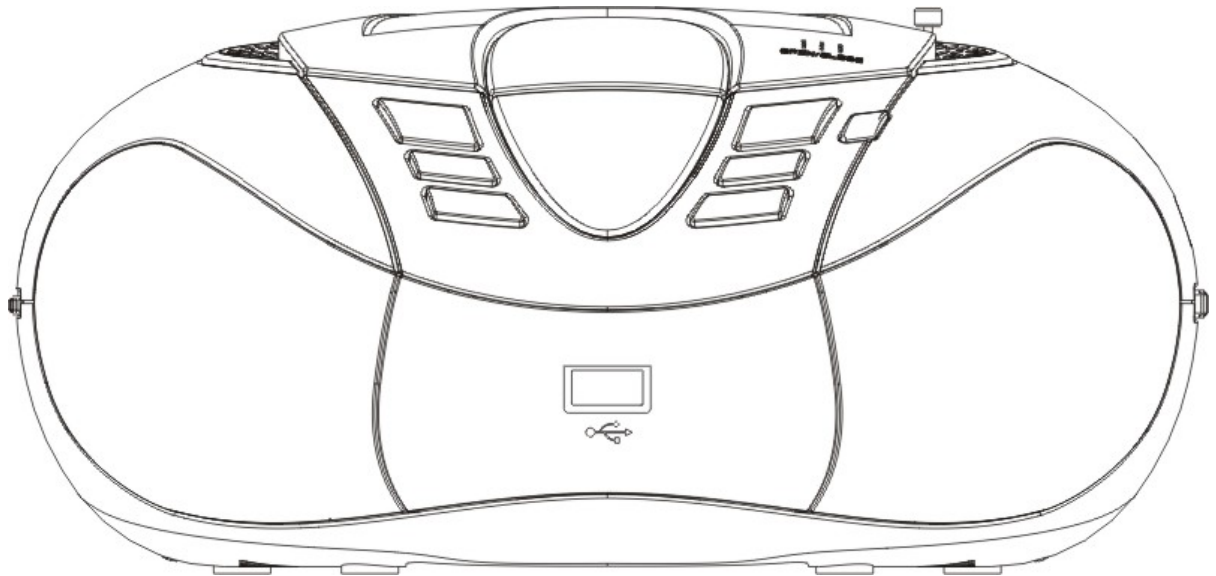


Gebruikershandleiding

MODEL:SCD-37 USB



Voor informatie en ondersteuning, www.lenco.eu

INHOUDSOPGAVE

1. VOORZORGSMAATREGELEN.....	01
2. ONDERHOUD.....	02
3. SPECIFICATIE.....	02
4. BENAMING VAN DE ONDERDELEN EN FUNCTIES.....	03
4.1 ONDERDELEN AAN DE VOORKANT VAN DE SPELER.....	03
4.2 ONDERDELEN AAN DE LINKERKANT VAN DE SPELER.....	04
4.3 ONDERDELEN AAN DE ACHTERKANT VAN DE SPELER.....	05
4.4 ONDERDELEN AAN DE RECHTERKANT VAN DE SPELER.....	05
5. KIEZEN VAN DE STROOMBONNEN.....	06
5.1 Verbinden met het AC netsnoer.....	06
5.2 Verbinden met USB-opslagapparaat.....	06
5.3 De speler gebruiken met batterijen.....	06
6. AFSPLEEN VAN EEN CD OF MP3.....	06
7. HERHAALD EN GEPROGRAMMEERD AFSPLEEN.....	07
7.1 Herhaald afspelen.....	07
7.2 Geprogrammeerd afspelen.....	07
8. ANDERE AUDIOAPPARATEN AFSPLEEN DOOR UW SET.....	07
9. NAAR DE RADIO LUISTEREN.....	08
10. PROBLEMEN OPLOSSEN.....	09

1. VOORZORGSMAATREGELEN

Bedankt voor de aanschaf van de CD-speler. Lees deze handleiding zorgvuldig voor het bedienen en bewaar de handleiding voor toekomstige referentie. De handleiding zal van pas komen wanneer u een operationeel probleem tegenkomt.

Over Veiligheid

- Omdat de laserstraal, die gebruikt wordt in de CD-speler sectie, schadelijk kan zijn voor uw ogen, dient u niet te proberen de kast te demonteren. Laat onderhoud alleen over aan gekwalificeerd onderhoudspersoneel.
- Het apparaat mag niet worden blootgesteld aan druppelend of spattend water en u dient geen voorwerpen gevuld met vloeistof, zoals vazen, op het apparaat te plaatsen.
- Indien er een voorwerp of vloeistof in de speler valt, ontkoppel de speler en laat hem controleren door gekwalificeerd personeel voor u het toestel verder gebruikt.

Over Plaatsing

- Plaats de speler niet in de buurt van een hittebron, of op een plaats onderworpen aan direct zonlicht, overmatig stof of mechanische schokken.
- Plaats de speler niet op een hellende of onstabiele ondergrond.
- Plaats niets binnen 2,5 cm van de achterkant van de kast. De ventilatiegaten dienen niet bedekt te worden om de speler naar behoren te laten functioneren en de levensduur van de componenten te verlengen.
- Als de speler wordt achtergelaten in een auto geparkeerd in de zon, zorg er dan voor dat u een locatie kiest waar de speler niet wordt onderworpen aan directe zonnestrallen.
- Omdat er een sterke magneet wordt gebruikt in de luidsprekers is het van belang dat u creditcards die gebruik maken van magnetische codering of opwindhorloges uit de buurt van de speler houdt om mogelijke schade door de magneten te voorkomen.

Over Stroombronnen

- Bij gebruik op basis van batterijen moeten 6 maat "C" batterijen gebruikt worden. We raden alkaline batterijen aan voor langere levensduur.
- Haal de batterijen uit het apparaat wanneer deze enkele weken of meer niet gebruikt worden, om schade te voorkomen die verzaakt kan worden door lekkende batterijen of corrosie.
- De batterijen dienen niet te worden blootgesteld aan extreme hitte, zoals zonlicht, vuur of dergelijke.
- Als de speler direct van een koude naar een warme omgeving verplaatst of wordt geplaatst in een zeer vochtige omgeving, kan vocht condenseren op de lens in de CD-speler gedeelte. Mocht dit zich voordoen, zal de speler niet naar behoren functioneren. In dit geval, verwijder de CD en wacht ongeveer een uur voor het vocht is verdampt.
- Om volledig los te koppelen van de stroomtoevoer, dient de stekker van het apparaat te worden losgekoppeld van het lichtnet. Het onderbrekingsapparaat is de stekker van het apparaat.
- De stekker van het apparaat mag niet worden belemmerd of moet gemakkelijk toegankelijk zijn tijdens het beoogde gebruik.

· Deze CD-speler is ontworpen om te worden gebruikt op een stabiele ondergrond zonder trillingen. Als u tegen de set stoot tijdens het afspelen van een CD, dan zal de muziek stoppen of overslaan voor een paar seconden. Dit is normaal voor dit type speler.

Opmerkingen over CD's

·Maak de CD voor het afspelen schoon met een schoonmaakdoekje. Wrijf de CD vanuit het midden schoon.

·Stel de CD niet bloot aan direct zonlicht of warmtebronnen, zoals warme luchtkanalen en laat de CD niet achter in een geparkeerde auto in direct zonlicht, aangezien de temperatuur in de auto aanzienlijk zal toenemen.

·Plak geen papier of stickers op de CD en maak er ook geen krassen op.

·Doe de CD in het hoesje na het spelen. Als er een kras, stof of een vingerafdruk op de CD zit kan dit een leesfout of overslaan veroorzaken.

Bekraste CD's

Als uw CD erg bekrast is, zal de CD niet afspelen. Het is mogelijk dat u de CD kunt repareren als u een CD polijster koopt.

2.ONDERHOUD

De lens schoonmaken

Als de lens vies wordt kan dit leiden tot het overslaan van geluid tijdens het afspelen van een CD.

Schoonmaken kan met een lensreiniger en lensblazer die in de handel beschikbaar zijn.

Schoonmaken van de behuizing

Reinig de behuizing, het paneel en de bedieningselementen met een zacht doekje dat licht bevochtigd is met een mild schoonmaakmiddel. Gebruik geen schuurponsje, schuurpoeder noch solventen, zoals alcohol of benzine.

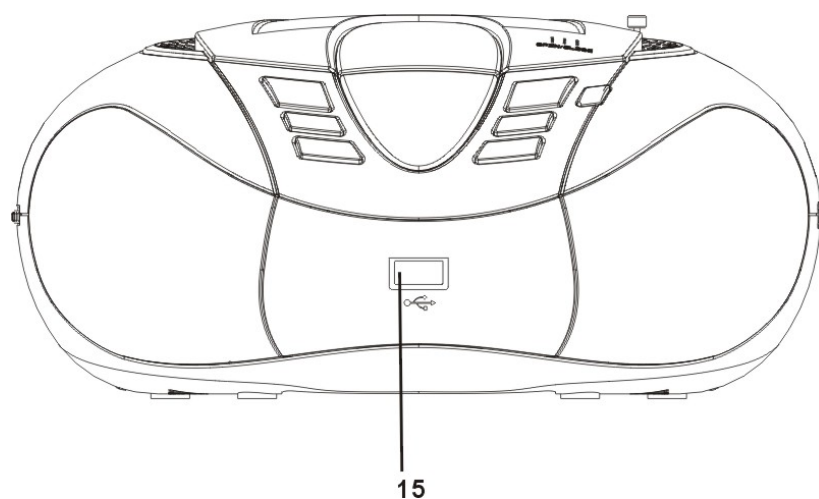
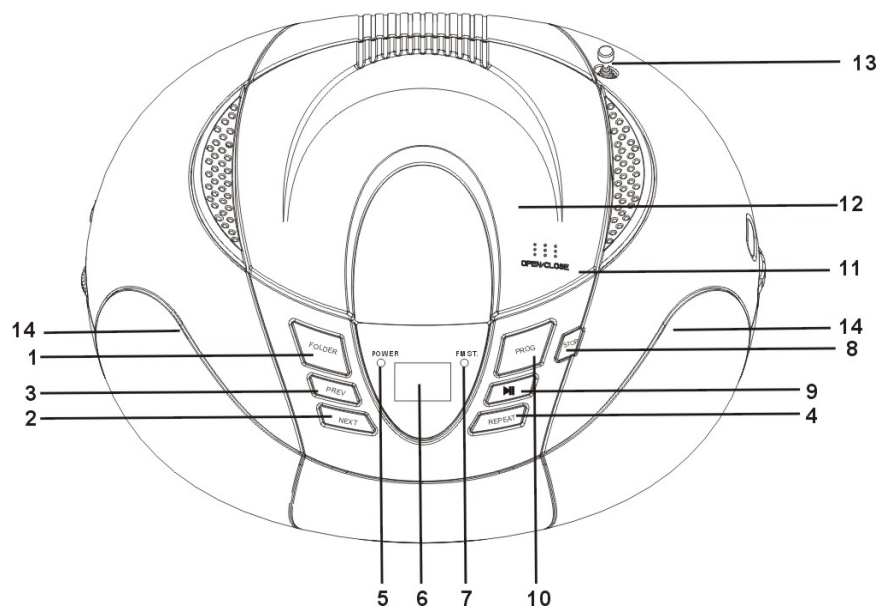
3.SPECIFICATIE

4.

Stroombron	AC 230V DC 9V (6 maat "C" batterijen) (Alkaline batterijen worden aangeraden)
Luidsprekers	4 ohm
Vermogen	1.0W/kanaal
Afmetingen	263 X 223 X 121
Gewicht	1225g(zonder batterijen)
Afspielbare Disktypen	Elke CD die gebruikt kan worden in draagbare spelers
Radio Frequentiebereik	FM:87.5-108 MHz AM:520-1620KHz

4. BENAMING VAN DE ONDERDELEN EN FUNCTIES

4.1 Onderdelen aan de voorkant van het apparaat



1. Folder :Map afspelen
2. NEXT:Volgende track; Druk en houd de knop ingedrukt om vooruit te spoelen in de afspeelmodus
3. PREV:Vorige track ; Druk en houd de knop ingedrukt om terug te spoelen in de afspeelmodus
4. Repeat: Herhaal de track, map of de hele disk
5. Power LED indicator
LED aan: het apparaat staat aan
LED uit: het apparaat staat uit
6. LCD display

7. FM ST LED indicator

LED aan: het apparaat is in FM-stereomodus

LED uit: het apparaat is in FM-monomodus

8. Stop: Druk hierop om de afspeelmodus te stoppen

9. Play/pause: Druk hierop om de disk af te spelen. Wanneer deze knop wordt ingedrukt in afspeelmodus, dan pauzeert het afspelen. Druk nogmaals om het afspelen te hervatten.

10. PROG: Programmeren van de afspeelvolgorde

11. OPEN/CLOSE: Open of sluit de CD-deur

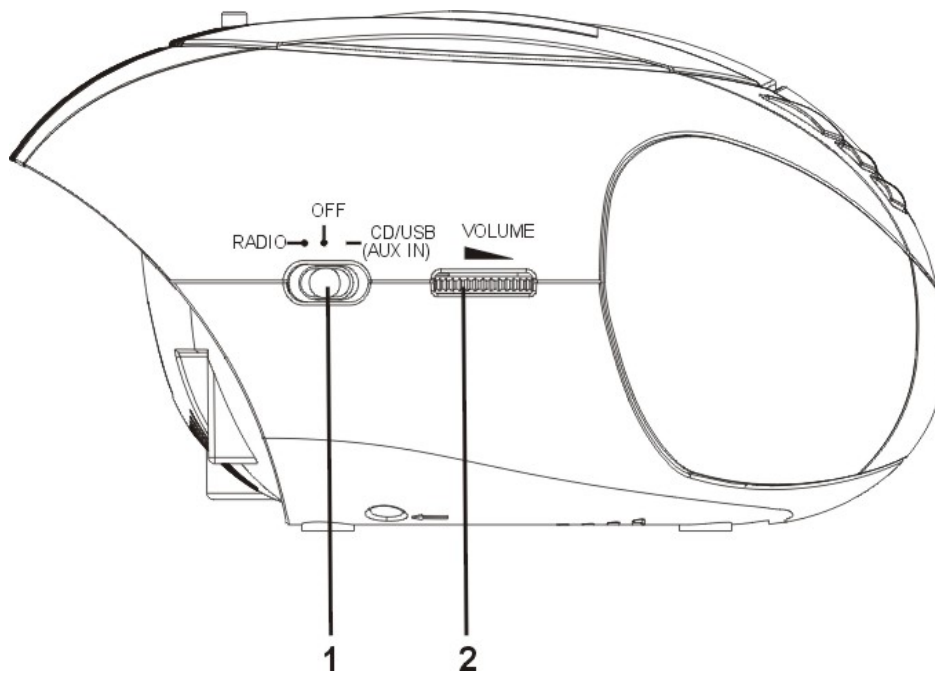
12. CD-deur

13. FM antenne

14. Luidsprekers

15. USB ingang verbinden met USB-opslagapparaat

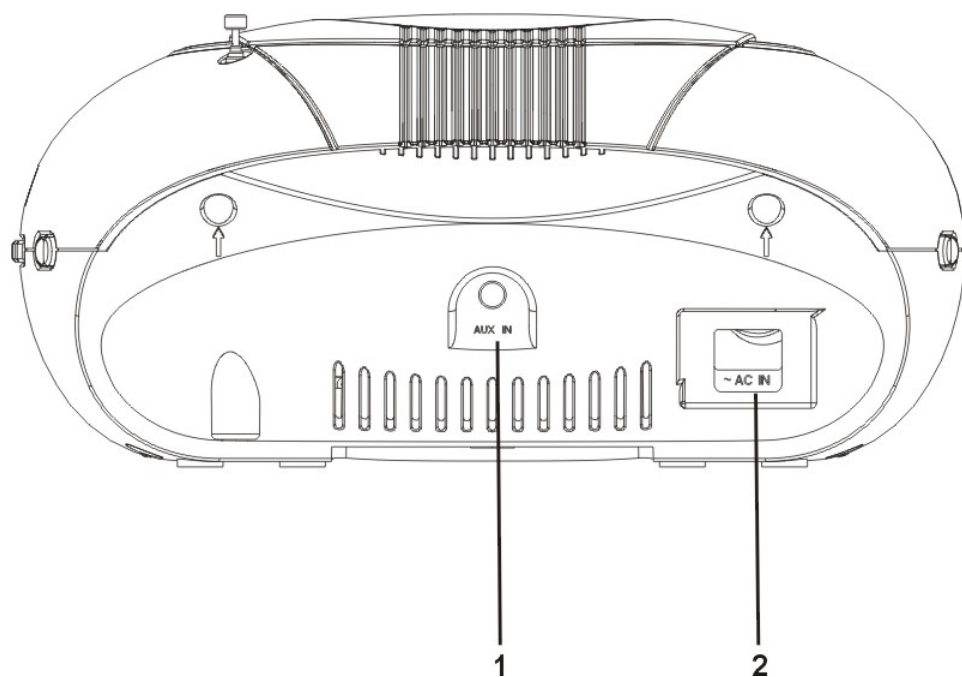
4.2 Onderdelen aan de linkerkant van het apparaat



1. Functieschakelaar

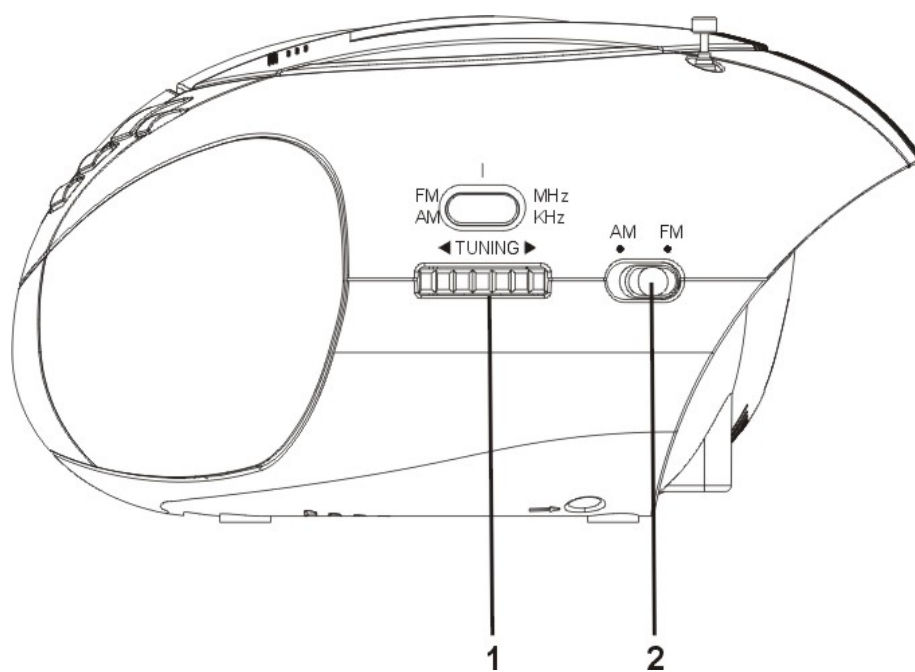
2. VOLUME draaiknop : Laat het volume toe-/afnemen

4.3 Onderdelen aan de achterkant van het apparaat



1. Audio invoer
Invoer audiosignaal
2. AC voedingsaansluiting

4.4 Onderdelen aan de rechterkant van het apparaat



1. Afstem draaiknop
2. FM /AM Schakelaar
3. Toon FM/ AM frequentie

5.KIEZEN VAN DE STROOMBRON

U kunt de AC adapter of batterijen gebruiken als stroombron.

5.1 Verbinden met het AC netsnoer

Steek één uiteinde van het bijgeleverde AC netsnoer in de AC voedingsaansluiting op de achterkant van de speler en het andere uiteinde in het stopcontact.

5.2 Verbinden met USB-opslagapparaat

- 1) Verbind het USB-opslagapparaat met de USB-ingang op het apparaat
- 2) Het apparaat zal de inhoud die beschikbaar is op het USB-opslagapparaat automatisch lezen.

Opmerking:

- (1) Wanneer u onder het afspelen van een disk een USB-opslagapparaat plaatst, dan zal de speler automatisch schakelen naar het afspelen van USB.
- (2) Wanneer u onder het afspelen van USB een disk plaatst, dan zal het apparaat automatisch schakelen naar het afspelen van de disk.
- (3) Wanneer er zowel een USB-opslagapparaat als een disk geplaatst is, dan zal de speler eerst USB afspelen.

5.3 De speler gebruiken met batterijen

Plaats 6 maat "C"batterijen (niet bijgeleverd) in het batterij compartiment.

Om de speler te gebruiken op batterijen moet de verbinding met het AC netsnoer verbroken worden. Haal het AC netsnoer uit zowel de speler alsmede het stopcontact.

Opmerking:

- Als de stekker van het AC netsnoer niet overeenkomt met uw stopcontact, forceer het dan niet. Draai het netsnoer om en probeer het nogmaals. De stekker is gepolariseerd en past maar op 1 manier in het stopcontact en in de achterkant van het apparaat.
- Vervang de batterijen wanneer het POWER lampje dimt of wanneer de speler stopt met werken. Vervang alle batterijen door nieuwe batterijen. Haal de CD uit de speler voor het vervangen van de batterijen.
- Als de CD niet afspeelt op batterijen betekent dit dat de batterijen bijna leeg zijn. Het is mogelijk dat de radio doorspeelt op dezelfde batterijen, omdat de radio minder stroom verbruikt dan de CD speler.

6.AF SPELEN VAN EEN CD of MP3

- (1) Verbind het bijgeleverde AC netsnoer of plaats batterijen.
- (2) Schuif de FUNCTIE schakelaar naar de CD/USB/AUX IN positie
- (3) Open de CD-deur en plaats een CD in het compartiment met het label omhoog.
- (4) Sluit de CD-deur, het apparaat zal de disk afspelen.
- (5) Druk op de PLAY/PAUSE knop in afspeelmodus om het afspelen te pauzeren. Druk nogmaals op de PLAY/PAUSE knop om het afspelen te hervatten.
- (6) Pas het volume naar wens aan met de VOLUME draaiknop.
- (7) Druk op de STOP knop om het afspelen te stoppen.
- (8) Schuif de FUNCTIE schakelaar naar de OFF positie om het apparaat uit te zetten.

OPMERKING:

Het display zal " - - - " tonen als er geen disk in het CD-compartiment zit of als de disk hier ondersteboven inzit.

7.HERHAALD EN GEPROGRAMMEERD AFSPELEN

7.1 Herhaald afspelen

- (1) Druk één keer op de REPEAT knop om het huidige liedje telkens weer af te spelen. " **r - 1** " verschijnt op het display.
- (2) Druk twee keer op de REPEAT knop om de huidige map te herhalen. " **r - F** " verschijnt op het display.
- (3) Druk drie keer op de REPEAT knop om alle liedjes in de juiste volgorde te herhalen. " **r - A** " verschijnt op het display.
- (4) Druk vier keer op de REPEAT knop om herhaald afspelen te annuleren. " **r - n** " verschijnt op het display.

7.2 Geprogrammeerd afspelen

In STOP-modus kunt u een programma maken van maximaal 20 tracks, in de door u gewenste volgorde.

- (1) Schuif de FUNCTIE schakelaar naar de CD/USB/AUX IN positie en zorg ervoor dat de CD gestopt is.
- (2) Druk op de PROGRAM knop. Het programmanummer " **Pro 01** " .
- (3) Druk op de PREV/NEXT knop om de gewenste track te selecteren en druk op de PROGRAM knop om te bevestigen.
- (4) HERHAAL stap 3 om alle gewenste tracks in te programmeren (tot 20 tracks).
- (5) Druk op de PLAY/PAUSE knop om geprogrammeerd afspelen te starten.

Om alle geprogrammeerde tracks herhaaldelijk af te spelen

Druk op de REPEAT knop in de programma afspeelmodus.

Om het huidige programma te veranderen

Maak een nieuw programma volgens de programmeerprocedure.

Om geprogrammeerd afspelen te annuleren

Druk twee keer op de STOP knop of schuif de FUNCTIE schakelaar naar de OFF positie.

8.AFSPELEN VAN ANDERE AUDIOAPPARATEN DOOR UW SET

U kunt genieten van de muziek van een digitale MP3-speler, computer of elk ander extern audioapparaat (met een 3.5mm stereo stekkeruitgang) door de set.

- (1) Plaats een audiokabel (niet inbegrepen) met 3.5mm stekkers aan de uiteinden in de HEADPHONES stekkingang of de LINE OUT stekkingang van uw MP3-speler of computer en de andere kant in de AUX IN stekkingang van de set.
- (2) Verbind het bijgeleverde AC netsnoer of plaats batterijen.
- (3) Schuif de FUNCTIE schakelaar naar de CD/USB/AUX IN positie.
- (4) Zet uw MP3-player of computer aan en stel het VOLUME van de MP3-speler/computer af op het gewenste niveau.
- (5) Schuif de FUNCTIE schakelaar naar de OFF positie na gebruik.

OPMERKING:

Wanneer verbinding wordt gemaakt tussen een audiospeler en de set, terwijl de set een CD afspeelt, dan zal de set automatisch de CD-modus verlaten en schakelen naar de AUX IN modus.

9. NAAR DE RADIO LUISTEREN

- (1) Verbind het bijgeleverde AC netsnoer of plaats batterijen.
- (2) Schuif de FUNCTIE schakelaar naar de RADIO positie, het POWER lampje zal aangaan.
- (3) Schuif de FM MONO/STEREO schakelaar naar de stand die u wenst.
- (4) Stem af op het station dat u wenst te beluisteren door gebruik te maken van de AFSTEM draaiknop. Stel deze goed af voor het zuiverste geluid.
- (5) Stel de VOLUME draaiknop af naar uw voorkeur.
- (6) Schuif de FUNCTIE schakelaar naar de OFF positie om de radio uit te schakelen.

OPMERKING:

De volgende keer dat u wilt luisteren naar de radio hoeft u alleen de FUNCTIE schakelaar naar de RADIO positie te schuiven. De speler zal nu automatisch het voorheen ingestelde station afspelen.

Om de ontvangst te verbeteren

Verander de positie van de antenne voor FM/AM.

10. Problemen Oplossen

Refereer aan de volgende instructies wanneer zich problemen voordoen met dit apparaat. Raadpleeg uw dichtstbijzijnde service center als het probleem zich blijft voordoen

	Probleem	Oplossing
Algemeen	Stroom is niet aan	Verbind het AC netsnoer stevig met een stopcontact
		Controleer of de batterijen correct in het apparaat zijn gedaan en of deze vol zijn
		Onder invloed van een elektrostatisch verschijnsel, kan het voorkomen dat het product niet correct functioneert en de gebruiker de stroom moet resetten
		Onder invloed van een elektrisch kortstondig verschijnsel, kan het voorkomen dat het product niet correct functioneert en de gebruiker de stroom moet resetten
	Er is geen geluid	Controleer of de FUNCTIE schakelaar in de gewenste positie staat
Verstel het volume		
CD-speler	"- -"Verschijnt in het display	Plaats de CD met het label omhoog. Probeer een andere CD. Deze set speelt alleen CD, MP3 of WMA disks af
	CD speelt niet af	Zorg ervoor dat het CD-compartiment is gesloten
		Plaats de CD met het label omhoog
		Haal de CD uit het apparaat en laat de CD-DEUR ongeveer een uur open staan om vocht en condens op te laten drogen
		Vervang de disk (deze set speelt geen beschadigde of bekraste CD's af), of koop een CD polijster om de CD zelf te repareren
		Maak de CD schoon
		Controleer of de FUNCTIE schakelaar in de CD/USB/AUX IN positie staat
		Zorg ervoor dat de verbinding van de audiokabel met de AUX IN stekkingang op de achterkant is verbroken
	Het geluid hapert	Maak de CD schoon, of vervang deze als de CD zwaar beschadigd is
		Plaats de speler in een omgeving zonder trillingen
		Controleer of uw batterijen vol zijn
	De CD speelt niet af, terwijl de radio wel afspeelt bij gebruik van batterijstroom.	Dit is normaal omdat de radio minder stroom verbruikt dan de CD-speler
	Radio	Het geluid is zwak of heeft slechte kwaliteit



Indien u zich in de toekomst van dit toestel wenst te ontdoen, let er dan op dat elektrisch afvalmateriaal niet met het huishoudelijk afval mag worden verwijderd. Breng het toestel naar een kringloopwinkel of andere voorziening voor recycling. Neem contact op met uw plaatselijke autoriteit of winkelier indien u meer informatie wenst over recycling. (Richtlijn voor Afval van Elektrische en Elektronische Apparaten, AEEA).