

Handleiding

AV Receiver

SC-LX87-K/S
77-K/S

WAARSCHUWING

OM HET GEVAAR VOOR EEN ELEKTRISCHE SHOCK TE VOORKOMEN, DEKSEL (OF RUG) NIET VERWIJDEREN. AAN DE BINNENZIJDE BEVINDEN ZICH GEEN ELEMENTEN DIE DOOR DE GEBRUIKER KUNNEN BEDIEND WORDEN. ENKEL DOOR GEKwalificeerd personeel te bedienen.

D3-4-2-1-1_B1_NI

WAARSCHUWING

Dit apparaat is niet waterdicht. Om brand of een elektrische schok te voorkomen, mag u geen voorwerp dat vloeistof bevat in de buurt van het apparaat zetten (bijvoorbeeld een bloemenvaas) of het apparaat op andere wijze blootstellen aan waterdruppels, opspattend water, regen of vocht.

D3-4-2-1-3_A1_NI

WAARSCHUWING

Om brand te voorkomen, mag u geen open vuur (zoals een brandende kaars) op de apparatuur zetten.

D3-4-2-1-7a_A1_NI

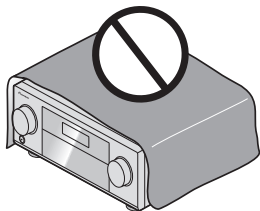
BELANGRIJKE INFORMATIE BETREFFENDE DE VENTILATIE

Let er bij het installeren van het apparaat op dat er voldoende vrije ruimte rondom het apparaat is om een goede doorstroming van lucht te waarborgen (tenminste 20 cm boven, 10 cm achter en 20 cm aan de zijkanen van het apparaat).

WAARSCHUWING

De gleuven en openingen in de behuizing van het apparaat zijn aangebracht voor de ventilatie, zodat een betrouwbare werking van het apparaat wordt verkregen en oververhitting wordt voorkomen. Om brand te voorkomen, moet u ervoor zorgen dat deze openingen nooit geblokkeerd worden of dat ze afgedekt worden door voorwerpen (kranten, tafelkleed, gordijn e.d.) of door gebruik van het apparaat op een dik tapijt of een bed.

D3-4-2-1-7b*_A1_NI



Gebruiksomgeving

Temperatuur en vochtigheidsgraad op de plaats van gebruik:

+5 °C tot +35 °C, minder dan 85 % RH (ventilatieopeningen niet afgedekt)

Zet het apparaat niet op een slecht geventileerde plaats en stel het apparaat ook niet bloot aan hoge vochtigheid of direct zonlicht (of sterke kunstmatige verlichting).

D3-4-2-1-7c*_A1_NI

LET OP

De **STANDBY/ON** schakelaar van dit apparaat koppelt het apparaat niet volledig los van het lichtnet. Aangezien er na het uitschakelen van het apparaat nog een kleine hoeveelheid stroom blijft lopen, moet u de stekker uit het stopcontact halen om het apparaat volledig van het lichtnet los te koppelen. Plaats het apparaat zodanig dat de stekker in een noodgeval gemakkelijk uit het stopcontact kan worden gehaald. Om brand te voorkomen, moet u de stekker uit het stopcontact halen wanneer u het apparaat langere tijd niet denkt te gebruiken (bijv. wanneer u op vakantie gaat).

D3-4-2-2-2a*_A1_NI

Dit apparaat is bestemd voor normaal huishoudelijk gebruik. Indien het apparaat voor andere doeleinden of op andere plaatsen wordt gebruikt (bijvoorbeeld langdurig gebruik in een restaurant voor zakelijke doeleinden, of gebruik in een auto of boot) en als gevolg hiervan defect zou raken, zullen de reparaties in rekening gebracht worden, ook als het apparaat nog in de garantieperiode is.

K041_A1_NI

WAARSCHUWING

Berg kleine onderdelen op buiten het bereik van kinderen en peuters. Raadpleeg onmiddellijk een arts indien kleine onderdelen per ongeluk worden ingeslikt.

D41-6-4_A1_NI

Gebruikersinformatie voor het verzamelen en verwijderen van oude producten en batterijen

(Symbool voor toestellen)



(Symbolen voor batterijen)



De symbolen op producten, verpakkingen en bijbehorende documenten geven aan dat de gebruikte elektronische producten en batterijen niet met het gewone huishoudelijk afval kunnen worden samengevoegd.

Er bestaat een speciaal wettelijk voorgeschreven verzamelsysteem voor de juiste behandeling, het opnieuw bruikbaar maken en de recyclage van gebruikte producten en batterijen.

Door een correcte verzamelhandeling zorgt u ervoor dat het verwijderde product en/of batterij op de juiste wijze wordt behandeld, opnieuw bruikbaar wordt gemaakt, wordt gerecycleerd en het niet schadelijk is voor de gezondheid en het milieu.

Voor verdere informatie betreffende de juiste behandeling, het opnieuw bruikbaar maken en de recyclage van gebruikte producten en batterijen kunt u contact opnemen met de plaatselijke overheid of een verkooppunt.

Deze symbolen zijn enkel geldig in de landen van de Europese unie.

Indien u zich in een ander dan bovengenoemde landen bevindt kunt u contact opnemen met de plaatselijke overheid voor meer informatie over de juiste verwijdering van het product.

K058a_A1_NI

Hartelijk dank voor uw aankoop van dit Pioneer product. Lees deze gebruiksaanwijzing aandachtig door, zodat u vertrouwd raakt met de bediening van dit apparaat.

Inhoud

01 Voordat u begint

De inhoud van de verpakking controleren	7
Onze filosofie.....	7
Kenmerken.....	7
De receiver installeren	9
De batterijen plaatsen	9
Bereik van de afstandsbediening.....	9
Over het gebruiken van AVNavigator (meegeleverd op CD-ROM).....	10

02 Bedieningselementen en displays

Afstandsbediening	13
Display	15
Voorpaneel	16

03 De apparatuur aansluiten

De apparatuur aansluiten	19
Achterpaneel.....	19
De toepassing van de luidsprekers bepalen	20
De luidsprekers opstellen	23
De luidsprekers aansluiten.....	23
Het luidsprekersysteem installeren	25
Meer over de audio-aansluitingen	30
Meer over de video-omzetter.....	31
Meer over HDMI.....	31
Uw TV en weergave-apparatuur aansluiten	32
Een HDD-/DVD-recorder, BD-recorder en andere videobronnen aansluiten.....	34
Een receiver voor satelliet/kabel-TV of een andere set-top box aansluiten	35
Andere audio-apparatuur aansluiten	36
Extra versterkers aansluiten	37
Analoge ingangen met meerdere kanalen aansluiten	37
AM/FM-antennes aansluiten.....	38
MULTI-ZONE instellingen	39
Aansluiten op het netwerk via de LAN-interface	41
De los verkrijgbare <i>Bluetooth</i> ADAPTER aansluiten	42
Een iPod aansluiten	42
Een USB-apparaat aansluiten.....	43
Een MHL-compatibel apparaat aansluiten	43
Een HDMI-geschikt apparaat aansluiten op de ingang op het voorpaneel	43
Gebruik van een USB-kabel voor de aansluiting op een computer	43
Verbinden met een draadloos LAN.....	44
Een infraroodontvanger aansluiten.....	44
Apparaten aan- en uitzetten met de 12-volt-schakelaar.....	45
De receiver aansluiten op het stopcontact	45

04 Basisinstellingen

Automatisch uitvoeren van de optimale geluidsafstellingen (Full Automatic MCACC)	47
Het menu Input Setup.....	48
Instelling bedieningsstand	49
Veranderen van de OSD-displaytaal (OSD Language).....	50
Over het Home Menu	50

05 Basisbediening voor afspelen

Een bron afspelen.....	52
Een iPod afspelen	53
Een USB-apparaat afspelen	54
Een MHL-compatibel apparaat afspelen.....	55
Muziek van een computer afspelen.....	56
Luisteren naar de radio	56
<i>Bluetooth</i> ADAPTER voor draadloos genieten van muziek	58

06 Luisteren naar het systeem

Genieten van diverse typen weergave met de luisterfuncties	61
Voorgedefinieerde MCACC-instellingen selecteren.....	63
Het ingangssignaal kiezen	63
Beter geluid met fasecontrole.....	64
Beter geluid met fasecontrole en breedband-fasecontrole.....	64

07 Afspelen met de NETWERK-voorzieningen

Inleiding.....	67
Afspelen met de netwerkfuncties	68
Meer over netwerkweergave.....	70
Meer over de afspeelbare bestandsformaten	71

08 Control met HDMI-functie

Over de HDMI-bedieningsfunctie	73
Gebruik van Control met HDMI-aansluitingen	73
HDMI-instellingen	73
Voordat u de synchronisatie gebruikt.....	74
Meer over gesynchroniseerde bediening	74
De PQLS-functie instellen.....	75
Meer over de Sound Retriever Link en Stream Smoother Link	75
Waarschuwingen betreffende de Control met HDMI-functie	75

09 Andere functies gebruiken

De audio-opties instellen	77
De video-opties instellen	79
Overschakelen naar andere luidsprekeraansluitingen.....	81
MULTI-ZONE bediening gebruiken	82
Een audio- of video-opname maken.....	83
Netwerkinstellingen vanaf een webbrowser maken	83
De slaaptimer gebruiken	83
Het display dimmen	83
De HDMI-uitgang veranderen	84
De instellingen van het systeem controleren	84
De standaardinstellingen van het systeem herstellen.....	85

10 De rest van uw systeem bedienen

Over het menu Remote Setup	87
Meerdere receivers bedienen	87
De afstandsbediening instellen voor de bediening van andere apparaten	87
Vooraf ingestelde codes rechtstreeks kiezen.....	87
Signalen van andere afstandsbedieningen programmeren	88
Een van de knopinstellingen van de afstandsbediening wissen	88
Alle geleerde instellingen wissen die in een bepaalde ingangsfunctie zijn	89
Directe functie	89
Instellen van de achtergrondverlichtingsmodus.....	89
Over de ALL ZONE STBY (Alle zones stand-by) en DISCRETE ON (Discreet aan) functies.....	89
De instellingen van de afstandsbediening resetten.....	90
Bedienen van apparaten.....	90

11 Het menu Advanced MCACC

De receiver instellen via het menu Advanced MCACC.....	94
Automatic MCACC (Expert)	94
Handmatige MCACC-instelling.....	96
De MCACC-gegevens controleren	99
Data Management.....	100

12 De menu's System Setup en Other Setup

De receiver instellen via het menu System Setup	102
Luidsprekers handmatig instellen	102
Menu voor netwerkinstelling	105
Controleren van de netwerkinformatie.....	106
Het menu Other Setup.....	106
MHL-instellingen	109
Netwerkinstellingen maken met behulp van Safari	110
Gebruik van Safari voor het instellen van een eigen naam.....	110
Gebruik van Safari voor het updaten van de firmware	111

13 Veelgestelde vragen

Problemen oplossen	113
Stroomvoorziening	113
Geen geluid	114
Andere geluidsproblemen	114
ADAPTER PORT-aansluiting	115
Video	115
Instellingen.....	116
Grafische uitvoer professionele kalibratie-EQ.....	117
Display	117
Afstandsbediening	117
HDMI.....	118
MHL.....	118
AVNavigator	119
USB-aansluiting.....	119
iPod	120
Netwerk.....	120
USB-DAC.....	121
Web Control-functie	122
Draadloos LAN.....	122

14 Aanvullende informatie

Surroundgeluidsindelingen.....	124
Meer over THX.....	124
Meer over HDMI.....	125
HTC Connect.....	125
Meer over iPod.....	126
Windows 8.....	126
MHL.....	126
Softwarelicentie-informatie	126
Automatische surround, ALC en Directe stroom met verschillende ingangssignaalindelingen.....	127
Gids voor de luidsprekerinstellingen	127
Over de meldingen die worden weergegeven bij gebruik van de netwerkfuncties.....	128
Belangrijke informatie over de HDMI-aansluiting.....	129
Het apparaat schoonmaken	129
Voorzorgsmaatregelen bij gebruik van de draadloze LAN-adapter (AS-WL300)	129
Conformiteitsverklaring met betrekking tot de R&TTE richtlijn 1999/5/EG.....	131
Woordenlijst.....	132
Functielijst.....	135
Specificaties.....	136
Lijst met vooraf ingestelde codes.....	137

Stroomschema voor de instellingen op de receiver

Stroomschema voor het aansluiten en instellen van de receiver

Dit apparaat is een multifunctionele AV-receiver die is uitgerust met talloze voorzieningen en aansluitingen. Het apparaat kan gemakkelijk worden gebruikt door de onderstaande aanwijzingen te volgen voor het maken van de aansluitingen en instellingen.

Vereiste instelling: 1, 2, 3, 4, 5, 7, 9

Instelling die naar wens kan worden gemaakt: 6, 8, 10, 11, 12, 13



Belangrijk

De begininstellingen van de receiver kunnen op de computer worden gemaakt met behulp van **Wiring Navi** op de AVNavigator CD-ROM die wordt meegeleverd met de receiver. In dit geval kunt u op een interactieve manier vrijwel dezelfde aansluitingen en instellingen maken als bij de stappen **2, 3, 4, 5, 6, 7** en **8**. Voor aanwijzingen voor het gebruik van AVNavigator zie [Over het gebruiken van AVNavigator \(meegeleverd op CD-ROM\)](#) op [bladzijde 10](#).

1 Voordat u begint

- [De inhoud van de verpakking controleren](#) op [bladzijde 7](#)
- [De batterijen plaatsen](#) op [bladzijde 9](#)



2 De toepassing van de luidsprekers bepalen ([bladzijde 20](#))

- [A] 9.2-kanaals surroundsysteem (Hoog-voor/Breed-voor) aansluiting
- [B] 7.2-kanaals surroundsysteem & Luidsprekers B aansluiting
- [C] 7.2-kanaals surroundsysteem & Dubbele versterking van voorkanalen (Surroundgeluid van hoge kwaliteit)
- [D] 7.2-kanaals surroundsysteem (Surround-achterkanaal) & ZONE 2 aansluiting (Meerdere zones)
- [E] 7.2-kanaals surroundsysteem (Hoog-voor/Breed-voor) & ZONE 2 aansluiting (Meerdere zones)
- [F] 5.2-kanaals surroundsysteem & Dubbele versterking van voorkanalen (Surroundgeluid van hoge kwaliteit) & ZONE 2 aansluiting (Meerdere zones)
- [G-1] 5.2-kanaals surroundsysteem & ZONE 2/ZONE 3 aansluiting (Meerdere zones)
- [G-2] Muziek in meerdere zones
- [H] 5.2-kanaals surroundsysteem & Dubbele versterking van luidsprekers B
- [I] 5.2-kanaals surroundsysteem & Dubbele versterking van voor- en surroundkanalen (Surroundgeluid van hoge kwaliteit)
- [J] 5.2-kanaals surroundsysteem & Dubbele versterking van voor- en middenkanalen (Surroundgeluid van hoge kwaliteit)
- [K] 5.2-kanaals surroundsysteem & Dubbele versterking van midden- en surroundkanalen (Surroundgeluid van hoge kwaliteit)



3 De luidsprekers aansluiten

- [De luidsprekers opstellen](#) op [bladzijde 23](#)
- [De luidsprekers aansluiten](#) op [bladzijde 23](#)
- [Het luidsprekersysteem installeren](#) op [bladzijde 25](#)
- [Dubbele versterking van de luidsprekers](#) op [bladzijde 24](#)



4 De apparatuur aansluiten

- [Meer over de audio-aansluitingen](#) op [bladzijde 30](#)
- [Meer over de video-omzetter](#) op [bladzijde 31](#)
- [Uw TV en weergave-apparatuur aansluiten](#) op [bladzijde 32](#)
- [AM/FM-antennes aansluiten](#) op [bladzijde 38](#)
- [De receiver aansluiten op het stopcontact](#) op [bladzijde 45](#)



5 De stroom inschakelen



6 Veranderen van de OSD-displaytaal (OSD Language) ([bladzijde 50](#))



7 MCACC-luidsprekerinstellingen

- [Automatisch uitvoeren van de optimale geluidsafstellingen \(Full Automatic MCACC\)](#) op [bladzijde 47](#)



8 Het menu Input Setup ([bladzijde 48](#))

(Wanneer andere aansluitingen dan de aanbevolen aansluitingen worden gemaakt)



9 Basisbediening weergave ([bladzijde 51](#))



10 De HDMI-uitgang veranderen ([bladzijde 84](#))



11 Geluids- en beeldkwaliteit naar wens instellen

- Gebruik van de diverse luisterfuncties ([bladzijde 60](#))
- Beter geluid met fasecontrole ([bladzijde 64](#))
- Beter geluid met fasecontrole en breedbandfasecontrole ([bladzijde 64](#))
- Het totale EQ-type meten (SYMMETRY/ALL CH ADJ/FRONT ALIGN) ([bladzijde 94](#))
- Het kanaalniveau tijdens het luisteren veranderen ([bladzijde 104](#))
- Akoestische kalibratie-EQ, Auto Sound Retriever of Dialog Enhancement in/uitschakelen ([bladzijde 77](#))
- De PQLS-functie instellen ([bladzijde 75](#))
- De audio-opties instellen ([bladzijde 77](#))
- De video-opties instellen ([bladzijde 79](#))



12 Andere optionele afstellingen en instellingen

- Control met HDMI-functie ([bladzijde 72](#))
- Het menu Advanced MCACC ([bladzijde 93](#))
- De menu's System Setup en Other Setup ([bladzijde 101](#))



13 Optimaal gebruik van de afstandsbediening

- Meerdere receivers bedienen ([bladzijde 87](#))
- De afstandsbediening instellen voor de bediening van andere apparaten ([bladzijde 87](#))

Voordat u begint

De inhoud van de verpakking controleren.....	7
Onze filosofie.....	7
Kenmerken.....	7
De receiver installeren.....	9
De batterijen plaatsen.....	9
Bereik van de afstandsbediening.....	9
Over het gebruiken van AVNavigator (meegeleverd op CD-ROM).....	10



De inhoud van de verpakking controleren

Controleer of u de volgende bijgeleverde toebehoren hebt ontvangen:

- Instelmicrofoon (kabel: 5 m)
- Afstandsbediening
- AAA-formaat IEC R03-drogecelbatterijen (voor het controleren van de werking van het systeem) x2
- AM-raamantenne
- FM-draadantenne
- Draadloze LAN-adapter (AS-WL300)
 - Snelstartgids
 - CD-ROM (handleiding)
 - De kabel aansluiten
- Netsnoer
- CD-ROM (AVNavigator)
- Snelstartgids
- Veiligheidsbrochure
- Garantiebewijs

Onze filosofie

Pioneer streeft ernaar dat uw luisterervaring in uw thuis theater zo dicht mogelijk komt van de voorstelling van filmmakers en geluidstechnici bij het maken van het filmgeluid. We concentreren ons hierbij op drie belangrijke factoren:

- 1 De best mogelijke geluidskwaliteit**
- 2 De mogelijkheid van aangepaste akoestische kalibratie op basis van de luisterruimte**
- 3 Nauwkeurige instelling van de receiver met behulp van studio-engineers van wereldklasse**

In samenwerking met AIR Studios is deze receiver aangewezen als AIR Studios Monitor:



Kenmerken

● D-klasse versterker

Dit apparaat is een AV-receiver ontworpen op basis van de laatste ontwikkelingen in D-klasse versterkertechnologie en waarin de essentie van Pioneer's topkwaliteit geluid is geïntegreerd. Deze nieuwe-generatie referentie-klasse versterker koppelt indrukwekkende prestaties aan een superieure geluidskwaliteit en het vermogen tot weergave van de nieuwste meerkanaals digitale beeld- en geluidsbronnen.

● Uitgerust met ESS-DAC

Alle kanalen zijn uitgerust met ESS SABRE 32 Ultra Audio DAC's. Door de jitter-eliminators wordt een helderder geluid verkregen.

● AIR Studios geluidstuning

De SC-LX87 en SC-LX77 hebben de AIR Studios Monitor certificatie ontvangen. Pioneer heeft over de jaren heen een gedegen reputatie opgebouwd in het toepassen van haar audio-expertise in het creëren van meerkanaals geluidsomgevingen. AIR Studios, opgericht in 1969 in Londen, is uitgegroeid tot een bekende opnamestudio, die door vele populaire en beroemde muzikale talenten alom wordt geprezen.

● THX Ultra 2 Plus

THX Ultra2 Plus is de topniveau THX-certificatie, kenmerk van de THX Loudness Plus technologie, die ontwikkeld is om de impact en integriteit van het audiomateriaal te handhaven bij weergave met laag volume. THX Ultra2 Plus helpt bij het uitvoeren van het geluid zoals het in de studio is gemengd, ongeacht het volumeniveau.

● Audio Scaler

Het gecombineerde effect van hi-bit 32 audioverwerking, het digitale filter en de bemonstering-verhogingsfunctie kunnen worden gebruikt om de signalen van muziekbestanden of CD's tot 192 kHz/32 bit om te zetten voor een uiterst helder geluid met zeer hoge definitie.

● Hi-Bit 32 Audioverwerking

Hiermee krijgt u een breder dynamisch bereik bij digitale bronnen als CD's, DVD's of BD's. Er wordt een meer soepele en subtiele muziekexpressie verkregen door 16-bit, 20-bit en 24-bit PCM en ook gecomprimeerde audiosignalen opnieuw te kwantificeren naar 32-bit en de hogefrequentie-component te interpoleren tijdens de gegevensverwerking.

● Automatische fasecontrole plus

Voor discs die een andere standaard dan fasecontrole gebruiken, wordt het LFE-kanaal al bij de opname vertraagd. Deze functie corrigeert automatisch voor het verschuiven van de fase op zulke discs en uitzendingen. Deze functie is vooral geschikt bij het afspelen van meerkanaalsmuziek die laagfrequentie-effecten (LFE) bevat.

● Breedband-fasecontrole (compatibel met FRONT ALIGN)

De geavanceerde breedband-fasecontrole richt zich op de groepsvertraging in het luidsprekernetwerkfilter en compenseert deze met speciale digitale signaalverwerking (DSP) om de fase van elke eenheid en ook de groepsvertraging voor elke luidspreker aan te passen. Met breedband-fasecontrole wordt bij meerbreik-luidsprekers de geluidsc coherentie van breedbreik-luidsprekers verkregen, terwijl het voordeel van het brede frequentiebereik behouden blijft.

Dit is compatibel met de FRONT ALIGN-functie voor het aanpassen van de eigenschappen van alle luidsprekers aan die van de voorluidsprekers.

● PQLS bit-stroom

U kunt genieten van storingsvrije weergave van hoge kwaliteit door een PQLS-compatibele speler via HDMI aan te sluiten.

Deze functie is alleen beschikbaar wanneer de aangesloten Pioneer Blu-ray Disc-speler de PQLS-functie ondersteunt.

● Compatibel met dts Neo:X

Deze receiver ondersteunt de nieuwste DTS-verwerkingsindeling. U kunt genieten van de kwaliteit van Neo:X, oorspronkelijk bedoeld voor 9 kanalen of meer, in een 7-kanaals luisteromgeving.

● Toewijzing van diverse luidsprekerkanaalinstellingen

Met deze receiver kunnen 12 typen luidsprekersystemen, waaronder bi-amp aansluitingen, worden toegewezen om het optimale luidsprekersysteem te verkrijgen voor de thuisbioscoopomgeving van de gebruiker en de luidsprekers die de gebruiker bezit.

● Muziek in meerdere zones

U kunt tegelijkertijd via alle luidsprekers die in de hoofdzone en de secundaire zones op deze receiver zijn aangesloten muziek weergeven zodat u optimaal van de muziek kunt genieten.

● HDMI (3D, Audio Return Channel) - 9-in/3-uit (Dubbel uit + HDZONE uit)

Voor gebruik van de bovenstaande functie is een compatibel apparaat vereist.

● Ultra HD (met 4K video-ondersteuning) – Pass-through en upscaling –

Beelden met 4K resolutie kunnen in die vorm doorgelaten en weergegeven worden, en Hi-Vision of Full Hi-Vision beelden van DVD's, Blu-ray discs en HD-uitzendingen kunnen verbeterd worden tot een resolutie van 4K en dan worden weergegeven. Hiervoor is een afzonderlijke monitor vereist die Ultra HD (4K video) ondersteunt.



● HDZONE-uitvoer

Deze receiver ondersteunt uitvoer van de HDMI-uitgangssignalen naar een secundaire zone. U kunt genieten van indrukwekkende beelden door deze receiver aan te sluiten op een TV die 4K/Full-HD/3D ondersteunt. Bovendien kan er een meerkanaals luisteromgeving worden gecreëerd door deze receiver op een andere AV-receiver in de secundaire zone aan te sluiten.

● Weergave van een MHL™ (Mobile High-definition Link)-compatibel apparaat

U kunt een MHL 2-compatibel mobiel apparaat aansluiten om te genieten van 3D-video's, full-HD video's, topkwaliteit meerkanaals audio, foto's enz. waarbij tegelijkertijd de batterij via de receiver wordt opgeladen.

● HTC Connect

HTC Connect biedt gemakkelijke draadloze streaming van uw favoriete muziek rechtstreeks vanaf uw HTC telefoon. Er is geen speciale app voor nodig; HTC Connect is namelijk ingebouwd in de muziekspeler van uw telefoon.

● USB-DAC (ondersteuning voor NATIVE DSD en LPCM-overdracht)

Alleen voor de SC-LX87

Muziekbestanden op een computer kunnen worden afgespeeld door de receiver met behulp van een los verkrijgbare USB-kabel met de computer te verbinden.

De bestanden kunnen met een hoge geluidskwaliteit worden afgespeeld wanneer het exclusieve stuurprogramma op de computer is geïnstalleerd. Dit stuurprogramma kan vanaf de bijgeleverde CD-ROM (AVNavigator) geïnstalleerd worden.

Native DSD-weergave via DoP (DSD over PCM) overdracht wordt ondersteund.

● Weergave van DSD-muziek (via USB-DAC, USB aan de voorzijde en HDMI)

Het toestel is geschikt voor de weergave van DSD-muziek met zeer hoge geluidskwaliteit (DSD-bestanden en DSD-discs (SACD's)). Bij USB-DAC's (alleen voor de SC-LX87), USB-apparaten en SACD's kan ook DSD Direct-weergave worden gebruikt waarbij het signaal niet via de DSP-circuits loopt.

● Afspelen van muziekbestanden met hoge resoluties

Het is mogelijk om muziekbestanden met hoge resoluties van 96 kHz/24 bit tot 192 kHz/24 bit af te spelen. Afspelen van AIFF, Apple Lossless, WAV en FLAC-bestanden via de USB-poort aan de voorzijde en het netwerk wordt ook ondersteund.

● Ononderbroken afspelen

Bij het afspelen van muziekbestanden worden de stille gedeeltes tussen de muziekstukken overgeslagen, zodat u geen hinder heeft van onderbrekingen bij het luisteren naar bijvoorbeeld live-muziek of concerten.

● Apple AirPlay®

Met AirPlay is muziekstreaming mogelijk van iTunes naar de SC-LX87/SC-LX77 en weergave via uw thuisbioscoopstelsel. U kunt de receiver zelfs gebruiken om metadata te zien op een aangesloten beeldscherm zoals de titel van het muziekstuk, de artiest en de album-afbeelding. Met de AirPlay-compatibele receivers van Pioneer kunt u gemakkelijk van iTunes muziek genieten in elke kamer van uw huis.

● iPod weergave

Uw iPod, iPhone of iPad kan op de USB-aansluiting en de RCA-video-aansluiting van de receiver worden aangesloten voor het afspelen van de muziek-/videobestanden op de iPod, iPhone of iPad.

De iPod, iPhone of iPad wordt ook opgeladen wanneer deze op de receiver is aangesloten.

● Play ZONE

Bij het afspelen van muziekcontents op smartphones of andere apparatuur via het netwerk, kan de zone worden opgegeven waarin de muziek moet worden weergegeven.

● Ingangsvolume-afstelfunctie

Eventuele verschillen in volume tussen de ingangen kunnen handmatig worden aangepast. Als het volume van bepaalde ingangen niet hetzelfde is, kan het niveau van de afzonderlijke ingangen naar eigen voorkeur tot ±12 dB worden bijgesteld.

● Compatibel met Windows 8

De AV-receivers zijn compatibel met Windows 8 wat betekent dat u gemakkelijk muziek kunt streamen van compatibele PC's in uw thuisnetwerk.

● iControlAV2013 Applicatie voor bediening op afstand

Dit is een applicatie voor smartphones en tablets waarmee een intuïtieve bediening mogelijk wordt van vele functies van de AV-receiver. Er zijn versies beschikbaar voor iPhone, iPod touch, iPad en Android-apparaten. De applicatie kan gratis worden gedownload bij de App Store of Google Play.

● AVNavigator 2013 (voor Windows PC, Macintosh en iPad)

De CD-ROM (AVNavigator) die bij dit apparaat wordt geleverd bevat diverse functies zoals **Wiring Navi** met een gids voor het aansluiten van het apparaat en het maken van de instellingen vanaf de computer en een **Interactive Manual** voor bediening van het apparaat tijdens het lezen van de handleiding.

De **Operation Guide** beschrijft de bediening van de receiver en het gebruik van diverse functies met behulp van video's en afbeeldingen.

- De bijgeleverde CD-ROM bevat de Windows-versie van AVNavigator.
- De Mac-besturingssysteemversie van AVNavigator kan worden gedownload vanaf <http://www.pioneer.eu>.
- AVNavigator is niet alleen beschikbaar voor het Windows- en Mac-besturingssysteem maar ook voor iPad (gratis download). Zie http://pioneer.jp/product/soft/iapp_avnavi/en.html voor verdere informatie.

● Energiebesparend ontwerp

Deze AV-receiver heeft een ecologisch ontwerp. Naast een laag stroomverbruik in de stand-bystand is de receiver voorzien van een "eco-modus" voor een laag stroomverbruik bij weergave van contents. De eco-modus kan bovendien gemakkelijk worden ingesteld met een speciale knop op de afstandsbediening of vanuit de applicatie.

● Geschied voor Dolby Pro Logic IIz

Door een paar extra luidsprekers boven de linker en rechter voorluidspreker toe te voegen verhoogt u de ruimtelijkheid in verticale richting in vergelijking met het vroegere horizontaal-georiënteerde geluidsveld. Het hoogtekanaal versterkt het driedimensionale gevoel van het geluidsveld, waardoor het realisme en de expansie van de geluidswaergave worden verbeterd.

● Virtuele luidsprekers

Door de functies voor "Virtuele surround-achterluidsprekers", "Virtuele hoogte-luidsprekers" en "Virtuele breedteluidsprekers" in te schakelen kunnen 11.2 kanalen worden verwezenlijkt via de combinatie van de feitelijk geïnstalleerde luidsprekers en de virtuele luidsprekers. Deze voorziening biedt een soepele overgang tussen de geluiden en een verbeterde 3D-sensatie.

● Auto Sound Retriever-functie

De Auto Sound Retriever-functie maakt gebruik van DSP-technologie voor het herstellen van de geluidsdruk en het uitvlakken van scherpe geluidsovergangen die niet voorkomen in het oorspronkelijke signaal (artefacten) als resultaat van de compressie.

● Sound Retriever Link

Door een Pioneer speler aan te sluiten die de Sound Retriever Link-functie ondersteunt, kunnen gecomprimeerde audiobestanden die op de speler worden afgespeeld automatisch worden gecorrigeerd om het geluid met een hogere dichtheid weer te geven.

Deze functie is alleen beschikbaar wanneer een Pioneer Blu-ray Disc-speler die deze functie ondersteunt is aangesloten.

● Stream Smoother Link-functie

Door een Pioneer speler aan te sluiten die de Stream Smoother Link-functie ondersteunt, kunnen gecomprimeerde video- of filmbestanden die op de speler worden afgespeeld automatisch worden gecorrigeerd om deze bestanden met een natuurlijker, gemakkelijker te bekijken beeld weer te geven.

Deze functie is alleen beschikbaar wanneer een Pioneer Blu-ray Disc-speler die deze functie ondersteunt is aangesloten.



● Internetradio

Door de receiver via de LAN-aansluiting met het netwerk te verbinden kunt u luisteren naar internet-radiozenders.

● Geschikt voor Bluetooth

Met behulp van de *Bluetooth* ADAPTER (AS-BT100 of AS-BT200) kunt u via draadloze signaaloverdracht genieten van muziekbestanden op een iPhone of ander apparaat voorzien van *Bluetooth* draadloze technologie.

● Gemakkelijk verbinding met het netwerk met de draadloze LAN-adapter

Met de AS-WL300 draadloze LAN-adapter (bijgeleverd) kunt u genieten van een draadloze LAN-verbinding voor de AV-receivers. De AS-WL300 werkt met stroomvoorziening via de speciale USB-aansluiting van de AV-receiver, dus er is geen netspanningsadapter vereist.

● Eenvoudig in te stellen met Advanced MCACC

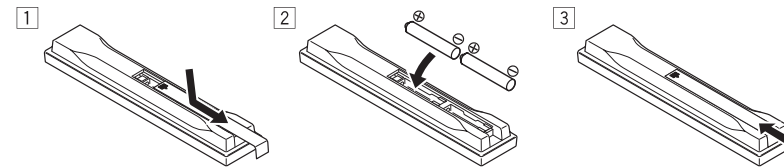
De Automatic MCACC-instelling biedt een snelle en nauwkeurige instelling van surround-geluid met de geavanceerde functies van professionele akoestische kalibratie-EQ.

De receiver installeren

- Installeer dit apparaat op een vlak en stabiel oppervlak.
- Installeer het niet op de volgende plaatsen:
 - op een kleuren-TV (het beeld kan hierdoor vervormen)
 - dicht bij een cassette-deck (of een ander apparaat dat een magnetisch veld opwekt). Dit kan storingen in het geluid veroorzaken.
 - in direct zonlicht
 - in een vochtige of natte ruimte
 - in een extreem hete of koude ruimte
 - op plaatsen met vibratie of andere bewegingen
 - in zeer stoffige ruimtes
 - in een ruimte met hete stoom of olie (zoals een keuken)
- Raak het onderpaneel van deze receiver niet aan terwijl het apparaat is ingeschakeld of meteen nadat het apparaat is uitgeschakeld. Het onderpaneel is warm wanneer het apparaat is ingeschakeld (en is nog warm meteen nadat het apparaat is uitgeschakeld) waardoor u zich kunt verbranden.

De batterijen plaatsen

Met de batterijen die bij het apparaat worden geleverd, kunt u controleren of alles juist werkt; het is mogelijk dat deze batterijen geen lange levensduur hebben. Wij raden u aan alkalibatterijen met een lange levensduur te gebruiken.



⚠ WAARSCHUWING

- Batterijen mogen niet in direct zonlicht of op een erg warme plaats, zoals in de buurt van een verwarming of in een auto die in de zon staat, gebruikt of opgeborgen worden. Dit kan resulteren in lekkage, oververhitting, explosie of in brand vliegen van de batterijen. Bovendien kan de levensduur van de batterijen afnemen.

⚠ WAARSCHUWING

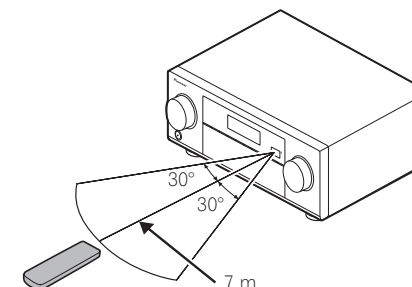
Verkeerd gebruik van de batterijen kan lekkage of het barsten van de batterijen tot gevolg hebben. Neem de volgende voorzorgsmaatregelen in acht:

- Gebruik nooit oude en nieuwe batterijen door elkaar.
- Plaats de batterijen zodanig dat de plus- en minpolen overeenkomen met de merktekens in het batterijvak.
- Let er bij het plaatsen van de batterijen op dat u de veren van de (-) aansluitingen voor de batterijen niet beschadigt. Dit kan resulteren in lekkage of oververhitting van de batterijen.
- Batterijen met dezelfde vorm kunnen een verschillende spanning hebben. Gebruik verschillende soorten batterijen niet samen.
- Wanneer u lege batterijen weggooit, gelieve daarbij de geldende wetgeving en bepalingen na te leven.

Bereik van de afstandsbediening

Onder de volgende omstandigheden werkt de afstandsbediening mogelijk niet goed:

- Er bevinden zich obstakels tussen de afstandsbediening en de sensor van de afstandsbediening op de receiver.
- Er valt direct zonlicht of tl-licht op de sensor van de afstandsbediening.
- De receiver staat dicht bij een apparaat dat infraroodstralen uitzendt.
- De receiver wordt tegelijkertijd met een andere infrarood-afstandsbediening bediend.



Over het gebruiken van AVNavigator (meegeleverd op CD-ROM)

De meegeleverde AVNavigator CD-ROM bevat **Wiring Navi** waarmee u de aansluitingen en begininstellingen van de receiver via gemakkelijke dialogen kunt verrichten. U kunt gemakkelijk zeer precieze begininstellingen maken door de instructies op het scherm te volgen voor de aansluitingen en instellingen.

Er zijn ook andere mogelijkheden die een gemakkelijk gebruik van allerlei functies mogelijk maken, waaronder een Interactieve Handleiding voor de receiver, updaten van allerlei typen software en een MCACC-applicatie waarmee u de MCACC-meetresultaten in een 3D-grafiek kunt laten zien.

- De Mac-besturingssysteemversie van AVNavigator kan worden gedownload vanaf <http://www.pioneer.eu>.
- De iPad-versie van AVNavigator kan worden gedownload vanaf de App Store.
- De bijgeleverde CD-ROM bevat de Windows-versie van AVNavigator.

AVNavigator voor Windows installeren

1 Start het bureaublad vanaf het startscherm (alleen voor Windows 8).

2 Plaats de meegeleverde CD-ROM in het CD-station van de computer.

Het scherm met het hoofdmenu van de CD-ROM verschijnt.

- Er wordt mogelijk een scherm voor het selecteren van de bediening van de CD-ROM weergegeven ("Openen met Explorer", "Start 'MAIN_MENU.exe'", enz.). Wanneer de bediening voor het starten van "MAIN_MENU.exe" wordt gekozen, verschijnt het AVNavigator menu. Soms verschijnt er nu een beveiligingswaarschuwing, maar aangezien er geen beveiligingsprobleem is, kunt u gewoon doorgaan.
- Als het hoofdmenu van de CD-ROM niet wordt weergegeven, dubbelklikt u op "MAIN_MENU.exe" van de CD-ROM. Nadat dit is gedaan, verschijnt er een beveiligingswaarschuwing, maar aangezien er geen beveiligingsprobleem is, kunt u gewoon doorgaan.

3 Klik op "AVNavigator" in het "Installing Software" menu.

4 Volg de aanwijzingen op het scherm om te installeren.

Wanneer "Afsluiten" (Finish) wordt geselecteerd, is de installatie voltooid.

5 Plaats de meegeleverde CD-ROM in het CD-station van de computer.

Omgaan met de CD-ROM

Gebruiksomgeving

- AVNavigator kan worden gebruikt onder Microsoft® Windows® XP/Windows Vista®/Windows® 7/Windows® 8.
- Voor AVNavigator wordt soms een browser (bladerprogramma) gebruikt. Als browser wordt ondersteund Microsoft Internet Explorer® 8, 9 of 10.
- Adobe® Flash® Player 10 moet geïnstalleerd zijn om sommige functies in AVNavigator te kunnen gebruiken. Zie <http://www.adobe.com/downloads/> voor verdere informatie.

Voorzorgen voor het gebruik

- Deze CD-ROM is bedoeld voor gebruik met een pc. Deze schijf kan niet worden gebruikt met een DVD-speler of CD-speler voor muziek. Als er wordt geprobeerd deze CD-ROM af te spelen met een DVD-speler of muziek CD-speler, kunnen de luidsprekers beschadigd raken of kan uw gehoor zelfs beschadigd raken vanwege het hoge volume.

Licentie

- U dient akkoord te gaan met de "Voorwaarden voor gebruik" hieronder voor u deze CD-ROM gaat gebruiken. Gebruik de CD-ROM niet als u niet akkoord wilt gaan met de voorwaarden voor gebruik ervan.

Voorwaarden voor gebruik

- De auteursrechten op de gegevens op deze CD-ROM behoren toe aan PIONEER CORPORATION. Overdracht, duplicatie, uitzending, openbare overdracht, vertaling, verkoop, uitleen of andere dergelijke handelingen die verder gaan dan wat gemeenlijk kan worden verstaan onder "persoonlijk gebruik" of "citeren" zoals gedefinieerd in de op het auteursrecht betrekking hebbende regelgeving zonder toestemming kan onderwerp vormen van gerechtelijke actie. Toestemming tot gebruik van deze CD-ROM wordt onder licentie verleend door PIONEER CORPORATION.

Algemene verklaring van afstand

- PIONEER CORPORATION geeft geen garantie betreffende de werking van deze CD-ROM op persoonlijke computers met één van de genoemde besturingssystemen. Daarbij aanvaardt PIONEER CORPORATION geen aansprakelijkheid voor enige schade als gevolg van gebruik van deze CD-ROM en is niet verantwoordelijk voor enige compensatie. De namen van bedrijven, producten en andere dingen die hierin beschreven worden zijn gedeponeerde handelsmerken of handelsmerken van hun respectievelijke eigenaren.

Gebruik van AVNavigator voor Windows

1 Klik op [AVNavigator 2013.V] op uw bureaublad om AVNavigator op te starten.

AVNavigator wordt opgestart de **Wiring Navi** zal worden geopend. Het taalkeuzescherm verschijnt. Volg de aanwijzingen op het scherm om de aansluitingen en automatische instellingen te maken.

Wiring Navi start alleen automatisch op wanneer AVNavigator voor de eerste keer wordt opgestart.

2 Selecteer en gebruik de gewenste functie.

AVNavigator beschikt over de volgende functies:

- **Wiring Navi** – Leidt u met dialogvensters door het maken van de aansluitingen en de begininstellingen. Op deze manier kunt u gemakkelijk zeer precieze begininstellingen maken.
- **Operation Guide** – Beschrijft de bediening van de receiver en het gebruik van diverse functies met behulp van video's en afbeeldingen.
- **Interactive Manual** – Toont automatisch pagina's met uitleg over de functies die op de receiver worden gebruikt. U kunt de receiver ook vanuit de Interactieve Handleiding bedienen.
- **Glossary** – Toont de woordenlijst.
- **MCACC Appli** – Toont een grafische afbeelding van de Advanced MCACC meetresultaten op de computer. Er zijn speciale bedieningsaanwijzingen voor de MCACC-applicatie. Deze instructies zijn te vinden in de menu's van AVNavigator **Interactive Manual**. Raadpleeg deze wanneer u de MCACC-applicatie gebruikt.
- **Software Update** – Maakt het mogelijk verschillende typen software bij te laten werken.
- **Settings** – Gebruikt om diverse AVNavigator-instellingen te maken.
- **Detection** – Gebruikt voor het detecteren van de receiver. Druk op **Detection** voordat u de **Interactive Manual**, **MCACC Appli** en **Software Update** gebruikt om de receiver met het netwerk te verbinden.

AVNavigator verwijderen

U kunt de volgende methode gebruiken om AVNavigator te verwijderen van uw pc.

• Verwijderen via het configuratiescherm van de pc.

- Bij Windows XP/Windows Vista/Windows 7 kan AVNavigator ook op de volgende manier worden verwijderd. Klik in het Startmenu op "Program" → "PIONEER CORPORATION" → "AVNavigator 2013.V" → "Uninstall AVNavigator 2013.V".



AVNavigator voor Mac installeren

- 1 Download "AVNavigator 2013.pkg" vanaf <http://www.pioneer.eu>.
- 2 Start "AVNavigator 2013.pkg" vanaf de "Downloads" map.
- 3 Volg de aanwijzingen op het scherm om te installeren.

Gebruiksomgeving

- AVNavigator voor Mac kan met Mac OS X (10.7 of 10.8) worden gebruikt.
- Voor de functies van AVNavigator voor Mac wordt soms een browser (bladerprogramma) gebruikt. Als browser wordt ondersteund Safari 6.0.

Gebruik van AVNavigator voor Mac

1 Start "AVNavigator 2013".

Het bestand bevindt zich in de "Applications" map die meteen onder de harde schijf (Macintosh HD) is.

2 Selecteer en gebruik de gewenste functie.

Zie [Gebruik van AVNavigator voor Windows](#) op [bladzijde 10](#) voor verdere informatie. De Mac-besturingssysteemversie bevat dezelfde typen functies.

AVNavigator verwijderen

U kunt de volgende methode gebruiken om AVNavigator te verwijderen van uw Mac.

1 Verwijder "AVNavigator 2013".

Het bestand bevindt zich in de "Applications" map die meteen onder de harde schijf (Macintosh HD) is.

2 Verwijder de "jp.co.pioneer.AVNavigator 2013" map.

De map bevindt zich in de harde schijf (Macintosh HD) → "Library" map → "Application Support" map.



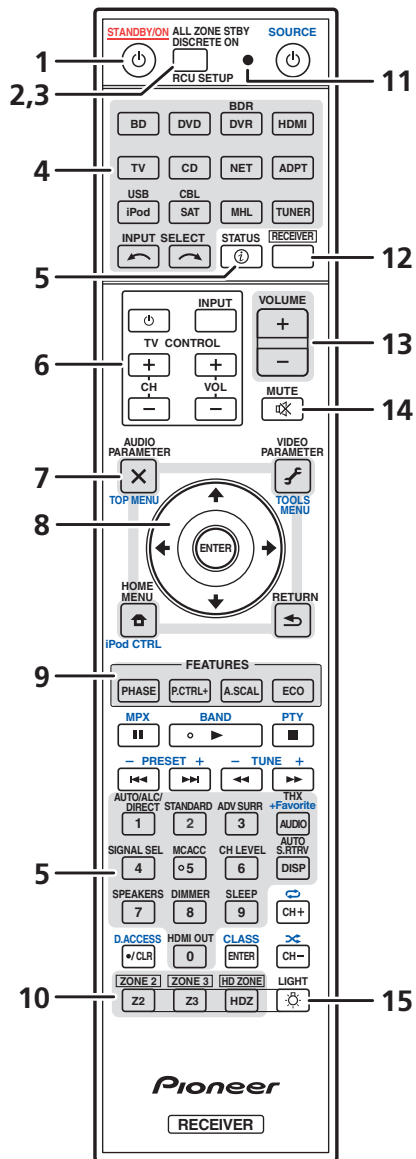
Bedieningselementen en displays

Afstandsbediening	13
Display	15
Voorpaneel.....	16



Afstandsbediening

In dit hoofdstuk wordt het gebruik van de afstandsbediening van de receiver beschreven.



De afstandsbediening heeft een handige kleurcodering overeenkomstig de componentbediening, waarbij het volgende systeem wordt gebruikt:

- **Wit** – Bediening van de receiver, bediening van de TV
- **Blauw** – Andere bedieningsfuncties (zie de bladzijden [53](#), [54](#), [56](#), [58](#) en [90](#).)

1 STANDBY/ON

Hiermee zet u de receiver aan of stand-by.

2 ALL ZONE STBY DISCRETE ON

Gebruik deze knop voor het uitvoeren van een unieke bedieningsreeks ([bladzijde 89](#)).

3 RCU SETUP

Gebruik deze knop om de vooraf ingestelde code in te voeren bij het maken van de afstandsbedieningsinstellingen en voor het instellen van de afstandsbedieningsmodus ([bladzijde 87](#)).

4 Ingangsfunctie-knoppen

Druk hierop om de bediening van andere apparaten te selecteren ([bladzijde 87](#)).

Gebruik **INPUT SELECT** \leftarrow/\rightarrow om de ingangsfunctie te selecteren ([bladzijde 52](#)).

5 Knoppen voor de receiverbediening

Druk eerst op **RECEIVER** om deze functie te gebruiken:

- **STATUS** – Druk hierop om de geselecteerde receiverinstellingen te controleren ([bladzijde 84](#)).
- **AUTO/ALC/DIRECT** – Hiermee schakelt u tussen de functies Automatische surround ([bladzijde 61](#)), Automatische niveauregeling en Directe stroom ([bladzijde 63](#)).
- **STANDARD** – Druk hierop voor standaarddecoding en voor het omschakelen van diverse instellingen (**DD** Pro Logic, Neo:X, enz.) ([bladzijde 61](#)).
- **ADV SURR** – Hiermee schakelt u tussen de verschillende surroundfuncties ([bladzijde 62](#)).
- **THX** – Druk hierop om een Home THX-luisterfunctie te selecteren ([bladzijde 62](#)).
- **SIGNAL SEL** – Hiermee selecteert u eeningangssignaal ([bladzijde 63](#)).
- **MCACC** – Druk op deze knop om te schakelen tussen voorgedefinieerde MCACC-instellingen ([bladzijde 63](#)).
- **CH LEVEL** – Druk verschillende malen op deze knop om een kanaal te kiezen en gebruik dan \leftarrow/\rightarrow om het niveau aan te passen ([bladzijden 52](#) en [104](#)).
- **AUTO S.RTRV** – Druk hierop om gecomprimeerde geluidsbronnen weer terug te brengen op CD-kwaliteit ([bladzijde 77](#)).
- **SPEAKERS** – Hiermee kiest u een andere luidsprekeraansluiting ([bladzijde 81](#)).
- **DIMMER** – Hiermee verlaagt of verhoogt u de helderheid van het display ([bladzijde 83](#)).
- **SLEEP** – Hiermee zet u de receiver in de slaapstand en stelt u de tijd in voordat de receiver overschakelt naar slaapstand ([bladzijde 83](#)).
- **HDMI OUT** – Omschakelen van de HDMI-uitgangsaansluiting ([bladzijde 84](#)).

6 TV CONTROL toetsen

Deze knoppen kunnen worden gebruikt voor bedienen van functies op de TV die aan de **TV CONTROL INPUT**-knop is toegewezen. De TV kan met deze knoppen worden bediend ongeacht de ingang die is ingesteld voor de bedieningsfunctie van de afstandsbediening ([bladzijde 87](#)).

7 Knoppen voor de receiverinstellingen

Druk eerst op **RECEIVER** om deze functie te gebruiken:

- **AUDIO PARAMETER** – Hiermee krijgt u toegang tot de audio-opties ([bladzijde 77](#)).
- **VIDEO PARAMETER** – Hiermee krijgt u toegang tot de video-opties ([bladzijde 79](#)).
- **HOME MENU** – Hiermee krijgt u toegang tot het Home Menu ([bladzijden 48](#), [50](#), [73](#), [94](#) en [102](#)).
- **RETURN** – Druk hierop om te bevestigen en om het huidige menuscherm te sluiten.

8 $\uparrow/\downarrow/\leftarrow/\rightarrow$ /ENTER

Gebruik de pijltoetsen wanneer u het surroundgeluidssysteem ([bladzijde 94](#)) en de audio- of video-opties ([bladzijde 77](#) of [79](#)) instelt.



9 FEATURES-knoppen

Met deze knoppen kunt u de receiverfuncties rechtstreeks bedienen.

- **PHASE** – Druk hierop om fasecontrole of breedband-fasecontrole aan of uit te zetten ([bladzijde 64](#)).
- **P.CTRL+** – Hiermee kiest u de instelling van de automatische fasecontrole plus ([bladzijde 77](#)).
- **A.SCAL** – Hiermee kiest u de instelling voor de Audio Scaler-functie ([bladzijde 77](#)).
- **ECO** – Hiermee kiest u het type eco-modus ([bladzijde 62](#)).

10 MULTI-ZONE keuzeknoppen

Gebruik deze knoppen voor het omschakelen voor bediening in **ZONE 2**, **ZONE 3** en **HDZONE** ([bladzijde 82](#)).

11 Afstandsbediening-LED

Dit lampje brandt wanneer er een opdracht vanaf de afstandsbediening wordt gestuurd.

12 RECEIVER

Hiermee stelt u de afstandsbediening in voor bediening van de receiver (deze knop wordt gebruikt om de witte opdrachten te selecteren).

Gebruik deze knop voor het omschakelen voor bediening in de hoofdzone.

Gebruik deze knop ook om het surround-geluid in te stellen.

13 VOLUME +/-

Hiermee stelt u het luistervolume in.

14 MUTE

Hiermee dempt u het geluid of herstelt u het oorspronkelijke geluidsniveau nadat het geluid is gedempt (door het regelen van het volume wordt het geluidsniveau eveneens hersteld).

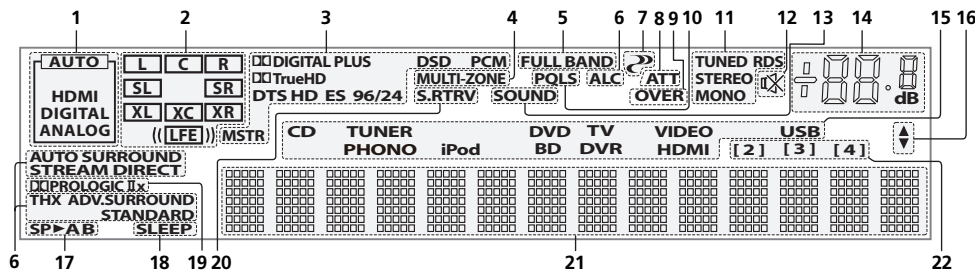
15 LIGHT

Druk hierop om de verlichting van de knoppen in/uit te schakelen.

Er zijn vier instellingen voor de manier waarop de knoppen worden verlicht ([bladzijde 89](#)).



Display



1 Signaalindicators

Deze lampjes gaan branden om het geselecteerdeingangssignaal aan te geven. **AUTO** brandt wanneer de receiver is ingesteld voor automatische selectie van hetingangssignaal (bladzijde 63).

2 Indicators van de programma-indeling

Deze lampjes branden om de kanalen aan te geven waarop digitale signalen binnenkomen.

- **L/R** – Linker/rechter voorkanaal
- **C** – Middenkanaal
- **SL/SR** – Linker/rechter surroundkanaal
- **LFE** – Kanaal voor lage frequentie-effecten (de **((L))**-indicators branden wanneer een LFE-sig-naal binnenkomt)
- **XL/XR** – Twee kanalen, met uitzondering van de bovenstaande kanalen
- **XC** – Een ander kanaal maar niet een van de bovenstaande kanalen, het mono-surroundkanaal of de matrix-codeermarkering

3 Indicators van de digitale indeling

Deze lampjes branden wanneer een signaal dat is gecodeerd met de bijbehorende indeling wordt aangetroffen.

- **DIGITAL** – Brandt bij Dolby Digital decoding.
- **DIGITAL PLUS** – Brandt bij Dolby Digital Plus decoding.
- **TrueHD** – Brandt bij Dolby TrueHD decoding.
- **DTS** – Brandt bij DTS decoding.
- **DTS HD** – Brandt bij DTS-HD decoding.
- **96/24** – Brandt bij DTS 96/24 decoding.
- **DSD** – Dit lampje brandt tijdens weergave van DSD (directe stroom digitaal) signalen.
- **DSD PCM** – Dit lampje brandt tijdens DSD (directe stroom digitaal) naar PCM omzetting.
- **PCM** – Dit lampje brandt tijdens weergave van PCM-signalen.
- **MSTR** – Dit lampje brandt tijdens weergave van DTS-HD Master Audio-signalen.

4 MULTI-ZONE

Dit lampje brandt wanneer de MULTI-ZONE-functie in werking is (bladzijde 82).

5 FULL BAND

Dit lampje brandt wanneer breedband-fasecontrole is ingeschakeld (bladzijde 64).

6 Luisterfunctie-indicators

- **AUTO SURROUND** – Dit lampje brandt wanneer de Automatische surroundfunctie is ingeschakeld (bladzijde 61).
- **ALC** – Dit lampje brandt wanneer de ALC (automatische niveauregeling) is geselecteerd (bladzijde 61).
- **STREAM DIRECT** – Dit lampje brandt wanneer Direct/Zuiver direct is geselecteerd (bladzijde 63).
- **ADV.SURROUND** – Dit lampje brandt wanneer een van de Geavanceerde surroundfuncties is geselecteerd (bladzijde 62).

- **STANDARD** – Dit lampje brandt wanneer een van de Standaard surroundfuncties is ingeschakeld (bladzijde 61).
- **THX** – Brandt wanneer een van de Home THX-functies is geselecteerd (bladzijde 62).

7 PHASE CONTROL

Dit lampje brandt wanneer fasecontrole (bladzijde 64) of breedband-fasecontrole (bladzijde 64) is ingeschakeld.

8 ATT

Dit lampje brandt wanneer het niveau van hetingangssignaal wordt verlaagd om vervorming te verminderen (bladzijde 77).

9 OVER

Dit lampje brandt wanneer buitensporig hoge analoge signalen binnenkomen.

10 PQLS

Dit lampje brandt wanneer de PQLS-functie actief is (bladzijde 75).

11 Tunerindicators

- **TUNED** – Brandt wanneer een uitzending wordt ontvangen.
- **STEREO** – Brandt tijdens de ontvangst van een stereo FM-uitzending in de automatische stereofunctie.
- **MONO** – Brandt wanneer de monofunctie wordt ingesteld met **MPX**.
- **RDS** – Brandt wanneer een RDS-uitzending wordt ontvangen.

12

Dit lampje brandt wanneer het geluid is gedempt.

13 SOUND

Dit lampje brandt wanneer **IALOG E** (functie voor het verbeteren van de weergave van spraak) of **TONE** (toonregeling) is geselecteerd (bladzijde 77).

14 Hoofdvolu-meniveau

Geeft het algehele volumenniveau aan.

"---" is het minimumniveau en "+12dB" is het maximumniveau.

15 Ingangsfunctie-indicators

Deze lampjes geven de geselecteerdeingangsfunctie aan.

16 Scroll-indicators

Deze lampjes branden wanneer er nog meer selecteerbare onderdelen zijn bij het maken van de diverse instellingen.

17 Luidsprekerindicators

Deze lampjes branden om het momenteel gebruikte luidsprekersysteem met de **SPEAKERS** aan te geven (bladzijde 81).

18 SLEEP

Dit lampje brandt wanneer de receiver in de slaapstand staat (bladzijde 83).

19 Indicators van matrix-decoderingsindelingen

- **PRO LOGIC IIx** – Dit lampje brandt om aan te geven dat **PRO LOGIC IIx** / **PRO LOGIC IIx**-decoding wordt gebruikt (bladzijde 61).

20 S.RTRV

Dit lampje brandt wanneer de Auto Sound Retriever-functie geactiveerd is (bladzijde 77).

21 Lettertekendisplay

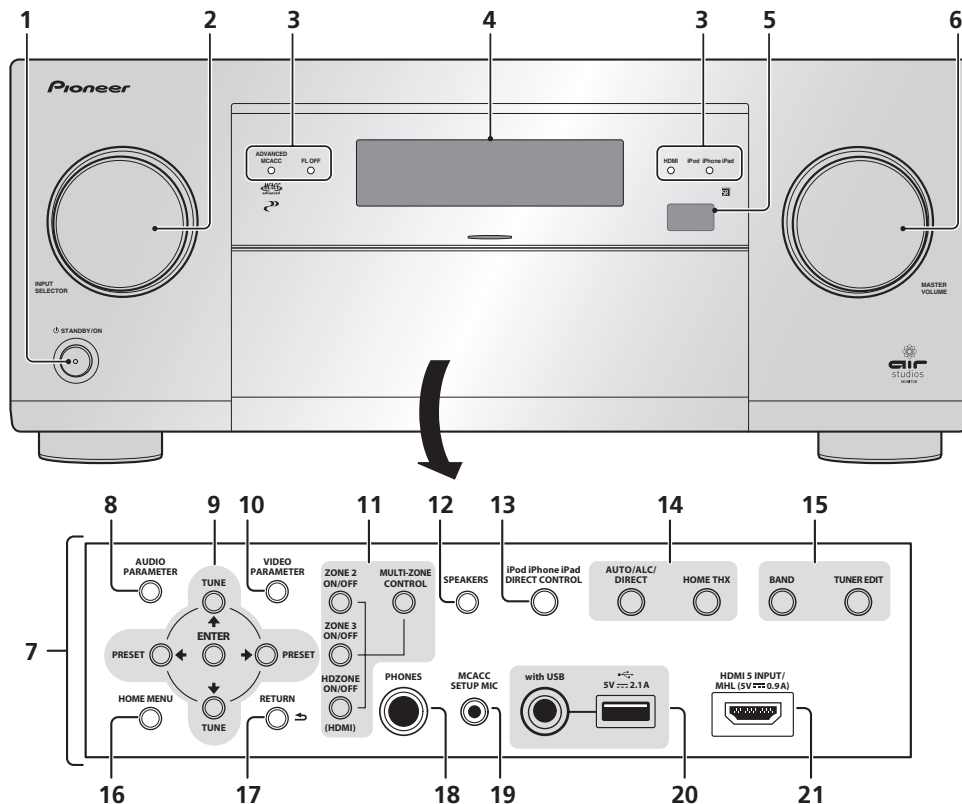
Hierop worden diverse systeemgegevens weergegeven.

22 Indicator voor afstandsbedieningsmodus

Dit lampje brandt om de instelling van de afstandsbedieningsmodus van de receiver aan te geven. (Wordt niet aangegeven indien ingesteld op 1.) (bladzijde 107)



Voorpaneel



1 **STANDBY/ON**

Hiermee zet u de receiver aan of stand-by.

2 **INPUT SELECTOR-knop**

Gebruik deze knop om een ingangsfunctie te selecteren.

3 **Indicators**

- **ADVANCED MCACC** – Dit lampje brandt wanneer EQ op ON is ingesteld in het menu **AUDIO PARAMETER** (bladzijde 77).
- **FL OFF** – Licht op wanneer uit ("off"; geen aanduiding) is geselecteerd voor de dimmerinstelling van het display (bladzijde 83).
- **HDMI** – Dit lampje knippert wanneer een met HDMI uitgerust apparaat wordt aangesloten. Het lampje brandt onafgebroken zodra het apparaat is aangesloten (bladzijde 32).
- **iPod iPhone iPad** – Dit lampje brandt om aan te geven dat een iPod/iPhone/iPad is aangesloten (bladzijde 42).

4 **Letterttekendisplay**

Zie [Display](#) op [bladzijde 15](#).

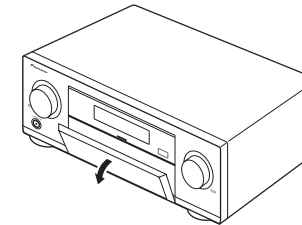
5 **Afstandsbedieningssensor**

Ontvangt de signalen van de afstandsbediening (bladzijde 9).

6 **MASTER VOLUME-knop**

7 **Bedieningselementen op het voorpaneel**

Voor toegang tot de bedieningsknoppen op het voorpaneel pakt u de zijkanten van de klep met uw vingers vast en trekt u de klep naar voren.



8 **AUDIO PARAMETER**

Hiermee krijgt u toegang tot de audio-opties (bladzijde 77).

9 **↑/↓/←/→ (TUNE/PRESET) /ENTER**

Gebruik de pijltoetsen bij het maken van de instellingen in uw **Home Menu**. Gebruik **TUNE** ↑/↓ om te zoeken naar radiofrequenties en **PRESET** ←/→ om te zoeken naar voorkeuzenders (bladzijde 56).

10 **VIDEO PARAMETER**

Hiermee krijgt u toegang tot de video-opties (bladzijde 79).

11 **Bediening van de MULTI-ZONE**

Als u MULTI-ZONE aansluitingen hebt gemaakt (bladzijde 39), kunt u met deze bedieningselementen de secundaire zone bedienen vanuit de hoofdzone (bladzijde 82).

12 **SPEAKERS**

Hiermee kiest u een andere luidsprekeraansluiting (bladzijde 81).

13 **iPod iPhone iPad DIRECT CONTROL**

Schakel de receiver over naar de iPod als signaalbron en schakel de iPod-bediening in op de iPod (bladzijde 53).

14 **Knoppen voor luisterfuncties**

- **AUTO SURR/ALC/STREAM DIRECT** – Hiermee schakelt u tussen de functies Automatische surround (bladzijde 61), Automatische niveauregeling en Directe stroom (bladzijde 63).
- **HOME THX** – Druk hierop om een Home THX-luisterfunctie te selecteren (bladzijde 62).

15 **Bediening van de TUNER**

- **BAND** – Hiermee schakelt u tussen de radiogolffrequenties AM en FM (bladzijde 56).
- **TUNER EDIT** – Gebruik deze toets samen met **TUNE** ↑/↓, **PRESET** ←/→ en **ENTER** om zenders op te slaan in het geheugen en deze een naam te geven (bladzijde 57).

16 **HOME MENU**

Hiermee krijgt u toegang tot het Home Menu (bladzijden 50, 48, 73, 94 en 102).

17 **RETURN**

Druk hierop om te bevestigen en om het huidige menuscherm te sluiten.

18 **PHONES-aansluiting**

Sluit hierop een koptelefoon aan. Wanneer een koptelefoon is aangesloten, wordt er geen geluid weergegeven via de luidsprekers.



19 MCACC SETUP MIC-aansluiting

Sluit hierop de bijgeleverde microfoon aan ([bladzijde 47](#)).

20 iPod/iPhone/iPad-aansluitingen

Sluit hierop een Apple iPod/iPhone/iPad als geluidsbron en videobron aan ([bladzijde 42](#)), of sluit een USB-apparaat voor weergave van geluid en foto's aan ([bladzijde 43](#)).

21 HDMI-ingang/MHL-aansluiting

Gebruik deze aansluiting voor het aansluiten van een compatibel HDMI-apparaat (videocamera enz.) ([bladzijde 43](#)).

Hierop kan ook een MHL-compatibel mobiel apparaat worden aangesloten met behulp van de MHL-kabel ([bladzijde 43](#)).



De apparatuur aansluiten

De apparatuur aansluiten	19
Achterpaneel.....	19
De toepassing van de luidsprekers bepalen.....	20
De luidsprekers opstellen	23
De luidsprekers aansluiten	23
Het luidsprekersysteem installeren	25
Meer over de audio-aansluitingen.....	30
Meer over de video-omzetter.....	31
Meer over HDMI	31
Uw TV en weergave-apparatuur aansluiten.....	32
Een HDD-/DVD-recorder, BD-recorder en andere videobronnen aansluiten	34
Een receiver voor satelliet/kabel-TV of een andere set-top box aansluiten	35
Andere audio-apparatuur aansluiten	36
Extra versterkers aansluiten	37
Analoge ingangen met meerdere kanalen aansluiten.....	37
AM/FM-antennes aansluiten.....	38
MULTI-ZONE instellingen.....	39
Aansluiten op het netwerk via de LAN-interface	41
De los verkrijgbare <i>Bluetooth</i> ADAPTER aansluiten.....	42
Een iPod aansluiten	42
Een USB-apparaat aansluiten	43
Een MHL-compatibel apparaat aansluiten	43
Een HDMI-geschikt apparaat aansluiten op de ingang op het voorpaneel	43
Gebruik van een USB-kabel voor de aansluiting op een computer	43
Verbinden met een draadloos LAN	44
Een infraroodontvanger aansluiten.....	44
Apparaten aan- en uitzetten met de 12-volt-schakelaar	45
De receiver aansluiten op het stopcontact.....	45



De apparatuur aansluiten

Met deze receiver hebt u vele verschillende mogelijkheden om apparatuur aan te sluiten, maar dat hoeft niet ingewikkeld te zijn. In dit hoofdstuk wordt uitgelegd welke apparatuur u kunt aansluiten om het thuistheatersysteem samen te stellen.

⚠ WAARSCHUWING

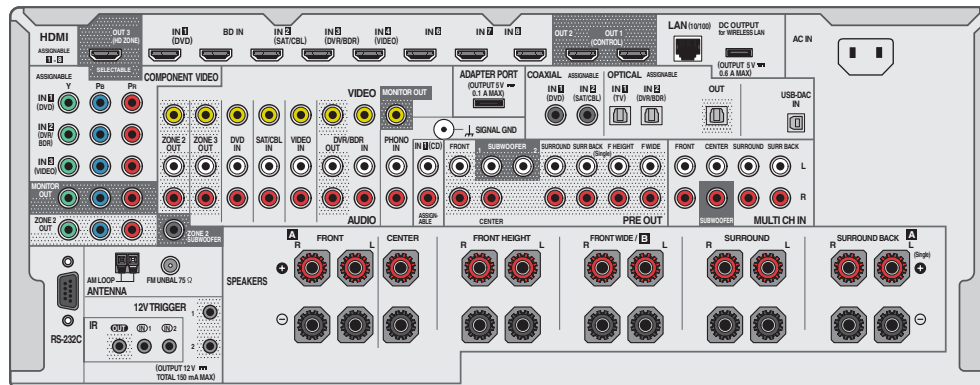
- Voordat u aansluitingen maakt of wijzigt, zet u het apparaat uit en haalt u de stekker van het netsnoer uit het stopcontact. U steekt de stekker pas weer in het stopcontact als u alle apparatuur hebt aangesloten.
- Bij het maken van de aansluitingen moet u erop letten dat de netsnoeren van de apparaten die worden aangesloten niet in het stopcontact zitten.
- Afhankelijk van het apparaat dat wordt aangesloten (versterker, receiver enz.), kunnen de aansluitmethoden en de namen van de aansluitingen verschillen van hetgeen in de uitleg in deze handleiding is aangegeven. Raadpleeg tevens de handleidingen van de betreffende apparaten.

📌 Belangrijk

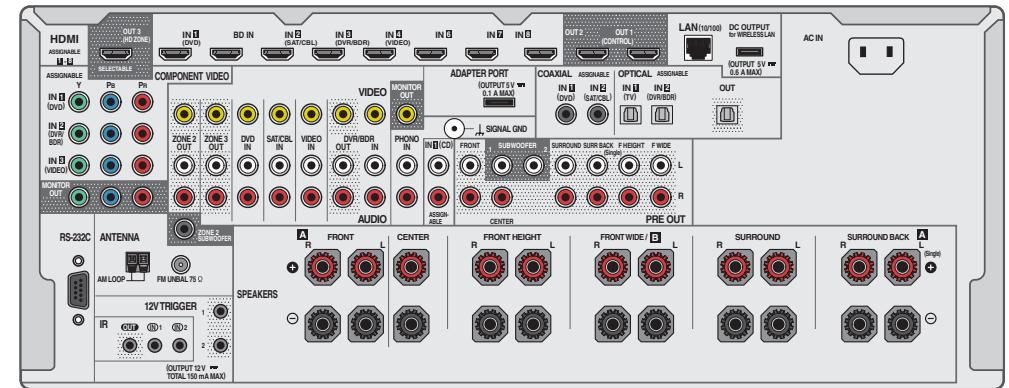
- De afbeelding toont de SC-LX87, maar de aansluitingen voor de SC-LX77 zijn hetzelfde, tenzij anders aangegeven.

Achterpaneel

SC-LX87



SC-LX77



📖 Opmerkingen

- De **RS-232C**-aansluiting is uitsluitend voor het installatieprogramma.
- De onderstaande ingangsfuncties zijn standaard toegewezen aan de verschillende ingangsaansluitingen van de receiver. Zie [Het menu Input Setup](#) op [bladzijde 48](#) om de toewijzingen te veranderen wanneer andere aansluitingen worden gebruikt.

Ingangsfunctie	Ingangsaansluiting		
	HDMI	Audio	Apparaat
BD	(BD)		
DVD	IN 1	COAX-1	IN 1
SAT/CBL	IN 2	COAX-2	
DVR/BDR	IN 3	OPT-2	IN 2
VIDEO	IN 4		IN 3
HDMI 5/MHL (voorpaneel)	IN 5		
HDMI 6	IN 6		
HDMI 7	IN 7		
HDMI 8	IN 8		
TV		OPT-1	
CD		ANALOG-1	

De toepassing van de luidsprekers bepalen

Dit apparaat is uitgerust met luidsprekeraansluitingen voor 11 kanalen zodat de gebruiker kan kiezen uit diverse luidsprekeropstellingen/gebruikspatronen. De aansluitingen waarop de luidsprekers moeten worden aangesloten verschillen afhankelijk van de luidsprekeropstelling/gebruikspatroon. Selecteer een luidsprekeropstelling/gebruikspatroon voordat u de luidsprekers aansluit. Zie [Het luidsprekersysteem installeren](#) op [bladzijde 25](#) voor verdere informatie over de aansluitingen.

De **5.1ch + ZONE 2+3** en **Multi-ZONE Music** instellingen kunnen ook afzonderlijk worden gebruikt afhankelijk van de situatie. Gewoonlijk zet u dit onderdeel op **5.1ch + ZONE 2+3** en gebruikt het systeem dan voor weergave in meerdere zones/weergave van meerdere bronnen, maar wanneer het systeem bijvoorbeeld voor feestjes wordt gebruikt zet u dit onderdeel op **Multi-ZONE Music** om alle zones aan de hoofdzone te koppelen.

- Zorg dat er altijd luidsprekers op het linker en rechter voorkanaal worden aangesloten (**L** en **R**).
- Het is ook mogelijk om slechts één paar surround-achterluidsprekers (**SB**) of geen aan te sluiten.
- Als u twee subwoofers hebt, kan de tweede subwoofer op de **SUBWOOFER 2**-aansluiting worden aangesloten. Door twee subwoofers aan te sluiten wordt het basgeluid versterkt zodat een meer krachtige geluidsweergave wordt verkregen. In dit geval wordt hetzelfde geluid via de twee subwoofers weergegeven.



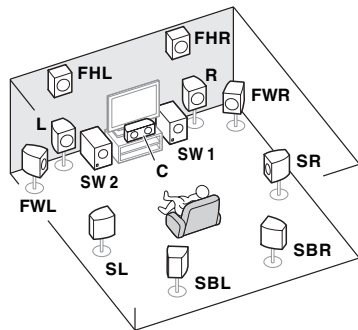
Belangrijk

- De **Speaker System**-instelling moet worden gemaakt als u een van de onderstaande aansluitingen gebruikt, met uitzondering van [A] (zie [Luidsprekersysteem instellen](#) op [bladzijde 102](#)).
- De luidsprekers die geluid moeten weergeven kunnen worden gekozen overeenkomstig de luidsprekeropstelling/gebruikspatroon (het geluid wordt niet altijd via alle aangesloten luidsprekers weergegeven). Gebruik de **SPEAKERS** knop om de luidsprekers te kiezen die geluid moeten weergeven. Zie [Overschakelen naar andere luidsprekeraansluitingen](#) op [bladzijde 81](#) voor verdere informatie.

[A] 9.2-kanaals surroundsysteem (Hoog-voor/Breed-voor) aansluiting

*Standaardinstelling

- **Speaker System** instelling: **9.1ch FH/FW**



Een 9.2-kanaals surroundsysteem verbindt de linker en rechter voorluidspreker (**L/R**), de middenluidspreker (**C**), de linker en rechter hoog-voorluidspreker (**FHL/FHR**), de linker en rechter breed-voorluidspreker (**FWL/FWR**), de linker en rechter surroundluidspreker (**SL/SR**), de linker en rechter surround-achterluidspreker (**SBL/SBR**) en de subwoofers (**SW 1/SW 2**).

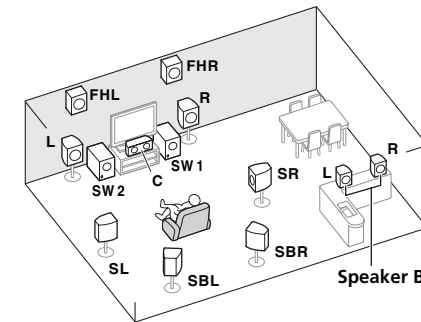
Het is niet mogelijk om gelijktijdig geluid weer te geven via de hoog-voorluidsprekers en de breed-voorluidsprekers.

Dit surroundsysteem biedt een meer realistisch geluid vanaf boven.

De luidsprekers die geluid weergeven kunnen worden omgeschakeld met de **SPEAKERS** knop. Zie [Overschakelen naar andere luidsprekeraansluitingen](#) op [bladzijde 81](#) voor verdere informatie.

[B] 7.2-kanaals surroundsysteem & Luidsprekers B aansluiting

- **Speaker System** instelling: **7.1ch + Speaker B**



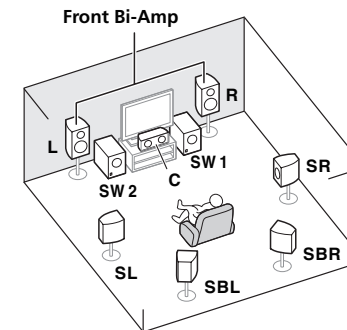
Met deze aansluitingen kunt u gelijktijdig genieten van 7.2-kanaals surroundgeluid in de hoofdruimte en stereo-weergave van hetzelfde geluid via de B luidsprekers. Dezelfde aansluitingen bieden ook 9.2-kanaals surroundgeluid in de hoofdruimte wanneer de luidsprekers B niet worden gebruikt.

De luidsprekers die geluid weergeven kunnen worden omgeschakeld met de **SPEAKERS** knop. Zie [Overschakelen naar andere luidsprekeraansluitingen](#) op [bladzijde 81](#) voor verdere informatie.

[C] 7.2-kanaals surroundsysteem & Dubbele versterking van voorkanalen (Surroundgeluid van hoge kwaliteit)

- **Speaker System** instelling: **7.1ch Front Bi-Amp**

Aansluitingen voor dubbele versterking van de voorkanalen geeft een hoge geluidskwaliteit met 7.2-kanaals surround.

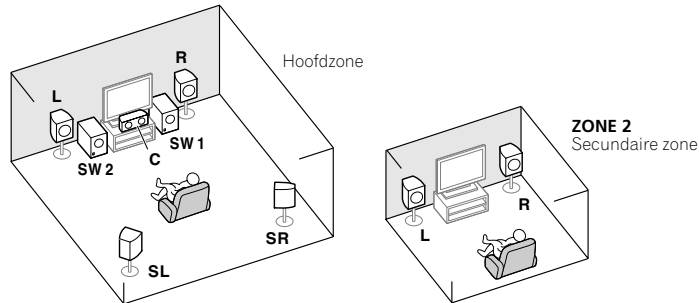


[D] 7.2-kanaals surroundsysteem (Surround-achterkanaal) & ZONE 2 aansluiting (Meerdere zones)

- **Speaker System** instelling: **7.1ch + ZONE 2**

Met deze aansluitingen kunt u gelijktijdig genieten van 7.2-kanaals surroundgeluid in de hoofdruimte en stereo-weergave op een ander apparaat in ZONE 2. (De keuze van ingangsapparaten is beperkt.)

Deze luidsprekeropstelling/gebruikspatroon biedt 7.2-kanaals weergave met gebruik van de surround-achterkanalen in de hoofdzone. Zie [E] om 7.2-kanaals weergave te verkrijgen met gebruik van de hoog-voorkanalen en breed-voorkanalen met ZONE 2 aansluitingen.



[E] 7.2-kanaals surroundsysteem (Hoog-voor/Breed-voor) & ZONE 2 aansluiting (Meerdere zones)

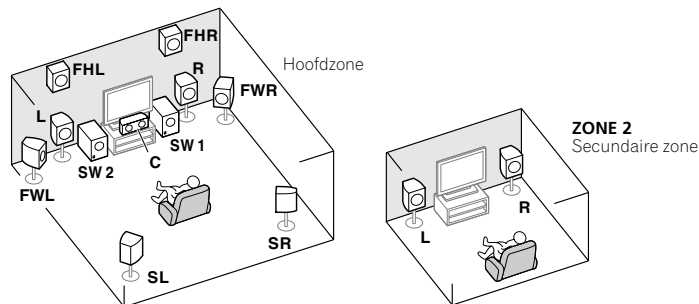
- **Speaker System** instelling: **7.1ch FH/FW + ZONE 2**

Met deze aansluitingen kunt u gelijktijdig genieten van 7.2-kanaals surroundgeluid in de hoofdruimte en stereo-weergave op een ander apparaat in ZONE 2. (De keuze van ingangsapparaten is beperkt.)

Deze luidsprekeropstelling/gebruikspatroon biedt 7.2-kanaals weergave met gebruik van de hoog-voorkanalen en breed-voorkanalen in de hoofdzone. Zie [D] om 7.2-kanaals weergave te verkrijgen met gebruik van de surround-achterkanalen met ZONE 2 aansluitingen.

Het is niet mogelijk om gelijktijdig geluid weer te geven via de hoog-voorluidsprekers en de breed-voorluidsprekers.

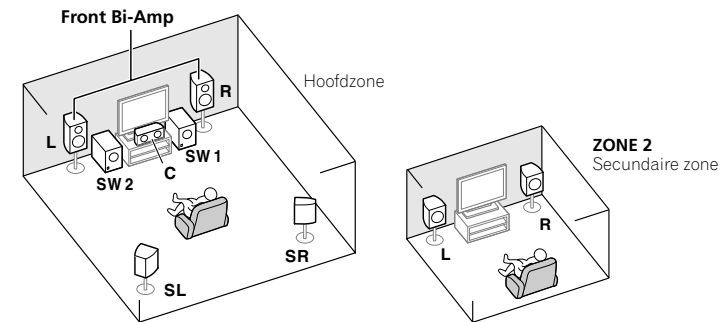
De luidsprekers die geluid weergeven kunnen worden omgeschakeld met de **SPEAKERS** knop. Zie [Overschakelen naar andere luidsprekeraansluitingen](#) op [bladzijde 81](#) voor verdere informatie.



[F] 5.2-kanaals surroundsysteem & Dubbele versterking van voorkanalen (Surroundgeluid van hoge kwaliteit) & ZONE 2 aansluiting (Meerdere zones)

- **Speaker System** instelling: **5.1ch Bi-Amp + ZONE 2**

Met deze aansluitingen kunt u gelijktijdig genieten van dubbele versterking van de voorluidsprekers voor een hoge geluidskwaliteit met 5.2-kanaals surroundgeluid in de hoofdruimte met stereo-weergave op een ander apparaat in ZONE 2. (De keuze van ingangsapparaten is beperkt.)



[G-1] 5.2-kanaals surroundsysteem & ZONE 2/ZONE 3 aansluiting (Meerdere zones)

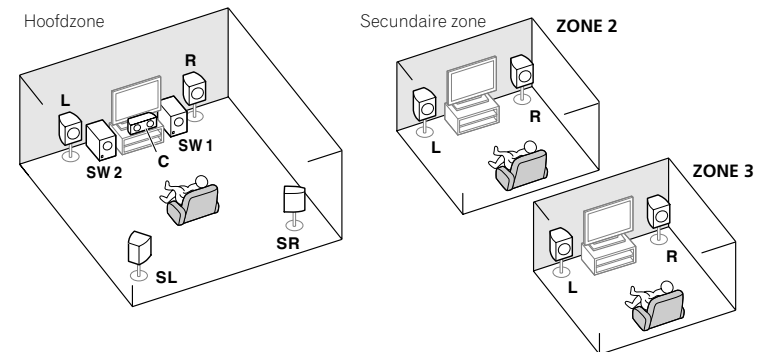
[G-2] Muziek in meerdere zones

- [G-1] **Speaker System** instelling: **5.1ch + ZONE 2+3**

- [G-2] **Speaker System** instelling: **Multi-ZONE Music**

Met deze aansluitingen kunt u gelijktijdig genieten van 5.2-kanaals surroundgeluid in de hoofdruimte en stereo-weergave op een ander apparaat in ZONE 2 en ZONE 3. (De keuze van ingangsapparaten is beperkt.)

De **5.1ch + ZONE 2+3** en **Multi-ZONE Music** instellingen kunnen ook afzonderlijk worden gebruikt afhankelijk van de situatie. Gewoonlijk zet u dit onderdeel op **5.1ch + ZONE 2+3** en gebruikt het systeem dan voor weergave in meerdere zones/weergave van meerdere bronnen, maar wanneer het systeem bijvoorbeeld voor feestjes wordt gebruikt zet u dit onderdeel op **Multi-ZONE Music** om alle zones aan de hoofdzone te koppelen.

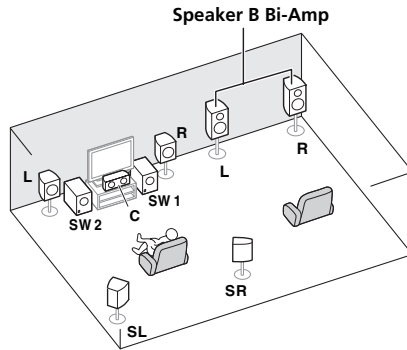


[H] 5.2-kanaals surroundsysteem & Dubbele versterking van luidsprekers B

- **Speaker System** instelling: **5.1ch + SP-B Bi-Amp**

Met deze aansluitingen kunt u gelijktijdig genieten van 5.2-kanaals surroundgeluid in de hoofdruimte en stereo-weergave van hetzelfde geluid via de B luidsprekers. De B luidsprekers kunnen dubbel versterkt worden om een hoge geluidskwaliteit te verkrijgen.

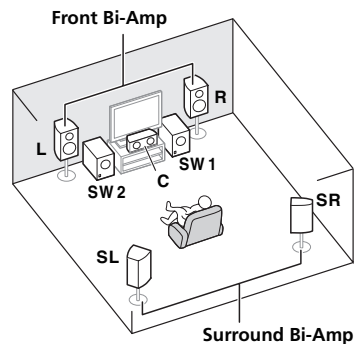
De luidsprekers die geluid weergeven kunnen worden omgeschakeld met de **SPEAKERS** knop. Zie [Overschakelen naar andere luidsprekeraansluitingen](#) op [bladzijde 81](#) voor verdere informatie.



[I] 5.2-kanaals surroundsysteem & Dubbele versterking van voor- en surroundkanalen (Surroundgeluid van hoge kwaliteit)

- **Speaker System** instelling: **5.1ch F+Surr Bi-Amp**

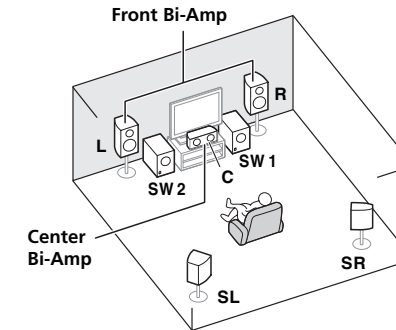
Aansluitingen voor dubbele versterking van de voor- en surroundkanalen geeft een hoge geluidskwaliteit met 5.2-kanaals surroundgeluid.



[J] 5.2-kanaals surroundsysteem & Dubbele versterking van voor- en middenkanalen (Surroundgeluid van hoge kwaliteit)

- **Speaker System** instelling: **5.1ch F+C Bi-Amp**

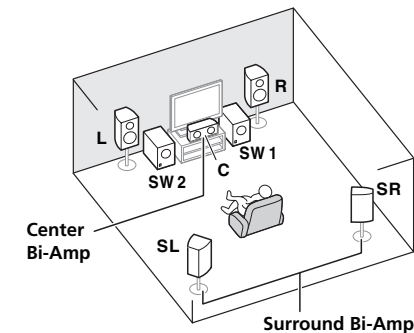
Aansluitingen voor dubbele versterking van de voor- en middenkanalen geeft een hoge geluidskwaliteit met 5.2-kanaals surroundgeluid.



[K] 5.2-kanaals surroundsysteem & Dubbele versterking van midden- en surroundkanalen (Surroundgeluid van hoge kwaliteit)

- **Speaker System** instelling: **5.1ch C+Surr Bi-Amp**

Aansluitingen voor dubbele versterking van de midden- en surroundkanalen geeft een hoge geluidskwaliteit met 5.2-kanaals surroundgeluid.

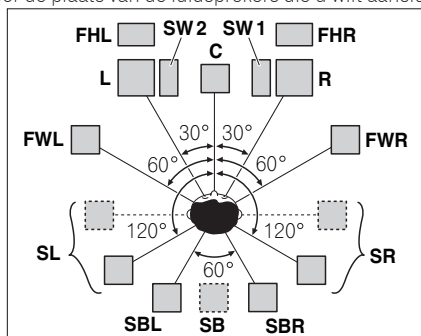


Andere luidsprekeraansluitingen

- U kunt uw favoriete luidsprekeraansluitingen ook kiezen wanneer u minder dan 5.2 luidsprekers hebt (met uitzondering van de linker/rechter voorluidsprekers).
- Wanneer er geen subwoofer wordt aangesloten, moet u luidsprekers die lage frequenties kunnen weergeven op de voorkanalen aansluiten. (Als de voorluidsprekers dit niet kunnen, worden zij mogelijk beschadigd wanneer de lage frequenties bestemd voor de subwoofer via deze luidsprekers worden weergegeven.)
- Na het maken van de aansluitingen moet de **Full Auto MCACC** (instelling van luidsprekeromgeving) procedure worden uitgevoerd. Zie [Automatisch uitvoeren van de optimale geluidsafstellingen \(Full Automatic MCACC\)](#) op [bladzijde 47](#).

De luidsprekers opstellen

Zie het onderstaande schema voor de plaats van de luidsprekers die u wilt aansluiten.



- Zet de surroundluidsprekers op 120° vanaf het midden. Als u (1) surround-achterluidsprekers gebruikt en (2) geen hoog-voorluidsprekers/breed-voorluidsprekers gebruikt, raden wij u aan de surroundluidsprekers vlak naast u te zetten.
- Als u van plan bent om slechts één surround-achterluidspreker aan te sluiten, moet u deze vlak achter u plaatsen.
- Plaats de linker en rechter hoog-voorluidspreker minimaal 1 meter meteen boven de linker en rechter voorluidspreker.

Opstelling van een THX-luidsprekersysteem

Voor een subwoofer met THX-waarmerk gebruikt u de **THX INPUT**-aansluiting op de subwoofer (als de subwoofer daarover beschikt) of schakelt u het filter op de subwoofer in de stand **THX**.

Zie ook [THX-audio-instelling](#) op [bladzijde 104](#) voor de instellingen die u de beste geluidservaring geven wanneer u gebruikmaakt van de Home THX-functies ([bladzijde 62](#)).

Enkele tips voor het verbeteren van de geluidskwaliteit

De plaats van de luidsprekers in de ruimte heeft een groot effect op de geluidskwaliteit. De volgende richtlijnen helpen u het beste geluid uit het systeem te krijgen.

- U kunt de subwoofer op de grond zetten. In het ideale geval bevinden de andere luidsprekers zich ongeveer op oorhoogte wanneer u luistert. Het wordt niet aanbevolen de luidsprekers op de grond te zetten (behalve de subwoofer) of hoog aan de muur te bevestigen.
- U krijgt het beste stereo-effect als u de voorluidsprekers 2 m tot 3 m uit elkaar zet op gelijke afstand van de TV.
- Als u de luidsprekers rondom uw beeldbuis-TV opstelt, moet u afgeschermd luidsprekers gebruiken of de luidsprekers op voldoende afstand van uw beeldbuis-TV plaatsen.
- Als u een middenluidspreker gebruikt, stelt u de voorluidsprekers iets schuin op. Zo niet, dan plaatst u ze minder schuin.
- Plaats de middenluidspreker boven of onder de TV zodat het geluid van het middenkanaal zich bij het TV-scherm bevindt. Zorg er ook voor dat de middenluidspreker de lijn die wordt gevormd door de voorste randen van de luidsprekers links en rechts voor niet snijdt.
- De luidsprekers worden het beste schuin in de richting van de luisterpositie geplaatst. Hoe schuin hangt af van de afmetingen van de ruimte. Plaats ze minder schuin in grotere ruimten.
- Surround- en surround-achterluidsprekers moeten 60 cm tot 90 cm boven oorhoogte en lichtjes neerwaarts gekanteld worden opgesteld. Plaats de luidsprekers niet naar elkaar toe. Voor DVD-Audio moeten de luidsprekers directer achter de luisteraar staan dan voor thuis theaterweergave.
- Probeer de surround-luidsprekers niet verder van de luisterpositie te plaatsen dan de voor- en middenluidsprekers. Dit kan het surround-geluidseffect verminderen.

De luidsprekers aansluiten

Elke luidsprekeraansluiting op de receiver bestaat uit een positieve (+) en een negatieve (-) aansluiting. Controleer of deze overeenkomen met de aansluitingen op de luidsprekers.

Dit apparaat is geschikt voor luidsprekers met een nominale impedantie van 4 Ω tot 16 Ω .

⚠ WAARSCHUWING

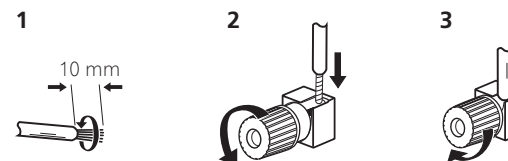
- Deze luidsprekeraansluitingen hebben een **GEVAARLIJKE** spanning. Om een elektrische schok te voorkomen bij het aansluiten of losmaken van de luidsprekerkabels, moet u het netsnoer losmaken voordat u eventuele niet-geïsoleerde onderdelen aanraakt.
- Zorg dat de ontblote draaduiteinden van de luidsprekerkabel stevig in elkaar zijn gedraaid en volledig in de luidsprekeraansluiting steken. Als een gedeelte van de ontblote draaduiteinden van de luidspreker contact maakt met het achterpaneel, kan de stroomvoorziening worden afgesloten als beveiliging.

Aansluitingen met ontblote draad

⚠ WAARSCHUWING

Controleer of alle luidsprekers stevig staan of zijn bevestigd. Dit geeft niet alleen een betere geluidskwaliteit, maar verkleint ook de kans op schade of letsel als gevolg van luidsprekers die worden omgestoten of die vallen bij aardschokken.

- 1 Draai de losse kerndraadjes in elkaar.
- 2 Draai de aansluitschroef los en steek de kerndraad naar binnen.
- 3 Draai de aansluitschroef weer vast.

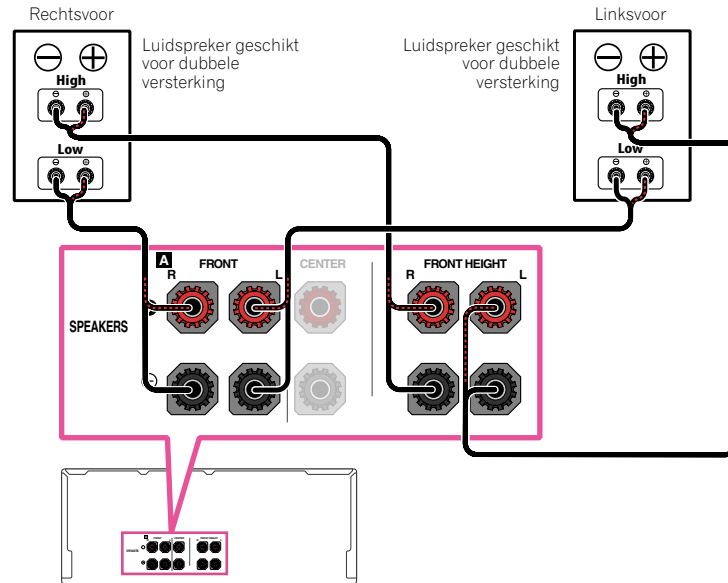


📖 Opmerkingen

- Raadpleeg de handleiding bij de luidsprekers voor meer informatie over het aansluiten van het andere uiteinde van de luidsprekerkabels op de luidsprekers.
- Gebruik een kabel met tulpstekkers om de subwoofer aan te sluiten. U kunt geen luidsprekerkabels gebruiken.
- Als u twee subwoofers hebt, kan de tweede subwoofer op de **SUBWOOFER 2**-aansluiting worden aangesloten. Door twee subwoofers aan te sluiten wordt het basgeluid versterkt zodat een meer krachtige geluidsweggevoerd wordt verkregen. In dit geval wordt hetzelfde geluid via de twee subwoofers weergegeven.

Dubbele versterking van de luidsprekers

Dubbele versterking, ook wel bi-amping genoemd, betekent dat u de hogefrequentie-aansturing en de lagefrequentie-aansturing van de luidsprekers aansluit op verschillende versterkers voor een betere scheiding van de frequenties. Deze mogelijkheid bestaat alleen als de luidsprekers geschikt zijn voor dubbele versterking, dat wil zeggen dat ze afzonderlijke aansluitingen hebben voor hoge en lage frequenties. De geluidsverbetering hangt af van het type luidsprekers dat u gebruikt.



! WAARSCHUWING

- De meeste luidsprekers die over zowel **High**- als **Low**-aansluitingen beschikken, hebben twee metalen plaatjes die de **High**-aansluitingen met de **Low**-aansluitingen verbinden. Deze moeten worden verwijderd wanneer u de luidsprekers dubbel versterkt. Als u dit niet doet, kan de versterker ernstig beschadigd raken. Zie de gebruiksaanwijzing bij de luidsprekers voor meer informatie.
- Als de luidsprekers een verwijderbaar crossovernetwerk hebben, mag u dit niet verwijderen voor dubbele versterking. Dit kan beschadiging van de luidsprekers veroorzaken.

Dubbele bedrading van de luidsprekers

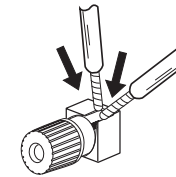
Uw luidsprekers kunnen ook via dubbele bedrading worden aangesloten als ze dubbele versterking ondersteunen.

- Bij deze aansluitingen is de **Speaker System**-instelling niet van belang.

! WAARSCHUWING

- Sluit niet verschillende luidsprekers op deze manier aan op dezelfde aansluiting.
- Bij gebruik van dubbele bedrading moet u de waarschuwingen voor dubbele versterking hierboven in acht nemen.

- Als u een luidspreker dubbel wilt bedraden, moet u twee luidsprekersnoeren aansluiten op de luidsprekeraansluiting op de receiver.

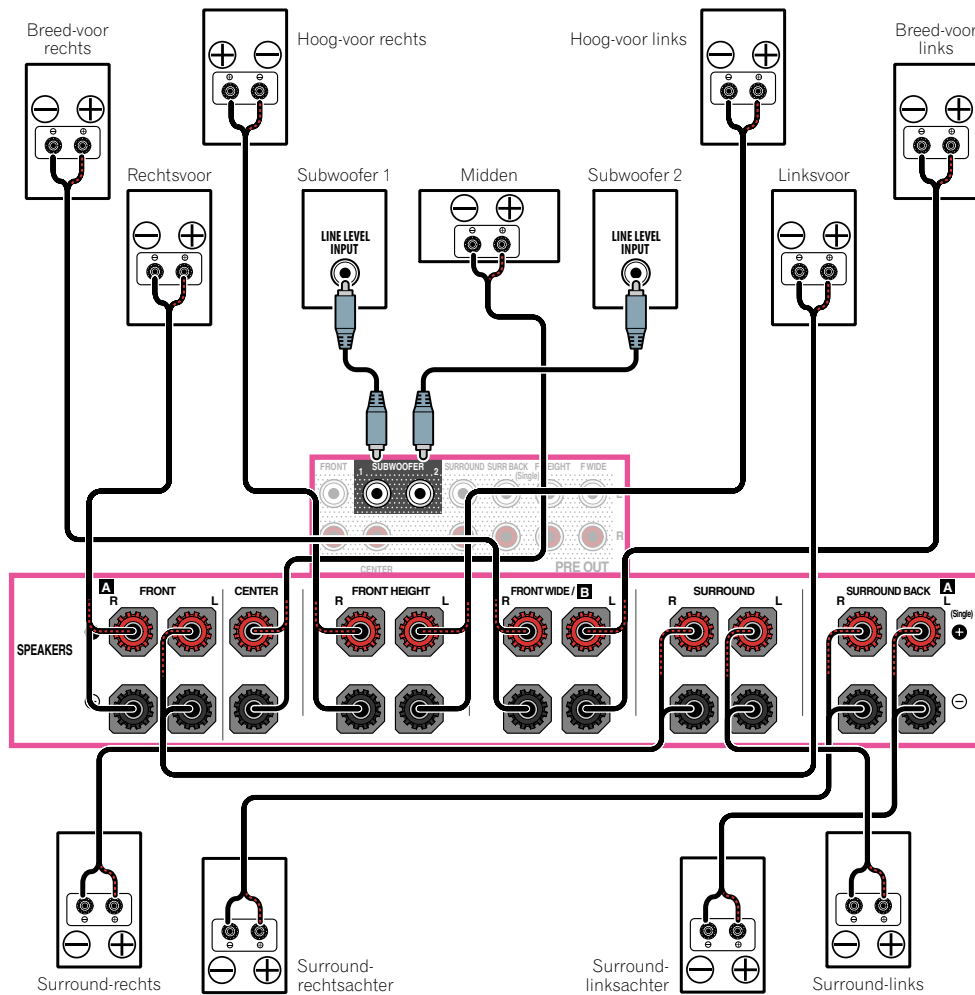


Het luidsprekersysteem installeren

De minimale configuratie bestaat uit de luidsprekers links- en rechtsvoor. De belangrijkste surround-luidsprekers moeten altijd als paar worden aangesloten, maar u kunt desgewenst slechts één surroundachterluidspreker aansluiten die moet worden aangesloten op de linker-surround-achteraansluiting.

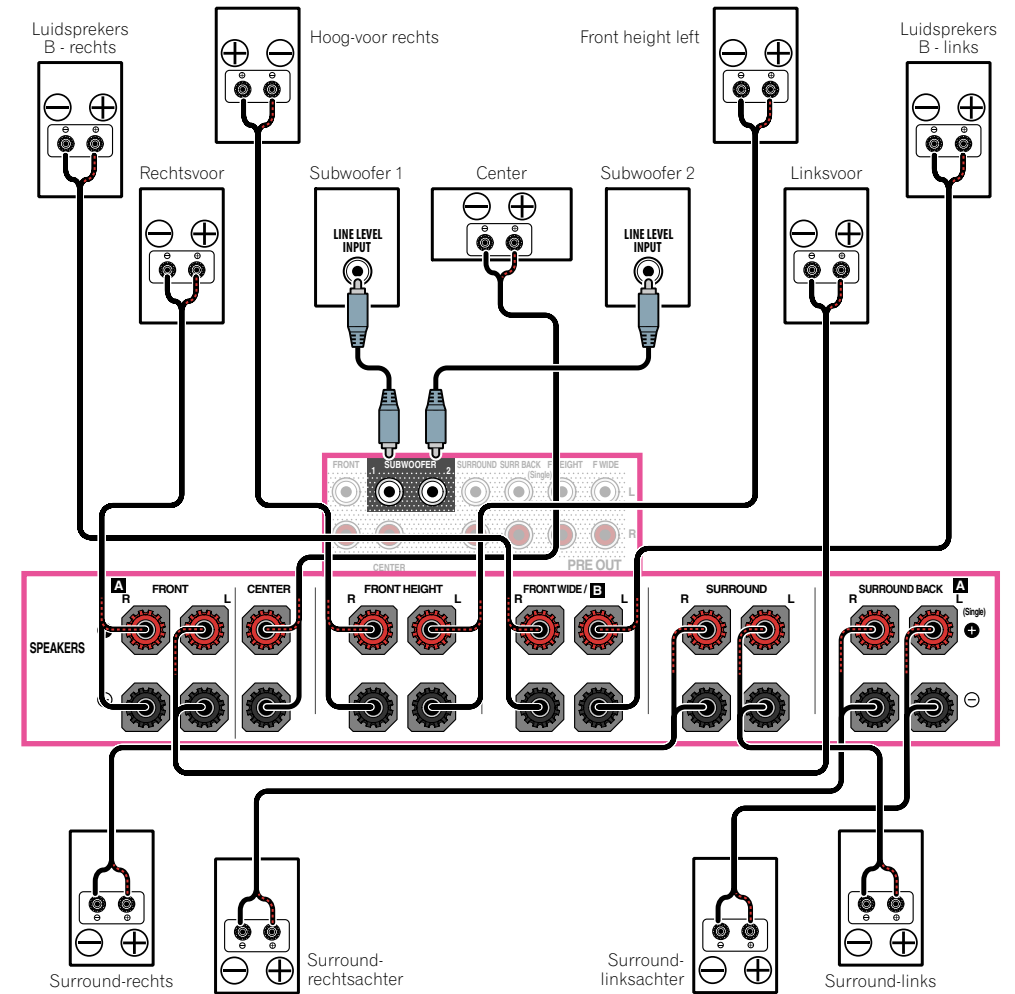
[A] 9.2-kanaals surroundsysteem (Hoog-voor/Breed-voor) aansluiting

- Indien nodig kunt u '9.1ch FH/FW' in het menu **Speaker System** selecteren. Zie [Luidsprekersysteem instellen](#) op [bladzijde 102](#) voor de juiste procedure.
- Bij gebruik van slechts één surround-achterluidspreker sluit u deze op de **SURROUND BACK L (Single)** aansluitingen aan.



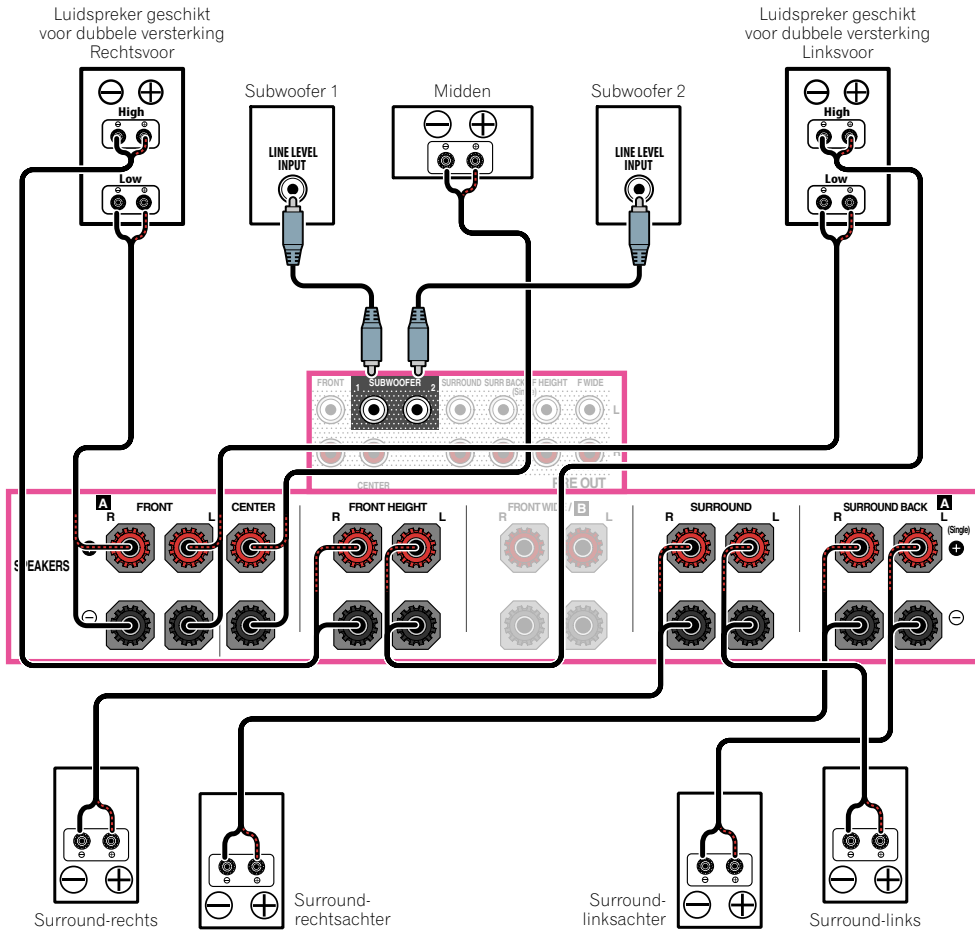
[B] 7.2-kanaals surroundsysteem & Luidsprekers B aansluiting

- Selecteer '7.1ch + Speaker B' in het menu **Speaker System**. Zie [Luidsprekersysteem instellen](#) op [bladzijde 102](#) voor de juiste procedure.
- Bij gebruik van slechts één surround-achterluidspreker sluit u deze op de **SURROUND BACK L (Single)** aansluitingen aan.



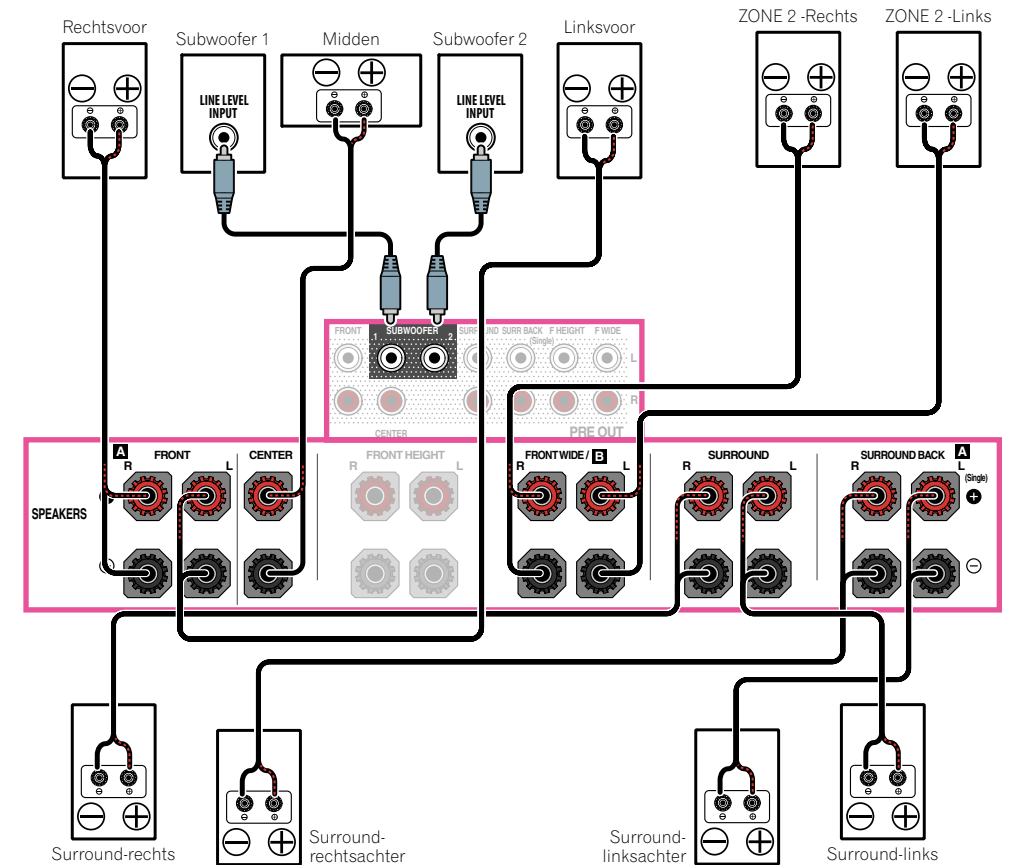
[C] 7.2-kanaals surroundsysteem & Dubbele versterking van voorkanalen (Surroundgeluid van hoge kwaliteit)

- Selecteer '7.1ch Front Bi-Amp' in het menu **Speaker System**. Zie [Luidsprekersysteem instellen](#) op [bladzijde 102](#) voor de juiste procedure.
- Bij gebruik van slechts één surround-achterluidspreker sluit u deze op de **SURROUND BACK L (Single)** aansluitingen aan.



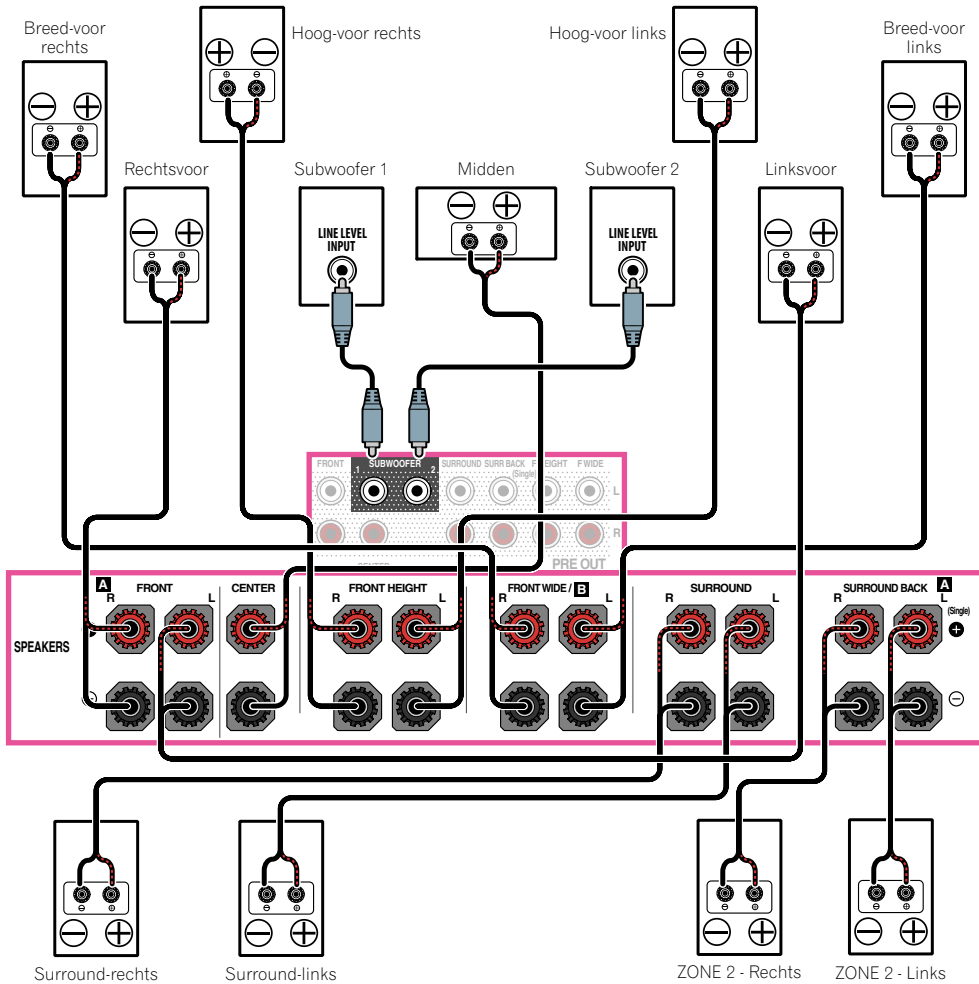
[D] 7.2-kanaals surroundsysteem (Surround-achterkanaal) & ZONE 2 aansluiting (Meerdere zones)

- Selecteer '7.1ch + ZONE 2' in het menu **Speaker System**. Zie [Luidsprekersysteem instellen](#) op [bladzijde 102](#) voor de juiste procedure.
- Bij gebruik van slechts één surround-achterluidspreker sluit u deze op de **SURROUND BACK L (Single)** aansluitingen aan.



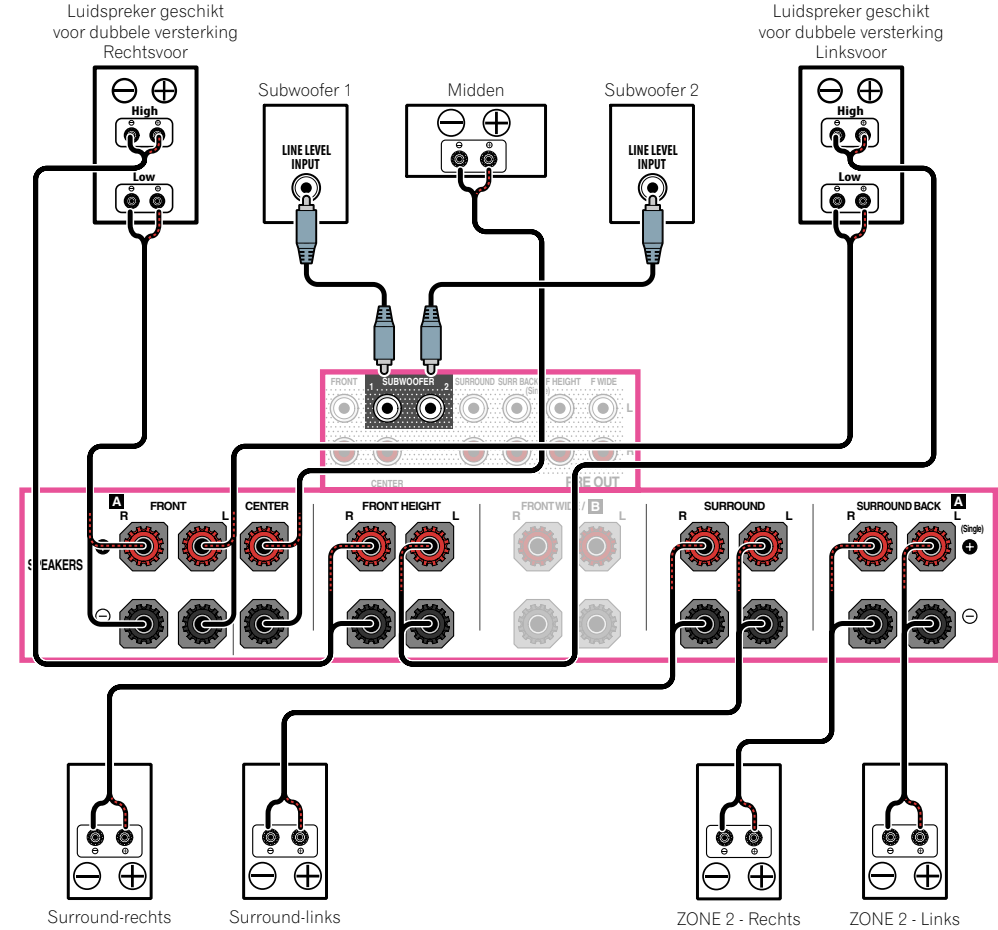
[E] 7.2-kanals surroundsysteem (Hoog-voor/Breed-voor) & ZONE 2 aansluiting (Meerdere zones)

- Selecteer '7.1ch FH/FW + ZONE 2' in het menu **Speaker System**.
Zie [Luidsprekersysteem instellen](#) op [bladzijde 102](#) voor de juiste procedure.



[F] 5.2-kanals surroundsysteem & Dubbele versterking van voorkanalen (Surroundgeluid van hoge kwaliteit) & ZONE 2 aansluiting (Meerdere zones)

- Selecteer '5.1ch Bi-Amp + ZONE 2' in het menu **Speaker System**.
Zie [Luidsprekersysteem instellen](#) op [bladzijde 102](#) voor de juiste procedure.

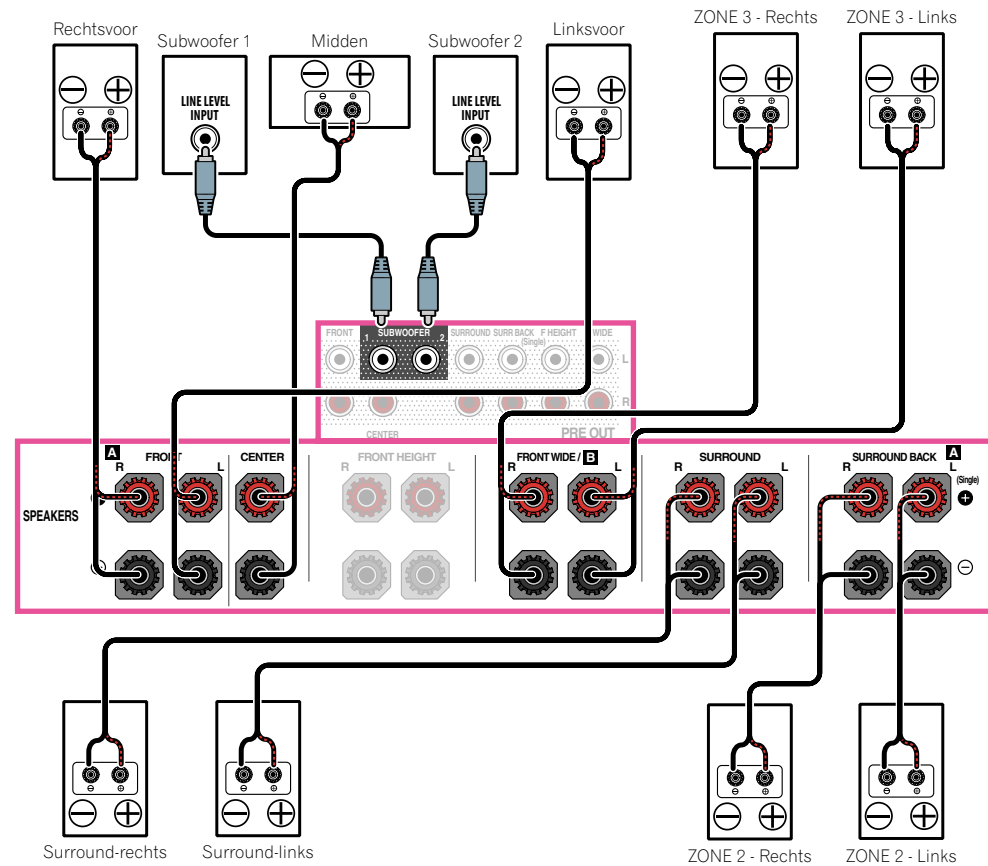


[G-1] 5.2-kanals surroundsysteem & ZONE 2/ZONE 3 aansluiting (Meerdere zones)

[G-2] Muziek in meerdere zones

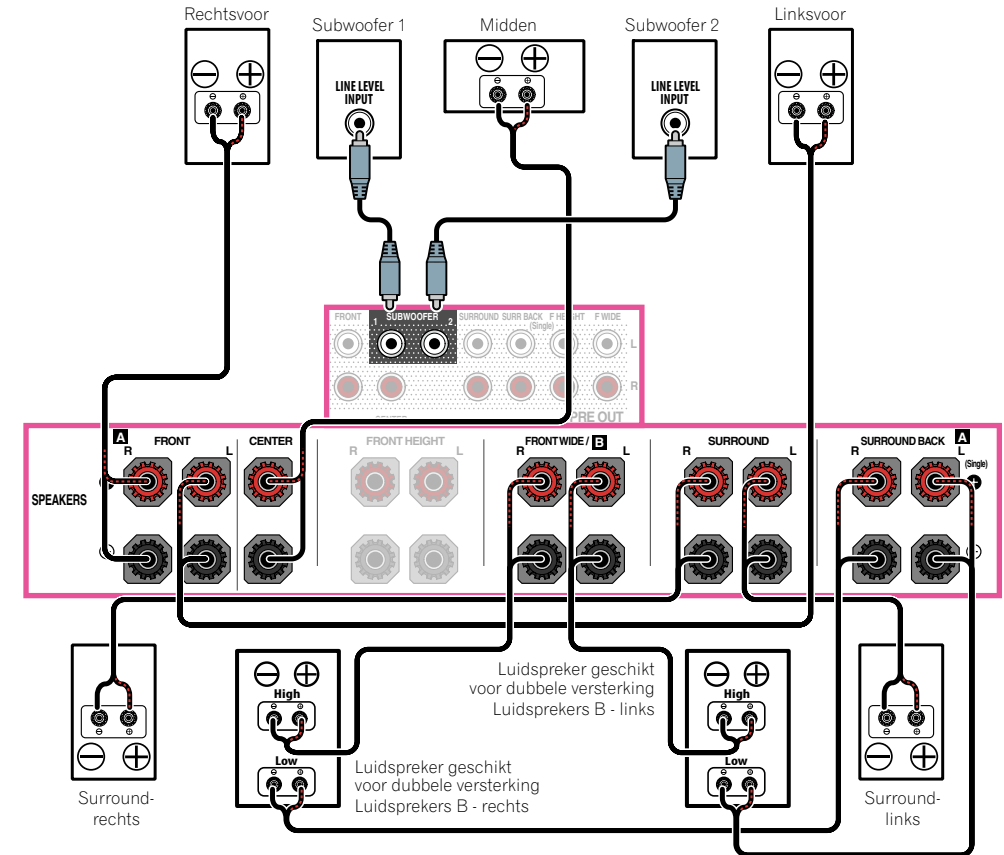
Zie [Luidsprekersysteem instellen](#) op [bladzijde 102](#) voor de juiste procedure.

- [G-1] **Speaker System** instelling: **5.1ch + ZONE 2+3**
- [G-2] **Speaker System** instelling: **Multi-ZONE Music**



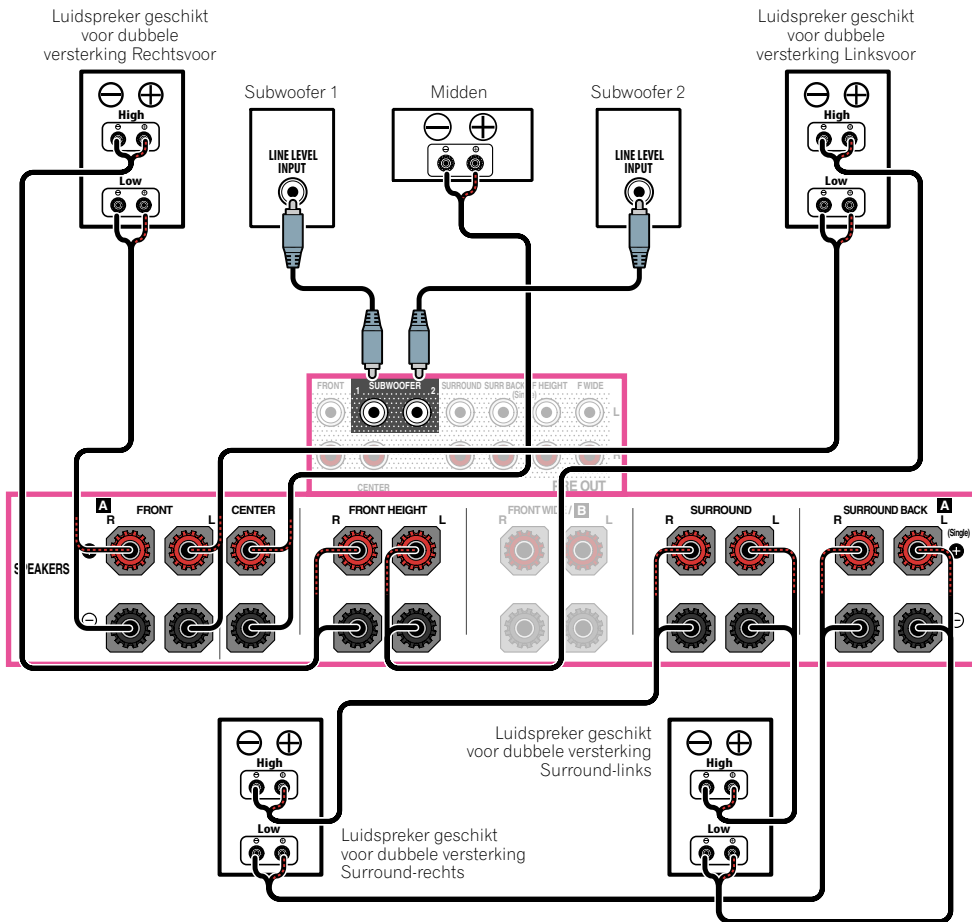
[H] 5.2-kanals surroundsysteem & Dubbele versterking van luidsprekers B

- Selecteer '5.1ch + SP-B Bi-Amp' in het menu **Speaker System**.
Zie [Luidsprekersysteem instellen](#) op [bladzijde 102](#) voor de juiste procedure.



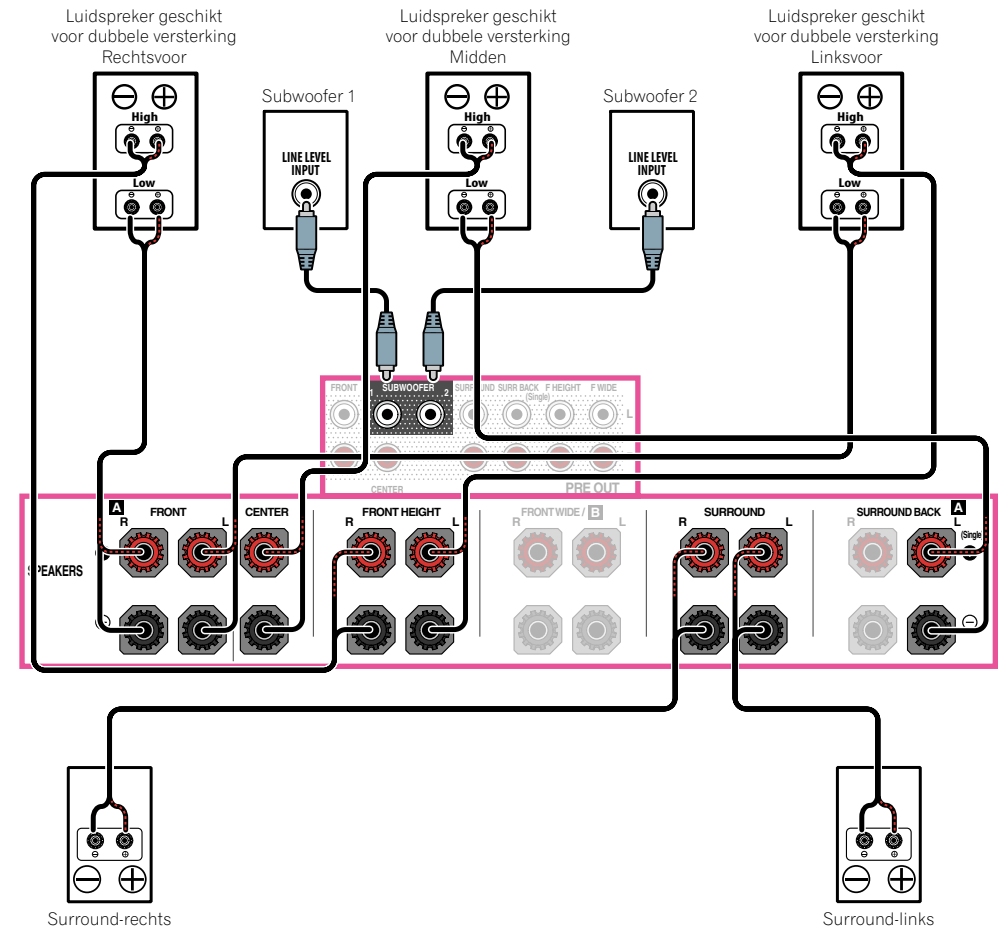
[I] 5.2-kanals surroundsysteem & Dubbele versterking van voor- en surroundkanalen (Surroundgeluid van hoge kwaliteit)

- Selecteer '5.1ch F+Surr Bi-Amp' in het menu **Speaker System**.
Zie [Luidsprekersysteem instellen](#) op [bladzijde 102](#) voor de juiste procedure.



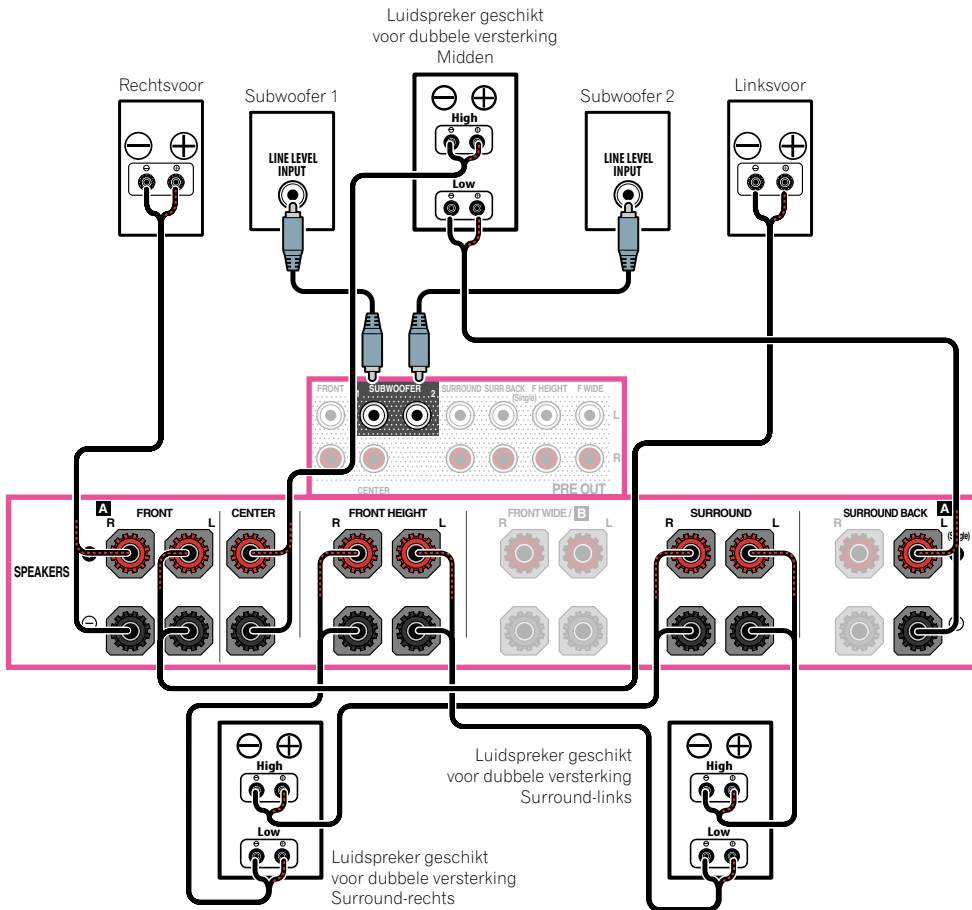
[J] 5.2-kanals surroundsysteem & Dubbele versterking van voor- en middenkanalen (Surroundgeluid van hoge kwaliteit)

- Selecteer '5.1ch F+C Bi-Amp' in het menu **Speaker System**.
Zie [Luidsprekersysteem instellen](#) op [bladzijde 102](#) voor de juiste procedure.



[K] 5.2-kanaals surroundsysteem & Dubbele versterking van midden- en surroundkanalen (Surroundgeluid van hoge kwaliteit)

- Selecteer '5.1ch C+Surr Bi-Amp' in het menu **Speaker System**.
Zie [Luidsprekersysteem instellen](#) op [bladzijde 102](#) voor de juiste procedure.



Meer over de audio-aansluitingen

	Typen kabels en aansluitingen	Overdraagbare audiosignalen
Kwaliteit van geluidssignaal ↑	HDMI 	HD-audio
	Digitaal (Coaxiaal) 	Conventionele digitale audio
	Digitaal (Optisch) 	Conventionele digitale audio
	RCA (Analoog) (Wit/Rood) 	Conventionele analoge audio

- Met een HDMI-kabel kunnen video- en audiosignalen met hoge kwaliteit via een enkele kabel worden overgebracht.
- Zie [Meer over HDMI](#) op [bladzijde 31](#) voor HD-audio.

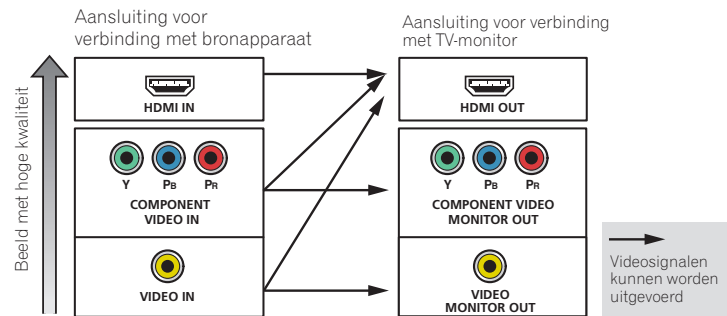


Meer over de video-omzetter

De video-omzetter zorgt ervoor dat alle videobronnen hun uitgang hebben via de **HDMI OUT 1** en **HDMI OUT 2**-aansluitingen.

Als de TV alleen op de samengestelde **VIDEO MONITOR OUT**-aansluitingen van de receiver is aangesloten, moeten alle andere video-apparaten via de samengestelde aansluitingen worden aangesloten.

Als meerdere video-apparaten aan dezelfde ingangsfunctie zijn toegewezen (zie [Het menu Input Setup](#) op [bladzijde 48](#)), geeft de omzetter voorrang aan HDMI, componentvideo en ten slotte samengestelde video (in deze volgorde).



Opmerkingen

- De enige uitzondering is HDMI: aangezien deze resolutie niet kan worden gedownsamled, moet u de monitor/tv aansluiten op de HDMI-uitgangen van de receiver wanneer u deze videobron aansluit.
- Als het videosignaal niet op de tv wordt weergegeven, probeert u de resolutie-instellingen op het apparaat of het scherm te wijzigen. Houd er rekening mee dat sommige apparatuur, zoals videospelletjesapparatuur, resoluties hebben die niet kunnen worden omgezet. In dit geval kunt u proberen om de Digital Video Conversion (in [De video-opties instellen](#) op [bladzijde 79](#)) op **OFF** te zetten.
- De ingangssignaalresoluties die van de componentvideo-ingang kunnen worden omgezet voor de HDMI-uitgang zijn 480i/576i, 480p/576p, 720p en 1080i. 1080p signalen kunnen niet worden omgezet.
- THX raadt u aan voor optimale videoprestaties Digital Video Conversion (in [De video-opties instellen](#) op [bladzijde 79](#)) in te stellen op **OFF**.

Questo prodotto incorpora una tecnologia di protezione dalla copia a sua volta protetta da brevetti statunitensi e da altri diritti alla proprietà intellettuale detenuti dalla Rovi Corporation. Il reverse engineering ed il disassemblaggio sono proibiti.

Meer over HDMI

Via de HDMI-aansluiting wordt niet-gecomprimeerde digitale video overgedragen, alsmede bijna alle typen digitale audio.

Deze receiver bevat High-Definition Multimedia Interface (HDMI[®]/TM) technologie.

Deze receiver ondersteunt de hieronder beschreven functies via de HDMI-aansluitingen.

- Digitale overdracht van niet-gecomprimeerde video (contents beschermd door HDCP (1080p/24, 1080p/60, enz.))
- 3D-signaaloverdracht
- Deep Color-signaaloverdracht
- x.v.Color-signaaloverdracht
- ARC (Audio Return Channel)
- 4K-signaaloverdracht
 - Dit werkt mogelijk niet juist, afhankelijk van de aangesloten apparatuur.
 - 4K 24p, 4K 25p en 4K 30p signalen worden ondersteund.
- Invoer van meerkanaals lineaire PCM digitale audiosignalen (192 kHz of minder) voor maximaal 8 kanalen
- Invoer van de volgende digitale audio-indelingen:
 - Dolby Digital, Dolby Digital Plus, DTS, audio met hoge bitrate (Dolby TrueHD, DTS-HD Master Audio, DTS-HD High Resolution Audio), CD, SACD (DSD-signaal)
- Gesynchroniseerde werking met apparaten die de gebruiken **Control** met de HDMI-functie (zie [Control met HDMI-functie](#) op [bladzijde 72](#))

Opmerkingen

- Een HDMI-aansluiting kan alleen worden gemaakt met apparaten die zijn uitgerust met DVI en die compatibel zijn met zowel DVI en HDCP (High Bandwidth Digital Content Protection). Als u ervoor kiest om aan te sluiten op een DVI-aansluiting, hebt u hiervoor een aparte adapter nodig (DVI→HDMI). Een DVI-aansluiting is niet geschikt voor audiosignalen. Vraag uw plaatselijke audiodealer om meer informatie.
- Als u een apparaat aansluit dat niet compatibel is met HDCP, verschijnt het bericht **HDCP ERROR** op het display op het voorpaneel. Bij sommige apparaten die compatibel zijn met HDCP zal het bericht ook verschijnen, maar zolang als de video normaal wordt weergegeven duidt dit niet op een storing.
- Afhankelijk van het apparaat dat u hebt aangesloten, is het mogelijk dat een DVI-aansluiting onbetrouwbare signaaloverdracht geeft.
- Deze receiver ondersteunt SACD, Dolby Digital Plus, Dolby TrueHD en DTS-HD Master Audio. Om deze indelingen te kunnen gebruiken, moet u erop letten dat de apparatuur die op deze receiver is aangesloten eveneens de corresponderende indeling ondersteunt.
- Gebruik een High Speed HDMI[®]/TM-kabel. Als een andere kabel dan een High Speed HDMI[®]/TM-kabel wordt gebruikt, is het mogelijk dat geen juiste werking wordt verkregen.
- Wanneer een HDMI-kabel met een ingebouwde equalizer wordt aangesloten, is het mogelijk dat geen juiste werking wordt verkregen.
- Signaaloverdracht is alleen mogelijk bij aansluiting op een compatibel apparaat.
- Overdracht van digitale audio met HDMI-indeling vereist een langere herkenningstijd. Daarom is het mogelijk dat er een onderbreking in het geluid is bij het overschakelen tussen de audio-indelingen of het beginnen met afspelen.
- Wanneer u de apparatuur die is aangesloten op de **HDMI OUT**-aansluiting van dit apparaat tijdens weergave in/uitschakelt, of de HDMI-kabel tijdens weergave aansluit/losmaakt, kunnen er storinggeluiden zijn of kan het geluid worden onderbroken.

De termen HDMI en HDMI High-Definition Multimedia Interface en het HDMI-logo zijn handelsmerken of gedeponeerde handelsmerken van HDMI Licensing, LLC in de Verenigde Staten en andere landen.

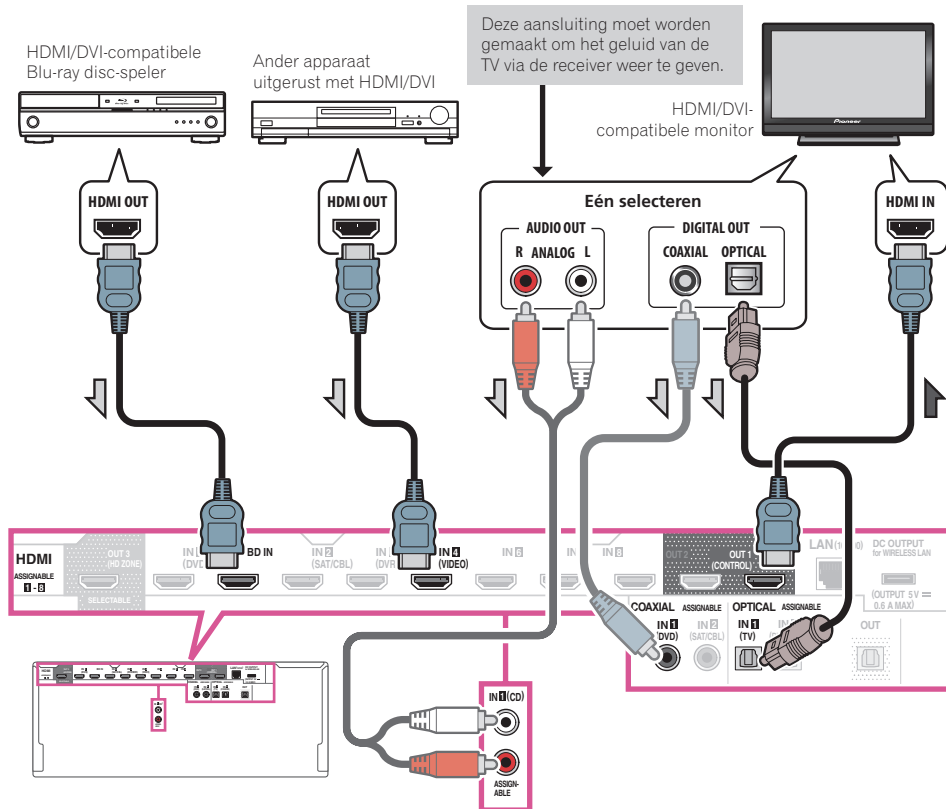
*"x.v.Color" en **x.v.Color** zijn handelsmerken van Sony Corporation.*

Uw TV en weergave-apparatuur aansluiten

Aansluiten via HDMI

Als u apparatuur hebt die is uitgerust met HDMI of DVI (met HDCP) (zoals een Blu-ray Disc-speler (BD) enz.), kunt u deze aansluiten op de receiver met een los verkrijgbare HDMI-kabel.

Als de TV en de weergave-apparaten de **Control** met HDMI-voorziening ondersteunen, kan de handige **Control** met de HDMI-functies worden gebruikt (zie [HDMI-instellingen](#) op [bladzijde 73](#)).



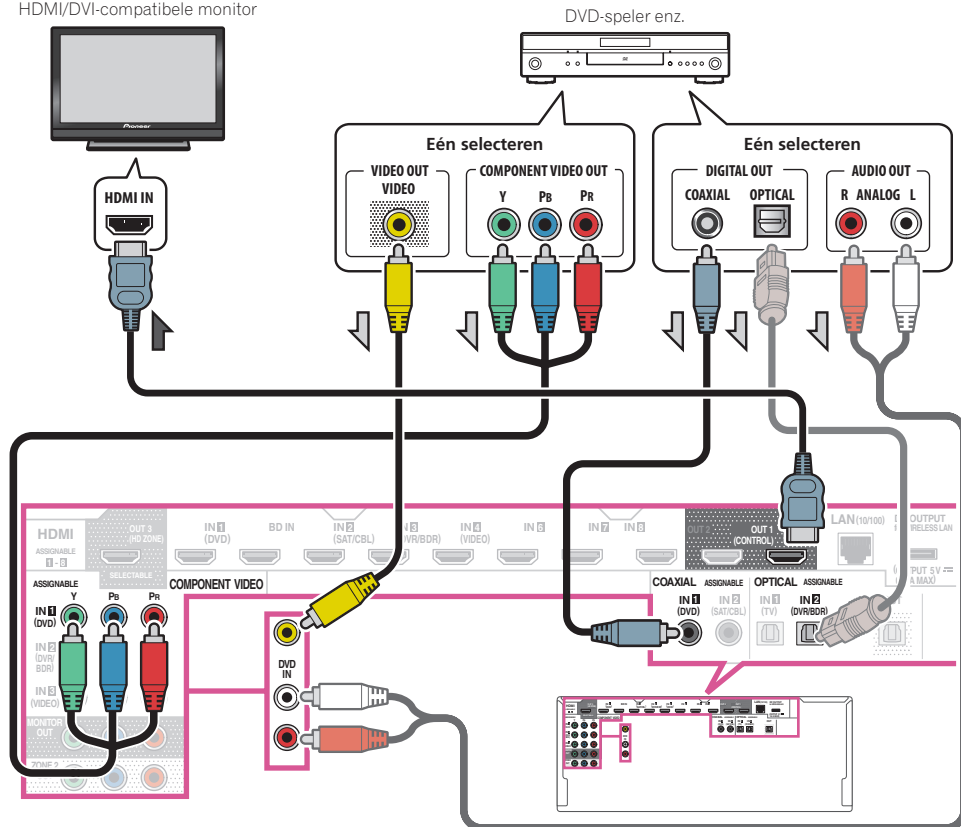
- Bij het aansluiten van een HDMI/DVI-compatibele monitor via de aansluiting **HDMI OUT 2**, zet u de HDMI-uitgangsinstelling op **OUT 2** of **OUT 1+2**. Zie [De HDMI-uitgang veranderen](#) op [bladzijde 84](#). Op dezelfde wijze, wanneer een HDMI/DVI-compatibele monitor op de **HDMI OUT 3**-aansluiting wordt aangesloten, zet u de **HDMI OUT 3**-instelling op **ON** ([bladzijde 84](#)). In dit geval moet **MAIN/HDZONE** bij **ZONE Setup** op **MAIN** worden ingesteld ([bladzijde 108](#)).
- Voor ingangsapparaten zijn ook andere aansluitingen dan HDMI-aansluitingen mogelijk (zie [Een DVD-speler zonder HDMI-uitgang aansluiten](#) op [bladzijde 33](#)).
- Als u het geluid van de TV via de receiver wilt beluisteren, dienen de receiver en de TV met audiokabels met elkaar te worden verbonden.
 - Wanneer de TV en de receiver via de HDMI-aansluitingen met elkaar zijn verbonden en de TV de HDMI ARC (Audio Return Channel) functie ondersteunt, kan het geluid van de TV via de **HDMI OUT 1**-aansluiting naar de receiver worden gestuurd en hoeft er dus geen audiokabel te worden aangesloten. In dit geval zet u **ARC** bij **HDMI Setup** op **ON** (zie [HDMI-instellingen](#) op [bladzijde 73](#)). Nadat **ARC** is ingesteld, kan het even duren voordat het aangesloten apparaat wordt herkend en er geluid wordt weergegeven.
 - Als u een coaxiale digitale audiokabel of een RCA (analoge) audiokabel gebruikt, moet u opgeven op welke digitale of analoge ingang de TV is aangesloten (zie [Het menu Input Setup](#) op [bladzijde 48](#)).
 - Raadpleeg de handleiding van de TV voor aanwijzingen betreffende de aansluitingen en instellingen van de TV.



Een DVD-speler zonder HDMI-uitgang aansluiten

De onderstaande afbeelding toont de aansluiting van een TV (met een HDMI-ingang) en een DVD-speler (of ander weergave-apparaat zonder HDMI-uitgang) op de receiver.

HDMI/DVI-compatibele monitor



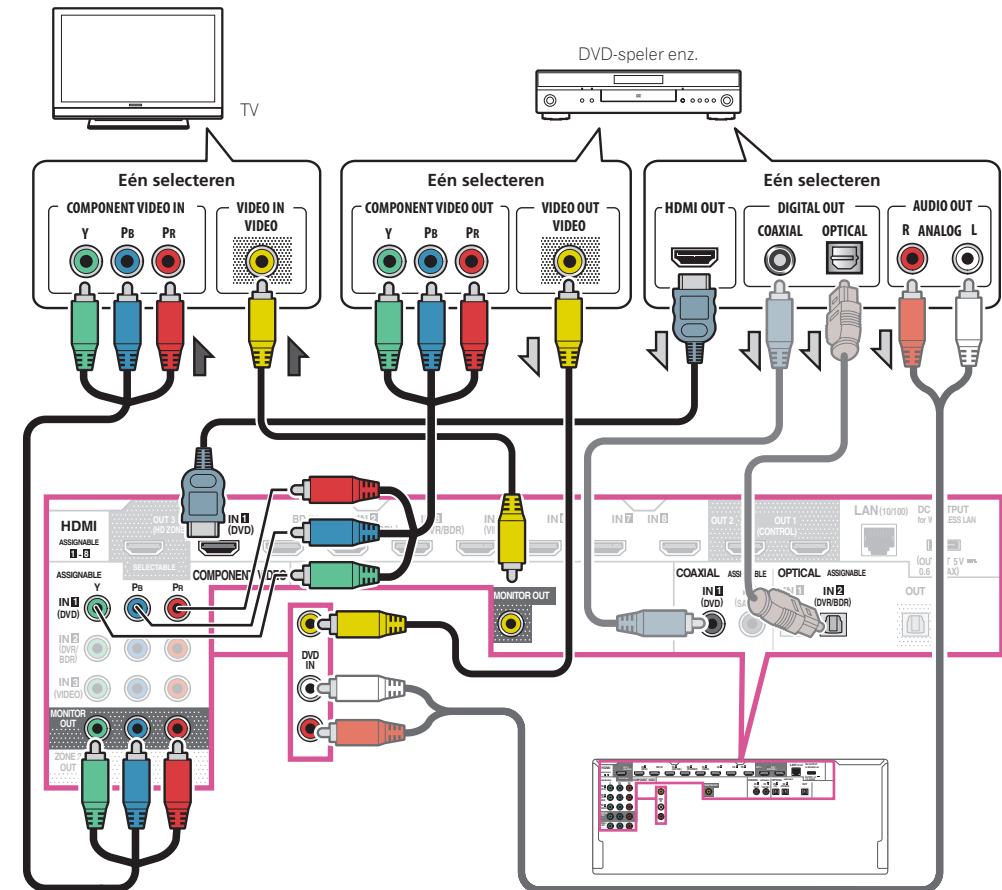
- Als u het geluid van de TV via de receiver wilt beluisteren, dienen de receiver en de TV met audiokabels met elkaar te worden verbonden ([bladzijde 32](#)).
- Wanneer de TV en de receiver via de HDMI-aansluitingen met elkaar zijn verbonden en de TV de HDMI ARC (Audio Return Channel) functie ondersteunt, kan het geluid van de TV via de **HDMI OUT 1**-aansluiting naar de receiver worden gestuurd en hoeft er dus geen audiokabel te worden aangesloten. In dit geval zet u **ARC** bij **HDMI Setup** op **ON** (zie [HDMI-instellingen](#) op [bladzijde 73](#)).
- Als u een optische digitale audiokabel of een RCA (analoge) audiokabel gebruikt, moet u opgeven op welke digitale ingang de speler is aangesloten (zie [Het menu Input Setup](#) op [bladzijde 48](#)).

Een TV zonder HDMI-ingang aansluiten

De onderstaande afbeelding toont de aansluiting van een TV (zonder HDMI-ingang) en een DVD-speler (of ander weergave-apparaat) op de receiver.

Belangrijk

- Bij deze aansluitingen zal het beeld niet naar de TV worden uitgevoerd, zelfs als de DVD-speler met een HDMI-kabel is aangesloten. Sluit de receiver en de TV met hetzelfde type videokabel aan als wordt gebruikt voor het aansluiten van de receiver en de speler.
- Wanneer de receiver en de TV via iets anders dan een HDMI-kabel met elkaar zijn verbonden, kan de OSD-functie voor weergave van de instellingen, bedieningsfuncties enz. van de receiver op het TV-scherm niet worden gebruikt. In dit geval kijkt u naar het display op het voorpaneel van de receiver bij het bedienen van de diverse functies en het maken van instellingen.

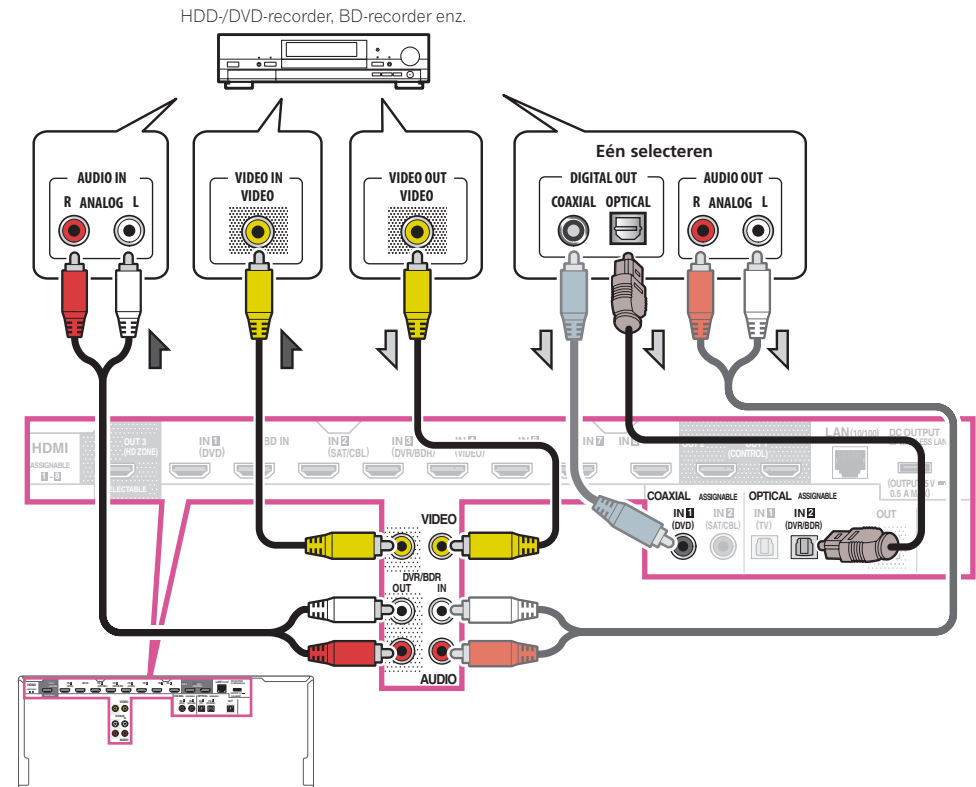


- Om met deze receiver naar HD-audio te luisteren, sluit u een HDMI-kabel aan en gebruikt u de analoge videokabel voor het video-ingangssignaal. Afhankelijk van de speler is het mogelijk dat niet gelijktijdig videosignalen kunnen worden uitgevoerd naar de HDMI-uitgang en de andere video-uitgang (samengestelde uitgang, enz) en kan het nodig zijn dat er video-uitganginstellingen moeten worden gemaakt. Raadpleeg de gebruiksaanwijzing die bij de speler wordt geleverd voor meer informatie.
- Als u het geluid van de TV via de receiver wilt beluisteren, dienen de receiver en de TV met audiokabels met elkaar te worden verbonden ([bladzijde 32](#)).
- Als u een optische digitale audiokabel of een RCA (analoge) audiokabel gebruikt, moet u opgeven op welke digitale ingang de speler is aangesloten (zie [Het menu Input Setup](#) op [bladzijde 48](#)).

Een HDD-/DVD-recorder, BD-recorder en andere videobronnen aansluiten

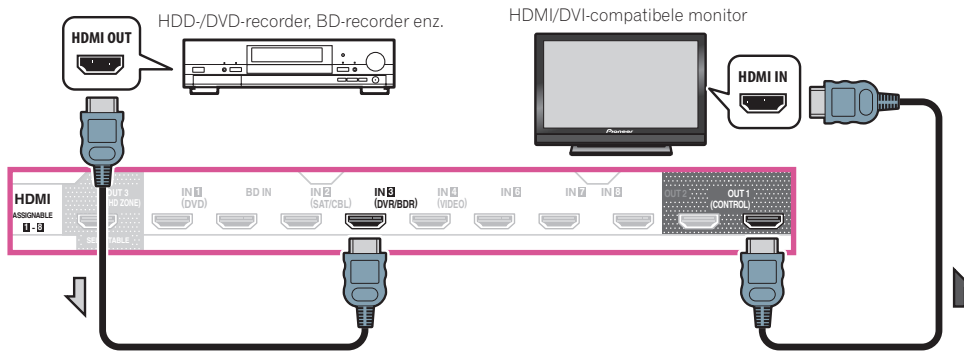
De receiver beschikt over audio/video-ingangen die geschikt zijn voor het aansluiten van analoge of digitale video-apparatuur, waaronder HDD-/DVD-recorders en BD-recorders.

Wanneer u de receiver instelt, moet u opgeven op welke ingang de recorder is aangesloten (zie ook [Het menu Input Setup](#) op [bladzijde 48](#)).



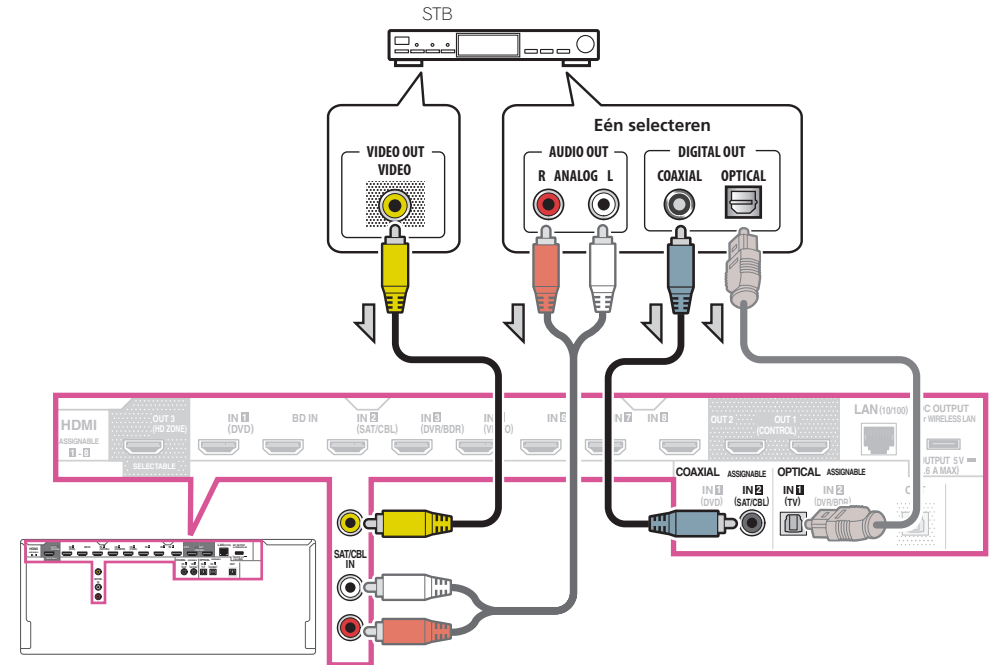
- Om te kunnen opnemen, moet u de analoge audiokabels aansluiten (de digitale aansluiting is alleen voor weergave) ([bladzijde 83](#)).

- Als uw HDD/DVD-recorder, BD-recorder enz. is uitgerust met een HDMI-uitgangsaansluiting, raden wij u aan deze met de **HDMI DVR/BDR IN**-aansluiting van de receiver te verbinden. Wanneer u dit doet, moet u de receiver en de tv ook via HDMI aansluiten (zie [Aansluiten via HDMI](#) op [bladzijde 32](#)).

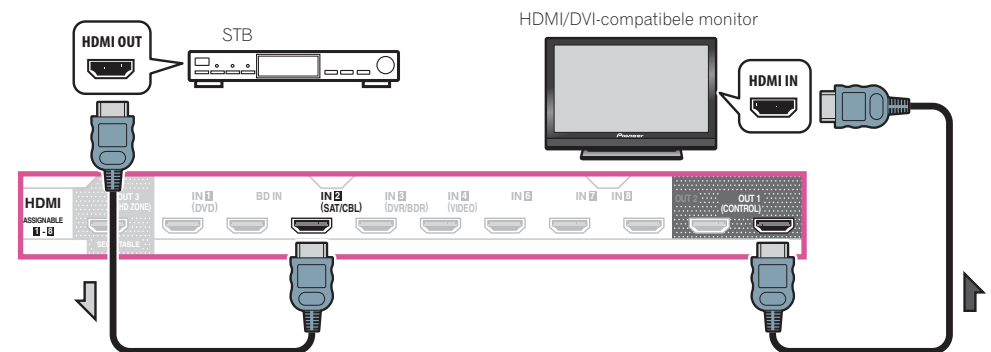


Een receiver voor satelliet/kabel-TV of een andere set-top box aansluiten

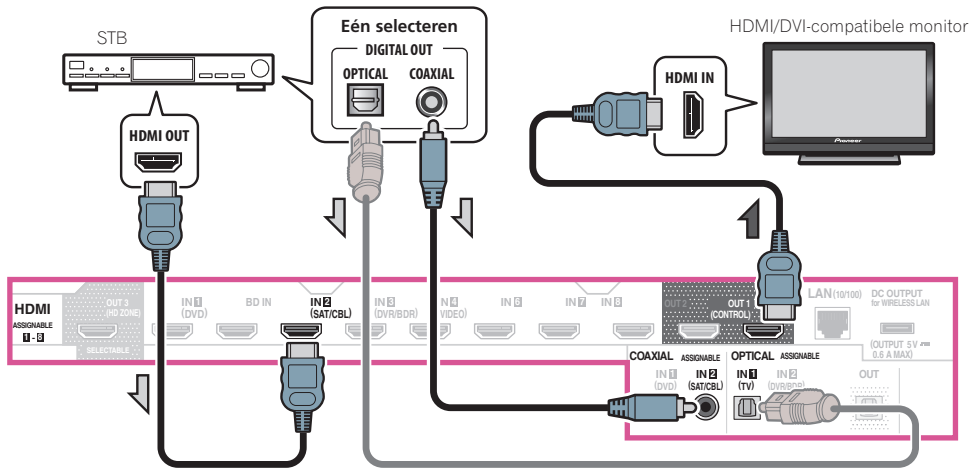
Receivers voor satelliet- en kabel-TV en externe digitale tuners zijn voorbeelden van zogenaamde 'set-top boxes'. Wanneer u de receiver instelt, moet u opgeven op welke ingang de set-top box is aangesloten (zie [Het menu Input Setup](#) op [bladzijde 48](#)).



- Als uw set-top box is uitgerust met een HDMI-uitgangsaansluiting, raden wij u aan deze met de **HDMI SAT/CBL IN**-aansluiting van de receiver te verbinden. Wanneer u dit doet, moet u de receiver en de TV ook via HDMI aansluiten (zie [Aansluiten via HDMI](#) op [bladzijde 32](#)).



- Zelfs als uw set-top box is uitgerust met een HDMI-uitgangsaansluiting, wordt het geluid in sommige gevallen toch via de digitale audio-uitgang (optisch of coaxiaal) uitgevoerd en wordt alleen de video via de HDMI-uitgangsaansluiting uitgevoerd. In dit geval maakt u de HDMI- en digitale audio-aansluitingen zoals hieronder is aangegeven.

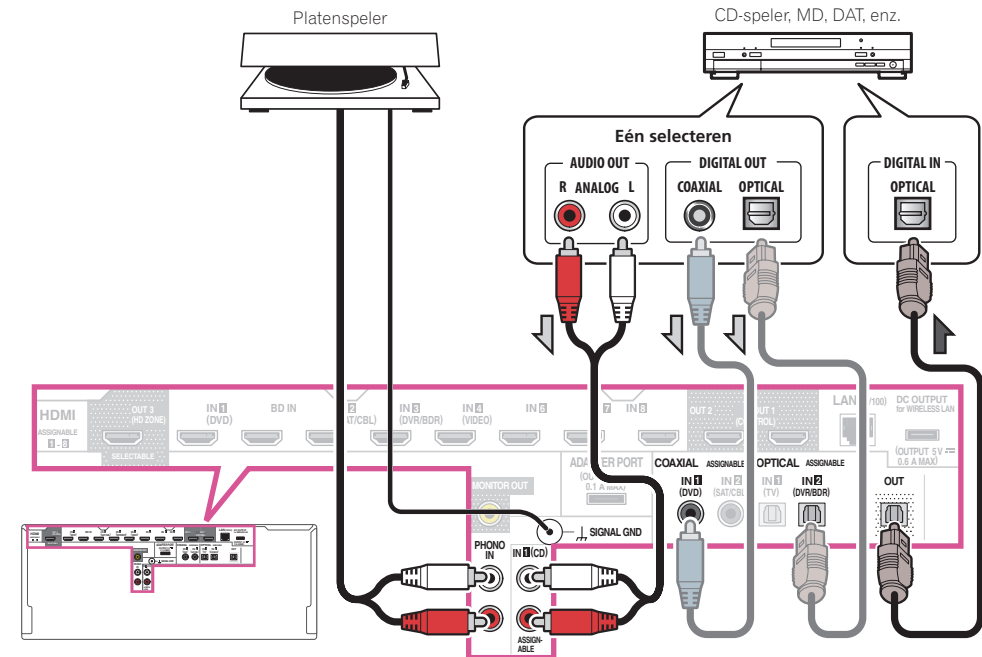


—Als u een digitale audiokabel of een RCA (analoge) audiokabel gebruikt, moet u opgeven op welke digitale ingang de set-top box is aangesloten (zie [Het menu Input Setup](#) op [bladzijde 48](#)).

Andere audio-apparatuur aansluiten

Deze receiver beschikt over zowel digitale als analoge ingangen, zodat u digitale audio-apparatuur kunt aansluiten voor afspelen.

Wanneer u de receiver instelt, moet u opgeven op welke ingang het apparaat is aangesloten (zie [Het menu Input Setup](#) op [bladzijde 48](#)).

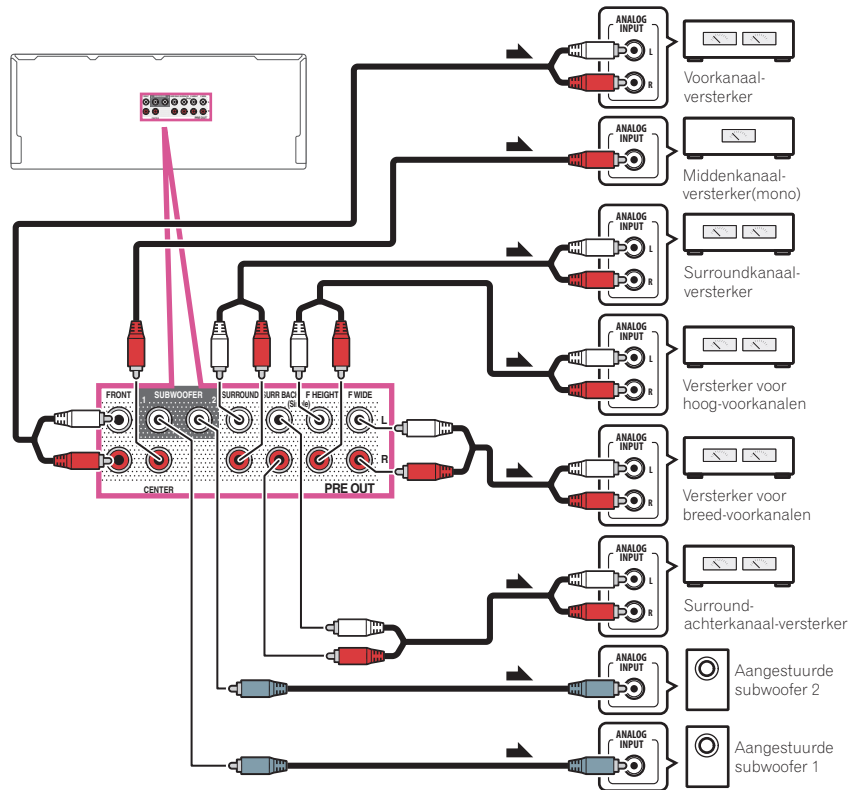


- Als de platenspeler line-level-uitgangen heeft, dat wil zeggen een ingebouwde voorversterker, sluit u deze aan op de **ANALOG IN 1 (CD)**-ingangen.
- U kunt geen HDMI-audio horen via de digitale uitgangen van deze receiver.



Extra versterkers aansluiten

Deze receiver heeft meer dan voldoende vermogen voor thuisgebruik, maar niettemin kunt u via de voorversterkeruitgangen extra versterkers aansluiten voor elk kanaal van het systeem. Breng de hieronder getoonde aansluitingen tot stand om extra versterkers voor de luidsprekers toe te voegen.

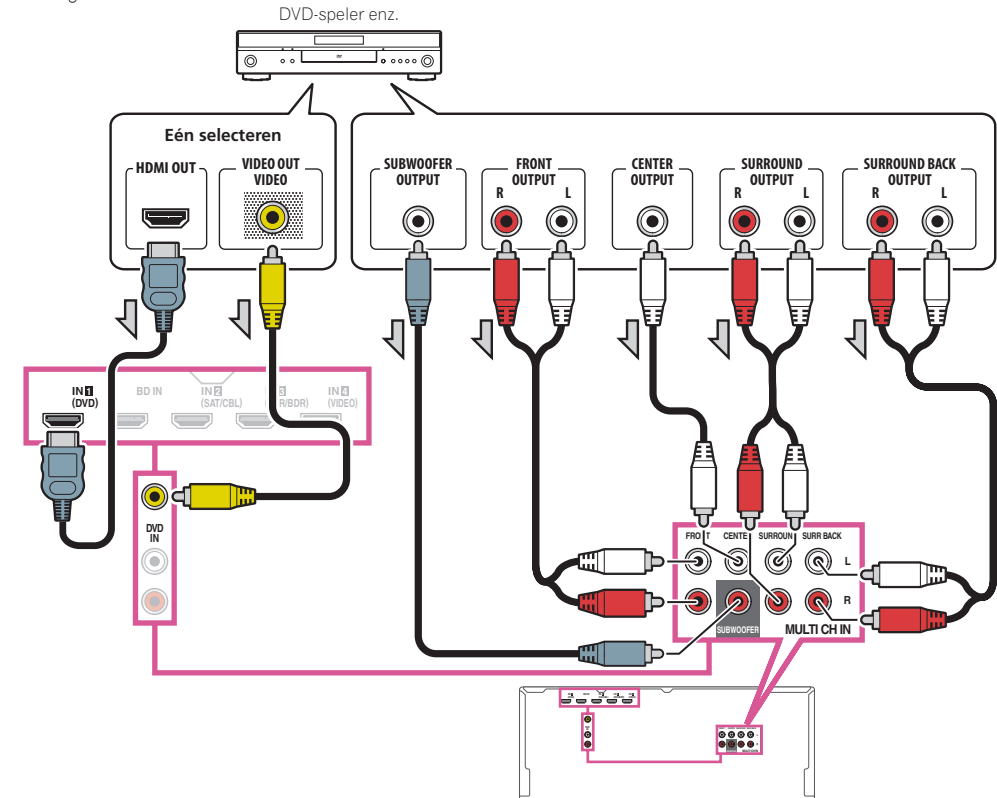


- Als u geen subwoofer gebruikt, wijzigt u de instelling van de voorluidsprekers (zie [Speaker Setting](#) op [bladzijde 99](#)) naar **LARGE**.
- U kunt ook een extra versterker voor één luidspreker aansluiten op de voorversterkeruitgangen van het surround-achterkanaal. In dat geval sluit u de versterker alleen aan op de linkeraansluiting (**SURROUND BACK L (Single)**).
- Het geluid van de surround-achteraansluitingen hangt af van de configuratie van de [Luidsprekersysteem instellen](#) op [bladzijde 102](#).
- Als u twee subwoofers hebt, kan de tweede subwoofer op de **SUBWOOFER 2**-aansluiting worden aangesloten. Door twee subwoofers aan te sluiten wordt het basgeluid versterkt zodat een meer krachtige geluidswaegave wordt verkregen. In dit geval wordt hetzelfde geluid via de twee subwoofers weergegeven.
- Als u alleen geluid wilt horen via de voorversterkeruitgangen, zet u de luidsprekeraanansluitingen op **SP: OFF** ([bladzijde 81](#)) of koppelt u de luidsprekers los die rechtstreeks zijn aangesloten op de receiver. Het is ook mogelijk om alleen geluid via de voorversterkeruitgangen te horen door het onderdeel **AMP** op **OFF** te zetten en de voorversterkermodus in te stellen voor het uitschakelen van de eindversterkers voor alle kanalen (zie [De audio-opties instellen](#) op [bladzijde 77](#)).

Analoge ingangen met meerdere kanalen aansluiten

Alleen voor de SC-LX87

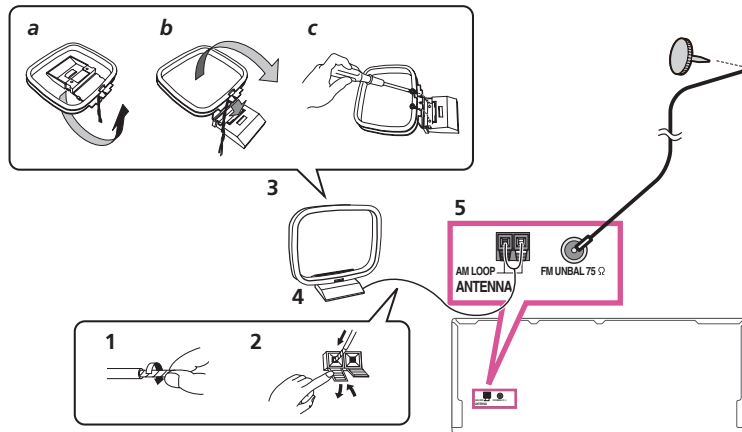
Uw Blu-ray Disc speler en DVD-speler kunnen beschikken over 5.1, 6.1 of 7.1 analoge kanaaluitgangen (afhankelijk van of uw speler surround-achterkanalen ondersteunt). Controleer of de uitgang van de speler is ingesteld op analoge audio via meerdere kanalen.



- Zie [Analoge ingangen met meerdere kanalen selecteren](#) op [bladzijde 52](#) voor instructies voor de weergave van de analoge ingangen met meerdere kanalen.
- Als er één surround-achteruitgang is, sluit u deze aan op de **SURR BACK L**-aansluiting op de receiver.
- Om een 5.1-kanaals luidsprekergroep te gebruiken, gebruikt u de surroundluidsprekers voor het surroundkanaal en niet voor het surround-achterkanaal.
- Het geluid van de surround-achteraansluitingen hangt af van de configuratie van de [Luidsprekersysteem instellen](#) op [bladzijde 102](#).
- Het audiosignaal dat bij **MULTI CH IN** binnenkomt, kan niet gedownmixt worden.
- Om videosignalen via een HDMI-kabel in te voeren, dient **MULTI CH IN** te worden geselecteerd bij **Input** onder **Input Setup** en moet de aangesloten HDMI-aansluiting worden toegewezen aan **HDMI Input**. Zie [Het menu Input Setup](#) op [bladzijde 48](#) voor verdere informatie.
- Om videosignalen via een samengestelde videokabel in te voeren, dient **Multi Ch In Setup** te worden geselecteerd bij **Other Setup** en moet de aangesloten video-ingangsaansluiting worden toegewezen aan **Video Input**. Zie [Instellingen voor een meerkanaals ingang](#) op [bladzijde 109](#) voor verdere informatie.

AM/FM-antennes aansluiten

Sluit de AM-raamantenne en de FM-draadantenne aan zoals hieronder is afgebeeld. Voor een betere ontvangst en optimale geluidskwaliteit moet u buitenantennes aansluiten (zie [Buitenantennes aansluiten](#) op [bladzijde 38](#)).



1 Verwijder de isolatie van beide draden van de AM-antenne.

2 Duw de lipjes open, steek een draad volledig in elke aansluiting en laat de lipjes los om de AM-antennedraden vast te zetten.

3 Bevestig de AM-raamantenne aan de standaard.

Om de standaard aan de antenne vast te maken, buigt u deze in de richting aangegeven door de pijl (*afb. a*) en klemt dan de antenne in de standaard (*afb. b*).

- Als u de AM-antenne aan een muur of ander oppervlak wilt monteren, moet u de standaard met schroeven aan het oppervlak vastmaken (*afb. c*) voordat u de antenne in de standaard vastklemt. Zorg dat er een goede ontvangst is.

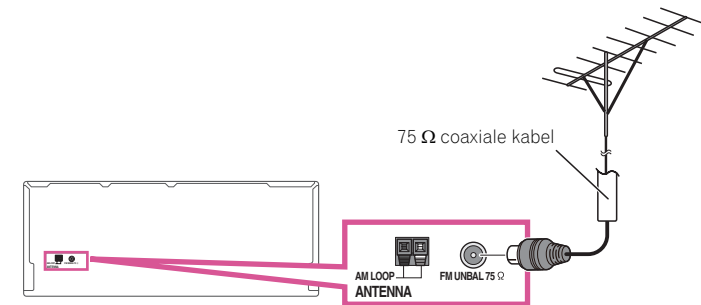
4 Zet de AM-antenne op een vlakke ondergrond en draai deze in de richting die de beste ontvangst geeft.

5 Sluit de FM-draadantenne op de FM-anteneaansluiting aan.

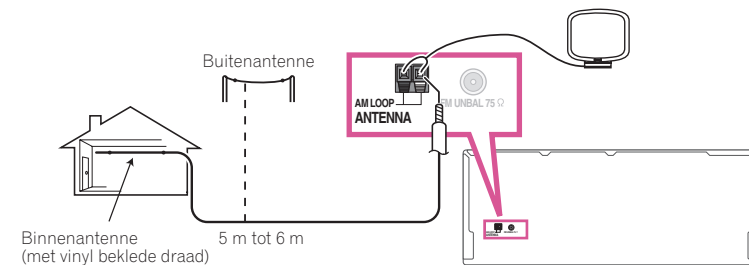
U krijgt de beste resultaten als u de FM-antenne helemaal uitstrekt en vastmaakt aan een muur of deurpost. Laat de antenne niet losjes of opgevouwen hangen.

Buitenantennes aansluiten

U kunt de FM-ontvangst verbeteren als u een FM-buitenantenne aansluit op **FM UNBAL 75 Ω**.



Als u de AM-ontvangst wilt verbeteren, sluit u een met vinyl beklede draad van 5 m tot 6 m aan op de aansluitingen **AM LOOP** zonder de bijgeleverde AM-raamantenne los te koppelen. U krijgt de beste ontvangst wanneer u de kabel buiten horizontaal ophangt.



MULTI-ZONE instellingen

Met deze receiver kunt u maximaal vier onafhankelijke systemen in verschillende ruimten aansturen, nadat u de benodigde MULTI-ZONE aansluitingen hebt gemaakt.

Er kunnen gelijktijdig verschillende bronnen in de vier zones worden weergegeven of, afhankelijk van uw wensen, kan ook dezelfde bron worden gebruikt. De hoofdzone en secundaire zones worden onafhankelijk aangestuurd (de hoofdzone kan uit staan terwijl een of beide secundaire zones aan staan) en de secundaire zones kunnen worden bediend met de afstandsbediening of de bedieningselementen op het voorpaneel.

MULTI-ZONE aansluitingen tot stand brengen

U kunt deze aansluitingen maken als u een aparte TV, subwoofer en luidsprekers hebt voor de eerste secundaire zone (**ZONE 2**) en een afzonderlijke versterker (en luidsprekers) voor de tweede secundaire zone (**ZONE 3**). U hebt ook een aparte versterker nodig als u geen gebruik maakt van de luidsprekeraansluitingen voor de eerste secundaire zone (zie [MULTI-ZONE instellingen met gebruik van de luidsprekeraansluitingen \(ZONE 2\)](#) op [bladzijde 40](#) voor verdere informatie).

Als de aparte receiver in de secundaire zone een HDMI-ingangsaansluiting heeft, kan de HDMI-ingang van dit apparaat worden weergegeven als **HDZONE**.

Hieronder ziet u de drie opstellingen voor de eerste secundaire zone die met dit systeem mogelijk zijn. Kies de opstelling die het meest geschikt is voor uw situatie.



Belangrijk

- De instellingen bij **ZONE Setup** moeten worden gewijzigd om de multizonefunctie te kunnen gebruiken ([bladzijde 108](#)).
- MAIN/HDZONE** bij **ZONE Setup** moet op **HDZONE** worden ingesteld om de **HDZONE**-functie te gebruiken ([bladzijde 108](#)).

MULTI-ZONE luisteropties

De volgende tabel toont de signalen die naar **ZONE 2**, **ZONE 3** en **HDZONE** kunnen worden uitgevoerd:

Secundaire zone	Beschikbare ingangsfuncties
ZONE 2 <a>	DVD, SAT/CBL, DVR/BDR, VIDEO, INTERNET RADIO, MEDIA SERVER, FAVORITES, iPod/USB, USB-DAC (alleen voor de SC-LX87), TV, CD, TUNER, ADAPTER PORT (Uitvoer van analoge audio, samengestelde video en componentvideo.)
ZONE 3 <a>	DVD, SAT/CBL, DVR/BDR, VIDEO, INTERNET RADIO, MEDIA SERVER, FAVORITES, iPod/USB, USB-DAC (alleen voor de SC-LX87), TV, CD, TUNER, ADAPTER PORT (Uitvoer van analoge audio en composiet video.)
HDZONE (HDMI) 	BD, DVD, SAT/CBL, DVR/BDR, VIDEO, HDMI 1, HDMI 2, HDMI 3, HDMI 4, HDMI 5/MHL, HDMI 6, HDMI 7, HDMI 8 (Uitvoer van HDMI-audiosignalen en videosignalen)

- a
- De signalen van de **HDMI**-ingangsaansluiting, de digitale audio-ingangsaansluitingen (**OPTICAL** en **COAXIAL**) en de **COMPONENT VIDEO**-ingangsaansluiting kunnen niet via omzetting in kwaliteit worden verlaagd en in **ZONE 2** worden weergegeven. Alleen het signaal van de **COMPONENT VIDEO**-ingangsaansluiting kan via de **COMPONENT VIDEO ZONE 2 OUT**-aansluiting worden uitgevoerd.
 - Het is niet mogelijk de audio-ingangssignalen die binnenkomen via de **HDMI**-ingangsaansluitingen of de digitale ingangsaansluitingen (**OPTICAL** en **COAXIAL**) terug te brengen zodat ze kunnen worden uitgevoerd naar **ZONE 3**.
 - Wanneer een van de ingangsfuncties **INTERNET RADIO, MEDIA SERVER, FAVORITES, iPod/USB** of **ADAPTER PORT** in de hoofdzone is geselecteerd, kan voor de secundaire zone alleen dezelfde ingangsfunctie als in de hoofdzone worden geselecteerd. (Er kunnen andere ingangsfuncties dan de hier vermelde worden geselecteerd.)
- Dezelfde beperkingen gelden wanneer een van de bovenstaande ingangsfuncties voor de secundaire zone wordt geselecteerd.
- Alleen voor de SC-LX87:* Het is niet mogelijk om gelijktijdig een van de **INTERNET RADIO, MEDIA SERVER, FAVORITES, iPod/USB** of **ADAPTER PORT**-ingangen te selecteren en de **USB-DAC**-ingang in **ZONE 2** en **ZONE 3**.

- Alleen voor de SC-LX87:* De AirPlay of DMR en **USB-DAC**-ingangen kunnen niet gelijktijdig voor **ZONE 2** en **ZONE 3** worden geselecteerd.
- b
- De ingangsfuncties die kunnen worden omgeschakeld verschillen afhankelijk van hoe de aansluitingen **HDMI IN 1** tot **IN 8** zijn toegewezen. Bij het verlaten van de fabriek zijn de ingangsaansluitingen achtereenvolgens toegewezen aan **DVD, SAT/CBL, DVR/BDR, VIDEO, HDMI 5/MHL, HDMI 6, HDMI 7** en **HDMI 8**, te beginnen bij aansluiting **HDMI IN 1**.
 - De video/audiosignalen van de RCA analoge ingangsaansluitingen, de digitale ingangsaansluitingen (**OPTICAL** en **COAXIAL**) en de **COMPONENT VIDEO**-ingangsaansluitingen kunnen niet via omzetting worden verbeterd en naar de **HDZONE** worden uitgevoerd.
 - Wanneer een van de ingangsfuncties **HDMI 4, HDMI 6, HDMI 7** of **HDMI 8** in de hoofdzone is geselecteerd, kan voor de **HDZONE** alleen dezelfde ingangsfunctie als in de hoofdzone worden geselecteerd. (Er kunnen andere ingangsfuncties dan de hier vermelde worden geselecteerd.)
- Dezelfde beperkingen gelden wanneer een van de bovenstaande ingangsfuncties voor de **HDZONE** wordt geselecteerd.

MULTI-ZONE basisopstelling (ZONE 2)

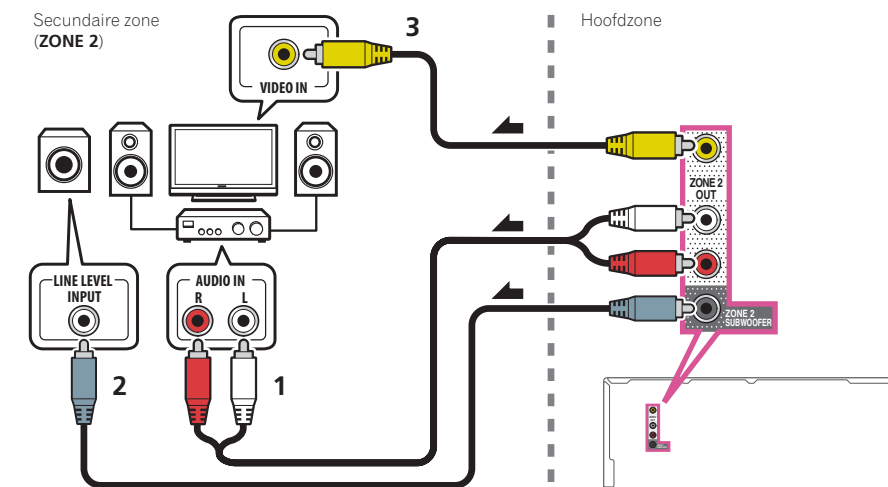
1 Sluit een aparte versterker aan op de AUDIO ZONE 2 OUT-aansluitingen van deze receiver.
Op de versterker in de secundaire zone moet een paar luidsprekers worden aangesloten zoals in de volgende afbeelding.

2 Sluit een subwoofer aan op de SUBWOOFER ZONE 2 OUT-aansluiting van deze receiver.
Wanneer een subwoofer wordt aangesloten, raden wij u aan om **HPF** (hoogdoorlaatfilter) bij **ZONE Setup** op **ON** ([bladzijde 108](#)) te zetten.

3 Sluit een TV-monitor aan op de VIDEO ZONE 2 OUT-aansluiting van deze receiver.

Alleen voor de SC-LX87:

- COMPONENT VIDEO ZONE 2 OUT** kan worden gebruikt voor het uitvoeren van heldere beelden.
- Het GUI-scherm wordt niet weergegeven als alleen de **COMPONENT VIDEO ZONE 2 OUT** aansluiting is aangesloten.



MULTI-ZONE instellingen met gebruik van de luidsprekeraansluitingen (ZONE 2)

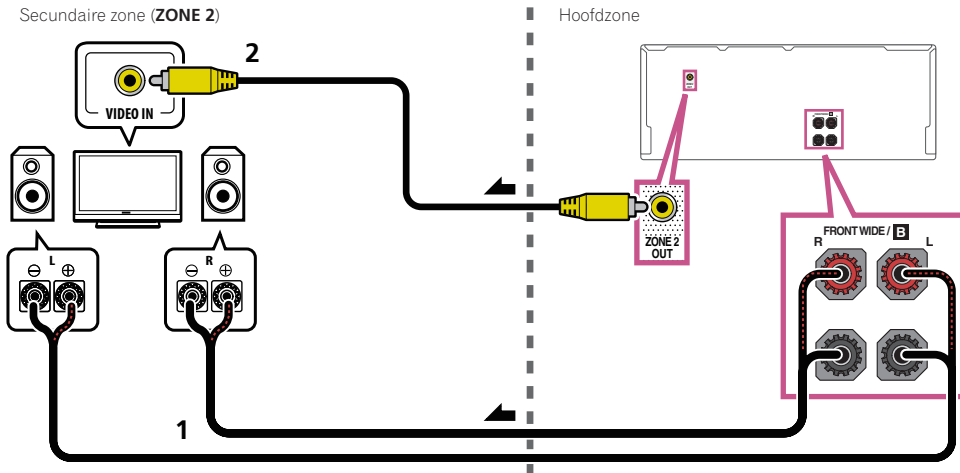
De aansluitingen voor de surround-achterluidsprekers of de breed-voorluidsprekers kunnen worden gebruikt als de luidsprekeraansluitingen voor ZONE 2. Zie [De toepassing van de luidsprekers bepalen](#) op [bladzijde 20](#) voor verdere informatie.

- 1 Sluit een paar luidsprekers aan op de aansluitingen voor de surround-achterluidsprekers of de breed-voorluidsprekers.
- 2 Sluit een TV-monitor aan op de VIDEO ZONE 2 OUT-aansluiting van deze receiver.

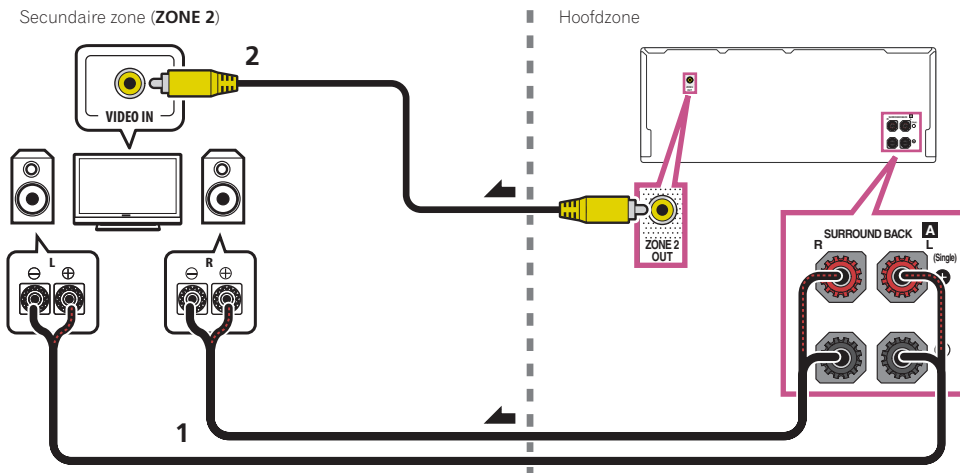
Alleen voor de SC-LX87:

- **COMPONENT VIDEO ZONE 2 OUT** kan worden gebruikt voor het uitvoeren van heldere beelden.
- Het GUI-scherm wordt niet weergegeven als alleen de **COMPONENT VIDEO ZONE 2 OUT** aansluiting is aangesloten.

Gebruik van de aansluitingen voor de breed-voorluidsprekers voor ZONE 2:

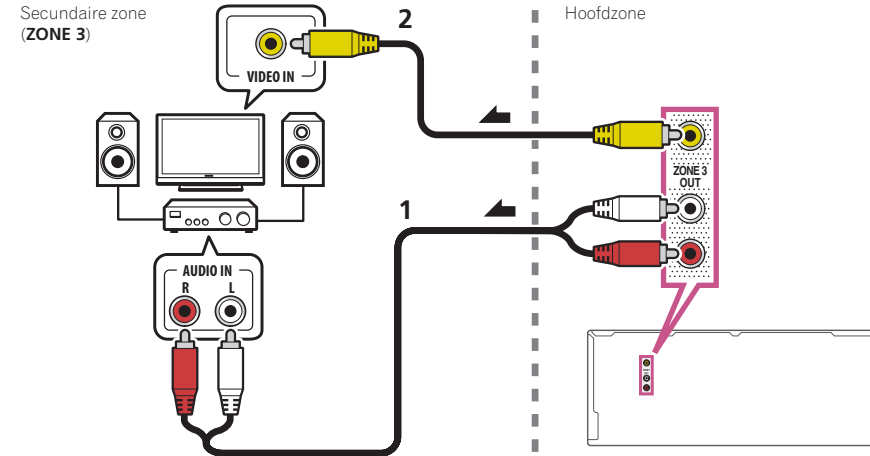


Gebruik van de aansluitingen voor de surround-achterluidsprekers voor ZONE 2:



MULTI-ZONE opstelling voor tweede secundaire zone (ZONE 3)

- 1 Sluit een aparte versterker aan op de AUDIO ZONE 3 OUT-aansluitingen van deze receiver. Op de versterker in de secundaire zone moet een paar luidsprekers worden aangesloten zoals in de volgende afbeelding.
- 2 Sluit een TV-monitor aan op de VIDEO ZONE 3 OUT-aansluiting van deze receiver.



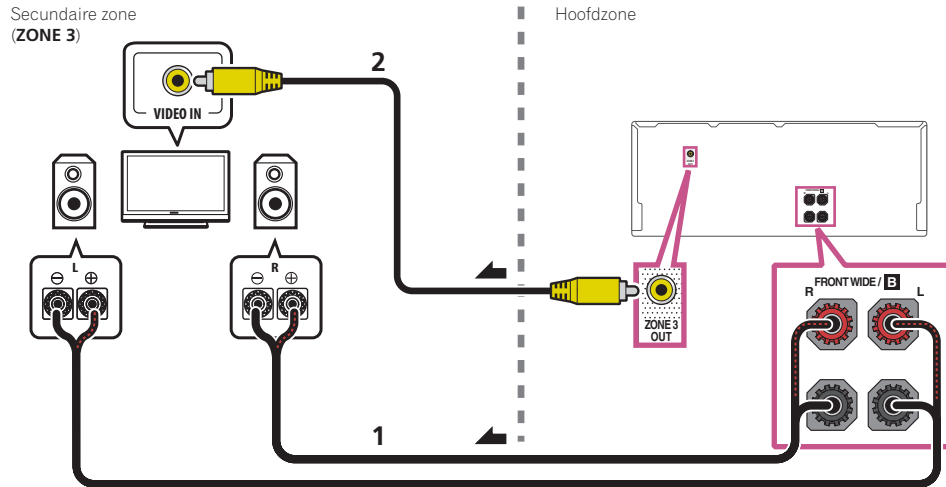
Secundaire MULTI-ZONE instellingen met gebruik van de luidsprekeraansluitingen (ZONE 3)

U moet **5.1ch + ZONE 2+3** selecteren in [Luidsprekersysteem instellen](#) op [bladzijde 102](#) om deze opstelling te kunnen gebruiken.

- 1 Sluit een paar luidsprekers aan op de aansluitingen voor de breed-voorluidsprekers. Op de versterker in de secundaire zone moet een paar luidsprekers worden aangesloten zoals in de volgende afbeelding.



2 Sluit een TV-monitor aan op de VIDEO ZONE 3 OUT-aansluiting van deze receiver.



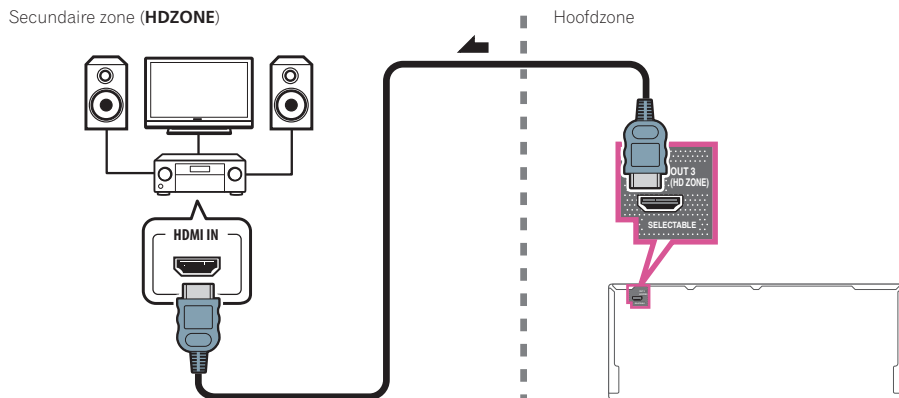
MULTI-ZONE instellingen met gebruik van de HDMI-aansluiting (HDZONE)



Belangrijk

- **MAIN/HDZONE** bij **ZONE Setup** moet op **HDZONE** worden ingesteld om de **HDZONE**-functie te gebruiken ([bladzijde 108](#)).
- Om de **HDZONE**-functies te gebruiken, zet u **Control** of **Control Mode** in **HDMI Setup** op **OFF**. Zie [HDMI-instellingen](#) op [bladzijde 73](#) voor verdere informatie.
- **Sluit een afzonderlijke receiver aan op de HDMI OUT 3-aansluiting van deze receiver.**

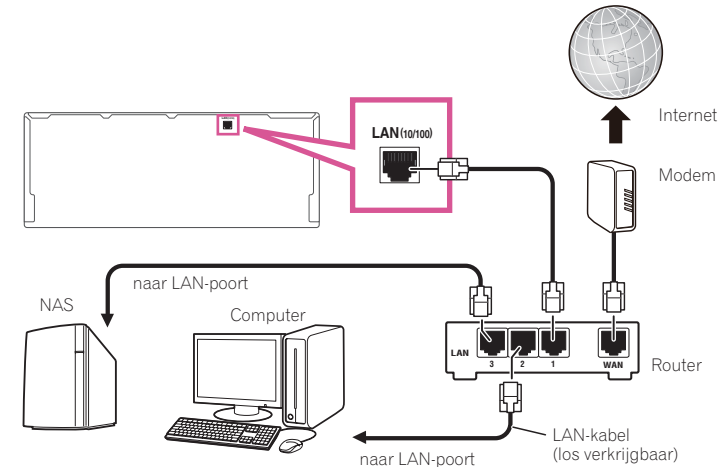
Sluit luidsprekers en een TV aan op de receiver voor de **HDZONE** zoals aangegeven in de onderstaande afbeelding.



Aansluiten op het netwerk via de LAN-interface

Door de receiver via de LAN-aansluiting met het netwerk te verbinden kunt u luisteren naar internet-radiozenders. Om naar internet-radiozenders te kunnen luisteren, moet u vooraf een contract afsluiten met een ISP (Internet Service Provider).

Bij deze aansluitingen kunt u audiobestanden afspelen die zijn opgeslagen op apparaten in het lokale netwerk, waaronder uw computer.



Verbind de LAN-aansluiting van de receiver met de LAN-aansluiting van de router (met of zonder ingebouwde DHCP-serverfunctie) met behulp van een straight LAN-kabel (CAT 5 of hoger).

Schakel de DHCP-serverfunctie van de router in. Als de router niet is uitgerust met een ingebouwde DHCP-serverfunctie moet u de netwerkinstellingen handmatig maken. Zie [Menu voor netwerkinstelling](#) op [bladzijde 105](#) voor verdere informatie.

Specificaties van de LAN-aansluiting

- LAN-aansluiting : Ethernet-aansluiting (10BASE-T/100BASE-TX)



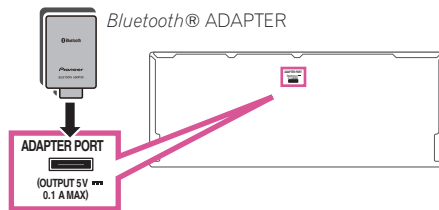
Opmerkingen

- Raadpleeg de handleiding van de apparatuur die u gebruikt voor uw verbinding en let erop dat de aansluitmethode mede afhangt van uw internetomgeving.
- Wanneer u een breedband internetverbinding wilt gebruiken, heeft u een overeenkomst met een internet service provider nodig. Neem voor meer informatie contact op met uw plaatselijke internet service provider.

De los verkrijgbare Bluetooth ADAPTER aansluiten

Wanneer de *Bluetooth*® ADAPTER (AS-BT100 of AS-BT200) op deze receiver is aangesloten, kunt u een product dat is voorzien van *Bluetooth* draadloze technologie (mobiele telefoon, digitale muzikspeler enz.) gebruiken om draadloos naar muziek te luisteren.

- Het apparaat voorzien van *Bluetooth* draadloze technologie moet A2DP-profielen ondersteunen.
- Pioneer kan geen juiste verbinding en bediening garanderen van dit apparaat met alle apparatuur die voorzien is van *Bluetooth* draadloze technologie.
- De Air Jam-functie kan niet worden gebruikt met de AS-BT100.



Belangrijk

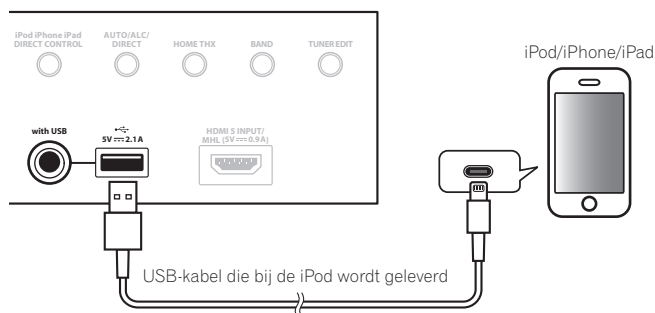
- Verplaats de receiver niet wanneer de *Bluetooth* ADAPTER is aangesloten. Dit kan resulteren in beschadigen of een defect contact.

• Zet de receiver in de stand-by-stand en sluit de Bluetooth ADAPTER op de ADAPTER PORT aan.

- Zie [Parens van de Bluetooth ADAPTER met het apparaat voorzien van Bluetooth draadloze technologie](#) op [bladzijde 58](#) voor instructies voor het afspelen van een apparaat voorzien van *Bluetooth* draadloze technologie.

Een iPod aansluiten

Deze receiver beschikt over een speciaal voor de iPod gereserveerde aansluiting waarmee u de weergave van het audiomateriaal van de iPod kunt bedienen met de bedieningselementen van de receiver.



Tip

- Er kan een iPod/iPhone/iPad op de receiver worden aangesloten. Zie [Een iPod afspelen](#) op [bladzijde 53](#) voor verdere informatie over de ondersteunde modellen en de versies van de betreffende producten.

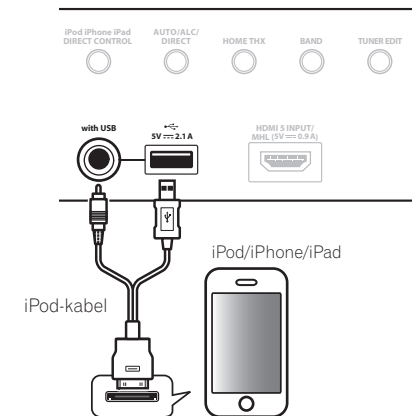
• Zet deze receiver in de stand-by-stand en gebruik dan de iPod-kabel om uw iPod op de iPod/iPhone/iPad-aansluiting op het voorpaneel van deze receiver aan te sluiten.

- Zie tevens de handleiding van uw iPod voor het aansluiten van de kabel.
- Wanneer een iPhone op dit apparaat wordt aangesloten, moet u de iPhone minstens 20 cm verwijderd van dit apparaat houden. Als de iPhone dichterbij dit apparaat is en er een telefoonoproep door de iPhone wordt ontvangen, kunnen er storinggeluiden door dit apparaat worden weergegeven.
- De iPod wordt opgeladen wanneer deze op dit apparaat is aangesloten. (Opladen is alleen mogelijk wanneer het apparaat is ingeschakeld.)
- Zie [Een iPod afspelen](#) op [bladzijde 53](#) voor instructies voor het afspelen van een iPod.

Gebruik een speciale kabel om te genieten van de videobeelden van de iPod

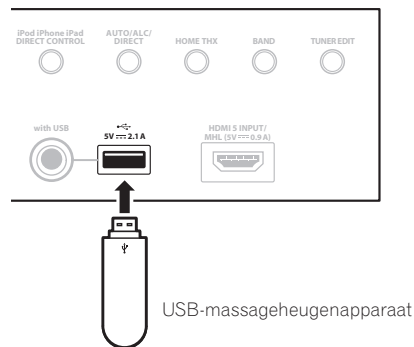
Als een iPod met een speciale iPod-verbindingkabel (los verkrijgbaar) wordt aangesloten, kunt u de videobeelden van de iPod op een TV weergeven die op de receiver is aangesloten.

- De iPod-kabel wordt niet bij deze receiver geleverd. De Pioneer iPod-kabel is los verkrijgbaar en heeft onderdeelnummer ADE7136. Neem contact op met de Pioneer klantenservice voor verdere informatie over de aanschaf van een los verkrijgbare iPod-kabel.
- De iPhone5, iPad 4de generatie, iPad mini, iPod touch 5de generatie en iPod nano 7de generatie kunnen niet met de los verkrijgbare iPod-kabel worden aangesloten.



Een USB-apparaat aansluiten

Het is mogelijk om audio- en fotobestanden weer te geven door een USB-apparaat op deze receiver aan te sluiten.



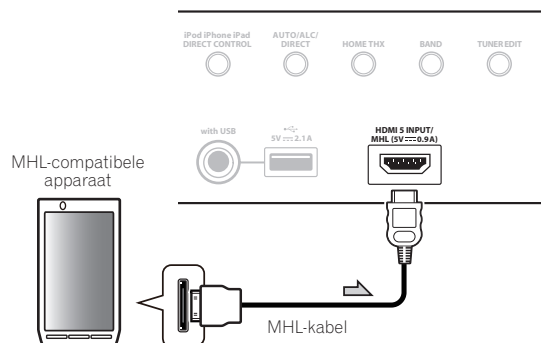
USB-massageheugenapparaat

- Zet de receiver in de stand-bystand en sluit dan uw USB-apparaat aan op de USB-aansluiting op het voorpaneel van de receiver.

- Deze receiver ondersteunt niet het gebruik van een USB-hub.
- Zie [Een USB-apparaat afspelen](#) op [bladzijde 54](#) voor instructies voor het afspelen van een USB-apparaat.

Een MHL-compatibel apparaat aansluiten

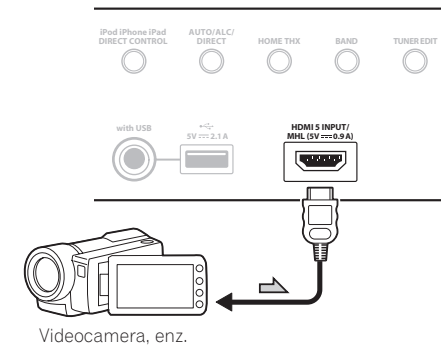
U kunt een MHL-compatibel mobiel apparaat aansluiten om te genieten van 3D/Full-HD video's, topkwaliteit multikanaals audio, foto's enz. waarbij tegelijkertijd de batterij via de receiver wordt opgeladen. Gebruik de MHL-kabel om het apparaat aan te sluiten.



- Zet deze receiver in de stand-bystand en gebruik dan de MHL-kabel om uw MHL-uitgerust apparaat op de MHL-aansluiting op het voorpaneel van deze receiver aan te sluiten.

- Zie [MHL-instellingen](#) op [bladzijde 109](#) om automatisch naar de MHL-ingang over te schakelen wanneer een MHL-compatibel apparaat wordt aangesloten.
- Het MHL-compatibele apparaat wordt opgeladen wanneer het op dit toestel is aangesloten. (Opladen is alleen mogelijk wanneer dit toestel is ingeschakeld.)
- Zie [Een MHL-compatibel apparaat afspelen](#) op [bladzijde 55](#) voor instructies voor het afspelen van een MHL-compatibel apparaat.

Een HDMI-geschikt apparaat aansluiten op de ingang op het voorpaneel



Gebruik van een USB-kabel voor de aansluiting op een computer

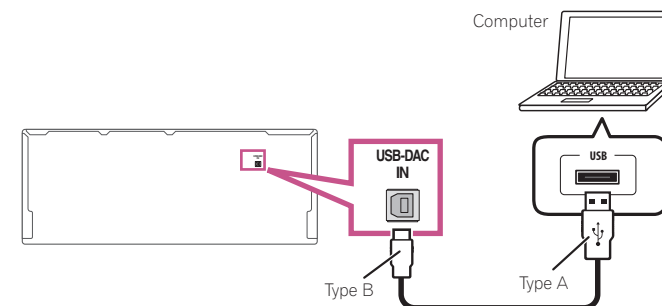
Alleen voor de SC-LX87

Door een USB-kabel (los verkrijgbaar) te gebruiken om de **USB-DAC IN**-aansluiting van dit apparaat te verbinden met de USB-poort van een computer, kan dit apparaat als een D/A-omzetter worden gebruikt.

Zie [Muziek van een computer afspelen](#) op [bladzijde 56](#) voor verdere informatie over de uitvoer van de ingangssignalen van de **USB-DAC IN**-aansluiting.

Belangrijk

- Het exclusieve stuurprogramma moet op de computer worden geïnstalleerd om bestanden met een hoge geluidskwaliteit (meer dan 48 kHz/24 bit) af te spelen. Het stuurprogramma staat op de bijgeleverde CD-ROM (AVNavigator).
- Wanneer het stuurprogramma wordt geïnstalleerd, moeten deze receiver en de computer op de hieronder afgebeelde manier worden verbonden. Nadat dit is gebeurd, schakelt u deze receiver in en selecteert dan de **USB-DAC**-ingang voor de hoofdzone. Bij het Mac-besturingssysteem hoeft het stuurprogramma niet te worden geïnstalleerd.



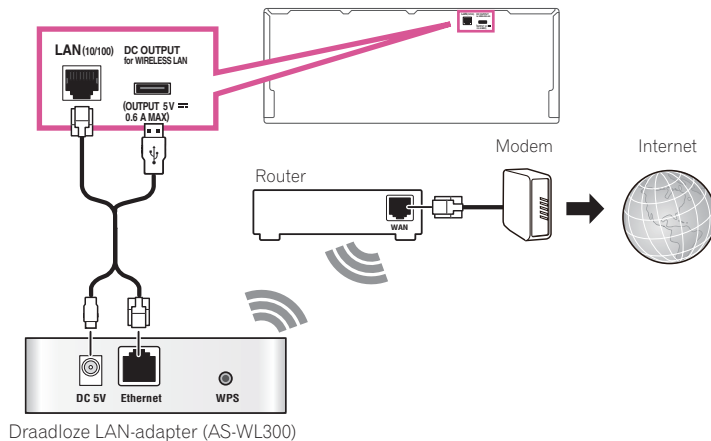
Opmerking

Dit apparaat kan niet worden gebruikt voor het afspelen van audiobestanden van een computer tenzij Media Player op de aangesloten computer is geïnstalleerd.

Verbinden met een draadloos LAN

Sluit de draadloze LAN-adapter aan om dit toestel draadloos met een netwerk te verbinden. Gebruik voor het aansluiten de bijgeleverde AS-WL300.

- Gebruik alleen de bijgeleverde aansluitkabel.
- Er zijn bepaalde instellingen vereist voor gebruik van een draadloze LAN-adapter (AS-WL300). Zie de handleiding die bij de draadloze LAN-adapter (AS-WL300) wordt geleverd voor aanwijzingen betreffende het maken van deze instellingen.

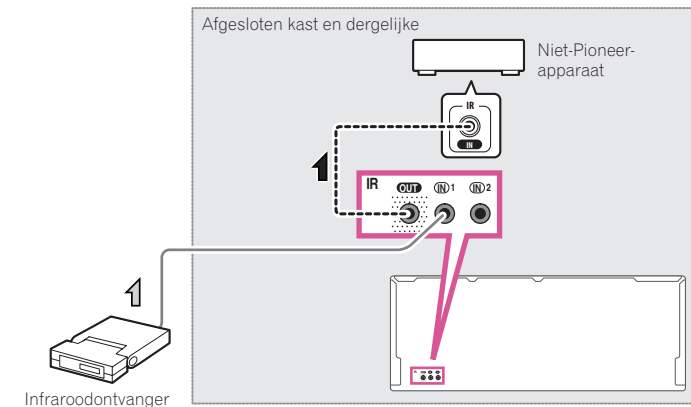


Een infraroodontvanger aansluiten

Als de stereoapparatuur in een afgesloten kast staat of als u de afstandsbediening van de secundaire zone in een andere zone wilt gebruiken, kunt u een optionele infraroodontvanger gebruiken (zoals een Niles- of Xantech-apparaat) en hiermee het systeem bedienen in plaats van met de afstandsbedieningssensor op het voorpaneel van de receiver.

- Het is mogelijk dat de bediening op afstand niet werkt als er direct licht van een sterke fluorescentielamp op het sensorvenstertje van de infraroodontvanger valt.
- Houd er rekening mee dat andere fabrikanten mogelijk geen gebruikmaken van infraroodtechnologie. Raadpleeg de gebruiksaanwijzing bij het apparaat om te controleren of het geschikt is voor infraroodbediening.
- Als u twee afstandsbedieningen gelijktijdig gebruikt, heeft de afstandsbedieningssensor van de infraroodontvanger voorrang op de afstandsbedieningssensor op het voorpaneel.

1 Sluit de sensor van de infraroodontvanger aan op de aansluiting IR IN aan de achterkant van de receiver.

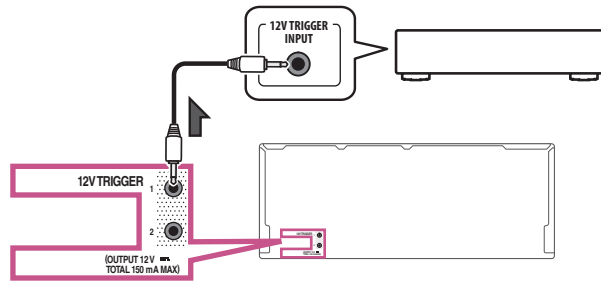


2 Sluit de IR IN-aansluiting van een ander apparaat aan op de IR OUT-aansluiting op de achterkant van de receiver om deze te koppelen aan de infraroodontvanger.

Raadpleeg de gebruiksaanwijzing bij de infraroodontvanger voor informatie over het type kabel dat nodig is voor de verbinding.

Apparaten aan- en uitzetten met de 12-volt-schakelaar

U kunt apparaten in het systeem, zoals een scherm of een projector, zodanig op deze receiver aansluiten dat deze worden aan- of uitgezet met behulp van een 12-volt-schakelaar wanneer u een ingangsfunctie selecteert. U moet wel opgeven welke ingangsfuncties de schakelaar inschakelen met behulp van het [Het menu Input Setup](#) op [bladzijde 48](#). Dit werkt alleen met apparaten die over een stand-byfunctie beschikken.



- **Sluit de 12 V TRIGGER-aansluiting van deze receiver aan op de 12 V Trigger-aansluiting van een ander apparaat.**

Gebruik hiervoor een kabel met een mono-ministekker aan beide uiteinden.

Na het opgeven van de ingangsfuncties die de schakelaar zullen inschakelen, kunt u het apparaat aan- of uitzetten door op de ingangsfunctie(s) te drukken die u hebt ingesteld op [bladzijde 48](#).



Opmerking

De 12-volt-schakelaar kan niet alleen aan het omschakelen van de ingangsfunctie worden gekoppeld, maar ook aan het omschakelen van de **HDMI OUT**-aansluiting. Zie [HDMI-instellingen](#) op [bladzijde 73](#) voor verdere informatie.

De receiver aansluiten op het stopcontact

Steek de stekker pas in het stopcontact als u alle andere apparaten, waaronder de luidsprekers, hebt aangesloten op de receiver.



WAARSCHUWING

- Houd het netsnoer bij de stekker vast. Trek de stekker niet uit het stopcontact door aan het snoer te trekken en raak het netsnoer nooit met natte handen aan. Dit kan kortsluiting of een elektrische schok tot gevolg hebben. Zorg ervoor dat u dit apparaat, een meubel of een ander voorwerp niet op het netsnoer plaatst en dat het netsnoer niet op een andere manier wordt afgekneld. Maak geen knopen in het netsnoer en bind het niet samen met andere kabels. Leid de netsnoeren zodanig dat de kans klein is dat iemand erop gaat staan. Een beschadigd netsnoer kan brand of een elektrische schok veroorzaken. Controleer de staat van het netsnoer regelmatig. Als u een beschadiging vaststelt, neemt u contact op met een onafhankelijke, door Pioneer erkende onderhoudsdienst voor een nieuw netsnoer.
- Gebruik uitsluitend het bij dit apparaat geleverde netsnoer.
- Gebruik het geleverde netsnoer niet voor andere doeleinden dan hieronder beschreven.
- Haal de stekker van dit apparaat uit het stopcontact wanneer u het langere tijd niet gebruikt, bijvoorbeeld wanneer u op vakantie gaat.
- Controleer of het blauwe **STANDBY/ON**-lampje uit is voordat u de stekker uit het stopcontact haalt.

1 Sluit het geleverde netsnoer aan op de AC IN-aansluiting aan de achterkant van de receiver.

2 Steek het andere einde in het stopcontact.



Basisinstellingen

Automatisch uitvoeren van de optimale geluidsafstellingen (Full Automatic MCACC).....	47
Het menu Input Setup	48
Instelling bedieningsstand	49
Veranderen van de OSD-displaytaal (OSD Language)	50
Over het Home Menu.....	50



Automatisch uitvoeren van de optimale geluidsafstellingen (Full Automatic MCACC)

Bij de Full Automatic MCACC-instelling worden de akoestische eigenschappen van de luisterruimte gemeten, rekening houdend met omgevingsgeluid, luidsprekeraansluitingen en luidsprekerformaten, en worden zowel de kanaalvertraging als het kanaalniveau getest. Nadat u de microfoon die bij het systeem wordt geleverd hebt ingesteld, kiest de receiver op basis van de informatie van een reeks testtonen de optimale luidsprekerinstellingen en egalisatie voor de luisterruimte.

Door de Full Automatic MCACC-instellingsprocedure uit te voeren worden ook de frequentiefase-karakteristieken van de aangesloten luidsprekers gekalibreerd.

Wanneer de Full Automatic MCACC-instellingsprocedure is voltooid, wordt de breedband-fasecontrolefunctie automatisch ingeschakeld ([bladzijde 64](#)).



Belangrijk

- Verplaats de microfoon en de luidsprekers niet tijdens de Full Automatic MCACC-instelling.
- De instellingen die via de Full Automatic MCACC-instelling worden gemaakt, vervangen alle bestaande instellingen voor de voorgedefinieerde MCACC-instelling die u selecteert.
- Voordat u de Full Automatic MCACC-instelling gebruikt, dient u de hoofdtelefoon los te maken.
- Het schermdisplay wordt alleen weergegeven wanneer de **HDMI OUT 1** of **HDMI OUT 2**-aansluiting van deze receiver met een HDMI-kabel op de HDMI-ingangsaansluiting van de TV is aangesloten. Als de TV via iets anders dan een HDMI-kabel is aangesloten, kijkt u naar het display op het voorpaneel bij het bedienen van de functies en het maken van instellingen.



WAARSCHUWING

- De testtonen die worden voortgebracht tijdens de Full Automatic MCACC-instelling klinken erg hard.

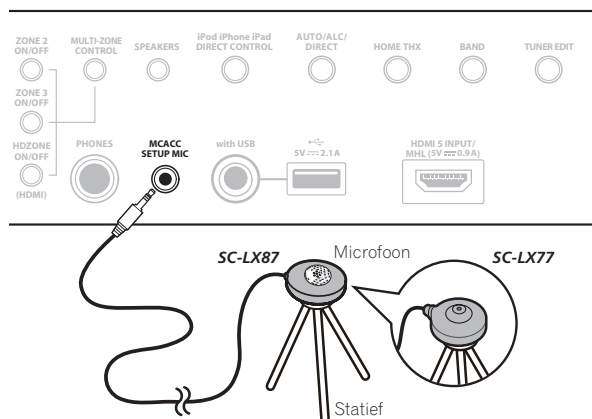
THX®

- THX is een handelsmerk van THX Ltd. dat in sommige rechtsgebieden is gedeponeerd. Alle rechten voorbehouden.

1 Druk op **STANDBY/ON** om de receiver en uw tv aan te zetten.

Zorg dat de video-invoer van de TV op deze receiver is ingesteld.

2 Sluit de microfoon aan op de aansluiting MCACC SETUP MIC op het voorpaneel.



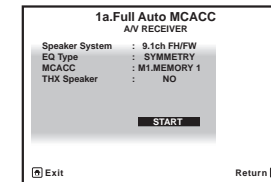
Controleer of er zich geen obstakels tussen de luidsprekers en de microfoon bevinden.

Als u een statief hebt, kunt u dit gebruiken om de microfoon ongeveer op oorhoogte te plaatsen op de normale luisterpositie. Als u niet beschikt over een statief, kunt u de microfoon ook opstellen met een ander geschikt voorwerp.

Plaats de microfoon op een stabiele ondergrond. Wanneer de microfoon op een van de volgende plaatsen staat, kan er geen nauwkeurige meting worden uitgevoerd:

- Zitbank of andere zachte ondergrond.
- Op een hoge plaats zoals op een tafel of bovenaan op een zitbank.

Het Full Automatic MCACC-display verschijnt eenmaal wanneer de microfoon wordt aangesloten.



- Als u langer dan vijf minuten geen bediening op het GUI-scherm uitvoert, zal de screensaver verschijnen.

3 Selecteer de parameters die u wilt instellen.

- Nadat de gegevens zijn gemeten, zullen de gegevens over de galmeigenschappen (zowel vóór als na de kalibratie) die in de receiver zijn opgeslagen, worden overschreven.
- Wanneer andere gegevens over de galmeigenschappen worden gemeten dan die van **SYMMETRY**, worden de gegevens niet gemeten na de correctie. Als u moet meten nadat de gegevens gecorrigeerd zijn, dient u de meting uit te voeren met behulp van het menu **EQ Professional** in de **Manual MCACC**-instelling ([bladzijde 96](#)).

Als de luidsprekers zijn aangesloten via een andere opstelling dan **9.1ch FH/FW**, dient **Speaker System** te worden ingesteld voordat de Automatic MCACC-instelling wordt uitgevoerd. Zie [Luidsprekersysteem instellen](#) op [bladzijde 102](#).

- **Speaker System** – Toont de huidige instellingen. Wanneer dit wordt geselecteerd en dan op **ENTER** wordt gedrukt, verschijnt het selectiescherm voor het luidsprekersysteem. Selecteer het juiste luidsprekersysteem en druk dan op **RETURN** om terug te keren. Als u de voorluidsprekers met bi-amp wilt aansturen of een afzonderlijk luidsprekersysteem wilt opstellen in een andere ruimte, leest u [Luidsprekersysteem instellen](#) op [bladzijde 102](#) en sluit u de luidsprekers op de juiste manier aan voordat u doorgaat naar stap 4.
- **EQ Type** – Hiermee wordt bepaald hoe de frequentiebalans wordt afgesteld. Gewoonlijk moet u **SYMMETRY** selecteren. Zie [Automatic MCACC \(Expert\)](#) op [bladzijde 94](#) voor verdere informatie.
- **MCACC** – De zes voorgedefinieerde MCACC-instellingen worden gebruikt om instellingen voor surroundgeluid op te slaan voor verschillende luisterposities. Gebruik voorlopig een ongebruikte voorgedefinieerde instelling (u kunt deze later een andere naam geven in [Data Management](#) op [bladzijde 100](#)).
- **THX Speaker** – Selecteer **YES** wanneer u een THX-luidsprekersysteem gebruikt (alle luidsprekers, behalve de voorluidsprekers, worden ingesteld op **SMALL**). In andere gevallen kunt u deze instelling op **NO** laten staan.

4 Druk op **RECEIVER** en selecteer **START**.

5 Volg de instructies op het scherm.

Controleer of de microfoon is aangesloten en controleer als u een subwoofer gebruikt of de subwoofer aan staat en op een aangenaam volume is ingesteld.

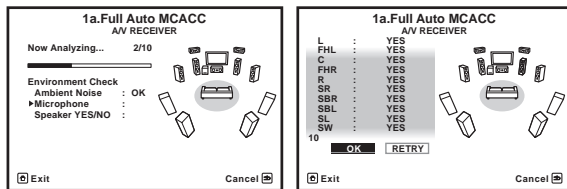
6 Wacht tot de testtonen hebben geklonken en bevestig de luidsprekerconfiguratie op het GUI-scherm.

U ziet een voortgangsrapport op het scherm terwijl de receiver testtonen voortbrengt om te bepalen welke luidsprekers aanwezig zijn in de opstelling. Probeer zo stil mogelijk te zijn terwijl dit gebeurt.



Als er langer dan 10 seconden geen bedieningshandeling wordt verricht terwijl het luidsprekerconfiguratiecontrolescherm wordt getoond, zal de Full Automatic MCACC-instelling automatisch hervat worden. In dit geval hoeft u niet 'OK' te selecteren en op **ENTER** te drukken in stap 7.

- Bij foutmeldingen (zoals **Too much ambient noise!** of **Check microphone.**) selecteert u **RETRY** nadat u het omgevingsgeluid (zie [Problemen tijdens het gebruik van de Automatic MCACC-instelling](#) op [bladzijde 48](#)) en de aansluiting van de microfoon hebt gecontroleerd. Als er geen probleem lijkt te zijn, selecteert u gewoon **GO NEXT** om verder te gaan.



De op het scherm getoonde configuratie moet overeenstemmen met de werkelijke luidsprekeropstelling.

- Als u een **ERR**-melding ziet (of als de weergegeven luidsprekeropstelling niet juist is), kan er een probleem zijn met de aansluiting van de luidsprekers. Als het probleem niet is verholpen nadat u **RETRY** hebt geselecteerd, zet u de receiver uit en controleert u de luidsprekeraansluitingen. Als er geen probleem lijkt te zijn, gebruikt u **↑/↓** om de luidspreker te selecteren en **←/→** om de instelling te wijzigen en door te gaan.
- Als de luidspreker niet naar de microfoon is gericht (luisterplaats) of als luidsprekers worden gebruikt die de fase beïnvloeden (dipool-luidsprekers, reflectie-luidsprekers enz.), kan **Reverse Phase** worden aangegeven hoewel de luidsprekers correct zijn aangesloten. Als **Reverse Phase** wordt aangegeven, kunnen de luidsprekerdraden (+ en -) verwisseld zijn. Controleer de aansluitingen van de luidsprekers.
 - Als de aansluitingen verkeerd zijn, schakelt u het apparaat uit, trekt dan het netsnoer uit het stopcontact, waarna u de aansluitingen opnieuw maakt. Vervolgens voert u de Volautomatische MCACC-procedure opnieuw uit.
 - Als de aansluitingen in orde zijn, kiest u voor **GO NEXT** en gaat u door.

7 Controleer of 'OK' is geselecteerd en druk op ENTER.

U ziet een voortgangsrapport op het scherm terwijl de receiver meer testtonen voortbrengt om de optimale receiverinstellingen te bepalen.

Probeer ook nu zo stil mogelijk te zijn terwijl dit gebeurt. Dit kan 3 tot 10 minuten duren.

8 De Full Automatic MCACC-instelling is voltooid en het menu Home Menu verschijnt weer automatisch.

Zorg dat u de microfoon losmaakt van de receiver nadat de Full Automatic MCACC-instelling is voltooid.

De instellingen die worden vastgelegd met de Full Automatic MCACC-instelling geven normaal gesproken een uitstekend surroundgeluid van het systeem, maar u kunt deze instellingen ook handmatig invoeren met [Het menu Advanced MCACC](#) op [bladzijde 93](#) of [De menu's System Setup en Other Setup](#) op [bladzijde 101](#).

- Afhankelijk van de eigenschappen van uw kamer, worden soms verschillende formaten ingesteld voor identieke luidsprekers met conusafmetingen van ongeveer 12 cm. U kunt de instelling handmatig corrigeren met de [Luidsprekers handmatig instellen](#) op [bladzijde 102](#).
- De afstand van de subwoofer tot de luisterpositie kan groter worden ingesteld dan de werkelijke afstand. Deze instelling moet nauwkeurig zijn (rekening houdend met de vertraging en de eigenschappen van de ruimte) en hoeft normaal gesproken niet te worden gewijzigd.
- Als de meetresultaten van de Full Automatic MCACC-instelling verkeerd zijn als gevolg van de interactie tussen de luidsprekers en de kijkomgeving, raden wij u aan de instellingen handmatig te maken.

Problemen tijdens het gebruik van de Automatic MCACC-instelling

Als de omgevingsomstandigheden niet optimaal zijn voor de Automatic MCACC-instelling (te veel achtergrondruis, weerkaatsing van echo's door de muren, obstakels tussen de luidsprekers en de microfoon), kunnen de eindinstellingen onjuist zijn. Controleer of andere huishoudelijke apparatuur (airconditioning, koelkast, ventilator, enz.) in de omgeving geen storingen veroorzaken en zet ze indien nodig uit. Als instructies worden weergegeven op het display op het voorpaneel, moet u deze volgen.

- Sommige oudere TV's kunnen de werking van de microfoon storen. Zet in dit geval de TV uit tijdens de Automatic MCACC-instelling.

Het menu Input Setup

U hoeft instellingen in het menu **Input Setup** alleen te wijzigen als u de digitale apparatuur niet hebt aangesloten volgens de standaardinstellingen (zie [Standaardinstellingen en mogelijk instellingen voor de ingangsfunctie](#) op [bladzijde 49](#)). In dit geval moet u de receiver laten weten welke digitale apparatuur is aangesloten op welke aansluiting, zodat de knoppen op de afstandsbediening overeenkomen met de aangesloten apparatuur.

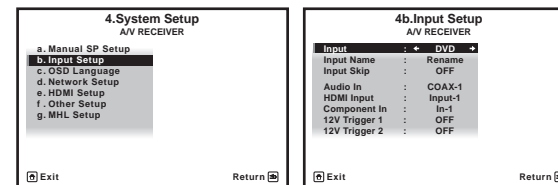
- Het schermdisplay wordt alleen weergegeven wanneer de **HDMI OUT 1** of **HDMI OUT 2**-aansluiting van deze receiver met een HDMI-kabel op de HDMI-ingangsaansluiting van de TV is aangesloten. Als de TV via iets anders dan een HDMI-kabel is aangesloten, kijkt u naar het display op het voorpaneel bij het bedienen van de functies en het maken van instellingen.

1 Druk op **RECEIVER** op de afstandsbediening vervolgens op **HOME MENU**.

Er verschijnt een grafische gebruikersinterface (GUI) op uw TV. Gebruik **↑/↓/←/→** en **ENTER** om door de schermen te lopen en menu-items te selecteren. Druk op **RETURN** om het huidige menu af te sluiten.

2 Selecteer 'System Setup' in het Home Menu.

3 Selecteer 'Input Setup' in het menu System Setup.



4 Selecteer de ingangsfunctie die u wilt instellen.

De standaardnamen komen overeen met de namen naast de aansluitingen op het achterpaneel (zoals **DVD** of **SAT/CBL**) die op hun beurt weer overeenkomen met de namen op de afstandsbediening.

5 Selecteer de ingang(en) waarop u het digitale apparaat hebt aangesloten.

Als de DVD-speler bijvoorbeeld alleen een optische uitgang heeft, moet u de **DVD**-instelling van de **Audio In**-ingangsfunctie wijzigen van **COAX-1** (standaardinstelling) in de optische ingang waarop u het apparaat hebt aangesloten. De nummering (**OPT-1** tot **OPT-2**) komt overeen met de nummers naast de ingangen op de achterkant van de receiver.

6 Wanneer u klaar bent, gaat u door naar de instellingen voor de andere ingangen.

Er zijn optionele instellingen in aanvulling op de toewijzing van de ingangsaansluitingen:

- Input Name** – U kunt de naam van de ingangsfunctie wijzigen om deze gemakkelijker te herkennen. Selecteer **Rename** om de naam te wijzigen of **Default** om terug te gaan naar de standaardnaam.
- Input Skip** – Indien ingesteld op **ON**, zal die ingang worden overgeslagen bij het selecteren van de ingang met **INPUT SELECT**. (De **DVD** en andere ingangen kunnen nog steeds rechtstreeks met de ingangsfunctieknoppen worden geselecteerd.)

- **12V Trigger 1/2** – Nadat u een apparaat hebt aangesloten op een van de 12-volt schakelaars (zie [Apparaten aan- en uitzetten met de 12-volt-schakelaar](#) op [bladzijde 45](#)), selecteert u **MAIN, ZONE 2, ZONE 3, HDZONE** of **OFF** voor de betreffende schakelaarinstelling om deze automatisch aan te zetten in de opgegeven zone (hoofdzone of secundaire zone).
 - Apparaten aangesloten op 12-volt schakelaars kunnen worden geassocieerd met **HDMI OUT** omschakeling. Zie [HDMI-instellingen](#) op [bladzijde 73](#) voor verdere informatie.

7 Druk op RETURN wanneer u klaar bent.

U keert terug naar het menu **System Setup**.

Standaardinstellingen en mogelijk instellingen voor de ingangsfunctie

De aansluitingen van de receiver corresponderen meestal met de naam van een van de ingangsfuncties. Als u apparaten op een andere manier op deze receiver hebt aangesloten dan met de hieronder vermelde standaardinstellingen of als u extra apparatuur hebt aangesloten, raadpleegt u [Het menu Input Setup](#) op [bladzijde 48](#) om de receiver te laten weten hoe u de apparatuur hebt aangesloten. De stippen (●) geven mogelijke toewijzingen aan.

Ingangsfunctie	Ingangsaansluiting		
	HDMI	Audio	Apparaat
BD	(BD)		
DVD	IN 1	COAX-1	IN 1
SAT/CBL	IN 2	COAX-2	●
DVR/BDR	IN 3	OPT-2	IN 2
VIDEO	IN 4	●	IN 3
HDMI 5/MHL (voorpaneel)	IN 5		
HDMI 6	IN 6		
HDMI 7	IN 7		
HDMI 8	IN 8		
INTERNET RADIO			
MEDIA SERVER			
FAVORITES			
iPod/USB			
USB-DAC <a>			
TV		OPT-1 	
CD		ANALOG-1 <c>	
TUNER			
PHONO			
MULTI CH IN <a>			●
ADAPTER PORT			

- Alleen voor de SC-LX87
- Wanneer **ARC** op **ON** staat bij **HDMI Setup** ([bladzijde 73](#)), kan de **TV**-ingang niet aan **Audio In** worden toegewezen. De **TV**-ingang wordt automatisch aan **ARC** toegewezen.
- Alleen de **TV** en **CD**-ingangen kunnen aan **ANALOG-1** worden toegewezen.

Instelling bedieningsstand

Deze receiver is uitgerust met een groot aantal functies en instellingen. De functie voor het kiezen van de bedieningsstand (Operation Mode) is bedoeld voor gebruikers die het lastig vinden om al deze functies en instellingen onder de knie te krijgen.

U kunt kiezen uit twee instellingen voor de **Operation Mode: Expert** en **Basic**.

- Het schermdisplay wordt alleen weergegeven wanneer de **HDMI OUT 1** of **HDMI OUT 2**-aansluiting van deze receiver met een HDMI-kabel op de HDMI-ingangsaansluiting van de TV is aangesloten. Als de TV via iets anders dan een HDMI-kabel is aangesloten, kijkt u naar het display op het voorpaneel bij het bedienen van de functies en het maken van instellingen.

Belangrijk

- Veel instellingen en functies kunnen niet worden geselecteerd wanneer de **Operation Mode** wordt veranderd naar **Basic**.

1 Druk op **RECEIVER** op de afstandsbediening vervolgens op **HOME MENU**.

Er verschijnt een grafische gebruikersinterface (GUI) op uw TV. Gebruik **↑/↓/←/→** en **ENTER** om door de schermen te lopen en menu-items te selecteren. Druk op **RETURN** om het huidige menu af te sluiten.

2 Selecteer 'Operation Mode Setup' in het Home Menu.

3 Selecteer de gewenste instelling voor de bedieningsstand.

- **Expert** (standaardinstelling) – De gebruiker kan alle functies zelf instellen.
- **Basic** – Alleen bepaalde basisonderdelen kunnen worden ingesteld. De onderdelen die kunnen worden ingesteld staan hieronder vermeld. Deze kunnen naar wens of behoefte worden ingesteld aan de hand van de instructies.

Instelbare onderdelen/items	Beschrijving	Pagina
HOME MENU		
Full Auto MCACC	Maakt het instellen van zeer precieze geluidsvelden mogelijk.	47
Input Name	Ingevoerde namen kunnen naar wens worden veranderd voor een groter gebruiksgemak.	48
Input Skip	Ingangen die niet worden gebruikt, worden overgeslagen (niet getoond).	48
Software Update	Werkt de software bij tot de nieuwste versie.	107
Network Information	Controleert het IP-adres van de receiver.	106
Audioparameters		
MCACC (Voorgedefiniëerde MCACC-instelling)	Selecteert uw favoriete MCACC-voorstelling.	77
DELAY (Geluidsvertraging)	Regelt de algehele vertraging van de geluidswaergave.	77
S.RTRV (Auto Sound Retriever)	Geeft gecompriëerde geluidssignalen weer met een hoge geluidskwaliteit.	77
DUAL (Dual mono)	Tweevoudige mono audio-instelling.	77

Instelbare onderdelen/items	Beschrijving	Pagina
INPUT ATT (Ingangssignaal verzwakken)	Verlaagt het niveau van het ingangssignaal om vervorming te verminderen.	77
V.SP's (Virtuele luidsprekers)	Automatisch toevoegen van virtuele surroundluidsprekers (surround-achterluidsprekers, hoog-voorluidsprekers en breed-voorluidsprekers) om een geluidsveld te creëren.	77
V.SB (Virtueel surround-achterkanaal)	Creëert een virtueel surround-achterkanaal dat kan worden weergegeven.	77
V.HEIGHT (Virtueel hoogte-voorkanaal)	Creëert een virtueel hoogte-voorkanaal dat kan worden weergegeven.	77
V.WIDE (Virtuele breedte)	Creëert een virtueel breedte-voorkanaal dat kan worden weergegeven.	77
V.DEPTH (Virtuele diepte)	Weergave met een geluidsveld geschikt voor 3D-beelden.	77
Andere functies		
INPUT SELECT (INPUT SELECTOR)	Schakelt de ingangsaansluiting om.	52
VOLUME +/-, MUTE	Hiermee stelt u het luistervolume in.	52
LISTENING MODE	Hiermee selecteert u uw favoriete luisterfuncties.	60
PQLS	Zorgt voor weergave met de PQLS-functie.	75
PHASE (Fasesturing)	Voor weergave met gecorrigeerde fase voor de lage tonen.	64
PHASE (Breedband-fasecontrole)	De breedband-fasecontrole kalibreert de frequentiefase-karakteristieken van de aangesloten luidsprekers.	64
SOUND RETRIEVER AIR	Schakelt de ingang over naar ADAPTER PORT en geeft gecomprimeerde geluidssignalen weer met een hoge geluidskwaliteit.	59
iPod iPhone iPad DIRECT CONTROL	Schakelt de ingang over naar iPod/USB en stelt de stand in voor bediening via de iPod.	53

4 Druk op RETURN wanneer u klaar bent.

U keert terug naar het Home Menu.

Veranderen van de OSD-displaytaal (OSD Language)

De taal die gebruikt wordt op het scherm van de grafische gebruikersinterface kan veranderd worden.

- De beschrijvingen in deze gebruiksaanwijzing zijn van toepassing wanneer Engels als de taal voor de grafische gebruikersinterface is ingesteld.
- Het schermdisplay wordt alleen weergegeven wanneer de **HDMI OUT 1** of **HDMI OUT 2**-aansluiting van deze receiver met een HDMI-kabel op de HDMI-ingangsaansluiting van de TV is aangesloten. Als de TV via iets anders dan een HDMI-kabel is aangesloten, kijkt u naar het display op het voorpaneel bij het bedienen van de functies en het maken van instellingen.

1 Druk op **STANDBY/ON** om de receiver en uw tv aan te zetten.

Zorg dat de video-invoer van de TV op deze receiver is ingesteld (als u bijvoorbeeld deze receiver op de **VIDEO** aansluitingen van de TV hebt aangesloten, moet u controleren of de **VIDEO** ingang is geselecteerd).

2 Druk op **RECEIVER** op de afstandsbediening vervolgens op **HOME MENU**.

Er verschijnt een grafische gebruikersinterface (GUI) op uw TV. Gebruik **↑/↓/←/→** en **ENTER** om door de schermen te lopen en menu-items te selecteren. Druk op **RETURN** om het huidige menu af te sluiten.

3 Selecteer 'System Setup' in het Home Menu.

4 Selecteer 'OSD Language' in het menu System Setup.

5 Selecteer de gewenste taal.

6 Selecteer 'OK' om de taal te veranderen.

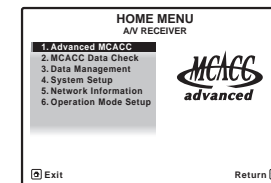
De instelling is voltooid en het menu **System Setup** verschijnt weer automatisch.

Over het Home Menu

Het Home Menu (**HOME MENU**) van deze receiver kan worden gebruikt om diverse instellingen te maken en om items die zijn ingesteld te controleren en eventueel te wijzigen.

- Het schermdisplay wordt alleen weergegeven wanneer de **HDMI OUT 1** of **HDMI OUT 2**-aansluiting van deze receiver met een HDMI-kabel op de HDMI-ingangsaansluiting van de TV is aangesloten. Als de TV via iets anders dan een HDMI-kabel is aangesloten, kijkt u naar het display op het voorpaneel bij het bedienen van de functies en het maken van instellingen.

- Om het Home Menu weer te geven, drukt u op **RECEIVER** van de afstandsbediening en dan op **HOME MENU**.



Er verschijnt een grafische gebruikersinterface (GUI) op uw TV. Gebruik **↑/↓/←/→** en **ENTER** om door de schermen te lopen en menu-items te selecteren. Druk op **RETURN** om het huidige menu af te sluiten. Hieronder wordt het bovenste niveau in het Home Menu getoond. Zie de bijbehorende uitleg voor het maken van instellingen, controles en afstellingen.

- Advanced MCACC** – Hiermee kunt u automatische instellingen en gedetailleerde handmatige instellingen maken voor het surroundgeluid. Zie [De receiver instellen via het menu Advanced MCACC](#) op [bladzijde 94](#) voor verdere informatie.
- MCACC Data Check** – Hiermee kunt u de geavanceerde MCACC-meetresultaten weergeven. Gebruik dit om het MCACC-geheugen te controleren. Zie [De MCACC-gegevens controleren](#) op [bladzijde 99](#) voor verdere informatie.
- Data Management** – Hiermee kunt u de gegevens in het MCACC-geheugen beheeren. Zie [Data Management](#) op [bladzijde 100](#) voor verdere informatie.
- System Setup** – Hiermee kunt u diverse instellingen maken die gerelateerd zijn aan dit systeem. Zie [De receiver instellen via het menu System Setup](#) op [bladzijde 102](#) voor verdere informatie.
- Network Information** – U kunt de instelling en de status van de netwerk-gerelateerde items controleren. Zie [Controleren van de netwerkinformatie](#) op [bladzijde 106](#) voor verdere informatie.
- Operation Mode Setup** – Hiermee kunt u de bedieningsstand van de receiver selecteren. Zie [Instelling bedieningsstand](#) op [bladzijde 49](#) voor verdere informatie.

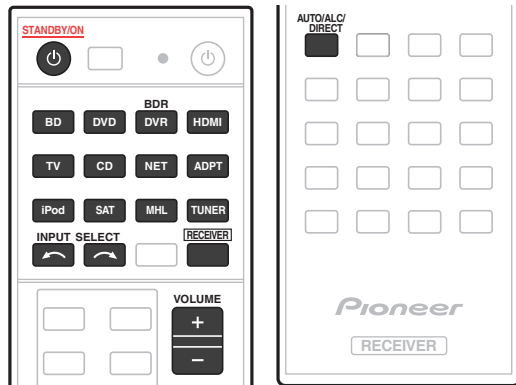
Basisbediening voor afspelen

Een bron afspelen.....	52
Een iPod afspelen	53
Een USB-apparaat afspelen	54
Een MHL-compatibel apparaat afspelen	55
Muziek van een computer afspelen.....	56
Luisteren naar de radio	56
<i>Bluetooth</i> ADAPTER voor draadloos genieten van muziek	58



Een bron afspelen

Dit zijn algemene instructies voor het afspelen van een bron, zoals een DVD, met het thuistheatersysteem.



1 Zet de apparatuur van het systeem en de receiver aan.

Begin door de weergave-apparatuur (bijvoorbeeld een DVD-speler), uw tv en uw subwoofer (als u die heeft) aan te zetten, en zet vervolgens de receiver aan (druk op **STANDBY/ON**).

Zorg dat de video-invoer van de TV op deze receiver is ingesteld.

2 Selecteer de gewenste ingangsfunctie.

U kunt hiervoor de ingangsfunctieknoppen op de afstandsbediening, **INPUT SELECT**, gebruiken, of de draaiknop **INPUT SELECTOR** op het voorpaneel.

- Als u het type ingangssignaal handmatig moet wijzigen, drukt u op **SIGNAL SEL** (bladzijde 63).

3 Druk op **RECEIVER** om de bedieningsstand van de receiver te kiezen.

4 Druk op **AUTO/ALC/DIRECT (AUTO SURR/ALC/STREAM DIRECT)** om 'AUTO SURROUND' te selecteren en te beginnen met het afspelen van de bron.

Bij geluidsbronnen zoals Dolby TrueHD en DTS-HD wordt het surroundgeluid weergegeven. Bij stereogeluid wordt het geluid via de linker en rechter voorluidspreker met de standaard luisterfunctie weergegeven.

- U moet mogelijk de instellingen voor de digitale audio-uitgang van de DVD-speler of digitale satellietontvanger controleren. Deze moeten zijn ingesteld op Dolby Digital, DTS en 88,2 kHz / 96 kHz PCM-audio via 2 kanalen. Als er een optie voor MPEG-audio is, stelt u deze in op conversie van MPEG-audio naar PCM.
- Zie ook [Luisteren naar het systeem](#) op [bladzijde 60](#) voor informatie over de verschillende manieren om naar bronnen te luisteren.

Het is mogelijk om op het display op het voorpaneel te controleren of meerkanaals weergave wel of niet correct wordt uitgevoerd. Zie [Automatische surround, ALC en Directe stroom met verschillende ingangssignaalindelingen](#) op [bladzijde 127](#) voor verdere informatie.

Wanneer meerkanaals luidsprekers (meer dan twee linker en rechter voorkanalen) zijn aangesloten, wordt rechtstreeks decoderen uitgevoerd en wordt de naam van de ingangssignaalindeling (bijvoorbeeld **TrueHD**, **DTS-HD MSTR** of **DTS-HD HI RES**) weergegeven.

Als de aanduiding op het display niet overeenkomt met het ingangssignaal en de luidsprekerfunctie, moet u de aansluitingen en instellingen controleren.

5 Gebruik **VOLUME +/-** om het volume in te stellen.

Zet het volume van de TV zacht zodat al het geluid uit de luidsprekers komt die zijn aangesloten op deze receiver.



Opmerking

Afhankelijk van de ingang die wordt afgespeeld, kan de bediening voor afspelen in sommige gevallen via het schermdisplay worden uitgevoerd.

Het schermdisplay wordt alleen weergegeven wanneer de **HDMI OUT 1** of **HDMI OUT 2**-aansluiting van deze receiver met een HDMI-kabel op de HDMI-ingangsaansluiting van de TV is aangesloten. Als de TV via iets anders dan een HDMI-kabel is aangesloten, kijkt u naar het display op het voorpaneel bij het bedienen van de functies en het maken van instellingen.

Het geluid uitschakelen

Hiermee dempt u het geluid of herstelt u het oorspronkelijke geluidsniveau nadat het geluid is gedempt (door het regelen van het volume wordt het geluidsniveau eveneens hersteld).

- Druk op **MUTE**.

Een bron afspelen die via HDMI is aangesloten

- Gebruik **INPUT SELECT** om de ingangsfunctie voor de HDMI-ingangsaansluitingen van de receiver te selecteren.

U kunt deze bediening ook uitvoeren met de knop **INPUT SELECTOR** op het voorpaneel of door enkele malen op **HDMI** op de afstandsbediening te drukken.

- Stel de **HDMI**-parameter in [De audio-opties instellen](#) op [bladzijde 77](#) in op **THROUGH** als u HDMI-audio wilt beluisteren via de TV (er komt geen geluid uit de receiver).
- Als het videosignaal niet op de TV wordt weergegeven, probeert u de resolutie-instellingen op het apparaat of het scherm te wijzigen. Houd er rekening mee dat sommige apparatuur, zoals videospelletjesapparatuur, resoluties hebben die niet kunnen worden omgezet. Gebruik in dit geval een analoge videoverbinding.

Ingangsvolume-afstelfunctie

Gebruik deze functie om het verschil in volume tussen de ingangsbronnen te corrigeren.

1 Schakel over naar de ingangsbron waarvan u het volume wilt afstellen.

2 Druk op **RECEIVER** om de bedieningsstand van de receiver te kiezen.

3 Druk op **CH LEVEL**.

4 Gebruik **↑/↓** om 'ALL' te selecteren.

5 Stel het volume af met **←/→**.

Het volume kan worden afgesteld tussen **-12.0dB** en **+12.0dB**, in stapjes van 0,5 dB.

6 Druk op **RETURN** wanneer u klaar bent.

Analoge ingangen met meerdere kanalen selecteren

Alleen voor de SC-LX87

Als er een decoder of een DVD-speler met analoge uitgangen met meerdere kanalen is aangesloten op de receiver, moet u de analoge ingangen met meerdere kanalen selecteren voor de weergave van surround-geluid.

- Bij dubbele versterking van de midden- of surroundluidsprekers wordt er geen geluid weergegeven, zelfs wanneer **MULTI CH IN** wordt geselecteerd. (Raadpleeg de [De toepassing van de luidsprekers bepalen](#) op [bladzijde 20](#) en [Dubbele versterking van de luidsprekers](#) op [bladzijde 24](#).)
- Wanneer weergave via de ingangen met meerdere kanalen is geselecteerd, kunnen alleen de volume- en de kanaalniveaus worden ingesteld.



**Opmerking**

Schakel de ingang van de receiver in één keer over naar de iPod door op het voorpaneel op de **iPod iPhone iPad DIRECT CONTROL**-toets te drukken om iPod-bediening op de iPod mogelijk te maken.

Een USB-apparaat afspelen

U kunt bestanden afspelen via het USB-interface aan de voorzijde van deze receiver.

- Compatibele USB-apparaten zijn externe magnetische harde schijven, draagbare flashgeheugendrives (in het bijzonder keydrives) en digitale audiospelers (MP3-spelers) met indeling FAT16/32.
- Pioneer kan geen compatibiliteit (bediening en/of bus-power) garanderen met alle USB-massageheugenapparaten en kan ook niet aansprakelijk worden gesteld voor eventueel gegevensverlies bij aansluiting op deze receiver.

1 Druk op STANDBY/ON om de receiver en uw tv aan te zetten.

Zie [Een USB-apparaat aansluiten](#) op [bladzijde 43](#).

Na het inschakelen van de stroom duurt het ongeveer één minuut totdat het opstarten is voltooid.

- Zorg dat de receiver in de stand-bystand staat bij het losmaken van het USB-apparaat.

2 Druk op iPod USB van de afstandsbediening om de receiver over te schakelen naar de iPod/USB.

Wanneer u de namen van de mappen en bestanden op het display ziet, kunt u muziek afspelen van het USB-apparaat.

**Opmerking**

Als het bericht **Over Current** op het display verschijnt, zijn de stroomvereisten van het USB-apparaat te hoog voor deze receiver. Probeer in dat geval een van de volgende dingen:

- Zet de receiver uit en dan weer aan.
- Sluit het USB-apparaat opnieuw aan terwijl de receiver uitgeschakeld is.
- Gebruik een speciale netspanningsadapter (die bij het USB-apparaat wordt geleverd) voor de USB-stroomvoorziening.

Als dit het probleem niet verhelpt, is uw USB-apparaat waarschijnlijk niet geschikt.

Audiobestanden afspelen die op een USB-geheugenapparaat zijn opgeslagen

Het maximaal aantal niveaus dat u kunt selecteren in stap 2 (hieronder) is 9.

- Niet-Romeinse tekens in een afspeellijst worden weergegeven als #.

1 Gebruik om een map te selecteren en druk dan op ENTER om door die map te lopen.

- Als u terug wilt naar het vorige niveau, drukt u op **RETURN**.

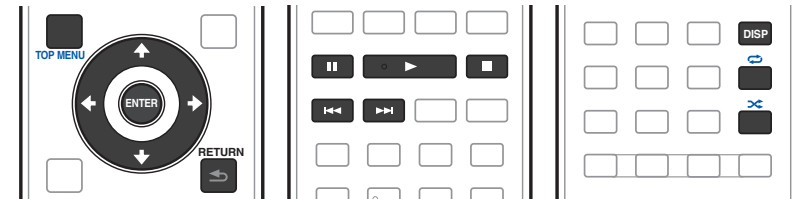
2 Blader net zo lang tot u hebt gevonden wat u wilt afspelen. Druk op om het afspelen te starten.

- Audiobestanden waarop auteursrechten rusten kunnen niet met de receiver worden afgespeeld.
- DRM-beveiligde audiobestanden waarop auteursrechten rusten kunnen niet met de receiver worden afgespeeld.

Basisbediening voor afspelen

De knoppen op de afstandsbediening van deze receiver kunnen worden gebruikt voor de basisbediening voor het afspelen van bestanden op een USB-geheugenapparaat.

- Druk op **iPod USB** om de afstandsbediening over te schakelen naar de iPod/USB-afstandsbedieningsfunctie.

**Fotobestanden afspelen die op een USB-geheugenapparaat zijn opgeslagen**

- Fotobestanden kunnen niet worden afgespeeld in de secundaire zone.

1 Gebruik om een map te selecteren en druk dan op ENTER om door die map te lopen.

- Bij bestanden met een hoge resolutie kan het even duren voordat de foto verschijnt.
- Als u terug wilt naar het vorige niveau, drukt u op **RETURN**.

2 Blader net zo lang tot u hebt gevonden wat u wilt afspelen. Druk op ENTER om het afspelen te starten.

Het gekozen materiaal wordt schermvullend weergegeven en er wordt gestart met een diaserie.

Basisbediening voor afspelen

Knop(pen)	Functie
ENTER. ►	Start de weergave van een foto en het vertonen van een diaserie.
■	Stopt de speler en keert terug naar het voorgaande menu.

**Tip**

- Het is mogelijk om diaserie van fotobestanden af te spelen terwijl u naar muziekbestanden luistert door terug te keren naar de weergave van de mappen/bestandslijst tijdens het afspelen van een muziekbestand op een USB-apparaat en dan te beginnen met het afspelen van de fotobestanden.



Meer over de afspeelbare bestandsformaten

De USB-functie van deze receiver ondersteunt de volgende bestandsformaten. Het is mogelijk dat sommige bestandsformaten toch niet afgespeeld kunnen worden, hoewel ze toch vermeld worden in de lijst met afspeelbare bestandsformaten.

- Als in geval van WAV, FLAC, AIFF en Apple Lossless bestanden, er muziekbestanden met hetzelfde formaat, bemonsteringsfrequentie, kwantiseringsbitnummer en aantal kanalen achter elkaar worden afgespeeld, zullen deze bestanden zonder onderbreking worden afgespeeld.

Muziekbestanden

Categorie	Extensie		Datastroom	
MP3 <a>	.mp3	MPEG-1 Audio Layer-3	Bemonsteringsfrequentie	32 kHz, 44,1 kHz, 48 kHz
			Kwantisering-bitrate	16 bit
			Kanaal	2 kanalen
			Bitrate	8 kbps tot 320 kbps
			VBR/CBR	Ondersteund/Ondersteund
WAV	.wav	LPCM	Bemonsteringsfrequentie	32 kHz, 44,1 kHz, 48 kHz, 88,2 kHz, 96 kHz, 176,4 kHz, 192 kHz
			Kwantisering-bitrate	16 bit, 24 bit
			Kanaal	2 kanalen
WMA	.wma	WMA2/7/8/9 	Bemonsteringsfrequentie	32 kHz, 44,1 kHz, 48 kHz
			Kwantisering-bitrate	16 bit
			Kanaal	2 kanalen
			Bitrate	5 kbps tot 320 kbps
			VBR/CBR	Ondersteund/Ondersteund
AAC	.m4a .aac .3gp .3g2	MPEG-4 AAC LC MPEG-4 HE AAC (aacPlus v1/2)	Bemonsteringsfrequentie	32 kHz, 44,1 kHz, 48 kHz
			Kwantisering-bitrate	16 bit
			Kanaal	2 kanalen
			Bitrate	16 kbps tot 320 kbps
			VBR/CBR	Ondersteund/Ondersteund
Apple Lossless	.m4a .mp4	Apple Lossless	Bemonsteringsfrequentie	32 kHz, 44,1 kHz, 48 kHz, 88,2 kHz, 96 kHz
			Kwantisering-bitrate	16 bit, 24 bit
			Kanaal	2 kanalen
FLAC <c>	.flac	FLAC	Bemonsteringsfrequentie	32 kHz, 44,1 kHz, 48 kHz, 88,2 kHz, 96 kHz, 176,4 kHz, 192 kHz
			Kwantisering-bitrate	16 bit, 24 bit
			Kanaal	2 kanalen
AIFF	.aiff .aif	AIFF	Bemonsteringsfrequentie	32 kHz, 44,1 kHz, 48 kHz, 88,2 kHz, 96 kHz, 176,4 kHz, 192 kHz
			Kwantisering-bitrate	16 bit, 24 bit
			Kanaal	2 kanalen

Categorie	Extensie		Datastroom	
DSD <d>	.dff .dsf	DSDIFF DSF	Bemonsteringsfrequentie	2,8224 MHz, 5,6448 MHz
			Kwantisering-bitrate	1 bit
			Kanaal	2 kanalen

- a "MPEG Layer-3 audiodecodering-technologie gelicentieerd van Fraunhofer IIS en Thomson multimedia."
 b Bestanden gecodeerd met Windows Media Codec 9 kunnen worden afgespeeld, maar sommige delen van de specificatie worden niet ondersteund; in het bijzonder Pro, Lossless, Voice.
 c Niet-gecomprimeerde FLAC-bestanden worden niet ondersteund. Pioneer kan niet garanderen dat afspelen mogelijk is.
 d DSD-bestanden kunnen niet worden afgespeeld in de secundaire zone.

Fotobestanden

Categorie	Extensie	Indeling
JPEG	.jpg	Moet voldoen aan de volgende condities: <ul style="list-style-type: none"> Baseline JPEG-formaat Y:Cb:Cr – 4:2:2

Een MHL-compatibel apparaat afspelen

MHL (Mobile High-definition Link) is een interfacestandaard voor het overbrengen van digitale signalen met mobiele apparaten.

Met MHL kunnen multikanaals audiogegevens van hoge kwaliteit en 3D/Full-HD videoformaten worden overgebracht.

De videosignalen van het MHL-compatibele apparaat worden weergegeven door de TV die op de receiver is aangesloten en de audiosignalen worden weergegeven door de luidsprekers die op de receiver of TV zijn aangesloten.

- Druk op  STANDBY/ON om de receiver en uw tv aan te zetten.**
- Druk op MHL van de afstandsbediening om de receiver over te schakelen naar de MHL.**
- Selecteer het gewenste materiaal op het MHL-compatibele apparaat en speel dit af.**

Opmerkingen

- MHL-compatibele apparaten kunnen met de afstandsbediening van de receiver worden bediend door op de **MHL**-knop van de afstandsbediening te drukken, maar afhankelijk van het MHL-compatibele apparaat wordt gebruikt is het mogelijk dat sommige knoppen niet werken.
- Om een MHL-compatibel apparaat aangesloten op de receiver weer te geven op een TV die ook op de receiver is aangesloten, moet de receiver altijd ingeschakeld zijn.



Muziek van een computer afspelen

Alleen voor de SC-LX87

Gebruik deze functie om het digitale audio-ingangssignaal af te spelen van de **USB-DAC IN**-aansluiting op het achterpaneel.



Belangrijk

- Wanneer u de ingangsfunctie van dit apparaat wilt omschakelen van **USB-DAC** naar een andere ingang, moet u eerst de muziekweergave-applicatie van de computer verlaten en daarna de ingangsfunctie omschakelen.
- Het exclusieve stuurprogramma moet op de computer worden geïnstalleerd om bestanden met een hoge geluidskwaliteit (meer dan 48 kHz/24 bit) en DSD-bestanden af te spelen.
Het stuurprogramma staat op de bijgeleverde CD-ROM (AVNavigator).

1 Druk op **STANDBY/ON** om de receiver en uw computer aan te zetten.

Zie [Gebruik van een USB-kabel voor de aansluiting op een computer](#) op [bladzijde 43](#).

2 Gebruik **INPUT SELECT** om **USB-DAC** te selecteren.

U kunt dit ook doen met de **INPUT SELECTOR**-knop op het voorpaneel.

3 Begin met afspelen op de computer.



Opmerkingen

- Uitvoer via de **OPTICAL OUT**-aansluiting wordt niet ondersteund bij invoer via de **USB-DAC IN**-ingang.
- In aanvulling op LPCM wordt ook DSD met DoP overdracht ondersteund. Het ondersteunde formaat is 2,8 MHz, 1 bit. Er worden enkel twee kanalen, waaronder LPCM, ondersteund.
- Bij gebruik van deze functie kan het afspelen niet vanaf dit apparaat worden geregeld; gebruik uw computer om het afspelen te regelen.
- Wanneer de USB-kabel wordt losgemaakt, moet altijd eerst het afspelen op de computer worden gestopt.
- Het is mogelijk dat er geen geluid wordt geproduceerd als uw computer geen USB 2.0 HS ondersteunt.
- Dit apparaat ondersteunt niet het gebruik van een USB-hub. Gebruik altijd een USB-kabel om het apparaat rechtstreeks op de computer aan te sluiten.

Meer over de afspeelbare bestandsformaten

De USB-DAC functie van deze receiver ondersteunt de volgende bestandsformaten. Het is mogelijk dat sommige bestandsformaten toch niet afgespeeld kunnen worden, hoewel ze toch vermeld worden in de lijst met afspeelbare bestandsformaten.

Categorie		Datastroom	
LPCM	LPCM	Bemonsteringsfrequentie	44,1 kHz, 48 kHz, 88,2 kHz, 96 kHz, 176,4 kHz, 192 kHz
		Kwantisering-bitrate	16 bit, 24 bit, 32 bit
		Kanaal	2 kanalen
DSD	DSDIFF DSF	Bemonsteringsfrequentie	2,8 MHz
		Kwantisering-bitrate	1 bit
		Kanaal	2 kanalen

- Audiosignalen van PCM 176,4 kHz en DSD-bestanden kunnen niet uitgevoerd worden naar ZONE 2 en ZONE 3.
- Bij DSD-weergave wordt alleen de DoP-standaard ondersteund. U heeft een PC-speler nodig die de DoP-standaard ondersteunt. Alleen native DSD-weergave wordt ondersteund.
- Wanneer **Speaker System** op **7.1ch + Speaker B** of **5.1ch + SP-B Bi-Amp** is ingesteld, worden de audiosignalen van DSD-bestanden niet naar Speaker B uitgevoerd.
- Wanneer een **USB-DAC**-ingang wordt geselecteerd in ZONE 2 of ZONE 3, kunnen de DSD-bestanden en PCM-signalen met een bemonsteringsfrequentie van 176,4 kHz niet worden afgespeeld.

Luisteren naar de radio

Hieronder wordt beschreven hoe u afstemt op FM- en AM-radiozenders met de automatische (zoek) en handmatige (stap) afstemfuncties. Als u de frequentie van de zender weet, zie [Rechtstreeks afstemmen op een zender](#) hieronder. Zodra u hebt afgestemd op een zender, kunt u de frequentie opslaan voor later. Zie [Voorkeurzenders opslaan](#) op [bladzijde 57](#) voor meer informatie.

1 Druk op **TUNER** om de tuner te selecteren.

2 Gebruik indien nodig **BAND** om de radioband (FM of AM) te wijzigen.

3 Stem af op een zender.

Dit kan op drie manieren:

- **Automatisch afstemmen** – Houd **TUNE +/-** ongeveer één seconde lang ingedrukt om te zoeken naar zenders op de geselecteerde golfband. De receiver begint te zoeken naar de volgende zender en stopt wanneer een zender is gevonden. Herhaal deze stap om nog meer zenders te zoeken.
- **Handmatig afstemmen** – Druk op **TUNE +/-** om de frequentie stap voor stap te wijzigen.
- **Afstemmen met hoge snelheid** – Houd **TUNE +/-** ingedrukt om af te stemmen met hoge snelheid. Laat de knop los wanneer de gewenste frequentie is bereikt.

FM-geluid verbeteren

Als de indicator **TUNED** of **STEREO** niet gaat branden wanneer u afstemt op een FM-zender omdat het signaal zwak is, drukt u op **MPX** om de receiver om te schakelen naar mono-ontvangst. Hierdoor verbetert de geluidskwaliteit gewoonlijk en kunt u ongestoord genieten van de uitzending.

Gebruik van de ruisonderdrukingsfunctie

Er zijn twee instellingen voor de ruisonderdrukingsfunctie beschikbaar bij ontvangst van AM-uitzendingen. Druk op **MPX** om de gewenste instelling (1 of 2) voor de ruisonderdrukingsfunctie te selecteren.

Rechtstreeks afstemmen op een zender

1 Druk op **TUNER** om de tuner te selecteren.

2 Gebruik indien nodig **BAND** om de radioband (FM of AM) te wijzigen.

3 Druk op **D.ACCESS** (Direct Access).

4 Voer de frequentie van de zender in met de cijfertoetsen.

Als u bijvoorbeeld wilt afstemmen op 106.00 (FM), drukt u op **1, 0, 6, 0, 0**.

Als u tijdens het invoeren een fout maakt, drukt u tweemaal op **D.ACCESS** om de frequentie te annuleren en begint u opnieuw.



Voorkeuzenders opslaan

Als u vaak naar een bepaalde zender luistert, is het handig als u de frequentie opslaat in het geheugen van de receiver om de zender later gemakkelijk te kunnen oproepen. Zo hoeft u niet telkens handmatig af te stemmen op de zender. Op deze receiver kunt u maximaal 63 zenders opslaan in het geheugen. Dit gebeurt in zeven geheugenklassen (A tot G) van elk 9 zenders.

1 Stem af op de gewenste zender.

Zie [Luisteren naar de radio](#) op [bladzijde 56](#) voor verdere informatie.

2 Druk op TOOLS (TUNER EDIT).

Op het display verschijnt **PRESET MEMORY** en vervolgens een knipperende geheugenklasse.

3 Druk op CLASS om een van de zeven klassen te selecteren en druk vervolgens op PRESET +/- om het gewenste voorkeurnummer te kiezen.

U kunt het voorkeurnummer ook kiezen met de cijfertoetsen.

4 Druk op ENTER.

Nadat u op **ENTER** hebt gedrukt, knippen de klasse en het nummer van de voorkeuzender niet langer en wordt de zender opgeslagen.

Luisteren naar voorkeuzenders

1 Druk op TUNER om de tuner te selecteren.

2 Druk op CLASS om de klasse te kiezen waarin de zender is opgeslagen.

Druk verschillende malen om door de klassen A tot G te lopen.

3 Druk op PRESET +/- om de gewenste voorkeuzender te selecteren.

- U kunt de voorkeuzender ook oproepen met de cijfertoetsen op de afstandsbediening.

Voorkeuzenders een naam geven

U kunt voorkeuzenders een naam geven om ze gemakkelijker te kunnen herkennen.

1 Kies de voorkeuzender die u een naam wilt geven.

Zie [Luisteren naar voorkeuzenders](#) op [bladzijde 57](#) voor verdere aanwijzingen.

2 Druk op TOOLS (TUNER EDIT).

Op het display verschijnt **PRESET NAME** en vervolgens een knipperende cursor op de eerste tekenpositie.

3 Voer de gewenste naam in.

Gebruik **TUNE +/-** (of **TUNE ↑/↓** op het voorpaneel) om een teken te selecteren, **PRESET +/-** (of **PRESET ←/→** op het voorpaneel) om de positie te bepalen en **ENTER** om uw selectie te bevestigen.



Opmerkingen

- Als u een zendernaam wilt wissen, herhaalt u stap 1 tot 3 en voert u in plaats van een naam acht spaties in.
- Zodra u een voorkeuzender een naam hebt gegeven, kunt u tijdens het luisteren naar een zender op **DISP** drukken om afwisselend de naam en de frequentie weer te geven op het display.

Een inleiding tot RDS (voor Europa)

Radio Data System (RDS), is een systeem dat wordt gebruikt door FM-radiozenders om luisteraars van allerlei informatie te voorzien, bijvoorbeeld de naam van de zender en het soort programma dat men aan het uitzenden is.

Een functie van RDS is dat u kunt zoeken op programma's van een bepaald type. Zo kunt u bijvoorbeeld zoeken naar een station dat een programma van het type **JAZZ** uitzendt.

U kunt zoeken op de volgende programmatypes:

- Bovendien zijn er nog twee andere programmatypen, **TEST** en **NONE**. U kunt hier niet naar zoeken.

NEWS - Nieuws	FINANCE - Beursberichten, zakelijk nieuws, handel, enz.
AFFAIRS - Actualiteit	CHILDREN - Kinderprogramma's
INFO - Algemene informatie	SOCIAL - Sociale aangelegenheden
SPORT - Sport	RELIGION - Religieuze programma's
EDUCATE - Educatief	PHONE IN - Praatprogramma's met telefonische deelname van luisteraars
DRAMA - Hoorspelen en dergelijke	TRAVEL - Reisinformatie
CULTURE - Nationale of regionale cultuur, theater, enz.	LEISURE - Vrijtijdsbesteding en hobby's
SCIENCE - Wetenschap en technologie	JAZZ - Jazz
VARIED - Meestal praatprogramma's, zoals quizen of interviews.	COUNTRY - Countrymuziek
POP M - Popmuziek	NATION M - Populaire muziek in een andere taal dan het Engels
ROCK M - Rockmuziek	OLDIES - Populaire muziek uit de jaren 50 en 60
EASY M - Easy listening	FOLK M - Folkmuziek
LIGHT M - 'Lichte' klassieke muziek	DOCUMENT - Documentaires
CLASSICS - 'Serieuze' klassieke muziek	
OTHER M - Muziek die niet in de bovenstaane categorieën valt	
WEATHER - Weersvoorspellingen	

Zoeken naar RDS-programma's

Een van de nuttigste aspecten van RDS is de mogelijkheid om naar een bepaald soort radioprogramma te zoeken. U kunt naar alle programmatypes zoeken die hierboven worden opgesomd.

1 Druk op TUNER om de FM-golffband te selecteren.

- RDS wordt alleen uitgezonden op de FM-band.

2 Druk op PTY.

PTY SEARCH verschijnt op het display.

3 Druk op PRESET +/- om het programmatype te selecteren dat u wilt horen.

4 Druk op ENTER om naar dit programmatype te zoeken.

Het systeem doorzoekt alle zenderfrequenties op uitzendingen van het gewenste type. Wanneer het er één vindt, stopt het zoeken en speelt de desbetreffende zender gedurende vijf seconden.

5 Als u naar deze zender wilt blijven luisteren, moet u binnen deze vijf seconden op ENTER drukken.

Als u niet op **ENTER** drukt, zoekt het systeem verder.

Als **NO PTY** op het display verschijnt, betekent dit dat de tuner op dit moment geen programma van het gewenste type heeft kunnen vinden.

- Het RDS doorzoekt alle zenderfrequenties. Als het programmatype niet kan worden gevonden in de zenderfrequenties, wordt **NO PTY** aangegeven.



RDS-informatie weergeven

Druk op de knop **DISP** om de verschillende beschikbare types RDS-gegevens weer te geven.

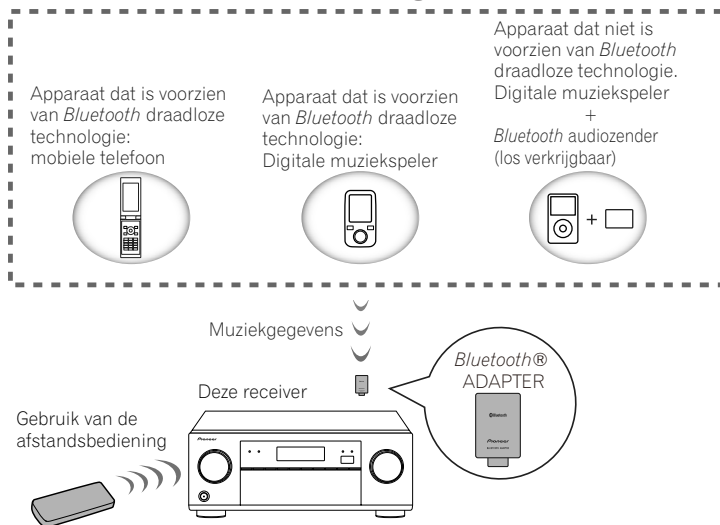
- Als er ruis optreedt terwijl de RT-tekst over het scherm loopt, kunnen sommige tekens onjuist worden weergegeven.
- Wanneer de tekst **NO RT DATA** op het RT-display verschijnt, betekent dit dat er geen RT-gegevens worden uitgezonden door de zender.
- Wanneer de tekst **NO PS DATA** op het PS-display verschijnt, betekent dit dat er geen PS-gegevens kunnen worden ontvangen.
- Wanneer de tekst **NO PTY DATA** op het PTY-display verschijnt, betekent dit dat er geen PTY-gegevens kunnen worden ontvangen.

● Druk op DISP voor RDS-gegevens.

Bij elke druk op de toets verandert het display als volgt:

- Radiotekst (**RT**) – Door de radiozender uitgezonden boodschappen. Een radiozender die een praatshow uitzendt, zou bijvoorbeeld een telefoonnummer kunnen weergeven als RT.
- Programmaservicenaam (**PS**) – De naam van de radiozender.
- Programmatype (**PTY**) – Geeft het soort programma aan dat wordt uitgezonden.
- Huidige frequentie van de tuner.

Bluetooth ADAPTER voor draadloos genieten van muziek



- Na het inschakelen van de stroom duurt het ongeveer één minuut totdat het opstarten is voltooid.

Draadloze muziekweergave

Wanneer de *Bluetooth* ADAPTER (AS-BT100 of AS-BT200) op dit toestel is aangesloten, kunt u een product dat is voorzien van *Bluetooth* draadloze technologie (mobiele telefoon, digitale muzikspeler enz.) gebruiken om draadloos naar muziek te luisteren. Bovendien kunt u via gebruik van een los verkrijgbare zender die *Bluetooth* draadloze technologie ondersteunt, naar muziek luisteren op een apparaat dat niet is voorzien van *Bluetooth* draadloze technologie. De AS-BT100 en AS-BT200 modellen ondersteunen SCMS-T inhoudbeveiliging, wat betekent dat u ook kunt luisteren naar muziek op apparatuur met SCMS-T type *Bluetooth* draadloze technologie.

- De Air Jam-functie kan niet worden gebruikt met de AS-BT100.

Gebruik van de afstandsbediening

Met de afstandsbediening die bij dit apparaat wordt geleverd kunt u media starten en stoppen en ook nog andere bedieningsfuncties regelen.

- Het apparaat dat is voorzien van *Bluetooth* draadloze technologie moet AVRCP-profielen ondersteunen.
- Wij kunnen niet garanderen dat de afstandsbedieningsfuncties werken met alle apparaten die zijn voorzien van *Bluetooth* draadloze technologie.

Paren van de *Bluetooth* ADAPTER met het apparaat voorzien van *Bluetooth* draadloze technologie

Het "paren" moet worden uitgevoerd voordat u begint met het afspelen van de muziek van het apparaat voorzien van *Bluetooth* draadloze technologie met de *Bluetooth* ADAPTER. Voer het paren uit wanneer u het systeem de eerste maal gebruikt of als de paringsgegevens zijn gewist. Het paren is nodig om het apparaat voorzien van *Bluetooth* draadloze technologie te registreren en zo *Bluetooth* communicatie mogelijk te maken. Zie de gebruiksaanwijzing van uw apparaat voorzien van *Bluetooth* draadloze technologie voor verdere informatie.

- Paren is vereist wanneer u het apparaat voorzien van *Bluetooth* draadloze technologie en de *Bluetooth* ADAPTER de eerste maal gebruikt.
- Om *Bluetooth* communicatie mogelijk te maken, moet het paren van uw systeem met het apparaat voorzien van *Bluetooth* draadloze technologie worden uitgevoerd.
- Als de beveiligingscode van de apparatuur met *Bluetooth* draadloze technologie is ingesteld op "0000", is het niet nodig om de beveiligingscode apart in te stellen op de receiver. Druk op **ADPT** om over te schakelen naar de **ADAPTER PORT**-ingang en voer vervolgens de vereiste koppelingshandelingen uit op de gebruikte apparatuur met *Bluetooth* draadloze technologie. Als het koppelen met succes is voltooid, is het niet nodig de koppelingshandelingen hieronder uit te voeren.
- Alleen bij gebruik van de AS-BT200: Dit toestel voldoet aan de *Bluetooth* specificaties Ver. 2.1. Wanneer dit toestel en een ander apparaat dat is uitgerust met *Bluetooth* draadloze technologie allebei voldoen aan de *Bluetooth* specificaties Ver. 2.1, kunnen ze zonder wachtwoord aan elkaar gekoppeld worden. In een dergelijk geval is het wel mogelijk dat er een wachtwoord wordt getoond op deze receiver en op het andere apparaat met *Bluetooth* draadloze technologie. Als dit gebeurt, moet u controleren of hetzelfde wachtwoord verschijnt op deze receiver en op het andere apparaat met *Bluetooth* draadloze technologie en dan drukt u op **ENTER**. Voer vervolgens de vereiste koppelingshandeling op het *Bluetooth*-apparaat in kwestie uit. Als het wachtwoord niet overeenkomt met het wachtwoord dat wordt getoond op het *Bluetooth* apparaat dat wordt verbonden, drukt u op **RETURN** om het koppelen te annuleren en probeert dan opnieuw. Druk op **ADPT** om over te schakelen naar de **ADAPTER PORT** ingang en voer dan de koppelingshandelingen uit op het apparaat met *Bluetooth* draadloze technologie. Als het koppelen met succes is voltooid, is het niet nodig de koppelingshandelingen hieronder uit te voeren.
- Koppel slechts één apparaat tegelijkertijd.
- Wanneer u deze receiver via *Bluetooth* verbindt met apparatuur met een *Bluetooth*-functie om naar muziek te luisteren, moet u geen andere apparatuur dan deze receiver via *Bluetooth* verbinden met het *Bluetooth*-weergavetoestel. Als er al een *Bluetooth*-verbinding tot stand is gebracht met andere apparatuur dan deze receiver, koppel dan eerst die andere apparatuur los voor u deze receiver probeert te koppelen.

1 Druk op ADPT van de afstandsbediening om de receiver over te schakelen naar de ADAPTER PORT ingang.

2 Druk op TOP MENU om Bluetooth Setup te selecteren.

3 Gebruik ↑/↓ om 'PIN' te selecteren en druk dan op ENTER.

4 Gebruik ↑/↓ om een van de PIN-codes 0000, 1234 of 8888 te selecteren en druk dan op ENTER.

U kunt een van de PIN-codes **0000**, **1234** of **8888** gebruiken. Wanneer het apparaat voorzien van *Bluetooth* draadloze technologie een andere PIN-code gebruikt, kan het niet met deze receiver worden gebruikt.

- 5 Druk tweemaal op de RETURN-knop om Bluetooth Setup te verlaten.
- 6 Schakel het apparaat voorzien van *Bluetooth* draadloze technologie waarmee u wilt paren in, plaats het apparaat bij de receiver en zet het in de paringsstand.
- 7 Selecteer *Bluetooth ADAPTER* in de lijst met apparaten voorzien van *Bluetooth* draadloze technologie en voer de PIN-code in die u in stap 4 hebt geselecteerd.
- 8 Controleer of de *Bluetooth ADAPTER* door het apparaat voorzien van *Bluetooth* draadloze technologie wordt gedetecteerd.

Als de receiver en het apparaat voorzien van *Bluetooth* draadloze technologie niet gepaard zijn, begint u opnieuw vanaf stap 6.



Opmerkingen

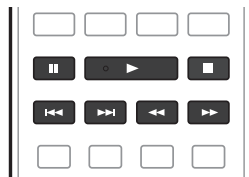
- In sommige gevallen wordt de PIN-code aangeduid als PASSKEY.
- Voor informatie betreffende het inschakelen van paren op het apparaat voorzien van *Bluetooth* draadloze technologie, de verbindingprocedures enz., wordt u verwezen naar de handleiding van het apparaat voorzien van *Bluetooth* draadloze technologie.

Luisteren naar de muziek van een apparaat voorzien van *Bluetooth* draadloze technologie via uw systeem

- 1 Druk op ADPT van de afstandsbediening om de receiver over te schakelen naar de ADAPTER PORT ingang.
- 2 Voer op het apparaat voorzien van *Bluetooth* draadloze technologie de bediening uit voor het aansluiten van de *Bluetooth ADAPTER*.
 - Als de *Bluetooth ADAPTER* niet in de ADAPTER PORT is gestoken, wordt er No Adapter weergegeven wanneer de ingang ADAPTER PORT wordt geselecteerd.
- 3 Begin met het afspelen van de muziek opgeslagen op het apparaat voorzien van *Bluetooth* draadloze technologie.

De knoppen op de afstandsbediening van deze receiver kunnen worden gebruikt voor de basisbediening voor het afspelen van bestanden op apparaten voorzien van *Bluetooth* draadloze technologie.

- Het apparaat voorzien van *Bluetooth* draadloze technologie moet compatibel zijn met het AVRCP-profiel.
- Afhankelijk van het apparaat voorzien van *Bluetooth* draadloze technologie dat u gebruikt, kunnen de functies verschillen van hetgeen er op de knoppen van de afstandsbediening wordt aangegeven.



- 4 Bij het luisteren naar een bron zet u de afstandsbediening in de receiver-bedieningsstand en drukt dan herhaaldelijk op ADV SURR om SOUND RETRIEVER AIR te selecteren.



Opmerkingen

- Het merk *Bluetooth*® en de logo's daarvan zijn gedeponeerde handelsmerken van Bluetooth SIG, Inc. PIONEER CORPORATION gebruikt deze onder licentie. Andere handelsmerken en handelsnamen zijn eigendom van de respectieve eigenaren.
- Wanneer **Air Jam** op **Air Jam ON** is ingesteld, is afspelen niet mogelijk volgens de bovenstaande procedure. Zet **Air Jam** op **Air Jam OFF** alvorens met afspelen te beginnen (bladzijde 59).
- Als op deze receiver een iPod wordt aangesloten of losgemaakt terwijl de muziek van een apparaat voorzien van *Bluetooth* draadloze technologie wordt afgespeeld, zal de verbinding met het apparaat voorzien van *Bluetooth* draadloze technologie mogelijk worden geannuleerd.
- De luisterfunctie **SOUND RETRIEVER AIR** kan alleen geselecteerd worden bij een **ADAPTER PORT**-ingangssignaal.

Air Jam

Air Jam - dit is een exclusieve Pioneer applicatie die gratis verkrijgbaar is. Met Air Jam kunt u meerdere compatibele apparaten met dit toestel verbinden met behulp van *Bluetooth* draadloze technologie. U hebt de mogelijkheid rechtstreeks een groepsafspeellijst te maken op een ondersteund apparaat voor weergave in uw thuisbioscoop via dit toestel. U en uw vrienden kunnen muziekstukken van uw apparaten aan de afspeellijst toevoegen. Met Air Jam kunt u een muziekstuk ook verwijderen voordat iemand het heeft gehoord.

- 1 Druk op ADPT van de afstandsbediening om de receiver over te schakelen naar de ADAPTER PORT ingang.
- 2 Druk op TOP MENU om Bluetooth Setup te selecteren.
- 3 Gebruik **↑/↓** om 'Air Jam' te selecteren en druk dan op ENTER.
- 4 Gebruik **↑/↓** om 'Air Jam ON' te selecteren en druk dan op ENTER.
- 5 Druk tweemaal op de RETURN-knop om Bluetooth Setup te verlaten.

Bezoek onze website voor verdere informatie over het gebruik van Air Jam.

- Voor iOS
http://pioneer.jp/product/soft/iapp_airjam/en.html
- Voor Android
http://pioneer.jp/product/soft/aapp_airjam/en.html



Opmerkingen

- De *Bluetooth* technologie werkt met iPhone 5, iPhone 4S, iPhone 4, iPhone 3GS, iPhone 3G, iPhone, iPad (3de en 4de generatie), iPad 2, iPad, iPad mini en iPod touch (2de t/m 5de generatie).
- De Air Jam-functie kan niet worden gebruikt wanneer er een iPod op deze receiver is aangesloten.



Luisteren naar het systeem

Genieten van diverse typen weergave met de luisterfuncties.....	61
Voorgedefinieerde MCACC-instellingen selecteren	63
Het ingangssignaal kiezen.....	63
Beter geluid met fasecontrole.....	64
Beter geluid met fasecontrole en breedband-fasecontrole.....	64



Genieten van diverse typen weergave met de luisterfuncties

Met deze receiver kunt u elke bron beluisteren in surround-geluid. De beschikbare opties hangen echter af van de luidsprekeropstelling en het type bron dat u beluistert.

Om met surround-geluid weer te geven, raadpleegt u "Standaard-surround-geluid", "De Home THX-functies gebruiken" of "De geavanceerde surround-effecten gebruiken" hieronder en selecteert dan de gewenste functie. Om met de automatische functie voor het ingangssignaal weer te geven, raadpleegt u "Automatisch afspelen" of "Directe stroom gebruiken". (Het geluid wordt in stereo weergegeven wanneer 2-kanaals signalen binnenkomen en in surround wanneer meerkanaals signalen binnenkomen.)



Belangrijk

- De luisterfuncties en veel andere functies die worden beschreven in dit gedeelte zijn mogelijk niet beschikbaar. Dit is afhankelijk van de huidige bron, de instellingen en de status van de receiver.

Automatisch afspelen

Er zijn vele manieren om naar bronnen te luisteren met deze receiver, maar de eenvoudigste, meest directe manier is de automatische surroundfunctie. Het type bron dat u afspeelt wordt automatisch herkend en op basis hiervan wordt stereoweergave of weergave via meerdere kanalen geselecteerd.

1 Druk op **RECEIVER** om de bedieningsstand van de receiver te kiezen.

2 Druk tijdens het luisteren naar een bron op **AUTO/ALC/DIRECT (AUTO SURR/ALC/STREAM DIRECT)** om een bron automatisch af te spelen.

AUTO SURROUND verschijnt kortstondig op het display, waarna de decoderings- of weergave-indeling wordt getoond. Aan de hand van de indicators van de digitale indeling op het display op het voorpaneel kunt u zien hoe de bron wordt verwerkt.

- Als de bron gecodeerd is met Dolby Digital, DTS of Dolby Surround, wordt automatisch de juiste decoderings-indeling gekozen en getoond op het display.
- Wanneer u luistert naar weergave van de **ADAPTER PORT**-ingang, wordt de **SOUND RETRIEVER AIR**-functie automatisch geselecteerd.

ALC – In de automatische niveauregelingsstand (**ALC**) corrigeert deze receiver het geluidsniveau van de weergave.

Ook worden de lage en hoge tonen, dialogen, surroundeffecten enz. die moeilijk te horen kunnen zijn bij een laag volume geoptimaliseerd voor het ingestelde volume. Deze stand is bij uitstek geschikt wanneer u 's avonds laat wilt luisteren.

OPTIMUM SURR – In de stand Optimale surround optimaliseert de receiver automatisch de geluidsbalans in elke scène overeenkomstig het feitelijk ingestelde volume. De geluidsbalansfunctie regelt de drie voornaamste theatergeluidselementen, te weten dialoog, bas en surround, met het oorspronkelijke algoritme.



Opmerking

Wanneer u een **ALC** selecteert, kunt u het effectniveau aanpassen met de parameter **EFFECT** in [De audio-opties instellen](#) op [bladzijde 77](#).

Standaard-surround-geluid

De volgende functies leveren standaard-surroundgeluid voor stereobronnen en bronnen met meerdere kanalen.

1 Druk op **RECEIVER** om de bedieningsstand van de receiver te kiezen.

2 Druk tijdens het luisteren naar een bron op **STANDARD (STANDARD SURROUND)**.

Druk indien nodig meerdere keren om een luisterfunctie te selecteren.

- Als de bron gecodeerd is met Dolby Digital, DTS of Dolby Surround, wordt automatisch de juiste decoderings-indeling gekozen en getoond op het display.
- Als er geen surround-achterluidsprekers zijn aangesloten, zal **Pro Logic IIx** veranderen naar **Pro Logic II** (5.1-kanaals geluid).

Bij bronnen met twee kanalen hebt u de keuze uit:

- Pro Logic IIx MOVIE** – Geeft tot 7.1-kanaals geluid (surround-achter), vooral geschikt voor filmbronnen
- Pro Logic IIx MUSIC** – Tot 7.1-kanaals geluid (surround-achter), vooral geschikt voor muziekbronnen
- Pro Logic IIx GAME** – Geeft tot 7.1-kanaalsgeluid (surround-achter), vooral geschikt voor videospelletjes
- PRO LOGIC** – 4.1-kanaals-surround-geluid (het geluid van de surround-luidsprekers is mono)
- Pro Logic IIz HEIGHT** – Geeft tot 9.1-kanaals geluid (surround-achter en hoog-voor)
- WIDE SURROUND MOVIE** – Geeft tot 7.1-kanaalsgeluid (breed-voor), vooral geschikt voor filmbronnen
- WIDE SURROUND MUSIC** – Geeft tot 7.1-kanaalsgeluid (breed-voor), vooral geschikt voor muziekbronnen
- Neo:X CINEMA** – Geeft tot 9.1-kanaals geluid (surround-achter en hoog-voor of surround-achter en breed-voor), vooral geschikt voor filmbronnen
- Neo:X MUSIC** – Geeft tot 9.1-kanaals geluid (surround-achter en hoog-voor of surround-achter en breed-voor), vooral geschikt voor muziekbronnen
- Neo:X GAME** – Geeft tot 9.1-kanaals geluid (surround-achter en hoog-voor of surround-achter en breed-voor), vooral geschikt voor videospelletjes
- STEREO** – De audio wordt met uw geluidsinstellingen weergegeven en u kunt nog steeds de audio-opties gebruiken.

Bij bronnen met meerdere kanalen, als u surround-achterluidsprekers, hoog-voorluidsprekers of breed-voorluidsprekers hebt aangesloten, hebt u de keuze uit (overeenkomstig de indeling):

- Pro Logic IIx MOVIE** – Zie hierboven
- Pro Logic IIx MUSIC** – Zie hierboven
- Dolby Digital EX** – Geeft surround-achterkanaal geluid voor 5.1-kanaalsbronnen en biedt zuivere decodering voor 6.1-kanaalsbronnen (zoals Dolby Digital Surround EX)
- Pro Logic IIz HEIGHT** – Zie hierboven
- WIDE SURROUND MOVIE** – Zie hierboven
- WIDE SURROUND MUSIC** – Zie hierboven
- Neo:X CINEMA** – Zie hierboven
- Neo:X MUSIC** – Zie hierboven
- Neo:X GAME** – Zie hierboven
- DTS-ES Matrix** of **DTS-ES Discrete** – Hiermee kunt u DTS-ES gecodeerde bronnen beluisteren via 6.1 kanalen
- STEREO** – Zie hierboven
- Rechtstreeks decoderen – Weergeven zonder de bovenstaande effecten.



Opmerkingen

- Wanneer met de functie **Pro Logic IIz HEIGHT** naar een bron wordt geluisterd, kunt u ook het effect **H.GAIN** aanpassen (zie [De audio-opties instellen](#) op [bladzijde 77](#)).
- Wanneer u luistert naar bronnen met 2 kanalen met de Dolby Pro Logic IIx Music-functie, zijn er drie extra parameters die u kunt instellen: **C.WIDTH**, **DIMENSION** en **PANORAMA**. Zie [De audio-opties instellen](#) op [bladzijde 77](#) om deze in te stellen.
- Wanneer u luistert naar bronnen met 2 kanalen in de Neo:X Cinema, Neo:X Music of Neo:X Game-modus, kunt u het **C.GAIN** effect ook aanpassen (zie [De audio-opties instellen](#) op [bladzijde 77](#)).
- Wanneer u via een hoofdtelefoon luistert, kunt u alleen de **STEREO**-stand selecteren.
- Bij weergave van DSD-bronnen via **USB-DAC** wordt de **NATIVE DSD**-modus ingesteld. Het is niet mogelijk om een andere modus te selecteren.



De Home THX-functies gebruiken

THX en Home THX zijn technische normen voor bioscoop- en thuis theatergeluid die zijn vastgelegd door THX Ltd. Home THX is ontworpen om het geluid van een thuis theatersysteem meer te doen klinken als bioscoopgeluid. Er zijn verschillende THX-opties beschikbaar, afhankelijk van de bron en de instelling voor de verwerking van het surround-achterkanaal (zie [THX-audio-instelling](#) op [bladzijde 104](#) voor meer informatie).

1 Druk op **RECEIVER** om de bedieningsstand van de receiver te kiezen.

2 Druk op THX (HOME THX) om een luisterfunctie te selecteren.

Bij bronnen met twee kanalen drukt u verschillende keren op **THX** om een matrix-decoderingsproces te kiezen voor de **THX CINEMA**-functie (zie [THX-audio-instelling](#) op [bladzijde 104](#) voor een beschrijving van elk proces):

- THX CINEMA
- THX MUSIC
- THX GAMES
- **Pro Logic IIx MOVIE+THX CINEMA**
- **PRO LOGIC+THX CINEMA**
- **Neo:X CINEMA+THX CINEMA**
- **Pro Logic IIx MUSIC+THX MUSIC**
- **Neo:X MUSIC+THX MUSIC**
- **Pro Logic IIx GAME+THX GAMES**
- **Neo:X GAME+THX GAMES**
- **Pro Logic IIz HEIGHT+THX CINEMA**
- **Pro Logic IIz HEIGHT+THX MUSIC**
- **Pro Logic IIz HEIGHT+THX GAMES**

Bij bronnen met meerdere kanalen drukt u verschillende keren op **THX (HOME THX)** om te kiezen uit:

- THX CINEMA
- THX MUSIC
- THX GAMES
- **THX Surround EX** – THX Surround EX werkt alleen wanneer de functie THX Cinema is ingeschakeld en de surroundluidsprekers zijn geselecteerd in de systeeminstellingen.
- **Neo:X CINEMA+THX CINEMA**
- **Neo:X MUSIC+THX MUSIC**
- **Neo:X GAME+THX GAMES**
- **Pro Logic IIx MOVIE+THX CINEMA**
- **Pro Logic IIx MUSIC+THX MUSIC**
- **Pro Logic IIz HEIGHT+THX CINEMA**
- **Pro Logic IIz HEIGHT+THX MUSIC**
- **Pro Logic IIz HEIGHT+THX GAMES**

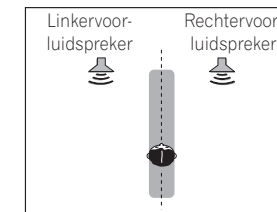
De geavanceerde surround-effecten gebruiken

Met de geavanceerde surround-effecten kunnen diverse extra surround-geluidseffecten worden verkregen. De meeste geavanceerde surround-functies zijn bedoeld voor het beluisteren van filmgeluid, maar sommige zijn ook geschikt voor muziekbronnen. Probeer verschillende instellingen uit met diverse geluidsopnamen om te zien welke instelling u het meest bevalt.

1 Druk op **RECEIVER** om de bedieningsstand van de receiver te kiezen.

2 Druk op verschillende malen op **ADV SURR (ADVANCED SURROUND)** om een luisterfunctie te selecteren.

- **ACTION** – Deze functie is speciaal bedoeld voor actiefilms met dynamisch geluid
- **DRAMA** – Deze functie is speciaal bedoeld voor films met veel gesproken tekst
- **ADVANCED GAME** – Geschikt voor videospelletjes
- **SPORTS** – Geschikt voor sportprogramma's
- **CLASSICAL** – Geeft geluid zoals in een grote concertzaal
- **ROCK/POP** – Creëert het geluid van een 'live' concert van rock- en/of popmuziek
- **EXT.STEREO** – Geeft meerkanaals geluid bij een stereobron, met gebruik van alle luidsprekers
- **F.S.SURROUND** – Gebruik deze functie voor een rijk surroundeffect gericht op het midden waar de geluidsprojectie van de linker en de rechter voorluidspreker samenvalt.



- **SOUND RETRIEVER AIR** – Geschikt voor het luisteren naar het geluid van een apparaat voorzien van *Bluetooth* draadloze technologie. De luisterfunctie **SOUND RETRIEVER AIR** kan alleen geselecteerd worden bij een **ADAPTER PORT** ingangssignaal.
- **PHONES SURR** – Geeft een volwaardig surround-geluid wanneer u met een koptelefoon luistert.
- **ECO MODE 1** – Selecteer dit om bijvoorbeeld muziek die een hoog audioniveau heeft af te spelen met een lager stroomverbruik dan normaal.
- **ECO MODE 2** – Selecteer dit om films enz. met veel scènes met een laag of hoog volume (grote dynamiek) af te spelen met een lager stroomverbruik dan normaal. Deze modus biedt meer stroombesparing dan **ECO MODE 1**.



Opmerkingen

- Met de functie Geavanceerde voorpodium-surround (**F.S.SURROUND**) kunt u natuurlijke surroundeffecten creëren met gebruik van enkel de voorluidsprekers en de subwoofer.
- Wanneer **ECO MODE 1** of **ECO MODE 2** is geselecteerd, licht het display op het voorpaneel met de laagste helderheid op.
- Aangezien **ECO MODE 1** en **ECO MODE 2** het stroomverbruik verminderen, worden de luidsprekers omgeschakeld overeenkomstig het aantal ingangskanalen. Als gevolg hiervan kunt u een luidspreker-omschakelgeluid (klikgeluid) horen wanneer het aantal ingangskanalen wordt omgeschakeld. Wanneer dit u hindert, schakelt u over naar een andere luisterfunctie.
- Bij gebruik van een hoofdtelefoon kunnen **SOUND RETRIEVER AIR** (alleen met de **ADAPTER PORT**-ingang), **PHONES SURR**, **ECO MODE 1** en **ECO MODE 2** worden geselecteerd.



Directe stroom gebruiken

Gebruik de Directe stroom-functies wanneer u de meest waarheidsgetrouwe reproductie van een bron wilt beluisteren. Alle onnodige signaalverwerking wordt overgeslagen en u hoort de pure analoge of digitale geluidsbron. De verwerking verschilt afhankelijk van het ingangssignaal en of er wel of geen surround-achterluidsprekers zijn aangesloten. Zie [Automatische surround, ALC en Directe stroom met verschillende ingangssignaalindelingen](#) op [bladzijde 127](#) voor verdere informatie.

1 Druk op **RECEIVER om de bedieningsstand van de receiver te kiezen.**

2 Druk tijdens het luisteren naar een bron op **AUTO/ALC/DIRECT (AUTO SURR/ALC/STREAM DIRECT) om de gewenste functie te selecteren.**

Aan de hand van de indicators van de digitale indeling op het display op het voorpaneel kunt u zien hoe de bron wordt verwerkt.

- **AUTO SURROUND** – Zie [Automatisch afspelen](#) op [bladzijde 61](#).
- **ALC** – Luisteren met automatische niveauregeling ([bladzijde 61](#)).
— Wanneer u een **ALC** selecteert, kunt u het effectniveau aanpassen met de parameter **EFFECT** in [De audio-opties instellen](#) op [bladzijde 77](#).
- **DIRECT** – Het geluid van de bron wordt met de minste modificatie, met uitzondering van **PURE DIRECT**, weergegeven. Bij **DIRECT** zijn de enige modificaties die aan de **PURE DIRECT** weergave worden toegevoegd de kalibratie van het geluidsveld door het MCACC-systeem en het fasecontrole-effect.
- **PURE DIRECT** – Het geluid wordt ongewijzigd weergegeven met slechts minimale digitale signaalverwerking.
- **OPTIMUM SURR** – Luisteren met automatische niveauregeling ([bladzijde 61](#)).



Opmerking

Wanneer u via een hoofdtelefoon luistert, kunt u alleen de **ALC**, **OPTIMUM SURR** of **PURE DIRECT**-stand selecteren.

Voorgedefinieerde MCACC-instellingen selecteren

- Standaardinstelling: **MEMORY 1**

Als u het systeem hebt gekalibreerd voor verschillende luisterposities, kunt u schakelen tussen de instellingen voor optimale weergave van de bron die u beluistert en de luisterpositie (bijvoorbeeld als u naar een film kijkt vanaf de bank of een videospelletje speelt vlak voor de TV).

1 Druk op **RECEIVER om de bedieningsstand van de receiver te kiezen.**

2 Druk tijdens het luisteren naar een bron op **MCACC.**

Druk enkele malen op de knop om een van de zes voorgedefinieerde MCACC-instellingen te selecteren. Zie [Data Management](#) op [bladzijde 100](#) om de huidige instellingen te controleren en te beheren.

- Deze instellingen hebben geen effect wanneer er een hoofdtelefoon is aangesloten.
- U kunt ook op **←/→** drukken voor het selecteren van de voorgedefinieerde MCACC-instelling.

Het ingangssignaal kiezen

Op deze receiver is het mogelijk om de ingangssignalen voor de verschillende ingangen om te schakelen zoals hieronder is beschreven.

- Deze receiver kan alleen de digitale signaalindelingen Dolby Digital, PCM (32 kHz tot 192 kHz) en DTS (inclusief DTS 96/24) weergeven. De compatibele signalen via de HDMI-aansluitingen zijn: Dolby Digital, DTS, PCM (32 kHz tot 192 kHz), Dolby TrueHD, Dolby Digital Plus, DTS-EXPRESS, DTS-HD Master Audio en SACD.
- Het is mogelijk dat u digitaal geluid te horen krijgt wanneer een LD-, CD-, DVD- of BD-speler die compatibel is met DTS een analogoog signaal weergeeft. Om ruis te voorkomen moet u de juiste digitale aansluitingen maken ([bladzijde 30](#)) en het ingangssignaal instellen op **DIGITAL**.
- Sommige DVD-spelers geven geen DTS-signalen weer. Zie de gebruiksaanwijzing bij de DVD-speler voor meer informatie.

1 Druk op **RECEIVER om de bedieningsstand van de receiver te kiezen.**

2 Druk op **SIGNAL SEL om het ingangssignaal te kiezen dat overeenkomt met het bronapparaat.**

Bij elke druk op de knop verandert de optie als volgt:

- **AUTO** – De receiver selecteert het eerst beschikbare signaal in deze volgorde: **HDMI; DIGITAL; ANALOG**.
- **ANALOG** – Er wordt een analogoog signaal geselecteerd.
- **DIGITAL** – Er wordt een optisch of coaxiaal digitaal signaal geselecteerd.
- **HDMI** – Er wordt een HDMI-signaal geselecteerd.
— Wanneer de parameter voor de **HDMI** audio-uitgang op **THROUGH** is ingesteld, wordt het geluid via uw TV en niet vanaf deze receiver weergegeven.

Wanneer ingesteld op **DIGITAL**, **HDMI** of **AUTO** (alleen **DIGITAL** of **HDMI** geselecteerd), branden de indicators overeenkomstig het signaal dat gedecodeerd wordt (zie [Display](#) op [bladzijde 15](#)).



Beter geluid met fasecontrole

De fasecontrolefunctie van de receiver maakt gebruik van fasecorrectiemetingen om ervoor te zorgen dat het geluid de luisterpositie op het juiste moment bereikt en voorkomt dat het geluid wordt vervormd of verkleurd. De fasecontroletechnologie zorgt voor coherente geluidsreproductie dankzij het samenvallen van de fasen voor een optimaal geluidsbeeld. Deze functie is standaard ingeschakeld en u wordt aangeraden de functie ingeschakeld te laten voor alle geluidsbronnen.

- **Druk op PHASE (PHASE CONTROL) om de fasecorrectie in te schakelen.** De indicator **PHASE CONTROL** op het voorpaneel gaat branden.



Opmerkingen

- Het samenvallen van de fasen is een zeer belangrijke factor voor een correcte geluidsreproductie. Als twee golfvormen 'in fase' zijn vallen de toppen en dalen samen, met als gevolg een grotere amplitude, helderheid en aanwezigheid van het geluidssignaal. Als de top van een golf samenvalt met een dal is het geluid 'uit fase' en wordt er een onbetrouwbaar geluidsbeeld geproduceerd.
- Voor schijven die een andere standaard dan fasecontrole gebruiken, wordt het LFE-kanaal al bij de opname vertraagd. De fasecontrole plus-functie corrigeert voor het verschuiven van de fase op zulke schijven. Voor aanwijzingen betreffende het instellen van de fasecontrole plus, wordt u verwezen naar [De audio-opties instellen](#) op [bladzijde 77](#).
- Als uw subwoofer een fasecontroleschakelaar heeft, moet u deze op het plus (+) teken (of 0°) zetten. Het effect dat u werkelijk verkrijgt wanneer **PHASE CONTROL** op deze receiver op **ON** staat, hangt af van het type subwoofer dat u hebt. Stel de subwoofer zo in dat een maximaal effect wordt verkregen. Wij raden u ook aan een weinig te experimenteren met de richting en de plaats van de subwoofer.
- Zet de ingebouwde laagdoorlaatfilterschakelaar van de subwoofer op uit. Als dit niet mogelijk is op de subwoofer, moet u de afsnijfrequentie op een hogere waarde instellen.
- Als de luidsprekerafstand niet juist is ingesteld, is het mogelijk dat geen maximaal **PHASE CONTROL** effect wordt verkregen.
- In de volgende gevallen kan de **PHASE CONTROL** functie niet op **ON** worden gezet:
 - Wanneer er een hoofdtelefoon is aangesloten.
 - Wanneer de **PURE DIRECT** functie is ingeschakeld.
 - Wanneer de parameter voor de **HDMI** audio-uitgang op **THROUGH** is ingesteld in [De audio-opties instellen](#) op [bladzijde 77](#).

Beter geluid met fasecontrole en breedband-fasecontrole

Deze receiver is uitgerust met twee typen functies voor het corrigeren van de fasevervorming en groepvertraging: fasecontrole en breedband-fasecontrole. Wij raden u ten eerste aan de breedband-fasecontrole te activeren omdat hiermee ook de effecten van fasecontrole worden verkregen.

De breedband-fasecontrole kalibreert de frequentiefase-karakteristieken van de aangesloten luidsprekers. Standaardluidsprekers die uitsluitend voor audio zijn ontworpen produceren over het algemeen geluid waarbij de gesplitste frequentiebanden worden uitgevoerd via een luidsprekersysteem dat bestaat uit meerdere luidspreker-eenheden (bij bijvoorbeeld een typisch drieweg-luidsprekersysteem zijn er een tweeter, een squaker (midrange) en een woofer voor het weergeven van respectievelijk de hoge, midden en lage frequenties). Hoewel deze luidsprekers zijn ontworpen om een recht verloop van de frequentie-amplituden over een breed bereik te verkrijgen, zijn er gevallen waarbij de groepvertraging-karakteristieken niet voldoende vlak zijn. Deze fasevervorming van de luidsprekers resulteert in groepvertraging (de lagefrequentiegeluiden zijn vertraagd ten opzichte van de hogefrequentiegeluiden) tijdens weergave van het audiosignaal.

Deze receiver analyseert de frequentiefase-karakteristieken van de luidsprekers via meting van de testsignaaluitvoer van de luidsprekers met behulp van de bijgeleverde microfoon, waardoor een recht verloop van de geanalyseerde frequentiefase-karakteristieken tijdens weergave van het audiosignaal wordt verkregen - dezelfde correctie wordt toegepast voor een paar linker en rechter luidsprekers. De correctie minimaliseert de groepvertraging tussen de bereiken van een luidspreker en verbetert de frequentiefase-karakteristieken over alle bereiken. Bovendien zorgen de verbeterde frequentiefase-karakteristieken tussen de kanalen voor een betere surroundgeluid-integratie voor meerkanaals weergave.

- **Druk op PHASE (PHASE CONTROL) om FULLBAND PHASE te selecteren.**

Zowel de fasecontrole als de breedband-fasecontrole zijn ingeschakeld. De indicator **FULL BAND** en  op het voorpaneel gaat branden.



Opmerkingen

- Om de frequentiefase-karakteristieken van de luidsprekers te kalibreren en analyseren, volgt u de **Full Auto MCACC** aanwijzingen onder **Advanced MCACC** (zie [Automatisch uitvoeren van de optimale geluidsafstellingen \(Full Automatic MCACC\)](#) op [bladzijde 47](#)) of u stelt **Auto MCACC** menu onder **Auto MCACC** onder **ADVANCED MCACC** in op **Full Band Phase Ctrl**. Selecteer **ALL** wanneer u de **Auto MCACC** met het **Auto MCACC** menu uitvoert. Bij kalibratie van de frequentiefase-karakteristieken van de luidsprekers wordt de **Full Band Phase Ctrl** functie automatisch ingeschakeld.
- De oorspronkelijke karakteristieken van de groepvertraging van de gekalibreerde luidsprekers en de beoogde karakteristieken na de correctie kunnen grafisch in het schermdisplay worden weergegeven (zie [De MCACC-gegevens controleren](#) op [bladzijde 99](#)). Wanneer de meetgegevens met behulp van de CD-ROM (AVNavigator) naar de computer worden overgebracht, kunt u de oorspronkelijke karakteristieken van de groepvertraging van de gekalibreerde luidsprekers en de gecorrigeerde karakteristieken van de groepvertraging driedimensionaal op uw PC weergeven. Voor nadere bijzonderheden kunt u de handleiding raadplegen van de Advanced MCACC PC Display Application Software die op de CD-ROM (AVNavigator) staat.
- Afhankelijk van het ingangssignaal en de luisterfunctie is het mogelijk dat de **Full Band Phase Ctrl** functie niet op **ON** kan worden gezet.
- In de volgende gevallen kan de **Full Band Phase Ctrl** functie niet op **ON** worden gezet:
 - Wanneer er een hoofdtelefoon is aangesloten.
 - Wanneer de **PURE DIRECT** functie is ingeschakeld.
 - Wanneer de parameter voor de **HDMI** audio-uitgang op **THROUGH** is ingesteld in [De audio-opties instellen](#) op [bladzijde 77](#).



Gebruik van de breedband-fasecontrole FRONT ALIGN functie

De breedband-fasecontrole kalibreert de afwijkingen in de frequentiefase (groepsvertraging) voor de volledige luidsprekerbandbreedte (breedband) (**SYMMETRY**), maar bij dit apparaat is het ook mogelijk om de karakteristieken van de frequentiefase van de andere luidsprekers te kalibreren naar de karakteristieken van de frequentiefase van de voorluidsprekers (**FRONT ALIGN**).

De kalibratie van de breedband-fasecontrole kan in de modus **FRONT ALIGN** worden uitgevoerd door de onderstaande instellingen en bediening uit te voeren.

- 1 Voer de metingen van de breedband-fasecontrole uit met de Full Automatic MCACC (of Automatic MCACC) procedure.**
- 2 Voer de metingen uit met EQ Type ingesteld op FRONT ALIGN met de Full Automatic MCACC (of Automatic MCACC) procedure.**
- 3 Druk op de MCACC knop om het MCACC-geheugen te selecteren waarin de metingen uitgevoerd met EQ Type ingesteld op FRONT ALIGN moeten worden opgeslagen.**
- 4 Schakel de breedband-fasecontrole in.**
 - Breedband-fasecontrole wordt niet ingeschakeld bij luisterfuncties waarbij alleen geluid via de voorluidsprekers of via de voorluidsprekers en de subwoofer wordt weergegeven.



Afspelen met de NETWERK-voorzieningen

Inleiding.....	67
Afspelen met de netwerkfuncties.....	68
Meer over netwerkweergave.....	70
Meer over de af speelbare bestandsformaten.....	71



Inleiding

De receiver is uitgerust met een LAN-aansluiting. U hebt de beschikking over de volgende functies wanneer u apparatuur met deze aansluitingen verbindt.

Luisteren naar internet-radiozenders

U kunt uw favoriete internet-radiozenders kiezen en beluisteren uit de lijst met internet-radiozenders die opgesteld, bewerkt en beheerd wordt door de vTuner databaseservice, speciaal opgezet voor gebruik met Pioneer producten.

→ Zie [Afspelen met de netwerkfuncties](#) op [bladzijde 68](#) en [Luisteren naar internet-radiozenders](#) op [bladzijde 68](#).

Muziekbestanden afspelen die op een PC zijn opgeslagen

Met dit apparaat kunt u diverse muziekbestanden afspelen die op een PC zijn opgeslagen.

- Naast muziekbestanden op een PC kunt u ook muziekbestanden afspelen die op andere apparaten zijn opgeslagen door gebruik te maken van de ingebouwde mediaserverfunctie gebaseerd op de DLNA 1.0 of DLNA 1.5 structuur en protocols (bijv. netwerk-geschikte harde schijven en audio-installaties).

→ Zie [Afspelen met de netwerkfuncties](#) op [bladzijde 68](#) en [Audiobestanden afspelen die op apparaten in het netwerk zijn opgeslagen](#) op [bladzijde 69](#).



Opmerkingen

- Om naar internet-radiozenders te kunnen luisteren, moet u vooraf een contract afsluiten met een ISP (Internet Service Provider).
- Foto- of videobestanden kunnen niet worden afgespeeld.
- Met Windows Media Player 11 of Windows Media Player 12 kunnen DRM-beveiligde audiobestanden niet op deze receiver worden afgespeeld.

Over DLNA-netwerkapparatuur waarvan kan worden weergegeven

Met dit apparaat kunt u muziek afspelen op mediaservers die op dezelfde LAN (Local Area Network) als de receiver zijn aangesloten. Dit apparaat biedt de mogelijkheid bestanden af te spelen die zijn opgeslagen op de volgende apparatuur:

- PC's die onder Microsoft Windows Vista of XP draaien met Windows Media Player 11 geïnstalleerd
- PC's die onder Microsoft Windows 7 of Windows 8 draaien met Windows Media Player 12 geïnstalleerd
- DLNA-compatibele digitale mediaservers (op PC's of andere apparaten)

Bestanden opgeslagen op een PC of DMS (Digitale Media Server) zoals hierboven beschreven kunnen alleen worden afgespeeld via een opdracht vanaf een externe Digitale Media Controller (DMC). Apparaten bestuurd door deze DMC voor het afspelen van bestanden worden DMR's (Digitale Media Renderers) genoemd. Deze receiver ondersteunt deze DMR-functie. In de DMR-stand kunnen bedieningsfuncties zoals afspelen en stoppen van bestanden vanaf de externe bedieningseenheid worden uitgevoerd. Instellen van het volume en regeling van de dempingfunctie zijn ook mogelijk. De DMR-functie komt te vervallen als de afstandsbediening in de DMR-stand wordt bediend (met uitzondering van bepaalde knoppen, waaronder **VOLUME +/-**, **MUTE** en **DISP**).

- Afhankelijk van de externe controller die wordt gebruikt, kan deweergave onderbroken worden wanneer het volume vanaf de controller wordt ingesteld. In dit geval moet u het volume vanaf de receiver of met de afstandsbediening instellen.

Gebruiken van AirPlay op iPod touch, iPhone, iPad en iTunes

AirPlay werkt met iPhone, iPad en iPod touch met iOS 4.3.3 of later, Mac met OS X Mountain Lion, en Mac en PC met iTunes 10.2.2 of later.

Om AirPlay te kunnen gebruiken, moet u uw receiver selecteren op uw iPod touch, iPhone, iPad of in iTunes. *1 De receiver zal automatisch overschakelen naar AirPlay als signaalbron wanneer AirPlay wordt gebruikt. *2 De volgende handelingen kunnen worden uitgevoerd in de AirPlay-stand:

- Instellen van het volume van de receiver via iPod touch, iPhone, iPad of iTunes.
- Pauzeren/hervatten, volgende/vorige muziekstuk en willekeurige weergave (shuffle)/herhalen via de afstandsbediening van de receiver. *3
- Tonen van de informatie over het spelende muziekstuk op het display van de receiver, inclusief artiest, songtitel en albumtitel.

*1: Zie de Apple website (<http://www.apple.com>) voor meer informatie.

*2: De receiver gaat automatisch aan wanneer **Network Standby** bij **Network Setup** is ingesteld op **ON**.

*3: Als bediening niet mogelijk is, drukt u op **NET** en voert dan de bediening opnieuw uit.



Opmerkingen

- Een netwerkgeving is vereist om AirPlay te kunnen gebruiken.
- De naam van de receiver zoals deze verschijnt in de AirPlay-interface op de iPod touch, iPhone, iPad en in iTunes kan worden veranderd via **Friendly Name** onder **Network Setup**.
- De AirPlay applicatie op deze receiver is ontwikkeld en getest op basis van de softwareversies voor de iPod, iPhone, iPod en iTunes zoals aangegeven op de Pioneer website. Het is mogelijk dat AirPlay niet compatibel is met andere iPod, iPhone, iPad of iTunes softwareversies dan die staan aangegeven op de Pioneer website. <http://pioneer.jp/homeav/support/ios/eu/>

Over de DHCP-serverfunctie

Om audiobestanden af te spelen die op apparaten in een netwerk zijn opgeslagen of om naar internet-radiozenders te luisteren, moet u de DHCP-serverfunctie van de router inschakelen. Als de router niet is uitgerust met een ingebouwde DHCP-serverfunctie moet u de netwerkinstellingen handmatig maken. Anders kunt u geen audiobestanden afspelen die op apparaten in het netwerk zijn opgeslagen en kunt u ook niet naar internet-radiozenders luisteren. Zie [Menu voor netwerkinstelling](#) op [bladzijde 105](#) voor verdere informatie.

De receiver autoriseren

Deze receiver moet geautoriseerd worden om afspelen mogelijk te maken. Dit gebeurt automatisch wanneer de receiver via het netwerk een verbinding maakt met de PC. Als dit niet het geval is, moet u de receiver handmatig op de PC autoriseren. De autorisatiemethode (of de toestemming) voor toegang varieert afhankelijk van het type server waarmee verbinding wordt gemaakt. Raadpleeg de handleiding van de server voor verdere informatie over het autoriseren van de receiver.



Over HTC Connect

Deze receiver is uitgerust met "HTC Connect" waarmee u op eenvoudige wijze van muziekcontent kunt genieten van uw HTC Connect-gecertificeerde smartphone.

- 1 De HTC Connect muziekstreaming van dit product is ontwikkeld op basis van de samenwerkingstests gedefinieerd door het HTC Connect certificatieprogramma met de HTC Connect-compatibele smartphones.
- 2 Muzieknavigatie via de muziekvoortgangsbalk wordt op het moment niet ondersteund met HTC Connect.
- 3 Muziekapplicaties van derden (behalve de vooraf geïnstalleerde "Music" app van HTC) zijn niet getest op compatibiliteit en zullen mogelijk niet werken. HTC Connect is getest met de codeerformaten MP3, AAC, WMA en WAV. Andere formaten zijn mogelijk niet compatibel.
- 4 Grote congestie op het netwerk kan interfereren met de werking van HTC Connect.

HTC Connect-gecertificeerde smartphones

HTC Connect-compatibele smartphones: bezoek de Pioneer website voor de meest recente informatie over compatibele apparaten en audioformaten.

- <http://www.pioneer.eu/eur> (voor Europa)
- <http://www.pioneer.eu/uk> (voor Groot-Brittannië)



Opmerkingen

- Wijzigingen in technische gegevens en ontwerp zonder voorafgaande kennisgeving voorbehouden.
- HTC, HTC Connect en het HTC Connect-logo zijn gedeponeerde handelsmerken van HTC Corporation.

Afspelen met de netwerkfuncties



Belangrijk

- Na het inschakelen van de stroom duurt het ongeveer één minuut totdat het opstarten is voltooid.
- Bij het afspelen van audiobestanden wordt 'Connecting...' getoond voordat het afspelen begint. Deze aanduiding kan een paar seconden getoond worden afhankelijk van het type bestand.
- Als er een domein is geconfigureerd in een Windows netwerkomgeving, kunt u geen toegang krijgen tot een PC in het netwerk terwijl u op het domein bent ingelogd. In plaats van inloggen op het domein, moet u op de lokale apparatuur inloggen.
- Er zijn gevallen waarin de verstreken speeltijd niet juist wordt weergegeven.

1 Druk enkele malen op NET om de categorie te selecteren waarvan u wilt afspelen.

Het kan een paar seconden duren voordat de receiver toegang heeft tot het netwerk.

Selecteer een categorie uit de volgende lijst:

- **INTERNET RADIO** – Internetradio
 - Wanneer **INTERNET RADIO** wordt geselecteerd, wordt de radiozender die het laatst werd afgespeeld weer opnieuw afgespeeld.
- **MEDIA SERVER** – Serverapparaten op het netwerk
- **FAVORITES** – Favoriete nummers die nu geregistreerd zijn

Afhankelijk van de geselecteerde categorie worden de namen van de mappen, bestanden en internet-radiozenders weergegeven.

2 Gebruik ↑/↓ om de map, het muziekbestand of de internet-radiozender te selecteren die u wilt afspelen en druk dan op ENTER.

Druk op ↑/↓ om naar boven of onder in de lijst te gaan en het gewenste onderdeel te selecteren. Als u op ENTER drukt, begint het afspelen met het weergavescherm dat getoond wordt voor het geselecteerde onderdeel. Om terug te gaan naar het lijstschermb, drukt u op RETURN.

Wanneer het lijstschermb vanaf het weergavescherm wordt getoond, zal het weergavescherm automatisch opnieuw verschijnen als er langer dan 10 seconden geen bedieningshandeling wordt verricht terwijl het lijstschermb wordt getoond.

Alleen audiobestanden met de 🎵 markering kunnen worden afgespeeld. In geval van bestanden met het □ symbool gebruikt u ↑/↓ en ENTER om de gewenste map en audiobestanden te selecteren.

- Wanneer bij het lijstschermb op ⏪ of ⏩ wordt gedrukt, wordt er naar een andere pagina gegaan.

3 Herhaal stap 2 om het gewenste nummer of foto af te spelen.

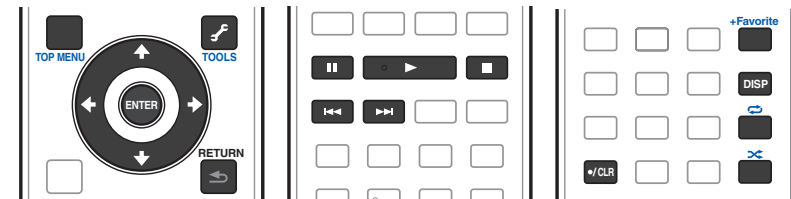
Zie de hieronder aangegeven paragrafen voor gedetailleerde bedieningsaanwijzingen.

- Internet-radiozenders – Zie [Luisteren naar internet-radiozenders](#) op [bladzijde 68](#).
- Mediaserver – Zie [Audiobestanden afspelen die op apparaten in het netwerk zijn opgeslagen](#) op [bladzijde 69](#).
- Favorieten – Zie [Uw favoriete nummers afspelen](#) op [bladzijde 69](#).

Basisbediening voor afspelen

U kunt de volgende bedieningshandelingen verrichten met de afstandsbediening van de receiver. Sommige toetsen zijn niet beschikbaar voor de bediening afhankelijk van de categorie die op het moment wordt afgespeeld.

- Druk op NET om de afstandsbediening in de netwerkbedieningsstand te zetten.



Luisteren naar internet-radiozenders

Internetradio is een audio-uitzendservice die radio-uitzendingen via internet verzorgt. Er zijn vele internet-radiozenders die diverse services bieden vanuit alle hoeken van de wereld. Sommige zijn opgericht en worden beheerd door privépersonen terwijl andere de internetuitvoering zijn van de corresponderende terrestrische radiozenders of radionetwerken. Maar in tegenstelling tot terrestrische of OTA (via-de-lucht) radiozenders die geografisch beperkt worden door het bereik van de radiogolven die vanaf het zendstation via de lucht worden uitgezonden, zijn internet-radiozenders toegankelijk vanaf elke plaats op de wereld, zolang er een verbinding is met internet, aangezien de uitzendingen niet via de lucht maar via het World Wide Web plaatsvinden. Met deze receiver kunt u internet-radiozenders op genre en op regio kiezen.

Afhankelijk van de omstandigheden van de internetverbinding is het mogelijk dat er onderbrekingen in het geluid zijn bij het luisteren naar internetradio.

Over de lijst met internet-radiozenders

De lijst met internet-radiozenders op deze receiver wordt opgesteld, bewerkt en beheerd door de vTuner database-service, exclusief voor gebruik met deze receiver. Zie [vTuner](#) op [bladzijde 133](#) voor verdere informatie over vTuner.



Internet-radiozenders opslaan en oproepen

Het opslaan en oproepen van internet-radiozenders is bijzonder gemakkelijk. Zie [Uw favoriete nummers afspelen](#) op [bladzijde 69](#) voor meer informatie.

- Om naar internet-radiozenders te kunnen luisteren, moet u breedband-internet hebben met hoge snelheid. Bij gebruik van een 56 K of ISDN-modem is het vaak niet mogelijk om een goede kwaliteit van het geluid van de internet-radiozenders te verkrijgen.
- Het poortnummer varieert afhankelijk van de internet-radiozender. Controleer de firewall-instellingen.
- De lijst met internet-radiozenders die geleverd wordt door de vTuner databaseservice is onderhevig aan wijzigingen en er kunnen zenders verwijderd worden, zonder voorafgaande kennisgeving.
- Uitzendingen kunnen gestopt of onderbroken worden, afhankelijk van de internet-radiozender. In dit geval kunt u dan niet meer luisteren naar de radiozender die geselecteerd is in de lijst met internet-radiozenders.

Zenders registreren die niet op de vTuner-lijst zijn van de speciale Pioneer-site

Met deze receiver kunt u zenders die niet zijn opgenomen in de vTuner-lijst registreren en afspelen. Bepaal de toegangscode die vereist is voor registratie in de receiver en gebruik deze toegangscode voor toegang tot de speciale Pioneer internet-radiosite, waarna u de gewenste radiozenders in uw favorietenlijst registreert. Het adres van de speciale Pioneer internet-radiosite is:

<http://www.radio-pioneer.com>

1 Geef het internet-radioliijstscherf weer.

Om het internet-radioliijstscherf weer te geven, volgt u stap 1 in [Afspelen met de netwerkfuncties](#) op [bladzijde 68](#).

2 Gebruik **↑/↓** om 'Help' te selecteren en druk dan op ENTER.

3 Gebruik **↑/↓** om 'Get access code' te selecteren en druk dan op ENTER.

De toegangscode die vereist is voor registratie op de speciale Pioneer internet-radiosite wordt weergegeven.

Maak een notitie van dit adres.

Op het scherm **Help** kunt u het volgende controleren:

- **Get access code** – De toegangscode die vereist is voor registratie op de speciale Pioneer internet-radiosite wordt weergegeven.
- **Show Your WebID/PW** – Na registratie op de speciale Pioneer internet-radiosite worden de geregistreerde ID en het wachtwoord weergegeven.
- **Reset Your WebID/PW** – Hiermee wordt alle informatie die geregistreerd is op de speciale Pioneer internet-radiosite gereset. Bij het resetten worden tevens alle geregistreerde zenders gewist. Wilt u weer naar dezelfde zenders luisteren, dan moet u deze na het resetten opnieuw registreren.

4 Ga met behulp van uw computer naar de speciale Pioneer internet-radiosite en volg het registratieproces.

<http://www.radio-pioneer.com>

Ga naar de bovenvermelde site en gebruik de toegangscode uit stap 3 om de gebruikersregistratie uit te voeren, waarna u de instructies opvolgt die op het scherm verschijnen.

5 Registreer de gewenste zenders als uw favorieten aan de hand van de instructies op het computerscherf.

Zowel zenders die niet op de vTuner-lijst zijn als zenders die wel op de vTuner-lijst zijn, kunnen worden geregistreerd. De zenders worden in de receiver als favoriete zenders geregistreerd en kunnen worden beluisterd.

Audiobestanden afspelen die op apparaten in het netwerk zijn opgeslagen

Met dit apparaat kunt u muziek afspelen op mediaservers die op dezelfde LAN (Local Area Network) als de receiver zijn aangesloten. Dit apparaat biedt de mogelijkheid bestanden af te spelen die zijn opgeslagen op de volgende apparatuur:

- PC's die onder Microsoft Windows Vista of XP draaien met Windows Media Player 11 geïnstalleerd
- PC's die onder Microsoft Windows 7 of Windows 8 draaien met Windows Media Player 12 geïnstalleerd
- DLNA-compatibele digitale mediaservers (op PC's of andere apparaten)

Uw favoriete nummers afspelen

In totaal kunnen er 64 favoriete muziekstukken op de mediaserver en/of internet-radiozenders in de favorietenmap worden geregistreerd. Merk op dat alleen audiobestanden die zijn opgeslagen op apparaten in het netwerk geregistreerd kunnen worden.

Audiobestanden en internet-radiozenders registreren in en verwijderen uit de favorietenmap

- 1 Druk enkele malen op **NET** om **INTERNET RADIO** of **MEDIA SERVER** te selecteren.
- 2 Druk op **+Favorite** terwijl het muziekstuk of de internet-radiozender die u wilt registreren is geselecteerd.

Het geselecteerde muziekstuk of de internet-radiozender wordt in de favorietenmap geregistreerd.

Opmerking

Om geregistreerde muziekstukken of internet-radiozenders te verwijderen, schakelt u over naar **FAVORITES**, selecteert dan het muziekstuk of de zender die u wilt verwijderen en drukt daarna op de **CLR**-knop.



Meer over netwerkweergave

De netwerkweergavefunctie van dit apparaat maakt gebruik van de volgende technologieën:

Windows Media Player

Zie [Windows Media Player 11/Windows Media Player 12](#) op [bladzijde 134](#) voor verdere informatie.

DLNA



DLNA CERTIFIED™ audiospeler

De Digital Living Network Alliance (DLNA) is een wereldwijde organisatie van fabrikanten van consumentenelektronica, computerapparatuur en mobiele apparaten. Digital Living biedt consumenten een gemakkelijke uitwisseling van digitale media via een bedraad of draadloos thuisnetwerk.

Het DLNA-certificatielogo maakt het gemakkelijk om producten te vinden die voldoen aan de DLNA

Interoperability Guidelines. Dit apparaat voldoet aan de DLNA Interoperability Guidelines v1.5.

Wanneer een PC met DLNA-serversoftware of een ander DLNA-compatibel apparaat op deze speler wordt aangesloten, kunnen er bepaalde wijzigingen in de software-instellingen of in de instellingen op het andere apparaat vereist zijn. Raadpleeg de handleiding van de software of het betreffende apparaat voor verdere informatie.

DLNA™, het DLNA-logo en DLNA CERTIFIED™ zijn handelsmerken, dienstenmerken of certificatiemerken van de Digital Living Network Alliance.

Content die via een netwerk kan worden afgespeeld

- Sommige bestanden worden mogelijk niet juist afgespeeld, ook wanneer ze in een compatibel formaat zijn gecodeerd.
- Film- of fotobestanden kunnen niet worden afgespeeld.
- Er zijn gevallen waarin u niet naar een internet-radiozender kunt luisteren, zelfs als de zender in de lijst met radiozenders kan worden geselecteerd.
- Sommige functies worden wellicht niet ondersteund, afhankelijk van het servertype of de versie die wordt gebruikt.
- De ondersteunde bestandsformaten variëren per server. Bestanden niet die door uw server worden ondersteund, worden niet op dit apparaat weergegeven. Neem contact op met de fabrikant van uw server voor verdere informatie.

Beperking van aansprakelijkheid voor materiaal van derden

Toegang tot informatie van derden vereist een high speed internet verbinding, en vereist soms registratie van de account of een betaalde inschrijving.

Informatie services van derden kan veranderen, uitgesteld, onderbroken of gestopt worden, op elk moment zonder verwittiging. Pioneer is niet verantwoordelijk voor dergelijke gevallen.

Pioneer vertegenwoordigt of garandeert niet dat dergelijke diensten aangeboden blijven gedurende een bepaalde periode, bijgevolg wordt daar geen garantie (uitdrukkelijk of stilzwijgend) op verleend.

Meer over de eigenschappen bij afspelen via een netwerk

- Het afspelen kan stoppen wanneer de PC wordt uitgeschakeld of als er mediabestanden die op de PC zijn opgeslagen worden gewist tijdens het afspelen van content.
- Als er problemen zijn binnen de netwerkomgeving (veel dataverkeer enz.), bestaat de kans dat er content niet wordt weergegeven of niet juist wordt afgespeeld (het afspelen wordt onderbroken of stopt). Voor een optimale prestatie wordt een 100BASE-TX verbinding tussen de speler en PC aanbevolen.
- Als er meerdere clients gelijktijdig afspelen, wat mogelijk is, kan het afspelen onderbroken worden of stoppen.
- Afhankelijk van de beveiligingssoftware die op de aangesloten PC is geïnstalleerd en de instellingen van de betreffende software, kan een netwerkverbinding geblokkeerd worden.

Pioneer kan niet aansprakelijk worden gesteld voor een foutieve werking van de speler en/of de NETWERK-voorzieningen als gevolg van communicatiefouten/defecten in de netwerkverbinding en/of de PC of andere aangesloten apparatuur. Neem contact op met de fabrikant van uw PC of de internetserviceprovider.

Dit product bevat technologie die het eigendom is van Microsoft Corporation en die niet gebruikt of gedistribueerd mag worden zonder toestemming van Microsoft Licensing, Inc.

Microsoft, Windows, Windows Media en Windows Vista zijn of gedeponeerde handelsmerken of handelsmerken van Microsoft Corporation in de Verenigde Staten en/of in andere landen.



Meer over de af speelbare bestandsformaten

De NETWERK-voorziening van deze receiver ondersteunt de volgende bestandsformaten. Het is mogelijk dat sommige bestandsformaten toch niet afgespeeld kunnen worden, hoewel ze toch vermeld worden in de lijst met af speelbare bestandsformaten. De compatibiliteit van de bestandsformaten varieert tevens afhankelijk van het type server. Controleer de gegevens van uw server om te weten te komen of de bestandsformaten ondersteund worden.

- Internetradio-weergave kan invloed ondervinden van de internet-gebruiksomgeving en in voorkomende gevallen is het mogelijk dat ook de hier vermelde bestandsindelingen niet kunnen worden weergegeven.
- Als in geval van WAV, FLAC, AIFF en Apple Lossless bestanden, er muziekbestanden met hetzelfde formaat, bemonsteringsfrequentie, kwantiseringsbitnummer en aantal kanalen achter elkaar worden afgespeeld, zullen deze bestanden zonder onderbreking worden afgespeeld.
 - Ononderbroken afspelen is niet mogelijk wanneer het formaat wordt omgezet (getranscodeerd) door de server.
 - Ononderbroken afspelen is niet mogelijk in de DMR-modus.

Muziekbestanden

Categorie	Extensie	Datastroom		
MP3 <a>	.mp3	MPEG-1 Audio Layer-3	Bemonsteringsfrequentie	32 kHz, 44,1 kHz, 48 kHz
			Kwantisering-bitrate	16 bit
			Kanaal	2 kanalen
			Bitrate	8 kbps tot 320 kbps
			VBR/CBR	Ondersteund/Ondersteund
WAV	.wav	LPCM	Bemonsteringsfrequentie	32 kHz, 44,1 kHz, 48 kHz, 88,2 kHz, 96 kHz, 176,4 kHz, 192 kHz
			Kwantisering-bitrate	16 bit, 24 bit
			Kanaal	2 kanalen
WMA	.wma	WMA2/7/8/9 	Bemonsteringsfrequentie	32 kHz, 44,1 kHz, 48 kHz
			Kwantisering-bitrate	16 bit
			Kanaal	2 kanalen
			Bitrate	5 kbps tot 320 kbps
AAC	.m4a .aac .3gp .3g2	MPEG-4 AAC LC MPEG-4 HE AAC (aacPlus v1/2)	Bemonsteringsfrequentie	32 kHz, 44,1 kHz, 48 kHz
			Kwantisering-bitrate	16 bit
			Kanaal	2 kanalen
			Bitrate	16 kbps tot 320 kbps
Apple Lossless	.m4a .mp4	Apple Lossless	Bemonsteringsfrequentie	32 kHz, 44,1 kHz, 48 kHz, 88,2 kHz, 96 kHz
			Kwantisering-bitrate	16 bit, 24 bit
			Kanaal	2 kanalen
FLAC <c>	.flac	FLAC	Bemonsteringsfrequentie	32 kHz, 44,1 kHz, 48 kHz, 88,2 kHz, 96 kHz, 176,4 kHz, 192 kHz
			Kwantisering-bitrate	16 bit, 24 bit
			Kanaal	2 kanalen

Categorie	Extensie	Datastroom		
AIFF	.aiff .aif	.aiff .aif	Bemonsteringsfrequentie	32 kHz, 44,1 kHz, 48 kHz, 88,2 kHz, 96 kHz, 176,4 kHz, 192 kHz
			Kwantisering-bitrate	16 bit, 24 bit
			Kanaal	2 kanalen

- a "MPEG Layer-3 audiodecodering-technologie gelicentieerd van Fraunhofer IIS en Thomson multimedia."
- b Bestanden gecodeerd met Windows Media Codec 9 kunnen worden afgespeeld, maar sommige delen van de specificatie worden niet ondersteund; in het bijzonder Pro, Lossless, Voice.
- c Niet-gecomprimeerde FLAC-bestanden worden niet ondersteund. Pioneer kan niet garanderen dat afspelen mogelijk is.



Control met HDMI-functie

Over de HDMI-bedieningsfunctie	73
Gebruik van Control met HDMI-aansluitingen	73
HDMI-instellingen.....	73
Voordat u de synchronisatie gebruikt	74
Meer over gesynchroniseerde bediening.....	74
De PQLS-functie instellen.....	75
Meer over de Sound Retriever Link en Stream Smoother Link.....	75
Waarschuwingen betreffende de Control met HDMI-functie	75



Over de HDMI-bedieningsfunctie

De onderstaande gesynchroniseerde bedieningsfuncties met **Control** met een HDMI-compatibele Pioneer TV of Blu-ray Disc-speler zijn mogelijk wanneer de apparatuur met een HDMI-kabel op de receiver is aangesloten.

- U kunt het volume van de receiver instellen of het geluid dempen met behulp van de afstandsbediening van de TV.
- De receiver schakelt automatisch over naar de juiste signaalbron wanneer het tv-kanaal wordt veranderd of wanneer er wordt weergegeven van **Control** met HDMI-compatibele apparatuur.
- De receiver komt ook in de stand-bystand te staan wanneer de TV in de stand-bystand wordt gezet.



Belangrijk

- Bij Pioneer apparaten worden de **Control** met HDMI-functies aangeduid als "KURO LINK".
- U kunt deze functie niet gebruiken met apparaten die geen **Control** met HDMI ondersteunen.
- Wij kunnen alleen garanderen dat deze receiver werkt met Pioneer **Control** met HDMI-compatibele apparatuur. Wij kunnen echter niet garanderen dat alle gesynchroniseerde bedieningsfuncties zullen werken met apparatuur die de **Control** met HDMI-functie ondersteunt.
- Gebruik een High Speed HDMI®/TM-kabel wanneer u de **Control** met HDMI-functie wilt gebruiken. De **Control** met HDMI-functie werkt mogelijk niet juist als een ander type HDMI-kabel wordt gebruikt.
- Zie voor nadere bijzonderheden betreffende de bediening, instellingen enz. tevens de handleidingen van de andere apparaten.

Gebruik van Control met HDMI-aansluitingen

U kunt de bediening van een aangesloten TV en andere apparaten met elkaar synchroniseren.

- Zorg dat de audiokabel van de tv op de audio-ingang van dit apparaat wordt aangesloten. Wanneer de tv en de receiver via de HDMI-aansluitingen met elkaar zijn verbonden en de tv de HDMI ARC (Audio Return Channel) functie ondersteunt, wordt het geluid van de tv via de **HDMI OUT 1**-aansluiting naar de receiver gestuurd en hoeft er dus geen audiokabel te worden aangesloten. In dit geval zet u **ARC** bij **HDMI Setup** op **ON** (zie [HDMI-instellingen](#) op [bladzijde 73](#)).

Zie [Uw TV en weergave-apparatuur aansluiten](#) op [bladzijde 32](#) voor verdere informatie.



Belangrijk

- Voordat dit systeem wordt aangesloten of aansluitingen worden gewijzigd, moet u altijd eerst de apparatuur uitschakelen en de stekkers van de netsnoeren uit het stopcontact halen. Nadat de aansluitingen zijn voltooid, sluit u de netsnoeren weer op het stopcontact aan.
- Nadat de receiver op een stopcontact is aangesloten, begint er een 2 tot 10-seconden HDMI initialisatieproces. Tijdens dit proces kunt u geen bedieningshandelingen uitvoeren. De **HDMI**-indicator op het display op het voorpaneel knippert tijdens dit proces en u kunt de receiver pas inschakelen zodra de indicator stopt met knipperen. Als u de **Control** met HDMI op **OFF** zet, kunt u dit proces overslaan. Zie [Control met HDMI-functie](#) op [bladzijde 72](#) voor verdere informatie over de **Control** met HDMI-functie.
- Om optimaal profijt van deze functie te hebben, raden wij u aan uw HDMI-apparaat niet op de TV aan te sluiten maar rechtstreeks op de HDMI-aansluiting van deze receiver.
- De **Control** met HDMI-functie werkt met de TV die is aangesloten op de **HDMI OUT 1**-aansluiting. De functie werkt niet met de TV's die zijn aangesloten op de **HDMI OUT 2** of **HDMI OUT 3**-aansluiting.

HDMI-instellingen

U moet de instellingen op de receiver en ook de instellingen op de aangesloten **Control** met HDMI-compatibele apparaten aanpassen om de **Control** met HDMI-functie te kunnen gebruiken. Zie voor meer informatie de gebruiksaanwijzingen van de andere apparaten.

- 1 **Druk op **RECEIVER** op de afstandsbediening vervolgens op HOME MENU.**
- 2 **Selecteer 'System Setup' en druk op ENTER.**
- 3 **Selecteer 'HDMI Setup' en druk op ENTER.**
- 4 **Selecteer de gewenste 'Control' instelling.**

U kunt de **Control** met HDMI-functie van dit apparaat op **ON** of **OFF** zetten. Kies de **ON** instelling voor gebruik van de **Control** met HDMI-functie.

Bij gebruik van een apparaat dat de **Control** met HDMI-functie niet ondersteunt, zet u dit onderdeel op **OFF**.

- **ON** – De **Control** met HDMI-functie is ingeschakeld. Stel **Control Mode**, **ARC** en **PQLS** in de hierna volgende onderdelen op de gewenste waarden in.
Wanneer dit onderdeel op **ON** wordt gezet, kunnen ook de Sound Retriever Link en Stream Smoother Link-functies automatisch geregeld worden door een speler aan te sluiten die de betreffende functies ondersteunt. Zie [De audio-opties instellen](#) op [bladzijde 77](#) voor verdere informatie over de Sound Retriever Link en [De video-opties instellen](#) op [bladzijde 79](#) voor verdere informatie over de Stream Smoother Link.
- **OFF** – De **Control** met HDMI-functie is uitgeschakeld. De **Control Mode**, **ARC** en **PQLS**-functies in de hierna volgende onderdelen kunnen niet worden gebruikt.

- 5 **Selecteer de gewenste 'Control Mode' instelling.**

U kunt de gesynchroniseerde bedieningsfuncties in- of uitschakelen.

- **ON** – De gesynchroniseerde bedieningsfuncties zijn ingeschakeld.
- **OFF** – De gesynchroniseerde bedieningsfuncties zijn uitgeschakeld.

- 6 **Selecteer de gewenste 'ARC' instelling.**

Wanneer een TV die de HDMI ARC (Audio Return Channel) functie ondersteunt op de receiver wordt aangesloten, kan het geluid van de TV via de **HDMI OUT 1**-aansluiting worden ingevoerd.

Nadat **ARC** is ingesteld, kan het even duren voordat het aangesloten apparaat wordt herkend en er geluid wordt weergegeven.

- **ON** – Het geluid van de TV wordt via de HDMI-aansluiting ingevoerd.
- **OFF** – Het geluid van de TV wordt ingevoerd via de audio-ingangsaansluitingen, met uitzondering van de HDMI-ingangen.

- 7 **Selecteer de gewenste 'PQLS' instelling.**

U kunt de **PQLS**-functie van dit apparaat op **AUTO** of **OFF** zetten.

Zie [De PQLS-functie instellen](#) op [bladzijde 75](#) voor verdere informatie over de PQLS-functie.

- **AUTO** – PQLS is ingeschakeld. De nauwkeurige kwartsregeling in deze receiver elimineert vervorming veroorzaakt door timingfouten (jitter), zodat u een optimale digitaal-naar-analoog omzetting verkrijgt wanneer u de HDMI-interface gebruikt. Dit werkt als een HDMI-functie voor PQLS-compatibele spelers.
- **OFF** – PQLS is uitgeschakeld.



8 Selecteer de gewenste 'Standby Through' instelling.

Wanneer de receiver in de stand-bystand staat, is het mogelijk om de signalen van een HDMI-aangesloten speler naar de TV over te brengen.

Selecteer de HDMI-ingang waarvan het HDMI-sigitaal moet worden overgebracht wanneer de receiver in de stand-bystand staat. Wanneer **LAST** wordt geselecteerd, wordt het ingangssigitaal overgebracht van de HDMI-ingang die nu is geselecteerd. Wanneer **OFF** wordt geselecteerd, wordt er geen HDMI-ingangssigitaal overgebracht in de stand-bystand. (Als **Control** echter op **ON** staat, wordt het HDMI-ingangssigitaal wel overgebracht via de **Control** met HDMI-functie, zelfs in de stand-bystand.)

- Wanneer iets anders dan **OFF** voor deze instelling is gekozen, kan de HDMI-ingang van de receiver worden omgeschakeld, zelfs wanneer de receiver in de stand-bystand staat. (U schakelt om door de afstandsbediening op de receiver te richten en op de **HDMI, BD, DVD, SAT/CBL** of **DVR/BDR**-knop te drukken.)
- Bij instelling op iets anders dan **OFF** neemt het stroomverbruik in de stand-bystand toe.
- Deze instelling kan ook met apparaten worden gebruikt die niet compatibel zijn met de **Control** met HDMI-functie.
- De Standby Through-functie kan niet met MHL-compatibele apparaten worden gebruikt.

9 Selecteer de gewenste '12V Trigger' instelling.

Het apparaat aangesloten op de **12 V TRIGGER**-aansluiting kan aan- en uitgezet worden wanneer **HDMI OUT** wordt omgeschakeld. U kunt **OUT 1, OUT 2, OUT 3** of **OFF** selecteren. Selecteer **OFF** als u wilt dat het apparaat omschakelt wanneer de ingangsfunctie wordt omgeschakeld.

10 Selecteer de gewenste 'Speaker B Link' instelling.

Als hier **ON** wordt geselecteerd, kunnen de luidsprekeraansluitingen die gebruikt worden voor weergeven (de instelling van de **SPEAKERS**-knop) automatisch worden omgeschakeld wanneer **HDMI OUT 1** en **HDMI OUT 2** worden omgeschakeld. Dit werkt alleen wanneer **7.1ch + Speaker B** of **5.1ch + SP-B Bi-Amp** is geselecteerd voor de **Speaker System**-instelling.

- **OFF** – De luidsprekeraansluitingen die gebruikt worden voor weergeven (de instelling van de **SPEAKERS**-knop) worden niet automatisch omgeschakeld wanneer **HDMI OUT 1** en **HDMI OUT 2** worden omgeschakeld.
- **ON** – De luidsprekeraansluitingen die gebruikt worden voor weergeven (de instelling van de **SPEAKERS**-knop) worden automatisch omgeschakeld wanneer **HDMI OUT 1** en **HDMI OUT 2** worden omgeschakeld. Zie [De HDMI-uitgang veranderen](#) op [bladzijde 84](#) voor verdere informatie.

11 Druk op HOME MENU wanneer u klaar bent.

Voordat u de synchronisatie gebruikt

Nadat u alle aansluitingen en instellingen hebt voltooid, moet u het volgende doen:

- 1 Zet alle apparaten in de stand-bystand.
- 2 Schakel alle apparaten in, waarbij u de TV als laatste inschakelt.
- 3 Kies de HDMI-ingang waarmee de TV met de receiver is verbonden en kijk of de video-uitvoer van de aangesloten apparaten juist op het scherm wordt weergegeven.
- 4 Controleer of alle apparaten die op de HDMI-ingangen zijn aangesloten, juist worden weergegeven.

Meer over gesynchroniseerde bediening



Belangrijk

- De gesynchroniseerde bedieningsfuncties zijn ingeschakeld wanneer **Control Mode** op **ON** is ingesteld nadat **Control** in **HDMI Setup** op **ON** is gezet. Zie [HDMI-instellingen](#) op [bladzijde 73](#) voor verdere informatie. Het **Control** met HDMI-compatibele apparaat aangesloten op de receiver werkt synchroon zoals hieronder beschreven.
 - Als u via het menuscherm van de **Control** met HDMI-compatibele TV de audiobron instelt die door de receiver moet worden weergegeven, schakelt de receiver over naar de gesynchroniseerde versterkerfunctie.
 - Wanneer de gesynchroniseerde versterkerfunctie is ingeschakeld, kunt u het volume van de receiver instellen of het geluid dempen met behulp van de afstandsbediening van de TV.
 - Wanneer de gesynchroniseerde versterkerfunctie is ingeschakeld, zal deze geannuleerd worden wanneer de receiver wordt uitgeschakeld. Om de gesynchroniseerde versterkerfunctie opnieuw in te schakelen, stelt u de audiobron die door de receiver moet worden weergegeven weer op het menuscherm enz. van de TV in. De receiver wordt ingeschakeld en schakelt over naar de gesynchroniseerde versterkerfunctie.
 - Wanneer de gesynchroniseerde versterkerfunctie wordt geannuleerd, zal de receiver worden uitgeschakeld als u op de TV aan het kijken was naar een HDMI-ingangsbron of een TV-programma.
 - Wanneer de gesynchroniseerde versterkerfunctie is ingeschakeld, zal deze geannuleerd worden als er op het menuscherm enz. van de TV een bediening wordt uitgevoerd waarbij geluid via de TV wordt geproduceerd.
 - Wanneer de TV in de stand-bystand wordt gezet, komt de receiver ook in de stand-bystand te staan. (Alleen wanneer de ingangsfunctie voor een apparaat dat via een HDMI-verbinding op de receiver is aangesloten wordt geselecteerd of wanneer TV wordt gekeken.)
 - De receiver schakelt de ingangsfunctie automatisch om wanneer wordt begonnen met afspelen van het **Control** met HDMI-compatibel apparaat.
 - De receiver schakelt de ingangsfunctie automatisch om wanneer het ingangssigitaal van de tv wordt omgeschakeld.
 - De gesynchroniseerde versterkerfunctie blijft actief ook wanneer de ingangsfunctie van de receiver naar een ander apparaat dan een HDMI-aangesloten apparaat wordt overgeschakeld.
- De onderstaande bedieningsfuncties kunnen ook op Pioneer **Control** met HDMI-compatibele TV's worden gebruikt.
- Wanneer het volume van de receiver wordt ingesteld of het geluid wordt uitgeschakeld, zal de volume-aanduiding op het scherm van de TV worden weergegeven.
 - Wanneer de OSD-taal op de TV wordt veranderd, zal tegelijk de taalinstelling op de receiver worden gewijzigd.



De PQLS-functie instellen

PQLS (Precision Quartz Lock System) is een technologie voor regeling van de overdracht van digitale audiosignalen met gebruik van de **Control** met HDMI-functie. Deze technologie biedt een betere geluidskwaliteit via regeling van de audiosignalen van de receiver naar een PQLS-compatibele speler enz. De technologie elimineert de jitter die een negatieve invloed heeft op de geluidskwaliteit en bij de signaaloverdracht wordt gegenereerd.

- Bij spelers compatibel met PQLS Bit-stream werkt PQLS voor alle bronnen.
- Bij spelers compatibel met PQLS Multi Surround werkt PQLS voor alle bronnen. Stel de audio-uitgang van de speler in op lineaire PCM.
- Bij spelers compatibel met PQLS 2-kanaals audio werkt PQLS alleen bij het afspelen van CD's.

Raadpleeg de gebruiksaanwijzing die bij de speler wordt geleverd voor meer informatie.

Deze functie wordt geactiveerd wanneer **Control** op **ON** wordt gezet.



Tip

- De PQLS-instelling wordt gemaakt bij **PQLS** in **HDMI Setup** van het **HOME MENU**, maar de instelling kan ook worden gewijzigd met de afstandsbediening, zoals hieronder wordt beschreven.

1 Druk op **RECEIVER om de bedieningsstand van de receiver te kiezen en druk dan op **AUDIO PARAMETER**.**

2 Gebruik **↑/↓ om 'PQLS' te selecteren.**

3 Gebruik **←/→ om de PQLS-instelling te selecteren.**

De instelling wordt op het display op het instelpaneel weergegeven.

- **AUTO** – PQLS is ingeschakeld. De nauwkeurige kwartsregeling in deze receiver elimineert vervorming veroorzaakt door timingfouten (jitter), zodat u een optimale digitaal-naar-analoog omzetting verkrijgt wanneer u de HDMI-interface gebruikt. Dit werkt als een HDMI-functie voor PQLS-compatibele spelers.
- **OFF** – PQLS is uitgeschakeld.

Meer over de Sound Retriever Link en Stream Smoother Link

Dit zijn automatische functies waarmee u optimale audio- en videosignalen vanaf deze receiver kunt uitvoeren met behulp van de **Control** met HDMI-functie. Wanneer een speler die de betreffende functie ondersteunt via HDMI op de receiver is aangesloten, zal het geluid/beeld worden geoptimaliseerd voor het gecomprimeerde audio/videobestand dat op de speler wordt afgespeeld.

- Afhankelijk van de bestandsindeling van het gecomprimeerde audio/videobestand, is het mogelijk dat de werking niet automatisch geschiedt.
- Zie ook de handleiding van de speler.
- Zie de Pioneer website voor spelers die de Sound Retriever Link en Stream Smoother Link-functies ondersteunen.

Sound Retriever Link

Wanneer een gecomprimeerd audiobestand op de speler wordt afgespeeld, wordt de bitsnelheid-informatie van het bestand met behulp van de **Control** met HDMI-functie opgevraagd en wordt het geluid op de receiver geoptimaliseerd op basis van deze informatie.

Maak de onderstaande instelling om de Sound Retriever Link-functie te activeren.

1 Zet de HDMI Setup's Control op ON en zet het onderdeel Control Mode op ON.

Zie [HDMI-instellingen](#) op [bladzijde 73](#).

2 Zet het onderdeel S.RTRV (Auto Sound Retriever) op ON.

Zie [De audio-opties instellen](#) op [bladzijde 77](#).

Stream Smoother Link-functie

Via gebruik van de **Control** met HDMI-functie detecteert de receiver automatisch of er een gecomprimeerd videobestand op de speler wordt afgespeeld en indien dit het geval is, wordt automatisch de Stream Smoother-functie geactiveerd.

Maak de onderstaande instelling om de Stream Smoother Link-functie te activeren.

1 Zet de HDMI Setup's Control op ON en zet het onderdeel Control Mode op ON.

Zie [HDMI-instellingen](#) op [bladzijde 73](#).

2 Zet het onderdeel STREAM (Stream Smoother) op AUTO.

Zie [De video-opties instellen](#) op [bladzijde 79](#).

Waarschuwingen betreffende de Control met HDMI-functie

- Sluit de TV rechtstreeks op deze receiver aan. Wanneer de verbinding via andere versterkers of via een AV-omzetter (zoals een HDMI-schakelaar) wordt gemaakt, kunnen er bedieningsfouten optreden.
- Sluit alleen apparatuur (Blu-ray Disc-speler enz.) aan die u als een bron voor de HDMI-ingang van de receiver wilt gebruiken. Wanneer de verbinding via andere versterkers of via een AV-omzetter (zoals een HDMI-schakelaar) wordt gemaakt, kunnen er bedieningsfouten optreden.
- Wanneer de **Control** van de receiver op **ON** staat, kunt u zelfs wanneer de receiver uit (stand-by) staat, de audio- en videosignalen uitvoeren van een speler die via HDMI op de tv is aangesloten zonder dat er geluid via de receiver wordt weergegeven, maar alleen wanneer er een **Control** met HDMI-compatibele apparatuur (Blu-ray Disc-speler enz.) en een compatibele tv zijn aangesloten. In dit geval wordt de receiver ingeschakeld en gaan het aan/stand-by-lampje en de **HDMI**-indicator branden.
- Als het onderdeel **Control** niet op **OFF** staat, is het stroomverbruik tijdens stand-by hoger.



Andere functies gebruiken

De audio-opties instellen	77
De video-opties instellen	79
Overschakelen naar andere luidsprekeraansluitingen	81
MULTI-ZONE bediening gebruiken	82
Een audio- of video-opname maken.....	83
Netwerkinstellingen vanaf een webbrowser maken.....	83
De slaaptimer gebruiken.....	83
Het display dimmen	83
De HDMI-uitgang veranderen	84
De instellingen van het systeem controleren.....	84
De standaardinstellingen van het systeem herstellen	85



De audio-opties instellen

Er zijn een aantal extra geluidsinstellingen die u kunt maken in het menu **AUDIO PARAMETER**. De standaardwaarden zijn vetgedrukt.



Belangrijk

- Als een instelling niet voorkomt in het menu **AUDIO PARAMETER**, is deze niet beschikbaar voor de huidige bron, de huidige instelling en/of de status van de receiver.

1 Druk op **RECEIVER om de bedieningsstand van de receiver te kiezen en druk dan op **AUDIO PARAMETER**.**

2 Selecteer de instelling die u wilt aanpassen met **↑/↓.**

Afhankelijk van de huidige status / functie van de receiver kunt u bepaalde opties mogelijk niet selecteren. In de volgende tabel vindt u hierover meer informatie.

3 Gebruik **←/→ om de benodigde instelling te maken.**

Raadpleeg de onderstaande tabel voor de beschikbare opties voor elke instelling.

4 Druk op **RETURN om te bevestigen en het menu af te sluiten.**

Audioparametermenu

Instelling	Functie	Optie(s)
MCACC (Voorgedefinieerde MCACC-instelling)	Hiermee selecteert u uw favoriete voorgedefinieerde MCACC-instelling wanneer meerdere voorgedefinieerde instellingen zijn opgeslagen. Wanneer een voorgedefinieerde MCACC-instelling van een andere naam is voorzien, wordt de nieuwe naam getoond.	◀ M1. MEMORY 1 t/m M6. MEMORY 6 ▶ Standaard-instelling: M1. MEMORY 1
EQ (Akoestische kalibratie-EQ)	Hiermee schakelt u de effecten van de EQ Pro in/uit.	ON OFF
S-WAVE (Staande golf)	Hiermee schakelt u de effecten van de Staande golf in/uit.	ON OFF
Phase C+ (Fasesturing plus)	Voor schijven die een andere standaard dan fasesturing (Phase Control) gebruiken, wordt het LFE-kanaal al bij de opname vertraagd. Deze functie corrigeert voor het verschuiven van de fase op zulke schijven. Deze functie is vooral geschikt bij het afspelen van meerkanaalsmuziek die laagfrequentie-effecten (LFE) bevat. Wanneer AUTO is geselecteerd, worden niet alleen de vertraging in het lage bereik maar ook de polariteit en de correlatie gedetecteerd om een optimaal effect te verkrijgen.	◀ AUTO/0 t/m 16 (ms) ▶ Standaardinstelling: AUTO
DELAY (Geluidsvertraging)	Bepaalde monitors hebben een kleine vertraging bij het vertonen van video, waardoor het geluid niet helemaal synchroon loopt met het beeld. Door een kleine vertraging toe te voegen zorgt u ervoor dat het geluid gelijk loopt met het beeld.	◀ 0 t/m 800 (ms) ▶ Standaard-instelling: 0
STONE (Toonregeling)	Hiermee past u de toonregeling voor hoge en lage tonen toe op een bron of negeert u deze volledig.	BYPASS ON
BASS <a>	Hiermee past u de hoeveelheid lage tonen aan.	◀ -6 t/m +6 (dB) ▶ Standaard-instelling: 0 (dB)
TREBLE <a>	Hiermee past u de hoeveelheid hoge tonen aan.	◀ -6 t/m +6 (dB) ▶ Standaard-instelling: 0 (dB)

Instelling	Functie	Optie(s)
S.RTRV (Auto Sound Retriever) 	Bij de Auto Sound Retriever-functie wordt DSP-verwerking gebruikt om te compenseren voor het verlies van audiogegevens bij de compressie, waardoor het gevoel, de dichtheid en de modulatie van het geluid worden verbeterd. Wanneer een speler die de Sound Retriever Link-functie ondersteunt via HDMI op de receiver is aangesloten en dit onderdeel op ON is ingesteld, wordt de bitsnelheid-informatie van het gecomprimeerde audiobestand dat op de speler wordt afgespeeld verkregen via de Control met HDMI-functie en wordt het geluid op basis van deze informatie geoptimaliseerd (Sound Retriever Link).	OFF ON
DNR (Digitale ruisonderdrukking)	Hiermee kunt u de geluidskwaliteit verbeteren van een bron met ruis, zoals een videoband met veel achtergrondgeluid. Dit werkt alleen bij 2-kanaals ingangssignalen. Deze functie is alleen effectief bij materiaal met een bemonsteringsfrequentie van 48 kHz of minder.	OFF ON
DIALOG E (Dialog Enhancement) <c>	Hiermee plaatst u de dialogen in het middenkanaal, waardoor ze duidelijker naar voren komen dan andere achtergrondgeluiden bij het bekijken van TV-programma's of films. Wanneer u van UP1 via UP2 en UP3 naar UP4 omhooggaat, lijkt het alsof de geluidsbron naar boven wordt verschoven.	◀ OFF/FLAT/UP1/UP2/UP3/UP4 ▶ Standaardinstelling: OFF
AScale (Audio Scaler)	Wanneer AUTO wordt geselecteerd, worden Hi-bit32 , UpSampling en DFILTER automatisch optimaal ingesteld overeenkomstig de bemonsteringsfrequentie en de bitrate van de 2-kanaals audiobron om weergavegeluid van hoge kwaliteit te verkrijgen.	MANUAL AUTO
Hi-bit32 <d>	Hiermee krijgt u een breder dynamisch bereik bij digitale bronnen als CD's, DVD's of BD's. Er wordt een meer soepele en subtiele muziekexpressie verkregen door 16-bit, 20-bit en 24-bit PCM en ook gecomprimeerde audiosignalen opnieuw te kwantificeren naar 32-bit en de hogefrequentie-component te interpoleren tijdens de gegevensverwerking.	ON OFF
UpSampling (bemonstering verhogen) <d, e>	De bemonsteringsfrequentie van een 2-kanaals audiobron wordt verhoogd tot het ingestelde meervoud om weergavegeluid van hoge kwaliteit te verkrijgen.	x1 (uit) x2 x4
DFILTER (Digitaal filter) <d>	Hiermee kiest u het digitale filtertype voor de AUDIO DAC (digitale audio-omzetter). Er kan gekozen worden uit twee instellingen: SLOW (zacht en warm) en SHARP (scherp en strak).	SLOW SHARP
PQLS (Precisie-kwartsvergrendel-systeem)	Hiermee wordt de PQLS-functie omgeschakeld tussen AUTO en OFF (De PQLS-functie instellen op bladzijde 75).	AUTO OFF
DUAL (Dual mono)	Hiermee geeft u op hoe Dolby Digital-geluidsopnamen die gecodeerd zijn in dual mono moeten worden weergegeven. Dual mono wordt niet veel gebruikt, maar is soms nodig wanneer twee talen naar afzonderlijke kanalen moeten worden gestuurd.	CH1 – Alleen kanaal 1 is hoorbaar CH2 – Alleen kanaal 2 is hoorbaar CH1 CH2 – Beide kanalen zijn hoorbaar via de voorluidsprekers
Fixed PCM	Dit is bijvoorbeeld handig als het even duurt voordat met OFF het PCM-signaal op een CD wordt herkend. Wanneer ON is geselecteerd, kunt u ruis horen bij het afspelen van niet-PCM-bronnen. Selecteer een ander ingangssignaal als dit een probleem is.	OFF ON



Instelling	Functie	Optie(s)
DRC (Regeling dynamisch bereik) <f>	Hiermee stelt u het niveau van het dynamisch bereik in voor filmgeluid geoptimaliseerd voor Dolby Digital, DTS, Dolby Digital Plus, Dolby TrueHD, DTS-HD en DTS-HD Master Audio (u hebt deze functie soms nodig bij het luisteren naar surroundgeluid met laag volume).	AUTO MAX MID OFF
Loud Mgmt (Loudnessbeheer)	Hiermee wordt het niveau ingesteld van het dynamisch bereik voor filmgeluid geoptimaliseerd voor Dolby TrueHD (u hebt deze functie soms nodig bij het luisteren naar surroundgeluid met laag volume). Dit kan alleen worden ingesteld wanneer DRC op OFF is ingesteld en het ingangssignaal een Dolby TrueHD-signaal is.	ON OFF
LFE (LFE verzwakken)	Sommige audiobronnen bevatten ultralage bastonen. Stel de LFE-verzwakker naar vereist in om te voorkomen dat de ultralage bastonen het geluid van de luidsprekers vervormen. Bij instelling op de aanbevolen waarde van 0 dB is de LFE niet begrensd. Bij instelling op een andere waarde dan 0 dB is de LFE begrensd overeenkomstig de ingestelde waarde. Wanneer OFF is geselecteerd, wordt er geen geluid via het LFE-kanaal weergegeven.	◀ OFF/ -20dB/ -15dB/ -10dB/ -5dB/ -4dB/ -3dB/ -2dB/ -1dB/ 0dB ▶ Standaardinstelling: 0dB
INPUT ATT (Ingangssignaal verzwakken) <g>	Als het geluid vervormd is, kunt u hiermee het niveau van het ingangssignaal verlagen en de vervorming verminderen.	OFF ON
HDMI (HDMI Audio) <h>	Hiermee geeft u op hoe het HDMI-audiosignaal van de receiver (amp) wordt doorgestuurd naar een TV. Wanneer THROUGH wordt geselecteerd, zal er geen geluid via de receiver worden uitgevoerd.	AMP THROUGH
A.DELAY (Automatische vertraging) <i>	Deze functie corrigeert automatisch de audio-tot-video vertraging tussen apparaten aangesloten via een HDMI-kabel. De audio-vertragingstijd wordt ingesteld afhankelijk van de werkingsstatus van het beeldscherm aangesloten via een HDMI-kabel. De video-vertragingstijd wordt automatisch aangepast overeenkomstig de audio-vertragingstijd.	OFF ON
C.WIDTH (Breedte middenkanaal) (Deze instelling is alleen beschikbaar wanneer u een middenluid-spreker gebruikt) <j>	Hiermee mengt u het geluid van de voorluidsprekers beter door het middenkanaal te spreiden over de luidsprekers rechts en links voor, waardoor het geluidsbereik breder (hogere instellingen) of smaller (lagere instellingen) wordt.	◀ 0 t/m 7 ▶ Standaardinstelling: 3
DIMENSION <j>	Hiermee stelt u de diepte van de surround-geluidsbalans van voor naar achter in, waardoor het geluidsveld naar achteren (negatieve instellingen) of naar voren (positieve instellingen) wordt verplaatst.	◀ -3 t/m +3 ▶ Standaardinstelling: 0
PANORAMA <j>	Hiermee breidt u het stereobeeld vooraan uit met de surround-luidsprekers en creëert zo een 'omhullend' effect.	OFF ON
C.GAIN (Versterking middenkanaal) (Deze instelling is alleen beschikbaar wanneer u een middenluid-spreker gebruikt) <k>	Hiermee past u de versterking van het middenkanaal aan zodat u een breder stereo-effect krijgt bij vocale muziek. Stel het effect in van 0 (alle middenkanaalsignalen gaan naar de luidsprekers links en rechts voor) tot 1.0 (de middenkanaalsignalen gaan alleen naar de middenluidspreker).	◀ 0 t/m 1.0 ▶ Standaardinstellingen: Neo:X CINEMA: 1.0 Neo:X MUSIC: 0.3 Neo:X GAME: 1.0
EFFECT	Hiermee stelt u het effectniveau in voor de ALC-modus.	◀ 10 t/m 90 ▶ Standaardinstelling: gen: 50

Instelling	Functie	Optie(s)
H.GAIN (Versterking hoogte-kanaal)	Hiermee past u de weergave van de hoogvoorsprekers aan bij het luisteren met de functie DD Pro Logic IIz HEIGHT . Bij de instelling HIGH is het geluid van boven meer benadrukt.	LOW MID HIGH AUTO
V.SPs (Virtuele luidsprekers)	Wanneer AUTO is geselecteerd, wordt er een geluidsveld gecreëerd waaraan de surround-achterluidsprekers, de hoogvoorsprekers en de breedvoorsprekers waarvan Speaker Setting is ingesteld op NO automatisch worden toegevoegd. Om de respectievelijke luidsprekerkanalen afzonderlijk in te stellen, selecteert u MANUAL .	MANUAL
V.SB (Virtueel surround-achterkanaal) <l>	Wanneer u geen surround-achterluidsprekers gebruikt, kunt u met deze functie een virtueel surround-achterkanaal horen via de surround-luidsprekers. U kunt ook luisteren naar bronnen zonder informatie voor een surround-achterkanaal.	OFF ON
V.HEIGHT (Virtueel hoogte-voorkanaal) <m>	Wanneer u geen hoogvoorsprekers gebruikt, kunt u met deze functie een virtueel hoogte-voorkanaal horen via de voorluidsprekers.	OFF ON
V.WIDE (Virtuele breedte) <n>	Wanneer u geen breedvoorsprekers gebruikt, kunt u met deze functie een virtueel breedte-voorkanaal horen via de voorluidsprekers. Hiermee wordt een betere continuïteit verkregen van het geluid van de voorkanalen naar de surroundkanalen.	OFF ON
V.DEPTH (Virtuele diepte) <o>	Wanneer deze functie wordt geselecteerd, wordt het geluidsveld virtueel uitgebreid tot achter het scherm, zodat een geluidsveld wordt verkregen met dezelfde diepte als het 3D-beeld waardoor het gevoel van aanwezigheid wordt versterkt.	OFF MIN MID MAX
AMP <p>	Hiermee kunt u de eindversterkergedeelten uitschakelen en de kanalen uitsluitend in de voorversterkermodus gebruiken. Selecteer ON om de eindversterkers voor alle kanalen te gebruiken. Selecteer Front OFF om de eindversterker voor het voorkanaal uit te schakelen en het voorkanaal uitsluitend in de voorversterkermodus te gebruiken, selecteer F&C OFF om de eindversterkers voor het voorkanaal en middenkanaal uit te schakelen en het voorkanaal en middenkanaal uitsluitend in de voorversterkermodus te gebruiken. Om de eindversterkers voor alle kanalen uit te schakelen en deze uitsluitend in de voorversterkermodus te gebruiken, selecteert u OFF .	ON Front OFF F&C OFF OFF

- a Deze aanpassing kan alleen worden gemaakt wanneer **TONE** op **ON** is ingesteld.
- b
- Wanneer **ON** wordt geselecteerd, wordt het Sound Retriever-effect geoptimaliseerd op basis van de informatie omtrent de bitsnelheid van het audiomateriaal afkomstig van het USB-geheugenapparaat en de **INTERNET RADIO, MEDIA SERVER, FAVORITES** (alleen digitale audio-ingangssignalen) om een hoge geluidskwaliteit te realiseren.
 - Bij de **iPod/USB, INTERNET RADIO, MEDIA SERVER, FAVORITES** of **ADAPTER PORT**-ingangsfunctie is **S.RTRV** standaard ingesteld op **ON**.
 - Wanneer **ON** wordt geselecteerd, wordt met behulp van de HDMI ARC (Audio Return Channel) functie een optimale correctie verkregen van de audio-ingangssignalen die via de **HDMI OUT 1**-aansluiting binnenkomen en het geluid van digitale TV-uitzendingen wordt met HD-kwaliteit weergegeven. Dit geldt wanneer de ingangsfunctie is ingesteld op **TV** en **ARC** in **HDMI Setup** is ingesteld op **ON**. (Zie [HDMI-instellingen](#) op [bladzijde 73](#).)
- c UP1 tot UP4 kunnen alleen geselecteerd worden wanneer er hoogvoorsprekers zijn aangesloten. De aanwezigheid of afwezigheid van effecten hangt af van de luisterfunctie.
- d
- Dit kan worden ingesteld wanneer **MANUAL** is geselecteerd voor **AScale**.
 - Deze functie werkt niet wanneer de bemonsteringsfrequentie 32 kHz is.
- e Deze instelling is alleen van invloed op 2-kanaals audiobronnen.
- f De begin-instelling **AUTO** is alleen beschikbaar voor Dolby TrueHD signalen. Selecteer **MAX** of **MID** voor andere signalen dan Dolby TrueHD.



- g • De verzwakker is niet beschikbaar wanneer u de Stream Direct (ANALOG DIRECT) functies gebruikt.
• De verzwakker werkt niet wanneer de luisterfunctie is ingesteld op **PURE DIRECT** bij AirPlay.
- h • De HDMI Audio-instelling kan niet veranderd worden wanneer er een gesynchroniseerde versterkerbediening wordt uitgevoerd.
• De gesynchroniseerde versterkerfunctie moet ingeschakeld zijn om de HDMI audio- en video-ingangssignalen die de receiver ontvangt van de tv te kunnen weergeven wanneer de receiver stand-by staat. Zie [Meer over gesynchroniseerde bediening](#) op [bladzijde 74](#).
- i Deze voorziening is alleen beschikbaar wanneer het aangesloten beeldscherm automatische audio/video synchronisatie ('lip-synchronisatie') voor HDMI ondersteunt. Als de automatisch ingestelde vertragingstijd niet geschikt is, zet u **A.DELAY** op **OFF** en stelt dan de vertragingstijd handmatig in. Neem rechtstreeks contact op met de fabrikant voor meer informatie over de lip-synchronisatiefunctie van uw beeldscherm.
- j Alleen beschikbaar wanneer u luistert naar bronnen met 2 kanalen in de modus Dolby Pro Logic IIx Music/Dolby Pro Logic II Music.
- k Alleen beschikbaar als u bronnen met 2 kanalen beluistert in de modus Neo:X CINEMA/MUSIC/GAME.
- l Dit kan worden ingesteld wanneer **MANUAL** is geselecteerd voor **V.SPs**.
• U kunt de virtuele surround-achterkanaalfunctie niet gebruiken wanneer de koptelefoon op deze receiver is aangesloten of wanneer de stereofunctie, Geavanceerde voorpodium-surround, Sound Retriever Air of Directe stroom is geselecteerd.
• U kunt het virtuele surround-achterkanaal alleen gebruiken als de surroundluidsprekers zijn ingeschakeld en **SB** is ingesteld op **NO** of als **7.1ch Front Bi-Amp** of **7.1ch + ZONE 2** is geselecteerd bij **Speaker System**. De functie kan ook worden gebruikt wanneer **7.1ch + Speaker B** is geselecteerd bij **Speaker System** en **SP:▶A+B ON** is geselecteerd met de **SPEAKERS** knop.
• Deze functie is alleen effectief bij materiaal met een bemonsteringsfrequentie van 48 kHz of minder.
- m • Dit kan worden ingesteld wanneer **MANUAL** is geselecteerd voor **V.SPs**.
• U kunt de functie virtueel hoogtekanaal niet gebruiken wanneer de koptelefoon op deze receiver is aangesloten of wanneer de stereofunctie, Geavanceerde voorpodium-surround, Sound Retriever Air of Directe stroom is geselecteerd.
• U kunt de functie virtueel hoogtekanaal alleen gebruiken als de surroundluidsprekers zijn ingeschakeld en **FH** is ingesteld op **NO**. De functie kan ook niet worden gebruikt bij de weergave van signalen die reeds informatie voor een hoogte-voorkanaal bevatten.
• Deze functie is alleen effectief bij materiaal met een bemonsteringsfrequentie van 48 kHz of minder.
- n • Dit kan worden ingesteld wanneer **MANUAL** is geselecteerd voor **V.SPs**.
• U kunt de functie virtuele breedte niet gebruiken wanneer de koptelefoon op deze receiver is aangesloten of wanneer de stereofunctie, Geavanceerde voorpodium-surround, Sound Retriever Air of Directe stroom is geselecteerd.
• U kunt de functie virtueel breedtekanaal alleen gebruiken als de surroundluidsprekers zijn ingeschakeld en **FW** is ingesteld op **NO**. De functie kan ook niet worden gebruikt bij de weergave van signalen die reeds informatie voor een breedte-voorkanaal bevatten.
• Deze functie is alleen effectief bij materiaal met een bemonsteringsfrequentie van 48 kHz of minder.
- o • Deze functie is alleen effectief bij materiaal met een bemonsteringsfrequentie van 48 kHz of minder.
• U kunt de functie virtuele diepte niet gebruiken wanneer de koptelefoon op deze receiver is aangesloten of wanneer de functie Directe stroom is geselecteerd.
- p • Wanneer **Speaker System** op **7.1ch Front Bi-Amp**, **5.1ch Bi-Amp + ZONE 2**, **5.1ch F+Surr Bi-Amp** of **5.1ch F+C Bi-Amp** staat, is de **AMP**-instelling op **ON** vergrendeld en kan deze niet worden veranderd.
• Wanneer **Speaker System** op **5.1ch C+Surr Bi-Amp** staat, kunnen alleen **ON** en **Front OFF** worden geselecteerd voor de **AMP**-instelling.

De video-opties instellen

Er zijn een aantal extra beeldinstellingen die u kunt maken in het menu **VIDEO PARAMETER**. De standaardwaarden zijn vetgedrukt.



Belangrijk

- De instellingen van het menu **VIDEO PARAMETER** zijn alleen van invloed op de signalen van de **HDMI OUT 1** en **HDMI OUT 2**-aansluitingen.
- Als een optie niet geselecteerd kan worden in het menu **VIDEO PARAMETER**, is deze niet beschikbaar voor de huidige bron, de huidige instelling en/of de status van de receiver.
- Alle onderdelen kunnen worden ingesteld voor elke ingangsfunctie.
- Andere onderdelen dan **V.CONV** kunnen alleen worden ingesteld wanneer **V.CONV** op **ON** staat.

1 Druk op **RECEIVER** om de bedieningsstand van de receiver te kiezen en druk dan op **VIDEO PARAMETER**.

2 Selecteer de instelling die u wilt aanpassen met **↑/↓**.

Afhankelijk van de huidige status / functie van de receiver kunt u bepaalde opties mogelijk niet selecteren. In de volgende tabel vindt u hierover meer informatie.

3 Gebruik **←/→** om de benodigde instelling te maken.






Raadpleeg de onderstaande tabel voor de beschikbare opties voor elke instelling.



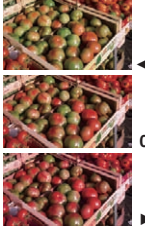

4 Druk op **RETURN** om te bevestigen en het menu af te sluiten.

Videoparametermenu

Instelling	Functie	Optie(s)
V.CONV (Digitale video-omzetter) <a>	Allen video-ingangssignalen worden omgezet zodat ze via de HDMI OUT 1 en HDMI OUT 2 -aansluitingen kunnen worden uitgevoerd.	ON
		OFF
RES (Resolutie) 	Hiermee geeft u de uitgangresolutie van het videosignaal op (wanneer video-ingangssignalen bij de HDMI OUT -aansluitingen worden uitgevoerd, stelt u dit onderdeel in overeenkomstig de resolutie van uw monitor en de beelden die u wilt bekijken). (“576p” geeft de 480p/576p resolutie-instelling aan.)	AUTO
		PURE
		576p
		720p
		1080i
PCINEMA (PureCinema) <c, e>	Deze instelling optimaliseert de werking van het progressive scan-circuit voor het weergeven van filmmateriaal. Gewoonlijk moet u dit onderdeel op AUTO instellen. Als het beeld onnatuurlijk is, schakelt u over naar ON of OFF .	AUTO
		ON
		OFF
P.MOTION (Progressieve beweging) <c, e>	Hiermee wordt de beweging en de kwaliteit van stilstaande beelden ingesteld wanneer de video-uitvoer op progressief is ingesteld.	◀ -4 t/m +4 ▶
		Standaard-instelling: 0
STREAM (Stream Smoother) <e>	Deze functie verbetert de elementen die de beeldkwaliteit in netwerk-materiaal kunnen verminderen, zoals mosquito-ruis en blokkuis. Wanneer AUTO is geselecteerd, wordt de Stream Smoother-functie van dit apparaat automatisch ingeschakeld wanneer netwerk-materiaal wordt afgespeeld op een speler die Stream Smoother Link ondersteunt en die via HDMI op dit apparaat is aangesloten (voorgesteld dat de geïntegreerde werking met de Control met HDMI-functie is ingesteld). (Stream Smoother Link)	OFF
		ON
V.ADJ (Geavanceerde videoregeling)	Stelt de optimale beeldkwaliteit in voor het type beeldscherm dat is aangesloten. Selecteer PDP voor plasmaschermen, LCD voor vloeibare kristal schermen (lcd), FPJ voor projectoren, PRO voor professionele monitoren. Als u de instellingen voor de beeldkwaliteit aan uw eigen smaak wilt aanpassen, selecteert u MEMORY .	PDP
		LCD
		FPJ
		PRO
		MEMORY



Instelling	Functie	Optie(s)
YNR <d, e>	Hiermee wordt de ruis in het luminatiesignaal (Y) verminderd. 	◀ 0 t/m +8 ▶ Standaard-instelling: 0
CNR <d, e>	Hiermee wordt de ruis in het ingangskleursignaal (C) verminderd. 	◀ 0 t/m +8 ▶ Standaard-instelling: 0
BNR <d, e>	Hiermee wordt de blokruis (blokvormige vervorming die ontstaat bij MPEG-compressie) in het beeld verminderd. 	◀ 0 t/m +8 ▶ Standaard-instelling: 0
MNR <d, e>	Hiermee wordt de mosquito-ruis (vervorming die ontstaat aan de omtrek van het beeld bij MPEG-compressie) in het beeld verminderd. 	◀ 0 t/m +8 ▶ Standaard-instelling: 0
DETAIL <d, e>	Hiermee wordt de scherpte van de randen ingesteld. 	◀ 0 t/m +8 ▶ Standaard-instelling: 0

Instelling	Functie	Optie(s)
BRIGHT (Helderheid) <d, e>	Hiermee stelt u de algemene helderheid in. 	◀ -6 t/m +6 ▶ Standaard-instelling: 0
CONTRAST <d, e>	Hiermee past u het contrast aan tussen licht en donker. 	◀ -6 t/m +6 ▶ Standaard-instelling: 0
HUE <d, e>	Hiermee regelt u de balans tussen rood en groen. 	◀ -6 t/m +6 ▶ Standaard-instelling: 0
CHROMA (Chromaniveau) <d, e>	Hiermee stelt u de verzadiging in van dof tot helder. 	◀ -6 t/m +6 ▶ Standaard-instelling: 0



Instelling	Functie	Optie(s)
BLK SETUP (Zwartinstelling) <f>	Instellen van het zwartniveau aan de hand van het video-ingangssignaal. Gewoonlijk moet u 0 selecteren. Als het zwartniveau te hoog is als gevolg van de combinatie met de aangesloten monitor, selecteert u 7.5 .	0 7.5
ASP (Beeldverhouding) <g>	Hier geeft u de beeldverhouding op wanneer ingangssignalen bij de HDMI-uitgang worden uitgevoerd. Maak de gewenste instellingen terwijl u elke instelling op het beeldscherm controleert (als het beeld niet bij uw monitortype past, kan het beeld worden afgesneden of verschijnen er zwarte banden).	THROUGH NORMAL

- a • Als het videobeeld slechter wordt wanneer dit onderdeel op **ON** wordt gezet, zet u het onderdeel op **OFF**.
• Bij aansluiting op een video-apparaat via de componentvideo-ingangsaansluitingen zet u dit onderdeel op **ON** en kijkt dan naar de video van de **HDMI OUT 1** of **HDMI OUT 2**-aansluiting.
- b • Wanneer een resolutie is ingesteld waarvoor de tv (monitor) niet geschikt is, zal er geen beeld worden weergegeven. Ook zal er in sommige gevallen geen beeld zijn omdat de signalen voorzien zijn van auteursrechtbeveiliging (copyright). In dit geval moet u de instelling veranderen.
• Wanneer **AUTO** is geselecteerd, zal de resolutie automatisch worden geselecteerd overeenkomstig de eigenschappen van het via HDMI aangesloten beeldscherm. Wanneer **PURE** wordt geselecteerd, worden de signalen met dezelfde resolutie uitgevoerd als waarmee ze binnenkomen (zie [Meer over de video-omzetter](#) op [bladzijde 31](#)).
• Wanneer **1080/24p** of **4K** wordt geselecteerd, kunnen de bewegingen onnatuurlijk zijn of het beeld niet helder, afhankelijk van het videosignaal dat binnenkomt. In dit geval moet u de resolutie op een andere waarde dan **1080/24p** of **4K** instellen.
- c • **P.MOTION** is uitgeschakeld wanneer **PCINEMA** op **ON** staat.
• Deze instelling is alleen van invloed op beelden opgenomen met de interlaced scan-indeling (480i/576i of 1080i signalen).
- d Instelling is niet mogelijk als **V.ADJ** (Geavanceerde videoregeling) niet is ingesteld op **MEMORY**.
- e • Deze instelling wordt alleen getoond wanneer de onderstaande videosignalen worden ingevoerd:
— 480i, 576i, 480p, 576p, 720p, 1080i analoge videosignalen
— 480i, 576i, 480p, 576p, 720p, 1080i, 1080p, 1080p24 HDMI-videosignalen
- f Deze instelling is alleen mogelijk wanneer 480i signalen binnenkomen via de composiet video-aansluitingen.
- g • Als het beeld niet overeenkomt met uw type beeldscherm, moet u de beeldverhouding op het bronapparaat of op het beeldscherm aanpassen.
• Deze instelling wordt alleen weergegeven wanneer 480i/p of 576i/p videosignalen worden ingevoerd.

Overschakelen naar andere luidsprekeraansluitingen

Als u **9.1ch FH/FW**, **7.1ch + Speaker B**, **7.1ch FH/FW + ZONE 2** of **5.1ch + SP-B Bi-Amp** hebt geselecteerd bij [Luidsprekersysteem instellen](#) op [bladzijde 102](#), kunt u met de **SPEAKERS**-knop omschakelen tussen de luidsprekers.

Als u **7.1ch Front Bi-Amp**, **7.1ch + ZONE 2**, **5.1ch Bi-Amp + ZONE 2**, **5.1ch + ZONE 2+3**, **5.1ch F+Surr Bi-Amp**, **5.1ch F+C Bi-Amp**, **5.1ch C+Surr Bi-Amp** of **Multi-ZONE Music** hebt geselecteerd, schakelt u met de knop de hoofd-luidsprekeraansluitingen in en uit.

1 Druk op **RECEIVER om de bedieningsstand van de receiver te kiezen.**

2 Gebruik **SPEAKERS om een luidsprekersysteem-instelling te selecteren.**

Als u **7.1ch Front Bi-Amp**, **7.1ch + ZONE 2**, **5.1ch Bi-Amp + ZONE 2**, **5.1ch + ZONE 2+3**, **5.1ch F+Surr Bi-Amp**, **5.1ch F+C Bi-Amp**, **5.1ch C+Surr Bi-Amp** of **Multi-ZONE Music** hebt geselecteerd, schakelt u met de knop de hoofd-luidsprekeraansluiting (A) in of uit (voorversterkermodus), zoals hierboven is vermeld.

De voorversterkermodus is een modus die bedoeld is om het stroomverbruik te verminderen wanneer er eind-versterkers op de PRE OUT-aansluitingen zijn aangesloten door de stroom van de versterkers voor deze kanalen afzonderlijk uit te schakelen.

Druk verschillende malen op de knop om te kiezen uit de volgende opties voor de luidsprekeraansluitingen:

Wanneer u **9.1ch FH/FW** selecteert, kunt u kiezen uit:

- **SP: FH/FW ON** – Hoog-voorkanalen of breed-voorkanalen worden toegevoegd aan de voor-, midden-, surround- en surround-achterkanalen (maximaal 7 kanalen) en er worden maximaal 9 kanalen weergegeven. De hoog-voorkanalen en breed-voorkanalen worden automatisch omgeschakeld aan de hand van het audio-ingangssignaal.
- **SP: FH ON** – Hoog-voorkanalen worden toegevoegd aan de voor-, midden-, surround- en surround-achterkanalen (maximaal 7 kanalen) en er worden maximaal 9 kanalen weergegeven.
- **SP: FW ON** – Breed-voorkanalen worden toegevoegd aan de voor-, midden-, surround- en surround-achterkanalen (maximaal 7 kanalen) en er worden maximaal 9 kanalen weergegeven.
- **SP: OFF** – Er klinkt geen geluid uit de luidsprekers.

Wanneer u **7.1ch + Speaker B** selecteert, kunt u kiezen uit:

- **SP: A ON** – Het geluid wordt via de luidsprekeraansluitingen A weergegeven (maximaal 9 kanalen (waaronder de hoog-voorkanalen), afhankelijk van de bron).
- **SP: B ON** – Het geluid wordt weergegeven via de twee luidsprekers die op de luidsprekeraansluitingen B zijn aangesloten. Bronnen met meerdere kanalen worden niet weergegeven.
- **SP: A+B ON** – Het geluid wordt weergegeven via de luidsprekeraansluitingen A (maximaal 7 kanalen, afhankelijk van de bron), de twee luidsprekers die op de luidsprekeraansluitingen B zijn aangesloten en de subwoofer. Het geluid van de luidsprekeraansluitingen B is hetzelfde als het geluid van de luidsprekeraansluitingen A (bronnen met meerdere kanalen worden teruggebracht tot 2 kanalen).
- **SP: OFF** – Er klinkt geen geluid uit de luidsprekers.

Wanneer u **7.1ch FH/FW + ZONE 2** selecteert, kunt u kiezen uit:

- **SP: FH/FW ON** – Hoog-voorkanalen of breed-voorkanalen worden toegevoegd aan de voor-, midden- en surroundkanalen (maximaal 5 kanalen) en er worden maximaal 7 kanalen weergegeven. De hoog-voorkanalen en breed-voorkanalen worden automatisch omgeschakeld aan de hand van het audio-ingangssignaal.
- **SP: FH ON** – Voor-hoogtekkanalen worden toegevoegd aan de voor-, midden- en surroundkanalen (maximaal 5 kanalen) en er worden maximaal 7 kanalen weergegeven.
- **SP: FW ON** – Voor-breedtekkanalen worden toegevoegd aan de voor-, midden- en surroundkanalen (maximaal 5 kanalen) en er worden maximaal 7 kanalen weergegeven.
- **SP: OFF** – Er klinkt geen geluid uit de luidsprekers.

Wanneer u **5.1ch + SP-B Bi-Amp** selecteert, kunt u kiezen uit:

- **SP: A ON** – Het geluid wordt via de luidsprekeraansluitingen A weergegeven (maximaal 5 kanalen).
- **SP: B ON** – Het geluid wordt weergegeven via de twee luidsprekers die op de luidsprekeraansluitingen B zijn aangesloten. Bronnen met meerdere kanalen worden niet weergegeven.
- **SP: A+B ON** – Het geluid wordt weergegeven via de luidsprekeraansluitingen A (maximaal 5 kanalen, afhankelijk van de bron), de twee luidsprekers die op de luidsprekeraansluitingen B zijn aangesloten en de subwoofer. Het geluid van de luidsprekeraansluitingen B is hetzelfde als het geluid van de luidsprekeraansluitingen A (bronnen met meerdere kanalen worden teruggebracht tot 2 kanalen).
- **SP: OFF** – Er klinkt geen geluid uit de luidsprekers.



Opmerkingen

- Wanneer **7.1ch + Speaker B** of **5.1ch + SP-B Bi-Amp** is geselecteerd voor het onderdeel **Speaker System** ([bladzijde 102](#)) en het onderdeel **Speaker B Link** ([HDMI-instellingen](#) op [bladzijde 73](#)) op "ON" staat, verandert de instelling van de weergegeven luidsprekeraansluitingen automatisch wanneer **HDMI OUT 1** en **HDMI OUT 2** worden omgeschakeld. Zie [De HDMI-uitgang veranderen](#) op [bladzijde 84](#) voor verdere informatie.
- De weergave van de subwoofer hangt af van de instellingen die u hebt gekozen in [Luidsprekers handmatig instellen](#) op [bladzijde 102](#). Als u echter hierboven **SP: B ON** selecteert, brengt de subwoofer geen geluid voort (het LFE-kanaal wordt niet gedownmixt).
- Alle luidsprekersystemen (uitgezonderd de **7.1ch + Speaker B** aansluitingen) worden uitgeschakeld wanneer u een koptelefoon aansluit.



MULTI-ZONE bediening gebruiken

De knoppen op het voorpaneel worden gebruikt om het volume in de secundaire zone in te stellen en de ingang om te schakelen. Zie [bladzijde 82](#) voor aanwijzingen over het uitvoeren van deze bedieningsfuncties met de afstandsbediening.



Belangrijk

- De instellingen bij **ZONE Setup** moeten worden gewijzigd om de multizonefunctie te kunnen gebruiken ([blad-zijde 108](#)).

1 Druk op de knop op het voorpaneel voor de zone die u wilt bedienen (ZONE 2 ON/OFF, ZONE 3 ON/OFF of HDZONE ON/OFF).

De zone wordt in- of uitgeschakeld telkens wanneer op de knop wordt gedrukt.

De **MULTI-ZONE**-indicator brandt wanneer de MULTI-ZONE bediening is ingeschakeld.

2 Druk op MULTI-ZONE CONTROL om de gewenste secundaire zone(s) te selecteren.

- Wanneer de receiver aan staat, controleert u of opdrachten voor de secundaire zone worden uitgevoerd terwijl ZONE en de geselecteerde secundaire zone(s) worden weergegeven op het display. Als dit niet wordt weergegeven, hebben de bedieningselementen op het voorpaneel enkel effect op de hoofdzone. Als de receiver in stand-bystand staat, is het display minder fel verlicht en worden ZONE en de geselecteerde secundaire zone(s) nog steeds weergegeven op het display.

3 Gebruik de knop INPUT SELECTOR om de bron voor de geselecteerde zone te selecteren.

Bijvoorbeeld, **ZONE 2 DVD** stuurt de bron aangesloten op de **DVD**-ingangen naar de eerste secundaire zone (**ZONE 2**).

- Als u **TUNER** selecteert, kunt u een voorkeuzezender kiezen met de bedieningselementen voor de radio (zie [Voorkeurzenders opslaan](#) op [bladzijde 57](#) voor de juiste procedure). De tuner kan niet op meer dan één zender tegelijk worden afgestemd. Wanneer u afstemt op een andere zender in de ene zone, verandert de zender ook in de andere zone. Let op dat u niet op een andere zender afstemt tijdens de opname van een radio-uitzending.

4 Gebruik de knop MASTER VOLUME om het volume voor de secundaire zone in te stellen.

Wanneer **Speaker System** op iets anders dan **7.1ch + ZONE 2, 7.1ch FH/FW + ZONE 2,**

5.1ch Bi-Amp + ZONE 2, 5.1ch + ZONE 2+3 of **Multi-ZONE Music** is ingesteld, kan voor de volume-uitvoer via de **AUDIO ZONE 2 OUT**-aansluitingen van de receiver de vaste instelling -40 dB of 0 dB worden gekozen en kan het volume op de aangesloten versterker worden ingesteld. Zie [ZONE-instellingen](#) op [bladzijde 108](#) voor het instellen van het volume op de aangesloten versterker.

5 Wanneer u klaar bent, drukt u nogmaals op MULTI-ZONE CONTROL om terug te keren naar de bediening van de hoofdzone.

U kunt ook op **ZONE 2 ON/OFF, ZONE 3 ON/OFF** of **HDZONE ON/OFF** op het voorpaneel drukken om alle uitvoer naar de secundaire zone uit te schakelen.

- U kunt de hoofdzone pas volledig uitschakelen nadat u de MULTI-ZONE bediening hebt uitgeschakeld.
- Als u de MULTI-ZONE functie lange tijd niet gaat gebruiken, zet u zowel de secundaire zone als de hoofdzone uit zodat de receiver in de stand-bystand staat.

Knoppen om ZONE 2 op afstand te bedienen

Druk op de afstandsbediening op **ZONE 2** om de bijbehorende zone te bedienen.

In de volgende tabel ziet u de mogelijke knoppen om ZONE 2 op afstand te bedienen:

Knop(pen)	Functie
	Hiermee schakelt u het apparaat in de secundaire zone in of uit.
INPUT SELECT	Hiermee selecteert u de ingangsfunctie in de secundaire zone.
Ingangsfunctie-knoppen	Hiermee kunt u de ingangsfunctie direct selecteren (voor sommige functies werkt dit wellicht niet) in de secundaire zone.
VOLUME +/- <a>	Hiermee stelt u het luistervolume in de secundaire zone in.
MUTE <a>	Hiermee dempt u het geluid of herstelt u het oorspronkelijke geluidsniveau nadat het geluid is gedempt (door het regelen van het volume wordt het geluidsniveau eveneens hersteld).

- a • Het volume kan niet op de receiver worden ingesteld als **Volume Level** bij **ZONE 2 Setup** onder **ZONE Setup** op **-40 dB Fixed** of **0 dB Fixed** is ingesteld.

Knoppen om ZONE 3 op afstand te bedienen

Druk op de afstandsbediening op **ZONE 3** om de bijbehorende zone te bedienen.

In de volgende tabel ziet u de mogelijke knoppen om ZONE 3 op afstand te bedienen:

Knop(pen)	Functie
	Hiermee schakelt u het apparaat in de secundaire zone in of uit.
INPUT SELECT	Hiermee selecteert u de ingangsfunctie in de secundaire zone.
Ingangsfunctie-knoppen	Hiermee kunt u de ingangsfunctie direct selecteren (voor sommige functies werkt dit wellicht niet) in de secundaire zone.
VOLUME +/- <a>	Hiermee stelt u het luistervolume in de secundaire zone in.
MUTE <a>	Hiermee dempt u het geluid of herstelt u het oorspronkelijke geluidsniveau nadat het geluid is gedempt (door het regelen van het volume wordt het geluidsniveau eveneens hersteld).

- a • Het volume kan niet op de receiver worden ingesteld als **Volume Level** bij **ZONE 3 Setup** onder **ZONE Setup** op **-40 dB Fixed** of **0 dB Fixed** is ingesteld.

Knoppen om de HDZONE op afstand te bedienen

Druk op de afstandsbediening op **HDZONE** om de bijbehorende zone te bedienen.

In de volgende tabel ziet u de mogelijke knoppen om de HDZONE op afstand te bedienen:

Knop(pen)	Functie
	Hiermee schakelt u het apparaat in de HDZONE in of uit.
INPUT SELECT	Hiermee selecteert u de ingangsfunctie in de HDZONE.
Ingangsfunctie-knoppen	Hiermee kunt u de ingangsfunctie direct selecteren (voor sommige functies werkt dit wellicht niet) in de HDZONE.



Opmerking

De **VOLUME +/-**- en **MUTE**-knoppen kunnen niet gebruikt worden voor **HDZONE**.



Een audio- of video-opname maken

U kunt een audio- of een video-opname maken vanaf de ingebouwde tuner of van een audio- of videobron die is aangesloten op de receiver, bijvoorbeeld een CD-speler of TV.

Denk eraan dat u geen digitale opname kunt maken van een analoge bron en omgekeerd. Zorg er daarom voor dat de apparaten waarop/waarvan u opneemt op dezelfde manier zijn aangesloten (zie [De apparatuur aansluiten](#) op [bladzijde 19](#) voor meer informatie over de aansluitingen).

- Het volume, de audioparameters (bijvoorbeeld de toonregelingen) en de surround-effecten van de receiver hebben geen invloed op het opgenomen signaal.
- Sommige digitale bronnen zijn beveiligd tegen kopiëren en kunnen alleen analoog worden opgenomen.
- Sommige videobronnen zijn beveiligd tegen kopiëren. Deze kunnen niet worden opgenomen.

Omdat de video-omzetter niet beschikbaar is bij het maken van opnamen (via de video **OUT**-aansluitingen), dient u ervoor te zorgen dat u hetzelfde type videokabel gebruikt voor het aansluiten van de recorder als u hebt gebruikt voor het aansluiten van de videobron (degene die u wilt opnemen) op deze receiver. Zo moet u uw recorder bijvoorbeeld met componentvideo aansluiten als uw bron ook met componentvideo aangesloten is geweest.

1 Selecteer de bron die u wilt opnemen.

Gebruik hiervoor de ingangsfunctieknoppen (of **INPUT SELECT**).

2 Bereid de bron voor die u wilt opnemen.

Stem af op een radiozender, plaats de CD, videoband, DVD en dergelijke.

3 Selecteer het ingangssignaal overeenkomstig het signaal dat wordt opgenomen.

Gebruik de knop **SIGNAL SEL** van de afstandsbediening.

4 Bereid de recorder voor.

Plaats een lege cassette, MD, videoband en dergelijke in het opnameapparaat en stel de opnameniveaus in. Raadpleeg de gebruiksaanwijzing bij de recorder als u niet zeker weet hoe dit moet. De meeste videorecorders stellen het audio-opnameniveau automatisch in. Raadpleeg de gebruiksaanwijzing bij het apparaat in geval van twijfel.

5 Start de opname en start vervolgens de weergave op het bronapparaat.

Netwerkinstellingen vanaf een webbrowser maken

De netwerkinstellingen kunnen worden gemaakt met behulp van de browser die op een computer is die op hetzelfde LAN als de receiver is aangesloten.

1 Druk op **STANDBY/ON** om de receiver in te schakelen.

2 Schakel de computer in en start de internetbrowser.

3 Voer het IP-adres van de receiver in het adresinveld van de browser in.

Ga met een webbrowser naar het IP-adres "http://(het IP-adres van de receiver)". Controleer het IP-adres van de receiver in [Controleren van de netwerkinformatie](#) op [bladzijde 106](#).

Bij verbinding met de receiver verschijnt het Web Control-scherm in de browser.

4 Wanneer het Web Control-scherm verschijnt, selecteert u het onderdeel dat u wilt instellen.

De slaaptimer gebruiken

De slaaptimer zet de receiver in de stand-bystand na de ingestelde tijdsduur. U kunt dus rustig in slaap vallen zonder bang te hoeven zijn dat de receiver de hele nacht aan blijft staan. Stel de slaaptimer in met de afstandsbediening.

- Druk **RECEIVER** in de bedieningsstand voor de receiver en druk vervolgens herhaaldelijk op **SLEEP** om de tijdsduur voor de slaaptimer in te stellen.



- U kunt de resterende tijd van de slaaptimer op elk gewenst moment controleren door eenmaal op **SLEEP** te drukken. Druk verschillende malen om nogmaals door de verschillende opties van de slaaptimer te lopen.
- De slaaptimer geldt voor alle zones. Zolang een van de zones is ingeschakeld, blijft de slaaptimer werken.

Het display dimmen

U kunt kiezen uit vier verschillende helderheidsniveaus voor het display op het voorpaneel. Wanneer u bronnen selecteert, wordt het display automatisch helderder gedurende enkele seconden.

- Druk **RECEIVER** in de bedieningsstand voor de receiver en druk vervolgens herhaaldelijk op **DIMMER** om de helderheid van het display op het voorpaneel te veranderen.

- U kunt het display ook uitschakelen. In dat geval zal de **FL OFF**-indicator oplichten.



De HDMI-uitgang veranderen

U kunt instellen welke aansluiting gebruikt moet worden wanneer video- en audiosignalen via de HDMI-uitgangsaansluitingen worden uitgevoerd.

De **HDMI OUT 1**-aansluiting is compatibel met de **Control** met HDMI-functie.

1 Druk op **RECEIVER om de bedieningsstand van de receiver te kiezen en druk dan op HDMI OUT.**

2 Gebruik **↑/↓ om OUT 1/2 te selecteren.**

3 Gebruik **←/→ om de uitgangsinstellingen voor de HDMI OUT 1 en HDMI OUT 2-aansluitingen te selecteren.**

Wacht even terwijl **Please wait ...** wordt weergegeven.

De uitgang schakelt om tussen **OUT 1+2**, **OUT 1**, **OUT 2** en **OFF** telkens wanneer op de knop wordt gedrukt.

- De gesynchroniseerde versterkerfunctie wordt geannuleerd wanneer de HDMI-uitgangsinstelling wordt veranderd. Als u de gesynchroniseerde versterkerfunctie wilt gebruiken, schakelt u over naar **OUT 1** en selecteert dan de gesynchroniseerde versterkerfunctie op de TV met behulp van de afstandsbediening van de TV.

4 Gebruik **↑/↓ om OUT 3 te selecteren.**

5 Gebruik **←/→ om de uitgangsinstellingen voor de HDMI OUT 3-aansluiting te selecteren.**

Wacht even terwijl **Please wait ...** wordt weergegeven.

De instelling schakelt om tussen **ON** en **OFF** telkens wanneer op de knop wordt gedrukt.

- Wanneer **MAIN/HDZONE** op **HDZONE** wordt ingesteld, kan de uitvoer van de **HDMI OUT 3**-aansluiting niet worden omgeschakeld ([bladzijde 108](#)).
- Alleen signalen in HDMI-formaat kunnen via de **HDMI OUT 3**-aansluiting worden afgespeeld.

6 Druk op RETURN wanneer u klaar bent.

Meer over de functie Luidsprekers B Link

Wanneer **7.1ch + Speaker B** of **5.1ch + SP-B Bi-Amp** is geselecteerd voor het onderdeel **Speaker System** ([bladzijde 102](#)) en het onderdeel **Speaker B Link** ([HDMI-instellingen](#) op [bladzijde 73](#)) op "ON" staat, verandert de instelling van de weergegeven luidsprekeraansluitingen automatisch wanneer **HDMI OUT 1** en **HDMI OUT 2** worden omgeschakeld. De instelling verandert als volgt.

- **OUT 1+2** – Schakelt om naar **SP: A+B ON**. Het geluid wordt gelijktijdig weergegeven in de ruimte waar de luidsprekers A staan en in de ruimte waar de luidsprekers B staan.
- **OUT 1** – Schakelt om naar **SP: A ON**. Het geluid wordt alleen weergegeven in de ruimte waar de luidsprekers A staan.
- **OUT 2** – Schakelt om naar **SP: B ON**. Het geluid wordt alleen weergegeven in de ruimte waar de luidsprekers B staan.

De instellingen van het systeem controleren

Op het statusdisplayscherm kunt u de huidige instellingen controleren voor functies zoals surround-achterkanaalverwerking en de huidige voorgedefinieerde MCACC-instelling.

1 Druk op **RECEIVER om de bedieningsstand van de receiver te kiezen en druk dan op STATUS.**

2 Gebruik **↑/↓ om de systeeminstelling te controleren.**

De informatie op het display van het hoofdapparaat verandert zoals hieronder is aangegeven telkens wanneer op een van de knoppen wordt gedrukt.

Audioformaat ↔ Bemonsteringsfrequentie ↔ MCACC-geheugen ↔ Correctiewaarde van automatische fasecontrole plus ↔ Ingangsbron die wordt afgespeeld in **ZONE 2** ↔ Ingangsbron die wordt afgespeeld in **ZONE 3** ↔ Ingangsbron die wordt afgespeeld in de **HDZONE** ↔ HDMI-uitgangsinstelling ↔ Secundaire zone waarnaar de **HDZONE** wordt uitgevoerd

- Bij sommige instellingen worden sommige items niet weergegeven.

3 Druk nogmaals op STATUS wanneer u klaar bent om het display uit te schakelen.



De standaardinstellingen van het systeem herstellen

Aan de hand van de volgende procedure kunt u alle instellingen van de receiver terugzetten op de standaardinstellingen. Gebruik hiervoor de bedieningselementen op het voorpaneel. Zet MULTI-ZONE op **MULTI ZONE OFF**.

- Maak de iPod en het USB-geheugenapparaat vooraf los van de receiver.
- Stel de **Control** met HDMI in op **OFF** (zie [HDMI-instellingen](#) op [bladzijde 73](#)).

1 Zet de receiver in de stand-bystand.

2 Terwijl u ENTER op het voorpaneel ingedrukt houdt, drukt u op STANDBY/ON.

U ziet **RESET ◀ NO ▶** op het display.

3 Selecteer 'RESET' met PRESET / en druk dan op ENTER op het voorpaneel.

U ziet **RESET? OK** op het display.



4 Druk op ENTER om te bevestigen.

U ziet **OK** op het display om aan te geven dat de standaardinstellingen van de receiver zijn hersteld.

- Alle instellingen worden opgeslagen, zelfs als de stekker van de receiver uit het stopcontact wordt gehaald.

Standaardinstellingen van het systeem

Instelling	Standaardwaarde	
Digitale video-omzetter	ON	
SPEAKERS	SB/FH ON	
Luidsprekersysteem	9.1ch FH/FW	
Speaker Setting	Voor	SMALL
	Midden	SMALL
	FH/FW	SMALL
	Surround	SMALL
	Surround-achter	SMALLx2
Subwoofer	YES	
Surroundpositie	IN REAR	
Scheiding	80Hz	
X-curve	OFF	
DIMMER	Middelmatig helder	
Ingangen		
Zie Standaardinstellingen en mogelijk instellingen voor de ingangsfunctie op bladzijde 49 .		
Ingangsvolume-afstelfunctie	Alle ingangen	0dB
HDMI		
HDMI-geluid	AMP	
Control	OFF	
Control-modus	--- (OFF)	
ARC (Audio Return Channel)	--- (OFF)	
PQLS	--- (AUTO)	
Standby Through-modus	OFF	
DSP		
Niveau bij stroom aan	LAST	
Toelaatbare maximumvolume	OFF	
Dempingsniveau	FULL	

Instelling	Standaardwaarde	
Fasecontrole	ON	
Auto Sound Retriever-functie	iPod/USB, INTERNET RADIO, MEDIA SERVER, FAVORITES, ADAPTER PORT-ingangsfunctie	ON
	Andere ingangsfuncties	OFF
Geluidsvertraging	0 ms	
Dual mono	CH1	
DRC	AUTO	
LFE verzwakken	0dB	
Automatische vertraging	OFF	
Digitale veiligheid	OFF	
Effectniveau	ALC (Automatische niveauregeling)	50
	Breedte middenkanaal	3
	Dimension	0
Opties voor  PL II Music	Panorama	OFF
	Neo:X opties	Versterking middenkanaal Neo:X CINEMA: 1.0 Neo:X MUSIC: 0.3 Neo:X GAME: 1.0
 PL IIz opties	Versterking hoogte-kanaal	MID
Alle ingangen	Luisterfunctie (2-kanalen/meerdere kanalen)	AUTO SURROUND
	Luisterfunctie (hoofdtelefoon)	STEREO
Zie ook De audio-opties instellen op bladzijde 77 voor andere standaardinstellingen voor DSP.		
MCACC		
Positiegeheugen MCACC	M1. MEMORY 1	
Kanaalniveau (M1 tot M6)	0.0 dB	
Luidsprekerafstand (M1 tot M6)	3.00 m	
Standing Wave (M1 tot M6)	ATT van alle kanalen/filters	0.0 dB
	Wide trim SWch	0.0 dB
EQ-gegevens (M1 tot M6)	Alle kanalen/banden	0.0 dB
	Brede trim-EQ	0.0 dB
Netwerk		
Netwerk stand-by	OFF	
DHCP	ON	



De rest van uw systeem bedienen

Over het menu Remote Setup	87
Meerdere receivers bedienen	87
De afstandsbediening instellen voor de bediening van andere apparaten	87
Vooraf ingestelde codes rechtstreeks kiezen.....	87
Signalen van andere afstandsbedieningen programmeren	88
Een van de knopinstellingen van de afstandsbediening wissen	88
Alle geleerde instellingen wissen die in een bepaalde ingangsfunctie zijn.....	89
Directe functie.....	89
Instellen van de achtergrondverlichtingsmodus	89
Over de ALL ZONE STBY (Alle zones stand-by) en DISCRETE ON (Discreet aan) functies.....	89
De instellingen van de afstandsbediening resetten	90
Bedienen van apparaten.....	90



Over het menu Remote Setup

De Remote Setup functie wordt ingesteld door op de cijferknop te drukken terwijl **RCU SETUP** ingedrukt wordt gehouden. Hieronder worden de verschillende onderdelen van het menu Remote Setup beschreven. Zie de uitleg van de betreffende onderdelen voor instructies over het maken van de instellingen.

Instelling	Functie
Vooraf ingestelde codes oproepen	Hier kunnen de vooraf ingestelde codes voor de verschillende ingangsfuncties worden ingesteld. De afstandsbedieningscodes voor een aantal apparaten (waaronder producten van andere fabrikanten) worden in de afstandsbediening ingesteld om de betreffende apparaten te kunnen bedienen. Zie Vooraf ingestelde codes rechtstreeks kiezen op bladzijde 87 .
Codes programmeren	Als de gewenste bedieningsfuncties niet kunnen worden uitgevoerd hoewel de vooraf ingestelde codes zijn ingesteld, kunt u de afstandsbedieningssignalen van de andere apparaten rechtstreeks programmeren. Zie Signalen van andere afstandsbedieningen programmeren op bladzijde 88 .
Directe functie	Gebruik deze instelling om het bedieningsscherm van de afstandsbediening te veranderen zonder dat de ingang van de receiver wordt veranderd, wanneer de ingangsfunctieknoppen van de afstandsbediening worden ingedrukt. Dit is handig wanneer u de afstandsbediening wilt gebruiken voor apparaten die niet op de receiver zijn aangesloten. Zie Directe functie op bladzijde 89 .
Geprogrammeerde codes wissen	Met deze functie kunnen de afstandsbedieningscodes die zijn geprogrammeerd worden gewist. De codes die voor de verschillende ingangsfuncties zijn geprogrammeerd, kunnen afzonderlijk worden gewist. Zie Een van de knopinstellingen van de afstandsbediening wissen op bladzijde 88 .
Achtergrondverlichting	Het verlichtingspatroon voor de achtergrondverlichting kan op een van de onderstaande vier instellingen worden gezet, overeenkomstig uw eigen voorkeur en de levensduur van de batterijen. Zie Instellen van de achtergrondverlichtingsmodus op bladzijde 89 .
Resetfunctie	Met deze functie kunnen de vooraf ingestelde codes die zijn ingesteld gereset worden. Het resetten kan voor de afzonderlijke ingangsfuncties worden uitgevoerd. Zie Alle geleerde instellingen wissen die in een bepaalde ingangsfunctie zijn op bladzijde 89 .
Alles resetten	Met deze functie kunnen alle instellingen die u op de afstandsbediening hebt gemaakt worden teruggezet op de standaardinstellingen die golden bij het verlaten van de fabriek. Zie De instellingen van de afstandsbediening resetten op bladzijde 90 .
Afstandsbedieningsmodus veranderen	Als u meerdere Pioneer receivers, versterkers enz. hebt, kunt u dit onderdeel gebruiken om te voorkomen dat andere apparaten gelijktijdig worden bediend wanneer de afstandsbediening wordt gebruikt. Zie Meerdere receivers bedienen op bladzijde 87 .



Opmerkingen

- U kunt elke stap hieronder op elk moment annuleren of afsluiten door op **RCU SETUP** te drukken.
- Na een inactiviteit van één minuut wordt de bewerking automatisch afgesloten.

Meerdere receivers bedienen

Bij gebruik van meerdere receivers kunnen er maximaal vier receivers met de afstandsbediening van deze receiver worden bediend, mits de receivermodellen hetzelfde zijn als deze receiver. De receiver die bediend wordt, kunt u omschakelen door de vooraf ingestelde code in te voeren voor het instellen van de afstandsbedieningsinstelling.

- Stel de afstandsbedieningsmodi op de receivers in voordat u deze functie gebruikt (zie [Instelling van de afstandsbedieningsmodus](#) op [bladzijde 107](#)).

1 Houd RCU SETUP ingedrukt en druk dan '4' drie seconden in.

Laat de toets los nadat de LED één keer geknipperd heeft. De LED blijft knipperen.

- Druk op **RCU SETUP** om de instelfunctie te annuleren.

2 Druk op de cijfertoets voor de receiver ("Receiver 1" tot "Receiver 4") die u wilt bedienen.

Om bijvoorbeeld "Receiver 2" te bedienen, drukt u op '2'.

Als de LED één seconde oplicht en dan blijft knipperen, is de instelling met succes voltooid.

Wanneer de vooraf ingestelde code is ingevoerd en de LED driemaal knippert, betekent dit dat de instelling is mislukt.

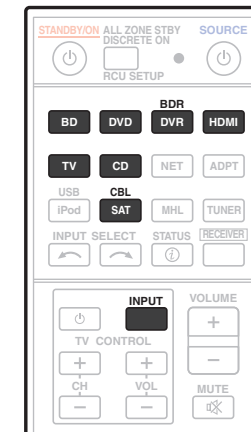
De afstandsbediening instellen voor de bediening van andere apparaten

De meeste apparaten kunnen worden toegewezen aan een van de ingangsfunctieknoppen (zoals **DVD** of **CD**) met behulp van de vooraf ingestelde apparaatcode van de fabrikant in de afstandsbediening.

Het is echter mogelijk dat slechts bepaalde functies kunnen worden bediend na het toewijzen van de juiste apparaatcode. Bovendien kunnen de codes voor de fabrikant in de afstandsbediening niet geschikt zijn voor het model dat u gebruikt.

Als u geen vooraf ingestelde code vindt die overeenstemt met het apparaat dat u wilt bedienen, kunt u opdrachten van een andere afstandsbediening programmeren (zie [Signalen van andere afstandsbedieningen programmeren](#) op [bladzijde 88](#)).

- Met de **TV CONTROL**-knoppen kan de TV worden bediend ongeacht de ingang die is ingesteld voor de bedieningsfunctie van de afstandsbediening. Bij gebruik van één TV-toestel raden wij u aan dezelfde vooraf ingestelde codes van de TV toe te wijzen aan de **TV CONTROL INPUT**-knop en de **TV**-knop. Bij gebruik van twee TV-toestellen kunt u voor meer bedieningsgemak de TV die is aangesloten op de **MONITOR OUT**-aansluitingen toewijzen aan de **TV CONTROL INPUT**-knop en de andere TV aan de **TV**-knop.
- De apparaten kunnen aan de volgende ingangsfunctieknoppen worden toegewezen.



Vooraf ingestelde codes rechtstreeks kiezen

1 Houd RCU SETUP ingedrukt en druk dan '1' drie seconden in.

Laat de toets los nadat de LED één keer geknipperd heeft. De LED blijft knipperen.

- Druk op **RCU SETUP** om de instelfunctie te annuleren.

2 Druk op de ingangsfunctieknop voor het apparaat dat u wilt bedienen.

Om de vooraf ingestelde codes toe te wijzen van de TV die met de **TV CONTROL**-functie wordt bediend, drukt u op de **TV CONTROL INPUT**-knop.

De LED knippert eenmaal en knippert daarna continu.



3 Gebruik de cijfertoetsen om de 4-cijferige vooraf ingestelde code in te voeren.

Zie [Lijst met vooraf ingestelde codes](#) op [bladzijde 137](#).

Als de LED één seconde oplicht en dan blijft knipperen, is de instelling met succes voltooid.

Wanneer de vooraf ingestelde code volledig is ingevoerd en de LED driemaal knippert, betekent dit dat de instelling is mislukt. In dit geval moet u de 4-cijferige vooraf ingestelde code opnieuw invoeren.

4 Herhaal de stappen 2 en 3 voor de andere apparaten die u wilt bedienen.

Om de afstandsbediening te proberen, zet u het apparaat aan of uit (stand-by) door op **SOURCE** te drukken. Als dat niet werkt, kiest u de volgende code in de lijst (als er meerdere codes zijn).

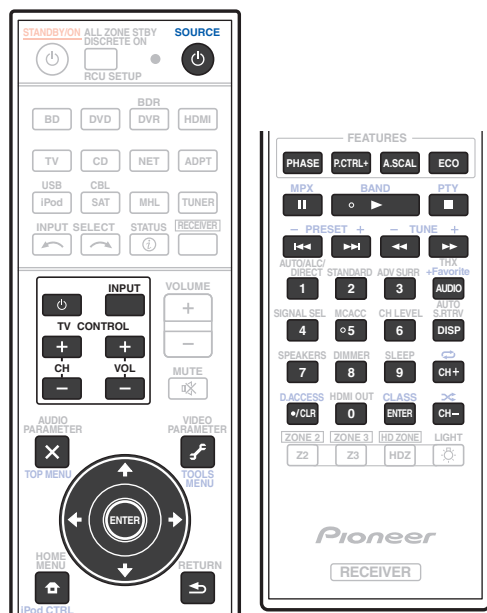
5 Druk op RCU SETUP om de instelfunctie voor de vooraf ingestelde code te annuleren.

Signalen van andere afstandsbedieningen programmeren

Wanneer geen vooraf ingestelde codes beschikbaar zijn voor het apparaat of wanneer de beschikbare apparaatcodes niet juist werken, kunt u de signalen van de afstandsbediening van een ander apparaat programmeren. U kunt deze procedure ook gebruiken om extra functies (knoppen die niet vooraf zijn ingesteld) te programmeren na het toewijzen van een vooraf ingestelde code.

U kunt ongeveer 120 vooraf ingestelde codes van andere apparaten opslaan in de afstandsbediening (dit is alleen getest met codes in Pioneer-indeling).

Bepaalde knoppen zijn bedoeld voor functies die niet kunnen worden geprogrammeerd van andere afstandsbedieningen. De beschikbare knoppen worden hieronder getoond:



1 Houd RCU SETUP ingedrukt en druk dan '2' drie seconden in.

Laat de toets los nadat de LED één keer geknipperd heeft. De LED blijft knipperen.

- Om codes onder de **TV CONTROL**-knoppen te "programmeren", gaat u door naar stap 3.
- Druk op **RCU SETUP** om de instelfunctie te annuleren.

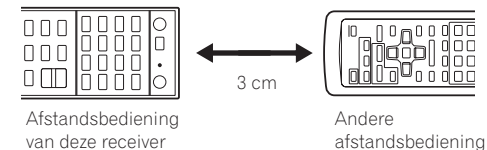
2 Druk op de ingangsfunctieknop voor het apparaat dat u wilt bedienen.

De LED knippert eenmaal en knippert daarna continu.

3 Richt de twee afstandsbedieningen naar elkaar. Druk vervolgens op de knop waaronder u het signaal wilt programmeren op de afstandsbediening van deze receiver.

De LED knippert één keer en stopt dan met knipperen om doorlopend te blijven branden.

- De afstandsbedieningen moeten 3 cm van elkaar verwijderd zijn.



4 Druk op de overeenkomstige knop van de andere afstandsbediening die het signaal verzendt naar (aanleert aan) de afstandsbediening van deze receiver.

Als de LED één seconde oplicht en dan blijft knipperen, is de instelling met succes voltooid.

- Als de LED vijf seconden knippert, betekent dit dat het geheugen vol is. Zie [Alle geleerde instellingen wissen die in een bepaalde ingangsfunctie zijn](#) op [bladzijde 89](#) als u een geprogrammeerde knop wilt wissen die u niet gebruikt om zo geheugenruimte vrij te maken (houd er rekening mee dat sommige signalen meer geheugen vragen dan andere).
- Soms resulteert het programmeren van de afstandsbediening in een verkeerd signaal als gevolg van interferentie van TV's of andere apparatuur.
- Sommige opdrachten van andere afstandsbedieningen kunnen niet worden geprogrammeerd, maar in de meeste gevallen volstaat het de afstandsbedieningen dichterbij of verder van elkaar te houden.

5 Herhaal stap 3 en 4 als u nog meer signalen voor hetzelfde apparaat wilt programmeren.

Als u signalen voor een ander apparaat wilt programmeren, sluit u de procedure af en herhaalt u stap 2 tot en met 4.

6 Druk op RCU SETUP om de programmeerfunctie af te sluiten.

Een van de knopinstellingen van de afstandsbediening wissen

Volg de stappen hieronder om een geprogrammeerde knop te wissen en de standaardinstelling van de knop te herstellen.

1 Houd RCU SETUP ingedrukt en druk dan '7' drie seconden in.

Laat de toets los nadat de LED één keer geknipperd heeft. De LED blijft knipperen.

- Om instellingen die onder de **TV CONTROL**-knoppen zijn geregistreerd te wissen, gaat u door naar stap 3.
- Druk op **RCU SETUP** om de instelfunctie te annuleren.

2 Druk op de ingangsfunctieknop voor het apparaat dat correspondeert met de opdracht die u wilt wissen.

De LED knippert eenmaal.

3 Houd de knop die u wilt wissen drie seconden lang ingedrukt.

Als de LED één seconde oplicht, is het wissen met succes voltooid.

4 Herhaal stap 3 als u meer knoppen wilt wissen.

5 Druk op RCU SETUP om de wisfunctie af te sluiten.

Alle geleerde instellingen wissen die in een bepaalde ingangsfunctie zijn

Volg de onderstaande stappen om alle bedieningsinstellingen van andere apparaten te wissen die in een bepaalde ingangsfunctie zijn geprogrammeerd en vervolgens de fabrieksinstellingen te herstellen. Deze functie is handig voor het wissen van alle gegevens die geprogrammeerd zijn voor apparaten die niet meer worden gebruikt.

1 Houd RCU SETUP ingedrukt en druk dan '9' drie seconden in.

Laat de toets los nadat de LED één keer geknipperd heeft. De LED blijft knipperen.

- Druk op **RCU SETUP** om de instelfunctie te annuleren.

2 Houd de ingangsfunctieknop voor het apparaat dat correspondeert met de opdracht die u wilt wissen drie seconden ingedrukt.

Om de instellingen die onder alle **TV CONTROL**-knoppen zijn geregistreerd te wissen, houdt u de **TV CONTROL INPUT**-knop 3 seconden ingedrukt.

Als de LED één seconde oplicht, is het wissen met succes voltooid.

Directe functie

- Standaardinstelling: **On**

U kunt de directe functie gebruiken om één apparaat te bedienen met de afstandsbediening en tegelijkertijd een ander apparaat weer te geven met de receiver. U kunt bijvoorbeeld de receiver instellen en een CD beluisteren met de afstandsbediening en tegelijkertijd met de afstandsbediening een videoband terugspoelen in de videorecorder, terwijl u ondertussen blijft luisteren naar de CD-speler.

Wanneer de directe functie is ingeschakeld, wordt elk apparaat dat u selecteert met de ingangsbronknoppen zowel door de receiver als door de afstandsbediening geselecteerd. Wanneer u de directe functie uitschakelt, kunt u de afstandsbediening gebruiken zonder dat dit effect heeft op de receiver.

1 Houd RCU SETUP ingedrukt en druk dan '5' drie seconden in.

Laat de toets los nadat de LED één keer geknipperd heeft. De LED blijft knipperen.

- Druk op **RCU SETUP** om de instelfunctie te annuleren.

2 Druk op de ingangsfunctieknop voor het apparaat dat u wilt bedienen.

3 Druk op '1' (aan) of '0' (uit) om de instelling voor de directe functie te veranderen.

Als de LED één seconde oplicht en dan blijft knipperen, is de instelling met succes voltooid.

Als de LED driemaal knippert, is de instelling mislukt.

4 Druk op RCU SETUP om de instelfunctie te verlaten.

Instellen van de achtergrondverlichtingsmodus

- Standaardinstelling: **1** (normale modus)

Het verlichtingspatroon voor de achtergrondverlichting kan op een van de onderstaande vier instellingen worden gezet, overeenkomstig uw eigen voorkeur en de levensduur van de batterijen.

1 Houd RCU SETUP ingedrukt en druk dan '6' drie seconden in.

Laat de toets los nadat de LED één keer geknipperd heeft. De LED blijft knipperen.

- Druk op **RCU SETUP** om de instelfunctie te annuleren.

2 Druk op de cijferknop voor de achtergrondverlichtingsmodus die u wilt instellen.

- '1' (normale modus) – De achtergrondverlichting wordt in- en uitgeschakeld met de verlichtingstoets. Nadat de verlichting is ingeschakeld, wordt deze automatisch uitgeschakeld als er gedurende 10 seconden geen bedieningshandeling wordt verricht.

- '2' (frequente verlichtingsmodus) – De achtergrondverlichting wordt ingeschakeld wanneer op een knop van de afstandsbediening wordt gedrukt. De verlichting wordt uitgeschakeld met de verlichtingstoets. Nadat de verlichting is ingeschakeld, wordt deze automatisch uitgeschakeld als er gedurende 10 seconden geen bedieningshandeling wordt verricht.
- '3' (eco-modus) – De achtergrondverlichting wordt in- en uitgeschakeld met de verlichtingstoets. Nadat de verlichting is ingeschakeld, wordt deze automatisch uitgeschakeld als er gedurende 5 seconden geen bedieningshandeling wordt verricht.
- '4' (uit-modus) – De achtergrondverlichting gaat niet branden ook wanneer op de verlichtingstoets wordt gedrukt.

Als de LED één seconde oplicht en dan blijft knipperen, is de instelling met succes voltooid.

Als de LED driemaal knippert, is de instelling mislukt.

3 Druk op RCU SETUP om de instelfunctie te verlaten.

Over de ALL ZONE STBY (Alle zones stand-by) en DISCRETE ON (Discreet aan) functies

ALL ZONE STBY (Alle zones stand-by)

De All Zone Standby kan worden gebruikt om alle zones uit te schakelen wanneer de receiver in de stand-bystand wordt gezet.

Tevens kunnen bij gebruik van afzonderlijke Pioneer versterkers/receivers voor de secundaire zones deze ook gelijktijdig in de stand-bystand worden gezet.

- Om de versterkers/receivers die op de secundaire zones zijn aangesloten in de stand-bystand te kunnen zetten, moeten de aangesloten versterkers/receivers zodanig worden geïnstalleerd of aangesloten dat deze afstandsbedieningssignalen kunnen ontvangen.
- De versterkers/receivers kunnen met deze bedieningsfunctie in de stand-bystand worden gezet, zelfs wanneer meerdere Pioneer versterkers/receivers worden gebruikt en de **Remote Control Mode** ervan is gewijzigd.

DISCRETE ON (Discreet aan)

Met de Discrete On-functie kunt u een serie bedieningshandelingen verrichten: omschakelen naar de ingangsfunctie die u wilt weergeven terwijl de stroom van de receiver wordt ingeschakeld.

Wanneer de receiver in een AV-meubel enz. is geplaatst en u niet kunt zien of het apparaat is ingeschakeld of in de stand-bystand staat, is deze bedieningsfunctie handig want u kunt naar de geselecteerde ingangsfunctie omschakelen zonder dat de receiver in de stand-bystand wordt gezet, zelfs wanneer het apparaat is ingeschakeld wanneer de bediening wordt uitgevoerd.

Gebruik van All Zone Standby

1 Druk op ALL ZONE STBY DISCRETE ON.

De LED blijft knipperen.

2 Druk op STANDBY/ON.

De receiver schakelt in de stand-bystand en alle zones worden uitgeschakeld.

Gebruik van Discrete On

1 Druk op ALL ZONE STBY DISCRETE ON.

De LED blijft knipperen.

2 Druk op de ingangsfunctieknop van de bron die u wilt weergeven.

De receiver wordt ingeschakeld (als het apparaat reeds ingeschakeld was, blijft het apparaat ingeschakeld zonder dat dit wordt uitgeschakeld) en de ingangsfunctie wordt omgeschakeld naar de hier geselecteerde ingang.



De instellingen van de afstandsbediening resetten

Aan de hand van de volgende procedure kunt u alle instellingen van de afstandsbediening terugzetten op de standaardinstellingen.

- Wanneer er vooraf ingestelde codes zijn ingesteld, worden alle signalen die geprogrammeerd zijn in de ingangsfunctieknoppen gewist. Deze functie is handig wanneer u enkele maar niet alle ingangsbronknoppen in de oorspronkelijke toestand wilt herstellen.

1 Houd RCU SETUP ingedrukt en druk dan '0' drie seconden in.

Laat de toets los nadat de LED één keer geknipperd heeft. De LED blijft knipperen.

2 Houd ENTER drie seconden ingedrukt.

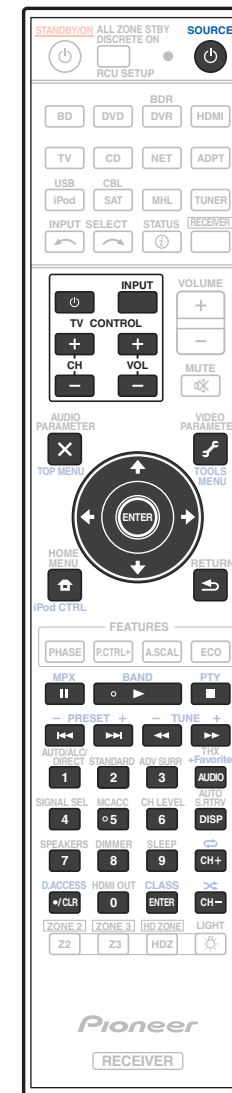
Als de LED één seconde oplicht, is het wissen met succes voltooid.

Standaard vooraf ingestelde codes

Ingangsfunctieknop	Vooraf ingestelde code
BD	2255
DVD	2197
DVR/BDR	2144
HDMI	2034
TV	0305
CD	5000
SAT/CBL	6329
TV CONTROL (INPUT)	0305

Bedienen van apparaten

Met deze afstandsbediening kunt u apparaten bedienen na het invoeren van de juiste codes (zie [De afstandsbediening instellen voor de bediening van andere apparaten](#) op [bladzijde 87](#) voor meer informatie). Gebruik de ingangsfunctieknoppen om het apparaat te selecteren.



Tv en audio/video-apparatuur

Knop(pen)	TV	TV (Monitor)	BD/DVD	HDD/BDR/DVR	VIDEORECORDER	SAT/CATV
SOURCE	POWER ON/OFF	POWER ON/OFF	POWER ON/OFF	POWER ON/OFF	POWER ON/OFF	POWER ON/OFF
Cijfertoetsen	<i>nummers</i>	<i>nummers</i>	<i>nummers</i>	<i>nummers</i>	<i>nummers</i>	<i>nummers</i>
•/CLR	<i>• (punt)</i>	KURO LINK	CLEAR	+	—	*
ENTER (CLASS)	CH ENTER	CH ENTER	ENTER	ENTER	—	ENTER
	EXIT/INFO	EXIT	TOP MENU	TOP MENU	—	LIST
	TOOLS/GUIDE/EPG	USER MENU	TOOLS <a>	GUIDE	—	GUIDE
					—	
ENTER	ENTER	ENTER	ENTER	ENTER	—	ENTER
	HOME MENU	HOME MENU	HOME MENU	HOME MENU	—	HOME MENU
	RETURN	RETURN	RETURN	RETURN	—	RETURN
	—	—				
	—	AUTO SETUP				
	—	FREEZE				
	—	—				
	—	—				
	TV/DTV	AV SELECTION			—	
	—	SCREEN SIZE			—	
AUDIO	AUDIO	AUDIO	AUDIO	AUDIO	AUDIO	AUDIO
DISP	DISPLAY	DISPLAY	DISPLAY	DISPLAY	—	DISPLAY/INFO
CH +/-	CH +/-	CH +/-	OUTPUT RESOLUTION +/- <a>	CH +/-	CH +/-	CH +/-

a Bedieningsknoppen voor BD.

Audio/video-apparatuur












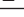



Knop(pen)	LD	CD/CD-R/SACD	MD/DAT	CASSETTE
SOURCE	POWER ON/OFF	POWER ON/OFF	POWER ON/OFF	POWER ON/OFF
Cijfertoetsen	<i>nummers</i>	<i>nummers</i>	<i>nummers</i>	—
•/CLR	+10	>10/CLEAR	CLEAR <a>	CLEAR
ENTER (CLASS)	ENTER	DISC/ENTER	OPEN/CLOSE <a>	ENTER
	TOP MENU	—	—	MS←
	—	LEGATO LINK 	—	MS→
		—	—	
ENTER	ENTER	—	—	—
	—	SACD SETUP 	—	—
	RETURN	—	—	—
AUDIO	AUDIO	PURE AUDIO 	—	—
DISP	DISPLAY/INFO	TIME 	—	—

a Bedieningsknoppen voor MD.

b Bedieningsknoppen voor SACD.



TV (Projector)

Knop(pen)	TV (Projector)
 SOURCE	POWER ON
1	MOVIE
2	STANDARD
3	DYNAMIC
4	USER1
5	USER2
6	USER3
7	COLOR+
8	SHARP+
9	GAMMA
0	COLOR-
•/CLR	SHARP-
ENTER (CLASS)	COLOR TEMP
	EXIT
	INFO
	
ENTER	ENTER
	TEST
	HIDE
	MENU
	HDMI1
	HDMI2
	COMP.
	VIDEO
	S-VIDEO
	BRIGHT-
	BRIGHT+
AUDIO	POWER OFF
DISP	ASPECT
CH +/-	CONTRAST+/-



Het menu Advanced MCACC

De receiver instellen via het menu Advanced MCACC	94
Automatic MCACC (Expert).....	94
Handmatige MCACC-instelling.....	96
De MCACC-gegevens controleren.....	99
Data Management.....	100



De receiver instellen via het menu Advanced MCACC

Het Advanced MCACC (multikanaals akoestische kalibratie) systeem is ontwikkeld in Pioneers laboratoria met het doel thuisgebruikers in staat te stellen om op gemakkelijke wijze en met hoge nauwkeurigheid de aanpassingen en afstellingen uit te voeren op het niveau van een studio. De akoestische eigenschappen van de luister ruimte worden gemeten en het frequentieverloop wordt dienovereenkomstig gekalibreerd om een hoge precisie, automatische analyse en optimale kalibratie van het geluidsveld te verkrijgen, zodat de studio-omgeving zo dicht mogelijk kan worden benaderd. Om staande golven te elimineren, wat voorheen zeer moeilijk was, is deze receiver uitgerust met een regelingsfunctie voor staande golven die gebruikt maakt van een uniek proces om akoestische analyse uit te voeren en de invloed van deze golven te verminderen.

In dit hoofdstuk wordt beschreven hoe u het geluidsveld automatisch kunt kalibreren en de geluidsveldgegevens handmatig kunt fijnafstellen.

1 Druk op **STANDBY/ON** om de receiver en uw tv aan te zetten.

Zorg dat de video-invoer van de TV op deze receiver is ingesteld.

2 Druk op **RECEIVER** op de afstandsbediening vervolgens op **HOME MENU**.

Er verschijnt een grafische gebruikersinterface (GUI) op uw TV. Gebruik **↑/↓/←/→** en **ENTER** om door de schermen te lopen en menu-items te selecteren. Druk op **RETURN** om het huidige menu af te sluiten.

- U kunt op elk gewenst moment op **HOME MENU** drukken om het **Home Menu** af te sluiten.

3 Selecteer 'Advanced MCACC' in het Home Menu en druk hierna op **ENTER**.

4 Selecteer de instelling die u wilt aanpassen.

- **Full Auto MCACC** – Zie [Automatisch uitvoeren van de optimale geluidsafstellingen \(Full Automatic MCACC\)](#) op [bladzijde 47](#) voor een snelle en effectieve automatische instelling van surround-geluid.
- **Auto MCACC** – Zie [Automatic MCACC \(Expert\)](#) op [bladzijde 94](#) voor een meer gedetailleerde MCACC-instelling.
- **Manual MCACC** – Stel de luidsprekerinstellingen nauwkeurig in en pas de akoestische kalibratie-EQ aan (zie [Handmatige MCACC-instelling](#) op [bladzijde 96](#)).
- **Demo** – Er worden geen instellingen opgeslagen en er treden geen fouten op. Wanneer de luidsprekers op deze receiver zijn aangesloten, wordt de testtoon herhaaldelijk uitgestuurd. Druk op **RETURN** om de testtoon uit te schakelen.

Automatic MCACC (Expert)

Als u gedetailleerdere instellingen nodig hebt dan die worden beschreven in [Automatisch uitvoeren van de optimale geluidsafstellingen \(Full Automatic MCACC\)](#) op [bladzijde 47](#), kunt u de instellingsopties hieronder aanpassen. U kunt het systeem op verschillende manieren kalibreren voor maximaal zes verschillende voorgedefinieerde MCACC-instellingen. Dit kan handig zijn als u verschillende luisterposities hebt die afhankelijk zijn van het type bron, bijvoorbeeld films kijken vanaf de bank of videospelletjes spelen vlak voor de TV.



Belangrijk

- Verplaats de microfoon/luidsprekers niet tijdens de Automatic MCACC-instelling.
- De screensaver verschijnt automatisch na vijf minuten inactiviteit.



WAARSCHUWING

- De testtonen die worden voortgebracht tijdens de Automatic MCACC-instelling klinken erg hard.

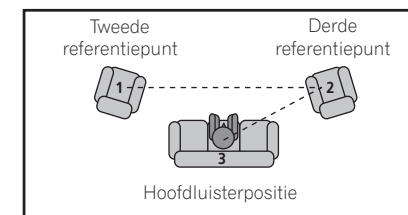
1 Selecteer 'Auto MCACC' in het menu Advanced MCACC en druk hierna op **ENTER**.

Als het scherm **Advanced MCACC** niet wordt weergegeven, raadpleeg dan [De receiver instellen via het menu Advanced MCACC](#) op [bladzijde 94](#).

2 Selecteer de parameters die u wilt instellen.

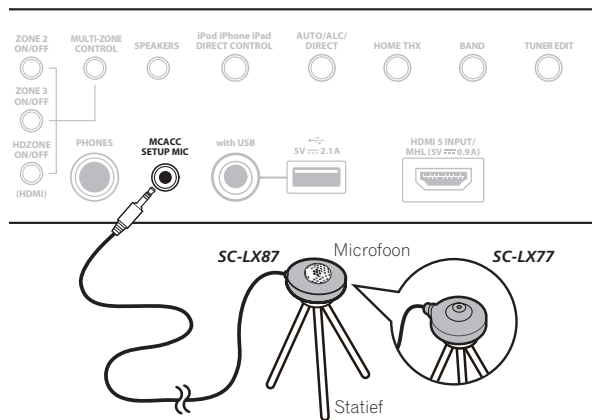
Gebruik **↑/↓** om het onderdeel te selecteren en gebruik dan **←/→** om de instelling te maken.

- **Auto MCACC** – De standaardinstelling is **ALL** (aanbevolen), maar u kunt de kalibratie van het systeem desgewenst beperken tot slechts één instelling om tijd te besparen.
 - Nadat de gegevens zijn gemeten (na het selecteren van **ALL** of **Keep SP System**), zullen de gegevens over de galmeigenschappen (zowel vóór als na de kalibratie) die in de receiver zijn opgeslagen, worden overschreven.
 - Wanneer de meting wordt uitgevoerd met iets anders dan **SYMMETRY** (nadat u **ALL** of **Keep SP System** heeft geselecteerd), kunnen de galmeigenschappen na kalibratie niet worden voorspeld, en zal de grafiek voor de eigenschappen na kalibratie ("Na") niet kunnen worden weergegeven. Als u de grafiek voor de eigenschappen na kalibratie ("Na") moet laten weergeven, dient u de meting uit te voeren met behulp van het menu **EQ Professional** in de **Manual MCACC**-instelling ([bladzijde 96](#)).
 - De **EQ Pro & S-Wave**-meting wordt ook gedaan als **ALL** of **Keep SP System** is geselecteerd. Zie [Professionele akoestische kalibratie-EQ](#) op [bladzijde 97](#) voor meer informatie.
 - Het effect van de Professionele akoestische kalibratie-EQ en de Staande golf kan in- of uitgeschakeld worden in de respectievelijke voorgedefinieerde MCACC-instelling. Zie [De audio-opties instellen](#) op [bladzijde 77](#) voor verdere informatie.
 - **EQ Type** (alleen beschikbaar als het bovenstaande menu **Auto MCACC** is ingesteld op **EQ Pro & S-Wave**) – Hiermee bepaalt u de manier waarop de frequentiebalans wordt aangepast. Nadat een enkele kalibratie is uitgevoerd, kan elk van de volgende drie correctiecurven afzonderlijk in het MCACC-geheugen worden opgeslagen.
 - **SYMMETRY** voert symmetrische correctie uit voor elk paar linker en rechter luidsprekers voor een recht verloop van de karakteristieken van de frequentie-amplituden.
 - **ALL CH ADJ** is een 'neutrale' instelling waarbij alle luidsprekers afzonderlijk worden ingesteld, dus geen enkel kanaal krijgt meer nadruk.
 - Bij **FRONT ALIGN** worden alle luidsprekers overeenkomstig de voorluidspreker-instellingen ingesteld (er wordt geen egalisatie op de linker en rechter voorkanalen toegepast).
- Als u **ALL** of **Keep SP System** als uw menu **Auto MCACC** hebt geselecteerd, kunt u de voorgedefinieerde MCACC-instelling opgeven waar u de **SYMMETRY**, **ALL CH ADJ** en **FRONT ALIGN** instellingen wilt opslaan.
- **THX Speaker** (alleen beschikbaar wanneer het hierboven vermelde **Auto MCACC**-menu **ALL** of **Speaker Setting** is) – Selecteer **YES** bij gebruik van THX-luidsprekers (alle luidsprekers, behalve de voorluidsprekers, worden ingesteld op **SMALL**). In andere gevallen kunt u deze instelling op **NO** laten staan.
 - **STAND.WAVE Multi-Point** (alleen beschikbaar als het bovengenoemde menu **Auto MCACC** is ingesteld op **EQ Pro & S-Wave**) – Naast metingen op de luisterpositie kunt u twee of meer referentiepunten gebruiken waarvoor testtonen worden geanalyseerd op staande golven. Dit is handig als u een gebalanceerde 'vlakke' kalibratie wilt voor verschillende posities in de luisterruimte. Zet de microfoon op het referentiepunt dat op het scherm wordt aangegeven en houd er rekening mee dat de laatste microfoonpositie de hoofd luisterpositie is:



3 Sluit de microfoon aan op de aansluiting MCACC SETUP MIC op het voorpaneel.

Controleer of er zich geen obstakels tussen de luidsprekers en de microfoon bevinden.



Als u een statief hebt, kunt u dit gebruiken om de microfoon ongeveer op oorhoogte te plaatsen op de normale luisterpositie. Als u niet beschikt over een statief, kunt u de microfoon ook opstellen met een ander geschikt voorwerp.

- Een juiste meting kan wel eens problematisch zijn als de microfoon staat opgesteld op een tafel, stoel of zitbank e.d.

4 Wanneer u klaar bent met het instellen van de opties, selecteert u START en drukt u daarna op ENTER.

5 Volg de instructies op het scherm.

6 Wacht totdat de Automatic MCACC-instelling klaar is met het weergeven van testtonen.

U ziet een voortgangsrapport op het scherm terwijl de receiver testtonen voortbrengt om te bepalen welke luidsprekers aanwezig zijn in de opstelling. Probeer zo stil mogelijk te zijn terwijl dit gebeurt.

- Bij foutmeldingen (zoals **Too much ambient noise!** of **Check microphone.**) selecteert u **RETRY** nadat u het omgevingsgeluid (zie [Problemen tijdens het gebruik van de Automatic MCACC-instelling](#) op [bladzijde 48](#)) en de aansluiting van de microfoon hebt gecontroleerd. Als er geen probleem lijkt te zijn, selecteert u gewoon **GO NEXT** om verder te gaan.
- Wijzig het volume niet tijdens de weergave van de testtonen. Dit kan onjuiste luidsprekerinstellingen tot gevolg hebben.

7 Controleer zo nodig de luidsprekerconfiguratie op het GUI-scherm.

De op het scherm getoonde configuratie moet overeenstemmen met de werkelijke luidsprekeropstelling.

Als er langer dan 10 seconden geen bedieningshandeling wordt verricht terwijl het luidsprekerconfiguratie-controlescherm wordt getoond, zal de Automatic MCACC-instelling automatisch hervat worden. In dit geval hoeft u niet **OK** te selecteren en op **ENTER** te drukken in stap 8.

- Als u een **ERR**-melding ziet (of als de weergegeven luidsprekeropstelling niet juist is), kan er een probleem zijn met de aansluiting van de luidsprekers. Als het probleem niet is verholpen nadat u **RETRY** hebt geselecteerd, zet u de receiver uit en controleert u de luidsprekeraansluitingen. Als er geen probleem lijkt te zijn, gebruikt u **↑/↓** om de luidspreker te selecteren en **←/→** om de instelling te wijzigen en door te gaan.

- Als de luidspreker niet naar de microfoon is gericht (luisterplaats) of als luidsprekers worden gebruikt die de fase beïnvloeden (dipool-luidsprekers, reflectie-luidsprekers enz.), kan **Reverse Phase** worden aangegeven hoewel de luidsprekers correct zijn aangesloten.

Als **Reverse Phase** wordt aangegeven, kunnen de luidsprekerdraden (+ en -) verwisseld zijn. Controleer de aansluitingen van de luidsprekers.

- Als de aansluitingen verkeerd zijn, schakelt u het apparaat uit, trekt dan het netsnoer uit het stopcontact, waarna u de aansluitingen opnieuw maakt. Vervolgens voert u de Automatic MCACC-procedure opnieuw uit.
- Als de aansluitingen in orde zijn, kiest u voor **GO NEXT** en gaat u door.

8 Controleer of 'OK' is geselecteerd en druk op ENTER.

U ziet een voortgangsrapport op het scherm terwijl de receiver meer testtonen voortbrengt om de optimale receiverinstellingen te bepalen.

Probeer ook nu zo stil mogelijk te zijn terwijl dit gebeurt. Dit kan 3 tot 7 minuten duren.

- Als u een **STAND.WAVE Multi-Point**-instelling hebt geselecteerd bij stap 2, wordt u gevraagd de microfoon te plaatsen op het tweede en derde referentiepunt voordat u de microfoon ten slotte op de hoofdluisterpositie plaatst.

9 De Automatic MCACC-instelling is voltooid en het menu Advanced MCACC verschijnt weer automatisch.

De instellingen die worden vastgelegd met de Automatic MCACC-instelling geven normaal gesproken een uitstekend surround-geluid van het systeem, maar u kunt deze instellingen ook handmatig invoeren met het instelmenu **Manual MCACC** (begint hieronder) of het menu **Manual SP Setup** (begint op [bladzijde 102](#)).

- Afhankelijk van de eigenschappen van uw kamer, worden soms verschillende formaten ingesteld voor identieke luidsprekers met conusafmetingen van ongeveer 12 cm. U kunt de instelling handmatig corrigeren met de [Luidsprekers handmatig instellen](#) op [bladzijde 102](#).
- De afstand van de subwoofer tot de luisterpositie kan groter worden ingesteld dan de werkelijke afstand. Deze instelling moet nauwkeurig zijn (rekening houdend met de vertraging en de eigenschappen van de ruimte) en hoeft normaal gesproken niet te worden gewijzigd.
- Als de meetresultaten van de Automatic MCACC-instelling verkeerd zijn als gevolg van de interactie tussen de luidsprekers en de kijkomgeving, raden wij u aan de instellingen handmatig te maken.

U kunt de instellingen ook bekijken door de parameters afzonderlijk te selecteren op het scherm

MCACC Data Check (zie [De MCACC-gegevens controleren](#) op [bladzijde 99](#)).

Druk op **RETURN** nadat u elk scherm hebt gecontroleerd. Wanneer u klaar bent, selecteert u **RETURN** om terug te gaan naar het menu **Home Menu**.

Zorg dat u de microfoon losmaakt van de receiver nadat de Automatic MCACC-instelling is voltooid.



Handmatige MCACC-instelling

Wanneer u meer vertrouwd bent met het systeem, kunt u met de opties in het instelmenu **Manual MCACC** gedetailleerde aanpassingen verrichten. Voltooi de stappen in [Automatisch uitvoeren van de optimale geluidsfstellingen \(Full Automatic MCACC\)](#) op [bladzijde 47](#) voordat u deze instellingen verricht.

U hoeft deze instellingen slechts één keer te verrichten (tenzij u de huidige luidsprekeropstelling wijzigt of nieuwe luidsprekers toevoegt).



WAARSCHUWING

- De testtonen die worden voortgebracht tijdens de **Manual MCACC**-instelling klinken erg hard.



Belangrijk

- Druk op de knop **MCACC** terwijl de relevante instelschermen worden weergegeven om de voorgedefinieerde MCACC-instellingen te selecteren.
- Voor sommige van de hieronder beschreven instellingen moet u de instelmicrofoon aansluiten op het voorpaneel en deze op oorhoogte op de normale luisterpositie plaatsen. Druk op **HOME MENU** om het **Home Menu** weer te geven voordat u de microfoon op deze receiver aansluit.
- Zie [Problemen tijdens het gebruik van de Automatic MCACC-instelling](#) op [bladzijde 48](#) voor opmerkingen betreffende hoge achtergrondruisniveaus en andere mogelijke storingen.
- Als u een subwoofer gebruikt, zet u deze aan en zet u het volume in de middelste stand.

1 Selecteer 'Manual MCACC' in het menu Advanced MCACC.

Zie [De receiver instellen via het menu Advanced MCACC](#) op [bladzijde 94](#) als u zich nog niet in dit scherm bevindt.

2 Selecteer de instelling die u wilt aanpassen.

Als u dit voor het eerst doet, is het wellicht raadzaam deze instellingen in de getoonde volgorde te verrichten.

- Fine Channel Level** – Hiermee kunt u de algehele balans van het luidsprekersysteem nauwkeurig aanpassen (zie [Fine Channel Level](#) op [bladzijde 96](#)).
- Fine SP Distance** – Hiermee kunt u de vertraginginstellingen van het luidsprekersysteem nauwkeurig aanpassen (zie [De luidsprekerafstand nauwkeurig instellen](#) op [bladzijde 96](#)).
- Standing Wave** – Hiermee regelt u te resonante lage frequenties in de luisterruimte (zie [Standing Wave](#) op [bladzijde 97](#)).

De laatste twee instellingen zijn specifiek bedoeld om de parameters aan te passen die worden beschreven in [Afstelbare akoestische kalibratie-EQ](#) op [bladzijde 97](#):

- EQ Adjust** – Hiermee past u de frequentiebalans van het luidsprekersysteem handmatig aan terwijl u luistert naar testtonen (zie [Afstelbare akoestische kalibratie-EQ](#) op [bladzijde 97](#)).
- EQ Professional** – Hiermee kalibreert u het systeem op basis van direct geluid dat uit de luidsprekers komt en maakt u gedetailleerde instellingen op basis van de akoestische eigenschappen van de ruimte (zie [Professionele akoestische kalibratie-EQ](#) op [bladzijde 97](#)).
- Precision Distance** (*Alleen voor de SC-LX87*) – Fijnafstellen van de positie van de luidsprekers (zie [Precision Distance](#) op [bladzijde 98](#)).

Fine Channel Level

- Standaardinstelling: **0.0dB** (alle kanalen)

U krijgt een beter surround-geluid als u de algehele balans van het luidsprekersysteem correct instelt. U kunt het kanaalniveau van elke luidspreker instellen in stappen van 0,5 dB. Met de volgende instelling kunt u nauwkeurige aanpassingen doorvoeren die wellicht niet mogelijk zijn met de [Luidsprekers handmatig instellen](#) op [bladzijde 102](#).

1 Selecteer 'Fine Channel Level' in het instelmenu Manual MCACC.

Het volume wordt verhoogd tot het referentieniveau 0.0 dB.

2 Stel het niveau van het linkerkanaal in.

Dit is het referentieluidsprekerniveau. Het is wellicht het beste dat u een niveau rond **0.0dB** instelt, zodat u genoeg speelruimte hebt om de overige luidsprekerniveaus in te stellen.

- Nadat u op **ENTER** hebt gedrukt, worden testtonen weergegeven.

3 Selecteer alle kanalen één voor één en stel de juiste niveaus (+/-12.0 dB) in.

Gebruik \leftarrow/\rightarrow om het volume te regelen van de gekozen luidspreker om deze te laten overeenstemmen met de referentieluidspreker. Wanneer het klinkt alsof beide tonen hetzelfde volume hebben, drukt u op \downarrow om te bevestigen en door te gaan naar het volgende kanaal.

- De referentieluidspreker waarmee u kunt vergelijken, verandert afhankelijk van de luidspreker die u kiest.
- Als u wilt teruggaan naar een kanaal om het bij te regelen, selecteert u het kanaal met \uparrow/\downarrow .

4 Druk op RETURN wanneer u klaar bent.

U keert terug naar het instelmenu **Manual MCACC**.

De luidsprekerafstand nauwkeurig instellen

- Standaardinstelling: **3.00 m** (alle luidsprekers)

Voor een goede geluidsdiepte en kanaalscheiding is het nodig dat u een korte vertraging toevoegt aan sommige luidsprekers, zodat alle geluiden de luisterpositie gelijktijdig bereiken. U kunt de afstand van elke luidspreker instellen in stappen van 1 cm. Met de volgende instelling kunt u nauwkeurige aanpassingen doorvoeren die wellicht niet mogelijk zijn met de [Luidsprekers handmatig instellen](#) op [bladzijde 102](#).

1 Selecteer 'Fine SP Distance' in het instelmenu Manual MCACC.

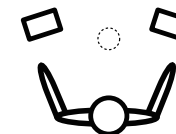
2 Stel de afstand van het linkerkanaal tot de luisterpositie in.

3 Selecteer alle kanalen één voor één en stel de juiste afstand in.

Gebruik \leftarrow/\rightarrow om de vertraging te regelen van de gekozen luidspreker om deze te laten overeenstemmen met de referentieluidspreker.

Luister naar de referentieluidspreker en regel op basis hiervan het doelkanaal bij. Ga op de luisterpositie met uitgestrekte armen voor de twee luidsprekers staan en wijs in de richting van de luidsprekers. Probeer te bereiken dat de twee tonen klinken alsof ze tegelijkertijd aankomen op een punt net vóór u en tussen uw armen.

- Als u dit niet kunt bereiken door de afstandsinstelling aan te passen, moet u wellicht de hoek van uw luidsprekers iets aanpassen.
- De testtoon van de subwoofer verschilt van die voor andere kanalen. Zorg ervoor dat het geluid van de subwoofer duidelijk onderscheiden kan worden. Let op dat het bij het instellen van de subwoofer en afhankelijk van de lage frequentierespons van uw luidspreker, moeilijk kan zijn het verschil te horen wanneer u de instelling verhoogt of verlaagt, of wanneer de opstelling van de luidspreker wordt veranderd. Het kan moeilijk zijn om deze toon te vergelijken met de andere luidsprekers (afhankelijk van de lage-frequentierespons van de referentieluidspreker).



Wanneer het klinkt alsof de vertraginginstellingen met elkaar overeenstemmen, drukt u op \downarrow om te bevestigen en door te gaan naar het volgende kanaal.

- De referentieluidspreker waarmee u kunt vergelijken, verandert afhankelijk van de luidspreker die u kiest.
- Als u wilt teruggaan naar een kanaal om het bij te regelen, selecteert u het kanaal met \uparrow/\downarrow .

4 Druk op RETURN wanneer u klaar bent.

U keert terug naar het instelmenu **Manual MCACC**.



Standing Wave

- Standaardinstelling: **ON/ATT 0.0dB** (alle filters)

Akoestische staande golven treden op wanneer onder bepaalde omstandigheden geluidsgolven van uw luidsprekersysteem resoneren met geluidsgolven die worden gereflecteerd door de muren in de luisterruimte. Dit kan een negatief effect hebben op het algehele geluid, in het bijzonder bij bepaalde lagere frequenties. Afhankelijk van de plaatsing van de luidsprekers, uw luisterpositie en de vorm van de ruimte, kan dit een te resonant ('dreunend') geluid geven. Standing Wave Control maakt gebruik van filters om het effect van te resonante geluiden in de luisterruimte te verminderen. Tijdens het afspelen van een bron kunt u de filters die voor Standing Wave Control worden gebruikt aanpassen voor elk van de voorgedefinieerde MCACC-instellingen.

- Filterinstellingen voor het regelen van staande golven kunnen niet worden gewijzigd tijdens het afspelen van bronnen via de HDMI-aansluiting.

1 Selecteer 'Standing Wave' in het instelmenu Manual MCACC.

2 Stel de parameters voor de Standing Wave Control in.

- **Filter Channel** – Selecteer het kanaal waarop u de filters wilt toepassen: **MAIN** (alle kanalen behalve het middenkanaal en de subwoofer), **Center** of **SW** (subwoofer).
- **TRIM** (alleen beschikbaar wanneer het bovengenoemde filterkanaal **SW** is) – Hiermee past u het subwooferkanaalniveau aan om het verschil in voortgebracht geluid na toepassing van het filter te compenseren.
- **Freq / Q / ATT** – Dit zijn de filterparameters waarbij **Freq** staat voor de frequentie die u regelt en **Q** de bandbreedte is. Hoe hoger de Q, des te smaller de bandbreedte of het bereik van de verzwakking (**ATT** is de mate van afzwakking van de betreffende frequentie).

3 Druk op RETURN wanneer u klaar bent.

U keert terug naar het instelmenu **Manual MCACC**.

Afstelbare akoestische kalibratie-EQ

- Standaardinstelling: **ON/0.0dB** (alle kanalen/banden)

De akoestische kalibratie-equalizer is een soort kamerequalizer voor de luidsprekers (met uitzondering van de subwoofer). Hij meet de akoestische eigenschappen van de ruimte en neutraliseert de omgevingsfactoren die het originele bronmateriaal kunnen verkleuren en geeft een 'vlakke' equalisatie-instelling. Als u niet tevreden bent met de automatische instelling in [Automatisch uitvoeren van de optimale geluidsafstellingen \(Full Automatic MCACC\)](#) op [bladzijde 47](#) of [Automatic MCACC \(Expert\)](#) op [bladzijde 94](#), kunt u deze instellingen ook handmatig verrichten om de frequentiebalans naar wens aan te passen.

1 Selecteer 'EQ Adjust' in het instelmenu Manual MCACC.

2 Selecteer het (de) gewenste kanaal (kanalen) en regel ze naar wens bij.

Gebruik \uparrow/\downarrow om het kanaal te selecteren.

Gebruik \leftarrow/\rightarrow om de frequentie te selecteren en \uparrow/\downarrow om de equalizerband te verhogen of te verlagen. Wanneer u klaar bent, gaat u terug naar de bovenkant van het scherm en drukt dan op \leftarrow om terug te keren naar **Ch**, waarna u \uparrow/\downarrow gebruikt om het kanaal te selecteren.

- De **OVER!**-indicator verschijnt op het display als de frequentie-aanpassing te drastisch is en vervorming kan veroorzaken. In dat geval verlaagt u het niveau tot **OVER!** van het display verdwijnt.

3 Druk op RETURN wanneer u klaar bent.

U keert terug naar het instelmenu **Manual MCACC**.



Opmerking

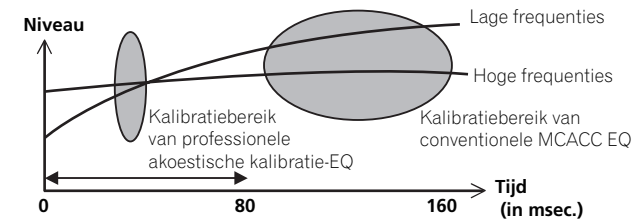
Wanneer u de frequentiecurve van één kanaal te drastisch wijzigt, zal dit de algehele balans beïnvloeden. Als de luidsprekerbalans niet in orde lijkt, kunt u kanaalniveaus verhogen of verlagen op basis van testtonen met behulp van de **TRIM**-functie. Gebruik \leftarrow/\rightarrow om **TRIM** te selecteren en verhoog of verlaag het kanaalniveau van de huidige luidspreker met \uparrow/\downarrow .

Professionele akoestische kalibratie-EQ

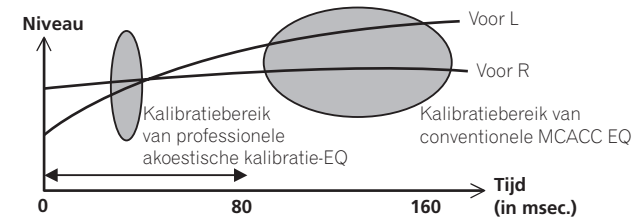
Deze instelling brengt ongewenste effecten van de akoestiek van een ruimte terug tot een minimum omdat u het systeem kalibreert op basis van direct geluid dat uit de luidsprekers komt.

Uitvoeren van de professionele akoestische kalibratie-EQ (Acoustic Calibration EQ Professional) werkt goed wanneer de lagere frequenties te veel lijken na te trillen in uw luisterruimte (het klinkt 'dreunend') zoals getoond bij Type A hieronder, of wanneer verschillende kanalen andere nagalmkarakteristieken lijken te vertonen, zoals te zien bij Type B.

• Type A: Weergalmen van hoge versus lage frequenties



• Type B: Galmeigenschappen voor verschillende kanalen



Professionele akoestische kalibratie-EQ gebruiken

1 Selecteer 'EQ Professional' en druk op ENTER.

2 Selecteer een optie en druk op ENTER.

- **Reverb Measurement** – Hiermee kunt u de galmeigenschappen van de ruimte meten vóór en na de kalibratie.
- **Reverb View** – U kunt de metingen van de galm controleren die zijn gedaan voor bepaalde frequentiebereiken voor elk kanaal.
 - Als de **Reverb View**-procedure wordt uitgevoerd na de [Automatisch uitvoeren van de optimale geluidsafstellingen \(Full Automatic MCACC\)](#) op [bladzijde 47](#) of **Reverb Measurement**-bewerking, kunnen er afhankelijk van de staande golf-instelling verschillen verschijnen op de galmgrafiek. Met de **Auto MCACC**-functie wordt de galm gemeten met de staande golven geregeld, dus de grafiek voor de galmkenmerken toont de eigenschappen met het effect van de staande golven geëlimineerd. De **Reverb Measurement**-functie daarentegen meet de galm zonder de staande golven te regelen, dus de grafiek toont de galmkenmerken inclusief het effect van de staande golven. Als u de galmkenmerken van de kamer zelf wilt controleren (met de staande golven zoals ze zijn), raden wij u aan de **Reverb Measurement**-functie te gebruiken.
- **Advanced EQ Setup** – Gebruik deze optie om de tijdsperiode in te stellen die wordt gebruikt voor aanpassing van de frequentie en kalibratie op basis van de metingen van de galm in de luisterruimte. Het aanpassen van de systeemkalibratie met deze instelling verandert de instellingen die u in [Automatisch uitvoeren van de optimale geluidsafstellingen \(Full Automatic MCACC\)](#) op [bladzijde 47](#) of [Automatic MCACC \(Expert\)](#) op [bladzijde 94](#) hebt aangebracht, en is niet nodig als u tevreden bent met deze instellingen.



3 Als u 'Reverb Measurement' hebt geselecteerd, selecteert u EQ ON of EQ OFF en vervolgens START.

De volgende opties bepalen hoe de galmeigenschappen van uw luisterruimte in **Reverb View** worden weergegeven:

- **EQ OFF** – Selecteer deze optie als u de akoestische eigenschappen van de luisterruimte wilt bekijken zonder egalisatie van de receiver (voor kalibratie).
- **EQ ON** – Selecteer deze optie als u de akoestische eigenschappen van de luisterruimte wilt bekijken met egalisatie van de receiver (na kalibratie). Merk op dat de EQ-respons wellicht niet geheel vlak lijkt, vanwege correcties die nodig zijn voor uw luisterruimte.
 - De kalibratie die overeenkomt met de momenteel geselecteerde voorgedefinieerde MCACC-instelling wordt gebruikt wanneer **EQ ON** is geselecteerd. Om een andere voorgedefinieerde MCACC-instelling te gebruiken, drukt u op **MCACC** om het MCACC-geheugen te selecteren dat u wilt opslaan.
 - Na de automatische kalibratie met **EQ Type : SYMMETRY (Full Auto MCACC)** enz.) kan de grafiek voor de afgeleide galmeigenschappen worden weergegeven door **Reverb View** te selecteren. Om de feitelijk gemeten galmeigenschappen na de EQ-kalibratie weer te geven, moet u met **EQ ON** meten.

Wanneer het meten van de galm voltooid is, kunt u **Reverb View** selecteren om de resultaten op het scherm te zien. Zie [Grafische uitvoer professionele kalibratie-EQ](#) op [bladzijde 117](#) voor informatie over het oplossen van problemen.

4 Als u 'Reverb View' hebt geselecteerd, kunt u de galmeigenschappen van elk kanaal controleren. Druk op RETURN wanneer u klaar bent.

De galmeigenschappen worden weergegeven wanneer de **Full Auto MCACC** of **Reverb Measurement** metingen worden uitgevoerd.

Gebruik **←/→** om het kanaal, de frequentie en de kalibratie-instelling te selecteren die u wilt controleren. Gebruik **↑/↓** om tussen deze drie te schakelen. De grafiek met de galmeigenschappen vóór en na de EQ-kalibratie kan worden weergegeven door **Calibration : Before / After** te selecteren. De markeringen op de verticale as geven decibellen aan met intervallen van 2 dB.

5 Als 'Advanced EQ Setup' wordt geselecteerd, moet u het MCACC-geheugen selecteren dat wordt opgeslagen, waarna u de gewenste tijdsinstelling voor de kalibratie invoert en vervolgens START selecteert.

- Om de plaats op te geven waar het MCACC-geheugen moet worden opgeslagen, drukt u op **MCACC** om het MCACC-geheugen te selecteren dat u wilt opslaan.

Op basis van de meting van de galmeigenschappen kunt u de tijdsperiode kiezen die wordt gebruikt voor de uiteindelijke aanpassing van de frequentie en kalibratie. Hoewel u dit ook kunt instellen zonder meting van de galmeigenschappen, is het beter om de resultaten van de meting te gebruiken als referentie voor de tijdsinstelling. De aanbevolen tijdsinstelling voor een optimale kalibratie van het systeem op basis van direct geluid uit de luidsprekers is **30-50ms**.

Gebruik **←/→** om de instelling te selecteren. Gebruik **↑/↓** om hiertussen te schakelen.

Selecteer de instelling uit de volgende tijdsperiodes (in milliseconden): **0-20ms**, **10-30ms**, **20-40ms**, **30-50ms**, **40-60ms**, **50-70ms** en **60-80ms**. Deze instelling geldt voor alle kanalen tijdens de kalibratie.

Selecteer **START** wanneer u klaar bent. De kalibratie duurt ongeveer 2 tot 4 minuten.

Nadat de akoestische kalibratie-egalisatie is ingesteld, krijgt u de optie om de instellingen op het scherm te controleren.

Precision Distance

Alleen voor de SC-LX87

Voordat u deze functie gebruikt, moet u de procedure voor de Full Automatic MCACC-instelling uitvoeren (zie [bladzijde 47](#)). Door de procedure voor de Full Automatic MCACC-instelling uit te voeren, wordt de afstand tot op 1 cm nauwkeurig gecorrigeerd, maar met de functie Precision Distance kunt u de afstand tot de luidsprekers (de positie) tot een nauwkeurigheid van minder dan 1 cm terugbrengen. U corrigeert niet de numerieke waarde van de afstand, maar u verplaatst de luidsprekers zelf om de fijnafstelling uit te voeren (de subwoofer kan niet worden afgesteld). Het ingangssignaal van de microfoon wordt op het scherm aangegeven. Voer de fijnafstelling van de positie van de luidsprekers uit totdat de meter de maximale aflezing geeft. De gedetailleerde afstandsinstellingen die voorheen door ervaren monteurs op het gehoor werden gemaakt, kunt u nu op gemakkelijke wijze uitvoeren door naar de meter op de monitor te kijken. Zet de microfoon op dezelfde plaats als waar deze stond toen de microfoon werd aangesloten en de Full Automatic MCACC-instelling werd uitgevoerd.

1 Selecteer 'Precision Distance' in het instelmenu Manual MCACC.

2 Voer de fijnafstelling van de luidsprekers achter elkaar uit, te beginnen bij het rechter voorkanaal.

De testpulsen worden uitgevoerd via de luidspreker van het geselecteerde kanaal en via nog een andere luidspreker. Plaats de geselecteerde luidspreker 1 cm dichterbij of verder weg van de microfoon. Kijk naar het scherm terwijl u dit doet en voer fijnafstelling uit totdat de meteraflezing maximaal is. De luidspreker die als standaardkanaal dienst doet, verschilt afhankelijk van het kanaal dat wordt afgesteld. Verplaats niet de luidspreker die dienst doet als standaardkanaal.

De maximale meteraflezing is 10,0. (Als de meteraflezing minder dan 10,0 is, verplaatst u de luidspreker tot de maximale waarde is verkregen.)

- Als de microfoon op een andere plaats wordt gezet dan waar de **Full Auto MCACC** of de **Auto MCACC**-procedure werd uitgevoerd, is het mogelijk dat er geen juiste afstellingen kunnen worden gemaakt. In dit geval raden wij u aan de procedure bij [De luidsprekerafstand nauwkeurig instellen](#) op [bladzijde 96](#) in de **Manual MCACC** metingen uit te voeren en dan de hier beschreven afstelling uit te voeren zonder de microfoon te verplaatsen.
- De hier beschreven afstelling is voor het afstellen op een fout van 1 cm of minder (niet afstelbaar met de Automatic MCACC-instelling). Er wordt mogelijk 0.0 aangegeven na de afstandscorrectie met de Automatic MCACC-instelling, maar zelfs in dat geval zal met deze afstelling de correctie geoptimaliseerd worden. Merk op dat als de Automatic MCACC-instelling wordt uitgevoerd nadat de hierboven beschreven fijnafstelling is gemaakt, de correctie-precisie zal terugvallen naar ongeveer 1 cm.
- Evenals bij de Automatic MCACC-instelling dient deze afstelling in een zo stil mogelijke omgeving te worden uitgevoerd. Er wordt 0.0 aangegeven als tijdens het afstellen plotseling een luid geluid binnenkomt.
- De afstand voor alle kanalen kan alleen uniform worden gemaakt, zelfs als het **R** (rechtsvoor) kanaal in de juiste volgorde wordt afgesteld.
- Wees voorzichtig dat de luidsprekers niet omvallen wanneer u deze verplaatst.
- Het resultaat van de hier uitgevoerde afstelling kan gecontroleerd worden door naar de uitvoer van de testpuls te luisteren bij Precision Distance (de testpuls zullen meer centraal tussen de luidsprekers zijn geplaatst dan voordat de afstelling werd uitgevoerd). Wees voorzichtig dat u de afstandswaarden niet verandert.

3 Druk op RETURN wanneer u klaar bent.

U keert terug naar het instelmenu **Manual MCACC**.



De MCACC-gegevens controleren

Bij de [Automatisch uitvoeren van de optimale geluidsafstellingen \(Full Automatic MCACC\)](#) op [bladzijde 47](#) procedure, de [Automatic MCACC \(Expert\)](#) op [bladzijde 94](#) procedure, of na fijnafstelling bij [Handmatige MCACC-instelling](#) op [bladzijde 96](#) kunt u uw gekalibreerde instellingen controleren met behulp van het schermdisplay.

1 Druk op **RECEIVER** op de afstandsbediening vervolgens op **HOME MENU**.

Er verschijnt een grafische gebruikersinterface (GUI) op uw TV. Gebruik **↑/↓/←/→** en **ENTER** om door de schermen te lopen en menu-items te selecteren. Druk op **RETURN** om het huidige menu af te sluiten.

2 Selecteer 'MCACC Data Check' in het Home Menu.

3 Selecteer de instelling die u wilt controleren.

- **Speaker Setting** – Hiermee kunt u de instellingen van de luidsprekersystemen controleren. Zie [Speaker Setting](#) op [bladzijde 99](#) voor verdere informatie.
- **Channel Level** – Hiermee kunt u het uitgangsniveau van de verschillende luidsprekers controleren. Zie [Channel Level](#) op [bladzijde 99](#) voor verdere informatie.
- **Speaker Distance** – Hiermee kunt u de afstand tot de verschillende luidsprekers controleren. Zie [Speaker Distance](#) op [bladzijde 99](#) voor verdere informatie.
- **Standing Wave** – Hiermee kunt u de instellingen van de regelfilters voor staande golven controleren. Zie [Standing Wave](#) op [bladzijde 99](#) voor verdere informatie.
- **Acoustic Cal EQ** – Hiermee kunt u de kalibratiewaarden controleren van het frequentieverloop van de luisteromgeving. Zie [Acoustic Cal EQ](#) op [bladzijde 99](#) voor verdere informatie.
- **Group Delay** – Hiermee kunt u de groepsvertraging van de luidsprekers controleren (zowel vóór als na de kalibratie). Zie [Group Delay](#) op [bladzijde 99](#) voor verdere informatie.

4 Druk op **RETURN** om terug te gaan naar het menu MCACC Data Check en herhaal stap 2 en 3 om andere instellingen te controleren.

5 Druk op **RETURN** wanneer u klaar bent.

U keert terug naar het Home Menu.

Speaker Setting

Gebruik dit onderdeel om de luidsprekergrootte en het aantal luidsprekers te controleren. Zie [Speaker Setting](#) op [bladzijde 103](#) voor verdere informatie.

1 Selecteer 'Speaker Setting' in het menu MCACC Data Check.

2 Selecteer het kanaal dat u wilt controleren.

Gebruik **↑/↓** om het kanaal te selecteren. Het bijbehorende kanaal in de afbeelding wordt verlicht.

Channel Level

Gebruik dit onderdeel om het niveau van de verschillende kanalen weer te geven. Zie [Channel Level](#) op [bladzijde 104](#) voor verdere informatie.

1 Selecteer 'Channel Level' in het menu MCACC Data Check.

2 Wanneer 'MCACC' is verlicht, gebruikt u **←/→** om de voorgedefinieerde MCACC-instelling te selecteren die u wilt controleren.

Het niveau van de verschillende kanalen ingesteld bij de geselecteerde voorgedefinieerde MCACC-instelling wordt weergegeven. '---' wordt weergegeven voor kanalen die niet zijn aangesloten.

Speaker Distance

Gebruik dit onderdeel om de afstand vanaf de verschillende luidsprekers tot de luisterplaats weer te geven. Zie [Speaker Distance](#) op [bladzijde 104](#) voor verdere informatie.

1 Selecteer 'Speaker Distance' in het menu MCACC Data Check.

2 Wanneer 'MCACC' is verlicht, gebruikt u **←/→** om de voorgedefinieerde MCACC-instelling te selecteren die u wilt controleren.

De afstand van de verschillende kanalen ingesteld bij de geselecteerde voorgedefinieerde MCACC-instelling wordt weergegeven. '---' wordt weergegeven voor kanalen die niet zijn aangesloten.

Standing Wave

Gebruik dit onderdeel om de instelwaarden die verband houden met de staande golven weer te geven voor de diverse MCACC-geheugens. Zie [Standing Wave](#) op [bladzijde 97](#) voor verdere informatie.

1 Selecteer 'Standing Wave' in het menu MCACC Data Check.

2 Wanneer 'Filter Channel' is verlicht, gebruikt u **↑/↓** om het kanaal te selecteren waarvoor u de staande-golfregeling wilt controleren.

De kalibratiewaarde die verband houdt met de staande golf voor het geselecteerde kanaal opgeslagen met de geselecteerde voorgedefinieerde MCACC-instelling wordt weergegeven.

3 Druk op **←** om 'MCACC' te verlichten en gebruik dan **↑/↓** om de voorgedefinieerde MCACC-instelling te selecteren die u wilt controleren.

Acoustic Cal EQ

Gebruik dit onderdeel om de kalibratiewaarden weer te geven voor het frequentieverloop van de diverse kanalen ingesteld in de verschillende voorgedefinieerde MCACC-instellingen. Zie [Afstelbare akoestische kalibratie-EQ](#) op [bladzijde 97](#) voor verdere informatie.

1 Selecteer 'Acoustic Cal EQ' in het menu MCACC Data Check.

2 Wanneer 'Ch' is verlicht, gebruikt u **↑/↓** om het kanaal te selecteren.

De kalibratiewaarde voor het frequentieverloop van het geselecteerde kanaal opgeslagen met de geselecteerde voorgedefinieerde MCACC-instelling wordt weergegeven.

3 Druk op **←** om 'MCACC' te verlichten en gebruik dan **↑/↓** om de voorgedefinieerde MCACC-instelling te selecteren die u wilt controleren.

Group Delay

Gebruik dit onderdeel om de resultaten van de gekalibreerde luidsprekergroepsvertraging weer te geven. Zie [Beter geluid met fasecontrole en breedband-fasecontrole](#) op [bladzijde 64](#) voor verdere informatie.

1 Selecteer 'Group Delay' in het menu MCACC Data Check.

2 Wanneer 'Channel' is verlicht, gebruikt u **←/→** om het kanaal te selecteren dat u wilt controleren.

Het resultaat van de kalibratie van de groepsvertraging voor het geselecteerde kanaal wordt weergegeven. Wanneer er metingen zijn uitgevoerd met **Full Auto MCACC** geselecteerd bij **Advanced MCACC** of met **ALL** of **Full Band Phase Ctrl** geselecteerd wanneer **Auto MCACC** geselecteerd is, zal ook de grafiek vóór de kalibratie van de groepsvertraging worden weergegeven.

Wanneer **After** wordt geselecteerd bij **Calibration**, wordt de groepsvertraging na de kalibratie weergegeven.

Vergeleken met wanneer **Before** wordt geselecteerd, zal er bij **After** minder verschil zijn in de vertraging tussen de frequentiebanden en is de groepsvertraging tussen de verschillende kanalen uniform, zodat u het effect van de breedband-fasecontrole kunt bepalen.

No Data wordt weergegeven als de geselecteerde groepsvertraging niet gemeten is.



Data Management

In dit systeem kunt u maximaal zes voorgedefinieerde MCACC-instellingen opslaan zodat u het systeem kunt kalibreren voor verschillende luisterposities of frequentieaanpassingen voor dezelfde luisterpositie. Dit is handig voor alternatieve instellingen afhankelijk van het type bron dat u beluistert en de luisterpositie (bijvoorbeeld als u film kijkt vanaf de bank of een videospelletje speelt vlak voor de TV).

Vanuit dit menu kunt u kopiëren van de ene voorgedefinieerde instelling naar de andere, voorgedefinieerde instellingen een naam geven zodat u ze gemakkelijk kunt herkennen en instellingen die u niet meer nodig hebt wissen.

- U kunt deze voorgedefinieerde instellingen instellen in [Automatisch uitvoeren van de optimale geluidsafstellingen \(Full Automatic MCACC\)](#) op [bladzijde 47](#) of [Automatic MCACC \(Expert\)](#) op [bladzijde 94](#). Als het goed is, hebt u een van beide procedures al uitgevoerd.

1 Druk op **RECEIVER** op de afstandsbediening vervolgens op **HOME MENU**.

Er verschijnt een grafische gebruikersinterface (GUI) op uw TV. Gebruik **↑/↓/←/→** en **ENTER** om door de schermen te lopen en menu-items te selecteren. Druk op **RETURN** om het huidige menu af te sluiten.

2 Selecteer 'Data Management' in het Home Menu.

3 Selecteer de instelling die u wilt aanpassen.

- **Memory Rename** – Geef de voorgedefinieerde MCACC-instellingen namen zodat u ze gemakkelijk kunt herkennen (zie [Voorgedefinieerde MCACC-instellingen een naam geven](#) op [bladzijde 100](#)).
- **MCACC Memory Copy** – Kopieer instellingen van de ene voorgedefinieerde MCACC-instelling naar de andere (zie [Gegevens van voorgedefinieerde MCACC-instellingen kopiëren](#) op [bladzijde 100](#)).
- **MCACC Memory Clear** – Wis eventuele voorgedefinieerde MCACC-instellingen die u niet meer nodig hebt (zie [Voorgedefinieerde MCACC-instellingen wissen](#) op [bladzijde 100](#)).

Voorgedefinieerde MCACC-instellingen een naam geven

Als u verschillende voorgedefinieerde MCACC-instellingen hebt, is het handig om deze een naam te geven zodat u ze gemakkelijker kunt herkennen.

1 Selecteer 'Memory Rename' in het instelmenu Data Management.

2 Selecteer de voorgedefinieerde MCACC-instellingen die u een andere naam wilt geven en selecteer een geschikte naam.

Gebruik **↑/↓** om de voorgedefinieerde instelling te selecteren en **←/→** om een naam te selecteren.

3 Herhaal deze procedure voor alle voorgedefinieerde MCACC-instellingen die u een naam wilt geven en druk op **RETURN** als u klaar bent.

U keert terug naar het instelmenu **Data Management**.

Gegevens van voorgedefinieerde MCACC-instellingen kopiëren

Als u de akoestische kalibratie-EQ handmatig wilt aanpassen (zie [Handmatige MCACC-instelling](#) op [bladzijde 96](#)), raden wij u aan de huidige instellingen te kopiëren naar een ongebruikte voorgedefinieerde MCACC-instelling. In plaats van over een vlakke EQ-curve beschikt u dan over een referentiepunt als startpunt.

- De instellingen die u hebt gemaakt in [Automatisch uitvoeren van de optimale geluidsafstellingen \(Full Automatic MCACC\)](#) op [bladzijde 47](#) of [Automatic MCACC \(Expert\)](#) op [bladzijde 94](#).

1 Selecteer 'MCACC Memory Copy' in het instelmenu Data Management.

2 Selecteer de instelling die u wilt kopiëren.

- **All Data** – Kopieert alle instellingen van het geselecteerde voorgedefinieerde MCACC-geheugen.
- **Level & Distance** – Kopieert alleen de instellingen voor het kanaalniveau en de luidsprekerafstand van het geselecteerde voorgedefinieerde MCACC-geheugen.

3 Selecteer de voorgedefinieerde MCACC-instelling waaruit u instellingen wilt kopiëren bij 'From' en geef op waarnaar u deze wilt kopiëren ('To').

Zorg ervoor dat u geen voorgedefinieerde MCACC-instelling overschrijft die u momenteel gebruikt (u kunt het kopiëren namelijk niet ongedaan maken).

4 Selecteer 'OK' om de instellingen te kopiëren en te bevestigen.

Wanneer **MCACC Memory Copy?** wordt weergegeven, selecteert u **YES**. Als **NO** wordt geselecteerd, wordt het geheugen niet gekopieerd.

U ziet **Completed!** op het GUI-scherm als de voorgedefinieerde MCACC-instelling is gekopieerd waarna u automatisch teruggaat naar het instelmenu **Data Management**.

Voorgedefinieerde MCACC-instellingen wissen

Als u een van de voorgedefinieerde MCACC-instellingen die zijn opgeslagen in het geheugen niet meer nodig hebt, kunt u de kalibratie-instellingen van die voorgedefinieerde instelling wissen.

1 Selecteer 'MCACC Memory Clear' in het instelmenu Data Management.

2 Selecteer de voorgedefinieerde MCACC-instelling die u wilt wissen.

Zorg ervoor dat u geen voorgedefinieerde MCACC-instelling wist die u momenteel gebruikt (u kunt het wissen namelijk niet ongedaan maken).

3 Selecteer 'OK' om de instelling te wissen en te bevestigen.

Wanneer **MCACC Memory Clear?** wordt weergegeven, selecteert u **YES**. Als **NO** wordt geselecteerd, wordt het geheugen niet gewist.

U ziet **Completed!** op het GUI-scherm als de voorgedefinieerde MCACC-instelling is gewist waarna u automatisch teruggaat naar het instelmenu **Data Management**.



De menu's System Setup en Other Setup

De receiver instellen via het menu System Setup.....	102
Luidsprekers handmatig instellen.....	102
Menu voor netwerkinstelling.....	105
Controleren van de netwerkinformatie	106
Het menu Other Setup	106
MHL-instellingen	109
Netwerkinstellingen maken met behulp van Safari.....	110
Gebruik van Safari voor het instellen van een eigen naam.....	110
Gebruik van Safari voor het updaten van de firmware	111



De receiver instellen via het menu System Setup

In dit hoofdstuk wordt beschreven hoe u de instellingen die verband houden met de luidsprekers handmatig kunt veranderen en ook hoe u diverse andere instellingen kunt maken (ingangsbronkeuze, keuze van de schermdisplaytaal enz.).

- Het schermdisplay wordt alleen weergegeven wanneer de **HDMI OUT 1** of **HDMI OUT 2**-aansluiting van deze receiver met een HDMI-kabel op de HDMI-ingangsaansluiting van de TV is aangesloten. Als de TV via iets anders dan een HDMI-kabel is aangesloten, kijkt u naar het display op het voorpaneel bij het bedienen van de functies en het maken van instellingen.

1 Druk op STANDBY/ON om de receiver en uw tv aan te zetten.

Zorg dat de video-invoer van de TV op deze receiver is ingesteld.

2 Druk op **RECEIVER** op de afstandsbediening vervolgens op HOME MENU.

Er verschijnt een grafische gebruikersinterface (GUI) op uw TV. Gebruik /// en **ENTER** om door de schermen te lopen en menu-items te selecteren. Druk op **RETURN** om het huidige menu af te sluiten.

- U kunt op elk gewenst moment op **HOME MENU** drukken om het **Home Menu** af te sluiten.

3 Selecteer 'System Setup' in het Home Menu en druk hierna op ENTER.

4 Selecteer de instelling die u wilt aanpassen.

- **Manual SP Setup** – Hiermee stelt u het type verbinding in dat gebruikt wordt voor de surround-achter aansluitingen en de grootte, het aantal, de afstand en de totale balans van de aangesloten luidsprekers (zie [Luidsprekers handmatig instellen](#) op [bladzijde 102](#)).
- **Input Setup** – Geef op welke apparaten zijn aangesloten op de digitale, HDMI- en componentvideo-ingangen (zie [Het menu Input Setup](#) op [bladzijde 48](#)).
- **OSD Language** – De taal voor het GUI-scherm kan worden veranderd (zie [Veranderen van de OSD-displaytaal \(OSD Language\)](#) op [bladzijde 50](#)).
- **Network Setup** – Hiermee maakt u de instellingen die nodig zijn om dit apparaat op het netwerk aan te sluiten (zie [Menu voor netwerkinstelling](#) op [bladzijde 105](#)).
- **HDMI Setup** – Synchroniseert deze receiver met uw Pioneer apparaat dat **Control** met HDMI ondersteunt ([bladzijde 72](#)).
- **Other Setup** – Hiermee maakt u aangepaste instellingen die weergegeven hoe u de receiver gebruikt (zie [Het menu Other Setup](#) op [bladzijde 106](#)).
- **MHL Setup** – Hiermee verandert u de instellingen die verband houden met MHL (zie [MHL-instellingen](#) op [bladzijde 109](#)).

Luidsprekers handmatig instellen

Met deze receiver kunt u nauwkeurige instellingen maken om het surround-geluid optimaal af te stellen. U hoeft deze instellingen slechts één keer te verrichten (tenzij u de huidige luidsprekeropstelling wijzigt of nieuwe luidsprekers toevoegt).

Deze instellingen zijn bedoeld om het systeem aan uw wensen aan te passen. Als u de resultaten van de instellingen in [Automatisch uitvoeren van de optimale geluidsafstellingen \(Full Automatic MCACC\)](#) op [bladzijde 47](#) bevredigend vindt, hoeft u echter niet al deze instellingen te verrichten.



WAARSCHUWING

- De testtonen die worden voortgebracht tijdens de **Manual SP Setup** klinken erg hard.

1 Selecteer 'Manual SP Setup' en druk op ENTER.

Zie [De receiver instellen via het menu System Setup](#) op [bladzijde 102](#) als u zich nog niet in dit scherm bevindt.

2 Selecteer de instelling die u wilt aanpassen.

Als u dit voor het eerst doet, is het wellicht raadzaam deze instellingen in de getoonde volgorde te verrichten:

- **Speaker System** – Specificeert hoe u uw surround-achteraansluitingen en uw luidsprekeraansluitingen B gebruikt ([bladzijde 102](#)).
- **Speaker Setting** – Hiermee geeft u het aantal luidsprekers op dat u hebt aangesloten en hun formaat ([bladzijde 103](#)).
- **Channel Level** – Hiermee stelt u de algehele balans van het luidsprekersysteem in ([bladzijde 104](#)).
- **Speaker Distance** – Hiermee geeft u de afstand van de luidsprekers tot de luisterpositie op ([bladzijde 104](#)).
- **X-Curve** – Hiermee stelt u de toonbalans van het luidsprekersysteem in voor filmgeluid ([bladzijde 104](#)).
- **THX Audio Setting** – Hiermee geeft u op of u een THX-luidsprekeropstelling gebruikt ([bladzijde 104](#)).

3 Breng de nodige aanpassingen aan voor elke instelling en druk na elk scherm op RETURN om te bevestigen.

Luidsprekersysteem instellen

- Standaardinstelling: **9.1ch FH/FW**

Er zijn verschillende manieren waarop u de luidsprekeraansluitingen van deze receiver kunt gebruiken. Naast de normale thuis theaterinstelling waarbij ze worden gebruikt voor de hoog-voorluidsprekers of de breed-voorluidsprekers, kunnen ze ook worden gebruikt voor een bi-amp-aansturing van de luidsprekers of voor een onafhankelijk luidsprekersysteem in een andere ruimte.

1 Selecteer 'Speaker System' in het menu Manual SP Setup.

Zie [De receiver instellen via het menu System Setup](#) op [bladzijde 102](#) als u zich nog niet in dit scherm bevindt.

2 Selecteer de instelling voor het luidsprekersysteem.

- **9.1ch FH/FW** – Kies deze instelling voor een normaal thuis theatersysteem met hoog-voorluidsprekers en breed-voorluidsprekers in de hoofdinstelling (luidsprekersysteem A).
- **7.1ch + Speaker B** – Kies deze instelling om de B-luidsprekeraansluitingen te gebruiken om te luisteren naar stereoweergave in een andere ruimte (zie [Overschakelen naar andere luidsprekeraansluitingen](#) op [bladzijde 81](#)).
- **7.1ch Front Bi-Amp** – Kies deze instelling voor een bi-amp-aansturing van de voorluidsprekers (zie [Dubbele versterking van de luidsprekers](#) op [bladzijde 24](#)).
- **7.1ch + ZONE 2** – Kies deze instelling om de aansluitingen voor de breed-voorluidsprekers te gebruiken voor een onafhankelijk systeem in een andere zone (zie [MULTI-ZONE bediening gebruiken](#) op [bladzijde 82](#)).
- **7.1ch FH/FW + ZONE 2** – Kies deze instelling om de surround-achterluidsprekeraansluitingen te gebruiken voor een onafhankelijk systeem in een andere zone (zie [MULTI-ZONE bediening gebruiken](#) op [bladzijde 82](#)).
- **5.1ch Bi-Amp + ZONE 2** – Kies deze instelling om de aansluitingen voor de surround-achterluidsprekers te gebruiken voor een onafhankelijk systeem in een andere zone met dubbele versterking van de voorluidsprekers (zie [Dubbele versterking van de luidsprekers](#) op [bladzijde 24](#)).
- **5.1ch + ZONE 2+3** – Kies deze instelling om de aansluitingen voor de surround-achterluidsprekers (ZONE 2) en breed-voorluidsprekers (ZONE 3) te gebruiken voor onafhankelijke systemen in een andere zone (zie [MULTI-ZONE bediening gebruiken](#) op [bladzijde 82](#)).
- **5.1ch + SP-B Bi-Amp** – Kies deze instelling als u gebruik maakt van dubbele versterking voor uw luidsprekers B (zie [Dubbele versterking van de luidsprekers](#) op [bladzijde 24](#)).
- **5.1ch F+Surr Bi-Amp** – Kies deze instelling als u gebruik maakt van dubbele versterking voor uw voorluidsprekers en surroundluidsprekers (zie [Dubbele versterking van de luidsprekers](#) op [bladzijde 24](#)).
- **5.1ch F+C Bi-Amp** – Kies deze instelling als u gebruik maakt van dubbele versterking voor uw voorluidsprekers en middenluidspreker (zie [Dubbele versterking van de luidsprekers](#) op [bladzijde 24](#)).
- **5.1ch C+Surr Bi-Amp** – Kies deze instelling als u gebruik maakt van dubbele versterking voor uw midden- en surroundluidsprekers (zie [Dubbele versterking van de luidsprekers](#) op [bladzijde 24](#)).
- **Multi-ZONE Music** – Zie [Gebruik van de Multi-ZONE Music-functie](#) op [bladzijde 103](#).



3 Als u 9.1ch FH/FW, 7.1ch + Speaker B, 7.1ch Front Bi-Amp of 7.1ch + ZONE 2 in stap 2 hebt geselecteerd, moet u de plaats van de surroundluidsprekers selecteren.

Bij een 7.1-kanaals surroundsysteem met surroundluidsprekers die direct aan de zijkanten van de luisterplaats zijn geplaatst, wordt het surroundgeluid van 5.1-kanaals bronnen vanaf de zijkant gehoord. Deze functie mengt het geluid van de surroundluidsprekers met het geluid van de surround-achterluidsprekers zodat het geluid diagonaal naar achteren wordt gehoord, zoals het eigenlijk moet zijn.

Afhankelijk van de plaats van de luidsprekers en de geluidsbron is het mogelijk dat soms toch geen bevredigend resultaat wordt verkregen. In dit geval zet u de instelling op **ON SIDE** of **IN REAR**.

- **ON SIDE** – Selecteer deze instelling wanneer de surroundluidsprekers vlak naast u staan.
- **IN REAR** – Selecteer deze instelling wanneer de surroundluidsprekers schuin achter u staan.

4 Wanneer 'Setting Change?' wordt weergegeven, selecteert u Yes.

Als **No** wordt geselecteerd, wordt de instelling niet veranderd.

U keert terug naar het menu **Manual SP Setup**.

Gebruik van de Multi-ZONE Music-functie

Multi-ZONE Music kan worden gebruikt om hetzelfde geluid in de MAIN ZONE, ZONE 2 en ZONE 3 weer te geven, wat bijvoorbeeld handig is bij feestjes in uw huis. Gewoonlijk zet u **Speaker System** op **5.1ch + ZONE 2+3** voor weergave in meerdere zones/weergave van meerdere bronnen en zet u dit onderdeel enkel op

Multi-ZONE Music wanneer u een feestje in uw huis hebt. Nadat dit is gedaan, wordt het geluid van de ingangsfunctie die geselecteerd is voor de MAIN ZONE in alle zones weergegeven (MAIN ZONE, ZONE 2 en ZONE 3).

- Er is praktisch geen vertraging in het geluid.
- Het omschakelen van de ingangsfunctie voor alleen ZONE 2 of ZONE 3 is uitgeschakeld, maar het volume kan nog wel voor de afzonderlijke zones worden ingesteld of gedempt.
- Dit is alleen geldig voor de ZONE 2 en ZONE 3 verbindingen die gebruik maken van de luidsprekeraansluitingen. Er wordt geen geluid uitgevoerd via de ZONE 2 en ZONE 3 voorversterkeruitgangen. Er wordt ook niets uitgevoerd via de **ZONE 2** en **ZONE 3 COMPONENT VIDEO**-uitgang en de **VIDEO**-uitgangs aansluitingen.
- De **HDZONE**-instelling geldt niet voor **Multi-ZONE Music**.

Speaker Setting

Gebruik deze instelling om de luidsprekerconfiguratie (formaat, aantal luidsprekers en crossover-frequentie) op te geven. Het is een goed idee te controleren of de instellingen die u hebt gemaakt in [Automatisch uitvoeren van de optimale geluidsafstellingen \(Full Automatic MCACC\)](#) op [bladzijde 47](#) juist zijn. Merk op dat deze instellingen van toepassing is op alle voorgedefinieerde MCACC-instellingen, en niet onafhankelijk kan worden ingesteld.

- Als u een THX-luidsprekeropstelling gebruikt, controleert u of alle luidsprekers zijn ingesteld op **SMALL**.

1 Selecteer 'Speaker Setting' in het menu Manual SP Setup.

2 Kies de luidsprekers die u wilt instellen en selecteer vervolgens een luidsprekerformaat.

Gebruik **←/→** om het formaat (en het aantal) van elk van de volgende luidsprekers op te geven:

- **Front** – Selecteer **LARGE** als de voorluidsprekers de basfrequenties effectief weergeven of als u geen subwoofer hebt aangesloten. Selecteer **SMALL** om de basfrequenties naar de subwoofer te sturen.
- **Center** – Selecteer **LARGE** als de middenluidspreker de basfrequenties effectief weergeeft of selecteer **SMALL** om de basfrequenties naar de andere luidsprekers of naar de subwoofer te sturen. Als u geen middenluidspreker hebt aangesloten, kiest u **NO** (het middenkanaal wordt naar de voorluidsprekers gestuurd).
- **FH** – Selecteer **LARGE** als de hoog-voorluidsprekers de basfrequenties effectief weergeven of selecteer **SMALL** om de basfrequenties naar de andere luidsprekers of naar de subwoofer te sturen. Als u geen hoog-voorluidsprekers hebt aangesloten, kiest u **NO** (het hoog-voorkanaal wordt naar de voorluidsprekers gestuurd).
 - U kunt deze instelling alleen veranderen wanneer het onderdeel **Speaker System** op **9.1ch FH/FW, 7.1ch + Speaker B** of **7.1ch FH/FW + ZONE 2** staat.
 - Als de surroundluidsprekers op **NO** zijn gezet, komt dit onderdeel automatisch op **NO** te staan.

- **FW** – Selecteer **LARGE** als de breed-voorluidsprekers de basfrequenties effectief weergeven of selecteer **SMALL** om de basfrequenties naar de andere luidsprekers of naar de subwoofer te sturen. Als u geen breed-voorluidsprekers hebt aangesloten, kiest u **NO** (het breed-voorkanaal wordt naar de voorluidsprekers gestuurd).
 - U kunt deze instelling alleen veranderen wanneer het onderdeel **Speaker System** op **9.1ch FH/FW** of **7.1ch FH/FW + ZONE 2** staat.
 - Als de surroundluidsprekers op **NO** zijn gezet, komt dit onderdeel automatisch op **NO** te staan.
- **Surr** – Selecteer **LARGE** als de surround-achterluidsprekers de basfrequenties effectief weergeven. Selecteer **SMALL** om de basfrequenties naar de andere luidsprekers of naar de subwoofer te sturen. Als u geen surroundluidsprekers hebt aangesloten, kiest u **NO** (het geluid van de surroundkanalen wordt naar de voorluidsprekers of naar de subwoofer gestuurd).
- **SB** – Selecteer het aantal surround-achterluidsprekers dat u hebt (één, twee of geen). Selecteer **LARGEx2** of **LARGEx1** als de surround-achterluidsprekers de basfrequenties effectief weergeven. Selecteer **SMALLx2** of **SMALLx1** om de basfrequenties naar de andere luidsprekers of naar de subwoofer te sturen. Als u geen surround-achterluidsprekers hebt aangesloten, kiest u **NO**.
 - U kunt deze instelling alleen veranderen wanneer het onderdeel **Speaker System** op **9.1ch FH/FW, 7.1ch + Speaker B, 7.1ch Front Bi-Amp** of **7.1ch + ZONE 2** staat.
 - Als de surround-luidsprekers zijn ingesteld op **NO**, worden de surround-achterluidsprekers automatisch ingesteld op **NO**.
- **SW** – LFE-signalen en basfrequenties van kanalen die zijn ingesteld op **SMALL** worden weergegeven via de subwoofer wanneer u **YES** selecteert. Kies de instelling **PLUS** als u wilt dat de subwoofer continu basgeluid weergeeft of als u diepere bassen wenst (de basfrequenties die normaal gezien naar de voor- en middenluidsprekers gaan, worden ook omgeleid naar de subwoofer). Als u geen subwoofer hebt aangesloten, kiest u **NO** (de basfrequenties worden weergegeven door de andere luidsprekers).
 - Als u een subwoofer hebt en van veel bassen houdt, lijkt het logisch om **LARGE** te selecteren voor de voorluidsprekers en **PLUS** voor de subwoofer. Dit geeft mogelijk niet de beste basweergave. Afhankelijk van de luidsprekeropstelling in de ruimte is het zelfs mogelijk dat de bassen minder prominent zijn als gevolg van de onderdrukking van lage frequenties. Probeer in dat geval de positie of de richting van de luidsprekers te veranderen. Als u geen goede resultaten bereikt, beluistert u de basweergave met de instellingen **PLUS** en **YES** of stelt u de voorluidsprekers afwisselend in op **LARGE** en **SMALL** en laat uw oren beslissen. De eenvoudigste oplossing in geval van problemen is dat u alle basgeluiden naar de subwoofer leidt door de voorluidsprekers in te stellen op **SMALL**.

Als u **NO** selecteert voor de subwoofer, worden de luidsprekers automatisch vast ingesteld op **LARGE**. Ook kunt u de midden-, surround-, surround-achter, hoog-voor en breed-voorluidsprekers niet instellen op **LARGE** als de voorluidsprekers zijn ingesteld op **SMALL**. In dat geval worden alle basfrequenties naar de subwoofer gestuurd.

3 Selecteer 'X. OVER' en stel de crossover-frequentie in.

Frequenties onder de scheidingsfrequentie worden naar de subwoofer (of luidsprekers met de instelling **LARGE**) gestuurd.

- Deze instelling bepaalt de scheidingsfrequentie tussen de lage tonen die worden weergegeven door de luidsprekers die zijn ingesteld op **LARGE**, of de subwoofer, en de lage tonen die worden weergegeven door de luidsprekers die zijn ingesteld op **SMALL**. Zij legt eveneens de scheidingsfrequentie vast voor de lage tonen in het LFE-kanaal.
- Bij de **Full Auto MCACC**-instelling of de **Auto MCACC**-instelling (**ALL** of **Speaker Setting**), is de hier gemaakte instelling niet geldig en wordt de crossover-frequentie automatisch ingesteld. De crossover-frequentie is een frequentie bedoeld voor het verkrijgen van een optimaal geluidsveld, rekening houdend met de bastonen-capaciteit van alle aangesloten luidsprekers en de eigenschappen van het menselijk gehoor.
- Als u THX-luidsprekers gebruikt, controleert u of de crossover-frequentie is ingesteld op **80Hz**.

4 Druk op RETURN wanneer u klaar bent.

U keert terug naar het menu **Manual SP Setup**.



Channel Level

Met de kanaalniveau-instellingen kunt u de algehele balans van het luidsprekersysteem aanpassen. Dit is een belangrijke factor bij het instellen van een thuistheatersysteem.

1 Selecteer 'Channel Level' in het menu Manual SP Setup.

De testtonen beginnen.

2 Pas het niveau van elk kanaal aan met ←/→.

Gebruik ↑/↓ om tussen de luidsprekers om te schakelen.

Pas het niveau van elke luidspreker aan wanneer de testtoon wordt weergegeven.

- Als u een Sound Pressure Level (SPL) meter gebruikt, verricht u de metingen vanaf de hoofdluisterpositie en stelt u het niveau van elke luidspreker in op 75 dB SPL (C-gewogen/langzame uitlezing).

3 Druk op RETURN wanneer u klaar bent.

U keert terug naar het menu **Manual SP Setup**.



Opmerking

U kunt de kanaalniveaus veranderen door eerst **RECEIVER** in de bedieningsfunctie voor de receiver te zetten, dan moet u op **CH LEVEL** drukken en vervolgens kunt u ←/→ op de afstandsbediening gebruiken voor de wijzigingen.

Speaker Distance

Voor een goede geluidsdiepte en -scheiding moet u de afstand van de luidsprekers tot de luisterpositie opgeven. De receiver kan dan de vertraging toevoegen die nodig is om een effectief surround-geluid te verkrijgen.

1 Selecteer 'Speaker Distance' in het menu Manual SP Setup.

2 Stel de afstand van elke luidspreker in met ←/→.

U kunt de afstand van elke luidspreker instellen in stappen van 0,01 m.

3 Druk op RETURN wanneer u klaar bent.

U keert terug naar het menu **Manual SP Setup**.



Opmerking

Voor een optimaal surround-geluid moet u ervoor zorgen dat de surround-achterluidsprekers op dezelfde afstand van de luisterpositie staan.

X-curve

Het meeste filmgeluid dat bedoeld is voor bioscopen is te helder voor grote ruimten. De X-curve-instelling fungeert als een soort re-equalizer voor thuistheaters en herstelt de juiste toonbalans van filmgeluid.

Aangezien het principe hetzelfde is, wordt X-curve niet toegepast wanneer u een van de Home THX, Pure Direct of Optimum Surround-functies gebruikt.

1 Selecteer 'X-Curve' in het menu Manual SP Setup.

2 Kies de gewenste instelling voor X-curve.

Gebruik ←/→ om de instelling aan te passen. De X-curve wordt uitgedrukt als neerwaartse helling in decibellen per octaaf, beginnend bij 2 kHz. Het geluid wordt minder helder naarmate de helling steiler wordt, met een maximum van **-3.0dB/oct**. Houd u aan de volgende richtlijnen als u de X-curve instelt op basis van de grootte van de ruimte:

Grootte van de ruimte (m ²)	≤36	≤48	≤60	≤72	≤300	≤1000
X-curve (dB/oct)	-0.5	-1.0	-1.5	-2.0	-2.5	-3.0

- Als u **OFF** selecteert, is de frequentiecurve vlak en heeft de X-curve geen effect.

3 Druk op RETURN wanneer u klaar bent.

THX-audio-instelling

Met dit menu kan de gebruiker diverse THX-functies instellen waaronder Loudness Plus, SB-kanaalverwerking, THX Ultra2 Subwoofer (aan/uit), Boundary Gain Compensation en Re-Equalization. Zie [bladzijde 124](#) voor verdere informatie over deze THX-functies.

1 Selecteer 'THX Audio Setting' in het menu Manual SP Setup.

2 Selecteer ON of OFF voor de THX Loudness Plus instelling.

3 Geef op of de SBch Processing AUTO of MANUAL is.

- AUTO** – Wanneer er surround-achterluidsprekers zijn aangesloten, wordt er gedetecteerd of er een Dolby Digital EX-signaal aanwezig is in de audiosignalen die worden ingevoerd en wordt automatisch de juiste THX-surroundfunctie ingesteld.
- MANUAL** – De gewenste THX-surroundfunctie kan worden geselecteerd ongeacht of er surround-achterkanaalsignalen zijn in de audiosignalen die worden ingevoerd.

4 Geef op of uw subwoofer wel of niet het waarmede Ultra2 heeft.

Als uw subwoofer niet het waarmede THX Ultra2 heeft, maar u toch de Boundary Gain Compensation wilt inschakelen, selecteert u hier **YES**, maar het is dan wel mogelijk dat het effect niet juist werkt.

5 Selecteer ON of OFF voor de Boundary Gain Compensation instelling.

6 Selecteer ON of OFF voor de Re-Equalization instelling.

Deze functie kan met de volgende luisterfuncties worden gebruikt:

Pro Logic IIx MOVIE + THX CINEMA, Pro Logic II MOVIE + THX CINEMA, PRO LOGIC + THX CINEMA, THX CINEMA, Pro Logic IIz HEIGHT + THX CINEMA, Neo:X CINEMA + THX CINEMA, THX Surround EX, DTS-ES Matrix + THX CINEMA, DTS-ES Discrete + THX CINEMA, DTS-ES 8ch Discrete + THX, Rechtstreeks decoderen, Pro Logic IIx MOVIE, Pro Logic II MOVIE, PRO LOGIC, Pro Logic IIz HEIGHT, STEREO, WIDE SURROUND MOVIE, Neo:X CINEMA, Dolby Digital EX, DTS-ES Matrix, DTS-ES Discrete, DTS-ES 8ch Discrete, ACTION, DRAMA, OPTIMUM SURR, AUTO SURROUND.

7 Druk op RETURN wanneer u klaar bent.

U keert terug naar het menu **Manual SP Setup**.



Menu voor netwerkinstelling

Maak de instellingen voor het aansluiten van de receiver op internet en het gebruik van de netwerkfuncties.

1 Druk op **RECEIVER** op de afstandsbediening vervolgens op **HOME MENU**.

Er verschijnt een grafische gebruikersinterface (GUI) op uw TV. Gebruik **↑/↓/←/→** en **ENTER** om door de schermen te lopen en menu-items te selecteren. Druk op **RETURN** om het huidige menu af te sluiten.

2 Selecteer 'System Setup' in het Home Menu.

3 Selecteer 'Network Setup' in het menu System Setup.

4 Selecteer de instelling die u wilt aanpassen.

Als u dit voor het eerst doet, is het wellicht raadzaam deze instellingen in de getoonde volgorde te verrichten:

- **IP Address, Proxy** – Hier stelt u het IP-adres/proxy van deze receiver in ([bladzijde 105](#)).
- **Network Standby** – Hier kunt u instellen of de AVNavigator-functie ook kan worden gebruikt wanneer de receiver in de stand-bystand staat ([bladzijde 105](#)).
- **Friendly Name** – De naam van de receiver zoals weergegeven op een computer of op andere apparatuur op het netwerk, kan worden gewijzigd ([bladzijde 106](#)).
- **Parental Lock** – Beperkt het gebruik van netwerkfuncties ([bladzijde 106](#)).
- **Port Number Setting** – Hier stelt u de nummers in van de poorten waar de signalen van de IP-regeling worden ontvangen ([bladzijde 106](#)).

IP-adres/proxy instellen

Als de router die op de LAN-aansluiting van de receiver is aangesloten een breedbandrouter is (met een ingebouwde DHCP-serverfunctie), hoeft u alleen maar de DHCP-serverfunctie in te schakelen en is het niet nodig om het netwerk handmatig in te stellen. U moet het netwerk op de hieronder beschreven wijze instellen wanneer u de receiver op een breedbandrouter aansluit die niet met een DHCP-serverfunctie is uitgerust. Voordat u begint met het maken van de netwerkinstellingen dient u uw ISP of netwerkbeheerder te raadplegen voor de vereiste instellingen. Lees tevens de handleiding die bij uw netwerkapparaat wordt geleverd.

- Wanneer u wijzigingen maakt in de netwerkconfiguratie zonder de DHCP-serverfunctie, moet u de corresponderende wijzigingen maken in de netwerkinstellingen van de receiver.

IP Address

Het IP-adres dat wordt ingevoerd, moet binnen de volgende bereiken zijn gedefinieerd. Als het IP-adres buiten de volgende bereiken is gedefinieerd, kunt u geen audiobestanden afspelen die op apparaten in het netwerk zijn opgeslagen en kunt u ook niet naar internet-radiozenders luisteren.

Groep A: 10.0.0.1 tot 10.255.255.254

Groep B: 172.16.0.1 tot 172.31.255.254

Groep C: 192.168.0.1 tot 192.168.255.254

Subnet Mask

Wanneer een xDSL-modem of een terminaladapter rechtstreeks op de receiver is aangesloten, voert u het subnetmasker in dat door uw internetserviceprovider op papier wordt geleverd. In de meeste gevallen moet u 255.255.255.0 invoeren.

Default Gateway

Wanneer een gateway (router) op de receiver is aangesloten, voert u het bijbehorende IP-adres in.

Primary DNS Server/Secondary DNS Server

Als er maar één DNS-serveradres door uw internetserviceprovider op papier wordt geleverd, voert u dit in het 'Primary DNS Server' veld in. Als er meer dan twee DNS-serveradressen zijn, voert u 'Secondary DNS Server' in het andere adresveld voor de DNS-server in.

Proxy Hostname/Proxy Port

Deze instelling is vereist wanneer u de receiver via een proxyserver op het internet aansluit. Voer het IP-adres van uw proxyserver in het 'Proxy Hostname' veld in. Voer ook het poortnummer van uw proxyserver in het 'Proxy Port' veld in.

1 Selecteer 'IP Address, Proxy' in het menu Network Setup.

2 Selecteer de gewenste DHCP instelling.

Wanneer u **ON** selecteert, worden de netwerkinstellingen automatisch gemaakt en hoeft u stap 3 niet uit te voeren. Ga door naar stap 4.

Als er geen DHCP-server op het netwerk is en u **ON** selecteert, gebruikt deze receiver de eigen automatische IP-functie om het IP-adres te bepalen.

- Het IP-adres bepaald door de automatische IP-functie is 169.254.X.X. U kunt niet naar een internet-radiozender luisteren als het IP-adres is ingesteld door de automatische IP-functie.

3 Voer het IP Address, Subnet Mask, Default Gateway, Primary DNS Server en Secondary DNS Server in.

Druk op **↑/↓** om een nummer te selecteren en op **←/→** om de cursor te verplaatsen.

4 Selecteer 'OFF' of 'ON' voor de instelling Enable Proxy Server om de proxyserver te activeren of deactiveren.

Als u 'OFF' selecteert, gaat u door naar stap 7. Als u daarentegen 'ON' selecteert, gaat u door naar stap 5.

5 Voer het adres van uw proxyserver of de domeinnaam in.

Gebruik **↑/↓** om een teken te selecteren, **←/→** om de plaats in te stellen en **ENTER** om uw selectie te bevestigen.

6 Voer het poortnummer van uw proxyserver in.

Gebruik **↑/↓** om een teken te selecteren, **←/→** om de plaats in te stellen en **ENTER** om uw selectie te bevestigen.

7 Selecteer 'OK' om het IP-adres/proxy-instelling te bevestigen.

Netwerk stand-by

Met dit onderdeel kunt u de AVNavigator-functie instellen voor het bedienen van de receiver vanaf een computer die is aangesloten op hetzelfde LAN als de receiver die wordt gebruikt, zelfs wanneer de receiver in de stand-bystand staat.

1 Selecteer 'Network Standby' in het menu Network Setup.

2 Geef op of de Network Standby ON of OFF is.

- **ON** – Zelfs wanneer de receiver in de stand-bystand staat, kan de stroom worden ingeschakeld vanaf een externe applicatie (AVNavigator enz.) op een apparaat dat met het netwerk is verbonden.
- **OFF** – De AVNavigator-functie kan niet worden gebruikt wanneer de receiver in de stand-bystand staat (hierdoor kunt u stroom besparen in de stand-bystand).



Vriendelijke naam

- 1 Selecteer 'Friendly Name' in het menu Network Setup.
- 2 Selecteer 'Edit Name' en vervolgens 'Rename'.

Als u na het veranderen van de naam deze weer wilt terugzetten op de standaardinstelling, moet u **Default** selecteren.

- 3 Voer de gewenste naam in.

Gebruik \uparrow/\downarrow om een teken te selecteren, \leftarrow/\rightarrow om de plaats in te stellen en **ENTER** om uw selectie te bevestigen.

Kinderslot

U kunt beperkingen instellen voor het gebruik van internetdiensten. U kunt deze gebruiksbependingen ook voor zien van een wachtwoord.

- Bij het verlaten van de fabriek is het wachtwoord op "0000" ingesteld.



Belangrijk

Wanneer de **INTERNET RADIO** of **FAVORITES**-ingangsfunctie is geselecteerd, kan deze instelling niet worden gebruikt.

- 1 Selecteer 'Parental Lock' in het menu Network Setup.
- 2 Voer uw wachtwoord in.

Gebruik \uparrow/\downarrow om een teken te selecteren, \leftarrow/\rightarrow om de plaats in te stellen en **ENTER** om uw selectie te bevestigen.

- 3 Specificeer of Parental Lock aan of uit gezet moet worden.

- **OFF** – Er gelden geen beperkingen voor internetdiensten.
- **ON** – Er gelden beperkingen voor internetdiensten.

- 4 Selecteer Change Password als u het wachtwoord wilt veranderen.

In dit geval keert de procedure terug naar stap 2.

Instelling van de poortnummers

Bij deze receiver kunnen in totaal 5 nummers worden ingesteld voor poorten waar signalen worden ontvangen.

- 1 Selecteer 'Port Number Setting' in het menu Network Setup.
- 2 Selecteer het poortnummer dat u wilt veranderen.
- 3 Voer het poortnummer in.
 - Gebruik \uparrow/\downarrow om een teken te selecteren, \leftarrow/\rightarrow om de plaats in te stellen en **ENTER** om uw selectie te bevestigen.
 - Het is niet mogelijk om hetzelfde poortnummer meer dan één keer in te stellen.
- 4 Als er nog andere poortnummers zijn die u wilt veranderen, herhaalt u de stappen 2 en 3.



Opmerkingen

- Wij raden u aan het poortnummer op 00023 in te stellen of binnen het bereik van 49152 tot 65535.
- Als het poortnummer wordt veranderd, is er geen netwerkcommunicatie tussen de receiver en de AVNavigator meer mogelijk. In dit geval klikt u op **Settings** in het functiemenu van AVNavigator, selecteert dan het IP-adres tabblad en voert daarna een van de poortnummers in die aan de receiverzijde zijn ingesteld, om zo de communicatie met AVNavigator in te schakelen.

Controleren van de netwerkinformatie

U kunt de instelling en de status van de volgende netwerk-gerelateerde items controleren.

- **IP Address** – Controleer het IP-adres van deze receiver.
- **MAC Address** – Controleer het MAC-adres van deze receiver.
- **Friendly Name** – [Vriendelijke naam](#) op [bladzijde 106](#).

- 1 Druk op **RECEIVER** op de afstandsbediening vervolgens op **HOME MENU**.

Er verschijnt een grafische gebruikersinterface (GUI) op uw TV. Gebruik \uparrow/\downarrow en **ENTER** om door de schermen te lopen en menu-items te selecteren. Druk op **RETURN** om het huidige menu af te sluiten.

- 2 Selecteer 'Network Information' in het Home Menu.

Tonen van de instelling en de status van de netwerk-gerelateerde items.

Het menu Other Setup

Het menu **Other Setup** bevat instellingen waarmee u de manier waarop u de receiver gebruikt kunt aanpassen.

- 1 Druk op **RECEIVER** op de afstandsbediening vervolgens op **HOME MENU**.

Er verschijnt een grafische gebruikersinterface (GUI) op uw TV. Gebruik $\uparrow/\downarrow/\leftarrow/\rightarrow$ en **ENTER** om door de schermen te lopen en menu-items te selecteren. Druk op **RETURN** om het huidige menu af te sluiten.

- 2 Selecteer 'System Setup' in het Home Menu.

- 3 Selecteer 'Other Setup' en druk op **ENTER**.

- 4 Selecteer de instelling die u wilt aanpassen.

Als u dit voor het eerst doet, is het wellicht raadzaam deze instellingen in de getoonde volgorde te verrichten:

- **Auto Power Down** – Schakelt de stroom automatisch uit wanneer de receiver niet wordt gebruikt ([bladzijde 107](#)).
- **Volume Setup** – Hiermee maakt u instellingen die verband houden met het volume van deze receiver ([bladzijde 107](#)).
- **Remote Control Mode Setup** – Hiermee stelt u de afstandsbedieningsmodus van deze receiver in ([bladzijde 107](#)).
- **Software Update** – Gebruik deze mogelijkheid om de software van de receiver bij te laten werken en de versie te controleren ([bladzijde 107](#)).
- **ZONE Setup** – Hiermee maakt u de instellingen die betrekking hebben op de secundaire zone ([bladzijde 108](#)).
- **On Screen Display Setup** – Hiermee stelt u in of de status wel of niet op het display moet worden weergegeven wanneer de receiver wordt bediend ([bladzijde 109](#)).
- **Play ZONE Setup** – Selecteer de zone voor het afspelen van de audiocontents van de apparaten in het thuisnetwerk ([bladzijde 109](#)).
- *Alleen voor de SC-LX87:*
 - **Multi Ch In Setup** – Geef hier de optionele instellingen voor een meerkanaals ingang op ([bladzijde 109](#)).
 - **Maintenance Mode** – Deze functie kunt u gebruiken om onderhoud te ontvangen van een Pioneer service-monteur of deskundige voor aangepaste installatie ([bladzijde 109](#)).

- 5 Breng de nodige aanpassingen aan voor elke instelling en druk na elk scherm op **RETURN** om te bevestigen.



Automatisch uitschakelen

De stroom kan automatisch worden uitgeschakeld wanneer er een bepaalde tijd lang geen handelingen met het toestel zijn uitgevoerd en er geen audio- of videosignalen worden ontvangen door de receiver. Wanneer ZONE 2, ZONE 3 of HDZONE gebruikt wordt, kan de stroom voor ZONE 2, ZONE 3 of HDZONE ook worden uitgeschakeld, maar voor ZONE 2, ZONE 3 of HDZONE zal de stroom ook automatisch worden uitgeschakeld na de hier ingestelde tijd zelfs als er signalen worden ontvangen of handelingen worden uitgevoerd.

U kunt verschillende tijden instellen voor de hoofdzone, ZONE 2, ZONE 3 en HDZONE.

- 1 **Selecteer 'Auto Power Down' in het menu Other Setup.**
- 2 **Selecteer de zone waarvoor u de instelling wilt maken en de tijd waarna de stroom moet worden uitgeschakeld.**
 - **MAIN** – Wat de tijd betreft kunt u kiezen uit "15 min", "30 min", "60 min" en "OFF". De stroom wordt uitgeschakeld wanneer er voor de geselecteerde tijdsduur geen signaal is ontvangen en geen handeling is verricht.
 - **ZONE 2** – Wat de tijd betreft kunt u kiezen uit "30 min", "1 hour", "3 hours", "6 hours", "9 hours" en "OFF". De stroom zal na de ingestelde tijd vanzelf worden uitgeschakeld.
 - **ZONE 3** – Wat de tijd betreft kunt u kiezen uit "30 min", "1 hour", "3 hours", "6 hours", "9 hours" en "OFF". De stroom zal na de ingestelde tijd vanzelf worden uitgeschakeld.
 - **HDZONE** – Wat de tijd betreft kunt u kiezen uit "30 min", "1 hour", "3 hours", "6 hours", "9 hours" en "OFF". De stroom zal na de ingestelde tijd vanzelf worden uitgeschakeld.



Opmerking

Afhankelijk van de aangesloten apparaten, is het mogelijk dat de automatische uitschakelfunctie niet juist werkt als gevolg van overmatige ruis of om een andere reden.

Volume-instellingen

U kunt het maximumvolume voor deze receiver instellen en het volumeniveau kiezen dat wordt ingesteld wanneer het apparaat wordt ingeschakeld.

- 1 **Selecteer 'Volume Setup' in het menu Other Setup.**
- 2 **Selecteer de gewenste Power ON Level instelling.**

Het volume kan zo worden ingesteld dat dit altijd op hetzelfde niveau komt te staan wanneer de receiver wordt ingeschakeld.

- **LAST** (standaardinstelling) – Wanneer de receiver wordt ingeschakeld, komt het volume op hetzelfde niveau te staan als toen de receiver de laatste keer werd uitgeschakeld.
- **---** – Wanneer de receiver wordt ingeschakeld, komt het volume op het minimumniveau te staan.
- **-80.0dB tot +12.0dB** – Hier kunt u in stappen van 0,5 dB het volume opgeven dat ingesteld moet worden wanneer de receiver wordt ingeschakeld.

Het is niet mogelijk om een volumeniveau in te stellen dat hoger is dan de waarde die is opgegeven bij de instelling voor het toelaatbare maximumvolume (zie hieronder).

- 3 **Selecteer de gewenste Volume Limit instelling.**

Gebruik deze functie om het maximumvolume te beperken. Het volume kan niet hoger worden gezet dan het niveau dat hier is ingesteld, zelfs wanneer de **VOLUME**-knop (of de regelaar op het voorpaneel wordt bediend).

- **OFF** (standaardinstelling) – Het maximumvolume is niet beperkt.
- **-20.0dB/-10.0dB/0.0dB** – Het maximumvolume is beperkt tot de hier ingestelde waarde.

- 4 **Selecteer de gewenste Mute Level instelling.**

Hiermee stelt u in hoeveel het volume wordt verlaagd wanneer **MUTE** wordt ingedrukt.

- **FULL** (standaardinstelling) – Geen geluid.
- **-40.0dB/-20.0dB** – Het volume wordt verlaagd tot het hier opgegeven niveau.

- 5 **Druk op RETURN wanneer u klaar bent.**

U keert terug naar het menu **Other Setup**.

Instelling van de afstandsbedieningsmodus

- Standaardinstelling: 1

Hiermee kunt de afstandsbedieningsmodus van deze receiver instellen om een foutieve bediening te voorkomen wanneer meerdere receivers worden gebruikt.

- 1 **Selecteer 'Remote Control Mode Setup' in het menu Other Setup.**
- 2 **Selecteer de gewenste Remote Control Mode instelling.**
- 3 **Selecteer 'OK' om de afstandsbedieningsmodus te veranderen.**
- 4 **Volg de aanwijzingen op het scherm om de afstandsbedieningsinstelling te veranderen.**

Zie [Meerdere receivers bedienen](#) op [bladzijde 87](#).

- 5 **Druk op RETURN wanneer u klaar bent.**

U keert terug naar het menu **Other Setup**.

Software Update

Gebruik deze procedure om de software van de receiver bij te laten werken en de versie te controleren. Er zijn twee manieren om een update uit te voeren: via het internet en via een USB-geheugenapparaat.

Updaten via het internet gaat door via de receiver toegang te krijgen tot de server en het bestand te downloaden. Deze procedure is alleen mogelijk als de receiver is verbonden met het internet.

Updaten via een USB-geheugenapparaat gaat door het updatebestand eerst te downloaden met een computer, dan dit bestand over te brengen naar een USB-geheugenapparaat en tenslotte dit USB-geheugenapparaat in de USB-poort op het voorpaneel van de receiver te steken. Met deze procedure moet het USB-geheugenapparaat met het juiste updatebestand eerst correct worden ingebracht in de USB-poort op het voorpaneel van de receiver.

- Als er een updatebestand beschikbaar is op de Pioneer website, download dit dan naar uw computer. Wanneer u een updatebestand downloadt van de Pioneer website naar uw computer, wordt dit bestand opgeslagen als ZIP-bestand (gecomprimeerd archief). Pak het ZIP-bestand uit voor u het opslaat op het USB-geheugenapparaat. Als er op het USB-geheugenapparaat oude gedownloade updatebestanden staan, of updatebestanden voor andere modellen, moet u die eerst verwijderen.
<http://www.pioneer.eu/eur>
- Als er geen updatebestand op de Pioneer website is, hoeft de software voor de receiver niet te worden bijgewerkt.



Belangrijk

- Trek **NOOIT** de netsnoerstekker los tijdens het bijwerken.
- Wanneer u de update uitvoert via het internet, mag u ook de LAN-kabel niet loskoppelen. Wanneer u de update uitvoert via een USB-geheugenapparaat, mag u het USB-geheugenapparaat niet loskoppelen.
- Als het updaten wordt onderbroken voordat het is voltooid, moet u het updaten vanaf het begin herhalen.
- De instellingen van de receiver kunnen gereset worden wanneer de software wordt geüpdatet. Informatie betreffende de modellen waarbij de instellingen gereset worden vindt u op de Pioneer website. Raadpleeg de website voordat u met updaten begint.

- 1 **Selecteer 'Software Update' in het menu Other Setup.**

- 2 **Selecteer de updateprocedure.**

- **Update via Internet** – De receiver controleert of er een update beschikbaar is via het internet.
- **Update via USB Memory** – De receiver controleert of er een update staat op het USB-geheugenapparaat in de USB-poort op het voorpaneel van de receiver.
"Accessing" verschijnt en het updatebestand wordt gecontroleerd. Wacht een poosje.



3 Controleer op het scherm of er een updatebestand is gevonden of niet.

Als "New version found." verschijnt, is er een updatebestand gevonden. Het versienummer en de tijd van de update zullen worden getoond.

Als "This is the latest version. There is no need to update." verschijnt, is er geen updatebestand gevonden.

4 Selecteer OK om de update uit te voeren.

Het updatescherm verschijnt en de update zal worden uitgevoerd.

- Wanneer de update voltooid is, wordt de stroom automatisch uitgeschakeld.

Software-update meldingen

Statusmeldingen	Beschrijving
FILE ERROR	Probeer het USB-geheugenapparaat los te koppelen en weer aan te sluiten, of sla het updatebestand opnieuw op. Als de fout hierdoor niet verholpen wordt, kunt u een ander USB-geheugenapparaat proberen.
UPDATE ERROR 1 naar UPDATE ERROR 7	Er is geen updatebestand gevonden op het USB-geheugenapparaat. Sla het bestand op in de rootmap (de bovenste map) van het USB-geheugenapparaat.
Update via USB	Schakel de receiver uit en vervolgens weer aan en probeer de software vervolgens opnieuw bij te laten werken.
UE11	Als deze melding knippert, is de update mislukt. Voer de update uit via een USB-geheugenapparaat. Zet het updatebestand op een USB-geheugenapparaat en sluit dit aan op de USB-poort. Wanneer het bestand gevonden is, zal de software-update automatisch beginnen.
UE22	De update is mislukt. Gebruik dezelfde procedure om de software opnieuw bij te laten werken.
UE33	

ZONE-instellingen

De volume-instelling en de toon voor de secundaire zones die met deze receiver kunnen worden gebruikt, kunnen hier worden veranderd en afgesteld.



WAARSCHUWING

- Houd er rekening mee dat wanneer **Volume Level** op **0 dB Fixed** is ingesteld, de audio-uitvoer van de **AUDIO ZONE 2 OUT**-aansluitingen op maximum staat. Tevens kan afhankelijk van de volume-instelling op de aangesloten versterker het geluid toch met groot volume worden weergegeven, zelfs wanneer **Volume Level** op **-40 dB Fixed** is ingesteld.

1 Selecteer 'ZONE Setup' in het menu Other Setup.

2 Selecteer 'MAIN/HDZONE' en druk op ENTER.

3 Stel in hoe de HDMI OUT 3-aansluiting moet worden gebruikt.

- **MAIN:** Selecteer dit om dezelfde ingangsbron uit te voeren als in de hoofdzone. Nadat dit onderdeel op **MAIN** is ingesteld, verlaat u het Home menu, drukt dan op **HDMI OUT** en selecteert vervolgens de HDMI-uitgangsaansluiting ([bladzijde 84](#)).
- **HDZONE** (standaardinstelling): Gebruik de multizonefunctie van de HDMI-uitgang (**HDZONE**) om een andere ingangsbron uit te voeren dan die in de hoofdzone ([bladzijde 82](#)).

4 Druk op RETURN.

5 Selecteer 'ZONE 2' of 'ZONE 3' en druk hierna op ENTER.

6 Selecteer de gewenste Volume Level instelling.

Wanneer de verbindingen voor gebruik in meerdere zones zijn gemaakt met behulp van de **AUDIO ZONE 2 OUT** of **AUDIO ZONE 3 OUT**-aansluitingen en er muziek in Zone 2 of Zone 3 wordt weergegeven, kunt u kiezen of het

volume voor Zone 2 of Zone 3 op de receiver wordt ingesteld of dat er een vast volumeniveau wordt ingesteld (**-40 dB Fixed** of **0 dB Fixed**). Bij het verlaten van de fabriek staat dit onderdeel op **Variable**, wat betekent dat het volume op de receiver kan worden ingesteld. Wilt u het volume vanaf de aangesloten versterker instellen, maak dan de onderstaande instelling.

Voor **ZONE 2** is deze instelling niet mogelijk als de instellingen voor gebruik in meerdere zones zijn gemaakt met behulp van de luidsprekeraansluitingen en **Speaker System** is ingesteld op **7.1ch + ZONE 2**. In dit geval stelt u het volume voor de secundaire zones in op de receiver.

- **Variable** (standaardinstelling) – Het volume voor Zone 2/Zone 3 wordt geregeld op de receiver.
- **-40 dB Fixed/0 dB Fixed** – De volume-uitvoer voor Zone 2/Zone 3 vanaf de receiver ligt vast op de hier ingestelde waarde.

7 Selecteer de gewenste Power ON Level-instelling.

Het volume van de secundaire zone wordt ingesteld op het volume dat hier is geselecteerd wanneer de secundaire zone wordt ingeschakeld met behulp van de functie voor gebruik in meerdere zones. Zone 2 en 3 kunnen afzonderlijk worden ingesteld.

Wanneer **Volume Level** op **-40 dB Fixed** of **0 dB Fixed** is ingesteld, ligt het volume vast op die waarde en kan het volume hier niet worden ingesteld.

- **LAST** (standaardinstelling) – Wanneer **MULTI-ZONE** wordt ingeschakeld, wordt het volume ingesteld op het niveau dat was ingesteld toen u de laatste keer luisterde in die zone.
- **"---** – Wanneer **MULTI-ZONE** wordt ingeschakeld, wordt het volume voor die zone ingesteld op minimum.
- **-80.0dB** tot **0dB** – Wanneer **MULTI-ZONE** wordt ingeschakeld, wordt het volume ingesteld op het niveau dat hier is ingesteld. Het volume kan worden ingesteld tot de waarde die is ingesteld bij **Volume Limit** hieronder.

8 Selecteer de gewenste Volume Limit-instelling.

Het maximumvolume voor de zone geselecteerd in stap 5 kan worden ingesteld.

- **OFF** (standaardinstelling) – Het maximumvolume is niet beperkt.
- **-20.0dB/-10.0dB** – Het maximumvolume is beperkt tot de hier ingestelde waarde.

9 Selecteer de gewenste Mute Level-instelling.

Het dempingsniveau voor de zone geselecteerd in stap 5 kan worden ingesteld.

Hiermee stelt u in hoeveel het volume wordt verlaagd wanneer **MUTE** wordt ingedrukt.

- **FULL** (standaardinstelling) – Geen geluid.
- **-40.0dB/-20.0dB** – Het volume wordt verlaagd tot het hier opgegeven niveau.

10 Stel Lch Level en Rch Level in.

Het kanaalniveau voor de zone geselecteerd in stap 5 kan worden ingesteld.

Het niveau kan in stapjes van 1 dB worden ingesteld tussen **-12.0dB** en **+12.0dB**.

11 Selecteer de gewenste HPF (hoogdoorlaatfilter)-instelling.

Dit onderdeel kan alleen worden ingesteld wanneer **ZONE 2** is geselecteerd in stap 5.

De uitvoer van de lagere frequenties via de **AUDIO ZONE 2 OUT**-aansluitingen is afgesneden. Wanneer een subwoofer in Zone 2 is aangesloten, raden wij u aan dit onderdeel op **"ON"** te zetten. Deze instelling is alleen geldig wanneer Zone 2 is aangesloten via gebruik van de **AUDIO ZONE 2 OUT**-aansluitingen.

- **OFF** (standaardinstelling) – De hoogdoorlaatfilterfunctie is uitgeschakeld.
- **ON** – De hoogdoorlaatfilterfunctie is ingeschakeld.

12 Selecteer de gewenste TONE-instelling.

Dit onderdeel kan alleen worden ingesteld wanneer **ZONE 2** is geselecteerd in stap 5.

De lage en hoge tonen voor **ZONE 2** kunnen worden ingesteld. Wanneer **BYPASS** wordt geselecteerd, wordt het oorspronkelijke geluid onveranderd weergegeven. Wanneer **ON** wordt geselecteerd, kunnen **BASS** en **TREBLE** worden ingesteld.

- Wanneer de luidsprekeraansluitingen voor **ZONE 2** worden gebruikt, wordt het **ZONE 2 TONE**-effect toegepast wanneer **Speaker System** op **7.1ch FH/FW + ZONE 2**, **5.1ch Bi-Amp + ZONE 2** of **5.1ch + ZONE 2+3** is ingesteld. Indien ingesteld op **7.1ch + ZONE 2** of **Multi-ZONE Music**, wordt het **ZONE 2 TONE**-effect niet toegepast.



13 Stel de lage tonen (BASS) en hoge tonen (TREBLE) naar wens in.

Dit onderdeel kan alleen worden ingesteld wanneer **ZONE 2** in stap 5 is geselecteerd en **ON** in stap 12 is geselecteerd.

De **BASS** en **TREBLE** kunnen in stapjes van 1 dB worden ingesteld tussen **-10.0dB** en **+10.0dB**.

14 Druk op RETURN wanneer u klaar bent.

U keert terug naar het menu **Other Setup**.

Instellingen voor het beeldschermdisplay

Wanneer de receiver wordt bediend, wordt de status (ingangsnaam, luisterfunctie enz.) over de videoweergave heen op het scherm getoond. Deze statusaanduiding kan worden uitgeschakeld door dit onderdeel op **OFF** te zetten.

- Standaardinstelling: **ON**

1 Selecteer 'On Screen Display Setup' in het menu Other Setup.**2 Selecteer de gewenste On Screen Display-instelling.****3 Druk op RETURN wanneer u klaar bent.**

U keert terug naar het menu **Other Setup**.

**Opmerkingen**

- Er is geen beeldschermdisplay bij video-uitgangssignalen van andere aansluitingen dan **HDMI OUT 1** en **HDMI OUT 2**.
- Afhankelijk van het type video-ingangssignaal (4K, 3D, enz.) is het mogelijk dat het beeldschermdisplay niet wordt weergegeven.
- De grootte van de weergegeven tekens verschilt afhankelijk van de uitgangsverresolutie.

Instellingen voor de Play ZONE

Selecteer de zone voor het afspelen van de audiocontents van de apparaten in het thuisnetwerk wanneer de DMR-modus wordt gebruikt.

- Zie [bladzijde 67](#) voor af speelbare DLNA-compatibele netwerkapparaten.

1 Selecteer 'Play ZONE Setup' in het menu Other Setup.**2 Selecteer de zone waarin u de audiocontents wilt afspelen.****3 Druk op RETURN wanneer u klaar bent.**

U keert terug naar het menu **Other Setup**.

**Opmerking**

Als een andere zone is ingeschakeld, is het wellicht niet mogelijk om de audiocontents af te spelen. In dit geval schakelt u de andere zone uit en speelt dan de audiocontents af.

Instellingen voor een meerkanaals ingang

Alleen voor de SC-LX87

U kunt het niveau van de subwoofer instellen voor een meerkanaals ingang. Wanneer een meerkanaals ingang als ingangsfunctie is gekozen, kunt u gelijktijdig het videobeeld van een andere ingangsfunctie weergeven. Bij de instellingen voor de meerkanaals ingang kunt u een video-ingang aan een meerkanaals ingang toewijzen.

1 Selecteer 'Multi Ch In Setup' in het menu Other Setup.**2 Selecteer de gewenste 'SW Input Gain' instelling.**

- **0dB** – Voert het geluid van de subwoofer uit met het niveau waarop het oorspronkelijk in de bron is opgenomen.
- **+10dB** – Voert het geluid van de subwoofer uit met een niveau dat met 10 dB is verhoogd.

3 Selecteer de gewenste 'Video Input' instelling.

Wanneer een meerkanaals ingang als ingangsfunctie is gekozen, kunt u gelijktijdig het videobeeld van een andere ingangsfunctie weergeven. Voor de video-invoer kunt u kiezen uit: **DVD, SAT/CBL, DVR/BDR, VIDEO, OFF**.

4 Druk op RETURN wanneer u klaar bent.

U keert terug naar het menu **Other Setup**.

Onderhoudmodus

Gebruik deze alleen wanneer u de instructie hiervoor krijgt van een Pioneer servicemonteur of deskundige voor aangepaste installatie.

MHL-instellingen

Selecteer of de ingangsfunctie wel of niet automatisch naar de **MHL**-ingang moet worden omgeschakeld wanneer een MHL-compatibel apparaat wordt aangesloten.

- Standaardinstelling: **ON**

1 Druk op **RECEIVER op de afstandsbediening vervolgens op HOME MENU.**

Er verschijnt een grafische gebruikersinterface (GUI) op uw TV. Gebruik **↑/↓/←/→** en **ENTER** om door de schermen te lopen en menu-items te selecteren. Druk op **RETURN** om het huidige menu af te sluiten.

- U kunt op elk gewenst moment op **HOME MENU** drukken om het **Home Menu** af te sluiten.

2 Selecteer 'System Setup' in het Home Menu en druk hierna op ENTER.**3 Selecteer 'MHL Setup' in het menu System Setup.****4 Selecteer de gewenste 'Auto input switching' instelling.****Opmerkingen**

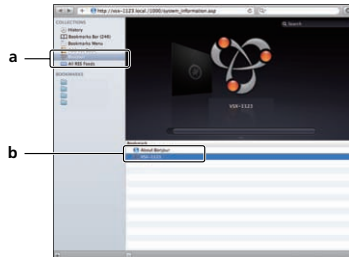
- Dit geldt alleen voor MHL-compatibele apparaten die deze functie ondersteunen.
- Wanneer de stroom is ingeschakeld, wordt het MHL-compatibele apparaat opgeladen. (Deze receiver ondersteunt het opladen van apparaten tot 0,9 A.)



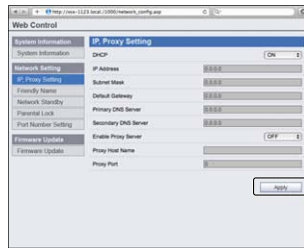
Netwerkinstellingen maken met behulp van Safari

- 1 Start Safari op uw computer.
- 2 Druk op het Bookmark-pictogram. Klik op de Bonjour-lijst (a) en selecteer dan de naam van deze receiver (Friendly Name) (b) in Bookmark.

Als de **Bonjour**-lijst niet wordt weergegeven, gaat u vanuit Safari naar het IP-adres "http://(het IP-adres van de receiver)".



- 3 Klik op IP, Proxy Setting.
- 4 Maak de netwerkinstellingen handmatig en druk dan op Apply.



Opmerking

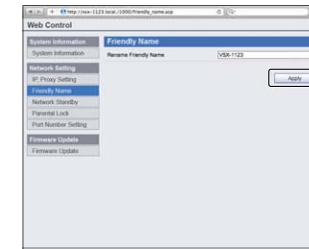
Deze instelling van het netwerk is gecontroleerd en bevestigd voor Mac OS X 10.7 en Safari 5.1.

Gebruik van Safari voor het instellen van een eigen naam

- 1 Start Safari op uw computer.
- 2 Druk op het Bookmark-pictogram. Klik op de Bonjour-lijst (a) en selecteer dan de naam van deze receiver (Friendly Name) (b) in Bookmark.

Als de **Bonjour**-lijst niet wordt weergegeven, gaat u vanuit Safari naar het IP-adres "http://(het IP-adres van de receiver)".

- 3 Klik op Friendly Name.
- 4 Voer een eigen naam in en druk dan op Apply.



Opmerking

Deze instelling van het netwerk is gecontroleerd en bevestigd voor Mac OS X 10.7 en Safari 5.1.

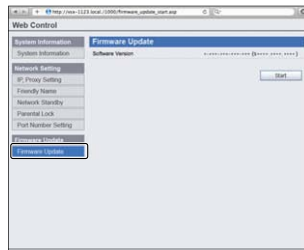


Gebruik van Safari voor het updaten van de firmware

- 1 Start Safari op uw computer.
- 2 Druk op het Bookmark-pictogram. Klik op de Bonjour-lijst (a) en selecteer dan de naam van deze receiver (Friendly Name) in Bookmark.

Als de Bonjour-lijst niet wordt weergegeven, gaat u vanuit Safari naar het IP-adres "http://(het IP-adres van de receiver)".

- 3 Klik op Firmware Update.



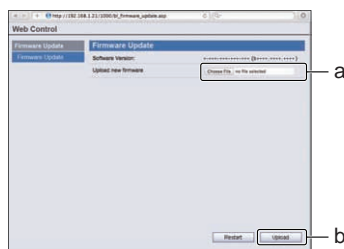
- 4 Druk op Start.

Het voorbereidingsscherm voor het updaten van de firmware wordt weergegeven. Als er niet automatisch naar het scherm wordt overgeschakeld, klikt u op [Click here](#).

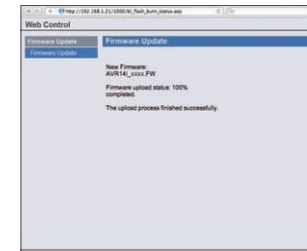


- 5 Blader door de meest recente firmware op uw computer (a) en druk dan op Upload (b).

De firmwarebestanden hebben de extensie "fw". Selecteer een bestand met de extensie "fw". Het bevestigingsscherm verschijnt. Als u door wilt gaan met het updaten van de firmware, drukt u op **OK**. Zodra het updaten van de firmware is gestart, kan dit niet meer worden gestopt. Wacht totdat het bestand geüpload is (dit kan ongeveer één minuut duren afhankelijk van de eigenschappen van uw LAN-verbinding).



- 6 Het statusscherm voor het updaten van de firmware wordt weergegeven. "The upload process finished successfully." wordt getoond wanneer het updaten is voltooid. Nadat het updaten is voltooid, wordt de receiver automatisch uitgeschakeld.



Opmerking

Deze instelling van het netwerk is gecontroleerd en bevestigd voor Mac OS X 10.7 en Safari 5.1.



Veelgestelde vragen

Problemen oplossen	113
Stroomvoorziening	113
Geen geluid	114
Andere geluidsproblemen	114
ADAPTER PORT-aansluiting	115
Video.....	115
Instellingen.....	116
Grafische uitvoer professionele kalibratie-EQ	117
Display	117
Afstandsbediening	117
HDMI.....	118
MHL.....	118
AVNavigator	119
USB-aansluiting	119
iPod	120
Netwerk.....	120
USB-DAC.....	121
Web Control-functie.....	122
Draadloos LAN	122



Problemen oplossen

Vaak worden onjuiste handelingen verward met problemen of storingen. Wanneer u denkt dat er iets mis is met dit apparaat, controleert u eerst de onderstaande punten. Soms ligt de oorzaak van het probleem bij een ander apparaat. Controleer de andere apparaten en de elektrische apparatuur die in gebruik is. Als het probleem niet is verholpen nadat u de onderstaande punten hebt gecontroleerd, vraagt u het dichtstbijzijnde erkende Pioneer servicecentrum om reparaties te verrichten.

- Als het apparaat niet naar behoren functioneert vanwege externe effecten zoals statische elektriciteit, haalt u de stekker uit het stopcontact en steekt u deze weer in het stopcontact om het apparaat weer normaal te doen werken.

Als u het probleem niet kunt oplossen aan de hand van de aanwijzingen in de onderstaande lijst, als de beelden op het scherm plotseling 'bevrozen' of als de knoppen op de afstandsbediening of het voorpaneel niet meer werken, kunt u het volgende doen:

- Druk op **STANDBY/ON** op het voorpaneel om het apparaat uit te schakelen en schakel het apparaat daarna weer in.
Als dit het probleem niet verhelpt, schakelt u het apparaat opnieuw uit en daarna houdt u de **STANDBY/ON**-knop op het voorpaneel tenminste 10 seconden ingedrukt. (Het apparaat wordt ingeschakeld en daarna na 10 seconden weer uitgeschakeld.)
- Als het apparaat niet kan worden uitgeschakeld, houdt u **STANDBY/ON** op het voorpaneel langer dan 10 seconden ingedrukt. Het toestel zal dan worden uitgeschakeld. In dit geval worden de diverse instellingen die op de receiver zijn gemaakt mogelijk gewist. (Instellingen die zijn gemaakt terwijl de stroom was uitgeschakeld, worden gewoonlijk niet gewist.)

Stroomvoorziening

Symptomen	Oplossingen
Het apparaat gaat niet aan.	Controleer of de stekker van het netsnoer in een werkend stopcontact zit. Probeer de stekker uit het stopcontact te halen en deze er weer in te steken.
Het apparaat gaat niet uit. (ZONE 2 ON wordt getoond.)	Druk op de ZONE 2 -knop van de afstandsbediening en druk dan op STANDBY/ON om het apparaat uit te schakelen. Druk vervolgens op RECEIVER om de afstandsbediening weer in de bedieningsstand voor de AV-versterker te zetten.
Het apparaat gaat niet uit. (ZONE 3 ON wordt getoond.)	Druk op de ZONE 3 -knop van de afstandsbediening en druk dan op STANDBY/ON om het apparaat uit te schakelen. Druk vervolgens op RECEIVER om de afstandsbediening weer in de bedieningsstand voor de AV-versterker te zetten.
Het apparaat gaat niet uit. (HDZONE ON wordt getoond.)	Druk op de HDZONE -knop van de afstandsbediening en druk dan op STANDBY/ON om het apparaat uit te schakelen. Druk vervolgens op RECEIVER om de afstandsbediening weer in de bedieningsstand voor de AV-versterker te zetten.
De receiver gaat plotseling uit of de iPod iPhone iPad -indicator knippert.	Controleer of er geen losse draadjes van het snoer van de luidspreker contact maken met het achterpaneel of andere snoeren. Als dit het geval is, sluit u de luidsprekers opnieuw aan waarbij u ervoor zorgt dat er geen losse draadjes zijn. Er kan een ernstig probleem met de receiver zijn. Haal de stekker van de receiver uit het stopcontact en bel een door Pioneer erkend servicecentrum.

Symptomen	Oplossingen
Tijdens weergave met hoog volume gaat het apparaat plotseling uit.	Zet het volume lager. Verminder de equalizerniveaus voor 63 Hz en 125 Hz in de Handmatige MCACC-instelling op bladzijde 96 . Schakel de digitale veiligheidsvoorziening in. Terwijl u ENTER op het voorpaneel ingedrukt houdt, drukt u op STANDBY/ON om de receiver in de stand-bystand te zetten. Gebruik TUNE ↑/↓ om D.SAFETY <OFF> te selecteren en gebruik dan PRESET ←/→ om 1 of 2 te selecteren (selecteer D.SAFETY <OFF> om deze voorziening te deactiveren). Als het apparaat zelfs uit gaat als u 2 hebt ingeschakeld, zet u het volume lager. Wanneer 1 of 2 is ingeschakeld, is het mogelijk dat sommige functies niet beschikbaar zijn. Als er weinig informatie over de lage frequenties beschikbaar is in het bronmateriaal, wijzigt u de luidsprekerinstellingen naar Front: SMALL / Subwoofer: YES of Front: LARGE / Subwoofer: PLUS (zie Speaker Setting op bladzijde 103).
Het apparaat reageert niet wanneer de knoppen worden ingedrukt.	Zet de receiver uit en weer aan. Haal de stekker uit het stopcontact en steek de stekker weer in het stopcontact.
AMP ERR knippert op het display en het apparaat gaat automatisch uit. De ADVANCED MCACC -indicator knippert en het apparaat gaat niet aan.	Er kan een ernstig probleem met de receiver zijn. Probeer de receiver niet aan te zetten. Haal de stekker van de receiver uit het stopcontact en bel een door Pioneer erkend servicecentrum.
De receiver gaat plotseling uit of de FL OFF -indicator knippert.	Er is een probleem met de voedingseenheid of de ventilator van de receiver. Probeer het apparaat in te schakelen. Als het probleem opnieuw optreedt, is de receiver beschadigd. Haal de stekker van de receiver uit het stopcontact en bel een door Pioneer erkend servicecentrum. (Het is mogelijk dat er andere symptomen zijn wanneer het apparaat opnieuw wordt ingeschakeld.)
AMP OVERHEAT knippert op het display, de FL OFF -indicator knippert en het toestel gaat uit.	Laat het toestel afkoelen op een goed geventileerde plaats voor u het weer aan zet (zie De receiver installeren op bladzijde 9). Controleer of de kabels die gebruikt worden voor het aansluiten van de luidsprekers kortsluiting maken. Wacht minstens 1 minuut en schakel dan de stroom weer in. De temperatuur binnenin het toestel is hoger geworden dan de toegestane waarde. Zet het volume lager.
HDZONE kan niet worden ingeschakeld.	Zet Output Setting in MAIN/HDZONE op HDZONE (bladzijde 108).
De receiver wordt plotseling uitgeschakeld of ADVANCED MCACC knippert.	De voedingseenheid is beschadigd. Haal de stekker van de receiver uit het stopcontact en bel een door Pioneer erkend servicecentrum.
FAN STOP wordt weergegeven en daarna knippert de iPod iPhone iPad indicator.	De ingebouwde koelventilator is defect. Probeer de receiver niet aan te zetten. Haal de stekker van de receiver uit het stopcontact en bel een door Pioneer erkend servicecentrum.
Op het display knippert 12V TRG ERR .	Er is een fout opgetreden in de 12 V trigger-aansluitingen. Maak de aansluitingen opnieuw op de juiste wijze en schakel dan de stroom weer in.



Geen geluid

Symptomen	Oplossingen
Er klinkt geen geluid nadat u een ingangsfunctie hebt geselecteerd. Er klinkt geen geluid uit de voorluidsprekers.	<p>Controleer het volume, of het geluid is gedempt (druk op MUTE) en de luidsprekerinstelling (druk op SPEAKERS).</p> <p>Controleer of u de juiste ingangsfunctie hebt geselecteerd.</p> <p>Controleer of de MCACC-instelmicrofoon wel is losgekoppeld.</p> <p>Controleer of u het juiste ingangssignaal hebt geselecteerd (druk op SIGNAL SEL).</p> <p>Wanneer u Fixed PCM ON hebt geselecteerd, wordt geen geluid met een andere signaal-indeling weergegeven (zie De audio-opties instellen op bladzijde 77).</p> <p>Controleer of het bronapparaat goed is aangesloten (zie De apparatuur aansluiten op bladzijde 19).</p> <p>Controleer of de luidsprekers goed zijn aangesloten (zie De luidsprekers aansluiten op bladzijde 23).</p>
Er klinkt geen geluid uit de surround-luidsprekers of de middenluidspreker.	<p>Controleer of de Stereo-luisterfunctie of de functie Geavanceerde voorpodium-surround niet is geselecteerd; selecteer een van de surround-luisterfuncties (zie Genieten van diverse typen weergave met de luisterfuncties op bladzijde 61).</p> <p>Controleer of de surround-/middenluidsprekers niet zijn ingesteld op NO (zie Speaker Setting op bladzijde 103).</p> <p>Controleer de kanaalniveau-instellingen (zie Channel Level op bladzijde 104).</p> <p>Controleer de aansluitingen van de luidsprekers (zie De luidsprekers aansluiten op bladzijde 23).</p>
Er klinkt geen geluid uit de surround-achterluidsprekers.	<p>Controleer of de surround-achterluidsprekers op LARGE of SMALL staan en de surround-luidsprekers niet op NO zijn ingesteld (zie Speaker Setting op bladzijde 103).</p> <p>Controleer de aansluitingen van de luidsprekers (zie De luidsprekers aansluiten op bladzijde 23). Als er slechts een surround-achterluidspreker is aangesloten, controleert u of deze is aangesloten op de aansluiting voor de linkerkanalluidspreker.</p>
Er klinkt geen geluid uit de hoog- of breed-voorluidsprekers.	<p>Controleer of de hoog- of breed-voorluidsprekers op LARGE of SMALL staan en de surround-luidsprekers niet op NO zijn ingesteld (zie Speaker Setting op bladzijde 103).</p> <p>Controleer de aansluitingen van de luidsprekers (zie De luidsprekers aansluiten op bladzijde 23).</p>
Er klinkt geen geluid uit de subwoofer.	<p>Controleer of de subwoofer goed is aangesloten, aan staat en of het volume op een hoorbaar niveau staat.</p> <p>Als de subwoofer een slaapstand heeft, controleert u of deze is uitgeschakeld.</p> <p>Controleer of de subwoofer is ingesteld op YES of PLUS (zie Speaker Setting op bladzijde 103).</p> <p>De crossoverfrequentie is mogelijk te laag ingesteld. Probeer een hogere instelling die overeenkomt met de eigenschappen van de andere luidsprekers (zie Speaker Setting op bladzijde 103).</p> <p>Als er weinig informatie over de lage frequenties beschikbaar is in het bronmateriaal, wijzigt u de luidsprekerinstellingen naar Front: SMALL / Subwoofer: YES of Front: LARGE / Subwoofer: PLUS (zie Speaker Setting op bladzijde 103).</p> <p>Controleer of het LFE-kanaal niet is ingesteld op OFF of een hele stille instelling (zie De audio-opties instellen op bladzijde 77).</p> <p>Controleer de niveau-instellingen van de luidspreker (zie Channel Level op bladzijde 104).</p>
Er klinkt geen geluid uit de luidsprekers.	<p>Controleer de AMP-instelling. Zet het onderdeel op ON wanneer u het geluid via alle luidsprekers wilt weergeven (De audio-opties instellen op bladzijde 77).</p>

Symptomen	Oplossingen
Er klinkt geen geluid uit één luidspreker.	<p>Controleer de aansluitingen van de luidsprekers (zie De luidsprekers aansluiten op bladzijde 23).</p> <p>Controleer de niveau-instellingen van de luidspreker (zie Channel Level op bladzijde 104).</p> <p>Controleer of de luidspreker niet is ingesteld op NO (zie Speaker Setting op bladzijde 103).</p> <p>Het kanaal is mogelijk niet opgenomen in de bron. Als u een van de luisterfuncties met geavanceerde effecten gebruikt, kunt u mogelijk het ontbrekende kanaal toevoegen (zie Genieten van diverse typen weergave met de luisterfuncties op bladzijde 61).</p>
Er is wel geluid van analoge apparatuur, maar niet van digitale (DVD, LD, CD enz.).	<p>Controleer of het type ingangssignaal is ingesteld op DIGITAL (zie Het ingangssignaal kiezen op bladzijde 63).</p> <p>Controleer of de digitale ingang op de juiste wijze is toegewezen aan de ingangsaansluiting waarop het apparaat is aangesloten (zie Het menu Input Setup op bladzijde 48).</p> <p>Controleer de instellingen van de digitale uitgang op het bronapparaat.</p> <p>Als het bronapparaat een digitale volumeregeling heeft, controleert u of deze niet helemaal zacht staat.</p>
<i>Alleen voor de SC-LX87:</i> Er is geen geluid, zelfs wanneer MULTI CH IN is geselecteerd.	<p>Wanneer 5.1ch F+Surr Bi-Amp, 5.1ch F+C Bi-Amp of 5.1ch C+Surr Bi-Amp is geselecteerd bij de Speaker System-instellingen (wanneer de midden- of surroundluidsprekers dubbel versterkt worden), is er geen geluid zelfs als MULTI CH IN is geselecteerd.</p>
Er is geen geluid of juist ruis hoorbaar wanneer Dolby Digital/DTS-software wordt afgespeeld.	<p>Controleer of de BD of DVD-speler geschikt is voor Dolby Digital-/DTS-discs.</p> <p>Controleer de digitale uitganginstellingen of de instellingen voor de HDMI-audio-uitgang van de BD- of DVD-speler. Controleer of de DTS-signaaluitgang is ingesteld op On.</p> <p>Als het bronapparaat een digitale volumeregeling heeft, controleert u of deze niet helemaal zacht staat.</p>
Geen geluid bij gebruik van het HOME MENU .	<p>Als de HDMI-ingangsfunctie is geselecteerd, staat het geluid uit totdat u het HOME MENU verlaat.</p>

Andere geluidsproblemen

Symptomen	Oplossingen
Tijdens weergave kan er een schakelgeluid voor luidsprekers (klikken) worden gehoord uit de receiver.	<p>Aangezien ECO MODE 1 en ECO MODE 2 het stroomverbruik verminderen, worden de luidsprekers omgeschakeld overeenkomstig het aantal ingangskanalen. Als gevolg hiervan kunt u een luidspreker-omschakelgeluid (klikgeluid) horen wanneer het aantal ingangskanalen wordt omgeschakeld. Wanneer dit u hindert, schakelt u over naar een andere luisterfunctie.</p> <p>Afhankelijk van de luisterfunctie is het mogelijk dat er automatisch geschakeld wordt tussen de hoogte-voor (of breedte-voor) en de surround-achterluidsprekers aan de hand van veranderingen in het audio-ingangssignaal. Op zo'n moment kunt u het geluid van het omschakelen van de luidsprekers (een klikkend geluid) horen uit de receiver. Als dit geluid u irriteert, raden we u aan de instelling voor de luidsprekeraansluitingen te wijzigen (zie Overschakelen naar andere luidsprekeraansluitingen op bladzijde 81).</p>
Zenders kunnen niet automatisch worden geselecteerd of er is nogal veel ruis in de radio-uitzendingen.	<p>Rol de FM-draadantenne volledig af, plaats deze waar u de beste ontvangst hebt en bevestig de antenne aan een muur of deurpost.</p> <p>Gebruik een buitenantenne voor betere ontvangst (zie bladzijde 38).</p> <p>Wijzig de positie en richting van de AM-antenne.</p> <p>Ruis kan worden veroorzaakt door interferentie van andere apparatuur, zoals een TL-lamp, motor en dergelijke. Zet de andere apparatuur uit of verplaats deze. U kunt ook de AM-antenne verplaatsen.</p>



Symptomen	Oplossingen
Er is ruis tijdens het zoeken op een DTS-CD.	Dit is geen storing van de receiver. De scanfunctie van de speler verandert de digitale informatie, waardoor deze onleesbaar wordt en ervoor zorgt dat ruis wordt weergegeven. Zet het volume laag wanneer u scant.
Er is ruis hoorbaar in de geluidsopname wanneer een LD met DTS-indeling wordt afgespeeld.	Controleer of het type ingangssignaal is ingesteld op DIGITAL (zie Het ingangssignaal kiezen op bladzijde 63).
Er kan geen audio-opname worden gemaakt.	U kunt alleen een digitale opname maken van een digitale bron en een analoge opname van een analoge bron. Controleer bij een digitale bron of wat u opneemt niet is beveiligd met een kopieerbeveiliging.
Het volume van de subwoofer is erg laag.	Kies de instelling PLUS om meer audiosignalen naar de subwoofer te sturen of stel de voorluidsprekers in op SMALL (zie Speaker Setting op bladzijde 103).
Alles lijkt juist ingesteld, maar het geluid klinkt vreemd.	De luidsprekers zijn mogelijk uit fase. Controleer of de positieve/negatieve luidsprekeraansluitingen op de receiver overeenkomen met de overeenkomstige aansluitingen op de luidsprekers (zie De luidsprekers aansluiten op bladzijde 23).
De functie Phase Control heeft geen hoorbaar effect.	Controleer indien van toepassing of de laagdoorlaatfilterschakelaar op uw subwoofer uit is, en of het filtersnijpunt is ingesteld op de hoogste frequentie. Als uw subwoofer een PHASE-instelling heeft, stelt u deze in op 0° (of, afhankelijk van de subwoofer, op de instelling waarvan u denkt dat deze het beste effect op het algehele geluid heeft). Controleer of de ingestelde luidsprekerafstand voor alle luidsprekers juist is (zie Speaker Distance op bladzijde 104).
Full Band Phase Control kan niet worden geselecteerd.	Voer de Full Automatic MCACC-metingen uit (zie Automatisch uitvoeren van de optimale geluidsfstellingen (Full Automatic MCACC) op bladzijde 47). Full Band Phase Control wordt automatisch ingeschakeld wanneer de metingen zijn voltooid.
Er is ruis of een bromgeluid hoorbaar, ook als er geen geluid wordt ingevoerd.	Controleer of pc's of andere digitale apparaten die op dezelfde spanningsbron zijn aangesloten geen interferentie veroorzaken.
Sommige ingangsfuncties kunnen niet worden geselecteerd met de INPUT SELECTOR op het voorpaneel of de knop INPUT SELECT op de afstandsbediening.	Controleer de Input Skip instellingen in het menu Input Setup (zie Het menu Input Setup op bladzijde 48). Controleer de toewijzing van de HDMI Input -ingangen in het menu Input Setup en kijk of deze op OFF staan (zie Het menu Input Setup op bladzijde 48).
Er lijkt een tijdsverschil te zijn tussen de uitvoer van de luidsprekers en die van de subwoofer.	Zie Automatisch uitvoeren van de optimale geluidsfstellingen (Full Automatic MCACC) op bladzijde 47 om het systeem opnieuw in te stellen met behulp van MCACC. De vertraging van de subwooferuitvoer wordt dan automatisch gecompenseerd.
Het beschikbare maximumvolume (weergegeven op het display op het voorpaneel) is lager dan het maximum van +12dB .	Controleer of de Volume Limit is ingesteld op OFF (zie Volume-instellingen op bladzijde 107). De instelling voor het kanaalniveau is mogelijk hoger dan 0.0dB .
Bepaalde luisterfuncties of HOME MENU -onderdelen kunnen niet worden geselecteerd.	Wanneer Operation Mode op Basic staat, worden de door Pioneer aanbevolen instellingen gemaakt en kunnen niet alle functies worden gebruikt. Om alle functies zonder beperkingen te kunnen gebruiken, zet u Operation Mode op Expert (zie Instelling bedieningsstand op bladzijde 49). Afhankelijk van het ingangssignaal en de luistermodus kunnen sommige functies niet worden geselecteerd.
Het volume wordt automatisch lager.	De temperatuur binnenin het toestel is hoger geworden dan de toegestane waarde. Probeer het toestel ergens anders neer te zetten voor een betere koeling (zie De receiver installeren op bladzijde 9).
Het volume lijkt anders wanneer een andere ingangsbron wordt geselecteerd.	Zet het onderdeel Channel Level op ALL en stel dan het volume van de respectievelijke ingangsbronnen af (zie Ingangsvolume-afstelfunctie op bladzijde 52).

ADAPTER PORT-aansluiting

Symptomen	Oplossingen
Het apparaat voorzien van <i>Bluetooth</i> draadloze technologie kan niet aangesloten of bediend worden. Het geluid van het apparaat voorzien van <i>Bluetooth</i> draadloze technologie wordt niet weergegeven of er zijn onderbrekingen in het geluid.	Controleer of er geen apparaat in de buurt van de receiver is dat elektromagnetische golven in de 2,4 GHz band uitzendt (magnetron, draadloos LAN-apparaat of apparaat voorzien van <i>Bluetooth</i> draadloze technologie). Als een dergelijk apparaat bij de receiver staat, moet u het verder weg zetten. U kunt het apparaat dat de elektromagnetische golven uitzendt ook uitzetten. Controleer of het apparaat voorzien van <i>Bluetooth</i> draadloze technologie niet te ver van de receiver staat en of er geen obstakels zijn tussen het apparaat voorzien van <i>Bluetooth</i> draadloze technologie en de receiver. Plaats het apparaat voorzien van <i>Bluetooth</i> draadloze technologie en de receiver zodanig dat de afstand tussen de apparaten minder dan 10 m is en dat er geen obstakels tussen de apparaten zijn. Controleer of de <i>Bluetooth</i> ADAPTER en de ADAPTER PORT van het apparaat juist zijn aangesloten. Het apparaat voorzien van <i>Bluetooth</i> draadloze technologie staat niet in de communicatiestand die de <i>Bluetooth</i> draadloze technologie ondersteunt. Controleer de instelling van het apparaat voorzien van <i>Bluetooth</i> draadloze technologie. Controleer of het paren correct is uitgevoerd. Het is mogelijk dat de paringsinstelling van dit apparaat of het apparaat voorzien van <i>Bluetooth</i> draadloze technologie is gewist. Voer het paren opnieuw uit. Controleer of het profiel correct is. Gebruik een apparaat voorzien van <i>Bluetooth</i> draadloze technologie die het A2DP-profiel en het AVRCP-profiel ondersteunt.
De Air Jam-functie kan niet worden gebruikt.	Maak de iPod los van deze receiver (zie Air Jam op bladzijde 59).

Video

Symptomen	Oplossingen
Er is geen beeld nadat u een ingang hebt geselecteerd.	Controleer de videoaansluitingen van het bronapparaat. Voor HDMI, of als V.CONV is ingesteld op OFF en een TV en ander apparaat met verschillende snoeren zijn aangesloten (in De video-opties instellen op bladzijde 79), moet u de TV op deze receiver aansluiten met hetzelfde type videokabel als u hebt gebruikt om het videoapparaat aan te sluiten. Voor de componentvideo-ingang worden de signalen alleen uitgevoerd via de HDMI OUT 1 of HDMI OUT 2 -aansluiting, dus als u de componentvideo-ingang gebruikt moet u V.CONV op ON zetten. Controleer of de ingangen op de juiste manier zijn toegewezen voor de apparaten die zijn aangesloten met componentvideo- of HDMI-kabels (zie Het menu Input Setup op bladzijde 48). Controleer de instellingen van de video-uitgang op het bronapparaat. Controleer of u de juiste video-ingang hebt geselecteerd op de TV. Sommige apparatuur, zoals videospelletjesapparatuur, heeft resoluties die niet kunnen worden omgezet. Als het aanpassen van de Resolution-instelling van deze receiver (in De video-opties instellen op bladzijde 79) en/of de resolutie-instellingen op de apparatuur of het beeldscherm niet werkt, kunt u proberen om V.CONV (in De video-opties instellen op bladzijde 79) om te schakelen naar OFF . Wanneer het apparaat via een HDMI OUT -aansluiting is aangesloten, drukt u op de HDMI OUT -knop van de afstandsbediening om de HDMI OUT -uitgangsinstelling te controleren. Voor OUT 3 moet u ook de MAIN/HDZONE -instelling bij ZONE Setup controleren.



Symptomen	Oplossingen
Er kan geen video-opname worden gemaakt.	Controleer of de bron geen kopieerbeveiliging heeft. De video-omzetter is niet beschikbaar tijdens het maken van opnamen. Controleer of de recorder en de videobron met hetzelfde type videokabel op de receiver zijn aangesloten.
Het beeld bevat sneeuw, valt soms weg of is vervormd.	Soms brengt een videorecorder een videosignaal met sneeuw voort, bijvoorbeeld tijdens het scannen. Het is ook mogelijk dat de beeldkwaliteit gewoon slecht is, bijvoorbeeld bij sommige videospelletjesapparatuur. De beeldkwaliteit is ook afhankelijk van de instellingen van het weergaveapparaat. Zet de video-omzetter uit en sluit de bron en het weergaveapparaat opnieuw aan met hetzelfde type verbinding (componentvideo of samengestelde video). Probeer hierna opnieuw af te spelen.
Er worden geen videosignalen via de componentaansluiting uitgevoerd.	Wanneer op de componentaansluiting een monitor wordt aangesloten die alleen compatibel is met resoluties van 480i en er een andere monitor op de HDMI-aansluiting wordt aangesloten, kunnen de videosignalen mogelijk niet worden uitgevoerd naar de monitor die op de componentaansluiting is aangesloten. In dit geval doet u het volgende: — Schakel de monitor uit die op de HDMI-aansluiting is aangesloten. — Verander in het menu VIDEO PARAMETER de RES -instelling (zie De video-opties instellen op bladzijde 79). — De videosignalen van de HDMI-aansluiting kunnen niet via de componentaansluitingen worden uitgevoerd. Laat de videosignalen van de speler of andere bron via de composiet- of componentaansluitingen binnen komen. Bij gebruik van de componentaansluitingen moet u deze toewijzen bij Input Setup (zie Het menu Input Setup op bladzijde 48).
De beeldbewegingen zijn niet natuurlijk.	Wanneer Resolution onder VIDEO PARAMETER op 1080/24p is ingesteld, is het mogelijk dat het beeld bij sommige bronmaterialen niet juist wordt weergegeven. In dit geval moet u de resolutie op een andere waarde dan 1080/24p instellen (bladzijde 79).

Instellingen

Symptomen	Oplossingen
Er wordt voortdurend een fout gemeld tijdens de Automatic MCACC-instelling.	Er is mogelijk te veel omgevingsgeluid. Zorg voor zo min mogelijk achtergrondgeluid in de ruimte (zie ook Problemen tijdens het gebruik van de Automatic MCACC-instelling op bladzijde 48). Als u het geluidsniveau niet laag genoeg kunt houden, zult u het surroundgeluid handmatig moeten instellen (bladzijde 102). Bij gebruik van slechts één surround-achterluidspreker sluit u deze op de SURROUND BACK L (Single) aansluitingen aan. Om een 5.1-kanaals luidsprekergroep te gebruiken, gebruikt u de surroundluidsprekers voor het surroundkanaal en niet voor het surround-achterkanaal. Controleer of er zich geen obstakels tussen de luidsprekers en de microfoon bevinden. Als Reverse Phase wordt weergegeven, probeert u het volgende: — De polariteit (+ en -) van de luidsprekerdraden kan omgekeerd zijn. Controleer de aansluitingen van de luidsprekers. — Afhankelijk van het type luidsprekers en de installatie-omstandigheden kan er Reverse Phase worden weergegeven, zelfs wanneer de luidsprekers juist zijn aangesloten. In dit geval selecteert u GO NEXT waarna u doorgaat. — Als de luidspreker niet naar de microfoon is gericht (luisterplaats) of als luidsprekers worden gebruikt die de fase beïnvloeden (dipool-luidsprekers, reflectie-luidsprekers enz.), is het mogelijk dat de polariteit niet juist kan worden bepaald.

Symptomen	Oplossingen
Na de Automatic MCACC-instelling is de instelling van het luidsprekerformaat onjuist.	Er is mogelijk achtergrondgeluid met een lage frequentie in de ruimte, bijvoorbeeld van een airconditioner, motor of een ander apparaat. Zet alle andere apparatuur in de ruimte uit en voer de Automatic MCACC-instelling nogmaals uit. Afhankelijk van een aantal factoren (basweergave-eigenschappen van de luidsprekers, grootte van de ruimte, plaats van de luidsprekers enz.) kan dit in enkele gevallen voorkomen. Wijzig de luidsprekerinstelling handmatig in Speaker Setting op bladzijde 103 en gebruik de optie ALL (Keep SP System) bij het menu Auto MCACC in Automatic MCACC (Expert) op bladzijde 94 als dit een terugkerend probleem is.
De luidsprekerafstand kan niet nauwkeurig worden ingesteld.	Controleer of alle luidsprekers in fase zijn (zorg ervoor dat de positieve (+) en negatieve (-) aansluitingen met elkaar overeenstemmen).
<i>Alleen voor de SC-LX87:</i> Meter (waarde) wordt niet hoger bij de Precision Distance afstelling voor de luidsprekers.	Controleer of alle luidsprekers in fase zijn (zorg ervoor dat de positieve (+) en negatieve (-) aansluitingen met elkaar overeenstemmen). Voer de Full Auto MCACC procedure uit voordat u met de Precision Distance afstelling begint (zie Automatisch uitvoeren van de optimale geluidsafstellingen (Full Automatic MCACC) op bladzijde 47). Zet de microfoon op precies dezelfde plaats als bij het uitvoeren van de Full Auto MCACC -procedure. Verplaats niet de luidspreker die als referentiepunt wordt gebruikt. Maak de afstellingen in de juiste volgorde, waarbij u begint bij de rechter voorluidspreker. Bij het afstellen van de luidsprekerposities mag u de luidsprekers niet te veel verplaatsen; hoogstens 1 cm naar de microfoon toe of ervan vandaan. Als u vergeet waar de microfoon precies gezet moet worden of als er problemen zijn nadat de procedure meerdere malen is uitgevoerd, moet u de afstand opnieuw kalibreren met de Full Auto MCACC -procedure en daarna voert u de Precision Distance afstelling opnieuw uit zonder de microfoon te verplaatsen.
Op het display wordt KEY LOCK ON weergegeven wanneer u instellingen probeert te verrichten.	Zet de receiver stand-by en druk ongeveer 5 seconden op STANDBY/ON terwijl u SPEAKERS ingedrukt houdt om de toetsvergrendeling uit te schakelen.
De laatste instellingen zijn gewist.	De stekker is uit het stopcontact gehaald terwijl u de instelling aanpaste. De instellingen worden alleen opgeslagen indien de subzones zijn uitgeschakeld. Schakel alle zones uit voordat u de netsnoerstekker losmaakt.
De diverse systeeminstellingen zijn niet opgeslagen.	Haal de stekker niet uit het stopcontact terwijl u de instellingen uitvoert. (De instellingen worden opgeslagen wanneer zowel de hoofdzone als de secundaire zone worden uitgeschakeld.) Schakel alle zones uit voordat u de stekker uit het stopcontact haalt.)
Bepaalde luisterfuncties of HOME MENU -onderdelen kunnen niet worden geselecteerd.	Wanneer Operation Mode op Basic staat, worden de door Pioneer aanbevolen instellingen gemaakt en kunnen niet alle functies worden gebruikt. Om alle functies zonder beperkingen te kunnen gebruiken, zet u Operation Mode op Expert (zie Instelling bedieningsstand op bladzijde 49).



Grafische uitvoer professionele kalibratie-EQ

Symptomen	Oplossingen
De grafiek voor de galmeigenschappen na EQ-kalibratie ziet er niet geheel vlak uit.	Er zijn gevallen waarin de grafiek niet geheel vlak is, zelfs wanneer u ALL CH ADJ selecteert bij Auto MCACC Setup, vanwege aanpassingen ter compensatie van de eigenschappen van de ruimte om een optimaal geluid te bereiken. Delen van de grafiek kunnen er identiek uitzien (voor en na) wanneer er weinig of geen aanpassing nodig is. De grafiek kan verticaal verschoven lijken te zijn wanneer u de metingen voor en na kalibratie vergelijkt.
EQ-aanpassingen die gemaakt zijn met de handmatige MCACC instelling lijken geen invloed te hebben op de grafiek voor de galmeigenschappen na EQ-kalibratie.	Ook als er niveau-aanpassingen zijn gemaakt, geven de voor analyse gebruikte filters deze correcties niet altijd weer in de grafische representatie van de galmeigenschappen na EQ-kalibratie. De filters voor algehele kalibratie van het systeem houden echter wel rekening met deze correcties.
Lagere frequentieresponsecurven voor SMALL -luidsprekers lijken niet te zijn gekalibreerd.	In het basbeheer (het subwooferkanaal) gebruikte lagere frequenties veranderen niet voor luidsprekers die in de configuratie als SMALL zijn opgegeven, of die deze frequenties niet uitvoeren. De kalibratie is wel uitgevoerd, maar door de beperkingen van uw luidsprekers in het lage frequentiegebied wordt er geen meetbaar geluid uitgevoerd dat kan worden weergegeven.

Display

Symptomen	Oplossingen
Het display is donker of uitgeschakeld.	Druk enkele keren op DIMMER om een andere helderheid te kiezen.
Het OSD-scherm wordt niet weergegeven.	Het schermdisplay wordt alleen weergegeven wanneer de HDMI OUT 1 of HDMI OUT 2 -aansluiting van deze receiver met een HDMI-kabel op de TV is aangesloten. Als de TV niet geschikt is voor HDMI, kijkt u naar het display op het voorpaneel van de receiver wanneer u de bedieningshandelingen uitvoert en instellingen maakt. Afhankelijk van het type video-ingangssignaal (4K, 3D, enz.) is het mogelijk dat het beeldschermdisplay niet wordt weergegeven.
DIGITAL wordt niet weergegeven op het display wanneer u SIGNAL SEL gebruikt.	Controleer de digitale aansluitingen en controleer of de digitale ingangen op de juiste wijze zijn toegewezen (zie Het menu Input Setup op bladzijde 48).
DD DIGITAL of DTS licht niet op bij het afspelen van Dolby/DTS-software.	Deze indicators branden niet als het afspelen wordt onderbroken. Controleer de afspeelinstellingen van het bronapparaat (vooral de digitale uitgang).
Tijdens het afspelen van Dolby Digital- of DTS-bronnen branden de indelingsindicators van de receiver niet.	Controleer of de speler is aangesloten via een digitale verbinding. Controleer of de receiver is ingesteld op AUTO of DIGITAL (zie Het ingangssignaal kiezen op bladzijde 63). Controleer of de speler niet zo is ingesteld dat Dolby Digital- en DTS-bronnen worden omgezet naar PCM. Controleer of het Dolby Digital- of DTS-audiospoor is geselecteerd als er verschillende audiosporen op de disc staan.
Tijdens het afspelen van bepaalde discs brandt geen van de indelingsindicators van de receiver.	De disc bevat geen materiaal met 5.1/6.1 kanalen. Kijk op de verpakking van de disc voor meer informatie over de beschikbare audiosporen op de disc.

Symptomen	Oplossingen
Bij het afspelen van een disc met de luisterfunctie ingesteld op Auto Surround of ALC, zal er DD Pro Logic II of DTS Neo:X worden aangegeven op de receiver.	Controleer of de receiver is ingesteld op AUTO of DIGITAL (zie Het ingangssignaal kiezen op bladzijde 63). Als er een geluidsspoor met twee kanalen wordt afgespeeld (ook van het type Dolby Surround), is dit geen storing. Kijk op de verpakking van de disc voor meer informatie over de beschikbare audiosporen op de disc.
Tijdens het afspelen van DVD-Audio geeft het display PCM weer.	Dit gebeurt wanneer u DVD-Audiomateriaal afspeelt via de HDMI-aansluiting. Dit is geen storing.
Het apparaat gaat automatisch uit en sommige indicators knipperen, of sommige indicators knipperen maar het apparaat kan niet worden ingeschakeld.	Zie de paragraaf Stroomvoorziening (bladzijde 113).

Afstandsbediening

Symptomen	Oplossingen
De afstandsbediening doet het niet.	Druk op RECEIVER van de afstandsbediening om over te schakelen naar de receiver-bedieningsmodus. Stel de afstandsbediening zo in dat de stand overeenkomt met de instelling op het hoofdtoestel (zie Meerdere receivers bedienen op bladzijde 87). Controleer of de afstandsbedieningsmodus van de receiver correct is ingesteld (zie Instelling van de afstandsbedieningsmodus op bladzijde 107). Vervang de batterijen van de afstandsbediening (zie De batterijen plaatsen op bladzijde 9). Gebruik de afstandbediening binnen een afstand van 7 meter en onder een hoek van maximaal 30° ten opzichte van de afstandsbedieningssensor op het voorpaneel (zie Bereik van de afstandsbediening op bladzijde 9). Controleer of er geen obstakels zijn tussen de receiver en de afstandsbediening. Controleer of er geen fluorescerend licht of andere sterke lichtbron schijnt op de sensor van de afstandsbediening.
Andere apparaten kunnen niet worden bediend met deze afstandsbediening.	Als de batterij leeg was, kunnen de vooraf ingestelde codes gewist zijn. Voer de vooraf ingestelde codes opnieuw in. De vooraf ingestelde code is onjuist. Herhaal de procedure voor het invoeren van vooraf ingestelde codes. Wanneer er opdrachten van de afstandsbedieningen van andere apparatuur zijn geregistreerd met behulp van de programmeerfunctie, is het mogelijk dat die opdrachten in sommige gevallen niet juist geprogrammeerd worden. In dat geval moet u de opdrachten opnieuw registreren met de programmeerfunctie (zie bladzijde 88). Als de opdrachten nog steeds niet werken, kunnen ze in een speciaal formaat zijn dat niet kan worden geregistreerd in de afstandsbediening van deze receiver. Bedien het toestel met een andere afstandsbediening.



HDMI

Symptomen

Oplossingen

De HDMI -indicator blijft maar knippen.	Controleer alle onderstaande punten.
Geen geluid of beeld.	<p>Deze receiver is geschikt voor HDCP. Controleer of de apparatuur die u aansluit ook geschikt is voor HDCP. Als dit niet het geval is, sluit u de apparatuur aan via de aansluitingen voor componentvideo of samengestelde video.</p> <p>Afhankelijk van het aangesloten apparaat is het mogelijk dat het apparaat niet werkt met deze receiver (zelfs als het geschikt is voor HDCP). Gebruik in dat geval een aansluiting voor component of samengestelde video tussen de bron en de receiver.</p> <p>Als het probleem zich nog steeds voordoet wanneer u het HDMI-apparaat direct op uw monitor aansluit, moet u de handleiding van het apparaat of van de monitor raadplegen of contact opnemen met de fabrikant voor ondersteuning.</p> <p>Als er geen beeld op de TV verschijnt, probeert u de instelling voor de resolutie of Deep Color, of een andere instelling voor het apparaat te wijzigen.</p> <p>Wanneer er analoge video signalen via HDMI worden uitgevoerd, moet u een afzonderlijke verbinding voor de audio-uitvoer gebruiken.</p> <p>Om signalen in Deep Color uit te voeren, gebruikt u een HDMI-kabel (High Speed HDMI[®]/TM-kabel) om deze receiver te verbinden met apparatuur of met een tv met de Deep Color-functie.</p> <p>Door de invloed van een TV die stand-by staat, is het mogelijk dat het beeld of geluid niet wordt weergegeven of dat er onderbrekingen in zijn. In dit geval drukt u op HDMI OUT en schakelt dan zo dat de HDMI-uitgang waarop die TV is aangesloten niet geselecteerd is.</p>
Er is geen beeld.	<p>Probeer de resolutie-instelling te veranderen (in De video-opties instellen op bladzijde 79).</p> <p>Om de HDMI OUT 3-aansluiting in de hoofdzone te gebruiken, zet u MAIN/HDZONE Output Setting op MAIN (bladzijde 108).</p>
Er is geen geluid of het geluid stopt plotseling.	<p>Controleer of de HDMI Audio-instelling is ingesteld op AMP (De audio-opties instellen op bladzijde 77).</p> <p>Als het een DVI-apparaat betreft, gebruikt u een aparte verbinding voor de audio.</p> <p>Als er analoge video via HDMI wordt uitgevoerd, moet u een afzonderlijke verbinding voor de audio gebruiken.</p> <p>Controleer de instellingen van de audio-uitgang op het bronapparaat.</p> <p>Overdracht van digitale audio met HDMI-indeling vereist een langere herkenningstijd. Daarom is het mogelijk dat er een onderbreking in het geluid is bij het overschakelen tussen de audio-indelingen of het beginnen met afspelen.</p> <p>Wanneer u de apparatuur die is aangesloten op de HDMI OUT-aansluiting van dit apparaat tijdens weergave in/uitschakelt, of de HDMI-kabel tijdens weergave aansluit/losmaakt, kunnen er stoorgeluiden zijn of kan het geluid worden onderbroken.</p>
Het beeld bevat sneeuw of is vervormd.	<p>Soms brengt een videorecorder een videosignaal met sneeuw voort, bijvoorbeeld tijdens het scannen. Het is ook mogelijk dat de beeldkwaliteit gewoon slecht is, bijvoorbeeld bij sommige videospelletjesapparatuur. De beeldkwaliteit is ook afhankelijk van de instellingen van het weergaveapparaat. Zet de video-omzetter uit en sluit de bron en het weergaveapparaat opnieuw aan met hetzelfde type verbinding (componentvideo of samengestelde video). Probeer hierna opnieuw af te spelen.</p> <p>Als het probleem zich nog steeds voordoet wanneer u het HDMI-apparaat direct op uw monitor aansluit, moet u de handleiding van het apparaat of van de monitor raadplegen of contact opnemen met de fabrikant voor ondersteuning.</p>

Symptomen

HDCP ERROR verschijnt op het display.

Gesynchroniseerde bediening is niet mogelijk met de **Control** met HDMI-functie.

Wanneer **HDZONE** op ON wordt ingesteld, veranderen de videoresolutie en het aantal audiokanalen voor de hoofdzone.

HDZONE kan niet worden ingeschakeld.

Wanneer de ingangsbron voor de hoofdzone of HDZONE wordt veranderd of als de stroom van de respectievelijke zones wordt in- en uitgeschakeld, wordt de audio of video van de HDMI-uitgangsaansluiting die niet in werking is soms onderbroken.

Menu's zoals het **HOME MENU** en ook het schermdisplay worden niet weergegeven voor **HDMI OUT 1** of **HDMI OUT 2**.

Oplossingen

Controleer of het aangesloten apparaat compatibel is met HDCP. Als het apparaat niet compatibel is met HDCP, moet u het apparaat via een ander type verbinding aansluiten (componentvideo of samengestelde video). Bij sommige apparaten die compatibel zijn met HDCP zal het bericht ook verschijnen, maar zolang als de video normaal wordt weergegeven duidt dit niet op een storing.

Controleer de HDMI-aansluitingen.

De kabel kan beschadigd zijn.

Selecteer **ON** voor de **Control Mode** met HDMI instelling (zie [HDMI-instellingen](#) op [bladzijde 73](#)).

Schakel eerst het TV-toestel in en daarna pas deze receiver.

Schakel de Control met HDMI-instelling aan de TV-zijde in (zie de gebruiksaanwijzing van de TV).

Sluit het TV-toestel aan op de **HDMI OUT 1**-aansluiting en stel het HDMI-uitgangssignaal in op **OUT 1**. Schakel vervolgens eerst het TV-toestel in en daarna deze receiver.

Dit is een gevolg van de specificaties voor de HDMI-verbinding; het duidt niet op een defect. Wanneer dezelfde ingang in de hoofdzone en **HDZONE** wordt weergegeven, worden de video- en audiosignalen ingesteld die gemeenschappelijk voor alle apparatuur aangesloten op de **HDMI OUT 1**, **HDMI OUT 2** en **HDMI OUT 3 (HDZONE)**-aansluitingen kunnen worden uitgevoerd.

Zet **Output Setting** in **MAIN/HDZONE** op **HDZONE** ([bladzijde 108](#)).

Dit komt omdat de HDMI-apparaten elkaar opnieuw moeten herkennen. Dit duidt niet op een foutieve werking. Als er storing in het beeld is of het beeld niet wordt weergegeven, schakelt u de apparaten in alle zones uit en daarna weer in. U kunt ook proberen de **Network Standby** en **Standby Through**-instellingen tijdelijk op **OFF** te zetten.

Druk op **HDMI OUT** en schakel de HDMI OUT 1/2 instelling om.

MHL

Symptomen

Wanneer een MHL-compatibel apparaat aangesloten op de **HDMI 5/MHL**-aansluiting wordt afgespeeld, werkt de Standby Through-functie niet en wordt de stroom uitgeschakeld.

Een MHL-compatibel apparaat kan niet met de afstandsbediening worden bediend.

Oplossingen

Het MHL-apparaat werkt niet tenzij het via deze receiver van stroom wordt voorzien. Wanneer deze receiver in de Standby Through-stand staat, kan er geen stroom worden geleverd als gevolg van het verminderde stroomverbruik. Hierdoor zal het MHL-apparaat niet functioneren. Dit duidt niet op een foutieve werking.

Druk op **MHL** om de afstandsbediening in de MHL-bedieningsstand te zetten.



AVNavigator

Symptomen	Oorzaken	Oplossingen
AVNavigator kan niet worden geïnstalleerd.	Er kan een foutmelding verschijnen als er niet genoeg systeemhulpbronnen beschikbaar zijn. De installatie van AVNavigator kan mislukken vanwege incompatibiliteit met andere applicaties.	Start de computer opnieuw op en begin met de installatie terwijl er geen andere applicaties draaien. Probeer het volgende (in de aangegeven volgorde): 1. Als er andere applicaties op de computer draaien, sluit u die applicaties af voordat u met de installatie begint. 2. Als het probleem blijft bestaan, start u de computer opnieuw op en voert dan de installatie uit terwijl er geen andere applicaties draaien.
Het menu wordt niet weergegeven wanneer de bijgeleverde CD-ROM in het station van de computer wordt geplaatst.	Afhankelijk van de instellingen en de computeromgeving is het mogelijk dat het menu niet automatisch wordt weergegeven. U gebruikt een Macintosh-computer.	Gebruik Explorer enz. en dubbelklik op "MAIN_MENU.exe" in de CD-ROM om het menu weer te geven. Soms verschijnt er een beveiligingswaarschuwing, maar aangezien er geen beveiligingsprobleem is, kunt u gewoon doorgaan. De bijgeleverde CD-ROM bevat de Windows-versie van AVNavigator. De Mac-besturingssysteemversie van AVNavigator kan worden gedownload vanaf http://www.pioneer.eu .
AVNavigator werkt niet goed samen met de receiver.	De receiver wordt niet ingeschakeld. De receiver of de computer is niet verbonden met het LAN. De router staat uit. De netwerkinstellingen van AVNavigator zijn niet correct. Netwerkverbindingen kunnen beperkt worden door de netwerkinstellingen, beveiligingsinstellingen enz. van de computer.	Zet de receiver aan. (Wacht ongeveer 60 seconden na het inschakelen van de stroom tot eventuele netwerkfuncties zijn opgestart.) Druk hierna op Detection in AVNavigator om de receiver opnieuw te detecteren. Om dit apparaat vanuit de Interactieve Handleiding in en uit te schakelen, zet u Network Standby bij HOME MENU → System Setup → Network Setup op ON . Sluit een LAN-kabel aan op de receiver of computer (bladzijde 41). Druk hierna op Detection in AVNavigator om de receiver opnieuw te detecteren. Zet de router aan. Druk hierna op Detection in AVNavigator om de receiver opnieuw te detecteren. Als uw router geen ondersteuning biedt voor DHCP of UPnP, moet het IP-adres van de receiver worden ingesteld in AVNavigator. Stel eerst het IP-adres in op de receiver en stel vervolgens hetzelfde adres in AVNavigator in (bladzijde 105). Druk hierna op Detection in AVNavigator om de receiver opnieuw te detecteren. Controleer de netwerkinstellingen, beveiligingsinstellingen enz. van de computer. Druk hierna op Detection in AVNavigator om de receiver opnieuw te detecteren.
Wanneer de Wiring Navi, Operation Guide, Interactive Manual of Glossary wordt opgestart, verschijnt er een waarschuwing over beveiliging in de browser.	Dit gebeurt vanwege de beveiligingsfuncties van de browser.	Dit is verder geen probleem. Voer de vereiste handelingen uit om het geblokkeerde materiaal toe te staan.

Symptomen	Oorzaken	Oplossingen
Het bijwerken van de software (update) gaat niet goed.	Het is mogelijk dat er een probleem is met het netwerk van uw internet service provider.	Neem contact op met uw service provider.

USB-aansluiting

Symptomen	Oorzaken	Oplossingen
De mappen/bestanden opgeslagen op een USB-geheugenapparaat worden niet weergegeven.	De mappen/bestanden zijn op een andere plaats opgeslagen dan het FAT (File Allocation Table) gebied. Het aantal niveaus in een map is meer dan 9. Er rusten auteursrechten op de audiobestanden.	Sla de mappen/bestanden in het FAT-gebied op. Beperk het maximaal aantal niveaus in een map tot 9 (bladzijde 54). Audiobestanden waarop auteursrechten rusten en die op een USB-geheugenapparaat zijn opgeslagen, kunnen niet worden afgespeeld (bladzijde 54).
Een USB-geheugenapparaat wordt niet herkend.	Het USB-geheugenapparaat ondersteunt niet de specificaties voor massaopslag.	Probeer een USB-geheugenapparaat te gebruiken dat compatibel is met de specificaties voor massaopslag. Er zijn gevallen waarin de audiobestanden opgeslagen op een USB-geheugenapparaat compatibel met de specificaties voor massaopslag toch niet op de receiver kunnen worden afgespeeld (bladzijde 54). Sluit het USB-geheugenapparaat aan en schakel de receiver in (bladzijde 43).
Er wordt een USB-hub gebruikt.	De receiver herkent het USB-geheugenapparaat als een vervalsing.	Deze receiver ondersteunt niet het gebruik van USB-hubs (bladzijde 54). Schakel de receiver uit en dan weer in. Sluit het USB-apparaat opnieuw aan terwijl de receiver uitgeschakeld is. Schakel over naar een andere ingangsfunctie dan iPod/USB en zet de ingangsfunctie daarna weer op iPod/USB.
Een USB-geheugenapparaat is aangesloten en wordt weergegeven, maar de audiobestanden opgeslagen op het USB-geheugenapparaat kunnen niet worden afgespeeld.	USB-geheugenapparaten met bepaalde indelingen, inclusief FAT 12, NTFS en HFS, kunnen niet met de receiver worden afgespeeld. Het bestandsformaat kan niet correct met de receiver worden afgespeeld.	Controleer of de indeling van uw USB-geheugenapparaat FAT 16 of FAT 32 is. FAT 12, NTFS en HFS indelingen kunnen niet met deze receiver worden afgespeeld (bladzijde 54). Raadpleeg de lijst met bestandsformaten die met de receiver kunnen worden afgespeeld (bladzijde 55).
Een USB-geheugenapparaat kan niet met de afstandsbediening worden bediend.	—	Druk op iPod USB om de afstandsbediening in de iPod USB-bediensstand te zetten.



iPod

Symptomen	Oorzaken	Oplossingen
De iPod wordt niet herkend.	Deze receiver herkent de iPod als een namaakproduct.	Schakel de receiver uit en dan weer in. Sluit de iPod opnieuw aan terwijl de receiver uitgeschakeld is. Schakel over naar een andere ingangsfunctie dan iPod/USB en zet de ingangsfunctie daarna weer op iPod/USB.
iPod touch/iPhone/iPad wordt niet herkend of functioneert om een andere reden niet juist.	De werking van de iPod kan onstabiel zijn.	Voer de onderstaande bediening uit. 1. Druk de slaapstand/slaapstand-annuleertoets op de iPod touch/iPhone/iPad tegelijk met de home-toets tenminste 10 seconden in om het apparaat opnieuw te starten. 2. Schakel deze receiver in. 3. Sluit de iPod touch/iPhone/iPad op deze receiver aan.
De iPod kan niet met de afstandsbediening worden bediend.	—	Druk op iPod USB om de afstandsbediening in de iPod USB-bedieningsstand te zetten.

Netwerk

Symptomen	Oorzaken	Oplossingen
Geen toegang mogelijk tot het netwerk.	De LAN-kabel is niet stevig aangesloten. De router is niet ingeschakeld. Er is internet-beveiligingssoftware geïnstalleerd in het aangesloten apparaat. Het audio-apparaat in het netwerk dat uitgeschakeld is, wordt ingeschakeld.	Sluit de LAN-kabel stevig aan (bladzijde 41). Schakel de router in. Er zijn gevallen waarbij geen toegang mogelijk is tot een apparaat met internet-beveiligingssoftware. Schakel het audio-apparaat in het netwerk in voordat u de receiver inschakelt.
Het afspelen begint niet en "Connecting..." wordt voortdurend aangegeven.	Het apparaat is losgekoppeld van de receiver of de stroomvoorziening.	Controleer of het apparaat correct op de receiver en de stroomvoorziening is aangesloten.
De netwerkfunctie kan niet met de afstandsbediening worden bediend.	—	Druk op NET om de afstandsbediening in de bedieningsstand voor de netwerkfunctie te zetten.
De PC of internetradio werkt niet juist.	Het corresponderende IP-adres is niet juist ingesteld. Het IP-adres wordt nu automatisch geconfigureerd.	Schakel de ingebouwde DHCP-serverfunctie van de router in of maak de netwerkinstellingen handmatig overeenkomstig uw netwerkgeving (bladzijde 105). De automatische configuratie zal even duren. Even wachten a.u.b.

Symptomen	Oorzaken	Oplossingen
De audiobestanden die op de apparaten in het netwerk zijn opgeslagen, zoals een PC, kunnen niet worden afgespeeld.	Windows Media Player 11 of Windows Media Player 12 is niet op de PC geïnstalleerd.	Installeer Windows Media Player 11 of Windows Media Player 12 op uw PC (bladzijde 67).
	Audiobestanden opgenomen in MPEG-4 AAC of FLAC worden afgespeeld op Windows Media Player 11 of Windows Media Player 12.	Audiobestanden opgenomen in MPEG-4 AAC of FLAC kunnen niet worden afgespeeld op Windows Media Player 11 of Windows Media Player 12. Probeer een andere server te gebruiken. Zie de handleiding die bij uw server wordt geleverd.
	Het apparaat aangesloten op het netwerk wordt niet juist bediend.	Controleer of het apparaat wellicht beïnvloed wordt door speciale omstandigheden of in de slaapmodus staat. Indien nodig, kunt u proberen om het apparaat opnieuw op te starten.
	Het apparaat aangesloten op het netwerk geeft geen toestemming voor het uitwisselen van bestanden.	Probeer de instellingen te veranderen voor het apparaat aangesloten op het netwerk.
	De map opgeslagen op het apparaat aangesloten op het netwerk is verwijderd of beschadigd.	Controleer de map opgeslagen op het apparaat aangesloten op het netwerk.
	Netwerkverbindingen kunnen beperkt worden door de netwerkinstellingen, beveiligingsinstellingen enz. van de computer.	Controleer de netwerkinstellingen, beveiligingsinstellingen enz. van de computer.
	De ondersteunde bestandsformaten variëren per server. Bestanden die niet door uw server worden ondersteund, worden niet op dit apparaat weergegeven.	Neem contact op met de fabrikant van uw server voor verdere informatie.
	Er rusten auteursrechten op de audiobestanden.	DRM-beveiligde audiobestanden waarop auteursrechten rusten kunnen niet met de receiver worden afgespeeld.
Geen toegang mogelijk tot het apparaat aangesloten op het netwerk.	Het apparaat aangesloten op het netwerk is niet juist ingesteld.	Als de client automatisch geautoriseerd wordt, moet u de corresponderende informatie opnieuw invoeren. Controleer of de verbindingstatus op "Niet autoriseren" is ingesteld.
	Er zijn geen afspeelbare audiobestanden op het apparaat aangesloten op het netwerk.	Controleer de audiobestanden opgeslagen op het apparaat aangesloten op het netwerk.



Symptomen	Oorzaken	Oplossingen
De audioweergave wordt plotseling gestopt of er zijn storingen.	Het audiobestand dat wordt afgespeeld is niet opgenomen in een formaat dat de receiver kan afspelen.	Controleer of het audiobestand is opgenomen in een formaat dat door de receiver wordt ondersteund. Controleer of de map beschadigd is of de gegevens verminkt. Merk op dat er gevallen zijn waarbij de audiobestanden als afspeelbaar op de receiver zijn aangegeven, maar toch niet afgespeeld of weergegeven kunnen worden (bladzijde 71).
	De LAN-kabel is niet goed aangesloten.	Sluit de LAN-kabel correct aan (bladzijde 41).
	Er is veel dataverkeer op het netwerk terwijl er tevens verbinding is met internet op hetzelfde netwerk.	Gebruik 100BASE-TX voor toegang tot de apparaten in het netwerk.
	In de DMR-stand kan afhankelijk van de externe controller die wordt gebruikt, de weergave worden onderbroken wanneer het volume vanaf de controller wordt ingesteld.	In dit geval moet u het volume vanaf de receiver of met de afstandsbediening instellen.
	Er wordt een verbinding via een draadloze LAN op hetzelfde netwerk geleid.	Er kan een tekort aan bandbreedte zijn op de 2,4 GHz band die door het draadloze LAN wordt gebruikt. Maak bedrade LAN-verbindingen die niet via een draadloos LAN worden geleid. Plaats uit de buurt van apparaten die elektromagnetische golven op de 2,4 GHz band uitzenden (magnetrons, video-spelconsoles enz.). Als dit het probleem niet verhelpt, moet u stoppen met het gebruik van de andere apparaten die elektromagnetische golven uitzenden.
Geen toegang mogelijk tot Windows Media Player 11 of Windows Media Player 12.	<i>In geval van Windows Media Player 11:</i> U bent op het moment op het domein ingelogd via uw PC met Windows XP of Windows Vista geïnstalleerd. <i>In geval van Windows Media Player 12:</i> U bent op het moment op het domein ingelogd via uw PC met Windows 7 of Windows 8 geïnstalleerd.	In plaats van inloggen op het domein, moet u op de lokale apparatuur inloggen (bladzijde 68).
Kan niet naar internet-radiozenders luisteren.	De firewall-instellingen voor de apparaten in het netwerk zijn geactiveerd. U bent niet verbonden met internet. De uitzendingen van een internet-radiozender worden gestopt of onderbroken.	Controleer de firewall-instellingen voor de apparaten in het netwerk. Controleer de verbindinginstellingen voor de apparaten in het netwerk en neem indien nodig contact op met uw netwerkserviceprovider (bladzijde 105). Er zijn gevallen waarin u niet naar bepaalde internet-radiozenders kunt luisteren, hoewel de zenders toch in de lijst staan van de internet-radiozenders van de receiver (bladzijde 68).
De netwerkfuncties kunnen niet worden bediend met de knoppen op de afstandsbediening.	De afstandsbediening staat niet in de netwerkfunctie-modus.	Druk op NET om de afstandsbediening in de netwerkfunctie-modus (bladzijde 68) te zetten.

Symptomen	Oorzaken	Oplossingen
Wanneer de DMR-modus of AirPlay vanaf een computer, smartphone enz. wordt gebruikt, wordt het geluid in ZONE 2 of ZONE 3 afgespeeld.	Play ZONE Setup staat op ZONE 2 of ZONE 3 .	Verander Play ZONE Setup naar MAIN (bladzijde 109).
AirPlay of de DMR-modus kunnen niet voor ZONE 2 of ZONE 3 worden gebruikt.	Wanneer een USB-DAC -ingang wordt geselecteerd voor ZONE 2 (ZONE 3), kunnen AirPlay en de DMR-modus niet in ZONE 3 (ZONE 2) worden gebruikt.	Schakel de secundaire zone waarin de USB-DAC -ingang is geselecteerd naar een andere ingang.
Er kunnen geen netwerkverbindingen via de draadloze LAN-omzetter worden gemaakt (AS-WL300).	—	Zie Draadloos LAN op bladzijde 122 voor verdere informatie.

USB-DAC

Alleen voor de SC-LX87

Symptomen	Oorzaken	Oplossingen
De USB-DAC IN -aansluiting is via een USB-kabel met een PC verbonden, maar de audiobestanden op de PC kunnen niet worden afgespeeld.	Is het juiste stuurprogramma op de PC geïnstalleerd?	Bij gebruik van een USB-kabel voor de verbinding van de USB-DAC IN -aansluiting van het apparaat met een PC om de audiobestanden op de PC af te spelen, moet het juiste stuurprogramma vanaf de bijgeleverde CD-ROM (AVNavigator) worden gedownload en op de PC worden geïnstalleerd.
Er wordt geen geluid geproduceerd wanneer u probeert om bestanden op een PC af te spelen.	Zijn de volume-instellingen correct voor het besturingssysteem en het applicatieprogramma? Staat de geluidsuitvoer van het besturingssysteem misschien op MUTE ingesteld? Draaien er tegelijkertijd meerdere applicaties?	Verhoog het volume naar vereist. Annuleer de MUTE-instelling. Sluit de applicaties die niet worden gebruikt.
Bestanden met een hoge geluidskwaliteit (meer dan 48 kHz/24 bit) kunnen niet worden afgespeeld.	Het exclusieve stuurprogramma is niet op de computer geïnstalleerd.	Installeer het stuurprogramma op de computer vanaf de bijgeleverde CD-ROM (AVNavigator).



Web Control-functie

Symptomen	Oorzaken	Oplossingen
Het Web Control-scherm wordt niet op de browser weergegeven.	Het IP-adres van deze receiver is niet juist in de browser ingevoerd.	Controleer het IP-adres van de receiver en voer het juist in de browser in (bladzijde 106).
De receiverinstellingen kunnen niet vanaf een browser worden gemaakt.	JavaScript is niet ingeschakeld op de internetbrowser. De browser is niet compatibel met JavaScript.	Schakel JavaScript in. Gebruik een internetbrowser die compatibel is met JavaScript.

Draadloos LAN

Geen toegang tot het netwerk via een draadloos LAN.

De draadloze LAN-adapter staat niet aan. (De "Power", "WPS" en "Wireless" indicatoren branden niet allemaal.)

- Controleer of de USB-kabel die de draadloze LAN-adapter verbindt met de **DC OUTPUT for WIRELESS LAN**-aansluiting van de receiver correct is aangesloten.

WLAN POW ERR verschijnt op het display van de receiver.

- Er is een probleem met de stroomvoorziening van de draadloze LAN-adapter. Zet de receiver uit, maak de USB-kabel los en vervolgens weer vast en zet tenslotte de receiver weer aan.
- Als **WLAN POW ERR** nog steeds getoond wordt nadat u de bovenstaande procedure een paar keer herhaald hebt, is er een probleem met de receiver of met de USB-kabel. Haal de stekker van de receiver uit het stopcontact en bel een door Pioneer erkend servicecentrum.

De LAN-kabel is niet stevig aangesloten.

- Sluit de LAN-kabel stevig aan ([bladzijde 44](#)).

De draadloze LAN-adapter en de basiseenheid (draadloze LAN-router enz.) zijn te ver bij elkaar vandaan, of er bevindt zich een obstakel tussen de apparaten.

- Verbeter de draadloze LAN-omgeving door de draadloze LAN-adapter en de basiseenheid dicht bij elkaar te brengen enz.

Er is een magnetron of andere apparatuur die elektromagnetische golven genereert in de buurt van de draadloze LAN-omgeving.

- Gebruik het systeem niet in de buurt van magnetrons of andere apparatuur die elektromagnetische golven genereert.
- Vermijd het gebruik van apparatuur die elektromagnetische golven produceert zo veel mogelijk wanneer u het systeem met een draadloos LAN gebruikt.

Er zijn meerdere draadloze LAN-adapters verbonden met de draadloze LAN-router.

- Wanneer er meerdere draadloze LAN-adapters gebruikt worden, moeten hun IP-adressen worden aangepast.

Er kunnen geen LAN-verbindingen tot stand gebracht worden tussen de draadloze LAN-adapter en de basiseenheid (draadloze LAN-router enz.).

- De draadloze LAN-adapter moet correct worden ingesteld om draadloze LAN-verbindingen tot stand te kunnen brengen. Zie voor details de CD-ROM die wordt meegeleverd met de draadloze LAN-adapter.

De IP-adresinstellingen van de receiver en de draadloze LAN-adapter komen niet overeen met de instellingen van de draadloze LAN-router enz.

- Controleer de IP-adresinstellingen van de receiver en de draadloze LAN-adapter (inclusief de DHCP-instelling). Als de DHCP-instelling van de receiver is ingeschakeld (ON), moet u de receiver uit zetten en vervolgens weer aan.
Controleer of de IP-adressen van de receiver en de draadloze LAN-adapter overeenkomen met de instellingen van de draadloze LAN-router enz.
Als de DHCP-instelling van de receiver uit staat (OFF), moet u een IP-adres instellen dat overeenkomt met de netwerkinstellingen van de basiseenheid (draadloze LAN-router enz.).
Als bijvoorbeeld het IP-adres van de draadloze LAN-router "192.168.1.1" is, moet u het IP-adres van de receiver instellen op "192.168.1.XXX" (*1), het subnetmasker op "255.255.255.0", de gateway en DNS op "192.168.1.1".
Stel vervolgens het IP-adres van de draadloze LAN-adapter in op "192.168.1.249" (*2).
(*1) Stel de "XXX" in "192.168.1.XXX" in op een getal tussen 2 en 248 dat niet is toegewezen aan andere apparatuur.
(*2) Stel in plaats van "249" in "192.168.1.249" een getal in tussen 2 en 249 dat niet is toegewezen aan andere apparatuur.

Probeer de geavanceerde instellingen van de draadloze LAN-adapter in te stellen.

- De draadloze LAN-adapter kan worden aangesloten op een computer om de geavanceerde draadloze LAN-instellingen te wijzigen. Zie voor details de CD-ROM die wordt meegeleverd met de draadloze LAN-adapter. Controleer de instellingen van de draadloze LAN-router enz. en wijzig vervolgens de instellingen van de draadloze LAN-adapter.
Wij wijzen u er echter op dat veranderen van de geavanceerde draadloze LAN-instellingen niet noodzakelijkerwijs de draadloze LAN-gebruiksomgeving zal verbeteren. Wees voorzichtig wanneer u de instellingen verandert.

Het toegangspunt is ingesteld om het SSID te verbergen.

- In dit geval kan het SSID niet worden getoond op het scherm voor het toegangspunt. Als dat niet het geval is, kunt u het SSID enz. instellen door de instellingen voor de draadloze LAN-adapter met de hand te verrichten.

De beveiligingsinstellingen van het toegangspunt gebruiken een WEP codesleutel van 152 bits lang, of gedeelde sleutel verificatie.

- De receiver biedt geen ondersteuning voor WEP codesleutels van 152 bits lang, of gedeelde sleutel verificatie.

Er kunnen geen netwerkverbindingen tot stand worden gebracht, ook niet wanneer de maatregelen hierboven genomen worden.

- Reset de draadloze LAN-adapter. Maak de instellingen voor de draadloze LAN-adapter hierna opnieuw. Over het resetten
 - Controleer of de draadloze LAN-adapter aan staat.
 - Houd het resetknopje van de draadloze LAN-adapter tenminste 3 seconden ingedrukt.
 - Laat het resetknopje los.
 Wanneer de draadloze LAN-adapter opnieuw wordt opgestart, is de reset voltooid.



Aanvullende informatie

Surroundgeluidsindelingen	124
Meer over THX	124
Meer over HDMI	125
HTC Connect.....	125
Meer over iPod.....	126
Windows 8	126
MHL.....	126
Softwarelicentie-informatie	126
Automatische surround, ALC en Directe stroom met verschillende ingangssignaalindelingen.....	127
Gids voor de luidsprekerinstellingen	127
Over de meldingen die worden weergegeven bij gebruik van de netwerkfuncties.....	128
Belangrijke informatie over de HDMI-aansluiting.....	129
Het apparaat schoonmaken	129
Voorzorgsmaatregelen bij gebruik van de draadloze LAN-adapter (AS-WL300)	129
Conformiteitsverklaring met betrekking tot de R&TTE richtlijn 1999/5/EG	131
Woordenlijst	132
Functielijst	135
Specificaties.....	136
Lijst met vooraf ingestelde codes	137



Surroundgeluidsindelingen

Hierna volgt een korte beschrijving van de voornaamste indelingen van surroundgeluid die worden gebruikt voor BD's, DVDs, satelliet- en kabeluitzendingen, digitale tuners en videocassettes.

Dolby

Hierna worden de Dolby-technologieën nader toegelicht. Zie <http://www.dolby.com> voor meer gedetailleerde informatie.



Geproduceerd onder licentie van Dolby Laboratories. Dolby, Pro Logic, Surround EX en het symbool double-D zijn handelsmerken van Dolby Laboratories.

DTS

Hieronder worden de DTS-technologieën nader toegelicht. Zie <http://www.dts.com> voor meer gedetailleerde informatie.



Geproduceerd onder een licentie van VS patent nr. 7.003.467; 7.283.634; 5.956.674; 5.974.380; 5.978.762; 6.487.535; 6.226.616; 7.212.872; 7.272.567; 7.668.723; 7.392.195; 7.930.184; 7.333.929 en 7.548.853. DTS, het symbool, en DTS en het symbool samen zijn gedeponeerde handelsmerken & DTS Neo:X is een handelsmerk van DTS, Inc. ©2012 DTS, Inc. Alle rechten voorbehouden.

Meer over THX

De THX-technologieën worden hieronder uitgelegd. Zie <http://www.thx.com> voor verdere informatie.



THX, het THX-beeldmerk, Ultra2 Plus en Select2 Plus zijn handelsmerken van THX Ltd. die in sommige rechtsgebieden gedeponeerd zijn. Alle rechten voorbehouden. Alle andere handelsmerken zijn het eigendom van hun respectievelijke eigenaars.

THX Cinema-verwerking

THX is een exclusieve groep normen en technologieën die zijn opgesteld door THX Ltd. THX is het resultaat van het persoonlijke verlangen van George Lucas om filmgeluid zo getrouw mogelijk weer te geven zoals bedoeld door de filmmaker, zowel in de bioscoop als in de huiskamer. Filmgeluid wordt gemengd in speciale filmzalen die men dubbing stages noemt en is bedoeld voor weergave in filmzalen met soortgelijke apparatuur onder dezelfde omstandigheden. Dezelfde geluidsopname wordt vervolgens rechtstreeks overgezet op laserdisc, VHS-tape, DVD en dergelijke en wordt ongewijzigd weergegeven in een kleine thuis theateromgeving. THX-ingenieurs hebben gepatenteerde technologieën ontwikkeld om het geluid accuraat te vertalen van een bioscoopomgeving naar de huiskamer, waarbij de toon- en ruimtelijke fouten die zich voordoen worden gecorrigeerd. Wanneer de THX-indicator brandt op dit apparaat, worden de THX-functies automatisch toegevoegd in de Cinema-modi, bijvoorbeeld THX Cinema, THX Surround EX.

Re-Equalization

De toonbalans van filmgeluid zal te helder en te scherp zijn wanneer het wordt afgespeeld op audioapparatuur in een huiskamer. Dit komt omdat filmgeluid is bedoeld voor weergave in grote filmzalen met heel andere, professionele apparatuur. Re-Equalization herstelt de juiste toonbalans voor het bekijken van films in een kleine huiskamer.

Timbre Matching

Het menselijk oor neemt geluid anders waar afhankelijk van de richting waaruit het geluid komt. In een bioscoop bent u omgeven door tal van surround-luidsprekers en wordt de surround-informatie optimaal benut. In een thuis theater beschikt u echter over slechts twee luidsprekers naast uw hoofd. Timbre Matching filtert de informatie die naar de surround-luidsprekers gaat, zodat deze de toonkenmerken van het geluid dat uit de voorluidsprekers komt dichterbij benaderen. Dit garandeert een naadloze geluidsovergang tussen de voor- en de surround-luidsprekers.

Adaptive Decorrelation

In een bioscoop zorgt een groot aantal surround-luidsprekers voor een surround-geluidservaring die u volledig omhult, maar een thuis theater telt doorgaans slechts twee luidsprekers. Hierdoor kunnen de surround-luidsprekers klinken als een koptelefoon en kan het ruimtelijke en omhullende effect verloren gaan. De surround-geluiden vallen ook samen in de luidspreker het dichtst bij u als u zich niet op de centrale luisterpositie bevindt. Adaptive Decorrelation past de tijd- en faseverhouding van één surround-kanaal lichtjes aan ten opzichte van het andere surround-kanaal. Hierdoor wordt de luisterpositie uitgebreid en wordt, met slechts twee luidsprekers, dezelfde ruimtelijke surround-ervaring verkregen als in een bioscoop.



THX Ultra2 Plus

Een thuistheatersysteem moet over alle hierboven beschreven kenmerken beschikken en een aantal strenge kwaliteits- en prestatietests ondergaan om het waarmerk THX Ultra2 Plus te verdienen. Slechts dan mag een product het THX Ultra2 Plus-logo dragen, een garantie dat de Home Theatre-producten die u koopt gedurende vele jaren superieure prestaties zullen leveren. De vereisten van THX Ultra2 Plus omvatten elk aspect van het product, waaronder de prestaties en de werking van de voorversterker en de vermogensversterker en honderden andere parameters in zowel het digitale als analoge domein.

THX Surround EX

THX Surround EX - Dolby Digital Surround EX werd gezamenlijk ontwikkeld door Dolby Laboratories en THX Ltd. In een bioscoop kunnen filmgeluidsopnamen die zijn gecodeerd met de Dolby Digital Surround EX-technologie een extra kanaal weergeven dat is toegevoegd tijdens het mengen van het programma. Dit kanaal, het surround-achterkanaal genoemd, plaatst geluiden achter de luisteraar naast de reeds beschikbare kanalen links voor, midden voor, rechts voor, surround rechts, surround links en het subwooferkanaal. Dit extra kanaal maakt een gedetailleerder geluidsbeeld achter de luisteraar mogelijk en resulteert in een betere diepte, ruimtelijkheid en geluidslokalisatie dan ooit tevoren. Films gemaakt met de Dolby Digital Surround EX-technologie die op de consumentenmarkt komen, kunnen hierover een vermelding bevatten op de verpakking. Op de Dolby-website <http://www.dolby.com> vindt u een lijst met films die met deze technologie zijn gemaakt.

Alleen versterkers en controllers die het THX Surround EX-logo dragen, geven deze technologie getrouw weer in de huiskamer via de THX Surround EX-modus.

Dit product kan ook de "THX Surround EX"-modus inschakelen tijdens de weergave van materiaal met 5,1 kanalen dat niet gecodeerd is met Dolby Digital Surround EX. In dat geval is de informatie die naar het surround-achterkanaal wordt gestuurd afhankelijk van het programma. Of dit een aangenaam effect oplevert, hangt af van de beluisterde geluidsopname en van de persoonlijke smaak van de luisteraar.

Boundary Gain Compensation™

Afhankelijk van de plaats van de luisteraar en de opstelling van de laagtonenluidspreker kan de basweergave te sterk doorkomen. Deze functie compenseert voor een overmatige basweergave veroorzaakt door het randversterkingseffect. Deze functie is ontworpen voor gebruik in combinatie met een subwoofer die voldoet aan de THX Ultra2™ specificaties.

Beschrijving van THX Loudness Plus

THX Loudness Plus is nieuwe volumeregelingstechniek die wordt toegepast in THX Ultra2 Plus™ en THX Select2 Plus™ gecertificeerde versterkers. Met THX Loudness Plus kunt u nu ook thuis genieten van de rijke details van volledige surround sound, bij elke geluidsterkte. Bij het verminderen van de geluidsterkte tot onder Referentieniveau zullen bepaalde geluidselementen verloren gaan of door de luisteraar anders ervaren worden. THX Loudness Plus compenseert voor de verschuivingen in klank en definitie die optreden wanneer de geluidsterkte wordt vermindert, door de respons en het frequentiespectrum van de surround-kanalen op intelligente wijze aan te passen. Zo kan de luisteraar genieten van de volledige "impact" van bijvoorbeeld filmgeluid, ongeacht of het geluid hard dan wel zacht staat ingesteld. De THX Loudness Plus wordt automatisch toegepast bij het luisteren in elke THX luisterstand. De nieuwe THX Cinema, THX Music en THX Games functies zijn afgestemd op de juiste THX Loudness Plus instellingen voor elke luisterervaring.

Meer over HDMI

HDMI (High-Definition Multimedia Interface) is een digitale overdrachtstandaard voor ontvangst van video- en audiogegevens via één enkele kabel. Het is een aanpassing van DVI (Digital Visual Interface), een technologie voor de aansluiting van beeldschermen, bestemd voor audio-apparaten voor thuisgebruik. Deze interfacestandaard is voor de volgende generatie TV's die zijn uitgerust met HDCP (High-bandwidth Digital Content Protection).



De termen HDMI en HDMI High-Definition Multimedia Interface en het HDMI-logo zijn handelsmerken of gedeponeerde handelsmerken van HDMI Licensing, LLC in de Verenigde Staten en andere landen.

HTC Connect



HTC, HTC Connect en het HTC Connect-logo zijn gedeponeerde handelsmerken van HTC Corporation.



Meer over iPod



AirPlay werkt met iPhone, iPad en iPod touch met iOS 4.3.3 of later, Mac met OS X Mountain Lion, en Mac en PC met iTunes 10.2.2 of later.

De Bluetooth technologie werkt met iPhone 5, iPhone 4S, iPhone 4, iPhone 3GS, iPhone 3G, iPhone, iPad (3de en 4de generatie), iPad 2, iPad, iPad mini en iPod touch (2de t/m 5de generatie).

USB werkt met iPhone 5, iPhone 4S, iPhone 4, iPhone 3GS, iPhone 3G, iPhone, iPad (3de en 4de generatie), iPad 2, iPad, iPad mini, iPod touch (1ste t/m 5de generatie) en iPod nano (3de t/m 7de generatie).

"Made for iPod", "Made for iPhone" en "Made for iPad" betekenen dat een elektronisch accessoire speciaal is ontworpen voor aansluiting op een iPod, iPhone of iPad en door de ontwerper gecertificeerd is te voldoen aan de Appleprestatienormen. Apple is niet verantwoordelijk voor de werking van dit toestel en voor het voldoen aan de veiligheidsnormen en wettelijke normen. Wij wijzen u erop dat gebruik van dit accessoire met een iPod, iPhone of iPad invloed kan hebben op de draadloze prestaties.

Apple, AirPlay, iPad, iPhone, iPod, iPod nano, iPod touch, iTunes, Safari, Bonjour, Mac, Macintosh, Mac OS en OS X zijn handelsmerken van Apple Inc., gedeponeerd in de VS en andere landen.

Het AirPlay-logo is een handelsmerk van Apple Inc.

Windows 8



Windows® en het Windows-logo zijn handelsmerken van de Microsoft-bedrijvengroep.

MHL



MHL, het MHL-logo en Mobile High-Definition Link zijn handelsmerken of gedeponeerde handelsmerken van MHL, LLC in de Verenigde Staten en andere landen.

Softwarelicentie-informatie

Hieronder ziet u de vertalingen van de softwarelicenties. Deze vertalingen zijn geen officiële documenten. Raadpleeg hiervoor het Engelse origineel.

Over de Apple Lossless Audio Codec

Copyright © 2011 Apple Inc. Alle rechten voorbehouden.

Gelicenseerd onder de Apache-licentie, versie 2.0. U kunt een kopie van de licentie verkrijgen op <http://www.apache.org/licenses/LICENSE-2.0>

Meer over FLAC

FLAC-decoder

Copyright © 2000, 2001, 2002, 2003, 2004, 2005, 2006, 2007, 2008, 2009

Josh Coalson

Redistributie en gebruik in bron- en binaire vorm, met of zonder modificatie, zijn toegestaan mits aan de volgende voorwaarden is voldaan:

- Bij redistributie van de broncode moeten de bovenstaande copyrightinformatie, deze lijst van voorwaarden en de volgende disclaimer worden vermeld.
- Bij redistributie in binaire vorm moeten de bovenstaande copyrightinformatie, deze lijst van voorwaarden en de volgende disclaimer worden vermeld in de documentatie en/of andere materialen die bij de verspreiding worden geleverd.
- Noch de naam van de Xiph.org Foundation noch de namen van de medewerkers mogen gebruikt worden voor goedkeuring of reclame van producten die afgeleid zijn van deze software, zonder voorafgaande schriftelijke toestemming.

DEZE SOFTWARE WORDT GELEVERD DOOR DE COPYRIGHTHOUDERS EN DE MEDEWERKERS "ZOALS DEZE IS" EN EENDER WELKE GARANTIE, EXPLICIET UITGEDRUKT OF IMPLICIET BEDOELD, WAARONDER, MAAR NIET BEPERKT TOT DE GEÏMPliceERDE GARANTIES VAN VERKOOPBAARHEID EN GESCHIKTHEID VOOR EEN BEPAALD DOEL, WORDT AFGEWEEZEN. IN GEEN GEVAL ZAL DE STICHTING OF DE MEDEWERKERS AANSPRAKELIJKHEID AANVAARDEN VOOR DIRECTE, INDIRECTE, INCIDENTELE, SPECIALE, EENMALIGE OF GEVOLGSCHADE (WAARONDER, MAAR NIET BEPERKT TOT, DE VERWERVING VAN VERVANGENDE GOEDEREN OF DIENSTEN; VERLIES VAN GEBRUIK, DATA OF GEDERFDE WINST; OF ONDERBREKING VAN ZAKELIJKE ACTIVITEITEN), OP WELKE WIJZE DAN OOK VEROORZAAKT EN GEBASEERD OP ENIGE THEORIE VAN AANSPRAKELIJKHEID, ZOWEL IN DE VORM VAN CONTRACTBREUK, BURGELIJKE AANSPRAKELIJKHEID OF ONRECHTMATIGE DADEN (WAARONDER NALATIGHEID OF ANDERSZINS), VOORTKOMEND UIT HET GEBRUIK VAN DEZE SOFTWARE, ZELFS INDIEN GEÏNFORMEERD OVER DE MOGELIJKHEID TOT ZULKE SCHADE.

Automatische surround, ALC en Directe stroom met verschillende ingangssignaalindelingen

In de volgende tabellen ziet u wat u te horen krijgt bij verschillende ingangssignaalindelingen, afhankelijk van de Directe stroom-modus (zie [Directe stroom gebruiken](#) op [bladzijde 63](#)) die u hebt geselecteerd.

Stereo (2-kanaals) signaalindelingen

Ingangssignaalindeling	Automatische surround / ALC / DIRECT	PURE DIRECT
Surround-achterluidspreker(s): Aangesloten		
Dolby Digital-surround	Pro Logic IIx MOVIE	Pro Logic IIx MOVIE
DTS-surround	Neo:X CINEMA	Neo:X CINEMA
Andere stereobronnen	Stereoweergave	Stereoweergave
Analoge bronnen	Zie boven	ANALOG DIRECT (stereo)
PCM-bronnen	Zie boven	Stereoweergave
DVD-A-bronnen	Zie boven	Zie boven
SACD-bronnen	Zie boven	Zie boven
Surround-achterluidspreker(s): Niet aangesloten		
Dolby Digital-surround	Pro Logic II MOVIE	Pro Logic II MOVIE
DTS-surround	Neo:X CINEMA	Neo:X CINEMA
Andere stereobronnen	Stereoweergave	Stereoweergave
Analoge bronnen	Zie boven	ANALOG DIRECT (stereo)
PCM-bronnen	Zie boven	Stereoweergave
DVD-A-bronnen	Zie boven	Zie boven
SACD-bronnen	Zie boven	Zie boven

Multikanaals signaalindelingen

Ingangssignaalindeling	Automatische surround / ALC	PURE DIRECT / DIRECT
Surround-achterluidspreker(s): Aangesloten		
Dolby Digital EX (6.1-kanaals markering) Dolby TrueHD EX (6.1-kanaals markering)	Dolby Digital EX Pro Logic IIx MOVIE <a>	Dolby Digital EX Pro Logic IIx MOVIE <a>
DTS-HD Master Audio ES (6.1-kanaals markering)	DTS-ES (Matrix)	DTS-ES (Matrix)
DTS-ES (6.1-kanaals bronnen/6.1-kanaals markering)	DTS-ES (Matrix/Discrete)	DTS-ES (Matrix/Discrete)
DTS-bronnen (5.1-kanaals codering)	Rechtstreekse decodering	Rechtstreekse decodering
DTS-HD bronnen	Zie boven	Zie boven
Overige 5.1/6.1/7.1-kanaals bronnen	Zie boven	Zie boven
Surround-achterluidspreker(s): Niet aangesloten		
DVD-A bronnen/Meerkanaals PCM	Rechtstreekse decodering	Rechtstreekse decodering
SACD-bronnen (5.1-kanaals codering)	Zie boven	Zie boven
Overige 5.1/6.1/7.1-kanaals bronnen	Zie boven	Zie boven

a Niet beschikbaar wanneer maar één surround-achterluidspreker is aangesloten.

Gids voor de luidsprekerinstellingen

Voor de meest doeltreffende surround-effecten is het belangrijk om de plaats voor uw luidsprekers zorgvuldig te kiezen en hun geluidssterkte en klank identiek in te stellen zodat ze alle meerkanaalsgeluiden in optimale samenwerking kunnen weergeven.

De drie voornaamste aspecten bij de luidsprekeropstelling zijn **afstand**, **onderlinge hoek** en **oriëntering** (de richting waarin de luidsprekers wijzen).

Afstand: Alle luidsprekers moeten op gelijke afstand staan.

Onderlinge hoek: De oriëntering moet horizontaal symmetrisch zijn.

Oriëntering: De oriëntering moet horizontaal symmetrisch zijn.

In de meeste huiskamers is het echter niet goed mogelijk om dit te bereiken. Voor de afstand biedt deze receiver de mogelijkheid om automatisch de luidsprekerafstand elektronisch te corrigeren tot op 1 cm nauwkeurig met de Full Automatic MCACC-instelfunctie ([bladzijde 47](#)).

Stap 1: Luidsprekeropstelling en afstandsinstelling

Gebruik luidsprekerstandaards om te zorgen dat de luidsprekers stevig staan opgesteld en laat een ruimte van tenminste 10 cm open tot de dichtstbijzijnde wand. Stel de luidsprekers zorgvuldig zo op dat de linker en rechter luidspreker een gelijke hoek maken met uw luisterplaats (het middelpunt voor de fijnregeling). (Wij raden u aan om ook snoeren e.d. te gebruiken bij het kiezen van de opstelling.) In principe moeten alle luidsprekers op precies gelijke afstand van uw luisterplaats staan.



Opmerking

Als de luidsprekers niet allemaal op gelijke afstand geplaatst kunnen worden (m.a.w. in een cirkel), gebruikt u dan de luidsprekerafstandscorrectie en de functie Fine Speaker Distance van de Automatic MCACC-instelling om de afstanden op elektronische wijze gelijk te schakelen.

Stap 2: Instellen van de luidsprekerhoogte

Verstel de hoogte (en hellingshoek) van de verschillende luidsprekers.

Stel de voorluidsprekers die de midden- en hoge frequenties weergeven zo goed mogelijk op oorhoogte in.

Als de middenluidspreker niet op dezelfde hoogte geplaatst kan worden als de voorluidsprekers, stelt u dan in elk geval de hellingshoek zo in dat de luidspreker op uw luisterplaats gericht is.

Stel surround-luidspreker 1 zo op dat die niet lager is dan uw oren op de luisterplaats.

Stap 3: Oriëntering van de luidsprekers

Als de linker en rechter luidsprekers niet op hetzelfde punt gericht staan, zal de klank van links en rechts verschillend zijn, hetgeen resulteert in een klankbeeld dat niet doorkomt zoals bedoeld. Als echter de luidsprekers allemaal recht op uw luisterplaats gericht zijn, zal het klankbeeld erg benauwd lijken. In proeven door de Pioneer Multi-channel Research Group is gebleken dat een duidelijk gedefinieerd klankbeeld kan worden bereikt door de luidsprekers allemaal te richten op een gebied van 30 cm tot 80 cm achter uw luisterplaats (dus tussen uw luisterplaats en de achterste surroundluidsprekers).

De algemene indruk van het klankbeeld zal in de praktijk echter ook afhangen van de eigenschappen van uw kamer en van de luidsprekers die u gebruikt. Vooral in een kleinere luisterkamer (met de voorluidsprekers dicht bij de luisterplaats) zullen bij de genoemde methode de luidsprekers te sterk naar binnen gericht staan. Wij raden u aan dit installatievoorbeeld te gebruiken als richtlijn bij het uitproberen van verschillende opstellingen.



Stap 4: Opstellen en afregelen van de laagtonenluidspreker

Opstellen van de subwoofer tussen de midden- en voorluidsprekers laat ook muziek zeer natuurgetrouw klinken (als u een enkele subwoofer gebruikt, maakt het niet uit of u die links of rechts plaatst). De lage bastonen van een 'subwoofer' zijn niet richtingsgevoelig, en over de hoogte hoeft u zich ook geen zorgen te maken. Gewoonlijk wordt de laagtonenluidspreker op de vloer geplaatst. Zet de luidspreker wel zo dat die de laagtonenweergave van de andere luidsprekers niet in de weg zit. Houd er rekening mee dat opstelling dichtbij een wand kan resulteren in resonantie in de structuur van het gebouw, hetgeen de bassen overmatig kan versterken.

Als het onvermijdelijk is de laagtonenluidspreker dicht bij een wand op te stellen, plaatst u hem dan in elk geval niet parallel aan die wand. Dit kan de resonantie verminderen, maar afhankelijk van de vorm van de kamer zou het kunnen resulteren in staande golven. Als er echter staande golven worden opgewekt, kunt u voorkomen dat die de klank nadelig beïnvloeden, met behulp van de staande-golfcompensatie van de Automatic MCACC ([blad-zijde 97](#)).

Stap 5: Oorspronkelijke instellingen met de Auto MCACC (automatische klankbeeldcorrectie) instelfunctie

Het is efficiënter om de Full Automatic MCACC-instelling ([bladzijde 47](#)) te verrichten nadat u eerst de bovenstaande instellingen hebt voltooid.



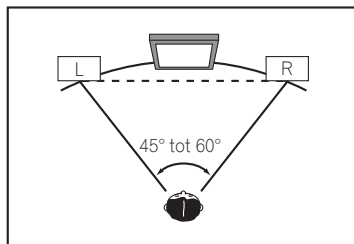
Opmerking

De afstand tot de laagtonenluidspreker kan iets groter zijn dan de afstand die u daadwerkelijk kunt meten met een rolmaat e.d. Dat komt omdat de afstand is gecorrigeerd voor elektrische vertraging, en het vormt geen probleem.

Plaatsverhouding tussen de luidsprekers en een beeldscherm

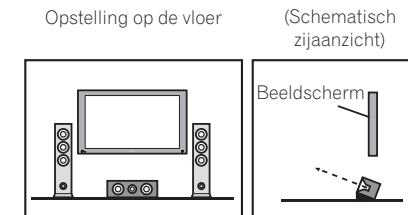
Opstelling van de voorluidsprekers en een beeldscherm

De voorluidsprekers moeten op precies gelijke afstand van het beeldscherm staan.



Opstelling van de middenluidspreker bij een beeldscherm

Aangezien de middenluidspreker grotendeels dient voor filmdialogen, kunt u de middenluidspreker beter zo dicht mogelijk bij het scherm plaatsen, voor een zo natuurlijk mogelijk effect. Bij TV-toestellen met een traditionele beeldbuis is het aanbevolen een op de vloer staande middenluidspreker iets omhoog te richten, naar uw luisterplaats.



- Als uw middenluidspreker een niet afgeschermd type is, dient u die verder van de TV te plaatsen.
- Bij opstellen van de middenluidspreker bovenop het beeldscherm, richt u de luidspreker ietwat omlaag naar uw luisterplaats.

Over de meldingen die worden weergegeven bij gebruik van de netwerkfuncties

Zie de volgende informatie wanneer er een statusmelding verschijnt tijdens het gebruik van de netwerkfuncties.

Statusmeldingen	Beschrijving
Connection Down	Er kan geen verbinding met de geselecteerde categorie of de internet-radiozender worden gemaakt.
File Format Error	Afspelen is om de een of andere reden niet mogelijk.
Track Not Found	Het geselecteerde nummer kan nergens op het netwerk worden gevonden.
Server Error	Er kan geen verbinding met de geselecteerde server worden gemaakt.
Server Disconnected	De server is niet aangesloten.
Empty	Er zijn geen bestanden in de geselecteerde map opgeslagen.
License Error	De licentie voor de content die moet worden afgespeeld is ongeldig.
Item Already Exists	Dit wordt weergegeven wanneer het bestand dat u in de favorietenmap probeerde te registreren reeds is geregistreerd.
Favorite List Full	Dit wordt weergegeven wanneer u een bestand in de favorietenmap probeerde te registreren maar de favorietenmap vol is.



Belangrijke informatie over de HDMI-aansluiting

In bepaalde gevallen zult u geen HDMI-signalen via deze receiver kunnen sturen (dit hangt af van de HDMI-apparatuur die u aansluit-raadpleeg de fabrikant voor nadere informatie over de HDMI-compatibiliteit).

Als u op deze receiver de HDMI-signalen niet goed kan receiver (van het bronapparaat), probeert u dan een van de volgende configuraties voor het aansluiten.

Configuratie A

Gebruik componentvideokabels voor het aansluiten van de video-uitgang van uw HDMI-geschikte videobronapparaat op de componentvideo-ingang van de receiver. De receiver kan dan de analoge componentvideosignalen omzetten in een digitaal HDMI-signaal voor doorsturen naar het beeldscherm. Bij deze configuratie gebruikt u de handigste aansluiting (digitaal is aanbevolen) voor het doorgeven van het audiosignaal aan de receiver. Zie de gebruiksaanwijzingen voor nadere details over de audioaansluitingen.



Opmerking

De beeldkwaliteit zal tijdens de omzetting ietwat veranderen.

Configuratie B

Sluit uw HDMI-geschikte bronapparaat rechtstreeks aan op het beeldscherm via een HDMI-kabel. Gebruik vervolgens de handigste aansluiting (digitaal is aanbevolen) voor het doorgeven van het audiosignaal aan de receiver. Zie de gebruiksaanwijzingen voor nadere details over de audioaansluitingen. Zet de geluidsstrekte van het beeldscherm in de minimumstand bij het gebruik van deze aansluitmethode.



Opmerkingen

- Als uw beeldscherm slechts een enkele HDMI-aansluiting heeft, kunt u alleen HDMI-video ontvangen van het aangesloten bronapparaat.
- Afhankelijk van het apparaat, kan het audio-uitgangssignaal beperkt zijn tot het aantal kanalen dat beschikbaar is van het aangesloten beeldscherm (zo kan bijvoorbeeld het audio-uitgangssignaal worden beperkt tot 2 kanalen bij een videomonitor met niet meer dan stereo-geluidsweggeve).
- Wanneer u van ingangsfunctie wilt wisselen, zult u de functie zowel op de receiver als op het beeldschermapparaat moeten omschakelen.
- Aangezien de geluidsweggeve van het beeldscherm gedempt is bij gebruik van een HDMI-aansluiting, zult u de geluidsstrekte telkens moeten bijregelen wanneer u van ingangsfunctie verandert.

Het apparaat schoonmaken

- Gebruik een poetsdoek of een droge doek om stof en vuil van het apparaat te verwijderen.
- Wanneer het buitenoppervlak van het apparaat vuil is, veegt u het schoon met een zachte doek die u in een neutraal reinigingsmiddel, vijf- tot zesmaal verdund in water, hebt gedompeld en goed hebt uitgewrongen. Maak het apparaat vervolgens droog met een droge doek. Gebruik geen meubelwas of meubelreinigers.
- Gebruik nooit verdunner, benzeen, insectensprays of andere chemische producten om dit apparaat schoon te maken. Deze producten kunnen corrosie op het buitenoppervlak veroorzaken.

Voorzorgsmaatregelen bij gebruik van de draadloze LAN-adapter (AS-WL300)

Waarschuwingen betreffende de golflengte

- Bij het ontwerpen van deze draadloze LAN-adapter zijn voorzorgingen getroffen om te voorkomen dat andere personen meeluisteren naar de overgebrachte signalen, maar u dient desalniettemin voorzorgsmaatregelen te nemen tegen de kans dat andere personen de overgebrachte signalen onderscheppen en ernaar luisteren. Aangezien deze draadloze LAN-adapter radiogolven uitzendt, kan een andere persoon een ontvanger gebruiken om de uitgezonden signalen op te vangen. Gebruik het apparaat daarom niet voor de weergave van uitzendingen waarbij privacy van groot belang is.

Deze draadloze LAN-adapter maakt gebruik van de 2,4 GHz frequentieband. Deze band wordt ook door diverse andere apparaten gebruikt zoals hieronder is aangegeven. In item 2 is apparatuur vermeld waarvan u waarschijnlijk niet zou verwachten dat deze het signaal zou kunnen opvangen.

1 Voorbeelden van normale apparaten die de 2,4 GHz band gebruiken:

- Draadloze telefoons
- Draadloze faxmachines
- Magnetrons
- Draadloze LAN-apparaten (IEEE802.11b/g)
- Draadloze AV-apparaten
- Draadloze regelaars voor spelsystemen
- Therapeutische apparaten die op microgolven werken
- Apparaten met *Bluetooth* draadloze technologie

2 Andere apparatuur die gebruik maakt van 2,4 GHz:

- Winkeldiefstal-preventiesystemen
- Draadloze amateurradio's
- Distributiebesturingssystemen in fabrieken en opslagruimten
- Draadloze identificatiesystemen voor treinen en noodvoertuigen

Wanneer dergelijke apparatuur gelijktijdig met deze draadloze LAN-adapter wordt gebruikt, kan er signaalinterferentie optreden, wat resulteert in wegvallen van het signaal.

Om de ontvangstkwaliteit te verbeteren kunt u het volgende proberen:

- Schakel het andere apparaat dat radiogolven uitzendt uit.
- Zet het apparaat dat interferentie veroorzaakt verder weg (Breng de draadloze LAN-adapter en de RF-adapter verder uit de buurt van het apparaat dat interferentie veroorzaakt).

Gebruik deze draadloze LAN-adapter niet op de volgende plaatsen, want dit kan resulteren in onderbrekingen in het signaal:

- Op plaatsen waar een ander apparaat is dat dezelfde 2,4 GHz frequentie gebruikt, zoals een apparaat met Bluetooth draadloze technologie of een draadloze LAN, of op plaatsen met een magnetisch veld, statische elektriciteit of waar radiogolfinterferentie van andere apparatuur kan optreden (afhankelijk van de omgeving is het mogelijk dat de radiogolven niet goed worden overgebracht).
- Zet de radio verder uit de buurt.
- Als er beeldstoringen optreden op een TV-scherm is het mogelijk dat de werking van deze draadloze LAN-adapter van invloed is op de antene-ingang van de TV, het video-apparaat, de BS-tuner of de CS-tuner. Plaats deze draadloze LAN-adapter in dat geval verder verwijderd van de antenne-ingang van het apparaat dat gestoord wordt.



Bruikbaar bereik

- Het systeem is ontworpen voor gebruik in normale woonhuizen (het bereik van de signaaloverdracht kan verschillen als gevolg van het ontwerp en de omstandigheden in de kamer).

In de volgende gevallen werkt deze draadloze LAN-adapter niet als gevolg van een inferieure of onregelmatige overdracht van de radiogolven.

- Wanneer de signaaloverdracht door een muur of vloer gemaakt van gewapend beton of metaal wordt geblokkeerd.
- In de buurt van grote metalen meubels.
- In een menigte mensen of in de buurt van een gebouw.
- Op plaatsen waar een ander apparaat is dat dezelfde 2,4 GHz frequentie gebruikt, zoals een apparaat met *Bluetooth* draadloze technologie of een draadloze LAN, of op plaatsen met een magnetisch veld, statische elektriciteit of waar radiogolfinterferentie van andere apparatuur kan optreden.
- In een gebouw met meerdere woningen (appartementencomplex, flatgebouw enz.) waar de burens magnetron hebben in de buurt van deze draadloze LAN-adapter. Een magnetron zal geen interferentie veroorzaken wanneer deze draadloze LAN-adapter niet wordt gebruikt.
- Bij gebruik van meerdere omnidirectionele RF-afstandsbedieningen op dezelfde plaats.

Signaalreflectie

- De signalen die de draadloze LAN-adapter bereiken, zijn de signalen die in een rechte lijn vanaf het hoofdapparaat worden uitgezonden (rechtstreekse golven) en de signalen die ontvangen worden nadat ze door de muren, meubels of andere gebouwen zijn weerkaatst (gereflecteerde golven).

Er ontstaan dus gereflecteerde golven door obstakels en andere voorwerpen die de golven weerkaatsen, waardoor er verschillen in de signaalkwaliteit optreden. In die gevallen kunt u de positie van de draadloze LAN-adapter een weinig veranderen om een betere ontvangst te verkrijgen.



WAARSCHUWING

- Met uitzondering van de gevallen waarin door de wet is bepaald dat er aansprakelijkheid bestaat, verwerpt Pioneer alle verantwoordelijkheid voor eventuele schade berokkend aan de klant of een andere persoon als gevolg van het gebruik van deze draadloze LAN-adapter.

Voor een veilig gebruik

- Gebruik de afstandsbediening niet in de buurt van elektronische apparatuur die gebruik maakt van uiterst nauwkeurige of zeer delicate radiogolven, aangezien die apparatuur mogelijk niet juist functioneert, met een defect als gevolg.

Voorbeelden van apparatuur waarmee u voorzichtig moet zijn:

- Gehoorapparaten, pacemakers en andere medische of therapeutische elektronische apparatuur, brand-/rookdetectors, automatische deuropeners en andere automatische regelapparatuur.
- Personen die pacemakers of andere medische of therapeutische elektronische apparatuur gebruiken, dienen contact op te nemen met de fabrikant of de verkoper van het product betreffende de potentiële gevaren van de radiogolven van deze draadloze LAN-adapter.
- Gebruik de afstandsbediening niet in vliegtuigen, ziekenhuizen of op andere plaatsen waar het gebruik van apparaten die radiogolven opwekken verboden is, want er bestaat kans op verstoring van de werking van de vluchtcommunicatie-apparatuur of de medische inrichtingen. Volg alle voorzorgsmaatregelen en richtlijnen op die door de fabrikant van de medische apparatuur worden gegeven.



Conformiteitsverklaring met betrekking tot de R&TTE richtlijn 1999/5/EG

Manufacturer:
PIONEER CORPORATION
 1-1, Shin-ogura, Saiwai-ku,
 Kawasaki-shi, Kanagawa
 212-0031, Japan

EU Representative's:
Pioneer Europe NV
 Haven 1087, Keetberglaan 1,
 9120 Melsele, Belgium
<http://www.pioneer.eu>



[*] SC-LX87-K, SC-LX87-S, SC-LX77-K, SC-LX77-S

English:

Hereby, Pioneer, declares that this [*] is in compliance with the essential requirements and other relevant provisions of Directive 1999/5/EC.

Suomi:

Pioneer vakuuttaa täten että [*] tyyppinen laite on direktiivin 1999/5/EY oleellisten vaatimusten ja sitä koskevien direktiivin muiden ehtojen mukainen.

Nederlands:

Hierbij verklaart Pioneer dat het toestel [*] in overeenstemming is met de essentiële eisen en de andere relevante bepalingen van richtlijn 1999/5/EG

Français:

Par la présente Pioneer déclare que l'appareil [*] est conforme aux exigences essentielles et aux autres dispositions pertinentes de la directive 1999/5/CE

Svenska:

Härmed intygar Pioneer att denna [*] står i överensstämmelse med de väsentliga egenskapskrav och övriga relevanta bestämmelser som framgår av direktiv 1999/5/EG.

Dansk:

Undertegnede Pioneer erklærer herved, at følgende udstyr [*] overholder de væsentlige krav og øvrige relevante krav i direktiv 1999/5/EF

Deutsch:

Hiermit erklärt Pioneer, dass sich dieses [*] in Übereinstimmung mit den grundlegenden Anforderungen und den anderen relevanten Vorschriften der Richtlinie 1999/5/EG befindet". (BMW)

Ελληνικά:

ΜΕ ΤΗΝ ΠΑΡΟΥΣΑ Pioneer ΔΗΛΩΝΕΙ ΟΤΙ [*] ΣΥΜΜΟΡΦΩΝΕΤΑΙ ΠΡΟΣ ΤΙΣ ΟΥΣΙΩΔΕΙΣ ΑΠΑΙΤΗΣΕΙΣ ΚΑΙ ΤΙΣ ΛΟΙΠΕΣ ΣΧΕΤΙΚΕΣ ΔΙΑΤΑΞΕΙΣ ΤΗΣ ΟΔΗΓΙΑΣ 1999/5/ΕΚ

Italiano:

Con la presente Pioneer dichiara che questo [*] è conforme ai requisiti essenziali ed alle altre disposizioni pertinenti stabilite dalla direttiva 1999/5/CE.

Español:

Por medio de la presente Pioneer declara que el [*] cumple con los requisitos esenciales y cualesquiera otras disposiciones aplicables o exigibles de la Directiva 1999/5/CE

Português:

Pioneer declara que este [*] está conforme com os requisitos essenciais e outras disposições da Directiva 1999/5/CE.

Čeština:

Pioneer tímto prohlašuje, že tento [*] je ve shodě se základními požadavky a dalšími příslušnými ustanoveními směrnice 1999/5/ES

Eesti:

Käesolevaga kinnitab Pioneer seadme [*] vastavust direktiivi 1999/5/EÜ põhinõuetele ja nimetatud direktiivist tulenevatele teistele asjakohastele sätetele.

Magyar:

Alulírott, Pioneer nyilatkozom, hogy a [*] megfelel a vonatkozó alapvető követelményeknek és az 1999/5/EC irányelv egyéb előírásainak.

Latviešu valoda:

Ar šo Pioneer deklarē, ka [*] atbilst Direktīvas 1999/5/EK būtiskajām prasībām un citiem ar to saistītajiem noteikumiem.

Lietuvių kalba:

Šiuo Pioneer deklaruoją, kad šis [*] atitinka esminius reikalavimus ir kitas 1999/5/EB Direktyvos nuostatas.

Malti:

Hawnhekk, Pioneer jiddikjara li dan [*] jikkonforma mal-ftigijiet essenzjali u ma provvedimenti oħrajn relevanti li hemm fid-Dirrettiva 1999/5/EC

Slovenčina:

Pioneer týmto vyhlasuje, že [*] spĺňa základné požiadavky a všetky príslušné ustanovenia Smernice 1999/5/ES.

Slovenščina:

Pioneer izjavlja, da je ta [*] v skladu z bistvenimi zahtevami in ostalimi relevantnimi določili direktive 1999/5/ES.

Română:

Prin prezenta, Pioneer declara ca acest [*] este in conformitate cu cerintele esentiale si alte prevederi ale Directivei 1999/5/EU.

Български:

С настоящето, Pioneer декларира, че този [*] отговаря на основните изисквания и други съответни постановления на Директива 1999/5/EC.

Polski:

Niniejszym Pioneer oświadcza, że [*] jest zgodny z zasadniczymi wymogami oraz pozostałymi stosownymi postanowieniami Dyrektywy 1999/5/EC

Norsk:

Pioneer erklærer herved at utstyret [*] er i samsvar med de grunnleggende krav og øvrige relevante krav i direktiv 1999/5/EF.

Íslenska:

Hér með lýsir Pioneer yfir því að [*] er í samræmi við grunnkröfur og aðrar kröfur, sem gerðar eru í tilskipun 1999/5/EC

Hrvatski:

Ovime tvrtka Pioneer izjavlja da je ovaj [*] u skladu osnovnim zahtjevima i ostalim odredbama Direktive 1999/5/EC.



Woordenlijst

Audioformaten/Decodering

Dolby

Hierna worden de Dolby-technologieën nader toegelicht. Zie <http://www.dolby.com> voor meer gedetailleerde informatie.

Dolby Digital

Dolby Digital is een multikanaals digitaal audiocoderingsstelsel dat veel gebruikt wordt in bioscopen en ook thuis voor weergave van DVD's en digitale uitzendingen.

Dolby TrueHD

Dolby TrueHD is een "lossless" (zonder verliezen) coderingstechnologie die is ontwikkeld voor optische schijven met high-definition materiaal die in de nabije toekomst steeds gewoner zullen worden.

Dolby Digital Plus

Dolby Digital Plus is een audiatechnologie voor alle high-definition programma's en media. Het combineert efficiëntie met kracht en flexibiliteit om te kunnen voldoen aan de eisen die toekomstige zendtechnologie zal stellen en om het volledige audiopotentieel van het high-definition materiaal van de nabije toekomst te kunnen realiseren.

Dolby Digital Surround EX

Dolby Digital Surround EX (de EX staat voor "EXtended") is een uitbreiding van Dolby Digital codering waarbij een surround-achterkanaal verweven wordt met de gegevens voor de linker en rechter surroundkanalen voor 6.1-kanaals weergave. Dit zorgt voor compatibiliteit met Dolby Digital 5.1-kanaals decodering en met Dolby Digital EX decodering.

Dolby Pro Logic IIx en Dolby Surround

Dolby Pro Logic IIx is een verbeterde versie van het Dolby Pro Logic II (en Dolby Pro Logic) decoderingsstelsel. Dolby Surround is een coderingsstelsel dat surroundgegevens in een stereosignaal verwerkt, gegevens waarmee een Dolby Pro Logic decoder vervolgens een verbeterde surroundweergave met meer geluidsdetails kan realiseren.

Dolby Pro Logic IIz

Door een paar extra luidsprekers boven de linker en rechter voorluidspreker toe te voegen verhoogt u de ruimtelijkheid in verticale richting in vergelijking met het vroegere horizontaal-georiënteerde geluidsveld. Het hoogtekanaal versterkt het driedimensionale gevoel van het geluidsveld, waardoor het realisme en de expansie van de geluidswaergave worden verbeterd.

DTS

Hieronder worden de DTS-technologieën nader toegelicht. Zie <http://www.dts.com> voor meer gedetailleerde informatie.

DTS Digital Surround

DTS Digital Surround is een 5.1-kanaals audiocoderingsstelsel van DTS Inc. dat nu veel wordt gebruikt voor DVD-Video, DVD-Audio, 5.1-kanaals muziekschijven, digitale uitzendingen en videospellen.

DTS-HD Master Audio

DTS-HD Master Audio is een technologie die master audiobronnen opgenomen in een professionele studio aan de luisteraar kan toeleveren zonder verlies van gegevens, waardoor de geluidskwaliteit behouden blijft.

DTS-HD High Resolution Audio

Een high-definition audiatechnologie waarmee signalen kunnen worden doorgegeven via HDMI-kabels.

DTS-ES

DTS-ES (de ES staat voor "EXtended Surround") is een decoder die zowel DTS-ES Discrete 6.1 als DTS-ES Matrix 6.1 bronmateriaal kan decoderen.

DTS Neo:X

DTS Neo:X kan 11.1-kanaals surroundweergave genereren van welke matrix-stereobron dan ook (zoals video of TV) en van 5.1-kanaals bronnen.

THX

De THX-technologieën worden hieronder uitgelegd. Zie <http://www.thx.com> voor verdere informatie.

THX Cinema

Een functie om in een thuisbioscoop-omgeving de geluidssporen af te spelen van speelfilms die zijn opgenomen en bewerkt voor weergave in grote ruimten zoals bioscooptheaters.

THX Music

Een functie die voornamelijk is bedoeld voor het luisteren naar muziek die op een hoger niveau is gemasterd dan geluidssporen van speelfilms.

THX Games

Een functie voor het afspelen van het geluid van games met een waarheidsgetrouw ruimtelijk geluidsveld. In veel gevallen wordt het geluid op dezelfde wijze gemengd als bij speelfilms, maar deze functie is meer bedoeld voor kleine ruimten en niet voor grote ruimten zoals theaters.

THX Surround EX

Een functie die technologie gebruikt gemeenschappelijk ontwikkeld door Dolby Laboratories en THX voor het creëren van een geluidsveld achter de luisteraars.

THX Loudness Plus

Een functie voor het creëren van een rijk en subtiel surround-geluidsveld via optimale kalibratie van het volume en het frequentiebereik van de individuele kanalen overeenkomstig het volumenniveau.

Decoderen

Een technologie voor het omzetten van digitale signalen die na opname zijn gecomprimeerd door een digitale signaalbewerking o.i.d. naar de oorspronkelijke signalen. De term "decodering" (of "matrix decodering") wordt ook gebruikt voor het omzetten van 2-kanaals geluidsbronnen naar meerdere kanalen of het uitbreiden van 5.1-kanaals signalen naar 6.1 of 7.1 kanalen.

Kalibreren van het geluidsveld/verbeteren van de geluidskwaliteit

Fasecontrole

De fasecontrole (Phase Control) zoals gebruikt in deze receiver zorgt voor een samenhangende geluidswaergave door het aanpassen van de fase van het geluidssignaal voor een optimaal geluidbeeld op uw luisterplek.

Fasesturing plus (automatische fasesturing plus)

Deze functie corrigeert de vertraging in de lagefrequentie-effecten (LFE) van de contents. Bij een juiste correctie is het basgeluid krachtiger waardoor de balans van het geluid wordt verbeterd.

Wanneer **AUTO** wordt geselecteerd, zal de contents in real-time geanalyseerd worden waardoor deze onder optimale condities kan worden weergegeven. Deze functie heeft alleen effect bij contents met lagefrequentie-effecten (LFE), zoals Dolby Digital 5.1-kanaals materiaal.

Breedband-fasecontrole

De breedband-fasecontrole kalibreert de frequentiefase-karakteristieken van de aangesloten luidsprekers.

Breedband-fasecontrole FRONT ALIGN

De breedband-fasecontrole kalibreert de afwijkingen in de frequentiefase (groepsvertraging) voor de volledige luidsprekerbandbreedte (breedband) (**SYMMETRY**), maar bij dit apparaat is het ook mogelijk om de karakteristieken van de frequentiefase van de andere luidsprekers te kalibreren naar de karakteristieken van de frequentiefase van de voorluidsprekers (**FRONT ALIGN**).



Virtuele luidsprekers

U kunt genieten van een virtuele weergave van maximaal 11.2 kanalen waarbij de feitelijk aanwezige luidsprekers worden gecombineerd met de virtuele luidsprekers. Deze voorziening biedt een soepele overgang tussen de geluiden en een verbeterde 3D-sensatie.

Virtueel surround-achterkanaal

Wanneer u geen surround-achterluidsprekers gebruikt, kunt u met deze functie een virtueel surround-achterkanaal horen via de surround-luidsprekers. U kunt ook luisteren naar bronnen zonder informatie voor een surround-achterkanaal.

Virtueel hoogte-voorkanaal

Wanneer u geen hoog-voorluidsprekers gebruikt, kunt u met deze functie een virtueel hoogte-voorkanaal horen via de voorluidsprekers.

Virtuele breedte

Wanneer u geen breed-voorluidsprekers gebruikt, kunt u met deze functie een virtueel breedte-voorkanaal horen via de voorluidsprekers.

Virtuele diepte

Wanneer deze functie wordt geselecteerd, wordt het geluidsveld virtueel uitgebreid tot achter het scherm, zodat een geluidsveld wordt verkregen met dezelfde diepte als het 3D-beeld waardoor het gevoel van aanwezigheid wordt versterkt.

Auto Sound Retriever-functie

De Auto Sound Retriever-functie maakt gebruik van DSP-technologie voor het herstellen van de geluidsdruk en het uitvlakken van scherpe geluidsovergangen die niet voorkomen in het oorspronkelijke signaal (artefacten) als resultaat van de compressie.

Bij sommige audio-ingangssignalen wordt het Sound Retriever-effect automatisch geoptimaliseerd op basis van de bitsnelheid van het binnenkomende materiaal om een hoge geluidskwaliteit te kunnen bereiken.

Sound Retriever Air

Sound Retriever Air compenseert voor een verminderde geluidskwaliteit als gevolg van de compressie bij het oversturen van *Bluetooth* signalen.

PQLS

U kunt genieten van storingsvrije weergave van hoge kwaliteit door een PQLS-compatibele speler via HDMI aan te sluiten.

ALC (Automatische niveauregeling)

In de automatische niveauregelingsstand (**ALC**) corrigeert deze receiver het geluidsniveau van de weergave.

Ook worden de lage en hoge tonen, dialogen, surroundeffecten enz. die moeilijk te horen kunnen zijn bij een laag volume geoptimaliseerd voor het ingestelde volume. Deze stand is bij uitstek geschikt wanneer u 's avonds laat wilt luisteren.

Geavanceerde voorpodium-surround

Met de geavanceerde voorpodium-surroundfunctie profiteert u van naadloze, natuurlijke geluidseffecten met alleen de voorluidsprekers, zonder dat de kwaliteit van het oorspronkelijke geluid daardoor slechter wordt.

MCACC

De Automatic MCACC-instelling biedt een snelle en nauwkeurige instelling van surround-geluid met de geavanceerde functies van professionele akoestische kalibratie-EQ.

HDMI**Control met HDMI-functie**

De onderstaande gesynchroniseerde bedieningsfuncties met **Control** met een HDMI-compatibele Pioneer TV of Blu-ray Disc-speler zijn mogelijk wanneer de apparatuur met een HDMI-kabel op de receiver is aangesloten.

- U kunt het volume van de receiver instellen of het geluid dempen met behulp van de afstandsbediening van de TV.
- De receiver schakelt automatisch over naar de juiste signaalbron wanneer het tv-kanaal wordt veranderd of wanneer er wordt weergegeven van **Control** met HDMI-compatibele apparatuur.
- De receiver komt ook in de stand-bystand te staan wanneer de TV in de stand-bystand wordt gezet.

ARC (Audio Return Channel)

Wanneer een tv die de HDMI ARC (Audio Return Channel) functie ondersteunt op de receiver wordt aangesloten, kan het geluid van de tv via de **HDMI OUT**-aansluiting worden ingevoerd.

Het geluid van de tv kan worden ingevoerd via de **HDMI OUT**-aansluiting van de receiver, zodat de volledige verbinding met de tv voltooid kan worden met een enkele HDMI-kabel.

Netwerkfunctie**AirPlay**

AirPlay werkt met iPhone, iPad en iPod touch met iOS 4.3.3 of later, Mac met OS X Mountain Lion, en Mac en PC met iTunes 10.2.2 of later.

Zie de Apple website (<http://www.apple.com>) voor meer informatie.

DLNA

De Digital Living Network Alliance (DLNA) is een wereldwijde organisatie van fabrikanten van consumentenelektronica, computerapparatuur en mobiele apparaten. Digital Living biedt consumenten een gemakkelijke uitwisseling van digitale media via een bedraad of draadloos thuisnetwerk.

vTuner

vTuner is een online-databaseservice waarmee u van radio-uitzendingen via internet kunt genieten. vTuner bevat duizenden zenders van 100 verschillende landen over de hele wereld. Voor verdere informatie over vTuner kunt u de volgende website bezoeken:

<http://www.radio-pioneer.com>

“Dit product wordt beschermd door bepaalde intellectuele eigendomsrechten van NEMS en BridgeCo. Gebruik of verspreiding van beschermde technologieën van dit product is niet toegestaan zonder een licentie van NEMS en BridgeCo of een geautoriseerde dochteronderneming.”

aacPlus

De AAC-decoder maakt gebruik van aacPlus ontwikkeld door Coding Technologies. (www.codingtechnologies.com)

**coding
technologies**

aacPlus

Apple Lossless (ALAC)

“ALAC” is de afkorting voor Apple Lossless Audio Codec. Dit is een verliesvrij type audio-codering/decoding die bijvoorbeeld gebruikt wordt voor iTunes®. Niet-gecomprimeerde bestanden (zoals WAV en AIFF) worden tot ongeveer de helft van de oorspronkelijke grootte gecompriemd zonder verlies in geluidskwaliteit.

FLAC

FLAC (Free Lossless Audio Codec) is een audioformaat dat verliesvrij comprimeren/decomprimeren toestaat. Met FLAC kan audio gecompriemd worden zonder verlies in kwaliteit. Voor verdere informatie over FLAC kunt u de volgende website bezoeken:

<http://flac.sourceforge.net/>



Windows Media

Windows Media is een multimedia framework voor mediacreatie en verspreiding voor Microsoft Windows. Windows Media is een gedeponerd handelsmerk of een handelsmerk van Microsoft Corporation in de Verenigde Staten en/of in andere landen. Gebruik een applicatie die gelicentieerd is door Microsoft Corporation voor het maken, verspreiden en afspelen van Windows Media geformatteerde content. Bij gebruik van een applicatie die niet geautoriseerd is door Microsoft Corporation bestaat er kans op een foutieve werking.

Windows Media Player 11/Windows Media Player 12

Windows Media Player is software om muziek, foto's en films van een Microsoft Windows computer naar uw stereo-installatie en TV over te brengen.

Met deze software kunt u bestanden die op de PC zijn opgeslagen via diverse apparaten in uw huis weergeven. Deze software kunt u wel vanaf de Microsoft website downloaden.

- Windows Media Player 11 (voor Windows XP of Windows Vista)
- Windows Media Player 12 (voor Windows 7 of Windows 8)

Bezoek voor verdere informatie de officiële Microsoft website.

Router

Een apparaat voor het doorgeven van digitale gegevens van het ene netwerk naar een ander netwerk. In thuisnetwerken functioneren routers ook vaak als DHCP-servers. Producten met ingebouwde draadloze LAN-toegangspunten worden ook wel "draadloze LAN-routers" genoemd.

DHCP

Afkorting van Dynamic Host Configuration Protocol. Een protocol voor het automatisch toewijzen van instelgegevens zoals IP-adressen voor netwerkverbindingen. Dit is een gemakkelijke functie omdat het uitgebreide netwerkfuncties mogelijk maakt door eenvoudigweg de apparatuur te verbinden met dit deel van het netwerk.

Draadloos LAN/Wi-Fi

"Wi-Fi" (Wireless Fidelity) is een handelsmerk van de Wi-Fi Alliance organisatie bedoeld om draadloze LAN-standaarden en normen beter herkenbaar te maken. Tegen de achtergrond van de toename in het aantal apparaten dat kan worden aangesloten op computers de laatste paar jaar, biedt Wi-Fi het voordeel van een draadloze verbinding, waardoor het aansluiten van LAN-kabels en de problemen die dat met zich mee kan brengen niet meer nodig is. Om de gebruikers gerust te stellen, hebben producten die geslaagd zijn voor de bruikbaarheids-tests het logo "Wi-Fi Certified" om aan te geven dat ze met elkaar werken.

WPS

Afkorting van "Wi-Fi Protected Setup". Dit is de standaard die vastgesteld is door de Wi-Fi Alliance voor een functie die eenvoudige instelling mogelijk maakt voor het onderling met elkaar verbinden van WPS-compatibele draadloze LAN-apparatuur en voor versleuteling. Er zijn hiervoor een aantal methoden, waaronder configuratie met druktoetsen en configuratie met PIN-code. Deze AV-receiver ondersteunt zowel configuratie met druktoetsen als configuratie met PIN-code.

SSID

Afkorting van Service Set Identifier. Dit is de identificatie van een draadloos LAN-toegangspunt. Dit kan naar wens of behoefte worden ingesteld als een reeks van 32 letters en cijfers.

Bluetooth-functie

Bluetooth draadloze technologie

Dit is een standaard voor draadloze communicatie tussen digitale apparatuur met een kort bereik. Gegevens kunnen worden uitgewisseld door middel van radioverbindingen tussen apparaten die enkele meters tot enkele tientallen meters van elkaar verwijderd zijn. Deze technologie maakt gebruik van radiogolven in de 2,4 GHz band waarvoor geen vergunning of registratie vereist is voor draadloze uitwisseling van digitale gegevens bij relatief lage snelheden, zoals bijvoorbeeld computermuizen en toetsenborden, mobiele telefoons, smartphones, tekst- en audiogegevens voor elektronische agenda's enz.

Koppelen

Het "paren" moet worden uitgevoerd voordat u begint met het afspelen van de muziek van het apparaat voorzien van *Bluetooth* draadloze technologie met de *Bluetooth* ADAPTER. Voer het paren uit wanneer u het systeem de eerste maal gebruikt of als de paringsgegevens zijn gewist. Het paren is nodig om het apparaat voorzien van *Bluetooth* draadloze technologie te registreren en zo *Bluetooth* communicatie mogelijk te maken. Zie de gebruiksaanwijzing van uw apparaat voorzien van *Bluetooth* draadloze technologie voor verdere informatie.

- Paren is vereist wanneer u het apparaat voorzien van *Bluetooth* draadloze technologie en de *Bluetooth* ADAPTER de eerste maal gebruikt.
- Om *Bluetooth* communicatie mogelijk te maken, moet het paren van uw systeem met het apparaat voorzien van *Bluetooth* draadloze technologie worden uitgevoerd.

Receiverfunctie

Bedieningsstand

Deze receiver is uitgerust met een groot aantal functies en instellingen. De functie voor het kiezen van de bedieningsstand (Operation Mode) is bedoeld voor gebruikers die het lastig vinden om al deze functies en instellingen onder de knie te krijgen.

MHL

MHL (Mobile High-definition Link) is een interfacestandaard voor het overbrengen van digitale signalen met mobiele apparaten.

Met MHL kunnen multikanaals audiogegevens van hoge kwaliteit en 3D/Full-HD videoformaten worden overgebracht.

"Deze receiver is uitgerust met MHL 2."

USB-DAC

Door een USB-kabel (type A mannelijk naar type B mannelijk, los verkrijgbaar) te gebruiken om de **USB-DAC** IN-aansluiting van dit apparaat te verbinden met de USB-poort van een PC, kan dit apparaat als een D/A-omzetter worden gebruikt.



Funcielijst

Bedieningsstand

Zie [Instelling bedieningsstand](#) op [bladzijde 49](#).

AVNavigator voor Windows, AVNavigator voor Mac, AVNavigator voor iPad

Zie [Over het gebruiken van AVNavigator \(meegeleverd op CD-ROM\)](#) op [bladzijde 10](#).

Audio Scaler

Zie [De audio-opties instellen](#) op [bladzijde 77](#).

ECO MODE 1, 2

Zie [De geavanceerde surround-effecten gebruiken](#) op [bladzijde 62](#).

HDZONE

Zie [MULTI-ZONE instellingen](#) op [bladzijde 39](#).

HTC Connect

Zie [Over HTC Connect](#) op [bladzijde 68](#).

Muziek in meerdere zones

Zie [Gebruik van de Multi-ZONE Music-functie](#) op [bladzijde 103](#).

Play ZONE

Zie [Instellingen voor de Play ZONE](#) op [bladzijde 109](#).

4K pass-through/upscaling

Zie [Meer over HDMI](#) op [bladzijde 31](#).

Volledig automatische MCACC

Zie [Automatisch uitvoeren van de optimale geluidsafstellingen \(Full Automatic MCACC\)](#) op [bladzijde 47](#).

Automatic MCACC (Expert)

Zie [Automatic MCACC \(Expert\)](#) op [bladzijde 94](#).

Handmatige MCACC-instelling

Zie [Handmatige MCACC-instelling](#) op [bladzijde 96](#).

PQLS

Zie [De PQLS-functie instellen](#) op [bladzijde 75](#).

Fasecontrole

Zie [Beter geluid met fasecontrole](#) op [bladzijde 64](#).

Breedband-fasecontrole

Zie [Beter geluid met fasecontrole en breedband-fasecontrole](#) op [bladzijde 64](#).

Standing Wave

Zie [De audio-opties instellen](#) op [bladzijde 77](#).

Fasesturing plus

Zie [De audio-opties instellen](#) op [bladzijde 77](#).

Auto Sound Retriever-functie

Zie [De audio-opties instellen](#) op [bladzijde 77](#).

ALC (Automatische niveauregeling)

Zie [Automatisch afspelen](#) op [bladzijde 61](#).

Geavanceerde voorpodium-surround

Zie [Genieten van diverse typen weergave met de luisterfuncties](#) op [bladzijde 61](#).

Sound Retriever Air

Zie [Genieten van diverse typen weergave met de luisterfuncties](#) op [bladzijde 61](#).

Dialog Enhancement (Dialogverbetering)

Zie [De audio-opties instellen](#) op [bladzijde 77](#).

Internetradio

Zie [Luisteren naar internet-radiozenders](#) op [bladzijde 68](#).

vTuner

Zie [Luisteren naar internet-radiozenders](#) op [bladzijde 68](#).

DLNA

Zie [Meer over netwerkweergave](#) op [bladzijde 70](#).

AirPlay

Zie [Gebruiken van AirPlay op iPod touch, iPhone, iPad en iTunes](#) op [bladzijde 67](#).

Draadloos LAN

Zie [Verbinden met een draadloos LAN](#) op [bladzijde 44](#).

Weergave van audiobestanden met hoge resolutie

Zie [Meer over de afspeelbare bestandsformaten](#) op [bladzijde 71](#).

Zie [Een USB-apparaat afspelen](#) op [bladzijde 54](#).

Diavoorstelling

Zie [Fotobestanden afspelen die op een USB-geheugenapparaat zijn opgeslagen](#) op [bladzijde 54](#).

Bluetooth ADAPTER

Zie [Bluetooth ADAPTER voor draadloos genieten van muziek](#) op [bladzijde 58](#).

ARC (Audio Return Channel)

Zie [HDMI-instellingen](#) op [bladzijde 73](#).

Automatische vertraging

Zie [De audio-opties instellen](#) op [bladzijde 77](#).

Virtueel surround-achterkanaal

Zie [De audio-opties instellen](#) op [bladzijde 77](#).

Virtueel hoogte-voorkanaal

Zie [De audio-opties instellen](#) op [bladzijde 77](#).

Virtuele breedte

Zie [De audio-opties instellen](#) op [bladzijde 77](#).

Virtuele diepte

Zie [De audio-opties instellen](#) op [bladzijde 77](#).

Digitale video-omzetter

Zie [De video-opties instellen](#) op [bladzijde 79](#).

Pure Cinema

Zie [De video-opties instellen](#) op [bladzijde 79](#).

Progressieve beweging

Zie [De video-opties instellen](#) op [bladzijde 79](#).

Geavanceerde videoregeling

Zie [De video-opties instellen](#) op [bladzijde 79](#).

Automatisch uitschakelen

Zie [Het menu Other Setup](#) op [bladzijde 106](#).

USB-DAC

Zie [Muziek van een computer afspelen](#) op [bladzijde 56](#).



Specificaties

Versterkergedeelte

Gelijktijdig meerkanaals-uitgangsvermogen (1 kHz, 1 %, 8 Ω)

Totaal 9 kanalen	850 W (SC-LX87)/810 W (SC-LX77)
Nominaal uitgangsvermogen (1 kHz, 4 Ω, 1%, 1 kanaal uitgestuurd).....	260 W (SC-LX87)/250 W (SC-LX77) per kanaal
Nominaal uitgangsvermogen (1 kHz, 6 Ω, 1%, 1 kanaal uitgestuurd).....	220 W (SC-LX87)/210 W (SC-LX77) per kanaal
Voor het model voor Oceanië: Maximaal uitgangsvermogen (1 kHz, 4 Ω, 10%, 1 kanaal uitgestuurd).....	370 W (SC-LX87)/350 W (SC-LX77) per kanaal
Totale harmonische vervorming	0,04 % (1 kHz, 130 W + 130 W, 8 Ω)
Gegarandeerde luidsprekerimpedantie.....	4 Ω t/m 16 Ω

Audiogedeelte

Ingang (gevoeligheid/impedantie)

PHONO MM	5 mV/47 kΩ
LINE	400 mV/47 kΩ
Uitgang (niveau/impedantie)	
REC	400 mV/2,2 kΩ
Signaal-ruisverhouding (IHF, kortgesloten, A-netwerk)	
LINE	103 dB

Tunergedeelte

Frequentiebereik (FM)	87,5 MHz t/m 108 MHz
Antenne-ingang (FM).....	75 Ω ongebalanceerd
Frequentiebereik (AM)	530 kHz t/m 1 700 kHz
Antenne (AM)	Raamantenne (gebalanceerd)

Videogedeelte

Signaalniveau

Samengestelde video	1 Vp-p (75 Ω)
Componentvideo.....	Y: 1,0 Vp-p (75 Ω), PB/PR: 0,7 Vp-p (75 Ω)
Corresponderende maximale resolutie	
Componentvideo.....	1080p (1125p)

Digitale ingangen/uitgangen

HDMI-aansluiting.....	19-pins (niet DVI)
Type HDMI-uitgang	5 V, 55 mA
HDMI-ingang/MHL-aansluiting	5 V, 900 mA
USB-aansluiting	USB2.0 High Speed (type A) 5 V, 2,1 A
USB-aansluiting (alleen voor de SC-LX87)	USB2.0 High Speed (type B)
iPod-aansluiting	USB en video (samengestelde video)
ADAPTER PORT-aansluiting	5 V, 100 mA
WIRELESS LAN ADAPTER-aansluiting	5 V, 600 mA

Geïntegreerd bedieningsgedeelte

Bedieningssignaal-aansluiting (IR)	∅ 3,5 minibusaansluiting (MONO)
IR-signaal.....	Hoog actief (hoog-niveau: 2,0 V)
12 V trekkertype-aansluiting	∅ 3,5 minibusaansluiting (MONO)
12 V triggeruitgang-type	12 V, totaal 150 mA
RS-232C kabeltype	9-pins, cross-type, twee vrouwelijke uiteinden

Netwerkgedeelte

LAN-aansluiting	10 BASE-T/100 BASE-TX
-----------------------	-----------------------

Diversen

Stroomvereisten	AC 220 V t/m 230 V, 50 Hz/60 Hz
Stroomverbruik	370 W
In stand-bystand	0,1 W
Afmetingen.....	435 mm (B) x 185 mm (H) x 441 mm (D)
Gewicht (zonder verpakking)	
SC-LX87	18,1 kg
SC-LX77	17,7 kg

Bijgeleverde onderdelen, aantal

MCACC-instelmicrofoon.....	1
Afstandsbediening.....	1
AAA-formaat IEC R03-drogecelbatterijen.....	2
AM-raamantenne.....	1
FM-draadantenne.....	1
Draadloze LAN-adapter (AS-WL300).....	1
— Snelstartgids	
— CD-ROM (handleiding)	
— De kabel aansluiten	
Netsnoer	
CD-ROM (AVNavigator)	
Snelstartgids	
Veiligheidsbrochure	
Garantiebewijs	



Opmerkingen

- Deze specificaties gelden bij een netspanning van 230 V.
- De technische gegevens en het ontwerp kunnen met het oog op verbeteringen zonder voorafgaande kennisgeving worden gewijzigd.
- *Dit product maakt gebruik van FontAvenue® fonts onder licentie van NEC Corporation. FontAvenue is een gedeponeerd handelsmerk van NEC Corporation.*
- *iOS is een handelsmerk waarvan Cisco de handelsmerkrechten bezit in de VS en bepaalde andere landen.*
- *Microsoft, Windows, Windows Media en Windows Vista zijn of gedeponeerde handelsmerken of handelsmerken van Microsoft Corporation in de Verenigde Staten en/of in andere landen.*
- De namen van bedrijven en producten die hierin vermeld worden zijn handelsmerken of gedeponeerde handelsmerken van hun respectievelijke bedrijven.



Lijst met vooraf ingestelde codes

Er is gewoonlijk geen probleem om een apparaat te bedienen als u de fabrikant in deze lijst ziet, maar houd er wel rekening mee dat er gevallen zijn waarin de codes voor de fabrikant in de lijst niet werken met het model dat u gebruikt. Ook zijn er gevallen waarin alleen bepaalde functies bediend kunnen worden nadat de juiste code is toegewezen.



Belangrijk

- Wij garanderen niet dat de bedieningsfuncties van alle vermelde fabrikanten en apparaten werken. Bediening is wellicht niet mogelijk zelfs wanneer een vooraf ingestelde code is ingevoerd. Als u geen vooraf ingestelde code vindt die overeenstemt met het apparaat dat u wilt bedienen, kunt u opdrachten van een andere afstandsbediening programmeren (zie [Signalen van andere afstandsbedieningen programmeren](#) op [bladzijde 88](#)).

TV

Pioneer 0113, 0233, 0252, 0275, 0291, 0295, 0296, 0305	Arcam 0228, 0229	Brandt 0148, 0153, 0157, 0159	Crown 0125, 0132, 0142, 0149, 0150, 0152, 0154, 0155	Elman 0144	Goldstar 0125, 0141, 0142, 0145, 0149, 0152, 0154, 0155, 0228, 0229	Inno Hit 0132, 0141, 0142, 0143, 0149, 0152, 0154, 0155, 0229	Lifetec 0140, 0142, 0154, 0155
A.R. Systems 0155	Arcam Delta 0141	Brinkmann 0155	CS Electronics 0141, 0143, 0228	Eita 0142, 0154, 0228	Goodmans 0140, 0142, 0147, 0149, 0152, 0154, 0155, 0222, 0229	Innovation 0140, 0142	Lloyds 0154
Acme 0141	Aristona 0149, 0152, 0155	Briionvega 0138, 0149, 0152, 0155	CTC Clatronic 0144	Emerson 0125, 0138, 0155	Gorenje 0125, 0150	Interactive 0125	Loewe 0125, 0133, 0155, 0166, 0167
Acura 0142, 0154	Arthur Martin 0156	Britannia 0141, 0228, 0229	Cybertron 0143	Epson 0216	GPM 0143	Interbuy 0142, 0154	Loewe Opta 0138, 0149, 0152
ADC 0140	ASA 0138, 0146	Bruns 0138	Daewoo 0128, 0141, 0142, 0149, 0154, 0155, 0169, 0179, 0206, 0228, 0229	Erres 0149, 0152, 0155	Graetz 0146	Interfunk 0125, 0138, 0146, 0149, 0152, 0155	Luma 0145, 0152, 0154, 0155
Admiral 0138, 0139, 0140, 0145, 0146	Asberg 0132, 0149, 0155	BTC 0143	Dainichi 0143, 0228	ESC 0229	Granada 0132, 0141, 0145, 0147, 0149, 0152, 0155, 0156, 0229	International 0228	Lumatron 0145, 0149, 0152, 0155, 0229
Adyson 0141, 0228, 0229	Astra 0142	Bush 0142, 0143, 0145, 0147, 0149, 0151, 0152, 0154, 0155, 0180, 0193, 0229	Dansai 0140, 0149, 0152, 0155, 0228, 0229	Etron 0142	Grundig 0124, 0125, 0132, 0155, 0162	Intervision 0125, 0140, 0141, 0144, 0155, 0229	Lux May 0149
Agashi 0228, 0229	Asuka 0140, 0141, 0143, 0228, 0229	Capsonic 0140	Dantax 0125, 0152	Eurofeel 0229, 0140	Hampton 0141, 0228, 0229	Irradio 0132, 0142, 0143, 0149, 0152, 0154, 0155	Luxor 0141, 0145, 0229
Agazi 0140	Atlantic 0141, 0149, 0152, 0155, 0228	Carena 0155	Dawa 0155	Euroline 0152	Hanseatic 0125, 0133, 0141, 0142, 0147, 0149, 0152, 0154, 0155, 0229	ITC 0141, 0229	M Electronic 0141, 0142, 0146, 0148, 0149, 0152
Aiko 0141, 0142, 0154, 0155, 0228, 0229	Atori 0142, 0154	Cascade 0142, 0154, 0155	Daytron 0142, 0154	Expert 0156	Hantarex 0142, 0154, 0155	ITS 0143, 0149, 0151, 0155, 0228	Magnadyne 0138, 0144, 0152
Aim 0155	Auchan 0156	Casio 0221	De Graaf 0145	Exquisit 0155	Hartor 0155	ITT 0142, 0146	Magnafon 0132, 0141, 0144, 0228
Aiwa 0199	Audiosonic 0125, 0141, 0142, 0143, 0149, 0152, 0155, 0229	CCE 0229	Decca 0141, 0149, 0152, 0155, 0229	Fenner 0142, 0154	Harwood 0154, 0155	ITV 0142, 0152, 0155	Magnum 0140, 0142
Akai 0142, 0143, 0149, 0152, 0154, 0155, 0228, 0229	AudioTon 0125, 0141, 0229	Centurion 0149, 0152, 0155	Denver 0213, 0218	Ferguson 0148, 0152, 0153, 0157	HCM 0140, 0141, 0142, 0151, 0154, 0155, 0229	JVC 0134, 0135, 0147, 0149, 0192	Mandor 0140
Akiba 0143, 0155	Autovox 0132, 0138, 0140, 0141, 0229	Century 0138	Desmet 0149, 0152, 0155	Fideli 0141, 0145, 0155, 0228	Hema 0154, 0229	Kaisui 0141, 0142, 0143, 0151, 0154, 0155, 0228, 0229	Manesth 0140, 0141, 0149, 0152, 0155, 0229
Akura 0140, 0143, 0154, 0155	Awa 0228, 0229	CGE 0125, 0132	Diamant 0155	Filais 0229	Higashi 0228	Kamosonic 0141	Marantz 0149, 0152, 0155
Alaron 0228	Baird 0229	Cimline 0142, 0154	Diamond 0228	Finlandia 0145	HiLine 0155	Kapsch 0146	Marelli 0138
Alba 0125, 0141, 0142, 0143, 0147, 0150, 0152, 0154, 0155, 0190, 0193, 0203, 0228	Bang & Olufsen 0138, 0230	City 0142, 0154	Dixi 0142, 0149, 0152, 0154, 0155, 0229	Finlux 0132, 0138, 0141, 0144, 0149, 0152, 0155, 0229	Hinari 0142, 0143, 0147, 0149, 0152, 0154, 0155	Karcher 0125, 0141, 0142, 0152, 0155	Mark 0149, 0152, 0154, 0155, 0228, 0229
Alcyon 0132	Basic Line 0142, 0143, 0149, 0154, 0155, 0229	Clarivox 0152	DLS 0142, 0154	Firstline 0141, 0142, 0149, 0154, 0155, 0228, 0229	Hisawa 0143, 0151, 0156	Kamp 0141, 0228	Matsui 0141, 0142, 0145, 0147, 0149, 0152, 0154, 0155, 0229
Allorgan 0229	Bastide 0141, 0229	Clatronic 0125, 0132, 0140, 0141, 0142, 0143, 0149, 0150, 0154, 0155, 0229	Dual 0141, 0155, 0229	Fisher 0125, 0138, 0141, 0147, 0150, 0229	Hitachi 0137, 0141, 0145, 0146, 0147, 0155, 0191, 0226, 0229	Kapsch 0146	Masuda 0229
Allstar 0149, 0155	Baur 0152, 0155	CMS 0228	Dumont 0138, 0141, 0144, 0229	Flint 0149, 0155	Hornyphon 0149, 0155	Karver 0125, 0138	Matsui 0141, 0142, 0145, 0147, 0149, 0152, 0154, 0155, 0229
AMO 0224	Bazin 0229	CMS Hightec 0229	Dux 0152	Formenti/Phoenix 0228	Hoshai 0143	Kosmos 0155	Medion 0140, 0142, 0155
Amplivision 0125, 0141, 0156, 0229	Beko 0125, 0150, 0155, 0175	Concorde 0142, 0154	Dynatron 0149, 0152, 0155	Fortress 0138, 0139	Huan 0141, 0228	Koyoda 0142	M-Electronic 0154, 0155, 0228, 0229
Amstrad 0140, 0142, 0143, 0154, 0155	Benq 0219	Condor 0125, 0141, 0149, 0150, 0154, 0155, 0228	Elbe 0125, 0133, 0155, 0229	Fraba 0125, 0155	Hygashi 0141, 0228, 0229	KTV 0141, 0229	Melvox 0156
Anam 0142	Beon 0149, 0152, 0155	Contec 0141, 0142, 0147, 0154, 0228	Elicit 0138	Friac 0125	Hyper 0141, 0142, 0154, 0228, 0229	Kyoto 0228, 0229	Memorex 0142, 0154
Anglo 0142, 0154	Best 0125	Contec 0141, 0142, 0147, 0154, 0228	Electa 0151	Frontech 0140, 0142, 0145, 0146, 0154, 0229	Hypson 0140, 0141, 0149, 0151, 0152, 0155, 0156, 0229	Lasat 0125	Memphis 0142, 0154
Anitech 0132, 0140, 0142, 0154, 0155	Bestar 0125, 0149, 0155	Continental Edison 0148	ELECTRO TECH 0142	GEC 0141, 0146, 0149, 0152, 0155, 0229	Iberia 0155	Lenco 0142, 0154	Mercury 0154, 0155
Ansonic 0125, 0133, 0142, 0144, 0154, 0155	Binatone 0141, 0229	Cosmel 0142, 0154	Elin 0141, 0149, 0152, 0154, 0155, 0228	Genexxa 0143, 0146, 0149, 0155	ICE 0140, 0141, 0142, 0143, 0149, 0154, 0155, 0228, 0229	Lenoir 0141, 0142, 0154	Metz 0138, 0299, 0300, 0301, 0302
	Boots 0141, 0229	Crosley 0132, 0138	Elite 0143, 0149, 0155	Giant 0229	ICeS 0228	Leyco 0140, 0149, 0152, 0155	Micromaxx 0140, 0142
	BPL 0151, 0155			GoldHand 0228	Imperial 0125, 0132, 0146, 0149, 0150, 0155	LG 0125, 0136, 0141, 0142, 0145, 0149, 0152, 0154, 0155, 0186, 0189, 0196, 0220, 0228, 0229	Microstar 0140, 0142
				Goldline 0155	Indiana 0149, 0152, 0155	Lasat 0125	Minerva 0132
					Ingelen 0146	Lenoir 0141, 0142, 0154	Minoka 0149, 0155
					Ingersol 0142, 0154	Leyco 0140, 0149, 0152, 0155	Mitsubishi 0138, 0147, 0149, 0155, 0200
						LG 0125, 0136, 0141, 0142, 0145, 0149, 0152, 0154, 0155, 0186, 0189, 0196, 0220, 0228, 0229	Mivar 0125, 0132, 0133, 0141, 0228, 0229
						Life 0140, 0142	Motion 0132
							MTC 0125, 0228
							Multi System 0152
							Multitech 0125, 0141, 0142, 0144, 0145, 0147, 0152, 0154, 0155, 0228, 0229
							Murphy 0141, 0228



- Naonis** 0145
NEC 0147, 0229
Neckermann 0125, 0138, 0141, 0145, 0149, 0150, 0152, 0155, 0229
NEI 0149, 0152, 0155
Neufunk 0154, 0155
New Tech 0142, 0149, 0154, 0155, 0229
New World 0143
Nicamagic 0141, 0228
Nikkai 0140, 0141, 0143, 0149, 0152, 0154, 0155, 0228, 0229
Noblisko 0132, 0141, 0144, 0228
Nokia 0146
Nordic 0229
Nordmende 0138, 0146, 0148, 0149
Nordvision 0152
Novatronic 0155
Oceanic 0146, 0156
Okano 0125, 0150, 0155
ONCEAS 0141
Opera 0155
Orbit 0149, 0155
Orion 0142, 0149, 0152, 0154, 0155, 0194
Orline 0155
Osaki 0140, 0141, 0143, 0155, 0229
Oso 0143
Otto Versand 0139, 0141, 0147, 0149, 0151, 0152, 0155, 0229
Pael 0141, 0228
Palladium 0125, 0141, 0150, 0155, 0229
Palsonic 0229
Panama 0140, 0141, 0142, 0154, 0155, 0228, 0229
Panasonic 0123, 0146, 0155, 0158, 0164, 0214, 0217
Panavision 0155
Pathe Cinema 0125, 0133, 0141, 0156, 0228
Pausa 0142, 0154
Perdio 0155, 0228
Perfekt 0155
Philco 0125, 0132, 0138, 0155
Philharmonic 0141, 0229
Philips 0115, 0117, 0138, 0141, 0149, 0152, 0155, 0160, 0163, 0165, 0170, 0171, 0173, 0174, 0182, 0183, 0195, 0196, 0202, 0205, 0212, 0215
Phoenix 0125, 0138, 0149, 0152, 0155, 0228
Phonola 0138, 0149, 0152, 0155, 0228
Plantron 0140, 0149, 0154, 0155
Playsonic 0229
Poppy 0142, 0154
Prandoni-Prince 0132, 0145
Precision 0141, 0229
Prima 0142, 0146, 0154
Profex 0142, 0154
Profi-Tronic 0149, 0155
Proline 0149, 0155
Prosonic 0125, 0141, 0152, 0155, 0228, 0229, 0232
Protech 0140, 0141, 0142, 0144, 0149, 0152, 0229
Provision 0152, 0155
Pye 0149, 0152, 0155, 0198
Pymi 0142, 0154
Quandra Vision 0156
Quelle 0140, 0141, 0149, 0152, 0155, 0229
Questa 0147
Radialva 0155
Radio Shack 0155
Radiola 0149, 0152, 0155, 0229
Radiomarelli 0138, 0155
Radiotone 0125, 0149, 0154, 0155
Rank 0147
Recor 0155
Redstar 0155
Reflex 0155
Revox 0125, 0149, 0152, 0155
Rex 0140, 0145, 0146
RFT 0125, 0133, 0138
Rhapsody 0228
R-Line 0149, 0152, 0155
Roadstar 0140, 0142, 0143, 0154
Robotron 0138
Rowa 0228, 0229
Royal Lux 0125
RTF 0138
Saba 0138, 0146, 0148, 0153, 0157, 0159
Saisho 0140, 0141, 0142, 0154, 0229
Salora 0145, 0146
Sambers 0132, 0144
Samsung 0119, 0120, 0125, 0140, 0141, 0142, 0149, 0150, 0152, 0154, 0155, 0177, 0178, 0181, 0204, 0208, 0228, 0229
Sandra 0141, 0228, 0229
Sansui 0149, 0155
Sanyo 0125, 0133, 0141, 0147, 0154, 0187, 0228, 0229
SBR 0152, 0155
SCHAUB LORENTZ 0146
Schneider 0141, 0143, 0149, 0152, 0155, 0190, 0229
SEG 0140, 0141, 0144, 0147, 0152, 0154, 0155, 0190, 0228, 0229
SEI 0155
SEI-Sinudyne 0138, 0144, 0146
Seleco 0145, 0146, 0147
Sencora 0142, 0154
Sentra 0154
Serino 0228
Sharp 0130, 0131, 0139, 0147, 0184, 0207
Siarem 0138, 0144, 0155
Sierra 0149, 0155
Siesta 0125
Silva 0228
Silver 0147
Singer 0138, 0144, 0156
Sinudyne 0138, 0144, 0152, 0155
Skantic 0146
Solavox 0146
Sonitron 0125, 0229
Sonoko 0140, 0141, 0142, 0149, 0152, 0154, 0155, 0229
Sonolor 0146, 0156
Sontec 0125, 0149, 0152, 0155
Sony 0116, 0118, 0142, 0147, 0161, 0168, 0172, 0185, 0188, 0197, 0201, 0211, 0225, 0227
Sound & Vision 0143, 0144
Soundwave 0149, 0152, 0155
Standard 0141, 0142, 0143, 0149, 0154, 0155, 0229
Starlight 0152
Starlite 0154, 0155
Stenway 0151
Stern 0145, 0146
Strato 0154, 0155
Stylandia 0229
Sunkai 0142
Sunstar 0154, 0155
Sunwood 0142, 0149, 0154, 0155
Superla 0141, 0228, 0229
SuperTech 0154, 0155, 0228
Supra 0142, 0154
Susumu 0143
Sutron 0142, 0154
Sydney 0141, 0228, 0229
Sysline 0152
Sytong 0228
Tandy 0139, 0141, 0143, 0146, 0229
Tashiko 0144, 0145, 0147, 0228, 0229
Tatung 0141, 0149, 0152, 0155, 0229
TCM 0140, 0142
Teac 0155, 0229
Tec 0141, 0142, 0154, 0229
TEDELEX 0229
Teleavia 0148
Telecom 0155, 0229
Telefunken 0148, 0149, 0155, 0157
Telegazi 0155
Telemeister 0155
Telesonic 0155
Telestar 0155
Teletech 0142, 0152, 0154, 0155
Teleton 0141, 0229
Televideon 0228
Televiso 0156
Tensai 0142, 0143, 0149, 0154, 0155, 0229
Tesmet 0149
Tevion 0140, 0142
Textet 0141, 0154, 0228, 0229
Thomson 0121, 0122, 0141, 0148, 0149, 0153, 0155, 0157, 0159, 0210
Thorn 0152, 0155
Tokai 0149, 0155, 0229
Tokyo 0141, 0228
Tomashi 0151
Toshiba 0126, 0127, 0147, 0176, 0209, 0229
Towada 0146, 0229
Trakton 0229
Trans Continentals 0155, 0229
Transtec 0228
Trident 0229
Triumph 0155
Vestel 0145, 0146, 0149, 0150, 0152, 0155, 0229
Vexa 0142, 0152, 0154, 0155
Victor 0147, 0149
VIDEOLOGIC 0228
Videologique 0141, 0143, 0228, 0229
VideoSystem 0149, 0155
Videotechnic 0228, 0229
Viewsonic 0223
Visiola 0141, 0228
Vision 0149, 0155, 0229
Vortec 0149, 0152, 0155
Voxson 0132, 0138, 0145, 0146, 0149, 0155
Waltham 0141, 0155, 0229
Watson 0149, 0152, 0155
Watt Radio 0141, 0144, 0228
Wega 0138, 0147, 0155
Wegavox 0154
Weltblick 0149, 0152, 0155, 0229
White Westinghouse 0141, 0144, 0152, 0155, 0228
Xrypton 0155
Yamishi 0155, 0229
Yokan 0155
Yoko 0125, 0140, 0141, 0142, 0143, 0149, 0152, 0154, 0155, 0228, 0229
Yorx 0143
Zanussi 0145, 0229
Denver 2164, 2184, 2186, 2190
Denzel 2178
Diamond 2180, 2181
DK Digital 2129
Dmtech 2095
Dual 2178
DVX 2181
Easy Home 2185
Eclipse 2180
Electrohome 2188
Elin 2188
Elta 2142, 2188
Enzer 2178
Finlux 2180, 2188
Gericom 2145
Global Solutions 2181
Global Sphere 2181
Goodmans 2122, 2165, 2184
Graetz 2178
Grundig 2148
Grunkel 2188
H&B 2184
Haaz 2180, 2181
HiMAX 2185
Hitachi 2110, 2178, 2185
Innovation 2097
JVC 2119, 2136, 2152
Kansai 2190
Kennex 2188
Kenwood 2146
KeyPlug 2188
Kiiro 2188
Kingavon 2184
Kiss 2178
Koda 2184
KXD 2185
Lawson 2181
Lecson 2179
Lenco 2184, 2188
LG 2111, 2115, 2135, 2138, 2160, 2171
Life 2097
Lifetec 2097
Limit 2181
Loewe 2151
LogicLab 2181
Magnavox 2184
Majestic 2190
Marantz 2157
Marquant 2188
Matsui 2139
Mecotek 2188
Medion 2097
MiCO 2180
Micromaxx 2097
Microstar 2097
Minoka 2188
Mizuda 2184, 2185
Monyka 2178
Mustek 2101
Mx Onda 2180
Naiko 2188
Haaz 2180, 2181
HiMAX 2185
Hitachi 2110, 2178, 2185
Innovation 2097
JVC 2119, 2136, 2152
Kansai 2190
Kennex 2188
Kenwood 2146
KeyPlug 2188
Kiiro 2188
Kingavon 2184
Kiss 2178
Koda 2184
KXD 2185
Lawson 2181
Lecson 2179
Lenco 2184, 2188
LG 2111, 2115, 2135, 2138, 2160, 2171
Life 2097
Lifetec 2097
Limit 2181
Loewe 2151
LogicLab 2181
Magnavox 2184
Majestic 2190
Marantz 2157
Marquant 2188
Matsui 2139
Mecotek 2188
Medion 2097
MiCO 2180
Micromaxx 2097
Microstar 2097
Minoka 2188
Mizuda 2184, 2185
Monyka 2178
Mustek 2101
Mx Onda 2180
Naiko 2188
Neuvision 2178
Nevir 2188
NU-TEC 2177
Onkyo 2167
Optim 2179
Optimus 2099
Orava 2184
Orbit 2189
Orion 2156
P&B 2184
Pacific 2181
Panasonic 2113, 2114, 2121, 2127, 2131, 2170
Philips 2100, 2106, 2117, 2118, 2126, 2134, 2157
Pointer 2188
Portland 2188
Powerpoint 2189
Prosonic 2190
Provision 2184
Raite 2178
RedStar 2186, 2188, 2190
Reoc 2181
Roadstar 2116, 2184
Ronin 2189
Rowa 2177
Rownsonic 2183
Saba 2112, 2139
Sabaki 2181
Saivod 2188
Samsung 2110, 2137, 2158, 2173, 2176
Sansui 2180, 2181, 2188
Sanyo 2140, 2166
ScanMagic 2101
Schaub Lorenz 2188
Schneider 2095
Scientific Labs 2181
Scott 2120, 2187
SEG 2116, 2178, 2181, 2189
Neufunk 2097, 2141, 2174
Sigmatek 2185
Silva 2186
Singer 2180, 2181
Skymaster 2153, 2181
Skyworth 2186
Slim Art 2188
SM Electronic 2181
Sony 2104, 2108, 2123, 2124, 2125, 2150, 2175
Soundmaster 2181
Soundmax 2181
Spectra 2189
Standard 2181
Star Cluster 2181
Starmedia 2184
Sunkai 2188

DVD

Als bepaalde bedieningsfuncties niet mogelijk zijn met de onderstaande vooraf ingestelde codes, kunt u de bedieningsfuncties wellicht uitvoeren met de vooraf ingestelde codes voor de **BD, DVR (BDR, HDR)**.



Supervision 2181
Synn 2181
Tatung 2130, 2188
TCM 2097
Teac 2162, 2177, 2181
Tec 2186
Technika 2188

Telefunken 2183
Tensai 2188
Tevion 2097, 2181, 2187
Thomson 2098, 2112, 2155, 2159
Tokai 2178, 2186

Toshiba 2102, 2156, 2168, 2169, 2172
TRANScontinents 2189
Trio 2188
TruVision 2185
Wharfedale 2180, 2181
Xbox 2098

Xlogic 2181, 2188
XMS 2188
Yamada 2189
Yamaha 2106
Yamakawa 2178, 2189
Yukai 2101, 2147

BD

Als bepaalde bedieningsfuncties niet mogelijk zijn met de onderstaande vooraf ingestelde codes, kunt u de bedieningsfuncties wellicht uitvoeren met de vooraf ingestelde codes voor de DVD, DVR (BDR, HDR).

Pioneer 2034, 2192, 2255, 2258, 2259, 2260, 2281
Denon 2310, 2311, 2312
Hitachi 2307, 2308, 2309

JVC 2290, 2291, 2293, 2294, 2295, 2296
LG 2286, 2287
Marantz 2302, 2303
Mitsubishi 2300, 2301

Onkyo 2289
Panasonic 2277, 2278, 2279
Philips 2280
Samsung 2282
Sharp 2304, 2305, 2306

Sony 2283, 2284, 2285, 2292
Toshiba 2288, 2262
Yamaha 2297, 2298, 2299

DVR (BDR, HDR)

Als bepaalde bedieningsfuncties niet mogelijk zijn met de onderstaande vooraf ingestelde codes, kunt u de bedieningsfuncties wellicht uitvoeren met de vooraf ingestelde codes voor de DVD, BD.

Pioneer 2078, 2099, 2107, 2109, 2144, 2157, 2193, 2194, 2195, 2196, 2258, 2259, 2260, 2261, 2264, 2265, 2266, 2270

Panasonic 2263, 2269
Sharp 2267, 2275
Sony 2268, 2271, 2272, 2273, 2276

Toshiba 2274

VIDEORECORDER

Pioneer 1053, 1108
Adyson 1050
Aiwa 1033, 1034, 1035
Akai 1034
Akiba 1040, 1050
Akura 1034, 1040, 1050
Alba 1035, 1036, 1037, 1040, 1050, 1051
Ambassador 1037
Amstrad 1033, 1050, 1051
Anitech 1040, 1050
ASA 1038, 1039
Asuka 1033, 1038, 1039, 1040, 1050
Audiosonic 1051
Baird 1033, 1034, 1036, 1051
Bang & Olufsen 1052
Basic Line 1035, 1036, 1037, 1040, 1050, 1051
Baur 1039
Bestar 1036, 1037, 1051
Black Panther Line 1036, 1051

Blaupunkt 1039
Bondstec 1037, 1050
Bush 1035, 1036, 1040, 1050, 1051
Cathay 1051
Catron 1037
CGE 1033, 1034
Cimline 1035, 1040, 1050
Clatronic 1037, 1050
Condor 1036, 1037, 1051
Crown 1036, 1037, 1040, 1050, 1051
Daewoo 1036, 1037, 1051
Dansai 1040, 1050, 1051
Dantax 1035
Daytron 1036, 1051
De Graaf 1039
Decca 1033, 1034, 1039
Denko 1050
Dual 1034, 1051, 1060
Dumont 1033, 1039
Elbe 1051
Elcatech 1050

Elsay 1050
Elta 1040, 1050, 1051
Emerson 1050
ESC 1036, 1051
Etzuko 1040, 1050
Ferguson 1034
Fidelity 1033, 1050
Finlandia 1039
Finlux 1033, 1034, 1039
Firstline 1035, 1038, 1040, 1050
Flint 1035
Formenti/Phoenix 1039
Frontech 1037
Fujitsu 1033
Funai 1033
Galaxy 1033
GBC 1037, 1040
GEC 1039
Geloso 1040
General 1037
General Technic 1035
GoldHand 1040, 1050

Goldstar 1033, 1048
Goodmans 1033, 1036, 1037, 1038, 1040, 1050, 1051
Graetz 1034
Granada 1039
Grandin 1033, 1036, 1037, 1038, 1040, 1050, 1051
Grundig 1039, 1040
Hanseatic 1038, 1039, 1051
Harwood 1050
HCM 1040, 1050
Hinari 1035, 1040, 1050, 1051
Hisawa 1035
Hitachi 1033, 1034, 1039, 1045
Hypson 1035, 1040, 1050, 1051
Impego 1037
Imperial 1033
Inno Hit 1036, 1037, 1039, 1040, 1050, 1051
Innovation 1035

Interbuy 1038, 1050
Interfunk 1039
Intervision 1033, 1051
Irradio 1038, 1040, 1050
ITT 1034
ITV 1036, 1038, 1051
JVC 1034, 1046
Kaisui 1040, 1050
Karcher 1039
Kendo 1035, 1036, 1037, 1050
Korpel 1040, 1050
Kyoto 1050
Lenco 1036
Leyco 1040, 1050
LG 1033, 1038, 1049
Lifetec 1035
Loewe Opta 1038, 1039
Logik 1040, 1050
Lumatron 1036, 1051
Luxor 1050
M Electronic 1033
Manesth 1040, 1050
Marantz 1039
Mark 1051
Matsui 1035, 1038
Matsushita 1033, 1039
Mediator 1039
Medion 1035
Memorex 1033, 1038
Memphis 1040, 1050
Micromaxx 1035
Microstar 1035
Migros 1033

Multitech 1033, 1037, 1039, 1040, 1050
Murphy 1033
NEC 1034
Neckermann 1034, 1039
NEI 1039
Nesco 1040, 1050
Nikkai 1037, 1050, 1051
Nokia 1034, 1051
Nordmende 1034
Oceanic 1033, 1034
Okano 1035, 1050, 1051
Orion 1035
Orson 1033
Osaki 1033, 1038, 1040, 1050
Otto Versand 1039
Palladium 1034, 1038, 1040, 1050
Panasonic 1043
Pathe Marconi 1034
Perdio 1033
Philco 1050
Philips 1039, 1045, 1052
Phonola 1039
Portland 1036, 1037, 1051
Prinz 1033
Profex 1040
Proline 1033
Prosonic 1035, 1051
Pye 1039
Quelle 1033, 1039
Radialva 1050
Radiola 1039
Rex 1034
RFT 1037, 1039, 1050

Roadstar 1036, 1038, 1040, 1050, 1051
Royal 1050
Saba 1034
Saisho 1035, 1040
Samsung 1041
Samurai 1037, 1050
Sansui 1034
Saville 1051
SBR 1039
Schaub Lorenz 1033, 1034
Schneider 1033, 1035, 1036, 1037, 1038, 1039, 1040, 1050, 1051
SEG 1040, 1050, 1051
SEI-Sinudyne 1039
Seleco 1034
Sentra 1037, 1050
Sentron 1040, 1050
Sharp 1042
Shintom 1040, 1050
Shivaki 1038
Siemens 1038
Silva 1038
Silver 1051
Sinudyne 1039
Solavox 1037
Sonneclair 1050
Sonoko 1036, 1051
Sontec 1038
Sony 1044
Standard 1036, 1051
Stern 1051
Sunkai 1035
Sunstar 1033

Suntronic 1033
Sunwood 1040, 1050
Symphonic 1050
Taisho 1035
Tandberg 1051
Tashiko 1033
Tatung 1033, 1034, 1039
TCM 1035
Teac 1051
Tec 1037, 1050, 1051
Teleavia 1034
Telefunken 1034
Teletech 1050, 1051
Tenosal 1040, 1050
Tensai 1033, 1038, 1040, 1050
Tevion 1035
Thomson 1034, 1048
Thorn 1034
Tokai 1038, 1040, 1050
Tonsai 1040
Toshiba 1034, 1039, 1047
Towada 1040, 1050
Towika 1040, 1050
TV 1037
Uher 1038
Ultravox 1051
United Quick Star 1036, 1051
Universum 1033, 1038, 1039
Videon 1035
Weltblick 1038
Yamishi 1040, 1050
Yokan 1040, 1050
Yoko 1037, 1038, 1040, 1050

CD

Pioneer 5000, 5011, 5062, 5063, 5064, 5067, 5068, 5070, 5071, 5072, 5073, 5074, 5075
AKAI 5043
Asuka 5045
Denon 5019
Fisher 5048

Goldstar 5040
Hitachi 5042
Kenwood 5020, 5021, 5031
Luxman 5049
Marantz 5033
Onkyo 5017, 5018, 5030, 5050

Panasonic 5036
Philips 5022, 5032, 5044
RCA 5013, 5029
Roadstar 5052
Sharp 5051
Sony 5012, 5023, 5026, 5027, 5028, 5039

TEAC 5015, 5016, 5034, 5035, 5037
Technics 5041
Victor 5014
Yamaha 5024, 5025, 5038, 5046, 5047

Satelliet-settopbox

- Pioneer** 6220, 6219, 6204
@sat 6251
@Sky 6238
ABSat 6180
Acoustic Solutions 6217
ADB 6174
Akai 6214
Akura 6228
Alba 6176, 6200, 6180, 6217
Allsat 6214
Alltech 6180
Allvision 6252, 6238, 6199
Amitronica 6180
Ampere 6256, 6261
Amstrad 6202, 6243, 6256, 6261, 6236, 6180
Anglo 6180
Ankaro 6180
Ansonic 6245
Antron 6200
Apollo 6176
Apro 6232
Arcon 6192
Arcus 6193
Armstrong 6214
Arnion 6251
ASA 6230
Asat 6214
ASCI 6213, 6238
ASLF 6180
AssCom 6220
Astra 6255, 6180
Astratec 6268, 6269
Astrell 6202
Astro 6177, 6236, 6255, 6200, 6246, 6215, 6222, 6243
Atlanta 6245
Atsat 6251
AtSky 6238
Audioline 6232
Audioton 6200
Austar 6174
Avalon 6261
Axil 6244, 6186, 6245
Axis 6267
Axitronic 6228
B.net 6232
B@ytronic 6230, 6199
Balmet 6186
Beko 6176
Belson 6245
Big Sat 6186
Black Diamond 6217
- Blaupunkt** 6177
Blue Sky 6180
Boca 6256, 6180, 6252, 6185, 6257, 6237, 6187, 6188
Bodner & Mann 6194
Boshmann 6244, 6247
Boston 6227
Brainwave 6232, 6231
British Sky Broadcasting 6210
Broco 6180
BskyB 6210
BT 6195
Bubu Sat 6180
Bush 6254, 6217, 6264, 6228, 6190, 6232, 6268, 6201, 6265, 6182
Cambridge 6236
Canal Digital 6220
Canal Satellite 6220, 6219, 6278, 6277
Canal+ 6220, 6277
CGV 6244, 6183
Cherokee 6194
Chess 6213, 6180, 6238, 6228
CityCom 6229, 6255, 6179, 6192, 6241, 6252
Clark 6200
Classic 6232
Clatronic 6244
Clayton 6228
Clemens Kamphus 6261
Cobra 6261
Columbia 6256
Columbia 6256
Comag 6256, 6252, 6185, 6199, 6244, 6257, 6237, 6189, 6187, 6188
Comsat 6244
Condor 6255, 6253
Connexions 6261
Conrad 6256, 6236, 6207, 6255
Coship 6186, 6232
Crown 6217
Cryptovision 6176
CS 6247
B@ytronic 6230, 6199
Cyrowy Polsat 6220
Cyrus 6214
D-box 6275
Daewoo 6267, 6180, 6195, 6268, 6182
Dantax 6228
- Deltasat** 6192
Denver 6245
Digatron 6231
Digenius 6229, 6226
Digitality 6255, 6238
Digifusion 6268, 6269
Digihome 6217, 6265, 6218
DigiLogic 6217
DigiQuest 6251, 6186, 6247
DigiSat 6252
Digisky 6186
Digital 6187
Digital Vision 6269
DigitalBox 6222, 6247
Dijam 6195
DirectTV 6263
Discovery 6194
Distratel 6202, 6250
DMT 6192
DNT 6214, 6261
Doro 6232
Dual 6252
Durabrand 6217, 6218
Echolink 6185
Echostar 6220, 6233, 6261, 6176, 6180, 6181, 6239
Edision 6247
Einhell 6256, 6236, 6180
Elap 6180, 6244, 6183
Elbe 6245
Elless 6230
Elsat 6180
Elta 6214
eMTech 6196
Energy System 6247
Engel 6180, 6227
EP Sat 6176
Eurieult 6202
Eurocrypt 6176
EuroLine 6227
Europa 6236, 6255
Europhon 6256, 6229, 6255
Eurosat 6189
Eurosky 6256, 6213, 6229, 6236, 6255, 6230
Eurostar 6255, 6179
Eutelsat 6180
Eutra 6230
Evesham 6218
Exator 6200
Fagor 6203
Fenner 6180
- Ferguson** 6176, 6264, 6268, 6269
Fidelity 6236
Finlandia 6176
Finlux 6176, 6207, 6228
FinnSat 6230
Flair Mate 6180
Fly Com 6186
FMD 6213, 6244, 6186
Freecom 6236
FTEmaximal 6180, 6189
Fuba 6177, 6229, 6261, 6207, 6226, 6196
Galaxis 6220, 6267
Gardiner 6179
Garnet 6192
GbSAT 6196
Gecco 6246, 6199
General Satellite 6241
Globo 6230, 6227, 6238, 6199, 6257
GOD Digital 6214
Gold Box 6220, 6219
Gold Vision 6247
Golden Interstar 6250
Goodmans 6176, 6254, 6217, 6264, 6271, 6218, 6201, 6190
Gran Prix 6230
Granada 6176
Grandin 6228
Lemon 6239, 6186
Grundig 6220, 6177, 6217, 6264, 6232, 6218, 6201, 6190
Haensel & Gretel 6256
Haier 6245
Hama 6183
Hanseatic 6215, 6222
Hauppauge 6231, 6232
HB 6196
Heliocom 6255
Helium 6255
Hiro 6189
Hirschmann 6267, 6177, 6229, 6261, 6236, 6207, 6255, 6230, 6252, 6199, 6189
Hitachi 6176, 6217, 6218
HNE 6256
Hornet 6251
Houston 6261
Humax 6241, 6268, 6242
Huth 6256, 6255, 6192, 6193
Hyundai 6192
- ID Digital** 6241
ILLUSION sat 6247
Imperial 6222, 6216, 6223, 6238, 6232
Ingelen 6213, 6261
Inno Hit 6228
International 6256
Interstar 6196
Intervision 6255
Inves 6268
iotronic 6244
ITT Nokia 6176, 6207
Jaeger 6238
K-SAT 6180
Kamm 6180
Kaon 6251
KaTelco 6267
Kathrein 6177, 6214, 6213, 6262, 6200, 6180, 6179, 6272, 6183
Kendo 6252
Kenwood 6220
Key West 6256
Kiton 6213
KR 6200
Kreiling 6213, 6194, 6228
Kreismeyer 6177
Kyostar 6200
L&S Electronic 6256, 6238
Labgear 6195
LaSAT 6177, 6256, 6229, 6255, 6230
Leiko 6228
Lemon 6238
Lenco 6255, 6180
Lenso 6236
LG 6192
Lifesat 6256, 6229, 6180
Listo 6228
Lodos 6217
Logik 6217
Logix 6192
Lorenzen 6256, 6229, 6255, 6226, 6231, 6257, 6237
Luxor 6236, 6207, 6265
M Electronic 6179
Manata 6256, 6180
Manhattan 6176, 6251
Marantz 6214
Maspro 6177, 6180
Matsui 6177, 6217, 6271, 6228, 6268, 6269
Max 6255
Maximum 6192, 6238
Mediabox 6220, 6219
- Mediacom** 6198
MediaSat 6220, 6219, 6236, 6278, 6277
Medion 6256, 6229, 6180, 6230, 6192, 6252, 6238, 6199, 6228
Medison 6180
Mega 6214
MegaSat 6189
Metronic 6256, 6200, 6180, 6179, 6202, 6250, 6238, 6244
Metz 6177
Micron 6236, 6255, 6200, 6180, 6231
Micro Electronic 6180
Micro Technology 6180
Micromaxx 6229
Microstar 6229, 6192, 6226
Microtec 6180
Mitsubishi 6176
Morgan's 6214, 6256, 6180, 6252, 6199
Multibroadcast 6174
Multichoice 6174
Myryad 6214
Mysat 6180
MySky 6212, 6211
NEOTION 6238
Netsat 6263
Neuhaus 6236, 6255, 6180
Neuling 6256, 6252, 6257, 6188
Neusat 6180
Neveling 6226
Newton 6261
NextWave 6193
Nichimen 6254
Nikko 6214, 6180
Noda Electronic 6202
Nokia 6220, 6176, 6207, 6206
Nordmende 6176
Octagon 6200
OctalTV 6231
Onn 6217, 6218
Opentel 6252, 6199
Optex 6213, 6180, 6250, 6244, 6203, 6228
Orbis 6252, 6238, 6199
Orbitech 6213, 6236, 6215, 6222, 6216, 6223
P/Sat 6252
Pace 6220, 6214, 6176, 6181, 6273, 6212, 6211
Pacific 6217
Packard Bell 6267
- Palcom** 6229, 6226, 6239
Palladium 6261, 6236
Palsat 6236
Panasonic 6176, 6178
Panda 6177, 6176, 6255
Pansat 6191
Pass 6183
Patriot 6256
peeKTON 6186, 6245
Philips 6220, 6177, 6214, 6275, 6219, 6277, 6268, 6232, 6179, 6200, 6176, 6263
Phoenix 6245
Phonotrend 6233
Pilotime 6278
Pino 6238
Pixx 6191
Planet 6261
PMB 6180, 6203
Polytron 6261
Portland 6195
Preisner 6256, 6261, 6243, 6185
Premier 6219
Primacom 6267
Pro Basic 6220, 6184
Proline 6217
Promax 6176
Proscan 6234
Quelle 6229, 6255
Radiola 6214
Radix 6261, 6243
Rainbow 6200
RCA 6234
Rebox 6196
Regal 6227
RFT 6214
Roadstar 6220, 6180
Rollmaster 6244
Rover 6180
Rownsonic 6183
SAB 6227, 6251
Saba 6255, 6230, 6202, 6184
Sabre 6176
Sagem 6275, 6258, 6277
Saivod 6245
Salora 6252
Samsung 6220, 6198, 6197, 6273, 6253
Sanyo 6228
SAT 6236
Sat Control 6251
Sat Partner 6236, 6200
Sat Team 6180
SAT+ 6239
- Satcom** 6255
Satec 6180
Satelco 6252
Satplus 6222
SatlyCon 6247
Schaecke 6200
Schaub Lorenz 6196, 6245
Schneider 6198, 6227
Schwaiger 6267, 6256, 6262, 6255, 6230, 6202, 6192, 6238, 6199, 6186, 6257, 6247, 6232, 6187, 6188
Scientific Atlanta 6209
SCS 6229, 6230
Sedea Electronique 6256, 6213, 6198, 6250, 6228
Seemann 6261
SEG 6213, 6192, 6227, 6217, 6228
Septimo 6202
Serd 6199
Servimat 6203
ServiSat 6180, 6227
Shark 6247
Sharp 6265, 6218
Siemens 6177, 6261, 6238
Sigmathek 6245
Silva 6229
SilverCrest 6187
SKantin 6180
SKR 6180
SKT 6256
SKY 6263, 6210, 6212, 6211
SKY Italia 6220, 6212
Sky XL 6227, 6199
Skymaster 6233, 6180, 6192, 6243, 6239, 6183, 6203, 6184
Skymax 6214, 6244
Skypex 6230
Skyplus 6230, 6252, 6238, 6199
SkySat 6213, 6236, 6255, 6180
Skyvision 6238
SL 6256, 6229, 6230, 6231, 6257, 6232
SM Electronic 6233, 6180, 6239
Smart 6256, 6261, 6180, 6243, 6252, 6246, 6244, 6257, 6247
SmartVision 6186
Sony 6235, 6220, 6219, 6176
SR 6256
Star Sat 6196



Starland 6180	Techwood 6213, 6217, 6228, 6218	Tonna 6176, 6236, 6180, 6203	Visiosat 6213, 6254, 6180, 6244, 6186, 6191
Starlite 6214	Telesat 6255	Topfield 6198	Vitecom 6244
Stream 6212	TELE System 6261, 6227, 6239, 6203	Toshiba 6176, 6217	Volcasat 6245
Stream System 6251	Teleciel 6200	Trevi 6227	VTech 6179
Strong 6220, 6228, 6256, 6200, 6180, 6245, 6217, 6239	Teleka 6261, 6236, 6255, 6200	Triasat 6236	Wetekom 6236
Sumin 6199	Telesat 6255	Triax 6220, 6214, 6256, 6189, 6253, 6228, 6203, 6261, 6213, 6257, 6244, 6195, 6264, 6227, 6243, 6180, 6236	Wewa 6176
Sunny 6251	Telestar 6213, 6236, 6215, 6222, 6216, 6223, 6227, 6238, 6228, 6232	Turnsat 6180	Wharfedale 6217, 6265, 6218
Sunsat 6180	Teletech 6213	Twinner 6180, 6203	Wisi 6177, 6256, 6229, 6261, 6176, 6236, 6255, 6230, 6252, 6199
Sunstar 6174, 6256	Televest 6256, 6176, 6236, 6196, 6251, 6238, 6257	Unisat 6214, 6256	Worldsat 6213, 6196, 6227, 6194
SuperMax 6193	Telewire 6252	United 6227	Worthit! 6190
Supratech 6244	Tempo 6193	Univers 6189	Woxter 6245
Systec 6238	Tevion 6254, 6180, 6239, 6232, 6184	Universum 6177, 6213, 6229, 6255, 6230, 6215, 6227	Xoro 6191
Tantec 6176	Thomson 6220, 6219, 6180, 6255, 6176, 6265, 6277, 6234, 6264, 6210, 6212	Van Hunen 6226	Xsat 6180, 6196, 6181
Targa 6191	Thorn 6176	Variosat 6177	Xtreme 6251
Tatung 6176	Tiny 6232	VEA 6245	Yakumo 6244
TBoston 6227, 6245	Tioko 6256	Ventana 6214	ZapMaster 6230
Tecatel 6233	Titan 6189, 6184	Vestel 6213, 6227, 6217, 6218	Zehnder 6213, 6262, 6179, 6192, 6252, 6227, 6238, 6199, 6244, 6247, 6249
Technical 6228	TNT SAT 6258	VH Sat 6229	Zeta Technology 6214
Technika 6217, 6232, 6218	Tokai 6214	Viasat 6273	Zodiac 6261, 6200
TechniSat 6213, 6261, 6176, 6236, 6215, 6222, 6216, 6223		Viola Digital 6232	
Technomate 6250		Vision 6228, 6189	
Technosat 6193		Visionic 6250	
Technosonic 6254, 6232			
Technotrend 6232			
Technowelt 6256, 6255			

Satelliet-settopbox (SAT/PVR combinatie)

@sat 6251	Goodmans 6254, 6218	Orbis 6199	Sky XL 6199
Allvision 6199	Hirschmann 6230, 6199	Pace 6273, 6211	Skymaster 6192
Atsat 6251	Humax 6241, 6242	Panasonic 6178	Skypex 6230
B@ytronic 6230, 6199	Huth 6192	Philips 6263, 6277	Skyplus 6230, 6238, 6199
Boca 6187	Hyundai 6192	Pilotime 6278	Stream System 6251
BskyB 6210	Kathrein 6272	Pixx 6191	Sumin 6199
Bush 6254	LaSAT 6230	Proscan 6234	Sunny 6251
Canal Satellite 6278	LG 6192	Rebox 6196	Targa 6191
Comag 6199, 6187	Luxor 6265	Sagem 6258	TechniSat 6216, 6223
Daewoo 6182	Maximum 6238	Samsung 6198, 6197, 6273	Technosonic 6254
Digifusion 6269	Mediacom 6198	Sat Control 6251	Telestar 6216, 6223
Dighome 6218	MediaSat 6277	Schneider 6198	Thomson 6210, 6265
DigiQuest 6251	Medion 6230, 6199	Schwaiger 6230, 6192, 6199, 6187	TNT SAT 6258
Digital 6187	Microstar 6192	Sedea Electronique 6198	Topfield 6198
DMT 6192	Morgan's 6199	Serd 6199	Viasat 6273
Edision 6247	MySky 6212, 6211	Sharp 6218	Visiosat 6254, 6191
eMTech 6196	NEOTION 6238	SilverCrest 6187	Wisi 6230
GbSAT 6196	Nichimen 6254	SKY 6210, 6212, 6211	Xoro 6191
Gecco 6199	Nokia 6206	SKY Italia 6212	Xtreme 6251
Globo 6199	Opentel 6199		Zehnder 6192, 6199, 6249

Kabel-settopbox

Pioneer 6205, 6325, 6328, 6329	General Instrument 6276, 6266	Optus 6276	Supercable 6276
ABC 6266	Humax 6224, 6248	Orange 6260	Telewest 6225
ADB 6175	Jerrold 6276, 6266	Pace 6221	Thomson 6270, 6224
Auna 6175	Kabel Deutschland 6224	Panasonic 6240	Toshiba 6240
Austar 6276	Macab 6260	Paragon 6240	UPC 6270
Bell & Howell 6266	Madritel 6175	Philips 6260, 6270	US Electronics 6276
Birmingham Cable Communications 6276	Magnavox 6266	Pulsar 6240	Virgin Media 6225, 6221
Cablecom 6270	Memorex 6240	Runco 6240	Visiopass 6260
Fosgate 6276	Motorola 6276	Sagem 6260	Zenith 6240
France Telecom 6260	Nokia 6208	Salora 6240	Ziggo 6208
Freebox 6274	Noos 6260	Samsung 6221, 6240	
	NTL 6276, 6221	Scientific Atlanta 6225	
		StarHub 6276	

Kabel-settopbox (Kabel/PVR-combinatie)

Freebox 6274	Nokia 6208	Telewest 6225	UPC 6270
Humax 6248, 6224	Scientific Atlanta 6225	Thomson 6270	Virgin Media 6225

CD-R

Pioneer 5001, 5053, 5071
Philips 5054
Yamaha 5055

Laserdisc-speler

Pioneer 5002, 5003, 5004, 5005, 5006, 5007, 5008, 5009, 5010

Cassettedeck

Pioneer 5058, 5059

Digitaal tapedeck

Pioneer 5057

MD

Pioneer 5056

Netwerk Audio Player

Pioneer 5063

Spelconsole

X-Box 2313

AV Receiver

Pioneer 5096 (ID 1), 5097 (ID 2), 5098 (ID 3), 5099 (ID 4),
--



Ontdek nu de voordelen van online registratie! Registreer uw Pioneer product via
<http://www.pioneer.nl> - <http://www.pioneer.be> (of <http://www.pioneer.eu>).

PIONEER CORPORATION

1-1, Shin-ogura, Saiwai-ku, Kawasaki-shi, Kanagawa 212-0031, Japan

PIONEER ELECTRONICS (USA) INC.

P.O. BOX 1540, Long Beach, California 90801-1540, U.S.A. TEL: (800) 421-1404

PIONEER ELECTRONICS OF CANADA, INC.

340 Ferrier Street, Unit 2, Markham, Ontario L3R 2Z5, Canada TEL: 1-877-283-5901, 905-479-4411

PIONEER EUROPE NV

Haven 1087, Keetberglaan 1, B-9120 Melsele, Belgium TEL: 03/570.05.11

PIONEER ELECTRONICS ASIACENTRE PTE. LTD.

253 Alexandra Road, #04-01, Singapore 159936 TEL: 65-6472-7555

PIONEER ELECTRONICS AUSTRALIA PTY. LTD.

5 Arco Lane, Heatherton, Victoria, 3202, Australia, TEL: (03) 9586-6300

PIONEER ELECTRONICS DE MEXICO S.A. DE C.V.

Blvd.Manuel Avila Camacho 138 10 piso Col.Lomas de Chapultepec, Mexico, D.F. 11000 TEL: 55-9178-4270

K002_B3_En

© 2013 PIONEER CORPORATION.

Alle rechten voorbehouden.

<ARC8148-A>