



HANDLEIDING

Draadloze Luidspreker voor Android Dock

MUZIEK IN STIJL

Lees deze handleiding zorgvuldig door voordat u uw set gebruikt en bewaar deze voor latere naslag.

ND1531



MFL68008201

NEDERLANDS

Veiligheidsinformatie

1
Aan de slag



LET OP: OM HET RISICO OP ELEKTRISCHE SCHOKKEN TE BEPERKEN, DIEN U DE BEHUIZING (OF DE ACHTERZIJDE) NIET TE VERWIJDEREN. DIT APPARAAT BEVAT GEEN ONDERDELEN DIE DOOR DE GEBRUIKER KUNNEN WORDEN ONDERHOUDEN OF GEREPAREERD. LAAT ONDERHOUD EN REPARATIES OVER AAN EEN GEKwalificeerde ELEKTRICIEN.



Deze bliksemflits met de kop van een pijl binnen een gelijkzijdige driehoek is bestemd om de gebruiker te wijzen op de aanwezigheid van niet-geïsoleerde, gevaarlijke spanning binnenin de productbehuizing die voldoende krachtig kan zijn om voor personen een risico op een elektrische schok te vormen.



Het uitroepteken binnen een gelijkzijdige driehoek is bestemd om de gebruiker te wijzen op de aanwezigheid van belangrijke bedienings- en onderhouds- (service) instructies in de bij het product geleverde documentatie.

WAARSCHUWING: OM HET RISICO VAN BRAND OF SCHOKKEN TE VERMIJDEN, MAG DEZE APPARATUUR NIET AAN REGEN OF VOCHT WORDEN BLOOTGESTELD.

WAARSCHUWING: plaats het product niet in een afgesloten ruimte zoals een boekenkast of vergelijkbaar.

OPMERKING: Voor informatie over veiligheidsmarkeringen inclusief product identificatie en onderdeel classificeringen, raadpleeg dan het hoofdetiket aan de onderkant van het apparaat.

LET OP wat betreft de voedingskabel

Voor de meeste apparaten geldt, dat u ze het beste kunt aansluiten op een eigen circuit.

Dit betekent dat u het apparaat het beste kunt aansluiten op een enkelvoudig stopcontact zonder extra stopcontacten of stekkerdozen. Controleer de specificatiepagina in deze gebruikershandleiding om zeker te zijn. Overbelast de wandcontactdozen niet. Overbelaste wandcontactdozen, loszittende of beschadigde wandcontactdozen, verlengsnoeren, beschadigde voedingskabels, beschadigde kabels of kabels met gespleten kabelisolatie zijn gevaarlijk. Elk van deze situaties kan leiden tot elektrische schokken of brand. Controleer regelmatig de kabel van uw apparaat. Als deze zichtbaar beschadigd of versleten is, ontkoppel deze dan, gebruik het apparaat niet meer en laat de kabel door een bevoegd servicecenter vervangen door exact dezelfde vervangingskabel. Bescherm de voedingskabel tegen fysiek of mechanisch misbruik, zoals buigen, trekken, knijpen, klemmen, tussen de deur, of erop lopen. Let extra goed op bij stekkers, wandcontactdozen en het punt waar de kabel het apparaat verlaat. Als u het apparaat wilt loskoppelen van de stroomvoorziening, trekt u de stekker uit het stopcontact. Zorg ervoor dat de stekker eenvoudig bereikbaar is wanneer u het product installeert.

LET OP: stel het apparaat niet bloot aan vochtdruppels of -spatten en plaats nooit objecten met vloeistoffen op het apparaat.

Uw oude apparatuur afvoeren



1. Wanneer een product is voorzien van het label met een doorgekruiste vuilniscontainer, betekent dit dat het product valt onder de Europese richtlijn 2002/96/EG.
2. Alle elektrische en elektronische producten dienen gescheiden van het gemeentelijke huisvuil te worden weggedaan via daarvoor bestemde inzamelpunten die door de landelijke of plaatselijke overheid zijn aangewezen.
3. Een juiste verwerking van uw oude apparatuur helpt potentiële negatieve gevolgen voor het milieu en de volksgezondheid voorkomen.
4. Neem voor meer informatie over de verwerking van uw oude apparatuur contact op met uw plaatselijke milieudienst, uw afvalverwerker of de winkel waar u het product heeft gekocht.

Verwijdering van oude batterijen/accu's



1. Wanneer dit symbool van een doorgestreepte afvalbak op wielen op aan de batterijen/accu's van uw product gehecht is, betekent dit dat het product valt onder de Europese Richtlijn 2006/66/EG.
2. Dit symbool kan samen met de chemische symbolen voor kwik (Hg), cadmium (Cd) en lood (Pb) worden gebruikt als de batterij of de accu meer dan 0,0005% kwik, 0,002% cadmium of 0,004% lood bevat.
3. Alle batterijen en accu's moeten altijd gescheiden van het gemeentelijke huisvuil worden weggedaan via daarvoor bestemde inzamelpunten die door de landelijke of de plaatselijke overheid zijn aangewezen.
4. De correcte verwijdering van uw oude batterijen/accu's helpt mogelijke negatieve gevolgen voor het milieu en de menselijke gezondheid voorkomen.
5. Voor meer gedetailleerde informatie over de verwijdering van uw oude batterijen/accu's kunt u contact opnemen met uw gemeente, de vuilnisophaaldienst of de winkel waar u het product gekocht heeft.

CE1588

LG Electronics verklaart hierbij dat dit/deze product/producten voldoet/voldoen aan de essentiële eisen en andere relevante bepalingen van Richtlijn 1999/5/EG, 2004/108/EG, 2006/95/EG, 2009/125/EG en 2011/65/EU.

U kunt contact opnemen met het volgende adres om een kopie te ontvangen van de DoC (Declaration of Conformity), te weten de Conformiteitsverklaring.

Contactinformatie van het kantoor voor de functionele standaardisatie van dit product:

LG Electronics Inc.

EU Vertegenwoordiging, Krijgsmannestraat 1,
1186 DM Amstelveen, Nederland

- Weet dat dit GEEN klantendienst is. Zie het garantiebewijs voor de gegevens van de klantendienst of neem contact op met de dealer waarbij u dit product gekocht heeft.

Alleen geschikt voor gebruik binnenshuis.

Verklaring betreffende blootstelling aan radiofrequente straling

Dit apparaat moet met een minimumafstand van 20 cm tussen de radiator en uw lichaam worden geïnstalleerd en gebruikt.

Inhoudsopgave

1 Aan de slag

- 2 Veiligheidsinformatie
- 6 Algemene kenmerken
- 6 Accessoires
- 6 Introductie
- 7 Voorpaneel
- 8 Achterpaneel
- 10 De netdapter aansluiten
- 10 Hoe de ferrietkern (alleen voor EMI) te bevestigen

2 Gebruik

- 11 Basishandelingen
- 11 – Schakel over naar Aan
- 11 – Schakel over naar de stand-bymodus
- 11 – Android-apparaat gebruiken
- 12 – Automatisch afsluiten
- 13 – Naar muziek van uw draagbare apparaat luisteren
- 14 Met behulp van een draadloze Bluetooth-technologie
- 14 – Naar muziek van een Bluetooth-apparaat luisteren

3 Problemen oplossen

- 16 Problemen oplossen

4 Bijlage

- 17 Handelsmerken en licenties
- 18 Omgaan met het apparaat
- 19 Specificaties

1

2

3

4

1

Aan de slag

Algemene kenmerken

Gemaakt voor Android-apparaat

Van muziek genieten op uw Android-apparaat met een eenvoudige aansluiting.

Draagbaar in

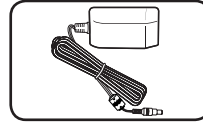
Luistert naar muziek van uw draagbare apparaat.

Bluetooth®

Luistert naar muziek op uw Bluetooth-apparaat.

Accessoires

Controleer en identificeer de bijgeleverde accessoires.



AC-adapter (1)

Introductie

Gebuchte symbolen in deze handleiding

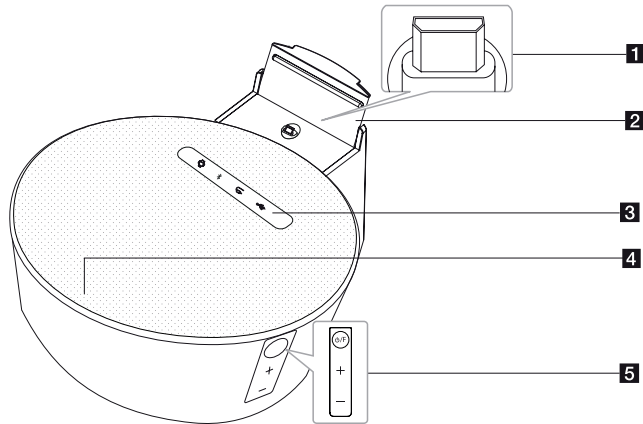
! Opmerking

Geeft bijzondere opmerkingen en operationele functies aan.

! Let op

Geeft waarschuwingen aan voor het voorkomen van mogelijke schade door misbruik.

Voorpaneel



- 1** Android-apparaataansluiting
Verbindt uw Android-apparaat
 - 2** Ondersteuning voor Android-apparaat
 - 3** Weergavevenster
Geeft elk van de functies weer
 - 4** Speaker
 - 5** **⏻/F**(Stroom/functie)
 - Inschakelen: Druk op **⏻/F** om de eenheid in te schakelen.
 - Uitschakelen: Druk op **⏻/F** en houd deze ongeveer 3 seconden ingedrukt om de eenheid uit te schakelen.
 - Selecteert de functie en ingangsbron.
- +/-** (Volume)
Stelt het volume van de luidspreker af.

! Let op

Voorzorgen bij gebruik van de touch-knoppen.

- Gebruik de touch-knoppen met schone en droge handen.
 - Veeg in een vochtige omgeving al het vocht van de touch-knoppen voordat u ze gebruikt.
- Druk niet hard op de touch-knoppen om ze te laten werken.
 - Indien u te veel kracht gebruikt kan dit de sensor van de touch-knoppen beschadigen.
- Raak de knop van uw keuze aan om de functie correct te laten werken.
- Wees voorzichtig en zorg dat er geen geleidend materiaal zoals metaalvoorwerpen op de touch-knoppen komt. Dit kan storingen veroorzaken.

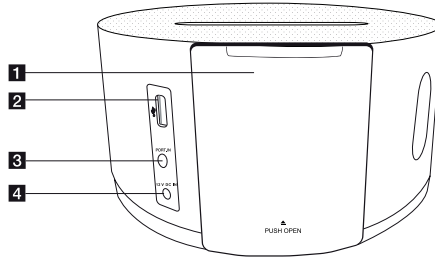
1

Aan de slag

Achterpaneel

1

Aan de slag



1 DOCK

Druk op de PUSH OPEN-knop en Android DOCK zal verschijnen.

2 (USB) (alleen opladen)

Laad uw draagbare apparaat op.
(Geld niet voor alle draagbare apparaten.)

- Met de USB-poort kunt u andere smart-apparaten opladen.
- Afhankelijk van het type smart-apparaat kan de oplaadtijd variëren.

3 PORT.IN

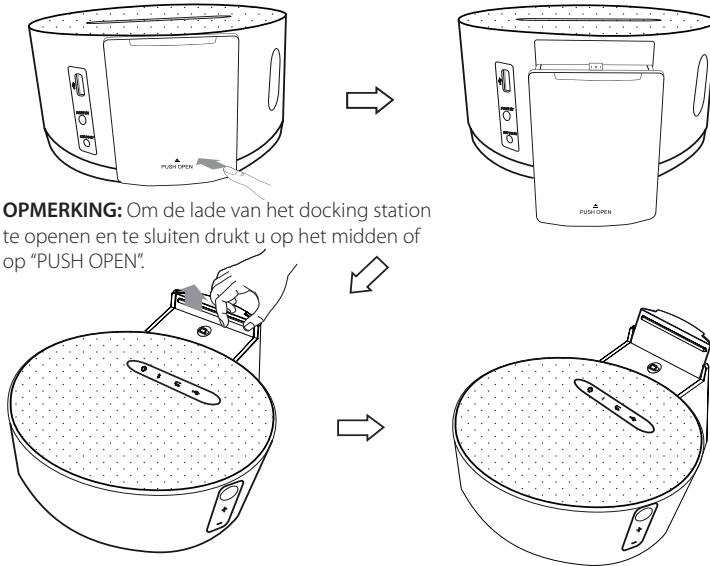
Naar muziek op uw draagbare apparaat luisteren

4 12 V DC IN ((netdapteringang)

Verbindt de meegeleverde netadapter.

! Opmerking

Hoe het aansluitingsstation te openen

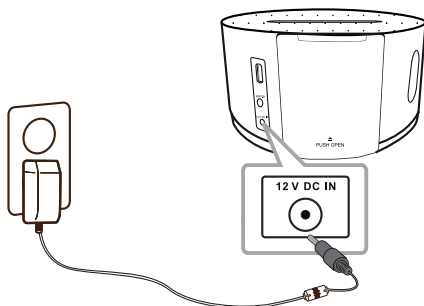


1

Aan de slag

De netadapter aansluiten

Steek de AC-adapter in een AC-uitgang.



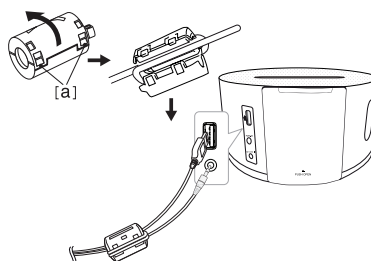
! Let op

- Gebruik alleen de bij dit apparaat meegeleverde netadapter. Gebruik geen stroomtoevoer van een ander apparaat of fabrikant. Als u een ander netsnoer of stroomtoevoer gebruikt, kan dit schade veroorzaken aan het apparaat en wordt uw garantie ongeldig.
- Als u direct nadat de functie of het volume veranderd is de adapter loskoppelt zonder de stroom uit te zetten, is het mogelijk dat de laatste status niet onthouden wordt.

Hoe de ferrietkern (alleen voor EMI) te bevestigen

U dient de kernen (meegeleverd met het model dat u hebt aangeschaft) aan te brengen om elektrische interferentie te verminderen of te elimineren.

1. Trek de stopper [a] van de ferrietkern om te openen.
2. Wikkel de draagbare kabel en USB kabel weer op de ferrietkern.
3. Sluit de ferrietkern totdat u een klik hoort.



Basishandelingen

Schakel over naar Aan

Druk op **⏻/F**. De LED-indicatoren gaan aan en de laatste functie die u selecteerde knippert, vervolgens schakelt de speler over naar Aan.

Schakel over naar de standbymodus

Houd **⏻/F** ingedrukt. De LED-indicatoren gaan aan en vervolgens weer uit, en de speler schakelt over naar Standby.

Android-apparaat gebruiken

U kunt genieten van het geluid van uw LG Android-apparaat via de aansluiting voor het Android-apparaat van deze eenheid. Voor meer informatie over het Android-apparaat, raadpleegt u de handleiding van het Android-apparaat.

Om audio van uw Android-apparaat via deze eenheid te streamen, moet u:

- Met het Android-besturingssysteem : Ver 4.1 (of hoger)
- Met een micro-USB-connector

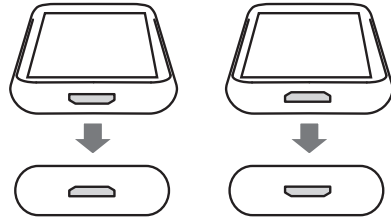
Met het Android-besturingssysteem (versie 4.0 of lager), kan deze eenheid het alleen laden en kunt u genieten van audio via Bluetooth.

! Opmerking

- Dit apparaat mag niet compatibel zijn met het apparaat dat geen *AOA (Android Open Accessoire) 2.0 versie ondersteunt. Het is mogelijk dat sommige apparaten de AOA2.0 USB audiostandaard niet ondersteunen of er niet compatibel mee zijn, waardoor het apparaat kan vastlopen of herstarten nadat het aan het luidsprekersysteem werd gekoppeld of ervan los werd gekoppeld. Als dit probleem zich voordoet, neem dan contact op met uw fabrikant van het apparaat. Uw apparaat moet mogelijk worden bijgewerkt met de nieuwste Jellybean-software en of de juiste AOA2.0 USB-audiostandaard.
*Over AOA (Android Open Accessoire) versie 2.0 ; De audio-uitvoer van het Android-apparaat naar de accessoires en HID (Human Interface Device)
- U wordt aangeraden om de behuizing te verwijderen voor uw Android-apparaat (Ver 4.1 of hoger) voordat u uw Android-apparaat aansluit.

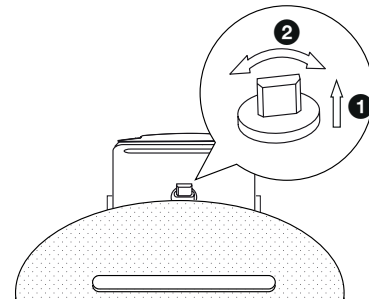
1. Controleer de richting van de micro-USB-

aansluiting op uw Android-apparaat.

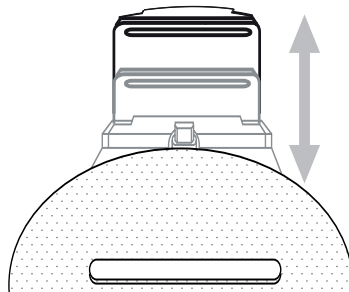


2. U kunt de aansluiting van uw Android-apparaat draaien.

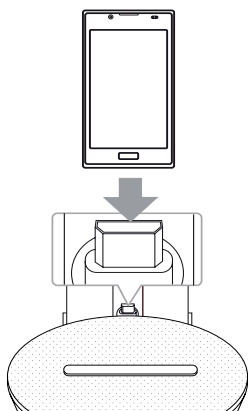
Als u de aansluiting wilt draaien, trekt u de aansluiting naar boven en draait u deze naar rechts of naar links.



3. Installeer Ondersteuning voor het Android-apparaat.



4. Sluit het Android-apparaat stevig aan.



5. Druk op **⏻/F** om **🔌**-functie te kiezen.
6. Voer uit op Android apparaten.

! Opmerking

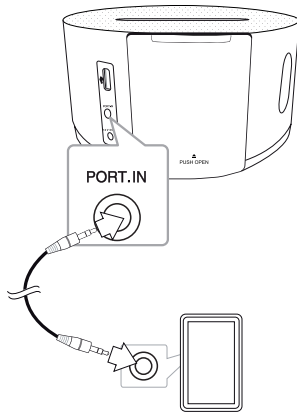
- Als de telefoonverbinding een fout heeft, controleert u deze problemen als volgt;
 - uw Android-apparaat niet goed is aangesloten.
 - Dit apparaat herkent uw Android-apparaat als een onbekend apparaat.
 - uw Android-apparaat wordt niet opgestart.
 - Controleer de instelling van het USB-verbindingstype op uw Android-apparaat.
- Wanneer u tijdens het afspelen uw Android-apparaat loskoppelt van de aansluiting, kan het afspelen doorgaan.
- Als er geen geluid uit dit apparaat komt, past u het volume van uw Android-apparaat aan.
- Wanneer u Bluetooth aansluit tijdens het afspelen van uw Android-apparaat, is de audio-uitgang is tijdelijk uitgeschakeld.
- De oplaadtijd kan variëren afhankelijk van uw Android-apparaat.
- Afhankelijk van de softwareversie van uw Android-apparaat is het mogelijk dat u uw Android-apparaat niet via deze speler kunt bedienen. U wordt geadviseerd de nieuwste softwareversie te installeren.
- Afhankelijk van de positie en oriëntatie van de micro-USB-aansluiting op uw Android-apparaat, sluit u het in portret- of landschap positie aan. U kunt de micro-USB-connector draaien
- Als uw Android-apparaat geen AOA (Android Open Accessoire) versie 2.0 ondersteunt, kan deze eenheid alleen uw Android-apparaat laden, ook al is het Android-apparaat OS 4.1 (of hoger).

Automatisch afsluiten

Dit apparaat gaat vanzelf uit om elektronische consumptie te besparen indien de hoofdeenheid niet is aangesloten op een extern apparaat en gedurende 25 minuten niet wordt gebruikt. Hetzelfde geldt ook voor dit apparaat, na 6 uur, omdat de hoofdeenheid via analoge invoer is verbonden met andere apparaten.

Naar muziek van uw draagbare apparaat luisteren

De eenheid kan worden gebruikt om de muziek af te spelen van vele soorten draagbare apparatuur. (Draagbare kabel wordt niet als accessoire met dit apparaat meegeleverd.)



1. Sluit het draagbare apparaat aan op de **PORT.IN** connector van de eenheid.
2. Zet de stroom aan met behulp van **⏻/F**.
3. Kies de **🎧** (DRAAGBAAR)-functie door te drukken op **⏻/F**.
4. Zet het draagbare apparaat aan en start het afspelen van muziek.

Met behulp van een draadloze Bluetooth-technologie

Over Bluetooth

Bluetooth® is draadloze communicatietechnologie voor kortere afstandverbinding.

Het beschikbare bereik is maximaal 10 meter.

(Het geluid kan worden onderbroken wanneer de verbinding wordt gestoord door de andere elektronische golf of u verbindt de bluetooth in de andere kamers.)

Het aansluiten van afzonderlijke apparaten onder **Bluetooth®** draadloze technologie brengt geen kosten met zich mee. Een mobiele telefoon met **Bluetooth®** draadloze technologie kan via de Cascade worden bediend als de verbinding werd gemaakt via **Bluetooth®** draadloze technologie. Beschikbare apparaten: Mobiele telefoon, MP3, Laptop, PDA.

Bluetooth-profielen

Om de draadloze Bluetooth-technologie te kunnen gebruiken, moeten apparaten bepaalde profielen kunnen interpreteren. Deze eenheid is compatibel met het volgende profiel.

A2DP (Advanced Audio Distribution Profile)

Naar muziek van een Bluetooth-apparaat luisteren

Voordat u begint met de koppelingsprocedure, zorgt u ervoor dat de Bluetooth-functie is ingeschakeld in uw Bluetooth-apparaat. Raadpleeg de handleiding van uw Bluetooth-apparaat. Zodra een koppeling tot stand is gebracht, hoeft deze niet opnieuw te worden uitgevoerd.

1. Kies de Bluetooth-functie met behulp van de  / **F**. Bluetooth LED "  " knippert in het weergavevenster.
2. Bedien het Bluetooth-apparaat en voer de koppelbewerking uit. Bij het zoeken naar dit apparaat met het Bluetooth-apparaat, kan een lijst van gevonden apparaten in het weergavevenster van het Bluetooth-apparaat worden weergegeven, afhankelijk van het type Bluetooth-apparaat. Uw eenheid wordt weergegeven als "ND1531".
3. Voer de PIN-code in.
PIN-code : 0000
4. Wanneer dit apparaat met succes is verbonden met uw Bluetooth-apparaat, stopt de LED "Bluetooth" met knipperen.

! Opmerking

- Afhankelijk van het Bluetooth-apparaattypen, zijn sommige apparaten op een andere manier gekoppeld.
- Probeer de koppelingsprocedure als uw apparaatnaam niet in de apparatenlijst staat.

5. Naar muziek luisteren.

Om muziek die op uw Bluetooth-apparaat is opgeslagen af te spelen, raadpleegt u de handleiding van uw Bluetooth-apparaat. Het volumeniveau van Bluetooth wordt aangepast volgens het volumeniveau van uw Bluetooth-apparaat.

! Opmerking

- Het geluid van de belangrijkste set kan worden vervormd als u om het volume van de Bluetooth-apparaat met twee-derde of meer verhoogt.
- Als u de Bluetooth-functie gebruikt, stelt u het volume van een Bluetooth-apparaat tot het juiste niveau af om te beluisteren.

! Opmerking

- Na een zoektocht van deze eenheid op uw Bluetooth-apparaat, sluit u het Bluetooth-apparaat op deze eenheid aan. Dan kunt u de door uw gewenste muziek afspelen.
- Het geluid kan worden onderbroken wanneer de verbinding wordt gestoord door de andere elektronische golf.
- U kunt het Bluetooth-apparaat niet met dit apparaat besturen.
- Koppelen is beperkt tot een een Bluetooth-apparaat per eenheid en worden meerdere koppelingen niet ondersteund.
- Hoewel de afstand tussen uw Bluetooth en de set minder dan 10 m bedraagt, als er obstakels tussen beide zijn, kan uw Bluetooth-apparaat niet worden aangesloten.
- Afhankelijk van het type van het apparaat, kan het zijn dat u de Bluetooth-functie niet kunt gebruiken.
- U kunt genieten van het draadloze systeem met behulp van telefoon, MP3, notebook, enz.
- Wanneer er geen verbinding is met de Bluetooth, " ✖ " knippert de LED in het weergavevenster.
- De Elektrische storingen door apparaten met dezelfde frequentie zoals medische apparatuur, magnetrons of draadloze LAN apparaten, wordt de verbinding verbroken.
- Wanneer iemand staat en de communicatie tussen Bluetooth-apparaat en de speler onderbreekt, wordt de verbinding verbroken.
- Als de afstand tussen Bluetooth en de eenheid, groter wordt, wordt de geluidskwaliteit steeds lager. De verbinding wordt verbroken wanneer de ruimte tussen de Bluetooth en de eenheid uit het werkingsgebied van Bluetooth komt.
- het apparaat met de draadloze Bluetooth-technologie is ontkoppeld, als het apparaat is uitgeschakeld of zet het apparaat meer dan 10m uit de buurt van het apparaat.
- Als het Bluetooth-apparaat is ontkoppeld, moet u het Bluetooth-apparaat aansluiten op uw apparaat.

! Opmerking

- In sommige mobiele telefoons kan het zijn dat Bluetooth automatisch aansluit nadat het apparaat aangezet wordt indien u de Bluetooth koppelingsmodus niet geforceerd uitschakelt bij het uitzetten van het apparaat.
- In sommige mobiele telefoons, Er zijn twee manieren om Bluetooth op de telefoon uit te zetten. Gewoon ontkoppelen en een andere koppelen. Gewoon het apparaat ontkoppelen en opnieuw proberen te koppelen. Dus als u de verbinding wilt beëindigen kunt u het beste loskoppelen.

Problemen oplossen

Probleem	Correctie
Geen stroom.	<ul style="list-style-type: none"> • Steek de stekker in het stopcontact. • Controleer de toestand door het bedienen van andere elektronische apparaten.
Geen geluid.	<ul style="list-style-type: none"> • Druk op ⏻/F en controleer dan de gekozen functie. • Controleer of het besturingssysteem van uw apparaat ver 4.1 (of hoger) is. • Controleer of uw apparaat wordt ondersteund door AOA 2.0. • Volume aanpassen van uw draagbare apparaat.
het Android-apparaat werkt niet.	Sluit uw Android-apparaat naar de eenheid op de juiste wijze af.
Het Bluetooth-koppelen werkt niet goed.	<ul style="list-style-type: none"> • Schakel Bluetooth uit en weer in op uw Bluetooth-apparaat, probeer het koppelen dan opnieuw. • Weet zeker dat uw Bluetooth-apparaat aan staat. • Verwijder het obstakel tussen het Bluetooth-apparaat en de speler. • Afhankelijk van het type Bluetooth-apparaat of de omgeving ervan, is het mogelijk dat uw apparaat niet met de speler gekoppeld kan worden.

Handelsmerken en licenties



Bluetooth® draadloze technologie is een systeem waarmee radiocontact tussen elektronische apparaten met een maximale afstand van 10 meter mogelijk is.

Voor het aansluiten van afzonderlijke apparaten door middel van draadloze **Bluetooth**® technologie zijn geen kosten verschuldigd. Een mobiele telefoon met **Bluetooth**® draadloze technologie kan via Cascade worden gebruikt als de verbinding via **Bluetooth**® draadloze technologie is opgebouwd.

Het woordmerk **Bluetooth**® en logo's zijn eigendom van het bedrijf **Bluetooth**® SIG, Inc. en ieder gebruik van deze woordmerken door LG Electronics geschiedt onder licentie.

Andere handelsmerken en -namen zijn die van hun respectievelijke eigenaren.

Omgaan met het apparaat

Het apparaat verzenden

Bewaar de originele verzenddoos en verpakkingsmaterialen. Als u het apparaat moet verzenden, kunt u het apparaat voor een maximale bescherming weer inpakken zoals het oorspronkelijk in de fabriek is gedaan.

Houd het oppervlak van de behuizing schoon

Gebruik geen vluchtige stoffen, zoals insecticiden, in de buurt van het apparaat.

Als u druk uitoefent wanneer u het apparaat afneemt, kan het oppervlak beschadigd raken.

Zorg dat de behuizing niet langdurig in aanraking komt met rubberen of plastic producten.

Het apparaat reinigen

Gebruik een zachte, droge doek om het apparaat te reinigen. Als de oppervlakken extreem vuil zijn, gebruikt u een zachte doek met een milde zeepoplossing. Gebruik geen sterke oplosmiddelen zoals alcohol, benzine of verdunner. Deze producten kunnen het oppervlak van het apparaat beschadigen.

4

Bijlage

Specificaties

Algemeen	
Netdaptervereisten	Gelijkstroom 12 V \equiv 2 A, 100 -240 V, 50/ 60 Hz
Stroomverbruik	18 W
Afmetingen (W x H x D)	174 mm X 174 mm X 90.5 mm
Nettogewicht (bij benadering)	0,8 kg
Bedrijfstemperatuur	5°C to 35°C (41°F to 95°F)
Luchtvochtigheid, in bedrijf	5% to 90%

Ingangen	
PORT. IN	500 mV (3,5 mm stereostecker)

USB	
Busstroomtoevoer	USB : DC 5 V \equiv 1 A, Android-apparaat : DC 5 V \equiv 1 A

Versterker	
Uitgangsstroom	5 W (8 Ω at 1 kHz)
T.H.D	10%

Speakers	
Type	ingebouwd
Impedantie-nominaal	8 Ω
Nominaal ingangsvermogen	5 W
Max. ingangsstroom	10 W

- Ontwerp en specificaties kunnen zonder voorafgaande kennisgeving worden gewijzigd.

