



Register your new Bosch now:
www.bosch-home.com/welcome



BOSCH

de Gebrauchsanleitung
en Instruction manual
fr Mode d'emploi
it Istruzioni per l'uso
nl Gebruiksaanwijzing
da Brugsanvisning
no Bruksanvisning

sv Bruksanvisning
fi Käyttöohje
es Instrucciones de uso
pt Instruções de serviço
el Οδηγίες χρήσης
tr Kullanım kılavuzu
pl Instrukcja obsługi

hu Használati utasítás
bg Указания за употреба
uk Інструкція з експлуатації
ru Инструкция по
эксплуатации
ro Instrucțiuni de utilizare
ar إرشادات الاستخدام

de Übersicht + Zusammensetzen

en Overview + Assembly

fr Vue d'ensemble + Assemblage

it Panoramica + Montaggio

nl Overzicht + Samenstelling

da Oversigt + Samling af apparatet

no Oversikt + Montering

sv Översikt + Hopsättning

fi Yhteenveto + Kokoaminen

pt Resumo + Montagem

es Vista general y montaje

el Επισκόπηση + συναρμολόγηση

tr Genel bakış + Montaj

pl Przegląd + Montaż

hu Áttekintés + Összeszerelés

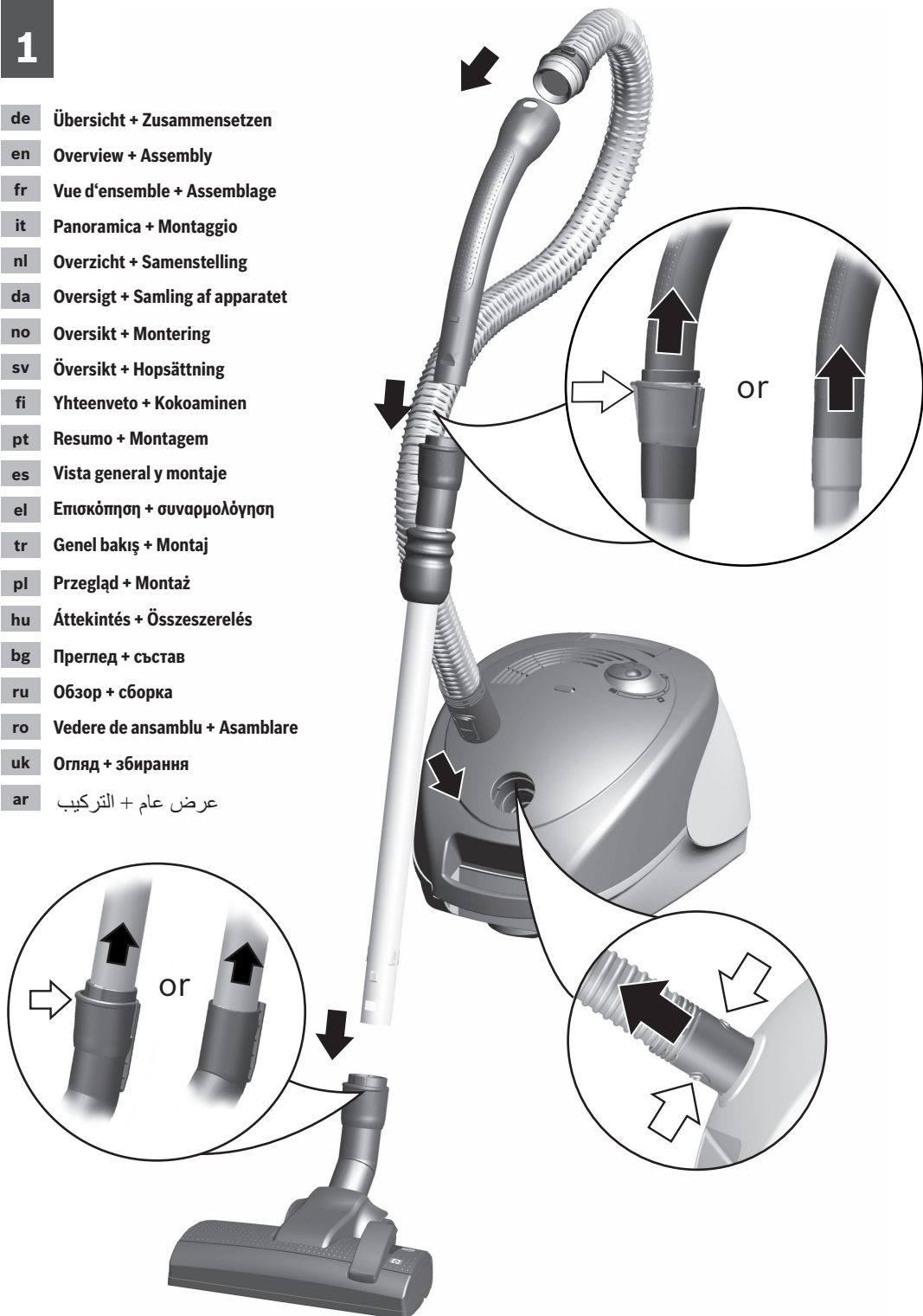
bg Преглед + състав

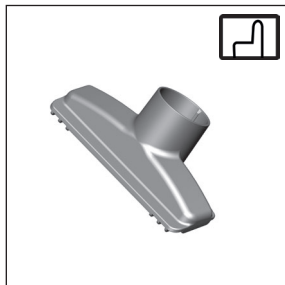
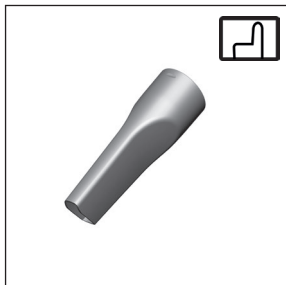
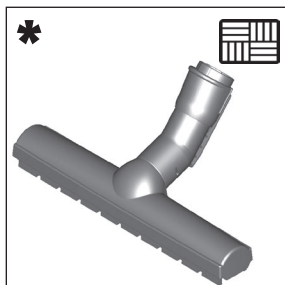
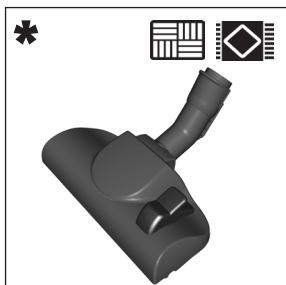
ru Обзор + сборка

ro Vedere de ansamblu + Asamblare

uk Огляд + збирання

ar عرض عام + التركيب

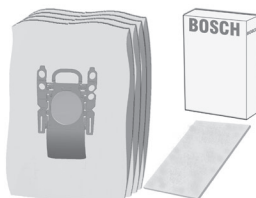


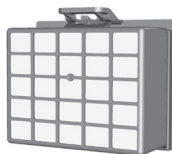


de * Optionales Zubehör
en * Optional accessories
fr * Accessoires en option
it * Accessori opzionali
nl * Optionele toebehoren
da * Ekstra tilbehør
no * Valgfritt tilbehør
sv * Extratillbehör
fi * Lisävarusteet
pt * Acessórios opcionais

es * Accesorio opcional
el * Εναλλακτικά εξαρτήματα
tr * İsteğe bağlı aksesuarlar
pl * Wyposażenie opcjonalne
hu * Opcionális tartozékok
bg * Опционални аксесоари
ru * Принадлежности (опционально)
uk * Accessorii opționale
ro * Приладдя (опціонально)
ar * ملحوق تكميلي اختياري

de	Sonderzubehör
en	Special accessories
fr	Accessoires spéciaux
it	Accessori speciali
nl	Extra toebehoren
da	Ekstra tilbehør
no	Spesialtilbehør
sv	Extratillbehör
fi	Lisävarusteet
pt	Acessórios especiais
es	Accesorios especiales
el	ειδικός εξοπλισμός
tr	Özel aksesuarlar
pl	Wyposażenie dodatkowe
hu	Kiegészítő tartozékok
bg	Специални принадлежности
ru	Специальные принадлежности
ro	Accesorii speciale
uk	Спеціальне приладдя
ar	الملحقات التكميلية الخاصة

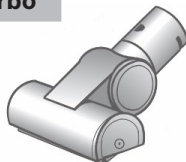


BBZ41GPLUS


BBZ153HFB


BBZ192MAF

Turbo



BBZ42TB

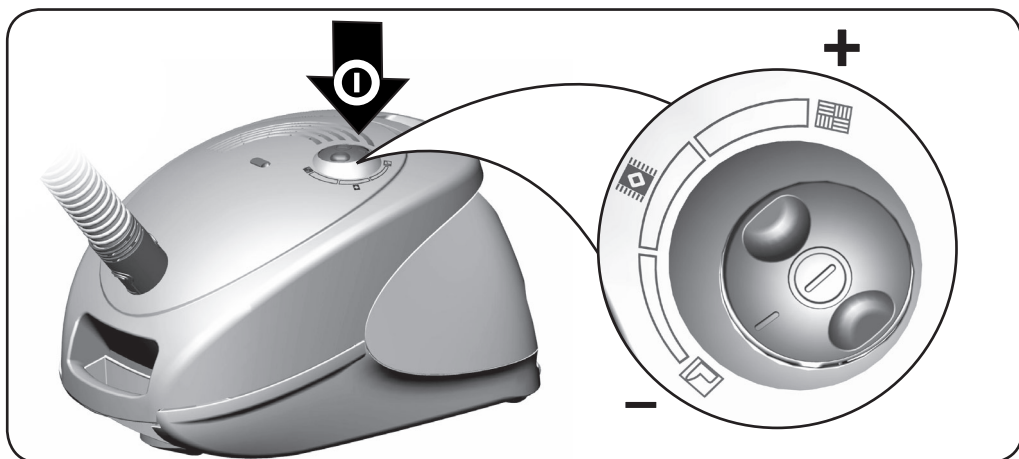
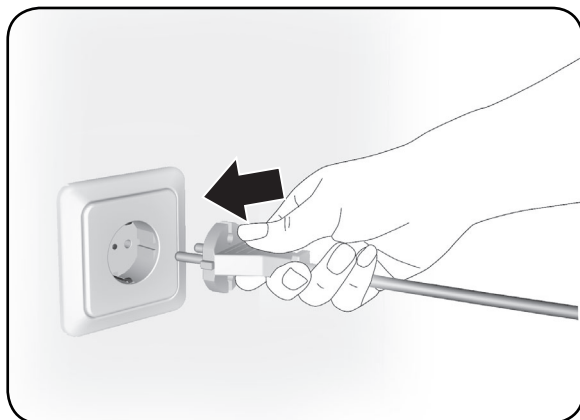
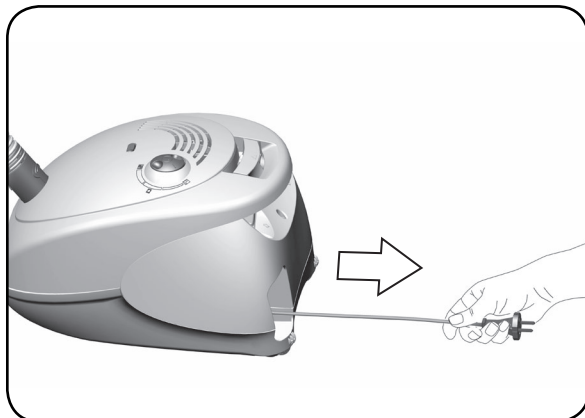
Turbo

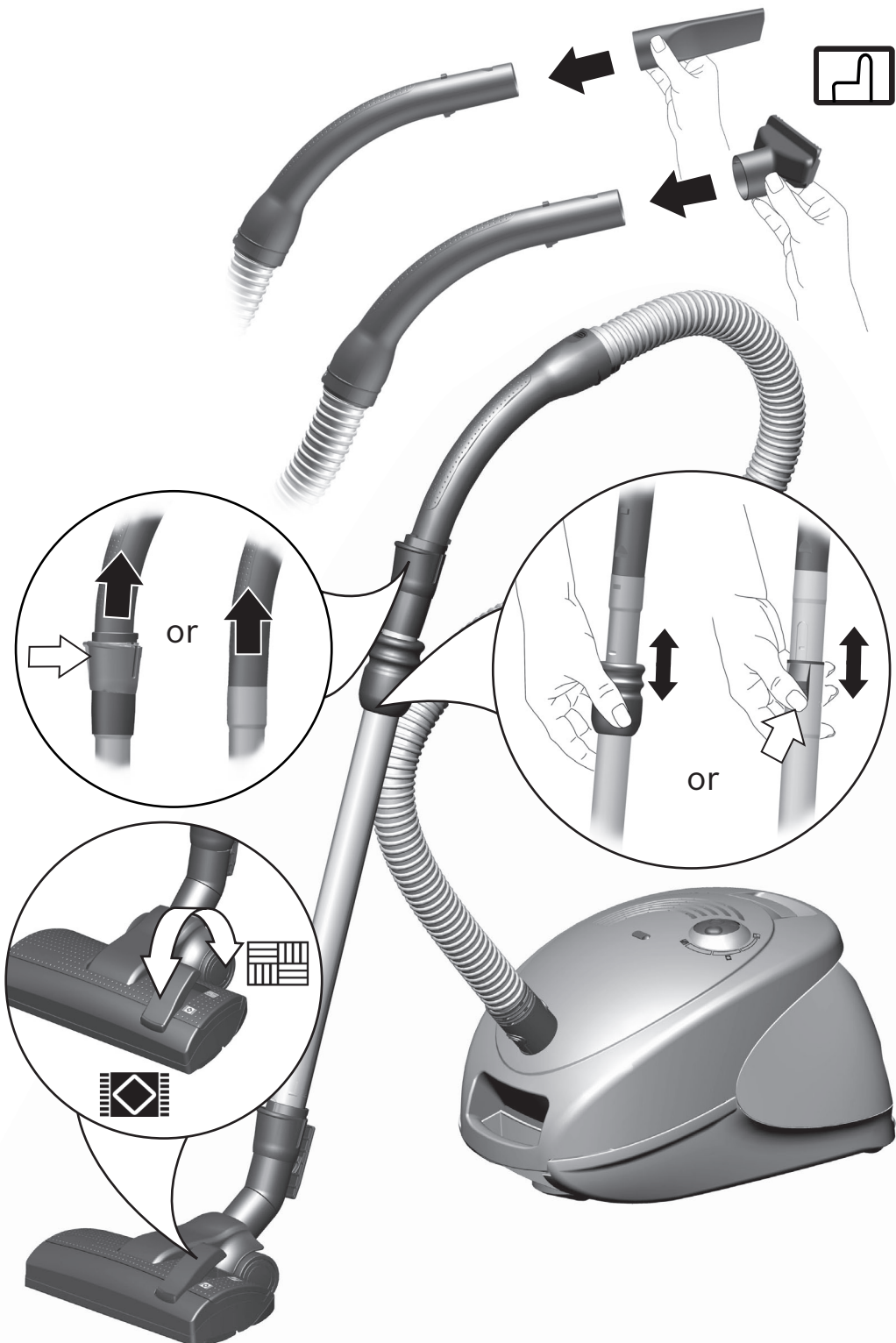


BBZ102TBB

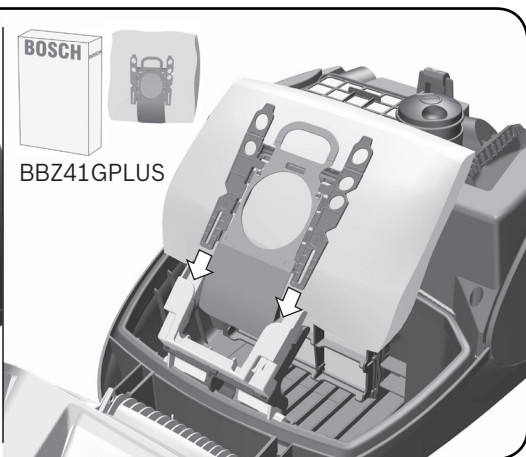
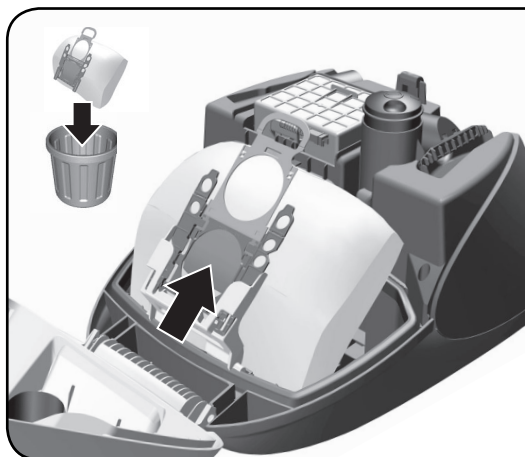
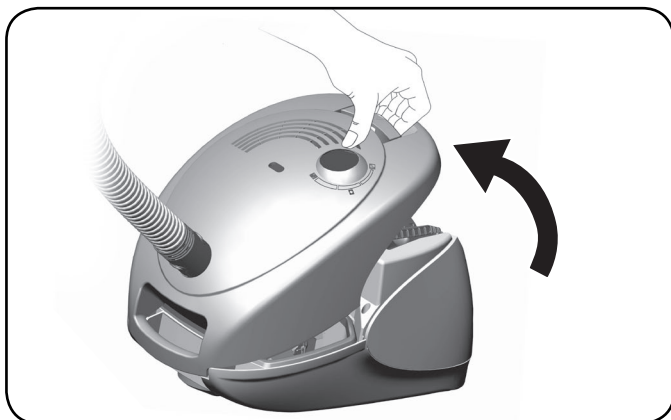
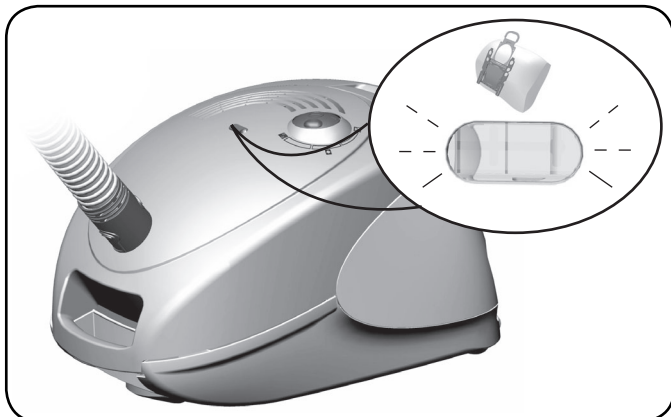

BBZ123HD

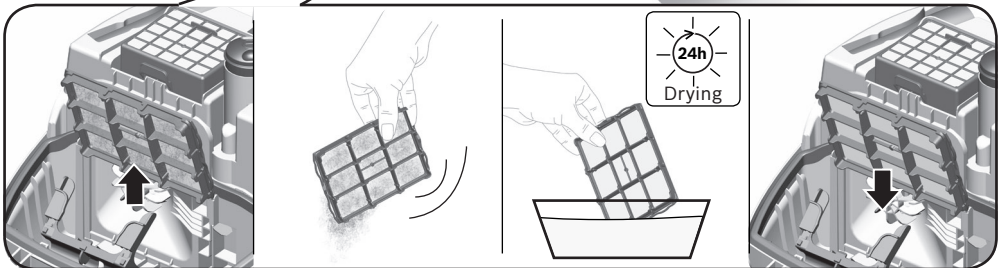
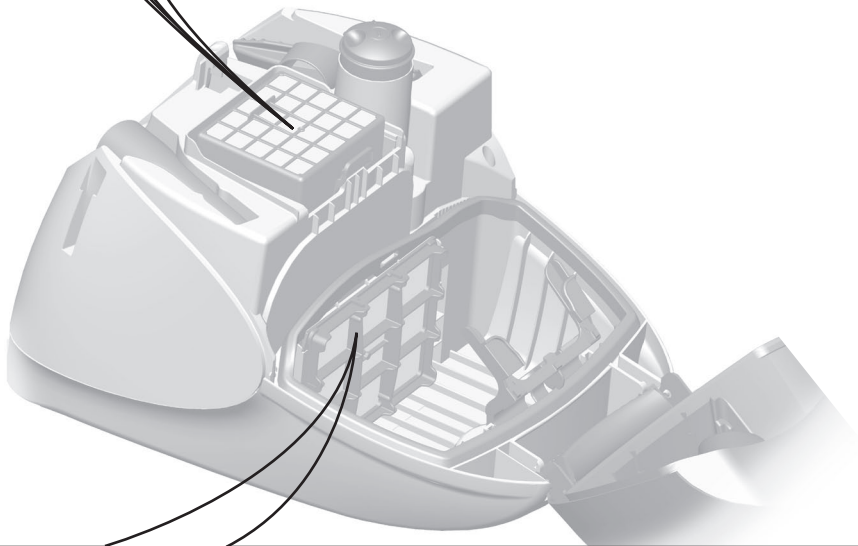
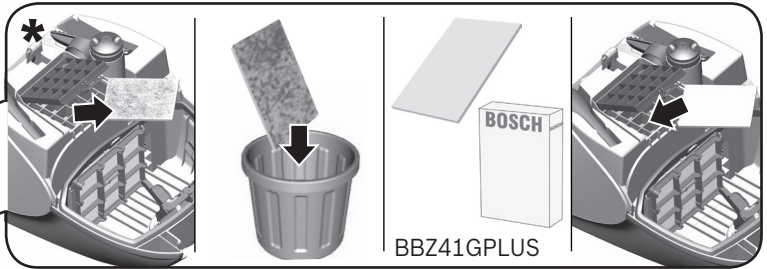
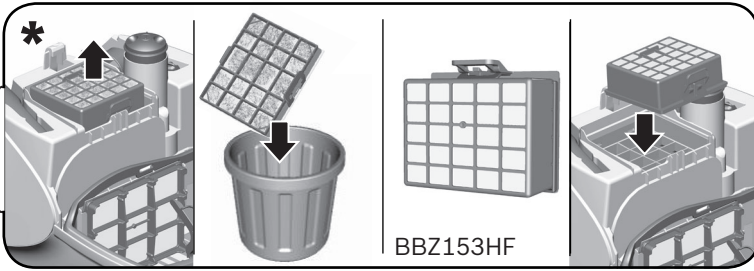
de	Inbetriebnahme + Saugen
en	Initial use + Vacuuming
fr	Mise en service + Aspiration
it	Messa in funzione + Aspirazione
nl	Ingebruikname + Zuigen
da	Ibrugtagning + Støvsugning
no	Første gangs bruk + Støvsugning
sv	Användning + Dammsuga
fi	Käyttöönotto + Imurointi
pt	Colocação em funcionamento + Aspiração
es	Puesta en marcha + Aspiración
el	Θέση σε λειτουργία + Αναρρόφηση
tr	Cihazın çalıştırılması + Emerek temizleme
pl	Uruchomienie + Odkurzenie
hu	Üzembe helyezés + Porszívózás
bg	Пускане в експлоатация + Изсмукване
ru	Подготовка к работе + Уборка
ro	Punerea în funcțiune + Aspirarea
uk	Підготовка до роботи + Експлуатація
ar	التشغيل + الشفط



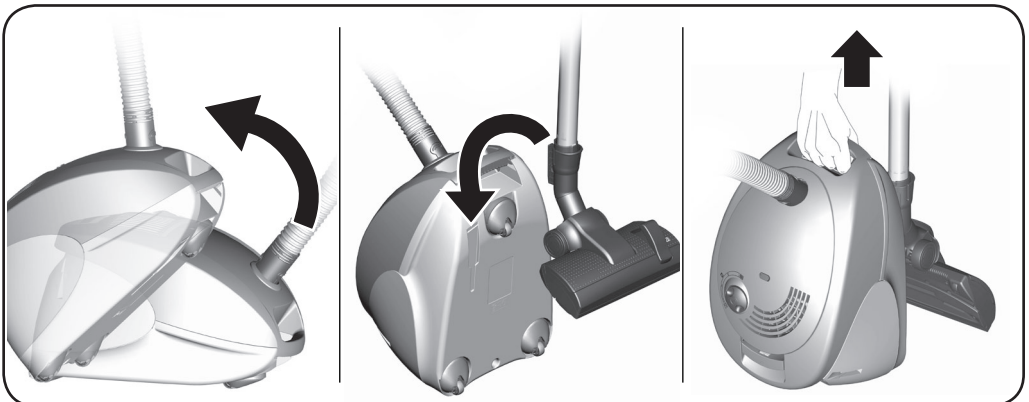
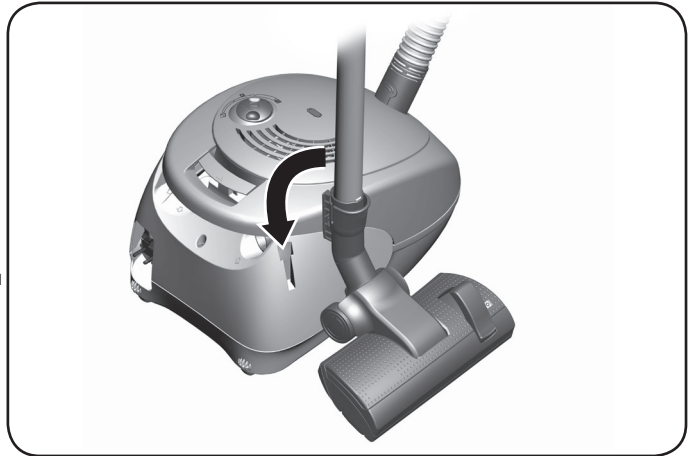
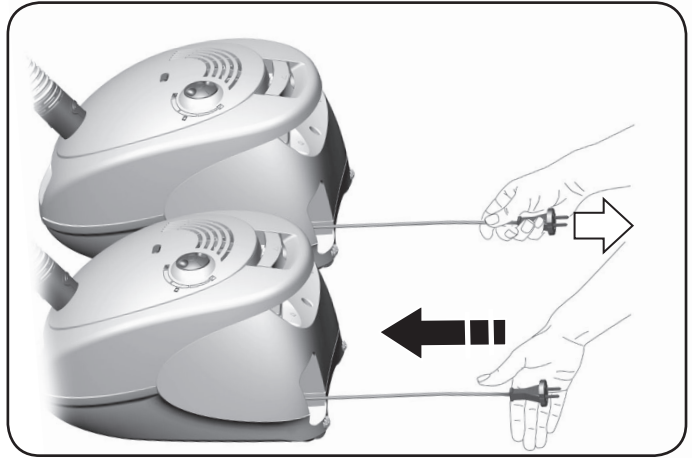


- de Filterwechsel
 en Changing the filter
 fr Changement de filtre
 it Sostituzione del filtro
 nl Filtervervanging
 da Udskiftning af filtre
 no Filterskift
 sv Byta dammsugarpåse
 fi Suodattimen vaihto
 pt Substituição do filtro
 es Cambio del filtro
 el Αλλαγή φίλτρου
 tr Filtre deęişimi
 pl Wymiana filtra
 hu Szűrőcsere
 bg Смяна на филтъра
 ru Замена фильтра
 ro Schimbarea filtrului
 uk Заміна пилозбірників та фільтрів
 ar تغيير الفلتر





de	Transport + Aufbewahrung
en	Transport + Storage
fr	Transport + Rangement
it	Trasporto + Deposito
nl	Transport + Opslag
da	Transport + Opbevaring
no	Transport + Oppbevaring
sv	Transport + Förvaring
fi	Kuljetus + Säilytys
pt	Transporte + Armazenamento
es	Transporte y mantenimiento
el	Μεταφορά + φύλαξη
tr	Aktarım+ Depolama
pl	Transport + Przechowywanie
hu	Szállítás + Tárolás
bg	Транспорт + съхранение
ru	Транспортировка + хранение
ro	Transportul + Depozitarea
uk	Транспортування + зберігання
ar	النقل + الحفظ



Die Gebrauchsanweisung bitte aufbewahren.
Bei Weitergabe des Staubsaugers an Dritte bitte Gebrauchsanweisung mitgeben.

Bestimmungsgemäße Verwendung

Dieser Staubsauger ist für den Gebrauch im Haushalt und nicht für gewerbliche Zwecke bestimmt. Den Staubsauger ausschließlich gemäß den Angaben in dieser Gebrauchsanweisung verwenden. Der Hersteller haftet nicht für eventuelle Schäden, die durch nicht bestimmungsgemäßen Gebrauch oder falsche Bedienung verursacht werden. Deshalb beachten Sie bitte unbedingt die nachfolgenden Hinweise!

Der Staubsauger darf nur bedient werden mit:

- Original-Ersatzteilen, -Zubehör oder -Sonderzubehör
- Um die Garantieleistung nicht zu gefährden, empfehlen wir das Betreiben Ihres Gerätes nur mit Original-Staubbeuteln.

Um Verletzungen und Schäden zu vermeiden, darf der Staubsauger nicht benutzt werden für:

- das Absaugen von Menschen oder Tieren.
- das Aufsaugen von:
 - Kleinlebewesen (z. B. Fliegen, Spinnen, ...).
 - gesundheitsschädlichen, scharfkantigen, heißen oder glühenden Substanzen.
 - feuchten oder flüssigen Substanzen.
 - leicht entflammaren oder explosiven Stoffen und Gasen.
 - Asche, Ruß aus Kachelöfen und Zentral-Heizungsanlagen.
 - Tonerstaub aus Druckern und Kopierern.

Sicherheitshinweise

Dieser Staubsauger entspricht den anerkannten Regeln der Technik und den einschlägigen Sicherheitsbestimmungen.

- Das Gerät kann von Kindern ab 8 Jahren und darüber und von Personen mit verringerten physischen, sensorischen oder mentalen Fähigkeiten oder Mangel an Erfahrung und / oder Wissen benutzt werden, wenn sie beaufsichtigt werden oder bezüglich des sicheren Gebrauchs des Gerätes unterwiesen wurden und die daraus resultierenden Gefahren verstanden haben.
- Kinder dürfen nicht mit dem Gerät spielen.
- Reinigung und Benutzer-Wartung dürfen nicht durch Kinder ohne Beaufsichtigung durchgeführt werden.

- Plastiktüten und Folien sind außer Reichweite von Kleinkindern aufzubewahren und zu entsorgen.
=> Es besteht Erstickungsgefahr!

Sachgemäßer Gebrauch

- Staubsauger nur gemäß Typenschild anschließen und in Betrieb nehmen.
- Niemals ohne Staubbeutel bzw. Staubbehälter, Motorschutz- und Ausblasfilter saugen.
=> Gerät kann beschädigt werden!
- Niemals mit Düse und Rohr in Kopfnähe saugen.
=> Es besteht Verletzungsgefahr!
- Beim Saugen auf Treppen muss das Gerät immer unterhalb des Benutzers stehen.
- Das Netzanschlusskabel und den Schlauch nicht zum Tragen / Transportieren des Staubsaugers benutzen. Wenn die Netzanschlussleitung dieses Gerätes beschädigt ist, muss sie durch den Hersteller oder seinen Kundendienst oder eine ähnlich qualifizierte Person ersetzt werden, um Gefährdungen zu vermeiden.
- Bei einer Betriebsdauer von mehr als 30 Minuten Netzanschlusskabel vollständig ausziehen.
- Nicht am Anschlusskabel, sondern am Stecker ziehen, um das Gerät vom Netz zu trennen.
- Das Netzanschlusskabel nicht über scharfe Kanten ziehen und nicht einquetschen.
- Achten Sie darauf, dass der Netzstecker beim automatischen Kabeleinzug nicht gegen Personen, Körperteile, Tiere oder Gegenstände geschleudert wird.
=> Netzanschlusskabel mit Hilfe des Netzsteckers führen.
- Vor allen Arbeiten am Staubsauger Netzstecker ziehen.
- Beschädigten Staubsauger nicht in Betrieb nehmen. Beim Vorliegen einer Störung Netzstecker ziehen.
- Um Gefährdungen zu vermeiden, dürfen Reparaturen und Ersatzteileaustausch am Staubsauger nur vom autorisierten Kundendienst durchgeführt werden.
- Staubsauger vor Witterungseinflüssen, Feuchtigkeit und Hitzequellen schützen.
- Keine brennbaren oder alkoholhaltigen Stoffe auf die Filter (Staubbeutel, Motorschutzfilter, Ausblasfilter etc.) geben.
- Staubsauger ist für den Baustellenbetrieb nicht geeignet.
=> Einsaugen von Bauschutt kann zur Beschädigung des Gerätes führen.
- Gerät ausschalten und Netzstecker ziehen, wenn nicht gesaugt wird.
- Ausgediente Geräte sofort unbrauchbar machen, danach das Gerät einer ordnungsgemäßen Entsorgung zuführen.
- ! **Bitte beachten**
 - Die Netzsteckdose muss über eine Sicherung von mindestens 16A abgesichert sein. Sollte die Sicherung beim Einschalten des Gerätes einmal ausgelöst werden, so kann dies daran liegen, dass gleichzeitig andere Elektrogeräte mit hohem Anschlusswert am gleichen Stromkreis angeschlossen sind. Das Auslösen der Sicherung ist vermeidbar, indem Sie vor dem Einschalten des Gerätes die niedrigste Leistungsstufe einstellen und erst danach eine höhere Leistungsstufe wählen.

Hinweise zur Entsorgung

■ Verpackung

Die Verpackung schützt den Staubsauger vor Beschädigung auf dem Transport. Sie besteht aus umweltfreundlichen Materialien und ist deshalb recycelbar. Entsorgen Sie nicht mehr benötigte Verpackungsmaterialien an den Sammelstellen für das Wertungssystem »Grüner Punkt«.

■ Altgerät

Altgeräte enthalten vielfach noch wertvolle Materialien. Geben Sie deshalb Ihr ausgedientes Gerät bei Ihrem Händler bzw. einem Recyclingcenter zur Wiederverwertung ab. Aktuelle Entsorgungswege erfragen Sie bitte bei Ihrem Händler oder Ihrer Gemeindeverwaltung.

■ Entsorgung Filter und Staubbeutel

Filter und Staubbeutel sind aus umweltverträglichen Materialien hergestellt. Sofern sie keine Substanzen enthalten, die für den Hausmüll verboten sind, können sie über den normalen Hausmüll entsorgt werden.

Allgemeine Hinweise

■ Staubbeutel

Bei Ihrem Gerät handelt es sich um einen hocheffizienten Staubsauger, der nur mit Original-Staubbeuteln seine besten Reinigungs-Ergebnisse erzielt. Nur bei der Verwendung von hochwertigen Staubbeuteln, wie den Original-Staubbeuteln von Bosch werden die im EU Energie-Label angegebene Werte zur Energieeffizienzklasse, Staubaufnahme und Staubrückhaltevermögen erreicht. Bei der Verwendung von Staubbeuteln minderer Qualität (z.B. Papierbeutel) kann zudem die Lebensdauer und Leistung Ihres Gerätes signifikant beeinflusst werden.

Ein Garantieanspruch besteht nur bei Verwendung von Original-Staubbeuteln.

Mehr Informationen und Bestellmöglichkeit von Original-Staubbeuteln unter www.bosch-home.com/dust-bag

■ Zubehör

Das Aussehen Ihres Zubehörs (Düse, Saugrohr, etc.) kann bei gleicher Funktionsweise von den Abbildungen in dieser Gebrauchsanweisung abweichen.

■ Symbole



Für das Absaugen von Polstermöbeln, Kissen und Gardinen



Für das Absaugen von Teppichen und Teppichböden



Für das Absaugen von glatten Böden, Hartböden

Hinweise zum Energielabel

Bei diesem Staubsauger handelt es sich um einen Universalstaubsauger.

Für das Erreichen der deklarierten Energieeffizienz und Reinigungsklasse auf Teppich und Hartboden verwenden Sie bitte die umschaltbare Universaldüse.

Die angegebenen Werte zum Energielabel wurden nach den vorgeschriebenen Messverfahren (gemäß EN60312-1) ermittelt.

en

Please keep this instruction manual. When passing the vacuum cleaner on to a third party, please also pass on this instruction manual.

Intended use

This vacuum cleaner is intended for domestic use and not for commercial use. Only use this vacuum cleaner in accordance with the instructions in this instruction manual. The manufacturer will not accept any responsibility for damage caused by improper use or incorrect operation.

Therefore, please note the following points!

The vacuum cleaner must only be operated with:

- Original replacement parts, accessories or special accessories
- In order to avoid invalidating the warranty, we recommend that you operate your appliance using only original dust bags.

In order to prevent injuries and damage, the vacuum cleaner must not be used for:

- Vacuum-cleaning persons or animals
- Vacuuming up:
 - insects or spiders.
 - hazardous, sharp-edged, hot or glowing substances.
 - damp or liquid substances.
 - highly flammable or explosive substances and gases.
 - ash, soot from tiled stoves and central heating systems.
 - toner dust from printers and copiers.

Safety information

This vacuum cleaner complies with the recognised rules of technology and the relevant safety regulations.

- The appliance may be used by children over the age of 8 years and by persons with reduced physical, sensory or mental capacity or by persons with a lack of experience or knowledge if they are supervised or have been instructed on the safe use of the appliance and the have understood the potential dangers of using the appliance.

- Children must never play with the appliance.
- Cleaning and user maintenance must never be carried out by children without supervision.
- Plastic bags and films must be kept out of the reach of children before disposal.
=> Risk of suffocation.

Proper use

- Only connect and use the vacuum cleaner in accordance with the specifications on the rating plate.
- Never vacuum without the dust bag or dust container, motor protection or exhaust filter.
=> This may damage the vacuum cleaner.
- Always keep the vacuum cleaner away from your head when using nozzles and tubes.
=> This could cause injury!
- When vacuuming stairs, the appliance must always be positioned below the user.
- Do not use the power cord or the hose to carry or transport the vacuum cleaner.
- For safety reasons, if this appliance's mains power cable becomes damaged, it must be replaced by the manufacturer, their after-sales service department or a similarly qualified person.
- If using the appliance for longer than 30 minutes, pull out the power cord completely.
- When disconnecting the appliance from the mains, pull on the plug itself to remove it; do not pull on the power cord.
- Do not pull the power cord over sharp edges or allow it to become trapped.
- When the cable is being automatically rewound, ensure that the mains plug is not thrown towards persons, body parts, animals or objects.
=> Use the mains plug to guide the power cord.
- Pull out the mains plug before carrying out any work on the vacuum cleaner.
- Do not operate the vacuum cleaner if it is damaged. Unplug the appliance from the mains if a fault is detected.
- For safety reasons, only authorised after-sales service personnel are permitted to carry out repairs and fit replacement parts to the vacuum cleaner.
- Protect the vacuum cleaner from the weather, moisture and sources of heat.
- Do not pour flammable substances or substances containing alcohol onto the filters (dust bag, motor protection filter, exhaust filter, etc.).
- The vacuum cleaner is not suitable for use on construction sites.
=> Vacuuming up building rubble could damage the appliance.
- When not in use, switch off the appliance and pull out the mains plug.
- At the end of its life, the appliance should immediately be rendered unusable, then disposed of in an appropriate manner.

! Please note

- The mains socket must be protected by at least a 16 amp circuit breaker.
If a circuit breaker is tripped when you switch on the vacuum cleaner, this may be because other electrical appliances which have a high current draw are connected to the same power circuit.
To prevent the circuit breaker from tripping, select the lowest power setting before switching the appliance on, and increase the power only once it is running.

Disposal information

■ Packaging

The packaging is designed to protect the vacuum cleaner from being damaged during transportation. It is made of environmentally friendly materials and can therefore be recycled. Dispose of packaging that is no longer required at an appropriate recycling point.

■ Old appliance

Old appliances still contain many valuable materials. Therefore, please take appliances that have reached the end of their service life to your retailer or recycling centre so that they can be recycled. For current disposal methods, please enquire at a retailer or your local council.

■ Disposal of filters and dust bags

Filters and dust bags are manufactured from environmentally friendly materials. Provided they do not contain substances that are not permitted in household waste, you can dispose of them with your normal household waste.

General information

■ Dust bags

Your appliance is a highly efficient vacuum cleaner that can only deliver its optimum cleaning performance if fitted with Original dust bags. The ratings on the EU energy label regarding the vacuum cleaner's energy efficiency class, dust pick-up and dust collection capacity can only be achieved using premium-quality dust bags, such as Bosch Original dust bags. Using inferior-quality dust bags (e.g. paper bags) can have a significant impact on the service life and performance of your appliance.

Warranty claims can only be made if Original dust bags are used.

You can find more information about and order Original dust bags at:

www.bosch-home.com/dust-bag

■ Accessories

Your accessories (nozzle, suction pipe, etc.) may look different from but work in the same way as those depicted in the illustrations in this instruction manual.

■ Symbols



For vacuuming upholstered furniture, cushions and curtains.



For vacuuming rugs and carpets



For vacuuming hard floors

Notes on the energy label

This vacuum cleaner is a general purpose vacuum cleaner.

To achieve the declared energy efficiency and cleaning performance class on carpet and hard floor, please use the interchangeable universal nozzle.

The values provided on the energy label have been determined according to the prescribed measuring process (in accordance with EN60312-1).

fr

Conservez cette notice d'utilisation. Si vous remettez l'aspirateur à une tierce personne, veuillez-y joindre sa notice d'utilisation.

Utilisation conforme aux prescriptions et à l'emploi prévu

Cet aspirateur est destiné à une utilisation domestique et non professionnelle. Utilisez l'aspirateur exclusivement selon les indications figurant dans cette notice d'utilisation. Le fabricant n'est pas responsable d'éventuels dommages résultant d'une utilisation inappropriée ou d'une manipulation incorrecte.

Veillez donc respecter impérativement les consignes suivantes!

L'aspirateur doit être utilisé uniquement avec :

- des pièces de rechange ou accessoires d'origine
- Afin de ne pas compromettre la garantie, nous recommandons d'utiliser votre appareil uniquement avec des sacs aspirateurs d'origine.

Pour éviter des blessures et des dommages, l'aspirateur ne doit pas être utilisé pour :

- aspirer sur des personnes ou des animaux.
- l'aspiration de :
 - petits organismes vivants (p.ex. mouches, araignées, ...).
 - substances nocives, coupantes, chaudes ou incandescentes.
 - substances humides ou liquides.
 - substances et gaz facilement inflammables ou explosifs.
 - cendres, suie des poêles et d'installations de chauffage central.
 - poussières de toner provenant d'imprimantes et de photocopieurs.

Consignes de sécurité

Cet aspirateur répond aux règles techniques reconnues et aux prescriptions de sécurité applicables.

- L'appareil peut être utilisé par des enfants à partir de 8 ans et par des personnes ayant des capacités physiques, sensorielles ou mentales restreintes ou ayant un manque d'expérience et / ou de connaissances s'ils sont sous surveillance ou ont été informés de la manipulation sûre de l'appareil et ont compris les dangers qui en résultent.
- Les enfants ne doivent pas jouer avec l'appareil.
- Le nettoyage et la maintenance ne doivent pas être effectués par des enfants sans surveillance.
- Les sacs plastiques et les films doivent être conservés hors de la portée de jeunes enfants et être éliminés.
=> Il y a risque d'asphyxie !

Utilisation correcte

- Raccorder et mettre l'aspirateur en service uniquement selon les indications figurant sur la plaque signalétique.
- Ne jamais aspirer sans sac aspirateur ou bac à poussières, filtre de protection du moteur et filtre de sortie d'air.
=> L'appareil peut être endommagé !
- Ne jamais aspirer avec la brosse/le suceur et le tube à proximité de la tête.
=> Il y a risque de blessures!
- Lors de l'aspiration sur des escaliers, l'appareil doit toujours se trouver plus bas que l'utilisateur.
- Ne pas utiliser le cordon électrique et le flexible pour porter / transporter l'aspirateur.
- Lorsque le cordon électrique de cet appareil est endommagé, il doit être remplacé par les soins du fabricant ou de son SAV ou une personne disposant de qualifications similaires afin d'éviter tout danger.
- En cas de fonctionnement de plus de 30 minutes, retirer le cordon électrique entièrement.
- Ne pas tirer sur le cordon électrique mais sur la fiche, pour débrancher l'appareil de la prise.
- Ne pas tirer le cordon électrique à proximité d'arêtes coupantes et ne pas le coincer.
- Veillez à ce que la fiche ne soit pas projetée contre des personnes, parties du corps, animaux ou des objets lors de l'enroulement automatique du cordon. => Guider le cordon électrique par la fiche.
- Avant tous les travaux sur l'aspirateur, retirer la fiche de la prise.
- Ne pas mettre l'aspirateur en service s'il est défectueux. En cas de panne, retirer la fiche de la prise.
- Pour éviter tout risque de danger, seul le service après-vente agréé est autorisé à effectuer des réparations et à remplacer des pièces sur l'aspirateur.

- Ne pas exposer l'aspirateur aux influences atmosphériques, à l'humidité ni aux sources de chaleur.
- Ne pas mettre des substances inflammables ou à base d'alcool sur les filtres (sac aspirateur, filtre de protection du moteur, filtre de sortie d'air etc.).
- L'aspirateur n'est pas approprié au travail de chantier. => L'aspiration de gravats risque d'endommager l'appareil.
- Éteignez l'appareil et débranchez-le, si vous ne l'utilisez pas.
- Rendre immédiatement inutilisables les appareils hors d'usage, ensuite mettre l'appareil au rebut de façon réglementaire.

! Important

- La prise de secteur doit être protégée par un fusible d'au moins 16 A.
Si le disjoncteur se déclenche lors de la mise en marche de l'appareil, ceci peut être dû au fait que d'autres appareils électriques d'une puissance connectée élevée sont branchés en même temps sur le même circuit électrique.
Le déclenchement du disjoncteur peut être évité en réglant l'appareil sur la plus faible puissance avant de le mettre en marche et en le réglant ensuite sur une puissance supérieure.

Consignes pour la mise au rebut

■ Emballage

L'emballage protège l'aspirateur pendant le transport. Il est constitué de matériaux écologiques et est donc recyclable. Les matériaux d'emballage qui ne sont plus utilisés doivent être mis au rebut aux points collecteurs du système de recyclage « Point vert ».

■ Appareil usagé

Les appareils usagés contiennent souvent des matériaux précieux. Il faut donc apporter l'appareil usagé au revendeur ou à un centre de recyclage pour la revalorisation. Pour connaître les possibilités d'élimination actuelles, renseignez-vous auprès du revendeur ou de la mairie.

■ Elimination des filtres et des sacs

Les filtres et les sacs ont été fabriqués avec des matériaux compatibles avec l'environnement. Ils peuvent être éliminés avec les ordures ménagères ordinaires, à condition qu'ils ne contiennent aucune substance prohibée.

Indications générales

■ Sac aspirateur

Votre appareil est un aspirateur à très haute efficacité qui atteint ses meilleurs résultats de nettoyage uniquement avec des sacs aspirateur d'origine. Seulement en utilisant des sacs aspirateur de haute qualité, tels que les sacs aspirateur d'origine Bosch, garantiront d'atteindre les valeurs indiquées dans le label d'énergie UE concernant la classe d'efficacité énergétique, l'absorption de poussière et la capacité de rétention des poussières. L'utilisation de sacs aspirateur d'une qualité moindre (par ex. sacs en papier) peut en plus avoir un impact significatif sur la durée de vie et la performance de votre appareil.

La garantie est uniquement concédée lors de l'utilisation de sacs aspirateur d'origine.

De plus amples informations et la disponibilité des sacs aspirateurs d'origine sous www.bosch-home.com/dust-bag

■ Accessoires

L'apparence de vos accessoires (brosse, tube d'aspiration, etc.) peut être différentes des illustrations dans cette notice d'utilisation, le fonctionnement étant toutefois le même.

■ Symboles



Pour aspirer sur des tissus d'ameublement, coussins et rideaux.



Pour aspirer sur des tapis et moquettes



Pour aspirer sur des sols durs

Indications concernant le label énergétique

Cet aspirateur est à usage général.

Pour atteindre l'efficacité énergétique et la classe de performance de nettoyage déclarées sur des tapis et sols durs, veuillez utiliser la brosse universelle adaptable au type de sol.

Les valeurs indiquées relatives au label énergétique ont été déterminées en utilisant les méthodes de mesure prescrites (selon EN60312-1).

it

Conservare le istruzioni per l'uso. In caso di cessione dell'aspirapolvere a terzi, si raccomanda di consegnare anche le istruzioni per l'uso.

Utilizzo conforme

Questo aspirapolvere è destinato esclusivamente all'utilizzo in ambito domestico e non è adatto all'uso industriale. Utilizzare l'aspirapolvere soltanto così come indicato dalle presenti istruzioni per l'uso. Il costruttore non si assume alcuna responsabilità per gli eventuali danni causati da un utilizzo non conforme o errato.

Si raccomanda pertanto di osservare scrupolosamente le seguenti avvertenze.

L'aspirapolvere può essere utilizzato esclusivamente con:

- parti di ricambio, accessori o accessori speciali originali
- Per non pregiudicare il diritto alla garanzia, consigliamo di usare l'apparecchio solo con sacchetti originali.

Al fine di evitare lesioni e/o danni, l'aspirapolvere non può essere utilizzato:

- su persone e/o animali.
- Non può altresì essere utilizzato per aspirare:
 - insetti (come mosche, ragni, ecc.)
 - sostanze nocive, oggetti affilati, materiali caldi o incandescenti
 - sostanze umide o liquide
 - sostanze e gas infiammabili o esplosivi
 - cenere, fuliggine delle stufe di maiolica e degli impianti di riscaldamento centrali
 - polvere del toner di stampanti e fotocopiatrici.

Norme di sicurezza

Questo aspirapolvere è conforme alle disposizioni tecniche riconosciute e alle norme di sicurezza in vigore.

- L'apparecchio può essere utilizzato da bambini di età pari o superiore a 8 anni e da persone con ridotte facoltà fisiche, sensoriali o mentali nonché da persone prive di sufficiente esperienza e/o conoscenza dello stesso se sorvegliate o istruite in merito all'utilizzo sicuro dell'apparecchio e consapevoli degli eventuali rischi derivanti da un utilizzo improprio.
- I bambini non devono giocare con l'apparecchio.
- Le operazioni di pulizia e di manutenzione non devono essere effettuate dai bambini senza la supervisione di un adulto.
- Si raccomanda di tenere i sacchetti di plastica e la plastica da imballaggio fuori dalla portata dei bambini e di provvedere al loro smaltimento.
=> Pericolodi soffocamento!

Uso conforme

- Collegare e azionare l'aspirapolvere esclusivamente come indicato sulla targhetta.
- Non utilizzare mai l'aspirapolvere senza sacchetto filtro o contenitore raccogli sporco, filtro di protezione del motore e filtro d'igiene.
=> L'apparecchio può danneggiarsi!
- Non aspirare mai con la bocchetta e il tubo dell'aspirapolvere in prossimità della testa.
=> Pericolo di lesioni!
- Per la pulizia delle scale l'apparecchio deve trovarsi sempre più in basso rispetto a chi lo usa.

- Non utilizzare il cavo di alimentazione e il tubo flessibile per spostare/trasportare l'aspirapolvere.
 - Qualora il collegamento alla rete del presente apparecchio fosse danneggiato, deve essere sostituito dal produttore o dal suo servizio di assistenza tecnica o da un addetto qualificato al fine di evitare situazioni di pericolo.
 - Se l'uso si prolunga oltre i 30 minuti, estrarre completamente il cavo di collegamento alla rete elettrica.
 - Per scollegare l'apparecchio dalla corrente elettrica, non tirare il cavo, bensì estrarre la spina.
 - Non fare passare il cavo di alimentazione su spigoli vivi e non schiacciarlo.
 - Durante il riavvolgimento automatico del cavo, prestare attenzione a che la spina non vada a sbattere contro persone, parti del corpo, animali o oggetti. => guidare il cavo di collegamento alla rete elettrica con l'aiuto della spina.
 - Prima di qualsiasi intervento sull'aspirapolvere, estrarre la spina.
 - Non utilizzare l'aspirapolvere se danneggiato. In caso di anomalia, estrarre la spina dalla presa.
 - Per evitare eventuali lesioni, le riparazioni e le sostituzioni dei componenti dell'aspirapolvere devono essere effettuate esclusivamente dal servizio di assistenza tecnica autorizzato.
 - Proteggere l'aspirapolvere dalle intemperie, dall'umidità e dalle sorgenti di calore.
 - Non collocare mai sul filtro (sacchetto filtro, filtro di protezione del motore, filtro d'igiene, ecc.) sostanze infiammabili o contenenti alcol.
 - L'aspirapolvere non è adatto all'uso nei cantieri.
=> L'aspirazione di macerie può causare il danno giamento dell'apparecchio.
 - Spegner l'apparecchio ed estrarre la spina quando non lo si usa.
 - Gli apparecchi dismessi devono essere resi immediatamente inutilizzabili, per essere poi smaltiti in conformità alle normative vigenti in materia.
- ! Attenzione!**
- La presa di corrente deve essere protetta attraverso un dispositivo salvavita di almeno 16 A.
Se quando si attiva l'apparecchio scatta il dispositivo salvavita, la causa può essere dovuta al fatto che sono stati collegati contemporaneamente allo stesso circuito altri apparecchi a elevato consumo energetico.
Per evitare di far scattare il dispositivo salvavita, prima di accendere l'apparecchio selezionare il livello di potenza più basso e solo in un secondo momento selezionare un livello di potenza maggiore.

Avvertenze per lo smaltimento

■ Imballaggio

L'imballaggio protegge l'aspirapolvere contro eventuali danni durante il trasporto. È costituito da materiali non inquinanti e può pertanto essere riciclato. Provvedere allo smaltimento dei materiali di imballaggio non più necessari rivolgendosi ai centri di raccolta per il sistema di riciclaggio "Punto verde".

■ **Apparecchio dismesso**

Gli apparecchi dismessi contengono ancora molteplici materiali preziosi. Si consiglia pertanto di restituire l'apparecchio dismesso al proprio rivenditore o a un centro di riciclaggio. Per informazioni sulle modalità del riciclaggio, rivolgersi al proprio rivenditore o all'amministrazione comunale della propria città.

■ **Smaltimento del filtro e del sacchetto filtro**

Il filtro e il sacchetto filtro sono costituiti da materiali non inquinanti. A condizione che non contengono alcuna sostanza dannosa, possono essere smaltiti con i normali rifiuti domestici.

Avvertenze generali

■ **Sacchetto raccogli polvere**

Questo apparecchio è un aspirapolvere altamente efficiente che raggiunge i migliori risultati di pulizia solo se si utilizzano i sacchetti raccogli polvere originali. Solo usando sacchetti raccogli polvere di qualità, come i sacchetti raccogli polvere originali Bosch, si possono raggiungere i valori indicati nell'etichetta energetica UE in merito a classe di efficienza energetica, aspirazione di polvere e capacità di trattenere la polvere. Usare sacchetti raccogli polvere di qualità inferiore (ad es. sacchetti di carta) può inoltre compromettere in modo significativo la durata e le prestazioni dell'apparecchio.

Il diritto di garanzia sussiste soltanto se si usano sacchetti raccogli polvere originali.

Per maggiori informazioni e per ordinare i sacchetti raccogli polvere originali, consultare il sito www.bosch-home.com/dust-bag

■ **Accessori**

L'aspetto degli accessori (spazzola, tubo di aspirazione, ecc.) può differire dalle immagini contenute nelle presenti istruzioni per l'uso, il funzionamento rimane inalterato.

■ **Simboli**



Per aspirare imbottiture di mobili, cuscini e tende.



Per aspirare tappeti e moquette



Per aspirare pavimenti duri

Avvertenze circa l'etichetta energetica

Per quanto concerne questo aspirapolvere si tratta di un aspirapolvere ad uso generale.

Per il raggiungimento dell'efficienza energetica e della classe di efficienza pulente dichiarate su tappeti e pavimenti utilizzare la spazzola universale commutabile.

I valori indicati relativi all'etichetta energetica sono stati determinati sulla base delle procedure di misurazione prescritte (in conformità a EN60312-1).

De gebruiksaanwijzing goed bewaren. Wanneer u de stofzuiger doorgeeft aan derden de gebruiksaanwijzing erbij voegen.

Gebruik volgens de voorschriften

Deze stofzuiger is alleen voor huishoudelijk en niet voor zakelijk gebruik bestemd. De stofzuiger uitsluitend gebruiken zoals aangegeven in deze gebruiksaanwijzing. De fabrikant is niet aansprakelijk voor eventuele schade die ontstaat wanneer het apparaat niet volgens de voorschriften of op een verkeerde manier wordt gebruikt.

Volg daarom beslist de volgende aanwijzingen op!

De stofzuiger mag alleen maar worden gebruikt met:

- originele onderdelen, -toebehoren of -extra toebehoren
- Met het oog op de garantie raden wij aan het apparaat alleen te gebruiken met originele stofzakken.

Om letsel en schade te voorkomen mag de stofzuiger niet worden gebruikt voor:

- het schoonzuigen van mensen of dieren.
- het opzuigen van:
 - insecten (bijv. vliegen, spinnen, ...).
 - substanties die schadelijk voor de gezondheid, heet of gloeiend zijn, of scherpe randen hebben.
 - vochtige of vloeibare stoffen.
 - licht ontvlambare of explosieve stoffen en gassen.
 - as, roet uit haarden en centrale verwarmingsinstallaties.
 - tonerstof van printers en kopieerapparaten.

Veiligheidsvoorschriften

Deze stofzuiger voldoet aan de erkende regels van de techniek en de betreffende veiligheidsbepalingen.

- Dit apparaat kan worden gebruikt door kinderen vanaf 8 jaar en door personen met beperkte fysieke, sensorische of geestelijke vermogens of personen die gebrek aan kennis of ervaring hebben, wanneer zij onder toezicht staan of met het oog op een veilig gebruik volledig over de bediening van het apparaat zijn geïnformeerd en op de hoogte zijn van de gevaren die hieruit kunnen voortvloeien.
- Kinderen mogen niet met het apparaat spelen.
- Reiniging en onderhoud mogen niet worden uitgevoerd door kinderen als zij niet onder toezicht staan.

- Plastic zakken en folie dienen buiten bereik van kinderen te worden bewaard en afgevoerd.
=> Er bestaat gevaar voor verstikking!

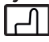
Juist gebruik

- De stofzuiger alleen volgens het typeplaatje aansluiten en in gebruik nemen.
 - Nooit zuigen zonder filterzak of stofreservoir, motorbeveiligings- en uitblaasfilter.
=> Het apparaat kan beschadigd raken!
 - Zuig nooit met mondstuk en buis in de nabijheid van het hoofd.
=> Er bestaat gevaar voor letsel!
 - Bij het zuigen op trappen moet het toestel altijd onder de gebruiker staan.
 - Het elektriciteits snoer en de slang niet gebruiken om de stofzuiger te dragen / transporteren.
 - Raakt de voedingskabel van dit apparaat beschadigd, dan dient deze door de fabrikant, zijn servicedienst of iemand met de juiste kwalificaties te worden vervangen, ter voorkoming van gevaarlijke situaties.
 - Bij een gebruiksduur van langer dan 30 minuten het elektriciteits snoer volledig uittrekken.
 - Niet aan het elektriciteits snoer maar aan de stekker trekken om het apparaat van het net te koppelen.
 - Het elektriciteits snoer niet over scherpe kanten trekken en niet bekneld laten raken.
 - Let erop dat de netstekker niet tegen personen, lichaamsdelen, dieren of voorwerpen slaat wanneer het snoer automatisch wordt ingetrokken.
=> Leid het elektriciteits snoer met behulp van de netstekker.
 - Voor alle werkzaamheden aan de stofzuiger de stekker uit het stopcontact halen.
 - De stofzuiger niet in gebruik nemen wanneer hij beschadigd is. In het geval zich een storing voordoet de stekker uit het stopcontact halen.
 - Om risico's te voorkomen mogen reparaties aan de stofzuiger en de vervanging van onderdelen alleen worden uitgevoerd door onze klantenservice.
 - De stofzuiger beschermen tegen weersinvloeden, vocht en hittebronnen.
 - Zorg ervoor dat er geen brandbare of alcoholhoudende stoffen op de filters (filterzak, motorbeveiligingsfilter, uitblaasfilter, etc.) terecht komen.
 - De stofzuiger is niet geschikt voor gebruik op bouwplaatsen.
=> Opzuigen van bouwpuin kan leiden tot beschadiging van het toestel.
 - Wanneer de stofzuiger niet gebruikt wordt het toestel uitschakelen en de stekker uit het stopcontact halen.
 - Versleten apparaten onmiddellijk onbruikbaar maken, het toestel daarna op een verantwoorde wijze afvoeren.
- ! Let op**
- Als de zekering in de meterkast bij het inschakelen van het toestel wordt geactiveerd, dan kan dit worden veroorzaakt doordat er tegelijkertijd meerdere elektrische apparaten met hoge aansluitwaarde op hetzelfde stroomcircuit zijn aangesloten.
De zekering wordt onvermijdelijk geactiveerd wanneer u alvorens het toestel aan te zetten de laagste stand instelt en pas daarna een hogere stand kiest.

Instructies voor recycling

- **Verpakking**
De verpakking beschermt de stofzuiger tegen beschadiging tijdens het transport. Deze bestaat uit milieuvriendelijk materiaal en is daarom recyclebaar. Breng verpakkingsmateriaal dat u niet meer nodig heeft naar een verzamelplaats voor de verwerking van afval.
- **Oude toestellen**
Oude apparaten bevatten vaak nog waardevol materiaal. Geef daarom uw oude toestel voor hergebruik af aan uw handelaar of een recyclecentrum. Informatie over actuele methoden van afvalverwijdering kunt u krijgen bij uw handelaar of uw gemeente.
- **Afvoer van filters en filterzakken**
Filter en filterzak zijn gemaakt van milieuvriendelijke materialen. Voor zover deze geen stoffen bevatten die niet toegestaan zijn als huisvuil, kunnen ze via het normale huisvuil worden afgevoerd.

Algemene aanwijzingen

- **Stofzakken**
Dit is een zeer efficiënte stofzuiger, die alleen met originele stofzakken de beste resultaten bereikt. Alleen bij gebruik van hoogwaardige stofzakken, zoals de originele stofzakken van Bosch, worden de waarden voor de energie-efficiëntieklasse, de stofopname en het stofretentievermogen bereikt die op het EU energie-label staan aangegeven. Bij gebruik van stofzakken van mindere kwaliteit (bijv. papieren zakken) kan bovendien de levensduur en het vermogen van uw apparaat aanzienlijk worden beïnvloed.
Alleen bij gebruik van originele stofzakken kan aanspraak worden gemaakt op garantie.
Voor meer informatie over originele stofzakken en de mogelijkheid om ze te bestellen, zie: www.bosch-home.com/dust-bag
- **Toebehoren**
Het uiterlijk van uw toebehoren (mondstuk, zuigbuis, etc.) kan afwijken van de afbeeldingen in deze gebruiksaanwijzing. De werking ervan blijft echter gelijk.
- **Symbolen**
 -  Voor het schoonzuigen van beklede meubels, kussens en gordijnen.
 -  Voor vloerkleden en vaste vloerbedekking
 -  Voor harde vloeren

Informatie op het energielabel

Dit is een stofzuiger voor algemene doeleinden. Om op tapijt en harde vloeren de aangegeven energie-efficiëntie en reinigingsprestatieklasse te bereiken gebruikt u het omschakelbare universele mondstuk.
De op het energielabel aangegeven waarden zijn bepaald volgens de voorgeschreven meetmethodes (conform En60312-1).

Opbevar brugsanvisningen. Sørg for, at brugsanvisningen medfølger, hvis De giver støvsugeren videre til andre.

Anvendelse iht. formål

Denne støvsuger er kun beregnet til brug i private husholdninger og ikke til erhvervs mæssig anvendelse. Støvsugeren må udelukkende anvendes i overensstemmelse med angivelserne i denne brugsanvisning. Producenten hæfter ikke for evt. skader, der er opstået som følge af ukorrekt anvendelse eller forkert betjening.

Overhold derfor altid nedenstående anvisninger!

Støvsugeren må kun bruges med:

- Originale reservedele, -tilbehør eller -ekstra tilbehør
- Vi anbefaler, at støvsugeren kun anvendes med originale støvsugerposer, fordi retten til garantiydelse i modsat fald kan falde bort.

For at undgå tilskadekomst og beskadigelser må støvsugeren ikke benyttes til:

- Støvsugning af mennesker eller dyr.
- Opsugning af:
 - smådyr (f.eks. fluer, edderkopper, ...).
 - sundhedsfarlige, skarpkantede, varme eller gløden- de substanser.
 - fugtige eller flydende substanser.
 - letantændelige eller eksplosive stoffer eller gasser.
 - aske, sod fra kakkelovne eller centralvarmeanlæg.
 - tonerstøv fra printere eller kopimaskiner.

Sikkerhedsanvisninger

Denne støvsuger opfylder de anerkendte tekniske standarder og de relevante sikkerhedsanvisninger.

- Dette apparat kan benyttes af børn fra 8 år og derover, samt af personer med reducerede fysiske, sensoriske eller mentale evner og / eller manglende erfaring eller viden, hvis de er under opsyn eller er blevet instrueret i sikker brug af apparatet og har forstået de farer og risici, der kan være forbundet med brugen af apparatet.
- Børn må ikke bruge apparatet som legetøj.
- Rengøring og vedligeholdelse må ikke udføres af børn, uden at de er under opsyn.
- Plastikposer og folie må ikke være tilgængelige for småbørn, hverken ved opbevaring og kassering
=> Der er fare for kvælning!

Korrekt anvendelse

- Støvsugeren må kun tilsluttes og anvendes iht. typeskiltet.
 - Støvsug aldrig uden filterpose hhv. støvbeholder, motorbeskyttelses- og udblæsningsfilter.
=> apparatet kan blive beskadiget!
 - Støvsug aldrig med mundstykke eller rør i nærheden af hovedet.
=> Der er fare for tilskadekomst!
 - Ved støvsugning af trapper, skal apparatet altid være placeret lavere end brugeren.
 - Benyt ikke netledningen eller slangen til at bære / transportere støvsugeren med.
 - Hvis dette apparats netkabel er blevet beskadiget, skal det skiftes ud af producenten, af dennes serviceværksted eller af en tilsvarende faguddannet person, så der ikke kan opstå fare.
 - Hvis støvsugeren er i drift i mere end 30 minutter, skal netledningen trækkes helt ud.
 - Træk ikke i tilslutningsledningen, men kun i selve stikket, når ledningen trækkes ud af kontakten.
 - Undlad at trække netledningen hen over skarpe kanter, og sørg for, at den ikke kommer i klemme.
 - Pas på, at netstikket ikke rammer personer, legemsdele, husdyr eller genstande under den automatiske ledningsoprulning. => Hold i stikket og ikke i selve ledningen, når netledningen trækkes ud.
 - Træk altid netstikket ud af kontakten, inden der foretages nogen form for arbejde på støvsugeren.
 - Støvsugeren må ikke anvendes, hvis den er beskadiget. Træk netstikket ud af kontakten i tilfælde af en funktionsfejl ved apparatet.
 - For at der ikke skal opstå fare, må reparationer af støvsugeren og udskiftning af reservedele kun udføres af et autoriseret serviceværksted.
 - Støvsugeren skal beskyttes mod fugt, vejr og vind samt påvirkning fra varmekilder.
 - Hæld ikke brændbare eller alkoholholdige substanser på filtrene (filterpose, motorbeskyttelsesfilter, udblæsningsfilter etc.).
 - Støvsugeren er ikke beregnet til anvendelse på byggepladser.
=> Opsugning af byggeaffald kan beskadige apparatet.
 - Sluk for apparatet, og træk netstikket ud, når der ikke støvsuges.
 - Et kasseret apparat skal gøres ubrugeligt med det samme og herefter bortskaffes efter forskrifterne.
- ! Bemærk!**
- Hvis sikringen springer, når støvsugeren tændes, kan årsagen til dette være, at der er tilsluttet flere elapparater med stort effektforbrug samtidig i den samme strømkreds.
For at undgå at sikringen udløses, skal støvsugeren indstilles til det laveste effektttrin, inden der tændes for den, og først derefter skal der vælges et højere effektttrin.

Anvisninger om bortskaffelse

■ Emballage

Emballagen beskytter støvsugeren mod beskadigelse under transport. Den består af miljøvenlige materialer og kan derfor genbruges. Emballage, der ikke skal anvendes mere, bør bortskaffes på genbrugsstationer eller lignende.

■ Kasserede støvsugere

Kasserede apparater inneholder materialer, der kan genbruges. Aflever derfor kasserede støvsugere hos forhandleren eller i et genbrugscenter. Der kan indhentes oplysninger om gældende bortskaffelsesregler hos forhandleren eller på kommunen.

■ Bortskaffelse af filtre og filterposer

Filtre og filterposer er fremstillet af miljøvenlige materialer. Hvis de ikke indeholder substanser, som ikke må lægges i normalt husholdningsaffald, kan de bortskaffes som normalt husholdningsaffald.

Generelle anvisninger

■ Støvpose

Denne støvsuger er et højeffektivt produkt, som kun kan opnå sin optimale rengøringsydelse med originale støvposer. Det er kun muligt at opnå værdierne for energieffektivitetsklasse, støvabsorptionsevne og støvtilbageholdelsesevne, som er angivet i EU's energimærkningsordning, hvis der anvendes kvalitetsstøvposer, som de originale støvposer fra Bosch. Derudover kan apparatets levetid og ydeevne påvirkes markant ved anvendelse af støvposer af ringere kvalitet (f.eks. af papir).

Der kan kun gøres garanti krav gældende, hvis der anvendes originale støvposer.

Der findes flere oplysninger og mulighed for bestilling af originale støvposer på www.bosch-home.com/dust-bag

■ Tilbehør

Tilbehørets udseende (mundstykke, støvsugerrør, etc.) kan afvige fra de viste afbildninger i denne brugsanvisning, selv om deres funktion er den samme.

■ Symboler



Til støvsugning af polstrede møbler, puder og gardiner



Til støvsugning af løse tæpper og væg-til-væg tæpper



Til støvsugning af gulve med hårde belægninger

Oplysninger om energimærket

Denne støvsuger er en universalstøvsuger.

På tæpper og på gulve med hård belægning opnås den deklarede energieffektivitet og rengøringsklasse ved anvendelse af universalmundstykket.

De angivne værdier på energimærket blev målt i henhold til den foreskrevne målemetode (iht. EN60312-1).

Tiltenkt brug

Støvsugeren er kun beregnet for brug i husholdninger og ikke til nærings- og industriformål. Støvsugeren må bare bruges som beskrevet i denne brugsanvisningen. Produzenten tar ikke ansvar for eventuelle skader som skyldes ikke-forskriftsmæssig brug eller ukyndig betjening.

Les derfor nøye igjennom instruksjonene nedenfor!

Støvsugeren må bare brukes med:

- Originale reservedeler, tilbehør eller spesialtilbehør
- Av hensyn til garantien anbefaler vi at du kun bruker apparatet med originale støvposer.

For at det ikke skal oppstå skader på personer eller gjenstander, må støvsugeren ikke brukes til:

- støvsugning av mennesker eller dyr.
- oppsuging av:
 - smådyr (fluer, edderkopper osv.).
 - helsefarlige, skarpe, varme eller glødende substanser.
 - fuktige eller flytende substanser.
 - lettantennelige eller eksplosive stoffer og gasser.
 - aske og sot fra vedovner eller sentralvarmeanlegg.
 - tonerstøv fra skrivere eller kopimaskiner.

Sikkerhetsanvisninger

Denne støvsugeren er laget i henhold til anerkjente tekniske prinsipper og gjeldende sikkerhetsbestemmelser.

- Apparatet skal bare brukes av barn over åtte år og personer med nedsatt fysisk, sensorisk eller mental funksjonsevne eller manglende erfaring og/eller kunnskap dersom de er under oppsyn eller har fått tilstrekkelig opplæring i sikker bruk av apparatet og har forstått hvilke farer som kan oppstå.
- Barn skal ikke leke med apparatet.
- Rengjøring og vedlikehold skal ikke utføres av barn uten tilsyn.
- Plastposer og folie skal oppbevares eller kastes utenfor barns rekkevidde. => Fare for kvelning!

Forskriftsmessig bruk

- Støvsugeren skal bare kobles til og brukes i henhold til typeskiltet.

- Sug aldri opp noe uten filterpose eller støvbeholder, motorbeskyttelses- og utblåsningsfilter.
=> Apparatet kan bli ødelagt!
- Støvsug aldri med munnstykke og rør i nærheten av hodet.
=> Fare for personskader!
- Ved støvsuging av trapper må apparatet alltid stå lavere enn brukeren.
- Ikke bruk strømledningen og slangen til å bære/transportere støvsugeren i.
- Dersom det oppstår skader på strømledningen til apparatet, må den erstattes av produsenten eller dennes kundeservice eller en tilsvarende kvalifisert person slik at farlige situasjoner unngås.
- Trekk strømledningen helt ut hvis apparatet er i bruk i mer enn 30 minutter av gangen.
- Trekk ikke i ledningen, men i støpselet når du skal ta ledningen ut av stikkontakten.
- Ikke trekk strømledningen over skarpe kanter og ikke klem den fast.
- Pass på at støpselet ikke slynges bort i personer, kroppsdeler, dyr eller gjenstander ved automatisk kabelinntrekk.
=> Styr strømledningen ved hjelp av støpselet.
- Trekk alltid ut støpselet før arbeid på støvsugeren.
- Ikke bruk støvsugeren dersom den har fått skader. Hvis det oppstår feil, må du trekke ut støpselet.
- Reparasjon av støvsugeren og utskifting av reservedeler skal bare utføres av autorisert kundeservice. Dette for å unngå skader.
- Beskytt støvsugeren mot vær og vind, fuktighet og varmekilder.
- Unngå å få brennbare eller alkoholholdige stoffer på filteret (filterpose, motorfilter, utblåsningsfilter etc.).
- Støvsugeren egner seg ikke til bruk på byggeplasser.
=> Oppsuging av byggematerialer kan føre til skader på apparatet.
- Slå av apparatet og trekk ut støpselet når du ikke støvsuger.
- Utslitte apparater skal straks gjøres ubrukelige for de retter å leveres til gjenvinningsordning.

! Obs!

- Hvis sikringen løses ut når du slår på maskinen, kan det skyldes at andre elektroniske apparater med høy effekt er tilkoblet samme kurs.
Du kan unngå å utløse sikringen ved at du setter apparatet på laveste effektnivå før du slår det på. Velg så et høyere effektnivå når apparatet er slått på.

Informasjon om kassering

- **Emballasje**
Emballasjen beskytter støvsugeren mot skader under transport. Den består av miljøvennlige materialer og kan derfor gjenvinnes. Kast emballasje du ikke har bruk for, på en miljøstasjon.
- **Gammelt apparat**
Gamle apparater inneholder mange materialer som fortsatt kan brukes. Lever derfor det gamle apparatet til forhandleren eller til miljøstasjon for gjenvinning. Du kan få informasjon om mulige måter å kassere apparatet på hos forhandleren eller kommunale myndigheter.

■ **Kassering av filter og filterpose**

Filteret og filterposen er fremstilt av miljøvennlige materialer. Hvis de ikke inneholder stoffer som er forbudt å kaste i husholdningsavfall, kan de kastes i husholdningsavfall.

Generell informasjon

■ **Støvpose**

Apparatet ditt er en høyeffektiv støvsuger som kun oppnår best rengjøringsresultat ved bruk av originale støvposer. Kun ved bruk av støvposer av høy kvalitet, som de originale støvposene fra Bosch, oppnås verdiene for energiklasse, støvopptak og støvfiltreng som er angitt i EU-energimerkingen. Ved bruk av støvposer av lavere kvalitet (f.eks. papirposer) kan dessuten apparatets levetid og funksjon påvirkes betraktelig.

Garantien gjelder bare ved bruk av originale støvposer.

Mer informasjon og mulighet til å bestille originale støvposer finner du her:


www.bosch-home.com/dust-bag


■ **Tilbehør**

Utseendet til tilbehøret (munnstykke, rør osv.) kan avvike fra bildene i denne bruksanvisningen, men tilbehøret har likevel samme funksjon.

■ **Symboler**

 Til støvsuging av stoppede møbler, puter og gardiner

 Til støvsuging av tepper og vegg-til-vegg-tepper

 Til støvsuging av harde gulv

Informasjon om energimerkingen

Denne støvsugeren er en universalstøvsuger.

Bruk det regulerbare universalmunnstykket på tepper og harde gulv for å oppnå angitt energieffektivisering og rengjøringsklasse.

De oppgitte verdiene i energimerkingen er beregnet etter forskriftene for måling (iht. EN60312-1).

SV

Spara bruksanvisningen. Se till så att bruksanvisningen medföljer dammsugaren vid ågarbyte.

Avsedd användning

Dammsugaren är bara avsedd för hemmabruk, inte för kommersiellt bruk. Dammsugaren är bara avsedd för användning enligt anvisningarna i bruksanvisningen. Tillverkaren tar inget ansvar för eventuella skador som uppstår på grund av ej avsedd eller felaktig användning. Följande anvisningar ska därför ovillkorligen följas!

Dammsugaren är bara avsedd för användning med:

- Originalreservdelar, -tillbehör eller -specialtillbehör
- Vi rekommenderar att du bara använder originaldammsugarpåsar, så du inte riskerar att garantin upphör att gälla.

Undvik person- och saskador, använd inte dammsugaren:

- för att dammsuga av människor och djur.
- för att dammsuga av:
 - småkryp (t.ex. flugor, spindlar, ...).
 - hälsofarliga, vassa, heta eller glödande ämnen.
 - fuktiga eller flytande ämnen.
 - lättantändliga eller explosiva ämnen och gaser.
 - aska, sot från kakelugnar och pannor.
 - tonerdamm från skrivare och kopiatorer.

Säkerhetsanvisningar

Dammsugaren motsvarar nuvarande tekniknivå och uppfyller gällande säkerhetsföreskrifter.

- Barn under 8 år och personer med begränsad fysisk, sensorisk eller mental färdighet eller som saknar erfarenhet eller kunskaper får bara använda enheten under överinseende av någon eller om de får lära sig hur man använder enheten säkert och vilka risker som finns.
- Låt inte barn leka med enheten.
- Barn får bara göra rengöring och skötsel under uppsikt.
- Plastpåsar och plastfolie ska hållas utom räckhåll för barn.
=> Kvävningsrisk föreligger!

Avsedd användning

- Anslut och använd bara dammsugaren enligt märkskylten.
- Dammsug aldrig utan dammsugarpåse resp. -behållare, motorskydds- och utblåsfiler.
=> Dammsugaren kan skadas!
- Dammsug aldrig med munstycke eller rör i närheten av huvudet.
=> Olycksrisk!
- Dammsuger du trappor, så ska enheten alltid stå nedanför användaren.
- Använd inte sladden för att bära/transportera dammsugaren.
- Är sladden till enheten skadad, så är det bara tillverkaren, service eller behörig elektriker som får byta ut den, allt för att undvika skador.
- Dra ut sladden helt om du ska dammsuga längre än 30 minuter.
- Dra i kontakten, inte i sladden, när du tar ur elanslutningen till dammsugaren.
- Dra inte sladden över vassa kanter och se till så att den inte blir fastklämd.

- Se till så att kontakten inte slår emot personer, kroppsdelar, husdjur eller föremål vid automatiskt sladdindrag. => Styr sladden med kontakten.
- Slå alltid av och dra ur kontakten före arbeten på dammsugaren.
- Använd inte dammsugaren om den är trasig. Dra ut kontakten ur uttaget om dammsugaren är trasig.
- Det är bara auktoriserad serviceverkstad som får göra {EXTERNAL}reparationer och byta reservdelar på dammsugaren, allt för att undvika risker i användningen.
- Skydda dammsugaren från påverkan av väder, fukt och värme.
- Använd aldrig brännbara eller alkoholhaltiga ämnen på filtren (dammsugarpåse, motorskydds-, utblåsfiler etc).
- Dammsugaren är inte avsedd för användning på byggarbetsplatser.
=> Uppsugning av byggmaterial kan skada enheten.
- Slå av enheten och dra ur kontakten när du inte dammsuger.
- Gör uttjänta enheter obrukbara direkt, släng dem sedan i återvinningen.

! Observera!

- Går säkringen när du startar dammsugaren, kan det bero på att du har andra elprodukter med hög effekt anslutna samtidigt till samma avsäkring (propp). Ställ in enheten på lägsta effektläget innan du slår på och öka sedan effekt, så går inte säkringen.

Avfallshantering

■ Förpackningen

Förpackningen skyddar dammsugaren från skador vid transporten. Förpackningen är gjord av miljövänliga material och går att återvinna. Släng förpackningsmaterial du inte längre behöver i återvinningen.

■ Uttjänt enhet

Uttjänta enheter innehåller ofta värdefulla material. Lämna därför in din uttjänta dammsugare till din återförsäljare resp. släng den i återvinningen. Information om återvinning får du hos din återförsäljare eller kommun.

■ Kassering av filter och dammpåse

Filter och dammpåse är tillverkade i miljövänliga material. Om de inte innehåller några förbjudna ämnen kan de kastas i hushållssoporna.

Allmänna anvisningar

■ Dammsugarpåse

Dammsugaren är mycket effektiv och ger bäst städresultat om du använder originaldammsugarpåsar. Maskinen kräver kvalitetsdammsugarpåsar som originalpåsar från Bosch för att klara angivna värden i EU-energimärkningen för energieffektivitetsklass, dammupptag och dammuppsamling. Använder du sämre dammsugarpåsar (t.ex. papperspåsar) kan det dessutom påverka maskinens livslängd och kapacitet avsevärt.

Garantin förutsätter att du använder originaldammsugarpåsar.

Mer information om hur du beställer originaldammsugarpåsar hittar du på

www.bosch-home.com/dust-bag

■ Tillbehör

Utseendet på tillbehören (munstycke, dammsugare etc.) kan avvika från bilderna i bruksanvisningen, men funktionen är densamma.

■ Symboler



För dammsugning av stoppade möbler, kuddar och gardiner.



För dammsugning av mattor och heltäckningsmattor



För dammsugning av hårda golv

Anmärkningar till energideklarationen

Dammsugaren är en universaldammsugare.

Använd det ställbara universalmunstycket, så uppnår du deklarerad energieffektivitet och klass avseende rengöringsprestanda på mattor och hårda golv.

De angivna värdena i energideklarationen är beräknade med föreskriven mätmetod (enligt EN60312-1).

fi

Säilytä käyttöohjeet. Jos annat pölynimurin kolmannelle osapuolelle, liitä käyttöohjeet mukaan.

Määräystenmukainen käyttö

Tämä pölynimuri on tarkoitettu kotikäyttöön. Käytä pölynimuria vain tässä käyttöohjeessa annettujen ohjeiden mukaan. Valmistaja ei vastaa mahdollisista vahingoista, jotka johtuvat ohjeidenvastaisesta käytöstä tai väärästä hoidosta.

Noudata ehdottomasti seuraavia ohjeita!

Pölynimurin käyttö on sallittu ainoastaan:

- alkuperäisten varaosien, tarvikkeiden tai lisävarusteiden kanssa
- Jotta takuun voimassaolo ei vaarannu, suosittelemme käyttämään laitetta vain alkuperäisten pölypussien kanssa.

Vahinkojen ja vaurioiden välttämiseksi pölynimuria ei saa käyttää:

- ihmisten tai eläinten imurointiin.
- sillä ei saa imuroida:
 - pieneliöitä (esim. kärpäsiä, hämähäkkejä, ...).
 - terveydelle vaarallisia, teräviä, kuumia tai hehkuvia aineita.
 - kosteita tai nestemäisiä aineita.
 - helposti syttyviä tai räjähtäviä aineita ja kaasuja.
 - tuhkaa tai nokea kaakeliuuneista ja keskuslämmityslaitteista.
 - mustepölyä tulostimista ja kopiokoneista.

Turvaohjeet

Tämä pölynimuri vastaa tekniikan hyväksytyjä sääntöjä ja asianmukaisia turvamääräyksiä.

■ Laitetta voivat käyttää 8 vuotta täyttäneet lapset ja henkilöt, joiden fyysiset tai henkiset kyvyt ovat rajoittuneet tai joilta puuttuu kokemus ja/tai tieto laitteen käytöstä, valvonnan alaisina tai kun heitä on opastettu laitteen käytössä ja he ovat ymmärtäneet laitteen käytön vaarat.

■ Lapset eivät saa leikkiä laitteella.

■ Lapset eivät saa puhdistaa tai huoltaa laitetta ilman valvontaa.

■ Muovipussit ja foliot on pidettävä poissa pienten lasten ulottuvilta ja ne on hävitettävä.

=> Tukehtumisvaara!

Asianmukainen käyttö

■ Liitä pölynimuri sähköverkkoon ja ota se käyttöön vain tyyppikilvessä olevien tietojen mukaan.

■ Älä käytä pölynimuria koskaan ilman pölypussia tai pölysäiliötä, moottorisuojasuodatinta ja poistoilman suodatinta.

=> Laite voi vahingoittua!

■ Älä imuroi suolakkeella ja putkella henkilön pään lähellä.

=> Loukkaantumisaara!

■ Kun imuroit portaita, laitteen on oltava aina käyttäjän alapuolella.

■ Älä käytä verkkoliitäntäjohtoa ja letkua pölynimurin kantamiseen/siirtämiseen.

■ Jos laitteen verkkovirtajohto on vaurioitunut, sen saa vaaratilanteiden välttämiseksi vaihtaa vain valmistajan tai valmistajan huoltopalvelun edustaja tai muu vastaava ammattipätevyiden omaava henkilö.

■ Jos käytät laitetta yli 30 minuutin ajan, vedä verkkoliitäntäjohto kokonaan ulos.

■ Irrota laite sähköverkosta vetämällä pistoke irti pistorasiasta, älä vedä johdosta.

■ Älä vedä verkkoliitäntäjohtoa terävien reunojen yli äläkä jätä sitä puristuksiin.

■ Varmista, että verkkopistoke ei vahingoita henkilöitä, lemmikkieläimiä tai esineitä, kun johto kelautuu automaattisesti laitteen sisään.

=> Ohjaa verkkoliitäntäjohtoa pistokkeesta käsin.

■ Irrota verkkopistoke pistorasiasta ennen kuin huollat pölynimuria.

■ Älä käytä viallista imuria. Häiriön ilmentyessä irrota verkkopistoke.

■ Vaaratilanteiden välttämiseksi pölynimurin korjaaminen ja varaosien vaihto on sallittu ainoastaan valtuutetulle huoltopalvelulle.

■ Suojaa imuria säätösuhteilta, kosteudelta ja lämmönlähteiltä.

■ Älä laita palavia tai alkoholipitoisia aineita suodattimiin (pölypussi, moottorisuojasuodatin, poistoilman suodatin jne.).

■ Pölynimuri ei sovellu rakennustyömaakäyttöön.

=> Rakennusjätteiden imurointi voi vaurioittaa laitetta.

■ Kytke laite pois päältä ja irrota verkkopistoke, kun et imuroi.

■ Käytöstä poistetut laitteet tulee tehdä heti käyttökelvottomiksi ja hävittää määräysten mukaisesti.

! Huomio

- Jos sulake palaa kytkiessäsi laitteen päälle, se voi johtua siitä, että samaan virtapiiriin on liitetty muita sähkölaitteita samanaikaisesti. Sulakkeen palaminen voidaan estää säätämällä laite pienimmälle teholle ennen käynnistämistä ja valitsemalla vasta sitten suurempi tehoalue.

Ohjeita hävittämisestä

■ Pakkaus

Pakkaus suojaa pölynimuria vaurioilta kuljetuksen aikana. Se on ympäristöystävällistä materiaalia ja se voidaan kierrättää. Vie tarpeettomat pakkausmateriaalit asiaankuuluvaan kierrätyspisteeseen.

■ Käytöstä poistettu laite

Käytetyt laitteet sisältävät monia arvokkaita materiaaleja. Vie käytöstä poistettu laitteesi kierrätystä varten alan liikkeeseen tai kierrätyskeskukseen. Lisätietoja jätehuoltokysymyksissä saat kauppialta tai kunnastasi.

■ Suodattimien ja pölypussien hävittäminen

Suodattimet ja pölypussit ovat ympäristöystävällistä materiaalia. Sikäli kuin ne eivät sisällä mitään talousjätteenä soveltuvatonta, ne voi hävittää normaalin kotitalousjätteen mukana.

Yleisiä ohjeita

■ Pölypussi

Laitteesi on erikoistehokas pölynimuri, jonka paras puhdistusteho saavutetaan vain käyttämällä alkuperäisiä pölypusseja. Vain korkealaatuisia pölypusseja, kuten Boschin alkuperäisiä pölypusseja, käyttämällä saavutetaan EU:n energiamerkinissä annetut arvot, jotka koskevat energiatehokkuusluokkaa, pölynimukykyä ja pölynsidontakapasiteettia. Heikkolaatuisempien pölypussien (esimerkiksi paperipussien) käyttö voi lisäksi vaikuttaa merkittävästi laitteen kestoikään ja tehoon.

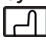
Takuuehdot ovat voimassa vain, kun käytetään alkuperäisiä pölypusseja.


Lisätietoja alkuperäisistä pölypusseista ja tilausohjeet löytyvät osoitteesta www.bosch-home.com/dust-bag

■ Varusteet

Hankkimasi varusteen (suutin, imuputki jne.) ulkonäkö voi poiketa käyttöohjeessa olevista kuvista, vaikka toimintatapa on sama.

■ Symbolit

 Pehmustettujen huonekalujen, tynnyjen ja verhojen imurointiin.

 Mattojen ja kokolattiamattojen imurointiin

 Koviin lattioihin imurointiin

Energiamerkkiä koskevat huomautukset

Tämä pölynimuri on yleiskäyttöön tarkoitettu pölynimuri.

Käytä mattojen ja koviin lattioihin imurointiin vaihdettavaa yleiskäyttöön tarkoitettua suulaketta ilmoitetun energiatehokkuuden ja puhdistuskykyloikan saavuttamiseksi.

Energiamerkissä mainitut arvot on määritetty EN60312-1) mukaan.

es

Conservar las instrucciones de uso. En caso de entregar el aspirador a una tercera persona, adjuntar las instrucciones de uso.

Uso de acuerdo con las especificaciones

Este aspirador está indicado para el uso doméstico y no para aplicaciones industriales. Usar el aspirador exclusivamente de acuerdo con las indicaciones descritas en estas instrucciones de uso. El fabricante no se hace responsable de los posibles daños causados por un uso indebido o inapropiado del aparato.

Por consiguiente es imprescindible observar los siguientes consejos y advertencias.

El aspirador deberá usarse sólo con:

- Piezas de repuesto, accesorios o accesorios especiales originales
- Para no perjudicar la prestación de garantía, recomendamos usar el aparato solo con bolsas de polvo originales.

Para evitar daños y lesiones, no usar el aspirador en los siguientes casos:

- aspiración de personas o animales.
- aspirar:
 - Insectos (p. ej., moscas, arañas...).
 - sustancias tóxicas, objetos afilados, calientes o incandescentes,
 - sustancias húmedas o líquidas,
 - materiales o gases inflamables o explosivos,
 - ceniza, hollín de estufas cerámicas e instalaciones de calefacción central,
 - polvo de tóner de impresoras y fotocopiadoras.

Consejos y advertencias de seguridad

Este aspirador cumple las reglas reconocidas de la técnica y las correspondientes normas y disposiciones de seguridad.

- Este aparato puede ser utilizado por niños a partir de 8 años y por personas que presenten limitaciones de las facultades físicas, sensoriales o psíquicas o que carezcan de la experiencia y el conocimiento necesarios, siempre que sean supervisados por otra persona o que se les haya enseñado a utilizar la herramienta de forma segura y hayan comprendido los peligros que supone.
- Los niños no deben jugar con el aparato.
- Las tareas de limpieza y mantenimiento que correspondan al usuario no deben ser realizadas por niños sin supervisión.
- Mantener las láminas y bolsas de plástico fuera del alcance de los niños.
=> ¡Peligro de asfixia!

Uso adecuado

- La conexión y puesta en funcionamiento del aspirador debe efectuarse de acuerdo con las indicaciones de la placa de características.
- No aspirar nunca sin la bolsa filtrante, el depósito de polvo, el filtro protector del motor o el filtro de salida.
=> ¡El aparato puede estropearse!
- No aspirar nunca con la boquilla y el tubo cerca de la cabeza.
=> ¡Peligro de lesiones!
- Para aspirar escaleras, el aparato tiene que quedar siempre por debajo del usuario.
- No usar el cable de alimentación de red ni el tubo flexible para llevar/transportar el aspirador.
- Si el cable de conexión a la red está dañado, para evitar riesgos lo debe sustituir el fabricante o su Servicio de Asistencia Técnica u otra persona igualmente cualificada.
- En caso de utilizar el aparato durante más de 30 minutos, extraer por completo el cable de conexión a la red.
- No tirar del cable para desenchufar el aparato de la red, sino de la clavija del enchufe.
- No colocar el cable de alimentación encima de bordes afilados ni aplastarlo.
- Durante la recogida automática del cable, prestar atención para que el enchufe no se dirija a personas, partes del cuerpo, animales u otros objetos. => Guiar el cable de conexión a la red con ayuda del enchufe.
- Extraer el enchufe antes de realizar cualquier trabajo en el aspirador.
- No poner en marcha el aspirador si presenta algún defecto. Extraer el enchufe en caso de avería.
- Para evitar riesgos, las reparaciones y el cambio de piezas del aspirador sólo deben ser llevados a cabo por el servicio de asistencia técnica autorizado.
- Proteger el aspirador de las inclemencias del tiempo, la humedad y fuentes de calor.
- No utilizar productos inflamables o que contengan alcohol en los filtros (bolsas filtrantes, filtro protector del motor, filtro de salida, etc.).

- El aspirador no ha sido diseñado para su empleo en obras.
=> La aspiración de escombros puede provocar daños en el aparato.
- Desconectar el aparato y extraer el cable de conexión a la red cuando no se vaya a aspirar.
- Inutilizar inmediatamente los aparatos usados para poder eliminarlos según la normativa.
- ! **Observaciones**
- El enchufe de red debe estar protegido mediante un fusible de 16 A como mínimo.
Si el fusible se activa al conectar el aparato, puede deberse a que hay otros aparatos conectados con un valor de conexión alto en el mismo circuito eléctrico. La activación del fusible se puede evitar ajustando el nivel más bajo de potencia antes de conectar el aparato, y aumentándolo luego.

Indicaciones para eliminar el material de embalaje

- **Embalaje**
El embalaje protege el aspirador de posibles desperfectos durante el transporte. Está compuesto por materiales no contaminantes y, por tanto, se pueden reciclar. Entregar los materiales del embalaje que ya no se necesiten en los centros de recogida para el sistema de reciclaje "punto verde".
- **Aparatos usados**
Los aparatos usados contienen aún muchos materiales aprovechables. Por este motivo, entregar los aparatos usados en el comercio habitual o en el centro de reciclaje para su reaprovechamiento. Consultar las alternativas vigentes para la eliminación de residuos a su distribuidor o en el ayuntamiento de su municipio.
- **Eliminación de filtros y bolsas filtrantes**
Los filtros y las bolsas filtrantes están fabricados con materiales respetuosos con el medio ambiente. Pueden eliminarse de forma normal, siempre y cuando no contengan ninguna sustancia que no pueda desecharse con la basura doméstica.

Advertencias de carácter general

- **Bolsa para polvo**
El aparato que ha adquirido es un aspirador de alta eficiencia que logra los mejores resultados de limpieza únicamente con bolsas para polvo originales. Solo si se usan bolsas para polvo de gran calidad, como las bolsas para polvo originales de Bosch, se conseguirán los valores de la clase de eficiencia energética, la aspiración de polvo y la capacidad de retención del polvo indicados en la certificación energética de la UE. El uso de bolsas para polvo de una calidad inferior (p. ej., bolsas de papel) puede dar lugar a una disminución significativa de la vida útil y la potencia del aparato.
El derecho de garantía se limitará exclusivamente al uso de bolsas para polvo originales.
Más información y posibilidad de realizar pedidos de bolsas para polvo originales en www.bosch-home.com/dust-bag

■ Accesorios

El aspecto de los accesorios (boquilla, tubo de aspiración, etc.) puede diferir de las imágenes de estas instrucciones de uso aunque su funcionamiento sea igual.

■ Símbolos



Para aspirar muebles tapizados, cojines y cortinas.



Para aspirar alfombras y moquetas



Para aspirar suelos duros

Observaciones respecto a la etiqueta energética

Esta aspiradora es una aspiradora de uso general.

Para obtener la eficiencia energética y las clases de poder de limpieza declaradas al aspirar alfombras y suelos duros, utilizar la boquilla universal intercambiable.

Los valores indicados en la etiqueta energética han sido determinados conforme a los procedimientos de medición prescritos (según la norma EN60312-1).

pt

Por favor, guarde el manual de instrucciones e junte-o ao aspirador sempre que o entregar a terceiros.

Uso a que se destina

Este aspirador destina-se exclusivamente a uso doméstico, não devendo ser utilizado para fins industriais. Utilize o aspirador apenas de acordo com as instruções do presente manual. O fabricante não se responsabiliza por eventuais danos causados por uma utilização indevida ou erros de manuseamento.

Por isso, tenha em atenção as seguintes recomendações!

O aspirador só pode ser utilizado com:

- peças de substituição e acessórios ou accesorios especiais originais
- Para não comprometer a garantía, recomendamos que utilize o seu aparelho exclusivamente com sacos do próprio.

Para evitar ferimentos e danos, o aspirador não deve ser utilizado para:

- limpar pessoas ou animais.
- aspirar:
 - pequenos animais (por ex., moscas, aranhas, ...).
 - substâncias nocivas para a saúde, objectos pontiagudos, substâncias quentes ou incandescentes.
 - substâncias húmidas ou líquidas.
 - substâncias e gases facilmente inflamáveis ou explosivos.
 - cinzas, fuligem de lareiras e de instalações de aquecimento central.
 - pó de toner de impressão e cópia.

Indicações de segurança

Este aspirador está em conformidade com as regras técnicas reconhecidas e cumpre as instruções de segurança aplicáveis.

- Este aparelho não pode ser utilizado por crianças a partir dos 8 anos e pessoas com capacidades físicas, sensoriais ou mentais reduzidas ou que não disponham de experiência suficiente, excepto sob vigilância ou sob instruções específicas de utilização segura do aparelho, e desde que entendam os perigos resultantes da mesma.
- Não deixe que crianças brinquem com o aparelho.
- Não permita a limpeza e manutenção do aparelho pelo utilizador a crianças sem vigilância.
- Sacos de plástico e películas devem ser mantidos fora do alcance das crianças e eliminados.
=> Existe perigo de asfixia!

Utilização correta

- Ligue o aspirador e coloque-o em funcionamento apenas de acordo com a placa de características.
- Nunca aspire sem o saco do filtro ou o recipiente para o pó, nem sem o filtro de proteção do motor- e o filtro de exaustão.
=> O aparelho pode ser danificado!
- Nunca aspire com o bocal ou com o tubo em zonas próximas da cabeça.
=> Corre o perigo de se ferir!
- Quando da aspiração em escadas, o aparelho tem de ficar sempre mais baixo em relação ao utilizador.
- Não utilize o cabo de alimentação e o tubo flexível para pegar no aspirador ou para o transportar.
- Quando o cabo de ligação à rede deste aparelho é danificado, tem de ser substituído pelo fabricante, pelo serviço de assistência técnica deste ou por uma pessoa analogamente qualificada, para evitar perigos.
- Retire o cabo de alimentação por completo no caso de uma utilização superior a 30 minutos.
- Para desligar o aspirador da corrente, não puxe pelo cabo de alimentação, mas sim pela ficha.
- Não deverá entalar o cabo de alimentação nem passá-lo sobre arestas vivas.
- Certifique-se de que, durante o enrolamento automático do cabo, a ficha não é projetada contra pessoas, partes do corpo, animais ou objetos.
=> Conduza o cabo de alimentação com o auxílio da ficha.
- Antes de efectuar quaisquer trabalhos no aspirador, desligue sempre a ficha da tomada.
- Se o aspirador estiver danificado, não o coloque em funcionamento. Em caso de anomalia, desligue a ficha da tomada.

- Para evitar a ocorrência de danos, as reparações e a substituição de peças no aspirador só podem ser efectuadas pelo Serviço de Assistência Técnica autorizado.
- Proteja o aspirador de intempéries e mantenha-o afastado de fontes de humidade e de calor.
- Não aplicar substâncias inflamáveis ou com álcool nos filtros (sacos de filtro, filtros de protecção do motor, filtros de saída do ar, etc.).
- O aspirador não é adequado para ser utilizado em obras de construção.
=> A aspiração de entulho pode danificar o aparelho.
- Desligue o aparelho e retire a ficha da tomada quando não estiver a aspirar.
- No final da vida útil do aparelho deverá dar-lhe um destino adequado, a fim de poder ser eliminado de acordo com as normas em vigor.

! Atenção

- A tomada tem de estar protegida por um disjuntor de, no mínimo, 16 A.
No caso de o disjuntor disparar ao ligar o aspirador, tal poderá dever-se ao facto de, no mesmo circuito eléctrico, estarem simultaneamente ligados outros electrodomésticos de potência elevada.
Pode evitar-se que o disjuntor dispare, regulando o aparelho para o nível de potência mais baixo antes de o ligar e seleccionando só depois um nível de potência mais elevado.

Recomendações de eliminação

■ Embalagem

A embalagem protege o aspirador contra danos durante o transporte. Ela é feita de materiais amigos do ambiente, sendo, por isso, reciclável. Coloque os materiais de embalagem de que já não precisa nos ecopontos

■ Aparelhos usados

Os aparelhos usados contêm frequentemente materiais com valor. Por isso, no final de vida útil do aparelho, entregue-o ao seu vendedor ou a um centro de reciclagem para revalorização. Informe-se sobre os métodos actuais de reciclagem junto de um vendedor ou nos serviços municipalizados.

■ Eliminação de filtros e sacos de filtro

Os materiais que compõem os filtros e os sacos de filtro são amigos do ambiente. Estes podem ser eliminados junto com o lixo doméstico, desde que não contenham substâncias cuja eliminação por este meio seja proibida.

Indicações gerais

■ Sacos de aspiração

O seu aspirador é um aparelho de alta eficiência, que proporciona os melhores resultados de limpeza apenas com sacos de aspiração originais. Apenas com a utilização de sacos de aspiração de elevada qualidade, como os sacos de aspiração originais da Bosch, serão alcançados os valores indicados na etiqueta energética da UE referentes à classe de eficiência energética, recolha de pó e capacidade de retenção do pó. Além disso, se utilizar sacos de aspiração de qualidade inferior (p. ex., sacos de papel), a vida útil e o desempenho do aparelho podem ser prejudicados significativamente.

O direito à garantia só se aplica se forem utilizados sacos de aspiração originais.

Para obter mais informações e encomendar sacos de aspiração originais, consulte www.bosch-home.com/dust-bag

■ Acessórios

O aspeto dos seus acessórios (bocal, tubo de aspiração, etc.) pode divergir das figuras presentes no manual de instruções, apesar de o modo de funcionamento ser o mesmo.

■ Símbolos



Para a aspiração de mobiliário estofado, almofadas e cortinas.



Para a aspiração de tapetes e alcatifas



Para a aspiração de pavimentos rijos

Notas sobre a etiqueta energética

No caso deste aspirador trata-se de um aspirador de uso geral.

Para obter a eficiência energética e classe de eficácia de limpeza declaradas em tapetes e soalhos rijos, utilize a escova universal comutável.

Os valores indicados na etiqueta energética foram estabelecidos de acordo com o método de medição prescrito (em conformidade com a norma EN60312-1).

el

Παρακαλώ φυλάξτε τις οδηγίες χρήσης. Σε περίπτωση παράδοσης της ηλεκτρικής σκούπας σε τρίτους, δώστε παρακαλώ μαζί και τις οδηγίες χρήσης.

Χρήση σύμφωνα με το σκοπό προορισμού

Αυτή η ηλεκτρική σκούπα προορίζεται για χρήση στο σπίτι και όχι για επαγγελματικούς σκοπούς. Χρησιμοποιείτε την ηλεκτρική σκούπα αποκλειστικά σύμφωνα με τα στοιχεία σ' αυτές τις οδηγίες χρήσης. Ο κατασκευαστής δεν ευθύνεται για ενδεχόμενες ζημιές, που οφείλονται σε μη ενδεδειγμένη χρήση ή σε λάθος χειρισμό.

Γι' αυτό προσέξτε οπωσδήποτε τις ακόλουθες υποδείξεις!

Η ηλεκτρική σκούπα επιτρέπεται να χρησιμοποιείται μόνο με:

- Γνήσια ανταλλακτικά και αξεσουάρ ή γνήσια ειδικά αξεσουάρ
- Για να μην τεθεί σε κίνδυνο το δικαίωμα της εγγύησης, σας συνιστούμε να λειτουργείτε τη συσκευή σας μόνο με γνήσιες σακούλες σκόνης.

Για την αποφυγή τραυματισμών και ζημιών, δεν επιτρέπεται να χρησιμοποιηθεί η ηλεκτρική σκούπα για:

- τη χρήση σε ανθρώπους ή ζώα.
- την απορρόφηση:
 - μικρών ζωντανών οργανισμών (π.χ. μύγες, αράχνες, ...).
 - βλαβερών για την υγεία, κοφτερών, καυτών ή πυρακτωμένων υλικών.
 - υγρών ουσιών.
 - εύφλεκτων ή εκρηκτικών υλικών και αερίων.
 - στάχτης, αιθάλης από τζάκια και κεντρικές θερμάνσεις.
 - σκόνης μελανιού από εκτυπωτές και φωτοαντιγραφικά μηχανήματα.

Υποδείξεις ασφαλείας

Αυτή η ηλεκτρική σκούπα ανταποκρίνεται στους αναγνωρισμένους κανόνες της τεχνικής και στους σχετικούς κανονισμούς ασφαλείας.

- Η συσκευή μπορεί να χρησιμοποιηθεί από παιδιά από 8 χρονών και πάνω και από άτομα με μειωμένες σωματικές, αισθητήριες ή διανοητικές ικανότητες ή έλλειψη εμπειρίας και / ή γνώσεων, όταν επιτηρούνται ή έχουν ενημερωθεί σχετικά με την ασφαλή χρήση της συσκευής και έχουν κατανοήσει τους υπάρχοντες κατά τη χρήση κινδύνους.
- Τα παιδιά δεν επιτρέπεται να παίζουν με τη συσκευή.
- Ο καθαρισμός και η συντήρηση μέσω χρήστη δεν επιτρέπεται να εκτελείται από παιδιά χωρίς επιτήρηση.
- Οι πλαστικές σακούλες και οι μεμβράνες πρέπει να φυλάγονται μακριά από μικρά παιδιά και να αποσύρονται.
=>Υπάρχει κίνδυνος ασφυξιάς!

Ενδεοδεδειγμένη χρήση

- Συνδέστε στο ρεύμα και θέστε σε λειτουργία την ηλεκτρική σκούπα μόνο σύμφωνα με τα στοιχεία στην πινακίδα τύπου.
- Μην αναρροφάτε ποτέ χωρίς σακούλα φίλτρου ή δοχείο συλλογής της σκόνης, φίλτρο προστασίας του κινητήρα και φίλτρο εξόδου του αέρα.
=> Η συσκευή μπορεί να υποστεί ζημιά!

- Μην αναρροφάτε ποτέ με το πέλμα και το σωλήνα αναρρόφησης κοντά στο κεφάλι.

=> Υπάρχει κίνδυνος τραυματισμού!

- Κατά την αναρρόφηση σε σκάλες πρέπει η συσκευή να βρίσκεται πάντα κάτω από το χρήστη.
- Μη χρησιμοποιείτε το ηλεκτρικό καλώδιο και τον εύκαμπο σωλήνα για το κράτημα ή τη μεταφορά της ηλεκτρικής σκούπας.
- Όταν το καλώδιο σύνδεσης στο δίκτυο του ρεύματος αυτής της συσκευής υποστεί ζημιά, πρέπει να αντικατασταθεί από τον κατασκευαστή ή το εξουσιοδοτημένο σέρβις πελατών ή από ένα αντίστοιχα ειδικευμένο άτομο, για την αποφυγή επικινδύνων καταστάσεων.
- Σε περίπτωση μιας διάρκειας λειτουργίας πάνω από 30 λεπτά τραβήξτε το ηλεκτρικό καλώδιο εντελώς έξω.
- Για να αποσυνδέσετε τη συσκευή από το ηλεκτρικό δίκτυο, μην τραβάτε το ηλεκτρικό καλώδιο αλλά βγάλτε το φως από την πρίζα.
- Μην τραβάτε το ηλεκτρικό καλώδιο πάνω από κοφτερές ακμές και μην το συνθλίβετε.
- Κατά το αυτόματο τύλιγμα του καλωδίου προσέξτε, να μη χτυπήσει το φως πάνω σε άτομα, μέρη του σώματος, ζώα ή αντικείμενα.
=> Οδηγείτε το ηλεκτρικό καλώδιο με τη βοήθεια του φως.

- Πριν από κάθε εργασία στην ηλεκτρική σκούπα τραβήξτε το φως από την πρίζα.
- Μη θέσετε σε λειτουργία μια χαλασμένη ηλεκτρική σκούπα. Σε περίπτωση που παρουσιαστεί μια βλάβη, τραβήξτε το φως από την πρίζα.
- Οι επισκευές και η αντικατάσταση των ανταλλακτικών στην ηλεκτρική σκούπα επιτρέπεται να πραγματοποιούνται μόνο από εξουσιοδοτημένο σέρβις πελατών.
- Προστατεύετε την ηλεκτρική σκούπα από τις καιρικές επιδράσεις, την υγρασία και τις πηγές θερμότητας.
- Μην τοποθετείτε κανένα εύφλεκτο υλικό ή υλικό που εμπεριέχει αλκοόλη στα φίλτρα (σακούλα φίλτρου, φίλτρο προστασίας του κινητήρα, φίλτρο εξόδου του αέρα κ.λπ.).
- Η ηλεκτρική σκούπα δεν είναι κατάλληλη για τη χρήση σε εργοτάξια.
=> Η αναρρόφηση μάζων μπορεί να οδηγήσει σε ζημιά της συσκευής.
- Απενεργοποιήστε τη συσκευή και τραβήξτε το φως από την πρίζα, όταν δε γίνεται αναρρόφηση.
- Καταστρέψτε αμέσως τις άχρηστες συσκευές, μετά παραδώστε τη συσκευή για μια απόσυρση σύμφωνα με τους κανονισμούς.

Προσέξτε παρακαλώ

- Η πρίζα του ρεύματος πρέπει να είναι ασφαλισμένη το ελάχιστο με μια ασφάλεια 16 Α. Εάν η ασφάλεια κατά την ενεργοποίηση της συσκευής «πέσει» μία φορά, μπορεί αυτό να οφείλεται στο γεγονός, ότι στο ίδιο κύκλωμα βρίσκονται συγχρόνως συνδεδεμένες και άλλες ηλεκτρικές συσκευές με υψηλή κατανάλωση ρεύματος. Το «πέσιμο» της ασφάλειας μπορεί να αποφευχθεί, ρυθμίζοντας πριν την ενεργοποίηση της συσκευής τη χαμηλότερη βαθμίδα ισχύος και επιλέγοντας στη συνέχεια μια υψηλότερη βαθμίδα ισχύος.

Υποδείξεις για την απόσυρση

■ Συσκευασία

Η συσκευασία προστατεύει την ηλεκτρική σκούπα από ζημιά κατά τη μεταφορά. Αποτελείται από φιλικά προς το περιβάλλον υλικά και γι' αυτό είναι ανακυκλώσιμη. Παραδώστε τα υλικά συσκευασίας που δε χρειάζονται άλλο, στα σημεία συγκέντρωσης των υλικών ανακύκλωσης.

■ Παλιά συσκευή

Οι παλιές συσκευές περιέχουν πολλά ακόμα χρήσιμα υλικά. Γι' αυτό παραδίτετε την άχρηστη συσκευή σας σ' ένα ειδικό κατάστημα ή σ' ένα κέντρο ανακύκλωσης. Τους τρόπους απόσυρσης μπορείτε να τους πληροφορηθείτε στα ειδικά καταστήματα ή στις υπηρεσίες του δήμου σας.

■ Απόσυρση του φίλτρου και της σακούλας του φίλτρου

Τα φίλτρα και οι σακούλες των φίλτρων έχουν κατασκευαστεί από φιλικά προς το περιβάλλον υλικά. Εφόσον δεν περιλαμβάνουν ουσίες, που απαγορεύονται για τα οικιακά απορρίμματα, μπορούν να αποσυρθούν μαζί με τα κανονικά οικιακά απορρίμματα.

Γενικές υποδείξεις

■ Σακούλα σκόνης

Η συσκευή σας πρόκειται για μια εξαιρετικά αποτελεσματική ηλεκτρική σκούπα, η οποία πετυχαίνει τα καλύτερα αποτελέσματα καθαρισμού μόνο με τις γνήσιες σακούλες σκόνης. Μόνο χρησιμοποιώντας τις υψηλής ποιότητας σακούλες σκόνης, όπως οι γνήσιες σακούλες σκόνης της Bosch, επιτυγχάνονται οι τιμές που αναφέρονται στην ενεργειακή ετικέτα της ΕΕ σχετικά με την κατηγορία ενεργειακής απόδοσης, τη συλλογή της σκόνης και την ικανότητα συγκράτησης της σκόνης. Σε περίπτωση χρήσης σακουλών σκόνης χαμηλής ποιότητας (π.χ. χάρτινη σακούλα) μπορεί επιπλέον να επηρεαστεί σημαντικά η διάρκεια ζωής και η απόδοση της συσκευής σας.

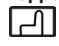
Μια αξίωση εγγύησης υπάρχει μόνο σε περίπτωση χρήσης των γνήσιων σακουλών σκόνης.

www.bosch-home.com/dust-bag


■ Εξαρτήματα

Η εμφάνιση των εξαρτημάτων σας (στόμια αναρρόφησης, σωλήνας αναρρόφησης, κλπ.) σε περίπτωση ίδιου τρόπου λειτουργίας μπορεί να αποκλίνει από τις εικόνες σε αυτές τις οδηγίες χρήσης.

■ Σύμβολα

 Για την αναρρόφηση ταπεταρίας επίπλων, μαξιλαριών και κουρτινών.

 Για την αναρρόφηση χαλιών και μοκετών

 Για την αναρρόφηση σκληρών δαπέδων

Υποδείξεις για την ενεργειακή ετικέτα

Αυτή η ηλεκτρική σκούπα πρόκειται για μια ηλεκτρική σκούπα γενικής χρήσης.

Για την επίτευξη της δηλωμένης τάξης ενεργειακής απόδοσης και τάξης επίδοσης καθαρισμού σε χαλί και σκληρό δάπεδο χρησιμοποιήστε το πέλμα γενικής χρήσης με δυνατότητα εναλλαγής.

Οι αναφερόμενες τιμές στην ενεργειακή ετικέτα έχουν εξακριβωθεί σύμφωνα με την προκαθορισμένη μέθοδο μέτρησης (κατά το πρότυπο EN60312-1).

tr

Kullanma kılavuzunu lütfen itinayla saklayınız. Elektrikli süpürgeyi başka birisine verecek olursanız, lütfen kullanma kılavuzunu da veriniz.

Amaca uygun kullanım

Bu elektrikli süpürge evde kullanım için üretilmiştir, sanayi ortamında kullanıma uygun değildir. Bu elektrikli süpürge sadece bu kullanma kılavuzunda verilen bilgilere göre kullanılmalıdır. Amaca uygun olmayan veya hatalı kullanımdan kaynaklanan muhtemel hasarlardan üretici sorumlu değildir ve sorumlu tutulamaz.

Bu nedenle, lütfen aşağıdaki uyarılara kesinlikle dikkat ediniz!

Elektrikli süpürge sadece aşağıdaki parçalar ile kullanılmalıdır:

- Orijinal yedek parçalar, -aksesuarlar veya özel aksesuarlar
- Garantinin geçerliliğini bozmamak için cihazınızı yalnızca orijinal toz torbalarıyla kullanmanızı öneririz.

Yaralanmaları ve hasarları önlemek için elektrikli süpürge şunlar için kullanılmamalıdır:

- İnsanların veya hayvanların temizlenmesi.
- Aşağıdaki cisim, madde veya pisliklerin emilerek temizlenmesi:
 - Küçük canlılar (örn. sinekler, örümcekler, ...).
 - Sağlığa zararlı, keskin kenarlı, sıcak veya kızdırılmış maddeler.
 - Nemli veya ıslak maddeler.
 - Kolay tutuşabilen veya patlayıcı maddeler ve gazlar.
 - Çinili sobalardaki kül, is ve merkezi ısıtma sistemleri.
 - Yazıcılardan veya fotokopi makinelerinden çıkan toner tozu.

Güvenlik bilgileri

Bu elektrikli süpürge, geçerli teknik kurallara ve bilinen güvenlik yönetmeliklerine uygundur.

- Bu cihaz 8 yaşın altındaki çocuklar ve fiziksel, algısal veya mental yeteneklerinde eksiklikler olan veya tecrübe ve/veya bilgi eksikliği bulunan kişiler tarafından ancak, gözetim altında olmaları veya cihazın güvenli kullanımını hakkında bilgi

- sahibi olmaları veya olası tehlikeleri bil-meleri durumunda kullanılabilir.
- Çocukların cihaz ile oynamalarına izin verilmemelidir.
- Nemlilik ve kullanıcı bakımı işlemleri gö-zetim altında olmayan çocuklar tarafından yürütülmemelidir.
- Plastik torbalar ve folyolar küçük çocukların ulaşamayacağı yerlerde saklanmalı ve imha edilmelidir.
=>Boğulma tehlikesi söz konusudur!

Usulüne uygun kullanım

- Elektrikli süpürge sadece tip etiketine uygun olarak bağlanmalı ve çalıştırılmalıdır.
- Filtre torbası veya toz haznesi, motor koruması ve dışarı üfleme filtresi olmadan asla süpürmeyiniz.
=> Cihaz zarar görebilir!
- Asla süpürge ağzıyla veya borusuyla insanların kafalarının yakınında kullanmayınız.
=> Yaralanma tehlikesi söz konusudur!
- Merdivenlerdeki kullanım sırasında cihaz her zaman kullanıcından daha aşağıda bulunmalıdır.
- Şebeke bağlantı kablosu ve hortum, elektrikli süpürge-nin taşınması / nakli için kullanılmalıdır.
- Bu cihazın elektrik bağlantı hattı zarar görmüşse her-hangi bir tehlikeyi önlemek için hatlar bayi, müşteri hi-zmetleri veya aynı niteliğe sahip başka biri tarafından değiştirilmelidir.
- 30 dakikadan uzun çalışma sürelerinden sonra elektrik bağlantı kablosunu tamamen çekiniz.
- Cihazı şebekeden ayırmak için bağlantı kablosundan değil, aksine soketten çekilmelidir.
- Şebeke bağlantı kablosu keskin kenarlar üzerinden geçirmemeli ve kıvrılmamalıdır.
- Elektrik fişinin otomatik kablo çekme sırasında insan-lara, insanların vücuduna, hayvanlara veya nesnelere hızla çarpmasına dikkat ediniz.
=> Elektrik bağlantı kablosunu fiş yardımıyla hareket ettiriniz.
- Elektrikli süpürge yapacağınız tüm çalışmalardan önce fişi çekiniz.
- Hasar görmüş elektrikli süpürge çalıştırılmamalıdır. Bir arıza söz konusu olduğu zaman, elektrik fişini prizden çekip çıkarınız.
- Tehlikeli durumları engellemek için elektrikli süpürge-deki onarım ve yedek parça değişim işlemleri sadece yetkili müşteri hizmetleri tarafından yürütülmelidir.
- Elektrikli süpürge hava şartlarından, nemden ve sıcaklıktan korunmalıdır.
- Yanıcı ve alkol içeren maddeler filtre üzerine (filtre torbası, motor koruma filtresi, dışarı üfleme filtresi vb.) uygulanmamalıdır.
- Elektrikli süpürge inşaat işlerinde kullanım için uygun değildir.
=> İnşaat artıklarının emilmesi cihazın zarar görmesine neden olabilir.
- Emiş yapılmayacağı zaman cihazı kapatınız ve fişini çekiniz.
- Eski cihazlar derhal kullanım dışı tutulmalı, daha sonra cihaz usulüne uygun bir şekilde imha edilmelidir.

! Lütfen dikkat

- Şebeke soketi en az 16A'lık bir sigorta ile emniyete alınmış olmalıdır.
Eğer cihaz çalıştırıldığında sigorta atacak olursa, bunun sebebi, cihaz ile birlikte yüksek elektrik bağlantı değerine sahip başka elektrikli cihazların da aynı anda elektrik devresinde bağlı ve devrede olması olabilir.
Cihazın açılmasından önce en düşük güç kademesini ayarlamaz ve daha sonra daha yüksek bir güç kademesini seçmeniz durumunda, sigortanın devreye sokulması engellenebilir.

İmha etmeye ilişkin uyarılar

■ Ambalaj

Ambalaj, elektrikli süpürgeyi nakliyat esnasında zarar görmeye karşı korur. Ambalaj çevreye zarar vermeyen malzemelerden ibarettir ve bu nedenle tekrar geri kazanılabilir. Almanya'da artık kullanılmayan ambalaj malzemelerini, »Grüner Punkt« adını taşıyan yeniden değerlendirme sisteminin toplama merkezlerine gönderiniz. Kendi ülkenizde bu cins merkezler varsa, ambalaj malzemelerinizi bu merkezlere göndermenizi tavsiye ederiz.

■ Eski cihaz

Eski cihazlar birçok değerli malzemeler ihtiva eder. Bu nedenle, Almanya'da eski cihazınız tekrar değerlendirilmesini için yetkili satıcıya veya bir geri kazanma veya dönüşüm merkezine verilir. Güncel giderme yöntemleri hakkında bilgi almak için lütfen yetkili satıcınıza veya oturduğunuz bölge belediyesi-ne başvurunuz.

■ Filtrenin ve filtre torbasının imha edilmesi

Filtre ve filtre torbası çevreye zarar vermeyen malzemelerden üretilmiştir. Ev çöpleri için yasaklanmış maddeler içermediği sürece, normal ev çöpleri ile birlikte imha edilebilir.

Genel uyarılar

■ Toz torbası

Cihazınız ancak orijinal toz torbalarıyla en iyi temizleme sonuçlarını verebilecek, yüksek verimliliğe sahip bir elektrik süpürgesidir. Sadece Bosch'un orijinal toz torbaları gibi kaliteli toz torbaları kullanıldığında AB Enerji Etiketinde belirtilen enerji verimlilik sınıfı, toz emişi ve toz tutma kapasitesi değerlerine ulaşılabilir. Düşük kaliteli toz torbası kullanılması durumunda (örn. kağıt torba) cihazınızın performansı ve kullanım ömrü belirgin biçimde etkilenebilir.

Garanti talebi ancak orijinal toz torbaları kullanıldığında geçerlidir.

Daha fazla bilgi ve orijinal toz torbalarını sipariş etme olanakları için bkz.:

www.bosch-home.com/dust-bag

■ Aksesuar

Aksesuarınızın görünümü (başlık, emme borusu, vb.) aynı fonksiyonu yerine getirmesine rağmen bu kullanım kılavuzundaki şekillerden farklı olabilir.

■ Semboller



Döşemeli mobilyaların, yastıkların ve perdele-
rin süpürülmesi için.



Hallların ve halı kaplı zeminlerin süpürülmesi
için



Sert zeminlerin süpürülmesi için

Enerji etiketine ilişkin uyarılar

Bu elektrik süpürgesi genel amaçlı bir elektrik süpür-
gesidir.

Halllarda ve sert zeminlerde belirtilen en yüksek enerji
verimliliğine ve temizlik performans sınıfına ulaşmak
için lütfen değiştirilebilir genel ağız kullanınız.

**Enerji etiketine ilişkin belirtilen değerler, önce-
den tanımlanmış ölçüm yöntemlerine (EN60312-1
uyarınca) göre tespit edilmiştir.**

Elektrik süpürgenizi daha verimli kullanabilmeniz için
dikkat etmeniz gereken hususlar:

- Bu cihazlar ev tipi kullanıma uygundur, endüstriyel (sa-
nayi tipi) kullanıma uygun değildir.
- Süpürülecek yerin tipine göre motor gücünü
ayarlayınız.
- Elektrikli süpürgeniz için her zaman orijinal yedek par-
ça, aksesuar veya özel aksesuarları kullanınız.
- Eğer, cihazınız toz torbali ise;
Mutlaka orijinal toz torbası kullanınız. (Filtre değişim
göstergesinden toz torbasının doluluk oranı görüle-
bilir.
Bu durumda toz torbası yenisi ile değiştirilmelidir.
- Cihazınız toz hazneli ise;
Optimum temizlik sonuçları için güç ayar düğmesini
maksimuma getiriniz. Sadece çok hassas malzemeler-
de gücü daha az ayarlamamız önerilir. (Her kullanım
sonrasında bu hazne ve filtrelerinin temizlenmesi ge-
rekir.)
- Elektrikli süpürgeyi sadece tip (etiket) levhasındaki
gibi takın ve kullanın.
- Cihazı dikey konumdayken çalıştırmayınız.

pl

İnstruksję użytkowania należy zachować. W przypadku
przekazania odkurzacza innej osobie należy dołączyć
instruksję obsługi.

Użytkowanie zgodne z przeznaczeniem

Odkurzacze przeznaczone są do użytku w gospodarstwie
domowym i nie nadają się do celów przemysłowych.
Odkurzacze należy użytkować wyłącznie zgodnie z wska-
zówkami zawartymi w niniejszej instrukcji obsługi.
Producent nie ponosi odpowiedzialności za ewentualne
szkody powstałe w wyniku użytkowania niezgodnego z
przeznaczeniem lub nieprawidłowej obsługi.

Z tego względu należy koniecznie przestrzegać
następujących zaleceń!

Odkurzacze można eksploatować wyłącznie z:

- oryginalnymi częściami zamiennymi, oryginalnymi
akcesoriami lub oryginalnym wyposażeniem dodat-
kowym
- W celu uniknięcia ryzyka utraty gwarancji zalecamy
użytkowanie urządzenia wyłącznie z oryginalnymi wor-
kami na pył.

Abi uniknąć uszkodzeń urządzenia lub skałeczeń, od- kurzacza nie należy używać do:

- odkurzania ludzi i zwierząt,
- zasysania:
 - mikroorganizmów (np. much, pajaków itp.),
 - substancji szkodliwych dla zdrowia, o ostrych
krawędziach, gorących lub żarzących się,
 - substancji wilgotnych lub płynnych,
 - łatwopalnych lub wybuchowych materiałów i gazów,
 - popiołu, sadzy z pieców kaflowych i instalacji cen-
tralnego ogrzewania,
 - pyłu tonerowego z drukarek i kopiarek.

Wskazówki dotyczące bezpieczeństwa

Odkurzacze spełnia wymogi techniki oraz
przepisy bezpieczeństwa.

- Urządzenie mogą obsługiwać dzieci w
wieku powyżej 8 lat oraz osoby z ogra-
niczonymi zdolnościami fizycznymi, sen-
sorycznymi lub umysłowymi, a także
osoby nie posiadające wystarczającego
doświadczenia i/lub wiedzy, jeśli
pozostają pod nadzorem lub zostały
pouczone, jak bezpiecznie obsługiwać
urządzenie i są świadome związanego z
tym niebezpieczeństwa.

- Dzieci nie mogą bawić się urządzeniem.
- Czyszczenie i czynności konserwacyjne
nie mogą być wykonywane przez dzieci
bez nadzoru dorosłych.
- Opakowania foliowe należy przechowywać
w miejscu niedostępnym dla małych dzie-
ci lub wyrzucić.
=> Istnieje niebezpieczeństwo uduszenia!

Odpowiednie użytkowanie

- Odkurzacze należy podłączać i uruchamiać wyłącznie
zgodnie z informacjami zawartymi na tabliczce znamio-
nowej.
- Nigdy nie odkurzać bez worka lub pojemnika na pył,
filtra zabezpieczającego silnik oraz filtra wylotu po-
wietrza.
=> Może to spowodować uszkodzenie urządzenia!
- W żadnym wypadku nie odkurzać szczotką ani dyszą
w pobliżu głowy.
=> Istnieje niebezpieczeństwo obrażeń ciała!

- Podczas odkurzania schodów urządzenie musi znajdować się niżej niż użytkownik.
- Nie używać przewodu zasilającego ani węża do przenoszenia/transportowania odkurzacza.
- Jeśli przewód zasilający urządzenia zostanie uszkodzony, musi zostać wymieniony przez producenta lub serwis producenta lub inną osobę z podobnymi kwalifikacjami, aby uniknąć zagrożeń.
- W przypadku użytkowania urządzenia dłużej niż przez 30 minut należy całkowicie wyciągnąć przewód zasilający.
- W celu odłączenia urządzenia od sieci ciągnąc za wtyczkę, a nie za przewód zasilający.
- Przewodu zasilającego nie wolno prowadzić po ostrych krawędziach ani zaciskać.
- Należy uważać, aby podczas automatycznego zwijania przewodu wtyczka nie objęła się o znajdujące się w pobliżu osoby, części ciała, zwierzęta lub przedmioty. => Kontrolować przewód zasilający, trzymając za wtyczkę.
- Przed przystąpieniem do prac związanych z naprawą lub konserwacją odkurzacza należy wyciągnąć wtyczkę z gniazda sieciowego.
- Nie włączać uszkodzonego odkurzacza. W przypadku zakłócenia w pracy urządzenia należy wyciągnąć wtyczkę z gniazda sieciowego.
- W celu uniknięcia zagrożeń naprawy urządzenia oraz wymiana części w odkurzaczu mogą być wykonywane wyłącznie przez autoryzowany serwis.
- Odkurzacze należy chronić przed wpływem czynników atmosferycznych, wilgocią i źródłami ciepła.
- Unikać kontaktu filtrów (worków filtrujących, filtr zabezpieczający silnik, filtr wylotu powietrza itp.) z materiałami łatwopalnymi oraz zawierającymi alkohol.
- Odkurzacze nie nadaje się do stosowania na placach budowy.
=> Odsysanie gruzu budowlanego może prowadzić do uszkodzenia urządzenia.
- Gdy odkurzacze nie jest używany, wyłączyć urządzenie i wyjąć wtyczkę z gniazda.
- Zużyte urządzenia należy bezzwłocznie doprowadzać do stanu nieprzydatności, a następnie przekazać je do utylizacji zgodnie z obowiązującymi przepisami.

! Uwaga

- Gniazdo sieci energetycznej musi być zabezpieczone bezpiecznikiem o mocy co najmniej 16 A. Jeżeli w momencie włączania urządzenia zadziała bezpiecznik, może to być spowodowane tym, że równocześnie inne urządzenia elektryczne o większej mocy przyłączeniowej podłączone są do tego samego obwodu prądowego. Zadziałania bezpiecznika można uniknąć, ustawiając najniższy stopień mocy przed włączeniem urządzenia i wybierając wyższy stopień dopiero po jego włączeniu.

Wskazówki dotyczące utylizacji

■ Opakowanie

Opakowanie chroni odkurzacze przed uszkodzeniem podczas transportu. Składa się ono z materiałów bezpiecznych dla środowiska naturalnego i z tego względu nadaje się do odzysku surowców wtórnych. Niepotrzebne materiały opakowaniowe należy oddać do punktów zbiórki surowców wtórnych.

■ Stare urządzenia

Stare urządzenia często zawierają pełnowartościowe materiały. Z tego względu wystużone urządzenie należy oddawać dostawcy względnie do centrum odzysku surowców wtórnych do ponownego wykorzystania. Informację na temat aktualnie obowiązujących sposobów utylizacji można uzyskać w wyspecjalizowanym sklepie lub w urzędzie gminy.

■ Utylizacja filtrów i worków filtrujących

Filtry i worki filtrujące wykonane są z materiałów przyjaznych dla środowiska. Jeśli nie zawierają substancji szkodliwych lub niedozwolonych, można je wyrzucać z odpadami komunalnymi.

Wskazówki ogólne

■ Worki na pył

Urządzenie jest niezwykle skutecznym odkurzaczem, który uzyskuje najlepsze rezultaty czyszczenia wyłącznie w połączeniu z oryginalnymi workami na pył. Tylko stosowanie wysokiej jakości worków na pył, takich jak oryginalne worki marki Bosch, gwarantuje uzyskanie podanych w etykiecie energetycznej UE wartości dotyczących klasy efektywności energetycznej, zużycia energii i skuteczności zbierania kurzu. Stosowanie worków na pył niższej jakości (np. worków papierowych) może poza tym znacząco skrócić okres użytkowania i obniżyć wydajność urządzenia.

Urządzenie jest objęte gwarancją wyłącznie pod warunkiem używania oryginalnych worków na pył.


Więcej informacji oraz możliwość zamówienia oryginalnych worków na pył na stronie www.bosch-home.com/dust-bag


■ Wyposażenie

Wygląd wyposażenia (szczotki, rury ssącej, itp.) może odbiegać od rysunków w niniejszej instrukcji obsługi, działanie i funkcja nie ulegają zmianie.

■ Symbole

 Do odkurzania mebli tapicerskich, poduszek i zasłon

 Do odkurzania dywanów i wykładzin dywanowych

 Do odkurzania twardych podłóg

Informacje dotyczące etykiety energetycznej

Niniejszy odkurzacze jest odkurzaczem uniwersalnym. W celu uzyskania deklarowanej efektywności energetycznej i klasy skuteczności odkurzania na dywanach i twardych podłogach zalecane jest używanie przełączalnej szczotki uniwersalnej.

Wartości podane w etykiecie energetycznej ustalono na podstawie przeprowadzonych testów (zgodnie z wymogami normy EN60312-1).

Kérjük, őrizze meg a használati utasítást. A porszívó továbbadásakor adja oda a használati utasítást is.

Rendeltetésszerű használat

Ez a porszívó nem ipari célokra, hanem csak a háztartásban történő alkalmazásra készült. A porszívót kizárólag a használati utasítás előírásainak megfelelően használja. A gyártó nem felel az olyan esetleges károkért, amelyek a nem rendeltetésszerű használat, vagy hibás kezelés következtében keletkeznek.

Ezért feltétlenül tartsa be az alábbi utasításokat!

A porszívót csak:

- eredeti alkatrészekkel, -tartozékokkal vagy -különböző tartozékokkal használja.
- A garanciális szolgáltatás érvényesítése érdekében javasoljuk, hogy a készüléket kizárólag eredeti porzsákkal használja.

Sérülések és károk elkerülése érdekében a porszívó nem használható a következő célokra:

- emberek vagy állatok leporszívózására
- a következők felszívására:
 - mikroorganizmusok és apró élőlények (pl. legyek, pókok...).
 - egészségre ártalmas, éles szélű, forró vagy forrásban lévő anyagok.
 - nedves vagy folyékony anyagok
 - gyúlékony vagy robbanékony anyagok és gázok.
 - hamu, korom cserépkályhából és központifűtésberendezésekből
 - nyomtatók és fénymásolók toneréből származó por.

Biztonsági útmutató

Ez a porszívó megfelel a technika mai állása szerint elfogadott szabályoknak és az ide vonatkozó biztonsági előírásoknak.

- A készüléket 8 év feletti gyerekek és csökkent fizikai, érzékszervi vagy szellemi képességű, ill. tapasztalatlan személyek csak felügyelet mellett használhatják, illetve akkor, ha megtanulták a készülék biztonságos használatát és megértették az ebből eredő veszélyeket.
- Soha ne engedjen gyerekeket a készülékel játszani.
- A tisztítást és a felhasználói karbantartást soha nem végezhetik gyerekek felügyelet nélkül.
- A műanyag zacskók és fóliák kisgyermekektől távol tartandók és ártalmatlanításuk szükséges.
=> Fulladásveszély!

Megfelelő használat

- A porszívót csakis a típus tábla szerint csatlakoztassa és helyezze üzembe.
 - Soha ne használja porzsák, ill. portartály, motorvédő szűrő és kifúvósűrő nélkül.
=> A készülék károsodhat!
 - Soha ne tartsa a szívófejet és a csövet a fej közelében porszívózás közben.
=> Sérülésveszély!
 - Lépcső porszívózásánál a készüléket a lépcsőn a munkát végző személyhez képest lejjebb kell elhelyezni.
 - Ne húzza / szállítsa a porszívót a hálózati csatlakozókábelnél és a tömlőnél fogva.
 - Ha a készülék hálózati csatlakozóvezetéke megsérül, a vezetékek elkerülése érdekében csak a gyártó, a vevőszolgálat vagy egy hasonlóan képzett személy cserélheti ki.
 - Ha a működtetési idő meghaladja a 30 percet, a hálózati csatlakozókábelt teljesen húzza ki.
 - Ne a csatlakozókábelnél, hanem a csatlakozó dugónál fogva húzza ki a készüléket a hálózathoz.
 - A hálózati csatlakozókábelt ne húzza át éles peremen és ne törje meg.
 - Ügyeljen arra, hogy az automatikus kábel-visszavételénél a hálózati csatlakozódugó ne hogy személyeknek, testrészeknek, állatoknak vagy tárgyakkal ütdődjön.
=> A hálózati csatlakozókábelt a csatlakozódugónál fogva vezesse.
 - Mielőtt bármilyen munkát elvégezne a porszívón, húzza ki a hálózati csatlakozódugót.
 - Sérült porszívót ne helyezzen üzembe. Zavar esetén húzza ki a hálózati csatlakozódugót.
 - A vezetékek elkerülése érdekében a porszívón csak erre felhatalmazott vevőszolgálat végezhet javításokat és alkatrészcserét.
 - Óvja a porszívót az időjárás hatásaitól, nedvességtől és hőforrásoktól.
 - Ne tegyen éghető vagy alkoholtartalmú anyagokat a szűrőre (porzsák, motorvédőszűrő, kifúvósűrő stb.).
 - A porszívó nem alkalmas építkezéseken való alkalmazásra.
=> Az építési törmelék felszívása a készülék sérüléséhez vezethet.
 - Kapcsolja ki a készüléket és húzza ki a hálózati csatlakozódugót, ha nem porszívózik.
 - A kiselejtezett készüléket azonnal tegye használhatatlanná, ezután végezze el szakszerű ártalmatlanítását.
- ! Kérjük, vegye figyelembe az alábbiakat**
- A hálózati csatlakozóaljzatot legalább 16 A-es biztosítéknak kell védenie.
Ha a biztosíték a készülék bekapcsolásakor egyszer kioldana, annak az lehet az oka, hogy egyidejűleg más nagy áramfelvételű elektromos készülék is ugyanarra az áramkörre lett csatlakoztatva.
A biztosíték kioldása elkerülhető, ha a készüléket bekapcsolás előtt a legalacsonyabb teljesítményfokozatra állítja, majd működés közben kapcsolja fokozatosan magasabb teljesítményfokozatra.

Корнзветвѣдѣлми туднивалѡк

■ Cсoмaгoлaс

A cсoмaгoлaс вѣдѡ а пoрсзѡвѡт а сзaллѡтaс сoрaн кeлeткeжѡ сѣрѡлeсeктѡт. A cсoмaгoлaс кѡрнзветвѣрaт aнaгoкбѡл кѣсзѡлт, ѣс ѣзѣрт ѡјрaфeлдoгoзaсрa aлкaмaс. A тoвaбѡкaн мaр нeм сзѡксѣсeс cсoмaгoлaсaнaгoт хeлѣзѣе з a сeлeктѡв гѡјѡтѡхeлѣ мeгфeлeлѡ тaрѡлѡбaн.

■ Рѣгѡ кѣсзѡлѣк

A рѣгѡ кѣсзѡлѣк мѣг сoк ѣртѣкeс aнaгoт тaртaлмaз. ѣзѣрт кѡсeлeжтeзeт кѣсзѡлѣкѣт aдѡ лe ѡјрaхaснoсѡтaсрa кeрeскeдѡжѣнѣл вaгѣ eгѡ МѣН-тeлeпeн. Aз aктуaлѡс ѡртaлмaтлaнѡтaсѡ лeхeтѡсѣгeкрѡл ѣрѣклѡдѡжѡн кeрeскeдѡжѣнѣл вaгѡ a хeлѡ ѡнкoрмaнзaтнaл.

■ A сзѡрѡ ѣс a пoрсзaк ѡртaлмaтлaнѡтaсa

A сзѡрѡ ѣс a пoрсзaк кѡрнзветвѣт нeм кaрѡсѡт aнaгoкбѡл кѣсзѡлѣк. Aмeннѡвѡн нeм тaртaлмaзнaк oлѡaн aнaгoкaт, мeлѣкeт тѡлaс a хaзтaртaсѡ хуллaдѣкбa хeлѣзѡнѡ, a сзѡкaсѡс хaзтaртaсѡ хуллaдѣккaл eгѡјѡт ѡртaлмaтлaнѡтaсa.

Ђлгaлaнoс ѡтмaтaсѡтaсoк

■ Poрсzaк

Кѣсзѡлѣкe eгѡ кѡвaлѡ хaтѣкoнзaсѡгѡ пoрсзѡвѡ, aмeлѡ aзoнбaн cсaк eрeдeтѡ пoрсzaкoккaл ѣрѡ l a лeгѡбѡ тѡсѡтѡтaсѡ ѣрeмeнѡт. Cсaк ѡ мѡнѡсѣгѡ пoрсzaкoк, пѣлдaлѡ Bosch eрeдeтѡ пoрсzaкoк хaснaлaтaвaл ѣрѣтѡкѡ eл aз EU-eнeрѡиaцѡмкѣн мeгaдoтѡ, eнeрѡиa-хaтѣкoнзaсѡгѡ oсzтaлѡрa, пoрфeлсzѡвaсрa ѣс pѡссѡвzaтaртѡ кѣпѣссѣгeрe вoнaтoкѡжѡ ѣртѣкeс. ѣзeнфeлѡл рoссzaб мѡнѡсѣгѡ пoрсzaкoк (пl. пaпѡрѡсzaк) хaснaлaтa a кѣсзѡлѣк ѣлeттaртaмaт ѣс тeлѣсѡтмѣнѡт ѣс лeнeнтѡсeн бeфoлѡлaсoлхaтa.

A гaрaнѡиa cсaк eрeдeтѡ пoрсzaкoк хaснaлaтa eсe-тѡнaл ѡл фeнн.


Tѡвaбѡлѡ инфoрмaцѡиaк aз eрeдeтѡ пoрсzaкoкрѡл, илeтѡвe a рeнeлѣсѡ лeхeтѡсѣгeкрѡл aз aлaбѡл ѡeбoлдaлoн тaлaл:


www.bosch-home.com/dust-bag

■ Taртoзѣкoк

A тaртoзѣк (сzѡвѡфѣ, сzѡвѡсѡ стb.) кѡнѣзeтe aзoнoс мѡкѡдѡсѡ мѡд eсeтѣн ѣлтѣрѣт a хaснaлaтѡ ѡтмaтaсѡтaсѡн тaлaлхaтѡ ѡбрaктѡл.

■ Сzѡмбѡлoмoк

 Кaрпѡтoзѡт бѡтoрoк, пaрнaк ѣс фѡггѡнѡк пoрсzѡвѡзaсaсѡж.

 Сzѡнѣгeк ѣс сzѡнѣгпaдлѡк пoрсzѡвѡзaсaсѡж

 Кeмѣнѡ пaдлѡк пoрсzѡвѡзaсaсѡж

Tudnivalѡк aз eнeрѡиaцѡмкѣхѣz

ѣз a пoрсzѡвѡ eгѡ ѡлгaлaнoс рeнeлeтeтѣсѡ пoрсzѡвѡ.

Сzѡнѣг ѣс кeмѣнѡ пaдлѡ eсeтѣн a мeгaдoтѡ eнeрѡиa-хaтѣкoнзaсѡг ѣс тaкѡрѡтaсхaтѣкoнзaсѡгѡ oсzтaлѡ eлѣрѣсѣ-хѣz хaснaлѡз aз aткaпcсoлхaтѡ унѡвeрзaлѡс сzѡвѡфѣт.

Aз eнeрѡиaцѡмкѣн мeгaдoтѡт ѣртѣкeс aз eлѡрт мeрѣсѡ мѡдсzѣрeк aлaпaн (aз EN60312-1 сzѣрѡнт) кeрѡлѣк мeгaллaпaтaсрa.

bg

Мoлѡ указaнѡтaзa зa пoлзвaнe дa бѡдaт сѡхрaнѡвaнѡ. Прѡ рeдaвaнe нa прaхoсмукaчкaтa нa трeтѡ лѡцa мoлѡ дa бѡдaт рeдaвaнѡ и указaнѡтaзa зa пoлзвaнe.

Изпoлзвaнe пo рeднaзнaчeнѡ

Taзѡ прaхoсмукaчкaтa e рeдвѡдѡнa изклѡчѡтeлнo сaмo зa пoлзвaнe в дoмaкѡнствoтo, a нe зa прoфeсѡнaлнѡ сeлѡ. Изпoлзвaйтѣ прaхoсмукaчкaтa сaмo в сѡтвeтствѡ с дaннѡтe нa тѡвa указaнѡ зa нaчѡнa нa упoтрeбa. Прoизвoдѡтeлѡт нe нoсѡ oтгѡвoрнoсzт зa eвeнтуaлнѡ пoврeдѡ, рeчѡнeнѡ oт изпoлзвaнe нe пo рeднaзнaчeнѡ илѡ нeпрaвѡлнo oбслѡжвaнe. Пoрaдѡ тѡвa мoлѡ нeпрeмeннo сѡблѡдaвaйтѣ слeднѡтe указaнѡ!

Прaхoсмукaчкaтa мoжѣ дa рaбoтѡ сaмo с:

- Oрѡгѡнaлнѡ рeзeрвнѡ чaстѡ, кoнсумaтѡвѡ илѡ спeцѡлнѡ прѡнaдлѣжнѡстѡ
- Зa дa нe сe нaрушaвa гaрaнѡиaтa, нѡe прeпoрѡчвaмe изпoлзвaнe нa Вaшѡя урeд сaмo с oрѡгѡнaлнѡ тoрбѡчѡкѡ зa прaх.

Зa дa сe рeдoтвaртѡт нaрaнѡвaнѡ и пoврeдѡ, прaхoсмукaчкaтa нe трѡвѡ дa сe изпoлзвa зa:

- Изсмуквaнe нa прaх oт хoрa илѡ жѡвoтнѡ.
- Вcмуквaнe нa:
 - мaлкѡ жѡвѡ сѡщeствa (нaпр. мухѡ, пѡяцѡ, ...).
 - врeднѡ зa здрaвeтo, гoрeцѡ илѡ гoрѡжѡнѡ вeщeствa илѡ рeдмeтѡ с oстрѡ рѡбѡвe.
 - влaжнѡ илѡ тeчнѡ вeщeствa.
 - лeснo зaпaлѡмѡ илѡ eксплoзѡвнѡ вeщeствa и гaзoвe.
 - пeпeл, сaждѡ oт кaхлeнѡ пeчкѡ и инстaлaцѡиe нa цeнтрaлнoтe пaрнo oтoплeнѡ.
 - прaх oт тoнeр oт прѡнeтѡрѡ и кoпѡрнѡ мaшѡнѡ.

Указaнѡ зa бeзoпaснoсzт

Taзѡ прaхoсмукaчкa oтгѡвaрѡ нa прѡзнaтѡтe прaвѡлa нa тeхнѡкaтa и нa сѡтвeтнѡтe прaвѡлa нa тeхнѡкaтa зa бeзoпaснoсzт.

■ Урeдѡт мoжѣ дa сe пoлзвa oт дeцa нa пoвeчe oт 8 гoдѡнѡ и oт лѡцa с нaмaлeнѡ фѡзѡчeскѡ, сeтѡвнѡ илѡ умствeнѡ спoсѡбнoстѡ илѡ лѡпcа нa oпѡт и / илѡ знaнѡнѡ, aкo тe бѡвaт кoнтрѡлѡрѡнѡ илѡ сa инструктѡрѡнѡ oтнoснo бeзoпaснaтa упoтрeбa нa урeдa и сa рaзбрaлѡ прoизвѡтѡчѡщѡтe вcлeдствѡ нa тѡвa oпaснoстѡ.

- Дeцaтa нe трѡвѡ дa игрaѡт с урeдa.
- Пoчѡстѡвaнe и пoддѡржaнe нe трѡвѡ дa сe извѣршa oт дeцa бeз нaблѡдeнѡ.

- Пластмасови торби и фолия трябва да се съхраняват на места недостъпни за малки деца и да се унищожават.
=> Съществува опасност от задушаване!

Правилно използване

- Включвайте към електрическата мрежа и работете с прахосмукачката само съгласно фирмена табелка.
- Никога не изсмуквайте прах без филтърна торба, респ. контейнер за прах, защита на мотора и издухващ филтър.
=> Прахосмукачката може да се повреди!
- Никога не смучете с дюзата и тръбата в близост до главата.
=> Има опасност от нараняване!
- При изсмукване на праха от стълбище уредът трябва винаги да се намира по-ниско от работещия с него.
- Не използвайте кабела за мрежово захранване и маркуча за носене / транспортиране на прахосмукачката.
- Ако проводникът за свързване към мрежата на този уред се повреди, трябва да се смени от производителя или неговия сервиз или лице с подобна квалификация, за да се избегнат опасности.
- Изтеглете докрай електрическия кабел при работа за повече от 30 минути.
- Не теглете за захранващия кабел, а за щепсела, за да изключите уреда от мрежата.
- Не прекарвайте кабела за мрежово захранване през остри ръбове и не го притискайте.
- Внимавайте щепселът да не удря хора, части от тялото, животни или предмети при автоматичното прибиране на кабела.
=> Водете електрическия кабел с помощта на щепсела.
- Преди всички работи по прахосмукачката извадете щепсела от мрежата.
- Не работете с повредена прахосмукачка. При появяване на неизправности извадете щепсела от мрежовия контакт.
- За да избегнете опасности, ремонтите и смяната на резервни части на прахосмукачката трябва да се извършват само от оторизиран сервиз.
- Пазете прахосмукачката от външни климатични влияния, влага и източници на топлина.
- Не поставяйте върху филтрите възпламеняеми или съдържащи алкохол материали (филтърни торби, защитен филтър на мотора, издухващ филтър и т.н.).
- Прахосмукачката не е подходяща за работа на строителни площадки.
=> Засмукване на строителни отпадъци може да доведе до повреда на уреда.
- Изключете уреда и изтеглете щепсела, когато не смучете.
- Излезлите от употреба уреди трябва веднага да станат неизползваеми, след това уредът трябва да се предаде за унищожаване съобразно изискванията.

! Моля имайте предвид

- Мрежовият контакт трябва да е осигурен с предпазител най-малко 16А.
Ако при включване на уреда предпазителът се задейства, то причината за това може да бъде, че в същата електрическа верига едновременно са включени и други електрически уреди с голяма обща консумирана мощност.
Задействането на предпазителя може да се избегне, като преди включване на уреда настроите най-ниската степен на мощност и едва след това изберете по-висока степен на мощност.

Указания за унищожаване

■ Опаковка

Опаковката пази прахосмукачката от повреди по време на транспортиране. Тя е направена от благоприятни за околната среда материали и поради това може да бъде рециклирана. Изхвърляйте ненужните Ви вече опаковъчни материали на местата за събиране за системата за повторно използване "Зелена точка".

■ Стар уред

Старите прахосмукачки често все още съдържат ценни материали. За това предайте Вашата стара прахосмукачка на Вашия продавач или в един от центровете за рециклиране за повторно използване. Информация за актуалните начини за унищожаване Вие можете да получите от Вашия търговец или във Вашия общински съвет.

■ Унищожаване на филтри и филтърни торби

Филтрите и филтърни торби са произведени от екологични материали. В случай, че те не съдържат субстанции, забранени за битовите отпадъци, можете да ги унищожавате заедно с нормалните битови отпадъци.

Общи указания

■ Торба за прах

При вашия уред става въпрос за високоефикасна прахосмукачка, която постига най-добрите си резултати при почистването само с оригиналните торби за прах. Само при използване на висококачествени торби за прах, като оригиналните торби за прах на Bosch, се постигат посочените в енергийния етикет за ЕС стойности относно класа на енергийна ефективност, засмукването на прах и възможността за задържане на прах. При използване на торби за прах с по-ниско качество (например хартиени торби) освен това значително могат да се повлияят продължителността на полезния живот и ефективността на вашия уред.

Гаранционни искове са възможни само при използването на оригинални торби за прах.

За повече информация и възможност за поръчка на оригинални торби за прах посетете www.bosch-home.com/dust-bag

■ Принадлежности

Външният вид на вашите принадлежности (дюза, сукателна тръба и др.) може въпреки същия начин на функциониране да се различава от фигурите в това ръководство за експлоатация.

■ Символи



За изсмукване на тапицирани мебели, възглавници и пердета.



За изсмукване на килими и мокети



За изсмукване на твърди подове

– пепла, сажи из кафелних печей и систем центрального отопления;
– тонера из принтеров или копировальных аппаратов.

Правила техники безопасности

Данный пылесос соответствует общепризнанным техническим требованиям и специальным правилам техники безопасности.

- Использование пылесоса детьми старше 8 лет и лицами с ограниченными физическими или умственными способностями, а также лицами, не имеющими опыта обращения с подобным оборудованием, допускается только под присмотром или после инструктажа по безопасному использованию прибора и осознания данными лицами опасностей, связанных с его эксплуатацией.
- Детям запрещено играть с прибором.
- Чистка и уход не должны производиться детьми без присмотра.
- Пластиковые мешки и полимерную плёнку храните и утилизируйте в недоступном для детей месте.
=> Опасность удушья!

Указания за енергийното обозначение

При тази прахосмукачка става дума за прахосмукачка с общо предназначение. За постигане на декларираната енергийна ефективност и на класа на ефективност на почистване върху килими и твърди подове, използвайте превключващата се универсална дюза.

Посочените стойности за енергийното обозначение са установени според предписаната процедура за измерване (съгласно EN60312-1).

ru

Сохраните инструкцию по эксплуатации. При передаче пылесоса новому владельцу не забудьте передать также инструкцию по эксплуатации.

Указания по използowaniu

Данный пылесос предназначен для уборки бытовых помещений, он не подходит для промышленного использования. Используйте пылесос только согласно приведенным в инструкции по эксплуатации указаниям. Изготовитель не несёт ответственности за повреждения, полученные в результате использования пылесоса не по назначению или неправильного обращения с ним. Поэтому обязательно соблюдайте указания, приведенные ниже!

Для пылесоса необходимо использовать только:

- Оригинальные запасные части, принадлежности или специальные принадлежности
- Для того чтобы не нарушить условия гарантийного обслуживания, мы рекомендуем использовать устройство только с оригинальными мешками для пыли.

Во избежание травм и повреждений пылесос нельзя использовать для :

- чистки людей и животных;
- всасывания:
 - насекомых (например, мух, пауков, ...);
 - вредных для здоровья веществ, острых, горячих или раскалённых предметов;
 - мокрых предметов и жидкостей;
 - легковоспламеняющихся или взрывчатых веществ и газов;

Правильное использование

- Подключение к электросети и включение пылесоса должно производиться только с учётом данных типовой таблички.
- Никогда не используйте пылесос без сменного пылесборника либо контейнера для сбора пыли, моторного и выпускного фильтров.
=> Пылесос может быть повреждён!
- Не подносите всасывающую насадку и трубку к голове.
=> Это может привести к травме!
- При уборке лестницы пылесос всегда должен находиться ниже пользователя.
- Не используйте сетевой кабель и шланг для переноски /транспортировки пылесоса.
- Во избежание опасности замена поврежденного сетевого кабеля данного прибора может быть выполнена только производителем или авторизованной им сервисной службой либо лицом, имеющим аналогичную квалификацию.
- При продолжительности эксплуатации более 30 минут сетевой кабель необходимо полностью вытянуть.
- При отсоединении прибора от электросети всегда беритесь рукой за вилку, а не за сетевой кабель.
- Следите за тем, чтобы сетевой кабель не был зажат и не попадал на острые края предметов.

- Перед автоматическим сматыванием сетевого кабеля убедитесь в том, что его штекер не цепляется за людей, части тела, животных или другие объекты. => Отсоедините сетевой кабель от электросети, потянув за штекер.
- Не пользуйтесь неисправным пылесосом. При возникновении неисправности вынимайте вилку из розетки.
- Во избежание опасности все работы по ремонту и замене деталей пылесоса следует выполнять только в авторизованной сервисной службе.
- Защищайте пылесос от воздействия неблагоприятных метеорологических условий, влажности и источников тепла.
- Не подвергайте фильтры (сменный пылесборник, моторный фильтр, выпускной фильтр и т. д.) воздействию воспламеняющихся или спиртосодержащих веществ.
- Пылесос не предназначен для эксплуатации на строительных объектах. => При засасывании строительного мусора пылесос может выйти из строя.
- После окончания эксплуатации выключите прибор и смотайте сетевой кабель.
- Отслужившие приборы сделайте непригодными для дальнейшего использования, а затем утилизируйте в соответствии с действующими правилами.

⚠ Внимание:

- Сетевая розетка должна быть защищена предохранителем не менее чем на 16А. При включении прибора предохранитель может сразу сработать, если одновременно в данную электрическую цепь включены другие приборы с большой общей потребляемой мощностью. Срабатывание предохранителя можно предотвратить, если перед включением прибора установить минимальную мощность, а затем постепенно увеличить её.

Инструкция по утилизации

■ Упаковка

Упаковка служит для защиты пылесоса от повреждений при транспортировке. Она изготовлена из экологически чистых материалов, поэтому её можно использовать для вторичной переработки. Использованные упаковочные материалы относите в пункты приёма вторсырья.

■ Отслужившие приборы

Отслужившие приборы являются ценным сырьём для дальнейшего использования. Поэтому отслуживший прибор следует отнести дилеру или в пункт приёма вторсырья для дальнейшей утилизации. Информация о возможности утилизации находится у дилера или в местной администрации.

■ Утилизация фильтров и сменного пылесборника

Фильтры и сменный пылесборник изготовлены из экологически безвредных материалов. Если они не содержат в себе никаких веществ, запрещённых к утилизации с бытовым мусором, то вы можете утилизировать их вместе с бытовым мусором.

Общие указания

■ Мешок для пыли

Для достижения оптимального результата чистки используйте для вашего высокоэффективного пылесоса только оригинальные мешки для пыли. Только использование высококачественных мешков для пыли, таких как оригинальные мешки для пыли Bosch, гарантирует достижение показателей класса эффективности энергопотребления, удаления пыли и пылепоглощающей способности, указанных на этикетке энергопотребления. Использование мешков для пыли более низкого качества (например, бумажных мешков) может значительно повлиять на срок службы и мощность прибора.

Рекламация возможна только при использовании оригинальных мешков для пыли.

Более подробные сведения и информацию о возможности заказа оригинальных мешков для пыли можно найти на странице www.bosch-home.com/dust-bag

■ Принадлежности

(насадка, всасывающая трубка и т.д.) могут отличаться от изображённых в руководстве по эксплуатации, имея при этом те же функции.

■ Символы



Для чистки мягкой мебели, подушек и занавесок.



Для чистки ковров и ковровых покрытий



Для чистки твёрдых покрытий

Примечания к таблице энергопотребления

Этот пылесос является универсальным.

Для достижения заявленного энергопотребления и класса чистки на ковровых и половых покрытиях, используйте переключающуюся универсальную насадку.

Приведенные в таблице показатели энергопотребления были рассчитаны с использованием нормативных методов измерения (согласно EN60312-1).

ГО

Vă rugăm să păstrați instrucțiunile de utilizare. În cazul predării aspiratorului unei terțe persoane vă rugăm să înmânați totodată și instrucțiunile de utilizare.

Utilizare conform destinației

Acest aspirator este destinat utilizării în gospodărie, nu și în scopuri profesionale. Utilizați aspiratorul numai conform indicațiilor din aceste instrucțiuni de utilizare. Producătorul nu e responsabil pt eventualele deteriorări intervenite ca urmare a utilizării necorespunzătoare sau a operării greșite. De aceea vă rugăm să respectați următoarele indicații!

Aspiratorul poate fi utilizat numai cu:

- piese de schimb originale, -accessorii sau -accessorii speciale
- Pentru a nu compromite garanția, recomandăm folosirea aparatului numai cu saci de praf originali.

Pentru a evita accidente sau daunele, aspiratorul nu trebuie folosit pentru:

- aspirarea oamenilor sau animalelor.
- aspirare următoarelor:
 - vietăți mici (de ex. muște, păianjeni, ...).
 - substanțe vătămătoare pentru sănătate, contondente, fierbinți sau incandescente.
 - substanțe umede sau lichide.
 - substanțe și gaze ușor inflamabile sau explozive.
 - Cenușă, funingine din sobe de teracotă și instalații de încălzire centrală.
 - toner din imprimatoare și copiatoare.

Instrucțiuni de siguranță

Acest aspirator corespunde regulamentelor recunoscute ale tehnicii și dispozițiilor de securitate în vigoare.

- Aparatul poate fi folosit de copii începând cu vârste de 8 ani și de persoane cu dizabilități fizice, senzoriale sau mentale sau fără experiență și / sau cunoștințe, dacă acestea sunt supravegheate sau au fost instruite asupra folosirii în siguranță a aparatului și pericolelor care pot rezulta.
- Copiii nu au voie să se joace cu aparatul.
- Curățarea și întreținerea curentă efectuată de utilizator nu sunt permise copiilor fără supraveghere.
- Pungile de plastic și foliile trebuie să nu fie la îndemâna copiilor și trebuie evacuate ca deșeu.
=> Pericol de asfixiere!

Utilizare corespunzătoare

- Racordați și puneți în funcțiune aspiratorul numai conform datelor de pe plăcuța de identificare.
- Nu aspirați niciodată fără sacul filtrant, respectiv fără recipientul de praf, filtrul de protecție a motorului și filtrul pentru aerul evacuat.
=> Aparatul poate fi deteriorat!

- Evitați întotdeauna aspirarea cu duza și tubul în apropierea capului.
=> Pericol de rănire!
- La aspirarea pe trepte, aparatul trebuie să stea întotdeauna sub nivelul utilizatorului.
- Nu folosiți cablul de legătură la rețea și furtunul pentru a purta/ transporta aspiratorul.
- În cazul în care conductorul de legătură la rețea al acestui aparat este deteriorat, el trebuie să fie înlocuit de producător sau de unitățile sale service sau de o persoană având calificare similară, pentru a se evita apariția de pericole.
- Scoateți complet cablul de racordare la rețea dacă se folosește aspiratorul pe o perioadă mai mare de 30 de minute.
- Nu trageți de cablul de racord, ci de fișă pentru a scoate aparatul din priză de rețea.
- Nu trageți și nu striviți cablul de legătură la rețea peste muchii ascuțiți.
- Aveți grijă ca ștecărul să nu se lovească de persoane, părți ale corpului, animale sau obiecte la retractarea automată.
=> Ghidați cablul de racordare la rețea cu ajutorul ștecărului.
- Scoateți aspiratorul din priză înaintea oricărei lucrări la el.
- Nu puneți în funcțiune un aspirator dacă este deteriorat. În cazul existenței unui deranjament scoateți ștecherul din priză.
- Pentru a evita pericolele, reparațiile și schimbarea de piese la aspirator sunt permise numai unităților service autorizate.
- Protejați aspiratorul de influențele atmosferice, umiditate și surse de căldură.
- Nu așezați pe filtru materiale inflamabile sau care conțin alcool (saci de filtru, filtre de protecție a motoarelor, filtre de suflare etc.).
- Aspiratorul nu este adecvat pentru utilizare pe șantier.
=> Aspirarea de moloz poate să conducă la deteriorarea aparatului.
- Opriți aspiratorul și scoateți ștecărul din priză atunci când nu aspirați.
- Distrugeți imediat aparatele ieșite din uz, apoi depuneți-le la centrele de reciclare.
- **Luați în considerare**
 - Priza de rețea trebuie să aibă o siguranță de minim 16A.
În cazul în care siguranța se declanșează la conectarea aparatului, atunci acest lucru se poate datora faptului că mai multe aparate electrice, cu o putere mare, sunt racordate în același timp la același circuit electric.
Declanșarea siguranței este evitabilă dacă reglați înainte de conectarea aparatului cea mai scăzută treaptă de putere și numai după aceea selectați o treaptă de putere mai ridicată.

Indicații asupra îndepărtării ambalajului și aparatului scos din uz

■ Ambalajul

Ambalajul protejează aspiratorul împotriva deteriorării pe timpul transportului. Ambalajul este fabricat din materiale ecologice și este de aceea reciclabil. Predați materialele de ambalaj care nu mai sunt necesare la punctele de colectare a deșeurilor.

Інструкцію з експлуатації потрібно зберігати. Якщо пилосос передається новому власнику, йому слід передати також цю інструкцію з експлуатації.

Застосування за призначенням

Цей пилосос призначений тільки для побутового, а не для професійного використання. Використовуйте пилосос відповідно до даної інструкції з експлуатації. Виробник не відповідає за можливі пошкодження, завдані внаслідок неналежного використання пилососа або його неправильного обслуговування.

Ретельно виконуйте наведені далі настанови!

Пилосос може використовуватись тільки з:

- фірмовими запасними частинами, приладдям або спеціальним обладнанням
- Для того щоб не порушити умови гарантійного обслуговування, ми рекомендуємо використовувати пристрій тільки з оригінальними мішками для пилу.

Щоб уникнути травм та пошкоджень, пилосос не можна застосовувати для :

- чищення людей чи тварин;
- відсмоктування:
 - дрібних живих істот (наприклад, мух, павуків ...),
 - шкідливих для здоров'я речовин, гострих, гарячих або розжарених предметів,
 - вологих або рідких речовин,
 - легкозаймистих або вибухонебезпечних матеріалів, зокрема газів,
 - попелу з печей або пристроїв центрального опалення,
 - тонерного порошку з принтерів або ксероксів.

Техніка безпеки

Цей пилосос відповідає встановленим правилам щодо технічних засобів та належним стандартам з техніки безпеки.

- Діти до 8 років, особи з фізичними чи розумовими вадами або особи, які не мають достатнього досвіду та знань, можуть користуватися приладом, лише якщо знаходяться під наглядом або навчені правильному користуванню пилососом та усвідомлюють можливі ризики.
- Дітям заборонено гратися з приладом.
- Дітям забороняється без нагляду проводити очищення або користувацьке обслуговування.

■ Апаратний снос

Апарати вехи контин інчă multe materiale valorificabile. De aceea predați aparatul dumneavoastră, scos din uz, magazinului comercial, respectiv unui centru de reciclare pentru revalorificare. Vă rugăm să solicitați informații în privința căilor actuale de îndepărtare a ambalajelor și aparatelor scoase din uz la un magazin de specialitate sau la administrația comunală din localitatea dumneavoastră.

■ Evacuarea ca deșeu a filtrului și a sacului de filtrare

Filtrul și sacul de filtrare sunt produse din materiale ecologice. Deoarece nu conțin substanțe interzise în gunoiul menajer, pot fi evacuate ca deșeu împreună gunoii menajer obișnuit.

Instrucțiuni generale

■ Pungă de praf

Aparatul dvs. este un aspirator de praf cu eficiență ridicată, care poate obține cele mai bune rezultate de curățare numai cu pungi de praf originale. Valorile indicate în eticheta de energie UE pentru clasa de eficiență energetică, capacitate de aspirare și de reținere a prafului sunt atinse numai prin folosirea pungilor de praf de bună calitate, precum pungi de praf de la Bosch. Dacă se folosesc pungi de praf de calitate mai slabă (de exemplu pungi de hârtie), durata de viață și puterea aparatului dvs. pot fi influențate semnificativ.

Solicitarea garanției se poate face numai dacă s-au folosit pungi de praf originale.

Pentru mai multe informații și pentru a comanda pungi de praf originale, accesați www.bosch-home.com/dust-bag

■ Accesorii

Accesoriiile dvs. (perie, tub de aspirare etc.) pot fi diferite la același mod de funcționare de imaginile din aceste instrucțiuni de utilizare.

■ Simboluri



Pentru aspirarea mobilei capitonate, a pernelor și perdelelor.



Pentru aspirarea covoarelor și mochetelor



Pentru aspirarea pardoselilor dure

Indicații pentru eticheta de energie

Acesta este un aspirator de uz general.

Pentru a vă bucura de cea mai bună clasă declarată de eficiență energetică și de performanță de curățare pe covoaare și pardoseli, vă rugăm să folosiți duza universală comutabilă.

Valorile indicate pentru eticheta de energie au fost stabilite conform procedurilor de măsurare prescrite (conform EN60312-1).

- Пластикові пакети та фольгу необхідно зберігати й утилізувати поза досяжністю маленьких дітей.
=> Небезпека задихнутись!

Правильне використання

- Підключення пирососу до електромережі та його експлуатація повинна здійснюватись тільки відповідно до даних паспортної таблички.
- Ніколи не використовуйте пиросос без пилозбірника чи контейнера для пилу, захисного та випускного фільтра.
=> Пиросос може бути пошкоджений!
- Не підносьте всмоктувальну насадку і трубку до голови.
=> Це може призвести до травмування!
- Прибираючи сходи, завжди розташуйте прилад нижче за себе.
- Заборонено переносити або пересувати пиросос за кабель живлення чи шланг.
- Для уникнення небезпечних ситуацій, роботи по заміні пошкодженого мережного кабелю даного приладу можуть бути виконані тільки виробником, авторизованою сервісною службою або особою, що має аналогічну кваліфікацію.
- При тривалості експлуатації більше 30 хвилин, кабель електроживлення необхідно повністю витягнути.
- При від'єднанні від мережі ніколи не тягніть за кабель живлення, тримайте його тільки за вилку.
- Слідкуйте, щоб кабель живлення не перегинався через гострі краї та ніде не був затиснутий.
- Перед автоматичним змотуванням кабелю електроживлення переконайтеся в тому, що його штекер не чіпляється за людей, частини тіла, тварин чи інші об'єкти.
=> Від'єднайте кабель електроживлення від мережі, потягнувши за штекер.
- Перед будь-якими роботами з технічного обслуговування пирососа від'єднайте його від електромережі.
- Не використовуйте несправний пиросос. При виявленні несправності від'єднайте пиросос від електромережі.
- Для запобігання можливій небезпеці, ремонт та заміну запчастин пирососу повинен здійснювати лише сертифікований технічний персонал.
- Пиросос слід захищати від впливу несприятливих кліматичних умов, вологи, джерел тепла.
- Фільтри та пилозбірники (пилозбірник, захисний фільтр мотора, випускний фільтр тощо) не повинні вступати в контакт із легкозаймистими або спиртовмісними сполуками.
- Пиросос не призначений для використання при будівельних роботах.
=> Збирання будівельного сміття може призвести до пошкодження пирососа.
- Після закінчення експлуатації, вимкніть прилад і змотайте кабель електроживлення.
- Прилад, що відпрацював свій термін експлуатації, приведіть в неробочий стан і передайте для належної утилізації.

! Увага

- Пиросос слід вмикати тільки в розетку з встановленим запобіжником не менш як на 16 А. Якщо запобіжник спрацює одразу після вмикання пирососу, це може означати, що до цієї мережі приєднані ще якісь електроприлади з високою споживаною потужністю. Щоб попередити спрацювання запобіжника, вмикайте прилад на мінімальну потужність, а потім поступово збільште її.

Настанови щодо видалення відходів

■ Упаковка

Упаковка захищає пиросос від пошкодження під час транспортування. Вона виготовлена з екологічно чистих матеріалів та може перероблюватися. Непотрібні пакувальні матеріали здайте в пункт приймання вторсировини.

■ Відпрацьовані прилади

Старі прилади містять ще багато цінних матеріалів. Тому прилад, строк експлуатації якого закінчився, слід здати або продавцю, або на спеціальний пункт приймання для подальшої переробки. За роз'ясненнями щодо утилізації звертайтеся до продавця або місцевих компетентних органів.

■ Утилізація фільтрів та пилозбірників

Фільтри та пилозбірники виготовлені з екологічно чистих матеріалів. Вони можуть утилізуватись як побутове сміття, якщо в них не містяться недопустимі для цього речовини.

Загальні вказівки

■ Мішок для пилу

Ваш прилад — це високоефективний пиросос, який досягає найкращих результатів чищення за умови використання оригінального мішка для пилу. Лише за умови використання високоякісних мішків для пилу (наприклад, оригінальних мішків для пилу Bosch) можна досягти параметрів енергетичної мітки ЄС щодо класу енергетичної ефективності, видалення пилу та пилопоглинаючої здатності. До того ж, використання мішків нижчої якості (наприклад, паперових мішків) може суттєво знизити тривалість служби і потужність приладу.

Гарантія претензія дійсна лише за умови використання оригінальних мішків для пилу.

Подальшу інформацію (у тому числі щодо придбання) можна знайти на сайті www.bosch-home.com/dust-bag

■ Приладдя

Зовнішній вигляд Вашого приладдя (насадки, трубки тощо) може відрізнятися від зображень в інструкції з експлуатації, але функції залишаються тими самими.

■ Символи



Для чищення м'яких меблів, подушок та гардин.



Для чищення килимів та килимового покриття



Для чищення твердих поверхонь

Вказівки до таблиці енергоспоживання

Цей пілосос є універсальним.

Для досягнення заявленого енергоспоживання та класу чищення на килимових та підлогових покриттях, використовуйте універсальну насадку, що перемикається.

Наведені у таблиці показники енергоспоживання були розраховані з застосуванням нормативних методів вимірювання (відповідно до EN60312-1).

الاستخدام الصحيح

- يجب دائماً توصيل المكينة وتشغيلها وفقاً للبيانات المحددة في لوحة الصنع.
- لا تقم أبداً بالشفط بدون كيس الفلتر أو وعاء الأتربة أو فلتر حماية المحرك و فلتر الطرد.
- <= قد يتعرض الجهاز للضرر!
- إن اراد أن يبرق أو يترسب أو يظن أن يتلصق أو يمدخ تسرب طفش لراب ادبأ مقيت ال
- <= وإلا فيكون هناك خطر من التعرض للإصابة!
- عند تشغيل المكينة على الدرج (السلام) يجب أن تكون دائماً في مستوى أدنى من مستوى المستخدم.
- لا يجوز استخدام كابل الكهرباء أو الخرطوم لحمل/نقل المكينة.
- في حالة تعرض كابل الكهرباء الخاص بالجهاز للضرر، فإنه يجب استبداله عن طريق الجهة الصانعة أو مركز خدمة العملاء التابع لها أو على يد شخص مؤهل بنفس القدر، وتلك تجنيا للمخاطر.
- جرائل لم الفلاب يئابراطلا ليصوتلا لباك بحسرا عقيقد 30 علع ديزت قندل ليغشيتلا علاح يف
- لفصل المكينة عن التيار الكهربائي لا تجذب كابل الكهرباء، بل اجذب القابس.
- لا تمرر كابل الكهرباء على حواف حادة أثناء سحبه ولا تجعله يتعرض للانحصار.
- ضارغا و اتانوايح و احسلا نم زاجأ و ا دارفاً اجاتاب يئابراطلا سباقلا عشدني الة اعارم علع صرحا
- يئابراطلا سباقلا قشواوب يئابراطلا ليصوتلا لباك هي جوتب مق >= . لبالفلت ليكيتاموتوالا بحسلا دنع
- قبل القيام بأية أعمال على المكينة افصل القابس الكهربائي عن مصدر التيار.
- لا تقم بتشغيل المكينة إذا كان بها تلف. وفي حالة ظهور أي خلل افصل القابس الكهربائي عن مصدر التيار.
- لتجنب التعرض للأخطار لا يجوز أن تتم عمليات الإصلاح واستبدال قطع غيار المكينة إلا لدى مركز خدمة العملاء المعتمد.
- يجب حماية المكينة من تأثير عوامل الطقس والرطوبة ومصادر الحرارة.
- لا تضع أية مواد قابلة للاشتعال أو تحتوي على كحول على الفلاتر (كيس الفلتر، فلتر حماية المحرك، فلتر الطرد وخلافه).
- المكينة غير مناسبة للاستخدام في أماكن البناء.
- <= شظ مخلفات البناء قد يؤدي إلى تعرض المكينة للضرر.
- طفش لراب اديقلا مدع علاح يف يئابراطلا سباقلا بحسرا و ااحل افاقأ
- يلزم على الفور تعطيل الأجهزة القديمة المستعملة وجعلها غير صالحة للاستخدام ثم التخلص منها بعد ذلك بالطرق الصحيحة المقررة.

! انبته من فضلك

- يجب أن يكون المقيس مؤمناً بمصهر ١٦ أمبير على الأقل.
- إذا حدث أن احترق المصهر ذات مرة عند تشغيل المكينة، فقد يكون ذلك بسبب وجود أجهزة كهربائية أخرى ذات استهلاك عال للتيار متصلة بنفس الدائرة الكهربائية في نفس الوقت.
- يمكن تفادي احتراق المصهر الكهربائي، وذلك بضبط المكينة على أدنى درجة للشفط قبل تشغيلها ثم اختيار درجة شفط أعلى بعد ذلك.

إرشادات التخلص من المخلفات

عبوة التغليف

- تعمل عبوة التغليف على حماية المكينة من التعرض للضرر أثناء نقلها. وهي مكونة من مواد صديقة بالبيئة، لذا يمكن إعادة تدويرها. تخلص من مواد التغليف التي لم تعد هناك حاجة إليها بتسليمها إلى مستودعات التجميع التابعة لنظام إعادة استغلال المخلفات «Grüner Punkt» (النقطة الخضراء).

المكائن القديمة

- تحتوي المكائن القديمة على العديد من المواد ذات القيمة. لذلك قم بتسليم مكنتك المستهلكة إلى التاجر الذي اشتريتها منه أو إلى أحد مراكز إعادة التدوير، حتى يتم إعادة الانتفاع بها مرة أخرى. للاستعلام عن أحدث سبل تكهين المواد والأجهزة القديمة توجه إلى التاجر الذي تتعامل معه أو إلى إدارة البلدية.

التخلص من الفلتر وكيس الفلتر

- الفلتر وكيس الفلتر مصنوعان من مواد غير ضارة بالبيئة. وطالما أنهما لا يحتويان على أية مواد يُحظر إلقاؤها ضمن القمامة المنزلية، فإنه يمكن التخلص منهما ضمن القمامة المنزلية العادية.

تطويرها خصيصاً لمكنتك لتحقيق أفضل نتيجة تنظيف ممكنة.
يرجى الاحتفاظ بدليل الاستخدام، في حالة إعادة المكنسة لشخص آخر، يرجى إعطائه دليل الاستخدام معها.

الاستخدام المطابق للتعليمات

هذه المكنسة مخصصة للاستخدام المنزلي، وليست مخصصة للاستخدام في أغراض تجارية. يجب أن يتم استخدام المكنسة طبقاً للتعليمات المذكورة في إرشادات الاستخدام هذه فقط. فالجهة الصانعة غير مسؤولة عن الأضرار التي قد تنتج عن الاستخدام غير المطابق للتعليمات أو الاستعمال الخاطئ.

لذلك يرجى الالتزام التام بالإرشادات التالية!

لا يجوز استعمال المكنسة إلا مع استخدام:

- قطع الغيار الأصلية أو الملحقات التكميلية الأصلية أو الملحقات التكميلية الخاصة بالأصلية
- صرّين، نامضراً، تامدخو قوقح ب فمزاجها ببن حـتل
- طقف هـي لصالا رتلفلا ساواكفا مادختسا عم لفزاج لي غـشـتـب

لتجنب حدوث إصابات أو أضرار لا يجوز استخدام المكنسة للأغراض التالية:

- تنظيف الأشخاص أو الحيوانات.

■ شفت:

- الحشرات الصغيرة (مثل الذباب والعنكب وخلافه، ...).
- المواد الضارة بالصحة أو الساخنة أو الملتهية أو الأجسام حادة الحواف.
- المواد الرطبة أو السائلة.
- الغازات والمواد سريعة الاشتعال أو المتفجرة.
- الرماد والسخام من المدافئ الحجرية وأنظمة التدفئة المركزية.
- مسحوق الحبر من الطابعات وماكينات التصوير.

إرشادات الأمان

هذه المكنسة تفي بالقواعد التقنية المعتمدة

وشروط الأمان ذات الصلة.

- الأطفال ابتداءً من سن ٨ سنوات فما فوق والأشخاص ذوي القدرات الجسدية أو الحسية أو العقلية المحدودة أو الذين يعانون من قصور في الخبرة و/أو ضعف في المعرفة يمكنهم استخدام هذه المكنسة إذا تم مراقبتهم أثناء ذلك أو شرح كيفية استخدام المكنسة لهم وتوعيتهم بالأخطار الناتجة عن ذلك.

■ لا يجوز للأطفال اللعب بالمكنسة.

■ لا يجوز للأطفال تنظيف المكنسة أو إجراء أعمال الصيانة المسموح بها

للمستخدم بدون مراقبة.

- يجب حفظ الأكياس البلاستيكية والرقاقات بعيداً عن متناول الأطفال والتخلص منها.

= > وإلا فيسكون هناك خطر الاختناق!

Kundendienst – Customer Service

DE Deutschland, Germany

BSH Hausgeräte Service GmbH
Zentralwerkstatt für kleine
Hausgeräte
Trautskirchener Strasse 6-8
90431 Nürnberg

Online Auftragsstatus, Filterbeutel-
Konfigurator und viele weitere
Infos unter:
www.bosch-home.com

Reparaturservice, Ersatzteile &
Zubehör, Produkt-Informationen:
Tel.: 0911 70 440 040

[mailto:cp-servicecenter@
bshg.com](mailto:cp-servicecenter@bshg.com)

Wir sind an 365 Tagen rund um die Uhr
erreichbar.

AE United Arab Emirates,

الإمارات العربية المتحدة

BSH Home Appliances FZE
Round About 13,
Plot Nr MO-0532A
Jebel Ali Free Zone – Dubai

Tel.: 04 881 4401
<mailto:service.uae@bshg.com>
www.bosch-home.com/ae

AL Republika e Shqiperise, Albania

AERTECH SH.P.K.
Rruga Qemal Stafa
Pallati i ri perball Prokuroris se
Pergjithshme
Hyrja C Kati 10
Tirana
Tel.: 066 206 47 94

<mailto:g.volina@aertech.al>

AT Österreich, Austria

BSH Hausgeräte
Gesellschaft mbH
Werkskundendienst
für Hausgeräte
Quellenstrasse 2
1100 Wien

Tel.: 0810 550 511*
Fax: 01 605 75 51 212

[mailto:vie-stoerungsannahme@
bshg.com](mailto:vie-stoerungsannahme@bshg.com)

Hotline für Espresso-Geräte:

Tel.: 0810 700 400*
www.bosch-home.at

*innerhalb Österreichs zum Regionaltarif

AU Australia

BSH Home Appliances Pty. Ltd.
7-9 Arco Lane
HEATHERTON, Victoria 3202
Tel.: 1300 368 339

<mailto:bshau-as@bshg.com>
www.bosch-home.com.au

BA Bosna i Hercegovina, Bosnia-Herzegovina

"HIGH" d.o.o.
Gradačanka 29b
71000 Sarajevo
Info-Line: 061 100 905
Fax: 033 213 513
mailto:delicnanda@hotmail.com

BE Belgique, België, Belgium

BSH Home Appliances S.A.
Avenue du Laerbeek 74
Laarbeeklaan 74
1090 Bruxelles – Brussel
Tel.: 070 222 141
Fax: 024 757 291
mailto:bru-repairs@bshg.com
www.bosch-home.be

BG Bulgaria

BSH Domakinski Uredi
Bulgaria EOOD
115K Tsarigradsko Chausse Blvd.
European Trade Center Building,
5th floor
1784 Sofia
Tel.: 02 892 90 47
Fax: 02 878 79 72
[mailto:informacia.servis-bg@
bshg.com](mailto:informacia.servis-bg@bshg.com)
www.bosch.home.bg

BH Bahrain, المملكة البحرين

Khalaifat Company
Manama
Tel.: 01 7400 553
<mailto:service@khalaifat.com>

BY Belarus, Беларусь

ООО "БСХ Бытовая техника"
tel.: 495 737 2961
<mailto:mok-kdhl@bshg.com>

CH Schweiz, Suisse, Svizzera, Switzerland

BSH Hausgeräte AG
Werkskundendienst für
Hausgeräte
Fahrweidstrasse 80
8954 Geroldswil
[mailto:ch-info.hausgeraete@
bshg.com](mailto:mailto:ch-info.hausgeraete@bshg.com)

Service Tel.: 0848 840 040
Service Fax: 0848 840 041
mailto:ch-reparatur@bshg.com

Ersatzteile Tel.: 0848 880 080
Ersatzteile Fax: 0848 880 081
mailto:ch-ersatzteil@bshg.com
www.bosch-home.com

CY Cyprus, Κύπρος

BSH Ikiakes Syskepos-Service
39, Arh. Makaariou III Str.
2407 Egomi/Nikosia (Lefkosia)
Tel.: 77 77 807
Fax: 022 658 128
[mailto:bsh.service.cyprus@
cytanet.com.cy](mailto:mailto:bsh.service.cyprus@cytanet.com.cy)

CZ Česká Republika, Czech Republic

BSH domácí spotřebiče s.r.o.
Firemní servis domácích
spotřebičů
Pekařská 10b
155 00 Praha 5
Tel.: 0251 095 546
Fax: 0251 095 549
www.bosch-home.com/cz

DK Danmark, Denmark

BSH Hvidevarer A/S
Telegrafvej 4
2750 Ballerup
Tel.: 44 89 89 85
Fax: 44 89 89 86
[mailto:BSH-Service.dk@
bshg.com](mailto:mailto:BSH-Service.dk@bshg.com)
www.bosch-home.dk

EE Eesti, Estonia

SIMSON OÜ
Raua 55
10152 Tallinn
Tel.: 0627 8730
Fax: 0627 8733
mailto:teenindus@simson.ee

ES España, Spain

BSH Electrodomésticos
España S.A.
Servicio Oficial del Fabricante
Parque Empresarial PLAZA,
C/ Manfredonia, 6
50197 Zaragoza
Tel.: 902 245 255
Fax: 976 578 425
mailto:CAU-Bosch@bshg.com
www.bosch-home.es

FI Suomi, Finland

BSH Kodinkoneet Oy
Itälähdenkatu 18 A, PL 123
00201 Helsinki
Tel.: 0207 510 700
Fax: 0207 510 780
[mailto:Bosch-Service-
FI@bshg.com](mailto:mailto:Bosch-Service-FI@bshg.com)
www.bosch-home.fi
Lankapuhelimesta 8,28 snt/puhelu
+ 7 snt/min (alv 23%)
Matkapuhelimesta 8,28 snt/puhelu
+ 17 snt/min (alv 23%)

FR France

BSH Electroménager S.A.S.
50 rue Ardoin – BP 47
93401 SAINT-OUEN cedex
Service interventions à domicile:
01 40 10 11 00

Service Consommateurs:
0 892 698 010 (0,34 € TTC/mn)
mailto:soa-bosch-conso@bshg.com

Service Pièces Détachées et
Accessoires:
0 892 698 009 (0,34 € TTC/mn)
www.bosch-home.fr

GB Great Britain

BSH Home Appliances Ltd.
Grand Union House
Old Wolverton Road
Wolverton
Milton Keynes MK12 5PT
To arrange an engineer visit, to
order spare parts and accessories
or for product advice please visit
www.bosch-home.co.uk
or call
Tel.: 0844 892 8979*

*Calls from a BT landline will be charged at
up to 3 pence per minute. A call set-up fee
of up to 6 pence may apply.

GR Greece, Ελλάδα

BSH Ikiakes Siskeves A.B.E.
Central Branch Service
17 km E.O. Athinon-Lamias &
Potamou 20
14564 Kifisia
Πανελλήνιο τηλέφωνο: 181 82
(αστική χρέωση)
www.bosch-home.gr

HK Hong Kong, 香港

BSH Home Appliances Limited
Unit 1 & 2, 3rd Floor
North Block, Skyway House
3 Sham Mong Road
Tai Kok Tsui, Kowloon
Hong Kong
Tel.: 2565 6151
Fax: 2565 6681
mailto:bosch.hk.service@bshg.com
www.bosch-home.cn

HR Hrvatska, Croatia

BSH kućni uređaji d.o.o.
Kneza Branimira 22
10000 Zagreb
Tel.: 01 640 36 09
Fax: 01 640 36 03
mailto:informacije.servis-hr@
bshg.com
www.bosch-home.com/hr

HU Magyarország, Hungary

BSH Háztartási Készülék
Kereskedelmi Kft.
Háztartási gépek márkaszervize
Királyhágó tér 8-9
1126 Budapest
Hibabejelentés
Tel.: 01 489 5461
Fax: 01 201 8786
mailto:hibabejelentes@bsh.hu
Alkatrészrendelés
Tel.: 01 489 5463
Fax: 01 201 8786
mailto:alkatrészrendeles@bsh.hu
www.bosch-home.com/hu

IE Republic of Ireland

BSH Home Appliances Ltd.
Unit F4, Ballymount Drive
Ballymount Industrial Estate
Walkinstown
Dublin 12
Service Requests,
Spare and Accessories
Tel.: 01450 2655
Fax: 01450 2520
www.bosch-home.co.uk

IL Israel, ישראל

C/S/B Home Appliance Ltd.
Ulil Building
2, Hamelacha St.
Industrial Park North
71293 Lod
Tel.: 08 9777 222
Fax: 08 9777 245
mailto:csb-serv@zahav.net.il
www.bosch-home.co.il

IN India, Bhārat, भारत

BSH Customer Service Front Office
Shop No.4, Everest Grande,
Opp. Shanti Nagar Bus Stop,
Mahakali Caves Road, Andheri East
Mumbai 400093

IS Iceland

Smith & Norland hf.
Noatuni 4
105 Reykjavik
Tel.: 0520 3000
Fax: 0520 3011
www.sminor.is

IT Italia, Italy

BSH Elettrodomestici S.p.A.
Via. M. Nizzoli 1
20147 Milano (MI)
Numero verde 800 829 120
mailto:info@bosch-elettrodomestici.it
www.bosch-home.com/it

KZ Kazakhstan, Қазақстан

IP Turebekov Yerzhan
Nurmanovich
Jangeldina str. 15
Shimkent 160018
Tel.: 0252 31 00 06
mailto:evrika_kz@mail.ru

LB Lebanon, لبنان

Teheni, Hana & Co.
Boulevard Dora 4043 Beyrouth
P.O. Box 90449
Jdeideh 1202 2040
Tel.: 01 255 211
mailto:Info@Teheni-Hana.com

LT Lietuva, Lithuania

Senuku prekybos centras UAB
Jonavos g. 62
44192 Kaunas
Tel.: 0372 12146
Fax: 0372 12165
www.senukai.lt

LU Luxembourg

BSH électroménagers S.A.
13-15 ZI Breedeweues
1259 Senningerberg
Tel.: 26349 300
Fax: 26349 315
mailto:lux-service.electromenager@
bshg.com
www.bosch-home.com/lu

LV Latvija, Latvia

General Serviss Limited
Bullu street 70c
1067 Riga
Tel.: 07 42 41 37
mailto:bt@olimpeks.lv

Elkor Serviss
Brivibas gatve 201
1039 Riga
Tel.: 067 0705 20; -36
Fax: 067 0705 24
mailto:domoservice@elkor.lv
www.servisacentrs.lv

MD Moldova

S.R.L. "Rialto-Studio"
ул. Цусева 98
2012 Кишинев
тел./факс: 022 23 81 80
mailto:bosch-md@mail.ru

ME Crna Gora, Montenegro

Elektronika komerc
Ul. Slobode 17
84000 Bijelo Polje
Tel./Fax: 050 432 575
Mobil: 069 324 812
mailto:ekobosch.servis@
t-com.me

MK Macedonia, Македонија

GORENEC
Jane Sandanski 69 lok.3
1000 Skopje
Tel.: 022 454 600
Mobil: 070 697 463
mailto:gorenece@yahoo.com

MT Malta

Oxford House Ltd.
Notabile Road
Mriehel BKR 14
Tel.: 021 442 334
Fax: 021 488 656
www.oxfordhouse.com.mt

MV Raajjeyge Jumhooriyyaa, Maldives

Lintel Investments
Ma. Maadheli, Majeedhee Magu Malé
Tel.: 0331 0742
mailto:mohamed.zuhuree@lintel.com.mv

NL Nederland, Netherlands

BSH Huishoudapparaten B.V.
Taurusavenue 36
2132 LS Hoofddorp
Storingsmelding:
Tel.: 088 424 4010
Fax: 088 424 4845
mailto:bosch-contactcenter@bshg.com

Onderdelenverkoop:
Tel.: 088 424 4010
Fax: 088 424 4801
mailto:bosch-onderdelen@bshg.com
www.bosch-home.nl

NO Norge, Norway

BSH Husholdningsapparater A/S
Grenseshvingen 9
0661 Oslo
Tel.: 22 66 06 00
Fax: 22 66 05 50
mailto:Bosch-Service-NO@bshg.com
www.bosch-home.no

NZ New Zealand

BSH Home Appliances Ltd.
Unit F 2, 4 Orbit Drive
Mairangi Bay
Auckland 0632
Tel.: 09 477 0492
Fax: 09 477 2647
mailto:bshnz-cs@bshg.com
www.bosch-home.co.nz

PL Polska, Poland

BSH Sprzęt Gospodarstwa
Domowego sp. z o.o.
Al. Jerozolimskie 183
02-222 Warszawa
Centrala Serwisu
Tel.: 801 191 534
Fax: 022 572 7709
mailto:Serwis.Fabryczny@bshg.com
www.bosch-home.pl

PT Portugal

BSHP Electrodomésticos Lda.
Rua Alto do Montijo, nº 15
2790-012 Carnaxide
Tel.: 707 500 545*
Fax: 214 250 701
mailto:bosch-electrodomesticos.pt@bshg.com
www.bosch-home.pt

*(PT 0,10 €/min., Mobile 0,25 €/min)

RO România, Romania

BSH Electrocasnice srl.
Sos. Bucuresti-Ploiesti,
nr. 19-21, sect.1
13682 Bucuresti
Tel.: 021 203 9748
Fax: 021 203 9733
mailto:service.romania@bshg.com
www.bosch-home.ro

RU Russia, Россия

ООО "БСХ Бытовая техника"
Сервис от производителя
Малая Калужская 19/1
119071 Москва
тел.: 495 737 2961
mailto:mok-kdhl@bshg.com
www.bosch-home.com

SA Kingdom Saudi Arabia,

المملكة العربية السعودية
BSH Home Appliances
Saudi Arabia L.L.C.
Bin Hamran Commercial Centr.
6th Floor 603B
Jeddah 21481
Tel.: 800 124 1247
mailto:service.ksa@bshg.com
www.bosch-home.com/sa

SE Sverige, Sweden

BSH Hushållsapparater AB
Landsvägen 32
169 29 Solna
Tel.: 0771 11 22 77 local rate
mailto:Bosch-Service-SE@bshg.com
www.bosch-home.se

SG Singapore, 新加坡

BSH Home Appliances Pte. Ltd.
TECHPLACE I and
Mo Kio Avenue 10
Block 4012 #01-01
569628 Singapore
Tel.: 6751 5000
Fax: 6751 5005
mailto:bshsgp.service@bshg.com
www.bosch-home.com.sg

SI Slovenija, Slovenia

BSH Hišni aparati d.o.o.
Litostrojska 48
1000 Ljubljana
Tel.: 01 583 07 01
Fax: 01 583 08 89
mailto:informacije.servis@bshg.com
www.bosch-home.com/si

SK Slovensko, Slovakia

BSH domácí spotřebiče s.r.o.
Organizačná zložka Bratislava
Galvaniho 17/C
821 04 Bratislava
Tel.: 02 44 45 20 41
mailto:opravy@bshg.com
www.bosch-home.com/sk

TR Türkiye, Turkey

BSH Ev Aletleri Sanayi
ve Ticaret A.S.
Fatih Sultan Mehmet Mahallesi
Balkan Caddesi No: 51
34771 Ümraniye, İstanbul
Tel.: 0 216 444 6333*
Fax: 0 216 528 9188
mailto:careline.turkey@bshg.com
www.bosch-home.com/tr
*Çağrı merkezini sabit hatlardan aramanın bedeli şehir içi ücretlendirme, Cep telefonlarından ise kullananlar tarifiye göre değişkenlik göstermektedir

TW Taiwan, 台灣

Achelis Taiwan Co. Ltd.
4th floor, No. 112 Sec 1
Chung Hsiao E Road
Taipei ROC 100
Tel.: 02 2321 6222
mailto:Bosch@achelis.com.tw

UA Ukraine, Україна

ТОВ "БСХ Побутова Техніка"
тел.: 044 490 2095
mailto:bsh-service.ua@bshg.com
www.bosch-home.com.ua

XK Kosovo

NTP GAMA
Rruga Mag Prishtine-Ferizaj
70000 Ferizaj
Tel.: 0290 321 434
Tel.: 00377 44 172 309
mailto:a_service@gama-electronics.com

XS Srbija, Serbia

BSH Kućni aparati d.o.o.
Milutina Milankovića 11^a
11070 Novi Beograd
Tel.: 011 205 23 97
Fax: 011 205 23 89
mailto:informacije.servis-sr@bshg.com
www.bosch-home.rs

ZA South Africa

BSH Home Appliances (Pty) Ltd.
15th Road Randjespark
Private Bag X36, Randjespark
1685 Midrand – Johannesburg
Tel.: 086 002 6724
Fax: 086 617 1780
mailto:applianceserviceza@bshg.com
www.bosch-home.com/za



de

Dieses Gerät ist entsprechend der europäischen Richtlinie 2012/19/EU über Elektro- und Elektronikaltgeräte (waste electrical and electronic equipment - WEEE) gekennzeichnet. Die Richtlinie gibt den Rahmen für eine EU-weit gültige Rücknahme und Verwertung der Altgeräte vor.

en

This appliance is labelled in accordance with European Directive 2012/19/EU concerning used electrical and electronic appliances (waste electrical and electronic equipment - WEEE). The guideline determines the framework for the return and recycling of used appliances as applicable throughout the EU.

fr

Cet appareil est marqué selon la directive européenne 2012/19/UE relative aux appareils électriques et électroniques usagés (waste electrical and electronic equipment - WEEE). La directive définit le cadre pour une reprise et une récupération des appareils usagés applicables dans les pays de la CE.

it

Questo apparecchio dispone di contrassegno ai sensi della direttiva europea 2012/19/UE in materia di apparecchi elettrici ed elettronici (waste electrical and electronic equipment - WEEE). Questa direttiva definisce le norme per la raccolta e il riciclaggio degli apparecchi dismessi valide su tutto il territorio dell'Unione Europea.

nl

Dit apparaat is gekenmerkt in overeenstemming met de Europese richtlijn 2012/19/EU betreffende afgedankte elektrische en elektronische apparatuur (waste electrical and electronic equipment - WEEE). De richtlijn geeft het kader aan voor de in de EU geldige terugname en verwerking van oude apparaten.

da

Dette apparat er klassificeret iht. det europæiske direktiv 2012/19/EU om affald af elektrisk- og elektronisk udstyr (waste electrical and electronic equipment - WEEE). Dette direktiv angiver rammerne for indlevering og recycling af kasserede apparater gældende for hele EU.

no

Dette apparatet er klassifisert i henhold til det europeiske direktivet 2012/19/EU om avhending av elektrisk- og elektronisk utstyr (waste electrical and electronic equipment - WEEE). Direktivet angir rammene for innlevering og gjenvinning av innbytteprodukter.

sv

Denna enhet är märkt i enlighet med den europeiska direktivet 2012/19/EU om avfall som utgörs av eller innehåller elektroniska produkter (waste electrical and electronic equipment - WEEE). Direktivet anger ramarna för inom EU giltigt återtagande och korrekt återvinning av uttjänta enheter.

fi

Tämän laitteen merkintä perustuu käytettyjä sähkö- ja elektroniikkalaitteita (waste electrical and electronic equipment - WEEE) koskevaan direktiiviin 2012/19/EU. Tämä direktiivi määrittää käytettyjen laitteiden palautus- ja kierrätys-säännökset koko EU:n alueella.

es

Este aparato está marcado con el símbolo de cumplimiento con la Directiva Europea 2012/19/UE relativa a los aparatos eléctricos y electrónicos usados (Residuos de aparatos eléctricos y electrónicos RAEE). La directiva proporciona el marco general válido en todo el ámbito de la Unión Europea para la retirada y la reutilización de los residuos de los aparatos eléctricos y electrónicos.

DE Garantie

Bundesrepublik Deutschland
siehe letzte Seite.

Ausland: Für dieses Gerät gelten die von der Vertretung unseres Hauses in dem Kaufland herausgegebenen Garantiebedingungen. Einzelheiten hierüber teilt Ihnen der Händler, bei dem Sie das Gerät gekauft haben, auf Anfrage jederzeit mit.
Zur Inanspruchnahme von Garantieleistungen ist in jedem Fall aber die Vorlage des Kaufbeleges erforderlich.

GB Conditions of guarantee

For this appliance the guarantee conditions as set out by our representatives in the country of sale apply. Details regarding same may be obtained from the dealer from whom the appliance was purchased. For claims under guarantee the sales receipt must be produced.

FR Conditions de garantie

A l'étranger, les conditions de garantie applicables à cet appareil sont celles s'accordées par la filiale du pays concerné.

Celles-ci peuvent être fournies par le Revendeur auprès duquel vous avez acheté l'appareil ou directement auprès de notre filiale. Si vous aviez besoin d'utiliser la garantie, la présentation de la facture d'achat sera nécessaire.

IT Condizioni di garanzia

Per questo apparecchio valgono le condizioni di garanzia stabilite dalla ns. Rappresentanza nella rispettiva Nazione.

Il venditore dell'apparecchio è a disposizione per ulteriori chiarimenti. La garanzia viene riconosciuta soltanto se accompagnata da regolare documento fiscale di acquisto rilasciato dal venditore.

NL Garantievoorwaarden

Voor het aangeschafte apparaat gelden de garantievoorwaarden welke door de vertegenwoordiging van de moederorganisatie in het land van aankoop zijn uitgegeven.
Eventuele bijzonderheden hiervoor zal de leverancier, waarbij het apparaat is gekocht, desgevraagd verschaffen.
Om aanspraak te kunnen maken op eventuele garantie is het overleggen van de aankoopbon met koop-/of leverdatum vereist.

DK Garanti

Garantiebestemmelserne er ikke vedlagt, men fremsendes ved henvendelse til Bosch kundeservice. I øvrigt henvises til købelovens bestemmelser.

NO Leveringsbetingelse

Norge gjelder NEL's leveringsbetingelser. Disse kan De få hos Deres forhandler eller direkte ved vårt hovedkontor.

SE Konsumentbestämmelser

I Sverige gäller av EHL antagna konsumentbestämmelser.

FI Takuuuika

Kodintekniikan tuotteille annetaan vähintään kahdentoista (12) kuukauden takuu tuotteesta riippuen. Takuuuika määritellään kunkin tuotteen osalta erikseen ja se on voimassa annetun määräajan tuotteen ostop. Tuotteen tietyille osille voidaan antaa em. määräajoista poikkeava takuu.

PT Condições de Garantia

Para este aparelho são válidas as condições de garantia emitidas pela nossa representação no país da aquisição. Mais detalhes poderão ser facultados pelo revendedor onde foi adquirido o aparelho.

Para recorrer aos serviços de garantia é imprescindível a apresentação da Factura de Compra e bem assim, do documento de Garantia.

ES Condiciones de garantia

A este aparato son aplicables las condiciones de garantía acordadas por la representación de nuestra firma en el país de compra. Para más detalles sirvanse dirigir al correspondiente establecimiento del ramo en que se ha comprado el aparato. En caso de hacer uso de la garantía es necesario presentar el correspondiente comprobante de compra.

TR Garanti Şartları

Bu cihaz için satışın gerçekleştiği ülkedeki temsilcilüğümüz tarafından belirlenen garanti şartları geçerlidir. Garanti şartları ile ilgili detaylı bilgi için; cihazın satın alındığı bayiye ya da Tüketici Danışma Merkezimize başvurabilirsiniz. Garanti kapsamındaki taleplerinize cevap verilebilmesi için Yetkili Servismize, cihaza ait faturayı veya okunaklı fotokopisini göstermeniz gerekmektedir.

PL Gwarancja

Dla urządzenia obowiązują warunki gwarancyjne wydane przez nasze przedstawicielstwo w kraju zakupu. O szczegółach możecie się Państwo dowiedzieć u sprzedawcy, u którego dokonano zakupu urządzenia. Przy korzystaniu ze świadczeń gwarancyjnych wymagane jest przedłożenie dowodu zakupu.

الضمان AE

لهذا الجهاز تسري شروط الضمان السارية و الصادرة عن وكيل شركتنا في بلدكم.

يمكنكم السؤال عن الأمور التفصيلية الخاصة بهذا الشأن و في أي وقت لدى التاجر الذي قمتم بإقتناء هذا الجهاز عنده.

عند المطالبة باستحقاقات الضمان فإنه من الضروري و في حال حال تقديم قسيمة الشراء.

RU Условия гарантийного обслуживания

Получить исчерпывающую информацию об условиях гарантийного обслуживания Вы можете в Вашем ближайшем авторизованном сервисном центре или в сервисном центре от производителя ООО «БСХ Бытовая Техника», а также найти в фирменном гарантийном талоне, выдаваемом при иродаже.

BG Гаранция

За този уред вжам условията, установени от представителството нашата фирма в страната-купувач. Подробностите ще Ви бъдат разяснени от търговеца, от когото сте купили уреда, по всяко време при запитване. За извършване на поправки в рамките на гаранционния срок във всеки случай е необходимо представянето на касовата бележка.

HU Garanciális feltételek

A garanciális feltételeket a 151/2003. (IX.22.) Korm. rendelet szabályozza. A vásárlástól számított 72 órán belüli meghibásodás esetén a kereskedő a készülék cseréjéről dönt. Ez utáni időszakban a Vevőszolgálat gondoskodik a lehető leggyorsabb javítás elvégzéséről.

A garanciára a vásárló a kitöltött garanciajeggyel, vagy a vásárlást igazoló számlával tarthat igényt. A használati utasítás be nem tartása, a garancia elvesztését vonhatja maga után.

Minőségtanúsítás: A 2/1984. (111.10) BkM-lpM rendelete alapján, mint forgalmazó tanúsítjuk, hogy a készülék a vásárlási tájékoztatóban közölt adatoknak megfelelően.

A változtatás jogát fenntartjuk.

RO Garanție

Pentru acest aparat sunt valabile prevederile de garanție acordate de reprezentantul nostru și conforme cu legislația în vigoare.

Comerciantul la care ați achiziționat aparatul, vă oferă la cerere informații amănunțite despre prevederile de garanție.

Pentru a beneficia de serviciile de garanție va trebuie însă să prezentați în orice caz bonul de cumpărare.

UK На цей пристрій поширюються гарантійні зобов'язання, надані представництвом нашої фірми в країні придбання. Докладні відомості про гарантійні зобов'язання можна отримати будь-коли в продавця, в якого був придбаний цей пристрій. Під час звертання в гарантійному випадку потрібно пред'явити оригінал документу, що підтверджує купівлю пристрою.

ΕΛ ΟΡΟΙ ΕΓΓΥΗΣΗΣ

1. Η Εγγύηση καλής λειτουργίας των προϊόντων μας παρέχεται για χρονικό διάστημα είκοσι τεσσάρων (24) μηνών από την ημερομηνία της πρώτης αγοράς που αναγράφεται στη θεωρημένη απόδειξη αγοράς. Για την παροχή της εγγύησης απαιτείται η επίδειξη της θεωρημένης απόδειξης αγοράς στην οποία αναγράφεται ο τύπος και το μοντέλο του προϊόντος.

2. Η εταιρεία μέσα στα ανωτέρω χρονικά όρια, σε περίπτωση πλημμελούς λειτουργίας της συσκευής, αναλαμβάνει την υποχρέωση της επαναφοράς της σε ομαλή λειτουργία και της αντικατάστασης κάθε τυχόν ελαττωματικού μέρους (πλην των αναλώσιμων και των ευπαθών, όπως τα γυάλινα, λαμπτήρες κλπ). Απαραίτητη προϋπόθεση για να ισχύει η εγγύηση είναι η μη λειτουργία της συσκευής να προέρχεται από την πολυμελή κατασκευή της και όχι επί παραδείγματι από κακή χρήση, λανθασμένη εγκατάσταση, μη τήρηση των οδηγιών χρήσης της συσκευής, ακατάλληλη συντήρηση από πρόσωπα μη εξουσιοδοτημένα από την BSH Ελλάς ABE ή από εξωγενείς παράγοντες όπως διακοπές ηλεκτρικού ρεύματος ή διαφοροποίησης της τάσης κλπ

3. Στην περίπτωση που το προϊόν δεν λειτουργεί σωστά λόγω της κατασκευής του και εφόσον η πλημμελής λειτουργία εκδηλώθηκε κατά την περίοδο εγγύησης, το Εξουσιοδοτημένο Σέρβις (η το εξουσιοδοτημένο συνεργείο) της BSH Ελλάς ABE θα το επισκευάσει με σκοπό τη χρήση για την οποία κατασκευάστηκε, χωρίς να υπάρξει χρέωση για ανταλλακτικά ή την εργασία.

4. Ξεν καλύπτονται από την εγγύηση οι χρεώσεις και οι κίνδυνοι που σχετίζονται με τη μεταφορά του προϊόντος προς επισκευή στον μεταπωλητή ή προς το Εξουσιοδοτημένο Σέρβις της BSH Ελλάς ABE

5. Όλες οι επισκευές της εγγύησης πρέπει να γίνονται από το Εξουσιοδοτημένο Σέρβις (η το εξουσιοδοτημένο συνεργείο) της BSH Ελλάς ABE.

6. Η εγγύηση δεν καλύπτει κανένα προϊόν που χρησιμοποιείται πέραν των προδιαγραφών για τις οποίες κατασκευάστηκε (π.χ. οικιακή χρήση).

7. Η εγγύηση καλής λειτουργίας που παρέχεται από τον κατασκευαστή παύει αν αποκολληθούν, αλλοιωθούν ή τροποποιηθούν με οποιοδήποτε τρόπο οι ταινίες ασφαλείας ή οι ειδικές διακριτικές αυτοκόλλητες ετικέτες επί των οποίων αναγράφεται ο αριθμός σειράς ή η ημερομηνία αγοράς.

8. Η εγγύηση δεν καλύπτει:

- Επισκευές, μετατροπές ή καθαρισμούς που έλαβαν χώρα σε κέντρο service μη εξουσιοδοτημένο από την BSH Ελλάς ABE

- Λάθος χρήση, υπερβολική χρήση, χειρισμό ή λειτουργία του προϊόντος κατά τρόπο μη σύμφωνο με τις οδηγίες που περιέχονται στα εγχειρίδια χρήσης και/ή στα σχετικά έγγραφα χρήσης, συμπεριλαμβανομένων της πλημμελούς φύλαξης της συσκευής, της πώσης της συσκευής κλπ.

- Προϊόντα με δυσανάγνωστο αριθμό σειράς.

- Ζημιές που προκαλούνται ενδεικτικά από αστραπές, νερό ή υγρασία, φωτιά, πόλεμο, δημόσιες αναταραχές, λάθος τάσεις του δικτύου παροχής ρεύματος, ή οποιοδήποτε λόγο που είναι πέραν από τον έλεγχο του κατασκευαστή ή του εξουσιοδοτημένου συνεργείου.

9. Η εγγύηση που προσφέρεται παύει να ισχύει εφόσον η κυριότητα της συσκευής μεταβιβαστεί σε τρίτο πρόσωπο από τον αρχικό αγοραστή το όνομα του οποίου αναγράφεται στο παραστατικό αγοράς της συσκευής.

10. Αντικατάσταση της συσκευής γίνεται μόνο εφόσον δεν είναι δυνατή η επιδιόρθωση της κατόπιν πιστοποίησης της αδυναμίας επισκευής από το Εξουσιοδοτημένο Σέρβις (η το εξουσιοδοτημένο συνεργείο) της BSH Ελλάς ABE

11. Η κάθε επισκευή ή η αντικατάσταση ελαττωματικού μέρους δεν παρατείνει τον χρόνο εγγύησης του προϊόντος.

12. Εξαρτήματα και υλικά που αντικαθίστώνται κατά τη διάρκεια της εγγύησης επιστρέφονται στο συνεργείο.

BSH A.B.E. – 17ο χλμ Εθνικής οδού Αθηνών – Λαμίας & Ποταμού 20, Κηφισιά

SERVICE

Αθήνα: 17ο χλμ. Εθνικής οδού Αθηνών – Λαμίας & Ποταμού 20, Κηφισιά – τηλ.: 210-42.77.700

Θεσ/νίκη: 8,3ο χλμ. Εθνικής οδού Θεσ/νίκης – Μουδανιών, Περιοχή Ήθερμη τηλ.: 2310-497.200

Πάτρα :Χαραλάμπη & Ερεναστρώλε – τηλ. :2610-330.478

Κρήτη: Εθνικής Αντιστάσεως 23 & Καλαμά, Ηράκλειο – τηλ.:2810-321.573

Κύπρος: Αρχ. Μακαρίου Γ΄ 39, Έγκωμη – Λευκωσία – Παγκύπριο τηλ.:77778007



**Bosch çağrı
yönetim merkezi**

444 6 333
Haftanın 7 günü hizmetinizde



BOSCH

(Sabit telefonlardan veya cep telefonlarından alan kodu çevirmeden)

Sabit telefonlardan yapılan aramalarda şehir içi arama tarifi üzerinden, cep telefonu ile yapılan aramalarda ise GSM-GSM tarifi üzerinden ücretlendirme yapılmaktadır.

Yazılı başvurular için adresimiz

BSH Ev Aletleri Sanayi ve Ticaret AŞ
Fatih Sultan Mehmet Mah. Balkan Cad. No.: 51 Ümraniye 34771 - İstanbul

Bosch'u tercih ettiğiniz için teşekkür eder, ürününüzü iyi günlerde kullanmanızı dileriz.



ELEKTRİK SÜPÜRGESİ
G A R A N T İ
B E L G E S İ

- Cihazınızı; kullanma kılavuzunda gösterildiği şekilde kullanılması ve yetkili kıldığımız teknik servis elemanları dışındaki şahıslar tarafından bakım, onarım veya başka bir nedenle müdahale edilmiş olması şartıyla bütün parçaları dahil olmak üzere tamamen malzeme, işçilik ve üretim hatalarına karşı **2 (iki) YIL SÜRE İLE GARANTİ EDİLMİŞTİR.**
- Arızaların giderilmesi konusunda uygulanacak teknik yöntemlerin tespiti ile değiştirilecek parçaların sağtanması tamamen firmamıza aittir.
- Malın tesliminden sonraki yükleme, boşaltma ve sevkiyat anında meydana gelecek arızalar garanti kapsamı dışındadır.
- Belge üzerine tahrifat yapıldığı, cihazın üzerindeki orijinal seri numarası kaldırıldığı veya tahrifat yapıldığı takdirde garanti geçersizdir.

GARANTİ ŞARTLARI

1. Garanti süresi malın teslim tarihinden itibaren başlar ve 2 yıldır.
2. Malın bütün parçaları dahil olmak üzere tamamı firmamızın garantisine kapsamındadır.
3. Malın garanti süresi içerisinde arızalanması durumunda, tamirde geçen süre garanti süresine eklenir. Malın tamir süresi en fazla 20 iş günüdür. Bu süre, mala ilişkin arızanın servis istasyonuna, servis istasyonunun olmaması durumunda, malın satıcısı, bayii, acentası, temsilciliği, ithalatçısı veya imalatçısından birisine bildirim tarihinden itibaren başlar. Sanayii malının arızasının 10 iş gününü içerisinde giderilmemesi halinde üretici veya ithalatçı, tamir tamamlanuncaya kadar, benzer özelliklerdeki başka bir ürünü tüketiciye tahsis edecektir.
4. Malın garanti süresi içerisinde, gerek malzeme ve işçilik gerekse montaj hatalarından dolayı arızalanması halinde, işçilik masrafı, değiştirilen parça bedeli ya da başka herhangi bir ad altında hiçbir ücret talep etmeksizin tamiri yapılacaktır.
5. Tüketicinin onarım hakkını kullanmasına rağmen malın;
 - Tüketicie teslim edildiği tarihten itibaren, garanti süresi içinde kalmak kaydıyla, bir yılı içerisinde en az dört defa veya imalatçı üretici ve/veya ithalatçı tarafından belirlenen garanti süresi içerisinde altı defa arızalanmasının yanı sıra, bu arızaların malıdan yararlanamamayı sürekli kılması,
 - Tamiri için gereken azami sürenin aşılması,
 - Fırmanın servis istasyonunun, servis istasyonunun mevcut olmaması halinde sırasıyla satıcısı, bayii, acentesi, temsilciliği, ithalatçısı veya imalatçı üreticisinden birisinin düzenleyeceği raporla arızanın tamiri mümkün bulunmadığının belirlenmesi, durumlarında, tüketici malın ücretsiz değiştirilmesini, bedel iadesi veya ayyıp oranında bedel indirimini talep edebilir.
6. Malın kullanma kılavuzunda yer alan hususlara aykırı kullanılmasından kaynaklanan arızalar garanti kapsamı dışındadır.
7. Garanti belgesi ile ilgili olarak çıkabilecek sorunlar için T.C. Gümrük ve Ticaret Bakanlığı, Tüketicinin Korunması ve Piyasa Gözetimi Genel Müdürlüğüne başvurulabilir.
Bu belgenin kullanılmasında; 4077 sayılı Tüketicinin Korunması Hakkında Kanun ve bu Kanun'a dayanılarak yürürlüğe konulan Garanti Belgesi Uygulanma Esaslarına Dair Yönetmelik uyarınca, T.C. Gümrük ve Ticaret Bakanlığı, Tüketicinin Korunması ve Piyasa Gözetimi Genel Müdürlüğü tarafından izin verilmiştir.

Bu ürün Bosch için BSH Ev Aletleri San. ve Tic. A.Ş. tarafından ithal edilmektedir.

BSH Ev Aletleri San. ve Tic. A.Ş. bir BOSCH UND SIEMENS HAUSGERÄTE GMBH kuruluşudur.

BSH EV ALETLERİ SAN. VE TİC. A.Ş.

Fatih Sultan Mehmet Mah. Balkan Cad.

No.: 51 Ümraniye 34771 - İstanbul

Tel.: (0216) 528 90 00

Faks: (0216) 528 91 88

Üretici Firma:

BSH Bosch und Siemens Hausgeräte GmbH

Carl-Wery-Str. 34

D-81739 München

Phone: +49 (89) 45 90 01

Fax: +49 (89) 45 90 21 28

Gümrük ve Ticaret Bakanlığı

Garanti Belgesi

Belge Numarası: 85222

Belge Onay Tarihi: 18.06.2010

Değerli Müşterimiz

Bosch Çağrı Yönetim Merkezi 444 6 333 no.lu telefon numarası ile, 7 gün 24 saat hizmet vermektedir. Doğrudan bu numarayı çevirerek size en yakın Yetkili Servis telefonunu öğrenebilir veya arzu ettiğiniz diğer hizmet seçeneklerimizden faydalanabilirsiniz.

Bosch Çağrı Yönetim Merkezimize ayrıca www.bosch-home.com adresindeki Müşteri Hizmetleri bölümünde bulunan Müşteri Hizmetleri Formunu doldurarak ya da 0216 528 91 88 no.lu telefona faks çekerek de ulaşabilirsiniz.

Aşağıda yer alan konularda yardımcı olmanızı rica ederiz.

1. Cihazınızı kullanma kılavuzunda belirtilen hususlara göre kullanmaya özen gösteriniz.
2. Ürününüzle ilgili hizmet talebiniz olduğunda yukarıda yazılı telefonlardan Çağrı Yönetim Merkezimizi arayınız.
3. Hizmet için gelen teknisyene "BOSCH YETKİLİ SERVİS" kimlik kartını sorunuz. Bu kimlik kartı, 18 yaşından küçük elemanlara verilmemektedir.
4. Yetkili servisimiz, cihazınızda yapılan herhangi bir işlemde sonra size servis fişini düzenleyip vermek zorundadır. Bu servis fişini mutlaka isteyiniz ve kesinlikle saklayınız.



DİKKAT

Garanti süresinin anlaşmazlık durumunda fatura tarihi esas alınacağından bu belge ile birlikte faturanın veya okunaklı fotokopisinin saklanması gereklidir.

YETKİLİ SATICI

BSH EV ALETLERİ SAN. VE TİC. A.Ş.

İmza ve kaşesi

MALİN

Cinsi :ELEKTRİK SÜPÜRGESİ.....
Markası :BOSCH.....
Modeli :
Bandrol ve Seri No. :
Teslim tarihi ve yeri :
Azami tamir süresi :
Cihaz ömrü :
Kullanım Süresi :10 YIL (Ürünün fonksiyonunu yerine getirebilmesi için gerekli yedek parça bulundurma süresi).....

SATICI FİRMANIN

Ünvanı :
Adresi :
Telefonu :
Telefaksı :
Tarih / İmza / Kaşe

Информация о бытовой технике, производимой под контролем концерна БСХ Бош унд Сименс Хаусгерете ГмБХ, Карл-Верн-Штр. 34, 81739 Мюнхен в соответствии с требованиями законодательства о техническом регулировании и законодательства о защите прав потребителей Российской Федерации

Продукция: пылесосы

Товарный знак: Bosch

ВНИМАНИЕ! Ассортимент продукции постоянно обновляется. Технические характеристики продукции, в том числе энергоэффективности, постоянно совершенствуются. Продукция регулярно проходит обязательную процедуру подтверждения соответствия согласно действующему законодательству. Информацию о реквизитах актуальных сертификатов соответствия и сроках их действия, актуальную информацию о классе и характеристиках энергоэффективности продукции, информацию об актуальном ассортименте продукции можно получить у организации, выполняющей функции иностранного изготовителя на территории Российской Федерации ООО «БСХ Бытовая техника», Москва, 119071, ул. Малая Калужская, д. 15, телефон (495) 737-2777, факс (495) 737-2798.

Компания ООО «БСХ Бытовая техника», 119071, Москва, ул. Малая Калужская, д. 15 осуществляет свою деятельность по подтверждению соответствия продукции от имени производителя бытовой техники Bosch на единой таможенной территории Таможенного союза в соответствии с действующими Техническими регламентами, в качестве уполномоченного Изготовителем лица, а также выполняет требования, предусмотренные Законом РФ №184-ФЗ «О техническом регулировании» для лица, выполняющего функции иностранного изготовителя на территории Российской Федерации.

Импортером в Российскую Федерацию бытовой техники Bosch, сертифицированной в качестве серийно производимой органом по сертификации «Ростест-Москва», аттестат аккредитации РОСС RU.0001.10.АЯ46, Москва, 117418, Нахимовский просп., 31, телефон (499) 129-2600, является ООО «БСХ Бытовая техника», Москва, 119071, ул. Малая Калужская, д. 15, телефон (495) 737-2777.

Для продукции, реализованной изготовителем в течение срока действия сертификата соответствия, этот сертификат действителен при ее поставке, продаже и использовании (применении) в течение срока службы, установленного в соответствии со статьёй 18 Закона РФ о защите прав потребителей. Срок службы на продукцию указан производителем в листовке «Информация изготовителя о гарантийном и сервисном обслуживании».

В состав эксплуатационных документов, предусмотренных изготовителем для продукции, могут входить настоящая информация, инструкция (руководство) по эксплуатации, информация об условиях гарантийного и сервисного обслуживания,

Маркирование продукции осуществляется изготовителем на типовой табличке и непосредственно на упаковке прибора, а также может производиться иными способами, обеспечивающими доступное и наглядное представление информации о приборе в местах продаж.



Продукция, которая прошла процедуру подтверждения соответствия согласно требованиям Технических Регламентов Таможенного Союза, маркируется единым знаком обращения продукции на рынке государств-членов Таможенного союза.



Продукция, соответствие которой обязательным требованиям подтверждено российскими сертификатами в системе ГОСТ Р, либо едиными документами Таможенного союза, маркируется знаком соответствия.

Эксплуатационные документы на продукцию выполняются на русском языке. Эксплуатационные документы на государственных языках государств-членов Таможенного союза, отличных от русского, при наличии соответствующих требований в законодательстве можно безвозмездно получить у торгующей организации-резидента соответствующего государства-члена Таможенного союза.

Информация о комплектации продукции представлена в торговых залах, может быть запрошена по телефону бесплатной «горячей линии» (800) 200-2961, а также доступна в интернете на сайте производителя www.bosch-bt.ru.

Модель	Апробационный тип	Сертификат соответствия			Страна-изготовитель
		Регистрационный номер	Дата выдачи	Действует до	
BGB452530	VBBS725V00	C-DE.АЯ46.В.59666	03.09.13	02.09.18	Германия
BGB452540	VBBS725V00	C-DE.АЯ46.В.59666	03.09.13	02.09.18	Германия
BGL32000	VBBS2224V0	C-DE.АЯ46.В.59088	19.07.13	18.07.18	Германия
BGL32200	VBBS2224V0	C-DE.АЯ46.В.59088	19.07.13	18.07.18	Германия
BGL32235	VBBS2224V0	C-DE.АЯ46.В.59088	19.07.13	18.07.18	Германия
BGL35MOV14	VBBS22235M	C-DE.АЯ46.В.61148	13.12.13	12.12.18	Германия
BGL35MOV15	VBBS22235M	C-DE.АЯ46.В.61148	13.12.13	12.12.18	Германия
BGL35MOV16	VBBS22235M	C-DE.АЯ46.В.61148	13.12.13	12.12.18	Германия

Модель	Апробационный тип	Сертификат соответствия			Страна-изготовитель
		Регистрационный номер	Дата выдачи	Действует до	
BGL35SPORT	VBBS25Z35M	C-DE.АЯ46.В.61148	13.12.13	12.12.18	Германия
BGL42130	VBBS22Z4V0	C-DE.АЯ46.В.59088	19.07.13	18.07.18	Германия
BGL42530	VBBS25Z4V0	C-DE.АЯ46.В.59088	19.07.13	18.07.18	Германия
BGL452125	VBBS700V02	C-DE.АЯ46.В.61148	13.12.13	12.12.18	Германия
BGL452131	VBBS700V02	C-DE.АЯ46.В.61148	13.12.13	12.12.18	Германия
BGS32000	VIBS22X4V0	C-DE.АЯ46.В.59123	23.07.13	22.07.18	Турция
BGS32001	VIBS22X4V0	C-DE.АЯ46.В.59123	23.07.13	22.07.18	Турция
BGS32002	VIBS22X4V0	C-DE.АЯ46.В.59123	23.07.13	22.07.18	Турция
BGS42210	VIBS22X4V0	C-DE.АЯ46.В.59123	23.07.13	22.07.18	Турция
BGS42230	VIBS22X4V0	C-DE.АЯ46.В.59123	23.07.13	22.07.18	Турция
BGS42234	VIBS22X4V0	C-DE.АЯ46.В.59123	23.07.13	22.07.18	Турция
BGS42242	VIBS22X4V0	C-DE.АЯ46.В.59123	23.07.13	22.07.18	Турция
BGS4GOLD	VIBS18X4V0	C-DE.АЯ46.В.59123	23.07.13	22.07.18	Турция
BGS52530	VCBS25X5V0	C-DE.АЯ46.В.59123	23.07.13	22.07.18	Китай
BGS5SIL66A	VCBS10X5V0	C-DE.АЯ46.В.59123	23.07.13	22.07.18	Китай
BGS5ZOODE	VCBS22X5V0	C-DE.АЯ46.В.59123	23.07.13	22.07.18	Китай
BGS5ZOOO1	VCBS22X5V0	C-DE.АЯ46.В.59123	23.07.13	22.07.18	Китай
BGS62530	VCBS25X6V0	C-DE.АЯ46.В.59123	23.07.13	22.07.18	Китай
BGS6PRO2	VCBS22X6V0	C-DE.АЯ46.В.59123	23.07.13	22.07.18	Китай
BSA2882	BS55	C-DE.АЯ46.В.61148	13.12.13	12.12.18	Германия
BSA3100RU	VBBS550V20	C-DE.АЯ46.В.61148	13.12.13	12.12.18	Германия
BSA3125RU	VBBS550V20	C-DE.АЯ46.В.61148	13.12.13	12.12.18	Германия
BSG61800RU	VBBS600V00	C-DE.АЯ46.В.61148	13.12.13	12.12.18	Германия
BSG62144I	VBBS600V02	C-DE.АЯ46.В.61148	13.12.13	12.12.18	Германия
BSG62185	VBBS600V02	C-DE.АЯ46.В.61148	13.12.13	12.12.18	Германия
BSG62186	VBBS600V02	C-DE.АЯ46.В.61148	13.12.13	12.12.18	Германия
BSG82425N	VBBS825V00	C-DE.АЯ46.В.61148	13.12.13	12.12.18	Германия
BSG82480	VBBS825V00	C-DE.АЯ46.В.61148	13.12.13	12.12.18	Германия
BSG8PRO1	VBBS822V00	C-DE.АЯ46.В.61148	13.12.13	12.12.18	Германия
BSG8PRO3	VBBS816V00	C-DE.АЯ46.В.59666	03.09.13	02.09.18	Германия
BSGL2MOV30	VBBS550V20	C-DE.АЯ46.В.61148	13.12.13	12.12.18	Германия
BSGL2MOV31	VBBS550V20	C-DE.АЯ46.В.61148	13.12.13	12.12.18	Германия
BSGL2MOVE5	VBBS550V20	C-DE.АЯ46.В.61148	13.12.13	12.12.18	Германия
BSGL2MOVE8	VBBS550V20	C-DE.АЯ46.В.61148	13.12.13	12.12.18	Германия
BSGL32180	VBBS600V02	C-DE.АЯ46.В.61148	13.12.13	12.12.18	Германия
BSGL32225	VBBS600V02	C-DE.АЯ46.В.61148	13.12.13	12.12.18	Германия
BSGL32383	VBBS625V00	C-DE.АЯ46.В.61148	13.12.13	12.12.18	Германия
BSGL32480	VBBS625V00	C-DE.АЯ46.В.61148	13.12.13	12.12.18	Германия
BSGL52130	VBBS22Z5V0	C-DE.АЯ46.В.61148	13.12.13	12.12.18	Германия
BSGL52233	VBBS22Z5V0	C-DE.АЯ46.В.61148	13.12.13	12.12.18	Германия
BSGL52242	VBBS22Z5V0	C-DE.АЯ46.В.61148	13.12.13	12.12.18	Германия
BSGL52531	VBBS25Z5V0	C-DE.АЯ46.В.61148	13.12.13	12.12.18	Германия
BSGL5PRO1	VBBS18Z5V0	C-DE.АЯ46.В.59666	03.09.13	02.09.18	Германия
BSGL5ZOOO1	VBBS22Z5V0	C-DE.АЯ46.В.61148	13.12.13	12.12.18	Германия
BSN1810RU	VCBS118V00	C-DE.АЯ46.В.00829	17.08.12	16.08.17	Китай
BSN2100RU	VCBS122V00	C-DE.АЯ46.В.00717	26.06.12	25.06.17	Китай

Garantiebedingungen DEUTSCHLAND (DE)

Für Produktinformationen sowie Anwendungs- und Bedienungsfragen aus Deutschland:

Bosch-Infoteam

(Mo-Fr: 8.00-18.00 Uhr erreichbar)

Tel.: 0911 70 440 040 oder unter

bosch-infoteam@bshg.com

Die nachstehenden Bedingungen, die Voraussetzungen und Umfang unserer Garantieleistung beschreiben, lassen die Gewährleistungsverpflichtungen des Verkäufers aus dem Kaufvertrag mit dem Endabnehmer unberührt.

Für dieses Gerät leisten wir Garantie gemäß nachstehenden Bedingungen:

1. Wir beheben unentgeltlich nach Maßgabe der folgenden Bedingungen (Nr. 2 - 6) Mängel am Gerät, die nachweislich auf einem Material- und/ oder Herstellungsfehler beruhen, wenn sie uns unverzüglich nach Feststellung und innerhalb von 24 Monaten nach Lieferung an den Erstendabnehmer gemeldet werden. Zeigt sich der Mangel innerhalb von 6 Monaten ab Lieferung, wird vermutet, dass es sich um einen Material- oder Herstellungsfehler handelt.

2. Die Garantie erstreckt sich nicht auf leicht zerbrechliche Teile wie z.B. Glas oder Kunststoff bzw. Glühlampen.

Eine Garantiepflicht wird nicht ausgelöst durch geringfügige Abweichungen von der Soll-Beschaffenheit, die für Wert und Gebrauchstauglichkeit des Gerätes unerheblich sind, oder durch Schäden aus chemischen und elektrochemischen Einwirkungen von Wasser, sowie allgemein aus anomalen Umweltbedingungen oder sachfremden Betriebsbedingungen oder wenn das Gerät sonst mit ungeeigneten Stoffen in Berührung gekommen ist. Ebenso kann keine Garantie übernommen werden, wenn die Mängel am Gerät auf Transportschäden, die nicht von uns zu vertreten sind, nicht fachgerechte Installation und Montage, Fehlgebrauch, eine nicht haushaltsübliche Nutzung, mangelnde Pflege oder Nichtbeachtung von Bedienungs- oder Montagehinweisen zurückzuführen sind.

Der Garantieanspruch erlischt, wenn Reparaturen oder Eingriffe von Personen vorgenommen werden, die hierzu von uns nicht ermächtigt sind, oder wenn unsere Geräte mit Ersatzteilen, Ergänzungs- oder Zubehörteilen versehen werden, die keine Originalteile sind und dadurch ein Defekt verursacht wird.

3. Die Garantieleistung erfolgt in der Weise, dass mangelhafte Teile nach unserer Wahl unentgeltlich instandgesetzt oder durch einwandfreie Teile ersetzt werden.

Geräte, die zumutbar (z.B. im PKW) transportiert werden können, und für die unter Bezugnahme auf diese Garantie eine Garantieleistung beansprucht wird, sind unserer nächstgelegenen Kundendienststelle oder unserem Vertragskundendienst zu übergeben oder zuzusenden. Instandsetzungen am Aufstellungsort können nur für stationär betriebene (feststehende) Geräte verlangt werden.

Es ist jeweils der Kaufbeleg mit Kauf- und/oder Lieferdatum vorzulegen. Ersetzte Teile gehen in unser Eigentum über.

4. Sofern die Nachbesserung von uns abgelehnt wird oder fehlschlägt, wird innerhalb der oben genannten Garantiezeit auf Wunsch des Endabnehmers kostenfrei gleichwertiger Ersatz geliefert.

5. Garantieleistungen bewirken weder eine Verlängerung der Garantiefrist, noch setzen sie eine neue Garantiefrist in Lauf. Die Garantiefrist für eingebaute Ersatzteile endet mit der Garantiefrist für das ganze Gerät.


6. Weitergehende oder andere Ansprüche, insbesondere solche auf Ersatz außerhalb des Gerätes entstandener Schäden sind - soweit eine Haftung nicht zwingend gesetzlich angeordnet ist - ausgeschlossen.

Diese Garantiebedingungen gelten für in Deutschland gekaufte Geräte. Werden Geräte ins Ausland verbracht, die die technischen Voraussetzungen (z.B. Spannung, Frequenz, Gasarten, etc.) für das entsprechende Land aufweisen und die für die jeweiligen Klima- und Umweltbedingungen geeignet sind, gelten diese Garantiebedingungen auch, soweit wir in dem entsprechenden Land ein Kundendienstnetz haben. Für im Ausland gekaufte Geräte gelten die von unserer jeweils zuständigen Landesvertretung herausgegebenen Garantiebedingungen. Diese können Sie über Ihren Fachhändler, bei dem Sie das Gerät gekauft haben, oder direkt bei unserer Landesvertretung anfordern.

Beachten Sie unser weiteres Kundendienst-Angebot:

Auch nach Ablauf der Garantie stehen Ihnen unser Werkskundendienst und unsere Servicepartner zur Verfügung.

Robert Bosch Hausgeräte GmbH
Carl-Wery-Str. 34 / 81739 München // Germany

 Beratung und Reparaturauftrag bei Störungen

D 0911 70 440 040

A 0810 550 511

CH 0848 840 040

Die Kontaktdaten aller Länder finden Sie im beiliegenden Kundendienst-Verzeichnis.

Bosch Home Appliance Group

P.O. Box 83 01 01

D-81701 Munich

Germany

www.bosch-home.com



9000953248