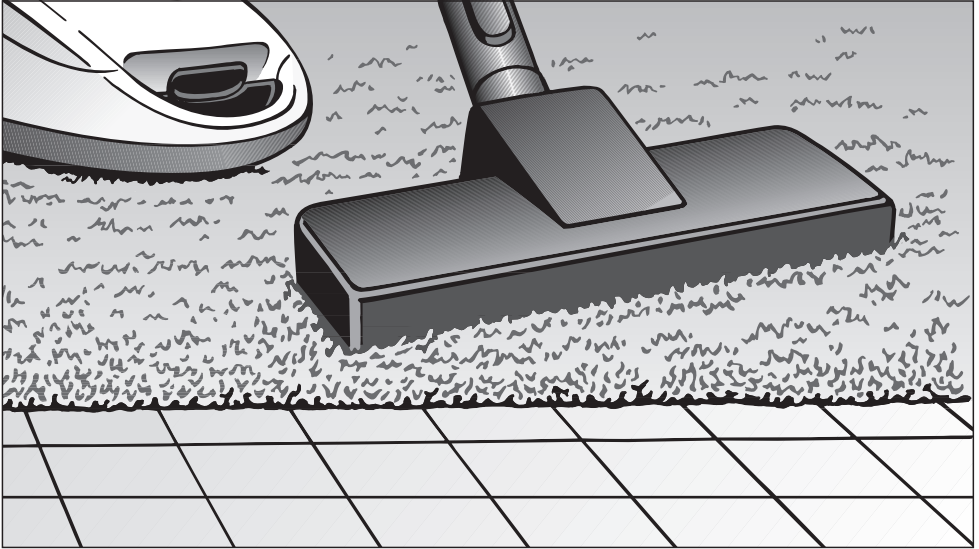


Gebruiksaanwijzing



Stofzuigers

Deze gebruiksaanwijzing is voor de basismodellen S 8000 alsmede voor de daarop gebaseerde modellen met eigen naam / modelaanduiding.

HS15

nl - NL

M.-Nr. 09 256 730

Inhoud

Een bijdrage aan de bescherming van het milieu	3
Algemeen	4
Veiligheidsinstructies en waarschuwingen	6
Vóór gebruik	10
Gebruik van de accessoires	14
Gebruik	15
Aansluitsnoer	15
In- en uitschakelen	16
Zuigvermogen kiezen	16
Voetschakelaars	17
Voetschakelaars met automatic-stand	17
Handgreepbediening met automatic-stand	18
Mechanische zuigkrachtregelaar	19
Pauzeren	21
Transporteren en opbergen	22
Parkeersysteem voor zuigpauzes	22
Zuigbuis houder	23
Onderhoud	25
Waar kunt u nieuwe stofcassettes en filters krijgen?	25
Welke stofcassettes en filters zijn de juiste?	25
Wanneer moet u de stofcassette vervangen?	26
Zo vervangt u stofcassettes	27
Wanneer moet u het motorfilter vervangen?	28
Het vervangen van het motorfilter	28
Wanneer moet u het uitblaasfilter vervangen?	28
Het vervangen van het air-clean-filter	29
Het vervangen van het actief-air-clean- en het actief-HEPA-filter	30
Een ander uitblaasfilter plaatsen	31
Wanneer moet de batterij in de handgreep worden vervangen?	32
Het vervangen van de batterij in de handgreep	32
Wanneer moet u de korte draadopnemers vervangen?	33
Het vervangen van de korte draadopnemers	33
Onderhoud	35
Storingen / Miele Service	36
Bij te bestellen accessoires	37

Een bijdrage aan de bescherming van het milieu

Het verpakkingsmateriaal

De verpakking beschermt het apparaat tegen transportschade. Het verpakkingsmateriaal is uitgekozen met het oog op een zo gering mogelijke belasting van het milieu en de mogelijkheden voor recycling.

Hergebruik van het verpakkingsmateriaal remt de afvalproductie en het gebruik van grondstoffen. Vaak neemt de leverancier de verpakking terug. Als u de verpakking zelf wegdoet, informeer dan bij de reinigingsdienst van uw gemeente waar u die kunt afgeven.

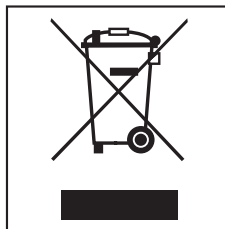
Gebruikte stofcassettes en filters

De stofcassettes en filters zijn van milieuvriendelijke materialen. De filters kunnen met het gewone huisvuil worden weggegooid. Dit geldt ook voor de stofcassettes, voor zover er geen stoffen in zitten die niet bij het gewone huisvuil mogen.

Het afdanken van een apparaat

Verwijder de stofcassette en de geplaatste filters voordat u het apparaat afdankt. U kunt deze onderdelen bij het gewone huisvuil doen.

Oude elektrische en elektronische apparaten bevatten meestal nog waardevolle materialen. Ze bevatten echter ook schadelijke stoffen die nodig zijn geweest om de apparaten goed en veilig te laten functioneren. Wanneer u uw oude apparaat bij het gewone afval doet of er op een andere manier niet goed mee omgaat, kunnen deze stoffen schadelijk zijn voor de gezondheid en het milieu.

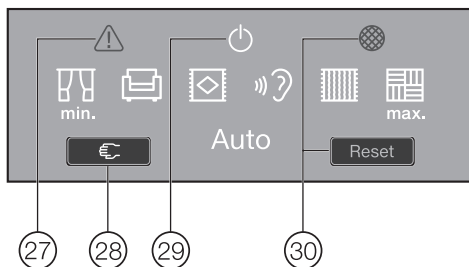
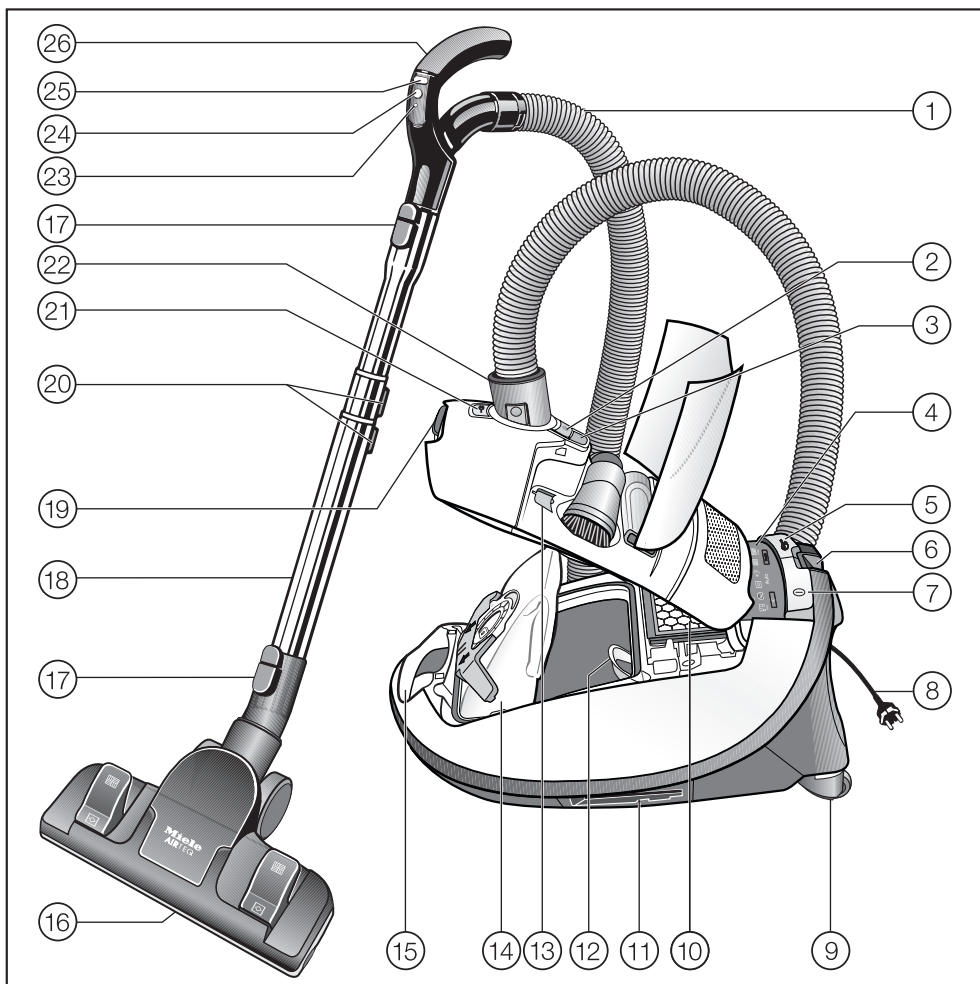


Verwijder uw oude apparaat dan ook nooit samen met het gewone afval, maar lever het in bij een gemeentelijk inzameldepot voor elektrische en elektronische apparatuur. Vraag uw handelaar indien nodig om inlichtingen.

Het afgedankte apparaat moet buiten het bereik van kinderen worden opgeslagen.

Algemeen

De afbeeldingen tonen de stofzuiger met alle verkrijgbare accessoires.



- ① Zuigslang
- ② Ontgrendeling accessoirevak
- ③ Stofstandindicator
- ④ Display *
- ⑤ Schakelaar automatische snoerhaspel
- ⑥ Parkeersysteem voor zuigpauzes
- ⑦ Voetschakelaar Aan / Uit ①
- ⑧ Aansluitsnoer
- ⑨ Wieltjes *
- ⑩ Uitblaasfilter *
- ⑪ Parkeersysteem (zuigbuis houder aan beide kanten van de stofzuiger)
- ⑫ Motorfilter (bescherming motor)
- ⑬ Houder afdekking aansluitpunt elektrische borstel
- ⑭ Originele Miele-stofcassette
- ⑮ Draagbeugel
- ⑯ Zuigmond *
- ⑰ Ontgrendelingstoetsen
- ⑱ Telescopische zuigbuis *
- ⑲ Ontgrendeling bovenzijde
- ⑳ Verstelknoppen telescopische zuigbuis *
- ㉑ Aansluitpunt voor elektrische borstel *
- ㉒ Aansluitstuk
- ㉓ LED *
- ㉔ Stand-by-toets voor korte zuigpauzes *
- ㉕ Toetsen + / - voor het instellen van het zuigvermogen *
- ㉖ Handgreep (afhankelijk van het model met zuigkrachtregelaar) *
- ㉗ Controlelampje veiligheidsvoorziening ⚠ *
- ㉘ Restart-toets *
- ㉙ Controlelampje stand-by *
- ㉚ Controlelampje uitblaasfilter met reset-toets *

Afhankelijk van het model kunnen de met * aangeduide onderdelen afwijken of ontbreken.

Veiligheidsinstructies en waarschuwingen

Dit apparaat voldoet aan de geldende veiligheidsvoorschriften. Onjuist gebruik kan persoonlijk letsel of beschadiging van het apparaat tot gevolg hebben.

Lees eerst de gebruiksaanwijzing voordat u het apparaat voor het eerst gebruikt. Dat is veiliger voor uzelf en u voorkomt schade aan het apparaat. In de gebruiksaanwijzing vindt u belangrijke instructies met betrekking tot de veiligheid, het gebruik en het onderhoud.

Bewaar de gebruiksaanwijzing en geef deze door aan een eventuele volgende eigenaar.

Verantwoord gebruik

- ▶ Dit apparaat is uitsluitend bestemd voor particulier huishoudelijk gebruik (of daarmee vergelijkbaar).
- ▶ Het apparaat mag niet buiten worden gebruikt.
- ▶ Deze stofzuiger is uitsluitend voor het opzuigen van droog stof. Ieder ander gebruik is voor eigen risico en kan gevaarlijk zijn. Mensen en dieren (kleding, vacht, etc.) mogen niet met de stofzuiger worden gezogen. De specificaties van het apparaat mogen niet worden gewijzigd.

Wij attenderen u erop dat het opzuigen van vloeistoffen (bijvoorbeeld water) of fijn stof (zoals boorgruis, zand, meel en gips) ernstige schade aan de stofzuiger kan toebrengen en tot gevolg heeft dat de garantie op uw Miele-stofzuiger vervalt.

- ▶ Dit apparaat mag alleen worden gebruikt door personen die in staat zijn het apparaat veilig te bedienen en die volledig op de hoogte zijn van de inhoud van de gebruiksaanwijzing!

Kinderen

- ▶ Houd kinderen onder acht jaar op een afstand, tenzij u voortdurend toezicht houdt.
- ▶ Kinderen vanaf acht jaar mogen het apparaat alleen zonder toezicht gebruiken, reinigen en onderhouden als ze precies weten hoe ze het apparaat veilig moeten bedienen, reinigen en onderhouden. De kinderen moeten zich bewust zijn van de gevaren van een foutieve bediening.
- ▶ Houd kinderen in de gaten wanneer deze zich in de buurt van het apparaat bevinden. Laat kinderen nooit met het apparaat spelen.
- ▶ Bij modellen met bediening in de handgreep: Zorg dat kinderen niet met de batterijen in aanraking komen.

Technische veiligheid

- ▶ Voordat u de stofzuiger aansluit, dient u de aansluitgegevens (spanning en frequentie) op het typeplaatje te vergelijken met de waarden van het elektriciteitsnet. Deze gegevens moeten beslist overeenstemmen.
- ▶ De contactdoos moet met ten minste 16 A of 10 A traag zijn beveiligd.
- ▶ Controleer het apparaat voor gebruik op zichtbare beschadigingen. Neem een beschadigde stofzuiger niet in gebruik.
- ▶ Als dit apparaat binnen de garantieperiode defect raakt, mag het alleen door Miele worden gerepareerd, anders vervalt de garantie.
- ▶ De contactdoos op het apparaat (afhankelijk van het model) mag alleen worden gebruikt voor de in deze gebruiksaanwijzing genoemde elektrische borstels van Miele.

Veiligheidsinstructies en waarschuwingen

▶ Gebruik het aansluitsnoer niet om de stofzuiger te dragen en trek de stekker niet aan het snoer uit de contactdoos.

Het snoer mag niet over scherpe randen worden getrokken of onder deuren of iets dergelijks beklemd raken.

Trek de stofzuiger niet onnodig over het snoer.

Het aansluitsnoer, de stekker en de contactdoos kunnen anders beschadigd raken, met alle risico's van dien.

▶ Gebruik de stofzuiger niet als het aansluitsnoer beschadigd is. Laat een beschadigd aansluitsnoer alleen compleet met kabeltrommel vervangen. Om veiligheidsredenen mag dit alleen door een door Miele geautoriseerde vakman of door Miele worden gedaan.

▶ Tijdens het zuigen wordt vaak een elektrostatische lading opgebouwd die zich onder bepaalde omstandigheden kan ontladen. Om de onaangename effecten van een dergelijke ontlading te voorkomen, bevindt zich aan de onderkant van de handgreep een metalen strip. Zorg dat u die strip tijdens het zuigen steeds aanraakt. De elektrostatische lading wordt dan afgevoerd zonder dat u het merkt.

▶ Schakel na gebruik, vóór het wisselen van hulpstukken en vóór onderhoudswerkzaamheden de stofzuiger uit. Trek de stekker uit de contactdoos.

▶ Dompel de stofzuiger nooit in water en reinig het apparaat alleen droog of met een iets vochtige doek.

▶ Reparaties mogen alleen door vakmensen worden uitgevoerd die door Miele zijn geautoriseerd. Ondeskundig uitgevoerde reparaties kunnen voor de gebruiker gevaar opleveren.

Veilig gebruik

▶ Houd zuigmonden en buizen niet te dicht bij het hoofd als de stofzuiger aanstaat.

▶ Gebruik de stofzuiger niet zonder stofcassette, motorfilter en uitblaasfilter.

Veiligheidsinstructies en waarschuwingen

- ▶ U kunt het deksel niet sluiten als zich geen stofcassette in het apparaat bevindt. Druk het deksel niet met geweld dicht.
- ▶ Zuig nooit brandende of gloeiende voorwerpen op (zoals sigarettenpeuken, as en kolen).
- ▶ Zuig nooit vloeistoffen of vochtig vuil op. Laat met water of sop gereinigde oppervlakken eerst helemaal opdrogen, voordat u gaat zuigen.
- ▶ Zuig geen toner-resten op. Toner van bijvoorbeeld printers of kopieerapparaten kan elektriciteit geleiden.
- ▶ Zuig nooit licht ontvlambare of explosieve stoffen of gassen op in verband met explosiegevaar. Zuig ook nooit in een ruimte waar dergelijke stoffen opgeslagen liggen.
- ▶ Belangrijk voor de omgang met de batterij (bij modellen met bediening in de handgreep):
 - Sluit batterijen niet kort, laad ze niet weer op en gooi ze niet in het vuur.
 - Haal lege batterijen uit de greep en lever deze op de daarvoor bestemde plaats in. Doe de batterijen niet bij het gewone huisvuil.

Accessoires

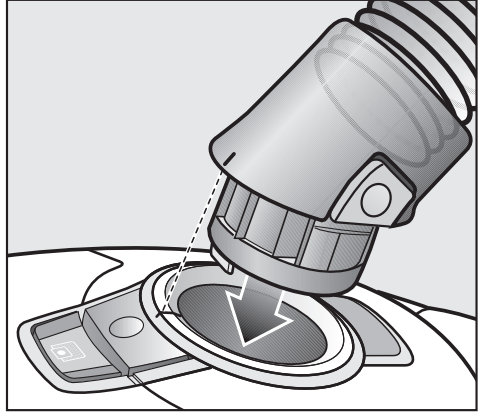
- ▶ Raak tijdens het stofzuigen met een elektrische borstel of turbo-borstel van Miele niet de draaiende borstelas aan.
- ▶ De handgreep mag niet beschadigd zijn, als u voor het zuigen alleen de greep gebruikt.
- ▶ Gebruik uitsluitend stofcassettes, filters en accessoires met het "Original Miele"-logo. Alleen daarvan kan Miele de veiligheid waarborgen.

Miele kan niet aansprakelijk worden gesteld voor schade die ontstaat door onjuist gebruik, door foutieve bediening en door het niet opvolgen van de veiligheidsinstructies en waarschuwingen.

Vóór gebruik

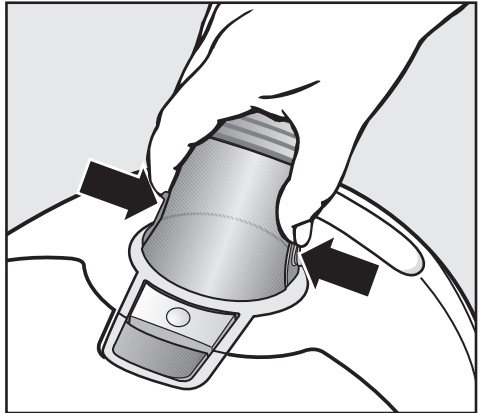
Zuigslang aansluiten

- Steek het aansluitstuk in de zuigopening. Het aansluitstuk moet vastklikken. Zorg dat de nokjes op elkaar aansluiten (zie afbeelding).



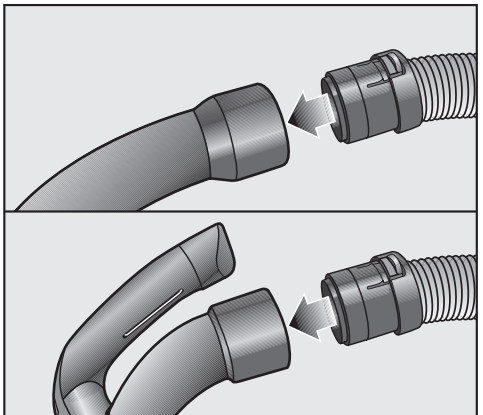
Zuigslang loshalen

- Druk op de knoppen aan weerszijden van het aansluitstuk en trek het aansluitstuk uit de zuigopening.



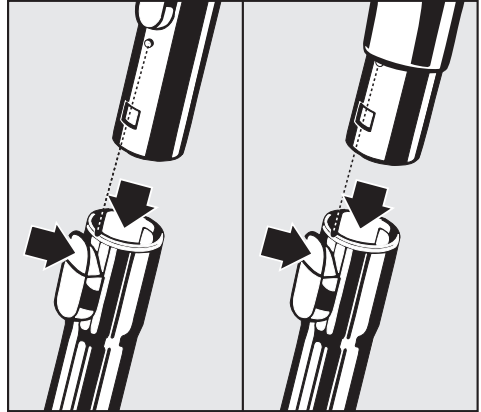
Zuigslang en greep in elkaar schuiven

- Steek de slang in de handgreep. De slang moet vastklikken.



Greep en zuigbuis in elkaar schuiven

- Steek de handgreep in de zuigbuis. Richt daarbij het puntje op de greep op het gaatje in de zuigbuis (zie afbeelding). De greep zit goed als u een klik hoort.
- Om de delen weer uit elkaar te halen, drukt u op de ontgrendelingsknop en trekt u de handgreep iets draaiend uit de zuigbuis (zie afbeelding).



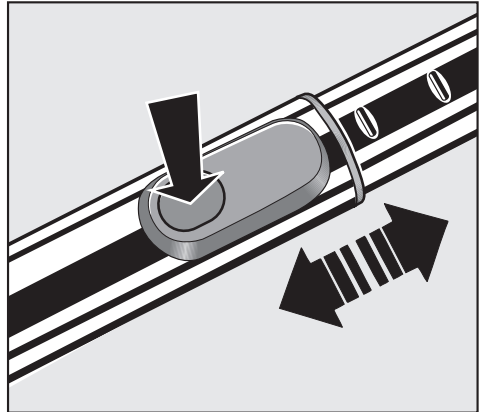
Afhankelijk van het model heeft uw stofzuiger een van de volgende telescopische zuigbuizen.

- Telescopische zuigbuis (2-delig)
- Telescopische zuigbuis (3-delig)

Telescopische zuigbuis instellen (2-delig)

Deze telescopische zuigbuis bestaat uit twee in elkaar geschoven buizen waarmee u de zuigbuis op de gewenste lengte kunt instellen.

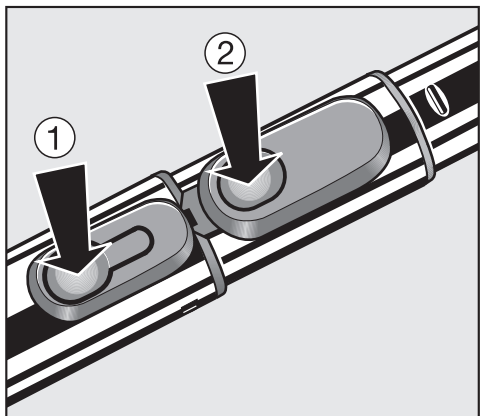
- Druk op de verstelknop en stel de juiste lengte in.



Telescopische zuigbuis instellen (3-delig)

Deze telescopische zuigbuis bestaat uit drie in elkaar geschoven buizen.

- Druk op de ontgrendelingsknop van de onderste buis ① en trek de buis zover uit dat deze vastklikt. Druk ook op de ontgrendelingsknop als u de buis weer wilt inschuiven. De vergrendeling moet hoorbaar vastklikken.
- Druk op de verstelknop ② om de telescopische zuigbuis op de gewenste lengte in te stellen.

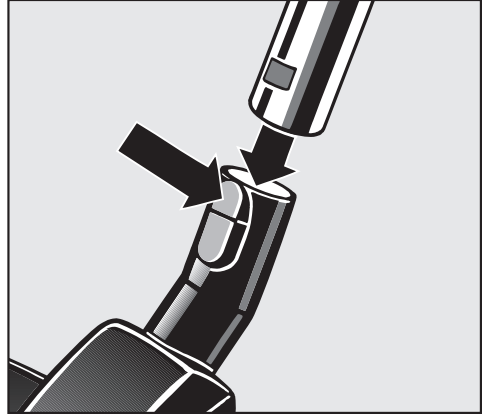


Vóór gebruik

Universele zuigmond aanbrengen

- Zet de zuigmond links- en rechtsomdraaiend op de zuigbuis. De zuigmond zit goed als u een klik hoort.
- Druk de ontgrendelingsknop in om de delen weer uit elkaar te halen.

De zuigmond is geschikt voor het dagelijks zuigen van tapijt, vaste vloerbedekking en robuuste harde vloeren. Voor andere vloerbedekkingen adviseren wij het gebruik van speciale Miele-borstels (zie "Bij te bestellen accessoires").



Zuigmond instellen

Houdt u zich in de eerste plaats aan de reinigings- en onderhoudsinstructies van de fabrikant van de vloerbedekking!

Zuig vloerkleden en vaste vloerbedekking met ingetrokken borstel:

- Zet de zuigmond op het symbool .


Zuig harde vloeren met uitgeschoven borstel:

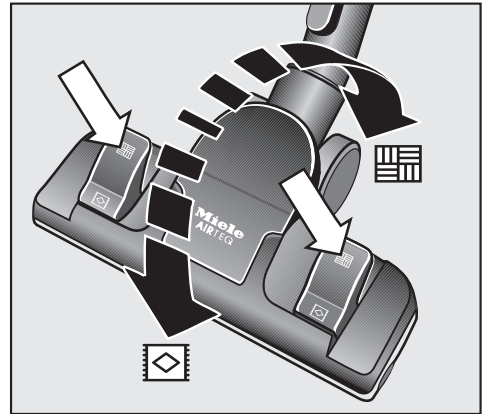
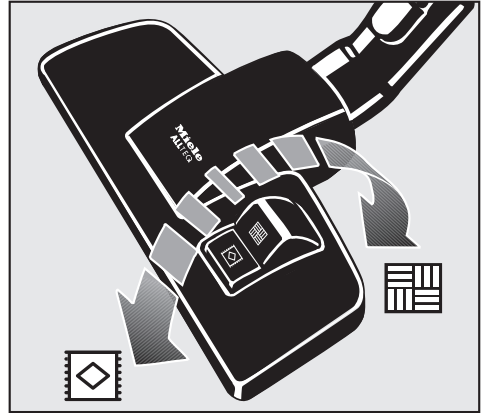
- Zet de zuigmond op het symbool .

Zuig vloeren met zeer diepe voegen en naden altijd met uitgeschoven borstel.

Zuigmond AirTeQ

Deze zuigmond is speciaal ontwikkeld om uitstekende reinigingsresultaten te combineren met een laag energieverbruik. De luchtstroming in de zuigmond is optimaal, waardoor de zuigkracht extra groot is.

 Als u de zuigmond AirTeQ slechts met moeite kunt verplaatsen, verlaagt u het zuigvermogen, totdat u de zuigmond wel gemakkelijk kunt verplaatsen (zie "Gebruik - Zuigvermogen kiezen").



Gebruik van de accessoires

① Kierenzuiger

Voor het zuigen van naden, kieren, hoeken, etc.

② Reliëfborstel met natuurhaar

Voor het zuigen van sierlijsten, houtsnijwerk, kwetsbare voorwerpen en dergelijke.

De borstel kan in elke gewenste stand worden gedraaid.

③ Meubelzuigmond

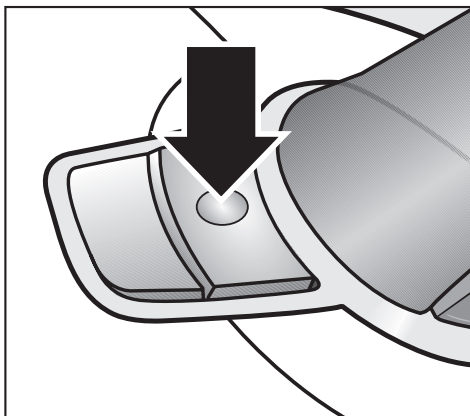
Voor gestoffeerde meubels, matrassen, kussens, gordijnen, bekleding en dergelijke.



Enkele modellen worden standaard geleverd met een van de volgende accessoires die hier niet worden afgebeeld.

- Elektrische borstel
- Turboborstel
- Zuigmond Classic Allergotec

Bij deze stofzuigers hoort een aparte gebruiksaanwijzing voor het betreffende accessoire.




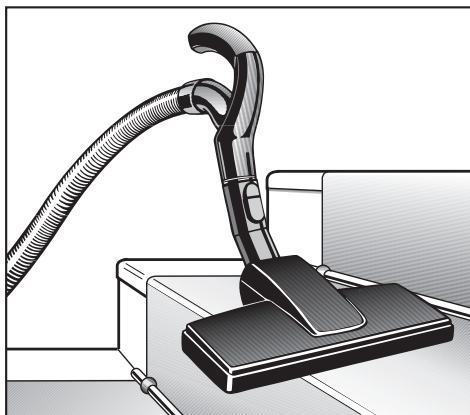
Het uitnemen van de accessoires

- Druk op de ontgrendelingstoets. Het accessoirevak gaat open.
- Haal het gewenste hulpstuk eruit.
- Sluit het deksel en druk het goed dicht.

Universele zuigmond

Ook voor het zuigen van trappen.


 Zuig trappen voor de veiligheid van beneden naar boven.

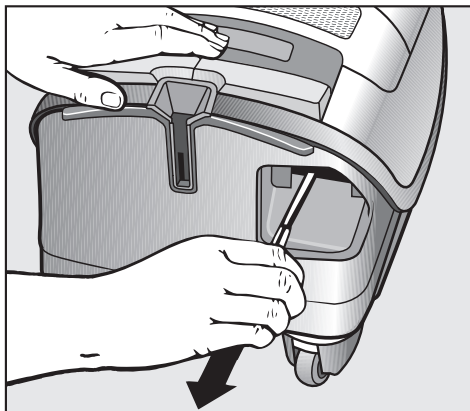


Aansluitsnoer

Uitrollen

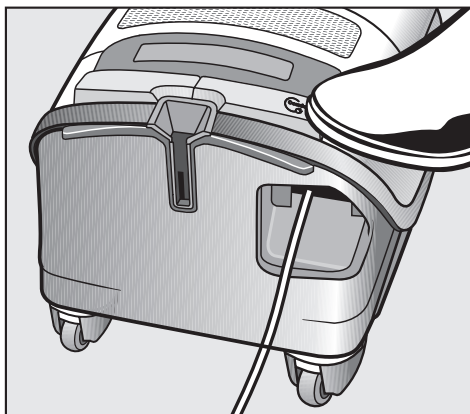
- Trek aan het snoer totdat u de gewenste lengte heeft (max. ca. 7,5 m).
- Steek de stekker goed in de contactdoos.

 Om oververhitting en beschadiging te voorkomen, moet u het snoer helemaal uitrollen als u de stofzuiger langer dan 30 minuten gebruikt.



Oprollen

- Trek de stekker uit de contactdoos.
- Druk kort de voetschakelaar voor de snoerhaspel in. Het snoer wordt automatisch opgerold.



Gebruik

In- en uitschakelen







- Druk met de voet op de Aan/Uit-toets ①.

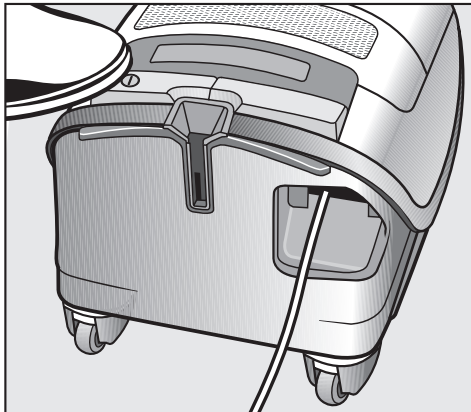
Zuigvermogen kiezen

U kunt de zuigkracht van de stofzuiger aan de situatie aanpassen. Als u het zuigvermogen verlaagt, kunt u de zuigmond gemakkelijker heen en weer bewegen.

Op de stofzuiger geven de symbolen duidelijk aan waarvoor de betreffende stand is.

De gekozen vermogensstand licht geel op.

-  - voor gordijnen en textiel
-  - voor gestoffeerde meubels en kussens
-  - voor hoogwaardig velourstapijt, kleedjes en lopers
-  - voor dagelijks zuigen, energiebesparend en stil
-  - voor tapijten en vloerbedekkingen met poollussen
-  - voor harde vloeren en sterk verontreinigde tapijten en vloerbedekkingen



 Als u de zuigmond AirTeQ slechts met moeite kunt verplaatsen, verlaagt u het zuigvermogen, totdat u de zuigmond wel gemakkelijk kunt verplaatsen.

Afhankelijk van het model heeft uw stofzuiger een van de volgende schakelaars voor het instellen van de vermogensstand.

Voetschakelaars

Bij de eerste ingebruikneming wordt de stofzuiger op de hoogste vermogensstand ingeschakeld.


Bij elk volgend gebruik wordt de stofzuiger op de vermogensstand ingeschakeld die u het laatst heeft gebruikt.

- Druk op de toets + voor een hoger vermogen.
- Druk op de toets - voor een lager vermogen.

Voetschakelaars met automatic-stand

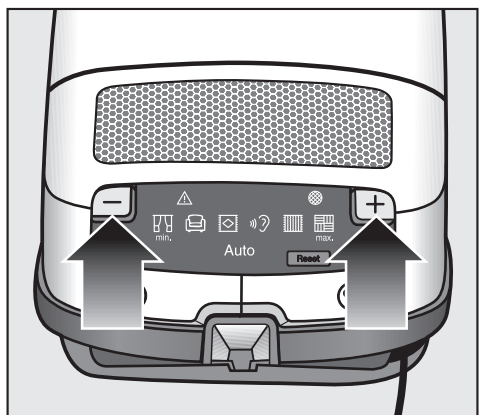
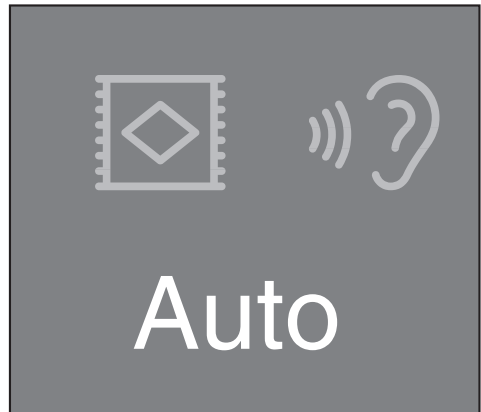
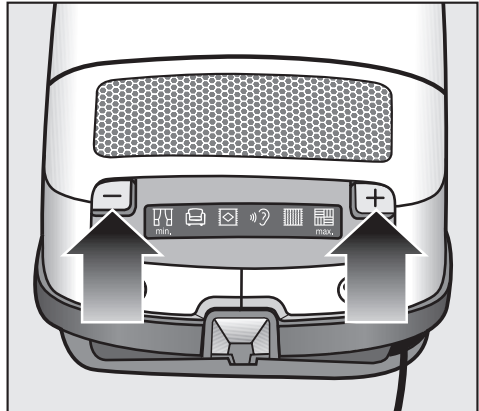
Bij de eerste ingebruikneming wordt de stofzuiger op de automatic-stand ("Auto") ingeschakeld.

Auto = automatische aanpassing van de zuigkracht aan de vloerbedekking

 Zuig met de automatic-stand nooit lichte stoffen of gordijnen. Deze kunnen worden vastgezogen en daardoor beschadigd raken.


- Druk op de toets + voor een hoger vermogen.
- Druk op de toets - voor een lager vermogen.

Bij elk volgend gebruik wordt de stofzuiger op de vermogensstand ingeschakeld die het laatst is gebruikt.



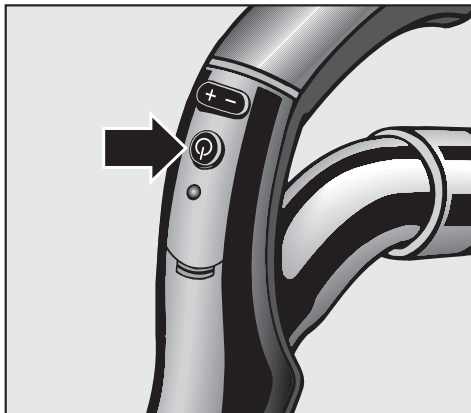
Gebruik

Handgreepbediening met automatic-stand

Na het inschakelen van de stofzuiger met de voetschakelaar Aan/Uit ①, licht het stand-by-lampje  op de stofzuiger geel op.

- Druk op de stand-by-toets  op de handgreep.

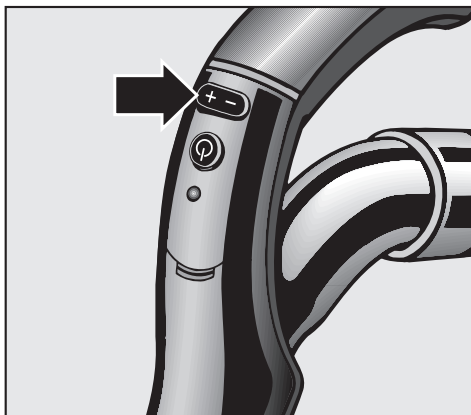
Het stand-by-lampje  op de stofzuiger dooft.




Bij de eerste ingebruikneming wordt de stofzuiger op de hoogste vermogensstand ingeschakeld.

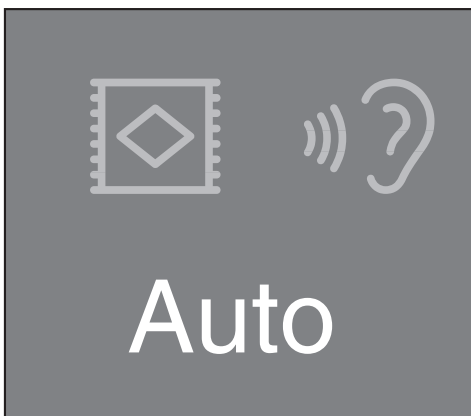
Bij elk volgend gebruik wordt de stofzuiger op de vermogensstand ingeschakeld die het laatst is gebruikt.

- Druk op de toets + voor een hoger vermogen.
- Druk op de toets - voor een lager vermogen.



Auto = automatische aanpassing van de zuigkracht aan de vloerbedekking

 **Zuig met de automatic-stand nooit lichte stoffen of gordijnen. Deze kunnen worden vastgezogen en daardoor beschadigd raken.**



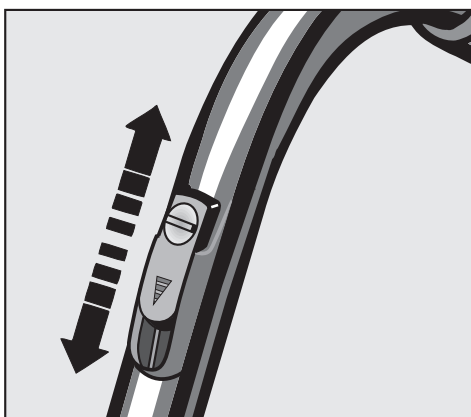
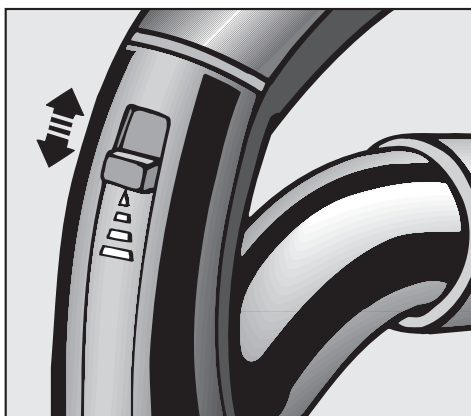
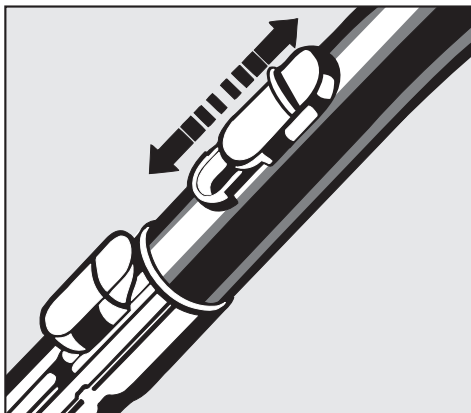
Mechanische zuigkrachtregelaar

(niet bij modellen met bediening in de handgreep)

Met deze regelaar kunt u het vermogen van de stofzuiger kortstondig verlagen, bijvoorbeeld om te voorkomen dat het apparaat zich aan een kleed vastzuigt.

- Zet de regelaar zo ver open dat u de zuigmond gemakkelijk kunt bewegen.

Als de regelaar openstaat, hoeft u minder kracht te zetten om de zuigmond over de vloer te bewegen.

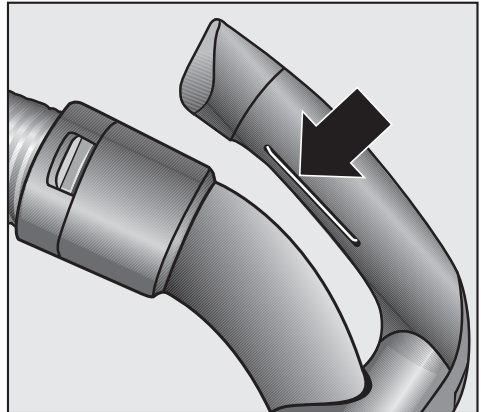
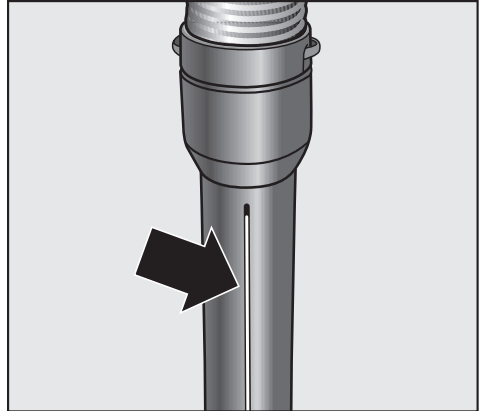


Gebruik

Tijdens het zuigen

- Trek de stofzuiger tijdens het zuigen als een slede achter u aan en zet het apparaat rechtop als u bijvoorbeeld trappen en gordijnen wilt zuigen.

⚠ Tijdens het zuigen wordt vaak een elektrostatische lading opgebouwd die zich onder bepaalde omstandigheden kan ontladen. Om de onaangename effecten van een dergelijke ontlading te voorkomen, bevindt zich aan de onderkant van de handgreep een metalen strip. Zorg dat u die strip tijdens het zuigen steeds aanraakt. De elektrostatische lading wordt dan afgevoerd zonder dat u het merkt.




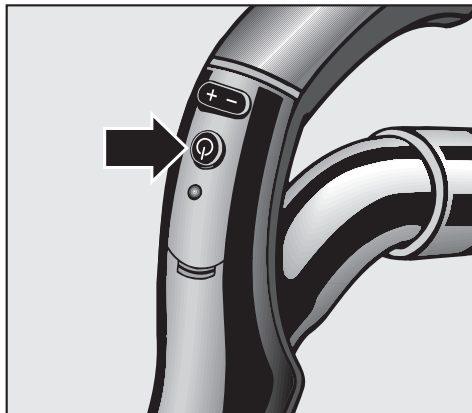
Pauzeren

(bij modellen met bediening in de handgreep)


Tijdens korte zuigpauzes kunt u de stofzuiger op stand-by zetten.

- Druk op de stand-by-toets  op de handgreep.

 Laat de stofzuiger niet langdurig stand-by staan om oververhitting en beschadiging te voorkomen. Gebruik de stand-by-functie alleen voor korte pauzes.



Na de onderbreking heeft u de volgende mogelijkheden:

- Als u opnieuw op de stand-by-toets  drukt, wordt de stofzuiger op de laatst gebruikte stand ingeschakeld.
- Als u op de toets + drukt, wordt de stofzuiger op de hoogste stand ingeschakeld.
- Als u op de toets - drukt, wordt de stofzuiger op de laagste stand ingeschakeld.

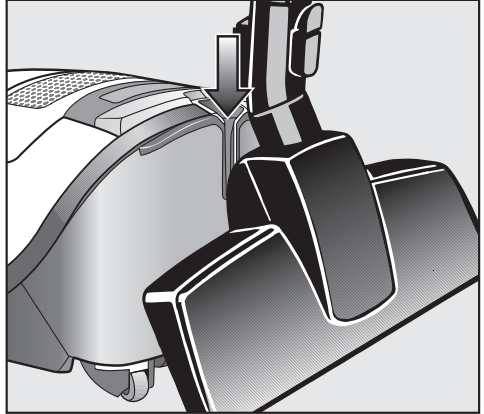
Transporteren en opbergen

Parkeersysteem voor zuigpauzes

(niet geschikt voor de elektrische borstel Electro Premium SEB 234 L)

Als u tijdens het stofzuigen even pauzeert, kunt u de zuigbuis met de zuigmond op de stofzuiger "parkeren".

- Steek de zuigmond met de parkeer-aansluiting van bovenaf in de opening aan de achterkant van de stofzuiger.



Let op! Schuif de buisdelen van de telescopische zuigbuis helemaal in als de stofzuiger op een hellende ondergrond staat.

Aan/Uit-schakelaar parkeersysteem

Bij sommige modellen is het parkeersysteem voorzien van een Aan/Uit-schakelaar.

De stofzuiger wordt automatisch uitgeschakeld als u de zuigmond in de parkeerstand zet. Zodra u de zuigmond uit de parkeerstand haalt, wordt de stofzuiger op de vermogensstand ingeschakeld die het laatst is gebruikt (niet bij modellen met bediening in de handgreep).

Zuigbuis houder

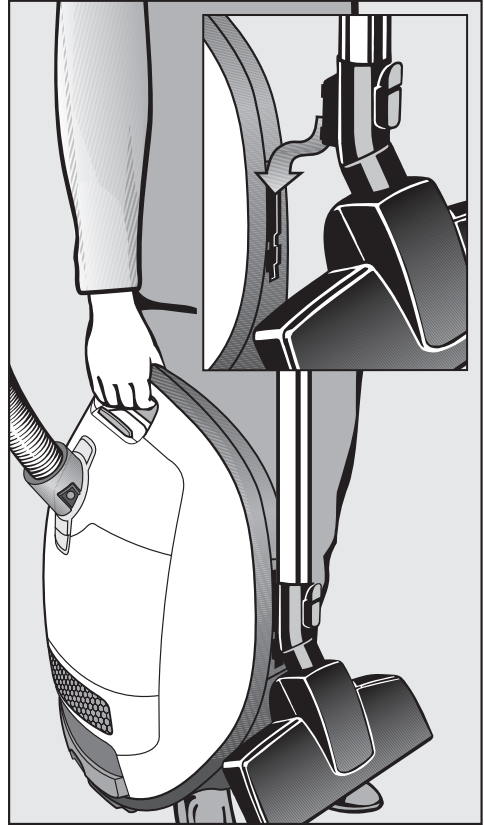
⚠ Schakel de stofzuiger na gebruik uit. Trek de stekker uit de contactdoos.

- Zet de stofzuiger rechtop.

Schuif de telescopische zuigbuis bij voorkeur helemaal in.

- Steek de zuigmond met de parkeer-aansluiting van boven in een van de twee zuigbuishouders aan de zijkant van de stofzuiger (niet mogelijk bij de elektrische borstel Electro Premium SEB 234 L).

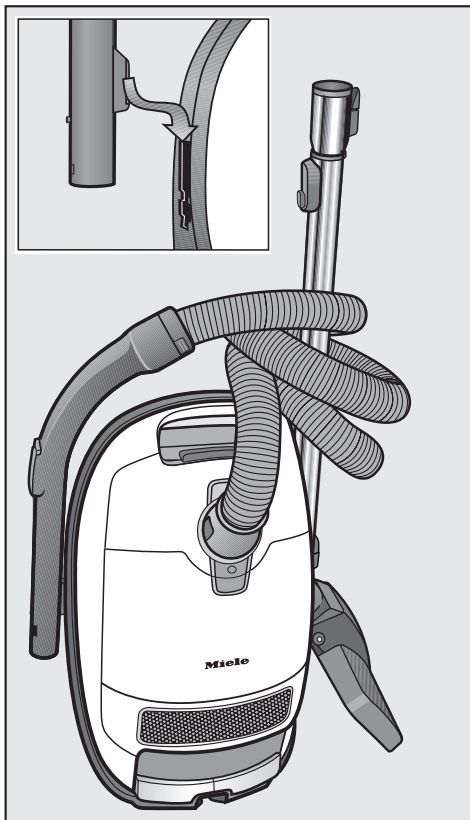
Op deze manier kunt u de stofzuiger gemakkelijk transporteren en opbergen.



Transporteren en opbergen

Heeft uw stofzuiger de handgreep XXL, dan kunt u bij het opbergen nog meer ruimte besparen.

- Haal de handgreep los van de telescopische zuigbuis.
- Wikkel de zuigslang om de zuigbuis en steek de parkeeraansluiting van de handgreep van boven in de tweede zuigbuis houder.



⚠ Schakel de stofzuiger voor elk onderhoud uit en trek de stekker uit de contactdoos.

Het Miele-filtersysteem bestaat uit 3 filters:

- de stofcassette
- het motorfilter
- het uitblaasfilter

Voor een optimale werking moet u deze filters van tijd tot tijd vervangen.

Gebruik uitsluitend stofcassettes, filters en accessoires met het "Original Miele"-logo. Alleen met deze producten benut u de zuigkracht van de stofzuiger optimaal en bereikt u het beste reinigingsresultaat.

⚠ Het gebruik van stofcassettes van papier of papierachtige materialen en van stofcassettes met een kartonnen greep kan ernstige schade aan de stofzuiger veroorzaken en het vervallen van de garantie tot gevolg hebben. Hetzelfde geldt voor het gebruik van stofcassettes zonder het "Original Miele"-logo.

Waar kunt u nieuwe stofcassettes en filters krijgen?

Originele stofcassettes en filters van Miele zijn verkrijgbaar bij de vakhandel, bij Miele en via de Miele-onlineshop.



Welke stofcassettes en filters zijn de juiste?

Originele Miele-stofcassettes **met blauwe greep** van het type **G/N** en originele Miele-filters herkent u aan het "Original Miele"-logo op de verpakking of op de stofcassettes.



In elke verpakking Miele-stofcassettes vindt u tevens een uitblaasfilter (air-clean-filter) en een motorfilter. Als u originele uitblaasfilters los wilt bestellen, geef dan aan de vakhandelaar of aan Miele het typenummer van uw stofzuiger door, zodat u de juiste filters ontvangt. Maar u kunt deze onderdelen ook gemakkelijk via de Miele-onlineshop bestellen.

Natuurlijk kunt u het standaard-uitblaasfilter vervangen door een ander origineel uitblaasfilter van Miele (zie het hoofdstuk "Bij te bestellen accessoires").

Onderhoud

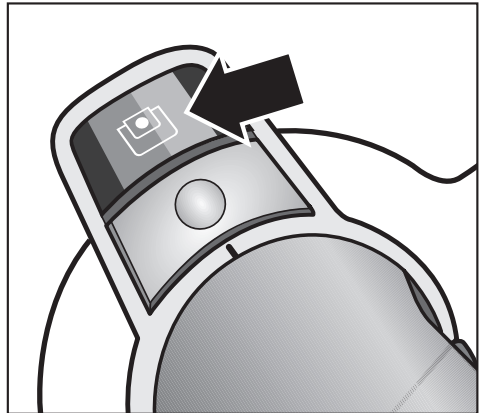
Wanneer moet u de stofcassette vervangen?

U moet de stofcassette vervangen als de stofstandindicator aangeeft dat de cassette vol is (het venster is dan helemaal rood).

Stofcassettes zijn wegwerpartikelen. Volle cassettes moeten worden verwijderd en mogen niet worden hergebruikt. Verstopte poriën leiden tot een aanzienlijke vermindering van de zuigkracht.

Controle of de stofcassette vol is

- Gebruik alleen de universele zuigmond. Alle andere zuigmonden beïnvloeden de werking van de stofstandindicator.
- Schakel de stofzuiger in en kies het maximale vermogen.
- Til de zuigmond van de vloer. Als de stofstandindicator aangeeft dat de stofcassette vol is, moet u de cassette vervangen.



Wat u moet weten over de stofstandindicator

Over het algemeen bestaat huisstof uit een mengsel van pluizen, haren, draadjes en zand, dus uit gemengd stof. Op die samenstelling is de stofstandindicator ingesteld.

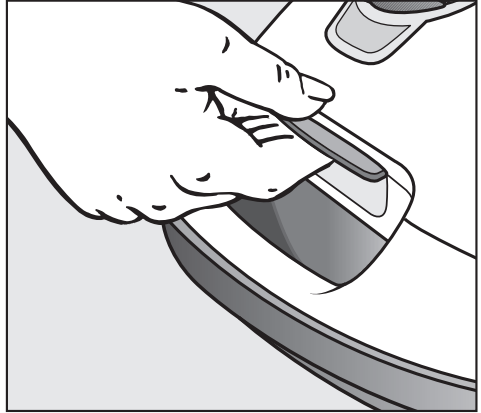
Als de indicator "vol" aangeeft, moet u de stofcassette vervangen, ook al is de cassette nog niet helemaal vol. Als u de stofcassette niet vervangt, zal de zuigkracht aanzienlijk afnemen.

Als u veel tapijtpluizen en haren opzuigt, kan het voorkomen dat de indicator pas reageert als de stofcassette al overvol is.

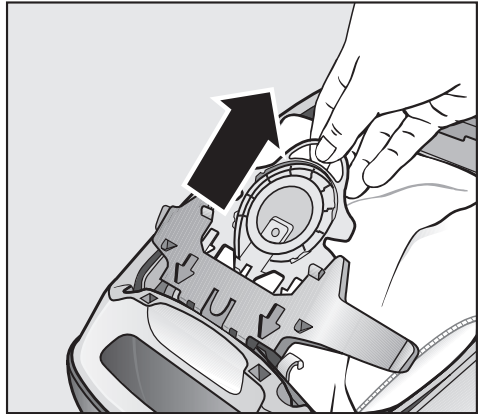
Zo vervangt u stofcassettes

- Trek de ontgrendeling van de bovenzijde omhoog en klap het deksel omhoog tot u een klik hoort.

Daarbij wordt de stofafsluiting van de cassette automatisch gesloten, zodat er geen stof vrijkomt.



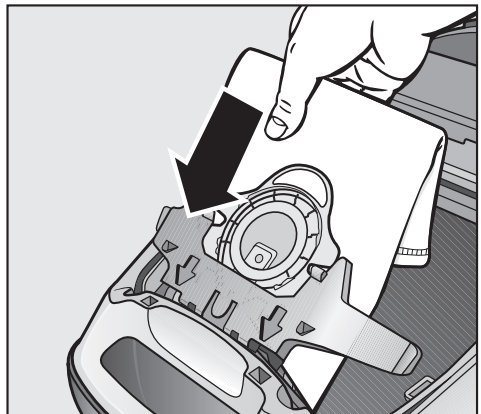
- Pak de stofcassette bij het lipje vast en trek de cassette uit de houder.



- Steek de nieuwe stofcassette tot de aanslag in de **blauwe houder**. Laat de cassette samengevouwen zoals deze in de verpakking zit.

- Ontvouw de stofcassette vervolgens zover mogelijk.

- Druk het deksel omlaag tot u de vergrendeling hoort klikken. De stofcassette mag niet klem zitten.



 Een beveiliging voorkomt dat u het deksel kunt sluiten als zich geen stofcassette in het apparaat bevindt. Druk het deksel niet met geweld dicht!

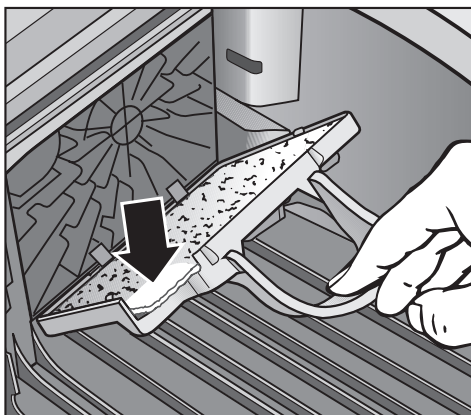
Onderhoud

Wanneer moet u het motorfilter vervangen?

Steeds als u een nieuwe verpakking met Miele-stofcassettes aanbreekt. In iedere verpakking zit ook een motorfilter.

Het vervangen van het motorfilter

- Open het deksel van de bovenzijde van de stofzuiger.
- Pak de stofcassette bij het lipje vast en trek de cassette uit de houder.
- Klap de **blauwe filterhouder** open (tot de klik) en haal het oude motorfilter eruit (aan het schone hoekje).
- Plaats het nieuwe filter.
- Sluit de filterhouder.
- Steek de stofcassette tot de aanslag in de blauwe houder.
- Druk het deksel omlaag tot u de vergrendeling hoort klikken. De stofcassette mag niet klem zitten.



Wanneer moet u het uitblaasfilter vervangen?

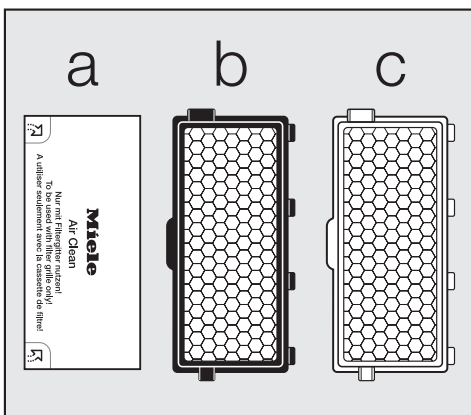
Afhankelijk van het model heeft uw stofzuiger één van de volgende uitblaasfilters:

a een air-clean-filter

Vervang het uitblaasfilter steeds als u een nieuwe verpakking stofcassettes aanbreekt. In iedere verpakking Miele-stofcassettes zit een air-clean-filter.

b een actief-air-clean-filter SF-AAC 50 (zwart)

Vervang deze filters na circa één jaar. Noteer de datum op het etiket van het filter.



Controlelampje uitblaasfilter

Sommige modellen hebben een controlelampje voor het uitblaasfilter. Het lampje geeft aan, wanneer u het actief-air-clean-filter **b** of het actief-HEPA-filter **c** moet vervangen.

Het controlelampje en de reset-toets lichten na circa 50 bedrijfsuren op. Dit komt neer op een gebruiksduur van gemiddeld een jaar. U kunt dan blijven zuigen, maar houdt u er wel rekening mee dat de zuigkracht en de filtercapaciteit afnemen.

Gebruikt u een air-clean-filter **a**, dan hebben het controlelampje en de reset-toets geen betekenis, omdat u dat filter al moet vervangen als u een nieuwe verpakking stofcassettes aanbreekt. De lampjes doven, wanneer u op de reset-toets drukt.

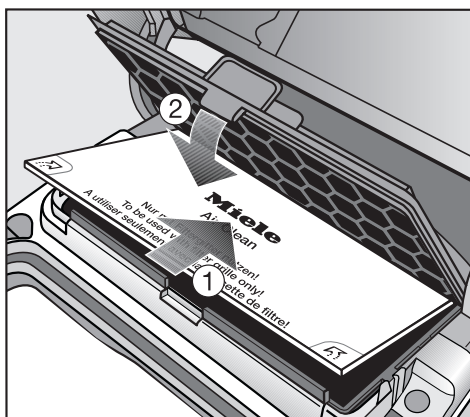
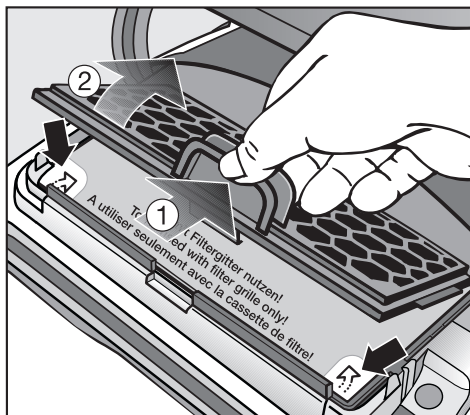
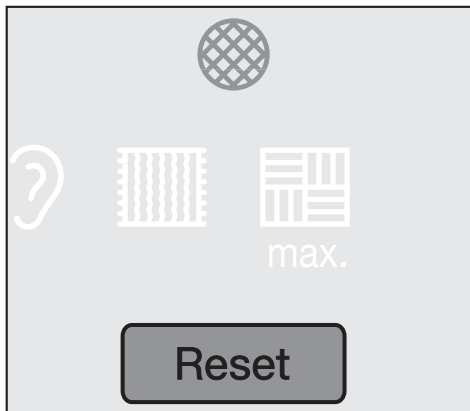
Het vervangen van het air-clean-filter

Plaats nooit meer dan één filter.

- Open het deksel van de bovenzijde van de stofzuiger.
- Druk de ontgrendeling van het filterrooster samen en open het rooster (totdat het vastklikt).
- Haal het oude air-clean-filter er aan een van de schone kanten uit (zie pijltjes).
- Leg het nieuwe air-clean-filter erin.

Volg beslist de aanwijzingen uit het hoofdstuk "Onderhoud - Een ander uitblaasfilter plaatsen", als u een actief-air-clean- of een actief-HEPA-filter wilt plaatsen.

- Sluit het filterrooster.
- Druk het deksel dicht (tot de klik).

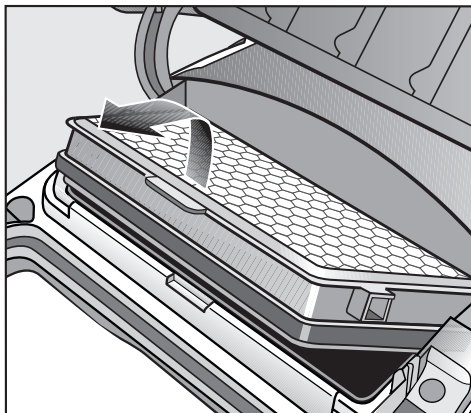


Onderhoud

Het vervangen van het actief-air-clean- en het actief-HEPA-filter

Plaats nooit meer dan één filter.

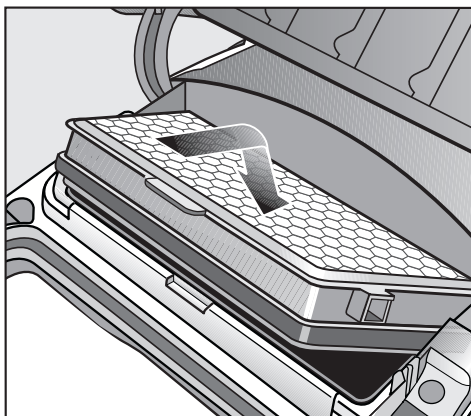
- Open het deksel van de bovenzijde van de stofzuiger.
- Haal het uitblaasfilter omhoog en verwijder het.



- Plaats het nieuwe actief-air-clean- of actief-HEPA-filter en druk het omlaag.

Volg beslist de aanwijzingen uit het hoofdstuk "Onderhoud - Een ander uitblaasfilter plaatsen", als u een air-clean-filter wilt plaatsen.

- Druk het deksel dicht (tot de klik).



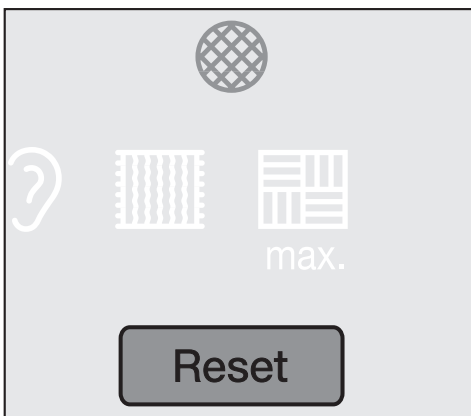
Controlelampje uitblaasfilter resetten

Als uw stofzuiger een controlelampje voor het uitblaasfilter heeft, moet u het systeem op nul zetten als u het filter vervangt. De stofzuiger moet daarvoor ingeschakeld zijn.

- Druk op de reset-toets.

Het controlelampje en de reset-toets doven en het systeem staat weer op nul.

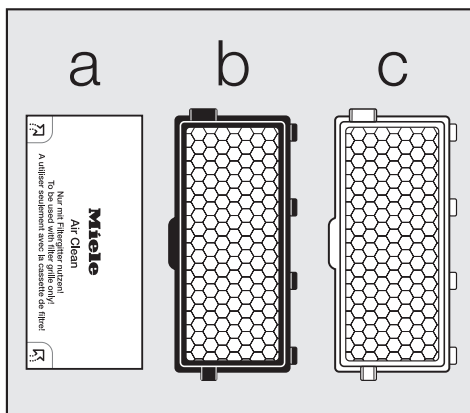
Het systeem wordt alleen op nul gezet als u op de reset-toets drukt, nadat het controlelampje is gaan branden. Als u tussendoor op de reset-toets drukt, wordt het systeem niet op nul gezet.



Een ander uitblaasfilter plaatsen

Afhankelijk van het model heeft uw stofzuiger één van de volgende uitblaasfilters:

- a** een air-clean-filter
- b** een actief-air-clean-filter SF-AAC 50 (zwart)
- c** een actief-HEPA-filter SF-AH 50 (blauw)



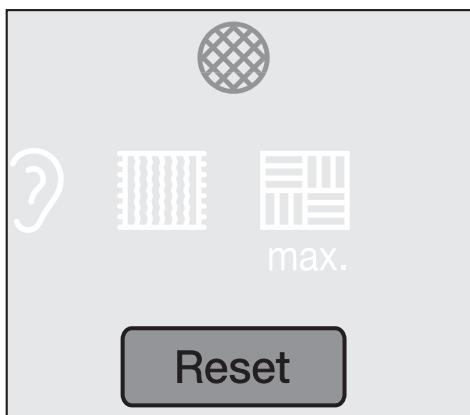
Belangrijk!

1. Als u het uitblaasfilter **a** door filter **b** of **c** wilt vervangen, moet u ook het filterrooster verwijderen. Voor het nieuwe filter is het rooster niet nodig.
2. Als u uitblaasfilter **b** of **c** door filter **a** wilt vervangen, moet u het filter beslist in een filterrooster * plaatsen!

* Filterrooster - zie "Bij te bestellen accessoires"

Plaats nooit meer dan één filter.

Sommige modellen hebben een controlelampje voor het uitblaasfilter. Het lampje geeft aan, wanneer u een actief-air-clean- of actief-HEPA-filter moet vervangen. Gebruikt u een air-clean-filter, dan hebben het controlelampje en de reset-toets geen betekenis, omdat u die filters al moet vervangen als u een nieuwe verpakking stofcassettes aanbreekt. De lampjes doven, wanneer u op de reset-toets drukt.

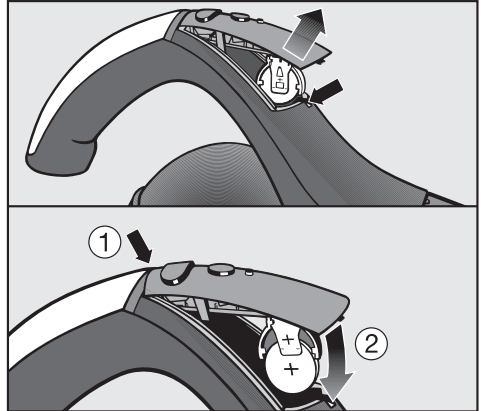


Wanneer moet de batterij in de handgreep worden vervangen?


Ongeveer eens per 18 maanden (bij modellen waarop dit van toepassing is). Zorg dat u op tijd een nieuwe batterij in huis heeft (3 V-batterij, knoopcel, CR 2032).

Het vervangen van de batterij in de handgreep

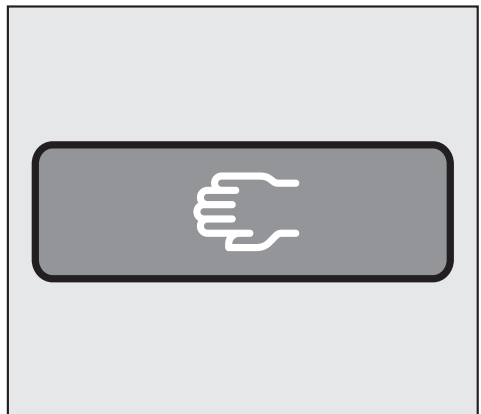
- Haal het deksel van het batterijvak los, bijvoorbeeld met een schroevendraaier.
- Vervang de batterij door een nieuwe. Let daarbij op de polariteit.
- Plaats het deksel weer terug.
- Lever de oude batterij op het daarvoor bestemde inzamelpunt in.



Ook als de batterij leeg is of als u geen batterij plaatst, kunt u de stofzuiger blijven gebruiken.

- Schakel hiervoor de stofzuiger met de voetschakelaar Aan/Uit ① in. Het stand-by-lampje  op de stofzuiger licht geel op.
- Druk op de restart-toets op de stofzuiger.

U kunt de stofzuiger nu gebruiken, maar alleen op maximaal vermogen.



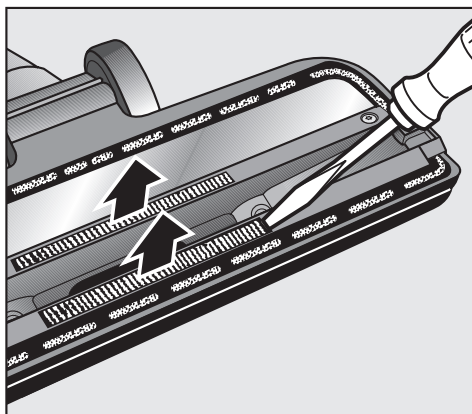
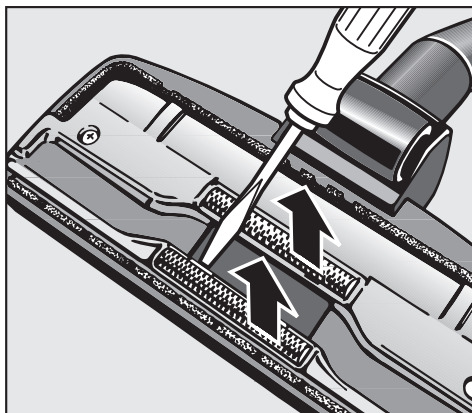
Onderhoud

Wanneer moet u de korte draadopnemers vervangen?

U kunt de draadopnemers van de universele zuigmond vervangen. Vervang de draadopnemers als de pool versleten is.

Het vervangen van de korte draadopnemers

- Haal de draadopnemers met een schroevendraaier of iets dergelijks uit de insteekopeningen. Hiervoor zijn telkens twee inkepingen aangebracht.
- Vervang de draadopnemers.

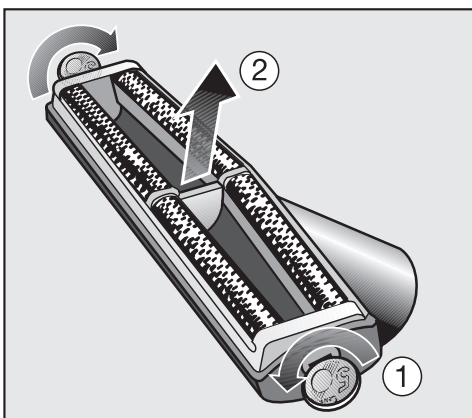


Zuigmond AirTeQ

- Haal de draadopnemers met een schroevendraaier of iets dergelijks uit de insteekopeningen (zie afbeelding).
- Vervang de draadopnemers.

Meubelzuigmond SPD 10

- ① Ontgrendel het element met de draadopnemers aan beide kanten van de meubelzuigmond met een munt.
- ② Vervang het element met de draadopnemers door een nieuw element en vergrendel het.

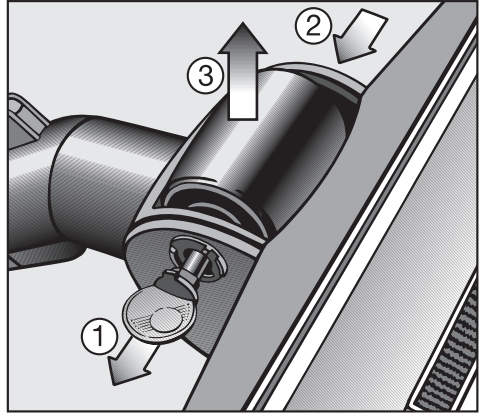


Onderhoud


Loopwielkje van de zuigmond reinigen

(niet nodig bij de zuigmond AirTeQ)

- ① Ontgrendel de as van het loopwielkje (bajonetsluiting) met een muntstuk.
 - ② Druk de as eruit en verwijder deze.
 - ③ Verwijder het loopwielkje.
- Verwijder de draden en/of haren, zet het loopwielkje er weer in en vergrendel de as.




Nieuwe onderdelen zijn verkrijgbaar bij de Miele-vakhandelaar of rechtstreeks bij Miele.

 Schakel de stofzuiger uit en trek de stekker uit de contactdoos als u het apparaat wilt reinigen.


Buitenkant en toebehoren

De buitenkant van de stofzuiger en de kunststof toebehoren kunt u reinigen met een normaal reinigingsmiddel voor kunststof.

 Gebruik geen schuurmiddelen en geen glas- of allesreinigers. Gebruik ook geen oliehoudende onderhoudsmiddelen!


Stofruimte


De ruimte voor de stofcassette kunt u met een eventuele tweede stofzuiger reinigen of met een **droge** stofdoek, een stoffer of een plumeau.

 Dompel de stofzuiger nooit in water! Als er vocht in de stofzuiger komt, kunt u een elektrische schok krijgen!

Storingen / Miele Service

De stofzuiger wordt uitgeschakeld. Bij sommige modellen brandt dan ook het controlelampje .

De stofzuiger heeft een veiligheidsvoorziening die het apparaat uitschakelt als het oververhit raakt. Bij een aantal modellen wordt dit door het controlelampje  aangegeven.

Oververhitting kan ontstaan als de zuigopeningen verstopt zijn of als de stofcassette vol is, dan wel geen lucht meer doorlaat (door fijn stof). Ook het uitblaas- of motorfilter kan ernstig vervuild zijn. Schakel de stofzuiger uit (voetschakelaar Aan/Uit ) en trek de stekker uit de contactdoos.

Als u de storing heeft verholpen, wacht dan 20 - 30 minuten totdat de stofzuiger voldoende is afgekoeld. Daarna kunt u het apparaat weer inschakelen en gebruiken.

Miele Service

Voor storingen die u niet zelf kunt verhelpen, waarschuwt u

– uw Miele-vakhandelaar

of:

– Miele.



Het telefoonnummer staat op de achterkant van deze gebruiksaanwijzing.

Houdt u zich in de eerste plaats aan de reinigings- en onderhoudsinstructies van de fabrikant van de vloerbedekking!

U kunt de volgende en vele andere producten via internet bestellen.



Maar de producten zijn ook verkrijgbaar bij de Miele-vakhandelaar en rechtstreeks bij Miele.

Sommige modellen zijn standaard al voorzien van een of meer van de volgende accessoires.

Elektrische borstels

Sluit elektrische borstels alleen aan op modellen met een aansluitpunt voor elektrische borstels. Deze modellen herkent u aan een drukpunt op de afdekkap.

Elektrische borstel Electro Comfort (SEB 216-3)

Deze borstel is geschikt voor het intensief reinigen van robuuste, textiele vloerbedekkingen. De borstel verwijdert ingelopen verontreinigingen en voorkomt het ontstaan van looppaden.

Elektrische borstel Electro Premium (SEB 234 L)

Vergeleken met de SEB 216-3 is deze borstel 60 mm breder, krachtiger en daardoor ideaal voor het reinigen van grote oppervlakken.

Naast de mogelijkheden van de SEB 216-3 biedt deze borstel onder meer:

- hoogte-instelling voor aanpassing aan de poolhoogte.
- LED's voor de verlichting van het te reinigen oppervlak.
- een multifunctioneel controlelampje.

Bij te bestellen accessoires

Zuigmonden / borstels

Zuigmond Classic Allergotec (SBDH 285-3)

Deze zuigmond is voor de dagelijkse hygiënische reiniging van alle vloerbedekkingen. Tijdens het zuigen is het reinigingsresultaat op een kleurendisplay (stoplichtsysteem) te zien.

Turboborstel Turbo Comfort (STB 205-3)

Voor het zuigen en borstelen van laagpolige vloerbedekking en tapijten.

Borstel Hardfloor (SBB 235-3)

Met deze borstel kunt u robuuste, harde vloeren zuigen (bijvoorbeeld plavuizen).

Borstel Parquet (SBB Parquet-3)

Met deze borstel met natuurhaar kunt u krasgevoelige, harde vloeren zuigen (bijvoorbeeld parket).

Borstel Parquet Twister met draaigewricht (SBB 300-3)

Met deze borstel kunt u harde vloeren zuigen. Ideaal voor het uitzuigen van nissen.

Borstel Parquet Twister XL met draaigewricht (SBB 400-3)

Met deze extra grote borstel kunt u grote, harde vloeren zuigen. Ook ideaal voor het uitzuigen van nissen.

Overige accessoires

Accessoirekoffer MicroSet (SMC 20)

Voor het reinigen van kleine voorwerpen en moeilijk toegankelijke plekken (stereo-installatie, toetsenbord, modelbouw, etc.).

Accessoirekoffer CarCare (SCC 10)

Speciaal voor het reinigen van auto-interieurs.

Accessoirekoffer Cat&Dog (SCD 10)

Ideaal voor mensen met huisdieren.

Accessoirekoffer HomeCare (SHC 10)

Speciaal voor het reinigen van woonruimten.

Handturboborstel Turbo Mini Compact (STB 20)

Voor het zuigen en borstelen van gestoffeerde meubels, matrassen en autostoelen.

Universele borstel (SUB 20)

Met deze borstel kunt u boeken, boekenplanken en dergelijke schoonzuigen.

Lamellen- / radiatorborstel (SHB 20)

Met de radiatorborstel kunt u radiatoren, voegen en lamellen schoonzuigen.

Matraszuigmond (SMD 10)

Voor het zuigen van matrassen en gestoffeerde meubels tot in de naden.

Kierenzuiger, 300 mm (SFD 10)

Een extra lange kierenzuiger voor het zuigen van naden, kieren, hoeken, etc.

Kierenzuiger, 560 mm (SFD 20)

Een flexibele kierenzuiger voor het zuigen van moeilijk toegankelijke plekken.

Meubelzuigmond, 190 mm (SPD 10)

Een extra brede zuigmond voor het zuigen van gestoffeerde meubels, matrassen en kussens.

Flexibel verlengstuk voor de slang (SFS 10)

Voor het verlengen van de zuigslang met ca. 1,5 m.

Stofafsluiting

Vermindert het vrijkomen van stof en geurtjes als de zuigslang is verwijderd.

Filters

Uitblaasfilter actief-air-clean SF-AAC 50

Dit filter neemt geurtjes op die door het vuil in de stofcassette ontstaan.

Uitblaasfilter actief-HEPA SF-AH 50

Dit uitblaasfilter zorgt voor de allerschoonste lucht. Zeer geschikt voor mensen met een allergie.

Filterrooster

Het filterrooster is nodig als u in plaats van het actief-air-clean- of het actief-HEPA-filter een air-clean-filter wilt gebruiken.



**Plan nu zelf een serviceafspraak via www.miele.nl.
Snel en gemakkelijk.**

Bezoek op www.miele.nl ook de Miele Shop voor een compleet overzicht van alle accessoires, toebehoren en reinigings- en onderhoudsproducten voor uw Miele-apparaat.

U kunt ook bellen met onze afdeling Klantcontacten, bereikbaar via telefoonnummer (0347) 37 88 88.

**Miele Nederland B.V.
Postbus 166
4130 ED VIANEN
(0347) 37 88 88**

**Bezoek het Miele Inspirience Centre:
De Limiet 2
4131 NR VIANEN**

Duitsland - Miele & Cie. KG, Carl-Miele-Straße 29, 33332 Gütersloh
