



Fellowes

THE WORLD'S TOUGHEST SHREDDERS™



P-35C

Please read these instructions before use.

Veuillez lire ces instructions avant utilisation.

Lea estas instrucciones antes del uso.

Bitte lesen Sie diese Anleitungen sorgfältig, bevor Sie das Gerät benutzen.

Prima dell'uso, si raccomanda di leggere questo manuale di istruzioni.

Gefieve deze instructies te lezen vóór gebruik.

Läs dessa instruktioner före användningen.

Læs venligst denne vejledning før anvendelse.

Lue nämä ohjeet ennen käyttöä.

Vennligst les nøye igjennom denne bruksanvisningen før bruk.

Przed użyciem proszę przeczytać instrukcje.

Перед началом эксплуатации обязательно прочтите данную инструкцию.

Παρακαλείσθε να διαβάσετε αυτές τις οδηγίες πριν χρησιμοποιήσετε το προϊόν.

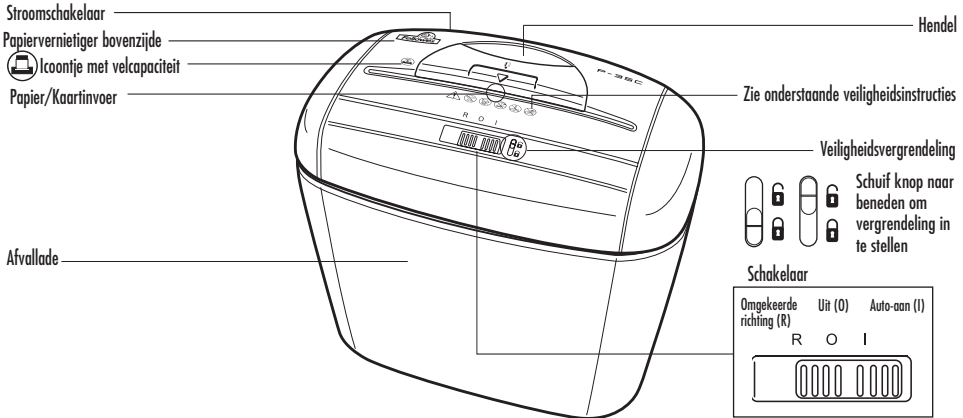
Kullanmadan önce lütfen bu talimatları okuyun.

Před použitím si přečtěte tyto pokyny.

Pred použitím si prečítajte tieto pokyny.

Használat előtt kérjük, olvassa el az alábbi utasításokat.

Leia estas instruções antes da utilização.



SET-UP

De stroomschakelaar moet in de AAN-positie (I) staan om de versnipperaar te laten werken.

Om veiligheidsredenen, zal papiervernietiger enkel functioneren indien deze in de correcte positie staat en gebruikt wordt met de meegeleverde opvangbak.



MOGELIJKHEDEN

Vernietigt: Papier, kredietkaarten en nietjes

Vernietigt geen: Kettingformulieren, kleefetiketten, dia's, kranten, karton, paperclips, kunststoflaminaten of plastic anders dan bovengenoemd

Grootte van vernietigd papier:

Confettivorm 4 x 40 mm

Maximum:

Vellen per doorvoer (Confettivorm) 5*
 Kaarten per doorvoer 1*
 Papierbreedte 222 mm
 Continu gebruik 3 minuten

*70 g, A4- papier aan 220-240 v, 50 Hz, P-35C-0,8 Ampère; dikker papier, vochtigheid of anders dan het vermelde voltage kan vermogen verminderen.
 Aanbevolen dagelijks gebruik: 10-20 papierdoorvoeren; 10 kaarten.

BELANGRIJKE VEILIGHEIDS INSTRUCTIES — Lezen vóór gebruik!

WAARSCHUWING



- Uit de buurt houden van kinderen en huisdieren. Houd uw handen uit de buurt van de papierinvoer. Altijd stekker uit stopcontact trekken, wanneer niet in gebruik.
- Houd vreemde voorwerpen – handschoenen, juwelen, kleding, haren, enz. – uit de buurt van de invoeropeningen van de papiervernietiger. Indien een voorwerp in de opening bovenaan terechtkomt, schakel over op Omgekeerde richting (R) om het voorwerp er uit te halen.



- Gebruik nooit spuitbussen, producten op basis van petroleum of andere ontvlambare producten op of aan de papiervernietiger. Gebruik geen perslucht uit spuitbussen op de papiervernietiger.



- Niet gebruiken indien beschadigd of defect. Bovengedeelte van papiervernietiger niet openen. Niet plaatsen in de buurt van of boven een warmte – of waterbron.



- 5 vellen per doorvoer om papieropstoppen te vermijden.

VOORZICHTIG

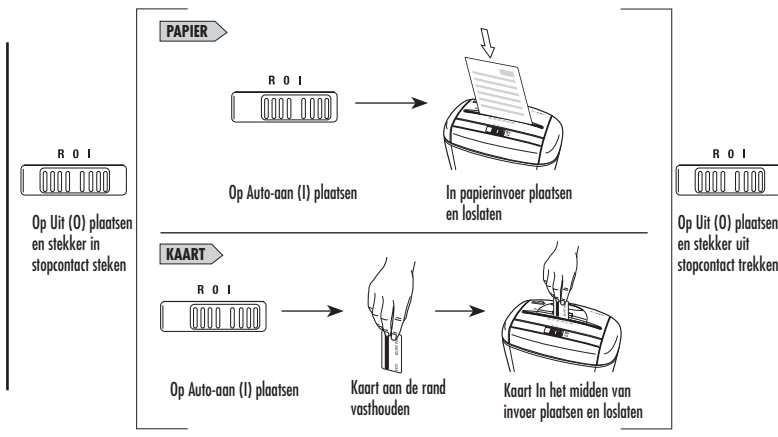
- Aanraken vermijden van uitstekende messen onder het bovengedeelte van de confettivorm-vernietiger.
- Voor kaarten, enkel hiervoor bestemde invoer gebruiken.
- Het gearde stopcontact dient geïnstalleerd te worden dicht bij de apparatuur en dient gemakkelijk toegankelijk te zijn.

BEDIENING



Continu gebruik:
3-minuten maximum

OPMERKING: papiervernietiger blijft even draaien na iedere doorgang om invoer vrij te maken. Continu gebruik langer dan 3 minuten zal een afkoeltijd van 30 minuten opleveren.



Beveiliging voorkomt toevallige activering. Om in te stellen, wacht u tot de papiervernietiger stopt, zet dan schakelaar op Uit (O) positie en schuif zwarte knop dan naar beneden. Om te ontgrendelen, schuift u zwarte knop naar boven. Voor meer veiligheid, stekker van vernietiger altijd uit stopcontact trekken na gebruik.

PROBLEEM OPLOSSEN



Vastzitten van papier: op Uit (O) plaatsen, deksel optillen en afvallade leegmaken. Deksel op opvangbak terugplaatsen en tewerk gaan volgens sommige of alle van onderstaande procedures.



Op Omgekeerde richting (R) plaatsen gedurende 2-3 seconden



Op Uit (O) plaatsen en stekker uit stopcontact trekken



Niet versnipperd papier voorzichtig uit papierinvoer trekken. Stekker weer in stopcontact steken.



Op Omgekeerde richting (R) plaatsen

Papiervernietiger start niet:

Zorg dat schakelaar in automatische stand staat (I).

Zorg dat beveiliging op ontgrendelde (groen) stand staat.

Zorg dat deksel correct op opvangbak zit. Controleer op vastzitten van papier.

Opvangbak verwijderen en leegmaken.

30 minuten wachten tot motor afgekoeld is.

ONDERHOUD

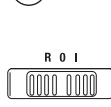
Regelmatig in omgekeerde richting laten draaien gedurende een minuut

Smeren wanneer opvangkorf vol is, of onmiddellijk, wanneer:

- Vermogen vermindert
- Geluid van motor anders klinkt of papiervernietiger stopt met draaien



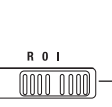
Onderstaande olieprocedure volgen en tweemaal herhalen.



Op Uit (O) plaatsen



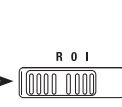
*Breng olie aan over invoer



Op Auto-aan (I) plaatsen



Eén vel vernietigen



Op Omgekeerde richting (R) plaatsen gedurende 2-3 seconden



VOORZICHTIG *Gebruik enkel plantaardige olie in busjes met lange tuit zoals Fellowes 35250 en geen olie in spuitbus gebruiken



GARANTIE

BEPERKTE GARANTIE Fellowes, Inc. ("Fellowes") garandeert dat de snijmesses van het toestel zonder gebreken zijn betreffende materiaal en afwerking gedurende 3 jaar vanaf datum van aankoop door de originele gebruiker. Fellowes garandeert dat alle andere onderdelen van het toestel zonder gebreken zijn betreffende materiaal en afwerking gedurende 1 jaar vanaf datum van aankoop door de originele gebruiker. Als van enig onderdeel tijdens de garantieperiode wordt vastgesteld dat dit defect is, is uw enige en exclusieve optie de reparatie of vervanging van het defecte onderdeel, dit, naar goeddunken en op kosten van Fellowes. Deze garantie is niet van toepassing in geval van misbruik, verkeerd gebruik of niet goedgekeurde reparatie. **ALLE IMPLICIETE GARANTIES, WAARONDER BEGREPEN GARANTIES**

MET BETREKKING TOT VERKOOPBAARHEID OF GESCHIKTHEID VOOR EEN BEPAALD DOEL, WORDEN HIERBIJ BEPERKT IN DUUR TOT DE HIERBOVEN AANGEGEVEN TOEPASSELIJKE GARANTIEPERIODE. In geen geval is Fellowes aansprakelijk voor enige incidentele of gevolgschade toe te schrijven aan dit product. Deze garantie verleent u specifieke wettelijke rechten. De duur, bepalingen en voorwaarden van deze garantie zijn wereldwijd geldig, behalve waar andere beperkingen, restricties of voorwaarden zouden vereist zijn door de plaatselijke wetgeving. Voor verdere details of om van de service te kunnen genieten onder deze garantie, gelieve met ons of met uw handelaar contact op te nemen.

W.E.E.E.

English

This product is classified as Electrical and Electronic Equipment. Should the time come for you to dispose of this product please ensure that you do so in accordance with the European Waste of Electrical and Electronic Equipment (WEEE) Directive and in compliance with local laws relating to this directive.

For more information on the WEEE Directive please visit www.fellowesinternational.com/WEEE

French

Ce produit est classé dans la catégorie « Équipement électrique et électronique ». Lorsque vous déciderez de vous en débarrasser, assurez-vous d'être en parfaite conformité avec la directive européenne relative à la gestion des déchets d'équipements électriques et électroniques (DEEE), et avec les lois de votre pays liées à cette directive.

Pour obtenir des plus amples informations sur cette directive, rendez-vous sur www.fellowesinternational.com/WEEE

Spanish

Se clasifica este producto como Equipamiento Eléctrico y Electrónico. Si llegase el momento de deshacerse de este producto, asegúrese que lo hace cumpliendo la Directiva Europea sobre Residuos de Equipamiento Eléctrico y Electrónico (Waste of Electrical and Electronic Equipment, WEEE) y las leyes locales relacionadas con esta directiva.

Para más información acerca de la Directiva WEEE, visite www.fellowesinternational.com/WEEE

German

Dieses Produkt ist als Elektro- und Elektronikgerät klassifiziert. Wenn Sie dieses Gerät eines Tages entsorgen müssen, stellen Sie bitte sicher, dass Sie dies gemäß der Europäischen Richtlinie zur Sammlung und Recycling von Elektro- und Elektronikgeräten (WEEE) und in Übereinstimmung mit der lokalen Gesetzgebung in bezug auf diese Richtlinie tun.

Mehr Informationen zur WEEE-Richtlinie finden Sie unter: www.fellowesinternational.com/WEEE

Italian

Questo prodotto è classificato come Dispositivo Elettrico ed Elettronico. Al momento dello smaltimento di questo prodotto, effettuarlo in conformità alla Direttiva Europea sullo Smaltimento dei Dispositivi Elettrici ed Elettronici (WEEE) e alle leggi locali ad essa correlate.

Per ulteriori informazioni sulla Direttiva WEEE, consultare il sito www.fellowesinternational.com/WEEE

Dutch

Dit product is geclassificeerd als een elektrisch en elektronisch apparaat. Indien u besluit zich te ontdoen van dit product, zorg dan a.u.b. dat dit gebeurt in overeenstemming met de Europese richtlijn inzake afval van elektrische en elektronische apparaten (AEEA) en conform de lokale wetgeving met betrekking tot deze richtlijn.

Voor meer informatie over de AEEA-richtlijn kunt u terecht op www.fellowesinternational.com/WEEE

Swedish

Denna produkt är klassificerad som elektrisk och elektronisk utrustning. När det att dags att omhänderta produkten för avfallshantering se då till att detta utförs i enlighet med WEEE-direktivet om hantering av elektrisk och elektronisk utrustning och i enlighet med lokala bestämmelser relaterade till detta direktiv.

För mer information om WEEE-direktivet besök gärna www.fellowesinternational.com/WEEE

Danish

Denne produkt er klassificeret som elektrisk og elektronisk udstyr. Når tiden er inde til at bortskaffe denne produkt, bedes De sørge for at gøre dette i overensstemmelse med det Europæiske direktiv om affald af elektrisk og elektronisk udstyr (WEEE) og i henhold til de lokale love, der relaterer til dette direktiv.

For yderligere oplysninger om WEEE-direktivet bedes De besøge www.fellowesinternational.com/WEEE

Finnish

Tämä tuote luokitellaan sähkö- ja elektroniikkalaitteeksi. Kun tuote poistetaan käytöstä, se on hävitettävä sähkö- ja elektroniikkalaiteromusta annetun EY:n direktiivin (WEEE) ja direktiiviin liittyvän kansallisen lainsäädännön mukaisesti.

Lisätietoja WEEE-direktiivistä on osoitteessa www.fellowesinternational.com/WEEE

Norwegian

Dette produktet klassifiseres som elektrisk og elektronisk utstyr. Hvis du har tenkt å bortskaffe dette produktet, vennligst se til at du gjør dette i overensstemmelse med det europeiske WEEE-direktivet (Waste of Electrical and Electronic Equipment) og ifølge lokalt lovverk forbundet med dette direktivet.

For mer informasjon om WEEE-direktivet, vennligst besøk www.fellowesinternational.com/WEEE

Polish

Ten produkt został zaklasyfikowany do grupy urządzeń elektrycznych i elektronicznych. W celu pozbycia się zużytego sprzętu będącego w Państwa posiadaniu należy postępować zgodnie z Europejską Dyrektywą w sprawie zużytego sprzętu elektrycznego i elektronicznego (WEEE) oraz z lokalnie obowiązującym prawem.

Więcej informacji znajdziecie Państwo na stronie www.fellowesinternational.com/WEEE

Russian

Данное изделие классифицировано как электрическое и электронное оборудование. Когда придет время утилизировать данное изделие, пожалуйста, обеспечьте соблюдение Директивы Евросоюза об утилизации отходов электрического и электронного оборудования (Waste of Electrical and Electronic Equipment, WEEE) и местных законов, связанных с ней.

Для получения дополнительной информации о директиве WEEE, пожалуйста, посетите веб-сайт www.fellowesinternational.com/WEEE

Greek

Αυτό το προϊόν είναι ταξινομημένο ως Ηλεκτρικός και Ηλεκτρονικός Εξοπλισμός. Σε περίπτωση που θέλετε ν' απορρίψετε αυτό το προϊόν, παρακαλείσθε να βεβαιωθείτε ότι κάνετε την απόρριψη σύμφωνα με την Ευρωπαϊκή Οδηγία σχετικά με τα Απόβλητα Ηλεκτρικού και Ηλεκτρονικού Εξοπλισμού (WEEE) και σύμφωνα με τους τοπικούς νόμους που σχετίζονται μ' αυτή την οδηγία.

Για περισσότερες πληροφορίες σχετικά με την Οδηγία WEEE, παρακαλείσθε να επισκεφτείτε την ιστοσελίδα www.fellowesinternational.com/WEEE

Turkish

Bu ürün, Elektriksel ve Elektronik Ekipman olarak sınıflandırılmıştır. Bu ürünü bertaraf etme zamanı geldiğinde, lütfen bunun Avrupa Elektriksel ve Elektronik Ekipmanların Atılması (WEEE) Yönetmeliği ve bu yönetmelke ilgili yerel kanunlar uyarınca yapıldığından emin olun.

WEEE Yönetmeliği hakkında daha fazla bilgi için lütfen www.fellowesinternational.com/WEEE sitesini ziyaret edin

Czech

Tento výrobek je klasifikován jako elektrické a elektronické zařízení. Po skončení jeho životnosti zajistěte jeho likvidaci v souladu se Směrnicí 2002/96/ES o odpadu z elektrických a elektronických zařízeních (OEEZ) a v souladu s místními předpisy, které s touto směrnicí souvisí.

Více informací o směrnici OEEZ najdete na stránkách www.fellowesinternational.com/WEEE

Slovak

Tento produkt je klasifikovaný ako elektrické a elektronické zariadenie. Ak nastane čas zlikvidovať tento produkt, zabezpečte, prosím, aby ste tak urobili v súlade s Európskou smernicou o odpade z elektrických a elektronických zariadeniach (WEEE) a v zhode s miestnymi zákonmi vzťahujúcimi sa na túto smernicu.

Podrobnejšie informácie o Smernici WEEE nájdete na www.fellowesinternational.com/WEEE

Hungarian

Ez a termék Elektromos és elektronikus berendezés besorolású. Ha eljönne az idő, amikor ki kell dobni a terméket, akkor kérjük, gondoskodjon arról, hogy ezt az Európai elektromos és elektronikus berendezések hulladékáról szóló (WEEE) irányelv szerint tegye, megfelelően az irányelvhez kapcsolódó helyi törvényeknek is.

A WEEE Irányelv vonatkozó további információkért kérjük, keresse fel a www.fellowesinternational.com/WEEE internetes címet

Portuguese

Este produto está classificado como Equipamento Eléctrico e Electrónico. Quando chegar a altura de eliminar este produto, certifique-se de que o faz em conformidade com a Directiva relativa a Resíduos de Equipamentos Eléctricos e Electrónicos (REEE) e em observância da legislação local relativa a esta directiva.

Para obter mais informações sobre a Directiva relativa a Resíduos de Equipamentos Eléctricos e Electrónicos (REEE), visite o endereço www.fellowesinternational.com/WEEE

Declaration of Conformity

Fellowes Manufacturing Company

Yorkshire Way, West Moor Park
Doncaster, South Yorkshire, DN3 3FB, England

declares that the product
Model P-35C

conforms with the requirements of the Restriction of Hazardous Substances Directive (2002/95/EC), the Low Voltage Directive (73/23 EEC), and the Electromagnetic Compatibility Directive (89/336 EEC) and the following harmonized European Norms (EN Standards) and IEC Standards. .

Safety: EN 60950-1:2001+A11 'Information Technology Equipment'
EN 249:1992

EMC: EN 55014-1:2000+A1+A2
EN 55014-2:1997+A1
EN 61000-3-2:2000
EN 61000-3-3:1995+A1

Itasca, Illinois, USA
August 15, 2006

James Fellowes

James Fellowes

Help Line

Australia	+ 1-800-33-11-77
Canada	+ 1-800-665-4339
México	+ 1-800-234-1185
United States	+ 1-800-955-0959

Fellowes

Australia	+ 61-3-8336-9700
Benelux	+ 31-(0)-76-523-2090
Canada	+ 1-905-475-6320
Deutschland	+ 49-(0)-5131-49770
France	+ 33-(0)-1-30-06-86-80
Italia	+ 39-071-730041
Japan	+ 81-(0)-3-5496-2401
Korea	+ 82-2-3462-2884
Malaysia	+ 60-(0)-35122-1231
Polska	+ 48-(0)-22-771-47-40
España	+ 34-91-748-05-01
Singapore	+ 65-6221-3811
United Kingdom	+ 44-(0)-1302-836836
United States	+ 1-630-893-1600

www.fellowes.com

Fellowes

1789 Norwood Avenue, Itasca, Illinois 60143-1095 • USA • 630-893-1600

<http://www.fellowes.com>

Australia	Canada	Deutschland	France	Japan	Polska	United Kingdom
Benelux	China	España	Italia	Korea	Singapore	United States