



Nilfisk C 105.5 Nilfisk C 115.3



 Gebruikershandleiding

Nilfisk

Index

1	Veiligheidsvoorschriften en waarschuwingen.....	3
2	Beschrijving.....	5
3	Voordat u met uw drukreiniger aan de slag gaat.....	6
4	De drukreiniger gebruiken.....	7
5	Na gebruik van uw drukreiniger.....	9
6	Onderhoud.....	10
7	Probleemoplossing.....	12
8	Verdere informatie.....	13
9	Belangrijkste technische gegevens.....	14
10	Verklaring.....	14

1 Veiligheidsvoorschriften en waarschuwingen

Gebruikte symbolen voor instructies



Lees deze handleiding zorgvuldig door voordat u de hogedrukreiniger voor het eerst gebruikt.

Bewaar de handleiding voor later.



Veiligheidsinstructies met dit symbool moeten worden gerespecteerd om beschadiging van het apparaat en slechtere prestaties te voorkomen.



Laat geen mensen die niet zijn opgeleid voor het gebruik van een hoge-drukreiniger of de handleiding niet hebben gelezen de machine bedienen.

Dit apparaat is niet bedoeld voor gebruik door kinderen of andere personen zonder assistentie of supervisie als hun fysieke, zintuiglijke of mentale capaciteiten hen verhinderen van veilig gebruik. Kinderen dienen onder toezicht gehouden te worden zodat ze niet met het apparaat gaan spelen.

Controleer het apparaat op defecten voordat u het in gebruik neemt. Als u een defect vindt, start u het apparaat niet



Veiligheidsinstructies met dit symbool moeten worden gerespecteerd om persoonlijk gevaar te voorkomen.

en neemt u contact op met uw Nilfisk-distributeur.

Let vooral op het volgende punt:

- De isolatie van het netsnoer moet perfect zijn en mag geen scheurtjes vertonen. Als het netsnoer beschadigd is, moet het door een gemachtigde distributeur van Nilfisk worden vervangen.

WAARSCHUWING!

- Hogedrukspuiten kunnen gevaarlijk zijn. Richt de waterspuit nooit op personen, huisdieren, onder stroom staande apparatuur of het apparaat zelf.
- Probeer nooit kleding of



Met dit symbool worden tips en instructies aangegeven die het werk vereenvoudigen en veilig gebruik garanderen.

schoeisel op u zelf of andere personen te reinigen.

- Houd de sproeilans stevig vast met beide handen. De sproeilans staat tijdens het gebruik bloot aan een druk van 16,4 N.
- De gebruiker en iedereen in de onmiddellijke nabijheid van de reinigingsplaats moeten zichzelf beschermen tegen rondvliegende deeltjes die tijdens het gebruik kunnen losraken. Gebruik een veiligheidsbril en beschermende kleren tijdens de bediening.
- Dit apparaat is ontworpen voor het gebruik van schoonmaakmiddelen die zijn bijgeleverd of worden aanbevolen

door Nilfisk. Het gebruik van andere schoonmaakmiddelen of chemicaliën kan de veiligheid van het apparaat negatief beïnvloeden.

- Gebruik voor de veiligheid alleen originele reserveonderdelen van of goedgekeurd door Nilfisk.
- Hogedrukslangen, fittingen en aansluitstukken zijn belangrijk voor de veiligheid van het apparaat. Gebruik alleen slangen, fittingen en aansluitstukken aanbevolen door Nilfisk.
- Gebruik het apparaat niet als een elektriciteitskabel of belangrijke onderdelen van het apparaat beschadigd zijn, zoals veiligheidsapparatuur, hoge-drukslangen en sprayhandel.
- Het apparaat is bedoeld voor de reiniging van auto's, tuinen enz.
- Geschikte gehoorbescherming dient te worden gebruikt.
- Gebruik het apparaat nooit in een omgeving met ontploffingsgevaar. Neem bij twijfel contact op met de plaatselijke autoriteiten.
- Het is niet toegestaan asbesthoudende oppervlakken onder hoge druk te reinigen.
- Gebruik de hogedrukreiniger niet als het vriest.

WAARSCHUWING!

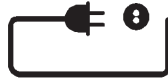
Ongeschikte verlengsnoeren kunnen gevaarlijk zijn. Snoeren op een haspel moeten altijd volledig worden afgerold om oververhitting van het snoer te voorkomen.

Wanneer er een verlengsnoer wordt gebruikt, dienen de stekker en het stopcontact waterdicht te zijn en te voldoen aan de hieronder genoemde vereisten voor lengte en kabeldimensies.

1,0 mm ²	max.	12,5 m
1,5 mm ²	max.	20 m
2,5 mm ²	max.	30 m

- Als de elektriciteitskabel beschadigd is, moet deze vervangen worden door de fabrikant of een servicedealer of door een vergelijkbaar gekwalificeerde persoon om gevaar te voorkomen.

Aansluiting op het lichtnet



Respecteer de volgende punten wanneer u de hogedrukreiniger op het lichtnet aansluit:

- De elektrische installatie dient te worden gedaan door een gecertificeerde electricien en te voldoen aan IEC 364.
- Het wordt aangeraden dat de elektriciteitstoevoer van dit apparaat een aardlekschakelaar heeft die de toevoer onderbreekt wanneer de aardelekstroom 30ms de 30mA overschrijdt.

Aansluiting op het water

- Aansluiting op het waternet dient volgens de geldende reglementen te geschieden.
- De invoerslang kan op het waternetwerk aangesloten worden met een maximale invoerdruk van 10 bar.



Deze hogedrukreiniger mag alleen worden aangesloten op het waterleidingnetwerk als

er een officiële terugslagklep is gemonteerd van het type BA overeenkomstig EN1717. De terugslagklep kan worden besteld onder artikelnummer 106411177. De lengte van de slang tussen de terugslagklep

en de hogedrukreiniger moet minstens 10 meter zijn om eventuele drukwisselingen op te vangen (minimale diameter van de slang 1/2").

Indien de machine wordt gebruikt om water aan te zuigen (bijvoorbeeld water uit een regenopvang reservoir) kan geen terugslagklep gebruikt worden. Artikelnummer van de aanbevolen zuigset: 126411387. Zodra het water voorbij de BA klep is geweest, kan dit niet meer worden gedronken.

BELANGRIJK! Gebruik alleen water zonder verontreinigingen. Als er zand in het toegevoerde water kan zitten (als dit bijvoorbeeld uit een eigen bron afkomstig is), moet u een extra filter aanbrengen.

Reparatie en onderhoud
WAARSCHUWING! Verwijder altijd de stekker uit het stopcontact voordat u onderhoud aan het apparaat verricht.

Veiligheidsvoorzieningen

Ontlaadklep

De ontladklep kan de druk verminderen wanneer deze een vooringestelde waarde overschrijdt.

Vergrendeling op het sproei-geweer (7a) (Zie de afbeelding aan het eind van deze handleiding):

Het sproei-geweer is voorzien van een vergrendeling. Als u de pal activeert, kan het sproei-geweer niet worden gebruikt.

Warmtesensor:

Een warmtesensor beschermt de motor tegen overbelasting. Wanneer de warmtesensor na een paar minuten is afgekoeld, start het apparaat opnieuw.

2 Beschrijving

2.1 Toepassingen

De hogedrukreiniger is bedoeld voor huishoudelijk gebruik voor:

- *auto's, motorfietsen, boten, caravans, aanhangwagens, patio's/opritten/flagstones, houtwerk, bakstenen, barbecues, tuinmeubels, grasmaaiers*

Gebruik de hogedrukreiniger alleen voor de in deze handleiding beschreven doelen.

Respecteer de veiligheidsvoorschriften om beschadiging van het apparaat, het te reinigen oppervlak of ernstig persoonlijk letsel te voorkomen.

2.2 Bedieningselement en belangrijkste eigenschappen



Zie de afbeelding aan het eind van deze handleiding.

- 1 Aan-/uitschakelaar
- 2 Wateraansluiting met filter (2a)
- 3 Hogedrukaansluiting
- 4 Hogedrukslang
- 5 Netsnoer
- 6 Click & Clean sproeilans
- 7 Sproeigeweër met vergrendeling (7a)
- 8 Click & Clean Tornado-sproeikop (C 105.5)
- 9 Click & Clean Tornado PR-sproeikop (C 115.3)

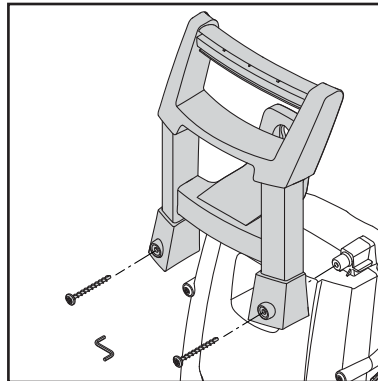
- 10 Click & Clean Powerspeed® sproeikop
- 11 Click & Clean schuimsproeier
- 12 Reinigingsinstrument voor sproeikop
- 13 Sproeigeweër en sproeikophouder
- 14 Modeletiket
- 15 Netsnoerhouder (C 115.3)
- 16 Inbussleutel

Specificaties: Zie modeletiket (14) van het apparaat.

We behouden ons het recht voor de specificaties te wijzigen.

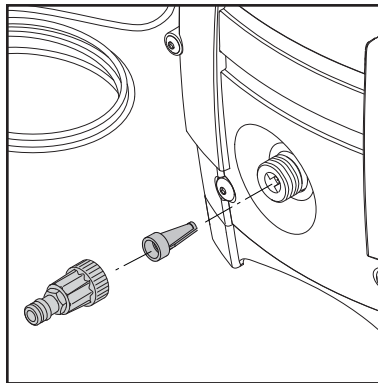
3 Voordat u met uw drukreiniger aan de slag gaat

3.1 Bevestiging van trolley-slanghouder (modellen met trolley-handgreep)



1. Plaats de trolley-handgreep in het apparaat.
2. Zet de handgreep vast door de 2 schroeven vast te draaien. Gebruik de bijgevoegde inbussleutel.

3.2 Bevestiging van snelkoppeling



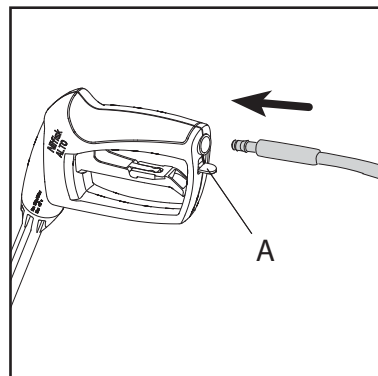
1. Schroef de snelkoppeling vast op de wateraansluiting (2)



Opmerking: het filter (2a) moet altijd in de watertoevoerleiding worden aangebracht om zand, kalksteen en andere onzuiverheden weg te filteren en beschadiging van de pompleppen te voorkomen.

Let op: de garantie vervalt als u het filter niet aanbrengt.

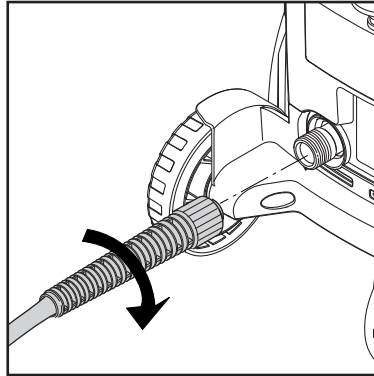
3.3 Bevestiging van de hogedrukslang op het sproeigeweer



1. Monteer de hogedrukslang (4) op het sproeigeweer (7). Ontkoppel de hogedrukslang door de pal in te drukken (A).

4 De drukreiniger gebruiken

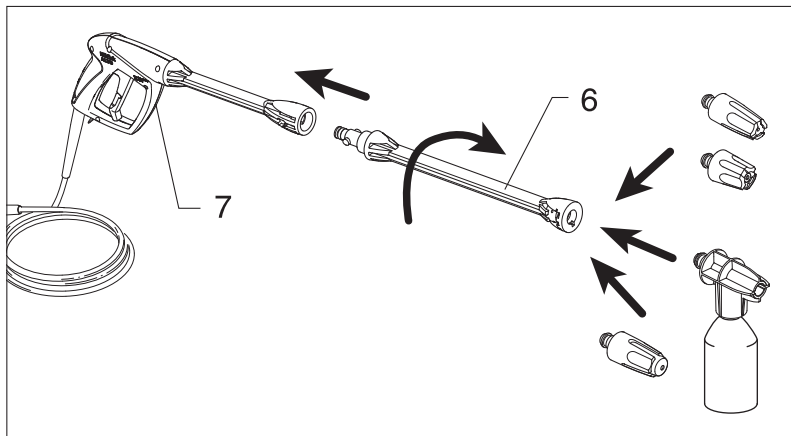
4.1 Aansluiting van de hogedrukslang



1. Sluit de hogedrukslang aan op de juiste aansluiting (3).

4.2 Bevestiging van sproeilans en vastklikbare sproeikoppen

1. Duw de sproeilans (6) in het sproeigeweer (7) en schroef de lans vast.



Opmerking: de sproeilans (6) heeft een ingebouwde lagedruksproeikop waarmee u vuil kunt wegspoelen

2. Breng de sproeikop aan.



Waarschuwing: Wanneer u de vastklikbare sproeikoppen bevestigt, moet de pal op de zijkant van de sproeilans (6) opnieuw naar buiten komen.

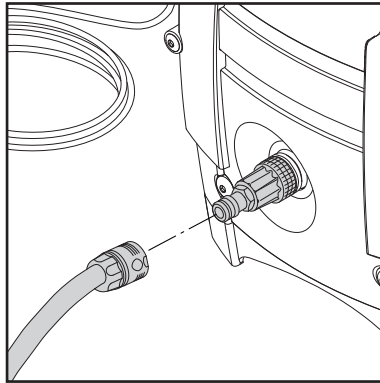


Opmerking: De schuimsproeier (11) heeft een wartelsluiting, die in het gat van de vastklikbare sproeilans moet worden geplaatst.

Druk op de pal om de vastklikbare sproeikop los te maken.

4.3 Wataansluiting

Een gewone tuinslang van 12,5 mm en een lengte van **minimaal 10 m** en **maximaal 25 m** is geschikt.



OPMERKING: de aansluiting op het openbare waternet dient volgens de geldende reglementen te geschieden.

BELANGRIJK! Gebruik alleen water zonder verontreinigingen. Als er zand in het toegevoerde water kan zitten (als dit bijvoorbeeld uit een eigen bron afkomstig is), moet u een extra filter (106411231) aanbrengen.

1. Spoel de tuinslang door met water voordat u deze op het apparaat aansluit. Dit is om te voorkomen dat eventueel zand en vuil uit de tuinslang in het apparaat binnendringt.

Opmerking: Controleer of het filter in de watertoevoering is aangebracht en het niet verstopt is.

2. Sluit de tuinslang met de snelkoppeling aan op de waterkraan (toevoerwater, max. druk: 10 bar, max. temperatuur: 40°C).

3. Draai de kraan open.

4.4 Schakel het apparaat in en uit (na aansluiting op een kraan)



De sproeilans staat tijdens het gebruik onder druk. Houd deze daarom stevig vast met beide handen. **BELANGRIJK: Houd de sproeikop op de grond gericht.**

1. Controleer of het apparaat verticaal staat.

OPMERKING: Plaats het apparaat niet in hoog gras.

2. Ontgrendel de trekker (7a).

3. Druk op de trekker van het sproeigeweel en laat het water lopen totdat alle lucht uit de slang ontsnapt is.

4. Druk op de aan-/uitschakelaar "I" (1).

5. Druk op de trekker van het sproeigeweel.

Pas de afstand en daarmee de druk van de sproeikop altijd aan het te reinigen oppervlak aan.

Dek het apparaat tijdens het gebruik niet af en gebruik hem niet in een ruimte zonder adequate ventilatie!



Opmerking:

Als u het apparaat langer dan 5 minuten alleen laat of niet gebruikt, moet u het uitschakelen met de aan-/uitschakelaar "O" (1):

1. Druk op de aan-/uitschakelaar "O" (1).

2. Verwijder de stekker uit de stroomaansluiting.

3. Sluit de watertoevoer en druk op de trekker om de druk van het apparaat weg te nemen.

4. Vergrendel het sproeigeweel.

Wanneer u de trekker van het sproeigeweel loslaat, stopt het apparaat automatisch. Het apparaat start opnieuw wanneer u het sproeigeweel opnieuw activeert.

5 Na gebruik van uw drukreiniger

5.1 De reiniger opbergen



Berg het apparaat op in een vorstvrije ruimte.

Verwijder als volgt alle water uit de pomp, slang en accessoires voordat u ze opbergt:

1. Schakel het apparaat uit (druk op de aan-/uitschakelaar "O" (1) en maak de tuinslang en accessoires los.
2. Start het apparaat opnieuw en druk op de trekker. Laat het apparaat werken totdat er geen water meer uit het sproeigeweer komt.

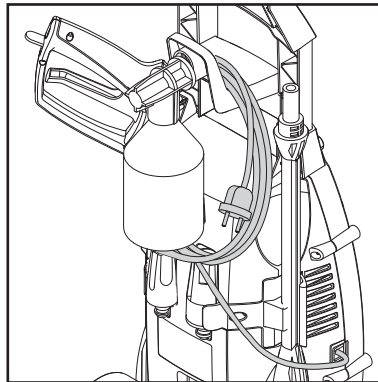
3. Schakel het apparaat uit, trek de stekker uit het contact en rol de slang en het snoer op.
4. Plaats de sproeierhandgreep, sproeikoppen en andere accessoires in de houders van het apparaat.

Als het apparaat per ongeluk bevriest, moet u het op beschadiging controleren.

PROBEER NOOIT EEN BEVROREN APPARAAT TE STARTEN.

Vorstschade valt niet onder de garantie.

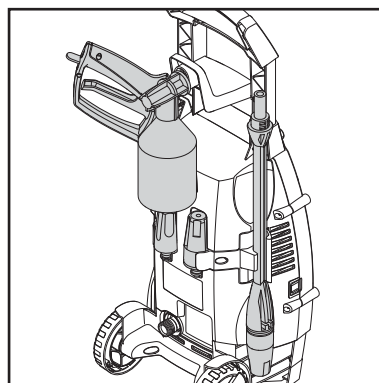
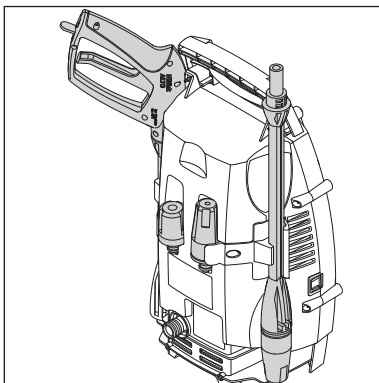
5.2 Oprollen van netsnoer en hogedrukslang (C 115.3)



Rol om ongelukken te voorkomen het netsnoer en de hogedrukslang altijd goed op.

Rol het netsnoer op over de daarvoor bedoelde haken.

5.3 Opbergen van accessoires



U kunt de standaardaccessoires (sproeikoppen, sproeigeweer, sproeilans, schuimsproeier) op de drukreiniger opslaan.

6 Onderhoud



WAARSCHUWING! Verwijder de stroomstekker altijd uit het contact voordat u tot onderhoud of reiniging o vergaat.

Respecteer de volgende punten om langdurig probleemloos functioneren te waarborgen:

- Spoel de tuinslang, hogedrukslang, sproeilans en accessoires door voordat u deze monteert.

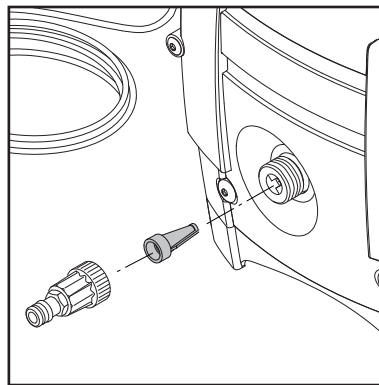
Verwijder alle stof en zand van de aansluitingen. Zorg dat de pal op de sproeilans niet door zand of vuil wordt geblokkeerd.

- Spoel schoonmaakmiddelen na gebruik weg uit de sproei-accessoires.
- Reinig de sproeikoppen.

Alle reparaties moeten door een erkend reparateur met originele reserveonderdelen worden uitgevoerd.

6.1 Reiniging van het watertoevoerfilter

Reinig al naar gelang het gebruik het watertoevoerfilter één

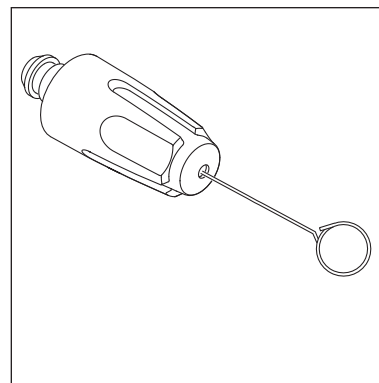


keer per maand of vaker.. Maak het filter voorzichtig los met een schroevendraaier en reinig het. Controleer of het onbeschadigd is voordat u het terugplaatst.

Het filter moet altijd in de watertoevoerleiding worden aangebracht om zand, kalksteen en andere onzuiverheden weg te filteren en beschadiging van de pompkleppen te voorkomen.

LET OP: de garantie vervalt als u het filter niet aanbrengt.

6.2 Sproeikoppen reinigen



Een verstopte sproeikop een te hoge druk in een pomp veroorzaken. Daarom moet de sproeikop onmiddellijk gereinigd worden.

1. Schakel het apparaat uit en verwijder de sproeikop.
2. Reinig de sproeikop. **BELANGRIJK:** Gebruik het reinigingsinstrument voor sproeikoppen (12) alleen wanneer de sproeikop is losgemaakt.
3. Spoel de sproeikop naar achter met water door.

6.3 Reiniging van de ventilatieopeningen van het apparaat

Houd het apparaat schoon en zorg dat de koellucht vrij door de ventilatieopeningen kan worden gevoerd.



6.4 Verbindingsstukken smeren

Smeer de verbindingstukken geregeld om ze soepel te houden en te voorkomen dat de o-ringen uitdrogen.

7 Probleemoplossing

Om overbodige teleurstellingen te voorkomen, moet u de volgende punten controleren voordat u contact opneemt met de servicedienst van Nilfisk:

Symptoom	Oorzaak	Aanbevolen oplossing
Het apparaat start niet	De stekker zit niet in het stopcontact Het stopcontact is defect Er is een zekering doorgeslagen Defect verlengsnoer	Steek de stekker in het stopcontact. Probeer een ander stopcontact. Vervang de zekering. Schakel alle andere apparaten uit. Gebruik het apparaat zonder het verlengsnoer.
Wisselende druk	De pomp zuigt lucht aan Kleppen zijn vuil, versleten of vastgelopen De pompafdichtingen zijn versleten	Controleer of de slangen en aansluitingen luchtdicht zijn. Reinig ze en plaats ze terug, of neem contact op met een plaatselijke distributeur van Nilfisk. Reinig ze en plaats ze terug, of neem contact op met een plaatselijke distributeur van Nilfisk.
Het apparaat stopt	Er is een zekering doorgeslagen Onjuiste netspanning Warmtesensor geactiveerd Sproeikop gedeeltelijk geblokkeerd	Vervang de zekering. Schakel alle andere apparaten uit. Controleer of de netspanning overeenkomt met de specificaties op het model etiket. Laat de reiniger 5 minuten afkoelen. Reinig de sproeikop (zie paragraaf 6.2)
Zekering slaat door	Te lichte zekering	Gebruik een stroomvoorziening met een hoger amperage dan voor het apparaat nodig is. Gebruik het apparaat zonder het verlengsnoer.
Het apparaat pulseert	Er zit lucht in de toevoerslang/pomp Onvoldoende toevoer van kraanwater Sproeikop gedeeltelijk geblokkeerd Het waterfilter is verstopt Er zit een knik in de slang	Druk op de trekker totdat de normale werkdruk is hersteld. Controleer of de watertoevoer voldoet aan de vereiste specificaties (zie model etiket) N.B.: gebruik geen lange, dunne slangen (min. 13 mm) Reinig de sproeikop (zie paragraaf 6.2) Reinig het filter (zie paragraaf 6.1) Trek de slang recht.
Het apparaat start en en stopt vaak vanzelf	Pomp/sproeigeweel lekt	Neem contact met het dichtstbijzijnde servicecentrum van Nilfisk.
Het apparaat start maar zijn er komt geen water uit	Pomp/slangen of accessoire bevroren Geen watertoevoer Het waterfilter is verstopt Sproeikop verstopt	Wacht totdat de pomp/slangen/accessoires ontdooid. Sluit de watertoevoer aan. Reinig het filter (zie paragraaf 6.1) Reinig de sproeikop (zie paragraaf 6.2)

Als er een ander probleem dan een van de hiervoor genoemde optreedt, neemt u contact op het uw plaatselijke Nilfisk-distributeur.

Service Helpdesk in Nederland :

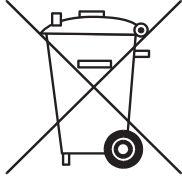
Tel*): +31 (0) 36 546 07 74*

Fax: +31 (0) 36 546 07 75

*) bereikbaar tussen 9.00 en 12.00 u.

8 Verdere informatie

8.1 Toestel ter recycling afgeven



Het uitgediende toestel onmiddellijk onbruikbaar maken.

1. De netstekker uittrekken en de aansluitkabel doorknippen.

Gooi elektrische toestellen nooit in het huisvuil!

Overeenkomstig de Europese Richtlijn 2002/96/EG inzake Elektrische en Elektronische Uitgediende Toestellen moeten uitgediende elektrische toestellen separaat verzameld en voor recycling ter beschikking gesteld worden.

Neem bij vragen s.v.p. contact op met uw gemeenteadministratie of uw dichtsbijzijnde leverancier.

8.2 Garantievoorwaarden

Nilfisk garandeert hogedrukreinigers voor huishoudelijk gebruik gedurende een periode van 2 jaar. Als u uw hogedrukreinigers of accessoires wilt laten repareren, moet u een kopie van de aankoopbon bijsluiten.

Gegarandeerde reparaties worden onder de volgende voorwaarden uitgevoerd:

- de defecten zijn te wijten aan materiaal- of fabricagefouten (slijtage en misbruik vallen niet onder de garantie).
- de instructies in de handleiding zijn zorgvuldig gerespecteerd.
- reparaties of pogingen daartoe zijn uitsluitend uitgevoerd door personeel dat door Nilfisk is opgeleid.
- er zijn alleen oorspronkelijke accessoires gebruikt.
- het apparaat is niet aan misbruik blootgesteld (schokken, stoten, vorst enzovoort).

- er is alleen water zonder vervuilingen gebruikt.
- de hogedrukreiniger is niet verhuurd of anderszins voor commerciële doelen gebruikt.

Bij door de garantie gedekte reparaties is de vervanging van defecte onderdelen inbegrepen (exclusief verpakking en post/vervoer). Verder verwijzen we naar uw landelijke verkoopwetgeving.


Het apparaat moet met een beschrijving van het probleem naar een van de servicecentra van Nilfisk worden opgestuurd.

Niet door de garantie gedekte reparaties worden in rekening gebracht (bijv. storingen als gevolg van **Oorzaken** vermeld in de **Probleemoplossingstabel** van de handleiding).

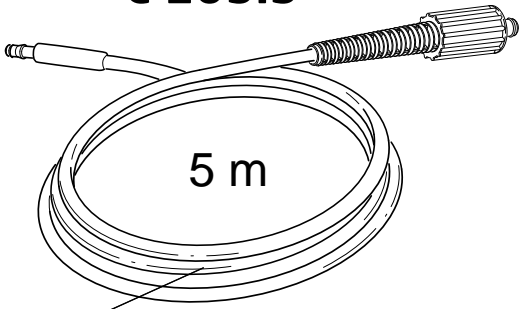
9 Belangrijkste technische gegevens

Type		C 105.5-5	C 115.3-6
Toegestane druk	bar/MPa	75/7,5	80/8,0
Gewogen toevoer	bar/MPa	max. 105/10,5	max. 115/11,5
Gewogen toevoer	l/min	5,2	5,2
Gewogen invoer	kW	1,3	1,4
Gewogen voltage	V	230-240	230-240
Max. watertemperatuur	°C	40	40
Ingangsdruk	bar/MPa	0,15-10/0,015-1,0	0,15-10/0,015-1,0
Geluidsdrumniveau	dB(A)	78	78
Gegarandeerd geluidsvermogensniveau	dB(A)	93	93
Vibratie conform de norm ISO 5349	m/s ²	< 2,5	< 2,5

10 Verklaring

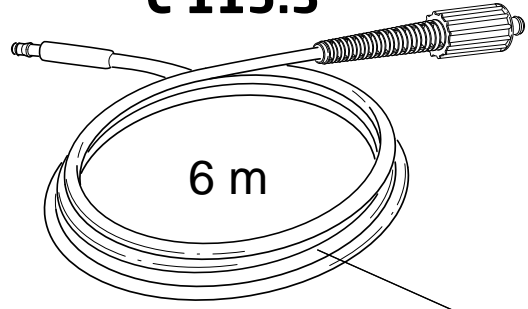
CE		Verklaring
NNaam en adres van de fabrikant of diens geautoriseerde vertegenwoordiger in de gemeenschap	Nilfisk-Advance A/S Industriksvarteret 9560 Hadsund Danmark	
Naam en adres van de persoon die de technische documentatie bijhoudt	Anton Sørensen, General Manager of Technical Operations EAPC	
Beschrijving van de apparatuur: Naam apparatuur Model Gewogen uitvoervoltage Gewogen frequentie	Hogedrukreiniger Nilfisk C 105.5-5 / C 115.3-6 AC 230-240 V 50 Hz	
Gemeten geluidsvermogensniveau	78 dB(A)	
Gegarandeerd geluidsvermogensniveau	93 dB(A)	
Gerelateerde richtlijn	Richtlijn 2000/14EC gerelateerd aan de geluidsemisatie in de omgeving door apparatuur voor gebruik buitenshuis	
Verklaring	De apparatuur waaraan wordt gerefereerd in dit document voldoen aan alle vereisten in Richtlijn: EG-machinerichtlijn 98/37/EEG EG-laagspanningsrichtlijn 73/23/EEG EG-EMV-richtlijn 2004/108/EG EN ISO 12100-1, EN ISO 12100-2, EN 60335-2-79 EN 55014-1 (2006), EN 55014-2 (2001), EN 61000-3-2 (2006)	
Plaats en datum van de declaratie	Hadsund, 1 september, 2010	
Handtekening		

C 105.5



5 m

C 115.3



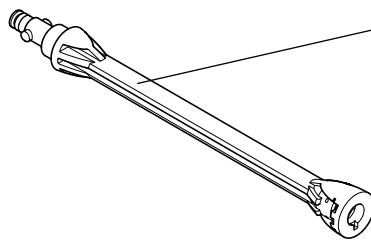
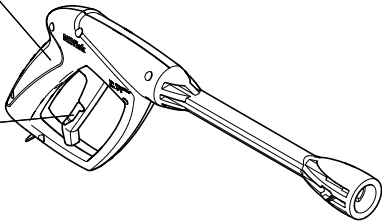
6 m

4

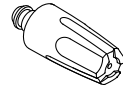
4

7

7a



6



9

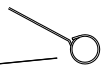


8

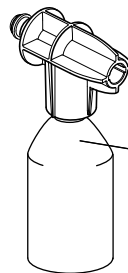


10

12

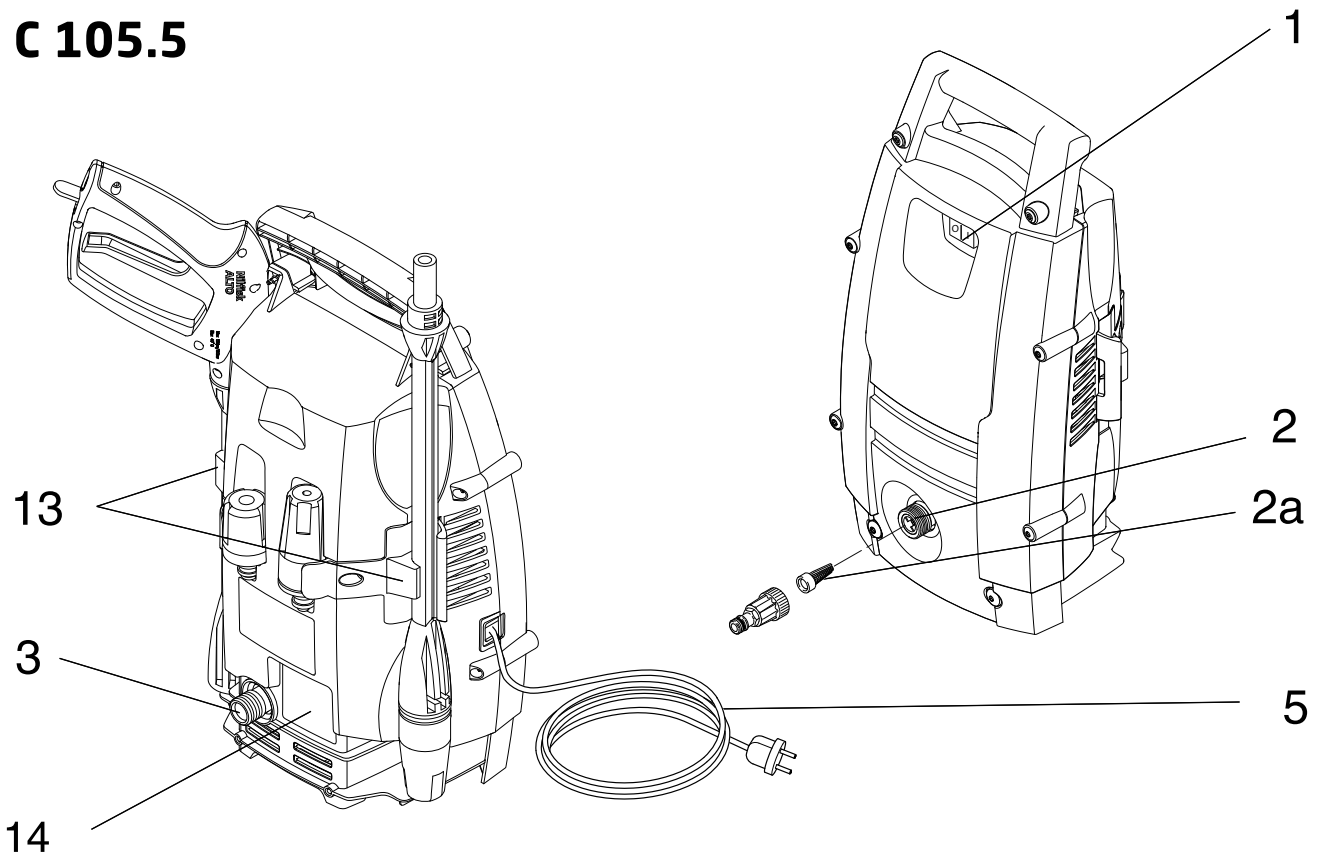


16



11

C 105.5



C 115.3

