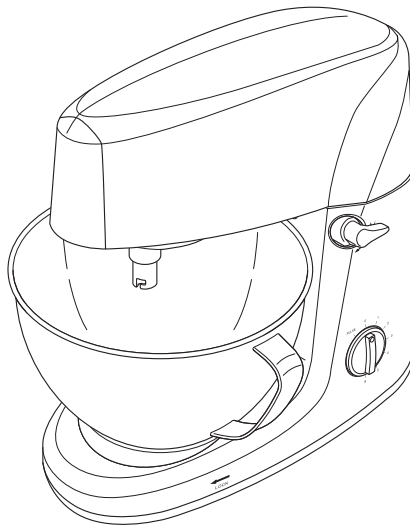
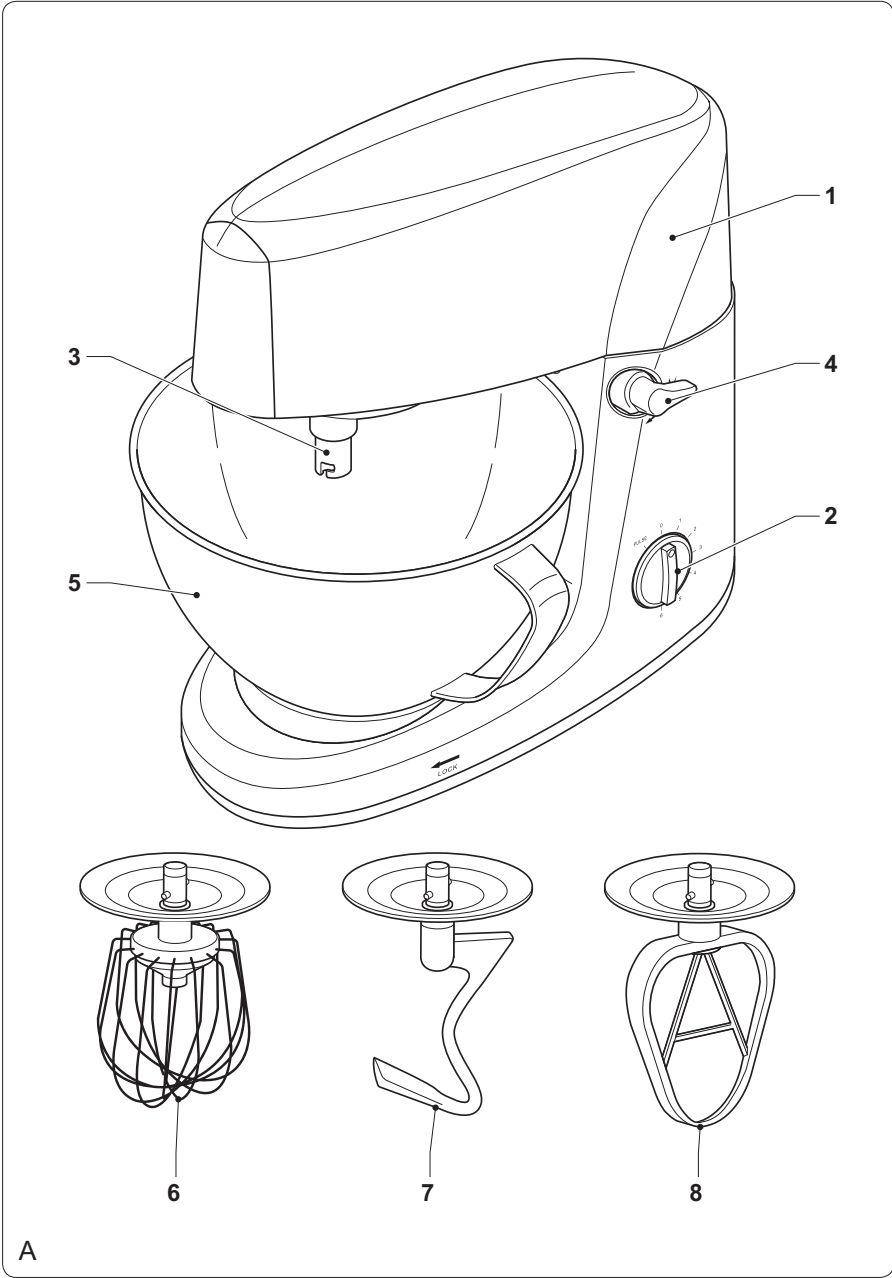
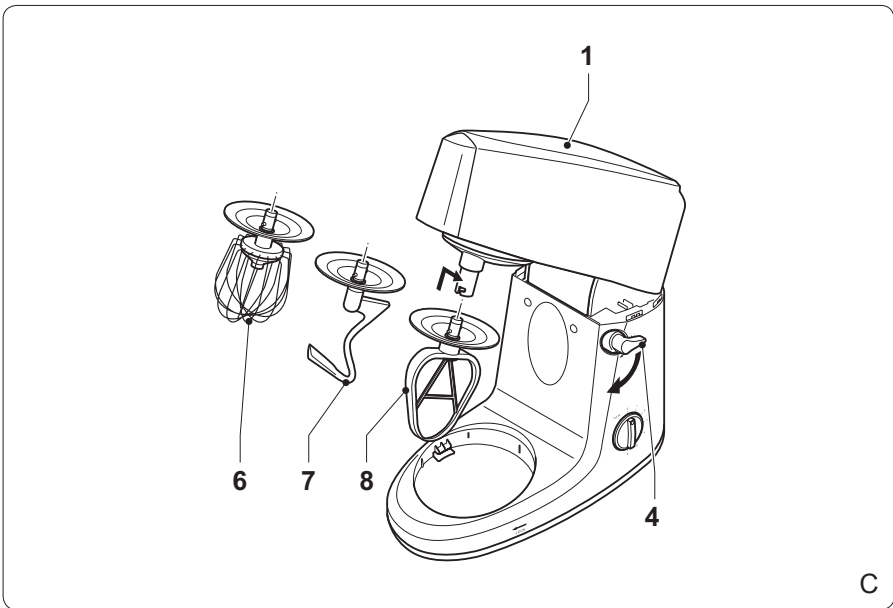
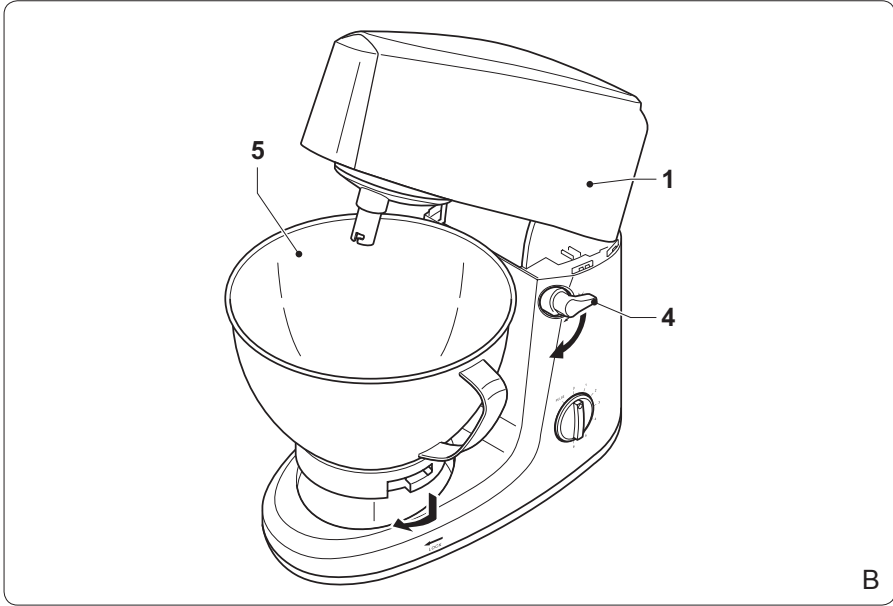




Nederlands	4	Dansk	32
English	8	Norsk	36
Français	12	Suomi	40
Deutsch	16	Português	44
Español	20	Ελληνικά	48
Italiano	24	عربية	55
Svenska	28		







Gefeliciteerd!

U heeft een apparaat van Princess aangeschaft. Ons doel is om kwaliteitsproducten met een smaakvol ontwerp en tegen een betaalbare prijs te bieden. We hopen dat u gedurende vele jaren plezier zult hebben van dit apparaat.

Instructies voor gebruik

De instructies voor gebruik zijn verzameld in de bijbehorende sectie. Zorg ervoor dat u vertrouwd bent met de veiligheidsinstructies wanneer u de instructies voor gebruik raadpleegt.

Veiligheidsinstructies

Waarschuwing!

- Bij het gebruik van netvoedingapparatuur moeten de basisveiligheidsinstructies altijd in acht worden genomen om het risico van brand, elektrische schok en persoonlijk letsel te verkleinen.
- Gebruik het apparaat niet in de buurt van badkuipen, douches, wastafels of andere voorzieningen die water bevatten.
- Lees voor gebruik de volledige gebruiksaanwijzing zorgvuldig door.
- Het beoogde gebruik is beschreven in deze gebruiksaanwijzing. Het gebruik van accessoires of het uitvoeren van werkzaamheden met dit apparaat die niet in deze gebruiksaanwijzing zijn beschreven, kunnen leiden tot persoonlijk letsel.
- Bewaar deze gebruiksaanwijzing voor toekomstig gebruik.
- Houd altijd toezicht op kinderen om te voorkomen dat ze met het apparaat spelen.
- Het gebruik van dit apparaat door kinderen of personen met een lichamelijke, zintuiglijke, geestelijke of motorische handicap of zonder de benodigde kennis en ervaring kan gevaar veroorzaken. Personen die verantwoordelijk zijn voor hun veiligheid moeten uitdrukkelijke instructies geven of toezicht houden op het gebruik van het apparaat.

Gebruik

- Schakel het apparaat uit voordat u de netstekker in het stopcontact steekt of van de netvoeding verwijdert.
- Wees altijd voorzichtig wanneer u het apparaat gebruikt.
- Gebruik het apparaat niet buitenshuis.
- Bescherm het apparaat altijd tegen water of hoge vochtigheid.
- Gebruik het apparaat niet als u handen nat zijn. Gebruik het apparaat niet als u blootvoets bent.
- Raak de bewegende delen niet aan. Houd lang haar en losse kleding uit de buurt van de bewegende delen.
- Geleid het netsnoer zorgvuldig om ervoor te zorgen dat het niet over de rand van een werkblad hangt. Zorg ervoor dat het netsnoer niet per ongeluk verstrengeld raakt of de oorzaak van een struikeling kan vormen.
- Trek nooit aan het netsnoer om de netstekker van de netvoeding te verwijderen. Houd het netsnoer uit de buurt van warmtebronnen, olie en scherpe randen.
- Schakel het apparaat uit en wacht tot de motor stopt met draaien voordat u de netstekker van de netvoeding verwijdert.
- Verwijder geen onderdeel of accessoire wanneer de netstekker op de netvoeding is aangesloten. Verwijder altijd eerst de netstekker van de netvoeding.
- Indien het netsnoer tijdens gebruik beschadigd raakt, verwijder dan onmiddellijk de netstekker van de netvoeding. Raak het netsnoer niet aan voordat u de netstekker van de netvoeding verwijdert.
- Verwijder de netstekker van de netvoeding wanneer het apparaat niet in gebruik is, voor montage- of demontagewerkzaamheden en voor reinigings- en onderhoudswerkzaamheden.

Veiligheid van anderen

- Laat kinderen en personen die niet vertrouwd zijn met deze instructies het apparaat niet gebruiken.
- Laat kinderen of dieren niet in de buurt van de werkruimte komen.

Laat kinderen of dieren het apparaat of het netsnoer niet aanraken. Nauw toezicht is noodzakelijk wanneer het apparaat wordt gebruikt in de buurt van kinderen.

Na gebruik

- Verwijder de netstekker van de netvoeding en laat het apparaat afkoelen voordat u het zonder toezicht achterlaat en voordat u onderdelen van het apparaat verwisselt, reinigt of inspecteert.
- Berg het apparaat op een droge plaats op wanneer het niet in gebruik is. Zorg ervoor dat kinderen geen toegang hebben tot opgeborgen apparaten.

Inspectie en reparaties

- Controleer het apparaat voor gebruik op beschadigde of defecte onderdelen. Inspecteer het apparaat op kapotte onderdelen, beschadigingen aan schakelaars en andere zaken die de werking nadelig kunnen beïnvloeden.
- Gebruik het apparaat niet als een onderdeel beschadigd of defect is.
- Laat beschadigde of defecte onderdelen door een erkend servicecentrum repareren of vervangen.
- Probeer nooit om onderdelen te verwijderen of te vervangen die niet in deze gebruiksaanwijzing zijn beschreven.
- Controleer voor gebruik het netsnoer op slijtage of beschadiging.
- Gebruik het apparaat niet als het netsnoer of de netstekker beschadigd of defect is. Indien het netsnoer of de netstekker beschadigd of defect is, moet het door de fabrikant of een erkend servicecentrum worden vervangen.

Veiligheidsinstructies voor mixers

- Controleer voor gebruik altijd of de netspanning overeenkomt met de spanning op het typeplaatje van het apparaat.
- Sluit het apparaat aan op een geaard stopcontact.
- Zorg ervoor dat er geen water in de pluggen van de netkabel kan komen.
- Plaats het apparaat op een stabiel en vlak oppervlak.

- Houd het apparaat uit de buurt van warmtebronnen. Plaats het apparaat niet op hete oppervlakken of in de buurt van open vlammen.
- Gebruik het apparaat niet met een lege mengkom.
- Zorg er voor het inschakelen van het apparaat voor dat het accessoire zich in de ingrediënten bevindt.
- Laat het apparaat niet continu ingeschakeld gedurende meer dan 10 minuten.
- Raak de bewegende delen niet aan. Houd uw handen tijdens gebruik en tijdens reiniging en onderhoud uit de buurt van de bewegende delen.
- Laat het apparaat niet onbeheerd achter tijdens gebruik.
- Indien het apparaat is ondergedompeld in water of andere vloeistoffen, verwijder dan onmiddellijk de netstekker van de netvoeding en gebruik het apparaat niet opnieuw.

Beschrijving (fig. A)

Uw 220101 Princess mixer is ontworpen voor het mengen van ingrediënten en het kneden van deeg. Het apparaat kan uitsluitend als standmixer worden gebruikt. Het apparaat is uitsluitend geschikt voor huishoudelijk gebruik.

1. Mixerkop
2. Snelheidsknop
3. Montagepunt voor accessoires
4. Ontgrendelingshendel (mixerkop)
5. Mengkom
6. Garde
7. Deeghaak
8. A-klopper

Eerste gebruik

Vorbereiding

- Reinig het apparaat. Zie het gedeelte "Reiniging en onderhoud".

Assemblage

Waarschuwing!

- Schakel voor assemblage het apparaat uit, verwijder de netstekker uit het stopcontact en wacht totdat het apparaat is afgekoeld.

Monteren van de mengkom (fig. A & B)

- Draai de ontgrendelingshendel (4) rechtsom en kantel de mixerkop (1) omhoog totdat hij op zijn plaats klikt.
- Plaats de mengkom (5) op de bodem van het apparaat zoals afgebeeld.
- Vergrendel de mengkom (5) door hem rechtsom te draaien.
- Draai de ontgrendelingshendel (4) rechtsom en kantel de mixerkop (1) omlaag totdat hij op zijn plaats klikt.

Monteren en verwijderen van de accessoires (fig. A & C)

De garde (6) wordt gebruikt voor het kloppen van eieren, het kloppen van room en het mengen van ingrediënten. De deeghaak (7) wordt gebruikt voor het kneden van deeg.

De A-klopper (8) wordt gebruikt voor het romig maken van cakemengsels, het maken van deegwaar en het voorzichtig door elkaar roeren van ingrediënten voor vullingen.

- Draai de ontgrendelingshendel (4) rechtsom en kantel de mixerkop (1) omhoog totdat hij op zijn plaats klikt.
- Voor het monteren van het accessoire steekt u het accessoire in het montagepunt (3) zoals afgebeeld en draait u het accessoire linksom.
- Voor het verwijderen van het accessoire draait u het accessoire rechtsom en neemt u het accessoire uit.
- Draai de ontgrendelingshendel (4) rechtsom en kantel de mixerkop (1) omlaag totdat hij op zijn plaats klikt.

Gebruik

In- en uitschakelen (fig. A)

De snelheidsknop (2) kan worden gebruikt om de mengsnelheid in te stellen.

Zie onderstaande tabel voor het instellen van de juiste mengsnelheid.

Snelheid	Functie
Laag	Mengen van vloeistoffen en droge ingrediënten toevoegen aan een mengsel. Kneden van deeg. Maken van sauzen, jus, pudding en licht deeg.
Midden	Romig kloppen van boter, suiker, broodbeslag, cakebeslag en glazuur.
Hoog	Luchtig kloppen van lichte en luchtige mengsels, room, eieren (eiwit en/of eigeel) en aardappelpuree.

Waarschuwing!

- Schakel het apparaat niet in wanneer de mengkom leeg is.
- Laat het apparaat niet continu ingeschakeld gedurende meer dan 10 minuten. Laat het apparaat volledig afkoelen voordat u het opnieuw inschakelt.
- Draai de snelheidsknop (2) naar positie '1' of '2' om het apparaat met een lage continue snelheid in te schakelen.
- Draai de snelheidsknop (2) naar positie '3' of '4' om het apparaat met een gemiddelde continue snelheid in te schakelen.
- Draai de snelheidsknop (2) naar positie '5' of '6' om het apparaat met een hoge continue snelheid in te schakelen.
- Draai de snelheidsknop (2) naar positie 'PULSE' om het apparaat in de pulse-modus in te schakelen.
- Draai de snelheidsknop (2) naar positie '0' om het apparaat uit te schakelen.

Aanwijzingen voor gebruik (fig. A - C)

- Bereid de ingrediënten.
- Plaats het apparaat op een stabiel en vlak oppervlak.
- Plaats de mengkom (5) op de bodem van het apparaat.
- Doe de ingrediënten in de mengkom (5).
- Draai de ontgrendelingshendel (4) rechtsom en kantel de mixerkop (1) omhoog totdat hij op zijn plaats klikt.
- Monteer het gewenste accessoire (6/7/8).
- Draai de ontgrendelingshendel (4) rechtsom en kantel de mixerkop (1) omlaag totdat hij op zijn plaats klikt.

- Zorg ervoor dat het accessoire (6/7/8) zich in de ingrediënten bevindt.
- Plaats de netstekker in het stopcontact.
- Schakel het apparaat in.
- Stel de mengsnelheid in.
Zie het gedeelte "In- en uitschakelen".
- Schakel na gebruik het apparaat uit, verwijder de netstekker uit het stopcontact en wacht totdat het apparaat is afgekoeld.

Reiniging en onderhoud

Het apparaat moet na ieder gebruik worden gereinigd.

Waarschuwing!

- Schakel voor reiniging en onderhoud altijd het apparaat uit, verwijder de netstekker uit het stopcontact en wacht totdat het apparaat is afgekoeld.
- Dompel het apparaat niet onder in water of andere vloeistoffen.

Voorzichtig!

- Gebruik geen bijtende of schurende reinigingsmiddelen om het apparaat te reinigen.
 - Gebruik geen scherpe voorwerpen om het apparaat te reinigen.
-
- Controleer het apparaat regelmatig op mogelijke schade.
 - Reinig de behuizing met een zachte, vochtige doek.
 - Reinig de mengkom in sop.
 - Reinig de garde, de deeghaak en de A-klopper in sop.
 - Spoel de accessoires af onder stromend water.
 - Droog de accessoires grondig.
 - Plaats het apparaat na reiniging in de originele verpakking.
 - Berg het apparaat op op een droge en vorstvrije plaats, buiten bereik van kinderen.

Disclaimer

Wijzigingen voorbehouden; specificaties kunnen zonder opgave van redenen worden gewijzigd.

Congratulations!

You have purchased a Princess appliance. Our aim is to provide quality products with a tasteful design and at an affordable price. We hope that you will enjoy this appliance for many years.

Instructions for use

The instructions for use have been collected in the corresponding section. Be familiar with the safety instructions when you consult the instructions for use.

Safety instructions

Warning!

- When using mains-powered appliances, basic safety instructions must always be followed to reduce the risk of fire, electric shock and personal injury.
- Do not use the appliance near bathtubs, showers, basins or other vessels containing water.
- Read the entire manual carefully before use.
- The intended use is described in this manual. The use of any accessory or the performance of any operation with this appliance other than recommended can cause a risk of personal injury.
- Keep this manual for future reference.
- Children should be supervised to ensure that they do not play with the appliance.
- The use of this appliance by children or persons with a physical, sensory, mental or motorial disability, or lack of experience and knowledge can give cause to hazards. Persons responsible for their safety should give explicit instructions or supervise the use of the appliance.

Use

- Switch off the appliance before connecting to or disconnecting from the mains.
- Always be careful when using the appliance.
- Do not use the appliance outdoors.

- Always protect the appliance from water or excessive humidity.
- Do not operate the appliance if your hands are wet. Do not operate the appliance if you are barefoot.
- Do not touch moving parts. Keep long hair and loose clothing away from the moving parts.
- Carefully guide the mains cable to make sure that it does not hang over the edge of a worktop and cannot be caught accidentally or tripped over.
- Never pull the mains cable to disconnect the mains plug from the mains. Keep the mains cable away from heat, oil and sharp edges.
- Switch off the appliance and wait for the motor to stop running before disconnecting the mains plug from the mains.
- Do not remove any part or accessory when the mains plug is connected to the mains. Always first disconnect the mains plug from the mains.
- If the mains cable becomes damaged during use, immediately disconnect the mains plug from the mains. Do not touch the mains cable before disconnecting the mains plug from the mains.
- Disconnect the mains plug from the mains when the appliance is not in use, before assembly or disassembly and before cleaning and maintenance.

Safety of others

- Do not allow children or any person unfamiliar with these instructions to use the appliance.
- Do not allow children or animals to come near the work area. Do not allow children or animals to touch the appliance or mains cable. Close supervision is necessary when the appliance is used near children.

After use

- Disconnect the mains plug from the mains and let the appliance cool down before leaving it unattended and before replacing, cleaning or inspecting any parts of the appliance.

- Store the appliance in a dry place when not in use. Make sure that children do not have access to stored appliances.
- If the appliance is immersed in water or other liquids, immediately disconnect the mains plug from the mains and do not use the appliance again.

Inspection and repairs

- Before use, check the appliance for damaged or defective parts. Inspect the appliance for breakage of parts, damage to switches and other conditions that can affect the operation.
- Do not use the appliance if any part is damaged or defective.
- Have any damaged or defective part repaired or replaced by an authorised repair agent.
- Never attempt to remove or replace any parts other than those specified in this manual.
- Before use, check the mains cable for wear or damage.
- Do not use the appliance if the mains cable or mains plug is damaged or defective. If the mains cable or mains plug is damaged or defective, it must be replaced by the manufacturer or an authorised repair agent.

Safety instructions for mixers

- Before use, always check that the mains voltage is the same as the voltage on the rating plate of the appliance.
- Connect the appliance to an earthed wall socket.
- Make sure that water cannot enter the contact plugs of the mains cable.
- Place the appliance on a stable and flat surface.
- Keep the appliance away from heat sources. Do not place the appliance on hot surfaces or near open flames.
- Do not use the appliance with an empty mixing bowl.
- Before switching on the appliance, make sure that the accessory is located in the ingredients.
- Do not leave the appliance switched on continuously for more than 10 minutes.
- Do not touch moving parts. Keep your hands away from the moving parts during use and during cleaning and maintenance.
- Do not leave the appliance unattended during use.

U.K. Wiring instructions

The wires in the mains lead are coloured in accordance with the following code:

BLUE **NEUTRAL**

BROWN **LIVE**

As the colours of the wire in the mains lead of this appliance may not correspond with the colour markings identifying the terminals on your plug, proceed as follows:

The wire which is coloured BLUE must be connected to the terminal which is marked with the letter N or coloured black.

The wire which is coloured BROWN must be connected to the terminal which is marked with the letter L or coloured red.

If a 13Amp (BS1363) plug is used, a 5Amp (BS1362) fuse must be fitted, or if any other type of plug is used, a 13Amp fuse must be fitted, either in the plug or adaptor, or on the distribution board.

This is a double-insulated appliance and does not need an earth connection.

Warning! On no account should either the live or neutral wires be connected to the earth terminal.

Description (fig. A)

Your 220101 Princess mixer has been designed for mixing ingredients and kneading dough. The appliance can only be used as a stand mixer. The appliance is suitable for domestic use only.

1. Mixer head
2. Speed control knob
3. Mounting point for accessories
4. Release lever (mixer head)
5. Mixing bowl
6. Whisk
7. Dough hook
8. A-beater

Initial use

Preparation

- Clean the appliance. Refer to the section "Cleaning and maintenance".

Assembly

Warning!

- Before assembly, always switch off the appliance, remove the mains plug from the wall socket and wait until the appliance has cooled down.

Mounting the mixing bowl

(fig. A & B)

- Turn the release lever (4) clockwise and tilt the mixer head (1) upwards until it locks into place.
- Place the mixing bowl (5) onto the bottom of the appliance as shown.
- Lock the mixing bowl (5) by turning it clockwise.
- Turn the release lever (4) clockwise and tilt the mixer head (1) downwards until it locks into place.

Mounting and removing the accessories (fig. A & C)

The whisk (6) is used for beating eggs, whipping cream and mixing ingredients. The dough hook (7) is used for kneading dough. The A-beater (8) is used for creaming cake mixtures, making pastry or gently stirring ingredients together for fillings.

- Turn the release lever (4) clockwise and tilt the mixer head (1) upwards until it locks into place.
- To mount the accessory, insert the accessory into the mounting point (3) as shown and turn the accessory counterclockwise.
- To remove the accessory, turn the accessory clockwise and pull out the accessory.
- Turn the release lever (4) clockwise and tilt the mixer head (1) downwards until it locks into place.

Use

Switching on and off (fig. A)

The speed control knob (2) can be used for setting the mixing speed. Refer to the table below to set the correct mixing speed.

Speed	Function
Low	Mixing liquids and adding dry ingredients to a mixture. Kneading dough. Making sauces, gravy, pudding and light dough.
Medium	Beating butter, sugar, bread batter, cake batter and icing to a creamy texture.
High	Beating light and fluffy mixtures, cream, eggs (egg white and/or egg yolk) and mashed potatoes to a fluffy texture.

Warning!

- Do not switch on the appliance when the mixing bowl is empty.
- Do not leave the appliance switched on continuously for more than 10 minutes. Allow the appliance to cool down before switching it on again.
- To switch on the appliance with continuous low speed, turn the speed control knob (2) to the '1' or '2' position.
- To switch on the appliance with continuous medium speed, turn the speed control knob (2) to the '3' or '4' position.
- To switch on the appliance with continuous high speed, turn the speed control knob (2) to the '5' or '6' position.
- To switch on the appliance in pulse mode, turn the speed control knob (2) to the 'PULSE' position.
- To switch off the appliance, turn the speed control knob (2) to the '0' position.

Hints for use (fig. A - C)

- Prepare the ingredients.
- Place the appliance on a stable and flat surface.
- Place the mixing bowl (5) onto the bottom of the appliance.
- Put the ingredients into the mixing bowl (5).

- Turn the release lever (4) clockwise and tilt the mixer head (1) upwards until it locks into place.
- Mount the required accessory (6/7/8).
- Turn the release lever (4) clockwise and tilt the mixer head (1) downwards until it locks into place.
- Make sure that the accessory (6/7/8) is located in the ingredients.
- Insert the mains plug into the wall socket.
- Switch on the appliance.
- Set the mixing speed.
Refer to the section "Switching on and off".
- After use, switch off the appliance, remove the mains plug from the wall socket and wait until the appliance has cooled down.

Disclaimer

Subject to change; specifications can be changed without further notice.

Cleaning and maintenance

The appliance must be cleaned after each use.

Warning!

- Before cleaning or maintenance, always switch off the appliance, remove the mains plug from the wall socket and wait until the appliance has cooled down.
- Do not immerse the appliance in water or other liquids.

Caution!

- Do not use aggressive or abrasive cleaning agents to clean the appliance.
 - Do not use sharp objects to clean the appliance.
- Regularly check the appliance for possible damage.
 - Clean the housing with a soft, damp cloth.
 - Clean the mixing bowl in soapy water.
 - Clean the whisk, the dough hook and the A-beater in soapy water.
 - Rinse the accessories under running water.
 - Thoroughly dry the accessories.
 - After cleaning, put the appliance in the original packaging.
 - Store the appliance in a dry and frost-free place, out of the reach of children.

Félicitations!

Vous avez acheté un appareil Princess. Nous souhaitons vous proposer des produits de qualité associant un design raffiné et des prix accessibles. Nous espérons que vous profiterez longtemps de cet appareil.

Instructions d'utilisation

Les instructions d'utilisation ont été réunies dans la section correspondante. Familiarisez-vous avec les instructions de sécurité lorsque vous consultez les instructions d'utilisation

Instructions de sécurité

Avertissement !

- Si vous utilisez un appareil électrique, respectez les instructions de sécurité élémentaires afin de réduire les risques d'incendie, d'électrocution et de blessures.
- N'utilisez pas l'appareil à proximité d'une baignoire, d'une douche, d'un lavabo ou d'autres récipients contenant de l'eau.
- Lisez avec soin le manuel complet avant utilisation.
- Ce manuel décrit l'utilisation prévue. L'emploi de tout accessoire ou la réalisation de toute opération avec cet appareil autres que ceux recommandés est une source potentielle de blessures.
- Conservez ce manuel pour référence future.
- Les enfants doivent toujours être surveillés pour s'assurer qu'ils ne jouent pas avec l'appareil.
- L'emploi de cet appareil par des enfants ou des personnes présentant un handicap physique, sensoriel, mental ou moteur voire ne disposant pas des connaissances et de l'expérience nécessaires est potentiellement dangereux. Les personnes responsables de leur sécurité doivent leur fournir des instructions explicites voire les surveiller pour utiliser l'appareil.

Utilisation

- Arrêtez l'appareil avant de le brancher ou de le débrancher du secteur.
- Faites attention en utilisant l'appareil.

- N'utilisez pas l'appareil à l'extérieur.
- Protégez toujours l'appareil de l'eau et d'une humidité excessive.
- N'utilisez pas l'appareil avec les mains mouillées. N'employez pas l'appareil si vous êtes pieds nus.
- Ne touchez pas les parties mobiles. N'approchez pas les cheveux longs et les vêtements amples des pièces mobiles.
- Guidez avec soin le cordon d'alimentation pour vous assurer qu'il ne pend pas sur le bord d'un plan de travail et qu'il ne peut pas être happé ou faire trébucher quelqu'un accidentellement.
- Ne tirez jamais sur le cordon d'alimentation pour débrancher la fiche secteur du secteur. Maintenez le cordon d'alimentation à l'écart de la chaleur, de l'huile et des bords tranchants.
- Arrêtez l'appareil et attendez que le moteur s'arrête avant de débrancher la fiche secteur du secteur.
- Ne retirez aucune pièce ou accessoire lorsque la fiche secteur est branchée sur le secteur. Débranchez toujours d'abord la fiche secteur du secteur
- Si le cordon d'alimentation est endommagé pendant l'utilisation, débranchez immédiatement la fiche secteur du secteur. Ne touchez pas le cordon d'alimentation avant d'avoir débranché la fiche secteur du secteur.
- Débranchez la fiche secteur du secteur lorsque l'appareil n'est pas utilisé, avant le montage ou le démontage de même qu'avant le nettoyage ou l'entretien.

Sécurité des tiers

- Ne laissez jamais aucun enfant ou aucune personne non familiarisée avec ces instructions utiliser cet appareil.
- Ne laissez aucun enfant ou animal s'approcher de la zone de travail.
- Ne laissez aucun enfant ou animal toucher l'appareil ou le cordon d'alimentation. Redoublez de vigilance lorsque l'appareil est utilisé à proximité d'enfants.

Après utilisation

- Débranchez la fiche secteur du secteur et laissez l'appareil refroidir avant de le laisser sans surveillance et avant de remplacer, de nettoyer ou d'inspecter l'une quelconque de ses pièces.
- Rangez l'appareil dans un endroit sec lorsqu'il n'est pas utilisé. Assurez-vous que les enfants ne puissent pas accéder aux appareils rangés.

Inspection et réparations

- Avant d'utiliser l'appareil, vérifiez qu'il n'est pas endommagé et qu'aucune pièce n'est défectueuse. Vérifiez si l'appareil présente des pièces cassées, des boutons endommagés ou d'autres dégâts susceptibles d'affecter son fonctionnement.
- N'utilisez pas l'appareil si une pièce est endommagée ou défectueuse.
- Faites réparer ou remplacer toute pièce endommagée ou défectueuse par un réparateur agréé.
- N'essayez jamais d'enlever ou de changer des pièces autres que celles spécifiées dans ce manuel.
- Avant utilisation, vérifiez si le cordon d'alimentation est usé ou endommagé.
- N'utilisez pas l'appareil si le cordon d'alimentation ou la fiche secteur est endommagé ou défectueux. Si le cordon d'alimentation ou la fiche secteur est endommagé ou défectueux, il doit être remplacé par le fabricant ou par un réparateur agréé.

Instructions de sécurité pour les mixeurs

- Avant toute utilisation, vérifiez que la tension du secteur correspond à celle indiquée sur la plaque signalétique de l'appareil.
- Connectez l'appareil à une prise murale mise à la terre.
- Assurez-vous que l'eau ne peut pas s'infiltrer dans les contacts de prise du cordon d'alimentation.
- Placez l'appareil sur une surface plane et stable.

- Maintenez l'appareil à l'écart des sources de chaleur. Ne placez pas l'appareil sur une surface chaude ou à proximité de flammes nues.
- N'employez pas cet appareil avec un bol mixeur vide.
- Avant de mettre en marche l'appareil, assurez-vous que l'accessoire est bien dans les ingrédients.
- Ne faites pas fonctionner l'appareil pendant plus de 10 minutes en continu.
- Ne touchez pas les parties mobiles. Maintenez vos mains à l'écart des pièces mobiles pendant l'utilisation, le nettoyage et l'entretien.
- Ne laissez jamais l'appareil sans surveillance pendant l'utilisation.
- Si l'appareil est immergé dans l'eau ou d'autres liquides, débranchez immédiatement la fiche secteur de la prise secteur et cessez d'utiliser l'appareil.

Description (fig. A)

Votre mixeur 220101 Princess a été conçu pour mixer les ingrédients et pétrir la pâte. L'appareil doit être utilisé uniquement comme un mixeur de table. L'appareil est réservé à un usage domestique.

1. Tête de mixeur
2. Bouton de contrôle de vitesse
3. Point de montage des accessoires
4. Levier de déblocage (tête de mixeur)
5. Bol mixeur
6. Fouet
7. Crochet pétrisseur
8. Batteur en A

Utilisation initiale

Préparation

- Nettoyez l'appareil.
Voir la section "Nettoyage et entretien".

Montage

Avertissement !

- Avant le montage, arrêtez toujours l'appareil, débranchez la fiche secteur de la prise murale et attendez que l'appareil refroidisse.

Montage du bol mixeur (fig. A & B)

- Tournez le levier de déblocage (4) dans le sens horaire et inclinez la tête de mixeur (1) vers le haut pour l'enclencher.
- Placez le bol mixeur (5) sur le fond de l'appareil, comme illustré.
- Bloquez le bol mixeur (5) en le faisant tourner dans le sens horaire.
- Tournez le levier de déblocage (4) dans le sens horaire et inclinez la tête de mixeur (1) vers le bas pour l'enclencher.

Montage et retrait des accessoires (fig. A & C)

Le fouet (6) sert à battre les œufs, fouetter la crème et mixer les ingrédients. Le crochet pétrisseur (7) sert à pétrir la pâte. Le batteur en A (8) est destiné à travailler la pâte à gâteau, à préparer des pâtisseries ou à mélanger doucement les ingrédients ensemble pour les appareils.

- Tournez le levier de déblocage (4) dans le sens horaire et inclinez la tête de mixeur (1) vers le haut pour l'enclencher.
- Pour monter l'accessoire, insérez-le dans son point de montage (3) comme illustré et tournez-le dans le sens antihoraire.
- Pour retirer l'accessoire, tournez-le dans le sens horaire et retirez-le.
- Tournez le levier de déblocage (4) dans le sens horaire et inclinez la tête de mixeur (1) vers le bas pour l'enclencher.

Utilisation

Mise en marche et arrêt (fig. A)

Le bouton de contrôle de vitesse (2) sert à ajuster la vitesse de mixage. Voir la table suivante pour régler la vitesse de mixage correcte.

Vitesse	Fonction
Lente	Mixer des liquides et ajouter des ingrédients secs à la mixture. Pétrir la pâte. Préparer des sauces, jus, pudding et pâtes légères.
Moyenne	Battre le beurre, le sucre, la pâte à pain, la pâte à gâteau et le nappage en une mixture crémeuse.
Rapide	Battre des mixtures légères et moelleuses, des crèmes, des œufs (blancs ou jaunes) et des pommes de terre pour obtenir une texture moelleuse.

Avertissement !

- Ne mettez pas l'appareil sous tension si le bol mixeur est vide.
- Ne faites pas fonctionner l'appareil pendant plus de 10 minutes en continu. Laissez l'appareil refroidir avant de le remettre en marche.

- Pour faire fonctionner l'appareil à vitesse lente continue, positionnez le bouton de contrôle de vitesse (2) sur '1' ou '2'.
- Pour faire fonctionner l'appareil à vitesse moyenne continue, positionnez le bouton de contrôle de vitesse (2) sur '3' ou '4'.
- Pour faire fonctionner l'appareil à vitesse rapide continue, positionnez le bouton de contrôle de vitesse (2) sur '5' ou '6'.
- Pour faire fonctionner l'appareil en mode impulsion, positionnez le bouton de contrôle de vitesse (2) sur 'PULSE'.
- Pour arrêter l'appareil, positionnez le bouton de contrôle de vitesse (2) sur '0'.

Conseils d'usage (fig. A - C)

- Préparez les ingrédients.
- Placez l'appareil sur une surface plane et stable.
- Placez le bol mixeur (5) sur le fond de l'appareil.
- Placez les ingrédients dans le bol mixeur (5).
- Tournez le levier de déblocage (4) dans le sens horaire et inclinez la tête de mixeur (1) vers le haut pour l'enclencher.
- Montez l'accessoire requis (6/7/8).
- Tournez le levier de déblocage (4) dans le sens horaire et inclinez la tête de mixeur (1) vers le bas pour l'enclencher.

- Assurez-vous que l'accessoire (6/7/8) est bien dans les ingrédients.
- Insérez la fiche secteur dans la prise murale.
- Mettez l'appareil en marche.
- Réglez la vitesse de mixage. Voir la section "Mise en marche et arrêt".
- Après usage, arrêtez toujours l'appareil, débranchez la fiche secteur de la prise murale et attendez que l'appareil refroidisse.

Clause de non responsabilité

Sous réserve de modifications ; les spécifications peuvent être modifiées sans préavis.

Nettoyage et entretien

L'appareil doit être nettoyé après chaque utilisation.

Avertissement !

- Avant le nettoyage ou l'entretien, arrêtez toujours l'appareil, débranchez la fiche secteur de la prise murale et attendez que l'appareil refroidisse.
- Ne plongez pas l'appareil dans l'eau ou autres liquides.

Attention !

- N'utilisez pas de produits de nettoyage agressifs ou abrasifs pour nettoyer l'appareil.
- Ne nettoyez pas l'appareil avec des objets coupants.
- Contrôlez régulièrement les éventuels dommages sur l'appareil.
- Nettoyez le carter à l'aide d'un chiffon doux et humide.
- Nettoyez le bol mixeur à l'eau savonneuse.
- Nettoyez le fouet, le crochet pétrisseur et le batteur en A à l'eau savonneuse.
- Rincez les accessoires sous de l'eau courante.
- Séchez soigneusement les accessoires.
- Après le nettoyage, rangez l'appareil dans son emballage d'origine.
- Rangez l'appareil dans un endroit sec, hors de portée des enfants et à l'abri du gel.

Herzlichen Glückwunsch!

Sie haben ein Princess Gerät erworben. Unser Ziel ist es, Qualitätsprodukte mit einem geschmackvollen Design zu einem erschwinglichen Preis anzubieten. Wir hoffen, dass Sie viele Jahre Gefallen an diesem Gerät finden.

Bedienungsanleitung

Die Bedienungsanleitung wurde im entsprechenden Abschnitt zusammengestellt. Machen Sie sich mit den Sicherheitsanweisungen vertraut, wenn Sie die Bedienungsanleitung lesen.

Sicherheitsanweisungen

Achtung!

- Beim Gebrauch von netzbetriebenen Geräten müssen stets die grundsätzlichen Sicherheitsanweisungen befolgt werden, um die Gefahr von Bränden, Stromschlägen und Personenverletzungen zu verringern.
 - Verwenden Sie das Gerät nicht in der Nähe von Badewannen, Duschen, Bassins oder anderen Wasserbehältern.
 - Lesen Sie das gesamte Handbuch vor dem Gebrauch sorgfältig durch.
 - Der bestimmungsgemäße Gebrauch ist in diesem Handbuch beschrieben. Der Gebrauch von nicht empfohlenem Zubehör oder das Ausführen von anderen als den für dieses Gerät empfohlenen Arbeiten kann gefährlich sein und zu Personenverletzungen führen.
 - Bewahren Sie dieses Handbuch zur künftigen Bezugnahme auf.
 - Kinder müssen stets beaufsichtigt werden, um sicherzustellen, dass sie nicht mit dem Gerät spielen.
 - Die Benutzung des Geräts durch Kinder oder durch Personen mit eingeschränkten körperlichen, sensorischen, geistigen oder motorischen Fähigkeiten oder ohne das erforderliche Wissen und die nötige Erfahrung kann gefährlich sein!
- Die für die Sicherheit verantwortlichen Personen müssen klare Anweisungen geben oder den Gebrauch des Geräts beaufsichtigen.

Gebrauch

- Schalten Sie das Gerät aus, bevor Sie es an das Netz anschließen oder davon trennen.
- Gehen Sie beim Gebrauch des Geräts stets vorsichtig vor.
- Verwenden Sie das Gerät nicht im Freien.
- Schützen Sie das Gerät stets vor Wasser oder übermäßiger Feuchtigkeit.
- Betreiben Sie das Gerät nicht mit nassen Händen. Betreiben Sie das Gerät nicht barfuß.
- Berühren Sie keine sich bewegenden Teile. Halten Sie langes Haar und lose Kleidung von den sich bewegenden Teilen fern.
- Führen Sie das Netzkabel vorsichtig, um sicherzustellen, dass es nicht an der Kante einer Arbeitsplatte hängen bleibt und nicht versehentlich daran gezogen oder darüber gestolpert wird.
- Ziehen Sie niemals am Netzkabel, um den Netzstecker aus der Wandsteckdose zu ziehen. Halten Sie das Netzkabel von Hitzequellen, Öl und scharfen Kanten fern.
- Schalten Sie das Gerät aus und warten Sie, bis der Motor stehen geblieben ist, bevor Sie den Netzstecker aus der Netzsteckdose ziehen.
- Entfernen Sie kein Teil und kein Zubehör, solange der Netzstecker noch mit der Wandsteckdose verbunden ist. Ziehen Sie stets zunächst den Netzstecker aus der Wandsteckdose.
- Wird das Netzkabel beim Gebrauch beschädigt, ziehen Sie sofort den Netzstecker aus der Wandsteckdose. Berühren Sie das Netzkabel nicht, solange der Netzstecker noch nicht aus der Wandsteckdose gezogen wurde.
- Ziehen Sie den Netzstecker aus der Wandsteckdose, wenn das Gerät nicht gebraucht wird, sowie vor der Zerlegung bzw. dem Zusammenbau und vor der Reinigung und Wartung.

Sicherheit Anderer

- Lassen Sie das Gerät nicht von Kindern oder anderen Personen benutzen, die mit dieser Bedienungsanleitung nicht vertraut sind.
- Lassen Sie keine Kinder oder Tiere in die Nähe des Arbeitsbereichs kommen. Lassen Sie keine Kinder oder Tiere das Gerät oder das Netzkabel berühren. Wird das Gerät in der Nähe von Kindern verwendet, ist eine strenge Aufsicht erforderlich.

Nach dem Gebrauch

- Ziehen Sie den Netzstecker aus der Wandsteckdose und lassen Sie das Gerät abkühlen, bevor Sie es unbeaufsichtigt zurücklassen oder bevor Sie Teile des Geräts austauschen, reinigen oder überprüfen.
- Bewahren Sie das Gerät bei Nichtgebrauch an einem trockenen Ort auf. Vergewissern Sie sich, dass Kinder keinen Zugang zu den aufbewahrten Geräten haben.

Überprüfung und Reparaturen

- Prüfen Sie das Gerät vor dem Gebrauch auf beschädigte oder defekte Teile. Überprüfen Sie das Gerät auf gebrochene Teile, Schäden an den Schaltern und auf andere Zustände, die den Betrieb beeinträchtigen können.
- Verwenden Sie das Gerät nicht, wenn ein Teil beschädigt oder defekt ist.
- Lassen Sie ein beschädigtes oder defektes Teil von einem autorisierten Reparaturbetrieb reparieren oder austauschen.
- Versuchen Sie niemals, andere als in diesem Handbuch angegebene Teile zu entfernen oder auszutauschen.
- Prüfen Sie das Netzkabel vor dem Gebrauch auf Verschleiß und Beschädigung.
- Verwenden Sie das Gerät nicht, wenn das Netzkabel oder der Netzstecker beschädigt oder defekt ist. Ist das Netzkabel oder der Netzstecker beschädigt oder defekt, muss das Teil vom Hersteller oder einem autorisierten Reparaturbetrieb ausgetauscht werden.

Sicherheitsanweisungen für Mixer

- Vergewissern Sie sich vor dem Gebrauch stets, dass die Netzspannung mit der Spannung auf dem Typenschild des Geräts übereinstimmt.
- Schließen Sie das Gerät an eine geerdete Wandsteckdose an.
- Stellen Sie sicher, dass kein Wasser in die Steckerkontakte des Netzkabels eindringen kann.
- Stellen Sie das Gerät auf eine stabile, flache Oberfläche.
- Halten Sie das Gerät von Wärmequellen fern. Stellen Sie das Gerät nicht auf heiße Oberflächen oder in die Nähe von offenen Flammen.
- Verwenden Sie das Gerät nicht mit einem leeren Mischbehälter.
- Vergewissern Sie sich vor dem Einschalten des Geräts, das sich das Zubehör in den Zutaten befindet.
- Lassen Sie das Gerät nicht länger als 10 Minuten ununterbrochen laufen.
- Berühren Sie keine sich bewegenden Teile. Halten Sie die Hände beim Gebrauch, der Reinigung und Wartung von den sich bewegenden Teilen fern.
- Lassen Sie das Gerät während des Gebrauchs nicht unbeaufsichtigt.
- Falls das Gerät in Wasser oder andere Flüssigkeiten hineingerät, ziehen Sie sofort den Netzstecker aus der Steckdose und verwenden Sie das Gerät nicht mehr.

Beschreibung (Abb. A)

Ihr 220101 Princess Mixer wurde zum Mischen von Zutaten und zum Kneten von Teig konstruiert. Das Gerät kann nur als Standmixer verwendet werden. Das Gerät ist nur für den Hausgebrauch geeignet.

1. Mischkopf
2. Geschwindigkeitsregelknopf
3. Befestigungspunkt für Zubehör
4. Freigabehebel (Mischkopf)
5. Mischbehälter
6. Schneebesen
7. Teighaken
8. A-Schläger

Erster Gebrauch

Vorbereitung

- Reinigen Sie das Gerät.
Siehe Abschnitt "Reinigung und Wartung".

Zusammenbau

Achtung!

- Schalten Sie das Gerät vor dem Zusammenbau stets aus, ziehen Sie den Netzstecker aus der Wandsteckdose und warten Sie, bis das Gerät abgekühlt ist.

Anbringen des Mischbehälters (Abb. A & B)

- Drehen Sie den Freigabehebel (4) im Uhrzeigersinn und neigen Sie den Mischkopf (1) nach oben, bis er in seiner Lage einrastet.
- Bringen Sie den Mischbehälter (5) wie abgebildet unten am Gerät an.
- Sichern Sie den Mischbehälter (5), indem Sie ihn im Uhrzeigersinn drehen.
- Drehen Sie den Freigabehebel (4) im Uhrzeigersinn und neigen Sie den Mischkopf (1) nach unten, bis er in seiner Lage einrastet.

Anbringen und Entfernen des Zubehörs (Abb. A & C)

Der Schneebesen (6) wird zum Rühren von Eiern, zum Schlagen von Sahne und zum Mischen von Zutaten verwendet. Der Teighaken (7) wird zum Kneten von Teig verwendet. Der A-Schläger (8) wird zur Zubereitung von Kuchenmischungen und Gebäck oder zum schonenden Zusammenrühren von Zutaten für Füllungen verwendet.

- Drehen Sie den Freigabehebel (4) im Uhrzeigersinn und neigen Sie den Mischkopf (1) nach oben, bis er in seiner Lage einrastet.
- Um das Zubehör anzubringen, setzen Sie es wie angegeben in den Befestigungspunkt (3) und drehen Sie es gegen den Uhrzeigersinn.
- Um das Zubehör zu entfernen, drehen Sie es im Uhrzeigersinn und ziehen Sie es heraus.

- Drehen Sie den Freigabehebel (4) im Uhrzeigersinn und neigen Sie den Mischkopf (1) nach unten, bis er in seiner Lage einrastet.

Gebrauch

Ein- und Ausschalten (Abb. A)

Zur Einstellung der Mischgeschwindigkeit kann der Geschwindigkeitsregelknopf (2) verwendet werden. Die Einstellung der richtigen Mischgeschwindigkeit können Sie der Tabelle unten entnehmen.

Geschwindigkeit	Funktion
Niedrig	Mischen von Flüssigkeiten und Hinzufügen von Zutaten zu einer Mischung. Kneten von Teig. Zubereitung von Saucen, Bratensoßen, Pudding und leichtem Teig.
Mittel	Schlagen von Butter, Zucker, Brotbackteig, Kuchenbackteig und Eis zu einer cremigen Konsistenz.
Hoch	Schlagen von leichten und flockigen Mischungen, Sahne, Eiern (Eiweiß und/oder Eigelb) und Kartoffelpüree zu einer flockigen Konsistenz.

Achtung!

- Schalten Sie das Gerät nicht ein, wenn der Mischbehälter leer ist.
- Lassen Sie das Gerät nicht länger als 10 Minuten ununterbrochen laufen. Lassen Sie das Gerät abkühlen, bevor Sie es wieder einschalten.
- Um das Gerät mit kontinuierlich niedriger Geschwindigkeit einzuschalten, drehen Sie den Geschwindigkeitsregelknopf (2) auf Position '1' oder '2'.
- Um das Gerät mit kontinuierlich mittlerer Geschwindigkeit einzuschalten, drehen Sie den Geschwindigkeitsregelknopf (2) auf Position '3' oder '4'.

- Um das Gerät mit kontinuierlich hoher Geschwindigkeit einzuschalten, drehen Sie den Geschwindigkeitsregelknopf (2) auf Position '5' oder '6'.
- Um das Gerät im Impulsmodus einzuschalten, drehen Sie den Geschwindigkeitsregelknopf (2) auf Position 'PULSE'.
- Um das Gerät auszuschalten, drehen Sie den Geschwindigkeitsregelknopf (2) Position '0'.

Hinweise für den Gebrauch (Abb. A - C)

- Bereiten Sie die Zutaten vor.
- Stellen Sie das Gerät auf eine stabile, flache Oberfläche.
- Bringen Sie den Mischbehälter (5) unten am Gerät an.
- Geben Sie die Zutaten in den Mischbehälter (5).
- Drehen Sie den Freigabehebel (4) im Uhrzeigersinn und neigen Sie den Mischkopf (1) nach oben, bis er in seiner Lage einrastet.
- Bringen Sie das erforderliche Zubehör (6/7/8) an.
- Drehen Sie den Freigabehebel (4) im Uhrzeigersinn und neigen Sie den Mischkopf (1) nach unten, bis er in seiner Lage einrastet.
- Vergewissern Sie sich, dass sich das Zubehör (6/7/8) in den Zutaten befindet.
- Stecken Sie den Netzstecker in die Wandsteckdose.
- Schalten Sie das Gerät ein.
- Stellen Sie die Mischgeschwindigkeit ein. Siehe Abschnitt "Ein- und Ausschalten".
- Schalten Sie das Gerät nach dem Gebrauch aus, ziehen Sie vor der Reinigung und Wartung stets den Netzstecker aus der Wandsteckdose und warten Sie, bis das Gerät abgekühlt ist.

Reinigung und Wartung

Das Gerät muss nach jedem Gebrauch gereinigt werden.

Achtung!

- Schalten Sie das Gerät vor der Reinigung und Wartung stets aus, ziehen Sie den Netzstecker aus der Wandsteckdose und warten Sie, bis das Gerät abgekühlt ist.
- Tauchen Sie das Gerät niemals in Wasser oder andere Flüssigkeiten ein.

Vorsicht!

- Verwenden Sie keine aggressiven oder scheuernden Mittel, um das Gerät zu reinigen.
- Verwenden Sie keine scharfen Gegenstände, um das Gerät zu reinigen.

- Kontrollieren Sie das Gerät regelmäßig auf mögliche Schäden.
- Reinigen Sie das Gehäuse mit einem weichen, feuchten Lappen.
- Reinigen Sie den Mischbehälter in Seifenwasser.
- Reinigen Sie den Schneebesen, den Teighaken und den A-Schläger in Seifenwasser.
- Spülen Sie das Zubehör unter fließendem Wasser ab.
- Trocknen Sie das Zubehör gründlich ab.
- Verstauen Sie das Gerät nach der Reinigung in der Originalverpackung.
- Bewahren Sie das Gerät an einem trockenen, frostfreien und für Kinder unerreichen Ort auf.

Haftungsausschluss

Änderungen vorbehalten; die Daten können ohne Vorankündigung geändert werden.

¡Enhorabuena!

Ha adquirido un aparato Princess. Nuestro objetivo es suministrar productos de calidad con un diseño elegante a un precio asequible. Esperamos que disfrute de este aparato durante muchos años.

Instrucciones de uso

Las instrucciones de uso se han incluido en la sección correspondiente. Familiarícese con las instrucciones de seguridad cuando consulte las instrucciones de uso.

Instrucciones de seguridad

¡Advertencia!

- Cuando utilice aparatos eléctricos, siempre deben seguirse instrucciones de seguridad básicas a fin de reducir el riesgo de incendios, descargas eléctricas y lesiones personales.
- No utilice el aparato cerca de bañeras, duchas, lavabos u otros recipientes que contengan agua.
- Lea detenidamente el manual íntegro antes del uso.
- En el presente manual se describe el uso previsto de este aparato. La utilización de cualquier accesorio o la realización de operaciones distintas a las recomendadas con este aparato puede provocar un riesgo de lesiones personales.
- Conserve este manual para consultas posteriores.
- Supervise siempre a los niños para asegurarse de que no jueguen con el aparato.
- La utilización de este aparato por niños o personas con una discapacidad física, sensorial, mental o motora o que no tengan el conocimiento y la experiencia necesarios puede provocar riesgos. Las personas responsables de su seguridad deben ofrecer instrucciones explícitas o supervisar la utilización del aparato.

Uso

- Apague el aparato antes de conectarlo o desconectarlo de la red eléctrica.
- Tenga siempre cuidado cuando utilice el aparato.
- No utilice el aparato en el exterior.
- Proteja siempre el aparato del agua o de la humedad excesiva.
- No utilice el aparato con las manos mojadas. No utilice el aparato si se encuentra descalzo.
- No toque las piezas en movimiento. Mantenga el pelo largo y las vestimentas sueltas lejos de las piezas en movimiento.
- Guíe con cuidado el cable eléctrico para asegurarse de que no cuelgue por encima del borde de una superficie de trabajo y pueda engancharse accidentalmente o tropezarse con él.
- Nunca tire del cable eléctrico para desconectar el enchufe de la red eléctrica. Mantenga el cable eléctrico alejado del calor, del aceite y de las aristas vivas.
- Apague el aparato y espere a que el motor deje de funcionar antes de desconectar el enchufe de la red eléctrica.
- No quite ninguna pieza o accesorio cuando el enchufe esté conectado a la red eléctrica. Desconecte siempre primero el enchufe de la red eléctrica.
- Si el cable eléctrico resulta dañado durante el uso, desconecte inmediatamente el enchufe de la red eléctrica. No toque el cable eléctrico antes de desconectar el enchufe de la red eléctrica.
- Desconecte el enchufe de la red eléctrica cuando el aparato no esté en uso, antes del montaje o el desmontaje y antes de la limpieza y el mantenimiento.

Seguridad de otras personas

- No deje que el aparato sea utilizado por niños o por personas que no estén familiarizadas con estas instrucciones de uso.
- No permita que niños ni animales se acerquen a la zona de trabajo. No permita que niños ni animales toquen el aparato ni el cable eléctrico. Es necesario estar muy atento cuando se utiliza el aparato cerca de niños.

Tras el uso

- Desconecte el enchufe de la red eléctrica y deje que se enfríe el aparato si va a dejarlo desatendido y antes de sustituir, limpiar o inspeccionar piezas del aparato.
- Almacene el aparato en un lugar seco cuando no lo utilice. Asegúrese de que los niños no tengan acceso a los aparatos almacenados.

Inspección y reparaciones

- Antes del uso, compruebe si el aparato está dañado o tiene piezas defectuosas. Inspeccione el aparato para comprobar si hay piezas rotas, interruptores dañados y otras situaciones que puedan afectar al funcionamiento.
- No utilice el aparato si hay alguna pieza dañada o defectuosa.
- Encargue al servicio técnico autorizado que repare o sustituya las piezas defectuosas o dañadas.
- Nunca intente quitar o sustituir piezas que no sean las especificadas en este manual.
- Antes del uso, compruebe si el cable eléctrico presenta desgaste o daños.
- No utilice el aparato si el cable eléctrico o el enchufe eléctrico está dañado o defectuoso. Si el cable eléctrico o el enchufe eléctrico está dañado o defectuoso, éste debe ser sustituido por el fabricante o un servicio técnico autorizado.

Instrucciones de seguridad para batidoras/amasadoras

- Antes del uso, compruebe siempre que la tensión de red sea la misma que se indica en la placa de características del aparato.
- Conecte el aparato a un enchufe con toma de tierra.
- Asegúrese de que no pueda entrar agua en los enchufes de contacto del cable eléctrico.
- Coloque el aparato sobre una superficie estable y plana.
- Mantenga el aparato alejado de fuentes de calor. No coloque el aparato sobre superficies calientes ni cerca de llamas abiertas.

- No utilice el aparato con la cubeta vacía.
- Antes de encender el aparato, asegúrese de que el accesorio esté introducido en los ingredientes.
- No deje el aparato encendido continuamente durante más de 10 minutos.
- No toque las piezas en movimiento. Mantenga las manos alejadas de las piezas en movimiento durante el uso y durante la limpieza y el mantenimiento.
- No descuide el aparato durante el uso.
- Si el aparato se sumerge en agua u otros líquidos, desconecte inmediatamente el enchufe eléctrico y no vuelva a utilizar el aparato.

Descripción (fig. A)

La batidora/amasadora 220101 Princess se ha diseñado para batir ingredientes y para amasar. El aparato puede utilizarse únicamente como una batidora/amasadora de pie. El aparato es adecuado sólo para uso doméstico.

1. Cabezal batidor/amasador
2. Mando de control de velocidad
3. Punto de montaje de accesorios
4. Palanca de desbloqueo (cabezal batidor/amasador)
5. Cubeta
6. Batidor convencional
7. Gancho amasador
8. Batidor en A

Uso inicial

Preparación

- Limpie el aparato. Consulte la sección "Limpieza y mantenimiento".

Montaje

¡Advertencia!

- Antes del montaje, apague siempre el aparato, retire el enchufe eléctrico de la toma de pared y espere hasta que se haya enfriado el aparato.

Montaje de la cubeta (fig. A & B)

- Gire la palanca de desbloqueo (4) en sentido horario e incline el cabezal batidor/amasador (1) hacia arriba hasta que encaje en su posición.
- Coloque la cubeta (5) en el fondo del aparato como se muestra.
- Bloquee la cubeta (5) girándola en sentido horario.
- Gire la palanca de desbloqueo (4) en sentido horario e incline el cabezal batidor/amasador (1) hacia abajo hasta que encaje en su posición.

Montaje y retirada de los accesorios (fig. A & C)

El batidor convencional (6) se utiliza para batir huevos, montar nata y mezclar ingredientes.

El gancho amasador (7) se utiliza para amasar. El batidor en A (8) se utiliza para batir a punto de crema mezclas de pastel, hacer repostería o mezclar suavemente ingredientes para rellenos.

- Gire la palanca de desbloqueo (4) en sentido horario e incline el cabezal batidor/amasador (1) hacia arriba hasta que encaje en su posición.
- Para montar el accesorio, introduzca éste en el punto de montaje (3) como se muestra y gírelo en sentido antihorario.
- Para retirar el accesorio, gírelo en sentido horario y sáquelo.
- Gire la palanca de desbloqueo (4) en sentido horario e incline el cabezal batidor/amasador (1) hacia abajo hasta que encaje en su posición.

Uso

Encendido y apagado (fig. A)

El mando de control de velocidad (2) sirve para ajustar la velocidad de batido/amasado. Consulte la siguiente tabla para ajustar la velocidad de batido/amasado correcta.

Velocidad	Función
Baja	Batir líquidos y añadir ingredientes secos a una mezcla. Amasar. Preparación de salsas, jugos, pudding y masa ligera.
Media	Batir mantequilla, azúcar, masa de pan, masa de pastel y glaseado con una textura cremosa.
Alta	Batir mezclar ligeras y esponjosas, nata, huevos (clara y/o yema de huevo) y puré de patatas con una textura esponjosa.

¡Advertencia!

- No encienda el aparato cuando la cubeta esté vacía.
- No deje el aparato encendido continuamente durante más de 10 minutos. Deje que el aparato se enfríe antes de volver a encenderlo.
- Para encender el aparato con velocidad baja continua, sitúe el mando de control de velocidad (2) en la posición '1' ó '2'.
- Para encender el aparato con velocidad media continua, sitúe el mando de control de velocidad (2) en la posición '3' ó '4'.
- Para encender el aparato con velocidad alta continua, sitúe el mando de control de velocidad (2) en la posición '5' ó '6'.
- Para encender el aparato en el modo de impulsos, sitúe el mando de control de velocidad (2) en la posición 'PULSE'.
- Para apagar el aparato, sitúe el mando de control de velocidad (2) en la posición '0'.

Consejos de uso (fig. A - C)

- Prepare los ingredientes.
- Coloque el aparato sobre una superficie estable y plana.
- Coloque la cubeta (5) en el fondo del aparato.
- Ponga los ingredientes en la cubeta (5).
- Gire la palanca de desbloqueo (4) en sentido horario e incline el cabezal batidor/amasador (1) hacia arriba hasta que encaje en su posición.
- Monte el accesorio deseado (6/7/8).
- Gire la palanca de desbloqueo (4) en sentido horario e incline el cabezal batidor/amasador (1) hacia abajo hasta que encaje en su posición.

- Asegúrese de que el accesorio (6/7/8) esté introducido en los ingredientes.
- Inserte el enchufe eléctrico en la toma de pared.
- Encienda el aparato.
- Ajuste la velocidad de batido/amasado. Consulte la sección "Encendido y apagado".
- Tras el uso, apague el aparato, retire el enchufe eléctrico de la toma de pared y espere hasta que se haya enfriado el aparato.

Descargo de responsabilidad

Sujeto a cambios; las especificaciones pueden modificarse sin previo aviso.

Limpeza y mantenimiento

El aparato debe limpiarse después de cada uso.

¡Advertencia!

- Antes de la limpieza o el mantenimiento, apague siempre el aparato, retire el enchufe eléctrico de la toma de pared y espere hasta que se haya enfriado el aparato.
- No sumerja el aparato en agua ni otros líquidos.

¡Atención!

- No utilice productos de limpieza agresivos o abrasivos para limpiar el aparato.
- No utilice objetos afilados para limpiar el aparato.

- Compruebe periódicamente si el aparato presenta algún daño.
- Limpie la carcasa con un paño suave húmedo.
- Limpie la cubeta con agua jabonosa.
- Limpie el batidor convencional, el gancho amasador y el batidor en A con agua jabonosa.
- Aclare los accesorios bajo el chorro de agua.
- Seque bien los accesorios.
- Tras la limpieza, ponga el aparato en el embalaje original.
- Almacene el aparato en un lugar seco donde no hiele, fuera del alcance de los niños.

Congratulazioni!

Avete acquistato un apparecchio Princess. Il nostro scopo è quello di fornire prodotti di qualità con un design gradevole, ad un prezzo interessante. Ci auguriamo che possiate usufruire di questo apparecchio per molti anni a venire.

Istruzioni per l'uso

Le istruzioni per l'uso sono state raccolte nella sezione corrispondente. Nel consultare le istruzioni per l'uso, si prega di leggere con attenzione le istruzioni per la sicurezza, imparando a conoscerle a fondo.

Istruzioni per la sicurezza

Avvertenza!

- Durante l'utilizzo di apparecchi collegati alla rete di alimentazione elettrica, seguire sempre le istruzioni di sicurezza basilari, per ridurre il rischio di incendio, scariche elettriche e lesioni personali.
 - Non usare l'apparecchio in prossimità di vasche da bagno, docce, bacinelle o altri recipienti contenenti acqua.
 - Leggere attentamente l'intero manuale prima dell'uso.
 - Questo manuale ne descrive l'uso previsto. L'impiego di accessori o lo svolgimento di qualsiasi operazione, con questo apparecchio, secondo modalità diverse da quelle consigliate, possono comportare un rischio di lesioni personali.
 - Conservare questo manuale per poterlo consultare in futuro.
 - Controllare sempre che i bambini non giochino con l'apparecchio.
 - L'uso dell'apparecchio da parte di bambini o persone con ridotte capacità fisiche, sensoriali, mentali o motorie oppure senza la necessaria pratica ed esperienza può causare rischi. Le persone responsabili per la loro sicurezza devono offrire istruzioni precise oppure supervisionare l'uso dell'apparecchio.
- ### Uso
- Spegnerlo l'apparecchio prima di collegarlo/ scollegarlo alla/dalla rete di alimentazione elettrica.
 - Porre sempre attenzione nell'utilizzare l'apparecchio.
 - Non usare l'apparecchio in ambienti esterni.
 - Proteggere sempre l'apparecchio dal contatto con l'acqua o dall'eccessiva umidità.
 - Non usare l'apparecchio con le mani bagnate. Non azionare l'apparecchio a piedi nudi.
 - Non toccare le parti in movimento. Tenere lontano capelli lunghi e indumenti larghi dalle parti in movimento.
 - Accompagnare sempre con cura il cavo di alimentazione, per fare in modo che non rimanga impigliato nel bordo di sporgenze o ripiani e non possa costituire fonte di rischio di incidenti o cadute.
 - Per scollegare la spina di alimentazione elettrica, non tirare mai il cavo di alimentazione. Tenere il cavo di alimentazione lontano da fonti di calore, olio e spigoli taglienti.
 - Prima di scollegare la spina di alimentazione, spegnere l'apparecchio e lasciare che il motorino cessi di girare.
 - Non rimuovere parti o accessori se la spina di alimentazione è collegata alla rete di alimentazione. Scollegare sempre prima la spina di alimentazione dalla rete di alimentazione.
 - Se il cavo di alimentazione si dovesse danneggiare durante l'uso, scollegare immediatamente la spina di alimentazione dalla rete di alimentazione. Non toccare il cavo di alimentazione prima di scollegare la spina di alimentazione dalla rete di alimentazione.
 - Se l'apparecchio non viene utilizzato, prima di eseguire operazioni di montaggio o smontaggio e prima di effettuare interventi di pulizia e manutenzione, scollegare sempre la spina dalla rete di alimentazione elettrica.

Sicurezza degli altri

- Impedire l'uso dell'apparecchio ai bambini o a chiunque non abbia familiarità con queste istruzioni.
- Tenere lontano dall'area di lavoro i bambini e gli animali. I bambini e gli animali non devono toccare l'apparecchio o il cavo di alimentazione. Esercitare un'attenta supervisione in caso di utilizzo dell'apparecchio in presenza di bambini.

Dopo l'uso

- Scollegare la spina dalla rete di alimentazione elettrica e lasciare raffreddare l'apparecchio prima di lasciarlo incustodito e prima di cambiare, pulire o ispezionare una parte qualsiasi dello stesso.
- Riporre l'apparecchio in un luogo asciutto quando non viene utilizzato. Assicurarsi che i bambini non abbiano accesso agli apparecchi riposti.

Ispezione e riparazione

- Prima dell'uso, controllare l'apparecchio verificando che non presenti parti danneggiate o difettose. Ispezionare l'apparecchio per rilevare eventuali parti rotte, interruttori danneggiati ed altre condizioni che potrebbero influire sul suo funzionamento.
- Non usare l'apparecchio se presenta parti danneggiate o difettose.
- Fare riparare o sostituire le parti eventualmente danneggiate o difettose da un centro di assistenza autorizzato.
- Non cercare mai di rimuovere o di sostituire altre parti se non quelle specificate sul presente manuale.
- Prima dell'uso, controllare che il cavo di alimentazione non sia usurato o danneggiato.
- Non usare l'apparecchio se il cavo di alimentazione o la spina sono danneggiati o difettosi. Se il cavo di alimentazione o la spina sono danneggiati o difettosi, devono essere sostituiti dal fabbricante o da un centro di assistenza autorizzato.

Istruzioni per la sicurezza relative ai mixer

- Prima dell'uso, verificare sempre che la tensione di rete corrisponda alla tensione riportata sulla targhetta nominale dell'apparecchio.
- Collegare l'apparecchio a una presa a parete dotata di messa a terra.
- Verificare che l'acqua non penetri negli spinotti del cavo di alimentazione.
- Collocare l'apparecchio su una superficie uniforme e stabile.
- Tenere l'apparecchio a distanza dalle superfici calde. Non collocare l'apparecchio su superfici calde o vicino a fiamme libere.
- Non utilizzare l'apparecchio con il contenitore per miscelare vuoto.
- Prima di accendere l'apparecchio, verificare che l'accessorio sia collocato negli ingredienti.
- Non lasciare l'apparecchio acceso costantemente per oltre 10 minuti.
- Non toccare le parti in movimento. Tenere le mani distanti dalle parti in movimento durante l'uso e durante gli interventi di pulizia e di manutenzione.
- Non lasciare l'apparecchio incustodito durante l'uso.
- Qualora l'apparecchio fosse immerso in acqua o altri liquidi, scollegare immediatamente la spina dalla rete elettrica e non riutilizzare l'apparecchio.

Descrizione (fig. A)

Il mixer 220101 Princess è stato progettato per miscelare ingredienti e impastare. L'apparecchio può essere usato esclusivamente come mixer fisso su supporto. L'apparecchio è adatto esclusivamente per uso domestico.

1. Testa del mixer
2. Manopola di controllo della velocità
3. Punto di montaggio per accessori
4. Levetta di sgancio (testa del mixer)
5. Contenitore per miscelare
6. Frusta
7. Gancio per impastare
8. Frusta ad A

Primo utilizzo

Preparazione

- Pulire l'apparecchio. Consultare la sezione "Pulizia e manutenzione".

Montaggio

Avvertenza!

- Prima dell'assemblaggio, spegnere sempre l'apparecchio, staccare la spina di alimentazione dalla presa elettrica a parete e attendere che l'apparecchio si raffreddi.

Montaggio del contenitore per miscelare (fig. A & B)

- Tenere premuta la levetta di sgancio (4) e inclinare la testa del mixer (1) verso l'alto finché non si blocca in posizione.
- Collocare il contenitore per miscelare (5) sul fondo dell'apparecchio come illustrato.
- Bloccare il contenitore per miscelare (5) ruotandolo in senso orario.
- Ruotare la levetta di sgancio (4) in senso orario e inclinare la testa del mixer (1) verso il basso finché non si blocca in posizione.

Montaggio e rimozione degli accessori (fig. A & C)

La frusta (6) viene utilizzata per sbattere le uova, montare la panna e miscelare ingredienti. Il gancio per impastare (7) viene utilizzato per impastare. La frusta ad A (8) viene utilizzata per miscelare impasti per dolci, preparare impasti o miscelare ingredienti per ripieni.

- Tenere premuta la levetta di sgancio (4) e inclinare la testa del mixer (1) verso l'alto finché non si blocca in posizione.
- Per montare l'accessorio, inserirlo nel punto di montaggio (3) come illustrato e ruotarlo in senso antiorario.
- Per rimuovere l'accessorio, ruotarlo in senso orario ed estrarlo.
- Ruotare la levetta di sgancio (4) in senso orario e inclinare la testa del mixer (1) verso il basso finché non si blocca in posizione.

Uso

Accensione e spegnimento (fig. A)

Per impostare la velocità di miscelazione è possibile utilizzare la manopola di controllo della velocità (2). Per impostare la corretta velocità di miscelazione, fare riferimento alla tabella sottostante.

Velocità	Funzione
Bassa	Miscelare liquidi e aggiungere ingredienti secchi a una miscela. Impastare. Preparare salse, sughi, dolci e impasti leggeri.
Media	Montare burro, zucchero, impasto per pane, impasto per dolci e glassa in una miscela cremosa.
Alta	Montare miscele leggere e soffici, panna, uova (albume e/o tuorlo) e patate schiacciate in una miscela soffice.

Avvertenza!

- Non accendere l'apparecchio quando il contenitore per miscelare è vuoto.
- Non lasciare l'apparecchio acceso costantemente per oltre 10 minuti. Prima di accendere nuovamente l'apparecchio farlo raffreddare.
- Per accendere l'apparecchio a velocità bassa e costante, ruotare la manopola di controllo della velocità (2) sulla posizione '1' o '2'.
- Per accendere l'apparecchio a velocità media e costante, ruotare la manopola di controllo della velocità (2) sulla posizione '3' o '4'.
- Per accendere l'apparecchio a velocità alta e costante, ruotare la manopola di controllo della velocità (2) sulla posizione '5' o '6'.
- Per accendere l'apparecchio in modalità a impulsi, ruotare la manopola di controllo della velocità (2) sulla posizione 'PULSE' (A IMPULSI).
- Per spegnere l'apparecchio, ruotare la manopola di controllo della velocità (2) sulla posizione '0'.

Suggerimenti per l'uso (fig. A - C)

- Preparare gli ingredienti.
- Collocare l'apparecchio su una superficie uniforme e stabile.
- Collocare il contenitore per miscelare (5) sul fondo dell'apparecchio.
- Versare gli ingredienti nel contenitore per miscelare (5).
- Tenere premuta la levetta di sgancio (4) e inclinare la testa del mixer (1) verso l'alto finché non si blocca in posizione.
- Montare l'accessorio richiesto (6/7/8).
- Ruotare la levetta di sgancio (4) in senso orario e inclinare la testa del mixer (1) verso il basso finché non si blocca in posizione.
- Verificare che l'accessorio (6/7/8) sia collocato negli ingredienti.
- Inserire la spina di alimentazione nella presa a parete.
- Accendere l'apparecchio.
- Regolare la velocità di miscelazione. Consultare la sezione "Accensione e spegnimento".
- Dopo l'uso, spegnere l'apparecchio, staccare la spina di alimentazione dalla presa elettrica a parete e attendere che l'apparecchio si raffreddi.
- Controllare l'apparecchio a intervalli regolari, verificando che non sia danneggiato.
- Pulire l'involucro con un panno morbido inumidito.
- Lavare il contenitore per miscelare in acqua saponosa.
- Lavare la frusta, il gancio per impastare e la frusta ad A in acqua saponosa.
- Sciacquare gli accessori in acqua corrente.
- Asciugare a fondo gli accessori.
- Dopo la pulizia, collocare l'apparecchio nell'imballaggio originale.
- Riporre l'apparecchio in un luogo asciutto, al riparo dal gelo e fuori dalla portata dei bambini.

Clausola di esclusione della responsabilità

Soggetto a modifica; le specifiche possono subire variazioni senza preavviso.

Pulizia e manutenzione

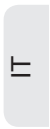
È necessario pulire l'apparecchio dopo ogni uso.

Avvertenza!

- Prima di qualsiasi operazione di pulizia o manutenzione, spegnere sempre l'apparecchio, scollegare la spina di alimentazione dalla presa elettrica a parete e attendere che l'apparecchio si raffreddi.
- Non immergere l'apparecchio in acqua o in altri liquidi.

Attenzione!

- Per pulire l'apparecchio non utilizzare detersivi aggressivi o abrasivi.
- Non utilizzare oggetti affilati per pulire l'apparecchio.



Gratulerar!

Du har valt en apparat från Princess. Vårt mål är att kunna erbjuda kvalitetsprodukter med en smakfull design till ett överkomligt pris. Vi hoppas att du kommer att ha glädje av denna produkt i många år.

Anvisningar för användning

Anvisningarna för användning har sammanställts i motsvarande avsnitt. Gör dig hemmastadd med säkerhetsanvisningarna när du tar hjälp av bruksanvisningarna.

Säkerhetsanvisningar

Varning!

- Vid användning av nätmatade apparater, måste man alltid följa säkerhetsanvisningarna för att minska risken för brand, elektriska stötar och personskador.
- Använd inte apparaten nära badkar, duschar, bassänger eller andra kärl som innehåller vatten.
- Läs noggrant igenom hela handboken före användning.
- Den avsedda användningen beskrivs i denna handbok. Användning av varje tillbehör eller användning av varje funktion i denna apparat andra än de rekommenderade kan innebära risk för personskador.
- Behåll denna handbok för framtida behov.
- Barn bör övervakas för att säkerställa att de inte leker med apparaten.
- Om barn eller personer med fysiska, sensoriska, mentala eller motoriska problem eller personer som saknar erfarenhet och kunskap använder apparaten kan det innebära risker. Personer som ansvarar för deras säkerhet bör ge uttryckliga anvisningar eller övervaka användningen av apparaten.

Användning

- Stäng av apparaten innan du ansluter till eller kopplar ur denna från nätspänningen.

- Var försiktig vid användning av apparaten.
- Använd inte apparaten utomhus.
- Skydda alltid apparaten från vatten eller hög fuktighet.
- Använd inte apparaten om händerna är våta. Använd inte apparaten om du är barfota.
- Rör inte några rörliga delar. Håll långt hår och lösa kläder borta från de rörliga delarna.
- Dra nätkabeln med omtanke så att den inte hänger över vassa kanter och så att den inte kan fastna av misstag eller trampas på.
- Dra aldrig i nätkabeln när du ska lossa nätkontakten från nätuttaget. Håll nätkabeln borta från hetta, olja och skarpa kanter.
- Stäng av apparaten och vänta tills motorn slutar att låta innan du kopplar ur nätkontakten från nätspänningen.
- Ta inte bort någon del eller något tillbehör när nätkontakten är ansluten till nätuttaget. Lossa alltid först nätkontakten från nätuttaget.
- Om nätkabeln skulle skadas, dra då omedelbart ut nätkontakten ur nätuttaget. Ta aldrig i nätkabeln innan du dragit ut nätkontakten från nätuttaget.
- Lossa nätkontakten från nätuttaget när apparaten inte används, före montering eller demontering och före rengöring och underhåll.

Säkerhet för andra

- Låt inte barn eller personer som inte är insatta i anvisningarna använda apparaten.
- Låt inte barn eller djur komma nära arbetsytan. Låt inte barn eller djur vidröra apparaten eller nätkabeln. Noggrann övervakning är nödvändig när apparaten används i närheten av barn.

Efter användning

- Lossa nätkontakten från nätuttaget och låt apparaten svalna innan den lämnas obevakad och före utbyte, rengöring eller inspektion av någon del av apparaten.
- Förvara apparaten på en torr plats när den inte används. Se till att barn inte kommer åt förvarade apparater.

Inspektion och reparation

- Före användning, kontrollera apparaten med avseende på skadade eller defekta delar. Kontrollera apparaten med avseende på trasiga delar, skador på strömbrytare och andra förhållanden som kan påverka funktionen.
- Använd inte apparaten om någon del är skadad eller defekt.
- Låt varje skadad eller defekt del repareras eller bytas ut av en behörig reparatör.
- Försök aldrig avlägsna eller byta ut någon del annan än de som specificeras i denna handbok.
- Före användning, kontrollera nätkabeln med avseende på nötning och skador.
- Använd inte apparaten om nätkabeln eller nätkontakten är skadad eller defekt. Om nätkabeln eller nätkontakten är skadad eller defekt, måste den bytas av tillverkaren eller behörig serviceverkstad.

Säkerhetsanvisningar för mixers

- Före användning, kontrollera alltid att spänningen i det använda nätuttaget överensstämmer med den som anges på märkplåten.
- Anslut apparaten till ett jordat vägguttag.
- Kontrollera att vatten inte kan komma i kontakt med nätkabelns stickkontakter.
- Placera apparaten på ett plant och stabilt underlag.
- Håll apparaten borta från värmekällor. Placera inte apparaten på varma ytor eller i närheten av öppen eld.
- Använd inte apparaten med en tom blandningsskål.
- Innan du slår på apparaten, kontrollera att tillbehöret är placerat i ingredienserna.
- Lämna inte apparaten påslagen i mer än 10 minuter.
- Rör inte några rörliga delar. Håll händerna borta från de rörliga delarna vid användning, rengöring och underhåll.
- Lämna inte apparaten obevakad under användning.
- Om apparaten hamnar i vatten eller annan vätska, dra då omedelbart ut strömkontakten från nätspänningen och använd inte apparaten i gen.

Beskrivning (fig. A)

Denna 220101 Princess mixer är avsedd för blandning av ingredienser och knådning av deg. Apparaten kan bara användas som en bordmixer. Apparaten är endast lämpad för hushållsbruk.

1. Mixerhuvud
2. Hastighetskontrollknapp
3. Monteringsställe för tillbehör
4. Frigöringsspak (mixerhuvud)
5. Blandningsskål
6. Visp
7. Degkrok
8. A-visp

Första användningen

Förberedelser

- Rengöra apparaten.
Se avsnittet "Rengöring och underhåll".

Montering

Varning!

- Före montering, stäng av apparaten, dra ut nätkontakten från vägguttaget och vänta tills apparaten har svalnat.

Montering av blandningsskålen (fig. A & B)

- Vrid frigöringsspaken (4) medurs och luta mixerhuvudet (1) uppåt tills det snäpper fast.
- Placera blandningsskålen (5) i botten på apparaten som visas.
- Lås blandningsskålen (5) genom att vrida det medurs.
- Vrid frigöringsspaken (4) medurs och luta mixerhuvudet (1) nedåt tills det snäpper fast.

Montering och borttagning av tillbehöret (fig. A & C)

Vispen (6) används till att vispa ägg eller grädde och att blanda ingredienser. Degkroken (7) används till att knåda deg. A-vispen (8) används till gräddsättning av tårtblandningar, göra pajdeg eller försiktigt blanda ingredienser för fyllningar.

- Vrid frigöringsspaken (4) medurs och luta mixerhuvudet (1) uppåt tills det snäpper fast.
- Montera tillbehöret genom att föra in tillbehöret i monteringsstället (3) som visas och vrida tillbehöret moturs.
- Ta bort tillbehöret genom att vrida det medurs och dra ut tillbehöret.
- Vrid frigöringsspaken (4) medurs och luta mixerhuvudet (1) nedåt tills det snäpper fast.

Användning

På- och avslagning (fig. A)

Hastighetskontrollknappen (2) kan användas till justering av blandningshastigheten.

Se tabellen nedan för inställning av korrekt blandningshastighet.

Hastighet	Funktion
Låg	Blanda vätskor och sätta till torra ingredienser i en blandning. Knåda deg Tillaga såser, spad, pudding och lätt deg.
Medium	Vispa smör, socker, brödsmet, tårtsmet och glasyr till en krämig konsistens.
Hög	Vispa lätta och fluffiga blandningar, grädde, ägg (äggvita och/eller äggula) och potatismos till en fluffig konsistens.

Varning!

- Slå inte på apparaten när blandningsskålen är tom.
- Lämna inte apparaten påslagen i mer än 10 minuter. Låt apparaten svalna innan du slår på den igen.
- För att slå på apparaten med kontinuerlig låg hastighet, vrid hastighetskontrollknappen (2) till läge '1' eller '2'.
- För att slå på apparaten med kontinuerlig medelhög hastighet, vrid hastighetskontrollknappen (2) till läge '3' eller '4'.
- För att slå på apparaten med kontinuerligt hög hastighet, vrid hastighetskontrollknappen (2) till läge '5' eller '6'.
- För att slå på apparaten i pulsläge, vrid hastighetskontrollknappen (2) till läge 'PULSE'.

- För att stänga av apparaten, vrid hastighetskontrollknappen (2) till läge '0'.

Tips för användning (fig. A - C)

- Förbered ingredienserna.
- Placera apparaten på ett plant och stabilt underlag.
- Placera blandningsskålen (5) i botten på apparaten.
- Lägg ned ingredienserna i blandningsskålen (5).
- Vrid frigöringsspaken (4) medurs och luta mixerhuvudet (1) uppåt tills det snäpper fast.
- Montera önskat tillbehör (6/7/8).
- Vrid frigöringsspaken (4) medurs och luta mixerhuvudet (1) nedåt tills det snäpper fast.
- Kontrollera att tillbehöret (6/7/8) är placerat i ingredienserna.
- Anslut nätkontakten till vägguttaget.
- Slå på apparaten.
- Ställa in blandningshastigheten. Se avsnittet "På- och avslagning".
- Efter användning, stäng av apparaten, dra ut nätkontakten från vägguttaget och vänta tills apparaten har svalnat.

Rengöring och underhåll

Apparaten måste rengöras efter varje användning.

Varning!

- Innan rengöring och/eller underhåll: stäng alltid av apparaten, dra ut nätkontakten från vägguttaget och vänta tills apparaten har svalnat.
- Sänk inte ned apparaten i vatten eller någon annan vätska.

Försiktig!

- Använd inte aggressiva eller slipande rengöringsmedel vid rengöring av apparaten.
- Använd inte vassa föremål till att rengöra apparaten.
- Kontrollera apparaten regelbundet med avseende på eventuella skador.
- Rengör höljet med en mjuk, fuktig trasa.
- Rengör blandningsskålen i såpvatten.

-
- Rengör vispen, degkroken och A-vispen i såpvatten.
 - Skölj tillbehören i rinnande vatten.
 - Torka tillbehören noggrant.
 - Sätt tillbaka apparaten i originalförpackningen efter rengöring.
 - Förvara apparaten på en torr och frostfri plats, utom räckhåll för barn.

Friskrivning

Specifikationer kan bli föremål för ändringar utan föregående meddelande.

Tillykke!

Du har købt et Princess apparat. Vi bestræber os på at levere kvalitetsprodukter med et stilfuldt design til en overkommelig pris. Vi håber, du vil få glæde af dette apparat i mange år.

Brugsanvisning

Brugsanvisningen er blevet inddelt i de tilsvarende afsnit. Gør dig bekendt med sikkerhedsinstruktionerne, når du læser brugsanvisningen.

Sikkerhedsinstruktioner

Advarsel!

- Når du bruger eldrevne apparater, skal de grundlæggende sikkerhedsinstruktioner altid følges, for at nedsætte risikoen for brand, elektrisk stød og personskader.
- Undlad at anvende apparatet nær badekar, brusere, vaske eller andre beholdere, som indeholder vand.
- Læs hele brugsanvisningen omhyggeligt før brug.
- Den påtænkte anvendelse er beskrevet i denne håndbog. Anvendelse af tilbehør, eller en af dette apparats funktioners ydeevne, udover hvad der er anbefalet, kan medføre risiko for personskade.
- Opbevar denne håndbog for senere brug.
- Der skal være opsyn med børn for at sikre, at de ikke leger med apparatet.
- Anvendelsen af dette apparat af børn eller personer med fysiske, sansemæssige, mentale eller motoriske handicap eller med mangel på den nødvendige viden og erfaring kan forårsage ulykker. Personer, som er ansvarlige for deres sikkerhed, skal give udtrykkelige instruktioner eller overvåge anvendelsen af apparatet.

Anvendelse

- Sluk apparatet, inden det kobles til eller fra strømforsyningen.
- Vær altid forsigtig under brug af apparatet.
- Brug ikke apparatet udendørs.

- Apparatet skal altid beskyttes mod vand eller høj fugtighed.
- Apparatet må ikke betjenes med våde hænder. Apparatet må ikke betjenes, hvis du er barfodet.
- Undgå at berøre de bevægelige dele. Hold langt hår og løstsiddende tøj væk fra de bevægelige dele.
- Hold øje med netledningen, og sørg for, at den ikke hænger over kanten af bordpladen, og at den ikke sætter sig i klemme eller bliver snublet over.
- Træk ikke i netledningen for at koble netstikket fra strømforsyningen. Hold netledningen væk fra varme, olie og skarpe kanter.
- Sluk apparatet og vent indtil motoren holder op med at køre, inden netstikket tages ud af strømforsyningen.
- Fjern ikke dele eller tilbehør, når netstikket er koblet til strømforsyningen. Netstikket skal altid først tages ud af strømforsyningen.
- Hvis netledningen bliver beskadiget under brug, skal netstikket straks kobles fra strømforsyningen. Netledningen må ikke berøres, før netstikket er koblet fra strømforsyningen.
- Når apparatet ikke anvendes, skal netstikket tages ud af strømforsyningen, inden det monteres eller afmonteres, og inden det rengøres og vedligeholdes.

Andres sikkerhed

- Børn eller andre personer, som ikke er bekendt med disse instruktioner, må ikke bruge apparatet.
- Lad aldrig børn eller dyr komme i nærheden af arbejdsområdet. Lad aldrig børn eller dyr berøre apparatet eller netledningen. Stærkt opsyn er nødvendigt, når apparatet anvendes i nærheden af børn.

Efter brug

- Tag netstikket ud af strømforsyningen og lad apparatet køle af, inden det efterlades uden opsyn, og inden nogen af apparatets dele udskiftes, rengøres eller undersøges.
- Når apparatet ikke anvendes, skal det opbevares på et tørt sted. Sørg for, at børn ikke har adgang til opbevarede apparater.

Eftersyn og reparationer

- Inden apparatet anvendes, skal det kontrolleres for beskadigede eller defekte dele. Undersøg apparatet for beskadigede dele, afbrydere og andre forhold, som kan påvirke driften.
- Brug ikke apparatet, hvis nogen dele er beskadigede eller defekte.
- Eventuelt beskadigede eller defekte dele skal repareres eller udskiftes af en autoriseret reparatør.
- Forsøg aldrig på at fjerne eller udskifte dele, som ikke er nævnt i denne håndbog.
- Inden apparatet anvendes, skal netledningen kontrolleres for slitage.
- Brug ikke apparatet, hvis netledningen eller netstikket er beskadiget eller defekt. Hvis netledningen eller netstikket er beskadiget eller defekt, skal det udskiftes af producenten eller en autoriseret reparatør.

Sikkerhedsinstruktioner for mixer

- Før brug skal det altid kontrolleres, at strømspændingen svarer til spændingen på apparatets typeskilt.
- Tilslut apparatet til en stikkontakt med jordforbindelse.
- Sørg for, at der ikke kan komme vand ind i netledningens stik.
- Sæt apparatet på en stabil flad overflade.
- Hold apparatet væk fra varmekilder. Stil ikke apparatet på varme overflader eller nær åben ild.
- Brug ikke apparatet med tom blandeskål.
- Før du tænder for apparatet, skal tilbehøret befinde sig nede i ingredienserne.
- Lad ikke apparatet køre uden at stoppe i mere end 10 minutter ad gangen.
- Undgå at berøre de bevægelige dele. Hold hænderne væk fra alle bevægelige dele under brug, rengøring og vedligeholdelse.
- Apparatet må aldrig være uden tilsyn under brugen.
- Hvis apparatet dypes ned i vand eller anden væske, skal netledningen straks trækkes ud af stikkontakten. Brug ikke apparatet igen.

Beskrivelse (fig. A)

Din 220101 Princess mixer er blevet konstrueret til at blande ingredienser og ælte dej. Apparatet kan kun anvendes som bordmixer. Apparatet er kun beregnet til hjemmebrug.

1. Mixerhoved
2. Hastighedsknap
3. Monteringssted for tilbehør
4. Udløserpal (mixerhoved)
5. Blandeskål
6. Piskeris
7. Dejkrog
8. A-piskeris

Indledende brug

Forberedelse

- Rengør apparatet. Se afsnittet "Rengøring og vedligeholdelse".

Montering

Advarsel!

- Inden montering, skal apparatet altid slukkes og netstikket tages ud af stikkontakten. Vent, indtil apparatet er kølet af.

Mintering af blandeskålen (fig. A & B)

- Hold udløserpalen (4) med uret og vip mixerhovedet (1) opad indtil det låser sig på plads.
- Anbring blandeskålen (5) på apparatets bund som vist.
- Lås blandeskålen (5) ved at dreje den med uret.
- Drej udløserpalen (4) med uret og vip mixerhovedet (1) nedad indtil det låser sig på plads.

Montering og fjernelse af tilbehør (fig. A & C)

Piskeriset (6) anvendes til at piske æg, piske fløde og til at blande ingredienser. Dejkrogen (7) anvendes til at ælte dej. A-piskeriset (8) anvendes til luftige kagedeje, til at lave bagværk eller til blidt at blande ingredienser til fyldning.

- Hold udløserpalen (4) med uret og vip mixerhovedet (1) opad indtil det låser sig på plads.
- For at montere tilbehøret, indsæt tilbehøret i monteringsstedet (3) som vist og drej tilbehøret mod uret.
- For at fjerne tilbehøret, drej tilbehøret med uret og træk det ud.
- Drej udløserpalen (4) med uret og vip mixerhovedet (1) nedad indtil det låser sig på plads.

Anvendelse

Tænding og slukning (fig. A)

Hastighedsknappen (2) kan bruges til at justere blandingshastigheden. Se tabellen nedenfor, for indstilling af den korrekte blande-hastighed.

Hastighed	Funktion
Lav	Blanding af væsker og tilsætning af tøringredienser til blandingen. Æltning af dej. Tilberedning af sovser, opbagninger, buddinger og let dej.
Middel	Blanding af smør sukker, brøddøj, kagedøj og glasur for at få en blød konsistens.
Høj	Piskning af lette og luftige blandinger, fløde, æg (æggehvider og/eller æggeblommer) og kartoffelmos for at få en luftig konsistens.

Advarsel!

- Tænd ikke for apparatet, mens blandeskålen er tom.
- Lad ikke apparatet køre uden at stoppe i mere end 10 minutter ad gangen. Lad apparatet køle ned, før der igen tændes for det.
- For at tænde for apparatet med vedvarende lav hastighed, drej hastighedsknappen (2) til positionen '1' eller '2'.
- For at tænde for apparatet med vedvarende middel hastighed, drej hastighedsknappen (2) til positionen '3' eller '4'.

- For at tænde for apparatet med vedvarende høj hastighed, drej hastighedsknappen (2) til positionen '5' eller '6'.
- For at tænde for apparatet med pulsfunktion, drej hastighedsknappen (2) til positionen 'PULSE'.
- For at slukke apparatet, drej tænd/sluk-kontakten (2) til positionen '0'.

Tips til brug (fig. A - C)

- Forbered ingredienserne.
- Sæt apparatet på en stabil flad overflade.
- Anbring blandeskålen (5) på apparatets bund.
- Hæld ingredienserne i blandeskålen (5).
- Hold udløserpalen (4) med uret og vip mixerhovedet (1) opad indtil det låser sig på plads.
- Monter det ønskede tilbehør (6/7/8).
- Drej udløserpalen (4) med uret og vip mixerhovedet (1) nedad indtil det låser sig på plads.
- Sørg for, at tilbehøret (6/7/8) befinder sig nede i ingredienserne.
- Sæt netstikket i stikkontakten.
- Tænd for apparatet.
- Indstil blande-hastigheden. Se afsnittet "Tænding og slukning".
- Efter brug skal apparatet slukkes, og netstikket skal tages ud af stikkontakten og vent indtil apparatet er kølet af.

Rengøring og vedligeholdelse

Apparatet skal gøres rent efter hver brug.

Advarsel!

- Før rengøring eller vedligeholdelse, skal apparatet slukkes og netstikket tages ud af stikkontakten. Vent, indtil apparatet er kølet af.
- Sænk ikke apparatet ned i vand eller andre væsker.

Forsigtig!

- Brug ikke aggressive eller slibende rengøringsmidler for at rengøre apparatet.
- Brug ikke skarpe objekter for at rengøre apparatet.

-
- Kontroller apparatet med jævne mellemrum for mulige skader.
 - Rengør huset med en blød, fugtig klud.
 - Rengør blandeskålen i sæbevand.
 - Rengør piskerisene, dejkrogene og A-piskerisene i sæbevand.
 - Skyl tilbehøret under rindende vand.
 - Tør tilbehøret grundigt.
 - Efter rengøring sættes apparatet tilbage i den oprindelige emballage.
 - Opbevar apparatet på et tørt og frostfrit sted og utilgængeligt for børn.

Ansvarsfraskrivelse

Afhængig af ændringer; specifikationerne kan ændres uden forudgående varsel.

Gratulerer!

Du har kjøpt et Princess-apparat. Målet vårt er å produsere kvalitetsprodukter med smakfull design til en rimelig pris. Vi håper du vil glede deg over dette apparatet i mange år.

Bruksanvisning

Bruksanvisningene er samlet i den tilsvarende delen. Gjør deg kjent med sikkerhetsinstruksjonene når du leser bruksanvisningen.

Sikkerhetsinstruksjoner

Advarsel!

- Når du bruker strømdrevne apparater, må du alltid følge de grunnleggende sikkerhetsinstruksjonene for å redusere risikoen for brann, elektrisk støt og personskader.
- Ikke bruk apparatet i nærheten av badekar, dusj, servant eller annet som inneholder vann.

- Les hele bruksanvisningen før bruk.
- Tiltent bruk er beskrevet i denne bruksanvisningen. Bruk av tilbehør eller annen bruk av apparatet enn det som er tiltent, kan forårsake risiko for personskader.
- Ta vare på denne bruksanvisningen for fremtidig referanse.
- Pass alltid på at barna ikke leker med apparatet.
- Det kan oppstå farlige situasjoner hvis dette apparatet brukes av barn eller personer med fysisk, følelsesmessig eller motorisk funksjonshemming, eller som mangler nødvendig kunnskap eller erfaring. Personer som har ansvar for disse menneskenes sikkerhet, må gi tydelige instruksjoner eller overvåke bruken av apparatet.

Bruk

- Slå av apparatet før du kobler det til eller fra nettkontakten.
- Vær alltid forsiktig når du bruker apparatet.
- Ikke bruk apparatet utendørs.
- Beskytt alltid apparatet mot vann eller høy fuktighet.

- Ikke bruk apparatet med våte hender.
- Ikke bruk apparatet når du er barbert.
- Ikke berør bevegelige deler. Hold langt hår og løse klær unna de bevegelige delene.
- Håndter strømledningen forsiktig slik at den ikke henger over kanten på arbeidsplaten slik at man kan bli hengende fast eller snuble i den.
- Trekk aldri i strømledningen for å dra støpselet ut av stikkkontakten. Hold strømledningen unna varme, olje og skarpe kanter.
- Slå av apparatet og vent til at motoren stopper før du trekker støpselet ut av nettkontakten.
- Ikke fjern deler eller tilbehør når støpselet sitter i stikkkontakten. Trekk alltid støpselet ut av stikkkontakten først.
- Dersom strømledningen blir skadet under bruk, trekk umiddelbart støpselet ut av stikkkontakten. Ikke berør strømledningen før du drar støpselet ut av stikkkontakten.
- Trekk støpselet ut av stikkkontakten når apparatet ikke er i bruk, før montering eller demontering og før rengjøring og vedlikehold.

Andre personers sikkerhet

- La aldri barn eller personer som ikke har lest denne bruksanvisningen, bruke apparatet.
- Ikke la barn eller dyr komme i nærheten av arbeidsområdet. Ikke la barn eller dyr berøre apparatet eller strømledningen. Vær ekstra oppmerksom når apparatet brukes i nærheten av barn.

Etter bruk

- Trekk støpselet ut av stikkkontakten og la apparatet avkjøles før du går fra det og før du skifter det ut, rengjør eller inspiserer deler av apparatet.
- Lagre apparatet på et tørt sted når det ikke er i bruk. Forsikre deg om at barn ikke har tilgang til lagrede apparater.

Inspeksjon og reparasjon

- Kontroller apparatet for skadede eller defekte deler før bruk. Inspiser apparatet for brudd på deler, skader på brytere og andre forhold som kan påvirke bruken.
- Bruk aldri apparatet hvis noen av delene er skadede eller defekte.
- La en autorisert reparatør skifte ut eller reparere skadede eller defekte deler.
- Prøv aldri å fjerne eller bytte andre deler enn de som er angitt i denne bruksanvisningen.
- Kontroller om strømledningen er slitt eller skadet før bruk.
- Ikke bruk apparatet dersom strømledningen eller støpselet er skadet eller defekt. Dersom strømledningen eller støpselet er skadet eller defekt, må de skiftes ut av produsenten eller en autorisert reparatør.

Sikkerhetsinstruksjoner for mikser

- Før bruk, kontroller at nettspenningen er den samme som den som er oppgitt på apparatets typeskilt.
- Koble apparatet til en jordet stikkontakt.
- Påse at det ikke kommer vann på kontakter til nettkabelen.
- Plasser apparatet på et stabilt og flatt underlag.
- Hold apparatet unna varmekilder. Ikke plasser apparatet på varme flater eller i nærheten av åpen ild.
- Ikke bruk apparatet med en tom blandebolle.
- Før du slår på apparatet, må du påse at tilbehøret er senket ned i ingrediensene.
- Ikke la apparatet være slått på uavbrutt i mer enn 10 minutter.
- Ikke berør bevegelige deler. Hold hendene unna bevegelige deler under bruk, rengjøring og vedlikehold.
- Hold oppsyn med apparatet under bruken.
- Når apparatet blir dyppet under vann eller annen væske, koble straks fra nettpluggen fra nettkontakten og ikke bruk apparatet igjen.

Beskrivelse (fig. A)

Din 220101 Princess mikser er beregnet på å blande ingredienser og elte deig. Apparatet kan kun brukes som en bordmikser.

Apparatet er kun egnet for hjemmebruk.

1. Blandehode
2. Hastighetsbryter
3. Festepunkt for tilbehør
4. Utløerspak (blandehode)
5. Blandebolle
6. Visp
7. Deigkrok
8. A-visp

Første gangs bruk

Klargjøring

- Rengjør apparatet.
Se avsnittet "Rengjøring og vedlikehold".

Montering

Advarsel!

- Før montering må du slå av apparatet, trekke støpslet ut av stikkontakten og vente til apparatet har kjølt seg ned.

Montering av blandebolle (fig. A & B)

- Hold utløerspaken (4) inne og vipp blandehodet (1) opp til det låses på plass.
- Plasser blandebolle (5) på apparatet som vist.
- Lås blandebolle (5) ved å dreie den med klokken.
- Drei utløerspaken (4) med klokken og vipp blandehodet (1) ned til det låses på plass.

Montering og fjerning av tilbehør (fig. A & C)

Vispen (6) brukes til å piske egg og krem og til å blande ingredienser. Deigkroken (7) brukes til å elte deig. A-vispen (8) brukes til kakeblandinger, butterdeig eller til lett blanding av ingredienser til fyll.

- Hold utløerspaken (4) inne og vipp blandehodet (1) opp til det låses på plass.

- Tilbehøret festes ved å stikke det i monteringspunktet (3) som vist og dreie mot klokken.
- Tilbehøret fjernes ved å dreie det med klokken og trekke det ut.
- Drei utløserpaken (4) med klokken og vipp blandehodet (1) ned til det låses på plass.

Bruk

Slå på og av (fig. A)

Hastighetsbryteren (2) brukes til å stille inn blandehastigheten. Se tabellen under for riktige innstillinger.

Hastighet	Funksjon
Lav	Blande væsker og tilsette tørre ingredienser i en blanding. Elte deig. Lage sauser, pudding og lette deiger.
Middels	Blande smør, sukker, røre og fløte til en kremaktig konsistens.
Høy	Blande lette og luftige blandinger, krem, egg (hvite og/eller plomme) og potetmos til en luftig konsistens.

Advarsel!

- Ikke slå på apparatet når blandebollen er tom.
- Ikke la apparatet være slått på uavbrutt i mer enn 10 minutter. La apparatet kjøles ned før du slår det på igjen.
- For å slå på apparatet med permanent lav hastighet, setter du hastighetsbryteren (2) til stillingen '1' eller '2'.
- For å slå på apparatet med permanent middels hastighet, setter du hastighetsbryteren (2) til stillingen '3' eller '4'.
- For å slå på apparatet med permanent høy hastighet, setter du hastighetsbryteren (2) til stillingen '5' eller '6'.
- For å slå apparatet på i støtvis modus, setter du hastighetsbryteren (2) til stillingen 'PULSE'.
- For å slå av apparatet, setter du hastighetsbryteren (2) til stillingen '0'.

Tips for bruk (fig. A - C)

- Klargjør ingrediensene.
- Plasser apparatet på et stabilt og flatt underlag.
- Plasser blandebollen (5) på apparatet.
- Fyll ingrediensene i den blandebollen (5).
- Hold utløserpaken (4) inne og vipp blandehodet (1) opp til det låses på plass.
- Monter ønsket tilbehør (6/7/8).
- Drei utløserpaken (4) med klokken og vipp blandehodet (1) ned til det låses på plass.
- Påse at tilbehøret (6/7/8) er senket ned i ingrediensene.
- Sett støpselet i stikkkontakten.
- Slå apparatet på.
- Still inn blandehastigheten. Se avsnittet "Slå på og av".
- Etter bruk, slå av apparatet, trekk ut nettpluggen fra stikkkontakten og vente til apparatet har kjølt seg ned.

Rengjøring og vedlikehold

Apparatet skal rengjøres etter hvert bruk.

Advarsel!

- Før rengjøring eller vedlikehold må du alltid slå av apparatet, trekke ut støpselet fra stikkkontakten og vente til apparatet har kjølt seg ned.
- Ikke dypp apparatet ned i vann eller annen væske.

Forsiktig!

- Ikke bruk aggressive eller skurende rensemidler til å rengjøre apparatet.
- Ikke bruk skarpe objekter til å rengjøre apparatet.
- Kontroller jevnlig om det er skader på apparatet.
- Rengjør kabinettet med en myk, fuktig klut.
- Vask blandebollen i såpevann.
- Vask vispen, deigkroken og A-vispen i såpevann.
- Skyll tilbehøret under rennende vann.
- Tørk tilbehøret godt.
- Etter rengjøring bør apparatet oppbevares i den originale emballasjen.
- Oppbevar apparatet på et tørt og frostfritt sted som ikke er tilgjengelig for barn.

Ansvarsfraskrivelse

Gjenstand for endring; spesifikasjonene kan endres uten videre varsel.

NO

Onnittelut!

Olet hankkinut Princess-laitteen. Tavoittemme on tarjota tyylikkäästi suunniteltuja laatuotteita kohtuulliseen hintaan. Toivomme, että nautit laitteen käytöstä monen vuoden ajan.

Käyttöohjeet

Käyttöohjeet on kerätty vastaavaan osioon. Lue laitteen turvallisuusohjeet käyttöohjeisiin tutustumisen yhteydessä.

Turvallisuusohjeet

Varoitukset!

- Verkkovirralla toimivia laitteita käytettäessä on aina noudatettava perusturvallisuusohjeita tulipalon tai sähköiskun aiheuttaman loukkaantumisen riskin vähentämiseksi.
- Älä käytä laitetta kylpyammeiden, suihkujen, pesuallaiden tai muiden vettä sisältävien astioiden lähellä.
- Lue käyttöohje huolellisesti läpi ennen laitteen käyttöönottoa.
- Laitteen käyttötarkoitus on kuvattu tässä käyttöoppaassa. Muiden kuin suositeltujen varusteiden käyttö tai toimenpiteiden suoritus voi aiheuttaa henkilövahinkovaaran.
- Säilytä käyttöohjeet tulevia käyttökertoja varten.
- Valvo aina lapsia varmistaaksesi, etteivät he leiki laitteella.
- Vaaratilanteita voi syntyä, jos laitetta käyttävät lapset tai henkilöt, joilla on fyysisiä, aistillisia, henkisiä tai liikkumisrajoitteita tai joilla ei ole riittävästi kokemusta. Heidän turvallisuudestaan vastaavien henkilöiden on ohjattava tai valvottava heitä laitteen käytössä.

Käyttö

- Kytke laite aina pois päältä ennen kuin kytket tai irrotat sen verkkovirrasta.
- Noudata aina varovaisuutta laitteen käytössä.
- Älä käytä laitetta ulkoilmassa.
- Suojaa laite aina vedeltä tai huomattavalta kosteudelta.

- Älä käytä laitetta märillä käsillä. Älä käytä laitetta avojaloin.
- Älä koske liikkuviin osiin. Pidä pitkät hiukset ja löysä vaatetus loitolla liikkuvista osista.
- Sijoita virtajohto huolellisesti niin, että se ei roiku työtason reunaa vasten eikä siihen voi vahingossa takertua tai kompastua.
- Älä vedä virtajohdosta silloin, kun irrotat pistokkeen verkkovirtalähteestä. Suojaa virtajohto kuumuudelta, öljyltä ja teräviltä reunoilta.
- Kytke laite pois päältä ja odota moottorin sammumista ennen kuin irrotat verkkopistokkeen verkkovirrasta.
- Älä irrota laitteen osia tai varusteita silloin, kun sen pistoke on kytketty verkkovirtalähteeseen. Irrota pistoke aina ensin verkkovirtalähteestä.
- Jos virtajohto vaurioituu käytön aikana, irrota pistoke välittömästi verkkovirtalähteestä. Älä kosketa virtajohtoa ennen kuin olet irrottanut pistokkeen verkkovirtalähteestä.
- Irrota pistoke verkkovirtalähteestä, kun laite ei ole käytössä, ennen kokoamista tai purkamista sekä ennen puhdistusta ja huoltoa.

Muiden turvallisuus

- Älä salli lasten tai muiden henkilöiden, jotka eivät tunne kyseisiä ohjeita, käyttää laitetta.
- Älä salli lasten tai eläinten tulla työskentelyalueen lähelle. Älä salli lasten tai eläinten koskea laitetta tai virtajohtoa. Kun laitetta käytetään lasten läheisyydessä, laitteen käyttöä on valvottava tarkasti.

Käytön jälkeen

- Irrota virtajohto verkkovirrasta ja anna laitteen jäähtyä ennen kuin jätät sen ilman valvontaa tai vaihdat, puhdistat tai tutkit mitään laitteen osaa.
- Säilytä laitetta kuivassa paikassa silloin, kun sitä ei käytetä. Varmista, etteivät lapset pääse varastoitujen laitteiden luo.

Tutkinta ja korjaukset

- Tarkasta laite ennen käyttöä vaurioituneiden tai viallisten osien varalta. Tutki laite rikkoutuneiden osien, vaurioituneiden kytkimien tai muiden vaurioiden osalta, jotka saattavat vaikuttaa sen toimintaan.
- Älä käytä laitetta, mikäli jokin osa on vaurioitunut tai viallinen.
- Korjauta tai vaihdata vaurioitunut tai viallinen osa valtuutetussa huoltopalvelussa.
- Älä koskaan yritä irrottaa tai vaihtaa mitään muuta osaa kuin tässä käyttöohjeessa on määritely.
- Tarkasta virtajohto ennen käyttöä kulumisen tai vaurioitumisen varalta.
- Älä käytä laitetta, mikäli virtajohto tai pistoke on vaurioitunut tai viallinen. Jos virtajohto tai pistoke on vaurioitunut tai viallinen, se tulee vaihdattaa laitteen valmistajalla tai valtuutetussa huoltopalvelussa.

Tehosekoittimien turvallisuusohjeet

- Tarkista aina ennen käyttöä, että verkkojännite vastaa laitteen tyyppikilven merkintöjä.
- Kytke laite maadoitettuun pistorasiaan.
- Varmista, ettei virtajohdon pistokkeisiin pääse vettä.
- Aseta laite vakaalle ja tasaiselle alustalle.
- Pidä laite kaukana lämpölähteistä. Älä aseta laitetta kuumille alustoille tai avotulien lähetyville.
- Älä käytä laitetta täyttöastian ollessa tyhjä!
- Ennen laitteen päälle kytkemistä on varmistettava, että lisävaruste sijaitsee aineksien seassa.
- Älä anna laitteen jäädä päälle yli kymmentä minuuttia kerrallaan.
- Älä koske liikkuviin osiin. Pidä kädet kaukana liikkuvista osista käytön, puhdistuksen ja huollon aikana.
- Älä jätä laitetta ilman valvontaa käytön aikana.
- Jos laite upotetaan veteen tai muihin nesteisiin, irrota välittömästi pistoke verkkovirtalähteestä, älä käytä laitetta enää tämän jälkeen.

Kuvaus (kuva A)

220101 Princess-tehosekoitin on tarkoitettu aineksien sekoittamiseen ja taikinan vatkaamiseen. Laitetta voidaan käyttää pöytäsekoittimena. Laite sopii vain kotikäyttöön.

1. Sekoitinpää
2. Nopeuden säädin
3. Lisävarusteiden asennuskohta
4. Vapautusvipu (sekoitinpää)
5. Täyttöastia
6. Vispilä
7. Taikinakoukku
8. A-vatkain

Käyttöönotto

Valmistus

- Puhdista laite.
Lue osio "Puhdistus ja ylläpito".

Kokoonpano

Varoitus!

- Kytke laite aina pois päältä, irrota pistoke pistorasiasta aina ennen kokoamista ja odota, kunnes laite jäähtyy.

Täyttöastian kiinnitys (kuva A & B)

- Käännä vapautusvipua (4) myötäpäivään ja kallista sekoitinpään pidikettä (1) ylöspäin, kunnes se lukittuu.
- Aseta täyttöastia (5) laitteen pohjaan kuvan mukaisesti.
- Lukitse täyttöastia (5) kääntämällä sitä myötäpäivään.
- Käännä vapautusvipua (4) myötäpäivään ja kallista sekoitinpään pidikettä (1) alaspäin, kunnes se lukittuu.

Lisävarusteiden kiinnitys ja irrotus (kuva A & C)

Vispilää (6) käytetään kananmunien ja kermavaahdon vatkaamiseen ja aineksien sekoittamiseen. Taikinakoukku (7) käytetään taikinan vatkaamiseen. A-vatkainta (8) käytetään kakkutaikinan tai leivostaikinan vaahdottamiseen tai aineksien kevyeen sekoittamiseen.

- Käännä vapautusvipua (4) myötöpäivään ja kallista sekoitinpään pidikettä (1) ylöspäin, kunnes se lukittuu.
- Asenna lisävaruste asettamalla se asennuskohtaan (3) kuvan mukaisesti ja kääntämällä lisävarustetta vastapäivään.
- Poista lisävaruste kääntämällä lisävarustetta myötöpäivään ja vetämällä lisävaruste pois.
- Käännä vapautusvipua (4) myötöpäivään ja kallista sekoitinpään pidikettä (1) alaspäin, kunnes se lukittuu.

Käyttö

Kytkeminen päälle ja pois päältä (kuva A)

Nopeuden säätimellä (2) voidaan asettaa sekoitusnopeus. Katso alla olevasta taulukosta oikea sekoitusnopeus.

Nopeus	Toiminto
Alhainen	Nesteiden sekoitus ja kuivien aineksien lisääminen sekoitukseen. Taikinan vatkaus. Kastikkeiden, liemien, vanukkaiden ja kevyen taikinan valmistaminen.
Keskisuuri	Voin, sokerin, leipätaikinan, kakkutaikinan ja kuorrutuksen vatkaaminen vaahdoksi.
Korkea	Kevyiden ja kuohkeiden sekoitusten, kerman, kananmunien (valkuaiset ja/tai keltuaiset) ja perunamuusin vatkaaminen vaahdoksi.

Varoitus!

- Älä kytke laitetta päälle, jos täyttöastia on tyhjä.
- Älä anna laitteen jäädä päälle yli kymmentä minuuttia kerrallaan. Anna laitteen jäähtyä ennen kuin kytket sen uudelleen päälle.
- Kytkeäksesi laitteen päälle alhaiselle jatkuvalla nopeudelle, aseta nopeuden säädin (2) '1' tai '2' -asentoon.
- Kytkeäksesi laitteen päälle keskisuurelle jatkuvalla nopeudelle, aseta nopeuden säädin (2) '3' tai '4' -asentoon.

- Kytkeäksesi laitteen päälle korkealle jatkuvalla nopeudelle, aseta nopeuden säädin (2) '5' tai '6' -asentoon.
- Kytkeäksesi laitteen päälle sykäystilaan, aseta nopeuden säädin (2) 'PULSE'-asentoon.
- Kytkeäksesi laitteen pois päältä, aseta nopeuden säädin (2) '0'-asentoon.

Vinkkejä laitteen käyttöön (kuva A - C)

- Valmista ruoka-ainekset.
- Aseta laite vakaalle ja tasaiselle alustalle.
- Aseta täyttöastia (5) laitteen pohjaan.
- Aseta ruoka-ainekset täyttöastiaan (5).
- Käännä vapautusvipua (4) myötöpäivään ja kallista sekoitinpään pidikettä (1) ylöspäin, kunnes se lukittuu.
- Asenna vaadittu lisävaruste (6/7/8).
- Käännä vapautusvipua (4) myötöpäivään ja kallista sekoitinpään pidikettä (1) alaspäin, kunnes se lukittuu.
- Varmista, että lisävaruste (6/7/8) sijaitsee aineksien seassa.
- Aseta pistoke verkkovirtalähteeseen.
- Kytke laite päälle.
- Aseta sekoitusnopeus. Lue osio "Kytkeminen päälle ja pois päältä".
- Kytke laite aina pois päältä, irrota pistoke pistorasiasta aina käytön jälkeen ja odota, kunnes laite jäähtyy.

Puhdistus ja ylläpito

Laitte on puhdistettava jokaisen käyttökerran jälkeen.

Varoitus!

- Ennen puhdistusta tai huoltoa kytke laite aina pois päältä, irrota pistoke pistorasiasta ja odota, kunnes laite jäähtyy.
- Älä upota laitetta veteen tai muihin nesteisiin.

Huomio!

- Älä käytä voimakkaita tai kuluttavia puhdistusaineita laitteen puhdistukseen.
- Älä käytä teräviä esineitä laitteen puhdistamiseen.

-
- Tarkista laite säännöllisesti mahdollisten vaurioiden varalta.
 - Puhdista laitteen ulkokuori kostealla ja pehmeällä pyyhkeellä.
 - Puhdista täyttöastia saippuavedellä.
 - Puhdista vispilä, taikinakoukku ja A-vatkain saippuavedessä.
 - Huuhtelee lisävarusteet juoksevan veden alla.
 - Kuivaa lisävarusteet huolellisesti.
 - Aseta laite puhdistuksen jälkeen sen alkuperäiseen pakkaukseen.
 - Säilytä laitetta kuivassa paikassa, jossa se ei voi jäätymä ja jossa se on lasten ulottumattomissa.

Vastuuvapauslauseke

Ominaisuuksia voidaan muuttaa ilman erillistä ilmoitusta.

Parabéns!

Adquiriu um aparelho Princess. O nosso objectivo é fornecer produtos de qualidade com um design atraente e a um preço acessível. Esperamos que desfrute deste aparelho durante muitos anos.

Instruções de utilização

As instruções de utilização foram reunidas na secção correspondente. Familiarize-se com as instruções de segurança quando consultar as instruções de utilização.

Instruções de segurança

Advertência!

- Durante a utilização de aparelhos alimentados por corrente eléctrica, terá de seguir sempre as instruções básicas de segurança para reduzir o risco de incêndio, choque eléctrico e ferimentos pessoais.
- Não utilize o aparelho próximo de banheiras, chuveiros, lavatórios ou outros recipientes que contenham água.
- Leia atentamente todo o manual antes de utilizar.
- A utilização prevista para o aparelho é descrita neste manual. A utilização de qualquer acessório ou a realização de qualquer operação com este aparelho para além das recomendadas poderá resultar em risco de ferimentos pessoais.
- Guarde este manual para futura referência.
- Vigie sempre as crianças para que não brinquem com o aparelho.
- A utilização deste aparelho por crianças ou pessoas com incapacidade física, sensorial, mental ou motora, assim como a falta dos conhecimentos e experiência necessários podem criar situações de perigo. As pessoas responsáveis pela sua segurança devem facultar instruções explícitas ou supervisionar a utilização do aparelho.

Utilização

- Desligue o aparelho no interruptor antes de ligar ou desligar da tomada de corrente eléctrica.
- Tenha sempre cuidado durante a utilização do aparelho.
- Não utilize o aparelho no exterior.
- Proteja sempre o aparelho de água ou humidade excessiva.
- Não utilize o aparelho com as mãos húmidas. Não utilize o aparelho com os pés descalços.
- Não toque nas peças em movimento. Mantenha cabelo comprido e vestuário solto afastado das peças em movimento.
- Oriente cuidadosamente o cabo de alimentação de modo a garantir que não fica pendurado na extremidade de uma bancada de trabalho e que não pode ser acidentalmente pisado ou puxado.
- Nunca puxe pelo cabo para desligar a ficha da tomada. Mantenha o cabo de alimentação afastado de calor, óleo e extremidades afiadas.
- Desligue o aparelho e aguarde que o motor pare de funcionar antes de desligar a ficha da tomada.
- Não retire qualquer peça ou acessório com a ficha ligada na tomada. Desligue sempre primeiro a ficha da tomada.
- Se o cabo de alimentação se danificar durante a utilização, desligue imediatamente a ficha da tomada. Não toque no cabo de alimentação antes de desligar a ficha da tomada.
- Desligue a ficha da tomada quando o aparelho não estiver a ser utilizado, antes de montar ou desmontar e antes de limpar e proceder à manutenção.

Segurança de terceiros

- Não permita a utilização do aparelho por crianças ou qualquer pessoa não familiarizada com estas instruções.
- Não permita que crianças ou animais se aproximem da área de trabalho. Não permita que crianças ou animais toquem no aparelho ou no cabo de alimentação.

É necessária supervisão sempre que o aparelho seja utilizado próximo de crianças.

Após a utilização

- Desligue a ficha da tomada e deixe o aparelho arrefecer antes de o deixar sem vigilância e antes de substituir, limpar ou inspeccionar quaisquer peças do mesmo.
- Quando não estiver a utilizar o aparelho, guarde-o num local seco. Certifique-se de que as crianças não têm acesso a aparelhos armazenados.

Inspeção e reparações

- Antes de utilizar, verifique se o aparelho possui peças danificadas ou com defeito. Inspeccione o aparelho quanto a peças partidas, danos em interruptores e outras condições que possam afectar o seu funcionamento.
- Não utilize o aparelho se este possuir qualquer peça danificada ou com defeito.
- Solicite a reparação ou substituição de qualquer peça danificada ou com defeito a um agente autorizado.
- Nunca tente remover ou substituir quaisquer peças para além das indicadas neste manual.
- Antes de utilizar, verifique se o cabo de alimentação apresenta desgaste ou danos.
- Não utilize o aparelho se o cabo de alimentação ou a ficha estiverem danificados ou apresentarem defeitos. Se o cabo de alimentação ou a ficha estiverem danificados ou apresentarem defeitos, deverão ser substituídos pelo fabricante ou um agente autorizado.

Instruções de segurança para batedeiras

- Antes de utilizar, assegure-se de que a voltagem de rede corresponde à indicada na placa de identificação do aparelho.
- Ligue o aparelho a uma tomada de parede com ligação à terra.
- Certifique-se de que não entra água para os pinos de contacto das fichas do cabo de alimentação.
- Coloque o aparelho sobre uma superfície estável e plana.

- Mantenha o aparelho afastado de fontes de calor. Não coloque o aparelho sobre superfícies quentes ou próximo de chamas a descoberto.
- Não utilize o aparelho com uma cuba de mistura vazia.
- Antes de ligar o aparelho, certifique-se de que o acessório está encaixado.
- Não deixe o aparelho ligado continuamente durante mais de 10 minutos.
- Não toque nas peças em movimento. Mantenha as mãos afastadas das peças em movimento durante a utilização, bem como durante os procedimentos de limpeza e manutenção.
- Não deixe o aparelho sem supervisão durante a respectiva utilização.
- Se o aparelho for mergulhado em água ou outros líquidos, desligue imediatamente a ficha da tomada e não volte a utilizar o aparelho.

Descrição (fig. A)

A sua batedeira 220101 Princess foi concebida para misturar ingredientes e amassar massa. O aparelho apenas pode ser utilizado como batedeira com suporte. O aparelho é adequado apenas para utilização doméstica.

1. Cabeça da batedeira
2. Botão de controlo de velocidade
3. Ponto de montagem dos acessórios
4. Alavanca de libertação (cabeça da batedeira)
5. Cuba de mistura
6. Batedor
7. Gancho
8. Batedor A

Utilização inicial

Preparação

- Limpe o aparelho. Consulte a secção "Limpeza e manutenção".

Montagem

Advertência!

- Antes de montar, desligue sempre o aparelho no interruptor, retire a ficha da tomada e aguarde até o aparelho arrefecer.

Montagem da cuba de mistura (fig. A & B)

- Rode a alavanca de libertação (4) para a direita e incline a cabeça da batedeira (1) para cima até encaixar em posição.
- Coloque a cuba de mistura (5) na parte inferior do aparelho, tal como mostrado.
- Bloqueeie a cuba de mistura (5) rodando-a para a direita.
- Rode a alavanca de libertação (4) para a direita e incline a cabeça da batedeira (1) para baixo até encaixar em posição.

Montagem e remoção dos acessórios (fig. A & C)

O batedor (6) é utilizado para bater ovos, natas e misturar ingredientes. O gancho (7) é utilizado para amassar massa. O batedor A (8) é utilizado para fazer misturas para bolos com creme, massa para bolos, ou misturar suavemente os ingredientes para recheios.

- Rode a alavanca de libertação (4) para a direita e incline a cabeça da batedeira (1) para cima até encaixar em posição.
- Para montar o acessório, insira-o no ponto de montagem (3), tal como mostrado e rode o acessório para a esquerda.
- Para remover o acessório, rode o acessório para a direita e puxe-o para fora.
- Rode a alavanca de libertação (4) para a direita e incline a cabeça da batedeira (1) para baixo até encaixar em posição.

Utilização

Ligação e desligação (fig. A)

O botão de controlo de velocidade (2) pode ser utilizado para regular a velocidade de mistura. Consulte a tabela a seguir para regular a velocidade de mistura correcta.

Velocidade	Função
Baixa	Misturar líquidos e adicionar ingredientes secos a uma mistura. Amassar massa. Fazer caldas, molhos, sobremesas e massa leve.
Média	Bater manteiga, açúcar, polme para pão, polme para bolos e glacé para uma textura cremosa.
Alta	Bater misturas leves e fofas, cremes, ovos (claras e/ou gemas) e puré de batata até obter uma mistura cremosa.

Advertência!

- Não ligue o aparelho com a cuba de mistura vazia.
- Não deixe o aparelho ligado continuamente durante mais de 10 minutos. Deixe o aparelho arrefecer antes de o voltar a ligar.
- Para ligar o aparelho a uma velocidade baixa contínua, rode o botão de controlo de velocidade (2) para a posição '1' ou '2'.
- Para ligar o aparelho a uma velocidade média contínua, rode o botão de controlo de velocidade (2) para a posição '3' ou '4'.
- Para ligar o aparelho a uma velocidade alta contínua, rode o botão de controlo de velocidade (2) para a posição '5' ou '6'.
- Para ligar o aparelho no modo de impulsos, rode o botão de controlo de velocidade (2) para a posição 'PULSE'.
- Para desligar o aparelho, rode o botão de controlo de velocidade (2) para a posição '0'.

Sugestões de utilização (fig. A - C)

- Prepare os ingredientes.
- Coloque o aparelho sobre uma superfície estável e plana.
- Coloque a cuba de mistura (5) na parte inferior do aparelho.
- Coloque os ingredientes na cuba de mistura (5).
- Rode a alavanca de libertação (4) para a direita e incline a cabeça da batedeira (1) para cima até encaixar em posição.
- Monte o acessório pretendido (6/7/8).
- Rode a alavanca de libertação (4) para a direita e incline a cabeça da batedeira (1) para baixo até encaixar em posição.

-
- Certifique-se de que o acessório (6/7/8) está encaixado.
 - Insira a ficha na tomada de parede.
 - Ligue o aparelho.
 - Regule a velocidade de mistura. Consulte a secção "Ligação e desligação".
 - Após a utilização, desligue o aparelho no interruptor, retire a ficha da tomada e aguarde até o aparelho arrefecer.

Limpeza e manutenção

O aparelho deve ser limpo após cada utilização.

Advertência!

- Antes da limpeza ou manutenção, desligue sempre o aparelho no botão, retire a ficha da tomada e aguarde até o aparelho arrefecer.
- Não mergulhe o aparelho em água ou outros líquidos.

Atenção!

- Não utilize agentes de limpeza agressivos ou abrasivos para limpar o aparelho.
 - Não utilize objectos pontiagudos para limpar o aparelho.
-
- Verifique regularmente o aparelho quanto a possíveis danos.
 - Limpe o corpo do aparelho com um pano macio humedecido.
 - Lave a cuba de mistura em água com detergente.
 - Limpe o batedor, o gancho e o batedor A em água com detergente.
 - Enxagúe todos os acessórios sob água corrente.
 - Seque cuidadosamente os acessórios.
 - Depois de limpar, coloque o aparelho na embalagem original.
 - Guarde o aparelho num local seco, isento de gelo e longe do alcance das crianças.

Declinação de responsabilidade

Sujeito a alterações; as especificações podem ser alteradas sem aviso prévio.

Θερμά συγχαρητήρια!

Έχετε αγοράσει μια συσκευή της Princess. Στόχος μας είναι να σας παρέχουμε ποιοτικά προϊόντα με ωραίο σχεδιασμό σε οικονομικές τιμές. Ελπίζουμε να απολαύσετε τη χρήση αυτής της συσκευής για πολλά χρόνια.

Οδηγίες χρήσης

Οι οδηγίες χρήσεως έχουν συλλεχτεί στον αντίστοιχο τομέα. Εξοικειωθείτε με τις οδηγίες ασφαλείας όταν συμβουλευέστε τις οδηγίες χρήσεως.

Οδηγίες ασφαλείας

Προειδοποίηση!

- Κατά τη χρήση συσκευών που τροφοδοτούνται με ηλεκτρικό ρεύμα, θα πρέπει πάντα να λαμβάνονται υπόψη οι βασικές οδηγίες ασφαλείας για τον περιορισμό του κινδύνου πυρκαγιάς, ηλεκτροπληξίας και σωματικών βλαβών.
- Μην χρησιμοποιείτε τη συσκευή κοντά σε μπανιέρες, ντουσιέρες, νιπτήρες ή άλλα σκάφη που περιέχουν νερό.
- Διαβάστε με προσοχή ολόκληρο τον εγχειρίδιο οδηγιών πριν τη χρήση.
- Η ενδεδειγμένη χρήση περιγράφεται σε αυτό το εγχειρίδιο. Η χρήση οποιουδήποτε εξαρτήματος ή η εκτέλεση οποιαδήποτε λειτουργίας με αυτή τη συσκευή εκτός των συνιστώμενων μπορεί να προκαλέσει κίνδυνο τραυματισμού.
- Φυλάξτε το εγχειρίδιο για μελλοντική χρήση.
- Τα παιδιά πρέπει να βρίσκονται πάντα κάτω από επίβλεψη για να εξασφαλιστεί ότι δεν παίζουν με τη συσκευή.
- Η χρήση αυτής της συσκευής από παιδιά ή άτομα με μια σωματική, αισθητήρια, διανοητική ή κινητική ανικανότητα ή με έλλειψη απαραίτητης γνώσης και εμπειρίας μπορεί να προκαλέσει κίνδυνο. Τα άτομα υπεύθυνα για την ασφάλεια τους πρέπει να δώσουν λεπτομερές οδηγίες ή να παρατηρήσουν τη χρήση της συσκευής.

Χρήση

- Σβήστε τη συσκευή πριν την συνδέσετε ή αποσυνδέσετε από την παροχή ρεύματος.
- Προσέχετε πάντα όταν χρησιμοποιείτε τη συσκευή.
- Αποφύγετε την χρήση της συσκευής εξωτερικά.
- Να φυλάσσετε πάντα τη συσκευή μακριά από το νερό ή την υπερβολική υγρασία.
- Μη χρησιμοποιείτε τη συσκευή όταν είναι βρεγμένα τα χέρια σας. Μη χρησιμοποιείτε τη συσκευή αν είστε ξυπόλυτοι.
- Μην αγγίζετε τα κινούμενα μέρη. Κρατάτε τα μακριά μαλλιά και τα χαλαρά ενδύματα μακριά από τα κινούμενα εξαρτήματα.
- Χειριστείτε με προσοχή το καλώδιο ηλεκτρικού ρεύματος να μην κρέμεται πάνω από την άκρη κάποιας επιφάνειας εργασίας ώστε να μην μπορεί να πιαστεί κατά λάθος και να μη σκοντάψετε σε αυτό.
- Μην τραβάτε ποτέ το καλώδιο ρεύματος για να το αποσυνδέσετε από τη κεντρική παροχή. Φροντίστε το καλώδιο κεντρικής παροχής να παραμένει μακριά από τη θερμότητα, τα λάδια και από αιχμηρές ακμές.
- Σβήστε τη συσκευή και περιμένετε να σταματήσει τελείως το μοτέρ πριν αποσυνδέσετε το βύσμα κεντρικής παροχής από την πρίζα.
- Μην αφαιρείτε κανένα μέρος ή εξάρτημα όταν το βύσμα κεντρικής παροχής είναι συνδεδεμένο στη παροχή. Να αποσυνδέσετε πάντα πρώτα το βύσμα παροχής ρεύματος από τη παροχή.
- Αν το καλώδιο παροχής ρεύματος υποστεί ζημιά κατά τη χρήση του, αποσυνδέστε το βύσμα παροχής ρεύματος αμέσως από τη παροχή. Μην αγγίζετε το καλώδιο παροχής ρεύματος πριν αποσυνδέσετε το βύσμα από την παροχή.
- Αποσυνδέστε το βύσμα παροχής από τη παροχή όταν η συσκευή δεν είναι σε χρήση, πριν την συναρμολόγηση ή την αποσυναρμολόγηση και πριν το καθαρισμό και την συντήρηση.

Ασφάλεια άλλων

- Μην επιτρέπετε σε μικρά παιδιά ή σε άτομα που δεν έχουν διαβάσει το εγχειρίδιο οδηγιών να χρησιμοποιήσουν τη συσκευή.
- Μην επιτρέπετε τα παιδιά ή τα ζώα να έρθουν κοντά στη περιοχή εργασίας. Μην επιτρέπετε τα παιδιά ή τα ζώα να ακουμπίσουν τη συσκευή ή το καλώδιο παροχής ρεύματος. Όταν χρησιμοποιείτε τη συσκευή κοντά σε παιδιά, πρέπει να τα επιτηρείτε στενά.

Μετά τη χρήση

- Αποσυνδέστε το βύσμα παροχής από τη παροχή και αφήστε τη συσκευή να κρυώσει πριν την αφήσετε χωρίς επιτήρηση και πριν αντικαταστήσετε, καθαρίσετε ή επιθεωρήσετε οποιαδήποτε τμήματά της.
- Αποθηκεύστε τη συσκευή σε ένα στεγνό μέρος όταν δεν τη χρησιμοποιείτε. Βεβαιωθείτε ότι τα παιδιά δεν έχουν πρόσβαση στις αποθηκευμένες συσκευές.

Έλεγχος και επισκευές

- Πριν τη χρήση, ελέγξτε τη συσκευή για τυχόν φθαρμένα ή ελαττωματικά εξαρτήματα. Επιθεωρήστε τη συσκευή για σπασμένα μέρη, φθορά στους διακόπτες και άλλες συνθήκες που μπορεί να επηρεάσουν τη λειτουργία.
- Μη χρησιμοποιείτε τη συσκευή εάν κάποιο εξάρτημά της έχει πάθει ζημιά ή παρουσιάζει ελάττωμα.
- Ζητήστε από εξουσιοδοτημένο συνεργείο επισκευής την επισκευή ή την αντικατάσταση όλων των φθαρμένων ή ελαττωματικών εξαρτημάτων.
- Μην επιχειρήσετε ποτέ να αφαιρέσετε ή να αντικαταστήσετε εξαρτήματα εκτός αυτών που προσδιορίζονται σε αυτό το εγχειρίδιο.
- Πριν τη χρήση, ελέγξτε το καλώδιο παροχής για φθορά ή ζημιά.
- Μη χρησιμοποιείτε τη συσκευή αν το καλώδιο παροχής ρεύματος έχει πάθει ζημιά ή παρουσιάζει ελάττωμα. Αν το καλώδιο παροχής ρεύματος έχει πάθει ζημιά ή παρουσιάζει ελάττωμα, πρέπει να αντικατασταθεί από τον κατασκευαστή ή κάποιο άλλο εξουσιοδοτημένο συνεργείο επισκευής.

Οδηγίες ασφαλείας για αναμικτήρες

- Πριν τη χρήση, ελέγξτε πάντα ότι η τάση παροχής είναι ίδια με τη τάση στην πινακίδα χαρακτηριστικών της συσκευής.
- Συνδέστε τη συσκευή σε μια γειωμένη πρίζα.
- Βεβαιωθείτε ότι το νερό δεν μπορεί να μπει στα βύσματα επαφής του καλωδίου παροχής.
- Τοποθετήστε τη συσκευή σε μια σταθερή και επίπεδη επιφάνεια.
- Κρατήστε τη συσκευή μακριά από πυγές θερμότητας. Μην τοποθετείτε τη συσκευή πάνω σε πηγές θερμότητας ή κοντά σε φωτιά.
- Μην χρησιμοποιείτε τη συσκευή με άδειο μπολ ανάμιξης.
- Πριν θέσετε σε λειτουργία τη συσκευή, βεβαιωθείτε ότι το εξάρτημα βρίσκεται στα συστατικά.
- Μη αφήνετε τη συσκευή συνεχώς αναμμένη για πάνω από 10 λεπτά.
- Μην αγγίζετε τα κινούμενα μέρη. Κρατήστε τα χέρια σας μακριά από τα κινούμενα μέρη κατά τη διάρκεια της χρήσης και κατά το καθαρισμό και συντήρηση.
- Μην αφήνετε τη συσκευή από την προσοχή σας κατά τη χρήση.
- Αν η συσκευή είναι βουτηγμένη σε νερό ή άλλα υγρά, αποσυνδέστε την αμέσως από τη πρίζα και μην την χρησιμοποιείτε ξανά.

Περιγραφή (εικ. Α)

Ο αναμικτήρας 220101 Princess έχει σχεδιαστεί για την ανάμιξη συστατικών και για ζύμωση ζύμης. Η συσκευή μπορεί να χρησιμοποιηθεί μόνο ως επιτραπέζιο αναμικτήρας. Η συσκευή προορίζεται για οικιακή χρήση μόνο.

1. Κεφαλή του αναμικτήρα
2. Κουμπί ελέγχου ταχύτητας
3. Σημείο τοποθέτησης για τα εξαρτήματα
4. Μοχλός απελευθέρωσης (κεφαλή του αναμικτήρα)
5. Μπολ ανάμιξης
6. Χτυπητήρι
7. Αγκιστρο ζύμης
8. Χτυπητήρι Α

Αρχική χρήση

Προετοιμασία

- Καθαρίστε τη συσκευή. Αναφερθείτε στον τομέα "Καθαρισμός και συντήρηση".

Συναρμολόγηση

Προειδοποίηση!

- Πριν την συναρμολόγηση, θέστε πάντα τη συσκευή εκτός λειτουργίας και αποσυνδέστε το βύσμα από την πρίζα και περιμένετε μέχρι να κρυώσει η συσκευή.

Τοποθέτηση του μπολ ανάμιξης (εικ. A & B)

- Στρέψτε τον μοχλό απελευθέρωσης (4) δεξιόστροφα και γείρετε τη κεφαλή του αναμικτήρα (1) προς τα πάνω μέχρι να κλειδώσει στη θέση της.
- Τοποθετήστε το μπολ ανάμιξης (5) στο κάτω μέρος της συσκευής όπως δείχνεται.
- Ασφαλίστε το μπολ ανάμιξης (5) στρέφοντάς το δεξιόστροφα.
- Στρέψτε τον μοχλό απελευθέρωσης (4) δεξιόστροφα και γείρετε τη κεφαλή του αναμικτήρα (1) προς τα κάτω μέχρι να κλειδώσει στη θέση της.

Τοποθέτηση και αφαίρεση εξαρτημάτων (εικ. A & C)

Το χτυπητήρι (6) χρησιμοποιείται για το χτύπημα αυγών, σαντιγί και για την ανάμιξη συστατικών. Το άγκιστρο ζύμης (7) χρησιμοποιείται για τη ζύμωση ζύμης.

Το χτυπητήρι A (8) χρησιμοποιείται για τα μείγματα των κέικ, ζύμης ή ελαφρή ανακάτεμα συστατικών για γέμιση.

- Στρέψτε τον μοχλό απελευθέρωσης (4) δεξιόστροφα και γείρετε τη κεφαλή του αναμικτήρα (1) προς τα πάνω μέχρι να κλειδώσει στη θέση της.
- Για να συναρμολογήσετε το εξάρτημα, τοποθετήστε το στο σημείο συναρμολόγησης (3) όπως δείχνεται και στέψτε το εξάρτημα αριστερόστροφα.
- Για να αφαιρέσετε το εξάρτημα, στρέψτε το δεξιόστροφα και τραβήξτε το έξω.

- Στρέψτε τον μοχλό απελευθέρωσης (4) δεξιόστροφα και γείρετε τη κεφαλή του αναμικτήρα (1) προς τα κάτω μέχρι να κλειδώσει στη θέση της.

Χρήση

Ενεργοποίηση και απενεργοποίηση (εικ. A)

Το κουμπί ελέγχου ταχύτητας (2) μπορεί να χρησιμοποιηθεί για τη ρύθμιση ταχύτητας ανάμιξης. Ανατρέξτε στον πίνακα παρακάτω για να ορίσετε την ταχύτητα ανάμιξης.

Ταχύτητα	Λειτουργία
Χαμηλή	Ανάμιξη υγρών και πρόσθεση ξηρών συστατικών σε ένα μίγμα. Ζύμωση ζύμης. Παραγωγή σαλτσών, ζωμού, πουτίγκας και ελαφρύς ζύμης.
Μεσαία	Χτύπημα βουτύρου, ζάχαρης, μίγμα ψωμιού, μίγμα κέικ και γλάσο σε κρεμώδες μορφή.
Υψηλή	Χτύπημα ελαφριών και αφράτων μιγμάτων, κρέμες, αυγών (κροκού και λευκού αυγών) και πουρέ πατάτας σε κρεμώδες μορφή.

Προειδοποίηση!

- Μην ενεργοποιήσετε τη συσκευή όταν το μπολ ανάμιξης είναι άδειο.
- Μη αφήνετε τη συσκευή συνεχώς αναμμένη για πάνω από 10 λεπτά. Αφήστε τη συσκευή να κρυώσει πριν την ενεργοποιήσετε ξανά.
- Για να ενεργοποιήσετε τη συσκευή σε συνεχόμενη χαμηλή ταχύτητα, στρέψτε το κουμπί ελέγχου ταχύτητας (2) στη θέση '1' ή '2'.
- Για να ενεργοποιήσετε τη συσκευή σε συνεχόμενη μεσαία ταχύτητα, στρέψτε το κουμπί ελέγχου ταχύτητας (2) στη θέση '3' ή '4'.
- Για να ενεργοποιήσετε τη συσκευή σε συνεχόμενη υψηλή ταχύτητα, στρέψτε το κουμπί ελέγχου ταχύτητας (2) στη θέση '5' ή '6'.
- Για να ενεργοποιήσετε τη συσκευή σε κατάσταση παλμού, στρέψτε το κουμπί ελέγχου ταχύτητας (2) στη θέση 'PULSE'.

- Για να απενεργοποιήσετε τη συσκευή, στρέψτε το κουμπί ελέγχου ταχύτητας (2) στη θέση '0'.

Συμβουλές χρήσης (εικ. Α - C)

- Προετοιμασία συστατικών.
- Τοποθετήστε τη συσκευή σε μια σταθερή και επίπεδη επιφάνεια.
- Τοποθετήστε το μπολ ανάμιξης (5) στο κάτω μέρος της συσκευής.
- Τοποθετήστε τα συστατικά στο μπολ ανάμιξης (5).
- Στρέψτε τον μοχλό απελευθέρωσης (4) δεξιόστροφα και γείρετε τη κεφαλή του αναμικτήρα (1) προς τα πάνω μέχρι να κλειδώσει στη θέση της.
- Τοποθετήστε το απαραίτητο εξάρτημα (6/7/8).
- Στρέψτε τον μοχλό απελευθέρωσης (4) δεξιόστροφα και γείρετε τη κεφαλή του αναμικτήρα (1) προς τα κάτω μέχρι να κλειδώσει στη θέση της.
- Βεβαιωθείτε ότι το εξάρτημα (6/7/8) βρίσκεται στα συστατικά.
- Βάλτε το βύσμα στην πρίζα.
- Ενεργοποιήστε τη συσκευή.
- Ρυθμίστε τη ταχύτητα ανάμιξης.
Αναφερθείτε στον τομέα "Ενεργοποίηση και απενεργοποίηση".
- Μετά τη χρήση, θέστε τη συσκευή εκτός λειτουργίας και αποσυνδέστε το βύσμα από την πρίζα και περιμένετε μέχρι να κρυώσει η συσκευή.

- Ελέγχετε τακτικά τη συσκευή για πιθανές ζημιές.
- Καθαρίστε το περίβλημα με ένα μαλακό, υγρό πανί.
- Καθαρίστε το μπολ ανάμιξης σε νερό με σαπούνι.
- Καθαρίστε το χτυπητήρι, το άγκιστρο ζύμης και το χτυπητήρι Α σε νερό με σαπούνι.
- Ξεπλύνετε τα εξαρτήματα κάτω από τρεχούμενο νερό.
- Στεγνώστε καλά τα εξαρτήματα.
- Μετά τον καθαρισμό, τοποθετήστε τη συσκευή στη γνήσια συσκευασία.
- Αποθηκεύετε τη συσκευή σε ξηρό μέρος μακριά από πάγο, στο οποίο δεν έχουν πρόσβαση μικρά παιδιά.

Αποποίηση

Υπόκεινται σε τροποποιήσεις.

Οι προδιαγραφές μπορεί να τροποποιηθούν χωρίς προειδοποίηση.

Καθαρισμός και συντήρηση

Η συσκευή πρέπει να καθαρίζεται μετά από κάθε χρήση.

Προειδοποίηση!

- Πριν το καθάρισμα ή την συντήρηση, θέστε πάντα τη συσκευή εκτός λειτουργίας, αποσυνδέστε το βύσμα από την πρίζα και περιμένετε μέχρι να κρυώσει η συσκευή.
- Μην βυθίζετε τη συσκευή σε νερό ή άλλα υγρά.

Προσοχή!

- Μην χρησιμοποιείτε δυνατά ή διαβρωτικά καθαριστικά για να καθορίσετε τη συσκευή.
- Μη χρησιμοποιήσετε αιχμηρά αντικείμενα για να καθαρίσετε τη συσκευή.

- ضع وعاء الخلط (5) على الجزء السفلي للجهاز.
- ضع المكونات في وعاء الخلط (5).
- أدر رافعة الفك (4) في اتجاه عقارب الساعة وأمل رأس الخلاط (1) لأعلى حتى تسمع صوت استقراره في مكانه.
- قم بتركيب الملحق المطلوب (6/7/8).
- أدر رافعة الفك (4) في اتجاه عقارب الساعة وأمل رأس الخلاط (1) لأسفل حتى تسمع صوت استقراره في مكانه.
- تأكد من أن الملحق (6/7/8) موجود ضمن المكونات.
- أدخل قابس التيار الكهربائي في مقبس الحائط.
- قم بتشغيل الجهاز.
- اضبط سرعة الخلط. ارجع إلى قسم „التشغيل وإيقاف التشغيل“.
- بعد الاستخدام، قم دومًا بإيقاف تشغيل الجهاز وافصل قابس التيار الكهربائي عن مقبس الحائط وانتظر إلى أن يبرد الجهاز.

إخلاء المسؤولية

تخضع للتغيير، يمكن تغيير المواصفات بدون إشعار مسبق.

التنظيف والصيانة

يجب تنظيف الجهاز بعد كل استخدام.

تحذير!

- قبل التنظيف أو الصيانة، قم دومًا بإيقاف تشغيل الآلة وافصل قابس التيار الكهربائي عن مقبس الحائط وانتظر إلى أن تبرد الآلة.
- لا تغمس الجهاز في الماء أو السوائل الأخرى.
- تنبيه!
- لا تستخدم مواد تنظيف كاشطة أو قوية لتنظيف الجهاز.
- لا تستخدم الأشياء الحادة في تنظيف الجهاز.
- افحص الجهاز بشكل دوري بحثًا عن أي تلف ممكن.
- قم بتنظيف الوعاء بقطعة قماش رطبة ناعمة.
- قم بتنظيف وعاء الخلط بالماء والصابون.
- نظف المضرب وخطاف العجن والخافق على شكل A بالماء والصابون.
- اغسل الأدوات تحت الماء الجاري.

التجميع والتركييب

تحذير!

- قبل التجميع، قم دوماً بإيقاف تشغيل الجهاز وافصل قاييس التيار الكهربائي عن مقبس الحائط وانتظر إلى أن يبرد الجهاز.

تركييب وعاء الخلط (الشكل A و B)

- أدر رافعة الفك (4) في اتجاه عقارب الساعة وأمل رأس الخلاط (1) لأعلى حتى تسمع صوت استقراره في مكانه.
- ضع وعاء الخلط (5) على الجزء السفلي للجهاز كما هو موضح.
- اقلع وعاء الخلط (5) بتدويره في اتجاه عقارب الساعة.
- أدر رافعة الفك (4) في اتجاه عقارب الساعة وأمل رأس الخلاط (1) لأسفل حتى تسمع صوت استقراره في مكانه.

الاستخدام

التشغيل وإيقاف التشغيل (الشكل A)

يمكن استخدام مقبض التحكم في السرعة (2) لضبط سرعة الخلط. أرجع إلى الجدول أدناه لضبط سرعة الخلط الصحيحة.

السرعة	الوظيفة
منخفضة	خلط السوائل وإضافة مكونات جافة إلى الخليط. عجن العجين. عمل الصلصات وصلصة مرق اللحم والبودنغ والعجينة الخفيفة.
متوسطة	خفق الزبد والسكر وخليط الخبز والكعك وخليط تزيين الحلوى حتى يصل إلى قوام قشدي.
عالية	خفق الخليط الخفيف والهش والكريمة والبيض (بياض البيض وأو صفار البيض) وهرس البطاطس حتى الحصول على قوام هش.

تحذير!

- لا تقم بتشغيل الجهاز عندما يكون وعاء الخلط فارغاً.

- لا تترك الجهاز قيد التشغيل باستمرار لأكثر من 10 دقائق. دع الجهاز يبرد قبل تشغيله مرة أخرى.

- لتشغيل الجهاز بسرعة منخفضة مستمرة، أدر مقبض التحكم في السرعة (2) إلى وضع '1' أو '2'.
- لتشغيل الجهاز بسرعة متوسطة مستمرة، أدر مقبض التحكم في السرعة (2) إلى وضع '3' أو '4'.
- لتشغيل الجهاز بسرعة عالية مستمرة، أدر مقبض التحكم في السرعة (2) إلى وضع '5' أو '6'.
- لتشغيل الجهاز في وضع النبض، أدر مقبض التحكم في السرعة (2) إلى وضع 'PULSE'.
- لإيقاف تشغيل الجهاز، أدر مقبض التحكم في السرعة (2) إلى وضع '0'.

تلميحات للاستخدام (الشكل A - C)

- قم بتجهيز المكونات.
- ضع الجهاز على سطح مستو ومستقر.

تركييب الملحقات وإزالتها (الشكل A و C)

- يستخدم المضرب (6) لخفق البيض والكريمة وخلط المكونات. يستخدم خطاف العجين (7) لعجن العجين. يستخدم الخافق على شكل (8) في خفق خليط الكعك أو عمل المعجنات أو مزج مكونات الحشوة معاً برفق.
- أدر رافعة الفك (4) في اتجاه عقارب الساعة وأمل رأس الخلاط (1) لأعلى حتى تسمع صوت استقراره في مكانه.
- لتركييب الملحق، أدخل الملحق في مكان التركيب (3) كما هو موضح وأدر الملحق عكس عقارب الساعة.
- لإزالة الملحق، أدر الملحق في اتجاه عقارب الساعة واسحب الملحق.
- أدر رافعة الفك (4) في اتجاه عقارب الساعة وأمل رأس الخلاط (1) لأسفل حتى تسمع صوت استقراره في مكانه.

- لا تسمح للأطفال أو الحيوانات بالاقتراب من مكان الاستخدام. لا تسمح للأطفال أو الحيوانات بلمس الجهاز أو كبل التيار الكهربائي. يجب استخدام الجهاز بحرص ووجود إشراف عند وجود أطفال بالقرب منك.
- بعد الاستخدام
- افصل قابس التيار الكهربائي عن التيار الكهربائي واترك الجهاز ليبرد قبل أن تتركه بلا مراقبة وقبل إعادته إلى مكانه أو تنظيفه أو فحص أي جزء من أجزائه.
- قم بتخزين الجهاز في مكان جاف عند عدم الاستخدام. تأكد من عدم وصول الأطفال إلى الأجهزة المخزنة.
- الفحص والإصلاح
- قبل الاستخدام، افحص الجهاز بحثًا عن أجزاء تالفة أو معيبة. افحص الجهاز بحثًا عن وجود كسر بأي جزء أو تلف بالمفاتيح والأشياء الأخرى التي يمكن أن تؤثر في التشغيل.
- لا تستخدم الجهاز إن كان هناك أي جزء تالف أو معيب.
- قم بإصلاح أو استبدال أي جزء تالف أو معيب بواسطة وكيل إصلاح معتمد.
- لا تحاول أبدًا فصل أو استبدال أي أجزاء أخرى غير الأجزاء المحددة في هذا الدليل.
- قبل الاستخدام، افحص كبل التيار الكهربائي بحثًا عن آثار بلي أو تلف.
- لا تستخدم الجهاز إذا كان كبل التيار الكهربائي أو قابس التيار الكهربائي تالفاً أو معيباً. فإن كان كبل التيار الكهربائي أو قابس التيار الكهربائي تالفاً أو معيباً، فيجب استبداله من قبل الشركة المصنعة أو وكيل إصلاح معتمد.

الوصف (الشكل A)

تم تصميم الخلاط Princess 220101 الخاص بك لخلط المكونات وعجن العجين. يمكن استخدام الجهاز كخلاط ثابت فقط. الجهاز مناسب للاستخدام المنزلي فقط.

1. رأس الخلاط
2. مقبض التحكم في السرعة
3. أماكن تركيب الملحقات
4. رافعة الفك (رأس الخلاط)
5. وعاء الخلط
6. المضرب
7. خطاف العجين
8. الخافق على شكل A

الاستخدام الأولي

- الإعداد
- قم بتنظيف الجهاز. ارجع إلى قسم „التنظيف والصيانة“.

إرشادات السلامة للخلاطات

- قبل الاستخدام، تأكد دومًا من أن فطية التيار الكهربائي هي الفلطية نفسها على لوحة التقدير بالجهاز.
- قم بتوصيل الجهاز بمقبس حائط أرضي.

تهانينا!

لقد اشتريت أحد أجهزة Princess. نحن نهدف إلى توفير منتجات عالية الجودة بتصميم حسن وبسعر اقتصادي في متناول الجميع. ونأمل أنك ستستمتع باستخدام هذا الجهاز لسنوات عديدة.

إرشادات الاستخدام

تم تجميع إرشادات الاستخدام في القسم التالي. تعرف على إرشادات السلامة أثناء رجوعك إلى إرشادات الاستخدام.

إرشادات السلامة

تحذير!

- عند استخدام الأجهزة التي تعمل بالتيار الكهربائي، يلزم دوماً إتباع إرشادات السلامة الأساسية للحد من خطر نشوب حريق وصدمة كهربائية وإصابة شخصية.
- لا تستخدم الجهاز بالقرب من حوض الاستحمام أو الدُش أو حمام السباحة أو الأوعية الأخرى التي تحتوي على مياه.

- اقرأ الدليل بأكمله بعناية قبل الاستخدام.
- علماً بأن الغرض المنشود لاستخدام الجهاز تم توضيحه في هذا الدليل. ومن ثم فإن استخدام أي ملحق أو أداء أي عملية باستخدام هذا الجهاز غير تلك الموصى بها قد يؤدي إلى خطر حدوث إصابة شخصية.
- احتفظ بهذا الدليل للرجوع إليه في المستقبل.
- ينبغي الإشراف على الأطفال للتأكد من أنهم لا يلعبون بالجهاز.
- يمكن أن يؤدي استخدام هذا الجهاز بواسطة الأطفال أو الأشخاص المصابين بإعاقة حركية أو عقلية أو حسية أو جسدية أو الذين يفتقرون إلى الخبرة والمعرفة اللازمة إلى حدوث مخاطر. لذا يجب أن يوجه الأشخاص المسؤولون عن سلامة هؤلاء الأشخاص لهم إرشادات واضحة أو يشرّفون على استخدام الجهاز.

الاستخدام

- قم بإيقاف تشغيل الجهاز قبل توصيله أو فصله عن التيار الكهربائي.
- تعامل مع الجهاز بنوع من الحرص.
- لا تستخدم الجهاز في الهواء الطلق.
- قم دوماً بحماية الجهاز من المياه أو الرطوبة الزائدة.
- تجنب تشغيل الجهاز عندما تكون يداك مبتلتين.
- تجنب تشغيل الجهاز أثناء عدم ارتداء أي شيء في قدميك.
- لا تلمس الأجزاء المتحركة. احرص على عدم اقتراب الشعر الطويل والملابس الفضفاضة من الأجزاء المتحركة.
- قم بتوجيه كبل التيار الكهربائي بعناية لتتأكد من أنه لا يتدلى على حافة الجزء المستخدم ومن أنه لن يعلق عرضاً أو يتم التعثر فيه.
- احرص ألا تشد كبل التيار الكهربائي أبداً لفصل قابس التيار الكهربائي عن التيار الكهربائي. حافظ على كبل التيار الكهربائي بعيداً عن الحرارة والزيت والحواف الحادة.
- قم بإيقاف تشغيل الجهاز وانتظر حتى يتوقف المحرك عن العمل قبل فصل كبل التيار الكهربائي عن التيار الكهربائي.
- تجنب فصل أي جزء أو ملحق عند توصيل قابس التيار الكهربائي بالتيار الكهربائي. احرص دوماً على فصل قابس التيار الكهربائي أولاً عن التيار الكهربائي.
- إذا تلف كبل التيار الكهربائي أثناء الاستخدام، افصل قابس التيار الكهربائي عن التيار الكهربائي على الفور. لا تلمس كبل التيار الكهربائي قبل فصل قابس التيار الكهربائي عن التيار الكهربائي.
- افصل قابس التيار الكهربائي عن التيار الكهربائي عند عدم استخدام الجهاز، وقبل التجميع أو الفك وقبل التنظيف والصيانة.
- سلامة الآخرين
 - لا تسمح للأطفال أو أي شخص لا يعرف هذه الإرشادات باستخدام الجهاز.

