

FERM®

POWER PNEUMATIC HAMMER DRILL 1100W

POWER SINCE 1965



EN	Original instructions	05	PL	Tłumaczenie instrukcji oryginalnej	60
DE	Übersetzung der Originalbetriebsanleitung	09	LT	Originalios instrukcijos vertimas	63
NL	Vertaling van de oorspronkelijke gebruiksaanwijzing	13	LV	Instrukciju tulkojums no oriģinālvalodas	67
FR	Traduction de la notice originale	16	ET	Algupärase kasutusjuhendi tõlge	71
ES	Traducción del manual original	20	RO	Traducere a instrucțiunilor originale	74
PT	Tradução do manual original	24	HR	Prevedeno s izvornih uputa	77
IT	Traduzione delle istruzioni originali	28	SR	Prevod originalnog uputstva	81
SV	Översättning av bruksanvisning i original	32	RU	Перевод исходных инструкций	84
FI	Alkuperäisten ohjeiden käänös	35	UK	Переклад оригінальних інструкцій	88
NO	Oversatt fra original veiledning	39	EL	Μετάφραση του πρωτότυπου των οδηγιών χρήσης	92
DA	Oversættelse af den originale brugsanvisning	42	BG	Превод на оригиналната инструкция	96
HU	Eredeti használati utasítás fordítása	46			
CS	Překlad původního návodu k používání	49			
SK	Prevod izvirnih navodil	53			
SL	Preklad pôvodného návodu na použitie	56			

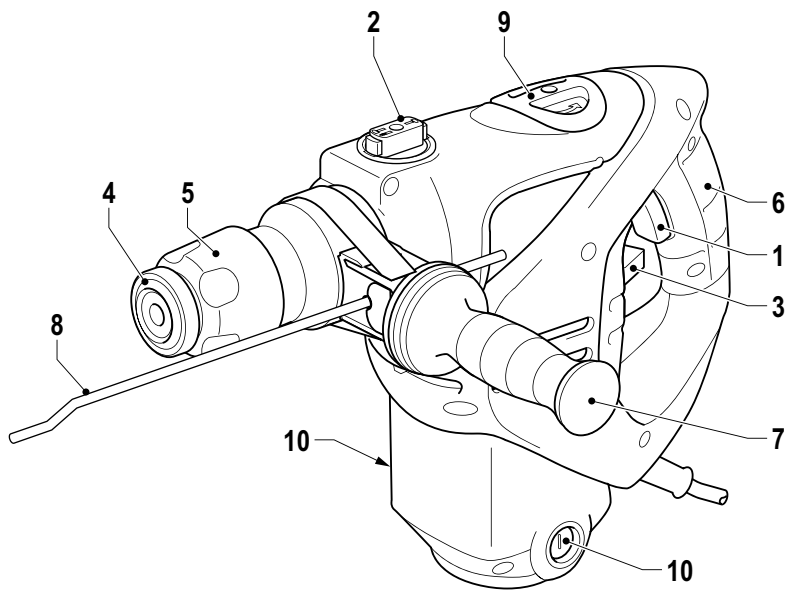
WWW.FERM.COM

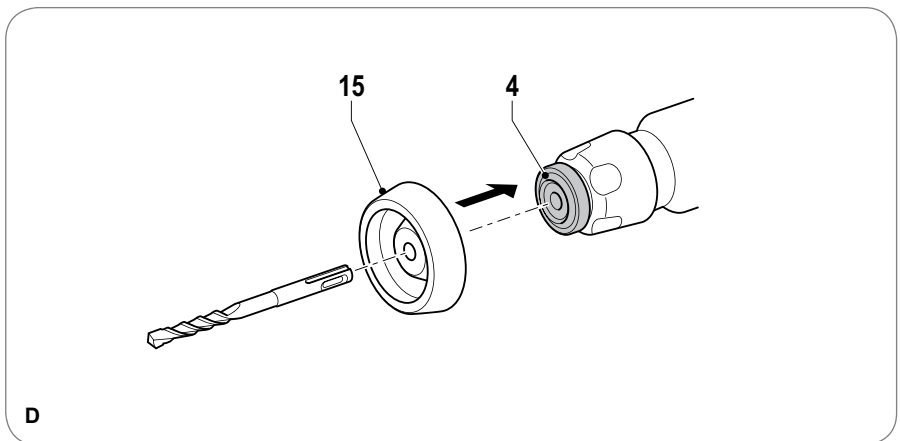
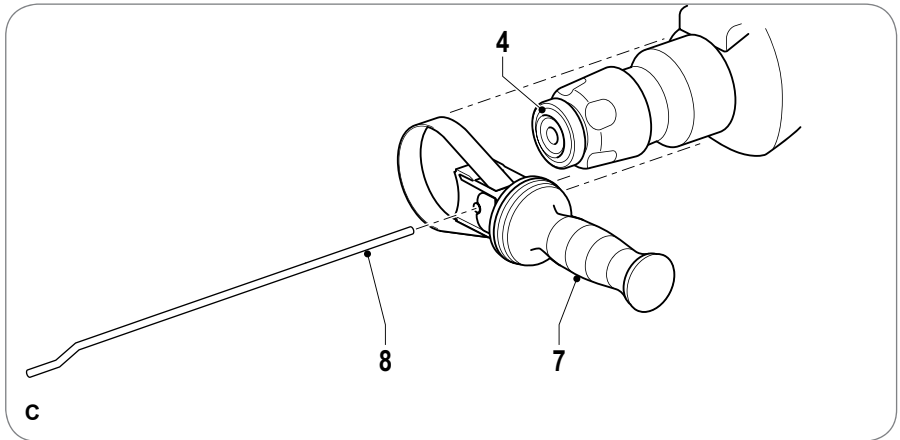
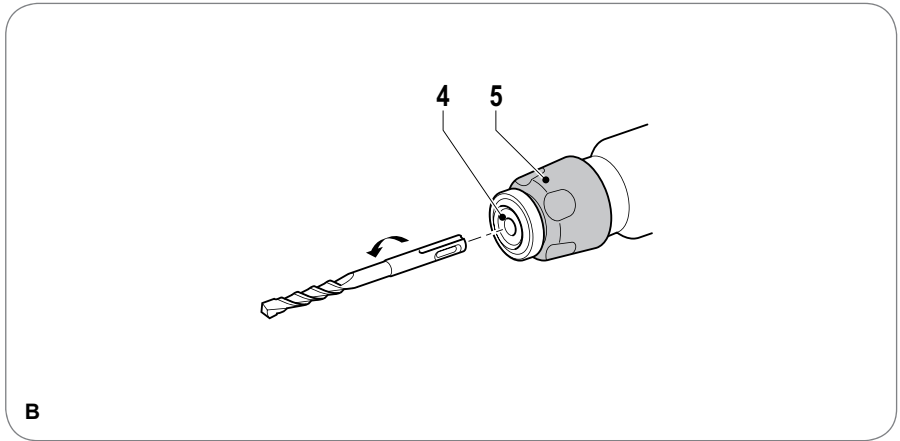
FACTORY GS TESTED

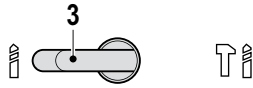
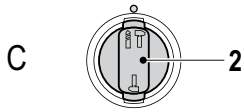
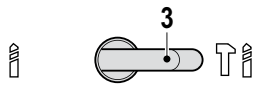
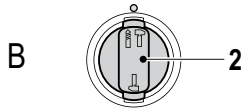
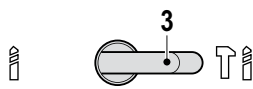
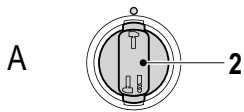
CE

HDM1014









E

HAMMER DRILL HDM1014

Thank you for buying this Ferm product. By doing so you now have an excellent product, delivered by one of Europe's leading suppliers. All products delivered to you by Ferm are manufactured according to the highest standards of performance and safety. As part of our philosophy we also provide an excellent customer service, backed by our comprehensive warranty. We hope you will enjoy using this product for many years to come.

SAFETY WARNINGS



WARNING

Read the enclosed safety warnings, the additional safety warnings and the instructions.

Failure to follow the safety warnings and the instructions may result in electric shock, fire and/or serious injury.

Keep the safety warnings and the instructions for future reference.

The following symbols are used in the user manual or on the product:



Read the user manual.



Risk of personal injury.



Risk of electric shock.



Immediately remove the mains plug from the mains if the mains cable becomes damaged and during cleaning and maintenance.



*Wear safety goggles.
Wear hearing protection.*



Double insulated.



Do not dispose of the product in unsuitable containers.



The product is in accordance with the applicable safety standards in the European directives.

ADDITIONAL SAFETY WARNINGS FOR HAMMER DRILLS

- Do not work materials containing asbestos. Asbestos is considered carcinogenic.
- Wear safety goggles, hearing protection and if necessary other protective means, such as safety gloves, safety shoes, etc.
- Always hold the machine with two hands.
- Make sure that the workpiece is properly supported or fixed.
- Before use, always check walls, floors, or ceilings for the presence of hidden wiring and pipes.
- Only use accessories that are suitable for use with the machine.
- Only use accessories with the correct dimensions.
- Inspect the accessories before each use. Do not use accessories which are bent, cracked, or otherwise damaged.
- Always use the auxiliary grip to reduce the risk of loss of control. Risk of personal injury.
- Hold the machine by the insulated gripping surfaces where the accessory may contact hidden wiring or the mains cable. If the accessory contacts a 'live' wire, the exposed metal parts of the machine can also become 'live'. Risk of electric shock.
- After use, do not touch the tip of the accessory.

ELECTRICAL SAFETY



Always check that the voltage of the power supply corresponds to the voltage on the rating plate.

- Do not use the machine if the mains cable or the mains plug is damaged.
- Only use extension cables that are suitable for the power rating of the machine with a minimum thickness of 1.5 mm². If you use an extension cable reel, always fully unroll the cable.

Mains plug replacement (UK only)

If the moulded 3-pin plug attached to the unit is damaged and needs replacing, it is important that it is correctly destroyed and replaced by an approved BS 1363/13A fused plug and that the following wiring instructions are followed.

The wires in the mains cable are coloured in accordance with the following code:

blue	neutral
brown	live

As the colours of the wires in the mains cable of the unit may not correspond to the coloured markings identifying the terminals in the plug, proceed as follows:

- The wire which is coloured blue must be connected to the terminal which is marked with the letter N or coloured black.
- The wire which is coloured brown must be connected to the terminal which is marked with the letter L or coloured red.

TECHNICAL DATA

HDM1014	
Mains voltage	V~ 230
Mains frequency	Hz 50
Power input	W 1,100
No-load speed	min ⁻¹ 0 - 750
Impact rate	min ⁻¹ 0 - 2,920
Max. drilling diameter	
Wood	mm 40
Steel	mm 16
Concrete	mm 30
Weight	kg 6.25

NOISE AND VIBRATION

HDM1014	
Hammer position	
Sound pressure (L_{pa})	dB(A) 89
Acoustic power (L_{wa})	dB(A) 106
Uncertainty (K)	dB(A) 3
Vibration	m/s ² 6.89
Uncertainty (K)	m/s ² 1.5
Hammer/drill position	
Sound pressure (L_{pa})	dB(A) 93
Acoustic power (L_{wa})	dB(A) 107
Uncertainty (K)	dB(A) 3
Vibration	m/s ² 10.61
Uncertainty (K)	m/s ² 1.5



Wear hearing protection.

Vibration level

The vibration emission level stated in this instruction manual has been measured in accordance with a standardised test given in EN 60745; it may be used to compare one tool with another and as a preliminary assessment of exposure to vibration when using the tool for the applications mentioned

- using the tool for different applications, or with different or poorly maintained accessories, may significantly increase the exposure level
- the times when the tool is switched off or when it is running but not actually doing the job, may significantly reduce the exposure level

Protect yourself against the effects of vibration by maintaining the tool and its accessories, keeping your hands warm, and organizing your work patterns

DESCRIPTION (FIG. A)

Your hammer drill has been designed for drilling holes into wood, steel, and masonry. The machine can also be used as a demolition hammer in combination with the SDS chisels.

1. On/off switch
2. Drill selection switch
3. Hammer selection lever
4. Chuck
5. Locking sleeve
6. Main grip
7. Auxiliary grip
8. Depth stop
9. Lubrication point
10. Carbon brush holder

ASSEMBLY



Before assembly, always switch off the machine and remove the mains plug from the mains.

Mounting and removing the accessory (keyless chuck) (fig. B)



Do not use blunt drill bits or chisels. Immediately sharpen or replace blunt drill bits or chisels.

Mounting

- Apply a few drops of oil to the shaft of the accessory.
- Slide the locking sleeve (5) to the rear.
- Insert the accessory into the chuck (4).
- Secure the accessory by turning it counterclockwise until it locks into place.
- Release the locking sleeve (5).

Removing

- Slide the locking sleeve (5) to the rear.
- Remove the accessory from the chuck (4).

- Release the locking sleeve (5).

Mounting and removing the auxiliary grip (fig. C)

Mounting

- Loosen the auxiliary grip (7) by turning it counterclockwise.
- Mount the auxiliary grip (7) by sliding it over the chuck (4).
- Turn the auxiliary grip (7) to the required position.
- Tighten the auxiliary grip (7) by turning it clockwise.

Removing

- Loosen the auxiliary grip (7) by turning it counterclockwise.
- Remove the auxiliary grip (7).
- Tighten the auxiliary grip (7) by turning it clockwise.

Mounting and removing the depth stop (fig. C)

Mounting

- Loosen the auxiliary grip (7) by turning it counterclockwise.
- Insert the depth stop (8) through the hole in the auxiliary grip (7).
- Set the depth stop (8) to the required position.
- Tighten the auxiliary grip (7) by turning it clockwise.

Removing

- Loosen the auxiliary grip (7) by turning it counterclockwise.
- Remove the depth stop (8).
- Tighten the auxiliary grip (7) by turning it clockwise.

Mounting and removing the dust collector (fig. D)

The dust collector prevents dust from entering the machine when drilling into ceilings.



Immediately replace a damaged dust collector.

Mounting

- If necessary, remove the accessory from the chuck (4).
- Slide the dust collector (15) over the shaft of the accessory.
- Insert the accessory with the dust collector (15) into the chuck (4).

Removing

- Remove the accessory with the dust collector (15) from the chuck (4).

- Remove the dust collector (15) from the accessory.

USE

Switching on and off (fig. A)

- To switch on the machine, press the on/off switch (1).
- To switch off the machine, release the on/off switch (1).

Setting the operating mode (fig. A & E)

The drill selection switch and the hammer selection lever must be set according to the required operating mode. Refer to the table below to set the required operating mode.

Setting (fig. E)	Operating mode
A	Demolition hammer / Chisel
B	Hammer drill
C	Drill

- Turn the drill selection switch (2) and the hammer selection lever (3) to the required position.

Hints for optimum use

- Clamp the workpiece. Use a clamping device for small workpieces.
- Firmly hold the machine by the grip.
- Set the operating mode.
- Switch on the machine.
- Do not apply too much pressure on the machine. Let the machine do the work.
- Switch off the machine and wait for the machine to come to a complete standstill before putting the machine down.

CLEANING AND MAINTENANCE



Before cleaning and maintenance, always switch off the machine and remove the mains plug from the mains.

- Regularly clean the housing with a soft cloth.
- Keep the ventilation slots free from dust and dirt. If necessary, use a soft, moist cloth to remove dust and dirt from the ventilation slots.

Lubrication (fig. A)

- Regularly grease the shaft in which the

accessories must be inserted.

- Regularly check the grease level inside the machine:
 - Remove the cover from the lubrication point (9) using a screwdriver.
 - Remove the cap from the lubrication point (9).
 - If necessary, add some grease into the lubrication point (9).
 - Mount the cap to the lubrication point (9).
 - Mount the cover to the lubrication point (9) using a screwdriver.

The product and the user manual are subject to change. Specifications can be changed without further notice.

Checking and replacing the carbon brushes (fig. A)

The carbon brushes must be checked regularly. If the carbon brushes are worn, the machine will start to run unevenly.



Only use the correct type of carbon brushes.

- Remove the carbon brush holders (10) using a screwdriver.
- Clean the carbon brushes.
- In case of wear, replace both carbon brushes at the same time.
- Mount the carbon brush holders (10) using a screwdriver.
- After mounting the new carbon brushes, let the machine run at no load for 15 minutes.

WARRANTY

Consult the enclosed warranty terms.

ENVIRONMENT

Disposal



The product, the accessories, and the packaging must be sorted for environmentally friendly recycling.

Only for EC countries

Do not dispose of power tools into domestic waste. According to the European Guideline 2002/96/EC for Waste Electrical and Electronic Equipment and its implementation into national right, power tools that are no longer usable must be collected separately and disposed of in an environmentally friendly way.

BOHRHAMMER HDM1014

Vielen Dank für den Kauf dieses Fern Produkts. Hiermit haben Sie ein ausgezeichnetes Produkt erworben, dass von einem der führenden Lieferanten Europas geliefert wird. Alle von Fern an Sie gelieferten Produkte sind nach den höchsten Standards von Leistung und Sicherheit gefertigt. Teil unserer Firmenphilosophie ist es auch, Ihnen einen ausgezeichneten Kundendienst anbieten zu können, der von unserer umfassenden Garantie unterstützt wird. Wir hoffen, dass Sie viele Jahre Freude an diesem Produkt haben.

SICHERHEITSHINWEISE



ACHTUNG

Lesen Sie die beiliegenden Sicherheitsanweisungen, die zusätzlichen Sicherheitsanweisungen sowie die Bedienungsanleitung.

Das Nichtbeachten der Sicherheitsanweisungen und der Bedienungsanleitung kann zu einem Stromschlag, Feuer und/oder schweren Verletzungen führen.

Bewahren Sie die Sicherheitsanweisungen und die Bedienungsanleitung zur künftigen Bezugnahme auf.

Folgende Symbole werden im Benutzerhandbuch oder auf dem Produkt verwendet:



Lesen Sie das Benutzerhandbuch.



Gefahr von Personenverletzungen.



Gefahr eines Stromschlags.



Ziehen Sie sofort den Netzstecker aus der Steckdose, falls das Netzkabel beschädigt wird sowie bei der Reinigung und Wartung.



*Tragen Sie eine Schutzbrille.
Tragen Sie einen Gehörschutz.*



Schutzisoliert.



Entsorgen Sie das Produkt nicht in hierfür nicht vorgesehenen Abfallbehältern.



Das Produkt entspricht den geltenden Sicherheitsnormen der europäischen Richtlinien.

ZUSÄTZLICHE SICHERHEITSHINWEISE FÜR BOHRHÄMMER

- Bearbeiten Sie keine asbesthaltigen Materialien. Asbest wird als krebserregend eingestuft.
- Tragen Sie eine Schutzbrille, einen Gehörschutz und gegebenenfalls weitere Schutzausrüstung wie Sicherheitshandschuhe, Sicherheitsschuhe, usw.
- Halten Sie die Maschine stets mit beiden Händen fest.
- Vergewissern Sie sich, dass das Werkstück richtig gestützt bzw. fixiert ist.
- Prüfen Sie die Wände, Böden oder Decken vor dem Gebrauch stets auf versteckte Kabel oder Rohrleitungen.
- Verwenden Sie nur Zubehör, das für den Gebrauch mit der Maschine geeignet sind.
- Verwenden Sie nur Zubehör mit den richtigen Maßen.
- Überprüfen Sie das Zubehör vor jedem Gebrauch. Verwenden Sie kein verbogenes, gerissenes oder anderweitig beschädigtes Zubehör.
- Verwenden Sie stets den Zusatzhandgriff, um die Gefahr zu verringern, die Kontrolle zu verlieren. Gefahr von Personenverletzungen.
- Halten Sie die Maschine an den isolierten Griffflächen, falls die Gefahr besteht, dass das Zubehör versteckte Leitungen oder das Netzkabel berühren könnte. Falls das Zubehör einen spannungsführenden Draht berührt, können die freiliegenden Metallteile der Maschine ebenfalls spannungsführend werden. Gefahr eines Stromschlags.
- Berühren Sie die Spitze des Zubehörs nicht nach dem Gebrauch.

Elektrische Sicherheit



Achten Sie stets darauf, dass die Spannung der Stromversorgung mit der Spannung auf dem Typenschild übereinstimmt.

- Verwenden Sie die Maschine nicht, wenn das Netzkabel oder der Netzstecker beschädigt ist.
- Verwenden Sie nur Verlängerungskabel, die für die Leistungsaufnahme der Maschine geeignet sind und eine Mindestaderstärke von 1,5 mm² haben. Falls Sie eine Kabeltrommel verwenden, rollen Sie das Kabel immer vollständig ab.

TECHNISCHE DATEN

HDM1014	
Netzspannung	V~ 230
Netzfrequenz	Hz 50
Leistungsaufnahme	W 1.100
Leertaufgeschwindigkeit	min ⁻¹ 0 - 750
Schlaggeschwindigkeit	min ⁻¹ 0 - 2.920
Max. Bohrdurchmesser	
Holz	mm 40
Stahl	mm 16
Beton	mm 30
Gewicht	kg 6,25

LÄRM UND VIBRATIONEN

HDM1014	
Hammerposition	
Schalldruck (L _{pa})	dB(A) 89
Schalleistung (L _{wa})	dB(A) 106
Unsicherheitsfaktor (K)	dB(A) 3
Vibration	m/s ² 6,89
Unsicherheitsfaktor (K)	m/s ² 1,5
Hammer-/Bohrposition	
Schalldruck (L _{pa})	dB(A) 93
Schalleistung (L _{wa})	dB(A) 107
Unsicherheitsfaktor (K)	dB(A) 3
Vibration	m/s ² 10,61
Unsicherheitsfaktor (K)	m/s ² 1,5



Tragen Sie einen Gehörschutz.

Vibrationsstufe

Die im dieser Bedienungsanleitung angegebene Vibrationsemissionsstufe wurde mit einem standardisierten Test gemäß EN 60745 gemessen; Sie kann verwendet werden, um ein Werkzeug mit einem anderen zu vergleichen und als vorläufige Beurteilung der Vibrationsexposition bei Verwendung des Werkzeugs für die angegebenen Anwendungszwecke

- die Verwendung des Werkzeugs für andere

Anwendungen oder mit anderem oder schlecht gewartetem Zubehör kann die Expositionsstufe erheblich erhöhen

- Zeiten, zu denen das Werkzeug ausgeschaltet ist, oder wenn es läuft aber eigentlich nicht eingesetzt wird, können die Expositionsstufe erheblich verringern

Schützen Sie sich vor den Auswirkungen der Vibration durch Wartung des Werkzeugs und des Zubehörs, halten Sie Ihre Hände warm und organisieren Sie Ihren Arbeitsablauf

BESCHREIBUNG (ABB. A)

Ihre Bohrhammer wurde zum Bohren von Löchern in Holz, Stahl und Mauerwerk konstruiert. Die Maschine kann in Kombination mit den SDS-Meißeln auch als Abbruchhammer verwendet werden.

1. Ein-/Aus-Schalter
2. Bohrmodus-Wahlschalter
3. Hammermodus-Wahlhebel
4. Spannfutter
5. Sicherungsmanschette
6. Haupthandgriff
7. Zusatzhandgriff
8. Tiefenanschlag
9. Schmierstelle
10. Kohlebürstenhalter

MONTAGE



Schalten Sie die Maschine vor der Montage aus und ziehen Sie den Netzstecker aus der Steckdose.

Anbringen und Entfernen eines Zubehörteils (schlüssellooses Spannfutter) (Abb. B)



Verwenden Sie keine stumpfen Bohrer-Bits oder Meißel. Schärfen oder erneuern Sie stumpfe Bohrer-Bits oder Meißel.

Anbringen

- Tragen Sie ein paar Tropfen Öl an der Welle des Zubehörs auf.
- Schieben Sie die Sicherungsmanschette (5) nach hinten.
- Setzen Sie das Zubehör in das Spannfutter (4) ein.
- Sichern Sie das Zubehör durch Drehen gegen den Uhrzeigersinn, bis es in seiner Lage einrastet.

- Lassen Sie die Sicherungsmanschette (5) los.

Entfernen

- Schieben Sie die Sicherungsmanschette (5) nach hinten.
- Entfernen Sie das Zubehör aus dem Spannfutter (4).
- Lassen Sie die Sicherungsmanschette (5) los.

Anbringen und Entfernen des Zusatzhandgriffs (Abb. C)

Anbringen

- Lösen Sie den Zusatzhandgriff (7) durch Drehen gegen den Uhrzeigersinn.
- Bringen Sie den Zusatzhandgriff (7) an, indem Sie ihn über das Spannfutter (4) schieben.
- Drehen Sie den Zusatzhandgriff (7) in die erforderliche Position.
- Ziehen Sie den Zusatzhandgriff (7) durch Drehen im Uhrzeigersinn an.

Entfernen

- Lösen Sie den Zusatzhandgriff (7) durch Drehen gegen den Uhrzeigersinn.
- Entfernen Sie den Zusatzhandgriff (7).
- Ziehen Sie den Zusatzhandgriff (7) durch Drehen im Uhrzeigersinn an.

Anbringen und Entfernen des Tiefenanschlags (Abb. C)

Anbringen

- Lösen Sie den Zusatzhandgriff (7) durch Drehen gegen den Uhrzeigersinn.
- Setzen Sie den Tiefenanschlag (8) durch das Loch im Zusatzhandgriff (7) ein.
- Stellen Sie den Tiefenanschlag (8) auf die erforderliche Position.
- Ziehen Sie den Zusatzhandgriff (7) durch Drehen im Uhrzeigersinn an.

Entfernen

- Lösen Sie den Zusatzhandgriff (7) durch Drehen gegen den Uhrzeigersinn.
- Entfernen Sie den Tiefenanschlag (8).
- Ziehen Sie den Zusatzhandgriff (7) durch Drehen im Uhrzeigersinn an.

Anbringen und Entfernen des Staubfängers (Abb. D)

Der Staubfänger verhindert, dass Staub in die Maschine eindringt, wenn in Decken gebohrt wird.



Erneuern Sie einen beschädigten Staubfänger unverzüglich.

Anbringen

- Entfernen Sie das Zubehör ggf. aus dem Spannfutter (4).
- Schieben Sie den Staubfänger (15) über die Welle des Zubehörs.
- Setzen Sie das Zubehör mit dem Staubfänger (15) in das Spannfutter (4) ein.

Entfernen

- Entfernen Sie das Zubehör mit dem Staubfänger (15) aus dem Spannfutter (4).
- Entfernen Sie den Staubfänger (15) vom Zubehör.

GEBRAUCH

Ein- und Ausschalten (Abb. A)

- Um die Maschine einzuschalten, drücken Sie auf den Ein-/Aus-Schalter (1).
- Um die Maschine auszuschalten, lassen Sie den Ein-/Aus-Schalter (1) los.

Einstellen des Betriebsmodus (Abb. A & E)

Der Bohrmodus-Wahlschalter und der Hammermodus-Wahlhebel müssen entsprechend des erforderlichen Betriebsmodus eingestellt werden. Die Einstellung des erforderlichen Betriebsmodus können Sie der Tabelle unten entnehmen.

Einstellung (Abb. E)	Betriebsmodus
A	Abbruchhammer / Meißel
B	Bohrhammer
C	Bohrer

- Drehen Sie den Bohrmodus-Wahlschalter (2) und den Hammermodus-Wahlhebel (3) auf die erforderliche Position.

Ratschläge für optimale Arbeitsergebnisse

- Spannen Sie das Werkstück ein. Verwenden Sie für kleine Werkstücke eine Spannvorrichtung.
- Halten Sie die Maschine sicher am Griff fest.
- Stellen Sie den Betriebsmodus ein.
- Schalten Sie die Maschine ein.
- Üben Sie nicht zu viel Druck auf die Maschine aus. Lassen Sie die Maschine die Arbeit verrichten.
- Schalten Sie die Maschine aus und warten Sie, bis sie vollkommen zum Stillstand gekommen ist, bevor Sie sie ablegen.

REINIGUNG UND WARTUNG



Schalten Sie die Maschine vor der Reinigung und Wartung immer aus und ziehen Sie den Netzstecker aus der Steckdose.

- Reinigen Sie das Gehäuse regelmäßig mit einem weichen Lappen.
- Halten Sie die Belüftungsschlitze staub- und schmutzfrei. Verwenden Sie gegebenenfalls einen weichen feuchten Lappen, um den Staub und Schmutz aus den Belüftungsschlitzen zu entfernen.

Schmierung (Abb. A)

- Fetten Sie regelmäßig die Welle, in die das Zubehör eingesetzt wird.
- Prüfen Sie regelmäßig den Fettstand innerhalb der Maschine:
 - Entfernen Sie mit einem Schraubendreher die Abdeckung von der Schmierstelle (9).
 - Entfernen Sie die Kappe von der Schmierstelle (9).
 - Füllen Sie ggf. etwas Fett in die Schmierstelle (9).
 - Bringen Sie die Kappe an der Schmierstelle (9) an.
 - Bringen Sie mit einem Schraubendreher die Abdeckung an der Schmierstelle (9) an.

Überprüfung und Erneuerung der Kohlebürsten (Abb. A)

Die Kohlebürsten müssen regelmäßig kontrolliert werden. Sind die Kohlebürsten verschlissen, beginnt die Maschine, unruhig zu laufen.



Verwenden Sie nur den richtigen Typ Kohlebürsten.

- Entfernen Sie die Kohlebürstenhalter (10) mit einem Schraubendreher.
- Reinigen Sie die Kohlebürsten.
- Erneuern Sie beide Kohlebürsten zur gleichen Zeit, wenn diese verschlissen sind.
- Bringen Sie die Kohlebürstenhalter (10) mit einem Schraubendreher an.
- Lassen Sie die Maschine nach dem Anbringen der neuen Kohlebürsten 15 Minuten im Leerlauf laufen.

GARANTIE

Schlagen Sie in den beigefügten Garantiebedingungen nach.

UMWELT

Entsorgung



Das Produkt, sein Zubehör sowie die Verpackung müssen für ein umweltfreundliches Recycling getrennt entsorgt werden.

Nur für EG-Länder

Entsorgen Sie Elektrowerkzeuge nicht über den Hausmüll. Entsprechend der Europäischen Richtlinie 2002/96/EG für Elektro- und Elektronikschrott sowie der Einführung in das nationale Recht müssen Elektrowerkzeuge, die nicht mehr im Gebrauch sind, getrennt gesammelt und umweltfreundlich entsorgt werden.

Das Produkt und das Benutzerhandbuch können geändert werden. Die technischen Daten können ohne Vorankündigung geändert werden.

BOORHAMER HDM1014

Hartelijk dank voor de aanschaf van dit Ferm product.

Hiermee heeft u een uitstekend product aangeschaft van één van de toonaangevende Europese distributeurs.

Alle Ferm producten worden gefabriceerd volgens de hoogste prestatie- en veiligheidsnormen.

Deel van onze filosofie is de uitstekende klantenservice die wordt ondersteund door onze uitgebreide garantie.

Wij hopen dat u vele jaren naar tevredenheid gebruik zult maken van dit product.



Werp het product niet weg in ongeschikte containers.



Het product is in overeenstemming met de van toepassing zijnde veiligheidsnormen in de Europese richtlijnen.

AANVULLENDE VEILIGHEIDSVOORSCHRIFTEN VOOR BOORHAMERS

- Bewerk geen materialen die asbest bevatten. Asbest wordt als kankerverwekkend beschouwd.
- Draag een veiligheidsbril, gehoorbescherming en indien nodig andere beschermingsmiddelen, zoals veiligheidshandschoenen, veiligheidsschoenen, etc.
- Houd de machine altijd met twee handen vast.
- Zorg ervoor dat het werkstuk correct wordt ondersteund of vastgezet.
- Controleer voor gebruik altijd of zich in muren, vloeren of plafonds geen verborgen bedrading of leidingen bevinden.
- Gebruik uitsluitend accessoires die geschikt zijn voor gebruik met de machine.
- Gebruik uitsluitend accessoires met de juiste afmetingen.
- Controleer de accessoires voor ieder gebruik. Gebruik geen accessoires die verbogen, vervormd of op andere wijze beschadigd zijn.
- Gebruik altijd de extra handgreep om het gevaar voor controleverlies te beperken. Gevaar voor persoonlijk letsel.
- Houd de machine vast bij de geïsoleerde oppervlakken op plekken waar het accessoire in contact kan komen met verborgen bedrading of het netsnoer. Indien het accessoire in contact komt met een onder spanning staande draad, kunnen de blootgestelde metalen delen van de machine ook onder spanning komen. Gevaar voor elektrische schok.
- Raak na gebruik de punt van het accessoire niet aan.

Elektrische veiligheid



Controleer altijd of de spanning van de stroomtoevoer overeenkomt met de spanning op het typeplaatje.

- Gebruik de machine niet indien het netsnoer of de netstekker zijn beschadigd.
- Gebruik uitsluitend verlengkabels die geschikt zijn voor het vermogen van de machine met een minimale dikte van 1,5 mm². Indien u een verlengkabelhaspel gebruikt, rol dan altijd de kabel volledig uit.

VEILIGHEIDSVOORSCHRIFTEN



WAARSCHUWING

Lees de bijgesloten veiligheidsvoorschriften, de aanvullende veiligheidsvoorschriften en de instructies.

Het niet in acht nemen van de veiligheidsvoorschriften en de instructies kan leiden tot elektrische schok, brand en/of ernstig letsel.

Bewaar de veiligheidsvoorschriften en de instructies voor toekomstig gebruik.

De volgende symbolen worden gebruikt in de gebruikershandleiding of op het product:



Lees de gebruikershandleiding.



Gevaar voor persoonlijk letsel.



Gevaar voor elektrische schok.



Verwijder onmiddellijk de netstekker uit het stopcontact indien de netkabel beschadigd raakt en tijdens reiniging en onderhoud.



Draag een veiligheidsbril.
Draag gehoorbescherming.



Dubbel geïsoleerd.

TECHNISCHE GEGEVENS

		HDM1014
Netspanning	V~	230
Netfrequentie	Hz	50
Ingangsspanning	W	1.100
Toerental onbelast	min ⁻¹	0 - 750
Slagsnelheid	min ⁻¹	0 - 2.920
Max. boordiameter		
Hout	mm	40
Staal	mm	16
Beton	mm	30
Gewicht	kg	6,25

GELUID EN VIBRATIE

		HDM1014
Hamerpositie		
Geluidsdruk (L _{pa})	dB(A)	89
Geluidsvermogen (L _{wa})	dB(A)	106
Onzekerheid (K)	dB(A)	3
Vibratie	m/s ²	6,89
Onzekerheid (K)	m/s ²	1,5
Hamer-/boorpositie		
Geluidsdruk (L _{pa})	dB(A)	93
Geluidsvermogen (L _{wa})	dB(A)	107
Onzekerheid (K)	dB(A)	3
Vibratie	m/s ²	10,61
Onzekerheid (K)	m/s ²	1,5



Draag gehoorbescherming.

Trillingsniveau

Het trillingsemissieniveau, dat in deze gebruiksaanwijzing wordt vermeld, is gemeten in overeenstemming met een gestandaardiseerde test volgens EN 60745; deze mag worden gebruikt om twee machines met elkaar te vergelijken en als voorlopige beoordeling van de blootstelling aan trilling bij gebruik van de machine voor de vermelde toepassingen

- gebruik van de machine voor andere toepassingen, of met andere of slecht onderhouden accessoires, kan het blootstellingsniveau aanzienlijk verhogen
- wanneer de machine is uitgeschakeld of wanneer deze loopt maar geen werk verricht, kan dit het blootstellingsniveau aanzienlijk reduceren

Bescherm uzelf tegen de gevolgen van trilling door de machine en de accessoires te

onderhouden, uw handen warm te houden en uw werkwijze te organiseren

BESCHRIJVING (FIG. A)

Uw boorhamer is ontworpen voor het boren van gaten in hout, staal en metselwerk. De machine kan tevens worden gebruikt als sloophamer in combinatie met de SDS-beitels.

1. Aan/uit-schakelaar
2. Keuzeschakelaar boren
3. Keuzehendel hameren
4. Spankop
5. Vergrendelingshuls
6. Hoofdhandgreep
7. Extra handgreep
8. Diepteaanslag
9. Smeerpunt
10. Koolborstelhouder

ASSEMBLAGE



Schakel voor assemblage altijd de machine uit en verwijder de netstekker uit het stopcontact.

Monteren en verwijderen van het accessoire (snelspankop) (fig. B)



Gebruik geen botte boorbits of beitels. Slijp of vervang botte boorbits of beitels onmiddellijk.

Monteren

- Breng een paar druppels olie aan op de schacht van het accessoire.
- Schuif de vergrendelingshuls (5) naar achteren.
- Plaats het accessoire in de spankop (4).
- Zet het accessoire vast door het linksom te draaien totdat het op zijn plaats klikt.
- Laat de vergrendelingshuls (5) los.

Verwijderen

- Schuif de vergrendelingshuls (5) naar achteren.
- Verwijder het accessoire uit de spankop (4).
- Laat de vergrendelingshuls (5) los.

Monteren en verwijderen van de extra handgreep (fig. C)

Monteren

- Draai de extra handgreep (7) los door hem linksom te draaien.
- Monteer de extra handgreep (7) door hem over de spankop (4) te schuiven.
- Draai de extra handgreep (7) naar de

gewenste positie.

- Draai de extra handgreep (7) vast door hem rechtsom te draaien.

Verwijderen

- Draai de extra handgreep (7) los door hem linksom te draaien.
- Verwijder de extra handgreep (7).
- Draai de extra handgreep (7) vast door hem rechtsom te draaien.

Monteren en verwijderen van de diepteaanslag (fig. C)

Monteren

- Draai de extra handgreep (7) los door hem linksom te draaien.
- Plaats de diepteaanslag (8) door het gat in de extra handgreep (7).
- Stel de diepteaanslag (8) in op de gewenste positie.
- Draai de extra handgreep (7) vast door hem rechtsom te draaien.

Verwijderen

- Draai de extra handgreep (7) los door hem linksom te draaien.
- Verwijder de diepteaanslag (8).
- Draai de extra handgreep (7) vast door hem rechtsom te draaien.

Monteren en verwijderen van de stofopvanger (fig. D)

De stofopvanger voorkomt dat stof de binnenkant van de machine bereikt bij het boren in plafonds.



Vervang een beschadigde stofopvanger onmiddellijk.

Monteren

- Verwijder indien nodig het accessoire uit de spankop (4).
- Schuif de stofopvanger (15) over de schacht van het accessoire.
- Plaats het accessoire met de stofopvanger (15) in de spankop (4).

Verwijderen

- Verwijder het accessoire met de stofopvanger (15) uit de spankop (4).
- Verwijder de stofopvanger (15) van het accessoire.

GEBRUIK

In- en uitschakelen (fig. A)

- Om de machine in te schakelen, drukt u de

aan/uit-schakelaar (1) in.

- Om de machine uit te schakelen, laat u de aan/uit-schakelaar (1) los.

Instellen van de bedrijfsmodus (fig. A & E)

De keuzeschakelaar boren en de keuzehendel hameren moeten worden ingesteld op basis van de gewenste bedrijfsmodus. Zie onderstaande tabel voor het instellen van de gewenste bedrijfsmodus.

Instelling (fig. E)	Bedrijfsmodus
A	Sloophamer / Beitel
B	Boorhamer
C	Boor

- Draai de keuzeschakelaar boren (2) en de keuzehendel hameren (3) naar de gewenste positie.

Aanwijzingen voor optimaal gebruik

- Klem het werkstuk vast. Gebruik een kleminrichting voor kleine werkstukken.
- Houd de machine stevig bij de handgreep vast.
- Stel de bedrijfsmodus in.
- Schakel de machine in.
- Oefen niet te veel druk uit op de machine. Laat de machine het werk doen.
- Schakel de machine uit en wacht totdat de machine volledig tot stilstand is gekomen voordat u de machine wegzet.

REINIGING EN ONDERHOUD



Schakel voor reiniging en onderhoud altijd de machine uit en verwijder de netstekker uit het stopcontact.

- Reinig regelmatig de behuizing met een zachte doek.
- Houd de ventilatieopeningen vrij van stof en vuil. Gebruik indien nodig een zachte, vochtige doek om stof en vuil uit de ventilatieopeningen te verwijderen.

Smearing (fig. A)

- Smeer regelmatig de schacht waarin de accessoires moeten worden geplaatst:
 - Controleer regelmatig of de binnenzijde van de machine moet worden gesmeerd.
 - Verwijder het deksel van het smeerpunt (9) met behulp van een schroevendraaier.
 - Verwijder de kap van het smeerpunt (9).

- Voeg indien nodig wat smeermiddel toe in het smeerpunt (9).
- Monteer de kap op het smeerpunt (9).
- Monteer het deksel op het smeerpunt (9) met behulp van een schroevendraaier.

Controleren en vervangen van de koolborstels (fig. A)

De koolborstels moeten regelmatig worden gecontroleerd. Indien de koolborstels versleten zijn, zal de machine ongelijkmatig beginnen te draaien.



Gebruik uitsluitend het juiste type koolborstels.

- Verwijder de koolborstelhouders (10) met behulp van een schroevendraaier.
- Reinig de koolborstels.
- Vervang in geval van slijtage beide koolborstels tegelijkertijd.
- Monteer de koolborstelhouders (10) met behulp van een schroevendraaier.
- Laat na het monteren van de nieuwe koolborstels de machine gedurende 15 minuten onbelast draaien.

GARANTIE

Raadpleeg de bijgesloten garantiebepalingen.

MILIEU

Afdanking



Het product, de accessoires en de verpakking moeten worden gesorteerd voor milieuvriendelijke recycling.

Uitsluitend voor EG-landen

Werp elektrisch gereedschap niet weg bij het huisvuil. Volgens de Europese Richtlijn 2002/96/EG voor Afdankte Elektrische en Elektronische Apparatuur en de implementatie ervan in nationaal recht moet niet langer te gebruiken elektrisch gereedschap gescheiden worden verzameld en op een milieuvriendelijke wijze worden verwerkt.

Het product en de gebruikershandleiding zijn onderhevig aan wijzigingen. Specificaties kunnen zonder opgaaf van redenen worden gewijzigd.

PERCEUSE À PERCUSSION HDM1014

Merci pour votre achat de ce produit Ferm. Vous disposez maintenant d'un excellent produit, proposé par l'un des principaux fabricants européens.

Tous les produits que vous fournit Ferm sont fabriqués selon les normes les plus exigeantes en matière de performances et de sécurité.

Complété par notre garantie très complète, l'excellence de notre service clientèle forme également partie intégrante de notre philosophie. Nous espérons que vous profiterez longtemps de ce produit.

AVERTISSEMENTS DE SÉCURITÉ



AVERTISSEMENT

Consultez les avertissements de sécurité, les avertissements de sécurité additionnels ainsi que les instructions fournis ici.

Le non respect des avertissements de sécurité et des instructions peut occasionner une électrocution, un incendie ou des blessures graves.

Conservez les avertissements de sécurité et les instructions pour référence future.

Les symboles suivants sont utilisés dans le manuel d'utilisation ou apposés sur le produit :



Lisez le manuel d'utilisation.



Risque de blessures.



Risque d'électrocution.



Débranchez immédiatement la fiche de la prise secteur si le câble secteur est endommagé ainsi que durant le nettoyage et la maintenance.



Portez des lunettes de protection. Portez une protection auditive.



Double isolation.



Ne jetez pas le produit dans des conteneurs qui ne sont pas prévus à cet effet.



Le produit est conforme aux normes de sécurité applicables des directives européennes.

AVERTISSEMENTS DE SÉCURITÉ COMPLÉMENTAIRES POUR PERCEUSES À PERCUSSION

- Ne travaillez pas sur des matériaux contenant de l'amiante. L'amiante est considéré comme carcinogène.
- Portez des lunettes de sécurité, une protection auditive et, si nécessaire, d'autres moyens de protection personnelle comme des gants de sécurité, des chaussures de sécurité, etc.
- Maintenez toujours la machine à deux mains.
- Assurez-vous que la pièce à ouvrir est correctement soutenue ou fixée.
- Avant toute utilisation, vérifiez la présence dans les murs, planchers ou plafonds de fils électriques et tuyaux cachés.
- Utilisez uniquement des accessoires adaptés à cette machine.
- Utilisez uniquement des accessoires aux dimensions correctes.
- Vérifiez les accessoires avant de les utiliser. N'utilisez pas d'accessoires courbés, fissurés ou autrement endommagés.
- Utilisez toujours la poignée auxiliaire afin de réduire le risque de perte de contrôle. Risque de blessures.
- Tenez la machine par les surfaces de poignée isolées lorsque l'accessoire peut toucher des câblages cachés ou le cordon secteur. Si l'accessoire touche un fil sous tension, les pièces métalliques exposées de la machine peuvent également être sous tension. Risque d'électrocution.
- Après usage, ne touchez pas le bout de l'accessoire.

Sécurité électrique



Vérifiez si la tension d'alimentation électrique correspond bien à celle de la plaque signalétique.

- N'utilisez pas la machine si le câble secteur ou la fiche secteur est endommagé.
- Utilisez uniquement des rallonges adaptées à la puissance nominale de la machine et d'une section minimum de 1,5 mm².

Si vous utilisez une bobine de rallonge, déroulez toujours complètement le câble.

DONNÉES TECHNIQUES

HDM1014	
Tension secteur	V~ 230
Fréquence secteur	Hz 50
Puissance	W 1.100
Vitesse à vide	min ⁻¹ 0 - 750
Vitesse d'impact	min ⁻¹ 0 - 2.920
Diamètre max. de perçage	
Bois	mm 40
Acier	mm 16
Béton	mm 30
Poids	kg 6,25

BRUIT ET VIBRATION

HDM1014	
Position de perforation	
Pression acoustique (L _{pa})	dB(A) 89
Puissance acoustique (L _{wa})	dB(A) 106
Incertitude (K)	dB(A) 3
Vibration	m/s ² 6,89
Incertitude (K)	m/s ² 1,5
Position de perforation/perçage	
Pression acoustique (L _{pa})	dB(A) 93
Puissance acoustique (L _{wa})	dB(A) 107
Incertitude (K)	dB(A) 3
Vibration	m/s ² 10,61
Incertitude (K)	m/s ² 1,5



Portez une protection auditive.

Niveau de vibrations

Le niveau de vibrations émises indiqué en ce manuel d'instruction a été mesuré conformément à l'essai normalisé de la norme EN 60745; il peut être utilisé pour comparer plusieurs outils et pour réaliser une évaluation préliminaire de l'exposition aux vibrations lors de l'utilisation de l'outil pour les applications mentionnées

- l'utilisation de l'outil dans d'autres applications, ou avec des accessoires différents ou mal entretenus, peut considérablement augmenter le niveau d'exposition
- la mise hors tension de l'outil et sa non-utilisation pendant qu'il est allumé peuvent considérablement réduire le niveau d'exposition

Protégez-vous contre les effets des vibrations par un entretien correct de l'outil et de ses accessoires, en gardant vos mains chaudes et en structurant vos schémas de travail

DESCRIPTION (FIG. A)

Votre perceuse à percussion a été conçue pour percer des orifices dans la pierre, le bois et l'acier. La machine peut également servir de marteau de démolition combinée avec des burins SDS.

1. Interrupteur marche/arrêt
2. Sélecteur de perçage
3. Levier de sélection de percussion
4. Mandrin
5. Bague de blocage
6. Poignée principale
7. Poignée auxiliaire
8. Butée de profondeur
9. Point de lubrification
10. Porte-balai à bloc de charbon

MONTAGE



Avant le montage, mettez toujours la machine hors tension et débranchez la fiche de la prise secteur.

Montage et retrait de l'accessoire (mandrin sans clé) (fig. B)



N'utilisez pas de foret ou de burin émoussé. Affûtez ou remplacez immédiatement un foret ou un burin émoussé.

Montage

- Appliquez quelques gouttes d'huile sur l'arbre de l'accessoire.
- Glissez la bague de blocage (5) en arrière.
- Insérez l'accessoire dans le mandrin (4).
- Serrez l'accessoire en le faisant tourner dans le sens antihoraire jusqu'au clic.
- Relâchez la bague de blocage (5).

Retrait

- Glissez la bague de blocage (5) en arrière.
- Retirez l'accessoire du mandrin (4).
- Relâchez la bague de blocage (5).

Montage et retrait de poignée auxiliaire (fig. C)

Montage

- Desserrez la poignée auxiliaire (7) en la faisant tourner dans le sens antihoraire.
- Montez la poignée auxiliaire (7) en la glissant

par dessus le mandrin (4).

- Tournez la poignée auxiliaire (7) sur la position désirée.
- Serrez la poignée auxiliaire (7) en la faisant tourner dans le sens horaire.

Retrait

- Desserrez la poignée auxiliaire (7) en la faisant tourner dans le sens antihoraire.
- Retirez la poignée auxiliaire (7).
- Serrez la poignée auxiliaire (7) en la faisant tourner dans le sens horaire.

Montage et retrait de la butée de profondeur (fig. C)

Montage

- Desserrez la poignée auxiliaire (7) en la faisant tourner dans le sens antihoraire.
- Insérez la butée de profondeur (8) dans l'orifice de la poignée auxiliaire (7).
- Réglez la butée de profondeur (8) sur la position souhaitée.
- Serrez la poignée auxiliaire (7) en la faisant tourner dans le sens horaire.

Retrait

- Desserrez la poignée auxiliaire (7) en la faisant tourner dans le sens antihoraire.
- Retirez la butée de profondeur (8).
- Serrez la poignée auxiliaire (7) en la faisant tourner dans le sens horaire.

Montage et retrait du collecteur de poussière (fig. D)

Le collecteur de poussière empêche la poussière de s'infiltrer dans la machine en perçant dans les plafonds.



Remplacez immédiatement un collecteur de poussière endommagé.

Montage

- Si nécessaire, retirez l'accessoire du mandrin (4).
- Glissez le collecteur de poussière (15) par dessus l'arbre de l'accessoire.
- Insérez l'accessoire avec le collecteur de poussière (15) dans le mandrin (4).

Retrait

- Retirez l'accessoire avec le collecteur de poussière (15) du mandrin (4).
- Retirez le collecteur de poussière (15) de l'accessoire.

UTILISATION

Mise en marche et arrêt (fig. A)

- Pour mettre la machine en marche, appuyez sur l'interrupteur marche/arrêt (1).
- Pour arrêter la machine, relâchez l'interrupteur marche/arrêt (1).

Réglage de la température de fonctionnement (fig. A & E)

Le sélecteur de perçage et le levier de sélection de percussion doivent être réglés selon le mode de fonctionnement requis. Voir la table suivante pour régler le mode de fonctionnement requis.

Réglage (fig. E)	Mode de fonctionnement
A	Marteau de démolition / burin
B	Perceuse à percussion
C	Perceuse

- Tournez le sélecteur de percussion (2) et le levier de sélection de percussion (3) sur la position requise.

Conseils pour une utilisation optimale

- Serrez la pièce à ouvrir. Utilisez un appareil de serrage pour les petites pièces.
- Tenez fermement la machine par la poignée.
- Sélectionnez le mode de fonctionnement
- Mettez la machine en marche.
- N'exercez pas de pression excessive sur la machine. Laissez la machine faire le travail.
- Éteignez la machine et attendez son immobilisation totale avant de la reposer.

NETTOYAGE ET MAINTENANCE



Avant le nettoyage et la maintenance, mettez toujours la machine hors tension et débranchez la fiche de la prise secteur.

- Nettoyez régulièrement le boîtier à l'aide d'un chiffon doux.
- Débarrassez les fentes de ventilation de toute saleté et poussière. Si nécessaire, utilisez un chiffon doux et humide pour retirer la saleté et la poussière des fentes de ventilation.

Lubrification (fig. A)

- Graissez régulièrement l'arbre d'insertion des accessoires.
- Vérifiez régulièrement le niveau de graissage

intérieur de la machine :

- Retirez le couvercle du point de lubrification (9) avec un tournevis.
- Retirez le bouchon du point de lubrification (9).
- Si nécessaire, ajoutez de la graisse au point de lubrification (9).
- Remplacez le bouchon du point de lubrification (9).
- Remplacez le couvercle du point de lubrification (9) avec un tournevis.

Contrôle et remplacement des balais à bloc de charbon (fig. A)

Contrôlez régulièrement les balais à bloc de charbon. Si les balais à bloc de charbon sont usés, la machine commence à fonctionner irrégulièrement.



Utilisez uniquement les balais à bloc de charbon du type correct.

- Retirez les porte-balais à bloc de charbon (10) avec un tournevis.
- Nettoyez les balais à bloc de charbon.
- En cas d'usure, remplacez les deux balais à bloc de charbon simultanément.
- Installez les porte-balais à bloc de charbon (10) avec un tournevis.
- Après le montage des nouveaux balais à bloc de charbon, laissez tourner la machine à vide pendant 15 minutes.

GARANTIE

Consultez les termes de la garantie fournis.

ENVIRONNEMENT

Mise au rebut



Le produit, les accessoires et l'emballage doivent être triés pour assurer un recyclage écologique.

Uniquement pour les pays CE

Ne jetez pas les outils électriques avec les déchets domestiques. Selon la directive européenne 2002/96/CE « Déchets d'équipements électriques et électroniques » et sa mise en œuvre dans le droit national, les outils électriques hors d'usage doivent être collectés séparément et mis au rebut de manière écologique.

Le produit et le manuel d'utilisation sont sujets à modifications. Les spécifications peuvent changer sans autre préavis.

TALADRO PERCUTOR HDM1014

Gracias por comprar este producto Ferm. Al hacerlo ha adquirido un excelente producto, suministrado por uno de los proveedores líderes en Europa.

Todos los productos suministrados por Ferm se fabrican de conformidad con las normas más elevadas de rendimiento y seguridad. Como parte de nuestra filosofía también proporcionamos un excelente servicio de atención al cliente, respaldado por nuestra completa garantía. Esperamos que disfrute utilizando este producto durante muchos años.

ADVERTENCIAS DE SEGURIDAD



ADVERTENCIA

Lea las advertencias de seguridad, las advertencias de seguridad adicionales y las instrucciones adjuntas.

De no respetarse las advertencias de seguridad y las instrucciones, podrían producirse descargas eléctricas, incendios y/o lesiones graves.

Conserve las advertencias de seguridad y las instrucciones para su posterior consulta.

Los siguientes símbolos se utilizan en el manual de usuario o en el producto:



Lea el manual de usuario.



Riesgo de lesiones personales.



Riesgo de descarga eléctrica.



Saque inmediatamente el enchufe de la toma si el cable eléctrico resulta dañado y durante la limpieza y el mantenimiento.



*Lleve gafas de seguridad.
Lleve protección auditiva.*



Doble aislamiento.



No deseche el producto en contenedores no adecuados.



El producto es conforme con las normas de seguridad vigentes en las Directivas Europeas.

ADVERTENCIAS DE SEGURIDAD ADICIONALES PARA TALADROS PERCUTORES

- No trabaje con materiales que contengan amianto. El amianto se considera cancerígeno.
- Utilice gafas de seguridad, protección auditiva y, si es necesario, otros medios de protección tales como guantes, calzado de seguridad, etc.
- Sujete la máquina siempre con ambas manos.
- Asegúrese de que la pieza de trabajo esté debidamente apoyada o fijada.
- Antes del uso, compruebe siempre la presencia de cableado y tuberías ocultos en las paredes, los suelos o los techos.
- Utilice únicamente accesorios que sean adecuados para su uso con la máquina.
- Utilice únicamente accesorios con las dimensiones correctas.
- Inspeccione los accesorios antes de cada uso. No utilice accesorios que estén doblados, agrietados o dañados de algún otro modo.
- Utilice siempre la empuñadura auxiliar para reducir el riesgo de pérdida de control. Riesgo de lesiones personales.
- Sujete la máquina por las superficies de agarre aisladas cuando el accesorio pueda entrar en contacto con cables ocultos o el cable eléctrico. Si el accesorio entra en contacto con un cable con corriente, las partes metálicas expuestas de la máquina también pueden tener corriente. Riesgo de descarga eléctrica.
- Tras el uso, no toque la punta del accesorio.

Seguridad eléctrica



Compruebe siempre que la tensión del suministro eléctrico corresponda con la tensión de la placa de características.

- No utilice la máquina si el cable o el enchufe eléctrico han sufrido daños.
- Utilice únicamente cables alargadores que sean adecuados para la potencia nominal de la máquina con un grosor mínimo de 1,5 mm². Si utiliza un cable alargador en rollo, desenrolle totalmente el cable.

DATOS TÉCNICOS

HDM1014	
Tensión de red	V~ 230
Frecuencia de red	Hz 50
Entrada de alimentación	W 1.100
Velocidad sin carga	min ⁻¹ 0 - 750
Tasa de impacto	min ⁻¹ 0 - 2.920
Diámetro máx. de perforación	
Madera	mm 40
Acero	mm 16
Hormigón	mm 30
Peso	kg 6,25

RUIDO Y VIBRACIÓN

HDM1014	
Posición de martillo	
Presión acústica (L _{pa})	dB(A) 89
Potencia acústica (L _{wa})	dB(A) 106
Incertidumbre (K)	dB(A) 3
Vibración	m/s ² 6,89
Incertidumbre (K)	m/s ² 1,5
Posición de martillo/taladro	
Presión acústica (L _{pa})	dB(A) 93
Potencia acústica (L _{wa})	dB(A) 107
Incertidumbre (K)	dB(A) 3
Vibración	m/s ² 10,61
Incertidumbre (K)	m/s ² 1,5



Lleve protección auditiva.

Nivel de vibración

El nivel de emisión de vibraciones indicado en este manual de instrucciones ha sido medido según una prueba estándar proporcionada en EN 60745; puede utilizarse para comparar una herramienta con otra y como valoración preliminar de la exposición a las vibraciones al utilizar la herramienta con las aplicaciones mencionadas.

- al utilizarla para distintas aplicaciones o con accesorios diferentes o con un mantenimiento deficiente, podría aumentar de forma notable el nivel de exposición.
- en las ocasiones en que se apaga la herramienta o cuando está funcionando pero no está realizando ningún trabajo, se podría reducir el nivel de exposición de forma importante.

Protégase contra los efectos de la vibración realizando el mantenimiento de la herramienta y sus accesorios, manteniendo sus manos calientes y organizando sus patrones de trabajo.

DESCRIPCIÓN (FIG. A)

El taladro percutor se ha diseñado para taladrar en madera, acero y mampostería. La máquina también puede utilizarse como martillo de demolición en combinación con los cinceles SDS.

1. Interruptor de encendido/apagado
2. Interruptor de selección de taladro
3. Palanca de selección de martillo
4. Portaherramientas
5. Manguito de bloqueo
6. Empuñadura principal
7. Empuñadura auxiliar
8. Tope de profundidad
9. Punto de lubricación
10. Portaescobilla de carbón

MONTAJE



Antes del montaje, apague siempre la máquina y saque el enchufe de la toma.

Montaje y retirada del accesorio (portaherramientas sin llave) (fig. B)



No utilice brocas ni cinceles que estén desafilados. Afíle o sustituya inmediatamente las brocas o cinceles que estén desafilados.

Montaje

- Aplique unas gotas de aceite al eje del accesorio.
- Deslice el manguito de bloqueo (5) hacia la parte posterior.
- Introduzca el accesorio en el portaherramientas (4).
- Fije el accesorio girándolo en sentido antihorario hasta que encaje en su posición.
- Suelte el manguito de bloqueo (5).

Retirada

- Deslice el manguito de bloqueo (5) hacia la parte posterior.
- Retire el accesorio del portaherramientas (4).
- Suelte el manguito de bloqueo (5).

Montaje y retirada de la empuñadura auxiliar (fig. C)

Montaje

- Afloje la empuñadura auxiliar (7) girándola en sentido antihorario.
- Monte la empuñadura auxiliar (7) deslizándola sobre el portaherramientas (4).
- Sitúe la empuñadura auxiliar (7) en la posición deseada.
- Apriete la empuñadura auxiliar (7) girándola en sentido horario.

Retirada

- Afloje la empuñadura auxiliar (7) girándola en sentido antihorario.
- Retire la empuñadura auxiliar (7).
- Apriete la empuñadura auxiliar (7) girándola en sentido horario.

Montaje y retirada del tope de profundidad (fig. C)

Montaje

- Afloje la empuñadura auxiliar (7) girándola en sentido antihorario.
- Introduzca el tope de profundidad (8) por el orificio de la empuñadura auxiliar (7).
- Ajuste el tope de profundidad (8) a la posición deseada.
- Apriete la empuñadura auxiliar (7) girándola en sentido horario.

Retirada

- Afloje la empuñadura auxiliar (7) girándola en sentido antihorario.
- Retire el tope de profundidad (8).
- Apriete la empuñadura auxiliar (7) girándola en sentido horario.

Montaje y retirada del colector de polvo (fig. D)

El colector de polvo evita que el polvo entre en la máquina al taladrar en el techo.



Sustituya inmediatamente el colector de polvo si sufre daños.

Montaje

- En caso necesario, retire el accesorio del portaherramientas (4).
- Deslice el colector de polvo (15) sobre el eje del accesorio.
- Introduzca el accesorio con el colector de polvo (15) en el portaherramientas (4).

Retirada

- Retire el accesorio con el colector de polvo (15) del portaherramientas (4).
- Retire colector de polvo (15) del accesorio.

USO

Encendido y apagado (fig. A)

- Para encender la máquina, presione el interruptor de encendido/apagado (1).
- Para apagar la máquina, suelte el interruptor de encendido/apagado (1).

Ajuste del modo de funcionamiento (fig. A & E)

El interruptor de selección de taladro y la palanca de selección de martillo deben ajustarse en función del modo de funcionamiento deseado. Consulte la siguiente tabla para ajustar el modo de funcionamiento deseado.

Ajuste (fig. E)	Modo de funcionamiento
A	Martillo de demolición / cincel
B	Taladro percutor
C	Taladro

- Sitúe el interruptor de selección de taladro (2) y la palanca de selección de martillo (3) en la posición deseada.

Consejos para un uso óptimo

- Fije la pieza de trabajo. Utilice un dispositivo de fijación para piezas de trabajo pequeñas.
- Sujete la máquina firmemente por la empuñadura.
- Ajuste el modo de funcionamiento.
- Encienda la máquina.
- No aplique demasiada presión sobre la máquina. Deje que la máquina haga el trabajo.
- Apague la máquina y espere que ésta se detenga completamente antes de dejarla.

LIMPIEZA Y MANTENIMIENTO



Antes de la limpieza y el mantenimiento, apague siempre la máquina y saque el enchufe de la toma.

- Limpie la carcasa periódicamente con un paño suave.
- Mantenga las ranuras de ventilación libres de polvo y suciedad. En caso necesario, utilice un paño suave humedecido para eliminar el polvo y la suciedad de las ranuras de ventilación.

Lubricación (fig. A)

- Engrase periódicamente el eje en el que deben insertarse los accesorios.
- Compruebe periódicamente el nivel de grasa en el interior de la máquina:

- Retire la cubierta del punto de lubricación (9) con un destornillador.
- Retire la tapa del punto de lubricación (9).
- En caso necesario, añada grasa en el punto de lubricación (9).
- Monte la tapa en el punto de lubricación (9).
- Monte la cubierta en el punto de lubricación (9) con un destornillador.

Comprobación y sustitución de las escobillas de carbón (fig. A)

Las escobillas de carbón deben comprobarse periódicamente. Si las escobillas de carbón se desgastan, la máquina empezará a funcionar irregularmente.



Utilice sólo escobillas de carbón del tipo correcto.

- Retire los portaescobillas de carbón (10) utilizando un destornillador.
- Limpie las escobillas de carbón.
- En caso de desgaste, cambie ambas escobillas al mismo tiempo.
- Monte los portaescobillas de carbón (10) utilizando un destornillador.
- Después de montar las escobillas de carbón nuevas, deje la máquina en marcha sin carga durante 15 minutos.

GARANTÍA

Consulte las condiciones de la garantía adjunta.

MEDIO AMBIENTE

Desechado



El producto, los accesorios y el embalaje deben clasificarse para un reciclaje respetuoso con el medio ambiente.

Sólo para países CE

No deseche las herramientas eléctricas con los residuos domésticos. De conformidad con la Directiva Europea 2002/96/CE sobre residuos de aparatos eléctricos y electrónicos y su implementación en el derecho nacional, las herramientas eléctricas que dejen de funcionar deben recogerse por separado y desecharse de forma respetuosa con el medio ambiente.

El producto y el manual de usuario están sujetos a cambios. Las especificaciones pueden modificarse sin previo aviso.

BERBEQUIM DE PERCUSSÃO HDM1014

Obrigado por adquirir este produto Ferm. Trata-se de um produto excelente, fabricado por um dos fornecedores líderes na Europa. Todos os produtos fornecidos pela Ferm são fabricados em conformidade com os mais elevados requisitos de desempenho e segurança. Como parte da nossa filosofia, oferecemos uma excelente assistência ao cliente, apoiada pela nossa garantia abrangente. Esperamos que desfrute deste produto por muitos anos.

AVISOS DE SEGURANÇA



AVISO

Leia os avisos de segurança inclusos, os avisos de segurança adicionais e as instruções.

O não cumprimento dos avisos de segurança e das instruções pode resultar em choque eléctrico, incêndio e/ou graves lesões.

Guarde todos os avisos de segurança e as instruções para futura referência.

Neste manual do utilizador ou no produto utilizam-se os seguintes símbolos:



Leia o manual do utilizador.



Risco de lesões pessoais.



Risco de choque eléctrico.



Desligue imediatamente a ficha de alimentação da tomada, caso o cabo de alimentação fique danificado, assim como antes de proceder a trabalhos de limpeza e de manutenção.



Utilize óculos de protecção. Utilize protecções auriculares.



Isolamento duplo.



Não descarte o produto em recipientes inadequados.



O produto está em conformidade com as normas de segurança aplicáveis nas directivas europeias.

AVISOS DE SEGURANÇA ADICIONAIS PARA BERBEQUINS DE PERCUSSÃO

- Não trabalhe materiais que contenham amianto. O amianto é considerado carcinogénico.
- Use óculos e protecções auriculares e, caso seja necessário, outros meios de protecção, tais como luvas de trabalho, calçado, etc.
- Segure sempre a máquina com as duas mãos.
- Certifique-se de que a peça de trabalho está devidamente apoiada ou fixa.
- Antes de utilizar, verifique sempre a localização de fios e canos ocultos nas paredes, pisos ou tectos.
- Utilize apenas acessórios adequados para utilização com a máquina.
- Utilize apenas acessórios com as dimensões correctas.
- Inspeccione os acessórios antes de cada utilização. Não utilize acessórios dobrados, com fendas ou danificados de alguma forma.
- Utilize sempre o punho auxiliar para reduzir o risco de perda de controlo. Risco de lesões pessoais.
- Segure a máquina pelas superfícies de pega isoladas nos casos em que o acessório possa entrar em contacto com cablagem oculta ou o cabo de alimentação. Se o acessório entrar em contacto com um cabo com tensão, as peças metálicas expostas também ficam com tensão. Risco de choque eléctrico.
- Após a utilização, não toque na ponta do acessório.

Segurança eléctrica



Certifique-se sempre de que a tensão de alimentação corresponde à tensão indicada na placa de especificações.

- Não utilize a máquina se o cabo ou ficha de alimentação estiverem danificados.
- Utilize apenas cabos de extensão adequados à classificação nominal da máquina com uma espessura mínima de 1,5 mm². No caso de usar uma bobina de cabo de extensão, desenrole o cabo todo.

DADOS TÉCNICOS

HDM1014	
Tensão	V~ 230
Frequência da rede	Hz 50
Potência de entrada	W 1.100
Velocidade sem carga	min ⁻¹ 0 - 750
Índice de percussão	min ⁻¹ 0 - 2.920
Diâmetro máx. de perfuração	
Madeira	mm 40
Aço	mm 16
Betão	mm 30
Peso	kg 6,25

RÚIDO E VIBRAÇÃO

HDM1014	
Posição de percussão	
Pressão acústica (L _{pa})	dB(A) 89
Potência acústica (L _{wa})	dB(A) 106
Imprecisão (K)	dB(A) 3
Vibração	m/s ² 6,89
Imprecisão (K)	m/s ² 1,5
Posição de percussão/perfuração	
Pressão acústica (L _{pa})	dB(A) 93
Potência acústica (L _{wa})	dB(A) 107
Imprecisão (K)	dB(A) 3
Vibração	m/s ² 10,61
Imprecisão (K)	m/s ² 1,5



Utilize protecções auriculares.

Nível de vibração

O nível de emissão de vibrações indicado na parte posterior deste manual de instruções foi medido de acordo com um teste normalizado fornecido na EN 60745; pode ser utilizado para comparar uma ferramenta com outra e como uma avaliação preliminar de exposição à vibração quando utilizar a ferramenta para as aplicações mencionadas

- utilizar a ferramenta para diferentes aplicações ou com acessórios diferentes ou mantidos deficiente, pode aumentar significativamente o nível de exposição
- o número de vezes que a ferramenta é desligada ou quando estiver a trabalhar sem fazer nada, pode reduzir significativamente o nível de exposição

Proteja-se contra os efeitos da vibração, mantendo a ferramenta e os acessórios, mantendo as mãos quentes e organizando os padrões de trabalho

DESCRIÇÃO (FIG. A)

O seu berbequim de percussão foi concebido para perfurar madeira, aço e alvenaria. A máquina também pode ser utilizada como martelo demolidor em combinação com os cinzéis SDS.

1. Interruptor de ligar/desligar
2. Interruptor de selecção de perfuração
3. Alavanca de selecção de percussão
4. Bucha
5. Manga de fixação
6. Punho principal
7. Punho auxiliar
8. Limitador de profundidade
9. Ponto de lubrificação
10. Suporte da escova de carbono

MONTAGEM



Antes de montar, desligue sempre a máquina no interruptor e retire a ficha da tomada.

Montagem e remoção do acessório (bucha sem chave) (fig. B)



Não utilize brocas nem cinzéis embotados. Afie ou substitua imediatamente brocas ou cinzéis embotados.

Montagem

- Aplique algumas gotas de óleo no eixo do acessório.
- Deslize a manga de fixação (5) para trás.
- Introduza o acessório na bucha (4).
- Fixe o acessório rodando-o para a esquerda até que bloqueie em posição.
- Liberte a manga de fixação (5).

Remoção

- Deslize a manga de fixação (5) para trás.
- Retire o acessório da bucha (4).
- Liberte a manga de fixação (5).

Montagem e remoção do punho auxiliar (fig. C)

Montagem

- Desaperte o punho auxiliar (7) rodando-o para a esquerda.
- Monte o punho auxiliar (7) fazendo-o deslizar

sobre a bucha (4).

- Rode o punho auxiliar (7) para a posição pretendida.
- Aperte o punho auxiliar (7) rodando-o para a direita.

Remoção

- Desaperte o punho auxiliar (7) rodando-o para a esquerda.
- Retire o punho auxiliar (7).
- Aperte o punho auxiliar (7) rodando-o para a direita.

Montagem e remoção do limitador de profundidade (fig. C)

Montagem

- Desaperte o punho auxiliar (7) rodando-o para a esquerda.
- Insira o limitador de profundidade (8) através do orifício existente no punho auxiliar (7).
- Ajuste o limitador de profundidade (8) para a posição necessária.
- Aperte o punho auxiliar (7) rodando-o para a direita.

Remoção

- Desaperte o punho auxiliar (7) rodando-o para a esquerda.
- Retire o limitador de profundidade (8).
- Aperte o punho auxiliar (7) rodando-o para a direita.

Montagem e remoção do colector de poeiras (fig. D)

O colector de poeiras evita a entrada de poeira na máquina durante a perfuração de tectos.



Substitua imediatamente um colector de poeiras danificado.

Montagem

- Se necessário, retire o acessório da bucha (4).
- Faça deslizar o colector de poeiras (15) sobre o eixo do acessório.
- Introduza o acessório com o colector de poeiras (15) na bucha (4).

Remoção

- Retire o acessório com o colector de poeiras (15) da bucha (4).
- Retire o colector de poeiras (15) do acessório.

UTILIZAÇÃO

Ligação e desligação (fig. A)

- Para ligar a máquina, pressione o interruptor

de ligar/desligar (1).

- Para desligar a máquina, liberte o interruptor de ligar/desligar (1).

Ajuste do modo de funcionamento (fig. A & E)

O interruptor de selecção de perfuração e a alavanca de selecção de percussão devem ser ajustados em conformidade com o modo de funcionamento pretendido. Consulte a tabela abaixo para definir o modo de funcionamento pretendido.

Ajuste (fig. E)	Modo de funcionamento
A	Martelo demolidor / cinzel
B	Berbequim de percussão
C	Berbequim

- Rode o interruptor de selecção de perfuração (2) e a alavanca de selecção de percussão (3) para a posição pretendida.

Sugestões para uma melhor utilização

- Fixe a peça de trabalho. Utilize um dispositivo de fixação para pequenas peças de trabalho.
- Segure sempre firmemente na máquina pelo punho.
- Ajuste o modo de funcionamento.
- Ligue a máquina.
- Não aplique demasiada pressão sobre a máquina. Permita que a máquina execute o trabalho.
- Desligue a máquina e espere que pare completamente antes de a pousar.

LIMPEZA E MANUTENÇÃO



Antes de proceder a trabalhos de limpeza e manutenção, desligue sempre a máquina no interruptor e retire a ficha da tomada.

- Limpe regularmente a estrutura utilizando um pano macio.
- Mantenha as ranhuras de ventilação isentas de poeiras e sujidade. Se necessário, utilize um pano suave e húmido para remover poeiras e sujidade das ranhuras de ventilação.

Lubrificação (fig. A)

- Lubrifique regularmente com massa lubrificante o eixo no qual os acessórios são colocados.
- Verifique regularmente o nível de massa lubrificante no interior da máquina:
 - Retire a tampa do ponto de lubrificação (9)

utilizando uma chave de fenda.

- Retire o bujão do ponto de lubrificação (9).
- Se necessário, adicione massa lubrificante no ponto de lubrificação (9).
- Monte o bujão no ponto de lubrificação (9).
- Monte a tampa no ponto de lubrificação (9) utilizando uma chave de fenda.

Verificação e substituição das escovas de carbono (fig. A)

As escovas de carbono devem ser limpas regularmente. Se as escovas de carbono estiverem gastas, a máquina começará a funcionar de forma irregular.



Utilize apenas as escovas de carbono do tipo correcto.

- Retire os suportes das escovas de carbono (10) utilizando uma chave de fenda.
- Limpe as escovas de carbono.
- Em caso de desgaste, substitua as duas escovas em simultâneo.
- Monte os suportes das escovas de carbono (10) utilizando uma chave de fenda.
- Depois de montar as novas escovas de carbono, deixe a máquina funcionar sem carga durante 15 minutos.

GARANTIA

Consulte os termos da garantia inclusos.

AMBIENTE

Eliminação



O produto, acessórios e a embalagem devem ser separados para reciclagem ecologicamente segura.

Apenas para os países da CE

Não coloque as ferramentas eléctricas no lixo doméstico. Em conformidade com a directriz europeia 2002/96/CE relativa a resíduos de equipamentos eléctricos e electrónicos e respectiva implementação na legislação nacional, as ferramentas eléctricas não utilizáveis devem ser recolhidas separadamente e eliminadas de um modo ecologicamente seguro.

O produto e o manual do utilizador estão sujeitos a alterações. As especificações podem ser alteradas sem aviso prévio.

TRAPANO TASSELLATORE HDM1014

Grazie per aver acquistato questo prodotto Ferm. Con questo acquisto lei è entrato in possesso di un prodotto di qualità eccellente, distribuito da uno dei principali fornitori in Europa. Tutti i prodotti distribuiti da Ferm sono realizzati in conformità con i più rigidi standard in materia di sicurezza e prestazioni. È nostra filosofia offrire al cliente un servizio di assistenza di eccellente livello, supportato da una garanzia completa. Ci auguriamo che apprezzerà l'uso di questo prodotto per molti anni a venire.

AVVISI DI SICUREZZA



AVVISO

Leggere accuratamente gli avvisi di sicurezza, gli avvisi di sicurezza aggiuntivi e le istruzioni.

La mancata osservanza degli avvisi di sicurezza e delle istruzioni potrebbe causare scosse elettriche, incendio e/o gravi lesioni.

Mantenere gli avvisi di sicurezza e le istruzioni a portata di mano per future consultazioni.

I seguenti simboli sono utilizzati nel presente manuale utente o sul prodotto:



Leggere il manuale utente.



Pericolo di lesioni personali.



Pericolo di scosse elettriche.



Disconnettere immediatamente la spina di alimentazione dalla rete elettrica qualora il cavo di alimentazione risulti danneggiato e durante ogni operazione di pulitura e manutenzione.



*Indossare occhiali di protezione.
Indossare protezioni per l'udito.*



Doppio isolamento



Non smaltire il prodotto in contenitori non idonei.



Il prodotto è conforme agli standard pertinenti in materia di sicurezza previsti dalla legislazione Europea.

AVVISI DI SICUREZZA AGGIUNTIVI PER TRAPANI TASSELLATORI

- Non operare su materiali contenenti amianto. L'amianto è una sostanza considerata cancerogena.
- Indossare occhiali protettivi, protezioni per l'udito e, se necessario, altro equipaggiamento protettivo, come guanti da lavoro, scarpe di sicurezza, ecc.
- Sostenere sempre l'elettrotensile con entrambe le mani.
- Verificare che il pezzo in lavorazione sia sostenuto o fissato correttamente.
- Prima dell'uso, verificare sempre che all'interno di pareti, pavimenti o soffitti non siano presenti cavi elettrici o tubi nascosti.
- Utilizzare esclusivamente accessori idonei all'uso con l'elettrotensile.
- Utilizzare esclusivamente accessori della corretta dimensione.
- Prima di ogni uso, controllare lo stato degli accessori. Non utilizzare accessori deformati, spezzati o altrimenti danneggiati.
- Utilizzare sempre l'impugnatura ausiliaria per ridurre il rischio di perdita di controllo. Pericolo di lesioni personali.
- Nei punti in cui l'accessorio può entrare in contatto con fili elettrici nascosti o con il cavo di alimentazione, sostenere l'elettrotensile mediante l'apposita impugnatura isolante. Se l'accessorio entra in contatto con un filo elettrico sotto tensione, è possibile che anche le parti metalliche esposte dell'elettrotensile entrino sotto tensione. Pericolo di scosse elettriche.
- Dopo l'uso, non toccare la punta dell'accessorio.

Sicurezza elettrica



Controllare sempre che la tensione di alimentazione corrisponda alla tensione indicata sulla targhetta delle caratteristiche.

- Non utilizzare l'elettrotensile quando il cavo o la spina di alimentazione sono danneggiati.
- Utilizzare esclusivamente cavi di prolunga idonei per la potenza nominale dell'elettrotensile, con conduttori di sezione minima di 1,5 mm². Quando si utilizza un cavo

di prolunga con avvolgicavo, svolgere sempre completamente il cavo.

utilizzato per il lavoro, possono contribuire a ridurre il livello di esposizione

DATI TECNICI

HDM1014	
Tensione di alimentazione	V~ 230
Frequenza di alimentazione	Hz 50
Potenza assorbita	W 1.100
Velocità a vuoto	min ⁻¹ 0 - 750
Frequenza d'impatto	min ⁻¹ 0 - 2.920
Diametro max. di foratura	
Legno	mm 40
Acciaio	mm 16
Calcestruzzo	mm 30
Peso	kg 6,25

RUMOROSITÀ E VIBRAZIONI

HDM1014	
Posizione di percussione	
Pressione sonora (L _{pa})	dB(A) 89
Potenza acustica (L _{wa})	dB(A) 106
Incertezza (K)	dB(A) 3
Vibrazioni	m/s ² 6,89
Incertezza (K)	m/s ² 1,5
Posizione di percussione/foratura	
Pressione sonora (L _{pa})	dB(A) 93
Potenza acustica (L _{wa})	dB(A) 107
Incertezza (K)	dB(A) 3
Vibrazioni	m/s ² 10,61
Incertezza (K)	m/s ² 1,5



Indossare protezioni per l'udito.

Livello delle vibrazioni

Il livello di emissione delle vibrazioni indicato sul retro di questo manuale di istruzioni è stato misurato in conformità a un test standardizzato stabilito dalla norma EN 60745; questo valore può essere utilizzato per mettere a confronto un l'utensile con un altro o come valutazione preliminare di esposizione alla vibrazione quando si impiega l'utensile per le applicazioni menzionate

- se si utilizza l'utensile per applicazioni diverse, oppure con accessori differenti o in scarse condizioni, il livello di esposizione potrebbe aumentare notevolmente
- i momenti in cui l'utensile è spento oppure è in funzione ma non viene effettivamente

Proteggersi dagli effetti della vibrazione effettuando la manutenzione dell'utensile e dei relativi accessori, mantenendo le mani calde e organizzando i metodi di lavoro

DESCRIZIONE (FIG. A)

Il trapano tassellatore è stato progettato per la realizzazione di fori su legno, acciaio e muratura. L'elettrotensile può inoltre essere utilizzato come martello demolitore in combinazione con gli scalpelli SDS.

1. Interruttore on/off
2. Selettore trapano
3. Leva di selezione dell'azione di percussione
4. Mandrino
5. Ghiera di serraggio
6. Impugnatura principale
7. Impugnatura ausiliaria
8. Arresto di profondità
9. Punto di lubrificazione
10. Porta-spazzole in carbonio

MONTAGGIO



Prima del montaggio, spegnere sempre l'elettrotensile e disconnettere la spina di alimentazione dalla rete elettrica.

Montaggio e rimozione dell'accessorio (mandrino senza chiave) (fig. B)



Non utilizzare punte per trapano o scalpelli spuntati o non affilati. Affilare o sostituire immediatamente le punte per trapano o gli scalpelli spuntati o non affilati.

Montaggio

- Applicare alcune gocce d'olio sullo stelo dell'accessorio.
- Far scorrere indietro la ghiera di serraggio (5).
- Inserire l'accessorio nel mandrino (4).
- Serrare l'accessorio ruotandolo in senso antiorario finché non si blocca in posizione.
- Rilasciare la ghiera di serraggio (5).

Rimozione

- Far scorrere indietro la ghiera di serraggio (5).
- Rimuovere l'accessorio dal mandrino (4).
- Rilasciare la ghiera di serraggio (5).

Montaggio e rimozione dell'impugnatura ausiliaria (fig. C)

Montaggio

- Allentare l'impugnatura ausiliaria (7) ruotandola in senso antiorario.
- Montare l'impugnatura ausiliaria (7) inserendola sul collo del mandrino (4).
- Ruotare l'impugnatura ausiliaria (7) nella posizione desiderata.
- Serrare l'impugnatura ausiliaria (7) ruotandola in senso orario.

Rimozione

- Allentare l'impugnatura ausiliaria (7) ruotandola in senso antiorario.
- Rimuovere l'impugnatura ausiliaria (7).
- Serrare l'impugnatura ausiliaria (7) ruotandola in senso orario.

Montaggio e rimozione dell'arresto di profondità (fig. C)

Montaggio

- Allentare l'impugnatura ausiliaria (7) ruotandola in senso antiorario.
- Inserire l'arresto di profondità (8) attraverso il foro sull'impugnatura ausiliaria (7).
- Regolare l'arresto di profondità (8) sulla posizione desiderata.
- Serrare l'impugnatura ausiliaria (7) ruotandola in senso orario.

Rimozione

- Allentare l'impugnatura ausiliaria (7) ruotandola in senso antiorario.
- Rimuovere l'arresto di profondità (8).
- Serrare l'impugnatura ausiliaria (7) ruotandola in senso orario.

Montaggio e rimozione del dispositivo raccogli-polvere (fig. D)

Il dispositivo raccogli-polvere previene l'ingresso di polvere nell'elettrotensile durante la realizzazione di fori su soffitti.



Sostituire immediatamente un dispositivo raccogli-polvere danneggiato.

Montaggio

- Se necessario, rimuovere l'accessorio dal mandrino (4).
- Inserire il dispositivo raccogli-polvere (15) sullo stelo dell'accessorio.
- Inserire l'accessorio con il dispositivo raccogli-polvere (15) sul mandrino (4).

Rimozione

- Rimuovere l'accessorio con il dispositivo raccogli-polvere (15) dal mandrino (4).
- Rimuovere il dispositivo raccogli-polvere (15) dall'accessorio.

USO

Accensione e spegnimento (fig. A)

- Per accendere l'elettrotensile, premere l'interruttore on/off (1).
- Per spegnere l'elettrotensile, rilasciare l'interruttore on/off (1).

Impostazione della modalità di funzionamento (fig. A & E)

Il selettore del trapano e la leva di selezione dell'azione di percussione, devono essere impostate in base alla necessaria modalità di funzionamento. Per impostare la modalità di funzionamento desiderata, fare riferimento alla tabella riportata sotto.

Impostazione (fig. E)	Modalità di funzionamento
A	Martello demolitore / scalpello
B	Trapano tassellatore
C	Trapano

- Ruotare il selettore del trapano (2) e la leva di selezione dell'azione di percussione (3) nella posizione richiesta.

Suggerimenti per un uso ottimale

- Bloccare il pezzo in lavorazione. Utilizzare un dispositivo di bloccaggio per eseguire tagli su piccoli pezzi.
- Tenere saldamente l'elettrotensile mediante l'impugnatura.
- Impostare la modalità di funzionamento.
- Accendere l'elettrotensile.
- Non esercitare una pressione eccessiva sull'elettrotensile. Lasciare che l'elettrotensile effettui il lavoro di taglio.
- Prima di appoggiare l'elettrotensile, spegnerlo e attendere che si arresti completamente.

PULIZIA E MANUTENZIONE



Prima di ogni operazione di pulizia e manutenzione, spegnere sempre l'elettrotensile e disconnettere la spina di alimentazione dalla rete elettrica.

- Pulire regolarmente l'involucro con un panno morbido.
- Mantenere le feritoie di ventilazione pulite e libere da polvere e sporco. Se necessario, utilizzare un panno morbido inumidito per rimuovere polvere e sporco dalle feritoie di ventilazione.

Lubrificazione (fig. A)

- Applicare regolarmente un velo di grasso sullo stelo su cui vengono inseriti gli accessori.
- Controllare regolarmente il livello del grasso all'interno dell'elettrotensile:
 - Rimuovere il coperchio dal punto di lubrificazione (9) con un cacciavite.
 - Rimuovere il tappo dal punto di lubrificazione (9).
 - Se necessario, aggiungere grasso nel punto di lubrificazione (9).
 - Rimontare il tappo sul punto di lubrificazione (9).
 - Rimontare il coperchio sul punto di lubrificazione (9) con un cacciavite.

Controllo e sostituzione delle spazzole in carbonio (fig. A)

Le spazzole in carbonio devono essere controllate regolarmente. Se le spazzole in carbonio sono usurate, l'elettrotensile inizierà a funzionare in modo irregolare.



Utilizzare esclusivamente spazzole in carbonio del tipo corretto.

- Rimuovere i contenitori porta-spazzole in carbonio (10) utilizzando un cacciavite.
- Pulire le spazzole in carbonio.
- In caso di eccessiva usura, sostituire contemporaneamente entrambe le spazzole in carbonio.
- Montare i porta-spazzole in carbonio (10) utilizzando un cacciavite.
- Dopo il montaggio di nuove spazzole in carbonio, lasciar ruotare l'elettrotensile a vuoto per 15 minuti.

AMBIENTE

Smaltimento



Il prodotto, gli accessori e l'imballaggio devono essere raccolti separatamente per un riciclaggio ecocompatibile.

Soltanto per paesi CE.

Non smaltire gli elettrotensili nei contenitori per rifiuti domestici. Ai sensi della Direttiva 2002/96/CE del Parlamento europeo in materia di Rifiuti da apparecchiature elettriche ed elettroniche e della relativa attuazione nell'ambito della legislazione nazionale, gli elettrotensili inutilizzabili devono essere raccolti separatamente e smaltiti in modo ecocompatibile.

Questo prodotto ed il presente manuale utente sono soggetti a modifiche. Le specifiche possono essere modificate senza preavviso.

GARANZIA

Consultare i termini e le condizioni della garanzia allegata.

BORRHAMMARE HDM1014

Tack för att du valde denna Ferm-produkt. Du har nu fått en utmärkt produkt, levererad av en av Europas ledande leverantörer.

Alla produkter som levereras från Ferm är tillverkade enligt de högsta standarderna för prestanda och säkerhet. Som en del av vår filosofi ingår även att vi tillhandahåller en utmärkt kundservice, som även backas upp av vår omfattande garanti.

Vi hoppas att du kommer att ha glädje av denna produkt i många år.

SÄKERHETSVARNINGAR



VARNING

Läs de medföljande säkerhetsvarningarna, de tillkommande säkerhetsvarningarna och anvisningarna.

Om inte säkerhetsvarningarna och anvisningarna följs kan detta orsaka elstötar, brand och/eller allvarliga kroppsskador.

Behåll säkerhetsvarningarna och anvisningarna för framtida bruk.

Följande symboler används i bruksanvisningen eller på produkten:



Läs igenom bruksanvisningen.



Risk för personskada.



Risk för elstöt.



Dra omedelbart ut nätkontakten ur vägguttaget om nätsladden skadas och även under rengöring och underhåll.



Använd skyddsglasögon. Använd hörselskydd.



Dubbelisolerad.



Släng inte produkten i olämpliga behållare.



Produkten är i överensstämmelse med tillämpliga säkerhetsstandarder i EU-direktiven.

YTTERLIGARE SÄKERHETSVARNINGAR FÖR BORRHAMMARE

- Arbeta inte med material som innehåller asbest. Asbest betraktas som cancerframkallande.
- Bär skyddsglasögon, hörselskydd och vid behov andra personliga skyddsmedel, t.ex. skyddshandskar, säkerhetsskor etc.
- Håll alltid säkert i maskinen med båda händerna.
- Se till att arbetsstycket har korrekt stöd eller fäste.
- Före användning, kontrollera alltid väggar, golv eller tak med avseende på dolda ledningar och rör.
- Använd endast tillbehör som är lämpliga för maskinen.
- Använd endast tillbehör med korrekta mått.
- Undersök tillbehören före användning varje användning. Använd aldrig tillbehör som är böjda, spruckna eller på annat sätt skadade.
- Använd alltid hjälphandtaget för att minska risken för förlust av kontrollen. Risk för personskada.
- Håll maskinen i den isolerade greppytan där tillbehöret kan komma i kontakt med dolda ledningar eller nätkablar. Om tillbehöret kommer i kontakt med spänningsförande ledning, kan de exponerade metalldelarna på maskinen också bli spänningsförande. Risk för elstöt.
- Efter användning, vidrör inte spetsen på tillbehöret.

Elektrisk säkerhet



Kontrollera alltid att strömförsörjningens spänning överensstämmer med spänningen på märkplåten.

- Använd inte maskinen om nätkabeln eller nätkontakten är skadad.
- Använd endast förlängningskablar som är lämpliga för maskinens nominella effekt, minst 1,5 mm² tjocka. Om förlängningskabel på trumma används måste kabeln alltid rullas ut helt.

TEKNISKA DATA

HDM1014	
Nätspänning	V~ 230
Nätfrekvens	Hz 50
Ineffekt	W 1.100
Obelastad hastighet	min ⁻¹ 0 - 750
Slagfrekvens	min ⁻¹ 0 - 2.920
Max. borrar diameter	
Trä	mm 40
Stål	mm 16
Betong	mm 30
Vikt	kg 6,25

BULLER OCH VIBRATIONER

HDM1014	
Hammarposition	
Bullernivå (L _{pa})	dB(A) 89
Ljudeffekt (L _{wa})	dB(A) 106
Osäkerhet (K)	dB(A) 3
Skakas	m/s ² 6,89
Osäkerhet (K)	m/s ² 1,5
Hammar-/borrposition	
Bullernivå (L _{pa})	dB(A) 93
Ljudeffekt (L _{wa})	dB(A) 107
Osäkerhet (K)	dB(A) 3
Skakas	m/s ² 10,61
Osäkerhet (K)	m/s ² 1,5



Använd hörselskydd.

Vibrationsnivå

Vibrationsemissionsvärdet som står på baksidan av den här instruktionsboken har uppmätts enligt ett standardiserat test i enlighet med EN 60745; detta värde kan användas för att jämföra vibrationen hos olika verktyg och som en ungefärlig uppskattning av hur stor vibration användaren utsätts för när verktyget används enligt det avsedda syftet

- om verktyget används på ett annat än det avsedda syftet eller med fel eller dåligt underhållna tillbehör kan detta drastiskt öka vibrationsnivån
- när verktyget stängs av eller är på men inte används, kan detta avsevärt minska vibrationsnivån

Skydda dig mot vibration genom att underhålla verktyget och dess tillbehör, hålla händerna

varma och styra upp ditt arbetssätt

BESKRIVNING (FIG. A)

Borrhammaren har konstruerats för borrar i håll i trä, stål och mursten. Maskinen kan även användas som brytningshammare i kombination med SDS-mejseln.

1. Strömbrytare
2. Omkopplare för borrväl
3. Spak för hammarväl
4. Chuck
5. Låshylsa
6. Huvudhandtag
7. Hjälpandtag
8. Djupstopp
9. Smörjställe
10. Kolborsthållare

MONTERING

Innan montering ska du alltid stänga av maskinen och dra ut nätkontakten ur vägguttaget.

Montering och borttagning av tillbehöret (nyckellös chuck) (fig. B)

Använd inte nötta eller skadade borrbits eller mejslar. Skärp eller byt snarast nötta borrbits eller mejslar.

Montering

- Håll på några droppar olja på tillbehörets axel.
- Skjut låshylsan (5) bakåt.
- Stick in tillbehöret i chucken (4).
- Säkra tillbehöret genom att vrida det moturs tills det låses på plats.
- Frigör låshylsan (5).

Borttagning

- Skjut låshylsan (5) bakåt.
- Ta bort tillbehöret från chucken (4).
- Frigör låshylsan (5).

Montering och borttagning av hjälpandtaget (fig. C)**Montering**

- Lossa hjälpandtaget (7) genom att vrida det moturs.
- Montera hjälpandtaget (7) genom att föra det över chucken (4).
- Vrid hjälpandtaget (7) till önskat läge.
- Dra fast hjälpandtaget (7) genom att vrida det medurs.

Borttagning

- Lossa hjälphandtaget (7) genom att vrida det moturs.
- Ta bort hjälphandtaget (7).
- Dra fast hjälphandtaget (7) genom att vrida det medurs.

Montering och borttagning av djupstoppet (fig. C)

Montering

- Lossa hjälphandtaget (7) genom att vrida det moturs.
- Sätt in djupstoppet (8) genom hålet i hjälphandtaget (7).
- Ställ in djupstoppet (8) i önskat läge.
- Dra fast hjälphandtaget (7) genom att vrida det medurs.

Borttagning

- Lossa hjälphandtaget (7) genom att vrida det moturs.
- Ta bort djupstoppet (8).
- Dra fast hjälphandtaget (7) genom att vrida det medurs.

Montering och borttagning av dammsamlaren (fig. D)

Dammsamlaren hindrar damm från att komma in i maskinen vid borring i tak.



Byt omedelbart ut en skadad dammsamlare.

Montering

- Om så behövs, ta bort tillbehöret från chucken (4).
- Skjut dammsamlaren (15) över axeln på tillbehöret.
- Stick in tillbehöret med dammsamlaren (15) i chucken (4).

Borttagning

- Ta bort tillbehöret med dammsamlaren (15) från chucken (4).
- Ta bort dammsamlaren (15) från tillbehöret.

ANVÄNDNING

Starta och stänga av (fig. A)

- För att starta maskinen, tryck på strömbrytaren (1).
- För att stänga av maskinen, släpp strömbrytaren (1).

Inställning av driftläget (fig. A & E)

Omkopplaren för borrväl och spaken för

hammarväl måste ställas in enligt det erforderade driftläget. Se tabellen nedan för inställning av önskat driftläge.

Inställning (fig. E)	Driftläge
A	Brytningshammare / mejsel
B	Borrhammare
C	Borr

- Vrid omkopplaren för borrväl (2) och spaken för hammarväl (3) till önskat lägen.

Tips för bästa användning

- Spänn fast arbetsstycket. Använd ett fastspänningsdon för mindre arbetsstycken.
- Håll maskinen med ett fast grepp i handtaget.
- Ställ in driftläge.
- Starta maskinen.
- Utöva inte för stort tryck på maskinen. Låt maskinen göra arbetet.
- Stäng av maskinen och vänta tills den stannat helt innan du sätter ner maskinen.

RENGÖRING OCH UNDERHÅLL



Innan rengöring och underhåll ska du alltid stänga av maskinen och dra ut nätkontakten ur vägguttaget.

- Rengör höljet regelbundet med en mjuk trasa.
- Se till att ventilationshålen är fria från damm och smuts. Använd vid behov en mjuk, fuktig trasa för att ta bort damm och smuts från ventilationshålen.

Smörjning (fig. A)

- Fetta regelbundet in axeln som tillbehören måste föras in i.
- Kontrollera regelbundet fettnivån inuti maskinen:
 - Ta bort locket från smörjstället (9) med en skruvmejsel.
 - Ta bort locket från smörjstället (9).
 - Om så behövs, tryck in lite fett i smörjstället (9).
 - Sätt tillbaka locket på smörjstället (9).
 - Sätt tillbaka locket på smörjstället (9) med en skruvmejsel.

Kontroll och byte av kolborstarna (fig. A)

Kolborstarna måste kontrolleras regelbundet. Om kolborstarna är slitna kommer maskinen att gå ojämnt.



Använd endast rätt typ av kolborstar.

- Ta bort kolborsthållarna (10) med en skruvmejsel.
- Rengör kolborstarna.
- Vid slitage måste båda kolborstarna bytas ut samtidigt.
- Sätt dit kolborsthållarna (10) med en skruvmejsel.
- Låt efter montering av nya kolborstar maskinen löpa obelastad i 15 minuter.

GARANTI

Se de medföljande garantivillkoren.

MILJÖ

Bortskaffning



Produkten, tillbehören och förpackningen måste sorteras för miljövänlig återvinning.

Endast för EU-länder

Släng inte elverktyg i hushållsavfallet. Enligt det europeiska WEEE-direktivet 2002/96/EG för avfall från elektrisk och elektronisk utrustning och dess tillämpning nationellt ska elverktyg som inte längre kan användas samlas in separat och kasseras på ett miljövänligt sätt.

Med förbehåll för ändringar i produkten och bruksanvisningen. Specifikationer kan ändras utan förvarning.

VASARAPORAKONE HDM1014

Kiitämme teitä tämän Ferm-tuotteen valinnasta. Olette hankkineet erinomaisen tuotteen, jonka valmistaja on yksi Euroopan johtavia toimittajia. Kaikki Ferm-yhtiön toimittamat tuotteet on valmistettu korkeimpien suorituskyky- ja turvallisuusstandardien mukaan. Osana filosofiaamme tarjoamme myös korkealuokkaisen asiakaspalvelun, jota tukee kokonaisvaltainen takuu. Toivomme, että tuote palvelee teitä monia vuosia.

TURVALLISUUSOHJEET



VAROITUS

Lue nämä turvallisuusohjeet, lisävaroitukset ja ohjeet.

Mikäli turvallisuusohjeita ja varoituksia ei noudateta, voise se johtaa sähköiskuihin, tulipaloon ja/tai vakavaan henkilövahinkoon.

Säilytä turvallisuusohjeet ja varoitukset tulevia käyttökertoja varten.

Seuraavat merkit esiintyvät käyttöoppaassa tai tuotteessa:



Lue käyttöohjeet.



Henkilövahinkovaara.



Sähköiskuvaara.



Irrota pistoke välittömästi verkkovirtalähteestä, jos virtajohto on vaurioitunut tai puhdistuksen ja huollon aikana.



Käytä suojalaseja. Käytä kuulosuojaimia.



Kaksinkertainen eristys.



Älä hävitä tuotetta sopimattomiin jäteastioihin.



Tuote täyttää soveltuvien EU-direktiivien turvallisuusstandardit.

VASARAPORAKONEIDEN LISÄTURVALLISUUSOHJEET

- Älä työstä asbestia sisältäviä materiaaleja. Asbesti on karsinogeeninen materiaali.
- Käytä suojalaseja, kuulosuojaimia ja tarvittaessa muita suojarusteita, kuten suojakäsineitä, suojajalkineita, jne.
- Pitele konetta aina kaksin käsin.
- Varmista, että työstökappale on tuettu tai kiinnitetty hyvin.
- Tarkista aina ennen käyttöä seinät, lattiat tai katot piilossa olevien johtojen ja putkien varalta.
- Käytä ainoastaan lisävarusteita, jotka sopivat käytettäväksi koneen kanssa.
- Käytä ainoastaan oikean kokoisia lisävarusteita.
- Tarkista lisävarusteet ennen jokaista käyttökertaa. Älä käytä lisävarusteita, jos niissä on taittumuja, halkeamia tai muita vaurioita.
- Käytä aina lisäkahvaa vähentääksesi hallinnan menetyksriskiä. Henkilövahinkovaara.
- Pitele konetta sen eristetyistä kahvoista silloin, kun lisävaruste voi koskettaa piilossa olevia johtoja tai virtajohtoa. Jos lisävaruste koskettaa jännityksenalaista johtoa, jännite voi siirtyä koneen suojaamattomiin metallipintoihin. Sähköiskuvaara.
- Älä koske lisävarusteen päähän käytön jälkeen.

Sähköturvallisuus



Tarkista aina, että verkkojännite vastaa koneen tyyppikilven merkintöjä.

- Älä käytä konetta, jos sen virtajohto tai pistoke on vaurioitunut.
- Käytä ainoastaan jatkojohtoja, jotka sopivat koneen nimellistehoon ja joiden vähimmäispaksuus on 1,5 mm². Jos käytät jatkojohdon kela, kela johto aina kokonaan vapaaksi.

TEKNISET TIEDOT

	HDM1014
Verkkojännite	V~ 230
Verkkotaajuus	Hz 50
Ottoteho	W 1.100
Kuormittamaton nopeus	min ⁻¹ 0 - 750
Iskunopeus	min ⁻¹ 0 - 2.920
Maksimi poraushalkaisija	
Puu	mm 40
Teräs	mm 16
Betoni	mm 30
Paino	kg 6,25

MELU JA TÄRINÄ

	HDM1014
Vasara-asema	
Äänipaine (L _{pa})	dB(A) 89
Akustinen teho (L _{wa})	dB(A) 106
Epävarmuus (K)	dB(A) 3
Tärinä	m/s ² 6,89
Epävarmuus (K)	m/s ² 1,5
Vasara-/pora-asema	
Äänipaine (L _{pa})	dB(A) 93
Akustinen teho (L _{wa})	dB(A) 107
Epävarmuus (K)	dB(A) 3
Tärinä	m/s ² 10,61
Epävarmuus (K)	m/s ² 1,5



Käytä kuulosuojaimia.

Tärinätaso

Tämän ohjekirjan takana mainittu tärinäsäteilytaso on mitattu standardin EN 60745 mukaisen standarditestin mukaisesti; sitä voidaan käyttää verrattaessa yhtä laitetta toiseen sekä alustavana tärinälle altistumisen arviona käytettäessä laitetta manituissa käyttötarkoituksissa

- laitteen käyttö eri käyttötarkoituksiin tai erilaisen tai huonosti ylläpidettyjen lisälaitteiden kanssa voi lisätä merkittävästi altistumistasoa
- laitteen ollessa sammuksissa tai kun se on käynnissä, mutta sillä ei tehdä työtä, altistumistaso voi olla huomattavasti pienempi

Suojaudu tärinän vaikutuksilta ylläpitämällä laite ja sen lisävarusteet, pitämällä kädet lämpiminä ja järjestämällä työmenetelmät

KUVAUS (KUVA A)

Vasaraporakone on tarkoitettu reikien poraamiseen puuhun teräkseen ja kivimateriaaliin. Konetta voidaan käyttää myös murskaukseen yhdessä SDS-taltojen kanssa.

1. Virtakytkin
2. Poran valintakytkin
3. Vasaran valintavipu
4. Istukka
5. Lukitusholkki
6. Pääkahva
7. Lisäkahva
8. Syvyyden pysäytin
9. Voitelupiste
10. Harjanpidin

ASENNUS



Ennen asennusta kone on aina kytkettävä pois päältä ja sen pistoke on irrotettava verkkovirtalähteestä.

Lisävarusteen asennus ja irrotus (lukitsematon istukka) (kuva B)



Älä käytä tylsiä poranteriä tai talttoja. Teroita tai vaihda tylsät poranterät tai taltat välittömästi.

Asennus

- Levitä lisävarusteen akseliin muutama tippa öljyä.
- Liu'uta lukitusholkki (5) taakse.
- Aseta lisävaruste istukkaan (4).
- Varmista lisävarusteen kiinnitys kääntämällä sitä vastapäivään, kunnes se lukittuu paikoilleen.
- Vapauta lukitusholkki (5).

Irrotus

- Liu'uta lukitusholkki (5) taakse.
- Poista lisävaruste istukasta (4).
- Vapauta lukitusholkki (5).

Lisäkahvan asennus ja irrotus (kuva C)

Asennus

- Löysää lisäkahva (7) kääntämällä sitä vastapäivään.
- Asenna lisäkahva (7) liu'uttamalla se istukan (4) yli.
- Aseta lisäkahva (7) vaadittuun asentoon.
- Kiristä lisäkahva (7) kääntämällä sitä myötäpäivään.

Irrotus

- Löysää lisäkahva (7) kääntämällä sitä vastapäivään.
- Poista lisäkahva (7).
- Kiristä lisäkahva (7) kääntämällä sitä myötäpäivään.

Syvyiden pysäyttimen asennus ja irrotus (kuva C)

Asennus

- Löysää lisäkahva (7) kääntämällä sitä vastapäivään.
- Aseta syvyiden pysäytin (8) lisäkahvan (7) reiän läpi.
- Aseta syvyiden pysäytin (8) vaadittuun asentoon.
- Kiristä lisäkahva (7) kääntämällä sitä myötäpäivään.

Irrotus

- Löysää lisäkahva (7) kääntämällä sitä vastapäivään.
- Poista syvyiden pysäytin (8).
- Kiristä lisäkahva (7) kääntämällä sitä myötäpäivään.

Pölyn keräysastian asennus ja irrotus (kuva D)

Pölyn keräysastia estää pölyn pääsemisen koneeseen katon porauksen aikana.



Vaihda vaurioitunut pölyn keräysastia välittömästi.

Asennus

- Poista lisävaruste tarvittaessa istukasta (4).
- Liu'uta pölyn keräysastia (15) lisävarusteen akselin yli.
- Aseta lisävaruste pölyn keräysastialla (15) istukkaan (4).

Irrotus

- Poista lisävaruste pölyn keräysastialla (15) istukasta (4).
- Poista pölyn keräysastia (15) lisävarusteesta.

KÄYTTÖ

Päälle ja pois päältä kytkentä (kuva A)

- Kytke kone päälle painamalla virtakytkintä (1).
- Kytke kone pois päältä vapauttamalla virtakytkin (1).

Toimintatilan asetus (kuva A & E)

Poran valintakytkin ja vasaran valintavipu tulee asettaa vaadittuun toimintatilaan. Katso alla olevaa taulukkoa asettaessasi toimintatilaa.

Asetus (kuva E)	Toimintatila
A	Purkuvasara / taltta
B	Vasaraporakone
C	Pora

- Käännä poran valintakytkin (2) ja vasaran valintavipu (3) vaadittuun asentoon.

Vinkejä optimaaliseen käyttöön

- Kiinnitä työstökappale paikoilleen. Käytä kiristyslaitetta, jos työstökappaleet ovat hyvin pieniä.
- Pitele konetta tiukasti kahvasta.
- Aseta toimintatila.
- Kytke kone päälle.
- Älä kohdista koneeseen liikaa painetta. Anna koneen tehdä työ.
- Kytke kone pois päältä ja odota, kunnes kone

on pysähtynyt täysin ennen koneen asettamasta alas.

PUHDISTUS JA HUOLTO



Ennen puhdistusta ja huoltoa kone on aina kytkettävä pois päältä ja sen pistoke on irrotettava verkkovirtalähteestä.

- Puhdista koneen ulkokuori pehmeällä kankaalla.
- Älä anna pölyn ja lian tukkia tuuletusaukkoja. Puhdista tuuletusaukot pölystä ja liasta tarvittaessa pehmeällä ja kostealla pyyhkeellä.

Voitelu (kuva A)

- Voitele säännöllisesti akseli, johon lisävarusteet asennetaan.
- Tarkista säännöllisesti koneen sisäinen voitelutaso:
 - Poista voitelupisteen (9) suoja ruuvimeisselillä.
 - Poista voitelupisteen (9) kansi.
 - Lisää tarvittaessa rasvaa voitelupisteeseen (9).
 - Asenna voitelupisteen (9) kansi paikoilleen.
 - Asenna voitelupisteen (9) suoja paikoilleen ruuvimeisselillä.

Harjojen tarkistus ja vaihto (kuva A)

Harjat on tarkistettava säännöllisesti. Jos harjat ovat kuluneet, kone toimii epätasaisesti.



Käytä aina oikeanlaista harjaa.

- Poista harjanpidikkeet (10) ruuvimeisselillä.
- Puhdista harjat.
- Jos harjat ovat kuluneet, vaihda molemmat harjat samanaikaisesti.
- Asenna harjanpidikkeet (10) ruuvimeisselillä.
- Anna koneen käydä tyhjäkäynnillä 15 minuuttia usien harjojen asennuksen jälkeen.

TAKUU

Lue takuehdot.

YMPÄRISTÖ

Hävitys



Tuote, lisävarusteet ja pakkaus on lajiteltava ympäristöystävällistä kierrätystä varten.

Vain EC-maille

Älä hävitä sähkölaitteita kotitalousjätteen mukana. Sähkö- ja elektroniikkaromua koskevan EU-standardin 2002/96/EY ja vastaavien paikallisten lakien mukaisesti käytetyt sähkölaitteet on hävitettävä erilliskeräyksessä ympäristöystävällisesti.

Tuotteeseen ja käyttöoppaaseen voidaan tehdä muutoksia. Teknisiä tietoja voidaan muuttaa ilmoituksetta.

BORHAMMER HDM1014

Takk for at du har kjøpt dette produktet fra Ferm. Du har nå et fremragende produkt fra en av Europas ledende leverandører.

Alle produkter fra Ferm produserer i samsvar med de høyeste standarder for ytelse og sikkerhet. Som en del av vår filosofi yter vi fremragende kundeservice og gir en omfattende garanti. Vi håper du vil ha glede av dette produktet i mange år.

SIKKERHETSADVARSLER



ADVARSEL

Les de medfølgende sikkerhetsadvarslene, tilleggsadvarslene og instruksjonene. Hvis du ikke følger sikkerhetsadvarslene og instruksjonene kan dette føre til elektriske støt, brann og/eller alvorlige skader.
Ta vare på sikkerhetsadvarslene og instruksjonene for fremtidige oppslag.

Følgende symboler finnes i håndboken eller på produktet:



Les brukerhåndboken.



Risiko for personskade.



Risiko for elektrisk støt.



Trekk øyeblikkelig støpslet ut av stikkontakten hvis ledningen skades og når du utfører rengjøring eller vedlikehold.



Bruk vernebriller. Bruk hørselsvern.



Dobbeltisolert.



Ikke kast produktet på en upassende måte.



Produktet oppfyller gjeldende sikkerhetskrav i EU-direktivene.

YTTERLIGERE SIKKERHETSADVARSLER FOR BORHAMMERE

- Ikke arbeid med materialer som inneholder asbest. Asbest anses å være kreftfremkallende.
- Bruk vernebriller, hørselsvern og eventuelt annet verneutstyr som hansker, vernesko osv.
- Hold alltid maskinen med begge hender.
- Påse at arbeidsstykket er tilstrekkelig støttet eller festet.
- Før bruk må du alltid kontrollere at vegger, gulv eller tak ikke inneholder skjulte ledningsnett og rør.
- Bruk kun tilbehør som egner seg til maskinen.
- Bruk kun tilbehør med riktige dimensjoner.
- Inspiser tilbehøret før hvert bruk. Ikke bruk tilbehør som er bøyd, sprukket eller skadet på annen måte.
- Bruk alltid hjelpegrepet til å redusere risikoen for at du mister kontrollen. Risiko for personskade.
- Hold maskinen på de isolerte gripeoverflatene hvor tilbehøret kan komme i kontakt med skjulte ledninger eller nettkabelen. Hvis tilbehøret kommer i kontakt med en strømførende kabel, kan også de utsatte metalldelene på maskinen bli strømførende. Risiko for elektrisk støt.
- Ikke berør spissen av tilbehøret etter bruk.

Elektrisk sikkerhet



Kontroller alltid at forsynt spenning stemmer overens med spenningen på typeskiltet.

- Ikke bruk maskinen hvis strømledningen eller støpslet er skadet.
- Bruk kun skjøteledninger som passer til maskinens nominelle effekt, med en minimumstykkelse på 1,5 mm². Hvis du bruker en skjøteledningstrømmel, må hele ledningen ruller ut.

TEKNISKE DATA

	HDM1014
Nettspenning	V~ 230
Nettfrekvens	Hz 50
Inngangseffekt	W 1.100
Hastighet uten belastning	min ⁻¹ 0 - 750
Trykklasser	min ⁻¹ 0 - 2.920
Maks. borediameter	
Tre	mm 40
Stål	mm 16
Betong	mm 30
Vekt	kg 6,25

STØY OG VIBRASJON

HDM1014

Hammerposisjon	
Lydtrykk (L_{pa})	dB(A) 89
Lydkraft (L_{wa})	dB(A) 106
Usikkerhet (K)	dB(A) 3
Vibrasjon	m/s^2 6,89
Usikkerhet (K)	m/s^2 1,5
Hammer-/borposisjon	
Lydtrykk (L_{pa})	dB(A) 93
Lydkraft (L_{wa})	dB(A) 107
Usikkerhet (K)	dB(A) 3
Vibrasjon	m/s^2 10,61
Usikkerhet (K)	m/s^2 1,5



Bruk hørselsvern.

Vibrasjonsnivå

Det avgitte vibrasjonsnivået som er angitt bak i denne bruksanvisningen er blitt målt i samsvar med en standardisert test som er angitt i EN 60745; den kan brukes til å sammenligne et verktøy med et annet, og som et foreløpig overslag over eksponering for vibrasjoner ved bruk av verktøyet til de oppgavene som er nevnt

- bruk av verktøyet til andre oppgaver, eller med annet eller mangelfullt vedlikeholdt utstyr, kan gi en vesentlig økning av eksponeringsnivået
- tidsrommene når verktøyet er avslått eller når det går men ikke arbeider, kan gi en vesentlig reduksjon av eksponeringsnivået

Beskytt deg selv mot virkningene av vibrasjoner ved å vedlikeholde verktøyet og utstyret, holde hendene varme og organisere arbeidsmåten din

BESKRIVELSE (FIG. A)

Din borhammer er beregnet på å bore hull i tre, stål og murverk. Maskinen kan også brukes til nedrivning i kombinasjon med SDS-meislene.

1. På/av-bryter
2. Bryter for valg av bor
3. Spak for valg av hammer
4. Chuck
5. Låsehylster
6. Hovedgrep
7. Hjelpegrep
8. Dybdestopper
9. Smørepunkt
10. Kullbørsteholder

MONTERING



Før montering må maskinen alltid slås av og støpslet må trekkes ut.

Montering og fjerning av tilbehøret (nøkkelfri chuck) (fig. B)



Ikke bruk sløve borbiter eller meisler. Du må umiddelbart slippe eller erstatte sløve borbiter eller meisler.

Montering

- Hell noen få dråper med olje på skaftet av tilbehøret.
- Skyv låsehylsteret (5) bakover.
- Sett inn tilbehøret i chucken (4).
- Fest tilbehøret ved å snu det mot klokken til det låser seg på plass.
- Frigjøre låsehylsteret (5).

Fjerning

- Skyv låsehylsteret (5) bakover.
- Fjern tilbehøret fra chucken (4).
- Frigjøre låsehylsteret (5).

Montering og fjerning av hjelpegrepet (fig. C)

Montering

- Løsne hjelpegrepet (7) ved å skru det i retning mot klokken.
- Monter hjelpegrepet (7) ved å skyve det over chucken (4).
- Still inn hjelpegrepet (7) til ønsket stilling.
- Fest hjelpegrepet (7) ved å skru det i retning med klokken.

Fjerning

- Løsne hjelpegrepet (7) ved å skru det i retning mot klokken.
- Fjerne hjelpegrepet (7).
- Fest hjelpegrepet (7) ved å skru det i retning med klokken.

Montering og fjerning av dybdestopperen (fig. C)

Montering

- Løsne hjelpegrepet (7) ved å skru det i retning mot klokken.
- Sett inn dybdestopperen (8) gjennom hullet i hjelpegrepet (7).
- Sett dybdestopperen (8) i ønsket posisjon.
- Fest hjelpegrepet (7) ved å skru det i retning med klokken.

Fjerning

- Løsne hjelpegrepet (7) ved å skru det i retning

mot klokken.

- Fjern dybdestopperen (8).
- Fest hjelpegrepet (7) ved å skru det i retning med klokken.

Montering og fjerning av støvsamleren (fig. D)

Støvsamleren hindrer støv i å komme inn i maskinen når du borer i tak.



Erstatt en skadet støvsamler umiddelbart.

Montering

- Fjern tilbehøret fra chucken (4) om nødvendig.
- Skyv støvsamleren (15) over skaftet av tilbehøret.
- Sett inn tilbehøret med støvsamleren (15) i chucken (4).

Fjerning

- Fjern tilbehøret med støvsamleren (15) fra chucken (4).
- Fjern støvsamleren (15) fra tilbehøret.

BRUK

Slå på og av (fig. A)

- For å slå på maskinen trykker du på/av-bryteren (1).
- For å slå av maskinen slipper du på/av-bryteren (1).

Innstilling av driftsmodus (fig. A & E)

Bryteren for valg av bor og spaken for valg av hammer må være innstilt i henhold til ønsket driftsmodus. Se tabellen nedenfor for å velge ønsket driftsmodus.

Innstilling (fig. E)	Driftsmodus
A	Nedrivingshammer / meisel
B	Borhammer
C	Bor

- Skru bryteren for valg av bor (2) og spaken for valg av hammer (3) til ønsket posisjon.

Tips for optimal bruk

- Klem fast arbeidsstykket. Bruk en klemme for små arbeidsstykker.
- Hold maskinen stødig i grepet.
- Still inn driftsmodus.
- Slå på maskinen.
- Ikke legg for mye trykk på maskinen. La maskinen gjøre arbeidet.
- Slå av maskinen og vent til maskinen står helt stille før du setter maskinen ned.

RENGJØRING OG VEDLIKEHOLD



Før du rengjør eller vedlikeholder maskinen må du alltid slå den av og trekke ut støpslet.

- Maskinhuset må rengjøres jevnlig med en klut.
- Hold ventilasjonsåpningene fri for støv og skitt. Om nødvendig bruker du en myk, fuktig klut til å fjerne støv fra ventilasjonsåpningene.

Smøring (fig. A)

- Du bør smøre skaftet som tilbehøret skal settes inn i, på jevnlig basis.
- Kontroller smøringsnivået inne i maskinen jevnlig:
 - Fjern dekselet fra smørepunktet (9) ved hjelp av en skrutrekker.
 - Ta lokket av smørepunktet (9).
 - Hvis nødvendig, tilfør smøring i smørepunktet (9).
 - Sett lokket på smørepunktet (9).
 - Monter dekselet på smørepunktet (9) ved hjelp av en skrutrekker.

Kontroll og utskifting av kullbørster (fig. A)

Kullbørstene må sjekkes jevnlig. Hvis kullbørstene er slitt, vil maskinen begynne å gå ujevnt.



Bruk kun korrekt type kullbørster.

- Ta ut kullbørsteholderne (10) med en skrutrekker.
- Rengjør kullbørstene.
- Ved slitasje må begge kullbørster skiftes samtidig.
- Monter kullbørsteholderne (10) med en skrutrekker.
- Etter at de nye kullbørstene er monter skal maskinen kjøres uten belastning i 15 minutter.

GARANTI

Se vedlagte garantivilkår.

MILJØ

Kast



Produktet, tilbehøret og emballasjen bør sorteres ut for miljøvennlig resirkulering.

Gjelder kun i EU-landene.

Elektriske verktøy må ikke kastes sammen med husholdningsavfall. I henhold til EU-direktiv 2002/96/EC for elektrisk og elektronisk avfall, samt implementering av direktivet i nasjonal lovgivning, skal elektriske verktøy som ikke lenger kan brukes kastes separat og på en miljøvennlig måte.

Dette produktet og brukerhåndboken kan bli endret. Spesifikasjoner kan endres uten forvarsel.

HAMMERBOR HDM1014

Tak for, at du har kjøpt dette Ferm produkt. Ved at gjøre dette står du nu med et fantastisk produkt, leveret af en af Europas førende leverandører.

Alle de produkter, som leveres til dig af Ferm, er fremstillet i overensstemmelse med de højeste standarder inden for præstation og sikkerhed. Som en del af vores filosofi tilbyder vi en fremragende kundeservice, som bakkes op af vores omfattende garanti.

Vi håber, at du vil bruge dette produkt med glæde i mange år fremover.

SIKKERHEDSADVARSLER



ADVARSEL

Læs de medfølgende sikkerhedsadvarsler, de supplerende sikkerhedsadvarsler og instruktionerne.

Såfremt sikkerhedsadvarsler og instruktioner ikke følges, kan dette medføre elektriske stød, brand og/eller alvorlige ulykker.

Gem alle sikkerhedsadvarsler og instruktioner til fremtidig reference.

Følgende symboler anvendes i denne brugermanual eller på produktet:



Læs brugermanualen.



Risiko for personskader.



Risiko for elektrisk stød.



Fjern straks stikket fra vægstikkontakten, hvis strømkablet bliver beskadiget samt under rengøring og vedligeholdelse.



Brug beskyttelsesbriller. Brug høreværm.



Dobbelt isolering.



Kassér ikke produktet i en forkert container.



Produktet overholder de gældende sikkerhedsstandarder i de europæiske direktiver.

YDERLIGERE SIKKERHEDSADVARSLER FOR HAMMERBOR

- Arbejd ikke med materialer, som indeholder asbest. Asbest anses for at være kræftfremkaldende.
- Anvend altid sikkerhedsbriller, høreværn og om nødvendigt andre beskyttelsesmidler såsom sikkerhedshandsker, sko etc.
- Hold altid maskinen med to hænder.
- Sørg for, at arbejdsemnet er monteret korrekt og fastspændt.
- Før arbejde i vægge, gulve eller lofter checkes skjulte ledningers og rørs placering.
- Brug kun tilbehør, som er passende til brug med maskinen.
- Brug kun tilbehør med de rigtige mål.
- Undersøg alt tilbehør før hver brug. Brug ikke bøjet, revnet eller på anden måde beskadiget tilbehør.
- Anvend altid hjælperegabet for at reducere risikoen for tab af kontrol. Risiko for personskader.
- Hold maskinen på de isolerede grebsflader, hvis tilbehøret kan få kontakt med skjulte strømførende ledninger eller strømkablet. Hvis tilbehøret får kontakt med en 'strømførende ledning', vil maskinens metaldele også være strømførende. Risiko for elektrisk stød.
- Berør ikke tilbehørets spids efter brug.

Elektrisk sikkerhed



Kontroller altid, at strømforsyningens spænding svarer til spændingen på typeskiltet.

- Brug ikke maskinen, hvis strømkablet eller stikket er beskadiget.
- Brug kun forlængerledninger, der passer til maskinens spænding og som har en minimumtykkelse på 1,5 mm². Hvis du anvender en kabeltromle, skal kablet altid rulles helt ud.

TEKNISKE DATA

HDM1014	
Spænding (lysned)	V~ 230
Netfrekvens	Hz 50
Indgangseffekt	W 1.100
Omdrejningstal ubelastet	min ⁻¹ 0 - 750
Slaghastighed	min ⁻¹ 0 - 2.920
Maks. borediameter	
Træ	mm 40
Stål	mm 16
Beton	mm 30
Vægt	kg 6,25

STØJ OG VIBRATIONER

HDM1014	
Hammerposition	
Lydtryk (L _{pa})	dB(A) 89
Akustisk lydeffekt (L _{wa})	dB(A) 106
Usikkerhed (K)	dB(A) 3
Vibration	m/s ² 6,89
Usikkerhed (K)	m/s ² 1,5
Hammer-/boreposition	
Lydtryk (L _{pa})	dB(A) 93
Akustisk lydeffekt (L _{wa})	dB(A) 107
Usikkerhed (K)	dB(A) 3
Vibration	m/s ² 10,61
Usikkerhed (K)	m/s ² 1,5



Brug høreværn.

Vibrationsniveau

Det vibrationsniveau, der er anført bag på denne betjeningsvejledning er målt i henhold til den standardiserede test som anført i EN 60745; den kan benyttes til at sammenligne to stykker værktøj og som en foreløbig bedømmelse af udsættelsen for vibrationer, når værktøjet anvendes til de nævnte formål.

- anvendes værktøjet til andre formål eller med andet eller dårligt vedligeholdt tilbehør, kan dette øge udsættelsesniveauet betydeligt.
- de tidsrum, hvor værktøjet er slukket, eller hvor det kører uden reelt at udføre noget arbejde, kan reducere udsættelsesniveauet betydeligt.

Beskyt dig selv imod virkningerne af vibrationer ved at vedligeholde værktøjet og dets tilbehør, ved at holde dine hænder varme og ved at organisere dine arbejdsmønstre.

BESKRIVELSE (FIG. A)

Dit roterende hammerbor er designet til at bore huller i træ, stål og murværk. Maskinen kan også indstilles til brug som nedrivningshammer i kombination med SDS-mejsler.

1. Tænd/sluk-kontakt
2. Kontakt til valg af bor
3. Stang til valg af hammer
4. Patron
5. Låsemuffe
6. Hovedgreb
7. Hjælpegrebet
8. Dybdestopp
9. Smørepunkt
10. Kulbørsteholder

MONTERING



Inden montering, skal maskinen altid slukkes, og netstikket skal tages ud af stikkontakten.

Montering og fjernelse af tilbehøret (nøgleløs patron) (fig. B)



Brug ikke sløve borebits eller mejsler. Slib eller udskift straks sløve borebits eller mejsler.

Montering

- Kom et par dråber olie på tilbehørets skaft.
- Glid låsemuffen (5) bagud.
- Sæt tilbehøret ind i patronen (4).
- Sæt tilbehøret fast ved at dreje det mod uret, indtil det klikker på plads.
- Slip låsemuffen (5).

Fjernelse

- Glid låsemuffen (5) bagud.
- Tag tilbehøret ud af patronen (4).
- Slip låsemuffen (5).

Montering og fjernelse af hjælpegrebet (fig. C)

Montering

- Løsn hjælpegrebet (7) ved at skrue det mod uret.
- Monter hjælpegrebet (7) ved at glide det over patronen (4).
- Drej hjælpegrebet (7) til det er i den ønskede position.
- Stram hjælpegrebet (7) ved at dreje det med uret.

Fjernelse

- Løsn hjælpegrebet (7) ved at skrue det mod uret.

- Fjern hjælpegrebet (7).
- Stram hjælpegrebet (7) ved at dreje det med uret.

Montering og fjernelse af dybdestoppet (fig. C)

Montering

- Løsn hjælpegrebet (7) ved at skrue det mod uret.
- Indsæt dybdestoppet (8) i hullet i hjælpegrebet (7).
- Indstil dybdestoppet (8) til den ønskede position.
- Stram hjælpegrebet (7) ved at dreje det med uret.

Fjernelse

- Løsn hjælpegrebet (7) ved at dreje det mod uret.
- Fjern dybdestoppet (8).
- Stram hjælpegrebet (7) ved at dreje det med uret.

Montering og fjernelse af støvopsamleren (fig. D)

Støvopsamleren forhindrer, at der kommer støv ind i maskinen, når der bores i lofter.



Udskift straks en beskadiget støvopsamler.

Montering

- Om nødvendigt, så tag tilbehøret ud af patronen (4).
- Glid støvopsamleren (15) over tilbehørets skaft.
- Sæt tilbehøret med støvopsamleren (15) ind i patronen (4).

Fjernelse

- Fjern tilbehøret med støvopsamleren (15) fra patronen (4).
- Fjern støvopsamleren (15) fra tilbehøret.

ANVENDELSE

Tænding og slukning (fig. A)

- For at tænde for maskinen, tryk på tænd/sluk-kontakten (1).
- For at slukke maskinen, slip tænd/sluk-kontakten (1).

Indstilling af betjeningsmodus (fig. A & E)

Kontakten til valg af bor og stangen til valg af hammer skal indstilles i overensstemmelse med den ønskede driftsmodus. Se tabellen nedenfor, for at indstille den ønskede driftsmodus.

Indstilling (fig. E)	Driftsmodus
A	Nedrivningshammer / Mejsel
B	Hammerbor
C	Bor

- Drej kontakten til valg af bor (2) og stangen til valg af hammer (3) til den ønskede position.

Tips for optimal anvendelse

- Fiksér arbejdsområdet. Brug skruetvinger til små arbejdsområder.
- Hold fast i maskinen med grebet.
- Indstil driftsmodus.
- Tænd maskinen.
- Læg ikke for meget pres på maskinen. Lad maskinen gøre arbejdet.
- Sluk for maskinen og vent, til den står helt stille, før maskinen sættes ned.

RENGØRING OG VEDLIGEHOLDELSE



Inden rengøring og vedligeholdelse skal maskinen altid slukkes, og netstikket skal tages ud af stikkontakten.

- Rens regelmæssigt kabinettet med en blød klud.
- Hold ventilationsåbningerne fri for støv og snavs. Brug om nødvendigt en blød fugtig klud til at fjerne støv og snavs fra ventilationsåbningerne.

Smøring (fig. A)

- Smør med mellemrum skافت til påsættelse af tilbehør.
- Kontroller med mellemrum mængden af smøremiddel inde i maskinen:
 - Fjern dækslet fra smørepunktet (9) ved hjælp af en skruetrækker.
 - Fjern hættten fra smørepunktet (9).
 - Tilføj om nødvendigt noget smøremiddel til punktet (9).
 - Sæt hættten på smørepunktet (9).
 - Sæt dækslet på smørepunktet (9) ved hjælp af en skruetrækker.

Kontrol og udskiftning af kulbørster (fig. A)

Kulbørsterne skal kontrolleres jævnlgt. Hvis kulbørsterne er slidt, vil maskinen begynde at køre ujævnt.



Anvend altid den rigtige type af kulbørster.

- Fjern kulbørsteholderne (10) ved hjælp af en skruetrækker.
- Rengør kulbørsterne.
- I tilfælde af slitage udskiftes begge kulbørster på samme tid.
- Monter kulbørsteholderne (10) ved hjælp af en skruetrækker.
- Når de nye kulbørster er monteret, skal maskinen køre ubelastet i 15 minutter.

GARANTI

Se de medfølgende garantibetingelser.

MILJØ

Genbrug



Produktet, tilbehøret og emballagen skal sorteres for miljøvenligt genbrug.

Kun for EU-lande

Smid ikke el-værktøjer ud sammen med almindeligt affald. I henhold til de europæiske direktiver 2002/96/EF for elektrisk og elektronisk udstyr og er implementeret i henhold til nationale rettigheder, el-værktøj som ikke længere er anvendelig skal indsamles separat og genbruges på en miljøvenlig måde.

Produktet og brugermanualen kan ændres. Specifikationerne kan ændres uden forudgående varsel.

ÜTVEFÚRÓ HDM1014

Köszönjük, hogy ezen Ferm terméket választotta. Európa egyik vezető beszállítójának, kiváló termékét tartja a kezében.

A Ferm által szállított termékek a legmagasabb teljesítményi és biztonsági szabványok alapján kerülnek legyártásra. Filozófiánk részeként kiváló ügyfélszolgálatot, továbbá átfogó garanciát kínálunk termékeinkhez.

Reméljük, az elkövetkezendő években örömmel fogja használni a készüléket.

BIZTONSÁGI FIGYELMEZTETÉSEK



FIGYELEM

Olvassa el a csatolt biztonsági figyelmeztetéseket, a kiegészítő biztonsági figyelmeztetéseket és az utasításokat.

A biztonsági figyelmeztetések és utasítások be nem tartása áramütést, tüzet és/vagy komoly sérüléseket okozhat.

Tartsa meg a biztonsági figyelmeztetéseket és az utasításokat, a jövőben még szüksége lehet rá.

A következő szimbólumok használatosak a kézikönyvben vagy a terméken:



Olvassa el a felhasználói kézikönyvet.



Személyi sérülés kockázata.



Áramütés kockázata.



Azonnal húzza ki a kábelt az elektromos hálózathoz, ha a kábel megsérül, illetve tisztítás és karbantartás esetén.



Viseljen szemvédőt. Viseljen fülvédőt.



Kétszeresen szigetelt.



A terméket ne tárolja nem megfelelő tárolóban.



A termék megfelel az európai biztonsági szabványoknak.

KIEGÉSZÍTŐ BIZTONSÁGI FIGYELMEZTETÉSEK ÜTVEFÚRÓKHOZ

- Ne dolgozzon azbeszteszt tartalmazó anyagokkal. Az azbeszt egy rákkeltő anyag.
- Viseljen szemvédőt, fülvédőt és amennyiben szükséges egyéb védőfelszereléseket, mint például biztonsági kesztyűt, cipőt stb.
- A készüléket mindig két kézzel fogja.
- Ügyeljen, hogy a munkadarab megfelelően legyen alátámasztva vagy rögzítve.
- Használat előtt mindig ellenőrizze, hogy nincsenek-e rejtett vezetékek vagy csövek a falban, a badlóban vagy a mennyezetben.
- Csak a készülék használatához megfelelő tartozékokat használjon.
- Csak megfelelő méretű tartozékokat használjon.
- Használat előtt mindig ellenőrizze a tartozékokat. Ne használjon elgörbült, törött vagy egyéb módon sérült tartozékokat.
- Mindig használja a kiegészítő fogantyút az irányítás feletti uralom megtartása érdekében. Személyi sérülés kockázata.
- A készüléket a szigetelt markolatfelületek segítségével tartsa, ha a tartozék rejtett vezetékhez vagy a fő tápvezetékhez hozzáérhet. Ha a tartozék "élő" vezetékhez ér, a készülék érintett alkatrészei szintén áram alá kerülhetnek. Áramütés kockázata.
- Használat után ne érintse meg a tartozék hegyét.

Elektromos biztonság



Mindig ellenőrizze, hogy az áramforrás feszültsége megegyezik-e a géptörzslapon feltüntetett feszültséggel.

- Soha nem használja a készüléket, ha a kábel vagy a csatlakozó sérült.
- Csak olyan hosszabbítót használjon, mely megfelel a készülék névleges teljesítményének, továbbá minimális vastagsága 1,5 mm². Ha feltekerhető hosszabbítót használ, a kábelt mindig teljesen tekerje le.

MŰSZAKI ADATOK**HDM1014**

Hálózati feszültség	V~	230
Hálózati frekvencia	Hz	50
Teljesítményfelvétel	W	1.100
Terhelés nélküli sebesség	min ⁻¹	0 - 750
Ütésfrekvencia	min ⁻¹	0 - 2.920
Max. fúrásí átmérő		
Fa	mm	40
Acél	mm	16
Beton	mm	30
Tömeg	kg	6,25

ZAJ ÉS REZGÉS**HDM1014**

Útvefűró pozíció		
Hangnyomás (L _{pa})	dB(A)	89
Hangteljesítmény (L _{wa})	dB(A)	106
Bizonytalanság (K)	dB(A)	3
Rezgés	m/s ²	6,89
Bizonytalanság (K)	m/s ²	1,5
Útvefűró/fűró pozíció		
Hangnyomás (L _{pa})	dB(A)	93
Hangteljesítmény (L _{wa})	dB(A)	107
Bizonytalanság (K)	dB(A)	3
Rezgés	m/s ²	10,61
Bizonytalanság (K)	m/s ²	1,5



Viseljen fülvédőt.

Rezgésszint

Az ezen felhasználói kézikönyv végén megadott rezgés-kibocsátási szint mérése az EN 60745 szabványban meghatározott szabványosított teszttel összhangban történt; ez egy eszköznek egy másik eszközzel történő összehasonlítására, illetve a rezgésnek való kitettség előzetes felmérésére használható fel az eszköznek az említett alkalmazásokra történő felhasználása során.

- az eszköznek eltérő alkalmazásokra, vagy eltérő, illetve rosszul karbantartott tartozékokkal történő felhasználása jelentősen emelheti a kitettség szintjét.
- az idő, amikor az eszköz ki van kapcsolva, vagy amikor ugyan működik, de ténylegesen nem végez munkát, jelentősen csökkentheti a kitettség szintjét.

Az eszköz és tartozékai karbantartásával, kezének melegen tartásával, és

munkavégzésének megszerzésével védje meg magát a rezgések hatásaitól.

LEÍRÁS (A. ÁBRA)

Az útvefűró furatok betonba, acélba és épületfalazatba történő fúrására készült. A készülék bontókalapácsként is használható az SDS-vésőkkel együtt.

1. Be/ki kapcsoló
2. Fúrás-választó kapcsoló
3. Útvefűrás-választó kar
4. Tokmány
5. Rögzítőkupak
6. Főfogantyú
7. Segédfogantyú
8. Mélységűtköző
9. Kenési pont
10. Szénkefetartó

ÖSSZESZERELÉS

Szerelés előtt mindig kapcsolja le a készüléket, és húzza ki a dugót a hálózathoz.

A tartozék felhelyezése és eltávolítása (kulcs nélküli tokmány) (B. ábra)

Ne használjon kopott fűrófejeket vagy vésőket. Az életlen fűrófejeket vagy vésőket haladéktalanul éleztesse meg vagy cserélje ki.

Felhelyezés

- A tartozék tengelyére cseppentsen egy kevés olajat.
- Csúsztassa a rögzítőkupakot (5) hátra.
- Helyezze a tartozékot a tokmányba (4).
- Rögzítse a tartozékot az óramutató járásával egyező irányba forgatva, amíg a helyére kattann.
- Engedje el a rögzítőkupakot (5).

Eltávolítás

- Csúsztassa a rögzítőkupakot (5) hátra.
- Vegye ki a tartozékot a tokmányból (4).
- Engedje el a rögzítőkupakot (5).

A segédfogantyú felhelyezése és eltávolítása (C. ábra)**Felhelyezés**

- Lazítsa meg a segédfogantyút (7) az óra járásával ellentétes irányba forgatva.
- Szerelje fel a segédfogantyút (7) a tokmány (4) fölé történő csúsztatással.

- Fordítsa a segédfogantyút (7) a kívánt helyzetbe.
- Húzza meg a segédfogantyút (7) az óra járásával egyező irányba forgatva.

Eltávolítás

- Lazítsa meg a segédfogantyút (7) az óra járásával ellentétes irányba forgatva.
- Vegye le a segédfogantyút (7).
- Húzza meg a segédfogantyút (7) az óra járásával egyező irányba forgatva.

A mélységütköző felhelyezése és eltávolítása (C. ábra)

Felhelyezés

- Lazítsa meg a segédfogantyút (7) az óra járásával ellentétes irányba forgatva.
- Helyezze a mélységütközőt (8) a segédfogantyún (7) lévő furatba.
- Állítsa be a mélységütközőt (8) a kívánt pozícióra.
- Húzza meg a segédfogantyút (7) az óra járásával egyező irányba forgatva.

Eltávolítás

- Lazítsa meg a segédfogantyút (7) az óra járásával ellentétes irányba forgatva.
- Távolítsa el a mélységütközőt (8).
- Húzza meg a segédfogantyút (7) az óra járásával egyező irányba forgatva.

A porgyűjtő felhelyezése és eltávolítása (D. ábra)

A porgyűjtő megakadályozza a por bejutását a készülék belsejébe a mennyezet fűrése közben.



A sérült porgyűjtőt azonnal cserélje ki.

Felhelyezés

- Szükség esetén vegye ki a tartozékot a tokmányból (4).
- Csúsztassa el a porgyűjtőt (15) a tartozék tengelye fölé.
- Helyezze a tartozékot a porgyűjtővel (15) a tokmányba (4).

Eltávolítás

- Vegye ki a tartozékot a porgyűjtővel (15) a tokmányból (4).
- Vegye ki a porgyűjtőt (15) a tartozékból.

HASZNÁLAT

Be/ki kapcsolás (A. ábra)

- A készülék bekapcsolásához nyomja meg

a be/ki kapcsolót (1).

- A készülék kikapcsolásához engedje ki a be/ki kapcsolót (1).

Az üzemmód beállítása (A. & E. ábra)

A fűrés-választó kapcsolót és az útvefűrés-választó kart a kívánt üzemmódnak megfelelően kell beállítani. Az alábbi táblázat segítségével válassza ki a kívánt üzemmódot.

Beállítás (E. ábra)	Üzemmód
A	Bontókalapács / véső
B	Útvefűró
C	Fűró

- Fordítsa a fűrés-választó kapcsolót (2) és az útvefűrés-választó kart (3) a kívánt helyzetbe.

Tanácsok az optimális használathoz

- Fogja be a munkadarabot. Kis munkadarabokhoz használjon szorítóeszközt.
- Erősen tartsa meg a készüléket a markolattal.
- Állítsa be az üzemmódot.
- Kapcsolja be a készüléket.
- Na alkalmazzon túlzott nyomást a készüléken. Hagyja, hogy a készülék végezze el a feladatot.
- Kapcsolja le a készüléket, és várja meg, hogy teljesen leálljon, mielőtt letenné.

TISZTÍTÁS ÉS KARBANTARTÁS



Tisztítás és karbantartás előtt mindig kapcsolja le a készüléket, és húzza ki a dugót a hálózathoz.

- Egy puha ruhával rendszeresen tisztítsa meg a küldő burkolatot.
- Ne hagyja, hogy por és piszok tömítse el a szellőzőlyukakat. Amennyiben szükséges, a szellőzőlyukakban található por és piszok eltávolításához használjon puha, nedves ruhát.

Kenés (A. ábra)

- Rendszeresen végezze el annak a tengelynek a kenését, amelybe a tartozékot kell behelyezni.
- Rendszeresen ellenőrizze a kenőanyag szintjét a készülékben:
 - Csavarhúzóval vegye le a fedelet a kenési pontról (9).
 - Vegye le a kupakot a kenési pontról (9).
 - Szükség esetén töltsen fel kenőanyaggal a kenési pontot (9).

- Tegye fel a kupakot a kenési pontra (9).
- Csavarhúzóval szerelje fel a fedelet a kenési pontra (9).

PŘÍKLEPOVÁ VRTAČKA HDM1014

A szénkefék ellenőrzése és cseréje (A. ábra)

A szénkeféket rendszeresen kell ellenőrizni. Amennyiben a szénkefe elkopott, a készülék nem egyenletesen fog elindulni.



Csak megfelelő típusú szénkeféket használjon.

- Egy csavarhúzó segítségével távolítsa el a szénkefetartókat (10).
- Tisztítsa meg a szénkeféket.
- Kopás esetén mindkét szénkefét cserélje ki.
- Egy csavarhúzó segítségével rögzítse a szénkefetartókat (10).
- Az új szénkefék beszerelése után, hagyja 15 percig üresjáraton működni a készüléket.

GARANCIA

Tanulmányozza a garanciával kapcsolatos kifejezéseket.

KÖRNYEZET

Selejtezés



A terméket, a kiegészítőket és a csomagolást környezetbarát újrahasznosításhoz kell szétválogatni.

Csak az Európai Közösség országaiban

Az elektromos eszközöket ne dobja a háztartási hulladékok közé. Az 2002/96/EK Európai Irányelv

- Elektromos és elektronikus berendezések hulladékai - és ennek nemzeti szabályozása alapján, azokat az elektromos eszközöket, melyek többé már nem használhatóak, külön kell összegyűjteni, és környezetbarát módon kell megszabadulni tőlük.

A termék és a felhasználói kézikönyv bármikor megváltoztatható. A módosítások további értesítés nélkül végrehajthatók

Děkujeme Vám za zakoupení produktu firmy Ferm. Zakoupením jste získali jedinečný výrobek, který dodává jeden z hlavních evropských dodavatelů. Všechny produkty, které dodává firma Ferm, se vyrábí podle nejvyšších výkonnostních a bezpečnostních standardů. Součástí naší filozofie je i poskytování prvotřídního zákaznického servisu, který je zajištěn naší komplexní zárukou. Doufáme, že budete moci používat tento výrobek během mnoha příštích let.

BEZPEČNOSTNÍ VAROVÁNÍ



VAROVÁNÍ

Přečtěte si přiložená bezpečnostní varování, doplňkové bezpečnostní pokyny a pokyny k obsluze.

Nedodržení bezpečnostních varování a pokynů může způsobit elektrický šok, požár, nebo těžké poranění.

Uschovejte si bezpečnostní výstrahy a pokyny pro příští potřebu.

Následující symboly byly použity v návodě k obsluze nebo na produktu:



Přečtěte si návod k obsluze.



Riziko poranění.



Nebezpečí elektrického šoku.



Okamžitě vyberte napájecí zástrčku ze sítě, jestli se napájecí kabel poškodil a stejně tak během čištění a údržby.



Noste ochranné brýle. Noste pomůcky pro ochranu sluchu.



Dvojnásobná izolace.



Výrobek nezahazujte do nevhodných kontejnerů.



Výrobek je v souladu s příslušnými bezpečnostními standardy evropských směrnic.

DOPLŇKOVÉ BEZPEČNOSTNÍ VAROVÁNÍ PRO PŘÍKLEPOVÉ VRTAČKY

- Nepracujte s materiály, které obsahují azbest. Azbest se považuje za karcinogenní látku.
- Používejte ochranné brýle, chrániče sluchu a v případě potřeby další ochranné pomůcky, jako jsou pracovní rukavice, bezpečnostní obuv atd.
- Vždy držte přístroj oběma rukama.
- Zkontrolujte, zda je obrobek řádně upevněný nebo zajištěný.
- Před vrtáním do stěn, podlah nebo stropů zkontrolujte umístění elektrického vedení a potrubí.
- Používejte pouze příslušenství, které je vhodné pro použití s tímto strojem.
- Používejte pouze příslušenství správných rozměrů.
- Před použitím zkontrolujte příslušenství. Nepoužívejte které jsou, které jsou ohnuté, prasklé nebo jinak poškozené.
- Pro snížení rizika ztráty kontroly nad zařízeními vždy používejte pomocné držadlo. Riziko poranění.
- Pokud by příslušenství přišlo do kontaktu se skrytou kabeláží nebo elektrickým vedením, držte zařízení za izolované uchopovací plochy. Jestli příslušenství přijde do kontaktu se „živým“ kabelem, neizolované kovové části stroje se mohou taky stát „živými“. Nebezpečí elektrického šoku.
- Po skončení práce se nedotýkejte špičky příslušenství.

Ochrana před elektrickým proudem



Vždy se přesvědčte, zda-li zdroj elektrického napětí odpovídá napětí na špičce.

- Stroj nepoužívejte, pokud je poškozený napájecí kabel nebo zástrčka.
- Používejte jenom prodlužovací kabely vhodné pro jmenovitý výkon stroje s maximální tloušťkou 1,5 mm². Pokud používáte prodlužovací cívkou, kabel vždy odviňte.

TECHNICKÉ ÚDAJE

HDM1014

Vstupní napětí	V~ 230
Vstupní kmitočet	Hz 50
Příkon	W 1.100
Otáčky naprázdno	min ⁻¹ 0 - 750
Rychlost přiklepu	min ⁻¹ 0 - 2.920
Max. průměr vrtání	

Dřevo	mm 40
Ocel	mm 16
Beton	mm 30
Hmotnost	kg 6,25

HLUK A VIBRACE

HDM1014

Poloha přiklepu	
Akustický tlak (L _{pa})	dB(A) 89
Akustický výkon (L _{wa})	dB(A) 106
Nepřesnost (K)	dB(A) 3
Vibrace	m/s ² 6,89
Nepřesnost (K)	m/s ² 1,5
Poloha přiklepu/vrtáku	
Akustický tlak (L _{pa})	dB(A) 93
Akustický výkon (L _{wa})	dB(A) 107
Nepřesnost (K)	dB(A) 3
Vibrace	m/s ² 10,61
Nepřesnost (K)	m/s ² 1,5



Noste pomůcky pro ochranu sluchu.

Úroveň vibrací

Úroveň vibrací uvedená na zadní straně tohoto manuálu s pokyny byla měřena v souladu se standardizovaným testem podle EN 60745; je možné ji použít ke srovnání jednoho přístroje s druhým a jako předběžné posouzení vystavování se vibracím při používání přístroje k uvedeným aplikacím.

- používání přístroje k jiným aplikacím nebo s jiným či špatně udržovaným příslušenstvím může zásadně zvýšit úroveň vystavení se vibracím.
- doba, kdy je přístroj vypnutý nebo kdy běží, ale ve skutečnosti není využíván, může zásadně snížit úroveň vystavení se vibracím.

Chraňte se před následky vibrací tak, že budete dbát na údržbu přístroje a příslušenství, budete si udržovat teplé ruce a uspořádáte si své pracovní postupy.

POPIS (OBR. A)

Přiklepová vrtačka je určena k vrtání otvorů do dřeva, oceli a zdiva. Stroj je rovněž možné použít jako sbíječku v kombinaci se sekacími dláty SDS.

1. Vypínač
2. Spínač volby vrtání
3. Páka volby přiklepu

4. Sklíčidlo
5. Pojistná objímka
6. Hlavní rukojeť
7. Pomocné držadlo
8. Omezovač hloubky
9. Místo pro mazání
10. Držák uhlíkových kartáčků

KOMPLETACE



Před zmontováním stroj vždy vypněte a vytáhněte zástrčku z elektrické sítě.

Montáž a demontáž příslušenství (sklíčidlo bez klíčů) (obr. B)



Nepoužívejte tupé vrtací nástavce nebo dláta. Tupé vrtací nástavce nebo dláta ihned naostřete nebo vyměňte.

Montáž

- Na násadu příslušenství kápněte pár kapek oleje.
- Pojistnou objímku (5) přesuňte dopředu.
- Vložte příslušenství do sklíčidla (4).
- Otáčejte příslušenstvím proti směru chodu hodinových ručiček, dokud nezapadne na své místo.
- Uvolněte pojistnou objímku (5).

Demontáž

- Pojistnou objímku (5) přesuňte dopředu.
- Vyměňte příslušenství ze sklíčidla (4).
- Uvolněte pojistnou objímku (5).

Montáž a demontáž pomocného držadla (obr. E)

Montáž

- Povolte pomocné držadlo (7) otočením proti směru chodu hodinových ručiček.
- Upevněte pomocné držadlo (7) tak, že jej posunete po sklíčidle (4).
- Natočte pomocné držadlo (7) do požadované polohy.
- Pomocné držadlo (7) utáhněte otočením ve směru chodu hodinových ručiček.

Demontáž

- Povolte pomocné držadlo (7) otočením proti směru chodu hodinových ručiček.
- Pomocné držadlo (7) vytáhněte.
- Pomocné držadlo (7) utáhněte otočením ve směru chodu hodinových ručiček.

Montáž a demontáž omezovače hloubky (obr. E)

Montáž

- Povolte pomocné držadlo (7) otočením proti směru chodu hodinových ručiček.
- Vložte omezovač hloubky (8) skrz otvor v pomocném držadlu (7).
- Nastavte omezovač hloubky (8) do požadované polohy.
- Pomocné držadlo (7) utáhněte otočením ve směru chodu hodinových ručiček.

Demontáž

- Povolte pomocné držadlo (7) otočením proti směru chodu hodinových ručiček.
- Vyměňte omezovač hloubky (8).
- Pomocné držadlo (7) utáhněte otočením ve směru chodu hodinových ručiček.

Montáž a demontáž lapače prachu (obr. D)

Lapač prachu brání vniknutí nečistot do přístroje při vrtání do stropů.



Poškozený lapač prachu ihned vyměňte.

Montáž

- Pokud je to nutné, vyměňte příslušenství ze sklíčidla (4).
- Posuňte lapač prachu (15) po dřívku příslušenství.
- Vložte příslušenství s lapačem prachu (15) do sklíčidla (4).

Demontáž

- Odstraňte příslušenství s lapačem prachu (15) ze sklíčidla (4).
- Odstraňte lapač prachu (15) z příslušenství.

POUŽITÍ

Zapínání a vypínání (obr. A)

- Příklad zapnutí stisknutím vypínače (1).
- Příklad vypnutí uvolněním vypínače (1).

Nastavení provozního režimu (obr. A & E)

Spínač volby vrtání a páka volby přiklepu musí být nastaveny podle požadovaného provozního režimu. Pro nastavení potřebného provozního režimu si prostudujte následující tabulku.

Nastavení (obr. E)	Provozní režim
A	Bourací kladivo / dláto
B	Přiklepová vrtačka
C	Vrtačka

- Přepněte spínač volby vrtání (2) a páku volby příklepu (3) do požadované polohy.

Užitečné rady pro práci s nářadím

- Upněte opracovávaný díl. Pro malé obrobky použijte upínací zařízení.
- Pevně uchopte stroj za držadlo.
- Nastavte provozní režim.
- Zapněte stroj.
- Na stroj nevyvíjejte nadměrný tlak. Nechejte, aby stroj sám vykonal práci.
- Stroj vypněte a čekejte, až se zcela zastaví. Poté ho můžete odložit.

ČISTĚNÍ A ÚDRŽBA



Před čištěním a údržbou stroj vždy vypněte a vytáhněte zástrčku z elektrické sítě.

- Povrch stroje pravidelně čistěte měkkou tkaninou.
- Ventilací otvory udržujte čisté bez prachu a nečistot. V případě potřeby použijte měkkou, navlhčenou tkaninu k odstranění prachu a nečistot z ventilačních otvorů.

Mazání (obr. A)

- Pravidelně mažte dílek, na který se nasouvá příslušenství.
- Pravidelně kontrolujte hladinu mazadla uvnitř přístroje:
 - Pomocí šroubováku odstraňte kryt z místa pro mazání (9).
 - Odstraňte z místa pro mazání (9) čepičku.
 - Pokud je to nutné, přidejte do místa pro mazání (9) trochu mazadla.
 - Na místo pro mazání (9) vraťte čepičku.
 - Pomocí šroubováku nasadte na místo pro mazání (9) kryt.

Kontrola a výměna uhlíkových kartáčů (obr. A)

Uhlíkové kartáče se musí pravidelně kontrolovat. Když se uhlíkové kartáče opotřebují, stroj začne nepravidelně pracovat.



Používejte výhradně uhlíkové kartáče správného typu.

- Vyberte držáky uhlíkových kartáčků (10) pomocí šroubováku.
- Vyčistěte uhlíkové kartáče.
- V případě opotřebení vyměňte oba uhlíkové kartáče současně.
- Namontujte držáky uhlíkových kartáčků (10)

pomocí šroubováku.

- Po namontování nových uhlíkových kartáčků nechte stroj běžet asi 15 minut bez zátěže.

ZÁRUKA

Prostudujte si přiložené záruční podmínky.

OCHRANA ŽIVOTNÍHO PROSTŘEDÍ

Likvidace



Výrobek, příslušenství a obal se musí separovat za účelem recyklace chránící životní prostředí.

Pouze pro krajiny ES

Elektricky napájené zařízení neodhazujte do domovního odpadu. Ve smyslu evropské směrnice 2002/96/ES o elektrickém a elektronickém odpadu a její implementace do národního práva, se musí elektrické nástroje, které se již déle nepoužívají, shromážďovat odděleně a likvidovat pouze způsobem, jenž nepoškozuje životní prostředí.

Výrobek a návod k obsluze podléhají změnám. Technické údaje je možné změnit bez předchozího upozornění.

PRÍKLEPOVÁ VRTAČKA HDM1014

Ďakujeme Vám za zakúpenie výrobku firmy Ferm. Zakúpením ste získali jedinečný výrobok, ktorý dodáva jeden z hlavných európskych dodávateľov. Všetky výrobky, ktoré dodáva firma Ferm, sa vyrábajú podľa najvyšších výkonnostných a bezpečnostných štandardov. Súčasťou našej filozofie je takisto poskytovanie vynikajúceho zákaznického servisu, ktorý je zaistený našou komplexnou zárukou. Dúfame, že budete môcť využívať tento výrobok počas mnohých nasledujúcich rokov.

BEZPEČNOSTNÉ VAROVANIA



VAROVANIE

Prečítajte si priložené bezpečnostné varovania, doplnkové bezpečnostné pokyny a pokyny na obsluhu.

Nedodržanie bezpečnostných varovaní a pokynov môže spôsobiť elektrický šok, požiar, prípadne ťažké poranenie.

Odložte si bezpečnostné varovania a pokyny pre budúcu potrebu.

Nasledujúce symboly boli použité v návode na obsluhu alebo na výrobku.



Prečítajte si návod na obsluhu.



Riziko poranenia.



Riziko elektrického šoku.



Ihneď vyberte napájaciu zástrčku zo siete, ak sa napájací kábel poškodil a takisto počas čistenia a údržby.



Nasadzte si ochranné okuliare. Používajte ochranu sluchu.



Dvojitá izolácia.



Výrobok zahodte do vhodného kontajnera.



Výrobok je v súlade s príslušnými bezpečnostnými štandardmi európskych smerníc.

DOPLNKOVÉ BEZPEČNOSTNÉ POKYNY PRE PRÍKLEPOVÉ VRTAČKY

- Nevrtajte do materiálov obsahujúcich azbest. Azbest sa považuje za karcinogén.
- Používajte bezpečnostné okuliare, ochranu sluchu a ak je potrebné aj iné ochranné pomôcky, ako sú pracovné rukavice, bezpečnostnú obuv atď.
- Prístroj držte vždy oboma rukami.
- Presvedčte sa, že objekt je dobre podoprený alebo uchytený.
- Pred prácou vždy skontrolujte, či steny, podlahy alebo stropy neobsahujú skrytú kabeláž alebo potrubie.
- Používajte iba príslušenstvo, ktoré je vhodné na použitie so strojom.
- Používajte iba príslušenstvo so správnymi rozmermi.
- Pred každým použitím príslušenstvo skontrolujte. Nepoužívajte ohnuté, deformované alebo inak poškodené príslušenstvo.
- V záujme zmenšenia rizika straty kontroly nad zariadením vždy používajte pomocné držadlo. Riziko poranenia.
- Keby príslušenstvo mohlo prísť do styku so skrytou kabelážou alebo elektrickým vedením, držte zariadenie za izolované uchopovacie plochy. Keď sa príslušenstvo dostane do kontaktu so „živým“ káblom, neizolované kovové časti stroja sa môžu tiež stať „živými“. Riziko elektrického šoku.
- Po skončení práce sa nedotýkajte špičky príslušenstva.

Ochrana pred elektrickým prúdom



Vždy sa presvedčte, či zdroj elektrického napätia zodpovedá napätiu na štítku.

- Stroj nepoužívajte, ak je poškodený napájací kábel alebo zástrčka.
- Používajte iba predĺžovacie káble, ktoré sú vhodné na menovitý výkon stroja s maximálnym prierezom 1,5 mm². Ak používate predĺžovaciu cievku, vždy odviňte kábel.

TECHNICKÉ ÚDAJE

HDM1014	
Napätie	V~ 230
Frekvencia	Hz 50
Príkion	W 1.100
Otáčky naprázdno	min ⁻¹ 0 - 750
Rýchlosť príklepu	min ⁻¹ 0 - 2.920
Max. priemer vrtania	
Drevo	mm 40
Oceľ	mm 16
Betón	mm 30
Hmotnosť	kg 6,25

HLUK A VIBRÁCIE

HDM1014	
Poloha príklepu	
Akustický tlak (L _{pa})	dB(A) 89
Akustický výkon (L _{wa})	dB(A) 106
Nepresnosť (K)	dB(A) 3
Vibrácie	m/s ² 6,89
Nepresnosť (K)	m/s ² 1,5
Poloha príklepu/vrtáka	
Akustický tlak (L _{pa})	dB(A) 93
Akustický výkon (L _{wa})	dB(A) 107
Nepresnosť (K)	dB(A) 3
Vibrácie	m/s ² 10,61
Nepresnosť (K)	m/s ² 1,5



Používajte ochranu sluchu.

Hladina vibrácií

Hladina emisií od vibrácií uvedená na zadnej strane tohto návodu na obsluhu bola nameraná v súlade s normalizovaným testom uvedeným v norme EN 60745; môže sa používať na vzájomné porovnávanie náradí a na predbežné posúdenie vystavenia účinkom vibrácií pri používaní náradia pre uvedené aplikácie

- používanie náradia na rôzne aplikácie, alebo v spojení s rôznymi alebo nedostatočne udržiavanými doplnkami môže značne zvýšiť úroveň vystavenia
- časové doby počas ktorých je je náradie vypnuté alebo počas ktorých náradie beží ale v skutočnosti nevykonáva prácu môžu značne znížiť úroveň vystavenia

Chráňte sa pred účinkami vibrácií tak, že budete náradie a jeho príslušenstvo správne udržiavať,

tak že nebudete pracovať so studenými rukami a tak že si svoje pracovné postupy správne zorganizujete

POPIS (OBR. A)

Príklepová vrtáčka je určená na vrtanie otvorov do dreva, ocele a muriva. Zariadenie sa dá taktiež použiť ako zbijačka v kombinácii so sekacími dlátami SDS.

1. Vypínač
2. Spínač voľby vrtania
3. Páka voľby príklepu
4. Skľučovadlo
5. Poistná manžeta
6. Hlavná rukoväť
7. Pomocné držadlo
8. Obmedzovač hĺbky
9. Miesto na mazanie
10. Držiak uhlíkových kief

ZLOŽENIE

Pred zložením vždy stroj vypnite a vytiahnite zástrčku z elektrickej siete.

Montáž a demontáž príslušenstva (skľučovadlo bez kľúčov) (obr. B)

Nepoužívajte tupé vrtacie nástavce alebo dláta. Tupé vrtacie nástavce alebo dláta ihneď naostrite alebo vymeňte.

Montáž

- Na násadu príslušenstva kvapnite niekoľko kvapiek oleja.
- Posuňte poistnú manžetu (5) dozadu.
- Vložte príslušenstvo (24) do skľučovadla (4).
- Príslušenstvo otáčajte proti smeru chodu hodinových ručičiek, kým nezapadne na svoje miesto.
- Pustite poistnú manžetu (5).

Demontáž

- Posuňte poistnú manžetu (5) dozadu.
- Vyberte príslušenstvo zo skľučovadla (4).
- Pustite poistnú manžetu (5).

Montáž a demontáž pomocného držadla (obr. C)**Montáž**

- Uvoľnite pomocné držadlo (7) otočením proti smeru chodu hodinových ručičiek.
- Upevnite pomocné držadlo (7) tak, že ho posuniete po skľučovadle (4).
- Nastavte pomocné držadlo (7) do požadovanej

polohy.

- Pomocné držadlo (7) utiahnete otočením v smere chodu hodinových ručičiek.

Demontáž

- Uvoľnite pomocné držadlo (7) otočením proti smeru chodu hodinových ručičiek.
- Pomocné držadlo (7) vyťahnite.
- Pomocné držadlo (7) utiahnete otočením v smere chodu hodinových ručičiek.

Montáž a demontáž obmedzovača hĺbky (obr. C)

Montáž

- Uvoľnite pomocné držadlo (7) otočením proti smeru chodu hodinových ručičiek.
- Vložte obmedzovač hĺbky (8) cez otvor v pomocnom držadle (7).
- Nastavte obmedzovač hĺbky (8) do požadovanej polohy.
- Pomocné držadlo (7) utiahnete otočením v smere chodu hodinových ručičiek.

Demontáž

- Uvoľnite pomocné držadlo (7) otočením proti smeru chodu hodinových ručičiek.
- Vyťahnite obmedzovač hĺbky (8).
- Pomocné držadlo (7) utiahnete otočením v smere chodu hodinových ručičiek.

Montáž a demontáž lapača prachu (obr. D)

Lapač prachu bráni vniknutiu nečistôt do prístroja pri vŕtaní do stropu.



Poškodený lapač prachu ihneď vymeňte.

Montáž

- Ak je to nutné, vyťahnite príslušenstvo zo skľučovadla (4).
- Posuňte lapač prachu (15) po drieku príslušenstva.
- Vložte príslušenstvo s lapačom prachu (15) do skľučovadla (4).

Demontáž

- Odstráňte príslušenstvo s lapačom prachu (15) zo skľučovadla (4).
- Odstráňte lapač prachu (15) z príslušenstva.

POUŽITIE

Zapnutie a vypnutie (obr. A)

- Prístroj zapnite zatlačením vypínača (1).
- Prístroj vypnite uvoľnením vypínača (1).

Nastavenie prevádzkového režimu (obr. A & E)

Spínač voľby vŕtania a páka voľby príklepu musia byť nastavené podľa požadovaného prevádzkového režimu. Na nastavenie potrebného prevádzkového režimu si preštudujte nasledujúcu tabuľku.

Nastavenie (obr. E)	Prevádzkový režim
A	Búracie kladivo / dláto
B	Príklepová vŕtačka
C	Vŕtačka

- Prepnite spínač voľby vŕtania (2) a páku voľby príklepu (3) do požadovanej polohy.

Užitočné rady pre prácu s náradím

- Upnite obrobok. Pre malé obrobky použite upínacie zariadenie.
- Pevne uchopte stroj za držadlo.
- Nastavte prevádzkový režim.
- Zapnite stroj.
- Nevytvárajte nadmerný tlak na stroj. Nechajte, aby stroj sám vykonával prácu.
- Stroj vypnite a počkajte, kým sa celkom nezastaví. Až potom ho odložte.

ČISTENIE A ÚDRŽBA



Pred čistením a údržbou stroj vždy vypnite a vyťahnite zástrčku z elektrickej siete.

- Povrch stroja pravidelne čistite mäkkou tkaninou.
- Ventilačné otvory udržiavajte čisté bez prachu a nečistôt. V prípade potreby použite mäkkú, navlhčenú tkaninu na odstránenie prachu a nečistôt z ventilačných otvorov.

Mazanie (obr. A)

- Pravidelne mažte driek, na ktorý sa nasúvajú príslušenstvá.
- Pravidelne kontrolujte hladinu mazadla v zariadení:
 - Pomocou skrutkovača odstráňte kryt z miesta na mazanie (9).
 - Odstráňte z miesta na mazanie (9) čiapočku.
 - Ak je to nutné, pridajte do miesta na mazanie (9) trochu mazadla.
 - Na miesto na mazanie (9) vráťte čiapočku.
 - Pomocou skrutkovača nasadte na miesto na mazanie (9) kryt.

Kontrola a výmena uhlíkových kefiek (obr. A)
 Uhlíkové kefky sa musia pravidelne kontrolovať. Ak sa uhlíkové kefky opotrebojú, stroj začne nepravidelne pracovať.



Používajte výhradne uhlíkové kefky správneho typu.

- Zložte držiaky uhlíkových kefiek (10) pomocou skrutkovača.
- Vyčistite uhlíkové kefky.
- V prípade opotrebovania vymeňte oba uhlíky súčasne.
- Namontujte držiaky uhlíkových kefiek (10) pomocou skrutkovača.
- Po namontovaní nových uhlíkových kefiek nechajte stroj bežať asi 15 minút bez záťaže.

ZÁRUKA

Pozrite si priložené záručné podmienky.

ŽIVOTNÉ PROSTREDIE

Likvidácia



Výrobok, príslušenstvo a obal sa musia separovať za účelom recyklácie chrániacej životné prostredie.

Len pre štáty ES

Elektricky napájané zariadenia neodhadzujte do domového odpadu. Podľa európskej smernice 2002/96/ES o elektrickom a elektronickom odpade a jej implementácie do národného práva, elektrické nástroje, ktoré sa už ďalej nepoužívajú, sa musí zhromažďovať samostatne a likvidovať iba ekologicky prijateľným spôsobom.

Výrobok a návod na obsluhu podliehajú zmenám. Technické údaje sa môžu zmeniť bez predchádzajúceho upozornenia.

UDARNI VRTALNIK HDM1014

Hvala, ker ste kupili ta Fermov izdelek. S tem ste si zagotovili odlični izdelek, ki vam ga je dobavil eden vodilnih evropskih dobaviteljev. Vsi izdelki, ki vam jih dobavi Ferm, so izdelani po najvišjih standardih varnosti in učinkovitosti. Del naše filozofije je tudi odlična podpora strankam, ki se odraža tudi v naši obsežni garanciji. Upamo, da vam bo ta izdelek odlično služil še dolgo vrsto let.

VARNOSTNA OPOZORILA



POZORILO

Preberite priložena varnostna opozorila, dodatna varnostna opozorila in navodila.

Če ne sledite varnostnim opozorilom ali navodilom, to lahko privede do električnega udara, požara in/ali hudih poškodb.

Varnostna opozorila in navodila si shranite tudi za v prihodnje.

Sledeči simboli so v rabi v navodilih in na izdelku:



Preberite navodila za uporabnika.



Tveganje telesnih poškodb.



Tveganje električnega udara.



Takoj izklopite napajanje iz električne napeljave, če se napeljava poškoduje in med čiščenjem in vzdrževanjem.



*Nosite zaščito za oči.
Nosite zaščito za ušesa.*



Dvojno izoliran.



Tega izdelek ne vrzite stran v neprimerne posode za smeti.



Ta izdelek je v skladu s primernimi varnostnimi standardi Evropskih direktiv.

DODATNA VARNOSTNA OPOZORILA ZA UDARNI VRTALNIK

- Ne obdelujte materialov, ki vsebujejo azbest. Azbest povzročča raka.
- Nosite zaščito za oči, ušesa in po potrebi tudi drugi zaščitno opremo, kot so zaščitne rokavice, čevlji in podobno.
- Vedno držite stroj z obema rokama.
- Prepričajte se, da je kos pravilno podprt in pričvrščen.
- Pred uporabo vedno preverite, da niso v stenah, tleh ali stropu skrite žice ali cevi.
- Uporabite samo dodatke, ki so primerni za uporabo s tem strojem.
- Uporabite samo dodatke pravilnih dimenzij.
- Pred vsako uporabo preglejte dodatke. Ne uporabite dodatkov, ki so upognjeni, počeni ali kako drugače poškodovani.
- Vedno uporabite pomožni prijem, da zmanjšate nevarnost izgube nadzora. Tveganje telesnih poškodb.
- Napravo držite za temu namenjene izolirane površine, če obstaja možnost, da bo nastavek zadel ob skrite žice ali napeljavo. Če nastavek pride v stik z 'živo' žico, lahko izpostavljeni kovinski deli stroja prav tako postanejo 'živi'. Tveganje električnega udara.
- Po uporabi se ne dotikajte koncev dodatkov.

Električna varnost



Vedno zagotovite, da je napetost napajanja enaki napetosti na ploščici s tehničnimi podatki o stroju.

- Ne uporabljajte stroja, če sta poškodovana kabel ali vtič za napajanje.
- Uporabite samo podaljške, ki so primerni za napetost stroja in imajo debelino najmanj 1,5 mm². Če uporabite kolut s podaljškom, vedno čisto odvijte kabel.

TEHNIČNI PODATKI

	HDM1014
Napetost napajanja	V~ 230
Frekvenca napajanja	Hz 50
Poraba moči	W 1.100
Hitrost brez obremenitve	min ⁻¹ 0 - 750
Število vrtljajev	min ⁻¹ 0 - 2.920
Maks. premer vrtnaja	
Les	mm 40
Jeklo	mm 16
Beton	mm 30
Teža	kg 6,25

GLASNOST IN VIBRACIJA

HDM1014

Položaj udarcev	
Pritisk zvoka (L _{pa})	dB(A) 89
Akustična moč (L _{wa})	dB(A) 106
Odstopanje (K)	dB(A) 3
Vibracija	m/s ² 6,89
Odstopanje (K)	m/s ² 1,5
Položaj udarcev/vrtnaja	
Pritisk zvoka (L _{pa})	dB(A) 93
Akustična moč (L _{wa})	dB(A) 107
Odstopanje (K)	dB(A) 3
Vibracija	m/s ² 10,61
Odstopanje (K)	m/s ² 1,5



Nosite zaščito za ušesa.

Raven vibracij

Raven oddajanja vibracij, navedena na zadnji strani teh navodil za uporabo je bila izmerjena v skladu s standardiziranimi testi, navedenimi v EN 60745; uporabiti jo je mogoče za primerjavo različnih orodij med seboj in za predhodno primerjavo izpostavljenosti vibracijam pri uporabi orodja za namene, ki so omenjeni

- uporaba orodja za drugačne namene ali uporaba skupaj z drugimi, slabo vzdrževanimi nastavki lahko znatno poveča raven izpostavljenosti
- čas, ko je orodje izklopljeno ali ko teče, vendar z njim ne delamo, lahko znatno zmanjša raven izpostavljenosti

Pred posledicami vibracij se zaščitite z vzdrževanjem orodja in pripadajočih nastavkov, ter tako, da so vaše roke tople, vaši delovni vzorci pa organizirani

OPIS (SL. A)

Ta udarni vrtalnik je bil zasnovan za vrtnanje odprt in v les, jeklo in zid. Uporabljate ga lahko tudi kot rušilno kladivo v kombinaciji z dleti SDS.

1. Stikalo za vklop/izklop
2. Stikalo za izbiro vrtnaja
3. Stikalo za izbiro udarcev
4. Vpenjalna glava
5. Zaklepni rovak
6. Glavni prijem
7. Pomožni prijem
8. Blokada globine
9. Mesto mazanja
10. Držalo za karbonsko ščetko

SESTAVA



Pred sestavljanjem vedno ugasnite stroj in izklopite napajanje iz vtičnice.

Nameščanje in odstranjevanje nastavkov (vpenjalna glava brez ključa) (sl. B)



Ne uporabljajte topih nastavkov za vrtnje ali dlet. Tope nastavke za vrtnje ali dleta takoj nabrusite ali zamenjajte.

Nameščanje

- Na osnovno nastavka nanesite nekaj kapljic olja.
- Potisnite zaklepni rokav (5) nazaj.
- Vstavite nastavek v vpenjalno glavo (4).
- Nastavek pritrdite, tako da ga zavrtite v nasprotni smeri urnega kazalca, da zaskoči.
- Sprostite zaklepni rokav (5).

Odstranjevanje

- Potisnite zaklepni rokav (5) nazaj.
- Nastavek odstranite iz vpenjalne glave (4).
- Sprostite zaklepni rokav (5).

Nameščanje in odstranjevanje pomožnega prijema (sl. C)

Nameščanje

- Odvijte pomožni prijem (7) tako, da ga obrnete v nasprotni smeri urnega kazalca.
- Namestite pomožni prijem (7), tako da ga potisnete na vpenjalno glavo (4).
- Obrnite pomožni prijem (7) v zeleni položaj.
- Privijte pomožni prijem (7) tako, da ga obrnete v smeri urnega kazalca.

Odstranjevanje

- Odvijte pomožni prijem (7) tako, da ga obrnete v nasprotni smeri urnega kazalca.
- Odstranite pomožni prijem (7).
- Privijte pomožni prijem (7) tako, da ga obrnete v smeri urnega kazalca.

Nameščanje in odstranjevanje blokade globine (sl. C)

Nameščanje

- Odvijte pomožni prijem (7) tako, da ga obrnete v nasprotni smeri urnega kazalca.
- Blokado globine (8) vstavite v odprtino na pomožnem prijemu (7).
- Nastavite blokado globine (8) na zeleni položaj.
- Privijte pomožni prijem (7) tako, da ga obrnete v smeri urnega kazalca.

Odstranjevanje

- Odvijte pomožni prijem (7) tako, da ga obrnete v nasprotni smeri urnega kazalca.
- Odstranite blokado globine (8).
- Privijte pomožni prijem (7) tako, da ga obrnete v smeri urnega kazalca.

Nameščanje in odstranjevanje zbiralnika za prah (sl. D)

Zbiralnik za prah preprečuje, da bi med vrtnjem v strop prah padal v napravo.



Poškodovan zbiralnik za prah takoj zamenjajte.

Nameščanje

- Po potrebi nastavek odstranite iz vpenjalne glave (4).
- Zbiralnik za prah (15) potisnite preko osnove nastavka.
- Nastavek z zbiralnikom za prah (15) vstavite v vpenjalno glavo (4).

Odstranjevanje

- Nastavek z zbiralnikom za prah (15) odstranite iz vpenjalne glave (4).
- Zbiralnik za prah (15) odstranite iz nastavka.

UPORABA

Vklapljanje in izklapljanje (sl. A)

- Za vklop stroja, pritisnite stikalo za vklop/izklop (1).
- Za izklop stroja, spustite stikalo za vklop/izklop (1).

Nastavljanje načina delovanja (sl. A & E)

Stikalo za izbiro vrtnja in stikalo za izbiro udarcev je treba nastaviti v skladu z načinom delovanja. Glejte tabelo spodaj za izbiro pravega načina delovanja.

Nastavitev (sl. E)	Način delovanja
A	Rušilno kladivo / dleto
B	Udarni vrtnalnik
C	Vrtnalnik

- Stikalo za izbiro vrtnja (2) in stikalo za izbiro udarcev (3) obrnite na potreben položaj.

Namigi za najboljše delo

- Pričvrstite obdelovani kos. Uporabite pripomoček za pričvrstitev za manjše kose.
- Dobro držite stroj za prijem.
- Nastavite način delovanja.

- Vklpite stroj.
- Ne pritiskajte preveč na stroj. Naj stroj opravlja delo.
- Izklopite stroj in počakajte, da se čisto ustavi, preden ga položite na tla.

OKOLJE

Odstranjevanje



Izdelke, dodatke in embalažo razvrstite za okolju prijazno recikliranje.

Samo za države ES

Električnih orodij ne vrzite stran v domače za smeti. Po Evropski smernici 2002/96/ES za WEEE (Odpadna električna in elektronska oprema) in njeno širitev v narodno pravo, je potrebno električna orodja, ki niso več uporabna, zbrati posebej in se jih znebiti na okolju prijazen način..

Ta izdelek in ta navodila se lahko spremenijo. Specifikacije se lahko spremenijo brez opozorila.

ČIŠČENJE IN VZDRŽEVANJE



Pred čiščenjem in vzdrževanjem vedno ugasnite stroj in izklopite napajanje iz vtičnice.

- Redno čistite ohišje z mehko krpo.
- Iz rež za zračenje čistite prah in nesnago. Po potrebi odstranjajte prah in nesnago iz rež za zračenje z mehko, vlažno krpo.

Mazanje (sl. A)

- Redno mažite odprtino, kamor vstavljate nastavek.
- Redno preverjajte nivo olja v napravi:
 - Z mesta mazanja (9) odstranite pokrov z uporabo izvijača.
 - Z mesta mazanja odstranite pokrov (9).
 - Po potrebi na mesto mazanja (9) nanesite nekaj masti.
 - Na mesto mazanja namestite pokrov (9).
 - Na mesto mazanja (9) namestite pokrov z uporabo izvijača.

Preverjanje in menjava karbonskih ščetk (sl. A)

Karbonski ščetki morate redno pregledovati. Če sta karbonski ščetki obrabljeni, bo stroj začel delati neenakomerno.



Uporabite samo pravilne karbonske ščetke.

- Odstranite držala karbonskih ščetk (10) z izvijačem.
- Očistite karbonski ščetki.
- Če sta obrabljeni, zamenjajte obe karbonski ščetki hkrati.
- Namestite držala karbonskih ščetk (10) z izvijačem.
- Po namestitvi novih karbonskih ščetk naj stroj 15 minut teče brez obremenitve.

GARANCIJA

Posvetujte se s priloženimi pogoji garancije.

WIERTARKA UDAROWA HDM1014

Dziękujemy za zakup urządzenia firmy Ferm. W ten sposób nabyli Państwo znakomity produkt, opracowany przez jednego z czołowych dostawców w Europie.

Wszystkie produkty sprzedawane przez firmę Ferm są produkowane zgodnie z najwyższymi standardami wydajności i bezpieczeństwa.

W ramach naszej filozofii oferujemy również znakomity serwis klienta, oparty na wszechstronnej gwarancji.

Mamy nadzieję, że urządzenie będzie Państwu doskonale służyć przez wiele lat.

OSTRZEŻENIA DOTYCZĄCE BEZPIECZEŃSTWA



OSTRZEŻENIE

Należy zapoznać się z ostrzeżeniami dotyczącymi bezpieczeństwa, dodatkowymi ostrzeżeniami i instrukcjami.

Niestosowanie się do ostrzeżeń dotyczących bezpieczeństwa może zakończyć się porażeniem przez prąd, pożarem i/lub poważnymi obrażeniami ciała.

Ostrzeżenia dotyczące bezpieczeństwa oraz instrukcję należy przechowywać w dostępnym miejscu.

W podręczniku użytkownika urządzenia lub na urządzeniu umieszczono następujące symbole:



Przeczytać podręcznik użytkownika.



Ryzyko obrażeń ciała.



Ryzyko porażenia prądem.



Należy natychmiast odłączyć wtyczkę od zasilania, jeśli przewód zasilający zostanie uszkodzony oraz podczas czyszczenia i konserwacji.



Używać gogli ochronnych. Stosować osłonę dla uszu.



Podwójna izolacja.



Nie wyrzucać urządzenia do nieodpowiednich pojemników.



Urządzenie jest zgodne z odpowiednimi normami bezpieczeństwa zawartymi w dyrektywach europejskich.

DODATKOWE OSTRZEŻENIA DOTYCZĄCE BEZPIECZEŃSTWA DLA WIERTAREK UDAROWYCH

- Nie wolno pracować na materiałach zawierających azbest. Azbest jest produktem rakotwórczym.
- Zakładać gogle ochronne, ochronę uszu, a w razie konieczności inne środki ochronne, takie jak rękawice, buty, itd.
- Zawsze trzymać urządzenie oburącz.
- Upewnić się, czy cięty przedmiot jest właściwie podtrzymywany lub zamocowany.
- Przed użyciem, należy sprawdzić ściany, podłogi lub sufity pod kątem występowania ukrytych przewodów lub rur.
- Używać tylko akcesoria, które są przystosowane do pracy z urządzeniem.
- Używać tylko akcesoria o odpowiednich wymiarach.
- Przed każdym użyciem skontrolować akcesoria. Nie używać akcesoriów, które są wygięte, złamane lub w inny sposób uszkodzone.
- Należy zawsze używać uchwyt pomocniczy w celu zmniejszenia ryzyka utraty kontroli. Ryzyko obrażeń ciała.
- Przytrzymywać urządzenie za izolowane powierzchnie uchwytu, gdyż akcesorium może naruszyć ukryte przewody lub kable sieci elektrycznej. Jeśli akcesorium zetknie się z przewodem elektrycznym znajdującym się pod napięciem, metalowe części urządzenia mogą również znajdować się pod napięciem. Ryzyko porażenia prądem.
- Po użyciu, nie dotykać końcówki akcesoria.

Bezpieczeństwo elektryczne



Zawsze sprawdzać, czy napięcie w sieci odpowiada napięciu na tabliczce znamionowej urządzenia.

- Nie używać urządzenia, jeśli przewód zasilający lub wtyczka jest uszkodzona.
- Używać wyłącznie takich przedłużaczy, które są odpowiednie dla mocy znamionowej urządzenia, o średnicy minimum 1,5 mm². W przypadku używania przedłużacza na szpuli, całkowicie rozwinąć przewód.

DANE TECHNICZNE

HDM1014	
Napięcie w sieci	V~ 230
Częstotliwość w sieci	Hz 50
Moc wejściowa	W 1.100
Prędkość bez obciążenia	min ⁻¹ 0 - 750
Prędkość uderzeń	min ⁻¹ 0 - 2.920
Maks. średnica wiertła	
Drewno	mm 40
Stal	mm 16
Beton	mm 30
Ciężar	kg 6,25

HAŁAS I WIBRACJE

HDM1014	
Pozycja młotka	
Ciśnienie dźwięku (L _{pa})	dB(A) 89
Moc akustyczna (L _{wa})	dB(A) 106
Niepewność (K)	dB(A) 3
Wibracje	m/s ² 6,89
Niepewność (K)	m/s ² 1,5
Pozycja młotka/wiertła	
Ciśnienie dźwięku (L _{pa})	dB(A) 93
Moc akustyczna (L _{wa})	dB(A) 107
Niepewność (K)	dB(A) 3
Wibracje	m/s ² 10,61
Niepewność (K)	m/s ² 1,5



Stosować osłonę dla uszu.

Poziom wibracji

Poziom emisji wibracji podany na końcu tej instrukcji został zmierzony zgodnie z testem standaryzowanym podanym w EN 60745; może służyć do porównania jednego narzędzia z innym i jako ocena wstępna narażenia na wibracje w trakcie używania narzędzia do wymienionych zadań

- używanie narzędzia do innych zadań, lub z innymi albo źle utrzymanymi akcesoriami, może znacząco zwiększyć poziom narażenia
- przypadki, kiedy narzędzie jest wyłączone lub jest czynne, ale aktualnie nie wykonuje zadania, mogą znacząco zmniejszyć poziom narażenia

Należy chronić się przed skutkami wibracji przez konserwację narzędzia i jego akcesoriów, zakładanie rękawic i właściwą organizację pracy

OPIS (RYS. A)

Wiertarka udarowa została zaprojektowana do wiercenia otworów w drewnie, stali oraz betonie. Urządzenie może być również używane jako młot rozbiórkowy w połączeniu z łożami SDS.

1. Przełącznik wł./wył.
2. Przełącznik wyboru wiertła
3. Dźwignia wyboru młotka
4. Uchwyt
5. Tuleja blokująca
6. Główny uchwyt
7. Uchwyt pomocniczy
8. Ogranicznik głębokości
9. Punkt smarowania
10. Uchwyt szczotki węglowej

MONTAŻ

Przed montażem należy zawsze wyłączyć urządzenie i odłączyć od sieci zasilającej.

Montaż i zdejmowanie akcesorium (uchwyt bez klucza) (rys. B)

Nie używać tępych wiertel lub dłut. Natychmiast naostrzyć lub wymienić tępe wiertło lub dłuto.

Montaż

- Nałożyć kilka kropel oleju na wał akcesorium.
- Przesunąć tuleję blokującą (5) do tyłu.
- Włożyć akcesorium do uchwytu (4).
- Zabezpieczyć akcesorium przekręcając go w lewo do momentu, gdy zablokuje się w wymaganej pozycji.
- Odkręcić tuleję blokującą (5).

Zdejmowanie

- Przesunąć tuleję blokującą (5) do tyłu.
- Wyjąć akcesorium z uchwytu (4).
- Odkręcić tuleję blokującą (5).

Montaż i zdejmowanie uchwytu pomocniczego (rys. C)**Montaż**

- Poluzować uchwyt pomocniczy (7) odkręcając go w lewo.
- Zamontować uchwyt pomocniczy (7) przesuwając go w kierunku uchwytu (4).
- Obrócić uchwyt pomocniczy (7) w wymagane położenie.
- Dokręcić uchwyt pomocniczy (7) przekręcając go w prawo.

Zdejmowanie

- Poluzować uchwyt pomocniczy (7) przekręcając go w lewo.
- Zdjąć uchwyt pomocniczy (7).
- Dokręcić uchwyt pomocniczy (7) przekręcając go w prawo.

Montaż i zdejmowanie ogranicznika głębokości (rys. C)

Montaż

- Poluzować uchwyt pomocniczy (7) przekręcając go w lewo.
- Włożyć ogranicznik głębokości (8) poprzez otwór w uchwycie pomocniczym (7).
- Ustawić ogranicznik (8) w pożądanym położeniu.
- Dokręcić uchwyt pomocniczy (7) przekręcając go w prawo.

Zdejmowanie

- Poluzować uchwyt pomocniczy (7) przekręcając go w lewo.
- Wyjąć ogranicznik głębokości (8).
- Dokręcić uchwyt pomocniczy (7) przekręcając go w prawo.

Montaż i zdejmowanie kolektora pyłu (rys. D)

Kolektor pyłu uniemożliwia przedostawanie się pyłu do wnętrza urządzenia podczas wiercenia w suficie.



Natychmiast wymienić uszkodzony kolektor pyłu.

Montaż

- W razie potrzeby, wyjąć osprzęt z uchwytu (4).
- Przesunąć kolektor pyłu (15) ponad wałek osprzętu.
- Włożyć akcesorium wraz z kolektorem pyłu (15) do uchwytu (4).

Zdejmowanie

- Wyjąć akcesorium wraz z kolektorem pyłu (15) z uchwytu (4).
- Wyjąć kolektor pyłu (15) z akcesorium.

UŻYWANIE URZĄDZENIA

Włączanie i wyłączanie (rys. A)

- Aby włączyć urządzenie, nacisnąć przełącznik wł./wył. (1).
- Aby wyłączyć urządzenie, zwolnić przełącznik wł./wył. (1).

Ustawianie trybu pracy (rys. A & E)

Przełącznik trybu wiertła oraz dźwignia funkcji młotka muszą zostać ustawione zgodnie

z wymaganym trybem pracy. Prosimy zapoznać się z tabelą poniżej, w celu wybrania właściwego trybu pracy.

Ustawienia (rys. E)	Tryb pracy
A	Młot rozbiórkowy / Dłuto
B	Wiertarka udarowa
C	Wiertarka

- Przekręcić przełącznik trybu wiertła (2) oraz dźwignię funkcji młotka (3) w wymagane położenie.

Wskazówki dla optymalnej pracy

- Zaciśnąć cięty przedmiot. W przypadku małych przedmiotów, używać zaciski.
- Mocno trzymać urządzenie za uchwyt.
- Ustawić tryb pracy.
- Włączyć urządzenie.
- Nie stosować nadmiernej siły na urządzenie. Wykonać nacięcie.
- Wyłączyć urządzenie i poczekać do jego pełnego zatrzymania przed odłożeniem na bok.

CZYSZCZENIE I KONSERWACJA



Przed czyszczeniem i konserwacją należy zawsze wyłączyć urządzenie i odłączyć od sieci zasilającej.

- Regularnie czyścić obudowę miękką szmatką.
- Usuwać pył i zanieczyszczenia z otworów wentylacyjnych. W razie konieczności użyć miękkiej, wilgotnej szmatki do usunięcia pyłu i zanieczyszczeń z otworów wentylacyjnych.

Smarowanie (rys. A)

- Regularnie smarować wał, do którego wkładane jest akcesorium.
- Regularnie sprawdzać poziom smaru we wnętrzu urządzenia:
 - Za pomocą śrubokręta zdjąć osłonę punktu smarowania (9).
 - Zdjąć zatyczkę z punktu smarowania (9).
 - W razie potrzeby, dodać trochę smaru do punktu smarowania (9).
 - Założyć zatyczkę na punkt smarowania (9).
 - Za pomocą śrubokręta, zamontować osłonę na punkt smarowania (9).

Sprawdzanie i wymiana szczotek węglowych (rys. A)

Szczotki węglowe muszą być regularnie sprawdzane. Jeśli dojdzie do ich zużycia,

urządzenie będzie pracować nierównomiernie.



Należy używać wyłącznie odpowiedniego typu szczotek węglowych.

- Usunąć uchwyty szczotek węglowych (10) za pomocą śrubokręta.
- Wyczyścić szczotki węglowe.
- W razie zużycia, wymienić obie szczotki równocześnie.
- Zamontować uchwyty szczotek węglowych (10) za pomocą śrubokręta.
- Po zamontowaniu nowych szczotek pozostawić włączone urządzenie bez obciążenia na 15 minut.

GWARANCJA

Należy zapoznać się z dołączonymi warunkami gwarancji.

ŚRODOWISKO

Utylizacja



Produkt, akcesoria i opakowanie należy przekazać do przyjaznego środowisku recyklingu.

Tylko dla krajów Komisji Europejskiej

Nie wolno wyrzucać elektronarzędzi do domowych śmietników. Zgodnie z Dyrektywą Europejską nr 2002/96/WE dotyczącą Utylizacji Wyposażenia Elektrycznego i Elektronicznego i jej wdrożeniem w krajowe prawo, nieużywane elektronarzędzia należy gromadzić oddzielnie i utylizować w sposób przyjazny dla środowiska.

Produkt i podręcznik użytkownika może ulec zmianom. Dane techniczne mogą ulec zmianie bez obowiązku powiadomienia użytkownika.

SMŪGINIS GRAŽTAS HDM1014

Dėkojame, kad įsigijote šį „Ferm“ produktą. Tai yra puikus produktas, kurį teikia Europoje pirmaujantys tiekėjai.

Visi pristatomi „Ferm“ produktai gaminami pagal aukščiausius našumo ir saugumo standartus.

Laikydamiės savo principų, taip pat klientams teikiame puikias paslaugas, kurioms suteikiame visišką garantiją.

Tikimės, kad mėgausitės naudodami šį produktą daugelį metų.

SAUGOS ĮSPĖJIMAI



ĮSPĖJIMAS

Perskaitykite pridėtus saugos įspėjimus, papildomus įspėjimus ir instrukcijas.

Nesilaikant saugos įspėjimų ir instrukcijų gali kilti elektros smūgis, gaisras ir / arba galima rimtai susižeisti.

Išsaugokite šiuos saugos įspėjimus ir instrukcijas ateičiai.

Toliau pateikiami simboliai naudojami naudotojo vadove arba ant produkto:



Perskaitykite naudotojo vadovą.



Galima susižeisti.



Gali kilti elektros smūgis.



Jei valymo ir priežiūros metu pažeidžiamas maitinimo kabelis, nedelsdami ištraukite kištuką iš maitinimo lizdo.



Dėvėkite apsauginius akinius. Dėvėkite klausos apsaugas.



Dvigubai izoliuotas.



Neišmeskite produkto į netinkamą konteinerį.



Produktas atitinka Europos direktyvų taikomus saugos standartus.

PAPILDOMI SAUGOS ĮSPĖJIMAI DARBUI SU SMŪGINIAIS GRAŽTAIS

- Nenaudokite asbesto turinčių medžiagų. Asbestas yra kancerogeninė medžiaga.
- Dėvėkite apsauginius akinius, klausos apsaugas ir, jei reikia, kitas saugos priemones, pvz., saugos pirštines, batus ir t. t.
- Visada laikykite įrenginį dviem rankom.
- Patikrinkite, ar ruošinys patikimai paremtas ar pritvirtintas.
- Prieš naudodami, visada patikrinkite, ar sienose, grindyse ar lubose nėra paslėptų elektros laidų ir vamzdžių.
- Naudokite tik šiam įrenginiui tinkamus priedus.
- Naudokite tik tinkamų matmenų priedus.
- Patikrinkite priedus prieš kiekvieną naudojimą. Nenaudokite sulenktų, įlūžusių ar kitaip sugadintų priedų.
- Visada naudokite papildomą rankeną, kad sumažintumėte valdymo praradimo riziką. Galima susižeisti.
- Prilaikykite įrenginį už izoliuotų įsitvėrimo paviršių, kur priedas gali liesti paslėptus elektros laidus arba maitinimo kabelius. Jei priedas užkabintų laidą, kuriuo teka srovė, neapsaugotomis metalinėmis įrenginio dalimis taip pat gali tekėti srovė. Elektros iškrovo pavojus.
- Baigę naudoti priedą, nelieskite jo galo.

Apsauga nuo elektros



Visada patikrinkite, ar elektros įtampa atitinka duomenų lentelėje pateiktus įtampos duomenis.

- Nenaudokite įrenginio, jei maitinimo kabelis arba kištukas yra sugadintas.
- Naudokite tik tuos ilgutuvus, kurie atitinka įrenginio elektros galią su minimaliu 1,5 mm² storiumi. Jei naudosite ilgutuvo ritę, visada visiškai išvyniokite kabelį.

TECHNINIAI DUOMENYS

	HDM1014
Elektros įtampa	V~ 230
Elektros dažnis	Hz 50
Įėjimo dalia	W 1.100
Greitis be apkrovos	min ⁻¹ 0 - 750
Smūgio dažnis	min ⁻¹ 0 - 2.920
Maks. gręžimo skersmuo	
Mediena	mm 40
Plienas	mm 16
Betonas	mm 30
Svoris	kg 6,25

TRIUKŠMAS IR VIBRACIJA

	HDM1014
Kūjelio padėtis	
Garso slėgis (L _{pa})	dB(A) 89
Akustikos galia (L _{wa})	dB(A) 106
Netikslumas (K)	dB(A) 3
Vibracija	m/s ² 6,89
Netikslumas (K)	m/s ² 1,5
Kūjelio / grąžto padėtis	
Garso slėgis (L _{pa})	dB(A) 93
Akustikos galia (L _{wa})	dB(A) 107
Netikslumas (K)	dB(A) 3
Vibracija	m/s ² 10,61
Netikslumas (K)	m/s ² 1,5



Dėvėkite klausos apsaugą.

Vibracijos lygis

Vibracijos sklaidos lygis, nurodytas ant šio instrukcijų vadovo užpakalinio viršelio, išmatuotas pagal standarte EN 60745 išdėstytus standartizuoto bandymo reikalavimus; ši vertė gali būti naudojama vienam įrankiui palyginti su kitu bei išankstiniam vibracijos poveikiui įvertinti, kai įrankis naudojamas paminėtais būdais

- naudojant įrankį kitokiais būdais arba su kitokiais bei netinkamai prižiūrimais priedais, gali žymiai padidėti poveikio lygis
- laikotarpiams, kai įrankis išjungtas arba yra įjungtas, tačiau juo nedirbama, gali žymiai sumažėti poveikio lygis

Apsisaugokite nuo vibracijos poveikio prižiūredami įrankį ir jo priedus, laikydami rankas šiltai ir derindami darbo ciklus su pertraukėlėmis


APRAŠYMAS (A PAV.)

Smūginis grąžtas skirtas medienai, plienui ir mūriniams gręžti. Su SDS kirstukais įrenginys gali būti naudojamas ir kaip griovimo kūjelis.


1. Įjungimo/išjungimo jungiklis
2. Grąžto pasirinkimo jungiklis
3. Kūjelio pasirinkimo svirtis
4. Laikiklis
5. Fiksavimo mova
6. Pagrindinė rankena
7. Papildoma rankena
8. Gylio ribotuvas
9. Tepimo taškas
10. Anglinių šepėčių laikiklis



SURINKIMAS

 *Prieš surinkdami, būtinai išjunkite įrenginį ir iš maitinimo lizdo ištraukite kištuką.*

Priedo tvirtinimas ir išėmimas (beraktis laikiklis) (B pav.)

 *Nenaudokite atšipusių gražto antgalių ar kirstukų. Nedelsiant pagalškite arba pakeiskite atšipusius gražto antgalius ar kirstukus.*

Tvirtinimas

- Įlašinkite kelis alyvos lašus į priedo kotą.
- Paslinkite fiksavimo movą (5) atgal.
- Įdėkite priedą į laikiklį (4).
- Pritvirtinkite priedą sukdam jį prieš laikrodžio rodyklę, kol užsifiksuos.
- Atleiskite fiksavimo movą (5).

Išėmimas

- Paslinkite fiksavimo movą (5) atgal.
- Išimkite priedą iš laikiklio (4).
- Atleiskite fiksavimo movą (5).

Papildomos rankenos tvirtinimas ir išėmimas (C pav.)

Tvirtinimas

- Atlaisvinkite papildomą rankeną (7), pasukdami ją prieš laikrodžio rodyklę.
- Pritvirtinkite papildomą rankeną (7), stumdami ją ant laikiklio (4).
- Pasukite papildomą rankeną (7) į reikiamą padėtį.
- Pritvirtinkite papildomą rankeną (7), pasukdami ją pagal laikrodžio rodyklę.

Išėmimas

- Atlaisvinkite papildomą rankeną (7), pasukdami ją prieš laikrodžio rodyklę.
- Išimkite papildomą rankeną (7).
- Pritvirtinkite papildomą rankeną (7), pasukdami ją pagal laikrodžio rodyklę.

Gylio ribotuvo tvirtinimas ir išėmimas (C pav.)

Tvirtinimas


- Atlaisvinkite papildomą rankeną (7), pasukdami ją prieš laikrodžio rodyklę.
- Įstatykite gylio ribotuvą (8) į papildomos rankenos (7) skylutę.
- Nustatykite gylio ribotuvą (8) į pageidaujamą padėtį.
- Pritvirtinkite papildomą rankeną (7), pasukdami ją pagal laikrodžio rodyklę.

Išėmimas

- Atlaisvinkite papildomą rankeną (7), pasukdami ją prieš laikrodžio rodyklę.
- Išimkite gylio ribotuvą (8).
- Pritvirtinkite papildomą rankeną (7), pasukdami ją pagal laikrodžio rodyklę.

Dulkių surinktuvo tvirtinimas ir išėmimas (D pav.)

Dulkių surinktuvas apsaugo nuo dulkių patekimo į įrenginį, kai grežiamos lubos.

 *Nedelsiant pakeiskite pažeistą dulkių surinktuvą.*

Tvirtinimas

- Jei reikia, išimkite priedą iš laikiklio (4).
- Stumkite dulkių surinktuvą (15) ant priedo koto.
- Priedą su dulkių surinktuvu (15) įstatykite į laikiklį (4).

Išėmimas

- Išimkite priedą su dulkių surinktuvu (15) iš laikiklio (4).
- Išimkite dulkių surinktuvą (15) iš priedo.

NAUDOJIMAS

Įjungimas ir išjungimas (A pav.)

- Jei norite įjungti įrenginį, paspauskite įjungimo/išjungimo jungiklį (1).
- Jei norite išjungti įrenginį, atleiskite įjungimo/išjungimo jungiklį (1).

Veikimo režimo nustatymas (A & E pav.)

Gražto pasirinkimo jungiklis ir kūjelio pasirinkimo svirtis turi būti nustatyti pagal reikiamą veikimo režimą.

Žr. toliau pateiktą lentelę, kad nustatytumėte reikiamą veikimo režimą.

Nustatymas (E pav.)	Veikimo režimas
A	Griovimo kūjelis / kirstukas
B	Smūginis gražtas
C	Gražtas

- Pasukite gražto pasirinkimo jungiklį (2) ir kūjelio pasirinkimo svirtį (3) į norimą padėtį.

Optimalaus naudojimo patarimai

- Prispauskite ruošinį. Mažus ruošinius prispauskite specialiu prietaisu.
- Tvirtai laikykite įrenginio rankeną.
- Nustatykite veikimo režimą.
- Įjunkite įrenginį.
- Nespauskite įrenginio per stipriai. Leiskite

įrenginiui atlikti savo darbą.

- Išjunkite įrenginį ir prieš padėdami, palaukite, kol įrenginys visiškai sustos.

VALYMAS IR PRIEŽIŪRA



Prieš valydami ir atlikdami priežiūros darbus, būtinai išjunkite įrenginį ir iš maitinimo lizdo ištraukite kištuką.

- Reguliariai valykite korpusą minkšta šluoste.
- Saugokite ventiliacijos angas nuo dulkių ir nešvarumų. Jei reikia, šluostykite dulkes ir nešvarumus nuo ventiliacijos angų minkšta ir drėgna šluoste.

Tepimas (A pav.)

- Reguliariai sutepkite kotą, į kurį įstatomi priedai.
- Reguliariai tikrinkite įrenginio tepalo lygį:
 - Naudodami atsuktuvą nuimkite dangtelį nuo tepimo taško (9).
 - Nuimkite tepimo taško galvutę (9).
 - Jei reikia, į tepimo tašką (9) įpilkite tepalo.
 - Uždėkite tepimo taško galvutę (9).
 - Naudodami atsuktuvą uždėkite tepimo taško dangtelį (9).

Anglinių šepėčių tikrinimas ir keitimas (A pav.)

Anglinius šepėčius reikia tikrinti reguliariai.

Jei angliniai šepėčiai panaudoti, įrenginys veikia netolygiai.



Naudokite tik tinkamo tipo anglinius šepėčius.

- Atsuktuvu nuimkite anglinių šepėčių laikiklius (10).
- Išvalykite anglinius šepėčius.
- Jei šepėčiai susidėvėję, pakeiskite juos abu iš karto.
- Atsuktuvu pritvirtinkite anglinių šepėčių laikiklius (10).
- Pritvirtinę naujus anglinius šepėčius įjunkite įrenginį ir leiskite jam 15 min. veikti be apkrovos.

GARANTIJA

Atsižvelkite į pridėtos garantijos terminus.

APLINKA

Šalinimas



Produktus, priedus ir pakuotes reikia surūšiuoti nežalingam aplinkai perdirbimui.

Skirta tik EB šalims

Neišmeskite elektros įrankių į buitinių atliekų kontenerius. Remiantis Europos elektros ir elektroninės įrangos atliekų gairių direktyva 2002/96/EB ir jos realizavimu tarptautinėje teisėje, ilgiau nenaudojami elektros įrankiai turi būti surenkami atskirai ir išmetami nežalingu aplinkai būdu.

Produktas ir naudotojo instrukcijos gali būti pakeistos. Specifikacijos gali būti keičiamos be įspėjimo.

PERFORATORS HDM1014

Paldies, ka iegādājāties šo Ferm izstrādājumu! Tagad jums ir izcilis izstrādājums, ko piegādājis viens no Eiropas vadošajiem piegādātājuņēmumiem.

Visi jums piegādātie Ferm izstrādājumi ir ražoti saskaņā ar augstākajiem kvalitātes un drošības standartiem. Daļa no mūsu filozofijas ir nodrošināt izcilu klientu apkalpošanu, pateicoties mūsu visaptverošai garantijai.

Ceram, ka ar prieku izmantosiet šo izstrādājumu vēl daudzus gadus.

DROŠĪBAS BRĪDINĀJUMI



BRĪDINĀJUMS

Izlasiet pievienotos drošības brīdinājumus, papildu drošības brīdinājumus un instrukcijas.

Drošības brīdinājumu un instrukciju neievērošana var izraisīt elektrošoku, ugunsgrēku un/vai nopietnas traumas.

Saglabājiet drošības brīdinājumus un instrukcijas, lai varētu nepieciešamības gadījumā tajos ielūkoties.

Turpmāk minētie simboli tiek izmantoti lietotāja rokasgrāmatā vai uz izstrādājuma:



Izlasiet lietotāja rokasgrāmatu.



Personīgu traumu risks.



Elektrošoka risks.



Nekavējoties izraujiet kontaktdakšu no elektroītīkla, ja elektrobarošanas kabelis ir bojāts, kā arī tīrīšanas un tehniskās apkopes laikā.



Lietojiet aizsargbrilles. Lietojiet dzirdes aizsargus.



Dubultizolācija.



Neatbrīvojieties no izstrādājuma, iemetot to nepiemērotā konteinerā.



Izstrādājums atbilst piemērojamiem Eiropas direktīvu drošības standartiem.

PAPILDU DROŠĪBAS BRĪDINĀJUMI PERFORATORIEM

- Nelietojiet azbestu saturošu materiālu apstrādei. Azbests tiek uzskatīts par kancerogēnu.
- Lietojiet aizsargbrilles, dzirdes aizsargus un, ja nepieciešams, citus aizsarglīdzekļus, kā, piemēram, drošības cimdi, drošības apavi u.c.
- Mašīnu vienmēr turiet ar abām rokām.
- Pārlicinieties, ka sagatave ir kārtīgi atbalstīta vai nostiprināta.
- Pirms lietošanas vienmēr pārbaudiet, vai sienās, grīdā vai griestos nav paslēpta elektroinstalācija un caurules.
- Izmantojiet tikai tādus piederumus, kas ir piemēroti lietošanai ar šo mašīnu.
- Izmantojiet tikai pareizā izmēra piederumus.
- Pirms katras lietošanas reizes pārbaudiet piederumus. Neizmantojiet saliektus, ieplīsušus vai citādi bojātus piederumus.
- Vienmēr izmantojiet palīgrokturi, lai samazinātu kontroles zaudēšanas risku. Personīgu traumu risks.
- Turiet mašīnu aiz izolētajām satveršanas virsmām, ja piederums var saskarties ar paslēptu elektroinstalāciju vai cauruļvadiem. Ja piederums saskaras ar zemsprieguma vadu, mašīnas atklātās metāla daļas var arī nonākt zem sprieguma. Elektrošoka risks.
- Pēc lietošanas nepieskarieties piederuma uzgalim.

Elektriskā drošība



Vienmēr pārbaudiet, vai elektrības padeves voltāža atbilst uz tehnisko pamatdatu plāksnes norādītajai voltāžai.

- Nelietojiet mašīnu, ja elektrobarošanas kabelis vai kontaktdakša ir bojāta.
- Izmantojiet tikai tādus pagarinājuma kabelus, kas ir piemēroti mašīnas nominālai jaudai, ar minimālo biezumu 1,5 mm². Ja izmantojat pagarinājuma kabeļa rulli, vienmēr pilnībā atritiniet kabeli.

TEHNISKIE DATI

HDM1014	
Elektrotīkla voltāža	V~ 230
Elektrotīkla frekvence	Hz 50
Jaudas izlietojums	W 1.100
Tukšgaitas ātrums	min ⁻¹ 0 - 750
Triecienu skaits	min ⁻¹ 0 - 2.920
Maks. urbšanas diametrs	
Koks	mm 40
Tērauds	mm 16
Betons	mm 30
Svars	kg 6,25

TROKSNIS UN VIBRĀCIJA

HDM1014	
Kalšanas pozīcija	
Skaņas spiediens (L _{pa})	dB(A) 89
Akustiskā jauda (L _{wa})	dB(A) 106
Neprecizitāte (K)	dB(A) 3
Vibrācija	m/s ² 6,89
Neprecizitāte (K)	m/s ² 1,5
Kalšanas/urbšanas pozīcija	
Skaņas spiediens (L _{pa})	dB(A) 93
Akustiskā jauda (L _{wa})	dB(A) 107
Neprecizitāte (K)	dB(A) 3
Vibrācija	m/s ² 10,61
Neprecizitāte (K)	m/s ² 1,5



Lietojiet dzirdes aizsargus.

Vibrācijas līmenis

Šīs rokasgrāmatas aizmugurē ar zvaigznīti norādītais vibrācijas emisiju līmenis mērīts, izmantojot standartā EN 60745 paredzēto testu; to var izmantot, lai salīdzinātu instrumentus un provizoriski izvērtētu vibrācijas iedarbību, lietojot instrumentu minētajiem mērķiem

- instrumenta izmantošana citiem mērķiem vai ar citiem vai nepietiekami koptiem piederumiem var ievērojami palielināt iedarbības līmeni
- laika periodi, kad instruments ir izslēgts vai arī ir ieslēgts, taču ar to nestrādā, var ievērojami samazināt iedarbības līmeni

Pasargājiet sevi no vibrācijas ietekmes, veicot instrumenta un tā piederumu tehnisko apkopi, gādājot, lai rokas ir siltas, un organizējot darba gaitu

APRAKSTS (A att.)

Jūsu perforators ir paredzēts caurumu urbšanai kokā, tēraudā un mūrī. Mašīnu var izmantot arī kā skaldīšanas veseri kopā ar SDS kaltniem.

1. Ieslēgšanas/izslēgšanas slēdzis
2. Urbšanas izvēles slēdzis
3. Kalšanas izvēles svira
4. Patrona
5. Bloķēšanas uzdeva
6. Galvenais rokturis
7. Palīgrokturis
8. Dziļuma aizturis
9. Eļļošanas punkts
10. Ogles suku turētājs

MONTĀŽA

Pirms montāžas vienmēr izslēdziet mašīnu un izraujiet kontaktdakšu no elektrotīkla.

Piederuma uzstādīšana un noņemšana (patrona bez atslēgas) (B att.)

Neizmantojiet trulus urbšanas uzgaļus vai kaltus. Nekavējoties uzasiniet vai nomainiet trulus urbšanas uzgaļus vai kaltus.

Uzstādīšana

- Izmantojiet dažus pilienus eļļas uz piederuma uzgaļa.
- Pabīdīet bloķēšanas uzdevu (5) uz aizmuguri.
- Ievietojiet piederumu patronā (4).
- Nostipriniet piederumu, pagriežot to pretēji pulksteņrādītāja virzienam, līdz tas nofiksējas vietā.
- Atlaidiet bloķēšanas uzdevu (5).

Noņemšana

- Pabīdīet bloķēšanas uzdevu (5) uz aizmuguri.
- Izņemiet piederumu no patronas (4).
- Atlaidiet bloķēšanas uzdevu (5).

Palīgroktura uzstādīšana un noņemšana (C att.)**Uzstādīšana**

- Atskrūvējiet palīgrokturi (7), griežot to pretēji pulksteņrādītāja virzienam.
- Uzstādiet palīgrokturi (7), bīdot to pāri patronai (4).
- Pagrieziet palīgrokturi (7) nepieciešamajā pozīcijā.
- Pievelciet palīgrokturi (7), griežot to pulksteņrādītāja virzienā.

Noņemšana

- Atskrūvējiet palīgrokturi (7), griežot to pretēji pulksteņrādītāja virzienam.
- Noņemiet palīgrokturi (7).
- Pievelciet palīgrokturi (7), griežot to pulksteņrādītāja virzienā.

Dziļuma aiztura uzstādīšana un noņemšana (C att.)

Uzstādīšana

- Atskrūvējiet palīgrokturi (7), griežot to pretēji pulksteņrādītāja virzienam.
- Ievietojiet dziļuma aizturi (8) cauri palīgroktura caurumam (7).
- Iestatiet dziļuma aizturi (8) nepieciešamajā pozīcijā.
- Pievelciet palīgrokturi (7), griežot to pulksteņrādītāja virzienā.

Noņemšana

- Atskrūvējiet palīgrokturi (7), griežot to pretēji pulksteņrādītāja virzienam.
- Izņemiet dziļuma aizturi (8).
- Pievelciet palīgrokturi (7), griežot to pulksteņrādītāja virzienā.

Putekļu savācēja uzstādīšana un noņemšana (D att.)

Putekļu savācējs novērš putekļu iekļūšanu mašīnā griestu urbšanas laikā.



Nekavējoties nomainiet bojātu putekļu savācēju.

Uzstādīšana

- Ja nepieciešams, izņemiet piederumu no patronas (4).
- Pabīdiet putekļu savācēju (15) pāri piederuma uzgalim.
- Ievietojiet piederumu ar putekļu savācēju (15) patronā (4).

Noņemšana

- Izņemiet piederumu ar putekļu savācēju (15) no patronas (4).
- Noņemiet putekļu savācēju (15) no piederuma.

IZMANTOŠANA

Ieslēgšana un izslēgšana (A att.)

- Lai ieslēgtu mašīnu, nospiediet ieslēgšanas/izslēgšanas slēdzi (1).
- Lai izslēgtu mašīnu, atlaidiet ieslēgšanas/izslēgšanas slēdzi (1).

Darbības režīma iestatīšana (A & E att.)

Urbšanas izvēles slēdzim un kalšanas izvēles svirai jābūt iestatītai atbilstoši nepieciešamajam darbības režīmam. Apskatiet zemāk esošo tabulu, lai iestatītu nepieciešamo darbības režīmu.

Iestatīšana (E att.)	Darbības režīms
A	Skaldīšanas veseris / kalts
B	Perforators
C	Urbis

- Pagrieziet urbšanas izvēles slēdzi (2) un kalšanas izvēles sviru (3) nepieciešamajā pozīcijā.

Padomi optimālai lietošanai

- Nostipriniet sagatavi. Izmantojiet līmsspiles mazām sagatavēm.
- Cieši turiet mašīnu aiz roktura.
- Iestatiet darbības režīmu.
- Ieslēdziet mašīnu.
- Neizmantojiet pārāk lielu spiedienu uz mašīnu. Ļaujiet mašīnai veikt darbu.
- Izslēdziet mašīnu un gaidiet, līdz tā pilnībā apstājas, pirms to noliekat.

TĪRĪŠANA UN TEHNISKĀ APKOPE



Pirms tīrīšanas un tehniskās apkopes vienmēr izslēdziet mašīnu un izraujiet kontaktakšu no elektrotīkla.

- Regulāri tīriet korpusu ar mīkstu drānu.
- Uzturiet ventilācijas caurumus tīrus no putekļiem un netīrumiem. Ja nepieciešams, izmantojiet mīkstu, mitru drānu, lai notīrītu putekļu un netīrumus no ventilācijas caurumiem.

Eļļošana (A att.)

- Regulāri ieeļļojiet uzgali, kurā ievieto piederumus.
- Regulāri pārbaudiet smērvielas līmeni mašīnā:
 - Noņemiet eļļošanas punkta (9) vāciņu, izmantojot skrūvgriezi.
 - Noņemiet vāciņu no eļļošanas punkta (9).
 - Ja nepieciešams, ievietojiet mazliet smērvielas eļļošanas punktā (9).
 - Uzlieciet vāciņu uz eļļošanas punkta (9).
 - Piestipriniet vāciņu eļļošanas punktam (9), izmantojot skrūvgriezi.

Ogles suku pārbaude un nomaīņa (A att.)

Ogles suku pārbauda regulāri. Ja ogles suku

ir nolietotas, mašina sāks darboties nevienmērīgi.



Izmantojiet tikai pareizo ogles suku veidu.

- Noņemiet ogles suku turētājus (10), izmantojot skrūvgriezi.
- Notīriet ogles suku.
- Nolietojuma gadījumā nomainiet abas ogles suku vienlaicīgi.
- Uzstādiet ogles suku turētājus (10), izmantojot skrūvgriezi.
- Pēc jauno ogles suku uzstādīšanas ļaujiet mašīnai darboties tukšgaitā 15 minūtes.

GARANTIJA

Ievērojiet pievienotos garantijas noteikumus.

VIDE

Atbrīvošanās



Izstrādājums, piederumi un iepakojums jāšķiro, lai tiktu veikta videi draudzīga pārstrāde.

Tikai EK valstīm

Neatbrīvojieties no elektriskiem instrumentiem, izmetot tos mājturības atkritumos. Saskaņā ar Eiropas direktīvu 2002/96/EK par elektrisko un elektronisko iekārtu atkritumiem un tās piemērošanu nacionālajās tiesībās, elektriskos instrumentus, kuri vairs nav izmantojami, ir jāsavāc atsevišķi un no tiem jāatbrīvojas videi draudzīgā veidā.

Izstrādājums un lietotāja rokasgrāmata var mainīties. Tehniskos datus var mainīt bez iepriekšēja brīdinājuma.

LÖÖKTRELL HDM1014

Tānāme, et ostsite selle Fermi toote.

Olete teinud hea ostu ning nüüd on teil suurepärane toode ühelt Euroopa juhtivalt elektritööriistade tarnijalt.

Kõik Fermi tarnitud tooted on valmistatud vastavuses rangeimate toimimis- ja ohutusnõuetega. Lisaks sellele oleme me seadnud endale eesmärgiks pakkuda suurepäraselt klienditeenindust ja igakülgselt garantiid. Me loodame, et tunnete sellest tootest rõõmu ka aastate pärast.

OHUSTEAVE



HOIATUS

Lugege tootega kaasas olevat ohusteavet, täiendavat ohusteavet ja juhiseid.

Ohusteabe ja juhiste mittejärgimise tagajärjeks võib olla elektrilöök, tulekahju ja/või tõsine vigastus.

Hoidke ohusteave ja juhised alati käepärast.

Kasutusjuhendis või tootel kasutatakse järgmisi sümboleid:



Lugege kasutusjuhendit.



Tervisekahjustuse oht.



Elektrilöögioht.



Eemaldage seade vooluvõrgust, kui toitejuhe saab kahjustada või kui puhastate ja hooldate seadet.



Kasutage kaitseprille. Kasutage kuulmiskaitsevahendeid.



Kaitseisolatsiooniga.



Ärge hoidke toodet selleks ebasobivas kohas.



Toode on vastavuses Euroopa Liidu direktiivides sätestatud asjakohaste ohutusnõuetega.

TÄIENDAV OHUTUSTEAVE LÖÖKTRELLI KASUTAMISE KOHTA

- Ärge töödelge materjale, mis sisaldavad asbesti. Asbest võib põhjustada pahaloomulisi kasvajaid.
- Kasutage kaitseprille, kuulmiskaitsevahendeid ning vajadusel ka muid kaitsevahendeid, näiteks kaitsekindaid, kaitsejalatseid jms.
- Hoidke masinat alati kahe käega.
- Veenduge, et töödeldav detail on korralikult toestatud või kinnitatud.
- Enne masina kasutamist kontrollige, et seintes, pörandates ega lagedes ei oleks varjatud juhtmeid ja torusid.
- Kasutage ainult sellele masinale sobivaid tarvikuid.
- Kasutage ainult õige suurusega tarvikuid.
- Kontrollige tarvikuid enne iga kasutuskorda. Ärge kasutage kõverdunud, pragunenud või muul moel kahjustatud tarvikuid.
- Kasutage alati lisakäepidet, et vähendada kontrolli kadumise ohtu. Tervisekahjustuse oht.
- Juhul kui on oht kahjustada tarvikuga varjatud juhtmeid või masina toitejuhet, hoidke kinni masina isoleeritud käepidemetest. Kui tarvik peaks puutuma vastu pingestatud juhet, võivad pinge alla sattuda ka masina metallist osad. Elektrilöögioht.
- Ärge pärast kasutamist tarviku otsa katsuge.

Elektriohtus



Alati veenduge, et toiteallika pinge vastaks freesi andmesildil toodud pingele.

- Ärge kasutage freesi, kui selle toitejuhe või pistik on kahjustatud.
- Kasutage ainult pikendusjuhtmeid, mis vastavad seadme võimsusklassile ning mille ristlõikepindala on vähemalt 1,5 mm². Kui te kasutate rullile keritud pikendusjuhet, kerige juhe alati täielikult lahti.

TEHNILISED ANDMED

HDM1014	
Võrgupinge	V~ 230
Võrgusagedus	Hz 50
Sisendvõimsus	W 1100
Tühijooksukiirus	min ⁻¹ 0 – 750
Löögisagedus	min ⁻¹ 0 – 2920
Max. puurimisdiameeter	
Puit	mm 40
Teras	mm 16
Betoon	mm 30
Kaal	kg 6,25

MÜRA JA VIBRATSIOON

HDM1014	
Löökrežiim	
Helirõhk (L _{pa})	dB(A) 89
Helivõimsus (L _{wa})	dB(A) 106
Mõõtemääramatus (K)	dB(A) 3
Vibratsioon	m/s ² 6,89
Mõõtemääramatus (K)	m/s ² 1,5
Löökpuurimisrežiim	
Helirõhk (L _{pa})	dB(A) 93
Helivõimsus (L _{wa})	dB(A) 107
Mõõtemääramatus (K)	dB(A) 3
Vibratsioon	m/s ² 10,61
Mõõtemääramatus (K)	m/s ² 1,5



Kasutage kuulmiskaitsevahendeid.

Vibratsioonitase

Käesoleva juhendi tagakaanel nimetatud tekkiva vibratsiooni tase on mõõdetud vastavalt standardis EN 60745 kirjeldatud standarditud testile; seda võib kasutada ühe tööriista võrdlemiseks teisega ja vibratsiooni mõju esialgseks hindamiseks märgitud rakenduste jaoks kasutatavate tööriistade käitamisel

- tööriista kasutamine muudeks rakendusteks või teiste/halvasti hooldatud tarvikute kasutamisel võib ekspositsioonitase märkimisväärselt suurened
- ajal, kui tööriist on väljalülitatud või on küll sisselülitatud, kuid tegelikult seda ei kasutata, võib ekspositsioonitase märkimisväärselt väheneda

Kaitske ennast vibratsiooni toime eest, hooldades tööriista ja selle tarvikuid, hoides oma käed soojad ja organiseerides hästi oma töövõtteid

KIRJELDUS (JOON. A)

Teie lööktrell on mõeldud aukude puurimiseks puidu, terase ja müüritise sisse. Koos SDS-meisliatega võib masinat kasutada ka lõhkumisvasarana.

1. Käivituslülit
2. Puurimisrežiimi lüliti
3. Löökrežiimi hoob
4. Padrun
5. Lukustuskrae
6. Põhikäepide
7. Lisakäepide
8. Sügavuspiirik
9. Määrimisava
10. Sõeharja hoidik

OSADE VAHETAMINE



Enne osade vahetamist lülitage masin alati välja ning eemaldage toitejuhe vooluvõrgust.

Tarviku paigaldamine ja eemaldamine (iselukustuv padrun) (joon. B)



Ärge kasutage nürisid või kahjustatud puuriotsakuid või meisleid. Teritage või vahetage nürid puuriotsakud või meislid viivitamatult.

Paigaldamine

- Ölitage kergelt tarviku seda otsa, mis kinnitub padrunisse.
- Tõmmake lukustuskrae (5) taha.
- Paigaldage tarvik padrunisse (4).
- Tarviku lukustamiseks keerake seda vastupäeva.
- Vabastage lukustuskrae (5).

Eemaldamine

- Tõmmake lukustuskrae (5) taha.
- Eemaldage tarvik padrunist (4).
- Vabastage lukustuskrae (5).

Lisakäepideme paigaldamine ja eemaldamine (joon. C)

Paigaldamine

- Lisakäepideme (7) avamiseks keerake seda vastupäeva.
- Lisakäepideme (7) paigaldamiseks libistage see üle padruni (4).
- Keerake lisakäepide (7) soovitud asendisse.
- Lisakäepideme (7) kinnitamiseks keerake seda päripäeva.

Eemaldamine

- Lisakäepideme (7) avamiseks keerake seda vastupäeva.
- Eemaldage lisakäepide (7).
- Lisakäepideme (7) kinnitamiseks keerake seda päripäeva.

Sügavuspiiriku paigaldamine ja eemaldamine (joon. C)

Paigaldamine

- Lisakäepideme (7) avamiseks keerake seda vastupäeva.
- Paigaldage sügavuspiirik (8) läbi lisakäepidemes (7) oleva ava.
- Seadke sügavuspiirik (8) soovitud asendisse.
- Lisakäepideme (7) kinnitamiseks keerake seda päripäeva.

Eemaldamine

- Lisakäepideme (7) avamiseks keerake seda vastupäeva.
- Eemaldage sügavuspiirik (8).
- Lisakäepideme (7) kinnitamiseks keerake seda päripäeva.

Tolmukatte paigaldamine ja eemaldamine (joon. D)

Tolmukate aitab lagede puurimisel vältida tolmu sattumist masina sisemusse.



Vahetage kahjustatud tolmukate viivitamatult välja.

Paigaldamine

- Vajadusel eemaldage tarvik padrunist (4).
- Lükake tolmukate (15) tarvikule otsa.
- Paigaldage tolmukattega (15) tarvik padrunisse (4).

Eemaldamine

- Eemaldage tolmukattega (15) tarvik padrunist (4).
- Eemaldage tolmukate (15) tarviku küljest.

KASUTAMINE

Sisse- ja väljalülitamine (joon. A)

- Masina sisselülitamiseks vajutage käivituslülitit (1).
- Masina väljalülitamiseks vabastage käivituslülitit (1).

Töörežiimi valimine (joon. A & E)

Puurimisrežiimi lüliti ja löökrežiimi hoob peavad olema töörežiimile vastavas asendis. Soovitud töörežiimi valimisel lähtuge alljärgnevast tabelist.

Seadistus (joon. E)	Töörežiim
A	Lõhkumisvasar / meisel
B	Lööktrell
C	Puur



Kasutage alati ainult selle masinaga sobivaid söeharju.

- Keerake puurimisrežiimi lüliti (2) ja löökrežiimi hoob (3) soovitud asendisse.

Näpunäiteid optimaalseks kasutamiseks

- Kinnitage töödeldav detail pitskruidedega. Väiksemate töödeldavate detailide puhul kasutage kinnitusrakiseid.
- Hoidke masinat kindlalt käepidemest.
- Valige töörežiim.
- Lülitage masin sisse.
- Ärge avaldage masinale liiga suurt survet. Võimaldage masinal vabalt töötada.
- Lülitage masin välja ning enne selle käestpanekut oodake, kuni see on täielikult seiskunud.

PUHASTAMINE JA HOOLDAMINE



Enne puhastamist ja hooldamist lülitage masin alati välja ning eemaldage toitejuhe vooluvõrgust.

- Puhastage masinat regulaarselt pehme kuiva lapiga.
- Hoolitsege selle eest, õhusavadesse ei satuks tolmu ja mustust. Vajadusel kasutage tolmu ja mustuse eemaldamiseks õhusavadest pehmet niisket lappi.

Määrimine (joon. A)

- Õlitage regulaarselt pesa, kuhu tarvikud kinnitatakse.
- Kontrollige regulaarselt masina õlitaset:
 - Eemaldage kurvikeeraja abil määrimisava (9) kate.
 - Eemaldage määrimisava (9) sulgev kork.
 - Vajadusel lisage määrimisavasse (9) natuke õli.
 - Sulgege määrimisava (9) korgiga.
 - Kinnitage kurvikeeraja abil määrimisavale (9) kate.

Söeharjade kontrollimine ja vahetamine (joon. A)

Söeharju tuleb regulaarselt kontrollida. Kui söeharjad on kulunud, hakkab masin ebahühtlaselt töötama.

- Eemaldage söeharjade hoidikud (10) kruvikeeraja abil.
- Puhastage söeharju.
- Kui söeharjad on kulunud, vahetage alati välja mõlemad söeharjad.
- Kinnitage söeharjade hoidikud (10) kruvikeeraja abil.
- Pärast uute söeharjade paigaldamist laske masinal 15 minutit tühihoosul töötada.

GARANTII

Tutvuge seadmega kaasas olevate garantiitingimustega.

KESKKOND

Kasutusest kõrvaldamine



Toode, selle tarvikud ning pakend tuleb sorteerida, et tagada nende keskkonnasõbralik ringlussevõtt.

Euroopa Ühenduse riigid

Ärge visake elektritööriistu olmeprügi hulka. Vastavalt Euroopa Parlamendi ja nõukogu direktiivile 2002/96/EÜ elektri- ja elektroonikaseadmete jäätmete kohta ning vastavalt seda direktiivi rakendavatele riiklikele õigusaktidele tuleb kasutuskõlbmatud elektritööriistad koguda teistest jäätmetest eraldi ning kõrvaldada kasutusest keskkonnasõbralikul viisil.

Toodet ja kasutusjuhendit võidakse muuta. Spetsifikatsioone võidakse muuta ilma eelneva etteteatamiseta.

MAȘINĂ DE GĂURIT CU PERCUȚIE HDM1014

Vă mulțumim pentru cumpărarea acestui produs Ferm.

Ați achiziționat un produs excelent, fabricat de unul dintre principalii producători din Europa. Toate produsele livrate de Ferm sunt fabricate respectând cele mai înalte standarde de funcționare și de siguranță. De asemenea, asigurăm servicii de asistență excelente și o garanție cuprinzătoare.

Sperăm să utilizați cu plăcere acest produs în anii ce urmează.

AVERTIZĂRI DE SIGURANȚĂ



AVERTIZARE

Citiți avertizările de siguranță, avertizările de siguranță suplimentare și instrucțiunile.

Nerespectarea avertizărilor de siguranță poate cauza producerea de electrocutări, incendii și/sau răniri grave.

Păstrați avertizările de siguranță și instrucțiunile pentru consultări ulterioare.

În manualul de utilizare sau pe produs se utilizează următoarele simboluri:



Citiți manualul de utilizare.



Pericol de rănire personală.



Pericol de electrocutare.



În cazul în care cablul de alimentare se deteriorează și în timpul procedurilor de curățare și de întreținere deconectați imediat fișa de la priza de rețea.



Purtați ochelari de protecție. Purtați protecții antifonice.



Izolație dublă.



Nu scoateți din uz produsul în containere neadecvate.



Produsul este în conformitate cu standardele de siguranță aplicabile din directivele europene.

AVERTISMENTE DE SIGURANȚĂ SUPPLEMENTARE PENTRU MAȘINILE DE GĂURIT CU PERCUȚIE

- Nu prelucrați materiale care conțin azbest. Azbestul este considerat o substanță cancerigenă.
- Purtați ochelari de protecție, protecții antifonice și, dacă este necesar, alte mijloace de protecție, de exemplu mănuși de protecție, încălțăminte de protecție etc.
- Țineți întotdeauna mașina cu ambele mâini.
- Asigurați-vă că piesa de prelucrat este corect montată sau fixată.
- Verificați întotdeauna pereții, podelele sau tavanele pentru prezența țevilor și a cablajelor ascunse înainte de utilizare.
- Utilizați numai accesorii adecvate utilizării cu acest tip de mașină.
- Utilizați numai accesorii cu dimensiuni corecte.
- Inspectați accesorii înainte de fiecare utilizare. Nu utilizați accesorii îndoite, crăpate sau deteriorate în vreun fel.
- Utilizați întotdeauna mânerul auxiliar pentru reducerea riscului de pierdere a controlului. Pericol de rănire personală.
- Țineți mașina de suprafețele de prindere izolate acolo unde accesoriul poate atinge cablaje ascunse sau cablul de alimentare. Dacă accesoriul atinge un cablu 'sub tensiune', și părțile metalice expuse ale mașinii se vor afla 'sub tensiune'. Pericol de electrocutare.
- Nu atingeți vârful accesoriului după utilizare.

Instrucțiuni de siguranță privind alimentarea electrică



Verificați întotdeauna că tensiunea rețelei electrice de alimentare corespunde tensiunii de pe plăcuța indicatoare a caracteristicilor tehnice.

- Nu utilizați mașina în cazul în care cablul de alimentare și/sau fișa acestuia sunt deteriorate.
- Utilizați numai cabluri prelungitoare corespunzătoare puterii nominale a mașinii și cu o grosime minimă de 1,5 mm². Dacă utilizați un cablu prelungitor înfășurat pe un tambur, desfășurați complet cablul.

DATE TEHNICE

HDM1014	
Tensiune rețea	V~ 230
Frecvență rețea	Hz 50
Putere de alimentare	W 1.100
Viteză la funcționare în gol	min ⁻¹ 0 - 750
Viteză impact	min ⁻¹ 0 - 2.920
Diametru max. de găurire	
Lemn	mm 40
Oțel	mm 16
Beton	mm 30
Greutate	kg 6,25

ZGOMOT ȘI VIBRAȚII

HDM1014	
Poziție de percuție	
Presiune sonoră (L _{pa})	dB(A) 89
Putere acustică (L _{wa})	dB(A) 106
Incertitudine (K)	dB(A) 3
Vibrații	m/s ² 6,89
Incertitudine (K)	m/s ² 1,5
Poziție de percuție/găurire	
Presiune sonoră (L _{pa})	dB(A) 93
Putere acustică (L _{wa})	dB(A) 107
Incertitudine (K)	dB(A) 3
Vibrații	m/s ² 10,61
Incertitudine (K)	m/s ² 1,5



Purtați protecții antifonice.

Nivelul vibrațiilor

Nivelul emisiilor de vibrații menționat pe spatele acestui manual de instrucțiuni a fost măsurat în conformitate cu un test standardizat precizat în EN 60745; poate fi folosit pentru a compara o sculă cu alta și ca evaluare preliminară a expunerii la vibrații atunci când folosiți scula pentru aplicațiile menționate

- utilizarea sculei pentru aplicații diferite sau cu accesorii diferite și prost întreținute poate crește semnificativ nivelul de expunere
- momentele în care scula este oprită sau când funcționează dar nu execută nicio lucrare, pot reduce semnificativ nivelul de expunere

Protejați-vă împotriva efectelor vibrațiilor prin întreținerea sculei și a accesoriilor sale, păstrând mâinile calde și organizând procesele de lucru

DESCRIERE (FIG. A)

Mașina de găurit cu percuție a fost proiectată pentru găurirea lemnului, oțelului și a zidăriei. De asemenea, mașina poate fi utilizată ca un ciocan pentru demolări în combinație cu dălți SDS.

1. Întrerupător pornit/oprit
2. Întrerupător selector de găurire
3. Mâner selector de percuție
4. Mandrină
5. Manșon de blocare
6. Mâner principal
7. Mâner auxiliar
8. Oprit de adâncime
9. Punct de ungere
10. Suport perii de cărbune

ASAMBLARE

Înainte de asamblare, opriți alimentarea electrică a mașinii și deconectați fișa cablului de alimentare de la priza de rețea.

Montarea și îndepărtarea accesoriului (mandrină fără cheie) (fig. B)

Nu utilizați burghie sau dălți tocite. Ascuțiți sau înlocuiți imediat burghiile sau dălțile tocite.

Montarea

- Aplicați câteva picături de ulei pe axul accesoriului.
- Glisați manșonul de blocare (5) în spate.
- Introduceți accesoriul în mandrină (4).
- Fixați accesoriul rotindu-l în sens invers acelor de ceasornic până când se blochează în poziție.
- Eliberați manșonul de blocare (5).

Îndepărtarea

- Glisați manșonul de blocare (5) în spate.
- Îndepărtați accesoriul din mandrină (4).
- Eliberați manșonul de blocare (5).

Montarea și îndepărtarea mânerului auxiliar (fig. C)**Montarea**

- Slăbiți mânerul auxiliar (7) rotindu-l în sens invers acelor de ceasornic.
- Montați mânerul auxiliar (7) prin glisarea peste mandrină (4).
- Rotiți mânerul auxiliar (7) în poziția necesară.
- Strângeți mânerul auxiliar (7) rotindu-l în sensul acelor de ceasornic.

Îndepărtarea

- Slăbiți mânerul auxiliar (7) rotindu-l în sens invers acelor de ceasornic.
- Îndepărtați mânerul auxiliar (7).
- Strângeți mânerul auxiliar (7) rotindu-l în sensul acelor de ceasornic.

Montarea și îndepărtarea opritorului de adâncime (fig. C)

Montarea

- Slăbiți mânerul auxiliar (7) rotindu-l în sens invers acelor de ceasornic.
- Introduceți opritorul de adâncime (8) prin orificiul din mânerul auxiliar (7).
- Puneți opritorul de adâncime (8) în poziția necesară.
- Strângeți mânerul auxiliar (7) rotindu-l în sensul acelor de ceasornic.

Îndepărtarea

- Slăbiți mânerul auxiliar (7) rotindu-l în sens invers acelor de ceasornic.
- Îndepărtați opritorul de adâncime (8).
- Strângeți mânerul auxiliar (7) rotindu-l în sensul acelor de ceasornic.

Montarea și îndepărtarea colectorului de praf (fig. D)

Colectorul de praf previne pătrunderea prafului în interiorul mașinii în timpul găuririi în plafoane.



Înlocuiți imediat un colector de praf deteriorat.

Montarea

- Dacă este necesar, îndepărtați accesoriul din mandrină (4).
- Glisați colectorul de praf (15) peste axul accesoriului.
- Introduceți accesoriul cu colectorul de praf (15) în mandrină (4).

Îndepărtarea

- Îndepărtați accesoriul cu colectorul de praf (15) din mandrină (4).
- Îndepărtați colectorul de praf (15) de pe accesoriu.

UTILIZARE

Pornirea și oprirea (fig. A)

- Pentru pornirea mașinii, apăsați pe întrerupătorul pornit/oprit (1).
- Pentru oprirea mașinii, eliberați întrerupătorul pornit/oprit (1).

Fixarea modului de funcționare (fig. A & E)

Întrerupătorul selector de găurire și mânerul selector de percuție trebuie fixate în funcție de modul de funcționare necesar. Consultați tabelul de mai jos pentru fixarea modului de funcționare necesar.

Fixarea (fig. E)	Mod de funcționare
A	Ciocan pentru demolări / Daltă
B	Mașină de găurit cu percuție
C	Mașină de găurit

- Rotiți întrerupătorul selector de găurire (2) și mânerul selector de percuție (3) la poziția necesară.

Sfaturi pentru utilizare optimă

- Fixați piesa de prelucrat. Utilizați un dispozitiv de fixare pentru piese de prelucrat mici.
- Țineți ferm mașina de mâner.
- Fixați modul de funcționare.
- Porniți mașina.
- Nu aplicați o presiune excesivă asupra mașinii. Lăsați mașina să-și facă treaba.
- Opriți mașina și așteptați oprirea completă a mașinii înainte de a pune jos mașina.

CURĂȚARE ȘI ÎNTREȚINERE



Înainte de curățare și întreținere, opriți alimentarea electrică a mașinii și deconectați fișa cablului de alimentare de la priza de rețea.

- Curățați periodic carcasa cu o cârpă moale.
- Curățați fantele de aerisire de praf și murdărie. Dacă este necesar, utilizați o cârpă umedă pentru a îndepărta praful și murdăria din fantele de aerisire.

Lubrifierea (fig. A)

- Lubrifiați regulat axul în care trebuie introduse accesoriile.
- Verificați regulat nivelul lubrifiantului din interiorul mașinii:
 - Îndepărtați capacul punctului de ungere (9) utilizând o șurubelniță.
 - Îndepărtați bușonul de pe punctul de ungere (9).
 - Dacă este necesar, adăugați lubrifiant în punctul de ungere (9).
 - Montați bușonul pe punctul de ungere (9).
 - Montați capacul punctului de ungere (9) utilizând o șurubelniță.

Verificarea și înlocuirea periiilor de cărbune (fig. A)

Periile de cărbune trebuie verificate periodic. Dacă periile de cărbune sunt uzate, mașina funcționează neuniform.



Utilizați numai tipul corect de perii de cărbune.

- Utilizând o șurubelniță, scoateți suporturile periilor de cărbune (10).
- Curățați periile de cărbune.
- În cazul în care sunt uzate, înlocuiți ambele perii de cărbune.
- Utilizând o șurubelniță, montați suporturile periilor de cărbune (10).
- După ce montați periile de cărbune noi, lăsați mașina să funcționeze în gol timp de 15 minute.

GARANȚIE

Consultați termenii garanției incluse.

MEDIU

Scoaterea din uz



Produsul, accesoriile și ambalajul trebuie sortate pentru reciclare ecologică.

Numai pentru țările din CE

Nu aruncați echipamentele acționate electric împreună cu gunoii menajer. Conform Indicației europene 2002/96/CE pentru echipamente electrice și electronice uzate și a implementării sale la nivel național, echipamentele acționate electric scoase din uz trebuie colectate separat și evacuate într-o manieră ecologică.

Produsul și manualul de utilizare pot suferi modificări. Specificațiile se pot modifica fără notificare.

UDARNA BUȘILICA HDM1014

Zahvaljujemo na kupnji ovog Ferm proizvoda. Njime ste si osigurali izvrstan proizvod koji vam pruža jedan od evropskih vodećih dobavljača. Svi proizvodi koje Vam je isporučio Ferm proizvedeni su prema najvišim izvedbenim i sigurnosnim standardima. Kao dio naše filozofije također pružamo izvrsnu podršku klijentima, koji podržava naše opsežno jamstvo. Nadamo se da ćete uživati u korištenju ovog proizvoda još mnogo godina.

SIGURNOSNA UPOZORENJA



UPOZORENJE

Pročitajte priložene sigurnosne upute, dodatna sigurnosna upozorenja i upute.

Propustite li slijediti sigurnosne upute, to može dovesti do strujnog udara, požara i/ili ozbiljnih ozljeda.

Sigurnosna upozorenja i upute zadržite kao buduću referencu.

U uputama za korištenje ili na proizvodu se koriste slijedeći simboli:



Pročitajte upute za korištenje.



Rizik od ozljeda.



Rizik od strujnog udara.



Odmah uklonite strujni utikač iz glavnog strujnog voda u slučaju da se kabel ošteti ili za vrijeme čišćenja i održavanja.



*Nosite zaštitne naočale.
Nosite štitičke za uši.*



Dvostruko izolirano.



Proizvod ne odbacujte u neodgovarajuće kontejnere.



Ovaj proizvod je u skladu sa primjenjivim sigurnosnim standardima u sklopu evropskih direktiva.

DODATNA SIGURNOSNA UPOZORENJA ZA UDARNE BUŠILICE

- Nemojte raditi s materijalima koji sadrže azbest. Azbest se smatra kancerogenim.
- Nosite sigurnosne naočale, štitičke za uši i ukoliko je potrebno, druga zaštitna sredstva, kao što su rukavice, zaštitne cipele itd.
- Stroj uvijek držite s obje ruke.
- Provjerite ima li komad koji se obrađuje ispravnu potporu, odnosno je li ispravno učvršćen.
- Prije upotrebe obavezno provjerite zidove ili stropove kako bi se uvjerali da nema sakrivenih žica i cijevi.
- Koristite samo onu dodatnu opremu koja je pogodna za upotrebu sa strojem.
- Koristite samo onu dodatnu opremu koja je ispravnih dimenzija.
- Pregledajte dodatnu opremu prije svake upotrebe. Nemojte koristiti dodatni pribor koji je savijen, napuknut ili drugačije oštećen.
- Uvijek koristite pomoćni hvat kako biste smanjili rizik od gubitka kontrole. Rizik od ozljeda.
- Stroj držite za izolirane prihvatne površine ako pribor može doći u dodir sa skrivenim žicama ili strujnim kabelom. Ako pribor dođe u dodir sa žicom pod naponom, izloženi metalni dijelovi stroja također mogu doći pod napon. Rizik od strujnog udara.
- Nakon upotrebe nemojte dodirivati vrh dodatne opreme.

Sigurnost od električnog udara



Uvijek provjerite da li voltaža dotoka struje odgovara voltaži označenoj na pločici.

- Nemojte koristiti stroj ako je strujni kabel ili utikač oštećen.
- Koristite samo one produžne kablove koji su pogodni za snagu ovog stroja sa minimalnom debljinom od 1,5 mm². Ako koristite produžni kabel na kotaču, kabel uvijek u potpunosti odmotajte.

TEHNIČKI PODACI

		HDM1014
Voltaža glavnog strujnog voda	V~	230
Frekvencija glavnog strujnog voda	Hz	50
Ulaz za struju	W	1.100
Brzina bez opterećenja	min ⁻¹	0 - 750
Omjer udara	min ⁻¹	0 - 2.920
Maks. promjer bušenja		
Drvo	mm	40
Čelik	mm	16
Beton	mm	30
Težina	kg	6,25

BUKA I VIBRACIJE

		HDM1014
Položaj čekića		
Zvučni tlak (L _{pa})	dB(A)	89
Akustična snaga (L _{wa})	dB(A)	106
Nesigurnost (K)	dB(A)	3
Vibracija	m/s ²	6,89
Nesigurnost (K)	m/s ²	1,5
Položaj čekića/bušilice		
Zvučni tlak (L _{pa})	dB(A)	93
Akustična snaga (L _{wa})	dB(A)	107
Nesigurnost (K)	dB(A)	3
Vibracija	m/s ²	10,61
Nesigurnost (K)	m/s ²	1,5



Nosite štitičke za uši.

Razina vibracija

Razina emitiranja vibracija navedena na poleđini ovog naputka za uporabu izmjerena je sukladno normiranom testu danom u EN 60745; ona se može koristiti za usporedbu jedne alatke s drugom, te preliminarnu procjenu izloženosti vibracijama pri uporabi alatke za navedene namjene

- uporaba ove alatke za druge namjene ili s drugim ili slabo održavanim nastavcima, može u značajnoj mjeri uvećati razinu izloženosti
- vrijeme tokom kojega je alatka isključena, ili je uključena ali se njome ne radi, može značajno umanjiti razinu izloženosti

Zaštitite se od posljedica vibracija održavanjem alatke i njezinih nastavaka, održavanjem Vaših ruku toplima, te organiziranjem Vaših obrazaca rada

OPIS (SL. A)

Vaša udarna bušilica je izrađena za bušenje rupa u drvetu, čeliku i betonu. Stroj se također može koristiti kao čekić za demolaranje u kombinaciji sa SDS dlijetima.

1. Prekidač za uključivanje/isključivanje
2. Prekidač za namještanje bušilice
3. Poluga za namještanje čekića
4. Stezna glava
5. Prsten za zaključavanje
6. Glavni hvat
7. Pomoćni hvat
8. Zaustavljač za dubinu
9. Točka podmazivanja
10. Držač karbonske četke

- Uklonite pomoćni hvat (7).
- Zategnite pomoćni hvat (7) okrećući ga u smjeru kazaljke na satu.

Montiranje i uklanjanje zaustavljača za dubinu (sl. C)

Montiranje

- Otpustite pomoćni hvat (7) okrećući ga u smjeru suprotnom od kazaljke na satu.
- Umetnite zaustavljač za dubinu (8) kroz otvor u pomoćnom hvatu (7).
- Zaustavljač za dubinu (8) postavite na tražen položaj.
- Zategnite pomoćni hvat (7) okrećući ga u smjeru kazaljke na satu.

Uklanjanje

- Otpustite pomoćni hvat (7) okrećući ga u smjeru suprotnom od kazaljke na satu.
- Uklonite zaustavljač za dubinu (8).
- Zategnite pomoćni hvat (7) okrećući ga u smjeru kazaljke na satu.

Montiranje i uklanjanje izbacivača prašine (sl. D)

Izbacivač prašine sprječava ulazak prašine u stroj za vrijeme bušenja stropa.



Odmah zamijenite oštećeni izbacivač prašine.

Montiranje

- Ako je potrebno, uklonite pribor iz stezne glave (4).
- Pomaknite izbacivač prašine (15) preko vratila pribora.
- Umetnite pribor sa izbacivačem prašine (15) u steznu glavu (4).

Uklanjanje

- Uklonite pribor sa izbacivačem prašine (15) iz stezne glave (4).
- Uklonite izbacivač prašine (15) iz pribora.

SASTAVLJANJE



Prije sastavljanja, uvijek isključite stroj i uklonite strujni utikač iz glavnog voda.

Montiranje i uklanjanje pribora (stezna glava bez ključa) (sl. B)



Nemojte koristiti tupe nastavke bušilice ili dlijeta. Odmah naoštrite ili zamijenite nastavke bušilice ili dlijeta.

Montiranje

- Na vratilo pribora stavite nekoliko kapi ulja.
- Pomaknite prsten za zaključavanje (5) unatrag.
- Umetnite pribor u steznu glavu (4).
- Pribor osigurajte okrećući ga u smjeru suprotnom od kazaljke na satu dok ne sjedne na mjesto.
- Otpustite prsten za zaključavanje (5).

Uklanjanje

- Pomaknite prsten za zaključavanje (5) unatrag.
- Uklonite pribor iz stezne glave (4).
- Otpustite prsten za zaključavanje (5).

Montiranje i uklanjanje pomoćnog hvata (sl. C)

Montiranje

- Otpustite pomoćni hvat (7) okrećući ga u smjeru suprotnom od kazaljke na satu.
- Postavite pomoćni hvat (7) tako što ćete ga pomicati preko stezne glave (4).
- Pomoćni hvat (7) okrenite u željeni položaj.
- Zategnite pomoćni hvat (7) okrećući ga u smjeru kazaljke na satu.

Uklanjanje

- Otpustite pomoćni hvat (7) okrećući ga u smjeru suprotnom od kazaljke na satu.

UPOTREBA

Isključivanje i uključivanje (sl. A)

- Za uključivanje stroja, pritisnite prekidač za uključivanje/isključivanje (1).
- Za isključivanje stroja, otpustite prekidač za uključivanje/isključivanje (1).

Postavljanje načina rada (sl. A & E)

Prekidač za namještanje bušilice i poluga za namještanje čekića moraju se postaviti prema potrebnom načinu rada. Proučite tabelu niže kako biste postavili potreban način rada.

Postavljanje (sl. E)	Način rada
A	Čekič za demoliranje / dljeto
B	Udarna bušilica
C	Bušilica

- Okrenite prekidač za namještanje bušilice (2) i polugu za namještanje čekiča (3) u potreban položaj.

Savjeti za optimalnu upotrebu

- Pritegnite komad koji se obrađuje. Za manje komade koji se obrađuju koristite stegu.
- Stroj čvrsto prihvatite za hvat.
- Postavite način rada.
- Uključite stroj.
- Nemojte koristiti prevelik pritisak na stroj. Dozvolite da stroj obavi svoj posao.
- Isključite stroj i pričekajte da se stroj u potpunosti zaustavi prije no što ćete ga položiti.

ČIŠĆENJE I ODRŽAVANJE



Prije čišćenja i održavanja, uvijek isključite stroj i uklonite strujni utikač iz glavnog voda.

- Redovno čistite kućište mekom krpicom.
- Ventilacijske otore držite čistima i bez prašine. Ako je potrebno, uzmite meku, vlažnu krpicu za uklanjanje prašine i prljavštine iz ventilacijskih otora.

Podmazivanje (sl. A)

- Redovno podmazujte vratilo u koje se umeće dodatna oprema.
- Redovno provjeravajte razinu masti unutar stroja:
 - Uklonite poklopac iz točke za podmazivanje (9) pomoću odvijača.
 - Uklonite poklopac sa točke za podmazivanje (9).
 - Ako je potrebno, doadajte mast u točku za podmazivanje (9).
 - Postavite poklopac na točku za podmazivanje (9).
 - Postavite poklopac na točku za podmazivanje (9) pomoću odvijača.

Provjera i zamjena carbon četki (sl. A)

Carbon četke se moraju redovno provjeravati. Ako su četke istrošene, stroj će početi raditi nejednako.



Koristite samo odgovarajući tip carbon četki.

- Uklonite držače carbon četki (10) pomoću odvijača.
- Očistite carbon četke.
- U slučaju istrošenosti, zamijenite carbon četke u isto vrijeme.
- Postavite držače carbon četki (10) pomoću odvijača.
- Nakon postavljanja novih carbon četki, pustite da stroj radi bez tereta 15 minuta.

JAMSTVO

Pročitajte priložene uvjete jamstva.

OKOLIS

Odlaganje



Proizvod, dodatna oprema i pakiranje moraju biti odvojeni za ekološki prihvatljivo odlaganje.

Samo za zemlje Europske unije.

Alate nemojte odlagati u kućanski otpad. Prema europskim smjernicama 2002/96/EC za otpadnu električnu i elektroničku opremu i njihovoj primjeni i državnom zakonodavstvu, radni alati koji se više ne koriste moraju se odvojeno sakupiti i odložiti na ekološki prihvatljiv način.

Produsul și manualul de utilizare pot suferi modificări. Specificațiile se pot modifica fără notificare.

UDARNA BUŠILICA HDM1014

Zahvaljujemo se na kupovini ovog proizvoda. Nabavili ste odličan proizvod od jednog od najvećih evropskih dobavljača.

Svi proizvodi koje vam isporuči kompanije Fern napravljeni su po najvišim standardima vezanim za njihov rad i bezbednost. Naša politika je i da pružamo odličnu uslugu korisnicima, za šta je dokaz i sveobuhvatna garancija koju dajemo. Nadamo se da ćete uživati u korišćenju ovog proizvoda mnogo godina.

BEZBEDNOSNA UPOZORENJA



UPOZORENJE

Pročitajte priložena bezbednosna upozorenja, dodatna bezbednosna upozorenja i uputstva.

Ukoliko se ne pridržavate bezbednosnih upozorenja i uputstava, možete izazvati električni udar, požar i/ili ozbiljne povrede. Sačuvajte bezbednosna upozorenja i uputstva i za slučaj potrebe.

U priručniku za korisnike ili na proizvodu korišćeni su sledeći simboli:



Pročitajte priručnik za korisnike.



Rizik od povrede.



Rizik od strujnog udara.



Odmah iskopčajte kabl za napajanje iz utičnice ukoliko se kabl za napajanje ošteti, kao i prilikom čišćenja i održavanja.



Nosite zaštitne naočari. Nosite štitnike za uši.



Dvostruka izolacija.



Nemojte bacati ovaj proizvod u neodgovarajuće kante za otpad.



Proizvod je u skladu sa važećim bezbednosnim standardima evropskih direktiva.

DODATNA BEZBEDNOSNA UPOZORENJA ZA UDARNE BUŠILICE

- Ne obrađujte materijale koji sadrže azbest. Smatra se da je azbest kancerogen.
- Nosite zaštitne naočari, štitnike za uši i, ako je potrebno, druga zaštitna sredstva, kao što su zaštitne rukavice, cipele itd.
- Uređaj uvek držite sa obe ruke.
- Proverite da li je obradak pravilno oslonjen ili učvršćen.
- Pre upotrebe uvek proverite ima li u zidovima, podovima ili plafonima skrivenih žica ili cevi.
- Koristite samo onu dodatnu opremu koja je predviđena za upotrebu uz ovaj uređaj.
- Koristite samo onu dodatnu opremu koja ima odgovarajuće dimenzije.
- Pre svake upotrebe pregledajte dodatnu opremu. Ne koristite dodatnu opremu koja je savijena, naprsila ili na drugi način oštećena.
- Uvek koristite pomoćnu ručicu da biste smanjili opasnost od gubitka kontrole. Rizik od povrede.
- Uređaj držite za izolovanu površinu na mestima gde bi pribor mogao da dođe u kontakt sa skrivenim žicama ili kablom za napajanje. Ako pribor dodirne žicu pod naponom, neizolovani metalni delovi uređaja tada mogu da dobiju napon. Rizik od strujnog udara.
- Nakon upotrebe ne dodirujte vrh dodatne opreme.

Bezbednost sa strujom



Uvek proverite da li napon struje odgovara naponu koji je naveden na tipskoj pločici.

- Nemojte da koristite uređaj ako su kabl za napajanje je ili utičnica oštećeni.
- Koristite samo one produžne kablove koji su odgovarajući za napon uređaja debljine najmanje 1,5 mm². Ako koristite produžni kabl sa kutura, uvek potpuno odmotajte kabl.

TEHNIČKI PODACI

	HDM1014
Napon električne mreže	V~ 230
Frekvencija električne mreže	Hz 50
Ulazna snaga	W 1.100
Brzina bez opterećenja	min ⁻¹ 0 - 750
Snaga bušenja	min ⁻¹ 0 - 2.920
Maks. prečnik bušenja	
Drvo	mm 40
Čelik	mm 16
Beton	mm 30
Težina	kg 6,25

BUKA I VIBRACIJA**HDM1014**

Pozicija udarne bušilice	
Pritisak zvuka (L_{pa})	dB(A) 89
Jačina zvuka (L_{wa})	dB(A) 106
Neizvesnost (K)	dB(A) 3
Vibracija	m/s^2 6,89
Neizvesnost (K)	m/s^2 1,5
Položaj udarne bušilice/burgije	
Pritisak zvuka (L_{pa})	dB(A) 93
Jačina zvuka (L_{wa})	dB(A) 107
Neizvesnost (K)	dB(A) 3
Vibracija	m/s^2 10,61
Neizvesnost (K)	m/s^2 1,5



Nosite štitnike za uši.

Nivo vibracija

Nivo emisije vibracija naznačen na poleđini ovog uputstva za upotrebu izmeren je u skladu sa standardizovanim testom datim u EN 60745; on se može koristiti za upoređenje jedne alatke sa drugom, kao i za preliminarnu procenu izloženosti vibracijama pri korišćenju ove alatke za pomenute namene

- korišćenje alatke u drugačije svrhe ili sa drugačijim ili slabo održavanim nastavcima može značajno povećati nivo izloženosti
- vreme kada je alatka isključena ili kada je uključena, ali se njome ne radi, može značajno smanjiti nivo izloženosti

Zaštite se od posledica vibracija održavanjem alatke i njenih nastavaka, održavajući Vaše ruke toplim i organizovanjem Vaših radnih obrazaca

OPIS (SL. A)

Vaša udarna bušilica je namenjena bušenju rupa u drvetu, čeliku i zidovima. Uređaj se takođe može koristiti kao čekić za rušenje u kombinaciji sa SDS dletima.

1. Prekidač za uključivanje/isključivanje
2. Prekidač za izbor opcije bušenja
3. Ručica za izbor opcije udarno bušenje
4. Klin
5. Naglavak za blokadu
6. Glavna ručica
7. Pomoćna ručica
8. Graničnik za dubinu

9. Otvor za podmazivanje
10. Držač grafitne četkice

MONTAŽA

Pre montaže uvek isključite uređaj i odvojte kabl za napajanje od utičnice.

Montiranje i uklanjanje pribora (klin bez ključa) (sl. B)

Nemojte koristiti tupe burgije ili dleta. Odmah naoštrite ili zamenite tupe burgije ili dleta.

Montiranje

- Nakapajte nekoliko kapi ulja na trup pribora.
- Povucite naglavak za blokadu (5) ka zadnjem delu uređaja.
- Umetnite pribor u klin (4).
- Osigurajte pribor okrećući ga u smeru suprotnom od kretanja kazaljke na satu da biste da pričvrstili.
- Otpustite naglavak za blokadu (5).

Uklanjanje

- Povucite naglavak za blokadu (5) ka zadnjem delu uređaja.
- Uklonite pribor iz klina (4).
- Otpustite naglavak za blokadu (5).

Montiranje i uklanjanje pomoćne ručice (sl. C)**Montiranje**

- Otpustite pomoćnu ručicu (7) okretanjem u smeru suprotnom od kretanja kazaljki na satu.
- Montirajte pomoćnu ručicu (7) vukući je preko klina (4).
- Okrenite pomoćnu ručicu (7) u željeni položaj.
- Stegnite pomoćnu ručicu (7) okretanjem u smeru kretanja kazaljki na satu.

Uklanjanje

- Otpustite pomoćnu ručicu (7) okretanjem u smeru suprotnom od kretanja kazaljki na satu.
- Skinite pomoćnu ručicu (7).
- Stegnite pomoćnu ručicu (7) okretanjem u smeru kretanja kazaljki na satu.

Montiranje i uklanjanje graničnika za dubinu (sl. C)**Montiranje**

- Otpustite pomoćnu ručicu (7) okretanjem u smeru suprotnom od kretanja kazaljki na satu.
- Umetnite graničnik za dubinu (8) provlačenjem kroz rupu na pomoćnoj ručici (7).

- Podesite graničnik za dubinu (8) u željeni položaj.
- Stegnite pomoćnu ručicu (7) okretanjem u smeru kretanja kazaljki na satu.

Uklanjanje

- Otpustite pomoćnu ručicu (7) okretanjem u smeru suprotnom od kretanja kazaljki na satu.
- Skinite graničnik za dubinu (8).
- Stegnite pomoćnu ručicu (7) okretanjem u smeru kretanja kazaljki na satu.

Montiranje i uklanjanje skupljača prašine (sl. D)

Skupljač prašine sprečava da prašina prodre u bušilicu tokom bušenja plafona.



Odmah zamenite oštećeni skupljač prašine.

Montiranje

- Ako je potrebno uklonite pribor iz klina (4).
- Povucite skupljač prašine (15) preko trupa pribora.
- U klin (4) umetnite pribor zajedno sa skupljačem prašine (15).

Uklanjanje

- Iz klina (4) uklonite pribor zajedno sa skupljačem prašine (15).
- Skinite skupljač prašine (15) s pribora.

UPOTREBA

Uključivanje i isključivanje (sl. A)

- Da biste uključili uređaj, pritisnite prekidač za uključivanje/isključivanje (1).
- Da biste isključili uređaj, otpustite prekidač za uključivanje/isključivanje (1).

Podešavanje režima rada (sl. A & E)

Prekidač za izbor opcije bušenja i ručica za izbor opcije udarno bušenje moraju biti podešene shodno željenom režimu rada. Pogledajte tabelu ispod da biste podesili željeni režim rada.

Podešavanje (sl. E)	Režim rada
A	Čekić za rušenje / dleto
B	Udarna bušilica
C	Bušilica

- Prekidač za izbor opcije bušenje (2) i ručica za izbor opcije udarno bušenje (3) postavite u željeni položaj.

Saveti za optimalnu upotrebu

- Pritegnite obradak. Za male obratke koristite

stegu.

- Čvrsto držite ručicu uređaja.
- Podesite režim rada.
- Uključite uređaj.
- Ne primenjujte prevelik pritisak na uređaj. Pustite uređaj da sam radi.
- Isključite uređaj i sačekajte da potpuno prestane sa radom pre nego što ga spustite.

ČIŠĆENJE I ODRŽAVANJE



Pre čišćenja i održavanja, uvek isključite uređaj i odvojite kabl za napajanje od utičnice.

- Redovno čistite kućište mekom krpom.
- Ventilacione otvore čistite od prašine i prljavštine. Ako je potrebno, koristite meku, navlaženu krpom za uklanjanje prašine i prljavštine sa ventilacionih otvora.

Podmazivanje (sl. A)

- Redovno podmazujte otvor u koji se umeće pribor.
- Redovno proveravajte nivo maziva u bušilici:
 - Pomoću odvijača skinite poklopac sa otvora za podmazivanje (9).
 - Izvadite čep iz otvora za podmazivanje (9).
 - Ako je potrebno u otvor za podmazivanje (9) dolijte malo maziva.
 - Stavite čep u otvor za podmazivanje (9).
 - Pomoću odvijača vratite poklopac na otvor za podmazivanje (9).

Provera i zamena grafitnih četkica (sl. A)

Grafitne četkice morate redovno proveravati. Ako se grafitne četkice pohabaju, uređaj će početi neravnomerno da radi.



Koristite samo odgovarajuću vrstu grafitnih četkica.

- Uklonite držače grafitnih četkica (10) pomoću odvijača.
- Očistite grafitne četkice.
- Ako su pohabane, zamenite obe grafitne četkice istovremeno.
- Namontirajte držače grafitnih četkica (10) pomoću odvijača.
- Kada namontirate nove grafitne četkice, ostavite uređaj da radi bez opterećenja 15 minuta.

GARANCIJA

Pročitajte priložene uslove garancije.

OKOLINA

Odlaganje u otpad



Proizvod, dodatni pribor i pakovanje morate sortirati radi reciklaže.

Samo za zemlje članice Evropske Unije

Alat za napajanje nemojte da bacate kao kućni otpad. Po Evropskoj smernici 2002/96/EC za odlaganje električne i elektronske opreme i njenoj primeni u državnom pravu, alat za napajanje koji se više ne koristi mora da se odvoji i da se odloži u otpad na odgovarajući način.

Proizvod i priručnik za korisnike su podložni izmenama. Specifikacije je moguće promeniti bez prethodne najave.

ПЕРФОРАТОР

HDM1014

Благодарим вас за приобретение данного изделия Ferm.

Теперь есть великолепный инструмент от одного из ведущих европейских поставщиков. Все изделия, которые поставляет вам Ferm, изготовлены в соответствии с высочайшими стандартами в отношении производительности и безопасности. Кроме того, мы предлагаем превосходное обслуживание заказчиков, которое поддерживается нашей комплексной гарантией - это часть нашей философии. Мы надеемся, что вы будете получать удовольствие от работы с этим инструментом в течение многих лет.

ПРЕДУПРЕЖДЕНИЯ ПО БЕЗОПАСНОМУ ИСПОЛЬЗОВАНИЮ



ПРЕДУПРЕЖДЕНИЕ

Прочтите прилагаемые предупреждения по безопасному использованию, дополнительные предупреждения и инструкции. Несоблюдение предупреждений по безопасному использованию и инструкций может привести к поражению электрическим током, возгоранию и/или серьезной травме. **Сохраните предупреждения по безопасному использованию и инструкции для обращения к ним в будущем.**

В руководстве или на изделии присутствуют следующие значки:



Прочитайте руководство пользователя.



Риск получения травмы.



Риск поражения электрическим током.



При повреждении сетевого шнура, а также при проведении чистки и технического обслуживания немедленно извлеките вилку сетевого шнура из розетки.



Надевайте защитные очки.

Надевайте средства защиты органов слуха.



Двойная изоляция.



Не выбрасывайте изделие в контейнеры, которые для этого не предназначены.



Изделие отвечает требованиям соответствующих стандартов по безопасности, изложенных в директивах ЕС.

ДОПОЛНИТЕЛЬНЫЕ МЕРЫ ПРЕДОСТОРОЖНОСТИ ДЛЯ ПЕРФОРАТОРОВ

- Не работайте с материалами содержащими асбест. Асбест считается канцерогенным.
- Используйте защитные очки, средства защиты органов слуха и, при необходимости, другие средства индивидуальной защиты, например защитные перчатки, защитную обувь и т.д.
- Всегда держите машину двумя руками.
- Проверьте чтобы заготовка имела должную опору или была закреплена.
- Перед использованием всегда проверяйте стены, полы или потолки на наличие скрытой проводки и трубопроводов.
- Используйте только принадлежности, пригодные для данной машины.
- Используйте только принадлежности должных размеров.
- Перед каждым использованием проверяйте состояние принадлежностей. Не пользуйтесь погнутыми принадлежностями, принадлежностями с трещинами или имеющими иные повреждения.
- Для снижения риска потери контроля всегда пользуйтесь вспомогательной рукояткой. Риск получения травмы.
- Держите машину за изолированные поверхности захвата, если принадлежность может вступить в контакт со скрытой проводкой или сетевым кабелем. Если принадлежность касается кабеля "под напряжением", металлические детали машины также становятся деталями "под напряжением". Риск поражения электрическим током.
- После использования не прикасайтесь к наконечнику принадлежности.

Электробезопасность



Всегда проверяйте, чтобы напряжение источника питания соответствовало напряжению, указанному на паспортной табличке.

- Не пользуйтесь машиной с поврежденным сетевым шнуром или вилкой.
- Используйте кабели удлинителей, соответствующие номинальной мощности машины, минимальная толщина кабеля 1,5 мм². При использовании катушки кабеля удлинителя, всегда полностью разворачивайте кабель.

ТЕХНИЧЕСКИЕ ДАННЫЕ

	HDM1014
Напряжение сети питания	V~ 230
Частота сети питания	Гц 50
Потребляемая мощность	Вт 1.100
Скорость без нагрузки	мин ⁻¹ 0 - 750
Темп ударного действия	мин ⁻¹ 0 - 2.920
Макс. диаметр сверления	
Дерево	мм 40
Сталь	мм 16
Бетон	мм 30
Вес	кг 6,25

ШУМ И ВИБРАЦИЯ

	HDM1014
Положение молота	
Звуковое давление (L _{pa})	дБ (A) 89
Акустическая мощность (L _{wa})	дБ (A) 106
Погрешность (K)	дБ (A) 3
Вибрация	м/с ² 6,89
Погрешность (K)	м/с ² 1,5
Положение молот/сверло	
Звуковое давление (L _{pa})	дБ (A) 93
Акустическая мощность (L _{wa})	дБ (A) 107
Погрешность (K)	дБ (A) 3
Вибрация	м/с ² 10,61
Погрешность (K)	м/с ² 1,5



Надевайте средства защиты органов слуха.

Уровень вибрации

Уровень вибрации, указанный в конце данного руководства по эксплуатации был измерен в соответствии со стандартизированным испытанием, содержащимся в EN 60745;

данная характеристика может использоваться для сравнения одного инструмента с другим, а также для предварительной оценки воздействия вибрации при использовании данного инструмента для указанных целей

- при использовании инструмента в других целях или с другими/неисправными вспомогательными приспособлениями уровень воздействия вибрации может значительно повышаться
- в периоды, когда инструмент отключен или функционирует без фактического выполнения работы, уровень воздействия вибрации может значительно снижаться

защищайте себя от воздействия вибрации, поддерживая инструмент и его вспомогательные приспособления в исправном состоянии, поддерживая руки в тепле, а также правильно организуя свой рабочий процесс

ОПИСАНИЕ (РИС. А)

Ваш перфоратор предназначен для сверления отверстий в дереве, стали и каменной кладке. Кроме того, машину в сочетании с SDS долотом можно использовать в качестве отбойного молотка.

1. Выключатель вкл./выкл.
2. Выключатель выбора сверла
3. Рычаг выбора ударного действия
4. Зажимной патрон
5. Стопорная муфта
6. Основная рукоятка
7. Вспомогательная рукоятка
8. Ограничитель глубины
9. Точка смазки
10. Держатель угольной щетки

СБОРКА



Перед сборкой всегда выключайте машину и извлекайте вилку сетевого шнура из розетки.

Установка и снятие принадлежности (бесключевой зажимной патрон) (рис. В)



Не пользуйтесь тупыми сверлами или долотами. Немедленно заточите или замените тупые сверла или долота.

Установка

- Нанесите несколько капель масла на хвостовик принадлежности.
- Сдвиньте стопорную муфту (5) назад.
- Вставьте принадлежность в зажимной патрон (4).
- Закрепите принадлежность, повернув ее против часовой стрелки до ее фиксации на месте.
- Ослабьте стопорную муфту (5).

Снятие

- Сдвиньте стопорную муфту (5) назад.
- Извлеките принадлежность из зажимного патрона (4)
- Ослабьте стопорную муфту (5).

Установка и снятие вспомогательной рукоятки (рис. С)

Установка

- Ослабьте вспомогательную рукоятку (7), повернув ее против часовой стрелки.
- Установите вспомогательную рукоятку (7) надвинув ее на зажимной патрон (14).
- Поверните вспомогательную рукоятку (7) в требуемое положение.
- Затяните вспомогательную рукоятку (7), повернув ее по часовой стрелке.

Снятие

- Ослабьте вспомогательную рукоятку (7), повернув ее против часовой стрелки.
- Снимите вспомогательную рукоятку (7).
- Затяните вспомогательную рукоятку (7), повернув ее по часовой стрелке.

Установка и снятие ограничителя глубины (рис. С)

Установка


- Ослабьте вспомогательную рукоятку (7), повернув ее против часовой стрелки.
- Вставьте ограничитель глубины (8) через отверстие во вспомогательной рукоятке (7).
- Установите ограничитель глубины (8) в требуемое положение.
- Затяните вспомогательную рукоятку (7), повернув ее по часовой стрелке.

Снятие

- Ослабьте вспомогательную рукоятку (7), повернув ее против часовой стрелки.
- Снимите ограничитель глубины (8).
- Затяните вспомогательную рукоятку (7), повернув ее по часовой стрелке.

Установка и снятие пылесборника (рис. D)

Пылесборник предотвращает попадание пыли в машину при сверлении отверстий в потолках.

 **Немедленно замените поврежденный пылесборник.**

Установка

- При необходимости, извлеките принадлежность из зажимного патрона (4).
- Надвиньте пылесборник (15) на вал принадлежности.
- Вставьте принадлежность с пылесборником (15) в зажимной патрон (4).

Снятие

- Извлеките принадлежность с пылесборником (15) из зажимного патрона (4).
- Снимите пылесборник (15) с принадлежности.

ИСПОЛЬЗОВАНИЕ

Включение и отключение (рис. А)

- Чтобы включить машину, нажмите выключатель вкл./выкл. (1).
- Чтобы выключить машину, отпустите выключатель вкл./выкл. (1).

Настройка режима работы (рис. А & Е)

Переключатель выбора сверла и рычаг выбора ударного действия необходимо установить в соответствии с требуемым режимом работы. Для установки требуемого режима работы обратитесь к таблице ниже.


Настройка (рис. Е)	Режим работы
А	Отбойный молоток / долото
В	Перфоратор
С	Дрель

- Поверните переключатель выбора сверла (2) и рычаг выбора ударного действия (3) в требуемое положение.

Подсказки по оптимальному использованию

- Зажмите заготовку. Для крепления мелких заготовок используйте струбцину.
- Крепко держите машину за рукоятку.
- Установка режима работы.
- Включите машину.
- Не нажимайте на машину слишком сильно. Пусть машина работает сама.
- Выключите машину и перед тем, как опустить дождитесь ее полной остановки.

ЧИСТКА И ТЕХНИЧЕСКОЕ ОБСЛУЖИВАНИЕ

 **Перед чисткой и техническим обслуживанием всегда выключайте машину и извлекайте вилку сетевого шнура из розетки.**

- Регулярно чистите корпус сухой, мягкой тканью.
- Держите вентиляционные отверстия свободными от пыли и грязи. При необходимости используйте мягкую, влажную ткань для удаления пыли и грязи с вентиляционных отверстий.

Смазка (рис. А)

- Регулярно смазывайте хвостовик, в который необходимо вставлять принадлежности.
- Регулярно проверяйте уровень смазки в машине:
 - Отверткой снимите крышку с точки смазки (9).
 - Снимите колпачок с точки смазки (9).
 - При необходимости добавьте немного смазки в точку смазки (9).
 - Установите колпачок на точку смазки (9).
 - Отверткой установите крышку на точку смазки (9).

Проверка и замена угольных щеток (рис. А)

Угольные щетки необходимо регулярно проверять. Если угольные щетки изношены, машина начнет работать неравномерно.

 **Используйте только угольные щетки должного типа.**

- Снимите держатели угольных щеток (10) с помощью отвертки.
- Вычистите угольные щетки.
- В случае износа всегда заменяйте обе угольные щетки одновременно.
- Установите держатели угольных щеток (10) с помощью отвертки.
- После установки новых угольных щеток, запустите машину на холостом ходу примерно на 15 минут.

ГАРАНТИЯ

Обратитесь к прилагаемым условиям гарантии.

ОХРАНА ОКРУЖАЮЩЕЙ СРЕДЫ

Утилизация



Данное изделие, принадлежности и упаковка подлежат сортировке для переработке, безопасной для окружающей среды.

Только для стран ЕС

Не выбрасывайте электроинструмент вместе с бытовым мусором. В соответствии с Европейским руководством 2002/96/ЕС по "Утилизации электрического и электронного оборудования" и национальными законодательными актами электроинструмент, который больше не используется, необходимо собирать отдельно и утилизировать безопасным для окружающей среды образом.

Изделие и руководство пользователя могут быть изменены. Технические характеристики могут быть изменены без дальнейшего уведомления.

ПЕРФОРАТОР

HDM1014

Дякуємо вам за купівлю продукту компанії Ferm. Здійснюючи купівлю, ви отримуєте відмінний товар від одного з ведучих постачальників у Європі.

Усі продукти від компанії Ferm виготовлені у відповідності до найвищих стандартів продуктивності та безпеки. Ми надаємо покупцю послуги найвищої якості, засвідчені гарантією на виріб у цілому. Сподіваємось, ви будете користуватися даним продуктом протягом багатьох років.

ЗАСТЕРЕЖЕННЯ ВІДНОСНО БЕЗПЕКИ



ЗАСТЕРЕЖЕННЯ

Прочитайте наведені застереження відносно безпеки, додаткові застереження та рекомендації.

Невиконання вказівок, наведених у застереженнях відносно безпеки та рекомендаціях, може призвести до ураження електричним струмом, пожежі та/або важкого тілесного ушкодження.

Збережіть застереження відносно безпеки та рекомендації для подальшого використання.

У посібнику користувача та на продукт застосовуються наступні символи:



Прочитайте посібник користувача.



Небезпека тілесного ушкодження.



Небезпека ураження електричним струмом.



Негайно вийміть штепсель з розетки, якщо ушкоджено кабель живлення, а також під час чищення й технічного обслуговування.



Надягайте захисні окуляри. Надягайте засоби захисту органів слуху.



Подвійна ізоляція.



Забороняється утилізувати продукт невідповідним чином.



Даний продукт відповідає стандартам безпеки, що застосовуються директивами ЄС.

- Використовуйте кабель-подовжувач, що задовольняє потужність інструменту, площею перерізу не менше 1,5 мм². Якщо використовується подовжувач барабанного типу, завжди повністю розмотуйте кабель.

ДОДАТКОВІ ЗАСТЕРЕЖЕННЯ ВІДНОСНО БЕЗПЕКИ ПРИ РОБОТІ З ПЕРФОРАТОРАМИ

- Не працюйте з матеріалами, що містять азбест. Азбест вважається канцерогенною речовиною.
- Надягайте захисні окуляри та засоби захисту органів слуху і, якщо необхідно, інші засоби захисту, такі як захисні рукавиці та черевики, тощо.
- Завжди утримуйте інструмент двома руками.
- Переконайтеся, що заготовка правильно зафіксована.
- Перед використанням завжди перевіряйте стіни, підлоги або стелі щодо присутності прихованих дротів та труб.
- Використовуйте тільки ті комплектуючі, що призначені для даного інструменту.
- Використовуйте лише комплектуючі належного розміру.
- Проводьте огляд комплектуючих перед кожним використанням. Забороняється використовувати зігнуті, тріснуті або ушкоджені комплектуючі.
- Завжди користуйтеся допоміжною рукою щоб знизити ризик втрати контролю. Небезпека тілесного ушкодження.
- Тримайте прилад за ізольовані поверхні для захвату, якщо можливе доторкання комплектуючої до прихованих дротів або кабелів живлення. Якщо комплектуюча потрапляє в контакт з дротом під напругою, відповідні незахищені металеві частини приладу також можуть опинитись під напругою. Небезпека ураження електричним струмом.
- Після використання не доторкайтесь до кінчика комплектуючої.

Правила безпеки при роботі з електричними приладами



Завжди перевіряйте відповідність напруги джерела живлення наведеному у паспортній таблиці значенню.

- Забороняється використовувати інструмент з ушкодженням кабелем або штепселем.

ТЕХНІЧНІ ХАРАКТЕРИСТИКИ

HDM1014	
Напруга мережі	B~ 230
Частота у мережі	Гц 50
Споживання потужності	Вт 1.100
Частота холостих обертів	мін ⁻¹ 0 - 750
Швидкість удару	мін ⁻¹ 0 - 2.920
Макс. діаметр свердління	
Деревина	мм 40
Сталь	мм 16
Бетон	мм 30
Вага	кг 6,25

ШУМ ТА ВІБРАЦІЯ

HDM1014	
Положення молотка	
Звуковий тиск (L _{pa})	дБ(А) 89
Потужність звуку (L _{wa})	дБ(А) 106
Похибка (K)	дБ(А) 3
Вібрація	м/с ² 6,89
Похибка (K)	м/с ² 1,5
Положення молотка/свердла	
Звуковий тиск (L _{pa})	дБ(А) 93
Потужність звуку (L _{wa})	дБ(А) 107
Похибка (K)	дБ(А) 3
Вібрація	м/с ² 10,61
Похибка (K)	м/с ² 1,5



Надягайте засоби захисту органів слуху.

Рівень вібрації

Рівень вібрації, зазначений в кінці даного посібника з експлуатації, було виміряно у відповідності зі стандартизованим випробуванням, що міститься в EN 60745; дана характеристика може використовуватися для порівняння одного інструмента з іншим, а також для попередньої оцінки впливу вібрації під час застосування даного інструмента для вказаних цілей

- при використанні інструмента в інших цілях або з іншими/несправними допоміжними пристосуваннями рівень впливу вібрації

- може значно підвищуватися
- у періоди, коли інструмент вимикнений або функціонує без фактичного виконання роботи, рівень впливу вібрації може значно знизуватися

захищайте себе від впливу вібрації, підтримуючи інструмент і його допоміжні пристосування в справному стані, підтримуючи руки в теплі, а також правильно організовуючи свій робочий процес

ОПИС (РИС. А)

Ваш перфоратор призначений для свердління отворів в дереві, сталі та у цегляній кладці. Інструмент може використовуватися в якості молотка для руйнування разом з долотом SDS.

1. Вимикач
2. Перемикач вибору свердла
3. Важіль вибору молотка
4. Затискний патрон
5. Стопорна втулка
6. Основна ручка
7. Допоміжна ручка
8. Обмежувач глибини
9. Точка змащування
10. Державка вугільної щітки

ЗБИРАННЯ



Перед збиранням завжди вимикайте інструмент та виймайте штепсель з розетки.

Монтаж та демонтаж комплектуючої (безключовий затискний патрон) (рис. В)



Не використовуйте затуплені свердла або долота. Негайно заостріть або замініть затуплені свердла або долота.

Монтаж

- Змастіть вал комплектуючої декількома краплями мастила.
- Пересуньте стопорну втулку (5) назад.
- Вставте комплектуючу в затискний патрон (4).
- Зафіксуйте комплектуючу, повертаючи її проти годинникової стрілки, доки вона не замкнеться в потрібному положенні.
- Відпустіть стопорну втулку (5).

Демонтаж

- Пересуньте стопорну втулку (5) назад.

- Вийміть комплектуючу із затискного патрона (4).
- Відпустіть стопорну втулку (5).

Монтаж та демонтаж допоміжної ручки (рис. С)

Монтаж

- Послабте допоміжну ручку (7), повертаючи її проти годинникової стрілки.
- Встановіть допоміжну ручку (7), просунувши її понад патроном (4).
- Встановіть допоміжну ручку (7) у необхідне положення.
- Затягніть допоміжну ручку (7), повертаючи її за годинниковою стрілкою.

Демонтаж

- Послабте допоміжну ручку (7), повертаючи її проти годинникової стрілки.
- Вийміть допоміжну ручку (7).
- Затягніть допоміжну ручку (7), повертаючи її за годинниковою стрілкою.

Монтаж та демонтаж обмежувача глибини (рис. С)

Монтаж

- Послабте допоміжну ручку (7), повертаючи її проти годинникової стрілки.
- Вставте обмежувач глибини (8) в отвір в допоміжній ручці (7).
- Встановіть обмежувач глибини (8) у необхідне положення.
- Затягніть допоміжну ручку (7), повертаючи її за годинниковою стрілкою.

Демонтаж

- Послабте допоміжну ручку (7), повертаючи її проти годинникової стрілки.
- Вийміть обмежувач глибини (8).
- Затягніть допоміжну ручку (7), повертаючи її за годинниковою стрілкою.

Монтаж та демонтаж пилосбірника (рис. D)

Пилосбірник перешкоджає попаданню пилу в інструмент при свердлінні в стелях.



Негайно замініть пошкоджений пилосбірник.

Монтаж

- Якщо необхідно, вийміть комплектуючу із затискного патрона (4).
- Просуньте пилосбірник (15) понад валом комплектуючої.
- Вставте комплектуючу с пилосбірником (15) в затискний патрон (4).

Демонтаж

- Вийміть комплектуючу с пилозбірником (15) із затискного патрона (4).
- Вийміть пилозбірник (15) з комплектуючої.

ВИКОРИСТАННЯ

Вмикання та вимикання (рис. А)

- Щоб ввімкнути інструмент, натисніть вимикач (1).
- Щоб вимкнути інструмент, звільніть вимикач (1).

Встановлення робочого режиму (рис. А & Е)

Перемикач вибору свердла і важіль вибору молотка мають бути встановлені згідно з потрібним робочим режимом. Див. таблицю нижче для вибору потрібного робочого режиму.

Встановлення (рис. Е)	Робочий режим
A	Молоток для руйнування / долото
B	Перфоратор
C	Дриль

- Встановіть перемикач вибору свердла (2) і важіль вибору молотка (3) в потрібне положення.

Поради з використання

- Затисніть заготовку. Використовуйте затискач для малих заготовок.
- Завжди тримайте прилад за ручку.
- Встановіть робочий режим.
- Ввімкніть інструмент.
- Не тисніть на інструмент занадто сильно. Дайте інструменту виконати роботу.
- Вимкніть інструмент і, перед тим як покласти його, дочекайтесь повної зупинки.

ЧИЩЕННЯ Й ТЕХНІЧНЕ ОБСЛУГОВУВАННЯ



Перед чищенням й технічним обслуговуванням завжди вимикайте інструмент та виймайте штепсель з розетки.

- Регулярно чистьте корпус м'якою тканиною.
- Вентиляційні отвори мають бути вільними від бруду та пилу. Якщо необхідно, використовуйте м'яку вологу тканину для видалення бруду та пилу з вентиляційних

отворів.

Змащування (рис. А)

- Регулярно змащуйте вал, в який мають вставлятися комплектуючі.
- Регулярно перевіряйте рівень змащування всередині інструмента:
 - Зніміть кришку з точки змащування (9) за допомогою викрутки.
 - Вийміть ковпачок із точки змащування (9).
 - Якщо необхідно, додайте трохи мастила в точку змащування (9).
 - Вставте ковпачок в точку змащування (9).
 - Встановіть кришку на точку змащування (9) за допомогою викрутки.

Перевірка і заміна вугільних щіток (рис. А)

Необхідно регулярно перевіряти вугільні щітки. Якщо вони зносились, інструмент почне працювати стрибкоподібно.



Використовуйте вугільні щітки правильного типу.

- Зніміть державки вугільної щітки (10) за допомогою викрутки.
- Очистіть вугільні щітки.
- Якщо вони зносились, одночасно замініть обидві вугільні щітки.
- Встановіть державки вугільної щітки (10) за допомогою викрутки.
- Після встановлення нових вугільних щіток, дайте можливість інструменту попрацювати на холостих обертах протягом 15 хвилин.

ГАРАНТІЯ

Консультація відносно термінів у доданій гарантії.

ОТОЧУЮЧЕ СЕРЕДОВИЩЕ

Утилізація



Продукт, комплектуючі та пакувальні матеріали необхідно відсортувати для екологічно нешкідливої переробки.

Тільки для країн ЄС

Забороняється викидати електроінструменти у побутові відходи. Відповідно до Директиви ЄС 2002/96/ЄС про відходи електричного і електронного обладнання і її застосуванню до національних законів, електроінструменти,

що не підлягають подальшому використанню, необхідно збирати окремо і утилізувати шляхом екологічно нешкідливої переробки.

Продукт та посібник користувача можуть змінюватися. Технічні характеристики можуть змінюватися без додаткового попередження.

ΚΡΟΥΣΤΙΚΟ ΔΡΑΠΑΝΟ HDM1014

Σας ευχαριστούμε που επιλέξατε να αγοράσετε αυτό το προϊόν της Ferm. Τώρα πλέον διαθέτετε ένα εξαιρετικό προϊόν, κατασκευασμένο από έναν από τους μεγαλύτερους προμηθευτές της Ευρώπης. Όλα τα προϊόντα που προμηθεύεστε από τη Ferm κατασκευάζονται σύμφωνα με τα υψηλότερα πρότυπα απόδοσης και ασφάλειας. Ως μέρος της φιλοσοφίας μας, παρέχουμε επίσης άριστη εξυπηρέτηση πελατών, συνοδευόμενη από την πλήρη εγγύησή μας. Ελπίζουμε ότι θα μείνετε ευχαριστημένοι από τη χρήση αυτού του προϊόντος για πολλά χρόνια.

ΠΡΟΕΙΔΟΠΟΙΗΣΕΙΣ ΑΣΦΑΛΕΙΑΣ



ΠΡΟΕΙΔΟΠΟΙΗΣΗ

Μελετήστε τις εσώκλειστες προειδοποιήσεις σχετικά με την ασφάλεια, τις πρόσθετες προειδοποιήσεις σχετικά με την ασφάλεια, καθώς και τις οδηγίες.

Η μη τήρηση των προειδοποιήσεων ασφαλείας και των οδηγιών μπορεί να προκαλέσει ηλεκτροπληξία, πυρκαγιά ή/και σοβαρές σωματικές βλάβες.

Φυλάξτε τις προειδοποιήσεις σχετικά με την ασφάλεια και τις οδηγίες για μελλοντική αναφορά.

Τα ακόλουθα σύμβολα χρησιμοποιούνται στο εγχειρίδιο χρήσης ή επάνω στο προϊόν:



Διαβάστε το εγχειρίδιο χρήσης.



Κίνδυνος σωματικής βλάβης.



Κίνδυνος ηλεκτροπληξίας.



Αφαιρέστε αμέσως το βύσμα από την πρίζα εάν προκληθεί βλάβη στο καλώδιο ρεύματος, καθώς και κατά τον καθαρισμό και τη συντήρηση.



Φοράτε προστατευτικά γυαλιά.
Φοράτε προστατευτικά ακοής.



Διπλά μονωμένο.



Μην απορρίπτετε το προϊόν σε ακατάλληλα δοχεία.



Το προϊόν συμμορφώνεται με τα ισχύοντα πρότυπα ασφαλείας των Ευρωπαϊκών οδηγιών.

ΠΡΟΣΘΕΤΕΣ ΠΡΟΦΥΛΑΞΕΙΣ ΑΣΦΑΛΕΙΑΣ ΓΙΑ ΚΡΟΥΣΤΙΚΑ ΔΡΑΠΑΝΑ

- Μην εργάζεστε με υλικά που περιέχουν αμίαντο. Ο αμίαντος θεωρείται καρκινογόνος.
- Φοράτε προστατευτικά γυαλιά, προστατευτικά ακοής και, εάν απαιτείται, άλλα προστατευτικά μέσα, όπως γάντια ασφαλείας, υποδήματα ασφαλείας κ.λπ.
- Κρατάτε πάντοτε το μηχάνημα και με τα δύο χέρια.
- Βεβαιωθείτε ότι το αντικείμενο επεξεργασίας στηρίζεται ή είναι στερεωμένο σωστά.
- Πριν από τη χρήση, πρέπει πάντοτε να ελέγχετε τους τοίχους, τα πατώματα ή τις οροφές για ύπαρξη κρυμμένων συρμάτων και σωληνών.
- Χρησιμοποιείτε μόνο εξαρτήματα που είναι κατάλληλα για χρήση με το μηχάνημα.
- Χρησιμοποιείτε μόνο εξαρτήματα με τις σωστές διαστάσεις.
- Επιθεωρείτε τα εξαρτήματα πριν από κάθε χρήση. Μη χρησιμοποιείτε εξαρτήματα τα οποία είναι λυγισμένα, ραγισμένα ή καθ' οιονδήποτε άλλο τρόπο κατεστραμμένα.
- Να χρησιμοποιήσετε πάντα τη βοηθητική λαβή για να μειώσετε τον κίνδυνο απώλειας ελέγχου. Κίνδυνος σωματικής βλάβης.
- Κρατάτε το μηχάνημα από τις μονωμένες λαβές εκεί όπου το εξάρτημα ενδέχεται να έρθει σε επαφή με κρυμμένα σύρματα ή το καλώδιο παροχής ρεύματος. Εάν το εξάρτημα έρθει σε επαφή με σύρμα που φέρει ηλεκτρικό ρεύμα, τα εκτεθειμένα μεταλλικά τμήματα του μηχανήματος μπορούν επίσης να καταστούν ηλεκτροφόρα. Κίνδυνος ηλεκτροπληξίας.
- Μετά τη χρήση, μην αγγίζετε το άκρο του εξαρτήματος.

Ηλεκτρολογική ασφάλεια



Ελέγχετε πάντοτε ότι η τάση παροχής του δικτύου συμφωνεί με την τάση στην ετικέτα χαρακτηριστικών.

- Μη χρησιμοποιείτε το μηχάνημα εάν το καλώδιο ρεύματος ή το βύσμα τροφοδοσίας είναι κατεστραμμένα.

- Χρησιμοποιείτε μόνο καλώδια επέκτασης τα οποία είναι κατάλληλα για την ονομαστική ισχύ του μηχανήματος και με ελάχιστο πάχος 1,5 mm². Εάν χρησιμοποιείτε καρούλι για το καλώδιο επέκτασης, ξεδιπλώνετε πάντοτε πλήρως το καλώδιο.

ΤΕΧΝΙΚΑ ΧΑΡΑΚΤΗΡΙΣΤΙΚΑ

	HDM1014
Τάση δικτύου	V~ 230
Συχνότητα δικτύου	Hz 50
Ισχύς εισόδου	W 1.100
Ταχύτητα χωρίς φορτίο	min ⁻¹ 0 - 750
Ποσοστό κρούσης	min ⁻¹ 0 - 2.920
Μέγ. διάμετρος διάτρησης	
Ξύλο	mm 40
Ατσάλι	mm 16
Τσιμέντο	mm 30
Βάρος	kg 6,25

ΘΟΥΡΒΟΣ ΚΑΙ ΔΟΝΗΣΕΙΣ

	HDM1014
Θέση σφυρηλάτησης	
Ακουστική πίεση (L _{pa})	dB(A) 89
Ακουστική ισχύς (L _{wa})	dB(A) 106
Αβεβαιότητα (K)	dB(A) 3
Δόνηση	m/s ² 6,89
Αβεβαιότητα (K)	m/s ² 1,5
Θέση σφυρηλάτησης/διάτρησης	
Ακουστική πίεση (L _{pa})	dB(A) 93
Ακουστική ισχύς (L _{wa})	dB(A) 107
Αβεβαιότητα (K)	dB(A) 3
Δόνηση	m/s ² 10,61
Αβεβαιότητα (K)	m/s ² 1,5



Φοράτε προστατευτικά ακοής.

Επίπεδο κραδασμών

Το επίπεδο παραγωγής κραδασμών που αναγράφεται στ πίσω μέρος του παρόντος εγχειριδίου οδηγιών έχει μετρηθεί σύμφωνα με μια τυποποιημένη δικιμή που αναφέρεται στο πρότυπο EN 60745 - μπορεί να χρησιμοποιηθεί για τη σύγκριση ενός εργαλείου με ένα άλλο, καθώς και ως προκαταρκτική αξιολόγηση της έκθεσης στους κραδασμούς όταν το εργαλείο χρησιμοποιείται για τις εφαρμογές που αναφέρονται

- η χρήση του εργαλείου για διαφορετικές εφαρμογές ή με διαφορετικά ή

- κακοσυντηρημένα εαρτήματα μπορεί να αυξήσει σημαντικά το επίπεδο έκθεσης
- όταν το εργαλείο είναι απενεργοποιημένο ή δυλεύει αλλά δεν εκτελεί την εργασία, το επίπεδο έκθεσης μπορεί να μειωθεί σημαντικά

! προστατευτείτε από τις επιδράσεις των κρυσταλλών συντηρώντας σωστά το εργαλείο και τα εξαρτήματά του, διατηρώντας τα χέρια σας ζεστά και οργανώνοντας τον τρόπο εργασίας σας

ΠΕΡΙΓΡΑΦΗ (ΕΙΚ. Α)

Το κρουστικό δράπανο σας έχει σχεδιαστεί για διάτρηση οπών σε ξύλο, ατσάλι και τοιχοποιία. Το μηχάνημα μπορεί να χρησιμοποιηθεί επίσης ως πιστολέτο κατεδαφίσεων σε συνδυασμό με τα είδη τρυπανιών.

1. Διακόπτης ενεργοποίησης/απενεργοποίησης
2. Διακόπτης επιλογής διάτρησης
3. Μοχλός επιλογής κρούσης
4. Τσοκ
5. Ασφαλιστικό περίβλημα
6. Κύρια λαβή
7. Βοηθητική λαβή
8. Οδηγό βάθους
9. Σημεία λίπανσης
10. Θήκη ψήκτρας άνθρακα

ΣΥΝΑΡΜΟΛΟΓΗΣΗ



Πριν από τη συναρμολόγηση, πρέπει πάντοτε να απενεργοποιείτε το μηχάνημα και να αφαιρείτε το βύσμα τροφοδοσίας από το ρεύμα.

Τοποθέτηση και αφαίρεση του εξάρτημα (τσοκ χωρίς κλειδί) (εικ. Β)



Μην χρησιμοποιείτε μύτες και είδη τρυπανιών που δεν κόβουν. Ακονίστε αμέσως ή αντικαταστήστε τις μύτες και είδη τρυπανιών που δεν κόβουν.

Τοποθέτηση

- Τοποθετήστε λίγες σταγόνες λαδιού στον άξονα του εξαρτήματος.
- Σύρετε το ασφαλιστικό περίβλημα (5) προς τα πίσω.
- Τοποθετήστε το εξάρτημα μέσα στο τσοκ (4).
- Ασφαλίστε το εξάρτημα στρέφοντας το αριστερότροφα μέχρι να κλειδώσει στη θέση του.
- Αποδεσμεύστε το ασφαλιστικό περίβλημα (5).

Αφαίρεση

- Σύρετε το ασφαλιστικό περίβλημα (5) προς τα πίσω.
- Τοποθετήστε το εξάρτημα μέσα στο τσοκ (4).
- Αποδεσμεύστε το ασφαλιστικό περίβλημα (5).

Τοποθέτηση και αφαίρεση της βοηθητικής λαβής (εικ. C)

Τοποθέτηση

- Χαλαρώστε τη βοηθητική λαβή (7) στρέφοντας την αριστερότροφα.
- Τοποθετήστε τη βοηθητική λαβή (7) σέρνοντας την πάνω στο τσοκ (4).
- Στρέψτε τη βοηθητική λαβή (7) στην επιθυμητή θέση.
- Σφίξτε τη βοηθητική λαβή (7) στρέφοντας το δεξιότροφα.

Αφαίρεση

- Χαλαρώστε τη βοηθητική λαβή (7) στρέφοντας την αριστερότροφα.
- Αφαιρέστε τη βοηθητική λαβή (7).
- Σφίξτε τη βοηθητική λαβή (7) στρέφοντας την δεξιότροφα.

Τοποθέτηση και αφαίρεση του οδηγού βάθους (εικ. C)

Τοποθέτηση

- Χαλαρώστε τη βοηθητική λαβή (7) στρέφοντας την αριστερότροφα.
- Εισάγετε τον οδηγό βάθους (8) στην οπή της βοηθητικής λαβής (7).
- Ρυθμίστε τον οδηγό βάθους (8) στην επιθυμητή θέση.
- Σφίξτε τη βοηθητική λαβή (7) στρέφοντας την δεξιότροφα.

Αφαίρεση

- Χαλαρώστε τη βοηθητική λαβή (7) στρέφοντας την αριστερότροφα.
- Αφαιρέστε τον οδηγό βάθους (8).
- Σφίξτε τη βοηθητική λαβή (7) στρέφοντας την δεξιότροφα.

Τοποθέτηση και αφαίρεση του συλλέκτη σκόνης (εικ. D)

Ο συλλέκτης σκόνης αποτρέπει την είσοδο σκόνης στο μηχάνημα κατά τη διάρκεια διάτρησης σε οροφές.



Αντικαταστήστε αμέσως ένα κατεστραμμένο συλλέκτη σκόνης.

Τοποθέτηση

- Εάν χρειάζεται, τοποθετήστε το εξάρτημα μέσα στο τσοκ (4).
- Σύρετε τον συλλέκτη σκόνης (15) στον άξονα

του εξαρτήματος.

- Εισάγετε το εξάρτημα με τον συλλέκτη σκόνης (15) στο τσοκ (4).

Αφαίρεση

- Αφαιρέστε το εξάρτημα με τον συλλέκτη σκόνης (15) από το τσοκ (4).
- Αφαιρέστε τον συλλέκτη σκόνης (15) από το εξάρτημα.

ΧΡΗΣΗ

Ενεργοποίηση και απενεργοποίηση (εικ. Α)

- Για να ενεργοποιήσετε το μηχάνημα, πιέστε το διακόπτη ενεργοποίησης/απενεργοποίησης (1).
- Για να απενεργοποιήσετε το μηχάνημα, αποδεσμεύστε το διακόπτη ενεργοποίησης/απενεργοποίησης (1).

Ρύθμιση της κατάστασης λειτουργίας

(εικ. Α & Ε)

Ο διακόπτης επιλογής διάρτησης και ο μοχλός επιλογής κρούσης πρέπει να ρυθμίζονται σύμφωνα με την απαιτούμενη κατάσταση λειτουργίας. Ανατρέξτε στον παρακάτω πίνακα για να ρυθμίσετε την απαιτούμενη κατάσταση λειτουργίας.

Ρύθμιση (εικ. Ε)	Κατάσταση λειτουργίας
A	Πιστολέτο κατεδαφίσεων / Σμίλευση
B	Κρουστικό δραπάνο
C	Δράπανο

- Στρέψτε τον διακόπτη επιλογής διάρτησης (2) και τον μοχλό επιλογής κρούσης (3) στην επιθυμητή θέση.

Συμβουλές για βέλτιστη χρήση

- Στερεώστε με σφιγκτήρα το αντικείμενο επεξεργασίας. Χρησιμοποιήστε μια συσκευή σφιγκτήρα για τα μικρά αντικείμενα επεξεργασίας.
- Κρατήστε το μηχάνημα από τη λαβή.
- Ρύθμιση της κατάστασης λειτουργίας
- Ενεργοποιήστε το μηχάνημα.
- Μην εφαρμόζετε υπερβολικά μεγάλη πίεση στο μηχάνημα. Αφήστε το μηχάνημα να κάνει τη δουλειά.
- Απενεργοποιήστε το μηχάνημα και περιμένετε μέχρι να σταματήσει τελείως πριν το αφήσετε κάτω.

ΚΑΘΑΡΙΣΜΟΣ ΚΑΙ ΣΥΝΤΗΡΗΣΗ



Πριν από τον καθαρισμό και τη συντήρηση, πρέπει πάντοτε να απενεργοποιείτε το μηχάνημα και να αφαιρείτε το βύσμα τροφοδοσίας από το ρεύμα.

- Καθαρίζετε τακτικά το περιβλήμα με ένα μαλακό ύφασμα.
- Διατηρείτε τις σχισμές εξαερισμού ελεύθερες από σκόνη και βρωμιές. Εάν απαιτείται, χρησιμοποιήστε ένα μαλακό, υγρό ύφασμα για να αφαιρέσετε τη σκόνη και τις βρωμιές από τις σχισμές εξαερισμού.

Λίπανση (εικ. Α)

- Γρασάρετε τακτικά τον άξονα οπου τοποθετούνται τα εξαρτήματα.
- Ελέγξτε τακτικά το επίπεδο γράσου μέσα στο μηχάνημα:
 - Αφαιρέστε το κάλυμμα από το σημείο λίπανσης (9) χρησιμοποιώντας ένα κατσαβίδι.
 - Αφαιρέστε τη τάπα από το σημείο λίπανσης (9).
 - Εάν χρειάζεται, προσθέστε λίγο γράσο στο σημείο λίπανσης (9).
 - Τοποθετήστε τη τάπα από το σημείο λίπανσης (9).
 - Τοποθετήστε το κάλυμμα από το σημείο λίπανσης (9) χρησιμοποιώντας ένα κατσαβίδι.

Έλεγχος και αντικατάσταση των ψηκτρών άνθρακα (εικ. Α)

Οι ψήκτρες άνθρακα πρέπει να ελέγχονται τακτικά. Εάν φθαρούν οι ψήκτρες άνθρακα, το μηχάνημα αρχίζει να λειτουργεί ακανόνιστα.



Χρησιμοποιείτε μόνο το σωστό τύπο ψηκτρών άνθρακα.

- Αφαιρέστε τις θήκες των ψηκτρών άνθρακα (10) χρησιμοποιώντας ένα κατσαβίδι.
- Καθαρίστε τις ψήκτρες άνθρακα.
- Σε περίπτωση φθοράς, αντικαταστήστε και τις δύο ψήκτρες άνθρακα ταυτόχρονα.
- Προσαρτήστε τις θήκες των ψηκτρών άνθρακα (10) χρησιμοποιώντας ένα κατσαβίδι.
- Μετά την προσαρτήση των καινούργιων ψηκτρών άνθρακα, αφήστε το μηχάνημα να λειτουργήσει χωρίς φορτίο για 15 λεπτά.

ΕΓΓΥΗΣΗ

Συμβουλευτείτε τους όρους εγγύησης που εσωκλείονται στη συσκευασία.

ΠΕΡΙΒΑΛΛΟΝ

Απόρριψη



Το προϊόν, τα εξαρτήματα και η συσκευασία πρέπει να ταξινομούνται για ανακύκλωση φιλική προς το περιβάλλον.

Μόνο για χώρες της ΕΕ

Μην απορρίπτετε ηλεκτρικά εργαλεία στα οικιακά απόβλητα. Σύμφωνα με την Ευρωπαϊκή Οδηγία 2002/96/ΕΚ για Απορριπτόμενο Ηλεκτρικό και Ηλεκτρονικό Εξοπλισμό και την εφαρμογή της στο εθνικό δίκαιο, τα ηλεκτρικά εργαλεία που έχουν παύσει να είναι χρησιμοποιήσιμα πρέπει να συλλέγονται ξεχωριστά και να απορρίπτονται με τρόπο φιλικό προς το περιβάλλον.

Το προϊόν και το εγχειρίδιο χρήσης μπορεί να αλλάξουν. Οι προδιαγραφές μπορούν να τροποποιούνται χωρίς προειδοποίηση.

УДАРНА БОРМАШИНА HDM1014

Благодарим Ви за покупката на този продукт на Ferm.

Закупувайки го, Вие ставате притежател на отличен продукт, доставен от един от водещите европейски доставчици. Всички доставени от Ferm продукти са произведени в съответствие с най-високите стандарти за производителност и безопасност. Като част от нашата философия ние предоставяме и отлично клиентско обслужване, подкрепено от обхватната ни гаранция.

Надяваме се, че ще се наслаждавате на използването на този продукт в продължение на много години.

ПРЕДУПРЕЖДЕНИЯ ЗА БЕЗОПАСНОСТ



ВНИМАНИЕ

Прочетете приложените предупреждения за безопасност, допълнителните предупреждения за безопасност, както и инструкциите за работа.

Неспазването на предупрежденията за безопасност и инструкциите за работа може да доведе до токов удар, пожар и/или сериозно нараняване. Запазете ги за бъдеща справка.

Следните символи са използвани в ръководството за работа или върху продукта:



Прочетете ръководството за работа.



Опасност от нараняване.



Опасност от токов удар.



Извадете незабавно щепсела от контакта при повреда в електрическия кабел, както и при почистване и извършване на поддръжка.



Носете защитни ръкавици. Носете антифон.



Двойна изолация.



Не изхвърляйте продукта в неподходящи контейнери.



Този продукт отговаря на приложимите стандарти за безопасност в европейските директиви.

ДОПЪЛНИТЕЛНИ ПРЕДУПРЕЖДЕНИЯ ЗА БЕЗОПАСНОСТ ПРИ РАБОТА С УДАРНИ БОРМАШИНИ

- Не работете с материали, съдържащи азбест. Азбестът се счита за канцерогенен.
- Носете предпазни очила, антифон и при нужда други предпазни средства като защитни ръкавици, обувки и т.н.
- Винаги дръжте машината с две ръце.
- Уверете се, че обработваният детайл е подпрян или застопорен правилно.
- Преди употреба винаги проверявайте стените, подовите и таваните за скрити кабели и тръби.
- Използвайте само приспособления, подходящи за работа с машината.
- Използвайте само приспособления с правилните размери.
- Проверявайте приспособленията преди всяка употреба. Не използвайте огънати, напукани или по друг начин повредени приспособления.
- Използвайте винаги спомагателната ръкохватка, за да намалите риска от загуба на контрол. Опасност от нараняване.
- При работа с машината на места, където има опасност приспособлението да засегне скрит кабел, дръжте машината за изолираните повърхности. Контактът с проводник, по който тече ток, може да доведе до протичането му по металните части на машината. Опасност от токов удар.
- След приключване на работа не докосвайте върха на приспособлението.

ЕЛЕКТРИЧЕСКА БЕЗОПАСНОСТ



Винаги проверявайте дали напрежението на електрическата мрежа отговаря на посоченото върху табелката с основните характеристики на уреда.

- Не използвайте машината, ако електрическият кабел или щепселът

са повредени.

- Използвайте само удължителни кабели, подходящи за мощността на машината и с минимална дебелина от 1,5 мм². При използване на макара винаги развивайте кабела изцяло.

ТЕХНИЧЕСКИ ДАННИ

HDM1014

Напрежение на електрическата мрежа	B~ 230
Честота на електрическата мрежа	Hz 50
Входяща мощност	W 1,100
Скорост на въртене на празен ход	min ⁻¹ 0 - 750
Ударна скорост	min ⁻¹ 0 - 2,920
Макс. диаметър на пробиване	
Дърво	mm 40
Стомана	mm 16
Бетон	mm 30
Тегло	kg 6.25

ШУМ И ВИБРАЦИИ

HDM1014

Ударен режим	
Звуково налягане (L _{pa})	dB(A) 89
Звукова мощност (L _{wa})	dB(A) 106
Неопределеност (K)	dB(A) 3
Вибрации	m/s ² 6.89
Неопределеност (K)	m/s ² 1.5
Ударен/пробивен режим	
Звуково налягане (L _{pa})	dB(A) 93
Звукова мощност (L _{wa})	dB(A) 107
Неопределеност (K)	dB(A) 3
Вибрации	m/s ² 10.61
Неопределеност (K)	m/s ² 1.5



Носете антифон.

Ниво на вибрации

Нивото на предадените вибрации, отбелязано на гърба на това ръководство за експлоатация е измерено в съответствие със стандартизирания тест, определен в EN 60745; то може да се използва за сравнение на един инструмент с друг и като предварителна оценка на подлагането на вибрации при използването на инструмента за посочените приложения - използването на инструмента за различни от тези приложения или с други, или лошо

- поддържани аксесоари може значително да повиши нивото на което сте подложени
- периодите от време, когато инструмента е изключен или съответно включен, но с него не се работи в момента могат значително да намалят нивото на което сте подложени

предпазвайте се от ефектите от вибрациите, като поддържате инструмента и аксесоарите му, пазите ръцете си топли и организирате вашите модели на работа

ОПИСАНИЕ (ФИГ. А)

Тази ударна бормашина е предназначена за пробиване на дупки в дърво, стомана и камъни. Освен това може да се използва за ударно разрушаване в съчетание със SDS секачите.

1. Копче за включване/изключване
2. Копче за избиране на пробивния режим
3. Лост за избиране на ударния режим
4. Патронник
5. Застопоряваща втулка
6. Главна ръкохватка
7. Спомагателна ръкохватка
8. Ограничител на дълбочината
9. Точка за смазване
10. Държач на въгленови четки

СГЛОБЯВАНЕ



Преди да пристъпите към сглобяване, винаги изключвайте машината и изваждайте щепсела от контакта.

Поставяне и сваляне на приспособление (безключов патронник) (фиг. В)



Не използвайте тъпи средла и секачи. Наострете тъпите средла и секачи незабавно или ги сменете.

Поставяне

- Нанесете няколко капки масло върху оста на приспособлението.
- Плъзнете застопоряващата втулка (5) към задната част.
- Пъхнете приспособлението в патронника (4).
- Застопорете приспособлението, като го завъртите обратно на часовниковата стрелка, докато застане на място.
- Освободете застопоряващата втулка (5).

Сваляне

- Плъзнете застопоряващата втулка (5) към задната част.
- Извадете приспособлението от патронника (4).
- Освободете застопоряващата втулка (5).

Поставяне и сваляне на спомагателната ръкохватка (фиг. С)

Поставяне

- Разхлабете спомагателната ръкохватка (7), като я завъртите обратно на часовниковата стрелка.
- Поставете спомагателната ръкохватка (7), като я плъзнете върху патронника (4).
- Завъртете спомагателната ръкохватка (7) на желаното положение.
- Затегнете спомагателната ръкохватка (7), като я завъртите по посока на часовниковата стрелка.

Сваляне

- Разхлабете спомагателната ръкохватка (7), като я завъртите обратно на часовниковата стрелка.
- Свалете спомагателната ръкохватка (7).
- Затегнете спомагателната ръкохватка (7), като я завъртите по посока на часовниковата стрелка.

Поставяне и сваляне на ограничителя на дълбочината (фиг. С)

Поставяне

- Разхлабете спомагателната ръкохватка (7), като я завъртите обратно на часовниковата стрелка.
- Пъхнете ограничителя на дълбочината (8) през отвора в спомагателната ръкохватка (7).
- Нагласете ограничителя на дълбочината (8) на желаното положение.
- Затегнете спомагателната ръкохватка (7), като я завъртите по посока на часовниковата стрелка.

Сваляне

- Разхлабете спомагателната ръкохватка (7), като я завъртите обратно на часовниковата стрелка.
- Свалете ограничителя на дълбочината (8).
- Затегнете спомагателната ръкохватка (7), като я завъртите по посока на часовниковата стрелка.

Поставяне и сваляне на прахоуловителя (фиг. D)

Прахоуловителят предотвратява попадането

на прах в машината при пробиване в тавани.



Ако прахоуловителят се повреди, го сменете незабавно.

Поставяне

- При нужда извадете приспособлението от патронника (4).
- Плъзнете прахоуловителя (15) върху оста на приспособлението.
- Пъхнете приспособлението с прахоуловителя (15) в патронника (4).

Сваляне

- Извадете приспособлението с прахоуловителя (15) от патронника (4).
- Свалете прахоуловителя (15) от приспособлението.

РАБОТА С МАШИНАТА

Включване и изключване (фиг. А)

- За да включите машината, натиснете копчето за включване/изключване (1).
- За да изключите машината, освободете копчето за включване/изключване (1).

Избиране на режима на работа (фиг. А & Е)

Копчето за избиране на пробивния режим и лостът за избиране на ударния режим трябва да се настроят съгласно желания режим на работа. Вижте таблицата по-долу за настройване на желания режим на работа.

Настройка (фиг. Е)	Режим на работа
А	Ударно разрушаване / секач
В	Ударно пробиване
С	Пробиване

- Завъртете копчето за избиране на пробивния режим (2) и лоста за избиране на ударния режим (3) на желаната позиция.

Съвети за оптимална работа

- Захванете обработвания детайл. Използвайте захващащо устройство за малки детайли.
- Дръжте здраво машината за ръкохватката.
- Нагласете режима на работа.
- Включете машината
- Не упражнявайте твърде голям натиск върху машината. Оставете машината да си върши работата.
- Изключете машината и я изчакайте да спре напълно, преди да я сложите на маса или

работен тезгях.

ПОЧИСТВАНЕ И ПОДДРЪЖКА



Преди пристъпване към почистване и поддръжка винаги изключвайте машината и изваждайте щепсела от контакта.

- Почиствайте корпуса редовно с мека кърпа.
- Поддържайте вентилационните прорези чисти от прах и мръсотия. Ако е необходимо, използвайте мека, влажна кърпа, за да отстраните праха и мръсотията от тях.

Смазване (фиг. А)

- Смазвайте редовно оста, в която се пхат приспособленията.
- Проверявайте редовно нивото на смазката в машината:
 - Отстранете капака от точката за смазване (9) с помощта на отвертка.
 - Отстранете капачката от точката за смазване (9).
 - Ако е необходимо, добавете смазка в точката за смазване (9).
 - Поставете капачката върху точката за смазване (9).
 - Поставете капака върху точката за смазване (9) с помощта на отвертка.

Проверка и подмяна на въгленовите четки (фиг. А)

Проверявайте редовно въгленовите четки. Ако въгленовите четки са износени, машината ще започне да работи неравномерно.



Използвайте само правилния тип въгленови четки.

- Отстранете държачите на въгленовите четки (10) с помощта на отвертка.
- Почистете въгленовите четки.
- В случай на износване подменете двете въгленови четки едновременно.
- Монтирайте държачите на въгленовите четки (10) с помощта на отвертка.
- След монтиране на нови въгленови четки оставете машината да работи на празен ход за 15 минути.

ГАРАНЦИЯ

Прочетете приложените гаранционни условия.

ОКОЛНА СРЕДА

Изхвърляне



Продуктът, приспособленията и опаковката трябва да се изхвърлят отделно с цел безопасно за околната среда рециклиране.

Само за страните от ЕС

Не изхвърляйте електрически инструменти заедно с домакински отпадъци. Съгласно Европейската директива 2002/96/ЕО относно излязло от употреба електрическо и електронно оборудване и прилагането ѝ в националните законодателства, неизползваемите електроинструменти следва да се изхвърлят отделно и по безопасен за околната среда начин.

Продуктът и ръководството за работа могат да бъдат променени. Техническите характеристики могат да бъдат променени без предизвестие.



DECLARATION OF CONFORMITY FDHD-1100

- (GB)** We declare under our sole responsibility that this product is in conformity and accordance with the following standards and regulations:
- (DE)** Der Hersteller erklärt eigenverantwortlich, dass dieses Produkt den folgenden Standards und Vorschriften entspricht:
- (NL)** Wij verklaren onder onze volledige verantwoordelijkheid dat dit product voldoet aan, en in overeenstemming is met, de volgende standaarden en reguleringen:
- (FR)** Nous déclarons sous notre seule responsabilité que ce produit est conforme aux standards et directives suivants:
- (ES)** Declaramos bajo nuestra exclusiva responsabilidad que este producto cumple con las siguientes normas y estándares de funcionamiento:
- (PT)** Declaramos por nossa total responsabilidade de que este produto está em conformidade e cumpre as normas e regulamentações que se seguem:
- (IT)** Dichiariamo, sotto la nostra responsabilità, che questo prodotto è conforme alle normative e ai regolamenti seguenti:
- (SV)** Vi garanterar på eget ansvar att denna produkt uppfyller och följer följande standarder och bestämmelser:
- (FI)** Vakuutamme yksinomaan omalla vastuullamme, että tämä tuote täyttää seuraavat standardit ja säädökset:
- (NO)** Vi erklærer under vårt eget ansvar at dette produktet er i samsvar med følgende standarder og regler:
- (DA)** Vi erklærer under eget ansvar, at dette produkt er i overensstemmelse med følgende standarder og bestemmelser:
- (HU)** Felelősségünk teljes tudatában kijelentjük, hogy ez a termék teljes mértékben megfelel az alábbi szabványoknak és előírásoknak:
- (CS)** Na naši vlastní zodpovědnost prohlašujeme, že je tento výrobek v souladu s následujícími standardy a normami:
- (SK)** Vyhlasujeme na našu výhradnú zodpovednosť, že tento výrobok je v zhode a súlade s nasledujúcimi normami a predpismi:
- (SL)** S polno odgovornostjo izjavljamo, da je ta izdelek v skladu in da odgovarja naslednjim standardom ter predpisom:
- (PL)** Deklarujemy na własną odpowiedzialność, że ten produkt spełnia wymogi zawarte w następujących normach i przepisach:
- (LT)** Prisiimdami visą atsakomybę deklaruojame, kad šis gaminyš atitinka žemiau paminėtus standartus arba nuostatus:
- (LV)** Apgalvojam ar visu atbildību, ka šis produkts ir saskaņā un atbilst sekojošiem standartiem un nolikumiem:
- (ET)** Deklareerime meie ainuvastutusel, et see toode on vastavuses ja kooskõlas järgmiste standardite ja määrustega:
- (RO)** Declarăm prin această cu răspunderea deplină că produsul acesta este în conformitate cu următoarele standarde sau directive:
- (HR)** Izjavljujemo pod vlastitom odgovornošću da je strojem ukladan sa slijedešim standardima ili standardiziranim dokumentima i u skladu sa odredbama:
- (SR)** Pod punom odgovornošću izjavljujemo da je usaglašen sa sledećim standardima ili normama:
- (RU)** Под свою ответственность заявляем, что данное изделие соответствует следующим стандартам и нормам:
- (UK)** На свою власну відповідальність заявляємо, що дане обладнання відповідає наступним стандартам і нормативам:
- (EL)** Δηλώνουμε υπεύθυνα ότι προϊόν αυτό συμφώνει και τηρεί τους παρακάτω κανονισμούς ή και πρότυπα:
- (BG)** Ние заявяваме, по своя собствена отговорност, че този продукт отговаря на следните стандарти и директиви

**EN 55014-1, EN 55014-2, EN 60745-1, EN 60745-2-6,
EN 61000-3-2, EN 61000-3-3**

2006/42/EC, 2006/95/EC, 2004/108/EC, 2002/96/EC, 2006/95/EC

Zwolle, 01-01-2012

I. Mönnink
CEO Ferm BV

It is our policy to continuously improve our products and we therefore reserve the right to change the product specification without prior notice.

Ferm BV • Lingenstraat 6 • 8028 PM • Zwolle The Netherlands

Spare parts list

No.	Description	Position
402660	Retaining ring	1 till 4
700413	Steel ball	6
700171	Depth limiter	15
402661	Reverse switch complete	16 till 25
402662	Rotor	52
402663	Stator	56
700396	Carbon brush	60
402664	Gear set	83, 98
402665	Side handgrip	106 till 112

Exploded view

