

NL - België	Gebruiksaanwijzing en installatievoorschriften	p. 2
FR - Belgique France	Mode d'emploi et d'installation	p. 6
DE - Belgien Deutschland	Montage- und Bedienungsanleitung	p. 10
EN	Operating and installation Instructions	p. 14
NL - Nederland	Gebruiksaanwijzing en installatievoorschriften	p. 18

894 - 896 - 898

NOVY®



ALGEMENE INFORMATIE

- Lees aandachtig deze gebruiksaanwijzing voor de installatie en ingebruikname van dit toestel.
- Dit toestel is enkel geschikt voor huishoudelijk gebruik.
- Het is aanbevolen om de installatie te laten uitvoeren door een bevoegd persoon. Voor schade die door niet voorschriftmatige of door verkeerde installatie veroorzaakt wordt, wijst de fabrikant elke vorm van aansprakelijkheid af.
- Controleer de staat van het toestel en het montagemateriaal zodra u ze uit de verpakking haalt. Neem het toestel met zorg uit de verpakking. Gebruik geen scherpe messen om de verpakking te openen. Installeer het toestel niet indien het beschadigd is en richt u in dat geval tot NOVY.
- Bewaar deze handleiding zorgvuldig en geef ze door aan de persoon die het toestel eventueel na u gebruikt.
- Recyclage van de transportverpakking en het oude toestel.

Dit toestel is beschermd door verpakking. De gebruikte materialen zijn niet schadelijk voor het milieu en geschikt voor recyclage. Opteer voor een milieuvriendelijke afvoer van de verpakking.

Uw apparaat bevat tevens vele recycleerbare materialen. Daarom dienen gebruikte apparaten van ander afval te worden gescheiden. De recyclage van de apparaten die door uw fabrikant wordt georganiseerd wordt op deze manier onder de beste omstandigheden uitgevoerd, overeenkomstig de Europese richtlijn 2002/96/CE betreffende elektrisch en elektronisch afval. Informeer bij uw gemeente of bij uw verkoper naar de dichtstbijzijnde inzamelplaats voor uw oude apparaten.

- Storing

In geval van storing, aarzel niet om onze Hersteldienst te contacteren:

Voor België: Tel. : 056/36.51.02

Voor Frankrijk: Tel. : 03.20.94.06.62

Voor Duitsland: Tel. : 0511.54.20.771

Voor alle andere landen: uw lokale installateur of Novy in België: + 32 (0)56/ 36.51.02

Voor een goede en vlotte afhandeling is het noodzakelijk dat de Hersteldienst weet welke type apparaat u heeft. Deze gegevens vindt u op het typeplaatje achter de vetfilter en kunt u het best hier noteren:

Type nummer:.....

- Voor alle andere opmerkingen of vragen waar deze gebruiksaanwijzing geen antwoord op biedt, contacteer onze Customer Service:

Voor België: Tel. : 056/36.51.01

Voor Frankrijk: Tel. : 03.20.94.06.62

Voor Duitsland: Tel. : 0511.54.20.771

Voor alle andere landen: uw lokale installateur of Novy in België: + 32 (0)56/ 36.51.02

Gebruik

OPMERKING: Deze gebruiksaanwijzing geldt voor verschillende uitvoeringen van het toestel. Het is mogelijk dat er kenmerken worden beschreven die niet van toepassing zijn op uw toestel.

Bij gebruik van de dampkap dient er in de ruimte altijd een luchttoevoer aanwezig te zijn, waardoor verse lucht kan toestromen. Het aanvoeren van verse lucht kan door een raam te kantelen, een deur te openen of door een toevoerrooster aan te brengen. Hoe groot de keuken of de ruimte met open keuken ook is, er kan slechts zoveel lucht uit de ruimte worden afgezogen als er wordt aangevoerd. Te weinig luchttoevoer kan een rendementsverlies van 50% en meer veroorzaken. Door te weinig luchttoevoer kan terugslag ontstaan in andere aanwezige afvoerkanalen, zoals bijvoorbeeld het rookafvoerkanaal van de open haard of andere verbrandingstoestellen. Dit veroorzaakt een vergiftigingsgevaar door teruggezogen gassen en verbrandingsgassen. Bij gelijktijdig gebruik van de dampkap en toestellen gevoed met energie, anders dan elektrisch, mag de onderdruk in de ruimte niet groter zijn dan 4 Pa (=0.04mBar).

Veiligheid

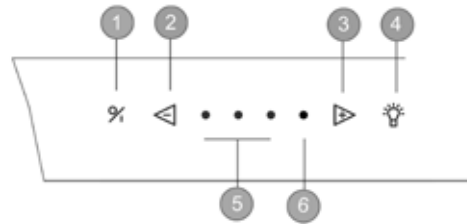
- Alleen onder voortdurend toezicht mag onder de dampkap gefrituurd worden.
- Flambersen onder de dampkap is in geen geval toegestaan.
- In geval van brand schakel altijd uw dampkap uit.
- Blus brandende vetten nooit met water, maar dek de pan af met een passend deksel of een blusdeken.

Tips

De keukendampen worden het meest doeltreffend verwijderd door:

- Inschakelen van de dampkap enkele minuten voor de aanvang van het koken.
- Uitschakelen van de dampkap ongeveer 10 minuten na het beëindigen van het koken (uitschakelen met naloopstand).
- Vermijd elke tocht boven het kookvlak.
- Plaats uw kookgerei zodanig dat opwellende dampen onder het aanzuigoppervlak van de kap terechtkomen.
- Koken met inductie: de intensiteit van dampkap en kookplaat zo laag mogelijk instellen om overproductie van dampen te beperken.

Bediening



- ① Aan/uit toets
- ② Snelheid verlagen
- ③ Snelheid verhogen
- ④ Verlichting
- ⑤ en ⑥ Led indicatie snelheid

Ventilator in- en uitschakelen

Om de motor in te schakelen drukt u op de toets ①. De dampkap wordt altijd opgestart op de laatst gebruikte functie (verlichting en/of motor).

Uitschakelen met naloopstand

Om de naloopstand in te stellen drukt u éénmaal op de toets ①. De eerste LED knippert, de andere LED's branden op de laatste ingestelde stand. Na 10 minuten schakelen motor en verlichting automatisch uit.

Uitschakelen zonder naloopstand

Tweemaal drukken op toets ①.

Ventilatorsnelheid

Om de snelheid te verlagen druk op toets ②. Om de snelheid te verhogen, druk op toets ③. De LED's geven de snelheid aan die in werking is.

Drie groene LED's ⑤ geven stand één tot drie aan, een rode LED ⑥ geeft de 'POWER' stand aan. De 'POWER' stand wordt enkel gebruikt bij een sterke ontwikkeling van geur, rook of damp. Rekening houdend met de grote afvoer van lucht bij deze stand, moet het gebruik tot een minimum herleid worden. De 'POWER' stand keert na 20 minuten automatisch terug naar snelheid drie.

Verlichting

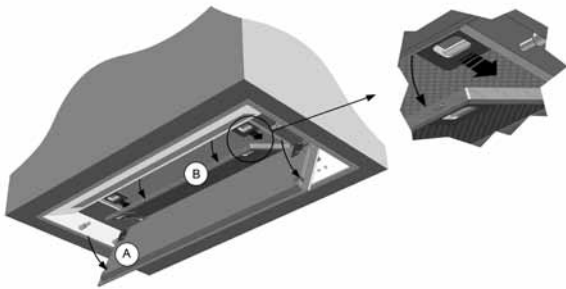
Om de verlichting in of uit te schakelen drukt u op toets ④. De verlichting kan gebruikt worden wanneer de ventilator is uitgeschakeld.

Onderhoud

Onderhoud van de vetfilter

In de dampkap bevindt zich één metalen vetfilter die naargelang het gebruik en minstens 2 keer per maand dient gereinigd te worden.

Toegang tot de vetfilter:



De onderplaat (A) met een zachte neerwaartse beweging open te trekken. De metalen vetfilter (B) kunt u nu verwijderen door tegelijkertijd de linkse en rechtse filtervergrendelingen in te drukken.

De filter kan als volgt gereinigd worden:

- a. In de vaatwasmachine
- b. Handmatig: Dompel de filter in een oplossing van kokend water, waaraan een ontvettend afwasmiddel toegevoegd is. Spoel vervolgens de filters onder de kraan met warm water uit en laat ze daarna drogen.

Belangrijk! Indien de bovenvermelde instructies niet worden uitgevoerd, ontstaat er door een te sterke vervuiling, kans op brandgevaar en rendementsverlies.

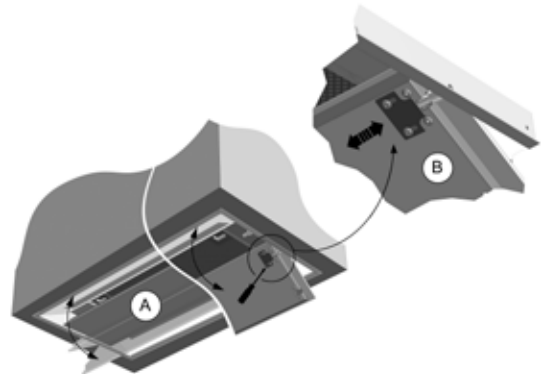
Onderhoud van de dampkap:

De dampkap kan worden gereinigd met een vochtige doek en een mild reinigingsmiddel. Gebruik nooit agressieve, krassende of chloorhoudende producten.

Vervanging van de TL lampen:

Voor iedere interventie moet je het toestel elektrisch ontkoppelen.

Verwijder de onderplaat:

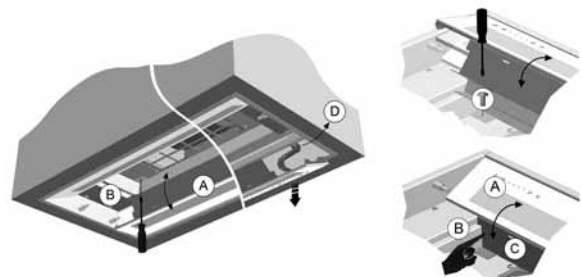


- Open de onderplaat (A) door deze aan de voorzijde met een neerwaartse beweging open te trekken.
- Verwijder vervolgens de onderplaat (A) door de klemplaatjes (B) los te draaien en te verschuiven.
- De schroeven van de klemplaatjes (B) niet volledig los draaien! Klik vervolgens de onderplaat uit de pinnen.
- Bij het terugplaatsen van de onderplaat vergeet niet de klemplaatjes terug over de pinnen te schuiven en vast te schroeven!

Verwijder de vetfilter: (zie onderhoud)

- Verwijder vervolgens de vetfilter om toegang te verkrijgen tot de schroeven van de glasplaat.

Verwijder de glasplaat:

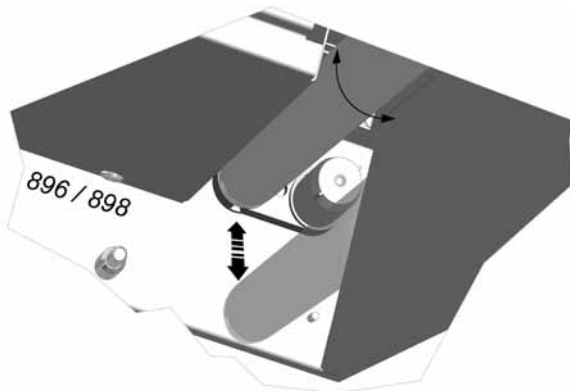
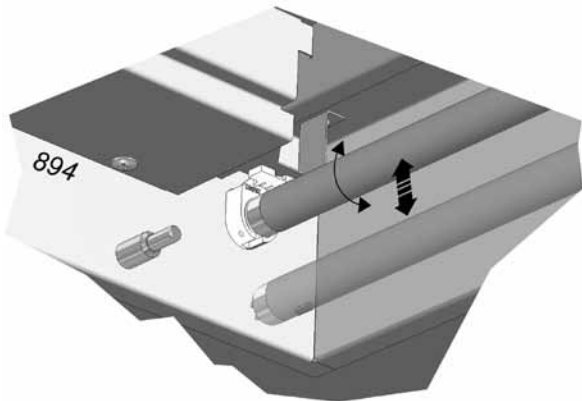


- Draai de schroeven los die de glasplaat op z'n plaats houden
- Kantel de glasplaat A naar beneden zodat deze voorbij de filterhouder komt. Indien nodig dient u hiervoor licht op zijde C te duwen zodat deze makkelijk omlaag kan worden gekanteld.
- Ondersteun de glasplaat aan de zijde van de bediening zodat de onderliggende kabel niet beschadigd wordt bij het verwijderen van de glasplaat.

Reiniging van de glasplaten en onderplaat:

- Stop deze niet in de vaatwas of dompel deze niet volledig onder.
- Hou de bediening droog bij het reinigen van de glasplaat met bediening.

Vervanging van de lampen:

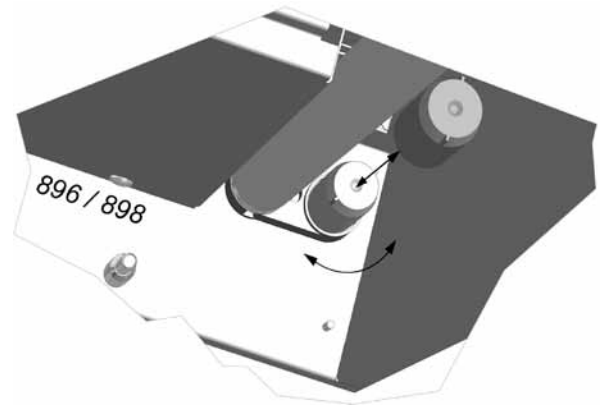
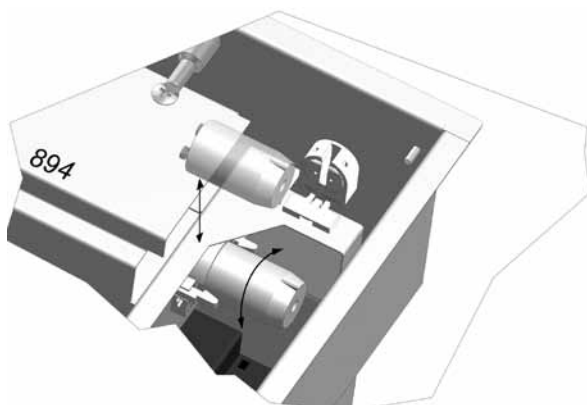


- Draai de TL-lamp een kwartslag om deze uit zijn houder te halen.
- Plaats de vervanglamp terug in zijn houder en draai deze opnieuw een kwartslag. De lamp zit correct wanneer u een zachte 'klik' hoort.

Model	894
Novy referentie	894.025
Referentie lamp	T5 L13W/840

Model	896 -898
Novy referentie	898.025
Referentie lamp	T8 F25W/33"/840

Vervanging van de starter:



- Indien nodig draai de TL-lamp een kwartslag naar links om deze uit zijn houder te halen.
- Draai vervolgens de starter een kwartslag naar links om deze te kunnen vervangen.
- Plaats de nieuwe starter terug in zijn houder en maak opnieuw een kwartslag in tegenovergestelde richting.
- De starter zit correct wanneer u een zachte 'klik' hoort.
- Plaats de vervanglamp terug in zijn houder en draai deze een kwartslag in tegenovergestelde richting. De lamp zit correct wanneer u een zachte 'klik' hoort.
- 'Touch' 894, 896 en 898 hebben elk 2 starters van het type: OSRAM St 111 / Novy artikelnr. 804-016

Terug naar de beginpositie:

- Schroef alles opnieuw vast naar de beginpositie.
- **BELANGRIJK!** Wanneer de glasplaat (A) terug geplaatst wordt, moet de glasplaat voorbij de filterhouder (B) geduwd worden zodat de glasplaat perfect gepositioneerd wordt en volledig vast zit.
- Plaats de vetfilter terug.
- Plaats de onderplaat terug. Bij het terugplaatsen van de onderplaat vergeet niet de klempaatjes terug over de pin te schuiven en vast te schroeven!
- 'Touch' is opnieuw klaar voor gebruik.

Afmetingen: pagina 22

Elektrisch schema: pagina 23-24



INFORMATIONS GENERALES

- Veuillez lire les instructions attentivement avant de procéder.
- Cet appareil est destiné exclusivement à un usage domestique.
- La mise en place de cet appareil doit être réalisée par un installateur qualifié. Le non-respect de cette condition entraîne la suppression de la garantie constructeur et tout recours en cas d'accident.
- Contrôler l'état de l'appareil et les pièces de montage au déballage. Déballer l'appareil avec soin. Faire attention à ne pas utiliser des couteaux ou objets tranchants pour ouvrir l'emballage.
- Si l'appareil est endommagé stopper l'installation et contacter NOVY..
- Conserver soigneusement ce mode d'emploi. Transmettez-le au propriétaire suivant.
- Mis au rebut de l'emballage de transport et de l'ancien appareil.
- Pour vous parvenir, votre nouvel appareil a été protégé par un emballage. Tous les matériaux qui le composent sont compatibles avec l'environnement et recyclables. Aidez-nous à éliminer l'emballage dans le respect de l'environnement.
- Les appareils usagés ne sont pas des déchets dénués de valeur. Un retraitement adapté à l'environnement peut permettre d'en tirer des matières premières de valeur.
- Cet appareil est labellisé conformément à la directive européenne 2002/96/CE sur les appareils électriques et électroniques usagés. Pour connaître les circuits actuels d'élimination, adressez-vous s.v.p. à votre revendeur ou à l'administration de votre commune.
- En cas de problèmes techniques, n'hésitez pas de contacter notre Service de réparation:
Tél. : 056/36 51 02 (Novy France: 03.20.94.06.62)
- Pour une intervention rapide il est nécessaire de communiquer le numéro de type de l'appareil figurant sur la plaque de contrôle située derrière le filtre à graisse. Noter le numéro de type ici: Numéro de type:.....
- Pour toute autre remarque ou question auxquelles ce mode d'emploi ne réponds pas, veuillez contacter notre Customer Service:
Tél.: 056/36 51 01 (Novy France: 03.20.94.06.62)

Fonctionnement

REMARQUE: Cette notice de montage vaut pour plusieurs modes. Certains équipements, qui ne s'appliquent pas à votre appareil, peuvent y être décrits.

Quelles que soient les dimensions de votre cuisine, votre hotte ne peut évacuer que l'équivalent de l'air de remplacement que vous laissez entrer dans la pièce. C'est pourquoi, lors de l'utilisation de la hotte, il est important que de l'air frais puisse entrer dans la cuisine par une grille d'aération ou par une porte ou une fenêtre entrouverte. Le rendement de la hotte peut être diminué jusqu'à 50% et plus à cause d'un manque d'aération.

En cas d'entrée d'air insuffisante, une dépression peut apparaître dans les conduits de chauffage, par exemple feu ouvert, chaudière. Lors de l'emploi simultané de la hotte et d'appareils utilisant une énergie autre que l'électricité (par exemple gaz, charbon) la dépression dans la cuisine ne peut pas dépasser 4 Pa (= 0,04 mBar).

Sécurité

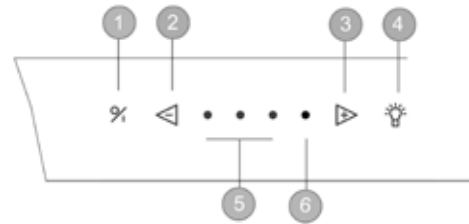
- Ne jamais laisser votre friteuse sans surveillance.
- Il est strictement interdit de flamber sous la hotte.
- En cas de feu éteindre la hotte.
- Ne jamais éteindre des graisses ou huiles brûlantes avec de l'eau. Couvrez la casserole avec un couvercle ou une couverture (humide).

Conseils

Pour une bonne efficacité, il est conseillé:

- De mettre la hotte en marche quelques minutes avant le début de la cuisson.
- De l'arrêter 10 minutes après la fin de la cuisson (Arrêt avec permanence).
- D'éviter des courants d'air au-dessus du plan de cuisson.
- De placer les casseroles de façon que les buées ne sortent pas du plan inférieur de votre hotte.
- Cuisson sur induction : utiliser la tague et la hotte sur les niveaux les plus bas possible pour éviter la formation excessive de buées.

Commande électronique



- ① touche marche / arrêt
- ② touche réduction de vitesse
- ③ touche augmentation de vitesse
- ④ touche éclairage
- ⑤ et ⑥ LED diodes vitesses

Mise en marche et arrêt du ventilateur

Avec touche ① vous pouvez mettre en marche ou arrêter le moteur. La hotte redemarre sur la dernière vitesse utilisée.

Arrêt avec permanence

Actionner la touche ① une fois, un arrêt avec permanence est démarré. La première diode clignote et les autres diodes sont allumées selon la vitesse du moteur. Après 10 minutes, le moteur et la lumière se coupent automatiquement.

Arrêt sans permanence

Actionner 2 fois la touche ①, le moteur et la lumière s'arrêtent immédiatement.

Vitesses

Avec touches ② et ⑤ vous pouvez respectivement diminuer et augmenter la vitesse. Les diodes ③ et ④ indiquent la vitesse en cours de fonctionnement. Cette hotte dispose de 3 vitesses et une vitesse intensive "Power". ③ Les diodes vertes indiquent les niveaux 1 à 3. ④ La diode rouge indique le niveau POWER. POWER s'utilise uniquement au cas de formation excessive de buées et de fumées. Tenant compte du grand volume d'air évacué, son utilisation doit être limitée au strict minimum. POWER regresse automatiquement sur la vitesse 3 après 20 minutes.

Eclairage

Enfoncer touche ⑥ pour la mise en marche ou l'arrêt de l'éclairage. L'éclairage fonctionne indépendamment du ventilateur.

Diminuer l'intensité des lampes halogènes (modèles avec lampes halogènes) :

tenir touche ⑥ appuyée.

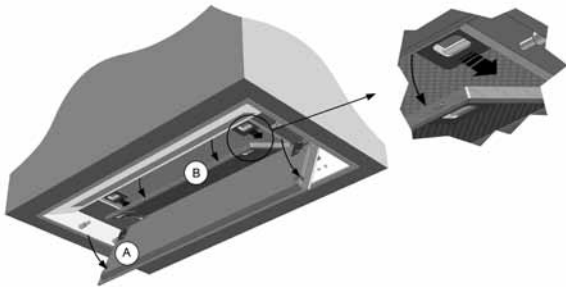
Une sécurité thermocontacte coupe le moteur en cas de surchauffe. Le moteur se remet en marche après refroidissement.

Entretien

Filtre à graisse

La hotte est équipée d'un filtre 100% métallique. Suivant la fréquence d'utilisation, et au moins 2 fois par mois, le filtre doit être enlevé et nettoyé.

Accès au filtre à graisse



Le filtre est accessible par l'ouverture en bascule vers vous du carter.

- pour ouvrir : tirer le carter (a) vers le bas en le maintenant fermement sur les cotés droite et gauche.
- pour ôter le filtre (b), poussez du même temps sur les 2 verrouillages de filtre

Nettoyage :

- Dans le lave-vaisselle
- A la main : Préparer dans l'évier de l'eau chaude additionnée d'un détergent liquide. Laisser tremper le filtre et le nettoyer pour en éliminer toutes les particules.

Rincer et contrôler la propreté par mirage à contre-jour. Egoutter, sécher et remettre en place. Ne pas utiliser de poudre non dissoute. Important ! Un filtre trop chargé dégorge et peut présenter un risque d'incendie. Ne négligez jamais le nettoyage périodique.

La carrosserie

Avant toute intervention. L'extérieur de la hotte se nettoie avec un chiffon humide et un détergent doux. Ne pas utiliser des produits agressifs, abrasifs ou chlorés.

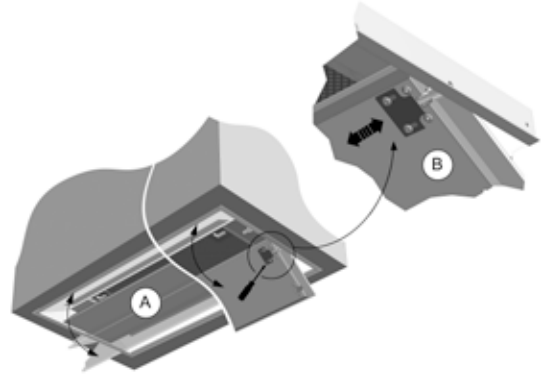
L'utilisation de l'eau de javel est également à proscrire.

Entretien des surfaces en inox avec NOVY Inox-cleaner (906060).

Remplacement des PL

Avant toute intervention, débrancher la hotte du réseau électrique.

Ouvrir / enlever le carter centrale

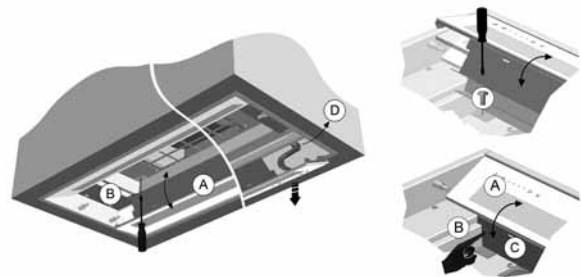


- Ouvrir le carter central en appliquant une légère pression vers le bas.
- Pour enlever complètement le carter central, il faut déplacer les plaques de serrage. Cela se fait en dévissant légèrement les vis.
- Lors du montage du carter central, il ne faut pas oublier de remettre en place les plaques de serrage en les glissant sur la goupille!

Enlèvement du filtre de graisse

- Enlever le filtre pour recevoir accès aux vis de serrage du support de verre.

Enlèvement du support de verre

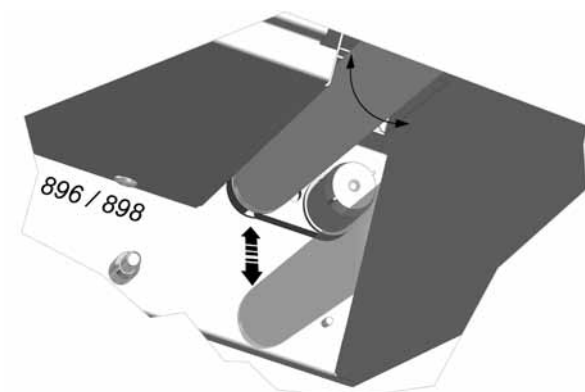
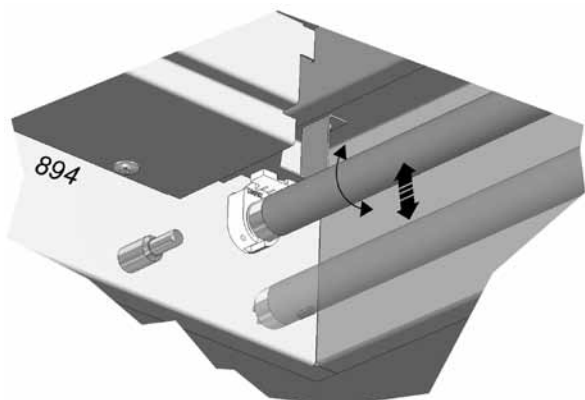


Pour enlever le support de verre (A)

- il faut d'abord dévisser les vis de raccordement.
- Basculer ensuite le support (A) par-dessus du support de filtre (B).

Faire attention, le support de verre à côté du commandement, l'ouvrir très prudemment pour protéger le câble.

Remplacement d'éclairage

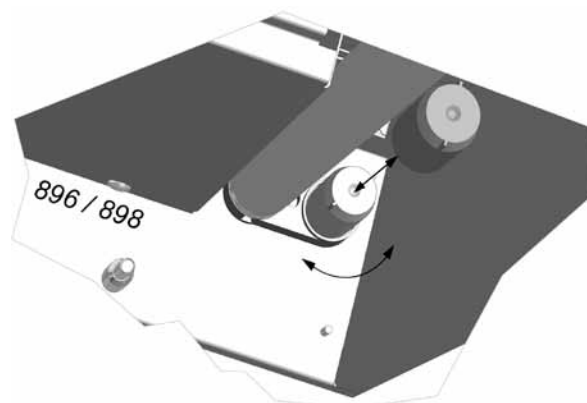
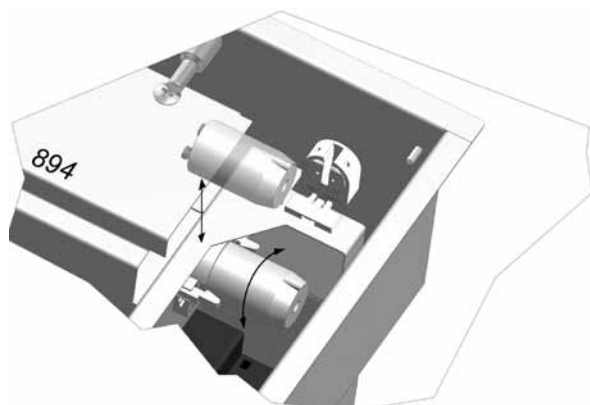


- Tournez la lampe PL un duart de tour pour le démonter de son support.
- Remplacez la nouvelle lampe dans le support et le tournez de nouveau un quart de tour jusqu'à ce que vous entendez un "click".

Modèle	894
Référence Novy	894.025
Référence du lampe	T5 L13W/840

Modèle	896 -898
Référence Novy	898.025
Référence du lampe	T8 F25W/33"/840

Remplacement du démarreur:



- Si nécessaire tournez la lampe PL un quart de tour pour le sortir de son support.
- Puis tournez le démarreur un quart de tour pour le remplacer.
- Placer le nouveau démarreur à nouveau dans son support et faites à nouveau un quart de tour dans le sens inverse.
- Le démarreur est placé correctement quand vous entendez un "click" silencieux.
- Placez la lampe de remplacement dans son support et tournez le un quart de tour dans le sens inverse. La lampe est installé correctement quand vous entendez un "Click" silencieux.
- 894 - 896 - 898 ont chaque'un 2 démarreurs du type: OSRAM St 111/Référence Novy 804-016

Retour vers la position du début

- Revissez tout vers la position du début.
- Important! Quand la plaque de verre (A) est remis, elle doit être poussée juste devant le support de filtre (B).
- Repositionnez le filtre à graisse.
- Remplacez le carter En replasant le carter n'oubliez pas de glisser les eclisses sur le tenon et resserez.
- "Touch" est à nouveau prêt pour emploi.

Nettoyage des verres

- Faire attention de pas mettre les verres dans le lave-vaisselle ou ne pas les plonger dans l'eau.
- Pour le nettoyage du verre avec la commande, le nettoyer avec un chiffon sec.

Dimensions: page 22

Schéma électrique: page 23-24



ALLGEMEINE INFORMATIONEN

- Lesen Sie diese Anleitung vor der Inbetriebnahme und Installation der Dunstabzugshaube aufmerksam durch.
- Dieses Gerät ist ausschließlich für den Haushaltsgebrauch bestimmt.
- Die Anbringung von geschultem Personal durchführen lassen. Für Schäden, die durch nicht vorschriftsgemäße oder unsachgemäße Anbringung verursacht werden, lehnt der Hersteller jegliche Haftung ab.
- Kontrollieren Sie den Zustand des Geräts und Montage Material beim Herausnehmen aus der Verpackung. Nehmen Sie die Haube vorsichtig aus der Verpackung. Benutzen Sie dazu bitte kein Messer oder andere scharfe Gegenstände. Prüfen Sie bitte unbedingt Funktion und Oberfläche vor dem Einbau! Installieren Sie das Gerät nicht im Falle der etwaigen Beschädigung und wenden Sie sich an NOVY.
- Heben Sie diese Anleitung sorgfältig auf und übergeben Sie sie der Person, die das Gerät eventuell nach Ihnen verwendet.
- Entsorgung der Transportverpackung und der Altgerätes
Ihr neues Gerät wurde auf dem Weg zu Ihnen durch die Verpackung geschützt. Alle eingesetzten Materialien sind umweltverträglich und wieder verwertbar. Bitte helfen Sie mit und entsorgen Sie die Verpackung umweltgerecht.

Altgeräte sind kein wertloser Abfall. Durch umweltgerechte Entsorgung können wertvolle Rohstoffe wiedergewonnen werden. Dieses Gerät ist entsprechend der europäischen Richtlinie 2002/96/EG über Elektro- und Elektronik-Altgeräte gekennzeichnet. Über aktuelle Entsorgungsweg informieren Sie sich bitte bei Ihrem Fachhändler oder bei Ihrer Gemeindeverwaltung.

- **Erstörung**
Zögern Sie nicht, unseren Reparaturdienst zu kontaktieren:
Für Belgien: Tel.: 056/36.51.02
Für Frankreich: Tel.: 03.20.94.06.62
Für Deutschland: Tel.: 0511.54.20.771
Für die andere länder: Ihren Hersteller oder Novy Belgien: +32 (0)56/36.51.02
Für eine rasche Abwicklung muss der Reparaturdienst wissen, welchen Gerätetyp Sie haben. Diese Angabe finden Sie auf dem Typenschild hinten der Fettfilter und können Sie am besten nachstehend notieren:
Typennummer:.....
- Für alle anderen Bemerkungen oder Fragen, auf die diese Gebrauchsanleitung keine Antwort bietet, kontaktieren Sie unseren Customer Service:
Für Belgien: Tel.: 056/36.51.01
Für Frankreich: Tel.: 03.20.94.06.62
Für Deutschland: Tel.: 0511.54.20.771
Für die andere länder: Ihren Hersteller oder Novy Belgien: +32 (0)56/36.51.02

Wirkung

HINWEIS: Diese Gebrauchsanleitung gilt für mehrere Geräteausführungen. Es ist möglich, dass einzelne Ausstattungsmerkmale beschrieben sind, die nicht auf Ihr Gerät zutreffen.

Wie gross Ihre Küche oder offene Küche auch ist, man kann nur die Menge Luft absaugen wie herangeführt wird. Beim Gebrauch der Dunstabzugshaube bitte ein Fenster oder Innentür öffnen oder einen Zufuhrrost anbringen. Eine zu kleine oder keine Luftzufuhröffnung gibt eine wichtige Abnahme der Absaugkapazität. Wenn es zu wenig Luftzufuhr gibt dann kann ein Luftzurückstau entstehen in anderen Abluftkanalen, wie z.B. via den Luftabfluss des offenen Kamins oder anderen Heizgeräten.

Beim gleichzeitigen Gebrauch der Haube mit Geräte, welche nicht elektrisch arbeiten, darf der Unterdruck im Zimmer nicht grösser sein als 4 Pa (= 0,04 mBar).

Sicherheit

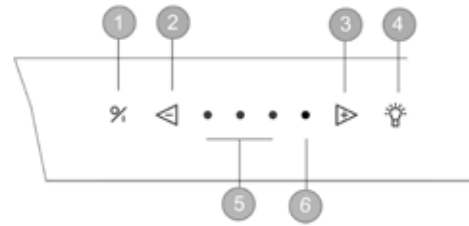
- Nicht flambieren unter der Absaugfläche.
- Fritieren nur unten Aufsicht.
- Bei Brand die Haube ausschalten.
- Feuer nicht mit Wasser löschen. Abdecken mit ein Deckel, ein feuchten Tuch oder eine Decke.

Tips

Der Dunst wird wirkungsvoll entfernt durch:

- Einschalten der Dunstabzugshaube am Anfang des Kochens.
- Ausschalten der Dunstabzugshaube einige Minuten nach dem Ende des Kochens (Ausschalten mit Nachlaufzeit).
- Setzen Sie Kochtöpfe oder Bratpfannen mit aufwallenden Dampfen so auf das Kochfeld, daß diese unter der Absaugfläche kommen.
- Vermeiden Sie Zug zwischen Kochfeld und Absaugfläche.
- When using induction: adapt the intensity of both hob and hood to the lowest possible level in order to avoid excessive creation of damp fumes.

Bedienung



- ① einschalten / ausschalten
- ② niedrigen Stufen einschalten
- ③ und ④ LED Indiz Stufen
- ⑤ höheren Stufen einschalten
- ⑥ Beleuchtung

Ventilator ein- und ausschalten

Mit Taste ① wird der Ventilator eingeschaltet. Die Haube startet in dieselbe Stufe wie beim ausschalten.

Ausschalten mit Nachlaufzeit

Nach 1 Mal drücken von Taste ① wird ein Nachlaufzeit von 10 Minuten gestartet (der Erste Leuchtdiode blinkt und die andere Leuchtdioden brennen je nachdem die Stufe aktiviert sind). Nach Verlauf von 10 Minuten werden Motor und Beleuchtung ausgeschaltet.

Ausschalten ohne Nachlaufzeit

Taste ① zwei mal drücken, Motor und Beleuchtung werden gleich ausgeschaltet.

Stufen einstellen

Drücken Sie auf die Taste ②, der Ventilator wird in niedrigen Stufe eingeschaltet. Drücken Sie auf die Taste ⑤, der Ventilator wird in höheren Stufe eingeschaltet. ③ und ④: Auf die Leuchtdioden sehen Sie welche Stufe aktiv ist.

- Grün: Stufe 1-3
- Rot: Stufe „POWER“
- POWER nur benutzen bei intensiver Entwicklung von Dampfe oder Dunst. POWER fällt nach 20 min. automatisch zurück auf Stufe 3.

Beleuchtung

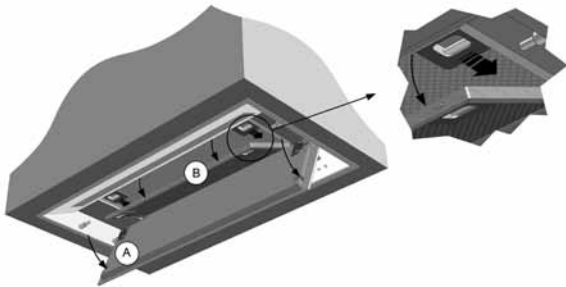
Drücken Sie auf die Taste ⑥ um die Beleuchtung ein- und auszuschalten. Die Beleuchtung kann immer gebraucht werden, auch wenn der Ventilator nicht in Wirkung ist.

Reinigung

Reinigung des Fettfilters

Je nach Benutzungsdauer, aber mindestens alle 2 Wochen, soll die Fettfilter herausgenommen und gereinigt werden.

Toegang tot de vetfilter:



Dazu die Unterplatte (a) festnehmen auf die 2 Seiten und nach unten ziehen, dann die Fettfilter (b) an dem dafür vorgesehenen Griff herausziehen.

Der Filter in kochendem Wasser mit fettlösenden Reinigungsmitteln säubern. Nach der Reinigung der Filter abtropfen und trocknen lassen. Sie könnten der Filter auch in die Geschirrspülmaschine reinigen.

Wichtig! Wenn die oben genannten Anweisungen nicht befolgt werden, kann es aufgrund einer zu starken Verschmutzung zu Brandgefahr und Leistungsverlusten kommen.

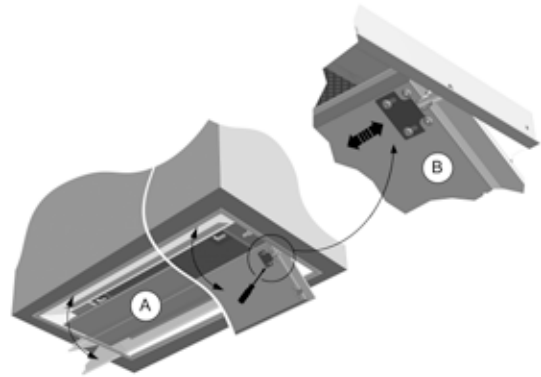
Reinigung der Dunstabzugseinheit:

Die Dunstabzugseinheit kann mit einem feuchten Tuch und mildem Reinigungsmittel gereinigt werden. Verwenden Sie niemals aggressive, scheuernde oder chlorhaltige Produkte.

Auswechseln der TL Lampen:

Trennen Sie das Gerät vor jedem Eingriff von der Stromversorgung.

Entfernen Sie die Unterplatte:

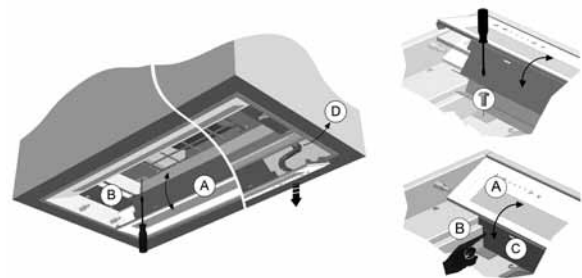


- Öffnen Sie die Unterplatte (A), indem Sie sie an der Vorderseite mit einer Abwärtsbewegung nach unten aufklappen.
- Entfernen Sie anschließend die Unterplatte (A), indem Sie die Klemmplatten (B) losdrehen und verschieben.
- Die Schrauben der Klemmplatten (B) nicht vollständig lösen! Klicken Sie anschließend die Unterplatte aus den Stiften aus.
- Vergessen Sie beim Anbringen der Unterplatte nicht, die Klemmplatten wieder über die Stifte zu schieben und festzuschrauben!

Entfernen Sie den Fettfilter: (siehe Wartung)

- Entfernen Sie anschließend den Fettfilter, um Zugang zu den Schrauben der Glasplatte zu erhalten.

Entfernen Sie die Glasplatte:

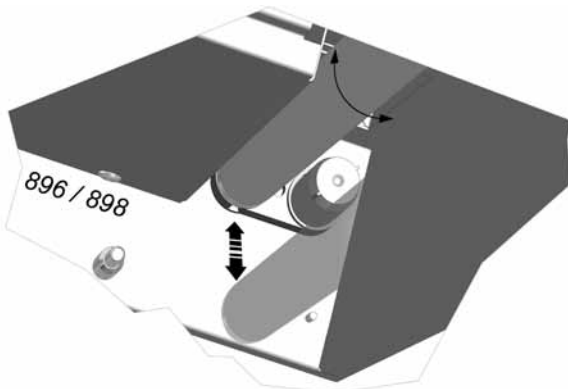
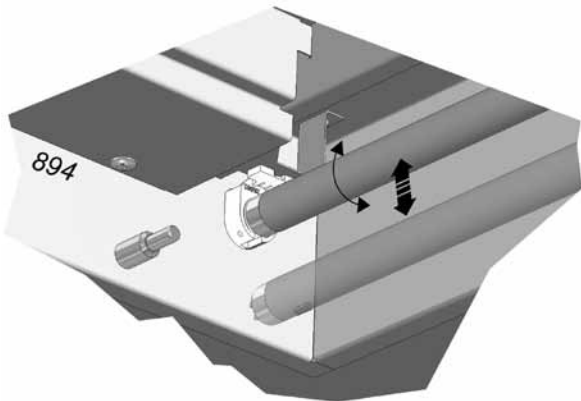


- Lösen Sie die Schrauben, die die Glasplatte an ihrer Position halten.
- Kippen Sie die Glasplatte A nach unten, so dass sie an dem Filterhalter vorbei kommt. Falls erforderlich, drücken Sie hierfür leicht auf die Seite C, damit sie einfacher nach unten gekippt werden kann.
- Unterstützen Sie die Glasplatte auf der Seite mit den Bedienelementen, damit das darunter befindliche Kabel beim Herausnehmen der Glasplatte nicht beschädigt wird.

Reinigen der Glasplatten und der Unterplatte:

- Reinigen Sie diese Platten nicht in der Geschirrspülmaschine und tauchen Sie sie nicht vollständig unter.
- Achten Sie beim Reinigen der Glasplatte DE 12 mit Bedienelementen darauf, dass die Bedienelemente trocken bleiben.

Auswechseln der Lampen:

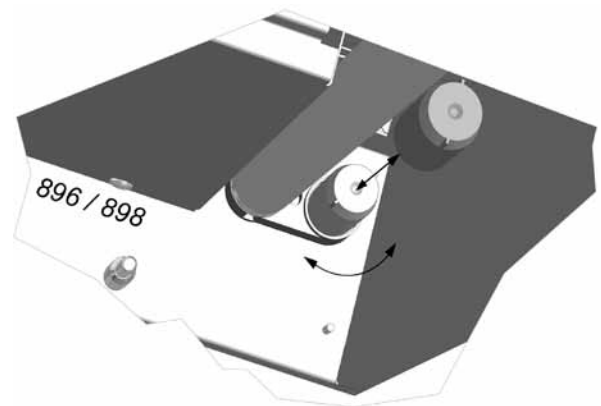
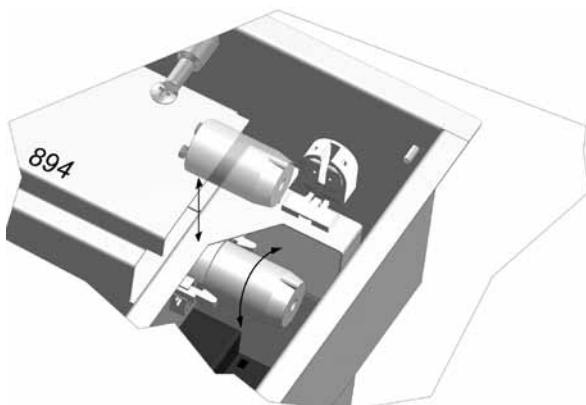


- Drehen Sie die TL-Lampe eine viertel Umdrehung, um sie aus ihrer Halterung zu nehmen.
- Bringen Sie die Ersatzlampe in ihrer Halterung an und drehen Sie sie zum Befestigen um eine viertel Umdrehung. Die Lampe sitzt korrekt, wenn Sie ein leises Einrastgeräusch hören.

Modell	894
Novy Referenz	894.025
Referenz Lampe	T5 L13W/840

Modell	896 -898
Novy Referenz	898.025
Referenz Lampe	T8 F25W/33"/840

Auswechseln des Starters:



- Drehen Sie bei Bedarf die TL-Lampe eine viertel Umdrehung nach links, um sie aus ihrer Halterung zu nehmen.
- Drehen Sie anschließend den Starter eine viertel Umdrehung nach links, um ihn dann auswechseln zu können.
- Stecken Sie den neuen Starter in die Halterung und drehen Sie ihn eine viertel Umdrehung in die entgegengesetzte Richtung.
- Der Starter sitzt korrekt, wenn Sie ein leises Einrastgeräusch hören.
- Stecken Sie die Ersatzlampe in ihre Halterung zurück und drehen Sie sie eine viertel Umdrehung in die entgegengesetzte Richtung. Die Lampe sitzt korrekt, wenn Sie ein leises Einrastgeräusch hören.
- 'Touch' 894, 896 und 898 haben jeweils 2 Starter vom Typ: OSRAM St 111 / Novy Artikelnr. 804 -016

Zurück zur Ausgangssituation:

- Schrauben Sie alles erneut fest, um die Ausgangssituation wieder herzustellen.
- WICHTIG! Wenn die Glasplatte (A) wieder angebracht wird, muss die Glasplatte an der Filterhalterung (B) vorbei geschoben werden, so dass die Glasplatte perfekt positioniert wird und absolut fest sitzt.
- Bringen Sie den Fettfilter wieder an.
- Bringen Sie den Unterplatte wieder an. Vergessen Sie beim Anbringen der Unterplatte nicht, die Klemmplatten wieder über den Stift zu schieben und festzuschrauben!
- „Touch“ ist wieder betriebsbereit.

Abmessungen: p. 22

Elektrischer Schaltplan: p. 23-24



GENERAL INFORMATION

- Please read these operating instructions carefully. They contain information about installation, operation, safety and maintenance you need to be aware of.
- This hood is for domestic use only.
- It is recommended to have the installation done by a qualified professional. Any damage due to faulty or unprofessional installation relieves the manufacturer of any form of responsibility.
- Check the condition of the hood and the installation material before installing. Carefully remove the hood out of the packaging. Be careful not to use sharp knives to open the box.
- Please keep these instructions to pass on to future users.
- Disposal of transport packaging and old appliance.
Your new appliance was sent to you in protective packaging. All utilised materials are environmentally safe and recyclable. Please help us by disposing of the packaging in an environmentally friendly manner.

Old appliances are not worthless rubbish. Valuable raw materials can be reclaimed by recycling old appliances. This appliance is identified according to the European Directive 2002/96/EC on waste electrical and electronic equipment. Please ask your dealer or inquire at your local authority about current means of disposal.

- Technical problem

In case of technical problems please contact Novy Service Department:

For Belgium: Tel.: 056/36.51.02

For France: Tel.: 03.20.94.06.62

For Germany: Tel.: 0511.54.20.771

For all other countries: your local installor or Novy Belgium: +32 (0)56/36.51.02

Please supply us with the model number of your hood. The model number can be found on the engraved plaque behind the filter.

You can make a note of the number here:

- For all remarks or questions to which this manual doesn't answer please contact our Customer Service:
For Belgium: Tel.: 056/36.51.01
For France: Tel.: 03.20.94.06.62
For Germany: Tel.: 0511.54.20.771
For all other countrys: your local installor or Novy Belgium: +32 (0)56/36.51.02

Use

NOTE: These operating instructions apply to several appliance models. It is possible that individual features are described which do not apply to your appliance.

When using a hood sufficient air flow is necessary. However large your kitchen may be, there is only so much air available in that space. Opening a door or window or the installation a ventilation grid close to the hood insures a good quality of air flow.

Insufficient air flow will impair the extraction efficiency of your hood immensely.

Insufficient air flow can cause reflux from other air ducts such as chimneys or combustion appliances.

When using a cooker hood and appliances using energy other than electrical in the same space, the pressure in the room may not surpass 4 Pa (= 0.04mBar).

Safety

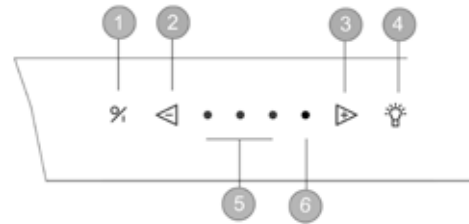
- Deep frying under the hood is only allowed under constant supervision.
- Under no circumstances is it allowed to flambé under the hood.
- In case of fire always switch off the hood.
- Never extinguish burning fat or oil with water. Cover the pot with a well fitting lid or a burnblanket.

Advice

For maximum efficiency please follow this advice:

- When cooking make sure pots are positioned properly under the hood surface.
- Activate the hood a few minutes prior to cooking.
- Switch the hood off 10 minutes after cooking is finished (switch off with 10 minute delay).
- Avoid drafts under the hood surface.
- When using induction: adapt the intensity of both hob and hood to the lowest possible level in order to avoid excessive creation of damp fumes.

Operation



- ① switch on / off
- ② decrease speed levels
- ③ and ④ LED indication speed level
- ⑤ increase speed levels
- ⑥ illumination

Switch on – switch off

To switch the motor on push button ①.

The hood will always resume the level it was previously switched off in.

Switch off with 10 minute delay:

Press button ① once. The first green LED blinks, the other LED's remain lit up according to the level in use. After 10 minutes motor and illumination switch off automatically.

Switch off without delay:

Push button ① twice.

Levels of intensity

To decrease speed levels push button ②. To increase speed levels push button ⑤.

Three green LED's ③ indicate level 1 to 3, one red LED ④ indicates the level 'POWER'.

'POWER' is only used in case of excessive formation of smoke, fumes or odours. Taking into account the large volume of air which is extracted from the room at this level, it's use should be limited.

'POWER' automatically reverts to level 3 after 20 minutes.

Illumination

To activate the lights press button ⑥. The lights will switch on at full power.

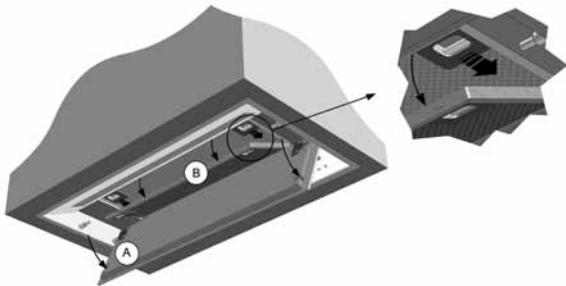
Lighting can be activated independently from the motor.

Maintenance

Maintenance of the grease filter

The hood contains one metal filter which should be cleaned twice a month.

Access to the filter



Take hold of the right and left side of the plate (a) and pull down simultaneously. Remove the filter (b) by taking hold of its hook and pulling down.

Cleaning the filter:

- in the dishwasher
- manually: in a hot solution of water and a liquid detergent. Rinse and allow to dry completely

Important! The previous instructions need to be followed. If not an increased fire hazard may occur.

Maintenance of the hood

Please allow the lights to cool down sufficiently before cleaning the hood.

Use a soft, wet cloth and a mild detergent to clean the hood.

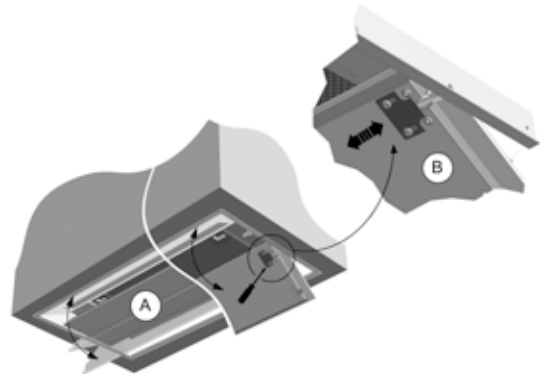
Never use aggressive, abrasive detergents or sponges. Bleach will damage stainless steel.

The stainless steel surfaces can be treated with Novy Inoxcleaner (906.060) after cleaning.

Replacement of the fluorescent lighting

Remove first the electrical plug from the electrical point.

Remove the (onderplaat)

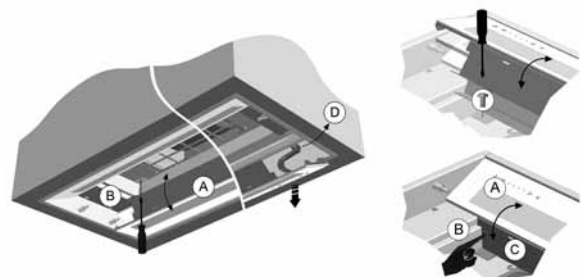


- Open the cover plate (A) by pulling it down.
- Remove the cover plate (A) by converting the adjusting clips (B). Don't loosen the screws completely!
- Click the cover plate (A) loose with a light descending push.
- When you want to replace the cover plate (A) don't forget to replace the adjusting clips over the plugs and to tighten the screws.

Remove the grease filter

- Remove the grease filter to get access to the screws which hold the glass panels (see maintenance).

Remove the glass panels

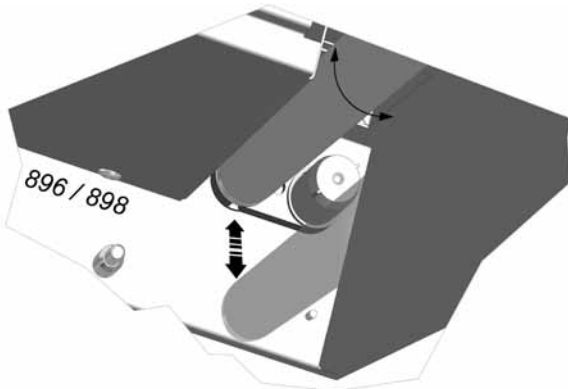
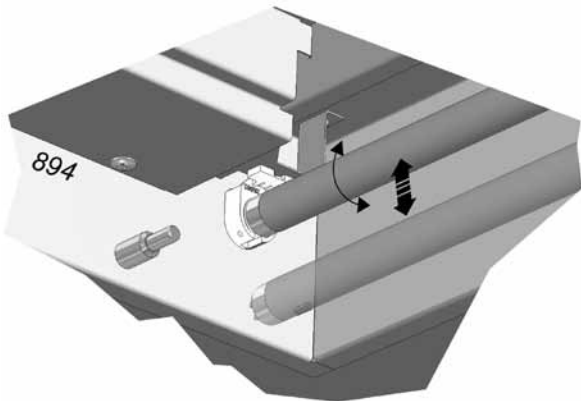


- Loosen First the screws before you remove the glass panels (A).
- Tip the glass panel (A) over the filterholder (B)
- Watch out: Support the glass panel with the integrated command, so the cable (C) that lies underneath doesn't get damaged.

Cleaning the glass panels and cover plate

- Don't put the panels and the cover plate in the dishwasher and don't plunge them in water completely.
- Keep the control dry while cleaning the glass panel.

Replacement of the lights

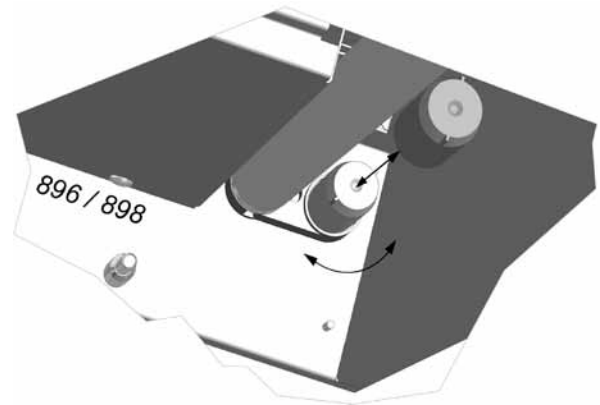
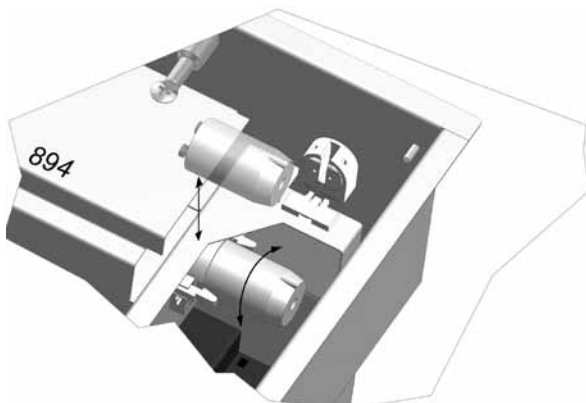


- Turn the fluorescent lights with a quarter turn to take it out of its support.
- Place the new light in its support and turn again with a quarter turn until you hear a clicking sound.

Model	894
Novy reference	894.025
Reference lamp	T5 L13W/840

Model	896 -898
Novy reference	898.025
Reference lamp	T8 F25W/33"/840

Replacement of the starter



- If needed turn the light out with a quarter turn to take it out of its support.
- Turn the starter with a quarter turn to take it out.
- Place the new starter in its support and turn with a quarter turn.
- The starter is installed correctly when you here a soft clicking sound.
- Place the replacement lamp in the support and turn this with a quarter turn until you here a soft clicking sound.
- 894 – 896 – 898 has both 2 starters from the type: OSRAM St 111 / Novy reference 804-016

Back to the start initial position

- Tighten everything again to the initial position.
- **IMPORTANT!** When the glass panel (A) is placed back, the glass panel has to be pushed over the filterholder so its fixed (fig. 3.3).
- Place the grease filter back in its support
- Install the cover plate, don't forget to slide de adjustments clips over the plugs and tighten the cover plate again.
- The unit is ready for installation.

Electrical connection

The hood is equipped with a electric flex with standard plug and has to be connected with an electric socket with grounding. When you install you need to make sure that it is easy reachable.

The replacement of the electric flex has to be done by an approved installer.

The amperage and the consumption are marked on the information sticker in the inside of the hood.

Dimensions: page 22

Electrical schedule: page 23-24

ALGEMENE INFORMATIE

- Lees deze gebruiksaanwijzing aandachtig door voor de installatie en ingebruikname van dit toestel.
- Dit toestel is uitsluitend geschikt voor huishoudelijk gebruik.
- Het is aan te bevelen om de installatie te laten verzorgen door een erkende installateur. Voor schade die door niet voorschriftmatige of door verkeerde installatie veroorzaakt wordt, wijst de producent/ fabrikant elke vorm van aansprakelijkheid af.
- Controleer het toestel of deze niet beschadigd is voordat deze gemonteerd wordt. Meld ontbrekende materialen of schade direct bij uw (keuken)leverancier. Gebruik geen scherpe voorwerpen om de verpakking te openen. Neem het toestel met zorg uit de verpakking.
- Bewaar de gebruiksaanwijzing zorgvuldig en geef deze door aan de persoon die het toestel eventueel na u gebruikt.
- *Afvoer van verpakking en het oude toestel:*

Dit toestel is beschermd door verpakking. De gebruikte materialen zijn niet schadelijk voor het milieu en geschikt voor recycling. Zorg voor een milieuvriendelijke afvoer van de verpakking.

Uw (oude) toestel bevat tevens recyclebare materialen. Het is uw verantwoordelijkheid als gebruiker uw oude toestel in te leveren op een aangewezen inzamelpunt. Het recyclen van de toestellen wordt op deze manier uitgevoerd overeenkomstig de Europese richtlijn 2002/96/CE betreffende elektrisch en elektronisch afval. Meer informatie over het afvoeren van uw oude toestel kunt u opvragen bij de reinigingsdienst van uw gemeente.

- *Storing:*

In geval van een storing kunt u contact opnemen met uw (keuken)leverancier.

Voor een goede en snelle afhandeling is het noodzakelijk dat u bij het melden van een service weet welk type afzuigkap u heeft. Het typenummer vindt u op een sticker in de binnenzijde van de afzuigkap. Deze wordt zichtbaar zodra u het filter uit de afzuigkap neemt.

Het typenummer kunt u hier noteren:

Typenummer:

- Voor alle andere opmerkingen en vragen of het bestellen van onderdelen, kunt u contact opnemen met: Novy Nederland B.V.

E-mail: info@novynederland.nl

Tel: 088-0119100

Gebruik

Deze gebruiksaanwijzing geldt voor verschillende uitvoeringen van het toestel. Het is mogelijk dat er kenmerken worden beschreven die niet van toepassing zijn op uw toestel.

Het typenummer staat op een sticker aan de binnenzijde van de afzuigkap vermeld, die zichtbaar wordt zodra het filter uit de afzuigkap genomen wordt.

De afzuigkap dient toegepast te worden boven een kookplaat en kan o.a. worden toegepast in een speciaal geconstrueerde wandchouw of eilandschouw. De speciaal geconstrueerde schouw dient de kookplaat in zijn geheel te overbruggen.

Luchttoevoer

Bij gebruik van de afzuigkap dient er in de ruimte altijd een luchttoevoer aanwezig te zijn, waardoor verse lucht kan toestromen. Het aanvoeren van verse lucht kan geschieden door een raam of een buitendeur enigszins te openen of door een toevoerrooster aan te brengen.

Hoe groot de keuken of de ruimte met open keuken ook is, er kan slechts zoveel lucht uit de ruimte worden afgezogen als er wordt toegevoerd. Een te klein of het ontbreken van luchttoevoeropening zal de afzuigcapaciteit van de afzuigkap doen afnemen.

Door te weinig luchttoevoer kan terugslag ontstaan in andere aanwezige afvoerkanalen, bijvoorbeeld via het rookafvoerkanaal van de openhaard of andere verbrandingsstoestellen. Dit veroorzaakt een vergiftigingsgevaar door teruggezogen gassen en verbrandingsgassen.

Veiligheid

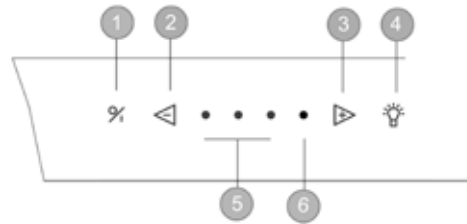
- Blijf voortdurend toezicht houden bij het frituren onder de afzuigkap.
- Nooit flamberen onder de afzuigkap.
- In geval van vlam in de pan schakel altijd de afzuigkap uit.
- Blus brandende vetten nooit met water, maar dek de pan af met een passend deksel of een blusdeken.

Tips

De kookdampen worden het meest doeltreffend verwijderd door:

- De afzuigkap enkele minuten voor het koken aan te zetten.
- De afzuigkap ongeveer 10 minuten na het beëindigen van het koken uit te zetten
- Vermijd tocht boven de kookplaat
- Plaats de pannen op de kookplaat zodanig dat de kookdampen goed onder het aanzuigoppervlak van de afzuigkap terechtkomen.
- Koken met inductie: zodra de inhoud van de pan kookt, stel de intensiteit van de kookplaat lager om overproductie van dampen te beperken.

Bediening



- ① Aan/uit toets
- ② Snelheid verlagen
- ③ Snelheid verhogen
- ④ Verlichting
- ⑤ & ⑥ Led indicatie snelheid

Ventilator in- en uitschakelen

Om de motor in te schakelen drukt u op toets ①. De afzuigkap wordt altijd opgestart vanuit de laatst gebruikte functie (verlichting en/of motor). Met toets ② kan de motor uitgeschakeld worden en blijft de verlichting branden.

Uitschakelen met naloopstand:

Om de naloopstand in te stellen drukt u éénmaal op toets ①. De eerste LED knippert, de andere LED's branden op de laatst ingestelde stand. Na 10 minuten schakelen motor en verlichting automatisch uit.

Uitschakelen zonder naloopstand:

Tweemaal drukken op toets 1.

Ventilatorsnelheid:

Om de snelheid te verlagen drukt u op toets ②. Om de snelheid te verhogen drukt u op toets ③. De LED's geven de snelheid aan die in werking is. De drie groene LED's ⑤ geven stand één tot drie aan, het rode LED ⑥ geeft de intensiefstand aan. De intensiefstand wordt alleen gebruikt bij een sterke ontwikkeling van geur, rook of damp. Rekening houdend met de grote hoeveelheid lucht dat afgevoerd wordt, moet het gebruik tot een minimum beperkt worden. De intensiefstand schakelt na 20 minuten automatisch terug naar stand 3..

Verlichting:

Om de verlichting in of uit te schakelen drukt u op toets ④. De verlichting schakelt steeds op vol vermogen aan en kan gebruikt worden wanneer de ventilator is uitgeschakeld.

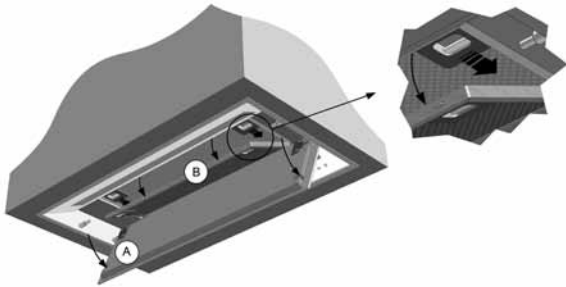
Een zelfheersend thermocontact zorgt ervoor dat de motor bij oververhitting wordt uitgeschakeld. Na afkoeling zal de motor weer inschakelen. Het vaststellen van de oorzaak van de oververhitting is noodzakelijk. Dit kan bijvoorbeeld zijn door vlam in de pan, de waaier van de motor wordt geblokkeerd of er is een voorwerp in de uitblaasopening gekomen waardoor deze gedeeltelijk of volledig is afgesloten.

Onderhoud

Onderhoud van de vetfilter

In de afzuigkap bevindt zich 1 metalen vetfilter. Afhankelijk van het gebruik is het aan te raden het filter minstens één keer in de 2 weken te reinigen.

Toegang tot de vetfilter:



De onderplaat (A) kunt u verwijderen door deze met een zachte neerwaartse beweging open te trekken. Het metalen vetfilter (B) kunt u nu verwijderen door tegelijkertijd het linkse en rechtse slotje in te drukken.

Het filter kan als volgt gereinigd worden:

- In de vaatwasser: laat het filter na het reinigen eerst uitlekken. Let wel dat bij het reinigen in de vaatwasser het filter door het zoutgehalte kan verkleuren. Dit heeft geen gevolgen voor de werking.
- Handmatig: dompel het filter in een oplossing van kokend water waaraan een ontvettend afwasmiddel is toegevoegd. Spoel vervolgens het filter uit onder de kraan met warm water en laat deze daarna uitlekken.

Belangrijk! Indien de bovenvermelde instructies niet worden uitgevoerd, ontstaat er door een te sterke vervuiling, kans op brandgevaar.

Onderhoud van de afzuigkap:

De verlichting voldoende laten afkoelen alvorens de afzuigkap te reinigen. De afzuigkap kan worden gereinigd met een vochtige doek en een mild reinigingsmiddel. Gebruik nooit agressieve, krassende of chloorhoudende producten.

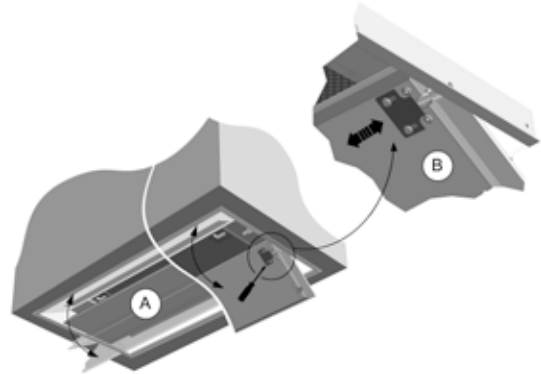
Reiniging van de glasplaten en onderplaat:

- De glasplaten en de onderplaat niet in de vaatwasser doen en dompel deze niet volledig onder water.
- Bij reiniging van de glasplaat met de bediening, hou de bediening droog.

Vervanging van de (TL)lampen:

Verwijder eerst de stekker uit het stopcontact of schakel de stroomgroep uit. Laat de lampen voldoende afkoelen voordat deze vervangen worden.

Verwijder de middenplaat:

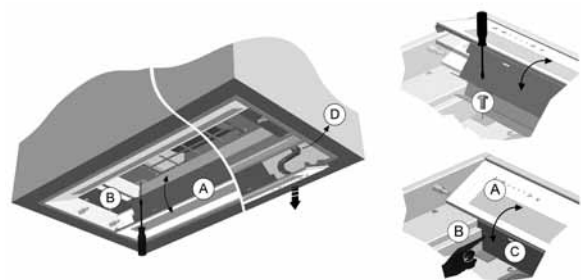


- Open de onderplaat (A) door gebruik te maken van een neerwaartse druk.
- Verwijder vervolgens de onderplaat (A) door de klemplaatjes (B) te verplaatsen. De schroeven van de klemplaatjes (B) niet volledig los draaien! Klik vervolgens de onderplaat met een zachte drukkracht uit de pinnen.
- Bij het terugplaatsen van de onderplaat vergeet niet de klemplaatjes terug over de pin te schuiven en vast te schroeven!

Verwijder de vetfilter: (zie onderhoud)

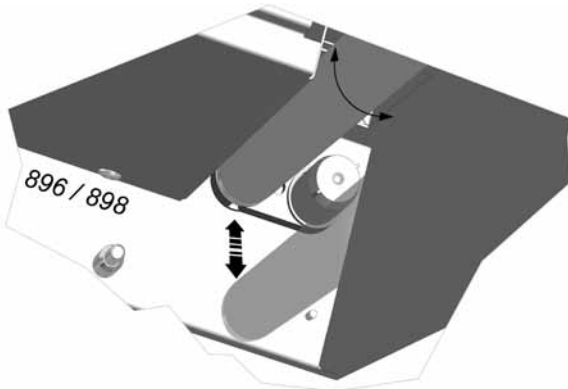
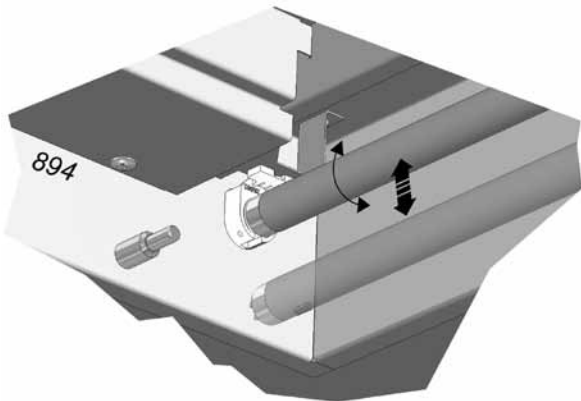
- Verwijder vervolgens de vetfilter om toegang te verkrijgen tot de aansluitende schroeven van de glasplaat.

Verwijder de glashouder:



- Draai de schroeven los die de glasplaat (A) op z'n plaats houden.
- Kantel de glasplaat (A) omlaag zodat deze voorbij de filterhouder komt. Indien nodig druk licht op zijde C, zodat deze makkelijk omhoog kan worden gekanteld.
- Ondersteun de glasplaat aan de zijde van de bediening zodat de onderliggende kabel niet beschadigd wordt bij het verwijderen van de glasplaat.

Vervanging van de lampen:

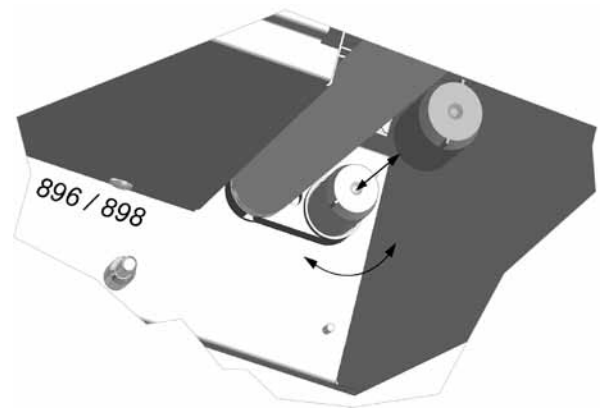
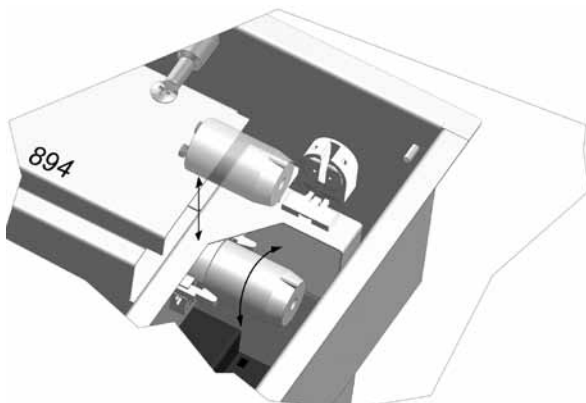


- Draai de TL-lamp een kwartslag om deze uit zijn houder te halen.
- Plaats de nieuw lamp terug in zijn houder en draai deze opnieuw een kwartslag. De lamp zit correct wanneer u een zachte 'klik' hoort.

Model	894
Novy referentie	894.025
Referentie lamp	T5 L13W/840

Model	896 -898
Novy referentie	898.025
Referentie lamp	T8 F25W/33"/840

Vervanging van de starter:



- Indien nodig draai de TL-lamp een kwartslag om deze uit zijn houder te halen.
- Draai vervolgens de starter een kwartslag naar links om deze te kunnen vervangen.
- Plaats de nieuwe starter terug in zijn houder en maak opnieuw een kwartslag. De starter zit correct wanneer u een zachte 'klik' hoort.
- Plaats de vervanglamp terug in zijn houder en draai deze een kwartslag. De lamp zit correct wanneer u een zachte 'klik' hoort.
- * De 'De Luxe Touch' heeft elk 2 starters van het type: OSRAM St 111 / Novy artikelnr. 804-016

Terug naar de beginpositie:

- Schroef alles opnieuw vast naar de beginpositie.
- **BELANGRIJK!** Wanneer de glasplaat (A) terug geplaatst wordt, moet de glasplaat voorbij de filterhouder (B) geduwd worden (zie 3.3)!
- Positioneer opnieuw de vetfilter.
- Plaats de onderplaat terug. Bij het terugplaatsen van de onderplaat vergeet niet de klemplaatjes terug over de pin te schuiven en vast te schroeven!
- De inbouwunit is opnieuw klaar voor gebruik.

Elektrische aansluiting

De afzuigkap is voorzien van een snoer met randaardesteker en dient aangesloten te worden op een wandcontactdoos met randaarde. De stekker dient goed bereikbaar gemonteerd te worden.

Het vervangen van het aansluitsnoer dient te gebeuren door een erkende installateur.

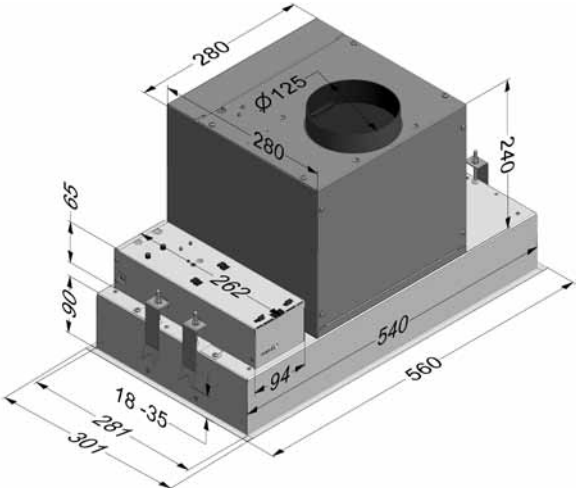
De stroomsterkte en verbruik zijn aangegeven op de specificatiesticker die zich aan de binnenzijde van de afzuigkap bevindt.

Afmetingen: pagina 22

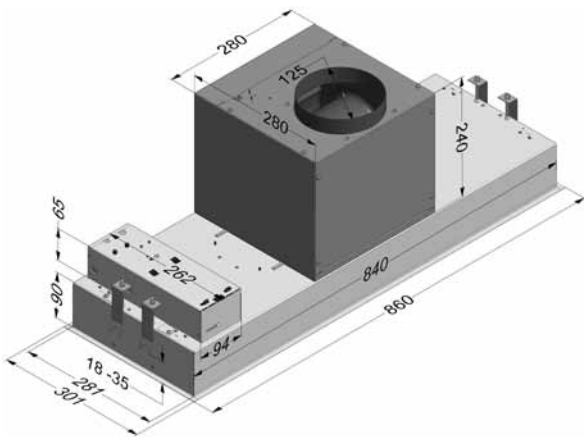
Elektrisch schema: pagina 23-24

Afmetingen - Dimensions - Abmessungen - Dimensions

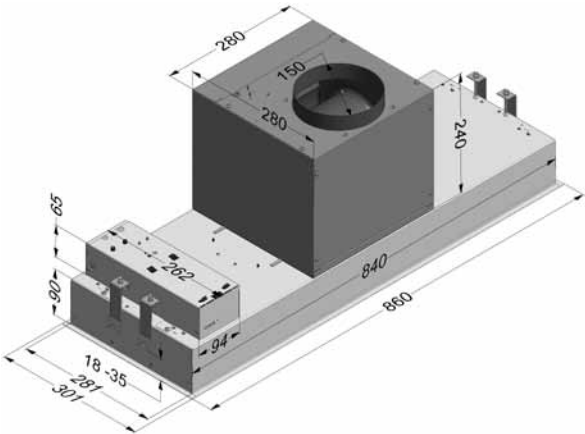
894



896

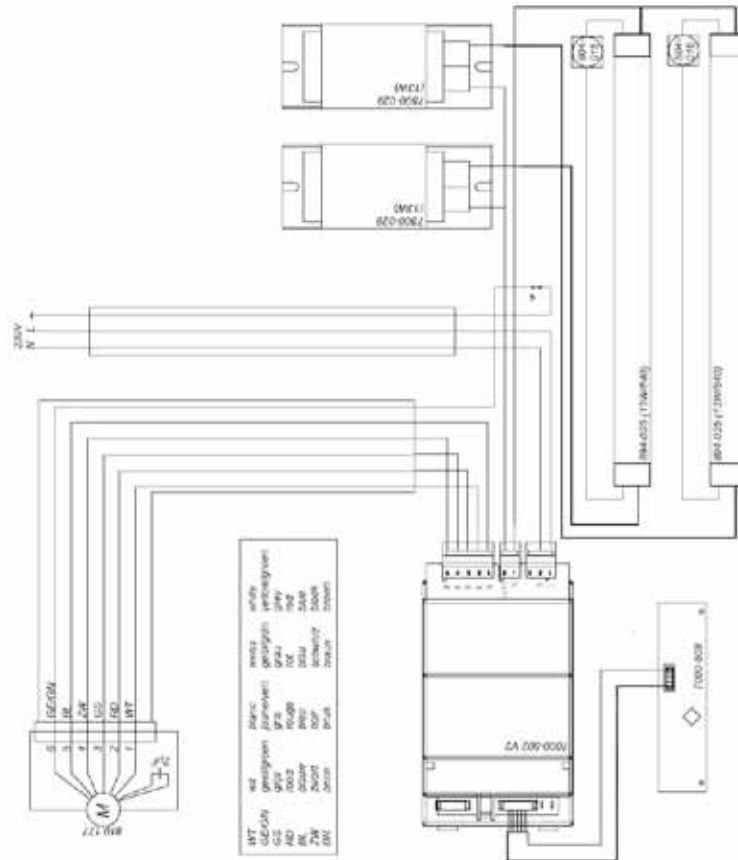


898

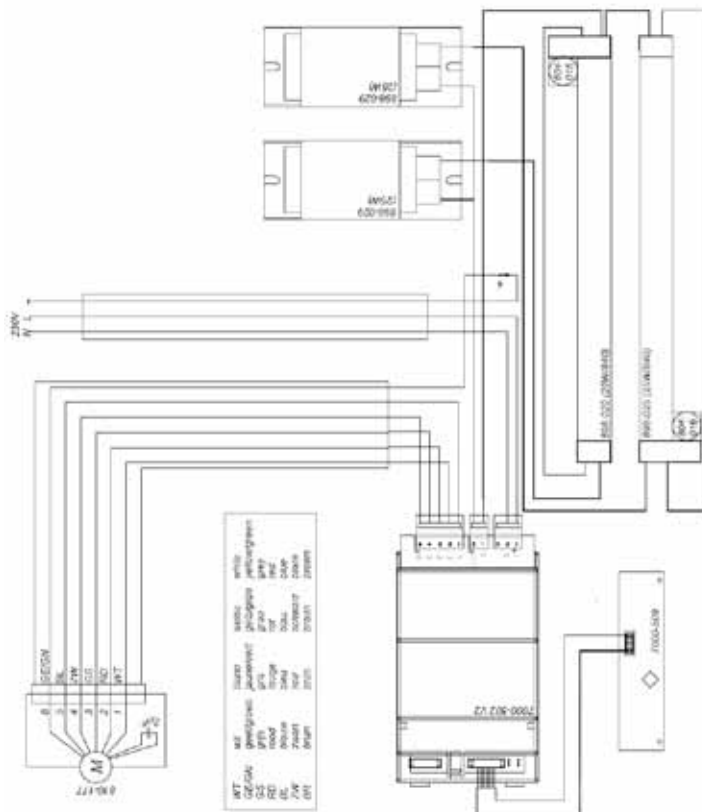


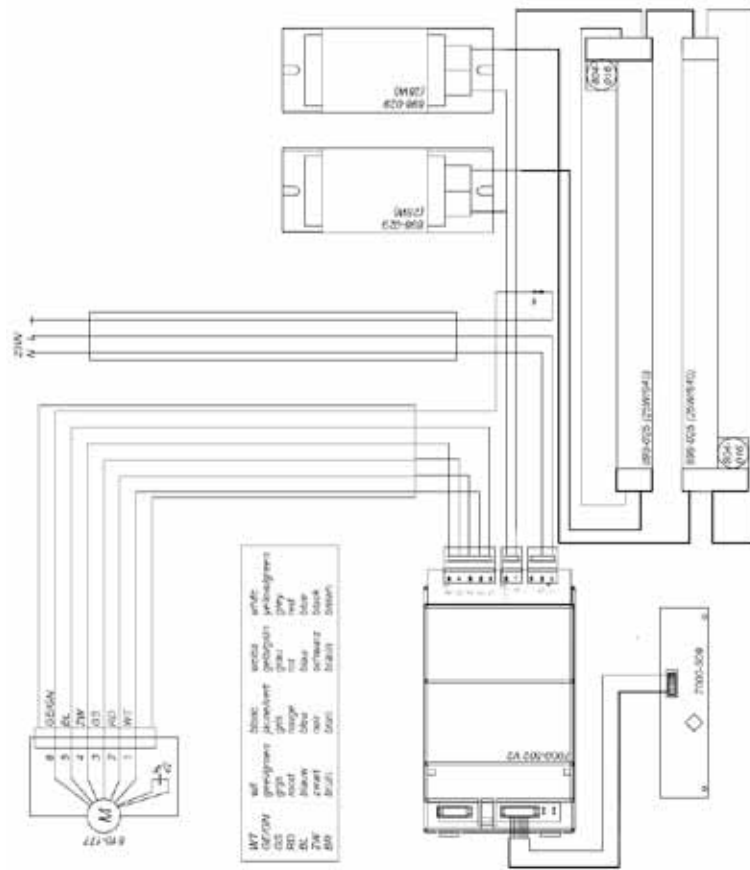
Elektrisch schema - Schéma électrique - Elektrischer Schaltplan - Electrical scheme

894



896





NOVY nv behoudt zich het recht voor te allen tijde en zonder voorbehoud de constructie en de prijzen van haar producten te wijzigen.

NOVY SA se réserve le droit de modifier en tout temps et sans préavis la construction et les prix de ses produits.

Die AG NOVY behält sich das Recht vor, zu jeder Zeit und ohne Vorbehalt, die Konstruktion und die Preise ihrer Produkte zu ändern.

NOVY nv
Noordlaan 6
B - 8520 KUURNE
Tel. 056/36.51.00 - Fax 056/35.32.51
E-mail: novy@novy.be
<http://www.novy.be>

France Tél: 0320.940662
Deutschland - Kruse Design Tel: 0511.5420771

ref G894 A

GARANTIEVOORWAARDEN - LES CONDITIONS DE GARANTIE - DIE GARANTIEBEDINGUNGEN - WARRENTY CONDITIONS

BELGIË

Novy damkappen worden met de grootst mogelijke zorgvuldigheid geproduceerd. Desalniettemin kan er een defect optreden. Zowel binnen als buiten de waarborgperiode, kan de Novy technische dienst op een snelle en deskundige manier een herstelling van het toestel uitvoeren, zonder dat dit afbreuk doet aan de levensduur ervan.

Aanvang en duur van de waarborgperiode

De waarborgperiode vangt aan op de datum van aflevering door de verkoper (factuurdatum als bewijs) van het toestel bij de consument. De duur ervan bedraagt 60 maanden, maar wordt beperkt tot 12 maanden ingeval van industrieel of hiernmee gelijkgesteld gebruik, bv. in hotels, pensions, ...

Beperkingen

Deze waarborg is niet geldig wanneer het gaat om fouten, veroorzaakt door normale sleet, misbruik of verwaarlozing, of door ondeskundige plaatsing. Anderzijds vervalt de waarborg wanneer het apparaat zou hersteld of omgebouwd zijn met onderdelen die niet van ons fabrikaat zijn of wanneer de identificatienummers zouden zijn verwijderd of veranderd.

Er is evenmin sprake van waarborg wanneer het apparaat zou hersteld of veranderd zijn door personen die niet door onze firma daartoe gemachtigd zijn

De volledige lijst met beperkingen is beschikbaar op aanvraag.

De waarborgvoorwaarden gelden voor in België op de markt gebrachte en in gebruik zijnde toestellen. Bij ingebruikname in het buitenland van een in België gekocht toestel, of in België van een in het buitenland gekocht toestel moet de consument er zich van vergewissen of het toestel voldoet aan de lokale technische vereisten (gassoort, spanning, frequentie, installatievoorschriften, klimaatomstandigheden). Schade veroorzaakt door het niet geschikt zijn van het toestel en de noodzakelijke of gewenste aanpassingen vallen niet onder de waarborgvoorwaarden.

Aanvraag tot herstelling

Wanneer een onderdeel defect bevonden wordt, dient het via de vakhandelaar of keukeninstallateur te worden teruggestuurd aan ons adres, ontdaan van alle andere onderdelen en vergezeld van een aanvraag tot vervanging onder waarborg door afzender alsmede van dit certificaat en factuur.

Tel. nr Technische Dienst NOVY (te contacteren bij defect): 056-36 51 02

Hou dit document steeds bij de hand

BELGIQUE

Les hottes Novy sont toujours fabriquées avec le plus grand soin possible. Cela n'exclut pas l'éventualité d'un défaut. Le service technique de Novy peut réparer votre appareil rapidement et correctement, aussi bien durant la période de garantie, qu'après, sans porter préjudice à sa durée de vie.

Début et durée de la période de garantie

La période de garantie débute à la date de livraison par le vendeur au domicile du client (la date de la facture fait foi). La durée est 60 mois, limitée à 12 mois pour une utilisation industrielle ou comparable, dans les hôtels, pensions, ...

Limitations

Cette garantie n'est pas valide quand il s'agit de défauts suite à l'usure normale, une utilisation non conforme ou négligence ou à une installation non conforme. D'autre part, la garantie est annulée si l'appareil a été réparé ou modifié avec des pièces qui ne sont pas d'origine, ou lorsque les numéros d'identification ont été démontés ou modifiés.

La garantie ne sera pas non plus applicable quand l'appareil a été réparé ou modifié par une personne non autorisée par notre entreprise.

La liste complète des limitations est disponible sur demande.

Les conditions de garantie sont valides pour les appareils commercialisés et utilisés en Belgique. Lorsque l'appareil acheté en Belgique est utilisé à l'étranger ou un appareil acheté à l'étranger est utilisé en Belgique, il incombe au consommateur de vérifier si l'appareil correspond aux exigences techniques locales (type de gaz, tension, fréquence, conditions d'installation, conditions climatiques). Les dégâts occasionnés par une utilisation non conforme ou adéquate et les adaptations nécessaires ou souhaités ne sont pas concernés par les conditions de la garantie.

Demande de réparation

En cas de pièce défectueuse, il convient de vous adresser au commerçant spécialisé ou installateur

de cuisine qui la renverra à l'usine, accompagné de votre demande de remplacement sous garantie, du certificat de garantie et de votre facture.

Tél. No du service technique de NOVY (à contacter en cas d'un défaut): 056-36 51 02

Gardez ce document toujours à portée de main.

BELGIEN

Dunstabzugshauben von Novy werden mit größtmöglicher Sorgfalt hergestellt. Dennoch kann es zu einem Defekt kommen. Sowohl während der Garantiefrist als auch darüber hinaus kann der technische Dienst von Novy das Gerät schnell und fachkundig reparieren, ohne dass dies die Lebensdauer des Gerätes beeinträchtigt.

Beginn und Dauer der Garantiefrist

Die Garantiefrist beginnt an dem Tag, an dem der Verkäufer (Rechnungsdatum gilt als Beleg) das Gerät an den Verbraucher liefert. Die Garantiefrist beträgt 60 Monate, wird jedoch bei industrieller oder vergleichbarer Nutzung z. B. in Hotels, Pensionen, ... auf 12 Monate verkürzt.

Einschränkungen

Diese Garantiefrist hat keine Gültigkeit, wenn es um Fehler geht, die auf normalen Verschleiß, Missbrauch bzw. mangelnde Pflege oder nicht sachkundige Aufstellung zurückzuführen sind. Andererseits erlischt der Garantieanspruch, wenn das Gerät mit Teilen repariert oder umgebaut wird, die nicht von unserem Hersteller stammen, oder wenn die Gerätekennummern entfernt oder verändert werden.

Ein Garantieanspruch liegt ebenso wenig vor, wenn das Gerät von Personen repariert oder verändert wird, die nicht die entsprechende Zulassung unserer Firma besitzen.

Die vollständige Liste der Einschränkungen erhalten Sie auf Anfrage.

Die Garantiebedingungen gelten für in Belgien auf den Markt gebrachte und verwendete Geräte. Bei Inbetriebnahme eines in Belgien erworbenen Gerätes im Ausland oder eines im Ausland erworbenen Gerätes in Belgien hat sich der Verbraucher zu vergewissern, ob das Gerät den lokalen technischen Anforderungen (Gasqualität, Spannung, Frequenz, Installationsvorschriften, Klimabedingungen) gerecht wird. Schäden, die auf die Tatsache zurückzuführen sind, dass das Gerät für den gewünschten Verwendungszweck nicht geeignet ist und die notwendigen oder gewünschten Änderungen unangemessen sind, fallen nicht unter die Garantiebedingungen.

Reparaturanfrage

Wird ein Defekt an einem Ersatzteil festgestellt, ist es über den Fachhändler oder den Küchenbauer an unsere Adresse zurückzuschicken, und zwar vollständig ausgebaut und versehen mit einer Anfrage des Absenders zum Austausch im Rahmen des Garantieanspruchs sowie dieses Zertifikats und der Rechnung.

Telefonnummer Technischer Dienst NOVY (bei einem Defekt): +32-(0)56-36 51 02.

Bewahren Sie dieses Dokument immer griffbereit auf.

FRANCE

Les hottes Novy sont toujours fabriquées avec le plus grand soin possible. Cela n'exclut pas l'éventualité d'un défaut. Le service technique de Novy peut réparer votre appareil rapidement et correctement, aussi bien durant la période de garantie, qu'après, sans porter préjudice à sa durée de vie.

Début et durée de la période de garantie

La période de garantie débute à la date de livraison par le vendeur au domicile du client (la date de la facture fait foi). La durée est 60 mois, limitée à 12 mois pour une utilisation industrielle ou comparable, dans les hôtels, pensions, ...

Limitations

Cette garantie n'est pas valide quand il s'agit de défauts suite à l'usure normale, une utilisation non conforme ou négligence ou à une installation non conforme. D'autre part, la garantie est annulée si l'appareil a été réparé ou modifié avec des pièces qui ne sont pas d'origine, ou lorsque les numéros d'identification ont été démontés ou modifiés. La garantie ne sera pas non plus applicable quand l'appareil a été réparé ou modifié par une personne non autorisée par notre entreprise.

La liste complète des limitations est disponible sur demande.

Les conditions de garantie sont valides pour les appareils commercialisés et utilisés en France. Lorsque l'appareil acheté en France est utilisé à l'étranger ou un appareil acheté à l'étranger est utilisé en France, il incombe au consommateur

de vérifier si l'appareil correspond aux exigences techniques locales (type de gaz, tension, fréquence, conditions d'installation, conditions climatiques). Les dégâts occasionnés par une utilisation non conforme ou adéquate et les adaptations nécessaires ou souhaités ne sont pas concernés par les conditions de la garantie.

Demande de réparation

En cas de pièce défectueuse, il convient de vous adresser à votre revendeur ou installateur de cuisine qui la renverra à l'usine, accompagné de votre demande de remplacement sous garantie, du certificat de garantie et de votre facture.

DEUTSCHLAND und ÖSTERREICH

Dunstabzugshauben von Novy werden mit größtmöglicher Sorgfalt hergestellt. Dennoch kann es zu einem Defekt kommen. Sowohl während der Garantiefrist als auch darüber hinaus kann der technische Dienst von Novy das Gerät schnell und fachkundig reparieren, ohne dass dies die Lebensdauer des Gerätes beeinträchtigt.

Beginn und Dauer der Garantiefrist

Die Garantiefrist beginnt an dem Tag, an dem der Verkäufer (Rechnungsdatum gilt als Beleg) das Gerät an den Verbraucher liefert. Die Garantiefrist beträgt vierundzwanzig Monate.

Einschränkungen

Diese Garantiefrist hat keine Gültigkeit, wenn es um Fehler geht, die auf normalen Verschleiß, Missbrauch bzw. mangelnde Pflege oder nicht sachkundige Aufstellung zurückzuführen sind. Andererseits erlischt der Garantieanspruch, wenn das Gerät mit Teilen repariert oder umgebaut wird, die nicht von unserem Hersteller stammen, oder wenn die Gerätekennummern entfernt oder verändert werden.

Ein Garantieanspruch liegt ebenso wenig vor, wenn das Gerät von Personen repariert oder verändert wird, die nicht die entsprechende Zulassung unserer Firma besitzen.

Die vollständige Liste der Einschränkungen erhalten Sie auf Anfrage.

Die Garantiebedingungen gelten für in Belgien auf den Markt gebrachte und verwendete Geräte. Bei Inbetriebnahme eines in Belgien erworbenen Gerätes im Ausland oder eines im Ausland erworbenen Gerätes in Belgien hat sich der Verbraucher zu vergewissern, ob das Gerät den lokalen technischen Anforderungen (Gasqualität, Spannung, Frequenz, Installationsvorschriften, Klimabedingungen) gerecht wird. Schäden, die auf die Tatsache zurückzuführen sind, dass das Gerät für den gewünschten Verwendungszweck nicht geeignet ist und die notwendigen oder gewünschten Änderungen unangemessen sind, fallen nicht unter die Garantiebedingungen.

Reparaturanfrage

Wird ein Defekt an einem Ersatzteil festgestellt, ist es über den Fachhändler oder den Küchenbauer an unsere Adresse zurückzuschicken, und zwar vollständig ausgebaut und versehen mit einer Anfrage des Absenders zum Austausch im Rahmen des Garantieanspruchs sowie dieses Zertifikats und der Rechnung. Bewahren Sie dieses Dokument immer griffbereit auf.

NOVY NEDERLAND B.V.

Garantietermijn en dekking

Een storing is een openbaring van een technisch gebrek aan het huishoudelijk apparaat, ten gevolge van een materiaal-, ontwerp- en/of productiefout, waardoor het normaal functioneren van het apparaat onmogelijk is. Met inachtneming van de onderstaande voorwaarden, wordt door Novy Nederland B.V. 5 jaar garantie verleend. De garantie gaat in op de datum van aankoop zoals die vermeld staat op de aankoopnota van de desbetreffende keukendetaillist/installateur. In het 1e en 2e jaar krijgt u bij optredende storing aan uw Novy-apparaat volledige garantie op materiaal, voorrijkosten en arbeidsloon. Bij storingen die optreden in het 3e, 4e of 5e jaar geeft deze garantie recht op vergoeding van de te vervangen onderdelen. Bij een servicebezoek in het 3e, 4e of 5e jaar worden alleen de op dat moment geldende voorrijkosten en arbeidsloon in rekening gebracht. Bij de openbaring van een storing binnen 6 maanden na aflevering, wordt vermoed dat de storing reeds bij aflevering aanwezig was. Servicebezoeken worden uitsluitend op werkdagen tussen 8:00 en 17:00 uur uitgevoerd en vinden uitsluitend in Nederland plaats. Deze garantie van het huishoudelijke apparaat geldt niet bij een toepassing in een niet-huishoudelijke situatie. De garantie is overdraagbaar op eigenaar en/of adres.

Beperkingen

De garantie heeft geen betrekking op onderdelen

zoals lampen, glasplaten, vetfilters, geurfilters, snoer, steker en losse accessoires. Op de garantie kan geen aanspraak worden gemaakt bij gebreken aan het apparaat die terug te voeren zijn op onjuist gebruik, ondeugdelijk onderhoud, onachtzaamheid, het niet juist handelen volgens de bepalingen in de gebruiksaanwijzing of de montage-instructie, gebreken die te wijten zijn aan installatiefouten of gebreken die de werking of de waarde van het apparaat niet noemenswaardig beïnvloeden. Eveneens kan er geen aanspraak op de garantie worden gedaan bij beschadigingen die ontstaan zijn door de gebruiker of derden, defecten en beschadigingen van het apparaat als gevolg van gebeurtenissen die gewoonlijk verzekerd zijn onder een inboedelverzekering of gebeurtenissen die buiten het normale gebruik van het apparaat vallen. Bij een apparaat die ingebouwd is geweest in de showroom van een (keuken)leverancier wordt de garantie beperkt tot de technische delen. Beschadigingen van zichtbare delen zijn uitgesloten van garantie.

Voorwaarden

Een aanspraak op de garantie vervalt indien reparaties of ingrepen worden uitgevoerd door derden die niet door Novy gemachtigd zijn, of indien apparaten worden voorzien van niet-originele onderdelen waardoor een storing ontstaat. De reparaties aan de producten worden in de regel bij de eindgebruiker uitgevoerd. De onderdelen die zijn vervangen, worden eigendom van Novy. Bij een reparatie dient te allen tijde de originele aankoopnota aan de servicemonteur te worden overlegd. De reparatie zal zoveel mogelijk tijdens het eerste bezoek worden uitgevoerd. Indien een tweede bezoek nodig is, zullen eventueel voorrijkosten en arbeidsloon in rekening worden gebracht, indien de noodzaak voor een herhaalbezoek aan de eindgebruiker toe te schrijven is.

Garantiegevallen leiden niet tot een verlenging van de garantietermijn en vormen evenmin het begin van een nieuwe garantietermijn. De garantietermijn voor ingebouwde vervangingsonderdelen eindigt gelijktijdig met de garantietermijn van het apparaat als geheel.

Indien het typeplaatje met daarop het typenummer en serienummer is verwijderd, gewijzigd of onleesbaar is, vervalt elke aanspraak op de garantie. De garantievoorwaarden gelden voor in Nederland op de markt gebrachte en in gebruik zijnde apparaten. Bij ingebruikname in het buitenland van een in Nederland gekocht apparaat, of in Nederland van een in het buitenland gekocht apparaat moet de consument zich van bewust zijn of het apparaat aan de lokale technische vereisten (bijvoorbeeld spanning, frequentie, installatievoorschriften, klimaatomstandigheden). Schade veroorzaakt door het niet geschikt zijn van het apparaat en de noodzakelijke of gewenste aanpassingen vallen niet onder de garantievoorwaarden.

Uitgebreidere of andere aanspraken, in het bijzonder aanspraken op vergoeding van buiten het apparaat ontstane schade, zijn uitgesloten, voor zover de aansprakelijkheid niet voortvloeit uit wettelijke bepalingen van dwingend recht.

Indien bij aanmelding van een storing de omschrijving van de storing niet leidt tot een vaststelling van deze storing door de servicemonteur en bovendien een verder inspectie van het apparaat ook geen vaststelling van een mogelijk ander defect oplevert, zullen voorrijkosten en arbeidsloon in rekening worden gebracht overeenkomstig op dat moment geldende tarieven.

Reparatie en eventuele vervanging van een apparaat Voor zover herstelwerkzaamheden door Novy Nederland B.V. redelijkerwijs niet mogelijk zijn, wordt op verzoek van de eindgebruiker binnen de genoemde garantietermijn een gelijkwaardige vervangend apparaat aangeboden. Bij een levering van een vervangend apparaat behoudt Novy Nederland B.V. zich het recht voor een redelijke gebruiksvergoeding in rekening te brengen voor de tot dan toe genoten gebruiksduur.

Aanvraag voor een service

In geval van een storing kunt u contact opnemen met uw (keuken)leverancier. Voor een goede en snelle afhandeling is het noodzakelijk dat u bij het melden van een service het type nummer van uw apparaat bij de hand heeft.

Onderdelen bestellen

Voor het bestellen van onderdelen kunt u zich wenden tot:

Novy Nederland B.V.

T (088)-0119100

E info@novynederland.nl

I www.novynederland.nl

Waarborgcertificaat NOVY dampkappen

Certificat de garantie hottes NOVY

Garantie Zertifikat NOVY dunsthauben

Warrenty certificate NOVY hoods

Naam/Nom/Name/Name:

Adres/Adresse/Adresse/Adress:

Faktuurdatum/Date de facturation

Datum der Rechnung/Invoice Date