



L 99696 HWD

NL Gebruiksaanwijzing



 **AEG**
perfekt in form und funktion

INHOUDSOPGAVE

1. VEILIGHEIDSINFORMATIE.....	3
2. VEILIGHEIDSVOORSCHRIFTEN.....	5
3. BESCHRIJVING VAN HET PRODUCT.....	7
4. BEDIENINGSPANEEL.....	9
5. PROGRAMMA'S	12
6. VERBRUIKSGEGEVENS.....	17
7. INSTELLINGEN.....	17
8. OPTIES.....	18
9. VOOR HET EERSTE GEBRUIK.....	19
10. DAGELIJKS GEBRUIK - ALLEEN WASSEN.....	20
11. DAGELIJKS GEBRUIK - DROGEN.....	24
12. DAGELIJKS GEBRUIK - WASSEN & DROGEN.....	25
13. AANWIJZINGEN EN TIPS.....	26
14. ONDERHOUD EN REINIGING.....	28
15. PROBLEEMOPLOSSING.....	34
16. MONTAGE	38
17. TECHNISCHE GEGEVENS.....	44

VOOR PERFECTE RESULTATEN

Bedankt dat u voor dit AEG-product heeft gekozen. Dit apparaat is ontworpen om vele jaren uitstekend te presteren, met innovatieve technologieën die het leven gemakkelijker helpen maken met functies die gewone apparaten wellicht niet hebben. Neem een paar minuten de tijd om het door te lezen zodat u er optimaal van kunt profiteren.

Ga naar onze website voor:



Advies over gebruik, brochures, het oplossen van problemen en onderhoudsinformatie:

www.aeg.com



Registreer uw product voor een betere service:

www.registeraeg.com



Koop accessoires, verbruiksartikelen en originele reserveonderdelen voor uw apparaat:

www.aeg.com/shop


KLANTENSERVICE

Gebruik altijd originele onderdelen.

Als u contact opneemt met de klantenservice zorg dat u de volgende gegevens bij de hand hebt. Model, productnummer, serienummer.

Deze informatie wordt vermeld op het typeplaatje.

 Waarschuwing / Belangrijke veiligheidsinformatie

 Algemene informatie en tips

 Milieu-informatie

Wijzigingen voorbehouden.

1. ⚠ VEILIGHEIDSINFORMATIE

Lees zorgvuldig de meegeleverde instructies voor installatie en gebruik van het apparaat. De fabrikant is niet verantwoordelijk voor letsel en schade veroorzaakt door een foutieve installatie. Bewaar de instructies van het apparaat voor toekomstig gebruik.

1.1 Veiligheid van kinderen en kwetsbare mensen



WAARSCHUWING!

Gevaar voor verstikking, letsel of permanente invaliditeit.

- Dit apparaat kan worden gebruikt door kinderen van 8 jaar en ouder en door mensen met beperkte lichamelijke, zintuiglijke of verstandelijke vermogens of een gebrek aan ervaring en kennis, indien zij onder toezicht staan of instructies hebben gekregen over het veilig gebruiken van het apparaat en indien zij de eventuele gevaren begrijpen.
- Laat kinderen niet met het apparaat spelen.
- Houd kinderen jonger dan 3 jaar uit de buurt of onder permanent toezicht.
- Houd alle verpakkingsmaterialen uit de buurt van kinderen.
- Houd alle reinigingsmiddelen uit de buurt van kinderen.
- Houd kinderen en huisdieren uit de buurt van het apparaat als de deur open is.
- Als het apparaat is uitgerust met een kinderbeveiliging, raden wij aan dit te activeren.
- Reiniging en onderhoud mag niet worden uitgevoerd door kinderen zonder toezicht.

1.2 Algemene veiligheid

- De specificatie van het apparaat mag niet worden veranderd.
- Het apparaat kan losstaand of onder het aanrecht in de keuken met correcte ruimte worden geïnstalleerd.

- Installeer het apparaat niet achter een vergrendelbare deur, een schuifdeur of een deur met een scharnier aan de tegenovergestelde zijde, waardoor de deur van het apparaat niet volledig geopend kan worden.
- Steek de stekker pas in het stopcontact als de installatie is voltooid. Zorg ervoor dat het netsnoer na installatie bereikbaar is.
- De ventilatie-openingen in de onderkant (indien van toepassing) mogen niet worden afgedekt door tapijt
- Zorg voor een goede ventilatie in de ruimte waar het apparaat geïnstalleerd is, om te voorkomen dat gassen uit apparaten die op andere brandstoffen werken, zoals open haarden, in de ruimte terugstromen.
- De lucht mag niet worden afgevoerd via een kanaal dat wordt gebruikt voor uitlaatgassen van apparaten die gas of andere brandstoffen verbranden (indien van toepassing).
- De waterdruk (minimaal en maximaal) moet liggen tussen 0,5 bar (0,05 MPa) en 8 bar (0,8 MPa)
- Respecteer het maximale laadvermogen van 9 kg (raadpleeg hoofdstuk "Programmaschema").
- Het apparaat moet met de nieuwe slangset worden aangesloten op een kraan. Oude slangsets mogen niet opnieuw worden gebruikt.
- Als de voedingskabel beschadigd is, moet de fabrikant, een erkende serviceverlener of een gekwalificeerd persoon deze vervangen teneinde gevaarlijke situaties te voorkomen.
- Veeg eventuele pluisjes die zich rondom het apparaat hebben opgehoopt, weg.
- Gebruik het apparaat niet zonder filters. Reinig het pluisfilter voor of na elk gebruik.
- Artikelen die zijn bevuild met stoffen als spijsolie, aceton, benzine, petroleum, kerosine, vlekkenverwijderaars, terpentijn, boenwas en boenwasverwijderaars dienen alvorens in de droogtrommel te worden gedroogd, te worden

gewassen in heet water met een extra hoeveelheid wasmiddel.

- Gebruik het apparaat niet als er industriële chemische reinigingsmiddelen zijn gebruikt.
- Droog geen ongewassen artikelen in de wasdroger.
- Artikelen van schuimrubber (latexschuim), douchemutsjes, waterdichte kleding, artikelen met een rubberen binnenkant en kleding of kussens met een vulling van schuimrubber dienen niet in de droogtrommel te worden gedroogd.
- Wasverzachters of soortgelijke producten dienen te worden gebruikt zoals aangegeven in de wasverzachterinstructies.
- Verwijder alle objecten, zoals aanstekers en lucifers, uit broek-, rok- of jaszakken.
- Stop een wasdroger nooit voor het einde van een droogcyclus, tenzij alle voorwerpen snel uit de trommel verwijderd en uitgehangen worden, zodat de hitte snel verdwijnt.
- Het laatste deel van een droogtrommelcyclus vindt plaats zonder warmte (koelcyclus) om ervoor te zorgen dat de artikelen uiteindelijk een temperatuur hebben waarbij is gewaarborgd dat de artikelen niet worden beschadigd.
- Gebruik geen waterstralen of stoom om het apparaat te reinigen.
- Maak het apparaat schoon met een vochtige, zachte doek. Gebruik alleen neutrale schoonmaakmiddelen. Gebruik geen schuurmiddelen, schuursponsjes, oplosmiddelen of metalen voorwerpen.
- Schakel het apparaat uit en trek de stekker uit het stopcontact voordat u onderhoudshandelingen verricht.

2. VEILIGHEIDSVOORSCHRIFTEN

2.1 Montage

- Verwijder de verpakking en de transportbouten.
- Bewaar de transportbouten. Als u het apparaat gaat verplaatsen, moet de trommel worden geblokkeerd.

- Wees voorzichtig met het verplaatsen van het apparaat, het is zwaar. Draag altijd veiligheidshandschoenen.
- Installeer en gebruik geen beschadigd apparaat.
- Volg de installatie-instructies op die zijn meegeleverd met het apparaat.
- Gebruik of installeer het apparaat niet als de temperatuur lager is dan 0 °C of als het is blootgesteld aan het weer.
- Installeer of gebruik het apparaat niet op een plek waar de temperatuur onder 5 °C of boven 35 °C komt.
- Zorg ervoor dat de vloer van de plaats waar u het apparaat installeert, vlak, stabiel, hittebestendig en schoon is.
- Plaats het apparaat niet op een plek waar de deur niet helemaal open kan.
- Het apparaat mag alleen verticaal worden verplaatst.
- De achterkant van het apparaat moet tegen de muur worden geplaatst.
- Zorg dat er lucht tussen het apparaat en de vloer kan circuleren.
- Pas de stelvoeten aan om de nodige ruimte tussen het apparaat en de vloerbedekking te creëren.
- Als het apparaat op zijn permanente plaats wordt geplaatst, moet u nagaan of het waterpas staat. Is dit niet het geval, stel dan de stelvoetjes af totdat dit wel het geval is.
- Wacht om er zeker van te zijn dat de compressor goed werkt 6 uur na de installatie voordat u het apparaat gebruikt.

2.2 Aansluiting aan het elektriciteitsnet



WAARSCHUWING!

Gevaar voor brand en elektrische schokken.

- Dit apparaat moet worden aangesloten op een geaard stopcontact.
- Gebruik altijd een correct geïnstalleerd, schokbestendig stopcontact.
- Gebruik geen meerwegstekkers en verlengsnoeren.
- Trek niet aan het netsnoer om het apparaat los te koppelen. Trek altijd aan de stekker.

- Raak de stroomkabel of stekker niet aan met natte handen.
- Alleen voor het VK en Ierland: Het apparaat heeft een 13 amp. stekker. Als het noodzakelijk is om de zekering in de stekker te verwisselen, gebruik dan een 13 amp. ASTA (BS1362) zekering.
- Dit apparaat voldoet aan de EU-richtlijnen.

2.3 Wateraansluiting

- Zorg dat u de waterslangen niet beschadigt.
- Laat het water stromen tot het schoon is voordat u het apparaat aansluit op nieuwe leidingen of leidingen die lang niet zijn gebruikt.
- Zorg dat er geen lekkages zijn als u het apparaat de eerste keer gebruikt.

2.4 Gebruik



WAARSCHUWING!

Gevaar voor letsel, elektrische schokken, brand, brandwonden en schade aan het apparaat.

- Gebruik dit apparaat uitsluitend in een huishoudelijke omgeving.
- De specificatie van het apparaat mag niet worden veranderd.
- Plaats geen ontvlambare producten of items die vochtig zijn door ontvlambare producten in, bij of op het apparaat.
- Raak het glas van de deur niet aan als een programma in werking is. Het glas kan heet worden.
- Droog geen beschadigde kleding met vulling of voering.
- Als u het wasgoed heeft gewassen met een vlekverwijderaar, voer dan een extra spoelcyclus uit voordat u de droger start.
- Zorg dat u alle metalen onderdelen uit het wasgoed verwijdert.
- Droog uitsluitend textiel dat in de droogautomaat mag worden gedroogd. Volg de instructies op het wasvoorschrift in de kleding.
- Voorwerpen van kunststof die niet hittebestendig zijn.
 - Als u gebruik maakt van een wasmiddelbal, verwijdert u de bal

voordat u het droogprogramma instelt.

- Gebruik geen wasmiddelbal wanneer u een non-stopprogramma instelt.



WAARSCHUWING!

Gevaar voor letsel of schade aan het apparaat.

- Ga niet op de open deur zitten of staan.
- Droog geen druijpnatte kledingstukken in het apparaat.

2.5 Verwijdering

- Haal de stekker uit het stopcontact.
- Snij het netsnoer van het apparaat af en gooi dit weg.

- Verwijder de deurgreep om te voorkomen dat kinderen en huisdieren opgesloten raken in het apparaat.

2.6 Compressor



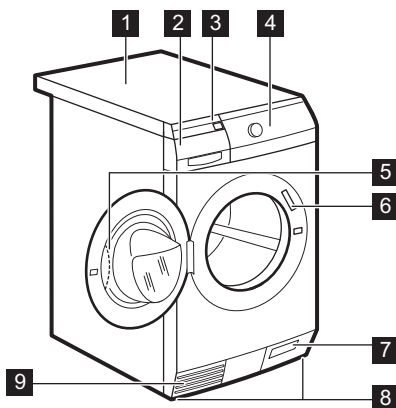
WAARSCHUWING!

Risico op schade aan het apparaat.

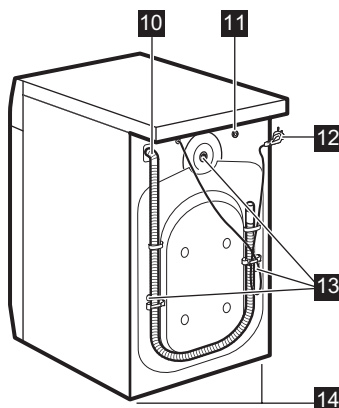
- De compressor en het systeem in de droogautomaat is gevuld met het speciale middel dat vrij is van fluor-chloor-koolwaterstoffen. Dit systeem moet goed gesloten blijven. Schade aan het systeem kan lekkage tot gevolg hebben.

3. BESCHRIJVING VAN HET PRODUCT

3.1 Apparaatoverzicht



- 1 Werkblad
- 2 Wasmiddeldoseerbakje
- 3 Luchtfilter(s)
- 4 Bedieningspaneel
- 5 Handgreep
- 6 Typeplaatje
- 7 Filter afvoer pomp
- 8 Stelvoetjes



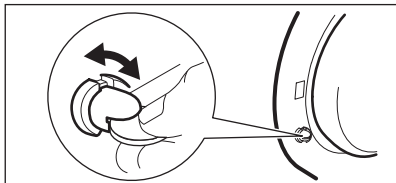
- 9 Ventilatiesleuven
- 10 Afvoerslang
- 11 Watertoevoerklep
- 12 Netsnoer
- 13 Transportbouten
- 14 Stelvoetjes

3.2 De kinderbeveiliging inschakelen

Dit voorkomt dat kinderen of huisdieren in de trommel worden opgesloten.

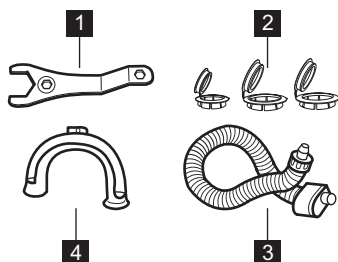
Draai het draaigedeelte rechtsom totdat de groef horizontaal staat.

U kunt de deur niet sluiten.



Om de deur te sluiten draait u het draaigedeelte linksom totdat de groef weer verticaal staat.

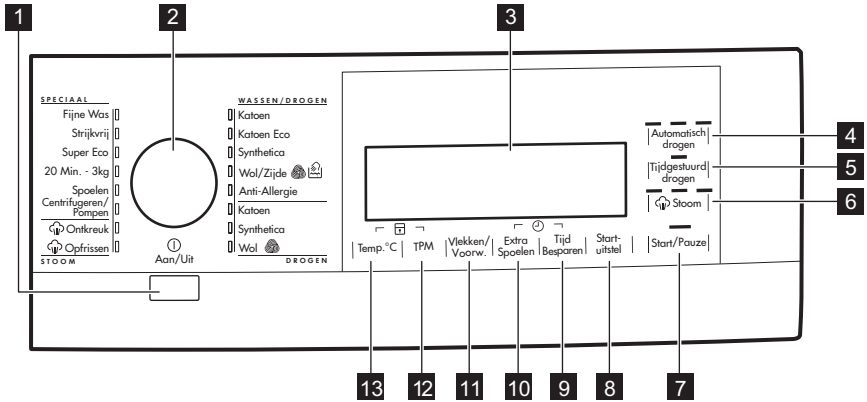
3.3 Accessoires



- 1 **Moersleutel**
Om de transportbouten te verwijderen.
- 2 **Plastic dopjes**
Voor het afdichten van de gaten aan de achterzijde van het apparaat nadat u de transportbouten hebt verwijderd.
- 3 **Toevoerslang met geïntegreerd beschermingssysteem tegen wateroverlast**
Om mogelijke wateroverlast te voorkomen.
- 4 **Plastic slanggeleider**
Om een afvoerslang op de rand van een gootsteen te bevestigen.

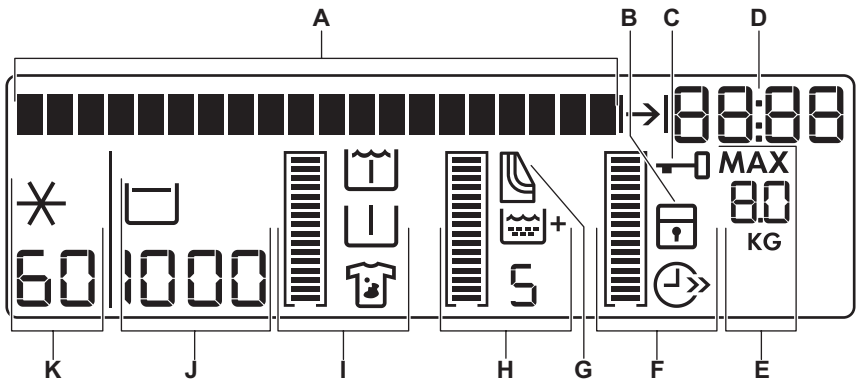
4. BEDIENINGSPANEEL

4.1 Beschrijving Bedieningspaneel






- 1** Aan/Uit-toets (Aan/Uit)
- 2** Programmaknop
- 3** Weergave
- 4** Automatische droogtoets (Automatisch drogen)
- 5** Droogtijdtoets (Tijdgestuurd drogen)
- 6** Stoom tiptoets (Stoom)
- 7** Start/Pauze tiptoets (Start/Pauze)
- 8** Startuitstel tiptoets (Startuitstel)
- 9** Tijd besparen tiptoets (Tijd Besparen)
- 10** Extra spoelen tiptoets (Extra Spoelen)
- 11** Tiptoets Optie (Vlekken/Voorwas)
- 12** Kort centrifugeren-aanraaktoets (TPM)
- 13** Temperatuur aanraaktoets (Temp.°C)

4.2 Weergave



Op het display verschijnt:





A	<p>De tekstbalk:</p> <ul style="list-style-type: none"> • Begeleidt u bij de bediening van het apparaat. • Toont de programmastatus en -fase. • Toont alarmboodschappen. Raadpleeg 'Probleemoplossing'.
De symbolen verschijnen op de display als de bijbehorende fase of functie is ingesteld.	
B	 Kinderslot
C	<p>Deur vergrendeld</p> <hr/> <p>U kunt de deur van het apparaat niet openen als het symbool brandt. U kunt de deur van het apparaat openen als het symbool uit gaat.</p> <p>Het symbool blijft aan, maar het programma is voltooid:</p> <ul style="list-style-type: none"> • De functie "Spoelstop" is aan. • Er staat water in de trommel.
Cijferdeel	
<p>Tijdstip van de dag</p> <p>Als u het apparaat inschakelt, wordt het tijdstip van de dag enkele seconden op de display weergegeven. U kunt de klok aanpassen (zie "Klok instellen").</p>	
<p>Programmaduur</p> <p>Als u het programma instelt, wordt de cyclusduur een paar seconden weergegeven en verschijnt de tijd van het programma-einde weer.</p>	
D	<p>Programmaduur weergave</p> <p> De weergave verschijnt wanneer de cijfers de duur van het programma weergeven.</p>
Eindtijd van het programma	
<p>Indicatie einde programma.</p> <p> De indicatie verschijnt wanneer de cijfers de eindtijd van het programma weergeven.</p>	
<p>Uitsteltijd</p> <p>Bij het instellen van de uitgestelde start neemt de tijdsduur van het programma tot 10 uur toe in stappen van 30 minuten en daarna tot 20 uur in stappen van een uur.</p>	
<p>Einde van het programma</p> <p>Op de display verschijnt een nul.</p>	




Dit deel verschijnt alleen als de deur open staat - Zie "Het apparaat aanzetten en een programma instellen".


E	MAX	
	88	Maximale laadcapaciteit van het geselecteerde programma (in kg).
	KG	



Grafische balkjes










Om een functie in te stellen:
Het functiesymbool gaat aan als de functie is ingesteld.

	Het lege indicatiebalkje verschijnt alleen als de bijbehorende functie beschikbaar is voor het ingestelde programma. Als er geen indicatiebalkje verschijnt, betekent dit dat de functie niet beschikbaar is.
 	Het indicatiebalkje wordt gevuld in overeenstemming met de ingestelde functies.
	Als u een verkeerde keuze maakt, geeft de tekstbalk aan dat de keuze niet mogelijk is.

	Tijd besparen Het symbool gaat aan als u een van de programmaduren instelt.	
F		Verkorte tijd
		Extra kort

G		Indicatie voor luchtfilters
----------	---	-----------------------------


		Extra spoeling
H	88	Het nummer geeft het totaal aantal spoelgangen weer.
		Het indicatiebalkje wordt gevuld in overeenstemming met het aantal spoelgangen.


	Vlekken indicatie
	Voorwas indicatie
I 	Inweken indicatie
	Het indicatiebalkje wordt gevuld in overeenstemming met de ingestelde functies.
	Centrifugeersnelheid van het ingestelde programma
J 	Indicatie Niet centrifugeren ¹⁾
	Indicatie Spoelstop
K 	De standaard temperatuur van het ingestelde programma
	Koud water



¹⁾ Alleen beschikbaar voor het programma Centrifugeren / Pompen.

5. PROGRAMMA'S

5.1 Programmatafel

Programma Temperatuur- bereik	Maximale be- lading Maximale cen- trifugeersnel- heid	Programmabeschrijving (Type lading en vervuiling)
Was-/Droogprogramma's¹⁾		
Katoen 95°C - Koud	9 kg 1600 tpm	Wit en bont katoen. Normaal vervuild en licht vervuild.
Katoen Eco ²⁾ 60°C - 40°C	9 kg 1600 tpm	Wit katoen en kleurvast katoen. Normale vervuiling. Het energieverbruik daalt en de duurtijd van het wasprogramma neemt toe.
Synthetica 60°C - Koud	4 kg 1200 tpm	Synthetische of gemengde stoffen. Normale vervuiling.
 Wol/Zijde 40°C - Koud	1.5 kg 1200 tpm	Machinewasbestendige wol, handwasbestendige wol en delicate stoffen met het «handwas» symbool. ³⁾

Programma Temperatuur- bereik	Maximale be- lading Maximale cen- trifugeersnel- heid	Programmabeschrijving (Type lading en vervuiling)
Anti-Allergie 60°C	9 kg 1600 tpm	Witte katoenen kleding. Dit programma verwijdert micro-organismes dankzij het wassen op 60°C en voegt een extra spoelgang toe. Op die manier is het wassen effectiever.
Droogprogramma's		
Katoen	6 kg	Droogprogramma voor katoenen stoffen .
Synthetica	4 kg	Droogprogramma voor synthetische stoffen .
 Wol	1 kg	Droogprogramma voor wol .
Wasprogramma's		
Fijne Was 40°C - Koud	4 kg 1200 tpm	Delicate stoffen zoals acryl, viscose en polyester. Normale vervuiling.
Strijkvrij 60°C - Koud	4 kg 800 tpm	Synthetische stoffen die zacht gewassen moeten worden. Normaal en licht bevuild. ⁴⁾
Super Eco Koud	3 kg 1200 tpm	Gemengde was (katoen en synthetica). ⁵⁾
20 Min. - 3 kg 40°C - 30°C	3 kg 1200 tpm	Katoenen en synthetische kleding met lichte ver- vuiling of slechts eenmaal gedragen.
Spoelen 0°C	9 kg 1600 tpm	Om het wasgoed te spoelen en te centrifugeren. Alle stoffen.
Centr./Pompen ⁶⁾ 0°C	9 kg 1600 tpm	Om het wasgoed te centrifugeren en het water uit de trommel af te voeren. Alle stoffen.

Programma Temperatuur- bereik	Maximale be- lading Maximale cen- trifugeersnel- heid	Programmabeschrijving (Type lading en vervuiling)
Stoomprogramma's⁷⁾		
<p>Stoom kan worden gebruikt voor droge, gewassen of eenmaal gedragen wasgoed. Deze programma's kunnen kreukels en luchtjes verminderen en het wasgoed zachter maken.</p> <p>Gebruik nooit een schoonmaakmiddel. Verwijder vlekken indien nodig door te wassen of plaatselijke vlekverwijderaar te gebruiken.</p> <p>Stoomprogramma's hebben geen hygiënische cyclus.</p> <p>Stel het stoomprogramma niet in voor dit type kleding:</p> <ul style="list-style-type: none"> • kleding waar op het wasvoorschrift niet staat of het geschikt is voor de droger. • kleding met stukjes plastic, metaal, hout of iets dergelijks. 		
 Ontkreuk 40°C	tot 1.5 kg	Stoomprogramma voor katoen en synthetica . Dit programma helpt bij het ontkreuken van het wasgoed.
 Opfrissen 40°C	tot 1.5 kg	Stoomprogramma voor katoen en synthetica . Dit programma verwijdert luchtjes uit het wasgoed. ⁸⁾

1) Als u een was- / droogprogramma instelt, dan staat op het display dat de droogcyclus niet is ingesteld. Stel als u wasgoed wilt drogen automatisch drogen of tijdgestuurd drogen in.

2) Het wasprogramma Katoen Eco bij 60°C met een lading van 9 en het droogprogramma Katoen zijn de referentieprogramma's voor de gegevens die op het energielabel staan, in overeenstemming met de EG 92/75 normen.

3) Tijdens deze cyclus draait de trommel zeer traag. Het kan lijken of de trommel niet draait of niet goed draait. Dit is normaal gedrag van het apparaat.

4) Om kreuken in het wasgoed te beperken, regelt deze cyclus de watertemperatuur en voert een zachte wasbeurt en centrifugeerfase uit. De wasautomaat voegt extra spoelgangen toe. Dit programma is niet compatibel met drogen.

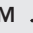


5) Dit programma is voor dagelijks gebruik en heeft het laagste energie- en waterverbruik voor goede wasprestaties.

6) Stel de centrifugeersnelheid in. Zorg ervoor dat het geschikt is voor het soort wasgoed. Als u de optie Niet centrifugeren instelt, is de enige afvoerfase beschikbaar.

7) Als u een stoomprogramma instelt met gedroogde was, zal de was aan het eind van de cyclus vochtig aanvoelen. Het is beter om de kleren ongeveer 10 minuten in de frisse lucht te drogen om de vochtigheid te laten verdampen. Voor optimaal resultaat dient u het wasgoed na afloop van het programma meteen uit de trommel te halen. Na een stoomcyclus kunt u de items toch nog strijken, maar dan uiteraard met veel minder moeite!

8) Stoom verwijdert geen dierenluchtjes.

Toepasbaarheid programma-opties

Programma	TPM			Voor- spoelen	Vlekk en	In- wek- en	Extra Spoelen ¹⁾	Tijd Be- spa- ren ²⁾	Star- tuit- stel
Katoen	■		■	■	■	■	■	■	■
Katoen Eco	■		■	■	■		■	■ ³⁾	■
Synthetica	■		■	■	■	■	■	■	■
 Wol/Zijde	■		■						■
Anti-Allergie	■		■	■	■		■		■
Fijne Was	■		■	■	■		■	■	■
Strijkvrij	■		■	■	■	■	■	■	■
Super Eco	■		■				■		■
20 Min. - 3 kg	■								■
Spoelen	■		■				■		■
Centr./Pompen	■	■							■

1) Als de functie Permanente extra spoelgang geactiveerd is, voegt het apparaat extra spoelgangen toe. Als u een lage centrifugeersnelheid instelt in het programma Spoelen, voert het apparaat delicate spoelgangen uit met kort centrifugereren.

2) Als u een kortere cyclusduur instelt, adviseren wij u de hoeveelheid lading te verminderen. Het is mogelijk om de volledige lading te gebruiken, maar een optimaal wasresultaat kan dan niet gegarandeerd worden.

3) Voor dit programma kunt u alleen de duur Extra kort instellen.

5.2 Programma's voor automatisch drogen

Droogheidsniveau	Soort stof	Lading
Extra Droog Artikelen van badstof	Katoen en linnen (badjassen, badhanddoeken, etc.)	tot 6 kg
Kastdroog¹⁾ Voor op te bergen kledingstuk- ken	Katoen en linnen (badjassen, badhanddoeken, etc.)	tot 6 kg
	Synthetische en gemengde stoffen (truien, blouses, ondergoed, huishoudlinnen)	tot 4 kg

Droogheidsniveau	Soort stof	Lading
Strijkdroog Geschikt voor artikelen die gestreken moeten worden	Katoen en linnen (lakens, tafellakens, overhemden, etc.)	tot 6 kg

1) **Aanwijzingen voor testinstituten** Testprestaties, volgens EN 50229:2007-07, moeten worden uitgevoerd door selectie van het programma AUTOMATISCH KASTDROOG voor katoen met een ladingsamenstelling volgens EN61121. Maak de luchtfilters na elke cyclus schoon.

5.3 Programma's voor tijddrogen

Droogheidsniveau	Soort stof	Lading (kg)	Centrifugesnelheid (rpm)	Voorgesnelde duur (min)
Extra Droog Artikelen van badstof	Katoen en linnen (badjassen, badhanddoeken, etc.)	6	1600	240 - 250
		3	1600	120 - 140
		1	1600	50 - 60
Kastdroog Voor op te bergen kledingstukken	Katoen en linnen (badjassen, badhanddoeken, etc.)	6	1600	230 - 240
		3	1600	110 - 130
		1	1600	40 - 50
Kastdroog Voor op te bergen kledingstukken	Synthetische en gemengde stoffen (truien, blouses, ondergoed, huishoudlinnen)	4	1200	180 - 190
		2	1200	80 - 90
Strijkdroog Geschikt voor artikelen die gestreken moeten worden	Katoen en linnen (lakens, tafellakens, overhemden, etc.)	6	1600	210 - 220
		3	1600	90 - 100
		1	1600	30 - 40
Wol droog	Wol (wollen truien)	1	1200	80 - 100

5.4 Woolmark-certificaat



- De wolwascyclus van de machine is goedgekeurd door Woolmark voor het wassen van wollen kleding waarvan in het label staat dat het handwas is, op voorwaarde dat de kledingstukken worden gewassen

volgens de instructies op het label in het kledingstuk en die van de fabrikant van deze wasmachine. Volg de instructies op het wasvoorschrift in de kleding. M1230

- De woldroogcyclus van de machine is goedgekeurd door Woolmark voor het drogen van wollen kleding waarvan in het label staat dat het handwas is, op voorwaarde dat de kledingstukken worden gedroogd volgens de instructies op het label in het kledingstuk en die van de fabrikant van deze wasmachine. Volg

de instructies op het voorschrift in de kleding. M1399

In het VK, Ierland, Hong Kong en India is het Woolmark-symbool is een certificeringshandelsmerk.

6. VERBRUIKSgegevens



De gegevens van deze tabel zijn gemiddelden. Verschillende oorzaken kunnen de gegevens wijzigen: de hoeveelheid en het type wasgoed, het water en de omgevingstemperatuur.



Bij start van het programma toont het display de programmaduur voor de maximale laadcapaciteit. Tijdens de wasfase wordt de programmaduur automatisch berekend en deze kan flink worden verlaagd als de wasgoedlading lager is dan de maximale laadcapaciteit (bijv. katoen 60°C, maximale laadcapaciteit 9 kg, de programmaduur is langer dan 2 uur, lading 1 kg, de programmaduur is nog geen uur). Als het apparaat de echte programmaduur berekent, knippert er een punt in het display.

Programma's	Lading (kg)	Energieverbruik (kWh)	Waterverbruik (liter)	Gemiddelde programmaduur (minuten)
Katoen 60 °C	9	1.68	71	180
Katoen ECO programma 60 °C ¹⁾	9	1.094	69	238
Katoen 40 °C	9	1.05	71	175
Synthetische stoffen 40 °C	4	0.88	60	142
Fijne was 40 °C	4	0.70	63	91
Wol/Handwas 30 °C	1.5	0.35	59	58

¹⁾ «Katoen ECO programma» met een belading van 9 kg is het referentieprogramma voor de gegevens die op het energielabel staan, overeenkomstig de richtlijnen 92/75/EEG.

7. INSTELLINGEN

7.1 Geluidssignalen

U hoort geluidssignalen als:

- U het apparaat inschakelt
- U het apparaat uitschakelt
- U een toets aanraakt
- Het programma is voltooid
- Er een storing in het apparaat optreedt.

Voor het **uitschakelen/inschakelen** van de geluidssignalen, drukt u tegelijkertijd


op Vlekken/Voorw. en Extra Spolen gedurende 6 seconden.



Als u de geluidssignalen uitschakelt, blijven ze alleen werken als u de toetsen aanraakt en er een storing optreedt.

7.2 Kinderslotfunctie


Met deze functie kunt u voorkomen dat kinderen met het bedieningspaneel spelen.

- Voor het **inschakelen/uitschakelen** van deze functie, de knoppen Temp. °C en TPM tegelijkertijd aanraken tot de indicatie  **aan/uit gaat**.
U kunt deze functie inschakelen:
- Nadat u op Start/Pauze heeft gedrukt: worden de knoppen en de programmaknop uitgeschakeld.

- Voordat u Start/Pauze aanraakt: kan het apparaat niet starten.

7.3 Permanent extra spoelen

Met deze functie kunt u de extra spoelfunctie permanent aan laten als u een nieuw programma instelt.

- Voor het **inschakelen/uitschakelen** van deze functie, de knoppen Tijd Besparen en Startuitstel tegelijkertijd aanraken tot de indicatie  **aan/uit gaat**.

8. OPTIES

8.1 Touch screen



Zorg dat het aanraakscherm en de toetsen altijd schoon en droog zijn.

8.2 Aan/Uit

Druk op deze toets om het apparaat in of uit te schakelen. Er klinkt een geluid als het apparaat wordt ingeschakeld.

De AUTO Stand-by-functie schakelt het apparaat automatisch uit om stroom te besparen als:

- Het apparaat is 5 minuten voordat u op de knop Start/Pauze drukt niet gebruikt.
Alle instellingen worden geannuleerd. Druk opnieuw op de toets Aan/Uit om het apparaat in te schakelen.
Stel het wasprogramma weer in en alle mogelijke functies.
- 5 minuten na afloop van het wasprogramma
Raadpleeg 'Aan het einde van het programma'.

8.3 Programmaknop

Draai deze knop om een programma in te stellen. Het bijbehorende programma-indicatielampje gaat branden.

8.4 Automatisch drogen

Druk op deze toets om automatisch het droogniveau van uw wasgoed in te

stellen. Op het bedieningspaneel gaan de droogtelampjes branden.

De tekstbalk op het display toont het ingestelde droogheidsniveau:

- **Strijkdroog** – 1 lampje aan: strijkwas
- **Kastdroog** – 2 lampjes aan: wasgoed om op te bergen
- **Extra droog** – 3 lampjes aan: wasgoed volledig droog



U kunt niet alle niveaus voor alle stofsoorten automatisch instellen.

8.5 Tijdgestuurd drogen

Druk op deze toets om op basis van de stofsoort in te stellen hoe lang de was moet drogen. De tekstbalk op het display toont het ingestelde droogheidsniveau:

Telkens als u deze toets indrukt wordt de droogtijd met 5 minuten verlengd.



U kunt niet alle tijdwaarden voor de verschillende stofsoorten instellen.

8.6 Stoom

Aanraaktoets om de hoeveelheid stoom in te stellen. Dit is alleen mogelijk met programma's waarbij de stoomfunctie beschikbaar is. De duur van de stoomfase verandert in overeenstemming met uw selectie.

8.7 Start/Pauze

Druk op toets Start/Pauze om het programma te starten of te onderbreken.

8.8 Startuitletstel


Raak toets Startuitletstel aan om de start van een programma tussen 30 minuten en 20 uur uit te stellen.

8.9 Tijd Besparen

Raak toets Tijd Besparen aan om de programmatijd te verlagen.

U hebt de volgende opties:

- **VERKORTE DUUR:** voor het wassen van dagelijks bevuilde kleding.
- **EXTRA KORT:** voor het snel wassen van kleding die bijna niet vuil is.

 Sommige programma's accepteren alleen één van deze functies.

8.10 Extra Spoelen

Druk op deze toets om spoelfases toe te voegen aan een programma.

Gebruik deze functie voor personen die allergisch zijn voor wasmiddelen en in gebieden waar het water erg zacht is.


8.11 Vlekken/Voorwas

Raak deze toets aan voor het instellen van een van de volgende functies:

-  **Voorspoelen**
Gebruik deze functie bij zwaar bevuilde kleding. Het apparaat voegt een voorwas aan de hoofdwashoeftoe. De programmaduurtijd neemt toe.
-  **Inweken**

Gebruik deze functie bij zwaar bevuilde kleding. Voor het wassen weekt het apparaat het wasgoed ongeveer een half uur op 30°C.

-  **Vlekken**
Gebruik deze functie voor wasgoed met vlekken die moeilijk te verwijderen zijn. Als u deze functie instelt, doet u vlekkenverwijderaar in het vakje .

 Het programma duurt langer. Deze functie is niet beschikbaar bij een temperatuur lager dan 40°C.

8.12 TPM

Raak toets TPM aan om:

- De maximale snelheid van de centrifugefase van het programma te verlagen

 De display toont alleen de centrifugesnelheden die voor het ingestelde programma beschikbaar zijn.

- De centrifugefase uitschakelen (functie 'Niet centrifugeren')
- Activeer de functie **Spoelstop**. Stel deze functie in om kreukvorming in stoffen te voorkomen. Het apparaat pompt geen water weg als het programma is voltooid.

8.13 Temp.°C

Raak deze toets aan om de standaardtemperatuur te wijzigen.

Symbolen  en  = koud water

9. VOOR HET EERSTE GEBRUIK

1. Doe een klein beetje wasmiddel in het doseervakje voor de wasfase.
2. Stel het programma voor katoen in op de hoogste temperatuur zonder wasgoed en start het programma. Dit verwijdert al het mogelijke vuil uit de trommel en de kuip.

9.1 Klok instellen

Na het instellen van de taal, wordt u op de display gevraagd de klok in te stellen. De uurscijfers knipperen.

1. Draai de programmaknop om het uur te wijzigen.

2. Raak toets Start/Pauze aan om de selectie te bevestigen.
De minuutcijfers knipperen.
3. Draai de programmaknop om de minuten te wijzigen.
4. Raak toets Start/Pauze aan om de selectie te bevestigen.

9.2 Het tijdstip van de dag na eerste activering wijzigen

1. Raak toets Extra Spoelen en Tijd Besparen enkele seconden tegelijkertijd aan.
De uurgcijfers knipperen.
2. Draai de programmaknop om het uur te wijzigen.
3. Raak toets Start/Pauze aan om de selectie te bevestigen.
De minuutcijfers knipperen.
4. Draai de programmaknop om de minuten te wijzigen.
5. Raak toets Start/Pauze aan om de selectie te bevestigen.

9.3 Taal instellen

De eerste keer dat u het apparaat inschakelt, geeft de display de standaardtaal weer. U wordt gevraagd de taal te bevestigen of te veranderen:

1. Draai aan de programmaknop om de gewenste taal in te stellen.
2. Wanneer de display de benodigde taal aangeeft, raakt u toets Start/Pauze aan om de selectie te bevestigen.

9.4 De taal na de eerste activering wijzigen

1. Raak toets TPM en Vlekken/Voorwas enkele seconden tegelijkertijd aan.
2. Wanneer de display de ingestelde taal aangeeft, draait u de programmaknop naar de nieuwe taal.
3. Raak toets Start/Pauze aan om de selectie te bevestigen.

10. DAGELIJKS GEBRUIK - ALLEEN WASSEN

10.1 Voor activering van het apparaat

1. Draai de waterkraan open.
2. Steek de stekker in het stopcontact.

10.2 Het apparaat activeren en een programma instellen

1. Druk op toets Aan/Uit om het apparaat in te schakelen.
2. Draai de programmaknop naar het gewenste programma of raak een van de toetsen Geheugen aan om een geheugenprogramma in te stellen.

Het programmalampje gaat branden. Het lampje van toets Start/Pauze knippert in het rood.

De standaard temperatuur, de centrifugesnelheid en de lege indicatiebalkjes van de beschikbare functies worden op de display weergegeven.

3. Raak zo nodig toets Temp.°C en TPM aan om de watertemperatuur en centrifugesnelheid te veranderen.

4. Druk desgewenst op bijbehorende toetsen voor het toevoegen van functies of een uitgestelde start.

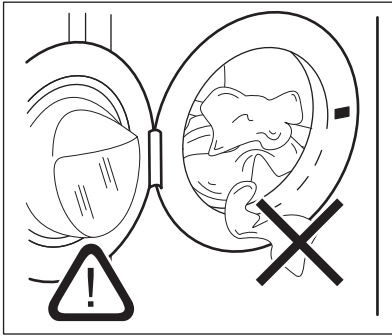
Op het display wordt het symbool van de ingestelde functie weergegeven en het cijfer geeft aan hoelang het programma is uitgesteld.

10.3 Wasgoed in de machine doen

1. Open de deur van het apparaat
2. Plaats het wasgoed een voor een in de trommel.
3. Schud de items voor u ze in de wasautomaat plaatst.

Zorg ervoor dat u niet te veel was in de trommel plaatst.

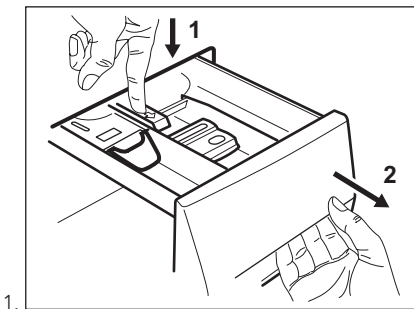
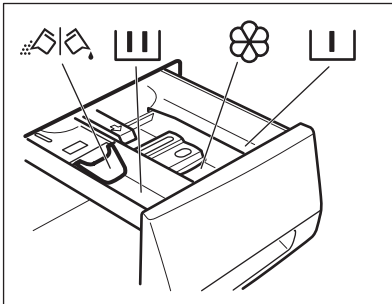
4. Sluit de vuldeur.







 **LET OP!**

Zorg ervoor dat er geen wasgoed tussen de deur blijft klemmen. Er kan waterlekage of beschadigd wasgoed ontstaan.

10.4 Wasmiddel en additieven (wasverzachter, vlekkenmiddel) toevoegen

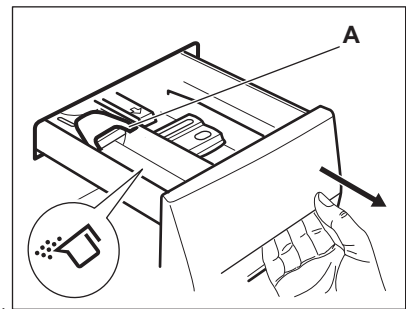


1.

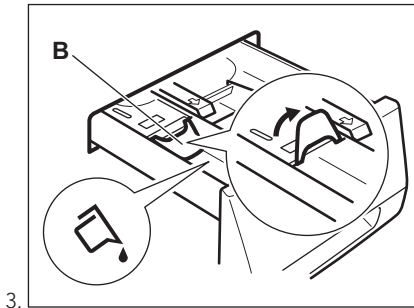
-  Vakje voor voorwasmiddel, weekprogramma of vlekkenverwijderaar.
-  Wasmiddelvakje voor wasfase.
-  Vakje voor vloeibare toevoegingen (wasverzachter, stijfsel).
- MAX** Dit is het maximale niveau voor vloeibare toevoegingen.
-  Klep voor waspoeder of vloeibaar wasmiddel.

 Volg altijd de instructies op de verpakking van de wasmiddelen.

10.5 Vloeibaar wasmiddel of poeder

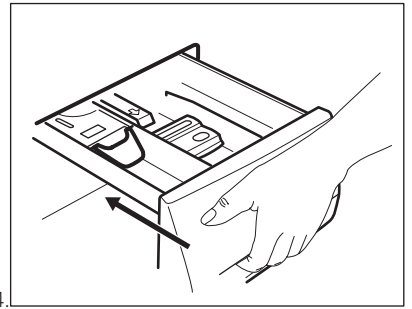


2.



3.

- Positie **A** voor poederwasmiddel (fabrieksinstelling).
- Positie **B** voor vloeibaar wasmiddel.




4.



Wanneer u vloeibaar wasmiddel gebruikt:

- Gebruik geen gelatineachtige of dikke vloeibare wasmiddelen.
- Gebruik niet meer vloeibaar wasmiddel dan het maximale niveau.
- Stel de voorwasfase niet in.
- Stel de startuitstelfunctie niet in.

10.6 Een programma starten zonder een uitgestelde start

Raak toets Start/Pauze aan om het programma te starten. Het bijbehorende indicatielampje stopt met knipperen en blijft rood branden. Het programma start en de deur wordt vergrendeld. Op het display verschijnt het symbool .



De afvoerpomp kan even werken als het apparaat gevuld wordt met water.

10.7 Gedrag van het apparaat



Na ongeveer 15 minuten na de start van het programma:

- Het apparaat past de cyclustijd automatisch aan op het wasgoed dat u in de trommel hebt gedaan, voor perfecte wasresultaten binnen een minimaal benodigde tijd.
- Op de display verschijnt de nieuwe tijdwaarde.

10.8 Een programma starten met een uitgestelde start

1. Raak toets Startuitstel herhaaldelijk aan totdat het gewenste startuitstel verschijnt. Het verwachte einde van het programma wordt op de display weergegeven.
2. Raak toets Start/Pauze aan. Het aftellen van de uitgestelde start wordt op het display weergegeven. Nadat het aftelproces voltooid is, wordt het wasprogramma automatisch gestart.



Voordat u toets Start/Pauze aanraakt om het apparaat te starten, kunt u de instelling van de uitgestelde start annuleren of wijzigen.

10.9 De uitgestelde start annuleren

1. Raak toets Start/Pauze aan. Het bijbehorende indicatielampje knippert.
2. Raak toets Startuitstel herhaaldelijk aan totdat op het display gewenste startuitstel verschijnt.
3. Raak toets Start/Pauze aan. Het programma wordt gestart.

10.10 Een programma onderbreken en de opties wijzigen

U kunt slechts enkele opties wijzigen voordat ze gaan werken:

1. Raak toets Start/Pauze aan. Het bijbehorende indicatielampje knippert.
2. Wijzig de opties.
3. Raak toets Start/Pauze nogmaals aan. Het wasprogramma gaat verder.

10.11 Een programma annuleren

1. Druk op toets Aan/Uit om het programma te annuleren en om het apparaat uit te schakelen.
2. Druk opnieuw op toets Aan/Uit om het apparaat in te schakelen.

U kunt nu een nieuw wasprogramma kiezen.



Het apparaat voert het water af voordat u een nieuw programma start. Controleer of het wasmiddel nog in de waslade zit, zo niet vul het bij.

10.12 De deur openen



WAARSCHUWING!

Als de temperatuur en het waterniveau in de trommel te hoog zijn en de trommel nog draait, kunt u de deur **niet** openen.

Als een programma of het startuutstel in werking is, is de deur van de wasmachine vergrendeld.

De deur van het apparaat openen:

1. Raak toets Start/Pauze aan. Het deurvergrendelingsymbool in de display gaat uit.
2. Open de deur van het apparaat.
3. Sluit de deur van het apparaat en raak toets Start/Pauze aan.

Het programma of startuutstel gaat verder.

10.13 Einde van het programma

Wanneer het programma is voltooid, stopt het apparaat automatisch. Als het geluidssignaal actief is, weerklinkt het signaal.

In de display gaat  branden en er verschijnt een bericht dat het programma is voltooid.

Het lampje van toets Start/Pauze gaat uit.

1. Druk op de toets Aan/Uit om het apparaat uit te schakelen. Vijf minuten na afloop van het programma schakelt energiebesparingsfunctie het apparaat automatisch uit.



Als u het apparaat weer inschakelt, wordt het einde van het als laatste ingestelde programma in het display weergegeven. Draai aan de programmaknop om een nieuwe cyclus in te stellen.

2. Haal het wasgoed uit het apparaat.
3. Zorg ervoor dat de trommel leeg is.
4. Laat de deur iets open staan om de vorming van schimmel en onaangename luchtjes te voorkomen.
5. Draai de waterkraan dicht.

10.14 Laat het water weglopen na afloop van de cyclus

Het wasprogramma is voltooid, maar er staat water in de trommel:

- De trommel draait regelmatig om kreukvorming van het wasgoed te voorkomen.
- De deur blijft vergrendeld.
- U moet het water afvoeren om de deur te kunnen openen:

1. De centrifugeersnelheid zo nodig verlagen.
2. Druk op toets Start/Pauze. Het apparaat voert het water af en centrifugeert.

3. Als het programma is voltooid, gaat het deurvergrendelingsymbool uit en kunt u de deur openen.
4. Druk een paar seconden op Aan/Uit om het apparaat uit te schakelen.



Na ongeveer 18 uur begint het apparaat automatisch met het afvoeren van water en centrifugeren.

10.15 AUTO Stand-by-optie

De AUTO Stand-by-optie schakelt het apparaat automatisch uit om stroom te besparen als:

- Het apparaat is 5 minuten voordat u op de knop Start/Pauze drukt niet gebruikt.
Druk opnieuw op de toets Aan/Uit om het apparaat in te schakelen.
- 5 minuten na afloop van het wasprogramma
Druk opnieuw op de toets Aan/Uit om het apparaat in te schakelen.
De tijd van het laatst ingestelde programma wordt weergegeven op het display
Draai aan de programmaknop om een nieuwe cyclus in te stellen.

11. DAGELIJKS GEBRUIK - DROGEN



WAARSCHUWING!
Raadpleeg de hoofdstukken Veiligheid.

11.1 Voorbereiding op het drogen



WAARSCHUWING!
Draai de waterkraan open. Plaats de afvoerslang in de gootsteen of sluit de slang aan op de afvoerleiding.

1. Druk een paar seconden op de knop Aan/Uit om het apparaat in te schakelen.
2. Steek de was een voor een in het apparaat.
3. Draai de programmaknop naar het droogprogramma dat geschikt is voor het drogen van het wasgoed.

De tekstbalk op de display geeft aan welk programma u heeft gekozen.



Bij het drogen van veel wasgoed moet u er voor goede droogprestaties voor zorgen dat het wasgoed niet is opgerold en dat het gelijkmatig in de trommel verdeeld is.



Aan het begin van de droogcyclus (3-5 min.) kan het geluidsniveau iets hoger liggen. Dit komt door de start van de compressor en is normaal voor apparaten die worden aangedreven door een compressor zoals: koelkasten, vriezers.

11.2 Automatisch drogen



1. Raak toets Automatisch drogen herhaaldelijk aan om de gewenste droogte in te stellen. Op het bedieningspaneel gaan de lampjes branden:
 - a. **STRIJKDROOG** niveau - 1 lampje aan: voor katoenen kleding
 - b. **KASTDROOG** niveau - 2 lampjes aan: voor katoen en synthetische stoffen
 - c. **EXTRA DROOG** niveau - 3 lampjes aan: lampje voor katoenen stoffen



U kunt niet alle niveaus voor alle soorten wasgoed instellen.

Het display toont de tijd en het ingestelde droogprogramma.

2. Raak toets Start/Pauze aan om het programma te starten.
De tekstbalk laat weten dat het apparaat droogt.

Het display toont het lampje deur vergrendeld  en het programma dat bezig is  en eventueel de tijd van het cycluseinde. Het display werkt regelmatig de droogcyclustijd bij (elke minuut).



11.3 Ingestelde droogtijd

1. Druk herhaaldelijk op Tijdgestuurd drogen om de tijds waarde in te stellen (zie de tabel Droogprogramma's).

Het display toont 15 minutes voor katoenen en synthetische programma's en start bij 13 minuten voor het wolprogramma.

Telkens als u deze toets indrukt wordt de droogtijd met 5 minuten verlengd. De ingestelde tijdwaarde wordt op het display weergegeven.

2. Druk op Start/Pauze om het programma te starten. De tekstbalk laat weten dat het apparaat droogt.

Op het display verschijnen de lampjes deur vergrendeld  en programma bezig .

Het display toont de hele duur van de droogcyclus en de tijd van het cycluseinde.

Het display werkt regelmatig de droogcycluswaarde bij.



Als het wasgoed niet droog genoeg is, stel opnieuw een korte droogtijd in.

11.4 Aan het einde van het programma

- Het apparaat stopt automatisch.
- De geluidssignalen weerklinken (als ze actief zijn).
- In het display gaat het symbool  aan. De tekstbalk laat weten dat het programma voltooid is.
- Het lampje van toets Start/Pauze gaat uit. De deur vergrendeld  gaat uit
- Druk een paar seconden op de knop voor Aan/Uit om het apparaat uit te schakelen.



Een paar minuten na afloop van het programma schakelt de energiebesparende functie het apparaat automatisch uit.

1. Haal het wasgoed uit het apparaat. Zorg ervoor dat de trommel leeg is.
2. Draai de waterkraan dicht.

12. DAGELIJKS GEBRUIK - WASSEN & DROGEN



WAARSCHUWING!
Raadpleeg de hoofdstukken Veiligheid.

12.1 NON-STOP programma

U kunt uw wasgoed wassen en drogen met een 'non-stop programma'. Ga als volgt te werk:

1. Druk een paar seconden op de knop Aan/Uit om het apparaat in te schakelen.
2. Steek de was een voor een in het apparaat.
3. Vul de bakjes met wasmiddel en additieven.
4. Draai de programmaknop op het wasprogramma. Op de display verschijnt de standaard temperatuur

en centrifugesnelheid. Indien nodig aanpassen aan uw wasgoed.

5. Stel de beschikbare opties in.

12.2 Automatisch wassen en drogen

1. Raak toets Automatisch drogen herhaaldelijk aan tot het display de gewenste droogte weergeeft. De lampjes boven de toets branden als volgt:
 - a. **STRIJKDROOG** niveau: 1 lampje aan - voor katoenen stoffen
 - b. **KASTDROOG** niveau: 2 lampjes aan - voor katoenen en synthetische stoffen
 - c. **EXTRA DROOG** niveau: 3 lampjes aan - voor katoenen stoffen.

Het indicatielampje geeft aan dat het apparaat gereed is voor de start.



De tijdswaarde op het display is de duur van de was- en droogfasen, berekend aan de hand van een standaard wasgoedlading.



Voor een goede droging laat het apparaat u niet toe een lage centrifugeersnelheid in te stellen voor de te wassen en drogen items.

2. Raak toets Start/Pauze aan om het programma te starten.

Het display toont het lampje deur

vergrendeld  en het programma dat bezig is  en eventueel de droogtijd en de tijd van het cycluseinde.

De tekstbalk laat weten dat het apparaat droogt.

Op het display verschijnt regelmatig een nieuwe tijdswaarde.

12.3 Aan het einde van het programma

Het apparaat stopt automatisch. De geluidssignalen weerklinken (als ze actief zijn).

Voor meer informatie, raadpleeg 'Aan het einde van het droogprogramma' van het vorige hoofdstuk.

12.4 Pluisjes op kleding

Tijdens de was- en/of droogfase geven bepaalde soorten stoffen (spons, wol, sweaterstof) pluisjes af.

Deze afgegeven pluisjes kunnen tijdens de volgende cyclus aan de stoffen kleven.

Dit nadeel verergert bij technische stoffen.

Ter voorkoming van pluisjes in uw wasgoed, bevelen wij u het volgende aan:

- Was geen donkere stoffen na het wassen en drogen van lichte stoffen (nieuwe spons, wol en sweaterstof) en vice versa.
- Laat dit soort stoffen in de openlucht drogen wanneer ze voor het eerst gewassen zijn.
- Reinig het afvoerfilter.
- Na de droogfase reinigt u de lege trommel, de pakking en de deur grondig met een natte doek.

Voor het verwijderen van pluisjes in de trommel, stelt u een speciaal programma in:

- Maak de trommel leeg.
- Maak de trommel, pakking en deur grondig schoon met een natte doek.
- Stel het spoelprogramma in.
- Druk om de reinigingsfunctie in te schakelen, tegelijkertijd toets TPM en Extra Spoelen in totdat **CLE** op het display verschijnt.
- Druk op Start/Pauze om het programma te starten.

13. AANWIJZINGEN EN TIPS



WAARSCHUWING!

Raadpleeg de hoofdstukken Veiligheid.

13.1 Voor u het wasgoed in de trommel doet

- Verdeel het wasgoed in: wit, bont, synthetisch, fijne was en wol.
- Volg de wasinstructies die u op de waslabels van het wasgoed vindt.
- Was witte en bonte artikelen niet samen.
- Sommige bonte weefsels kunnen uitlopen als zij de eerste keer worden gewassen. We raden daarom aan om dit soort kleding de eerste keer dan ook apart te wassen.
- Knoop kussenslopen dicht, sluit ritsen, haakjes en drukknopen. Rol riemen op.
- Maak alle zakken leeg en vouw alle artikelen open.

- Draai meerlagige stoffen, wollen en kleding met geleverde opdrukken binnenstebuiten.
- Verwijder hardnekkige vlekken.
- Was delen met zware vervuiling met een speciaal wasmiddel.
- Wees voorzichtig met gordijnen. Verwijder de haken of stop de gordijnen in een zak of kussensloop.
- Was geen wasgoed in het apparaat zonder zomen of met scheuren. Gebruik een waszakje om kleine items te wassen (Bijv. beugelbh's, riemen, panty's, etc.).
- Een zeer kleine lading kan problemen veroorzaken bij de centrifugefase. Als dit gebeurt, kunt u de artikelen handmatig verdelen in de trommel en de centrifugefase opnieuw starten.

13.2 Hardnekkige vlekken

Voor sommige vlekken is water en wasmiddel niet voldoende.

We raden u aan om deze vlekken te verwijderen voordat u deze artikelen in de machine stopt.

Er zijn speciale vlekverwijderaars verkrijgbaar. Gebruik een speciale vlekverwijderaar die geschikt is voor het type vlek en stof.

13.3 Wasmiddelen en nabehandelingsmiddelen

- Gebruik alleen wasmiddelen en nabehandelingsproducten die bedoeld zijn voor gebruik in een wasautomaat:
 - waspoeder voor alle soorten weefsels,
 - waspoeder voor delicate stoffen (40 °C max) en wol,
 - vloeibare wasmiddelen, bij voorkeur voor wasprogramma's op lage temperatuur (60 °C max.) voor alle soorten weefsels, of speciaal voor alleen wol.
- Vermeng geen verschillende soorten wasmiddel met elkaar.
- Gebruik niet meer dan de benodigde hoeveelheid wasmiddel om het milieu te beschermen.

- Volg altijd de instructies die u vindt op de verpakking van deze producten.
- Gebruik de juiste producten voor het type en de kleur stof, de programmatemperatuur en de mate van vervuiling.
- Als uw machine geen wasmiddeldoseerbakje heeft met klepje, voeg dan het vloeibare wasmiddel toe met een doseerbol (meegeleverd bij het wasmiddel).

13.4 Milieutips

- Stel een programma in zonder de voorwasfase om wasgoed dat normaal vervuild is te wassen.
- Start een wasprogramma altijd met de maximum hoeveelheid wasgoed.
- Gebruik indien nodig een vlekkenverwijderaar als u een programma met een lage temperatuur instelt.
- Controleer de waterhardheid van uw plaatselijke systeem om de juiste hoeveelheid wasmiddel te gebruiken

13.5 Waterhardheid

Als de waterhardheid in uw gebied hoog of gemiddeld is, raden we u het gebruik van waterverzachter voor wasautomaten aan. In gebieden waar de waterhardheid zacht is, is het gebruik van een waterverzachter niet nodig.

Neem contact op met het plaatselijke waterleidingbedrijf voor de waterhardheid in uw gebied.

Gebruik de juiste hoeveelheid van de waterverzachter. Volg altijd de instructies die u vindt op de verpakking van het product.

13.6 Tips voor het drogen

De droogfase voorbereiden

- Draai de waterkraan open.
- Controleer of de afvoerslang goed is aangesloten. Zie het hoofdstuk over de installatie voor meer informatie.
- Raadpleeg voor informatie over de maximale wasgoedlading bij droogprogramma's de droogprogrammatabel.





13.7 Niet geschikt voor de wasdroger

Voor het volgende wasgoed mag geen droogprogramma worden ingesteld:

- Zeer fijne was.
- Synthetische gordijnen.
- Kledingstukken met metalen invoegstukken.
- Nylon stockings.
- Dekbedden.
- Bedspreien.
- Dekbedovertrekken.
- Anoraks.
- Slaapzakken
- Stoffen met restjes haarspray, nagelremover of iets dergelijks.
- Kledingstukken met schuimrubber of met materialen die hierop lijken.

13.8 Wasvoorschriften in de kleding

Bij het drogen van uw wasgoed moet u zich houden aan de voorschriften van de fabrikant:

-  = Het artikel is geschikt voor de droogtrommel
-  = Droogprogramma op hoge temperatuur
-  = Droogprogramma op lage temperatuur
-  = Het artikel is niet geschikt voor de droogtrommel.

13.9 Duur van het droogprogramma

De droogtijd kan variëren afhankelijk van:

- snelheid van de laatste keer centrifugeren
- droogheidsniveau
- Soort wasgoed
- Gewicht van de hoeveelheid wasgoed

13.10 Extra drogen

Als het wasgoed aan het einde van het droogprogramma nog steeds vochtig is, stelt u nogmaals een korte droogfase in.



WAARSCHUWING!
Om kreuken in stof of krimpen van kleding te voorkomen, moet u de was niet te droog maken.

13.11 Algemene tips

Raadpleeg de tabel "Droogprogramma's" om de **gemiddelde** droogtijden op te zoeken. U zult uit ervaring merken wat de beste manier is om uw wasgoed goed droog te krijgen. Houd bij hoe lang uw droogprogramma's duren.

Statische lading na het drogen voorkomen:

1. Gebruik wasverzachter tijdens de wasfase.
2. Gebruik speciale wasverzachter voor droogautomaten.

Zorg dat u uw wasgoed aan het einde van het droogprogramma zo snel mogelijk uit het apparaat haalt.

14. ONDERHOUD EN REINIGING



WAARSCHUWING!
Raadpleeg de hoofdstukken Veiligheid.



LET OP!
Gebruik geen brandspiritus, oplosmiddelen of chemische producten.

14.1 Buitenkant reinigen

Het apparaat alleen schoonmaken met zeep en warm water. Maak alle oppervlakken volledig droog.

14.2 Ontkalken

Als de waterhardheid in uw gebied hoog of gemiddeld is, raden we u het gebruik

van waterverzachter voor wasautomaten aan.

Controleer de trommel regelmatig om kalk en roestdeeltjes te voorkomen.

Gebruik alleen speciale producten voor wasmachines om roestdeeltjes te verwijderen. Doe dit apart van het wassen van wasgoed.

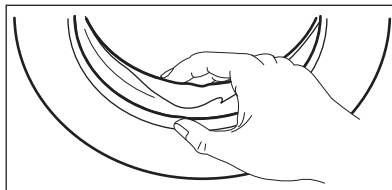
i Volg altijd de instructies die u vindt op de verpakking van het product.

14.3 Onderhoudswasbeurt

Bij programma's met lage temperaturen is het mogelijk dat er wat wasmiddel achterblijft in de trommel. Voer regelmatig een onderhoudswas uit. Om dit te doen:

- Haal al het wasgoed uit de trommel.
- Stel het katoenprogramma in met de hoogste temperatuur met een kleine hoeveelheid wasmiddel.

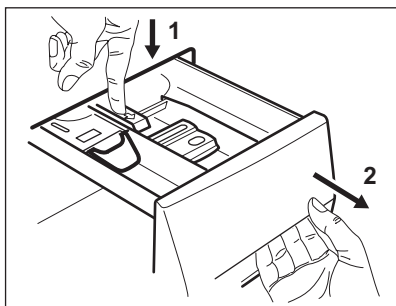
14.4 Deurrubber



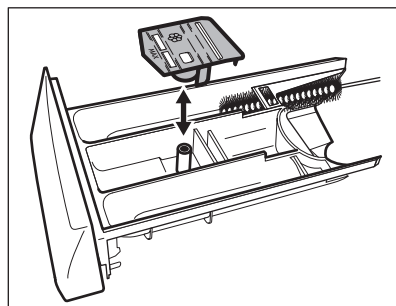
Controleer het deurrubber regelmatig en verwijder voorwerpen uit de binnenkant.

14.5 Het afwasmiddeldoseerbakje reinigen

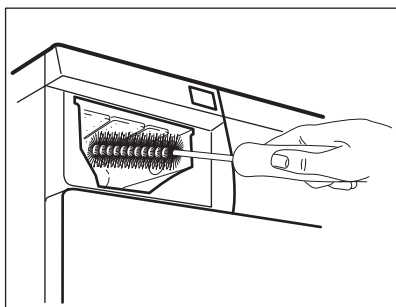
1.



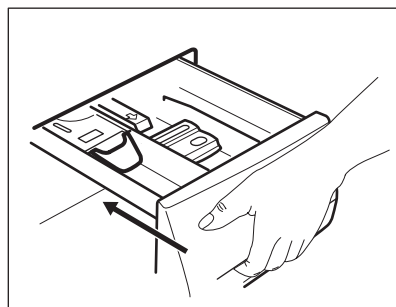
2.



3.





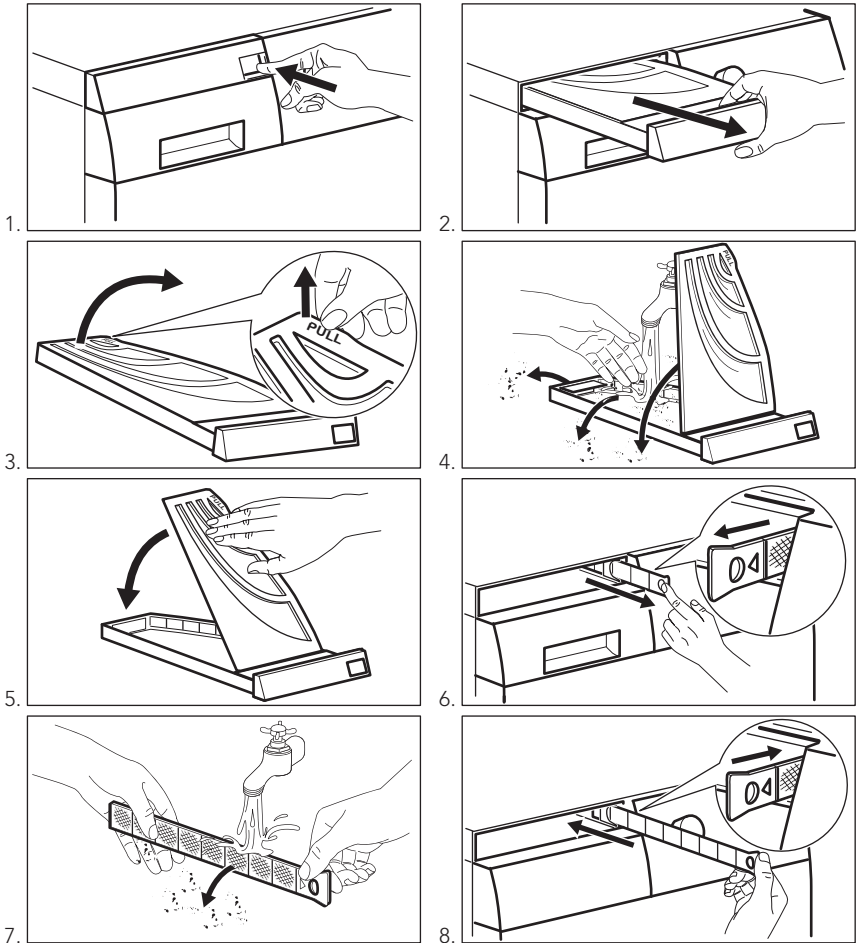
4.

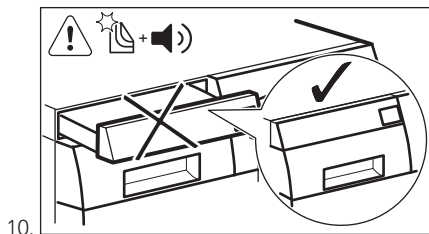
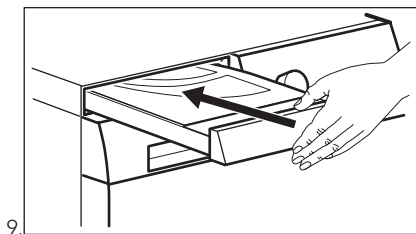


14.6 De luchtfilters reinigen

i De luchtfilters vangen de pluizen op. De pluizen ontstaan tijdens het drogen van de kleding in de droogautomaat.

- Aan het einde van elke droogcyclus zal het lampje  branden om u te laten weten dat het filter moet worden gereinigd.
De tekstbalk vertelt dat het filter moet worden gereinigd (zie afb. 1-5).
- Het indicatielampje  knippert om u eraan te herinneren dat beide luchtfilters moeten worden gereinigd.
Het geluidsignaal klinkt en de tekstbalk vertelt dat de primaire en secundaire filters moeten worden gecontroleerd (zie afb. 6-8).





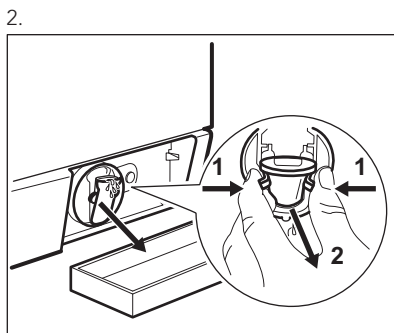
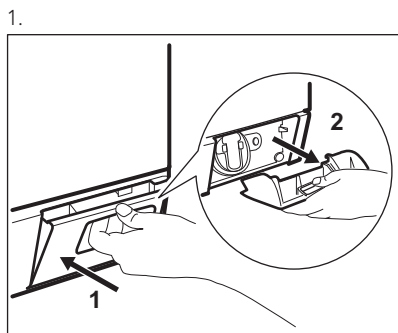
i Maak de luchtfilters regelmatig schoon **met warm water** voor de beste droogprestaties. Verstopte filters verlengen de droogtijd.

! **WAARSCHUWING!**
De opening van het primaire filter mag niet worden geblokkeerd door een voorwerp.

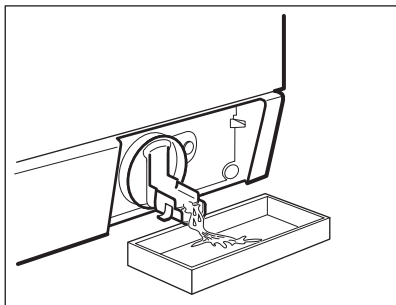
i Als u het wasgoed alleen wast met uw was-droogcombinatie, dan is het normaal dat het primaire luchtfilter een beetje vochtig is.

14.7 Het afvoerfilter schoonmaken

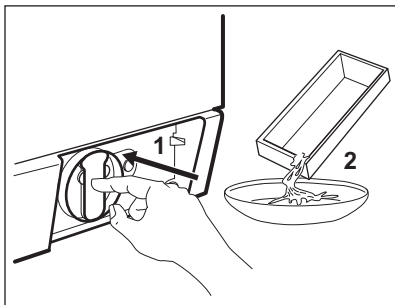
! **WAARSCHUWING!**
Reinig het afvoerfilter niet als het water in de machine heet is.



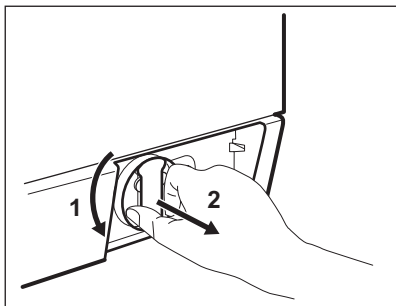
3.



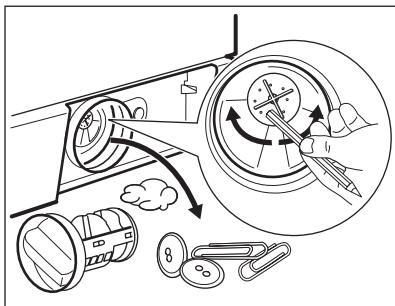
4.



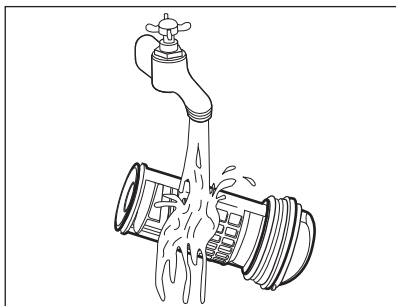
5.



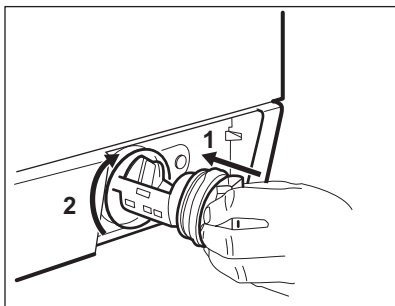
6.



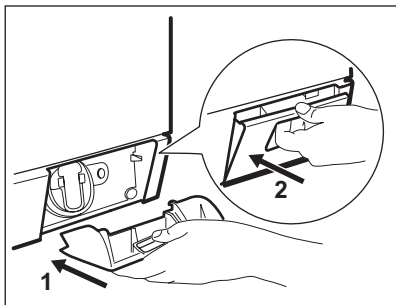
7.



8.



9.

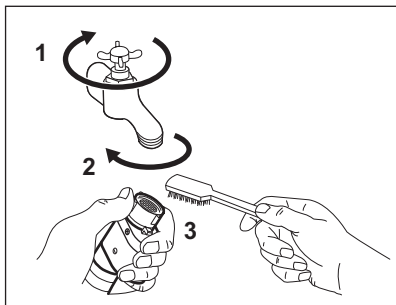


14.8 Het filter van de toevoerslang en het klepfilter reinigen

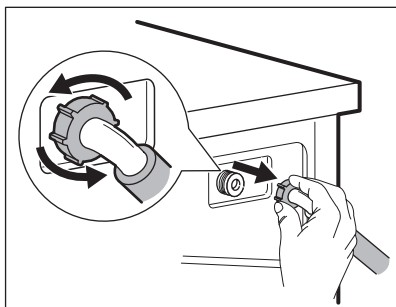
Het kan nodig zijn filters te reinigen als:

- Het apparaat wordt niet met water gevuld.
- De machine langdurig water vult.
- Het lampje van toets Start/Pauze knippert en de display het bijbehorende alarm weergeeft. Raadpleeg 'Probleemoplossing'.

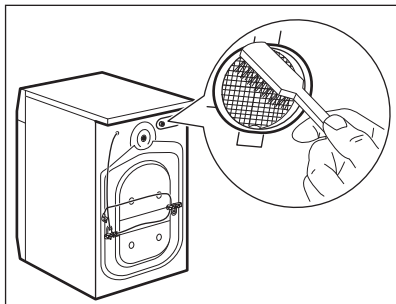
De watertoevoerfilters schoonmaken:



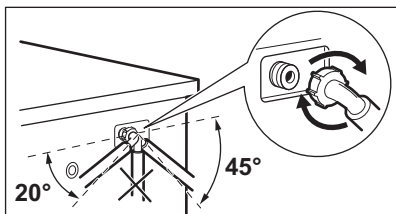
- Draai de waterkraan dicht.
- Verwijder de watertoevoerslang van de kraan.
- Reinig het filter in de toevoerslang met een harde borstel.



- Verwijder de toevoerslang achter de machine.



- Reinig het filter in de klep met een harde borstel of een handdoek.



- Installeer de watertoevoerslang opnieuw. Zorg ervoor dat de koppelingen stevig vast zitten om lekkage te voorkomen.
- Draai de waterkraan open.

14.9 Noodafvoer

Het apparaat kan geen water afvoeren door een storing.

Als dit optreedt, voert u stappen (1) tot (9) uit van 'Het afvoerfilter reinigen'. Maak de pomp zo nodig schoon.

Als u het water afvoert met de noodafvoerprocedure, dient u het afvoersysteem opnieuw te activeren:

1. Als u het water afvoert met de noodafvoerprocedure, dient u het afvoersysteem opnieuw te activeren: Giet 2 liter water in het vakje voor het hoofdwasmiddel van de wasmiddeldoseerbakje.
2. Start het programma om water af te voeren.

14.10 Voorzorgsmaatregelen bij vorst

Als het apparaat is geïnstalleerd in een gebied waar de temperatuur lager is dan

0° C, dan dient u het resterende water uit de afvoerslang en de afvoerpomp te verwijderen.

1. Trek de stekker uit het stopcontact.
2. Draai de waterkraan dicht.
3. Plaats de twee uiteinden van de toevoerslang in een bak en laat het water uit de slang stromen.
4. Leeg de afvoerpomp. Raadpleeg de noodafvoerprocedure.
5. Als de afvoerpomp leeg is, installeert u de toevoerslang opnieuw.



WAARSCHUWING!

Zorg ervoor dat de temperatuur hoger is dan 0 °C voordat u het apparaat opnieuw gebruikt. De fabrikant is niet verantwoordelijk voor schade die door lage temperaturen is veroorzaakt.

15. PROBLEEMOPLOSSING



WAARSCHUWING!

Raadpleeg de hoofdstukken Veiligheid.

15.1 Inleiding

Het apparaat start niet of stopt niet tijdens de werking.

Probeer eerst het probleem zelf op te lossen (zie tabel). Neem indien dit niet lukt contact op met de Servicedienst.

Bij sommige problemen treden de geluidssignalen in werking en geeft de display een alarmcode weer:




LET OP!

Schakel het apparaat uit voordat u controles uitvoert.

15.2 Mogelijke storingen

Problemen zonder alarmbericht

Сообщение	Mogelijke oplossing
De display vraagt om controle van de kraan: het apparaat wordt niet met water gevuld.	Controleer of de waterkraan is geopend.

Сообщение	Mogelijke oplossing
	Zorg dat de waterdruk niet te laag is. Neem hiervoor zo nodig contact op met uw lokale waterleidingbedrijf.
	Controleer of de waterkraan niet verstopt of verkalkt is.
	Zorg ervoor dat de filter van de toevoerslang en de filter van de klep niet verstopt zijn. Zie het hoofdstuk "Onderhoud en reiniging".
	Zorg ervoor dat de toevoerslang niet is beschadigd.
	Zorg ervoor dat de positie van de watertoevoerslang correct is.
De display vraagt om controle van het afvoerfilter: het apparaat pompt geen water weg.	Zorg ervoor dat de afvoerslang niet is beschadigd.
	Controleer of het afvoerfilter niet verstopt is. Reinig indien nodig het filter. Zie het hoofdstuk "Onderhoud en reiniging".
	Zorg ervoor dat de aansluiting van de waterafvoerslang correct is.
De display vraagt om controle van de deur.	Zorg dat de deur van het apparaat niet open is en goed is gesloten.
De display geeft aan dat er een waterwaarschuwing is.	<p>Het beschermingssysteem tegen lekkage is geactiveerd:</p> <ul style="list-style-type: none"> • Schakel het apparaat uit en trek de stekker uit het stopcontact. • Draai de waterkraan dicht. • Neem contact op met de klantenservice.
Het display meldt dat de stroomtoevoer onstabiel is.	Wacht tot de stroomtoevoer stabiel is. Het apparaat start automatisch met werken.
De display vraagt om controle van het luchtfilter (het lampje  knippert en het geluidsignaal klinkt)	Zorg ervoor dat de filterlade goed is geplaatst.

Problemen zonder alarmbericht

Probleem	Mogelijke oplossing
Het programma start niet.	Zorg dat de stekker in het stopcontact zit.
	Zorg dat er geen zekering in de zekeringenkast is doorgebrand.
	Zorg ervoor dat u Start/Pauze aanraakt

Probleem	Mogelijke oplossing
	Als de starttijdkeuze is ingesteld, annuleert u deze functie of wacht u tot de afloop van de uitgestelde start.
	Schakel het kinderslot uit.
Het apparaat pompt geen water af.	Zorg ervoor dat u geen programma instelt zonder afvoersfase.
	Zorg ervoor dat u geen optie instelt waarbij water in de kuip blijft.
Het apparaat vult zich met water en pompt dit direct weg.	Zorg dat de afvoerslang zich op de juiste hoogte bevindt. De slang kan te laag hangen.
De centrifugeerfase werkt niet of de wascyclus duurt langer dan normaal.	Controleer of de centrifugefase niet uit staat.
	Controleer of het afvoerfilter niet verstopt is. Reinig indien nodig het filter. Zie het hoofdstuk "Onderhoud en reiniging".
	Zorg ervoor dat dit geen balansprobleem is. Verdeel de artikelen handmatig in de trommel en start de centrifugeerfase opnieuw.
Er ligt water op de vloer.	Zorg ervoor dat de aansluitingen van de waterslangen goed vast zitten en dat er geen lekken zijn.
	Controleer of de waterafvoerslang niet is beschadigd.
	Zorg ervoor dat u het juiste wasmiddel en de juiste hoeveelheid gebruikt.
U kunt de deur van het apparaat niet openen.	Zorg ervoor dat het wasprogramma voltooid is.
	Stel het afvoer- of centrifugeerprogramma in als er zich water in de trommel bevindt.
	Zorg ervoor dat het apparaat stroom krijgt.
	Dit probleem kan veroorzaakt worden door een storing van het apparaat. Neem contact op met de Service-dienst. Als u de deur moet openen, lees dan zorgvuldig "Nooddeuropening".
Het apparaat maakt een abnormaal geluid.	Zorg dat het apparaat waterpas staat. Raadpleeg "Montage".
	Zorg ervoor dat de verpakking en/of de transportbouten verwijderd zijn. Raadpleeg "Montage".

Probleem	Mogelijke oplossing
	Voeg meer wasgoed aan de trommel toe. De lading is te klein.
Het wasresultaat is niet bevredigend.	Gebruik meer wasmiddel of gebruik een ander middel.
	U hebt de hardnekkige vlekken niet voor het wassen uit het wasgoed gehaald.
	Zorg dat u de juiste temperatuur instelt.
	Verminder de hoeveelheid wasgoed.
De wascyclus is korter dan de weergegeven tijd.	Het apparaat berekent een nieuwe tijd aan de hand van de wasgoedlading.
De wascyclus is langer dan de weergegeven tijd.	Een wasgoedlading die niet in balans is verlengt de duur. Dit is normaal gedrag van het apparaat.
De binnenlamp staat uit.	Zorg ervoor dat de lamp niet doorgebrand is. Neem contact op met de klantenservice om de binnenlamp te vervangen.
Na een stoomprogramma is de kleding gedeeltelijk nat.	Zorg ervoor dat het apparaat goed waterpas staat. Zet de wasmachine waterpas door de pootjes hoger of lager te zetten.
Na een stoomprogramma is de kleding niet voldoende kreukvrij.	Zorg ervoor dat u een correct STOOM-programma instelt (b.v. Synthetica in plaats van Katoen).
Het apparaat droogt niet of droogt niet goed.	Controleer of de waterkraan niet dicht is.
	Controleer of het afvoerfilter niet verstopt is.
	Zorg ervoor dat u de juiste cyclus instelt. Stel zo nodig weer een korte droogtijd in.
De droogcyclus is te lang.	Zorg dat de kamertemperatuur in het juiste bereik valt.
Het wasgoed zit vol met pluusjes van verschillende kleuren.	Stel een droogcyclus in om wat pluusjes te verwijderen. Maak het wasgoed schoon met een pluusverwijdermiddel.
Er zit een grote hoeveelheid pluus in de trommel.	Laat bij veel pluizen in de trommel het speciale reinigingsprogramma lopen (zie "PLUISJES OP KLEDING" voor meer details).

Schakel het apparaat na de controle in. Het programma gaat verder vanaf het punt waar het werd onderbroken.

Als het probleem opnieuw optreedt, neemt u contact op met de Servicedienst.

Als de display andere alarmcodes aangeeft. Het apparaat uit en weer aanzetten. Als het probleem opnieuw optreedt, neemt u contact op met de Servicedienst.

15.3 Nooddeuropening

In het geval van een stroomstoring of apparaatstoring blijft de deur van het apparaat vergrendeld. Het wasprogramma gaat verder als er weer stroom is. Als de deur door een storing vergrendeld blijft, is het mogelijk om de deur te openen met een noodontgrendeling.

Voor het openen van de deur:



LET OP!

Zorg ervoor dat de watertemperatuur en het wasgoed niet heet zijn. Wacht indien nodig tot de watertemperatuur en het wasgoed zijn afgekoeld.



LET OP!

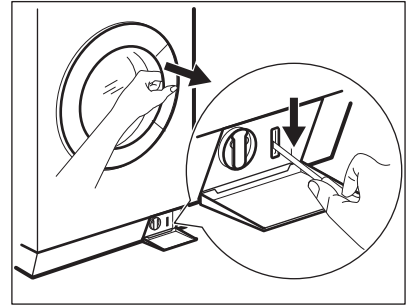
Zorg ervoor dat de trommel niet draait. Wacht indien nodig tot de trommel stopt met draaien.



Zorg ervoor dat het waterpeil in de trommel niet te hoog is. Voer indien nodig een noodafvoerprocedure uit (zie "Water afvoeren in een noodgeval" in het hoofdstuk "Onderhoud en reiniging").

Ga als volgt te werk om de deur te openen:

1. Druk op de knop Aan/Uit om het apparaat uit te schakelen.
2. Trek de stekker uit het stopcontact.
3. Open de filterklep.
4. Trek de noodontgrendeling omlaag en open tegelijkertijd de deur van het apparaat.



5. Haal het wasgoed uit de trommel en sluit de deur van het apparaat.
6. Sluit het klepje.

16. MONTAGE



WAARSCHUWING!

Raadpleeg de hoofdstukken Veiligheid.

16.1 Uitpakken



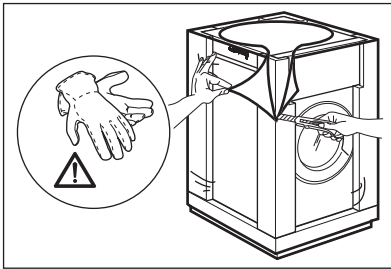
WAARSCHUWING!

Wacht als u het apparaat neer heeft gezet **6 uur voordat u het apparaat in gebruik neemt**. Deze tijd is nodig om de compressor goed te laten werken.



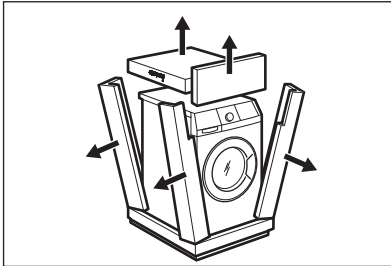
WAARSCHUWING!

Verwijder alle verpakking en de transportbouten voordat u het apparaat installeert.

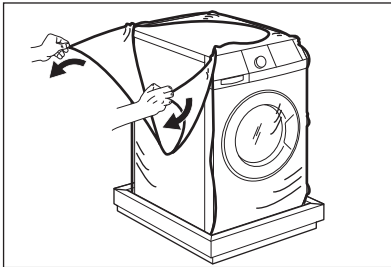


Gebruik de handschoenen.

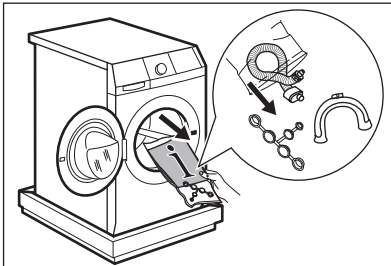
- De externe folie eraf trekken. Gebruik zo nodig een mes.



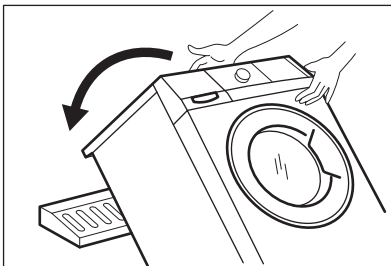
- Verwijder de kartonnen deksel.
- Verwijder de piepschuim verpakkingsmaterialen.



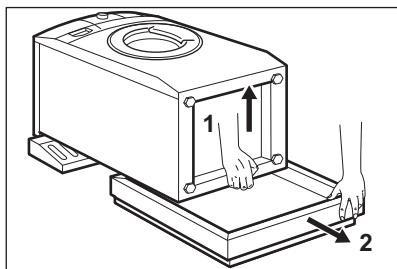
- De interne folie eraf trekken.



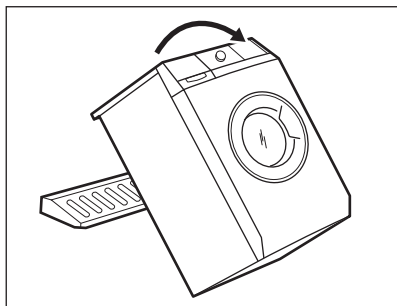
- Open de deur.
- Verwijder het piepschuim blok van de deur en alle andere onderdelen uit de trommel.



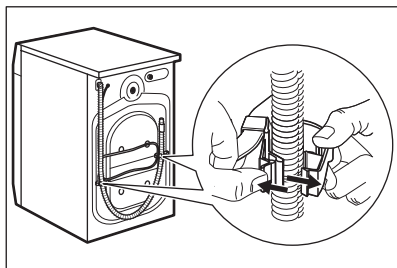
- Plaats het piepschuim verpakkingsmateriaal op de vloer achter het apparaat.
- Plaats het apparaat met de achterzijde voorzichtig op het kartonnen deksel.
- Zorg dat u de slangen niet beschadigt.



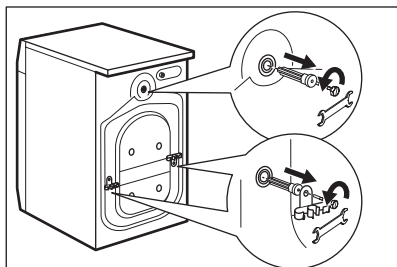
- Verwijder de piepschuim bescherming van de onderkant.



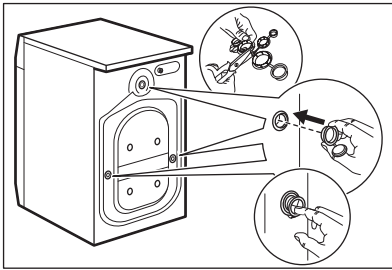
- Zet het apparaat weer rechtop.



- Verwijder het aansluitsnoer en de afvoerslang van de slanghouders.



- Draai de drie transportbouten los.
- Gebruik de bij het apparaat geleverde moersleutel.
- Trek de bouten met de plastic tussenstukken eruit.



- Doe de plastic dopjes in de gaatjes.
- U vindt deze dopjes in de zak van de gebruikershandleiding.

i Wij raden u aan om alle transportbouten en verpakking te bewaren voor als u het apparaat gaat verplaatsen.

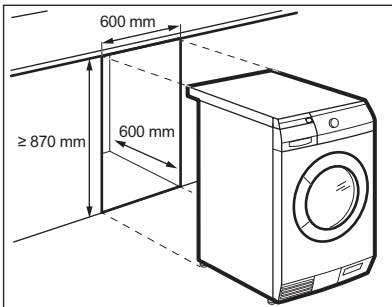
16.2 Set bevestigingsplaatjes (4055171146)

Lees de bij de kit geleverde gebruiksaanwijzing zorgvuldig door.

Verkrijgbaar bij uw geautoriseerde verkooppunt.

Zet het apparaat goed vast met de bevestigingsplaatjes als u het apparaat op een plint plaatst.

16.3 Plaatsing onder een aanrecht



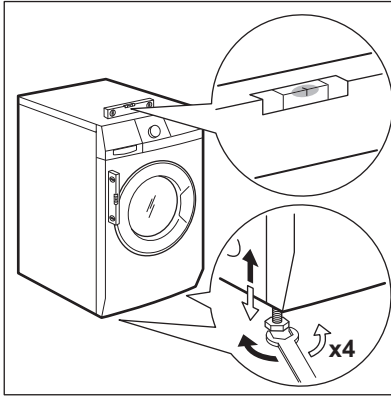
Het apparaat kan losstaand of onder het aanrecht in de keuken met correcte ruimte worden geïnstalleerd (zie de afbeelding).



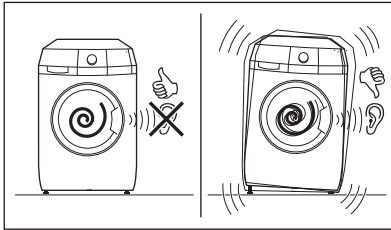
LET OP!

Om te zorgen voor een goede luchtcirculatie moeten er geen geluidbarrières worden bevestigd (indien van toepassing).

16.4 Plaatsing en waterpas zetten



- Installeer het apparaat op een vlakke harde vloer.
 - Zorg ervoor dat de vloerbedekking de luchtcirculatie onder het apparaat niet stopt.
 - Zorg ervoor dat het apparaat geen muren of andere apparaten raakt.
 - Gebruik de stelvoetjes om het apparaat waterpas te zetten.
- Een juiste afstelling van het apparaat voorkomt trillingen en lawaai en het bewegen van het apparaat als deze in bedrijf is.



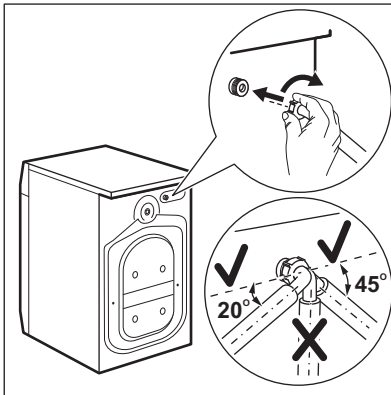
- Het apparaat moet waterpas en stabiel staan.



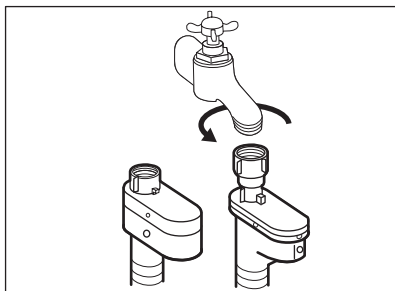
LET OP!

Plaats geen karton, hout of vergelijkbare materialen onder de voeten van het apparaat om deze waterpas te stellen.

16.5 De toevoerslang



- Sluit de slang aan op de achterkant van het apparaat. Draai de toevoerslang alleen naar links of rechts.
- Maak de ringmoer los om hem in de juiste stand te zetten.



- Sluit de watertoevoerslang aan op een koudwaterkraan met 3/4-schroefdraad.



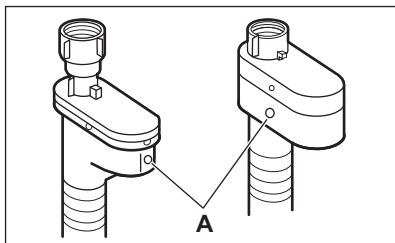
LET OP!

Zorg ervoor dat de koppelingen niet lekken.



Gebruik geen verlengslang als de toevoerslang te kort is. Neem contact op met de klantenservice voor vervanging van de toevoerslang.

16.6 Waterstop



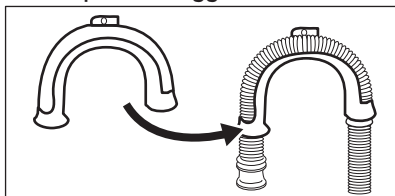
De watertoevoerslang is voorzien van een waterstop. Dit toestel voorkomt lekkage in de slang door natuurlijke slijtage. Het rode gedeelte in het venster «A» toont deze storing.

Als dit gebeurt, draait u de kraan dicht en neemt u contact op met de klantenservice om de slang te laten vervangen.

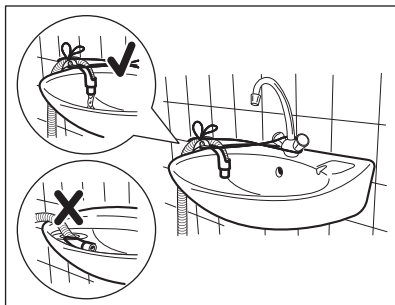
16.7 Waterafvoer

Er zijn verschillende procedures om de afvoerslang aan te sluiten:

Met de plastic slanggeleider:

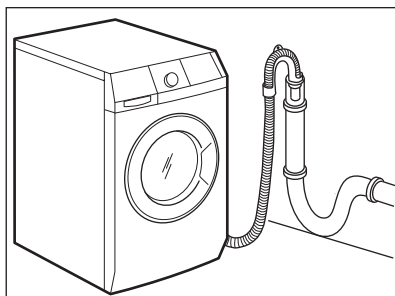


- Een U-vorm maken met de afvoerslang.



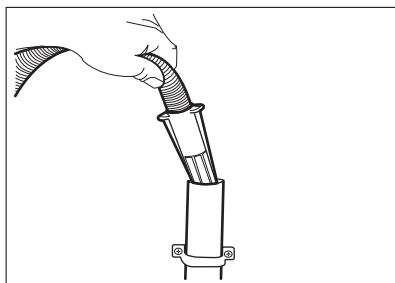
Op de rand van een gootsteen.

- Zorg dat de plastic geleider niet kan bewegen als het apparaat water afvoert. Bevestig de geleider op de waterkraan of wand.



Op een standpijp met ventilatieopening.

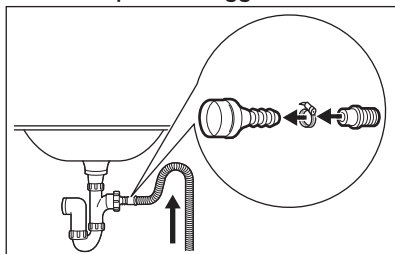
- Rechtstreeks in een afvoerpijp op een hoogte van niet minder dan 60 cm (23.6") en niet meer dan 100 cm (39.3"). Raadpleeg de illustratie.
- Het einde van de afvoerslang moet altijd geventileerd zijn, d.w.z. dat de binnendiameter van de afvoerpijp (min. 38 mm - min. 1.5") groter moet zijn dan de buitendiameter van de afvoerslang.



Uiteinde afvoerslang

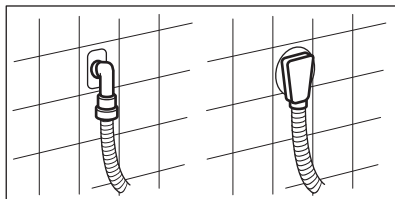
- Als het uiteinde van de afvoerslang er zo uitziet (zie de afbeelding), dan kunt u het direct in de standpijp plaatsen.

Zonder de plastic slanggeleider.



Op een gootsteenafvoer

- Raadpleeg de illustratie. Plaats de afvoerslang in de gootsteenafvoer en draai deze vast met een clip.
- Zorg dat de afvoerslang een bocht maakt om te voorkomen dat resterende deeltjes uit de gootsteen in het apparaat komen.



Naar een wandpijp

- Direct op een ingebouwde afvoerpomp in de kamerwand en zet vast met een klem.



U kunt de afvoerslang maximaal 400 cm verlengen. Neem contact op met de klantenservice voor de andere afvoerslang en het verlengstuk.

17. TECHNISCHE GEGEVENS

Afmetingen


Breedte / hoogte / diepte / totale diepte 600 mm/ 870 mm/
605 mm/ 640 mm


Aansluiting op het elektriciteitsnet	Spanning	230 V
	Totale stroom	2200 W
	Zekering	10 A
	Frequentie	50 Hz
Het beschermdeksel biedt bescherming tegen vaste stoffen en vochtigheid, behalve op plaatsen waar de laagspanningsapparatuur geen bescherming tegen vocht biedt		IPX4
Watertoevoer ¹⁾		Koud water
Watertoevoerdruk	Minimum	0,5 bar (0,05 MPa)
	Maximum	8 bar (0,8 MPa)
Omgevingstemperatuur	Minimum	5 °C
	Maximum	35 °C
Maximale belading wasgoed	Cotton (Katoen)	9
	Synthetica	4
	Wol	1.5
Maximale belading droog wasgoed	Cotton (Katoen)	6
	Synthetica	4
	Wol	1
Centrifugeersnelheid	Maximum	1600 tpm

¹⁾ Sluit de watertoevoerslang aan op een kraan met 3/4" schroefdraad.

18. MILIEUBESCHERMING

Recycle de materialen met het symbool

 Gooi de verpakking in een geschikte verzamelcontainer om het te recyclen.

Help om het milieu en de volksgezondheid te beschermen en recycle het afval van elektrische en elektronische apparaten. Gooi apparaten gemarkeerd met het symbool  niet weg met het huishoudelijk afval. Breng het product naar het milieustation bij u in de buurt of neem contact op met de gemeente.

www.aeg.com/shop



132906070-A-132014

