

Gebruiksaanwijzing Wasautomaat



Lees **absoluut** de gebruiksaanwijzing voor u uw toestel plaatst, installeert en in gebruik neemt. Dat is veiliger voor uzelf en u voorkomt schade aan het toestel.

Een bijdrage aan de bescherming van ons milieu

Recycleerbare verpakking

De verpakking behoedt de wasauto-maat voor transportschade. Er werd materiaal gekozen, dat door het milieu wordt verdragen en opnieuw kan worden benut.

Door de verpakking weer in kringloop te brengen, wordt er grondstof gespaard en verkleint de afvalberg. Geef deze stoffen dus niet met het gewone vuilnis mee. Breng ze liever naar het dichtstbijzijnde gemeentelijk containerpark. Waar u dat vindt, komt u zeker bij uw gemeentebestuur aan de weet.

Uw toestel afdanken

Oude elektrische en elektronische apparaten bevatten vaak nog waardevolle materialen. Ze bevatten echter ook schadelijke stoffen die voor het functioneren en de veiligheid van het apparaat nodig waren. Als u het apparaat bij het gewone afval doet of bij verkeerde behandeling kunnen deze stoffen schadelijk zijn voor de gezondheid en het milieu. Verwijder het afgedankte apparaat dan ook nooit met het gewone afval.



Bij de aankoop van uw nieuw toestel heeft u een bijdrage betaald. Die wordt volledig gebruikt voor de toekomstige recyclage van dat toestel. Dat bevat trouwens nog waardevol materiaal. Door te recycleren wordt er dan ook **minder verspild en vervuild**.

Als u vragen heeft omtrent het afdanken van uw oud toestel, neem dan contact op met

– de handelaar bij wie u het kocht
of

– de firma Recupel,
telefoon 02 706 86 10,
website: www.recupel.be

of

– uw gemeentebestuur als u uw toestel naar een containerpark brengt.

Zorg er ook voor dat het toestel intussen kindveilig wordt bewaard voor u het laat wegbrengen.

| | |
|---|----|
| Een bijdrage aan de bescherming van ons milieu | 2 |
| Opmerkingen omtrent uw veiligheid | 6 |
| Bediening van de wasautomaat | 13 |
| Het toestel voor het eerst in gebruik nemen | 15 |
| Het eerste wasprogramma starten | 15 |
| Milieuvriendelijk wassen | 16 |
| 1. Het wasgoed voorbereiden | 17 |
| 2. Programma kiezen | 18 |
| Het startuitletstel inschakelen (zo u dat wenst) | 18 |
| 3. Wasautomaat vullen | 19 |
| Deur openen | 19 |
| 4. Programma-instellingen kiezen | 20 |
| Extra's kiezen | 20 |
| 5. Het wasmiddel toevoegen | 21 |
| 6. Programma starten - eind van programma | 22 |
| Extra's | 23 |
| Kort | 23 |
| Voorwas | 23 |
| Inweken | 23 |
| Extra water | 23 |
| Centrifugeren | 24 |
| Startuitletstel | 25 |
| Programmaoverzicht | 26 |
| Onderhoudssymbolen op het etiket | 29 |
| Programmaverloop | 30 |

Inhoud

| | |
|--|----|
| Programmaverloop wijzigen | 32 |
| Afbreken..... | 32 |
| Neem het wasgoed nadat het programma werd afgebroken uit de trommel..... | 32 |
| Onderbreken | 32 |
| Wijzigen..... | 32 |
| Programma | 32 |
| Temperatuur..... | 32 |
| Centrifugeertoerental | 32 |
| Extra's | 32 |
| Was toevoegen of uitnemen | 33 |
| Wasmiddel | 34 |
| Het juiste wasmiddel..... | 34 |
| Bepalen van de mate van vervuiling | 34 |
| Doseerhulpen..... | 34 |
| Onthardingsmiddel..... | 34 |
| Nabehandelmiddel voor wasgoed | 34 |
| Aanbevolen Miele wasmiddelen | 35 |
| Wasmiddelaanbevelingen conform de verordening (EU) nr. 1015/2010..... | 36 |
| Wasverzachter, vormspoeler of stijfjel in een apart programma..... | 37 |
| Reiniging en onderhoud | 38 |
| Reiniging van de trommel | 38 |
| De ommanteling en het bedieningspaneel reinigen..... | 38 |
| Wasmiddellade reinigen..... | 38 |
| Het watertoeverzeefje reinigen | 40 |
| Wat gedaan als | 41 |
| Hulp bij storingen..... | 41 |
| Er kan geen wasprogramma worden gestart..... | 41 |
| Het wasprogramma werd afgebroken en er wordt een fout gemeld. | 42 |
| Het wasprogramma verloopt normaal hoewel er een service of storing wordt gemeld. | 43 |
| Algemene problemen met de wasautomaat | 44 |
| Een niet-bevredigend wasresultaat | 45 |
| De deur gaat niet open | 46 |
| De vuldeur openen bij verstopte afvoer en/of stroomonderbreking | 47 |
| Het water aflaten..... | 47 |
| Deur openen | 48 |

| | |
|---|----|
| Service-afdeling | 49 |
| Reparaties | 49 |
| Duur en voorwaarden van de waarborg..... | 49 |
| Mits toeslag verkrijgbaar toebehoren | 49 |
| Opstellen en aansluiten | 50 |
| Vooraanzicht | 50 |
| Plaats van opstelling | 52 |
| De transportbescherming wegnemen..... | 52 |
| De transportbescherming monteren | 54 |
| De wasautomaat horizontaal zetten..... | 55 |
| De voet uitdraaien en met de borgmoer vastzetten..... | 55 |
| Inbouwen onder een doorlopend werkblad | 56 |
| Was- en droogzuil | 56 |
| Let daarbij op het volgende: | 56 |
| Het lekbeveiligingssysteem..... | 57 |
| Watertoevoer..... | 58 |
| Waterafvoer | 59 |
| Elektrische aansluiting | 60 |
| Technische gegevens | 61 |
| Verbruiksgegevens | 62 |
| Opmerking met het oog op vergelijkende tests..... | 62 |
| Programmeerfuncties | 63 |
| Systeem Extra water | 63 |
| Behoedzame modus | 64 |
| Afkoeling waswater | 65 |
| Memory | 66 |
| Inweektijd..... | 67 |
| Mits toeslag verkrijgbaar toebehoren | 68 |
| Wasmiddel | 68 |
| Speciaal wasmiddel | 68 |
| Textielverzorgingsmiddelen..... | 69 |

Opmerkingen omtrent uw veiligheid

Deze wasautomaat voldoet aan de voorgeschreven veiligheidsvoorschriften. Door ondeskundig gebruik kunnen gebruikers echter letsel oplopen en kan er schade optreden aan de oven.

Lees de gebruiksaanwijzing voor u de wasautomaat in gebruik neemt. U vindt er belangrijke opmerkingen omtrent uw veiligheid, het gebruik en het onderhoud van de wasautomaat. Dat is veiliger voor uzelf en u verhindert schade aan de wasautomaat.

Bewaar de gebruiksaanwijzing goed en geef ze door aan wie het toestel eventueel na u gebruikt.

Juist gebruik

- ▶ Deze wasautomaat is bedoeld voor gebruik in het huishouden en in gelijkaardige omgevingen.
- ▶ De wasautomaat is niet bestemd voor gebruik buitenshuis.
- ▶ Gebruik de wasautomaat uitsluitend voor huishoudelijke toepassingen voor het wassen van stoffen waarvan de fabrikant op het wasetiket heeft aangegeven dat ze in de machine mogen worden gewassen. Gebruik voor andere doeleinden is niet toegelaten. Miele is niet verantwoordelijk voor schade die wordt veroorzaakt door een ander gebruik dan wat hier wordt vermeld of door foutieve bediening.
- ▶ Personen die door hun fysieke, zintuiglijke of geestelijke mogelijkheden of hun onervarenheid of gebrek aan kennis niet in staat zijn om de wasautomaat veilig te bedienen, mogen de wasautomaat alleen onder het toezicht of de begeleiding van een verantwoordelijk iemand gebruiken.

Kinderen in het huishouden

- ▶ Kinderen jonger dan acht jaar dienen uit de buurt van de wasautomaat te worden gehouden, tenzij ze continue in het oog worden gehouden.
- ▶ Kinderen vanaf acht jaar mogen de wasautomaat alleen zonder toezicht bedienen, wanneer hen de wasautomaat zodanig is toegelicht dat ze de wasautomaat veilig kunnen bedienen. Kinderen moeten de eventuele risico's van een foutieve bediening kunnen herkennen en begrijpen.
- ▶ Kinderen mogen de wasautomaat niet zonder toezicht reinigen of onderhouden.
- ▶ Let op kinderen die in de buurt van de wasautomaat komen. Laat kinderen nooit met de wasautomaat spelen.
- ▶ Denk eraan dat de ronde glazen deur heet wordt wanneer u op hoge temperaturen wast. Voorkom daarom dat kinderen tijdens de werking de ronde glazen deur aanraken.

Technische veiligheid

- ▶ Neem de aanwijzingen in de rubriek "Opstellen en aansluiten" en de rubriek "Technische gegevens" in acht.
- ▶ Controleer vóórdat de wasautomaat wordt geplaatst, of het toestel zichtbaar beschadigd is. Een beschadigde wasautomaat mag u niet opstellen en in gebruik nemen.
- ▶ Vergelijk de gegevens omtrent de aansluiting (smeltveiligheden, spanning en frequentie) op het typeplaatje met die van het elektriciteitsnet bij u ter plaatse voordat u de wasautomaat aansluit. Vraag eventueel uitleg aan een elektricien als u niet zeker bent.

Opmerkingen omtrent uw veiligheid

- ▶ De betrouwbare en zekere werking van de wasmachine is enkel gegarandeerd wanneer de wasmachine aan het openbare elektriciteitsnet is aangesloten.
- ▶ De elektrische veiligheid van de wasautomaat wordt enkel gewaarborgd als u het op een aardsysteem aansluit dat volgens de voorschriften werd geïnstalleerd.
Het is heel belangrijk dat aan deze fundamentele veiligheidsvoorwaarde is voldaan. Laat uw installatie bij twijfel door een vakman nakijken.
Miele kan niet worden aansprakelijk gesteld voor schade die werd veroorzaakt doordat de aardleiding onderbroken was of gewoon ontbrak.
- ▶ Gebruik om veiligheidsredenen geen verlengsnoer. Gebruik van een verlengsnoer, aftakcontactdozen en dergelijke verhoogt het risico op oververhitting en daarmee op brand.
- ▶ Laat defecte onderdelen enkel vervangen door originele Miele-wisselstukken. Enkel dan bent u zeker dat ze ten volle voldoen aan de eisen die Miele qua veiligheid stelt.
- ▶ De aansluitstekker moet te allen tijde bereikbaar zijn om de wasautomaat van het elektriciteitsnet te kunnen afsluiten.
- ▶ Door ondeskundig uitgevoerde reparaties kunnen er onvoorziene risico's ontstaan voor de gebruiker. Daarvoor kan de fabrikant niet aansprakelijk worden gesteld. Reparaties mag u uitsluitend laten uitvoeren door vakmensen die door Miele erkend zijn. Anders is er bij schade achteraf geen aanspraak meer op waarborg.
- ▶ Is het aansluit snoer beschadigd, laat het dan vervangen door een vakman die door Miele erkend is. Zo vermijdt u risico's voor wie het toestel gebruikt.

Opmerkingen omtrent uw veiligheid

- ▶ Bij storingen of bij een reinigings- en onderhoudsbeurt is de wasautomaat alleen dan van het elektriciteitsnet losgekoppeld in de volgende gevallen:
 - u de stekker uit het stopcontact haalt of
 - de zekering op uw elektrische installatie is uitgeschakeld of
 - de schroefzekering op uw elektrische installatie helemaal uitgedraaid is.
- ▶ Het waterproofsysteem van Miele beschermt tegen waterschade als de volgende voorwaarden vervuld zijn:
 - het toestel wordt geïnstalleerd zoals het hoort wat stroomvoorziening en wateraansluiting aangaat,
 - de wasautomaat wordt gerepareerd en/of onderdelen worden vervangen indien er schade wordt vastgesteld.
- ▶ De waterdruk moet minstens 100 kPa bedragen en mag de 1000 kPa niet overschreiden.
- ▶ Deze wasautomaat mag niet op niet-stationaire plaatsen (bijv. schepen) worden gebruikt.
- ▶ Voer geen veranderingen aan de wasautomaat uit die niet uitdrukkelijk door Miele zijn toegestaan.

Opmerkingen omtrent uw veiligheid

Efficiënt gebruik

- ▶ Stel uw wasautomaat niet op in een vertrek waar het kan vriezen. Bevroren waterslangen kunnen onder druk scheuren of springen. De betrouwbaarheid van de elektronische besturing kan door temperaturen onder het vriespunt in het gedrang komen.
- ▶ Verwijder de transportbeveiliging op de achterzijde voor u de wasautomaat in gebruik neemt. Zie rubriek "Opstellen en aansluiten", alinea "Transportbescherming wegnemen"). Als die beveiliging niet verwijderd is, kan ze tijdens het centrifugeren schade toebrengen aan de wasautomaat. Ook aan meubelen of toestellen ernaast kan er schade optreden.
- ▶ Doe de waterkraan dicht bij langere afwezigheid (bv. vakantie). Vooral wanneer er zich vlakbij de wasautomaat geen afvoer in de vloer bevindt.
- ▶ Overstromingsgevaar!
Voor u de afvoerslang in een spoelbak hangt, dient u te controleren of het water vlot genoeg wegvloeit. Maak de waterafvoerslang vast opdat ze niet zou wegglijden! Door de terugstoot van het wegvloeiende water kan de slang anders uit de spoelbak worden geslingerd.
- ▶ Let erop dat er geen voorwerpen zoals spijkers, naalden, geldstukken of paperclips worden meegewassen. Deze voorwerpen kunnen schade toebrengen aan onderdelen van het toestel, bijv. aan kuip of trommel. Deze beschadigde onderdelen kunnen op hun beurt uw was beschadigen.

Opmerkingen omtrent uw veiligheid

- ▶ De maximumlading bedraagt 7 kg (droog wasgoed). In de rubriek "Programmaoverzicht" vindt u de deels kleinere ladingen voor afzonderlijke programma's.
- ▶ Bij een juiste wasmiddeldosering is geen ontkalken van de wasautomaat nodig. Heeft zich in uw wasautomaat toch kalk afgezet, gebruik dan een ontkalkingsmiddel op basis van natuurlijk citroenzuur. Miele raadt u de Miele ontkalker aan. Deze kunt u online bestellen op www.miele-shop.be, via uw Miele-handelaar of de dienst Onderdelen en toebehoren van Miele. Houd u stipt aan de toepassingsaanwijzingen van het ontkalkingsmiddel.
- ▶ Wasgoed dat met oplosmiddelhoudende reinigingsmiddelen behandeld is, moet voordat het in de was- en droogautomaat wordt gewassen, grondig in zuiver water worden uitgespoeld.
- ▶ Gebruik in deze wasautomaat in geen geval reinigingsmiddel dat oplosmiddel bevat (bv. wasbenzine). Daardoor kunnen toestelonderdelen worden beschadigd en kunnen giftige dampen ontstaan die brand of explosies kunnen veroorzaken.
- ▶ Gebruik aan of in de wasautomaat nooit reinigingsmiddelen die oplosmiddel (bijv. wasbenzine) bevatten. Daarmee bevochtigde kunststof oppervlakken kunnen worden beschadigd.
- ▶ Kleuringmiddel dient voor gebruik in wasautomaten geschikt te zijn. Het mag enkel in beperkte mate - als voor een huishouden - worden gebruikt. Volg de gebruiksaanwijzing van de fabrikant strikt op.

Opmerkingen omtrent uw veiligheid

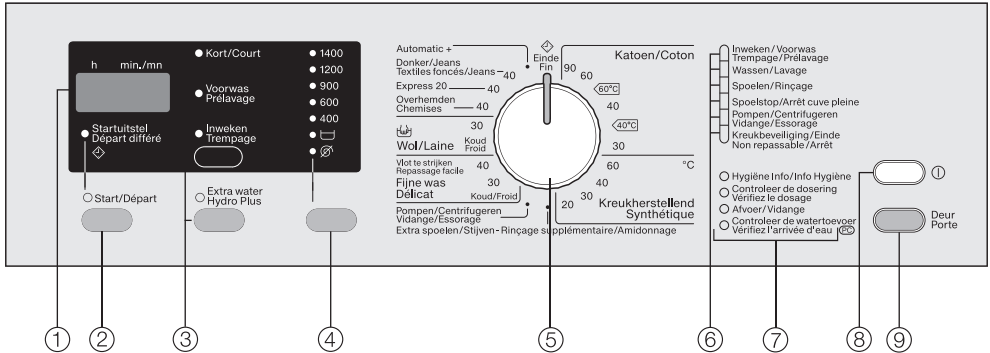
- ▶ Ontkleuringsmiddel kan wegens zijn zwavelhoudende verbindingen corrosie tot stand brengen. U mag geen ontkleuringsmiddel in de wasautomaat gebruiken.
- ▶ Als er wasmiddel in uw ogen terechtkomt, spoel ze dan met zuiver lauwwarm water uit. Bij inslikken, direct een arts raadplegen. Personen met gekwetste of gevoelige huid moeten elk contact met het wasmiddel mijden.

Toebehoren

- ▶ Alleen toebehoren dat Miele uitdrukkelijk heeft goedgekeurd, mag worden gemonteerd of ingebouwd. Worden er andere onderdelen gemonteerd of ingebouwd, dan vervalt het recht op garantie en/of productaansprakelijkheid.
- ▶ Wasautomaten van Miele kunnen in een was- en droogzuil gecombineerd worden opgesteld. Tevens is een Miele was-droog-verbodingsset vereist; dit is met toeslag verkrijgbaar toebehoren. Let erop dat de was-droog-verbodingsset geschikt is voor de Miele droogautomaat en de Miele wasautomaat.
- ▶ Let erop dat de voet van Miele (met toeslag verkrijgbaar toebehoren) bij deze wasautomaat past.

Miele is niet aansprakelijk voor schade die ontstaan is doordat deze veiligheidsrichtlijnen niet in acht werden genomen.

Bediening van de wasautomaat



- ① **Display**
Meer informatie op de volgende bladzijde.
- ② **Toets Start** 
– Het startuitstel kiezen
– start het wasprogramma
- ③ **Toetsen voor extra functies**
Voor het kiezen van de extra functies
Met de bovenste toets kunt u kiezen tussen de extra functies *Kort*, *Voorwas* en *Inweken*. Met de onderste toets kunt u de extra functie Extra water selecteren.
Controlelampje aan = geselecteerd
Controlelampje uit = niet geselecteerd
- ④ **Toets Centrifugeren** met weergave van de centrifugeertoerentallen
Voor selecteren van het centrifugeertoerental
- ⑤ **Programmakieler**
Om een wasprogramma en de daarbij passende temperatuur te kiezen. Deze knop kan u zowel naar rechts als naar links draaien.
- ⑥ **Verklikkerlichtjes voor het programmaverloop**
Daaraan merkt u hoever het wasprogramma al gevorderd is.
- ⑦ **Service-/foutmeldingslampje**
– zie rubriek "Wat gedaan als . . ."
– Het met pc aangeduide foutmeldingslampje dient tevens als controle- en overdrachtspunt voor de technische dienst van Miele.
- ⑧ **Toets ①**
Wordt gebruikt om de wasautomaat in of uit te schakelen.
De wasautomaat schakelt zichzelf uit om energie te besparen. Dit gebeurt 15 minuten na het programma-einde/kreukbeveiliging of na het inschakelen, waarop geen verdere bediening volgt.
- ⑨ **Toets Deur**
Opent de deur.

Bediening van de wasautomaat

Display

Het display toont:

- de programmaduur (weergave van de resttijd)
- het startuistel
- de programmeerfuncties

Duur van het programma

Na de start van een programma wordt de duur van het programma in uren en minuten aangeduid.

Als het programma met startuistel wordt gestart, wordt de duur van het programma pas aangegeven als de startuisteltijd verstreken is.

Startuistel

De gekozen startuisteltijd wordt weergegeven.


Na de start van het programma wordt de startuisteltijd afgeteld.

Wanneer de startuisteltijd verstreken is, start het programma. Op het display verschijnt de vermoedelijke duur van het programma.

Programmeerfuncties

Met de programmeerfuncties kunt u de wasautomaat aan uw eigen behoeften aanpassen. In de programmeerstatus wordt de gekozen functie op het display weergegeven.

Het toestel voor het eerst in gebruik nemen

 Laat de wasautomaat voor de eerste ingebruikneming degelijk opstellen en aansluiten. Neem de rubriek "Opstellen en aansluiten" in acht.


De functies van deze wasautomaat zijn in de fabriek grondig getest. Hierdoor bevindt er zich nog wat water in de trommel.

Centrifugeren vóór de eerste ingebruikname is om veiligheidsredenen niet mogelijk. Om het toestel te laten centrifugeren, moet u eerst een wasprogramma zonder wasgoed en zonder wasmiddel laten draaien hebben.


Gebruikt u wasmiddel, dan kan er overdreven schuim worden gevormd!

Tegelijkertijd wordt de afvoer-kogelklep geactiveerd. Die klep zorgt ervoor dat het wasmiddel volledig wordt benut.

Het eerste wasprogramma starten

- Draai de waterkraan open.
- Druk op de toets .
- Draai de programmakiezer op *Katoen* 60 °C.
- Druk op de toets *Start*.

Na afloop van dit programma is de inbedrijfstelling afgesloten.

- Schakel de wasautomaat na het einde van het programma met de toets  uit.

Milieuvriendelijk wassen

Stroom- en waterverbruik

- Hou zoveel mogelijk rekening met de maximumlading die voor een bepaald programma toegestaan is. Als u dat doet, is het stroom- en waterverbruik, dat wordt berekend op basis van de totale hoeveelheid wasgoed, het laagst.
- Bij een kleinere lading wasgoed zorgt de automatische aanpassing van de watertoevoer ervoor dat er minder water en stroom wordt verbruikt.
- Gebruik het programma *Expres 20* voor kleine, licht vervuilde hoeveelheden wasgoed.
- Met moderne wasmiddelen kunt u wassen met lagere temperaturen (bijv. 20 °C). Stel om stroom te sparen de juiste temperatuur in.
- Gebruik het Extra *Inweken* in plaats van het Extra *Voorwas*. Tijdens het inweken en de daaropvolgende hoofdwas wordt dan hetzelfde sop gebruikt.
- Voor de hygiëne in de wasautomaat is het aan te bevelen nu en dan een wasbeurt uit te voeren met een temperatuur van minstens 60° C. Daar aan wordt u herinnerd met het controlelampje *Hygiëne Info*.

Wasmiddelverbruik

- Gebruik telkens maar zoveel wasmiddel als op de verpakking staat aangegeven.
- Houd voor de dosering rekening met de vervuilingsgraad van het wasgoed.
- Gebruik bij kleinere ladingen minder wasmiddel (ca. $\frac{1}{3}$ minder wasmiddel bij een halve lading).

Kies de juiste extra functie (Kort, Inweken, Voorwas)

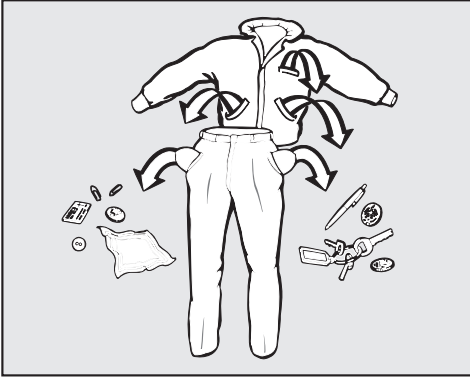
Kies voor:

- lichtjes vuil wasgoed zonder zichtbare vlekken een wasprogramma met het Extra *Kort*.
- normaal tot sterk vervuild wasgoed met zichtbare vlekken een wasprogramma zonder extra functie.
- heel sterk vervuild wasgoed een wasprogramma met de extra functie *Inweken*.
- wasgoed met een grote hoeveelheid vuil (bijv. stof, zand) het Extra *Voorwas*.

Tip bij aansluitend machinaal drogen

Kies het hoogst mogelijke centrifugeertoerental dat het wasprogramma te bieden heeft. Zo bespaart u achteraf stroom bij het drogen.

1. Het wasgoed voorbereiden



- Maak de zakken leeg.

⚠ Vreemde voorwerpen (bijv. spijkers, geldstukken, papierklemmen) kunnen het wasgoed en onderdelen van de machine beschadigen.

Wasgoed sorteren

- Sorteert het wasgoed volgens de kleur en de symbolen op het onderhoudsetiket. Dat vindt u in kragen en zomen.

Tip: Donker textiel heeft de neiging om bij de eerste wasbeurten wat kleur te verliezen. Om geen wasgoed te laten verkleuren, wast u licht en donker textiel het best apart.

Vlekken vooraf behandelen

- Verwijder eventuele vlekken uit het textiel voor u het wast. Doe dat bij voorkeur terwijl de vlekken nog vers zijn. Dop de vlekken weg met een doekje dat geen kleur afgeeft. Niet wrijven!


Tip: Vlekken (bloed, ei, koffie, thee, enz.) kunt u vaak met kleine trucs wegwerken.

⚠ Bij de behandeling van textiel met reinigingsproducten die oplosmiddel bevatten (bijv. reinigingsbenzine) dient u erop te letten dat er geen kunststof onderdelen worden bevochtigd met het reinigingsproduct.

⚠ Gebruik nooit chemische reinigingsmiddelen (die oplosmiddel bevatten) in of op de wasautomaat!

Algemene tips

- Gordijnen: Haal de gordijnrolletjes en de loodveter weg. U kunt de gordijnen ook in een zak steken.
- Bh's: losgekomen bh-beugels vastnaaien of verwijderen.
- Doe ritsluitingen, klittenband, haakjes en oogjes voor het wassen dicht.
- Knoop dekbedovertrekken en kussenslopen dicht. Zo komen er geen kleinere stukken wasgoed in terecht.

Was in deze wasautomaat nooit textiel met de aanduiding **niet wasbaar** (onderhoudssymbool )

3. Wasautomaat vullen

Deur openen

- Open de toesteldeur met de toets *Deur*.
- Leg de was opgevouwen en losjes in de trommel.

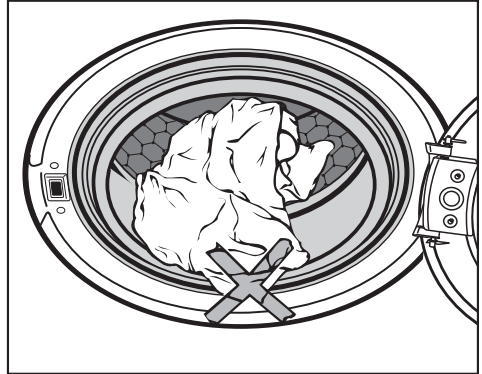
Door textiel van verschillend formaat in de trommel te stoppen, verbetert het waseffect en raakt de was tijdens het centrifugeren beter verdeeld.

Hou rekening met de maximaal toegelaten lading van de verschillende wasprogramma's.

Bij de maximumlading is het stroom- en waterverbruik, berekend op basis van de totale hoeveelheid wasgoed, het laagst. Een te grote lading verslechtert het wasresultaat en er treden meer kreukelen op.

Deur sluiten

Let erop dat er geen wasgoed tussen de deur en de dichtingsring wordt geklemd.



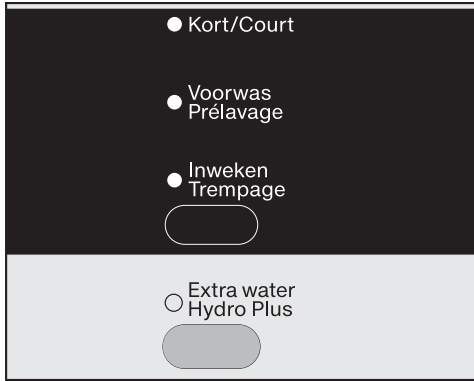
- Doe de deur met een lichte zwaai dicht.

4. Programma-instellingen kiezen

Extra's kiezen

Met de bovenste toets kiest u in deze volgorde een van de extra functies: *Inweken* of *Voorwas* of *Kort* of geen functie.

Met de onderste toets kiest u de extra functie *Extra water*.



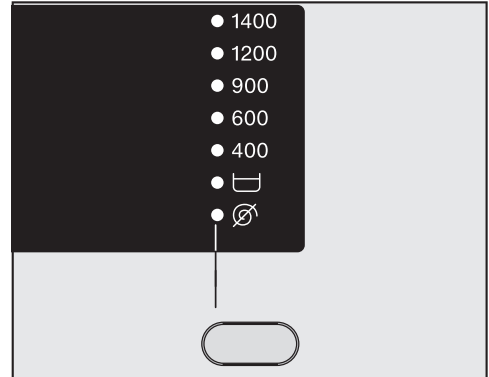
- Kies de gewenste extra functie.

Tip: U kunt niet alle extra functies bij alle wasprogramma's kiezen.

Kunt u een bepaalde extra functie niet kiezen, dan is dat voor dit wasprogramma niet toegelaten.

Toerental kiezen

U kunt het vooraf ingestelde toerental van een wasprogramma wijzigen.



- Druk zo vaak op de toets "Centrifugeren" tot het controlelampje van het gewenste toerental aangaat.

5. Het wasmiddel toevoegen

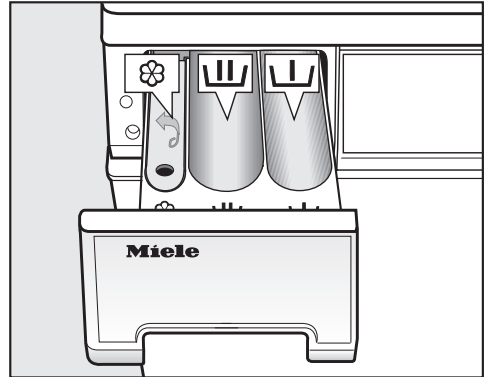
Het is belangrijk juist te doseren, want . . .

. . . als u te weinig wasmiddel gebruikt:

- wordt het wasgoed niet proper en na verloop van tijd gauw en hard,
- vormen er zich vetluizen op de was, en
- gaat er zich kalk afzetten op de weerstanden.

. . . als u te veel wasmiddel toevoegt:

- wordt er te veel schuim gevormd. Daardoor vermindert het effect van de wasbewegingen en zijn de was-, spoel- en centrifugeerresultaten onbevredigend.
- wordt er meer water verbruikt doordat er automatisch een bijkomende spoelbeurt wordt ingelast.
- wordt het milieu zwaarder belast.



- Trek de wasmiddellade iets uit. Giet het wasmiddel in de vakjes:



Wasmiddel voor de voorwas. Doseer van de totale aanbevolen wasmiddelhoeveelheid $\frac{1}{3}$ in vakje U en $\frac{2}{3}$ in vakje U.



Wasmiddel voor de hoofdwash ook voor het inweken



Wasverzachter, vormspoeler of vloeibaar stijfsel

- Sluit de wasmiddellade.

Tip: Meer details over wasmiddelen en de dosering ervan vindt u in de rubriek "Wasmiddelen".

6. Programma starten - eind van programma

Een programma starten

- Druk op de knipperende toets *Start*.
- Op het display wordt bij het starten van het wasprogramma de programmaduur weergegeven.
- Zo u een tijd voor het startuitstel had gekozen, loopt die in het display af. Daarna wordt de programmaduur weergegeven.

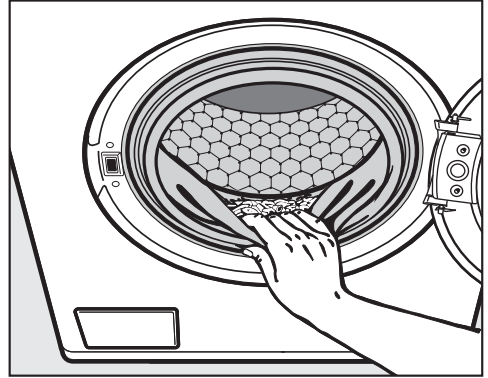
Einde van het programma

Het einde van het programma wordt in het programmaverloop aangegeven door het controlelampje *Kreukbeveiliging/Einde* en met een E op het display getoond.

15 minuten na het einde van de kreukbeveiliging schakelt de wasautomaat zich automatisch uit. De wasautomaat moet door drukken op de toets E weer worden ingeschakeld.

- Open de toesteldeur met de toets *Deur*.
- Neem het wasgoed uit de trommel.

Vergeet geen wasgoed in de trommel! Dat kan bij de daaropvolgende wasbeurt krimpen of ander wasgoed verkleuren.



- Controleer of er niets in de dichtingsring van de deur is achtergebleven.
- De wasautomaat met de toets E uitschakelen en de programmakiezer op *Einde* draaien.
- Sluit de deur, anders bestaat het risico dat er onbedoeld voorwerpen in de trommel terechtkomen. Deze kunnen per vergissing meegewassen worden en het wasgoed beschadigen.

U kunt de basiswasprogramma's met extra functies aanvullen.

Kort

Voor licht bevuild wasgoed zonder zichtbare vlekken.

De wastijd wordt verkort.

Voorwas

Voor verwijderen van veel vuil, zoals stof, zand.

Inweken

Voor bijzonder sterk bevuild wasgoed met eiwithoudende vlekken.

- De duur van het inweekproces kunt u, in stappen van 30 minuten, instellen van 30 minuten tot 2 uur.
- De fabrieksinstelling bedraagt 2 uur.

Hoe u dat moet programmeren, staat beschreven in de rubriek "Programmeerfuncties", alinea "Inweken".

Extra water

Het waterpeil wordt verhoogd tijdens het wassen en tijdens het spoelen.

U kunt andere opties voor de toets *Extra water* programmeren, zoals beschreven in de rubriek "Programmeerfuncties".

Voor de programma's kunt u de volgende extra functies kiezen

Van de extra functies *Kort*, *Voorwas* en *Inweken* is altijd slechts één extra functie te kiezen.

| | Kort | Voorwas | Inweken | Extra water |
|---|-----------------|---------|---------|-------------|
| Katoen | X | X | X | X |
| Kreukherstellend | X | X | X | X |
| Automatic extra | - | - | - | - |
| Donker/jeans | X | X | X | - |
| Express 20 | X ¹⁾ | - | - | X |
| Overhemden | X | X | X | X |
| Wol  | - | - | - | - |
| Fijn wasgoed | X | X | X | - |
| Pompen/Centrifugeren | - | - | - | - |
| Extra spoelen/Stijven | - | - | - | X |

X = kan worden gekozen

- = kan niet worden gekozen

1) = kan worden uitgeschakeld

Centrifugeren

Eindcentrifugeertoerental

| programma | o/min |
|---|-------|
| Katoen | 1400 |
| Kreukherstellend | 1200 |
| Automatic extra | 1200 |
| Donker/jeans | 1200 |
| Express 20 | 1400 |
| Overhemden | 600 |
| Wol  | 1200 |
| Fijn wasgoed | 600 |
| Pompen/Centrifugeren | 1400 |
| Extra spoelen/Stijven | 1400 |

U kunt het eindtoerental verminderen. Een hoger eindtoerental dan hierboven vermeld kunt u echter niet kiezen.

Tip: Bij programma's met een maximaal toerental dat niet op het paneel is aangegeven, brandt altijd het volgende hogere toerental. Om het wasgoed te ontzien wordt met het aangegeven toerental gecentrifugeerd.


Centrifugeren voor en tussen de spoelbeurten

Het wasgoed wordt na de hoofdwas en tussen de spoelbeurten in gecentrifugeerd. Als het eindcentrifugeertoerental wordt verminderd, gaat dit eveneens op voor het toerental voor en tussen de spoelbeurten. In het programma *Katoen* wordt er een extra spoelbeurt ingelast als het toerental kleiner is dan 700 omw/min.

Eindcentrifugeren uitschakelen (spoelstop)

- Druk zo vaak op de toets "Centrifugeren" tot het controlelampje  (spoelstop) aangaat. Het wasgoed blijft na de laatste spoelbeurt in het water liggen. Daardoor wordt de kreukvorming beperkt als u het wasgoed niet meteen na het einde van het programma uit de wasautomaat neemt.
- Centrifugeren op het einde van het programma starten:
Kies het gewenste toerental met de toets "Centrifugeren". De wasautomaat start het eindcentrifugeren.
- Druk op de toets *Deur*. Het water wordt weggepompt. Druk daarna nog eens op de toets *Deur* om de deur te openen.

Zonder centrifugeren voor en tussen de spoelbeurten en op het einde van het programma

- Druk zo vaak op de toets "Centrifugeren" tot het controlelampje  aangaat.

Na de laatste spoelbeurt wordt het water weggepompt en de kreukbeveiliging ingeschakeld. Bij deze instelling wordt in enkele programma's een extra spoelgang ingelast.

Met het startuitletstel kunt u een uitgestelde start van het programma met 30 minuten tot maximaal 24 uur kiezen. Daardoor kunt u bijv. gebruik maken van goedkope nachtstroomtarieven.

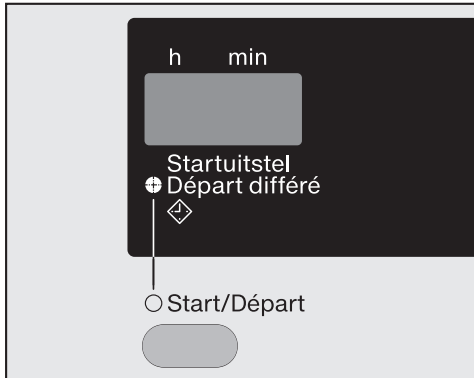
Het startuitletstel inschakelen

De programmakiezer moet in de stand \diamond *Einde* staan.

Het controlelampje \diamond *startuitletstel* op het display knippert.

Met de toets *Start* kunt u nu de gewenste tijd voor het startuitletstel invoeren.

De programmakiezer moet in de stand \diamond *Einde* staan.



- Telkens als u op de toets *Start* drukt, verlengt u de tijd dat het programma wordt uitgesteld:
 - bij minder dan 10 uur met 30 minuten,
 - bij meer dan 10 uur met 1 uur.

Tip: Houdt u de toets *Start* ingedrukt, dan wordt er automatisch tot 24 uur geteld.

Startuitletsteltijd wijzigen

Nadat het programma werd geselecteerd, kan de startuitletsteltijd niet meer worden gewijzigd.

Om het startuitletstel te wissen

- Druk in de stand *24 h* opnieuw op de toets *Start*.


Het startuitletstel wissen, wanneer u reeds op de toets *Start* had gedrukt

- Breek het programma af.


Programmaoverzicht

| Katoen | | 90 °C tot 30 °C | Maximaal 7,0 kg |
|--|---|--------------------------|------------------------|
| Wasgoed | T-shirts, ondergoed, tafellakens, enzovoort, textiel uit katoen, linnen of gemengde weefsels | | |
| Tip | Bij bijzondere hygiënische vereisten kiest u de temperatuurinstelling van 90 °C of hoger. | | |
| Katoen | | <60°C/<40°C | Maximaal 7,0 kg |
| Wasgoed | normaal vervuild katoenen wasgoed | | |
| Tip | <ul style="list-style-type: none"> – Deze instellingen zijn voor wat betreft het energie- en waterverbruik het meest efficiënt voor het wassen van katoenen wasgoed. – Bij <60°C is de bereikte wastemperatuur lager dan 60 °C, het wasvermogen komt overeen met het programma Katoen 60 °C. | | |
| Richtlijn voor testinstituten: | | | |
| Testprogramma's volgens EN 60456 en energielabel conform richtlijn 1061/2010 | | | |
| Kreukherstellend | | 60 °C tot 20 °C | Maximaal 3,5 kg |
| Wasgoed | Textiel met synthetische vezels, gemengde weefsels of katoen met kreukherstellende eigenschappen | | |
| Tip | Verminder bij kreukgevoelig textiel het eindtoerental. | | |
| Automatic extra | | 40 °C | Maximaal 5,0 kg |
| Wasgoed | Op kleur gesorteerd wasgoed voor de programma's <i>Katoen</i> en <i>Kreukherstellend</i> | | |
| Tip | Elke lading wasgoed wordt zo behoedzaam en efficiënt mogelijk gewassen, doordat de wasparameters (bijv. waterpeil, wassnelheid en centrifugeerprofiel) automatisch worden aangepast. | | |

Programmaoverzicht

| | | | |
|--|---|-----------------------|------------------------|
| Donker/jeans | | 40 °C | Maximaal 3,0 kg |
| Wasgoed | Zwart of donkerkleurig wasgoed van katoen, gemengde weefsels en jeansstoffen | | |
| Tip | <ul style="list-style-type: none"> – Was die stukken met de binnenzijde naar buiten. – Jeans verliest bij de eerste wasbeurten vaak wat kleur, was lichte en donkere stukken daarom apart. | | |
| Express 20 | | 40 °C | Maximaal 3,5 kg |
| Wasgoed | Textiel van katoen, dat nauwelijks is gedragen of nauwelijks vuil is | | |
| Tip | De functie extra <i>Kort</i> wordt automatisch geactiveerd. | | |
| Overhemden | | 40 °C | Maximaal 2,0 kg |
| Tip | <ul style="list-style-type: none"> – Kragen en manchetten moet u, in de mate waarin ze vuil zijn, op voorhand behandelen. – Gebruik voor zijden hemden en bloezen het programma <i>Fijne was</i>. | | |
| Wol  | | 30 °C en koud | Maximaal 2,0 kg |
| Wasgoed | Textiel van wol of met toevoegingen van wol | | |
| Tip | Verminder bij kreukgevoelig textiel het eindcentrifugeertoerental. | | |
| Fijne was | | 40 °C tot koud | Maximaal 2,0 kg |
| Wasgoed | Voor delicaat wasgoed uit synthetische vezels, gemengde weefsels, viscose Gordijnen die volgens de fabrikant in de wasmachine mogen worden gewassen | | |
| Tip | <ul style="list-style-type: none"> – Door het fijne stof dat zich in gordijnen nestelt, is er vaak een programma met Voorwas vereist. – Bij kreukgevoelig wasgoed het centrifugeertoerental uitschakelen. | | |

Programmaoverzicht

| Pompen/Centrifugeren | | – |
|-----------------------|---|-----------------|
| Tip | <ul style="list-style-type: none">– Indien u het water enkel wenst af te pompen: stel toerental op  in.– Let op het ingestelde toerental. | |
| Extra spoelen/Stijven | | Maximaal 7,0 kg |
| Wasgoed | <ul style="list-style-type: none">– Om handgewassen wasgoed uit te spoelen– Tafellakens, servetten, beroepskleding die moet worden gesteven | |
| Tip | <ul style="list-style-type: none">– Verminder bij kreukgevoelig textiel het eindcentrifugeertoerental.– Het te stijven wasgoed moet fris gewassen zijn, maar mag niet met een wasverzachter behandeld zijn.– Een erg goed spoelresultaat met twee spoelgangen verkrijgt u door de programmeerfunctie <i>Extra water</i> te activeren. Bij de programmeerfunctie <i>Systeem Extra water</i> moet de optie <i>P2</i> of <i>P3</i> geactiveerd zijn. | |

Onderhoudssymbolen op het etiket

| Wassen | |
|--|--------------------------------------|
| Het aantal graden in het kuipsymbool geeft de maximumtemperatuur aan waarmee u het wasgoed mag wassen. | |
| | normale mechanische belasting |
| | spaarzame mechanische belasting |
| | zeer spaarzame mechanische belasting |
| | handwas |
| | niet wasbaar |

Voorbeeld voor de programmakeus

| Programma | Onderhoudssymbolen op het etiket |
|------------------|----------------------------------|
| Katoen | |
| Kreukherstellend | |
| Automatic extra | |
| Express 20 | |
| Wol | |
| Fijne was | |



















| Drogen | |
|-------------------------------------|-------------------------------------|
| De stippen geven de temperatuur aan | |
| | Normale temperatuur |
| | Lagere temperatuur |
| | niet geschikt voor de droogautomaat |

| Strijken en mangelen | |
|---|------------------------|
| De punten geven de temperatuurbereiken aan | |
| | ca. 200 °C |
| | ca. 150 °C |
| | ca. 110 °C |
| Strijken met stoom kan niet omkeerbare schade veroorzaken | |
| | niet strijken/mangelen |

| Professionele reiniging | |
|-------------------------|---|
| | Reiniging met chemische oplosmiddelen. De letters geven het reinigingsmiddel aan. |
| | |
| | Vochtig reinigen |
| | Niet chemisch reinigen |

| Bleken | |
|--------|--------------------------------------|
| | Elk oxidatiebleekmiddel toegelaten |
| | Enkel zuurstofbleekmiddel toegelaten |
| | Niet bleken |

Programmaverloop

| | Hoofdwash | | Spoelen | | Centrifugeren |
|---|---|------------------|---|---------------------|---------------|
| | Waterpeil | Wassnelheid | Waterpeil | Spoelbeurt | |
| Katoen |  | (A) |  | 2-4 ¹⁾²⁾ | ✓ |
| Kreukherstellend |  | (C) |  | 2-3 ³⁾ | ✓ |
| Automatic extra |  | (A)(B)(C) |  | 2-3 ³⁾ | ✓ |
| Donker/jeans |  | (B) |  | 3 | ✓ |
| Express 20 |  | (B) |  | 1-3 ³⁾ | ✓ |
| Overhemden |  | (C) |  | 2 | ✓ |
| Wol  |  | (F) |  | 2 | ✓ |
| Fijn wasgoed |  | (D) |  | 3 | ✓ |
| Pompen/Centrifugeren | - | - | - | - | ✓ |
| Extra spoelen/Stijven | - | |  | 1 | ✓ |

De legende vindt u op de volgende pagina.

-  = laag waterpeil
 = gemiddeld waterpeil
 = hoog waterpeil
Ⓐ = intensieve wassnelheid
Ⓑ = normale wassnelheid
Ⓒ = behoedzame wassnelheid
Ⓓ = heel behoedzame wassnelheid
Ⓔ = schommel-wassnelheid
Ⓕ = wassnelheid voor handwas
✓ = wordt uitgevoerd
– = wordt niet uitgevoerd

De wasautomaat beschikt over een volledig elektronische besturing met automatische aanpassing van de watertoevoer. De wasautomaat bepaalt zelfstandig het vereiste waterverbruik volgens de hoeveelheid wasgoed en de mate waarin dat wasgoed water opslorpt.

Het hier opgegeven programmaverloop verwijst telkens naar het basisprogramma bij maximumlading. Er is geen rekening gehouden met extra functies die u erbij kunt kiezen.

Bijzonderheden in het programmaverloop


Kreukbeveiliging:

De trommel beweegt zich nog tot 30 minuten na het einde van het programma, om kreukvorming te voorkomen.

Uitzondering: In het programma *Wol* heeft geen kreukbeveiliging plaats. De wasautomaat kan altijd worden geopend.

¹⁾ Bij een temperatuur van 60 °C en hoger worden er 2 spoelbeurten uitgevoerd. Bij een temperatuur onder 60 °C worden er 3 spoelbeurten uitgevoerd.

²⁾ Er wordt een derde of vierde spoelbeurt uitgevoerd als

- te veel schuim in de trommel is
- een centrifugeertoerental op het einde lager dan 700 omw/min is
- Selectie van 

³⁾ Er wordt een derde spoelbeurt uitgevoerd als

- Selectie van 

Programmaverloop wijzigen

Afbreken

Na de start van een wasprogramma kunt u dat om het even wanneer afbreken.

- Draai de programmakiezer op *Einde*.

Het water wordt afgepompt. Zodra enkel nog het lampje *Kreukbeveiliging/* *Einde* brandt en op het display *0* staat is het programma afgebroken.

Nadat het programma afgebroken is een nieuw programma kiezen

- Schakel de wasautomaat met de toets $\text{\textcircled{1}}$ uit en weer in.
- Ga na of er nog wasmiddel in de wasmiddellade is. Als geen wasmiddel meer voorhanden is, moet u er opnieuw wasmiddel in doen.
- Draai de programmakiezer op het gewenste programma en start dit met de toets *Start*.

Neem het wasgoed nadat het programma werd afgebroken uit de trommel.

- Draai de programmakiezer in de stand *Pompen/Centrifug.*

Tip: Let op het ingestelde toerental.

- Druk op de toets *Start*.

De wasautomaat pompt het sop af.

- Open de toesteldeur met de toets *Deur*.

Onderbreken

- Schakel de wasautomaat met de toets $\text{\textcircled{1}}$ uit.
- Schakel de wasautomaat weer in met de toets $\text{\textcircled{1}}$ om verder te gaan.

Wijzigen

Programma

Selecteren van een ander programma is na de programmastart niet mogelijk.

Temperatuur

Tot 6 minuten na de start kan de temperatuur worden gewijzigd.

Centrifugeertoerental

Het toerental kan altijd worden aangepast.

Extra's

Tot 6 minuten na de start kan de extra functie *Extra water* worden in- of uitgeschakeld.

Was toevoegen of uitnemen

- Druk op de toets *Deur* tot de deur openspringt.
- U kunt nu wasgoed toevoegen of uitnemen.
- Sluit de deur.

Het programma wordt automatisch voortgezet.

Let daarbij op het volgende:

Zodra het programma van start is gegaan, "merkt" het toestel geen wijzigingen meer op in de hoeveelheid wasgoed.

Daarom gaat het toestel altijd uit van een volledige lading als u de toesteldeur hebt opengemaakt om wasgoed toe te voegen of uit te nemen.

De resttijd op het display kan dan ook langer uitvallen.

De toesteldeur gaat niet open indien:

- de watertemperatuur hoger is dan **55 °C**.
- het water een bepaald niveau heeft overschreden,
- bij het centrifugeren aan het einde van het programma.

Wasmiddel

Het juiste wasmiddel

U kunt alle wasmiddelen gebruiken die voor huishoudelijke wasautomaten geschikt zijn. De gebruiks- en doseeraanwijzingen vindt u op de verpakking van het wasmiddel.

De dosering hangt af van:

- de mate waarin het wasgoed vuil is
- de hoeveelheid wasgoed
- de waterhardheid
Als u de waterhardheid niet kent, kunt u inlichtingen inwinnen bij uw waterdistributiemaatschappij.

Bepalen van de mate van vervuiling

- licht bevuild
Geen zichtbaar vuil en geen zichtbare vlekken. De kledingstukken hebben bijv. lichaamsgeur aangenomen.
- normaal bevuild
Zichtbaar vuil en/of enkele zichtbare lichte vlekken.
- sterk bevuild
Duidelijk zichtba(a)r(e) vuil en/of vlekken.

Waterhardheid

| Hardheidscategorie | Totale hardheid in mmol | Duitse hardheid °d |
|--------------------|-------------------------|--------------------|
| I (zacht) | 0 – 1,5 | 0 – 8,4 |
| II (medium) | 1,5 – 2,5 | 8,4 – 14 |
| III (hard) | hoger dan 2,5 | hoger dan 14 |

Doseerhulpen

Gebruik voor de dosering van het wasmiddel de door de wasmiddelfabrikant geleverde doseerhulpen (kogels), met name bij de dosering van vloeibaar wasmiddel.

Navulverpakkingen

Gebruik bij de aankoop van wasmiddelen indien mogelijk navulverpakkingen om het afval te verminderen.

Onthardingsmiddel

Om wasmiddel te sparen kunt u een onthardingsmiddel toevoegen aan water met hardheid II en III. De juiste dosering daarvan vindt u op de verpakking terug. Doe eerst het wasmiddel en dan pas het onthardingsmiddel in het laadvakje.

Het wasmiddel kunt u dan doseren zoals voor water met hardheid I.

Nabehandelmiddel voor wasgoed

Wasverzachter

zorgt ervoor dat de was zacht aanvoelt en vermindert de elektrostatische oplading tijdens machinaal drogen.

Vormspoeler

is een vloeibaar synthetisch stijfsel. Het zorgt ervoor dat het wasgoed wat steviger aanvoelt.

Stijfsel

geeft het wasgoed een stijver en voller effect.

Aanbevolen Miele wasmiddelen

De Miele wasmiddelen zijn speciaal door Miele voor Miele wasmachines ontwikkeld. U kunt deze bestellen in de Miele Online Shop op www.miele-shop.be of via de dienst Onderdelen en toebehoren van Miele. Ze zijn ook verkrijgbaar bij uw Miele-handelaar.

| | Miele UltraWhite | Miele UltraColor | Miele Fijnwasmiddel voor wol en fijn wasgoed | Miele Wasverzachter |
|------------------|------------------|------------------|--|---------------------|
| Katoen | ✓ | ✓ | - | ✓ |
| Kreukherstellend | - | ✓ | - | ✓ |
| Automatic extra | - | ✓ | - | ✓ |
| Donker/jeans | - | ✓ | - | ✓ |
| Express 20 | - | ✓ | - | ✓ |
| Overhemden | ✓ | ✓ | - | ✓ |
| Wol (🐑) | - | - | ✓ | ✓ |
| Fijne was | - | - | ✓ | ✓ |

- ✓ Aan te bevelen
- Niet aan te bevelen

Wasmiddel

Wasmiddelaanbevelingen conform de verordening (EU) nr. 1015/2010

De aanbevelingen gelden voor de temperatuurbereiken zoals aangegeven in de rubriek "Programmaoverzicht".

| | Universeel- | Kleur- | Fijn- en wol- | Speciaal- |
|------------------|-------------|-----------------|---------------|-----------|
| | | | wasmiddel | |
| Katoen | ✓ | ✓ | - | - |
| Kreukherstellend | - | ✓ | - | - |
| Donker/jeans | - | ✓ ¹⁾ | - | ✓ |
| Express 20 | - | ✓ ¹⁾ | - | - |
| Overhemden | ✓ | ✓ | - | - |
| Wol (🐑) | - | - | ✓ | ✓ |
| Fijne was | - | - | ✓ | - |

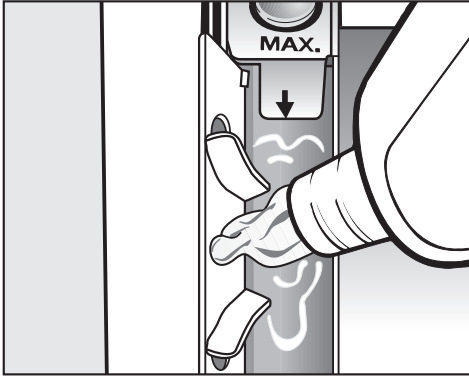
✓ Aan te bevelen

- Niet aan te bevelen

1) Vloeibaar wasmiddel

2) Waspoeder

Wasverzachter, vormspoeler of vloeibaar stijfjel aan het einde van het wasprogramma



- Voeg wasverzachter, vormspoeler of vloeibaar stijfjel toe in vakje ☼.

Neem de maximale vulhoogte in acht.

Met de laatste spoelbeurt wordt het middel opgenomen. Na het wasprogramma blijft er een kleine hoeveelheid water staan in vakje ☼.

Maak na een aantal stijfjelbeurten het inspoelvakje schoon. Reinig vooral de zuighevel.

Wasverzachter, vormspoeler of stijfjel in een apart programma

Het stijfjel moet zoals op de verpakking aangegeven worden voorbereid.

- Doe de wasverzachter in vakje ☼.
- Giet het vloeibare stijfjel en de vormspoeler in vakje ☼ en poedervormig of dik vloeibaar stijfjel en vormspoeler in vakje □.
- Kies het programma *Extra spoelen/ Stijven*.
- Corrigeer het centrifugeertoerental als dat nodig mocht zijn.
- Druk op de toets *Start*.

Ontkleuren / kleuren

⚠ Geen ontkleuringsmiddel in de wasautomaat gebruiken. Deze middelen kunnen corrosie veroorzaken in de wasautomaat.

Kleurmiddelen mag u enkel in beperkte mate - als voor een huishouden - in de wasautomaat gebruiken. Het zout dat bij het kleuren wordt gebruikt, tast bij voortdurend gebruik het roestvrij staal aan. Houd u strikt aan de richtlijnen van de fabrikant van het kleurmiddel.

Reiniging en onderhoud

Reiniging van de trommel

Als op lage temperaturen en/of vloeibaar wasmiddel wordt gewassen, bestaat het gevaar van kiem- en geurvorming. Om de trommel te reinigen en geurvorming te vermijden, dient u één keer per maand of wanneer het controlelampje *Hygiëne Info* brandt een wasprogramma met een temperatuur van minstens 60 °C uit te voeren, waarbij u een algemeen waspoeder gebruikt.

De ommanteling en het bedieningspaneel reinigen

⚠ Trek de stekker uit het stopcontact voor u het toestel reinigt en onderhoudt.

⚠ Spuit de wasautomaat in geen geval af met een waterslang.

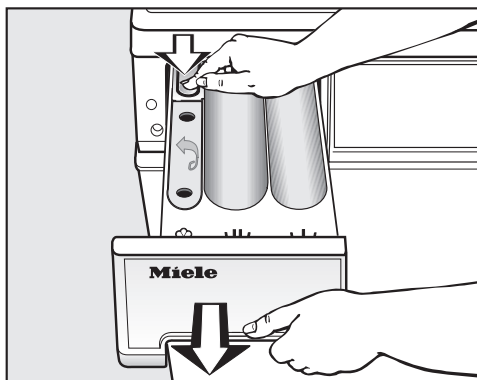
- Was de ommanteling en het bedieningspaneel van het toestel met een zacht reinigingsmiddel of sopje af. Wrijf ze daarna met een zachte doek droog.
- Maak de trommel met een geschikt middel voor roestvrij staal schoon.

⚠ Gebruik geen schuur- of oplosmiddelen. Reinigingsmiddelen voor glas of voor universeel gebruik zijn ook af te raden! Ze kunnen schade toebrengen aan kunststof oppervlakken of andere onderdelen.

Wasmiddellade reinigen

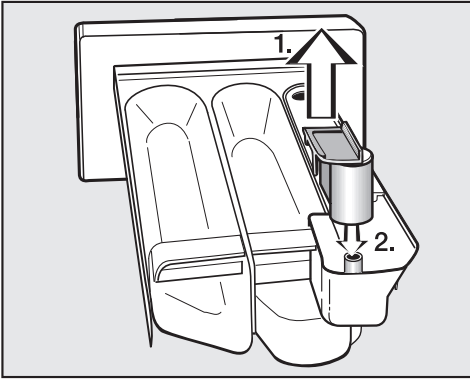
Wanneer er met lage temperaturen en vloeibare wasmiddelen gewassen wordt, raakt de wasmiddellade sneller verontreinigd.

- Reinig daarom regelmatig de hele wasmiddellade.



- Trek de wasmiddellade tot aan de aanslag uit. Druk op de ontgrendelknop en trek de wasmiddellade helemaal uit de machine.
- Maak de wasmiddellade met warm water schoon.

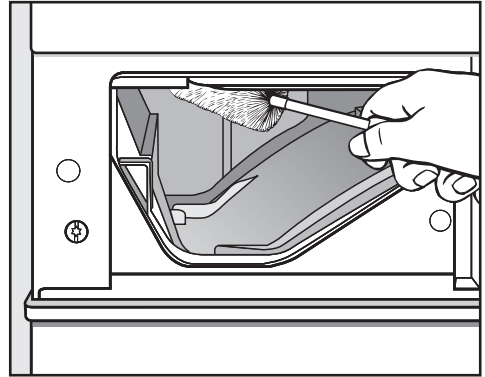
Maak de zuighevel schoon



- 1. Trek de zuighevel uit het vakje ☒ en maak hem onder stromend warm water schoon. Reinig ook de buis waar de zuighevel wordt opgestoken.
- 2. Steek de zuighevel weer op zijn plaats.

Maak na een aantal stijfselbeurten de zuighevel heel grondig schoon. Vloeibaar stijfsel blijft wel eens vastplakken.

De zitting van de wasmiddellade reinigen



- Verwijder wasmiddelresten en kalkafzettingen met behulp van een flessenborstel uit de openingen van de wasmiddellade.

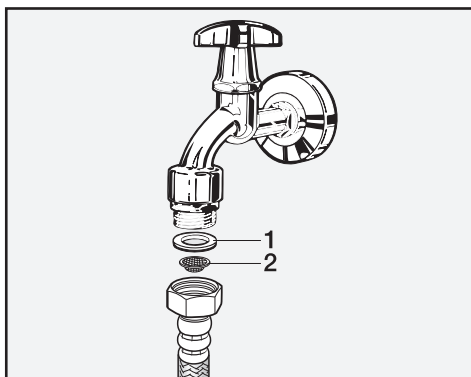
Reiniging en onderhoud

Het watertoevoerzeefje reinigen

De wasautomaat heeft een zeefje om de klep van de watertoevoer te beschermen.

Het zeefje in de schroefkoppeling van de toevoerslang moet u om de 6 maanden nakijken. Bij vaak voorkomen- de onderbrekingen in de watertoevoer moet dat eerder gebeuren.

- Draai de waterkraan dicht.
- Schroef de toevoerslang van de waterkraan los.




- Trek de rubber dichting **1** uit de wartelmoer.
- Houd het vrije uiteinde van de toevoerslang naar onder. Het kunststof zeefje **2** valt eruit.
- Maak het kunststof zeefje schoon.
- Plaats alles terug in omgekeerde volgorde.
- Draai de schroefkoppeling vast op de waterkraan en draai die open. Indien nog water naar buiten komt, de schroefkoppeling vaster draaien.

Na het reinigen **moet** u het zeefje beslist weer monteren.


Hulp bij storingen

De meeste storingen en fouten die bij het dagelijks gebruik kunnen voorkomen, kunt u zelf verhelpen. In heel wat gevallen bespaart u tijd en kosten omdat u dan geen beroep hoeft te doen op de Technische Dienst van Miele.

De volgende tabellen kunnen een leidraad zijn om de oorzaken van een bepaalde storing te vinden en weg te nemen. Let echter op het volgende:

 Reparaties aan elektrische toestellen mag u enkel en alleen door een erkend vakman laten uitvoeren. Door ondeskundig uitgevoerde herstellingen kunnen er niet te onderschatten risico's voor de gebruiker ontstaan.

Er kan geen wasprogramma worden gestart

| Probleem | Oorzaak en oplossing |
|---|--|
| Het controlelampje <i>Kreukbeveiliging/Einde van het programmavertloop brandt niet of de toets <i>Start</i> knippert niet.</i> | De wasautomaat krijgt geen stroom. <ul style="list-style-type: none">■ Controleer of de stekker in het stopcontact is gestoken.■ Controleer of de zekering in orde is.■ Controleer of de deur goed dicht is. |
| | De wasautomaat is omwille van energiebesparing automatisch uitgeschakeld. <ul style="list-style-type: none">■ Schakel de wasautomaat met de toets  weer in. |

Wat gedaan als . . .

Het wasprogramma werd afgebroken en er wordt een fout gemeld.

| Probleem | Oorzaak en oplossing |
|--|---|
| Het controlelampje Afvoer controleren knippert en op het display verschijnt een foutnummer. | De waterafvoer is geblokkeerd. <ul style="list-style-type: none">■ Maak de filter en de afvoer pomp schoon zoals beschreven in de rubriek "Storingen verhelpen" alinea "De vuldeur openen bij verstopte afvoer en/of stroomonderbreking". |
| | De afvoerslang ligt te hoog. <ul style="list-style-type: none">■ De maximumopvoerhoogte bedraagt 1 m. |
| Het controlelampje Toevoer controleren knippert en op het display verschijnt een foutnummer. | De watertoevoer is geblokkeerd. <ul style="list-style-type: none">■ Draai de waterkraan open. |
| | Het zeefje in de toevoerslang is verstopt. <ul style="list-style-type: none">■ Maak het zeefje schoon. |
| De controlelampjes Toevoer controleren en Afvoer controleren knipperen en op het display verschijnt een foutnummer. | Het lekbeveiligingssysteem heeft gereageerd. <ul style="list-style-type: none">■ Draai de waterkraan dicht.■ Neem contact op met de dienst Herstellingen aan huis van Miele. |
| De controlelampjes Inweken/Voorwassen of Spoelen knipperen en op het display verschijnt een foutnummer. | Het gaat om een storing. <ul style="list-style-type: none">■ Start het programma opnieuw. Als deze foutmelding opnieuw wordt weergegeven, neem dan contact op met de Technische Dienst van Miele. |

Om de foutmelding uit te schakelen: de wasautomaat met de toets ① uitschakelen en de programmakiezer in de stand *Einde* draaien.

Het wasprogramma verloopt normaal hoewel er een service of storing wordt gemeld.

| Probleem | Oorzaak en oplossing |
|--|--|
| Het controlelampje <i>Hygiëne Info</i> gaat aan. | Er werd gedurende relatief lange tijd geen wasprogramma met een temperatuur van meer dan 60 °C gestart. <ul style="list-style-type: none">■ Om kiem- en geurvorming in de wasautomaat te voorkomen, start u het programma <i>Katoen 90 °C</i> met een algemeen poedervormig wasmiddel. |
| Het controlelampje <i>Dosering controleren</i> gaat aan. | Er werd tijdens het wassen te veel schuim gevormd. <ul style="list-style-type: none">■ Gebruik bij de volgende wasbeurt minder wasmiddel. Let op de doseertips op de wasmiddelverpakking. |
| In het programmaverloop knippert het controlelampje <i>Wassen of Spoelen</i> en op het display verschijnt een foutnummer. | De wasautomaat heeft tijdens het wassen een fout gedetecteerd. <ul style="list-style-type: none">■ Start het programma opnieuw. Als deze foutmelding opnieuw wordt weergegeven, neem dan contact op met de Technische Dienst van Miele. |
| Op het display van het programmaverloop knippert het controlelampje <i>Kreukbeveiliging/Einde</i>. | Na de programmastart heeft iemand de programmakiezer in een andere stand gedraaid. <ul style="list-style-type: none">■ Draai de knop weer in zijn oorspronkelijke stand. |

Om de foutmelding uit te schakelen: de wasautomaat met de toets ① uitschakelen en de programmakiezer in de stand *Einde* draaien.


De service-controlelampjes branden aan het einde van het programma en bij het inschakelen van de wasautomaat.

Wat gedaan als . . .

Algemene problemen met de wasautomaat

| Probleem | Oorzaak en oplossing |
|--|--|
| De wasautomaat staat tijdens het centrifugeren te trillen. | Het toestel rust niet meer gelijkmatig op de 4 voetjes. De contraeroeren zijn niet vastgeschroefd. <ul style="list-style-type: none">■ Stel de wasautomaat stabiel op. Schroef de contraeroeren vast. |
| De wasautomaat heeft het wasgoed niet zoals gewoonlijk gecentrifugeerd en het wasgoed is nog nat. | Tijdens het eindcentrifugeren werd een groot onevenwicht gemeten en werd het toerental automatisch verminderd. <ul style="list-style-type: none">■ Doe altijd grote en kleine stukken textiel in de trommel om een betere verdeling te verzekeren. |
| U hoort ongewone pompgeluiden. | Geen fout! Het is normaal dat u bij het begin en op het einde van de pompfase slurpgeluiden hoort. |
| In de wasmiddellade zijn vrij veel wasmiddelladeresten achtergebleven. | Er staat onvoldoende druk op het water. <ul style="list-style-type: none">■ Maak het watertoevoerzeefje schoon.■ Kies eventueel de extra functie <i>Extra water</i>. |
| | In combinatie met onthardingsmiddelen heeft waspoeder de neiging samen te klonteren. <ul style="list-style-type: none">■ Maak de wasmiddellade schoon en voeg voortaan eerst het was- en dan het onthardingsmiddel toe. |
| De wasverzachter wordt niet volledig opgenomen of er blijft te veel water in vakje ☼ staan. | De zuighevel zit niet juist of is verstopt. <ul style="list-style-type: none">■ Maak de zuighevel schoon. Zie rubriek "Reiniging en onderhoud van het toestel", alinea "De wasmiddellade schoonmaken". |

Een niet-bevredigend wasresultaat

| Probleem | Oorzaak en oplossing |
|---|---|
| Het wasgoed wordt met vloeibaar wasmiddel niet proper. | Vloeibare wasmiddelen bevatten geen bleekmiddel. Fruit-, koffie- of theeplekken zijn niet altijd weg te krijgen. <ul style="list-style-type: none">■ Gebruik waspoeder dat bleekmiddel bevat.■ Voeg vlekkenmiddel toe in vakje .■ Giet nooit vloeibaar wasmiddel en vlekkenmiddel samen in de wasmiddellade. |
| Aan het gewassen textiel kleven grijze elastische resten. | De wasmiddeldosering was onvoldoende omdat de was veel vetvlekken vertoonde, bv. door zalf en olie. <ul style="list-style-type: none">■ Gebruik bij dergelijk vuil wasgoed meer waspoeder of gebruik vloeibaar wasmiddel.■ Start voor de volgende wasbeurt een wasprogramma op 60 °C met een vloeibaar wasmiddel en zonder wasgoed in de trommel. |
| Er bevinden zich witte, wasmiddelachtige restjes op gewassen donker textiel. | Het wasmiddel bevat in water onoplosbare bestanddelen (zeolieten) om het water te ontharden. Die hebben zich op het wasgoed vastgezet. <ul style="list-style-type: none">■ Probeer de restjes na het drogen met een borstel te verwijderen.■ Was donker wasgoed voortaan met een wasmiddel zonder zeolieten. Vloeibare wasmiddelen bevatten meestal geen zeolieten.■ Was het wasgoed met het programma <i>Donker/jeans</i>. |

Wat gedaan als . . .

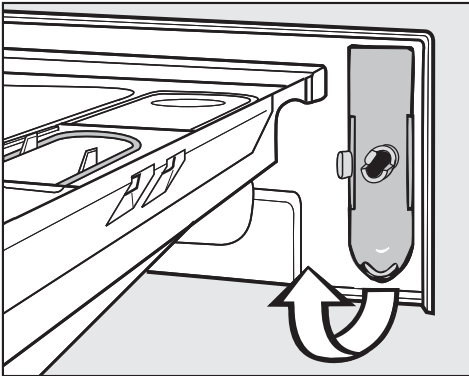
De deur gaat niet open

| Probleem | Oorzaak en oplossing |
|---|--|
| De deur gaat niet via de toets <i>Deur</i> open. | De wasautomaat is niet op het elektriciteitsnet aangesloten en/of ingeschakeld. ■ Steek de geaarde stekker in het stopcontact en/of schakel de wasautomaat in met de toets ①. |
| | Stroomonderbreking ■ Open de deur zoals beschreven in de rubriek "Storingen verhelpen", alinea "De deur openen bij een stroomonderbreking". |
| | De deur was niet goed in het slot gevallen. ■ Duw krachtig tegen de slotzijde van de vuldeur. Druk dan de toets <i>Deur</i> in. |
| | Er staat nog water in de trommel en de wasautomaat kan het niet wegpompen. ■ Maak de filter en de afvoerpomp schoon. |
| | Om u te beschermen tegen verbranding kan de deur bij een watertemperatuur hoger dan 55 °C niet worden geopend. ■ Laat het wasprogramma tot het einde doorlopen of breek het programma af en wacht totdat de temperatuur in de trommel is gedaald. |

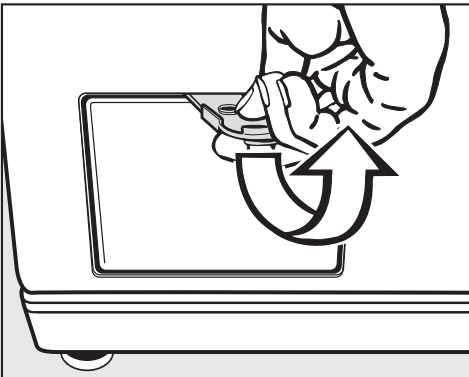
De vuldeur openen bij verstopte afvoer en/of stroomonderbreking

- Schakel de wasautomaat uit.

Op de binnenzijde van de kap van het invoervak voor het wasmiddel zit er een opener voor de klep die toegang geeft tot de filter.



- Neem die opener weg.



- Maak de klep naar de filter open.

Verstopte afvoer

Indien de afvoer verstopt is, kan er een grote hoeveelheid water (**max. 25 l**) in de wasautomaat staan.

⚠ Wees voorzichtig: als er kort voordien met hoge temperaturen gewassen werd, kunt u zich verbranden!

Het water aflaten

- Zet een schaal onder het luikje.

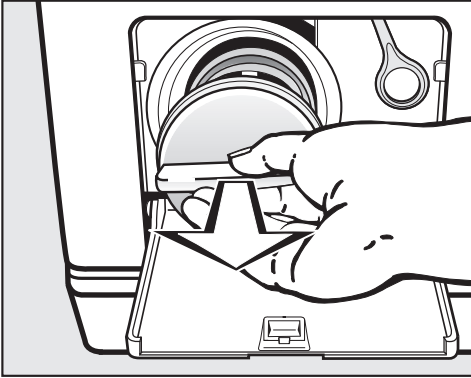
Draai de filter niet helemaal uit het toestel.



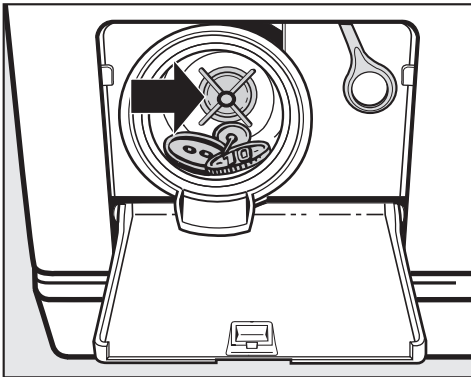
- Draai de filter enkel los tot er water uitloopt.
- Draai de filter weer dicht om het uitlopen van het water te onderbreken.

Wat gedaan als . . .

Zodra er geen water meer uitloopt:



- Draai de filter helemaal uit het toestel.
- Maak de filter grondig schoon.



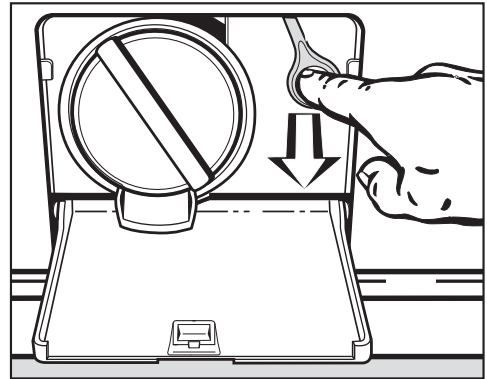
- Kijk na of de pompvleugel vlot rond-draait. Er kunnen evt. voorwerpen zo-als knopen en munten in geklemd zit-ten. Die moet u verwijderen. Maak de binnenkant schoon.
- Zet de filter weer op zijn plaats en draai hem vast.

⚠ Wordt de filter niet terugge-plaatst en vastgedraaid, dan loopt er water uit de wasautomaat.

Om verlies van wasmiddel te voorko- men, giet u na het reinigen van de filter ca. 2 liter water via de wasmiddellade in het toestel. Overtollig water wordt voor de volgende wasbeurt automatisch weggepompt.

Deur openen

⚠ Controleer altijd of de trommel stilstaat voor u de was uit het toestel haalt. Grijpt u in een trommel die nog draait, dan kunt u zich verwonden.



- Trek aan de noodontgrendeling. De deur gaat open.

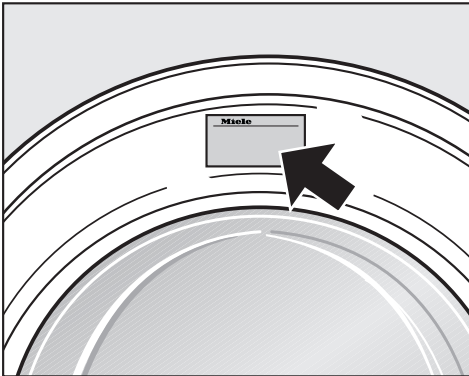
Reparaties

Neem bij storingen die u zelf niet kunt oplossen contact op met:

- de Miele-vakhandel of
- de Technische Dienst van Miele

Het telefoonnummer van de Technische Dienst van Miele vindt u aan het einde van deze gebruiksaanwijzing.

De Technische Dienst van Miele heeft het model en het nummer van uw wasautomaat nodig. Beide gegevens staan vermeld op het typeplaatje. Dat vindt u, als de deur openstaat, boven het kijkglas.



Duur en voorwaarden van de waarborg

De waarborgperiode van de wasautomaat bedraagt 2 jaar.

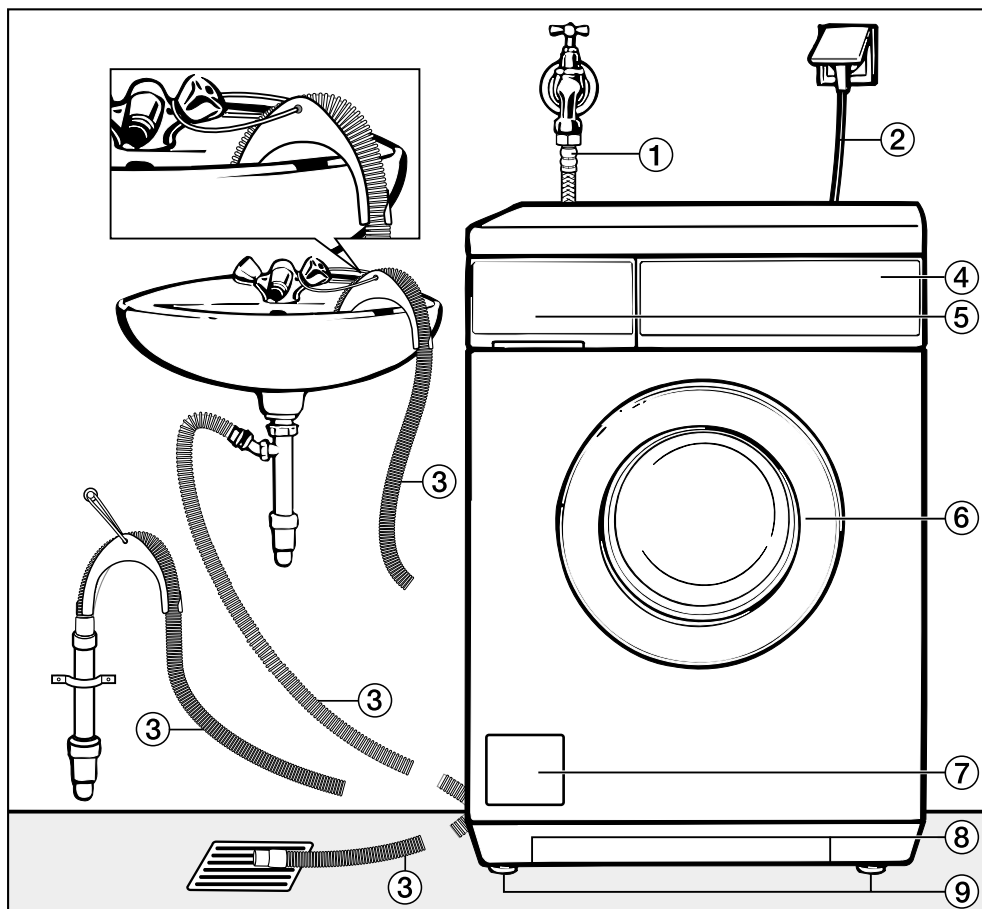
Meer gegevens omtrent de voorwaarden van de waarborg vindt u in het bijgevoegde garantieboekje.

Mits toeslag verkrijgbaar toebehoren

Voor deze wasautomaat kunt u bij uw Miele-handelaar of bij de Technische Dienst van Miele toebehoren kopen.

Opstellen en aansluiten

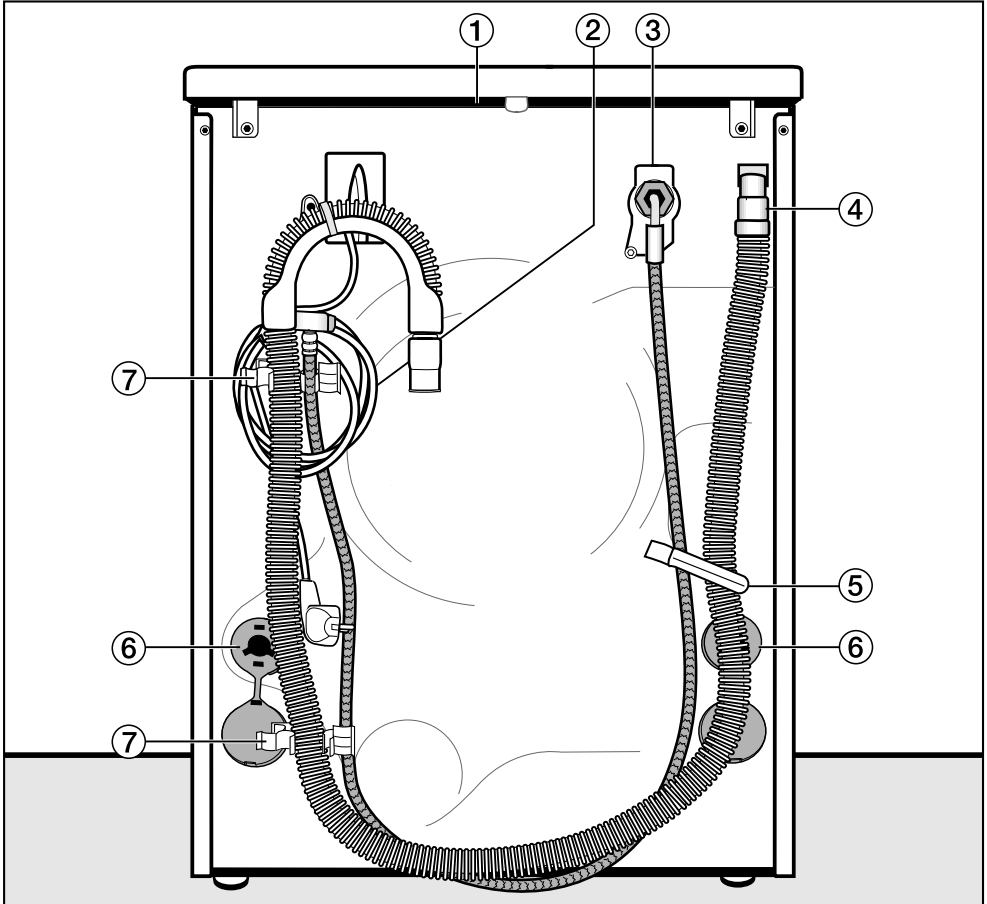
Vooraanzicht



- ① Toevoerslang (waterproof-metaal, slang in metaalweefsel)
- ② Elektrische aansluiting
- ③ Afvoerslang (met afneembaar bochtstuk) met afvoermogelijkheden
- ④ Bedieningspaneel
- ⑤ Wasmiddellade

- ⑥ Vuldeur
- ⑦ Luik waarachter de filter, de afvoerpomp en de noodontgrendeling zitten
- ⑧ Greepholtes om het toestel te transporteren
- ⑨ Vier in de hoogte regelbare voetjes

Opstellen en aansluiten



- ① Overstek van het deksel, met grepen om het toestel te vervoeren
- ② Elektrische aansluiting
- ③ Toevoerslang (waterproof-metaal, slang in metaalweefsel)
- ④ Afvoerslang
- ⑤ Transporthouder voor toevoer - en afvoerslang
- ⑥ Draaistop met transportstangen
- ⑦ Transporthouder voor toevoer- en afvoerslang en houder voor weggenomen transportstangen

Opstellen en aansluiten

Plaats van opstelling

Een betonnen vloer is het best geschikt om het toestel op te stellen. Bij dit soort vloeren ontstaan er tijdens het centrifugeren zelden trillingen. Op een houten vloerbekleding of vloeren met "weke" eigenschappen is dat niet het geval.

Let op het volgende:

- Stel de wasautomaat waterpas op. Zorg ervoor dat het toestel stabiel staat.
- Plaats de wasautomaat niet op een zachte vloerbedekking, omdat ze anders tijdens het centrifugeren gaat trillen.

Als de machine op een houten vloer opgesteld wordt:

- Plaats de wasautomaat op een multiplexplaat (minstens 59x52x3 cm). Die plaat moet u niet alleen op de vloerplanken, maar ook op zoveel mogelijk steunbalken vastschroeven.

Tip: Plaats de machine bij voorkeur in een hoek. Daar is de vloer immers het stevigst.

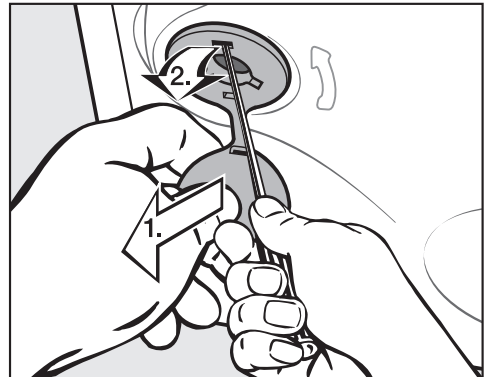
⚠ Wordt de wasautomaat op een speciaal gebouwde sokkel (beton-sokkel, gemetste sokkel) opgesteld, dan moet ze met spanstrips worden beveiligd. Die vindt u bij de Miele-handelaar of de Technische Dienst van Miele. Anders bestaat het gevaar dat de wasautomaat bij het centrifugeren van de sokkel valt.

Wasautomaat naar de opstelplaats dragen

Gebruik de voorste greepholtes en de achterste overstek van het deksel om de wasautomaat van de verpakkingssokkel naar de plaats van opstelling te dragen.

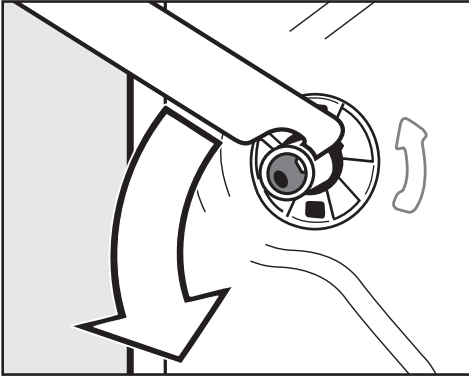
⚠ De voetjes en de vloer moeten droog zijn. Anders verschuift de machine tijdens het centrifugeren.

De transportbescherming wegnemen

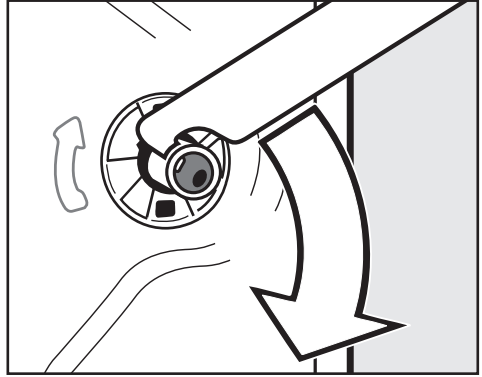


- Neem de linkse en rechtse draaistop weg.
 1. Trek aan de bevestigde dop van de draaistop en
 2. maak met behulp van een schroevendraaier de bovenste en onderste steunhaken los.

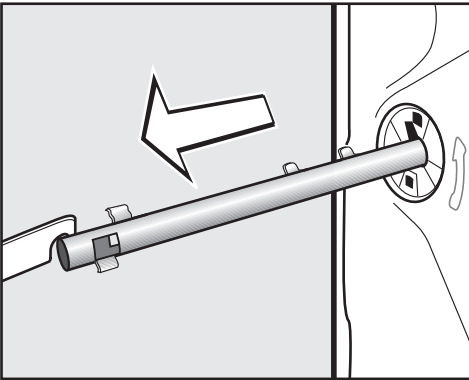
Opstellen en aansluiten



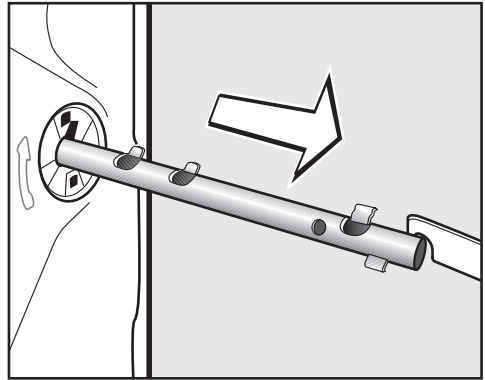
- Draai de linkse transportstang met de bijgeleverde steeksleutel 90° en



- Draai de rechtse transportstang 90° en



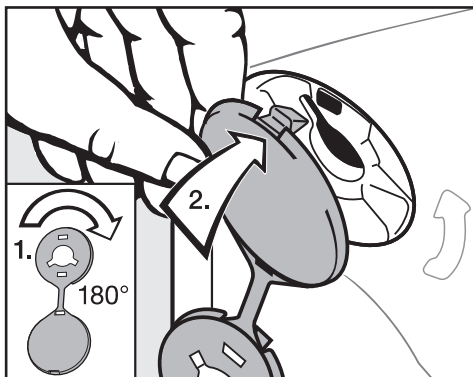
- trek de transportstang eruit.



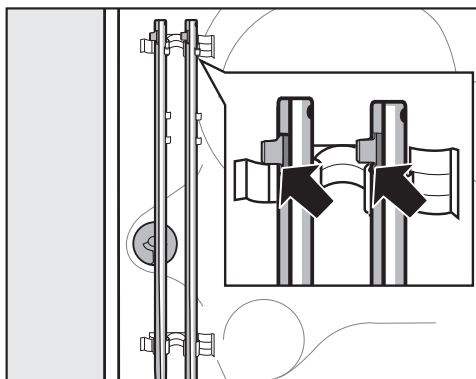
- trek de transportstang eruit.

Opstellen en aansluiten

! Sluit de gaten af die vrijkomen nadat u de transportbeveiliging heeft verwijderd. Doet u dat niet, dan loopt u het risico zich te bezeren.



- Sluit de gaten met de afsluitstoppen af.



- Bevestig de transportstangen aan de achterwand van de wasautomaat. Let er daarbij op dat het bovenste haakje boven de houder ligt.

! Bewaar de transportstangen. Moet de wasautomaat weer worden getransporteerd (bijv. bij een verhuizing), dan moet de transportbeveiliging weer worden gemonteerd.

De transportbescherming monteren

De transportbescherming brengt u in de omgekeerde volgorde aan.

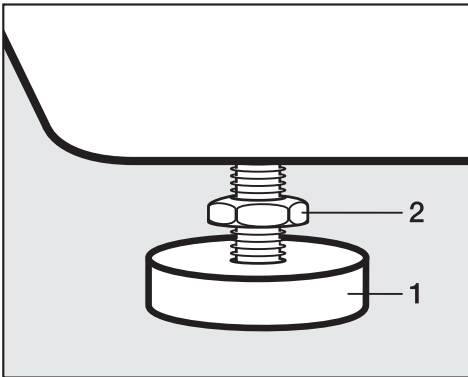
De wasautomaat horizontaal zetten

De wasautomaat moet loodrecht staan en gelijkmatig op de 4 voetjes steunen om perfect te werken.

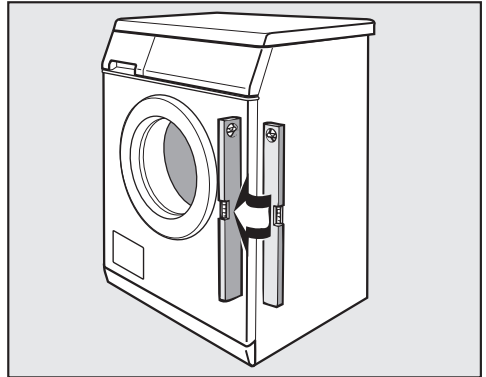
Stelt u het toestel verkeerd op, dan verhoogt het water- en stroomverbruik. De wasautomaat kan ook gaan verschuiven.

De voet uitdraaien en met de borgmoer vastzetten

Werk oneffenheden in de vloer weg door de 4 voetjes te regelen. In de fabriek werden de voetjes helemaal ingedraaid.



- Draai de conramoer **2** met de bijgeleverde steeksleutel rechtsom los. Draai de conramoer **2** samen met het voetje **1** uit.



- Controleer met een waterpas of de wasautomaat loodrecht staat.
- Houd het voetje **1** met een gastang vast. Draai de conramoer **2** met de bijgeleverde steeksleutel weer vast tot tegen de buitenmantel van het toestel.

⚠ Alle 4 de conramoeren moeten vast tegen de buitenmantel gedraaid zijn. Controleer ook de voetjes die u bij het waterpas zetten niet hebt moeten uitdraaien. Anders bestaat het gevaar dat de wasautomaat verschuift.

Opstellen en aansluiten

Inbouwen onder een doorlopend werkblad

De montage en demontage van de onderbouwset* moet door een vakman/vakvrouw worden uitgevoerd.

- Er is een **inbouwset*** noodzakelijk. Het deksel van de machine dient u te vervangen door de afdekplaat uit de inbouwset. Deze afdekplaat moet absoluut worden gemonteerd met het oog op de elektrische veiligheid.
- De watertoevoer en -afvoer alsook de elektrische aansluiting moeten in de omgeving van de wasautomaat geïnstalleerd zijn en moeten toegankelijk zijn.

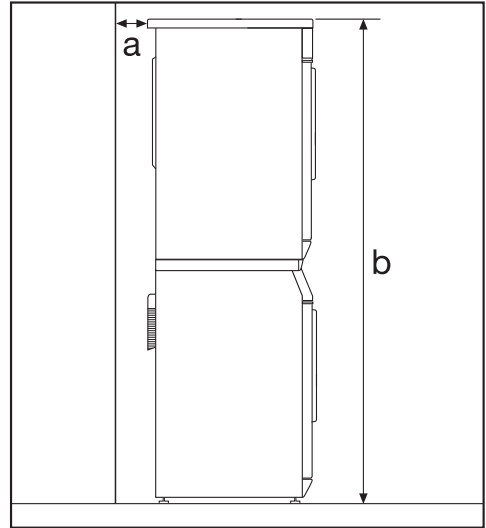
Bij de inbouwset is een montagehandleiding gevoegd.

Was- en droogzuil

U kunt de wasautomaat met een Miele-droogautomaat tot een was- en droogzuil combineren. Daartoe is een tussenbouwkit (WTV) vereist.

Al de onderdelen met een * zijn bij uw Miele-handelaar of bij de Klantendienst van Miele verkrijgbaar.

Let daarbij op het volgende:



- a** Veiligheidsafstand tot de wand: minstens 2 cm
- b** Hoogte van de was- en droogzuil met een tussenbouwkit met werkblad: ca. 169 cm
zonder werkblad: ca. 170 cm

Het lekbeveiligingssysteem

Het lekbeveiligingssysteem van Miele biedt een omvattende bescherming tegen waterschade door de wasautomaat.

Het systeem bestaat in wezen uit de volgende bestanddelen:

- de toevoerslang
- de elektronische besturing en de uit-en overloopbeveiliging
- de afvoerslang

De toevoerslang

- Bescherming tegen barsten van het veiligheidsventiel

De springdruk van de toevoerslang ligt boven de 14.000 kPa.

- De beschermhuls van de toevoerslang
De toevoerslang is omwikkeld door een metalen weefsel dat als "tweede huid" dienst doet en de slang tegen schade beschermt.

De elektronische besturing en de ommanteling

- De bodemschaal
Water dat uit de wasautomaat lekt, wordt in de bodemschaal opgevangen. De vlotterschakelaar schakelt de kleppen van de watertoevoer uit. Er wordt dus geen water meer toegevoerd. Het water in de kuip wordt weggepompt.
- De overloopbeveiliging
Die verhindert dat de wasautomaat wegens een ongecontroleerde watertoevoer overloopt. Als het water boven een bepaald niveau stijgt, dan wordt de afvoerpomp ingeschakeld en het water gecontroleerd weggepompt.

De afvoerslang

De afvoerslang wordt door een ventilatiesysteem beschermd. Dat verhindert dat de wasautomaat wordt leeggezogen.


Opstellen en aansluiten

Watertoevoer

De wasautomaat kan zonder een terugslagklep op een leiding van het drinkwater aangesloten worden. Hij is immers volgens de van kracht zijnde DIN-normen gebouwd.

De stromingsdruk moet ten minste 100 kPa bedragen maar mag de 1.000 kPa niet overschrijden. Ligt de druk hoger dan 1.000 kPa, laat dan een klep installeren die de druk vermindert.

Voor de aansluiting is een kraan met $\frac{3}{4}$ "-schroefkoppeling vereist. Is die niet voorhanden, laat uw wasautomaat dan enkel door een erkend installateur op de drinkwaterleiding aansluiten.

 De schroefkoppeling staat onder waterleidingsdruk. Draai daarom de kraan langzaam open om te controleren of de aansluiting dicht is. Corrigeer de zitting van de dichting en de schroefkoppeling indien dat nodig mocht zijn.

De wasautomaat is niet geschikt om op een warmwaterleiding aangesloten te worden.

Onderhoud

Gebruik ter vervanging van de toevoerslang enkel de originele Miele-slang. Die weerstaat een springdruk van boven de 14.000 kPa.

Het vuilzeefje in de wartelmoer op het uiteinde van de toevoerslang mag niet verwijderd worden.

Verlengstukken voor de slangen

Mits toeslag kunt u bij uw Miele-handelaar of bij de Technische Dienst van Miele een 1,5 m lange slang met een omhulsel in metaalweefsel verkrijgen.

Waterafvoer

Het sop wordt afgepompt m.b.v. een afvoerpomp met een opvoerhoogte van 1 m. Het water moet ongehinderd weg kunnen stromen en daarom mogen er geen knikken in de slang zitten. Het bochtstuk aan het eind van de slang is afneembaar en de slang kan indien nodig tot 5m verlengd worden. Het toebehoren is verkrijgbaar bij de Miele-vakhandel of bij de klantendienst van Miele.

Voor opvoerhoogten van meer dan 1 m tot max. 1,8 m is een verwisselbare afvoerpomp verkrijgbaar. Deze kunt u bestellen bij de Miele-vakhandel of bij de afdeling Onderdelen en wisselstukken van Miele.

Mogelijkheden van waterafvoer

1. In een spoelbak of gootsteen hangen:

Let daarbij op het volgende:

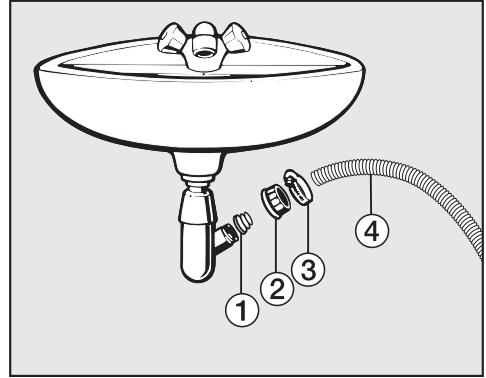
- Maak de slang vast zodat ze niet wegglijdt!
- Voert u het water via een wasbak, wastafel of gootsteen af, controleer dan of het water snel genoeg wegstroomt. Is dat laatste niet het geval, dan bestaat de kans dat het water overstroomt of dat een deel van het weggepompte water naar de automaat wordt teruggezogen.

2. Aansluiten op een kunststof afvoerbuis met een rubberen mof; er is niet per se een sifon vereist.

3. Via een afvoeropening in de vloer.

4. Aansluiten op een wasbak met een kunststof nippel.

Let daarbij op het volgende:



① Aanpasstuk

② Schroefkoppeling

③ Slangklem


④ Uiteinde van de slang

- Plaats het aanpasstuk ① met de dopmoer van de wasbak ② op de wasbaksifon.
- Plaats het uiteinde van de slang ④ op het aanpasstuk ①.
- Draai de slangklem ③ direct achter de schroefkoppeling met een schroevendraaier vast.

Opstellen en aansluiten

Elektrische aansluiting

De wasautomaat is standaard voorzien van een aansluitkabel met stekker met beschermingscontact (randaarde), geschikt voor aansluiting op een stopcontact met beschermingscontact (randaarde).

 De wasautomaat moet zo worden geplaatst dat men altijd zonder problemen bij het stopcontact kan komen. Gebruik om veiligheidsredenen geen verlengsnoer of aftakcontactdozen om potentieel gevaar (bijv. brandgevaar door oververhitting) uit te sluiten.

Het toestel mag uitsluitend worden aangesloten op een huisinstallatie die volgens de geldende voorschriften is geïnstalleerd.


Wanneer de aansluitkabel is beschadigd, moet hij door een speciaal voor deze wasautomaten vervaardigde kabel worden vervangen. Neem contact op met de Miele-vakhandelaar of met de Technische Dienst van Miele. Om veiligheidsredenen mag de kabel alleen door een gekwalificeerde vakman/vakvrouw worden vervangen.

Gegevens omtrent aansluitwaarde en vereiste smeltstoppen vindt u op het typeplaatje. Vergelijk deze gegevens zorgvuldig met die van uw elektrische installatie.

Technische gegevens

| | |
|---|---------------------------------|
| Hoogte | 850 mm |
| Breedte | 595 mm |
| Diepte | 610 mm |
| Diepte met geopende deur | 987 mm |
| Inbouwhoogte | 820 mm |
| Breedte voor inbouw | 600 mm |
| Diepte voor inbouw | 600 mm |
| Gewicht | ca. 94 kg |
| Capaciteit | 7 kg droog wasgoed |
| Aansluitspanning | zie typeplaatje |
| Aansluitwaarde | zie typeplaatje |
| Zekeringen | zie typeplaatje |
| Verbruiksgegevens | zie rubriek "Verbruiksgegevens" |
| Minimale waterdruk | 100 kPa |
| Maximale waterdruk | 1.000 kPa |
| Lengte van de toevoerslang | 1,60 m |
| Lengte van de afvoerslang | 1,50 m |
| Lengte van het aansluitsnoer | 1,60 m |
| Maximale opvoerhoogte | 1,00 m |
| Maximale afvoerlengte | 5,00 m |
| LED-lichtgevende dioden | Klasse 1 |
| Verkregen labels | zie typeplaatje |
| Stroomverbruik in uitgeschakelde toestand | 0,30 W |
| Stroomverbruik in ingeschakelde toestand | 1,00 W |

Verbruiksgegevens

| | | Belading | Verbruiksgegevens | | | |
|---|--------|----------|-------------------|----------------|----------------|------------------|
| | | | Energie in kWh | water in liter | Programma-duur | Rest-vochtigheid |
| Katoen | 90 °C | 7,0 kg | 2,20 | 52 | 2 uur 19 min. | 52% |
| | 60 °C | 7,0 kg | 1,40 | 58 | 1 uur 59 min. | 52% |
| | 60 °C | 3,5 kg | 1,20 | 50 | 1 uur 59 min. | 52% |
| | ◁60°C* | 7,0 kg | 0,82 | 52 | 3 uur 29 min. | 52% |
| | ◁60°C* | 3,5 kg | 0,88 | 45 | 3 uur 29 min. | 52% |
| | 40 °C | 7,0 kg | 1,20 | 75 | 2 uur 59 min. | 52% |
| | 40 °C | 3,5 kg | 0,40 | 35 | 1 uur 20 min. | 52% |
| | ◁40°C* | 3,5 kg | 0,35 | 45 | 3 uur 29 min. | 52% |
| Kreukherstellend | 30 °C | 3,5 kg | 0,50 | 55 | 1 uur 59 min. | 30% |
| Automatic extra | 40 °C | 5,0 kg | 0,52 | 62 | 1 uur 29 min. | – |
| Express 20 | 40 °C | 3,5 kg | 0,32 | 30 | 20 min. | – |
| Overhemden | 40 °C | 2,0 kg | 0,50 | 42 | 1 uur 11 min. | – |
| Wol  | 30 °C | 2,0 kg | 0,23 | 39 | 39 min. | – |
| Fijn wasgoed | 30 °C | 2,0 kg | 0,38 | 69 | 59 min. | – |

Opmerking met het oog op vergelijkende tests

*Testprogramma's volgens EN 60456 en energielabel conform richtlijn 1061/2010

Deze verbruiksgegevens kunnen afwijkingen vertonen. Ze hangen namelijk af van de waterdruk, de waterhardheid, de temperatuur van het aangevoerde water, de omgevingstemperatuur, de soort en hoeveelheid wasgoed, de schommelingen in de netspanning en de gekozen opties.

Met de programmeerfuncties kunt u de elektronica van de wasautomaat aan uw specifieke wensen aanpassen. Deze programmeerfuncties kunt u gelijk wanneer wijzigen.

Systeem Extra water

Met de programmeerfunctie Extra water kunt u een van de drie opties voor de toets *Extra water* vastleggen.

P1:

(toestand bij levering)

Het waterpeil wordt verhoogd tijdens het wassen en tijdens het spoelen.

P2:

Een extra spoelgang wordt uitgevoerd.

P3:

Bij het wassen en spoelen wordt er meer water gebruikt. Ook wordt er een extra spoelbeurt ingelast.

Programmeren en opslaan gebeurt in de stappen van ❶ tot ❷:

De programmeerfuncties activeert u met de toets *Start* en met de programmakiezer. De toets *Start* en de programmakiezer beschikken dus over een verborgen functie. Die is niet van het bedieningspaneel af te lezen.

Voorwaarde:

- De wasautomaat is uitgeschakeld.
- De wasautomaat is gesloten.
- De programmakiezer staat op *Einde*.

- ❶ Druk op de toets *Start* en hou die tijdens de stappen ❷ tot ❸ ingedrukt.
- ❷ Schakel de wasautomaat in met de toets ❶.
- ❸ Wacht tot het controlelampje van de toets *Start* weer constant brandt . . .
- ❹ . . . en laat daarna de toets *Start* los.
- ❺ Draai de programmakiezer in de stand *Katoen 60 °C*

Op het display knippert nu een *P* afgewisseld met het getal 1, 2 of 3.

- ❻ Telkens als u op de toets *Start* drukt, kiest u een andere optie. Op het display knippert *P* afgewisseld met het getal van de gekozen optie.
- ❼ Schakel de wasautomaat met de toets ❶ uit.

Programmeerfuncties

Behoedzame modus

Indien de behoedzame modus geactiveerd is, worden de trommelbewegingen beperkt. Zo kunt u lichtjes vuil wasgoed behoedzaam wassen.

De behoedzame modus kan voor de programma's *Katoen* en *Kreukherstellend* worden geactiveerd.

Het toestel wordt geleverd met de behoedzame modus uitgeschakeld.

Programmeren en opslaan gebeurt in de stappen van ❶ tot ❷:

De programmeerfuncties activeert u met de toets *Start* en met de programmakiezer. De toets *Start* en de programmakiezer beschikken dus over een verborgen functie. Die is niet van het bedieningspaneel af te lezen.

Voorwaarde:

- De wasautomaat is uitgeschakeld.
- De wasautomaat is gesloten.
- De programmakiezer staat op *Einde*.

- ❶ Druk op de toets *Start* en hou die tijdens de stappen ❷ tot ❸ ingedrukt.
- ❷ Schakel de wasautomaat in met de toets ①.
- ❸ Wacht tot het controlelampje van de toets *Start* weer constant brandt . . .
- ❹ . . . en laat daarna de toets *Start* los.
- ❺ Draai de programmakiezer in de stand *Katoen* $\langle 60^{\circ}\text{C} \rangle$:

Op het display knippert nu een *P* afgewisseld met het getal $\bar{0}$ of *1*.

- ❻ Door op de toets *Start* te drukken schakelt u de programmeerfunctie in of uit. Als op het display *P* knippert afgewisseld met het getal *1* is de programmeerfunctie ingeschakeld, knippert op het display *P* afwisselend met het getal $\bar{0}$ is de programmeerfunctie uitgeschakeld.
- ❼ Schakel de wasautomaat met de toets ① uit.

Afkoeling waswater

Op het einde van de hoofdwas loopt er extra water in de trommel om het sop af te koelen.

Dat gebeurt bij de keuze van het programma *Katoen 90 °C*.

U dient de afkoelfunctie te activeren:

- als u de afvoerslang in een wasbak of gootsteen hangt. Daarmee voorkomt u dat iemand zich aan het hete sop verbrandt.
- in gebouwen met afvoerbuizen die niet voldoen aan de norm DIN 1986.
- De afkoelfunctie is uitgeschakeld wanneer het toestel geleverd wordt.

Programmeren en opslaan gebeurt in de stappen van ❶ tot ❷:

De programmeerfuncties activeert u met de toets *Start* en met de programmakiezer. De toets *Start* en de programmakiezer beschikken dus over een verborgen functie. Die is niet van het bedieningspaneel af te lezen.

Voorwaarde:

- De wasautomaat is uitgeschakeld.
- De wasautomaat is gesloten.
- De programmakiezer staat op *Einde*.

- ❶ Druk op de toets *Start* en hou die tijdens de stappen ❷ tot ❸ ingedrukt.
- ❷ Schakel de wasautomaat in met de toets ❶.
- ❸ Wacht tot het controlelampje van de toets *Start* weer constant brandt . . .
- ❹ . . . en laat daarna de toets *Start* los.
- ❺ Draai de programmakiezer in de stand *Katoen 40 °C*

Op het display knippert nu een *P* afgewisseld met het getal *0* of *1*.

- ❻ Door op de toets *Start* te drukken schakelt u de programmeerfunctie in of uit. Als op het display *P* knippert afgewisseld met het getal *1* is de programmeerfunctie ingeschakeld, knippert op het display *P* afgewisseld met het getal *0* is de programmeerfunctie uitgeschakeld.
- ❼ Schakel de wasautomaat met de toets ❶ uit.

Programmeerfuncties

Memory

Kiest u een extra functie en/of wijzigt u het centrifugeertoerental bij een programma, dan slaat het toestel die instellingen bij de start van het programma op.

Kiest u opnieuw het wasprogramma, dan geeft het toestel deze opgeslagen extra functies en/of het gewijzigde centrifugeertoerental weer.

De Memory-functie werd in de fabriek niet ingesteld.

Programmeren en opslaan gebeurt in de stappen van ❶ tot ❷:

De programmeerfuncties activeert u met de toets *Start* en met de programmakiezer. De toets *Start* en de programmakiezer beschikken dus over een verborgen functie. Die is niet van het bedieningspaneel af te lezen.

Voorwaarde:

- De wasautomaat is uitgeschakeld.
- De wasautomaat is gesloten.
- De programmakiezer staat op *Einde*.

- ❶ Druk op de toets *Start* en hou die tijdens de stappen ❷ tot ❸ ingedrukt.
- ❷ Schakel de wasautomaat in met de toets ❶.
- ❸ Wacht tot het controlelampje van de toets *Start* weer constant brandt . . .
- ❹ . . . en laat daarna de toets *Start* los.
- ❺ Draai de programmakiezer in de stand *Katoen* $\langle 40^{\circ}\text{C} \rangle$

Op het display knippert nu een *P* afgewisseld met het getal $\bar{0}$ of *1*.

- ❻ Door op de toets *Start* te drukken schakelt u de programmeerfunctie in of uit. Als op het display *P* knippert afgewisseld met het getal *1* is de programmeerfunctie ingeschakeld, knippert op het display *P* afwisselend met het getal $\bar{0}$ is de programmeerfunctie uitgeschakeld.
- ❼ Schakel de wasautomaat met de toets ❶ uit.

Inweektijd

Aan de toets *Inweken* kunt u een inweektijd tussen 30 minuten en 2 uur toewijzen (instelbaar in stappen van 30 minuten).

Die gekozen inweektijd gaat dan aan het eigenlijke wasprogramma vooraf als de extra functie *Inweken* geselecteerd is.

Met de toets *Inweken* werd in de fabriek een inweektijd van 2 uur verbonden.

Programmeren en opslaan gebeurt in de stappen van ① tot ⑦:

De programmeerfuncties activeert u met de toets *Start* en met de programmakiezer. De toets *Start* en de programmakiezer beschikken dus over een verborgen functie. Die is niet van het bedieningspaneel af te lezen.

Voorwaarde:

- De wasautomaat is uitgeschakeld.
- De wasautomaat is gesloten.
- De programmakiezer staat op *Einde*.

- ① Druk op de toets *Start* en hou die tijdens de stappen ② tot ③ ingedrukt.
- ② Schakel de wasautomaat in met de toets ①.
- ③ Wacht tot het controlelampje van de toets *Start* weer constant brandt . . .
- ④ . . . en laat daarna de toets *Start* los.
- ⑤ Draai de programmakiezer in de stand *Katoen 30 °C*

Op het display knippert nu een *P* afgewisseld met het getal 1, 2, 3 of 4.

- 1 = 2 uur inweektijd
(toestand bij levering)
- 2 = 1 uur 30 min inweektijd
- 3 = 1 uur inweektijd
- 4 = 30 min inweektijd

- ⑥ Telkens als u op de toets *Start* drukt, kiest u een andere optie. Op het display knippert *P* afgewisseld met het getal van de gekozen optie.
- ⑦ Schakel de wasautomaat met de toets ① uit.

Mits toeslag verkrijgbaar toebehoren

Voor deze wasautomaat kunt u wasmiddel, textielverzorgingsmiddelen, additieven en onderhoudsmiddelen voor de wasautomaat verkrijgen. Alle producten zijn op de wasautomaten van Miele afgestemd.

Deze en vele andere interessante producten kunt u via het internet bestellen op www.miele-shop.com. U kunt ze ook verkrijgen via de Technische Dienst van Miele en uw Miele vakhandelaar.



Wasmiddel

UltraWhite

- wasmiddel voor alle temperaturen in poedervorm
- voor wit en licht wasgoed en voor sterk bevuild katoen
- effectieve verwijdering van vlekken bij lage temperaturen

UltraColor

- vloeibaar wasmiddel voor kleur
- voor bont en zwart textiel
- beschermt lichte kleuren tegen verbleken
- effectieve verwijdering van vlekken bij lage temperaturen

Fijnwasmiddel voor wol en fijn wasgoed

- vloeibaar fijnwasmiddel
- bijzonder geschikt voor textiel van wol en zijde
- reinigt al vanaf 20°C en beschermt de vorm en kleur van uw fijne wasgoed

Speciaal wasmiddel

Outdoor

- vloeibaar wasmiddel voor outdoor- en functionele kledingstukken
- reinigt en verzorgt met bescherming van de kleuren
- behoedzame verzorging van microvezels door wolwassen


Sport

- vloeibaar wasmiddel voor sportkleding en fleecе
- neutraliseert onaangename geuren
- behoudt de vormstabiliteit van het textiel

Dons

- vloeibaar wasmiddel voor kussens, slaapzakken en dons
- behoudt de elasticiteit van dons en veren
- behoudt het ademend karakter van dons
- voorkomt het klonteren van dons

Textielverzorgingsmiddelen

De textielverzorging krijgt u als Cap  voor handige enkeldosering of in de praktische doseerfles.

Impregneermiddel

- voor impregnering van textiel van microvezels zoals regenkleding
- behoudt het ademend karakter van het textiel

Wasverzachter

- frisse, natuurlijke geur
- voor zacht wasgoed

Apparaatverzorging

Machinereiniger

- effectieve basisreiniging van de wasautomaat
- verwijdert vet, bacteriën en daardoor ontstane geuren

Ontkalker

- verwijdert sterke kalkafzetting
- mild en behoedzaam door natuurlijk citroenzuur



nv Miele België

Z.5 Mollem 480
1730 Mollem (Asse)

Herstellingen aan huis en andere inlichtingen: 02/451.16.16

E-mail: info@miele.be

Internet: www.miele.be

Duitsland

Miele & Cie. KG

Carl-Miele-Straße 29
33332 Gütersloh



www.miele-shop.com

WDA 211 WPM



nl-BE

M.-Nr. 10 213 710 / 00