

Gebruiksaanwijzing Warmtepompdroogkast



Lees **absoluut** de gebruiksaanwijzing voor u uw toestel plaatst, installeert en in gebruik neemt. Dat is veiliger voor uzelf en u voorkomt schade aan het toestel.

Een bijdrage aan de bescherming van ons milieu

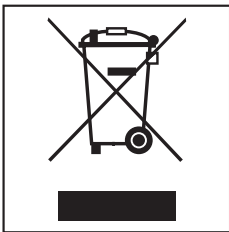
Recycleerbare verpakking

De verpakking behoedt de droogauto-maat voor transportschade. Er werd voor milieuvriendelijk en recycleerbaar verpakkingsmateriaal gekozen.

Het recycleren van het verpakkingsma-teriaal vermindert de afvalproductie en het gebruik van grondstoffen. Uw han-delaar neemt de verpakking terug.

Uw toestel afdanken

Oude elektrische en elektronische toe-stellen bevatten vaak nog waardevolle materialen. Ze bevatten echter ook schadelijke stoffen die noodzakelijk wa-ren voor hun werking en beveiliging. Als deze stoffen bij het restafval terecht-komen of verkeerd worden behandeld, kunnen ze schade berokkenen aan de menselijke gezondheid en het milieu. Geef uw oud toestel dus niet mee met het gewone huisvuil.



Breng het toestel liever naar het dichtstbijzijnde gemeentelijk container-park. Vraag meer informatie bij uw vak-handelaar.

Zorg er ook voor dat het toestel kind-veilig wordt bewaard voor u het weg-brengt.

Stroom sparen

Zo kan u vermijden dat de droogtijd on-nodig langer duurt en er meer stroom wordt verbruikt:

- Laat het wasgoed in de wasautomaat tegen het hoogste toerental centrifuge-ren.
Zo spaart u bij het drogen ca. 20 % energie en tijd als u bijvoorbeeld met 1600 t.p.m in plaats van 1000 t.p.m. laat centrifugeren.
- Gebruik tijdens elk droogprogramma de volledige trommellading. Dan is het stroomverbruik voor de hele la-ding het gunstigst.
- Zorg ervoor dat de kamertempera-tuur niet te hoog is. Als er zich ande-re, warmteproducerende apparaten in de ruimte bevinden, ventileer dan of schakel deze uit.
- Maak na elke droogbeurt de pluizen-filters bij de deuropening schoon.

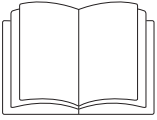
Een bijdrage aan de bescherming van ons milieu	2
Opmerkingen omtrent uw veiligheid	6
Bediening van de droogautomaat	17
Bedieningspaneel	17
"Display"	18
Het toestel voor het eerst in gebruik nemen	19
1. De juiste wasverzorging in acht nemen	20
In acht nemen tijdens het wassen	20
Wasgoed voorbereiden voor de droogautomaat	20
Onderhoudssymbolen op het etiket	21
Wasverzorging met de droogautomaat	21
2. Droogautomaat laden	22
3. Programma kiezen en starten	23
Een programma kiezen	23
Opties of startuitletstel kiezen (indien gewenst)	25
Programma starten	25
4. Wasgoed uit het toestel halen	26
Einde van programma/kreukbeveiliging	26
Het wasgoed uit de trommel nemen	26
Opties	27
Extra zacht	27
Kreukbeveiliging	27
Zoemer	27
Startuitletstel	28
Programmaoverzicht	29
Programmaverloop wijzigen	32
Reiniging en onderhoud	33
Condenswaterreservoir leegmaken	33
Pluizenfilters	34
Zichtbare pluizen verwijderen	34
Pluizenfilters en luchtafvoergedeelte grondig reinigen	35

Inhoud

Sokkelfilter	36
Verwijderen	36
Reinigen	36
Klep voor de filter in de sokkel	37
De warmtewisselaar controleren.....	37
Terugmonteren.....	38
Geurflacon	40
Geurflacon plaatsen.....	40
Geurflacon vervangen.....	42
Nuttige tips	44
Hulp bij storingen.....	44
Controle-indicatoren en aanwijzingen.....	44
Een niet-bevredigend droogresultaat	46
Andere problemen	47
Rooster rechts onder	49
Service-afdeling	50
Reparaties.....	50
Mits toeslag verkrijgbaar toebehoren	50
Duur en voorwaarden van de waarborg.....	50
Opstellen en aansluiten	51
Vooraanzicht	51
Achteraanzicht	52
Droogautomaat transporteren.....	52
Opstellen.....	53
De droogautomaat waterpas zetten	53
Ventilatie.....	53
Voordat u het toestel transporteert	53
Aanvullende opstellingsvoorwaarden	54
Condenswater wegleiden	55
Bijzondere aansluitomstandigheden die een terugslagklep vereisen	55
De afvoerslang verplaatsen	56
Voorbeelden.....	57
Elektrische aansluiting	59
Verbruiksgegevens	60
Technische gegevens	61

Programmeerfuncties	63
Programmeren	63
Voorbeeld.....	65
<i>P01</i> Programma Katoen droger of vochtiger.....	66
<i>P02</i> Programma Kreukherstellend droger of vochtiger	66
<i>P04</i> Verlenging van de afkoeltijd.....	66
<i>P05</i> Volume van de zoemer	66
<i>P06</i> Bevestigingstoon	66
<i>P07</i> Pincode	67
<i>P08</i> Elektrisch geleidend vermogen.....	67
<i>P09</i> Extra droogtegraden	68
<i>P11</i> Stand-by.....	69
<i>P12</i> Automatische uitschakeling	70
<i>P13</i> Memory	70
<i>P14</i> Kreukbeveiliging.....	70

Opmerkingen omtrent uw veiligheid



- ▶ Lees beslist deze gebruiksaanwijzing.

Deze droogautomaat voldoet aan de voorgeschreven veiligheidsvoorschriften. Door ondeskundig gebruik kunnen gebruikers echter letsel oplopen en kan er schade optreden aan het toestel.

Lees de gebruiksaanwijzing voor u uw droogautomaat in gebruik neemt. U vindt er belangrijke opmerkingen omtrent uw veiligheid, het gebruik en het onderhoud van het toestel. Dat is veiliger voor uzelf en u vermijdt schade aan uw droogautomaat.

Bewaar de gebruiksaanwijzing en geef ze door aan wie het toestel eventueel na u gebruikt.

Juist gebruik

- ▶ Deze droogautomaat is bedoeld voor gebruik in het huishouden en in gelijkaardige omgevingen.
 - ▶ Deze droogautomaat is niet bestemd voor gebruik buitenshuis.
 - ▶ Gebruik de droogautomaat uitsluitend voor huishoudelijke toepassingen voor het drogen van in water gewassen wasgoed waarvan de fabrikant op het wasetiket heeft aangegeven dat ze geschikt voor de droogautomaat zijn.
- Gebruik voor andere doeleinden is niet toegelaten. Miele is niet verantwoordelijk voor schade die wordt veroorzaakt door een ander gebruik dan wat hier wordt vermeld of door foutieve bediening.

▶ Personen die door hun fysieke, zintuiglijke of geestelijke mogelijkheden of hun onervarenheid of gebrek aan kennis niet in staat zijn om deze droogautomaat veilig te bedienen, mogen deze droogautomaat alleen onder het toezicht of de begeleiding van een verantwoordelijk iemand gebruiken.

Kinderen in het huishouden

▶ Kinderen jonger dan acht jaar dienen uit de buurt van de droogautomaat te worden gehouden, tenzij ze continue in het oog worden gehouden.

▶ Kinderen vanaf acht jaar mogen de droogautomaat alleen zonder toezicht bedienen, wanneer hen de droogautomaat zodanig is toegelicht dat ze het toestel veilig kunnen bedienen. Kinderen moeten de eventuele risico's van een foutieve bediening kunnen herkennen en begrijpen.

▶ Kinderen mogen de droogautomaat niet zonder toezicht reinigen of onderhouden.

▶ Let op kinderen die in de buurt van de droogautomaat komen. Laat ze nooit met de droogautomaat spelen.

Technische veiligheid

▶ Zie na of het toestel geen uiterlijk zichtbare schade vertoont voordat u het opstelt.

Beschadigde toestellen mag u nooit opstellen noch in gebruik nemen.

▶ Vergelijk de gegevens omtrent de aansluiting (smeltveiligheden, spanning en frequentie) op het typeplaatje met die van het elektriciteitsnet bij u ter plaatse voordat u het toestel aansluit. Vraag eventueel uitleg aan een elektricien als u niet zeker bent.

▶ De betrouwbare en zekere werking van de droogkast is enkel gegarandeerd wanneer de droogkast aan het openbare elektriciteitsnet is aangesloten.

Opmerkingen omtrent uw veiligheid

- ▶ De elektrische veiligheid van dit toestel is enkel gewaarborgd zo het op een volgens de voorschriften geïnstalleerd aardsysteem is aangesloten. Het is heel belangrijk dat aan deze fundamentele veiligheidsvoorwaarde is voldaan. In geval van twijfel dient u uw installatie door een vakman of vakvrouw te laten nakijken. Miele kan niet aansprakelijk gesteld worden voor schade die werd veroorzaakt doordat de aardleiding onderbroken was of gewoon ontbrak.
- ▶ Gebruik om veiligheidsredenen geen verlengsnoer. Gebruik van een verlengsnoer verhoogt het risico op oververhitting en daarmee op brand.
- ▶ Is het aansluitsnoer beschadigd, laat het dan vervangen door een vakman die door Miele erkend is. Zo vermijdt u risico's voor wie het toestel gebruikt.
- ▶ Door ondeskundig uitgevoerde reparaties kunnen er onvoorziene risico's ontstaan voor de gebruiker. Daarvoor kan Miele niet aansprakelijk worden gesteld. Reparaties mag u uitsluitend laten uitvoeren door vakmensen die door Miele erkend zijn. Anders is er bij schade achteraf geen aanspraak meer op waarborg.
- ▶ Defecte onderdelen mogen enkel worden vervangen door originele Miele-vervangstukken. Enkel dan bent u zeker dat ze ten volle voldoen aan de eisen die Miele qua veiligheid stelt.
- ▶ Bij storingen of bij reiniging en onderhoud is deze droogautomaat pas van het stroomnet losgekoppeld indien
 - u de stekker uit het stopcontact haalt of
 - de zekering op uw elektrische installatie is uitgeschakeld of
 - de schroefzekering op uw elektrische installatie helemaal uitgedraaid is.

Opmerkingen omtrent uw veiligheid

- ▶ Deze droogautomaat mag niet op niet-stationaire plaatsen (bijv. schepen) worden gebruikt.
- ▶ Voer geen veranderingen aan de droogautomaat uit die niet uitdrukkelijk door Miele zijn toegestaan.
- ▶ Meer uitleg over warmtepomp en koelmiddel:
Deze droogautomaat werkt met een gasvorming koelmiddel dat door een compressor wordt verdicht. Het door de verdichting op een hoger temperatuurniveau gebrachte en vloeibaar geworden koelmiddel wordt in een gesloten circuit door de warmtewisselaareenheid geleid, waar de warmtewisseling met de voorbijstromende drooglucht plaatsvindt.
 - Bromgeluiden tijdens het drogen, veroorzaakt door de warmtepomp, zijn normaal. De droogautomaat werkt geheel naar behoren.
 - Het koelmiddel is niet brandbaar en niet explosief.
 - Een stilstandtijd na correct transport en opstellen van de droogautomaat is over het algemeen niet nodig (zie hoofdstuk "Opstellen en aansluiten").
Anders: Stilstandtijd in acht nemen! Anders kan de warmtepomp beschadigd raken!
 - Deze droger bevat gefluoreerde broeikasgassen. Deze zijn hermetisch afgesloten. Aanduiding: R134a

Opmerkingen omtrent uw veiligheid

- ▶ Neem de aanwijzingen in de rubriek "Opstellen en aansluiten" en de rubriek "Technische gegevens" in acht.
- ▶ De aansluitstekker moet te allen tijde bereikbaar zijn om de droogautomaat van het elektriciteitsnet te kunnen afsluiten.
- ▶ De luchtspleet tussen de onderzijde van de droogautomaat en de vloer mag u in geen geval versmallen door plinten, dik tapijt e.d. Anders is er geen voldoende toevoer van koele lucht gewaarborgd!
- ▶ In het zwenkbereik van de droogautomaatdeur mag u geen afsluitbare deur, schuifdeur of een deur met een scharnier aan de andere kant installeren.

Efficiënt gebruik

- ▶ De maximumlading bedraagt 7,0 kg (droog wasgoed). In de rubriek "Programmaoverzicht" vindt u de deels kleinere ladingen voor afzonderlijke programma's.
- ▶ Brandgevaar!
Deze droogautomaat mag niet op een instelbaar stopcontact (bijv. via een schakelklok of op een elektrische installatie met piekbelastinguitschakeling) worden aangesloten.
Als het droogprogramma voor beëindiging van de afkoelfase is afgebroken, dan bestaat het gevaar van zelfontbranding van het wasgoed.

Opmerkingen omtrent uw veiligheid

- ▶ Wegens brandgevaar is het verboden textiel te drogen
 - dat niet is gewassen.
 - dat niet voldoende gereinigd is en waarop oliehoudende, vethoudende of andere resten aanwezig zijn (bijv. wasgoed dat wordt gebruikt in de keuken of voor cosmeticatoepassingen en waarop zich olie-, vet- of crème-resten bevinden). Als u textiel droogt dat niet voldoende gereinigd is bestaat er gevaar op zelfontbranding, zelfs wanneer het droogproces beëindigd is en het wasgoed zich niet langer in de droogautomaat bevindt.
 - dat sporen van brandgevaarlijke reinigingsmiddelen bevat, of restanten van aceton, alcohol, benzine, petroleum, kerosine, vlekkenverwijderaar, terpentijn, was, wasverwijderaar of chemicaliën (dit kan bv. het geval zijn bij moppen, opnemers en poetsdoeken).
 - waarop resten van een haarverstevigingsproduct, hairspray, nagellakverwijderingsproduct of gelijkaardig product voorkomen.

Dergelijk sterk vervuild wasgoed moet u daarom bijzonder grondig wassen:

gebruik hierbij extra wasmiddel en selecteer een hoge temperatuur. Bij twijfel dient u het wasgoed verscheidene malen te wassen.

Opmerkingen omtrent uw veiligheid

- ▶ Verwijder alle voorwerpen uit de zakken (zoals aanstekers, lucifers).
- ▶ **Waarschuwing:** Schakel de droogautomaat nooit uit voor afloop van een droogprogramma. Behalve dan, wanneer al het wasgoed onmiddellijk uit de trommel kan worden genomen en zo uitgespreid dat de warmte kan worden afgegeven.
- ▶ Wasverzachtters of vergelijkbare producten moeten steeds zo worden gebruikt als vermeld in de gebruiksinstructies voor de wasverzachtters.
- ▶ Wegens brandgevaar is het te allen tijde verboden stukken textiel of producten te drogen:
 - wanneer industriële chemicaliën werden gebruikt voor de reiniging (bv. bij een chemische reiniging).
 - die hoofdzakelijk schuimrubberen, rubberen of rubberachtige delen bevatten. Het gaat hierbij bv. om producten uit schuimrubberlatex, douchekappen, waterdichte stoffen, met rubber beklede artikelen en kledingstukken en hoofdkussens met schuimrubberbervlokken.
 - die een vulling hebben en beschadigd zijn (bv. kussens of jassen). Vulling die eruit valt kan brand veroorzaken.

Opmerkingen omtrent uw veiligheid

▶ Na de verwarmingsfase volgt bij veel programma's de afkoelfase om te garanderen dat de stukken wasgoed geen temperatuur bereiken waarbij ze mogelijk beschadigd worden (bv. het vermijden van zelfontbranding van het wasgoed). Pas daarna is het programma ten einde.

Het wasgoed altijd direct en volledig na einde van het programma verwijderen.

▶ Leun niet op de toesteldeur. Deze droogautomaat kan anders omkantelen.

▶ Sluit de deur na elk gebruik. Zo voorkomt u dat

- kinderen in het toestel proberen te kruipen of er voorwerpen in verstoppen.
- er kleine dieren in de trommel kruipen.

▶ Deze droogautomaat mag nooit zonder of

- met beschadigde pluizenfilters worden gebruikt.
- met beschadigde filter in de sokkel worden gebruikt.

Er kunnen dan te veel pluizen in deze droogautomaat komen, wat een defect tot gevolg kan hebben!

▶ De pluizenfilters moeten na elke droogbeurt worden gereinigd!

▶ De pluizenfilters of de filter in de sokkel moeten na een vochtige reiniging goed worden gedroogd. Door natte pluizen-/voetfilters kunnen er storingen in de werking van uw toestel optreden!

▶ Stel uw droogautomaat niet op in een vertrek waar het kan vriezen. Temperaturen rond of onder het vriespunt brengen de goede werking van het toestel in het gedrang. Bevroren condenswater in de pomp en in de afvoerslang kan schade veroorzaken.

Opmerkingen omtrent uw veiligheid

- ▶ Wanneer u een externe afvoerslang voor het condenswater aansluit, moet u de slang vastmaken indien u die in een wasbak hangt. Anders kan de slang wegglijden en kan het weglopende water schade veroorzaken.
- ▶ Condenswater is geen drinkwater. Het kan de gezondheid van mens en dier schade toebrengen.
- ▶ Houd de omgeving van het toestel steeds vrij van stof en pluizen. Vuildeeltjes in de aangezogen koellucht kunnen na verloop van tijd de warmtewisselaar verstoppen.
- ▶ Spuit de droogautomaat niet nat af.


Gebruik van de geurflacon (mits toeslag verkrijgbaar accessoire)

- ▶ Alleen de originele Miele geurflacon mag worden gebruikt.
- ▶ De geurflacon uitsluitend in de verkoopverpakking bewaren; gooi de verpakking daarom niet weg.
- ▶ Pas op, de geurstof kan uitlopen! De geurflacon of de pluizenfilter met de gemonteerde geurflacon rechtop houden en nooit neerleggen of kantelen.
- ▶ Uitgelopen geurstof direct met een zuigende doek opvegen: van de vloer, van de droogautomaat, van onderdelen van de droogautomaat (bijv. pluizenzeef).
- ▶ Bij lichaamscontact met uitgelopen geurstof: **Huid** grondig met water en zeep reinigen. **Ogen** minstens 15 minuten met schoon water spoelen. Bij inslikken de **mond** grondig met schoon water uitspoelen. Na oogcontact of inslikken een arts raadplegen!
- ▶ Kleding die met uitgelopen geurstof in contact komt direct vervangen. Kleding of doeken grondig met ruime hoeveelheid water en wasmiddel reinigen.
- ▶ Er bestaat brandgevaar of gevaar van beschadiging van de droogautomaat bij het niet in acht nemen van deze richtlijnen:
 - Vul de geurflacon nooit bij met geurstof.
 - Gebruik nooit een defecte geurflacon.
- ▶ De lege geurflacon moet met het huisvuil worden weggegooid en mag nooit voor een ander doel worden gebruikt.
- ▶ Neem de bij de geurflacon bijgevoegde informatie in acht.

Opmerkingen omtrent uw veiligheid

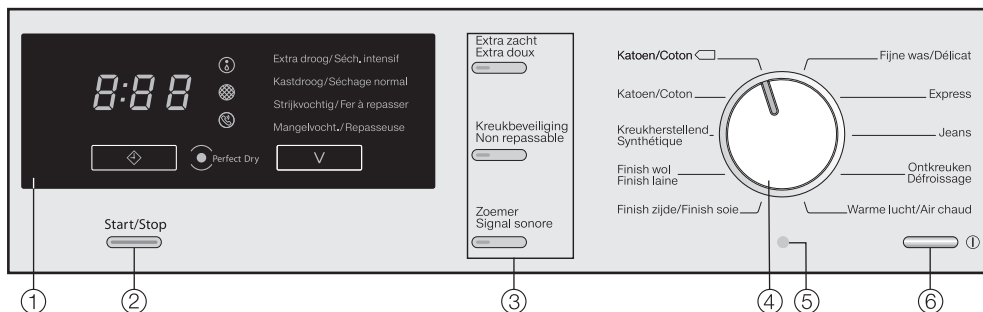
Toebehoren

- ▶ Alleen toebehoren dat Miele uitdrukkelijk heeft goedgekeurd, mag worden gemonteerd of ingebouwd. Worden er andere onderdelen gemonteerd of ingebouwd, dan vervalt het recht op waarborg en/of productaansprakelijkheid.
- ▶ Wasautomaten van Miele kunnen in een was- en droogzuil gecombineerd worden opgesteld. Tevens is een Miele was-droog-verbodingsset vereist; dit is met toeslag verkrijgbaar toebehoren. Let erop dat de was-droog-verbodingsset geschikt is voor de Miele droogautomaat en de Miele wasautomaat.
- ▶ Let erop dat de voet van Miele (met toeslag verkrijgbaar toebehoren) bij deze droogautomaat past.

 Miele is niet aansprakelijk voor schade die ontstaan is doordat deze veiligheidsrichtlijnen niet in acht werden genomen.

Bediening van de droogautomaat

Bedieningspaneel



- ① **Display met sensortoetsen**  en 

Meer uitleg daarover vindt u op de volgende pagina.

- ② **Toets Start/Stop**

Start het gekozen programma en breekt een gestart programma af.

- ③ **Toetsen voor opties**

De programma's kunt u met verschillende extra opties aanvullen.

- ④ **Programmakiezer**

Om de programma's te kiezen.

- ⑤ **Optische interface**

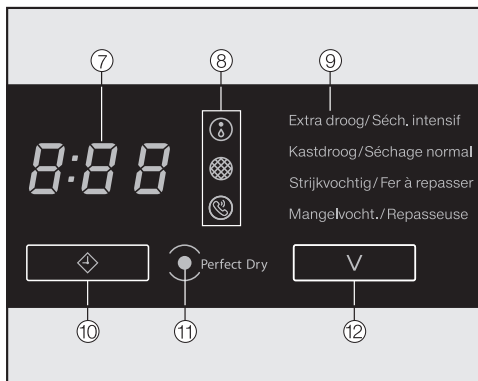
Voor de Technische Dienst.

- ⑥ **Toets** 

Door op deze knop te drukken, wordt de droogautomaat in- en uitgeschakeld. De droogautomaat wordt omwille van energiebesparing automatisch uitgeschakeld. Dit gebeurt 15 minuten na het programma-einde / kreukbeveiliging of na het inschakelen waarop geen verdere bediening volgt.

Bediening van de droogautomaat

"Display"



7 Resttijaanduiding

De resterende programmaduur in uren : minuten wordt aangegeven. De duur van de programma's *Katoen*, *Kreukherstellend*, *Fijne was*, *Express*, *Jeans*, *Ontkreuken* kan variëren of "verspringen". Dit is onder andere afhankelijk van de washoeveelheid, -soort of -restvochtigheid. De elektronische besturing past zich telkens aan en wordt hierdoor steeds nauwkeuriger.

8 Controle-indicatoren

Deze zijn alleen indien nodig zichtbaar.

⑧ ...

... Condenswaterreservoir ledigen of afvoerslang controleren

⑨ ...

... Filter in de sokkel reinigen / Filters/Condensor

⑩ ...

... Technische fout, Technische Dienst van Miele inschakelen

9 Aanduiding van droogtegraad

Om de droogtegraad van een droogtegraadprogramma te kiezen. Zie onder ⑫ sensortoets ∨.

⑩ sensortoets ◇

De sensortoets heeft een dubbele functie. Door aanraken van het symbool wordt . . .

. . . een latere programmastart (start-uitstel) gekozen. Bij selecteren knippert ◇, bij afloop brandt ◇.

. . . de duur van het programma *Warme lucht* gekozen. Bij selecteren knippert ◇.

⑪ Indicator *Perfect Dry*

Het *Perfect Dry*-systeem meet de restvochtigheid van het wasgoed in de droogtegraadprogramma's en zorgt zo voor een precieze droging. De weergave *Perfect Dry* . . .

. . . knippert na de start van het programma en dooft wanneer de programmaduur wordt getoond.

. . . gaat branden bij het bereiken van de ingestelde droogtegraad, tegen het einde van het programma.

. . . blijft bij deze programma's donker: *Finish Wol*, *Finish Zijde*, *Warme lucht*.

⑫ sensortoets ∨

Door aanraken van het symbool wordt de gewenste droogtegraad geselecteerd, die vervolgens gaat branden ⑨.


Het toestel voor het eerst in gebruik nemen

Beschermfolie en reclamestickers verwijderen

- Verwijder
 - de beschermfolie van de deur.
 - alle reclamestickers (indien aanwezig) van de voorkant en van de deksel.

 Stickers die u na openen van de deur ziet (bijv. het typeplaatje) mogen niet worden verwijderd!

Na het opstellen

 Stel de droogautomaat degelijk op en sluit het toestel juist aan voor u het de eerste keer gebruikt. Gebeurde een transport niet volgens de beschrijving in hoofdstuk "Opstellen en aansluiten", dan is een stilstandtijd van ca. 1 uur noodzakelijk, voordat deze droogautomaat elektrisch wordt aangesloten.

De eerste ingebruikname conform deze gebruiksaanwijzing uitvoeren


- Lees de rubrieken "1. De juiste wasverzorging in acht nemen" en "2. Droogautomaat laden".
- U kunt hierna wasgoed in de trommel doen en een programma kiezen; zie rubriek "3. Programma kiezen en starten".

1. De juiste wasverzorging in acht nemen


In acht nemen tijdens het was- sen

- Was sterk vervuild wasgoed zeer grondig: gebruik voldoende wasmiddel en kies een hoge temperatuur, in geval van twijfel meerdere keren wassen.
- Stop geen drijfmat wasgoed in de trommel. Laat het wasgoed met maximale centrifugeertoerental in de wasautomaat centrifugeren. Hoe hoger het centrifugeertoerental is, hoe meer energie en tijd u bij het drogen kunt besparen.
- Nieuw gekleurd textiel moet u voor de eerste droogbeurt afzonderlijk grondig wassen; droog dit niet samen met licht gekleurd wasgoed. Anders loopt u het risico dat de kleur bij het drogen afgeeft (ook op kunststof onderdelen in de droogautomaat). Er kunnen zich ook pluizen van een andere kleur afzetten op het textiel.
- Gesteven wasgoed kan in de droogautomaat worden gedroogd. Om het gewone glanseffect te verkrijgen dient u wel de dosis stijfisel te verdubbelen.

Wasgoed voorbereiden voor de droogautomaat

 Verwijder alle voorwerpen uit het wasgoed (bijv. wasmiddeldoseerbekers, aanstekers enz.)!

Deze voorwerpen kunnen smelten of exploderen: hierdoor kunnen de droogautomaat en het wasgoed beschadigd raken.








 Lees het hoofdstuk "Opmerkingen omtrent uw veiligheid".

Anders bestaat er brandgevaar bij incorrect gebruik en verkeerde bediening!

- Sorteert het wasgoed naar vezel- en weefselsoort, maat, onderhoudssymbolen en gewenste droogtegraad.
- Controleer of het wasgoed onbeschadigde zomen en naden heeft. Zo kunt u voorkomen dat de voering loskomt. Brandgevaar bij het drogen!
- Maak het wasgoed luchtig.
- Knoop rok-, broeksriemen en schortbanden samen.
- Sluit . . .
. . . dekbedovertrekken en kussenslopen, zodat er geen kleinere stukken wasgoed in terechtkomen.
. . . haken en ogen.
- Geloste bh-beugels kan u vastnaaien of verwijderen.
- Open jassen en lange ritssluitingen, zodat het wasgoed gelijkmatig wordt gedroogd.
- Hoe meer kreukherstellend wasgoed u in de trommel doet, hoe groter de kans op kreuken. Dit geldt vooral voor heel delicaat weefsel, bijv. overhemden en bloezen. Reduceer in uitzonderlijke gevallen de hoeveelheid wasgoed.

1. De juiste wasverzorging in acht nemen

Onderhoudssymbolen op het etiket

Drogen	
	normale/hogere temperatuur
	lagere temperatuur: <i>Extra zacht</i> kiezen (voor delicaat wasgoed)
	niet geschikt voor de droogauto- maat
strijken en mangelen	
	zeer heet
	warm
	warm
	niet strijken/effenen

Wasverzorging met de droog- automaat

Lees de rubriek "Programmaover-
zicht".

Hier worden alle programma's en la-
dingshoeveelheden aangegeven.

- Met dons gevuld textiel: naargelang van de kwaliteit neigt het fijne weefsel binnenin te krimpen. Dergelijk textiel kan wel drogen in het speciale programma *Ontkreuken*.
 - Zuiver linnen weefsel mag u alleen drogen zoals de fabrikant dit in het onderhoudsetiket vermeldt. Anders kan het weefsel "ruig" worden. Dergelijk textiel kan wel worden gedroogd in het speciale programma *Ontkreuken*.
 - Wol en gemengde weefsels die wol bevatten, vertonen de neiging te viltten of te krimpen. Dergelijk textiel kan wel worden gedroogd in het speciale programma *Finish Wol*.
 - Machinaal gebreide textielsoorten (bijv. T-shirts, ondergoed) neigen bij de eerste wasbeurt te krimpen. Daarom: dit textiel niet te lang laten drogen. Daarmee vermijdt u dat het verder krimpt. Koop machinaal gebreid textiel eventueel een of twee maten groter.
 - Bij bijzonder temperatuur- en kreukgevoelig wasgoed de ladingshoeveelheid beperken en de optie *Extra zacht* kiezen.
- Neem de maximumlading wasgoed voor elk programma in acht. Dan is het stroomverbruik voor de hele lading het gunstigst.
 - Kies een droogtegraad naar wens, bijvoorbeeld . . .
. . . *Kastdroog*, wanneer u het wasgoed na het drogen wilt opvouwen en opbergen.
. . . *Mangelvochtig*, wanneer u het wasgoed na het drogen wilt bewerken, bijvoorbeeld mangelen.

2. Droogautomaat laden

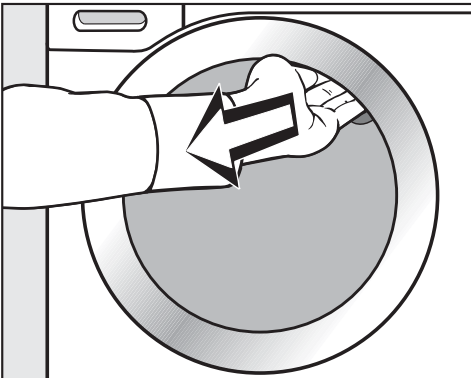
⚠ Het is absoluut noodzakelijk eerst de rubriek "1. De juiste wasverzorging in acht nemen" te lezen.

- Druk om in te schakelen op de toets ①.

Het licht in de trommel gaat aan.

De trommelverlichting gaat na enkele minuten en na het starten van het programma automatisch uit (stroombesparing).

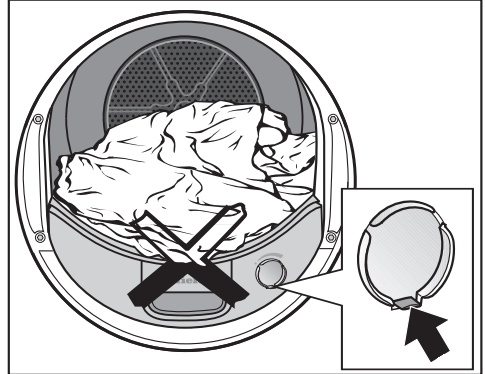
Deur openen



- Leg uw hand in de greep van de deur en trek de deur open.
- Leg het wasgoed losjes in de trommel.

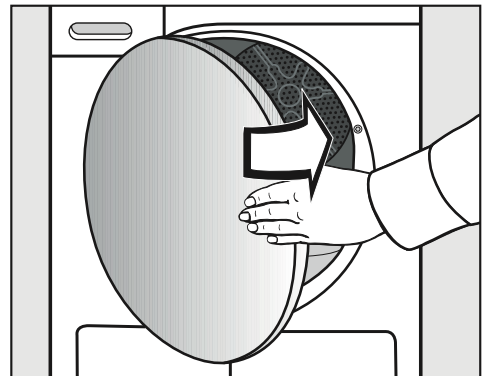
Overlaad de trommel nooit. Anders wordt de was niet zo behoedzaam behandeld. Het droogresultaat komt dan eveneens in het gedrang. Er kunnen ook meer kreuken optreden.

Zorg er bij het sluiten van de deur voor dat er geen wasgoed in de deuropening vastgeklemd raakt. Hierdoor kan het wasgoed beschadigd raken!



Indien u zonder geurflacon droogt: het nokje op de schuiver moet geheel naar beneden zijn geschoven (pijl).

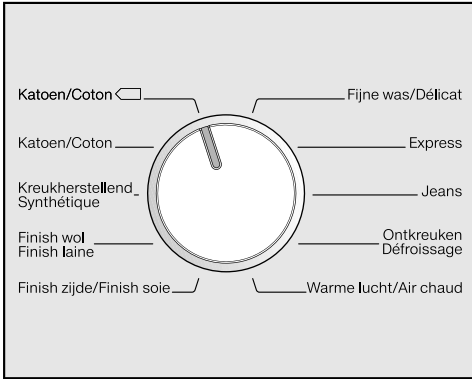
Deur sluiten



- Zwaai de toesteldeur zachtjes dicht.

3. Programma kiezen en starten

Een programma kiezen



- Draai de programmakiezer.

Tevens kan er een droogtegraad of toetsen van de opties branden en er worden tijden in de tijdsaanduiding aangegeven.

Droogtegraadprogramma's

- **Katoen, Kreukherstellend, Fijne was, Express, Jeans, Ontkreuken**

Na het kiezen van een van deze programma's kan vervolgens de droogtegraad worden veranderd.

Extra droog/ Séch. intensif
Kastdroog/ Séchage normal
Strijkvochtig/ Fer à repasser
Mangelvocht./ Repasseuse



- Druk op de sensortoets ∨, om de gewenste droogtegraad te kiezen.

Bij *Katoen* en *Express* hebt u toegang tot alle droogtegraden; in de overige programma's is de keuze beperkt.

Aanvullende droogtegraden

Tip: Met behulp van de programmeerfuncties is het mogelijk extra droogtegraden te activeren/deactiveren.

wanneer er 2 droogtegraden branden	dan is deze extra droogtegraad geselecteerd
<i>Extra droog</i> <i>Kastdroog</i>	Kastdroog+ = droger dan <i>Kastdroog</i>
<i>Kastdroog</i> <i>Strijkvochtig</i>	Bijna droog = vochtiger dan <i>Kastdroog</i>
<i>Strijkvochtig</i> <i>Mangelvochtig</i>	Strijkvochtig ∞∞ = vochtiger dan <i>Strijkvochtig</i>

- Meer informatie hierover vindt u in de rubriek "Programmeerfuncties", alinea "P09 Extra droogtegraden".

3. Programma kiezen en starten

Andere en tijdgestuurde programma's


- *Katoen* , *Finish Wol*, *Finish Zijde*, *Ontkreuken*

De programmaduur wordt automatisch door de droogautomaat aangegeven en kan niet worden veranderd.

- *Warme lucht*

U kunt een duur in stappen van 10 minuten kiezen.



- Druk op de sensortoets  totdat de gewenste programmaduur in de tijds-aanduiding wordt aangegeven.

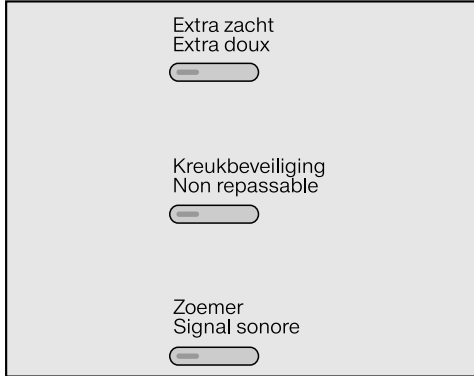
-  knippert

De keuze vindt plaats in stappen van tien minuten van *0:20* minuten tot *2:00* uren.

3. Programma kiezen en starten

Opties of startuitlet kiezen (indien gewenst)

Opties



- Druk op een toets.

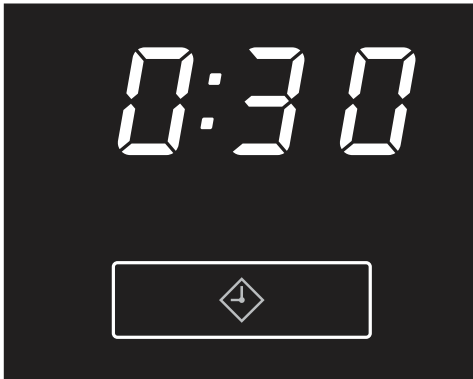
De toets gaat branden bij de keuze.


Meer informatie vindt u in de rubriek "Opties".

Startuitlet

U kunt het startuitlet kiezen.

Echter: startuitlet in combinatie met *Warme lucht* is niet mogelijk.



- Druk op de sensortoets .

–  knippert

Meer informatie vindt u in de rubriek "Startuitlet".

Programma starten

- Druk op de knipperende toets *Start/Stop*.

De toets *Start/Stop* gaat aan.

De indicator *Perfect Dry* knippert/licht alleen op bij de droogtegraadprogramma's (zie ook de rubriek "Bediening van de droogautomaat").

Kort voor het einde van het programma wordt het wasgoed afgekoeld.

4. Wasgoed uit het toestel halen

Einde van programma/kreukbeveiliging

Einde van het programma: 0:00 brandt en de *Start/Stop*-toets brandt niet meer. Indien gekozen, volgt er na het einde van het programma maximaal 2 uur kreukbeveiliging.

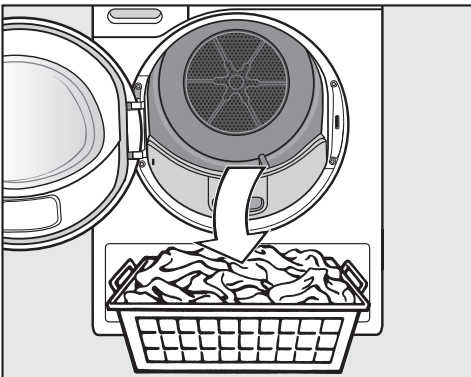
10 minuten na einde van het programma begint de knop *Start/Stop* langzaam te knippen en wordt de tijdsaanduiding donker: stand-by omwille van stroombesparing.

Deze droogautomaat wordt 15 minuten na afloop van het kreukbeveiligingsritme automatisch uitgeschakeld (bij programma's zonder kreukbeveiliging 15 minuten na het einde van het programma).

Het wasgoed uit de trommel nemen

⚠ Open de deur **nooit** voor beëindiging van het drogen.

- Pak de deur bij de deurgreep en trek de deur open.



- Neem het wasgoed uit de trommel.

Vergeet geen stukken wasgoed in de trommel!

Achtergebleven wasgoed kan schade oplopen doordat dit overmatig droogt.

De trommelverlichting brandt wanneer de deur geopend en de droogautomaat ingeschakeld is. Ze dooft na een aantal minuten (stroombesparing).

- Druk om uit te schakelen op de toets ①, als de droogautomaat nog is ingeschakeld.

Er klinkt een signaal.


- Verwijder de pluizen uit de 2 pluizenfilters in de deuropening: rubriek "Reiniging en onderhoud", alinea "Pluizenfilters".
- Zwaai de toesteldeur zachtjes dicht.
- Maak het condenswaterreservoir leeg.



Door op de betreffende toets te drukken, wordt een optie in- of uitgeschakeld.

De toets gaat branden bij de keuze.

Extra zacht

Delicaat wasgoed (met het onderhoudssymbool  bijv. van acryl) wordt aan een lagere temperatuur en langer gedroogd.


Kreukbeveiliging

De trommel draait na afloop van het programma, afhankelijk van het gekozen programma, 2 uur in een speciaal ritme. Dit "antikreukritme" helpt kreuken te verminderen als u het wasgoed na afloop van het programma niet meteen uit het toestel neemt.

Zoemer

Deze droogautomaat vertelt u met een zoemsignaal dat het programma afgelopen is (vier tonen, maximaal 1 uur met tussenpozen). De constante waarschuwingstoon bij foutmeldingen is onafhankelijk van deze instelling.

Kiesbare opties

	Extra zacht		
		Kreukbeveiliging	
			Zoemer
Katoen 	-	X	X
Katoen	X	X	X
Kreukherstellend	X	X	X
Finish Wol	-	-	X
Finish Zijde	-	X	X
Fijne was	O	X	X
Express	-	X	X
Jeans	X	X	X
Ontkreuken	O	X	X
Warme lucht	X	X	X

X = kiesbaar

O = niet te veranderen/altijd actief

- = niet kiesbaar




Startuitlestel

Kiezen


Met het startuitlestel kunt u een latere programmastart tot maximaal 24 uur kiezen.

Let wel: Startuitlestel in combinatie met *Warme lucht* is niet mogelijk.



- Druk na de programmakeuze op de sensortoets .
-  knippert
- De keuze gebeurt in stappen van 0:30 minuten tot 10h van een half uur en daarna in 24h stappen van een uur.
- Bij ingedrukt houden loopt de tijd tot 24h door.
- Als er bij 24h op nieuwe op de sensortoets  wordt gedrukt, dan wordt de gekozen tijd gewist.

Startuitlestel starten


- Druk op de toets *Start/Stop*.
-  brandt.
- Het startuitlestel telt via 10h in stappen van een uur en vervolgens in minuten af tot aan de programmastart.

- Na elk uur wordt de trommel kort gedraaid tot de programmastart (om kreuken te verminderen).

Lopend startuitlestel veranderen

- Druk op de toets *Start/Stop*.
 -  knippert
- Bevestig door aanraken van de sensortoets  de tijd.
- Druk op de toets *Start/Stop*.

Wasgoed toevoegen of voortijdig uitnemen

- U kunt de deur openen en het wasgoed toevoegen/uitnemen.
- Alle programma-instellingen blijven behouden
-  knippert

Indien gewenst kunt u nogmaals de droogtegraad veranderen.

- Druk op de toets *toets Start/Stop*, zodat het startuitlestel verder loopt.

Afbreken

- Schakel de droogautomaat uit en in.

Programmaoverzicht


Katoen ◀ **		maximaal 7,0 kg*
Wasgoed	Normaal nat katoenen wasgoed, zoals onder <i>Katoen kastdroog</i> beschreven.	
Tip	<ul style="list-style-type: none"> – Er wordt uitsluitend <i>Kastdroog</i> gedroogd. – Het programma <i>Katoen</i> ◀ is qua stroomverbruik voor het drogen van normaal nat katoenen wasgoed het meest efficiëntst. 	
Katoen		maximaal 7,0 kg*
Extra droog, Kastdroog		
Wasgoed	textiel met een of meer lagen van katoen: T-shirts, ondergoed, babywasgoed, werkkleding, jassen, dekens, schorten, stofjassen, (bad)handdoeken/badmantels, beddengoed.	
Strijkvochtig, Mangelvochtig		
Wasgoed	Katoen of linnen dat achteraf wordt gestreken. tafellakens, beddengoed, gesteven wasgoed	
Tip	Het te strijken wasgoed in afwachting oprollen om het vochtig te houden.	
Kreukherstellend		maximaal 4,0 kg*
Kastdroog, Strijkvochtig		
Wasgoed	Kreukherstellend textiel van synthetisch of gemengd weefsel of katoen: Beroepskleding, stofjassen, pullovers, jurken, broeken, tafellakens, sokken	

* Gewicht van droog wasgoed

** Opmerking voor testinstituten:

Testprogramma conform richtlijn 392/2012/EU voor het energielabel gemeten conform EN 61121 (zonder opties)

Programmaoverzicht

Finish Wol		maximaal 2,0 kg*
Wasgoed	Woltextiel en textiel van wolmengsels: pullovers, gebreide vesten, sokken.	
Tip	<ul style="list-style-type: none"> – Wolgoed wordt in korte tijd luchtig gemaakt en vlokking gemaakt; het wordt evenwel niet echt droog. – Haal het textiel na afloop van het programma meteen uit de trommel. 	
Finish Zijde		maximaal 1,0 kg*
Wasgoed	Textiel van zijde dat geschikt is voor de droogautomaat: bloezen, hemden	
Tip	<ul style="list-style-type: none"> – Programma voor het reduceren van kreuken, maar textiel wordt niet echt droog. – Haal het textiel na afloop van het programma meteen uit de trommel. 	
Fijne was		maximaal 2,5 kg*
Kastdroog, Strijkvochtig		
Wasgoed	Delicaat wasgoed met het onderhoudssymbool  van synthetische vezels, gemengde weefsels, kunstzijde of katoen met kreukherstellende eigenschappen, bijv. hemden, bloezen, ondergoed, wasgoed met bedrukking.	
Tip	Voor zeer kreukvrij drogen de lading beperken.	
Express		maximaal 4,0 kg*
Extra droog, Kastdroog, Strijkvochtig, Mangelvochtig		
Wasgoed	niet-delicaat wasgoed voor het programma Katoen	
Tip	verkorte programmaduur	
Jeans		maximaal 3,0 kg*
Kastdroog, Strijkvochtig		
Wasgoed	alle jeansstof: broeken, jassen, rokken, hemden	

* Gewicht van droog wasgoed

Programmaoverzicht

Ontkreuken		maximaal 1,0 kg*
Kastdroog, Strijkvochtig		
Wasgoed	<ul style="list-style-type: none"> – Katoenen of linnen weefsel – Kreukherstellend textiel van katoen, gemengd of synthetisch weefsel: katoenen broeken, anoraks, hemden 	
Tip	<ul style="list-style-type: none"> – Geschikt voor droog en vochtig wasgoed/textiel. – <i>Strijkvochtig</i> kiezen wanneer wasgoed moet worden gestreken. – Programma om kreuken uit voorafgegane centrifugeerbeurt (in de wasautomaat) te beperken. – Haal het textiel na afloop van het programma meteen uit de trommel. 	
Warme lucht		Maximaal 7,0 kg
Textielsoort	<ul style="list-style-type: none"> – Wasgoed van dikkere stof zoals jacks, kussens en slaapzakken dat niet gelijkmatig wordt gedroogd en daarom moet worden nagedroogd. – Drogen van enkele stuks: badhanddoeken, zwemkleding, schoonmaakdoekjes. 	
Opmerking	Kies in het begin niet de langste tijd. Probeer eerst uit welke tijd nodig is.	
Tip	Gebruik <i>Warme lucht</i> voor het verwijderen of verminderen van geurtjes in schone, katoenen kleding. Programmaduur: 1/2-1 uur. Het verfrissende effect wordt nog versterkt wanneer u de kleding een beetje vochtig maakt en een geurflacon gebruikt. Wanneer deze kleding echter voor een deel uit synthetisch materiaal bestaat, is het verfrissende effect van dit programma minder.	

* Gewicht van droog wasgoed

Programmaverloop wijzigen

Een ander programma kiezen is niet meer mogelijk (bescherming tegen ongewenste veranderingen).

Wanneer de programmakiezer wordt verdraaid, verschijnt -0-net zo lang tot dat het oorspronkelijke programma wordt ingesteld.

Om een nieuw programma te kiezen, dient u het programma af te breken.

Het lopende programma afbreken en een nieuw programma kiezen

- Druk op de toets *Start/Stop*.

Het wasgoed wordt afgekoeld voor zover er een bepaalde droogtijd en -temperatuur is bereikt.

Indien u tijdens de afkoelfase nog eens op de toets *Start/Stop* drukt, verschijnt 0:00.

- Druk om uit te schakelen op de toets ①.
- Druk om in te schakelen op de toets ①.
- Kies en start direct een nieuw programma.

Wasgoed toevoegen of uitnemen

- Druk op de toets *Start/Stop*.

Het wasgoed wordt afgekoeld voor zover er een bepaalde droogtijd en -temperatuur is bereikt.

Indien u tijdens de afkoelfase nog eens op de toets *Start/Stop* drukt, verschijnt 0:00.

 **Gevaar voor brandwonden!**
Raak de achterwand van de trommel niet aan terwijl u wasgoed toevoegt of uitneemt! De temperatuur in de trommel is hoog.

- Nu kunt u wasgoed toevoegen of voortijdig uit de trommel nemen.
- Sluit de deur.

Programma voortzetten:

(eventueel eerst droogtegraad kiezen)

- Druk op de toets *Start/Stop*.

Duur van het programma

Wijzigingen in het programmaverloop kunnen ertoe leiden dat dat de tijd op het display verspringt.

Condenswaterreservoir leegmaken

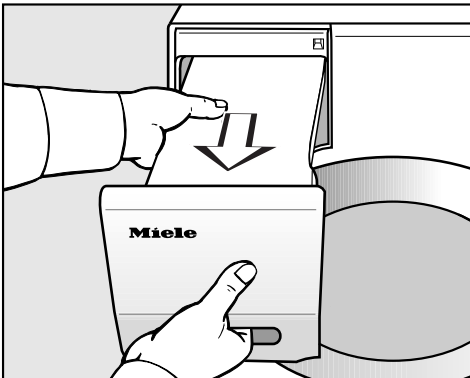
Het condenswater dat tijdens het drogen ontstaat wordt in het condenswaterreservoir opgevangen.

Maak het condenswaterreservoir leeg na elke droogbeurt!

Wanneer de maximale vulhoeveelheid van het condenswaterreservoir is bereikt, dan brandt ⚠.

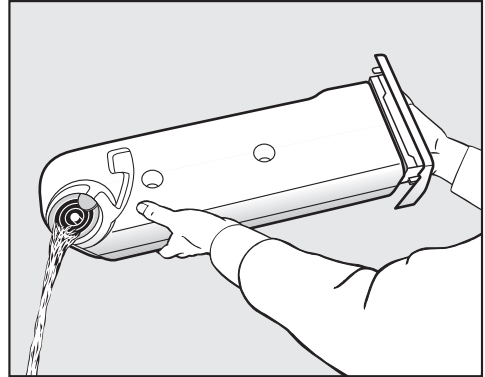
ⓘ **wissen:** bij ingeschakelde droogautomaat deur openen en sluiten.

⚠ Om te voorkomen dat bij het verwijderen van het condenswaterreservoir de deur en het handvat beschadigd raken:
Sluit de deur altijd volledig.



■ Trek het condenswaterreservoir uit de droogautomaat.

■ Draag het condenswaterreservoir horizontaal, opdat er geen water zou uitlopen. Neem het zowel aan het handvat als aan het uiteinde vast.



■ Maak het condenswaterreservoir leeg.

■ Schuif het condenswaterreservoir terug in de droogautomaat.

⚠ Condenswater mag niet gedronken worden. Dat kan schade toebrengen aan de gezondheid van mens en dier.

Gebruik dit water gerust in het huishouden (bv. voor uw stoomstrijkijzer of luchtbevochtiger). Houd hiermee rekening: giet het condenswater, bij wijze van voorzorg, door een fijne zeef of een koffiefilter. Zo verwijdert u heel kleine pluisjes uit het water, die anders eventueel schade aanrichten.

Reiniging en onderhoud

Pluizenfilters

Deze droogautomaat beschikt over 2 pluizenfilters in de deuropening: de bovenste en de onderste pluizenfilter vangen tijdens het drogen de pluizen op.

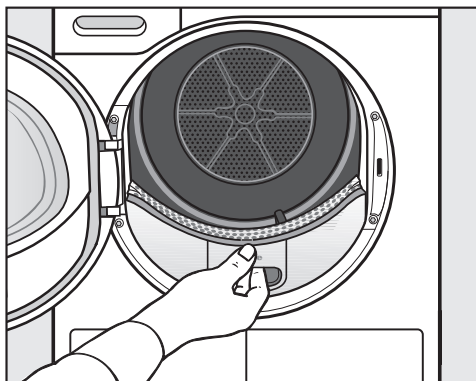
Zichtbare pluizen verwijderen

Verwijder de pluizen na elk droogprogramma.

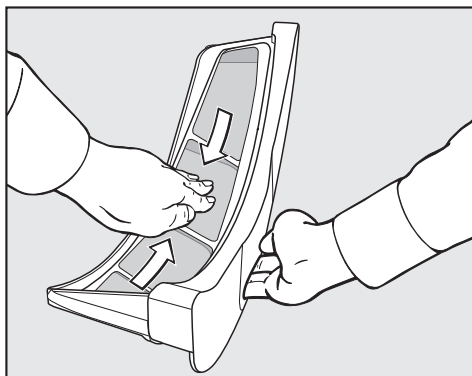
Tip: U kunt pluizen met een stofzuiger opzuigen, zodat u ze niet hoeft aan te raken.

- Open de deur.

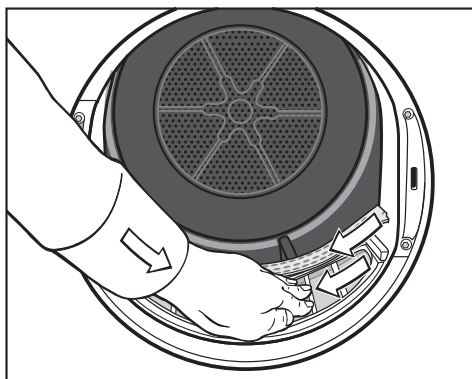
⚠ De geurflacon (indien gebruikt) moet als eerste worden verwijderd. Zie de rubriek "Geurflacon".



- Trek het bovenste pluizenfilter naar voren eruit.



- Verwijder de pluizen (zie pijl) . . .




- . . . van de zeefvlakken van alle pluizenfilters.
- . . . van de geperforeerde rand.
- Schuif de bovenste pluizenfilter naar binnen totdat deze merkbaar vast klikt.
- Sluit de deur.

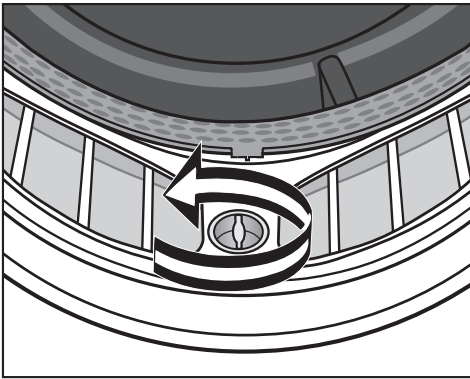
Bij een zeer sterke verstopping: zie hieronder.

Pluizenfilters en luchtafvoergedeelte grondig reinigen

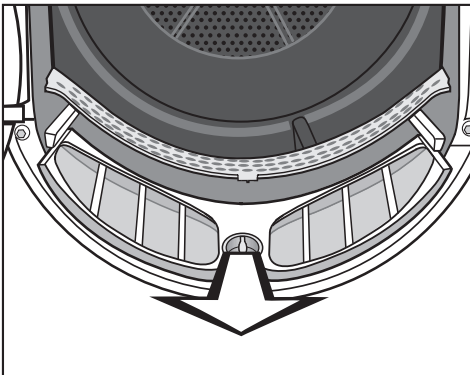
Maak deze grondig schoon wanneer de droogtijd langer is geworden of de zeefvlakken van de pluizenfilters zichtbaar plakkerig of verstopt zijn.

 Bij gebruik van een geurflacon: verwijder deze!

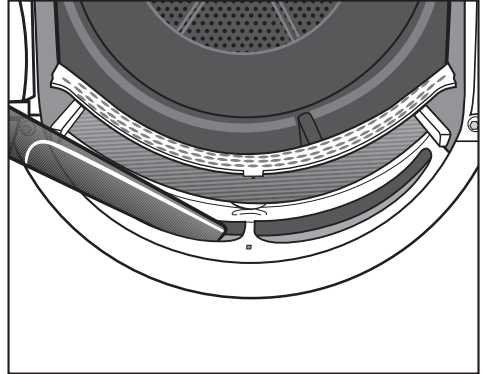
- Trek het bovenste pluizenfilter naar voren eruit.



- Draai de gele knop op de onderste pluizenfilter in de richting van de pijl (totdat deze duidelijk ontgrendelt).




- Trek de pluizenfilter (aan de knop) naar voren eruit.



- Verwijder de zichtbare pluizen met de stofzuiger en met een langer mondstuk uit het bovenste luchtafvoergedeelte (openingen).

Vochtige reiniging van de pluizenfilters

- Spoel de zeefvlakken schoon onder stromend warm water.
- Schud de pluizenfilters goed uit en droog ze voorzichtig af.


 Door natte pluizenfilters kunnen er storingen in de werking van uw toestel optreden!

- Schuif de onderste pluizenfilter helemaal naar binnen en vergrendel de gele knop.
- Schuif de onderste pluizenfilter helemaal naar binnen.
- Sluit de deur.

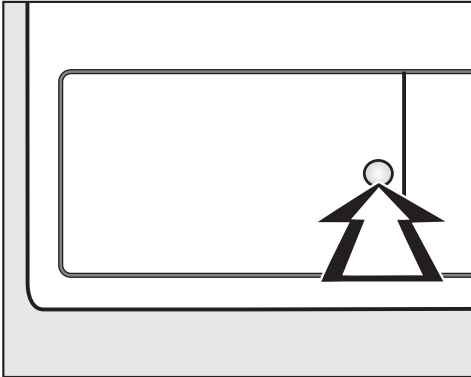
Reiniging en onderhoud

Sokkelfilter

Reinig het sokkelfilter alleen dan, wanneer  oplicht.

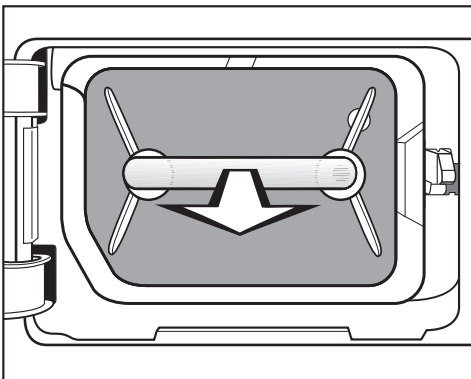
Wilt u  uitschakelen, controleer dan of de droger is ingeschakeld en is dat het geval, doe dan de deur open en weer dicht.

Verwijderen



- Druk om te openen op het ronde, dieper liggende gedeelte op de klep van de warmtewisselaar.

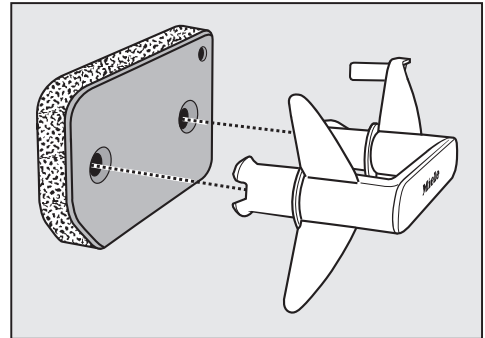
De klep springt open.




- Trek de filter in de sokkel aan de greep naar buiten.

In de droogautomaat komt de geleidingspen aan de rechterkant naar buiten. Deze zorgt ervoor dat de klep van de warmtewisselaar alleen kan worden gesloten wanneer de filter in de sokkel correct is geplaatst.

Reinigen

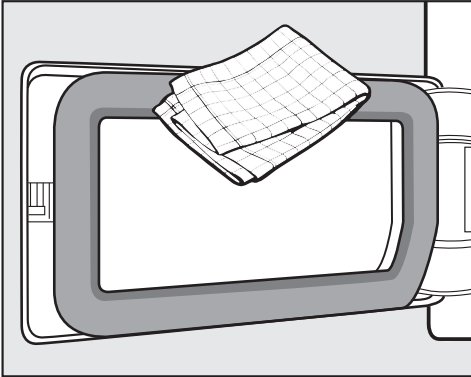


- Trek de greep uit de voetfilter.
- Was de filter in de sokkel grondig schoon onder stromend water.
- Druk de filter in de sokkel krachtig droog.

 De filter in de sokkel mag bij het terugmonteren niet druppelnat zijn. Er kan een storing optreden!

- Verwijder met een vochtige doek de pluizen van de greep.

Klep voor de filter in de sokkel



- Verwijder met een vochtige doek aanwezige pluizen. Beschadig hierbij het dichtingrubber niet!
- Controleer of er pluizen op de koelribben zijn (hieronder).

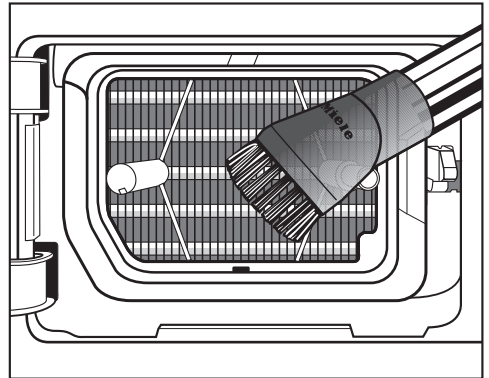
De warmtewisselaar controleren

⚠ Gevaar voor verwondingen. Raak de koelribben niet met de handen aan. U kunt zich snijden.

- Controleer of er zich pluizen hebben verzameld.

Bij zichtbare vervuiling:

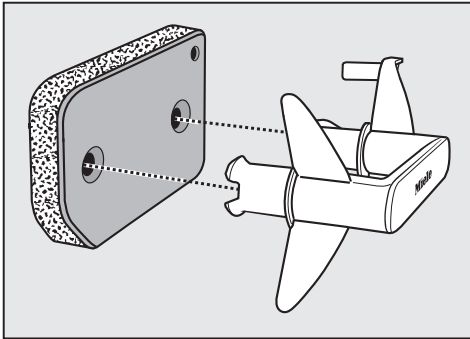
⚠ schoonmaken met de stofzuiger en smalle zuigkop. Wees voorzichtig met de smalle zuigkop van de stofzuiger en voer geen druk op de koelribben van de warmtewisselaar uit. Zorg ervoor dat u de koelribben niet verbuigt of beschadigt!



- Verwijder de zichtbare vervuiling voorzichtig met de stofzuiger.

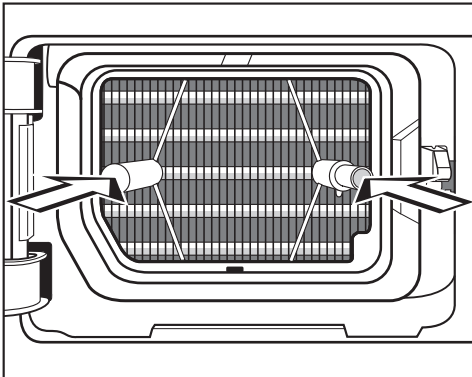
Reiniging en onderhoud

Terugmonteren



- Plaats de filter in de sokkel in de juiste positie op de greep.


Voor een precieze plaatsing van de filter in de sokkel voor de warmtewisselaareenheid:



- steek de greep met de filter in de sokkel in de juiste positie aan de voorkant op de beide geleidingspen- nen.
- Het opschrift Miele mag niet onder- steboven staan!
- Schuif de filter in de sokkel geheel naar binnen.

Met het inschuiven van de filter in de sokkel wordt ook de geleidingspen aan de rechterkant ingeschoven.

- Sluit de klep van de warmtewisselaar.

 De droogautomaat mag alleen worden gebruikt wanneer de filter in de sokkel is geplaatst en de klep van de warmtewisselaar wordt gesloten. Alleen bij gesloten klep is de dichtheid van het condenssysteem en de correcte werking van de droogauto- maat gegarandeerd!

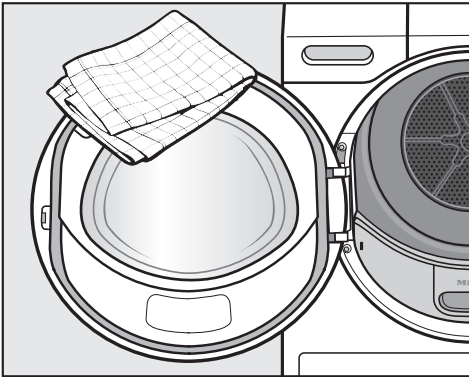
Droogautomaat

⚠ Maak het toestel eerst stroomloos.

⚠ Gebruik geen schuur- of oplosmiddelen. Reinigingsmiddelen voor glas of voor universeel gebruik zijn ook af te raden!

Ze kunnen schade toebrengen aan kunststof oppervlakken of andere onderdelen.


- Reinig de droogautomaat alleen licht vochtig met een mild reinigingsmiddel of sopje en een zachte doek.



- Reinig de dichting aan de binnenzijde van de deur rondom met een vochtige doek.
- Wrijf alles met een zachte doek droog.
- Reinig de trommel en andere roestvrijstalen onderdelen met een geschikt reinigingsmiddel voor roestvrij staal; dit is echter niet per se nodig.

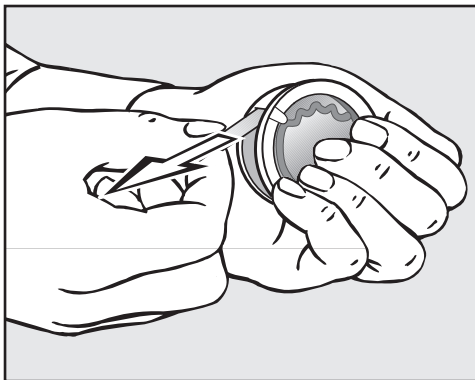
Geurflacon

Gebruik de geurflacon (mits toeslag verkrijgbaar toebehoren) wanneer u een speciale geur aan uw wasgoed wilt geven.

 Lees eerst de rubriek "Opmerkingen omtrent uw veiligheid", alinea "Gebruik van de geurflacon (mits toeslag verkrijgbaar toebehoren)".

Geurflacon plaatsen

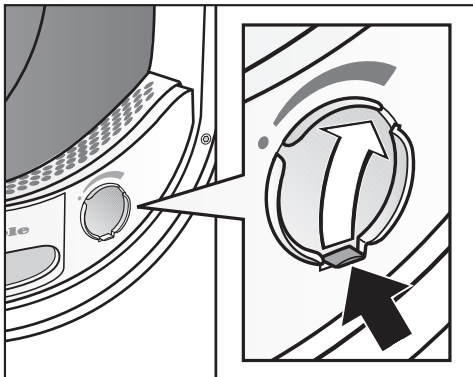
De geurflacon vasthouden zoals is afgebeeld. Niet schuin houden of kantelen, anders loopt de geurstof uit.



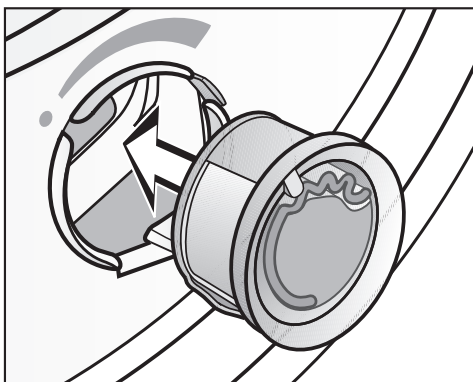
- Houd de geurflacon goed vast – zodat de geurflacon niet per ongeluk wordt geopend!
- Verwijder het beschermingszegel.
- Open de deur van de droogautomaat.

Plaats de geurflacon in de bovenste pluizenfilter. Hiertoe vindt u een opening rechts naast de deurgreep.

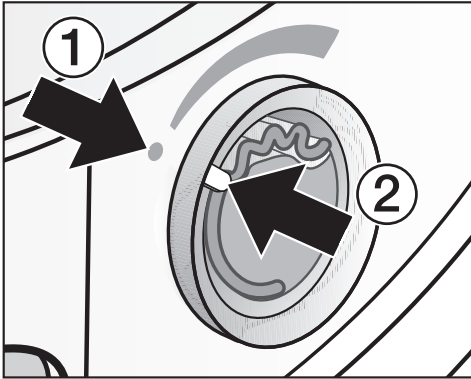
Wanneer u geen geurflacon gebruikt: de schuiver moet altijd gesloten blijven (met het nokje helemaal naar beneden schuiven)!



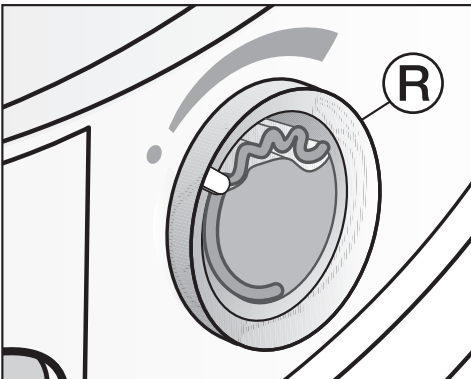
- Open de schuiver met het nokje totdat het nokje rechtsboven is.



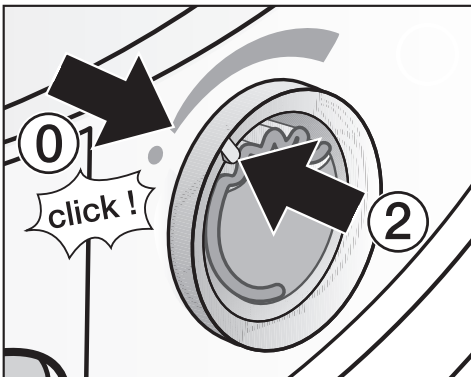
- Steek de geurflacon tot de aanslag in de opening.



De markeringen ① en ② moeten tegenover elkaar liggen.



- Draai de ring aan de buitenkant **R** een beetje naar rechts.

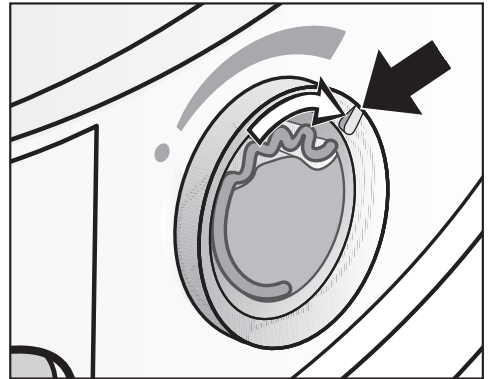


- U merkt een lichte vergrendelingsweerstand en u hoort een zacht "klik"-geluid.

De markering ② moet in de stand ① staan: dat is de positie waar de vergrendelingsweerstand merkbaar is.

Voor het drogen

De geurintensiteit kan worden gekozen.



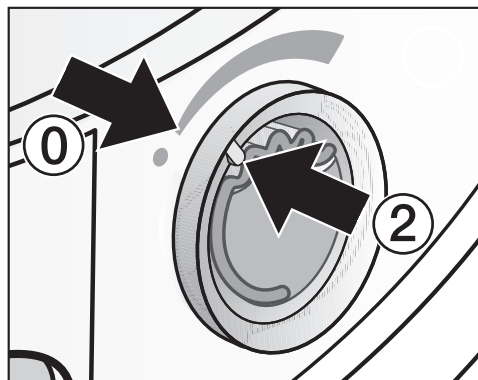
- Draai de buitenste ring naar rechts: hoe verder de geurflacon wordt geopend, hoe sterker de geurintensiteit.

De geur wordt alleen goed overgebracht bij vochtig wasgoed en langere droogtijden met voldoende warmteoverdracht. De geur is ook waarneembaar in de omgeving van het toestel.

Geurflacon

Na het drogen

Om te voorkomen dat er onnodig geurstof vrijkomt:



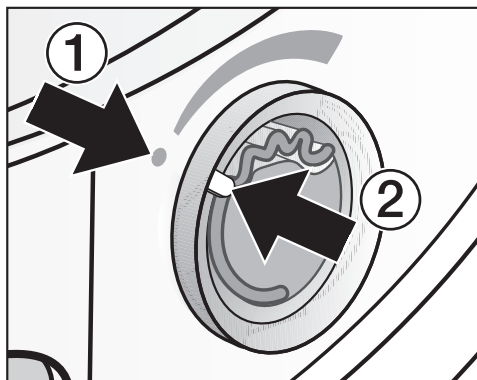
- draai de buitenste ring naar links totdat de markering ② zich in positie ① bevindt.

– Er is een lichte vergrendelingsweerstand waarneembaar.

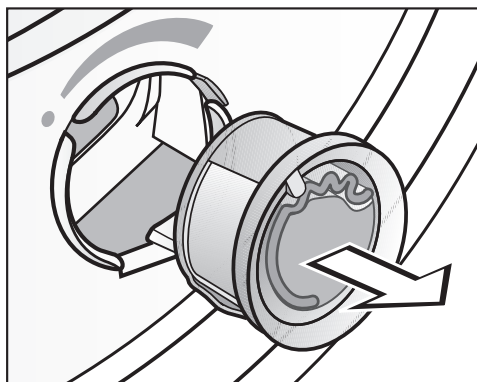
Als u zonder geur wilt drogen: verwijder de geurflacon en bewaar deze in de verkoopverpakking, zie hieronder.

Geurflacon vervangen

Wanneer de geurintensiteit niet meer voldoende is:

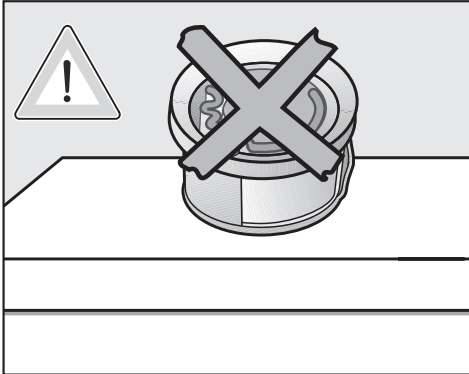


- draai de buitenste ring naar links totdat de markeringen ① en ② tegenover elkaar liggen.



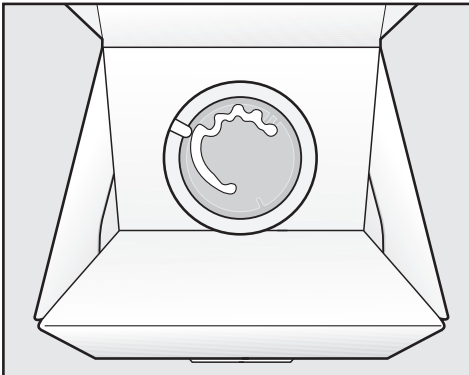
- Vervang de geurflacon.

U kunt de geurflacon bij de Miele-handelaar, de Technische Dienst van Miele of via internet bestellen.



⚠ Leg de geurflacon nooit neer – als u dit doet, loopt de geurstof uit!

Bewaar de geurflacon alleen in de verkoopverpakking



- Wanneer de geurflacon bijvoorbeeld tijdens het reinigen van de pluizenfilter moet worden opgeborgen: bewaar de verkoopverpakking niet op de korte kant of ondersteboven (anders kan er geurstof uitlopen).
- koel en droog bewaren
- niet blootstellen aan zonlicht
- bij een nieuw product: verwijder het beschermingszegel pas wanneer u de geurflacon gaat gebruiken

Pluizenfilters reinigen

Als de pluizenfilters en de filter in de sokkel niet worden gereinigd, dan neemt de geurintensiviteit af!

⚠ De geurflacon moet worden verwijderd wanneer de pluizenfilter wordt gereinigd.


⚠ Om te voorkomen dat er geurstof uitloopt: de geurflacon alleen in de verkoopverpakking zoals afgebeeld opbergen!

- Reinig de pluizenfilters en de voetfilter: Zie rubriek "Reiniging en onderhoud".


Nuttige tips

Hulp bij storingen

De meeste storingen kunt u zelf verhelpen. In heel wat gevallen bespaart u tijd en kosten omdat u dan geen beroep hoeft te doen op de Technische Dienst van Miele. Het nu volgende overzicht kan u helpen om de oorzaken van een probleem te vinden en weg te nemen. Hou wel het volgende in acht:

 Reparaties aan elektrische toestellen mag u enkel en alleen door een erkend vakman laten uitvoeren. Door ondeskundig uitgevoerde herstellingen kunnen er niet te onderschatten risico's voor de gebruiker ontstaan.

Controle-indicatoren en aanwijzingen

Probleem	Oorzaak en oplossing
Het programma wordt afgebroken, 0:00 brandt.	Dit is geen storing. Bij enkele programma's wordt het programma afgebroken als de trommel te weinig of niet geladen is. Dit kan evenzo bij reeds gedroogde stukken wasgoed gebeuren. <ul style="list-style-type: none">■ Open en sluit de deur om verder te gaan met drogen.■ Droog enkele stukken wasgoed met het programma <i>Warme lucht</i>.
Na het inschakelen knippert / verschijnt ---, er kan geen programma worden gekozen	De pincode is actief. <ul style="list-style-type: none">■ Zie rubriek "Programmeerfuncties", alinea "P07 Pincode".
 en FXX (bijv. F35 branden nadat een programma is afgebroken	De oorzaak is niet meteen te constateren. <ul style="list-style-type: none">■ Schakel de droogautomaat uit en in.■ Start een programma. Wordt het programma weer afgebroken en verschijnt er opnieuw een foutmelding, dan gaat het om een defect. Neem contact op met de klantendienst van Miele.

Probleem	Oorzaak en oplossing
<p>☉ gaat branden na afloop van een programma.</p>	<p>De droogkast is door pluizen verontreinigd.</p> <ul style="list-style-type: none"> ■ Reinig de pluizenfilters. ■ Reinig de sokkelfilter. <p>Zie hoofdstuk: "Reiniging en onderhoud".</p> <p>☉ Uitschakelen</p> <ul style="list-style-type: none"> ■ Controleer of de droogkast is ingeschakeld en is dat het geval, doe dan de deur open en weer dicht.
<p>☉ en 055 branden nadat een programma is afgebroken</p>	<p>Er is een sterkere vervuiling door pluizen.</p> <ul style="list-style-type: none"> ■ Reinig de pluizenfilter. ■ Reinig de voetfilter. <p>Reinig de luchtkanalen:</p> <ul style="list-style-type: none"> ■ luchtafvoergedeelte onder de filter in de sokkel ■ de warmtewisselaar. <p>☉ uitschakelen:</p> <ul style="list-style-type: none"> ■ De droogautomaat uit-/inschakelen.
<p>ⓘ brandt nadat een programma is afgebroken</p>	<p>Het condenswaterreservoir is vol. Ofwel is er een knik in de afvoerslang.</p> <ul style="list-style-type: none"> ■ Giet het condenswater uit. ■ Controleer de afvoerslang. <p>ⓘ uitschakelen:</p> <ul style="list-style-type: none"> ■ bij ingeschakelde droogautomaat deur openen en sluiten
<p>-0- brandt.</p>	<p>De programmakiezer is versteld.</p> <ul style="list-style-type: none"> ■ Kies het oorspronkelijke programma, dan wordt de resterende tijd weer aangegeven.
<p>Aan het einde van het programma knippen de balken: L-]-...[-]-...[-]-]...</p>	<p>Het programma is beëindigd, maar het wasgoed wordt nog afgekoeld.</p> <ul style="list-style-type: none"> ■ U kunt het wasgoed verwijderen en uitspreiden of het verder laten afkoelen.

Nuttige tips

Een niet-bevredigend droogresultaat

Probleem	Oorzaak en oplossing
De was is onvoldoende gedroogd	<p>De belading bestond uit verschillende weefsels.</p> <ul style="list-style-type: none">■ Droog met <i>Warme lucht</i> na.■ Kies daarna een geschikt programma. <p>Tip: U kunt de restvochtigheid van enkele programma's afzonderlijk aanpassen. Zie rubriek "Programmeerfuncties".</p>
Wasgoed of met veer gevulde hoofdkussens krijgen door het drogen een onaangename geur	<p>Wasgoed is met te weinig wasmiddel gewassen. Veren hebben de eigenschap bij warmte geur te vormen.</p> <ul style="list-style-type: none">■ Wasgoed: gebruik voldoende wasmiddel bij het wassen.■ Hoofdkussens: buiten de droogautomaat laten luchten■ Gebruik bij het drogen de geurflacon (mits toeslag verkrijgbaar) als u een bijzondere geur wenst.
Wasgoed van synthetische vezels is na het drogen statisch geladen	<p>Synthetisch wasgoed vertoont de neiging tot statische ladingen.</p> <ul style="list-style-type: none">■ Als u wasverzachter gebruikt bij het wassen, kan de statische lading bij het drogen afnemen.
Er hebben zich pluizen gevormd	<p>Er komen pluizen vrij, die zich vooral door slijtage bij het dragen of gedeeltelijk bij het wassen op het textiel hebben gevormd. De belasting in de droogautomaat is gering.</p> <p>Pluizen worden door de pluizenfilters en de filter in de sokkel opgevangen en kunnen eenvoudig worden verwijderd.</p> <ul style="list-style-type: none">■ Zie rubriek "Reiniging en onderhoud".

Andere problemen

Probleem	Oorzaak en oplossing
<p>Het droogproces duurt heel lang of wordt afgebroken*</p>	<p>Eventueel is de temperatuur in het vertrek te hoog opgelopen.</p> <ul style="list-style-type: none"> ■ Ventileer zodat de temperatuur in het vertrek niet te hoog wordt.
	<p>Resten van wasmiddelen, haartjes en fijne pluizen kunnen verstoppingen veroorzaken.</p> <p>De koelribben kunnen verstopt zijn.</p> <ul style="list-style-type: none"> ■ Reinig de pluizenfilters en de voetfilter. ■ Verwijder zichtbare pluizen: <ul style="list-style-type: none"> . . . links onder, achter de klep in de warmtewisselaaruimte (zie rubriek "Reiniging en onderhoud"); . . . vanaf de koelribben achter het rooster rechtsonder (zie het einde van deze rubriek).
	<p>Het rooster rechtsonder is afgesloten.</p> <ul style="list-style-type: none"> ■ Verwijder de wasmand of andere voorwerpen.
	<p>De pluizenfilters en de filter in de sokkel zijn nat te ruggeplaatst.</p> <ul style="list-style-type: none"> ■ De pluizenfilters en de filter in de sokkel moeten droog zijn.
	<p>Het wasgoed werd niet genoeg uitgecentrifugeerd.</p> <ul style="list-style-type: none"> ■ Laat voortaan uw wasgoed in uw wasautomaat tegen een hoger toerental centrifugereren.
	<p>De trommel is te vol.</p> <ul style="list-style-type: none"> ■ Neem de maximumlading wasgoed voor het droogprogramma in acht.
	<p>Door metalen ritssluitingen werd de vochtigheidsgraad van de was niet juist berekend.</p> <ul style="list-style-type: none"> ■ Doe de ritsen voortaan open. ■ Als het probleem achteraf nog opduikt, laat wasgoed met lange ritssluitingen voortaan enkel drogen in het programma <i>Warme lucht</i>.
	<p>* Voor het starten van een programma:</p> <ul style="list-style-type: none"> ■ Schakel de droogautomaat uit en in.

Nuttige tips

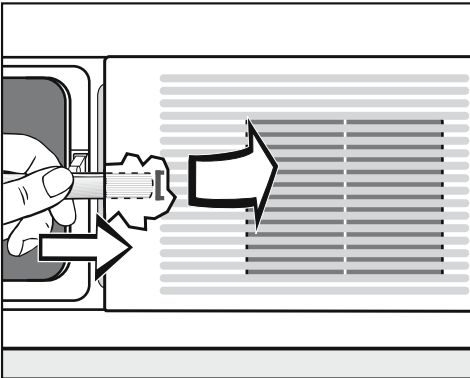
Probleem	Oorzaak en oplossing
Er is bedrijfsgeluid (zoemen/brommen) te horen	Geen storing! De compressor is in werking. Dit zijn normale geluiden die door de werkende compressor worden veroorzaakt.
Er kan geen programma gestart worden	De oorzaak is niet meteen te constateren. <ul style="list-style-type: none"> ■ Steek de stekker in het stopcontact ■ Schakel de droogautomaat in ■ Sluit de deur van de droogautomaat ■ Controleer de zekering van uw elektrische installatie
	Stroomonderbreking? Na een stroomonderbreking start het eerder uitgevoerde programma automatisch.
Het display is donker en de toets <i>Start/Stop</i> knippert langzaam	Deze droogautomaat staat in stand-by. Dit is geen fout, maar een correcte functie. <ul style="list-style-type: none"> ■ Zie rubriek "Programmeerfuncties", alinea "<i>P11</i> Stand-by".
	Wanneer de droogautomaat zich in de kreukbeveiliging bevindt, draait de trommel af en toe.
De droogautomaat is na einde van het programma uitgeschakeld.	Deze droogautomaat wordt automatisch uitgeschakeld. Dit is geen fout, maar een correcte functie. <ul style="list-style-type: none"> ■ Zie rubriek "Programmeerfuncties", alinea "<i>P12</i> Automatische uitschakeling".
De trommelverlichting brandt niet.	De trommelverlichting wordt automatisch uitgeschakeld ... <ul style="list-style-type: none"> ... bij gesloten deur. ... bij geopende deur na een enige minuten (stroombesparing). De trommelverlichting wordt ingeschakeld bij openen van de deur wanneer de droogautomaat is ingeschakeld.

Rooster rechts onder

⚠ Normaal hoeven de koelribben achter het rooster rechts beneden nooit te worden gereinigd. Reinig ze alleen dan, wanneer zich in het vertrek veel stof en pluizen hebben gevormd en het droogproces daardoor te lang duurt.

- Open eerst het klepje voor het sokkelfilter links onder.

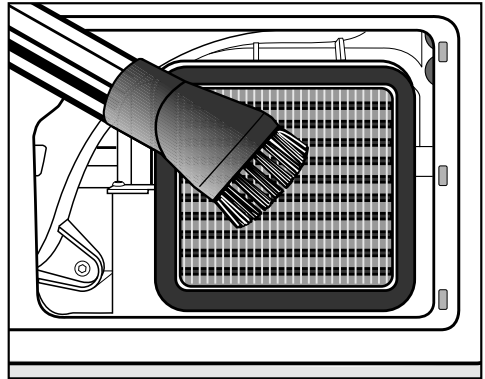
Onder het rooster zit een haak, die u met een theelepeltje kunt ontgrendelen als u het rooster wilt verwijderen.



- Plaats de steel van het lepeltje in het midden onder het rooster.
- Duw met de steel van het lepeltje tegen de haak en open met een hefboombeweging het rooster.
- Verwijder het rooster.

⚠ Raak de koelribben niet met de handen aan, want u kunt zich er aan snijden.

⚠ Verwijder de pluizen met een stofzuiger en gebruik daarvoor het speciale stofzuigerborsteltje. Verbuig of beschadig de koelribben niet.



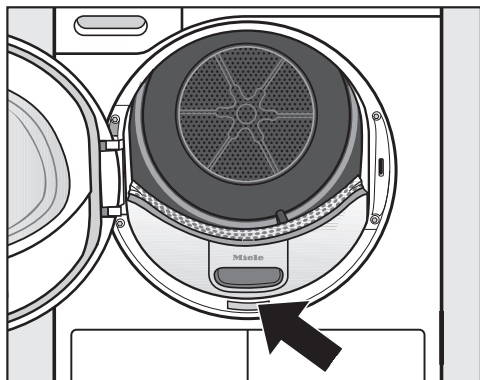
- Beweeg het borsteltje voorzichtig over de koelribben vóór de condensor om beschadigingen te voorkomen.
- Plaats het rooster met de 3 haakjes in de gaatjes in de voorwand van de droger.
- Druk het rooster links in het midden stevig aan om de haak te vergrendelen.

Reparaties

Neem bij storingen die u zelf niet kunt oplossen contact op met uw Miele-handelaar of de Technische Dienst van Miele.

Het telefoonnummer van de Technische Dienst van Miele vindt u aan het einde van deze gebruiksaanwijzing.

Wanneer u op onze technische dienst een beroep doet, geef dan altijd het machinetype en -nummer op. Deze gegevens ziet u bij geopende deur op het typeplaatje:



Mits toeslag verkrijgbaar toebehoren

Voor deze droogautomaat kan u zich nog toebehoren aanschaffen bij uw Miele-handelaar of in de Technische Dienst van Miele.



Deze en vele andere interessante producten kunt u ook via het internet bestellen.

Droogmand

Met de droogmand kunt u producten drogen of luchten die niet mechanisch belast mogen worden.

Geurflacon

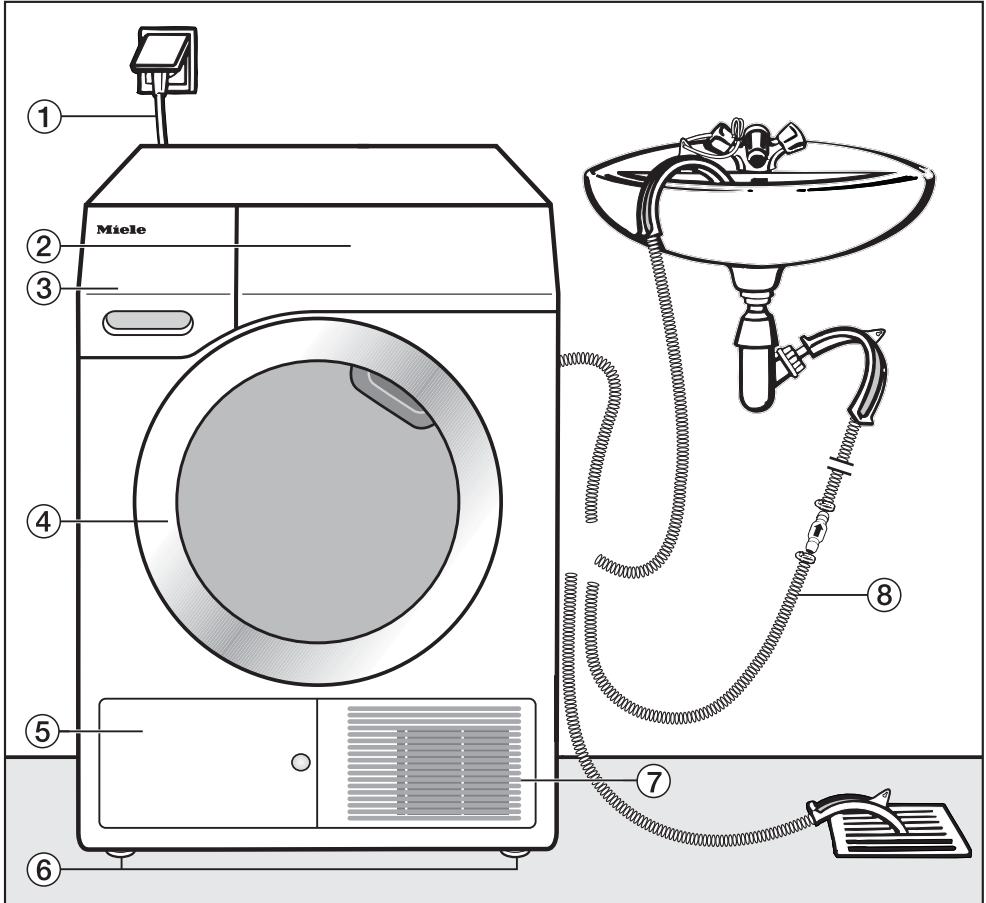
Gebruik bij het drogen de geurflacon als u een bijzondere geur wenst.

Duur en voorwaarden van de waarborg

De waarborgtijd (garantie) van uw droogautomaat bedraagt 2 jaar.

Meer gegevens omtrent de voorwaarden van de waarborg vindt u in het bijgevoegde garantieboekje.

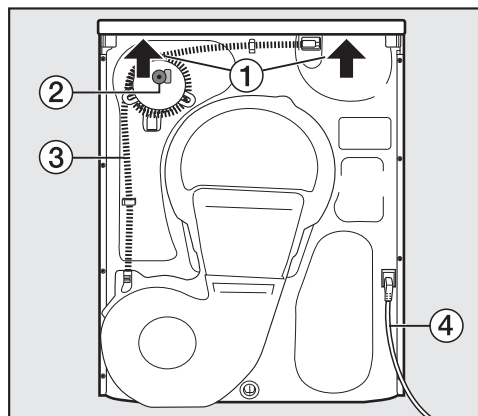
Vooraanzicht



- ① Aansluitsnoer
- ② Bedieningspaneel
- ③ Condenswaterreservoir
 - na het drogen leegmaken
- ④ Deur
 - niet openen tijdens het drogen
- ⑤ Klep voor de warmtewisselaar
 - niet openen tijdens het drogen
- ⑥ Vier in de hoogte verstelbare voetjes
- ⑦ Opening voor koellucht
 - niet met een wasmand of voorwerpen blokkeren
- ⑧ Afvoerslang voor condenswater

Opstellen en aansluiten

Achteraanzicht

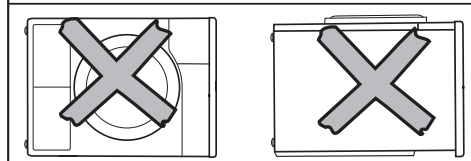
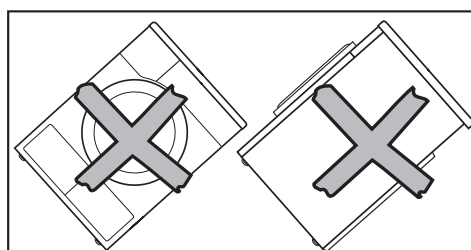
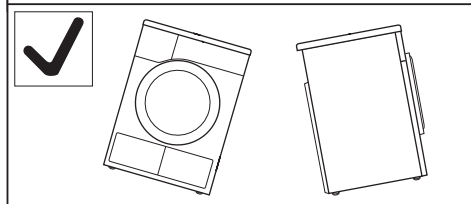
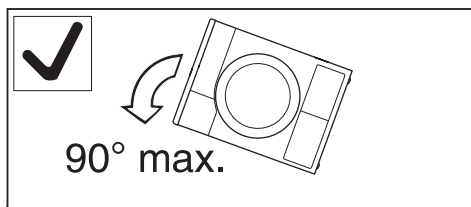


- ① Dekseloverstek met grepen voor het transport (pijlen)
- ② Toebehoren voor externe condenswateraansluiting: slangklem, aanpasstuk en slanghouder
- ③ Afvoerslang voor condenswater
- ④ Aansluitsnoer

Droogautomaat transporteren

Gebruik bij het transporteren van de droogautomaat (van de verpakkingvloer tot de opstellingsplaats)

- de voorste voetjes
- en de grepen aan het dekseloverstek aan de achterkant.



⚠ Als het transport niet aan deze beschrijving voldoet, dan is een stilstandtijd van ca. 1 uur nodig voordat deze droogautomaat elektrisch mag worden aangesloten. Anders kan de warmtepomp beschadigd raken!

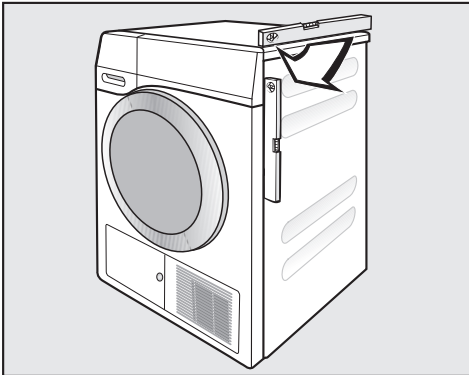
⚠ Transporteer de droogautomaat zoals op de volgende afbeelding.

⚠ Bij liggend transport: Droogautomaat alleen op de linkerzijde kantelen!

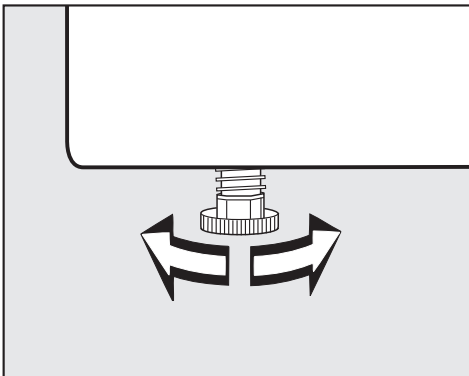
Opstellen

De droogautomaat waterpas zetten

⚠ In het zwenkbereik van de droogautomaatdeur mag u geen afsluitbare deur, schuifdeur of een deur met een scharnier aan de andere kant installeren.



Om een perfecte werking te waarborgen, dient u het toestel loodrecht op te stellen.



Door de schroefvoetjes te draaien kunt u oneffenheden tot een halve centimeter in de vloer wegwerken.

Ventilatie

⚠ De opening voor koellucht aan de voorkant niet afdekken! Er is anders niet voldoende luchtkoeling van de warmtewisselaar gewaarborgd.

⚠ De luchtspleet tussen de onderzijde van de droogautomaat en de vloer mag u in geen geval versmallen door plinten, dik tapijt e.d. Anders is er geen voldoende toevoer van koude lucht gewaarborgd!

De voor de luchtkoeling van de warmtewisselaar vrijgekomen warme lucht, verwarmt de omgevingslucht. Zorg daarom voor een toereikende ventilatie van het vertrek waar het toestel wordt gebruikt: zet bijvoorbeeld een raam open. Anders wordt de droogtijd verlengd (hoger stroomverbruik).

Voordat u het toestel transporteert


Een kleine hoeveelheid resterend condenswater bij de pomp kan na het drogen uitlopen wanneer de droogautomaat wordt gekanteld. Aanbeveling: voor het transport gedurende ca. 1 minuut het programma *Warme lucht* starten. Resterend condenswater wordt dan in het condenswaterreservoir of via de afvoerslang afgevoerd.

Opstellen en aansluiten

Aanvullende opstellingswaarden

Onderschuifbaar

Deze droogautomaat mag alleen onder een werkblad worden geschoven.

 Opgelet voor warmteontwikkeling: De warme luchtstroom die uit de droogautomaat naar buiten komt, moet kunnen worden afgevoerd. Anders treedt er een storing op!

- Het is niet mogelijk om de afdekplaat te demonteren.
- Installeer de elektrische aansluiting vlakbij de droogautomaat. Die aansluiting dient vlot toegankelijk te zijn.
- De droogtijd kan iets toenemen.

Mits toeslag verkrijgbare toebehoren

– Was-droogverbodingsset

U kunt deze droogautomaat met een Miele wasautomaat tot een was- en droogzuil combineren. Hiervoor mag alleen de Miele Was-droogverbodingsset worden gebruikt.

– Sokkel

Voor deze droogautomaat is een sokkel (wasmachineverhoger) met lade verkrijgbaar.

Condenswater weggeleiden

Opmerking

Het condenswater dat tijdens het drogen ontstaat, wordt via de afvoerslang op de rugzijde van de droger naar het reservoir voor het condenswater gepompt.


Het condenswater kunt u met de afvoerslang aan de achterkant van de droogautomaat ook naar buiten weggeleiden. Dan hoeft u het condenswaterreservoir nooit meer leeg te maken.

Slanglengte: 1,60 m
Max. afpomphoogte: 1,50 m
Max. afpomplengte: 4,00 m

Mits toeslag is het volgende toebehoren verkrijgbaar:

- een verlengstuk,
- een terugslagklep voor externe wateraansluiting in een montagepakket dat ook een verlengstuk voor de slang omvat.

Bijzondere aansluitomstandigheden die een terugslagklep vereisen

 Zonder terugslagklep kan er water in de droogautomaat terugstromen of worden teruggezogen en uitlopen.


Dit water kan schade aan de droogautomaat of aan de omgeving van het toestel veroorzaken.

Bij de onderstaande bijzonder aansluitomstandigheden moet een terugslagklep worden gebruikt.

De maximum afpomphoogte (opvoerhoogte) met de terugslagklep bedraagt: 1,00 m

Bijzonder aansluitomstandigheden waarbij een terugslagklep is vereist:


- Afvoer in een wasbak of een afvoer in de vloer, wanneer het einde van de slang in water wordt gedompeld.
- Aansluiting op de sifon van een wasbak.
- Diverse aansluitmogelijkheden waarop bijv. ook een wasautomaat of een vaatwasser aangesloten zijn.

 De terugslagklep moet zodanig worden gemonteerd dat de pijl op de terugslagklep in de stroomrichting wijst.

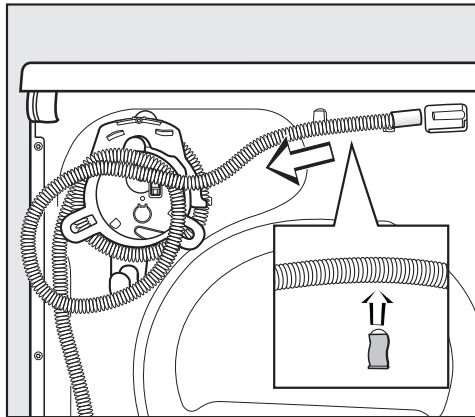
Anders kan er niet worden afgepompt.

Opstellen en aansluiten

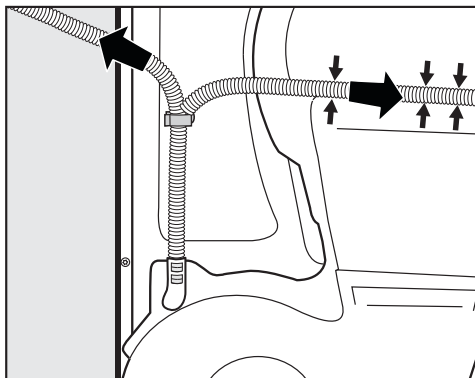
De afvoerslang verplaatsen

 Niet aan de afvoerslang trekken, hem niet uitrekken of plooiën. Anders kan hij schade oplopen!

In de afvoerslang bevindt zich een geringe hoeveelheid resterend water. Zet daarom een reservoir klaar.



- Trek de slang van de tuit af.
- Wikkel de slang van de slangrol en trek ze voorzichtig uit de klemmen.
- Laat het aanwezige resterende water in het reservoir lopen.

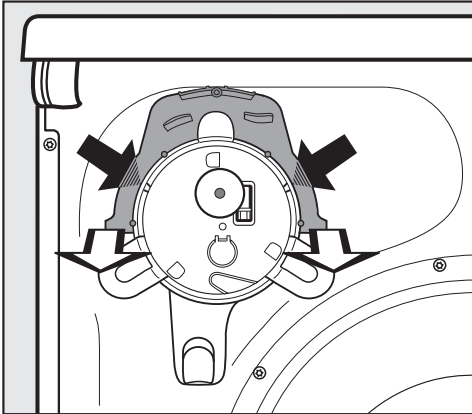


- Voer de slang - zo u dat wenst - naar rechts of links.
- Bij plaatsing aan de rechterkant kunt u de slang in de groef vastklemmen.
- Laat de slang in de onderste klem zitten, zodat deze niet per ongeluk kan worden geknikt.

Voorbeelden

– Afvoer in een wasbak of een afvoer in de vloer

Gebruik de slanghouder om knikken in de afvoerslang te vermijden.



- Druk links en rechts in de slanghouder met uw duim de kleine steunhaakjes naar binnen (donkere pijlen) en ...
- ... trek de slanghouder vervolgens naar voren weg (lichte pijlen).*

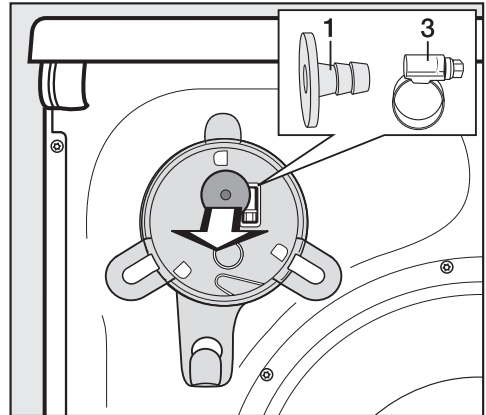
! Zorg ervoor dat de afvoerslang niet kan wegglijden (bind hem eventueel vast) als u deze in een wasbak hangt: zie de afbeelding van het vooraanzicht.

Uitlopend water kan schade veroorzaken.

- U kunt de terugslagklep in het slang-einde plaatsen.

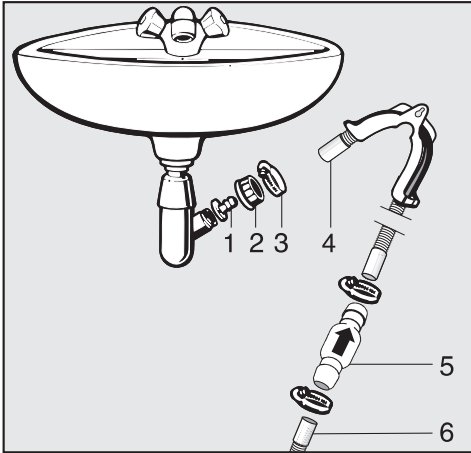
* De slanghouder kunt u later weer plaatsen indien u het condenswater niet meer extern wil wegleiden.

– Directe aansluiting op de sifon van een wasbak



- Verwijder bovenaan de achterkant van de droogautomaat het aanpastuk **1** en de erachter geplaatste slangklep **3**.
- Sluit de afvoerslang aan zoals hierna beschreven.

Opstellen en aansluiten



1. Aanpasstuk
2. Wartelmoer voor de wasbak
3. Slangklem
4. Slangeinde (aan slanghouder bevestigd)
5. Terugslagklep
6. Afvoerslang van de droger

- Installeer het aanpasstuk **1** met de dopmoer van de wasbak **2** aan de sifon van de wasbak. Normaal gesproken beschikt de dopmoer van de wasbak over een schijf die u moet verwijderen.
- Steek het uiteinde van de slang **4** op het aanpasstuk **1**.
- Gebruik de slanghouder.
- Draai de slangklem **3** vlak achter de dopmoer van de wasbak met een schroevendraaier vast.
- Steek de terugslagklep **5** in de afvoerslang **6** van de droogautomaat.

De terugslagklep **5** moet worden geïnstalleerd met de pijl in de stromingsrichting (in de richting van de wasbak).

- Bevestig de terugslagklep met de slangklem.

Elektrische aansluiting

Deze droogautomaat is reeds uitgerust met een elektriciteitskabel met stekker en kan dus direct op het elektriciteitsnet worden aangesloten.


De aansluitstekker moet te allen tijde bereikbaar zijn om de droogautomaat van het elektriciteitsnet te kunnen afsluiten.

De aansluiting mag uitsluitend gebeuren op een volgens de voorschriften geïnstalleerd stopcontact met aarding.

In geen geval mag de droogautomaat op verlengsnoeren of aftakcontactdozen aangesloten worden. Er is dan eventueel risico van brand.

Gegevens omtrent aansluitwaarde en vereiste zekeringen vindt u op het typeplaatje. Vergelijk die zorgvuldig met de gegevens van uw elektrische installatie.

Verbruiksgegevens

	Belading ¹	Centrifugeerstand wasautomaat	Rest- vocht	Energie	Pro- gram- maduur
	kg	Omw/min	%	kWh	min
Katoen  ²	7,0	1000	60	1,73	137
	3,5	1000	60	0,99	84
Katoen Kastdroog	7,0	1200	53	1,55	124
	7,0	1400	50	1,45	118
	7,0	1600	44	1,30	105
Katoen kastdroog + Extra zacht	7,0	1000	60	1,65	140
Katoen strijkvochtig	7,0	1000	60	1,28	108
	7,0	1200	53	1,10	95
	7,0	1400	50	1,05	88
	7,0	1600	44	0,90	75
Kreukherstellend Kastdroog + Extra zacht	4,0	1200	40	0,61	55
	4,0	1200	40	0,61	55
Kreukherstellend Strijkdroog	4,0	1200	40	0,50	48
Wol	2,0	1000	50	0,03	5
Zijde	1,0	400	50	0,11	15
Fijne was Kastdroog	2,5	800	50	0,59	54
Express Kastdroog	4,0	1000	60	1,15	85
Jeans Kastdroog	3,0	900	60	1,29	100
Ontkreuken Strijkdroog	1,0	800	60	0,37	38
¹ Gewicht van droog wasgoed					
² Testprogramma volgens verordening 392/2012/EU voor het energie-etiket gemeten conform EN 61121					
Alle niet-gemarkeerde waarden zijn in overeenstemming met de norm EN 61121					
Stroomverbruik in de Uit-stand:				0,15 W	
Stroomverbruik in de sluimerstand:				1,50 W	

Opmerking met het oog op vergelijkende tests:

Bij tests uitgevoerd volgens EN 61121 dient u, voor u met de beoordelingstests aanvangt, 3 kg wasgoed van katoen met 70% restvocht volgens deze norm te drogen in het programma *Katoen Kastdroog* zonder daarbij een optie te kiezen.

Deze cijfers kunnen wijzigingen ondergaan onder meer door het verschil in textielsoort, in het gewicht van het te drogen wasgoed, in de restvochtigheid na het centrifugeren, door schommelingen in de stroomvoorziening en door het verschil in de gekozen opties.

Technische gegevens

Hoogte	850 mm
Breedte	596 mm
Diepte	636 mm
Diepte bij geopende deur	1.054 mm
onderschuifbaar	ja
kan in een zuil worden geplaatst	ja
Gewicht	62kg
Trommelinhoud	120 l
Hoeveelheid	1,0-7,0 kg (gewicht van droog was-goed)
Capaciteit condenswaterreservoir	4,8 l
Slanglengte	1,60 m
Maximale opvoerhoogte	1,50 m
Maximale afvoerlengte	4,00 m
Snoerlengte	2,00 m
Aansluitspanning	zie typeplaatje
Aansluitwaarde	zie typeplaatje
Zekering	zie typeplaatje
Keurmerk	zie typeplaatje
Energieverbruik	zie rubriek "Verbruiksgegevens"
Lichtgevende dioden (led's))	Klasse 1

Programmeerfuncties om de standaardwaarden te wijzigen

Deze droogautomaat is in de fabriek zo ingesteld dat hij voor elke toepassing effectief werkt. Tevens biedt deze droogautomaat u de mogelijkheid standaardwaarden te wijzigen. Hier kunt u de elektronische besturing van de droogautomaat aan uw specifieke wensen aanpassen.

U kunt de programmeerfuncties gebruiken – het is echter niet noodzakelijk.

Programmeren

Met de programmeerfuncties kunt u de elektronische besturing van de droogautomaat aan uw persoonlijke wensen aanpassen.

Op de volgende pagina's leest u wat de afzonderlijke programmeerfuncties en keuzemogelijkheden betekenen. Het is van belang dat u weet wat de werking van de diverse programmeerfuncties is.

Het programmeren gebeurt in 8 stappen (1, 2, 3 ... 8) met behulp van de toetsen.

I) Toegang tot de programmeerfunctie

Voorwaarden:

- Deze droogautomaat is uitgeschakeld.
- De deur is dicht.

1 Druk op de toets *Start/Stop* en houd deze tijdens de stappen 2-3 ingedrukt.


2 Schakel de droogautomaat in.

Wacht totdat de toets *Start/Stop* permanent brandt ...

3 ... en laat vervolgens de toets *Start/Stop* los.

II) Programmeerfunctie selecteren

Het nummer van de programmeerfunctie wordt door de tijds aanduiding door *P* in combinatie met een getal aangegeven:
bijv. *P01*.

- 4 Door aanraking van de sensortoets  kiest u stapsgewijs de volgende programmeerfunctie:

Programmeerfunctie	
<i>P01</i>	Programma <i>Katoen</i> droger of vochtiger
<i>P02</i>	Programma <i>Kreukherstellend</i> droger of vochtiger
<i>P04</i>	Verlenging van de afkoeltijd
<i>P05</i>	Volume van de zoemer
<i>P06</i>	Akoestisch signaal
<i>P07</i>	Pin-Code
<i>P08</i>	Elektrisch geleidend vermogen
<i>P09</i>	Aanvullende droogtegraden
<i>P11</i>	Stand-by
<i>P12</i>	Automatische uitschakeling
<i>P13</i>	Memory
<i>P14</i>	Kreukbeveiliging


- 5 Bevestig de geselecteerde programmeerfunctie door te drukken op de toets *Start/Stop*.

Programmeerfuncties

III) Keuze omschakelen

Met de keuze kunt u de eigenschappen van de betreffende programmeerfunctie veranderen.

De keuze wordt in de tijdsaanduiding door - in combinatie met een getal aangegeven: bijv. -00 of -01 of -02 enz.

- 6 Door aanraking van de sensortoets  gaat u telkens naar de volgende keuze:

Programmeerfunctie	mogelijke keuze							
	-00	-01	-02	-03	-04	-05	-06	-07
	P01		X	X	X	O	X	X
P02		X	X	X	O	X	X	X
P04	O	X	X	X	X	tot		-09
P05		O	X					
P06	O	X						
P07	O	X						
P08		O	X					
P09	X	O						
P11	X	X	O					
P12		X	O	X				
P13	O	X						
P14		X	O					

X = kiesbaar

O = fabrieksinstelling

- 7 Bevestig de geselecteerde keuze door te drukken op de toets *Start/Stop*.

Nu brandt het nummer van de programmeerfunctie weer: bijv. P01.

IV) Programmering beëindigen

- 8 Schakel de droogautomaat uit.

Deze programmering is nu opgeslagen. U kunt de programmering op elk willekeurig moment wijzigen.

Bekijk het volgende voorbeeld om de programmering zelf uit te voeren.

Voorbeeld

In dit voorbeeld voert u de programmeerfunctie "P05 Bevestigingstoon" uit. U activeert een signaal dat later bij de programmeerkeuze klinkt wanneer u op een willekeurige toets drukt.

I) Toegang tot de programmering

Voorwaarden:


- Deze droogautomaat is uitgeschakeld.
- De deur is dicht.
- ① Druk op de toets *Start/Stop* en houd deze tijdens de stappen ②-③ ingedrukt.
- ② Schakel de droogautomaat in.

Wacht totdat de toets *Start/Stop* permanent brandt . . .

- ③ . . . en laat vervolgens de toets *Start/Stop* los.

P01 brandt.


II) Programmeerfunctie selecteren

- ④ Druk op de sensortoets  net zo vaak aan tot *P05* brandt.
- ⑤ Bevestig uw keuze *P05* door op de toets *Start/Stop* te drukken.

III) Keuze omschakelen

-00 brandt in de tijdsaanduiding. Deze cijfers betekenen: Bevestigingstoon uit.

Bevestigingstoon inschakelen:

- ⑥ Druk op de sensortoets , zodat *-01* brandt.
- ⑦ Bevestig uw keuze *-01* door te drukken op de toets *Start/Stop*.

Nu verschijnt opnieuw *P05*.

IV) Programmering beëindigen

- ⑧ Schakel de droogautomaat uit.

Programmering controleren

- Schakel de droogautomaat in.
- Druk op een willekeurige toets.

Bij elke druk op een toets klinkt vanaf nu een signaal.

- Schakel de droogautomaat uit.

Programmering ongedaan maken

- U kunt het bevestigingssignaal op elk willekeurig moment weer uitschakelen door dit voorbeeld opnieuw uit te voeren.

Kies dan bij de stap ⑥ de keuze *-00* .

Programmeerfuncties

P01 Programma Katoen droger of vochtiger


of

P02 Programma Kreukherstellend droger of vochtiger

De elektronische besturing is berekend op effectief drogen. Als u desondanks het wasgoed droger of juist vochtiger wenst, dan kunt u hier alle droogtegraden van een van deze programma's tegelijkertijd veranderen.

Keuze

- 01 nog vochtiger
- 02 vochtiger
- 03 iets vochtiger
- 04 **Fabrieksinstelling**
- 05 iets droger
- 06 droger
- 07 nog droger

Uitzondering:
het programma *Katoen*  blijft onveranderd.

P04 Verlenging van de afkoeltijd

U kunt in alle droogtegraadprogramma's de automatische afkoelfase voor het einde van het programma verlengen. Hierdoor wordt het wasgoed sterker afgekoeld.

Keuze

- 00 **Fabrieksinstelling**
- 01 afkoeltijd 2 minuten langer
- 02 afkoeltijd 4 minuten langer
- 03 afkoeltijd 6 minuten langer
- 04 afkoeltijd 8 minuten langer
- 05 afkoeltijd 10 minuten langer
- 06 afkoeltijd 12 minuten langer
- 07 afkoeltijd 14 minuten langer
- 08 afkoeltijd 16 minuten langer
- 09 afkoeltijd 18 minuten langer

P05 Volume van de zoemer

De zoemer kan luider worden ingesteld; u kunt dit direct horen.

- 01 **Fabrieksinstelling**
- 02 Zoemer luider

P06 Bevestigingstoon

Hiermee kunt u een geluidssignaal activeren dat bij elke druk op een toets te horen is.

Het volume is van de programmeerfunctie "P05 Volume van de zoemer" afhankelijk.

Keuze

- 00 **Fabrieksinstelling: uit**
- 01 Bevestigingstoon

P07 Pincode

De pincode beschermt uw droogautomaat tegen ongewenst gebruik.

Als de pincode geactiveerd is, dient u na het inschakelen een pincode in te voeren. Pas dan kunt u deze droogautomaat bedienen.

Keuze


- 00 **Fabrieksinstelling: uit**
- 01 Pincode aan

Wanneer u de keuze -01 hebt geselecteerd, kan deze droogautomaat voortaan na het inschakelen alleen nog door invoer van de pincode worden gebruikt.

Droogautomaat met pincode bedienen


Telkens bij het inschakelen van de droogautomaat knippert en brandt in de tijdsaanduiding ----.

De pincode is 250 en kan niet worden veranderd.

- Druk op de sensortoets , tot als eerste getal een 2... knippert.
- Bevestig dit door te drukken op de toets *Start/Stop*.
- Voer op dezelfde manier de beide andere getallen in.


Na invoer en bevestiging van 250 kan de droger worden bediend.

P08 Elektrisch geleidend vermogen

 U dient deze programmeerfunctie alleen in te stellen wanneer de restvochtigheid van het wasgoed verkeerd wordt berekend door heel kalkarm water.

Voorwaarde

Het water waarin het textiel wordt gewassen is heel kalkarm en de geleidbaarheid (elektrisch geleidend vermogen) is kleiner dan 150 $\mu\text{S}/\text{cm}$. De geleidbaarheid van het drinkwater kunt u bij uw waterbedrijf opvragen.

 Activeer deze programmeerfunctie alleen wanneer aan de bovenstaande voorwaarden voldaan is. Anders wordt de was onvoldoende gedroogd!

Keuze

- 01 **Fabrieksinstelling: uit**
- 02 Lage geleidbaarheid

Programmeerfuncties

009 Extra droogtegraden

Met deze functie kunt u bij droogtegraadprogramma's extra droogtegraden instellen:

Kastdroog+ (droger dan Kastdroog);

Licht droog (vochtiger dan Kastdroog);

Strijkdroog ∆∆ (vochtiger dan Strijkdroog).

Deze functie is alleen effectief bij programma's met een droogtegraad.

Keuze

-00 standaard

-01 **Fabrieksinstelling:** Extra droogtegraden

Extra droogtegraden kiezen

- Kies een droogtegraadprogramma.
- Tip de √ - toets zo vaak aan, totdat in het display 2 droogtegraden oplichten.

Wanneer deze 2 droogtegraden oplichten,	is deze extra droogtegraad gekozen:
<i>Extra droog</i> <i>Kastdroog</i>	Kastdroog+
<i>Kastdroog</i> <i>Strijkdroog</i>	Licht droog
<i>Strijkdroog</i> <i>Mangeldroog</i>	Strijkdroog ∆∆

P11 Stand-by

Omwille van stroombesparing worden de tijdsaanduiding en de toetsverlichting na 10 minuten uitgeschakeld; alleen de toets *Start/Stop* knippert langzaam. Dit kunt u veranderen.

Let wel: geen stand-by bij storingen.

Keuze

– -02 **Fabrieksinstelling: Stand-by is ingeschakeld**

Na 10 minuten worden de tijdsaanduiding en de toetsverlichting uitgeschakeld. . .

. . . als er na het inschakelen van het toestel geen bediening plaatsvindt.

. . . na de start van het programma.

Let wel: na de afgelopen tijd voor de start voorselectie, aan het einde van het programma of voor het einde van de kreukherstellingsfase worden de tijdsaanduiding en de toetsverlichting voor telkens 10 minuten ingeschakeld. De zoemer (indien ingeschakeld) weerklinkt gedurende 10 minuten aan het einde van het programma.

– -01 niet terwijl het programma loopt

Zoals onder -02 beschreven. Let wel: de tijdsaanduiding en de toetsverlichting doven niet zolang het programma loopt.

– -00 uit

de tijdsaanduiding en de toetsverlichting doven niet zolang het toestel ingeschakeld is.

De tijdsaanduiding en de toetsverlichting weer "inschakelen"

- Draai aan de programmakiezer of druk op een toets. Beide mogelijkheden hebben geen invloed op een lopend programma.
- Deur openen wanneer de droogauto-maat is ingeschakeld.

Programmeerfuncties

P12 Automatische uitschakeling

Omwille van stroombesparing wordt de droogautomaat na 15 minuten automatisch uitgeschakeld. U kunt deze tijd verlengen of verkorten.

Let wel: geen automatische uitschakeling bij storingen.

De automatische uitschakeling vindt plaats na 15 minuten,

- als er na het inschakelen van het toestel geen bediening plaatsvindt.
- nadat de kreukbeveiliging is beëindigd.
- nadat een programma zonder kreukbeveiliging is beëindigd.

Keuze

- 01 Uitschakeling na 10 minuten
- 02 **Fabrieksinstelling: Uitschakeling na 15 minuten**
- 03 Uitschakeling na 20 minuten

P13 Memory

Dit kunt instellen: de elektronische besturing slaat een gekozen programma met droogtegraad of keuze op. Bovendien wordt de duur van een luchtprogramma opgeslagen. Bij de volgende programmakeuze worden deze instellingen weergegeven.

Keuze

- 00 **Fabrieksinstelling: Memory uit**
- 01 Memory aan

Uitzondering:

het programma *Katoen* blijft onveranderd.

P14 Kreukbeveiliging

Wanneer u op de toets *Kreukbeveiliging* hebt gedrukt: tot max. 2 uur na afloop van het droogprogramma draait de trommel met een speciaal kreukbeveiligingsritme. Dit helpt om kreuken te vermijden als u het wasgoed na afloop van het programma niet meteen uit het toestel neemt. U kunt de duur verkorten.

Keuze

- 01 1 uur kreukbeveiliging
- 02 **Fabrieksinstelling: 2 uur kreukbeveiliging**

Miele

nv Miele België

Z.5 Mollem 480
1730 Mollem (Asse)

Herstellingen aan huis en andere inlichtingen: 02/451.16.16

E-mail: info@miele.be

Internet: www.miele.be

Duitsland

Miele & Cie. KG

Carl-Miele-Straße 29
33332 Gütersloh



www.miele-shop.com

TKB 150 WP



nl-BE

M.-Nr. 10 247 600 / 01