



Italiano, 1



English, 15



Nederlands, 30



Česky, 44



Українська, 58

**DFP 27T94**

## Sommario

### Scheda prodotto, 2

### Precauzioni e consigli, 3

Sicurezza generale  
Smaltimento  
Risparmiare e rispettare l'ambiente

### Installazione e Assistenza, 4-5

Posizionamento e livellamento  
Collegamenti idraulici ed elettrici  
Dati tecnici  
Avvertenze per il primo lavaggio  
Assistenza

### Descrizione dell'apparecchio, 6

Vista d'insieme  
Pannello comandi

### Caricare i cesti, 7-8

Cesto inferiore  
Cesto superiore  
Cestino delle posate  
Vassoio portaposate\*  
Regolazione cesto superiore  
Stoviglie non idonee

### Avvio e utilizzo, 9

Avviare la lavastoviglie  
Caricare il detersivo

### Programmi, 10

Tabella dei programmi

### Programmi speciali ed Opzioni, 11

### Brillantante e sale rigenerante, 12

Caricare il brillantante  
Caricare il sale rigenerante

### Manutenzione e cura, 13

Escludere acqua e corrente elettrica  
Pulire la lavastoviglie  
Evitare i cattivi odori  
Pulire gli irroratori  
Pulizia filtro entrata acqua  
Pulire i filtri  
Se ci si assenta per lunghi periodi


### Anomalie e rimedi, 14

# Scheda prodotto

IT

<b>Scheda prodotto</b>	
Marchio	<b>INDESIT</b>
Modello	<b>DFP 27T94</b>
Capacità nominale in numero di coperti standard (1)	14
Classe di efficienza energetica su una scala da A+++ (bassi consumi) a D (alti consumi)	A++
Consumo energetico annuo in kWh (2)	265.0
Consumo energetico del ciclo di lavaggio standard in kWh	0.93
Consumo di potenza nel modo spento in W	0.5
Consumo di potenza nel modo lasciato acceso in W	5.0
Consumo di acqua annuo in litri (3)	2520.0
Classe di efficacia di asciugatura su una scala da G (efficacia minima) ad A (efficacia massima)	A
Durata del programma per il ciclo di lavaggio standard in minuti	190
Durata del modo lasciato acceso in minuti	10
Rumore in dB(A) re 1 pW	44
Prodotto da incasso	NO
<b>NOTE</b>	
1) L'informazione sull'etichetta e sulla scheda fanno riferimento al programma standard di lavaggio, questo programma è adatto per lavare stoviglie che presentano un grado di sporco normale ed è il programma più efficiente in termini di consumo combinato di energia ed acqua. Il ciclo standard corrisponde al ciclo ECO.	
2) Consumo di energia basato su 280 cicli annui standard con acqua caricata fredda e sui consumi in modo di spento o di lasciato acceso dopo la fine ciclo. Il consumo effettivo dipende da come viene usato l'elettrodomestico.	
3) Basato su 280 cicli di lavaggio standard. Il consumo effettivo dipende dalle modalità di utilizzo dell'apparecchio.	

# Precauzioni e consigli

 L'apparecchio è stato progettato e costruito in conformità alle norme internazionali di sicurezza. Queste avvertenze sono fornite per ragioni di sicurezza e devono essere lette attentamente.

È importante conservare questo libretto per poterlo consultare in ogni momento. In caso di vendita, di cessione o di trasloco, assicurarsi che resti insieme all'apparecchio.

Leggere attentamente le istruzioni: ci sono importanti informazioni sull'installazione, sull'uso e sulla sicurezza.

Questo apparecchio è progettato per l'uso domestico o per applicazioni simili, ad esempio:

- aree adibite a cucina per il personale in negozi, uffici ed altri ambienti di lavoro;
- case coloniche;
- utilizzo da parte di clienti in hotel, motel ed altri ambienti di tipo residenziale;
- bed and breakfast.

## Sicurezza generale

- Questo elettrodomestico non può venire usato da persone (bambini compresi) con ridotte capacità fisiche, sensoriali o mentali, o mancanza di esperienza e conoscenza, a meno che non venga loro fornita supervisione o istruzioni riguardanti l'uso da una persona responsabile della loro sicurezza.
- È necessaria la supervisione di un adulto per evitare che i bambini giochino con l'elettrodomestico.
- L'apparecchio è stato concepito per un uso di tipo non professionale all'interno dell'abitazione.
- L'apparecchio deve essere usato per il lavaggio delle stoviglie a uso domestico, solo da persone adulte e secondo le istruzioni riportate in questo libretto.
- L'apparecchio non va installato all'aperto, nemmeno se lo spazio è riparato, perché è molto pericoloso lasciarlo esposto a pioggia e temporali.
- Non toccare la lavastoviglie a piedi nudi.
- Non staccare la spina dalla presa della corrente tirando il cavo, bensì afferrando la spina.
- È necessario chiudere il rubinetto dell'acqua e staccare la spina dalla presa della corrente prima di effettuare operazioni di pulizia e manutenzione.
- In caso di guasto, in nessun caso accedere ai meccanismi interni per tentare una riparazione.
- Non appoggiarsi o sedersi sulla porta aperta: l'apparecchio potrebbe ribaltarsi.
- La porta non deve essere tenuta nella posizione aperta perché può rappresentare il pericolo di inciampare.
- Tenere il detersivo e il brillantante fuori dalla portata dei bambini.
- Gli imballaggi non sono giocattoli per bambini.

## Smaltimento

- Smaltimento del materiale di imballaggio: attenersi alle norme locali, così gli imballaggi potranno essere riutilizzati.
- La direttiva Europea 2012/19/EU sui rifiuti di apparecchiature elettriche ed elettroniche (**RAEE**), prevede che gli elettrodomestici non debbano essere smaltiti nel normale flusso dei rifiuti solidi urbani. Gli apparecchi dismessi devono essere raccolti separatamente per ottimizzare il tasso di recupero e riciclaggio dei materiali che li compongono e impedire potenziali danni per la salute e l'ambiente. Il simbolo del cestino barrato è riportato su tutti i prodotti per ricordare gli obblighi di raccolta separata.

Per ulteriori informazioni, sulla corretta dismissione degli elettrodomestici, i detentori potranno rivolgersi al servizio pubblico preposto o ai rivenditori.

## Risparmiare e rispettare l'ambiente

### Risparmiare acqua ed energia

- Avviare la lavastoviglie solo a pieno carico. In attesa che la macchina sia piena, prevenire i cattivi odori con il ciclo Ammollo (*vedi Programmi*).
- Selezionare un programma adatto al tipo di stoviglie e al grado di sporco consultando la Tabella dei programmi:
  - per stoviglie normalmente sporche utilizzare il programma Eco, che garantisce bassi consumi energetici e di acqua.
  - se il carico è ridotto attivare l'opzione Mezzo carico\* (*vedi Avvio e utilizzo*).
- Se il proprio contratto di erogazione dell'energia elettrica prevede fasce orarie di risparmio energetico, effettuare i lavaggi negli orari a tariffa ridotta. L'opzione Partenza Ritardata\* (*vedi Avvio e utilizzo*) può aiutare a organizzare i lavaggi in tal senso.

### Detersivi senza fosfati, senza cloro e contenenti enzimi

- Si consiglia vivamente di usare i detersivi senza fosfati e senza cloro che sono i più indicati per la tutela dell'ambiente.
- Gli enzimi sviluppano un'azione particolarmente efficace con temperature prossime ai 50°C, per cui con i detersivi con enzimi si possono impostare lavaggi a basse temperature e ottenere gli stessi risultati che si avrebbero a 65°C.
- Dosare bene il detersivo in base alle indicazioni del produttore, alla durezza dell'acqua, al grado di sporco e alla quantità di stoviglie per evitare sprechi. Pur biodegradabili, i detersivi contengono elementi che alterano l'equilibrio della natura.

\* Presente solo su alcuni modelli.

# Installazione e Assistenza

IT

**⚠** In caso di trasloco tenere l'apparecchio in posizione verticale; se fosse necessario, inclinarlo sul lato posteriore.

## Posizionamento e livellamento

1. Disimballare l'apparecchio e controllare che non abbia subito danni durante il trasporto. Se fosse danneggiato non collegarlo e contattare il rivenditore.

2. Sistemare la lavastoviglie facendo aderire i fianchi o lo schienale ai mobili adiacenti o alla parete. L'apparecchio può anche essere incassato sotto a un piano di lavoro continuo\* (vedi foglio di Montaggio).

3. Posizionare la lavastoviglie su un pavimento piano e rigido. Compensare le irregolarità svitando o avvitando i piedini anteriori finché l'apparecchio non sia orizzontale. Un accurato livellamento dà stabilità ed evita vibrazioni, rumori e spostamenti.

4\*. Per regolare l'altezza del piedino posteriore, agire sulla boccola esagonale di colore rosso presente nella parte inferiore, frontale, centrale della lavastoviglie, con una chiave a bocca esagonale apertura 8 mm., girando in senso orario per aumentare l'altezza e in senso antiorario per diminuirla. (vedere foglio istruzioni incasso allegato alla documentazione)

## Collegamenti idraulici ed elettrici

**⚠** L'adattamento degli impianti elettrici e idraulici per l'installazione deve essere eseguito solo da personale qualificato.

**⚠** La lavastoviglie non deve appoggiare sui tubi o sul cavo di alimentazione elettrica.

**⚠** L'apparecchio deve essere collegato alla rete di distribuzione dell'acqua utilizzando tubi nuovi.

Non riutilizzare i vecchi tubi.

I tubi di carico e di scarico dell'acqua e il cavo di alimentazione elettrica possono essere orientati verso destra o sinistra per consentire la migliore installazione.

### Collegamento del tubo di carico dell'acqua

- A una presa d'acqua fredda: avvitare bene il tubo di carico a un rubinetto con bocca filettata da 3/4 gas; prima di avvitare, far scorrere l'acqua finché non sia limpida affinché le eventuali impurità non intasino l'apparecchio.
- A una presa d'acqua calda: nel caso di impianto centralizzato di termosifoni, la lavastoviglie può essere alimentata con acqua calda di rete purché non superi la temperatura di 60°C.

**⚠** Avvitare il tubo al rubinetto come descritto per la presa d'acqua fredda.

**⚠** Se la lunghezza del tubo di carico non è sufficiente, rivolgersi a un negozio specializzato o a un tecnico autorizzato (vedi Assistenza).

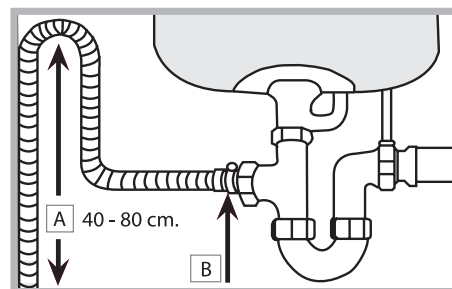
**⚠** La pressione dell'acqua deve essere compresa nei valori riportati dalla tabella Dati tecnici (vedi a lato).

Fare attenzione che nel tubo non ci siano né pieghe né strozzature.

### Collegamento del tubo di scarico dell'acqua

Collegare il tubo di scarico, senza piegarlo, a una condotta di scarico con diametro minimo di 4 cm.

Il tubo di scarico deve essere ad un'altezza compresa tra 40 e 80 cm. dal pavimento o piano d'appoggio della lavastoviglie (A).



Prima di collegare il tubo di scarico dell'acqua al sifone del lavandino, rimuovere il tappo di plastica (B).

### Sicurezza antiallagamento

Per garantire che non si generino allagamenti, la lavastoviglie:

- è dotata di un sistema che interrompe l'ingresso dell'acqua nel caso di anomalie o di perdite dall'interno.

Alcuni modelli sono dotati di un dispositivo supplementare di sicurezza **New Acqua Stop\***, che garantisce l'antiallagamento anche in caso di rottura del tubo di alimentazione.



### ATTENZIONE: TENSIONE PERICOLOSA!

Il tubo di carico dell'acqua, non deve in nessun caso, essere tagliato in quanto contiene parti sotto tensione.

### Collegamento elettrico

Prima di inserire la spina nella presa della corrente, accertarsi che:

- la presa abbia la messa a terra e sia a norma di legge;
- la presa sia in grado di sopportare il carico massimo di potenza della macchina, indicato nella targhetta caratteristiche sulla controporta (vedi capitolo Descrizione della lavastoviglie);
- la tensione di alimentazione sia compresa nei valori indicati nella targhetta caratteristiche sulla controporta;
- la presa sia compatibile con la spina dell'apparecchio. In caso contrario richiedere la sostituzione della spina a un tecnico autorizzato (vedi Assistenza); non usare prolunghe o prese multiple.

**⚠** Ad apparecchio installato, il cavo di alimentazione elettrica e la presa della corrente devono essere facilmente raggiungibili.



**⚠** Il cavo non deve subire piegature o compressioni.

**⚠** Se il cavo di alimentazione è danneggiato, deve essere sostituito dal costruttore o dal suo Servizio di Assistenza Tecnica, in modo da prevenire ogni rischio. (Vedi Assistenza)

**⚠** L'Azienda declina ogni responsabilità qualora queste norme non vengano rispettate.

### Striscia anticondensa\*

Dopo aver incassato la lavastoviglie aprire la porta e incollare la striscia adesiva trasparente sotto al ripiano in legno per proteggerlo dalla eventuale condensa.


Dati Tecnici	
<b>Dimensioni</b>	Larghezza cm. 60 Altezza cm. 85 Profondità cm. 60
<b>Capacità</b>	14 coperti standard
<b>Pressione acqua alimentazione</b>	0,05 ÷ 1MPa (0,5 ÷ 10 bar) 7,25 – 145 psi
<b>Tensione di alimentazione</b>	vedi targhetta caratteristiche
<b>Potenza totale assorbita</b>	vedi targhetta caratteristiche
<b>Fusibile</b>	vedi targhetta caratteristiche
	Questa apparecchiatura è conforme alle seguenti Direttive Comunitarie: -2006/95/EC (Bassa Tensione) -2004/108/EC (Compatibilità Elettromagnetica) -2009/125/EC (Comm. Reg. 1016/2010) (Ecodesign) -97/17/EC (Etichettatura) -2012/19/EU (RAEE)
	

**La macchina, è dotata di segnali acustici/toni (secondo il modello di lavastoviglie) che avvertono dell'avvenuto comando: accensione, fine ciclo ecc..**

**I simboli/spie/led luminosi presenti sul pannello comandi/display, possono variare di colore, pulsare o essere a luce fissa. (secondo il modello di lavastoviglie).**

### Avvertenze per il primo lavaggio

Dopo l'installazione, rimuovere i tamponi posizionati sui cestini e gli elastici di trattenimento sul cesto superiore (ove presenti). Immediatamente prima del primo lavaggio, riempire completamente d'acqua il serbatoio del sale e solo dopo aggiungere circa 1 Kg di sale (vedi capitolo *Brillantante e sale rigenerante*): è normale che l'acqua trabocchi. Selezionare il livello di durezza dell'acqua (vedi tabella capitolo *Brillantante e sale rigenerante*). Dopo il caricamento del sale la spia MANCANZA SALE\* si spegne.

 Il mancato riempimento del contenitore del sale, può provocare il danneggiamento del dolcificatore dell'acqua e dell'elemento riscaldante.

\* Presente solo su alcuni modelli.

### Prima di contattare l'Assistenza:

- Verificare se l'anomalia può essere risolta da soli (vedi *Anomalie e Rimedi*).
- Riavviare il programma per controllare se l'inconveniente è stato avviato.
- In caso negativo, contattare il Servizio Assistenza Tecnica Autorizzato.

 **Non ricorrere mai a tecnici non autorizzati.**

### Comunicare:

- il tipo di anomalia;
- il modello della macchina (Mod.);
- il numero di serie (S/N).

Queste informazioni si trovano sulla targhetta caratteristiche posta sull'apparecchio (vedi *Descrizione dell'apparecchio*).

### Assistenza Attiva 7 giorni su 7



Se nasce il bisogno di intervento chiamare il Numero Unico Nazionale 199.199.199\*.

Un operatore sarà a completa disposizione per fissare un appuntamento con Centro Assistenza Tecnico autorizzato più vicino al luogo da cui si chiama.

È attivo 7 giorni su 7, sabato e domenica compresi, e non lascia mai inascoltata una richiesta.

\* Al costo di 14,25 centesimi di Euro al minuto (iva inclusa) dal Lun. al Ven. dalle 08:00 alle 18:30, il Sab. dalle 08:00 alle 13:00 e di 5,58 centesimi di Euro al minuto (iva inclusa) dal Lun. al Ven. dalle 18:30 alle 08:00, il Sab. dalle 13:00 alle 08:00 e i giorni festivi, per chi chiama dal telefono fisso.

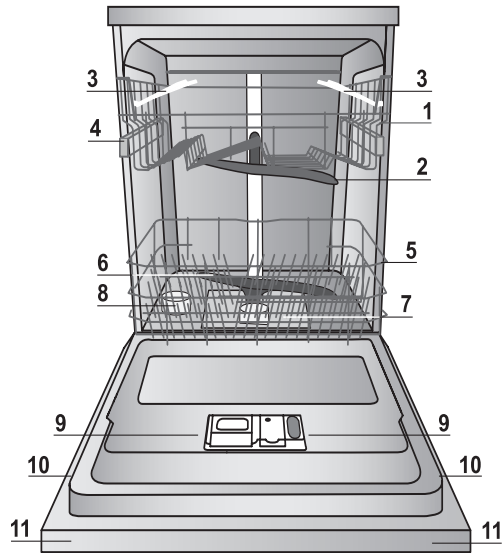
Per chi chiama da radiomobile le tariffe sono legate al piano tariffario dell'operatore telefonico utilizzato.

Le suddette tariffe potrebbero essere soggette a variazione da parte dell'operatore telefonico; per maggiori informazioni consultare il sito [www.aristonchannel.com](http://www.aristonchannel.com).

# Descrizione dell'apparecchio

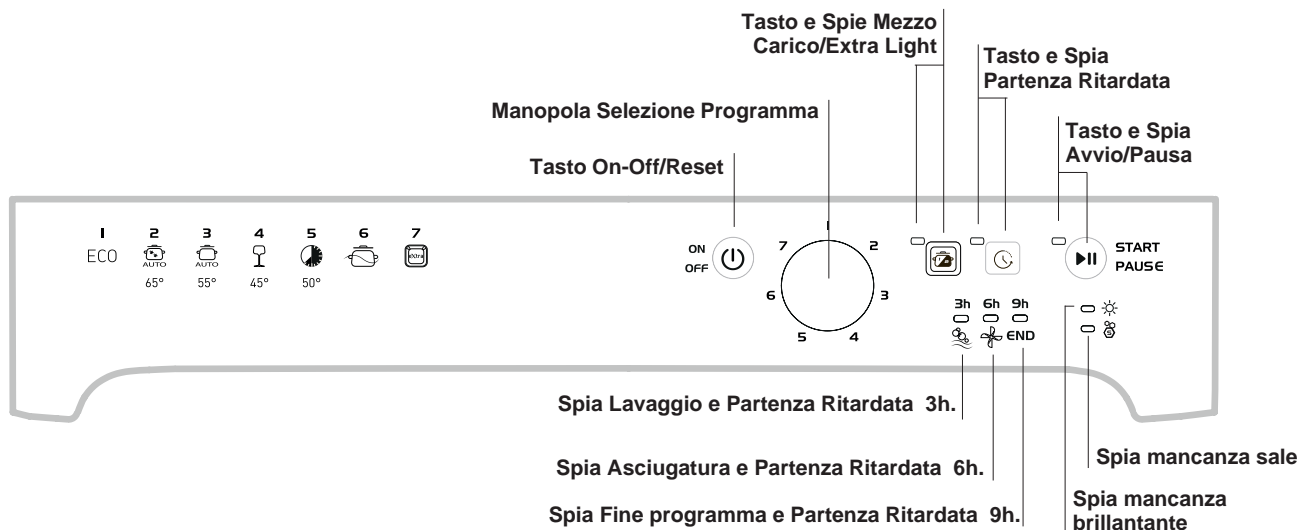
IT

## Vista d'insieme



1. Cestello superiore
2. Irroratore superiore
3. Ribaltine
4. Regolatore altezza cestello
5. Cestello inferiore
6. Irroratore inferiore
7. Filtro lavaggio
8. Serbatoio sale
9. Vaschetta detersivo, serbatoio brillantante e dispositivo Active Oxigen\*
10. Targhetta caratteristiche
11. Pannello comandi\*\*\*

## Pannello comandi



\*\*\* Solo sui modelli ad incasso totale \* Presente solo su alcuni modelli.

**Il numero e il tipo di programmi ed opzioni variano in base al modello di lavastoviglie.**

# Caricare i cesti

## Suggerimenti

Prima di caricare i cesti, eliminare dalle stoviglie i residui di cibo e vuotare bicchieri e i contenitori dei liquidi rimasti. **Non è necessario un risciacquo preventivo sotto acqua corrente.** Sistemare le stoviglie in modo che siano ben ferme e non si ribaltino, i contenitori siano disposti con l'apertura rivolta in basso e le parti concave o convesse in posizione obliqua, per permettere all'acqua di raggiungere tutte le superfici e di defluire.

Fate attenzione che coperchi, manici, padelle e vassoi non impediscano la rotazione degli irroratori. Disporre gli oggetti piccoli nel cestino delle posate.

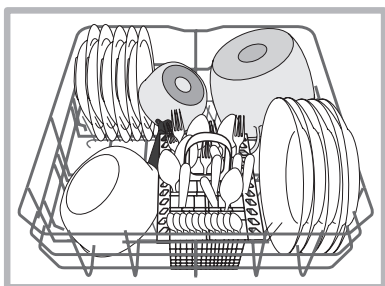
Le stoviglie in plastica e le padelle in antiaderente, tendono a trattenere maggiormente le gocce d'acqua e quindi il loro grado di asciugatura risulterà inferiore a quello delle stoviglie in ceramica o acciaio.

Gli oggetti leggeri (come i recipienti in plastica) devono essere preferibilmente posizionati sul cesto superiore e disposti in modo da non potersi muovere.

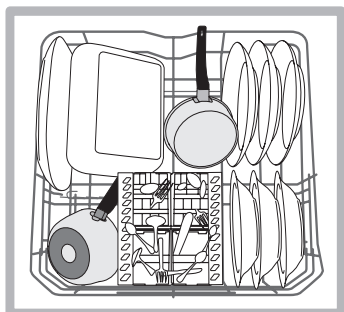
Dopo aver caricato, assicurarsi che gli irroratori ruotino liberamente.

## Cesto inferiore

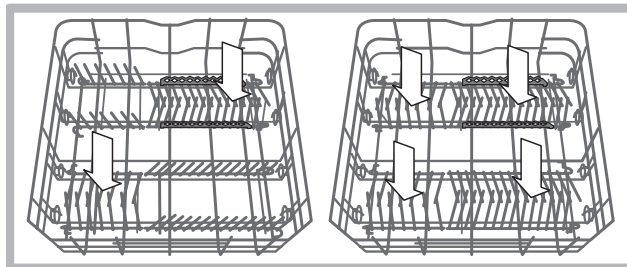
Il cesto inferiore può contenere pentole, coperchi, piatti, insalatiere, posate ecc... Piatti e coperchi grandi vanno sistemati di preferenza ai lati del cesto.



E' consigliabile disporre le stoviglie molto sporche nel cesto inferiore poiché in questo settore i getti d'acqua sono più energici e permettono di ottenere migliori prestazioni di lavaggio.

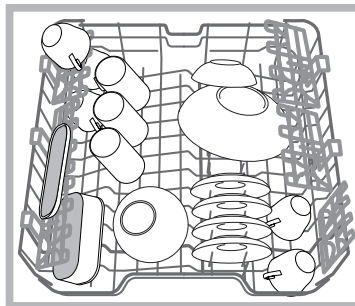


Alcuni modelli di lavastoviglie, dispongono di settori reclinabili\*, gli stessi si possono usare in posizione verticale per la sistemazione dei piatti oppure in posizione orizzontale (abbassati) per poter caricare più agevolmente pentole e insalatiere.



## Cesto superiore

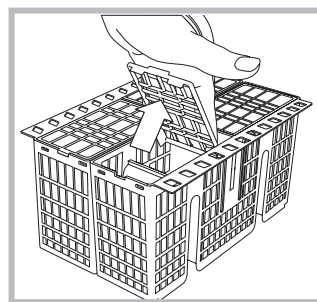
Caricare stoviglie delicate e leggere: bicchieri, tazze, piattini, insalatiere basse.



Alcuni modelli di lavastoviglie, dispongono di settori reclinabili\*, utilizzabili in posizione verticale per sistemare piattini da tè o dessert o abbassati per caricare ciotole e contenitori per alimenti.

## Cestino delle posate

Il cestino delle posate è munito di griglie superiori per una migliore disposizione delle stesse. Deve essere posizionato **solo** nella parte anteriore del cesto inferiore.

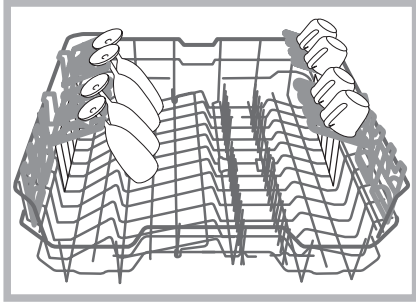


**⚠** I coltelli e gli utensili con punte taglienti devono essere sistemati nel cestino delle posate con le punte rivolte verso il basso o sistemati sulle ribaltine del cesto superiore in posizione orizzontale.

\*Presente solo in alcuni modelli e variabili per numero e posizione.

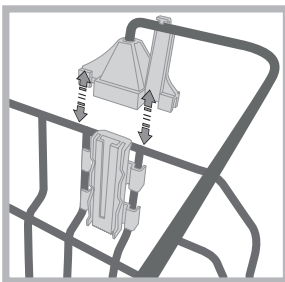
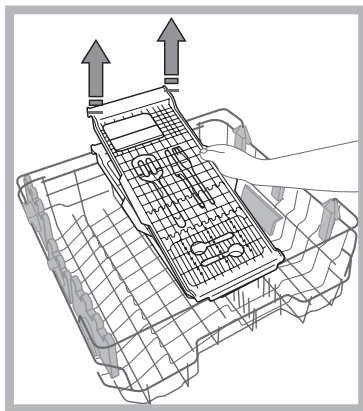
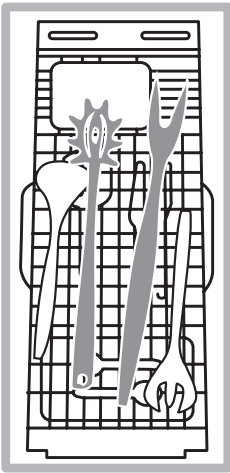
### Ribaltine a posizione variabile

Le ribaltine laterali sono posizionabili su tre altezze differenti per ottimizzare la disposizione delle stoviglie nello spazio del cesto. I calici possono essere posizionati stabilmente sulle ribaltine inserendo lo stelo del bicchiere nelle apposite asole.



### Vassoio portaposate\*

Alcuni modelli di lavastoviglie sono dotati di un vassoio scorrevole che può essere utilizzato per contenere posate di servizio o tazze di piccole dimensioni. Per migliori prestazioni di lavaggio, evitare di caricare sotto al vassoio stoviglie ingombranti. Il vassoio portaposate è rimovibile. (vedi figura)



Prima di caricare il vassoio, assicurarsi che i sostegni siano ben agganciati al cesto superiore. (vedi figura)

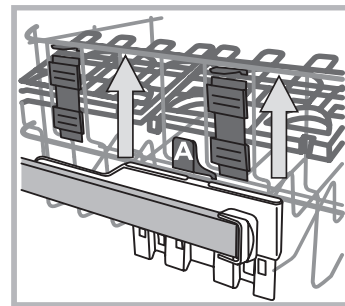
Il cesto superiore è regolabile in altezza a seconda della necessità: in posizione alta quando nel cesto inferiore si vogliono sistemare stoviglie ingombranti; in posizione bassa, in modo da sfruttare gli spazi delle ribaltine o dei reclinabili creando più spazio verso l'alto.

### Regolare l'altezza del cesto superiore

Per agevolare la sistemazione delle stoviglie, è possibile sistemare il cesto superiore in posizione alta o bassa.

**E' preferibile regolare l'altezza del cesto superiore a CESTO VUOTO.**

**Non sollevare o abbassare MAI il cesto su un solo lato.**



Se il cesto è dotato di **Lift-Up\*** (vedi figura), sollevare il cesto afferrandolo ai lati e muovere verso l'alto. Per tornare nella posizione bassa, premere le leve (A) ai lati del cesto ed accompagnare la discesa verso il basso.

### Stoviglie non idonee

- Posate e stoviglie di legno.
- Bicchieri decorati delicati, stoviglie di artigianato artistico e di antiquariato. Le loro decorazioni non sono resistenti.
- Parti in materiale sintetico non resistenti alla temperatura.
- Stoviglie di rame e stagno.
- Stoviglie sporche di cenere, cera, grasso lubrificante o inchiostro.

Le decorazioni su vetro, i pezzi di alluminio e argento durante il lavaggio possono tendere a cambiare colore ed a sbiancarsi. Anche alcuni tipi di vetro (per es. oggetti di cristallo) dopo molti lavaggi possono diventare opachi.

### Danni al vetro ed alle stoviglie

Cause:

- Tipo di vetro e procedimento di produzione del vetro.
- Composizione chimica del detersivo.
- Temperatura dell'acqua del programma di risciacquo.

Consiglio:

- Utilizzare solo bicchieri e porcellana garantiti dal produttore come resistenti al lavaggio in lavastoviglie.
- Usare detersivo delicato per stoviglie.
- Estrarre bicchieri e posate dalla lavastoviglie al più presto possibile dopo la fine del programma.



# Avvio e utilizzo

## Avviare la lavastoviglie

1. Aprire il rubinetto dell'acqua.
2. Accendere la macchina premendo il tasto ON-OFF.
3. Aprire la porta e dosare il detersivo (*vedi Caricare il detersivo*).
4. Caricare i cesti (*vedi Caricare i cesti*) e chiudere la porta.
5. Selezionare il programma ruotando la manopola SELEZIONE PROGRAMMA: far coincidere la tacca sulla manopola con il numero o il simbolo del programma. La spia relativa al tasto AVVIO/PAUSA si illumina.
6. Selezionare le opzioni di lavaggio\* (*vedi Opzioni e Programmi Speciali*).
7. Avviare premendo il tasto AVVIO, la spia smette di pulsare e diventa a luce fissa. L'accensione della spia relativa al lavaggio avvisa dell'inizio del programma.
8. Alla fine del programma si illumina la spia FINE (luce fissa). Spegnerne l'apparecchio premendo il tasto ON-OFF, chiudere il rubinetto dell'acqua e staccare la spina dalla presa di corrente.
9. Aspettare alcuni minuti prima di togliere le stoviglie, per evitare di scottarsi. Scaricare i cesti iniziando da quello inferiore.

**⚠** - Per ridurre il consumo di energia elettrica, in alcune condizioni di NON utilizzo prolungato, la macchina si spegne automaticamente.

**⚠ PROGRAMMI AUTO\***: alcuni modelli di lavastoviglie sono dotati di un particolare sensore che può valutare il grado di sporco e impostare il lavaggio più efficiente ed economico. La durata dei programmi Auto potrà variare per l'intervento del sensore.

## Modificare un programma in corso

Se si è selezionato un programma sbagliato è possibile modificarlo, purché appena iniziato: a lavaggio avviato, per cambiare ciclo di lavaggio spegnere la macchina con una pressione prolungata del tasto ON/OFF/Reset, riaccenderla con lo stesso tasto e selezionare nuovamente programma e opzioni desiderati.

## Aggiungere altre stoviglie

Premere il tasto Avvio/Pausa, aprire la porta facendo attenzione alla fuoriuscita di vapore e inserire le stoviglie. Premere il tasto Avvio/Pausa: il ciclo riprende dopo un bip prolungato.

**⚠** Se è impostata la partenza ritardata, alla fine del conto alla rovescia, il ciclo di lavaggio non partirà ma rimarrà in stato di Pausa.

**⚠** Premendo il tasto Avvio/Pausa per mettere la macchina in pausa, si interrompe il programma. In questa fase non si può cambiare il programma.

## Interruzioni accidentali

Se durante il lavaggio si apre la porta o si verifica un'interruzione di corrente, il programma si interrompe. Riprende dal punto in cui si era interrotto quando si chiude la porta o torna la luce.

\* Presente solo su alcuni modelli.

## Caricare il detersivo

Il buon risultato del lavaggio dipende anche dal corretto dosaggio del detersivo, eccedendo non si lava in modo più efficace e si inquina l'ambiente.

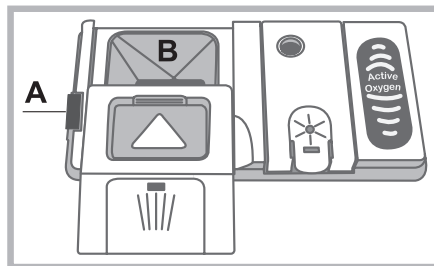
A seconda del grado di sporco, il dosaggio può essere adattato al singolo caso con un detersivo in polvere o liquido. Solitamente per uno sporco normale, utilizzare circa 35 gr. (detersivo in polvere), o 35ml (detersivo liquido). Se si impiegano le pastiglie ne basta una.

Se le stoviglie sono poco sporche o sono state sciacquate precedentemente sotto l'acqua, ridurre sensibilmente la dose del detersivo.

Per un buon risultato di lavaggio osservare anche le istruzioni riportate sulle confezioni del detersivo.

In caso di ulteriori domande consigliamo di rivolgersi agli uffici di consulenza dei produttori di detersivi.

Per aprire il contenitore del detersivo, azionare il dispositivo di apertura "A"



Introdurre il detersivo solo nella vaschetta "B" asciutta. La quantità di detersivo adibita al prelavaggio, deve essere posizionata direttamente in vasca.

1. Dosare il detersivo consultando la *Tabella dei programmi* per introdurre la quantità corretta. Nella vaschetta B, è presente un livello che indica la quantità massima di detersivo liquido o in polvere inseribile per ogni ciclo.

2. Eliminare i residui di detersivo dai bordi della vaschetta e chiudere il coperchio fino allo scatto.

3. Chiudere il coperchio del contenitore detersivo spingendolo in alto, fino al corretto innesto del dispositivo di chiusura. Il contenitore detersivo si apre automaticamente in funzione del programma, al momento opportuno.

Se vengono utilizzati detersivi combinati, è consigliato utilizzare l'opzione TABS, che adegua il programma di lavaggio, in modo da raggiungere sempre il migliore risultato di lavaggio e di asciugatura possibile.

**⚠ Utilizzare solo detersivo per lavastoviglie.**

**NON UTILIZZARE** detersivi per lavaggio a mano.

Un utilizzo eccessivo di detersivo può lasciare residui di schiuma a fine ciclo.

L'utilizzo delle pastiglie è consigliato solo nei modelli dove è presente l'opzione PASTIGLIE MULTIFUNZIONE.

Le migliori prestazioni di lavaggio ed asciugatura, si ottengono solo con l'utilizzo di detersivo in polvere, brillantante liquido e sale.







# Programmi

IT

I dati dei programmi sono misurati in condizioni di laboratorio secondo Norma europea EN 50242.

**A seconda delle diverse condizioni di utilizzo, la durata e i dati dei programmi possono variare.**

Il numero e il tipo di programmi ed opzioni variano in base al modello di lavastoviglie.

Programma	Asciugatura	Opzioni	Durata dei programmi	Consumo acqua (l/ciclo)	Consumo energia (KWh/ciclo)
1. Eco	Si	Partenza ritardata - Mezzo carico	03:10'	9,0	0,93
2. Intensivo 	Si	Partenza ritardata - Mezzo carico	02:00' - 03:10'	14,0 - 15,5	1,50 - 1,80
3. Normale 	Si	Partenza ritardata - Mezzo carico	01:30' - 02:30'	14,5 - 16,0	1,20 - 1,35
4. Delicato 	Si	Partenza ritardata - Mezzo carico	01:40'	11,0	1,10
5. Express 	No	Partenza ritardata	00:40'	9,0	0,50
6. Ammollo 	No	Partenza ritardata - Mezzo carico	00:12'	4,5	0,01
7. Extra 	No	Partenza ritardata - Extra Light (Mezzo carico)	01:00'	11,0	n.a.

## Indicazioni per la scelta dei programmi e dosaggio del detersivo

1. Il ciclo di lavaggio ECO è il programma standard a cui si riferiscono i dati dell'etichetta energetica; questo ciclo è adatto a lavare stoviglie normalmente sporche ed è il programma più efficiente in termini di consumo energetico e di acqua per questo tipo di stoviglie. 29 gr/ml + 6 gr/ml\*\* - 1 Tab (\*\*Quantità di detersivo del prelavaggio)

2. Stoviglie e pentole molto sporche (non usare per pezzi delicati). 35 gr/ml - 1 Tab

3. Stoviglie e pentole normalmente sporche. 29 gr/ml + 6 gr/ml\*\* - 1 Tab

4. Ciclo per stoviglie delicate, più sensibili alle alte temperature. 35 gr/ml - 1 Tab

5. Ciclo veloce da utilizzare per stoviglie poco sporche. (ideale per 2 coperti) 25 gr/ml - 1 Tab

6. Lavaggio preliminare in attesa di completare il carico al pasto successivo. No detersivo

7. Stoviglie di grandi dimensioni. (Non usare per pezzi delicati) 35 gr/ml - 1 Tab

Consumi di stand-by: Consumo di left-on mode: 5,0 W - consumo di off mode: 0,5 W

n.a. non applicabile

# Programmi speciali ed Opzioni

## Note:

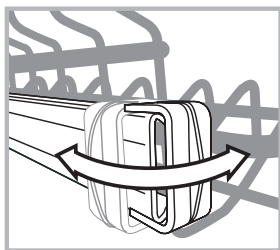
le migliori prestazioni del programma "Express", si ottengono preferibilmente rispettando il numero di coperti specificati.

Per consumare di meno usa la lavastoviglie a pieno carico.

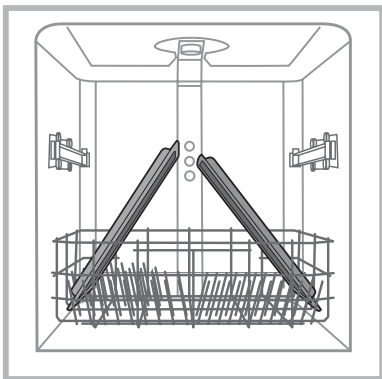
**Nota per i laboratori di Prove:** per informazioni sulle condizioni della prova comparativa EN, farne richiesta all'indirizzo: assistenza\_en\_lvs@indesitcompany.com

## Programma EXTRA

Con il programma EXTRA, è possibile lavare in modo intensivo stoviglie di grandi dimensioni fino ad un'altezza massima di 53 cm: teglie e griglie da forno, leccarde, griglie piano cottura, grosse pentole, piatti da portata e da pizza, filtri cappa in inox. Per caricare le stoviglie ingombranti è necessario estrarre il cesto superiore.



Aprire i due fermi a dx e sx ed estrarre il cesto. Con il cesto superiore inserito, i fermi devono essere sempre chiusi.



Affinchè il getto possa raggiungere tutte le parti delle stoviglie, sistamarle come illustrato in figura.

Il ciclo può essere utilizzato anche per stoviglie delicate di grandi dimensioni attivando l'opzione Extra Light\* (vedi Opzioni di lavaggio).

**Non azionare la lavastoviglie senza il cesto superiore con cicli di lavaggio diversi dall'EXTRA.**

**Per l'esecuzione del Ciclo Extra ed Extra con opzione Light\*, mettere il detersivo direttamente in vasca e non nel dispenser.**

## Opzioni di lavaggio\*

**Le OPZIONI possono essere impostate, modificate o azzerate solo dopo aver scelto il programma di lavaggio e prima di aver premuto il tasto Avvio/Pausa.**

Possono essere selezionate solo le opzioni compatibili al tipo di programma scelto. Se un'opzione non è compatibile con il programma selezionato, (vedi tabella programmi) il simbolo/led relativo lampeggia velocemente 3 volte.

Se viene selezionata un'opzione incompatibile con un'opzione precedentemente impostata, questa lampeggia 3 volte, e si spegne, mentre rimane accesa l'ultima impostazione scelta. Per deselegionare un'opzione erroneamente impostata, premere di nuovo sul tasto corrispondente.



### Mezzo carico/Extra light

Il tasto ha una doppia funzione: MEZZO CARICO ed EXTRA LIGHT.

Selezionare il programma, premere il tasto MEZZO CARICO/EXTRA LIGHT: la spia si illumina.

Un'ulteriore pressione del tasto MEZZO CARICO/EXTRA LIGHT deselegiona l'opzione.

### Mezzo Carico


Se le stoviglie sono poche, si può effettuare il mezzo carico risparmiando acqua, energia e detersivo.

**E' possibile dimezzare la quantità di detersivo.**

### Extra light

Compatibile solo con il programma EXTRA.

Tale opzione, rende il programma EXTRA adatto alle stoviglie e oggetti delicati di grandi dimensioni. L'opzione non prevede la fase di asciugatura.

 Accertarsi che oggetti e stoviglie siano compatibili con il lavaggio in lavastoviglie.



### Partenza ritardata

È possibile posticipare di **3, 6 o 9** ore l'avvio del programma:

1: Dopo aver selezionato il programma di lavaggio desiderato ed altre eventuali opzioni, premere il tasto PARTENZA RITARDATA: la spia si illumina.

2: Selezionare l'avvio desiderato premendo in successione il tasto della Partenza ritardata, le spie del lavaggio (3 ore), asciugatura (6 ore) e fine (9 ore) si illumineranno in successione.

Con un'ulteriore pressione del tasto Partenza Ritardata, si deselegiona l'opzione e la spia si spegne.

3. A selezione avvenuta, premendo il tasto Avvio/Pausa avrà inizio il conto alla rovescia, il ritardo selezionato lampeggia ed il tasto Avvio/Pausa smette di pulsare (luce fissa).

3. A tempo scaduto la spia della PARTENZA RITARDATA si spegne, e il programma si avvia.

**Non è possibile impostare la Partenza Ritardata a ciclo avviato.**

# Brillantante e sale rigenerante

IT

**⚠ Usare solo prodotti specifici per lavastoviglie. Non usare sale alimentare o industriale né detersivi per il lavaggio a mano.**

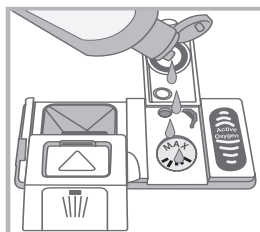
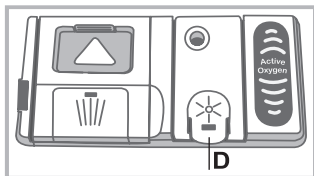
**Seguire le indicazioni riportate sulla confezione.** Se si usa un prodotto multifunzione, non è necessario aggiungere brillantante, **si consiglia invece di aggiungere sale, specie se l'acqua è dura o molto dura.** (Seguire le indicazioni riportate sulla confezione).

**Non aggiungendo né sale né brillantante è normale che le spie MANCANZA SALE\* e MANCANZA BRILLANTANTE\* rimangano accese.**

## Caricare il brillantante

Il brillantante facilita l'asciugatura delle stoviglie facendo scivolare l'acqua dalla superficie, così che non rimangano striature o macchie. Il serbatoio del brillantante va riempito:

- quando sul pannello/display, si accende la spia MANCANZA BRILLANTANTE\* è ancora disponibile una riserva di brillantante per 1-2 cicli;



1. Aprire il contenitore "D" premendo e sollevando la linguetta sul coperchio;
2. Introdurre con precauzione il brillantante fino al riferimento massimo dell'apertura di riempimento evitando che fuoriesca. Se accade, pulire subito con un panno asciutto.
3. Chiudere il coperchio fino allo scatto.

**Non versare MAI il brillantante direttamente all'interno della vasca.**

## Regolare la dose di brillantante

Se non si è soddisfatti del risultato dell'asciugatura, è possibile regolare la dose di brillantante. Accendere la lavastoviglie con il tasto ON/OFF, attendere alcuni secondi e spegnere la lavastoviglie tramite il tasto ON/OFF. Premere il tasto Avvio/Pausa per 3 volte; accendere la macchina con ON/OFF, si entra nel menù di regolazione e si accende la spia brillantante. (impostato su livello di fabbrica)

Regolare il livello di erogazione del brillantante tramite la manopola SELEZIONE PROGRAMMA; ad ogni programma corrisponde un livello di brillantante (da 0 a 4 Max.).

**Premere il tasto ON/OFF per salvare la regolazione impostata.** Il livello di brillantante può essere impostato a ZERO (ECO), in tal caso il brillantante non verrà erogato e non verrà accesa la spia di mancanza brillantante in caso di esaurimento dello stesso.

- se sulle stoviglie ci sono striature, impostare verso i numeri bassi (1-2).
- se ci sono gocce d'acqua o macchie di calcare impostare verso i numeri alti (3-4).

## Impostazione durezza dell'acqua

Ogni lavastoviglie è corredata di un dolcificatore dell'acqua che, utilizzando del sale rigenerante specifico per lavastoviglie, fornisce acqua priva di calcare per il lavaggio delle stoviglie. Questa lavastoviglie, consente una regolazione che riduce l'inquinamento ed ottimizza le prestazioni di lavaggio in funzione della durezza dell'acqua. Il dato è reperibile presso l'Ente

erogatore dell'acqua potabile.

- Accendere la lavastoviglie con il tasto ON/OFF, attendere alcuni secondi e spegnere la lavastoviglie tramite il tasto ON/OFF. Tenere premuto il tasto Avvio/Pausa per almeno 3 secondi; accendere la macchina con ON/OFF, si entra nel menù di regolazione e si accende la spia del sale.

-Selezionare con la manopola SELEZIONE PROGRAMMA il livello desiderato (da 1 a 5\* Max.)

(Il dolcificatore è impostato su livello medio).

**Premere il tasto ON/OFF per salvare la regolazione impostata.**

Se si utilizzano le pastiglie multifunzione, riempire comunque il serbatoio del sale.

Tabella Durezze Acqua				Autonomia media** contenitore sale
livello	°dH	°fH	mmol/l	mesi
1	0 - 6	0 - 10	0 - 1	7 mesi
2	6 - 11	11 - 20	1,1 - 2	5 mesi
3	12 - 17	21 - 30	2,1 - 3	3 mesi
4	17 - 34	31 - 60	3,1 - 6	2 mesi
5*	34 - 50	61 - 90	6,1 - 9	2/3 settimane

Da 0°f a 10°f si consiglia di non utilizzare sale.\* con impostazione 5 la durata può prolungarsi.\*\* con 1 lavaggio al giorno

(°dH = durezza in gradi tedeschi - °fH = durezza in gradi francesi - mmol/l = millimol/litro)

## Caricare il sale rigenerante

Per avere buoni risultati di lavaggio è indispensabile verificare che il serbatoio del sale non sia mai vuoto.

Il sale rigenerante elimina il calcare dall'acqua, evitando che si depositi sulle stoviglie.

Il serbatoio del sale è posto nella parte inferiore della lavastoviglie (vedi Descrizione) e va riempito:

- quando il galleggiante verde\* non è visibile osservando il tappo del sale;
- quando sul pannello/display si accende la spia MANCANZA SALE\*;



1. Estrarre il cesto inferiore e svitare il tappo del serbatoio in senso antiorario.
2. Solo per il primo utilizzo: riempire il serbatoio di acqua fino al bordo.
3. Posizionare l'imbuto\* (vedi figura) e riempire il serbatoio di sale fino al bordo (circa 1 kg); è normale che trabocchi un

po' d'acqua.

4. Togliere l'imbuto\*, eliminare i residui di sale dall'imbocco; sciacquare il tappo sotto l'acqua corrente prima di avvitarlo, disponendolo a testa in giù e facendo defluire l'acqua dalle quattro fessure disposte a stella nella parte inferiore del tappo. (tappo con galleggiante verde\*)

**E' consigliabile effettuare questa operazione ad ogni caricamento del sale.**

Chiudere bene il tappo, affinché nel serbatoio non entri detersivo durante il lavaggio (potrebbe danneggiarsi irrimediabilmente il dolcificatore).

**⚠** Quando si rende necessario, caricare il sale prima di un ciclo di lavaggio in modo da eliminare la soluzione salina traboccata dal contenitore del sale.

\* Presente solo su alcuni modelli.

# Manutenzione e cura

## Escludere acqua e corrente elettrica

- Chiudere il rubinetto dell'acqua dopo ogni lavaggio per eliminare il pericolo di perdite.
- Staccare la spina dalla presa di corrente quando si pulisce la macchina e durante i lavori di manutenzione.

## Pulire la lavastoviglie

- La superficie esterna e il pannello di controllo possono essere puliti con un panno inumidito con acqua non abrasivo. Non usare solventi o detersivi abrasivi.
- La vasca interna può essere pulita da eventuali macchie con un panno imbevuto di acqua e poco aceto.

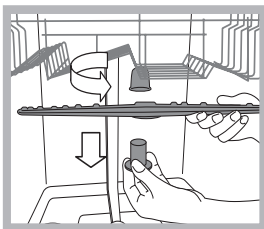
## Evitare i cattivi odori

- Lasciare sempre socchiusa la porta per evitare il ristagno di umidità.
- Pulire regolarmente le guarnizioni perimetrali di tenuta della porta e delle vaschette detersivo con una spugnetta umida. Si eviteranno così ristagni di cibo, principali responsabili del cattivo odore.

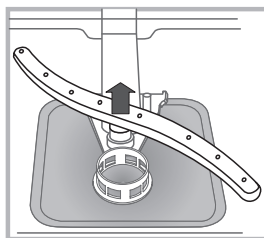
## Pulire gli irroratori

Può succedere che residui di cibo si attacchino agli irroratori e ostruiscano i fori da cui esce l'acqua: di tanto in tanto è bene controllarli e pulirli con uno spazzolino non metallico.

I due irroratori, sono entrambi smontabili.



Per smontare l'irroratore superiore, occorre svitare girando in senso antiorario la ghiera di plastica. L'irroratore superiore, va rimontato con la parte con il maggior numero di fori rivolta verso l'alto.



L'irroratore inferiore si smonta facendo pressione sulle linguette poste ai lati e tirandolo verso l'alto.

## Pulizia del filtro entrata acqua\*

Se i tubi dell'acqua sono nuovi o sono rimasti per lungo tempo inattivi, prima di fare l'allacciamento, far scorrere l'acqua fino a che diventi limpida e sia priva di impurità. Senza questa precauzione, c'è il rischio che il punto dove entra l'acqua si intasi, danneggiando la lavastoviglie.

**⚠** Periodicamente, pulire il filtro entrata acqua posizionato all'uscita del rubinetto.

- Chiudere il rubinetto dell'acqua.
- Svitare l'estremità del tubo di carico acqua, togliere il filtro e pulirlo delicatamente sotto un getto di acqua corrente.
- Inserire nuovamente il filtro e avvitare il tubo.

## Pulire i filtri

Il gruppo filtrante è formato da tre filtri che puliscono l'acqua di lavaggio dai residui di cibo e la rimettono in circolo: per avere buoni risultati di lavaggio è necessario pulirli.

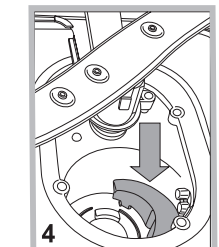
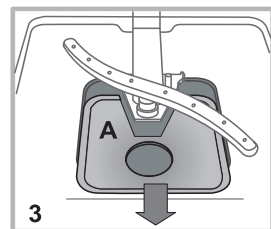
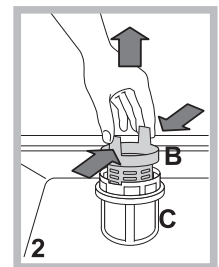
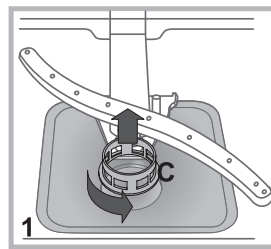
**⚠** Pulire i filtri con regolarità.

**⚠** La lavastoviglie non deve essere usata senza filtri o con filtro sganciato.

- Dopo alcuni lavaggi, controllare il gruppo filtrante e se necessario pulirlo accuratamente sotto acqua corrente, aiutandosi con uno spazzolino non metallico, seguendo le istruzioni sotto riportate:

1. ruotare in senso antiorario il filtro cilindrico **C** ed estrarlo (fig. 1).
2. Estrarre il bicchiere filtro **B** facendo una leggera pressione sulle alette laterali (Fig. 2);
3. Sfilare il piatto filtro inox **A**. (fig. 3).
4. Ispezionare il pozzetto ed eliminare eventuali residui di cibo.

**NON RIMUOVERE MAI** la protezione della pompa di lavaggio (particolare di colore nero) (fig. 4).



Dopo la pulizia dei filtri, rimontare il gruppo filtrante e ricollocarlo correttamente nella sua sede; è fondamentale per un buon funzionamento della lavastoviglie.

## Se ci si assenta per lunghi periodi

- Staccare i collegamenti elettrici e chiudere il rubinetto dell'acqua.
- Lasciare socchiusa la porta.
- Al rientro, fare un lavaggio a vuoto.

\* Presente solo su alcuni modelli.

# Anomalie e rimedi

IT

Qualora l'apparecchio presenti delle anomalie di funzionamento, controllare i seguenti punti prima di rivolgersi all'Assistenza.

Anomalie:	Possibili cause / Soluzione:
<b>La lavastoviglie non parte o non risponde ai comandi</b>	<ul style="list-style-type: none"><li>• Spegnere la macchina con il tasto ON/OFF, riaccendere dopo un minuto circa e reimpostare il programma.</li><li>• La spina non è ben inserita nella presa di corrente.</li><li>• La porta della lavastoviglie non è ben chiusa.</li></ul>
<b>La porta non si chiude</b>	<ul style="list-style-type: none"><li>• La serratura è scattata; spingere energicamente la porta fino a sentire il "clack".</li></ul>
<b>La lavastoviglie non scarica acqua.</b>	<ul style="list-style-type: none"><li>• Il programma non è ancora terminato.</li><li>• Il tubo di scarico dell'acqua è piegato (vedi Installazione).</li><li>• Lo scarico del lavello è ostruito.</li><li>• Il filtro è intasato da residui di cibo.</li></ul>
<b>La lavastoviglie fa rumore.</b>	<ul style="list-style-type: none"><li>• Le stoviglie sbattono tra loro o contro gli irroratori.</li><li>• Eccessiva presenza di schiuma: il detersivo non è dosato adeguatamente o non è idoneo al lavaggio in lavastoviglie. (vedi Avvio e utilizzo).</li></ul>
<b>Su stoviglie e bicchieri ci sono depositi calcarei o una patina biancastra.</b>	<ul style="list-style-type: none"><li>• Manca il sale rigenerante o la sua regolazione non è adeguata alla durezza dell'acqua (vedi Brillantante e sale).</li><li>• Il tappo del serbatoio del sale non è chiuso bene.</li><li>• Il brillantante è esaurito o il dosaggio è insufficiente.</li></ul>
<b>Su stoviglie e bicchieri ci sono striature o sfumature bluastre.</b>	<ul style="list-style-type: none"><li>• Il dosaggio del brillantante è eccessivo.</li></ul>
<b>Le stoviglie sono poco asciutte.</b>	<ul style="list-style-type: none"><li>• È stato selezionato un programma senza asciugatura.</li><li>• Il brillantante è esaurito o il dosaggio è insufficiente (vedi Brillantante e sale).</li><li>• La regolazione del brillantante non è adeguata.</li><li>• Le stoviglie sono in materiale antiaderente o in plastica.</li></ul>
<b>Le stoviglie non sono pulite.</b>	<ul style="list-style-type: none"><li>• I cestelli sono troppo carichi (vedi Caricare i cestelli).</li><li>• Le stoviglie non sono sistemate bene.</li><li>• Gli irroratori non sono liberi di ruotare.</li><li>• Il programma di lavaggio è troppo blando (vedi Programmi).</li><li>• Eccessiva presenza di schiuma: il detersivo non è dosato adeguatamente o non è idoneo al lavaggio in lavastoviglie. (vedi Avvio e utilizzo).</li><li>• Il tappo del brillantante non è stato chiuso correttamente.</li><li>• Il filtro è sporco o intasato (vedi Manutenzione e cura).</li><li>• Manca il sale rigenerante (vedi Brillantante e sale).</li></ul>
<b>La lavastoviglie non carica acqua – Allarme rubinetto chiuso.</b> (lampeggiano velocemente le spie Asciugatura e Fine).	<ul style="list-style-type: none"><li>• Manca l'acqua nella rete idrica.</li><li>• Il tubo di carico dell'acqua è piegato (vedi Installazione).</li><li>• Aprire il rubinetto e l'apparecchio si avvia dopo pochi minuti.</li><li>• L'apparecchio si è bloccato perché non si è intervenuti al segnale acustico*. (*Presente solo su alcuni modelli)</li></ul> <p>Spegnere la macchina con il tasto ON/OFF, aprire il rubinetto e dopo 20 secondi riaccendere premendo lo stesso tasto. Riprogrammare la macchina e riavviare.</p>

\* Presente solo su alcuni modelli.

# Operating instructions

DISHWASHER

EN

English,15

DFP 27T94

## Contents

### Product Fiche, 16

### Precautions, advice and Assistance, 17-18

General safety  
Disposal  
Saving energy and respecting the environment  
Assistance

### Installation, 19-20

Positioning and levelling  
Connecting the water and electricity supplies  
Advice regarding the first wash cycle  
Technical data

### Description of the appliance, 21

Overall view  
Control panel

### Loading the racks, 22-23

Lower rack  
Cutlery basket  
Upper rack  
Adjusting upper rack  
Unsuitable crockery

### Start-up and use, 24

Starting the dishwasher  
Measuring out the detergent

### Wash cycles, 25

Table of wash cycles

### Special wash cycles and Options, 26

### Rinse aid and refined salt, 27

Measuring out the rinse aid  
Measuring out the refined salt

### Care and maintenance, 28

Shutting off the water and electricity supplies  
Cleaning the dishwasher  
Preventing unpleasant odours  
Cleaning the sprayer arms  
Cleaning the water inlet filter  
Cleaning the filters  
Leaving the machine unused for extended periods

### Troubleshooting, 29


# Product fiche

EN

Product Fiche	
Brand	<b>INDESIT</b>
Model	<b>DFP 27T94</b>
Rated capacity in standard place settings (1)	14
Energy efficiency class on a scale from A+++ (low consumption) to D (high consumption)	A++
Energy consumption per year in kWh (2)	265.0
Energy consumption of the standard cleaning cycle in kWh	0.93
Power consumption of the off-mode in W	0.5
Power consumption of the left-on mode in W	5.0
Water consumption per year in litres (3)	2520.0
Drying efficacy class on a scale from G (low efficacy) to A (high efficacy)	A
Programme time for standard cleaning cycle in minutes	190
The duration of the left-on mode in minutes	10
Noise in dB(A) Re 1pW	44
Built-in model	NO
<b>NOTES</b>	
1) The information on the label and fiche relates to the standard cleaning cycle, this programme is suitable to clean normally soiled tableware and it is the most efficient programme in terms of combined energy and water consumption. The standard cleaning cycle corresponds to the Eco cycle.	
2) Based on 280 standard cleaning cycles using cold water fill and the consumption of the low power modes. Actual energy consumption depends on how the appliance is used.	
3) Based on 280 standard cleaning cycles. Actual water consumption depends on how the appliance is used.	



# Precautions, advice and Assistance

 This appliance was designed and manufactured in compliance with international safety standards. The following information has been provided for safety reasons and should therefore be read carefully.

Keep this instruction manual in a safe place for future reference. If the appliance is sold, given away or moved, please ensure the manual is kept with the machine.

Please read these instructions carefully: they contain important information on installation, use and safety.

This appliance is designed for domestic use or similar applications, for example:

- staff kitchen areas in shops, offices and other work environments;
- farmhouses;
- use by guests in hotels, motels and other residential settings;
- bed & breakfasts.

## General safety

- The appliance should not be operated by people (including children) with reduced physical, sensory or mental capacities, or by inexperienced people who are not familiar with the product, unless supervision or instructions on how to use it are provided by someone who assumes responsibility for their safety.
- An adult must supervise children at all times to prevent them from playing with the appliance.
- The appliance was designed for domestic use inside the home and is not intended for commercial or industrial use.
- The appliance must be used by adults only to wash domestic crockery in accordance with the instructions in this manual.
- The appliance must not be installed outdoors, even in covered areas. It is extremely dangerous to leave the machine exposed to rain and storms.
- Do not touch the appliance when barefoot.
- When unplugging the appliance always pull the plug from the mains socket. Do not pull on the cable.
- The water supply tap must be shut off and the plug should be removed from the electrical socket before cleaning or maintaining the appliance.
- If the appliance breaks down, do not under any circumstances touch the internal parts in an attempt to perform the repair work yourself.
- Do not lean or sit on the open door of the appliance: this may cause the appliance to overturn.
- The door should not be left open as it may create

a dangerous obstacle.

- Keep detergent and rinse aid out of reach of children.
- The packaging material should not be used as a toy for children.

## Disposal

- Disposal of packaging material: observe local legislation so that the packaging may be reused.
- The European Directive 2012/19/EU relating to Waste Electrical and Electronic Equipment (**WEEE**) states that household appliances should not be disposed of using the normal solid urban waste cycle. Exhausted appliances should be collected separately in order to optimise the re-using and recycling rate of the materials inside the machine, while preventing potential damage to the environment and public health. The crossed-out dustbin symbol is marked on all products to remind the owners of their obligations regarding separated waste collection.

For further information relating to the correct disposal of household appliances, owners may contact the relevant public authority or the local appliance dealer.

## Saving energy and respecting the environment

### Saving water and energy

- Only begin a wash cycle when the dishwasher is full. While waiting for the dishwasher to be filled, prevent unpleasant odours using the Soak cycle (*see Wash cycles*).
- Select a wash cycle that is suited to the type of crockery and to the soil level of the crockery using the Table of wash cycles:
  - for dishes with a normal soil level use the Eco wash cycle, which ensures low energy/water consumption levels.
  - If the load is smaller than usual activate the Half Load option\* (*see Start-up and use*).
- If your electricity supply contract gives details of electricity-saving time bands, run wash cycles when electricity prices are lower. The Delayed Start button \* (*see Start-up and use*) helps you organise the wash cycles accordingly.

\* Only available in selected models.

### Phosphate-free and chlorine-free detergents containing enzymes

- We strongly recommend that you use detergents that do not contain phosphates or chlorine, as these products are harmful to the environment.
- Enzymes provide a particularly effective action at temperatures around 50°C. As a result detergents containing enzymes can be used in conjunction with low-temperature wash cycles in order to achieve the same results as a normal 65°C wash cycle.
- To avoid wasting detergent, use the product in appropriate quantities based on the manufacturer's recommendations, the hardness of the water, the soil level and the quantity of crockery to be washed. Even if they are biodegradable, detergents contain substances which may alter the balance of nature.

## Assistance

### Before contacting Assistance:

- Check whether the problem can be resolved using the Troubleshooting guide (*see Troubleshooting*).
- Restart the programme to check whether the problem has ceased to exist.
- If the problem persists, contact the Authorised Technical Assistance Service.



**Never use the services of unauthorised technicians.**

### Please have the following information to hand:

- The type of malfunction.
- The appliance model (Mod.).
- The serial number (S/N).

This information can be found on the appliance data plate (*see Description of the appliance*).

**⚠** If the appliance must be moved at any time, keep it in an upright position; if absolutely necessary, it may be tilted onto its back.

## Positioning and levelling

1. Remove the appliance from all packaging and check that it has not been damaged during transportation. If it has been damaged, contact the retailer and do not proceed any further with the installation process.

2. Arrange the dishwasher so that its sides or back panel are in contact with the adjacent cabinets or the wall. This appliance can also be recessed under a single worktop\* (*see the Assembly Instruction sheet.*)

3. Position the dishwasher on a level sturdy floor. If the floor is uneven, the front feet of the appliance should be adjusted until it reaches a horizontal position. If the appliance is levelled correctly, it will be more stable and much less likely to move or cause vibrations and noise while it is operating.

4\*. To adjust the height of the rear foot, turn the red hexagonal bushing on the lower central part at the front of the dishwasher using a hexagonal spanner with an opening of 8 mm. Turn the spanner in a clockwise direction to increase the height and in an anticlockwise direction to decrease it (*see Building-in Instruction sheet attached to the documentation.*)

## Connecting the water and electricity supplies

**⚠** Connection to the water and electricity supplies should only be performed by a qualified technician.

**⚠** The dishwasher should not stand on the water hoses or electricity supply cable.

**⚠** The appliance must be connected to the water supply network using new hoses.

Never use old or second hand hose sets. Do not reuse hose sets from any previously installed dishwasher.

The water inlet and outlet hoses and the electricity supply cable may be positioned towards the right or the left in order to achieve the best possible installation.

### Connecting the water inlet hose

- To a suitable cold water connection point: before attaching the hose, run the water until it is perfectly clear so that any impurities that may be present in the water do not clog the appliance; after performing this operation, screw the inlet hose tightly onto a tap with a  $\frac{3}{4}$  gas threaded connection.
- To a suitable hot water connection point: your dishwasher may be supplied with hot water from the mains supply (if you have a central heating system with radiators) provided that it does not exceed a temperature of 60°C.

**⚠** Screw the hose to the tap as described for connection to a cold water supply.

**⚠** If the inlet hose is not long enough, contact a specialist store or an authorised technician (*see Assistance.*)

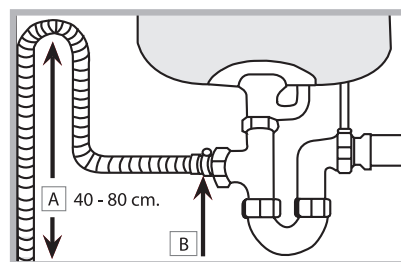
**⚠** The water pressure must be within the values indicated in the Technical Data table (*see adjacent information.*)

The hose should not be bent or compressed.

### Connecting the water outlet hose

Connect the outlet hose (without bending it) to a drain duct with a minimum diameter of 4 cm.

The outlet hose must be at a height ranging from 40 to 80 cm from the floor / surface where the dishwasher rests (A).



Before connecting the water outlet hose to the sink drain, remove the plastic plug (B).

### Anti-flooding protection

To ensure floods do not occur, the dishwasher:

- is provided with a special system which blocks the water supply in the event of anomalies or leaks from inside the appliance.
- Some models are also equipped with the supplementary safety device **New Acqua Stop\***, which guarantees anti-flooding protection even in the event of a supply hose rupture.



### WARNING: HAZARDOUS VOLTAGE!

Under no circumstances should the water inlet hose be cut, as it contains live electrical parts.

### Electrical connection

Before inserting the plug into the electrical socket, make sure that:

- The socket is earthed and complies with current regulations.
- the socket can withstand the maximum load of the appliance, which is indicated on the data plate located on the inside of the door (*see Description of the appliance*);
- The power supply voltage falls within the values indicated on the data plate on the inside of the door.
- The socket is compatible with the plug of the appliance. If this is not the case, ask an authorised technician to replace the plug (*see Assistance*); do not use extension cables or multiple sockets.

**⚠** Once the appliance has been installed, the power supply cable and the electrical socket should be easily accessible.

**⚠** The cable should not be bent or compressed.

**⚠** If the power supply cable is damaged, it must be replaced by the manufacturer or its Technical Assistance Service in order to prevent all potential hazards (*see Assistance.*)


\* Only available in selected models.

**Anti-condensation strip\***

After installing the dishwasher, open the door and stick the adhesive transparent strip under the wooden shelf in order to protect it from any condensation which may form.




**Advice regarding the first wash cycle**

After the installation, remove the stoppers from the racks and the retaining elastic elements from the upper rack, if any. Immediately before the first washing, completely fill the salt dispenser with water and add only then approximately 1 kg of salt (*see chapter entitled Rinse aid and refined salt*). The water may overflow: this is normal and is not a cause for concern. Select the water hardness value (*see chapter entitled Rinse aid and refined salt*). - After the salt has been poured into the machine, the LOW SALT indicator light\* switches off.

 If the salt container is not filled, the water softener and the heating element may be damaged as a result.

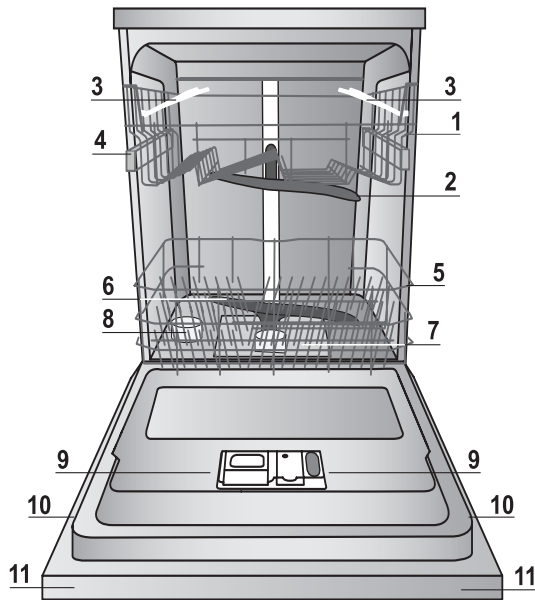
**The machine has a buzzer/set of tones** (*depending on the dishwasher model*) **to inform the user that a command has been implemented: power on, cycle end etc.**

**The symbols/indicator lights/LEDs on the control panel/display may vary in colour and may have a flashing or fixed light** (*depending on the dishwasher model*).

Technical data	
<b>Dimensions</b>	width 60 cm height 85 cm depth 60 cm
<b>Capacity</b>	14 standard place-settings
<b>Water supply pressure</b>	0,05 ÷ 1MPa (0,5 ÷ 10 bar) 7,25 – 145 psi
<b>Power supply voltage</b>	See appliance data plate
<b>Total absorbed power</b>	See appliance data plate
<b>Fuse</b>	See appliance data plate
   	This dishwasher conforms to the following European Community Directives: -2006/95/EC (Low Voltage) -2004/108/EC (Electromagnetic Compatibility) -2009/125/EC (Comm. Reg. 1016/2010) (Ecodesign) -97/17/EC (Labelling) -2012/19/EU Waste Electrical and Electronic Equipment (WEEE)

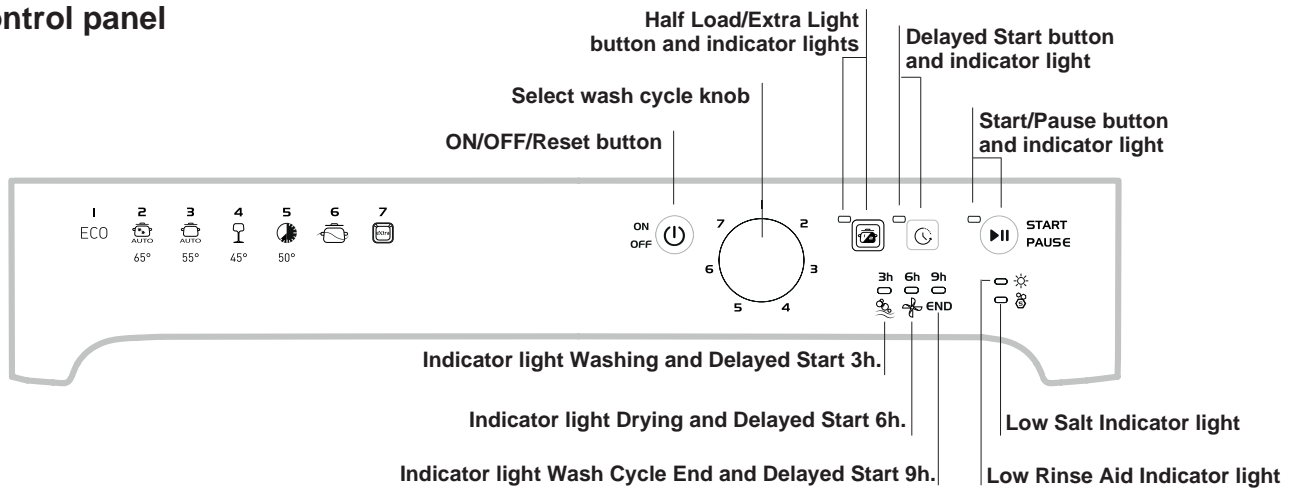
# Description of the appliance

## Overall view



1. Upper rack
2. Upper sprayer arm
3. Tip-up dispensers
4. Rack height adjuster
5. Lower rack
6. Lower sprayer arm
7. Washing filter
8. Salt dispenser
9. Detergent dispenser, rinse-aid dispenser and Active Oxygen device\*
10. Data plate
11. Control panel\*\*\*

## Control panel



\*\*\* Only in completely built-in models.

\* Only available in selected models.

The number and type of wash cycles and options may vary depending on the dishwasher model.

# Loading the racks

EN

## Tips

Before loading the racks, remove all food residues from the crockery and empty liquids from glasses and containers. **No preventive rinsing is needed under running water.**

Arrange the crockery so that it is held in place firmly and does not tip over; and arrange the containers with the openings facing downwards and the concave/convex parts placed obliquely, thus allowing the water to reach every surface and flow freely. Make sure that the lids, handles, trays and frying pans do not prevent the sprayer arms from rotating. Place any small items in the cutlery basket.

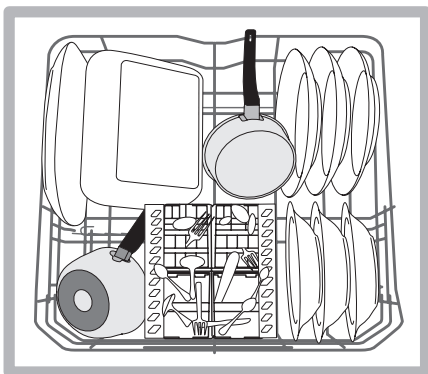
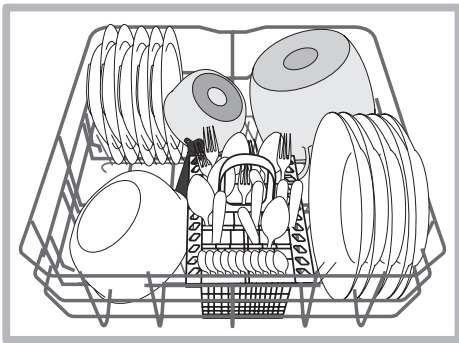
Since plastic dishes and non-stick frying pans usually retain more water drops, their drying will be not so good as that of ceramic or stainless-steel dishes.

Lightweight items such as plastic containers should be placed in the upper rack and arranged so that they cannot move.

After loading the appliance, make sure that the sprayer arms can rotate freely.

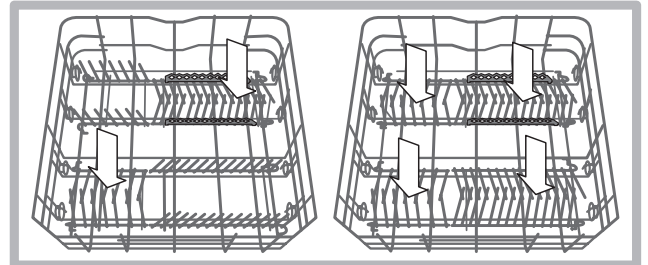
## Lower rack

The lower rack can hold pans, lids, dishes, salad bowls, cutlery etc. Large plates and lids should ideally be placed at the sides.



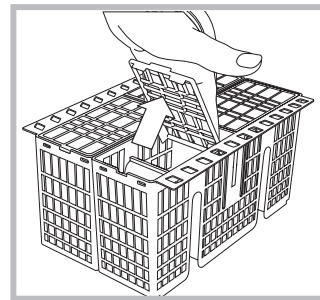
Very soiled dishes and pans should be placed in the lower rack because in this sector the water sprays are stronger and allow a higher washing performance.

Several dishwasher models are fitted with tip-up sectors\*. They can be used in a vertical position when arranging dishes or in a horizontal position (lower) to load pans and salad bowls easily.



## Cutlery basket

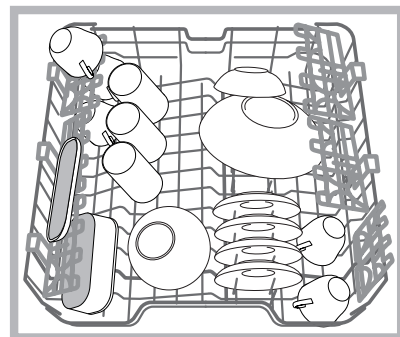
The basket is equipped with top grilles for improved cutlery arrangement. The cutlery basket should be positioned **only** at the front of the lower rack



**⚠** Knives and other utensils with sharp edges must be placed in the cutlery basket with the points facing downwards or they must be positioned horizontally in the tip-up compartments on the upper rack

## Upper rack

Load this rack with delicate and lightweight crockery such as glasses, cups, saucers and shallow salad bowls.



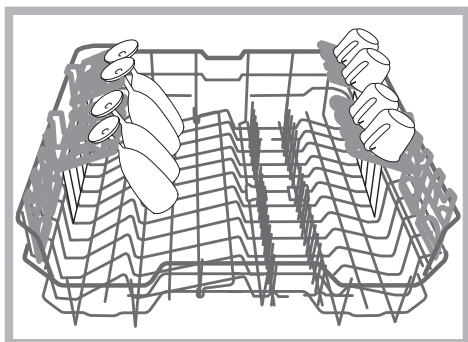
Several dishwasher models are fitted with tip-up sectors\*. They can be used in a vertical position when arranging tea/ dessert saucers or in a lower position to load bowls and food containers.

\*Only available in selected models with different numbers and positions.

### Tip-up compartments with adjustable position

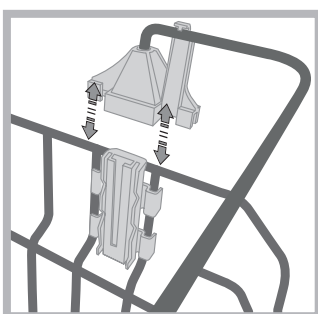
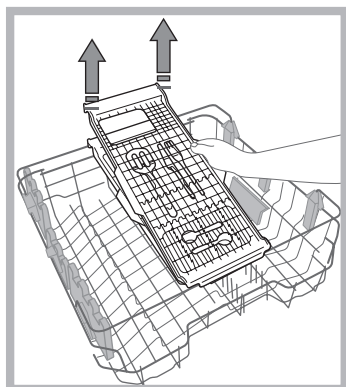
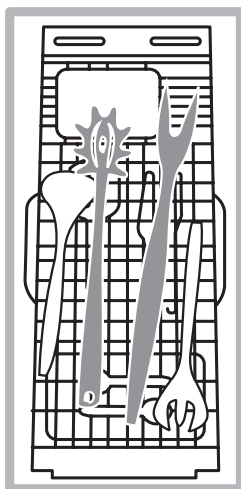
The side tip-up compartments can be positioned at three different heights to optimize the arrangement of crockery inside the rack.

Wine glasses can be placed safely in the tip-up compartments by inserting the stem of each glass into the corresponding slots.



### Cutlery tray\*

Some dishwasher models are fitted with a sliding tray which can be used to hold serving utensils or small cups. For optimum washing performance avoid positioning bulky crockery directly below the tray. The cutlery tray can be removed (see Figure).



Before loading the tray, make sure the supports are properly coupled to the upper rack (see Figure).

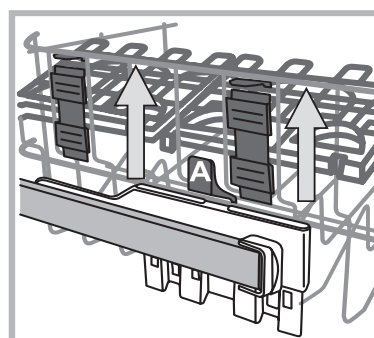
The upper rack can be adjusted for height based on requirements: high position to place bulky crockery in the lower rack and low position to make the most of the tip-up compartments/sectors by creating more space upwards.

### Adjusting the height of the upper rack

In order to make it easier to arrange the crockery, the upper rack may be moved to a higher or lower position.

**The height of the upper rack should be adjusted WHEN THE RACK IS EMPTY.**

**NEVER raise or lower the rack on one side only.**



If the rack is equipped with a **Lift-Up device\*** (see figure), lift it up by holding its sides. To restore the lower position, press the levers (A) at the sides of the rack and follow the rack down.

### Unsuitable crockery

- Wooden crockery and cutlery.
- Delicate decorated glasses, artistic handicraft and antique crockery. Their decorations are not resistant.
- Parts in synthetic material which do not withstand high temperatures.
- Copper and tin crockery.
- Crockery soiled with ash, wax, lubricating grease or ink.

The colours of glass decorations and aluminium/silver pieces can change and fade during the washing process. Some types of glass (e.g. crystal objects) can become opaque after a number of wash cycles too.

### Damage to glass and crockery

Caused by:

- Type of glass and glass production process.
- Chemical composition of detergent.
- Water temperature of rinse cycle.

Tips:

- Only use glasses and porcelain guaranteed by the manufacturer as dishwasher safe.
- Use a delicate detergent suitable for crockery.
- Collect glasses and cutlery from the dishwasher as soon as the wash cycle is over.

\* Only available in selected models.

# Start-up and use

EN

## Starting the dishwasher

1. Turn the water tap on.
2. Switch on the appliance by pressing the ON/OFF button.
3. Open the door and pour in a suitable amount of detergent (see *Measuring out the detergent*).
4. Load the racks (see *Loading the racks*) and shut the door.
5. Select the wash cycle by turning the SELECT WASH CYCLE knob: align the notch on the knob with the number or symbol representing the desired wash cycle. The START/PAUSE indicator light will go on.
6. Select the wash options\* (see *Options and Special Wash Cycles*).
7. Start the cycle by pressing the START button; the indicator light will stop flashing and stay lit (fixed light). The indicator light corresponding to the wash phase will go on, signalling that the wash cycle has begun.
8. At the end of the wash cycle the END indicator light will go on (fixed light). Switch off the appliance by pressing the ON/OFF button, shut off the water tap and unplug the appliance from the electricity socket.
9. Wait a few minutes before removing the crockery to avoid getting burnt. Unload the racks, beginning with the lower level.

**⚠ - The machine will switch off automatically during long periods of inactivity in order to minimise electricity consumption.**

**⚠ AUTO WASH CYCLES\***: some models of dishwasher are equipped with a special sensor which can be used to assess the level of soiling and automatically select the most efficient and economic wash cycle accordingly. The duration of the auto wash cycles may vary due to the operation of the sensor.

## Changing a wash cycle in progress

If a mistake was made in the wash-cycle selection process, it is possible to change the cycle provided that it has only just begun: once the wash cycle has started, in order to change the wash cycle switch off the machine by pressing and holding the ON/OFF/Reset button. Switch it back on using the same button and select the desired wash cycle and options.

## Adding extra crockery

Press the Start/Pause button and open the door, taking care to avoid the escaping steam, and place the crockery inside the dishwasher. Press the Start/Pause button: The cycle will start again after a long beep has been emitted.

**⚠** If the delayed start has been set, at the end of the countdown the wash cycle will not start. It will stay in Pause mode.

**⚠** Press the Start/Pause button to pause the machine; the wash cycle is stopped.

At this stage the wash cycle cannot be changed.

## Accidental interruptions

If the door is opened during the wash cycle or there is a power cut, the cycle stops. It starts again from the point at which it was interrupted once the door has been shut or the electricity supply restored.

\* Only available in selected models.

## Measuring out the detergent

**A good wash result also depends on the correct amount of detergent being used. Exceeding the stated amount does not result in a more effective wash and increases environmental pollution.**

**Based on how soiled the items are, the amount can be adjusted to individual cases using powder or liquid detergent.**

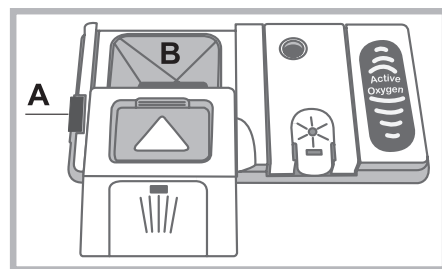
**In the case of normally soiled items, use approximately either 35 gr (powder detergent) or 35 ml (liquid detergent). If tablets are used, one tablet will be enough.**

**If the crockery is only lightly soiled or if it has been rinsed with water before being placed in the dishwasher, reduce the amount of detergent used accordingly.**

**For good washing results also follow the instructions shown on the detergent box.**

**For further questions please ask the detergent producers' Advice Offices.**

**To open the detergent dispenser use the opening device "A".**



**Introduce the detergent into the dry dispenser "B" only. Place the amount of detergent for pre-washing directly inside the tub.**

**1.** When measuring out the detergent refer to the Table of wash cycles to add the proper quantity. Compartment **B** comprises a level showing the maximum quantity of liquid or powder detergent that can be added to each cycle.

**2.** Remove detergent residues from the edges of the dispenser and close the cover until it clicks.

**3.** Close the lid of the detergent dispenser by pulling it up until the closing device is secured in place.

The detergent dispenser automatically opens up at the right time according to the wash cycle.

If all-in-one detergents are used, we recommend using the TABS option, because it adjusts the cycle so that the best washing and drying results are always achieved.

**⚠ Only use detergent which has been specifically designed for dishwashers.**

**DO NOT USE washing-up liquid.**

**Using excessive detergent may result in foam residue remaining in the machine after the cycle has ended.**

**The use of tablets is only recommended for models which offer the MULTI-FUNCTIONAL TABLETS option.**







**To achieve the best results from each washing and drying cycle, powder detergent, liquid rinse aid and salt should be used.**



# Wash cycles

Wash-cycle data is measured under laboratory conditions according to European Standard EN 50242.  
**Based on the different conditions of use, the wash-cycle duration and data can change.**

 **The number and type of wash cycles and options may vary depending on the dishwasher model.**

Wash Cycle	Drying	Options	Wash Cycle Duration	Water Consumption (l/cycle)	Energy Consumption (kWh/cycle)
1. Eco	Yes	Delayed start – Half Load	03:10'	9,0	0,93
2. Intensive 	Yes	Delayed start – Half Load	02:00' - 03:10'	14,0 - 15,5	1,50 - 1,80
3. Normal 	Yes	Delayed start – Half Load	01:30' - 02:30'	14,5 - 16,0	1,20 - 1,35
4. Delicates 	Yes	Delayed start – Half Load	01:40'	11,0	1,10
5. Rapid 	No	Delayed start	00:40'	9,0	0,50
6. Prewash 	No	Delayed start – Half Load	00:12'	4,5	0,01
7. Extra 	No	Delayed start - Extra Light (Half Load)	01:00'	11,0	n.a.

## Instructions on wash-cycle selection and detergent dosage

1. The ECO wash cycle is the standard cycle to which the energy label data refers. It can be used to wash crockery with a normal soil level and is the most efficient cycle in terms of energy and water consumption for this type of crockery.

29 gr/ml + 6 gr/ml\*\* – 1 Tab (\*\*Quantity of pre-washing detergent)

2. Heavily soiled dishes and pans (not to be used for delicate items). 35 gr/ml – 1 Tab

3. Normally soiled pans and dishes. 29 gr/ml + 6 gr/ml\*\* – 1 Tab

4. Cycle for delicate items, which are more sensitive to high temperatures 35 gr/ml – 1 Tab

5. Fast cycle to be used for slightly dirty dishes (ideal for 2 place settings) 25 gr/ml – 1 Tab

6. Pre-wash while awaiting completion of the load with the dishes from the next meal. No detergent.

7. Large crockery. (Do not use on delicate items) 35 gr/ml – 1 Tab

Standby consumption: Left-on mode consumption: 5,0 W - Off mode consumption: 0.5 W

n.a. non applicable

# Special wash cycles and Options

EN

## Notes:

Optimum performance levels when using the "Rapid" cycles can be achieved by respecting the specified number of place settings.

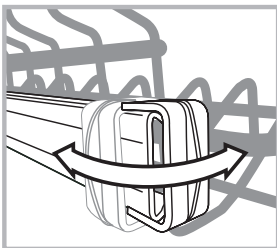
To reduce consumption even further, only run the dishwasher when it is full.

**Note for Test Laboratories:** for information on comparative EN testing conditions, please send an email to the following address: assistenza\_en\_lvs@indesitcompany.com

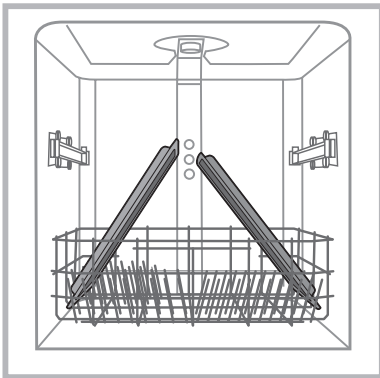
## Wash cycle EXTRA

EXTRA makes it possible to carry out a heavy-duty wash cycle of large crockery up to a max height of 53cm: baking pans, oven grids, dripping pans, hob grids, large saucepans, serving dishes, pizza dishes, stainless-steel hood filters.

Remove the upper rack to load bulky crockery.



Release the two locks (right and left) and pull out the rack. When the upper rack is fitted, the locks must be always closed.



In order for the water to reach the crockery everywhere, arrange it as shown in the Figure.

The cycle can also be used on large delicate crockery using the option Extra Light (see *Wash Options*).

**Do not start the dishwasher without the upper rack using wash cycles other than EXTRA.**

**To carry out the wash cycle Extra and Extra with the Light\* option pour the detergent directly into the tub and not into the dispenser.**

## Wash options\*

**The OPTIONS may only be set, changed or reset after the wash cycle has been selected and before the Start/Pause button has been pressed.**

Only the options which are compatible with the type of wash cycle set may be selected. If an option is not compatible with the selected wash cycle (see *Table of wash cycles*), the corresponding symbol/LED flashes rapidly 3 times.

If an option is selected which is not compatible with another previously-selected option, it will flash 3 times and go off, while the most recently selected option will remain active.

To deselect an option which has been set by mistake, press the corresponding button again.



### Half load/Extra light

The button has two functions: HALF LOAD and EXTRA LIGHT.

Select the wash cycle and press the HALF LOAD/EXTRA LIGHT button; the indicator light will go on.

Press the HALF LOAD/EXTRA LIGHT button again to deselect this option.

### Half Load

If there are not many dishes to be washed, a half load cycle may be used in order to save water, electricity and detergent.

**The amount of detergent can be halved.**

### Extra Light

Compatible with the wash cycle EXTRA only.

This option makes EXTRA suitable to large delicate crockery and items. This option includes no drying phase.

 Make sure the crockery and items are dishwasher-safe.



### Delayed start

It is possible to delay the start time of the wash cycle by **3, 6 or 9** hours:

1: After selecting the desired wash cycle and any other options, press the DELAYED START button. the indicator light will go on.

2: Select the desired delay time by pressing the Delayed Start button repeatedly. The wash phase (3 hours), drying phase (6 hours) and end (9 hours) indicator lights will go on in succession.

If the Delayed Start button is pressed again, the option is deselected and the indicator light goes off.

3. After the selection process, the countdown will begin if the Start/Pause button is pressed. The selected delay-period indicator light flashes and the Start/Pause button stops flashing (fixed light).

3. Once this time has elapsed, the DELAYED START indicator light goes off and the wash cycle begins.

**The Delayed Start function cannot be set once a wash cycle has started.**

# Rinse aid and refined salt

**⚠ Only use products which have been specifically designed for dishwashers.**

**Do not use table/industrial salt or washing-up liquid. Follow the instructions given on the packaging.**

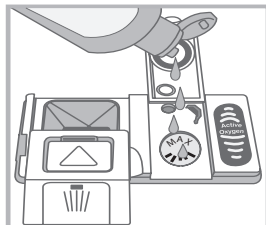
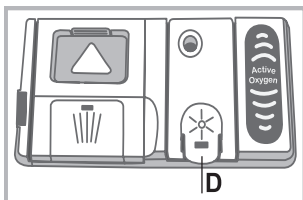
**⚠ If using a multi-functional product it is not necessary to add any rinse aid. However, we recommend that you add salt, especially if you live in an area where the water is hard or very hard. (Follow the instructions given on the packaging).**

**⚠ If you do not add salt or rinse aid, the LOW SALT\* and LOW RINSE AID indicator lights will stay lit.**

## Measuring out the rinse aid

Rinse aid makes it easier for the crockery to dry, as water runs off the surfaces more readily and therefore does not leave streaks or marks. The rinse aid dispenser should be filled:

- When the LOW RINSE AID indicator light\* on the control panel is illuminated, a reserve supply of rinse aid is still available for 1-2 cycles;



1. Open the dispenser “D” by pressing and pulling up the tab on the lid;
2. Carefully introduce the rinse aid as far as the maximum reference notch of the filling space - avoid spilling it. If this happens, clean the spill immediately with a dry cloth.
3. Press the lid down until you hear a click to close it.

**NEVER pour the rinse aid directly into the appliance tub.**

## Rinse-aid quantity setting

If you are not completely satisfied with the drying results, you can adjust the quantity of rinse aid. Switch on the dishwasher using the ON/OFF button, wait a few seconds and switch it off using the ON/OFF button. Press the Start/Pause button 3 times; switch on the machine using the ON/OFF button and access the adjustment menu - the rinse-aid indicator light is lit (*set to factory level*).

Adjust the level of rinse aid supply using the WASH CYCLE SELECT knob. There is a rinse aid level for each wash cycle (0 to 4 max).

**Press the ON/OFF button to save the setting.**

If the rinse aid level is set to ZERO (ECO), no rinse aid will be supplied. The LOW RINSE AID indicator light will not be lit if you run out of rinse aid.

- If there are streaks on the crockery, set a low number (1-2).
- If there are drops of water or limescale marks, set a high number (3-4).

## Setting water hardness

Every dishwasher is equipped with a water softener which, by using refined salt designed specially for this type of appliance, supplies water without limescale which is then used to wash the crockery.

This dishwasher has a setting that helps reduce pollution and optimises washing performance in accordance with the water

hardness level in your area. Ask your local water supplier for this information.

- Switch on the dishwasher using the ON/OFF button, wait a few seconds and switch it off using the ON/OFF button. Hold down the Start/Pause button for min. 3 seconds; switch on the machine using the ON/OFF button and access the adjustment menu - the salt indicator light is lit.

-Select the desired level using the SELECT WASH CYCLE knob (1 to 5\* Max.)

(*water softener set to medium level*).

**Press the ON/OFF button to save the setting.**

Even if using multi-functional tablets, fill the salt dispenser.

Water Hardness Table				Average salt dispenser capacity duration**
level	°dH	°fH	mmol/l	months
1	0 - 6	0 - 10	0 - 1	7 months
2	6 - 11	11 - 20	1,1 - 2	5 months
3	12 - 17	21 - 30	2,1 - 3	3 months
4	17 - 34	31 - 60	3,1 - 6	2 months
5*	34 - 50	61 - 90	6,1 - 9	2/3 weeks

For values between 0°f and 10°f, we do not recommend the use of salt.

\* a setting of 5 may increase cycle duration.

\*\* 1 wash cycle per day.

(°dH = hardness measured in German degrees - °f = hardness measured in French degrees - mmol/l = millimoles per litre)

## Measuring out the refined salt

In order to obtain the best possible results from a wash cycle, make sure that the salt dispenser is never empty.

Refined salt removes limescale from the water, thus avoiding the formation of deposits on crockery.

The salt dispenser is located in the lower part of the dishwasher (*see Description*) and should be filled:

- When the green float\* cannot be seen by simply looking at the cap of the salt dispenser;
- When the LOW RINSE AID indicator light on the control panel is illuminated\*;



1. Remove the lower rack and unscrew the cap (anticlockwise).

2. The first time you do this: fill the water tank right up to its edge.

3. Position the funnel\* (*see figure*) and fill the salt dispenser up to the edge (approximately 1 kg). It is normal for a little water to leak out.

4. Remove the funnel\* and wipe any salt residues away from the opening; rinse the cap under running water and then screw it on, the head facing downwards so as to let the water flow out of the four slots (star-shaped arrangement) in the lower part of the cap (cap with green float\*).

**It is advisable to perform this procedure every time you add salt to the dispenser.**

Make sure the cap is screwed on tightly so that no detergent can get into the container during the wash cycle (this could damage the water softener beyond repair).

**⚠** When necessary, measure out the salt before a wash cycle so that any saline solution which has leaked out of the salt dispenser is removed.

\* Only available in selected models.

# Care and maintenance

EN

## Shutting off the water and electricity supplies

- Turn off the water tap after every wash cycle to avoid leaks.
- Always unplug the appliance when cleaning it and when performing maintenance work.

## Cleaning the dishwasher

- The external surfaces of the machine and the control panel can be cleaned using a non-abrasive cloth which has been dampened with water. Do not use solvents or abrasive products.
- Any marks on the inside of the appliance may be removed using a cloth dampened with water and a little vinegar.

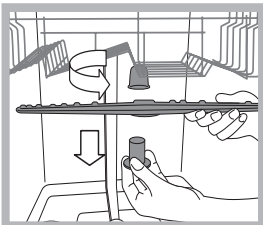
## Preventing unpleasant odours

- Always keep the door of the appliance ajar in order to avoid moisture from forming and being trapped inside the machine.
- Clean the seals around the door and detergent dispensers regularly using a damp sponge. This will avoid food becoming trapped in the seals, which is the main cause behind the formation of unpleasant odours.

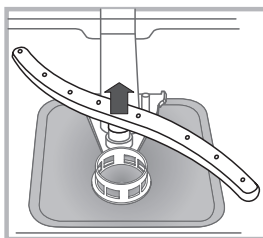
## Cleaning the sprayer arms

Food residue may become encrusted onto the sprayer arms and block the holes used to spray the water. It is therefore recommended that you check the arms from time to time and clean them with a small non-metallic brush.

The two sprayer arms may both be removed.



To remove the upper sprayer arm, turn the plastic locking ring in an anti-clockwise direction. The upper sprayer arm should be replaced so that the side with the greater number of holes is facing upwards.



The lower sprayer arm can be removed by pressing on the side tabs and pulling it upwards.

## Cleaning the water inlet filter\*

If the water hoses are new or have not been used for an extended period of time, let the water run to make sure it is clear and free of impurities before performing the necessary connections. If this precaution is not taken, the water inlet could become blocked and damage the dishwasher.


 Clean the water inlet filter at the tap outlet regularly.

- Turn off the water tap.
- Unscrew the end of the water inlet hose, remove the filter and clean it carefully under running water.
- Re-place the filter and screw the water hose back into position.

## Cleaning the filters

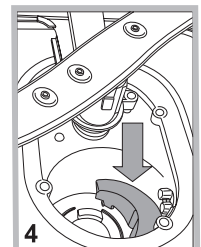
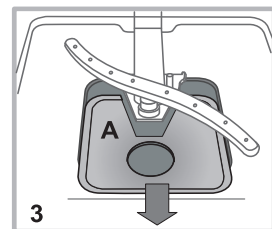
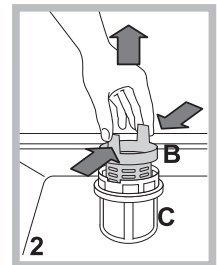
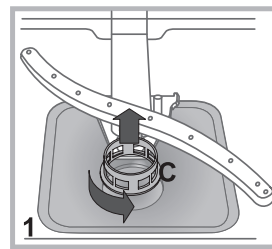
The filter assembly consists of three filters which remove food residues from the washing water and then recirculate the water. They should be cleaned if you wish to achieve the best results in every wash.

 Clean the filters regularly.

 The dishwasher should not be used without filters or if the filter is loose.

- After several washes, check the filter assembly and if necessary clean it thoroughly under running water, using a non-metallic brush and following the instructions below:

1. Turn the cylindrical filter **C** in an anti-clockwise direction and pull it out (*fig. 1*).
2. Remove the cup filter **B** by exerting a slight pressure on the side flaps (*fig. 2*);
3. Slide out the stainless-steel plate filter **A**. (*fig. 3*).
4. Inspect the trap and remove any food residues. **NEVER REMOVE** the wash-cycle pump protection (*black detail*) (*fig. 4*).



After cleaning the filters, re-place the filter assembly and fix it in position correctly; this is essential for maintaining the efficient operation of the dishwasher.

## Leaving the machine unused for extended periods

- Disconnect the appliance from the electricity supply and shut off the water tap.
- Leave the door of the appliance ajar.
- When you return, run a wash cycle when the dishwasher is empty.

\* Only available in selected models.

Whenever the appliance fails to work, check for a solution from the following list before calling for Assistance.

Problem:	Possible causes / Solutions:
<b>The dishwasher does not start or cannot be controlled.</b>	<ul style="list-style-type: none"> <li>• Switch off the appliance by pressing the ON/OFF button, switch it back on after approximately one minute and reset the program.</li> <li>• The appliance has not been plugged in properly.</li> <li>• The dishwasher door has not been shut properly.</li> </ul>
<b>The door won't close.</b>	<ul style="list-style-type: none"> <li>• The lock was released. Strongly push the door until a "clacking" noise is heard.</li> </ul>
<b>No water drains out from the dishwasher.</b>	<ul style="list-style-type: none"> <li>• The dishwasher cycle has not yet finished.</li> <li>• The water inlet hose is bent (see Installation).</li> <li>• The drain duct is blocked.</li> <li>• The filter is clogged up with food residues.</li> </ul>
<b>The dishwasher makes excessive noise.</b>	<ul style="list-style-type: none"> <li>• The dishes are rattling against each other or against the sprayer arms.</li> <li>• Excessive foam presence: the detergent has not been measured out correctly or it is not suitable for use in dishwashers. (see Start-up and use).</li> </ul>
<b>The dishes and glasses are covered in a white film or limescale deposits.</b>	<ul style="list-style-type: none"> <li>• The level of the refined salt is low or the dosage setting is not suited to the hardness of the water (see Rinse aid and salt).</li> <li>• The lid on the salt dispenser is not closed properly.</li> <li>• The rinse aid has been used up or the dosage is too low.</li> </ul>
<b>The dishes and glasses are streaked or have a bluish tinge.</b>	<ul style="list-style-type: none"> <li>• The rinse aid dosage is too high.</li> </ul>
<b>The crockery has not been dried properly.</b>	<ul style="list-style-type: none"> <li>• A wash cycle without a drying programme has been selected.</li> <li>• The rinse aid has been used up or the dosage is too low (see Rinse aid and salt).</li> <li>• The rinse aid dispenser setting is not high enough.</li> <li>• The crockery is made from non-stick material or plastic.</li> </ul>
<b>The dishes are not clean.</b>	<ul style="list-style-type: none"> <li>• The racks are overloaded (see Loading the racks).</li> <li>• The crockery has not been arranged well.</li> <li>• The sprayer arms cannot move freely.</li> <li>• The wash cycle is too gentle (see Wash cycles).</li> <li>• Excessive foam presence: the detergent has not been measured out correctly or it is not suitable for use in dishwashers. (see Start-up and use).</li> <li>• The lid on the rinse aid compartment has not been shut correctly.</li> <li>• The filter is dirty or blocked (see Care and maintenance).</li> <li>• The refined salt level is low (see Rinse aid and salt).</li> </ul>
<b>The dishwasher does not take any water in - Tap shut-off alarm.</b>  (The Drying and End indicator lights flash quickly.)	<ul style="list-style-type: none"> <li>• There is no water in the mains supply.</li> <li>• The water inlet hose is bent (see Installation).</li> <li>• Turn on the tap and the appliance will start after a few minutes.</li> <li>• The appliance stopped because no action was taken when the beep sounded*. (<i>*Only available on selected models.</i>)</li> </ul> Switch off the machine using the ON/OFF button, turn on the tap and switch the machine back on after 20 seconds by pressing the same button. Reset the appliance and restart the wash cycle.

\* Only available in selected models.

NL

Nederlands, 30

DFP 27T94

## Inhoud

### Productkaart, 31

### Voorzorgsmaatregelen en advies, 32

Algemene veiligheid  
Afvalverwijdering  
Energiebesparing en respect voor het milieu

### Installatie, Service 33-34

Plaatsing en waterpas zetten  
Hydraulische en elektrische aansluitingen  
Aanwijzingen voor de eerste afwascyclus  
Technische gegevens  
Service

### Beschrijving van het apparaat, 35

Aanzichttekening  
Bedieningspaneel

### Het laden van de rekken, 36-37

Onderrek  
Bestekkorf  
Bovenrek  
Besteklade\*  
Het regelen van de hoogte van het bovenrek  
Niet geschikte vaat

### Starten en gebruik, 38

Het starten van de afwasautomaat  
Het vaatwasmiddel toevoegen

### Programma's, 39

Programmatabel

### Glansmiddel en onthardingszout, 40

Het glansmiddel toevoegen  
Het onthardingszout toevoegen

### Onderhoud en verzorging, 41

Water en elektrische stroom afsluiten  
Reinigen van de afwasautomaat  
Vermijden van vervelende luchtjes  
Reinigen van de sproeiarmen  
Reinigen van het watertoevoerfilter  
Reinigen van de filters  
Als u langere tijd geen gebruik maakt van de afwasautomaat

### Storingen en oplossingen, 42

Productkaart	
Merk	INDESIT
Model	DFP 27T94
Beladingscapaciteit in standaard couverts (1)	14
Energie-efficiëntieklasse op een schaal van A+++ (laag gebruik) tot D (hoog gebruik)	A++
Jaarlijks energieverbruik in kWh (2)	265.0
Energieverbruik van de standaard wascyclus in kWh	0.93
Energieverbruik in de off-modus in W	0.5
Energieverbruik in de aan-modus in W	5.0
Jaarlijks waterverbruik in liters (3)	2520.0
Droogeffectiviteit op een schaal van G (minimale effectiviteit) tot A (maximale effectiviteit).	A
Tijdsduur van het standaardprogramma in minuten	190'
Tijdsduur van de aan-modus in minuten	10
Geluidsniveau in dB(A) re 1 pW	44
Inbouwmodel	Nee
<b>N.B.</b>	
1) De informatie op het energielabel en de productkaart is gebaseerd op de standaardwascyclus. Dit programma is geschikt om normaal vervuild vaatwerk te wassen en is het meest efficiënte programma wat betreft water- en energieverbruik. De standaardwascyclus correspondeert met de Eco-cyclus.	
2) Gebaseerd op 280 standaard wascycli met gebruik van koud water en het energieverbruik in de aan- en uit-modus. Het werkelijke energieverbruik is afhankelijk van de manier waarop het apparaat wordt gebruikt.	
3) Gebaseerd op 280 standaard wascycli. Het werkelijke waterverbruik is afhankelijk van de manier waarop het apparaat wordt gebruikt.	

# Voorzorgsmaatregelen en advies

NL

 Het apparaat is ontworpen en gebouwd overeenkomstig de internationale veiligheidsnormen. Deze aanwijzingen zijn geschreven om veiligheidsredenen en moeten zorgvuldig worden doorgenomen.

Bewaar dit boekje zorgvuldig voor eventuele toekomstige raadpleging. Wanneer u het product weggeeft, verkoopt of wanneer u verhuist, dient u dit boekje bij het apparaat te bewaren.

Lees de aanwijzingen zorgvuldig door: er staat belangrijke informatie in over installatie, gebruik en veiligheid.

Dit apparaat is ontworpen voor huishoudelijk gebruik of gelijksoortige toepassingen, bijvoorbeeld:

- delen van winkels, kantoren en andere werkomgevingen die als keukens worden gebruikt, voor het personeel;
- boerderijen;
- gebruik door klanten in hotels, motels en andersoortige verblijfsmogelijkheden;
- bed and breakfasts.

## Algemene veiligheid

- Deze afwasmachine mag niet gebruikt worden door personen (inclusief kinderen) met beperkte fysieke, zintuiglijke of mentale capaciteiten, of gebrek aan ervaring en kennis, tenzij zij onder toezicht staan van of instructies met betrekking tot het gebruik ontvangen door een persoon die verantwoordelijk is voor hun veiligheid.
- Volwassenen dienen toezicht te houden om te voorkomen dat kinderen met het apparaat spelen.
- Dit apparaat is ontwikkeld voor niet-professioneel gebruik binnenshuis.
- Dit apparaat moet worden gebruikt voor het wassen van huishoudelijke vaat en alleen door volwassenen volgens de aanwijzingen die terug zijn te vinden in dit boekje.
- De afwasautomaat mag niet buitenshuis worden geïnstalleerd, ook niet in overdekte toestand. Het is zeer gevaarlijk hem bloot te stellen aan regen en onweer.
- Raak de afwasautomaat niet blootsvoets aan.
- Haal de stekker niet uit het stopcontact door eraan te trekken, maar door hem beet te pakken.
- Voordat u de afwasautomaat reinigt of onderhoud uitvoert moet u de waterkraan afsluiten en de stekker uit het stopcontact halen.
- In het geval van een storing mag u in geen enkel geval aan de interne mechanismen sleutelen om een reparatie trachten uit te voeren.
- Leun niet tegen de open deur aan en ga er niet op zitten. Het apparaat zou om kunnen vallen.
- De deur dient niet in openstaande stand gelaten te worden omdat men erover zou kunnen struikelen.
- Houd was- en glansmiddelen buiten het bereik van kinderen.
- Het verpakkingsmateriaal is geen speelgoed voor kinderen.

## Afvalverwijdering

- Houd u aan de lokale normen, zodat het verpakkingsmateriaal kan worden hergebruikt.
- De Europese richtlijn 2012/19/EU betreffende afgedankte elektrische en elektronische apparatuur (AEEA), voorziet dat elektrische apparaten niet met het gewone huisvuil mogen worden meegegeven. Afgedankte apparaten moeten gescheiden worden ingezameld om het recyclen en herwinnen van de gebruikte materialen te optimaliseren en potentiële schade voor de gezondheid en het milieu te voorkomen. Het symbool van de afvallemmer met een kruis staat op alle producten om de consument eraan te herinneren dit product gescheiden in te zamelen.  
Voor meer informatie betreffende het verwijderen van elektronische apparatuur kan de consument zich wenden tot de gemeentelijke reinigingsdienst of de verkoper.

## Energiebesparing en respect voor het milieu


### Water en energie besparen

- Start de afwasautomaat alleen als hij volgeladen is.
- Als u moet wachten totdat de afwasautomaat gevuld is, kunt u vervelende luchtjes vermijden door het programma *Inweken te gebruiken* (zie *Programma's*).
- Selecteer een programma wat geschikt is voor het type vaat en het soort vuil, door de Programmatafel te raadplegen:
  - voor een gemiddeld vuile vaat gebruikt u het programma Eco, dat een laag energie- en waterverbruik garandeert.
  - als u een kleine vaat heeft activeert u de optie Halve lading\* (zie *Starten en gebruik*).
- Als u elektriciteitsbedrijf op bepaalde tijden of dagen goedkopere tarieven heeft, kunt u de afwasautomaat op deze tijden gebruiken. De optie Uitgestelde start\* (zie *Starten en gebruik*) kan u erbij helpen het wassen op deze wijze te organiseren.

### Afwasmiddelen zonder fosfaten, zonder chloor en met enzymen.

- We raden u sterk aan afwasmiddelen zonder fosfaten of chloor te gebruiken omdat deze geschikter zijn voor het behoud van het milieu.
- Enzymen zorgen voor een effectieve werking op temperaturen van ongeveer 50°C. Daarom kunt u met afwasmiddelen met enzymen op lage temperaturen resultaten bereiken die u anders pas op 65°C zou hebben.
- Doseer het afwasmiddel goed, op basis van de aanwijzingen van de fabrikant, van de waterhardheid, de hoeveelheid vuil en de hoeveelheid vaat, om zo verspillingen te voorkomen. Ook al zijn sommige afwasmiddelen biologisch afbreekbaar, toch bevatten zij elementen die het evenwicht van de natuur verstoren.



 Als u het apparaat verplaatst moet u het verticaal houden; als dit niet mogelijk is moet u het naar achteren kantelen.

## Plaatsing en waterpas zetten

1. Haal het apparaat uit de verpakking en controleer dat het geen schade heeft opgelopen tijdens het transport. Als het apparaat beschadigd is, moet u het niet aansluiten maar de dealer inschakelen.

2. De vaatwasser moet met de zijkant of de achterkant tegen de aangrenzende kastjes of de wand worden geïnstalleerd. Dit apparaat kan ook onder het aanrecht worden ingebouwd\* (zie *Installatieblad*).

3. Plaats de vaatwasser op een rechte en stevige vloer. Compenseer eventuele onregelmatigheden door de voorste stelvoetjes los- of vast te draaien, totdat het apparaat horizontaal staat. Een correcte nivellering geeft stabiliteit en voorkomt trillingen, geluiden en verplaatsingen.

4\*. Om de hoogte van het achterste stelvoetje te regelen moet u draaien aan de zeshoekige rode beslagring aan de onder-/voorzijde in het midden van de vaatwasser. Gebruik hiervoor een zeshoekige sleutel met een opening van 8 mm. Draai rechtsom om de hoogte te vermeerderen, linksom om de hoogte te verminderen. (zie *bijgeleverd instructieblad voor inbouw*)

## Hydraulische en elektrische aansluitingen

 Het voor de installatie aanpassen aan het elektrische en hydraulische systeem mag alleen door erkende technici worden uitgevoerd.

 De afwasautomaat mag niet bovenop de buizen of de elektrische voedingskabel worden geplaatst.


 Het apparaat dient aangesloten te zijn op de waterleiding met nieuwe buizen.


Gebruik geen oude buizen.

De buizen voor de toe- en afvoer van het water, en de elektrische voedingskabel kunnen voor een betere installatie zowel naar rechts of naar links worden gericht.

### Aansluiting van de buis voor de watertoevoer

- schroef de toevoerbuus op een kraan met schroefdraad van 3/4 gas. Voor u hem vastschroeft moet u het water laten lopen tot het compleet helder is. Zo voorkomt u dat eventuele onzuiverheden het apparaat doen verstopen.
- Aansluiting op de warmwaterkraan: als er een centrale verwarming is met radiatoren kan de vaatwasser worden gevoed met warm water mits dit water niet warmer is dan 60°C.

 Schroef de buis aan de kraan zoals beschreven voor de koudwateraansluiting

 Als de lengte van de toevoerbuus niet toereikend is, dient u zich te wenden tot een speciaalzaak of tot een erkende monteur (zie *Service*).

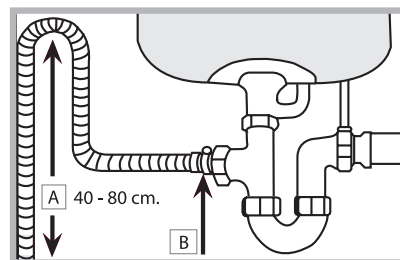
 De waterdruk moet zich bevinden tussen de waarden die staan vermeld in de tabel met Technische gegevens (zie *hiernaast*).

Zorg ervoor dat de buis niet is geknikt of samengedrukt.

### Aansluiting van de buis op de waterafvoer

Verbind de afvoerbuus, zonder hem te buigen, aan een afvoerleiding met een minimum doorsnede van 4 cm.

De afvoerbuus moet zich op een hoogte van tussen de 40 en de 80 cm van de vloer of van het draagvlak van de vaatwasser af bevinden (A).



Voor u de afvoerbuus aansluit op de sifon van de wasbak moet u de plastic dop verwijderen (B).

### Lekkagebeveiliging

Om lekkages te voorkomen is de vaatwasser:  
- voorzien van een systeem dat de watertoevoer onderbreekt in geval van storingen of lekkages van binnenuit.  
Enkele modellen zijn voorzien van een aanvullend beveiligingsmechanisme **New Acqua Stop\***, dat de lekkage ook voorkomt in het geval de toevoerbuus kapotgaat.



De toevoerbuus mag in geen geval worden doorgesneden: hij bevat onderdelen die onder spanning staan.


### Elektrische aansluiting

Voordat u de stekker in het stopcontact steekt, moet u zich ervan verzekeren dat:

- het stopcontact geaard is en voldoet aan de geldende normen;
- het stopcontact in staat is het maximale vermogen van het apparaat te dragen. Dit vermogen staat op het typeplaatje aan de binnenkant van de deur (zie hoofdstuk *Beschrijving van de vaatwasser*);
- de spanningswaarden zich bevinden tussen de waarden die staan aangegeven op het typeplaatje aan de binnenkant van de deur;
- de stekker van het apparaat en het stopcontact overeenkomen. Als dit niet het geval is moet u een bevoegde monteur inschakelen om de stekker te laten vervangen (zie *Service*); gebruik geen verlengsnoeren of dubbelstekkers.

 Wanneer het apparaat is geïnstalleerd, moeten de elektrische voedingskabel en het stopcontact makkelijk te bereiken zijn.

 De kabel mag niet worden gebogen of samengedrukt.

 In het geval de voedingskabel beschadigd is, dient deze vervangen te worden door de fabrikant of door uw Technische Servicedienst, zodat elk risico vermeden wordt. (Zie *Service*)

\* Alleen aanwezig op bepaalde modellen.

### Anticondensstrip\*


Nadat u de afwasautomaat heeft ingebouwd opent u de deur en plakt u de doorzichtige plakstrip onder het houten werkvlak, zodat u het beschermt tegen eventuele condens.



### Aanwijzingen voor de eerste afwascyclus

Na de installatie moet u de beschermelementen op de rekken verwijderen zoals ook de elastieken op het bovenrek (*waar aanwezig*).

Direct voor de eerste wascyclus, moet u het zoutreservoir volledig met water vullen en ongeveer 1 kg onthardingszout toevoegen (zie hoofdstuk Glansmiddel en onthardingszout); het is normaal dat er tijdens deze handeling water overloopt. Selecteer de hardheid van het water (zie hoofdstuk Glansmiddel en onthardingszout).

- Na het vullen van het onthardingszout gaat het controlelampje ZOUT TOEVOEGEN\* uit.

 Als u geen onthardingszout toevoegt kan de waterontharder en het verwarmingselement worden beschadigd.

Technische gegevens	
<b>Afmetingen</b>	breedte cm 60 hoogte cm 85 diepte cm 60
<b>Capaciteit</b>	14 bordensets
<b>Waterdruk toevoer</b>	0,05 ÷ 1 MPa (0,5 ÷ 10 bar) 7,25 – 145 psi
<b>Netspanning</b>	Zie typeplaatje
<b>Totaal opnemingsvermogen</b>	Zie typeplaatje
<b>Zekering</b>	Zie typeplaatje
 	Deze afwasautomaat voldoet aan de volgende EU richtlijnen: - 2006/95/EEG (Laagspanning) - 2004/108/EEG (Elektromagnetische Compatibiliteit) - 2009/125/EG (Comm. Reg. 1016/2010) (Ecodesign) - 97/17/EC (Etikettering) - 2012/19/EU (AEEA)

## Service

### Voordat u de Servicedienst inschakelt:

- Dient u te controleren of u de storing zelf kunt oplossen (*zie Storingen en Oplossingen*).
- Start het programma opnieuw om te controleren of het probleem is opgelost.
- Als dit niet het geval is dient u de erkende Technische Servicedienst in te schakelen.

### Wendt u nooit tot niet erkende technici.

### U dient door te geven:

- het type storing;
  - het model van het apparaat (Mod.);
  - het serienummer (S/N).
- Deze informatie bevindt zich op het typeplaatje op het apparaat (*zie Beschrijving van het apparaat*).

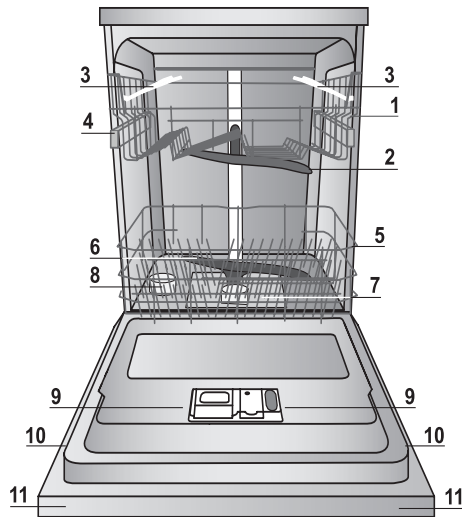
**Het apparaat beschikt over een aantal geluidssignalen/tonen** (*aan de hand van het model vaatwasser*) die waarschuwen dat de betreffende functie van start is gegaan: inschakeling, einde cyclus, etc.

**De symbolen/controlelampjes/leds op het bedieningspaneel/display kunnen van kleur veranderen, knipperen of vast aanstaan.** (*aan de hand van het model vaatwasser*).

\* Alleen aanwezig op bepaalde modellen.

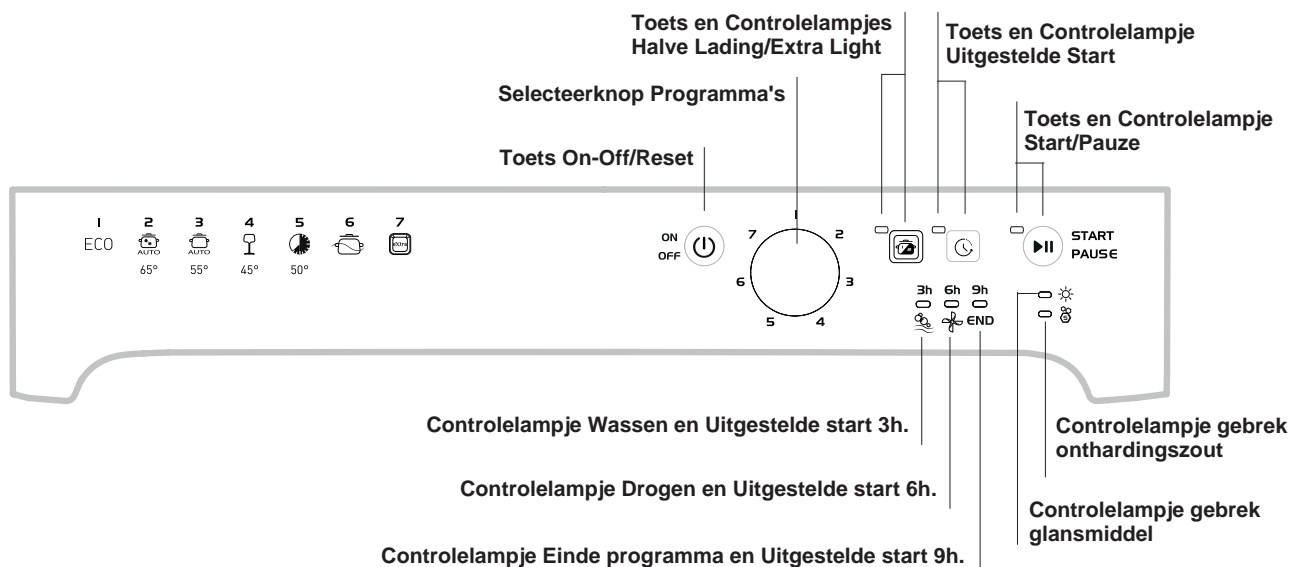
# Beschrijving van het apparaat

## Aanzichttekening



1. Bovenrek
2. Bovenste sproeiarmen
3. Opklaprekjes
4. Regeling hoogte bovenrek
5. Onderrek
6. Onderste sproeiarmen
7. Filter
8. Zoutreservoir
9. Wasmiddelbakje, reservoir glansspoelmiddel en Active Oxigen mechanisme\*
10. Typeplaatje
11. Bedieningspaneel\*\*\*

## Bedieningspaneel



\*\*\* Alleen op modellen voor volledige inbouw.

\* Alleen aanwezig op bepaalde modellen.

Het aantal en het soort programma's en opties verschilt aan de hand van het model afwasautomaat.

# Het laden van de rekken

NL

## Advies

Voordat u de vaat inlaadt moet u overtollige etensresten verwijderen en glazen en bekers legen. **Het is niet noodzakelijk de vaat met water af te spoelen voor u hem in de vaatwasser laadt.**

Plaats de vaat dusdanig zodat hij stevig vaststaat en niet om kan vallen. Pannen, bakken en glazen moeten met de opening naar onder worden geplaatst en holle of bolle elementen moeten schuin worden geplaatst zodat het water alle oppervlakken kan bereiken en daarna vrijuit kan wegspoelen.

Zorg er voor dat deksels, handvatten, koekenpannen en schalen het draaien van de sproeiarmen niet beletten. Plaats kleine voorwerpen in de bestekkorf.

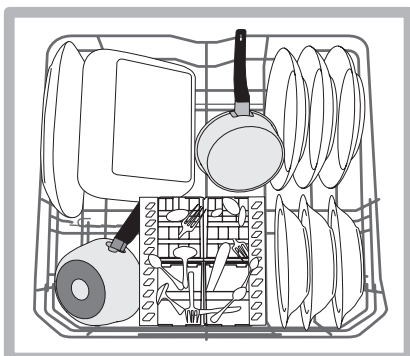
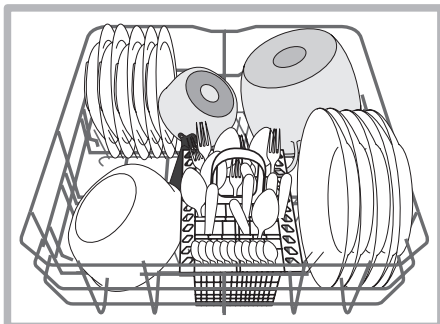
Plastic voorwerpen en pannen met antiaanbaklaag houden waterdruppels langer vast. Hun droogtegraad zal lager zijn dan die van voorwerpen van aardewerk of staal.

Lichte voorwerpen (zoals plastic bakken) moeten bij voorkeur op het bovenrek worden geplaatst, en zodanig dat zij niet kunnen bewegen.

Nadat u alles heeft ingeladen moet u controleren of de sproeiarmen vrij kunnen ronddraaien.

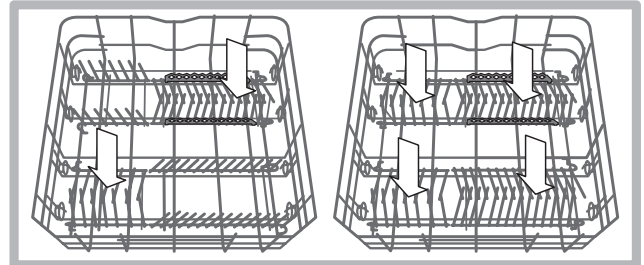
## Onderrek

In het onderrek kunt u pannen, deksels, borden, slakommen, bestek, etc. plaatsen. Grote borden en deksels moeten bij voorkeur aan de zijkant van het rek worden geplaatst.



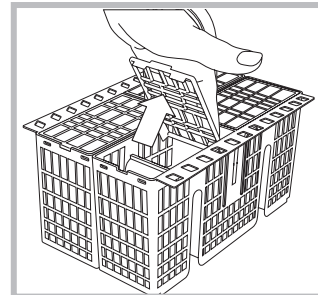
Het is aan te raden zeer vuile vaat in het onderrek te plaatsen, aangezien in dit deel van de vaatwasser de kracht van de waterstroom groter is waardoor de wasprestaties verbeteren.


Enkele modellen vaatwasser beschikken over uitklapbare delen\*, deze kunnen in verticale positie worden gezet voor het plaatsen van borden, of in horizontale positie (neer), om pannen en slakommen beter te plaatsen.



## Bestekkorf

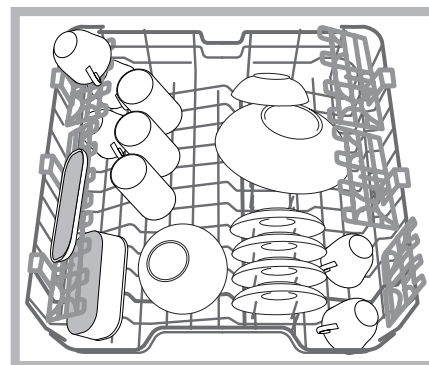
De bestekkorf is voorzien van roosters aan de bovenkant waarmee u het bestek beter kunt neerzetten. De korf mag alleen aan de voorzijde van het onderrek worden geplaatst.



 Messen en andere puntige voorwerpen moeten met de punten naar beneden in de bestekkorf worden geplaatst of op de opklaprekjes in het bovenrek gelegd in horizontale positie.

## Bovenrek

Laad lichte en breekbare vaat zoals glazen, kopjes, bordjes, lage slakommen, in het bovenrek.



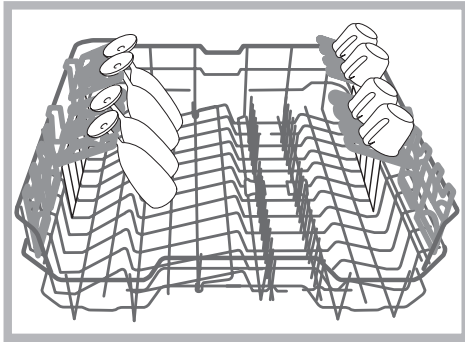
Enkele modellen vaatwasser beschikken over uitklapbare delen\*, die in verticale stand kunnen worden gebruikt om bordjes te rangschikken, of die kunnen worden neergelegd om bakjes of houders op te plaatsen.

\*Alleen op bepaalde modellen beschikbaar en variërend in aantal en positie.

### Opklaprekjes met verschillende standen

De opklaprekjes aan de zijkant kunnen op drie verschillende hoogten worden gezet om de plaatsing van de vaat in het rek te optimaliseren.

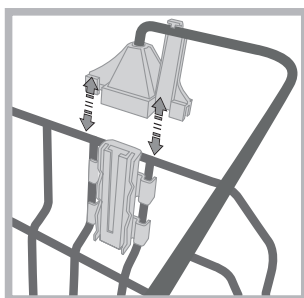
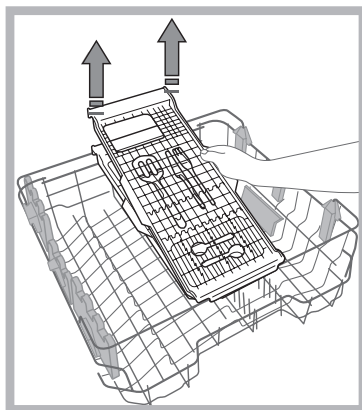
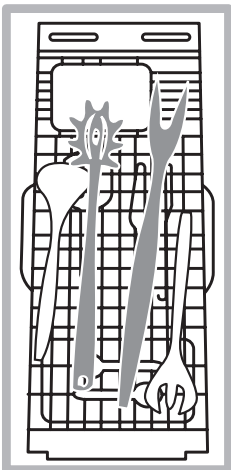
Wijn glazen kunnen op een stabiele wijze op de opklaprekjes worden geplaatst door de voet van het glas in de speciale gaten te steken.



### Besteklade\*

Enkele modellen vaatwasser beschikken over een verschuifbare besteklade die kan worden gebruikt om extra bestek of kleine kopjes te bewaren. Voor optimale wasprestaties moet u vermijden te grote vaat onder de besteklade te plaatsen.

De besteklade kan indien gewenst worden verwijderd. (zie afbeelding)



Voor u de besteklade op zijn plaats zet, moet u controleren of de steunen goed aan het bovenrek zijn vastgehaakt. (zie afbeelding)

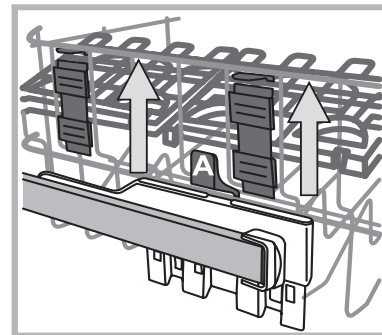
Het bovenrek kan naar believen in hoogte worden aangepast: naar boven toe als men in het onderrek volumineuze vaat wil plaatsen, naar beneden toe om goed te kunnen profiteren van alle plek in de opklaprekjes of de uitklapbare delen, zodat er naar boven toe meer plaats is.

### Het regelen van de hoogte van het bovenrek

Om de vaat beter te kunnen verdelen, kunt u het bovenrek hoger of lager zetten.

**We raden u aan de hoogte van het bovenrek te regelen als het REK LEEG IS.**

**Verplaats het rek NOOIT aan een enkele kant.**



Als het rek beschikt over een **Lift-Up\*** (zie afbeelding), tilt u het rek op door het aan de zijkanten vast te houden. Til hem dan naar boven op. Om naar de lagere stand terug te keren, drukt u op de handels (A) aan de zijkanten van het rek en helpt u het rek weer naar beneden te gaan.

### Niet geschikte vaat

- Houten bestek of vaat.
- Breekbare, versierde glazen, met de hand vervaardigd vaatwerk en antiek vaatwerk. Deze decoraties zijn niet vaatwasserbestendig.
- De delen in synthetisch materiaal zijn niet hittebestendig.
- Vaatwerk van koper of tin.
- Vaatwerk dat vuil is met as, was, smeerolie of inkt.

De decoraties op glas en aluminium en zilveren delen kunnen tijdens het wassen verkleuren of witter worden. Ook enkele soorten glas (bv. kristallen voorwerpen) kunnen na vele wasbeurten mat worden.

### Schade aan glas en vaatwerk

Oorzaken:

- Type glas en procedures voor het maken van glas.
- Chemische samenstelling van het wasmiddel.
- Watertemperatuur van het spoelprogramma.

Advies:

- Gebruik alleen glazen en porselein waarvan door de producent wordt gegarandeerd dat het vaatwasserbestendig is.
- Gebruik alleen wasmiddel dat geschikt is voor breekbaar vaatwerk.
- Verwijder glazen en bestek z.s.m. na het einde van het programma uit de vaatwasser.

\* Alleen aanwezig op bepaalde modellen.

# Starten en gebruik

NL

## De vaatwasser starten

1. Open de waterkraan.
2. Schakel het apparaat in door op de ON/OFF toets te drukken.
3. Open de deur en doseer het afwasmiddel (zie *Het vaatwasmiddel toevoegen*).
4. Laad de rekken (zie *De rekken laden*) en sluit de deur.
5. Selecteer het programma door aan de knop SELECTEREN PROGRAMMA te draaien. De streep op de knop moet overeenkomen met het nummer of het symbool van het programma. Het controlelampje van de toets START/PAUZE gaat aan.
6. Selecteer de wasopties\* (zie *Opties en Speciale Programma's*).
7. Start met de toets START. Het controlelampje houdt op met knipperen en blijft vast aanstaan. Het aangaan van het controlelampje van het wasprogramma geeft aan dat het programma is begonnen.
8. Aan het einde van het programma gaat het controlelampje EINDE aan (vast licht). Schakel het apparaat uit met de ON-OFF toets, doe de waterkraan dicht en haal de stekker uit het stopcontact.
9. Wacht enkele minuten voordat u de vaat eruit haalt om te voorkomen dat u zich verbrandt. Laad de vaat uit, beginnend met het onderrek.

**⚠ - Om het energieverbruik te verminderen gaat de automaat, wanneer hij voor langere tijd NIET gebruikt wordt, automatisch uit.**

**⚠ PROGRAMMA'S AUTO\***: enkele modellen vaatwasser beschikken over een speciale sensor die kan waarnemen hoe vuil de vaat is en het meest efficiënte en zuinige wasprogramma kiezen. De duur van de automatische programma's hangt als gevolg af van wat de sensor waarneemt.

## Het wijzigen van een reeds gestart programma

Als het wassen net is gestart en u wilt de wascyclus wijzigen dient u de vaatwasser uit te schakelen door langere tijd op de ON/OFF/Reset toets te drukken. Schakel het apparaat met dezelfde toets weer in en selecteer opnieuw de gewenste programma's en opties.

## Overige vaat toevoegen

Druk op de Start/Pauze toets, open de deur, wees voorzichtig met de vrijkomende hete stoom, en doe de vaat in de afwasautomaat. Druk op de Start/Pauze toets. De cyclus wordt na een lange pieptoon hervat.

**⚠** Als een uitgestelde start is ingesteld zal, aan het einde van het terugtellen, de cyclus niet van start gaan, maar in pausestand blijven.

**⚠** Door op de toets Start/Pauze te drukken om de automaat te pauzeren, zal het programma worden onderbroken. In deze fase kunt u het programma niet wijzigen.

## Onvoorziene onderbrekingen

Als tijdens het wassen de deur wordt geopend of er een stroomonderbreking plaatsvindt, wordt het programma onderbroken. Het zal worden hervat op het punt waar het werd onderbroken als de deur weer dichtgaat of wanneer de stroom terugkeert.

## Het vaatwasmiddel toevoegen

Een goed wasresultaat hangt ook af van een correcte dosering van het vaatwasmiddel. Teveel vaatwasmiddel betekent niet automatisch een efficiëntere reiniging. Bovendien is dit niet goed voor het milieu.

Aan de hand van de hoeveelheid vuil kan de dosering worden aangepast m.b.v. een vaatwasmiddel in poeder- of in vloeibare vorm.

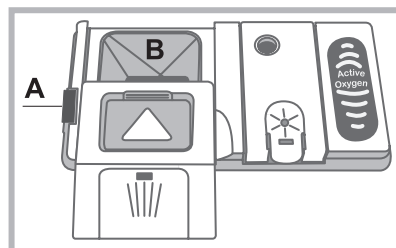
Normaal gebruikt men voor een gemiddeld vuile was ca. 35 g. (poeder), of 35 ml (vloeibaar). Als u wastabletten gebruikt, is één voldoende.

Als de vaat niet zo vuil is of reeds is afgespoeld, dient u de dosis vaatwasmiddel aanzienlijk te beperken.

Voor een juist wasresultaat dient u de instructies te volgen die op de verpakking van het vaatwasmiddel staan.

In het geval van verdere vragen raden wij u aan contact op te nemen met de klantenservice van de wasmiddelfabrikant.

Om het wasmiddelbakje te openen, drukt u op het openingsmechanisme "A"



Doe het vaatwasmiddel alleen in het droge bakje "B". Het vaatwasmiddel dat nodig is voor de voorwas moet direct in de vaatwasmachine worden geplaatst.

1. Doseer het vaatwasmiddel met behulp van de Programmatafel om de juiste hoeveelheid te gebruiken. In het kuipje B staat een niveau vermeld waar de maximum hoeveelheid vloeibaar- of poedervaatwasmiddel voor elke cyclus kan worden gegoten.

2. Verwijder de eventuele wasmiddelresten van de rand van het bakje en sluit het deksel met een klik.

3. Sluit het deksel van het wasmiddelbakje door het naar boven toe te drukken, totdat het afsluitmechanisme op zijn plaats is. Het wasmiddelbakje gaat automatisch op het juiste moment open, aan de hand van het type programma.

Als u gecombineerde vaatwasmiddelen gebruikt, raden we u aan de functie TABS te gebruiken, waarmee u het afwasprogramma juist afstemt. Zo zult u altijd het beste was- en droogresultaat bereiken.

**⚠ Gebruik alleen een specifiek vaatwasmiddel.**

**GEBRUIK NOOIT vaatwasmiddel voor met de hand wassen.**

Een overmatig gebruik van vaatwasmiddel kan schuimresiduen achterlaten aan het einde van de wascyclus.

We raden u aan alleen tabletten te gebruiken bij modellen waar de optie MULTIFUNCTIE TABLETTEEN bestaat.

De beste was- en droogprestaties bereikt u met het gebruik van een vaatwasmiddel in poedervorm, een vloeibaar glansspoelmiddel en onthardingszout.

De gegevens van de programma's zijn gemeten in laboratoriumomstandigheden volgens de Europese vorm EN 50242.

**Aan de hand van de verschillende gebruiksmogelijkheden kunnen de duur en de programmegegevens verschillen.**

**⚠ Het aantal en het soort programma's en opties verschilt aan de hand van het model afwasautomaat.**

Programma	Programma's met droogfunctie	Opties	Duur van het programma	Waterverbruik (l/cyclus)	Energieverbruik (KWh/cyclus)
1. Eco	Ja	Uitgestelde Start – Halve lading	03:10'	9,0	0,93
2. Intensief 	Ja	Uitgestelde Start – Halve lading	02:00' - 03:10'	14,0 - 15,5	1,50 - 1,80
3. Normaal 	Ja	Uitgestelde Start – Halve lading	01:30' - 02:30'	14,5 - 16,0	1,20 - 1,35
4. Fijnwas 	Ja	Uitgestelde Start – Halve lading	01:40'	11,0	1,10
5. Express 	Nee	Uitgestelde Start	00:40'	9,0	0,50
6. Weken 	Nee	Uitgestelde Start – Halve lading	00:12'	4,5	0,01
7. Extra 	Nee	Uitgestelde Start - Extra Light (Halve lading)	01:00'	11,0	n.b.

## Aanwijzingen voor het kiezen van het programma en de dosering van het afwasmiddel

1. Het ECO wasprogramma is het standaardprogramma waarop de gegevens op het energielabel betrekking hebben: deze cyclus is geschikt voor het reinigen van normaal vuile afwas en is het meest efficiënte programma voor wat betreft energie- en waterverbruik voor dit soort vaat. 29 gr/ml + 6 gr/ml\*\* – 1 Tab (\*\*Hoeveelheid vaatwasmiddel van voorwas)

2. Zeer vuile vaat en pannen (niet te gebruiken voor teer vaatwerk). 35 gr/ml – 1 Tab

3. Normaal vuile vaat en pannen. 29 gr/ml + 6 gr/ml\*\* – 1 Tab

4. Cyclus voor teer vaatwerk dat gevoelig is voor hoge temperaturen. 35 gr/ml – 1 Tab

5. Snelle cyclus voor niet zo vuile vaat. (ideaal voor 2 couverts) 25 gr/ml – 1 Tab

6. Voorwas in afwachting van de lading van de volgende maaltijd. Geen afwasmiddel

7. Vaat van grote afmetingen (Niet voor breekbare onderdelen) 35 gr/ml – 1 Tab

Verbruik in stand-by: Verbruik in left-on modus: 5 W - verbruik in off modus: 0,5 W.

n.b. niet beschikbaar

# Speciale programma's en Opties

NL

## N.B.:

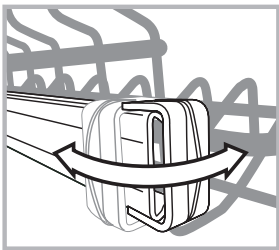
de beste prestaties van de programma's "Express" worden bereikt als u het aantal aangegeven couverts niet overschrijdt.

Voor een zuiniger verbruik de afwasmachine volgeladen laten draaien.

**Aanwijzing voor de Proeflaboratoria:** voor gedetailleerde informatie over de omstandigheden van de EN vergelijkingsproef kunt u contact opnemen met: [assistenza\\_en\\_lvs@indesitcompany.com](mailto:assistenza_en_lvs@indesitcompany.com)

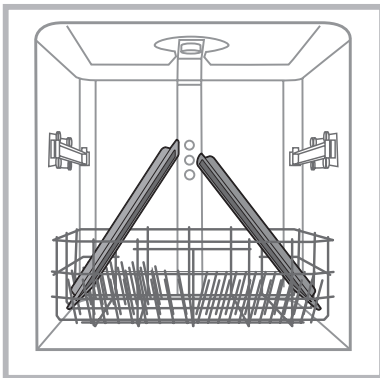
## Programma EXTRA

Met het programma EXTRA is het mogelijk op intensieve wijze borden en pannen van grote afmetingen te wassen, tot aan een maximum hoogte van 53 cm: ovenschalen en ovenroosters, lekplaten, pannenroosters van kookplaten, grote pannen, serveerschotels en pizzaborden, afzuigkapfilters van RVS. Om vaat van grote afmetingen in de vaatwasser te laden dient u eerst het bovenrek te verwijderen.



Open de twee klemmen aan de rechterkant en linkerkant en verwijder het rek.

Als het bovenrek op zijn plaats zit, moeten de klemmen altijd goed dicht zitten.



Om ervoor te zorgen dat de waterstraal alle delen van de vaat bereikt, moet u de vaat exact zo plaatsen als in de afbeelding. De cyclus kan ook worden gebruikt voor tere vaat van grote afmetingen, m.b.v. de optie Extra Light (zie Wasopties).

**Schakel de vaatwasser nooit in als het bovenrek niet op zijn plaats is bij afwascycli anders dan het programma EXTRA.**

**Als u de Cyclus Extra en Extra uitvoert met de optie Light\*, dient u het vaatwasmiddel direct in de kuip te schenken en niet in de dispenser.**

## Afwasopties\*

**De OPTIES kunnen alleen worden ingesteld, gewijzigd of gewist nadat u het afwasprogramma heeft gekozen en vóór u op de Start/Pauze toets drukt.**

Alleen die opties die compatibel zijn met het type geselecteerde programma kunnen worden geselecteerd. Als een optie niet compatibel is met het geselecteerde programma (zie *programmatabel*) zal de betreffende led/symbool 3 maal snel knipperen.

Als u een optie kiest die niet compatibel is met een voordien ingestelde optie dan zal deze 3 maal knipperen en dan uitgaan, terwijl de laatst gekozen instelling aan zal blijven staan.

Om een verkeerd geselecteerde optie te annuleren druk u nogmaals op de betreffende toets.



### Halve lading/Extra light

De toets heeft een dubbele functie: HALVE LADING en EXTRA LIGHT.

Selecteer het programma door op de toets HALVE LADING/EXTRA LIGHT te drukken. Het controlelampje gaat aan. Door nogmaals op de toets HALVE LADING/EXTRA LIGHT te drukken wordt de optie uitgeschakeld.

### Halve Lading


Als u weinig vaat heeft kunt u een halve lading wassen en zo water, energie en vaatwasmiddel besparen.

**Het is mogelijk de hoeveelheid wasmiddel te halveren.**

### Extra light

Alleen beschikbaar met het programma EXTRA.

Met deze optie wordt het programma EXTRA geschikt gemaakt voor tere vaat van grote afmetingen. Bij deze optie hoort geen droogfase.

 Controleer of voorwerpen en/of vaat in de vaatwasser gewassen mogen worden.



### Uitgestelde start

Het is mogelijk het starten van een programma **3, 6 of 9** uur uit te stellen:

1: Nadat u het gewenste afwasprogramma en de eventuele andere opties heeft geselecteerd, drukt u op de toets UITGESTELDE START: het controlelampje gaat aan.

2. Selecteer de gewenste start door een paar keer achter elkaar op de toets Uitgestelde start te drukken. De controlelampjes van de wascyclus (3 uur), drogen (6 uur) en einde (9 uur) gaan achter elkaar aan.

Als u nogmaals op de toets Uitgestelde Start drukt wordt de optie geannuleerd en gaat het controlelampje uit.

3. Als u de selectie heeft uitgevoerd drukt u op de toets Start/Pauze waardoor het terugtellen begint. De geselecteerde vertraging gaat knipperen en de toets Start/Pauze stopt met knipperen (vast licht).

3. Als de tijd verstreken is gaat het controlelampje van de UITGESTELDE START uit en wordt het programma gestart.

**Het is niet mogelijk de Uitgestelde Start in te stellen als de cyclus reeds is begonnen.**



**⚠ Gebruik uitsluitend producten die speciaal voor vaatwasmachines bestemd zijn.**

**Gebruik geen keuzenzout of industrieel zout en ook geen wasmiddelen voor handwas.**

**Volg de aanwijzingen op de verpakking.**

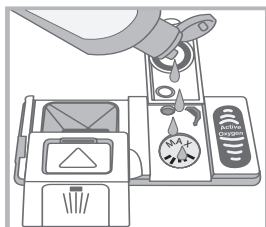
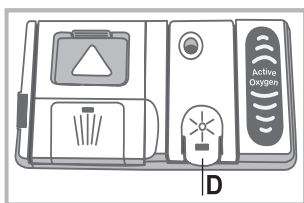
**⚠ Als u een multifunctioneel product gebruikt, is het niet nodig een glansmiddel toe te voegen. Wij raden u echter wel aan onthardingszout toe te voegen, als het water hard of zeer hard is. (Volg de aanwijzingen op de verpakking).**

**⚠ Als u geen zout of glansmiddel toevoegt, is het normaal dat de controlelampjes ZOUT TOEVOEGEN\* en GLANSMIDDEL TOEVOEGEN\* blijven branden.**

## Het glansmiddel toevoegen

Het glansmiddel bevordert het drogen van de vaat door het water van het oppervlak af te laten glijden. Op deze manier voorkomt u strepen of vlekken. Het glansmiddelreservoir moet worden gevuld:

- als op het bedieningspaneel het controlelampje GLANSMIDDEL TOEVOEGEN aangaat\* is er nog voldoende glansmiddel over voor 1-2 wasbeurten;



- Open de houder "D" door het lipje op het deksel in te drukken en omhoog te halen;
- Doe het glansmiddel voorzichtig in het bakje tot aan het streepje. Zorg ervoor dat u niet morst. Als u wel morst, moet u het product gelijk met een droge doek verwijderen.
- Sluit het deksel met een klik.

**Giet het glansmiddel NOOIT direct in de machine.**

## De dosis glansspoelmiddel regelen

Als u niet tevreden bent over de droogresultaten, kunt u de dosis glansspoelmiddel regelen. Doe de vaatwasser aan m.b.v. de ON/OFF toets, wacht enkele seconden en doe hem daarna weer uit m.b.v. de ON/OFF toets. Druk driemaal op de Start/Pauze toets. Doe de vaatwasser aan met de ON/OFF toets. U bereikt zo het regelfunctie menu en het controlelampje van het glansspoelmiddel gaat aan. (ingesteld op fabriekswaarden)

Regel het niveau van de toevoer van het glansmiddel met de knop SELECTEREN PROGRAMMA. Bij elk programma hoort een glansmiddelniveau (van 0 t/m 4 Max.).

**Druk op de toets ON/OFF om de ingestelde regeling op te slaan.**

Het glansmiddelniveau kan worden ingesteld op NUL (ECO). In dat geval zal er geen glansmiddel worden toegevoegd en zal het controlelampje GLANSMIDDEL TOEVOEGEN niet aangaan als het product op is.

- als u op de vaat strepen aantreft moet u een lagere stand instellen (1-2).
- als u waterdruppels of kalkaanslag aantreft moet u een hogere stand instellen (3-4).

## Instellen waterhardheid

Elke vaatwasser is voorzien van een waterontharder die, met behulp van speciaal onthardingszout, kalkvrij water levert voor het wassen van de vaat.

In deze vaatwasser kan de waterontharder aan de hand van de

waterhardheid worden geregeld om de vervuiling te beperken en de wasprestaties te optimaliseren. Dit gegeven kunt u bij uw plaatselijke waterbedrijf opvragen.

- Doe de vaatwasser aan m.b.v. de ON/OFF toets, wacht enkele seconden en doe hem daarna weer uit m.b.v. de ON/OFF toets. Houd de de Start/Pauze toets minstens 3 seconden lang ingedrukt. Doe de vaatwasser aan met de ON/OFF toets. U bereikt zo het regelfunctie menu en het controlelampje van het glansspoelmiddel gaat aan.

-Selecteer met de knop SELECTEREN PROGRAMMA'S het gewenste niveau (van 1 t/m 5\* Max.)

(De waterontharder staat op een gemiddeld niveau).

**Druk op de toets ON/OFF om de ingestelde regeling op te slaan.**

Als u multifunctie tabletten gebruikt moet u toch het zoutreservoir vullen.

Tabel Waterhardheid				Gemiddelde duur** zoutreservoir
niveau	°dH	°fH	mmol/l	maanden
1	0 - 6	0 - 10	0 - 1	7 maanden
2	6 - 11	11 - 20	1,1 - 2	5 maanden
3	12 - 17	21 - 30	2,1 - 3	3 maanden
4	17 - 34	31 - 60	3,1 - 6	2 maanden
5*	34 - 50	61 - 90	6,1 - 9	2/3 weken

Van 0°f tot 10°f raden wij u aan geen zout te gebruiken.  
\* als u 5 instelt, kan de duur iets langer zijn.  
\*\* met 1 wascyclus per dag

(°dH = waterhardheid in Duitse graden - °fH = waterhardheid in Franse graden - mmol/l = millimol/liter)

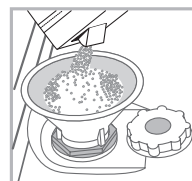
## Het onthardingszout toevoegen

Om goede wasresultaten te bereiken, moet u altijd controleren of het zoutreservoir voldoende gevuld is.

Het onthardingszout verwijdert het kalk uit het water en zorgt ervoor dat er geen kalkaanslag op de vaat achterblijft.

Het zoutreservoir bevindt zich aan de onderzijde van de vaatwasmachine (zie Beschrijving) en moet worden gevuld:

- als de groene drijver\* niet zichtbaar is als u naar de zoutdop kijkt;
- als op het bedieningspaneel het controlelampje ZOUT TOEVOEGEN\* aangaat;



- Haal het onderrek naar voren en draai de dop van het zoutreservoir tegen de klok in.
- Alleen voor de eerste afwasbeurt: vul het reservoir tot aan de rand met water.
- Plaats de trechter\* (zie afbeelding) en vul het reservoir tot aan de rand met zout (ca. 1 kg); het is normaal dat er wat water overloopt.

4. Verwijder de trechter\*, reinig de eventuele zoutresten op de opening. Spoel de dop onder het water af voor u hem weer terugschroeft door hem ondersteboven onder de waterstraal te plaatsen en het water uit de 4 gleuven aan de onderzijde van de dop te laten stromen. (dop met groene drijver\*)

**Wij raden u aan bovenstaande handeling elke keer uit te voeren als u zout bijvult.**

Schroef de dop weer op zijn plaats, zodat er tijdens het wassen geen afwasmiddel in het reservoir kan komen (de waterontharder zou onherstelbaar kunnen worden beschadigd).

**⚠ Wanneer noodzakelijk, voegt u het zout toe vóór een wascyclus, zodat de overgelopen zoutoplossing uit het zoutreservoir wordt verwijderd.**

\* Alleen aanwezig op bepaalde modellen.

# Onderhoud en verzorging

NL

## Water en elektrische stroom afsluiten

- Sluit na elke afwasbeurt de waterkraan af om lekkage te voorkomen.
- Haal de stekker uit het stopcontact tijdens reiniging en onderhoud.

## Reinigen van de afwasautomaat

- De buitenkant en het bedieningspaneel kunnen worden gereinigd met een natte, niet schurende doek. Gebruik geen oplosmiddelen of schuurmiddelen.
- De vlekken aan de binnenkant van de afwasautomaat kunnen worden verwijderd met een natte doek en wat azijn.

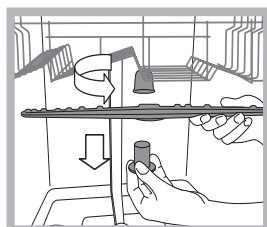
## Vermijden van vervelende luchtjes

- Laat de deur altijd op een kier om het ophopen van vocht te voorkomen.
- Reinig geregeld de afdichtingen rondom de deur en de wasmiddelbakjes met een vochtige spons. Zo vermijdt u het ophopen van etensresten die de hoofdoorzaak zijn van vervelende luchtjes.

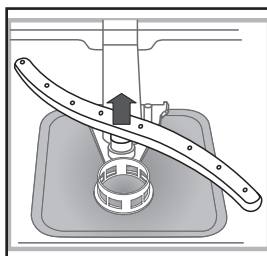
## Reinigen van de sproeiarmen

Het kan gebeuren dat er etensresten aan de sproeiarmen blijven kleven en de gaatjes waar water uit komt verstoppen: u doet er goed aan ze regelmatig te controleren en te reinigen met een niet-metalen borsteltje.

De twee sproeiarmen kunnen beide uit elkaar worden gehaald.



Om de bovenste sproeiarm uit elkaar te halen dient u de plastic dop linksom los te schroeven. De bovenste sproeiarm moet worden gemonteerd met de gaten naar boven gericht.



De onderste sproeiarm haalt u uit elkaar door druk uit te oefenen op de lipjes aan de zijkant en door hem daarna naar boven te trekken.

## Reinigen van het watertoevoerfilter\*

Als de waterleiding nieuw is of lange tijd niet gebruikt, laat dan voordat u de aansluiting tot stand brengt het water lopen totdat het helder is en vrij van vuildeeltjes. Als u dit niet doet loopt u het risico dat het punt waar het water binnenkomt verstopt raakt en uw afwasautomaat beschadigt.

- ⚠ Reinig geregeld het watertoevoerfilter bij de kraan.
  - Doe de waterkraan dicht.
  - Schroef het uiteinde van de watertoevoerbuïs los, verwijder het filter en reinig het voorzichtig onder stromend water.
  - Doe het filter op zijn plaats en schroef de buïs vast.

## Reinigen van de filters

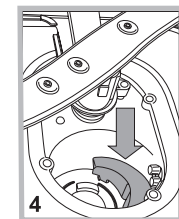
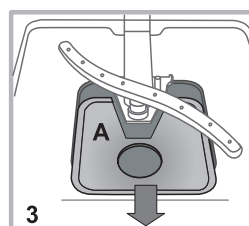
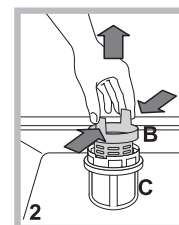
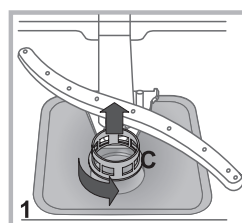
De filtergroep wordt gevormd door drie filters die etensresten uit het waswater verwijderen en zorgen dat het weer schoon in het watercircuit terechtkomt: voor een optimaal resultaat moeten de filters regelmatig worden schoongemaakt.

- ⚠ Reinig de filters regelmatig.

⚠ De afwasautomaat mag niet zonder filters of met een los filter worden gebruikt.

- Controleer na enkele wasbeurten de filtergroep. Reinig hem indien noodzakelijk grondig onder stromend water met behulp van een niet-metalen borsteltje. Volg onderstaande aanwijzingen:

1. draai het cilindrische filter C linksom en trek hem naar buiten (afb. 1).
2. Verwijder het glasfilter B door een lichte druk uit te oefenen op de lipjes aan de zijkant (Afb. 2);
3. Haal het roestvrijstalen bordfilter A van zijn plek (afb. 3).
4. Controleer het afvoerputje en verwijder eventuele etensresten. **VERWIJDER NOOIT** de bescherming van de waspomp (zwart element) (afb. 4).



Na het reinigen van de filters dient u de filtergroep weer op zijn plaats te zetten. Dit is fundamenteel voor een goede werking van de afwasautomaat.

## Als u langere tijd geen gebruik maakt van de afwasautomaat

- Schakel de stroom uit en sluit de waterkraan af.
- Laat de deur op een kier staan.
- Laat als u terugkeert de afwasautomaat een keer leeg draaien.

\* Alleen aanwezig op bepaalde modellen.

# Storingen en oplossingen

Het kan gebeuren dat de vaatwasser niet werkt. Voor u de Servicedienst opbelt moet u controleren of u het euvel niet gemakkelijk zelf kunt oplossen m.b.v. volgende lijst.

Storingen:	Mogelijke oorzaken / Oplossingen:
<b>De vaatwasser start niet of volgt de bedieningen niet op</b>	<ul style="list-style-type: none"> <li>• Schakel het apparaat uit door te drukken op de toets ON/OFF, schakel het na circa een minuut weer in en stel het programma opnieuw in.</li> <li>* De stekker zit niet goed in het stopcontact.</li> <li>• De deur van de vaatwasser is niet goed dicht.</li> </ul>
<b>De deur gaat niet dicht</b>	<ul style="list-style-type: none"> <li>• Het slot zit niet goed vast. Druk stevig tegen de deur totdat u een klik hoort.</li> </ul>
<b>De vaatwasser pompt het water niet af.</b>	<ul style="list-style-type: none"> <li>* Het programma is nog niet geëindigd.</li> <li>* De waterafvoerbuis is gebogen (zie Installatie).</li> <li>• De afvoer van de wasbak is verstopt.</li> <li>• Het filter is verstopt met etensresten</li> </ul>
<b>De vaatwasser maakt lawaai.</b>	<ul style="list-style-type: none"> <li>• De vaat stoot tegen elkaar of tegen de sproeiarmen.</li> <li>• Overtollige aanwezigheid van schuim: u heeft teveel afwasmiddel gebruikt of afwasmiddel gebruikt dat niet geschikt is voor vaatwassers. (zie Starten en gebruik).</li> </ul>
<b>Er blijven op vaat en glazen kalkafzettingen of een witte aanslag achter.</b>	<ul style="list-style-type: none"> <li>• Er zit niet genoeg zout in het reservoir of de afregeling is niet toereikend voor de waterhardheid (zie Glansspoelmiddel en onthardingszout).</li> <li>• Het deksel van het zoutreservoir is niet goed dicht.</li> <li>• Het glansspoelmiddel is op of de dosering is ontoereikend.</li> </ul>
<b>Er blijven op vaat en glazen strepen of blauwe kringen achter.</b>	<ul style="list-style-type: none"> <li>• Er wordt teveel glansspoelmiddel gebruikt</li> </ul>
<b>De vaat is niet droog genoeg.</b>	<ul style="list-style-type: none"> <li>• U heeft een programma zonder drogen ingesteld.</li> <li>• Het glansspoelmiddel is op of de dosering is ontoereikend (zie Glansspoelmiddel en onthardingszout).</li> <li>• De regeling van het glansspoelmiddel is niet juist.</li> <li>• Het vaatwerk is voorzien van een antiaanbaklaag of is van plastic.</li> </ul>
<b>De vaat is niet schoon.</b>	<ul style="list-style-type: none"> <li>• De rekken zijn te vol geladen (zie De rekken laden).</li> <li>• De vaat is niet goed verdeeld.</li> <li>• De sproeiarmen kunnen niet vrijuit draaien.</li> <li>• Het wasprogramma is niet energiek genoeg (zie Programma's).</li> <li>• Overtollige aanwezigheid van schuim: u heeft teveel afwasmiddel gebruikt of afwasmiddel gebruikt dat niet geschikt is voor vaatwassers. (zie Starten en gebruik)</li> <li>• Het deksel van het zoutreservoir is niet goed afgesloten.</li> <li>• Het filter is vuil of verstopt (zie Onderhoud en verzorging).</li> <li>• Er is geen zout meer (zie Glansspoelmiddel en onthardingszout).</li> </ul>
<b>De vaatwasser vult zich niet met water - Alarm kraan dicht.</b>  (de controlelampjes Drogen en EINDE knipperen snel).	<ul style="list-style-type: none"> <li>• Er zit geen water in de waterleiding.</li> <li>• De watertoevoerbuis is gebogen (zie Installatie).</li> <li>• Open de kraan en het apparaat start na enkele minuten vanzelf.</li> <li>• Het apparaat is geblokkeerd omdat u niet heeft ingegrepen bij het geluidssignaal*. <i>(*Alleen op enkele modellen aanwezig)</i></li> </ul> <p>Doe het apparaat uit met de ON/OFF toets, draai de kraan open en doe na 20 seconden het apparaat opnieuw aan door op dezelfde toets te drukken. Herprogrammeer het apparaat en start het opnieuw.</p>

\*Alleen aanwezig op bepaalde modellen.

CS

Česky, 44

DFP 27T94

## Obsah

### Informační list výrobku, 45

#### Opatření a rady, 46

Základní bezpečnostní pokyny

Likvidace

Jak ušetřit a brát ohled na životní prostředí

#### Instalace, Servisní služba, 47-48

Ustavení a vyrovnaní do vodorovné polohy

Připojení k elektrické síti a k rozvodu vody

Upozornění pro první mytí

Technické údaje

Servisní služba

#### Popis zařízení, 49

Celkový pohled

Ovládací panel

#### Plnění košů, 50-51

Spodní koš

Horní koš

Košík na příbory

Tác na příbor\*

Nastavení výšky horního koše

Nevhodné nádobí

#### Spuštění a použití, 52

Uvedení myčky do činnosti

Dávkování mycího prostředku

#### Programy, 53

Tabulka programů

#### Speciální programy a Volitelné funkce, 54

#### Leštidlo a regenerační sůl, 55

Dávkování leštidla

Dávkování regenerační soli

#### Údržba a péče, 56

Uzavření přívodu vody a vypnutí elektrického napájení

Čištění myčky nádobí

Zabránění vzniku nepříjemných zápachů

Čištění ostříkovacích ramen

Čištění filtru přívodu vody

Čištění filtrů

Opatření v případě dlouhodobé nečinnosti

#### Poruchy a způsob jejich odstranění, 57

<b>Informační list výrobku</b>	
Značka	<b>INDESIT</b>
Model	<b>DFP 27T94</b>
Kapacita počtu standardních sad nádobí (1)	14
Třída energetické účinnosti na stupnici A+++ (nejnižší spotřeba) až D (vysoká spotřeba)	A++
Roční spotřeba energie v kWh (2)	265.0
Spotřeba energie standardního mycího cyklu v kWh	0,93
Spotřeba energie ve vypnutém stavu ve W	0.5
Spotřeba energie v režimu ponechání v zapnutém stavu ve W	5.0
Roční spotřeba vody v litrech za rok (3)	2520.0
Třída účinnosti sušení na stupnici od G (minimální účinnost) až po A (maximální účinnost)	A
Délka programu při standardním mycím cyklu v minutách	190
Délka režimu ponechání v zapnutém stavu v minutách	10
Emise hluku v dB(A) re 1 pW	44
Vestavný spotřebič	Ne
<p>1) Informace uvedené na štítku a v informačním listu se vztahují na standardní mycí cyklus. Tento program je vhodný pro mytí běžně znečištěného nádobí. Jedná se o nejúčinnější program z hlediska kombinované spotřeby energie a vody. Standardní mycí cyklus koresponduje s cyklem Eco.</p>	
<p>2) Na základě 280 standardních mycích cyklů při použití studené vody a spotřeby v režimu nízké spotřeby energie. Skutečná spotřeba energie závisí na tom, jak je spotřebič používán.</p>	
<p>3) Na základě 280 standardních mycích cyklů. Skutečná spotřeba vody závisí na tom, jak je spotřebič používán.</p>	

# Opatření a rady

CS

**⚠** Zařízení bylo navrženo a vyrobeno v souladu s platnými mezinárodními bezpečnostními předpisy. Tato upozornění jsou uváděna z bezpečnostních důvodů a je třeba si je pozorně přečíst.

Pozorně si přečtěte uvedené pokyny: Obsahují důležité informace týkající se instalace, použití a bezpečnosti při práci.

Při stěhování udržujte zařízení dle možností ve svislé poloze; dle potřeby je můžete naklonit na zadní stranu.

Toto zařízení bylo navrženo pro použití v domácnosti nebo pro podobné aplikace, jako například:

- prostory určené pro kuchyň personálu v obchodech, úřadech a jiných pracovních prostředích;
- hospodářská stavení;
- použití zákaznicky v hotelu, motelu nebo jiných prostředích rezidenčního typu;
- penziony typu „bed and breakfast“.

## Základní bezpečnostní pokyny

- Tento elektrický spotřebič nemůže být používán osobami (včetně dětí) se sníženými fyzickými, senzorickými nebo duševními schopnostmi s výjimkou případů, kdy je jim poskytnut dozor nebo pokyny týkající se použití osobou odpovědnou za jejich bezpečnost.
- V každém případě je potřebný dozor dospělé osoby, aby se zabránilo použití daného elektrospotřebiče k dětským hrám.
- Toto zařízení bylo navrženo výhradně pro neprofesionální použití v domácnosti.
- Zařízení mohou používat pouze dospělé osoby na mytí nádobí v domácnosti podle pokynů uvedených v tomto návodu.
- Zařízení nesmí být nainstalováno venku, a to ani v případě, že by se jednalo o místo chráněné před nepříznivým počasím, protože je velmi nebezpečné vystavit jej působení deště a bouří.
- Nedotýkejte se myčky nádobí bosýma nohama.
- Nevytahujte zástrčku ze zásuvky elektrického rozvodu tahem za kabel, ale uchopením za zástrčku.
- Před provedením operací čištění a údržby je třeba zavřít kohoutek přívodu vody a odpojit zástrčku ze zásuvky elektrického rozvodu.
- Při výskytu poruchy se v žádném případě nepokoušejte o opravu vnitřních částí zařízení.
- Nikdy se nedotýkejte rezistoru.
- Neopírejte se o otevřená dvířka a nesedejte si na ně. Mohlo by dojít k převrácení zařízení.
- Dvířka nesmí zůstat v otevřené poloze, protože by mohla představovat nebezpečí zakopnutí.
- Udržujte mycí prostředek a leštidlo mimo dosah dětí.
- Obaly nejsou hračky pro děti!

## Likvidace

- Likvidace obalových materiálů: Při jejich odstraňování postupujte v souladu s místními předpisy a dbejte na možnou recyklaci.
- Evropská směrnice 2012/19/EU o odpadu tvořeném elektrickými a elektronickými zařízeními (RAEE) předpokládá, že elektrospotřebiče nesmí být likvidovány v rámci běžného pevného městského odpadu. Vyřazená zařízení musí být sesbírána zvlášť za účelem zvýšení počtu recyklovaných a znovu použitých materiálů, ze kterých jsou složena, a za účelem zabránění možným ublížením na zdraví a škodám na životním prostředí. Symbolem je přeškrtnutý koš, který je uveden na všech výrobcích s cílem připomenout povinnosti spojené se separovaným sběrem.

Podrobnější informace týkající se správného způsobu vyřazení elektrospotřebičů z provozu mohou jejich držitelé získat tak, že se obrátí na navrženou veřejnou instituci nebo na prodejce.

## Jak ušetřit a brát ohled na životní prostředí


### Šetření vodou a energií

- Uvádějte myčku nádobí do chodu pouze tehdy, když je naplněna. Během čekání na naplnění zařízení zabraňte vzniku nepříjemného zápachu použitím cyklu Namáčení (viz Programy).
- Zvolte program vhodný pro druh nádobí a stupeň znečištění; konzultujte Tabulku programů:
  - Pro běžně znečištěné nádobí použijte program Eco (Eko), který zaručuje nízkou spotřebu energie a vody.
  - při menším množství nádobí použijte volitelnou funkci Poloviční náplň\* (viz Spuštění a použití).
- V případě, že vaše smlouva na dodávku elektrické energie předpokládá používání časových pásem pro šetření elektrickou energií, provádějte mytí v časových pásmech se sníženou sazbou. Volitelná funkce Odložený start\* (viz Spuštění a použití) může napomoci organizaci mycích cyklů uvedeným způsobem.

### Mycí prostředky bez fosfátů, bez chloru a obsahující enzymy

- Doporučuje se používat mycí prostředky bez fosfátů a bez chloru, které berou ohled na životní prostředí.
- Enzymy jsou mimořádně účinné při teplotách kolem 50°C, proto při použití mycích prostředků s enzymy je možné nastavit mytí při nižších teplotách a dosáhnout stejných výsledků jako při 65°C.
- Správné dávkování mycího prostředku na základě pokynů výrobce s ohledem na tvrdost vody, stupeň znečištění a množství mytého nádobí zabraňuje plýtvání. I když se jedná o biodegradabilní látky, mycí prostředky narušují přirozenou rovnováhu v přírodě.

\* Pouze u některých modelů.

 Při stěhování udržujte zařízení dle možností ve svislé poloze; dle potřeby je můžete naklonit na zadní stranu.

## Ustavení a vyrovnaní do vodorovné polohy

1. Po rozebrání zařízení zkontroluje, zda během přepravy nedošlo k jeho poškození.


V případě, že je poškozeno, je nezapojujte a obraťte se na prodejce.


2. Umístěte myčku tak, aby se bočními stěnami nebo zadní stěnou dotýkala přilehlého nábytku nebo stěny. Tento model myčky lze rovněž vestavět pod dlouhou pracovní plochu\* (viz montážní pokyny).


3. Umístěte myčku na rovnou a pevnou podlahu. Vykompenzujte nerovnosti odšroubováním nebo zašroubováním předních nožiček až do dosažení vodorovné polohy zařízení. Dokonalé vyrovnaní do vodorovné polohy zabezpečí stabilitu zařízení a zamezí vzniku vibrací, hluku a posunů během činnosti.

4\*. Seřízení výšky zadní nožičky se provádí prostřednictvím hexagonálního pouzdra červené barvy, nacházejícího se ve spodní, čelní, centrální části myčky, klíčem na hexagonální šrouby o velikosti 8 mm; otáčením ve směru hodinových ručiček dosáhneme zvětšení výšky a otáčením proti směru hodinových ručiček jejího snížení. (viz montážní pokyny pro vestavění, přiložené k dokumentaci).

## Připojení k elektrické síti a k rozvodu vody

 Přizpůsobení elektrického rozvodu a rozvodu vody pro instalaci musí být provedeno kvalifikovaným personálem.

 Myčka nádoby nesmí být opřena o potrubí ani o kabel elektrického napájení.

 Zařízení musí být připojeno k rozvodu vody s použitím nových hadic.


Nepoužívejte staré hadice.


Přívodní hadice a vypouštěcí hadice vody a kabel elektrického napájení musí být nasměrovány směrem doprava nebo doleva s cílem umožnit co nejlepší instalaci.

### Připojení hadice pro přívod vody

- K rozvodu studené vody: Řádně zašroubujte přívodní hadici ke kohoutku s hrdlem se závitem 3/4 plyn; před zašroubováním nechte vodu odtékat, dokud nebude průzračná, aby případné nečistoty neucpaly zařízení.

- K rozvodu teplé vody: V případě centrálního topení může být myčka připojena k rozvodu teplé vody za předpokladu, že teplota vody nepřesahuje 60°C. Zašroubujte hadici ke kohoutku způsobem popsáným pro přívod studené vody.

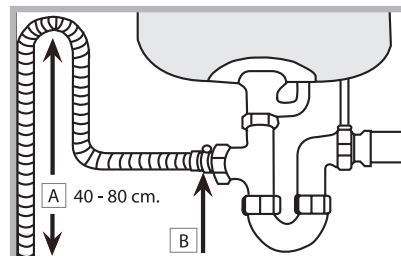
 V případě, že délka přívodní hadice nebude dostatečná, se obraťte na specializovanou prodejnu nebo na autorizovaný technický personál (viz Servisní služba).

 Tlak v rozvodu vody se musí pohybovat v rozmezí hodnot uvedených v tabulce Technických údajů (viz vedle).

 Dbejte na to, aby hadice nebyla příliš ohnutá ani stlačena.

### Připojení hadice vypouštění vody

Připojte vypouštěcí hadici do odpadového potrubí s minimálním průměrem 4 cm, aniž byste ji ohýbali.



Vypouštěcí hadice se musí nacházet ve výšce od 40 do 80 cm od podlahy nebo od plochy, na které je uložena myčka (A). Před připojením vypouštěcí hadice k sifonu umývadla odstraňte plastový uzávěr (B).

### Bezpečnostní opatření proti vytopení

Aby bylo zaručeno, že nedojde k vytopení, je myčka:

- Vybavena systémem, který přeruší přívod vody v případě poruch nebo jejího úniku dovnitř myčky.

Některé modely jsou vybaveny přídatným bezpečnostním zařízením New Acqua Stop\*, které zaručuje ochranu proti vytopení i v případě přetržení přívodní hadice.




### UPOZORNĚNÍ: NEBEZPEČNÉ NAPĚTÍ!

Přívodní hadice vody nesmí být v žádném případě přežezána, protože obsahuje součásti pod napětím.


### Připojení k elektrickému rozvodu


Před zasunutím zástrčky do zásuvky elektrického rozvodu se ujistěte, že:

- Je zásuvka uzemněna a že vyhovuje normám;
- je zásuvka schopna snést maximální zátěž odpovídající jmenovitému příkonu zařízení, uvedenému na štítku s jmenovitými údaji, umístěném na vnitřní straně dvířek (viz kapitola Popis myčky);
- napájecí napětí odpovídá hodnotám uvedeným na štítku s jmenovitými údaji, umístěném na vnitřní straně dvířek;
- zásuvka je kompatibilní se zástrčkou zařízení. V opačném případě požádejte o výměnu zástrčky autorizovaného technika (viz Servisní služba); nepoužívejte prodlužovací šňůry ani rozvodky.

 Po instalaci zařízení musí kabel elektrického napájení a zásuvka elektrického rozvodu zůstat snadno přístupné.

 Kabel nesmí být ohnutý ani stlačený.

 V případě poškození musí být napájecí kabel vyměněn výrobcem nebo jeho střediskem Servisní služby, aby se předešlo jakémukoli riziku. (Viz Servisní služba)


 Firma neponese žádnou odpovědnost za následky nerespektování uvedených pokynů.



### Pás proti tvorbě kondenzátu\*

Po vestavění myčky otevřete dvířka a přilepte pod dřevěnou polici průsvitný samolepicí pás, který bude polici chránit před případným kondenzátem.

### Upozornění pro první mytí

Po instalaci odstraňte tampony umístěné na bubnech a přidržovací gummy na horním bubnu (*jsou-li součástí*). Bezprostředně před prvním mytím, zcela naplňte vodou nádržku na sůl a přidejte přibližně 1 kg soli (viz kapitola Leštidlo a regenerační sůl): Je zcela běžným jevem, že voda přeteče. Zvolte stupeň tvrdosti vody (viz Leštidlo a regenerační sůl). - Je zcela běžné, že po nadávkování soli bude kontrolka CHYBĚJÍCÍ SŮL\* i nadále blikat po dobu několika cyklů.

 Nenaplnění zásobníku soli může způsobit poškození dekalifikátoru vody a topného článku.

Technické údaje	
<b>Rozměry</b>	Šířka 60 cm Výška 85 cm Hloubka 60 cm
<b>Kapacita</b>	14 standardních souprav nádobí
<b>Tlak vody v přívodním potrubí</b>	0,05 ÷ 1 MPa (0,5 ÷ 10 bar) 7,25 – 145 psi
<b>Napájecí napětí</b>	Viz štítek s jmenovitými údaji
<b>Celkový příkon</b>	Viz štítek s jmenovitými údaji
<b>Pojistka</b>	Viz štítek s jmenovitými údaji
	Toto zařízení je ve shodě s následujícími směrnicemi Evropské unie: -2006/95/EC (Nízké napětí) - 2004/108/EC (Elektromagnetická kompatibilita) - 2009/125/EC (Comm. Reg. 1016/2010) (Ecodesign) - 97/17/EC (Energetické štítkování myček nádobí) -2012/19/EC (WEEE)
	

Zařízení je vybaveno akustickými signály/tóny (*v závislosti na modelu myčky*), které avizují realizovaný ovládací příkaz: **zapnutí, konec cyklu apod.**

**Symbole/kontrolky/LED přítomné na ovládacím panelu/ displeji se mohou měnit z hlediska barvy a mohou buď blikat, nebo svítit stálým světlem** (*v závislosti na modelu myčky*).

## Servisní služba

### Před přivoláním servisní služby:

- Zkontrolujte, zda nejste schopni poruchu odstranit sami (viz Poruchy a způsob jejich odstranění).
- Znovu uveďte do chodu mycí program s cílem ověřit, zda byla porucha odstraněna.
- V případě negativního výsledku se obraťte na Autorizovanou servisní službu.

 **Nikdy se neobracejte s žádostí o pomoc na neautorizované techniky.**

### Při hlášení poruchy uveďte:

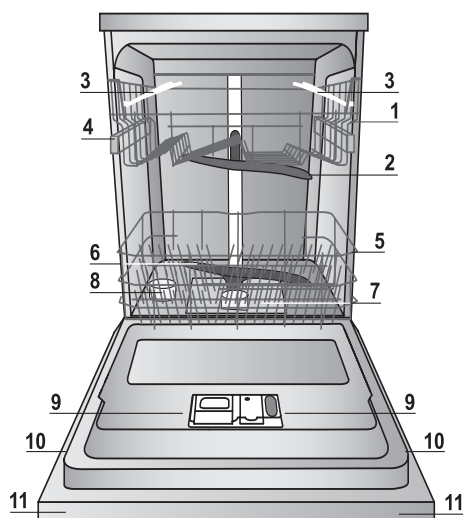
- druh poruchy;
- model zařízení (Mod.);
- výrobní číslo (S/N).

Tyto informace jsou uvedeny na štítku s jmenovitými údaji, umístěném na zařízení. (viz Popis zařízení).



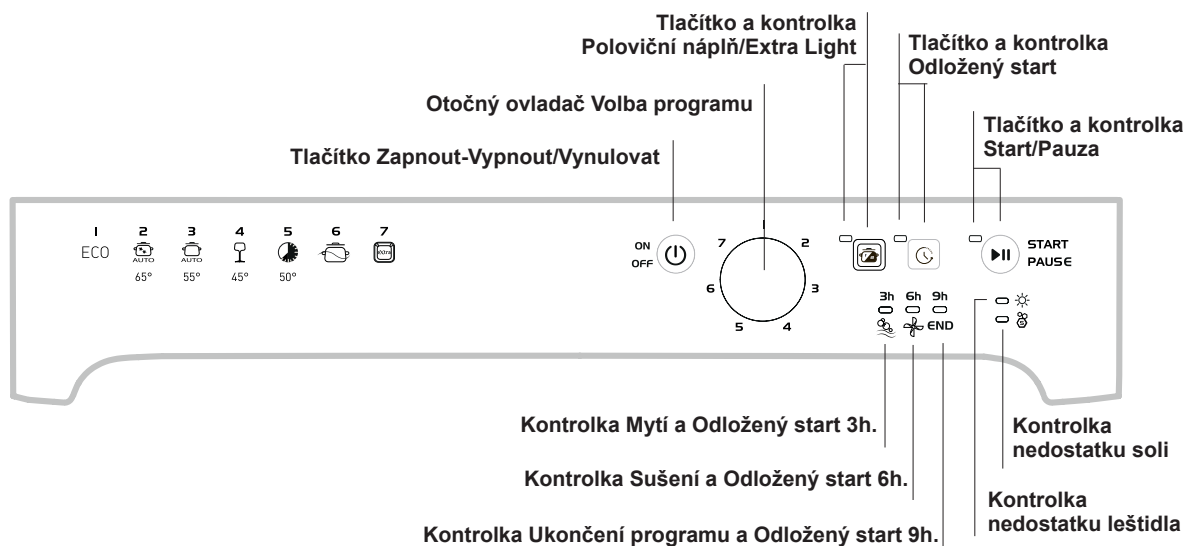
## Celkový pohled

CS



1. Horní koš
2. Horní ostřikovací rameno
3. Sklopné držáky
4. Mechanismus nastavení výšky koše
5. Spodní koš
6. Spodní ostřikovací rameno
7. Mycí filtr
8. Nádržka na sůl
9. Vanička na mycí prostředek, nádržka na leštadlo a zařízení Active Oxygen\*
10. Štítek s parametry
11. Ovládací panel\*\*\*

## Ovládací panel



\*\*\* Pouze u modelů určených pro úplné vestavění. \* Pouze u některých modelů.

Počet a druh programů a volitelných funkcí se mění v závislosti na modelu myčky.

# Plnění košů

CS

## Doporučení:

Před plněním košů odstraňte z nádobí zbytky jídla a vylijte ze sklenic a pohárů tekutiny, které v nich zůstaly. **Není třeba provádět předběžné oplachování pod tekoucí vodou.**

Umístěte nádobí tak, aby zůstalo bez pohybu a nepřevrátilo se, aby nádoby zůstaly obráceny otvorem dolů a aby se vypouklé a vyduté části nacházely v šikmé poloze, což umožní vodě dostat se ke všem povrchům i odtékat.

Dávejte pozor, aby víka, rukojeti, pánve a tácy nebránily otáčení ostříkovacích ramen. Malé předměty umístěte do košíku na příbory.

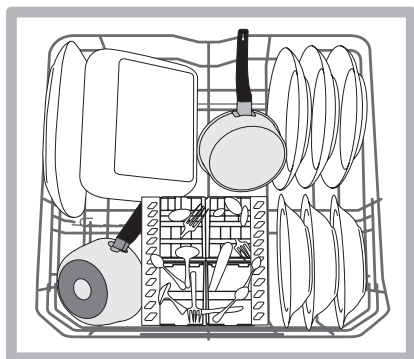
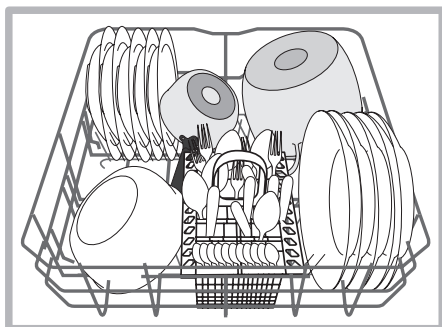
Plastový příbor a pánve z antiadhezivního materiálu mají tendenci více zachytávat kapky vody, a proto jejich schopnost sušení bude menší než u keramického nebo ocelového nádobí.

Lehké předměty (jako např. plastové nádoby) musí být dle možností umístěny do horního koše a tak, aby se nemohly pohybovat.

Po naplnění zkontrolujte, zda se ostříkovací ramena mohou volně otáčet.

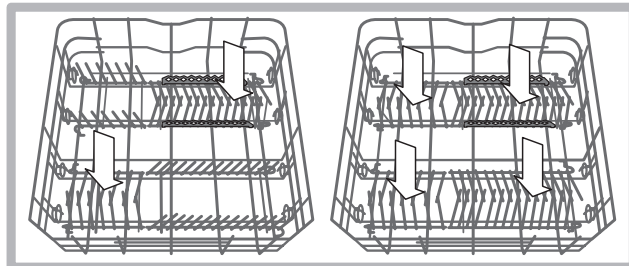
## Spodní koš

Do spodního košíku lze ukládat hrnce, víka, talíře, salátové mísy, příbory apod. Talíře a velká víka je třeba dle možnosti umístit po krajích koše.



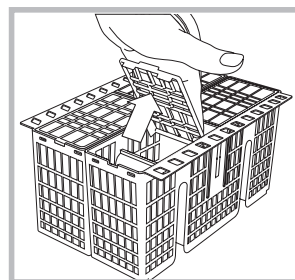
Doporučuje se umístit značně znečištěné nádobí do spodního koše, protože v této části myčky jsou proudy vody nejsilnější a umožňují dosáhnout nejlepších výsledků mytí.

Některé modely myček nádobí disponují naklonitelnými částmi\*, které lze použít ve svislé poloze k uložení talířů nebo ve vodorovné poloze (spuštěné dolů) k uložení hrnců a salátových mís.



## Košík na příbory

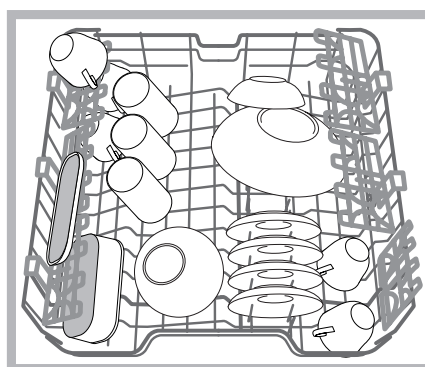
Košík na příbory je vybaven horními mřížkami pro lepší uspořádání příborů. Musí být umístěn **výhradně** v horní přední části spodního koše.



**⚠** Nože a nástroje s ostrými hroty musí být uloženy do košíku na příbory hroty obrácenými směrem dolů nebo musí být uloženy do vodorovné polohy na sklopné držáky horního koše.

## Horní koš

Naložte do něj choulostivé a lehké nádobí: sklenice, šálky, talířky, nízké salátové mísy.



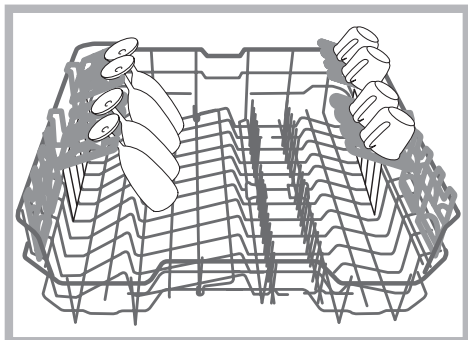
Některé modely myček nádobí disponují naklonitelnými částmi\*, které lze použít ve svislé poloze k uložení čajových nebo dezertových talířků nebo spuštěné dolů k uložení misek a nádob na potraviny.

\*Přít. pouze na některých modelech, v různém počtu a v různých polohách.

### Sklopné držáky s proměnlivou polohou

Boční sklopné držáky lze umístit do tří odlišných výšek kvůli optimalizaci umístění nádobí v prostoru koše.

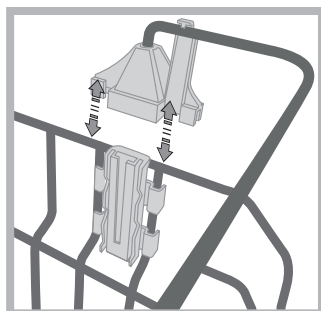
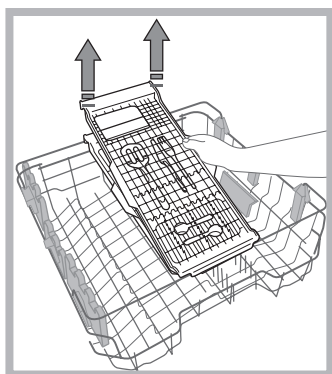
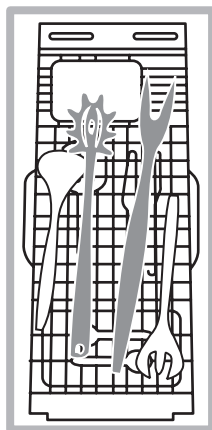
Poháry lze umístit stabilně na sklopné držáky zasunutím stopky poháru do příslušných podélných otvorů.



### Tác na příbor\*

Některé modely myček jsou vybaveny posuvným tácem, který lze použít pro uložení servírovacího příboru nebo šálek malých rozměrů. Za účelem dosažení co nejlepších vlastností mytí nepokládejte na uvedený tác neskladné nádobí.

Tác na příbor je vyjímatelný. (viz obrázek)



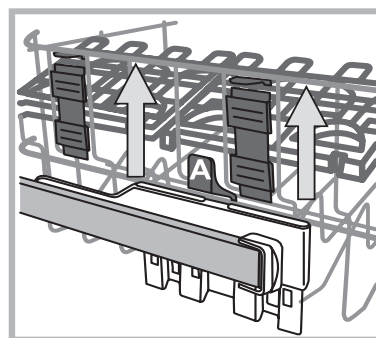
Před naložením tácu se ujistěte, že jsou držáky řádně uchycené k hornímu koši. (viz obrázek)

Horní koš je výškově nastavitelný dle potřeby: do horní polohy kvůli umístění neskladného nádobí; do spodní polohy kvůli využití prostorů sklopných nebo naklonitelných držáků a vytvoření většího prostoru směrem nahoru.

### Nastavení výšky horního koše

Horní koš může být nastaven do spodní nebo do horní polohy s cílem usnadnit ukládání nádobí.

**Je lépe nastavit výšku horního koše při PRÁZDNÉM KOŠI. NIKDY nezvedejte nebo nespouštějte koš pouze z jedné strany.**



Když je koš vybaven systémem **Lift-Up\*** (viz obrázek), zvedněte koš po jeho uchopení na bocích a pohněte jím směrem nahoru. Pro návrat do spodní polohy stiskněte páky (A) na bocích koše a doprovodte jej při sestupu směrem dolů.

### Nevhodné nádobí

- Dřevěný příbor a nádobí.
- Choulostivé dekorované sklenice, umělecké řemeslné nádobí a antikvární prvky. Jejich dekorace nejsou odolné.
- Části syntetického materiálu, které nejsou odolné vůči teplotě.
- Měděné a cínové nádobí.
- Nádobí znečištěné od popela, vosku, maziva nebo inkoustu. Dekorace na skle, hliníkové a stříbrné kusy mohou mít během mytí tendenci změnit barvu a vyblednout. Také některé druhy skla (např. křišťálové předměty) se mohou po mnoha mytích stát matnými.

### Poškození skla a nádobí

Příčiny:

- Druh skla a postup výroby skla.
- Chemické složení mycího prostředku.
- Teplota vody oplachovacího programu.

Rada:

- Používejte pouze sklenice a porcelán, které jsou výrobcem zaručeny jako vhodné pro mytí v myčce nádobí.
- Používejte jemný mycí prostředek, vhodný pro tento druh nádobí.
- Po ukončení programu vyjměte sklenice a přístroje co nejdříve.

\* Pouze u některých modelů.

# Uvedení do činnosti a použití

CS

## Uvedení myčky do činnosti

1. Otevřete kohoutek přívodu vody.
2. Zapněte zařízení stisknutím tlačítka ZAPNOUT-VYPNOUT.
3. Otevřete dvířka a nadávkujte mycí prostředek (viz *Dávkování mycího prostředku*).
4. Naplňte koše (viz *Plnění košů*) a zavřete dvířka.
5. Zvolte program otáčením otočného ovladače VOLBA PROGRAMU ve směru hodinových ručiček: Nastavte rysku na ovladači na číslo nebo symbol zvoleného programu. Kontrolka tlačítka START/PAUZA se rozsvítí.
6. Zvolte volitelné funkce mytí\* (viz *Volitelné funkce a Speciální programy*).
7. Uvedte do činnosti stisknutím tlačítka START; kontrolka přestane blikat a rozsvítí se stálým světlem. Rozsvícení kontrolky týkající se mytí ohlásí zahájení programu.
8. V závěru programu se rozsvítí kontrolky UKONČENÍ (stálé světlo). Vypněte zařízení stisknutím tlačítka ZAPNOUT-VYPNOUT, zavřete kohoutek přívodu vody a odpojte zástrčku ze zásuvky elektrické sítě.
9. Před vyjmutím nádobí vyčkejte několik minut, abyste se vyhnuli popálení. Vyložte koše počínaje spodním košem.

**⚠** - Pro snížení spotřeby elektrické energie se zařízení v některých podmínkách dlouhodobějšího NEPOUŽÍVÁNÍ automaticky vypne.

**⚠** **AUT. PROGRAMY\***: Některé modely myčky jsou vybaveny speciálním snímačem, který dokáže posoudit stupeň znečištění a nastavit tak co neúčinnější a co neúspěšnější mytí. Doba trvání Aut. programů se může měnit v závislosti na zásahu snímače.

## Změna probíhajícího programu

V případě volby chybného programu je možné provést jeho změnu za předpokladu, že byl program právě zahájen: Při zahájeném mytí je pro změnu mycího cyklu potřebné vypnout zařízení delším stisknutím tlačítka ZAPNOUT/VYPNOUT/Vynulovat, znovu jej zapnout stejným tlačítkem a znovu zvolit program a požadované volitelné funkce.

## Přidání nádobí

Stiskněte tlačítko Start/Pauza, ZAPNOUT/VYPNOUT a otevřete dvířka; dávejte přitom pozor na vycházející páru. Poté vložte nádobí. Stiskněte tlačítko Start/Pauza: cyklus bude obnoven po dlouhém pípnutí.

**⚠** Je-li nastaven odložený start, po skončení odečítání nedojde k zahájení mycího cyklu, ale zařízení zůstane ve stavu Pauzy.

**⚠** Stisknutím tlačítka Start/Pauza za účelem přerušení činnosti zařízení dojde k přerušení programu.

V této fázi není možné provádět změnu programu.

## Náhodné přerušení

Když se během mytí otevřou dvířka nebo když dojde k přerušení dodávky elektrické energie, program bude přerušeno. Po zavření dvířek nebo po obnovení dodávky elektrické energie bude program pokračovat z bodu, ve kterém byl přerušeno.

\* Pouze u některých modelů.

## Dávkování mycího prostředku

Dobrý výsledek mytí závisí také na správném dávkování mycího prostředku, přičemž platí, že při překročení doporučeného množství nedojde ke zvýšení účinnosti mytí, ale pouze k vyššímu znečištění životního prostředí.

V závislosti na stupni znečištění lze dávkování přizpůsobit konkrétnímu případu použitím práškového nebo tekutého mycího prostředku.

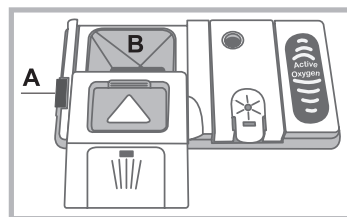
V případě běžného znečištění se obvykle používá přibližně 35 g práškového mycího prostředku nebo 35 ml tekutého mycího prostředku. V případě použití tablet stačí jedna.

Když je nádobí málo znečištěné nebo když bylo předem opláchnuto pod vodou, výrazně snižte množství mycího prostředku.

Pro dosažení dobrých výsledků mytí dodržujte pokyny uvedené na obalu mycího prostředku.

V případě dalších otázek vám doporučujeme obrátit se na konzultační kanceláře výrobců mycích prostředků.

Pro otevření nádobky na mycí prostředek aktivujte otevírací mechanismus „A“.



Naplňte mycím prostředkem pouze suchou vaničku „B“. Množství mycího prostředku určené pro předběžné mytí musí být aplikováno přímo do mycího prostoru.

1. Dávkování mycího prostředku provádějte podle *Tabulky programů*, aby bylo zajištěno použití jeho správného množství. Ve vaničce B je vyznačena úroveň odpovídající maximálnímu množství tekutého nebo práškového mycího prostředku, které lze použít pro každý cyklus.

2. Odstraňte zbytky mycího prostředku z okrajů nádobky a zavřete kryt až po zacvaknutí.

3. Zavřete víko nádobky na mycí prostředek jeho zatlačením nahoru, až po správné zasunutí do zavíracího mechanismu. Nádobka na mycí prostředek se otevře automaticky ve vhodném okamžiku v závislosti na zvoleném programu.

Při použití kombinovaných mycích prostředků se doporučuje použít volitelnou funkci TABS, která přizpůsobí mycí program tak, aby bylo vždy dosaženo nejlepšího výsledku mytí a co nejlepšího možného sušení.

**⚠** Používejte výhradně mycí prostředky pro myčky nádobí.

**NEPOUŽÍVEJTE** mycí prostředky pro mytí v rukou.

Nadměrné použití mycích prostředků může způsobit přítomnost pěny na konci cyklu.

Použití tablet se doporučuje pouze u modelů, které mají k dispozici volitelnou funkci MULTIFUNKČNÍ TABLETY.

Účinnějšího mytí a sušení je možné dosáhnout s použitím mycího prášku, tekutého leštidla a soli.

Údaje programů jsou naměřeny v laboratorních podmínkách v souladu s evropskou normou EN 50242.

**V závislosti na různých podmínkách použití může docházet ke změnám doby trvání a dat programů.**

**Počet a druh programů a volitelných funkcí se mění v závislosti na modelu myčky.**

Program	Sušení	Volitelné funkce	Doba trvání programu	Spotřeba vody (l/cyklus)	Spotřeba energie (kWh/cyklus)
1. Eko mytí	Ano	Odložený start - Poloviční náplň	03:10'	9,0	0,93
2. Intenzivní 	Ano	Odložený start - Poloviční náplň	02:00' - 03:10'	14,0 - 15,5	1,50 - 1,80
3. Běžné mytí 	Ano	Odložený start - Poloviční náplň	01:30' - 02:30'	14,5 - 16,0	1,20 - 1,35
4. Jemné mytí 	Ano	Odložený start - Poloviční náplň	01:40'	11,0	1,10
5. Express 	Ne	Odložený start	00:40'	9,0	0,50
6. Namáčení 	Ne	Odložený start - Poloviční náplň	00:12'	4,5	0,01
7. Extra 	Ne	Odložený start - Extra Light (Poloviční náplň)	01:00'	11,0	n.a.

## Pokyny pro volbu programů a dávkování mycího prostředku

1. Mycí cyklus EKO je standardní program, na který se vztahují údaje uvedené na energetickém štítku; tento cyklus je vhodný pro mytí běžně znečištěného nádobí a jedná se o nejúčinnější program z hlediska energetické úspory a úspory vody pro tento druh nádobí.

29 g/ml + 6 g/ml\*\* – 1 tableta (\*\*Množství mycího prostředku pro předmytí)

2. Silně znečištěné nádobí a hrnce (nevhodný pro choulostivé nádobí) 35 g/ml – 1 tableta

3. Běžně znečištěné nádobí a hrnce 29 g/ml + 6 g/ml\*\* – 1 tableta

4. Cyklus pro choulostivé nádobí, které je citlivější na vysoké teploty 35 g/ml – 1 tableta

5. Rychlý cyklus, který se používá pro mírně znečištěné nádobí (ideální pro 2 soupravy) 25 g/ml – 1 tableta

6. Předběžné mytí, kdy se očekává doplnění náplně po dalším jídle. Bez mycího prostředku

7. Nádobí velkých rozměrů (*Nepoužívejte pro choulostivé kusy*). 35 g/ml – 1 tableta

Spotřeba v pohotovostním režimu: Spotřeba v režimu left-on: 5,0 W - spotřeba v režimu vypnutí: 0,5 W

n.a. neaplikovatelné

# Speciální programy a Volitelné funkce

CS

## Poznámky:

Nejlepších výsledků s programy „Express“ je možné dosáhnout, když bude dle možností dodržěn počet uvedených souprav.

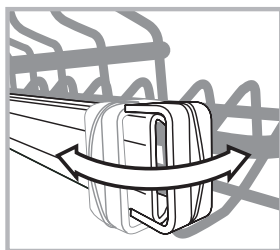
Pro menší spotřebu používejte myčku na nádobí s plnou náplní.

**Poznámka pro zkušební laboratoře:** Pro informace o zkušebních podmínkách srovnávací zkoušky EN napište na adresu: [assistenza\\_en\\_lvs@indesitcompany.com](mailto:assistenza_en_lvs@indesitcompany.com)

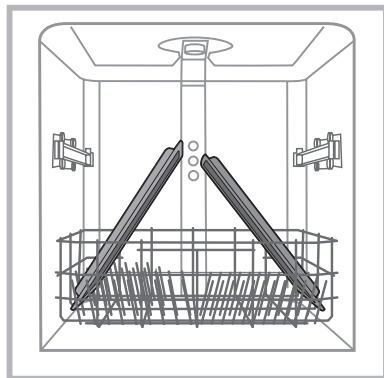
## Program EXTRA

S programem EXTRA lze provádět intenzivní mytí nádobí velkých rozměrů s maximální výškou do 53 cm: plechy a mřížky trouby, sběrné nádoby na zachycení zbytků z pečení, mřížky varné desky, velké hrnce, servírovací talíře a talíře na pizzu a filtry odsavače z nerezové oceli.

Za účelem naložení velkorozměrného nádobí je třeba vyjmout horní koš.



Koš lze vyjmout po otevření pravé i levé příchytky. Když je horní koš vložený, příchytky musí být vždy zavřené.



Aby se proud vody mohl dostat ke všem částem nádobí, umístěte jej podle obrázku.

Tento cyklus lze použít také pro jemné nádobí velkých rozměrů prostřednictvím aktivace volitelné funkce Extra Light (viz *Volitelné funkce mytí*).

**Při použití jiných mycích cyklů než EXTRA neuvádějte myčku do činnosti bez horního koše.**

**Za účelem provedení Cyklu Extra a Extra s volitelnou funkcí Light\* nadávkuje mycí prostředek přímo do mycího prostoru, a ne do příslušného dávkovače.**

\* Pouze u některých modelů.

## Volitelné funkce mytí\*

**VOLITELNÉ FUNKCE mohou být nastaveny, měněny nebo vynulovány teprve po provedení volby mycího programu a před stisknutím tlačítka Start/Pauza.**

Mohou být zvoleny pouze volitelné funkce kompatibilní se zvoleným programem. Když některá volitelná funkce není kompatibilní se zvoleným programem (viz *tabulka programů*), příslušný symbol/LED třikrát rychle zabliká.

Když bude zvolena volitelná funkce, která není kompatibilní s některou z předem nastavených volitelných funkcí, tato kontrolka zabliká třikrát a zhasne, zatímco zůstane rozsvícena poslední nastavená volba.

Za účelem zrušení chybně nastavené volitelné funkce stiskněte znovu příslušné tlačítko.



### Poloviční náplň/Extra light

Toto tlačítko plní dvojí funkci: POLOVIČNÍ NÁPLŇ a EXTRA LIGHT.

Zvolte program, stiskněte tlačítko POLOVIČNÍ NÁPLŇ/EXTRA LIGHT: dojde k rozsvícení příslušné kontrolky.

Další stisknutí tlačítka POLOVIČNÍ NÁPLŇ/EXTRA LIGHT způsobí zrušení dané volitelné funkce.

### Poloviční náplň

Při mytí malého množství nádobí je možné provést mytí poloviční náplně a ušetřit tak vodu, energii a mycí prostředek.

**Je možné použít pouze poloviční dávku mycího prostředku.**

### Extra light

Tato funkce je kompatibilní s programem EXTRA.

Tato volitelná funkce činí program EXTRA vhodným pro choulstivé nádobí a předměty velkých rozměrů. Fáze sušení není součástí této volitelné funkce.

**⚠ Ujistěte se, že jsou předměty a nádobí kompatibilní s mytím v myčce nádobí.**



### Odložený start

Zahájení programu může být odloženo o **3, 6 nebo 9** hodin:

1: Po volbě požadovaného mycího programu a případných dalších volitelných funkcí stiskněte tlačítko ODLOŽENÝ START: Dojde k rozsvícení kontrolky.

2: Zvolte požadované zahájení opakovaným stisknutím tlačítka Odložený start; postupně se rozsvítí kontrolky mytí (3 hodiny), sušení (6 hodin) a ukončení (9 hodin).

Dalším stisknutím tlačítka Odložený start lze zrušit volbu této volitelné funkce; dojde ke zhasnutí kontrolky.

3. Potvrďte volbu tlačítkem Start/Pauza a dojde k zahájení odečítání zbývajících doby, k blikání zvolené doby odložení a ke zrušení blikání tlačítka Start/pauza (jeho podsvícení zůstane rozsvíceno stálým světlem).

3. Po uplynutí uvedené doby zhasne kontrolka ODLOŽENÝ START a spustí se program.

**Není možné nastavit Odložený start během již probíhajícího cyklu.**

**⚠ Používejte pouze specifické mycí prostředky pro myčky nádobí.**

**Nepoužívejte kuchyňskou ani průmyslovou sůl ani mycí prostředky pro mytí v rukou.**

**Dodržujte pokyny uvedené na obalu.**

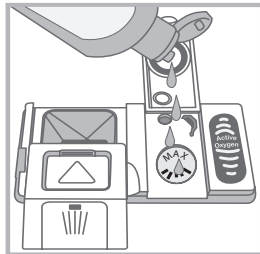
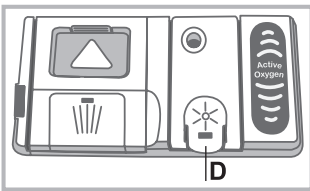
**⚠ Používáte-li multifunkční produkt, není třeba přidávat leštidlo, avšak doporučuje se přidat sůl, zejména v případě, že je voda tvrdá nebo velmi tvrdá (dodržujte pokyny uvedené na obalu).**

**⚠ Když se nepřidá sůl ani leštidlo, je zcela zřejmé, že kontrolky CHYBĚJÍCÍ SŮL\* a CHYBĚJÍCÍ LEŠTIDLO\* zůstanou i nadále rozsvícené.**

## Dávkování leštidla

Leštidlo usnadňuje sušení nádobí tím, že voda klouže z povrchu, a proto na nádobí nezůstávají zbytky ani skvrny. Nádržka na leštidlo se plní:

- Když se na panelu rozsvítí kontrolka CHYBĚJÍCÍ LEŠTIDLO\*, je k dispozici ještě rezerva leštidla pro 1-2 cykly;



1. Otevřete nádobku „D“ stisknutím a nadzvednutím jazýčku na víku;
2. Opatrně naplňte nádržku na leštidlo až po označení maximálního otevření a zabraňte přitom jeho úniku. Dojde-li k tomu, očistěte jej suchým hadrem.
3. Zavřete víko až po cvaknutí.

**NIKDY neaplikujte leštidlo přímo dovnitř mycího prostoru.**

## Nastavte dávku leštidla

V případě, že nejste spokojeni s výsledkem sušení, je možné provést nastavení množství leštidla. Zapněte myčku tlačítkem ZAPNOUT/VYPNOUT, vyčkejte několik sekund a vypněte ji stejným tlačítkem ZAPNOUT/VYPNOUT. Stiskněte třikrát tlačítko Start/Pauza a zapněte zařízení tlačítkem ZAPNOUT/VYPNOUT. Dostanete se do menu nastavení a rozsvítí se kontrolka leštidla. (nastavení na úroveň přednastavenou ve výrobním závodě) Zvolte úroveň dávkování leštidla prostřednictvím otočného ovladače VOLBA PROGRAMU; každému programu odpovídá jedna úroveň leštidla (od 0 do 4 Max.).

**Uložte provedené nastavení stisknutím tlačítka ZAPNOUT/VYPNOUT.**

Úroveň leštidla může být nastavena na NULU (EKO MYTÍ); v takovém případě dávkování leštidla nebude prováděno a v případě spotřebování veškerého leštidla nedojde ani k rozsvícení kontrolky chybějícího leštidla.

- Pokud jsou na nádobí bílé zbytky, nastavte nízké hodnoty (1-2).
- Pokud jsou na nádobí kapky vody nebo skvrny vodního kamene, nastavte vysoké hodnoty (3-4).

## Nastavení dekalifikátoru podle tvrdosti vody

Každá myčka je vybavena zařízením na změkčení vody, které s použitím regenerační soli, specifické pro myčky, dodává vodu pro mytí nádobí, která je zbravena vodního kamene.

Tato myčka umožňuje regulaci, která snižuje znečišťování a

optimalizuje výkon mytí v závislosti na tvrdosti vody. Údaj lze zjistit u organizace zabývající se dodávkou pitné vody.

- Zapněte myčku tlačítkem ZAPNOUT/VYPNOUT, vyčkejte několik sekund a vypněte ji stejným tlačítkem ZAPNOUT/VYPNOUT. Držte stisknuté tlačítko Start/Pauza nejméně na dobu 3 sekund a poté zapněte zařízení myčku tlačítkem ZAPNOUT/VYPNOUT. Dostanete se do menu nastavení a rozsvítí se kontrolka soli.

-Otočným ovladačem VOLBA PROGRAMU zvolte požadovanou úroveň (od 1 do 5\* Max.)

(dekalifikátor je nastaven na průměrnou úroveň).

**Uložte provedené nastavení stisknutím tlačítka ZAPNOUT/VYPNOUT.**

Při použití multifunkčních tablet v každém případě naplňte nádobku na sůl.

Tabulka tvrdosti vody				Průměrná autonomie** nádržky na sůl
úroveň	°dH	°fH	mmol/l	měsíce
1	0 - 6	0 - 10	0 - 1	7 měsíce
2	6 - 11	11 - 20	1,1 - 2	5 měsíce
3	12 - 17	21 - 30	2,1 - 3	3 měsíce
4	17 - 34	31 - 60	3,1 - 6	2 měsíce
5*	34 - 50	61 - 90	6,1 - 9	2/3 týdnů

Od 0°f do 10°f se doporučuje nepoužívat sůl. \* při nastavení 5 může dojít k prodloužení doby. \*\* při 1 mycím cyklu denně

(°dH = tvrdost vody v německých stupních - °fH = tvrdost vody ve francouzských stupních - mmol/l = milimol/litr)

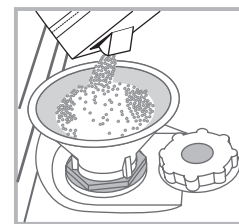
## Dávkování regenerační soli

K dosažení dobrých výsledků mytí je nezbytné kontrolovat stav soli v nádržce tak, aby nádržka nikdy nezůstala prázdná.

Regenerační sůl odstraňuje vodní kámen z vody a tím zabraňuje vytváření nánosů na nádobí.

Zásobník soli se nachází ve spodní části myčky nádobí (viz Popis) a je třeba jej naplnit:

- Když při kontrole uzávěru nádržky na sůl není vidět zelený plovák\*;
- když na ovládacím panelu bliká kontrolka CHYBĚJÍCÍ SŮL\*;



1. Vytáhněte spodní koš a odšroubujte uzávěr nádržky jeho otáčením proti směru hodinových ručiček.

2. Pouze při prvním použití: naplňte nádržku vodou až po okraj.

3. Umístěte trychtýř\* (viz obrázek) a naplňte nádržku na sůl až po okraj (přibližně 1 kg); vytečení malého množství vody je zcela běžným jevem.

4. Odložte trychtýř\*, odstraňte zbytky soli z hrdla; před zašroubováním uzávěru jej opláchněte pod tekoucí vodou, umístěte jej přitom hlavou dolů a nechte odtéci vodu ze čtyř zářezů umístěných do hvězdy, nacházejících se ve spodní části uzávěru. (uzávěr se zeleným plovákem\*)

**Doporučuje se provést tento úkon při každém doplňování soli.**

Dobře dotáhněte uzávěr, aby se do nádobky na sůl během mytí nedostal mycí prostředek (mohlo by tak dojít k trvalému poškození dekalifikátoru).

**⚠ V případě potřeby naplňte sůl ještě před mycím cyklem, aby došlo k odstranění solného roztoku, který vytekl z nádržky na sůl.**

\* Pouze u některých modelů.

# Údržba a péče

CS

## Uzavření přívodu vody a vypnutí elektrického napájení

- Po každém mytí uzavřete kohoutek přívodu vody, abyste se vyhnuli nebezpečí úniků.
- Při čištění zařízení a během operací údržby odpojte zástrčku napájecího kabelu ze zásuvky elektrického rozvodu.

## Čištění myčky nádobí

- Vnější povrch a ovládací panel se může čistit neabrazivním hadrem navlhčeným ve vodě. Nepoužívejte rozpouštědla ani abrazivní prostředky.
- Stěny vnitřního mycího prostoru se dají vyčistit od případných skvrn hadrem navlhčeným ve vodě s malým množstvím octa.

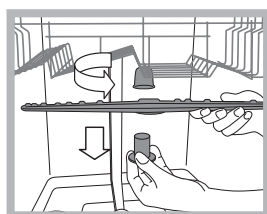
## Zabránění vzniku nepříjemných zápachů

- Dvířka nechte pokaždé pootevřená, aby se zabránilo hromadění vlhkosti.
- Pravidelně čistěte obvodová těsnění dvířek a nádobek na mycí prostředek s použitím mokré houby. Zabrání se tak hromadění zbytků jídla, které jsou hlavními původci nepříjemného zápachu.

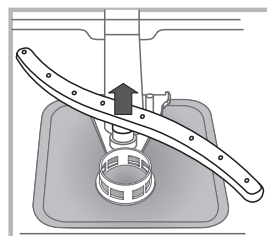
## Čištění ostřikovacích ramen

Může se stát, že se na ostřikovacích ramenech zachytí zbytky jídla a ucpou otvory, kterými vytéká voda: Čas od času je třeba je zkontrolovat a vyčistit nekovovým kartáčkem.

Obě ostřikovací ramena jsou demontovatelná.



Demontáž horního ostřikovacího ramena vyžaduje odšroubování plastové kruhové matice proti směru hodinových ručiček. Horní ostřikovací rameno je třeba namontovat tak, aby bylo obráceno otvory směrem nahoru.



Demontáž spodního ostřikovacího ramena se provádí stisknutím jazýčků, nacházejících se po stranách, směrem nahoru.

## Čištění filtru přívodu vody\*

Jestliže jsou hadice přívodu vody nové nebo pokud zůstaly delší dobu v nečinnosti, před připojením je třeba nechat odtéci vodu, dokud nebude průzračná a zbavená nečistot. Bez uvedeného opatření může dojít k ucpání přívodu vody a poškození myčky.

**⚠** Pravidelně čistěte vstupní filtr rozvodu vody, umístěný na výstupu z vodovodního kohoutu.

- Zavřete kohout přívodu vody.
- Odšroubujte koncovou část přívodní hadice vody, sejměte filtr a opatrně jej vyčistěte pod proudem tekoucí vody.
- Vložte filtr zpět na původní místo a zašroubujte hadici.

## Čištění filtrů

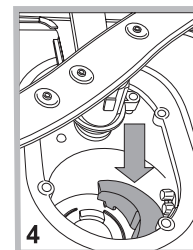
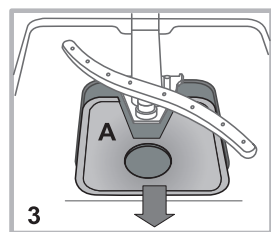
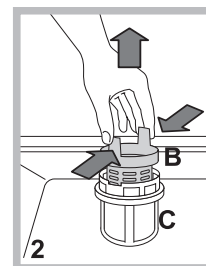
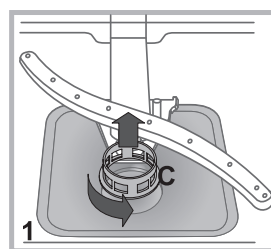
Filtrační jednotka je tvořena dvěma filtry, které čistí vodu použitou k mytí od zbytků jídla a opětovně ji uvádějí do oběhu: K zabezpečení trvale dobrých výsledků mytí je třeba filtry čistit.

**⚠** Pravidelně čistěte filtry.

**⚠** Myčka nádobí se nesmí používat bez filtrů nebo s odpojeným filtrem.

- Po několika mytích zkontrolujte filtrační jednotku a dle potřeby ji důkladně umyjte pod tekoucí vodou. Pomozte si přitom nekovovým kartáčkem a postupujte dle níže uvedených pokynů:
  1. Otáčejte válcovým filtrem C proti směru hodinových ručiček a vytáhněte jej (obr. 1).
  2. Vytáhněte nádobku filtru B mírným zatlačením na boční jazýčky (obr. 2);
  3. Vyvlečte nerezový talíř filtru A (obr. 3).
  4. Zkontrolujte výstupní otvor a odstraňte případné zbytky jídla.

**NIKDY NEODSTRAŇUJTE** ochranný kryt mycího čerpadla (součást černé barvy) (obr. 4).



Po vyčištění filtrů proveďte zpětnou montáž filtrační jednotky a její správné umístění do jejího uložení; představuje nezbytný předpoklad správné činnosti myčky.

## Opatření v případě dlouhodobé nečinnosti

- Odpojte napájecí kabel zařízení ze zásuvky elektrického rozvodu a zavřete kohoutek přívodu vody.
- Nechte pootevřená dvířka.
- Po vašem návratu proveďte jeden mycí cyklus naprázdno.

\* Pouze u některých modelů.



# Poruchy a způsob jejich odstranění

Může se stát, že zařízení nebude fungovat. Dříve, než se obrátíte na Servisní službu, zkontrolujte prostřednictvím následujícího seznamu, zda se nejedná o snadno odstranitelný problém.

Poruchy:	Možné příčiny / Řešení:
<b>Nedochází k uvedení myčky do chodu nebo myčka nereaguje na ovládací povely</b>	<ul style="list-style-type: none"><li>• Vypněte zařízení tlačítkem ZAPNOUT/VYPNOUT, opět jej zapněte po uplynutí přibližně jedné minuty a znovu nastavte požadovaný program.</li><li>• Zástrčka není řádně zastrčena v zásuvce elektrického rozvodu.</li><li>• Dvířka myčky nejsou řádně zavřená.</li></ul>
<b>Není možné zavřít dvířka</b>	<ul style="list-style-type: none"><li>• Došlo k zamknutí zámku; energicky zavřete dvířka, dokud neuslyšíte cvaknutí.</li></ul>
<b>Myčka nevypouští vodu.</b>	<ul style="list-style-type: none"><li>• Program ještě neskončil.</li><li>• Vypouštěcí hadice je ohnutá (viz Instalace).</li><li>• Odpadové potrubí umyvadla je ucpano.</li><li>• Filtr je ucpan zbytky jídla.</li></ul>
<b>Myčka je hlučná.</b>	<ul style="list-style-type: none"><li>• Nádobí naráží vzájemně do sebe nebo do ostříkovacích ramen.</li><li>• Nadměrná přítomnost pěny: Mycí prostředek není vhodně dávkován nebo není vhodný pro mytí v myčkách (viz Uvedení do činnosti a použití).</li></ul>
<b>Na nádobí a na sklenicích jsou viditelné nánosy vodního kamene nebo bílý povlak.</b>	<ul style="list-style-type: none"><li>• Chybí regenerační sůl nebo její nastavení neodpovídá tvrdosti používané vody (viz Leštidlo a sůl).</li><li>• Uzávěr nádoby na sůl není dobře uzavřen.</li><li>• Leštidlo bylo spotřebováno nebo jeho dávkování není dostatečné.</li></ul>
<b>Na nádobí a na sklenicích jsou patrné bílé zbytky nebo modrý povlak.</b>	<ul style="list-style-type: none"><li>• Dávkování leštidla je nadbytečné.</li></ul>
<b>Nádobí je málo suché.</b>	<ul style="list-style-type: none"><li>• Byl zvolen program bez sušení.</li><li>• Leštidlo bylo spotřebováno nebo jeho dávkování není dostatečné (viz Leštidlo a sůl).</li><li>• Regulace leštidla neodpovídá potřebě.</li><li>• Nádobí je z antiadhezivního materiálu nebo z plastu.</li></ul>
<b>Nádobí není dostatečně čisté.</b>	<ul style="list-style-type: none"><li>• Koše jsou příliš naplněné (viz Plnění košů).</li><li>• Nádobí není dobře rozmístěno.</li><li>• Ostříkovací ramena se nemohou pohybovat volně.</li><li>• Mycí program je příliš mírný (viz Programy).</li><li>• Nadměrná přítomnost pěny: Mycí prostředek není vhodně dávkován nebo není vhodný pro mytí v myčkách (viz Uvedení do činnosti a použití).</li><li>• Uzávěr leštidla nebyl správně uzavřen.</li><li>• Filtr je znečištěný nebo ucpaný (viz Údržba a péče).</li><li>• Chybí regenerační sůl (viz Leštidlo a sůl).</li></ul>
<b>Myčka nenapouští vodu – Alarm zavřeného kohoutku.</b>  (rychle blikají kontrolky Sušení a Ukončení)	<ul style="list-style-type: none"><li>• Chybí voda v rozvodu vody.</li><li>• Přívodní hadice na vodu je ohnutá (viz Instalace).</li><li>• Otevřete kohoutek a zařízení bude uvedeno do chodu v průběhu několika málo minut.</li><li>• Došlo k zablokování zařízení, protože po aktivaci akustického signálu* nebyl proveden potřebný zásah (<i>*pouze u některých modelů</i>).</li></ul> <p>Vypněte zařízení tlačítkem ZAPNOUT/VYPNOUT, otevřete kohoutek přívodu vody a po 20 sekundách znovu zapněte stisknutím stejného tlačítka. Znovu nastavte mycí program a spusťte zařízení.</p>

\* Pouze u některých modelů.

UA

Українська, 58

DFP 27T94

### Зміст

#### Запобіжні заходи, поради і допомога, 59-60

Загальна безпека  
Утилізація  
Охорона і дбайливе відношення до довкілля  
Допомога

#### Встановлення, 61-62

Розміщення і вирівнювання  
Підключення води й електроенергії  
Технічні характеристики  
Застереження перед першим використанням

#### Опис приладу, 63

Загальний вигляд  
Панель управління

#### Як завантажити короби, 64-65

Нижній короб  
Кошик для приборів  
Третій кошик\*  
Верхній короб  
Регулювання верхнього коробу

#### Пуск і використання, 66

Як увімкнути посудомийну машину  
Як завантажити миючий засіб

#### Програми, 67

Таблиця програм

#### Спеціальні програми й опції, 68

#### Регенераційна сіль і ополіскувач, 69

Як завантажити ополіскувач  
Як завантажити регенераційну сіль

#### Технічне обслуговування та догляд, 70

Виключення води й електричного живлення  
Чищення посудомийної машини  
Як запобігти неприємним запахам  
Як чистити розпилювачі  
Як чистити фільтр на подачі води  
Очищення фільтрів  
В разі тривалої відсутності

#### Несправності та засоби їх усунення, 71

**⚠** Посудомийна машина розроблена і вироблена відповідно до міжнародних стандартів безпеки. Це попередження надаються задля вашої безпеки: уважно ознайомтеся з ними.

Збережіть цю брошуру, щоб мати нагоду звернутися до неї у будь-який момент. У разі продажу, передачі іншій особі або переїзду переконайтеся в тому, що вона залишається разом з виробом.

Уважно вивчіть інструкції: в них міститься важлива інформація щодо встановлення, використання та безпеки.

Цей прилад призначений для побутового або аналогічного призначення, наприклад:

- у кухнях для персоналу у магазинах, офісах і інших робочих приміщеннях;
- у великих сільських будівлях;
- використання з боку клієнтів у готелях, мотелях і інших готельних структурах;
- у пансіонах зі сніданками.

## Загальна безпека

- Цей електропобутовий прилад не має використовуватися дітьми або особами з обмеженими фізичними, сенсорними чи розумовими здібностями, або якщо їм бракує досвіду та необхідних знань. Винятки складають ситуації, коли користування відбувається під наглядом або за вказівками осіб, відповідальних за їхню безпеку.
- Дорослі мають стежити, щоб діти не гралися з електропобутовим приладом.
- Прилад призначений для непрофесійного використання всередині житлових приміщень.
- Прилад має використовуватися для миття посуду та приборів, тільки дорослими особами і згідно інструкціям, вказаним у цій брошурі.
- Забороняється встановлювати прилад поза приміщенням, навіть в захищених місцях, тому що дуже небезпечно піддавати його впливу дощу і грози.
- Не торкайтеся посудомийної машини голими ногами.
- Не виймайте вилку з розетки, потягнувши за кабель, тягніть тільки за саму вилку.
- Перш ніж розпочати очищення або технічне обслуговування, закрийте водопровідний кран та вийміть штепсельну вилку з розетки.
- Якщо машина не працює через несправності, у жодному випадку не робіть спроб самостійно виконати ремонт внутрішніх механізмів.

- Не обпирайтеся і не сідайте на відкриті дверцята: прилад може перекинутися.
- Не тримайте дверцята широко відкритими, щоб не спіткнутися.
- Зберігайте миючий засіб та ополіскувач в недосяжних для дітей місцях.
- Забороняйте дітям гратися з упаковками.

## Утилізація

- Утилізація пакувальних матеріалів: дотримуйтеся місцевих норм, так як упаковка може використовуватися повторно.
- Європейська директива 2012/19/EU з відходів від електричної й електронної апаратури (RAEE), передбачає, що побутові електроприлади не можуть перероблятися у звичайному порядку для твердих міських відходів. Зняті з експлуатації побутові прилади мають бути зібрані окремо для оптимізації ступеню відновлення й повторного використання матеріалів, що входять до їхнього складу і з метою усунення потенційної шкоди для здоров'я та середовища. Символ закресленого бака, зображений на всіх виробках, нагадує про необхідність окремої утилізації.  
Для подальшої інформації щодо правильної утилізації побутової техніки, їхні власники можуть звернутися до відповідних міських служб або до постачальника.

## Охорона і дбайливе відношення до довкілля

### Як заощадити воду та електроенергію

- Запускайте посудомийну машину тільки при повному завантаженні. Під час очікування повного заповнення машини ви можете забезпечити уникнення неприємних запахів, завдяки циклу Замочування (*див. Програми*).
- Залежно від ступеню забруднення і типу посуду виберіть придатну програму з Таблиці програм:
  - для миття звичайно забрудненого начиння використовуйте програму Еко, яка забезпечує низькі затрати енергії та води.
  - при неповному завантаженні скористуйтеся опцією Половинного завантаження\* (*див. Пуск і використання*).
- Якщо у вашому договорі на постачання електричної енергії передбачені годинні пояси для заощадження енергії, виконуйте цикли у періоди за зниженими тарифами. Опція Відстроченого початку\* (*див. Пуск та використання*) допоможе вам здійснити миття у такі години.

### Миючі засоби без фосфатів, без хлору і які містять ензими

- Наполегливо рекомендується використовувати миючі засоби, що не містять фосфатів та хлору. Це відповідатиме політиці збереження довкілля.
- Ензими ефективно діють при температурах близько 50°C, через це миючі засоби з ензимами мають використовуватися при низьких температурах миття, при цьому результати будуть ідентичними миттю при 65°C.
- Економне миття передбачає добре відмірювання миючого засобу, згідно до вказівок виробника, згідно до жорсткості води, ступеню забрудненості та кількості посуду. Миючі засоби, які здатні біологічно руйнуватися, містять елементи, що змінюють рівновагу довкілля.

## Допомога

### Перш ніж звернутися у Сервісний центр:

- Перевірте, чи можна самостійно вирішити проблему (див. "Несправності і засоби їх усунення").
- Запустіть програму повторно, щоб перевірити чи усунено несправність.
- У протилежному випадку зверніться до уповноваженого сервісного центру.

 **Звертайтеся виключно до уповноважених фахівців.**

### Слід повідомити:

- тип несправності;
- Модель машини (Mod.);
- Серійний номер (S/N).

Ця інформація міститься на таблиці з характеристиками, прикріпленій до приладу.  
(див. *Опис приладу*).

\* Наявне лише в деяких моделях.

**⚠** Під час переїзду прилад має знаходитися у вертикальному положенні, за необхідності нахиліть його назад.

## Розміщення і вирівнювання

1. Звільніть прилад від упаковки і переконайтеся у відсутності пошкоджень внаслідок перевезення. За наявності пошкоджень не виконуйте ніяких підключень та негайно зверніться до постачальника.

2. Розташуйте посудомийну машину так, щоб бічні стінки або спинка прилягали до найближчих меблів або до стіни. Прилад також можна вбудувати під суцільну робочу поверхню\* (див. аркуш з інструкціями з монтажу).

3. Встановіть посудомийну машину на рівній та твердій підлозі. Якщо підлога не є ідеально горизонтальною, компенсуйте нерівності за допомогою передніх ніжок – розкручуючи чи закручуючи їх. Належне вирівнювання надає стабільність машині та запобігає вібрації, шуму та пересуванню під час роботи.

4\*. Для налаштування висоти задньої ніжки обертайте червону шестигранну втулку, яка знаходиться у центрі внизу на передній частині машини. Скористуйтеся шестигранним гайковим ключем на 8 мм, обертаючи за годинниковою стрілкою для збільшення висоти та проти годинникової стрілки для її зменшення. (див. інструкцію з вбудування у додатку до документації)

## Підключення води й електроенергії

**⚠** Налаштування систем електричного живлення та водопостачання має здійснюватися тільки фахівцями.

**⚠** Забороняється ставити посудомийну машину на труби або на шнури електричного живлення.

**⚠** Під'єднання приладу до мережі водопостачання має здійснюватися лише за допомогою нових труб.

Забороняється повторно використовувати вживані труби.

Труба подачі та шланг зливу води, а також шнур електричного живлення мають дивитись праворуч або ліворуч, щоб забезпечити оптимальне встановлення машини.

## Під'єднання труби подачі води

- До водорозбірного крану з холодною водою: добре прикрутіть трубу подачі води до крану з різьбовим отвором на 3/4 газ; перед затягуванням спускайте воду, поки вона не стане чистою: це унеможливить засмічення приладу.
- До водорозбірного крану з гарячою водою: у разі централізованої системи опалення гаряча вода до посудомийної машини може також постачатися з мережі за умови температури, не вищої за 60°C.

**⚠** Прикрутіть трубу до крану, як описано у процедурі для водорозбірного крану з холодною водою.

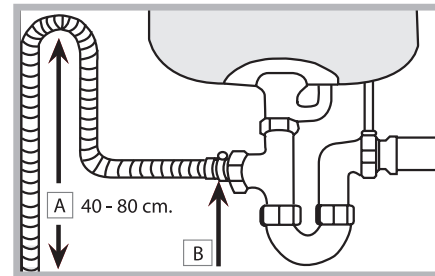
**⚠** Якщо довжини труби подачі води не вистачає, зверніться у спеціалізовану крамницю або до уповноваженого фахівця (див. Допомога).

**⚠** Тиск води має перебувати у межі значень, наведених у таблиці технічних даних (див. поруч).

Зверніть увагу, щоб труба не мала згинів та утисків.

## Під'єднання шлангу для зливу води

Під'єднайте зливний шланг, не згинаючи його, до каналізаційного трубопроводу діаметром не менше за 4 см. Зливний шланг має розташовуватися на висоті від 40 до 80 від підлоги або опірної поверхні посудомийної машини (А).



Перш ніж під'єднати зливний шланг до сифону мийки, видаліть пластикову пробку (В).

## Захист від затоплення

Щоб унеможливити затоплення, посудомийну машину:

- оснащено системою, яка перериває подачу води в разі порушень в роботі або витоків всередині машини.

Деякі моделі оснащені додатковим пристроєм безпеки **New Acqua Stop\***, який запобігає затопленню також у випадку розриву труби подачі.



## УВАГА! НЕБЕЗПЕЧНА НАПРУГА!

Забороняється відрізати трубу подачі води, оскільки деякі її елементи знаходяться під напругою.

## Підключення до електричної мережі

Перш ніж вставити вилку в електричну розетку, переконайтеся, що:

- розетка має заземлення у відповідності до встановлених норм;
- розетка розрахована на максимальне навантаження у межах потужності приладу, зазначене у таблиці з характеристиками; (див. розділ Опис посудомийної машини);
- напруга живлення знаходиться в межах значень, вказаних у таблиці з характеристиками на подвійних дверцятах;
- розетка сумісна з штепсельною вилкою приладу. В іншому випадку зверніться до уповноваженого фахівця із проханням замінити вилку (див. Допомога); не використовуйте подовжувачі й трійники.

**⚠** З встановленої машини має забезпечуватись легкий доступ до шнуру живлення й електричної розетки.



**⚠** Кабель не повинен мати згинів або утисків.

**⚠** Задля вашої безпеки: пошкоджений шнур живлення має замінитися тільки виробником або його власною службою технічної допомоги. (Див. Допомога)

**⚠** Компанія знімає з себе відповідальність у разі недотримання вказаних норм.

**Стрічка проти утворення конденсату\***


Після вбудування посудомийної машини відкрийте дверцята та прикріпіть під дерев'яною поверхнею прозору клейку стрічку з метою захисту від конденсату.

Технічні дані	
<b>Розміри</b>	Ширина, см 60 Висота, см 85 Глибина, см 60
<b>Місткість</b>	14 стандартних комплектів посуду
<b>Тиск у системі водопостачання</b>	0,05 ÷ 1мПа (0,5 - 10 бар) 7,25 – 145 psi
<b>Напруга живлення</b>	Див. на табличці з даними
<b>Загальна споживана потужність</b>	Див. на табличці з даними
<b>Запобіжник</b>	Див. на табличці з даними
  	Цей прилад відповідає таким Директивам ЄС: - 2006/95/EC (Про Низьку напругу) - 2004/108/EC (Про електромагнітну сумісність) - 2009/125/EC (Ком. Рег. 1016/2010) (Екодизайн) - 97/17/EC (Маркування) - 2012/19/EU (RAEE) - Утилізація відходів електричної й електронної апаратури)

**Застереження перед першим використанням**

Після монтажу вийняти прокладки, розташовані на коробах, а також еластичні гумки для утримання, розташовані на верхньому коробі (*де вони наявні*).

Безпосередньо перед першим миттям, заповніть повністю водою контейнер для регенераційної солі та тільки після цього додайте приблизно 1 кг солі (*див.розділ Ополіскувач та регенераційна сіль*). нормальним явищем є виплескування води зовні. Виберіть рівень жорсткості води (*див.розділ Ополіскувач та регенераційна сіль*). Після додавання солі індикатор ВІДСУТНЯ СІЛЬ\* згасне.

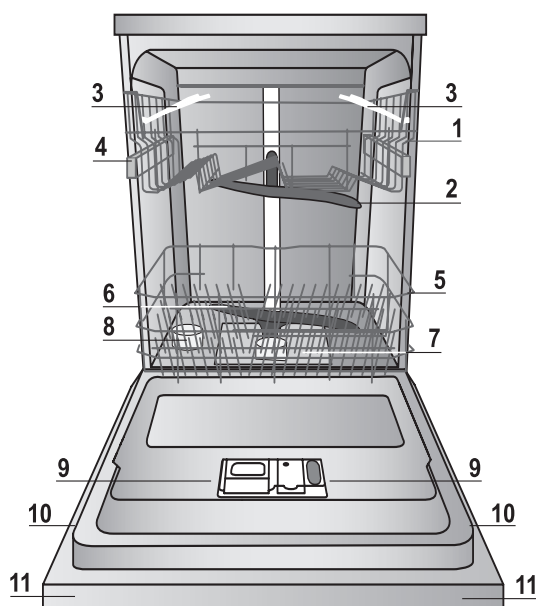
 Відсутність солі в контейнері може викликати ушкодження пристрою пом'якшення води та нагрівального елемента.

**Посудомийна машина оснащена звуковими/світловими сигналами** (*залежно від моделі*), які сповіщають про те, що команда задіяна: увімкнення, кінець циклу, тощо..

**Символи/індикатори/світлодіоди, наявні на панелі управління/дисплеї, можуть змінювати колір, блимати або горіти постійним світлом.** (*залежно від модулі посудомийної машини*).

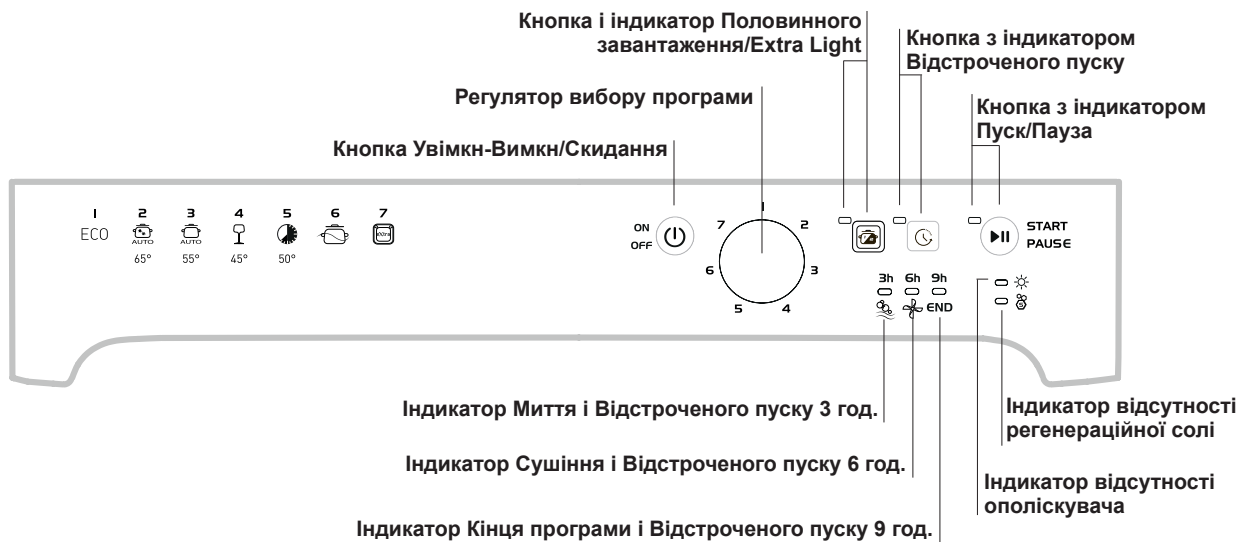
## Загальний вигляд

UA



1. Верхній короб
2. Верхній розпилювач
3. Відкидні елементи
4. Регулятор висоти коробу
5. Нижній короб
6. Нижній розпилювач
7. Фільтр мийної води
8. Контейнер для солі
9. Ванночки для м'яючого засобу, ємність для ополіскувача і пристрій Active Oxygen\*
10. Табличка з технічними даними
11. Панель управління\*\*\*

## Панель управління



\*\*\* Тільки в моделях з повним вбудуванням \* Наявне лише в деяких моделях.

Номери та типи програм і опцій залежать від конкретних моделей посудомийних машин.

# Як завантажити короби

UA

## Рекомендації

Перед звантаженням коробів очистіть посуд від залишків їжі та вилийте із склянок та ємностей наявну рідину. **Немає необхідності у попередньому ополіскуванні під проточною водою.**

Розташуйте посуд і прибору в стійкому положенні, щоб уникнути перегортання, ємності слід завантажувати отвором вгору, а вигнуті або випуклі частини - в поперечному положенні, щоб надати можливості воді досягати всіх поверхонь і вільно стікати.

Слідкуйте, щоб кришки, ручки, сковороди і лотки не заважали обертанню розпилювачів. Розташуйте дрібні речі в кошику для приборів.

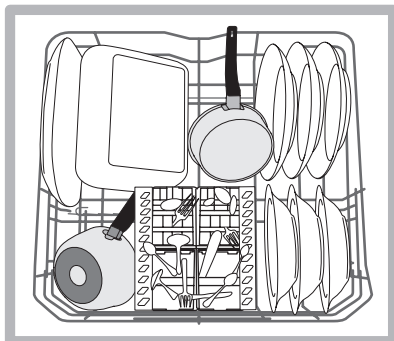
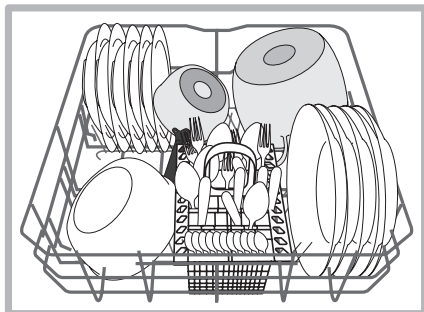
Пластиковий посуд і сковороди з антипригарним покриттям більше утримують водяні краплі і тому їх ступень висушування буде нижчим у порівнянні з посудом з кераміки або з неіржавіючої сталі.

Легкі речі (наприклад, пластикові ємності) рекомендовано розташовувати у верхньому коробі таким чином, щоб попередити їх пересування.

Після завантаження посуду переконайтеся, що розпилювачі вільно обертаються.

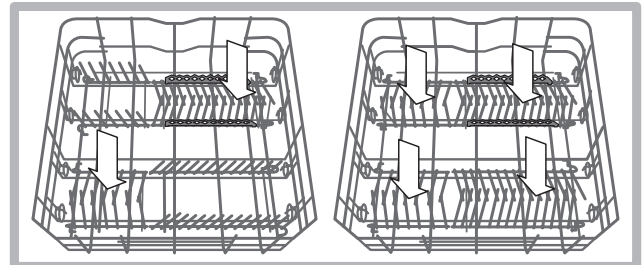
## Нижній короб

У нижньому коробі можна розмістити каструлі, кришки, тарілки, салатниці, столові прибори, тощо. Великі тарілки і кришки краще розташувати з боків коробу.



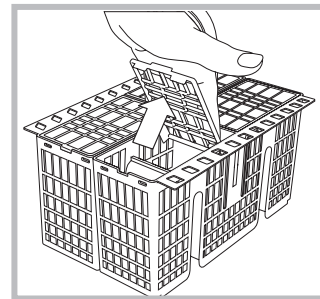
Рекомендується розташувати забруднений посуд у нижній короб, тому що в цьому секторі водяні струмені діють більш енергійно і забезпечують кращі результати миття.


Деякі моделі посудомийних машин оснащені секторами, які можуть нахилитися\*, у вертикальному положенні їх можна використовувати для тарілок, у горизонтальному (тобто, опущеному) – для каструль та салатниць.



## Кошик для приборів

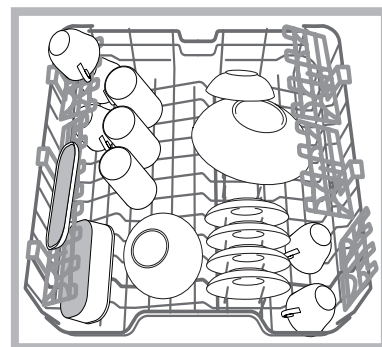
Кошик для приборів оснащений верхніми решітками для їх кращого розташування. Він має розташовуватися **тільки** у передній частині нижнього коробу.



 Ножі та ріжучі прибори мають розташовуватися гострими кінцями униз або горизонтально на відкидних елементах верхнього коробу.

## Верхній короб

Призначений для делікатного і легкого посуду: склянок, чашок, блюдець, низьких салатниць.



Деякі моделі посудомийних машин оснащені секторами, які можуть нахилитися\*, у вертикальному положенні їх можна використовувати для блюдець, у горизонтальному (тобто, опущеному) – для мисок та лотків для харчових продуктів.

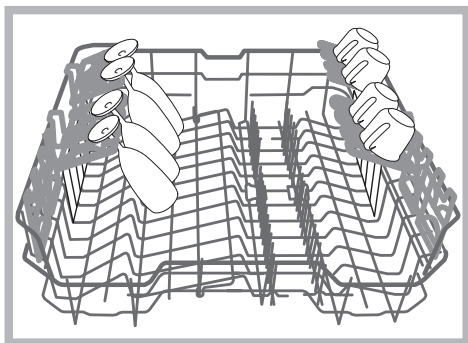
\* Наявні тільки в деяких моделях і різняться кількістю і положенням.



### Відкидні елементи зі змінним положенням

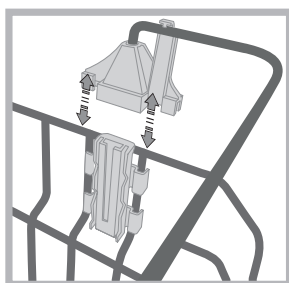
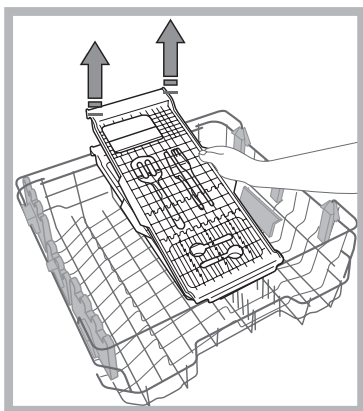
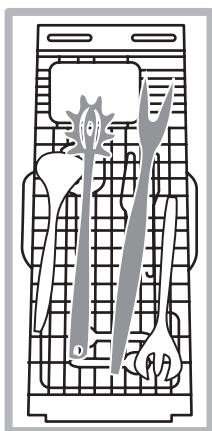
Бічні відкидні елементи можуть займати три різні положення за висотою, що дозволяє оптимізувати розташування посуду і приборів у коробі.

Келихи можна надійно розмістити на відкидних елементах, вставляючи ніжку у відповідні отвори.



### Підноси для столових приборів\*

В деяких моделях посудомийних машин передбачений висувний піднос\*, який може містити деякі столові прибори або маленькі чашки. Щоб отримати кращі результати миття, не слід завантажувати під підносом посуд великих розмірів. Піднос для столових приборів є знімним. (див. малюнок)



Перш ніж завантажити піднос, переконайтеся, що опори добре зафіксовані до верхнього коробу. (див. малюнок)

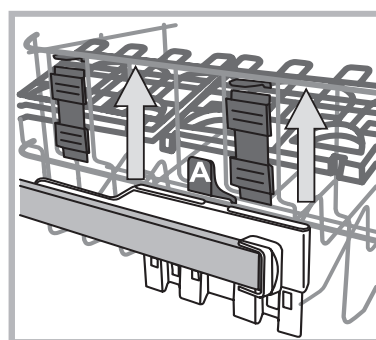
Верхній короб може регулюватися за висотою відповідно до власних потреб: верхнє положення - для розташування посуду великих розмірів у нижньому коробі; нижнє положення - для створення і використання більшого місця вгорі на відкидних або нахильних елементах.

### Як відрегулювати висоту верхнього коробу

Щоб полегшити розташування приборів, передбачене високе або низьке положення верхнього коробу.

**Рекомендується налаштувати висоту верхнього короба, коли він НЕЗАПОВНЕНИЙ.**

**НЕ підіймайте та не опускайте короб ТІЛЬКИ з одного боку.**



Якщо короб оснащений системою **Lift-Up\*** (див. малюнок), візьміться за нього з боків і потягніть вгору для підйому. Щоб повернутися у нижнє положення, натисніть на важіль (A) з боків коробу і притримайте його під час опускання.

### Посуд і столові прибори, не придатні для використання у посудомийній машині

- Дерев'яний посуд і столові прибори.
- Склянки з делікатним декором, посуд народних художніх промислів або антикварний посуд. Такий декор не є стійким.
- Частини з синтетичних матеріалів, не стійких до високих температур.
- Мідний і олов'яний посуд.
- Посуд забруднений попелом, воском, мастилом або фарбою.

Декори на склі, алюмінієві і срібні деталі під час миття можуть змінюватися колір і відбілюватися. Деякі типи скла (напр., речі з хрустала) після багатьох циклів миття можуть стати непрозорими.

### Ушкодження скла і посуду

Причини:

- Тип скла і процедура з його обробки.
- Хімічний склад миючого засобу.
- Температура води в програмі ополіскування.

Порада:

- Використовуйте тільки склянки і вироби з порцеляни, для котрих їх виробник гарантує можливість миття в посудомийній машині.
- Використовуйте делікатний миючий засіб для посуду.
- Вийміть склянки і столові прибори з посудомийної машини відразу ж після завершення програми.

# Пуск та використання

UA

## Як увімкнути посудомийну машину

1. Відкрийте водопровідний кран.
2. Увімкніть посудомийну машину, натиснувши кнопку УВІМКН/ВИМКН.
3. Відкрийте дверцята та відміряйте миючий засіб (*див. Як завантажити миючий засіб*).
4. Завантажте короби (*див. Як завантажити короби*) і закрийте дверцята.
5. Оберіть програму, обертаючи регулятор ВИБІР ПРОГРАМ: відмітка на регуляторі має суміститися з номером або символом бажаної програми. Індикатор ПУСКУ/ПАУЗИ спалахне.
6. Виберіть опції миття\* (*див. Опції і спеціальні програми*).
7. Запустіть машину за допомогою кнопки ПУСКУ, індикатор з блимання перейде у режим постійного горіння. Увімкнення індикатору миття попереджає про початок програми.
8. Наприкінці програми запалюється індикатор КІНЦЯ (горить постійно). Вимкніть прилад шляхом натискання кнопки УВІМКН/ВИМКН, закрийте кран водопостачання та витягніть вилку з мережної розетки.
9. Перш ніж виймати посуд з машини, зачекайте декілька хвилин, щоб не обшпаритися. Звільніть короби, починаючи з нижнього.

**⚠** - З метою заощадження електроенергії, за деяких умов тривалого НЕВИКОРИСТАННЯ машина вимикається автоматично.

**⚠** ПРОГРАМИ АУТО (АВТО)\*: деякі моделі посудомийної машини оснащені особливим датчиком, який визначає ступінь забруднення посуду і задає більш ефективну та економічну програму. Тривалість програм «Авто» може змінюватися, залежно від показань датчика.

## Як змінити програму, яка вже почала працювати

В разі вибору помилкової програми надається можливість змінити її на початку циклу: якщо миття розпочалося, для зміни циклу вимкніть машину шляхом тривалого натискання на кнопку УВІМКН/ВИМКН/Перезавантаження, знову увімкніть її за допомогою тієї ж кнопки та виберіть бажану програму та опції.

## Додайте інший посуд та начиння

Натисніть кнопку Пуск/Пауза, обережно відкрийте дверцята (Увага! Може виходити гаряча пара) та додайте посуд і кухонне начиння. Натисніть кнопку Пуск/Пауза: цикл відновиться після тривалого звукового сигналу.

**⚠** Якщо завдано відстрочений пуск, наприкінці зворотного відліку цикл миття не розпочнеться, а залишиться в режимі Паузи.

**⚠** При натисканні на кнопку Пуск/Пауза машина переводиться в режим Паузи, і програма тимчасово переривається.

В цій фазі неможливо змінити програму.

## Випадкове переривання

Якщо під час миття відкриваються дверцята або відбудеться збій в електроживленні, програма переривається. При поверненні електроенергії або при закритті дверцят програма продовжить роботу з місця, де її було перервано.

## Як завантажити миючий засіб

Добрий результат миття залежить також від правильного дозування миючого засобу, у разі його перевищення миття не буде ефективним та, крім того, відбувається забруднення довікля.

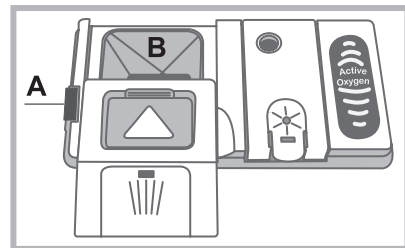
Відповідно до ступеню забруднень, дозування можна налаштувати за допомогою порошкового або рідкого миючого засобу. Зазвичай для нормального забруднення слід використовувати 35 г миючого засобу у порошок або 35 мл рідкого миючого засобу. Достатнім буде використання однієї таблетки.

Якщо посуд не дуже забруднений або попередньо обполіснений у воді, значно зменшіть дозу миючого засобу.

Для оптимального результату миття дотримуйтеся інструкцій, наведених на упаковці з миючим засобом.

В разі додаткових запитань ми радимо звернутися до консультаційних офісів виробників миючих засобів.

Щоб відкрити ємність з миючим засобом, скористайтеся спеціальним механізмом "А"



Засипайте миючий засіб тільки у суху ванночку "В". Кількість миючого засобу, призначеного для попереднього миття, має завантажуватися безпосередньо у бак.

1. Відміряйте миючий засіб у правильній кількості за допомогою *Таблиці програм*.

Ванночка В має рівень, який вказує на максимальну кількість рідкого або порошкового миючого засобу для одного циклу.

2. Видаліть залишки миючого засобу з країв ванночки та закрийте кришку (почується клацання).

3. Закрийте кришку ємності для миючого засобу, проштовхнувши її вгору до правильного фіксування спеціального механізму. Ємність з миючим засобом відкривається автоматично у визначений момент залежно від програми.

При використанні комбінованих миючих засобів рекомендується скористатися опцією TABS, яка пристосовує програму миття таким чином, щоб досягти найкращого результату миття і сушіння.

**⚠** Використовуйте лише миючі засоби для посудомийних машин.

**НЕ КОРИСТУЙТЕСЯ** миючими засобами для ручного миття.

Перевищення дози миючого засобу може викликати залишки піни наприкінці циклу.

Рекомендується використовувати багатофункціональні таблетки тільки за наявності опції БАГАТОФУНКЦІОНАЛЬНІ ТАБЛЕТКИ.

Найкращі показники миття та сушіння отримуються тільки завдяки використанню порошкового миючого засобу, рідкого ополіскувача та регенераційної солі.

Дані щодо програми є лабораторними значеннями, заміряними відповідно до Європейського Стандарту EN 50242. Залежно від різних умов використання тривалість і дані у програми можуть змінюватися.

**Номер і тип програм та опцій може бути різним, залежно від моделі посудомийної машини.**

Програма	Сушіння	Опції	Тривалість програми	Споживання води (л/цикл)	Споживання електроенергії (кВт-год/цикл)
1. Еко	Так	Відстрочений пуск - Половинне завантаження	03:10'	9,0	0,93
2. Інтенсивне	Так	Відстрочений пуск - Половинне завантаження	02:00' - 03:10'	14,0 - 15,5	1,50 - 1,80
3. Звичайне	Так	Відстрочений пуск - Половинне завантаження	01:30' - 02:30'	14,5 - 16,0	1,20 - 1,35
4. Делікатне	Так	Відстрочений пуск - Половинне завантаження	01:40'	11,0	1,10
5. Експрес	Ні	Відстрочений пуск - Половинне завантаження	00:40'	9,0	0,50
6. Замочування	Ні	Відстрочений пуск - Половинне завантаження	00:12'	4,5	0,01
7. Extra	Ні	Відстрочений пуск - Половинне завантаження	01:00'	11,0	н.в.

## Вказівки щодо вибору програми і дозування миючого засобу

1. Цикл миття ECO (ЕКО) - це стандартна програма, дані про яку наводяться на етикетці енергоефективності; цей цикл призначений для миття посуду зі звичайними забрудненнями; ця програма є найбільш ефективною з точки зору споживання електроенергії і води для названого типу посуду. 29 г/мл + 6 г/мл\*\* – 1 Таб (\*\*Кількість миючого засобу для попереднього миття)
2. Посуд та каструлі дуже забруднені (не використовувати для крихких речей). 35 г/мл – 1 Таб
3. Посуд та каструлі звичайно забруднені. 29 г/мл + 6 г/мл\*\* – 1 Таб
4. Цикл для делікатного посуду, чутливого до високих температур. 35 г/мл – 1 Таб
5. Швидкий цикл для посуду з незначними забрудненнями. (Ідеально підходить для 2 приборів) 25 г/мл – 1 Таб
6. Попереднє миття, поки машина очікує на завантаження після наступного прийняття їжі. Без миючого засобу
7. Посуд великих розмірів (не використовувати для делікатного посуду). 35 г/мл – 1 Таб

Споживання електроенергії у черговому режимі: Споживання електроенергії в увімкненому режимі: 5,0 Вт -  
Споживання електроенергії у вимкненому режимі: 0,5 Вт

н.в. не використовується

# Спеціальні програми й опції

UA

## Зауваження:

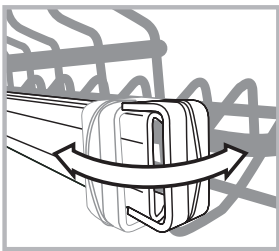
найкращі показники програми «Експрес» отримуються за умови завантаження рекомендованої кількості приборів.

Щоб зменшити споживання енергії і води, повністю завантажуйте посудомийну машину.

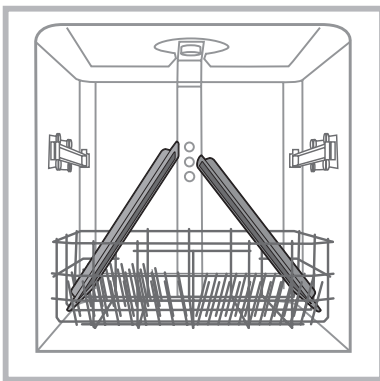
**Примітка для контрольно-випробних лабораторій:** щодо інформації з умов проведення порівняльних випробувань EN, зверніться за адресою: [assistenza\\_en\\_lvs@indesitcompany.com](mailto:assistenza_en_lvs@indesitcompany.com)

## Програма EXTRA

Завдяки програмі EXTRA можна інтенсивно вимити посуд великих розмірів, який досягає максимальної висоти 53 см: сковороди та решітки для духовки, дека, решітки для варильної поверхні, великі каструлі, сервірувальні блюда і тарілки для піци, фільтри для витяжок з нержавіючої сталі. Щоб завантажити габаритний посуд, необхідно вийняти верхній короб.



Розкрийте два затискача ліворуч і праворуч і вийміть короб. Коли верхній короб вставлений, стопори мають бути завжди заблокованими.



Щоб струмені досягали всіх частин посуду, розташуйте його, як показано на малюнку.

Цикл може також використатися для делікатного посуду великих розмірів. Для цього слід активувати опцію Extra Light (див. Опції миття).

**Не вмикайте посудомийну машину без верхнього коробу з будь-якими циклами миття, окрім EXTRA.**

Для здійснення циклу Extra/Extra з опцією Light\*, насипте миючий засіб безпосередньо у бак, а не у ванночку.

## Опції миття\*

**Встановлення ОПЦІЙ, їх модифікація та скасування має відбуватися лише після вибору програми миття та перед натисканням на кнопку Пуск/Пауза.**

Мають обиратися лише опції, сумісні з типом заданої програми. Якщо опція не є сумісною з обраною програмою, (див. Таблицю програм), відповідний символ/світлодіод швидко блиматиме тричі.

При виборі опції, несумісної з попередньо заданою опцією або з програмою миття, така несумісна опція тричі спалахне та згасне, в той час як остання обрана установка горітиме. Щоб скасувати вибір помилково заданої опції, натисніть ще раз на відповідну кнопку.



## Половинне завантаження/Extra light

Кнопка служить для двох функцій: ПОЛОВИННЕ ЗАВАНТАЖЕННЯ і EXTRA LIGHT

Виберіть програму та натисніть кнопку ПОЛОВИННОГО ЗАВАНТАЖЕННЯ/EXTRA LIGHT: індикатор спалахне. При повторному натисканні на кнопку ПОЛОВИННОГО ЗАВАНТАЖЕННЯ/EXTRA LIGHT опцію буде скасовано.

## Половинне завантаження

При невеликій кількості посуду можна задати цикл половинного завантаження, заощаджуючи воду, електроенергію та миючий засіб.

**Можна зменшити удвічі дозу миючого засобу.**

## Додаткове сяяння

Може працювати лише з програмою EXTRA.

Ця опція адаптує програму EXTRA до делікатного посуду і кухонного начиння великих розмірів В опції не передбачене сушіння.

**⚠** Переконайтеся, що кухонне начиння і посуд є придатними для миття у посудомийній машині.



## Відстрочений пуск

Можна відстрочити початок програми на **3, 6 або 9** годин:

1: Вибравши бажану програму миття та наявні опції, натисніть кнопку ВІДСТРОЧЕНИЙ ПУСК: індикатор спалахне.

2. Виберіть бажаний пуск, натискаючи послідовно на кнопку Відстроченого пуску, індикатори миття (3 години), сушіння (6 годин) та завершення (9 годин) спалахують по черзі.

При наступному натисканні на кнопку Відстроченого пуску опцію буде скасовано та індикатор згасне.

3. Якщо після вибору натиснути на кнопку Пуск/Пауза, розпочнеться зворотній відлік часу, індикатор заданого відстрочення блимає і кнопка Пуск/Пауза припиняє блимати і загоряється постійним світлом

3. Після вичерпання заданого часу символ ВІДСТРОЧЕНОГО ПУСКУ згасне, і програма розпочне роботу.

**При вже запущеному циклі неможливо активувати Відстрочений пуск.**

# Ополіскувач і регенераційна сіль

**⚠ Використовуйте лише спеціальні засоби для посудомийної машини.**

**Не вживайте столову або промислову сіль. Не вживайте засоби для ручного миття посуду.**

**Слідуйте вказівкам на упаковках засобів.**

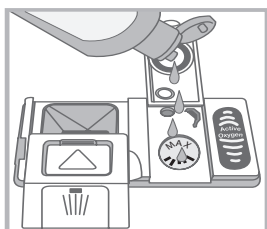
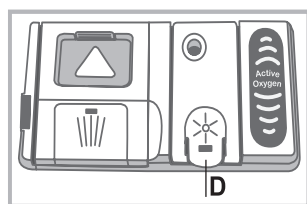
**⚠ При використанні багатофункціональних засобів немає необхідності в ополіскувачі, проте рекомендується додання солі, особливо при жорсткій або дуже жорсткій воді. (Слідуйте вказівкам на упаковках засобів).**

**⚠ Якщо не додавати ані сіль, ані ополіскувач, вважається за норму увімкнений стан індикаторів ВІДСУТНЯ СІЛЬ\* і ВІДСУТНІЙ ОПОЛІСКУВАЧ.**

## Як завантажити ополіскувач

Ополіскувач прискорює висушування посуду, забезпечуючи стікання води з нього, що унеможлиблює утворення плям та розведень. Ємність для ополіскувача заповнюється:

- коли на панелі спалахує індикатор ВІДСУТНІСТЬ ОПОЛІСКУВАЧА\*, це означає, що доза ополіскувача залишилася ще на 1-2 цикли;



1. Відкрийте ємність "D", натиснувши і потягнувши за язичок на кришці;

2. Обережно заповніть ємність ополіскувачем до максимальної відмітки, слідкуючи за тим, щоб він не витік назовні. У разі переливання витріть витоки сухою ганчіркою.

3. Закрийте кришку, має пролунати клацання.

**ЗАБОРОНЯЄТЬСЯ наливати ополіскувач безпосередньо у бак.**

## Відміряйте дозу ополіскувача

Якщо ви не задовольнені результатами сушіння, можна змінити дозу ополіскувача. Увімкніть посудомийну машину, натиснувши на кнопку УВІМКН/ВИМКН, зачекайте декілька секунд і вимкніть її кнопкою УВІМКН/ВИМКН. Натисніть тричі на кнопку Пуску/Паузи; увімкніть машину за допомогою кнопки УВІМКН/ВИМКН, тепер ви увійшли у меню, спалахує індикатор ополіскувача. (завданий на заводський рівень)

Налаштуйте рівень видачі ополіскувача за допомогою регулятора ВИБІР ПРОГРАМИ; кожній програмі відповідає власний рівень ополіскувача (від 0 до 4 макс.).

**Натисніть на кнопку УВІМКН/ВИМКН., щоб зберегти задане регулювання.**

Рівень ополіскувача можна задати на НОЛЬ (в програмі ЕКО), в цьому випадку ополіскувач не буде видаватися і не спалахне індикатор відсутності ополіскувача, якщо він закінчиться.

- якщо на посуді спостерігаються білуваті розведення, задайте менші номери (1-2).
- якщо залишаються водяні краплі або плями накипу, задайте більші номери (3-4).

## Встановлення жорсткості води

Кожна посудомийна машина оснащена пом'якшувачем води, який, використовуючи спеціальну регенераційну сіль

для посудомийних машин, забезпечує воду без вапняку для миття посуду.

Ця посудомийна машина забезпечує регулювання жорсткості води з метою кращих експлуатаційних показників миття та меншого забруднення довкілля. Щоб визначити ступень жорсткості води, зверніться до водопостачальних служб.

- Увімкніть посудомийну машину, натиснувши на кнопку УВІМКН/ВИМКН, зачекайте декілька секунд і вимкніть її кнопкою УВІМКН/ВИМКН. Натисніть тричі і притримайте кнопку Пуску/Паузи; увімкніть машину за допомогою кнопки УВІМКН/ВИМКН, тепер ви увійшли у меню, спалахує індикатор регенераційної солі.

-Оберіть за допомогою регулятора ВИБОРУ ПРОГРАМ бажаний рівень (від 1 до 5\* макс.)

(пом'якшувач води завданий на середній рівень).

**Натисніть на кнопку УВІМКН/ВИМКН., щоб зберегти задане регулювання.**

При використанні багатофункціональних таблеток завжди заповнюйте контейнер для солі.

Таблиця жорсткості води				Середній термін служби*** контейнера з регенераційною сіллю
ступінь	°dH	°fH	ммоль/л	місяці
1	0 - 6	0 - 10	0 - 1	7 місяців
2	6 - 11	11 - 20	1,1 - 2	5 місяців
3	12 - 17	21 - 30	2,1 - 3	3 місяці
4	17 - 34	31 - 60	3,1 - 6	2 місяці
5*	34 - 50	61 - 90	6,1 - 9	2/3 тижні

Якщо значення перебуває у межах від 0°f до 10°f, рекомендується не використовувати сіль.  
\* якщо задано 5, тривалість може збільшитися.  
\*\* з 1 циклом миття у день

(°dH = жорсткість у градусах за німецькою системою - °fH = жорсткість у градусах за французькою системою - ммоль/л = мілімоль/літр)

## Як завантажити регенераційну сіль

Щоб результати миття були задовільними, завжди перевіряйте наявність солі в контейнері.

Регенераційна сіль видаляє вапняк з води, унеможливаючи його накопичення на посуді.

Контейнер для солі знаходиться у нижній частині посудомийної машини (див. Опис) та має заповнюватися:

- коли на панелі управління спалахує індикатор ВІДСУТНЯ СІЛЬ\*;



1. Витягніть нижній короб та розкрутіть ковпачок контейнеру для солі проти годинникової стрілки.

2. Тільки при першому використанні: заповніть бак водою до країв.

3. Розташуйте лійку\* (див. малюнок) та заповніть контейнер сіллю (до країв (близько 1 кг); невеличкі виплески води є нормальними).

4. Вийміть лійку\*, очистіть вхідний отвір контейнеру від можливих сольових залишків; перш ніж закручувати ковпачок, обполосніть його під проточною водою, тримаючи голівкою донизу та виливаючи воду з чотирьох прорізів у вигляді зірки на нижній частині ковпачка. (ковпачок з зеленим поплавцем\*)  
**Рекомендується проводити цю операцію при кожному наповненні солі.**

Добре закрутіть ковпачок, щоб запобігти попаданню всередину миючого засобу під час миття (це може безповоротно ушкодити пристрій для пом'якшення води).

**⚠ У разі необхідності насипте сіль перед циклом миття, щоб уникнути переливання сольового розчину з контейнера для солі.**

\* Наявне лише в деяких моделях.

# Догляд та очищення

UA

## Виключення води й електричного живлення

- Для запобігання витокам закривайте кран водопостачання після кожного миття.
- Виймайте штепсельну вилку з розетки під час чищення машини та під час робіт з технічного обслуговування.

## Чищення посудомийної машини

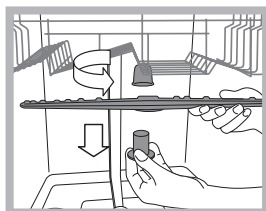
- Зовнішня поверхня та панель управління мають очищуватися змоченою у воді м'якою не абразивною ганчіркою. Не використовуйте розчинники або абразивні засоби.
- Внутрішній бак можна очистити від плям за допомогою ганчірки, зволоженої у розчині води з оцетом.

## Як запобігти неприємним запахам

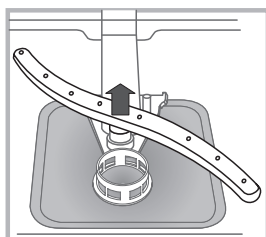
- З метою уникнення накопиченню вологи залишайте дверцята завжди напіввідкритими.
- Регулярно очищайте зволоженою ганчіркою герметичні прокладки по периметру дверцят і ванночок для мийчих засобів. Такі дії унеможливають накопичення залишків їжі, утворюючих неприємні запахи.

## Як чистити розпилювачі

Може трапитися, що залишки їжі залишаються на розпилювачах і закривають отвори, з яких виходить вода: час від часу перевіряйте їх і очищайте неметалевою щіткою. Обидва розпилювача можуть зніматися.



Щоб зняти верхній розпилювач, слід розгвинтити проти годинникової стрілки пластмасову круглу гайку. При встановленні верхнього розпилювача поверніть догори частину з більшою кількістю отворів.



Щоб зняти нижній розпилювач, натисніть на виступи, розташовані по боках, та потяніть його догори.

## Очищення фільтра на подачі води\*

Якщо труби для води є новими або перебувають довгий час без використання, спускайте воду, аж доки вона не стане прозорою. Без цього існує небезпека засмічення місця, де вода надходить у машину, що призведе до ушкодження посудомийної машини.

**⚠** Час від часу очищайте фільтр на подачі води, розташований на виході з водопровідного крану.

- Закрийте водопровідний кран.
- Розгвинтіть кінцеву частину труби для подачі води, вийміть фільтр та обережно вимийте його під проточною водою.
- Знову встановіть фільтр та закрутіть трубу.

## Очищення фільтрів

Фільтрувальна група складається з трьох фільтрів для очищення води від залишків їжі та повертання її у контур: щоб результати миття були завжди задовільними, необхідно очищати фільтри.

**⚠** Регулярно очищайте фільтри.

**⚠** Посудомийна машина не має використовуватись без фільтра або з від'єднаним фільтром.

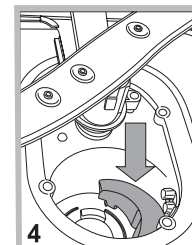
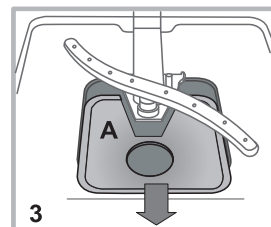
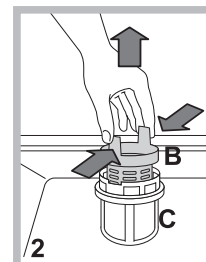
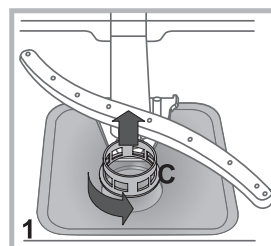
• Через декілька циклів миття перевірте фільтрувальну групу та промийте її під проточною водою у разі необхідності, використовуючи неметалеву щітку. Нижче приведений порядок дій:

1. оберніть проти годинникової стрілки циліндричний фільтр **C** та вийміть його (мал. 1).

2. Вийміть стакан фільтру **B** шляхом легкого натискання на бічні ребра (мал. 2);

3. Зніміть тарілку фільтру з неіржавіючої сталі **A** (мал. 3).

4. Перевірте оглядовий колодязь та видаліть залишки їжі. **НІ В ЯКОМУ РАЗІ НЕ ВИДАЛЯЙТЕ** захист насосу мийної води (деталь чорного кольору) (мал.4).



Після очищення фільтрів правильно встановіть фільтрувальний вузол на місце; це важливо для належної роботи посудомийної машини.

## В разі тривалої відсутності

- Від'єднайте електричні з'єднання та закрийте водопровідний кран.
- Залиште дверцята напіввідкритими.
- Виконайте цикл миття з незаповненою машиною.

\* Наявне лише в деяких моделях.

# Несправності та засоби їх усунення



UA

При порушеннях в роботі посудомийної машини перевірте такі позиції, перш ніж звертатися по допомогу у Сервісний центр.

Несправності	Можливі причини / Засоби усунення:
Посудомийна машина не розпочинає роботу або не відповідає на команди	<ul style="list-style-type: none"><li>Вимкніть машину за допомогою кнопки УВІМКН/ВИМКН, через хвилину знову увімкніть її і перевстановіть програму.</li><li>Вилка не добре вставлена в електричну розетку.</li><li>Дверцята посудомийної машини погано закриті.</li></ul>
Дверцята не зачиняються	<ul style="list-style-type: none"><li>Це спрацювало замикання; енергійно проштовхніть дверцята до відчуття клацання.</li></ul>
З посудомийної машини не зливається вода.	<ul style="list-style-type: none"><li>Програму ще не завершено.</li><li>Перегин зливного шланга (див. Встановлення).</li><li>Забився зливний отвір мийки.</li><li>Фільтр засмічений залишками їжі.</li></ul>
Чутні шуми під час миття.	<ul style="list-style-type: none"><li>Посуд стикається між собою або з розпилювачами.</li><li>Надмірне піноутворення: помилкове дозування миючого засобу, або миючий засіб не придатний для посудомийної машини. (див. Пуск та використання).</li></ul>
На посуді та склянках помітний вапняний накіп або білуваті розведення.	<ul style="list-style-type: none"><li>Відсутня регенераційна сіль або налаштування системи для пом'якшення води не відповідають жорсткості води (див. Ополіскувач та регенераційна сіль).</li><li>Ковпачок контейнеру для солі погано закручений.</li><li>Закінчився ополіскувач, або недостатнє його дозування.</li></ul>
На посуді ісклянках помітні синюваті розведення.	<ul style="list-style-type: none"><li>Надмірна кількість ополіскувача.</li></ul>
Кухонне начиння не виходить досить сухим.	<ul style="list-style-type: none"><li>Було задано програму без сушіння.</li><li>Закінчився ополіскувач, або недостатнє його дозування (див. Ополіскувач та регенераційна сіль).</li><li>Помилкове регулювання ополіскувача.</li><li>Кухонне начиння має антипригарне покриття або виготовлене з пластику.</li></ul>
Посуд залишився забрудненим.	<ul style="list-style-type: none"><li>Короби занадто завантажені (див. Як завантажити короби).</li><li>Посуд не дуже добре розташований.</li><li>Розпилювачі не обертаються вільно.</li><li>Дуже делікатна програма миття (див. Програми).</li><li>Надмірне піноутворення: помилкове дозування миючого засобу, або миючий засіб не придатний для посудомийної машини. (див. Пуск та використання).</li><li>Кришка ополіскувача не закручена як слід.</li><li>Фільтр забруднений або засмічений (див. Технічне обслуговування і догляд).</li><li>Відсутня регенераційна сіль (див. Ополіскувач та регенераційна сіль).</li></ul>
У посудомийну машину не подається вода – Сигналізація Закритий кран водопостачання. (швидко блимають індикатори Сушіння і Кінець миття).	<ul style="list-style-type: none"><li>Відсутня вода в мережі водопостачання.</li><li>Перегин труби для подачі води (див. Встановлення).</li><li>Відкрийте кран, та через декілька хвилин машина розпочне роботу.</li><li>Прилад заблокувався через відсутність дій після звукового сигналу*. (*Наявний лише в деяких моделях)</li></ul> <p>Вимкніть посудомийну машину за допомогою кнопки УВІМКН/ВИМКН, відкрийте водопровідний кран і через 20 секунд знову увімкніть її, натискаючи на туж саму кнопку. Знову запрограмуйте машину і запустіть її.</p>

ТОВ «Індезіт Україна»  
Україна, 01001, м. Київ, пров. Музейний, 4

\* Наявне лише в деяких моделях.

---

UA