
CN Series



CONDIZIONATORE
AIR CONDITIONER
CLIMATISEUR
KLIMAGERÄT
AIRCONDITIONER
CLIMATIZADOR
CONDICIONADOR
ΚΛΙΜΑΤΙΣΤΙΚΟ
LÉGKONDITIONÁLÓ BERENDEZÉS
ZAŘÍZENÍ KLIMATIZACE
KLIMATIZACE
KLIMATYZATOR
KLIMAANLEGG
KLIMATANLÄGGNING
KLIMAANLÆG
ILMASTOINTILAITE
KLIMA UREĐAJ
KLIMA
КЛИМАТИК
AER CONDITIONAT

De'Longhi

IT

pag. 4

EN

page 13

FR

page 22

DE

S. 31



NL

pag. 40

ES

pág. 49

PT

pág. 58

EL

σελ. 67

HU

old. 77

CS

str. 86

SK

str. 95

PL

str. 104

NO

sid. 113

SV

sid. 122

DA

sid. 131

SF

siv. 140

HR

str. 149

SI

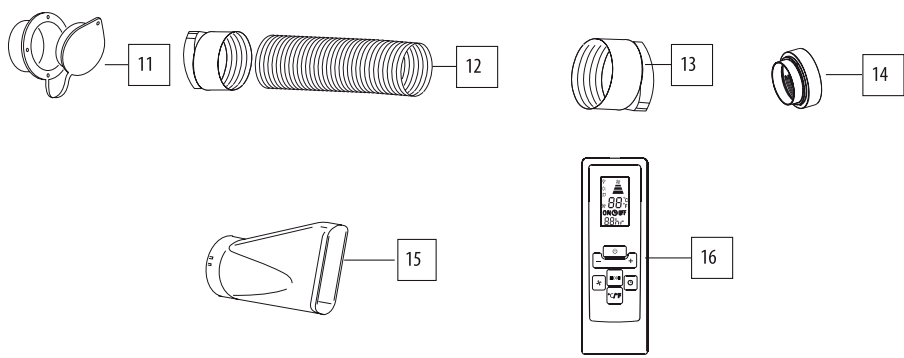
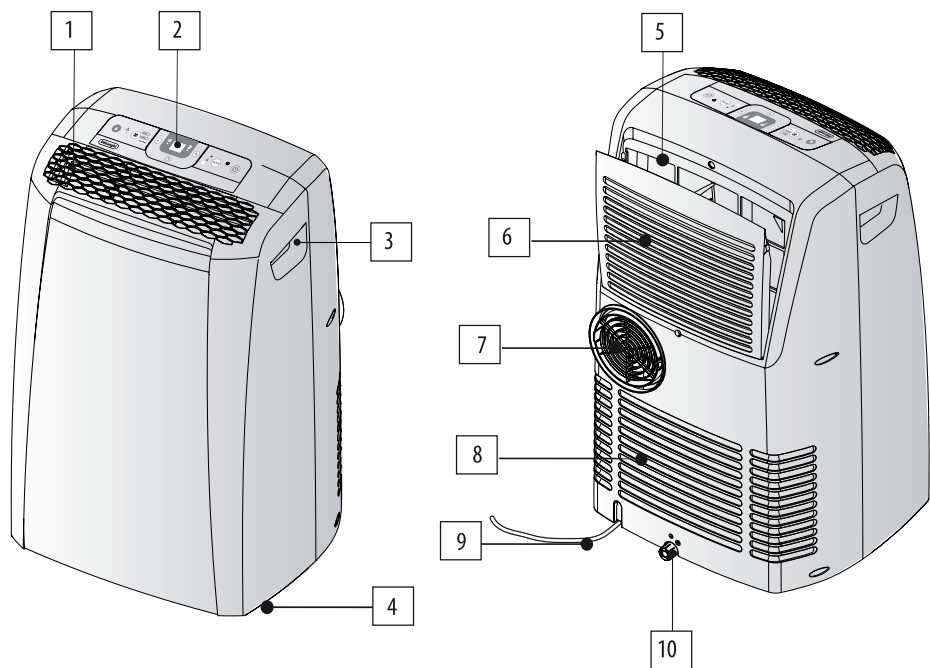
str. 158

BG

стр. 167

RO

pag. 176



INTRODUZIONE

Grazie per aver scelto un prodotto De'Longhi. Dedicate qualche minuto a leggere le presenti istruzioni per l'uso. Eviterete così di incorrere in pericoli o di danneggiare l'apparecchio.

Simbologia utilizzata nelle presenti istruzioni

Le avvertenze importanti recano i simboli qui sotto elencati. È assolutamente necessario osservare queste avvertenze.

La non osservanza delle indicazioni riportate, può provocare scosse elettriche, gravi lesioni, scottature, incendi o danni all'apparecchio.



Pericolo!

La mancata osservanza può essere causa di lesioni da scossa elettrica con pericolo per la vita.



Attenzione!

La mancata osservanza può essere causa di lesioni o di danni all'apparecchio.



Nota Bene :

Questo simbolo evidenzia consigli ed informazioni importanti per l'utente.

Problemi e riparazioni

Per eventuali riparazioni rivolgersi sempre ed esclusivamente ai Centri di Assistenza Tecnica autorizzati dalla Casa Costruttrice. Richiedere sempre che vengano utilizzati pezzi di ricambio originali. Le riparazioni effettuate da personale non qualificato possono essere pericolose e fanno decadere la garanzia.

AVVERTENZE

Avvertenze fondamentali per la sicurezza

Utilizzate il condizionatore d'aria locale solo come indicato in questo libretto. Queste istruzioni non intendono coprire ogni possibile condizione e situazione che può presentarsi. Bisogna sempre far ricorso al buon senso e alla prudenza nell'installazione, nel funzionamento e nella conservazione di ogni elettrodomestico. Questo apparecchio è stato costruito per climatizzare gli ambienti domestici e non deve essere adoperato per altri scopi.



Pericolo! Poiché l'apparecchio funziona a corrente elettrica, è importante attenersi alle seguenti avvertenze di sicurezza:

- È pericoloso modificare o alterare in qualsiasi modo le caratteristiche dell'apparecchio.
- L'apparecchio deve essere installato rispettando le norme nazionali che disciplinano gli impianti elettrici.
- Per eventuali riparazioni, rivolgetevi sempre ed

esclusivamente ai Centri di Assistenza Tecnica autorizzati dalla Casa Costruttrice. Le riparazioni effettuate da personale incompetente possono essere pericolose.

- Questo apparecchio deve essere collegato ad un efficace impianto di "terra". Fate controllare l'impianto elettrico da un elettricista qualificato.
- Evitate l'utilizzo di prolunghe per il cavo di alimentazione elettrica.
- Prima di ogni operazione di pulizia o di manutenzione, staccate sempre la spina dalla presa di corrente.
- Non tirate il cavo di alimentazione elettrica per spostare l'apparecchio.
- Non installate l'apparecchio in ambienti dove l'aria può contenere gas.
- Se il cavo di alimentazione è danneggiato, esso deve essere sostituito dal costruttore o dal suo servizio assistenza tecnica, in modo da prevenire ogni rischio.



Attenzione! Questo apparecchio deve essere usato esclusivamente da adulti.



Attenzione! Questo apparecchio può essere utilizzato da bambini di età compresa dagli 8 anni in su e da persone con ridotte capacità fisiche, sensoriali o mentali o mancanza di esperienza e conoscenza, a condizione che siano attentamente sorvegliate e istruite riguardo l'uso in sicurezza dell'apparecchio e siano consapevoli dei rischi connessi. I bambini non devono giocare con l'apparecchio. Pulizia e manutenzione da parte dell'utente non deve essere eseguita da bambini a meno che non siano di età superiore a 8 e siano sorvegliati. Tenete l'apparecchio e il cavo lontano dalla portata dei bambini sotto gli 8 anni di età.



Nota Bene: Pulite il filtro dell'aria almeno ogni settimana.



Nota Bene: In caso di trasporto, l'apparecchio deve restare in posizione verticale o adagiato su un fianco. Prima di un trasporto rimuovere completamente

l'acqua contenuta all'interno dell'apparecchio. Dopo un trasporto, attendete almeno 1 ora prima di avviare l'apparecchio.

i Nota Bene: Non coprite l'apparecchio con sacchi di plastica quando viene riposto.

i Nota Bene: I materiali utilizzati per l'imballaggio sono riciclabili. Si consiglia quindi di riportarli negli appositi contenitori per la raccolta differenziata.

i Nota Bene: Alla fine della sua vita utile, consegnate il climatizzatore presso gli appositi centri di raccolta.

Avvertenze specifiche per apparecchio con gas refrigerante R410A

R410 A è un gas refrigerante che rispetta i regolamenti CE sull'ecologia. Si raccomanda di non perforare il circuito frigorifero dell'apparecchio.

INFORMAZIONE AMBIENTALE: Questa unità contiene gas fluorurati a effetto serra contemplati dal Protocollo di Kyoto. Le operazioni di manutenzione e smaltimento devono essere eseguite solo da personale qualificato (R410A, GWP=1975).

i Nota Bene: Verificare sulla targa caratteristiche il tipo di gas refrigerante utilizzato nel vostro apparecchio.

Avvertenze specifiche per apparecchio con gas refrigerante R290

- Leggere attentamente le avvertenze.
- Per il processo di sbrinamento e per la pulizia non utilizzare strumenti diversi da quelli raccomandati dalla ditta costruttrice.
- L'apparecchio va posizionato in un ambiente privo di sorgenti di accensione in funzionamento continuo (per esempio: fiamme libere, apparecchiature a gas o elettriche in funzione).
- Non forare e non bruciare.
- I gas refrigeranti possono essere inodori.
- L'apparecchio va installato, utilizzato e conservato in un ambiente con superficie superiore a 15 m².
- Questo apparecchio contiene circa 300 gr. di gas refrigerante R290.
- R290 è un gas refrigerante conforme alle direttive europee sull'ambiente. Non perforare nessuno dei componenti del circuito frigorifero.
- Il locale non ventilato in cui venisse installato, azionato o conservato l'apparecchio deve essere tale da impedire

il ristagno di eventuali perdite di refrigerante con conseguente pericolo di incendio o di esplosione, dovuto all'accensione del refrigerante provocata da stufe elettriche, fornelli o altre sorgenti di accensione.

- L'apparecchio va conservato in modo tale da prevenire i guasti meccanici.
- Le persone che lavorano o intervengono su un circuito frigorifero devono essere in possesso di adeguata certificazione, rilasciata da un ente accreditato, che attesti la competenza a maneggiare i refrigeranti in conformità con una specifica di valutazione riconosciuta dalle associazioni di settore.
- Gli interventi di riparazione devono essere eseguiti in base alle raccomandazioni della ditta costruttrice dell'apparecchio. Le operazioni di manutenzione e di riparazione che richiedono l'assistenza di altro personale qualificato devono essere eseguite sotto la supervisione della persona specializzata nell'impiego dei refrigeranti infiammabili.

GARANZIA E ASSISTENZA TECNICA

Condizioni di garanzia e di assistenza tecnica sono riportate sulla documentazione fornita a corredo del vostro apparecchio.

DATI TECNICI

Tensione di alimentazione	Vedi targhetta caratteristiche
Potenza max. assorbita in condizionamento	“
Refrigerante	“
Potenza frigorifera	“
Condizione limite di funzionamento: Temperatura nella stanza in condizionamento	21 ÷ 35°C

SMALTIMENTO DELL'APPARECCHIO



Ai sensi della direttiva Europea 2002/96/EC, non smaltire l'apparecchio insieme ai rifiuti domestici ma consegnatelo ad un centro di raccolta differenziata ufficiale.

i Nota Bene: Il trasporto, la carica, la pulizia, il recupero e lo smaltimento del refrigerante devono essere effettuati solo dai centri di assistenza tecnica autorizzati dalla casa costruttrice. Lo smaltimento dell'apparecchio deve essere eseguito solo da personale specializzato autorizzato dalla casa costruttrice.

DESCRIZIONE


- 1 Griglia mandata d'aria
- 2 Pannello comandi
- 3 Maniglie
- 4 Ruote
- 5 Filtro
- 6 Griglia aspirazione aria evaporatore
- 7 Alloggiamento tubo scarico aria
- 8 Griglia aspirazione aria condensatore
- 9 Cavo di alimentazione
- 10 Tubetto di drenaggio con 2 tappi
- 11 Flangia a muro
- 12 Tubo di scarico aria
- 13 Adattatore per tubo (2 pezzi)
- 14 Accessorio per montaggio a muro
- 15 Bocchetta per finestra
- 16 Telecomando (solo in alcuni modelli)


UTILIZZO

Collegamento elettrico

Prima di collegare la spina alla presa di corrente, bisogna verificare che:

- la tensione di rete sia conforme al valore indicato nella targa caratteristiche posta sul retro della macchina;
- la presa e la linea di alimentazione elettrica siano dimensionate per sopportare il carico richiesto;
- la presa sia del tipo adatto alla spina, altrimenti far sostituire la presa stessa;
- la presa sia collegata con un efficace impianto di terra. La casa costruttrice declina ogni responsabilità nel caso questa norma antinfortunistica non fosse rispettata.

 **Pericolo!** Il cavo di alimentazione deve essere sostituito solo da personale tecnico specializzato.

 **Attenzione!** L'apparecchio deve essere sempre posto in uso facendo attenzione che non ci siano ostacoli per l'aspirazione e la mandata d'aria.

Di seguito troverete tutte le indicazioni necessarie per predisporre al meglio il funzionamento del vostro climatizzatore.

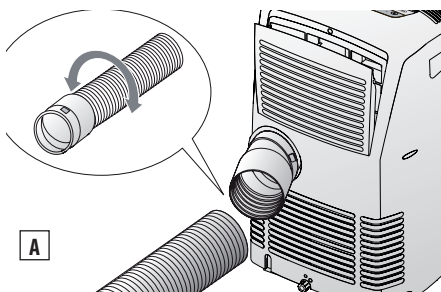
Climatizzazione senza installazione

Poche semplici operazioni e il vostro condizionatore vi riporta alle condizioni di benessere:

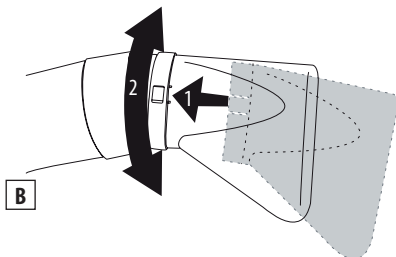
- Avvitare un adattatore per tubo **13** ad una estremità del tubo scarico aria **12**.
- Applicare l'altro adattatore **13** nell'apposito

alloggiamento tubo scarico aria **7** (vedi fig. A).

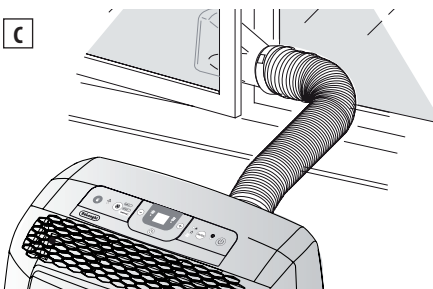
- Avvitare l'estremità del tubo senza adattatore all'adattatore precedentemente applicato all'apparecchio (vedi fig. A).




- Applicare la bocchetta per finestra **15** al tubo di scarico aria **12** come indicato in fig. B.



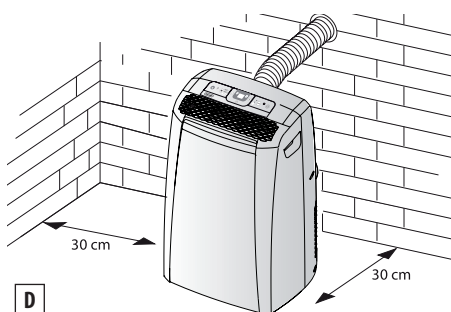
- Avvicinate il climatizzatore ad una finestra o portafinestra.
- Assicuratevi di non ostruire il tubo di scarico aria.
- Aprite leggermente la finestra o portafinestra e mettete in posizione la bocchetta **15** come rappresentato in figura C.



 **Attenzione!** Limitare al minimo possibile la lunghezza e le curve dei tubi aria evitando qualunque strozzatura.

Climatizzazione con installazione

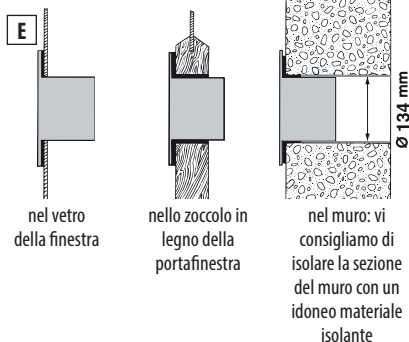
Se lo desiderate, il vostro apparecchio può anche essere installato in maniera semi-permanente (Fig. D).



D

In questo caso sarà necessario:

- Praticare un foro ($\varnothing 134\text{mm}$) in una parete comunicante con l'esterno oppure attraverso il vetro di una finestra. Rispettate l'intervallo di altezza e le dimensioni dei fori indicati in figura E.



nel vetro della finestra

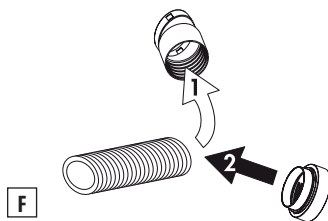
nello zoccolo in legno della portafinestra

nel muro: vi consigliamo di isolare la sezione del muro con un idoneo materiale isolante

Ø 134 mm

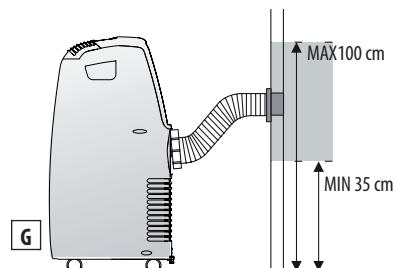
! Attenzione! Limitare al minimo possibile la lunghezza e le curve dei tubi aria evitando qualunque strozzatura.

- Applicare al foro l'accessorio flangia **11** in dotazione.
- Applicare l'adattatore **13** nell'apposito alloggiamento tubo scarico aria **7** situato nella parte posteriore dell'apparecchio (vedi fig. A).
- Avvitare l'accessorio per montaggio a muro **14** al tubo uscita aria **12** oppure, se necessario, rimuovere l'adattatore **13** dal tubo uscita aria **12** svitandolo e mettere al suo posto il terminale per installazione a muro **14** (fig. F).



F

- Applicare l'estremità del tubo **12** alla flangia **11** come indicato in fig. G.



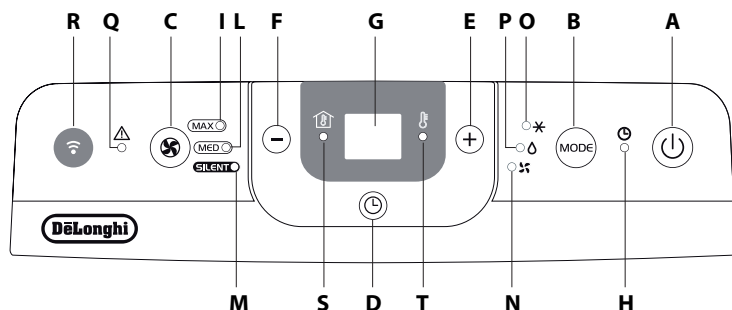
G

- Ogni qualvolta il tubo **12** non è innestato, il foro può essere chiuso tramite il tappo della flangia **11**.




Nota Bene: Quando farete un'installazione di tipo semi-permanente, vi consigliamo di lasciare leggermente aperta una porta (anche solo di 1cm) per garantire il giusto ricambio dell'aria.

DESCRIZIONE DEL PANNELLO COMANDI



Descrizione del pannello comandi

- A** Tasto ON/OFF (accesso/spento)
- B** Tasto selezione funzioni MODE
Condizionamento, deumidifica, ventilazione
- C** Tasto selezione velocità di ventilazione
(MAX/MED/SILENT)
- D** Tasto timer
- E** Tasto aumento temperatura/ tempo di funzionamento programmato
- F** Tasto diminuzione temperatura/tempo di funzionamento programmato
- G** Display: Visualizza i valori di temperatura impostati, la temperatura ambiente ed il tempo di funzionamento programmato
- H** Spia timer in funzione
- I/L/M** Spie velocità di ventilazione
- N** Spia funzione ventilazione
- O** Spia funzione condizionamento
- P** Spia funzione deumidifica
- Q** Spia allarme
- R** Ricevitore segnale telecomando
- S** Spia: visualizza la temperatura ambiente
- T** Spia: visualizza la temperatura impostata

⚠ Attenzione! Non spegnere mai il condizionatore staccando direttamente la spina, ma premere il tasto  e attendere qualche minuto prima di staccare la spina: solo così l'apparecchio potrà svolgere i controlli che ne verificano lo stato di funzionamento.

FUNZIONAMENTO

Accensione dell'apparecchio

i **Nota Bene:** Prima di collegare l'apparecchio controllare che i tappi che si trovano sulla parte posteriore dell'apparecchio siano correttamente inseriti e avvitati sul tubetto di drenaggio 10.

Inserire la spina nella presa di corrente. Premere quindi il tasto **ON/OFF (A)** (all'accensione il condizionatore parte dall'ultima funzione impostata prima dello spegnimento). Il display visualizza la temperatura ambiente. Premere il tasto **MODE (B)** fino all'accensione della spia relativa alla funzione desiderata, ovvero:

Spia **(O)**: funzione condizionamento

Spia **(P)**: funzione deumidifica

Spia **(N)**: funzione ventilazione

Funzione condizionamento

È ideale per i periodi caldi e afosi in cui c'è bisogno di rinfrescare e deumidificare l'ambiente. Di default il display visualizza la temperatura ambiente.

La lampada spia **(S)** è accesa. Per impostare la temperatura desiderata, premere i tasti **+** **(E)** o **-** **(F)** finché sul display appare la temperatura da raggiungere. (Per cambiare da °F a gradi °C o viceversa premere per alcuni secondi entrambi i tasti **E** e **F**). La spia **(T)** si accende e la spia **(S)** si spegne.

Trascorsi 15 secondi dall'impostazione della temperatura il display rivisualizza la temperatura ambiente. La spia (S) si riaccende. La regolazione della temperatura è possibile solo nella funzione condizionamento. Selezionare poi la velocità di ventilazione premendo il tasto FAN (C) fino all'accensione della spia relativa alla velocità di ventilazione desiderata, ovvero:

MAX: se si desidera ottenere la massima potenza del climatizzatore raggiungendo il più velocemente possibile la temperatura desiderata.

MED: se si desidera contenere il livello di rumorosità mantenendo comunque un buon livello di comfort.

SILENT: quando desiderate la massima silenziosità.

i **Nota Bene:** Le temperature più adatte all'ambiente nel periodo estivo variano da 24 a 27°C. È comunque sconsigliabile impostare temperature molto inferiori rispetto a quelle esterne.

Funzione ventilazione

Regolare la velocità di ventilazione premendo il tasto (C), come per la funzione condizionamento. Tenere presente che più alta è la velocità, maggiore è la quantità d'aria filtrata; selezionando invece la velocità "SILENT", l'aria filtrata è minore, ma la rumorosità è bassa.

Funzione deumidificazione

È ideale per ridurre l'umidità ambiente (stagioni intermedie, locali umidi, periodi di pioggia, ecc). Quando si seleziona la funzione deumidificazione, si illumina la spia (P). Contemporaneamente si accende la spia ventilazione "SILENT" (M). In questa funzione non è possibile selezionare altre velocità.

i **Nota Bene:** Ricordatevi di installare il tubo scarico aria come riportato nel capitolo: "Predisposizione all'uso".

Programmazione del timer

Il timer vi permette di impostare l'accensione o lo spegnimento ritardato dell'apparecchio; questa impostazione eviterà sprechi di energia elettrica ottimizzando i periodi di funzionamento.

Come programmare l'accensione ritardata

- Inserire la spina nella presa di corrente e accendere l'apparecchio premendo il tasto ON/OFF (A); selezionare quindi la funzione desiderata e le altre impostazioni di funzionamento (temperatura, velocità di ventilazione, ecc.).
- Ripremere il tasto ON/OFF (A): l'apparecchio si porterà

in posizione di Stand-by.

- Premere il tasto timer (D): la spia timer in funzione (H) lampeggia.
- Impostare con i tasti "+" (E) o "-" (F) il numero di ore dopo le quali l'apparecchio deve iniziare a funzionare.

Questi incrementano o decrementano di un'ora alla volta.

La spia (H) lampeggia fino all'accensione programmata.

È possibile impostare un'accensione nell'arco delle 24 ore successive. Per cancellare la programmazione del timer premere nuovamente il tasto timer (D). La spia (H) smetterà di lampeggiare.

Come programmare lo spegnimento ritardato

- Da qualsiasi modo di funzionamento condizionamento/ventilazione/deumidifica è possibile programmare lo spegnimento ritardato.
- Premere il tasto Timer (D): la spia timer in funzione (H) lampeggia.
- Impostare con i tasti "+" (E) o "-" (F) il numero di ore dopo le quali l'apparecchio deve smettere di funzionare.

Questi incrementano o decrementano di un'ora alla volta.

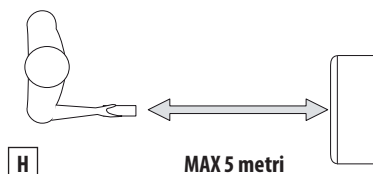
La spia (H) lampeggia fino allo spegnimento programmato.

All'orario prestabilito il climatizzatore si spegne riportandosi nella posizione di Stand-by. Per cancellare la programmazione del timer premere nuovamente il tasto timer (D). La spia (H) smetterà di lampeggiare.

FUNZIONAMENTO CON TELECOMANDO

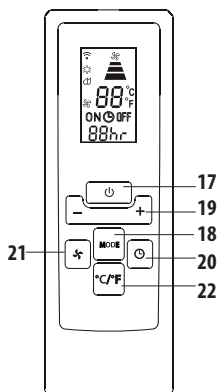
Modelli con telecomando

- Rivolgere il telecomando verso il ricevitore del condizionatore d'aria (vedi fig. H).
- La distanza massima tra il telecomando e l'apparecchio è di (5 metri) (senza alcun ostacolo tra il telecomando e il ricevitore).
- Il telecomando va maneggiato con **estrema cura e rispetto**: senza farlo cadere, senza esporlo alla luce solare diretta, né vicino a fonti di calore.



Descrizione del telecomando

- 17) Pulsante "ON/OFF"
- 18) Pulsante "MODE"
- 19) Pulsante aumento/diminuzione temperatura/ funzionamento programmato
- 20) Pulsante "TIMER"
- 21) Pulsante selezione di velocità di ventilazione (MAX/MED/SILENT)
- 22) Pulsante commutazione °F/°C



Sostituzione delle batterie

- Rimuovere il coperchio situato sul retro del telecomando;
- Sostituire le batterie esaurite con due batterie LR03 "AAA" 1,5V inserendole nella giusta posizione (vedere istruzioni all'interno del vano batterie);
- Reinserire il coperchio.

i Nota Bene: Sia in caso di sostituzione che di eliminazione del telecomando, le batterie devono essere rimosse ed eliminate secondo le leggi vigenti in quanto dannose per l'ambiente. Non mescolare batterie alcaline, standard (zinco-carbone) o ricaricabili (nickel-cadmium). Non gettare nel fuoco le batterie in quanto potrebbero esplodere o rilasciare dei liquidi pericolosi.

Accensione dell'apparecchio

Inserire la spina nella presa di corrente. Premere il pulsante **ON/OFF** (17) del telecomando (all'accensione il condizionatore parte dall'ultima funzione impostata prima dello spegnimento). Premere il pulsante **MODE**(18) per selezionare la funzione desiderata:

CONDIZIONAMENTO (COOLING)

DEUMIDIFICA (DEUMIDIFYING)

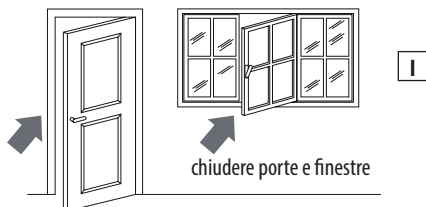
SOLA VENTILAZIONE(FAN ONLY)

Sul pannello comandi si accende la spia relativa alla funzione selezionata. Per quanto riguarda le impostazioni di condizionamento/ deumidifica/ solo ventilazione programmazione del timer vogliate fare riferimento a quanto riportato nei paragrafi a pag. 8-9.

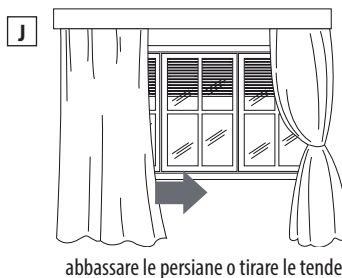
CONSIGLI

Ci sono alcune avvertenze da seguire per ottenere il massimo rendimento dal climatizzatore:

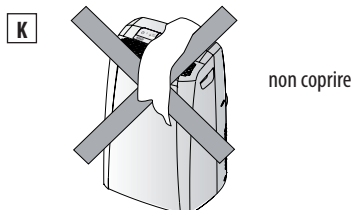
- Chiudete i serramenti dell'ambiente da climatizzare. Unica eccezione nel caso di installazione attraverso un foro nella parete. In tal caso è consigliabile lasciare uno spiraglio attraverso una porta o finestra, così da garantire il giusto cambio d'aria (vedi fig. I).



- Proteggete la stanza dalle esposizioni dirette del sole, tirando le tende e/o abbassando parzialmente le persiane in modo da avere un funzionamento estremamente economico (vedi fig. J);



- Non appoggiare oggetti sul climatizzatore (vedi fig. K);



- Non ostacolare l'aspirazione **6** e la mandata d'aria **1**;
- Assicurarsi che nell'ambiente non vi siano sorgenti di calore.
- Non utilizzare l'apparecchio in ambienti ad alto tasso di umidità (tipo lavanderia).
- Non utilizzare l'apparecchio in ambiente esterno.
- Controllare che il climatizzatore sia posizionato su un pavimento "in piano".

PULIZIA

Prima di ogni operazione di pulizia o di manutenzione, spegnete l'apparecchio premendo il tasto ON/OFF (A) e nei modelli con telecomando premere il pulsante ON/OFF (17), quindi staccare sempre la spina dalla presa di corrente.

Pulizia del mobile esterno

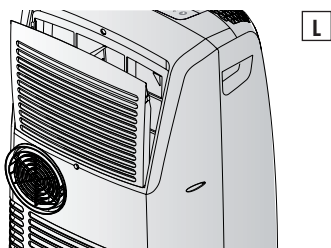
Vi suggeriamo di pulire l'apparecchio con un panno che sia soltanto inumidito ed asciugare con un panno asciutto. Per motivi di sicurezza non lavate il climatizzatore con acqua.

Precauzioni

Mai usare benzina, alcool o solventi per la pulizia. Mai spruzzare liquido insetticida o simili.

Pulizia dei filtri aria

Per mantenere inalterata l'efficienza del vostro climatizzatore Vi consigliamo di pulire il filtro antipolvere ogni settimana di funzionamento. Il filtro è situato in corrispondenza della griglia di aspirazione e la griglia è a sua volta la sede del filtro stesso. Per la pulizia del filtro sarà quindi necessario estrarre il filtro come indicato in figura L.



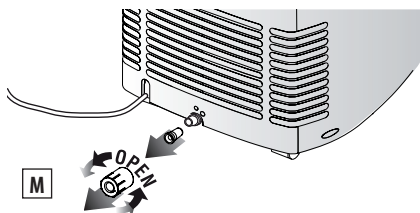
Per togliere la polvere depositata sul filtro usare un aspirapolvere. Se è molto sporco immergerlo in acqua tiepida risciacquando più volte. La temperatura dell'acqua va mantenuta sotto i 40° C. Dopo averlo lavato, lasciare asciugare il filtro. Per reinsertirlo, ricollocare il filtro nell'apposita sede.

Verifiche di inizio stagione

Verificate che il cavo di alimentazione e la presa siano perfettamente integri e assicuratevi che l'impianto di messa a terra sia efficiente. Osservate scrupolosamente le norme di installazione.

Operazioni di fine stagione

Per svuotare completamente dall'acqua il circuito interno, rimuovere il tappo esterno dal tubetto di drenaggio situato sulla parte posteriore dell'apparecchio, svitandolo in senso antiorario, quindi rimuovere il tappo interno. Lasciare defluire completamente l'acqua residua in una bacinella (figura M). A svuotamento completato riposizionare i tappi nelle relative sedi. Pulire il filtro e farlo asciugare bene prima di reinsertirlo.






SE QUALCOSA NON FUNZIONA

PROBLEMI	CAUSE	RIMEDI
Il climatizzatore non si accende	<ul style="list-style-type: none"> • manca la corrente • la spina non è inserita • è intervenuto il dispositivo di sicurezza 	<ul style="list-style-type: none"> • attendere • inserire la spina • chiamate il vostro centro di assistenza
Il climatizzatore funziona solo per poco tempo	<ul style="list-style-type: none"> • il tubo di scarico aria forma una strozzatura • il tubo di scarico aria è ostruito • il tubo di scarico aria presenta delle pieghe 	<ul style="list-style-type: none"> • posizionare correttamente il tubo di scarico • vedere se vi sono degli ostacoli che impediscono lo scarico dell'aria all'esterno • eliminare le pieghe
Il climatizzatore funziona ma non rinfresca la stanza	<ul style="list-style-type: none"> • finestra aperta • nella stanza sta funzionando qualche fonte di calore (bruciatore, lampada etc.) • il tubo di scarico dell'aria è uscito dalla sua sede • filtro aria intasato • il climatizzatore ha una potenzialità non adeguata alle condizioni o alle dimensioni dell'ambiente 	<ul style="list-style-type: none"> • chiudere la finestra • eliminare la fonte di calore • inserire il tubo nella sede • pulire il filtro o sostituirlo
Odore particolare nella stanza	<ul style="list-style-type: none"> • il filtro dell'aria è intasato 	<ul style="list-style-type: none"> • pulire il filtro o sostituirlo
Il climatizzatore non funziona per circa 3 minuti dal riavvio	<ul style="list-style-type: none"> • È intervenuto il dispositivo di sicurezza della macchina 	<ul style="list-style-type: none"> • attendere che siano trascorsi 3min.
La spia allarme (ALARM) Q si accende	<ul style="list-style-type: none"> • La vaschetta situata all'interno dell'apparecchio è piena 	<ul style="list-style-type: none"> • Svuotare la vaschetta (vedi paragrafo operazione di fine stagione pag. 11).

Autodiagnosi

L'apparecchio è dotato di un sistema di autodiagnosi che identifica alcune anomalie di funzionamento.

I messaggi di errore compaiono sul display dell'apparecchio.

SE SUL DISPLAY COMPARE	SE SUL DISPLAY COMPARE	SE SUL DISPLAY COMPARE
 <p>“Low Temperature” (bassa temperatura)</p> <p>SIGNIFICA: la temperatura ambiente è troppo bassa</p>	 <p>“High Temperature” (alta temperatura)</p> <p>SIGNIFICA: la temperatura ambiente è troppo alta</p>	 <p>“Probe Failure” (sonda danneggiata)</p> <p>SIGNIFICA: rivolgersi al più vicino centro assistenza.</p>