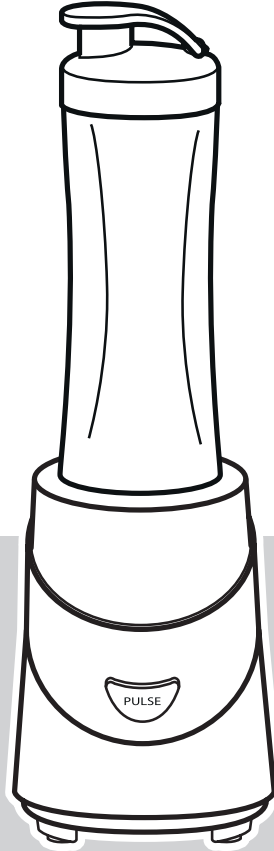


# **BESTRON®**

ASM250G



**NL** Handleiding Smoothie Maker

**EN** Instruction manual Smoothie Maker

**DE** Gebrauchsanweisung Smoothie Maker

**IT** Istruzioni per l'uso Smoothie Maker

**FR** Mode d'emploi Smoothie Maker

**ES** Manual del usuario del Smoothie Maker



300W, 220-240V ~ 50Hz



## VEILIGHEIDSVOORSCHRIFTEN - Algemeen

---

- Lees de gebruiksaanwijzing goed door en bewaar deze zorgvuldig.
- Gebruik dit apparaat alleen zoals beschreven in deze gebruiksaanwijzing.
- Dit apparaat mag worden gebruikt door kinderen ouder dan 8 jaar en personen met verminderde lichamelijke, zintuiglijke of geestelijke vermogens of gebrek aan ervaring en kennis, maar alleen onder toezicht of als ze instructie hebben gekregen over het veilig gebruik van het apparaat en de mogelijke gevaren ervan begrijpen.
- Kinderen moeten in de gaten gehouden worden om er zeker van te zijn dat ze niet met het apparaat spelen.
- Reiniging en onderhoud moeten niet worden gedaan door kinderen, behalve als zij ouder dan 8 jaar zijn en onder toezicht staan.
- Houd het toestel en de kabel buiten bereik van kinderen tot 8 jaar oud.
- Laat reparaties uitvoeren door een gekwalificeerde monteur. Probeer nooit zelf het apparaat te repareren.

## VEILIGHEIDSVOORSCHRIFTEN - Elektriciteit en warmte

---

- Controleer of de netspanning overeenkomt met de aangegeven netspanning op het typeplaatje van het apparaat, voordat u het apparaat gebruikt.
- Controleer of de contactdoos waarop u het apparaat aansluit geaard is.
- Haal altijd de stekker uit het stopcontact wanneer u het apparaat niet gebruikt.
- Als u de stekker uit het stopcontact neemt, trek dan aan de stekker zelf, niet aan het snoer.
- Controleer regelmatig of het snoer van het apparaat nog intact is. Gebruik het apparaat niet als het snoer beschadigingen vertoont. Laat een beschadigd snoer vervangen door een gekwalificeerde servicedienst.
- Bepaalde delen van het apparaat kunnen heet worden. Raak deze niet aan om te voorkomen dat u zich verbrandt.
- Het apparaat moet zijn warmte kwijt kunnen om brandgevaar te voorkomen. Zorg er dus voor dat het apparaat voldoende vrij is en niet in contact kan komen met brandbaar materiaal. Het apparaat mag niet worden bedekt. Zorg ervoor dat de luchtopeningen vrij zijn.
- Gebruik het apparaat niet in de buurt van ontvlambare materialen.
- Zorg ervoor dat het apparaat en het snoer niet in aanraking komen met hittebronnen, zoals een hete kookplaat of open vuur.
- Zorg ervoor dat het apparaat, het snoer en de stekker niet in aanraking komen met water.

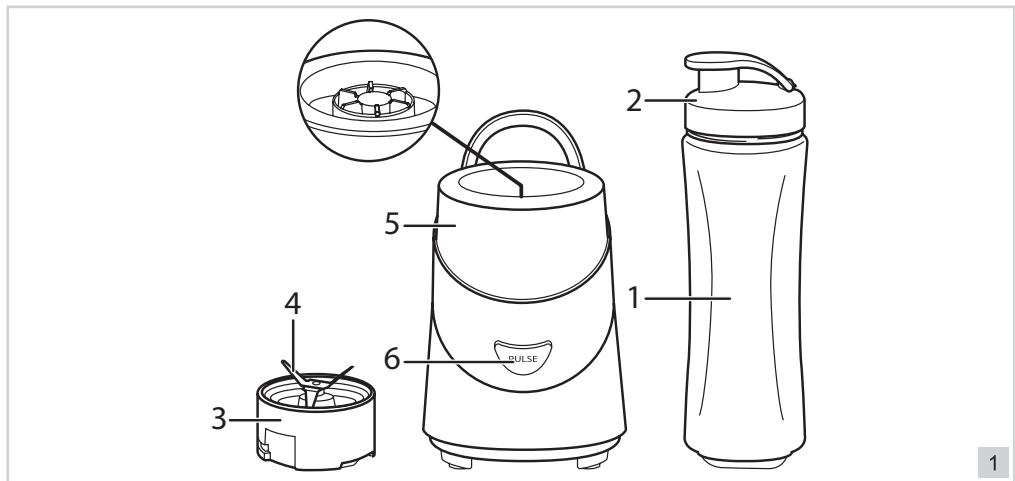
## VEILIGHEIDSVOORSCHRIFTEN - Gebruik

---

- Gebruik het apparaat nooit buitenshuis.
- Plaats het apparaat op een stabiele en vlakke ondergrond, op een plaats waar hij niet kan vallen.
- Laat het snoer niet over de rand van het aanrecht, werkblad of een tafel hangen.
- Zorg ervoor dat uw handen droog zijn als u het apparaat, het snoer of de stekker aanraakt.
- Gebruik het apparaat nooit in vochtige ruimten.
- Schakel het apparaat uit en verwijder de stekker uit het stopcontact als u tijdens het gebruik storingen ondervindt, het apparaat gaat reinigen, een accessoire aanbrengt of verwijdt, of klaar bent met het gebruik.
- Gebruik het apparaat nooit voor kokende vloeistoffen.
- Zet het apparaat nooit aan zonder inhoud.
- Gebruik de Smoothie Maker nooit langer dan 60 seconden achtereen. Wacht daarna enkele minuten voordat u de Smoothie Maker weer inschakelt.
- Houd bij het vullen van de mengbeker rekening met de maximale inhoud van de mengbeker. Deze bedraagt 600ml.
- Pak het apparaat niet op wanneer het in het water is gevallen. Trek direct de stekker uit het stopcontact. Gebruik het apparaat niet meer.
- Maak het apparaat na gebruik grondig schoon (zie 'Reiniging en onderhoud').
- Dompel het apparaat, het snoer en de stekker nooit onder in water of een andere vloeistof.
- Het toestel mag niet in werking worden gesteld door middel van een externe tijdschakelaar, of door een afzonderlijk systeem met afstandsbediening.

**WERKING - Algemeen**

De Smoothie Maker is alleen bedoeld voor huishoudelijke doeleinden, niet voor professioneel gebruik.



- |                |                   |
|----------------|-------------------|
| 1. Mengbeker   | 4. Messen         |
| 2. Drinkdeksel | 5. Motorbehuizing |
| 3. Messenunit  | 6. Puls knop      |

**WERKING - Voor het eerste gebruik**


1. Verwijder de verpakking.
2. Reinig het apparaat. Zie 'Reiniging en onderhoud'.

**WERKING - Gebruik**

1. Snijd de vaste ingrediënten zoals fruit etc. in stukjes.
2. Vul de mengbeker hiermee en voeg daarna de eventuele vloeistof zoals melk, yoghurt, vruchtensap etc. toe (maximaal 600ml).
3. Draai de messenunit (3) op de mengbeker (1).
4. Plaats de mengbeker met messenunit omgekeerd op de motorbehuizing (5) en draai de mengbeker tegen de klok in totdat deze vastklikt

 De Smoothie Maker is voorzien van een veiligheidssysteem. Wanneer u de mengbeker niet of onjuist op de motorbehuizing plaatst, kunt u de Smoothie Maker niet inschakelen.

5. Steek de stekker in het stopcontact. Zet het apparaat aan (6).

 Hoe langer de Smoothie Maker in werking is (maximaal 60 seconden), des te fijner (smoother) worden de ingrediënten gemaald.

6. Laat de knop (6) los als het gewenste mixresultaat bereikt is en wacht tot de messen volledig tot stilstand zijn gekomen.
7. Draai de mengbeker met de klok mee en verwijder deze van de motorbehuizing. Draai nu de messenunit eraf en de drinkdeksel erop (2).

## REINIGING EN ONDERHOUD

Let op: De onderdelen van dit apparaat zijn NIET geschikt voor de vaatwasser!

Reinig het apparaat en de losse onderdelen grondig na elk gebruik:

1. Trek de stekker uit het stopcontact.
2. Reinig de mengbeker, messenunit en deksel in een warm sopje. Spoel de onderdelen goed af en droog ze vervolgens grondig. Wees voorzichtig met de messen.
3. Reinig de motorbehuizing met een vochtige doek en eventueel wat afwasmiddel. Droog de behuizing vervolgens grondig.
4. Berg de Smoothie Maker op.

- ! • Reinig de mengbeker na ieder gebruik.
- ! • Gebruik geen agressieve of schurende schoonmaakmiddelen of scherpe voorwerpen (zoals messen of harde borstels) bij het reinigen.
- Dompel de motorbehuizing nooit in water of een andere vloeistof.
- Zet de mengbeker niet langdurig met zeepwater in de week.

## MILIEU

- ♻️ • Werp verpakkingsmateriaal zoals plastic en dozen in de daarvoor bestemde containers.
- ♻️ • Dit product aan het eind van de gebruiksduur niet inleveren als normaal huishoudelijk afval, maar bij een inzamelpunt voor hergebruik van elektrische en elektronische apparatuur. Let op het symbool op het product, de gebruiksaanwijzing of de verpakking.
- De materialen kunnen hergebruikt worden zoals aangegeven. Door uw hulp bij hergebruik, de verwerking van de materialen of ander vormen van de benutting van oude apparatuur levert u een belangrijke bijdrage aan de bescherming van ons milieu.
- Informeer bij de gemeente naar het juiste inzamelpunt bij u in de buurt.

## GARANTIEBEPALINGEN

De importeur geeft onder de volgende voorwaarden 60 maanden na aankoopdatum garantie op deze apparatuur tegen defecten die zijn ontstaan door fabricage- en/of materiaalfouten.

1. In de genoemde garantieperiode zullen geen kosten worden berekend voor arbeidsloon en materiaal. De onder garantie uitgevoerde reparatie verlengt de garantietermijn niet.
2. Defecte onderdelen of bij remplace (omruiling) de defecte apparaten zelf, worden automatisch eigendom van de importeur.
3. Elke aanspraak op garantie dient vergezeld te gaan van het aankoopbewijs van de firma.
4. Aanspraken op garantie moeten worden gedaan bij de dealer waar het apparaat is gekocht of bij de importeur.
5. De garantie is uitsluitend geldig voor de eerste koper en niet overdraagbaar.
6. De garantie is niet geldig voor schade die is ontstaan door:
  - a. ongevallen, verkeerd gebruik, slijtage en/of verwaarlozing;
  - b. foutieve installatie en/of gebruik op een manier die in strijd is met de geldende wettelijke, technische of veiligheidsnormen;
  - c. aansluiting op een andere netspanning dan die op het typeplaatje staat vermeld;
  - d. een ongeautoriseerde wijziging;
  - e. een reparatie die is uitgevoerd door derden;
  - f. een onzorgvuldige transportwijze zonder geschikte verpakking respectievelijk bescherming.
7. Op deze garantiebepalingen zal geen aanspraak gemaakt kunnen worden bij:
  - a. verliezen die zich tijdens het transport voordoen;
  - b. het verwijderen of wijzigen van het serienummer van het apparaat.
8. Uitzonderd van garantie zijn snoeren, lampen en glazen onderdelen.
9. De garantie geeft geen enkel recht op vergoeding van eventuele schade, buiten de vervanging respectievelijk reparatie van de defecte onderdelen. De importeur kan nooit aansprakelijk gesteld worden voor eventuele vervolgschade of enigerlei andere consequenties die door of in relatie met de door hem geleverde apparatuur zijn ontstaan.
10. Om aanspraak te maken op garantie kunt u zich wenden tot uw winkelier. Bestron biedt ook de mogelijkheid om het apparaat rechtstreeks ter reparatie aan te bieden aan de Bestron Service Dienst. Stuur echter nooit zomaar iets op. Het pakket kan dan namelijk geweigerd worden en eventuele kosten zijn voor uw rekening. Neem contact op met de Service Dienst en zij zullen u vertellen hoe u het apparaat moet inpakken en verzenden.
11. Het apparaat is niet voor professioneel gebruik geschikt.

**SERVICE**

---

Mocht zich onverhoopt een storing voordoen, dan kunt u zich in verbinding stellen met de BESTRON-servicedienst: [www.bestron.com/service](http://www.bestron.com/service)

**CE-CONFORMITEITSVERKLARING**

---

Dit product voldoet aan de bepalingen in de volgende Europese richtlijnen op het gebied van veiligheid:

- EMC-richtlijn 2004/108/EC
- Laagspanningsrichtlijn 2006/95/EC



**R. Neyman**  
Quality control

## RECEPTEN

**Perzik - Bananen - Smoothie***Ingrediënten:*

- 1 banaan, middelgroot
- 3 halve perzikken, gekoeld uit blik
- 100 ml Grapefruitsap, gekoeld
- 1 EL citroensap
- mint om te garneren

*Bereiding:*

De banaan schillen en samen met de perzikken en grapefruitsap in de Smoothie Maker pureren. De smoothie met citroensap op smaak brengen en met de mint garneren.

**Watermeloen - Smoothie***Ingrediënten:*

- 150 g Meloen (Watermeloen), ontpit en in stukjes
- 65 ml melk
- 30 g yoghurt
- ½ EL poedersuiker
- 1 bolletje vanille ijs

*Bereiding:*

Meloen, yoghurt, melk en suiker in de Smoothie Maker pureren. Het ijs toevoegen en een paar minuten mixen, tot de smoothie schuimt.

**Witte Chocolade Smoothie***Ingrediënten:*

- 75 ml melk
- 15 g witte chocolade
- 3 abrikozen
- 1 bolletje chocolade ijs

*Bereiding:*

De melk in een pan verhitten, maar niet laten koken. De pan van de kookplaat halen en de witte chocolade al roerende in de melk oplossen. Laten afkoelen en af en toe roeren. Zet de chocolademelk voor ca. 3 uur in de koelkast. Was en ontpit de abrikozen. Het vruchtvlees in stukjes snijden en samen met de chocolademelk en het bolletje ijs in de Smoothie Maker goed pureren.

**Ananas-Smoothie***Ingrediënten:*

- 1 beker ananas yoghurt
- 150 ml melk (gekoelt)
- Crushed Ice
- ½ EL citroensap
- 3 schijven ananas (uit blik)
- Ananassap

*Bereiding:*

Vul de mengbeker tot "300 ml" met ananassap. De yoghurt, melk, citroensap en ananasschijven toevoegen. Vul daarna met crushed ice tot het "600 ml" streepje. Plaats de mengbeker op de motorbehuizing en mix alles goed door elkaar.

**Appel-Smoothie***Ingrediënten:*

- 90g Appelcompote
- 1 EL Appelsap
- 125 g kefir

- 1 EL citroensap
- 1 EL bruine suiker
- ½ TL kaneel
- Hazelnootsiroop

*Bereiding:*

Vul de mengbeker tot "300 ml" met hazelnootsiroop. De appelcompote, kefir, citroensap, suiker en kaneel toevoegen. Plaats de mengbeker op de motorbehuizing en mix alles goed door elkaar. Met de mint garneren.

**Koffie-Smoothie***Ingredients:*

- Koffie
- 1 EL bruine suiker
- ½ banaan
- ½ vanilestokje
- 1 EL amandelen
- 1 TL ahorn siroop
- 3 ijs klontjes
- Munt blaadjes

*Bereiding:*

Koffie met de suiker mengen, tot deze opgelost is. Minstens 30 minuten in de koelkast zetten. Vul de mengbeker tot "300 ml" met de koffie. De banaan, vanille, amandelen en siroop toevoegen. Vul daarna met crushed ice tot het "600 ml" streepje. Plaats de mengbeker op de motorbehuizing en mix alles goed door elkaar. Met de mint garneren.

**Kers - kokos - Smoothie***Ingrediënten:*

- 300 g verse kersen of 250 g uit blik
- 2 EL Kokossirop
- 1 limoen

*Bereiding:*

De verse kersen ontpitten en goed koelen. Vul de mengbeker tot "300 ml" met kokossirop. De kersen en limoensap toevoegen. Plaats de mengbeker op de motorbehuizing en mix alles goed door elkaar.

**Mango - Bananen – Smoothie***Ingrediënten:*

- ¼ Mango
- ¼ Banaan
- 65 ml sinaasappelsap
- 125 ml yoghurt
- ¼ EL Honing
- Crushed Ice

*Bereiding:*

Mango en banaan in stukjes snijden. Vul de mengbeker tot "300 ml" met sinaasappelsap. De mango, banaan, yoghurt en honing toevoegen. Vul daarna met crushed ice, tot het "600 ml" streepje. Plaats de mengbeker op de motorbehuizing en mix alles goed door elkaar.

## **SICHERHEITSBESTIMMUNGEN - Allgemein**

---

- Lesen Sie die Bedienungsanleitung gut durch und bewahren Sie diese sorgfältig auf.
- Verwenden Sie dieses Gerät nur so wie in dieser Bedienungsanleitung beschrieben.
- Dieses Gerät kann von Kinder ab 8 Jahren verwendet werden, und Personen mit Behinderungen körperlichen, sensorischen oder geistigen Fähigkeiten oder einem Mangel an Erfahrung und Wissen, es sei denn, sie wurden von einer für ihre Sicherheit verantwortlichen Person im Gebrauch des Gerätes unterrichtet oder bei dessen Gebrauch beaufsichtigt und die Gefahren beteiligt verstehen.
- Kinder müssen beaufsichtigt werden, damit sie nicht mit dem Gerät spielen.
- Reinigung und Wartung dieses Gerät ist nicht geeignet für Kinder, ausser für Kinder elter dann 8 Jahr und mit Aufsicht.
- Behaltet Gerät und Kabel nicht in de Nähe von Kinder unter 8 Jahr.
- Lassen Sie Reparaturen von einem qualifizierten Mechaniker ausführen. Versuchen Sie nie, das Gerät selbst zu reparieren.

## **SICHERHEITSBESTIMMUNGEN - Elektrizität und Wärme**

---

- Bevor Sie das Gerät verwenden, prüfen Sie, ob die Netzspannung mit der auf dem Typenschild des Geräts angegebenen Stromstärke übereinstimmt.
- Kontrollieren Sie, ob die Steckdose, an die Sie das Gerät anschließen, geerdet ist.
- Ziehen Sie immer den Stecker aus der Steckdose, wenn Sie das Gerät nicht benutzen.
- Ziehen Sie beim Entfernen des Steckers aus der Steckdose am Stecker und nicht am Kabel.
- Überprüfen Sie regelmäßig, ob das Gerätekabel noch intakt ist. Benutzen Sie das Gerät nicht, wenn das Kabel beschädigt ist. Lassen Sie ein beschädigtes Kabel von einem qualifizierten Wartungsdienst ersetzen.
- Bestimmte Teile des Geräts können heiß werden. Um Verbrennungen zu vermeiden, sollten Sie diese nicht berühren.
- Um Brandgefahr zu verhindern, muss das Gerät seine Wärme abgeben können. Sorgen Sie also dafür, dass das Gerät ausreichend frei steht und nicht in Kontakt mit brennbarem Material kommen kann. Das Gerät darf nicht abgedeckt werden. Sorgen Sie dafür, dass die Luftöffnungen frei sind.
- Benutzen Sie das Gerät nicht in der Nähe von entzündlichen Materialien.
- Sorgen Sie dafür, dass das Gerät und das Kabel nicht mit Hitzequellen wie heißen Kochplatten oder offenem Feuer in Berührung kommen.
- Sorgen Sie dafür, dass das Gerät, das Kabel und der Stecker nicht mit Wasser in Berührung kommen.

## **SICHERHEITSBESTIMMUNGEN - Benutzung**

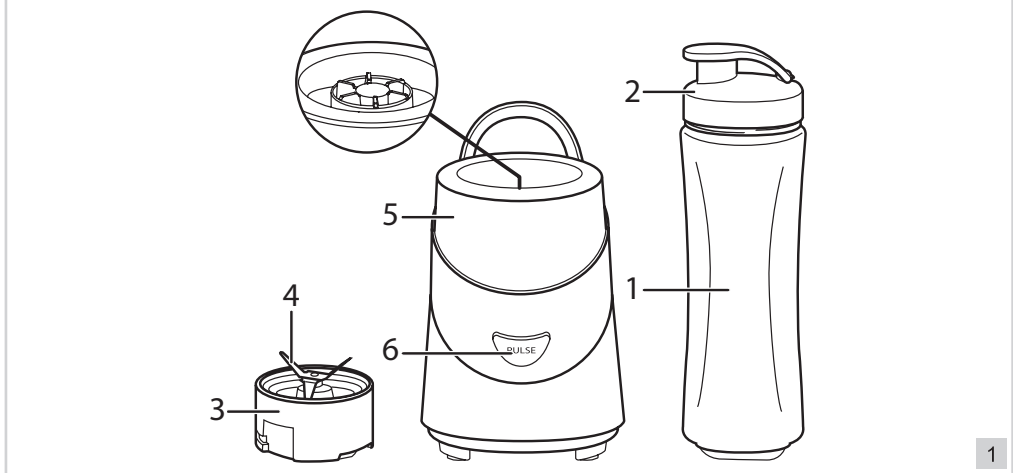
---

- Benutzen Sie das Gerät nie im Freien.
- Stellen Sie das Gerät auf einen stabilen und ebenen Untergrund und an eine Stelle, wo es nicht herunterfallen kann.
- Lassen Sie das Kabel nicht über den Rand der Anrichte, der Arbeitsplatte oder eines Tisches hängen.
- Sorgen Sie dafür, dass Ihre Hände trocken sind, wenn Sie das Gerät, das Kabel oder den Stecker berühren.
- Benutzen Sie das Gerät nie in feuchten Räumen.
- Schalten Sie das Gerät aus und ziehen Sie den Stecker aus der Steckdose, wenn beim Betrieb Störungen auftreten, Sie das Gerät reinigen, ein Zusatzteil anbringen oder entfernen oder Sie das Gerät nicht mehr benutzen.
- Benutzen Sie das Gerät nie mit kochenden Flüssigkeiten.
- Schalten Sie das Gerät keinesfalls ohne Inhalt an.
- Benutzen Sie den Smoothie Maker nie länger als 60 Sekunden hintereinander. Warten Sie danach einige Minuten, bevor Sie den Smoothie Maker wieder einschalten.
- Berücksichtigen beim Füllen des Messbehälters dessen maximales Fassungsvermögen. Dieses beträgt 600ml.
- Nehmen Sie das Gerät nicht auf, wenn es ins Wasser gefallen ist. Ziehen Sie sofort den Stecker aus der Steckdose. Benutzen Sie das Gerät nicht mehr.
- Reinigen Sie das Gerät nach der Benutzung gründlich (siehe Reinigung und Wartung).
- Tauchen Sie das Gerät, das Kabel und den Stecker nie in Wasser oder andere Flüssigkeiten.
- Verwenden Sie das Gerät nicht mit eine Zeitschaltuhren oder Geräten die mit Fernbedienung betrieben werden.



## FUNKTION - Allgemein

Der Smoothie Maker ist nur für den Hausgebrauch vorgesehen, nicht für die professionelle Verwendung.



- |                      |                   |
|----------------------|-------------------|
| 1. Mixbehälter       | 4. Messer         |
| 2. Deckel            | 5. Motorgehäuse   |
| 3. Schneidmesserteil | 6. Pulse Schalter |

## VERWENDUNG - Vor der ersten Verwendung

- Entfernen Sie die Verpackung.
- Säubern Sie das Gerät. Siehe „Reinigung und Wartung“.

## VERWENDUNG - Gebrauch

- Schneiden Sie die festen Zutaten wie Obst usw. in kleine Stücke.
- Füllen Sie den Mixbehälter damit und fügen Sie danach etwas Flüssigkeit wie Milch, Joghurt, Fruchtsaft usw. hinzu (maximal 600ml).
- Drehen Sie den Schneidmesserteil (3) auf den Mixbehälter (1).
- Setzen Sie nun den Mixbehälter mit Schneidmesserteil umgekehrt auf das Motorgehäuse (5) und drehen Sie den Mixbehälter im Uhrzeigersinn bis er einrastet.

⚠ Der Smoothie Maker ist mit einem Sicherheitssystem ausgestattet. Wenn Sie den Mixbehälter nicht oder falsch auf dem Motorgehäuse anbringen, können Sie den Mixer nicht einschalten.

- Stecken Sie den Stecker in die Steckdose. Schalten Sie die Maschine ein (6).

⚠ Je länger der Smoothie Maker arbeitet (maximal 60 Sekunden), desto feiner (smoother) werden die Zutaten zerkleinert.

- Lassen Sie die Taste (6) los wenn das Mixergebnis erreicht ist und warten bis das Messer völlig zum Stillstand gekommen ist.
- Drehen Sie den Mixbehälter gegen den Uhrzeigersinn und entfernen ihn vom Motorgehäuse. Sie können nun den Schneidmesserteil abschrauben und den Deckel (2) aufschrauben.

## REINIGUNG UND WARTUNG

⚠ Die Komponenten des Geräts eignen sich nicht für die Spülmaschine!

Reinigen Sie das Gerät und die Einzelteile nach jeder Verwendung gründlich:

1. Ziehen Sie den Stecker aus der Steckdose.
2. Reinigen Sie den Mixbehälter, das Schneidmesserenteil, die Deckel in warmem Spülwasser. Spülen Sie die Teile gut ab und trocknen Sie sie anschließend gründlich ab. Seien Sie vorsichtig beim Umgang mit dem Messer.
3. Reinigen Sie das Motorgehäuse mit einem feuchten Tuch und eventuell etwas Spülmittel. Trocknen Sie das Gehäuse danach gründlich ab.
4. Verstauen Sie den Smoothie Maker.

- ⚠
- Reinigen Sie den Mixbehälter nach jeder Verwendung.
  - Verwenden Sie zur Reinigung keine aggressiven Reinigungs- oder Scheuermittel oder scharfen Gegenstände (wie Messer oder harte Bürsten).
  - Tauchen Sie das Motorgehäuse nie unter Wasser oder in andere Flüssigkeiten.
  - Weichen Sie den Mixbehälter nicht für längere Zeit mit Seifenwasser ein.

## UMWELT

- ♻
- Werfen Sie Verpackungsmaterial wie Kunststoff und Kartons in die dafür vorgesehenen Container.
  - Geben Sie dieses Produkt am Ende der Nutzungsdauer nicht als normalen Haushaltsabfall ab, sondern bei einem Sammelpunkt für die Wiederverwendung elektrischer und elektronischer Geräte. Achten Sie auf das Symbol auf dem Produkt, der Gebrauchsanweisung oder der Verpackung.
  - Die Materialien können wie angegeben wiederverwendet werden. Durch Ihre Hilfe bei der Wiederverwendung, der Verarbeitung der Materialien oder anderen Formen der Benutzung alter Geräte liefern Sie einen wichtigen Beitrag zum Schutz unserer Umwelt.
  - Erkundigen Sie sich bei den Stadtverwaltungen nach dem richtigen Sammelpunkt in Ihrer Nähe.

## GARANTIEBESTIMMUNGEN

Der Importeur gewährt für dieses Gerät unter den folgenden Bedingungen 60 Monate Garantie ab Kaufdatum auf Schäden, die aufgrund von Herstellungs- und/ oder Materialfehlern entstanden sind.

1. Innerhalb der genannten Garantiefrist werden keine Kosten für Arbeitslohn und Material berechnet. Die Garantiefrist wird durch die unter Garantie ausgeführte Reparatur nicht verlängert.
2. Schadhafte Teile oder, im Falle eines Umtauschs, die schadhafte Geräte selbst werden automatisch Eigentum des Importeurs.
3. Bei jedem Garantieanspruch muss ein Kaufbeleg der Firma vorgelegt werden.
4. Garantieansprüche müssen entweder beim Händler, bei dem das Gerät gekauft wurde, geltend gemacht werden oder beim Importeur.
5. Die Garantie gilt nur für den ersten Käufer und ist nicht übertragbar.
6. Die Garantie gilt nicht für Schäden, die entstanden sind durch:
  - a. Unfälle, verkehrte Benutzung, Abnutzung und/oder Verwahrlosung
  - b. falsche Montage und/oder Benutzung, die gegen die einschlägigen gesetzlichen und technischen Normen oder gegen Sicherheitsnormen verstößt
  - c. Anschluss an eine andere Netzspannung als die auf dem Typenschild angegebene
  - d. eine ungenehmigte Veränderung
  - e. eine Reparatur, die durch Dritte ausgeführt wurde
  - f. nachlässigen Transport ohne geeignete Verpackung bzw. ohne geeigneten Schutz
7. Auf diese Garantiebestimmungen kann kein Anspruch erhoben werden im Falle von:
  - a. Verlusten, die während des Transports auftreten
  - b. Entfernung oder Änderung der Geräteseriennummer
8. Ausgenommen von der Garantie sind Kabel, Lampen und Glasteile.
9. Außer einem Ersatz bzw. einer Reparatur der schadhafte Teile räumt die Garantie kein Recht auf Erstattung eines eventuellen Schadens ein. Der Importeur kann in keinem Fall für eventuelle Folgeschäden oder irgendwelche anderen Folgen haftbar gemacht werden, die durch das von ihm gelieferte oder in Verbindung mit dem von ihm gelieferten Gerät entstanden sind.
10. Um Garantieleistungen in Anspruch zu nehmen, wenden Sie sich direkt an Ihren Händler. Bestron bietet auch die Möglichkeit direkt mit dem Werkskundendienst abzuwickeln. Voraussetzung hierfür ist, dass Sie sich zunächst telefonisch, per Fax oder Mail an den Werkskundendienst wenden. Bitte schicken Sie keine Geräte unaufgefordert. Insbesondere dürfen Pakete niemals unfrei eingeschickt werden. Sprechen Sie daher zuerst mit uns. Wir sagen Ihnen wie Sie Ihr Gerät an uns einsenden sollen.
11. Das Gerät eignet sich nicht für die professionelle Verwendung.

## KUNDENDIENST

---

Sollte unerwartet eine Störung auftreten dann können Sie sich mit dem BESTRON-Kundendienst in Verbindung setzen: [www.bestron.com-service](http://www.bestron.com-service)

## CE-KONFORMITÄTSERKLÄRUNG

---

Dieses Produkt entspricht auf dem Gebiet der Sicherheit den Bestimmungen der folgenden europäischen Richtlinien:

- EMC-Richtlinie 2004/108/EC
- Niederspannungsrichtlinie 2006/95/EC.



**R. Neyman**  
Qualitätskontrolle

## REZEPTE

### Pfirsich - Bananen - Smoothie

#### Zutaten:

- 1 Banane, mittelgroß
- 3 halbe Pfirsiche, gekühlt aus der Dose
- 100 ml Grapefruitsaft, gekühlt
- 1 Spritzer Zitronensaft
- Minze und Kumquats zum Dekorieren

#### Zubereiten:

Die Banane schälen und zusammen mit den Pfirsichen und dem Grapefruitsaft im Smoothie Maker fein pürieren. Den Smoothie mit Zitronensaft abschmecken und mit der Minze und den Kumquats dekorieren.

### Wassermelonen - Smoothie

#### Zutaten:

- 150 g Melone (Wassermelone), gewürfelt und entkernt
- 65 ml Milch
- 30 g Joghurt
- ½ EL Puderzucker
- 1 Kugel Eis, Vanille

#### Zubereiten:

Melone, Joghurt, Milch und Zucker im Smoothie Maker fein pürieren. Eiscreme zugeben und ein paar Sekunden mixen, bis der Shake schaumig ist.

### White Chocolate Smoothie

#### Zutaten:

- 75 ml Milch
- 15 g Schokolade, weiße
- 3 Aprikosen
- 1 Kugel Eis, Schokolade

#### Zubereiten:

Die Milch in einen Topf geben und erhitzen, aber nicht aufkochen. Vom Herd nehmen und die weiße Schokolade darin unter Rühren auflösen. Abkühlen lassen und dabei ab und an umrühren. Die Milch zugedeckt für ca. 3 Stunden kalt stellen. Die Aprikosen waschen, trocknen und entsteinen. Das Fruchtfleisch klein würfeln und in den Smoothie Maker geben. Die Schokoladenmilch mit 6 EL gestoßenem Eis dazu geben und alles gut durchmischen.

### Ananas-Smoothie

#### Zutaten:

- 1 Becher Ananas Joghurt
- 150 ml Milch (eiskalt, oder zumindest gut gekühlt)
- Crushed Ice
- ½ Spritzer Zitronensaft
- 3 Scheiben Ananas (a. d. Dose)
- Saft/Sirup von den Ananas

#### Zubereiten:

Füllen Sie den Mixbehälter bis zur „Sirup“ Maßeinteilung mit Ananas-Saft. Den Joghurt, die Milch, Zitronensaft und Ananas Scheiben zugeben. Füllen Sie danach mit Crushed Ice auf bis zur „600 ml“ Maßeinteilung. Setzen Sie den Mixbehälter auf das Motorgehäuse und mixen Sie alles gut durch.

### Apfel-Smoothie

#### Zutaten:

- 90g Apfelkompott

- 1 EL Apfelsaft, naturtrüber
- 125 g Kefir
- 1 EL Zitronensaft
- 1 EL Zucker, brauner
- ½ TL, Zimt
- Haselnuss-Sirup

#### Zubereiten:

Füllen Sie den Mixbehälter bis zur „Sirup“ Maßeinteilung mit Haselnuss-Sirup. Den Apfelkompott, Kefir, Zitronensaft, Zucker und Zimt zugeben. Setzen Sie den Mixbehälter auf das Motorgehäuse und mixen Sie alles gut durch.

### Kaffee-Smoothie

#### Zutaten:

- Kaffee
- 1 EL Zucker braun
- 1 St Bananen (grobe Stücke)
- ½ St Vanilleschote
- 1 EL Mandeln
- 1 TL Ahornsirup
- 3 Eiswürfel
- etwas Minzblätter

#### Zubereiten:

Kaffee mit dem Zucker mischen, bis er sich aufgelöst hat. Im Kühlschrank mindestens 30 Minuten kalt stellen. Füllen Sie den Mixbehälter bis zur „Sirup“ Maßeinteilung mit dem Kaffee. Die Bananen, Vanille, Mandeln und Sirup zugeben. Füllen Sie danach mit Crushed Ice auf bis zur „600 ml“ Maßeinteilung. Setzen Sie den Mixbehälter auf das Motorgehäuse und mixen Sie alles gut durch. Mit Minzblättern garnieren.

### Kirsch - Kokos -Smoothie

#### Zutaten:

- 300 g Kirschen, frisch, oder 250 g TK
- 2 EL Kokossirup
- 1 Limette

#### Zubereiten:

Die frischen Kirschen entsteinen und gut kühlen. Füllen Sie den Mixbehälter bis zur „Sirup“ Maßeinteilung mit Kokossirup. Die Kirschen und imettensaft zugeben. Setzen Sie den Mixbehälter auf das Motorgehäuse und mixen Sie alles gut durch.

### Mango - Bananen – Smoothie

#### Zutaten:

- ¼ Mango(s), reif
- ¼ Banane(n)
- 65 ml Orangensaft
- 125 ml Natur-Joghurt
- ¼ EL Honig
- evtl. Eis (Crushed Ice)

#### Zubereiten:

Mango und Banane klein schneiden. Füllen Sie den Mixbehälter bis zur „Sirup“ Maßeinteilung mit Orangensaft. Die Mango, Bananen, den Joghurt und Honig zugeben. Füllen Sie danach mit Crushed Ice auf bis zur „500 ml“ Maßeinteilung. Setzen Sie den Mixbehälter auf das Motorgehäuse und mixen Sie alles gut durch.

## CONSIGNES DE SÉCURITÉ - Généralités

- Lisez soigneusement le mode d'emploi et conservez-le précieusement.
- Utilisez cet appareil uniquement suivant les instructions décrites dans le mode d'emploi.
- Cet appareil peut être utilisé par les enfants à partir de 8 ans et les personnes ayant réduit les capacités physiques, sensorielles ou mentales ou manque d'expérience et de connaissances si elles ont été aidées ou instruites concernant l'utilisation de l'appareil en toute sécurité et comprennent les risques qu'il peut entraîner.
- Cet appareil n'est pas un jouet. En présence d'enfants, il est important de s'assurer qu'ils ne jouent pas avec l'appareil.
- Nettoyage et entretien ne doivent pas être effectués par les enfants, sauf s'ils sont âgés de plus de 8 ans et supervisés.
- Gardez l'appareil et le câble hors de portée des enfants de moins de 8 ans.
- Faites effectuer les réparations par un technicien qualifié. Ne tentez jamais de réparer vous-même l'appareil.

## CONSIGNES DE SÉCURITÉ - Électricité et chaleur

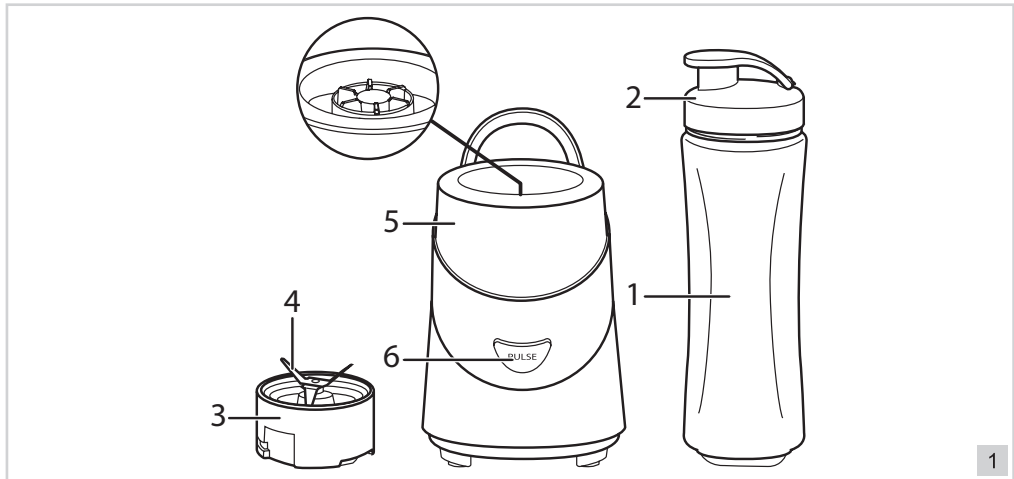
- Avant d'utiliser cet appareil, assurez-vous que la tension du réseau correspond à la tension du réseau indiquée sur la plaquette type de l'appareil.
- Assurez-vous que la prise sur laquelle vous branchez l'appareil est raccordée à la terre.
- Débranchez toujours l'appareil lorsque vous ne l'utilisez pas.
- Lorsque vous débranchez la fiche, saisissez la fiche elle-même; ne tirez pas sur le cordon.
- Vérifiez régulièrement que le cordon de l'appareil est intact. N'utilisez pas l'appareil si vous constatez que le cordon est endommagé. Faites remplacer le cordon endommagé par un service technique qualifié.
- Certaines parties de l'appareil peuvent s'échauffer fortement. Évitez de les toucher pour ne pas vous brûler.
- Pour éviter tout risque d'incendie, l'appareil doit pouvoir évacuer la chaleur produite. Laissez donc suffisamment d'espace autour de l'appareil et évitez tout contact avec des matériaux inflammables. L'appareil ne doit jamais être recouvert. Les prises d'air doivent toujours être dégagées.
- N'utilisez pas l'appareil à proximité de matières inflammables.
- Assurez-vous que ni l'appareil, ni le cordon n'entre en contact avec une source de chaleur telle qu'une plaque électrique chaude ou une flamme.
- Assurez-vous que ni l'appareil, ni le cordon, ni la fiche n'entre en contact avec de l'eau.

## CONSIGNES DE SÉCURITÉ - Pendant l'utilisation

- N'utilisez jamais l'appareil à l'extérieur.
- Installez l'appareil sur une surface plane et stable, à un endroit où il ne risque pas de tomber.
- Ne laissez pas le cordon pendre par-dessus le bord du plan de travail ou de la table.
- Assurez-vous que vos mains sont sèches avant de toucher l'appareil, le cordon ou la fiche.
- N'utilisez jamais l'appareil dans une pièce humide.
- Éteignez l'appareil et débranchez la fiche en cas de problème durant l'utilisation, pour le nettoyage, le montage ou le démontage d'un accessoire, et dès que vous avez fini de l'utiliser.
- N'utilisez pas l'appareil pour les liquides très chauds.
- Ne faites jamais fonctionner l'appareil à vide.
- Ne faites jamais fonctionner le Smoothie Maker pendant plus de 60 secondes, et attendez ensuite pendant quelques minutes avant de l'enclencher à nouveau.
- Lorsque vous remplissez le gobelet, tenez bien compte de sa capacité maximale. Elle est de 600ml.
- Si l'appareil est tombé à l'eau, ne le rattrapez pas. Débranchez immédiatement la fiche. Cessez d'utiliser l'appareil.
- Nettoyez soigneusement l'appareil après l'utilisation (voir 'Nettoyage et entretien').
- N'immergez jamais l'appareil, le cordon ni la fiche dans l'eau ou tout autre liquide.
- Cet appareil ne doit pas être utilisé avec un timer externe ou une télécommande.

**FONCTIONNEMENT - Généralités**

Ce Smoothie Maker est destiné uniquement à l'utilisation domestique, et non à l'usage professionnel.



- |                  |                          |
|------------------|--------------------------|
| 1. Gobelet       | 4. Lames                 |
| 2. Couvercle     | 5. Bloc moteur           |
| 3. Bloc de lames | 6. Bouton des impulsions |

**FONCTIONNEMENT - Avant la première utilisation**

1. Enlevez l'emballage.
2. Nettoyez l'appareil. Voir 'Nettoyage et entretien'.

**FONCTIONNEMENT - Utilisation**

1. Coupez en morceaux les ingrédients non liquides tels que les fruits etc.
2. Mettez d'abord dans le gobelet les ingrédients non liquides. Ajoutez ensuite d'éventuels liquides tels que du lait, du yaourth, du jus (jusqu'à un maximum de 600ml).
3. Placez la partie lame (3) sur le gobelet mélangeur (1).
4. Placez le gobelet sur lequel a été connecté la partie lame sur la partie moteur (5) à l'envers et tournez le gobelet dans le sens antihoraire jusqu'à ce que les deux côtés soient fixés.


⚠ Le Smoothie Maker est équipé d'un système de sécurité. Si le bol ne s'emboîte pas exactement sur le bloc moteur, vous ne pouvez pas faire fonctionner le Smoothie Maker.

5. Branchez la fiche. Mettez l'appareil en marche (6).

⚠ Plus le Smoothie Maker fonctionne longtemps (maximum: 60 secondes), plus les ingrédients sont hachés menu.



6. Lâchez le bouton (6) dès que le résultat du mélange est celui souhaité et attendez jusqu'à ce que les lames de l'appareil soient complètement immobiles
7. Tournez le gobelet dans le sens antihoraire et l'enlevez de la partie moteur. A présent, enlevez la partie lame et vissez le couvercle dessus (2).

## NETTOYAGE ET ENTRETIEN


 Les composants de ce dispositif ne conviennent pas pour le lave-vaisselle !

Nettoyez l'appareil et tous les composants chaque fois que vous les avez utilisés.

1. Débranchez la fiche.
2. Nettoyez les gobelet, bloc de lames, couvercle à l'eau chaude additionnée d'un peu de détergent pour la vaisselle. Rincez bien les pièces puis séchez-les. Faites attention avec les lames coupantes.
3. Nettoyez le bloc moteur avec un chiffon humide et éventuellement un peu de détergent pour la vaisselle. Séchez-le ensuite avec soin.
4. Rangez le Smoothie Maker.

-  • Nettoyez le bol chaque fois que vous l'avez utilisé.
-  • N'utilisez pas de détergent agressif ni de récurant pour le nettoyage, et n'utilisez pas d'outils pouvant couper ou griffer (couteaux ou brosses dures).
- N'immergez jamais le bloc moteur dans l'eau ou dans un autre liquide.
- Ne laissez pas le bol tremper longtemps dans de l'eau savonneuse.

## ENVIRONNEMENT

-  • Jetez le matériel d'emballage, tel que le plastique et les boîtes, dans les conteneurs prévus à cet effet.
- Lorsque l'appareil est usé, ne le mettez pas aux ordures ménagères, mais portez-le dans un centre de collecte agréé pour les appareils électriques et électroniques. Attention au symbole figurant sur le produit, le mode d'emploi ou l'emballage.
- Les matériaux peuvent être recyclés selon les indications. Votre collaboration au recyclage des appareils et/ou au retraitement des matériaux, sous quelle forme que ce soit, est une contribution précieuse à la sauvegarde de notre environnement.

## CONDITIONS DE GARANTIE

À compter de la date d'achat de cet appareil, l'importateur donne, aux conditions suivantes, 60 mois de garantie couvrant tous les défauts consécutifs à des défauts de pièce et main d'œuvre.

1. Pendant la période de garantie aucun frais ne sera facturé pour les pièces et la main d'œuvre. Les réparations effectuées sous garantie ne prolongent pas le délai de garantie.
2. En cas d'échange, les pièces défectueuses ou les appareils défectueux deviennent automatiquement la propriété de l'importateur.
3. Toute demande de garantie doit être assortie de la preuve d'achat de l'entreprise.
4. Toute demande de garantie doit être faite auprès du revendeur où l'appareil a été acheté ou auprès de l'importateur.
5. La garantie est uniquement valable pour le premier acheteur et ne peut être transférée.
6. La garantie ne couvre pas les dommages causés par :
  - a. les accidents, l'utilisation impropre, l'usure et / ou la négligence ;
  - b. l'installation incorrecte et/ou une utilisation contraire aux normes de sécurité, aux normes techniques ou aux dispositions légales en vigueur ;
  - c. le branchement sur un réseau d'une tension autre que celle figurant sur la plaquette type ;
  - d. toute modification non autorisée ;
  - e. toute réparation effectuée par des tiers ;
  - f. le transport sans précautions suffisantes, telles que la protection et l'emballage appropriés.
7. Les présentes conditions de garantie ne peuvent pas être invoquées dans les cas suivants :
  - a. pertes survenues pendant le transport ;
  - b. effacement ou modification du numéro de série de l'appareil.
8. Les cordons, ampoules et pièces en verre ne sont pas couverts par la garantie.
9. La garantie ne donne aucun droit d'indemnisation pour des dommages éventuels, autres que le remplacement ou la réparation de pièces défectueuses. L'importateur ne peut être tenu responsable d'aucun dommage indirect, ni d'aucune conséquence quelle qu'elle soit, causé par ou ayant un quelconque rapport avec l'appareil qu'il a fourni.
10. Pour pouvoir faire appel à la garantie, vous pouvez vous adresser à votre revendeur. Bestron offre aussi la possibilité de faire réparer l'appareil directement par le service après-vente de Bestron. Toutefois, n'envoyez jamais rien sans avoir reçu d'instructions au préalable. Le colis pourrait en effet être refusé et les frais éventuels seraient à votre charge. Prenez contact avec le service après-vente qui vous expliquera comment vous devez emballer et expédier l'appareil.
11. L'appareil n'est pas destiné à l'usage professionnel.

**MAINTENANCE**

---

Si, par malheur, une panne se produisait, veuillez contacter le service de maintenance de BESTRON:  
[www.bestron.com/service](http://www.bestron.com/service)

**DÉCLARATION DE CONFORMITÉ CE**

---

Le présent produit répond aux dispositions des directives européennes suivantes en matière de sécurité.

- Directive EMC 2004/108/EC
- Directive sur la basse tension 2006/95/EC



**R. Neyman**  
**Contrôle de la qualité**



## RECETTES

### Smoothie Pêches - Bananes

#### Ingrédients:

- 1 banane moyenne
- 3 demi pêches, frais, en boîte
- 100 ml jus de pamplemousse frais
- 1 L jus de citron
- Menthe pour la décoration

#### Préparation:

Peler la banane et ajouter les pêches et le jus de pamplemousse dans le blender Smoothie. Mixer. Ajouter le jus de citron et décorer avec la menthe.

### Smoothie Melon d'eau

#### Ingrédients:

- 150 g Melon (Melon déau), sans les graines, en morceaux
- 65 ml lait
- 30 g yaourth
- ½ L sucre fin
- 1 boule de glace vanille

#### Préparation:

Mixer le melon, le yaourth, le lait et le sucre dans le blender Smoothie. Ajouter la crème glacée et mixer pendant quelques secondes jusqu'à ce que la boisson soit onctueuse.

### Smoothie Chocolat blanc

#### Ingrédients:

- 75 ml lait
- 15 g chocolat blanc
- 3 abricots
- 1 boule de crème glacée chocolat

#### Préparation:

Chauffer le chocolat dans une casserole sans le faire bouillir. Enlever du feu et verser le chocolat blanc en morceaux. Remuer jusqu'à ce que le chocolat soit fondu. Laisser refroidir et remuer de temps en temps. Mettre le chocolat au lait au réfrigérateur pendant 3 heures. Nettoyer les abricots et les dénoyauter. Couper les abricots en morceaux et les mixer avec le lait au chocolat et la crème glacée dans le blender Smoothie.

### Smoothie Ananas

#### Ingrédients:

- 1 verre de yaourth à l'ananas
- 150 ml lait frais
- Glace pilée
- ½ L jus de citron
- 3 tranches d'ananas (en boîte)
- Jus d'ananas

#### Préparation:

Remplir le gobelet du blender avec le jus jusqu'à la marque "300 ml". Ajouter le yaourth, le jus de citron et les tranches d'ananas. Ajouter la glace pilée jusqu'à la marque "600 ml". Placer le gobelet et bien mixer.

### Smoothie Pommes

#### Ingrédients:

- 90g compote de pommes
- 1 L jus de pommes
- 125 g kéfir
- 1 EL jus de citron
- 1 EL sucre brun
- ½ TL cannelle
- Sirop de noisette

#### Préparation:

Remplir le gobelet avec le sirop jusqu'à la marque "300 ml". Ajouter la compote de pommes, le kéfir, le jus de citron, le sucre et la cannelle. Ajouter la glace pilée jusqu'à la marque "600 ml". Placer le gobelet et bien mixer.

### Smoothie Café

#### Ingrédients:

- Café
- 1 EL sucre brun
- ½ banane
- ½ gousse de vanille
- 1 EL amandes
- 1 TL sirop d'érable
- 3 cube de glace
- Feuilles de menthes

#### Préparation:

Dissoudre le sucre dans le café. Placer 30 minutes au frigo. Remplir le gobelet avec le café jusqu'à la marque "300 ml". Ajouter la banane, la vanille, les amandes et le sirop. Ajouter la glace jusqu'à la marque "600 ml". Placer le gobelet sur la partie moteur et mixer bien.

### Smoothie Cerise Noix de coco

#### Ingrédients:

- 300 g cerises fraîches ou 250 g en boîte
- 2 EL sirop de coco
- 1 citron vert

#### Préparation:

Dénoyauter les cerises fraîches et les mettre au réfrigérateur pendant un temps. Remplir le gobelet avec le sirop de coco jusqu'à la marque "300 ml". Ajouter les cerises et le jus de citron vert. Placer le gobelet sur la partie moteur et mixer bien.

### Smoothie Mangue Banane

#### Ingrédients:

- ¼ mangue
- ¼ banane
- 65 ml jus d'orange
- 125 ml yaourth
- ¼ EL miel
- Glace pilée

#### Préparation:

Couper la mangue en deux et la banana en morceaux. Remplir le gobelet avec le jus d'orange jusqu'à la marque "300 ml" mark. Ajouter la mangue, la banane, le yaourth et le mile. Ajouter la glace pilée jusqu'à la marque "600 ml". Placer le gobelet sur la partie moteur et mixer bien.

## SAFETY INSTRUCTIONS - General

---

- Please read these instructions carefully and retain them for future reference.
- Use this appliance solely in accordance with these instructions.
- This appliance can be used by children older than 8 years and persons with reduced physical, sensory or mental capabilities or lack of experience and knowledge, but only if they have been given supervision or instruction concerning use of the appliance in a safe way and understand the hazards involved.
- Children should be supervised to ensure that they do not play with the appliance.
- Cleaning and maintenance must not be done by children, except if they are older than 8 years and supervised.
- Keep the appliance and the cable out of reach of children under 8 years.
- Have any repairs carried out solely by a qualified electrician. Never try to repair the appliance yourself.

## SAFETY INSTRUCTIONS - Electricity and heat

---

- Before use please verify that the mains voltage is the same as indicated on the rating plate of the appliance.
- Make sure that you always use an earthed wall socket to connect the appliance.
- Always remove the plug from the socket when the appliance is not in use.
- Remove the plug from the wall socket by pulling the plug, not the power cord.
- Check the appliance's power cord regularly to make sure it is not damaged. Do not use the appliance if the power cord is damaged. Have a damaged power cord replaced by a qualified repair service.
- Certain parts of the appliance may get hot. Do not touch these parts to prevent burning yourself.
- To prevent the risk of fire the appliance needs space to allow it to loose heat. Make sure that it has sufficient space around, and that it makes no contact with flammable material. Do not cover the appliance. Also make sure that the air vents are not covered or blocked.
- Never use the appliance when it is close to flammable materials.
- Make sure that the appliance, the power cord or the plug do not make contact with heat sources, such as a hot hob or naked flame.
- Make sure that the appliance, the power cord and plug do not make contact with water.

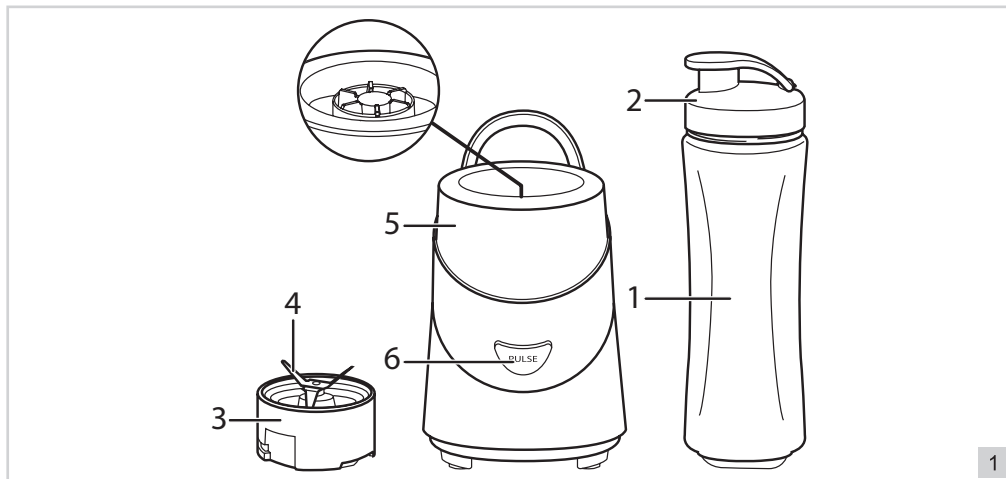
## SAFETY INSTRUCTIONS - During use

---

- Never use the appliance outdoors.
- Place the appliance on a flat, stable surface.
- Never allow the power cord to hang over the edge of the draining board, worktop or table.
- Make sure that your hands are dry before touching the appliance, cable or plug.
- Never use the appliance in a humid room.
- Switch off the appliance and remove the plug from the wall socket in the event of a malfunction during use, as well as before cleaning the appliance, fitting or removing an accessory, or storing the appliance after use.
- Never use the appliance with boiling liquids.
- Do not switch on the appliance while it is empty.
- Never use the the appliance for longer than 60 seconds. Switch it off and wait a few minutes to allow it to cool before continuing use.
- Do not fill the mixing cups above the maximum level. The maximum capacity of each cup is 600ml.
- Do not pick up the appliance if it falls into water. Remove the plug from the wall socket immediately and do not use the appliance any more.
- Clean the appliance thoroughly after use (see 'Cleaning and maintenance').
- Never immerse the appliance, the plug or the power cord in water or other liquid.
- This appliance may not be used through an external timer or by means of a remote control.

**OPERATION - General**

The Smoothie Maker is intended only for domestic use, not for professional use.




- |               |                |
|---------------|----------------|
| 1. Mixing cup | 4. Blades      |
| 2. Screw cap  | 5. Motor unit  |
| 3. Blade unit | 6. Puls button |

**OPERATION - Before use for the first time**

1. Take the appliance out of the packaging.
2. Clean the appliance (see 'Cleaning and maintenance').

**OPERATION - Use**

1. Cut the solid ingredients such as fruit etc into pieces.
2. Fill the mixing cup with this and add the liquid such as milk, yoghurt, juice etc, where relevant (maximum 600ml).
3. Place the blade unit (3) on the mixing cup (1).
4. Place the mixing cup with the blade unit upside down on the motor unit (5) and turn the mixing cup counterclockwise until it's locked.


 The Smoothie Maker is fitted with a safeguard. The Smoothie Maker cannot be switched on if the mixing cup is not correctly fitted to the motor unit.

5. Put the plug into the wall socket. Switch on the appliance (6).

 The smoothness of the mixture increases with longer blending times (maximum of 60 seconds).


6. Let go of the button (6) when the desired mixing result is reached and wait until the blender's knives have come to a complete standstill.
7. Turn the mixing cup clockwise and remove it from the motor unit. Now remove the blade unit and place the cap (2) on it.

## CLEANING AND MAINTENANCE


 The components of this device are not suitable for the dishwasher!

Clean the appliance and the loose parts thoroughly after each use:

1. Remove the plug from the wall socket.
2. Clean the mixing cup, blade unit and cap in warm soapy water. Rinse the parts with ample water and dry them thoroughly. Be careful with the cutting blades.
3. Clean the motor unit with a damp cloth, if necessary moistened with a couple of drops of washing-up liquid. After cleaning, dry the motor unit thoroughly.
4. Store the Smoothie Maker.

-  Clean the mixing cup after each use.
- Never use corrosive or scouring cleaning agents or sharp objects (such as knives or hard brushes) to clean the appliance.
  - Do not immerse the motor unit in water, or in other liquids.
  - Do not leave the mixing cup to soak in soapy water for too long.

## THE ENVIRONMENT

-  • Dispose of packaging material, such as plastic and boxes, in the appropriate waste containers.
- When this product reaches the end of its useful life do not dispose of it by putting it in a dustbin; hand it in at a collection point for the reuse of electrical and electronic equipment. Please refer to the symbols on the product, the user's instructions or the packaging.
  - The materials can be re-used as indicated. Your help in the re-use, recycling or other means of making use of old electrical equipment will make an important contribution to the protection of the environment.
  - Contact your municipality for the address of the appropriate collection point in your neighbourhood.

## GUARANTEE TERMS

The importer guarantees the appliance against defects caused by manufacturing and/or material faults for 60 months from the date of purchase, subject to the following conditions.

1. No charges will be made for labour costs or materials during the warranty period. Any repairs carried out during the warranty period do not extend the warranty period.
2. The importer automatically becomes the owner of any faulty parts that he replaces or a faulty appliance (in the event of replacement of the appliance).
3. All claims submitted under warranty must be accompanied by the original bill of sale.
4. Claims under warranty must be submitted to the dealer where the appliance was purchased or to the importer.
5. The warranty is issued solely to the first purchaser and cannot be transferred.
6. The warranty does not cover damage caused by:
  - a. Accidents, incorrect use, wear and/or neglect.
  - b. Faulty installation and/or use in a manner contravening the prevailing legal, technical or safety regulations.
  - c. Connection to a mains voltage other than the voltage specified on the type plate.
  - d. Unauthorized modifications.
  - e. Repairs carried out by third parties.
  - f. Careless transport, i.e. without suitable packaging materials or protection.
7. No claims may be made under this warranty for:
  - a. Losses incurred during transport.
  - b. The removal or changing of the appliance's serial number.
8. The guarantee does not cover power cords, lamps or glass parts.
9. No claims can be submitted under this warranty for damage other than the repair or replacement of faulty parts. The importer can never be held responsible for any consequential loss or damage or any other consequences, resulting either directly or indirectly from the appliance supplied by the importer.
10. In case of claims under guarantee you can contact your dealer where the appliance is purchased. Bestron offers you also the possibility to send the appliance directly to our Service Department. Do not send your appliance without consulting us. The package may be refused and any any costs will be for your account. Please contact the Service Department and they will tell you how to pack and send the appliance.
11. This appliance is not suitable for professional use.

**SERVICE**

---

If a fault should occur please contact the BESTRON service department: [www.bestron.com/service](http://www.bestron.com/service)

**CE DECLARATION OF CONFORMITY**

---

This product conforms to the essential requirements of the following EU safety directives:

- EMC Directive 2004/108/EC
- Low Voltage Directive 2006/95/EC



**R. Neyman**  
Quality control

**RECIPES**
**Peach - Banana - Smoothie**
*Ingredients:*

- 1 banana, medium-sized
- 3 half peaches, cooled, canned
- 100 ml Grapefruit juice, cooled
- 1 EL lemon juice
- Mint to decorate

*Preparation:*

Peel the banana and puree them together with the peaches and grapefruit juice in the Smoothie Maker. Flavour the smoothie with the lemon juice and garnish it with some mint.

**Watermelon - Smoothie**
*Ingredients:*

- 150 g Melon (Watermelon), seedless and in pieces
- 65 ml milk
- 30 g yoghurt
- ½ EL soft sugar
- 1 ball vanilla ice cream

*Preparation:*

Puree the melon, yoghurt, milk and sugar in the Smoothie Maker. Add the ice cream and mix it for a few minutes until the smoothie is foamy.

**White Chocolate Smoothie**
*Ingredients:*

- 75 ml milk
- 15 g white chocolate
- 3 apricots
- 1 ball chocolate ice cream

*Preparation:*

Warm the milk in a pan, but don't boil it. Remove the pan from the hot plate and mix the white chocolate together till it is dissolved. Leave it to cool and stir it now and then. Put the chocolate milk for 3 hours in the fridge. Wash and stone the apricots. Cut the apricots in pieces and puree them together with the chocolate milk and ice cream in the smoothie maker.

**Pineapple - Smoothie**
*Ingredients:*

- 1 cup pineapple yoghurt
- 150 ml milk (cooled)
- Crushed ice
- ½ EL lemon juice
- 3 slices pineapple (canned)
- Pineapple juice

*Preparation:*

Fill the mixing cup with pineapple juice till the "300 ml" grade mark. Add the yoghurt, lemon juice and pineapple slices. Add the crushed ice till the "600 ml" grade mark. Place the mixing cup on the motor unit and mix everything very good.

**Apple-Smoothie**
*Ingredients:*

- 90g apple compote
- 1 EL apple juice
- 125 g kefir
- 1 EL lemon juice
- 1 EL brown sugar
- ½ TL cinnamon
- Hazelnut syrup

*Preparation:*

Fill the mixing cup with hazelnut syrup till the "300 ml" grade mark. Add the apple compote, kefir, lemon juice, sugar and cinnamon. Place the mixing cup on the motor unit and mix everything very good.

**Coffee - Smoothie**
*Ingredients:*

- Coffee
- 1 EL brown sugar
- ½ banana
- ½ vanilla pod
- 1 EL almonds
- 1 TL maple syrup
- 3 ice cubes
- Mint leaves

*Preparation:*

Dissolve the sugar in the coffee. Put it for 30 minutes in the fridge. Fill the mixing cup with coffee till the "300 ml" grade mark. Add the banana, vanilla, almonds and syrup. Add the crushed ice till the "600 ml" grade mark. Place the mixing cup on the motor unit and mix everything very good.

**Cherry - coconut - Smoothie**
*Ingredients:*

- 300 g fresh cherries or 250 g canned
- 2 EL coconut syrup
- 1 lime

*Preparation:*

Stone the fresh cherries and cool them very good. Fill the mixing cup with coconut syrup till the "300 ml" grade mark. Add the cherries and lime juice. Place the mixing cup on the motor unit and mix everything very good.

**Mango - Banana - Smoothie**
*Ingredients:*

- ¼ mango
- ¼ banana
- 65 ml orange juice
- 125 ml yoghurt
- ¼ EL honey
- Crushed Ice

*Preparation:*

Cut the mango and banana into pieces. Fill the mixing cup with orange juice till the "300 ml" grade mark. Add the mango, banana, yoghurt and honey. Add the crushed ice till the "600 ml" grade mark. Place the mixing cup on the motor unit and mix everything very good.

## PRESCRIZIONI DI SICUREZZA - Generalità

---

- Leggere con attenzione le istruzioni per l'uso e conservarle con cura.
- Utilizzare questo apparecchio esclusivamente come descritto nelle presenti istruzioni.
- Questo apparecchio può essere utilizzato da bambini di età da 8 anni e di sopra e persone con ridotte capacità fisiche, sensoriali o mentali o mancanza di esperienza e conoscenza se esse sono state date supervisione o istruzioni riguardanti l'uso dell'apparecchio in modo sicuro e capire i rischi coinvolti.
- I bambini vanno sorvegliati per accertarsi che non si mettano a giocare con l'apparecchio.
- Pulizia e manutenzione non dovrebbe essere fatto da bambini, tranne se sono più vecchi di 8 anni e sorvegliati.
- Tenere l'apparecchio e il cavo lontano da bambini a 8 anni.
- Far eseguire le riparazioni a un tecnico qualificato. Non cercare mai di riparare da soli l'apparecchio.

## PRESCRIZIONI DI SICUREZZA - Elettricità e calore

---

- Prima di utilizzare l'apparecchio, controllare che la tensione di rete corrisponda alla tensione di esercizio indicata sulla targhetta di identificazione dell'apparecchio.
- Verificare che la presa di corrente alla quale viene collegato l'apparecchio sia provvista di messa a terra.
- Estrarre sempre la spina dalla presa quando l'apparecchio non è in uso.
- Quando si toglie la spina dalla presa, esercitare la trazione sulla spina stessa e non sul cavo.
- Verificare regolarmente l'integrità del cavo dell'apparecchio. Non utilizzare l'apparecchio qualora il cavo risultasse danneggiato. Per sostituire il cavo danneggiato, rivolgersi a un servizio di assistenza qualificato.
- Alcune parti dell'apparecchio possono surriscaldarsi. Evitare di entrare in contatto con tali elementi per non correre rischi di ustione.
- Assicurarsi che l'apparecchio e il cavo non vengano in contatto con sorgenti di calore, quali per es. piani di cottura caldi o fiamme libere.
- Prestare attenzione a non far entrare in contatto con l'acqua l'apparecchio, il cavo e la spina.

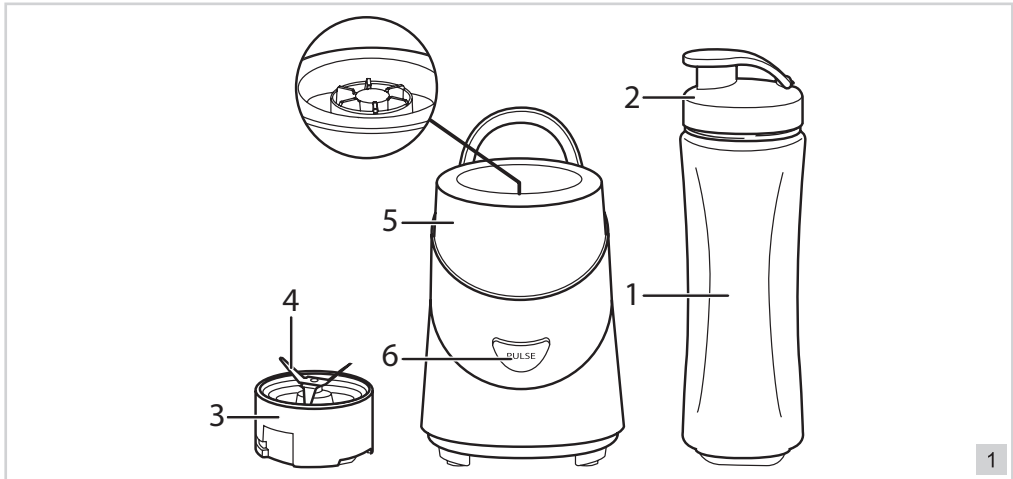
## PRESCRIZIONI DI SICUREZZA - DURANTE L'USO

---

- Non utilizzare mai l'apparecchio all'aperto.
- Posizionare l'apparecchio su una base stabile e piana, in un punto da cui non possa cadere.
- Non lasciare che il cavo penda dal bordo del piano da lavoro, mensola o tavolo.
- Accertarsi che le proprie mani siano asciutte quando si tocca l'apparecchio, il cavo o la spina.
- Non utilizzare l'apparecchio in ambienti umidi.
- Spegnerne l'apparecchio e disinserire la spina dalla presa se si verificano malfunzionamenti durante l'uso, quando si esegue la pulizia dell'apparecchio, se si monta o si smonta un accessorio o quando si è finito di utilizzarlo.
- Non utilizzare mai l'apparecchio con liquidi bollenti.
- Non avviare mai l'apparecchio vuoto.
- Non utilizzare mai il frullatore per più di 180 secondi. Quindi attendere alcuni minuti prima di riaccendere il frullatore.
- Non utilizzare mai il frullatore senza coperchio.
- Nel riempire il bicchiere tenere conto della capienza massima del bicchiere. Tale capienza è di 1,5 litri.
- Non prendere l'apparecchio se è caduto nell'acqua. In tal caso togliere subito la spina dalla presa. Non utilizzare più l'apparecchio..
- Dopo l'uso pulire a fondo l'apparecchio (vedere 'Pulizia e manutenzione').
- Non immergere mai l'apparecchio, il cavo e la presa nell'acqua o in altri liquidi.
- L'apparecchio non può essere azionato tramite un temporizzatore esterno, o un sistema indipendente con telecomando.

**FUNZIONAMENTO - Avvertenze general**

l'apparecchio è inteso soltanto per consumo interno, non per uso professionale.



- |                          |                       |
|--------------------------|-----------------------|
| 1. Coppa di miscelazione | 4. Lame               |
| 2. Bere coperchio        | 5. Corpo del motore   |
| 3. Coltelli Unità        | 6. Bottone di impulso |

**FUNZIONAMENTO - Primo utilizzo**

1. Togliere l'imballaggio.
2. Lavare l'apparecchio. Vedere 'Pulizia e manutenzione'.

**FUNZIONAMENTO - Uso**

1. Tagliare gli ingredienti solidi in pezzetti.
2. Riempire il bicchiere con gli ingredienti solidi. Aggiungere successivamente gli eventuali liquidi (massimo 600ml).
3. Serrare il coltelli unità (3) sul coperchio (1).
4. Posizionare il coppa di miscelazione con coltelli unita a testa in giù sulla corpo del motore (5) e ruotare il vaso in senso antiorario fino allo scatto

**!** Il Smoothie Maker è fornito di un sistema di sicurezza. Se il bicchiere non è posizionato sulla cassa motore o non è posizionato correttamente, non è possibile accendere il Smoothie Maker .

5. Inserire la spina nella presa. Accendere il dispositivo

**!** Più a lungo il Smoothie Maker resta in funzione (massimo 60 secondi), più sottilmente vengono frullati gli ingredienti

6. Rilasciare il pulsante (6) quando viene raggiunto il risultato desiderato di miscelazione e attendere che le lame hanno smesso completamente.
7. Ruotare in senso orario il vaso del frullatore e rimuoverlo dalla carcassa del motore. Rimuovere il gruppo coltelli e mettere il coperchio della bevanda (2).




## PULIZIA E MANUTENZIONE


 I componenti di questo dispositivo non sono adatti per la lavastoviglie!

Assicurarsi di pulire a fondo l'apparecchio e i componenti staccabili dopo ogni utilizzo.

1. Staccare la spina dalla presa di corrente.
2. Pulire il coppa di miscelazione, coltelli unità e coperchio in acqua tiepida e sapone. Quindi sciacquare bene tutte le parti per eliminare tutti i residui di sapone e asciugare a bene. Siate cauti con i coltelli.
3. Pulire la cassa motore con un panno umido ed eventualmente un po' di sapone. Asciugare poi bene la cassa.
4. Riporre il Smoothie Maker.

-  • Lavare il bicchiere dopo ogni utilizzo.
- Non utilizzare per la pulizia prodotti aggressivi o abrasivi, né utensili taglienti (coltelli o spazzole dure).
  - Non immergere mai la casa motore nell'acqua o in altri liquidi.
  - Non lasciare il bicchiere a lungo con acqua e sapone in ammollo.

## TUTELA DELL'AMBIENTE

-  • Gettare il materiale di imballaggio, come plastica e cartone, negli appositi contenitori.
- Una volta raggiunta la durata massima del prodotto, non smaltirlo alla stregua dei rifiuti generali, ma portarlo presso un punto di raccolta per il riciclo di apparecchiature elettriche ed elettroniche. Prestare attenzione al simbolo sul prodotto, alle istruzioni per l'uso o all'imballaggio.
  - I materiali possono essere riutilizzati come indicato. Grazie al riciclaggio, la trasformazione di materiali o altri metodi di utilizzo di vecchie apparecchiature contribuiscono in modo essenziale alla salvaguardia dell'ambiente.
  - Rivolgersi al proprio comune per informazioni sul punto di raccolta più vicino.

## CONDIZIONI DI GARANZIA

Di seguito sono riportate le condizioni alle quali l'importatore fornisce la garanzia per il presente apparecchio per un periodo di 60 mesi a decorrere dalla data d'acquisto, a copertura dei difetti di materiale e/o di fabbricazione.

1. Durante la validità di tale periodo di garanzia non verrà addebitato alcun costo di manodopera o di materiale. Le riparazioni effettuate nel corso di validità della garanzia non prolungano la durata della stessa.
2. Le parti difettose o, in caso di sostituzione (cambio), l'apparecchio difettoso stesso divengono automaticamente proprietà dell'importatore.
3. Qualsiasi ricorso alla garanzia dovrà essere accompagnato dalla prova d'acquisto dell'azienda rivenditrice.
4. I ricorsi alla garanzia devono essere eseguiti presso il rivenditore ove l'apparecchio è stato acquistato o presso l'importatore.
5. La garanzia è valida esclusivamente per il primo acquirente e non è trasferibile.
6. La garanzia non si applica ai danni derivanti da:
  - a. incidenti, uso improprio, usura e/o negligenza;
  - b. erronca installazione e/o utilizzo in contrasto con le disposizioni normative, tecniche o di sicurezza vigenti;
  - c. collegamento del prodotto a una tensione di rete diversa da quella indicata nella targhetta di identificazione;
  - d. modifiche non autorizzate;
  - e. riparazioni eseguite da terzi;
  - f. trasporto eseguito in modo improprio privo dell'imballaggio o delle protezioni idonee.
7. Le presenti condizioni di garanzia non si applicano inoltre in caso di:
  - a. perdite che si verificano durante il trasporto;
  - b. rimozione o modifica del numero di serie dell'apparecchio.
8. Sono esclusi dalla garanzia i cavi, le spie luminose, le lampade e i componenti in vetro.
9. La garanzia non riconosce alcun diritto al risarcimento di eventuali danni al di là della mera sostituzione o riparazione delle parti difettose. In nessun caso l'importatore potrà essere ritenuto responsabile per eventuali danni consequenziali o per conseguenze di altro tipo verificatesi a causa delle apparecchiature da questi fornite o a esse correlate.
10. Per reclamare la garanzia, potete rivolgervi al vostro negoziante. Bestron offre anche la possibilità

di far riparare l'apparecchio direttamente dal Centro assistenza Bestron. Tuttavia, non spedite mai l'apparecchio senza aver fatto le dovute considerazioni. Il pacco può infatti essere respinto e le eventuali spese sono a vostro carico. Contattate il Centro assistenza e vi diranno come imballare e spedire l'apparecchio.

11. L'apparecchio non è concepito per l'uso professionale.

## SERVIZIO

---

Qualora dovesse verificarsi un guasto è possibile mettersi in contatto con il servizio clienti BESTRON:  
**[www.bestron.com/service](http://www.bestron.com/service)**

## DICHIARAZIONE DI CONFORMITÀ CE

---

Questo prodotto soddisfa i requisiti e le seguenti norme europee nel campo della sicurezza:

- Direttiva EMC 2004/108/EC
- Direttiva sulla bassa tensione 2006/95/EC



**R. Neyman**  
Controllo qualità

## NORMAS DE SEGURIDAD - General

---

- Lea las instrucciones de uso con detenimiento y guárdelas cuidadosamente.
- Utilice este aparato únicamente en la forma que se describe en las instrucciones.
- Este aparato puede ser utilizado por niños de 8 años y arriba y personas con reducción capacidades físicas, sensoriales o mentales o falta de experiencia y conocimiento si han tenido supervisión o instrucciones relativas al uso del aparato de forma segura y entender los riesgos que conllevan.
- Es preciso vigilar que los niños no jueguen con el aparato.
- Limpieza y mantenimiento no deben ser hechos por los niños, excepto si son mayores de 8 años y supervisados.
- Mantener el aparato y el cable alejado de los niños de 8 años de edad.
- Haga reparar el aparato únicamente por un técnico cualificado. No intente nunca reparar el aparato usted mismo.

## NORMAS DE SEGURIDAD - Electricidad y calor

---

- Antes de utilizar el aparato, verifique que el voltaje de la red corresponda al voltaje indicado en la placa.
- Verifique que la toma de corriente a la que va a conectar el aparato tenga conexión a tierra.
- Retire siempre el enchufe de la toma de corriente cuando no lo esté utilizando.
- Al retirar el enchufe de la toma de corriente, asegúrese de tirar del enchufe y no del cable.
- Verifique regularmente que el cable del aparato esté en buenas condiciones. No lo use si el cable está averiado. Haga sustituir el cable deteriorado por personal de servicio cualificado.
- Algunas partes del aparato pueden calentarse. No las toque para evitar quemaduras.
- Asegúrese de que ni el aparato, ni el cable están en contacto con fuentes de calor, como por ejemplo con una placa caliente o con fuego abierto.
- Asegúrese de que ni el aparato, ni el cable, ni el enchufe están en contacto con el agua.

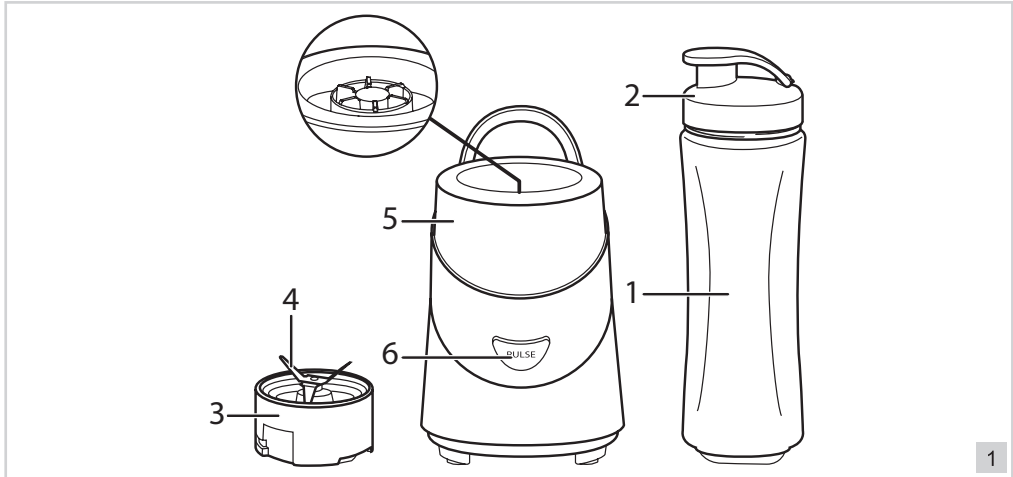
## NORMAS DE SEGURIDAD - Uso

---

- No use nunca este aparato fuera del hogar.
- Colóquelo sobre una superficie plana y estable, en un lugar donde no pueda caerse.
- No deje que el cable quede colgando sobre el borde de la encimera, el tablero de trabajo o una mesa.
- Asegúrese de tener las manos secas cuando manipule el aparato, el cable o el enchufe.
- No lo utilice nunca en lugares húmedos.
- Desconecte el aparato y retire el enchufe de la toma de pared, si se presentan fallos durante el uso, cuando quiere limpiar el aparato, para montar o desmontar un accesorio, o después del uso del aparato.
- No lo utilice nunca para líquidos hirvientes!
- Nunca debe encender el aparato sin contenido.
- Evite utilizar la batidora durante más de 180 segundos. Luego, espere unos minutos antes de volver a encender la batidora.
- Evite utilizar la batidora sin la tapa.
- Al llenar el vaso, tenga en cuenta que el contenido máximo del vaso es de 1,5 litros.
- No recoja el aparato si éste ha caído en el agua. Retire inmediatamente el enchufe de la toma de pared. No vuelva a utilizarlo más.
- Limpie muy bien el aparato después de usarlo (véase el capítulo 'Limpieza y mantenimiento').
- No sumerja nunca el aparato, el enchufe, ni el cable en agua o en otro líquido.
- El aparato no se puede poner en funcionamiento mediante un cronómetro externo ni con otro sistema separado con control remoto.

**FUNCIONAMIENTO - Generalidades**

Este aparato está concebido únicamente para uso doméstico, no para uso profesional.



- |                      |                      |
|----------------------|----------------------|
| 1. Copa la mezclador | 4. Cuchillos         |
| 2. Tapa de la bebida | 5. Carcasa del Motor |
| 3. Unidad cuchillos  | 6. Botón de Pulso    |

**FUNCIONAMIENTO - Antes del primer uso**

1. Quite el embalaje.
2. Limpie el aparato. Véase 'Limpieza y mantenimiento'.

**FUNCIONAMIENTO - Uso**

2. Corte los ingredientes sólidos en trocitos.
3. Llene el vaso con los ingredientes sólidos. A continuación, añada el líquido, si es necesario (máximo 600 litros)
3. Apretar el unidad de cuchillos (3) en el copa (1).
4. Coloque el copa la mezclador con unidad cuchillos al revés en la carcasa del motor (5) y gire la jarra hacia la izquierda hasta que encaje

⚠ La Smoothie Maker está equipada con un sistema de seguridad. Cuando el vaso no ha sido colocado o ha sido mal colocado en el alojamiento del motor, no es posible encender la Smoothie Maker.

5. Introduzca el enchufe en la toma de pared.

⚠ Cuánto más tiempo funcione la Smoothie Maker (con un máximo de 60 segundos), tanto más fino se cortarán los ingredientes.


6. Suelte el botón (6) cuando se alcanza el resultado deseado de mezcla y espere hasta que las cuchillas se hayan detenido completamente.
7. Gire la copa la mezclador y retírelo de la carcasa del motor. Retire la unidad de cuchillas y coloque la tapa de la bebida (2).

## LIMPIEZA Y MANTENIMIENTO


 Los componentes de este dispositivo no son aptos para el lavavajillas!

Limpie muy bien el aparato y las partes desarmables después de cada uso.

1. Tire de la enchufe de la toma.
2. También es posible lavar el copa la mezclador, la tapa de la bebida y el unidad de cuchillos en agua jabonosa. A continuación, aclare bien todos los componentes para quitar todos los restos de jabón y séquelos cuidadosamente. Tenga cuidado con los cuchillos.
3. Limpie el alojamiento del motor con un paño húmedo y eventualmente con un poco de detergente líquido. A continuación, seque bien el alojamiento.
4. Guarde la Smoothie Maker.

-  Limpie el vaso después de cada uso.
- No use limpiadores fuertes ni abrasivos, ni objetos con filo (como cuchillos o cepillos con cerdas duras) para limpiar el aparato.
  - No sumerja el alojamiento del motor en agua ni en ningún otro líquido.
  - No se debe dejar el vaso a remojar en agua jabonosa durante mucho tiempo.

## MEDIO AMBIENTE

-  Tire el material de embalaje, como plástico y cajas, en los contenedores destinados para ello.
- No tire este producto al final de su vida útil con los residuos domésticos normales, en su lugar llévelo a un centro de recolección para reutilización de aparatos eléctricos y electrónicos. Tenga en cuenta el símbolo que aparece en el aparato, el manual de instrucciones o el embalaje.
  - Los materiales pueden reutilizarse como se ha indicado. Su ayuda para reutilización, procesamiento de materiales u otras formas de utilización de aparatos viejos es una contribución importante a la conservación de nuestro medio ambiente.
  - Infórmese con las autoridades sobre los puntos de recolección en su localidad.

## DISPOSICIONES DE GARANTÍA

Bajo las siguientes condiciones, y durante un período de 60 meses contado a partir de la fecha de compra, el importador otorgará garantía de este aparato por defectos ocasionados por deficiencias en la fabricación o en los materiales.

1. Durante el período de garantía mencionado no se cobrarán los costes de la mano de obra ni el material. Una reparación que tenga lugar durante el período de garantía no prolonga dicho período.
2. En caso de reemplazo, las piezas defectuosas o los aparatos defectuosos mismos pasarán automáticamente a propiedad del importador.
3. Toda reclamación por garantía deberá ir acompañada de la factura de compra de la empresa.
4. Toda reclamación por garantía deberá hacerse al distribuidor donde ha sido comprado el aparato o al importador.
5. La garantía es válida únicamente para el comprador y no es susceptible de transferencia.
6. La garantía no cubre los daños ocasionados por:
  - a. accidentes, mala utilización, desgaste y/o descuido;
  - b. mala instalación y/o uso en contradicción con las normas técnicas o de seguridad legales vigentes;
  - c. conexión a una red eléctrica cuyo voltaje no corresponde al voltaje indicado en la placa;
  - d. una modificación no autorizada;
  - e. una reparación ejecutada por terceros;
  - f. negligencia en el transporte del aparato sin el embalaje o protección adecuados.
7. No podrá apelarse a estas disposiciones de garantía en los siguientes casos:
  - a. pérdida ocurrida durante el transporte;
  - b. remoción o modificación del número de serie del aparato.
8. La garantía no cubre los cables, las bombillas, ni las partes de cristal.
9. La garantía no concede derecho a reclamar indemnización alguna por daños, diferente a la sustitución o reparación, respectivamente, de las partes defectuosas. El importador no podrá ser responsabilizado por daños consecuenciales o por cualquier otra clase de efectos causados por el aparato suministrado por él o que guarden relación con el mismo.
10. Para hacer valer la garantía. Puede acudir a la tienda donde compró el producto. Bestron también ofrece la posibilidad de entregar el aparato directamente al servicio técnico Bestron para su reparación. Pero no podrá enviarlo de cualquier manera. El paquete podría ser rechazado y los costes asociados correrían de su cuenta. Póngase en contacto con el servicio técnico, donde le indicarán cómo debe

embalar y enviar el aparato.

11. Este aparato no es apto para uso profesional.

## SERVICIO

---

Si se presenta un fallo inesperado, puede ponerse en contacto con el departamento de servicios de BESTRON: [www.bestron.com/service](http://www.bestron.com/service)

## CERTIFICACIÓN DE CONFORMIDAD (CE)

---

Este producto satisface las disposiciones de las siguientes directivas de la Unión Europea en el marco de la seguridad:

- Directiva de compatibilidad electromagnética 2004/108/EC
- Directiva de bajo voltaje 2006/95/EC



**R. Neyman**  
Control de calidad



