

## Gebruiksaanwijzing voor de



## warmtepompdroger T 8861 WP Edition 111

Lees beslist de gebruiksaanwijzing voordat u de droogautomaat plaatst, installeert en in gebruik neemt. Dat is veiliger voor uzelf en u voorkomt onnodige schade aan uw apparaat.

nl - NL

M.-Nr. 09 379 090

# Een bijdrage aan de bescherming van ons milieu

---

## Wat doen wij met

### ... het verpakkingsmateriaal?

De verpakking beschermt het apparaat tegen transportschade.

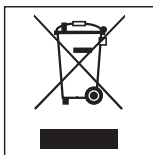
Het verpakkingsmateriaal is uitgekozen omdat dit het milieu relatief weinig belast en kan worden hergebruikt.

Door hergebruik van verpakkingsmateriaal wordt er op grondstoffen bespaard en wordt er minder afval geproduceerd. Uw vakhandelaar neemt de verpakking over het algemeen terug.

### ... een afgedankt apparaat?

Oude elektrische en elektronische apparaten bevatten meestal nog waardevolle materialen.

Ze bevatten echter ook schadelijke stoffen die nodig zijn geweest om de apparaten goed en veilig te laten functioneren. Wanneer u uw oude apparaat bij het gewone afval doet of er op een andere manier niet goed mee omgaat, kunnen deze stoffen schadelijk zijn voor de gezondheid en het milieu.



Verwijder uw oude apparaat dan ook nooit samen met het gewone afval, maar lever het in bij een gemeentelijk inzameldepot voor elektrische en elektronische apparatuur.

Vraag uw handelaar indien nodig om inlichtingen.

Het afgedankte apparaat moet tot die tijd buiten het bereik van kinderen worden opgeslagen.

## Tips om energie te besparen

Voorkom dat de droogprogramma's meer energie verbruiken en langer duren dan nodig is en wel door de volgende maatregelen.

- Centrifugeer het wasgoed voordat u het gaat drogen met een zo hoog mogelijk toerental in de wasautomaat. Zo bespaart u bij het drogen ca. 20 % energie, maar ook tijd, wanneer u bijv. met 1600 omw/min centrifugeert in plaats van met 1000 omw/min.
- Benut voor ieder droogprogramma de maximale beladingscapaciteit van de trommel. Zie hiervoor het hoofdstuk: "Programma-overzicht". Het energieverbruik is dan, vergeleken met de totale hoeveelheid wasgoed, het gunstigst.
- Zorg ervoor dat de temperatuur in het vertrek niet te hoog is. Zijn er behalve de droogautomaat nog meer warmte-afgevend apparaten in het vertrek in gebruik, schakel deze apparaten dan uit of zorg ervoor dat er voldoende lucht wordt toegevoerd.
- Reinig de zeefvlakken van de pluizenfilters iedere keer nadat u de droogautomaat heeft gebruikt.

---

<b>Een bijdrage aan de bescherming van ons milieu</b> . . . . .	2
<b>Veiligheidsinstructies en waarschuwingen</b> . . . . .	6
<b>Bediening van de droogautomaat</b> . . . . .	14
Bedieningspaneel . . . . .	14
<b>Tips voor het drogen van textiel</b> . . . . .	17
Symbolen in het etiket . . . . .	17
Verdere tips . . . . .	17
<b>Zo droogt u goed</b> . . . . .	19
Korte handleiding . . . . .	19
<b>Extra functies / Voorprogrammering</b> . . . . .	24
Extra functies . . . . .	24
Extra behoedzaam . . . . .	24
Zoemer . . . . .	24
Voorprogrammering . . . . .	24
Het voorprogrammeren van de starttijd . . . . .	24
Het starten van de voorgeprogrammeerde tijd . . . . .	24
Het wissen / wijzigen van de voorgeprogrammeerde tijd . . . . .	25
Het bijvullen van de trommel . . . . .	25
<b>Programma-overzicht</b> . . . . .	26
<b>Het wijzigen van het programmaverloop</b> . . . . .	29
Wanneer het programma nog loopt . . . . .	29
Het kiezen van een ander programma . . . . .	29
Het afbreken van het programma en het kiezen van een ander programma . . . . .	29
Het afbreken van het programma en het voortijdig verwijderen van wasgoed uit de trommel . . . . .	29
Het aanvullen of voortijdig verwijderen van wasgoed . . . . .	29
Het wissen / wijzigen van de voorgeprogrammeerde tijd . . . . .	29
Resttijd . . . . .	29

# Inhoud

---

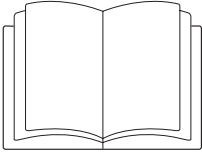
<b>Reiniging en onderhoud</b> . . . . .	30
Het legen van het condenswaterreservoir . . . . .	30
Het reinigen van het filtersysteem . . . . .	31
Wanneer moeten de zeefvlakken van de pluizenfilters worden gereinigd? . . . . .	31
Wanneer moet het fijnfilter worden gereinigd? . . . . .	31
Het reinigen van de zeefvlakken van de pluizenfilters . . . . .	32
Het reinigen zonder water . . . . .	32
Het reinigen met water . . . . .	33
Het terugplaatsen . . . . .	33
Het reinigen van het fijnfilter . . . . .	34
Het verwijderen . . . . .	34
Het reinigen van het fijnfilter . . . . .	34
Het reinigen van het klepje voor het fijnfilter . . . . .	35
Het reinigen van de condenskast (ruimte achter het klepje) . . . . .	35
Het terugplaatsen van het fijnfilter . . . . .	36
Het reinigen van de droger . . . . .	36
<b>Nuttige tips</b> . . . . .	37
Het oplossen van problemen . . . . .	37
Controle- en foutmeldingen . . . . .	37
Een tegenvallend droogresultaat . . . . .	40
Andere problemen . . . . .	41
Het reinigen van de koelribben . . . . .	43
Het vervangen van het gloeilampje . . . . .	44
Afdeling Klantcontacten . . . . .	45
Reparaties . . . . .	45
Programma-actualisering (Update) . . . . .	45
Miele Service Verzekering Certificaat . . . . .	45
Garantietermijn en garantievoorwaarden . . . . .	45
Extra accessoires . . . . .	45
<b>Het plaatsen en aansluiten van het apparaat</b> . . . . .	46
Het apparaat van voren . . . . .	46
Het apparaat van achteren . . . . .	47
Het transporteren van de droogautomaat . . . . .	47

---

Plaats van opstelling . . . . .	48
Wanneer de droger onder een werkblad is geplaatst of in een kast is ingebouwd, . . . . .	48
Het stellen van de droogautomaat . . . . .	49
Wanneer het apparaat later nog eens wordt getransporteerd (bijv. bij een verhuizing), . . . . .	49
Was-droogzuil . . . . .	49
Het aansluiten van een externe afvoer voor het condenswater . . . . .	50
Het aanleggen van de afvoerslang . . . . .	50
Waterafvoer via wastafel, wasbak of vloer . . . . .	51
Speciale aansluitingen met een terugslagklep . . . . .	51
Elektrische aansluiting . . . . .	53
<b>Verbruiksgegevens . . . . .</b>	<b>54</b>
<b>Technische gegevens . . . . .</b>	<b>55</b>
<b>Elektronische afsluitfunctie . . . . .</b>	<b>57</b>
<b>Programmeerfuncties . . . . .</b>	<b>58</b>
Restvocht in het programma "Katoen" . . . . .	58
Restvocht in het programma "Kreukherstellend" . . . . .	59
Kreukbeveiliging . . . . .	60
Geluidssterkte zoemer . . . . .	61
Restvocht in het programma "Automatic extra" . . . . .	62
Standby . . . . .	63
Memory . . . . .	65
Akoestisch signaal . . . . .	66
Geleidingswaarde . . . . .	67
Droogtegraad . . . . .	68

# Veiligheidsinstructies en waarschuwingen

---



► Lees **beslist** deze gebruiksaanwijzing.

Deze droogautomaat voldoet aan de voorgeschreven veiligheidsbepalingen.

Ondeskundig gebruik kan echter persoonlijk letsel en schade aan het apparaat tot gevolg hebben.

Lees de gebruiksaanwijzing daarom eerst aandachtig door voordat u het apparaat voor het eerst gebruikt.

Hierin vindt u belangrijke instructies betreffende veiligheid, gebruik en onderhoud.

Leest u de gebruiksaanwijzing eerst door, is dat veiliger voor uzelf en u voorkomt onnodige schade aan uw apparaat.

Bewaar deze gebruiksaanwijzing en geef deze door aan de eventuele volgende eigenaar van de automaat.

## Efficiënt gebruik

► Deze droogautomaat is uitsluitend bestemd voor huishoudelijk of daarmee vergelijkbaar gebruik.

► Deze droogautomaat is uitsluitend bestemd voor gebruik binnenshuis.

► Deze droogautomaat is uitsluitend bestemd voor het drogen van textiel dat in water is gewassen en volgens de aanwijzingen van de fabrikant op het onderhoudsetiket in de droogautomaat mag worden gedroogd.

Gebruik voor andere doeleinden kan gevaarlijk zijn. De fabrikant is niet verantwoordelijk voor schade die wordt veroorzaakt door een ander gebruik dan hier aangegeven of door een foutieve bediening.

# Veiligheidsinstructies en waarschuwingen

---

▶ Personen die op grond van hun fysieke of psychische gesteldheid, hun onervarenheid of gebrek aan kennis van dit apparaat niet in staat zijn om het veilig te bedienen, mogen het alleen gebruiken als ze onder toezicht staan van of worden geïnstrueerd door een verantwoordelijk persoon.

## Wanneer er kinderen in huis zijn

▶ Kinderen onder de acht jaar mogen alleen in de buurt van de droogautomaat komen als ze constant onder toezicht staan.

▶ Kinderen vanaf acht jaar mogen de droogautomaat alleen dan zonder toezicht bedienen, reinigen of onderhouden, wanneer ze daar uitleg over hebben gehad. Ze moeten inzien wat voor gevaar zij lopen wanneer ze niet goed met het apparaat omgaan.

▶ Wanneer er kinderen in de buurt van de droogautomaat zijn, houd ze dan goed in de gaten.  
Zorg ervoor dat ze er niet mee gaan spelen.

# Veiligheidsinstructies en waarschuwingen

---

## Technische veiligheid

- ▶ Controleer vóórdat het apparaat wordt geplaatst, of het zichtbaar beschadigd is.  
Een beschadigde droogautomaat mag niet worden geplaatst en niet in gebruik genomen.
- ▶ Voordat u de droogautomaat aansluit dient u altijd de aansluitgegevens (zekering, spanning en frequentie) op het typeplaatje met die van het elektriciteitsnet te vergelijken.  
Deze moeten beslist overeenkomen.  
Raadpleeg bij twijfel een elektricien.
- ▶ De elektrische veiligheid van de droogautomaat is uitsluitend gegarandeerd als hij wordt aangesloten op een aardingsstelsel dat volgens de geldende veiligheidsbepalingen is geïnstalleerd.  
Laat de huisinstallatie bij twijfel door een vakman/vakvrouw controleren.  
De fabrikant kan niet aansprakelijk worden gesteld voor schade die is ontstaan door een ontbrekende of beschadigde aarddraad.
- ▶ Gebruik om veiligheidsredenen geen verlengsnoer in verband met gevaar voor oververhitting.
- ▶ Wanneer de aansluitkabel is beschadigd, moet de kabel door erkende vakmensen worden vervangen.
- ▶ Reparaties mogen alleen door vakmensen van Miele worden uitgevoerd.  
Ondeskundig uitgevoerde reparaties kunnen onvoorziene risico's voor de gebruiker opleveren, waarvoor de fabrikant niet aansprakelijk kan worden gesteld.
- ▶ Defecte onderdelen mogen alleen door originele Miele-onderdelen worden vervangen.  
Alleen van deze onderdelen kunnen wij u garanderen dat zij volledig voldoen aan de veiligheidseisen die wij aan onze apparaten stellen.



## Veiligheidsinstructies en waarschuwingen

---

▶ Wanneer er een storing moet worden verholpen of wanneer de droogautomaat moet worden gereinigd, mag er geen elektrische spanning op het apparaat staan.

Dit is het geval als aan één van de volgende voorwaarden is voldaan:

- als de hoofdschakelaar van de installatie is uitgeschakeld,
- of als de stekker uit de contactdoos is getrokken.

▶ Deze droogautomaat mag niet op een niet-stationaire locatie (bijv. op een schip) worden gebruikt.

▶ Voer geen aanpassingen aan de droogautomaat uit die niet uitdrukkelijk door Miele zijn toegestaan.

▶ Informatie over de warmtepomp en over het koudemiddel:  
Deze droogautomaat werkt met de warmtepomptechniek. Deze techniek maakt gebruik van een gasvormig koudemiddel. Dit koudemiddel wordt door een compressor in elkaar geperst, door de drukverhoging op een hogere temperatuur gebracht en vloeibaar gemaakt. Vervolgens wordt het koudemiddel in een gesloten kringloop door de condensor geleid, waar de warmte wordt vermengd met de lucht die voor het drogen is gebruikt.

- De warmtepomptechniek veroorzaakt een brommend geluid wanneer de droogautomaat werkt.  
Dit geluid is normaal en heeft geen nadelig effect op de werking van de droger.
- Het koudemiddel is niet brandbaar en niet explosief.
- Als de droogautomaat goed is vervoerd en geplaatst, is het in het algemeen niet nodig om het apparaat een tijdje te laten staan. Zie hoofdstuk: "Het plaatsen en aansluiten van het apparaat".  
Is aan de voorwaarden voor een goed vervoer en een goede plaatsing niet voldaan, laat het apparaat dan een tijdje staan om schade aan de warmtepomp te voorkomen.

# Veiligheidsinstructies en waarschuwingen

---

## Verdere tips voor het gebruik

- ▶ In verband met brandgevaar mag onderstaand textiel niet worden gedroogd.
  - Textiel dat niet is gewassen.
  - Textiel dat niet grondig genoeg is gereinigd en daardoor nog olie-, vet- of crèmeresten bevat.  
Het gaat hier bij voorbeeld om textiel uit keukens of schoonheidssalons.  
Bij textiel dat niet voldoende is gereinigd bestaat zelfs na afloop van het droogprogramma en zelfs buiten de droogautomaat nog gevaar voor brand.
  - Textiel dat brandgevaarlijke reinigingsmiddelen bevat of resten van aceton, alcohol, wasbenzine, petroleum, kerosinne, vlekverwijderaar, terpentijn, was, wax remover of chemicaliën.  
Het gaat hier bij voorbeeld om allerlei soorten schoonmaakdoekjes.
  - Textiel dat resten van haarversteviger, haarspray, nagellakremover en dergelijke bevat.

Reinig dit soort sterk vervuild textiel grondig en wel met extra wasmiddel en op een hoge temperatuur.  
Was dit textiel zondig twee keer.

- ▶ Verwijder aanstekers, lucifers en alle andere voorwerpen uit de zakken van het textiel.
- ▶ **Waarschuwing:** Schakel de droogautomaat nooit uit voordat het droogprogramma afgelopen is, tenzij u alle stukken wasgoed direct uit de automaat haalt en zo ophangt dat de warmte eruit kan.

# Veiligheidsinstructies en waarschuwingen

---

## ► Voorkom brand!

Deze droogautomaat mag niet worden aangesloten op een regelbare wandcontactdoos, bijv. via een tijdschakelaar of combi-regelaar wasautomaat – droogautomaat.

Wanneer het droogprogramma in zo'n geval vòòr het einde van de afkoelfase zou worden afgebroken, zou het wasgoed in brand kunnen vliegen.

► In verband met brandgevaar mogen de volgende soorten textiel of producten nooit in de droogautomaat worden gedroogd.

- Textiel en producten die met industriële chemicaliën zijn gereinigd, bijv. in een stomerij.
- Textiel en producten die rubber of schuimrubber bevatten, zoals waterdicht textiel, hoofdkussens en douchemutsen.
- Textiel en producten die vullingen bevatten en die beschadigd zijn, zodat de vullingen eruit kunnen vallen.  
Het gaat hier bij voorbeeld om kussens en jacks.

► Op de verwarmingsfase volgt bij veel programma's de afkoelfase. Daarmee kunt u er zeker van zijn dat het wasgoed niet zo heet wordt dat het verbrandt en beschadigd raakt.

Pas hierna is het programma afgelopen.

Haal alle stukken wasgoed dan direct uit de automaat.

► Gebruik wasverzachters en soortgelijke producten altijd volgens de aanwijzingen van de fabrikant.

► Leun niet op de deur om te voorkomen dat de droogautomaat gaat kantelen.

► Sluit de deur iedere keer nadat u de droogautomaat heeft gebruikt.

Zo voorkomt u dat

- kinderen of huisdieren in het apparaat kruipen
- en dat kinderen er voorwerpen in stoppen.

## Veiligheidsinstructies en waarschuwingen

---

▶ Deze droogautomaat mag niet

- zonder of met beschadigde pluizenfilters worden gebruikt;
- zonder of met beschadigde fijnfilters worden gebruikt.

Gebeurt dat wel, dan zouden er te veel pluizen in de droger kunnen komen, wat tot een defect kan leiden.

▶ Reinig de zeefvlakken van de pluizenfilters iedere keer nadat u de droogautomaat heeft gebruikt.

▶ Wanneer u de pluizenfilters en de fijnfilters met warm water heeft gereinigd, droog ze dan goed af.

Door natte filters kunnen storingen ontstaan!

▶ Plaats uw droogautomaat niet in vorstgevoelige ruimten.

Zelfs temperaturen om het vriespunt hebben een negatief effect op de werking van het apparaat.

Door bevriezend condenswater in de pomp, in het condenswaterreservoir en/of de waterafvoerslang kan de automaat beschadigd raken.

▶ U kunt voor het condenswater een externe afvoer aansluiten, bijv. door de afvoerslang in een wastafel of wasbak te hangen.

Zorg er in dat geval voor dat hij niet weg kan glijden. Wanneer de slang niet goed vastzit kan er condenswater overstromen en dit kan schade veroorzaken.

▶ Condenswater is geen drinkwater.

Het drinken van condenswater kan schadelijk zijn voor de gezondheid van mens en dier.

▶ Zorg ervoor dat de ruimte waar de droogautomaat is opgesteld stof- en pluisvrij is.

Door vuildeeltjes in de aangezogen lucht kan de condensor op den duur verstopt raken.

▶ Spuit de droogautomaat niet nat.

## Gebruik van toebehoren

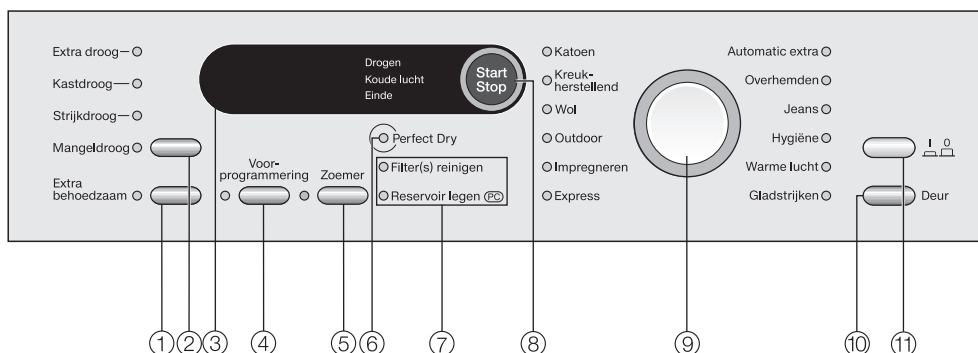
▶ Alleen originele Miele-toebehoren kunnen worden aan- of ingebouwd.

Wanneer er andere toebehoren worden aan- of ingebouwd, kan Miele niet voor de gevolgen instaan en kan er geen beroep meer worden gedaan op bepalingen met betrekking tot garantie en productaansprakelijkheid.

Wanneer de veiligheidsinstructies niet worden opgevolgd, kan de fabrikant niet verantwoordelijk worden gesteld voor schade die daar eventueel het gevolg van is.

# Bediening van de droogautomaat

## Bedieningspaneel



### ① **Extra behoedzaam - toets**

Met deze toets kunt u gevoelig textiel met een lage temperatuur drogen.

### ② **Toets voor de droogtegraad**

Met deze toets kunt u de droogtegraad kiezen.  
De gekozen droogtegraad wordt met een controlelampje aangegeven.

### ③ **Display**

Zie volgende bladzijden.

### ④ **Voorprogrammering - toets**

Met deze toets kunt u:

- het tijdstip dat het door u gekozen programma start max. 24 uur van te voren instellen
- en de duur instellen van het programma *Warme lucht*.

### ⑤ **Zoemer - toets**

Met deze toets kunt u voor het einde van een programma een zoemer instellen.

### ⑥ **Aanduiding *Perfect Dry***

Voor alle programma's met een droogtegraad.

### ⑦ **Andere controlelampjes**

Voor nadere bijzonderheden zie hoofdstuk: "Nuttige tips".

### ⑧ **Start / Stop - toets**

Met deze toets kunt u:

- een gekozen droogprogramma starten en
- een gestart programma afbreken.

De toets gaat knipperen wanneer u een programma kiest en gaat branden wanneer u het gekozen programma start.

### ⑨ **Programmakeuzeschakelaar**

Met deze schakelaar kunt u een droogprogramma instellen.  
Het gekozen programma wordt met een controlelampje aangegeven.

### ⑩ **Deur - toets**

Met deze toets kunt u de deur van de droogautomaat openen, ook wanneer er geen spanning op staat.

### ⑪ **In/Out - toets**

Met deze toets kunt u de automaat in- en uitschakelen.

## Functie van het display

### Het display geeft aan:

- de duur van het gekozen programma;
- de fasen in het programmaverloop  
*Drogen*  
*Koude lucht*  
*Einde*;
- controle- en foutmeldingen.

### Bovendien kunt u via het display het volgende instellen:

- de duur van het programma *Warme lucht*;
- het starttijdstip van het door u gekozen programma;
- de verschillende varianten die de programmeerfuncties bieden.

## Programmaduur (resttijd) / Resttijdprognose

Wanneer u een droogprogramma start zonder gebruik te maken van de voorprogrammering, geeft het display de tijd aan die een gekozen programma ongeveer gaat duren, de zogenaamde resttijd. Dit is dus een prognose.

De tijd die een droogprogramma nodig heeft kan per droogbeurt verschillen en wel door de volgende factoren:

- restvocht na het centrifugeren;
- textielsoort;
- hoeveelheid wasgoed;
- kamertemperatuur
- verschillen in netspanning.

De droogautomaat beschikt over elektronica die zich instelt op het wasgoed dat zich in de droogautomaat bevindt en het wasgoed telkens controleert. De resttijd wordt tijdens de droogbeurt telkens opnieuw berekend en in het display aangepast. De tijd in het display kan daardoor behoorlijke sprongen maken. De prognose wordt in de loop van een droogbeurt steeds preciezer.

Er zijn programma's die voortijdig kunnen worden beëindigd, bijv. wanneer het om bijzonder fijn wasgoed gaat, wanneer er weinig wasgoed in de trommel zit of wanneer er al eerder is gedroogd.

# Bediening van de droogautomaat

---

## Voorgeprogrammeerde starttijd

U kunt het starttijdstip van het door u gekozen programma voorprogrammeren.

Wanneer u dat doet, dan geeft het display eerst de voorgeprogrammeerde tijd aan, d.w.z. geeft aan hoelang het nog duurt voordat het gekozen programma begint.

Nadat u op de *Start/Stop* - toets heeft gedrukt, wordt de voorgeprogrammeerde tijd in het display afgeteld.

Na afloop van de voorgeprogrammeerde tijd start het programma automatisch.

Het display geeft aan hoe lang het programma vermoedelijk gaat duren.

## Programmeerfuncties

Met deze programmeerfuncties kunt u een aantal varianten programmeren om het droogprogramma nog beter af te stemmen op het soort wasgoed en de manier waarop u dit wilt drogen.

Bij het programmeren ziet u de varianten in het display.

Voor nadere informatie zie het gelijknamige hoofdstuk aan het eind van deze gebruiksaanwijzing.

## Aanduiding *Perfect Dry*

Het *Perfect Dry*-systeem meet het restvocht van het wasgoed in de programma's met variabele droogtegraad en zorgt zo voor een precieze droging.


Na de start van zo'n programma berekent de elektronica hoe lang het programma gaat duren. Gedurende deze tijd knippert het controlelampje *Perfect Dry*.

Na korte tijd wordt de programmaduur aangegeven en gaat het controlelampje uit.

Nadat de ingestelde droogtegraad is bereikt, gaat het controlelampje *Perfect Dry* branden en blijft dat tot en met het einde van het programma doen.

Het controlelampje *Perfect Dry* blijft bij de programma's *Wol*, *Warme lucht* en *Gladstrijken* altijd donker.

## Ingebruikneming

 De droger moet op de juiste wijze worden geplaatst en aangesloten.

Is het apparaat niet getransporteerd volgens de beschrijving in het hoofdstuk: "Het plaatsen en aansluiten van het apparaat", dan moet het ca. 1 uur blijven staan, voordat het elektrisch wordt aangesloten.



# Tips voor het drogen van textiel

## Symbolen in het etiket

Drogen	
	Normale / lage temperatuur Het textiel wordt in ieder programma op een lage temperatuur gedroogd. Daardoor is het niet nodig om verschil te maken tussen textiel met het symbool  en textiel met het symbool  .
	Niet geschikt voor de droger
Strijken	
	Zeer heet
	Heet
	Warm
	Niet strijken

## Verdere tips

- Benut voor ieder droogprogramma de maximale beladingscapaciteit van de trommel. Zorg er dus voor dat u de trommel niet te licht, maar ook niet te zwaar belaaft.  
Zie hiervoor het hoofdstuk: "Programma-overzicht".

Een te zware belading is slecht voor het wasgoed, heeft een negatief effect op het droogresultaat en werkt kreukvorming in de hand.

- Droog geen textiel dat nog druipnat, is!  
Centrifugeer het wasgoed na het wassen minstens nog 30 seconden.
- Droog een gemengde belading van katoenen en kreukherstellend textiel in het programma *Automatic extra*.
- Doe jasjes open voordat u ze gaat drogen.  
Zo worden de jasjes gelijkmatig gedroogd.
- Droog zuiver linnen alleen in de automaat als dat volgens het etiket geoorloofd is. Het kan nl. ruw worden.
- T-shirts en ondergoed krimpen vaak wanneer ze voor het eerst worden gewassen.  
Droog ze dus niet te lang en te heet om te voorkomen dat ze nog verder krimpen.  
Koop dit soort textiel eventueel één of twee maten te groot.

## Tips voor het drogen van textiel

---

- Kreukherstellend wasgoed gaat des te meer kreuken, naarmate de automaat voller beladen is. Dat geldt vooral voor zeer gevoelig textiel, bijv. blouses en overhemden. Verminder bij twijfel de belading en kies de extra functie *Extra behoedzaam*.
- Gesteven wasgoed kunt u in de droogautomaat drogen. Doseer echter vóórdat u gaat was- sen de dubbele hoeveelheid stijf- sel voor hetzelfde effect.
- Was nieuw, gekleurd textiel eerst grondig uit voordat u het voor het eerst droogt en droog het niet samen met lichtgekleurd wasgoed. Doet u dat wel, dan kan het nieuwe wasgoed afgeven op het lichtge- kleurde textiel en op kunststof onder- delen van de droger.
- Kledingstukken met beschadigde vullingen (bijv. kussens of jacks) mo- gen niet in de automaat worden ge- droogd. Wanneer de vulling er uitkomt kan dat brand veroorzaken.

## Korte handleiding


Wanneer u een kort overzicht wilt hebben over hoe u de droogautomaat moet bedienen, kunt u de met cijfers aangeduide stappen (1, 2, 3 ...) aanhouden.

### 1 Het sorteren en inspecteren van het wasgoed

#### Het sorteren van het wasgoed

- Haal het op elkaar gepropte gewassen wasgoed uit elkaar en sorteer het naar:
  - . . . gewenste droogtegraad;
  - . . . textielsoort;
  - . . . grootte;
  - . . . restvocht na het centrifugeren.Zo krijgt u een gelijkmatig droogresultaat.

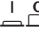
#### Het inspecteren van het wasgoed

 Verwijder eventuele voorwerpen uit het wasgoed die er niet horen, zoals doseerbolletjes. Dit soort voorwerpen kunnen tijdens het droogprogramma smelten en het apparaat en het wasgoed beschadigen.

- Bekijk alle zomen en naden en controleer of er geen vullingen uit kunnen komen.
- Knoop dekbedovertrekken en kussenslopen dicht, zodat er geen kleinere stukken wasgoed in kunnen komen.
- Sluit eventuele haakjes en oogjes.

- Bind ceintuurs en schortenbandjes aan elkaar.
- Maak losgeraakte bh-beugels vast of verwijder ze.

### 2 Het inschakelen van de automaat

- Schakel de automaat met de  - toets in.

U kunt de droger ook inschakelen nadat u de trommel heeft gevuld.

In dat geval gaat de trommelverlichting niet aan.

# Zo droogt u goed

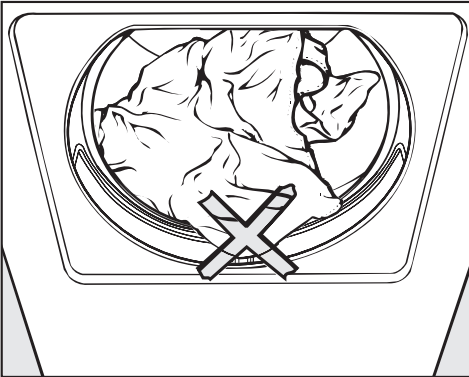
---

## ③ Het vullen van de trommel

- Druk op de *Deur* - toets.
- Doe de deur open.
- Leg het wasgoed in de trommel.

Benut voor ieder droogprogramma de maximale beladingscapaciteit van de trommel. Zie hiervoor het hoofdstuk: "Programma-overzicht". Zorg er dus voor dat u de trommel niet te licht maar ook niet te zwaar belaaft. Een te zware belading is slecht voor het wasgoed, heeft een negatief effect op het droogresultaat en werkt kreukvorming in de hand.

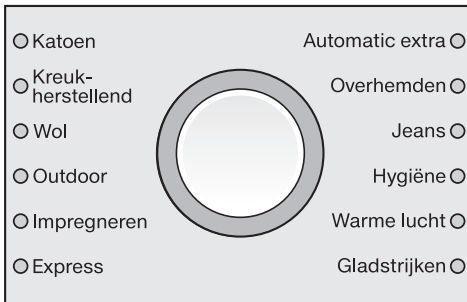
- Controleer eerst of het pluizenfilter goed in de pluizenfilterhouder in de deur is geplaatst.



Let erop dat er geen stukken wasgoed tussen de deur kunnen komen, want deze kunnen beschadigd raken.

- Sluit de deur met een lichte klap. U kunt de deur ook op een kier zetten en dichtdrukken.

## 4 Het kiezen van een programma



- Kies met de programmakeuzeschakelaar het gewenste programma.

U kunt de schakelaar naar links of naar rechts draaien.

Het controlelampje van het gekozen programma gaat branden.

Het is mogelijk dat er ook nog controlelampjes van een droogtegraad en/of extra functie gaan branden en dat er tijden in het display worden aangegeven.

## Programma's met droogtegraad

Dit zijn de programma's *Katoen*, *Kreukherstellend*, *Outdoor*, *Express*, *Automatic extra*, *Overhemden*, *Jeans* en *Hygiëne*.



- Druk zo vaak op de toets voor de droogtegraad, totdat het controlelampje gaat branden van de droogtegraad die u wilt hebben.

Bij *Katoen* en *Express* kunnen alle 4 droogtegraden worden gekozen.

Bij de overige programma's is dat niet het geval.

Bij *Hygiëne* staat de droogtegraad vast.

### Tip:

Bij een paar programma's kunt u de droogtegraad nog verhogen.

Zie hoofdstuk: "Programmeerfuncties".

### De programma's *Gladstrijken*, *Wol* en *Impregneren*

Deze programma's kunnen niet worden aangepast.

# Zo droogt u goed

---

## Het programma *Warme lucht*

Dit is een programma met tijdsinstelling.

Wanneer u dit programma kiest, gaat het controlelampje van de *Voorprogrammering* - toets knipperen.

De duur van dit programma kan variëren van **20** minuten tot **2:00** uur en wordt met bovengenoemde toets ingesteld.

Iedere keer wanneer u op deze toets drukt verschuift de voor te programmeren tijd en wel in stappen van 10 minuten.

- Druk zo vaak op de *Voorprogrammering* - toets, totdat de gewenste tijd in het display verschijnt.

## ⑤ Het kiezen van (een) extra functie(s) / starttijdstip

U kunt de extra functies *Extra behoedzaam* en *Zoemer* kiezen.

U kunt ook het starttijdstip van het door u gekozen programma voorprogrammeren.

Zie hoofdstuk: "Extra functies / Voorprogrammering".

De *Kreukbeveiliging* is altijd ingeschakeld.

Zie volgende bladzijde.

- Druk op de toets van de gewenste extra functie of op de *Voorprogrammering* - toets.

**N.B.:** Voorprogrammering is in combinatie met *Warme lucht* niet mogelijk.

## 6 Het starten van het programma

Wanneer u een programma heeft gekozen gaat de *Start/Stop* - toets knipperen.

Dat betekent dat u het gekozen programma kunt starten.

- Druk op de *Start/Stop* - toets.

De toets gaat nu branden.

Het controlelampje *Perfect Dry* gaat alleen knipperen of branden bij programma's met droogtegraad.

Bij tijdgestuurde programma's blijft het lampje donker.

Het display geeft de tijd aan die het gekozen programma ongeveer gaat duren, de zgn. resttijd.

De resttijd wordt tijdens de droogbeurt telkens opnieuw berekend en in het display aangepast.

## Afkoelfase

Op de verwarmingsfase volgt de afkoelfase. Het wasgoed wordt door een koude luchtstroom afgekoeld. In het display licht *Koude lucht* op.

## Einde van het programma

Wanneer het display *0* en *Einde* geeft, is het eigenlijke programma afgelopen.

Als u de extra functie *Zoemer* hebt ingeschakeld, gaat bovendien de zoemer met regelmatige tussenpozen.

Wanneer u het wasgoed niet direct uit de trommel haalt, volgt de kreukbeveiliging, als deze tenminste is ingeschakeld.

Dat houdt in dat de trommel met korte intervallen gaat draaien, waardoor het wasgoed niet gaat kreuken. Deze fase duurt 2 uur.

*Wol* heeft geen kreukbeveiliging.

Deze droger beschikt over een standby. Dat houdt in dat het display na afloop van een programma donker wordt en de *Start/Stop* - toets langzaam begint te knipperen.

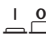
Voor kreukbeveiliging en standby zie ook hoofdstuk: "Programmeerfuncties".

## 7 Het leeghalen van de trommel

- Druk op de *Deur* - toets.
- Doe de deur open.
- Haal het wasgoed uit de trommel.
- Controleer of de trommel leeg is.

Wasgoed dat in de trommel blijft liggen kan beschadigd raken wanneer het nog eens wordt gedroogd.

Ook wanneer de droger ingeschakeld en de deur geopend is, gaat de trommelverlichting na enkele minuten uit. Dit in het kader van de energiebesparing.

- Schakel de droogautomaat met de  - toets uit.
- Reinig de pluizenfilters.
- Sluit de deur.
- Giet het condenswaterreservoir leeg.

Wij raden u aan om een externe afvoer aan te leggen. Dan hoeft u het reservoir niet meer te legen.

# Extra functies / Voorprogrammering

---

## Extra functies

Wanneer u een extra functie inschakelt, gaat het daarbij behorende lampje branden.

Wanneer u deze functie weer uitschakelt, gaat het daarbij behorende lampje uit.

### Extra behoedzaam

Wanneer deze functie is ingeschakeld, wordt supergevoelig wasgoed met minder trommelbewegingen gedroogd.

Het programma duurt langer.

### Zoemer

Wanneer deze functie is ingeschakeld, klinkt er na afloop van een programma max. 1 h met regelmatige tussenpozen een zoemer.

Met behulp van een programmeerfunctie kunt u de geluidsterkte van de zoemer veranderen.

Zie hoofdstuk: "Programmeerfuncties".

De permanente zoemtoon bij storingen heeft met deze zoemer niets te maken en klinkt ook als de extra functie "Zoemer" is uitgeschakeld.

## Voorprogrammering

### Het voorprogrammeren van de starttijd

Wanneer u een programma heeft gekozen, kunt u het tijdstip dat dit programma moet starten max. 24 uur (24h) van tevoren instellen.

De tijd voert u in met de *Voorprogrammering* - toets.

Iedere keer wanneer u op deze toets drukt, verschuift de voor te programmeren tijd en wel:

- tot 10h in stappen van 30 minuten;
- vanaf 10h in stappen van 1 uur.

■ Druk zo vaak op de *Voorprogrammering* - toets, totdat de gewenste tijd in het display verschijnt.

Wanneer u op de *Voorprogrammering* - toets blijft drukken, loopt de tijd automatisch door tot 24h.

Het controlelampje *Voorprogrammering* knippert.

### Het starten van de voorgeprogrammeerde tijd

■ Druk op de *Start/Stop* - toets.

Het controlelampje *Voorprogrammering* gaat branden.

De voorgeprogrammeerde tijd wordt in het display als volgt afgeteld:

- tot 10h per minuut;
- vanaf 10h per uur.

De trommel draait na ieder uur kort rond om de kreukvorming te verminderen.



### Het wissen / wijzigen van de voorgeprogrammeerde tijd

- Druk op de *Start/Stop* - toets.

De voorgeprogrammeerde tijd is gewist.

- Druk zo vaak op de *Voorprogrammering* - toets, totdat de gewenste tijd in het display verschijnt.

- Druk op de *Start/Stop* - toets.

De voorgeprogrammeerde tijd wordt in het display opnieuw afgeteld.

### Het bijvullen van de trommel

Zolang de voorgeprogrammeerde tijd wordt afgeteld, kunt u nog wasgoed in de trommel leggen.

Voor dat laatste gaat u als volgt te werk.

- Schakel de droogautomaat uit.

Wanneer u nu de deur opendoet zonder eerst het apparaat uit te schakelen, wordt de voorgeprogrammeerde tijd gewist.

- Open de deur.
- Vul de trommel bij.
- Sluit de deur.
- Schakel de droogautomaat in.

# Programma-overzicht

## Extra functies

Extra behoedzaam	
Kan bij de volgende programma's worden gekozen:	<i>Katoen, Kreukherstellend, Overhemden, Jeans, Warme lucht</i>
Zoemer	
Kan bij alle programma's worden gekozen.	

## Programma's

Katoen		Maximaal 8 kg*
Extra droog, Kastdroog**		
Wasgoed	Wasgoed van dikker en dunner katoen zoals handdoeken, badhanddoeken en badmantels, beddengoed van flanel, T-shirts, ondergoed en babykleertjes	
Tips	– Kies <i>Extra droog</i> voor wasgoed van dikker of zeer dik katoen. – Droog T-shirts, ondergoed en babykleertjes niet met <i>Extra droog</i> i.v.m. krimpgevaar.	
Strijkdroog, Mangeldroog		
Wasgoed	Wasgoed van katoenen of linnen weefsels zoals tafellakens, servetten, beddengoed en gesteven wasgoed	
Tip	Rol het wasgoed op zolang het nog niet door de mangel wordt gehaald. Zo blijft het langer vochtig.	
Kreukherstellend		Maximaal 3,5 kg*
Kastdroog, Strijkdroog		
Wasgoed	Kreukherstellend wasgoed van synthetisch materiaal, katoen of gemengde weefsels (truien, jurken, broeken, stofjassen, tafellakens of servetten)	

\* Gewicht van droog wasgoed

Instructies voor onderzoeksbureaus:

- \*\* Testprogramma volgens verordening 392/2012/EU voor het energie-etiket gemeten naar EN 61121 (zonder *Extra behoedzaam*).
- Wanneer u het programma *Katoen* instelt, voer het condenswater dan via de afvoerslang extern af.

# Programma-overzicht

<b>Wol</b>		<b>Maximaal 2 kg*</b>
Wasgoed	Wollen wasgoed en wasgoed waar o.a. wol in zit	
N.B.	<ul style="list-style-type: none"> <li>– Het wasgoed wordt losgeschud en daarna weer lekker zacht.</li> <li>– Het wasgoed moet direct na het einde van het programma uit de trommel worden gehaald.</li> </ul>	
<b>Outdoor</b>		<b>Maximaal 2,5 kg*</b>
<b>Kastdroog, Strijkdroog</b>		
Wasgoed	Outdoorkleding van materiaal dat in de automaat mag worden gedroogd	
<b>Impregneren</b>		<b>Maximaal 2 kg*</b>
Wasgoed	Geïmpregneerd wasgoed (microweefsels, ski- en outdoorkleding, popeline en tafelkleden)	
N.B.	<ul style="list-style-type: none"> <li>– Dit programma heeft een extra fixeerfase.</li> <li>– Geïmpregneerd wasgoed mag uitsluitend behandeld zijn met impregneermiddelen die de aanduiding hebben: "Geschikt voor membraanwasgoed". Deze middelen zijn gebaseerd op fluorchemische verbindingen.</li> <li>– Wasgoed dat met paraffinehoudende middelen is geïmpregneerd mag in verband met brandgevaar niet worden gedroogd!</li> </ul>	
<b>Express</b>		<b>Maximaal 3,5 kg*</b>
<b>Extra droog, Kastdroog, Strijkdroog, Mangeldroog</b>		
Wasgoed	Sterk wasgoed dat anders met het programma <i>Katoen</i> wordt gedroogd	
N.B.	Het programma duurt korter.	
<b>Automatic extra</b>		<b>Maximaal 5 kg*</b>
<b>Kastdroog, Strijkdroog</b>		
Wasgoed	Een gemengde belading van wasgoed dat anders in de programma's <i>Katoen</i> en <i>Kreukherstellend</i> wordt gedroogd	
<b>Overhemden</b>		<b>Maximaal 2 kg*</b>
<b>Kastdroog, Strijkdroog</b>		
Wasgoed	Hemden en hemdblouses	
<b>Jeans</b>		<b>Maximaal 3 kg*</b>
<b>Kastdroog, Strijkdroog</b>		
Wasgoed	Wasgoed van jeansstof (broeken, jasjes, rokken of overhemden)	

\* Gewicht van droog wasgoed

# Programma-overzicht

<b>Hygiëne</b>		<b>Maximaal 3,5 kg*</b>
Wasgoed	Wasgoed van katoenen of linnen weefsels dat direct met de huid in contact komt, bijv. handdoeken van badstof, beddengoed, ondergoed en babykleertjes	
N.B.	In dit programma wordt er gedroogd met een temperatuur die een vrije lange tijd constant wordt gehouden. Hierdoor worden micro-organismen zoals kiemen of huismijt gedood en de allergenen in het wasgoed verminderd. Deze programma's mogen niet worden onderbroken. Gebeurt dat wel, dan worden de micro-organismen niet gedood.	
<b>Warme lucht</b>		<b>Maximaal 7 kg*</b>
Wasgoed	<ul style="list-style-type: none"><li>– Dit programma is voor het nadrogen van wasgoed van dikkere stof dat niet gelijkmatig wordt gedroogd, zoals jacks of kussens of ander wasgoed met veel volume.</li><li>– Een stuk wasgoed of een paar stukken wasgoed zoals een badhanddoek, zwembroek, badpak en schoonmaakdoekjes</li></ul>	
Tips	<ul style="list-style-type: none"><li>– Kies in het begin niet de langste tijd. Probeer eerst uit welke tijd nodig is.</li><li>– Gebruik <i>Warme lucht</i> voor het verwijderen of verminderen van geurtjes in gedragen, schone, katoenen kleding. Programmaduur: 1/2-1 uur. Het verfrissende effect wordt nog versterkt wanneer u de kleding een beetje vochtig maakt. Wanneer deze kleding echter voor een deel uit synthetisch materiaal bestaat, is het verfrissende effect van dit programma minder.</li></ul>	
<b>Gladstrijken</b>		<b>Maximaal 1 kg*</b>
Wasgoed	<ul style="list-style-type: none"><li>– Wasgoed van katoen of linnen</li><li>– Kreukherstellend wasgoed van katoen, gemengde weefsels of synthetisch materiaal (broeken, windjacks en overhemden)</li></ul>	
N.B.	<ul style="list-style-type: none"><li>– Dit programma is ook geschikt voor wasgoed dat al droog is. Droog textiel wordt tijdgestuurd gedroogd; vochtig textiel wordt strijkdroog.</li><li>– Dit programma vermindert de kreukels die er na het centrifugeren nog in zitten.</li><li>– Het wasgoed kunt u na afloop van het programma het beste meteen uit de trommel halen omdat het dan makkelijker te strijken is.</li></ul>	

\* Gewicht van droog wasgoed

# Het wijzigen van het programmaverloop

---

## Wanneer het programma nog loopt

### Het kiezen van een ander programma

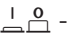
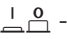
Dit is niet mogelijk zonder dat het lopende programma wordt afgebroken. Voorkomen moet worden dat er onopzettelijk aan de programmakeuzeschakelaar wordt gedraaid waardoor het programmaverloop wordt verstoord.

### Het afbreken van het programma en het kiezen van een ander programma

- Druk op de *Start/Stop* - toets.

Het wasgoed wordt afgekoeld, als er een bepaalde droogtijd en droogtemperatuur zijn bereikt.

Wanneer u tijdens de afkoelfase opnieuw op de *Start/Stop* - toets drukt, verschijnt *Einde*.

- Schakel de automaat met de  - toets uit.
- Schakel de automaat met de  - toets in.
- Kies en start meteen een ander programma.

### Het afbreken van het programma en het voortijdig verwijderen van wasgoed uit de trommel

- Zie hieronder: "Het aanvullen of voortijdig verwijderen van wasgoed".
- Schakel de droger uit na het sluiten van de deur.

## Het aanvullen of voortijdig verwijderen van wasgoed

- Druk op de *Deur* - toets.
- Open de deur.
- Leg wasgoed in de trommel of haal er wasgoed uit.
- Sluit de deur.
- Druk op de *Start/Stop* - toets.

## Het wissen / wijzigen van de voorgeprogrammeerde tijd

- Zie paragraaf: "Voorprogrammering".

## Resttijd

De resttijd die na het wijzigen van het programmaverloop in het display wordt aangegeven kan verschillen van de werkelijke droogtijd.

# Reiniging en onderhoud

## Het legen van het condenswaterreservoir

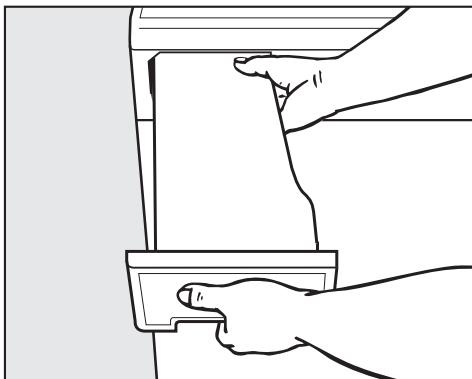
Het condenswater dat tijdens het droogprogramma vrijkomt wordt in een reservoir opgevangen.

Het reservoir moet iedere keer worden geleegd, nadat u de droogautomaat heeft gebruikt.

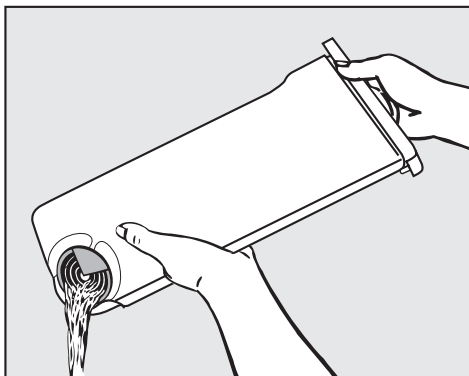
Is de maximale inhoud van het condenswaterreservoir bereikt,

- dan wordt het programma afgebroken en
- gaat het controlelampje *Reservoir le-  
gen* branden.

Het controlelampje gaat uit wanneer u de deur open doet en weer sluit.



- Trek het reservoir uit het apparaat.
- Houd het reservoir zowel aan de greep in het paneel als op het eind vast en houd het horizontaal.



- Laat het water uit het reservoir lopen.
- Schuif het reservoir terug in de droogautomaat.

Condenswater mag niet worden gedronken. Het drinken van condenswater kan schadelijk zijn voor de gezondheid van mens en dier.

Condenswater is gedestilleerd water. U kunt het in het huishouden gebruiken, bijv. voor stroomstrijkijzers en luchtbevochtigers.

- Giet het condenswater veiligheidshalve door een fijne zeef of een koffiefilterzakje.


Dan worden zeer fijne pluusjes die anders schade zouden kunnen aanrichten uit het water gefilterd.

## Het reinigen van het filter-systeem

Deze droger beschikt over een filter-systeem dat uit verschillende onderdelen bestaat, te weten een paar **pluizenfilters met zeefvlakken en 1 fijnfilter**.

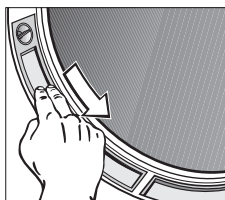
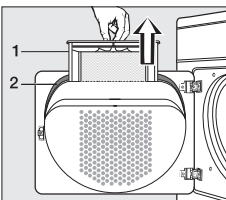
Dit systeem moet goed worden onderhouden.

- Deze droogautomaat mag nooit zonder pluizenfilters en nooit zonder fijnfilter worden gebruikt. Ook het rooster onderaan rechts mag niet ontbreken.
- De pluizenfilters en het fijnfilter mogen niet beschadigd zijn. Is dat wel het geval, vervang ze dan direct. De filters kunnen worden bijbesteld.

 Worden deze tips niet opgevolgd, kunnen er teveel pluizen in de droger terechtkomen, wat tot een defect kan leiden.

## Wanneer moeten de zeefvlakken van de pluizenfilters worden gereinigd?

Reinig deze iedere keer nadat u de droogautomaat heeft gebruikt.

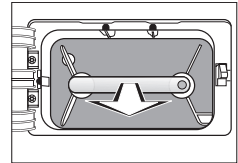
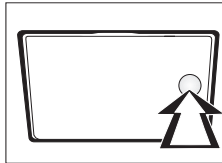


De pluizenfilters zitten in de pluizenfilterhouder van de deur en in de vulopening. Zij vangen de pluizen op die bij een droogprogramma vrijkomen.

- Zie paragraaf: "Het reinigen van de zeefvlakken van de pluizenfilters".

## Wanneer moet het fijnfilter worden gereinigd?

Reinig het fijnfilter alleen dan, wanneer het controlelampje *Filter reinigen* gaat branden.



Het fijnfilter zit links onder, achter het klepje. Dit filter vangt kleinere pluizen, haren en resten wasmiddel op die door de zeefvlakken van de pluizenfilters heen zijn gedrongen.

- Zie paragraaf: "Het reinigen van het fijnfilter".

# Reiniging en onderhoud

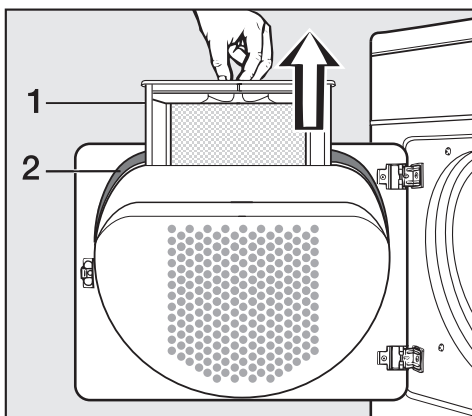
## Het reinigen van de zeefvlakken van de pluizenfilters

### Hoe vaak reinigen?

Reinig de zeefvlakken van de pluizenfilters iedere keer nadat u de droogautomaat heeft gebruikt!

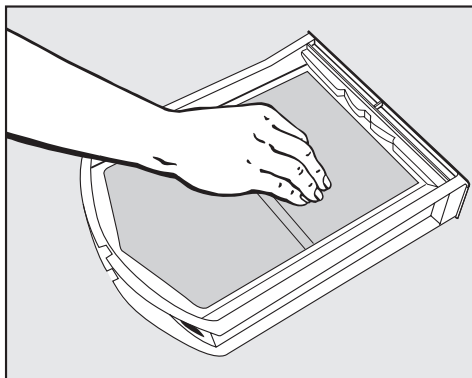
### Het reinigen zonder water

Tip: pluusjes kunt u met een stofzuiger verwijderen.

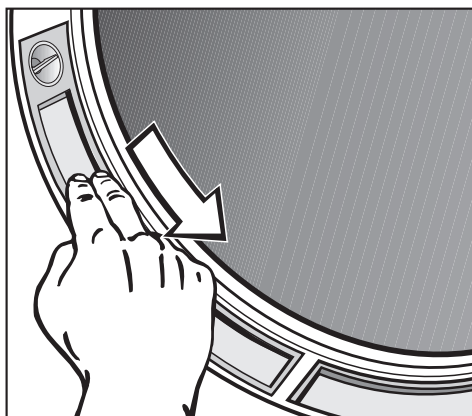


- 1 Pluizenfilter
- 2 Dichting

- Trek het pluizenfilter (1) uit de pluizenfilterhouder in de deur.
- Verwijder de pluusjes in de holle ruimte van de pluizenfilterhouder met een flesseborsteltje of met de stofzuiger.
- Reinig de dichting (2) aan de pluizenfilterhouder met een vochtige doek.



- Verwijder de pluusjes van het grote filter met de hand of met een stofzuiger.



- Verwijder de pluusjes van de beide pluizenfilters in de vulopening met de hand of met een stofzuiger.
- Schuif het grote filter weer in de pluizenfilterhouder totdat u weerstand voelt.
- Sluit de deur.

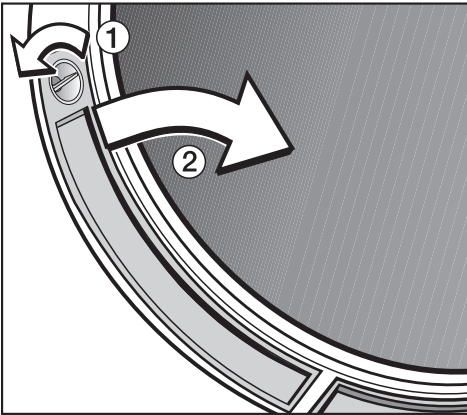


## Het reinigen met water

Gebruik voor het reinigen van de pluizenfilters alleen dan water, als ze erg vervuild of zelfs verstopt zijn.


- Trek het pluizenfilter uit de pluizenfilterhouder in de deur.

Verwijder beide pluizenfilters in de vulopening en wel als volgt.



- Draai de schakelaars ① die in deze pluizenfilters zitten om, totdat u een klik hoort.
- Trek de pluizenfilters aan de schakelaars uit de vulopening in de richting van de pijl ②.
- Reinig de drie pluizenfilters onder stromend warm water.
- Droog de pluizenfilters grondig, maar voorzichtig af.
- Reinig eveneens het gedeelte van de vulopening onder de pluizenfilters, bijv. met de stofzuiger.

## Het terugplaatsen

 De pluizenfilters moeten droog zijn wanneer u ze terugplaatst. Is dat niet het geval, dan kunnen er storingen optreden.

- Schuif het grote filter in de pluizenfilterhouder totdat u weerstand voelt.
- Zet de pluizenfilters van de vulopening er eerst aan de onderkant in en druk ze aan de bovenkant aan.
- Draai de beide schakelaars om totdat u een klik hoort.

# Reiniging en onderhoud

## Het reinigen van het fijnfilter

### Hoe vaak reinigen?

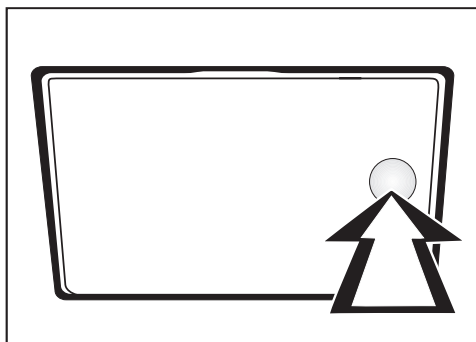
Reinig het fijnfilter alleen dan, wanneer het controlelampje *Filter reinigen* gaat branden.

Wanneer u het controlelampje *Filter reinigen* wilt uitschakelen,

- controleer dan of de droger is ingeschakeld, neem het fijnfilter uit het apparaat, reinig het en plaats het terug.

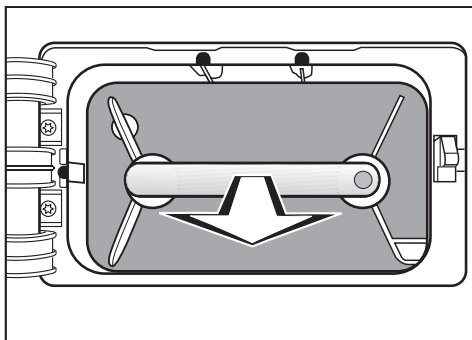
### Het verwijderen

Het fijnfilter zit links onder, achter het klepje.

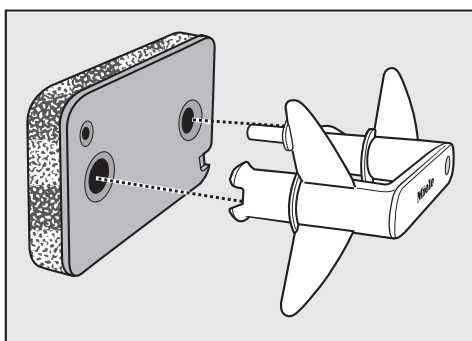


- Druk tegen het klepje.  
Zie pijl.

Het klepje springt open.



- Trek het fijnfilter er aan de greep uit.



- Trek de greep uit het fijnfilter.

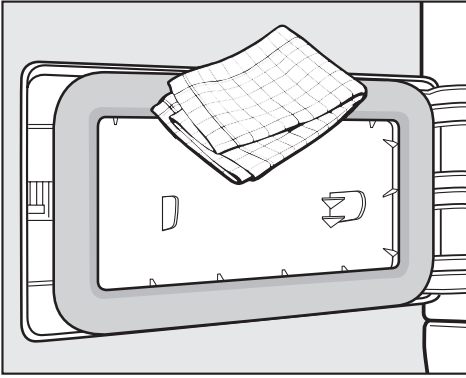
### Het reinigen van het fijnfilter

- Maak het fijnfilter met stromend water grondig schoon.
- Druk het vocht uit het fijnfilter.

⚠ Het fijnfilter moet droog zijn voordat het wordt teruggeplaatst. Is dat niet het geval, kan er een storing optreden.


- Verwijder eventuele pluïesjes van de greep met een vochtige doek.

## Het reinigen van het klepje voor het fijnfilter

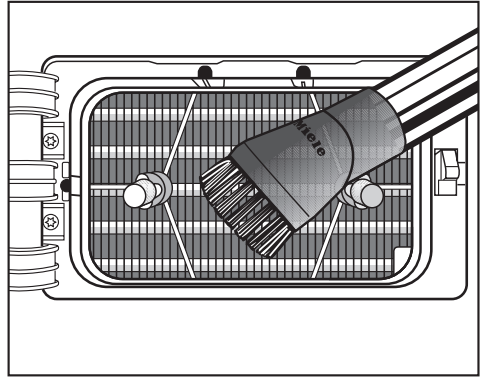


- Verwijder vrijgekomen pluizen met een vochtige doek. Zorg er daarbij voor dat het dichtingsrubber niet beschadigd raakt.
- Controleer of er pluizen op de koelribben zitten. Zo ja, verwijder ze. Zie onder.


## Het reinigen van de condenskast (ruimte achter het klepje)

 Raak de koelribben aan de achterkant niet aan om te voorkomen dat u zich snijdt.

Wanneer er pluizen op de koelribben zitten,

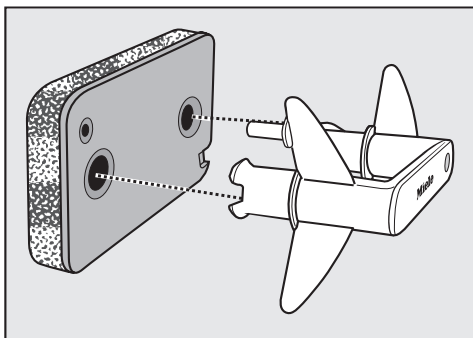


- verwijder ze dan voorzichtig met een stofzuiger en gebruik daarbij een kie-renzuiger of een stofzuigerborsteltje.

 Beweeg de zuigmond van de stofzuiger voorzichtig over de koelribben en de spijlen vòòr de koelribben om beschadiging te voorkomen.

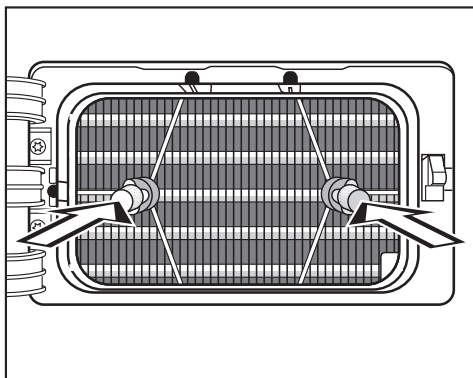
# Reiniging en onderhoud

## Het terugplaatsen van het fijnfilter



- Plaats de greep weer in het fijnfilter.

Het filter moet precies voor de condensor zitten.



- Plaats de greep daarom met het filter aan de voorkant op de beide pen- nen.

Let erop dat de gele punt op de greep zich aan de **rechterkant** be- vindt.

- Schuif het filter er helemaal in.
- Sluit het klepje.

Alleen wanneer de condensor en het klepje goed vastzitten kan er geen water uit het apparaat lopen en kan de droogautomaat goed functione- ren!

## Het reinigen van de droger

Haal de spanning van de automaat.

- Reinig de ommanteling en het bedie- ningspaneel met een mild reinigungs- middel of sopje.
- Reinig de trommel en andere delen van roestvrij staal met een reinigungs- middel voor roestvrij staal.

Gebruik geen schuurmiddelen, op- losmiddelen, glas- of allesreinigers! Deze kunnen namelijk door hun che- mische samenstelling enorme be- schadigingen aan het kunststof op- pervlak of aan de onderdelen van het apparaat veroorzaken.


- Wrijf de automaat en de onderdelen daarvan met een zachte doek droog.

## Het oplossen van problemen

De meeste problemen kunt u zelf oplossen.

In al die gevallen hoeft u geen beroep te doen op onze technici en kunt u tijd en kosten besparen.

De volgende tabellen helpen u de oorzaken van een probleem te vinden en uit de wereld te helpen. Bedenk echter:

 Reparaties aan elektrische apparaten mogen alleen door erkende vakmensen worden uitgevoerd. Gebeurt dit niet, dan kan de gebruiker grote risico's lopen.

### Controle- en foutmeldingen

Probleem	Oorzaak	Oplossing
<b>U-ø brandt. Het controlelampje Extra behoedzaam gaat knipperen.</b>	De afsluitfunctie is ingeschakeld.	Wanneer u wilt drogen, moet u de afsluitfunctie uitschakelen. Zie hoofdstuk: "Elektronische afsluitfunctie".
<b>U en Einde branden. Het programma wordt afgebroken. De zoemer gaat.*</b>	Dat is geen storing. Bij sommige programma's wordt het programma afgebroken, wanneer er te weinig of geen wasgoed in de trommel zit of wanneer het wasgoed al droog is.	Droog kleine hoeveelheden wasgoed met het programma <i>Warme lucht</i> .
<b>Het controlelampje Reservoir legen gaat branden. Het programma wordt afgebroken. De zoemer gaat.*</b>	Het condenswaterreservoir is vol of er zitten knikken in de afvoerslang.	<ul style="list-style-type: none"> <li>– Giet het condenswaterreservoir leeg.</li> <li>– Controleer de afvoerslang.</li> </ul>

**\*Het controlelampje gaat uit wanneer u de deur opent en weer sluit. De droger moet daarbij wel zijn ingeschakeld.**

## Nuttige tips

Probleem	Oorzaak	Oplossing
<b>Het controlelampje <i>Filter reinigen</i> gaat aan het einde van het programma branden.</b>	Dat herinnert u eraan dat u het fijnfilter, dat vòòr de condensor zit, met water moet reinigen.	<ul style="list-style-type: none"> <li>– Reinig het fijnfilter.</li> <li>– Zie hoofdstuk: "Reiniging en onderhoud".</li> </ul> <p>Het controlelampje gaat uit,</p> <ul style="list-style-type: none"> <li>– wanneer u het fijnfilter uit het apparaat haalt en er weer in zet.</li> </ul> <p>De droger moet daarbij wel zijn ingeschakeld.</p>
<b>..F..brandt. Het is niet mogelijk om een programma te starten.</b>	Het fijnfilter ontbreekt of is achterstevoren geplaatst.	<ul style="list-style-type: none"> <li>– Plaats het fijnfilter.</li> </ul> <p>..F.. gaat uit.</p> <ul style="list-style-type: none"> <li>– Zie hoofdstuk: "Reiniging en onderhoud".</li> </ul>
	Wanneer het fijnfilter er tijdens een droogprogramma niet in zit, wordt het programma afgebroken en gaat <i>Koude lucht</i> knippen.	<ul style="list-style-type: none"> <li>– Plaats het fijnfilter.</li> <li>– Schakel de droger uit en weer in.</li> </ul>
<b>Aan het einde van het programma gaan er balkjes knippen: [ ]...[ ]...[ ]...</b>	Het programma is afgelopen, maar het wasgoed wordt nog afgekoeld.	U kunt het wasgoed uit het apparaat halen en uitvouwen of in het apparaat verder laten afkoelen.
<b>Het programma wordt afgebroken. Het is mogelijk dat de zoemer gaat en dat <i>Koude lucht</i> of <i>Einde</i> knippert.</b>	De oorzaak is niet direct vast te stellen.	<ul style="list-style-type: none"> <li>– Schakel de droger uit en weer in.</li> <li>– Start het programma opnieuw.</li> </ul> <p>Wordt het programma met dezelfde controlemelding weer afgebroken, is er sprake van een technische storing.</p> <ul style="list-style-type: none"> <li>– Neem contact op met de afdeling Klantcontacten van Miele Nederland.</li> </ul>

<b>Probleem</b>	<b>Oorzaak</b>	<b>Oplossing</b>
<b>De <i>Start/Stop</i> - toets begint langzaam te knipperen en het display is donker.</b>	De standby is ingeschakeld. Dat is geen storing, maar een normale functie waarmee energie kan worden bespaard.	Zie paragraaf: "Standby" in het hoofdstuk: "Programmeerfuncties".
<b>De <i>Start/Stop</i> - toets knippert.</b>	Dat betekent dat het gekozen programma kan worden gestart.	Nadat u op de <i>Start/Stop</i> - toets heeft gedrukt, gaat de toets branden.

## Nuttige tips

<b>Een tegenvallend droogresultaat</b>		
<b>Probleem</b>	<b>Oorzaak</b>	<b>Oplossing</b>
<b>Het wasgoed is niet goed droog.</b>	Het wasgoed bestaat uit verschillende soorten textiel.	<ul style="list-style-type: none"> <li>– Droog het wasgoed na met het programma <i>Warme lucht</i>.</li> <li>– Kies de volgende keer een programma dat geschikt is voor dit soort wasgoed.</li> </ul>
	Tip: Bij een paar programma's kunt u het restvocht nog aanpassen.	Zie hoofdstuk: "Programmeerfuncties".
<b>Wasgoed met of zonder dons begint wanneer het wordt gedroogd onaangenaam te ruiken.</b>	<ul style="list-style-type: none"> <li>– Wasgoed zonder dons: er is voor dit wasgoed te weinig wasmiddel gebruikt.</li> <li>– Wasgoed met dons: dons begint bij warmte onaangenaam te ruiken.</li> </ul>	<ul style="list-style-type: none"> <li>– Gebruik voor dit wasgoed genoeg wasmiddel bij het wassen.</li> <li>– Laat dit wasgoed buiten de droger luchten.</li> </ul>
<b>Wasgoed van synthetisch materiaal kan statisch zijn nadat het is gedroogd.</b>	Dit is bij synthetisch materiaal normaal.	Door bij het wassen een wasverzachter te gebruiken kunt u de statische lading van het wasgoed verminderen.
<b>Er is sprake van pluïsvorming.</b>	Pluizen ontstaan voornamelijk door wrijving tijdens het dragen. Tijdens een droogprogramma raken deze pluïsjes los. De wrijving in de droogautomaat daarentegen is gering en heeft geen invloed op de kwaliteit van het textiel. Dit is uit onderzoek gebleken.	Vrijkomende pluïsjes worden in de pluïziefilters opgevangen en kunnen makkelijk worden verwijderd. Zie hoofdstuk: "Reiniging en onderhoud".



## Andere problemen

Probleem	Oorzaak	Oplossing *
<b>Het droogprogramma duurt erg lang of wordt zelfs afgebroken.</b>	De ventilatie is niet voldoende, bijv. doordat het vertrek zeer klein is. De temperatuur is daardoor sterk gestegen.	Open wanneer de droger werkt een deur of een raam zodat er verse lucht wordt toegevoerd.
	<ul style="list-style-type: none"> <li>– De pluizenfilters en het fijnfilter zijn door pluusjes, haren of wasmiddelresten verstopt.</li> <li>– De koelribben (rechts onder) zijn verstopt.</li> </ul>	<ul style="list-style-type: none"> <li>– Reinig de pluizenfilters en het fijnfilter.</li> <li>– Verwijder zichtbare pluizen: . . . achter het klepje voor de condenskast links onder (zie hoofdstuk: "Reiniging en onderhoud") en . . . van de koelribben achter het rooster rechts onder (zie verderop in dit hoofdstuk).</li> </ul>
	De luchttoevoer via het rooster rechts onder is geblokkeerd.	Verwijder de wasmand of andere voorwerpen die de luchttoevoer blokkeren.
	De pluizenfilters en het fijnfilter zijn, nadat ze zijn gereinigd, nat teruggeplaatst.	De pluizenfilters en het fijnfilter moeten droog zijn.
	Het wasgoed is niet voldoende gecentrifugeerd geweest.	Centrifugeer het wasgoed voortaan in de wasautomaat met een hoger centrifugeertoerental.
	De trommel is overbeladen.	Neem bij ieder droogprogramma de maximale beladingscapaciteit van de trommel in acht.
	Het wasgoed heeft metalen ritssluitingen, waardoor de vochtigheidsgraad van het wasgoed niet exact kon worden berekend.	<ul style="list-style-type: none"> <li>– Doe de ritssluitingen de volgende keer open.</li> </ul> Doet het probleem zich opnieuw voor, <ul style="list-style-type: none"> <li>– droog wasgoed met lange ritssluitingen dan voortaan alleen nog met het programma <i>Warme lucht</i>.</li> </ul>

\* Schakel de droger uit en weer in voordat u weer een programma start.

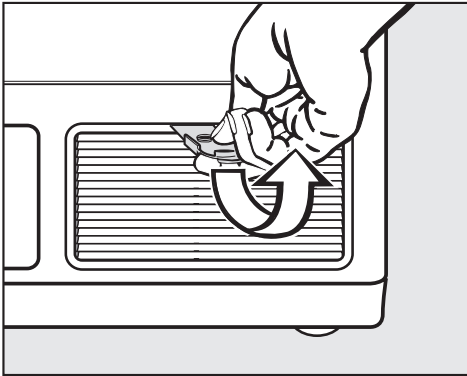
## Nuttige tips

<b>Probleem</b>	<b>Oorzaak</b>	<b>Oplossing</b>
<b>Er zijn brommende geluiden te horen.</b>	De compressor werkt.	Dat is geen storing. Deze geluiden horen erbij.
<b>U hebt een programma gekozen, maar kunt het niet starten.</b>	De oorzaak is niet direct vast te stellen.	Controleer of: <ul style="list-style-type: none"><li>– de droger is ingeschakeld;</li><li>– de stekker in het stopcontact zit;</li><li>– de deur goed is gesloten;</li><li>– de hoofdschakelaar van de huisinstallatie is ingeschakeld.</li></ul> Is het probleem nog steeds niet opgelost, is er misschien sprake van een defect. <ul style="list-style-type: none"><li>– Neem contact op met de afdeling klantcontacten van Miele.</li></ul>
<b>De stroom is uitgevallen.</b>	Wanneer het euvel is verholpen, gaat het programma automatisch verder.	
<b>De trommelverlichting brandt niet.</b>	De trommelverlichting wordt automatisch uitgeschakeld. Dat bespaart energie.	<ul style="list-style-type: none"><li>– Schakel de droger uit en weer in.</li><li>– Is het gloeilampje kapot, vervang het dan. Zie volgende paragraaf.</li></ul>

### Het reinigen van de koelribben

⚠ Normaal hoeven de koelribben (achter het rooster rechts beneden) nooit te worden gereinigd. Stofzuig ze alleen dan, wanneer zich in het vertrek veel stof en pluizen hebben gevormd en het droogproces daardoor te lang duurt.

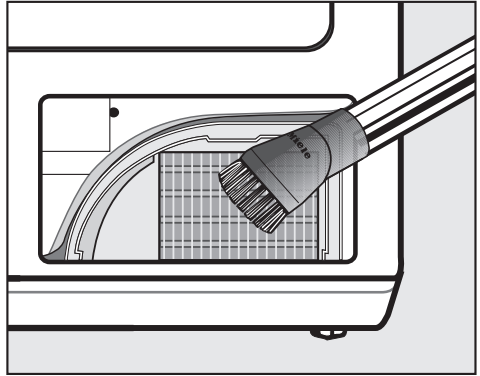
Het rooster moet met de bijgevoegde gele spatel worden verwijderd.



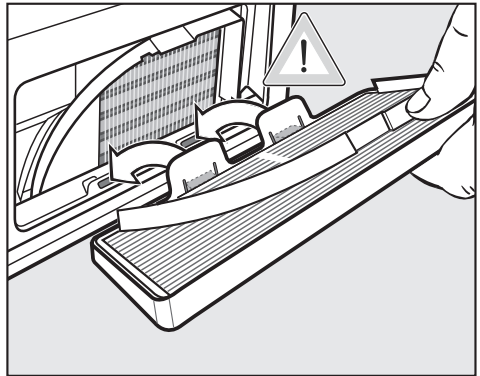
- Zet de spatel aan de bovenkant in het midden van de gleuf en wrik het rooster voorzichtig los.
- Verwijder het rooster.
- Controleer of de koelribben verstopt zijn.

⚠ Raak de koelribben niet met de handen aan, want u kunt zich er aan snijden.

⚠ De koelribben mogen niet beschadigd raken.



- Vermijd dat door het vuil **voorzichtig** met een zuigwast of smalle kierenzuiger te verwijderen en geen druk op de zuigmond te zetten.



- Plaats het rooster er aan de onderkant weer in.
- Druk het rooster aan de bovenkant stevig aan.

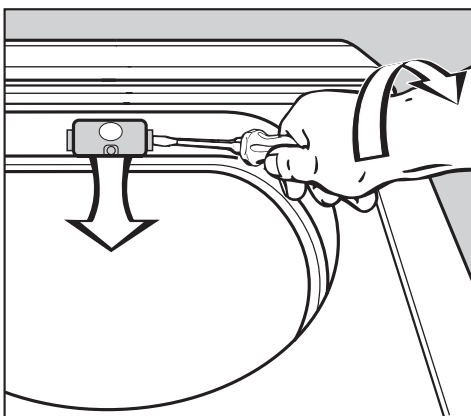
## Nuttige tips

### Het vervangen van het gloeilampje

Haal de elektrische spanning van het apparaat.

- Open de deur.

Boven in de vulopening zit een klepje. Daarachter bevindt zich het gloeilampje.



- Schuif een stuk gereedschap, bijv. een brede sleufschroevendraaier, onder het lipje dat aan de zijkant van het klepje van het gloeilampje zit. Zorg ervoor dat het gereedschap stevig zit.
- Open het klepje door het stuk gereedschap een slag te draaien. Oefen daarbij enige druk op het gereedschap uit.

Het klepje klappt naar beneden.

Het gloeilampje, dat temperatuurbestendig is, kunt u het beste bij de Miele-vakhandel of de afdeling Onderdelen van Miele kopen.

Het gloeilampje moet van hetzelfde type zijn als, en het vermogen van het gloeilampje mag niet hoger zijn dan op het typeplaatje en op het klepje aangegeven staat.

- Vervang het gloeilampje.
- Klap het klepje weer naar boven en druk het links en rechts stevig aan totdat het hoorbaar vastklikt.

Let erop dat het klepje goed vastzit. Er kan anders vocht binnendringen en dat kan kortsluiting veroorzaken.

## Afdeling Klantcontacten

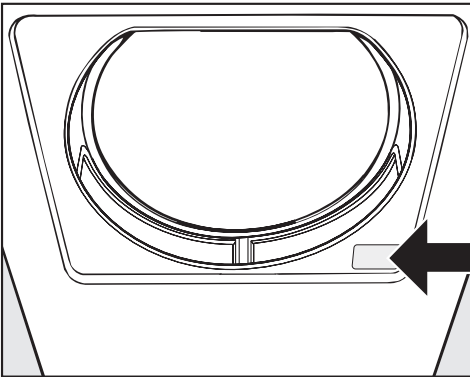
### Reparaties

Zijn er storingen die u niet zelf kunt verhelpen, waarschuw dan

- uw Miele-vakhandelaar of
- de afdeling Klantcontacten van Miele Nederland B.V.

Adres, telefoonnummer en website van Miele Nederland B.V. vindt u op de achterzijde van deze gebruiksaanwijzing.

Voor een goede en vlotte afhandeling is het noodzakelijk dat onze technici weten welk model droogautomaat u heeft en welk nummer deze heeft. Beide gegevens vindt u op het typeplaatje rechts onder de vulopening.



### Programma-actualisering (Update)

Wasmiddelen, textiel, was- en drooggevoonten en was- en droogvoorschriften zullen in de toekomst veranderingen ondergaan.

De droogprogramma's zullen daaraan moeten worden aangepast.

Via de optische interface "PC" kunnen onze technici de droogprogramma's controleren, updaten en in het geheugen van de droogautomaat opslaan.

Miele zal zelf aangeven wanneer de programma's kunnen worden geactualiseerd.

### Miele Service Verzekering Certificaat

Voor informatie over het **Miele Service Verzekering Certificaat** kunt u zich wenden tot uw Miele-vakhandelaar of de bijgaande folder raadplegen.

### Garantietermijn en garantievoorwaarden

De garantietermijn van de droogautomaat bedraagt 2 jaar.

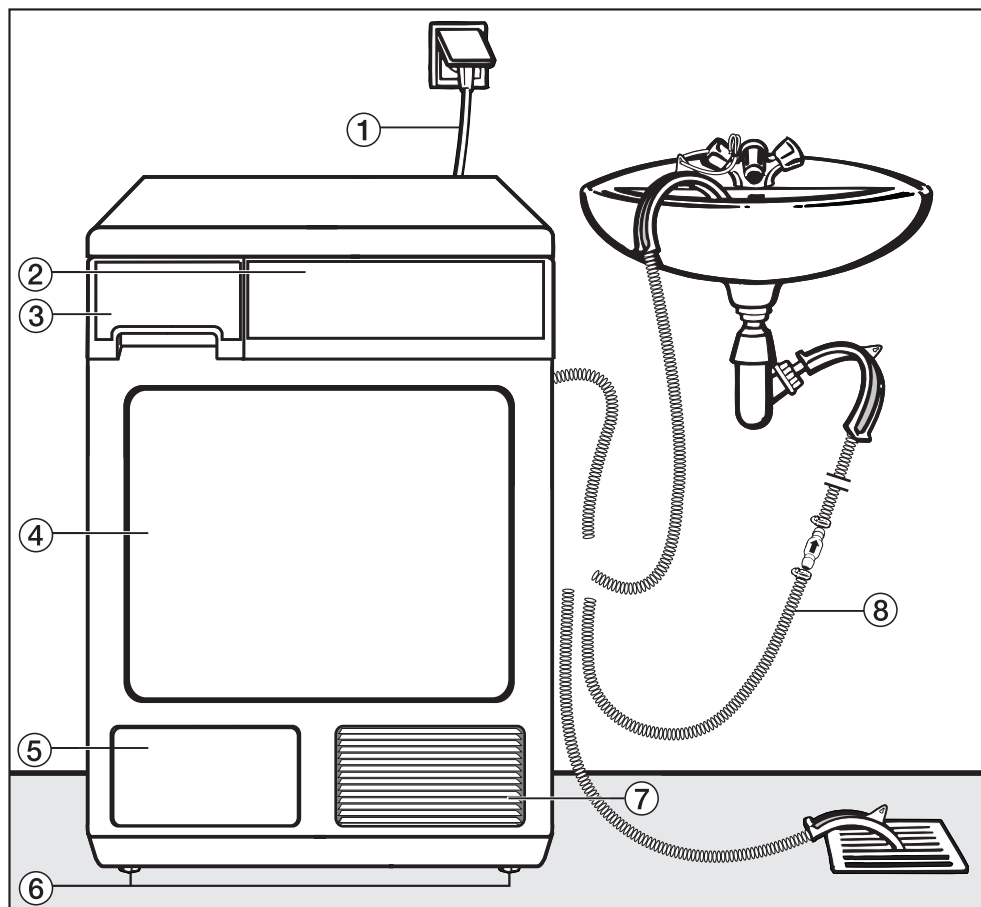
Nadere bijzonderheden over de garantievoorwaarden treft u aan in bijgaande folder.

### Extra accessoires

Extra accessoires voor deze droger kunnen worden bijbesteld bij de Miele-vakhandel of bij de afdeling Onderdelen van Miele Nederland B.V.

# Het plaatsen en aansluiten van het apparaat

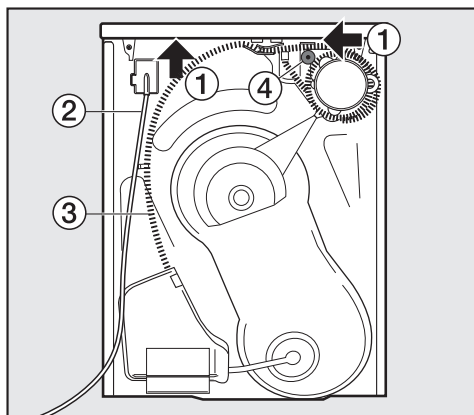
## Het apparaat van voren



- ① Aansluitkabel
- ② Bedieningspaneel
- ③ Condenswaterreservoir (na iedere droogbeurt legen)
- ④ Deur
- ⑤ Klepje voor het fijnfilter (tijdens een droogbeurt niet openen)
- ⑥ Vier in hoogte verstelbare machinevoeten
- ⑦ Opening voor de toevoer van koude lucht (niet met wasmand of i.d. blokkeren!)
- ⑧ Afvoerslang voor het condenswater Zie paragraaf: "Het aansluiten van een externe afvoer voor het condenswater".

# Het plaatsen en aansluiten van het apparaat

## Het apparaat van achteren



① Rand van het bovenblad  
Hier kunt u het apparaat vastpakken  
wanneer u het wilt verplaatsen.  
Zie pijlen.

② Aansluitkabel

③ Afvoerslang voor het condenswater

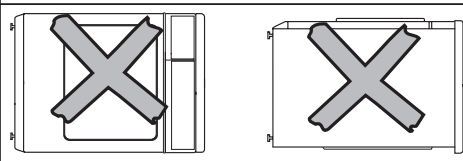
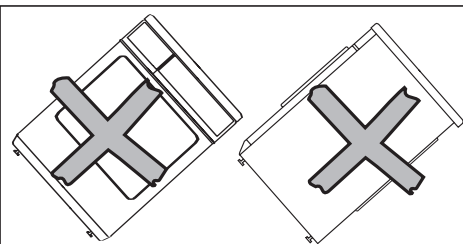
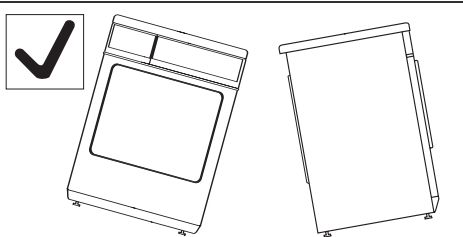
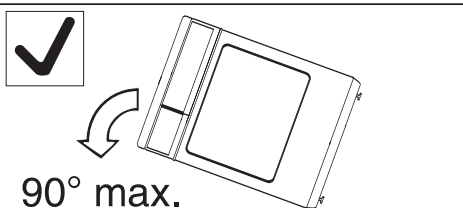
④ Benodigde onderdelen voor de aansluiting op een sifon van een wastafel of wasbak

## Het transporteren van de droogautomaat

Pak het apparaat wanneer u het hebt uitgepakt en op zijn plaats wilt zetten van achter **aan de rand van het bovenblad en aan de voorste stelvoeten** vast.

 Transporteer de droger zoals op de plaatjes.

 Wanneer het apparaat liggend wordt getransporteerd, kantel het dan alleen naar de linker kant!





 Is het apparaat niet op de juiste manier getransporteerd, dan moet het apparaat ca. 1 uur blijven staan, voordat het elektrisch wordt aangesloten.

Gebeurt dat niet, kan dat een schadelijk effect hebben op de warmtepomp.

# Het plaatsen en aansluiten van het apparaat

## Plaats van opstelling

 De deur van de droger moet vrij kunnen bewegen en mag dus, wanneer hij wordt opengeklapt, niet in aanraking komen met een andere deur.  
Er mag daarom geen deur vlak voor de droger worden geïnstalleerd.

 De luchttoevoeropening voor koude lucht die aan de voorkant van de droger zit mag in geen geval worden geblokkeerd of afgedekt, bijv. door een wasmand.  
Gebeurt dat wel, dan treedt er een storing op.


## Wanneer de droger onder een werkblad is geplaatst of in een kast is ingebouwd,

 let er dan op dat de warme luchtstroom die het apparaat aan de achterkant verlaat, moet kunnen worden afgevoerd.  
Gebeurt dat niet, dan wordt het te warm en treedt er een storing op.

Warmtevorming kunt u vermijden door:


- de stelvoeten nog verder naar buiten te draaien, zodat een spleet van minimaal 20 mm ontstaat tussen vloer en onderkant van de droger;
- een doorlopend sokkelpaneel bij de droger te onderbreken;
- openingen in de inbouwkast te maken.

Is de droger onder een werkblad geplaatst, kunnen de droogprogramma's langer duren.


 De droger mag niet direct naast een koel- of diepvrieskast worden ondergebouwd.

Door de warme luchtstroom die het apparaat aan de achterkant verlaat, stijgt de temperatuur aan de condensor van het koel- of vriesapparaat waardoor het apparaat ononderbroken in werking is.

Is er echter geen mogelijkheid om de droger ergens anders te plaatsen, moeten de spleten tussen droger en koel- of vrieskast worden dichtgemaakt.

 Een **onderbouwset\*** is vereist. Bij de set wordt een montagehandleiding geleverd.

De onderbouwset moet door een vakman / vakvrouw worden gemonteerd.

 Bij de onderbouwset wordt ook een afdekplaat geleverd.

Deze plaat moet het bovenblad van de automaat vervangen en is omwille van de elektrische veiligheid beslist noodzakelijk.

- De elektrische aansluiting dient in de buurt van de automaat geïnstalleerd te zijn en men moet er gemakkelijk bij kunnen.
- Wanneer het apparaat is ondergebouwd kunnen de droogprogramma's langer duren dan normaal.

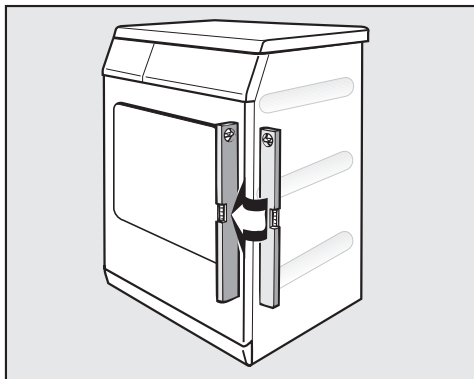


# Het plaatsen en aansluiten van het apparaat

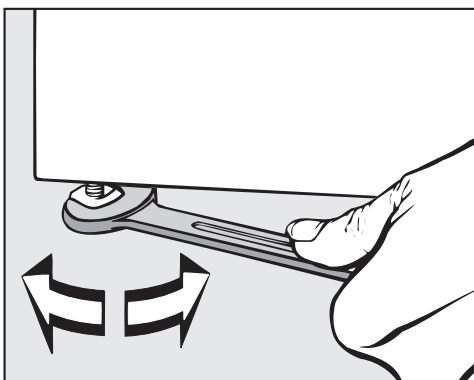
Bij een werkbladhoogte van:

- 830-840 mm zijn langere stelvoeten\* nodig.
- 870-885 / 915-930 mm is één stel-frame / zijn twee stelframes\* nodig.


## Het stellen van de droogautomaat



De droogautomaat moet waterpas staan zodat een optimale werking gewaarborgd is.



- Door aan de stelvoeten te draaien kunt u de hoogteverschillen in de vloer compenseren en de droogautomaat waterpas stellen.

 De luchtspleet tussen de onderkant van de droogautomaat en de vloer mag niet door plinten, hoogpolige tapijten enz. worden verkleind. Gebeurt dat wel, kan er niet genoeg lucht worden toegevoerd.

## Wanneer het apparaat later nog eens wordt getransporteerd (bijv. bij een verhuizing),

houd er dan rekening mee dat er zich na iedere droogbeurt een geringe hoeveelheid condenswater in de nabijheid van de pomp bevindt. Dit kan er uitlopen wanneer het apparaat schuin wordt gehouden.

Daarom raden wij u aan om al vóór het transporteren het programma "Koude lucht" te starten en ca. 1 minuut te laten draaien. De resten condenswater worden dan in het reservoir of via de afvoerslang weggepompt.

## Was-droogzuil

U kunt een Miele-droogautomaat op een Miele-wasautomaat plaatsen. Daarvoor is een tussenstuk\* (WTV) nodig.

Het tussenstuk moet door een vakman / vakvrouw worden gemonteerd.

\* Alle onderdelen die in dit hoofdstuk met een sterretje zijn aangeduid zijn verkrijgbaar bij de Miele-vakhandel of de afdeling Onderdelen van Miele Nederland B.V.

# Het plaatsen en aansluiten van het apparaat

## Het aansluiten van een externe afvoer voor het condenswater

### Algemeen


Het condenswater dat bij het drogen vrijkomt wordt in het condenswaterreservoir gepompt en wel via een waterafvoerslang die zich aan de achterkant van de droogautomaat bevindt.

U kunt het condenswater ook extern afvoeren, bijv. via een wastafel, wasbak, sifon of putje in de vloer. Het condenswaterreservoir hoeft dan niet te worden geleegd.

Lengte van de slang . . . . . 1,50 m

Max. opvoerhoogte . . . . . 1,50 m

Max. afpomplengte . . . . . 4,00 m


 Deze droogautomaat moet bij speciale aansluitingen met een terugslagklep worden uitgerust. Zie paragraaf: "Speciale aansluitingen".

U kunt het volgende bijbestellen:

- een verlengstuk voor de slang;
- een setje met een terugslagklep voor een externe wateraansluiting. Hierbij zit een verlengstuk voor de slang.

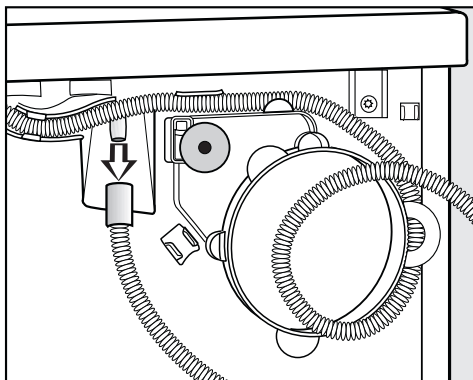
Max. opvoerhoogte met terugslagklep . . . . . 1,00 m

### Het aanleggen van de afvoerslang

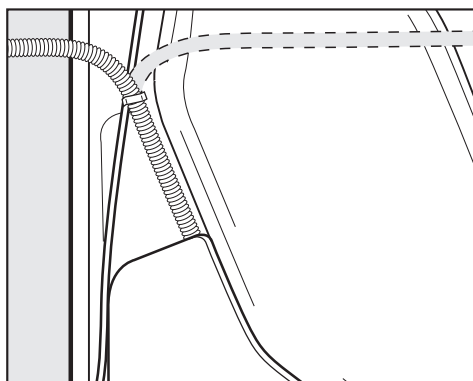
 Trek niet aan de afvoerslang en maak er geen knikken in. Doet u dat wel, dan kan de slang beschadigd raken.

In de afvoerslang bevindt zich een geringe hoeveelheid restwater.

- Zet een bak klaar.



- Trek de slang van de tuit af.
- Wikkel de slang van de houder af en trek hem voorzichtig uit de klemmen.
- Trek de slang naar wens naar rechts of naar links.




- Laat de slang in de middelste klem zitten.

Zo is de kans op knikken kleiner.

# Het plaatsen en aansluiten van het apparaat


## Waterafvoer via wastafel, wasbak of vloer

- Zie afbeelding in de paragraaf: "Het apparaat van voren".

 Zorg ervoor dat de afvoerslang niet weg kan glijden wanneer u hem in een wastafel of wasbak hangt. Maak hem zo nodig vast. Glijdt de slang weg, dan loopt het condenswater eruit en kan dan schade veroorzaken.

- Gebruik de boogvormige houder om knikken in de afvoerslang te voorkomen.

## Speciale aansluitingen met een terugslagklep

 Bij speciale aansluitingen moet een **terugslagklep voor de aansluiting op een externe afvoer** worden gebruikt. Deze zit in een setje dat kan worden bijbesteld. Gebruikt u deze klep niet, kan er water uit de droger stromen en schade veroorzaken.

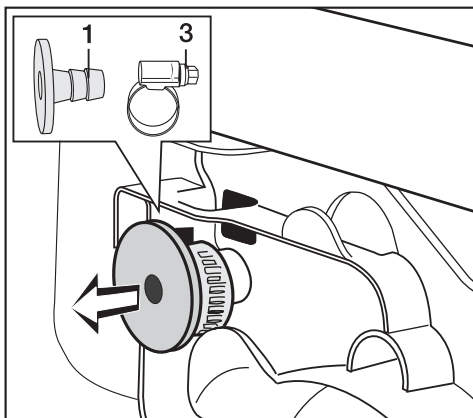
Van een speciale aansluiting is sprake wanneer:

- de waterafvoerslang op de sifon van de wastafel of wasbak wordt aangesloten. Zie onder.
- een wasautomaat of afwasautomaat op dezelfde waterafvoer is aangesloten.

Voorbeeld: Het aansluiten van de waterafvoerslang op de sifon van de wastafel of wasbak

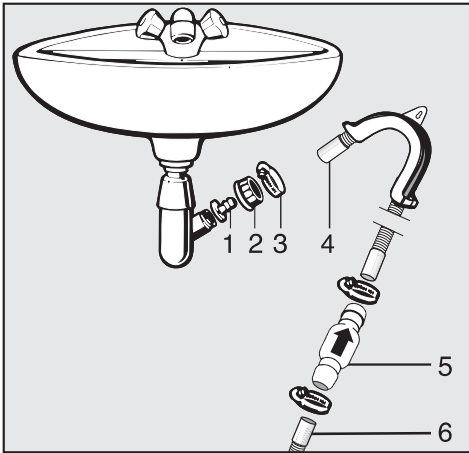
De waterafvoerslang met de terugslagklep kunt u direct op een speciale sifon aansluiten.

De benodigde onderdelen bevinden zich aan de bovenachterkant van het apparaat.



- Haal deze onderdelen uit het apparaat. Het gaat om een adapter **1** en een slangklem **3**, die achter de adapter ligt.

## Het plaatsen en aansluiten van het apparaat



- 1 Adapter
- 2 Schroefkoppeling
- 3 Slangklem
- 4 Slangeinde
- 5 Terugslagklep
- 6 Waterafvoerslang

- Bevestig de adapter **1** met de schroefkoppeling van de wastafel **2** aan de sifon van de wastafel.

In de regel is de schroefkoppeling van de wastafel voorzien van een schijfje dat u eraf moet halen.

- Plaats het uiteinde van de slang **4** op de adapter **1**.
- Draai de slangklem **3** direct achter de schroefkoppeling met een schroevendraaier vast.

 De terugslagklep **5** moet zo worden gemonteerd, dat de pijl in de richting van de wastafel of wasbak wijst. Gebeurt dat niet, dan kan het water niet weglopen.

- Monteer de terugslagklep **5** op de waterafvoerslang **6**. Let op de pijl.
- Maak de terugslagklep met de slangklemmen vast.

## Elektrische aansluiting

Deze droogautomaat mag alleen door een erkend elektricien volgens de geldende NEN-normen op het elektriciteitsnet worden aangesloten.

Deze droogautomaat is voorzien van een aansluitkabel (ca. 2 m) en een stekker met beschermingscontact (randaarde), geschikt voor aansluiting op ~230 V 50 Hz.

Deze droogautomaat mag uitsluitend worden aangesloten op een contactdoos met beschermingscontact (randaarde) of een daarvoor geschikte 2-polige schakelaar, bijv. voor in de badkamer.

In de EU-richtlijnen geeft men ter verhoging van de veiligheid het advies om de huisinstallatie van een aardlekschakelaar te voorzien.

De gegevens van de aansluitwaarden vindt u op het typeplaatje. Vergelijk deze waarden met de gegevens van uw elektriciteitsnet.

# Verbruiksgegevens

	Bela- ding <sup>1</sup>	Eindcentrifugetoeren- tal in de wasautomaat	Rest- vocht	Energie	Pro- gramma- duur
	kg	omw/min	%	kWh	min.
<b>Katoen Kastdroog<sup>2</sup></b>	8,0	1000	60	2,10	137
<b>Katoen Kastdroog</b>	8,0	1200	53	1,90	124
	8,0	1400	50	1,80	118
	8,0	1600	44	1,60	105
	8,0	1800	43	1,55	103
<b>Katoen Kastdroog + Extra behoedzaam</b>	8,0	1000	60	2,15	140
<b>Katoen Strijkdroog ΔΔ</b>	8,0	1200	53	1,35	87
	8,0	1400	50	1,25	81
	8,0	1600	44	1,10	69
	8,0	1800	43	1,05	67
<b>Kreukherstellend Kastdroog</b>	3,5	1200	40	0,60	47
<b>Kreukherstellend Kastdroog + Extra behoedzaam</b>	3,5	1200	40	0,65	49
<b>Kreukherstellend Strijkdroog</b>	3,5	1200	40	0,50	41
<b>Automatic extra Kastdroog</b>	5,0	800	50	1,50	99
<b>Overhemden Kastdroog + Extra behoedzaam</b>	2,0	600	60	0,70	53
	2,0	600	60	0,75	59
<b>Gladstrijken</b>	1,0	1000	60	0,35	30
<b>Impregneren Kastdroog</b>	2,0	800	50	1,25	85
<b>Jeans Kastdroog + Extra behoedzaam</b>	3,0	900	60	1,40	94
	3,0	900	60	1,45	99
<b>Express Kastdroog</b>	3,5	1000	60	1,10	75
<b>Wol</b>	2,0	1000	50	0,20	20
<b>Katoen Hygiëne Kastdroog</b>	3,5	1000	60	1,90	126
<sup>1</sup> Gewicht van droog wasgoed					
<sup>2</sup> Testprogramma volgens verordening 392/2012/EU voor het energie-etiket gemeten naar EN 61121					
Alle niet aangegeven gebruiksgegevens zijn berekend volgens Norm EN 61121					

## Instructie voor vergelijkende onderzoeken:

- Wanneer u het programma *Katoen* instelt, voer het condenswater dan via de afvoerslang extern af.
- Wanneer er een test volgens EN 61121 moet worden uitgevoerd, moet éérs volgens bovenstaande norm 3 kg katoenen wasgoed worden gedroogd en wel met het droogprogramma *Katoen Kastdroog*, met 70 % restvocht en zonder extra functie.

**Variaties in de aangegeven waarden zijn mogelijk, afhankelijk van het soort textiel, de hoeveelheid wasgoed, de hoeveelheid restvocht na het centrifugeren, de verschillen in de netspanning en de gekozen extra functies.**

## Technische gegevens

Hoogte	850 mm
Breedte	595 mm
Diepte	596 mm
Diepte bij geopende deur	1071 mm
Hoogte voor onderbouw	820 mm
Breedte voor onderbouw	600 mm
Diepte voor onderbouw	600 mm
Plaatsbaar onder werkblad	Ja
Plaatsbaar op wasautomaat	Ja
Gewicht	61 kg
Trommelinhoud	111 l
Beladingscapaciteit	1-8 kg (Gewicht van droog wasgoed)
Maximale inhoud van het condenswaterreservoir	Ca. 4,2 l
Lengte van de slang	1,5 m
Maximale opvoerhoogte	1,5 m
Maximale afpomplengte	4 m
Lengte van de aansluitkabel	2 m
Aansluitspanning	Zie typeplaatje
Aansluitwaarde	
Zekering	
Capaciteit van het gloeilampje	
Keurmerk	
Energieverbruik	Zie hoofdstuk: "Verbruiksgegevens".

## Elektronische afsluitfunctie en Programmeerfuncties voor de pro- grammering van varianten

**Deze droger is vanuit de fabriek zo ingesteld, dat hij voor het algemene gebruik effectief functioneert.**

**Daarbij biedt deze droger u de mogelijkheid om standaardwaarden te wijzigen.**

**Hiermee kunt u de elektronica van de droger nog beter afstemmen op uw soort wasgoed en de manier waarop u dit wilt wassen.**

U ben niet verplicht om de specificaties "Elektronische afsluitfunctie" en "Programmeerfuncties" te gebruiken.



Met het inschakelen van de elektronische afsluitfunctie voorkomt u dat uw apparaat door anderen kan worden gebruikt.

Wanneer deze functie is ingeschakeld wordt de elektronica van de droogauto-maat vergrendeld, d.w.z. dan kan de droogauto-maat wel worden ingeschakeld, maar kan er geen programma worden gestart.

Wanneer u probeert een programma te starten, gaat het controlelampje van de *Extra behoedzaam* - toets knipperen en verschijnt in het display het sleutelsymbool .

De deur wordt niet vergrendeld en kan altijd worden geopend.

## Het inschakelen van de elektronische afsluitfunctie

Daarvoor is nodig, dat

- de droger uitgeschakeld
- en de deur gesloten is.

➊ Druk op de *Extra behoedzaam* - toets en blijf daar tot en met stap ➋ op drukken.

➋ Druk op de  - toets.

Het controlelampje van het programma *Automatic extra* gaat branden.

➌ Draai de programmakeuzeschakelaar langzaam, stap voor stap 3 posities met de klok mee.

De controlelampjes van de 3 programma's moeten achter elkaar gaan branden.

➍ Draai de programmakeuzeschakelaar langzaam, stap voor stap 6 posities tegen de klok in.

De controlelampjes van de 6 programma's moeten achter elkaar gaan branden.

Het controlelampje van de *Extra behoedzaam* - toets gaat knipperen en in het display verschijnt het sleutelsymbool .

➎ Laat de *Extra behoedzaam* - toets los.

De afsluitfunctie is ingeschakeld.

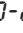
- U kunt de droger nu uitschakelen.

## Het uitschakelen van de elektronische afsluitfunctie

Daarvoor is nodig, dat

- de droger uitgeschakeld
- en de deur gesloten is.

- Ga op dezelfde wijze te werk als bij "Het inschakelen van de elektronische afsluitfunctie".  
Neem de stappen ➊ tot en met ➍.

Bij stap ➍ knippert het controlelampje van de *Extra behoedzaam* - toets niet meer en gaat het sleutelsymbool  uit.

De afsluitfunctie is uitgeschakeld.

# Programmeerfuncties

## Restvocht in het programma "Katoen"

De elektronica droogt het wasgoed zo effectief en energiebesparend mogelijk.

Vanuit de fabriek is een standaard-restvocht voor bovenstaand programma ingesteld.

U kunt de hoeveelheid restvocht echter verhogen of verlagen.

### Het programmeren van de varianten gebeurt in stappen (1, 2, 3 ...) en wel met behulp van de toetsen.

#### Eerst moet aan 2 voorwaarden zijn voldaan:

- De droogautomaat moet uitgeschakeld zijn.
- De deur moet gesloten zijn.

1 Druk op de *Start/Stop* - toets en blijf daar gedurende de stappen 2-3 op drukken.

2 Schakel de droger in.

Wacht totdat de *Start/Stop* - toets blijft branden . . .

3 . . . en laat de *Start/Stop* - toets daarna los.

Het controlelampje van de *Extra behoedzaam* - toets knippert 1x kort.

Welke variant is ingesteld, wordt in het display door een **getal** aangegeven, dat afwisselend met *P* verschijnt.

Knippert in het display in afwisseling met *P*

- 0, dan wordt de hoeveelheid restvocht **verhoogd**;

- 1, dan wordt de hoeveelheid restvocht **standaard**, waarbij het controlelampje van het *Automatic extra* - programma 1x knippert;

- 2, dan wordt de hoeveelheid restvocht **verlaagd**, waarbij het controlelampje van het *Automatic extra* - programma 2 x knippert.

4 Door op de *Start/Stop* - toets te drukken, kunt u tussen de varianten wisselen.

5 Schakel de droger uit.

De gekozen variant is nu geprogrammeerd en blijft dat totdat een andere variant wordt gekozen en geprogrammeerd.

### Wilt u controleren welke variant is ingesteld,

■ voer dan de stappen 1 tot en met 3 uit.

■ Schakel de droger na stap 3 uit.

## Restvocht in het programma "Kreukherstellend"

De elektronica droogt het wasgoed zo effectief en energiebesparend mogelijk.

Vanuit de fabriek is een standaard-restvocht voor bovenstaand programma ingesteld.

U kunt de hoeveelheid restvocht echter verhogen of verlagen.

Welke variant is ingesteld, wordt in het display door een **getal** aangegeven, dat afwisselend met **P** verschijnt.

Knippert in het display in afwisseling met **P**

– **0**, dan wordt de hoeveelheid restvocht **verhoogd**;

– **1**, dan wordt de hoeveelheid restvocht **standaard**, waarbij het controlelampje van het *Automatic extra* - programma 1x knippert;

– **2**, dan wordt de hoeveelheid restvocht **verlaagd**, waarbij het controlelampje van het *Automatic extra* - programma 2 x knippert.

⑤ Door op de *Start/Stop* - toets te drukken, kunt u tussen de varianten wisselen.

⑥ Schakel de droger uit.

De gekozen variant is nu geprogrammeerd en blijft dat totdat een andere variant wordt gekozen en geprogrammeerd.

**Wilt u controleren welke variant is ingesteld,**

■ voer dan de stappen ① tot en met ③ uit.

■ Schakel de droger na stap ④ uit.

**Het programmeren van de varianten gebeurt in stappen (①, ②, ③ ...) en wel met behulp van de toetsen.**

**Eerst moet aan 2 voorwaarden zijn voldaan:**

– De droogautomaat moet uitgeschakeld zijn.

– De deur moet gesloten zijn.

① Druk op de *Start/Stop* - toets en blijf daar gedurende de stappen ②-③ op drukken.

② Schakel de droger in.

Wacht totdat de *Start/Stop* - toets blijft branden . . .

③ . . . en laat de *Start/Stop* - toets daarna los.

④ Druk 1x op de *Extra behoedzaam* - toets.

Het controlelampje van deze toets knippert 2x kort.

# Programmeerfuncties

## Kreukbeveiliging

Wanneer de kreukbeveiliging is ingeschakeld, blijft de trommel na afloop van een programma met korte intervallen draaien, wanneer u het wasgoed er niet direct uit haalt.

Daarmee wordt voorkomen dat het wasgoed gaat kreuken.

Vanuit de fabriek is een kreukbeveiliging van 2 uur ingesteld.

U kunt de kreukbeveiliging tot 1 uur verkorten of helemaal uitschakelen.

Tip: U kunt de kreukbeveiliging het beste ingeschakeld laten.

De kreukbeveiliging geldt niet voor *Wol*.

**Het programmeren van de varianten gebeurt in stappen (1, 2, 3 ...) en wel met behulp van de toetsen.**

**Eerst moet aan twee voorwaarden zijn voldaan:**

- De droogautomaat moet uitgeschakeld zijn.
- De deur moet gesloten zijn.

1 Druk op de *Start/Stop* - toets en blijf daar gedurende de stappen 2-3 op drukken.

2 Schakel de droger in.

Wacht totdat de *Start/Stop* - toets blijft branden . . .

3 . . . en laat de *Start/Stop* - toets daarna los.

4 Druk 2x op de *Extra behoedzaam* - toets.

Het controlelampje van deze toets knippert 3x kort.

Welke variant is ingesteld, wordt in het display door een **getal** aangegeven, dat afwisselend met *P* verschijnt.

Knippert in het display in afwisseling met *P*

- 0, dan is de kreukbeveiliging **uitschakeld**;
- 1, dan duurt de kreukbeveiliging **1 uur**, waarbij het controlelampje van het *Automatic extra* - programma 1x knippert;
- 2, dan duurt de kreukbeveiliging **2 uur** (fabrieksinstelling), waarbij het controlelampje van het *Automatic extra* - programma 2x knippert.

5 Door op de *Start/Stop* - toets te drukken, kunt u tussen de varianten wisselen.

6 Schakel de droger uit.

De gekozen variant is nu geprogrammeerd en blijft dat totdat een andere variant wordt gekozen en geprogrammeerd.

**Wilt u controleren welke variant is ingesteld,**

■ voer dan de stappen 1 tot en met 3 uit.

■ Schakel de droger na stap 4 uit.

## Geluidssterkte zoemer

Wanneer de extra functie *Zoemer* is ingeschakeld, dan gaat er een zoemer na afloop van elk programma. Vanuit de fabriek is voor deze zoemer een normale geluidssterkte ingesteld. U kunt echter ook een geluidssterkte instellen die harder is dan normaal.

### Het programmeren van de varianten gebeurt in stappen (1, 2, 3 ...) en wel met behulp van de toetsen.

#### Eerst moet aan twee voorwaarden zijn voldaan:

- De droogautomaat moet uitgeschakeld zijn.
  - De deur moet gesloten zijn.
- 1 Druk op de *Start/Stop* - toets en blijf daar gedurende de stappen 2-3 op drukken.

2 Schakel de droger in.

Wacht totdat de *Start/Stop* - toets blijft branden . . .

3 . . . en laat de *Start/Stop* - toets daarna los.

4 Druk 3x op de *Extra behoedzaam* - toets.

Het controlelampje van deze toets knippert 4x kort.

Welke variant is ingesteld, wordt in het display door een **getal** aangegeven, dat afwisselend met *P* verschijnt.

Knippert in het display in afwisseling met *P*

- 0, dan is de **normale** geluidssterkte ingesteld (fabrieksinstelling);
- 1, dan is de **hardere** geluidssterkte ingesteld, waarbij het controlelampje van het *Automatic extra* - programma knippert.

5 Door op de *Start/Stop* - toets te drukken, kunt u tussen de varianten wisselen.

6 Schakel de droger uit.

De gekozen variant is nu geprogrammeerd en blijft dat totdat een andere variant wordt gekozen en geprogrammeerd.

#### Wilt u controleren welke variant is ingesteld,

- voer dan de stappen 1 tot en met 3 uit.
- Schakel de droger na stap 4 uit.

# Programmeerfuncties

## Restvocht in het programma "Automatic extra"

De elektronica droogt het wasgoed zo effectief en energiebesparend mogelijk.

Vanuit de fabriek is een standaard-restvocht voor bovenstaand programma ingesteld.

U kunt de hoeveelheid restvocht echter verhogen of verlagen.

### Het programmeren van de varianten gebeurt in stappen (1, 2, 3 ...) en wel met behulp van de toetsen.

#### Eerst moet aan 2 voorwaarden zijn voldaan:

- De droogautomaat moet uitgeschakeld zijn.
- De deur moet gesloten zijn.

1 Druk op de *Start/Stop* - toets en blijf daar gedurende de stappen 2-3 op drukken.

2 Schakel de droger in.

Wacht totdat de *Start/Stop* - toets blijft branden . . .

3 . . . en laat de *Start/Stop* - toets daarna los.

4 Druk 4x op de *Extra behoedzaam* - toets.

Het controlelampje van deze toets knippert 6x kort.

Welke variant is ingesteld, wordt in het display door een **getal** aangegeven, dat afwisselend met *P* verschijnt.

Knippert in het display in afwisseling met *P*

– 0, dan wordt de hoeveelheid restvocht **verhoogd**;

– 1, dan wordt de hoeveelheid restvocht **standaard**, waarbij het controlelampje van het *Automatic extra* - programma 1x knippert;

– 2, dan wordt de hoeveelheid restvocht **verlaagd**, waarbij het controlelampje van het *Automatic extra* - programma 2 x knippert.

5 Door op de *Start/Stop* - toets te drukken, kunt u tussen de varianten wisselen.

6 Schakel de droger uit.

De gekozen variant is nu geprogrammeerd en blijft dat totdat een andere variant wordt gekozen en geprogrammeerd.

### Wilt u controleren welke variant is ingesteld,

■ voer dan de stappen 1 tot en met 3 uit.

■ Schakel de droger na stap 4 uit.

## Standby

Is de standby ingeschakeld, wordt er energie bespaard. Na 10 minuten gaan het display en de controlelampjes uit en gaat de *Start/Stop* - toets langzaam knipperen. Vanuit de fabriek is de standby ingeschakeld, maar tijdens het programmaverloop uitgeschakeld. U kunt de standby ook tijdens het programmaverloop ingeschakeld houden; u kunt de standby ook helemaal uitschakelen.

Wanneer u de droger uit de standby wilt "wekken",

- draai dan aan de programmakeuzeschakelaar of druk op èèn van de toetsen.

Het lopende programma wordt daarvoor niet beïnvloed.

De mogelijkheden zijn:

### Standby ingeschakeld

De standby is zo ingeschakeld, dat het display en de controlelampjes na 10 minuten uitgaan,

- wanneer u na het inschakelen van de droogautomaat geen programma kiest
- en nadat het droogprogramma is gestart.

Echter: na afloop van de voorgeprogrammeerde tijd, na afloop van het programma of na afloop van de kreukbeveiligingsfase lichten het display en de controlelampjes 10 minuten op.

Na afloop van het programma gaat de zoemer 10 minuten met regelmatige tussenpozen, als hij tenminste is ingeschakeld.

### Fabrieksinstelling

De standby wordt tijdens het programmaverloop uitgeschakeld, d.w.z. het display en de controlelampjes blijven dan branden.

### Standby uitgeschakeld

Is de standby (bij ingeschakelde droger) uitgeschakeld, dan blijven het display en de controlelampjes branden.

**Het programmeren van de varianten gebeurt in stappen (1, 2, 3 ...) en wel met behulp van de toetsen.**

- Zie volgende bladzijde.

# Programmeerfuncties

## Eerst moet aan twee voorwaarden zijn voldaan:

- De droogautomaat moet uitgeschakeld zijn.
- De deur moet gesloten zijn.

❶ Druk op de *Start/Stop* - toets en blijf daar gedurende de stappen ❷-❸ op drukken.

❷ Schakel de droger in.

Wacht totdat de *Start/Stop* - toets blijft branden . . .

❸ . . . en laat de *Start/Stop* - toets daarna los.

❹ Druk 5x op de *Extra behoedzaam* - toets.

Het controlelampje van deze toets knippert 8x kort.

Welke variant is ingesteld, wordt in het display door een **getal** aangegeven, dat afwisselend met *P* verschijnt.

Knippert in het display in afwisseling met *P*

– 0, dan is de standby **ingeschakeld**;

– 1, dan is de standby volgens de **fabrieksinstelling tijdens het programmaverloop uitgeschakeld**, waarbij het controlelampje van het *Automatic extra* - programma 1x knippert;

– 2, dan is de standby **uitgeschakeld**, waarbij het controlelampje van het *Automatic extra* - programma 2x knippert.

❺ Door op de *Start/Stop* - toets te drukken, kunt u tussen de varianten wisselen.

❻ Schakel de droger uit.

De gekozen variant is nu geprogrammeerd en blijft dat totdat een andere variant wordt gekozen en geprogrammeerd.

## Wilt u controleren welke variant is ingesteld,

■ voer dan de stappen ❶ tot en met ❸ uit.

■ Schakel de droger na stap ❹ uit.



## Memory

Wanneer de memory is ingeschakeld, slaat de elektronica van de droogautomaat het gekozen programma met eventuele extra functies en de duur van tijdgestuurde programma's op.

U kunt deze instellingen bij de volgende droogbeurt overnemen of wijzigen.

Vanuit de fabriek is de memory uitgeschakeld; u kunt de memory zelf inschakelen.

Welke variant is ingesteld, wordt in het display door een **getal** aangegeven, dat afwisselend met *P* verschijnt.

Knipperd in het display in afwisseling met *P*

- *0*, dan is de memory **uitgeschakeld** (fabrieksinstelling);
- *1*, dan is de memory **ingeschakeld**, waarbij het controlelampje van het *Automatic extra* - programma knippert.

5 Door op de *Start/Stop* - toets te drukken, kunt u tussen de varianten wisselen.

6 Schakel de droger uit.

De gekozen variant is nu geprogrammeerd en blijft dat totdat een andere variant wordt gekozen en geprogrammeerd.

**Wilt u controleren welke variant is ingesteld,**

■ voer dan de stappen 1 tot en met 3 uit.

■ Schakel de droger na stap 4 uit.

**Het programmeren van de varianten gebeurt in stappen (1, 2, 3 ...) en wel met behulp van de toetsen.**

**Eerst moet aan twee voorwaarden zijn voldaan:**

- De droogautomaat moet uitgeschakeld zijn.
- De deur moet gesloten zijn.

1 Druk op de *Start/Stop* - toets en blijf daar gedurende de stappen 2-3 op drukken.

2 Schakel de droger in.

Wacht totdat de *Start/Stop* - toets blijft branden . . .

3 . . . en laat de *Start/Stop* - toets daarna los.

4 Druk 6x op de *Extra behoedzaam* - toets.

Het controlelampje van deze toets knippert 9x kort.

# Programmeerfuncties

## Akoestisch signaal

Wanneer het akoestisch signaal is ingeschakeld, klinkt er iedere keer wanneer u op een toets drukt een akoestisch signaal. Vanuit de fabriek is het akoestisch signaal uitgeschakeld; u kunt het signaal zelf inschakelen.

### Het programmeren van de varianten gebeurt in stappen (1, 2, 3 ...) en wel met behulp van de toetsen.

#### Eerst moet aan twee voorwaarden zijn voldaan:

- De droogautomaat moet uitgeschakeld zijn.
  - De deur moet gesloten zijn.
- 1 Druk op de *Start/Stop* - toets en blijf daar gedurende de stappen 2-3 op drukken.
  - 2 Schakel de droger in.

Wacht totdat de *Start/Stop* - toets blijft branden . . .

- 3 . . . en laat de *Start/Stop* - toets daarna los.
- 4 Druk 7x op de *Extra behoedzaam* - toets.

Het controlelampje van deze toets knippert 1x lang en 1x kort.

Welke variant is ingesteld, wordt in het display door een **getal** aangegeven, dat afwisselend met *P* verschijnt.

Knippert in het display in afwisseling met *P*

- 0, dan is het akoestisch signaal **uitgeschakeld** (fabrieksinstelling);
- 1, dan is het akoestisch signaal **ingeschakeld**, waarbij het controlelampje van het *Automatic extra* - programma knippert.

5 Door op de *Start/Stop* - toets te drukken, kunt u tussen de varianten wisselen.


6 Schakel de droger uit.

De gekozen variant is nu geprogrammeerd en blijft dat totdat een andere variant wordt gekozen en geprogrammeerd.

#### Wilt u controleren welke variant is ingesteld,

- voer dan de stappen 1 tot en met 3 uit.
- Schakel de droger na stap 4 uit.

## Geleidingswaarde

 Water heeft een bepaalde geleidingswaarde.

Is het water extreem zacht, lager dan 3,5 dH, dan heeft het een lage geleidingswaarde. Het is dan mogelijk dat het wasgoed niet goed droog wordt.

Daarom kunt u de geleidingswaarde zelf wijzigen.

Dit mag echter **uitsluitend** als van bovenstaande situatie sprake is of als u over een eigen onthardingsinstallatie beschikt.

De waterhardheid van het drinkwater kan bij het waterleidingsbedrijf worden nagevraagd.

Wijzigt u de geleidingswaarde, terwijl er geen sprake is van bovenstaande situatie, zijn de droogresultaten onvoldoende.

### Het programmeren van de varianten gebeurt in stappen (1, 2, 3 ...) en wel met behulp van de toetsen.

Eerst moet aan twee voorwaarden zijn voldaan:

- De droogautomaat moet uitgeschakeld zijn.
- De deur moet gesloten zijn.

1 Druk op de *Start/Stop* - toets en blijf daar gedurende de stappen 2-3 op drukken.

2 Schakel de droger in.

Wacht totdat de *Start/Stop* - toets blijft branden . . .

3 . . . en laat de *Start/Stop* - toets daarna los.

4 Druk 8x op de *Extra behoedzaam* - toets.

Het controlelampje van deze toets knippert 1x lang en 2x kort.

Welke variant is ingesteld, wordt in het display door een **getal** aangegeven, dat afwisselend met **P** verschijnt.

Knippert in het display in afwisseling met **P**

– 0, dan is de geleidingswaarde **niet gewijzigd** (fabrieksinstelling);

– 1, dan is de geleidingswaarde **wel gewijzigd**, waarbij het controlelampje van het *Automatic extra* - programma knippert.

5 Door op de *Start/Stop* - toets te drukken, kunt u tussen de varianten wisselen.

6 Schakel de droger uit.

De gekozen variant is nu geprogrammeerd en blijft dat totdat een andere variant wordt gekozen en geprogrammeerd.

### Wilt u controleren welke variant is ingesteld,

■ voer dan de stappen 1 tot en met 3 uit.

■ Schakel de droger na stap 4 uit.

# Programmeerfuncties

## Droogtegraad

Bij de meeste programma's kan een droogtegraad worden gekozen. Dit is vanuit de fabriek ingesteld. Bij deze programma's kunt u de droogtegraad zelf nog verhogen:

### **Kastdroog+**

(droger dan Kastdroog)

### **Strijkdroog+**

(droger dan Strijkdroog)

### **Mangeldroog+**

(droger dan Mangeldroog).

**Het programmeren van de varianten gebeurt in stappen (1, 2, 3 ...) en wel met behulp van de toetsen.**

**Eerst moet aan twee voorwaarden zijn voldaan:**

- De droogautomaat moet uitgeschakeld zijn.
- De deur moet gesloten zijn.

① Druk op de *Start/Stop* - toets en blijf daar gedurende de stappen ②-③ op drukken.

② Schakel de droger in.

Wacht totdat de *Start/Stop* - toets blijft branden . . .

③ . . . en laat de *Start/Stop* - toets daarna los.

④ Druk 9x op de *Extra behoedzaam* - toets.

Het controlelampje van deze toets knippert 1x lang en 3x kort.

Welke variant is ingesteld, wordt in het display door een **getal** aangegeven, dat afwisselend met *P* verschijnt.

Knippert in het display in afwisseling met *P*

- *D*, dan is de droogtegraad **normaal** (fabrieksinstelling);
- *I*, dan is de droogtegraad **verhoogd**, waarbij het controlelampje van het *Automatic extra* - programma knippert.

⑤ Door op de *Start/Stop* - toets te drukken, kunt u tussen de varianten wisselen.

⑥ Schakel de droger uit.

De gekozen variant is nu geprogrammeerd en blijft dat totdat een andere variant wordt gekozen en geprogrammeerd.

## Het controleren van de variant

- Voer de stappen ① tot en met ④ uit.
- Schakel de droger na stap ④ uit.

## Het instellen van een hogere droogtegraad

- Kies een programma.
- Druk zo vaak op de toets voor de droogtegraad, totdat telkens een of twee controlelampjes gaan branden.
  - Controlelampje *Extra droog* en *Kastdroog* = Kastdroog+
  - Controlelampje *Kastdroog* en *Strijkdroog* = Strijkdroog+
  - Controlelampje *Strijkdroog* en *Mangeldroog* = Mangeldroog+









**Plan nu zelf een serviceafspraak via [www.miele.nl](http://www.miele.nl).  
Snel en gemakkelijk.**

Bezoek op [www.miele.nl](http://www.miele.nl) ook de Miele Shop voor een compleet overzicht van alle accessoires, toebehoren en reinigings- en onderhoudsproducten voor uw Miele-apparaat.

U kunt ook bellen met onze afdeling Klantcontacten, bereikbaar via telefoonnummer (0347) 37 88 88.

**Miele Nederland B.V.  
Postbus 166  
4130 ED VIANEN  
(0347) 37 88 88**

**Bezoek het Miele Inspirience Centre:  
De Limiet 2  
4131 NR VIANEN**

Duitsland - Miele & Cie. KG, Carl-Miele-Straße 29, 33332 Gütersloh

---