

LAVATHERM 76489IH1

NL Gebruiksaanwijzing



 **AEG**
perfekt in form und funktion

INHOUD

1. VEILIGHEIDSVOORSCHRIFTEN	3
2. BESCHRIJVING VAN HET PRODUCT	6
3. ACCESSOIRES	7
4. BEDIENINGSPANEEL	8
5. VOORDAT U HET APPARAAT VOOR DE EERSTE KEER GEBRUIKT	9
6. PROGRAMMA'S	9
7. BEDIENING VAN HET APPARAAT	12
8. AANWIJZINGEN EN TIPS	14
9. ONDERHOUD EN REINIGING	15
10. PROBLEMEN OPLOSSEN EN ONDERHOUD	21
11. TECHNISCHE INFORMATIE	22
12. MONTAGE	23

VOOR PERFECTE RESULTATEN

Bedankt dat u voor dit AEG product heeft gekozen. Dit apparaat is ontworpen om vele jaren uitstekend te presteren, met innovatieve technologieën die het leven gemakkelijker helpen maken – functies die gewone apparaten wellicht niet hebben. Neem een paar minuten de tijd om het door te lezen zodat u er optimaal van kunt profiteren.

Ga naar onze website voor:



Advies over gebruik, brochures, het oplossen van problemen en onderhoudsinformatie:
www.aeg.com



Registreer uw product voor een betere service:
www.aeg.com/productregistration



Koop accessoires, verbruiksartikelen en originele reserveonderdelen voor uw apparaat:
www.aeg.com/shop

KLANTENSERVICE

Wij raden altijd het gebruik van originele onderdelen aan.

Zorg er als u contact opneemt met de klantenservice voor dat u de volgende gegevens bij de hand hebt.

De informatie staat op het typeplaatje. model, productnummer, serienummer.



Waarschuwing - Belangrijke veiligheidsinformatie.



Algemene informatie en tips



Milieu-informatie

Wijzigingen voorbehouden.

1. VEILIGHEIDSVOORSCHRIFTEN

Lees zorgvuldig de meegeleverde instructies voor installatie en gebruik van het apparaat. De fabrikant is niet verantwoordelijk voor letsel en schade veroorzaakt door een foutieve installatie. Bewaar de instructies van het apparaat voor toekomstig gebruik.

1.1 Veiligheid van kinderen en kwetsbare mensen



WAARSCHUWING!

Gevaar voor verstikking, letsel of permanente invaliditeit.

- Dit apparaat kan worden gebruikt door kinderen van 8 jaar en ouder en door mensen met beperkte lichamelijke, zintuiglijke of verstandelijke vermogens of een gebrek aan ervaring en kennis, indien zij onder toezicht staan of instructies hebben gekregen over het veilig gebruiken van het apparaat van iemand die verantwoordelijk is voor hun veiligheid.
- Laat kinderen niet met het apparaat spelen.
- Houd alle verpakkingsmaterialen uit de buurt van kinderen.
- Houd alle reinigingsmiddelen uit de buurt van kinderen.
- Houd kinderen en huisdieren uit de buurt van het apparaat als de deur open is.
- Reiniging en onderhoud mag niet worden uitgevoerd door kinderen zonder toezicht.
- Installeer het apparaat niet achter een vergrendelbare deur, een schuifdeur of een deur met een scharnier aan de tegenovergestelde zijde, waardoor de deur van het apparaat niet volledig geopend kan worden.
- Wees voorzichtig met het verplaatsen van het apparaat, het is zwaar. Draag altijd veiligheidshandschoenen.
- Het apparaat mag alleen verticaal worden verplaatst.
- De achterkant van het apparaat moet tegen de muur worden geplaatst.
- Zorg dat er lucht tussen het apparaat en de vloer kan circuleren.
- Zorg dat de ventilatieopeningen onderaan het apparaat (indien van toepassing) niet door de vloerbedekking worden geblokkeerd.
- De lucht mag niet worden afgevoerd via een kanaal dat wordt gebruikt voor uitlaatgassen van apparaten die gas of andere brandstoffen verbranden.
- Als de droogautomaat bovenop een wasautomaat wordt geplaatst, moet u hiervoor het tussenstuk gebruiken. De stapelkit, beschikbaar bij uw erkende verdeler, mag uitsluitend gebruikt worden met het apparaat dat vermeld is in de instructies, die bij het accessoire geleverd worden. Lees deze aandachtig alvorens het accessoire te monteren (Raadpleeg de montagebrochure).
- Zorg voor een goede ventilatie in de ruimte waar het apparaat geïnstalleerd is, om te voorkomen dat gassen uit apparaten die op andere brandstoffen werken, zoals open haarden, in de ruimte terugstromen.

1.2 Montage

- Verwijder alle verpakkingsmaterialen.
- Installeer en gebruik geen beschadigd apparaat.
- Volg de installatie-instructies op die zijn meegeleverd met het apparaat.
- Zorg ervoor dat de vloer van de plaats waar u het apparaat installeert, vlak, stabiel, hittebestendig en schoon is.
- Installeer of gebruik het apparaat niet op een plek waar de temperatuur onder 5 °C of boven 35 °C komt.
- Het apparaat kan losstaand of onder het aanrecht in de keuken met correcte ruimte worden gemonteerd (Raadpleeg de montagebrochure).
- Als het apparaat op zijn permanente plaats wordt geplaatst, moet u nagaan of het waterpas staat. Is dit niet het geval, stel dan de stelvoetjes af totdat dit wel het geval is.

Aansluiting op het elektriciteitsnet



WAARSCHUWING!

Gevaar voor brand en elektrische schokken.

- Dit apparaat moet worden geaard.
- Controleer of de elektrische informatie op het typeplaatje overeenkomt met de stroomvoorziening. Zo niet, neem dan contact op met een elektromonteur.
- Gebruik altijd een correct geïnstalleerd, schokbestendig stopcontact.
- Gebruik geen meerwegstekkers en verlengsnoeren.
- Zorg dat u de hoofdstekker en kabel niet beschadigt. Indien de voedingskabel moet worden vervangen, dan MOET dit gebeuren door onze Klantenservice.
- Steek de stekker pas in het stopcontact als de installatie is voltooid. Zorg ervoor dat het netsnoer na installatie bereikbaar is.
- Trek niet aan het aansluitnoer om het apparaat los te koppelen. Trek altijd aan de stekker.
- Raak de stroomkabel of stekker niet aan met natte handen.
- Dit apparaat voldoet aan de EU-richtlijnen.

1.3 Gebruik



WAARSCHUWING!

Gevaar op brand, explosie, elektrische schok of schade aan het apparaat.

- Gebruik dit apparaat uitsluitend in een huishoudelijke omgeving.
- De specificatie van het apparaat mag niet worden veranderd.
- Het laatste deel van het droogprogramma vindt plaats zonder warmte (koelcyclus) om ervoor te zorgen dat het wasgoed niet beschadigd raakt.

Als u het apparaat voor het einde van de droogcyclus stopzet, dient u het wasgoed te verwijderen en uit te hangen, zodat de warmte zich kan verspreiden.

- Als u wasverzachter of gelijksoortige producten gebruikt, dient u de instructies op de verpakking te volgen.
- Gebruik het apparaat niet zonder een filter. Reinig het pluusfilter voor of na elk gebruik.
- Veeg eventuele pluusjes die zich rondom het apparaat hebben opgehoopt, weg.
- Droog geen beschadigde kleding met vulling of voering.
- Artikelen van schuimrubber (latexschuim), douchemutsjes, waterdichte kleding, artikelen met een rubberbinnenkant en kleding of kussens met vulling van schuimrubber dienen niet te worden gedroogd..
- Artikelen die in contact zijn geweest met stoffen als spijsolie, aceton, alcohol, benzine, petroleum, vlekkenverwijderaars, terpentine, boenwas en boenwasverwijderaars dienen voorafgaande aan het drogen eerst te worden gewassen in heet water met een extra hoeveelheid wasmiddel.
- Droog geen artikelen in het apparaat als er industriële chemische reinigingsmiddelen zijn gebruikt.
- Zorg dat er geen aanstekers of lucifers in zakken van kleding zijn achtergebleven.
- Droog uitsluitend textiel dat in de droogautomaat mag worden gedroogd. Volg de instructies op het wasvoorschrift in de kleding.
- Droog geen ongewassen artikelen in het apparaat.
- Als u het wasgoed heeft gewassen met een vlekverwijderaar, voer dan een extra spoelcyclus uit voordat u de droger start.
- Het gecondenseerde water mag niet worden gebruikt voor het bereiden van eten en drinken. Het kan gezondheidsproblemen veroorzaken bij mensen en dieren.
- Ga niet op de open deur zitten of staan.
- Respecteer het maximale laadvermogen van 8 kg (raadpleeg het hoofdstuk 'Programmatabel').
- Droog geen druipnatte kledingstukken in de droogautomaat.

1.4 Onderhoud en reiniging



WAARSCHUWING!

Gevaar voor letsel of schade aan het apparaat.

- Schakel het apparaat uit en trek de stekker uit het stopcontact voordat u onderhoudshandelingen verricht.
- Gebruik geen waterstralen of stoom om het apparaat te reinigen.
- Maak het apparaat schoon met een vochtige, zachte doek. Gebruik alleen neutrale schoonmaakmiddelen. Gebruik geen schuurmiddelen, schuursponsjes, oplosmiddelen of metalen voorwerpen.

1.5 Binnenverlichting



WAARSCHUWING!

Gevaar voor letsel.
Zichtbare LED-straling, niet rechtstreeks in de straal kijken.



De gloeilampen of halogeenlampen in dit apparaat zijn uitsluitend bedoeld voor gebruik in huishoudelijke apparaten. Gebruik deze niet voor andere doeleinden.

Neem contact op met de serviceafdeling om de binnenverlichting te vervangen.

1.6 Verwijdering



WAARSCHUWING!

Gevaar voor letsel of verstikking.

- Haal de stekker uit het stopcontact.
- Snijd het netsnoer van het apparaat af en gooi dit weg.
- Verwijder de deurgreep om te voorkomen dat kinderen en huisdieren opgesloten raken in het apparaat.

Compressor

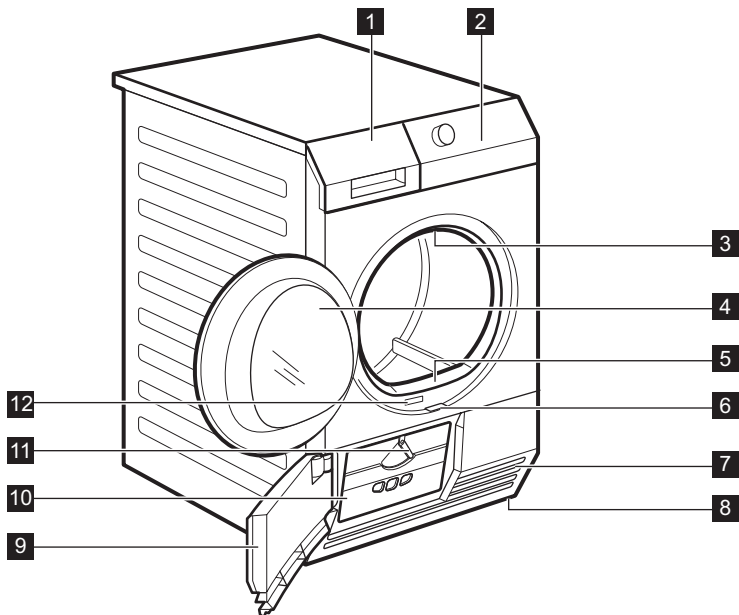


WAARSCHUWING!

Risico op schade aan het apparaat.

- De compressor en het systeem in de droogautomaat is gevuld met het speciale middel dat vrij is van fluor-chloorkoolwaterstoffen. Dit systeem moet goed gesloten blijven. Schade aan het systeem kan lekkage tot gevolg hebben.

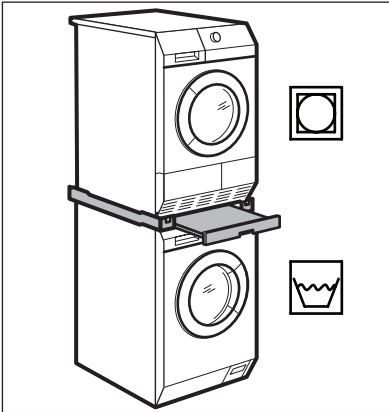
2. BESCHRIJVING VAN HET PRODUCT



- | | |
|---|---|
| 1 Waterreservoir | 7 Ventilatiesleuven |
| 2 Bedieningspaneel | 8 Verstelbare voetjes |
| 3 Trommelverlichting | 9 Deur warmtewisselaar |
| 4 Vuldeur (omkeerbaar) | 10 Filterafdekking warmtewisselaar |
| 5 Primaire filter | 11 Vergrendelknop |
| 6 Schuifknop om de deur van de warmtewisselaar te openen | 12 Typeplaatje |

3. ACCESSOIRES

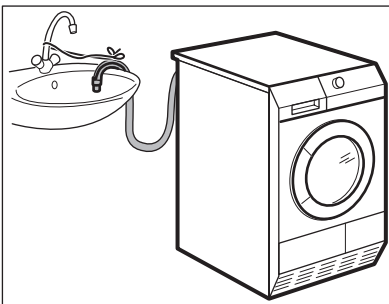
3.1 Tussenstuk



Naam accessoire: SKP11, STA8, STA9
Verkrijgbaar bij uw erkende leverancier.
Het tussenstuk kan alleen worden gebruikt met de in de folder gespecificeerde wasautomaten. Zie bijgevoegde folder.

Lees de met het accessoire meegeleverde instructies zorgvuldig door.

3.2 Afvoerset



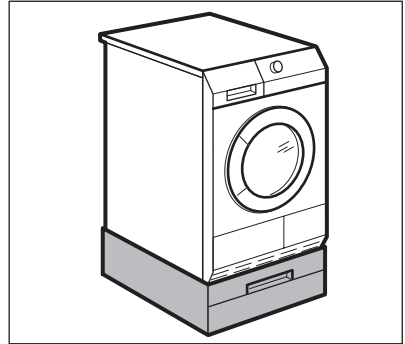
Naam accessoire: DK11.
Verkrijgbaar bij uw erkende leverancier (kan bij sommige soorten droogautomaten al zijn aangebracht)

Het accessoire voor afvoer van het gecondenseerde water naar een wasbak, sifon, goot, etc. Na installatie wordt het waterreservoir automatisch geleegd. Het waterreservoir moet in het apparaat blijven zitten.

De geïnstalleerde slang moet worden aangebracht op een hoogte van minimaal 50 cm en maximaal 1 meter van de

grond af. De slang mag geen lus bevatten. Maak de slang zo nodig korter. Lees de met het accessoire meegeleverde instructies zorgvuldig door.

3.3 Voetstuk met de lade

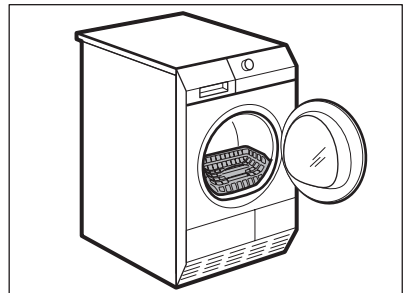


Naam accessoire: PDSTP10.
Verkrijgbaar bij uw erkende leverancier.
Om het apparaat hoger te plaatsen op het niveau dat het vullen met en het verwijderen van het wasgoed helpt vergemakkelijken.

De lade kan worden gebruikt voor het opbergen van wasgoed, bijvoorbeeld handdoeken, schoonmaakmiddelen en dergelijke.

Lees de bij de accessoire geleverde gebruiksaanwijzing zorgvuldig door.

3.4 Droogrek



Naam accessoire: RA5, RA6, RA11, RA12
Verkrijgbaar bij uw erkende leverancier (kan bij sommige soorten droogautomaten al zijn aangebracht) Vraag uw leverancier of kijk op de website of het accessoire compatibel is met uw apparaat.

Met het droogrek kunt u de volgende items in de droogautomaat drogen:

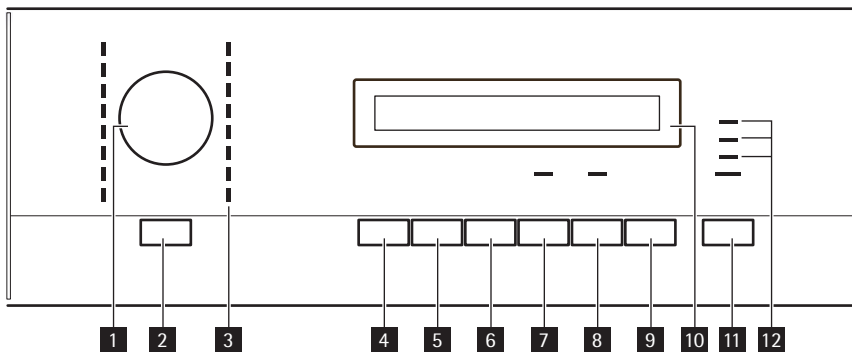
- sportschoenen
- wol

- Zachte knuffels

- lingerie

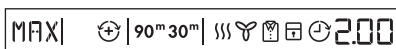
Lees de met het accessoire meegeleverde instructies zorgvuldig door.

4. BEDIENINGSPANEEL



- 1 De programmaknop
- 2 De druktoets Aan/Uit
- 3 Programma-indicatielampjes
- 4 De druktoets Droog Plus
- 5 De druktoets Reverse Plus
- 6 De druktoets Anti-kreuk
- 7 De druktoets Zoemer
- 8 De druktoets Tijd
- 9 De druktoets Startuitlet
- 10 Het display
- 11 De druktoets Start/Pauze
- 12 De indicatielampjes: *voer het water uit het reservoir af, reinig het primaire filter, reinig de filters van de warmtewisselaar*

4.1 Display



Symbol	Beschrijving
MIN	standaard droogtegraad
MED	matige extra droogtegraad












Symbol	Beschrijving
MAX	maximale extra droogtegraad
⊕	reverse plus
30m / 90m	anti-kreuktijd
≡	droogcyclus aanduiding fase
☘	koelcyclus aanduiding fase
🗑️	kreukbeveiliging aanduiding cyclusfase
👶	kinderbeveiliging geactiveerd
⌚	uitgestelde start
2.00	cyclustijdlampje
10' - 2.00	selectie tijdsprogramma (10 min. - 2u.)
30' - 20h	selectie uitgestelde start (30 min. - 20u.)

5. VOORDAT U HET APPARAAT VOOR DE EERSTE KEER GEBRUIKT

Maak de trommel van de droogtrommel met een vochtige doek schoon of stel een kort programma in (bv. tijdsprogramma van 30 minuten) met vochtige kleding.
 Aan het begin van de droogcyclus (3-5 min.) kan het geluidsniveau iets hoger

liggen. Dit komt door de start van de compressor en is normaal voor apparaten die worden aangedreven door een compressor zoals: koelkasten, vriezers etc.

6. PROGRAMMA'S

Programma's	Lading ¹)	Eigenschappen	Beschikbare functies	Textielmarkering
Katoen				
Extra Droog	8 kg	Om katoenen kleding te drogen. Droogtegraad: extra droog.	Alles behalve: Reverse Plus en Tijd	 
Kastdroog ²⁾	8 kg	Om katoenen kleding te drogen. Droogtegraad: kastdroog.	Alles behalve: Reverse Plus en Tijd	 
Strijkdroog ²⁾	8 kg	Om katoenen kleding te drogen. Droogtegraad: geschikt voor strijken.	Alles behalve: Reverse Plus en Tijd	 
Jeans	8 kg	Voor het drogen van vrijetijdskleding, zoals jeans, sweatshirts van verschillende materiaaldiktes (bijv. bij de kraag, manchetten en naden).	Alles behalve: Reverse Plus en Tijd	 
Beddengoed	3 kg	Om bedlinnen te drogen, zoals: enkele en dubbele lakens, kussenslopen, spreien.	Alles behalve: Reverse Plus en Tijd	  

Programma's	Lading ¹)	Eigenschappen	Beschikbare functies	Textielmarkering
Dekbed	3 kg	Voor het drogen van één of tweepersoonsbeddengoed (met veren, dons of synthetische vullingen).	Alles behalve: Reverse Plus en Anti-kreuk en Tijd	  
Tijd	8 kg	Drogen van wasgoed waarbij de tijd door de gebruiker wordt ingesteld. De tijdwaarde moet in verhouding staan tot de lading. Als u één artikel of kleine hoeveelheden wasgoed wilt drogen, raden wij aan korte tijden te gebruiken.	Alles behalve: Droog Plus en Reverse Plus	  
Mix Extra Kort	3 kg	Voor het drogen van katoenen en synthetische stoffen, op lagere temperatuur.	Alles behalve: Reverse Plus en Tijd	  
Synthetica				
Extra Droog	3,5 kg	Om synthetische kleding te drogen. Droogtegraad: extra droog.	Alles behalve Tijd	  
Kastdroog ²⁾	3,5 kg	Om synthetische kleding te drogen. Droogtegraad: kastdroog.	Alles behalve Tijd	  
Strijkdroog	3,5 kg	Om synthetische kleding te drogen. Droogtegraad: geschikt voor strijken.	Alles behalve Tijd	  
Strijkvrij	1 kg (of 5 overhemden)	Om easy care textiel zoals hemden en bloezen te drogen, met een minimum aan moeite. Het resultaat kan variëren, afhankelijk van de verschillende soorten textiel en afwerking. Plaats het textiel recht in de droogautomaat. Na het programma verwijdert u onmiddellijk het gedroogd textiel en hangt u het aan een kleeerhanger.	Alles behalve: Reverse Plus en Tijd	  
Outdoor	2 kg	Voor het drogen van buitenkleding, technische kleding, sportkleding, gestapelde stoffen, waterbestendige en ademende jassen, jassen met een verwijderbare fleecelaag of binnenvoering.	allemaal behalve Reverse Plus en Anti-kreuk en Tijd	

Programma's	Lading ¹⁾	Eigenschappen	Beschikbare functies	Textielmarkering
Microvezel	2 kg	Voor het drogen van sportkleding, dun en licht textiel, polyester, microvezel die niet gestreken hoeven te worden.	Alles behalve: Reverse Plus en Tijd	
Zijde/Lingerie	1 kg	Voor het drogen van zijde/lingerie met warme lucht en behoudzame trommelbeweging.	Alles behalve: Reverse Plus en Antikreuk en Tijd	
Wol	1 kg	<p>Het drogen van wollen wasgoed. Het wasgoed wordt zacht en soepel. Wij raden aan de kleding direct na het einde van het programma te verwijderen.</p> <p>De droogcyclus voor wol van deze droogautomaat is getest en goedgekeurd door The Woolmark Company. De cyclus is geschikt voor wollen kleding die volgens het etiket op de hand moet worden gewassen op voorwaarde dat de kleding op een door Woolmark aangeraden manier op de hand gewassen is en gedroogd wordt volgens de instructies van de fabrikant. (M1129).</p> <p>Om de resterende vochtigheid van het wasgoed te vergroten of verkleinen kunt u de functie Droog Plus gebruiken.</p>	Droog Plus, Zomer, Tijd ³⁾ , Startuistel	



1) maximaal gewicht van droge kleding

2) Uitsluitend voor testinstituten:

Voor een prestatietest dient u de standaard programma's te gebruiken die staan gespecificeerd in het EN 61121 document. Als het resterende vochniveau van het wasgoed gecorrigeerd moet worden, dient u het programma aan te passen met de functie Droog Plus.

U moet de filters van de warmtewisselaar na elke 3 cycli reinigen.

3) Alleen met het droogrek — zie hoofdstuk ACCESSOIRES

7. BEDIENING VAN HET APPARAAT

7.1 Wasgoed voorbereiden



Droog uitsluitend textiel dat in de droogtrommel mag worden gedroogd. Controleer of het textiel in de droogtrommel mag worden gedroogd. Controleer de textielmarkering op de kleding.

Textielmarkering	Eigenschap
	Kan worden gedroogd in de wasdroger
	Kan worden gedroogd in de wasdroger op standaard temperatuur
	Kan worden gedroogd in de wasdroger op lage temperatuur
	Kan niet worden gedroogd in de wasdroger

Het wasgoed goed voorbereiden:

- sluit ritsen, knoop dekbedovertrekken dicht en sluit losse riemen of strikken (bijv. van schorten) - het wasgoed kan verstrikt raken
- zorg dat de zakken leeg zijn - verwijder metalen voorwerpen (paperclips, veiligheidsspelden, enz.).
- keer voorwerpen met dubbellaagse weefsels binnenstebuiten (bijv. met katoen afgewerkte anoraks, de katoenlaag dient aan de buitenkant te zitten).

Alleen drogen:

- katoen en linnen met de programma's Katoen
- synthetica en gemengde stoffen met de programma's Synthetica
- de sterk gekleurde stoffen en de licht gekleurde stoffen scheiden - de kleuren kunnen ontrokken worden
- katoenen jersey en gebreide artikelen alleen met de geschikte programma's - artikelen kunnen krimpen



Overschrijd de maximale belasting van **8kg** niet.

7.2 Wasgoed in de machine doen

1. Trek de deur van het apparaat open
2. Wasgoed losjes in de machine doen.
3. Sluit de deur van het apparaat.



LET OP!

Laat het wasgoed niet tussen de deur en de manchet terecht komen.

7.3 Het apparaat inschakelen

Druk op de Aan/Uit knop om de machine te activeren of te deactiveren. Wanneer het apparaat aan staat, worden een aantal indicaties zichtbaar op de display.

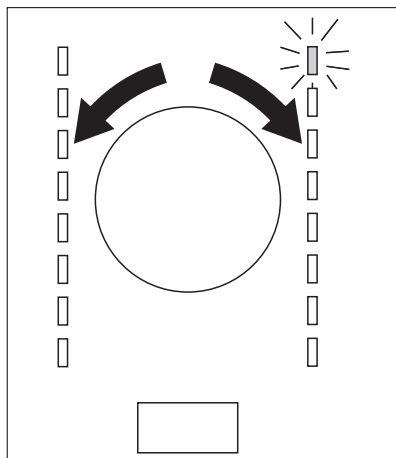
7.4 Auto stand-byfunctie

Om het energieverbruik omlaag te brengen, deactiveert de automatische stand-byfunctie het apparaat:

- wanneer niet binnen 5 minuten op de Start/Pauze -knop is gedrukt.
- na 5 minuten vanaf het einde van het programma.

Druk op de knop voor Aan/Uit om de machine te activeren.

7.5 Een programma instellen



Gebruik de programmakeuzeknop om een programma te kiezen. De mogelijke

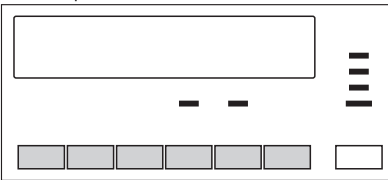
tijd waarop een programma wordt voltooid, verschijnt op het display.



De droogtijd die u ziet heeft betrekking op de lading van 5 kg voor katoen en jeansprogramma's. Voor de andere programma's is de droogtijd gerelateerd aan de aanbevolen ladingen. De droogtijd van de katoen- en jeansprogramma's met een grotere lading dan 5 kg is langer.

7.6 Speciale functies

U kunt samen met het programma ook één of meer speciale functies kiezen. Om de functie te activeren of te inactiveren, drukt u op de overeenkomstige drukknop.



Wanneer de functie is geactiveerd, zal het LED boven de druktoets of het symbool op het display oplichten.

7.7 De functie Droog Plus


Deze functie helpt het wasgoed beter te drogen. Er zijn 3 mogelijke selecties:

MIN - de standaard selectie die verband houdt met het programma.

MED - de selectie om het wasgoed lichtjes te drogen.

MAX - de selectie om het wasgoed meer te drogen.

7.8 De Reverse Plus -functie

Om delicate en temperatuurgevoelige stoffen te drogen (bv. acryl, viscose). Deze functie helpt ook om de kreukels in het wasgoed te verminderen. Voor stoffen met het symbool  op het wasvoorschrift.

7.9 De Anti-kreuk functie

Verlengde anti-kreukfase (30 minuten) op het einde van de droogcyclus, tot 90 minuten. Deze functie zal voorkomen

dat het wasgoed kreukt. Het wasgoed kan tijdens de anti-kreukfase uit de machine gehaald worden.

7.10 De functie Zoemer

Wanneer de zoemer is geactiveerd, kunt u de zoemer horen:

- op het einde van de cyclus
 - bij de start en het einde van de anti-kreukfase
 - bij een cyclusonderbreking
- Standaard staat de zoemer altijd aan. U kunt deze functie gebruiken om het geluid te activeren of te inactiveren.

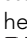
7.11 De functie Tijd

Werkt alleen met het programma Tijd . Hiermee kunt u het droogprogramma instellen met minimaal 10 minuten tot maximaal 2 uur (in stappen van 10 min.).

7.12 De functie Startuitstel



Hiermee kan de start van het droogprogramma met minimaal 30 minuten en maximaal 20 uur worden uitgesteld.

1. Stel het droogprogramma en de functies in.
2. Druk opnieuw op de toets Startuitstel totdat de vereiste uitsteltijd op het display wordt weergegeven (bv.  als het programma na 12 uur moet beginnen.)
3. Om de functie Startuitstel te activeren, drukt u op de toets Start/Pauze . De starttijd neem op de display af.

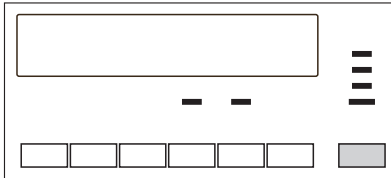
7.13 Kinderbeveiligingsfunctie

De kinderbeveiligingsfunctie voorkomt dat kinderen met het apparaat spelen. De kinderslotfunctie blokkeert alle druktoetsen en de programmakeuzeknop. (deze functie vergrendelt niet de toets Aan/Uit). Om de kinderbeveiligingsfunctie te activeren, drukt u gelijktijdig op Droog Plus en Reverse Plus totdat het symbool  op de display wordt weergegeven. Druk opnieuw op de bovenstaande toetsen totdat het symbool verdwijnt om deze functie te inactiveren.

U kunt de kinderbeveiligingsfunctie activeren:

- voor u op de toets Start/Pauze drukt - het apparaat kan niet starten
- nadat u op de toets Start/Pauze drukt, worden alle toetsen en de programmaschakelaar uitgeschakeld

7.14 Een programma starten



Om het programma te activeren, drukt u op de toets Start/Pauze. De kleur van het LED boven de druktoets verandert naar rood.

7.15 Een programma wijzigen

Voor het wijzigen van een programma drukt u op de toets Aan/Uit om het apparaat uit te schakelen. Druk op Aan/Uit

om het apparaat in te schakelen en het programma opnieuw in te stellen.

7.16 Aan het einde van het programma

Na voltooiing van de droogcyclus, zal het  symbool knipperen op de display. Als de Zoemer actief is, klinkt er gedurende een minuut een geluidssignaal met onderbrekingen.

De was uit de machine halen:

1. Druk gedurende 2 seconden op de knop voor Aan/Uit om het apparaat uit te schakelen.
2. Open de deur van het apparaat.
3. De trommel legen.
4. Sluit de deur van het apparaat.



Na elke droogcyclus:

- maak de filter schoon
- Leeg het waterreservoir (Zie het hoofdstuk **ONDERHOUD EN REINIGING**.)

8. AANWIJZINGEN EN TIPS

8.1 Milieutips

- Gebruik geen wasverzachter om te wassen en te drogen. In de droogtrommel wordt uw wasgoed automatisch zacht.
- Gebruik het condenswater als gedistilleerd water, bijv. voor een stoomstrijkijzer. Indien nodig filtert u het condenswater (bv. met een koffiefilter) om kleine pluïjes te verwijderen.
- Zorg ervoor dat de ventilatieopeningen aan de onderzijde van het apparaat vrij zijn.
- Houd u aan de laadvolumes die in het programma-overzicht worden aanbevolen.
- Zorg ervoor dat er een goede luchtventilatie is.
- Maak het primaire filter na elke droogcyclus schoon.
- Reinig de filters van de warmtewisselaar als het bijbehorende indicatie-

lampje zichtbaar wordt op het bedieningspaneel.




- Centrifugeer het wasgoed goed voordat u het in de droger stopt.

8.2 Waterhardheid en conductiviteit

Waterhardheid kan verschillen voor verschillende locaties. Waterhardheid heeft een effect op de waterconductiviteit en de werking van de conductiviteitsensor in het apparaat. Als u de waarde van de waterconductiviteit kent, kunt u de sensor aanpassen voor betere droogresultaten.

Om de sensorconductiviteit te wijzigen:

1. Draai de programmakeuzeknop op een beschikbaar programma.
2. Druk tegelijkertijd op de toetsen Droog Plus en Anti-kreuk. Houd ingedrukt tot een van de symbolen zichtbaar wordt op het display:


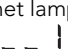
-  lage geleiding <math><300 \mu\text{S}/\text{cm}</math>
 -  gemiddelde geleiding 300-600 $\mu\text{S}/\text{cm}$
 -  hoge geleiding >600 $\mu\text{S}/\text{cm}$
3. Druk herhaaldelijk op de toets Start/Pauze tot u het gewenste niveau heeft ingesteld.
 4. Druk tegelijkertijd op de toetsen Droog Plus en Anti-kreuk om de instelling op te slaan.

8.3 Lampje - waterreservoir vol

Het controlelampje is standaard altijd aan. Het wordt zichtbaar aan het einde

van de cyclus of als het waterreservoir vol is. Als u externe apparatuur gebruikt om het reservoir te legen, kan het lampje uit zijn.

Om het lampje in of uit te schakelen:

1. Draai de programmakeuzeknop op een beschikbaar programma.
2. Druk tegelijkertijd op de toetsen Droog Plus en Zoemer en houd deze ingedrukt, totdat u de juiste instelling ziet:
 - het lampje is uit en het symbool  wordt zichtbaar - het lampje is permanent uit
 - het lampje is aan en het symbool  wordt zichtbaar - het lampje is aan

9. ONDERHOUD EN REINIGING

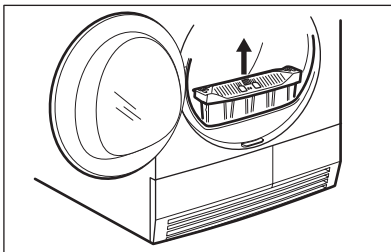
9.1 Het primaire filter reinigen

Aan het einde van elke cyclus zal het bijbehorende lampje (*filter reinigen*) aan gaan om u te laten weten dat het primaire filter moet worden gereinigd.

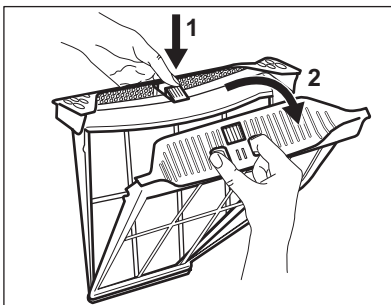


De filter vangt de pluizen op. De pluizen ontstaan terwijl de kleding wordt gedroogd in de droogtrommel.

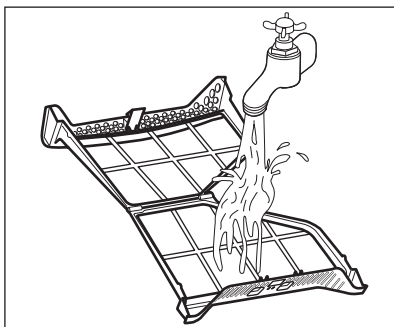
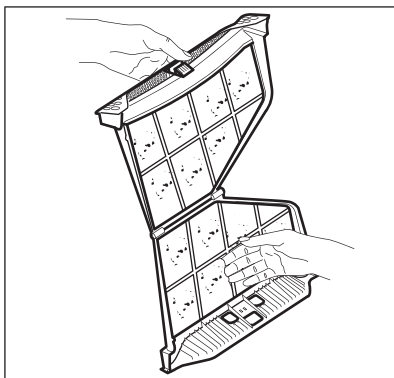
Het primaire filter reinigen:



1. Open de deur.
2. Trek aan het filter.



3. Open het filter.



4. Maak het filter schoon met een vochtige hand.
5. Maak, indien nodig, het filter schoon met warm water en een borstel. Sluit het filter.
6. Verwijder de pluizen uit de filterhouder. Hiervoor kan een stofzuiger worden gebruikt.
7. Zet het filter in de filterhouder.

**LET OP!**

Gebruik de droogautomaat nooit zonder het primaire filter, of met beschadigde of verstopte filters.



Maak het primaire filter na elke droogcyclus schoon. Een verstopt filter verlengt de cyclustijd en veroorzaakt een hoger energieverbruik.

9.2 Maak het condenswaterreservoir leeg

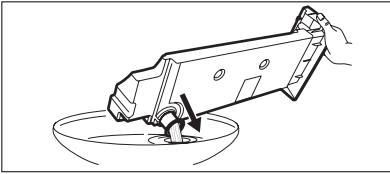
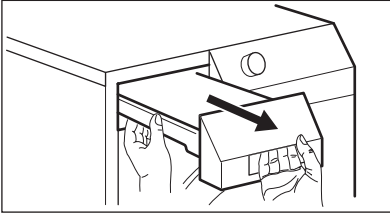
Leeg het condenswaterreservoir na elke droogcyclus.

Wanneer het condenswaterreservoir vol is, breekt het programma automatisch af en brandt de *condenswaterreservoir legen*-LED. Om het programma te vervolgen moet het condenswaterreservoir worden geleegd en drukt u op de startknop.



Om het condenswaterreservoir automatisch te legen kunt u waterafvoerset installeren (zie hoofdstuk: *ACCESSOIRES*)

Maak het condenswaterreservoir leeg:



1. Verwijder het condenswaterreservoir en houd het horizontaal.
2. Schuif de kunststof aansluiting uit en laat het condenswater wegllopen in een gootsteen of iets dergelijks.
3. Schuif de kunststof aansluiting in en zet het waterreservoir terug.



WAARSCHUWING!

Pas op voor vergiftiging. Het condenswater is niet geschikt als drinkwater of voor het bereiden van voedsel.



Het condenswater kan gebruikt worden als gedistilleerd water, bijv. voor stoomstrijken. Filter het condenswater indien nodig (bijv. door een koffiefilter) om eventuele restanten en kleine pluusjes te verwijderen.

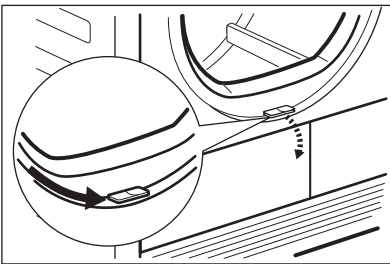
aan is, moeten de filters worden gereinigd.

De frequentie waarmee de filters gereinigd moeten worden, is afhankelijk van het type en de hoeveelheid wasgoed. Reinig de filters na elke 3 droogbeurten met maximale lading.

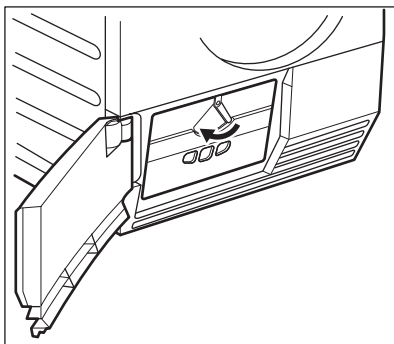
9.3 De filters van de warmtewisselaar reinigen

Als het bijbehorende indicatielampje (*de filters van de warmtewisselaar reinigen*)

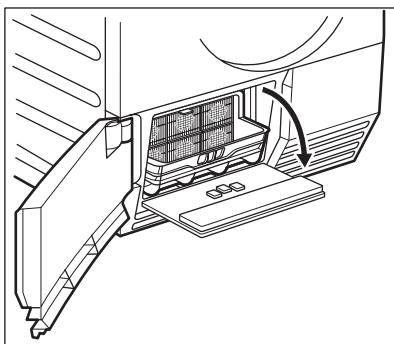
De filters reinigen:



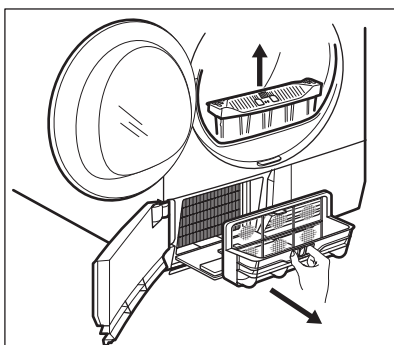
1. Open de vuldeur.
2. Verschuif de ontgrendelknop in de onderkant van de deuropening om de deur van de warmtewisselaar te openen.



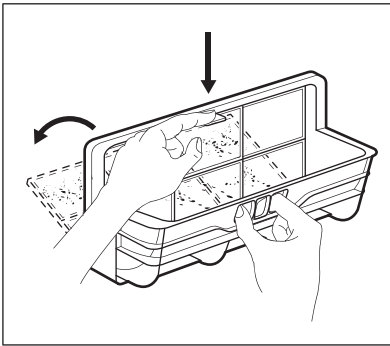
3. Draai de vergrendeling om de afdekking van de warmtewisselaar te ontgrendelen.



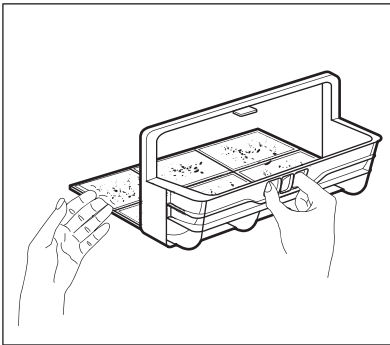
4. Laat de afdekking van de filters van warmtewisselaar zakken.



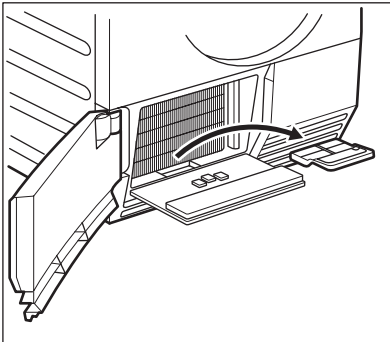
5. Til de primaire filter op. Houd de filter van de warmtewisselaar vast en trek het uit het onderste vak.



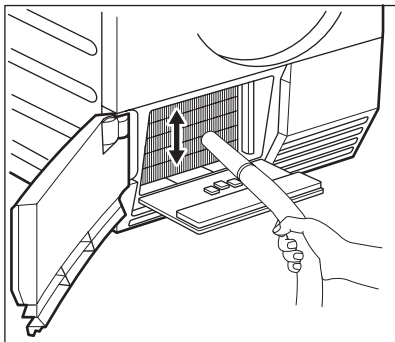
6. Druk op de haak om de filter te openen.



7. Maak het filter schoon met een vochtige hand. Maak, indien nodig, het filter schoon met warm water en een borstel.
Sluit het filter.



8. Reinig de kleine filter van de basis



9. Verwijder indien nodig om de 6 maanden de pluizen uit het vak van de warmtewisselaar. U kunt hiervoor een stofzuiger gebruiken.
10. Doe het kleine filter en het filter van de warmtewisselaar terug.
11. Sluit de afdekking van de warmtewisselaar.
12. Vergrendel de blokkering tot deze dichtklikt.
13. Sluit de afdekking van de filters van de warmtewisselaar.
14. Sluit de deur van de warmtewisselaar.
15. Plaats de primaire filter.

**LET OP!**

Gebruik de droogautomaat niet terwijl de filters van de warmtewisselaar geblokkeerd is door pluizen. Dit zou schade kunnen veroorzaken aan de droogautomaat. Het verhoogt ook het energieverbruik.

Gebruik geen scherpe voorwerpen om de ruimte van de warmtewisselaar te reinigen.

Gebruik de droogautomaat niet zonder de filters.

**LET OP!**

Gebruik geen schuurmiddelen of staalwol om de trommel schoon te maken.

9.5 Het bedieningspaneel en de behuizing reinigen

Gebruik een standaard zeepsop om het bedieningspaneel en de behuizing te reinigen.

Gebruik een vochtige doek om te reinigen. Droog het gereinigde oppervlak met een zachte doek.

**WAARSCHUWING!**

Ontkoppel het apparaat voordat u het reinigt.

Gebruik een standaard zeepsop om de binnenzijde van de trommel te reinigen. Droog het gereinigde oppervlak met een zachte doek.

**LET OP!**

Gebruik geen schoonmaakmiddelen voor meubels of schoonmaakmiddelen die corrosie kunnen veroorzaken.

10. PROBLEMEN OPLOSSEN EN ONDERHOUD

10.1 Probleemoplossing

Probleem ¹⁾	Mogelijke oorzaak	oplossing
De droogautomaat werkt niet.	Droogautomaat is niet aangesloten op de netstroom.	Steek de stekker in het stopcontact. Controleer de zekering in de zekeringenkast (huisinstallatie).
	De deur van het apparaat is open.	Sluit de vuldeur.
	De toets Aan/Uit is niet ingedrukt.	Druk op de toets Aan/Uit .
	Toets Start/Pauze niet ingedrukt.	Druk op de toets Start/Pauze .
	Het apparaat staat in de standby-modus.	Druk op de toets Aan/Uit .
Onbevredigende droogresultaten.	Onjuiste programmakeuze.	Kies voor het toepasselijke programma. 2)
	Het filter is verstopt.	Maak de filter schoon. 3)
	De functie Droog Plus staat in de minimummodus.	Wijzig de functie Droog Plus naar de gemiddelde of maximummodus.
	De filters van de warmtewisselaar zijn verstopt.	Reinig de filters van de warmtewisselaar. 3)
	Te hoog laadvolume.	Houd u aan de maximale belading.
	Het luchtrooster is verstopt.	Reinig het luchtrooster onderin het apparaat.
	Aanslag op de binnenkant van de trommel.	Reinig de binnenkant van de trommel.
Te hoge waterhardheid.	Stel geschikte waterhardheid in 4) .	
De vuldeur sluit niet.	Het filter zit niet op zijn plaats vast.	Zet het filter in de correcte stand.
	Het wasgoed zit vast tussen deur en pakking.	Plaats het wasgoed correct in de trommel.
Err (Error) op de display.	U probeert het programma of de functie na de start van de cyclus te wijzigen.	Schakel de droogautomaat uit en in. Maak de nieuwe selectie.
	De functie die u probeert te activeren is niet van toepassing op het geselecteerde programma.	Schakel de droogautomaat uit en in. Maak de nieuwe selectie.

Probleem ¹⁾	Mogelijke oorzaak	oplossing
De trommelverlichting brandt niet ⁵⁾	De trommelverlichting is defect.	Neem contact op met de klantenservice om de trommelverlichting te vervangen.
Abnormale tijdsweergave op de display.)	De tijd tot het einde wordt berekend op basis van het volume en de vochtigheid van het wasgoed.	Dit is de automatisch procedure - het is geen fout van het apparaat.
Programma niet actief.	Het waterreservoir is vol.	Leeg het waterreservoir ³⁾ , druk op de toets Start/Pauze .
Droogcyclus te kort.	Te weinig wasgoedvolume.	Kies voor het tijdprogramma. De tijdwaarde moet in verhouding staan tot de lading. Als u één artikel of kleine hoeveelheden wasgoed wilt drogen, raden wij aan korte tijden te gebruiken.
	Het wasgoed is te droog.	Selecteer het tijdprogramma of een hogere droogtegraad (bijv. Extra Droog).
Droogcyclus te lang ⁶⁾	Het filter is verstopt.	Maak de filter schoon.
	Te hoog laadvolume.	Houd u aan de maximale belading.
	Het wasgoed is niet voldoende gecentrifugeerd.	Zorg dat het wasgoed goed is gecentrifugeerd.
	Zeer hoge kamertemperatuur - dit is geen fout van het apparaat.	Verlaag, indien mogelijk, de kamertemperatuur.

¹⁾ Als er een foutmelding op de display verschijnt (bijv. **E51**): Schakel de droogautomaat uit en in. Selecteer het nieuwe programma. Druk op de toets Start/Pauze . Werkt het niet? - neem contact op met de klantenservice en geef de foutcode door.

²⁾ volg de programmabeschrijving - raadpleeg het hoofdstuk *PROGRAMMA'S*

³⁾ zie het hoofdstuk *ONDERHOUD EN REINIGING*

⁴⁾ zie het gedeelte *WATERHARDHEID* in het hoofdstuk *AANWIJZINGEN EN TIPS*

⁵⁾ Allen droogtrommels met trommelverlichting.

⁶⁾ Let op: Na maximaal 5 uur stopt de droogcyclus automatisch (raadpleeg het deel *Droogcyclus voltooid*).

11. TECHNISCHE INFORMATIE



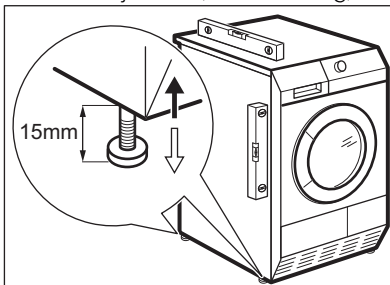
hoogte x breedte x diepte	850 x 600 x 600 mm (maximaal 640 mm)
inhoud trommel	118 l
maximale diepte met vuldeur open	1090 mm
maximale breedte met vuldeur open	950 mm
afstelbare hoogte	850 mm (+ 15 mm - afstellen van voeten)
gewicht toestel	53 kg
max. belading	8 kg
spanning	230 V
frequentie	50 Hz
benodigde zekering	4 A
totaal vermogen	900 W
energie-efficiëntieklasse	A+
energieverbruik kWh/cyclus ¹⁾	2,24 kWh
jaarlijks energieverbruik ²⁾	265 kWh
stroomverbruik aanlaten-modus	0,44 W
stroomverbruik uit-modus	0,44 W
type gebruik	Huishoudelijk
toegestane omgevingstemperatuur	+ 5°C tot + 35°C

1) 8 kg katoen, aan 1000 rpm volgens EN 61121

2) Energieverbruik per jaar in kWh, gebaseerd op 160 droogcycli van het standaardkatoenprogramma bij volledige en gedeeltelijke lading, en het verbruik van de lage-stroommodi. Daadwerkelijke energieverbruik per cyclus hangt af van hoe het apparaat wordt verbruikt (REGELGEVING (EU) nr. 392/2012).

12. MONTAGE

Het is mogelijk de hoogte van de droogtrommel aan te passen. Hierdoor moet u de voeten bijstellen (zie afbeelding).



12.1 Ontpakken

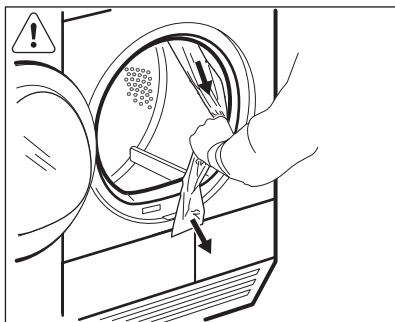


LET OP!

Voordat u de droger in gebruik neemt, moeten alle transportbeveiligingen verwijderd worden.

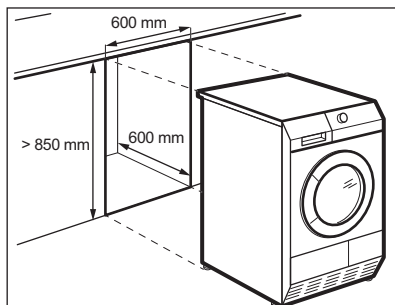
De polystyreenblokkeringen verwijderen:

1. Open de vuldeur.
2. Trek de kunststofslang met de polystyreenblokkeringen uit de trommel.



12.2 Plaatsing onder een aanrecht

Het apparaat kan losstaand of onder het aanrecht in de keuken met correcte ruimte worden geïnstalleerd (zie de afbeelding).



12.3 Omkeren van de vuldeur

De vuldeur kan door de gebruiker aan de andere kant worden geplaatst. Het kan helpen om eenvoudig wasgoed te plaatsen en te verwijderen of als er een limiet is voor de installatie van het apparaat. (zie de afzonderlijke folder).

13. MILIEUBESCHERMING

Recycle de materialen met het symbool ♻. Gooi de verpakking in een geschikte verzamelcontainer om het te recyclen.

Help om het milieu en de volksgezondheid te beschermen en recycle het afval van elektrische en

elektronische apparaten. Gooi apparaten gemarkeerd met het symbool  niet weg met het huishoudelijk afval. Breng het product naar het milieustation bij u in de buurt of neem contact op met de gemeente.

www.aeg.com/shop



136923031-A-062013



 **AEG**
perfekt in form und funktion