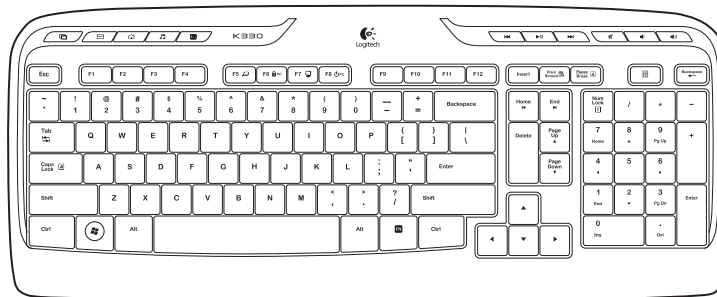


mk330

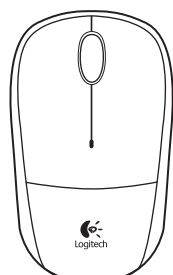
Getting started with  
Logitech® Wireless Combo MK330



快速入门  
罗技® 无线 键鼠套装 MK330



K330



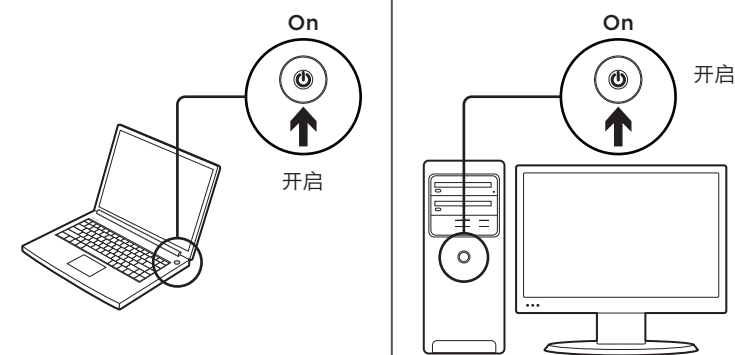
M215



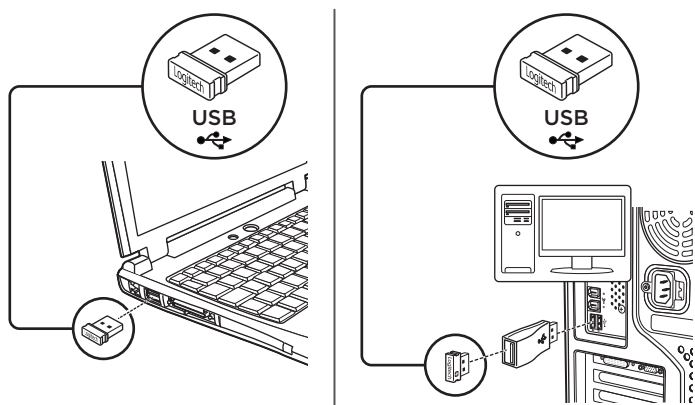
unifying™



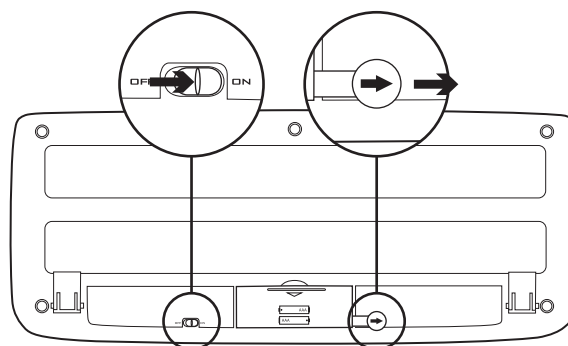
1



2



3

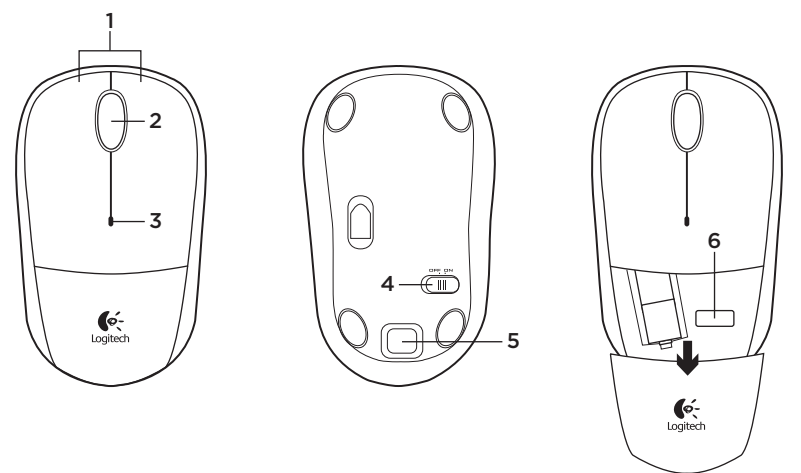


English

Your mouse and keyboard are now ready for use.

简体中文

现在您即可使用鼠标和键盘。



**English**

Mouse features

1. Left and right mouse buttons
2. Scroll wheel
  - Press the wheel down for middle button (function can vary by software application)
3. Battery LED
  - Flashes red when battery power is low
4. On/Off slider switch
5. Battery door release button
6. Unifying receiver storage

Keyboard features

- Hot keys**
1. Switch applications
  2. Launch e-mail
  3. Home
  4. Launch media player
  5. Show Desktop
  6. Previous track
  7. Play/pause
  8. Next track
  9. Mute
  10. Volume down
  11. Volume up

**FN keys**

- To use the FN function, press and hold the FN key, and then press the F-key you want to use.
12. Search
  13. Lock PC
  14. My computer
  15. PC sleep
  16. Contextual menu
  17. Scroll lock

**简体中文**

鼠标功能

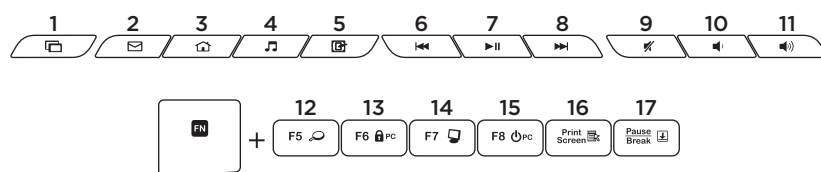
1. 左/右鼠标按键
2. 滚轮
  - 按下滚轮可作中键使用 (功能可能因软件应用程序而异)
3. 电池 LED 指示灯
  - 电池电量不足时呈红色闪烁
4. 开启/关闭滑动开关
5. 电池盖释放按钮
6. Unifying 接收器的收存

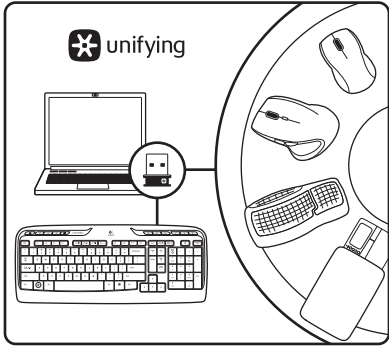
键盘功能

- 热键**
1. 切换应用程序
  2. 电子邮件
  3. 主页
  4. 启动媒体播放器
  5. 显示桌面
  6. 上一曲目
  7. 播放/暂停
  8. 下一曲目
  9. 静音
  10. 减小音量
  11. 增大音量

**FN 键**

- 要使用 FN 功能, 请按住 FN 键, 然后按所需 F 键。
12. 搜索
  13. 锁定 PC
  14. 我的电脑
  15. PC 休眠
  16. 上下文相关的菜单
  17. Scroll Lock





## English

The Logitech® Unifying receiver

**Plug it. Forget it. Add to it.**

Your new Logitech product ships with a Logitech Unifying receiver. Did you know you can add a compatible Logitech wireless device that uses the same receiver as your current Logitech Unifying product?

### Are you Unifying-ready?

If you have a Logitech wireless device that's Unifying-ready, you can pair it with additional Unifying devices. Just look for the orange Unifying logo on the new device or its packaging. Build your ideal combo. Add something. Replace something. It's easy, and you'll use only one USB port for up to six devices.

### Getting started is easy

If you're ready to pair your device(s) via Unifying, here's what you need to do:

1. Make sure your Unifying receiver is plugged in.
2. If you haven't already, download the Logitech® Unifying software from [www.logitech.com/unifying](http://www.logitech.com/unifying).
3. Start the Unifying software\* and follow the onscreen instructions to pair the new wireless device with your existing Unifying receiver.

\*Go to Start / All Programs / Logitech / Unifying / Logitech Unifying Software

## 简体中文

### 罗技 Unifying 接收器

**随插即忘、一联百通。**

全新的罗技产品将随附罗技 Unifying 接收器。您知道吗，您可以将兼容的罗技无线设备添加到现有罗技 Unifying 产品正在使用的接收器上。

### 您已准备好开始使用 Unifying 了吗？

如果您有可以使用 Unifying 的罗技无线设备，您可以将该设备与其他 Unifying 设备配对使用。只需确认新设备或其包装上有橙色的 Unifying 徽标。打造您的理想组合。添加设备。替换设备。这很简单，而且您只需一个 USB 端口就可连接多达六个设备。

### 简单入门

如果您已准备好通过 Unifying 配对使用您的设备，您需要：

1. 确认已插入 Unifying 接收器。
2. 如果您还没有下载 Logitech® Unifying 软件，请访问 [www.logitech.com/unifying](http://www.logitech.com/unifying) 下载该软件。
3. 启动 Logitech Unifying 软件\*并按照屏幕上的说明进行操作，将新的设备与现有的 Unifying 接收器配对。

\*依次单击“开始”/“所有程序”/“罗技”/“Unifying”/“罗技 Unifying 软件”

[www.logitech.com](http://www.logitech.com)



© 2011 Logitech. All rights reserved. Logitech, the Logitech logo, and other Logitech marks are owned by Logitech and may be registered. All other trademarks are the property of their respective owners. Logitech assumes no responsibility for any errors that may appear in this manual. Information contained herein is subject to change without notice.

© 2011 Logitech. 著作权及其他知识产权声明：本产品及其包装与相关手册文件上所印载的「罗技」、「Logitech」，以及其他由罗技公司创作或发明之图案、文字、软件，其上所存之知识产权或其他权利（包含但不限于商标权、著作权、专利权），皆属罗技公司所有并保留一切权利。凡未经合法授权而使用或复制上述罗技权利，将依法追究。其他非罗技商标，仍由各该商标所有人拥有其权利。罗技对于本手册中可能出现的任何错误不承担任何责任。本文中包含的信息如有更改，恕不事先通知。

620-003457.006

## English

Help with setup

- Are the mouse and keyboard powered on?
- Is the Unifying receiver securely plugged into a computer USB port? Try changing USB ports.
- If the Unifying receiver is plugged into a USB hub, try plugging it directly into a USB port on your computer.
- Did you pull the battery tab on the mouse and keyboard? Check the orientation of the batteries inside the mouse and keyboard, or replace the batteries. The mouse uses one AA alkaline battery and the keyboard uses two AAA alkaline batteries.
- Remove metallic objects between the mouse/keyboard and the Unifying receiver.
- Try moving the Unifying receiver to a USB port closer to the mouse and keyboard, or use the USB extender included with your product.
- Try reconnecting the mouse/keyboard and Unifying receiver using the Logitech Unifying software. (Refer to the Unifying section in this guide.)

## 简体中文

### 设置帮助

- 鼠标和键盘的电源是否已开启？
- Unifying 接收器是否已牢固插入电脑的 USB 端口？尝试更换 USB 端口。
- 如果 Unifying 接收器已插入 USB 集线器，则尝试将其直接插入电脑的 USB 端口。
- 您是否拉出了鼠标和键盘上的电池标签？检查鼠标和键盘内电池的朝向，或者更换电池。本套装的鼠标使用一节 AA 碱性电池，键盘使用两节 AAA 碱性电池。
- 移除鼠标/键盘和 Unifying 接收器之间的金属物体。
- 尝试将 Unifying 接收器移至离鼠标和键盘较近的 USB 端口，或者使用产品随附的 USB 延长器。
- 尝试使用罗技 Unifying 软件重新连接鼠标/键盘和 Unifying 接收器。（请参考此指南的 Unifying 部分。）

Table of Toxic and Hazardous Substances/Elements and their Content

Keyboard 键盘						
有毒有害物质或元素						
部件名称	铅 (Pb)	汞 (Hg)	镉 (Cd)	六价铬 (Cr(VI))	多溴联苯 (PBB)	多溴二苯醚 (PBDE)
电缆 Cable	X	○	○	○	○	○
电路板组件 PWAs	X	○	○	○	○	○
塑料部件 Plastic parts	○	○	○	○	○	○
薄膜 Membrane	○	○	○	○	○	○
金属部件 Metal parts	X	○	○	○	○	○
橡胶圆盖 Rubber dome	○	○	○	○	○	○

○ = 表示该有毒有害物质在该部件所有均质材料中的含量均在 SJ/T11363-2006 标准规定的限量要求以下。  
 X = 表示该有毒有害物质至少在该部件的某一均质的含量超出 SJ/T11363-2006 标准规定的限量要求。  
 表中标有“X”的所有部件都符合欧盟 RoHS 法规  
 \*欧洲议会和欧盟理事会 2003 年 1 月 27 日关于电子电器设备中限制使用某些有害物质的 2002/95/EC 号指令\*  
 注：环保使用期限的参考标取决于产品正常工作的温度和湿度等条件

10

Table of Toxic and Hazardous Substances/Elements and their Content

Control Device 鼠标						
有毒有害物质或元素						
部件名称	铅 (Pb)	汞 (Hg)	镉 (Cd)	六价铬 (Cr(VI))	多溴联苯 (PBB)	多溴二苯醚 (PBDE)
电缆 Cable	X	○	○	○	○	○
电路板组件 PWAs	X	○	○	○	○	○
塑料外壳 Plastic enclosure	○	○	○	○	○	○
塑料部件 Plastic parts	○	○	○	○	○	○
金属部件 Metal parts	X	○	○	○	○	○

○ = 表示该有毒有害物质在该部件所有均质材料中的含量均在 SJ/T11363-2006 标准规定的限量要求以下。  
 X = 表示该有毒有害物质至少在该部件的某一均质的含量超出 SJ/T11363-2006 标准规定的限量要求。  
 表中标有“X”的所有部件都符合欧盟 RoHS 法规  
 \*欧洲议会和欧盟理事会 2003 年 1 月 27 日关于电子电器设备中限制使用某些有害物质的 2002/95/EC 号指令\*  
 注：环保使用期限的参考标取决于产品正常工作的温度和湿度等条件

10

Table of Toxic and Hazardous Substances/Elements and their Content

Wireless Receiver 接收器						
有毒有害物质或元素						
部件名称	铅 (Pb)	汞 (Hg)	镉 (Cd)	六价铬 (Cr(VI))	多溴联苯 (PBB)	多溴二苯醚 (PBDE)
电缆 Cable	X	○	○	○	○	○
电路板组件 PWAs	X	○	○	○	○	○
塑料外壳 Plastic enclosure	○	○	○	○	○	○
塑料部件 Plastic parts	○	○	○	○	○	○
金属部件 Metal parts	X	○	○	○	○	○

○ = 表示该有毒有害物质在该部件所有均质材料中的含量均在 SJ/T11363-2006 标准规定的限量要求以下。  
 X = 表示该有毒有害物质至少在该部件的某一均质的含量超出 SJ/T11363-2006 标准规定的限量要求。  
 表中标有“X”的所有部件都符合欧盟 RoHS 法规  
 \*欧洲议会和欧盟理事会 2003 年 1 月 27 日关于电子电器设备中限制使用某些有害物质的 2002/95/EC 号指令\*  
 注：环保使用期限的参考标取决于产品正常工作的温度和湿度等条件

10

[www.logitech.com/support](http://www.logitech.com/support)

**M/N:C-U0007**

Rating: 5V --- 100mA  
 Approval No.: ETA-418/2010/WRLO  
 CMIIT ID: 2010DJ0355

14418/POSTEL/2010  
2100



DZL-C-U0007

CCA110LP0020T1



Z855  
N231



MADE IN CHINA

**M/N:C-U0008**

Rating: 5V --- 100mA  
 Approval No.: ETA-1115/2011/WRLO  
 CMIIT ID: 2011DJ1853

19088/SDPPI/2011  
2100



KCC-CRM-DZL-C-U0008

CCA111LP0640T0



Z855  
N231



MADE IN CHINA