

Comfortmilk
Model 99279



Handleiding melkopschuimer

Bedienungsanleitung Milchaufschäumer

Manual milk frother

Mode d'emploi de machine à mousser le lait

Inhoud

Nederlands 3

Deutsch..... 11

English 19

Français..... 27

Nederlands

Gebruikershandleiding

1 Algemeen

Lees de informatie in deze handleiding, zodat u het apparaat snel leert kennen en direct kunt profiteren van alle functies van het apparaat.

2 Veiligheid

In dit hoofdstuk vindt u belangrijke veiligheidsinstructies voor het gebruik van het apparaat. Het apparaat voldoet aan de vereiste veiligheidsvoorschriften. Onjuist gebruik kan leiden tot persoonlijk letsel of schade.

2.1 Beoogde gebruik

Dit apparaat is alleen bedoeld voor gebruik in huishoudens in gesloten ruimten voor het maken van melkschuim en koelen en opwarmen van melk.

Gebruik voor een ander doel of voor een doel dat verder gaat dan deze beschrijving wordt beschouwd als incompatibel met het beoogde of bedoelde gebruik.

WAARSCHUWING

Gevaar door onbedoeld gebruik!

Gevaren kunnen ontstaan als het apparaat op een onjuiste manier wordt gebruikt en/of wordt gebruikt voor andere zaken dan het beoogde gebruik.

- Gebruik het apparaat alleen voor het bedoelde gebruik.
- Neem de procedurele methoden die worden beschreven in deze handleiding in acht.
- **LET OP! GEBRUIK ALLEEN DE ORIGINELE, MEEGELEVERDE SOKKEL OM DE KAN TE VERWARMEN!**

Alle claims die worden ingediend voor schade als gevolg van onbedoeld gebruik worden niet gehonoreerd. Alleen de gebruiker draagt hiervoor het risico.

2.2 Algemene veiligheidsinformatie

OPMERKING

Houd de volgende algemene veiligheidsvoorschriften met betrekking tot het veilig gebruik van het apparaat in acht.

- Controleer het apparaat op zichtbare uitwendige schade voordat u het apparaat gebruikt. Neem een beschadigd apparaat nooit in gebruik.
- Als het netsnoer is beschadigd, dan moet er een nieuw netsnoer worden geïnstalleerd door een geautoriseerd elektricien.
- Het apparaat mag niet worden gebruikt door kinderen of personen met verminderde lichamelijke, zintuiglijke of geestelijke vermogens, of een gebrek aan ervaring en kennis, tenzij ze onder toezicht staan of worden geïnstrueerd door een persoon die verantwoordelijk is voor hun veiligheid; houd toezicht op kinderen en zorg ervoor dat ze niet met het apparaat spelen.
- Dit apparaat mag worden gebruikt door kinderen van 8 jaar en ouder en personen met verminderde lichamelijke, zintuiglijke of geestelijke vermogens of personen met een gebrek aan ervaring en kennis indien zij onder toezicht staan of als er instructies zijn gegeven met betrekking

tot het veilig gebruik van het apparaat en de potentiële gevaren bekend zijn. Kinderen mogen niet met het apparaat spelen. Reinigen en onderhoud mag niet worden uitgevoerd door kinderen tenzij ze ouder zijn dan 8 jaar en worden begeleid.

- Houd het apparaat en het netsnoer uit de buurt van kinderen die jonger zijn dan 8 jaar.
- Laat het apparaat niet onbeheerd achter wanneer het in gebruik is.
- Alleen erkende elektriciens, die zijn getraind door de fabrikant, mogen eventueel benodigde reparaties uitvoeren. Onjuist uitgevoerde reparaties kunnen tot aanzienlijke gevaren voor de gebruiker leiden.
- Alleen klantenservice-afdelingen die zijn goedgekeurd door de fabrikant mogen reparaties uitvoeren tijdens de garantieperiode, anders zal de garantie nietig worden verklaard in het geval bij eventuele latere schade.
- Defecte onderdelen moeten altijd worden vervangen door originele onderdelen. Alleen originele onderdelen garanderen dat er wordt voldaan aan de veiligheidseisen.
- Gebruik geen andere vloeistoffen dan melk.

2.3 Gevaar op brandwonden

GEVAAR

De opgewarmde melk in de melkopschuimer en de binnenkant van de kan kunnen erg heet worden.

Neem de volgende veiligheidsvoorschriften in acht en wees voorzichtig om uzelf en anderen te verbranden:

- Als de melk is verwarmd, dan wordt de binnenkant van de kan erg heet!
- Controleer altijd de temperatuur van de melk voor u de melk drinkt.
- Houd het deksel gesloten wanneer u de melk verwarmt.

2.4 Gevaren als gevolg van elektrische stroom

GEVAAR

Levensgevaar door elektrische stroom!

Er bestaat levensgevaar bij het aanraken van draden waarop stroom onderdelen van de montage waarop stroom staat!

Neem de volgende veiligheidsvoorschriften in acht om gevaren door elektrische stroom te vermijden:

- Als het netsnoer is beschadigd, dan moet er een nieuw netsnoer worden geïnstalleerd door een geautoriseerd elektricien.
- Gebruik dit apparaat niet als het netsnoer of de stekker is beschadigd, als het apparaat niet naar behoren werkt of als het beschadigd of gevallen is. Als het netsnoer is beschadigd, dan moet het worden vervangen door de fabrikant, een serviceagent van de fabrikant of een soortgelijk gekwalificeerd persoon om gevaren te voorkomen.
- Open de behuizing van het apparaat nooit. Er bestaat gevaar van elektrische schokken als aansluitingen waarop stroom staat worden aangeraakt of als elektrische of mechanische structuur wordt veranderd. Daarnaast kunnen er ook storingen in het apparaat optreden.

3 In gebruik nemen

In dit hoofdstuk vindt u belangrijke veiligheidsvoorschriften voor tijdens de eerste ingebruikneming. Neem de volgende mededelingen in acht om gevaren en schade te voorkomen:

3.1 Veiligheidsinformatie

WAARSCHUWING

Er kan persoonlijke en materiële schade optreden tijdens de ingebruikneming van het apparaat!

Neem de volgende veiligheidsvoorschriften in acht om gevaar te voorkomen:

- Verpakkingsmaterialen mogen niet worden gebruikt om te spelen. Er bestaat gevaar van verstikking.

3.2 Inspectie van de levering

De melkopschuimer wordt geleverd met de volgende componenten:

- Melkopschuimer
- 1 hulpstuk voor opschuimen
- 1 hulpstuk voor opwarmen
- Handleiding

OPMERKING

- Controleer de verpakking op compleetheid en zichtbare schade.
- Waarschuw onmiddellijk de vervoerder, de verzekering en de leverancier over een onvolledige zending of schade als gevolg van gebrekkige verpakking of door transport.

3.3 Uitpakken

Pak uw apparaat als volgt uit:

- Haal uw apparaat uit de doos en verwijder het verpakkingsmateriaal aan de binnen- en buitenkant.
- Reinig het apparaat goed voordat u het voor het eerst gebruikt. (zie hoofdstuk Reinigen en onderhoud).

3.4 Verwijderen van de verpakking

De verpakking beschermt het apparaat tegen schade tijdens het transport. De verpakkingsmaterialen zijn geselecteerd volgens milieuvriendelijke en recyclingvriendelijke methoden en kunnen dus worden gerecycled.

Zorg er dus voor dat het materiaal terug wordt gebracht in de kringloop, zodat de grondstoffen kunnen worden bespaard en de hoeveelheid afvalstoffen kunnen worden verminderd. Breng verpakkingsmateriaal dat niet meer wordt gebruikt naar groene punten waar afvalmateriaal kan worden aangenomen voor recycling.

OPMERKING

- Bewaar indien mogelijk de originele verpakking van het apparaat voor de duur van de garantieperiode, zodat het apparaat in het geval van een eventuele garantieclaim opnieuw goed kan worden verpakt.

3.5 Eisen aan gebruikslocatie:

Met het oog op een veilige en storingsvrije werking van het apparaat, moet de gebruikslocatie van het apparaat aan de volgende voorwaarden voldoen:

- Het apparaat moet op een stevige, vlakke, horizontale ondergrond worden geplaatst met voldoende draagvermogen.
- Kies de gebruikslocatie zodanig dat kinderen niet bij het apparaat kunnen komen.
- Het apparaat is niet bedoeld voor inbouw in een wand of kastje.
- Installeer het apparaat niet in een hete, natte of extreem vochtige omgeving of in de buurt van brandbaar materiaal.
- Het stopcontact moet eenvoudig bereikbaar zijn, zodat de stekker eenvoudig uit het stopcontact kan worden gehaald in geval van nood.
- De installatie en montage van dit apparaat op niet-stationaire gebruikslocaties (bijv. op schepen) moet worden uitgevoerd door specialistische bedrijven / elektriciens, mits zij garanderen het apparaat veilig te kunnen installeren.

3.6 Elektrische aansluiting

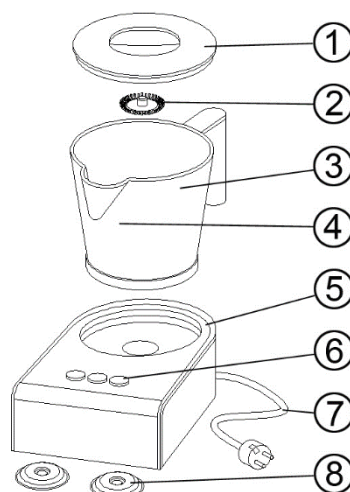
Met het oog op een veilige en storingsvrije werking van het apparaat, moeten de volgende instructies in acht worden genomen voor de elektrische aansluiting:

- Vergelijk voordat u het apparaat aansluit of de aansluitgegevens (spanning en frequentie) op het typeplaatje overeenkomen met de gegevens van het lokale lichtnet. Deze gegevens moeten overeenkomen, zodat er geen schade in het apparaat ontstaat. Als u twijfel heeft, raadpleeg dan een erkend elektricien.
- Het stopcontact moet worden beschermd door een 16A beveiligingsschakelaar.
- De verbinding tussen het apparaat en het lichtnet mag worden gemaakt met een verlengsnoer van (max.) 3 meter met een doorsnede van 1.5 mm². Het gebruik van een stekker of stekkerdoos met meerdere aansluitingen is vanwege het daarmee verbonden brandgevaar verboden.
- Vergewis u er van dat de voedingskabel onbeschadigd is en niet onder de melkopschuimer of over hete of scherpe oppervlakten gelegd is.
- De elektrische veiligheid van het apparaat is alleen dan gegarandeerd wanneer het is aangesloten aan een reglementair geïnstalleerd systeem met aardkabels en veiligheidsschakelaars. Het in werking stellen via een stopcontact zonder veiligheidsschakelaar is verboden. Laat u in geval van twijfel de huisinstallatie controleren door een erkende elektricien. De fabrikant kan niet aansprakelijk worden gesteld voor schade, die door een gebrekkige of onderbroken aardingskabel veroorzaakt worden.

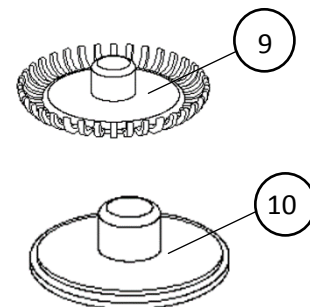
4 Functioneren

In dit hoofdstuk vindt u functionaliteit van het

1. Deksel
2. Mixerhulpstuk
3. Handgreep
4. Kan
5. Schaal
6. Voetstuk
7. Knoppen
8. Stekker
9. Schuim hulpstuk
10. Opwarm hulpstuk



belangrijke informatie over de apparaat.



5 Bediening en gebruik

In dit hoofdstuk vindt u belangrijke mededelingen met betrekking tot het gebruik van het apparaat. Neem de volgende mededelingen in acht om gevaren en schade te voorkomen:

WAARSCHUWING

- Laat het apparaat tijdens gebruik nooit achter zonder toezicht, zodat u altijd snel kunt ingrijpen als er gevaar ontstaat.

5.1 De mixerhulpstukken monteren en verwijderen

De hulpstukken zijn aan de onderkant van de basis aangebracht.

1. Selecteer een mixerhulpstuk en druk deze op de as aan de onderkant van de kan.
2. Trek het hulpstuk naar boven om deze te verwijderen.

OPMERKING:

Het mixerhulpstuk kan gemakkelijk worden verwijderd als u de kan eerst van de basis verwijdert.

5.2 Functietoetsen



Koud schuimen of roeren



Heet roeren, b.v. sauzen, melk of chocolademelk




Melk of chocolademelk schuimen / verwarmen

5.3 In- en uitschakelen

- U kunt het apparaat inschakelen met behulp van de functietoetsen. De toetsen worden verlicht om de functie aan te geven.
- Het toestel wordt automatisch uitgeschakeld. De uitschakeltijd hangt af van de inhoud van de kan en de gekozen functie. (ongeveer 4 minuten)
- Als u het proces wilt onderbreken, kunt u nogmaals op de geselecteerde functietoets drukken. U kunt de kan ook van de basis verwijderen.

OPMERKING

Indien u de kan na het opwarmen van de basis verwijdert, knippert de toets met het  symbool. Zodra u de kan op de basis terugzet, stopt het knipperen.

5.4 Capaciteit

De kan heeft een inhoud van 250 tot 450 ml.

Melk schuimen

Installeer het schuim hulpstuk (9).

LET OP:

Let op de capaciteitsmarkering **MAX**, anders zal het schuim van de melk overlopen.

OPMERKING:

- Gebruik voor de beste resultaten 225 ml melk met een vetgehalte van 3,5 %.
- Melk met een vetgehalte van 1,5 %, sojamelk of lactosevrije melk schuimt minder goed.

Chocolademelk verwarmen






Gebruik het hulpstuk voor opwarmen (10).

LET OP:

- Doe eerst de melk in de en vervolgens de cacao om klontering bij het hulpstuk te voorkomen.
- De kan niet voorbij de **MAX**-markering vullen om te voorkomen dat de kan overloopt.

5.5 Bediening

Gebruik een mixerhulpstuk en functietoets voor de gewenste toepassing volgens de onderstaande aanwijzingen.

Doel	Hulpstuk	Knop
Melk schuimen	9	
Melk of chocolademelk verwarmen	10	
Hete sauzen etc.	10	
Koud schuimen	9	
Koud roeren	10	

1. Bevestig een mixerhulpstuk.
2. Vul de kan met de melk
3. Sluit het deksel.
4. Druk op een functietoets.
5. Wacht totdat het toestel automatisch uitschakelt of druk opnieuw op de functietoets om het toestel uit te schakelen.
6. Na gebruik de stekker uit het stopcontact verwijderen.

6 Reinigen en onderhoud

In dit hoofdstuk vindt u belangrijke mededelingen met betrekking tot het reinigen en onderhoud van het apparaat. Neem de mededelingen in acht om schade door het onjuist reinigen van het apparaat te voorkomen en probleemloos gebruik te garanderen.

6.1 Veiligheidsinformatie

LET OP

Neem de veiligheidsinstructies in acht voordat u begint met het reinigen van de melkopschuimer.

- Schakel het apparaat uit en haal de stekker uit het stopcontact voordat u begint met het reinigen.
- Maak het apparaat schoon met een zachte doek.
- Maak de melkopschuimer niet schoon met ontvlambare reinigingsmiddelen.
- Maak de melkopschuimer na een lange periode van niet-gebruik nogmaals goed schoon.

6.2 Reinigen

- Reinig het deksel, de hulpstukken en de kan van de melkopschuimer met verdund schoonmaakmiddel, warm water en een zachte spons of doek.
- Gebruik geen harde of scherpe voorwerpen of schurende reinigingsmiddelen om de kan schoon te maken, omdat de coating daardoor kan beschadigen.
- Maak het deksel en de garde schoon met lauw water. Spoel de binnenkant van de kan met lauw water.
- Reinig de buitenkant van het apparaat met een vochtige doek.
- De kan en de sokkel zijn niet geschikt voor de vaatwasser.
- Dompel het apparaat nooit onder in water of andere vloeistoffen.

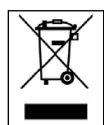
In dit hoofdstuk vindt u belangrijke mededelingen met betrekking tot het gebruik van het apparaat. Neem de volgende mededelingen in acht om gevaren en schade te voorkomen:

7. Veiligheidsvoorschriften

LET OP

- De reparatie van elektrische apparaten moet worden uitgevoerd door erkend personeel dat is getraind door de fabrikant.
- Reparaties die zijn uitgevoerd door ongetrainde personen kan leiden tot aanzienlijke gevaren voor de gebruiker en schade aan het apparaat.

8 Verwijdering van oude apparaten



Oude elektrische en elektronische apparaten bevatten vaak nog waardevolle materialen. Ze bevatten echter ook schadelijke stoffen die noodzakelijk waren voor hun functionaliteit en veiligheid. Als deze bij het niet-recycleerbaar afval worden geplaatst of onjuist worden verwijderd, dan kunnen ze schadelijk zijn voor de menselijke gezondheid en het milieu. Zet uw apparaat daarom nooit bij het niet-recycleerbaar afval.

OPMERKING

- Maak gebruik van de inzamelpunten die zijn opgericht in uw stad en recycle oude elektrische en elektronische apparaten. Neem indien nodig voor meer informatie contact op met uw gemeentehuis, het lokale afvalwerkingsbedrijf of uw dealer.
- Zorg ervoor dat u uw oude apparaat, tot het wordt opgehaald, veilig opbergt uit de buurt van kinderen.

9 Garantie

- We bieden 24 maanden garantie op dit product. De garantie start op de datum van aanschaf en is bedoeld voor fouten die te wijten zijn aan de productie of het materiaal dat is gebruikt.
- Uw wettelijke garantierechten in overeenstemming met § 439 ff. BGB-E blijven hierdoor onaangetast.
- De garantie geldt niet voor schade die is ontstaan als gevolg van onjuiste behandeling of gebruik, alsmede voor storingen die slechts een gering effect hebben op de functionaliteit of waarde van het product. Normale slijtage, transportschade, voor zover wij niet verantwoordelijk zijn voor deze, evenals schade die is ontstaan door reparaties die niet zijn uitgevoerd door ons, zijn ook uitgesloten van de garantierechten.
- Dit apparaat is ontworpen voor huishoudelijk gebruik en beschikt over de juiste prestatieniveaus.

- Elk gebruik in commerciële situaties wordt alleen gedekt door de garantie als het apparaat niet zwaarder wordt belast dan in een huishoudelijke situatie. Het apparaat is niet bedoeld voor aanvullend commercieel gebruik.
- In het geval van gegronde klachten zullen we het defecte apparaat repareren naar eigen goeddunken of het vervangen met een apparaat dat geen problemen vertoont.

Alle mogelijke fouten moeten worden gemeld binnen 14 dagen na levering.

Alle verdere claims zijn uitgesloten.

Neem, om een garantieclaim af te dwingen, eerst contact met ons op voordat u het apparaat terug stuurt (u dient ons altijd van een bewijs van aanschaf te voorzien).

20 Technische gegevens

Apparaat	Melkopschuimer
Model	99276
Lichtnetgegevens	230 V, 50 Hz
Stroomverbruik	600 W

Service

Als u na het lezen van deze gebruiksaanwijzing nog vragen heeft over het product, kunt u contact opnemen met de Trebs klantenservice:

telefoonnummer: 0900-TREBSbv (0900-873 27 28), € 1,00 per gesprek exclusief uw reguliere telefoonkosten

email: info@trebs.nl

Trebs BV

Thermiekstraat 1a

6361 HB, Nuth

Nederland

Email: info@trebs.nl

Internet: www.trebs.nl

CE

Deutsch

1 Gebrauchsanleitung

1.1 Allgemeiner Hinweis

Bitte lesen Sie die Informationen in dieser Gebrauchsanleitung, um sich schnell mit Ihrem Gerät vertraut zu machen und die Funktionen in vollem Umfang nutzen zu können.

1.2 Hinweise zu dieser Gebrauchsanleitung

Diese Gebrauchsanleitung ist Bestandteil des 99276 Milchsäumers und bietet Ihnen wichtige Informationen für die Inbetriebnahme, Sicherheit, Zweckbestimmung und Reinigung des Geräts. Die Gebrauchsanleitung muss immer griffbereit sein. Sie muss von allen Personen, die dieses Gerät verwenden, gelesen und eingehalten werden:

- Inbetriebnahme
- Gebrauch
- Störbehebung und/oder
- Reinigung

Bewahren Sie die Gebrauchsanleitung gut auf, und geben Sie diese zusammen mit dem Gerät an nachfolgende Besitzer weiter.

1.3 Warnhinweise

Die folgenden Warnhinweise werden in dieser Gebrauchsanleitung verwendet.

VORSICHT

Diese Art von Warnhinweis weist auf eine potentiell gefährliche Situation hin.

Falls solch eine gefährliche Situation nicht vermieden wird, können Tod oder ernste Verletzungen die Folge sein.

- Befolgen Sie die Anleitungen im Zusammenhang mit solch einem Warnhinweis, um mögliche Todesfolgen oder Verletzungen zu vermeiden.

WARNUNG

Diese Art von Warnhinweis weist auf eine möglicherweise gefährliche Situation hin.

Falls solch eine gefährliche Situation nicht vermieden wird, können ernste Verletzungen die Folge sein.

- Befolgen Sie die Anleitungen im Zusammenhang mit solch einem Warnhinweis, um Verletzungen zu vermeiden.

ACHTUNG

Diese Art von Warnhinweis weist auf eine möglicherweise gefährliche Situation hin.

Falls solch eine gefährliche Situation nicht vermieden wird, können leichte oder moderate Verletzungen die Folge sein.

- Befolgen Sie die Anleitungen im Zusammenhang mit solch einem Warnhinweis, um Verletzungen zu vermeiden.

HINWEIS

Ein Hinweis gibt zusätzliche Informationen, die den Gebrauch des Geräts vereinfachen.

2. Sicherheit

In diesem Kapitel werden wichtige Sicherheitsinformationen für den Umgang mit dem Gerät erläutert. Das Gerät entspricht den erforderlichen Sicherheitsanforderungen. Ein unsachgemäßer Gebrauch des Geräts kann Schäden am Gerät oder Verletzungen verursachen.

2.1 Bestimmungsgemäßer Gebrauch

Dieses Gerät ist nur geeignet für den privaten Gebrauch und in geschlossenen Räumen zum

- Erhitzen von Milch oder Herstellen von Milchschaum

Andere Verwendungszwecke oder Zwecke, die über die Beschreibungen in dieser Gebrauchsanleitung hinausgehen, sind mit dem bestimmungsgemäßen Gebrauch nicht vereinbar.

WARNUNG

Gefahr aufgrund von Zweckentfremdung!

Gefahrensituationen können entstehen, wenn dieses Gerät zweckfremd und/oder für andere Verwendungszwecke verwendet wird.

- Verwenden Sie das Gerät nur bestimmungsgemäß.
- Befolgen Sie die schrittweisen Anleitungen in der Gebrauchsanleitung.
- **ACHTUNG! BENUTZEN SIE NUR DAS ORIGINALE, MITGELIEFERTE SOCKEL ZUM ERHITZEN DES BEHÄLTER.**

Schadenersatzansprüche, die auf Schäden durch einen unsachgemäßen Gebrauch zurückzuführen sind, werden nicht berücksichtigt.

Der Benutzer trägt die alleinige Verantwortung.

2.2 Allgemeine Sicherheitsinformationen

HINWEIS

Bitte befolgen Sie die nachfolgenden allgemeinen Sicherheitsinformationen für den sicheren Gebrauch des Geräts.

- Überprüfen Sie das Gerät vor dem Gebrauch auf mögliche Schäden. Verwenden Sie niemals ein beschädigtes Gerät.
- Falls das Netzkabel beschädigt ist, muss dieses von einem autorisierten Elektriker durch ein spezielles Netzkabel ersetzt werden.
- Das Gerät ist nicht geeignet für den Gebrauch durch Kinder oder Personen mit eingeschränkten körperlichen, sensorischen oder geistigen Fähigkeiten, oder ohne Erfahrung und Wissen, es sei denn sie werden von einer für ihre Sicherheit zuständigen Person beaufsichtigt oder bzgl. des Gebrauchs des Geräts angeleitet. Kinder müssen beaufsichtigt werden, damit sie nicht mit dem Gerät spielen.
- Dieses Gerät ist geeignet für den Gebrauch durch Kinder ab 8 Jahren und Personen mit eingeschränkten körperlichen, sensorischen oder geistigen Fähigkeiten, oder ohne Erfahrung und Wissen, sofern sie beaufsichtigt oder bzgl. des sicheren Gebrauchs des Geräts angeleitet werden und die damit einhergehenden Gefahren verstehen. Reinigungs- und Wartungsarbeiten dürfen nur von Kindern durchgeführt werden, die älter als 8 Jahre sind und beaufsichtigt werden.
- Gerät und dessen Netzkabel von Kindern unter 8 Jahren fernhalten.
- Lassen Sie das Gerät während des Betriebs nicht unbeaufsichtigt.
- Erforderliche Reparaturen dürfen nur von qualifizierten Elektrikern durchgeführt werden, die vom Hersteller ausgebildet wurden. Unsachgemäße Reparaturen können für den Benutzer erhebliche Gefahren darstellen.
- Innerhalb der Garantiezeit dürfen Reparaturen nur von Kundendiensten durchgeführt werden,

die vom Hersteller autorisiert wurden, da anderenfalls die Garantie nichtig wird und mögliche Folgeschäden nicht mehr gedeckt sind.

- Fehlerhafte Bauteile dürfen nur durch Originalersatzteile ersetzt werden. Nur solche Ersatzteile erfüllen die notwendigen Sicherheitsanforderungen.
- Verwenden Sie keine anderen Flüssigkeiten als Milch.

2.2 Verbrennungsgefahr

VORSICHT

Die erhitzte Milch im Milchschaumer und im Inneren des Behälters wird sehr heiß.

Befolgen Sie die nachfolgenden Sicherheitsvorkehrungen und achten Sie darauf, sich oder andere nicht zu verbrennen:

- Während der Erhitzung der Milch wird das Innere des Behälters sehr heiß!
- Prüfen Sie vor dem Trinken die Temperatur der Milch.
- Lassen Sie während der Erhitzung der Milch den Deckel geschlossen.

2.4 Stromschlaggefahr

VORSICHT

Lebensgefahr durch Stromschlag!

Es besteht Lebensgefahr, wenn Sie mit stromführenden Kabeln oder Bauteilen in Berührung kommen!

Befolgen Sie die nachfolgenden Sicherheitsvorkehrungen, um Gefahren durch Stromschlag zu vermeiden:

- Falls das Netzkabel beschädigt ist, muss dieses von einem autorisierten Elektriker durch ein spezielles Netzkabel ersetzt werden.
- Verwenden Sie das Gerät nicht, wenn das Netzkabel oder der Netzstecker beschädigt sind, das Gerät nicht ordnungsgemäß funktioniert, beschädigt ist oder fallengelassen wurde. Ein beschädigtes Netzkabel muss vom Hersteller, dessen Kundendienst oder einer ähnlich qualifizierten Person ersetzt werden, um Gefahrensituationen zu vermeiden.
- Das Gehäuse des Geräts darf unter keinen Umständen geöffnet werden. Es besteht Stromschlaggefahr, wenn Sie spannungsführende Verbindungen berühren oder die elektrische oder mechanische Struktur verändert wird. Außerdem könnten Funktionsstörungen auftreten.

3. Inbetriebnahme

In diesem Kapitel werden wichtige Sicherheitsinformationen während der Inbetriebnahme erläutert. Beachten Sie folgende Hinweise, um Schäden oder Verletzungen zu vermeiden:

3.1 Sicherheitsinformationen

WARNUNG

Während der Inbetriebnahme können Sachschäden oder Verletzungen verursacht werden!

Befolgen Sie folgende Sicherheitsvorkehrungen, um Gefahren zu vermeiden:

- Verpackungsmaterial ist kein Spielzeug. Es besteht Erstickengefahr.

3.2 Lieferumfang und Verpackungsinhalt

Im Lieferumfang des Milchschaumers sind folgende Bestandteile enthalten:

- Milchschaumer
- Schaumschläger zum Aufschäumen

- Gebrauchsanleitung

HINWEIS

- Überprüfen Sie den Verpackungsinhalt auf Vollständigkeit und mögliche Schäden.
- Informieren Sie den Überbringer, Versicherer und Lieferanten umgehend über eine unvollständige Lieferung oder über Schäden aufgrund ungeeigneter Verpackung oder des Transports.

3.3 Auspacken

Packen Sie Ihr Gerät wie folgt aus:

- Nehmen Sie das Gerät aus dem Karton und entfernen Sie innere und äußere Verpackungen.
- Reinigen Sie das Gerät vor dem ersten Gebrauch sorgfältig (siehe Kapitel Reinigung und Pflege).

3.4 Entsorgung der Verpackung

Die Verpackung schützt das Gerät während des Transports vor Schäden. Das Verpackungsmaterial wurde unter den Gesichtspunkten der Umweltverträglichkeit und Wiederverwertbarkeit ausgesucht und kann daher recycelt werden.

Recyceln Sie Verpackungsmaterial, um Materialrohstoffe zu schonen und die Menge von Abfall zu reduzieren. Entsorgen Sie nicht benötigte Verpackungen an Annahmestellen des „Grünen Punkts“.

HINWEIS

- Sofern möglich, sollten Sie die Verpackung für den Zeitraum der Garantie aufbewahren, um das Gerät im Fall von Schadenersatzansprüchen ordnungsgemäß verpacken zu können.

3.5 Aufstellungsort:

Um den sicheren und störungsfreien Gebrauch des Geräts zu gewährleisten, muss der Aufstellungsort folgende Anforderungen erfüllen:

- Stellen Sie das Gerät auf einen stabilen, ebenen und horizontalen Untergrund mit ausreichender Tragkapazität.
- Wählen Sie einen Ort, an dem das Gerät für Kinder unzugänglich ist.
- Das Gerät darf nicht in Wand- oder Einbauschränken installiert werden.
- Installieren Sie das Gerät nicht an heißen, nassen oder extrem feuchten Orten oder in der Nähe von brennbaren Materialien.
- Die Steckdose muss leicht zugänglich sein, damit der Netzstecker im Notfall einfach getrennt werden kann.
- Wenn das Gerät an nicht stationären Orten installiert werden soll (z.B. Schiffe), muss dies durch spezielle Firmen / Elektriker geschehen, vorausgesetzt, sie können die Anforderungen für den sicheren Gebrauch des Geräts gewährleisten.

3.6 Netzanschluss

Um den sicheren und störungsfreien Gebrauch des Geräts zu gewährleisten, nehmen Sie den Netzanschluss wie folgt vor:

- Vergleichen Sie vor dem Anschluss die Anschlussdaten (Spannung und Frequenz) auf dem Typenschild mit der Spannung in Ihrem Haushalt. Die Daten müssen übereinstimmen, um Schäden zu vermeiden. Lassen Sie sich im Zweifelsfall von einem qualifizierten Elektriker beraten.
- Die Steckdose muss mit einem 14A Schutzschalter gesichert sein.
- Für die Verbindung des Geräts und der Steckdose darf ein (max.) 3 m langes Verlängerungskabel mit einem Querschnitt von 1,5 mm² verwendet werden. Die Verwendung von Mehrfachsteckern oder -steckdosen ist aufgrund der damit einhergehenden Brandgefahr

nicht erlaubt.

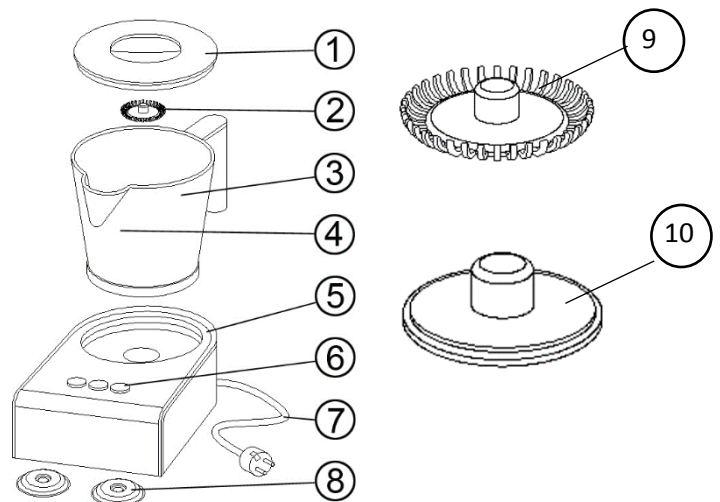
- Das Netzkabel darf nicht beschädigt sein und darf nicht unter Eismaschinen oder oberhalb von heißen oder scharfen Oberflächen installiert werden.

Die elektrische Sicherheit des Geräts ist nur gewährleistet, wenn das Gerät an ein ordnungsgemäß installiertes Schutzleitersystem angeschlossen wird. Steckdosen ohne ein Schutzleitersystem sind nicht zulässig. Lassen Sie ihre häusliche Installation im Notfall von einem qualifizierten Elektriker überprüfen. Der Hersteller haftet nicht für Schäden, die aufgrund eines fehlenden oder fehlerhaften Schutzleiters verursacht wurden.

4. Funktionen

Hier werden wichtige Funktionen des Geräts erläutert.

- 1 Deckel
- 2 Mixaufsatz
- 3 Griff
- 4 Kanne
- 5 Skala
- 6 Basis
- 7 Tasten
- 8 Netzstecker
- 9 Schaum Mixaufsatz
- 10 Erhitzung Mixaufsatz



5. Gebrauch und Handhabung

Hier finden Sie Informationen zum Gebrauch des Geräts. Beachten Sie folgendes, um Schäden oder Verletzungen zu vermeiden:

WARNUNG

- Lassen Sie das Gerät während des Betriebs nicht unbeaufsichtigt, damit Sie in Gefahrensituationen umgehend eingreifen können.

5.1 Mixaufsätze montieren / demontieren

Das Zubehör finden Sie auf der Unterseite der Basis.

- Wählen Sie einen Mixaufsatz aus und drücken Sie ihn auf die Welle am Boden der Kanne.
- Um die Mixaufsätze zu lösen, ziehen Sie diese nach oben ab.

HINWEIS

Die Mixaufsätze lassen sich leichter lösen, wenn Sie vorher die Kanne von der Basis nehmen.

5.2 Funktion der Tasten



Kalt aufschäumen oder rühren



Heiß rühren, z. B. Soßen, Milch oder Trinkschokolade




Milch oder Trinkschokolade aufschäumen/ erwärmen

5.3 Ein- / Ausschalten

- Mit den Funktionstasten schalten Sie das Gerät ein. Die Beleuchtung der Tasten zeigt die Funktion an.
- Das Gerät schaltet sich automatisch aus. Die Abschaltzeit variiert je nach Füllmenge und Funktion. (ca. 4 Minuten)
- Möchten Sie den Vorgang vorher abbrechen, drücken Sie die zuvor gewählte Funktionstaste erneut. Oder Sie nehmen die Kanne von der Basis.

HINWEIS

Wenn Sie die Kanne nach dem Betrieb von der Basis nehmen, blinkt die Taste mit dem  Symbol. Nach dem Sie die Kanne wieder auf die Basis gesetzt haben, endet das Blinken.

5.4 Füllmenge

Die Kanne fasst zwischen 250 und 450 ml.

Milch aufschäumen

Zum Milch aufschäumen brauchen Sie sie Schaum Mixaufsatz.

Beachten Sie die Füllmarke **MAX**, sonst schäumt die Milch über.

HINWEIS:

- Um ein optimales Ergebnis zu erzielen, verwenden Sie Milch mit 3,5% Fettgehalt bei einer Füllmenge von 225 ml.
- Bei einem Fettgehalt von 1,5% sowie bei Sojamilch oder Laktose freier Milch verschlechtert sich die Schaumbildung.

Trinkschokolade erwärmen






Zum Milch oder Schokolade erwärmen brauchen Sie sie Schaum Mixaufsatz.

ACHTUNG:

- Füllen Sie das Kakaopulver erst nach der Milch ein, sonst blockiert der Mixaufsatz.
- Beachten Sie die Füllmarke **MAX**, sonst schäumt der Trunk über.

5.5 Bedienung

Wählen Sie für die Anwendung einen Mixaufsatz und die Funktionstaste gemäß folgender Tabelle.

Zweck	Mixaufsatz	Taste
Aufgeschäumte Milch	9	
Erwärmte Milch oder Trinkschokolade	10	
Heiße Flüssigkeit, Soßen	10	
Kalt geschäumte Flüssigkeiten	9	
Gerührte Flüssigkeiten	10	

1. Montieren Sie einen Mixaufsatz.
2. Füllen Sie die Flüssigkeit in die Kanne.
3. Setzen Sie den Deckel auf.
4. Drücken Sie eine Funktionstaste.
5. Warten Sie die automatische Abschaltung ab oder drücken Sie zum Unterbrechen die Funktionstaste erneut.
6. Möchten Sie den Betrieb beenden, ziehen Sie den Netzstecker.

6 Reinigung und Pflege

In diesem Kapitel werden wichtige Hinweise zur Reinigung und Pflege des Geräts erläutert. Bitte beachten Sie die Hinweise, um Schäden aufgrund einer falschen Reinigung zu vermeiden und einen reibungslosen Gebrauch des Geräts zu gewährleisten.

6.1 Sicherheitsinformationen

ACHTUNG

Beachten Sie die Sicherheitsinformationen vor der Reinigung Ihres Geräts.

- Schalten Sie vor der Reinigung das Gerät aus und ziehen Sie den Stecker aus der Steckdose.
- Reinigen Sie das Gerät mit einem weichen Lappen.
- Reinigen Sie das Gerät nicht mit brennbaren Reinigern.
- Reinigen Sie das Gerät ebenfalls, wenn es über einen längeren Zeitraum nicht verwendet wurde.

6.2 Reinigung

- Reinigen Sie den Deckel, Schaumschläger und Behälter des Geräts mit einem verdünnten Reiniger, warmen Wasser und einem weichen Schwamm oder Lappen.
- Verwenden Sie keine harten oder scharfen Gegenstände oder scheuernde Reinigungsmittel zum Reinigen des Behälters, da dadurch die Beschichtung beschädigt werden könnte.
- Reinigen Sie den Deckel und den Schaumschläger im lauwarmen Wasser. Spülen Sie den Behälter mit lauwarmem Wasser aus.
- Reinigen Sie die Außenseite des Geräts mit einem feuchten Lappen.
- Behälter und Sockel sind nicht spülmaschinengeeignet.
- Gerät nicht in Wasser oder Flüssigkeiten tauchen.

7. Sicherheitsinformationen

ACHTUNG

- Elektrische Geräte dürfen nur von qualifizierten Fachkräften durchgeführt werden, die vom Hersteller ausgebildet wurden.
- Reparaturen, die von unfähigen Personen ausgeführt werden, können für den Benutzer erhebliche Gefahren darstellen und das Gerät beschädigen.

8. Entsorgung alter Geräte



Elektrische und elektronische Geräte können wertvolle Materialien, jedoch auch gefährliche Substanzen enthalten, die für die Funktionalität und Sicherheit des Geräts erforderlich sind. Wenn letztere nicht recycelt oder nicht sachgemäß behandelt werden, können sie negative Auswirkungen auf die Gesundheit und Umwelt haben. Entsorgen Sie Ihr Gerät unter keinen Umständen über den normalen, nicht recycelbaren Haushaltsmüll.

HINWEIS

- Geben Sie elektrische und elektronische Altgeräte an Sammelstellen zum Recyceln ab.

Wenden Sie sich mit Fragen an Ihre örtliche Gemeinde, Ihren Sperrmülldienst oder Einzelhändler.

- Bewahren Sie Altgeräte bis zur Entsorgung für Kinder unzugänglich auf.

9. Garantie

- Wir bieten für dieses Gerät eine 24-monatige Garantie, beginnend ab Kaufdatum, für Mängel aufgrund von Hersteller- oder Materialfehlern.
- Gesetzliche Garantieansprüche gemäß § 439 ff. BGB-E bleiben davon unberührt.
 - Die Garantie erstreckt sich nicht auf Schäden aufgrund einer unsachgemäßen Handhabung oder Verwendung sowie auf Fehlfunktionen, die die Funktionsweise oder den Wert des Geräts nur geringfügig beeinträchtigen. Wir haften weder für Verbrauchsmaterial oder Transportschäden, noch für Schäden aufgrund von Reparaturen, die nicht von uns durchgeführt wurden.
 - Dieses Gerät ist für den Gebrauch in privaten Haushalten vorgesehen und verfügt über entsprechende Leistungsparameter.
 - Der Verwendung für gewerbliche Zwecke unterliegt der Garantie nur bis zu einem Ausmaß, das mit dem Einsatz in einer häuslichen Umgebung vergleichbar ist. Darüber hinausgehende, gewerbliche Verwendungszwecke sind nicht bestimmungsgemäß.
 - Bei begründeten Schadenersatzansprüchen werden wir nach eigenem Ermessen das fehlerhafte Gerät reparieren oder durch ein einwandfreies Gerät ersetzen.

Anstehende Störungen müssen innerhalb von 14 Tagen nach Lieferung gemeldet werden.

Weitere Ansprüche sind ausgeschlossen.

Zur Geltendmachung eines Schadenersatzanspruches kontaktieren Sie uns bitte vor dem Einsenden des Geräts (wir benötigen immer den Kaufbeleg).

10. Technische Daten

Gerät	Milchschaumer
Modell	99276
Stromversorgung	230 V, 50 Hz
Stromverbrauch	600 W

Kundendienst

SERVICE

Der Service in Deutschland wird durchgeführt von:

TREBS Service

Service Center Feuerbach KG

Cornelius Straße 75

40215 Düsseldorf

Tel 0211-381007

Fax 0211-370497

E-Mail: trebs-service@t-online.de

Internet: www.trebs-service.de

CE

English

1 Operating Manual

1.1 General

Please read the information contained herein so that you can become familiar with your device quickly and take advantage of the full scope of its functions.

1.2 Information on this manual

These Operating Instructions are a component of 99244 milk frother and provide you with important information for the initial commissioning, safety, intended use and care of the device.

The Operating Instructions must be available at all times at the device. This Operating Manual must be read and applied by every person who is instructed to work with the device:

- Commissioning
- Operation
- Troubleshooting and/or
- Cleaning

Keep the Operating Manual in a safe place and pass it on to the subsequent owner along with the device.

1.3 Warning notices

The following warning notices are used in the Operating Manual concerned here.

DANGER

A warning notice of this level of danger indicates a potentially dangerous situation.

If the dangerous situation is not avoided, this can lead to death or serious injuries.

- Observe the instructions in this warning notice in order to avoid the danger of death or serious personal injuries.

WARNING

A warning notice of this level of danger indicates a possible dangerous situation.

If the dangerous situation is not avoided, this can lead to serious injuries.

- Observe the instructions in this warning notice in order to avoid the personal injuries.

ATTENTION

A warning notice of this level of danger indicates a possible dangerous situation.

If the dangerous situation is not avoided, this can lead to slight or moderate injuries.

- Observe the instructions in this warning notice in order to avoid the personal injuries.

PLEASE NOTE

A notice of this kind indicates additional information, which will simplify the handling of the machine.

2 Safety

This chapter provides you with important safety notices when handling the device. The device corresponds with the required safety regulations. Improper use can result in personal or property damages.

2.1 Intended use

This device is only intended for use in households in enclosed spaces for

- making milk foam and heating milk

Uses for a different purpose or for a purpose which exceeds this description are considered incompatible with the intended or designated use.

WARNING

Danger due to unintended use!

Dangers can emanate from the device if it is used for an unintended use and/or a different kind of use.

- Use the device exclusively for its intended use.
- Observe the procedural methods described in this Operating Manual.
- **ATTENTION! ONLY USE THE ORIGINAL POWER BASE TO HEAT THE DEVICE!**

Claims of all kinds due to damages resulting from unintended uses are excluded.
The User bears the sole risk.

2.2 General Safety information

PLEASE NOTE

Please observe the following general safety notices with regard to the safe handling of the device.

- Examine the device for any visible external damages prior to using it. Never put a damaged device into operation.
- If the connection lead is damaged, you will need to have a new connection lead installed by an authorized electrician.
- The appliance is not to be used by children or persons with reduced physical, sensory or mental capabilities, or lack of experience and knowledge, unless they have been given supervision or instruction concerning use of the appliance by a person responsible for their safety; children should be supervised to ensure that they do not play with the appliance.
- This appliance can be used by children aged from 8 years and above and persons with reduced physical, sensory or mental capabilities or lack of experience and knowledge if they have been given supervision or instruction concerning use of the appliance in a safe way and understand the hazards involved. Children shall not play with the appliance. Cleaning and user maintenance shall not be made by children unless they are older than 8 and supervised.
- Keep the appliance and its cord out of reach of children less than 8 years.
- Do not leave the device unsupervised when it is in operation.
- Only qualified electricians, who have been trained by the manufacturer, may carry out any repairs that may be needed. Improperly performed repairs can cause considerable dangers for the user.
- Only customer service departments authorized by the manufacturer may carry out repairs on the device during the guarantee period, as otherwise the guarantee entitlements will be null and void in the event of any subsequent damages.
- Defective components must always be replaced with original replacement parts. Only such parts will guarantee that the safety requirements are fulfilled.
- Do not use other liquids than milk.

2.3 Danger of burns

DANGER

The heated milk in the milk frother and the interior of the jug can get very hot.

Observe the following safety instructions and be careful not to burn or scald yourself or others:

- When the milk is heated, the interior of the jug gets very hot!
- Always check the temperature of the milk, before drinking it.
- When you are heating the milk, keep the lid closed.

2.4 Dangers due to electrical power

DANGER

Mortal danger due to electrical power!

Mortal danger exists when coming into contact with live wires or subassemblies!

Observe the following safety notices to avoid dangers due to electrical power:

- If the connection lead is damaged, you will need to have a special connection lead installed by an authorized electrician.
- Do not operate this device if its power cable or plug is damaged, if it does not work properly or if it is damaged or has been dropped. If the power cable is damaged, it will need to be replaced by the manufacturer or his service agency or a similar qualified person, to avoid any dangers.
- Do not open the housing on the device under any circumstances. There is a danger of an electrical shock if live connections are touched and the electrical or mechanical structure is altered. In addition, functional faults on the device can also occur.

3 Commissioning

This chapter provides you with important safety notices during the initial commissioning of the device. Observe the following notices to avoid dangers and damages:

3.1 Safety information

WARNING

Personal and property damages can occur during commissioning of the device!

Observe the following safety notices to avoid such dangers:

- Packaging materials may not be used for playing. There is a danger of suffocation.

3.2 Delivery scope and transport inspection

As a rule, the milk frother is delivered with the following components:

- Milk frother
- Whisk for frothing and heating
- Operating Instructions

PLEASE NOTE

- Examine the shipment for its completeness and for any visible damages.
- Immediately notify the carrier, the insurance and the supplier about any incomplete shipment or damages as a result of inadequate packaging or due to transportation.

3.3 Unpacking

Unpack your device as follows:

- Take out the device from the box and remove the interior and exterior packaging.
- Clean the appliance thoroughly before the first use. (see chapter Cleaning and maintenance)

3.4 Disposal of the packaging

The packaging protects the device against damages during transit. The packaging materials are selected in accordance with environmentally compatible and recycling-related points of view and can therefore be recycled.

Returning the packaging back to the material loop saves raw materials and reduces the quantities of accumulated waste. Take any packaging materials that are no longer required to “Green Dot” recycling collection points for disposal.

PLEASE NOTE

- If possible, keep the original packaging for the device for the duration of the guarantee period of the device, in order that the device can be re-packaged properly in the event of a guarantee claim.

3.5 Setup location requirements:

In order to ensure the safe and trouble-free operation of the device, the setup location must fulfill the following prerequisites:

- The device must be set up on a firm, flat, horizontal surface with sufficient load-bearing capacity.
- Choose the setup location in such a way that children cannot reach the device.
- The device is not intended to be installed in a wall or a built-in cupboard.
- Do not set up the device in a hot, wet or extremely damp environment or near flammable material.
- The electrical socket must be easily accessible so that the power lead can be disconnected easily, in the case of an emergency.
- The installation and assembly of this device in non-stationary setup locations (e.g. on ships) must be carried out by specialist companies / electricians, provided they guarantee the prerequisites for the safe use of this device.

3.6 Electrical connection

In order to ensure the safe and trouble-free operation of the device, the following instructions must be observed for the electrical connection:

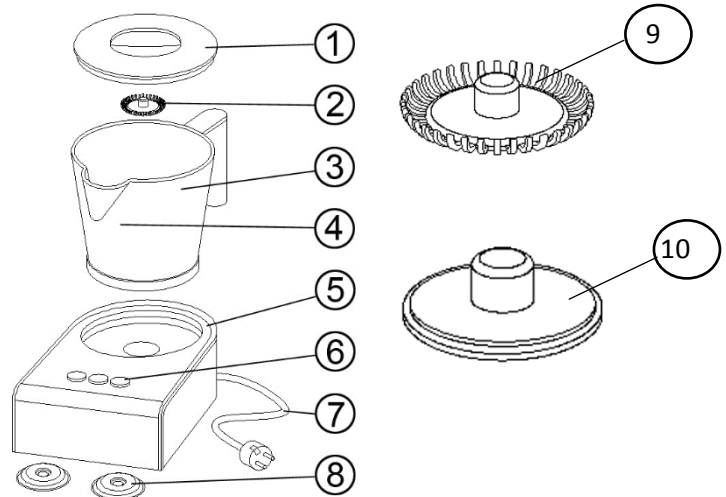
- Before connecting the device, compare the connection data (voltage and frequency) on the rating plate with those of your electrical network. This data must agree in order that no damages occur in the device. If in doubt, ask your qualified electrician.
- The electrical outlet must be protected by a 16A safety cut-out switch.
- The connection between the device and the electrical network may employ a 3 meter long (max.) extension cable with a cross-section of 1.5 mm². The use of multiple plugs or gangs is prohibited because of the danger of fire that is involved with this.
- Make sure that the power cable is undamaged and has not been installed under the ice maker or over hot or sharp surfaces.
- The electrical safety of the device is only guaranteed if the device is connected to a properly installed protective conductor system. Operations using an electrical outlet without a protective conductor are prohibited. If in doubt, have the house installation checked over by a qualified electrician. The manufacturer cannot be made responsible for damages that are caused by a missing or damaged protective conductor.

4 Function

In this chapter, you'll find important information on the function of the device.

4.1 Overview:

- 1 Lid
- 2 Mixing attachment
- 3 Handle
- 4 Jug
- 5 Scale
- 6 Base
- 7 Buttons
- 8 Mains plug
- 9 Foam blender
- 10 Hot milk blender



4.2 Rating plate

The rating plate with the connection and performance data can be found beneath the device.

5 Operation and Handling

This chapter provides you with important notices with regard to operating the device. Observe the following notices to avoid dangers and damages:

WARNING

- Do not leave the device unsupervised when it is in operation, so that you can intervene quickly in the event of dangers.

5.1 Assembly disassembly of mixing attachments

You will find the accessories on the underside of the base.

- Select a mixing attachment and press it onto the shaft at the bottom of the jug.
- To detach the mixing attachments, pull them upwards.

PLEASE NOTE:

The mixing attachments can be detached more easily if you remove the jug from the base beforehand.

5.2 Button Functions



Cold frothing or stirring



Hot stirring, e.g. sauces, milk or drinking chocolate




Frothing / heating milk or drinking chocolate

5.3 Switching on / off

- You can turn the appliance on with the function keys. The buttons light up to indicate the function.
- The appliance will turn off automatically. The turn-off time varies depending on the jug contents and function. (approx. 4 minutes)
- If you would like to abort the process beforehand, press the previously selected function key one more time. Alternatively you can remove the jug from the base

NOTE:

When you remove the jug from the base following operation, the button with the  symbol will flash. Once you have set the jug back onto the base, the flashing will stop.

5.4 Capacity

The jug holds between 250 and 450 ml.

Frothing milk

Install the foam blender (9).

CAUTION:

Observe the capacity marking **MAX**, otherwise the milk will foam over.

NOTE:

- For optimum results use milk with 3.5% fat content and fill in 225 ml.
- Milk with 1.5% fat content and soy milk or lactose-free milk does not froth as well.

Heating up drinking chocolate






Install the hot milk blender (10).

CAUTION:

- Only add the cocoa powder after the milk, otherwise the mixing attachment will clog up otherwise.
- Do not fill above the **MAX** mark, otherwise the beverage will overflow.

5.5 Operation

Use a mixing attachment and the function key for the application according to the following table.

Aim	Application	Button
Frothed milk	9	
Heated milk or hot chocolate	10	
Hot liquids, e.g. sauces	10	
Cold frothed liquids	9	
Cold stirred liquids	10	

1. Fit a mixing attachment.
2. Fill the liquid into the jug.
3. Put on the lid.
4. Press a function key.
5. Either wait for the automatic shut-off or press the function key again to cancel the operation.
6. If you want to end the operation, disconnect the mains plug.

6 Cleaning and Maintenance

This chapter provides you with important notices with regard to cleaning and maintaining the device. Please observe the notices to prevent damages due to cleaning the device incorrectly and to ensure trouble-free operation.

6.1 Safety information

ATTENTION

Please observe the safety instructions, before cleaning your ice maker.

- Before cleaning switch off the unit and take the power plug out of the outlet.
- Clean the unit with a soft cloth.
- Don't clean the ice maker with inflammable detergents.
- Clean the ice maker again thoroughly when the machine hasn't been used for a long time.

6.2 Cleaning

- Take off the lid with the whisk. You can remove the magnetic whisk from the side from its holder.
- Do not use any hard or sharp-edged objects or abrasive cleaning agents to clean the jug because the coating could be damaged.
- Clean the lid and the whisk with lukewarm water. Rinse out the interior of the jug with lukewarm water.
- Clean the outside of the appliance with a damp cloth.
- Jug and basis are not suitable for dish washer.
- Never immerse the appliance in water or other liquids.

7 Security advices

ATTENTION

- Repairs of electrical appliances must be carried out by qualified personnel who are trained by the manufacturer.
- Repairs performed by untrained persons may result in considerable hazards for the user and damage the machine.

8 Disposal of the Old Device



Old electric and electronic devices frequently still contain valuable materials. However, they also contain damaging substances, which were necessary for their functionality and safety. If these were put in the non-recyclable waste or were handled incorrectly, they could be detrimental to human health and the environment. Therefore, do not put your old device into the non-recyclable waste under any circumstances.

PLEASE NOTE

- Utilize the collection point, established in your town, to return and recycle old electric and electronic devices. If necessary, contact your town hall, local refuse collection service or your dealer for information.
- Ensure that your old device is stored safely away from children until it is taken away.

9 Guarantee

- We provide a 24 month guarantee for this product, commencing from the date of sale, for faults which are attributable to production or material faults.
- Your legal guarantee entitlements in accordance with § 439 ff. BGB-E remain unaffected by this.
- The guarantee does not include damages, which were incurred as a result of improper handling or use, as well as malfunctions which only have a minor effect on the function or the value of the device. Consumables, transit damages, inasmuch as we are not responsible for these, as well as damages, which were incurred as a result of any repairs that were not performed by us, are also excluded from the guarantee entitlements.

- This device is designed for use in domestic situations and has the appropriate performance levels.
- Any use in commercial situations is only covered under the guarantee to the extent that it would be comparable with the stresses of being used in a domestic situation. It is not intended for any additional, commercial use.
- In the event of justified complaints, we will repair the faulty device at our discretion or replace it with a trouble-free device.

Any pending faults must be reported within 14 days of delivery. All further claims are excluded. To enforce a guarantee claim, please contact us prior to returning the device (always provide us with proof of purchase).

10 Technical Data

Device	Milkfrother
Model	99276
Mains data	230 V, 50Hz
Power consumption	600 W

Service

If you have any further questions about the product after reading this manual, please contact the Trebs customer service: info@trebs.nl

CE

Français

1. Manuel d'instructions

1.1 Généralités

Veillez lire les informations contenues dans ce manuel afin de vous familiariser rapidement avec votre appareil et profiter de l'intégralité de ses fonctionnalités.

1.2 Informations sur ce manuel

Ces instructions d'utilisation vous sont fournies avec le mousoir à lait 99276 et contiennent des informations importantes pour l'installation initiale, la sécurité, l'utilisation envisagée et l'entretien de l'appareil.

Les instructions d'utilisation doivent être disponibles à tout moment à proximité de l'appareil. Ce manuel d'instructions doit être lu et appliqué par quiconque est amené à travailler avec l'appareil.

- Installation
- Utilisation
- Résolution des problèmes et/ou
- Nettoyage

Gardez le manuel d'instructions dans un endroit sûr et remettez-le avec l'appareil si celui-ci change de mains.

1.3 Remarques d'avertissement

Les remarques d'avertissement suivantes sont utilisées dans le présent manuel d'instructions.

DANGER

Une remarque d'avertissement de ce niveau de danger indique une situation potentiellement dangereuse.

Si la situation dangereuse n'est pas évitée, cela peut causer un décès ou des blessures sévères.

- Respectez les instructions de cette avertissement afin d'éviter le risque de décès ou de blessure sévère.

AVERTISSEMENT

Une remarque d'avertissement de ce niveau de danger indique une situation dangereuse probable.

Si la situation dangereuse n'est pas évitée, cela peut causer des blessures sévères.

- Respectez les instructions de cet avertissement afin d'éviter le risque de blessure.

ATTENTION

Une remarque d'avertissement de ce niveau de danger indique une situation dangereuse probable.

Si la situation dangereuse n'est pas évitée, cela peut causer un décès ou des blessures moyennes et légères.

- Respectez les instructions de cet avertissement afin d'éviter le risque de blessure.

REMARQUE

Une remarque de ce type indique une information supplémentaire, qui simplifiera la manipulation de la machine.

2 Sécurité

Ce chapitre vous fournit des remarques importantes sur la sécurité lors de la manipulation de l'appareil. L'appareil est conforme aux réglementations de sécurité appropriées. Une utilisation

incorrecte peut aboutir à des dégâts physiques ou matériels.

2.1 Utilisation prévue

Cet appareil n'est conçu que pour une utilisation domestique dans des espaces fermés pour

- Faire de la mousse de lait et chauffer du lait

Les utilisations pour d'autres finalités ou dépassant les performances décrites ici sont considérées comme incompatible avec l'utilisation prévue ou désignée.

AVERTISSEMENT

Danger du fait d'une utilisation incorrecte !

Des dangers peuvent survenir du fait d'une utilisation incorrecte de l'appareil et/ou d'une utilisation différente de celle prévue.

- N'utilisez l'appareil que pour l'usage auquel il est destiné.
- Respectez les méthodes de procédure décrites dans ce manuel d'instruction.
- ATTENTION! UTILISEZ SEULEMENT LE BASE D'ALIMENTATION ORIGINAL, FOURNI À LA PICET À LA CHALEUR !

Les réclamations de toute sorte du fait de dégât résultant d'utilisation non désignée ne seront pas traitées.

L'utilisateur assumera seul la responsabilité.

2.2 Informations générales sur la sécurité

REMARQUE

Veillez respecter les remarques générales sur la sécurité qui suivent pour une manipulation de l'appareil sans danger.

- Examinez si l'appareil ne présente pas de dégât externe visible avant de l'utiliser. Ne faites jamais fonctionner un appareil endommagé.
- Si un fil de connexion est endommagé, vous devrez faire installer un nouveau fil de connexion par un électricien agréé.
- Cet appareil n'est pas destiné à être utilisé par des personnes (enfants y compris) dont les capacités physiques, sensorielles ou mentales seraient réduites, qui manqueraient d'expérience ou de connaissance, à moins qu'elles n'aient été informées ou soient surveillées sur l'utilisation de cet appareil par une personne responsable de leur sécurité ; les enfants doivent être surveillés afin de vous assurer qu'ils ne jouent pas avec l'appareil.
- Cet appareil peut être utilisé par les enfants âgés de 8 ans et plus et les personnes aux capacités physiques, sensorielles ou mentales réduites ou ne disposant pas de l'expérience ou de la connaissance nécessaires, sous surveillance ou s'ils ont reçu les instructions concernant l'utilisation de l'appareil et s'ils comprennent les dangers impliqués. Les enfants ne doivent pas jouer avec l'appareil. Le nettoyage et l'entretien par l'utilisateur ne doivent pas être effectués par des enfants de moins de 8 ans et sous surveillance.
- Rangez l'appareil et son cordon hors de la portée des enfants de moins de huit ans.
- Ne laissez pas l'appareil sans surveillance lorsqu'il est en fonctionnement.
- Seul un électricien qualifié ayant été formé par le fabricant, peut effectuer des réparations nécessaires. Des réparations exécutées de manière incorrectes peuvent constituer un danger considérable pour l'utilisateur.
- Seuls les départements de service client autorisés par le fabricant peuvent procéder aux réparations sur l'appareil pendant la période de garantie, autrement les droits liés à la garantie seront annulés en cas de dégâts subséquents.

- Les composants défectueux doivent toujours être remplacés par des pièces de rechange d'origine. Seules ces pièces garantiront que les exigences de sécurité sont remplies.
- N'utilisez pas d'autres liquides que du lait.

2.3 Danger de brûlures

DANGER

Le lait chauffé dans le mousoir à lait et l'intérieur du pichet peuvent devenir brûlant.

Respectez les instructions de sécurité suivantes et prenez garde de ne pas brûler ou ébouillanter vous-même ou les autres.

- Lorsque le lait est chaud, l'intérieur du pichet devient très chaud !
- Vérifiez toujours la température du lait avant de le boire.
- Lorsque vous chauffez le lait, gardez le couvercle fermé.

2.4 Dangers liés à l'alimentation électrique

DANGER

Danger mortel lié à l'alimentation électrique !

Un danger mortel existe lorsque vous entrez en contact avec des fils ou sous-composants sous tension !

Respectez les remarques de sécurité suivantes pour éviter les dangers liés à l'alimentation électrique:

- Si un fil de connexion est endommagé, vous devrez faire installer un fil de connexion spécial par un électricien agréé.
- Ne faites pas fonctionner cet appareil si son câble d'alimentation ou sa prise est endommagée, s'il ne fonctionne pas correctement ou après qu'il ait chuté. Si le câble d'alimentation est endommagé, il devra être remplacé par le fabricant ou son agent de service ou une personne similairement qualifiée, pour éviter les risques inutiles.
- N'ouvrez pas le boîtier sur l'appareil sous aucune circonstance. Il y'a un danger de choc électrique si vous touchez des connexions sous tension et si la structure électrique ou mécanique est altérée. Par ailleurs, des défauts fonctionnels de l'appareil peuvent également se produire.

3 Installation

Ce chapitre vous adresse des remarques importantes sur la sécurité lors de l'installation initiale de l'appareil. Observez les remarques suivantes pour éviter les dangers et les dégâts :

3.1 Informations sur la sécurité

AVERTISSEMENT

Des dégâts physiques et matériels peuvent se produire lors de l'installation de l'appareil !

Respectez les remarques sur la sécurité qui suivent pour éviter ces dangers :

- Les matériaux d'emballage ne doivent pas être utilisés comme des jouets. Ils représentent un risque d'étouffement.

3.2 Accessoires fournis et inspection après transport

Le mousoir à lait est fourni avec les éléments suivants :

- Mousoir à lait
- Fouet pour le mousoir
- Instructions d'utilisation

REMARQUE

- Examinez que l'emballage que vous recevez est complet et qu'il ne présente pas de dégât visibles.
- Signalez immédiatement le transporteur, l'assurance et le fournisseur en cas de livraison incomplète ou dégâts résultant d'un emballage inadéquat ou dû au transport.

3.3 Déballage

Déballer votre appareil de la manière suivante :

- Sortez l'appareil de l'emballage, ainsi que les éléments d'emballage intérieur et extérieur.
- Nettoyez l'appareil entièrement avant la première utilisation. (consultez le chapitre sur le nettoyage et l'entretien)

3.4 Elimination de l'emballage

L'emballage protège l'appareil contre les dégâts dus au transport. Les matériaux d'emballage sont sélectionnés conformément aux préoccupations environnementales et de recyclage, ils peuvent donc être recyclés.

Renvoyer l'emballage à la boucle matérielle économise des matières premières et réduit les quantités de déchets accumulés. Amenez les matériaux d'emballage dont vous n'avez plus besoin aux points de collecte « point vert » pour leur élimination.

REMARQUE

- Si possible, gardez l'emballage d'origine pour l'appareil pendant la durée de la période de garantie de l'appareil, afin que l'appareil puisse être réemballé correctement en cas de réclamation de garantie.

3.5 Exigences concernant l'emplacement d'installation :

Afin de garantir une utilisation sûre et sans problème de l'appareil, l'emplacement d'installation doit répondre aux conditions suivantes :

- L'appareil doit être installé sur une surface ferme, plate et horizontale avec une capacité de support suffisante.
- Choisissez l'emplacement d'installation de manière à ce que les enfants ne puissent pas atteindre l'appareil.
- L'appareil n'est pas conçu pour être installé dans un mur ou un placard intégré.
- N'installez pas l'appareil dans un environnement chaud, humide ou extrêmement humide ou près de matériaux inflammables.
- La prise électrique doit être facilement accessible afin que le fil d'alimentation puisse être facilement déconnecté en cas d'urgence.

L'installation et l'assemblage de cet appareil dans des endroits mobiles (ex : bateau) doivent être effectués par des entreprises / électriciens spécialisés, à conditions qu'ils garantissent les pré-requis pour l'utilisation sans danger de l'appareil.

3.6 Connexion électrique

Afin de garantir une utilisation sûre et sans problème de l'appareil, les instructions suivantes concernant la connexion électrique doivent être respectées :

- Avant de connecter l'appareil, comparez les données de connexion (tension et fréquence) sur la plaque marque avec celles de votre réseau électrique. Ces données doivent correspondre afin qu'aucun dégât ne se produise sur l'appareil. En cas de doute, demandez à un électricien agréé.
- L'installation électrique doit être protégée par un interrupteur coupe-circuit de sécurité de 16 A.
- La connexion entre l'appareil et le réseau électrique peut se faire avec une rallonge de 3m

maximum avec une section croisée de 1,5 mm². L'utilisation de prises ou ports multiples est interdite du fait du risque d'incendie qu'elle implique.

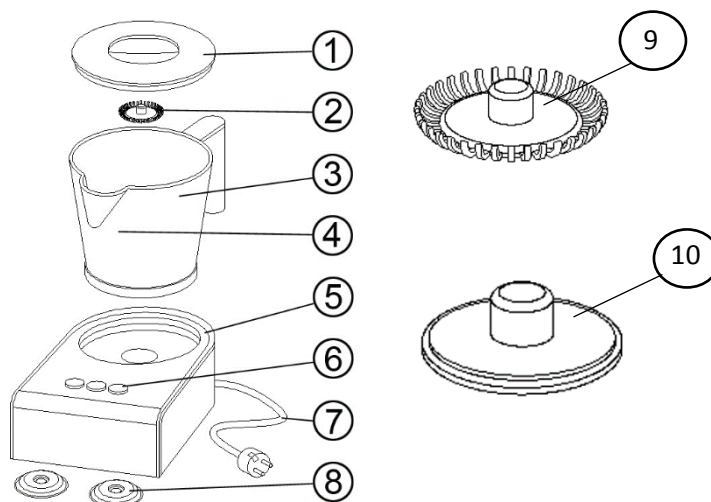
- Assurez-vous que le câble d'alimentation n'est pas endommagé et n'a pas été installé sous un congélateur ou sur des surfaces chaudes ou coupantes.
- La sécurité électrique de l'appareil n'est garantie que si l'appareil est connecté à un système de conduction protégée correctement installé. Une utilisation sur une installation électrique sans conducteur de protection est interdite. En cas de doute, faites vérifier votre installation domestique par un électricien agréé. Le fabricant ne peut être tenu responsable pour les dégâts causés par un conducteur de protection manquant ou endommagé.

4 Fonctionnalité

Dans ce chapitre, vous trouverez des informations importantes sur le fonctionnement de l'appareil.

4.1 Aperçu :

- 1 Couvercle
- 2 Accessoire à mélanger
- 3 Poignée
- 4 Pot
- 5 Balance
- 6 Base
- 7 Boutons
- 8 Fiche électrique
- 9 Accessoire à mélanger du mousse
- 10 Accessoire à chauffeur



5 Fonctionnement et manipulation

Ce chapitre vous fournit des remarques importantes sur la manière d'utiliser l'appareil. Observez les remarques suivantes pour éviter les dangers et les dégâts :

AVERTISSEMENT

- Ne laissez pas l'appareil sans surveillance lorsqu'il fonctionne, afin de pouvoir intervenir rapidement en cas de danger.

5.1 Montage/Démontage des accessoires à mélanger

Vous trouverez les accessoires sous la base.

- Sélectionnez un accessoire à mélanger et appliquez-le sur l'axe au fond de la carafe.
- Pour enlever les accessoires à mélanger, tirez-les vers le haut.

NOTE:

Les accessoires à mélanger s'enlèvent plus facilement si vous retirez à l'avance la carafe de la base.



5.2 Fonctions des boutons

Mousse ou mélange froid



Mélange chaud, p.ex. sauces, lait ou boisson chocolatée




Mousse de lait/Lait à chauffer ou boisson chocolatée

5.3 Allumer/Éteindre

- Allumez l'appareil à l'aide des touches de fonction. Les boutons s'allument et indiquent la fonction.
- L'appareil s'arrête automatiquement. Le temps d'arrêt varie en fonction du contenu de la carafe et de la fonction (environ 4 minutes).
- Si vous souhaitez à l'avance interrompre le processus, appuyez une nouvelle fois sur la touche de fonction précédemment sélectionnée. Sinon, vous pouvez enlever la carafe de la base.

NOTE:

Lorsque vous enlevez la carafe de la base après fonctionnement, le bouton avec le symbole  clignote, dès que vous avez remis la carafe sur la base, le clignotement s'arrête.

5.4 Capacité

La carafe contient entre 250 et 450 ml.

Mousse de lait

Installez le accessoire à mélanger du mousse (9).

ATTENTION:

Respectez la capacité **MAX**, ou le lait risqué de déborder.

NOTE:

- Pour un résultat optimal, utilisez du lait avec 3,5% de matière grasse et versez-en 225 ml.
- Le lait avec 1,5% de matière grasse, le lait de soja et le lait sans lactose ne moussent pas.

Chauffer une boisson chocolatée






Installez le accessoire à chauffeur (10).

ATTENTION:

- N'ajoutez la poudre de cacao qu'après le lait, sinon l'accessoire à mélanger s'obstruera.
- Ne dépassez pas la marque **MAX**, sinon la boisson déborde.

5.5 Fonctionnement

Utilisez un accessoire à mélanger et la touche de fonction correspondant au fonctionnement en suivant le tableau suivant.

Objectif	Accessoire à mélanger	Bouton
Mousse de lait	9	
Lait à chauffer ou boisson chocolatée	10	
Liquides chauds, p.ex. sauces	10	
Mousse de liquide froid	9	
Mélange de liquide froid	10	

1. Fixez un accessoire à mélanger.
2. Versez le liquide dans la carafe.
3. Mettez le couvercle.
4. Appuyez sur une touche de fonction.
5. Attendez l'arrêt automatique ou appuyez à nouveau sur la touche de fonction pour annuler l'opération.
6. Si vous souhaitez terminer l'opération, débranchez la fiche électrique.

6 Nettoyage et entretien

Ce chapitre vous fournit des remarques importantes sur la manière de nettoyer et entretenir l'appareil. Merci de respecter les remarques pour empêcher les dégâts causés par un nettoyage incorrect de l'appareil et vous garantir une utilisation sans problème.

6.1 Informations sur la sécurité

ATTENTION

Veillez observer les instructions de sécurité avant de nettoyer votre mousoir à lait.

- Avant de nettoyer, éteignez l'unité et sortez la prise du secteur.
- Nettoyez l'unité avec un linge doux.
- Ne nettoyez pas le mousoir à lait avec des détergents inflammables.
- Nettoyez le mousoir à lait de nouveau complètement lorsqu'il n'a pas été utilisé pendant une longue période.

6.2 Nettoyage

- Sortez le couvercle avec le fouet. Vous pouvez enlever le fouet magnétique du côté de son support.
- N'utilisez pas d'objets durs ou avec des angles coupants ou des agents de nettoyage abrasifs pour nettoyer le pichet car cela pourrait endommager le revêtement.
- Nettoyez le couvercle et le fouet avec de l'eau tiède. Rincez l'intérieur du pichet avec de l'eau tiède.
- Essuyez l'extérieur de la pince avec un linge humide.
- Le pichet et la base ne peuvent pas être mis au lave-vaisselle.
- N'immergez jamais la cuvette dans l'eau ou autre liquides.

7. Conseils de sécurité

ATTENTION

- Les réparations d'appareils électriques doivent être effectués par du personnel qualifié ayant reçu la formation du fabricant.
- Les réparations effectuées par des personnes non formées peuvent être source de dangers considérables pour l'utilisateur et de dégâts sur la machine.

8 Elimination des appareils usagés



Les appareils électriques et électroniques usagés contiennent souvent des matériaux valorisables. Toutefois, ils contiennent aussi des substances dangereuses, qui ont été nécessaires pour leur fonctionnement et leur sécurité. S'ils sont jetés avec les déchets non recyclables, ou manipulés incorrectement, ils peuvent devenir nuisibles pour la santé humaine et pour l'environnement. Par conséquent, ne jetez pas votre ancien appareil avec les déchets non recyclables, sous aucune circonstance.

REMARQUE

- Utilisez les points de collecte établis dans votre ville, pour rendre et recycler les vieux appareils électriques et électroniques. Si nécessaire, contactez votre mairie, votre service de collecte des déchets local ou votre vendeur pour plus d'informations.
- Assurez-vous que votre ancien appareil est rangé de manière sûre et hors de portée des enfants jusqu'à ce que vous l'emmeniez.

9 Garantie

Nous proposons une garantie de 24 mois pour ce produit, à compter de la date d'achat, pour les défauts attribuables à la production ou au matériel.

Vos droits légaux de garantie sont conformes au § 439 ff. Le BGB-E reste in affecté par cela.

La garantie n'inclut pas les dégâts survenus du fait d'une manipulation ou utilisation incorrecte, ainsi que les dysfonctionnements qui n'ont qu'un effet mineur sur le fonctionnement ou la valeur de l'appareil. Les pertes de biens périssables, les dégâts dus au transport, tant que nous n'en sommes pas responsables, qui sont survenus du fait de réparation n'ayant pas été effectuée par nos services, sont également exclus de cette garantie.

Cet appareil est conçu pour une utilisation domestique et avec les niveaux de performance appropriés.

Toute utilisation en contexte commercial est également couverte par la garantie dans la mesure où elle serait comparable à un niveau d'utilisation domestique. L'appareil n'est pas conçu pour une utilisation commerciale.

Dans le cas de plainte justifiée, nous réparerons l'appareil défectueux ou le remplacerons à notre discrétion par un appareil sans défaut.

Tout défaut en attente doit être signalé sous 14 jours après livraison.

Toutes les réclamations supplémentaires sont exclues.

Pour faire appliquer une demande de garantie, veuillez nous contacter avant de renvoyer l'appareil (fournissez-nous toujours une preuve d'achat).

10 Données techniques

Appareil	Mousoir à lait
Modèle	99276
Données secteur	230 V, 50 Hz
Consommation énergétique	600 W

Service

Pour toute question, contactez le service clientèle Trebs : info@trebs.nl

Trebs BV

Thermiekstraat 1a, 6361 HB, Nuth, Nederland, Email: info@trebs.nl, Internet: www.trebs.nl

CE