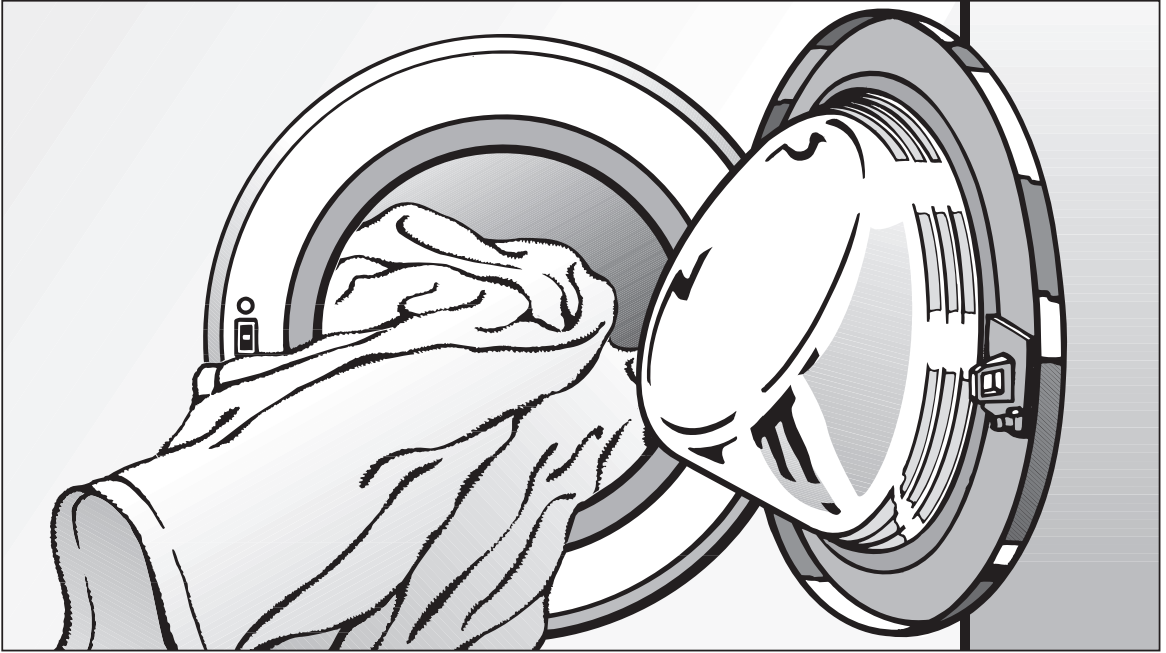


Miele

SOFTTRONIC 



Gebruiksaanwijzing wasautomaat W 5903 WPS

Lees **absoluut** uw gebruiksaanwijzing voor u het toestel installeert en in gebruik neemt. Zo zorgt u voor uw veiligheid en vermijdt u schade aan uw toestel.

nl - BE

M.-Nr. 07 659 340

Uw bijdrage tot bescherming van ons milieu

Recycleerbare verpakking

De verpakking behoedt het toestel voor transportschade. Er werd materiaal gekozen, dat door het milieu wordt verdragen en opnieuw kan worden benut.

Door de verpakking weer in kringloop te brengen, wordt er grondstof gespaard en verkleint de afvalberg. Geef deze stoffen dus niet met het gewone vuilnis mee. Breng ze liever naar het dichtstbijzijnde gemeentelijk containerpark. Waar u dat vindt, komt u zeker bij uw gemeentebestuur aan de weet.

Het afdanken van het apparaat

Oude elektrische en elektronische apparaten bevatten vaak nog waardevolle materialen. Ze bevatten echter ook schadelijke stoffen die voor het functioneren en de veiligheid van het apparaat nodig waren. Als u het apparaat bij het gewone afval doet of bij verkeerde behandeling kunnen deze stoffen schadelijk zijn voor de gezondheid en het milieu. Verwijder het afgedankte apparaat dan ook nooit met het gewone afval.



Bij de aankoop van uw nieuw toestel heeft u een bijdrage betaald. Die wordt volledig gebruikt voor de toekomstige recyclage van dat toestel. Dat bevat trouwens nog waardevol materiaal. Door te recyclen wordt er dan ook **minder verspild en vervuild**.

Als u vragen heeft omtrent het afdanken van uw oud toestel, neem dan contact op met

– de handelaar bij wie u het kocht

of

– de firma Recupel,
telefoon 02 706 86 10,
website: www.recupel.be

of

– uw gemeentebestuur als u uw toestel naar een containerpark brengt.

Zorg er ook voor dat het toestel intussen kindveilig wordt bewaard voor u het laat wegbrengen.

Uw bijdrage tot bescherming van ons milieu	2
Opmerkingen omtrent uw veiligheid	6
Bediening van de wasautomaat	10
Bedieningspaneel	10
De werking van het display	11
Het toestel voor het eerst in gebruik nemen	12
Milieuvriendelijk wassen	14
Stroom- en waterverbruik	14
Wasmiddelverbruik	14
Zo wast u juist	15
Korte handleiding	15
Programmakeuze	20
Extra functies	22
Centrifugeren	23
Startuitstel	24
Programmaoverzicht	25
Onderhoudssymbolen op het etiket	27
Programmaverloop	28
Programmaverloop wijzigen	30
Afbreken	30
Onderbreken	30
Wijzigen	30
Wasgoed toevoegen of voortijdig uitnemen	31

Inhoud

Wasmiddel	32
Het juiste wasmiddel	32
Onthardingsmiddel	33
Combinaties	33
Nabehandelingsmiddelen	34
Wasverzachter, vormspoeler of vloeibaar stijfjel automatisch doseren	34
Wasverzachter, vormspoeler of stijfjel in een apart programma	34
Ontkleuren/kleuren	34
Reiniging en onderhoud	35
Reiniging van de trommel	35
De ommanteling en het bedieningspaneel reinigen	35
De wasmiddellade schoonmaken	35
Het watertoevoerzeefje reinigen	37
Storingen verhelpen	38
Wat gedaan als	38
Er kan geen wasprogramma gestart worden	38
Op het display wordt een foutmelding weergegeven	39
Algemene problemen met de wasautomaat	40
Een niet-bevredigend wasresultaat	41
De vuldeur gaat niet open	42
De toesteldeur openen bij verstopte afvoer en/of stroomonderbreking	43
Verstopte afvoer	43
Technische dienst	45
Herstellingen	45
Het programma updaten (moderniseren)	45
Garantie: voorwaarden en duur	45
Mits toeslag verkrijgbaar toebehoren	45
Opstellen en aansluiten	46
Vooraanzicht	46
Achteraanzicht	47
Plaats van opstelling	48
Wasautomaten naar de opstelplaats dragen	48
De transportbescherming wegnemen	48
De transportbescherming monteren	50

De wasautomaat gelijk zetten	51
De voetjes uitdraaien en met de contramoeren vastzetten	51
Inbouwen onder een doorlopend werkblad	52
Was- en droogzuil	52
Het Miele-lekbeveiligingssysteem	53
Watertoevoer	54
Waterafvoer	55
Elektrische aansluiting	56
Verbruiksgegevens	57
Opmerking met het oog op vergelijkende tests:	57
Technische gegevens	58
Menu Instellingen	59
Het menu Instellingen openen	59
Instellingen kiezen	59
Menu Instellingen verlaten	59
Taal 	59
Behoedzaam wassen	60
Inweken	60
Extra water	60
Verleng. voorwastijd	60
Afkoeling waswater	61
Code	61
Zoemer	62
Akoestisch signaal	63
Lichtsterkte display	63
Contrast display	63
Sterkte achtergr.verl.	63
Stand-by display	64
Memory	64
Kreukbeveiliging	64
Mits toeslag verkrijgbaar toebehoren	65
CareCollection	65

Opmerkingen omtrent uw veiligheid

Deze wasautomaat voldoet aan de voorgeschreven veiligheidsvoorschriften. Door ondeskundig gebruik kunnen gebruikers echter letsel oplopen en kan er schade optreden aan het toestel.

Lees de gebruiksaanwijzing voor u uw wasautomaat in gebruik neemt. U vindt er belangrijke opmerkingen omtrent uw veiligheid, het gebruik en het onderhoud van uw wasautomaat. Dat is veiliger voor uzelf en u vermijdt schade aan uw wasautomaat.

Bewaar de gebruiksaanwijzing goed en geef ze door aan wie het toestel eventueel na u gebruikt.

Juist gebruik

▶ Deze wasautomaat is uitsluitend bedoeld voor huishoudelijk gebruik en voor het wassen van stoffen waarvan de fabrikant op het wasetiket heeft aangegeven dat ze in de machine mogen worden gewassen. Indien de machine voor andere doeleinden wordt gebruikt kan mogelijk schade optreden. Miele is niet verantwoordelijk voor schade die wordt veroorzaakt door een ander gebruik dan wat hier wordt vermeld of door foutieve bediening.

▶ Personen die door hun fysieke, zintuiglijke of geestelijke mogelijkheden of hun onervarenheid of gebrek aan kennis niet in staat zijn om de wasautomaat veilig te bedienen, mogen deze wasautomaat alleen onder het toezicht of de begeleiding van een verantwoordelijk iemand gebruiken.

Kinderen in het huishouden

▶ Zie toe op kinderen nabij de wasautomaat. Laat ze nooit met de wasautomaat spelen.

▶ Kinderen mogen de wasautomaat alleen maar gebruiken wanneer hen de bediening ervan zo uitgelegd is dat ze deze veilig kunnen bedienen. Kinderen moeten de eventuele risico's van een foutieve bediening kunnen beseffen.

▶ Denk eraan dat de ronde glazen deur heet wordt wanneer u op hoge temperaturen wast. Voorkom daarom dat kinderen tijdens de werking de ronde glazen deur aanraken.

Technische veiligheid

► Vóórdat de wasautomaat wordt opgesteld, controleert u of het toestel zichtbaar beschadigd is.

Een beschadigde wasautomaat mag u niet opstellen en in gebruik nemen.

► Op het typeplaatje van de wasautomaat vindt u gegevens in verband met de aansluiting van uw toestel (zekering, spanning en frequentie). Alvorens u de wasautomaat aansluit, vergelijkt u deze gegevens met die van uw elektrische installatie. Vraag eventueel uitleg aan een elektricien als u niet zeker bent.

► De elektrische veiligheid van deze wasautomaat wordt enkel gewaarborgd als het toestel op een aardsysteem aangesloten is dat volgens de voorschriften werd geïnstalleerd.

Het is heel belangrijk dat aan deze fundamentele veiligheidsvoorwaarde is voldaan. In geval van twijfel dient u uw installatie door een vakman of vakvrouw te laten nakijken.

Miele kan niet aansprakelijk gesteld worden voor schade die werd veroorzaakt doordat de aardleiding onderbroken was of gewoon ontbrak.

► Gebruik om veiligheidsredenen geen verlengsnoer. Gebruik van een verlengsnoer verhoogt het risico op oververhitting en daarmee op brand.

► Laat defecte onderdelen enkel vervangen door originele Miele-vervangstukken. Enkel dan bent u zeker dat ze ten volle voldoen aan de eisen die Miele qua veiligheid stelt.

► Door ondeskundig uitgevoerde reparaties kunnen er onvoorziene risico's ontstaan voor de gebruiker. Daarvoor kan de fabrikant niet aansprakelijk worden gesteld. Reparaties mag u uitsluitend laten uitvoeren door vakmensen die door Miele erkend zijn.

► Is het aansluitsnoer beschadigd, laat het dan vervangen door een vakman die door Miele erkend is. Zo vermijdt u risico's voor wie het toestel gebruikt.

► Bij storingen of bij een reinigings- en onderhoudsbeurt is de wasautomaat alleen dan van het elektriciteitsnet losgekoppeld in de volgende gevallen:

- de stekker van de wasautomaat is uit het stopcontact getrokken, of
- de zekering op uw elektrische installatie is uitgeschakeld, of
- de schroefzekering op uw elektrische installatie is helemaal uitgedraaid.

► Het waterproofsysteem van Miele beschermt tegen waterschade als de volgende voorwaarden vervuld zijn:

- het toestel wordt geïnstalleerd zoals het hoort wat stroomvoorziening en wateraansluiting aangaat,
- het toestel wordt gerepareerd en/of onderdelen worden vervangen als er schade wordt vastgesteld.

Opmerkingen omtrent uw veiligheid

▶ Als u dit toestel niet op een vaste plaats installeert, bijv. op een schip, laat dit karwei dan enkel uitvoeren door vakmensen. Die moeten ervoor zorgen dat u het toestel veilig kunt gebruiken.

▶ Geen veranderingen aan de wasautomaten doen, die niet uitdrukkelijk door Miele toegelaten zijn.

Efficiënt gebruik

▶ Stel uw wasautomaat niet op in een vertrek waar het kan vriezen. Bevroren waterslangen kunnen onder druk scheuren of springen. De betrouwbaarheid van de elektronische elementen kan door temperaturen onder het vriespunt in het gedrang komen.

▶ Verwijder de transportbeveiliging op de achterzijde voor u uw toestel in gebruik neemt. Zie rubriek "Opstellen en aansluiten", alinea "Transportbeveiliging verwijderen". Als die beveiliging niet verwijderd is, kan die tijdens het centrifugeren schade toebrengen aan het toestel. Ook aan meubelen of apparaten ernaast kan er schade optreden.

▶ Doe de waterkraan dicht bij langere afwezigheid (bijv. vakantie). Vooral wanneer er zich vlakbij het toestel geen afvoer in de vloer bevindt.

▶ Overstromingsgevaar!
Voor u de afvoerslang in een spoelbak hangt, dient u te controleren of het water vlot genoeg wegvloeit.

Maak de waterafvoerslang vast opdat ze niet zou wegglijden! Door de terugstoot van het wegvloeiende water kan de slang anders uit de spoelbak worden geslingerd.

▶ Let erop dat er geen voorwerpen zoals spijkers, naalden, geldstukken of paperclips worden meegewassen. Deze voorwerpen kunnen schade toebrengen aan onderdelen van het toestel, bijv. aan kuip of trommel. Deze beschadigde onderdelen kunnen op hun beurt uw was beschadigen.

▶ Als u het wasmiddel juist doseert, hoeft u uw toestel niet te ontkalken. Is uw toestel zo erg verkalkt dat het moet worden ontkalkt, gebruik dan speciaal ontkalkingmiddel met corrosiebescherming. Dit middel kunt u bij uw Miele-handelaar of de Technische Dienst van Miele verkrijgen. Volg de gebruiksaanwijzing van het ontkalkingmiddel strikt op.

Opmerkingen omtrent uw veiligheid

▶ Wasgoed dat met oplosmiddelhoudende reinigingsmiddelen behandeld is, moet voordat het in de wasautomaat wordt gewassen, grondig in zuiver water worden uitgespoeld.

▶ Gebruik in dit toestel nooit reinigingsmiddelen die oplosmiddel (bijv. wasbenzine) bevatten. Er kan namelijk schade optreden aan sommige onderdelen van het toestel. Er kunnen ook giftige dampen ontstaan. Bovendien bestaat er bij deze middelen brand- en ontploffingsgevaar.

▶ Gebruik in dit toestel nooit reinigingsmiddelen die oplosmiddel (bijv. wasbenzine) bevatten. Die kunnen schade toebrengen aan vochtige kunststof oppervlakken.

▶ Kleurmiddelen dienen voor gebruik in wasautomaten geschikt te zijn. Ze mogen enkel in beperkte mate - zoals voor een huishouden - worden gebruikt. Volg de gebruiksaanwijzing van de fabrikant strikt op.

▶ Ontkleuringsmiddel kan wegens zijn zwavelhoudende verbindingen corrosie tot stand brengen. U mag geen ontcleuringsmiddel in uw wasautomaat gebruiken.

▶ Als er vloeibaar wasmiddel in uw ogen terecht komt, spoel ze dan met zuiver lauwwarm water uit. Bij inslikken, direct een arts raadplegen. Personen met gekwetste of gevoelige huid moeten elk contact met het vloeibare wasmiddel mijden.

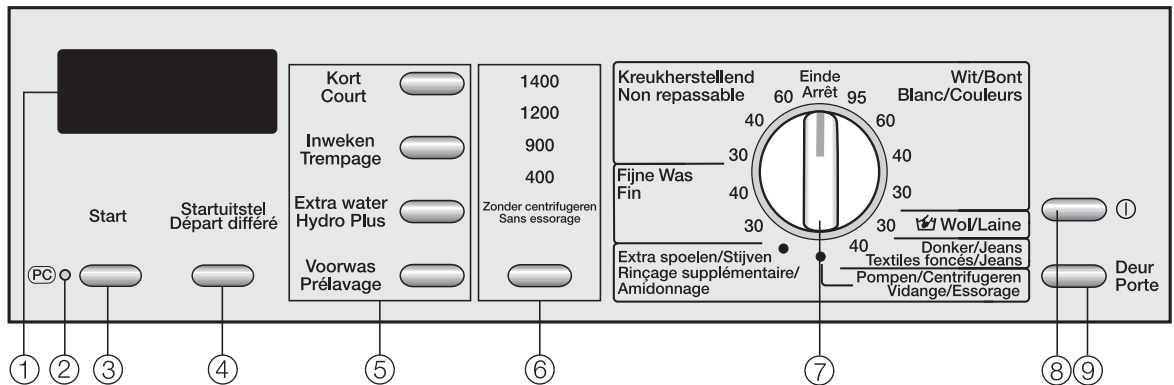
Toebehoren

▶ Alleen toebehoren die Miele uitdrukkelijk heeft goedgekeurd, mogen worden gemonteerd of ingebouwd. Worden er andere onderdelen gemonteerd of ingebouwd, dan vervalt het recht op waarborg en/of productaansprakelijkheid.

Miele is niet aansprakelijk voor schade die ontstaan is doordat deze veiligheidsrichtlijnen niet in acht werden genomen.

Bediening van de wasautomaat

Bedieningspaneel



① Display

Meer uitleg vindt u op de volgende bladzijde.

② Optische interface PC

Dient als controle- en overdrachtpunt voor de Technische Dienst van Miele (o.a. voor updates).

③ Toets Start

Start het gekozen programma. Het woord *Start* wordt groen verlicht en knippert wanneer een programma kan worden gestart. Zodra een programma is gestart, wordt het woord constant verlicht.

④ Toets Startuitlestel

Om het startuitlestel te kiezen. Als een startuitlestel is gekozen, wordt het woord *Startuitlestel* geel verlicht.

⑤ Toetsen voor extra functies

U kunt de wasprogramma's met verschillende extra functies aanvullen. Als een extra functie is gekozen, wordt het woord van de extra functie geel verlicht.

⑥ Toets Centrifugeren

Om een centrifugeertoerental te kiezen of *Zonder centrifug.* te kiezen. Het gekozen centrifugeertoerental wordt geel verlicht.

⑦ Programmakiezer

Om een wasprogramma en de daarbij passende temperatuur te kiezen. U kunt de programmakiezer zowel naar rechts als naar links draaien.

⑧ Toets ①

Om de wasmachine in- en uit te schakelen. De wasmachine schakelt zichzelf automatisch uit om energie te besparen. Dit gebeurt 15 minuten na het programma Einde/Kreukbeveiliging of na het inschakelen, waarop geen verdere bediening volgt.

⑨ Toets Deur

Om de vuldeur te openen.

De werking van het display

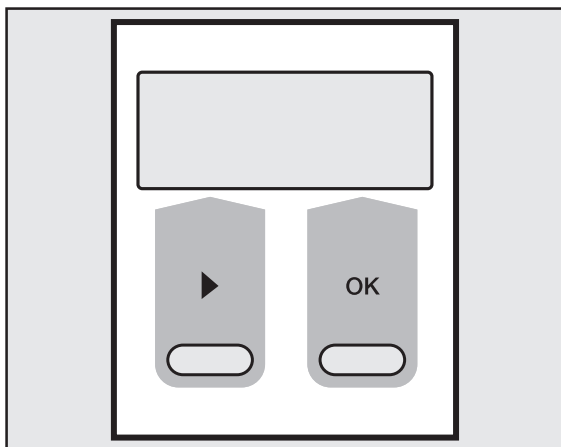
Het display toont:

- de programmaduur (weergave van de resttijd)
- het verloop van het programma
- het gekozen startuitstel
- de instellingen
- foutmeldingen en berichten

Displaysjablonen

In de rubrieken "Het toestel voor het eerst in gebruik nemen" en "Menu Instellingen" hebben de toetsen *Start* en *Startuitstel* een tweede functie.

Deze tweede functie wordt duidelijk gemaakt via de displaysjablonen.



Duur van het programma

Na de start van het programma wordt de vermoedelijke duur van het programma in uren en minuten weergegeven.

Als het programma met startuitstel wordt gestart, wordt de duur van het programma pas aangegeven als de startuitsteltijd verstreken is.

Tijdens de eerste 8 minuten berekent de wasautomaat de lading en het vermogen van het wasgoed om water op te nemen. Dat kan de programmaduur verkorten of verlengen.

Startuitstel

Het gekozen startuitsteltijd wordt weergegeven.

Na de start van het programma wordt het startuitsteltijd afgeteld.

Wanneer het startuitsteltijd verstreken is, start het programma. Op het display verschijnt de vermoedelijke duur van het programma.

Instellingen

Via de instellingen kunt u de wasautomaat aan uw eigen behoeften aanpassen. In het menu *Instellingen* wordt de gekozen functie op het display weergegeven.

Het toestel voor het eerst in gebruik nemen

Stel het toestel juist op en sluit het correct aan voor u het voor het eerst in gebruik neemt. Houd rekening met de rubriek "Opstellen en aansluiten".

De functies van deze wasautomaat zijn in de fabriek grondig getest. Hierdoor bevindt er zich nog wat water in de trommel.

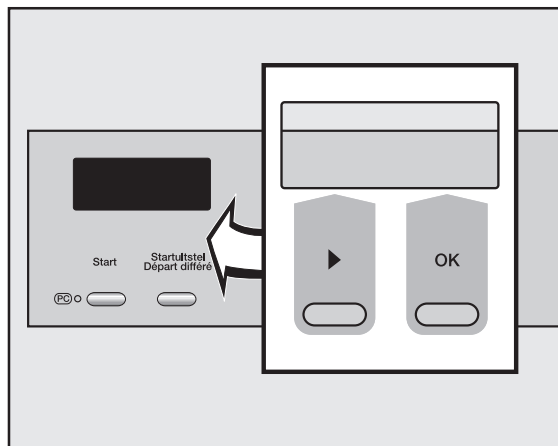
Wanneer u het toestel voor het eerst in gebruik neemt, zijn er vier stappen die moeten worden uitgevoerd. De wasautomaat leidt u automatisch van stap **1** tot **3**.


Uit veiligheidsoverwegingen kunt u het toestel niet laten centrifugeren voordat het een eerste keer in gebruik is genomen. Om het toestel te kunnen laten centrifugeren, moet eerst een wasprogramma zonder wasgoed en zonder wasmiddel worden uitgevoerd.

Gebruikt u wasmiddelen, dan kan er overdreven veel schuim worden gevormd!

Tegelijk wordt ook de kogelklep in de waterafvoer geactiveerd. Die klep zorgt ervoor dat het wasmiddel in het vervolg volledig wordt gebruikt.

1. Welkomscherm



- Plaats de displaysjablonen op het bedieningspaneel.
- Druk de toets  in.



De verwelcoming verschijnt niet meer wanneer een wasbeurt die langer dan 1 uur duurt volledig uitgevoerd is.

Het toestel voor het eerst in gebruik nemen

2. Taal voor het display instellen

U wordt gevraagd de gewenste taal voor het display in te stellen. U kunt altijd naar een andere taal schakelen via het menu *Instellingen*.



- Door op de toets ► te drukken, kunt u nu de gewenste taal instellen. Met de toets **OK** bevestigt u deze.

3. Herinnering aan de transportbeveiliging

De transportbeveiliging moet voor de eerste wasbeurt worden verwijderd om schade aan de wasautomaat te voorkomen.



- Bevestig dat de transportbeveiliging is verwijderd. Druk hiertoe op de toets **OK**.
- Verwijder de displaysjablonen.

4. Het eerste wasprogramma starten

De wasautomaat is nu klaar om het eerste wasprogramma uit te voeren.



- Draai de programmakiezer op *Wit/Bont 60?*.



Het woord *Start* wordt groen verlicht en knippert.

- Druk op de toets *Start*.

De wasautomaat voert een volledig wasprogramma uit.



- Draai de programmakiezer op *Einde*.
- Schakel de wasautomaat uit.

De stappen om het toestel voor het eerst in gebruik te nemen zijn voltooid.

Milieuvriendelijk wassen

Stroom- en waterverbruik

- Hou zoveel mogelijk rekening met de maximumlading die voor een bepaald programma toegestaan is. Als u dat doet, is het stroom- en waterverbruik, dat wordt berekend op basis van de totale hoeveelheid wasgoed, het laagst.
- Bij een kleine lading in het programma *Wit/Bont* vermindert de wasauto-maat automatisch het water, de tijd en de energie die nodig zijn. Het kan dus gebeuren dat de weergegeven resterende tijd in de loop van een wasprogramma wordt gewijzigd.
- Gebruik in plaats van het programma *Wit/Bont 95°C* het programma *Wit/Bont 60°C*. Zo bespaart u tussen 35 à 45 % stroom. Voor het meeste vuil is dit programma ruim voldoende. Voor hardnekkig of oud vuil gebruikt u de extra functie *Inweken*.

Wasmiddelverbruik

- Gebruik telkens maar zoveel wasmiddel als op de verpakking staat aangegeven.
- Hou voor de dosering rekening met de mate waarin het wasgoed vuil is.
- Gebruik bij kleinere ladingen minder wasmiddel (ca. $\frac{1}{3}$ minder wasmiddel bij een halve lading).

De juiste extra functie kiezen (Kort, Inweken, Voorwas)

Kies voor:

- lichtjes vuil wasgoed zonder zichtbare vlekken een wasprogramma met de extra functie *Kort*.
- normaal tot erg vuil wasgoed met zichtbare vlekken een wasprogramma zonder extra functie.
- heel erg vuil wasgoed een wasprogramma met de extra functie *Inweken*.
- wasgoed met een grote hoeveelheid vuil (bijv. stof, zand) de extra functie *Voorwas*.

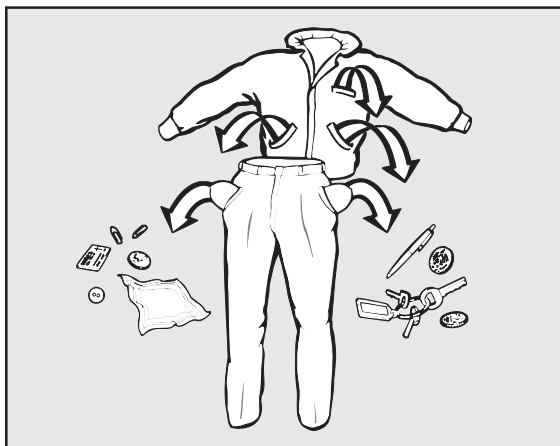
Tip voor als het wasgoed daarna in een droogautomaat wordt gedroogd

Kies het hoogst mogelijke centrifugeertoerental dat het wasprogramma te bieden heeft. Zo bespaart u achteraf stroom bij het drogen.

Korte handleiding

De zinnen met de getallen (1, 2, 3, . . .) kan u als beknopte handleiding gebruiken.

1 Het wasgoed voorbereiden



- Maak de zakken leeg.

⚠ Metalen voorwerpen als spijkers, geldstukken, papierklemmen kunnen het wasgoed en onderdelen van de machine beschadigen.

De vlekken vooraf behandelen

- Verwijder eventuele vlekken uit het textiel voor u het wast. Doe dat bij voorkeur terwijl de vlekken nog vers zijn. Dop de vlekken weg met een doekje dat geen kleur afgeeft. Niet wrijven!

Speciale vlekken als die van bloed, eieren, koffie, thee e.d. kan u vaak met een truukje weggrijpen. Zo u problemen heeft met bevlekt textiel, kan u bij uw Miele-handelaar of rechtstreeks in het Miele-filiaal een boekje met tips over het behandelen van speciale vlekken krijgen.

⚠ Bij de behandeling van textiel met een schoonmaakmiddel op basis van oplosmiddel (schoonmaakbenzine) zie erop toe dat er geen kunststof in contact komt met het schoonmaakmiddel.

⚠ Gebruik nooit synthetische reinigingsmiddelen (die oplosmiddel bevatten) in uw wasautomaat!

Het wasgoed sorteren

- Sorteert het textiel volgens de kleur en de symbolen op het onderhoudsetiket. Dat vindt u in kragen en zomen.

Donker textiel vertoont de neiging bij de eerste wasbeurten kleur te verliezen. Om geen wasgoed te laten verkleuren, wast u licht en donker textiel het best apart.

Algemene tips

- Bij gordijnen: de gordijnrolletjes en de loden band afnemen. U kan de gordijnen ook in een zak steken.
- Bij bh's: geloste bh-beugels vastnaaien of verwijderen.
- Bij breigoed, jeans, broeken, t-shirts en sweaters: binnenstebuiten keren zo de fabrikant dat aanbeveelt.
- Doe ritssluitingen, haakjes en oogjes voor het wassen dicht.
- Knoop kussens en slopen dicht. Zo komen er geen kleine spulletjes in terecht.

Was in deze machine nooit textiel met de aanduiding **niet wasbaar** (onderhoudssymbool )

Zo wast u juist

2 De wasautomaat inschakelen

- Druk op de toets ①.

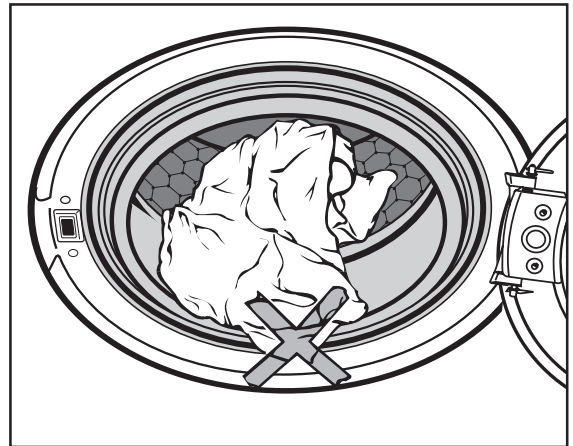
Kies
een programma.

3 De wasautomaat laden

- Open de vuldeur met de toets *Deur*.
- Stop de was opgevouwen en losjes in de trommel. Door textiel van verschillend formaat in de trommel te stoppen, verbetert het waseffect en raakt de was tijdens het centrifugeren beter verdeeld.

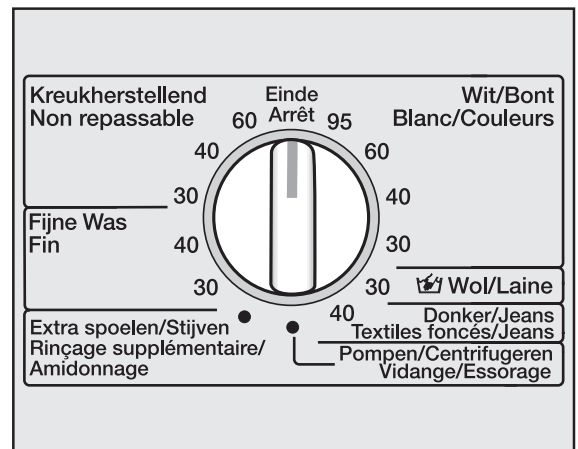
Bij de maximumlading is het stroom- en waterverbruik, berekend op basis van de totale hoeveelheid wasgoed, het laagst. Als u te veel wasgoed laadt, vermindert het wasresultaat en komen er meer kreuken in de was voor.

Let erop dat er geen wasgoed tussen de deur en de dichtingsring geklemd zit.



- Doe de vuldeur met een lichte zwaai dicht.

4 Programma kiezen

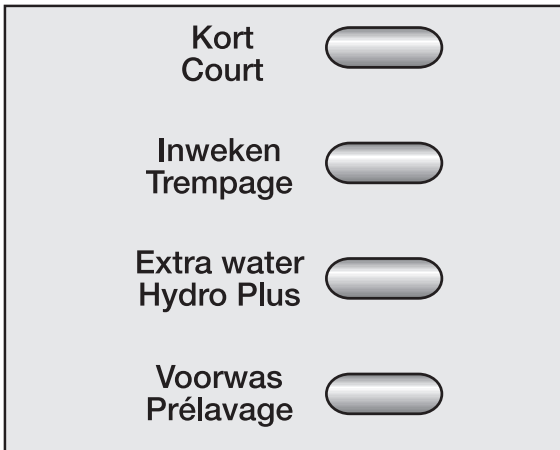


- Draai de programmakiezer op het gewenste programma.

Duur
1:45 uur

De vermoedelijke programmaduur wordt op het display weergegeven.

5 Extra functies kiezen (indien gewenst)



- Druk op de toets van de gewenste extra functie. Het woord van de gekozen extra functie wordt geel verlicht.

U kunt niet alle extra functies bij alle wasprogramma's kiezen. Kunt u een bepaalde extra functie niet kiezen, dan is die voor het wasprogramma niet toegelaten.

Meer informatie vindt u in de rubriek "Extra functies".

6 Toerental kiezen (indien gewenst)

U kunt het vooraf ingestelde centrifugeertoerental verlagen.



- Druk zo vaak op de toets *Centrifugeren* tot het gewenste toerental geel verlicht is.

Meer informatie vindt u in de rubriek "Centrifugeren".

7 Startuistel kiezen (indien gewenst)

De programmastart kunt u 15 minuten tot maximaal 23 uur en 45 minuten uitstellen. Zo kunt u bijv. gebruikmaken van een goedkoper nachttarief voor de elektriciteit.

Meer informatie vindt u in de rubriek "Startuistel".

Zo wast u juist

8 Het wasmiddel toevoegen

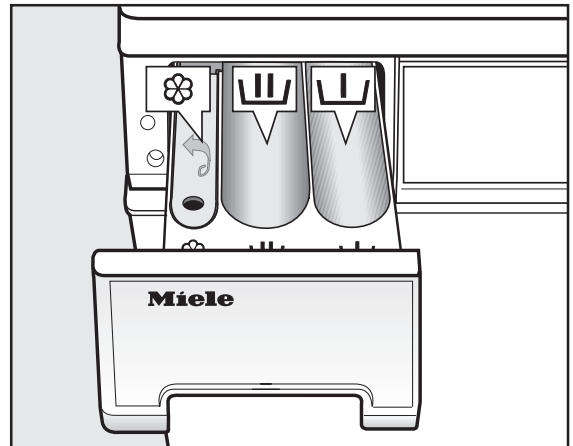
Het is belangrijk juist te doseren, want . . .

. . . gebruikt u te weinig wasmiddel, dan

- wordt het wasgoed niet proper en na verloop van tijd ook grauw en hard.
- vormen er zich vetluizen op het wasgoed
- hecht er zich kalk op de verwarmingselementen



. . . gebruikt u te veel wasmiddel,

- dan wordt er te veel schuim gevormd wat het effect van de wasbewegingen verzwakt. De was-, spoel- en centrifugeerresultaten gaan dan ook achteruit.
- dan stijgt het waterverbruik, omdat automatisch een bijkomende spoelbeurt wordt ingelast.
- dan wordt het milieu zwaarder belast



- Trek de wasmiddellade ietwat uit. Giet het wasmiddel in de vakjes:



Wasmiddel voor de voorwas (opsplitsing van de totaal aanbevoelen hoeveelheid wasmiddel: $\frac{1}{3}$ in vakje  en $\frac{2}{3}$ in vakje )



Wasmiddel voor de hoofdwas



Wasverzachter, vormspoeler, vloeibaar stijfsel

- Sluit de wasmiddellade.

Meer details over wasmiddelen en de dosering ervan vindt u in de rubriek "Wasmiddel".

9 Programma starten

- Druk op de toets *Start*.

Als u een tijd voor het startuiststel hebt gekozen, loopt die op het display af. Als de startuisteltijd verstreken is of onmiddellijk na het starten wordt de vermoedelijke duur van het programma aangegeven op het display. Tijdens de eerste 8 minuten berekent de wasauto- maat het vermogen van het wasgoed om water op te nemen. Dat kan de programmaduur verkorten of verlengen.

Ook het verloop van het programma wordt op het display weergegeven. De wasauto- maat vertelt u op elk moment hoever het programma al gevorderd is.

10 Einde van het programma – het wasgoed uit de trommel nemen

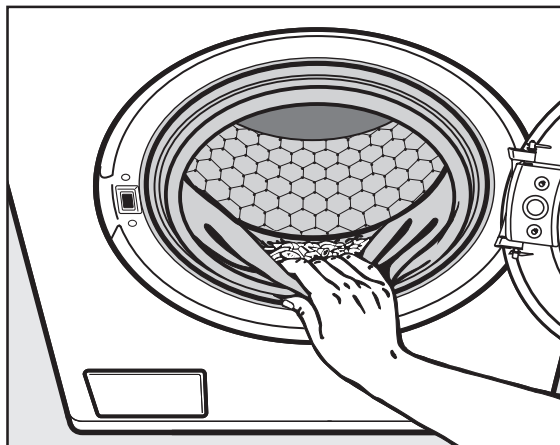
Kreukbeveiliging
Einde

- Druk op toets *Deur* om de vuldeur te openen.

15 minuten na het einde van de kreukbeveiliging schakelt de wasauto- maat zich automatisch uit. De wasmachine moet opnieuw worden ingeschakeld door op de toets ① te drukken.

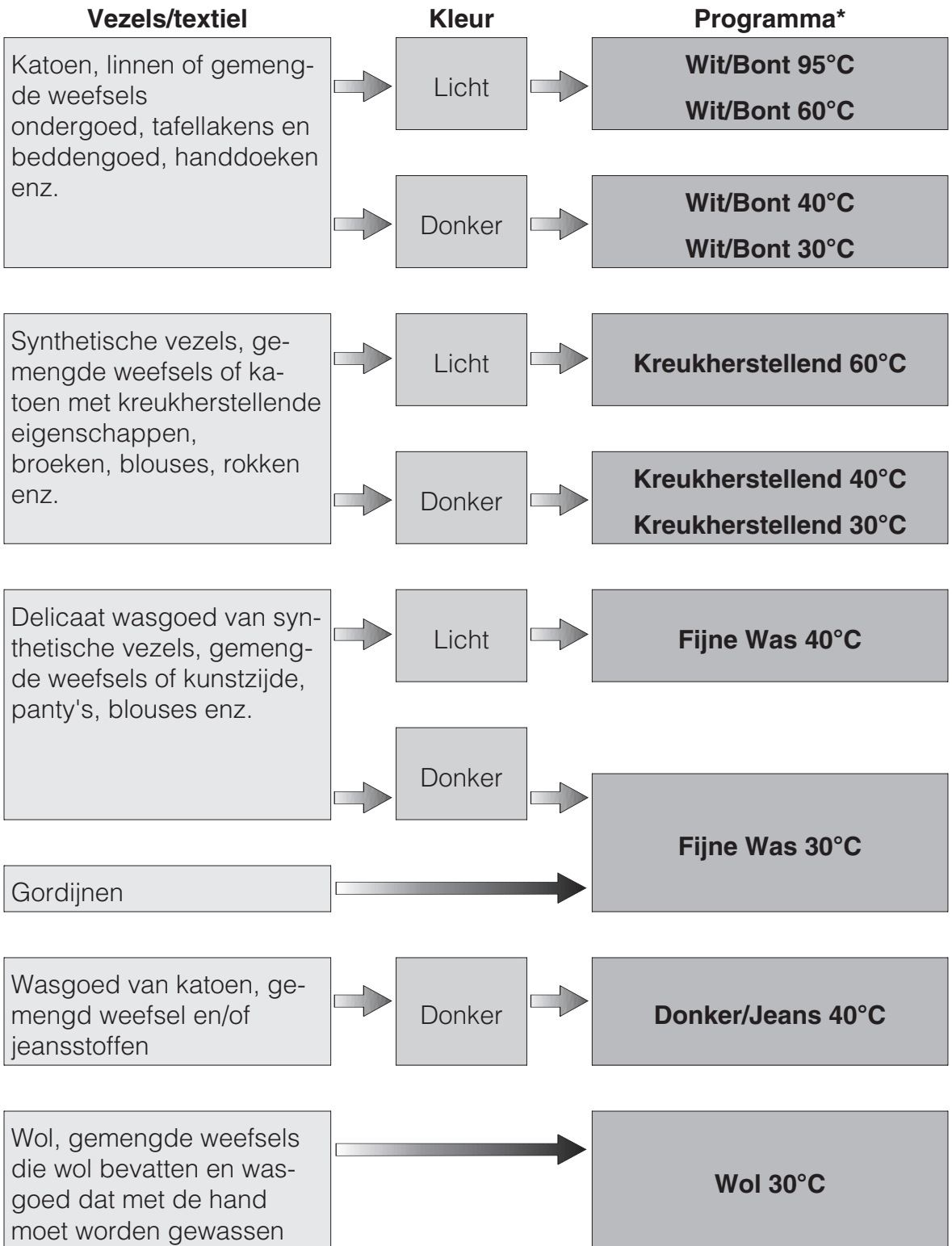
- Neem het wasgoed uit de trommel.

Vergeet geen stukken wasgoed in de trommel! Die kunnen bij de daaropvolgende wasbeurt krimpen of ander wasgoed verkleuren.

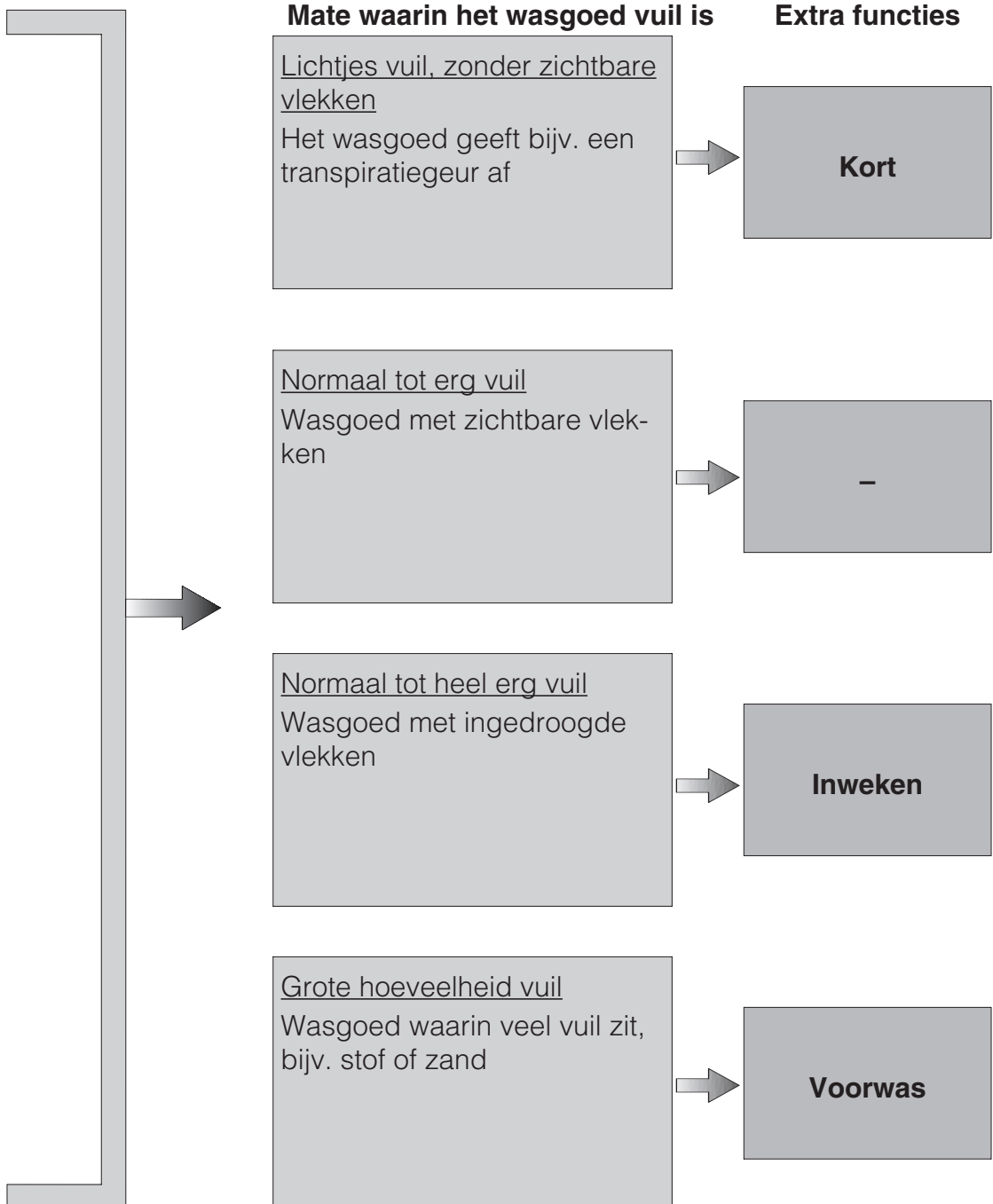


- Controleer of er niets in de dichtings- ring van de vuldeur achtergebleven is.
- Draai de programmakiezer op *Einde*.
- Schakel de wasauto- maat met de toets ① uit.
- Sluit de vuldeur. Anders bestaat het risico dat er onbedoeld voorwerpen in de trommel terechtkomen. Die kunnen dan per vergissing mee worden gewassen en het wasgoed beschadigen.

Programmakeuze



* Neem de onderhoudssymbolen op het etiket in acht



Extra functies

Kort

Voor lichtjes vuil wasgoed zonder zichtbare vlekken.

De duur van de hoofdwash wordt ingekort.

Inweken

Voor erg vuil wasgoed en wasgoed met eiwithoudende vlekken, bijv. van bloed, vet en cacao.

- De duur van het inweekproces kunt u (in stappen van 30 minuten) instellen van 30 minuten tot 2 uur.
- De fabrieksinstelling bedraagt 1 uur.

Hoe u dat moet programmeren, staat beschreven in de rubriek "Instellingen", alinea "Inweken".

Extra water

Het waterpeil wordt verhoogd tijdens het wassen en tijdens het spoelen.

U kunt andere opties voor de toets *Extra water* programmeren, zoals beschreven in de rubriek "Instellingen", alinea "Extra water".

Voorwas

Voor wasgoed waarin veel vuil zit, bijv. stof en zand.

U kunt de volgende extra functies voor de programma's kiezen:

	Kort	Inweken	Extra water	Voorwas
Wit/Bont	X	X	X	X
Kreukherstellend	X	X	X	X
Fijne Was	X	X		X
Donker/Jeans	X			X
Wol				

Eindcentrifugeertoerental

programma	t/min
Wit/Bont	1400
Kreukherstellend	1200
Fijne Was	400
Donker wasg. / Jeans	1200
Wol	1200
Extra spoelen/Stijven	1400
Pompen / Centrifug.	1400

U kunt het eindtoerental verminderen. Een hoger toerental dan hierboven vermeld kunt u echter niet kiezen.

Centrifugeren voor en tussen de spoelbeurten

Het wasgoed wordt na de hoofdwash en tussen de spoelbeurten gecentrifugeerd. Als het eindtoerental werd beperkt, geldt dit eveneens voor het toerental voor en tussen de spoelbeurten. In het programma *Wit/Bont* wordt er een extra spoelbeurt ingelast als het toerental 400 t/min bedraagt.

Niet centrifugeren voor en tussen de spoelbeurten en op het einde van het programma (zonder centrifugeren)

- Kies via de toets *Centrifugeren* de instelling *Zonder centrifugeren*.

Na de laatste spoelbeurt wordt het water weggepompt en de kreukbeveiliging ingeschakeld. Bij deze instelling wordt er in de programma's *Wit/Bont* en *Kreukherstellend* een extra spoelbeurt ingelast.

- Druk op de toets *Deur* en haal het wasgoed druipnat uit het toestel.

of

- Draai de programmakiezer op *Pompen/Centrifugeren*.
- Neem het ingestelde centrifugeertoerental in acht.
- Druk op de toets *Start*.

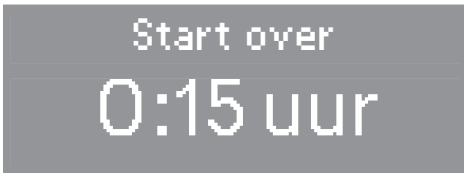
Startuitstel

Met het startuitstel kunt u de start van het programma met 15 minuten tot maximaal 23 uur en 45 minuten uitstellen. Zo kunt u bijv. gebruikmaken van een goedkoper nachttarief voor de elektriciteit.

Startuitsteltijd kiezen

- Druk na de programmakeuze op de toets *Startuitstel*.

Het display toont:



- Telkens als u op de toets *Startuitstel* drukt, verlengt u de tijd dat het programma wordt uitgesteld met 15 minuten.

Houdt u de toets *Startuitstel* ingedrukt, dan wordt er automatisch tot 23 uur en 45 minuten geteld.

Ingestelde startuitsteltijd corrigeren

- Draai de programmakiezer op *Einde*.
- Kies het gewenste wasprogramma.
- Druk op de toets *Startuitstel* en stel de startuitsteltijd opnieuw in.

Startuitsteltijd starten

- Druk op de toets *Start*.

Op het display wordt de gekozen tijd afgeteld. Daarna wordt het wasprogramma gestart.

Startuitsteltijd wissen


U kunt een gekozen startuitsteltijd wissen en op die manier het gekozen programma onmiddellijk starten.

- Druk op de toets *Startuitstel*.

Programmaoverzicht

Wit/Bont		95°C, 60°C, 40°C, 30°C	maximaal 7,0 kg
Wasgoed	T-shirts, ondergoed, tafellakens, enz. Textiel uit katoen, linnen of gemengde weefsels		
Opmerking voor testinstellingen:			
Kort programma: lading van 3,5 kg en de extra functie <i>Kort</i>			
Kreukherstellend		60°C, 40°C, 30°C	maximaal 3,5 kg
Wasgoed	Synthetische vezels, gemengde weefsels of katoen met kreukherstellende eigenschappen		
Opmerking	Verminder bij kreukgevoelig wasgoed het eindcentrifugeertoerental.		
Fijn wasgoed		40°C, 30°C	maximaal 2,5 kg
Wasgoed	Voor delicaat wasgoed uit synthetische vezels, gemengde weefsels, kunstzijde		
Opmerking	Bij kreukgevoelig wasgoed het centrifugeertoerental uitschakelen.		
Donker/jeans		40°C	maximaal 3,0 kg
Wasgoed	Zwart of donkerkleurig wasgoed van katoen, gemengde weefsels en jeansstoffen		
Opmerking	<ul style="list-style-type: none"> – Was deze stukken binnenstebuiten. – Jeans verliest bij de eerste wasbeurten wat kleur. Was lichte en donkere stukken dus apart. 		

Programmaoverzicht

Wol 		30°C	maximaal 2,0 kg
Wasgoed	Textiel van wol, wolmengsels of alle weefsels die met de hand gewassen moeten worden		
Opmerking	Bij kreukgevoelig textiel het eindcentrifugeertoerental respecteren.		
Extra spoelen/Stijven		maximaal 7,0 kg	
Wasgoed	– Om handgewassen wasgoed uit te spoelen. – Voor het stijven van tafellakens, servetten en werkkleding.		
Opmerking	– Bij kreukgevoelig textiel het eindcentrifugeertoerental respecteren. – Het te stijven wasgoed moet vers gewassen zijn, maar mag niet met een wasverzachter behandeld zijn.		
Pompen/Centrifugeren			
Opmerking	– Enkel pompen: Toerental op <i>Zonder</i> centrifugeren instellen. – Let op het ingestelde toerental.		

Onderhoudssymbolen op het etiket

Wassen	
Het aantal graden in het kuipsymbool geeft de maximale temperatuur aan waarmee u het wasgoed mag wassen.	
	normale mechanische belasting
	spaarzame mechanische belasting
	zeer spaarzame mechanische belasting
	handwas
	niet wasbaar

Voorbeelden voor de programmakeuze

Programma	Onderhoudssymbool
Wit/Bont	
Kreukherstellend	
Fijne Was	
Donker/Jeans	
Wol	













Drogen	
De stippen geven de temperatuur aan	
	normale temperatuur
	lagere temperatuur
	niet geschikt voor de droogautomaat

Strijken en mangelen	
De stippen geven de temperatuurbereiken aan	
	ca. 200 °C
	ca. 150 °C
	ca. 110 °C
	niet strijken/mangelen

Professionele reiniging	
	Reiniging met chemische oplosmiddelen. De letters geven het reinigingsmiddel aan.
	vochtig reinigen
	niet chemisch reinigen

Bleken	
	elk oxidatiebleekmiddel toegelaten
	enkel zuurstofbleekmiddel toegelaten
	niet bleken

Programmaverloop

	Hoofdwas		Spoelen		Centrifugeren	
	Water-peil	Was-snelheid	Water-peil	Spoel-beurten	Spoelen en centrifuge-	Eind-centrifugeren
Wit/Bont		Ⓐ		2-4 ¹⁾²⁾	✓	✓
Kreukherstellend		Ⓒ		2-3 ³⁾	✓	✓
Fijne Was		Ⓓ		3	–	✓
Donker/Jeans		Ⓑ		3	–	✓
Wol 		Ⓕ		2	✓	✓
Extra spoelen/Stijven	–	–		2	–	✓
Pompen / Centrifug.	–	–	–	–	–	✓
Bijzonderheden over het programmaverloop, zie de volgende pagina.						

 = laag waterpeil

 = gemiddeld waterpeil

 = hoog waterpeil

Ⓐ = Intensief ritme

Ⓑ = Normaal ritme

Ⓒ = Behoedzaam ritme

Ⓓ = Heel voorzichtig ritme

Ⓔ = Schommelritme

Ⓕ = Handwasritme

Uw wasautomaat beschikt over een volledig elektronische besturing. Het toestel bepaalt zelfstandig het vereiste waterverbruik volgens de hoeveelheid wasgoed en de mate waarin dat wasgoed water opslorpt. Het gevolg daarvan: verschil in programmaverloop en wastijd.

Het hier opgegeven programmaverloop verwijst telkens naar het basisprogramma bij maximumlading. Er werd geen rekening gehouden met extra functies die u erbij kunt kiezen.

De weergave van het programmaverloop toont u op elk moment tijdens het wasprogramma hoever het programma gevorderd is.

Bijzonderheden in het programmaverloop:

Kreukherstellend:

De trommel blijft na afloop van het programma nog 30 minuten draaien. Daarmee wordt kreukvorming vermeden.

Uitzondering: In het programma *Wol* is er geen kreukbeveiliging.

De wasautomaat kan op elk ogenblik geopend worden.

1) Bij een temperatuurkeuze van 95 °C tot 60 °C worden er 2 spoelbeurten uitgevoerd. Bij een temperatuur onder 60 °C worden er 3 spoelbeurten uitgevoerd.

Een 3e/4e spoelbeurt wordt uitgevoerd als:

- er te veel schuim in de trommel is
- het centrifugeertoerental op het einde lager is dan 700 omw/min.
- *Zond.* Ⓒ gekozen is

2) 3de spoelbeurt als:

Zond. Ⓒ gekozen is

Programmaverloop wijzigen

Afbreken

Na de start van een wasprogramma kunt u het op elk willekeurig moment afbreken.

- Draai de programmakiezer op *Einde*.

De wasautomaat pompt het waswater weg.

Wanneer u het wasgoed uit de trommel wilt nemen:

- Druk op de toets *Deur*.

Wanneer u een ander programma wilt kiezen:

- Schakel de wasautomaat uit met de toets ①.
- Schakel de wasautomaat weer in.
- Controleer of er wasmiddel is in de wasmiddellade. Zo niet, doet u er weer wasmiddel in.
- Draai de programmakiezer op het gewenste programma.
- Druk op de toets *Start* om het programma te starten.

Onderbreken

- Schakel de wasautomaat uit met de toets ①.

Om het programma voort te zetten:

- Schakel de wasautomaat met de toets ① opnieuw in.

Wijzigen

Programma en temperatuur

Na de start van een programma kunt u dit niet meer wijzigen.

Centrifugeertoerental

Een wijziging is mogelijk zolang het eindcentrifugeren niet is begonnen

Extra functies

Binnen de eerste vijf minuten kunt u de extra functies *Kort* en *Extra water in- of uitschakelen*.

Wasgoed toevoegen of voortijdig uitnemen

- Druk op de toets *Deur* tot de vuldeur opengaat.
- U kunt nu wasgoed toevoegen of voortijdig uitnemen.
- Sluit de vuldeur.

Het programma wordt automatisch voortgezet.

Let op het volgende:

Zodra het programma van start is gegaan, "merkt" het toestel geen wijzigingen meer op in de hoeveelheid wasgoed.

Daarom gaat het toestel altijd uit van een volledige lading als u de toesteldeur hebt opengemaakt om wasgoed toe te voegen of voortijdig uit te nemen.

Het is mogelijk dat de weergegeven resterende tijd wordt verlengd.

De vuldeur gaat niet open wanneer:

- de watertemperatuur hoger is dan **55°C**.
- het water een bepaald peil heeft overschreden.
- het programma de stap *Centrifugeren* heeft bereikt.

Wanneer u in de hierboven vermelde situaties op de toets *Deur* drukt, wordt het volgende op het display weergegeven:

🔒 **Deur is vergrendeld.**


Wasmiddel

Het juiste wasmiddel

U kunt alle wasmiddelen gebruiken, die voor wasautomaten geschikt zijn. De gebruiks- en doseeraanwijzingen vindt u op de verpakking van het wasmiddel.

	Universeel	Color- wasmiddel	Fijn-	Speciaal	Impregneer- middel	Wasver- zachter
Wit/Bont	X	X	–	–	–	X
Kreukherstellend	X	X	–	–	–	X
Fijne Was	X	X	X	–	–	X
Donker /Jeans ¹⁾	–	X	–	–	–	X
Wol 	–	–	–	X	–	X
Extra spoelen/Stijven	–	–	–	X	–	X
Pompen / Centrifug.	–	–	–	–	–	–

¹⁾ alleen vloeibare wasmiddelen

²⁾ Alleen impregneermiddelen met de aanduiding "geschikt voor membraanweefsels" gebruiken. Die zijn op chemische verbindingen met fluor gebaseerd. **Geen** middelen gebruiken die paraffine bevatten. Doe het impregneermiddel in vakje .

³⁾ Waspoeder gebruiken.

speciaal wasmiddel

wasmiddel dat speciaal voor dit wasgoed wordt ontwikkeld.

De dosering hangt af van:

- de mate waarin het wasgoed vuil is
 - lichtjes vuil
Geen zichtbaar vuil en geen zichtbare vlekken. De kleren hebben bijv. een lichaamsgeur.
 - normaal vuil
Zichtbaar vuil en/of enkele zichtbare lichte vlekken.
 - erg vuil
Duidelijk zichtbaar vuil en/of vlekken.
- de waterhardheid
Indien u de waterhardheid niet kent, kunt u bij uw watermaatschappij inlichtingen inwinnen.
- de hoeveelheid wasgoed (let op de aanbeveling omtrent de wasmiddeldosering)

Waterhardheid


Hardheid	Totale hardheid in mmol/l	Duitse hardheid °d	Franse hardheid °f
zacht (I)	0 - 1,5	0 - 8,4	0 - 13
gemiddeld (II)	1,5 - 2,5	8,4 - 14	13 - 25
hard tot zeer hard (III)	hoger dan 2,5	hoger dan 14	hoger dan 25

Onthardingsmiddel

Om wasmiddel te sparen kunt u een onthardingsmiddel toevoegen aan water met een hardheid van II en III. De juiste dosering daarvan vindt u op de verpakking terug. Doe eerst het wasmiddel en dan pas het onthardingsmiddel in het laadvakje.

Het wasmiddel kunt u dan doseren als voor water met een hardheid van I.

Combinaties

Gebruikt u verschillende middelen, doe die dan in de onderstaande volgorde in het laadvakje :

1. Wasmiddel
2. Onthardingsmiddel
3. Vlekkenmiddel.

Zo worden de middelen beter ingespoeld.

Wasmiddel

Nabehandelingsmiddelen

Wasverzachter

zorgt ervoor dat de was zacht aanvoelt en vermindert de elektrostatische oplading tijdens het machinale drogen.

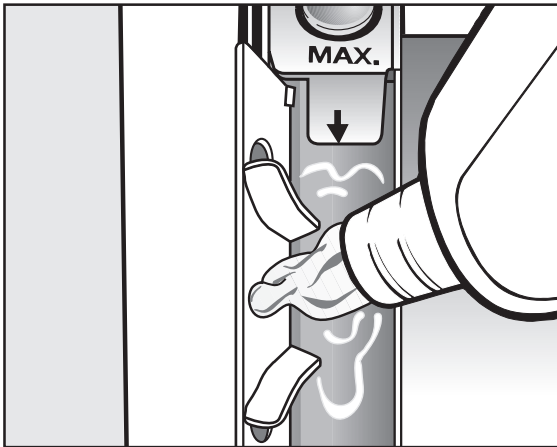
Vormspoeler

is een vloeibaar synthetisch stijfsel. Het zorgt ervoor dat het wasgoed wat steviger aanvoelt.

Stijfsel

geeft het wasgoed een stijver en voller effect.

Wasverzachter, vormspoeler of vloeibaar stijfsel automatisch doseren



- Doe wasverzachter, vormspoeler of vloeibaar stijfsel in het vakje ☼. **Hou rekening met de maximale vulhoogte.**

Het middel wordt bij de laatste spoelbeurt opgenomen. Na het wasprogramma blijft er een kleine hoeveelheid water in vakje ☼ staan.

Maak na een aantal automatische stijfselbeurten de wasmiddellade schoon. Reinig vooral de zuighevel.

Wasverzachter, vormspoeler of stijfsel in een apart programma

- Doseer het middel zoals aangegeven op de verpakking.
- Giet het vloeibare middel in vakje ☼ en poedervormige of dik vloeibare middelen in vakje ▮.
- Draai de programmakiezer op *Extra spoelen / Stijven*.
- Kies een centrifugeertoerental.
- Druk op de toets *Start*.


Ontkleuren/kleuren

- Gebruik geen ontkleuringsmiddel in uw wasautomaat.
- Kleurmiddelen mag u enkel in beperkte mate - zoals voor een huishouden - in uw wasautomaat gebruiken. Het zout dat bij het kleuren wordt gebruikt kan bij voortdurend gebruik het roestvrij staal aantasten. Hou u strikt aan de richtlijnen van de fabrikant van het kleurmiddel.

Reiniging van de trommel


Bij het wassen met lage temperaturen en/of vloeibare wasmiddelen is er gevaar voor kiem- en geurvorming in de wasautomaat. Om de trommel te reinigen en geurvorming te vermijden dient u één keer per maand een wasprogramma met een temperatuur van 60°C uit te voeren, waarbij u waspoeder gebruikt.

De ommanteling en het bedieningspaneel reinigen

 Trek de stekker uit het stopcontact voor u het toestel reinigt en onderhoudt.

 Spuit de wasautomaat in geen geval af met een waterslang.

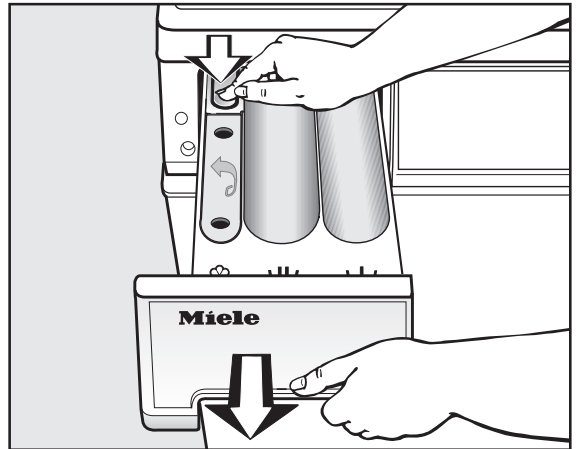
- Was de ommanteling en het bedieningspaneel van het toestel met een zacht reinigingsmiddel of sopje af. Wrijf daarna met een zachte doek droog.
- Maak de trommel met een geschikt middel voor roestvrij staal schoon.

 Gebruik geen schuur- of oplosmiddelen. Reinigingsmiddelen voor glas of voor universeel gebruik zijn ook af te raden! Ze kunnen schade toebrengen aan kunststof oppervlakken of andere onderdelen.

De wasmiddellade schoonmaken

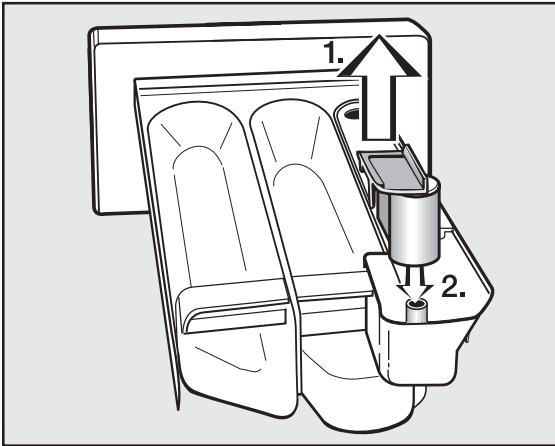
De inspuitsbakjes voor het wasmiddel voor voor- en hoofdwas, zijn zelfreinigend.

Uit hygiënische overwegingen moeten de inspuitsbakjes voor het wasmiddel regelmatig worden gereinigd.




- Trek de lade tot aan de aanslag uit. Druk op de ontgrendelknop en trek de lade helemaal uit het toestel.
- Maak de wasmiddellade met warm water schoon.

Reiniging en onderhoud

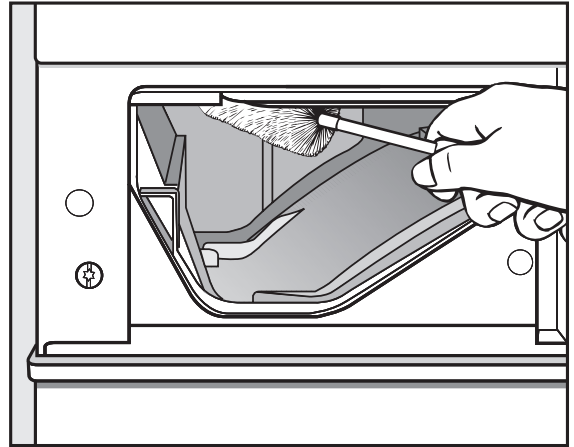


■ Maak de zuighevel schoon.

1. Trek de zuighevel uit het vakje  en maak hem onder stromend warm water schoon. Maak ook het buisje schoon waarover de zuighevel wordt geschoven.
2. Steek de zuighevel weer op zijn plaats.

Maak na een aantal stijfselbeurten de zuighevel heel grondig schoon. Stijfsel kan plakkerig worden.

Zitting van de wasmiddellade reinigen



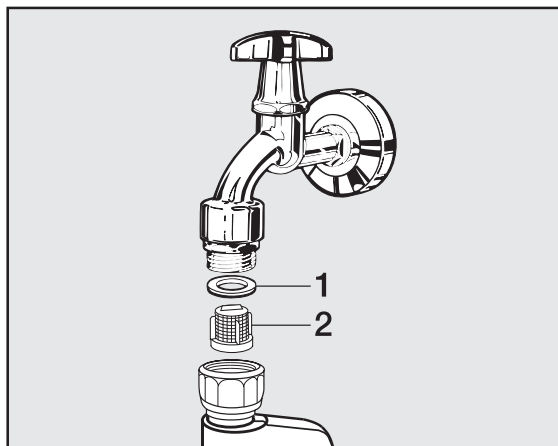
■ Verwijder wasmiddelresten en kalkafzettingen met behulp van een flessenborstel uit de openingen van de wasmiddellade.

Het watertoevoerzeefje reinigen

Ter bescherming van de watertoevoer-ventielen heeft uw machine een zeefje.

Het zeefje in de schroefkoppeling van de toevoerslang dient u zowat om de 6 maand na te kijken. Bij vaak voorkomende onderbrekingen in de watertoevoer dient dat eerder te gebeuren.

- Draai de waterkraan dicht.
- Schroef de toevoerslang van de waterkraan los.



- Trek de rubber dichting **1** uit de dopmoer.
- Neem het handvat van de kunststof zeef **2** met een combinatie- of punttang vast. Trek het zeefje eruit en maak het schoon.
- Monteer alles terug in omgekeerde volgorde.
- Draai de schroefkoppeling vast op de waterkraan en draai die open.
- Als er water uitloopt, draai de schroefkoppeling dan wat vaster aan.


Na het reinigen **dient** u het zeefje **beslist** weer te monteren.

Storingen verhelpen

Wat gedaan als . . .

De meeste storingen en fouten die bij het dagelijks gebruik kunnen voorkomen, kunt u zelf verhelpen. In heel wat gevallen bespaart u tijd en kosten omdat u dan geen beroep hoeft te doen op de Technische Dienst.

De volgende tabellen kunnen een leidraad zijn om de oorzaken van een bepaalde storing te vinden en uit de weg te ruimen. Let echter op het volgende:

 Herstellingen aan elektrische toestellen mag u enkel en alleen door een erkend vakman laten uitvoeren. Ondeskundig uitgevoerde reparaties leveren ernstig gevaar op voor de gebruiker.

Er kan geen wasprogramma gestart worden

Probleem	Oorzaken	Oplossing
Het display blijft donker en de ringverlichting van de programmakiezer is niet aan.	De wasautomaat krijgt geen stroom.	Controleer of – de stekker wel in het stopcontact zit. – de zekering wel in orde is.
Het display vraagt u een pincode in te voeren.	De pincode is actief.	Geef de pincode in en bevestig de code. Schakel de pincode uit als u wenst dat die vraag niet meer verschijnt wanneer u het toestel de volgende keer inschakelt.
Het display is niet verlicht.	Het display werd automatisch uitgeschakeld om stroom te besparen (stand-by).	Druk op een toets. Stand-by wordt uitgeschakeld.

Op het display wordt een foutmelding weergegeven

Probleem	Oorzaak	Oplossing ❶
 <p>Storing waterafvoer. Controleer de afvoer.</p>	<ul style="list-style-type: none"> – De waterafvoer is geblokkeerd of wordt belemmerd. – De waterafvoerslang ligt te hoog. 	<ul style="list-style-type: none"> – Maak de filter en de afvoerpomp schoon. – De maximale wegpomphoogte bedraagt 1m.
 <p>Storing watertoevoer. Draai de kraan open.</p>	De watertoevoer is geblokkeerd of wordt belemmerd.	Controleer of <ul style="list-style-type: none"> – de waterkraan ver genoeg openstaat. – de watertoevoerslang geen knik vertoont. – de waterdruk te laag is.
 <p>Reactie Waterproof. Draai de kraan dicht.</p>	Het lekbeveiligingssysteem van Miele heeft gereageerd.	Doe in dat geval een beroep op de klantendienst van Miele.
 <p>Technische fout. Contacteer de Klantendienst</p>	Er is een storing opgetreden.	Start het programma opnieuw. Verschijnt deze foutmelding opnieuw, doe dan een beroep op de Technische Dienst van Miele.
<p>Op het display knippert Kreukbeveiliging afwisselend met Controleer dosering.</p>	Er werd tijdens het wassen te veel schuim gevormd.	Gebruik bij de volgende wasbeurt minder wasmiddel. Let op de doseringsaanwijzingen op de verpakking van het wasmiddel.

❶ Om de foutmelding uit te schakelen: Schakel de wasautomaat met de Ⓛ-toets uit.

Storingen verhelpen

Algemene problemen met de wasautomaat		
Probleem	Oorzaken	Oplossing
De wasautomaat staat tijdens het centrifugeren te trillen.	Het toestel rust niet meer gelijkmatig op de 4 voetjes. De contra-voeren zijn niet vastgeschroefd.	Stel de machine veilig op. Schroef de contra-voeren vast.
De wasmachine heeft het wasgoed niet dege-lijk gecentrifugeerd. Het is nog vochtig.	Bij het eindcentrifugeren, werd een onbalans ge-meten en de centrifu-geersnelheid werd automa-tisch verminderd.	Steeds grote en kleine stukken wasgoed in de trommel mengen tenein-de een betere verdeling te bereiken.
U hoort ongewone pompgeluiden.	Dit is geen storing! Bij het begin en op het einde van de pompfase zijn die slurpgeluiden normaal.	
In het wasmiddelbakje zijn vrij veel wasmiddel-resten achtergebleven.	De waterdruk is onvoldoen-de.	<ul style="list-style-type: none"> – Maak het watertoe-voerzeefje schoon. – Kies eventueel de ex-tra functie <i>Extra wa-ter</i>.
	Waspoeder heeft de nei-ging in combinatie met ont-hardingsmiddel te klonte-ren.	Voeg voortaan eerst het was- en dan het ont-hardingsmiddel toe.
De wasverzachter wordt niet volledig ingespoeld of er blijft te veel water in vakje ☼ staan.	De zuighevel zit niet juist of is verstopt.	Maak de zuighevel schoon. Zie rubriek "Reiniging en onder-houd van het toestel", alinea "De wasmiddella-de schoonmaken".
In het display staat een vreemde taal.	Onder "Instellingen  "Taal  werd een andere taal gekozen.	Stel de taal in, die u ge-woon bent. Het vlagge-tjessymbool kan een leidraad voor u zijn.
Stroompanne	Na stroomherstel kan de wasautomaat het program-ma hervatten door te drukken op de knop  .	

Een niet-bevredigend wasresultaat		
Probleem	Oorzaak	Oplossing
Het wasgoed wordt met vloeibaar wasmiddel niet proper.	Vloeibaar wasmiddel bevat geen bleekmiddel. Fruit-, koffie- of theevlekken zijn niet altijd weg te krijgen.	<ul style="list-style-type: none"> – Gebruik waspoeder dat bleekmiddel bevat. – Voeg vlekkenmiddel toe in vakje III. – Giet nooit vloeibaar wasmiddel en vlekkenmiddel samen in de wasmiddellade.
Aan het gewassen textiel kleven grijze elastische resten (vetluizen).	U hebt te weinig wasmiddel gebruikt. Het wasgoed was sterk met vet vervuild (olie, zalf).	<ul style="list-style-type: none"> – Gebruik bij dergelijk vuil wasgoed meer waspoeder of gebruik vloeibaar wasmiddel. – Laat voor de volgende wasbeurt een wasprogramma bij 60°C lopen met een vloeibaar wasmiddel en zonder wasgoed in de trommel.
Op gewassen donker wasgoed bevinden zich witte, wasmiddelachtige restjes.	Het wasmiddel bevat in water onoplosbare bestanddelen (zeolieten) om het water te ontharden. Die hebben zich op het wasgoed vastgezet.	<ul style="list-style-type: none"> – Probeer de restjes na het drogen met een borstel te verwijderen. – Was donker wasgoed voortaan met een wasmiddel zonder zeolieten. Vloeibare wasmiddelen bevatten meestal geen zeolieten. – Was het wasgoed met het programma <i>Donker/jeans</i>.

Storingen verhelpen

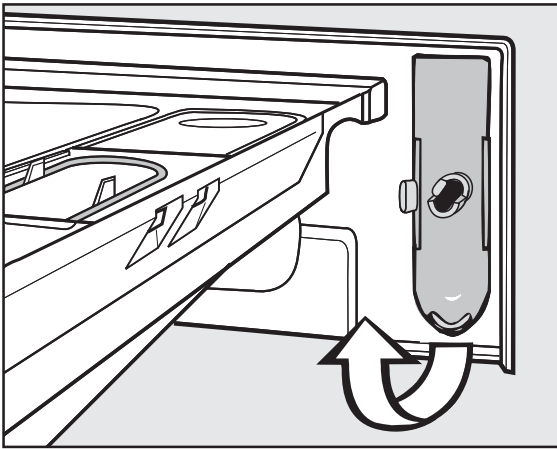
De vuldeur gaat niet open	
Oorzaak	Oplossing
De wasautomaat is niet op het elektriciteitsnet aangesloten en/of ingeschakeld.	Steek de gearde stekker in het stopcontact en/of schakel de wasautomaat in met de toets ①.
De pincode is ingeschakeld.	Schakel de pincode uit zoals beschreven in de rubriek "Menu <i>Instellingen</i> ".
Stroomonderbreking	Open de vuldeur zoals beschreven in de volgende rubriek.
De deur was niet goed in het slot gevallen.	Duw krachtig tegen de slotzijde van de vuldeur. Druk dan de toets <i>Deur</i> in.
Er staat nog water in de trommel en de wasautomaat kan het niet wegpompen.	Maak de filter en afvoerpomp schoon zoals beschreven in de volgende rubriek.

Om u te beschermen tegen verbranding kan de vuldeur bij een watertemperatuur hoger dan 55 °C niet worden geopend.

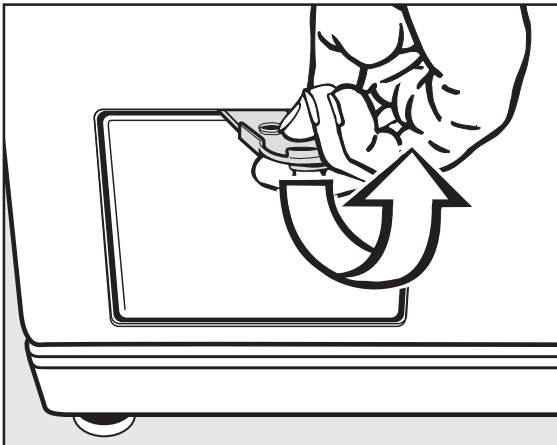
De toesteldeur openen bij verstopte afvoer en/of stroomonderbreking

- Schakel de wasautomaat uit.

Op de binnenzijde van het paneeltje van de wasmiddellade bevindt zich een gele opener. Daarmee maakt u het luikje van de filter open. Zie afbeelding hieronder.




- Neem de opener weg.



- Maak het luikje open.

Verstopte afvoer

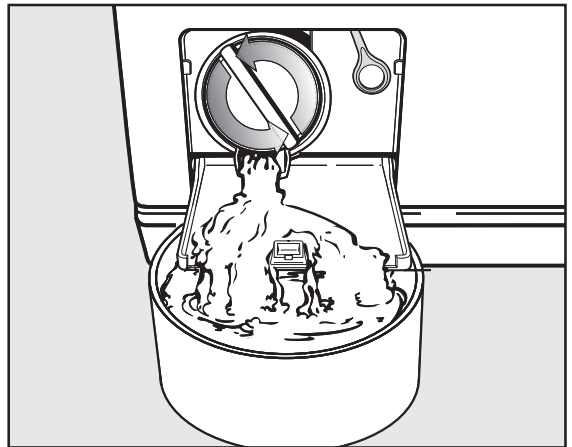
Indien de afvoer verstopt is, staat er meer water in het toestel **(max. 25 liter)**.

 **Voorzichtig:** zo er een wasprogramma met een hoge temperatuur is afgelopen, kan u zich verbranden!

Het water aflaten

- Zet een schaal onder het luikje.

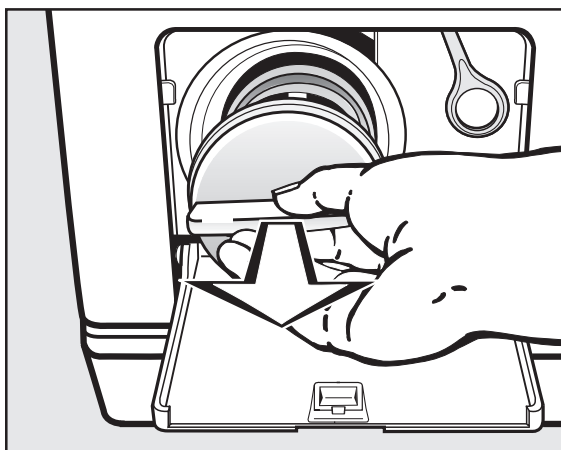
Draai de filter niet helemaal uit.



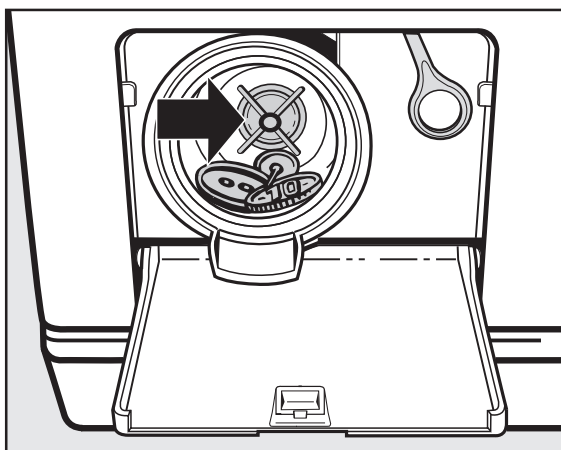
- Draai de filter enkel los tot er water uitloopt.
- Draai de filter weer dicht om de afvoer te stoppen.

Storingen verhelpen

Zodra er geen water meer uitloopt:



- Draai de filter helemaal uit.
- Maak de filter grondig schoon.

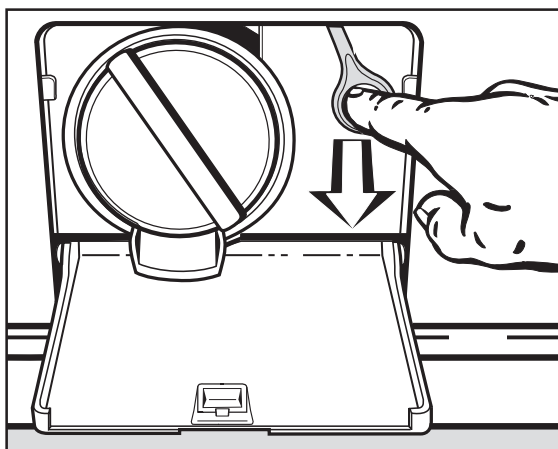


- Kijk na of de pompvleugel vlot ronddraait. Er kunnen evt. voorwerpen als knopen en munten in geklemd zitten. Die moet u verwijderen.
- Maak de ruimte binnenin schoon.
- Zet de filter weer op zijn plaats en draai hem vast.

⚠ Wordt de filter niet teruggeplaatst en vastgedraaid, dan loopt er water uit het toestel.

De toesteldeur openen

⚠ Wees er zeker van dat de trommel stilstaat voor u de was uitneemt. Grijpt u in een trommel die nog draait, dan is er risico van kwetsuren.



- Trek het oogje naar beneden. De machinedeur gaat open.

Herstellingen

Neem bij storingen die u zelf niet kan verhelpen, contact op

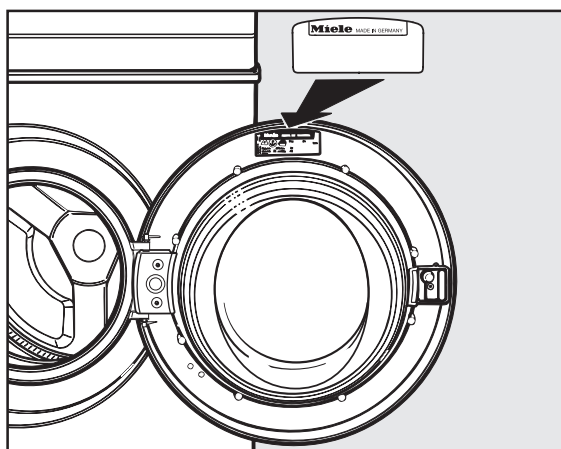
– met uw Miele-handelaar

of

– met de Technische Dienst van Miele.

Het adres en de telefoonnummers van onze technische dienst vindt u op de rugzijde van deze gebruiksaanwijzing.

Wanneer u op onze technische dienst een beroep doet, geef dan altijd het machinetype en -nummer op. Beide gegevens staan vermeld op het typeplaatje. Dat vindt u, als de deur openstaat, bovenaan in de rand van de deur.



Het programma updaten (moderniseren)

Het controlelampje met de markering PC (= program correction) op het bedieningspaneel dient de technische dienst als contactpunt voor de actualisering van de programma's.

Zo kan er met toekomstige ontwikkelingen bij wasmiddel, textiel en wasprocédés in de besturing van uw toestel rekening worden gehouden.

Miele zal de mogelijkheid om programma's te actualiseren tijdig bekendmaken.

Garantie: voorwaarden en duur

De waarborgperiode van uw wasauto-maat bedraagt 2 jaar.

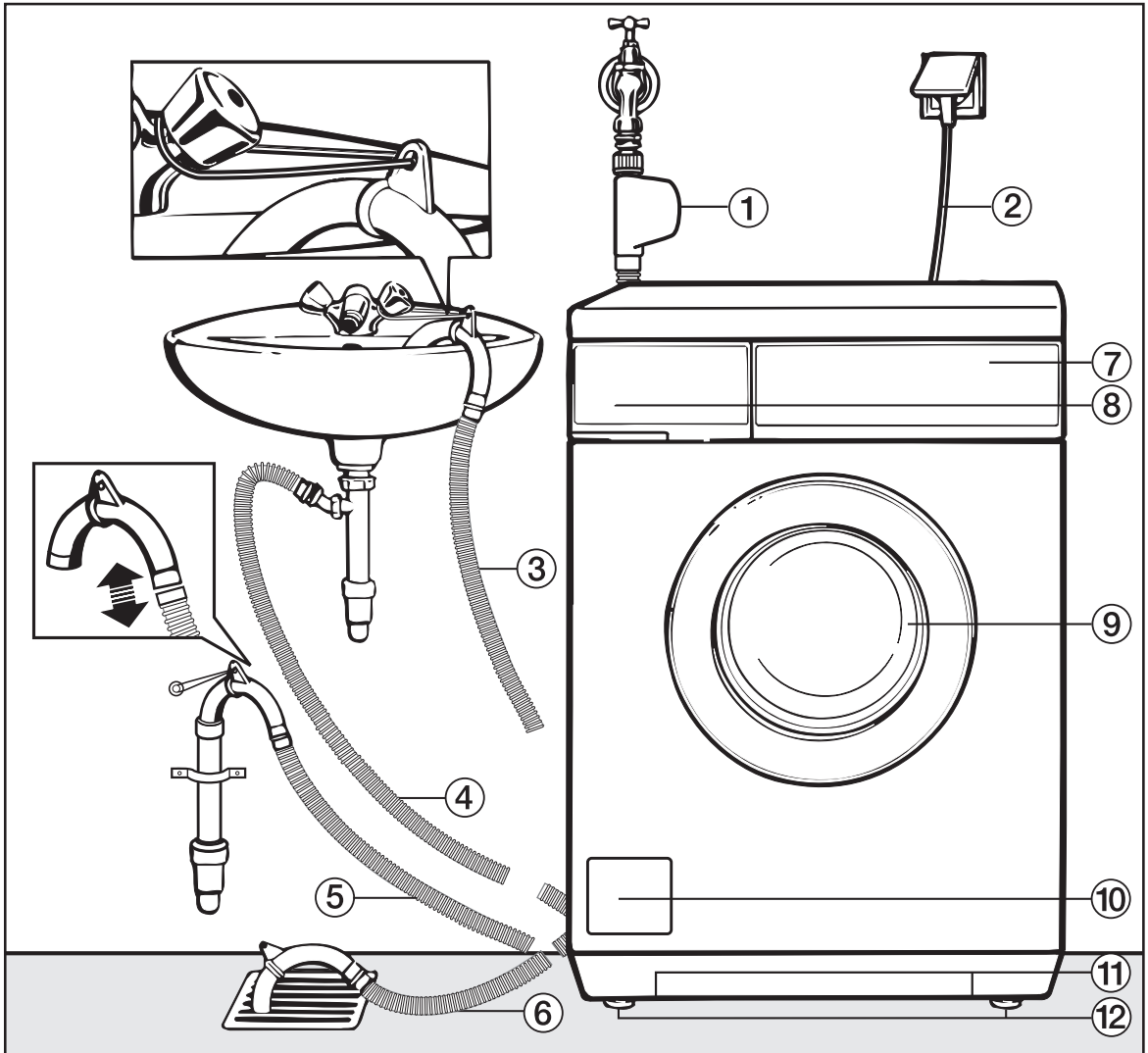
Meer uitleg over de garantievoorwaarden vindt u in het garantieboekje.

Mits toeslag verkrijgbaar toebehoren

Voor deze wasauto-maat kan u bij uw Miele-handelaar of in de Technische Dienst van Miele mits toeslag verkrijgbaar toebehoren verkrijgen.

Opstellen en aansluiten

Vooraanzicht



① Toevoerslang waterproof-systeem

② Elektrische aansluiting

③ - ⑥ Afvoerslang met draai- en afneembaar bochtstuk; met de afvoermogelijkheden

⑦ Bedieningspaneel

⑧ Wasmiddellade

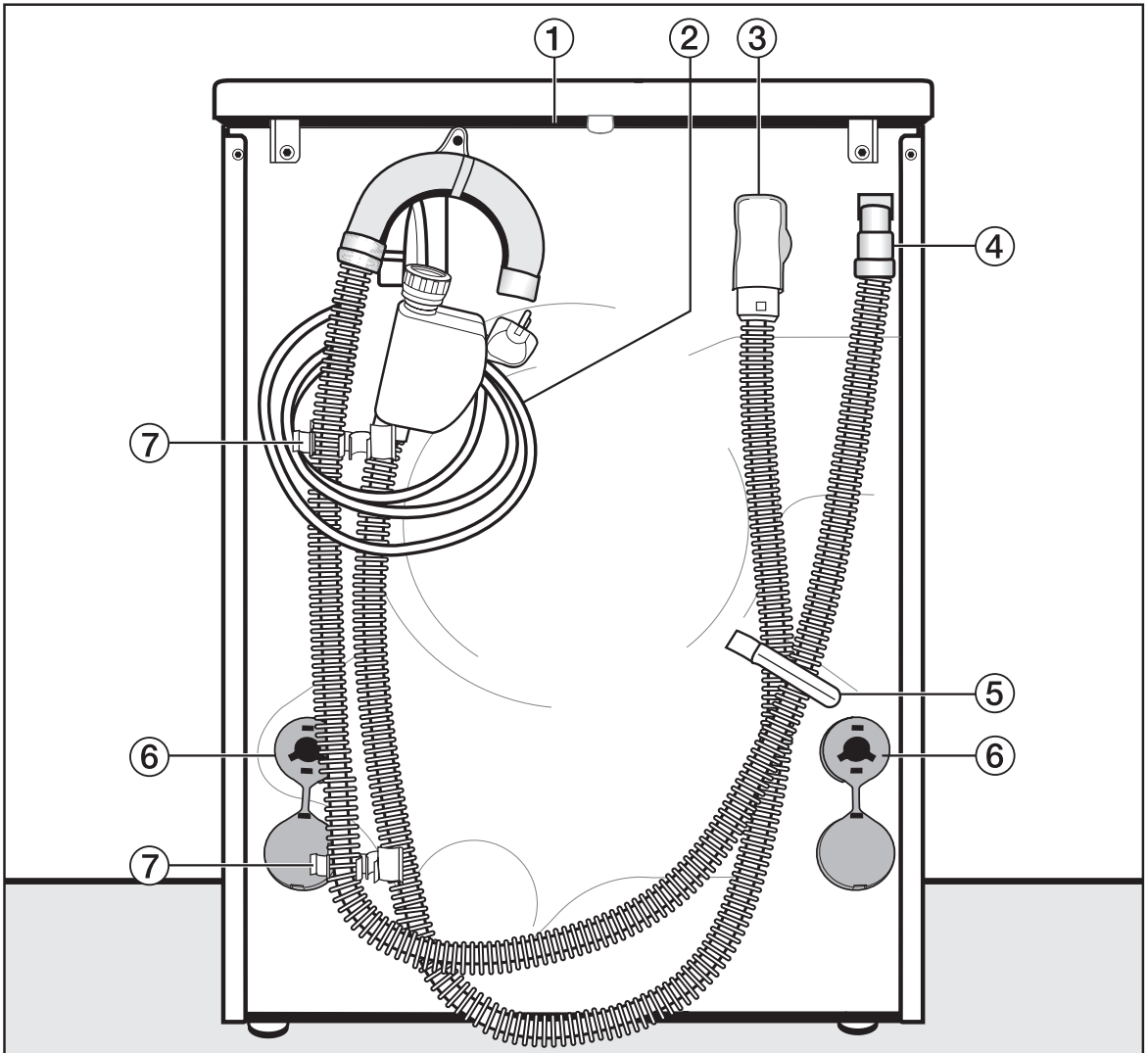
⑨ Toesteldeur

⑩ Luik waarachter filter, afvoerpomp en noodontgrendeling zitten

⑪ Greepholtes om het toestel te verplaatsen.

⑫ Vier in de hoogte regelbare voetjes

Achteraanzicht



① Overstek van het deksel, met grepen om het toestel te vervoeren

② Elektrische aansluiting

③ Toevoerslang waterproof-systeem

④ Afvoerslang

⑤ Transporthouder voor toevoer - en afvoerslang

⑥ Draaistop met transportstangen

⑦ Transporthouder voor toevoer en afvoerslang en houder voor weggenomen transportstangen

Opstellen en aansluiten

Plaats van opstelling

Een betonnen vloer is het best geschikt om het toestel op te stellen. Bij dit soort vloeren ontstaan er tijdens het centrifugeren zelden trillingen. Op een houten vloerbekleding of vloeren met "weke" eigenschappen is dat niet het geval.

Let op het volgende:

- Stel de wasautomaat waterpas op. Zorg ervoor dat het toestel stabiel staat.
- Plaats de machine niet op een zachte vloerbedekking, omdat ze anders tijdens het centrifugeren gaat trillen.

Als de machine op een houten vloer opgesteld wordt:

- Plaats de wasautomaat op een multiplexplaat (minstens 59x52x3 cm). Die plaat moet u niet alleen op de vloerplanken, maar ook op zoveel mogelijk steunbalken vastschroeven.

Plaats de machine bij voorkeur in een hoek. Daar is de vloer immers het stevigst.

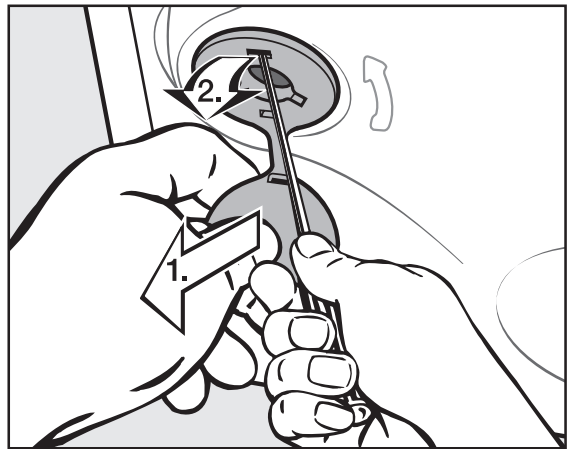
⚠ Bij het opstellen van de wasmachine op een speciaal gebouwde sokkel (betonsokkel, gemetste sokkel) **moet** de machine met spanstrips worden beveiligd. Die vindt u bij de Miele-handelaar of de Technische Dienst van Miele. Anders bestaat de kans dat de wasautomaat bij het centrifugeren van de sokkel valt.

Wasautomaten naar de opstelplaats dragen

Gebruik de voorste greepholtes en de achterste overstek van het deksel om de machine van de verpakkingssokkel naar de plaats van opstelling te dragen.

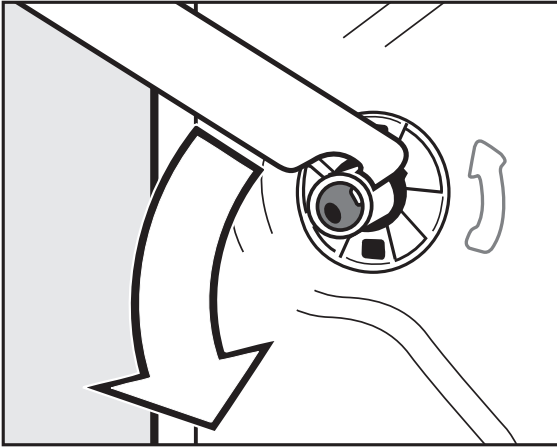
⚠ De voetjes van het toestel en de vloer moeten droog zijn. Anders verschuift de machine tijdens het centrifugeren.

De transportbescherming wegnemen

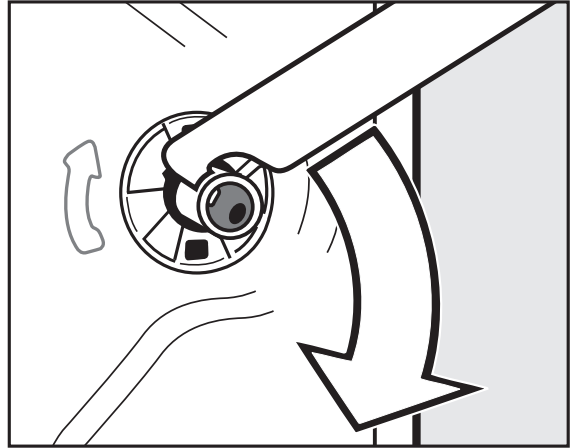


- Neem de linkse en rechtse draaistop weg.
 1. Trek aan de bevestigde dop van de draaistop en
 2. Maak met behulp van een schroevendraaier de bovenste steunhaken los.

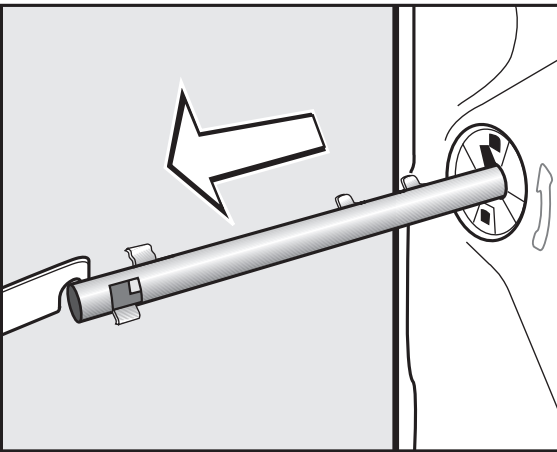
Opstellen en aansluiten



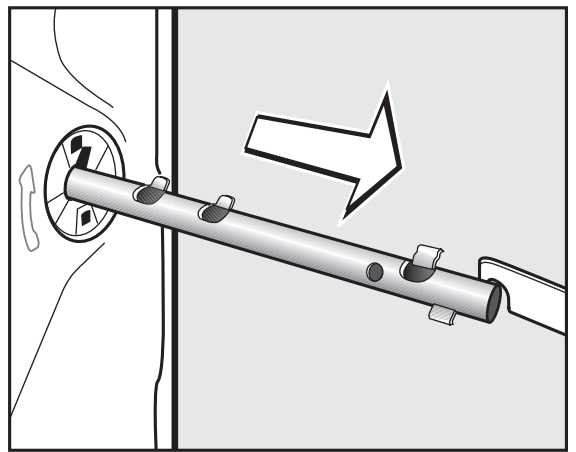
- Draai de linkse transportstang met de bijgeleverde steeksleutel 90° en



- Draai de rechtse transportstang 90° en



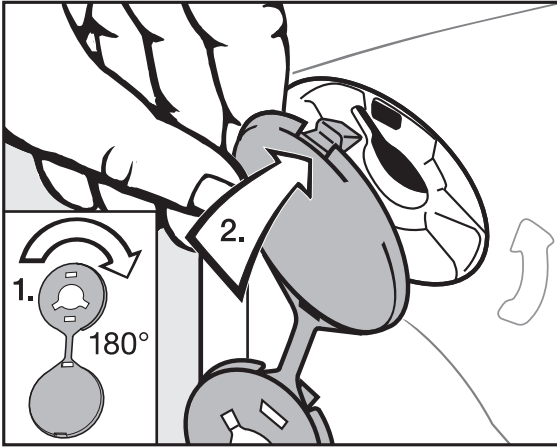
- trek de transportstang uit haar zitting.



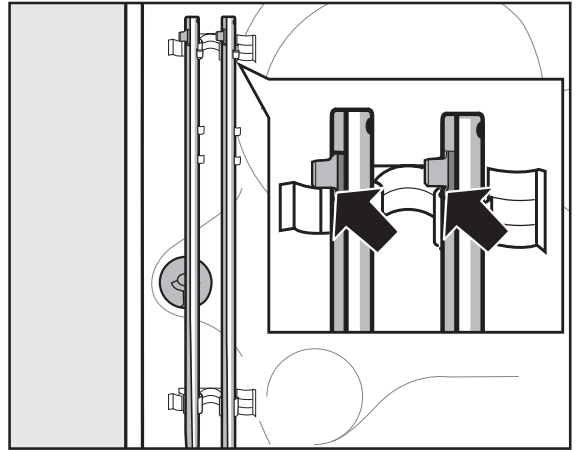
- trek de transportstang uit haar zitting.

Opstellen en aansluiten

 De gaten van de weggenomen transportbescherming sluiten af! Bij niet-afgesloten gaten bestaat gevaar voor verwondingen.



- Sluit de gaatjes met de stop af.



- Bevestig de transportstangen op de rugzijde van de wasautomaat. Let erop dat de bovenste steunhaken zich boven de steun bevinden.

 Zonder transportbeveiliging mag u de machine niet vervoeren. Bewaar de transportbeveiliging. Voor u de machine vervoert (bv. bij een verhuizing), moet u de transportbeveiliging weer monteren.

De transportbescherming monteren

De transportbescherming brengt u in de omgekeerde volgorde aan.

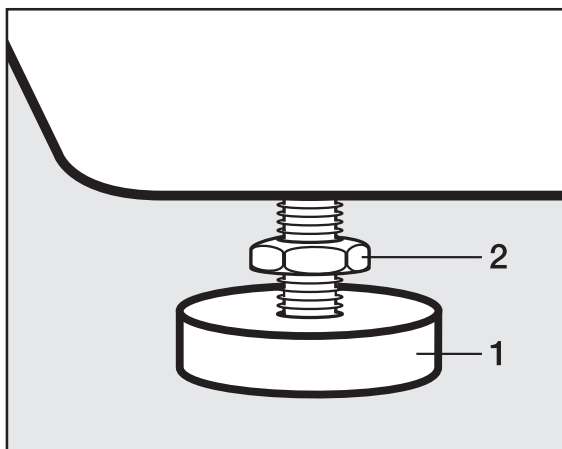
De wasautomaat gelijk zetten

De machine moet loodrecht staan en gelijkmatig op de vier voetjes steunen om perfect te werken.

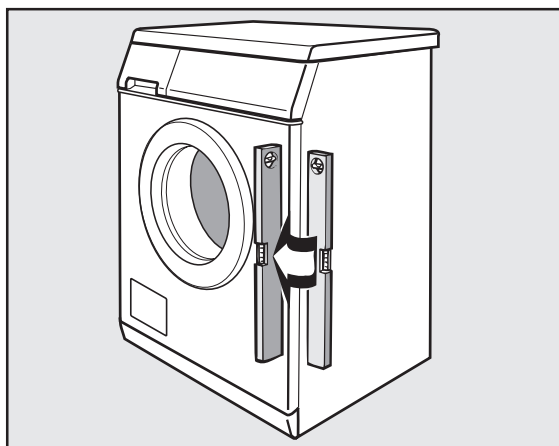
Stelt u de machine verkeerd op, dan verhoogt het water- en stroomverbruik. Het toestel kan ook gaan verschuiven.

De voetjes uitdraaien en met de conramoeren vastzetten


U zet het toestel waterpas met behulp van de vier voetjes. Het toestel wordt geleverd met al de voetjes ingedraaid.



- Draai de conramoer **2** met de bijgeleverde steeksleutel los. Daartoe draait u kloksgewijs.
- Draai de conramoer **2** samen met het voetje **1** uit.



- Controleer met een waterpas of het toestel loodrecht staat.
- Hou het voetje **1** met een gastang vast.
- Draai de conramoer **2** met de bijgeleverde steeksleutel weer vast tegen de ommanteling van het toestel.

 Alle 4 de conramoeren moeten vast tegen de ommanteling zitten. Controleer ook die voetjes welke u niet hoefde uit te draaien toen u het toestel waterpas zette. Anders bestaat het risico dat het toestel verschuift.

Opstellen en aansluiten

Inbouwen onder een doorlopend werkblad

Laat de inbouwset* en de tussenset* door een vakman monteren.

- Er is een **inbouwset*** noodzakelijk. Het deksel van de machine dient u te vervangen door de afdekplaat uit de inbouwset*. Deze plaat is er absoluut nodig met het oog op de elektrische veiligheid.
- Bij 90/91 cm hoge werkbladen is er een sokkel* vereist.
- De watertoevoer en -afvoer alsook de elektrische aansluiting dienen in de omgeving van het toestel te worden geïnstalleerd en toegankelijk te zijn.

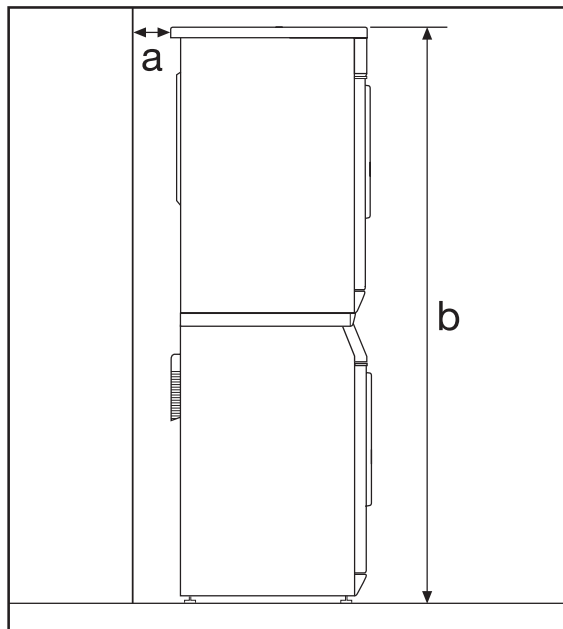
Bij de inbouwset is een montagehandleiding gevoegd.

Was- en droogzuil

U kan deze wasautomaat met een Miele-droogautomaat tot een was- en droogzuil combineren. Daartoe is er een tussenset* (WTV) vereist.

Al de onderdelen met een * zijn bij uw Miele-handelaar en in de Technische Dienst van Miele verkrijgbaar.

Hou hiermee rekening:



- a** De veilige afstand tot de wand bedraagt minstens 2 cm.
- b** Hoogte van de was- en droogzuil met een tussenset met werkblad: ca. 169 cm
zonder werkblad: ca. 170 cm

Het machinedeksel weer monteren

Had u het deksel afgenomen om het toestel in een was- en droogzuil te plaatsen of in te bouwen? Let er dan op dat het deksel stevig op de achterste steunen zit als u het weer monteert. Enkel dan is een veilig transport van het toestel gewaarborgd.

Het Miele-lekbeveiligings-systeem

Dit systeem biedt een veelomvattende beveiliging tegen waterschade door de wasautomaat.

De lekbeveiliging gebeurt in hoofdzaak op 3 punten:

- 1) aan de toevoerslang
- 2) in en aan het toestel
- 3) aan de afvoerslang

1) Aan de toevoerslang

- Bijkomend elektrisch beveiligingsventiel

Dit werkt als een automatische waterkraan. Het zit in het bakje van de toevoerslang.

- Bescherming tegen het springen van het beveiligingsventiel

De springdruk van het kraanlichaam ligt tussen de 7.000 kPa en de 10.000 kPa.

- Beschermend omhulsel van toevoerslang

Lekt er water uit de toevoerslang? Dan wordt dat door het beschermende omhulsel dat de toevoerslang als een "tweede huid" omgeeft, naar de bodemschaal afgevoerd. De vlotter-schakelaar sluit het beveiligingsventiel. Er wordt dus geen water meer toegevoerd. Het water in de kuip wordt weggepompt.

2) In en aan het toestel

- De bodemschaal

Water dat uit de wasautomaat lekt, wordt in de bodemschaal opgevangen. De vlotter-schakelaar sluit de watertoevoerventielen. Er wordt dus geen water meer toegevoerd. Het water in de kuip wordt weggepompt.

- De overloopbeveiliging

Deze verhindert dat de wasautomaat overloopt wegens ongecontroleerde watertoevoer. Zo het water boven een bepaald niveau stijgt, wordt de afvoerpomp ingeschakeld en het water gecontroleerd weggepompt.

3) Aan de afvoerslang

Deze slang is beveiligd door een ventilatiesysteem. Dit verhindert dat de wasautomaat wordt leeggezogen.

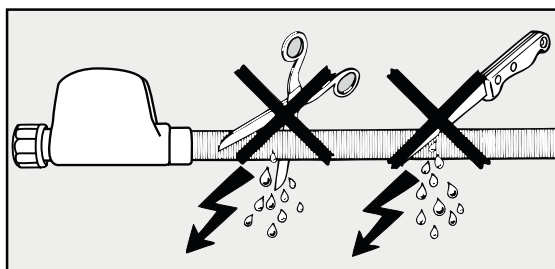
Opstellen en aansluiten

Watertoevoer

⚠ In de lekbeveiligingskraan zitten elektrische onderdelen. Monteer de kraan dus nooit vlakbij badkuipen, douches of andere plaatsen waar gespat wordt. Maak in dergelijke gevallen gebruik van een toevoerslang, omhuld met een metalen weefsel, als verlenging van de waterleiding. Dergelijke slangen zijn bij uw Miele-handelaar en in de Technische Dienst van Miele verkrijgbaar.



Nooit in vloeistof onderdompelen!



Het beschermend omhulsel nooit beschadigen noch knikken.

Deze wasautomaat mag u zonder terugstroombeveiliging aansluiten op de drinkwaterleiding.

De dynamische druk dient minstens 100 kPa te bedragen. Die mag de 1.000 kPa evenwel niet overschrijden. Ligt de druk hoger dan 1.000 kPa, laat dan een druk-reduceerventiel installeren.

Voor de aansluiting is een waterkraan vereist met $\frac{3}{4}$ "-schroefkoppeling. Is die niet voorhanden, laat uw wasautomaat dan enkel door een erkend installateur op de drinkwaterleiding aansluiten.

⚠ De schroefkoppeling staat onder waterleidingdruk. Door de waterkraan zachtjes open te draaien kan u nagaan of de aansluiting niet lekt. Zie eventueel eens de positie van de dichting en de schroefkoppeling na.

Uw wasautomaat is **niet** geschikt voor aansluiting op warm water.

Onderhoud

Gebruik ter vervanging enkel het **Miele-waterproof-systeem**.

Ter bescherming van het watertoevoerventiel mag u nooit het zeefje in de dopmoer van het beveiligingsventiel verwijderen.

Toebehoren om de slang te verlengen

Mits toeslag is er een 1,5 m lange slang, omhuld met metalen weefsel, bij uw Miele-handelaar en in de Technische Dienst van Miele verkrijgbaar. Deze slang weerstaat een springdruk van 1.400 kPa. U kan die gebruiken als soepele verlenging van de waterleiding.

Waterafvoer

Het water wordt via een ingebouwde afvoerpomp met een opvoerhoogte van 1 m weggepompt.

Opdat de afvoer vlot verloopt, mag de afvoerslang in geen geval knikken vertonen.

Het bochtstuk aan het uiteinde van de afvoerslang kan u in de gewenste richting draaien. U kan het ook van de afvoerslang aftrekken.

Zo nodig kan u de afvoerslang tot 5 m verlengen. Het vereiste toebehoren vindt u bij uw Miele-handelaar of bij de Technische Dienst van Miele.

Voor afvoerhoogtes van meer dan 1 m (de maximale hoogte is 1,8 m) is bij de Miele-vakhandel of de Miele-klantenservice een vervangende afvoerpomp verkrijgbaar.

De afvoerslang kan u zo plaatsen:

1. In een spoelbak of gootsteen hangen:

Let wel op het volgende:

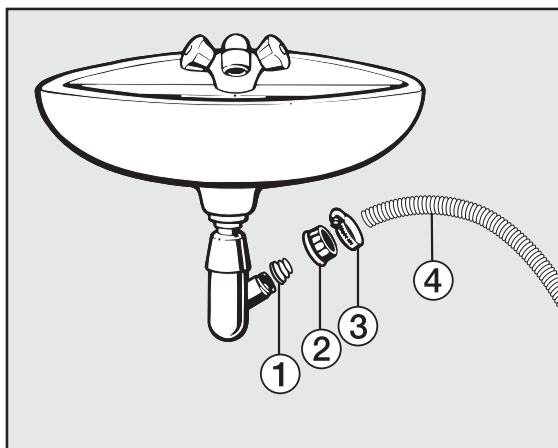
- Maak de slang vast opdat ze niet wegglijdt!
- Zo het water in een spoelbak wordt afgevoerd, dient het vlot genoeg te kunnen wegvloeien. Anders bestaat het risico dat het overloopt of dat een deel van het weggepompte water in de machine wordt teruggezogen.

2. Aansluiten op een kunststof afvoerbuis met een rubberen mof; er is niet per se een sifon vereist.

3. Aansluiten op een wasbak met een kunststof nippel.

4. Via een afvoeropening in de vloer laten leeglopen.

Let wel op het volgende:



- ① Aanpasstuk
 - ② Wartelmoer voor de wasbak
 - ③ Slangklem
 - ④ Afvoerslang van de droogautomaat
- Plaats het aanpasstuk ① met de wartelmoer voor de wasbak ② op de wasbaksifon.
 - Steek het einde van de slang ④ op het aanpasstuk ①.
 - Draai de slangklem ③ vlak achter de wartelmoer voor de wasbak met een schroevendraaier vast.

Opstellen en aansluiten

Elektrische aansluiting

Dit Miele-toestel is voorzien voor aansluiting op eenfasige stroom 230 V, 50 Hz. Het is uitgerust met een stekker en een kabel.

Bij gebruik van een stopcontact, rekening houden met het volgende:
De Euro-stekker moet steeds bereikbaar zijn teneinde het toestel te kunnen uitschakelen.

Indien de installatie van de wasauto-maat middels een directe aansluiting wordt uitgevoerd, moet de kleurencodering worden gerespecteerd.


De aansluiting mag uitsluitend gebeuren op een volgens de voorschriften geïnstalleerd stopcontact met aarding.

Wij geven u de raad uw toestel in geen geval aan te sluiten op verlengsnoeren of aftakcontactdozen. Er is dan eventueel risico van brand.

Om de veiligheid te verhogen, verdient het aanbeveling een verliesstromschakelaar met een uitschakelstroom van 30 mA voor het toestel te schakelen.

Gegevens omtrent de aansluitwaarde en de vereiste zekeringen vindt u op het typeplaatje. Vergelijk ze zorgvuldig met die van uw elektrische installatie.

Verbruiksgegevens

		Belading	Verbruiksgegevens			
			Stroom- verbruik in kWh	Water in l	Programmaduur	
					Kort	Normaal
Wit/Bont	95°C	7,0 kg	2,20	55		2 uur 20 min.
	60°C ¹⁾	7,0 kg	1,05	55		2 uur 10 min.
	60°C	3,5 kg	0,64	45	1 uur 12 min.	
	40°C ¹⁾	7,0 kg	0,77	68		2 uur 10 min.
	40°C ²⁾	3,5 kg	0,45	45	59 min.	
Kreukherstellend	40°C ¹⁾	3,5 kg	0,50	50		1 uur 29 min.
Fijne Was	30°C	2,0 kg	0,38	69	49 min.	59 min.
Donker/Jeans	40°C	3,0 kg	0,60	52	1 uur 02 min.	1 uur 12 min.
Wol 	30°C	2,0 kg	0,20	39	–	39 min.

Opmerking met het oog op vergelijkende tests:

- 1) Testprogramma volgens EN 60456
- 2) Kort programma voor testinstellingen: de extra functie *Kort* moet worden gekozen.

Deze verbruiksgegevens kunnen afwijkingen vertonen. Ze hangen namelijk af van de waterdruk, de waterhardheid, de temperatuur van het aangevoerde water, de omgevingstemperatuur, de soort en hoeveelheid wasgoed, de schommelingen in de netspanning en de gekozen bijkomende functies.

Technische gegevens

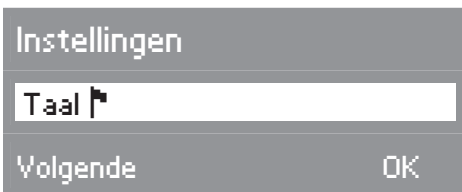
Hoogte	850 mm
Breedte	595 mm
Diepte	634 mm
Diepte bij geopende deur	993 mm
Hoogte voor onderbouw	820 mm
Breedte voor onderbouw	600 mm
Diepte voor onderbouw	650 mm
Gewicht	97 kg
Capaciteit	7 kg droog wasgoed
Aansluitspanning	zie typeplaatje
Aansluitwaarde	zie typeplaatje
Zekeringen	zie typeplaatje
Verbruiksgegevens	zie rubriek "Verbruiksgegevens"
Minimale stromingdruk water	100 kPa (1 bar)
Maximale stromingdruk water	1.000 kPa (10 bar)
Lengte van de toevoerslang	1,60 m
Lengte van de afvoerslang	1,50 m
Lengte van het aansluitsnoer	1,60 m
Maximale opvoerhoogte	1,00 m
Maximale afvoerlengte	5,00 m
Verkregen labels	zie typeplaatje

Met de programmeerfuncties kunt u de elektronica van uw wasautomaat aan uw specifieke wensen aanpassen.

Deze programmeerfuncties kunt u gelijk wanneer wijzigen.

Het menu Instellingen openen

- Sluit de wasautomaat.
- Draai de programmakiezer op *Einde*.
- Plaats de displaysjablonen op het bedieningspaneel.
- Schakel de wasautomaat in.
- Druk tegelijkertijd op de toetsen ► en **OK**, tot op het display het volgende verschijnt:



U bent nu in het menu *Instellingen*.

Instellingen kiezen

- Druk op de toets ►, tot de gewenste instelling op het display wordt weergegeven.
- Druk op de toets **OK** om de instelling te kiezen.

Optie kiezen

- Druk op de toets ►, tot de gewenste optie op het display wordt weergegeven.
- Druk op de toets **OK** om de optie te kiezen.

De ingestelde optie wordt met een vinkje ✓ aangeduid.

Waarden wijzigen

Enkele instellingen hebben geen opties, maar de ingestelde waarde kan worden veranderd.

Elke druk op de toets ► verhoogt de ingestelde waarde. Wordt de maximale instelling bereikt, springt bij een volgende druk de waarde op de minimale instelling.

Met de toets **OK** wordt de ingestelde waarde bevestigd.

Scherm met de gekozen instelling verlaten

Bij instellingen met opties vindt u het item **Terug** ↶.

Menu Instellingen verlaten

- Schakel de wasautomaat uit.

Taal ↵

De display kan de informatie in verschillende talen tonen.

Via het submenu "Taal" kunt u de aangegeven taal veranderen.

Het vlaggetje achter het woord *Taal* dient als hulpmiddel. Het komt van pas als er een taal is ingesteld die u niet begrijpt.

De ingestelde taal wordt met een vinkje ✓ aangeduid.

Menu Instellingen

Behoedzaam wassen

Als de behoedzame modus geactiveerd is, worden de trommelbewegingen beperkt. Zo kunt u lichtjes vuil wasgoed behoedzaam wassen.

De behoedzame modus kan voor de programma's *Wit/Bont* en *Kreukherstellend* geactiveerd worden.

De instelling "Behoedzaam wassen" is uitgeschakeld wanneer de wasauto-maat geleverd wordt.

De ingestelde optie wordt met een vinkje ✓ aangeduid.

Inweken

Aan de toets *Inweken* kunt u een inweektijd tussen 30 minuten en 2 uur toewijzen (instelbaar in stappen van 30 minuten).

Die gekozen inweektijd gaat dan aan het eigenlijke wasprogramma vooraf als de extra functie "Inweken" geselecteerd is.

In de fabriek is aan de toets *Inweken* een inweektijd van 1 uur toegewezen.

De ingestelde inweektijd wordt met een vinkje ✓ aangeduid.

Extra water

Met de programmeerfunctie "Extra water" kunt u de opties voor de toets *Extra water* vastleggen.

Daarbij hebt u de keuze uit 3 mogelijkheden:

Water +

(instelling bij levering)

Het waterpeil wordt verhoogd tijdens het wassen en tijdens het spoelen.

Extra spoelgang

Een extra spoelgang wordt uitgevoerd.

Water+/Extraspoelg.

Bij het wassen en spoelen wordt er meer water gebruikt. Ook wordt er een extra spoelbeurt ingelast.

De ingestelde optie wordt met een vinkje ✓ aangeduid.

Verleng. voorwastijd

De voorwastijd voor het programma *Witte / Bonte was* kan worden verlengd met 6, 9 of 12 minuten.

In de fabriek werd een voorwastijd van 25 minuten ingesteld.

Als u speciale eisen stelt aan de voorwas, kunt u deze basistijd van 25 minuten verlengen.

De ingestelde verlenging wordt met een vinkje ✓ aangeduid.

Afkoeling waswater

Op het einde van de hoofdwas loopt er extra water in de trommel om het waswater af te koelen.

De afkoelfunctie treedt in werking als u een temperatuur van 95 °C of 75 °C hebt ingesteld.

U dient de afkoelfunctie te activeren:

- Als u de waterafvoerslang in een wasbak of gootsteen hangt. Daarmee voorkomt u dat iemand zich aan het hete waswater verbrandt.
- In gebouwen met afvoerbuizen die niet voldoen aan de norm DIN 1986.

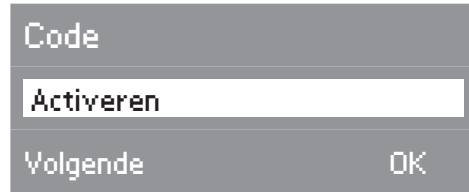
Bij levering van het toestel is de functie voor afkoeling van het waswater uitgeschakeld.

Code

De pincode beschermt uw wasauto-
maat tegen gebruik door vreemden
in gemeenschappelijke wasplaatsen.

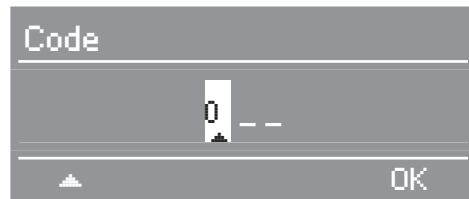
Als de pincode geactiveerd is, dient u na het inschakelen een pincode in te voeren. Pas dan kunt u het toestel bedienen.

Pincode activeren

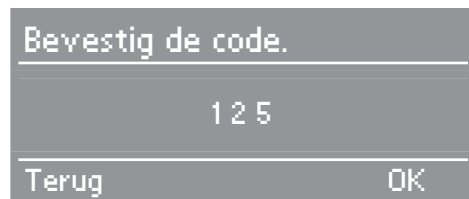


- Druk op de toets **OK**.
- U wordt nu verzocht een code in te voeren. De code is **125** en kan niet worden veranderd.

De code invoeren



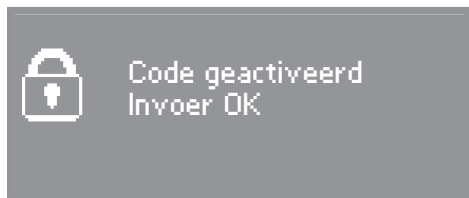
- Met de toets ► kunt u het eerste cijfer invoeren. Bevestig dit cijfer met de toets **OK**. Nu kunt u het tweede cijfer invoeren.
- Doe zo verder tot u de 3 cijfers hebt ingevoerd.



- Bevestig de code met de toets **OK**. Wenst u te corrigeren, druk dan op de toets ►.

Menu Instellingen

Ter bevestiging verschijnt het volgende op het display:



Na het uitschakelen kan de wasauto-
maat enkel nog worden gebruikt door
een code in te voeren.

Wasautomaat met pincode bedienen

Na het inschakelen van uw toestel
wordt u verzocht de code in te voeren.

- Voer de code in zoals beschreven en
bevestig.

Ter bevestiging verschijnt het volgende
op het display:

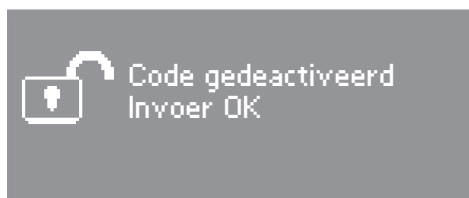


De wasautomaat kan nu zoals ge-
bruikelijk worden bediend.

Pincode deactiveren

Ga te werk zoals beschreven voor het
activeren van de pincode.

Ter bevestiging verschijnt het volgende
op het display:



Zoemer

Als de zoemer geactiveerd is, weer-
klinkt er een signaal op het einde van
het programma.

U kunt twee volumes instellen voor de
zoemer:

Uit

(instelling bij levering)

De zoemer is uitgeschakeld.

Normaal

Op het einde van het programma weer-
klinkt de zoemer met het volume *nor-
maal*.

Harder

Op het einde van het programma weer-
klinkt de zoemer met het volume *har-
der*.

Het ingestelde volume wordt met een
vinkje ✓ aangeduid.

Akoestisch signaal

Elke druk op een toets wordt met een akoestisch signaal bevestigd.

Deze functie is uitgeschakeld wanneer het toestel wordt geleverd.

De ingestelde optie wordt met een vinkje ✓ aangeduid.

Lichtsterkte display

Er zijn 10 standen waarop de lichtsterkte van het display kan worden ingesteld.

Het toestel wordt u geleverd in stand 5.

Op het streepjesdiagram ziet u de ingestelde stand.

De lichtsterkte wordt ingesteld zodra u een stand kiest.

Contrast display

Er zijn 10 standen waarop het contrast van het display kan worden ingesteld.

Het toestel wordt u geleverd in stand 5.

Op het streepjesdiagram ziet u de ingestelde stand.

Het contrast wordt ingesteld zodra u een stand kiest.

Sterkte achtergr.verl.

Er zijn 10 verschillende standen waarop de lichtsterkte van de lichtvelden (achtergrondverlichting van Start, Startuitstel, de extra functies en de toerentallen) kan worden ingesteld.

Het toestel wordt u geleverd in stand 5.

Op het streepjesdiagram ziet u de ingestelde stand.

De lichtsterkte wordt ingesteld zodra u een stand kiest.

Menu Instellingen

Stand-by display

Om energie te besparen, wordt het display donker en gaat het controlelampje van de toets *Start* langzaam knipperen.

In het algemeen wordt het display donker in de volgende gevallen:

- als u 10 minuten na het inschakelen van het toestel geen programma kiest.
- 10 minuten na het einde van het programma.

Door een toets te bedienen, wordt het display weer ingeschakeld.

Ook kunt u kiezen of het display wordt uitgeschakeld of ingeschakeld blijft tijdens de uitvoering van het programma.

Aan

De stand-byfunctie is ingeschakeld. Het display wordt 10 minuten na de start van het programma uitgeschakeld.

Niet in programmaverloop

(instelling bij levering)

De stand-byfunctie is uitgeschakeld. Het display blijft ingeschakeld tijdens het programmaverloop.

Memory

Kiest u bij een programma een extra functie of verandert u de voorgestelde temperatuur of het voorgestelde centrifugeertoerental, dan slaat de wasautomaat deze instellingen bij de start van het programma op.

Als u dat wasprogramma opnieuw kiest, geeft het display de opgeslagen componenten weer.

De memory-functie werd in de fabriek niet ingeschakeld.

Kreukbeveiliging

De kreukbeveiliging beperkt de kreukvorming na het einde van het programma.

De trommel blijft na afloop van het programma nog 30 minuten draaien. De wasautomaat kan op elk willekeurig moment worden geopend.

Aan

(instelling bij levering)

De kreukbeveiligingsfunctie is ingeschakeld.

Uit

De kreukbeveiligingsfunctie is uitgeschakeld.

Mits toeslag verkrijgbaar toebehoren

Miele staat voor perfecte verzorging van uw wasgoed. De wasautomaten van Miele beschikken over een brede waaier aan speciale programma's, waarvan het verloop telkens optimaal is afgestemd op het soort wasgoed in kwestie. Miele heeft bovendien eigen speciale wasmiddelen (CareCollection) en verzorgingsmiddelen ontwikkeld, zodat u op een unieke manier uw wasgoed behoedzaam kunt reinigen en verzorgen.

Maak hieronder kennis met Miele's CareCollection en Miele's verzorgingsproducten. U kunt deze producten en een grote verscheidenheid aan andere interessante producten via het internet bestellen.



Alle producten zijn ook verkrijgbaar via de Dienst wisselstukken van Miele.

CareCollection

Miele's speciale wasmiddelen

Miele wasmiddel voor outdoor kleding

Met Miele's wasmiddel voor outdoor kleding kunt u uw waterafstotende outdoor kleren erg behoedzaam en grondig reinigen en verzorgen.

Miele wasmiddel voor sportkleding

Met Miele's wasmiddel voor sportkleding kunt u uw sportkleren en wasgoed van microvezelweefsel erg behoedzaam reinigen. Uw was ruikt snel weer heerlijk fris en onaangename geurtjes maken geen schijn van kans meer.

Miele wasmiddel voor dons

Dit speciale wasmiddel op basis van milde tensiden en natuurlijke hulpstoffen zorgt voor lossere donsveertjes en zorgt er op die manier voor dat de natuurlijke elasticiteit van het dons behouden blijft.

Miele impregneermiddel

Miele's impregneermiddel omsluit de vezels van de stof en maakt deze water-, wind- en vuilafstotend zonder dat het oppervlak van het textiel verstopt. Daardoor kan de stof blijven ademen en blijft de stof elastisch.

Mits toeslag verkrijgbaar toebehoren

Miele waspoeder UltraWhite

Miele's waspoeder UltraWhite is ideaal voor zowel wit en licht wasgoed als voor gekleurd wasgoed dat erg vuil is.

Miele wasmiddel UltraColor

UltraColor, Miele's kleurwasmiddel, is ideaal voor het reinigen van gekleurd en zwart wasgoed. Dankzij zijn speciale samenstelling zorgt het ervoor dat vlekken al op lage temperaturen effectief worden verwijderd en voorkomt het dat uw lievelingskleuren verbleken of verkleuren.

Miele wasmiddel Delicaat voor wol en zijde

Miele wasmiddel Delicaat voor wol en zijde is ideaal om uw delicate wasgoed erg behoedzaam te reinigen en te verzorgen. Dankzij zijn speciale formule zorgt het al voor een uitstekende reiniging vanaf een temperatuur van 20 °C en beschermt het de kleuren van uw fijn wasgoed.

Miele wasverzachter

Miele's wasverzachter laat uw wasgoed lekker fris en natuurlijk ruiken. Bovendien werkt de wasverzachter antistatisch als het wasgoed elektrisch wordt gedroogd en maakt het product uw was heerlijk zacht.

N.V. Miele België

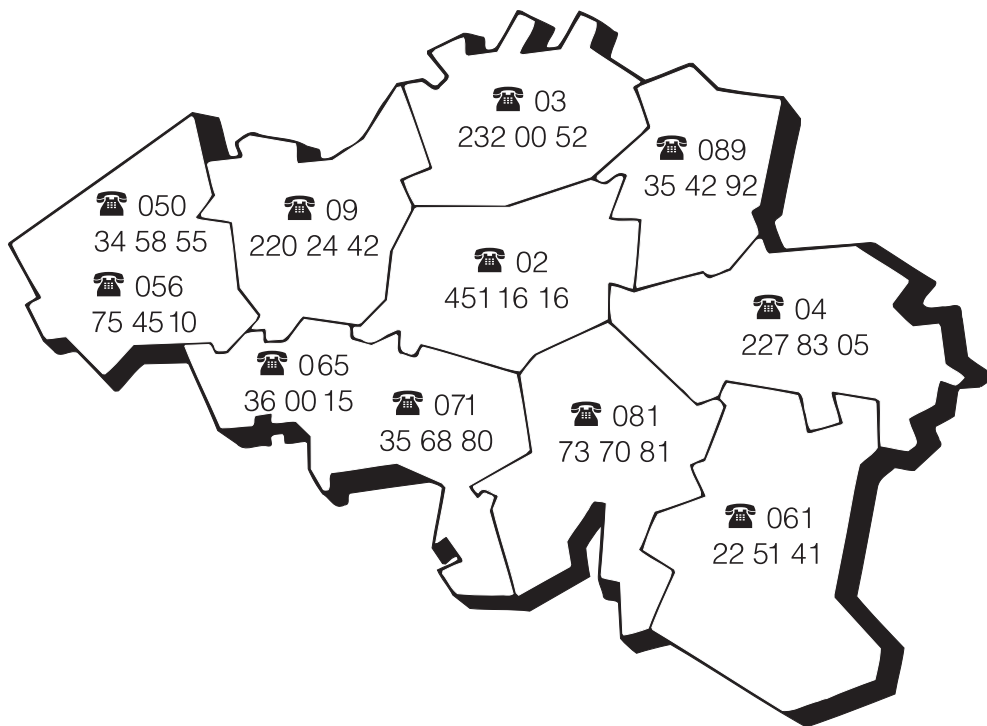
Z.5 Mollem 480

Hof te Bollebeeklaan 9 – 1730 Mollem

Herstellingen bij u thuis

Bij storingen staan verschillende Miele-technici voor u klaar in uw onmiddellijke omgeving.

Kies dus het telefoonnummer van uw streek.



Dienst "Onderdelen en Toebehoren": (02) 451.16.00

Voor nadere inlichtingen: dienst "Consumentenbelangen": (02) 451.16.80

Fax: (02) 451.14.14

Internet: <http://www.miele.be>