
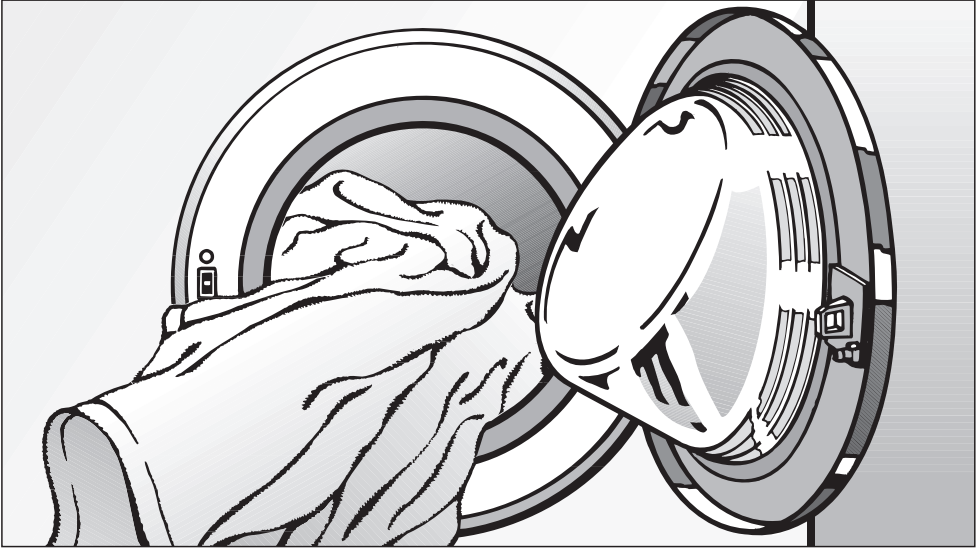


# Miele

SoftCare System 



## Gebruiksaanwijzing voor de wasautomaat W 5929 WPS EcoComfort

Lees beslist de gebruiksaanwijzing voordat u uw wasautomaat plaatst, installeert en in gebruik neemt. Dat is veiliger voor uzelf en u voorkomt onnodige schade aan uw apparaat.

nl - NL

M.-Nr. 07 642 220

# Inhoud

---

<b>Een bijdrage aan de bescherming van ons milieu</b> . . . . .	6
<b>Veiligheidsinstructies en waarschuwingen</b> . . . . .	7
<b>Bediening van de wasautomaat</b> . . . . .	11
Bedieningspaneel . . . . .	11
Hoe werkt het display? . . . . .	12
<b>Ingebruikneming van de wasautomaat</b> . . . . .	14
Diverse instellingen aan de wasautomaat . . . . .	14
Het instellen van de displaytaal . . . . .	14
Het voorbereiden van de dosering vloeibaar wasmiddel . . . . .	15
<b>Het instellen van het nulpunt van de beladingssensor</b> . . . . .	17
<b>Automatische dosering van vloeibaar wasmiddel</b> . . . . .	18
De functie: automatische dosering van vloeibaar wasmiddel . . . . .	18
Basisdoseerhoeveelheid . . . . .	18
Tips . . . . .	19
<b>Tips om energie en water te besparen</b> . . . . .	20
Energie- en waterverbruik . . . . .	20
Wasmiddelen . . . . .	20
<b>Zo wast u goed</b> . . . . .	21
Korte handleiding . . . . .	21
<b>Extra functies</b> . . . . .	28
Kort . . . . .	28
Extra water . . . . .	28
Vlekken  . . . . .	28
Extra zachtjes . . . . .	28
Overige extra functies  . . . . .	29
Extra spoelgang . . . . .	29
Voorwas . . . . .	29
Inweken . . . . .	29
Spoelstop . . . . .	29
Welke extra functies bij welke wasprogramma's? . . . . .	30

<b>Centrifugeren</b> .....	31
Maximaal centrifugeertoerental .....	31
Het centrifugeren tussen de spoelgangen .....	31
Het kiezen van de spoelstop .....	31
Het overslaan van het centrifugeren tussen de spoelgangen en het eindcentrifugeren .....	31
<b>Voorprogrammering</b> .....	32
<b>Programma-overzicht</b> .....	33
<b>Textielbehandelingssymbolen</b> .....	37
<b>Programmaverloop</b> .....	38
<b>Het wijzigen van het programmaverloop</b> .....	40
Het afbreken van een programma / Het wisselen van programma .....	40
Het onderbreken van een programma .....	40
Het wijzigen van een gekozen programma .....	40
Het bijvullen van de trommel of het voortijdig verwijderen van wasgoed uit de trommel .....	41
Kinderbeveiliging .....	41
<b>Wasmiddelen</b> .....	42
Het juiste wasmiddel .....	42
<b>Wasmiddelen</b> .....	43
Wateronthardingsmiddel .....	43
Wasmiddelen met verschillende componenten .....	43
Middelen voor het nabehandelen van het wasgoed .....	44
Automatisch spoelen met wasverzachter, synthetische stijfsels of vloeibare stijfsels .....	44
Apart spoelen met wasverzachter, synthetische stijfsels of vloeibare stijfsels . . .	44
Het kleuren en ontkleuren .....	44

# Inhoud

---

<b>Reiniging en onderhoud</b> . . . . .	45
Het reinigen van de ommanteling, het bedieningspaneel en de trommel. . . . .	45
Het reinigen van de wasmiddellade . . . . .	45
Het reinigen van de wasmiddelladekast . . . . .	46
Het reinigen van de doseereenheid . . . . .	47
Het reinigen van het reservoir met deksel . . . . .	47
Het reinigen van de slang. . . . .	47
Het reinigen van het watertoevoerzeefje . . . . .	48
<b>Nuttige tips</b> . . . . .	49
Het oplossen van problemen . . . . .	49
Het lukt niet om een wasprogramma te starten. . . . .	49
In het display staat een storingsmelding. . . . .	50
Problemen bij de beladingsweergave of nulpuntinstelling . . . . .	51
Problemen met de automatische dosering van vloeibaar wasmiddel. . . . .	52
Algemene problemen met de wasautomaat . . . . .	54
Een tegenvallend wasresultaat . . . . .	55
De deur kan met de Deur - toets niet worden geopend. . . . .	56
Het openen van de deur bij verstopte afvoer en/of stroomuitval. . . . .	57
<b>Afdeling Klantcontacten</b> . . . . .	59
Reparaties. . . . .	59
Programma-actualisering (Update) . . . . .	59
Garantietermijn en garantievoorwaarden . . . . .	59
Bij te bestellen onderdelen . . . . .	59
<b>Het plaatsen en aansluiten van de wasautomaat</b> . . . . .	60
Het apparaat van voren. . . . .	60
Het apparaat van achteren . . . . .	61
Plaats van opstelling . . . . .	62
Het plaatsen van de wasautomaat . . . . .	62
Het verwijderen van de transportbeveiliging. . . . .	62
Het monteren van de transportbeveiliging . . . . .	64

---

Het stellen van de wasautomaat . . . . .	65
Het naar buiten draaien en vastzetten van de stelvoeten . . . . .	65
Was-droogzuil . . . . .	66
Doseereenheid . . . . .	67
Het Miele waterbeveiligingssysteem . . . . .	70
Het aansluiten van de watertoevoer . . . . .	71
Het aansluiten van de waterafvoer . . . . .	73
Elektrische aansluiting . . . . .	74
<b>Verbruikgegevens . . . . .</b>	<b>75</b>
Instructie voor de vergelijkende onderzoeken: . . . . .	75
<b>Technische gegevens . . . . .</b>	<b>76</b>
<b>Menu voor de instellingen . . . . .</b>	<b>77</b>
Het openen van het menu voor de instellingen . . . . .	77
Het kiezen van een instelling . . . . .	77
Het kiezen van een variant . . . . .	77
Het sluiten van het menu voor de instellingen . . . . .	77
Taal  . . . . .	77
Dagtijd . . . . .	77
Te doseren wasmiddelhoev. . . . .	78
Behoedzaam wassen . . . . .	78
Verlenging voorwastijd W/B . . . . .	78
Afkoeling van het waswater . . . . .	78
Code . . . . .	79
Temperatuureenheid . . . . .	80
Zoemer . . . . .	80
Akoestisch signaal . . . . .	80
Lichtsterkte . . . . .	80
Contrast . . . . .	80
Stand-by display . . . . .	81
Memory . . . . .	81
Kreukbeveiliging . . . . .	81
Nulpunt belad.sensor . . . . .	81
<b>Na te bestellen reinigings- en onderhoudsmiddelen . . . . .</b>	<b>82</b>
CareCollection . . . . .	82

# Een bijdrage aan de bescherming van ons milieu

---

## Het verpakkingsmateriaal

De verpakking beschermt het apparaat tegen transportschade.

Het verpakkingsmateriaal is uitgekozen omdat dit het milieu relatief weinig belast en kan worden hergebruikt.

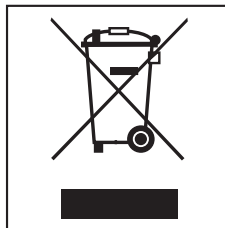
Door hergebruik van verpakkingsmateriaal wordt er op grondstoffen bespaard en wordt er minder afval geproduceerd.

Uw vakhandelaar neemt de verpakking in het algemeen terug.

## Het afdanken van het apparaat

Oude elektrische en elektronische apparaten bevatten meestal nog waardevolle materialen.

Ze bevatten echter ook schadelijke stoffen die nodig zijn geweest om de apparaten goed en veilig te laten functioneren. Wanneer u uw oude apparaat bij het gewone afval doet of er op een andere manier niet goed mee omgaat, kunnen deze stoffen schadelijk zijn voor de gezondheid en het milieu.



Verwijder uw oude apparaat dan ook nooit samen met het gewone afval, maar lever het in bij een gemeentelijk inzameldepot voor elektrische en elektronische apparatuur.

Vraag uw handelaar indien nodig om inlichtingen.

Het afgedankte apparaat moet tot die tijd buiten het bereik van kinderen worden opgeslagen.

# Veiligheidsinstructies en waarschuwingen

Deze wasautomaat voldoet aan de voorgeschreven veiligheidsbepalingen.

Door ondeskundig gebruik kunnen personen echter letsel oplopen en kan er materiële schade ontstaan. Lees de gebruiksaanwijzing daarom eerst aandachtig door voordat u uw apparaat voor het eerst gebruikt. Hierin vindt u belangrijke instructies betreffende de veiligheid, het gebruik en het onderhoud van de wasautomaat. Dat is veiliger voor uzelf en u voorkomt onnodige schade aan uw apparaat.

Bewaar deze gebruiksaanwijzing en geef deze door aan de eventuele volgende eigenaar van de automaat.

## Efficiënt gebruik

► Deze wasautomaat is uitsluitend bestemd voor huishoudelijk gebruik.

► Deze wasautomaat is uitsluitend bestemd voor het wassen van textiel dat volgens de aanwijzingen van de fabrikant op het onderhoudsetiket in de wasautomaat mag worden gewassen. Gebruik voor andere doeleinden kan gevaarlijk zijn. De fabrikant is niet verantwoordelijk voor schade die wordt veroorzaakt door een ander gebruik dan hier aangegeven of door een foutieve bediening.

► Personen die op grond van hun fysieke of psychische gesteldheid, hun onervarenheid of gebrek aan kennis van de wasautomaat niet in staat zijn om het apparaat veilig te bedienen, mogen deze automaat alleen gebruiken als ze onder toezicht staan van of worden geïnstrueerd door een verantwoordelijk persoon.

## Wanneer er kinderen in huis zijn

► Wanneer er kinderen in de buurt van de wasautomaat zijn, houd ze dan goed in de gaten. Zorg ervoor dat ze niet met het apparaat gaan spelen.

► Kinderen mogen de wasautomaat alleen dan zonder toezicht gebruiken, wanneer ze weten hoe het apparaat werkt en wat voor gevaar zij lopen wanneer ze de automaat fout bedienen.

► Wanneer u met hoge temperaturen was, bedenk dan dat het glas van de deur heet wordt. Zorg ervoor dat kinderen het glas tijdens een wasprogramma niet aanraken.

# Veiligheidsinstructies en waarschuwingen

---

## Technische veiligheid

▶ Controleer vóórdat het apparaat wordt geplaatst, of het zichtbaar beschadigd is.

Een beschadigde wasautomaat mag niet worden geplaatst en niet in gebruik genomen.

▶ Vergelijk vóórdat u de wasautomaat aansluit de aansluitgegevens (zekering, spanning en frequentie) op het typeplaatje met die van het elektriciteitsnet. Deze moeten beslist overeenkomen. Raadpleeg bij twijfel een electricien.

▶ De elektrische veiligheid van de wasautomaat is uitsluitend gegarandeerd als deze wordt aangesloten op een aardingssysteem dat volgens de geldende veiligheidsbepalingen is geïnstalleerd.

Laat de huisinstallatie bij twijfel door een vakman / vakvrouw inspecteren. De fabrikant kan niet aansprakelijk worden gesteld voor schade die wordt veroorzaakt door een ontbrekende of beschadigde aarddraad.

▶ Gebruik om veiligheidsredenen geen verlengsnoer. Dit in verband met gevaar voor bijvoorbeeld oververhitting.

▶ Defecte onderdelen mogen alleen door originele Miele-onderdelen worden vervangen. Alleen van deze Miele-onderdelen kunnen wij garanderen, dat zij volledig voldoen aan de veiligheids-eisen die wij stellen aan onze apparaten en onderdelen daarvan.

▶ Reparaties aan de wasautomaat mogen alleen door vakmensen van Miele worden uitgevoerd. Ondeskundig uitgevoerde reparaties kunnen onvoorziene risico's voor de gebruiker opleveren, waarvoor de fabrikant niet aansprakelijk kan worden gesteld.

▶ Wanneer de aansluitkabel is beschadigd, moet de kabel door erkende vakmensen worden vervangen.

▶ Wanneer er een storing wordt verholpen en wanneer de wasautomaat wordt gereinigd en onderhouden mag er geen elektrische spanning op de wasautomaat staan.

Dat is het geval, als aan één van de volgende voorwaarden is voldaan:

- als de hoofdschakelaar van de huisinstallatie is uitgeschakeld,
- of als de stekker uit de contactdoos is getrokken.

▶ Het Miele waterbeveiligingssysteem beschermt tegen waterschade, als aan de volgende voorwaarden is voldaan.

- Water en elektriciteit moeten op de juiste wijze zijn aangesloten.
- Is er sprake van schade, moet de wasautomaat onmiddellijk worden gerepareerd.



# Veiligheidsinstructies en waarschuwingen

---

▶ Wanneer dit apparaat op een niet-stationaire locatie (bijv. op een boot of in een camper) moet worden geplaatst, mag het uitsluitend door een vakman/vakvrouw worden ingebouwd en aangesloten. Hierbij moet aan alle voorwaarden voor een veilig gebruik worden voldaan.

▶ Breng geen wijzingen aan de wasautomaat aan die niet nadrukkelijk door Miele zijn toegestaan.

## Gebruik

▶ Plaats uw wasautomaat niet in vorstgevoelige ruimten.

Bevroren slangen kunnen scheuren of barsten en de betrouwbaarheid van de elektronische besturing kan door temperaturen onder het vriespunt afnemen.

▶ Verwijder voordat u de wasautomaat in gebruik neemt de transportbeveiliging aan de achterzijde van het apparaat.

Zie hoofdstuk: "Het plaatsen en aansluiten van de wasautomaat", paragraaf: "Het verwijderen van de transportbeveiliging".

Wanneer u de transportbeveiliging niet verwijdert, kan dat bij het centrifugeren schade veroorzaken aan uw wasautomaat en aan de meubels / apparaten die ernaast staan.

▶ Sluit de kraan af als u langere tijd afwezig bent (bijv. tijdens vakanties), zeker als er zich in de buurt van de wasautomaat geen afvoer in de vloer zoals een putje bevindt.

▶ Denk eraan dat er water kan overstromen.

Controleer daarom vóórdat u de waterafvoerslang in een wastafel of wasbak hangt, of het water snel genoeg wegstroomt.

Zorg er daarom ook voor dat de afvoerslang niet weg kan glijden. Wanneer de slang niet goed vastzit kan hij door de kracht van het wegstromende water uit de wastafel of wasbak worden gedrukt.

▶ Let erop dat u voorwerpen zoals spijkers, naalden, munten en paperclips niet meewast.

Deze kunnen namelijk onderdelen van de wasautomaat beschadigen (bijv. kuip, wastrommel).

Beschadigde onderdelen kunnen op hun beurt weer schade aan het wasgoed veroorzaken.

▶ Als u het wasmiddel op de juiste manier doseert is het niet nodig dat u de wasautomaat ontkalkt.

Mocht uw apparaat toch zo sterk verkalkt zijn, dat het beslist moet worden ontkalkt, gebruik daar dan speciale ontkalkingsmiddelen voor die een anti-corrosiemiddel bevatten.

Deze middelen zijn verkrijgbaar via uw Miele-vakhandelaar of bij de afdeling Onderdelen van Miele Nederland B.V. Volg de adviezen voor het gebruik van de ontkalkingsmiddelen strikt op.

# Veiligheidsinstructies en waarschuwingen

---

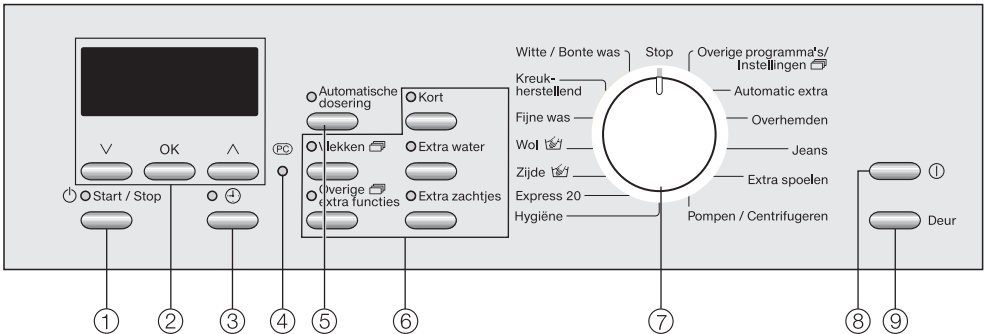
- ▶ Wasgoed dat met oplosmiddelhoudende reinigingsmiddelen is behandeld, moet vóórdat het in de wasautomaat wordt gewassen, grondig in helder water worden uitgespoeld.
- ▶ Gebruik in deze wasautomaat nooit reinigingsmiddelen die een oplosmiddel bevatten, zoals wasbenzine. Doet u dat toch, dan kunnen onderdelen van het apparaat beschadigen en kunnen er giftige dampen ontstaan. Het gevaar bestaat dan dat er brand uitbreekt of zich een explosie voordoet.
- ▶ Zorg ervoor dat er nooit oplosmiddelhoudende reinigingsmiddelen tegen deze wasautomaat terechtkomen, zoals wasbenzine. Dit is slecht voor kunststof oppervlakken.
- ▶ Wanneer u textielverf in de wasautomaat wilt gebruiken, kies dan textielverf die daar geschikt voor is, gebruik niet meer verf dan strikt nodig is en neem de aanwijzingen van de textielverffabrikant precies in acht.
- ▶ Ontkleuringsmiddelen kunnen door hun chemische samenstelling corrosie veroorzaken. Deze middelen mogen daarom niet in de wasautomaat worden gebruikt.
- ▶ Komt er vloeibaar wasmiddel in de ogen terecht, spoel de ogen dan met veel water schoon. Wordt dit middel per ongeluk ingeslikt, bel dan direct de dokter op. Personen die een gevoelige of beschadigde huid hebben, kunnen het vloeibaar wasmiddel maar beter niet aanraken.

## Toebehoren

- ▶ Alleen originele Miele-toebehoren kunnen worden aan- of ingebouwd. Wanneer er andere toebehoren worden aan- of ingebouwd, kan Miele niet voor de gevolgen instaan en kan er geen beroep meer worden gedaan op bepalingen met betrekking tot garantie en productaansprakelijkheid.

Wanneer de veiligheidsinstructies niet worden opgevolgd, kan de fabrikant niet verantwoordelijk worden gesteld voor schade die daar eventueel het gevolg van is.

## Bedieningspaneel



### ① **Start/Stop - toets**

Met deze toets kunt u:  
het gekozen wasprogramma starten  
en een gestart programma afbreken.

### ② **Display met de V, OK en ^ - toetsen**

Nadere bijzonderheden over het display kunt u op de volgende bladzijde vinden.

### ③ **⏸ - toets**

Met deze toets kunt u het eindtijdstip van het door u gekozen programma van te voren instellen.

### ④ **Optische interface PC**

Op deze plaats kunnen onze technici de wasprogramma's controleren, updaten en in het geheugen van de wasautomaat opslaan.

### ⑤ **Automatische dosering - toets**

Met deze toets kunt u de automatische dosering van de vloeibare wasmiddelen inschakelen.

### ⑥ **Toetsen voor de extra functies**

met controlelampjes  
Met deze toetsen kunt u extra functies in- of uitschakelen.

### ⑦ **Programmakeuzeschakelaar**

Met deze schakelaar kunt u het gewenste wasprogramma instellen. De programmaschakelaar kan zowel rechtsom als linksom worden gedraaid.

### ⑧ **⏸ - toets**

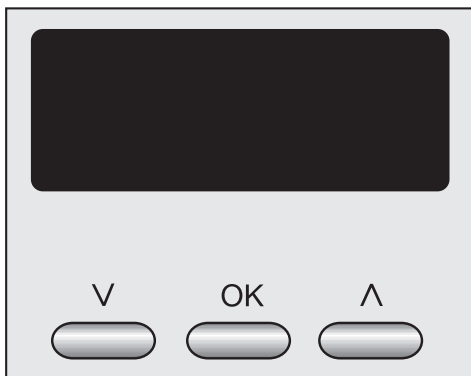
Met deze toets kunt u:  
de wasautomaat in- en uitschakelen  
en het programma onderbreken.  
De wasautomaat gaat in het kader van de energiebesparing 15 minuten na afloop van het programma / de kreeukbeveiliging automatisch uit. Het apparaat gaat ook uit wanneer u het na het inschakelen niet bedient.

### ⑨ **Deur - toets**

Met deze toets kunt u de deur van de wasautomaat openen.

# Bediening van de wasautomaat

## Hoe werkt het display?



Voor het instellen van de verschillende mogelijkheden via het display hebt u de V, **OK** en ^ - toetsen nodig.

Een net gekozen tekst of waarde is gemarkeerd.

- Met de V - toets gaat u naar beneden en verlaagt u de gemarkeerde waarde.
- Met de ^ - toets gaat u naar boven en verhoogt u de gemarkeerde waarde.
- Met de **OK** - toets bevestigt u de gemarkeerde tekst of waarde.

## Voorbeelden

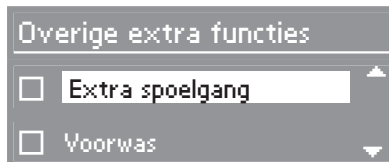
Het verlagen of verhogen van een waarde



Met de V - toets kiest u een lagere temperatuur en met de ^ - toets kiest u een hogere temperatuur.

Wanneer er verschillende varianten tegelijk kunnen worden gekozen

Is er al een variant gekozen, is deze door een vinkje  aangegeven.

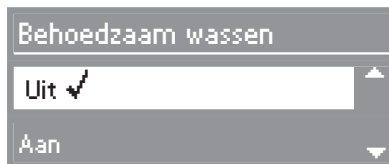


Met de V - toets gaat u naar beneden en met de ^ - toets gaat u naar boven. Met de **OK** - toets bevestigt u de gewenste / gemarkeerde variant. Daarna kunt u nog een variant kiezen.

Wanneer er maar èèn variant tegelijk kan worden gekozen


Hier is er al een variant met een vinkje  aangegeven.

De andere variant(en) is/zijn automatisch niet ingesteld.



Met de V - toets gaat u naar beneden en met de ^ - toets gaat u naar boven. Met de **OK** - toets bevestigt u de gewenste / gemarkeerde waarde.

Het verlaten van een submenu

U verlaat het submenu door *Terug*  te kiezen of door ca. 15 seconden te wachten. In het laatste geval springt het display automatisch naar het wasprogramma terug.

# Bediening van de wasautomaat

---


## Via het display kunt u het volgende instellen:

- de wastemperatuur;
- het centrifugetoerental;
- de programma's onder *Overige programma's / Instellingen*;
- de extra functies onder de toets *Overige extra functies*;
- de inweektijd;
- het eindtijdstip van het door u gekozen programma;
- wanneer een programma moet worden afgebroken;
- de kinderbeveiliging;
- de varianten van de instellingen onder *Overige programma's / Instellingen*.

## Bovendien geeft het display ook aan:

- de duur van het gekozen programma;
- het programmaverloop;
- controle- en foutmeldingen.

## Programmakeuze via het display

Met *Overige programma's / Instellingen*  kunt u via het display tussen de volgende programma's kiezen:


- Donker wasgoed
- Sportkleding
- Sportschoenen
- Outdoor
- Impregneren
- Knuffeldieren
- Nieuw textiel
- Hoofdkussens
- Vitrage
- Stijven

# Ingebruikneming van de wasautomaat

## Diverse instellingen aan de wasautomaat

Iedere wasautomaat wordt in de fabriek op zijn werking getest. Het is mogelijk dat er als gevolg van deze tests wat water in het apparaat achterblijft.

Controleer voordat u uw wasautomaat voor het eerst gebruikt of het apparaat volgens de regels is geplaatst en aangesloten. Zie hoofdstuk: "Het plaatsen en aansluiten van de wasautomaat".


- Schakel de wasautomaat met de  - toets in.

Wordt de wasautomaat voor het eerst ingeschakeld, dan verschijnt kort *Miele Willkommen* in het display.

Als de eerste wasbeurt langer duurt dan 1 uur, dan verschijnt dit *Miele Willkommen* niet meer.

In het display verschijnt nu een scherm waarin u de taal kunt instellen die u vanaf dat moment in het display wilt hebben.

## Het instellen van de displaytaal

Het scherm vraagt u nu om de gewenste displaytaal in te stellen. U kunt de displaytaal echter ook altijd via *Overige programma's / Instellingen*  in het submenu *Instellingen* wijzigen.



- Loop met de  $\vee$  en  $\wedge$  - toetsen door de talen, totdat de gewenste taal is gemarkeerd.
- Bevestig uw keuze met de **OK** - toets.

## Het instellen van de dagtijd (indien nodig)


In het display verschijnt nu een scherm waarin u de dagtijd kunt instellen.



- Stel met de  $\vee$  - toets een lager uur en met de  $\wedge$  - toets een hoger uur in.
- Bevestig het ingestelde uur met de **OK** - toets.
- Herhaal de procedure voor de minuten.

# Ingebruikneming van de wasautomaat

## Transportbeveiliging

 De transportbeveiliging moet vòòr de eerste wasbeurt zijn verwijderd.  
Is dat niet het geval, is dat schadelijk voor uw wasautomaat.

- Heeft de installateur of uzelf de beveiliging verwijderd, bevestig dat dan met de **OK** - toets.


## Doseereenheid

- Open de deur en neem de doseereenheid uit het apparaat.
- Bevestig dit met de **OK** - toets.

Om veiligheidsredenen is het niet mogelijk om meteen bij de eerste wasbeurt te centrifugeren.  
Ter activering van het centrifugeren moet u eerst een wasprogramma zonder wasgoed draaien.  
Tegelijk wordt de slang van het doseersysteem met vloeibaar wasmiddel gevuld.

## Het voorbereiden van de doseer-vloeibaar wasmiddel

Hoe de doseereenheid moet worden gemonteerd, wordt beschreven in het hoofdstuk: "Het plaatsen en aansluiten van de wasautomaat", paragraaf: "Doseereenheid".

 Het reservoir is alleen geschikt voor vloeibare wasmiddelen.  
Andere middelen zoals bleekmiddelen en poedervormige wasmiddelen kunnen uw wasautomaat en/of wasgoed beschadigen.

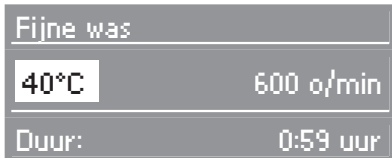
## Het doseren van het wasmiddel

- Haal het reservoir van de sokkel.  
Het reservoir bezit een bodemventiel dat automatisch dichtgaat wanneer het reservoir van de sokkel wordt gehaald.
- Open het deksel van het reservoir.
- Vul het reservoir met vloeibaar wasmiddel tot 1 cm onder de rand (ca. 5 l).
- Sluit het deksel om te voorkomen dat het vloeibaar wasmiddel opdroogt en er voorwerpen in het reservoir terecht komen.
- Zet het reservoir weer op de sokkel en druk het stevig aan, zodat het bodemventiel opengaat.

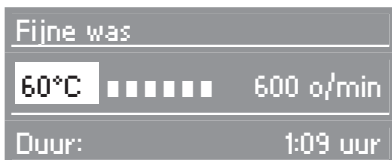
# Ingebruikneming van de wasautomaat

## Het vullen van de slang met wasmiddel

- Draai de programmakeuzeschakelaar op *Fijne was*.



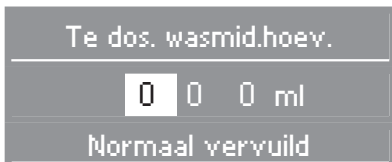
- Druk op de  $\wedge$  - toets om de temperatuur tot 60°C te verhogen.



- Druk op de *Automatische dosering* - toets.

Het display vraagt u nu om de doseerhoeveelheid in te voeren. U moet nu een hoeveelheid van **100 ml** invoeren.

Dit doet u als volgt.



- Stel met de  $\wedge$  - toets en indien nodig met de  $\vee$  - toets het eerste cijfer in.
- Bevestig het cijfer met de **OK** - toets.
- Herhaal de procedure indien nodig voor het tweede en derde cijfer.

In het display verschijnt nu een scherm waarin u de vuilgraad kunt instellen.



- Druk op de  $\wedge$  - toets om de vuilgraad tot *Zeer sterk* te verhogen.
- Bevestig deze vuilgraad met de **OK** - toets.
- Druk op de *Start/Stop* - toets.

De boven ingestelde doseerhoeveelheid geldt alleen voor de ingebruikneming van het apparaat. Pas daarna wordt de basisdoseerhoeveelheid ingesteld.

- Na afloop van het programma zijn de wasautomaat en het doseersysteem klaar voor gebruik.

Er kan nog lucht in de slang zitten. Dit duidt echter niet op een storing in het systeem.


- Draai de programmakeuzeschakelaar op *Stop*.
- Schakel de wasautomaat uit.

Nadat de wasautomaat voor het eerst in gebruik is genomen, moet de **basisdoseerhoeveelheid** voor het vloeibare wasmiddel worden ingesteld. Zie hoofdstuk: "Automatische dosering van vloeibaar wasmiddel".

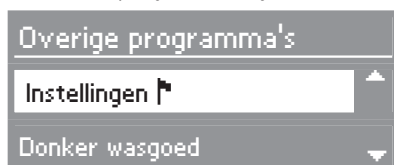


# Het instellen van het nulpunt van de beladingssensor

Nadat de wasautomaat in gebruik is genomen moet het nulpunt van de sensor opnieuw worden ingesteld zoals bij een gewone weegschaal.

- Schakel de wasautomaat in.
- Open de deur.
- Draai de programmakeuzeschakelaar op *Overige programma's / Instellingen* .

In het display verschijnt:



- Bevestig de gemarkeerde *Instellingen* met de **OK** - toets.
- Loop met de  $\nabla$  en  $\blacktriangle$  - toetsen door de tekst tot:

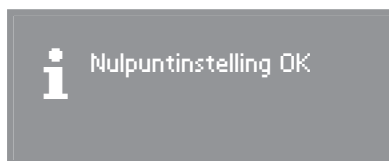


- Bevestig de gemarkeerde instelling *Nulpunt belad.sensor* met de **OK** - toets.



- Bevestig het gemarkeerde *Het instellen van het nulpunt* met de **OK** - toets.

het nulpunt wordt nu opnieuw ingesteld en in het display verschijnt:



- Schakel de wasautomaat uit.

# Automatische dosering van vloeibaar wasmiddel

## De functie: automatische dosering van vloeibaar wasmiddel

Wanneer u met deze functie een programma start, dan berekent de wasautomaat de hoeveelheid wasmiddel die u nodig heeft.

Dit doet het apparaat aan de hand van de ingevoerde basisdoserhoeveelheid, de berekende hoeveelheid wasgoed en de aangegeven vuilgraad. Het wasmiddel wordt dan gedoseerd voor het wasprogramma.

Heeft u de extra functie *Voorwas* gekozen, dan wordt de te doseren wasmiddelhoeveelheid automatisch gesplitst, en wel in  $\frac{1}{3}$  voor de voorwas en  $\frac{2}{3}$  voor de hoofdwas.


## Basisdoserhoeveelheid

Neem de doseeraanwijzingen van de wasmiddelfabrikant voor normaal vervuild wasgoed in acht.

Let ook op de waterhardheid.

## Het instellen van de basisdoserhoeveelheid

- Sluit de deur.
- Schakel de wasautomaat in.

- Draai de programmakeuzeschakelaar op *Overige programma's / Instellingen* .

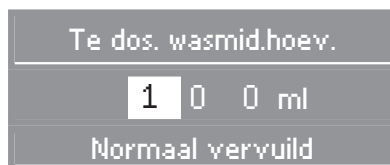
In het display verschijnt:



- Bevestig de gemarkeerde *Instellingen* met de **OK** - toets.

U bevindt zich nu in het menu *Instellingen*.

- Loop met de  $\nabla$  en  $\wedge$  - toetsen door de instellingen, totdat de instelling *Te dos. wasmid.hoev.* is gemarkeerd.
- Bevestig uw keuze met de **OK** - toets.



U moet nu de basisdoserhoeveelheid invoeren.

Voorbeeld: 90 ml

Hiervoor moeten de cijfers 090 worden ingevoerd.

- Stel met de  $\wedge$  en de  $\nabla$  - toetsen het eerste cijfer in.
- Bevestig het cijfer met de **OK** - toets.
- Herhaal de procedure voor het tweede en derde cijfer.

De wasautomaat kan het vloeibare wasmiddel nu automatisch doseren.

# Automatische dosering van vloeibaar wasmiddel

## Tips

### Het juiste vloeibare wasmiddel

U kunt ieder vloeibaar wasmiddel doseren.

Het is echter aan te bevelen om een vloeibaar wasmiddel te doseren dat **vaak wordt gebruikt**.

U kunt hieronder de naam van het gebruikte product opschrijven.

Product

### Het bijvullen van vloeibaar wasmiddel

Wanneer het vloeibare wasmiddel op is en u hetzelfde middel wilt blijven gebruiken, kunt u het reservoir bijvullen zonder het eerst te reinigen.

### Het wisselen van vloeibaar wasmiddel

Meng geen verschillende soorten vloeibaar wasmiddel.

Doet u dat toch, heeft dat een negatief effect op het wasresultaat en kunnen de wasmiddelen uitvlokken.

- Reinig het reservoir zoals beschreven in het hoofdstuk: "Reiniging en onderhoud".
- Let erop dat de basisdoseerhoeveelheid eveneens moet worden gewijzigd.

### Vuilgraad

#### Licht:

Het wasgoed is niet zichtbaar vies, maar ruikt niet meer zo fris.

#### Normaal:

Er zijn vuile vlekjes op het wasgoed te zien.

#### Sterk:

Er zijn duidelijk vuile vlekken op het wasgoed te zien.

#### Zeer sterk:

Het wasgoed vertoont vuile vlekken die er al langer inzitten en die zijn ingedroogd.

# Tips om energie en water te besparen

---

## Energie- en waterverbruik

- Benut bij ieder programma dat u kiest de maximale beladingscapaciteit van de trommel.  
Het energie- en waterverbruik is dan, vergeleken met de totale hoeveelheid wasgoed, het laagst.
- Gebruik de programma's *Automatic extra* en *Express 20* voor kleinere hoeveelheden wasgoed.
- Bij een geringe belading in de programma *Witte / Bonte was* zorgt de beladingsautomaat voor een vermindering van het water- en energieverbruik en voor een verkorting van de programmaduur.  
Het is daardoor mogelijk dat de resttijd die in het display wordt aangegeven in het verloop van het wasprogramma wordt gecorrigeerd.
- Gebruik in plaats van het programma *Witte / Bonte was 95°C* het programma *Witte / Bonte was 60°C*.  
Daarmee bespaart u 35 tot 45% energie.  
In de meeste gevallen is dit genoeg.
- Gebruik voor hardnekkige vlekken of vlekken die al wat langer in het wasgoed zitten de extra functie *Inweken*.

## Wasmiddelen

- Gebruik hoogstens zoveel wasmiddel als op de wasmiddelverpakking staat aangegeven.
- Controleer bij het doseren van het wasmiddel hoe vuil het wasgoed is.
- Schakel de automatische dosering van de vloeibare wasmiddelen in.  
Druk daarvoor op de *Automatische dosering* - toets.

## Juiste keuze van de extra functies (Kort, Inweken, Voorwas)

Kies voor:

- licht vervuild wasgoed zonder zichtbare vlekken een wasprogramma met de extra functie *Kort*;
- normaal tot sterk vervuild wasgoed met zichtbare vlekken een wasprogramma zonder extra functie;
- zeer sterk vervuild wasgoed een wasprogramma met de extra functie *Inweken*;
- wasgoed waar veel stof of zand in zit de extra functie *Voorwas*.

## Tip voor machinaal drogen

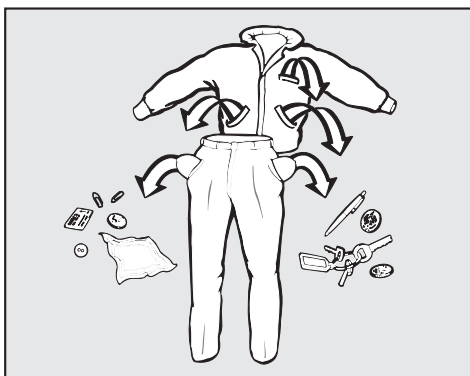
Wilt u het wasgoed na afloop in de droogautomaat drogen, kies dan het hoogste centrifugetoerental dat voor dit wasgoed mogelijk is.

## Korte handleiding


Wanneer u een kort overzicht wilt hebben over hoe u de wasautomaat moet bedienen, kunt u de met cijfers aangeduide stappen (1, 2, 3, . . .) aanhouden.

### 1 Inspecteer en sorteert het wasgoed en behandel het voor

#### Het inspecteren van het wasgoed




- Maak de zakken leeg.

 Voorwerpen (spijkers, munten, paperclips e.d.) kunnen wasgoed en onderdelen van de wasautomaat beschadigen.

- Sluit de ritsen. Keer kleding met ritsen eventueel binnenstebuiten.
- Sluit eventuele haakjes en oogjes.
- Zorg ervoor dat onderdelen van kleding, zoals bh-beugels, niet los kunnen raken. Losgeraakte onderdelen moeten eerst worden vastgemaakt of verwijderd.

- Verwijder bij vitrage de haakjes en het loodband of wikkel ze in een doek.
- Keer gebreid of tricot wasgoed binnenstebuiten als de fabrikant dat adviseert.
- Knoop bed- en kussenvertrekken dicht zodat er geen andere textiel in terecht kan komen.

#### Het sorteren van het wasgoed

- Sorteert het wasgoed naar kleur en naar de symbolen in het wasetiket, dat zich in de kraag of in de zijnaad bevindt.
- Was geen textiel dat volgens het wasetiket niet in de wasautomaat kan worden gewassen. Het symbool daarvoor is: .
- Donkergekleurd wasgoed geeft bij de eerste wasbeurten vaak iets af. Was licht en donker wasgoed daarom apart.

#### Het voorbehandelen van vlekken

- Verwijder eventuele vlekken op het textiel, als het even kan zodra ze ontstaan zijn. Dit is nog belangrijker voor moeilijke vlekken als thee-, koffie-, en bloedvlekken. Neem de vlekken met een tissue af. Wrijf de vlekken er niet in!

 Gebruik in geen geval chemische (oplosmiddelhoudende) reinigingsmiddelen in de wasautomaat!

# Zo wast u goed

## 2 Schakel de wasautomaat in

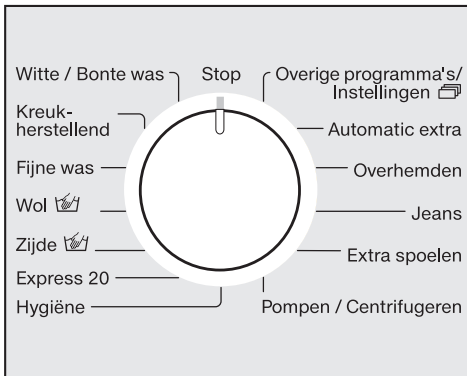
De trommelverlichting gaan aan.

De trommelverlichting gaat automatisch na 5 minuten uit. Wilt u de trommelverlichting weer inschakelen, druk dan op de *Deur*-toets.

De controlelampjes van alle programma's gaan branden. Het display vraagt u nu om een programma te kiezen.

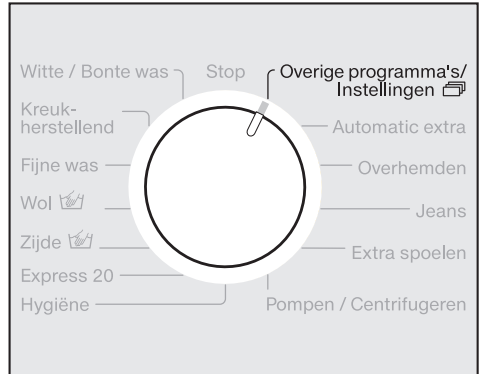
## 3 Kies een programma

Via de programmakeuzeschakelaar:



- Draai de programmakeuzeschakelaar op het gewenste wasprogramma.

Via *Overige programma's / Instellingen*



- Draai de programmakeuzeschakelaar op *Overige programma's / Instellingen* (with a folder icon).

De overige programma's verschijnen nu in het display.



- Loop met de  $\nabla$  en  $\wedge$  -toetsen door de programma's, totdat het gewenste wasprogramma is gemarkeerd.
- Bevestig uw keuze met de **OK** -toets.

De naam van het gekozen programma verschijnt in het display.

## 4 Kies de temperatuur en/of het centrifugetoerental

U kunt de temperatuur en/of het centrifugetoerental wijzigen die in het display staan aangegeven.

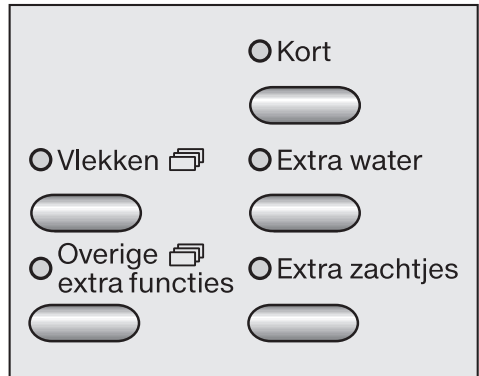


- Stel met de  $\nabla$  - toets een lagere en met de  $\wedge$  - toets een hogere temperatuur in.
- Door op de **OK** - toets te drukken gaat u naar het centrifugetoerental. Met die toets kunt u ook weer terug.



- Stel met de  $\nabla$  - toets een lager en met de  $\wedge$  - toets een hoger centrifugetoerental in.

## 5 Kies eventueel (een) extra functie(s)



Via de extra functietoetsen:

- Druk op de toets(en) van de gewenste extra functie(s).

Wanneer u dat doet, gaat het bijbehorende controlelampje branden.

Via de toets *Overige extra functies* :

Onder deze toets zitten nog enkele specificaties, te weten *Extra spoelgang*, *Voorwas*, *Inweken* en *Spoelstop*.

- Druk op de toets *Overige extra functies* .

Niet alle extra functies kunnen bij alle wasprogramma's worden gekozen. Lukt het u niet een extra functie in te stellen, dan is deze extra functie voor het gekozen programma niet van toepassing.

Nadere bijzonderheden vindt u in het hoofdstuk: "Extra functies".

# Zo wast u goed

## 6 Belaad de wasautomaat

- Open de deur met de *Deur* - toets.

In het display wordt nu de belading aangegeven.



Het display geeft in stappen van 25% aan hoeveel procent van de maximale hoeveelheid wasgoed, die voor het gekozen wasprogramma is toegestaan, zich in de trommel bevindt.

- Leg het wasgoed uit elkaar gevouwen en losjes in de trommel.
- Leg stukken wasgoed van verschillende grootte in de trommel.

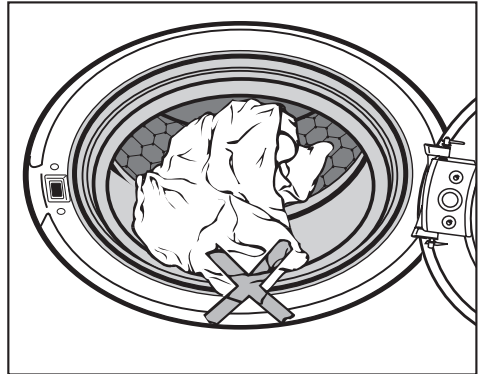
Daardoor wordt een beter wasresultaat bereikt en kan het wasgoed zich tijdens het centrifugeren beter verdelen.

- Neem de maximale belading.

Bij een maximale belading is het energie- en waterverbruik relatief gezien het laagst.

Bij overschrijding van de maximale beladingscapaciteit vallen de wasresultaten tegen en gaat het wasgoed sneller kreuken.

Let erop dat er niets tussen deur en manchet beklemd raakt.



- Sluit de deur met een lichte klap.



## 7 Doseer het wasmiddel

Het is belangrijk om niet te weinig en niet te veel wasmiddel te doseren.

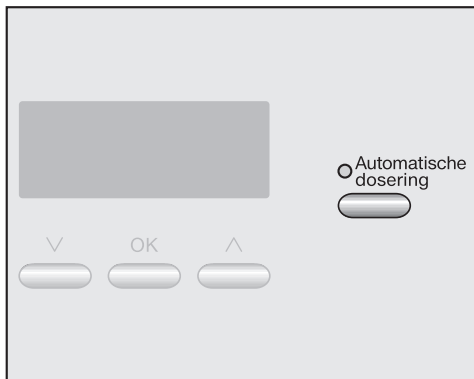
### Te weinig wasmiddel heeft tot gevolg dat

- het wasgoed niet schoon en in de loop van de tijd grauw en hard wordt;
- er zich vetbolletjes in het wasgoed vormen;
- er zich kalk op de kuip en de verwarmingselementen afzet.

### Te veel wasmiddel heeft tot gevolg dat

- er zich te veel schuim vormt, de waswerking daardoor gering is en de reinigings-, spoel- en centrifugeerresultaten niet optimaal zijn;
- er door een automatisch ingeschakelde extra spoelgang meer water wordt verbruikt;
- het milieu extra wordt belast.

## 1. Automatische dosering van vloeibaar wasmiddel



- Druk op de *Automatische dosering* -toets.

In het display verschijnt nu een scherm waarin u de vuilgraad kunt aangeven.



- Stel met de  $\wedge$  en de  $\vee$  -toetsen de juiste vuilgraad in.
- Bevestig de vuilgraad met de **OK** -toets.

Het vloeibaar wasmiddel wordt nu in aangepaste hoeveelheid gedoseerd.

Meer informatie over de automatische dosering van vloeibaar wasmiddel vindt u in het gelijknamige hoofdstuk.

## 2. Wasmiddellade

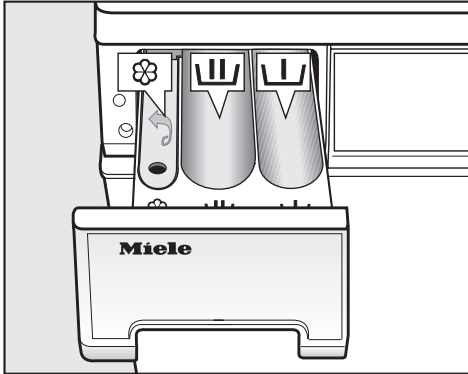
Wilt u een programma met een poeder- of speciaal wasmiddel, doseer dit dan via de wasmiddellade.

### Attentie:

Druk niet op de *Automatische dosering* -toets.



Doet u dat wel, dan wordt er overgedoseerd.

# Zo wast u goed



- Trek de wasmiddellade naar buiten en doseer het middel in de vakjes.



Vakje voor de voorwas  
Wanneer u de extra functie *Voorwas* hebt gekozen, doseer dan  $\frac{1}{3}$  in vakje  en  $\frac{2}{3}$  in vakje .



Vakje voor de hoofdwash en voor het inweken, als u deze extra functie hebt gekozen.



Vakje voor wasverzachter of stijfsel

- Schuif de wasmiddellade weer naar binnen.

Nadere bijzonderheden over wasmiddelen en de dosering daarvan vindt u in het hoofdstuk: "Wasmiddelen".

## 8 Programmeer eventueel het einde van het programma voor

- Druk op de  $\oplus$  - toets.

Zie ook hoofdstuk: "Voorprogrammering".

## 9 Start het programma

De *Start/Stop* - toets is nu aan het knippen.

- Druk op deze toets.

Hebt u het eindtijdstip voorgeprogrammeerd, dan geeft het display aan hoelang het nog duurt voordat het gekozen programma begint.

Deze voorgeprogrammeerde tijd wordt in het display afgeteld.

Pas na afloop van deze tijd start het programma en geeft het display in uren en minuten aan hoelang het programma gaat duren.

Hebt u het eindtijdstip niet voorgeprogrammeerd, dan geeft het display meteen de vermoedelijke programmaduur aan.

Tijdens de eerste 8 minuten berekent de wasautomaat hoelang het duurt voordat het wasgoed het water heeft opgenomen en berekent op grond hiervan de belading.

Het is mogelijk dat het programma daardoor langer of korter gaat duren.

Ook wordt in het display het program-maverloop aangegeven. Het geeft tijdens iedere wasbeurt aan in welke fase het programma zich op dat moment bevindt.

De trommelverlichting gaat uit nadat het programma is gestart.

### 9 Haal na afloop van het programma het wasgoed uit de automaat

Na afloop van het programma knippen afwisselend in het display:

Witte / Bonte was

60°C 1600 o/min

Kreukbeveiliging

en

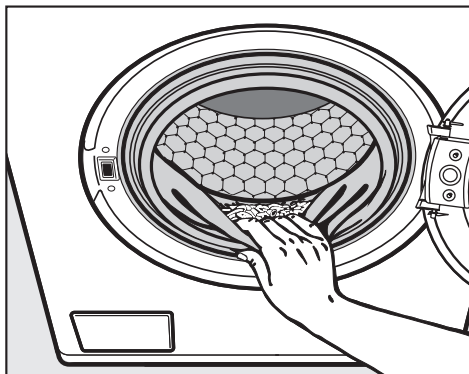
**i** Einde programma.  
Haal wasgoed eruit,  
schakel apparaat uit.

- Open de deur met de *Deur* - toets.

15 minuten na afloop van de kreukbeveiliging wordt de wasautomaat automatisch uitgeschakeld. U kunt de wasautomaat weer inschakelen door op de **Ⓛ** - toets te drukken.

- Haal het wasgoed uit de trommel.
- Controleer of de trommel leeg is.

Blijven er stukken wasgoed in de trommel liggen, loopt u het risico dat ze bij de volgende wasbeurt krimpen of afgeven.



- Controleer of er voorwerpen in de manchet van de deur zijn achtergebleven.

### Belangrijk!

Haal het wasgoed **altijd** eerst uit de trommel voordat u de wasautomaat uitschakelt. Alleen zo is een perfecte werking van de beladingsweergave gewaarborgd.

- Draai de programmakeuzeschakelaar op *Stop*.
- Schakel de wasautomaat met de **Ⓛ** - toets uit.
- Sluit de deur.

Doet u dat niet, dan bestaat het gevaar dat er voorwerpen per vergissing in de trommel terechtkomen, worden meegewassen en het wasgoed beschadigen.

## Extra functies

---

U kunt een aantal extra functies inschakelen om het programma dat u heeft gekozen nog beter af te stemmen op uw wasgoed en de manier waarop u dit wilt drogen.

### Kort

Met deze functie kunt u de hoofdwas verkorten.

Deze functie is voor licht vervuild wasgoed zonder zichtbare vlekken.

### Extra water

Met deze functie kunt u de waterstand bij het wassen en spoelen verhogen.


### Vlekken

Met deze functie kunt u vlekken optimaal verwijderen.

U kunt per wasprogramma maximaal 3 vlekken uitkiezen.

Afhankelijk van de gekozen vlekken worden automatisch extra functies bij de wasbeurt geactiveerd. Bij een paar vleksoorten krijgt u een extra tip voor de voorbehandeling van deze vlekken.

Wanneer u eerder al de extra functie "Kort" heeft gekozen, wordt deze automatisch uitgeschakeld.

U verlaat het submenu *Vlekken* door opnieuw op de *Vlekken*  - toets te drukken.

### Extra zachtjes

Met deze functie kunt u het geluidsniveau van de wasautomaat verlagen.

Er wordt niet gecentrifugeerd en de extra functie *Spoelstop* wordt geactiveerd.

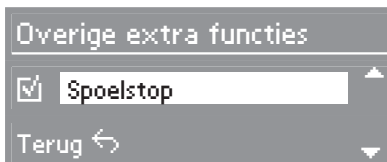
Deze functie is handig als u 's nachts wast.

Het programma duurt dan wel langer.

Wanneer u wilt centrifugeren, moet u de spoelstop deactiveren.

#### Het deactiveren van de spoelstop

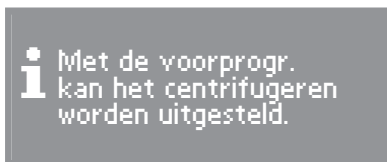
- Druk op de toets *Overige extra functies* .



- Loop met de  $\vee$  en  $\wedge$  - toetsen door de functies, totdat *Spoelstop* is gemarkeerd.

- Deactiveer de functie met de **OK** - toets.

In het display verschijnt:



Gebruik de voorprogrammering om het eindcentrifugeren uit te stellen.

## Overige extra functies

- Druk op de toets *Overige extra functies* .

In het display verschijnt het desbetreffende submenu.

U kunt dit submenu verlaten door opnieuw op deze toets te drukken.

## Extra spoelgang

Met deze functie kunt u een spoelgang inlassen.

## Voorwas

Met deze functie kunt u grotere hoeveelheden stof en zand uit het wasgoed verwijderen.


## Inweken

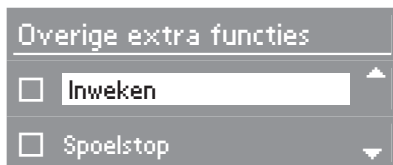
Met deze functie kunt u wasgoed inweken vòòr het wassen.

Deze functie is geschikt voor sterk vervuild wasgoed.

U kunt een inweektijd kiezen van minimaal 30 minuten en maximaal 6 uur en wel in stappen van 30 minuten.

### – Het kiezen van de inweektijd

- Druk op de toets *Overige extra functies* .



- Loop met de  $\nabla$  en  $\wedge$  - toetsen door de functies, totdat *Inweken* is gemarkeerd.

- Bevestig uw keuze met de **OK** - toets.


In het display verschijnt nu een scherm waarin u de gewenste inweektijd kunt instellen.

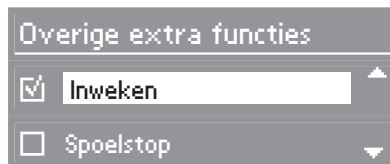


Iedere keer wanneer u op de  $\wedge$  - toets drukt, verschuift de inweektijd met 30 minuten.

- Stel met de  $\wedge$  en  $\nabla$  - toetsen de gewenste inweektijd in.
- Bevestig de ingestelde inweektijd met de **OK** - toets.

### – Het wissen van de inweektijd

- Druk op de toets *Overige extra functies* .



- Loop met de  $\nabla$  en  $\wedge$  - toetsen door de functies, totdat *Inweken* is gemarkeerd.
- Schakel de functie met de **OK** - toets uit.




## Spoelstop

Met deze functie kunt u het wasgoed na de laatste spoelgang in het water laten liggen.

Dat heeft het voordeel dat het wasgoed minder kreukt wanneer u het niet direct uit de trommel haalt.

# Extra functies

## Welke extra functies bij welke wasprogramma's?

	Kort	Extra water	Vlekken 	Extra zachtjes	Extra spoelgang	Voorwas	Inweken	Spoelstop	Automatische dosering
Witte / Bonte was	*	*	*	*	*	*	*	*	*
Kreukherstellend	*	*	*	*	*	*	*	*	*
Fijne was	*		*	*			*	*	*
Wol 								*	*
Zijde 			*			*		*	*
Express 20	* <sup>1)</sup>	*			*	*		*	*
Hygiëne		*	*	*	*	*	*	*	*
Automatic extra				*	*			*	*
Overhemden	*	*	*	*	*	*	*	*	*
Jeans	*		*	*			*	*	*
Extra spoelen					*			*	*
Pompen / Centrifug.									
Donker wasgoed	*		*	*				*	*
Sportkleding	*	*	*	*	*	*	*	*	*
Sportschoenen							* <sup>2)</sup>	*	*
Outdoor	*	*	*	*	*	*	*	*	*
Impregneren					*			*	
Knuffeldieren			*	*	*			*	*
Nieuw textiel		*	*	*	*	*		*	*
Hoofdkussens		*	*	*	*	*		*	*
Vitrage		*	*	*	*	*	* <sup>2)</sup>	*	*
Stijven					*			*	

<sup>1)</sup> Deze extra functie wordt automatisch geactiveerd.

<sup>2)</sup> Deze extra functie is onderdeel van het programma en kan niet worden uitgeschakeld.

## Maximaal centrifugeertoental

Programma	Omw/min
Witte / Bonte was	1600
Kreukherstellend	1200
Fijne was	600
Wol 	1200
Zijde 	400
Express 20 min	1600
Hygiëne	1600
Automatic extra	1200
Overhemden	600
Jeans	900
Extra spoelen	1600
Pompen / Centrifug.	1600
Donker wasgoed	1200
Sportkleding	1200
Sportschoenen	1000
Outdoor	800
Impregneren	1000
Knuffeldieren	900
Nieuw textiel	1200
Hoofdkussens	1200
Vitrage	600
Stijven	1600

Het maximale centrifugeertoental kan van programma tot programma verschillen.

U kunt een lager toerental instellen.

## Het centrifugeren tussen de spoelgangen

Het wasgoed wordt niet alleen aan het eind, maar ook na de hoofdwash en tussen de spoelgangen gecentrifugeerd. Stelt u een lager centrifugeertoental in, dan wordt er ook na de hoofdwash en tussen de spoelgangen met een lager toerental gecentrifugeerd.

In enkele programma's wordt bij een toerental van lager dan 700 omw/min een spoelgang ingelast.

## Het kiezen van de spoelstop

- Kies *Spoelstop* met de toets *Overige extra functies* .
- Alsnog eindcentrifugeren:  
De wasautomaat biedt u het voor het gekozen programma maximaal toelaatbare centrifugeertoental aan.
- Wilt u een lager toerental, kies dat dan met de *V* - toets.
- Start het eindcentrifugeren met de *Start/Stop* - toets.
- Programma beëindigen zonder centrifugeren:

- Druk op de *Deur* - toets.

Het water wordt afgepompt.

- Druk opnieuw op de *Deur* - toets.

De deur gaat open.

## Het overslaan van het centrifugeren tussen de spoelgangen en het eindcentrifugeren

- Kies *Zonder* ©.

Na de laatste spoelgang wordt het water afgepompt en wordt de kreukbeveiliging ingeschakeld.

In enkele programma's wordt een spoelgang ingelast.

# Voorprogrammering

U kunt een tijdstip instellen waarop het door u gekozen programma klaar moet zijn, bijv. in verband met het nachttarief. Het starttijdstip wordt daaraan aangepast en kan min. 15 minuten en max. 24 uur worden vertraagd.

Voor een correct verloop van de voorprogrammering moet de actuele dagtijd zijn ingesteld.

## Het voorprogrammeren van de eindtijd

- 1 Druk na het kiezen van een programma op de  $\oplus$  - toets.

In het display verschijnt:

Voorprogramm.	8:20
Starttijd	8:20
Eindtijd	9:39

Iedere keer wanneer u op de  $\wedge$  - toets drukt, verschuift de eindtijd.

Bij de eerste keer verspringt de eindtijd naar het volgende kwartier, half uur, driekwart uur of hele uur.

Iedere volgende keer verspringt de eindtijd met 15 minuten.

- 2 Stel met de  $\wedge$  - toets de gewenste eindtijd in.

Voorprogramm.	8:20
Starttijd	16:41
Eindtijd	18:00

- 3 Bevestig de ingestelde eindtijd met de **OK** - toets.

## Het starten van de tijd

- 4 Druk op de *Start/Stop* - toets.

Het display geeft in uren en minuten aan hoelang het nog duurt voordat het programma begint.

## Het wijzigen van de eindtijd

U kunt de eindtijd tijdens de aftelfase nog wijzigen.

- Druk op de op de  $\oplus$  - toets.
- Stel met de  $\vee$  - toets een vroeger tijdstip en met de  $\wedge$  - toets een later tijdstip in.
- Bevestig de gewijzigde eindtijd met de **OK** - toets.

## Het afbreken van de tijd

- Druk op de *Start/Stop* - toets.

In het display verschijnt:

Keuze
Voorprogramm. afbreken
Activeren kinderbeveiliging



- Bevestig het gemarkeerde met de **OK** - toets.
- Kies ev. een ander programma.
- Druk op de *Start/Stop* - toets.

Het programma start direct.


De automaat kan de beladingshoeveelheid pas berekenen nadat het programma is gestart. Het programma kan daardoor iets vroeger of later afgelopen zijn.



## Programma-overzicht

<b>Witte / Bonte was</b>		<b>95°C tot koud</b>	<b>Maximaal 7,0 kg</b>
Wasgoed	Wasgoed van katoen, linnen of mengweefsels; T-shirts, ondergoed, tafellakens en servetten		
<b>Instructie voor onderzoeksinstituten:</b> Kort programma: 3,5 kg belading en extra functie <i>Kort</i>			
<b>Kreukherstellend</b>		<b>60°C tot koud</b>	<b>Maximaal 3,5 kg</b>
Wasgoed	Wasgoed van synthetische vezels, mengweefsels of kreukherstellend gemaakt katoen		
Tip	Kies bij kreukgevoelig wasgoed een lager centrifugetoerental.		
<b>Fijne was</b>		<b>60°C tot koud</b>	<b>Maximaal 2,5 kg</b>
Wasgoed	Wasgoed van synthetische vezels, mengweefsels en kunstzijde		
Tip	Centrifugeer kreukgevoelig wasgoed helemaal niet.		
<b>Wol</b> 		<b>40°C tot koud</b>	<b>Maximaal 2,0 kg</b>
Wasgoed	Wasgoed van wol en wolmengweefsels of wasgoed dat anders met de hand wordt gewassen		
Tip	Let bij kreukgevoelig wasgoed op het eindcentrifugetoerental.		
<b>Zijde</b> 		<b>30°C tot koud</b>	<b>Maximaal 1,0 kg</b>
Wasgoed	Zijde en alle stoffen zonder wol die ook met de hand kunnen worden gewassen		
Tip	Was panty's en bh's in een waszak.		
<b>Express 20</b>		<b>40°C tot koud</b>	<b>Maximaal 3,5 kg</b>
Wasgoed	Wasgoed dat nauwelijks gedragen of dat wel gedragen, maar nauwelijks vuil is.		
Tip	De extra functie <i>Kort</i> is automatisch geactiveerd.		

# Programma-overzicht

<b>Hygiëne</b>		<b>95°C tot 30°C</b>	<b>Maximaal 6,0 kg</b>
Wasgoed	Wasgoed van katoen of linnen dat direct met de huid in aanraking komt of dat aan bijzondere hygiënische eisen moet voldoen, bijv. ondergoed, beddengoed en encasing producten		
Tip	De temperatuur blijft in de hoofdwas langer op 60°C.		
<b>Automatic extra</b>		<b>40°C tot koud</b>	<b>Maximaal 5,0 kg</b>
Wasgoed	Wasgoed dat naar kleur is gesorteerd en een combinatie is van wasgoed dat anders met het programma <i>Witte / Bonte was</i> en met het programma <i>Kreukherstellend</i> wordt gewassen.		
Tip	Beide soorten wasgoed worden zo behoedzaam mogelijk behandeld en zo goed mogelijk gereinigd. Dit is mogelijk doordat wasparameters zoals waterstand, wasritme en centrifugeprofiel automatisch worden aangepast.		
<b>Overhemden</b>		<b>60°C tot koud</b>	<b>Maximaal 2,0 kg</b>
Tips	<ul style="list-style-type: none"><li>– Behandel kragen en manchetten vòòr als dat nodig is.</li><li>– Gebruik voor zijden overhemden en blouses het programma <i>Zijde</i> .</li></ul>		
<b>Jeans</b>		<b>60°C tot koud</b>	<b>Maximaal 3,0 kg</b>
Tips	<ul style="list-style-type: none"><li>– Was jeansstoffen binnenstebuiten.</li><li>– Jeansstoffen geven vaak iets af wanneer ze de eerste paar keer worden gewassen. Was lichte en donkere jeansstoffen daarom apart.</li></ul>		
<b>Extra spoelen</b>		<b>Maximaal 7,0 kg</b>	
Wasgoed	Wasgoed dat met de hand is gewassen en moet worden gespoeld		
Tip	Kies bij kreukgevoelig wasgoed een lager toerental.		
<b>Pompen / Centrifug.</b>			
Tips	<ul style="list-style-type: none"><li>– Alleen pompen: Kies <i>Zonder</i> © stellen.</li><li>– Centrifugeren: Stel een centrifugetoerental in.</li></ul>		

## Programma-overzicht

<b>Donker wasgoed</b>		<b>40°C tot koud</b>	<b>Maximaal 3,0 kg</b>
Wasgoed	Zwart en ander donker wasgoed van katoen of mengweefsels		
Tip	Was dit wasgoed binnenstebuiten.		
<b>Sportkleding</b>		<b>60°C tot koud</b>	<b>Maximaal 3,0 kg</b>
Wasgoed	Sport- en fitnesskleding		
<b>Sportschoenen</b>		<b>40°C tot koud</b>	<b>Maximaal 2 paar sportschoenen</b>
Wasgoed	Alleen sportschoenen; geen schoenen van leer		
Tips	<ul style="list-style-type: none"> <li>– Let op het onderhoudsetiket van de fabrikant.</li> <li>– Haal het ergste vuil er van te voren af.</li> <li>– Doe sluitingen met klittenband dicht.</li> <li>– Gebruik geen wasverzachter.</li> <li>– Wanneer u de schoenen in de droger wilt drogen, gebruik dan een droogrek.</li> </ul>		
<b>Outdoor</b>		<b>40°C tot koud</b>	<b>Maximaal 2,5 kg</b>
Wasgoed	Jassen en broeken van microvezels zoals Gore-Tex®, SYMPATEX®, WINDSTOPPER® enz.		
Tips	<ul style="list-style-type: none"> <li>– Doe bij jassen de ritssluitingen dicht.</li> <li>– Gebruik geen wasverzachter.</li> <li>– U kunt dit wasgoed wanneer dat nodig is nabehandelen met het programma <i>Impregneren</i>. Het is beter om dit niet na iedere wasbeurt te doen.</li> </ul>		
<b>Impregneren</b>		<b>40°C</b>	<b>Maximaal 2,5 kg</b>
Wasgoed	Voor het nabehandelen van microvezels, skikleding of tafellakens die voornamelijk uit synthetische vezels bestaan. U verhoogt daarmee de water- en vuilwerende werking.		
Tips	<ul style="list-style-type: none"> <li>– Het wasgoed moet net gewassen en gecentrifugeerd of gedroogd zijn.</li> <li>– Om een optimaal effect te bereiken moet u het wasgoed daarna thermisch nabehandelen en wel door het in een droogautomaat of met de strijkbout te drogen.</li> </ul>		

## Programma-overzicht

<b>Knuffeldieren</b>		<b>40°C tot koud</b>	<b>Maximaal 1,0 kg</b>
Wasgoed	Knuffels die volgens de fabrikant in de wasautomaat kunnen worden gewassen		
Tip	Was geen knuffels met een vulling van stro.		
<b>Nieuw textiel</b>		<b>40°C tot koud</b>	<b>Maximaal 3,0 kg</b>
Wasgoed	Nieuw textiel van katoen, badstof en polyester		
Tip	De chemische resten die bij de productie zijn achtergebleven worden uit de vezels verwijderd.		
<b>Hoofdkussens</b>		<b>95°C tot koud</b>	<b>2 kussens van 40 x 80 cm of 1 kussen van 80 x 80 cm</b>
Wasgoed	In de automaat wasbare hoofdkussens met veren, donzen of synthetische vulling		
Tip	Let op het wasetiket aan de kussens.		
<b>Vitrage</b>		<b>40°C tot koud</b>	<b>Maximaal 2,0 kg</b>
Wasgoed	Vitrage die volgens de fabrikant in de wasautomaat kan worden gewassen.		
Tips	<ul style="list-style-type: none"><li>– Om het stof te verwijderen spoelt het apparaat automatisch een keer vòòr en wel <b>zonder</b> wasmiddel.</li><li>– Kies bij kreukgevoelige vitrage een lager centrifugetoerental of centrifugeer helemaal niet.</li><li>– Verwijder de haakjes en het loodband.</li></ul>		
<b>Stijven</b>			<b>Maximaal 7,0 kg</b>
Wasgoed	Tafellakens, servetten en beroepskleding die moeten worden gesteven		
Tips	<ul style="list-style-type: none"><li>– Let bij kreukgevoelig wasgoed op het eindcentrifugetoerental.</li><li>– Het te stijven wasgoed moet net gewassen, maar mag niet met wasverzachter nabehandeld zijn.</li></ul>		

# Textielbehandelingssymbolen

## Wassen

Het getal in de wastobbe geeft de maximale wastemperatuur aan.



Normaal programma



Mild programma



Zeer mild programma



Handwas



Niet wassen

## Voorbeelden voor de programmakeuze

Programma	Textielbehandelingssymbolen
Witte / Bonte was	
Kreukherstellend	
Fijne was	
Wol	
Zijde	
Express 20	
Automatic extra	

## Trommeldrogen

De punten geven de globale temperatuur aan.



Op een normale temperatuur



Op een lagere temperatuur



Niet drogen in de automaat

## Strijken

De punten verwijzen naar de punten op de regelaar van het strijkijzer en geven de temperatuur aan.



Ca. 200°C



Ca. 150°C



Ca. 110°C



Niet strijken

## Chemisch reinigen



Reiniging met chemische oplosmiddelen



De letters verwijzen naar het reinigingsmiddel.



Nat reinigen



Niet chemisch reinigen

## Bleken



Elk bleekmiddel toegestaan



Alleen zuurstofbleekmiddel toegestaan



Niet bleken

# Programmaverloop

	Hoofdwass		Spoelen		Centrifugeren	
	Waterstand	Wasritme	Waterstand	Spoelgangen	Centrifugeren tussen de spoelgangen	Eindcentrifugeren
Witte / Bonte was		Ⓐ		2-4 <sup>1)2)</sup>	✓	✓
Kreukherstellend		Ⓒ		2-3 <sup>3)</sup>	✓	✓
Fijne was		Ⓓ		3	–	✓
Wol		Ⓕ		2	✓	✓
Zijde		Ⓕ		2	–	✓
Express 20 min		Ⓑ		2-3 <sup>3)</sup>	✓	✓
Hygiëne		Ⓑ		3-4 <sup>2)</sup>	✓	✓
Automatic extra		Ⓐ Ⓑ Ⓒ		2-3 <sup>3)</sup>	✓	✓
Overhemden		Ⓒ		2	–	✓
Jeans		Ⓒ		3	–	✓
Extra spoelen	–	–		2	–	✓
Pompen / Centrifug.	–	–	–	–	–	✓
Donker wasgoed		Ⓑ		3	✓	✓
Sportkleding		Ⓒ		2	✓	✓
Sportschoenen		Ⓔ		2	–	✓
Outdoor		Ⓓ		3	✓ <sup>4)</sup>	✓
Impregneren		Ⓓ	–	–	–	✓
Knuffeldieren		Ⓒ		3	✓	✓
Nieuw textiel		Ⓑ		2	✓	✓
Hoofdkussens <sup>5)</sup>		Ⓓ		3	–	✓
Vitrage <sup>6)</sup>		Ⓓ		3	–	✓
Stijven		Ⓒ	–	–	–	✓

Voor de legenda zie de volgende bladzijde.

 = Lage waterstand

 = Middelste waterstand

 = Hoge waterstand

Ⓐ = Intensief ritme

Ⓑ = Normaal ritme

Ⓒ = Behoedzaam ritme

Ⓓ = Sensitief ritme

Ⓔ = Schommelritme

Ⓕ = Handwasritme

De wasautomaat beschikt over een volledig elektronische besturing met beladingsautomaat.

Tijdens een wasprogramma zuigt het wasgoed water op. Om hoeveel water het gaat hangt af van de hoeveelheid wasgoed en het soort textiel.

Hoe groter het absorptievermogen van het wasgoed is, des te meer water er moet worden bijgepompt. De elektronica van de wasautomaat kan de hoeveelheid water meten die het wasgoed opneemt en die moet worden bijgepompt.

Het programmaverloop en de wastijd zijn bij de diverse programma's dus verschillend.

Het programmaverloop van de hier vermelde programma's slaat op het basisprogramma met maximale belading. Eventueel gekozen extra functies zijn hier buiten beschouwing gelaten.

Het display geeft tijdens iedere wasbeurt aan in welke fase het wasprogramma zich op dat moment bevindt.

## Nadere bijzonderheden over het programmaverloop:

### Kreukbeveiliging:

De trommel beweegt nog 30 minuten na afloop van het programma om kreukvorming te voorkomen.

Dit geldt niet voor *Wol*.

De wasautomaat kan altijd worden geopend.

1) Wordt er een temperatuur gekozen van 60°C tot 95°C, dan worden er 2 spoelgangen uitgevoerd.

Wordt er een temperatuur gekozen van beneden de 60°C, dan worden er 3 spoelgangen uitgevoerd.

2) Een 3e, resp. 4e spoelgang wordt uitgevoerd wanneer:

- er teveel schuim in de trommel zit;
- er een lager centrifugetoerental is gekozen dan 700 omw/min;
- *Zonder* ☉ is gekozen.

3) Een 3e spoelgang wordt uitgevoerd wanneer:

*Zonder* ☉ is gekozen.

4) In het programma *Outdoor* wordt het wasgoed alleen na de hoofdwasspoelgang gecentrifugeerd.

5) Voorspoelen: Om het stof beter te verwijderen spoelt het apparaat automatisch een keer vòòr zonder wasmiddel.

6) Centrifugerend: Om de lucht uit het kussen te persen centrifugeert het apparaat een keer, voordat het met wassen begint.

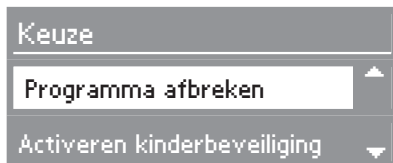
Hierna stroomt het water voor de hoofdwasspoelgang via vakje  in de automaat.

# Het wijzigen van het programmaverloop

## Het afbreken van een programma / Het wisselen van programma

U kunt een wasprogramma ieder moment afbreken, nadat u het heeft gestart.

- Druk op de *Start/Stop* - toets.



- Druk op de **OK** - toets.

De wasautomaat pompt het water weg.

Wilt u de was uit de automaat halen,

- druk dan op de *Deur* - toets.

Wilt u een ander programma kiezen, doe dan het volgende.

- Schakel de wasautomaat met de ① - toets uit.
- Schakel het apparaat daarna weer in.
- Controleer of er nog wasmiddel in de wasmiddellade zit.

Is dat niet het geval,

- doseer genoeg wasmiddel.
- Kies en start een ander programma.

## Het onderbreken van een programma

- Schakel de wasautomaat met de ① - toets uit.

Wanneer u het programma weer wilt voortzetten,

- schakel het apparaat dan weer in.

## Het wijzigen van een gekozen programma

### Het basisprogramma

Wanneer een programma eenmaal is gestart kunt u geen ander programma meer kiezen, zonder het lopende programma af te breken.

### De temperatuur

De temperatuur kunt u tot 5 minuten na de programmastart wijzigen.

### Het centrifugetoerental

Het centrifugetoerental kunt u tot vlak voor het eindcentrifugeren wijzigen.

### Extra functies

De extra functies *Kort* en *Extra water* kunt u tot 5 minuten na de programma-start in- en uitschakelen.

Uitzondering: *Express 20*

Wanneer de kinderbeveiliging is geactiveerd, kan het programma niet worden afgebroken, noch worden gewijzigd.



# Het wijzigen van het programmaverloop

## Het bijvullen van de trommel of het voortijdig verwijderen van wasgoed uit de trommel

- Druk op de *Deur* - toets totdat de deur openspringt.
- Leg wasgoed in de trommel of haal er wasgoed uit.
- Sluit de deur.

Het programma wordt automatisch voortgezet.

### Attentie:

Nadat de wasautomaat een programma eenmaal heeft gestart kan hij in de hoeveelheid wasgoed geen wijzigingen meer vaststellen.

Daarom gaat de wasautomaat, ook nadat u nog wasgoed in de trommel hebt gelegd of wasgoed uit de trommel heeft gehaald, altijd van de maximale beladingshoeveelheid uit.

De resttijd kan langer zijn dan aangegeven.

## In een paar gevallen kan de deur niet meer worden geopend, en wel wanneer

- de temperatuur van het sop boven de **55°C** komt;
- de waterstand te hoog is;
- de programmafase *Centrifugeren* is bereikt;
- de kinderbeveiliging is ingeschakeld.

Wanneer u in één van bovenstaande gevallen op de *Deur* - toets drukt, verschijnt in het display:

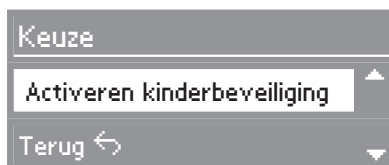
**Deur is vergrendeld.**

## Kinderbeveiliging

Met het inschakelen van de kinderbeveiliging voorkomt u dat de wasautomaat tijdens het wassen wordt geopend of dat het programma wordt afgebroken.

## Het inschakelen van de kinderbeveiliging

- Druk na het starten van het programma lang op de *Start/Stop* - toets.



- Druk op toets  $\vee$  totdat *Activeren kinderbeveiliging* is gemarkeerd.
- Bevestig uw keuze met de **OK** - toets.

In het display verschijnt:

 **Vergrendeld**

De kinderbeveiliging is nu geactiveerd en wordt na afloop van het programma automatisch opgeheven.

## Het uitschakelen van de kinderbeveiliging

- Druk na het starten van het programma lang op de *Start/Stop* - toets.

In het display verschijnt:

**Kinderbeveiliging deactiveren**

- Druk op de **OK** - toets.

In het display verschijnt:

 **Ontgrendeld**

# Wasmiddelen

## Het juiste wasmiddel

	Universeel	Color- wasmiddel	Fijn-	Speciaal	Impregneer- middel	Wasver- zachter
Witte / Bonte was	X	X	–	–	–	X
Kreukherstellend	X	X	–	–	–	X
Fijne was	–	–	X	–	–	X
Wol 🐑	–	–	–	X	–	X
Zijde 🐛	–	–	X	–	–	X
Express 20 min <sup>1)</sup>	X	X	–	–	–	X
Hygiëne	X	–	–	–	–	X
Automatic extra	X	X	–	–	–	X
Overhemden	X	X	–	–	–	X
Jeans <sup>1)</sup>	–	X	–	–	–	X
Donker wasgoed <sup>1)</sup>	X	X	–	–	–	X
Sportkleding <sup>1)</sup>	X	X	–	X	–	–
Sportschoenen <sup>1)</sup>	–	X	–	–	–	–
Outdoor <sup>1)</sup>	–	–	X	X	–	–
Impregneren <sup>2)</sup>	–	–	–	–	X	–
Knuffeldieren <sup>1)</sup>	–	X	X	–	–	–
Nieuw textiel	X	X	–	–	–	X
Hoofdkussens <sup>1)</sup>	X	X	–	X	–	–
Vitrage	X	X	–	X	–	–
Stijven	–	–	–	X	–	–

<sup>1)</sup> Vloeibaar wasmiddel

<sup>2)</sup> Alleen impregneermiddelen met de aanduiding: "Geschikt voor membraantextiel". Deze zijn gebaseerd op fluorchemische verbindingen. Gebruik **geen** parafinehoudende middelen.

<sup>3)</sup> Poederwasmiddel

Speciaal wasmiddel:

Wasmiddel dat speciaal voor een bepaald soort wasgoed is ontwikkeld (bijv. Miele CareCollection. Zie hoofdstuk: "Na te bestellen was- en onderhoudsmiddelen".)

## Het kiezen van wasmiddel

U kunt alle moderne wasmiddelen gebruiken die geschikt zijn voor huishoudwasautomaten. Ook vloeibare, compacte (geconcentreerde) wasmiddelen, tabletten en wasmiddelen met verschillende componenten.

U kunt ook eventueel bijgevoegde doseerbolletjes of doseerzakjes gebruiken.

Tips voor het gebruik en voor de dosering van de wasmiddelen bij volle belading kunt u vinden op de wasmiddelverpakking.

## Het doseren van wasmiddel

De dosering is van verschillende factoren afhankelijk.

- De hoeveelheid wasgoed  
Let op het doseeradvies.
- De mate waarin dit is vervuild

### Licht vervuild

Er zijn geen vuile vlekken te zien, maar de kledingstukken ruiken niet meer zo fris.

### Normaal vervuild

Er zijn lichte vlekken te zien.

### Sterk vervuild

Er zijn donkere vlekken te zien.

- De waterhardheid  
Wanneer u de hardheidsgraad in uw regio niet weet, informeer daar dan naar bij uw waterleidingbedrijf.

## Waterhardheid

Hardheidsgraad	Eigenschap van het water	Duitse hardheid °dH
I	Zacht	0 - 10
II	Gemiddeld	10 - 16
III	Hard tot zeer hard	> 16

## Wateronthardingsmiddel


Wanneer het water harder is dan 10° dH kunt u een wateronthardingsmiddel gebruiken om wasmiddel te besparen.

De juiste dosering vindt u op de verpakking.

Doseer eerst het wasmiddel en dan pas het onthardingsmiddel.

Het wasmiddel kunt u normaal toevoegen, d.w.z. in doseringen voor zacht water tot 10° dH.

## Wasmiddelen met verschillende componenten

Wanneer u met verscheidene componenten wast, adviseren wij u deze middelen altijd bij elkaar in vakje  te doseren, en wel in de onderstaande volgorde:

1. Wasmiddel
2. Wateronthardingsmiddel
3. Vlekkenzout

Dan worden de middelen beter ingespoeld.

# Wasmiddelen

## Middelen voor het nabehandelen van het wasgoed

### Wasverzachters

Met wasverzachters wordt uw wasgoed extra zacht en minder statisch.

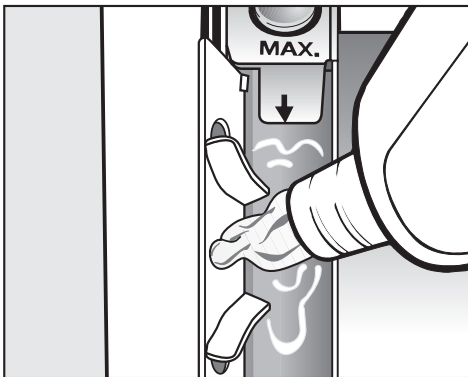
### Synthetische stijfsels

Met synthetische stijfsels krijgt u het wasgoed beter in model.

### Stijfsels

Met gewone stijfsels wordt uw wasgoed stevig.

## Automatisch spoelen met wasverzachter, synthetische stijfsels of vloeibare stijfsels



- Doseer één van bovenstaande producten in vakje ☼.

### **Doseer niet hoger dan de pijl.**

De middelen worden automatisch met het laatste spoelwater in de trommel gespoeld.

Aan het eind van het wasprogramma blijft er een klein beetje water in vakje ☼ staan.

Wanneer u verschillende keren automatisch met stijfsel heeft gespoeld, reinig dan de wasmiddellade. Reinig de zuighevel extra goed.

## Apart spoelen met wasverzachter, synthetische stijfsels of vloeibare stijfsels

- Bereid en doseer bovenstaande producten zoals aangegeven op de verpakking.
- Doseer vloeibare middelen in vakje ☼ en poedervormige of stroperige middelen in vakje ▮.
- Draai de programmakeuzeschakelaar op *Overige programma's / Instellingen* ☐ en kies het programma *Stijven*.
- Kies een centrifugetoerental of de extra functie *Spoelstop*.
- Druk op de *Start/Stop* - toets.

## Het kleuren en ontkleuren

- Let erop dat het gebruik van textielverf in de wasautomaat alleen is toegestaan voor huishoudelijke doeleinden. Neem niet meer verf dan strikt nodig is. Wordt er teveel geverfd dan kan het in de verf aanwezige zout het roestvrij staal aantasten. Neem de aanwijzingen van de textielverffabrikant precies in acht.
- Gebruik geen ontkleuringsmiddelen in de automaat.

⚠ Haal vóórdat u de wasautomaat een reinigings- of onderhoudsbeurt geeft de spanning van het apparaat.

⚠ Spuit de wasautomaat in geen geval met een waterspuit schoon.

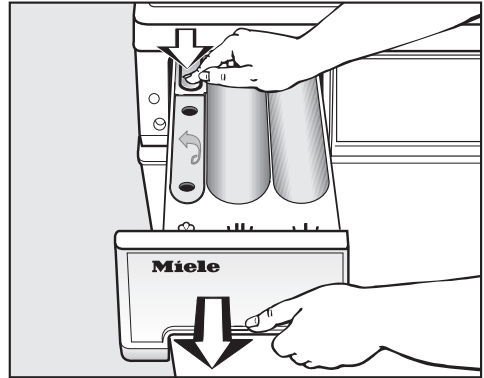
## Het reinigen van de ommanteling, het bedieningspaneel en de trommel

- Reinig deze onderdelen met een mild reinigingsmiddel of sopje.
- Droog ze daarna met een zachte doek.

⚠ Gebruik geen oplosmiddelhoudende reinigingsmiddelen, schuurmiddelen, glas- of allesreinigers. Deze kunnen namelijk kunststof oppervlakken en andere onderdelen beschadigen.

## Het reinigen van de wasmiddellade

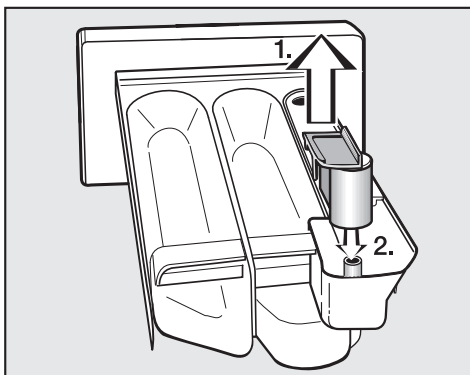
De wasmiddellade heeft verschillende vakjes. Het vakje voor de voorwas en dat voor de hoofdwas zijn zelfreinigend. Het is om hygiënische redenen echter het beste om de hele wasmiddellade regelmatig te reinigen.



- Trek de wasmiddellade naar buiten totdat u weerstand voelt.
- Druk de ontgrendelingsknop in
- en haal de wasmiddellade uit het apparaat.
- Reinig de wasmiddellade met warm water.

# Reiniging en onderhoud

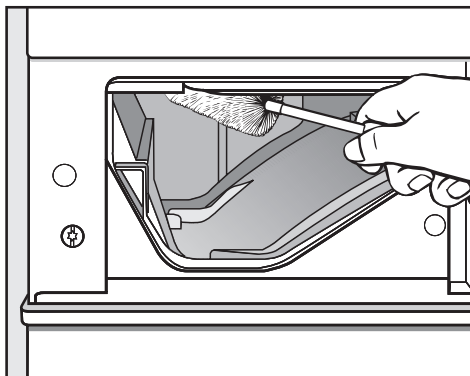
## Het reinigen van de zuighevel



- Trek de zuighevel uit vakje ☼ (1)
- en reinig de hevel onder stromend warm water.
- Reinig ook het pijpje, waar de zuighevel overheen wordt gestoken.
- Zet de zuighevel weer terug (2).

Wanneer u verschillende keren vloeibaar stijfsel hebt gebruikt, reinig de zuighevel dan extra goed. Vloeibare stijfsels klonteren snel.

## Het reinigen van de wasmiddelladekast




- Reinig ook het gedeelte waar de wasmiddellade zit. Verwijder de wasmiddelresten en kalkaanslag en gebruik daarvoor een flessenborstel.

## Het reinigen van de doseereenheid

### Het reinigen van het reservoir met deksel

Het reservoir met deksel moet alleen worden gereinigd, wanneer u een ander vloeibaar wasmiddel neemt.

 Gebruik geen oplosmiddelhoudende reinigingsmiddelen, schuurmiddelen, glas- of allesreinigers. Deze kunnen namelijk kunststof oppervlakken en andere onderdelen beschadigen.

- Haal het reservoir van de sokkel.
- Haal het deksel van het reservoir.
- Spoel de wasmiddelresten weg met warm water.
- Reinig reservoir en deksel met een mild reinigingsmiddel of sopje.
- Droog ze daarna met een zachte doek.
- Reinig ook het bodemventiel van het reservoir.

Vergeet niet om de basisdoseerhoeveelheid aan te passen.

### Het reinigen van de slang

Normaal gesproken is het niet nodig om de slang te reinigen.

Er zitten wasmiddelresten in die voldoende zijn voor ca. 2-3 wasbeurten. Pas daarna wordt het nieuwe wasmiddel gebruikt.

Hebt u echter problemen met het oude wasmiddel gehad (bijv. allergische reacties), moet u de slang demonteren en grondig uitspoelen.

Na de reiniging moet u de slang weer met wasmiddel vullen en de basisdoseerhoeveelheid instellen.

Zie hoofdstuk: "Automatische dosering van vloeibaar wasmiddel".

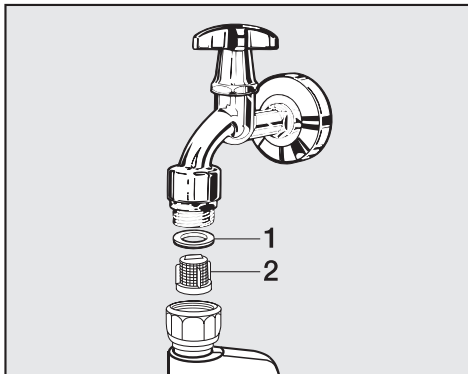
# Reiniging en onderhoud

## Het reinigen van het watertoevoerzeefje

De wasautomaat heeft één zeefje ter bescherming van de watertoevoerklep.

Dit zeefje, dat zich in de schroefkoppeling van de veiligheidsklep bevindt, moet u ongeveer 1 keer in het half jaar controleren. Wanneer de watertoevoer vaak wordt onderbroken moet u misschien vaker controleren.

- Draai de waterkraan dicht.
- Schroef de toevoerslang van de waterkraan.



- Trek het rubberen dichtingsringetje **1** uit de groef.
- Pak het kunststof zeefje **2** met een combinatie- of punttang aan de opstaande rand in het midden vast en trek het eruit.
- Reinig het kunststof zeefje.
- Monteer alles weer in omgekeerde volgorde.
- Schroef de slang stevig aan de kraan vast.
- Draai de kraan open.
- Draai de schroefkoppeling nog wat vaster aan als er nog water uitloopt.

Het zeefje **moet** nadat het is gereinigd weer worden teruggeplaatst.




## Het oplossen van problemen . . .

De meeste problemen waar u in het dagelijks gebruik mee te maken zou kunnen krijgen kunt u zelf oplossen.

In al die gevallen hoeft u de afdeling Klantcontacten niet te bellen en kunt u tijd en kosten besparen.

De volgende tabellen helpen u om de oorzaken van een probleem te vinden en uit de wereld te helpen. Bedenk echter:

 Reparaties aan elektrische apparaten mogen alleen door erkende vakmensen worden uitgevoerd. Gebeurt dit niet, dan kan de gebruiker grote risico's lopen.

### Het lukt niet om een wasprogramma te starten.

Probleem	Oorzaak	Oplossing
<b>Het display blijft donker en de ringverlichting van de programmeuzeschakelaar brandt niet.</b>	Er staat geen stroom op het apparaat.	Controleer of <ul style="list-style-type: none"> <li>– de stekker goed in de contactdoos zit;</li> <li>– de zekering in orde is.</li> </ul>
<b>Het display vraagt u om een code in te voeren.</b>	De code is geactiveerd.	Voer de code in en bevestig deze. Wanneer u niet wilt dat deze vraag de volgende keer weer verschijnt, deactiveer de code dan.
<b>Het display is donker.</b>	Het display staat in stand-by, d.w.z. is automatisch uitgeschakeld om energie te besparen.	Druk op een willekeurige toets. Het display staat niet meer in stand-by.

## Nuttige tips

In het display staat een storingsmelding		
Probleem	Oorzaak	Oplossing ①
 <p>Storing waterafvoer. Controleer de afvoer.</p>	<ul style="list-style-type: none"> <li>– De waterafvoer is niet optimaal of zelfs geblokkeerd.</li> <li>– De waterafvoerslang ligt te hoog.</li> </ul>	<ul style="list-style-type: none"> <li>– Reinig het pluizenfilter en het filterhuis.</li> <li>– De maximale opvoerhoogte is 1 m.</li> </ul>
 <p>Storing watertoevoer. Draai de kraan open.</p>	De watertoevoer is niet optimaal of zelfs geblokkeerd.	<p>Controleer of</p> <ul style="list-style-type: none"> <li>– de kraan ver genoeg is opengedraaid;</li> <li>– er knikken in de toevoerslang zitten;</li> <li>– de waterdruk te laag is.</li> </ul>
 <p>Reactie Waterproof. Draai de kraan dicht.</p>	Het Waterproof - systeem heeft gereageerd.	Neem contact op met de afdeling Klantcontacten.
 <p>Technische storing Neem contact op met Miele.</p>	Er is sprake van een defect.	<p>Start het programma nog een keer.</p> <p>Volgt dezelfde storingsmelding, neem dan contact op met de afdeling Klantcontacten.</p>
<p><b>In het display knippert:</b> Kreukbeveiliging <b>in afwisseling met</b> Controleer dosering.</p>	Er heeft zich tijdens het wasprogramma teveel schuim gevormd.	Gebruik de volgende keer minder wasmiddel en neem de doseeraanwijzingen op de wasmiddelverpakking in acht.


① Schakel om de storingsmelding uit het display te verwijderen de wasautomaat met de ① - toets uit.

### Problemen bij de beladingsweergave of nulpuntinstelling


Probleem	Oorzaak	Oplossing
<b>De trommel is gevuld, maar het display geeft een beladingshoeveelheid van &lt;25% aan of geeft helemaal geen beladingshoeveelheid aan.</b>	De wasautomaat is ingeschakeld, terwijl er zich nog wasgoed in de trommel bevond. Daardoor is het nulpunt verzet.	<ul style="list-style-type: none"> <li>– Haal het wasgoed uit de trommel.</li> <li>– Laat de deur open.</li> <li>– Schakel de wasautomaat uit.</li> <li>– Schakel de wasautomaat in.</li> <li>– Stel het nulpunt opnieuw in.</li> </ul> <p>Een uitvoerige beschrijving vindt u in het hoofdstuk: " Het instellen van het nulpunt van de beladingssensor".</p>
<b>De trommel is leeg, maar het display geeft een beladingshoeveelheid aan die groter is dan &lt;25%.</b>	Het nulpunt van de beladingssensor is verzet.	Draai de trommel een keer rond. Geeft het display nog steeds een beladingshoeveelheid aan die groter is dan <25%, stel het nulpunt dan opnieuw in. Zie boven.
<b>De foutmelding: Nulpuntinstelling niet mogelijk. Open de deur. verschijnt in het display.</b>	De deur van de wasautomaat is gesloten.	<ul style="list-style-type: none"> <li>– Open de deur.</li> <li>– Laat de deur open.</li> <li>– Schakel de wasautomaat uit.</li> <li>– Schakel de wasautomaat in.</li> <li>– Probeer het nulpunt opnieuw in te stellen.</li> </ul>

## Nuttige tips

<b>Problemen met de automatische dosering van vloeibaar wasmiddel</b>		
<b>Probleem</b>	<b>Oorzaak</b>	<b>Oplossing</b>
<b>Er is geen vloeibaar wasmiddel gedoseerd.</b>	Het reservoir en de slang zijn leeg.	Vul het reservoir en de slang met vloeibaar wasmiddel zoals beschreven in het hoofdstuk: "Ingebruikneming van de wasautomaat", paragraaf: "Het voorbereiden van de dosering vloeibaar wasmiddel". Let erop dat u het vloeibare wasmiddel altijd op tijd bijvult.
	Er zit een knik in de slang.	Leg de slang zo dat er geen knik meer in zit.
	De toets <i>Automatische dosering</i> is niet geactiveerd.	Let erop dat het controlelampje van de toets <i>Automatische dosering</i> brandt.
	Is geen van deze oorzaken van toepassing, bel dan de afdeling Klantcontacten.	
<b>Het wasgoed wordt met de automatische dosering van vloeibaar wasmiddel niet schoon.</b>	Er is te weinig vloeibaar wasmiddel gedoseerd.	Controleer of de ventilatie in het deksel van het reservoir is verstopt.
	De basisdoseerhoeveelheid is te laag.	Verhoog deze hoeveelheid en kies indien nodig een sterkere vuilgraad.

Probleem	Oorzaak	Oplossing
<p><b>Hoewel de basisdoserhoeveelheid correct is, wordt het wasgoed niet schoon.</b></p>	<p>In vloeibare wasmiddelen zitten geen bleekmiddelen. Fruit-, koffie- of thee-vlekken zijn er moeilijk uit te krijgen.</p>	<p>– Gebruik in plaats van vloeibare wasmiddelen poedervormige wasmiddelen met een bleekmiddel of – doseer naast vloeibaar wasmiddel ook nog vlekkenzout en wel in vakje .</p>
<p><b>Het vloeibare wasmiddel is opgedroogd.</b></p>	<p>Het reservoir is niet goed gesloten geweest.</p>	<p>Reinig het reservoir, vul het met vloeibaar wasmiddel en sluit het goed met het deksel af.</p>
<p><b>Er is per vergissing een verkeerd middel gedoseerd, bijv. poedervormig wasmiddel, bleekmiddel of wasverzachter.</b></p>	<p>Haal het middel uit het reservoir en reinig reservoir en bodemventiel grondig. Controleer of het verkeerde middel ook al in de slang zit. In dat geval moet u de slang eveneens grondig reinigen.</p>	
<p><b>Er zijn donkere vlekken in het vloeibare wasmiddel zichtbaar.</b></p>	<p>Er hebben zich schimmels in het vloeibare wasmiddel gevormd.</p>	<p>Verwijder het vloeibare wasmiddel uit het reservoir en reinig het reservoir grondig.</p>

## Nuttige tips

Algemene problemen met de wasautomaat		
Probleem	Oorzaak	Oplossing
<b>De wasautomaat trilt tijdens het centrifugeren.</b>	De stelvoeten staan niet gelijk en zijn niet met een contra-roer vastgeschroefd.	Stel de wasautomaat stevig en schroef de stelvoeten met een contra-roer vast.
<b>De wasautomaat heeft het wasgoed niet normaal gecentrifugeerd en het wasgoed is nog nat.</b>	Bij het eindcentrifugeren heeft de automaat een grote onbalans herkend en het centrifugeertoerental gereduceerd.	Vul de trommel met grote en kleine stukken wasgoed om het wasgoed beter in balans te krijgen.
<b>De wasautomaat maakt een pompend geluid.</b>	Dat is geen storing. Wanneer het water wordt afgepompt zijn dit soort geluiden normaal.	
<b>In de wasmiddellade blijft vrij veel wasmiddel achter.</b>	Er staat onvoldoende druk op het water.	<ul style="list-style-type: none"> <li>– Reinig het zeefje in de watertoevoer.</li> <li>– Kies eventueel de extra functie <i>Extra water</i>.</li> </ul>
	Poedervormige wasmiddelen in combinatie met onthardingsmiddelen hebben de neiging te gaan plakken.	Reinig de wasmiddellade en doseer voortaan eerst het wasmiddel en dan pas het onthardingsmiddel in het juiste vakje.
<b>De wasverzachter wordt niet volledig ingespoeld of er blijft teveel water in vakje ☼ staan.</b>	De zuighevel zit niet goed of is verstopt.	Reinig de zuighevel. Zie hoofdstuk: "Reiniging en onderhoud", paragraaf: "Het reinigen van de wasmiddellade".
<b>In het display staat een voor u vreemde taal.</b>	Onder <i>Instellingen</i>  , <i>Taal</i>  is een voor u vreemde taal gekozen.	Stel uw eigen taal in.

### Een tegenvallend wasresultaat

Probleem	Oorzaak	Oplossing
<p><b>Op het gewassen wasgoed zijn grijze, elastische bolletjes achtergebleven (vetbolletjes).</b></p>	<p>Er is te weinig wasmiddel gedoseerd. Het wasgoed is te sterk met vet, bijv. crème of olie vervuild geweest.</p>	<ul style="list-style-type: none"> <li>– Wanneer wasgoed zo vervuild is moet u óf meer wasmiddel doseren óf een vloeibaar wasmiddel gebruiken.</li> <li>– Draai vóór de volgende wasbeurt een wasprogramma op 60 °C met een vloeibaar wasmiddel en zonder wasgoed.</li> </ul>
<p><b>Op het gewassen wasgoed zitten witte, wasmiddelachtige bestanddelen.</b></p>	<p>Het wasmiddel bevat niet in water op te lossen bestanddelen ter ontharding van het water, nl. zeolieten. Deze bestanddelen hebben zich op het textiel vastgezet.</p>	<ul style="list-style-type: none"> <li>– Probeer de resten met een borstel te verwijderen wanneer het wasgoed droog is.</li> <li>– Was donker wasgoed voortaan met een wasmiddel dat geen zeolieten bevat. Vloeibare wasmiddelen voldoen meestal aan deze eis.</li> <li>– Was dit textiel met het programma <i>Donker wasgoed</i>.</li> </ul>

## Nuttige tips

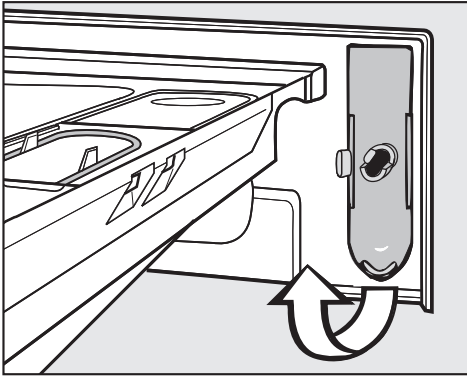
<b>De deur kan met de Deur - toets niet worden geopend.</b>	
<b>Oorzaak</b>	<b>Oplossing</b>
<b>De wasautomaat in niet elektrisch aangesloten en / of is niet ingeschakeld.</b>	Steek de stekker in het stopcontact en / of schakel de wasautomaat met de ① - toets in.
<b>De kinderbeveiliging is ingeschakeld.</b>	Schakel de kinderbeveiliging uit. Zie hoofdstuk: "Het wijzigen van het programma-verloop", paragraaf: "Kinderbeveiliging".
<b>De code is geactiveerd.</b>	Schakel de code uit. Zie hoofdstuk: "Menu voor de instellingen", paragraaf: "Code".
<b>De stroom is uitgevallen.</b>	Open de deur zoals beschreven in de volgende paragraaf.
<b>De deur is niet goed dichtgegaan.</b>	Druk een keer stevig tegen de slotkant van de deur en druk daarna op de <i>Deur</i> - toets.
<b>Er bevindt zich nog water in de trommel en de wasautomaat kan het water niet afpompen.</b>	Reinig het pluizenfilter en het filterhuis zoals beschreven in de volgende paragraaf.
De deur kan bij een temperatuur van hoger dan 55°C niet worden geopend. Op deze manier wordt voorkomen dat u zich verbrandt.	



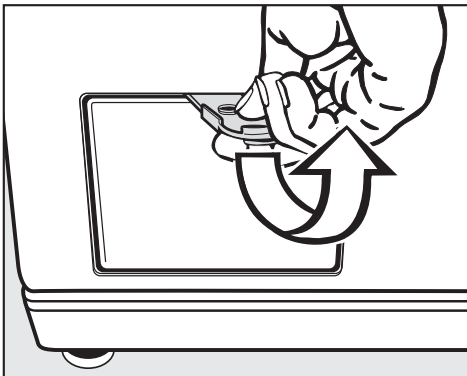
### Het openen van de deur bij verstopte afvoer en/of stroomuitval

- Schakel de wasautomaat uit.

Aan de achterkant van het front van de wasmiddellade bevindt zich een gele opener voor het klepje van het pluizenfilter.



- Pak deze gele opener.



- Open daarmee het klepje van het pluizenfilter.

### Verstopte afvoer

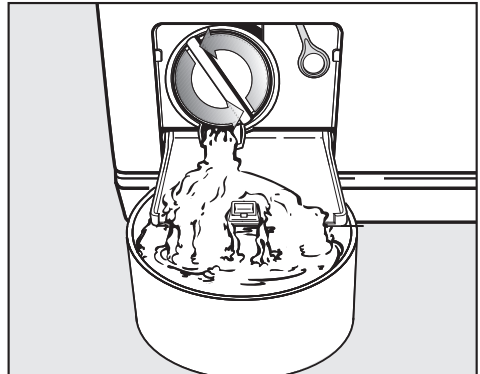
Wanneer de afvoer is verstopt, bevindt zich een vrij grote hoeveelheid water in de automaat (**max. 25 l**).

⚠ Wees voorzichtig! Het water is heet, wanneer kort daarvoor op een hoge temperatuur is gewassen. U kunt zich aan het water branden!

### Het legen van de wasautomaat

- Zet een bak of schaal onder het klepje.

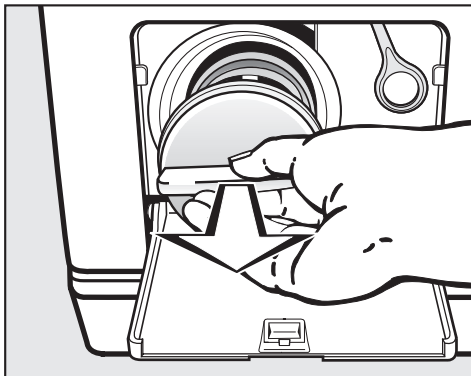
Het pluizenfilter mag er niet helemaal uit worden gedraaid.



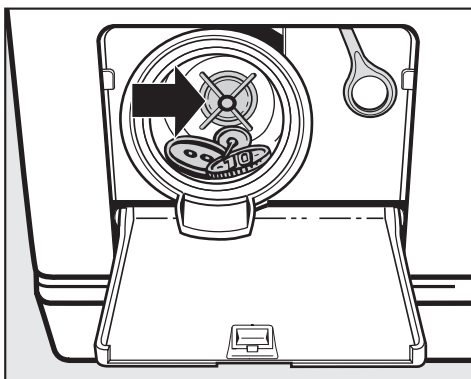
- Draai het pluizenfilter zover los totdat het water eruit stroomt.
- Draai telkens wanneer de bak of de schaal volraakt, het deksel van het pluizenfilter vast en maak de bak of schaal leeg.

## Nuttige tips

Wanneer er geen water meer uit de automaat loopt,



- draai het pluizenfilter er dan helemaal uit.
- Reinig het pluizenfilter grondig.
- Controleer of de pompschoepvlugel gemakkelijk rond te draaien is.



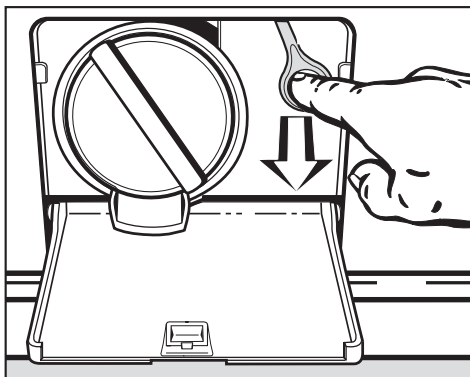
- Is dat niet het geval, verwijder dan de voorwerpen en/of draden.
- Reinig het filterhuis.

- Zet het pluizenfilter weer in het filterhuis.
- Draai het filter weer vast.

⚠ Wordt het pluizenfilter niet teruggezet en vastgedraaid, dan loopt er water uit het apparaat.

### Het openen van de deur

⚠ Controleer steeds of de trommel stilstaat wanneer u het wasgoed uit de automaat wilt halen. Wanneer u uw hand in een nog draaiende trommel steekt, loopt u het risico zich te verwonden.



- Trek aan de noodontgrendeling.  
De deur gaat open.

## Reparaties

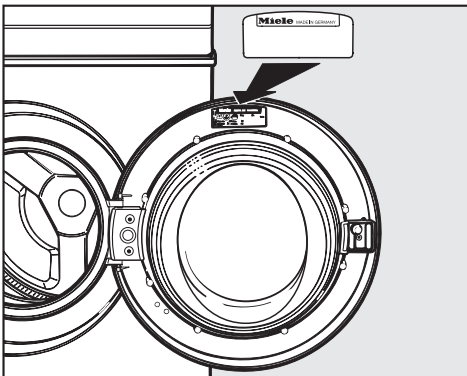
Voor reparaties dient u te bellen:

- uw Miele-vakhandelaar of
- de afdeling Klantcontacten van Miele Nederland B.V.

Adres en telefoonnummer van Miele Nederland B.V. vindt u op de achterzijde van deze gebruiksaanwijzing.

Voor een goede en vlotte afhandeling is het noodzakelijk dat onze technici weten welk model wasautomaat u heeft en welk nummer deze heeft.

Beide gegevens vindt u op het typeplaatje aan de binnenkant van de deurboven het glas.



## Programma-actualisering (Update)

Wasmiddelen, textiel, wasgewoonten en wasvoorschriften zullen in de toekomst veranderingen ondergaan.

De was- en spoelprogramma's zullen daaraan moeten worden aangepast.

Onze technici zijn in staat om wasprogramma's te updaten en in het geheugen van uw wasautomaat op te slaan.

Dat zal gebeuren via de optische interface PC op het bedieningspaneel (PC = Programme Correction).

Miele zal zelf aangeven wanneer de programma's kunnen worden geactualiseerd.

## Garantietermijn en garantievoorwaarden

De garantietermijn van de wasautomaat bedraagt 2 jaar.

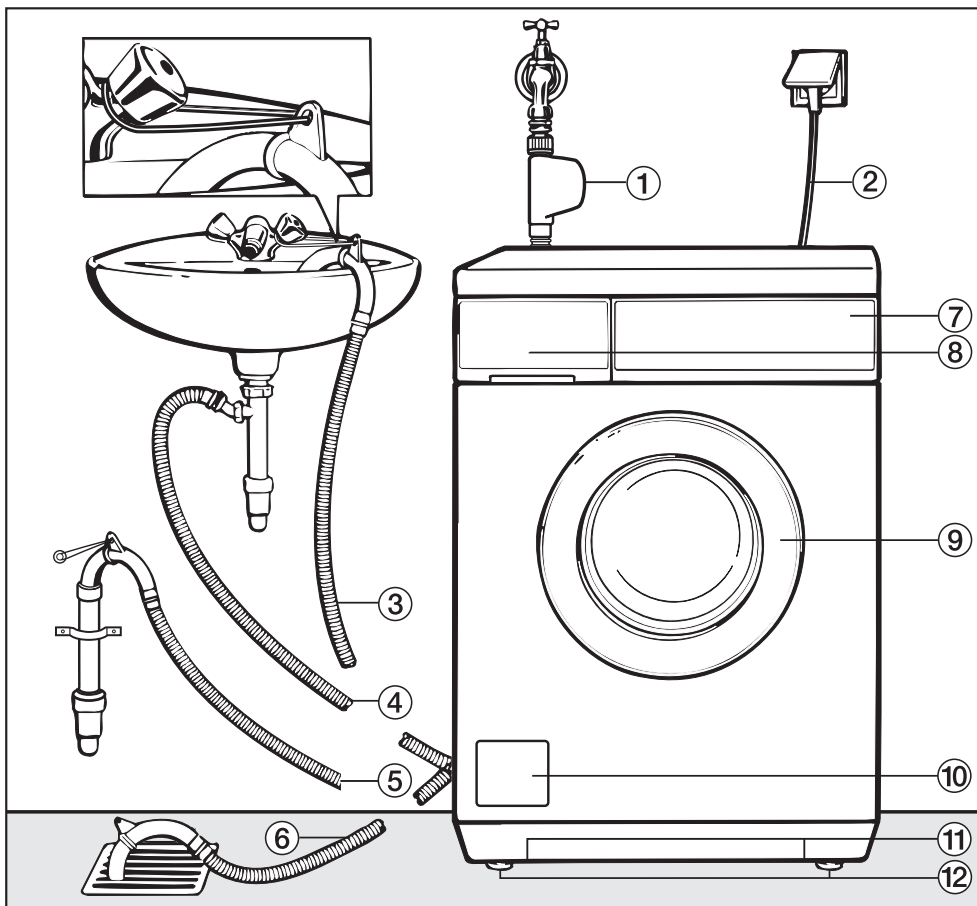
Nadere bijzonderheden over de garantievoorwaarden en het Miele Serviceverzekering Certificaat treft u aan in bijgaande folder.

## Bij te bestellen onderdelen

Onderdelen voor deze wasautomaat kunt u bijbestellen bij de Miele-vakhandel of bij de afdeling Onderdelen van Miele Nederland B.V.

# Het plaatsen en aansluiten van de wasautomaat

## Het apparaat van voren



① Watertoevoerslang Waterproof-systeem

② Elektrische aansluiting

③ - ⑥ Waterafvoerslang (met draaibaar en verwijderbaar bochtstuk) met verschillende mogelijkheden voor waterafvoer

⑦ Bedieningspaneel

⑧ Wasmiddellade

⑨ Deur

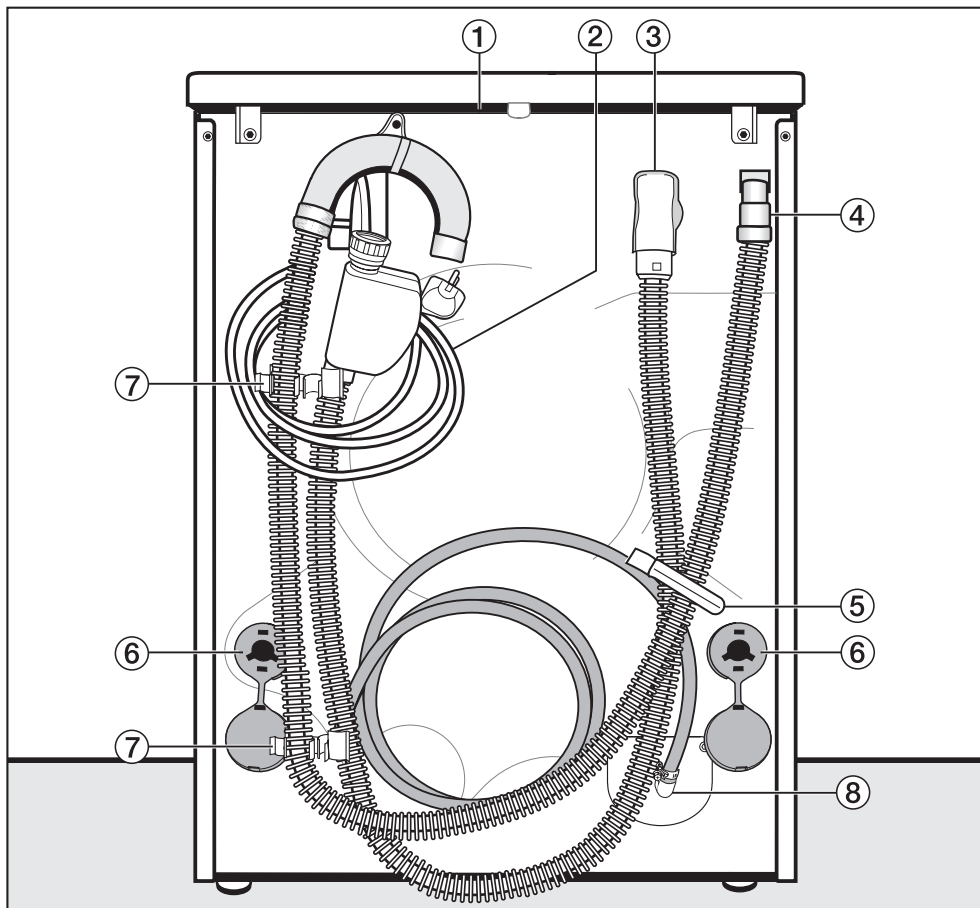
⑩ Klepje voor het pluizenfilter, het filterhuis en de noodontgrendeling

⑪ Handgrepen voor het transport

⑫ Vier stelvoeten

# Het plaatsen en aansluiten van de wasautomaat

## Het apparaat van achteren



- ① Rand van het bovenblad  
Hier kunt u het apparaat vastpakken  
wanneer u het wilt verplaatsen.
- ② Elektrische aansluiting
- ③ Watertoevoerslang Waterproof  
System
- ④ Waterafvoerslang
- ⑤ Houder voor de watertoevoer- en wa-  
terafvoerslang
- ⑥ Draaibeveiligingen met transport-  
stangen
- ⑦ Houders voor de watertoevoer- en  
waterafvoerslang tijdens het trans-  
port en voor de transportstangen na  
het transport
- ⑧ Slang voor de automatische dose-  
ring van vloeibaar wasmiddel

# Het plaatsen en aansluiten van de wasautomaat

## Plaats van opstelling

Als plaats van opstelling is een betonnen vloer het meest geschikt. In tegenstelling tot een houten of een zachte vloer trilt deze nauwelijks mee als de wasautomaat aan het centrifugeren is.

Let bij het plaatsen van uw automaat op het volgende:

- Plaats het apparaat waterpas en stabiel.
- Plaats het apparaat niet op een zachte vloerbedekking omdat het in dat geval tijdens het centrifugeren gaat trillen.
- Wanneer u het apparaat op een houten vloer wilt plaatsen, plaats het dan op een multiplex plaat van tenminste 3 cm dik.  
U dient de plaat niet alleen maar aan de planken van de vloer, maar aan zoveel mogelijk - in ieder geval aan 2 - balken vast te schroeven.
- Plaats het apparaat als het enigszins kan in één van de hoeken van het vertrek. Daar is iedere vloer het stabielst.

 Wanneer het apparaat op een reeds aanwezige (betonnen of gemetselde) sokkel plaatst, let er dan op dat het tijdens het centrifugeren niet kan gaan schuiven.

U doet dit met behulp van spanklauwen. Deze zijn verkrijgbaar bij de Miele-vakhandel of bij de afdeling Onderdelen van Miele Nederland B.V.

## Het plaatsen van de wasautomaat

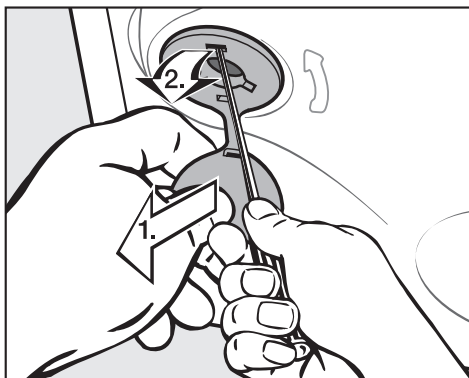
- Wanneer u het apparaat van de verpakkingsbodem tilt en op de plaats neerzet waar het moet staan, pak het dan aan de voorkant bij de handgrepen en aan de achterkant bij de rand van het bovenblad vast.

Let op:

- Pak het apparaat bij het tillen niet aan de deur vast.

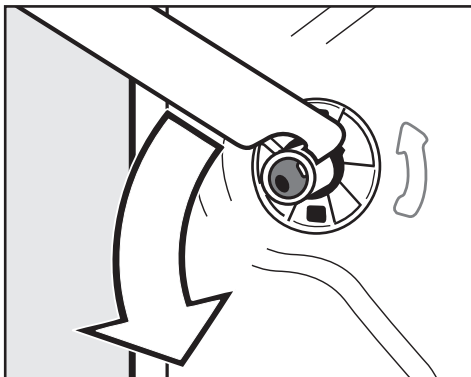
 De machinevoeten en de vloer onder het apparaat moeten droog zijn. Is dat niet het geval, dan loopt u het risico dat de automaat gaat glijden tijdens het centrifugeren.

## Het verwijderen van de transportbeveiliging

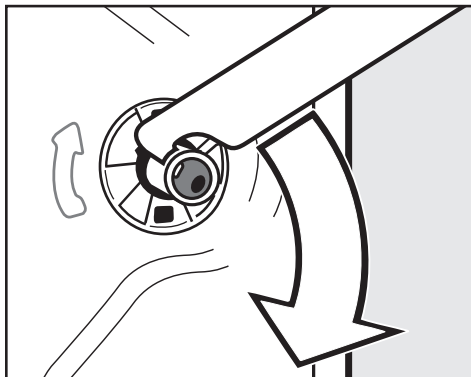


- Trek aan het stopje dat aan de draai-beveiliging zit (1)
- en draai het bovenste haakje met een schroevendraaier los (2).

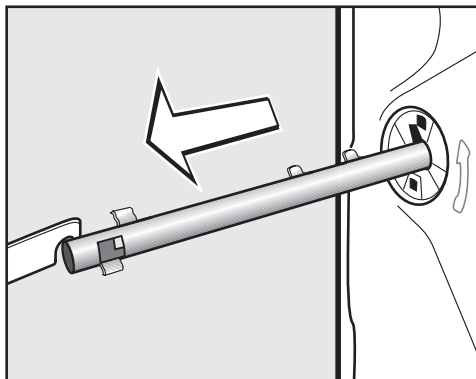
## Het plaatsen en aansluiten van de wasautomaat



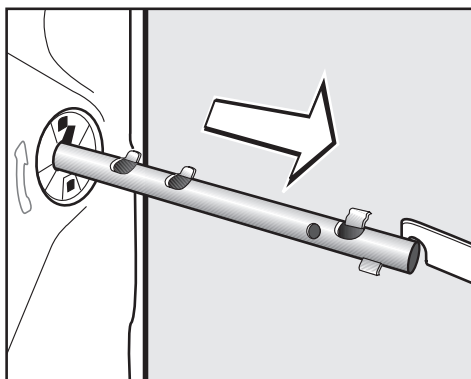
- Draai de linker transportstang met de bijgevoegde steeksleutel 90° en



- Draai de rechter transportstang 90° en



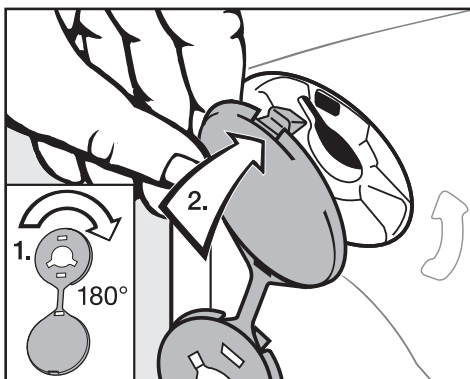
- trek de stang eruit.



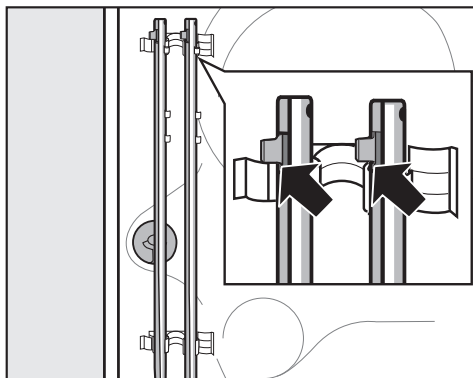
- trek de stang eruit.

## Het plaatsen en aansluiten van de wasautomaat

⚠ Sluit de gaten af die vrijkomen nadat u de transportbeveiliging heeft verwijderd. Doet u dat niet, dan loopt u het risico zich te bezeren.



- Sluit de gaten met de stopjes af.



- Bevestig de transportstangen aan de achterwand van de wasautomaat. Let erop dat het bovenste haakje boven de houder ligt.

⚠ De wasautomaat mag zonder transportbeveiliging niet worden getransporteerd. Bewaar de transportbeveiliging. Wanneer de wasautomaat moet worden getransporteerd (bijv. bij een verhuizing) moet de beveiliging weer worden gemonteerd.

### Het monteren van de transportbeveiliging

Het monteren van de transportbeveiliging gebeurt in omgekeerde volgorde.



# Het plaatsen en aansluiten van de wasautomaat

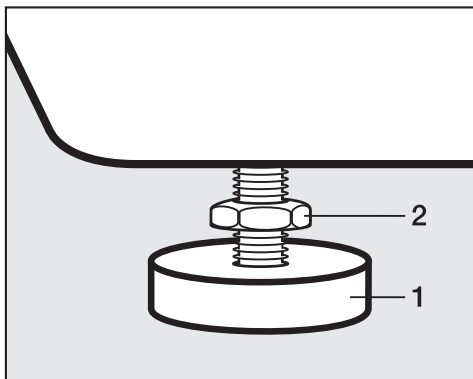
## Het stellen van de wasautomaat

De wasautomaat moet waterpas en gelijkmatig op de vloer staan. Alleen dan is een optimale werking gewaarborgd.

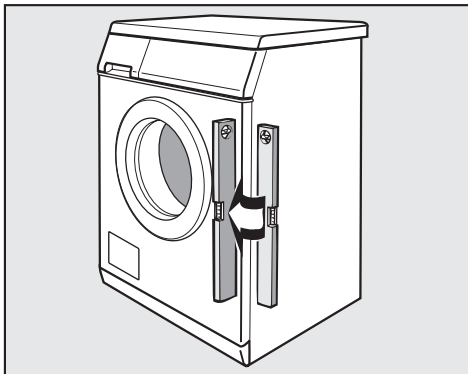
Wanneer een wasautomaat verkeerd wordt geplaatst, wordt er meer water en energie verbruikt dan nodig is en kan het apparaat gaan schuiven.

Het stellen van de automaat gebeurt met behulp van de vier machine- of stelvoeten. Wanneer het apparaat wordt geleverd zijn alle stelvoeten naar binnen gedraaid.


## Het naar buiten draaien en vastzetten van de stelvoeten



- Draai contraoer **2** met de bijgevoegde steeksleutel los en wel met de wijzers van de klok mee. Draai de contraoer samen met stelvoet **1** naar buiten.



- Controleer met een waterpas of het apparaat waterpas staat.
- Houd stelvoet **1** met een waterpomp-tang vast. Draai contraoer **2** met de steeksleutel weer aan de ommanteling vast.

 Alle vier de contraoeren moeten stevig aan de ommanteling zijn vastgedraaid.

Controleer ook de voeten die u bij het stellen van de automaat niet naar buiten hebt gedraaid.

Doet u dat niet, dan bestaat het gevaar dat het apparaat gaat schuiven.

# Het plaatsen en aansluiten van de wasautomaat

## Het plaatsen van de wasautomaat onder een werkblad of in een keukenblok

- Hiervoor is een onderbouwset\* noodzakelijk.

De onderbouwset moet door een vakman / vakvrouw worden gemonteerd.

Bij de onderbouwset is een montagehandleiding gevoegd.

- Bij de onderbouwset is een afdekplaat gevoegd. Deze afdekplaat moet het bovenblad van de automaat vervangen.
- Wanneer de automaat onder een werkblad wordt ondergebouwd dat 900/910 hoog is, is er één stelframe\* vereist.
- Watertoevoer, waterafvoer en elektrische aansluiting dienen in de buurt van de automaat geïnstalleerd te zijn en men moet er gemakkelijk bij kunnen.

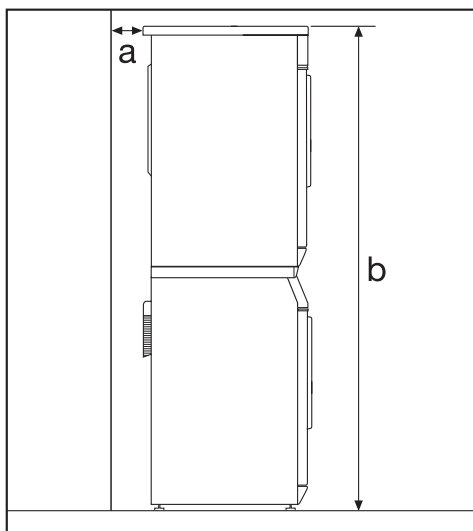
## Was-droogzuil

Op deze wasautomaat kan een Miele-droogautomaat worden geplaatst. Daarvoor is een tussenstuk\* noodzakelijk.

Het tussenstuk moet door een vakman / vakvrouw worden gemonteerd.

De met \* aangegeven onderdelen zijn verkrijgbaar bij de Miele-vakhandel of bij de afdeling Onderdelen.

## Let op het volgende:



**a** De afstand tot de wand moet veiligheidshalve minstens 2 cm bedragen.

**b** Hoogte:  
Tussenstuk met werkblad:  
ca. 169 cm  
Tussenstuk zonder werkblad:  
ca. 170 cm

## Het terugplaatsen van het bovenblad van de wasautomaat

Hebt u het bovenblad van de wasautomaat voor plaatsing onder een werkblad of voor een was-droogzuil verwijderd en moet u het blad daarna terugplaatsen, let er dan op dat het stevig aan de houders aan de achterkant vastzit.

Alleen dan kunt u er zeker van zijn dat de wasautomaat veilig kan worden getransporteerd.

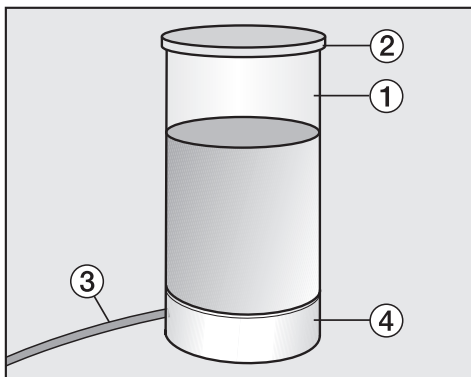
# Het plaatsen en aansluiten van de wasautomaat

## Doseereenheid

De doseereenheid bevindt zich in de wastrommel.

De wasautomaat moet elektrisch aangesloten zijn.

- Open de deur.



- Haal de doseereenheid uit het apparaat.

- ① Reservoir (maximale inhoud: 5 l)
- ② Deksel
- ③ Slang (2 m) (aan de achterkant van de wasautomaat)
- ④ Sokkel

Bijgevoegd materiaal:

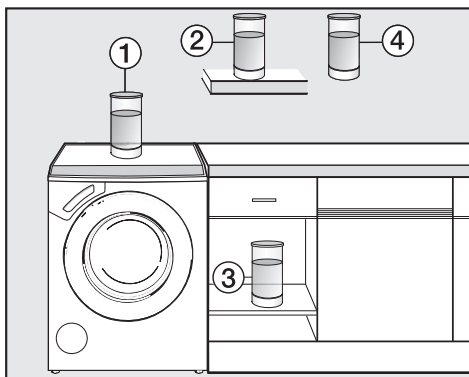
- Slangklem ter bevestiging van de slang aan de sokkel van het reservoir
- 2 schroeven ter bevestiging van de sokkel

## Plaatsingsmogelijkheden van de doseereenheid

 Om veiligheidsredenen mag de doseereenheid niet boven en alleen op een afstand van 60 cm van stopcontacten, schakelaars, lampen etc. worden geïnstalleerd.

Men moet makkelijk bij de doseereenheid kunnen komen wanneer men moet bijvullen.


Plaatsingsmogelijkheden:



- ① op het bovenblad van de wasautomaat
- ② op een plank naast de wasautomaat
- ③ in een kastje naast de wasautomaat
- ④ aan de wand met de bijgevoegde wandhouder (bij te bestellen accessoire)

# Het plaatsen en aansluiten van de wasautomaat

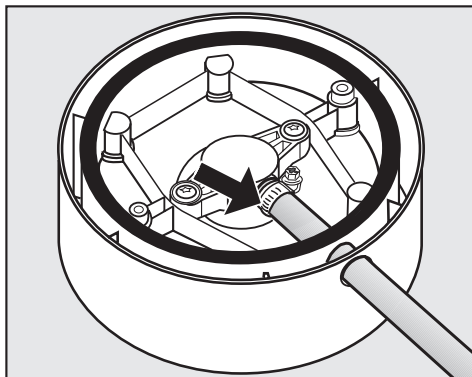
## Montage van de slang

 De slang mag niet beschadigd raken en er mogen geen knikken in komen.

Het stopje aan het uiteinde van de slang mag pas aan het eind worden verwijderd.

Binnendringend vuil kan de pomp beschadigen.

- Zet het reservoir met deksel en sokkel op de daarvoor bestemde plek.
- Maak de slang van de achterkant van de wasautomaat los.
- Haal het reservoir van de sokkel en draai de sokkel om.
- Verwijder het stopje uit het uiteinde van de slang.



- Bevestig de slang met de bijgevoegde slangklem aan de onderkant van de sokkel.

Is de slang te lang, leg hem dan losjes achter de wasautomaat.


## Bij te bestellen accessoires

Een slang van 5 m lengte kan bij de Miele-vakhandel of bij de afdeling Onderdelen van Miele Nederland B.V. worden bijbesteld.

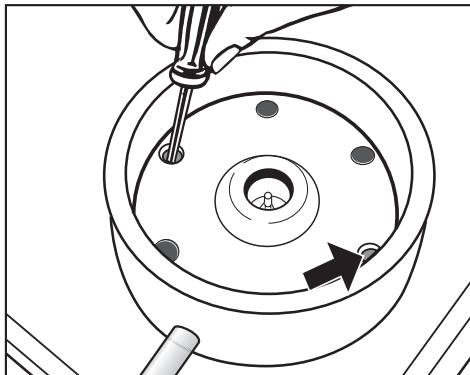
De doseerhoeveelheid bij de ingebruikneming van de automaat is dan groter: 215 ml.

# Het plaatsen en aansluiten van de wasautomaat

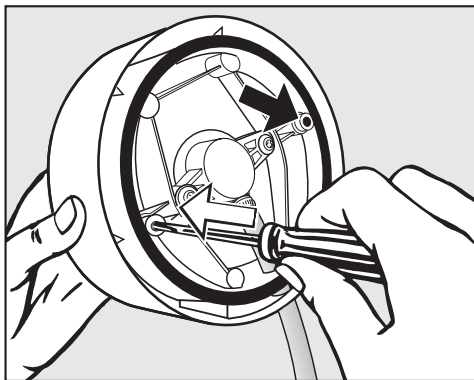
## Montage van de sokkel

 De sokkel moet aan zijn standplaats worden vastgeschroefd. Wordt de sokkel op het bovenblad van de wasautomaat geplaatst, moeten de bijgevoegde schroeven worden gebruikt. Andere schroeven kunnen de wasautomaat beschadigen.

Voordat u de sokkel vastschroeft, **moet** de slang aan de onderkant van de sokkel worden bevestigd.



- Maak de sokkel met de hand met de **bijgevoegde** schroeven vast.
- Plaats de rubberen stopjes weer in de gaatjes.
- Plaats het reservoir op de sokkel en druk het stevig vast.



- Verwijder de beide rubberen stopjes met een dunne schroevendraaier.

# Het plaatsen en aansluiten van de wasautomaat

---

## Het Miele waterbeveiligings-systeem

Het Miele waterbeveiligingssysteem biedt een volledige bescherming tegen waterschade door de wasautomaat.

Het systeem bestaat hoofdzakelijk uit drie onderdelen:

- 1) de watertoevoerslang
- 2) de elektronica en de ommanteling
- 3) de waterafvoerslang

### 1) De watertoevoerslang

- Deze beschikt over een elektrisch waterinlaatventiel.

Dit systeem functioneert als een automatische kraan en zit in de uitstulping van de watertoevoerslang.

- Het waterinlaatventiel is bestand tegen een druk van tussen de 7.000 en 10.000 kPa.

Scheuren in het ventiel worden daarmee voorkomen.

- De beschermhuls van de watertoevoerslang

Deze beschermhuls zit als een tweede huid om de watertoevoerslang heen.

Wanneer de watertoevoerslang lekt, wordt het overtollige water door de beschermhuls in de bodemplaat opgevangen en wordt het waterinlaatventiel door de vlotterschakelaar uitgeschakeld.

De watertoevoer is vanaf dat moment geblokkeerd.

Het water dat zich in de kuip bevindt wordt afgepompt.

### 2) De elektronica en de ommanteling

- De bodemplaat

Wanneer de wasautomaat lekt wordt het overtollige water in de bodemplaat opgevangen en wordt het waterinlaatventiel door de vlotterschakelaar uitgeschakeld.

De watertoevoer is vanaf dat moment geblokkeerd.

Het water dat zich in de kuip bevindt wordt afgepompt.

- Bescherming tegen overstromen

Voorkomen wordt dat de wasautomaat door een ongecontroleerde watertoevoer gaat lekken.

Stijgt de waterstand boven een bepaald niveau, dan wordt de afvoerpomp ingeschakeld en het water gecontroleerd afgepompt.

### 3) De waterafvoerslang


- Bescherming tegen leegzuigen

De waterafvoerslang is beveiligd met een ventilatiesysteem.

Hiermee wordt voorkomen dat de wasautomaat wordt leeggezogen.

# Het plaatsen en aansluiten van de wasautomaat

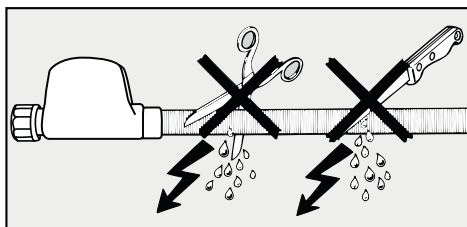
## Het aansluiten van de water- toevoer

 Het waterinlaatventiel bevat elektrische onderdelen en mag daarom niet worden gemonteerd in gedeelten van het vertrek waar met water wordt gewerkt, bijv. badkuipen of douchecabines.

Gebruik in dat geval een metaalomvlochte verlengslang. Deze is te verkrijgen bij de Miele-vakhandel of bij de afdeling Onderdelen van Miele Nederland B.V.



**De behuizing van het waterinlaatventiel mag niet in vloeistof worden gedompeld!**




**De beschermhuls mag niet worden beschadigd en er mogen geen knikken in zitten.**

De automaat mag zonder terugslagklep op het waterleidingnet worden aangesloten, omdat hij gebouwd is volgens EU-normen.

De waterdruk moet minstens 100 kPa en mag niet meer dan 1.000 kPa bedragen.

Is de druk hoger dan 1.000 kPa, dan moet er een drukreducceerventiel in de waterleiding worden ingebouwd.

Voor de aansluiting is een kraan met  $\frac{3}{4}$ "-schroefkoppeling noodzakelijk. Is zo'n kraan niet aanwezig, dan mag de automaat uitsluitend door een erkend installateur op de waterleiding worden aangesloten.

 Het aansluitpunt staat onder druk van de waterleiding. Controleer daarom of de aansluiting niet lek is.

Dit kunt u doen door de kraan langzaam open te draaien. Leg het dichtingsringetje er eventueel opnieuw in en draai de schroefkoppeling eventueel wat vaster aan.

De wasautomaat is **niet** geschikt om op warm water te worden aangesloten.

# Het plaatsen en aansluiten van de wasautomaat

---

## Onderhoud

Wanneer u het systeem vervangt, doe dat dan alleen met het **Miele Water-proof-systeem**.

Het zeefje in de schroefkoppeling van het waterinloopventiel mag ter bescherming van het ventiel niet worden verwijderd.

## Verlengslang om na te bestellen

Een metaalomvlochte slang van 1,5 m lang kan worden nabesteld bij de Miele-vakhandel of bij de afdeling Onderdelen van Miele Nederland B.V.

Deze slang is bestand tegen een druk van minstens 14.000 kPa en kan als verlengslang worden gebruikt.



# Het plaatsen en aansluiten van de wasautomaat

## Het aansluiten van de waterafvoer

Het sop wordt afgepompt m.b.v. een afvoerpomp met een opvoerhoogte van 1 m.

Het water moet ongehinderd weg kunnen stromen en daarom mogen er geen knikken in de slang zitten.

Het bochtstuk aan het eind van de slang is draaibaar en kan indien nodig worden verwijderd.

Indien noodzakelijk kan de afvoerslang tot max. 5 m worden verlengd.

Verlengstukken zijn verkrijgbaar bij de Miele-vakhandel of bij de afdeling Onderdelen van Miele Nederland B.V.

Voor opvoerhoogten van meer dan 1 m tot max. 1,8 m is een verwisselbare afvoerpomp verkrijgbaar en wel bij de Miele-vakhandel of bij de afdeling Onderdelen van Miele Nederland B.V.

## De waterafvoerslang kan op de volgende manieren worden aangebracht

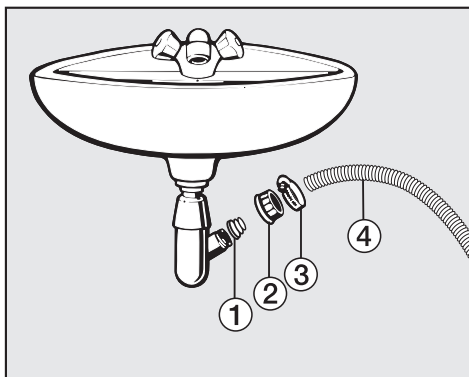
1. De slang kan in een wasbak, wastafel of gootsteen worden gehangen:

### Attentie:

- Zorg ervoor dat de slang niet weg kan glijden.
- Wordt het water in een wasbak, wastafel of gootsteen afgepompt moet het snel genoeg weg kunnen stromen. Is dat niet het geval, dan loopt u het risico dat er water overstroomt of dat een deel van het weggepompte water in de automaat wordt teruggezogen.

2. De slang kan op een kunststof afvoerbuis met rubberen mof worden aangesloten. Een sifon is niet beslist noodzakelijk.
3. De slang kan op een wasbak of wastafel met kunststof nippel worden aangesloten.
4. De slang kan in een putje in de vloer worden gehangen.

### Attentie:



- ① Adapter
  - ② Schroefkoppeling
  - ③ Slangklem
  - ④ Uiteinde van de slang
- Bevestig de adapter ① met de schroefkoppeling ② aan de sifon van de wastafel.
  - Plaats het uiteinde van de slang ④ op de adapter ①.
  - Draai de slangklem ③ direct achter de schroefkoppeling met een schroevendraaier vast.

# Het plaatsen en aansluiten van de wasautomaat

---

## Elektrische aansluiting

De wasautomaat mag alleen door een erkend installateur volgens de geldende NEN-normen op het elektriciteitsnet worden aangesloten.

Deze wasautomaat is voorzien van een aansluitkabel en een stekker met beschermingscontact (randaarde), geschikt voor aansluiting op ~230 V 50 Hz.

Deze wasautomaat mag uitsluitend worden aangesloten op een contactdoos met beschermingscontact (randaarde) of een daarvoor geschikte 2-polige schakelaar, bijv. voor in de badkamer.

Let bij een stekkerverbinding op het volgende.

Om de elektrische spanning van het apparaat te kunnen halen, is het beslist noodzakelijk dat men altijd bij de aansluitstekker kan komen.

Wij raden u af om de wasautomaat op een verlengsnoer en/of stekkerdoos aan te sluiten. Dit om brand te voorkomen.

In de EU-richtlijnen geeft men ter verhoging van de veiligheid het advies om de huisinstallatie van een aardlekschakelaar te voorzien.

De gegevens van de aansluitwaarden vindt u op het typeplaatje. Vergelijk deze waarden met de gegevens van uw elektriciteitsnet.

# Verbruikgegevens

		Belading	Verbruiksgegevens			
			Energie in kWh	Water in l	Programmaduur	
					Kort	Normaal
<b>Witte / Bonte was</b>	95°C	7,0 kg	2,20	55		2 uur 19 min.
	60°C <sup>1)</sup>	7,0 kg	1,05	55		2 uur 09 min.
	60°C	3,5 kg	0,64	45	1 uur 12 min.	
	40°C <sup>1)</sup>	7,0 kg	0,77	68		2 uur 09 min.
	40°C <sup>2)</sup>	3,5 kg	0,45	45	59 min.	
<b>Kreukherstellend</b>	40°C <sup>1)</sup>	3,5 kg	0,50	55		1 uur 29 min.
<b>Fijne was</b>	30°C	2,0 kg	0,38	69	49 min.	59 min.
<b>Wol</b> 🧶	30°C	2,0 kg	0,20	39	–	39 min.
<b>Zijde</b> 🧶	30°C	1,0 kg	0,25	39	–	36 min.
<b>Express 20 min</b>	40°C	3,5 kg	0,30	34	20 min.	
<b>Hygiëne</b>	60°C	7,0 kg	1,70	80	–	2 uur 36 min.
<b>Automatic extra</b>	40°C	5,0 kg	0,52	62	–	1 uur 27 min.
<b>Overhemden</b>	60°C	2,0 kg	0,95	59	47 min.	1 uur 12 min.
<b>Jeans</b>	40°C	3,0 kg	0,52	52	50 min.	1 uur 00 min.
<b>Donker wasgoed</b>	40°C	3,0 kg	0,60	60	1 uur 05 min.	1 uur 15 min.
<b>Sportkleding</b>	40°C	3,0 kg	0,50	40	–	1 uur 07 min.
<b>Sportschoenen</b>	40°C	1,5 kg	0,30	35	–	59 min.
<b>Outdoor</b>	40°C	2,5 kg	0,45	55	53 min.	1 uur 03 min.
<b>Impregneren</b>	40°C	2,5 kg	0,35	12	–	40 min.
<b>Knuffeldieren</b>	30°C	1,0 kg	0,25	45	–	52 min.
<b>Nieuw textiel</b>	30°C	3,0 kg	0,25	42	–	1 uur 01 min.
<b>Hoofdkussens</b>	60°C	1,0 kg	0,90	44	–	1 uur 18 min.
<b>Vitrage</b>	40°C	2,0 kg	0,45	38	–	55 min.

## Instructie voor de vergelijkende onderzoeken:

- 1) Testprogramma volgens EN 60456
- 2) Kort programma voor testinstituten; hier moet de extra functie *Kort* worden gekozen.

De verbruiksgegevens kunnen van de aangegeven waarden afwijken, al naar gelang de waterdruk, waterhardheid, temperatuur van het instromende water, kamertemperatuur, het soort en de hoeveelheid wasgoed, verschillen in de netspanning en gekozen extra functies.

## Technische gegevens


---

Hoogte	850 mm
Breedte	595 mm
Diepte	615 mm
Diepte bij geopende deur	993 mm
Hoogte voor onderbouw	820 mm
Breedte voor onderbouw	600 mm
Diepte voor onderbouw	600 mm
Gewicht	97 kg
Beladingscapaciteit	7 kg droog wasgoed
Aansluitspanning	Zie typeplaatje
Aansluitwaarde	Zie typeplaatje
Zekering	Zie typeplaatje
Verbruiksgegevens	Zie hoofdstuk "Verbruiksgegevens".
Minimale waterdruk	100 kPa (1 bar)
Maximale waterdruk	1.000 kPa (10 bar)
Lengte van de toevoerslang	1,60 m
Lengte van de afvoerslang	1,50 m
Lengte van de aansluitkabel	1,60 m
Maximale opvoerhoogte	1,00 m
Maximale afpomplengte	5,00 m
LED	Klasse 1
Keurmerk	Zie typeplaatje

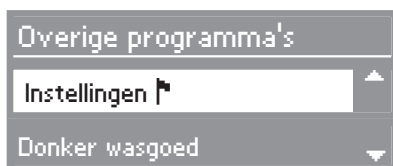
# Menu voor de instellingen

Met de instellingen kunt u de elektronica van de wasautomaat aan uw wensen aanpassen.  
U kunt de instellingen iedere keer veranderen.

## Het openen van het menu voor de instellingen

- Schakel de wasautomaat in.
- Draai de programmakeuzeschakelaar op *Overige programma's / Instellingen* .

In het display verschijnt:



- Bevestig de gemarkeerde tekst *Instellingen*  met de **OK** - toets.

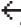
## Het kiezen van een instelling

- Loop met de  $\vee$  en  $\wedge$  - toetsen door de instellingen, totdat de gewenste instelling is gemarkeerd.
- Bevestig uw keuze met de **OK** - toets.

## Het kiezen van een variant

- Loop met de  $\vee$  en  $\wedge$  - toetsen door de varianten, totdat de gewenste variant is gemarkeerd.
- Bevestig uw keuze met de **OK** - toets.

## Het sluiten van het menu voor de instellingen

- Kies *Terug*  of wacht ca. 15 seconden. In het laatste geval springt het display automatisch naar het wasprogramma terug.

## Taal

Er zijn verschillende talen waarin de meldingen in het display kunnen worden weergegeven.  
Met de instelling *Taal*  kunt u èèn van de aangegeven talen kiezen.

Het vlaggetje achter het woord *Sprache* dient als leidraad.


Welke taal is ingesteld, wordt met een vinkje  aangegeven.

## Dagtijd

Het display kan de dagtijd weergeven per 24 uur of per 12 uur.  
Met de instelling *Dagtijd* kunt de urenweergave instellen.  
U kunt met deze instelling tevens de dagtijd instellen.

## Urenweergave

- Kies de gewenste urenweergave.

Welke urenweergave is ingesteld, wordt met een vinkje  aangegeven.

## Het instellen van de dagtijd

- Kies het submenu *Het instellen van de dagtijd*.
- Stel het juiste uur in.
- Stel de juiste minuten in.

# Menu voor de instellingen

---

## Te doseren wasmiddelhoev.

Wanneer u voor de automatische dosering een ander vloeibaar wasmiddel wilt gaan gebruiken, moet u ook de basisdoserhoeveelheid wijzigen.

Nadere informatie vindt u in het hoofdstuk: "Automatische dosering van vloeibaar wasmiddel", paragraaf: "Basisdoserhoeveelheid".

## Behoedzaam wassen

Met het activeren van deze instelling kunt u licht vervuild wasgoed met een behoedzaam ritme wassen. Het aantal trommelbewegingen wordt gereduceerd.

"Behoedzaam wassen" kan worden gebruikt voor de programma's *Witte / Bonte was* en *Kreukherstellend*.

Wanneer het apparaat wordt geleverd is de instelling niet geactiveerd.

Wanneer de instelling is geactiveerd, wordt dat met een vinkje ✓ aangegeven.

## Verlenging voorwastijd W/B

Wanneer voor het programma *Witte / Bonte was* de extra functie *Voorwas* is ingeschakeld, duurt deze in principe 25 minuten. Met de instelling *Verlenging voorwastijd* kunt u de voorwastijd met 6, 9 of 12 minuten verlengen.

Welke variant is ingesteld, wordt met een vinkje ✓ aangegeven.

## Afkoeling van het waswater

Wanneer u deze instelling activeert, stroomt er aan het einde van de hoofdwas extra water in de trommel ter afkoeling van het waswater.

"Afkoeling van het waswater" kan worden gebruikt voor het programma *Witte / Bonte was* en wel als het waswater aan het eind van de hoofdwas een hogere temperatuur heeft dan 70°C.

Het verdient aanbeveling om deze instelling te activeren

- wanneer de wasautomaat in een gebouw staat met waterafvoerbuizen die niet aan de Komokeur voldoen;
- wanneer u de waterafvoerslang in een wasbak, wastafel of gootsteen hangt.  
Op deze manier kunt u brand- of schroeigevaar voorkomen.

Wanneer het apparaat wordt geleverd is de instelling niet geactiveerd.

Wanneer de instelling is geactiveerd, wordt dat met een vinkje ✓ aangegeven.

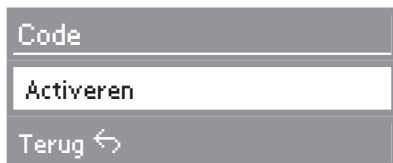
## Code

Met het activeren van deze instelling kunt u de elektronica met een code vergrendelen.

Daarmee voorkomt u dat uw apparaat door vreemden kan worden gebruikt.

Wanneer u de code heeft geactiveerd, moet u na het inschakelen van de wasautomaat de code weer invoeren om de automaat te kunnen bedienen.

### Het activeren van de code



- Druk op de **OK** - toets.

Het display vraagt u nu om de code in te voeren.

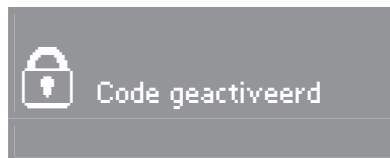
### Het invoeren van de code

De code is **125** en kan niet worden gewijzigd.



- Stel met de **^** en **v** - toetsen het eerste cijfer in.
- Bevestig het cijfer met de **OK** - toets.
- Doe hetzelfde met het 2e en 3e cijfer.

Ter bevestiging verschijnt in het display:



Nadat u het apparaat hebt uitgeschakeld, kunt u het alleen maar gebruiken als u de code invoert.

### Wanneer u de wasautomaat weer wilt gebruiken

Nadat u de wasautomaat heeft ingeschakeld, vraagt het display u om de code in te voeren.

- Voer de code in zoals boven beschreven en bevestig deze.

U kunt nu weer gaan wassen.

### Het deactiveren van de code

Zie paragraaf: "Het activeren van de code".

# Menu voor de instellingen

---

## Temperatuureenheid

Het display kan de temperatuur weergeven in °C/*Celsius* of in °F/*Fahrenheit*.

Met de instelling *Temperatuureenheid* kunt u één daarvan kiezen.

Welke temperatuureenheid is gekozen wordt met een vinkje ✓ aangegeven.

## Zoemer

Met het activeren van deze instelling kunt u de zoemer inschakelen.

Deze gaat aan het eind van een programma en in de spoelstop.

Tevens kunt u met deze instelling bepalen met wat voor geluidsterkte de zoemer moet klinken.

Er zijn drie varianten:

### Uit

De zoemer is uitgeschakeld.

In deze variant wordt de automaat geleverd.

### Normaal

De zoemer gaat aan het eind van een programma en in de spoelstop en wel met een normale geluidsterkte.

### Harder

De zoemer gaat aan het eind van een programma en in de spoelstop en wel harder dan normaal.

Welke variant is gekozen wordt met een vinkje ✓ aangegeven.

## Akoestisch signaal

Met het activeren van deze instelling kunt u een akoestisch signaal inschakelen.

Dat klinkt iedere keer wanneer u op een toets drukt.

Wanneer het apparaat wordt geleverd is de instelling niet geactiveerd.

Wanneer de instelling is geactiveerd, wordt dat met een vinkje ✓ aangegeven.

## Lichtsterkte

De lichtsterkte van de meldingen in het display kan verschillen.

Met de instelling *Lichtsterkte* kunt u tussen 10 standen kiezen.

Wanneer het apparaat wordt geleverd is stand 5 ingesteld.

De lichtsterkte wordt ingesteld zodra u een stand gekozen hebt.

## Contrast

Het contrast van de meldingen in het display kan verschillen.

Met de instelling *Contrast* kunt u tussen 10 standen kiezen.

Wanneer het apparaat wordt geleverd is stand 5 ingesteld.

Het contrast wordt ingesteld zodra u een stand gekozen hebt.



## Stand-by display

Het display wordt donker, wanneer u 10 minuten na het inschakelen van de wasautomaat geen programma kiest en tevens 10 minuten nadat het programma is afgelopen.

De *Start/Stop* - toets knippert langzaam.

Dit bespaart energie.

Met de instelling *Stand-by* kunt u bepalen of het display alleen in bovenstaande gevallen donker wordt of ook tijdens het programmaverloop.

Wanneer u op een toets drukt, wordt het display weer ingeschakeld.

### Aan

De stand-by is ingeschakeld, d.w.z. het display wordt in bovenstaande gevallen en ook 10 minuten na de programma-start donker.

### Niet in programmaverl.

(In deze variant wordt het apparaat geleverd)

De stand-by is tijdens het programmaverloop uitgeschakeld, d.w.z. het display blijft het hele programma zichtbaar.

Welke variant is gekozen wordt met een vinkje ✓ aangegeven.

## Memory

Met het activeren van deze instelling kunt u de memory inschakelen.

Dat houdt in dat de wasautomaat de eventuele extra functies, de temperatuur en het centrifugetoerental die u bij een programma hebt gekozen, bij de start van een programma opslaat.

Wanneer u de volgende keer hetzelfde programma kiest, geeft de automaat de opgeslagen componenten aan.

Wanneer het apparaat wordt geleverd is de instelling niet geactiveerd.

Wanneer de instelling is geactiveerd, wordt dat met een vinkje ✓ aangegeven.

## Kreukbeveiliging

Met het activeren van deze instelling kunt u de kreukbeveiliging inschakelen. Dat houdt in dat de trommel na afloop van het programma nog max. 30 minuten draait om kreukvorming te voorkomen.

De wasautomaat kan altijd open.

### Aan

De kreukbeveiliging is ingeschakeld. In deze variant wordt het apparaat geleverd.

### Uit

De kreukbeveiliging is uitgeschakeld.

De ingestelde variant wordt met een vinkje ✓ aangegeven.

## Nulpunt belad.sensor

Voor het instellen van het nulpunt, zie hoofdstuk: "Het instellen van het nulpunt van de beladingsensor".

## Na te bestellen reinigings- en onderhoudsmiddelen

---

Miele staat voor perfecte wasgoedbehandeling.

De Miele wasautomaten beschikken over een groot aantal speciale programma's die optimaal op de verschillende soorten wasgoed zijn ingesteld. Bovendien heeft Miele de zgn. CareCollection ontwikkeld, een uniek systeem dat bestaat uit speciale middelen voor het behoedzame reinigen en onderhouden van het wasgoed.

Hieronder stellen wij u de reinigings- en onderhoudsmiddelen van de Miele CareCollection voor. Deze en ook veel andere producten kunt u op internet bestellen.



De producten zijn ook verkrijgbaar bij de afdeling Onderdelen van Miele Nederland B.V.

### CareCollection

#### Speciale wasmiddelen van Miele

##### "Outdoor"

Het wasmiddel "Outdoor" is bijzonder geschikt voor uw waterwerende Outdoorkleding.

##### "Sport"

Het wasmiddel "Sport" is bijzonder geschikt voor sportkleding en kleding van microvezels.

Uw wasgoed is snel weer fris en onaangename geurtjes hebben geen kans.

##### "Dons"

Het wasmiddel "Dons" zorgt er met zijn samenstelling van milde tensiden en natuurlijke hulpstoffen voor dat dons wordt losgeschud en zijn natuurlijke elasticiteit behoudt.

#### Impregneermiddel

Het impregneermiddel van Miele omsluit de vezels van het textiel en maakt ze zo water-, wind- en vuilwerend, zonder het oppervlak van het textiel aan te tasten.

Daardoor kan het textiel blijven ademen en behoudt het zijn elasticiteit.

# Na te bestellen reinigings- en onderhoudsmiddelen

---

## **Universeel wasmiddel "UltraWhite"**

Het universeel wasmiddel "UltraWhite" in poedervorm is bijzonder geschikt voor wit en licht wasgoed en sterk ver-  
vuild bont wasgoed.

## **Colorwasmiddel "UltraColor"**

Het Colorwasmiddel "UltraColor" is bij-  
zonder geschikt voor bont en zwart  
wasgoed.

Door zijn bijzondere samenstelling  
zorgt het middel al bij lage temperatu-  
ren voor een effectieve vlekverwijdering  
en voorkomt het verbleken en verkleu-  
ren.

## **Fijnwasmiddel**

Het fijnwasmiddel van Miele is bijzon-  
der geschikt voor teer wasgoed zoals  
wol of zijde.

Door zijn bijzondere formule reinigt het  
al vanaf een temperatuur van 20°C en  
beschermt het de kleuren van uw fijne  
was.

## **Wasverzachter**

De wasverzachter van Miele geeft uw  
wasgoed een bijzonder frisse en na-  
tuurlijke geur, voorkomt dat het elektro-  
statisch wordt geladen wanneer het  
elektrisch wordt gedroogd en zorgt er-  
voor dat het lekker zacht aanvoelt.



**Plan nu zelf een serviceafspraak via [www.miele.nl](http://www.miele.nl).  
Snel en gemakkelijk.**

Bovendien vindt u op de Miele-website informatie over:

- brochures en gebruiksaanwijzingen
- gebruiksadviezen en tips
- onderdelen en accessoires
- stofcassettes en reinigingsmiddelen

U kunt ook bellen met onze afdeling Klantcontacten,  
bereikbaar via (0347) 37 88 88

**Miele Nederland B.V.**  
**Postbus 166**  
**4130 ED VIANEN**  
**(0347) 37 89 11**

**Infocentrum Miele-inbouwapparaten:**  
**De Limiet 2**  
**4131 NR VIANEN**