

# Gebruiksaanwijzing Wasautomaat



Lees **beslist** de gebruiksaanwijzing voordat u uw apparaat plaatst, installeert en in gebruik neemt. Dat is veiliger voor uzelf en u voorkomt schade aan uw apparaat.

# Een bijdrage aan de bescherming van het milieu

---

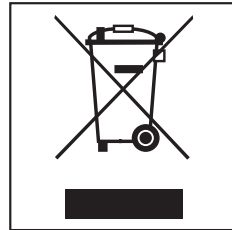
## Het verpakkingsmateriaal

De verpakking beschermt het apparaat tegen transportschade. Het verpakkingsmateriaal is uitgekozen omdat dit het milieu relatief weinig belast en kan worden hergebruikt.

Door hergebruik van verpakkingsmateriaal wordt er op grondstoffen bespaard en wordt er minder afval geproduceerd. Uw vakhandelaar neemt de verpakking in het algemeen terug.

## Het afdanken van een apparaat

Oude elektrische en elektronische apparaten bevatten meestal nog waardevolle materialen. Ze bevatten echter ook schadelijke stoffen die nodig zijn geweest om de apparaten goed en veilig te laten functioneren. Wanneer u uw oude apparaat bij het gewone afval doet of er op een andere manier niet goed mee omgaat, kunnen deze stoffen schadelijk zijn voor de gezondheid en het milieu.



Verwijder uw oude apparaat dan ook nooit samen met het gewone afval, maar lever het in bij een gemeentelijk inzameldepot voor elektrische en elektronische apparatuur. Vraag uw handelaar indien nodig om inlichtingen.

Het afgedankte apparaat moet buiten het bereik van kinderen worden opgeslagen.

---

<b>Een bijdrage aan de bescherming van het milieu.....</b>	<b>2</b>
<b>Veiligheidsinstructies en waarschuwingen .....</b>	<b>6</b>
<b>Bediening van de wasautomaat.....</b>	<b>13</b>
Bedieningspaneel.....	13
Display.....	14
Programmeerfuncties.....	14
<b>Ingebruikneming van het apparaat.....</b>	<b>15</b>
Eerste wasprogramma starten.....	15
<b>Tips om energie en water te besparen.....</b>	<b>16</b>
<b>1. Het wasgoed onder de loep.....</b>	<b>17</b>
<b>2. Programma kiezen.....</b>	<b>18</b>
<b>3. Trommel vullen.....</b>	<b>19</b>
Deur openen.....	19
<b>4. Programma-instellingen kiezen.....</b>	<b>20</b>
Extra functies kiezen.....	20
<b>5. Wasmiddel doseren.....</b>	<b>21</b>
<b>6. Programma starten - Einde van het programma.....</b>	<b>22</b>
<b>Extra functies.....</b>	<b>23</b>
Kort.....	23
Voorwas.....	23
Inweken.....	23
Extra water.....	23
<b>Centrifugereren.....</b>	<b>24</b>
<b>Programma-overzicht.....</b>	<b>25</b>
<b>Programmaverloop.....</b>	<b>28</b>
<b>Textielbehandelingssymbolen.....</b>	<b>30</b>

# Inhoud

---

<b>Programmaverloop wijzigen</b> .....	31
Afbreken.....	31
Trommel leeghalen na afbreken programma.....	31
Onderbreken.....	31
Wijzigen.....	31
Programma.....	31
Temperatuur.....	31
Centrifugetoerental.....	31
Extra functies.....	31
Trommel bijvullen of wasgoed voortijdig verwijderen.....	32
<b>Wasmiddelen</b> .....	33
Het juiste wasmiddel.....	33
Vuilgraad.....	33
Doseerhulp.....	33
Wateronthardingsmiddel.....	33
Middelen voor het nabehandelen van het wasgoed.....	33
Apart spoelen met wasverzachter of stijfjel.....	35
<b>Reiniging en onderhoud</b> .....	36
Trommel reinigen.....	36
Ommanteling en bedieningspaneel reinigen.....	36
Wasmiddellade reinigen.....	36
Watertoevoerzeefje reinigen.....	38
<b>Wat moet u doen, wanneer . . .</b> .....	39
Hulp bij problemen.....	39
Het lukt niet om een wasprogramma te starten. ....	39
Het wasprogramma is afgebroken en er volgt een foutmelding.....	40
Het wasprogramma verloopt normaal, maar er volgt een service- of storingsmelding.....	41
Algemene problemen met de wasautomaat.....	42
Een tegenvallend wasresultaat.....	43
De deur kan niet open.....	44
Deur openen bij verstopte afvoer en/of stroomstoring.....	45
Water opvangen.....	45
Deur openen.....	46
<b>Afdeling Klantcontacten</b> .....	47
Reparaties.....	47
Garantietermijn en garantievoorwaarden.....	47
Na te bestellen accessoires.....	47

---

<b>Plaatsen en aansluiten</b> .....	48
Voorkant.....	48
Achterkant.....	49
Plaats van opstelling.....	50
Transportbeveiliging verwijderen.....	50
Transportbeveiliging monteren.....	52
Wasautomaat stellen.....	53
Stelvoeten naar buiten draaien en vastzetten.....	53
Was-droogzuil.....	54
Let op het volgende:.....	54
Het waterbeveiligingssysteem van Miele.....	55
Watertoevoer.....	56
Waterafvoer.....	57
Elektrische aansluiting .....	58
<b>Technische gegevens</b> .....	59
<b>Verbruiksgegevens</b> .....	60
Instructie voor vergelijkende onderzoeken:.....	60
<b>Programmeerfuncties</b> .....	61
Systeem extra water.....	61
Behoedzaam wassen.....	62
Afkoeling van het waswater.....	63
Memory.....	64
Inweektijd.....	65
<b>Na te bestellen accessoires</b> .....	66
Wasmiddelen.....	66
Speciale wasmiddelen.....	66
Textielonderhoudsmiddelen.....	67

## Veiligheidsinstructies en waarschuwingen

---

Dit apparaat voldoet aan de geldende veiligheidsvoorschriften. Ondeskundig gebruik echter kan persoonlijk letsel en schade aan het apparaat veroorzaken.

Lees de gebruiksaanwijzing daarom eerst aandachtig door voordat u uw apparaat voor het eerst gebruikt. Hierin vindt u belangrijke instructies met betrekking tot de veiligheid, het gebruik en het onderhoud. Dat is veiliger voor uzelf en u voorkomt onnodige schade aan het apparaat.

Bewaar deze gebruiksaanwijzing en geef deze door aan een eventuele volgende eigenaar.

### Efficiënt gebruik

- ▶ Deze wasautomaat is uitsluitend bestemd voor huishoudelijk of daarmee vergelijkbaar gebruik.
- ▶ Deze wasautomaat is uitsluitend bestemd voor gebruik binnenshuis.
- ▶ Deze wasautomaat is uitsluitend bestemd voor het wassen van textiel dat volgens de aanwijzingen van de fabrikant op het onderhoudsetiket in de wasautomaat mag worden gewassen. Gebruik voor andere doeleinden kan gevaarlijk zijn. De fabrikant is niet verantwoordelijk voor schade die wordt veroorzaakt door een ander gebruik dan hier aangegeven of door een foutieve bediening.
- ▶ Personen die op grond van hun fysieke of psychische gesteldheid, hun onervarenheid of gebrek aan kennis van dit apparaat niet in staat zijn om het veilig te bedienen, mogen het alleen gebruiken als ze onder toezicht staan van of worden geïnstrueerd door een verantwoordelijk persoon.

# Veiligheidsinstructies en waarschuwingen

---

## Wanneer er kinderen in huis zijn

- ▶ Kinderen onder de acht jaar mogen alleen in de buurt van de wasautomaat komen als ze constant onder toezicht staan.
- ▶ Kinderen vanaf acht jaar mogen de wasautomaat alleen dan zonder toezicht gebruiken, als ze weten hoe ze het apparaat veilig moeten bedienen en als ze weten wat voor gevaar zij lopen wanneer ze het niet goed bedienen.
- ▶ Kinderen mogen de wasautomaat niet zonder toezicht reinigen of onderhouden.
- ▶ Zijn er kinderen in de buurt van de wasautomaat, houd ze dan goed in de gaten en zorg ervoor dat ze er niet mee gaan spelen.
- ▶ Wanneer u met hoge temperaturen wast, bedenk dan dat het glas van de deur heet wordt.  
Zorg ervoor dat kinderen het glas tijdens een wasprogramma niet aanraken.

# Veiligheidsinstructies en waarschuwingen

---

## Technische veiligheid

- ▶ Controleer vóórdát het apparaat wordt geplaatst, of het zichtbaar beschadigd is. Een beschadigde wasautomaat mag niet worden geplaatst en niet in gebruik genomen.
- ▶ Vergelijk vòòrdát u de wasautomaat aansluit de aansluitgegevens (zekering, spanning en frequentie) op het typeplaatje met die van het elektriciteitsnet. Deze moeten beslist overeenkomen. Raadpleeg bij twijfel een elektricien.
- ▶ De elektrische veiligheid van de wasautomaat is uitsluitend gewaarborgd als deze wordt aangesloten op een aardingsstelsel dat volgens de geldende veiligheidsvoorschriften is geïnstalleerd. Laat de huisinstallatie bij twijfel door een vakman / vakvrouw inspecteren. Miele kan niet aansprakelijk worden gesteld voor schade die het gevolg is van een ontbrekende of beschadigde aarddraad.
- ▶ De wasautomaat mag niet met een verlengsnoer, een stekkerdoos of iets dergelijks op het elektriciteitsnet worden aangesloten in verband met gevaar voor oververhitting.
- ▶ Defecte onderdelen mogen alleen door originele Miele-onderdelen worden vervangen. Alleen van deze Miele-onderdelen kunnen wij garanderen, dat zij volledig voldoen aan de veiligheidseisen die wij aan onze producten stellen.
- ▶ Volg de aanwijzingen in de hoofdstukken: "Plaatsen en aansluiten" en "Technische gegevens".
- ▶ Zorg ervoor dat u altijd bij de stekker kunt komen om de spanning van de wasautomaat te halen.



## Veiligheidsinstructies en waarschuwingen

---

- ▶ Reparaties aan de wasautomaat mogen alleen door vakmensen van Miele worden uitgevoerd. Ondeskundig uitgevoerde reparaties kunnen onvoorziene risico's voor de gebruiker opleveren, waarvoor Miele niet aansprakelijk kan worden gesteld.
- ▶ Wanneer de aansluitkabel is beschadigd, moet de kabel door een erkend vakman / vakvrouw worden vervangen.
- ▶ Wanneer er een storing wordt verholpen en wanneer de wasautomaat wordt gereinigd en onderhouden mag er geen elektrische spanning op de wasautomaat staan. Dat is het geval, als aan èèn van de volgende voorwaarden is voldaan:
  - als de stekker uit de contactdoos is getrokken of
  - als de desbetreffende zekering van de huisinstallatie is uitgeschakeld of
  - of als de hoofdschakelaar van de huisinstallatie is uitgeschakeld.
- ▶ De wasautomaat mag alleen met een nieuwe slangenset op de watervoorziening worden aangesloten. Oude slangen mogen niet worden gebruikt. Controleer de slangen regelmatig. U kunt de slangen dan tijdig vervangen en waterschade voorkomen.
- ▶ Deze wasautomaat mag niet op een niet-stationaire locatie (bijv. op een schip) worden gebruikt.
- ▶ Breng geen wijzigingen aan de wasautomaat aan die niet uitdrukkelijk door Miele zijn toegestaan.

# Veiligheidsinstructies en waarschuwingen

---

## Nog meer aanwijzingen voor het gebruik

- ▶ De maximale beladingscapaciteit bedraagt 7 kg (droog wasgoed), maar sommige programma's hebben een lagere beladingscapaciteit. Zie hoofdstuk: "Programma-overzicht".
- ▶ Plaats uw wasautomaat niet in vorstgevoelige ruimten. Bevroren slangen kunnen scheuren of barsten en de betrouwbaarheid van de elektronische besturing kan door temperaturen onder het vriespunt afnemen.
- ▶ Verwijder voordat u de wasautomaat in gebruik neemt de transportbeveiliging aan de achterzijde van het apparaat. Zie hoofdstuk: "Plaatsen en aansluiten", paragraaf: "Transportbeveiliging verwijderen". Wanneer u de transportbeveiliging niet verwijdert, kan dat bij het centrifugeren schade veroorzaken aan uw wasautomaat en aan de meubels / apparaten die ernaast staan.
- ▶ Sluit de kraan af als u langere tijd afwezig bent (bijv. tijdens vakanties), zeker als er zich in de buurt van de wasautomaat geen afvoer in de vloer bevindt, bij voorbeeld een putje.
- ▶ Denk eraan dat er water kan overstromen. Controleer daarom vòòrdat u de waterafvoerslang in een wastafel of wasbak hangt, of het water snel genoeg wegstroomt. Zorg er daarom ook voor dat de afvoerslang niet weg kan glijden. Wanneer de slang niet goed vastzit kan hij door de kracht van het wegstromende water uit de wastafel of wasbak worden gedrukt.
- ▶ Let erop dat u voorwerpen zoals spijkers, naalden, munten en paperclips niet meewast. Deze kunnen namelijk onderdelen van de wasautomaat beschadigen (bijv. kuip, wastrommel). Beschadigde onderdelen kunnen op hun beurt weer schade aan het wasgoed veroorzaken.

## Veiligheidsinstructies en waarschuwingen

---

- ▶ Als u het wasmiddel op de juiste manier doseert, is het niet nodig dat u de wasautomaat ontkalkt. Mocht uw apparaat toch zo sterk verkalkt zijn, dat het beslist moet worden ontkalkt, gebruik daar dan speciale ontkalkingsmiddelen voor die een anti-corrosiemiddel bevatten. Deze middelen zijn verkrijgbaar via uw Miele-vakhandelaar of bij de afdeling Onderdelen van Miele Nederland. Volg de adviezen voor het gebruik van deze middelen strikt op.
- ▶ Wasgoed dat met oplosmiddelhoudende reinigingsmiddelen is behandeld, moet eerst grondig in helder water worden uitgespoeld, vóórdat het in de wasautomaat wordt gewassen.
- ▶ Gebruik in deze wasautomaat nooit oplosmiddelhoudende reinigingsmiddelen zoals wasbenzine. Dit om te voorkomen dat onderdelen van het apparaat beschadigd raken, dat er giftige dampen ontstaan, dat er brand uitbreekt of zich een explosie voordoet.
- ▶ Zorg ervoor dat ook het oppervlak van de wasautomaat nooit in aanraking komt met een oplosmiddelhoudend reinigingsmiddel zoals wasbenzine. Dit om beschadigingen aan het kunststof oppervlak te voorkomen.
- ▶ Wilt u textielverf in de wasautomaat gebruiken, kies dan textielverf die daar geschikt voor is, gebruik niet meer verf dan strikt nodig is en neem de aanwijzingen van de textielverffabrikant precies in acht.
- ▶ Ontkleuringsmiddelen kunnen door hun chemische samenstelling corrosie veroorzaken en mogen daarom niet in de wasautomaat worden gebruikt.
- ▶ Komt er vloeibaar wasmiddel in de ogen terecht, spoel de ogen dan met veel water schoon. Wordt dit middel per ongeluk ingeslikt, neem dan direct contact op met de dokter. Personen die een gevoelige of beschadigde huid hebben, kunnen het vloeibaar wasmiddel maar beter niet aanraken.

# Veiligheidsinstructies en waarschuwingen

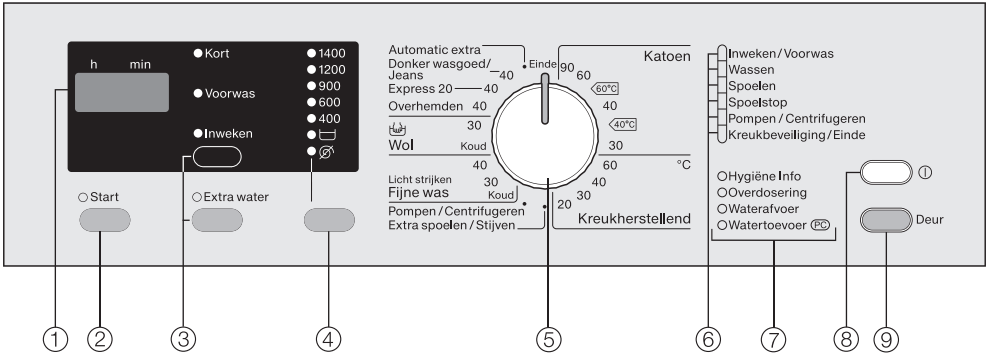
---

## Accessoires

- ▶ Alleen originele Miele-accessoires mogen worden aan- of ingebouwd. Worden er andere accessoires aan- of ingebouwd, kan Miele niet voor de gevolgen instaan en kan er geen beroep meer worden gedaan op bepalingen met betrekking tot garantie en productaansprakelijkheid.
- ▶ Droog- en wasautomaten van Miele kunnen als was-droogzuil worden geplaatst. Hiervoor is een specifiek tussenstuk (WTV) nodig dat kan worden nabesteld. Let erop dat het tussenstuk bij uw Miele-droogautomaat en Miele-wasautomaat past.
- ▶ Wilt u een Miele-sokkel plaatsen, kunt u deze nabestellen. Let er dan wel op dat de sokkel bij uw wasautomaat past.

Worden de veiligheidsinstructies en waarschuwingen niet opgevolgd, kan Miele niet aansprakelijk worden gesteld voor schade die daarvan het gevolg is.

## Bedieningspaneel



- ① **Display**  
Meer informatie op de volgende bladzijde.
- ② **Start - toets**  
Wasprogramma starten
- ③ **Toetsen voor de extra functies**  
Extra functies in- of uitschakelen  
Met de bovenste toets kunt u *Kort*, *Voorwas* of *Inweken* kiezen. Met de onderste toets kunt u "Extra water" kiezen.  
Wanneer u een extra functie in-, resp. uitschakelt gaat het daarbij behorende controlelampje branden, resp. gaat het uit.
- ④ **Toets voor het centrifugeren** met weergave toerental  
Centrifugetoerental, spoelstop of "Zonder centrifugeren" kiezen
- ⑤ **Programmakeuzeschakelaar**  
Basiswasprogramma en daarbij behorende temperatuur instellen. De programmakeuzeschakelaar kan rechts- of linksom worden gedraaid.
- ⑥ **Controlelampjes voor het programmaverloop**  
Weergave bereikte fase in het programmaverloop
- ⑦ **Service-/Storingslampjes**
  - Zie hoofdstuk: "Nuttige tips".
  - Het storingslampje dat met PC is aangeduid heeft nog een functie. Via dit lampje kunnen onze technici de programma's controleren, updaten en in het geheugen van de automaat opslaan.
- ⑧ ① - toets  
Wasautomaat in- en uitschakelen  
De wasautomaat gaat in het kader van de energiebesparing 15 minuten na afloop van het programma / de kreukbeveiliging automatisch uit. Het apparaat gaat ook uit wanneer u het in de 15 minuten na het inschakelen niet bedient.
- ⑨ **Deur - toets**  
Deur openen

# Bediening van de wasautomaat

---


## Display

In het display verschijnt:

- de programmaduur (resttijd)
- de programmeerfuncties

## Programmeerfuncties

U kunt een aantal varianten instellen om het wasprogramma nog beter af te stemmen op het soort wasgoed en de manier waarop u dit wilt wassen. De varianten zijn daarbij in het display te zien.

 Controleer voordat u uw wasautomaat voor het eerst gebruikt of het apparaat volgens de regels is geplaatst en aangesloten. Zie hoofdstuk: "Plaatsen en aansluiten".

Iedere wasautomaat wordt in de fabriek op zijn werking getest. Het is mogelijk dat er als gevolg van deze tests wat water in de trommel achterblijft.

Om veiligheidsredenen is het niet mogelijk om meteen bij de eerste wasbeurt te centrifugeren. Ter activering van het centrifugeren moet u eerst een wasprogramma zonder wasgoed en zonder wasmiddel draaien.

Wordt er wel wasmiddel gebruikt, dan kan er overmatige schuimvorming optreden.

Met het draaien van een wasprogramma zonder wasgoed en zonder wasmiddel activeert u tegelijkertijd het kogelventiel. Het kogelventiel zorgt ervoor dat vanaf de eerste wasbeurt steeds al het wasmiddel wordt gebruikt.

## Eerste wasprogramma starten

- Draai de kraan open.
- Druk op de ⓪ - toets.
- Draai de programmaschakelaar op *Katoen 60°C*.
- Druk op de *Start* - toets.

Na afloop van het programma is de wasautomaat klaar voor gebruik.

- Schakel de wasautomaat dan met de ⓪ - toets uit.

# Tips om energie en water te besparen

---

## Energie- en waterverbruik

- Maak bij ieder programma dat u kiest gebruik van de maximale beladingscapaciteit van de trommel.  
Het energie- en waterverbruik is dan, vergeleken met de totale hoeveelheid wasgoed, het laagst.
- Bedenk dat het apparaat dankzij de beladingsautomaat bij een geringe belading minder water en energie verbruikt en de programmaduur verkort.
- Gebruik het programma *Express 20* voor kleinere hoeveelheden wasgoed.
- Moderne wasmiddelen maken het mogelijk om met lagere temperaturen te wassen, bijv. met 20°C. Maak gebruik van deze mogelijkheid.
- Gebruik de extra functie *Inweken* in plaats van de extra functie *Voorwas*. Bij het inweken en de hoofdwashiering wordt direct op volgt wordt hetzelfde sop gebruikt.
- Voor de hygiëne in de wasautomaat adviseren wij u om zo nu en dan een programma met een temperatuur van minstens 60°C te starten. Met het servicelampje *Hygiëne Info* herinnert de wasautomaat u daaraan.

## Gebruik van wasmiddelen

- Gebruik hoogstens zoveel wasmiddel als op de wasmiddelverpakking staat aangegeven.
- Controleer bij het doseren van het wasmiddel hoe vuil het wasgoed is.
- Reduceer bij geringere beladingshoeveelheden de wasmiddelhoeveelheid. Gebruik bij halve belading ca.  $\frac{1}{3}$  minder wasmiddel.

## Juiste keuze van de extra functies (Kort, Inweken, Voorwas)

Kies voor:

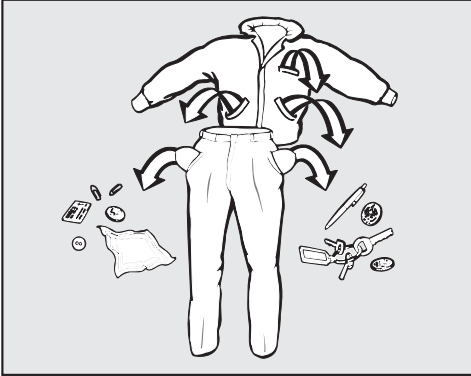
- licht verontreinigd wasgoed zonder zichtbare vlekken een wasprogramma met de extra functie *Kort*;
- normaal tot sterk verontreinigd wasgoed met zichtbare vlekken een wasprogramma zonder extra functie;
- zeer sterk verontreinigd wasgoed een wasprogramma met de extra functie *Inweken*;
- wasgoed waar veel stof of zand in zit een wasprogramma met de extra functie *Voorwas*.

## Tip voor machinaal drogen

Wilt u het wasgoed na afloop in de droogautomaat drogen, kies dan het hoogste centrifugetoerental dat voor dit wasgoed mogelijk is.



# 1. Het wasgoed onder de loep



- Maak de zakken leeg.

⚠ Voorwerpen zoals spijkers, munten en paperclips kunnen wasgoed en onderdelen beschadigen.

## Wasgoed sorteren

- Sorteert het wasgoed naar kleur en naar de symbolen in het onderhoudsetiket, dat zich in de kraag of in de zijnaad bevindt.

**Tip:** Donkergekleurd wasgoed geeft bij de eerste wasbeurten vaak iets af. Was licht en donker wasgoed daarom apart.

## Vlekken voorbehandelen

- Verwijder vlekken als dat mogelijk is zodra ze ontstaan zijn. Neem de vlekken met een tissue af en wrijf ze er niet in.


**Tip:** Tips voor het verwijderen van thee-, koffie-, ei- en bloedvlekken kunt u vinden in de vlekkenwijzer op [www.miele.nl](http://www.miele.nl).

⚠ Wanneer u het wasgoed van tevoren met een oplosmiddelhoudend reinigingsmiddel, bijv. reinigingsbenzine, behandelt, let er dan op dat het middel niet met kunststof onderdelen in aanraking komt.

⚠ Gebruik in geen geval chemische (oplosmiddelhoudende) reinigingsmiddelen in de wasautomaat!

## Algemene tips

- Verwijder bij vitrage de haakjes en het loodband of wikkel de vitrage in een doek.
- Maak onderdelen van kleding die zijn losgeraakt (bh-beugels) vast of verwijder ze.
- Sluit ritsen, haakjes en oogjes.
- Knoop bed- en kussenvertrekken dicht zodat er geen ander textiel in terecht kan komen.

Was geen textiel dat volgens het onderhoudsetiket niet in de wasautomaat kan worden gewassen (Symbool: )

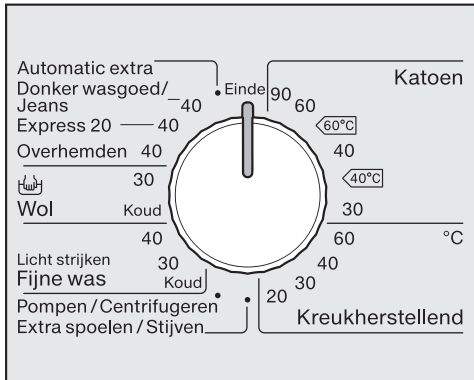
## 2. Programma kiezen

---

### Wasautomaat inschakelen

- Druk op de ① - toets.

### Programmakeuze



- Draai de programmakeuzeschakelaar op het gewenste programma.

Het display geeft de vermoedelijke programmaduur aan.

Tijdens de eerste 10 minuten berekent de wasautomaat hoelang het duurt voordat het wasgoed het water heeft opgenomen en berekent op grond hiervan de belading. Het is mogelijk dat het programma daardoor langer of korter gaat duren.

## 3. Trommel vullen

### Deur openen

- Open de deur met de *Deur* - toets.
- Leg de was uitgevouwen en losjes in de trommel.

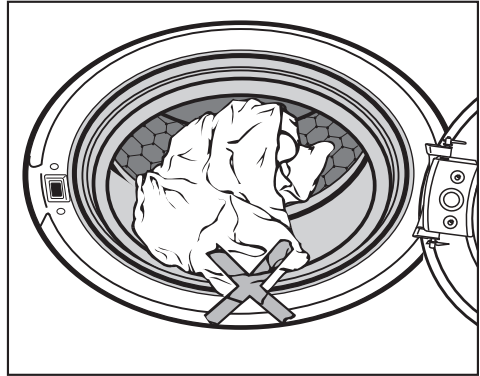
Leg stukken wasgoed van verschillende grootte in de trommel. Daardoor wordt een beter wasresultaat bereikt en kan het wasgoed zich tijdens het centrifugeren beter verdelen.

Gebruik de maximale belading. Deze wordt in het display aangegeven.

Bij een maximale belading is het energie- en waterverbruik, vergeleken met de totale hoeveelheid wasgoed, het laagst. Wordt de maximale beladingscapaciteit overschreden, vallen de wasresultaten tegen en gaat het wasgoed sneller kreuken.

### Deur sluiten

Let erop dat er niets tussen deur en manchet beklemd raakt.



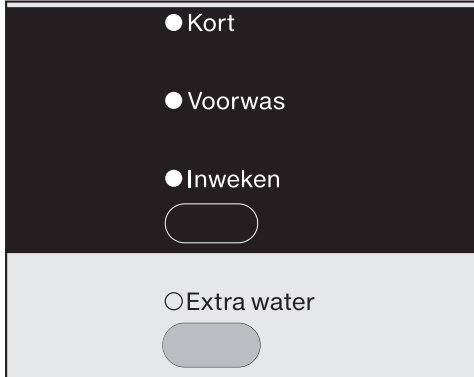
- Sluit de deur met een lichte klap.

## 4. Programma-instellingen kiezen

### Extra functies kiezen

Met de bovenste toets kunt u de extra functie *Inweken*, *Voorwas* of *Kort* inschakelen (in die volgorde) of geen functie inschakelen.

Met de onderste toets kunt u de extra functie *Extra water* inschakelen.



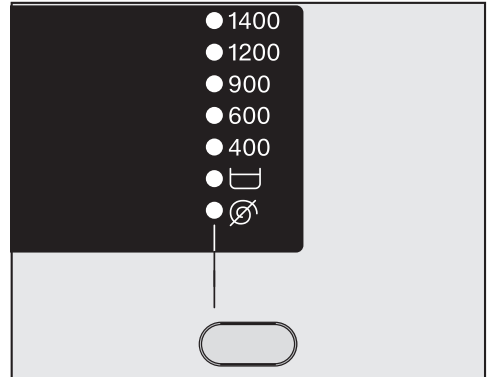
- Schakel de gewenste extra functie in.

**Tip:** Niet alle extra functies kunnen bij alle wasprogramma's worden gekozen.

Drukt u op een toets voor een extra functie en gaat het daarbij behorende lampje niet branden, dan is deze extra functie voor het gekozen programma niet van toepassing.

### Centrifugeertoerental instellen

U kunt een eerder ingesteld toerental van een wasprogramma wijzigen.



- Druk zo vaak op de centrifugeertoets, totdat het controlelampje van het gewenste toerental gaat branden.

## 5. Wasmiddel doseren

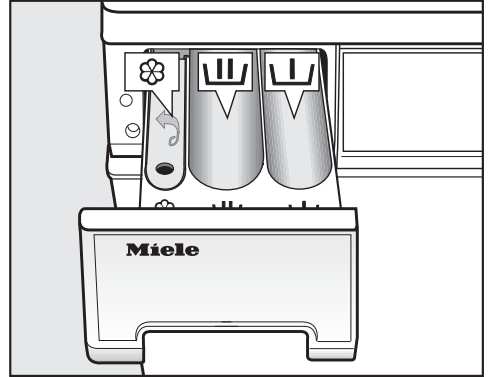
Het is belangrijk om niet te weinig en niet te veel wasmiddel te doseren.

... Te weinig wasmiddel heeft tot gevolg dat

- het wasgoed niet schoon en na verloop van tijd grauw en hard wordt;
- er zich vetbolletjes in het wasgoed vormen;
- er zich kalk op de verwarmingselementen vormt.

... Te veel wasmiddel heeft tot gevolg dat

- er zich te veel schuim vormt, de waswerking daardoor gering is en de reinigings-, spoel- en centrifugeerresultaten niet optimaal zijn;
- er door een automatisch ingeschakelde extra spoelgang meer water wordt verbruikt;
- het milieu extra wordt belast.



- Trek de wasmiddellade naar buiten en doseer het wasmiddel in de vakjes.



Wasmiddel voor de voorwas. Advies: Doseer van de totale wasmiddelhoeveelheid  $\frac{1}{3}$  in vakje U en  $\frac{2}{3}$  in vakje U.



Wasmiddel voor de hoofdwash inclusief inweken



Vakje voor wasverzachter of stijfjel

- Sluit de wasmiddellade.

**Tip:** Nadere bijzonderheden over wasmiddelen en de dosering daarvan vindt u in het hoofdstuk: "Wasmiddelen".

## 6. Programma starten - Einde van het programma

### Programma starten

- Druk op de *Start* - toets, die al aan het knipperen is.

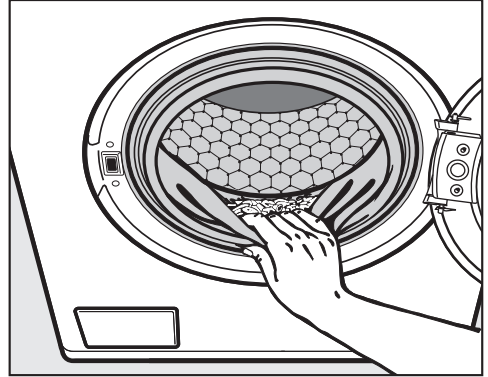
### Einde van het programma

Wanneer in het programmaverloop het controlelampje *Kreukbeveiliging/Einde brandt* en in het display  $\square$  verschijnt, is het programma afgelopen.

15 minuten na afloop van de kreukbeveiliging wordt de wasautomaat automatisch uitgeschakeld. U kunt de wasautomaat weer inschakelen door op de  $\text{\textcircled{1}}$  - toets te drukken.

- Open de deur met de *Deur* - toets.
- Haal het wasgoed uit de trommel.

Controleer of de trommel leeg is. Achtergebleven stukken wasgoed kunnen bij de volgende wasbeurt krimpen of afgeven.



- Controleer of er voorwerpen in de manchet van de deur zijn achtergebleven.
- Schakel de wasautomaat daarna met de  $\text{\textcircled{1}}$  - toets uit en draai de programmakeuzeschakelaar op *Einde*.
- Sluit de deur om te voorkomen dat voorwerpen per vergissing in de trommel terechtkomen, worden meegewassen en het wasgoed beschadigen.

Met de extra functies kunt u het gekozen programma nog beter afstemmen op uw wasgoed.

## Kort

Voor licht verontreinigd wasgoed zonder zichtbare vlekken.

De wastijd wordt verkort.

## Voorwas

Voor wasgoed dat door stof en zand sterk is verontreinigd.

## Inweken

Voor sterk verontreinigd wasgoed met eiwithoudende vlekken.

- U kunt een inweektijd instellen van 2 uur, anderhalf uur, 1 uur en 30 minuten.
- Vanuit de fabriek is 2 uur ingesteld.

Voor het wijzigen van de inweektijd zie hoofdstuk: "Programmeerfuncties", paragraaf: "Inweektijd".

## Extra water

De waterstand wordt bij het was- en spoelproces verhoogd.

Er zijn verschillende varianten mogelijk. Op de toets *Extra water* kunt u de gewenste variant instellen. Voor het wijzigen van de variant zie hoofdstuk: "Programmeerfuncties", paragraaf "Extra water".

## Welke extra functies bij welke wasprogramma's?

Van de extra functies *Kort*, *Voorwas* en *Inweken* kunt u er altijd maar één kiezen.

	Kort	Voorwas	Inweken	Extra water
Katoen	X	X	X	X
Kreukherstellend	X	X	X	X
Automatic extra	-	-	-	-
Donker wasgoed / Jeans	X	X	X	-
Express 20	X <sup>1)</sup>	-	-	X
Overhemden	X	X	X	X
Wol (🧶)	-	-	-	-
Fijne was	X	X	X	-
Pompen/ Centrifugeren	-	-	-	-
Extra spoelen/ Stijven	-	-	-	X


X = Kan worden ingeschakeld

- = Kan niet worden ingeschakeld

1) = Kan worden uitgeschakeld

# Centrifugeren

## Maximaal centrifuge-toerental

Programma	Omw/min
Katoen	1400
Kreukherstellend	1200
Automatic extra	1200
Donker wasgoed / Jeans	1200
Express 20	1400
Overhemden	600
Wol 	1200
Fijne was	600
Pompen/Centrifugeren	1400
Extra spoelen / Stijven	1400

Het maximale centrifuge-toerental kan van programma tot programma verschillen. U kunt een lager toerental instellen.

**Tip:** Bij programma's met een maximaal centrifuge-toerental dat niet op het bedieningspaneel staat, brandt altijd het lampje van het toerental dat daarboven zit. Er wordt echter wel gecentrifugeerd met het in bovenstaande lijst aangegeven toerental.


## Het centrifugeren tussen de spoelgangen

Het wasgoed wordt niet alleen aan het eind, maar ook na de hoofdwash en tussen de spoelgangen gecentrifugeerd. Stelt u een lager eindcentrifuge-toerental in, dan wordt er ook na de hoofdwash en tussen de spoelgangen met een lager toerental gecentrifugeerd. In het programma *Katoen* wordt bij een toerental van lager dan 700 omw/min een spoelgang ingelast.

## Spoelstop kiezen

- Druk op de toets voor het centrifugeren totdat het controlelampje  (Spoelstop) brandt. Het wasgoed blijft na de laatste spoelgang in het water liggen. Daardoor kreukt het wasgoed minder wanneer u het niet direct uit de trommel haalt.
- Toch eindcentrifugeren:  
Kies met de toets voor het centrifugeren het gewenste toerental. De automaat begint met centrifugeren.
- Druk op de *Deur* - toets. Het water wordt afgepompt. Druk opnieuw op de *Deur* - toets. De deur gaat open.

## Het centrifugeren tussen de spoelgangen en het eindcentrifugeren overslaan

- Druk zo vaak op de toets voor het centrifugeren totdat het controlelampje  brandt.



Na de laatste spoelgang wordt het water afgepompt en de kreukbeveiliging ingeschakeld. In enkele programma's wordt een spoelgang ingelast.




# Programma-overzicht

<b>Katoen</b>		<b>90°C tot 30°C</b>	<b>Maximaal 7,0 kg</b>
Textiel-soort	Wasgoed van katoen, linnen of mengweefsels; t-shirts, ondergoed, tafellakens en servetten		
Let op	Kies voor wasgoed dat aan bijzonder hoge hygiënische eisen moet voldoen een temperatuur van 90°C.		
<b>Katoen</b>		<b>◁60°C/◁40°C</b>	<b>Maximaal 7,0 kg</b>
Textiel-soort	Normaal verontreinigd wasgoed van katoen of linnen		
Let op	<ul style="list-style-type: none"> <li>– Deze instellingen zijn vanuit energie- en wateroogpunt voor het wassen van bovenstaand wasgoed het efficiëntst.</li> <li>– Bij ◁60°C is de bereikte wastemperatuur lager dan 60°C; het wasresultaat is gelijk aan dat van het programma "Katoen 60°C".</li> </ul>		
<b>Instructies voor testbureaus:</b>			
Testprogramma's volgens EN 60456 en energielabeling volgens voorschrift 1061/2010			
<b>Kreukherstellend</b>		<b>60°C tot 20°C</b>	<b>Maximaal 3,0 kg</b>
Textiel-soort	Wasgoed van synthetische vezels, mengweefsels of kreukherstellend gemaakt katoen		
Let op	Kies bij kreukgevoelig wasgoed een lager eindcentrifuge-toerental.		
<b>Automatic extra</b>		<b>40°C</b>	<b>Maximaal 5,0 kg</b>
Textiel-soort	Wasgoed dat naar kleur is gesorteerd en een combinatie is van wasgoed dat anders met het programma <i>Katoen</i> en met het programma <i>Kreukherstellend</i> wordt gewassen.		
Let op	Beide soorten wasgoed worden zo behoedzaam mogelijk behandeld en zo goed mogelijk gereinigd. Dit is mogelijk doordat wasparameters zoals waterstand, wasritme en centrifugeprofiel automatisch worden aangepast.		



















## Programma-overzicht

<b>Donker wasgoed / Jeans</b>		<b>40°C</b>	<b>Maximaal 3,0 kg</b>
Textiel-soort	Zwart en ander donker wasgoed van katoen, mengweefsels of jeansstof		
Let op	<ul style="list-style-type: none"> <li>– Was dit wasgoed binnenstebuiten.</li> <li>– Jeansstoffen geven vaak iets af wanneer ze de eerste paar keer worden gewassen. Was lichte en donkere jeansstoffen daarom apart.</li> </ul>		
<b>Express 20</b>		<b>40°C</b>	<b>Maximaal 3,5 kg</b>
Textiel-soort	Katoenen wasgoed dat nauwelijks gedragen of vrijwel niet vuil is.		
Let op	De extra functie <i>Kort</i> is automatisch ingesteld.		
<b>Overhemden</b>		<b>40°C</b>	<b>Maximaal 2,0 kg</b>
Let op	<ul style="list-style-type: none"> <li>– Behandel kragen en manchetten vòòr als dat nodig is.</li> <li>– Gebruik voor zijden overhemden en blouses het programma <i>Zijde</i> .</li> </ul>		
<b>Wol</b> 		<b>30°C en koud</b>	<b>Maximaal 2,0 kg</b>
Textiel-soort	Wasgoed van wol en wasgoed waar o.a. wol in zit		
Let op	Let bij kreukgevoelig wasgoed op het eindcentrifugetoerental.		
<b>Fijne was</b>		<b>40°C tot koud</b>	<b>Maximaal 2,0 kg</b>
Textiel-soort	Wasgoed van synthetische vezels, mengweefsels en kunstzijde Vitrage die volgens de fabrikant in de wasautomaat kan worden gewassen		
Let op	<ul style="list-style-type: none"> <li>– Vitrage trekt veel stof aan en zal daarom vaak in een programma met voorwas moeten worden gewassen.</li> <li>– Centrifugeer kreukgevoelig wasgoed helemaal niet.</li> </ul>		


## Programma-overzicht

<b>Pompen/Centrifugeren</b>		–
Let op	<ul style="list-style-type: none"><li>– Alleen pompen: Kies .</li><li>– Centrifugeren: Stel een centrifugetoerental in.</li></ul>	
<b>Extra spoelen / Stijven</b>		<b>Maximaal 7,0 kg</b>
Textiel-soort	<ul style="list-style-type: none"><li>– Wasgoed dat met de hand is gewassen en moet worden gespoeld</li><li>– Tafellakens, servetten en beroepskleding die moeten worden gesteven</li></ul>	
Let op	<ul style="list-style-type: none"><li>– Let bij kreukgevoelig wasgoed op het eindcentrifugetoerental.</li><li>– Het te stijven wasgoed moet net gewassen, maar mag niet met wasverzachter nabehandeld zijn.</li><li>– Het spoelresultaat met twee spoelgangen kunt u nog verder verbeteren door de extra functie <i>Extra water</i> in te schakelen. Via de programmeerfunctie "Systeem extra water" moet de variant <i>P2</i> of <i>P3</i> zijn ingesteld.</li></ul>	

## Programmaverloop

	Hoofdwash		Spoelen		Centrifugeren
	Waterstand	Wasritme	Waterstand	Spoelgangen	
Katoen		(A)		2-4 <sup>1)2)</sup>	✓
Kreukherstellend		(C)		2-3 <sup>3)</sup>	✓
Automatic extra		(A)(B)(C)		2-3 <sup>3)</sup>	✓
Donker wasgoed / Jeans		(B)		3	✓
Express 20		(B)		1-3 <sup>3)</sup>	✓
Overhemden		(C)		2	✓
Wol 		(F)		2	✓
Fijne was		(D)		3	✓
Pompen/Centrifugeren	-	-	-	-	✓
Extra spoelen / Stijven	-			1	✓

Voor de legenda zie de volgende bladzijde.

-  = Lage waterstand  
 = Middelste waterstand  
 = Hoge waterstand  
Ⓐ = Intensief ritme  
Ⓑ = Normaal ritme  
Ⓒ = Behoedzaam ritme  
Ⓓ = Sensitief ritme  
Ⓔ = Schommelritme  
Ⓕ = Handwasritme  
✓ = Wordt uitgevoerd  
– = Wordt niet uitgevoerd

De automaat beschikt over een volledig elektronische besturing met beladingsautomaat. Tijdens een wasprogramma zuigt het wasgoed water op. Om hoeveel water het gaat hangt af van de hoeveelheid wasgoed en het soort textiel. Hoe groter het absorptievermogen van het wasgoed is, des te meer water er moet worden bijgepompt. De elektronica van de automaat kan de hoeveelheid water meten die het wasgoed opneemt en die moet worden bijgepompt. Het programmaverloop en de wastijd zijn bij de diverse programma's dus verschillend.

Het programmaverloop van de hier vermelde programma's slaat op het basisprogramma met maximale belading. Eventueel gekozen extra functies zijn hier buiten beschouwing gelaten.



## Nadere bijzonderheden over het programmaverloop:

### Kreukbeveiliging:

De trommel draait nog 30 minuten na afloop van het programma om kreukvorming te voorkomen.

Uitzondering: In het programma *Wol* is er geen kreukbeveiliging.

De wasautomaat kan altijd worden geopend.

- 1) Wordt er een temperatuur gekozen van 60°C en hoger, dan worden er 2 spoelgangen uitgevoerd. Wordt er een temperatuur gekozen van beneden de 60°C, dan worden er 3 spoelgangen uitgevoerd.
- 2) Een 3e, resp. 4e spoelgang wordt uitgevoerd wanneer:
  - er teveel schuim in de trommel zit;
  - er een lager eindcentrifuge-toerental is ingesteld dan 700 omw/min;
  -  is ingesteld.
- 3) Een 3e spoelgang wordt uitgevoerd wanneer:
  -  is ingesteld.

# Textielbehandelingssymbolen

Wassen	
Het getal in de wastobbe geeft de maximale wastemperatuur aan.	
	Normaal programma
	Mild programma
	Zeer mild programma
	Handwas
	Niet wassen

## Voorbeelden voor de programmakuuze

Programma	Textielbehandelingssymbolen
Katoen	
Kreukherstellend	
Automatic extra	
Express 20	
Wol	
Fijne was	

Drogen	
De punten geven de globale temperatuur aan.	
	Op een normale temperatuur
	Op een lagere temperatuur
	Niet drogen in de automaat

Strijken & mangelen	
De punten verwijzen naar de punten op de regelaar van het strijkijzer en geven de temperatuur aan.	
	Ca. 200°C
	Ca. 150°C
	Ca. 110 °C
	Niet strijken / mangelen


Chemisch reinigen	
	Reiniging met chemische oplosmiddelen. De letters verwijzen naar het reinigingsmiddel.
	Nat reinigen
	Niet chemisch reinigen

Bleken	
	Elk bleekmiddel toegestaan
	Alleen zuurstofbleekmiddel toegestaan
	Niet bleken


## Afbreken

U kunt een wasprogramma ieder moment afbreken, nadat u het heeft gestart.

- Draai de programmaschakelaar op stand *Einde*.

Het water wordt afgepompt. Zodra in het programmaverloop het controlelampje *Kreukbeveiliging/Einde brandt* en in het display  verschijnt, is het programma afgebroken.

## Na het afbreken van het programma een nieuw programma kiezen

- Schakel de wasautomaat daartoe met de  - toets uit en weer in.
- Controleer of er nog wasmiddel in de wasmiddellade zit. Is dat niet het geval, doseer dan voldoende wasmiddel.
- Draai de programmakeuzeschakelaar op het gewenste programma en start het met de *Start* - toets.

## Trommel leeghalen na afbreken programma

- Draai de programmakeuzeschakelaar op *Pompen / Centrifugeren*.



**Tip:** Let op het ingestelde toerental.

- Druk op de *Start* - toets.

De wasautomaat pompt het waswater af.

- Open de deur met de *Deur* - toets.

## Onderbreken

- Schakel de wasautomaat met de  - toets uit.
- Schakel de wasautomaat met de  - toets weer in.

## Wijzigen

### Programma

Wanneer een programma eenmaal is gestart, kunt u geen ander programma meer kiezen zonder het lopende programma af te breken.

### Temperatuur

De temperatuur kunt u tot 6 minuten na de programmastart wijzigen.

### Centrifugetoerental

Het centrifugetoerental kunt u tot vlak voor het eindcentrifugeren wijzigen.

### Extra functies

De extra functie *Extra water* kunt u tot 6 minuten na de programmastart in- of uitschakelen.

# Programmaverloop wijzigen

---

## Trommel bijvullen of wasgoed voortijdig verwijderen

- Druk op de *Deur* - toets, zodat de deur openspringt.
- Leg wasgoed in de trommel of haal er wasgoed uit.
- Sluit de deur.

Het programma wordt automatisch voortgezet.

Let op het volgende:

Nadat de wasautomaat een programma eenmaal heeft gestart, kan hij in de hoeveelheid wasgoed geen wijzigingen meer vaststellen.

Daarom gaat de wasautomaat, ook nadat u nog wasgoed in de trommel heeft gelegd of uit de trommel heeft gehaald, altijd van de maximale beladingshoeveelheid uit.

De resttijd kan langer zijn dan aangegeven.

In een paar gevallen kan de deur niet meer worden geopend, en wel wanneer:

- de temperatuur van het waswater boven de **55°C** komt;
- het waterniveau te hoog is;
- de programmafase "Centrifugeren" is bereikt.



## Het juiste wasmiddel

U kunt alle wasmiddelen gebruiken die geschikt zijn voor huishoudwasautomaten. Tips voor het gebruik en voor de dosering van de wasmiddelen kunt u vinden op de wasmiddelverpakking.

## De dosering is afhankelijk van:

- de mate waarin het wasgoed is verontreinigd;
- de hoeveelheid wasgoed;
- de waterhardheid.  
Wanneer u de hardheidsgraad in uw regio niet weet, informeer daar dan naar bij uw waterleidingbedrijf.

## Vuilgraad

- Licht vervuild  
Er zijn geen vuile vlekken te zien, maar de kledingstukken ruiken niet meer zo fris.
- Normaal vervuild  
Er zijn lichte vlekken te zien.
- Sterk vervuild  
Er zijn donkere vlekken te zien.

## Waterhardheid

Hardheidsgraad	Totale hardheid in mmol/l	Duitse hardheid °dH
Zacht (I)	0 – 1,5	0 – 8,4
Gemiddeld (II)	1,5 – 2,5	8,4 – 14
Hard (III)	> 2,5	> 14

## Doseerhulp

Gebruik voor het doseren van het wasmiddel de attributen die door de wasmiddelfabrikant als hulp bij het doseren zijn geleverd, bijv. doseerbolletjes. Gebruik die vooral bij vloeibare wasmiddelen.

## Navulpakken

Koop zoveel mogelijk navulpakken om het afval te reduceren.

## Wateronthardingsmiddel

Heeft het water een hardheidsgraad van II of III, kunt u een wateronthardingsmiddel gebruiken om wasmiddel te besparen. De juiste dosering vindt u op de verpakking. Doseer eerst het wasmiddel en dan pas het onthardingsmiddel.

Het wasmiddel kunt u dan doseren zoals bij water met een hardheidsgraad van I.

## Middelen voor het nabehandelen van het wasgoed

### Wasverzachtters

Met wasverzachtters wordt uw wasgoed extra zacht en minder statisch.

### Synthetische stijfsels

Met synthetische stijfsels krijgt u het wasgoed beter in model.


### Stijfsels

Met gewone stijfsels wordt uw wasgoed stevig.

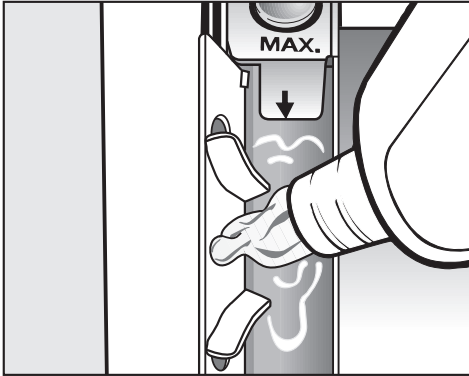
# Wasmiddelen

## Overzicht wasprogramma's - Wasmiddelen

	Universele	Color-	Fijn- en wol-	Speciale <sup>2)</sup>	Wasver- zachters
	wasmiddelen				
Katoen	<b>X</b>	<b>X</b>	-	-	<b>X</b>
Kreukherstellend	<b>X</b>	<b>X</b>	-	-	<b>X</b>
Automatic extra	<b>X</b>	<b>X</b>	-	-	<b>X</b>
Donker wasgoed / Jeans	-	<b>X</b> <sup>1)</sup>	-	<b>X</b>	<b>X</b>
Express 20	<b>X</b> <sup>1)</sup>	<b>X</b> <sup>1)</sup>	-	-	<b>X</b>
Overhemden	<b>X</b>	<b>X</b>	-	-	<b>X</b>
Wol 	-	-	<b>X</b>	<b>X</b>	<b>X</b>
Fijne was	-	-	<b>X</b>	-	<b>X</b>
Extra spoelen/ Stijven	-	-	-	<b>X</b>	<b>X</b>

- 1) Gebruik een vloeibaar wasmiddel.  
Hebt u de extra functie "Voorwas" gekozen, kunt u het beste een bakje voor vloeibaar wasmiddel in vakje  plaatsen. Dit bakje is verkrijgbaar bij de Miele vakhandel of de afdeling Klantcontacten van Miele Nederland.
- 2) Speciale wasmiddelen: Wasmiddelen die speciaal voor een bepaald soort wasprogramma's of wasgoed zijn ontwikkeld, bijv. Miele CareCollection. Zie hoofdstuk: "Na te bestellen reinigings- en onderhoudsmiddelen".

## Na afloop van het wasprogramma wasverzachter of stijfjesel doseren



- Doseer één van bovenstaande producten in vakje ☼. **Doseer niet hoger dan de pijl.**

De middelen worden automatisch met het laatste spoelwater in de trommel gespoeld. Aan het eind van het wasprogramma blijft er een klein beetje water in vakje ☼ staan.

Wanneer u verschillende keren stijfjesel heeft gebruikt, reinig dan de wasmiddellade. Reinig de zuighevel extra goed.

## Apart spoelen met wasverzachter of stijfjesel

Stijfjesel moet zijn voorbereid zoals beschreven op de verpakking.

- Doseer wasverzachter in vakje ☼.
- Doseer vloeibaar stijfjesel in vakje ☼ en poedervormig of half-vloeibaar stijfjesel in vakje □.
- Kies het programma *Extra spoelen/Stijven*.
- Wijzig het centrifugetoerental indien nodig.
- Druk op de *Start* - toets.

## Kleuren en ontkleuren

⚠ Gebruik **geen** ontkleuringsmiddel in de wasautomaat om corrosie te voorkomen.

Het gebruik van textielverf in de wasautomaat is uitsluitend toegestaan voor huishoudelijke doeleinden. Het zout dat erin zit kan het roestvrij staal aantasten. Neem de aanwijzingen van de textielverffabrikant precies in acht.

# Reiniging en onderhoud

## Trommel reinigen

Wanneer er met lage temperaturen en / of een vloeibaar wasmiddel wordt gewassen, bestaat het gevaar dat er in de wasautomaat ziektekiemen en geurtjes ontstaan. Draai om dit te voorkomen een wasprogramma op minstens 60°C met een universeel, poedervormig wasmiddel. Doe dit eenmaal in de maand of iedere keer wanneer het servicelampje *Hygiëne Info* gaat branden.

## Ommanteling en bedieningspaneel reinigen

⚠ Haal vóórdat u de wasautomaat een reinigings- of onderhoudsbeurt geeft de spanning van het apparaat.

⚠ Spuit de wasautomaat in geen geval met een waterspuit schoon.

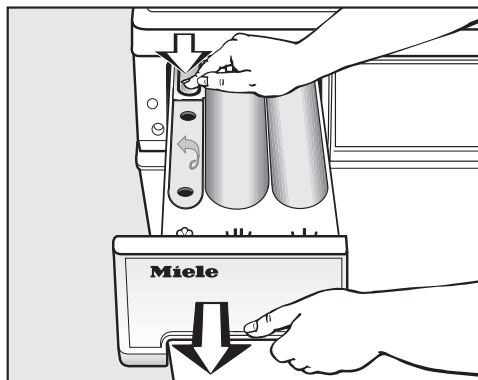
- Reinig ommanteling en paneel met een vochtige doek en een mild reinigingsmiddel of sopje en droog beide onderdelen daarna met een zachte doek.
- Neem de trommel af met een middel voor roestvrij staal.

⚠ Gebruik geen oplosmiddelhoudende reinigingsmiddelen, schuurmiddelen, glas- of allesreinigers. Deze kunnen namelijk kunststof oppervlakken en andere onderdelen beschadigen.

## Wasmiddellade reinigen

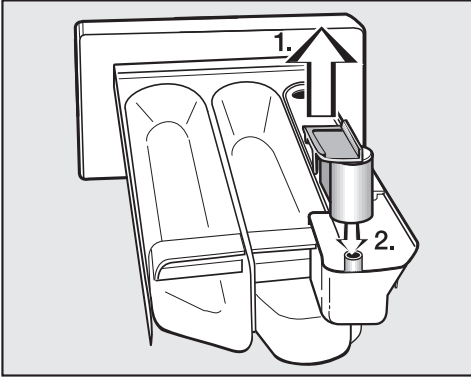
De vakken voor de voorwas en de hoofdwas zijn zelfreinigend.

Om hygiënische redenen moet de wasmiddellade regelmatig in zijn geheel worden gereinigd.



- Trek de wasmiddellade naar buiten totdat u weerstand voelt, druk de ontgrendelingsknop in en haal de lade uit het apparaat.
- Reinig de wasmiddellade met warm water.

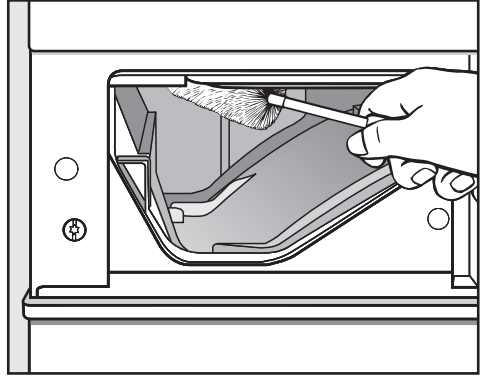
## Zuighevel reinigen



- 1. Trek de zuighevel uit vakje ☒ en reinig de hevel onder de warme kraan. Reinig ook het buisje waar de zuighevel overheen wordt gestoken.
- 2. Zet de zuighevel weer terug.

Wanneer u verschillende keren vloeibaar stijfsel hebt gebruikt, reinig de zuighevel dan extra goed. Vloeibare stijfels klonteren snel.

## Wasmiddelladekast reinigen



- Reinig ook het gedeelte waar de wasmiddellade zit. Verwijder de wasmiddelresten en kalkaanslag en gebruik daarvoor een flessenborstel.

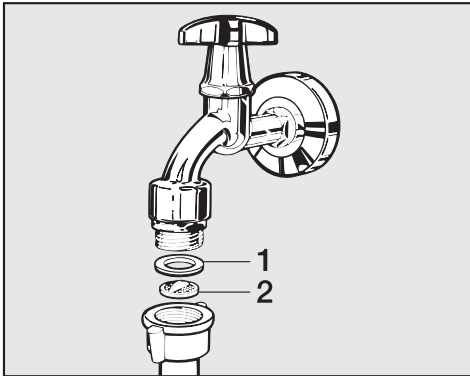
# Reiniging en onderhoud

## Watertoevoerzeefje reinigen

De wasautomaat heeft twee zeefjes ter bescherming van de watertoevoerlep. Deze zeefjes moet u ongeveer 1 keer per halfjaar controleren. Wanneer de watertoevoer vaak wordt onderbroken moet u vaker controleren.

### Zeefje in de toevoerslang reinigen

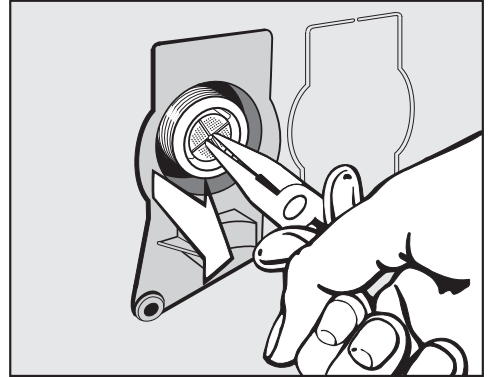
- Draai de kraan dicht.
- Schroef de toevoerslang van de kraan.



- Trek het rubberen dichtingsringetje **1** uit de groef.
- Pak het kunststof zeefje **2** met een spitstang aan de opstaande rand in het midden vast en trek het er uit.
- Reinig het zeefje.
- Plaats alles in omgekeerde volgorde terug.

## Zeefje in het koppelstuk van de watertoevoerlep reinigen

- Schroef de geribbelde kunststof moer voorzichtig met een tang van het koppelstuk af.



- Pak het zeefje met een spitstang aan de opstaande rand in het midden vast en trek het er uit.
- Reinig het zeefje.
- Plaats alles in omgekeerde volgorde terug.


Draai de kraan daarna langzaam open en controleer of zeefje en moer goed vastzitten. Monteer alles opnieuw wanneer de aansluiting lekt.

Plaats de zeefjes na het reinigen **altijd** weer terug.

## Hulp bij problemen

De meeste problemen waar u in het dagelijks gebruik mee te maken zou kunnen krijgen kunt u zelf oplossen. In al die gevallen hoeft u de afdeling Klantcontacten niet in te schakelen en kunt u tijd en kosten besparen.

De volgende tabellen helpen u de oorzaken van een probleem te achterhalen en te verhelpen. Bedenk echter het volgende:

 Reparaties mogen uitsluitend door erkende vakmensen worden uitgevoerd. Ondeskundig uitgevoerde reparaties kunnen groot gevaar opleveren voor de gebruiker.

## Het lukt niet om een wasprogramma te starten.

Probleem	Oorzaak en oplossing
<b>In het programmaverloop brandt het controlelampje <i>Kreukbeveiliging/Einde</i> niet of de <i>Start</i> - toets knippert niet.</b>	Er staat geen stroom op het apparaat. <ul style="list-style-type: none"><li>■ Controleer of de stekker goed in het stopcontact zit.</li><li>■ Controleer of de zekering in orde is.</li><li>■ Controleer of de deur van het apparaat goed gesloten is.</li></ul>
	De wasautomaat is in het kader van de energiebesparing automatisch uitgeschakeld. <ul style="list-style-type: none"><li>■ Schakel de wasautomaat weer met de ① - toets in.</li></ul>

## Wat moet u doen, wanneer . . .

### Het wasprogramma is afgebroken en er volgt een foutmelding

Probleem	Oorzaak en oplossing
<b>Het storingslampje <i>Waterafvoer</i> knippert en in het display verschijnt een storingsnummer.</b>	De waterafvoer is geblokkeerd. ■ Reinig pluizenfilter en filterhuis zoals beschreven in paragraaf: "Deur openen bij verstopte afvoer en/of stroomuitval".
	De waterafvoerslang ligt te hoog. ■ Bedenk dat de maximale opvoerhoogte 1 m is.
<b>Het storingslampje "Watertoevoer" knippert en in het display verschijnt een storingsnummer.</b>	De watertoevoer is geblokkeerd. ■ Draai de kraan open.
	Het zeefje in de watertoevoerslang is verstopt. ■ Reinig het zeefje.
<b>De storingslampjes "Watertoevoer" en "Waterafvoer" knipperen en in het display verschijnt een storingsnummer.</b>	Het waterbeveiligingssysteem heeft gereageerd. ■ Draai de waterkraan dicht. ■ Schakel de afdeling Klantcontacten van Miele Nederland in.
<b>In het programmaverloop knipperen de controlelampjes "Inweken/Voorwassen" of "Spoelen" en in het display verschijnt een storingsnummer.</b>	Er is sprake van een defect. ■ Start het programma nog een keer. Verschijnt dezelfde foutmelding, schakel dan de afdeling Klantcontacten in.

Schakel om de foutmelding uit te schakelen de wasautomaat met de ① - toets uit en draai de programmakeuzeschakelaar op stand *Einde*.



### Het wasprogramma verloopt normaal, maar er volgt een service- of storingsmelding.

Probleem	Oorzaak en oplossing
<b>Het servicelampje <i>Hygiene info</i> gaat branden</b>	Er is al langere tijd geen wasprogramma met een temperatuur van boven de 60°C gedraaid. ■ Start het programma <i>Katoen 90°C</i> en gebruik daarvoor een poedervormig universeel wasmiddel. Zo voorkomt u dat zich in de wasautomaat ziektekiemen en geurtjes ontwikkelen.
<b>Het servicelampje "Overdosering" gaat branden.</b>	Er heeft zich tijdens het wasprogramma teveel schuim gevormd. ■ Gebruik de volgende keer minder wasmiddel en neem de doseeraanwijzingen op de wasmiddelverpakking in acht.
<b>In het programmaverloop knippert het controlelampje "Wassen" of "Spoelen" en in het display verschijnt een storingsnummer.</b>	De wasautomaat heeft tijdens het wasprogramma een fout ontdekt. ■ Start het programma nog een keer. Verschijnt dezelfde foutmelding, schakel dan de afdeling Klantcontacten in.
<b>In het programmaverloop gaat het controlelampje "Kreukbeveiliging / Einde" knipperen.</b>	Na de programmastart heeft iemand de programmakeuzeschakelaar in een andere stand gedraaid. ■ Zet de programmakeuzeschakelaar op het programma dat eerder is ingesteld.

Schakel om de foutmelding uit te schakelen de wasautomaat met de ① - toets uit en draai de programmakeuzeschakelaar op stand *Einde*.


De servicelampjes gaan branden wanneer de wasautomaat wordt ingeschakeld of wanneer het programma is afgelopen.

# Wat moet u doen, wanneer . . .

## Algemene problemen met de wasautomaat

Probleem	Oorzaak en oplossing
<b>De wasautomaat trilt tijdens het centrifugeren.</b>	De stelvoeten staan niet gelijk en zijn niet met een contramoer vastgeschroefd. <ul style="list-style-type: none"><li>■ Stel de wasautomaat stevig en schroef de stelvoeten met een contramoer vast.</li></ul>
<b>De wasautomaat heeft het wasgoed niet normaal gecentrifugeerd en het wasgoed is nog nat.</b>	Bij het eindcentrifugeren heeft de automaat een grote onbalans herkend en het centrifugetoerental automatisch gereduceerd. <ul style="list-style-type: none"><li>■ Vul de trommel altijd met grote en kleine stukken wasgoed om het wasgoed beter in balans te krijgen.</li></ul>
<b>Het apparaat maakt een pompend geluid.</b>	Dat is geen storing! Wanneer het water wordt afgepompt zijn dit soort geluiden normaal.
<b>In de wasmiddellade blijft vrij veel wasmiddel achter.</b>	Er staat onvoldoende druk op het water. <ul style="list-style-type: none"><li>■ Reinig het zeefje in de watertoevoer.</li><li>■ Kies eventueel de extra functie <i>Extra water</i>.</li></ul>
	Poedervormige wasmiddelen in combinatie met onthardingsmiddelen hebben de neiging te gaan plakken. <ul style="list-style-type: none"><li>■ Reinig de wasmiddellade en doseer voortaan eerst het wasmiddel en dan pas het onthardingsmiddel in het juiste vakje.</li></ul>
<b>De wasverzachter wordt niet volledig ingespoeld of er blijft teveel water in vakje ☼ staan.</b>	De zuighevel zit niet goed of is verstopt. <ul style="list-style-type: none"><li>■ Reinig de zuighevel. Zie hoofdstuk: "Reiniging en onderhoud", paragraaf: "Wasmiddellade reinigen".</li></ul>

## Een tegenvallend wasresultaat

Probleem	Oorzaak en oplossing
<b>Het wasgoed wordt met een vloeibaar wasmiddel niet schoon.</b>	In vloeibare wasmiddelen zitten geen bleekmiddelen. Fruit-, koffie- of theeplekken zijn er dan moeilijk uit te krijgen. <ul style="list-style-type: none"><li>■ Gebruik poedervormige wasmiddelen met een bleekmiddel.</li><li>■ Strooi vlekkenzout in het wasmiddelvakje .</li><li>■ Doseer vloeibaar wasmiddel en vlekkenzout nooit bij elkaar in het wasmiddelvakje.</li></ul>
<b>Op het gewassen wasgoed zijn grijze, elastische bolletjes achtergebleven (vetbolletjes).</b>	Er is te weinig wasmiddel gedoseerd. Het wasgoed is te sterk met vet, bijv. crème of olie vervuild geweest. <ul style="list-style-type: none"><li>■ Wanneer wasgoed zo vervuild is moet u óf meer wasmiddel doseren óf een vloeibaar wasmiddel gebruiken.</li><li>■ Draai vóór de volgende wasbeurt een wasprogramma op 60 °C met een vloeibaar wasmiddel en zonder wasgoed.</li></ul>
<b>Op het gewassen wasgoed zitten witte, wasmiddelachtige bestanddelen.</b>	Het wasmiddel bevat niet in water op te lossen bestanddelen ter ontharding van het water, nl. zeolieten. Deze bestanddelen hebben zich op het textiel vastgezet. <ul style="list-style-type: none"><li>■ Probeer de resten met een borstel te verwijderen wanneer het wasgoed droog is.</li><li>■ Was donker textiel voortaan met een vloeibaar wasmiddel. Deze middelen bevatten geen zeolieten.</li><li>■ Was dit textiel met het programma <i>Donker wasgoed / Jeans</i>.</li></ul>

## Wat moet u doen, wanneer . . .

---

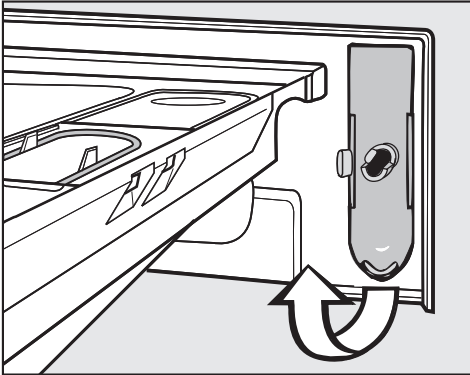
### De deur kan niet open.

Probleem	Oorzaak en oplossing
<b>De deur kan met de <i>Deur</i> - toets niet worden geopend.</b>	De wasautomaat is niet elektrisch aangesloten en / of is niet ingeschakeld. ■ Steek de stekker in het stopcontact en / of schakel de wasautomaat met de ① - toets in.
	Stroomuitval ■ Open de deur zoals beschreven in de volgende paragraaf: "Deur openen bij verstopte afvoer en/of stroomuitval".
	De deur is niet goed dichtgegaan. ■ Druk stevig tegen de kant van de deur, waar het slot zich bevindt, en druk vervolgens op de <i>Deur</i> - toets.
	Er bevindt zich nog water in de trommel en de wasautomaat kan het water niet afpompen. ■ Reinig pluizenfilter en filterhuis.
	De deur kan bij een temperatuur van hoger dan 55°C niet open. Op deze manier wordt voorkomen dat u zich verbrandt. ■ Maak het wasprogramma af of breek het af en wacht totdat de temperatuur in de trommel is gedaald.

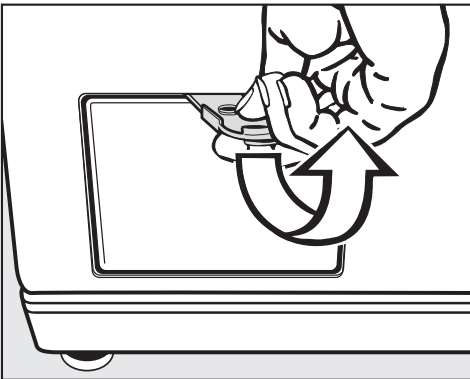
## Deur openen bij verstopte afvoer en/of stroomstoring

- Schakel de wasautomaat uit.

Aan de achterkant van het front van de wasmiddellade bevindt zich een gele opener voor het klepje van het pluizenfilter.



- Pak de gele opener.



- Open daarmee het klepje van het pluizenfilter.

## Verstopte afvoer

Wanneer de afvoer is verstopt, kan zich een vrij grote hoeveelheid water (**max. 25 l**) in de automaat bevinden.

⚠ Wees voorzichtig! Het water is heet, wanneer kort daarvoor op een hoge temperatuur is gewassen. U kunt zich aan het water branden!

## Water opvangen

- Zet een bak of schaal onder het klepje.

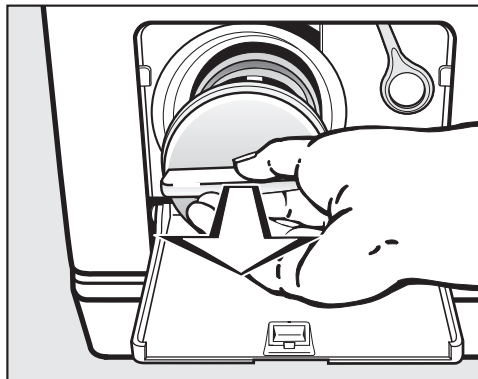
Draai het pluizenfilter er niet helemaal uit.



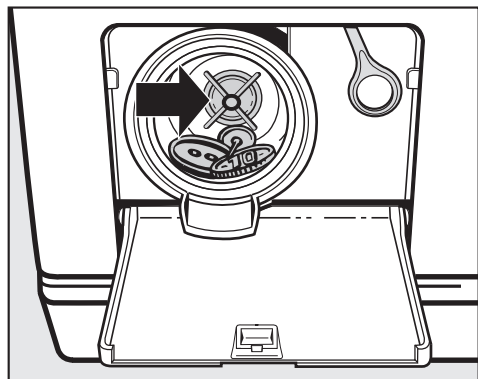
- Draai het pluizenfilter zover los totdat het water eruit stroomt.
- Draai telkens wanneer de bak of de schaal volraakt, het deksel van het pluizenfilter vast en maak de bak of schaal leeg.

## Wat moet u doen, wanneer . . .

Wanneer er geen water meer uit de automaat loopt,



- draai het filter er dan helemaal uit.
- Reinig het filter grondig.



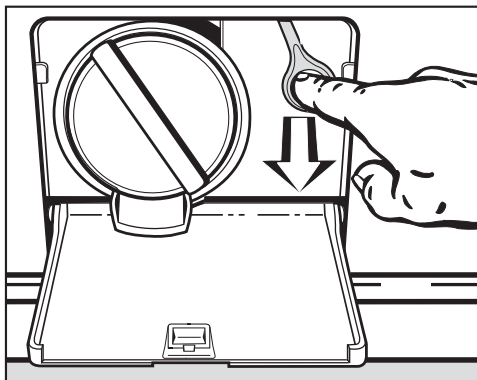
- Controleer of de pompschoepvleugel gemakkelijk rond te draaien is, verwijder indien nodig draden en/of knopen e.d. en reinig het filterhuis.
- Plaats het pluizenfilter terug en draai het weer vast.

⚠ Wordt het filter niet teruggeplaatst en vastgedraaid, dan loopt er water uit de automaat.

Om te voorkomen dat wasmiddel verloren gaat, kunt u de wasmiddellade na het reinigen van het pluizenfilter het beste met ca. 2 l water doorspoelen. Overtollig water wordt vóór een volgende wasbeurt automatisch afgepompt.

### Deur openen

⚠ Controleer steeds of de trommel stilstaat wanneer u het wasgoed uit de automaat wilt halen. Wanneer u uw hand in een nog draaiende trommel steekt, loopt u het risico zich te verwonden.



- Trek aan de noodontgrendeling, waarna de deur open gaat.

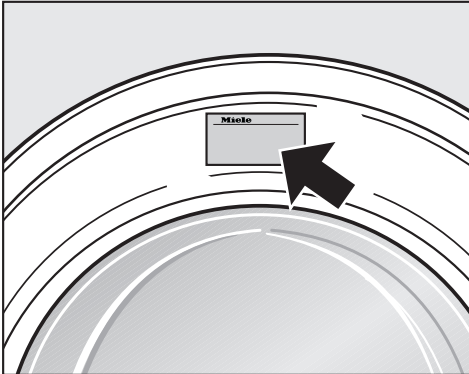
### Reparaties

Voor storingen die u niet zelf kunt verhelpen, waarschuwt u

- de Miele-vakhandel of
- de afdeling Klantcontacten van Miele Nederland B.V.

Adres, telefoonnummer en website van Miele Nederland vindt u op de achterzijde van deze gebruiksaanwijzing.

Voor een goede en vlotte afhandeling moet onze technici het type en het serienummer van uw apparaat weten. Beide gegevens vindt u op het typeplaatje boven het deurglas.



### Garantietermijn en garantievoorwaarden

De garantietermijn voor dit apparaat bedraagt 2 jaar.

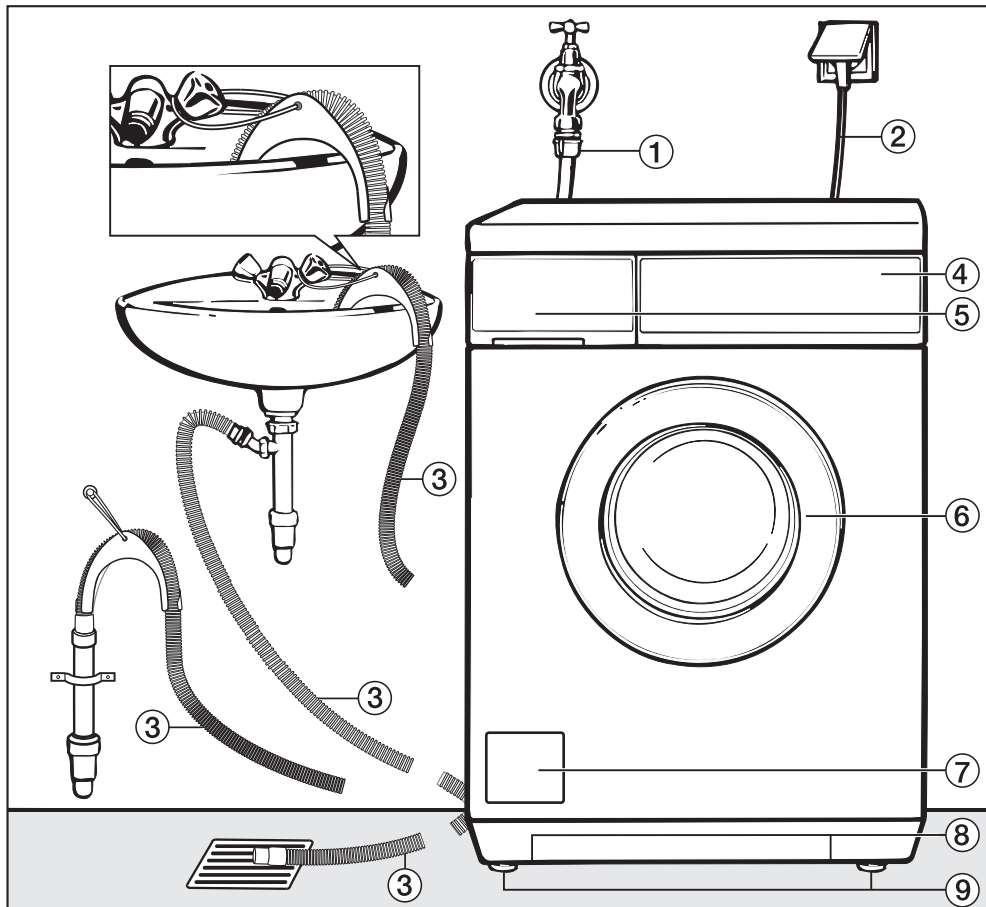
Nadere bijzonderheden over de garantievoorwaarden en het Miele Serviceverzekering Certificaat treft u aan in bijgaande folder.

### Na te bestellen accessoires

Voor een nog efficiënter gebruik van de wasautomaat kunt u bij de Miele-vakhandelaar en bij de afdeling Onderdelen van Miele Nederland B.V. accessoires bestellen.

# Plaatsen en aansluiten

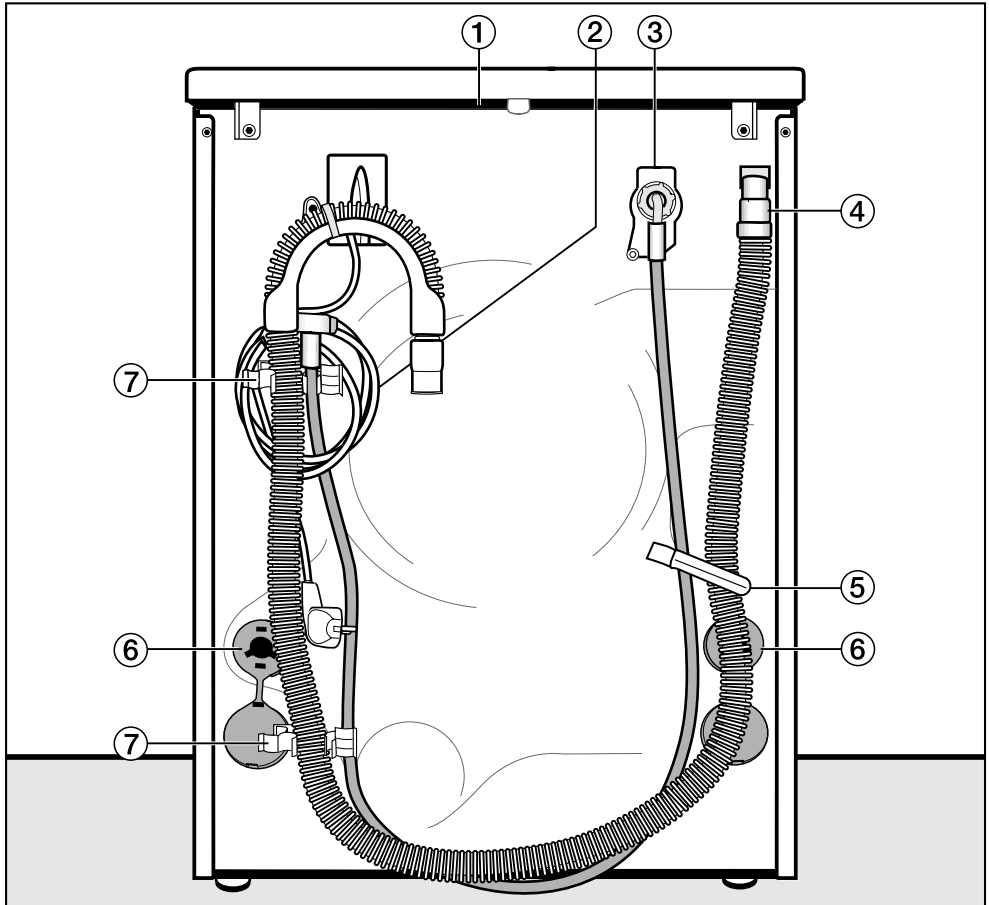
## Voorkant



- ① Watertoevoerslang (bestand tegen een druk van maximaal 7.000kPa)
- ② Elektrische aansluiting
- ③ Waterafvoerslang (met draaibaar en verwijderbaar bochtstuk) met verschillende mogelijkheden voor waterafvoer
- ④ Bedieningspaneel
- ⑤ Wasmiddellade
- ⑥ Deur
- ⑦ Klepje van het gedeelte met pluizenfilter, afvoerpomp en noodontgrendeling
- ⑧ Draagpunten voor handmatig transport
- ⑨ Vier stelvoeten



## Achterkant



- ① Draagpunten onder de dekselrand voor transportdoeleinden
- ② Elektrische aansluiting
- ③ Watertoevoerslang (bestand tegen een druk van maximaal 7.000kPa)
- ④ Waterafvoerslang
- ⑤ Houder voor de watertoevoer- en waterafvoerslang tijdens het transport
- ⑥ Draaibeveiligingen met transportstangen
- ⑦ Houders voor de watertoevoer- en waterafvoerslang tijdens het transport en voor de transportstangen na het transport

# Plaatsen en aansluiten

## Plaats van opstelling

Als plaats van opstelling is een betonnen vloer het meest geschikt. In tegenstelling tot een houten of een zachte vloer trilt deze nauwelijks mee als de wasautomaat aan het centrifugeren is.

Let op het volgende:

- Plaats de wasautomaat waterpas en stabiel.
- Plaats het apparaat niet op een zachte vloerbedekking, omdat het in dat geval tijdens het centrifugeren gaat trillen.

Bij plaatsing van het apparaat op een houten vloer:

- Plaats het op een multiplex plaat van tenminste 59x52x3 cm. U dient de plaat niet alleen maar aan de planken van de vloer, maar aan zoveel mogelijk - in ieder geval aan 2 - balken vast te schroeven.

**Tip:** Kies voor plaatsing in een hoek. Daar is de stabiliteit van de vloer het grootst.

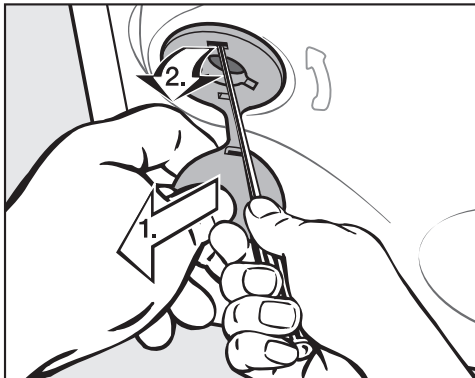
⚠ Wanneer u het apparaat op een reeds aanwezige (betonnen of gemetselde) sokkel plaatst, zet het dan met spanklauwen vast om te voorkomen dat het tijdens het centrifugeren gaat schuiven. Spanklauwen zijn verkrijgbaar bij de Miele-vakhandel of bij de afdeling Onderdelen van Miele Nederland B.V.

## Wasautomaat plaatsen

Wanneer u het apparaat van de verpakingsbodem tilt en op de plaats neerzet waar het moet staan, pak het dan aan de voorkant bij de handgrepen en aan de achterkant bij de rand van het bovenblad vast. Pak het apparaat bij het tillen niet aan de deur vast.

⚠ Zorg ervoor dat de stelvoeten en de ondergrond droog zijn om te voorkomen dat het apparaat tijdens het centrifugeren gaat schuiven.

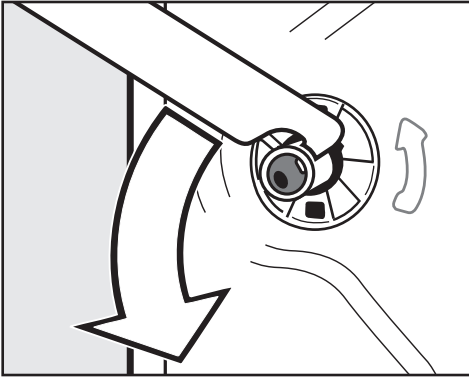
## Transportbeveiliging verwijderen



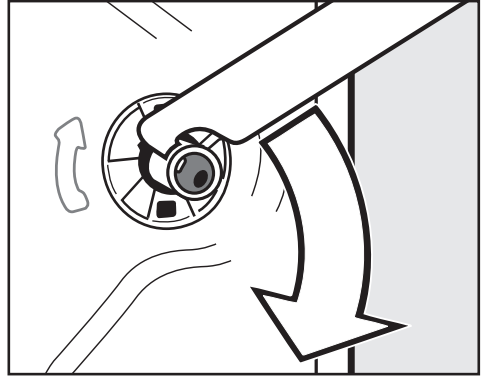
- Verwijder de linker en de rechter draaibeveiliging.

1. Trek aan het stopje dat aan de draaibeveiliging zit en
2. maak het haakje aan de bovenkant en aan de onderkant met een schroevendraaier los.

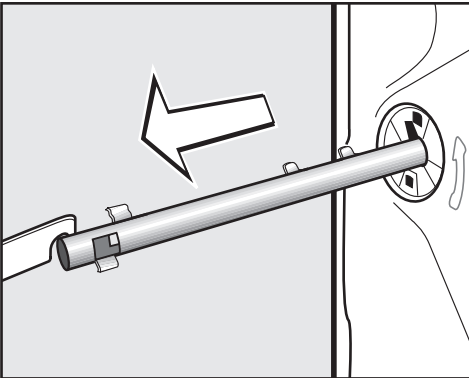
## Plaatsen en aansluiten



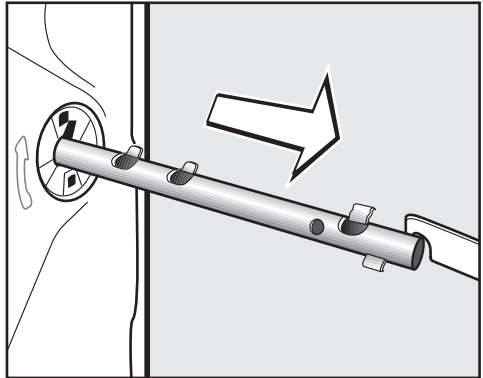
- Draai de linker transportstang met de bijgevoegde steeksleutel 90° en



- Draai de rechter transportstang 90° en



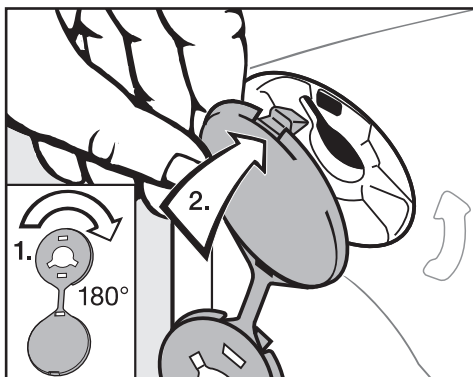
- trek de stang eruit.



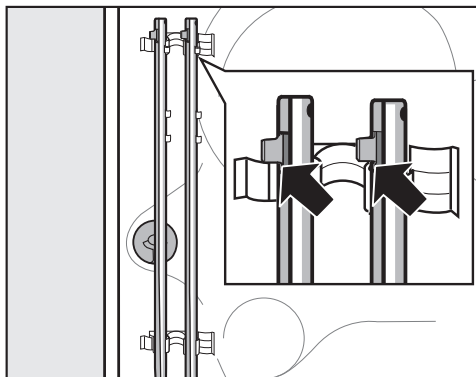
- trek de stang eruit.

## Plaatsen en aansluiten

⚠ Sluit de gaten na het verwijderen van de transportbeveiliging af om te voorkomen dat u zich bezeert.



- Sluit de gaten met de bijgeleverde stopjes af.



- Bevestig de transportstangen aan de achterwand van de wasautomaat. Let er daarbij op dat het bovenste haakje boven de houder ligt.

⚠ Bewaar de transportstangen. Moet de wasautomaat weer worden getransporteerd (bijv. bij een verhuizing), dan moet de transportbeveiliging weer worden gemonteerd.

### Transportbeveiliging monteren

Het monteren van de transportbeveiliging gebeurt in omgekeerde volgorde.

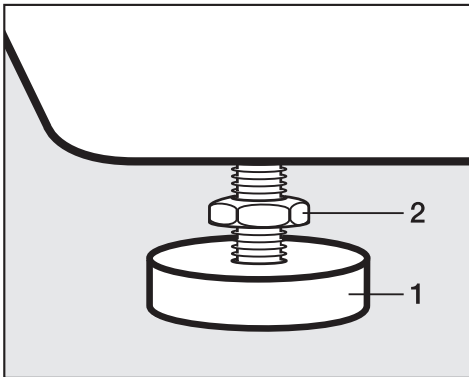
### Wasautomaat stellen

Om optimaal te kunnen functioneren, moet de automaat stevig en waterpas staan.

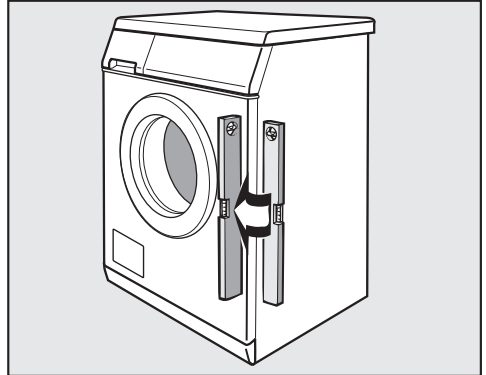
Wanneer een wasautomaat verkeerd wordt geplaatst, wordt er meer water en energie verbruikt dan nodig is en kan het apparaat gaan schuiven.

### Stelvoeten naar buiten draaien en vastzetten


Het stellen van de automaat gebeurt met behulp van de vier machine- of stelvoeten. Wanneer het apparaat wordt geleverd, zijn alle stelvoeten naar binnen gedraaid.



- Draai conramoer **2** met de bijgevoegde steeksleutel los en wel met de wijzers van de klok mee. Draai de conramoer samen met stelvoet **1** naar buiten.



- Controleer met een waterpas of de automaat goed staat.
- Houd stelvoet **1** met een waterpomp-tang vast. Draai conramoer **2** met de steeksleutel weer aan de ommanteling vast.

 Alle vier de conramoeren moeten stevig aan de ommanteling zijn vastgedraaid. Controleer ook de voeten die u bij het stellen van de automaat niet naar buiten hebt gedraaid. Dit om te voorkomen dat het apparaat gaat schuiven.

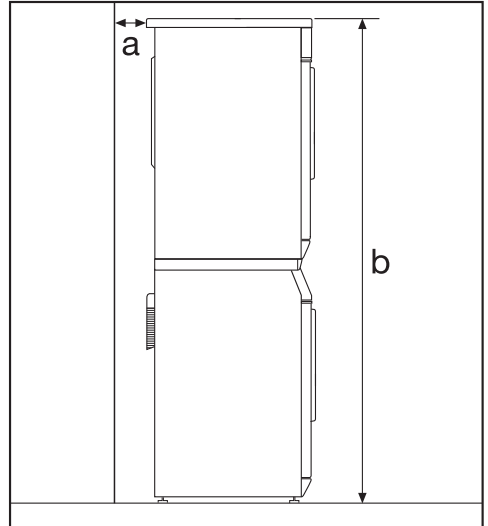
# Plaatsen en aansluiten

## Was-droogzuil

Op de wasautomaat kan een Miele-droogautomaat worden geplaatst. Hier-voor is een tussenstuk\* (WTV) nodig.

Alle met \* aangeduide onderdelen zijn verkrijgbaar bij Miele Nederland B.V.

## Let op het volgende:



- a** Afstand tot de wand: minstens 2 cm
- b** Hoogte van de was- en droogzuil  
Met een tussenstuk met werkblad:  
ca. 169 cm  
Met een tussenset zonder werkblad:  
ca. 170 cm

## Het waterbeveiligingssysteem van Miele

Het Miele waterbeveiligingssysteem biedt volledige bescherming tegen waterschade door de wasautomaat.

Het systeem bestaat hoofdzakelijk uit drie onderdelen:

- 1) de watertoevoerslang
- 2) De elektronica en de ommanteling
- 3) de waterafvoerslang

### 1) De watertoevoerslang

- De watertoevoerslang is bestand tegen een druk van minstens 7.000kPa. Scheuren worden daarmee voorkomen

### 2) De elektronica en de ommanteling

- De bodemplaaf  
Wanneer de wasautomaat lekt, wordt het overtollige water in de bodemplaaf opgevangen en wordt het waterinlaatventiel door de vlotterschakelaar uitgeschakeld. De watertoevoer is vanaf dat moment geblokkeerd. Het water dat zich in de kuip bevindt wordt afgepompt.
- Bescherming tegen overstromen  
Voorkomen wordt dat de wasautomaat door een ongecontroleerde watertoevoer gaat lekken. Stijgt de waterstand boven een bepaald niveau, dan wordt de afvoer pomp ingeschakeld en het water gecontroleerd afgepompt.

### 3) De waterafvoerslang

Bescherming tegen leegzuigen. De waterafvoerslang is beveiligd met een ventilatiesysteem. Hiermee wordt voorkomen dat de wasautomaat wordt leeggezogen.

# Plaatsen en aansluiten


---

## Watertoevoer

De wasautomaat mag zonder terugslagklep op het waterleidingnet worden aangesloten, omdat hij gebouwd is volgens EU-normen.

De waterdruk moet minstens 100kPa en mag niet meer dan 1.000kPa bedragen. Is de druk hoger dan 1.000kPa, dan moet er een drukreducerendventiel in de waterleiding worden ingebouwd.

Voor de aansluiting is een kraan met  $\frac{3}{4}$ "-schroefkoppeling noodzakelijk. Is zo'n kraan niet aanwezig, dan mag de automaat uitsluitend door een erkend installateur op de waterleiding worden aangesloten.

 Het aansluitpunt staat onder druk van de waterleiding. Controleer daarom of de aansluiting niet lek is. Dit kunt u doen door de kraan langzaam open te draaien. Leg het dichtingsringetje er eventueel opnieuw in en draai de schroefkoppeling eventueel wat vaster aan.

De wasautomaat is niet geschikt om op warm water te worden aangesloten.

## Onderhoud

Wanneer u de slang vervangt, gebruik dan uitsluitend een Miele-slang die bestand is tegen een druk van minstens 7.000kPa.

De zeefjes (in het vrije uiteinde van de toevoerslang en in het koppelstuk van de watertoevoerklep) mogen niet worden verwijderd. Zij dienen ter bescherming van de watertoevoerklep.

## Verlenging slang

Als extra toebehoren zijn slangen van 2,5 en 4,0 m verkrijgbaar bij de Miele vakhandel en bij de afdeling Onderdelen van Miele Nederland B.V..



## Waterafvoer

Het sop wordt afgepompt m.b.v. een afvoerpomp met een opvoerhoogte van 1 m. Het water moet ongehinderd weg kunnen stromen en daarom mogen er geen knikken in de slang zitten. Het bochtstuk aan het eind van de slang is afneembaar.

De slang kan indien nodig tot 5 m worden verlengd. Het toebehoren is verkrijgbaar bij de Miele-vakhandel of bij de afdeling Onderdelen van Miele Nederland B.V.

Voor opvoerhoogten van meer dan 1 m (tot een maximum van 1,8 m) is een verwisselbare afvoerpomp verkrijgbaar en wel bij de Miele-vakhandel en bij de afdeling Onderdelen van Miele Nederland B.V.

De slang kan indien nodig tot 2,5 m worden verlengd. Het toebehoren is verkrijgbaar bij de Miele-vakhandel of bij de afdeling Onderdelen van Miele Nederland B.V.

## Mogelijkheden van waterafvoer

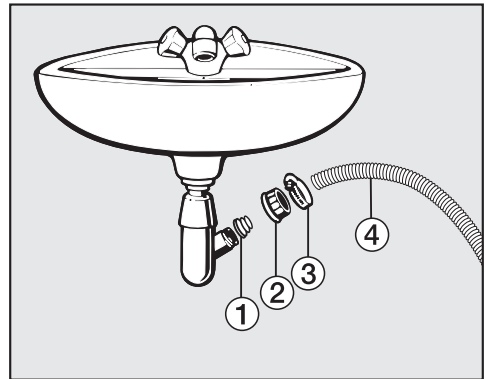
1. De slang kan in een wasbak, wastafel of gootsteen worden gehangen:

Let op:

- Zorg ervoor dat de slang niet weg kan glijden.
- Voert u het water via een wasbak, wastafel of gootsteen af, controleer dan of het water snel genoeg wegstroomt. Is dat laatste niet het geval, dan bestaat de kans dat het water overstroomt of dat een deel van het weggepompte water naar de automaat wordt teruggezogen.

2. De slang kan op een kunststof afvoerbuis met rubberen mof worden aangesloten. Een sifon is niet beslist noodzakelijk.
3. De slang kan in een putje in de vloer worden gehangen.
4. De slang kan op een wasbak of wastafel met kunststof nippel worden aangesloten.

Let op:




- ① Adapter
  - ② Schroefkoppeling
  - ③ Slangklem
  - ④ Uiteinde van de slang
- Bevestig adapter ① met schroefkoppeling ② aan de sifon van de wastafel.
  - Plaats uiteinde van de slang ④ op adapter ①.
  - Draai slangklem ③ direct achter de schroefkoppeling met een schroevendraaier vast.

# Plaatsen en aansluiten

---

## Elektrische aansluiting

De wasautomaat is standaard voorzien van een aansluitkabel met stekker met beschermingscontact (randaarde), geschikt voor aansluiting op een stopcontact met beschermingscontact (randaarde).

 De wasautomaat moet zo worden geplaatst dat men altijd zonder problemen bij het stopcontact kan komen. Gebruik om veiligheidsredenen geen verlengsnoer of stekkerdozen of iets dergelijks. Gebruik daarvan verhoogt het risico op oververhitting en daarmee op brand.

De wasautomaat mag uitsluitend worden aangesloten op een elektrische huisinstallatie die volgens de daarvoor geldende normen (zoals NEN 1010) is aangelegd.


Wanneer de aansluitkabel is beschadigd, moet hij worden vervangen door een kabel van hetzelfde type. Deze is verkrijgbaar bij de afdeling Onderdelen van Miele Nederland B.V. Om veiligheidsredenen mag de kabel alleen door een erkend vakman/vakvrouw of door technici van Miele worden vervangen.

Op het typeplaatje staat informatie over de nominale aansluitwaarde en de zekering. Vergelijk deze gegevens met de waarden van het elektriciteitsnet.

## Technische gegevens

Hoogte	850 mm
Breedte	595 mm
Diepte	610 mm
Diepte bij geopende deur	987 mm
Hoogte voor onderbouw	820 mm
Breedte voor onderbouw	600 mm
Diepte voor onderbouw	600 mm
Gewicht	Ca. 94 kg
Beladingscapaciteit	7 kg droog wasgoed
Aansluitspanning	Zie typeplaatje
Aansluitwaarde	Zie typeplaatje
Zekering	Zie typeplaatje
Verbruiksgegevens	Zie hoofdstuk: "Verbruiksgegevens".
Minimale waterdruk	100 kPa
Maximale waterdruk	1.000 kPa
Lengte van de toevoerslang	1,60 m
Lengte van de afvoerslang	1,50 m
Lengte van de aansluitkabel	1,60 m
Maximale opvoerhoogte	1,00 m
Maximale afpomplengte	5,00 m
LED (light emitting diodes)	Klasse 1
Keurmerk	Zie typeplaatje
Stroomverbruik in de Uit - stand	0,30 W
Stroomverbruik in de sluimerstand	1,00 W

# Verbruiksgegevens

		Belading	Verbruiksgegevens			
			Energie in kWh	Water in l	Programma-duur	Rest-vocht
Katoen	90°C	7,0 kg	2,20	52	2 h 29 min	52%
	60°C	7,0 kg	1,33	52	1 h 59 min	52%
	60°C	3,5 kg	1,00	45	1 h 59 min	52%
	◁60°C*	7,0 kg	0,94	52	2 h 59 min	52%
	◁60°C*	3,5 kg	0,82	45	2 h 59 min	52%
	40°C	7,0 kg	0,84	67	2 h 29 min	52%
	40°C	3,5 kg	0,73	45	2 h 29 min	52%
	◁40°C*	3,5 kg	0,58	45	2 h 59 min	52%
Kreukherstellend	40°C	3,5 kg	0,56	50	1 h 52 min	30%
Automatic extra	40°C	5,0 kg	0,52	62	1 h 29 min	–
Express 20	40°C	3,5 kg	0,32	30	20 min	–
Overhemden	40°C	2,0 kg	0,50	42	54 min	–
Wol 	30°C	2,0 kg	0,23	39	39 min	–
Fijne was	30°C	2,0 kg	0,38	69	59 min	–

## Instructie voor vergelijkende onderzoeken:

\*Testprogramma's volgens EN 60456 en energielabeling volgens EU-richtlijn 1061/2010

De verbruiksgegevens kunnen van de aangegeven waarden afwijken, al naar gelang de waterdruk, waterhardheid, temperatuur van het instromende water, kamertemperatuur, het soort en de hoeveelheid wasgoed, verschillen in de netspanning en gekozen opties.

Met de programmeerfuncties kunt u de elektronica van de wasautomaat aanpassen aan uw wasgoed en de manier waarop u dit wilt wassen. U kunt de ingestelde varianten ieder moment wijzigen.

## Systeem extra water

Wanneer u de extra functie "Extra water" inschakelt, wordt er bij de programma's meer water gebruikt. Met de programmeerfunctie *Systeem extra water* kunt u 3 varianten instellen.

*P1:*

(Fabrieksinstelling)

Meer water bij het wassen en spoelen

*P2:*

Een extra spoelgang

*P3:*

Een combinatie van bovenstaande varianten

**Het instellen van de gewenste variant doet u met de stappen ① tot en met**

**⑦:**

en wel met de Start - toets en de programmakeuzeschakelaar. Deze bedieningselementen hebben dus een tweede functie die niet op het paneel te zien is.

Erst moet aan de volgende voorwaarden zijn voldaan:

- De wasautomaat moet uitgeschakeld zijn.
- De wasautomaat moet gesloten zijn.
- De programmakeuzeschakelaar moet op stand *Einde* staan.

- ① Druk op de *Start* - toets en blijf daar gedurende de stappen ② en ③ op drukken.
- ② Schakel de wasautomaat daarna met de ① - toets in.
- ③ Wacht totdat het controlelampje van de *Start* - toets gaat branden . . .
- ④ . . . en laat de *Start* - toets daarna los.
- ⑤ Draai de programmakeuzeschakelaar op stand *Katoen 60°C*.

In het display gaat nu de letter *P* knip-pen in afwisseling met het cijfer *1*, *2* of *3*.

- ⑥ Door op de *Start* - toets te drukken kunt u wisselen. In het display knipt de variant die is ingesteld.
- ⑦ Schakel de wasautomaat daarna met de ① - toets uit.

# Programmeerfuncties

---

## Behoedzaam wassen

Met bovengenoemde programmeerfunctie kunt u voor licht verontreinigd wasgoed een behoedzaam wasritme in- en weer uitschakelen. Is deze functie ingeschakeld, wordt het aantal trommelbewegingen gereduceerd.

Het gaat om de programma's "Katoen" en "Kreukherstellend".

Het behoedzaam wasritme is, wanneer de wasautomaat wordt geleverd, niet ingeschakeld.

### Het instellen van de gewenste variant doet u met de stappen ❶ tot en met ❷:

en wel met de Start - toets en de programmeerkeuzeschakelaar. Deze bedieningselementen hebben dus een tweede functie die niet op het paneel te zien is.

Eerst moet aan de volgende voorwaarden zijn voldaan:

- De wasautomaat moet uitgeschakeld zijn.
- De wasautomaat moet gesloten zijn.
- De programmeerkeuzeschakelaar moet op stand *Einde* staan.

- ❶ Druk op de *Start* - toets en blijf daar gedurende de stappen ❷ en ❸ op drukken.
  - ❷ Schakel de wasautomaat daarna met de ① - toets in.
  - ❸ Wacht totdat het controlelampje van de *Start* - toets gaat branden . . .
  - ❹ . . . en laat de *Start* - toets daarna los.
  - ❺ Draai de programmeerkeuzeschakelaar op stand *Katoen*  $\langle 60^{\circ}\text{C} \rangle$ .
- In het display gaat nu de letter *P* knipperen in afwisseling met het cijfer *0* of *1*.
- ❻ Knippert in het display in afwisseling met de letter *P* het cijfer *1*, dan is de functie ingeschakeld; knippert in het display in afwisseling met de letter *P* het cijfer *0*, dan is de functie uitgeschakeld. Door op de *Start* - toets te drukken, kunt u wisselen.
  - ❼ Schakel de wasautomaat daarna met de ① - toets uit.

## Afkoeling van het waswater

Met bovengenoemde programmeerfunctie kunt u de waswaterafkoeling in- en weer uitschakelen. Is deze functie ingeschakeld, stroomt er aan het einde van de hoofdwas extra water in de trommel.

Het gaat om het programma "Katoen 90°C".

Ook aanbevolen:

- wanneer de wasautomaat in een gebouw staat met waterafvoerbuizen die niet aan de Komokeur voldoen;
- wanneer u de waterafvoerslang in een wasbak, wastafel of gootsteen hangt. Op deze manier kunt u brand- of schroeigevaar voorkomen.

De waswaterafkoeling is, wanneer de wasautomaat wordt geleverd, niet ingeschakeld.

**Het instellen van de gewenste variant doet u met de stappen ① tot en met ⑦:**

en wel met de Start - toets en de programmeerkeuzeschakelaar. Deze bedieningselementen hebben dus een tweede functie die niet op het paneel te zien is.

Eerst moet aan de volgende voorwaarden zijn voldaan:

- De wasautomaat moet uitgeschakeld zijn.
- De wasautomaat moet gesloten zijn.
- De programmeerkeuzeschakelaar moet op stand *Einde* staan.

- ① Druk op de *Start* - toets en blijf daar gedurende de stappen ② en ③ op drukken.
  - ② Schakel de wasautomaat daarna met de ① - toets in.
  - ③ Wacht totdat het controlelampje van de *Start* - toets gaat branden . . .
  - ④ . . . en laat de *Start* - toets daarna los.
  - ⑤ Draai de programmakeuzeschakelaar op stand *Katoen 40°C*.
- In het display gaat nu de letter *P* knippen in afwisseling met het cijfer *0* of *1*.
- ⑥ Knippert in het display in afwisseling met de letter *P* het cijfer *1*, dan is de functie ingeschakeld; knippert in het display in afwisseling met de letter *P* het cijfer *0*, dan is de functie uitgeschakeld. Door op de *Start* - toets te drukken, kunt u wisselen.
  - ⑦ Schakel de wasautomaat daarna met de ① - toets uit.

# Programmeerfuncties

## Memory

Met bovengenoemde programmeerfunctie kunt u de memory in- en weer uitschakelen. Is deze functie ingeschakeld, worden het centrifugetoerental en eventuele extra functies die u bij een programma heeft ingesteld, bij de start van het programma opgeslagen.

Wanneer u de volgende keer hetzelfde wasprogramma kiest, geeft de wasautomaat deze instellingen weer aan.

De memory is, wanneer de wasautomaat wordt geleverd, niet ingeschakeld.

### Het instellen van de gewenste variant doet u met de stappen ❶ tot en met ❷:

en wel met de Start - toets en de programmakeuzeschakelaar. Deze bedieningselementen hebben dus een tweede functie die niet op het paneel te zien is.

Eerst moet aan de volgende voorwaarden zijn voldaan:

- De wasautomaat moet uitgeschakeld zijn.
- De wasautomaat moet gesloten zijn.
- De programmakeuzeschakelaar moet op stand *Einde* staan.

- ❶ Druk op de *Start* - toets en blijf daar gedurende de stappen ❷ en ❸ op drukken.
- ❷ Schakel de wasautomaat daarna met de ① - toets in.
- ❸ Wacht totdat het controlelampje van de *Start* - toets gaat branden . . .
- ❹ . . . en laat de *Start* - toets daarna los.
- ❺ Draai de programmakeuzeschakelaar op stand *Katoen*  $\langle 40^{\circ}\text{C}$

In het display gaat nu de letter *P* knippen in afwisseling met het cijfer *0* of *1*.

- ❻ Knippert in het display in afwisseling met de letter *P* het cijfer *1*, dan is de functie ingeschakeld; knippert in het display in afwisseling met de letter *P* het cijfer *0*, dan is de functie uitgeschakeld. Door op de *Start* - toets te drukken, kunt u wisselen.
- ❼ Schakel de wasautomaat daarna met de ① - toets uit.



## Inweektijd

Wanneer u de extra functie "Inweken" inschakelt, gaat aan het eigenlijke wasprogramma een inweekprogramma vooraf. Met de programmeerfunctie "Inweektijd" kunt u een inweektijd instellen van 2 uur, anderhalf uur, 1 uur of 30 minuten.

De ingestelde tijd wordt, wanneer u de extra functie "Inweken" inschakelt, bij het programma opgeteld.

Vanuit de fabriek is een inweektijd van 2 uur ingesteld.

**Het instellen van de gewenste variant doet u met de stappen ① tot en met ⑦:**

en wel met de Start - toets en de programmakeuzeschakelaar. Deze bedieningselementen hebben dus een tweede functie die niet op het paneel te zien is.

Eerst moet aan de volgende voorwaarden zijn voldaan:

- De wasautomaat moet uitgeschakeld zijn.
- De wasautomaat moet gesloten zijn.
- De programmakeuzeschakelaar moet op stand *Einde* staan.

- ① Druk op de *Start* - toets en blijf daar gedurende de stappen ② en ③ op drukken.
- ② Schakel de wasautomaat daarna met de ① - toets in.
- ③ Wacht totdat het controlelampje van de *Start* - toets gaat branden . . .
- ④ . . . en laat de *Start* - toets daarna los.
- ⑤ Draai de programmakeuzeschakelaar op stand *Katoen 30°C*.

In het display gaat nu de letter *P* knippen in afwisseling met het cijfer 1, 2, 3 of 4.

- 1 = 2 uur inweektijd (fabrieksinstelling)
- 2 = 1 uur en 30 minuten inweektijd
- 3 = 1 uur inweektijd
- 4 = 30 minuten inweektijd

- ⑥ Door op de *Start* - toets te drukken kunt u wisselen. In het display knippert de variant die is ingesteld.
- ⑦ Schakel de wasautomaat daarna met de ① - toets uit.

## Na te bestellen accessoires

---

Voor deze wasautomaat zijn wasmiddelen, additieven en onderhoudsmiddelen voor textiel en apparaat beschikbaar. Al deze producten zijn op de Miele-wasautomaten afgestemd.

U kunt deze en vele andere interessante producten via internet ([www.miele-shop.com](http://www.miele-shop.com)), bij Miele (zie omslag) of bij uw Miele-vakhandelaar bestellen.



### Wasmiddelen

#### UltraWhite

- Universeel wasmiddel in poedervorm
- Voor wit en licht wasgoed en voor sterk verontreinigd katoen
- Effectieve vlekverwijdering reeds bij lage temperaturen

#### UltraColor

- Vloeibaar Colorwasmiddel
- Voor bont en donker textiel
- Beschermt kleuren tegen verbleken.
- Effectieve vlekverwijdering reeds bij lage temperaturen

#### Fijnwasmiddel voor wol en fijne was

- Vloeibaar fijnwasmiddel
- Bijzonder geschikt voor wol en zijde
- Reinigt al vanaf 20°C en beschermt vorm en kleur van uw fijne was.

### Speciale wasmiddelen

#### Outdoor

- Vloeibaar wasmiddel voor outdoor- en werkkleding
- Reinigt zonder de kleuren aan te tasten.
- Beschermt de membranen door speciale was.

#### Sport

- Vloeibaar wasmiddel voor sportkleding en fleecce
- Neutraliseert onaangename geurtjes
- Houdt het textiel in vorm.

#### Dons

- Vloeibaar wasmiddel voor kussens, slaapzakken en kleding met dons
- Behoudt de elasticiteit van dons en veren.
- Behoudt de ademingsactiviteit van kleding met dons.
- Voorkomt klontering van dons.

### **Textielonderhoudsmiddelen**

Deze middelen zijn verkrijgbaar in een praktische doseerfles of als capsule ☼ waarmee u per wasbeurt kunt doseren.

### **Impregneermiddelen**

- Voor het impregneren van textiel van microvezels zoals regenkleding
- Behoudt de ademingsactiviteit van het textiel.

### **Wasverzachters**

- Frisse, natuurlijke geur
- Voor zacht wasgoed

### **Reinigings- en onderhoudsmiddelen voor het apparaat**

#### **Reinigingsmiddelen voor het apparaat**

- Reinigt de wasautomaat grondig.
- Verwijdert vetten, bacteriën en daardoor geurtjes.

#### **Ontkalkingsmiddelen**

- Verwijdert sterke kalkaanslag.
- Mild en zacht door natuurlijk citroenzuur









**Plan nu zelf een serviceafspraak via [www.miele.nl](http://www.miele.nl).  
Snel en gemakkelijk.**

Bezoek op [www.miele.nl](http://www.miele.nl) ook de Miele Shop voor een compleet overzicht van alle accessoires, toebehoren en reinigings- en onderhoudsproducten voor uw Miele-apparaat.

U kunt ook bellen met onze afdeling Klantcontacten, bereikbaar via telefoonnummer (0347) 37 88 88.

**Miele Nederland B.V.  
Postbus 166  
4130 ED VIANEN  
(0347) 37 88 88**

**Bezoek het Miele Inspirience Centre:  
De Limiet 2  
4131 NR VIANEN**

Duitsland - Miele & Cie. KG, Carl-Miele-Straße 29, 33332 Gütersloh

WDA 110



nl-NL

M.-Nr. 09 832 050 / 00