

# **SALORA**

**GEBRUIKSAANWIJZING  
OPERATING INSTRUCTIONS  
MODE D'EMPLOI**

**55UHC9102MS**

**KLEURENTELEVISIE MET AFSTANDBEDIENING  
COLOUR TELEVISION WITH REMOTE CONTROL  
TELEVISEUR COULEUR A TELECOMMANDE**



50293167

## Inhoudsopgave

Veiligheidsinformatie.....	2
Aan de slag.....	3
Meldingen & Kenmerken & Accessoires.....	3
Milieu-informatie .....	3
Afstandsbediening .....	6
Aansluitingen.....	7
Eerste installatie - USB-aansluiting .....	8
Opnameconfiguratie .....	10
TV menukenmerken en functies.....	12
Algemene tv-bediening.....	15
3D Bluetooth Active Shutter-bril.....	18
Bluetooth connectiviteit.....	23
Het gebruik van de DLNA Netwerkdienst .....	23
Internetbrowser.....	25
Software upgrade .....	26
Probleemoplossen & tips.....	26
PC-invoer normale weergavemodi .....	28
AV en HDMI- signaal compatibiliteit .....	28
Ondersteunde bestandsformaten voor de USB- modus.....	29
Ondersteunde DVI-resoluties .....	30

## Veiligheidsinformatie



**LET OP!**  
**RISICO OP ELEKTRISCHE  
SCHOKKEN  
NIET OPENEN**



**OPGELET:** OM HET RISICO OP ELEKTRISCHE SCHOKKEN TE BEPERKEN, MAG U HET DEKSEL NIET VERWIJDEREN (OF HET ACHTERPANEEL). BINNENIN BEVINDEN ZICH GEEN ONDERDELEN DIE DOOR DE GEBRUIKER BEDIEND KUNNEN WORDEN. LAAT ONDERHOUD EN REPARATIES OVER AAN BEVOEGD ONDERHOUDSPERSONEEL.

**Uw LCD TV in extreme milieu omstandigheden te bedienen, kan leiden tot schade aan het apparaat.**



Bij onweer of bliksem, of als de tv gedurende een langere periode niet zal worden gebruikt (bijv. als u vakantie vertrekt), moet u de stekker van de tv uit het stopcontact verwijderen. De stekker dient om het tv-toestel los te koppelen van het elektriciteitsnet en moet daarom gemakkelijk te bedienen zijn.



Het uitroepteken in een gelijke driehoek dient om de gebruiker te wijzen op de aanwezigheid van belangrijke bedienings- en onderhoudsinstructies in de begeleidende documentatie van het apparaat.






**Opmerking:** *Volg de instructies op het scherm om de verwante functie te bewerken.*

## **BELANGRIJK – Lees deze instructies volledig voor u de TV installeert en in gebruik neemt**

**⚠ Waarschuwing: Laat nooit personen (inclusief kinderen) met fysieke, gevoelsmatige of mentale zwakheden of met gebrek aan ervaring en / of kennis het elektrische apparaat gebruiken zonder toezicht!**

- Voor een correcte ventilatie moet u minimum 10 cm vrije ruimte laten rond het toestel.
- **Blokkeer** de ventilatieopeningen niet.
- **Plaats** de tv niet op een hellende of onstabiele oppervlakte. De tv zou kunnen kantelen.
- Gebruik dit apparaat enkel in een gematigd klimaat.
- De stekker van het netsnoer moet gemakkelijk bereikbaar zijn. **Plaats** het toestel, een meubelstuk of andere objecten niet op het netsnoer. Een beschadigd snoer/stekker kan brand veroorzaken of een elektrische schok veroorzaken. Neem het netsnoer beet bij de stekker en verwijder de stekker niet uit het stopcontact door aan het snoer te trekken. Raak het netsnoer/de stekker nooit aan met natte handen want dit kan kortsluitingen of elektrische schokken veroorzaken. Leg geen knopen in het snoer of bind het niet samen met andere snoeren. Indien beschadigd, moet u hem vervangen. Dit mag uitsluitend worden uitgevoerd door gekwalificeerd personeel.
- **Gebruik** de tv niet in een vochtige of dampige ruimte. Stel de tv niet bloot aan vloeistoffen. Als er vloeistof in de kast valt, moet u de stekker verwijderen uit het stopcontact en moet u het apparaat laten controleren door gekwalificeerd personeel voor u het verder bedient.
- **Stel de tv** niet bloot aan direct zonlicht of andere warmtebronnen.
- De set mag niet in de nabijheid van open vlammen en intense hitte, zoals een elektrische verwarmers, geplaatst worden.

- Overmatige geluidsdruk van een hoofdtelefoon kan gehoorverlies veroorzaken. 
- Zorg ervoor dat er geen open vlambronnen, zoals aangestoken kaarsen, op het tv-toestel worden geplaatst.
- Om het risico op letsels te voorkomen, moet deze tv stevig bevestigd zijn aan de muur volgens de installatierichtlijnen (indien deze optie beschikbaar is). 
- Het is mogelijk dat een aantal inactieve pixels als een onbeweeglijk blauw, groen of rood punt op het scherm verschijnen. Dit heeft dit geen invloed op de prestaties van uw toestel. Zorg ervoor het scherm niet te krassen met vingernagels of andere harde voorwerpen.
- Voor u het toestel schoonmaakt, moet u de stekker van de tv uit het stopcontact verwijderen. Gebruik een zachte en droge doek bij het reinigen.

 Waarschuwing	Risico op ernstige letsels of fatale gevolgen
 Risico op elektrische schokken	Risico op gevaarlijke spanningen
 Opgelet	Risico op letsels of schade aan eigendom
 Belangrijk:	Het systeem correct bedienen
 Bericht	Bijkomende aantekeningen gemarkeerd

## Aan de slag

### Meldingen & Kenmerken & Accessoires

#### Milieu-informatie

Deze televisie is milieuvriendelijk ontworpen. Om het energieverbruik te verlagen, kunt u de volgende stappen uitvoeren:

Als u de **Power Save Mode instelt op Eco** schakelt de tv over op de energiebesparing modus. De Power Save modus instellingen staan vermeld in de "**Beeld**" sectie van het menu **Systeem**. Merk op dat bepaalde beeldinstellingen niet kunnen worden gewijzigd.

Als de **Rechtse knop wordt ingedrukt** verschijnt het bericht "**Scherf schakelt uit in 15 seconden.**" op het scherm. Selecteer DOORGAAN en druk op OK om het scherm onmiddellijk uit te schakelen. Als u geen knop indrukt, schakelt het scherm uit na 15 seconden. Druk op een knop op de afstandsbediening of op de tv om het scherm opnieuw in te schakelen. Als u de **Power Save** modus uitschakelt, wordt de Beeldmodus automatisch ingesteld op **Dynamisch**.

Als de TV niet in gebruik is, moet u de tv uitschakelen of verwijderen uit het stopcontact. Dit vermindert het energieverbruik.

#### Stand-by meldingen

Als tv geen ingangssignaal ontvangt (bijv. van een antenne of HDMI-bron) gedurende 5 minuten schakelt de tv op stand-by. Wanneer u de tv de volgende maal inschakelt, verschijnt het volgende bericht: "**Tv automatisch overgeschakeld op de stand-by modus omdat er gedurende een lange periode geen signaal was**". Druk op **OK** om door te gaan.

De automatische **TV OFF** optie (in **Instellingen>Overige instellingen** menu) is standaard ingesteld op **Uit**. Als deze instelling wordt gewijzigd en de tv ingeschakeld werd gelaten en niet bediend gedurende de ingestelde tijdsduur schakelt het toestel over op de stand-by modus nadat de ingestelde tijdsduur verstreken is. Wanneer u de tv de volgende maal inschakelt, verschijnt het volgende bericht. "**TV switched to stand-by mode automatically because no operation was made for a long time**". Druk op **OK** om door te gaan.

#### Functies

- Uw tv ondersteunt Ultra HD (Ultra High Definition – ook bekend als 4K) dat een resolutie biedt van 3840x2160 (4K:2K). Het is gelijk aan 4 maal de resolutie van Full HD TV door het aantal pixels te verdubbelen van de Full HD TV, zowel horizontaal als verticaal. Ultra HD resoluties worden ondersteund via HDMI-ingangen van de TV.
- 3D weergave: Dit product ondersteunt de weergave van 3D-inhoud van apparaten zoals High Definition

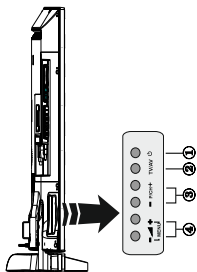
satellietontvangers of Blu-ray spelers via HDMI, PC, YPBPR, USB ingangen of via een beschikbare uitzending.

- Kleuren-LED-tv met afstandsbediening.
- Volledig geïntegreerde digitale/kabel-TV (DVB-T/C/S-S2).
- HDMI Invoeren dienen om te verbinden met een toestel dat een HDMI-aansluiting heeft.
- USB-ingang.
- Programma opname.
- Programma timeshifting.
- Instelmenu op scherm (On-screen Display).
- Scart aansluiting voor externe apparaten (zoals Dvd-spelers, PVR, videospelletjes, audioset, etc.).
- Stereo geluidssysteem.
- Teletekst.
- Aansluiting voor hoofdtelefoon.
- Automatisch programmeersysteem.
- Manuele afstemming.
- Automatische uitschakeling na zes uur.
- Slaap timer
- Kinderslot.
- Automatische geluidsdemping indien geen uitzending.
- NTSC-weergave.
- AVL (Automatische volumebegrenzing).
- PLL (frequentie zoeken).
- Pc-ingang.
- Plug&Play voor Windows 98, ME, 2000, XP, Vista, windows 7.
- Spelmodus (optioneel).
- Ethernet (LAN) voor Internetverbinding en diensten
- 802.11n ingebouwde WIFI Support
- DLNA.
- 100Hz frequentiescan.
- Bluetooth ondersteuning

#### Accessoires inbegrepen

Afstandsbediening  
Batterijen niet bijgesloten  
Gebruikshandleiding  
Zijde AV-verbindingkabel  
Mini scart adapterkabel  
3D-bril x2

## TV bedieningstoetsen & bewerking



- 1 Gebruik de AAN/UIT toets.
- 2 Tv/AV-toets
- 3 De toetsen Programma omhoog/omlaag
- 4 De toetsen Volume omhoog/omlaag

### Bediening via de toetsen op het tv-toestel:

Druk op de toets om het volume te verlagen of op de toets om het volume te verhogen. Centraal onderaan het beeld verschijnt een schuifregelaar voor het volumeniveau. Druk op de **P/CH +** toets om het volgende programma te selecteren of op de **P/CH -** toets om het vorige programma te selecteren.

Druk gelijktijdig op de of toetsen om het hoofdmenu te openen. U kunt in het hoofdmenu de submenu's selecteren aan de hand van de **TV/AV**toets en de submenu's instellen met de of toetsen. Om te zien welke opties beschikbaar zijn via het menu verwijzen wij u naar de menusysteem sectie van deze handleiding. Druk op de **"TV/AV"** toets in het bedieningspaneel van de TV om de TV over te schakelen naar de TV- of AV-modi.



**Opmerking:** *Functie-indicaties van de knoppen worden weergegeven op het scherm indien ingedrukt.*

### Bediening via de afstandsbediening:

Druk op de **MENU** toets van de afstandsbediening om de menu's weer te geven. Gebruik de of knoppen om een menutab te selecteren en druk op de **OK** knop om de optie te selecteren. Gebruik de of of of knoppen om een item te selecteren of in te stellen. Druk op **BACK** of **EXIT** om een **MENU** af te sluiten.

### Selecteren van de ingang

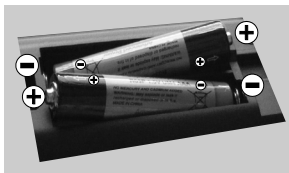
Van zodra u externe systemen hebt aangesloten op uw tv, kunt u overschakelen naar verschillende ingangsbronnen. Druk op de **"SOURCE -** " knop van uw afstandsbediening om reeks de ingangen te veranderen.

## Zenders en volume wijzigen

U kunt de zender wijzigen en het volume aanpassen met de **V+/-** en **P+/-** knoppen op de afstandsbediening. U kunt ook de zenders wijzigen door de knoppen in te drukken op het voorpaneel van uw TV.

## De batterijen aanbrengen in de afstandsbediening

Til het deksel omhoog aan de achterkant van de afstandsbediening. Installeer twee **AAA** batterijen. Zorg ervoor dat de + en - uiteinden van de batterijen in het batterijcompartiment overeenstemmen (observeer de correcte polariteit). Breng het deksel opnieuw aan.



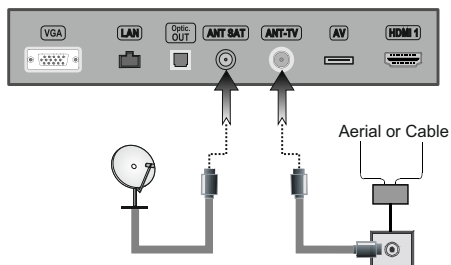
## Sluit de stroom aan

**BELANGRIJK:** Het tv-toestel is ontworpen voor een stopcontact met een vermogen van **220-240V AC, 50 Hz**. Nadat u de televisie uitgepakt hebt, moet u de tv op kamertemperatuur laten komen voor u hem aansluit op het elektrisch net. Steek het netsnoer in het stopcontact.

## Antenne/Kabel/Satellietaansluitingen

Sluit de "antenne" of de "kabel TV" stekker aan op de **ANTENNE INGANG (ANT-TV)** of de satellietkabel op de **LNB-INGANG (ANT SAT)** aansluiting aan de achterzijde onderaan op de TV.

### Achterzijde onderaan van de TV:



## Melding

Geproduceerd onder licentie door Dolby Laboratories.

### ERKENNING VAN HANDELSMERK

Dolby en het dubbele-D symbool zijn handelsmerken van de Dolby Laboratories.



HDMI, het HDMI logo en de High-Definition Multimedia Interface zijn handelsmerken of geregistreerde handelsmerken van HDMI Licensing LLC.



DLNA<sup>®</sup>, het DLNA Logo en DLNA CERTIFIED<sup>®</sup> zijn handelsmerken, dienstmerken of certificatiemerken van Digital Living Network Alliance.



YouTube en het YouTube logo zijn handelsmerken van Google Inc.

### Informatie voor de gebruiker betreffende het wegwerpen van oude apparatuur en batterijen

#### [Enkel Europese Unie]

Deze symbolen geven aan dat apparatuur met deze symbolen niet weggeruimd mogen worden als algemeen huishoudelijk afval. Als u het product of de batterij wilt wegruimen, moet u de ophaalsystemen of faciliteiten overwegen voor een correcte recyclage.

**Opmerking:** Het Pb-symbool onder het symbool voor de batterijen geeft aan dat deze batterij lood bevat

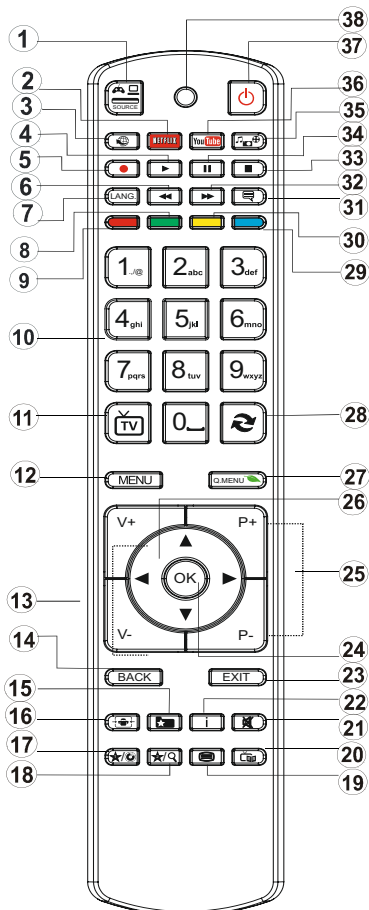


Producten

Batterij

## Specificaties

TV-Uitzending	I-#-D/K-*/B/G.
Kanalen ontvangen	VHF (BAND I/III) - UHF (BAND U) - HYPERBAND
Aantal instelbare kanalen	1,000
Kanaalindicator	Weergave op het scherm
RF Antenne-Input	75 Ohm (niet gebalanceerd)
Werkingsspanning	220-240V AC, 50Hz.
Geluid	Duits + Nicam Stereo
Geluidsuitgang stroom (WRMS.) (10% THD)	2x12,5W
Stroomverbruik	225 W
TV afmetingen BxLxH (met voet)	243 x 1232 x 768
TV afmetingen BxLxH (zonder voet)	99/106 x 1232 x 713
Beeldscherm	55"
Operationele temperatuur en operationele vochtigheid:	0 °C tot 40 °C, 85 % max. vochtigheid



### Gebruik My button 1 (\*)

De belangrijkste functie van deze knop is om de Youtube link te starten. Als u echter deze functie wil veranderen, kunt u 5 seconden op MY BUTTON 1 drukken als u op een gewenste bron of kanaal, staat tot het bericht "MY BUTTON IS INGESTELD" op het scherm verschijnt. Dit bevestigt dat de gekozen MY BUTTON nu geassocieerd is met de geselecteerde functie. Merk op dat wanneer u de installatie een eerste keer uitvoert, MY BUTTON 1 zal teruggaan naar de standaard functie.

### Gebruik My button 2 (\*\*)

De belangrijkste functie van deze knop is het wisselen tussen DVB-T, DVB-C en DVB-S uitzendingen. Indien u echter 5 seconden op MY BUTTON 2 drukt, kunt u een andere functie instellen zoals beschreven onder My Button 1.



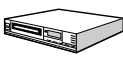








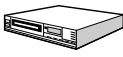



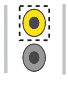
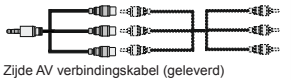

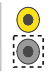


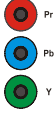
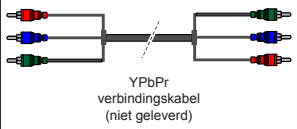
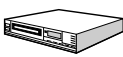


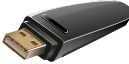
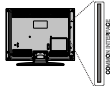

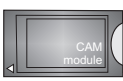



Merk op dat nadat u de installatie voor de eerste keer uitvoert, MY BUTTON 2 terug zal gaan naar zijn standaard functie, het wisselen tussen DVB-T, DVB-C en DVB-S uitzendingen.


1. Bron
2. Start de Netflix toepassing
3. internetportaal
4. Play (in Mediabrowsermodus)
5. Programma opname
6. Snel terug (in Media Browser-modus)
7. Mono-Stereo Dual I-II / Huidige taal (in DVB-zenders)
8. Groene toets
9. Rode toets
10. Numerieke toetsen
11. Kanaallijst/TV-bron
12. Menu
13. Volume Omhoog/Omlaag
14. Achter (Return) / Indexpagina (in TXT-modus)
15. Favoriete kanaallijst
16. Uitpakken (in Tkst-modus) / Schermgrootte
17. Mijn knop 1 / Youtube link (\*)
18. Mijn toets 2 (\*\*)
19. Teletekst / Mengen
20. Elektronische programmagids
21. Geluid dempen
22. Info / Weergeven (in TXT-modus)
23. Verlaten
24. OK/Selecteer / Houden (in TXT-modus)
25. Programma omhoog/ omlaag
26. Navigatietoetsen
27. Snel menu
28. Vorig programma
29. Blauwe toets
30. Gele toets
31. Ondertiteling aan-uit.
32. Snel vooruit (in Media Browser-modus)
33. Stop (in Mediabrowsermodus)
34. Pauze (in Media Browser modus) / Timeshift opnemen
35. Mediabrowser
36. Start Youtube
37. De stand-bytoets
38. Functie LED



# Aan de slag

## Aansluitingen

Connector	Type	Kabels	Apparaat
	<b>Mini Scart Aansluiting</b> (achterwand onderin)	 Mini scart adapterkabel(geleverd)	
	<b>VGA Aansluiting</b> (achterzijde)		
	<b>PC/YPbPr Geluid Aansluiting</b> (achterzijde)	 Zijde Audio YPbPr of PC verbindingskabel (niet geleverd)	
	<b>HDMI Aansluiting</b> (bodem&zijde)		
	<b>S/PDIF (Optisch uit) Aansluiting</b> (onderzijde)		
	<b>Zijde AV Geluid/Video Aansluiting</b> (zijde)	 Zijde AV verbindingskabel (geleverd)	
	<b>Koptelefoon Aansluiting</b> (zijde)		
	<b>YPbPr video Aansluiting</b> (zijde)	 YPbPr verbindingskabel (niet geleverd)	
	<b>USB Aansluiting</b> (zijde)		
	<b>CI Aansluiting</b> (zijde)		
	<b>Subwoofer Aansluiting</b> (achterzijde)(*)		

 **OPMERKING:** Indien u een apparaat aansluit via de YPbPr of Zijde AV ingang moet u de geleverde verbindingskabels gebruiken om een verbinding in te schakelen. Raadpleeg de illustraties hierboven. | Om PC audio in te schakelen, moet u de WITTE & RODE ingangen gebruiken van de geleverde ZIJDE AV VERBINDING kabel. | Indien een extern apparaat verbonden is via de SCART-aansluiting schakelt de TV automatisch op de AV-modus. | Als u DTV-zenders ontvangt (Mpeg4 H.264) of in de Mediabrowser modus is de uitgang niet beschikbaar via de scartaansluiting. | Wanneer u de wandmontage kit (optioneel) gebruikt, raden we aan alle kabels in de achterzijde van de tv te steken voor u het toestel monteert op de wand. | Verwijder of voeg de CI module enkel in wanneer de tv UITGESCHAKELD is. U moet de module handleiding doornemen voor meer informatie over de instellingen. | Iedere USB-ingang van uw tv ondersteunt apparaten tot 500mA. Apparaten aansluiten met een stroomwaarde van meer dan 500mA kan uw tv beschadigen.



Als u een apparaat wilt verbinden met de tv moet u ervoor zorgen dat zowel de tv als het apparaat uitgeschakeld zijn voor u een verbinding legt. Als de verbinding gemaakt is, kunt u de apparaten inschakelen en ze gebruiken.

(\*) Voor externe subwoofer aansluiting.

### Aan/Uitschakelen

#### De tv inschakelen

Sluit het netsnoer aan op 220-240V AC wisselstroom 50 Hz.

Om de tv in te schakelen vanuit de stand-bymodus kunt u:

Druk op de "⏻" knop, **P+** / **P-** of een numerieke knop op de afstandsbediening.

#### De tv uitschakelen

Druk op de "⏻" knop op de afstandsbediening of druk op de "⏻" aanraakknop op de tv. De schakelt nu over op de stand-bymodus.

**Om de tv volledig uit te schakelen, trekt u de stekker van de tv uit het stopcontact.**

**Opmerking:** Wanneer de tv in stand-bymodus staat, knippert het stand-by indicatorlampje om aan te geven dat functies zoals 'Stand-by zoeken', 'Downloaden over de ether' of 'Timer' actief zijn. De LED-indicator kan ook knipperen wanneer u de TV overschakelt van de stand-by modus.

### Eerste installatie

Wanneer de tv de eerste maal wordt ingeschakeld, verschijnt het taalselectiescherm. Selecteer de gewenste taal en druk op **OK**.

**In het volgende scherm, stel uw voorkeuren in met de navigatieknoppen en klik daarna op OK** om door te gaan.

#### Aantekeningen

• Naargelang de Land selectie wordt u mogelijk gevraagd een PIN-nummer in te stellen en te bevestigen. Het geselecteerde PIN-nummer mag niet 0000 zijn. U moet het invoeren als u gevraagd wordt een PIN-nummer in te voeren voor een menubewerking later.

U kunt de **Winkelmodus** optie hier activeren. Deze optie configureert de instellingen van uw tv voor een optimale beeldkwaliteit en de ondersteunde functies van de tv wordt weergegeven bovenaan het scherm als een informatievaandel. Deze optie is enkel bedoeld voor gebruik in de winkel. Het wordt aanbevolen de **Thuismodus** te selecteren voor thuisgebruik. Als de Winkelmodus wordt geselecteerd, verschijnt een bevestigingsscherm. Druk op **JA** om door te gaan. Deze optie is beschikbaar in het menu **Meer** en kan later worden uitgeschakeld.

Druk op de **OK** knop op de afstandsbediening om door te gaan en er verschijnt een bericht met de vraag of u de netwerkinstellingen wilt instellen. Selecteer **Ja** en het menu **Netwerkinstellingen** verschijnt. Raadpleeg de **Connectiviteit** sectie om een bedrade of draadloze verbinding te configureren. Wanneer de

instellingen voltooid zijn, drukt u op de **OK** knop om door te gaan.

### Antenne installatie

**Als u de Antenne** optie selecteert in het Zoektype selectiescherm zoekt de televisie digitale aardse televisie-uitzendingen. Nadat alle kanalen zijn opgeslagen, verschijnt een zenderlijst op het scherm. Druk op de knop **Menu** om **Zenderlijst bewerken** en tv te bekijken.

### Kabelinstallatie

**Als u de KABEL** optie selecteert en op **OK** drukt op de afstandsbediening verschijnt een bevestiging bericht. Selecteer **JA** en druk op **OK** om door te gaan. Om de bewerking te annuleren, selecteer nee en druk op **OK**. In het volgende scherm kunt u een frequentiebereik selecteren. Voer het frequentiebereik manueel in met de numerieke knoppen. Aan het einde, druk op **OK** om de automatische zoekopdracht te starten.

**Opmerking:** De duur van de zoekopdracht hangt af van de geselecteerde zoekstap.

### Satelliet installatie

**Als u de Satelliet**-optie selecteert in het Type zoekopdrachtscherm kunt u een satelliet instellen en satellietzenders weergeven. Als u de satelliet selectie selecteert, verschijnt het menu **Antennetype**. U kunt **Antennetype** selecteren als **Direct**, **Unicable** of **DiSEqC schakelaar** met de "◀" of "▶" knoppen.

**Direct:** Als u een enkele ontvanger en een directe satellietzender hebt, selecteert u dit type antenne. Nadat u **Direct** hebt geselecteerd, verschijnt een ander menuscherm. Selecteer een beschikbare satelliet en druk op **OK** om te scannen naar diensten. Indien gewenst, kunnen de standaard LNB-frequentiewaarden voor de geselecteerde satelliet worden bewerkt voor u de zoekopdracht start. De frequentiewaarden kunnen op twee wijzen worden ingevoerd:

1. De hoge bandwaarde moet "0" zijn en de lage bandwaarde moet ingevoerd worden.
2. De hoge en lage bandwaarden moeten identiek zijn zodat deze waarde in de zoekopdracht kan worden gebruikt. Maar deze waarde mag niet "0" zijn.

Dit zijn de standaard enkelvoudige LNB zoekvereisten.

**Unicable:** Als u meerdere ontvangers hebt en een unicable-systeem, selecteert u dit type antenne. Druk op **OK** om door te gaan. Configureer de instellingen door de instructies te volgen op het scherm. Druk op **OK** om naar diensten te scannen.

**DiSEqC schakelaar:** Als u meerdere satellietshotels hebt en een **DiSEqC schakelaar**, selecteert u dit type antenne. Nadat u DiSEqC schakelaar hebt geselecteerd, verschijnt een ander menu-scherm. U kunt vier **DiSEqC**-opties instellen (indien beschikbaar). Druk op de **GROENE** toets om alle satellieten te scannen of druk op de **GELE** toets om enkel de gemarkeerde satelliet te scannen. Druk op de **OK** toets om op te slaan en af te sluiten.

### Het gebruik van de SatcoDX-functie

**SatcoDX (optioneel):** U kunt SatcoDX bewerkingen uitvoeren met de satelliet instellingen menu. In het SatcoDX menu zijn er twee opties voor de SatcoDx. U kunt SatcoDX gegevens downloaden of uploaden. Om deze functies uit te voeren, moet een usb-apparaat worden aangesloten op de tv.

U kunt huidige diensten en verwanten satellieten & transponders uploaden naar de TV, naar een USB toestel.

U kunt bovendien een van de SatcoDx-bestanden downloaden die opgeslagen zijn op het usb-apparaat op de tv.

Als u een van deze bestanden selecteert, worden alle diensten en verwante satellieten en transponders in het geselecteerde bestand opgeslagen op de TV. Als er geïnstalleerde aardse, kabel en/of analoge diensten zijn, worden ze bewaard en enkel de satellietdiensten worden verwijderd.

Daarna controleert u uw antenne-instellingen en kunt u wijzigingen uitvoeren indien noodzakelijk. Het is mogelijk dat een foutbericht 'Geen signaal' verschijnt als de antenne-instellingen incorrect geconfigureerd zijn.

### Media afspelen via USB-ingang

*U kunt een 2.5 inch en 3.5 inch (hdd met externe voeding) externe harde schijf of een USB-geheugenstick aansluiten op uw tv via de USB-ingangen van de tv.*

**BELANGRIJK:** Maak een backup van uw bestanden voor u uw apparaat aansluit op de TV. De fabrikant is niet aansprakelijk is voor eventuele schade aan bestanden of gegevensverlies. Sommige types USB-apparaten (bv. MP3-spelers) of USB-harde schijven/geheugensticks zijn mogelijk niet compatibel met deze tv. De TV ondersteunt FAT32 en NTFS schijfindelingsformaten maar de opname is niet beschikbaar met NTFS geformatteerde schijven.

Bij de formattering van een USB harde schijf van 1 TB (Tera Byte) of meer vermogen kunt u problemen ondervinden tijdens de formatteringsprocedure.

Het snel in- en uitvoeren van USB-apparaten kan gevaarlijk zijn. Dit kan fysiek schade aan USB-spelers en sjaalva USB-eenheden. Verwijder de USB-module niet tijdens de weergave van een bestand.

U kunt usb-hubs gebruiken met de usb-ingangen van uw tv. De externe voeding van usb-hubs worden in een dergelijk geval aanbevolen.

Het wordt aanbevolen de USB-ingang(en) van de tv rechtstreeks te gebruiken als u een usb-harde schijf wilt aansluiten.

### Een programma opnemen

**BELANGRIJK:** Als u een nieuwe USB harde schijf gebruikt, is het aanbevolen de schijf eerst te formatteren met de "Schijf formatteren" optie van uw TV.

**Opmerking:** Om een programma op te nemen, moet u eerst een USB-schijf aansluiten op uw TV terwijl de TV is uitgeschakeld. Daarna moet u de TV inschakelen en de opnamefunctie inschakelen.

Om de opnamefunctie te gebruiken, kunt u een USB-schijf of een externe harde schijf aansluiten op de TV en de aangesloten USB-schijf moet minimum 1 GB vermogen hebben en moet compatibel zijn met de 2.0 snelheid. Als het aangesloten USB-apparaat geen ondersteuning biedt voor de 2.0 snelheid verschijnt een foutbericht.

**Opmerking:** Opgenomen programma's worden opgeslagen op de aangesloten USB-schijf. Indien gewenst, kunt u opnames opslaan/kopiëren op een computer. Deze bestanden kunnen echter niet worden afgespeeld op een computer. U kunt de opnames enkel op uw TV afspelen.

**Opmerking:** Lip Sync vertraging kan optreden tijdens de timeshifting. Radio opname wordt niet ondersteund. De TV kan tot tien uur programma's opnemen.

Opgenomen programma's worden opgesplitst in partities van 4GB.

Als de schrijfsnelheid van de aangesloten USB-schijf onvoldoende is, kan de opname mislukken en het is mogelijk dat de timeshifting functie niet beschikbaar is.

Om die reden is het aanbevolen om USB harde schijven te gebruiken voor de opnames van HD-programma's.

U mag de USB/HDD niet verwijderen tijdens de opname. Dit kan de aangesloten USB/HDD beschadigen.

Multipartitie ondersteuning is beschikbaar. Er worden maximaal twee verschillende partities ondersteund. De eerste partitie van de usb-schijf wordt gebruikt voor PVR-compatibele functies. Ze moet ook worden geformatteerd als primaire partitie voor gebruik met PVR compatibele functies.

Het is mogelijk dat bepaalde stroompakketten niet worden opgenomen omwille van signaalproblemen. Het is dus mogelijk dat de video-beelden soms bevroren tijdens het afspelen.

De opnemen, afspelen, pauzeren, weergeven (voor PlaylistDialog) toetsen kunnen niet worden gebruikt als de teletekst is ingeschakeld. Als een opname start via een timer als de teletekst ingeschakeld is, wordt teletekst automatisch uitgeschakeld. Het gebruik van teletekst is ook uitgeschakeld als er een doorlopende opname of weergave actief is.

### Timeshift opname

Druk op de **||** (PAUZE) knop terwijl u een uitzending bekijkt om de timeshifting modus in te schakelen. In de timeshifting modus wordt het programma gepauzeerd en gelijktijdig opgenomen op de aangesloten USB-schijf. Druk opnieuw op de **▶** (WEERGAVE) toets om het gepauzeerde programma te hervatten vanaf het gestopte moment. Druk op de STOP knop om de timeshift opname te stoppen en terug te keren naar de live uitzending.

*Opmerking: De Timeshift kan niet worden gebruikt als u zich in de radiomodus bevindt.*

*Opmerking: U kunt de timeshift snel terugspoelen functie niet gebruiken voor u het afspelen vooruit spoelt met de snelt vooruitspoelen optie.*

### Onmiddellijke opname

Druk op de **●** (OPNEMEN) toets om de opname van een gebeurtenis onmiddellijk te starten tijdens het bekijken van een programma. U kunt de **●** (OPNEMEN) toets op de afstandsbediening opnieuw indrukken om de volgende gebeurtenis op te nemen in de EPG. In dit geval geeft het OSD de geprogrammeerde gebeurtenissen weer voor opname. Druk op de **■** (STOP) toets om de onmiddellijke opname te annuleren.

*Opmerking: U kunt niet omschakelen tussen uitzendingen of de Mediabrowser weergeven in de opnamemodus. Tijdens de opname van een programma of tijdens timeshifting verschijnt een bericht op het scherm als uw USB-snelheid onvoldoende is.*

### Opgenomen programma's bekijken

Selecteer de **Opnamebibliotheek** in het **Mediabrowser** menu. Selecteer een opgeslagen item uit de lijst (indien voordien opgeslagen). Druk op de **OK** toets op de Weergaveopties. Selecteer een optie en druk daarna op de **OK** toets.

*Opmerking: U kunt het hoofdmenu en menu items niet weergeven tijdens het afspelen.*

Druk op de **■** (STOP) toets om een weergave te stoppen en terug te keren naar de Opnamebibliotheek.

### Langzaam voorwaarts

Als u de **||** (PAUZE) toets indrukt tijdens het bekijken van de opgenomen programma's is de langzaam voorwaarts functie beschikbaar. U kunt de **▶▶** toets gebruiken voor langzaam voorwaarts. Als u de **▶▶▶** toets achtereenvolgens indrukt, kunt u de langzaam voorwaarts snelheid wijzigen.

### Opnameconfiguratie

Selecteer het **Opnameconfiguratie** item in het menu **Systeem>Instellingen** om de opname-instellingen te configureren.

**Schijf formatteren:** U kunt de Schijf formatteren functie gebruiken om de verbonden USB-schijf te formatteren. Uw pincode is vereist om de **Schijf formatteren** functie te gebruiken.

*Opmerking: Het standaard PIN-nummer kan worden ingesteld op 0000 of 1234. Als u het PIN-nummer hebt gedefinieerd (gevraagd naargelang de landselectie) tijdens de Eerste installatie kunt u het PIN-nummer gebruiken dat u gedefinieerd hebt.*

**BELANGRIJK:** Het formatteren van uw usb-station wist ALLE gegevens van het station en het bestandssysteem wordt geconverteerd in FAT32. In de meeste gevallen worden operationele fouten gerepareerd na een formattering maar u verliest AL uw gegevens.

Als "Usb schijf schrijfsnelheid te langzaam voor opname" op het scherm verschijnt wanneer u een opname start, kunt u de opname proberen herstarten. Als dezelfde fout zich herhaalt, is het mogelijk dat uw USB-schijf niet conform is met de snelheidsvereisten. Probeer een andere USB-schijf.

### Mediabrowser Menu

U kunt foto's, muziek en filmbestanden afspelen die opgeslagen zijn op een USB-schijf door ze aan te sluiten op uw tv. Sluit een USB-schijf aan op een van de USB-ingangen op de zijkant van de tv. Druk op de **MENU** knop in de Mediabrowser modus voor toegang tot de foto, geluid en instellingen menu opties. Druk opnieuw op de **MENU** knop om dit scherm af te sluiten. U kunt uw mediabrowser voorkeuren instellen met het Instellingen menu.

Lus/Willekeurige weergave bediening	
U kunt de weergave starten met <b>▶</b> en <b>□</b> inschakelen	De tv speelt het volgende bestand af en speelt de lijst in een lus weer.
U kunt de weergave starten met <b>OK</b> en <b>□</b> inschakelen	hetzelfde bestand wordt in een lus afgespeeld (herhalen).
U kunt de weergave starten met <b>OK▶</b> en <b>□</b> inschakelen	het bestand wordt afgespeeld in willekeurige volgorde.

### Snelmenu

Snelle instellingenmenu biedt u snel toegang tot bepaalde opties. Dit menu bevat de **Energiebesparing modus**, **3D-modus**, **Virtuele 3D**, **Beeldmodus**, **Favorieten**, **Sleep Timer**, **FollowMe TV**, **FollowMe TV naar DMR**, **CEC RC Passthrough**, Informatiebrochure en **Dualview** opties. Druk op de **Q.MENU** toets van de afstandsbediening om het snelmenu weer te geven. Zie de volgende hoofdstukken voor de informatie over de vermelde functies.

### FollowMe TV (Optioneel)

Met uw mobiel apparaat kunt u de huidige uitzending stromen van uw smart TV met de **FollowMe TV** functie. Installeer de geschikte Smart Center toepassing op uw mobiel apparaat. Start de applicatie. Voor bijkomende informatie over het gebruik van deze functie verwijzen wij u naar de instructies van uw toepassing.

**Opmerking:** Deze toepassing is niet compatibel met alle mobiele apparaten.

### FollowMe TV naar DMR (Optioneel)

Deze functie biedt de mogelijkheid video te stromen van uw tv naar andere mobiele apparaten met de correcte toepassingen (bijv. UPnP - Universal Plug and Play - toepassingen zoals BubbleUPnP). Activeer **FollowMe TV naar DMR** in het menu **Systeem>Instellingen>Meer** en timeshifting start. Start de toepassing op uw apparaat en selecteer uw tv. Om naar een andere tv te stromen drukt u op de **Rode** knop op de afstandsbediening na een timeshift opname te starten door te drukken op de **Pauszeknop** op de afstandsbediening. Het apparaat selectiemenu verschijnt. Selecteer de ontvanger en druk op **OK**.

**Opmerking:** De **FollowMeTV** en **FollowMe TV to DMR** functies vereisen een aangesloten USB-opslagapparaat in FAT32 formaat en met voldoende vrije ruimte. De Media Renderer optie in het menu **Moer** wordt ingesteld als **ingeschakeld**. HD-zenders worden niet ondersteund en beide apparaten moeten aangesloten zijn op hetzelfde netwerk.

### E-handleiding (optioneel)

U vindt de instructies voor de functies van uw tv in de E-handleiding.

Druk op de **Info-knop** als u deze E-handleiding wilt gebruiken, terwijl het hoofdmenu wordt weergegeven op het scherm.

Selecteer de gewenste categorie met de navigatieknoppen. Iedere categorie omvat uiteenlopende onderwerpen. Selecteer een onderwerp en druk op **OK** om de instructies te lezen.

Druk op de Afsluiten knop om het E-handleiding scherm te sluiten.

**Opmerking:** De inhoud van de E-handleiding kan variëren naargelang het model.

### CEC en CEC RC Passthrough

Deze functie biedt de mogelijkheid de CEC-ingeschakelde apparaten die verbonden zijn via HDMI-poorten te bedienen met de afstandsbediening van de tv. **De CEC optie in het menu Systeem>Instellingen>Meer** in het menu Instellingen moet eerst worden Ingeschakeld. Druk op de knop **Bron** en selecteer de HDMI-ingang van het verbonden CEC-apparaat in het menu **Bronlijst**. Wanneer een nieuw CEC-bronapparaat wordt aangesloten, verschijnt het in de lijst in het bronmenu met haar eigen naam in de plaats van de naam van de aangesloten HDMI-poorten (Dvd-speler, Recorder 1 etc.).

De afstandsbediening van de tv kan automatisch de hoofdfuncties uitvoeren nadat de aangesloten HDMI-bron werd geselecteerd.

Om deze bewerking te beëindigen en de tv opnieuw te bedienen via de afstandsbediening drukt u gedurende 3 seconden op de knop "0-nul" van de afstandsbediening. Of druk op de knop **Quick Menu** op de afstandsbediening, markeer **CEC RC Passthrough** en schakel het **Uit** door te drukken op de Links of Rechts knop. Deze functie kan ook worden in- of uitgeschakeld in het menu **Systeem>Instellingen>Meer**.

De tv ondersteunt ook de ARC (Audio Return Channel) functie. Deze functie is een audio-link met als doel andere kabels tussen de tv en het geluidstelsel te vervangen (A/V ontvanger of luidsprekersysteem).

Wanneer ARC actief is, dempt de tv haar andere geluidsuitgangen niet automatisch. U moet het volume van de tv dus handmatig doen dalen tot nul als u enkel geluid wenst te horen via het aangesloten geluidsapparaat (net als andere optische of coaxiale digitale geluidsuitgangen). Als u volumenniveau van het aangesloten apparaat wilt wijzigen, moet u dat apparaat selecteren in de bronlijst. In dat geval worden de volume bedieningstoetsen naar het aangesloten geluidsapparaat gericht.

### Systeem geluidscontrole

Biedt de mogelijkheid een Geluidsversterker/ Ontvanger te gebruiken met de tv. Het volume kan worden aangepast met de afstandsbediening van de tv. Om deze functie in te schakelen stelt u de **Luidsprekers** optie in het menu **Systeem>Instellingen>Meer** in als **Versterker**. De geluid van de tv-luidsprekers wordt gedempt en het geluid van de weergegeven bron wordt geleverd via het aangesloten geluidstelsel.

**Opmerking:** Het geluidsapparaat moet de System Audio Control functie ondersteunen en de **CEC** optie moet ingesteld worden als **Ingeschakeld**.

## TV menukenmerken en functies

### Systeem - Beeldmenu inhoud

<b>3D-instellingen</b>	Druk om de 3D-instellingen weer te geven.
<b>Modus</b>	U kunt de beeldmodus wijzigen naargelang uw voorkeuren of vereisten. De beeldmodus kan worden ingesteld op een van deze opties: <b>Bioscoop</b> , <b>Spel</b> , <b>Sport</b> , <b>Dynamisch</b> en <b>Natuurlijk</b> .
<b>Contrast</b>	Om het contrast tussen donker en licht van het scherm in te stellen.
<b>Helderheid</b>	Om de helderheid van het scherm in te stellen.
<b>Scherpte</b>	Om de scherpste van de objecten op het scherm in te stellen.
<b>Kleur</b>	Om de kleurwaarden in te stellen
<b>Power Save modus</b>	Om de Power Save modus in te stellen als Eco, Beeld uit en Uitgeschakeld. (Als de modus ingesteld is op Dynamisch wordt de Power Save modus automatisch uitgeschakeld).
<b>Achtergrond verlichting (optioneel)</b>	Deze instelling bestuurt de achtergrondverlichting.. De achtergrondverlichting functie is niet actief wanneer de Power Save modus ingeschakeld is op Eco. De achtergrondverlichting mag niet ingeschakeld zijn in de VGA of mediabrowser modus of wanneer de beeldmodus ingesteld is op Spel.
<b>Ruisonderdrukking</b>	Indien het uitzendingsignaal zwak is en het beeld ruis bevat, kunt u de <b>Ruisreductie</b> instelling gebruiken om de hoeveelheid ruis te onderdrukken.

### Geavanceerde instellingen

<b>Dynamisch contrast</b>	U kunt de Dynamische contrastverhouding instellen op de gewenste waarde.
<b>Kleurtemp</b>	Om de kleurtoon in te stellen.
<b>Beeld scherpstellen</b>	Stelt de gewenste beeldgrootte in op basis van het beeldzoom menu. <i>Opmerking: De Automatische optie is enkel beschikbaar in Scartmodus met SCART PIN8 hoogspanning/laagspanning omschakeling.</i>
<b>Movie Sense</b>	Movie Sense: Gebruik "Links" / "Rechts" om Movie Sense op laag, gemiddeld, hoog of uit te schakelen. Wanneer Movie Sense actief is, optimaliseert het de video-instellingen van de televisie voor bewegende beelden voor een optimale kwaliteit en leesbaarheid. Als de Movie Sense-optie ingesteld is op laag, gemiddeld of hoog, is de Movie Sense demonstratie optie beschikbaar. Als een van deze opties geselecteerd worden en u drukt op de OK-toets wordt de demonstratiemodus gestart. Wanneer de demonstratiemodus actief is, wordt het scherm onderverdeeld in twee secties: een met de activiteit van Movie Sense, en de andere met de normale instellingen van het televisiescherm.
<b>Filmmodus</b>	Films worden aan een ander aantal frames per seconde opgenomen dan normale televisieprogramma's. Schakel deze functie aan wanneer u films bekijkt om de snel bewegende scènes duidelijk weer te geven.
<b>Huidtoon</b>	De huidtoon kan worden gewijzigd tussen -5 en 5.
<b>Kleurverschuiving</b>	De gewenste kleurtoon aanpassen.
<b>RGB verhoging</b>	U kunt de kleurtemperatuurwaarden configureren met de RGB verhoging functie.
<b>HDMI True Black</b>	Terwijl u een HDMI-bron bekijkt, is deze functie zichtbaar in het Beeldinstellingenmenu. U kunt deze functie gebruiken om de zwarte tinten van het beeld te verbeteren.
<b>Reset</b>	Om het beeldformaat terug op de fabrieksmatige standaardinstelling te zetten. (Behalve Spelmodus)
<b>Automatisch positioneren (in PC modus)</b>	Optimaliseert het scherm automatisch. Druk op OK om te selecteren.
<b>Hpositie (in PC-modus)</b>	Dit item verschuift het beeld horizontaal naar de rechter of linkerzijde van het scherm.
<b>Vpositie (in PC-modus)</b>	Dit item verschuift het beeld verticaal naar de boven of onderzijde van het scherm.
<b>Pixelrequentie (in PC-modus)</b>	Dit corrigeert de storingen die zich voordoen als verticale banden in presentaties met een hoog aantal pixels zoals rekenbladen, paragrafen of tekst in kleinere lettertypen.
<b>Fase (in PC mode)</b>	Afhankelijk van de resolutie en de scanfrequentie die u instelt op het TV toestel kan een onzuiver beeld op het scherm verschijnen. In dat geval kunt u deze functie gebruiken om een zuiver beeld te ontvangen via de proefondervindelijke methode.

*In VGA (pc)-modus, zijn sommige opties in het menu Beeld niet beschikbaar. In plaats daarvan worden in pc-modus de VGA-modusinstellingen toegevoegd aan Beeldinstelling*

<b>Geluidsmenu inhoud</b>	
<b>Volume</b>	Past het volumeniveau aan.
<b>Equalizer</b>	Selecteert de equalizer modus. Aangepaste instellingen kunnen enkel in de gebruiker modus worden uitgevoerd.
<b>Balans</b>	Deze instelling wordt gebruikt om de linkse of rechtse luidspreker meer te benadrukken.
<b>Koptelefoon</b>	Stelt het geluidsvolume van de hoofdtelefoon in.
<b>Geluidsmodus</b>	U kunt een geluidsmodus selecteren (als dit wordt ondersteund door de geselecteerde zender).
<b>Geluidslink</b>	Druk op <b>OK</b> om het menuscherm Audio Link te openen. Gebruik dit scherm om de geluidsapparaten te zoeken en draadloos te verbinden op uw tv via Bluetooth.
<b>AVL (Automatische volumebeperking)</b>	Deze functie stelt het geluid in om een vast uitvoerniveau te bereiken tussen programma's.
<b>Hoofdtelefoon/lijn-uit (optioneel)</b>	Als u een externe versterker aansluit op uw tv via de hoofdtelefoon aansluiting kunt u deze optie selecteren als lijn-uit. Als u een hoofdtelefoon hebt aangesloten op de tv stelt u deze optie in als hoofdtelefoon.
<b>Surround-geluid (optioneel)</b>	De Surround sound modus kan In of Uit worden geschakeld.
<b>Digitale uitgang:</b>	Om het type van digitale audio uitgang in te stellen.
<b>Bass Zunahme</b>	Kontroleert das Niveau an Bass Zunahme. Verwenden Sie die Links oder Rechts Knöpfe zum einstellen.
<b>Instellingen Menu Inhoud</b>	
<b>Voorwaardelijke toegang</b>	Bestuurt modules met voorwaardelijke toegang indien aanwezig.
<b>Taal</b>	Configureert de taalinstellingen (kan wijzigen naargelang het geselecteerde land). De Voorkeur en huidige instellingen zijn beschikbaar. Deze instellingen kunnen worden veranderd wanneer de uitzender dit ondersteunt.
<b>Ouderlijk</b>	Voer het correcte wachtwoord in om de ouderlijke instellingen te wijzigen. U kunt de menuvergrendeling, maturiteitsvergrendeling (naargelang het geselecteerde land) en het kinderslot in dit menu eenvoudig aanpassen. U kunt ook een nieuw pin-nummer instellen.
<b>Timers</b>	Stelt de slaaptimer in om de tv uit te schakelen na een bepaalde periode. Stelt de timers in voor bepaalde programma's (usb-registratie).
<b>Opnameconfiguratie</b>	Geeft het opname configuratiemenu weer (USB-aansluiting vereist).
<b>Datum/tijd</b>	Stelt datum en tijd in
<b>Bronnen</b>	Activeert of deactiveert bepaalde bronopties.
<b>Satellietinstellingen</b>	Configureert de satellietinstellingen.
<b>Netwerkinstellingen</b>	Netwerkinstellingen
<b>Meer...: Geeft de andere instellingsopties voor het tv-toestel weer.</b>	
<b>Menu time-out</b>	Om de time-out voor menuschermen te wijzigen.
<b>Gecodeerde kanalen scannen</b>	Wanneer deze instelling is ingeschakeld, zal het zoekproces ook de gecodeerde kanalen vinden.
<b>Blauwe achtergrond</b>	Activeert of deactiveert het blauwe achtergrondstelsel wanneer het signaal zwak of niet aanwezig is.
<b>Software upgrade</b>	Om zeker te zijn dat uw TV steeds de meest recente firmware bevat.
<b>Applicatie versie</b>	Geeft de applicatie versie.
<b>Hardhorenden</b>	Schakelt iedere speciale functie in die wordt verzonden door de uitzender.

<b>Geluid beschrijving</b>	Audiobeschrijving verwijst naar een bijkomende verhaaltrack voor blinden en slechtziende kijkers van visuele media, inclusief televisie en films. U kunt deze functie gebruiken, enkel als de uitzender die bijkomende verhaaltracks ondersteunt. Opmerking: Het is mogelijk dat de audio beschrijving geluidsfunctie niet beschikbaar is in de opname of time shifting modus.
<b>Auto tv uit</b>	U kunt de time-out waarde instellen van de automatische uitschakeling. Wanneer de time-out waarde wordt bereikt en de Tv gedurende de geselecteerde tijdsduur niet wordt bediend, schakelt de tv over op de stand-by modus.
<b>Stand-by Zoeken (optioneel)</b>	Als Stand-by zoeken is ingesteld op Aan wanneer de TV in stand-by modus staat, worden de beschikbare uitzendingen gezocht. Als de TV nieuwe of ontbrekende uitzendingen vindt, verschijnt een scherm met de vraag of u deze wijzigingen al of niet wilt uitvoeren. De zenderlijst wordt bijgewerkt en gewijzigd na deze procedure.
<b>Winkelmodus (optioneel)</b>	Als u de tv tentoonstelt in een winkel kunt u deze modus inschakelen. ingeschakeld is, is het mogelijk dat sommige items in het tv-menu niet beschikbaar zijn.
<b>DLNA Renderer</b>	Met de DMR-functie kunt bestanden delen die werden opgeslagen op uw smartphone of tablet pc. Als u een DLNA compatibele smartphone of tablet pc hebt en de geschikte software geïnstalleerd, kunt u foto's afspelen op uw TV. Raadpleeg de instructies van uw dele software voor meer informatie. DLNA renderer modus is niet beschikbaar met internet portal functie.
<b>Inschakelmodus</b>	Schakelt de virtuele remote functie in of uit.
<b>Biss-toets</b>	Biss is een satelliet signaal codeersysteem dat wordt gebruikt voor sommige uitzendingen. Als u een BISS-sleutel moet invoeren op een uitzending kunt u de Biss sleutel instelling gebruiken in het Overige instellingen menu. Markeer Biss sleutel en druk op OK om toetsen in te voeren op de gewenste uitzending.
<b>Virtual Remote (optioneel)</b>	Schakelt de virtuele remote functie in of uit.
<b>CEC</b>	Met deze instelling kunt u de CEC-functionaliteit volledig in of uitschakelen. Druk op de knop <b>Links of Rechts</b> om de functie in of uit te schakelen.
<b>Netflix</b>	U kunt uw ESN(*) nummer weergeven en Netflix uitschakelen.(*). Het ESN nummer is een uniek ID-nummer voor Netflix, speciaal gecreëerd om uw tv te identificeren.
<b>Smart Remote</b>	Druk op OK om het menu scherm Smart Remote te openen. In dit scherm kunt u de afstandsbedieningen bekijken en draadloos verbinden met uw tv via Bluetooth.
<b>Installatie Menu Inhoud</b>	
<b>Automatische zenderscan (opnieuw afstemmen) (indien beschikbaar)</b>	Geeft automatisch afstemmingsopties weer. <b>Digitale aards:</b> Zoekt antenne DVB-zenders en slaat ze op. <b>Digitale kabel:</b> Zoekt kabel DVB-zenders en slaat ze op. <b>Analoog:</b> Zoekt analoge stations en slaagt ze op. <b>Digitale aards &amp; analoog:</b> Zoekt zowel analoge antenne DVB en analoge zenders en slaat ze op. <b>Digitale aards &amp; analoog:</b> Zoekt zowel analoge kabel DVB en analoge zenders en slaat ze op. <b>Satelliet:</b> Zoekt satellietzenders en slaat ze op.
<b>Handmatige kanaalscan</b>	Deze functie kan worden gebruikt voor het opslagen van rechtstreekse uitzendingen.
<b>Netwerk zenderscan</b>	Zoekt de gekoppelde zenders in het uitzendensysteem.
<b>Analoge fijnafstemmen</b>	U kunt deze instelling gebruiken om analoge zenders fijn af te stemmen. Deze functie is niet beschikbaar indien er geen analoge zenders opgeslagen zijn.
<b>Eerste installatie</b>	Verwijdert alle opgeslagen zenders en instellingen, voert een reset uit van de tv naar de fabrieksinstellingen.
<b>Servicelijst Wissen</b>	(*) Deze instelling is enkel zichtbaar wanneer de Landoptie is ingesteld op Denenmarken, Zweden, Noorwegen of Finland. Gebruik deze instelling om de opgeslagen kanalen te wissen.



# Algemene tv-bediening

## Het gebruik van de zenderlijst

Het tv-toestel sorteert alle opgeslagen zenders in een zenderlijst. Aan de hand van de opties van de zenderlijst, kunt u deze zenderlijst bewerken, uw favoriete kanalen instellen of de actieve kanalen selecteren die u wenst op te nemen in de lijst.

## Ouderlijk toezicht instellingen configureren

*Om te vermijden dat bepaalde programma's toegankelijk zouden zijn, kunnen bepaalde kanalen en menu worden vergrendeld aan de hand van het besturingssysteem voor ouderlijk toezicht.*

Om de menuopties voor ouderlijk toezicht weer te geven, dient u een pin-nummer in te voeren. Het standaard PIN-nummer ingesteld in de fabriek is **0000**. Als u het correcte pin-nummer invoert, verschijnt het ouderlijke instellingenmenu.

**Menuvergrendeling:** Deze functie vergrendelt of ontgrendelt de toegang tot het menu.


**Volwassenen vergrendeling:** Als dit ingesteld is, wordt informatie over leeftijdsbeperking ingewonnen bij de zender, en indien het desbetreffende leeftijdsniveau is uitgeschakeld, worden het beeld en het geluid niet weergegeven.

**Kinderslot:** Als het kinderslot is ingesteld, kan de TV enkel worden bediend met de afstandsbediening. In dat geval werken de toetsen van het configuratiepaneel niet.

**PIN instellen:** Om een nieuw pin-nummer vast te leggen.

**Opmerking:** *Als de landoptie werd ingesteld op Frankrijk kunt u 4725 gebruiken als de standaardcode.*

## Elektronische zendergids (EPG)

Een aantal, maar niet alle, zenders versturen informatie over de huidige en volgende programma's. Druk op de  EPG toets om het EPG menu weer te geven.

**Up/Down/Links/Rechts:** EPG navigeren.


**OK:** Geeft zenderopties weer.

**ï (INFO):** Geeft in detail informatie weer van het geselecteerde programma.

**GROEN:** Schakelt over naar Lijstschema EPG.

**GEEL:** Schakelt over naar Tijdlijn schema EPG.

**BLAUW:** Geeft de filteropties weer.

 **(OPNEMEN):** de TV start de opname van het geselecteerde programma. U kunt de toets opnieuw indrukken om de opname te stoppen.

**Belangrijk:** *Sluit een USB-schijf aan op uw tv terwijl de tv ingeschakeld is. Daarna moet u de TV inschakelen en de opnamefunctie inschakelen.*

**Opmerking:** *Schakelen naar een andere uitzending of bron is niet beschikbaar tijdens de opname.*

## Zender opties

In het **EPG**-menu drukt u op de **OK** toets om naar het **Gebeurtenis opties** menu te gaan.

## Kanaal selecteren

In het **EPG**-menu kunt u met deze optie overschakelen naar de geselecteerde zender.

## Opnemen / Opnametimer verwijderen

Nadat u een programma hebt geselecteerd in het **EPG** menu drukt u op de **OK** knop. Selecteer de **Opnemen** optie en druk op de **OK** toets. Na deze bewerking wordt een opname ingesteld voor het geselecteerde programma.

Om een reeds ingestelde opname te annuleren, markeert u dat programma en u drukt op de **OK** toets en u selecteert de optie **Delete Rec. Timer**. De opname wordt geannuleerd.

## Timer instellen / Timer verwijderen

Nadat u een programma hebt geselecteerd in het **EPG** menu drukt u op de **OK** knop. Selecteer de **"Timer instellen op gebeurtenis"** optie en druk op de **OK** toets. U kunt een timer instellen voor programma's in de toekomst. Om een reeds ingestelde timer te annuleren, markeert u dat programma en u drukt op de **OK** toets. Daarna selecteert u de **"Timer verwijderen"** optie. De timer wordt geannuleerd.

**Opmerking:** *Het is niet mogelijk twee zenders gelijktijdig op te nemen.*

## Het gebruik van de 3D-modus

### Voorschriften

**Voor uw veiligheid; Lees deze veiligheidsmaatregelen zorgvuldig voor u de 3D-functie gebruikt.**

- U kunt ongemakken, hoofdpijn of duizeligheid ondervinden tijdens het bekijken van 3D-beelden. Als u dergelijke symptomen ervaart, moet u de 3D-bril verwijderen en stoppen met het bekijken van de 3D-modus.
- U mag geen 3D-modus bekijken gedurende langer perioden. Gun u zelf regelmatige rustpauzes. Als u tijdens het bekijken ongemakken ervaart zoals vermoeidheid in de ogen, hoofdpijn of misselijkheid; neem de 3D-bril af en stop het bekijken van de 3D-modus. Raadpleeg een arts als deze ongemakken aanhouden.
- Het wordt aanbevolen dat een volwassene toezicht houdt op kinderen, inclusief tieners, omdat ze gevoeliger kunnen zijn voor de effecten van 3D-beelden. Als ze de bovenstaande gelijkaardige

ongemakken ervaren, moeten ze onmiddellijk stoppen met 3D bekijken.

- Gebruik de 3D-bril niet als zonnebril of leesbril.
- U mag zich niet verplaatsen wanneer u 3D bekijkt en de bril draagt als uw gezichtsvermogen gewijzigd is en u kunt op voorwerpen botsen en dit kan letsel veroorzaken.
- Gebruik enkel de geleverde 3D-bril.
- Als u knipperingen ervaart op het scherm tijdens het bekijken van 3D-beelden in zwakke lichtomstandigheden moet u de lamp uitschakelen of het licht dimmen.
- Wanneer u de hoofdtelefoon draagt, mag u het volume niet te hoog instellen want dit kan tijdelijk of permanent gehoorverlies veroorzaken.

### **▲ LET OP - 3D-afbeeldingen**

- Lees deze veiligheidsinstructies zorgvuldig om schade te vermijden en uw persoonlijke veiligheid te garanderen.
- Raadpleeg een optometrist als u problemen ondervindt tijdens het bekijken van 3D met uw 3D-bril.
- U kunt hoofdpijn of vermoeidheid ondervinden wanneer u te lang 3D-beelden bekijkt met de bril.
- Als u hoofdpijn, vermoeidheid of duizeligheid ondervindt, moet u onmiddellijk stoppen met kijken.

De volgende personen mogen de 3D-modus niet gebruiken:

- Zwangere vrouwen, senioren, personen met hartproblemen, net als personen die snel misselijk raken
- Als u 3D-beelden bekijkt, moet u zich bewust zijn van uw omgeving. Bekijk geen 3D in een omgeving met breekbare voorwerpen in de buurt.
- Gebruik de 3D-bril uitsluitend om 3D-video te bekijken. Gebruik hem niet als zonnebril of leesbril.
- spuit reinigingsmiddelen nooit rechtstreeks op de 3D-bril. Dit kan resulteren in verkleuringen en barsten en kan ertoe leiden dat het scherm los komt.
- Let er op dat de reinigingsdoek zacht is en geen vreemd materiaal of stof bevat. Gebruik geen vuile doek want dit kan uw 3D-bril beschadigen.
- U mag de 3D-bril niet laten vallen of buigen.
- Als het ontvangstbereik buiten de gespecificeerde bereik valt, is het scherm mogelijk niet zichtbaar als 3D-video.

### **▲ Gezondheidswaarschuwing! - 3D-afbeeldingen**

- Als u 3D-beelden bekijkt, moet u een afstand laten van minimum twee maal de scherm breedte tussen u en het scherm, en moet u het scherm op oogniveau houden.

- U mag geen 3D-modus bekijken van te dichtbij bekijken of gedurende langer periodes. Dit kan duizeligheid, vermoeidheid en/of oogschade veroorzaken. Als u deze problemen ervaart, moet u onmiddellijk stoppen met 3D te bekijken. Zwangere vrouwen, senioren, personen met hartproblemen of personen die regelmatig slaperigheid ervaren mogen geen 3D-beelden bekijken. Sommige 3D-inhoud kan de kijker ertoe leiden plotse reflexbewegingen uit te voeren zoals duiken of ontwijken; om die reden is het belangrijk geen breekbare voorwerpen in de buurt van de televisie te plaatsen. Zorg ervoor dat kinderen jonger dan 5 geen 3D bekijken. Dit kan de ontwikkeling van hun gezichtsvermogen beïnvloeden.

### **Lichtgevoelige aanval waarschuwing**

- Als er een geschiedenis bestaat in uw familie van epilepsie of aanvallen, moet u uw arts raadplegen voor u 3D-tv bekijkt. Het is mogelijk dat bepaalde kijkers een aanval of epilepsie krijgen indien blootgesteld aan bepaalde situaties, bijv. knipperende lichten of beelden op de tv of in videospelletjes.
- Soms kunnen bepaalde symptomen optreden in niet gespecificeerde voorwaarden, zelfs als er geen eerdere geschiedenis bestaat. In een dergelijk geval, als u een van de volgende symptomen ervaart, moet u onmiddellijk stoppen met de 3D-tv te bekijken en een arts raadplegen: gewijzigde visie, visuele of gezichtsinstabiliteit, zoals zenuwtrekkingen in de ogen of spieren, duizeligheid, visuele transitie of onbewuste actie, stuip trekkingen, bewustzijnsverlies, verwarring of disoriëntatie, verlies van zin voor richting, krampen of misselijkheid.
- Als u 3D-tv bekijkt, moet u toezicht houden op uw kinderen, inclusief tieners wat ze kunnen gevoeliger zijn aan de effecten van het bekijken van 3D, bijv. deze symptomen.
- U kunt het risico van fotosensibilisatie aanvallen verminderen door de volgende acties te nemen:
- Terwijl u de 3D-tv bekijkt, moet u regelmatige pauzes inlassen. Als het gezichtsvermogen van uw beide ogen verschillend is, moet u de TV bekijken na het nemen van de nodige correctieve maatregelen.
- Bekijk de tv niet van te dichtbij en probeer de televisie steeds op oogniveau te houden. U mag geen 3D-tv bekijken als u moe of ziek bent. U moet vermijden gedurende een te lange periode de 3D-tv te bekijken.
- Gebruik de 3D-bril niet voor andere doeleinden.
- Sommige kijkers kunnen zich gedesoriënteerd voelen na het bekijken van 3D. Om die reden moet u, na het bekijken van 3D, even de tijd nemen om zich te vergewissen van uw omgeving voor u begint te bewegen.

- U moet recht voor u kijken en de tv moet op oogniveau staan terwijl u de 3D-bril draagt. Het is mogelijk dat het beeld niet zichtbaar is of donker lijkt als u niet binnen de weergavehoek blijft.

## Het gebruik van de 3D-modus

- Het is mogelijk dat het 3D-beeld niet zichtbaar is of verworden wordt wanneer u met fel licht kijkt.
- U kunt genieten van 3D-beeld op uw TV door de geleverde 3D-bril te dragen. Merk op dat de 3D-functie van de TV enkel werkt met de specifieke 3D-bril.
- Sluit een 3D-compatibele speler aan via een HDMI-kabel en speel de 3D inhoud af. Raadpleeg de handleiding van de speler voor de instellingen.
- Druk op de **SOURCE** toets en selecteer de aangesloten ingang.
- U moet de geschikte 3D-modus selecteren voor u het beeld bekijkt.
- Om 3D inhoud of programma's in 3D-modus te bekijken moet u de geleverde 3D-bril dragen.

## 3D-modus

Druk op de "**MENU**" toets en selecteer het Beeld pictogram met de "**<**" of "**>**" knoppen en druk op OK. Gebruik "**^**" of "**v**" om de 3D-instellingen te selecteren en druk op OK om weer te geven.

- De 3D-functie biedt u de mogelijkheid 3D inhoud weer te geven met de geleverde 3D-bril.
- Om de 3D-modus in te schakelen en aan te passen op de TV voert u de volgende stappen uit:
- Druk op de "**MENU**" toets op de afstandsbediening en selecteer Beeld met de "**<**" of "**>**" toets. Druk op **OK** om toegang te krijgen tot het **Beeldinstellingen**. Selecteer de **3D-instellingen** optie met de "**^**" of "**v**" toets en druk op **OK**.

## 3D-instellingen

### Modus

U kunt de 3D-modus instellingen aanpassen voor optimaal kijkplezier.

Selecteer een van deze modi om te genieten van 3D-beeld weergave:

**Auto:** Schakelt automatisch over op de 3D-modus als er 3D-informatie wordt gedetecteerd van een digitale uitzending of een HDMI-bron.

**Naast elkaar:** Geeft 3D inhoud weer die oorspronkelijk naast elkaar aanwezig is.

**Boven onder:** Geeft 3D inhoud weer die oorspronkelijk boven en onder aanwezig is.

**Uit:** De 3D-functiemodus wordt uitgeschakeld.

## Enkel 2D

Als de inhoud 3D is maar u wilt hem in 2D bekijken, schakelt u over naar de enkel 2D-modus. Er zijn 2 opties (LINKS en RECHTS) om te selecteren welke zijde van de inhoud die u wilt bekijken in 2D.

## Virtueel 3D

Conversie van 2D naar 3D. U kunt de diepte van het veld aanpassen op uiteenlopende instellingen of uitschakelen.

## Links/Rechts omwisselen

U kunt deze instelling gebruiken om de fase om te wisselen van de 3D linkse/rechtse uitzending.

## 3D dieptezin (optioneel)

Deze instelling schakelt de bediening van de 3D diepte in.

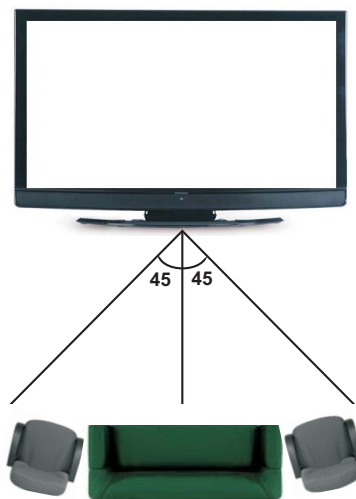
## 3D weergave-informatie

Raadpleeg de grootte / afstand richtlijnen hieronder om optimaal te kunnen genieten van 3D.

## Weergave Achterkant

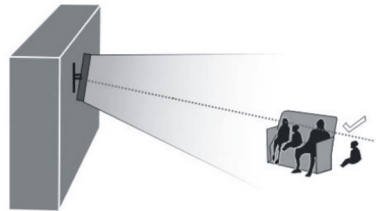
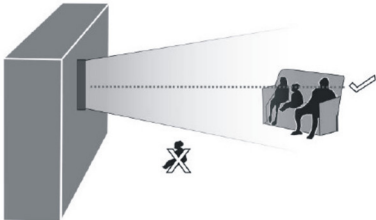
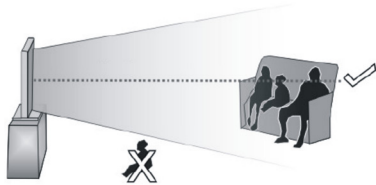
Afmetingen (inch)	50	55	55 UHD	65	65 UHD	84
Weergave achterkant (m)	2,95	3,25	4,50	3,85	5,00	5,00

## Horizontale kijkhoek



## Verticale kijkhoek

Het wordt ten sterkste aanbevolen de tv op een hoogte te plaatsen die overeenkomt met het oogniveau van de kijker. Als dit niet mogelijk is, moet u de tv dienovereenkomstig kantelen in de stand of wandmontage.



### 3D weergave-informatie - vervolg

	HDMI	MBV	MBP
1080p@24 FP	Ondersteund	Niet ondersteund	Niet ondersteund
720p@50 FP	Ondersteund	Niet ondersteund	Niet ondersteund
720p@60 FP	Ondersteund	Niet ondersteund	Niet ondersteund
1080p FC	SBS, TB	SBS, TB	SBS, TB
720p FC	SBS, TB	SBS, TB	SBS, TB
1080i FC	SBS	SBS	SBS
ANDERE	Niet ondersteund	Niet ondersteund	(*)

	DTV	ATV	ANDERE
1080p@24 FP	Niet ondersteund	Niet ondersteund	Niet ondersteund
720p@50 FP	Niet ondersteund	Niet ondersteund	Niet ondersteund
720p@60 FP	Niet ondersteund	Niet ondersteund	Niet ondersteund
1080p FC	SBS, TB	Niet ondersteund	SBS, TB
720p FC	SBS, TB	Niet ondersteund	SBS, TB
1080i FC	SBS	Niet ondersteund	SBS

	DTV	ATV	ANDERE
ANDERE	(*)	Niet ondersteund	Niet ondersteund

**Merk op dat als u de 720p FC TB ingang gebruikt, wordt het beeld kleiner geschaald dan de oorspronkelijke afmetingen in het midden van het scherm.**

**SBS:** Naast elkaar

**TB:** Boven onder

**MBP:** Mediabrowser beeld

**MBV:** Mediabrowser Video

**FC:** Frame compatibel

**FP:** Frame pakket

**in MBP: Enkel ondersteund als, de hoogte van het beeld een meervoud is van 2 en de breedte van het beeld een meervoud is van 16 en als de beeldbreedte gelijk is aan de paneelbreedte of breder.**

**in DTV: Enkel ondersteund als, de hoogte van het beeld tussen 1700 en 1900 is en de breedte van het beeld gelijk is aan 1280 of 720.**

(\*): **Niet ondersteund als het beeld een resolutie van 1080i biedt.**

### 3D Bluetooth Active Shutter-bril

#### Inhoud van de doos



#### Veiligheidsvoorschriften

Sommige kijkers krijgen een beroerte of black-out indien ze worden blootgesteld aan bepaalde flitsende beelden of lichten in bepaalde 3D-televisiebeelden of videospelletjes.

Iedereen die een beroerte heeft gehad, verlies van bewustzijn, of andere symptomen ervaart van een epileptische conditie, of als er een geschiedenis is van epilepsie in de familie moeten contact opnemen met een arts voor ze de 3D-functie gebruiken.

- We raden het gebruik van 3D-toestellen af bij kinderen van minder dan 6 jaar en we raden het gebruik ten sterkste af van 3D-apparaten voor kinderen van minder dan 3 jaar.

- Maak de 3D-bril regelmatig schoon met een reinigingsmiddel.

- Gebruik geen benzeen, verf verdunner, alcohol, water of schurende reinigingsmiddelen. Deze kunnen de 3D-bril beschadigen.

- Als u ziek bent of zich ziek voelt, mag u geen 3D-beelden bekijken en moet u uw arts raadplegen naargelang de situatie.

Voor meer informatie moet u de instructies zorgvuldig lezen in de sectie "3D-modus" beschreven in de handleiding van de tv.

## Waarschuwing

### U MAG GEEN BATTERIJEN INSLIKKEN WANT DIT HOUDT EEN RISICO IN OP CHEMISCHE BRANDWONDEN.

- Het product bevat een knoopcel batterij. Als deze batterij wordt ingeslikt, kan dit al na 2 uur ernstige interne brandwonden veroorzaken en fataal aflopen.
- Bewaar nieuwe en oude batterijen uit de buurt van kinderen. Als het batterijcompartiment niet veilig afsluit, mag u het product niet blijven gebruiken en moet u het uit de buurt van kinderen bewaren.
- Als u denkt dat batterijen mogelijk werden ingeslikt of in een lichaamsdeel werd gestoken, moet u onmiddellijk medische zorg inroepen.

- U mag de 3D-bril niet zelf repareren, wijzigen of demonteren. Dit kan namelijk brand veroorzaken of u ziek maken terwijl u 3D-beelden bekijkt.

- Batterijen mogen niet blootgesteld worden aan warmtebronnen zoals zonlicht, vuur of andere.

- Als de 3D-bril erg warm wordt of een abnormale geur of rook afgeeft tijdens het gebruik moet u de stroom onmiddellijk uitschakelen.

Als u hem blijft te gebruiken, kan dit barsten of brand veroorzaken.

Wacht tot de bril is afgekoeld en neem contact op met de winkel waar u het product hebt gekocht.

- U mag geen nagel in de batterij slagen, niet op de batterij slaan met een hamer of op de batterij stappen.

Dit kan een kortsluiting veroorzaken, oververhitting barsten of brand veroorzaken.

- U mag de batterij niet oververhitten, demonteren of een kortsluiting veroorzaken. U mag ze ook niet in vuur gooien. Dit kan barsten of brand veroorzaken.

- U mag de batterij niet verbinden met metalen items zoals kabels. U mag de batterij ook niet dragen of opbergen met metalen items zoals kettingen of haarspelden.

Dit kan een kortsluiting veroorzaken, oververhitting barsten of brand veroorzaken.

- De batterij kan een brand- of ontplofingsgevaar betekenen. Waarschuwing, de batterij kan ontploffen indien incorrect behandeld. Niet herladen, demonteren of weggoien in vuur.

- Lege batterijen moeten correct worden verwijderd. Uit de buurt van kinderen houden.

## WAARSCHUWING



De batterij niet inslikken. Gevaar van chemische brandwonden. Dit product bevat een knoop/celbatterij. Als deze knoop/celbatterij wordt ingeslikt, kan dit al na 2 uur ernstige interne brandwonden veroorzaken en fataal aflopen. Bewaar nieuwe en oude batterijen uit de buurt van kinderen. Als het batterijcompartiment niet veilig afsluit, mag u het product niet blijven gebruiken en moet u het uit de buurt van kinderen bewaren. Als u denkt dat batterijen mogelijk werden ingeslikt of in een lichaamsdeel werd gestoken, moet u onmiddellijk medische zorg inroepen.

## Opgelet

### De 3D-bril hanteren

- U mag de 3D-bril niet dragen voor andere doeleinden van het bekijken van 3D-programma's.

De 3D-bril werkt niet als een zonnebril.

- U mag de 3D-bril niet gebruiken als hij niet correct werkt of stuk is.

Als u hem blijft gebruiken in een dergelijke staat kan dit letsels of pijn in de ogen veroorzaken of u kunt zich onwel voelen.

- U mag niet op de 3D-bril stappen of staan.

U kunt uw evenwicht verliezen en dit kan tot valpartijen of andere ongevallen veroorzaken.

- U mag de oppervlakte van de lenzen niet krassen met scherpe voorwerpen.

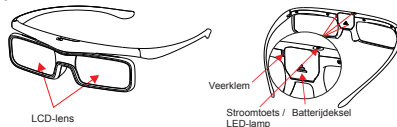
- U mag de 3D-bril niet laten vallen of buigen.

- Als uw neus of slapen rood worden, of als u pijn of ongemakken voelt, moet u het gebruik van de 3D-bril stopzetten.

Dergelijke symptomen kunnen optreden als u de bril langdurig blijft dragen. Het kan ook misselijkheid veroorzaken.

- Zorg ervoor uw vingers niet te klemmen in het scharnier van de 3D-bril.

### 3D-bril



### Het paren van de bril

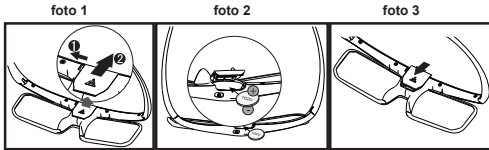
De 3D Actieve bril gebruikt de Bluetooth draadloze technologie. Het wordt aanbevolen de tv te paren met de bril voor u begint 3D-beelden te gebruiken om storingen te voorkomen met andere Bluetooth apparaten. Na het paren werkt de bril enkel met de tv waarmee de bril werd gepaard. U hoeft deze procedure niet te herhalen zodra de bril werd gepaard tenzij u een andere tv wilt gebruiken.

De bril paren met de tv:

1. Zorg ervoor dat de tv in de 3D-modus staat en de bril moet op een maximum afstand van 0.5 meter van de tv verwijderd zijn.
2. In de in- of uitschakelingstand drukt u gedurende 3 seconden op de aan/uit knop. De LED knippert rood en daarna groen tijdens het paren. Als het paren correct verloopt, werkt de 3D-bril correct en kunt u 3D-inhoud bekijken.
3. Als de bril niet correct kan worden gepaard met de tv, licht de LED rood op. In dat geval moet u stappen 1 en 2 herhalen.

### De batterij vervangen

- Duw op de veerklem aan linkerzijde en verplaats gelijktijdig het deksel van de batterij zoals aangegeven in afbeelding 1.
- Duw het batterijdeksel omhoog. Installeer of vervang de batterij zoals aangegeven in afbeelding 2 en let op de polariteit.
- Sluit het batterijdeksel zoals aangegeven in afbeelding 3.



### Bedieningsinstructies en werking van de stroom LED

#### Stroom aan

- Zorg ervoor dat de tv in de 3D-modus staat
- Druk op de stroomknop van de bril
- De LED knippert rood. De bril is nu INGESCHAKELD

#### Stroom uit

- Druk op de stroomknop van de bril
- De LED knippert rood. De bril is nu UITGESCHAKELD

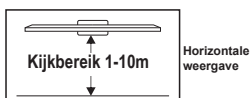
#### Automatisch uitschakelen

Als de bril geen Bluetooth-signaal ontvangt van de tv na 3 seconden schakelt de bril automatisch uit. Dit wordt aangegeven door de rood knipperende LED.

#### Lage batterij

Als de batterij bijna leeg is, knippert de LED iedere 2 seconden en/of werkt de bril niet correct. In dat geval moet u de bril vervangen zoals aangegeven in de bovenstaande sectie.

Om een betere 3D-ervaring te garanderen, moet u de beelden bekijken binnen het voorgestelde bereik (Paringbereik ≤0.5M).



### Standaardspecificatie

3D-methode Liquid Crystal sluiters

**Afmetingen breedte:** 147 mm

**Hoogte:** 39 mm

**Diepte:** 154 mm

**Temperatuur bij gebruik:** 0°C - 40°C

**Gewicht (inclusief batterij):** 28g ± 2g

**Materiaal kader:** Grondstof

**Lens:** Liquid crystal glas

**Accu:** CR1620; **Levensduur batterij:** 40u +/- 5u

De levensduur van de batterij kan verkorten afhankelijk van de

gebruiksconditie of omgeving.

**Paarbereik:** < 0.5 m

**Weergavebereik:** 1-10 m

**De specificatie kan wijzigen zonder voorafgaande kennisgeving.**

Wij verklaren hierbij dat dit product met een geïntegreerde Draadloze functie conform is met de essentiële vereisten en andere relevante voorzieningen van Richtlijn 1999/5/EC..

### EU conformiteitsverklaring

**CE** Dit product is voorzien van de CE-markering in overeenstemming met de betrokken Europese richtlijnen.

Dit product is voorzien van de CE-markering in overeenstemming met de betrokken Europese richtlijnen, namelijk Laagspanning richtlijn 2006/95/EC, Elektromagnetische compatibiliteit richtlijn 2004/108/EC en de RoHS richtlijn 2011/65/EU.

De volgende informatie geldt uitsluitend voor EU-lidstaten:

#### Weggoien...

De volgende informatie geldt uitsluitend voor EU-lidstaten:

#### Verwijdering van de producten

De doorkruiste afvallemmer wijst erop dat de producten niet samen met het huishoudelijk afval mogen worden ingezameld en weggegooid. Geïntegreerde batterijen en accu's kunnen worden weggegooid met het product. Ze worden gesorteerd in het recyclecentrum.

De zwarte balk wijst erop dat het product op de markt werd gebracht na 13 augustus 2005.

Door deel te nemen in de afzonderlijke ophaling van producten en batterijen helpt u de correcte verwijdering van producten en batterijen garanderen en zo helpt potentiële negatieve gevolgen te voorkomen voor het milieu en de volksgezondheid.



## Verwijdering van batterijen en/of accu's

De doorkruiste afvalemmer wijst erop dat de producten niet samen met het huishoudelijk afval mogen worden ingezameld en weggegooid.



Als de batterij of accu meer dan de gespecificeerde waarden van lood (Pb), kwik (Hg) en/of cadmium (Cd) gedefinieerd in de Batterijrichtlijn, daarna de chemische symbolen voor lood (Pb), kwik (Hg) en/of cadmium (Cd).

Door deel te nemen in de afzonderlijke ophaling van producten en batterijen helpt u de correcte verwijdering van producten en batterijen garanderen en zo helpt potentiële negatieve gevolgen te voorkomen voor het milieu en de volksgezondheid.

## Licentie-informatie

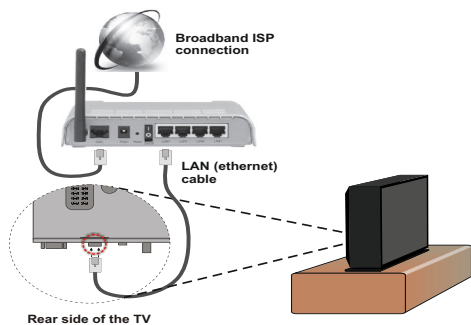
het Bluetooth® merk en logos zijn geregistreerde handelsmerken in eigendom van Bluetooth SIG, Inc. en ieder gebruik van dergelijke merken gebeurt onder licentie.

## CONNECTIVITEITSFUNCTIES

### Bedrade connectiviteit

#### Aansluiten op een bedraad netwerk

- U moet een modem/router aangesloten hebben op een actieve breedbandverbinding.
- Zorg ervoor dat de Nero Media Home software geïnstalleerd is op uw PC. (voor DLNA functie) Zie de Nero Media Home installatie sectie.
- Sluit uw pc aan op uw modem/router. Dit kan een bedrade of draadloze verbinding zijn.
- Sluit uw tv aan op uw modem/router via een ethernetkabel. Er is een LAN-poort achteraan op uw tv.



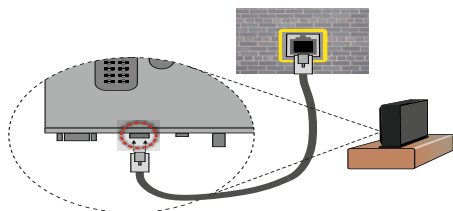
- Voor toegang tot en het afspelen van gedeelde bestanden moet u **Mediabrowser** selecteren. Druk op de **Menu** knop en selecteer **Mediabrowser**. Druk op **OK** om door te gaan. Selecteer het gewenste bestandstype en druk op **OK**. U moet steeds het Mediabrowser scherm gebruiken om zich toegang

te verlenen tot gedeelde netwerkbestanden en om ze af te spelen.

- PC/HDD/Media Player of alle andere apparaten die DLNA 1.5 compatibel zijn, moeten worden gebruikt met bedrade verbinding voor een hogere afspreekwaliteit.

#### Om de bedrade instellingen te configureren, verwijzen wij u naar de **Netwerkinstellingen** sectie in het **Systeem>Instellingen**.

- Het is mogelijk dat u uw TV kunt aansluiten op uw LAN-netwerk afhankelijk van uw netwerkconfiguratie. In een dergelijk geval gebruikt u een ethernetkabel om uw TV rechtstreeks aan te sluiten op de netwerk muurstekker.



#### De instellingen van een bedraad apparaat configureren

##### Netwerk type

Het netwerktype kan worden geselecteerd als bedraad of draadloos in overeenstemming met de actieve verbinding op het televisietoestel. Selecteer dit als "Bedraad" als u een verbinding maakt via een ethernet.

##### Configuratiestatus

Deze sectie geeft de status weer van de verbinding.

##### IP-adres

Als er een actieve verbinding beschikbaar is, verschijnt het IP-adres in deze sectie. Als u de IP-adres voorkeuren wilt configureren, drukt u op de **GROENE** toets en schakelt u over op de geavanceerde modus.

#### De instellingen van een bedraad netwerk configureren in de Geavanceerde modus

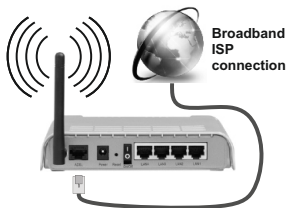
Nadat u de **GROENE** toets hebt ingedrukt, wordt de Geavanceerde modus beschikbaar. In de geavanceerde modus drukt u op de **RODE** knop om de instellingen te bewerken. Aan het einde drukt u op **OK** om op te slaan. Druk op **RETURN/BACK** om te annuleren.

### Aansluiten op een draadloos netwerk

- Om de SSID van uw modem zichtbaar te maken, moet u de SSID-instellingen wijzigen via de software van de modem. De TV kan geen verbinding maken met de netwerken met een verborgen SSID.

**Om een aansluiting tot stand te brengen met een bedraad LAN-netwerk moet u de volgende stappen uitvoeren:**

4. Zorg ervoor dat de Nero Media Home software geïnstalleerd is op uw PC (voor DLNA functie).
5. Om uw draadloze instellingen te configureren, verwijzen wij u naar de sectie Netwerkinstellingen in deze handleiding.



- Een Draadloze-N router (IEEE 802.11a/b/g/n) met gelijktijdig 2.4 en 5 GHz banden ontworpen om de bandbreedte te verhogen. Deze werden geoptimaliseerd voor een vlottere en snellere HD video streaming, bestandsoverdrachten en draadloze spelletjes.
- Gebruik de LAN-aansluiting om sneller bestanden te kunnen delen met andere apparaten zoals computers.
- De frequentie en het kanaal verschillen naargelang de regio.
- De overdrachtssnelheid verschilt naargelang de afstand en het aantal obstructies tussen de overdrachtsproducten, de configuratie van deze producten, de radiogolf condities, het verkeer op de lijn en de producten die u gebruikt. De overdracht kan ook worden afgesloten of de verbinding kan worden verbroken afhankelijk van de radiogolf condities DECT-telefoons, of ieder ander Wifi 11b apparaat. De standaardwaarden van de overdrachtssnelheid zijn de theoretische maximumwaarden voor de draadloze standaarden. Dit zijn niet de reële snelheden van gegevensoverdracht.
- De locatie waar de overdracht het meest efficiënt is, verschilt naargelang de gebruiksomgeving.
- De draadloze LAN-adapter moet rechtstreeks worden aangesloten op de USB-poort van de tv. USB-hubs worden niet ondersteund. U kunt uw wifi-dongle invoeren in de geleverde dock. In situaties met een zwakke netwerkqualiteit en moet de wifi-dongle worden gebruikt op een locatie met een betere signaalkwaliteit.

- De draadloze LAN-adapter ondersteunt 802.11 a,b,g & n type modems. Het wordt sterk aanbevolen het IEEE 802.11n communicatieprotocol te gebruiken om mogelijke problemen te vermijden wanneer u video's bekijkt.
- Gebruik de andere USB-ingang als u problemen ondervindt met de audio/video prestaties.
- U moet de SSID van uw modem wijzigen als er andere modems in de buurt zijn met dezelfde SSID. Zo niet kunt u verbingsproblemen ervaren. Gebruik de bedrade verbinding als u problemen ondervindt met de draadloze verbinding.

### De instellingen van een draadloos apparaat configureren

Om de Wifi-functies in te schakelen, voert u de Wifi-dongle in op een van de USB-poorten. Open het menu Netwerkinstellingen en selecteer **Netwerktype** als **Draadloos apparaat** om de verbinding te starten.

**Druk op de GELE knop** om het draadloos netwerk te scannen. Een lijst van beschikbare netwerken verschijnt. Selecteer uw gewenste netwerk uit deze lijst.

**Opmerking:** Als de modem de N-modus ondersteunt, moet u de N-modusinstellingen instellen.

Als het geselecteerde netwerk wordt beschermd met een wachtwoord moet u het correcte wachtwoord invoeren via het toetsenbord. U kunt dit toetsenbord gebruiken de navigatietoetsen (links/rechts/omhoog/omlaag) en de **OK** toets op de afstandsbediening.

Wacht tot het IP-adres verschijnt op het scherm.

Dit betekent dat de aansluiting nu tot stand is gebracht. Druk op **OK** om te ontkoppelen van een draadloos netwerk.

U kunt navigeren tussen de menutabs met de links/rechts toetsen. De help balk onderin het dialoogvenster geeft de functies weer die u kunt gebruiken. Druk op de **BLAUWE** knop om uw internet verbindingssnelheid te controleren. Druk op de **GROENE** toets om over te schakelen op de geavanceerde modus en druk daarna op de **OK** toets om de instellingen te bewerken.

U kunt de signaalsterkte controleren in het netwerk instellingenmenu voor de draadloze apparaatmodus.

### Overige informatie

**Configuratiestatus:** Geeft de WiFi-status weer als verbonden of niet verbonden.

**IP-adres:** Geeft het huidige IP-adres weer.

**Netwerknaam:** De naam van de verbonden netwerken verschijnt.

### Opgeslagen Wifi-profielen verwijderen

De opgeslagen profielen worden verwijderd als u de **RODE** toets indrukt terwijl het draadloos apparaat selectie OSD op het scherm verschijnt.



## Uw mobiele telefoon verbinden via Wifi

- Als u mobiele telefoon voorzien is van de Wifi-functie kunt u uw mobiele telefoon aansluiten op uw tv met de Wifi-verbinding via een router om de inhoud van uw telefoon weer te geven. Hiervoor moet uw mobiele telefoon uitgerust zijn met de geschikte delen software.
- Sluit uw router aan volgens de hierboven vermelde stappen in de Draadloze verbinding sectie.
- Daarna verbindt u uw mobiele telefoon met de router en u activeert de delen software op uw mobiele telefoon. Daarna selecteert u de bstanden die u wilt delen met uw TV.
- Als de verbinding correct tot stand is gebracht, hebt u nu toegang tot de gedeelde bestanden van uw mobiele telefoon via de mediabrowser van uw tv.
- Ga naar het mediabrowser menu en het afspeelapparaat selectie OSD verschijnt. Selecteer uw mobiele telefoon en druk op de **OK** knop om door te gaan.
- De virtual remote controller toepassing kan beschikbaar zijn voor download op uw smartphone toepassing leverancier. Niet alle smartphones worden ondersteund door deze toepassing.

 *Opmerking: Het is mogelijk dat deze functie niet wordt ondersteund op alle mobiele telefoons.*

### Bluetooth connectiviteit

Uw tv ondersteunt Bluetooth technologie. De Bluetooth apparaten moeten worden gepaard met de tv voor ze kunnen worden gebruikt. Volg de volgende stappen om uw apparaat te paren met de tv.

\*Schakel het apparaat over op de paren-modus

\*Start de apparaat verkennen op de tv

**Opmerking:** Raadpleeg de handleiding van het Bluetooth apparaat om te weten hoe u het apparaat in de paren-modus moet schakelen.

U kunt geluidsapparaten of afstandsbedieningen aansluiten via Bluetooth op uw tv. Voor geluidsapparaten moet u de optie **Audio Link** gebruiken in het menu **Systeem>Geluid**, voor afstandsbedieningen de optie **Smart Remote** in het menu **Systeem>Instellingen>Meer**. Selecteer de menuoptie en druk op de knop **OK** om het betrokken menu te openen. Met dit menu kunt u de apparaten verkennen en ontdekken die Bluetooth draadloze technologie gebruiken en deze in gebruik nemen. Volg de instructies op het scherm. Start de apparaat verkenning. Een lijst van beschikbare Bluetooth apparaten verschijnt. Selecteer het apparaat dat u wilt aansluiten uit de lijst en druk op **OK** om de verbinding te maken. Als het bericht **"Apparaat verbonden"** verschijnt, betekent dit dat de verbinding tot stand is gebracht. Als de verbinding mislukt, moet u opnieuw proberen.

**Opmerking:** Bluetooth en draadloze LAN-apparaten werken binnen hetzelfde radiofrequentie bereik en kunnen onderlinge storingen veroorzaken. Om de prestatie van uw Bluetooth apparaat te verbeteren, moet u het minimum 1 meter uit de buurt van andere Bluetooth of draadloze LAN-apparaten houden.

### Verbindingen Probleemoplossing

#### Draadloos netwerk niet beschikbaar

- Zorg ervoor dat de firewalls van uw netwerk de tv draadloze verbinding toelaat.
- Zorg ervoor dat de "Veezy 200" USB WiFi dongle volledig is ingevoerd.
- Probeer opnieuw draadloze netwerken te zoeken in het Netwerkinstellingen menu scherm.

Als het draadloos netwerk niet correct werkt, kunt u het bedrade netwerk bij u thuis gebruiken. Raadpleeg de Bedrade verbinding sectie voor meer informatie over deze procedure.

Als de tv niet werkt met de bedrade verbinding moet u de modem (router) controleren. Als de router geen probleem heeft, moet u de Internetverbinding van uw modem controleren.

#### De verbinding is langzaam

Raadpleeg de instructies in het handboek van uw draadloze modem voor informatie over de interne onderhoudszone, verbindingssnelheid, signaalkwaliteit en overige instellingen. U moet een hoge snelheid verbinding te hebben voor uw modem.

#### Storingen tijdens de weergave of langzame reacties

In dit geval kunt u het volgende proberen:

Houd minimum drie meter afstand van magnetrons, mobiele telefoons, bluetooth apparaten of andere WiFi compatibele apparaten. Probeer het actieve kanaal te wijzigen op de WLAN-router.

### Het gebruik van de DLNA Netwerkdienst

DLNA (Digital Living Network Alliance) is een standaard die de weergave van digitale elektronica vereenvoudigt en ze gebruiksvriendelijker maakt op een thuisnetwerk. Voor meer informatie gaat u naar [www.dlna.org](http://www.dlna.org).

De DLNA-standaard biedt u de mogelijkheid foto's, muziek en video's weer te geven en af te spelen die werden opgeslagen op de DLNA-mediaserver verbonden met uw thuisnetwerk.

#### 1 Nero Media Home installatie

De DLNA-functie kan niet worden gebruikt als het serverprogramma niet geïnstalleerd is op uw PC. Bereid uw PC voor met het geleverde Nero Media Home programma. Voor meer informatie over de installatie verwijzen wij u naar de Nero Media Home installatiesectie.

## 2 Aansluiten op een bedraad of draadloos netwerk

Raadpleeg het hoofdstuk *Netwerkinstellingen voor de gedetailleerde configuratie-informatie.*

## 3 Gedeelde bestanden afspeLEN via mediabrowser

Selecteer **Mediabrowser** met de **Links** of **Rechts** toets in het hoofdmenu en druk op **OK**. De Mediabrowser zal worden weergegeven.

### DLNA

DLNA-ondersteuning is enkel beschikbaar met de Mediabrowser mapmodus. Om de mapmodus in te schakelen, gaat u naar de **Instellingen** tab in het hoofd mediabrowser scherm en u drukt op **OK**. In de instellingen opties markeert u de **Weergavestijl** en u wijzigt die in **Map** met de **linkse of rechtse** toets. Selecteer het gewenste mediatype en druk op **OK**.

Indien de gedeelde configuraties correct werden ingesteld, verschijnt het volgende OSD bericht op het scherm nadat u het gewenste mediatype hebt geselecteerd. Selecteer **OK** om het geselecteerde netwerk of USB-geheugen inhoud weer te geven. Als u de lijst met apparaten wilt vernieuwen, drukt u op de **GROENE** toets. U kunt **MENU** indrukken om af te sluiten.

Als er beschikbare netwerken worden gevonden, worden ze in dit scherm vermeld. Selecteer de mediabrowser of het netwerk dat u wilt aansluiten met de “**~**” of “**^**” toetsen en druk op **OK**.

Als u mediatypes selecteert als **Video** en een toestel kiest in het selectiemenu verschijnt een nieuw menuscherm op het scherm, zoals hieronder weergegeven.

Selecteer Video's in dit scherm om alle beschikbare videobestanden in het geselecteerde netwerk weer te geven.

Om andere mediatypes in dit scherm weer te geven, moet u teruggaan naar het hoofd Mediabrowser scherm en selecteer het gewenste mediatype en voer daarna de netwerkselectie opnieuw uit. Raadpleeg de Mediabrowser USB-weergave sectie voor bijkomende informatie over de weergave van bestanden.

Ondertitelingbestanden werken niet als u video bekijkt van het netwerk via DLNA.

U kunt slechts een televisie aansluiten met DLNA op hetzelfde netwerk. Als er een probleem optreedt met het DLNA-netwerk moet u uw televisie uitschakelen en opnieuw inschakelen. Trickmodus en verspringen worden niet ondersteund door de DLNA-functie.

**Opmerking:** Het is mogelijk dat er PC's bestaan die de DLNA-functie niet kunnen gebruiken omwille van de beheerder en veiligheidsinstellingen (zoals bedrijf pc's).

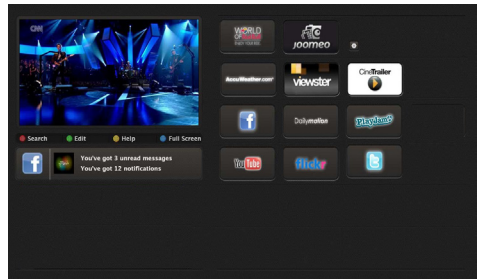
Voor een optimaal netwerk streaming met deze tv moet de Nero software worden geïnstalleerd.

### Internetportaal

U krijgt toegang tot de PORTAAL-modus via uw TV. Hiervoor is een actieve internetverbinding vereist. Volg de stappen op Een verbinding maken met een bedraad/draadloos (optioneel) netwerk sectie om uw TV te verbinden met het internet. Wanneer de verbinding tot stand is gebracht, kunt u portaalopties selecteren of weergeven.

**Opmerking:** Een breedband internetverbinding is vereist voor een weergave van hoge kwaliteit. Zorg ervoor dat de internetverbinding correct wordt uitgevoerd. U moet de Land- en Taalgegevens correct instellen tijdens de eerste installatie voor een correcte bediening van het internetportaal.

Druk op de “**☰**” knop of uw afstandsbediening om de portaal applicatie-opties weer te geven. Applicatie-opties worden weergegeven zoals het sjabloon hieronder. De inhoud van beschikbare applicaties kan wijzigen naargelang de leverancier van de inhoud.



### Opmerking over PIP-venster

Als u overschakelt op de portaalmodus terwijl u tv-zenders bekijkt, wordt het huidige programma weergegeven in het PIP-venster. U kunt schakelen tussen zenders met de P+/P- knoppen.

De huidige HDMI-inhoud wordt weergegeven in het PIP-venster als u overschakelt op de portaalmodus terwijl u de HDMI-bron bekijkt.

Gebruik de “**◀**” of “**▶**”, “**▲**” of “**▼**” om te bladeren tussen de items op het portaal scherm. Druk op de **OK** knop om uw selectie te bevestigen. Druk op **BACK** om terug te keren naar het vorige scherm.

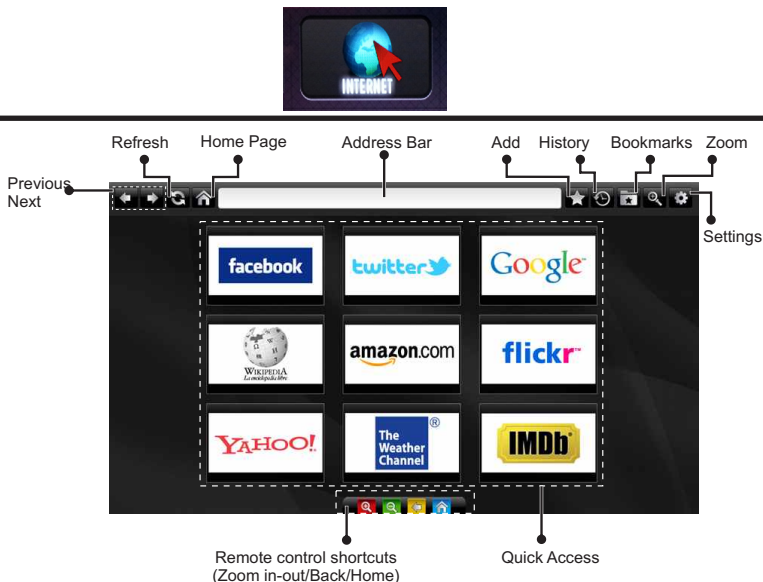
Druk op de **EXIT** knop om de Internetportaalmodus af te sluiten.

**Opmerking:** De virtual remote controller toepassing kan beschikbaar zijn voor download op uw smartphone toepassing leverancier.

*Niet alle smartphones worden ondersteund door deze toepassing.*

# Internetbrowser

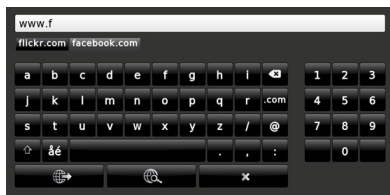
Om de internetbrowser te gebruiken, moet u het internetbrowser logo selecteren in de portaalsectie.



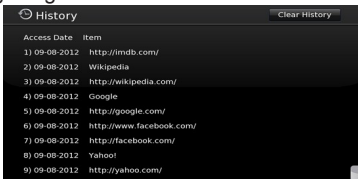
- Gebruik de pijltoetsen op de afstandsbediening om te navigeren in de webbrower. Druk op **OK** om door te gaan.
- Na de Eerste installatie verschijnen vooraf gedefinieerde websites en logo's op de toegangspagina van de browser (zie bovenstaande afbeelding). Om een gewenste internetpagina toe te voegen aan de snelle toegang pagina terwijl u zich in de website bevindt die u wilt toevoegen, selecteert u het menu "Toevoegen" en selecteert u de knop "Snelle toegang".
- Als u bladwijzers wilt toevoegen, selecteert u dit item wanneer de gewenste internetpagina op het scherm wordt weergegeven.



- Er bestaan drie mogelijkheden om te navigeren in uw webbrower. Ten eerste, voer een URL in de adresbalk.



- U kunt trefwoorden zoeken door de knop Zoeken in te drukken in het adres dialoogvenster om te navigeren naar pagina's door te klikken op links in de internetpagina's. Deze brengen u naar de overeenstemmende pagina's.
- De sneltoetsen van de afstandsbediening verschijnen wanneer u omlaag bladert naar het midden van het scherm.
- Gebruik de zoom sneltoetsen of het menu zoom om in of uit te zoomen.
- U kunt de cookies wissen of alle browsegegevens in het menu instellingen.
- Uw tv is compatibel met een usb-muis. Voer uw muis of draadloze muisadapter in de usb-ingang van uw tv.
- Klik op de knop Geschiedenis om uw navigatie geschiedenis weer te geven. Hier kunt u ook uw navigatie geschiedenis wissen.



- De browser ondersteunt geen meervoudige tabs.
- Sommige internetpagina's omvatten flash-inhoud. Deze worden niet ondersteund door de browser.
- Uw tv ondersteunt geen downloadprocessen van de webbrower.

## Software upgrade

Uw tv kan automatisch zoeken en bijwerken via het uitzendingssignaal of via het internet.

### Software upgrade zoeken via gebruikersinterface

In het hoofdmenu selecteert u **Systeem>Instellingen** en daarna **Meer**. Navigeer naar **Software Upgrade** en druk op de OK knop. In het **Upgrade Opties** menu selecteert u **Scannen voor upgrade** en druk op OK om te controleren of er een software upgrade beschikbaar is.

Indien een nieuwe upgrade wordt gevonden, wordt deze gedownload. Aan het einde van de download bevestigt u de vraag over het herstarten van de tv door op **OK** te drukken om door te gaan met het herstarten.

### 3 AM zoeken en upgrade modus

Uw tv zoekt nieuwe upgrades om 3u00 als de optie **Automatisch scannen** in het **Upgrade opties** menu ingeschakeld is en als de tv aangesloten is met een antennesignaal of het internet. Als nieuwe software wordt gevonden en correct gedownload, wordt deze geïnstalleerd de volgende maal de computer wordt ingeschakeld.

**Opmerking:** Verwijder het netsnoer niet wanneer de led-lamp knippert tijdens het herstarten van de computer. Als de tv niet inschakelt na de upgrade, verwijdert u de stekker, wacht u twee minuten en daarna voert u het apparaat opnieuw in.

## Probleemoplossen & tips

### De tv schakelt niet in

Zorg ervoor dat het netsnoer stevig in het stopcontact is gevoerd. Het is mogelijk dat de batterijen in de afstandsbediening leeg zijn. Druk op de powerknop van de Tv.

### Zwakke beeldkwaliteit

- Hebt u het verkeerde tv-systeem geselecteerd?
- Laag signaalniveau kan de beeldvervalsing veroorzaken. Controleer de antenne-toegang.
- Controleer of u de correcte kanaalfrequentie hebt ingevoerd als u een handmatige afstemming hebt uitgevoerd.
- De beeldkwaliteit kan verminderen wanneer twee randapparaten gelijktijdig aangesloten zijn op de TV. In dat geval kunt u één van beide apparaten loskoppelen.

### Geen beeld

- Geen beeld betekent dat uw TV geen uitzending ontvangt. Hebt u de juiste knoppen van de afstandsbediening geselecteerd? Probeer het opnieuw. Zorg er ook voor dat de correcte invoerbron geselecteerd werd.
- Is de antenne correct aangesloten?

- Is de antennekabel beschadigd?
- Werden de correcte stekkers gebruikt voor de aansluiting van de antenne?
- Indien u twijfelt, neemt u contact op met de verdeler.

### Geen geluid

- Wird het geluid van de TV gedempt? Om het geluid dempen te annuleren, drukt u op de "X" knop of u verhoogt het volume.
- Het geluid komt slechts uit een van de luidsprekers. Is de balans ingesteld op een uiteinde? Raadpleeg het Geluidsmenu.

### Afstandsbediening – werkt niet

- Het is mogelijk dat de batterijen leeg zijn. Batterijen vervangen.

### Invoerbronnen – kunnen niet worden geselecteerd

- Indien u geen invoerbronnen kunt selecteren, is het mogelijk dat het toestel niet is aangesloten. zo niet
- Controleer de AV-kabels en verbindingen als u geprobeerd hebt een toestel aan te sluiten.

### Opname niet beschikbaar

Om een programma op te nemen, moet u eerst een USB-schijf aansluiten op uw TV terwijl de TV is uitgeschakeld. Daarna moet u de TV inschakelen en de opnamefunctie inschakelen. Als u geen opname kunt uitvoeren, kunt u de TV proberen uitschakelen en daarna het USB toestel

### USB te langzaam

Als "USB te langzaam" op het scherm verschijnt wanneer u een opname start, kunt u de opname proberen herstarten. Als dezelfde fout zich herhaalt, is het mogelijk dat uw USB-schijf niet conform is met de snelheidsvereisten. Probeer een andere USB-schijf.

## Nero MediaHome installatie

**Om Nero MediaHome te installeren, gaat u door als volgt:**

*Opgelet: Om de DLNA-functie te gebruiken, moet de software worden geïnstalleerd op uw PC.*

1. Voer de onderstaande link volledig in de adresbalk van uw webbrowser.

<http://www.nero.com/mediahome-tv>

2. Klik op de knop **Download** in de geopende pagina. Het installatiebestand wordt gedownload naar uw pc.
3. Aan het einde van de download, dubbelklikt u op het installatiebestand om de installatie te starten. De installatie-assistent begeleidt u doorheen het installatieproces.
4. Het voorvereisten scherm verschijnt eerst. De installatie-assistent controleert de beschikbaarheid van de vereiste software van derden op uw PC. Indien bepaalde toepassingen ontbreken, worden ze vermeld en moeten ze worden geïnstalleerd voor u de installatie kunt verderzetten.
5. Klik op de knop **Installeren**. Het geïntegreerde serienummer verschijnt. Wijzig dit nummer niet.
6. Klik op **Volgende**. Het scherm met de licentievoorwaarden (EULA) verschijnt. Lees de licentieovereenkomst zorgvuldig door en selecteer het correcte vakje als u akkoord bent met de voorwaarden van de overeenkomst. De installatie is niet mogelijk zonder deze overeenkomst.
7. Klik op **Volgende**. In het volgende scherm kunt u uw installatievoorkeuren instellen.
8. Klik op de **Installeren** knop. De installatie begint en eindigt automatisch. Een voortgangsbalk geeft de voortgang van de installatieprocedure aan.
9. Klik op de knop **Voltooien**. De installatie is voltooid. U wordt naar de website van de nero software geleid.
10. Een snelkoppeling wordt op uw bureaublad geplaatst

**Gefeliciteerd!** De installatie van Nero MediaHome is voltooid op uw PC.

Open Nero MediaHome door te dubbelklikken op het sneltoets pictogram.

## PC-invoer normale weergavemodi

Onderstaande tabel is een illustratie van een aantal van de normale video schermmodi. Het is mogelijk dat uw TV niet alle resoluties ondersteunt. Uw TV ondersteunt tot 1920x1200.

Inhoudsopgave	Resolutie	Interval
1	640x400	70Hz
2	640x350	85Hz
3	640x400	85Hz
4	640x480	60Hz
5	640x480	66Hz
6	640x480	72Hz
7	640x480	75Hz
8	640x480	85Hz
9	800x600	56Hz
10	800x600	60Hz
11	800x600	70Hz
12	800x600	72Hz
13	800x600	75Hz
14	800x600	85Hz
15	832x624	75Hz
16	1024x768	60Hz
17	1024x768	66Hz
18	1024x768	70Hz
19	1024x768	72Hz
20	1024x768	75Hz
21	1024x768	85Hz
22	1152x864	60Hz
23	1152x864	70Hz
24	1152x864	75Hz
25	1152x864	85Hz
26	1152x870	75Hz
27	1280x768	60Hz
28	1360x768	60Hz
29	1280x768	75Hz
30	1280x768	85Hz
31	1280x960	60Hz
32	1280x960	75Hz
33	1280x960	85Hz
34	1280x1024	60Hz
35	1280x1024	75Hz
36	1280x1024	85Hz
37	1400x1050	60Hz
38	1400x1050	75Hz
39	1400x1050	85Hz
40	1440x900	60Hz
41	1440x900	75Hz
42	1600x1200	60Hz
43	1680x1050	60Hz
44	1920x1080	60Hz
45	1920x1200	60Hz

## AV en HDMI- signaal compatibiliteit

Bron	Ondersteunde signalen	Beschikbaar	
EXT	PAL	O	
	NTSC 60	O	
	RGB 50/60	O	
SCART1:	SECAM	O	
	PAL	O	
	NTSC 60	O	
EXT	NTSC 60	O	
	RGB 50/60	O	
	SECAM	O	
SCART2:	PAL 50/60	O	
	NTSC 60	O	
	SECAM		
Zijde AV	NTSC 60	O	
	SECAM		
	480I, 480P	60Hz	O
YPbPr	576I, 576P	50Hz	O
	720P	50Hz,60Hz	O
	1080I	50Hz,60Hz	O
	480I	60Hz	O
	480P	60Hz	O
	576I, 576P	50Hz	O
HDMI1	720P	50Hz,60Hz	O
HDMI2	1080I	50Hz,60Hz	O
HDMI3			
HDMI4	1080P	24Hz, 25Hz 30Hz, 50Hz, 60Hz	O

**(X: Niet beschikbaar, O: Beschikbaar)**

*In bepaalde gevallen kan een signaal op de LED-TV incorrect worden weergegeven. Het probleem kan een onverenigbaarheid zijn met de standaarden van het brontoestel (DVD, set-top-box, etc.). Indien een dergelijk probleem zich voordoet, neemt u contact op met uw verdeler en de fabrikant van het bronmateriaal.*

## Ondersteunde bestandsformaten voor de USB-modus

Media	Extensie	Format		Aantekeningen
		Video	Geluid	
Film	dat, mpg, mpeg	Mpeg1,2	MPEG1/2 Layer 1/2/3, AAC/HEAAC, AC3/EAC3, LPCM/ADPCM	1080P@ 30fps 50Mbit/sec
	dat, mpg, mpeg	MPEG2 ,H.264, VC1, AVS, MVC	MPEG1/2 Layer 1/2/3, AAC/HEAAC, AC3/EAC3, LPCM/ADPCM	H.264:1080Px2@25fps 1080P@ 50fps MVC: 1080P@ 24fps Andere: 1080P@ 30fps 50Mbit/sec
	.vob	MPEG2	MPEG1/2 Layer 1/2/3, AC3, LPCM	1080P@ 30fps 50Mbit/sec
	.mkv	MPEG1,2,4, XviD, H.264, VC1,WMV3,	MPEG1/2 Layer 1/2/3, AAC/HEAAC, AC3/EAC3, LPCM	H.264:1080Px2@25fps 1080P@ 50fps Overige:1080P@ 30fps 50Mbit/sec
	.mp4 .mov	Motion JPEG	MPEG1/2 Layer 3, AAC/HEAAC, AC3/EAC3, LPCM/ADPCM	H.264: 1080Px2@25fps 1080P@ 50fps Andere: 1080P@ 30fps 50Mbit/sec
	.avi	MPEG1,2,4 Xvid H.264, VC1,WMV3, Sorenson H.263 Motion JPEG	MPEG1/2 Layer 1/2/3, AAC/HEAAC, AC3/EAC3, LPCM/ADPCM, WMA	H.264: 1080Px2@25fps 1080P@ 50fps Andere: 1080P@ 30fps 50Mbit/sec
	flv	H.264, Sorenson H.263	MPEG1/2 Layer 3, AAC/HEAAC, LPCM/ADPCM	H.264: 1080Px2@25fps 1080P@ 50fps Andere: 1080P@ 30fps 50Mbit/sec
	3gp,3g2	MPEG4 , H.264		1920x1080 @ 30P 20Mbit/sec
	asf, wmv	MPEG2,4, XviD, H.264, VC1,WMV3	MPEG1/2 Layer 1/2/3, AAC/HEAAC, AC3/EAC3, LPCM, WMA	1080P@ 30fps 50Mbit/sec
Muziek	.mp3		MPEG1 Layer 1/2/3 (MP3)	
	.wav		LPCM	
	.WMA/ASF		WMA, WMA Pro	
	.m4a/ .aac		AAC, HEAAC	
Foto	.jpg .jpeg	Basislijn JPEG		MAX BxH = 14592x12288 Tot 8 LMegabyte
	.png	Progressieve JPEG		
	.bmp	niet-interlaced		
	.png	interlaced		
Ondertiteling	sub	-	-	
	srt	-	-	

## Ondersteunde DVI-resoluties

Als u apparaten wilt aansluiten op de connectoren van uw televisie met DVI naar HDMI convertorkabels (niet geleverd) kunt u de onderstaande resolutie-informatie raadplegen.

	24Hz	25Hz	30Hz	56Hz	60Hz	66Hz	70Hz	72Hz	75Hz
640x400							<input checked="" type="checkbox"/>		
640x480					<input checked="" type="checkbox"/>	<input checked="" type="checkbox"/>		<input checked="" type="checkbox"/>	<input checked="" type="checkbox"/>
800x600				<input checked="" type="checkbox"/>	<input checked="" type="checkbox"/>		<input checked="" type="checkbox"/>	<input checked="" type="checkbox"/>	<input checked="" type="checkbox"/>
832x624									<input checked="" type="checkbox"/>
1024x768					<input checked="" type="checkbox"/>	<input checked="" type="checkbox"/>	<input checked="" type="checkbox"/>	<input checked="" type="checkbox"/>	<input checked="" type="checkbox"/>
1152x864					<input checked="" type="checkbox"/>		<input checked="" type="checkbox"/>		<input checked="" type="checkbox"/>
1152x870									<input checked="" type="checkbox"/>
1280x768					<input checked="" type="checkbox"/>				<input checked="" type="checkbox"/>
1360x768					<input checked="" type="checkbox"/>				
1280x960					<input checked="" type="checkbox"/>				<input checked="" type="checkbox"/>
1280x1024					<input checked="" type="checkbox"/>				<input checked="" type="checkbox"/>
1400x1050					<input checked="" type="checkbox"/>				<input checked="" type="checkbox"/>
1440x900					<input checked="" type="checkbox"/>				<input checked="" type="checkbox"/>
1600x1200					<input checked="" type="checkbox"/>				
1680x1050					<input checked="" type="checkbox"/>				
1920x1080					<input checked="" type="checkbox"/>				
1920x1200					<input checked="" type="checkbox"/>				
3840x2160	<input checked="" type="checkbox"/>	<input checked="" type="checkbox"/>	<input checked="" type="checkbox"/>						



## Contents

Safety Information .....	32
Getting Started .....	33
Notifications & Features & Accessories.....	33
Remote Control .....	36
Connections.....	37
First Time Installation - USB Connections.....	38
TV Menu Features and Functions .....	42
General TV Operation .....	45
3D Bluetooth Active Shutter Glasses.....	48
Bluetooth Connectivity.....	52
Using DLNA Network Service.....	53
Teletext .....	54
Internet Browser .....	55
Software Upgrade.....	56
Troubleshooting & Tips.....	56
PC Input Typical Display Modes .....	58
AV and HDMI Signal Compatibility .....	58
Supported DVI Resolutions .....	60

 **Safety Information**



**CAUTION**  
RISK OF ELECTRIC SHOCK  
DO NOT OPEN



**CAUTION:** TO REDUCE THE RISK OF ELECTRIC SHOCK DO NOT REMOVE COVER (OR BACK). NO USER-SERVICEABLE PARTS INSIDE. REFER SERVICING TO QUALIFIED SERVICE PERSONNEL.

**To operate your TV in extreme ambient conditions may cause damage of the device.**



If there is lightning or storms, or if the TV is not going to be used for a while (e.g. if going away on holiday), disconnect the TV set from the mains. The mains plug is used to disconnect TV set from the mains and therefore it must remain readily operable.





The exclamation point within an equilateral triangle is intended to alert the user to the presence of important operating and maintenance (servicing) instructions in the literature accompanying the appliance.





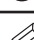
**Note :** Follow the on screen instructions for operating the related features.

 **IMPORTANT - Please read these instructions fully before installing or operating**

**WARNING:** Never let people (including children) with reduced physical, sensory or mental capabilities or lack of experience and / or knowledge use electrical devices unsupervised.

- For ventilation purposes, leave a free space of at least 10 cm all around the set.
- **Do not** block ventilation holes.
- **Do not** place the TV on sloping or unstable surfaces, the TV may tip over.
- Use this device in moderate climates.
- The power cord plug should be easily accessible. **Do not** place the TV, furniture, etc. on the power cord. A damaged power cord/plug can cause fire or give you an electric shock. Handle the power cord by the plug, **do not** unplug the TV by pulling the power cord. Never touch the power cord/plug with wet hands as this could cause a short circuit or electric shock. Never make a knot in the power cord or tie it with other cords. When damaged it must be replaced, this should only be done by qualified personnel.
- **Do not** use this TV in a humid or damp place. Do not expose the TV to liquids. If any liquid falls into the cabinet unplug the TV and have it checked by qualified personnel before operating it any further.
- **Do not** expose the TV to direct sunlight or other heat sources.

- The TV should not be placed near to open flames or sources of intense heat such as an electric heater. 
- Excessive sound pressure from earphones and headphones can cause hearing loss.
- Ensure that no open flame sources, such as lit candles, are placed on top of the TV. 
- To prevent injury, this TV must be securely attached to the wall in accordance with the installation instructions (if the option is available).
- Occasionally, a few non-active pixels may appear on the screen as a fixed blue, green or red point. Please note that this does not affect the performance of your product. Take care not to scratch the screen with fingernails or other hard objects.
- Before cleaning, unplug the TV from the wall socket. Only use a soft, dry cloth while cleaning.

 Warning	Serious injury or death risk
 Risk of electric shock	Dangerous voltage risk
 Caution	Injury or property damage risk
 Important	Operating the system correctly
 Notice	Additional notes marked

# Getting Started

## Notifications & Features & Accessories

### Environmental Information

This television is designed to consume less energy to help save the environment. To reduce energy consumption, you should take the following steps:

You can use the Power Save Mode setting, located in the Picture menu. If you set the Power Save Mode as **Eco**, the TV will switch to energy-saving mode and the luminance level of TV set will be decreased to the optimum level. Note that some picture settings will be unavailable to be changed when the TV is in Power Save Mode.

If pressed Right button, **"Screen will be off in 15 seconds."** message will be displayed on the screen. Select **PROCEED** and press **OK** to turn the screen off immediately. If you don't press any button, the screen will be off in 15 seconds. Press any button on the remote or on the TV to turn the screen on again. If you disable **Power Save Mode**, picture mode will be automatically set to **Dynamic**.

When the TV is not in use, please switch off or disconnect the TV from the mains plug. This will also reduce energy consumption.

### Standby Notifications

If the TV does not receive any input signal (e.g. from an aerial or HDMI source) for 5 minutes, it will go into standby. When you next switch-on, the following message will be displayed: **"TV switched to stand-by mode automatically because there was no signal for a long time."** Press **OK** to continue.

The **Auto TV OFF** option (in **Settings>Other Settings** menu) is set to **Off** by default. If this setting is changed and the TV has been left on and not been operated during the set time, it will switch into standby mode after the set time has expired. When you next switch-on, the following message will be displayed. **"TV switched to stand-by mode automatically because no operation was made for a long time."** Press **OK** to continue.

### Features

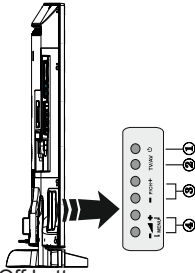
- Your TV supports Ultra HD (Ultra High Definition - also known as 4K) which provides resolution of 3840x2160 (4K:2K). It equals to 4 times resolution of Full HD TV by doubling the pixel count of the Full HD TV both horizontally and vertically. Ultra HD resolutions are supported from HDMI inputs of the TV.
- 3D Viewing: This product supports the viewing of 3D content from devices such as a High Definition Satellite Receiver or Blu-ray Player via HDMI, PC, YPBPR, USB inputs or via an available broadcast.

- Remote controlled colour LCD TV.
- Fully integrated digital terrestrial/cable/satellite TV (DVB-T/C/S-S2).
- HDMI inputs are for connecting a device that has a HDMI socket.
- USB input.
- Programme recording.
- Programme timeshifting.
- OSD menu system.
- Scart socket for external devices (such as DVD Players, PVR, video games, etc.)
- Stereo sound system.
- Teletext.
- Headphone connection.
- Automatic programming system.
- Manual tuning.
- Automatic power down after up to six hours.
- Sleep timer.
- Child lock.
- Automatic sound mute when no transmission.
- NTSC playback.
- AVL (Automatic Volume Limiting).
- PLL (Frequency Search).
- PC input.
- Plug&Play for Windows 98, ME, 2000, XP, Vista, Windows 7.
- Game Mode (Optional).
- Ethernet (LAN) for Internet connectivity and service
- 802.11n built in WIFI Support.
- DLNA
- 100Hz frequency scan.
- Bluetooth support

### Accessories Included

Remote Control  
Batteries not included  
Side AV Connection Cable  
Mini scart adapter cable  
Batteries : 2 X AAA  
3D Glasses X 2

## TV Control Buttons & Operation



1. Standby On/Off button
2. TV/AV button
3. Programme Up/Down buttons
4. Volume Up/Down buttons

### Operation with the Buttons on the TV

Press **◀** button to decrease the volume or **▶** button to increase the volume, so a volume level scale (slider) will be displayed on the screen. Press **P/CH +** button to select the next programme or **P/CH -** button to select the previous programme.

Press the **◀** or **▶** button at the same time to view the main menu. In the Main menu select a sub-menu using **TV/AV** button and set the sub-menu using **◀** or **▶** buttons. To see what options are available via the menu, refer to the menu system section of this manual. Press the **TV/AV** button in the control panel on the TV to switch between AV modes.

**Note:** Function indications of the buttons will be displayed on the screen when pressed.

### Operation with the Remote Control

Press the **MENU** button on your remote control to display the main menu screen. Use the **◀** or **▶** buttons to select a menu tab and press the **OK** button to select option. Use the **◀** or **▶** or **▼** or **▲** buttons to select or set an item. Press **BACK** or **EXIT** or **MENU** button to quit a menu screen.

### Input Selection

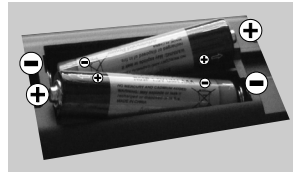
Once you have connected external systems to your TV, you can switch to different input sources. Press the **SOURCE -** button on your remote control consecutively to select the different inputs.

### Changing Channels and Volume

You can change the channel and adjust the volume by using the **V+/-** and **P+/-** buttons on the remote. You can also change the channels by pressing the buttons on the front panel of your TV.

## Inserting the Batteries into the Remote

Lift the cover on the back of the remote upward gently. Install two **AAA** batteries. Make sure to match the **+** and **-** ends of the batteries in the battery compartment (observe the correct polarity) Replace the cover.



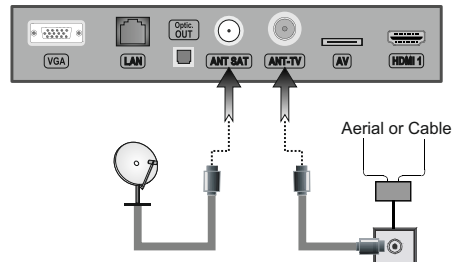
## Connect Power

**IMPORTANT:** The TV set is designed to operate on **220-240V AC, 50 Hz** socket. After unpacking, allow the TV set to reach the ambient room temperature before you connect the set to the mains. Plug the power cable to the mains socket outlet.

## Antenna/Cable/Satellite Connection

Connect the aerial or cable TV plug to **AERIAL INPUT (ANT-TV)** or satellite lead to **LNB INPUT (ANT SAT)** socket located on the rear bottom side of the TV.

### Rear bottom side of the TV:



## Notification

Manufactured under license from Dolby Laboratories.

### TRADEMARK ACKNOWLEDGMENT

“Dolby” and the double-D symbol are trademarks of Dolby Laboratories.



“HDMI, the HDMI logo and High-Definition Multimedia Interface are trademarks or registered trademarks of HDMI Licensing LLC.”



“DLNA, the DLNA Logo and DLNA CERTIFIED are trademarks, service marks, or certification marks of the Digital Living Network Alliance.”



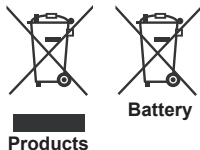
“YouTube and the YouTube logo are trademarks of Google Inc.”

### Information for Users on Disposal of Old Equipment and Batteries

#### [European Union only]

These symbols indicate that equipment with these symbols should not be disposed of as general household waste. If you want to dispose of the product or battery, please consider the collection systems or facilities for appropriate recycling.

**Notice:** The sign Pb below the symbol for batteries indicates that this battery contains lead.



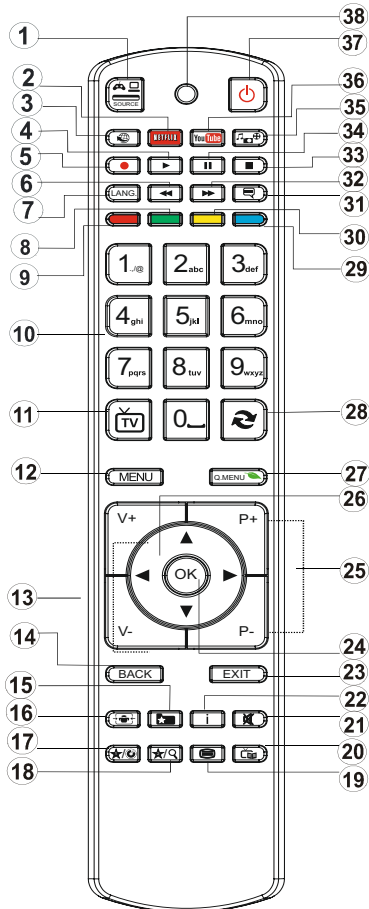
Products

Battery

Specification	
TV Broadcasting	PAL B/G D/K K
Receiving Channels	VHF (BAND I/III) - UHF (BAND U) - HYPERBAND
Digital Reception	Fully integrated digital terrestrial-cable-satellite TV(DVB-T-C-S)
Number of Preset Channels	10.000
Channel Indicator	On Screen Display
RF Aerial Input	75 Ohm (unbalanced)
Operating Voltage	220-240V AC, 50Hz.
Audio	German+Nicam Stereo
Audio Output Power (WRMS.) (10% THD)	2x12,5W
Power Consumption	225 W
TV Dimensions DxLxH (with foot)	243 x 1232 x 768
TV Dimensions DxLxH (without foot)	99/106 x 1232 x 713
Display	55"
Operation temperature and operation humidity:	0°C up to 40°C, 85% humidity max

# Getting Started

## Remote Control



1. Source
2. Launches Netflix Application
3. Internet Portal
4. Play ( in media browser mode )
5. Programme recording
6. Rapid reverse ( in media browser mode )
7. Mono/Stereo - Dual I-II / Current language (in DVB channels)
8. Green button
9. Red button
10. Numeric buttons
11. Channel List/TV source
12. Menu
13. Volume up / down
14. Back (Return) / Index (in TXT mode)
15. Favourite channel list
16. Expand (in TXT mode) / Screen size
17. My button 1 / Youtube (\*)
18. My button 2 (\*\*)
19. Teletext / Mix
20. Electronic programme guide
21. Mute
22. Info / Reveal (in TXT mode)
23. Exit
24. Ok / Select / Hold (in TXT mode)
25. Programme up / down
26. Navigation buttons
27. Quick menu
28. Previous programme
29. Blue button
30. Yellow button
31. Subtitle on / off
32. Rapid advance ( in media browser mode )
33. Stop ( in media browser mode )
34. Pause (in media browser mode) / Timeshift recording
35. Media browser
36. Launches Youtube
37. Standby button
38. Function LED

**Note:** The Remote Control range is approximately 7m / 23ft.

### Using My button 1 (\*)

This button's main function is to run Youtube link. However, if you want to change this function, you can press MY BUTTON 1 for five seconds when on a desired source, channel or link, until the "MY BUTTON IS SET" message is displayed on the screen. This confirms that the selected MY BUTTON is now associated with the selected function. Note that if you perform first time installation, MY BUTTON 1 will return to its default function.



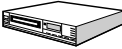








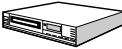


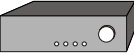
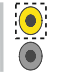


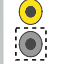

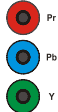




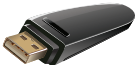
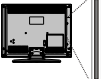





### Using My Button 2 (\*\*)

This button's main function is to switch between DVB-T, DVB-C and DVB-S broadcasts. However, if you press MY BUTTON 2 for five seconds, you can set a function to it as described in My Button 1.

Note that if you perform first time installation, MY BUTTON 2 will return to its default function.

# Getting Started

## Connections

Connector	Type	Cables	Device
	<b>Mini Scart Connection (rear bottom)</b>	 Mini Scart adapter cable (supplied)	
	<b>VGA Connection (back)</b>		
	<b>PC/YPbPr Audio Connection (back)</b>	 Side Audio YPbPr or PC Connection Cable (not supplied)	
	<b>HDMI Connection (bottom&amp;side)</b>		
	<b>SPDIF (Optic Out) Connection (bottom)</b>		
	<b>Side AV (Audio/Video) Connection (side)</b>	 Side AV Connection Cable (supplied)	
	<b>Headphone Connection (side)</b>		
	<b>YPbPr Video Connection (side)</b>	 YPbPr Connection Cable(not supplied)	
	<b>USB Connection (side&amp;back)</b>		
	<b>CI Connection (side)</b>		
	<b>Subwoofer Connection (back)(*)</b>		

**NOTE:** When connecting a device via the YPbPr or Side AV input, you must use a connection cables to enable connection. See the illustrations above. | To enable PC audio, you will need to use the SIDE AV CONNECTION cable's WHITE & RED inputs. | If an external device is connected via the SCART socket, the TV will automatically switch to AV mode. | When receiving DTV channels (Mpeg4 H.264) or while in Media Browser mode, output will not be available via the scart socket. | When using the wall mounting kit (optional), we recommend that you plug all your cables into the back of the TV before mounting on the wall. | Insert or remove the CI module only when the TV is SWITCHED OFF. You should refer to the module instruction manual for details of the settings. | Each USB input of your TV supports devices up to 500mA. Connecting devices that have current value above 500mA may damage your TV.



If you want to connect a device to the TV, make sure that both the TV and the device are turned off before making any connection. After the connection is done, you can turn on the units and use them.

(\*) For external subwoofer connection

# Getting Started

## First Time Installation - USB Connections

### Switching On/Off

#### To Switch the TV On

Connect the power cord to the 220-240V AC, 50Hz.

To switch on the TV from standby mode either:

Press the "⏻" button, **P+** / **P-** or a numeric button on the remote control.

#### To Switch the TV Off

Press the "⏻" button on the remote control or press the "⏻" touch button on the TV. The TV will now switch to standby mode.

#### To power down the TV completely, unplug the power cord from the mains socket.

*Note: When the TV is switched to standby mode, the standby LED can blink to indicate that features such as Standby Search, Over Air Download or Timer is active. The LED can also blink when you switch on the TV from standby mode.*

### First Time Installation

When turned on for the first time, the language selection screen is displayed. Select the desired language and press **OK**.

On the next screen, set your preferences using the navigation buttons and when finished, press **OK** to continue.

#### Notes

- Depending on the Country selection you may be asked to set and confirm a PIN at this point. The selected PIN cannot be 0000. You have to enter it if you are asked to enter a PIN for any menu operation later.

You can activate **Store Mode** option at this point. This option will configure your TV's settings for best display quality and the supported features of the TV will be displayed on the top of the screen as a info banner. This option is intended only for store use. It is recommended to select **Home Mode** for home use. If **Store Mode** is selected, a confirmation screen will be displayed. Select **YES** to proceed. This option will be available in **More** menu and can be turned off/on later.

Press **OK** button on the remote control to continue and a message will be displayed next, asking whether you want to do network settings. Select **Yes** and the **Network Settings** menu will be displayed. Please refer to **Connectivity** section to configure a wired or a wireless connection. After the settings are completed press **OK** button to continue.

### Aerial Installation

If you select **Aerial** option from the search type selection screen, the television will search for digital terrestrial TV broadcasts. After all the available stations are stored, the **Edit Channel List** will be displayed on the screen.

Press **Menu** button to quit **Edit Channel List** and watch TV.

### Cable Installation

If you select **Cable** option and press **OK** button on the remote control, a confirmation screen will be displayed. Select **YES** and press **OK** to proceed. To cancel operation, select **NO** and press **OK**. You can select frequency ranges from next screen. Enter the frequency range manually by using the numeric buttons. When finished, press **OK** button to start automatic search.

*Note: Searching duration will change depending on the selected search step.*

### Satellite Installation

If you select **Satellite** option from the search type selection screen, you can set a satellite and watch satellite channels. When you select satellite installation, **Antenna Type** menu will be displayed. You can select **Antenna type** as **Direct**, **Unicable** or **DiSEqC switch** by using "◀" or "▶" buttons.

**Direct:** If you have a single receiver and a direct satellite dish, select this antenna type. After selecting **Direct**, another menu screen will be displayed. Select an available satellite and press **OK** to scan for services. If wanted, the default LNB frequency values for the selected satellite can be edited before starting the search. The frequency values can be entered in two ways:

1. The high band value should be "0" and the low band value should be entered.
2. The high and low band values should be the same, so this value can be used in search. But this value cannot be "0".

These are the standard single LNB search requirements.

**Unicable:** If you have multiple receivers and a unicable system, select this antenna type. Press **OK** to continue. Configure settings by following instructions on the screen. Press **OK** to scan for services.

**DiSEqC switch:** If you have multiple satellite dishes and a **DiSEqC switch**, select this antenna type. After selecting **DiSEqC switch**, another menu screen will be displayed. You can set four **DiSEqC** options (if available). Press **GREEN** button to scan all satellites or press **YELLOW** button to scan only the highlighted satellite. To save and exit press **OK** button.



## Using SatcoDX Feature

**SatcoDX (optional):** You can perform SatcoDX operations using the Satellite Settings menu. In the SatcoDX menu, there are two options regarding to the SatcoDX.

You can download or upload SatcoDX data. In order to perform these functions a USB device must be connected to the TV.

You can upload current services and related satellites & transponders in TV, to a USB device.

Additionally you can download one of the SatcoDX files stored in USB device, to the TV.

When you select one of these files, all services and related satellites and transponders in the selected file will be stored in the TV. If there are any installed terrestrial, cable and/or analog services, they will be kept and only satellite services will be removed.

Afterwards, check your antenna settings and make changes if necessary. An error message stating "No Signal" may be displayed if the antenna settings are not configured properly.

## Media Playback via USB Input

*You can connect a 2.5" and 3.5" inch (hdd with external power supply) external hard disk drives or USB memory stick to your TV by using the USB inputs of the TV.*

**IMPORTANT!** Back up your files before making any connections to the TV. The Manufacturer will not be responsible for any file damage or data loss. Certain types of USB devices (e.g. MP3 Players) or USB hard disk drives/memory sticks may not be compatible with this TV. The TV supports FAT32 and NTFS disk formatting but recording will not be available with NTFS formatted disks.

While formatting a USB hard disk that has 1TB (Tera Byte) or more file capacity, you can experience problems with the formatting process.

Quickly plugging and unplugging USB devices, is a very hazardous operation. This may cause physical damage to the USB player and the USB device itself. Do not pull out the USB module while playing a file.

You can use USB hubs with your TV's USB inputs. External power supplied USB hubs are recommended in such a case.

It is recommended to use the TV's USB input(s) directly, if you are going to connect a USB hard disk.

**Note:** When viewing image files the media browser menu can only display 1000 image files stored on the connected.

## Recording a Programme

**IMPORTANT:** When using a new USB hard disk drive, it is recommended that you first format the disk using your TV's "Format Disk" option.

To record a programme, you should first connect a USB disk to your TV while the TV is switched off. You

should then switch on the TV to enable the recording feature.

To use recording your USB drive should have 1 GB free space and be USB 2.0 compatible. If the USB drive is not compatible an error message will be displayed.

Recorded programmes are saved into the connected USB disk. If desired, you can store/copy recordings onto a computer; however, these files will not be available to be played on a computer. You can play the recordings only via your TV.

Lip Sync delay may occur during the timeshifting. Radio record is supported. The TV can record programmes up to ten hours.

Recorded programmes are split into 4GB partitions.

If the writing speed of the connected USB disk is not sufficient, the recording may fail and the timeshifting feature may not be available.

It is recommended to use USB hard disk drive to recording HD programmes.

Do not plug out the USB/HDD during a recording. This may harm the connected USB/HDD.

Multipartition support is available. A maximum of two different partitions are supported. The first partition of the USB disk is used for PVR ready features. It also must be formatted as the primary partition to be used for the PVR ready features.

Some stream packets may not be recorded because of signal problems, as a result sometimes videos may freeze during playback.

Record, Play, Pause, Display (for PlayListDialog) keys cannot be used when teletext is ON. If a recording starts from the timer when teletext is ON, teletext is automatically turned off. Also teletext usage is disabled when there is an ongoing recording or playback.

## Timeshift Recording




Press **||** (PAUSE) button while watching a broadcast to activate timeshifting mode. In timeshifting mode, the programme is paused and simultaneously recorded to the connected USB disk.

Press **▶** (PLAY) button again to resume the paused programme from where you stopped. Press the STOP button to stop timeshift recording and return to the live broadcast.

Timeshift cannot be used while in radio mode.

You cannot use the timeshift fast reverse feature before advancing the playback with the fast forward option.

## Instant Recording

Press  (RECORD) button to start recording an event instantly while watching a programme. You can press  (RECORD) button on the remote control again to record the next event on the EPG. In this case, an OSD will be displayed, indicating the programmed events for recording. Press  (STOP) button to cancel instant recording.

You cannot switch broadcasts or view the Media Browser during the recording mode. While recording a programme or during the timeshifting, a warning message appears on the screen if your USB device speed is not sufficient.




## Watching Recorded Programmes

Select the **Recordings Library** from the **Media Browser** menu. Select a recorded item from the list (if previously recorded). Press the **OK** button to view the **Play Options**. Select an option then press **OK** button.

*Note: Viewing main menu and menu items will not be available during the playback.*

Press the  (STOP) button to stop a playback and return to the Recordings Library.

## Slow Forward

If you press the  (PAUSE) button while watching recorded programmes, the slow forward feature will be available. You can use  button to slow forward. Pressing  button consecutively will change slow forwarding speed.

## Recording Configuration

Select the Recording Configuration item in the **System>Settings** menu to configure the recording settings.

**Format Disk:** You can use the Format Disk feature for formatting the connected USB disk. Your pin is required to use the Format Disk feature.

*Note: Default PIN can be set to 0000 or 1234. If you have defined the PIN(is requested depending on the country selection) during the **First Time Installation** or changed the default PIN later from the **Set PIN** option under the **Parental Settings** menu, use the PIN that you have defined.*






**IMPORTANT:** Formatting your USB drive will erase ALL the data on it and it's file system will be converted to FAT32. In most cases operation errors will be fixed after a format but you will lose ALL your data.

If "USB disk writing speed too slow to record" message is displayed on the screen while starting a recording, try restarting the recording. If you still get the same error, it is possible that your USB disk does not meet the speed requirements. Try connecting another USB disk.

## Media Browser Menu

You can play photo, music, and movie files stored on a USB disk by connecting it to your TV. Connect a USB disk to one of the USB inputs located on the side of the TV. Pressing the **MENU** button while in the Media Browser mode will access the Picture, Sound and Settings menu options. Pressing the **MENU** button again will exit from this screen. You can set your Media Browser preferences by using the Settings Menu.

### Loop/Shuffle Mode Operation

Start playback with  and activate 	TV plays next file and loop the list.
Start playback with <b>OK</b> and activate 	The same file will be played in a loop (repeat).
Start playback with <b>OK</b>  and activate 	The file will be played in a shuffle.

## Quick Menu

The Quick Settings menu allows you to access some options quickly. This menu includes **Power Save Mode**, **3D Mode**, **Virtual 3D**, **Picture Mode**, **Favourites**, **Sleep Timer**, **FollowMe TV**, **FollowMe TV to DMR**, **CEC RC Passthrough** and **Information booklet** options. Press **Q.MENU** button on the remote control to view the quick menu. See the following chapters for details of the listed features.

## FollowMe TV (Optional)

With your mobile device you can stream the current broadcast from your smart TV using the **FollowMe TV** feature. Install the appropriate Smart Center application to your mobile device. Start the application. For further information on using this feature refer to the instructions of the application you use.

*Note: This application is not compatible with all mobile devices.*

## FollowMe TV to DMR (Optional)

This feature allows video streaming from your TV to mobile devices using proper applications (e.g. UPnP - Universal Plug and Play - applications like BubbleUPnP) or to another TV. Activate **FollowMe TV to DMR** from the **System>Settings>More** menu and timeshifting starts. Start the application on your device and select your TV. To stream to another TV press the **Red** button on the remote after starting a timeshift recording by pressing the **Pause** button on the remote. Device selection menu will be displayed. Choose the receiver TV and press **OK**.

*Note: FollowMeTV and FollowMe TV to DMR features require a connected USB storage device with FAT32 format and enough space in it. Media Renderer option in the **More** menu should be set as **Enabled**. HD channels are not supported and both of the devices must be connected to the same network.*

## E-Manual (Optional)

You can find instructions for your TV's features in the E-Manual.

To use E-Manual, press to the **Info button** while main menu is displayed on the screen.

By using the navigation buttons select a desired category. Every category includes a different topics. Select a topic and press **OK** to read instructions.

To close the E-Manual screen press the **Exit** button.

**Note:** The contents of the E-Manual may vary according to model.

## CEC and CEC RC Passthrough

This function allows to control the CEC-enabled devices, that are connected through HDMI ports by using the remote control of the TV.

The **CEC** option in the **System>Settings>More** menu should be set as **Enabled** at first. Press the **Source** button and select the HDMI input of the connected CEC device from the **Source List** menu. When new CEC source device is connected, it will be listed in source menu with its own name instead of the connected HDMI ports name(such as DVD Player, Recorder 1 etc.).

The TV remote is automatically able to perform the main functions after the connected HDMI source has been selected.

To terminate this operation and control the TV via the remote again, press and hold the "0-Zero" button on the remote control for 3 seconds. Or press **Quick Menu** button on the remote, highlight the **CEC RC Passthrough** and set as **Off** by pressing Left or Right button. This feature can also be enabled or disabled under the **System>Settings>More** menu.

The TV supports also ARC(Audio Return Channel) feature. This feature is an audio link meant to replace other cables between the TV and the audio system (A/V receiver or speaker system).

When ARC is active, TV does not mute its other audio outputs automatically. So you need to decrease TV volume to zero manually, if you want to hear audio from connected audio device only (same as other optical or co-axial digital audio outputs). If you want to change connected device's volume level, you should select that device from the source list. In that case volume control keys are directed to connected audio device.

## System Audio Control

Allows an Audio Amplifier/Receiver to be used with the TV. The volume can be controlled using the remote control of the TV. To activate this feature set the **Speakers** option in the **System>Settings>More** menu as **Amplifier**. The TV speakers will be muted and the sound of the watched source will be provided from the connected sound system.

**Note:** The audio device should support System Audio Control feature and **CEC** option should be set as **Enabled**.

## TV Menu Features and Functions

### System - Picture Menu Contents

<b>3D Settings</b>	Press to view 3D settings.
<b>Mode</b>	You can change the picture mode to suit your preference or requirements. The Picture mode can be set to one of these options: <b>Cinema, Game, Sports, Dynamic</b> and <b>Natural</b> .
<b>Contrast</b>	Sets the lightness and darkness values of the screen.
<b>Brightness</b>	Sets the brightness value for the screen.
<b>Sharpness</b>	Sets the sharpness value for the objects displayed on the screen.
<b>Colour</b>	Sets the colour value, adjusting the colors.
<b>Power Save Mode</b>	To set the Power Save Mode as Eco, Picture Off and Disabled. (When the Mode is Dynamic, Power Save mode is automatically set as disabled.)
<b>Backlight (Optional)</b>	This setting controls the backlight level. The backlight function will be inactive if the Power Save Mode is set to Eco. The backlight cannot be activated in VGA, Media Browser mode or while the picture mode is set to Game.
<b>Noise Reduction</b>	If the broadcast signal is weak and the picture is noisy, use the <b>Noise Reduction</b> setting to reduce the amount of noise.

### Advanced Settings

<b>Dyanmic Contrast</b>	You can change the Dynamic Contrast ratio to desired value.
<b>Colour Temp</b>	Sets the desired colour tone.
<b>Picture Zoom</b>	Sets the desired picture size from picture zoom menu. <i>Note: Auto option is only available in Scart mode with SCART PIN8 high voltage/low voltage switching.</i>
<b>Movie Sense</b>	Movie Sense: Press Use "Left" / "Right" to set Movie Sense Low, Med, High or Off. While Movie Sense is active, it will optimize the TV's video settings for motional images to acquire a better quality and readability. When Movie Sense option is set to Low, Med or High, Movie Sense demo option will be available. If one of these options is selected and if you press OK button, then the demo mode starts. While demo mode is active, the screen will be divided into two sections, one displaying the movie sense activity, the other displaying the normal settings for TV screen.
<b>Film Mode</b>	Films are recorded at a different number of frames per second to normal television programmes. Turn this feature on when you are watching films to see the fast motion scenes clearly.
<b>Skin Tone</b>	Skin tone can be changed between -5 and 5.
<b>Colour Shift</b>	Adjust the desired colour tone.
<b>RGB Gain</b>	You can configure the colour temperature values using the RGB Gain feature.
<b>HDMI True Black</b>	While watching from a HDMI source, this feature will be visible in the Picture Settings menu. You can use this feature to enhance blackness in the picture.
<b>Reset</b>	Resets the picture settings to factory default settings.(Except Game Mode)
<b>Autoposition (in PC mode)</b>	Automatically optimizes the display. Press OK to optimize.
<b>H Position (in PC mode)</b>	This item shifts the image horizontally to the right hand side or left hand side of the screen.
<b>V Position (in PC mode)</b>	This item shifts the image vertically towards the top or bottom of the screen.
<b>Dot Clock (in PC mode)</b>	Dot Clock adjustments correct the interference that appear as vertical banding in dot intensive presentations like spreadsheets or paragraphs or text in smaller fonts.
<b>Phase (in PC mode)</b>	Depending on the resolution and scan frequency that you input to the TV set, you may see a hazy or noisy picture on the screen. In such a case you can use this item to get a clear picture by trial and error method.

*While in VGA (PC) mode, some items in Picture menu will be unavailable. Instead, VGA mode settings will be added to the Picture Settings while in PC mode.*

System - Sound Menu Contents	
Volume	Adjusts the volume level.
Equalizer	Selects the equalizer mode. Custom settings can be made only when in user mode.
Balance	This setting is used for emphasizing left or right speaker balance.
Headphone	Sets headphone volume.
Sound Mode	You can select a sound mode (if the selected channel supports).
Audio Link	Press <b>OK</b> to open the Audio Link menu screen. Using this screen you can discover and connect the sound devices to your TV wirelessly via Bluetooth.
AVL (Automatic Volume Limiting)	This function sets the sound to obtain fixed output level between programmes.
Headphone/Lineout	When you connect an external amplifier to your TV using the headphone jack, you can select this option as Lineout. If you have connected headphones to the TV, set this option as Headphone.
Dynamic Bass	Enables or disables the Dynamic Bass.
Surround Sound (optional)	Surround sound mode can be changed as On or Off.
Digital Out	Sets digital out audio type.
Bass Gain	Controls the bass gain level. Use Left or Right button to set.
System - Settings Menu Contents	
Conditional Access	Controls conditional access modules when available.
Language	Configures language settings (may change depending on the country selected) Preferred and current settings will be available. Current settings can be changed only if the broadcaster supports.
Parental	Enter correct password to change parental settings. You can easily adjust menu lock, maturity lock(depending on the country selected) and child lock in this menu. You can also set a new PIN number. <i>Note: Default PIN can be set to 0000 or 1234. If you have defined the PIN(is requested depending on the country selection) during the <b>First Time Installation</b> use the PIN that you have defined.</i>
Timers	Sets sleep timer to turn off the TV after a certain time. Sets timers for selected programmes (USB Record).
Recording Configuration	Displays the recording configuration menu (Usb connection required).
Date/Time	Sets date and time.
Sources	Enables or disables selected source options.
Satellite Settings	Displays satellite settings.
Network Settings	Displays network settings.
More...: Displays other setting options of the TV set	
Menu Timeout	Changes timeout duration for menu screens.
Scan Encrypted Channels	When this setting is on, the search process will locate the encrypted channels as well.
Blue Background	Activates or deactivates the blue background system when the signal is weak or absent.
Software Upgrade	To ensure that your TV always has the most up to date firmware.
Application Version	Displays application version.

<b>Hard of Hearing</b>	Enables any special feature sent from the broadcaster.
<b>Audio Description</b>	Audio description refers to an additional narration track for blind and visually impaired viewers of visual media, including television and movies. You can use this feature, only if the broadcaster supports that additional narration track. Note: Audio description sound feature cannot be available in recording or time shifting mode.
<b>Auto TV Off</b>	You can set the timeout value of the auto off feature. When the timeout value is reached and the TV has not been operated for a selected time, the TV will go into standby mode.
<b>Standby Search (Optional)</b>	If the Standby Search is set to On, when the TV is in standby mode, available broadcasts will be searched. If the TV locates any new or missing broadcasts, a menu screen will be displayed, asking you whether or not to execute these changes. The Channel list will be updated and changed after this process.
<b>Store Mode</b>	If you are displaying the TV in a store, you can activate this mode. Whilst Store Mode is enabled, some items in the TV menu may not be available.
<b>Media Renderer</b>	<b>Media Renderer</b> feature allows you to share files stored on your smartphone or tablet pc. If you have a DLNA compatible smartphone or tablet pc and the appropriate software is installed, you can share/play photos on your TV. See instructions of your sharing software for more information. Media renderer mode will not be available with internet portal feature.
<b>Power Up Mode</b>	This setting configures the power up mode preference.
<b>Biss Key</b>	Biss is a satellite signal scrambling system that is used for some broadcasts. If you need to enter BISS key on a broadcast, you can use Biss Key setting located in the Other Settings menu. Highlight Biss Key and press OK to enter keys on the desired broadcast.
<b>Virtual Remote (opt.)</b>	Enable or disable the virtual remote feature.
<b>Netflix</b>	You can view your ESN(*) number and deactivate Netflix. (*) ESN number is a unique ID number for Netflix, created especially to identify your TV.
<b>Smart Remote</b>	Press OK to open the Smart Remote menu screen. Using this screen you can discover and connect the remote controller devices to your TV wirelessly via Bluetooth.
<b>Installation Menu Contents</b>	
<b>Automatic Channel Scan (Retune) (If available)</b>	Displays automatic tuning options. Digital Aerial: Searches and stores aerial DVB stations. Digital Cable: Searches and stores cable DVB stations. Analogue: Searches and stores analogue stations. Digital Aerial & Analogue: Searches and stores aerial DVB and analogue stations. Digital Cable & Analogue: Searches and stores cable DVB and analogue stations. <b>Satellite</b> : Searches and stores satellite channels.
<b>Manual Channel Scan</b>	This feature can be used for direct broadcast entry.
<b>Network Channel Scan</b>	Searches for the linked channels in the broadcast system.
<b>Analogue Fine Tune</b>	You can use this setting for fine tuning analogue channels. This feature is not available if no analogue channels are stored.
<b>First Time Installation</b>	Deletes all stored channels and settings, resets TV to factory settings.
<b>Clear Service List</b>	(*) This setting is visible only when the Country option is set to Denmark, Sweden, Norway or Finland. Use this setting to clear channels stored.

## General TV Operation

### Using the Channel List

The TV sorts all stored stations in the Channel List. You can edit this channel list, set favourites or set active stations to be listed by using the Channel List options.

### Configuring Parental Settings

To prohibit viewing of certain programmes, channels and menus can be locked by using the parental control system.

To display parental lock menu options, the PIN number should be entered. After coding the correct PIN number, parental settings menu will be displayed.

**Menu Lock:** Menu lock setting enables or disables the menu access.


**Maturity Lock:** When set, this option gets the maturity information from the broadcast and if this maturity level is disabled, disables access to the broadcast.

**Child Lock:** When Child Lock is set, the TV can only be controlled by the remote control. In this case the control panel buttons will not work.

**Set PIN:** Defines a new PIN number.

**Note:** Default PIN can be set to **0000** or **1234**. If you have defined the PIN (is requested depending on the country selection) during the **First Time Installation** use the PIN that you have defined.

### Electronic Programme Guide (EPG)

Some, but not all channels send information about the current and next programmes. Press the “**EPG - **” button to view the EPG menu.

**Up/Down/Left/Right:** Navigate EPG.


**OK:** Displays programme options.

**INFO:** Displays, in detailed, information on the programme selected.

**GREEN:** Switches to List Schedule EPG.

**YELLOW:** Switches to Timeline Schedule EPG.

**BLUE:** Displays filtering options.

** (RECORD):** The TV will start to record the selected programme. You can press again to stop the recording.

**IMPORTANT:** Connect a USB disk to your TV while the TV is switched off. You should then switch on the TV to enable the recording feature.

**Note:** Switching to a different broadcast or source is not available during a recording.

### Programme Options

In **EPG** menu, press the **OK** button to enter the **Event Options** menu.

#### Select Channel

In **EPG** menu, using this option, you can switch to the selected channel.

### Record / Delete Record Timer

After you have selected a programme in the **EPG** menu, press the **OK** button. Select the **Record** option and press the **OK** button. After this operation, a recording will be scheduled for the selected programme.

To cancel an already set recording, highlight that programme and press the **OK** button and select the option **Delete Rec. Timer**. The recording will be cancelled.

### Set Timer / Delete Timer

After you have selected a programme in the **EPG** menu, press the **OK** button. Select the **Set Timer on Event** option and press the **OK** button. You can set a timer for future programmes. To cancel an already set timer, highlight that programme and press the **OK** button. Then select “**Delete Timer**” option. The timer will be cancelled.

**Note:** It is not possible to record two channels at the same time.

### Using the 3D Mode

#### Precautions

**For your safety ; Read these safety precautions carefully before using the 3D function.**

- You may experience discomfort, headaches or dizziness while watching 3D images. If you experience such symptoms, you should remove 3D glasses and stop watching 3D mode.
- Do not watch in 3D mode for long periods of time. Allow yourself occasional rests. During viewing, if you experience any discomforts such as eye-strain, headache or nausea; take off the 3D glasses and stop watching in 3D mode. Consult a doctor if the discomforts persist.
- It is recommended that an adult should check on children, including teenagers because they may be more sensitive to the effects of watching 3D. If they experience similar discomforts mentioned above, have them stop watching in 3D immediately.
- Do not use the 3D Glasses as sunglasses or general eyeglasses.
- Do not move around while watching in 3D and wearing the glasses as your vision is modified and you may run into objects which may result in injuries.
- Use only the supplied 3D glasses.
- If you experience screen flickering when watching 3D images in poor light conditions, you should turn the lamp off or dim the light.
- While wearing headphones do not adjust the volume to excessive levels as this may result in temporary or permanent hearing loss.

## **▲ CAUTION - 3D Images**

- Read these safety instructions carefully to prevent damage and ensure your personal safety.
- Consult an optometrist if you experience any difficulties while watching in 3D with your 3D glasses.
- You may experience headaches or fatigue when viewing 3D images with your 3D glasses for too long.
- If you experience headaches, fatigue, or dizziness, stop watching immediately.

The following people should not use the 3D Mode:

- Pregnant women, seniors, people with heart conditions, as well as people who can get easily nauseous
- When watching in 3D be aware of your surroundings. Do not watch in an environment with breakable objects nearby.
- Use 3D Glasses for watching 3D video only. Do not use them as sunglasses or reading glasses.
- Do not apply spray cleaners directly onto the surface of the 3D Glasses. This may result in discoloration and cracks and may cause the screen display to peel off.
- Make sure the cleaning cloth is soft and does not contain any foreign material or dust. Using a dirty cloth will damage your 3D glasses.
- Do not drop or bend the 3D glasses.
- If the receiving range is out of the specified range, the screen may not be viewable as 3D video.

## **▲ Health Warning! - 3D Images**


- When watching 3D images, you should leave a distance of at least twice the screen width between you and the screen, and you should keep the screen at eye level.
- Do not watch 3D images too closely or for long periods of time. This may cause drowsiness, fatigue and / or eye damage. If you experience these problems stop watching in 3D immediately. Pregnant women, seniors, people with heart problems or people who experience frequent drowsiness should refrain from watching 3D. Some content in 3D may cause the viewer to perform sudden reflex movements such as ducking or dodging; therefore it is important to not place any fragile objects near the television. Please prevent children under the age of 5 from watching 3D. It may affect their vision development.

## **Photosensitive Seizure Warning**

- If you or a member of your family has a history of epilepsy or seizure, please consult with your doctor before watching 3D TV. It is possible that some viewers may experience a seizure or epilepsy when exposed to certain conditions, including flashing lights or images in TV or video games.

- Sometimes certain symptoms can occur in unspecified conditions even if you do not have any previous history. In such a case, if you experience any of the following symptoms, immediately stop watching the 3D TV and consult a doctor: altered vision, visual or facial instability, such as eye or muscle twitching, dizziness or light-headedness, visual transition or unconscious action, convulsion, loss of conscience, confusion or disorientation, loss of directional sense, cramps, or nausea.
- When watching 3D TV, monitor your children, including teenagers because they may be more sensitive to the effects of watching 3D such as these symptoms.
- You can reduce the risk of photosensitization seizure by taking the following actions:
  - While watching the 3D TV, do take frequent breaks. If you have vision that is different in each eye, you should watch the TV after taking vision correction measures.
  - Do not watch the TV too closely and try always keep the television at eye level. Do not watch the 3D TV when you are tired or sick. Avoid watching the 3D TV for a long period of time.
  - Do not use the 3D glasses for other purposes.
  - Some viewers may feel disoriented after watching 3D. Therefore, after you watch 3D, take a moment to regain awareness of your surrounding before moving.
  - You must look straight ahead and the TV must be at eye level while wearing the 3D glasses. The picture may not be visible or may look dark if you do not stay within the viewing angle.

## **Operating the 3D Mode**

- The 3D picture may not be visible or become distorted when watching under intense light conditions.
- You can enjoy viewing 3D images on your TV by wearing the supplied 3D Glasses. Note that this TV's 3D feature works only with its specific 3D glasses.
- Connect a 3D compatible player via a HDMI cable and play the 3D content. Refer to the players manual for settings.
- Press the "**SOURCE** - " button and select the connected input.
- You should select suitable 3D Mode before viewing.
- To view 3D contents or programmes in 3D mode you must wear the supplied 3D Glasses.

## **3D Mode**

Press the **MENU** button and select the Picture icon using the "**←**" or "**→**" buttons and press OK. Use "**^**" or "**∨**" to select 3D settings and press OK to view.



- 3D feature enables you to view 3D content using the supplied 3D glasses.
- To enable and customize 3D mode on the TV, perform the following:
- Press **MENU** button on the remote control and select **Picture** by using “**<**” or “**>**” button. Press **OK** button to view **Picture Settings**. Select **3D Settings** option by using “**^**” or “**v**” button and press **OK**.

## 3D Settings

### Mode

You can customize the 3D mode settings to provide the best viewing experience.

Select one of these modes to experience 3D image viewing:

**Auto:** Automatically switches to 3D mode if 3D information is detected from a digital broadcast or a HDMI source.

**Side by Side:** Displays 3D content which is originally in a form of side by side.

**Top bottom:** Displays 3D content which is originally in a form of top and bottom.

**Off:** 3D function mode is turned off.

### 2D Only

If content is 3D but you want to watch it in 2D, you can switch to 2D only mode. There are 2 options (LEFT and RIGHT) to select which side of the content you want to watch in 2D.

### Virtual 3D

Conversion from 2D to 3D. You can adjust the field of depth to various settings or turn it off.

### Left/Right Swap

You can use this setting to shift the phase of the 3D left/right broadcast.

### 3D Depth Sense (optional)

This setting enables the control of 3D depth.

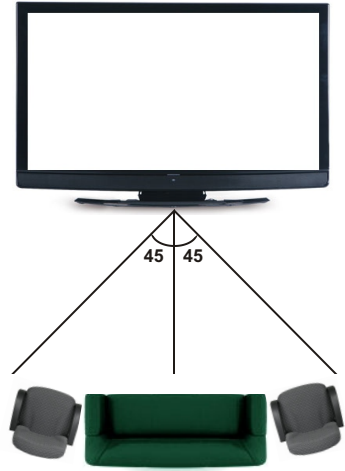
### 3D Viewing Information

Refer to the size / distance guidelines below to experience 3D in the best possible way.

### Viewing Distance

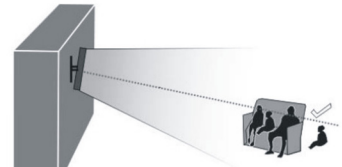
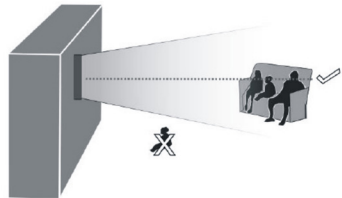
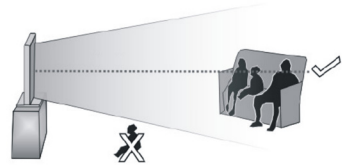
Size (inch)	50	55	55 UHD	65	65 UHD	84
Viewing distance (m)	2,95	3,25	4,50	3,85	5,00	5,00

## Horizontal Viewing Angle



## Vertical Viewing Angle

It is strongly recommended that the TV is placed at a height as same as the eye level of the viewer. In case that is not possible, tilt the TV accordingly in its stand or wall mount.



## 3D Viewing Information - continued

	HDMI	MBV	MBP
1080p@24 FP	Supported	Not Supported	Not Supported
720p@50 FP	Supported	Not Supported	Not Supported
720p@60 FP	Supported	Not Supported	Not Supported
1080p FC	SBS, TB	SBS, TB	SBS, TB
720p FC	SBS, TB	SBS, TB	SBS, TB
1080i FC	SBS	SBS	SBS
OTHER	Not Supported	Not Supported	(*)

	DTV	ATV	OTHER
1080p@24 FP	Not Supported	Not Supported	Not Supported
720p@50 FP	Not Supported	Not Supported	Not Supported
720p@60 FP	Not Supported	Not Supported	Not Supported
1080p FC	SBS, TB	Not Supported	SBS, TB
720p FC	SBS, TB	Not Supported	SBS, TB
1080i FC	SBS	Not Supported	SBS
OTHER	(*)	Not Supported	Not Supported

**Please note that if you apply 720p FC TB input; the picture will be scaled smaller than the original size in the middle of the screen.**

**SBS:** Side By Side

**TB:** Top Bottom

**MBP:** Media Browser Picture

**MBV:** Media Browser Video

**FC:** Frame Compatible

**FP:** Frame Pack

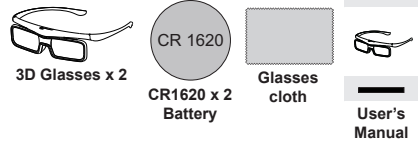
**in MBP: Supported only when, the image's height is multiples of 2 and the image's width is multiples of 16 and if the image width is equal to the panel width or wider.**

**in DTV: Supported only when, the image's height is between 1700 and 1900 and the image's width is equal to 1280 or 720.**

**(\*): Not supported if the image provides 1080i resolution.**

## 3D Bluetooth Active Shutter Glasses

### Contents in the box



### Safety Precautions

Some viewers may experience a seizure or blackout when exposed to certain flashing images or lights contained in certain 3D television pictures or video games.

Anyone who has had a seizure, loss of awareness, or other symptoms linked to an epileptic condition, or has a family history of epilepsy, should contact a health care provider before using the 3D function.

- We do not recommend the use of 3D devices for children under 6 years of age and strongly discourage from use of 3D devices for children under 3 years of age.
- Please clean the 3D glasses periodically with some kind of sanitising cleaning product.
- Please do not use benzene, paint thinner, alcohol, water, or abrasive cleaners, which may damage the 3D glasses.
- If you are ill or feel ill, you should refrain from viewing 3D images, and consult your health care provider as may be appropriate.

For more information, please carefully read cautions in "3D Mode" section described in the TV owners manual.

### Warning

#### DO NOT INGEST BATTERY, CHEMICAL BURN HAZARD.

- The product contains a coin cell battery. If the coin cell battery is swallowed, it can cause severe internal burns in just 2 hours and can lead to death.
- Keep new and used batteries away from children. If the battery compartment does not close securely, stop using the product and keep it away from children.
- If you think batteries might have been swallowed or placed inside any part of the body, seek immediate medical attention.
- Do not repair, modify, or disassemble the 3D glasses by yourself.  
Doing so may cause a fire or cause you to become indisposed while viewing 3D images.
- Do not expose the glasses to excessive heat such as sunshine, fire, or the like.
- If the 3D glasses become extremely hot or emit an unusual odor or smoke during use, turn off the power immediately.  
Continuing to use them may cause cracking or fire.

Wait until they cool down, and contact the shop where you purchased the product.

- **Do not nail, hammer, or step on the battery.**

Doing so may cause a short circuit, leading to overheating, cracking, or fire.

- **Do not overheat, disassemble, or short-circuit the battery, or throw it into fire.**

Doing so may cause cracking or fire.

- **Do not connect the battery with metal items such as wires. Also, do not carry or store the battery with metal items such as necklaces or hairpins.**

Doing so may cause a short circuit, leading to overheating, cracking, or fire.

- **Battery may present a risk of fire or explosion.**

Warning, battery may explode if mistreated. Do not recharge, disassemble or dispose of in fire.

- **Dispose of used battery promptly. Keep away from children.**

### WARNING



Do not ingest the battery, Chemical Burn Hazard. This product contains a coin/button cell battery. If the coin/button cell battery is swallowed, it can cause severe internal burns in just 2 hours and can lead to death. Keep new and used batteries away from children. If the battery compartment does not close securely, stop using the product and keep it away from children. If you think batteries might have been swallowed or placed inside any part of the body, seek immediate medical attention.

### Caution

#### About handling the 3D glasses

- **Do not wear the 3D glasses for any purpose other than viewing 3D programming.**

3D glasses do not function as sunglasses.

- **Do not use the 3D glasses if they are not working properly or broken.**

Continuing to use them in such a state may cause injury, eye strain, or indisposition.

- **Do not stand or walk while wearing 3D glasses.**

You may lose your balance which could result in falls or other accidents.

- **Do not scratch the surface of the lenses with sharp objects.**

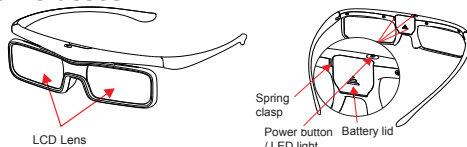
- **Do not drop or bend the 3D glasses.**

- **If your nose or temple turns red, or you feel pain or discomfort, stop using the 3D glasses.**

Such symptoms as above may occur if you keep wearing them for a long time, which may also cause indisposition.

- **Be careful not to pinch your fingers in the hinge of the 3D glasses.**

### 3D Glasses



### Glasses Pairing Operation Instruction

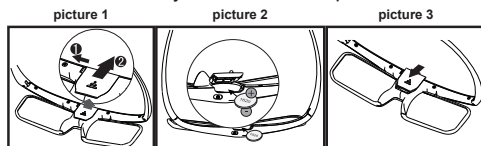
These 3D Active glasses use Bluetooth wireless technology. It is recommended to pair the TV to the glasses before using to view 3D, as to prevent interference from other Bluetooth devices. After pairing the glasses will only work with the TV they are paired to. There is no need to repeat this process once successful pairing is complete unless you wish to use with another TV.

To pair the glasses and TV:

1. Ensure TV is in 3D mode and glasses are within 0.5M of the TV.
2. In power on or power off state, press the power button for 3 seconds. The LED light will flash red and green whilst pairing is in progress. Pairing success is indicated by the 3D glasses shutters operating normally and the 3D content can be viewed.
3. If the glasses cannot successfully pair with the TV, the LED indicator will light red. If this is the case, repeat steps 1 and 2 above.

### Replacement of battery

- Push the spring clasp to the left, at the same time move the battery lid up as indicated in picture 1.
- Pull the battery lid up. Install or replace the battery as indicated in picture 2 observing correct polarity.
- Close the battery lid as shown in picture 3.



### Operation Instruction and Function of Power LED Light

#### Power on

- Ensure TV is in 3D mode
- Press the power button on the glasses
- The LED light will flash red. Glasses are now in ON state

#### Power off

- Press the power button on the glasses
- The LED light will flash red. Glasses are now in OFF state

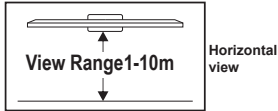
## Automatic Power off

If the glasses do not receive a Bluetooth signal from the TV within 3 seconds, the glasses will automatically shutdown, indicated by the LED light flashing red.

## Low battery power

If the battery power is low, the LED light will flash every 2 seconds and/or the glasses shutter will work abnormally. In this case replace the battery as indicated in the above section.

To ensure better 3D vision experience, please watch within the suggested viewing range (Pairing range  $\leq 0.5M$ ).



## Standard Specification

3D method Liquid Crystal Shutter

Dimensions Width: 147 mm

Height: 39 mm

Depth: 154 mm

Operating temperature: 0°C - 40°C

Weight (including battery): 28g  $\pm$  2g

Material Frame: Resin

Lens: Liquid crystal glass

Battery: CR1620; Battery life: 40hr +/- 5hr

The battery operating time may become shorter depending on the

usage condition or environment.


Pairing range: < 0.5 m

Viewing range: 1-10 m

The specification may change without notice.

We hereby declares that this product with an integrated Wireless Function is in compliance with the essential requirements and other relevant provisions of Directive 1999/5/EC..

### EU Conformity Statement

 This product is carrying the CE-Mark in accordance with the related European Directives.

This product is labeled with the CE Mark in accordance with the related European Directives, notably Low Voltage Directive 2006/95/EC, Electromagnetic Compatibility Directive 2004/108/EC and RoHS Directive 2011/65/EU.

The following information is only for EU-member states:

### Disposal...

The following information is only for EU-member states:

## Disposal of products

The crossed out wheeled dust bin symbol indicates that products must be collected and disposed of separately from household waste. Integrated batteries and accumulators can be disposed of with the product. They will be separated at the recycling centres.



The black bar indicates that the product was placed on the market after August 13, 2005.

By participating in separate collection of products and batteries, you will help to assure the proper disposal of products and batteries and thus help to prevent potential negative consequences for the environment and human health.

## Disposal of batteries and/or accumulators

The crossed out wheeled dust bin symbol indicates that batteries and/or accumulators must be collected and disposed of separately from household waste.



If the battery or accumulator contains more than the specified values of lead (Pb), mercury (Hg), and/or cadmium (Cd) defined in the European Battery Directive, then the chemical symbols for lead (Pb), mercury (Hg) and/or cadmium (Cd) will appear below the crossed out wheeled dust bin symbol.

By participating in separate collection of batteries, you will help to assure the proper disposal of products and batteries and thus help to prevent potential negative consequences for the environment and human health.

## Licence information

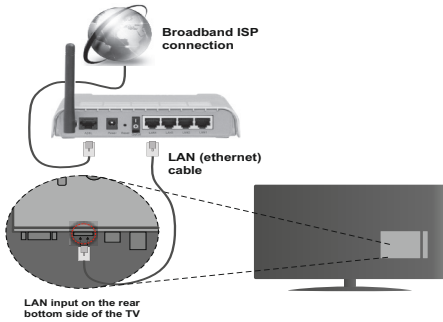
The Bluetooth word, mark and logos are registered trademarks owned by Bluetooth SIG, Inc. and any use of such marks is under license.

## CONNECTIVITY FUNCTIONS

### Wired Connectivity

### To Connect to a Wired Network

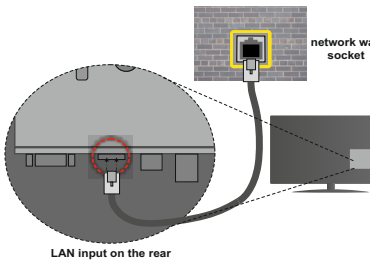
- You must have a modem/router connected to an active broadband connection.
- Ensure that Nero Media Home software is installed to your PC.(for DLNA function). See Nero Media Home Installation" section.
- Connect your PC to your modem/router. This can be a wired or wireless connection.
- Connect your TV to your modem/router via an ethernet cable. There is a LAN port at the rear (back) of your TV.



- To access and play shared files, you must select the **Media Browser**. Press the **Menu** button and select **Media Browser**. Press **OK** to continue. Select the desired file type and press **OK**. You must always use the **Media Browser** screen to access and play shared network files.
- PC/HDD/Media Player or any other devices that are DLNA 1.5 compatible should be used with a wired connection for higher playback quality.

To configure wired settings please refer to the **Network Settings** section in the **System>Settings** menu.

- You might be able to connect your TV to your LAN depending on your network's configuration. In such a case, use an ethernet cable to connect your TV directly to the network wall outlet.



## Configuring Wired Device Settings

### Network Type

The Network type can be selected as Wired or Wireless, in accordance with the active connection to the TV set. Select this as "Wired" if you are connecting via an ethernet.

### Configuration Status

This section displays the status of the connection.

### IP Address

If an active connection is available, the IP address will be displayed on this section. If you want to configure an IP address preferences, press the **GREEN** button and switch to the advanced mode.

## Configuring Wired Network Settings in Advanced Mode

After pressing the **GREEN** button, the "Advanced mode" will be available. While in Advanced Mode, press the **RED** button to edit settings. When finished, press **OK** to save, Press **RETURN/BACK** to cancel.

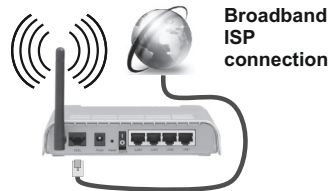
### Wireless Connectivity

#### To Connect to a Wireless Network

- To make your modem's SSID visible, you should change your SSID settings via the modem's software. The TV cannot connect to the networks with a hidden SSID.

To connect to a wireless LAN, you should perform the following steps:

- Ensure that Nero Media Home software is installed to your PC (for DLNA function).
- To configure your wireless settings please refer to the Network settings section in this manual.



- A Wireless-N router (IEEE 802.11a/b/g/n) with simultaneous 2.4 and 5 GHz bands is designed to increase bandwidth. These are optimized for smoother and faster HD video streaming, file transfers and wireless gaming.
- Use a LAN connection for quicker file sharing between other devices like computers.
- The frequency and channel differ depending on the area.
- The transmission speed differs depending on the distance and number of obstructions between the transmission products, the configuration of these products, the radio wave conditions, the line traffic and the products that you use. The transmission may also be cut off or may get disconnected depending on the radio wave conditions, DECT phones or any other WiFi 11b appliances. The standard values of the transmission speed are the theoretical maximum values for the wireless standards. They are not the actual speeds of data transmission.
- The location where the transmission is most effective differs depending on the usage environment.
- The Wireless feature of TV supports 802.11 a,b,g & n type modems. It is highly recommended that you should use the IEEE 802.11n communication protocol in order to avoid any possible problems while watching videos.

- You must change your modem's SSID when there are any other modems around with the same SSID. You can encounter connection problems otherwise. Use a wired connection if you experience problems with a wireless connection.

## Configuring Wireless Device Settings

Open the Network Settings menu and select **Network Type** as **Wireless Device** to start connection process.

Press the **YELLOW** button to scan the wireless networks. A list of available networks will be displayed. Please select your desired network from the list.

**Note:** *If the modem supports N mode, you should set N mode settings.*

If the selected network is protected with a password, please enter the correct key by using the virtual keyboard. You can use this keyboard via the **navigation buttons** and the **OK** button on the remote control.

Wait until the IP address is shown on the screen.

This means that the connection is now established. To disconnect from a wireless network highlight "**Network Type**" and press **OK**.

You can navigate between menu tabs by pressing left/right buttons. The help bar on the bottom of the dialog shows features that you may use. Press the **BLUE** button to check your internet connection speed. Press the **GREEN** button to switch to advanced mode and then press the **OK** button to edit settings.

You can check the signal strength by using the network settings menu for the wireless device mode.

## Other Information

**Configuration Status:** Displays Wi-Fi status as connected or not connected.

**IP Address:** Displays the current IP address.

**Network Name:** Connected networks' name will be displayed.

## Delete Saved Wi-Fi Profiles

Saved profiles will be deleted if you press the **RED** button while the wireless device selection OSD is on the screen.

## Connecting to your mobile device via WiFi

- If your mobile device has WiFi feature, you can connect it to your TV via a router, in order to access the content in your device. For this, your mobile device must have an appropriate sharing software.
- Connect to your router following the steps stated above in the "**Wireless Connectivity**" section.
- Afterwards, engage your mobile device with the router and then activate the sharing software on your mobile device. Then, select files that you want to share with your TV.

- If the connection is established correctly, you will be able to access the shared files from your mobile device via the Media Browser of your TV.
- Enter the Media Browser menu and the playback device selection OSD will be displayed. Select your mobile device and press the **OK** button to continue.
- If available, you can download a virtual remote controller application from the server of your mobile device application provider.

**Note:** *This feature may not be supported on all mobile devices.*

## Bluetooth Connectivity

Your TV supports Bluetooth technology. A pairing is required before using the Bluetooth devices with the TV set. You should do the followings to pair your device with the TV:

\*Set the device to pairing mode

\*Start device discovery on the TV

**Note:** *Refer to the user manual of the Bluetooth device to learn how to set the device to pairing mode.*

You can connect audio devices or remote controllers via Bluetooth to your TV. For audio devices you should use the **Audio Link** option in the **System>Sound** menu, for remote controllers the **Smart Remote** option in the **System>Settings>More** menu. Select the menu option and press the **OK** button to open the related menu. Using this menu you can discover and connect the devices that use Bluetooth wireless technology and start to use them. Follow the on-screen instructions. Start the device discovery. A list of available bluetooth devices will be displayed. Select the device you want to connect from the list and press the **OK** button to connect. If "**Device connected**" message is displayed, the connection is successfully established. If the connection fails try it again.

**Note:** *Bluetooth and Wireless LAN devices operate within the same radio frequency range and may interfere with one another. To improve the performance of your Bluetooth device place it at least 1 meter away from any other Bluetooth or Wireless LAN devices.*

## Connectivity Troubleshooting

### Wireless Network Not Available

- Ensure that any firewalls of your network allow the TV wireless connection.
- Try searching for wireless networks again, using the Network Settings menu screen.

If the wireless network does not function properly, try using the wired network in your home. Refer to the Wired Connection section for more information on the process.

If the TV does not function using the wired connection, check the modem (router). If the router does not have a problem, check the internet connection of your modem.

## Connection is Slow

See the instruction book of your wireless modem to get information on the internal service area, connection speed, signal quality and other settings. You need to have a high speed connection for your modem.

## Distruption during playback or slow reactions

You could try the following in such a case:

Keep at least three meters distance from microwave ovens, mobile telephones, bluetooth devices or any other Wi-Fi compatible devices. Try changing the active channel on the WLAN router.

### Using DLNA Network Service

DLNA (Digital Living Network Alliance) is a standard that eases the viewing process of digital electronics and makes them more convenient to use on a home network. For further information, visit [www.dlna.org](http://www.dlna.org).

The DLNA standard allows you to view and play photos, music and videos stored in the DLNA media server connected to your home network.

### 1. Nero Media Home Installation

The DLNA function cannot be used if the server programme is not installed onto your PC. Please prepare your PC with the provided Nero Media Home programme. For more information about the installation, please refer to the "Nero Media Home Installation" section.

### 2. Connect to a Wired or Wireless Network

See the chapter *Network Settings* for detailed configuration information.

### 3. Play Shared Files via Media Browser

Select **Media Browser** by using the **Left** or **Right** buttons from the main menu and press **OK**. The Media browser will then be displayed.

### DLNA

DLNA support is only available in the Media Browser folder mode. To enable folder mode, go to the **Settings** tab in the main media browser screen and press **OK**. In the settings options, highlight **View Style** and change to **Folder** using the **Left** or **Right** buttons. Select the desired media type and press **OK**.

If sharing configurations are set properly, an OSD message will be displayed after selecting the desired media type. Select **OK** to display the selected network or USB memory content. If you want to refresh the device list, press the **GREEN** button. You can press **MENU** to exit.

If available networks are found, they will be listed on this screen. Select media server or network that you want to connect to using the "v" or "^" buttons and press **OK**.

If you select the media type as **Video** and choose a device from the selection menu, a new menu screen will appear on the screen.

Select **Videos** from this screen to list all the available video files from the selected network.

To play other media types from this screen, you must go back to main Media Browser screen and select the media type as desired and then perform the network selection again. Refer to the Media Browser USB Playback section for further information on file playback.

Subtitle files do not work if you watch videos from your network through DLNA.

You can connect only one television with DLNA to the same network. If a problem occurs with the DLNA network, please switch your television off at the wall socket and back on again. Trick mode and jump are not supported with the DLNA function.

**Note:** There may be some PC's which may not be able to utilize the DLNA function due to administrator and security settings (such as business PC's).

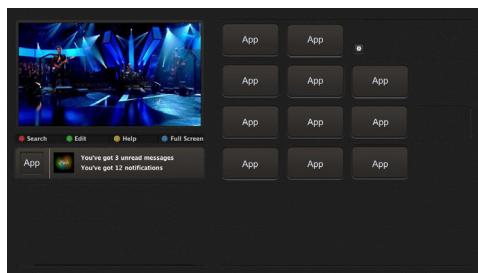
For best home network streaming with this TV, the supplied Nero software should be installed.

### Internet Portal

Ensure the TV is connected to a Wired/Wireless Internet connection. After the connection is established, you can select or view portal options.

**Note:** A Broadband internet connection is required for high quality viewing. Ensure that the internet connection is made properly. You must set the Country and Language data correctly in the First Time Installation for the proper operation of the internet portal.

Press "⊕" button on your remote control and the portal application options will be displayed in a manner similar to the template below.



### Note on PIP Window

If you switch to portal mode while watching TV channels, current programme will be displayed on the PIP window. You can change channels using **P+/P-** buttons.


Current HDMI content will be displayed on the PIP window, if you switch to portal mode while watching HDMI source.

Use the “◀” or “▶”, “▼” or “▲” to navigate between the items on Portal screen. Press the **OK** button to confirm your selection. Press the **BACK** button to go to the previous screen.


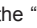
Press the **EXIT** button to quit the Internet portal mode.

Note: Possible application dependent problems may be caused by the content service provider.

### Teletext

Press “TXT - ” button to enter. Press again to activate mix mode. Press once more to exit. Follow the instructions displayed on digital teletext screen.

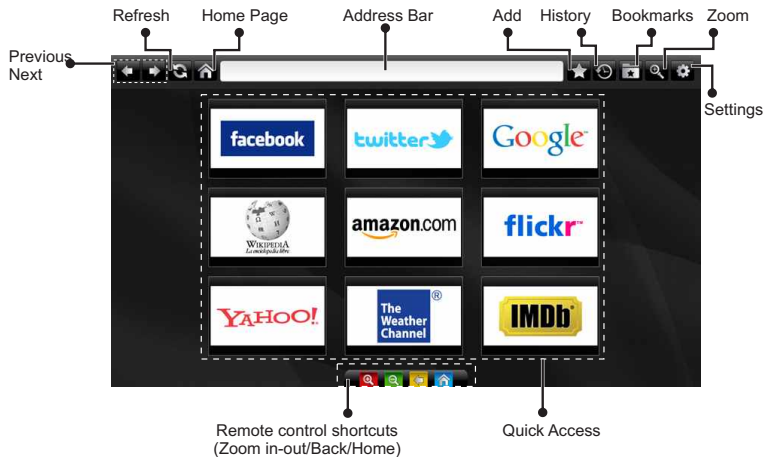
### Digital Teletext (for UK only)

Press “TXT - ” button to view digital teletext information. Operate it with the coloured buttons, cursor buttons and the **OK** button. The operation method may differ depending on the contents of the digital teletext. Follow the instructions displayed on the digital teletext screen. When the “TXT - ” button is pressed again, the TV returns to television broadcast.

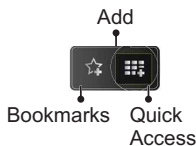


# Internet Browser

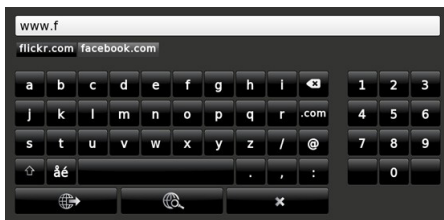
To use the internet browser, please select the internet browser logo from the portal section.



- To navigate the web browser, use the arrow buttons on the remote control. Press **OK** to continue.
- After First time installation, predefined web sites and logos will be displayed on the browser's access page (see image above). To add a desired web page to the quick access page, whilst on the website you wish to add, select the "Add" menu and select "Quick Access" button.
- If you want to add bookmarks, select this item while the desired web page is on the screen.



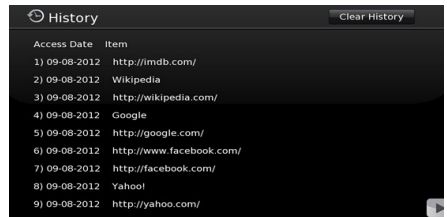
- You can navigate the web browser in three ways. First, enter any URL in the address bar.



- You can search keywords by clicking the search button in the address dialog box or another way to navigate to pages is by clicking on links on web

pages and these will take you to the appropriate pages.

- When you scroll the pointer down to the middle of the screen, the remote control's shortcuts will be shown.
- Use the zoom shortcut buttons or the zoom menu to zoom in or zoom out.
- You can clear cookies or clear all browser data from the settings menu.
- Your TV is compatible with USB mice. Plug your mouse or wireless mouse adaptor to the USB input of your TV.
- To view your browsing history, click the history button. You can also clear your browsing history from here.



- The browser does not support multiple tabs.
- Some internet pages include flash content. These are not supported by the browser.
- Your TV does not support any download processes from the web browser.

## Software Upgrade

Your TV is capable of finding and updating automatically via the Aerial/Cable/Satellite signal or over the Internet.

### Software upgrade search via user interface

Simply navigate on your main menu. Choose **Settings** and select **Other Settings** menu. In **Other Settings** menu navigate on to the **Software for Upgrade** item and press **OK** button to check for a new software upgrade.

**Note** : Internet connection is needed. If an internet connection is not available, try to upgrade via broadcast. If a new upgrade is found, it starts to download the upgrade. Press **OK** to continue with the reboot operation.

### 3 AM search and upgrade mode

While the TV is connected to an aerial signal. If Automatic scanning in the Upgrade Options menu is enabled, the TV wakes up at 03:00 and searches broadcast channels for new software upgrades. If new software is found and downloaded successfully, the next time the TV powers up, it will have the new software version.

**Note**: If the TV fails to come on after the upgrade unplug the TV for 2 minutes and plug in again.

## Troubleshooting & Tips

### Tv will not turn on

Make sure the power cord is plugged in securely to wall outlet. The batteries in the remote control may be exhausted. Press the Power button on the TV.


### Poor picture

- Have you selected the correct TV system?
- Low signal level can cause picture distortion. Please check antenna access.
- Check if you have entered the correct channel frequency if you have done manual tuning.
- The picture quality may degrade when two devices are connected to the TV at the same time. In such a case, disconnect one of the devices.

### No picture

- No Picture means that your TV is not receiving a transmission. Have you selected the correct button on the remote control? Try once more. Also make sure the correct input source has been selected.
- Is the antenna connected properly?
- Is the antenna cable damaged?
- Are suitable plugs used to connect the antenna?
- If you are in doubt, consult your dealer.

### No sound

- Has the TV been set to mute? To cancel mute, press the  button, or increase the volume level.

- Sound is coming from only one speaker. Is the balance set to one extreme? See Sound Menu section.

### Remote control - does not operate

- The batteries may be exhausted. Replace the batteries.

### Input sources - can not be selected

- If you cannot select an input source, it is possible that no device is connected. if not
- Check the AV cables and connections if you have tried to connect a device.

### Recording unavailable

To record a programme, you should first connect a USB disk to your TV while the TV is switched off. You should then switch on the TV to enable recording feature. If you cannot record, try switching off the TV and then re-inserting the USB device.

### USB is too slow

If a "USB is too slow" message is displayed on the screen while starting a recording, try restarting the recording. If you still get the same error, it is possible that your USB disk does not meet the speed requirements. Try connecting another USB disk.

## Nero MediaHome Installation

**To install Nero MediaHome, please proceed as follows:**

**Note**: To use DLNA function, this software should be installed to your PC.

1. Enter the link below completely in the adress-bar of your web browser.  
<http://www.nero.com/mediahome-tv>
2. Click the **Download** button on the opening page. The installation file will be downloaded onto your PC.
3. After the download is completed, double click on the installation file to start the installation. The installation wizard will guide you through the installation process.
4. The prerequisites screen will be displayed first. The installation wizard checks the availability of required third-party software on your PC. If applications are missing they are listed and must be installed before continuing installation.
5. Click the **Install** button. The integrated serial will be displayed. Please do not change the displayed serial.
6. Click the **Next** button. The License Conditions (EULA) screen will be displayed. Please read the license agreement carefully and select the appropriate check box if you agree to the terms of the agreement. Installation is not possible without this agreement.

7. Click the **Next** button. On the next screen you can set your installation preferences.
8. Click the **Install** button. The installation begins and finishes automatically. A progress bar will indicate the state of the installation process.
9. Click the **Finish** button. The installation is completed. You will be directed to the web site of the nero software.
10. A shortcut is now placed on your desktop.

**Congratulations!** You successfully installed Nero MediaHome on your PC.

Run Nero MediaHome by double clicking on the shortcut icon.

## PC Input Typical Display Modes

The following table is an illustration of some of the typical video display modes. Your TV may not support all resolutions. Your TV supports up to 1920x1200.

Index	Resolution	Frequency
1	640x400	70Hz
2	640x350	85Hz
3	640x400	85Hz
4	640x480	60Hz
5	640x480	66Hz
6	640x480	72Hz
7	640x480	75Hz
8	640x480	85Hz
9	800x600	56Hz
10	800x600	60Hz
11	800x600	70Hz
12	800x600	72Hz
13	800x600	75Hz
14	800x600	85Hz
15	832x624	75Hz
16	1024x768	60Hz
17	1024x768	66Hz
18	1024x768	70Hz
19	1024x768	72Hz
20	1024x768	75Hz
21	1024x768	85Hz
22	1152x864	60Hz
23	1152x864	70Hz
24	1152x864	75Hz
25	1152x864	85Hz
26	1152x870	75Hz
27	1280x768	60Hz
28	1360x768	60Hz
29	1280x768	75Hz
30	1280x768	85Hz
31	1280x960	60Hz
32	1280x960	75Hz
33	1280x960	85Hz
34	1280x1024	60Hz
35	1280x1024	75Hz
36	1280x1024	85Hz
37	1400x1050	60Hz
38	1400x1050	75Hz
39	1400x1050	85Hz
40	1440x900	60Hz
41	1440x900	75Hz
42	1600x1200	60Hz
43	1680x1050	60Hz
44	1920x1080	60Hz
45	1920x1200	60Hz

## AV and HDMI Signal Compatibility

Source	Supported Signals		Available
EXT (SCART1)	PAL		O
	NTSC 60		O
	RGB 50/60		O
Side AV	SECAM		O
	PAL 50/60		O
	NTSC 60		O
YPbPr	480I, 480P	60Hz	O
	576I, 576P	50Hz	O
	720P	50Hz, 60Hz	O
	1080I	50Hz, 60Hz	O
HDMI1 HDMI2 HDMI3 HDMI4	480I	60Hz	O
	480P	60Hz	O
	576I, 576P	50Hz	O
	720P	50Hz, 60Hz	O
	1080I	50Hz, 60Hz	O
	1080P	24Hz, 25Hz, 30Hz, 50Hz, 60Hz	O
	2160P	24Hz, 25Hz, 30Hz,	O

(X: Not Available, O: Available)

*In some cases a signal on the LCD TV may not be displayed properly. The problem may be an inconsistency with standards from the source equipment (DVD, Set-top box, etc.). If you do experience such a problem please contact your dealer and also the manufacturer of the source equipment.*

## Supported File Formats for USB Mode

Media	Extension	Format	Notes	
Video	.dat, .mpg, .mpeg	Mpeg1-2	1080P@30fps, 2160P@15fps, - 50Mbit/sec, 20Mbit/sec (only 2160p)	
	.ts, .trp, .tp, .m2ts	MPEG2 , H.264, VC1, AVS, MVC	H.264:1080Px2@25fps, 1080P@50fps MVC:1080P@24fps Other: 1080P@30fps - 50Mbit/sec	
	.vob	MPEG2	1080P@30fps 50Mbit/sec	
	.mkv	MPEG1-2-4, H.264	H.264:1080Px2@25fps, 1080P@50fps, 1080P@30fps, 2160P@15fps - 50Mbit/sec, 20Mbit/sec (only 2160p)	
	.mp4	MPEG4, XviD, H.264	H.264:1080Px2@25fps, 1080P@50fps, 1080P@30fps, 2160P@15fps - 50Mbit/sec, 20Mbit/sec (only 2160p)	
	.avi	MPEG2-4, Xvid, H.264	H.264:1080Px2@25fps, 1080P@50fps, 1080P@30fps, 2160P@15fps - 50Mbit/sec, 20Mbit/sec (only 2160p)	
	.fla, .flv	H.264, Sorenson H.263	H.264:1080Px2@25fps, 1080P@50fps, 1080P@30fps, 2160P@15fps - 40Mbit/sec, 20Mbit/sec (only 2160p)	
	.3gp	MPEG4, H.264	1920x1080@30P 20Mbit/sec	
	.asf, .wmv	VC1	1080P@30fps, 2160P@15fps, - 50Mbit/sec, 20Mbit/sec (only 2160p)	
Audio	.mp3	MPEG1/2 Layer 1/2/3 (MP3)	Layer1: 32Kbps ~ 448Kbps (Bit rate) / 16KHz ~ 48KHz (Sampling rate) Layer2: 8Kbps ~ 384Kbps (Bit rate) / 16KHz ~ 48KHz (Sampling rate) Layer3: 8Kbps ~ 320Kbps (Bit rate) / 16KHz ~ 48KHz (Sampling rate)	
	.wav	LPCM		
	.WMA/ ASF	WMA, WMA Pro	WMA: 128bps ~ 320Kbps (Bit rate) / 8KHz ~ 48KHz (Sampling rate) WMA Pro: < 768kbps (Bit rate) / ~ 96KHz (Sampling rate)	
	.m4a/ .aac	AAC, HEAAC	Free Format (Bit rate) / 8KHz ~ 48KHz (Sampling rate)	
	.pcm	PCM	8Kbps ~ 320Kbps (Bit rate) / 16KHz ~ 48KHz (Sampling rate)	
	(works only with video files)	AC3		32Kbps ~ 640Kbps (Bit rate) / 32KHz, 44.1KHz, 48KHz (Sampling rate)
		EAC3		32Kbps ~ 6 Mbps (Bit rate) / 32KHz, 44.1KHz, 48KHz (Sampling rate)
		LPCM		64Kbps ~ 1.5Mbps (Bit rate) / 8KHz ~ 48KHz (Sampling rate)
IMA-ADPCM/ MS-ADPCM			384Kbps (Bit rate) / 8KHz ~ 48KHz (Sampling rate)	
	G711 A/mu-law		64~128Kbps (Bit rate) / 8KHz (Sampling rate)	
Picture	.jpeg	Baseline	Resolution(WxH): 15360x8640, 4147200 bytes	
		Progressive	Resolution(WxH): 1024x768, 6291456 bytes	
	.png	non-interlace	Resolution(WxH): 9600x6400, 3840000 bytes	
		interlace	Resolution(WxH): 1200x800, 3840000 bytes	
.bmp		Resolution(WxH): 9600x6400, 3840000 bytes		
Subtitle	.sub	-	Sub1, Sub2, Sub3	
	.srt	-		

Ultra HD JPEG files are supported with some limitations listed below;

\*The resolution of the file should be exactly 3840x2160.

\*On-screen menus are not available while an Ultra HD picture is being displayed.

\*Picture effects such as zoom, rotate etc. are not available.

\*Sharpness is disabled.

\*Slide show is not available.

\*Setting Ultra HD pictures as boot logo is not available, if this feature is supported by your TV.

## Supported DVI Resolutions

When connecting devices to your TV's connectors by using DVI converter cables(not supplied), you can refer to the following resolution information.

	24Hz	25Hz	30Hz	56Hz	60Hz	66Hz	70Hz	72Hz	75Hz
640x400							<input checked="" type="checkbox"/>		
640x480					<input checked="" type="checkbox"/>	<input checked="" type="checkbox"/>		<input checked="" type="checkbox"/>	<input checked="" type="checkbox"/>
800x600				<input checked="" type="checkbox"/>	<input checked="" type="checkbox"/>		<input checked="" type="checkbox"/>	<input checked="" type="checkbox"/>	<input checked="" type="checkbox"/>
832x624									<input checked="" type="checkbox"/>
1024x768					<input checked="" type="checkbox"/>	<input checked="" type="checkbox"/>	<input checked="" type="checkbox"/>	<input checked="" type="checkbox"/>	<input checked="" type="checkbox"/>
1152x864					<input checked="" type="checkbox"/>		<input checked="" type="checkbox"/>		<input checked="" type="checkbox"/>
1152x870									<input checked="" type="checkbox"/>
1280x768					<input checked="" type="checkbox"/>				<input checked="" type="checkbox"/>
1360x768					<input checked="" type="checkbox"/>				
1280x960					<input checked="" type="checkbox"/>				<input checked="" type="checkbox"/>
1280x1024					<input checked="" type="checkbox"/>				<input checked="" type="checkbox"/>
1400x1050					<input checked="" type="checkbox"/>				<input checked="" type="checkbox"/>
1440x900					<input checked="" type="checkbox"/>				<input checked="" type="checkbox"/>
1600x1200					<input checked="" type="checkbox"/>				
1680x1050					<input checked="" type="checkbox"/>				
1920x1080					<input checked="" type="checkbox"/>				
1920x1200					<input checked="" type="checkbox"/>				
3840x2160	<input checked="" type="checkbox"/>	<input checked="" type="checkbox"/>	<input checked="" type="checkbox"/>						

## Table des matières

Consignes de sécurité .....	62
Mise en route .....	63
Notifications, Fonctions et Accessoires .....	63
Télécommande .....	66
Connexions.....	67
Installation initiale- Connexions USB.....	68
Options et fonctions du menu TV .....	73
Fonctionnement général de la TV .....	76
Connectivité Bluetooth.....	84
Utilisation du service du réseau DLNA .....	85
Navigateur Internet.....	87
Mise à jour du logiciel.....	88
Résolution des problèmes et astuces.....	88
Modes d'affichage typiques d'une entrée de PC .	90
Compatibilité des signaux AV et HDMI .....	90
Résolutions DVI prises en charge .....	92

## Consignes de sécurité



**ATTENTION**  
**RISQUE D'ÉLECTROCUTION**  
**NE PAS OUVRIR**



**ATTENTION** : POUR ÉVITER TOUT RISQUE D'ÉLECTROCUTION, NE RETIREZ PAS LE COUVERCLE (OU L'ARRIÈRE). L'ENTRETIEN DES PIÈCES INTERNES EST INTERDIT AUX UTILISATEURS. VEUILLEZ CONFIER L'ENTRETIEN À UN PERSONNEL QUALIFIÉ.

**Le fait de faire fonctionner votre téléviseur dans des conditions ambiantes extrêmes peut l'endommager.**



En cas de foudre, d'orage, ou de non utilisation du téléviseur pendant un certain temps (pendant les vacances par exemple), débranchez l'appareil du secteur. La prise d'alimentation est utilisée pour débrancher le téléviseur de l'alimentation secteur et doit donc rester facilement opérable.





Le point d'exclamation situé dans le triangle équilatéral a pour objectif d'alerter l'utilisateur de la présence d'importantes instructions de fonctionnement et de maintenance (entretien) dans la littérature accompagnant l'appareil.






**Remarque** : Respectez les consignes à l'écran afin d'utiliser les fonctions y relatives.

## **IMPORTANT - Veuillez lire attentivement ces instructions avant d'installer ou de faire fonctionner votre appareil**

**ATTENTION: Ne jamais laisser des personnes (y compris les enfants) avec des déficiences physiques, sensorielles ou mentales, ou sans expérience et/ou connaissances de l'appareil l'utiliser sans supervision.**

- Pour des besoins d'aération, laissez un espace d'au moins 10 cm autour de l'appareil.
- **Ne bouchez pas** les bouches d'aération.
- **Évitez** d'installer le téléviseur en surface en pente ou instable, le téléviseur se renverser
- Utilisez cet appareil sous des climats modérés.
- Le cordon d'alimentation doit être facilement accessible. **Ne posez pas** le téléviseur ou le meuble, etc, sur le cordon d'alimentation. Un cordon ou une prise de raccordement endommagé(e) peut causer un incendie ou vous infliger une décharge électrique. Tenez le cordon d'alimentation par la fiche et **évit**ez de débrancher le téléviseur en tirant sur le cordon d'alimentation. Ne jamais toucher le cordon d'alimentation/la fiche avec les mains mouillées, cela pourrait causer un court-circuit ou un choc électrique. Ne jamais nouer le cordon d'alimentation or le laisser s'entrelacer avec d'autres câbles. Lorsqu'il est endommagé, il doit être remplacé, cette opération doit uniquement être effectuée par un personnel qualifié.
- **Évit**ez d'utiliser le téléviseur à un endroit humide ou mouillé. N'exposez pas le téléviseur aux liquides. Si un liquide se déverse à l'intérieur du poste, débranchez la TV et faites-la vérifier par un personnel qualifié avant de continuer à l'utiliser.
- **N'exposez pas** le téléviseur directement à la lumière solaire ou à des sources de chaleur.
- L'appareil **ne doit pas** être placé à côté des flammes nues ou à proximité des sources de grande chaleur à l'instar d'un radiateur.

- Une pression sonore excessive provenant des écouteurs et du casque peut provoquer une perte auditive. 
- Assurez-vous qu'aucune source de flammes nues, notamment des bougies, ne soit placée au dessus du téléviseur.
- Pour éviter toute blessure, le téléviseur doit être solidement fixé au mûr conformément aux instructions d'installation (si l'option est disponible). 
- Un nombre infime de pixels peut apparaître occasionnellement sur l'écran comme des points fixes de couleur bleu, rouge, ou vert. Veuillez noter que cela n'affecte en aucun cas les performances de votre produit. Évitez de ne pas rayer l'écran avec les ongles ou autre objet tranchant.
- Avant de nettoyer la télé, débranchez là de la prise murale. Utilisez uniquement un torchon souple et sec pour nettoyer.

 Avertissement	Blessures graves ou risque de mort
 Risque d'électrocution	Risque de tension dangereuse
 Attention	Risque de blessures ou de dommages matériels
 Important	Fonctionnement correct du système
 Remarque	Remarques supplémentaires



## Mise en route

### Notifications, Fonctions et Accessoires

#### Informations sur l'environnement

Ce téléviseur est conçu pour consommer moins d'énergie aux fins écologiques. Pour réduire effectivement votre consommation électrique, vous devez suivre les étapes ci-après :

Vous pouvez utiliser le Mode Économie d'énergie, du menu Image. Si vous définissez le Mode économie d'énergie sur **Eco**, le téléviseur basculera sur ce mode et la luminosité de l'appareil sera réduite au niveau optimal. Sachez que les fonctions de réglage de l'image ne sont pas disponibles lorsque le télé est en mode économie d'énergie.

Si vous appuyez sur le bouton droit, « **L'écran s'éteint dans 15 secondes** » s'affiche à l'écran. Sélectionnez **CONTINUER** puis appuyez sur **OK** pour éteindre immédiatement l'écran. Si vous n'appuyez sur aucun bouton, l'écran s'éteindra au bout de 15 secondes. Appuyez sur n'importe quelle touche de la télécommande ou sur le téléviseur pour allumer l'écran à nouveau. Si vous désactivez le **Mode Économie d'énergie**, le mode Image sera automatiquement défini sur **Dynamique**.

Lorsque le téléviseur n'est pas utilisé, veuillez l'éteindre ou le débrancher du secteur. Cela permettra également de réduire la consommation d'énergie.

#### Mise en veille

Lorsque le téléviseur ne reçoit aucun signal d'entrée (par exemple une antenne ou une source HDMI) pendant 5 minutes, il passe en veille. Lors de la prochaine mise en marche, le message suivant s'affiche à l'écran : « **La télé passe automatiquement en mode veille parce qu'elle ne reçoit aucun signal après un long moment** ». Appuyez sur **OK** pour continuer.

L'option **Extinction automatique de la TV** (du menu **Réglages>Autres réglages**) est définie sur **Désactivé** par défaut. Si vous modifiez ce réglage et que le téléviseur reste allumé sans être manipulé pendant la période définie, il passera en mode Veille à l'expiration de ce délai. Lors de la prochaine mise en marche, le message suivant s'affiche à l'écran. « **La télé passe automatiquement en mode veille parce qu'aucun signal n'a été reçu après un long moment.** ». Appuyez sur **OK** pour continuer.

#### Fonctions

- Votre téléviseur prend en charge l'Ultra HD ( Ultra Haute Définition, aussi appelée 4k) qui fournit une résolution de 3840x2160 (4K:2K). Sa résolution est 4 fois plus excellente que celle du téléviseur Full HD, car elle double le nombre de pixels du téléviseur Full

HD aussi bien horizontalement que verticalement. Les résolutions Ultra HD sont prises en charge par les entrées HDMI du téléviseur.

- Affichage en 3D : Ce produit permet l'affichage des programmes en 3D à partir des appareils comme un récepteur satellite de haute définition ou un lecteur Blu-ray via les entrées HDMI, PC,YPBPR, USB ou via une chaîne disponible.
- Télévision LCD couleur avec télécommande.
- TV terrestre numérique/par câble/satellite TV entièrement intégrée (DVB-T/C/S-S2).
- Les entrées HDMI sont réservées à un périphérique doté d'une prise HDMI.
- Entrée USB.
- Enregistrement de programmes.
- Décalage de programmes.
- Menu de paramétrage OSD.
- Prise péritel pour appareils externes (appareil vidéo, jeu vidéo, appareil audio, etc.).
- Système de son stéréo.
- Télétexte.
- Branchement du casque
- Système d'auto programmation.
- Réglage manuel
- L'arrêt automatique après plus de six heures de temps
- Arrêt programmé.
- Verrouillage parental
- Coupure automatique du son en l'absence de transmission.
- Lecture NTSC.
- AVL (Limitation Automatique du Volume)
- PLL (Recherche de Fréquence).
- Entrée PC
- Plug&Play pour Windows 98, ME, 2000, XP, Vista, Windows 7.
- Mode Jeux (en option)
- Ethernet (LAN) pour connexion et services Internet
- 802.11n intégré au support WIFI
- DLNA
- Balayage de fréquence 100Hz.
- Prise en charge Bluetooth

#### Accessoires inclus

Télécommande

Les piles ne sont pas incluses.

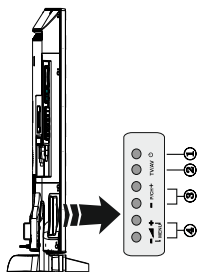
Câble de connexion AV latéral

Câble d'adaptateur mini péritel

Batteries : 2 x AAA

Lunettes 3D x2

## Boutons de commande & Fonctionnement du téléviseur



1. Touche de standby Marche/Arrêt (On/Off).
2. Bouton TV/AV
3. Boutons haut/bas pour le Programme
4. Boutons d'augmentation/réduction du volume

### Utilisation des boutons du téléviseur

Appuyez sur le bouton pour diminuer le volume ou sur le bouton pour l'augmenter. Une échelle indiquant le niveau du volume (curseur) s'affiche alors à l'écran. Appuyez sur la touche **P/CH** + pour sélectionner le programme suivant ou sur la touche **P/CH** - pour choisir le programme précédent.

Appuyez sur le bouton ou simultanément sur le bouton pour afficher le menu principal. Dans ce menu principal, sélectionnez le sous-menu en utilisant le bouton **TV/AV** et réglez le sous-menu en utilisant les boutons ou . Pour afficher les options disponibles via le menu, allez à la section du menu de paramétrage de ce manuel. Appuyez sur le bouton **TV/AV** du panneau de commande de la TV pour naviguer entre les modes AV.

**Remarque :** Les indications de fonction des boutons s'affichent à l'écran lorsque vous appuyez sur les touches correspondantes.

### Fonctionnement de la TV à l'aide de la télécommande

Appuyez sur le bouton **MENU** de votre télécommande pour afficher l'écran du menu principal. Utilisez les boutons « » ou « » pour sélectionner un onglet de menu puis appuyez sur le bouton **OK** pour sélectionner l'option. Utilisez les boutons « » ou « » ou « » ou « » pour sélectionner ou régler un élément. Appuyez sur le bouton **BACK** ou **EXIT** ou **MENU** pour quitter un écran de menu.

### Sélection d'entrée

Une fois que vous connectez votre télé à des systèmes externes, vous pouvez passer à d'autres sources. Appuyez sur la touche "**SOURCE**" de votre télécommande de manière consécutive pour sélectionner les différentes sources d'entrée.

### Changer les chaînes et régler le volume

Vous pouvez changer la chaîne et ajuster le volume en utilisant les boutons **V+/-** et **P+/-** de la télécommande. Vous pouvez également changer les chaînes en appuyant sur les boutons du panneau avant de votre téléviseur.

### Insertion des piles dans la télécommande

Soulevez doucement le couvercle au dos de la télécommande. Insérez deux piles **AAA**. Assurez-vous que les extrémités + et - des piles correspondent dans le compartiment de piles (Respectez la bonne polarité). Remplacez le couvercle de la télécommande.



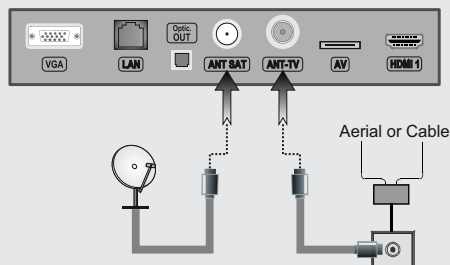
### Branchement à l'alimentation

**IMPORTANT :** Le téléviseur est conçu pour fonctionner sur une prise de **220-240V AC, 50 Hz**. Après déballage, laissez le téléviseur atteindre la température ambiante de la pièce avant de le brancher sur la prise secteur. Branchez le câble d'alimentation à la prise secteur.

### Connexion antenne/câble/satellite

Branchez l'antenne ou le câble de la TV à la prise d'ENTRÉE DE L'ANTENNE (ANT-TV) ou par satellite à la prise d'ENTRÉE LNB (ANT SAT) située à l'arrière de la TV.

### Arrière du téléviseur :



## Notification

Fabriqué sous licence de Dolby Laboratories.

### RECONNAISSANCE DE MARQUE COMMERCIALE

« Dolby » et le symbole du double D sont des marques commerciales de Dolby Laboratoires.



« HDMI, le logo de HDMI et l'Interface multimédia de haute définition sont des marques ou des marques commerciales de HDMI Licensing LLC. »



« DLNA® le logo DLNA et DLNA CERTIFIED® sont des marques déposées, des marques de service, ou des marques de certification du Digital Living Network Alliance »



« YouTube et le logo de YouTube sont des marques déposées de Google Inc. »

### Informations pour les utilisateurs en matière de mise au rebut des appareils et des piles désuets [Union européenne uniquement]

Ces symboles indiquent que les appareils ayant ces symboles ne doivent être disposés comme de simples déchets domestiques. Si vous devez éliminer le poste ou les piles, veuillez considérer les systèmes ou infrastructures de collecte pour un recyclage approprié.

**Remarque :** La marque Pb en dessous du symbole des piles indique que cette pile contient du plomb.

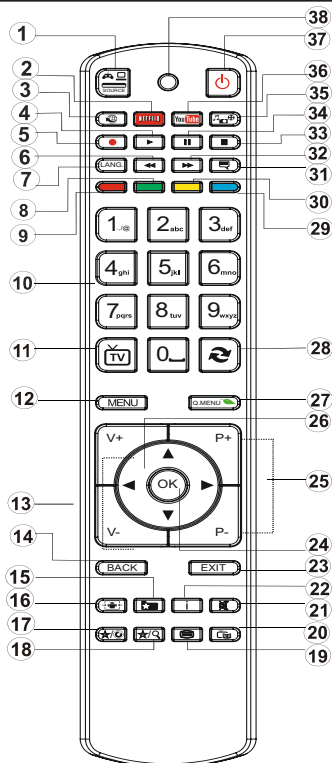


Produits

Pile

## Spécifications

Diffusion TV	PAL B/G D/K K
Réception des chaînes	VHF (BAND I/III) - UHF (BAND U) - HYPERBAND
Réception numérique	TV avec antenne-câble-satellite numériques entièrement intégrés (DVB-T-C-S)
Nombre de chaînes prédéfinies	10.000
Indicateur de chaîne	Affichage à l'écran
Entrée d'antenne RF	75 Ohm (déséquilibrée)
Tension de fonctionnement	220-240 V AC, 50Hz.
Audio	Allemand+Nicam Stéréo
Puissance de Sortie Audio (WRMS.) (10% THD)	2x12,5W
Consommation d'énergie	225 W
Dimensions de la TV P x L x H (avec pied)	243 x 1232 x 768
Dimensions de la TV P x L x H (sans pied)	99/106 x 1232 x 713
Affichage	55"
Humidité et température de fonctionnement :	0°C à 40°C, soit 85% d'humidité max.



**Remarque :** La portée de la télécommande est d'environ 7 m/23 pieds.

### Utilisation de Mon bouton 1 (\*)

La fonction principale de ce bouton est d'accéder au lien Youtube. Toutefois, si vous souhaitez l'utiliser à d'autres fins, vous pouvez appuyer sur la touche MON BOUTON 1 pendant cinq secondes lorsque vous êtes sur une source, un canal ou un lien de votre choix, jusqu'à ce que le message « MON BOUTON EST RÉGLÉ » s'affiche à l'écran. Ce message affirme que la fonction MON BOUTON est alors associée à la fonction sélectionnée. Remarque: si vous procédez à une première installation, MON BOUTON 1 retournera à sa fonction par défaut

### Utilisation de Mon Bouton 2 (\*\*)



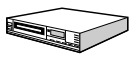








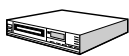


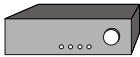
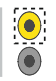
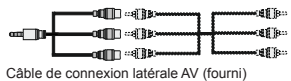

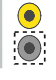




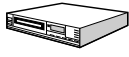


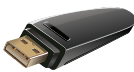
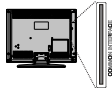

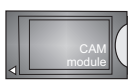



La principale fonction de ce bouton est de basculer entre les diffusions DVB-T, DVB-C et DVB-S. Toutefois, si vous appuyez pendant cinq secondes sur la touche **MON BOUTON 2**, vous pouvez lui attribuer une fonction telle que décrite dans Mon Bouton 1.


Remarque: si vous procédez à une première installation, MON BOUTON 2 retournera à sa fonction par défaut

1. Source
2. Lance l'application Netflix
3. Le port Ethernet
4. Lecture (en mode vidéo du Navigateur média)
5. Enregistrement de programmes
6. Retour rapide (en mode vidéo du Navigateur média)
7. Mono-Stéréo Dual I-II / Langue en cours (dans les chaînes DVB)
8. Touche verte
9. Touche rouge
10. Touches numériques
11. Liste de chaînes/Source TV
12. Menu
13. Volume haut/bas
14. Précédent (Return) Page d'index (en mode TXT)
15. Liste des chaînes préférées
16. Agrandir (en mode texte) / Taille de l'écran
17. My Button 1 / Youtube (\*)
18. Mon bouton 2 (\*\*)
19. Télétexte / Mix
20. Guide Programme Electronique
21. Muet
22. Info / Afficher (en mode TXT)
23. Quitter
24. OK / Sélectionner / Retenir (en mode TXT)
25. Programme haut/bas (Programme Up/Down)
26. Boutons de navigation
27. Menu principal
28. Programme précédent
29. Touche bleue
30. Touche jaune
31. Sous-titre Marche-Arrêt
32. Avance rapide (en mode vidéo du Navigateur média)
33. Arrêter (en mode du Navigateur média)
34. Pause(en mode du Navigateur média)/ Enregistrement décalé
35. Navigateur média
36. Lance Youtube
37. Bouton de mise en veille
38. LED de fonction

# Mise en route

## Connexions

Connecteur	Type	Câbles	Dispositif
	Mini Péritel Connexion (bas arrière)	 Câble d'adaptateur mini péritel(fourni)	
	VGA Connexion (derrière)		
	PC/YPbPr Audio Connexion (derrière)	 Audio Câble de connexion YPbPr (Non fourni)	
	HDMI Connexion (bas & côté)		
	SPDIF (Sortie optique) Connexion (bas)		
	AV latéral (Audio/Vidéo) Connexion (latéral)	 Câble de connexion latérale AV (fourni)	
	Casque Connexion (latéral)		
	YPbPr Vidéo Connexion (latéral)	 Câble de connexion YPbPr (non fourni)	
	USB Connexion (côté & fond)		
	CI Connexion (latéral)		
	Caisson de grave Connexion (derrière)(*)		

 **REMARQUE:** Quand vous branchez un périphérique via YPbPR ou l'entrée AV latérale, vous devez utiliser le branchement des câbles pour activer la connexion. Voir l'illustration ci-contre. | Pour activer audio PC, vous devrez utiliser Les entrées rouges et blanches du câble pour prise AV latérale fourni. Si un périphérique externe est branché à l'aide des prises PÉRITEL, le téléviseur passe automatiquement en mode AV. | Pendant la réception des chaînes DTV (Mpeg 4 H. 264) ou en mode Navigateur multimédia, la sortie ne sera pas disponible à travers la prise péritel. | Lorsque vous utilisez le kit de montage mural fourni, Il est recommandé de brancher tous vos câbles à l'arrière du téléviseur avant tout montage mural. | Insérez ou effacez le module CI uniquement lorsque le téléviseur est ÉTEINT. Veuillez consulter le manuel d'instruction de module pour plus de détails sur les réglages. | Chaque entrée USB de votre téléviseur prend en charge les périphériques atteignant jusqu'à 500mA. En branchant les appareils dont la valeur actuelle dépasse 500mA, vous courez le risque d'endommager votre téléviseur.



Si vous souhaitez connecter un appareil au téléviseur, assurez-vous que le téléviseur et l'appareil sont hors tension avant de les relier. Une fois les connexions terminées, vous pouvez allumer les différents dispositifs et les utiliser.

(\*) Pour le branchement du caisson de grave externe

## Mise en route

### Installation initiale- Connexions USB

#### Marche/Arrêt



##### Pour allumer la TV

Branchez le cordon d'alimentation à une prise de 220-240V AC, 50 Hz.

Pour allumer le téléviseur à partir du mode veille :

Presser le bouton «  », **P+ / P-** ou un bouton numérique sur la télécommande.

##### Pour éteindre la TV

Appuyez le bouton «  » de la télécommande ou, sur  la touche numérique de la TV. Ainsi, il passera en mode veille.

##### Pour arrêter complètement le téléviseur, débranchez le cordon d'alimentation du secteur.

*Remarque: Lorsque le téléviseur est en mode veille, le voyant lumineux du mode veille clignote pour signifier que des options comme Recherche en mode veille, téléchargement automatique ou Minuterie sont actives. La LED peut également clignoter lorsque vous allumez le téléviseur à partir du mode veille.*

#### Première installation

Lorsque vous l'allumez pour la première fois, l'écran de sélection de la langue s'affiche. Sélectionnez la langue de votre choix et appuyez sur **OK**.

Sur la fenêtre suivante, réglez vos préférences à l'aide des boutons de navigation, puis appuyez sur le bouton **OK** pour continuer.

#### Remarques

- En fonction du pays, vous pourrez avoir à régler et confirmer un code PIN à ce niveau. Le code PIN choisi ne pas être 0000. Vous devez le saisir si l'on vous demande de le faire pour toute opération dans le menu plus tard.

Vous pouvez activer l'option **Mode Magasin** à ce niveau. Cette option configurera les paramètres de votre téléviseur pour un affichage de qualité et les fonctionnalités du téléviseur pris en charge s'afficheront en haut de l'écran en tant que bannière d'informations. Cette option est uniquement destinée à l'usage de magasin. Il vous est recommandé de sélectionner le mode **Mode Domicile** pour une utilisation à domicile. Si le mode **Mode Magasin** est sélectionné un message de confirmation va s'afficher. Sélectionnez **OUI** pour continuer. Cette option est disponible pour le menu **Autres** et peut être désactivée ou activée ultérieurement.

Appuyez sur le bouton **OK** de la télécommande pour continuer; un message va s'afficher vous demandant si vous voulez régler les paramètres du réseau. Sélectionner **Oui** pour afficher le menu de l'option Paramètres réseau. Veuillez vous référer à la partie

**Connectivité** pour configurer une connexion avec ou sans fil. Après avoir terminé la configuration, appuyer sur le bouton **OK** pour continuer.

##### Installation de l'antenne

Si vous sélectionnez l'option **Antenne** à partir du menu de sélection du type de recherche, le téléviseur va lancer la recherche des diffusions terrestres. Une fois que toutes les chaînes disponibles sont enregistrées, le menu **Modifier la liste des chaînes** va apparaître sur l'écran.

Appuyez sur le bouton **Menu** pour sortir de **Modifier la liste des chaînes** pour regarder la Télé.

##### Installation du câble

Si vous sélectionnez l'option **Câble** et appuyez sur le bouton **OK** de la télécommande, un message de confirmation va s'afficher sur l'écran. Sélectionnez **OUI** et appuyez sur **OK** pour continuer. Pour annuler l'opération, sélectionnez **NO** et appuyez sur **OK**. Vous pouvez sélectionner des plages de fréquences à partir de l'écran suivant. Entrez la fréquence manuellement à l'aide des touches numériques. Une fois terminé, appuyez sur le bouton **OK** pour lancer la recherche automatique.

*Remarque : La durée de la recherche varie en fonction de l'étape de recherche sélectionnée.*

##### Installation du satellite

Si vous sélectionnez l'option **Satellite** à partir du menu Sélection du type de recherche, vous pouvez définir un satellite et visionner des chaînes sur satellite. Lorsque vous sélectionnez l'installation satellite, le menu **Type d'antenne** s'affiche. Vous pouvez sélectionner **Type d'antenne** comme **Direct, Unicable** ou **commutateur DiSEqC** grâce aux boutons «  » ou «  ».

**Direct** : Choisissez ce type, si vous possédez un seul récepteur ou une parabole satellite directe. Après avoir sélectionné **Direct**, un autre écran de menu s'affiche. Sélectionnez une parabole disponible et appuyez sur **OK** pour rechercher les services disponibles. Au besoin, les fréquences LNB par défaut du satellite sélectionné peuvent être modifiées avant de lancer la recherche. Les fréquences peuvent être entrées de deux manières :

1. La fréquence bande haute doit être "0" et la fréquence bande basse peut être entrée.
2. Les fréquences bandes haute et basse doivent être les mêmes, et cette fréquence peut servir dans la recherche. Cependant, cette fréquence ne doit pas être « 0 ».

Ceux-ci sont les conditions de base d'une recherche LNB simple.

**Unicâble** : Choisissez ce type si vous possédez plusieurs récepteurs et un système unicâble. Appuyez sur **OK** pour continuer. Configurez les paramètres en suivant les indications données à l'écran. Appuyez sur la touche **OK** pour rechercher les chaînes disponibles.

**Commutateur DiSEqC** : Si vous avez plusieurs paraboles et un **commutateur DiSEqC**, sélectionnez ce type d'antenne. Après avoir sélectionné le **commutateur DiSEqC**, un autre écran de menu s'affiche. Vous pouvez définir quatre options **DiSEqC** (si disponible). Appuyez sur la touche **VERTE** pour rechercher tous les satellites ou appuyez sur le bouton **JAUNE** pour rechercher uniquement sur le satellite sélectionné. Pour mémoriser et quitter, appuyez sur la touche **OK**.

### Utilisation de la fonction SatcoDX

**SatcoDX (en option)** : Vous pouvez accéder à SatcoDX à partir du menu Paramètres du satellite. Dans le menu SatcoDX, vous trouvez deux options relatives à SatcoDX.

Vous pouvez télécharger ou envoyer des données SatcoDX. Pour effectuer ces commandes, connectez une clé USB à votre téléviseur.

Vous pouvez télécharger les services actuels et les satellites & transpondeurs associés au TV sur un périphérique USB.

Vous pouvez également transférer l'un des fichiers SatcoDx stockés dans la clé USB, vers la TV.

Lorsque vous sélectionnez un de ces fichiers SatcoDX, tous les services et les satellites et transpondeurs associés dans le fichier sélectionné seront stockés dans le téléviseur. S'il y a des services terrestres, par câble et/ou analogiques installés, ils seront conservés et seuls les services satellites seront supprimés.

Ensuite, vérifiez les paramètres de votre antenne et apporter des modifications si nécessaire. Un message d'erreur indiquant « Pas de Signal » peut s'afficher si les paramètres de l'antenne ne sont pas configurés correctement.

### Lecture de média via entrée USB

*Vous pouvez connecter des disques durs externes de 2.5" et 3.5"pouces (disques durs avec câble d'alimentation externe) ou une carte mémoire à votre TV via les entrées USB de votre TV.*

**IMPORTANT!** Sauvegardez vos fichiers avant d'effectuer tout branchement à la TV. Veuillez remarquer que la responsabilité du fabricant ne saurait être engagée en cas de dommage de fichier ou de perte de données. Certains types de périphériques USB (à l'exemple des lecteurs MP3) ou des lecteurs de disque dur/cartes mémoires USB peuvent être incompatibles avec ce téléviseur. Le téléviseur prend en charge le formatage de disque FAT32 et NTFS.

Toutefois, l'enregistrement ne sera pas possible avec les disques formatés NTFS.

Pendant le formatage d'un disque dur USB d'une capacité de 1TO (Téra Octet), il peut arriver que vous soyez confronté à certains problèmes au cours du processus de formatage.

Il est très dangereux de brancher et de débrancher les périphériques USB avec une certaine rapidité. Ceci peut physiquement endommager le lecteur USB et surtout le périphérique USB lui-même. Ne jamais enlever l'USB durant la lecture d'un fichier.

Vous pouvez utiliser les concentrateurs USB avec l'entrée USB de téléviseur. Les concentrateurs USB qui sont équipés l'alimentation externe sont recommandés dans ce cas.

Nous vous recommandons d'utiliser directement le(s) entrée(s) USB du téléviseur, si vous désirez connecter un disque dur USB.

*Remarque : Lors de la lecture des fichiers d'image, le menu Navigateur média peut uniquement afficher 1000 fichiers image sauvegardés sur le périphérique connecté.*

### Enregistrement d'un programme

**IMPORTANT:** Au cours de l'utilisation d'un nouveau lecteur de disque dur USB, il est conseillé de procéder dans un premier temps au formatage du disque à l'aide de l'option "Formater le disque" de votre téléviseur.

Pour enregistrer un programme, vous devez d'abord connecter votre lecteur USB à votre téléviseur que vous aurez auparavant pris le soin d'éteindre. Vous pouvez allumer la Télé pour activer la fonction enregistrement.

Pour l'enregistrement, votre clé USB devrait avoir 1 Go d'espace libre et être compatible à USB 2.0. Si le disque USB n'est pas compatible, un message d'erreur s'affichera.

Les programmes enregistrés sont mémorisés dans le disque USB. Si vous le souhaitez, vous pouvez enregistrer/copier les enregistrements sur un ordinateur; toutefois, ces fichiers ne peuvent y être lus. Seul votre téléviseur peut vous permettre de lire les enregistrements.

Un retard Lip Sync peut survenir pendant le décalage temporel. L'enregistrement radio n'est pas pris en charge. Le téléviseur peut enregistrer jusqu'à dix heures de programmes.

Les programme enregistrés sont divisés en partitions de 4 Go.

Si la vitesse d'écriture du disque USB connecté est insuffisante, l'enregistrement peut échouer et l'option de décalage horaire peut ne pas être disponible.

Pour cette raison, il est recommandé d'utiliser les lecteurs de disques durs USB pour l'enregistrement des programmes HD.

Évitez de débrancher l'USB/HDD pendant l'enregistrement. Si vous le faites, vous courez le risque d'endommager l'USB/HDD connecté.

Le support multipartition est disponible. Un maximum de deux partitions différentes sont prises en charge. La première partition du disque USB est utilisée pour les options PVR disponibles. Il doit être également formaté en tant que première partition à être utilisé pour les fonctions prêtes de PVR.

Certains éléments pourraient ne pas être enregistrés en raison des problèmes de signaux, et par conséquent, les vidéos gèlent parfois pendant la lecture.

Les touches Enregistrement, Lecture, Pause, Affichage (pour PlayListDialog) ne peuvent être utilisées lorsque l'option Télétexte est en MARCHÉ. Si un enregistrement démarre à partir de la minuterie lorsque le télétexte est ACTIVÉ, le télétexte est automatiquement désactivé. L'utilisation du télétexte est également désactivée pendant un enregistrement ou une lecture en cours.

### Enregistrement du décalage temporel

Appuyez sur la touche **||** (PAUSE) lorsque vous regardez une diffusion pour activer le mode de décalage temporel. En mode de décalage temporel, le programme marque une pause et est simultanément enregistré dans le disque USB connecté.

Appuyez à nouveau sur la touche **▶** (LECTURE) pour regarder le programme mis en pause. Appuyez le bouton STOP pour arrêter l'enregistrement et retourner à la diffusion en direct

La fonction de décalage temporel ne peut pas être utilisée lorsque la radio est en marche

Vous ne pouvez pas utiliser la fonction de retour rapide du décalage temporel avant la fonction de lecture associée à l'avancement rapide.

### Enregistrement instantané

Appuyez sur la touche **●** (ENREGISTREMENT) pour lancer l'enregistrement instantané d'un programme pendant que vous le regardez. Vous pouvez appuyer sur le bouton **●** (ENREGISTREMENT) sur la télécommande pour enregistrer le prochain événement sur l'EPG. Dans ce cas, l'écran affichera les émissions programmées pour l'enregistrement. Appuyez sur le bouton **■** (ARRÊTER) pour annuler un enregistrement.

Vous ne pouvez couper la diffusion ou visualiser le Navigateur média lorsque le téléviseur est en mode enregistrement. Pendant l'enregistrement d'un programme au cours d'un décalage temporel, un message d'avertissement s'affiche à l'écran lorsque la vitesse de votre périphérique USB s'avère insuffisante.

### Regarder les programmes enregistrés

Sélectionnez l'option **Enregistrements dans la bibliothèque** dans le menu **du navigateur média**. Sélectionnez un élément enregistré dans la liste (s'il a été précédemment enregistré). Appuyez sur la touche **OK** pour afficher les **Options de lecture**. Sélectionnez une option puis appuyez sur le bouton **OK**.

*Remarque : Au cours de la lecture, il est impossible d'afficher le menu principal et les éléments du menu.*

Appuyez sur la touche **■** (ARRÊTER) pour arrêter une lecture et retourner à la Bibliothèque des enregistrements.

### Ralenti avant

Si vous appuyez sur la touche **||** (PAUSE) pendant que vous regardez les programmes enregistrés, l'option de ralenti avant sera disponible. Vous pouvez utiliser le bouton **▶▶** pour le ralenti avant. Si vous appuyez consécutivement sur le bouton **▶▶** vous changerez la vitesse du ralenti avant.

### Configuration des enregistrements

Sélectionnez l'option Configuration des enregistrements du menu **Système>Paramètres** pour configurer les paramètres d'enregistrement.

**Formatage de Disque:** Vous pouvez utiliser l'option **Formater disque** pour formater le disque USB branché. Votre code pin est requis pour utiliser l'option **Formater disque**.

*Remarque : Le code PIN par défaut peut être défini à **0000** ou **1234**. Si vous avez défini le code PIN(requis en fonction du choix du pays) au cours de l'installation initiale ou modifié le code PIN par défaut à partir de l'option **Paramétrage du code PIN sous le menu Paramètres Parentaux**, utilisez le nouveau code PIN défini.*

**IMPORTANT:** Le formatage de votre disque USB effacera TOUTES les données stockées et son système de fichiers sera converti en FAT32. Dans la plupart des cas, des erreurs de fonctionnement seront fixées après un format, mais vous perdrez toutes vos données.




Si le message « Vitesse de lecture du disque USB trop lente pour enregistrer » s'affiche à l'écran au début de la lecture, recommencez l'enregistrement. Si le même message d'erreur s'affiche, il est possible que votre disque USB n'ait pas la vitesse requise. Essayez de connecter un autre disque USB.



## Menu Navigateur Média

Vous pouvez lire les fichiers de photo, de musique, et de film stockés sur un disque USB en connectant ce dernier à votre téléviseur. Branchez un disque USB à l'une des entrées USB située sur le côté du téléviseur. En appuyant le bouton **MENU** lorsque vous êtes encore en mode navigateur média, vous aurez accès aux options d'image, de son et menus de réglage. En appuyant une fois de plus sur le bouton **MENU** l'écran disparaîtra. Vous pouvez régler les préférences de votre navigateur média via votre menu de réglages.

### Fonctionnement du mode Aléatoire / Boucle

Démarrez la lecture avec ► et activez 	Le téléviseur lit le fichier suivant et boucle la liste.
Démarrez la lecture via la touche OK et activez 	Le même fichier sera lu dans une boucle (répété).
Démarrez la lecture avec OK ► et activez 	Le fichier sera lu de manière aléatoire.

## Menu principal

Le Menu de paramètres rapides vous donne rapidement accès à certaines options. Il s'agit des options suivantes : **Mode économie d'énergie**, **Mode 3D**, **3D Virtuel**, **Mode image**, **Favoris**, **Arrêt programmé**, **FollowMe TV**, **FollowMe TV au DMR**, **serveur intermédiaire CEC RC** et **Manuel**. Appuyez sur le bouton **Q.MENU** de la télécommande pour afficher le menu instantanément. Voir les chapitres suivants pour plus de détails sur les fonctionnalités énumérées.

## FollowMe TV (en option)

Avec votre tablette, vous pouvez suivre l'émission en cours à partir de votre téléviseur smart via la fonction **FollowMe TV**. Installez l'application Smart Center requise pour votre appareil mobile. Lancez l'application.

Pour plus d'informations sur l'utilisation de cette fonction, voir les instructions relatives à l'application que vous utilisez.

**Remarque :** Cette application n'est pas prise en charge par tous les modèles de tablette.

## FollowMe TV au DMR (en option)

Cette fonction permet la lecture de vidéos de votre téléviseur sur un autre téléviseur ou des appareils mobiles, à l'aide des applications appropriées (ex. : UPnP - Universal Plug and Play - applications telles que BubbleUPnP). Activez **FollowMe TV au DMR** à partir du menu **Système>Paramètres>Autres** et la diffusion programmée débutera. Lancez l'application sur votre appareil et sélectionnez votre TV. Pour diffuser vers un autre téléviseur, appuyez sur la touche **Rouge** de la télécommande après le démarrage d'un enregistrement programmé en appuyant sur le bouton **Pause** de la télécommande. Le menu de sélection

d'appareils s'affichera. Choisissez le poste téléviseur et appuyez sur **OK**.

**Remarque :** **FollowMeTV** et **FollowMe TV to DMR** nécessitent un périphérique de stockage USB connecté au format FAT32 et un espace suffisant. L'option Media Renderer du menu **Autres** doit être définie sur **Activé**. Les chaînes en HD ne sont pas supportées et les deux périphériques doivent être connectés au même réseau.

## E-Manuel (en option)

Vous pouvez accéder aux instructions relatives aux fonctions de votre téléviseur à partir du E-Manuel.

Pour utiliser le E-Manuel (ou Manuel électronique), appuyez sur le bouton **Info** pendant que le menu principal est affiché à l'écran.

Sélectionnez une catégorie souhaitée via les boutons de navigation. Chaque catégorie comporte un sujet différent. Sélectionnez le sujet et appuyez sur **OK** pour lire les instructions.

Pour fermer la fenêtre E-Manuel appuyez sur le bouton **Exit**.

**Remarque :** Le contenu du E-Manuel varie selon le modèle.

## Serveurs intermédiaires CEC et CEC RC

Cette fonction permet de contrôler les périphériques actifs CEC qui sont connectés aux ports HDMI à partir de la télécommande de la Télé.

L'option **CEC** du menu **Système>Paramètres>Autres** doit être définie sur **Activé** en premier lieu. Appuyez sur le bouton **Source** et sélectionnez l'entrée HDMI du périphérique CEC connecté à partir du menu **Liste de sources**. Si une nouvelle périphérique CEC est connecté, il va s'afficher dans le menu **Source** avec son propre nom, au lieu du nom du port HDMI connecté (lecteur DVD, enregistreur 1, etc).

La télécommande de la télé peut automatiquement fonctionner après avoir sélectionné la source HDMI connectée.

Pour mettre fin à cette opération, contrôler le téléviseur à partir de la télécommande, appuyez et maintenez le bouton "0-Zero" sur la télécommande pendant 3 secondes. Ou appuyez sur le bouton **Quick Menu** de la télécommande, sélectionnez le **serveur intermédiaire CEC RC** et définissez-le sur **Désactivé** en appuyant sur le bouton gauche ou droit. Cette fonction peut également être activée ou désactivée dans le menu **Système>Paramètres>Autres**.

La Télé supporte également la fonction ARC (Audio Return Channel). Cette fonction est un lien audio qui permet de remplacer d'autres câbles entre la Télé et le système audio (récepteur A/V ou système stéréo).

Si le mode ARC est activé, la Télé ne mute pas automatiquement les autres sorties audio. Vous devrez baisser manuellement le volume de la Télé à zéro si vous voulez que le son sorte uniquement du

périphérique audio connecté (pareil pour les autres sorties audio numériques optiques ou coaxiales). Si vous souhaitez modifier le volume du périphérique connecté, sélectionnez le périphérique à partir de la liste des sources. Dans ce cas, les touches de contrôle du volume s'orientent vers le périphérique audio connecté.

### **Commande audio système**

Permet d'utiliser l'option Amplificateur/récepteur audio avec le téléviseur. Vous pouvez régler le volume à l'aide de la télécommande de votre téléviseur. Pour activer cette fonction, définissez l'option **Haut-parleurs** du menu **Système>Paramètres>Autres** sur **Amplificateur**. Les haut-parleurs du téléviseurs seront coupés et le son de la source visionnée proviendra du système audio connecté.

**Remarque** : L'appareil audio devrait supporter la fonction de Contrôle du Système Audio et l'option CEC doit être réglée sur *Enabled*.

## Options et fonctions du menu TV

Contenu du menu Système - Image	
<b>Réglages 3D</b>	Appuyez pour afficher les réglages 3D.
<b>Mode</b>	Vous pouvez modifier le mode d'image selon vos préférences ou exigences. Le mode Image peut être réglé sur l'une de ces options: <b>Cinéma, Jeu, Sport, Dynamique, et Naturel</b> .
<b>Contraste</b>	Règle les valeurs de l'éclairage et de l'obscurité de l'écran.
<b>Luminosité</b>	Règle la valeur de luminosité de l'écran.
<b>Netteté</b>	Définit la valeur de netteté des objets affichés à l'écran.
<b>Couleur</b>	Règle la valeur de la couleur, règle les couleurs.
<b>Mode Économie d'énergie</b>	Définir le mode Économie d'énergie sur Éco, Image Désactivée, et non disponible. (Lorsque le mode est dynamique, l'option économie d'énergie est automatiquement désactivée.)
<b>Rétro éclairage (en option)</b>	Ce paramètre contrôle le niveau de rétro éclairage. La fonction de rétro éclairage sera inactive si le mode Économie d'énergie est réglé sur Éco. Le mode rétro éclairage ne peut être activé en mode VGA, mode Navigateur multimédia ou lorsque le mode Image est défini sur Jeu.
<b>Réduction du bruit</b>	Si le signal de diffusion est faible et que l'image est bruyante, utilisez la fonctionnalité <b>Réduction du bruit</b> pour réduire l'intensité du bruit.
Paramètres avancés	
<b>Contraste dynamique</b>	Vous pouvez régler le rapport de contraste dynamique à votre guise.
<b>Température de couleur</b>	Règle le ton de la couleur désirée.
<b>Zoom image</b>	Régule la taille des images dans le menu de zoom des images. <i>Remarque : L'option Auto est disponible uniquement en mode PériTel avec SCART PIN8 commutateur tension élevée / faible.</i>
<b>Détection du mouvement</b>	Détection du mouvement Utilisez "Gauche" ou "Droite" pour régler la détection de mouvement sur Basse, Moyenne, Haute ou Désactivée. Lorsque le mode Détection cinéma est actif, les paramètres vidéo du téléviseur seront optimisés pour que les images de déplacement acquièrent une meilleure qualité et une certaine visibilité. Lorsque l'option de détection de mouvement est réglée sur Basse, Moyenne, Haute, l'option de démonstration Movie Sense est disponible. Si l'une de ces options est sélectionnée et que vous appuyez sur le bouton OK, alors le mode démo démarre. Lorsque le mode démo est actif, l'écran se divise en deux sections, l'une affichant l'activité du mode Détection cinéma, l'autre affichant les paramètres normaux de l'écran TV.
<b>Mode Film</b>	Les films sont enregistrés à un nombre d'images par seconde différent des programmes de télévision normaux. Activez cette fonction lorsque vous regardez des films afin de mieux visualiser les images accélérées.
<b>Couleur de peau</b>	La fonction skin tone peut être modifiée entre -5 et 5.
<b>Changer de couleur</b>	Régule le ton de la couleur désirée.
<b>Gain RGB</b>	Vous pouvez configurer les valeurs de la température de couleur à l'aide de la fonctionnalité Gain RGB.
<b>HDMI True Black</b>	Lorsque vous regardez le téléviseur à partir d'une source HDMI, cette option est visible dans le menu Paramètres de l'image. Vous pouvez utiliser cette option pour renforcer la noirceur de l'image.
<b>Réinitialiser</b>	Réinitialise les paramètres d'image aux valeurs par défaut.(sauf en mode Jeu)
<b>Autoposition (en mode PC)</b>	Optimise automatiquement l'affichage. Appuyez sur OK pour optimiser.
<b>Position H (en mode PC)</b>	Cette option déplace l'image horizontalement vers le côté droit ou gauche de l'écran.
<b>Position V (en mode PC)</b>	Cet option déplace l'image verticalement vers le haut ou le bas de l'écran.
<b>Fréquence pilote (en mode PC)</b>	Les réglages de la fréquence pilote corrigent les interférences qui apparaissent comme des lignes verticales dans l'image pour des présentations telles que les feuilles de calcul, les paragraphes ou les textes dans des polices plus petites.
<b>Phase (en mode PC)</b>	Selon la résolution et la fréquence de balayage que vous saisissez pour le téléviseur, vous pouvez voir une image voilée ou bruitée à l'écran. Dans un tel cas vous pouvez utiliser cet élément pour obtenir une image claire par essais et erreurs.
<i>En mode VGA (PC), certains éléments du menu Image seront indisponibles. Au contraire, les paramètres du mode VGA seront ajoutés aux paramètres Image en mode PC.</i>	

Contenu du menu <b>Système - Son</b>	
<b>Volume</b>	Ajuste le niveau du volume.
<b>Égaliseur</b>	Sélectionnez le mode égaliseur. Les paramètres personnalisés ne peuvent être actifs que lorsque vous êtes en mode utilisateur.
<b>Balance</b>	Ce paramètre s'utilise pour accentuer la balance des haut-parleurs gauche ou droit.
<b>Casque</b>	Règle le volume du casque.
<b>Mode Son</b>	Vous pouvez sélectionner un mode son (si la chaîne sélectionnée prend en charge cette option).
<b>Liaison audio</b>	Appuyez sur <b>OK</b> pour ouvrir l'écran de menu Liaison audio. Grâce à cet écran, vous pourrez retrouver des périphériques audio et les connecter sans fil à votre TV via Bluetooth.
<b>AVL (Limitation automatique du volume)</b>	Cette fonction règle le son pour obtenir le niveau de sortie prévue entre les programmes.
<b>Casque/Sortie de ligne</b>	Si vous voulez connecter un amplificateur externe à votre télé à l'aide d'une fiche pour casque audio, sélectionnez l'option Lineout. Si vous avez branché des casques à votre téléviseur, définissez cette option en tant que Casque.
<b>Basse dynamique</b>	Permet d'activer ou de désactiver la basse dynamique
<b>Son du casque (optionnel)</b>	Vous pouvez Activer ou Désactiver le mode Son Surround.
<b>Gain des graves</b>	Commande le niveau de gain des graves. Utilisez les boutons de gauche ou de droite pour le réglage.
<b>Sortie Numérique</b>	Règle le type de sortie audio numérique.
Contenu du menu <b>ParamètresSystème -</b>	
<b>Accès conditionnel</b>	Contrôle les modules d'accès conditionnel lorsqu'ils sont disponibles.
<b>Langue</b>	Configure les paramètres linguistiques (-peuvent varier en fonction du pays sélectionné). Les paramètres préférés et ceux en cours seront disponibles. Les réglages en cours ne peuvent être modifiés que si le diffuseur les prend en charge.
<b>Parental</b>	Entrez le mot de passe correct pour modifier les réglages du contrôle parental. Vous pouvez facilement régler le verrouillage du menu, le verrouillage maturité (selon le pays sélectionné) et le verrouillage parental à partir de ce menu. Vous pouvez également entrer un nouveau code pin.  <i><b>Remarque</b> : Le code PIN par défaut peut être défini à <b>0000</b> ou <b>1234</b>. <b>ISi</b> vous avez défini le code PIN (ceci est demandé selon la sélection du pays) pendant la <b>Première Installation</b> utilisez le code PIN défini.</i>
<b>Minuteries</b>	Définit la minuterie pour éteindre le téléviseur après un certain temps. Règle les minuteries des programmes sélectionnés (USB Enregistrement).
<b>Configuration des enregistrements</b>	Affiche le menu de configuration d'enregistrement (Branchement USB requis)
<b>Date/Heure</b>	Sélectionne la date et l'heure.
<b>Sources</b>	Active ou désactive les options sources sélectionnées.
<b>Paramètres du satellite</b>	Affiche les paramètres.
<b>Paramètres de réseau :</b>	Affiche les Paramètres réseau.
Autres...: Affiche les autres options de réglage du téléviseur.	
<b>Temporisation du menu</b>	Change la durée de temporisation des écrans du menu.
<b>Recherche chaînes codées</b>	Lorsque ce paramètre est activé, le processus de recherche localisera également les chaînes cryptées.
<b>Fond bleu</b>	Active ou désactive le système du fond bleu quand le signal est faible ou absent.
<b>Mise à jour du logiciel</b>	Pour garantir que votre TV dispose toujours d'informations actualisées.
<b>Version de l'application</b>	Affiche la Version de l'application.

<b>Malentendant</b>	Active toute fonctionnalité spéciale envoyé par le diffuseur.
<b>Description Audio</b>	La description audio renvoie à une piste de narration supplémentaire réservée aux déficients visuels et malentendants. Vous ne pouvez utiliser cette option que si le diffuseur la prend en charge. Remarque : La fonctionnalité de description audio du son ne peut pas être disponible lors de l'enregistrement ou quand on est en mode décalage temporel.
<b>Mise hors tension automatique du téléviseur</b>	Vous pouvez définir la valeur de temporisation de l'option de mise hors tension automatique du téléviseur. Après avoir atteint la valeur de temporisation, si le téléviseur ne fonctionne pas suivant l'heure sélectionnée, il passera en mode de veille.
<b>Recherche en mode Veille (en option)</b>	Si l'option Recherche en mode de veille est définie sur Activé, lorsque le téléviseur est en mode de veille, les chaînes disponibles seront recherchées. Si le téléviseur trouve des chaînes manquantes ou nouvelles, un écran de menu s'affichera, vous demandant si vous souhaitez appliquer ou non ces changements. La liste des chaînes sera apportée et changée ensuite prête à l'emploi
<b>Mode Magasin</b>	Si vous regardez la télévision dans un magasin, vous pouvez activer ce mode. Lorsque le mode de mémorisation est activé, certains éléments du menu de la TV ne peuvent pas être disponibles.
<b>Convertisseur Média</b>	L'option <b>Convertisseur Média</b> vous permet de partager les fichiers mémorisés sur votre smartphone ou votre tablette pc. Si vous avez un Smartphone compatible avec la fonction DLNA ou la tablette pc et le logiciel approprié installé, vous pouvez partager/lire des photos à travers votre téléviseur. Voir les instructions sur les applications de partage pour plus d'informations. Le mode Convertisseur multimédia ne sera pas disponible avec la fonction du portail internet.
<b>Allumer le mode</b>	Ce paramètre permet de configurer les préférences du mode de mise sous tension.
<b>Clé Biss</b>	Le Biss est un système de codage de signal par satellite utilisé pour certaines émissions. Si vous voulez activer la clé BISS pour une émission, vous pouvez utiliser le réglage de la clé Biss situé dans le menu Autres paramètres. Sélectionnez la clé Biss et appuyez sur OK afin d'activer les clés pour l'émission souhaitée.
<b>Télécommande virtuelle (en option)</b>	Permet d'activer ou de désactiver la fonctionnalité de télécommande virtuelle.
<b>Netflix</b>	Vous pouvez afficher votre numéro ESN (*) et désactiver Netflix. Le numéro ESN (*) est un numéro d'identification unique de Netflix, créé spécialement pour identifier votre TV.
<b>Télécommande intelligente</b>	Appuyez sur OK pour ouvrir l'écran de menu Télécommande intelligente. Grâce à cet écran, vous pourrez retrouver des périphériques de la télécommande et les connecter sans fil à votre TV via Bluetooth.
<b>Contenu du menu Installation</b>	
<b>Balayage de chaîne automatique (Nouveau réglage) (si disponible)</b>	Affiche les options de réglage automatique. Antenne numérique : Recherche et enregistre les chaînes DVB. Câble numérique : Recherche et enregistre les chaînes câblées DVB. Analogique : Recherche et mémorise les stations analogiques. Antenne analogique et numérique : Recherche et enregistre les chaînes DVB et analogiques. Câble analogique et numérique : Recherche et enregistre le câble DVB et analogiques. <b>Satellite</b> : Recherche et mémorise les chaînes satellitaires.
<b>Balayage de chaîne manuel</b>	Cette fonction peut être utilisée pour une entrée de diffusion directe.
<b>Recherche des chaînes réseau</b>	Recherche les chaînes correspondante dans le système de diffusion.
<b>Recherche fine (analogique)</b>	Vous pouvez utiliser ce réglage pour la recherche fine de chaînes analogiques. Cette option est disponible uniquement si des chaînes analogiques sont mémorisées.
<b>Première installation</b>	Supprime toutes les chaînes et réglages enregistrés, reprogramme la TV en fonction des réglages de l'entreprise.
<b>Effacer la liste des services</b>	(*) Cette fonction n'est disponible que pour les pays comme le Danemark, la Suède, la Norvège ou la Finlande. Utilisez cette option pour effacer les chaînes mémorisées.

# Fonctionnement général de la TV

## Utilisation de la liste de chaînes

Le téléviseur trie toutes les stations mémorisées dans la liste des chaînes. Vous pouvez modifier cette liste de chaînes, configurer les favoris ou les stations actives à inclure dans la liste en utilisant les options Liste de chaînes.

## Configuration des paramètres parentaux

Pour éviter que certains programmes soient regardés, des chaînes et des menus peuvent être verrouillés grâce au système de contrôle parental.

Pour afficher les options du menu de verrouillage, saisissez le code PIN. Après avoir saisi le code PIN approprié, le menu Paramètres parentaux s'affichera :

**Verrouillage Menu** : Le paramètre de verrouillage du menu active ou désactive l'accès au menu.


**Verrouillage Maturité** : Après installation, cette option recherche l'information relative aux émissions parentales et si ce niveau parental a été inactivé, l'accès à la diffusion n'est pas activé.

**Verrouillage parental** : Lorsque l'option Verrouillage enfant est sélectionnée, le téléviseur peut uniquement être contrôlé à l'aide de la télécommande. Dans ce cas, les touches du panneau de contrôle ne fonctionneront pas.

**Paramétrage du code PIN** : Définit un nouveau code PIN.

*Remarque* : Le code PIN par défaut peut être défini à **0000** ou **1234**. ISI vous avez défini le code PIN (ceci est demandé selon la sélection du pays) pendant la **Première Installation** utilisez le code PIN défini.

## Guide électronique des programmes (EPG)

Certaines chaînes, mais pas toutes, affichent des informations portant sur l'émission en cours de même que les prochaines émissions. Appuyez sur la touche "EPG -  " pour accéder au menu EPG.

**Haut/Bas/Gauche/Droit** : Permet de naviguer dans le menu EPG


**OK** : Affiche les options de répétition.

**INFO** : Affiche des informations détaillées sur le programme sélectionné.

**VERT** : Permet de passer à la Liste des Programmes du menu EPG.

**JAUNE** : Permet de passer à la Chronologie des Programmes du menu EPG.

**BLEU** : Affiche les options de filtre.

 **(ENREGISTREMENT)** : le téléviseur commencera à enregistrer le programme sélectionné. Appuyez de nouveau pour arrêter l'enregistrement.

*IMPORTANT* : Branchez un disque USB à votre TV lorsqu'il est éteint. Vous pouvez allumer la Télé pour activer la fonction enregistrement.

*Remarque* : Il n'est pas possible de passer à une autre chaîne ou autre source pendant l'enregistrement.

## Options du programme

Dans le menu **EPG**, appuyez sur le bouton **OK** pour entrer dans le menu **Options de l'événement**.

### Sélectionner une chaîne

Dans le menu **EPG**, utilisez cette option pour passer à la chaîne souhaitée.

### Enregistrer / Supprimer le minuteur d'enregistrement

Après avoir choisi le programme dans le menu **EPG**, appuyez sur le bouton **OK**. Sélectionnez l'option **Enregistrement** et appuyez sur le bouton **OK**. Après cette opération, un enregistrement sera programmé pour le programme sélectionné.

Pour annuler un enregistrement existant, sélectionnez le programme enregistré et appuyez sur la touche **OK**. Ensuite, sélectionnez l'option "Supprimer l'enreg" **Minuteur**. L'enregistrement sera alors annulé.

### Régler la minuterie / Supprimer la minuterie

Après avoir choisi le programme dans le menu **EPG**, appuyez sur le bouton **OK**. Sélectionnez l'option **Régler la minuterie sur Événement** et appuyez sur le bouton **OK**. Vous avez la possibilité de définir une minuterie pour les programmes à venir. Pour annuler une minuterie existante, sélectionnez le programme en question et appuyez sur la touche **OK**. Sélectionnez ensuite l'option « **Supprimer la minuterie** ». La minuterie sera annulée.

*Remarque* : Il est impossible d'enregistrer deux chaînes en même temps.

## Utilisation du mode 3D

### Précautions

**Pour votre sécurité; Lisez soigneusement ces consignes avant d'utiliser la fonction 3D.**

- Il est possible que vous ayez un malaise, des maux de tête ou des vertiges lorsque vous regardez des images 3D. En pareille situation, enlevez les lunettes 3D et quittez le mode 3D.
- Ne regardez pas les images en mode 3D pendant longtemps. Marquez une pause de temps en temps. Lorsque vous visionnez, si vous ressentez des malaises comme la fatigue des yeux, des maux de tête ou de la nausée; enlevez vos lunettes 3D et quittez le mode 3D. Veuillez consulter un médecin si les malaises persistent.

- Il est recommandé qu'un adulte surveille sur les enfants, y compris les adolescents, car ils peuvent être plus sensibles aux effets du visionnage en 3D. Si ces derniers présentent les malaises susmentionnés, ils doivent immédiatement quitter le mode 3D.
- Évitez d'utiliser les lunettes 3D pour vous protéger contre le soleil ou comme des lunettes optiques.
- Lorsque vous visionnez en mode 3D avec les lunettes, ne vous baladez pas car votre vue est modifiée. Vous pourrez tomber sur des objets et vous blesser.
- Utilisez uniquement les lunettes 3D fournies.
- Si l'écran vacille pendant que vous regardez les images en 3D dans de mauvaises conditions d'éclairage, éteignez l'ampoule ou baissez la lumière.
- Lorsque vous portez le casque, ne mettez pas le volume à un niveau très élevé cela pourrait causer une perte auditive temporaire ou permanente.

### **⚠ ATTENTION - Images 3D**

- Pour éviter tout dégât et pour votre sécurité, lisez soigneusement ces instructions.
- Veuillez consulter un optométriste si vous avez des difficultés à visionner des images en mode 3D avec vos lunettes 3D.
- Il est possible que vous souffriez de maux de tête ou de fatigue en regardant les images 3D avec vos lunettes 3D pendant trop longtemps.
- En cas de maux de tête, de fatigue ou de vertige, cesser immédiatement de regarder la télé.

Les personnes ci-après doivent éviter d'utiliser le mode 3D :

- Les femmes enceintes, les adultes, les personnes avec des problèmes cardio-vasculaires, ainsi que les personnes ayant facilement des nausées
- Lorsque vous regardez des images en 3D, tenez compte de votre environnement. Ne visionnez pas dans un milieu avec des objets cassables aux alentours.
- Utilisez les lunettes 3D uniquement pour regarder des vidéos 3D. Évitez de les utiliser pour vous protéger contre le soleil ou pour lire.
- Évitez de vaporiser l'agent nettoyant directement sur la surface des lunettes 3D. Si vous le faites, vous courez le risque de décolorer l'écran et d'y occasionner des fissures qui pourront les amener à s'écailler.
- Rassurez-vous que le torchon est doux et qu'il ne contient aucun matériau étranger ni de poussière. Le torchon sale abîmera vos lunettes 3D.
- Évitez de laisser tomber les lunettes 3D ou de les tordre.

- Si la plage de réception est hors de la plage spécifiée, il se peut qu'il soit impossible de regarder la vidéo 3D à l'écran.

### **⚠ Avertissement concernant la santé ! - Images 3D**

- Au moment de regarder les images 3D, prévoyez une distance d'au moins deux fois la largeur de l'écran entre vous et ce dernier puis, installez l'écran à hauteur des yeux.
- Ne regardez pas les images 3D trop près pendant longtemps. Vous pourrez souffrir de somnolence, de fatigue et (ou) de trouble de la vue. Si vous présentez ces symptômes, quittez immédiatement le mode 3D. Les personnes enceintes, âgées, souffrant de problèmes de cœur ou connaissant fréquemment des problèmes de somnolence doivent éviter de regarder les images en 3D. Des programmes en 3D peuvent vous pousser à faire des mouvements réflex soudains, forcés ou risqués ; Il est par conséquent important de ne pas placer des objets fragiles près de la télévision. Veuillez empêcher aux enfants de moins de 5 ans de regarder les images 3D. S'ils le font, leur vue pourrait en pâtir.

### **Avertissement de crises de photosensibilité**

- Si vous ou un membre de votre famille a des antécédents d'épilepsie ou d'attaque d'apoplexie, consultez votre médecin avant de regarder les images de la télévision en 3D. Il est possible que certains téléspectateurs connaissent un problème d'attaque ou d'épilepsie lorsqu'ils sont exposés à certaines conditions, dont les flashes, les images TV ou les jeux vidéo.
- Parfois, certains symptômes peuvent survenir dans des conditions non spécifiées même si vous n'avez aucun antécédent en la matière. Ces symptômes sont les suivants: trouble de vision, instabilité visuelle ou faciale telle que la contraction des yeux ou des muscles, les vertiges ou les étourdissements, la transition visuelle ou l'action inconsciente, la convulsion, la perte de conscience, la confusion ou la désorientation, la perte du sens de la direction, les crampes ou les nausées.
- Lorsque vous visionnez votre TV en mode 3D, surveillez vos enfants et les adolescents car ils sont plus sensibles aux effets des images télévisées 3D et donc plus susceptibles de présenter ces symptômes.
- Pour réduire le risque de la crise de photosensibilisation, vous pouvez procéder comme suit :
- Prenez des pauses régulières lorsque vous regardez des émissions en 3D. Si vous avez un œil malade, vous ne devez regarder la télévision qu'après avoir pris des mesures correctives.
- Ne regardez pas la TV de très près et gardez-la toujours au niveau des yeux. Évitez de regarder les




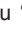
images 3D en cas de fatigue ou de maladie. Évitez de regarder la télé 3D pendant longtemps.

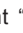



- Évitez d'utiliser les lunettes 3D à d'autres fins.
- Il peut arriver que certains téléspectateurs éprouvent une sensation de désorientation après avoir regardé les images 3D. Par conséquent, après avoir regardé les images 3D, prenez un temps d'arrêt pour reprendre conscience avant de vous déplacer.
- Par conséquent, après avoir regardé les images 3D, prenez un temps d'arrêt pour reprendre conscience avant de vous déplacer. L'image peut ne pas être visible ou paraître sombre si vous êtes hors de l'angle d'affichage du téléviseur.

### Mise en marche du mode 3D

- Les images en 3D peuvent ne pas être visibles ou se déformer lorsqu'elles sont regardées dans des conditions d'éclairage intense.
- Vous pouvez regarder confortablement les images 3D sur votre téléviseur en portant les lunettes 3D fournies. Veuillez remarquer que la fonction 3D de ce téléviseur fonctionne uniquement avec les lunettes 3D appropriées.
- Branchez un lecteur compatible 3D via un câble HDMI et lisez le contenu 3D. Voir le manuel de lecture pour tous réglages.
- Appuyez sur la touche « **SOURCE** » et sélectionnez l'entrée connectée.
- Vous devez au préalable sélectionner le mode 3D approprié.
- Pour afficher le contenu en 3D ou les programmes en mode 3D vous devez porter les lunettes 3D fournies.

### Mode 3D

Appuyez sur la touche **MENU** et sélectionnez l'icône de l'image grâce à la touche « ou «» puis appuyez sur OK. Utilisez le bouton «» ou «» pour sélectionner les réglages 3D et appuyer sur OK pour les afficher.

- L'option 3D vous permet de visualiser des contenus 3D à l'aide des lunettes 3D fournies.
- Pour activer et personnaliser le mode 3D sur le téléviseur, procédez comme suit :
- Appuyez sur le bouton **MENU** sur la télécommande et sélectionnez l'image en utilisant « ou «». Appuyez sur **OK** pour afficher le menu Paramètres d'image. Sélectionnez l'option **Réglages 3D** grâce à la touche «» ou «» et appuyez sur la touche **OK**.

### Réglages 3D

#### Mode

Vous pouvez personnaliser les réglages du mode 3D pour mieux profiter de vos programmes.

Sélectionnez l'un de ces modes pour faire l'expérience de l'affichage de l'image en 3D :

**Auto** : Passez automatiquement en mode 3D si une information 3D est détectée à partir d'un diffuseur numérique ou d'une source HDMI.

**Côte à côte** : Affiche le contenu en 3D originellement sous la forme côte à côte.

**Haut Bas** : Affiche le contenu en 3D originellement sous la forme Haut Bas.

**Désactivé** : Le mode de la fonction 3D est désactivé.

#### 2D uniquement

Si le contenu est en mode 3D et vous souhaitez le visualiser en 2D, vous pouvez uniquement passer en mode 2D. 2 options (GAUCHE et DROITE) ont été prévues pour vous aider à sélectionner le côté du contenu que vous souhaitez regarder en mode 2D.

#### 3D Virtuel

Passage de 2D à 3D. Vous pouvez régler l'option de profondeur selon différents programmes ou le désactiver.

#### Sortie Gauche/Droite

Vous pouvez utiliser ce paramètre pour déplacer la phase de la diffusion à gauche/droite 3D.

#### Sens de la profondeur 3D (en option)

Ce paramètre permet de contrôler la profondeur 3D.

#### Informations sur l'affichage en 3D

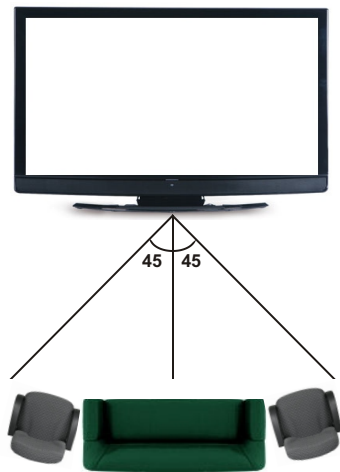
Se référer aux instructions relatives à la taille / distance ci-dessus pour mieux bénéficier du mode 3D.

#### Distance d'affichage

Taille (pouce)	50	55	55 UHD	65	65 UHD	84
Distance d'affichage (m)	2,95	3,25	4,50	3,85	5,00	5,00

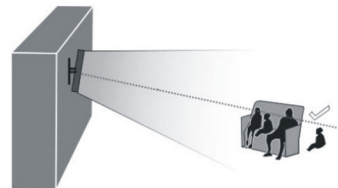
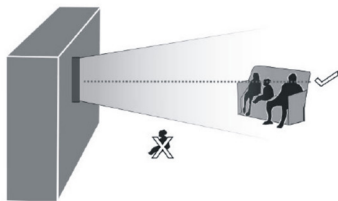
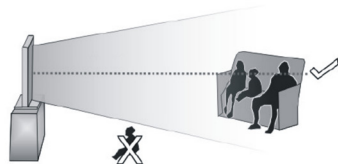


## Angle d'affichage horizontal



## Angle d'affichage vertical

Il est fortement recommandé de placer la TV à une hauteur correspondant à votre niveau de vue. Si cela n'est pas possible, repositionnez le support de la Télé de sorte que cela soit possible.



## À propos de l'affichage en 3D

	HDMI	MBV	MBP
1080p@24 FP	Support d'enregistrement	Non pris en charge	Non pris en charge
720p@50 FP	Support d'enregistrement	Non pris en charge	Non pris en charge
720p@60 FP	Support d'enregistrement	Non pris en charge	Non pris en charge
1080p FC	SBS, TB	SBS, TB	SBS, TB
720p FC	SBS, TB	SBS, TB	SBS, TB
1080i FC	SBS	SBS	SBS
PREFE RENCES	Non pris en charge	Non pris en charge	(*)

	/DTV =	ATV	PREFE RENCES
1080p@24 FP	Non pris en charge	Non pris en charge	Non pris en charge
720p@50 FP	Non pris en charge	Non pris en charge	Non pris en charge
720p@60 FP	Non pris en charge	Non pris en charge	Non pris en charge
1080p FC	SBS, TB	Non pris en charge	SBS, TB
720p FC	SBS, TB	Non pris en charge	SBS, TB
1080i FC	SBS	Non pris en charge	SBS
PREFE RENCES	(*)	Non pris en charge	Non pris en charge

**Veillez remarquer que si vous appliquez l'entrée 720p FC TB, la taille de l'image sera plus petite que l'originale au milieu de l'écran.**

**SBS** Côte à côte

**TB:** Haut > Bas

**MBP:** Image navigateur média

**MBV:** Vidéo navigateur média

**FC:** Cadre compatible

**FP:** Frame Pack

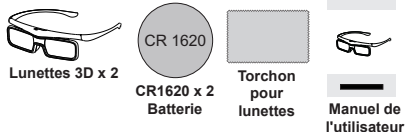
**en MBP:** Pris en charge uniquement lorsque la hauteur de l'image est un multiple de 2 et que la largeur de l'image est un multiple de 16, et si la largeur de l'image est égale ou supérieure à la largeur de l'écran..

**en DTV:** Pris en charge uniquement lorsque la hauteur de l'image est comprise entre 1700 et 1900 et la largeur égale à 1280 ou 720.

(\*): Pas Pris en charge si l'image donne une résolution de 1080i.

## Lunettes 3D avec système Bluetooth et obturateur actif

### Contenu de la boîte



### Précautions de sécurité

L'exposition à certains rayonnements clignotants ou à certaines images clignotantes contenu(e)s dans certains programmes ou jeux vidéos 3D peut provoquer chez certains téléspectateurs des crises ou des évanouissements.

Si vous manifestez souvent des crises, des pertes de connaissance ou d'autres symptômes se rapportant à l'épilepsie, ou si l'épilepsie est une maladie récurrente dans votre famille, veuillez contacter un professionnel de la santé avant d'utiliser la fonction 3D.

- L'utilisation des appareils 3D n'est pas recommandée à des enfants âgés de moins de 6 ans et est fermement déconseillée à ceux âgés de moins de 3 ans.
- Veuillez nettoyer périodiquement les lunettes 3D à l'aide d'un certain type de désinfectant.
- N'utilisez pas de benzène, de diluant, d'alcool, d'eau, et pas non plus de désinfectants abrasifs, car ceux-ci peuvent endommager les lunettes 3D.
- Si vous êtes malade ou en mauvaise santé, vous devez éviter de regarder les images 3D, et consulter votre professionnel de santé au besoin.

Pour de plus amples informations, veuillez lire attentivement les instructions de la Section « Mode 3D » décrites dans le manuel d'utilisation de la TV.

### Avertissement

#### **N'AVALEZ PAS LA BATTERIE. DANGER DE BRÛLURE PAR PRODUIT CHIMIQUE.**

- Le produit est équipé d'une batterie au lithium. Si vous avalez une pile bouton, elle peut non seulement causer de sévères brûlures internes en l'espace de 2 heures mais aussi le décès.
- Gardez les nouvelles et anciennes batteries hors de portée des enfants. Si le compartiment à piles ne se ferme pas correctement, arrêtez d'utiliser le produit et tenez le hors de la portée des enfants.
- Si, à votre avis, la batterie aurait été avalée ou logée à l'intérieur du corps, consultez de toute urgence un médecin.
- Évitez de procéder vous-mêmes à toute réparation, modification ou démontage des lunettes 3D.

Tout acte contraire peut créer un incendie ou vous indisposer pendant que vous visionnez des images 3D.

- N'exposez pas les lunettes à la chaleur excessive comme le rayonnement solaire, le feu ou tout autre phénomène similaire.
- Si vos lunettes 3D deviennent extrêmement chaudes, dégagent une odeur inhabituelle ou de la fumée pendant l'utilisation, mettez-les immédiatement en arrêt.

L'utilisation des lunettes dans les conditions décrites ci-dessus peut créer des étincelles ou un incendie.

Attendez qu'elles refroidissent et rapprochez-vous du magasin dans lequel vous les avez achetées.

- Évitez de tailler, cogner ou marcher sur la batterie.  
Tout acte contraire peut créer un court-circuit et entraîner une surchauffe, une étincelle ou un incendie.
- Évitez de surchauffer, démonter, créer un court-circuit ou mettre la batterie au feu.

Tout acte contraire peut créer une étincelle ou un incendie.

- Ne connectez pas la pile aux composants en métal comme les fils métalliques. Et ne portez ou ne conservez pas les piles avec d'autres objets en métal comme les colliers ou épingles pour cheveux.

Tout acte contraire peut créer un court-circuit et entraîner une surchauffe, une étincelle ou un incendie.

- Les piles peuvent présenter un risque d'incendie ou d'explosion.

Avertissement les piles risquent d'exploser en cas de mauvais traitement. Évitez de les recharger, de les démonter ou de les exposer au feu.

- Éliminez rapidement les piles usagées. Tenez-les hors de la portée des enfants.

### AVERTISSEMENT



Évitez d'ingérer les piles, cela présente un risque de brûlure chimique. Ce appareil comporte une pile bouton. Si vous avalez une pile bouton, elle peut non seulement causer de sévères brûlures internes en l'espace de 2 heures mais aussi le décès. Gardez les nouvelles et anciennes batteries hors de portée des enfants. Si le compartiment à piles ne se ferme pas correctement, arrêtez d'utiliser le produit et tenez le hors de la portée des enfants. Si, à votre avis, la batterie aurait été avalée ou logée à l'intérieur du corps, consultez de toute urgence un médecin.

### Attention

#### Manipulation des lunettes 3D

- Ne portez pas les lunettes 3D à des fins autres que visionner des programmes 3D.  
Les lunettes 3D ne sont pas des lunettes de soleil.
- N'utilisez pas les lunettes 3D si elles ne fonctionnent pas correctement ou sont cassées.

Utiliser dans l'un des états décrits ci-dessus vous expose à des blessures, des écoulements oculaires ou une indisposition.

- Évitez de la station debout ou la marche avec les lunettes 3D.

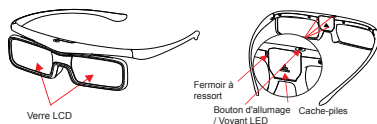
Vous pouvez perdre l'équilibre, tomber ou avoir d'autres accidents.

- Ne grattez pas la surface des lentilles avec des objets pointus.
- Évitez de laisser tomber les lunettes 3D ou de les tordre.
- Si votre nez ou vos tempes rougissent, ou vous ressentez des douleurs ou de l'inconfort, retirez les lunettes 3D.

Les symptômes décrits ci-dessus peuvent survenir si vous continuez de les porter pendant une longue période, ce qui peut également entraîner des indispositions.

- Évitez de coincer vos doigts dans la charnière des lunettes 3D.

### Lunettes 3D



### Instructions de couplage des lunettes

L'utilisation de ces lunettes actives 3D nécessite la technologie sans-fil Bluetooth. Afin d'éviter toute interférence provenant d'autres dispositifs Bluetooth, il est recommandé d'appairer le téléviseur aux lunettes pour activer la fonction 3D. Les lunettes fonctionneront uniquement avec le téléviseur avec lequel elles ont été appariées. Il n'est pas nécessaire de reprendre le processus après un premier appareillage réussi, sauf si vous souhaitez utiliser un autre téléviseur.

Procédure d'appareillage des lunettes au téléviseur :

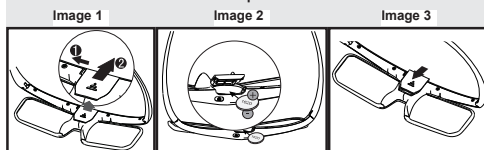
1. S'assurer que le téléviseur est en mode 3D et que les lunettes sont à 0.5M du téléviseur.
2. Sous tension ou hors tension, maintenir longtemps le bouton de mise de marche pendant 3 secondes. L'éclairage LED passera du rouge au vert pour signaler que l'appairage est en cours. L'appareillage est réussi lorsque les lunettes 3D à obturation fonctionnent normalement et que le contenu 3D s'affiche.
3. Si les lunettes à obturation ne peuvent se paier avec succès à la TV, l'indicateur LED affichera un voyant rouge. Si tel est le cas, reprenez les étapes 1 et 2 ci-dessus.

### Changer les piles

- Pousser le fermoir en ressort à gauche, et au même moment, retirer le couvercle de la pile suivant le schéma 1.

- Tirer le couvercle de la pile. Installez ou remplacez la pile tel que indiqué sur l'image 2 sur la bonne polarité à respecter.

- Fixer le couvercle de la pile suivant le schéma 3.



### Instruction d'opération et fonction de la puissance de la lumière à LED

#### Mise en marche

- S'assurer que le téléviseur est en mode 3D
- Appuyez sur la touche de mise en marche des lunettes
- La lumière à LED clignotera en rouge. Les lunettes sont à présent en mode ON.

#### Mise hors tension

- Appuyez sur la touche de mise en marche des lunettes
- La lumière à LED clignotera en rouge. Les lunettes sont à présent en mode OFF.

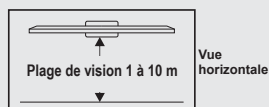
#### Mise hors tension automatique

Si les lunettes ne reçoivent pas le signal Bluetooth du téléviseur dans les 3 secondes qui suivent, elles s'arrêteront automatiquement, la lumière à LED clignotant en rouge indique l'arrêt.

#### Niveau de batterie faible

Si la batterie est faible, la lumière à LED clignotera toutes deux les 2 secondes et ou les lunettes fonctionneront anormalement. Dans ce cas, remplacez la pile tel que indiqué dans la première partie.

Afin de vivre une superbe expérience en 3D, veuillez visionner en respectant la distance recommandée (distance d'appareillage  $\leq 0.5M$ ).



### Spécifications standard

Obturateur à cristaux liquides pour méthode en 3D

Dimensions, largeur : 147 mm

Hauteur : 39 mm

Profondeur : 154 mm

Température de fonctionnement : 0°C - 40°C

Poids (y compris la batterie) : 28 g  $\pm$  2 g

Structure du matériau : Résine

Lentille : Verre à cristaux liquides

Batterie : CR1620; Durée de vie de la batterie : 40 h +/- 5 h

La durée de fonctionnement de la batterie peut être réduite, en fonction des conditions d'utilisation ou de l'environnement.

**Plage de couplage :** < 0.5 m

**Champ visuel :** 1-10 m

**Les spécifications peuvent être modifiées sans préavis.**

Nous déclarons par la présente que ce produit avec fonctionnalité sans fil intégrée, est en conformité avec les exigences essentielles et autres dispositions importantes de la Directive 1999/5/EC..

**Déclaration de Conformité européenne**

**CE** Cet appareil porte la marque CE conformément aux directives européennes en la matière.

Cet appareil porte la marque CE conformément aux directives européennes en la matière, notamment en ce qui concerne la directive Basse Tension 2006/95/EC, la directive sur la compatibilité électromagnétique 2004/108/EC et la directive LdSD 2011/65/EU.

Les renseignements suivants ne concernent que les pays membres de l'EU :

**Mise au rebut...**

Les renseignements suivants ne concernent que les pays membres de l'EU:

**Mise au rebut des produits**

Le symbole de la poubelle à roue barrée indique que les produits doivent être collectés et jetés séparément des ordures ménagères. Les batteries intégrées et les accumulateurs peuvent être jetés avec le produit. Ils seront séparés au centre de recyclage.

La barre noire indique que le produit a été mis sur le marché après le 13 août 2005.

En participant au tri des produits et des batteries, vous assurerez une mise au rebut appropriée des produits et des batteries, et contribuerez à éviter les conséquences potentiellement néfastes sur l'environnement et la santé humaine

**Élimination des piles et/ou des accumulateurs**

Le symbole de la poubelle à roue barrée indique que les batteries et / ou accumulateurs doivent être collectés et jetés séparément des ordures ménagères.

Si la batterie ou l'accumulateur contient des valeurs supérieures à celles indiquées du plomb (Pb), du mercure (Hg), et / ou du cadmium (Cd) définies dans la Directive relative aux piles, alors les symboles chimiques du plomb (Pb), du mercure (Hg) et / ou du cadmium (Cd) apparaissent sous le symbole de la poubelle à roue barrée.



En participant au tri des batteries, vous assurerez une mise au rebut appropriée des produits et des batteries, et contribuerez à éviter les conséquences potentiellement néfastes sur l'environnement et la santé humaine.

**Informations relatives à la licence**

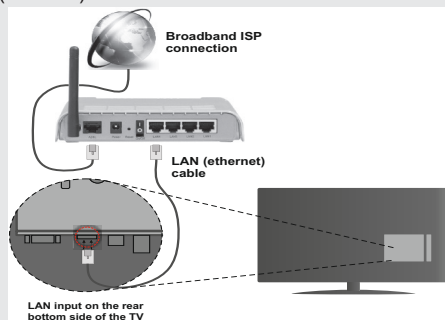
Le mot, la marque et les logos Bluetooth® sont des marques déposées dont Bluetooth SIG, Inc. est propriétaire et toute utilisation de ces marques se fait sous licence.

## FONCTIONS DE CONNEXION

### Connexion avec fil

#### Connexion à un réseau câblé

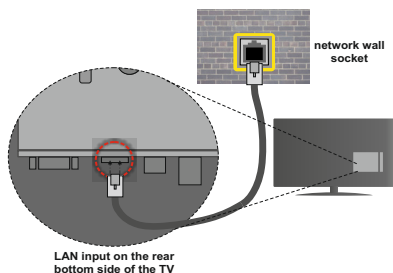
- Vous devez avoir un modem / routeur alimenté par une connexion à large bande active.
- Assurez-vous que le logiciel Nero Media Home est installé sur votre ordinateur (pour la fonction DLNA). Voir la partie "Nero Media Home Installation".
- Connectez votre PC à votre modem / routeur. Cela peut être une connexion fixe ou sans fil.
- Connectez votre téléviseur à votre modem / routeur via un câble Ethernet II existe un port LAN à l'arrière (derrière) de la Télé.



- Pour accéder et lire les fichiers partagés, vous devez sélectionner l'option **Navigateur Média**. appuyez sur le bouton **Menu** pour sélectionner l'option **Navigateur Média**. Appuyez sur **OK** pour continuer. Sélectionnez le type de fichier souhaité et appuyez sur **OK**. Utilisez toujours l'écran du menu **Navigateur Média** pour accéder et lire les fichiers partagés.
- Le lecteur de média PC/HDD/ ou tout autre appareil compatible avec DLNA 1.5 doit être utilisé avec une connexion filaire pour une qualité de lecture meilleure.

**Pour configurer les connexions avec fil, lire la partie Paramètres réseau du menu Système>Paramètres.**

- Vous pourrez réussir à connecter votre téléviseur à votre réseau LAN en fonction de la configuration de votre réseau. Dans ce cas, utilisez un câble Ethernet pour connecter votre téléviseur directement à la prise murale du réseau.



LAN input on the rear bottom side of the TV

## Configuration des paramètres des périphériques câblés

### Type de réseau :

Vous pouvez sélectionner le type de réseau avec fil ou sans fil, selon a connexion active sur le téléviseur. Sélectionnez le réseau « avec fil » si vous êtes connecté via Ethernet.

### État de la configuration

Cette partie affiche le statu de la connexion.

### Adresse IP

Si une connexion active est disponible, l'adresse IP s'affiche sur cette partie. Si vous souhaitez configurer les préférences de l'adresse IP, appuyez sur la touche **VERTE** et passez en mode avancé.

### Configuration des paramètres de réseau câblé en mode avancé

Lorsque vous aurez appuyé sur la touche **VERTE**, le mode Avancé sera disponible. En mode Avancé, appuyez sur le bouton **ROUGE** pour modifier les paramètres. À la fin, appuyez sur **OK** pour enregistrer, appuyez sur **RETURN/BACK** pour annuler.

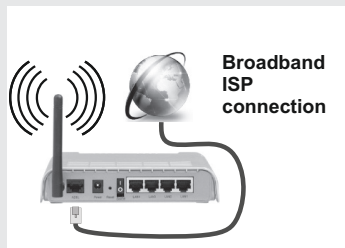
### Connexion sans fil

#### Connexion à un réseau sans fil

- Pour que votre modem SSID soit visible, vous devez changer vos paramètres SSID via le logiciel du modem. Le téléviseur ne saurait se connecter aux réseaux avec un SSID masqué.

**Pour une connexion au réseau LAN câblé, procédez comme suit :**

4. Assurez-vous que le logiciel Nero Media Home est installé sur votre ordinateur (pour la fonction DLNA).
5. Pour configurer les connexions sans fil, lire la partie Paramètres réseau dans ce manuel.



- Un routeur sans fil-N (IEEE 802.11a/b/g/n) avec des bandes simultanées de 2.4 et 5 GHz est conçu pour augmenter la bande passante. Ces fonctions sont optimisées pour une transmission vidéo en HD plus claire et plus rapide et un transfert de fichiers et jeux sans fil faciles.
- Utilisez une connexion LAN pour un partage le plus rapide avec d'autres appareils comme les ordinateurs.
- La fréquence et le canal diffèrent selon la région.
- La vitesse de transmission varie selon la distance et le nombre d'obstructions entre les produits de la transmission, la configuration de ces produits, les conditions des ondes radio, la bande et les produits utilisés. La transmission peut également être coupée et se déconnecter en fonction conditions de fréquences radio, téléphones DECT et autres appareils WiFi 11b. Les valeurs standard de la vitesse de transmission sont les valeurs maximales théoriques pour les normes des appareils sans fil. Elles ne sont pas les vitesses réelles de la transmission des données.
- L'endroit où la transmission est le plus efficace varie en fonction de l'environnement d'utilisation.
- La fonction sans fil des supports télé type modem 802.11 a,b,g & n. Il vous est fortement conseillé d'utiliser le protocole de communication IEEE 802.11n pour éviter toute dysfonction pendant que vous visionnez les vidéos.
- Vous devez changer le SSID de votre modem si d'autres modems aux alentours partagent le même SSID. Dans le cas contraire, vous pouvez rencontrer des problèmes de connexion. Utilisez une connexion avec fil si vous avez des problèmes avec votre connexion sans fil.

### Configuration des paramètres des périphériques sans fil

Ouvrez le menu Paramètres réseau et sélectionnez le type de réseau dans le menu **Type de réseau** comme **Appareil sans fil** pour lancer la connexion.

Appuyez la touche **JAUNE** pour rechercher un réseau sans fil. Une liste de réseaux disponibles s'affichera alors. Sélectionnez le réseau qui vous intéresse dans la liste.

**Remarque :** Si le modem prend en charge le mode N, vous devez définir les paramètres de ce mode.

Si le réseau sélectionné est protégé par un mot de passe, entrez la clé en utilisant le clavier virtuel. Vous pouvez utiliser ce clavier à partir des **boutons de navigation** et appuyez sur le bouton **OK** de la télécommande.

Attendez que l'adresse IP s'affiche sur l'écran.

Cela montre que la connexion est établie. Pour vous déconnecter d'une réseau sans fil, sélectionnez le mode **Type de réseau** et appuyez sur **OK**.

Vous pouvez naviguer dans les onglets de menu en appuyant sur les boutons gauche/droite. Le bar d'aide sur le fond de la boîte de dialogue présente les fonctionnalités que vous pouvez utiliser. Appuyez sur le bouton **BLEU** pour vérifier la vitesse de votre connexion Internet. Appuyez sur le bouton **VERT** pour passer au mode avancé, puis appuyez sur **OK** pour modifier les paramètres.

Vous pouvez vérifier la puissance du signal en utilisant le menu Réglages du réseau pour le mode d'appareil sans fil.

## Autres information

**État de la configuration :** Affiche le statut du WiFi comme connecté ou non connecté.

**Adresse IP:** Affiche l'adresse IP actuelle.

**Nom du réseau :** Le nom du réseau va s'afficher.

## Supprimer les profils Wi-Fi enregistrés

Les profils enregistrés seront supprimés si vous appuyez sur la touche **ROUGE** pendant que l'OSD de sélection de périphérique sans fil est affiché à l'écran.

## Connexion à votre téléphone portable via le WIFI

- Si votre téléphone portable est doté d'un Wifi, vous pouvez le connecter à votre TV via un routeur, afin d'accéder au contenu de votre téléphone. Pour ce faire, votre périphérique mobile doit avoir une application de partage appropriée.
- Connectez votre router en suivant les étapes suivantes dans la section **Connectivité Sans Fil**.
- Ensuite, connectez votre appareil au router puis activez l'application de partage de fichiers sur votre périphérique mobile. Enfin, sélectionnez les fichiers que vous voulez partager avec votre Télé.
- Si la connexion est établie correctement, vous devriez maintenant accéder aux fichiers partagés de votre téléphone portable via le navigateur multimédia de votre téléviseur.
- Entrez dans le menu Navigateur Média et l'OSD de sélection du périphérique playback va s'afficher. sélectionnez votre périphérique mobile et appuyez sur le bouton **OK** pour continuer.

- Vous pouvez télécharger une application distante virtuelle de télécommande à partir du serveur du fournisseur d'application de votre téléphone mobile si cela est disponible.

**Remarque :** Cette fonction peut ne pas être prise en charge par certains téléphones portables.

## Connectivité Bluetooth

Votre téléviseur prend en charge la technologie Bluetooth. Un jumelage est requis avant que vous puissiez utiliser des périphériques Bluetooth avec votre téléviseur. Pour jumeler votre appareil au téléviseur, procédez comme suit :

\*Définissez l'appareil en mode jumelage

\*Lancez la recherche d'appareils sur votre TV

**Remarque :** Reportez-vous au manuel d'utilisateur du périphérique Bluetooth pour les instructions permettent de définir l'appareil en mode jumelage.

Vous pouvez connecter des périphériques audio ou des télécommandes via la fonction Bluetooth de votre téléviseur. Pour des périphériques audio, utilisez l'option **Liaison audio** du menu **Système>Sons** ; pour les télécommandes, utilisez l'option **Télécommande intelligente** du menu **Système>Paramètres>Autres**. Sélectionnez l'option de menu et appuyez sur la touche **OK** pour ouvrir le menu correspondant. Grâce à ce menu, vous pouvez rechercher des périphériques utilisant la technologie sans fil Bluetooth, vous y connecter et commencer à les utiliser. Suivez les instructions à l'écran. Lancez la recherche de périphériques. Une liste de périphériques Bluetooth disponibles s'affichera. Sélectionnez un de votre choix à partir de la liste et appuyez sur **OK** pour vous connecter. Si le message « **Périphérique connecté** » s'affiche, c'est que la connexion a été établie avec succès. Si la connexion échoue, essayez de nouveau.

**Remarque :** Les périphériques Bluetooth et LAN sans fil fonctionnent dans la même plage de fréquence radio et peuvent interférer les uns avec les autres. Pour améliorer les performances de votre périphérique Bluetooth, placez-le à au moins 1 mètre de tout autre périphérique Bluetooth ou LAN sans fil.

## Résolution des problèmes de connectivité

### Réseau sans fil indisponible

- Assurez-vous que les pare-feu de votre réseau permettent la connexion sans fil TV.
- Essayez de rechercher les réseaux sans fil disponibles à partir du menu Paramètres réseau .

Si le réseau sans fil ne fonctionne pas correctement, essayez d'utiliser le réseau avec fil chez vous. Voir la section Connexion avec fil pour plus d'informations sur le processus.

Si le téléviseur ne fonctionne pas avec la connexion avec fil, vérifiez le modem (routeur). Si le routeur n'a pas de problème, vérifiez la connexion Internet de votre modem.

## Connexion lente

Voir le manuel d'instructions de votre modem sans fil pour obtenir des informations sur la zone de service interne, la vitesse de la connexion, la qualité du signal et d'autres paramètres. Vous devez avoir une connexion haut débit pour votre modem.

## Interruption lors d'une lecture ou réactions lentes

Si vous rencontrez de tels problèmes, essayer les solutions suivantes:

Maintenez une distance d'au moins trois mètres entre le four à micro-ondes, les téléphones portables, les appareils équipés d'un Bluetooth ou tout autre appareil compatible avec le Wi-Fi. Essayez de changer la chaîne active sur le routeur WLAN.

### Utilisation du service du réseau DLNA

DLNA (Digital Living Network Alliance) est un standard qui permet de visualiser les appareils électroniques numériques pour les rendre plus facile à l'utilisation à domicile. Pour plus d'informations, rendez-vous sur le site [www.dlna.org](http://www.dlna.org).

Le standard DLNA permet d'afficher et de dérouler les photos, lire la musique et les vidéos sauvegardées dans le serveur de média DLNA connecté à votre réseau à domicile.

### 1. Installation de Nero Media Home

La fonction DLNA ne peut pas être utilisé si le programme du serveur n'est pas installé sur le PC. Veuillez préparer votre PC avec le programme Nero Media Home fourni. Pour plus d'informations sur l'installation, veuillez vous référer à la partie "Installation de Nero Media Home".

### 2. Connexion à un réseau câblé ou sans fil

Voir le chapitre Paramètres réseau pour plus d'informations sur la configuration.

### 3. Lecture de fichiers partagés à travers le navigateur média

Sélectionnez le menu **Navigateur Média** à l'aide des boutons **Gauche** ou **Droite** à partir du menu principal et appuyez sur **OK**. Le Navigateur Média va s'afficher.

#### DLNA

Le support DLNA est disponible uniquement avec le mode Dossier du navigateur multimédia. Pour activer le mode fichier, cliquez sur l'onglet **Réglages** dans le menu Navigateur Média et appuyez sur **OK**. Dans l'option Réglages, cliquez sur **Afficher le style** pour passer au menu **Folder** à l'aide des boutons **Gauche** ou **Droite**. Sélectionnez le type de média souhaité et appuyez sur **OK**.

Si les configurations de partage sont définies correctement, un message OSD s'affiche après la sélection du type de support souhaité. Sélectionnez **OK** pour afficher le réseau choisi ou le contenu de la mémoire USB. Si vous souhaitez rafraîchir la liste

des appareils, appuyez sur la touche **VERTE**. Vous pouvez appuyer sur **MENU** pour quitter.

Si des réseaux sont disponibles, ils vont apparaître sur l'écran. Sélectionnez le serveur multimédia ou le réseau que vous souhaitez connecter en utilisant les boutons «**∨**» ou «**∧**» puis appuyez sur la touche **OK**.

Si vous sélectionnez comme type de média **Vidéo** et choisissez le périphérique à partir du menu de sélection, une nouvelle fenêtre va apparaître sur l'écran.

Sélectionnez des **Vidéos** à partir de cet écran pour afficher tous les fichiers vidéos disponibles à partir du réseau sélectionné.

Pour lire les types de médias à partir du menu, vous devez rentrer au menu principal du Navigateur Média pour sélectionner le type de média souhaité et choisir le réseau une seconde fois. Pour plus d'informations sur la lecture de fichiers, reportez-vous à la section Lecture USB du navigateur multimédia.

Les fichiers de sous-titre ne fonctionnent pas si vous regardez les vidéos depuis le réseau à travers le DLNA.

Vous pouvez brancher uniquement un poste de télévision avec DLNA au même réseau. En cas de problème avec le réseau DLNA, veuillez débrancher votre téléviseur de la prise murale et rebranchez-le à nouveau. Les modes lecture spéciale et différée ne sont pas contenues dans la version DLNA.

**Remarque** : Certains PC ne pourront pas exploiter la fonction DLNA à cause des paramètres administrateur et sécurité (par exemple des PC professionnels).

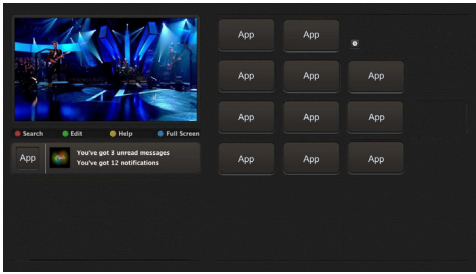
Pour une meilleure diffusion du réseau domestique avec le présent appareil, le logiciel Nero fourni doit être installé.

### Portail Internet

Assurez-vous que le téléviseur est branché à une connexion Internet avec fil / sans fil. Une fois la connexion établie, vous pouvez sélectionner ou afficher les options du portail.

**Remarque** : Pour un affichage de qualité supérieure, une connexion internet à large bande est nécessaire. Veillez à ce que la connexion internet ait été effectuée correctement. Vous devez correctement définir les informations relatives au Pays et à la Langue au cours de la première installation pour un fonctionnement sans faille du portail Internet.

Appuyez sur le bouton «**⊞**» de votre télécommande et les options d'application du portail s'affichent d'une manière similaire au modèle ci-dessous.



### Remarque sur la fenêtre PIP

Si vous passez en mode Portail lorsque vous visionnez les chaînes télévisées, un programme en cours s'affichera sur la fenêtre PIP. Vous pouvez changer de chaînes en vous servant des boutons **P+ / P-**.

Le contenu HDMI en cours s'affichera sur la fenêtre PIP, si vous passez en mode Portail lorsque vous regardez la source HDMI.

Utilisez “◀” ou “▶”, “▼” ou encore “▲” pour naviguer entre les options du Portail. Appuyez sur la touche **OK** pour confirmer votre sélection. Appuyez sur le bouton **BACK** pour rentrer à la fenêtre initiale.

Appuyez sur la touche **EXIT** pour sortir du mode Portail Internet.

Remarque : Il est possible que des problèmes liés à l'application soient causés par le contenu fourni par le prestataire de service.

### Télétexte

Appuyez sur la touche « **TXT** - [icône] » pour entrer. Appuyez à nouveau pour activer le mode Mélanger. Appuyez de nouveau sur ce bouton pour quitter. Suivre les instructions affichées à l'écran télétexte numérique.

### Télétexte numérique (Réservé au RU)

Appuyez sur la touche « **TXT** - [icône] » pour afficher les informations relatives au télétexte numérique. Utilisez les touches colorées, les touches du curseur et la touche **OK**. La méthode de fonctionnement peut différer en fonction du contenu du télétexte numérique. Suivez les instructions qui s'affichent à l'écran du télétexte numérique. Quand le bouton « **TXT** - [icône] » est pressé, la TV revient à la diffusion télévisée.

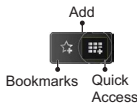


# Navigateur Internet

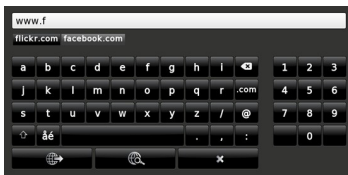
Pour utiliser le navigateur Internet, veuillez sélectionner le logo du navigateur Internet à partir du portail.



- Pour défiler le navigateur web, utilisez les touches fléchées de la télécommande. Appuyez sur **OK** pour continuer.
- Après la première installation, des sites Web et des logos prédéfinis s'affichent sur la page d'accueil du navigateur (voir l'image ci-dessus). Pour ajouter une page web aux pages d'accès rapide pendant que vous naviguez, sélectionnez le menu "Ajouter" et appuyez sur le bouton "Accès rapide".
- Si vous souhaitez ajouter des signets, sélectionnez cet élément lorsque la page web souhaitée est affichée à l'écran.



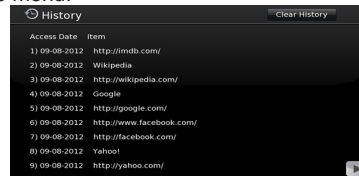
- Vous pouvez faire défiler le navigateur web de trois manières. Entrez premièrement toute URL dans la barre d'adresse.



- Vous pouvez rechercher des mots-clés en cliquant sur le bouton de recherche dans la boîte de dialogue. Il existe également un autre moyen de naviguer sur les pages : vous cliquez sur les liens des pages

Web et ces liens vous guideront vers les pages appropriées.

- Lorsque vous défilez le pointeur jusqu'au milieu de l'écran, les raccourcis de la télécommande s'affichent.
- Utilisez les boutons de raccourci du zoom ou allez au menu zoom pour activer ou désactiver le zoom.
- Vous pouvez supprimer les cookies ou annuler toutes les données du navigateur à partir du menu de paramétrage.
- Votre télé est compatible avec les souris USB. Connectez votre souris ou adaptateur de souris sans fil au port USB de la télé.
- Pour afficher votre historique de navigation, cliquez sur la touche de l'historique. Vous pouvez également supprimer votre historique de navigation à partir de ce menu.



- Le navigateur ne supporte pas plusieurs onglets.
- Certaines pages Internet comportent des contenus flash. Ces pages ne sont pas prises en charge par le navigateur.
- Votre télé ne supporte aucun type de téléchargement à partir du navigateur.

## Mise à jour du logiciel

Votre TV peut grâce à l'antenne ou au câble ou Internet rechercher et effectuer les mises à jour automatiques.

### Recherche de mise à jour de logiciels à travers l'interface utilisateur

Parcourez simplement le menu principal. Choisissez **Paramètres** et sélectionnez le menu **Autres paramètres**. Dans le menu **Autres paramètres**, sélectionnez l'élément mise à jour de logiciel et appuyez sur le bouton **OK** pour ouvrir le menu Options de mise à jour. **Remarque** : Une connexion Internet est nécessaire. En cas d'échec de connexion Internet, essayez une mise à jour via la diffusion. Si une mise à jour est disponible, il commence à la télécharger. Appuyez sur **OK** pour poursuivre l'opération de redémarrage.

### 3 Recherche et mode de mise à jour

Lorsque la TV reçoit le signal de l'antenne. Si l'option Recherche automatique du menu Options de mise à jour est activée, la TV se met automatiquement en marche à 03:00 et lance la recherche de chaînes de diffusion pour la mise à jour du nouveau logiciel. Si un nouveau logiciel est trouvé et téléchargé avec succès, le téléviseur commence à fonctionner avec la nouvelle version du logiciel au prochain démarrage.

**Remarque** : Si la TV ne s'allume pas après la mise à jour, débranchez-la pour 2 minutes avant de la débrancher.

## Résolution des problèmes et astuces

### La TV va s'allumer

Assurez-vous que le câble d'alimentation est correctement branché dans la prise murale. Les piles qui se trouvent dans la télécommande peuvent être déchargées. Appuyez sur la touche de mise en marche du téléviseur

### Mauvaise qualité d'image

- Avez-vous choisi le système télé adéquat?
- Un signal faible pourrait déformer l'image. Veuillez vérifier le point d'accès de l'antenne.
- Si vous avez effectué un réglage manuel, vérifiez que vous avez entré la bonne fréquence de la chaîne.
- La qualité des images peut ne pas être bonne lorsque deux appareils sont simultanément connectés au téléviseur. Dans un tel cas, déconnectez l'un des appareils.

### Pas d'image

- Pas d'image votre téléviseur en reçoit pas de transmission. Avez-vous appuyé sur les touches appropriées de la télécommande ? Essayez une nouvelle fois. Assurez-vous également que la bonne source d'entrée a été sélectionnée.
- L'antenne est-elle connectée correctement?

- Le câble de l'antenne est-il endommagé ?
- Avez vous utilisé des bonnes fiches pour connecter l'antenne?
- En cas de doute, demandez conseil à votre vendeur.

### Pas de son

- La télévision est-elle sur l'option muet? Pour annuler la coupure de son, appuyez sur le bouton "X", ou augmenter le volume.
- Un seul haut-parleur émet le son La balance est-elle réglée à un extrême ? Consultez le menu Son.

### La télécommande - ne fonctionne pas

- Les piles peuvent être déchargées. Remplacez les piles.

### Les sources d'entrée - ne peuvent pas être sélectionnées.

- Si vous ne pouvez sélectionner aucune source d'entrée, il est possible qu'aucun périphérique ne soit connecté.
- Si vous avez essayé de connecter un appareil, vérifiez les câbles et les connexions AV.

### Enregistrement non disponible

Pour enregistrer un programme, vous devez d'abord connecter votre lecteur USB à votre téléviseur que vous aurez auparavant pris le soin d'éteindre. Allumez ensuite la TV afin d'activer la fonction d'enregistrement. Si vous ne pouvez pas effectuer un enregistrement, essayez d'éteindre le téléviseur et d'insérer à nouveau le périphérique USB.

### Le périphérique USB est trop lent

Si le message "USB trop lent" s'affiche à l'écran au début d'un enregistrement, essayez de recommencer l'enregistrement. Si le même message d'erreur s'affiche, il est possible que votre disque USB n'ait pas la vitesse requise. Essayez de connecter un autre disque USB.

## Installation de Nero MediaHome

### Pour installer Nero MediaHome, veuillez procéder comme suit :

**Remarque** : Pour utiliser la fonctionnalité DLNA, ce logiciel doit être installé sur votre ordinateur.

1. Entrez le lien suivant en entier dans la barre d'adresse de votre navigateur.  
<http://www.nero.com/mediahome-tv>
2. Cliquez sur la touche **Téléchargement** dans la page d'ouverture. Le fichier d'installation va être téléchargée sur le PC.
3. Une fois le téléchargement fini, cliquez deux fois sur le fichier d'installation pour lancer l'installation. L'assistant d'installation vous guide tout au long de l'installation.

4. Les premières fenêtres s'affichent en premier. L'assistant d'installation vérifie la disponibilité des applications tiers installées dans le PC. Si des applications manquent celles-ci s'affichent et doivent être installées avant la suite du processus.
5. Appuyez sur le bouton **Installation**. L'interface intégrée va s'afficher. Veuillez ne pas modifier l'interface qui s'affiche.
6. Appuyez sur le bouton **Suivant**. La fenêtre détaillant les conditions de la Licence (EULA) va s'afficher. Veuillez lire l'accord de licence attentivement et cochez la case appropriée si vous adhérez à cet accord. Si vous n'acceptez pas les termes de l'accord, il vous sera impossible d'installer le CD.
7. Appuyez sur le bouton **Suivant**. Dans la prochaine fenêtre vous pouvez régler vos préférences d'installation.
8. Appuyez sur le bouton **Installation**. L'installation est lancée et se termine automatiquement. Une barre de progression indique le progrès de l'installation.
9. Appuyez sur le bouton **Fin**. L'installation est terminée. Vous serez redirigé vers le site web qui héberge l'application Nero.
10. Un raccourci est ensuite créé sur le bureau.

**Félicitations !** Vous avez installé Nero MediaHome sur votre PC avec succès.

Lancez l'application Nero MediaHome en cliquant deux fois sur l'icône du raccourci.

## Modes d'affichage typiques d'une entrée de PC

Le tableau ci-dessous est une illustration de certains affichages vidéos typiques. Votre téléviseur ne peut pas prendre en charge toutes les résolutions. Votre TV prend en charge jusqu'à 1920x1200.

Index	Résolution	Fréquence
1	640x400	70Hz
2	640x350	85Hz
3	640x400	85Hz
4	640x480	60Hz
5	640x480	66Hz
6	640x480	72Hz
7	640x480	75Hz
8	640x480	85Hz
9	800x600	56Hz
10	800x600	60Hz
11	800x600	70Hz
12	800x600	72Hz
13	800x600	75Hz
14	800x600	85Hz
15	832x624	75Hz
16	1024x768	60Hz
17	1024x768	66Hz
18	1024x768	70Hz
19	1024x768	72Hz
20	1024x768	75Hz
21	1024x768	85Hz
22	1152x864	60Hz
23	1152x864	70Hz
24	1152x864	75Hz
25	1152x864	85Hz
26	1152x870	75Hz
27	1280x768	60Hz
28	1360x768	60Hz
29	1280x768	75Hz
30	1280x768	85Hz
31	1280x960	60Hz
32	1280x960	75Hz
33	1280x960	85Hz
34	1280x1024	60Hz
35	1280x1024	75Hz
36	1280x1024	85Hz
37	1400x1050	60Hz
38	1400x1050	75Hz
39	1400x1050	85Hz
40	1440x900	60Hz
41	1440x900	75Hz
42	1600x1200	60Hz
43	1680x1050	60Hz
44	1920x1080	60Hz
45	1920x1200	60Hz

## Compatibilité des signaux AV et HDMI

Source	Signaux pris en charge		Disponible
EXT (SCART1)	PAL		O
	NTSC 60		O
	RGB 50/60		O
AV latéral	SECAM		O
	PAL 50/60		O
	NTSC 60		O
YPbPr	480i, 480P	60Hz	O
	576i, 576P	50Hz	O
	720P	50Hz,60Hz	O
	1080i	50Hz,60Hz	O
HDMI1 HDMI2 HDMI3 HDMI4	480i	60Hz	O
	480P	60Hz	O
	576i, 576P	50Hz	O
	720P	50Hz,60Hz	O
	1080i	50Hz,60Hz	O
	1080P	24Hz, 25Hz, 30Hz, 50Hz, 60Hz	O
		24Hz, 25Hz, 30Hz,	O

(X: Non disponible, O : Disponible)

Dans certains cas, le signal de la télé LCD peut ne pas afficher les images correctement. Le problème peut être celui d'une inconstance au niveau des normes de l'équipement source (DVD, décodeur, etc.). Si vous rencontrez ce type de problème, veuillez contacter votre fournisseur et le fabricant de l'appareil source.

## Formats de fichier pris en charge par le Mode USB

Média	Extension	Format	Remarques	
Vidéo	.dat,.mpg,.mpeg	Mpeg1-2	1080P@30fps, 2160P@15fps, - 50Mbit/sec, 20Mbit/sec (Seulement 2160p)	
	.ts, .trp, .tp, .m2ts	MPEG2 , H.264, VC1, AVS, MVC	H.264:1080Px2@25fps, 1080P@50fps MVC:1080P@ 24fps Autre : 1080P@30fps - 50Mbit/sec	
	.vob	MPEG2	1080P@30fps - 50Mbit/sec	
	.mkv	MPEG1-2-4, H.264	H.264:1080Px2@25fps, 1080P@ 50fps, 1080P@30fps, 2160P@15fps - 50Mbit/sec, 20Mbit/sec (2160p uniquement)	
	.mp4	MPEG4, XviD, H.264	H.264:1080Px2@25fps, 1080P@ 50fps, 1080P@30fps, 2160P@15fps - 50Mbit/sec, 20Mbit/sec (2160p uniquement)	
	.avi	MPEG2-4, Xvid, H.264	H.264:1080Px2@25fps, 1080P@ 50fps, 1080P@30fps, 2160P@15fps - 50Mbit/sec, 20Mbit/sec (2160p uniquement)	
	.fla,.flv	H.264, Sorenson H.263	H.264:1080Px2@25fps, 1080P@50fps, 1080P@30fps, 2160P@15fps - 40Mbit/sec, 20Mbit/sec (2160p uniquement)	
	.3gp	MPEG4 , H.264	1920x1080@30P 20Mbit/sec	
.asf,.wmv	VC1	1080P@30fps, 2160P@15fps, - 50Mbit/sec, 20Mbit/sec (Seulement 2160p)		
Audio	.mp3	MPEG1/2 Couche 1/2/3 (MP3)	Couche1 : 32Kbps ~ 448Kbps (Débit binaire) / 16KHz ~ 48KHz (Taux d'échantillonnage) Couche 2 : 8Kbps ~ 384Kbps (Débit binaire) / 16KHz ~ 48KHz (Taux d'échantillonnage) Couche 3 : 8Kbps ~ 320Kbps (Débit binaire) / 16 KHz ~ 48 KHz (Taux d'échantillonnage)	
	.wav	LPCM		
	.WMA/ASF	WMA, WMA Pro	WMA: 128bps ~ 320Kbps (Débit binaire) / 8KHz ~ 48KHz (Taux d'échantillonnage) WMA Pro : < 768kbps (Débit binaire) / ~ 96KHz (Taux d'échantillonnage)	
	.m4a/.aac	AAC, HEAAC	Format libre (Débit binaire) / 8 KHz ~ 48 KHz (Taux d'échantillonnage)	
	.pcm	PCM	8Kbps ~ 320Kbps (Débit binaire) / 16 KHz ~ 48 KHz (Taux d'échantillonnage)	
	(Fonctionne uniquement avec les fichiers vidéo)	AC3	EAC3	32Kbps ~ 640Kbps (Débit binaire) / 32 KHz ~ 44.1 KHz , 48KHz (Taux d'échantillonnage)
			EAC3	32Kbps ~6 Mbps (Débit binaire) / 32 KHz, 44.1KHz, 48KHz(Taux d'échantillonnage)
LPCM			64Kbps ~ 1.5Mbps (Débit binaire) / 8 KHz ~ 48 KHz (Taux d'échantillonnage)	
IMA-ADPCM/MS-ADPCM			384Kbps (Débit binaire) / 8 KHz ~ 48 KHz (Taux d'échantillonnage)	
G711 A/mu-law	64~128Kbps (Débit binaire) / 8KHz (Taux d'échantillonnage)			
Image	.jpeg	Point de comparaison	Résolution (LxH) : 15360x8640, 4147200 octets	
		Progressif	Résolution (LxH) : 1024x768, 6291456 octets	
	.png	non-entrelacé	Résolution (LxH) : 9600x6400, 3840000 octets	
		entrelacé	Résolution (LxH) : 1200x800, 3840000 octets	
	.bmp		Résolution (LxH) : 9600x6400, 3840000 octets	
Sous-titre	.sub	-	Sub1, Sub2, Sub3	
	.srt	-		

Les documents d'Ultra HD JPEG sont soutenus contre les limitations énumérées en dessous :

\*La résolution du document doit être exactement 3840x2160.

\*Les menus Sur-l'Écran ne sont pas disponibles lors qu'une image Ultra HD est affichée.

\* Les effets d'image comme zoom, tourner etc. ne sont pas disponibles.

\* La netteté est désactivée.

\* Le diaporama n'est pas disponible.

\* Régler les images Ultra HD comme boot logo, ce n'est pas disponible si cette caractéristique est supportée par votre TV.

## Résolutions DVI prises en charge

Pour le branchement de vos appareils aux connecteurs du téléviseur à l'aide des câbles du convertisseur DVI (non fournis), veuillez vous reporter aux informations suivantes relatives à la résolution.

	24Hz	25Hz	30Hz	56Hz	60Hz	66Hz	70Hz	72Hz	75Hz
640x400							<input checked="" type="checkbox"/>		
640x480					<input checked="" type="checkbox"/>	<input checked="" type="checkbox"/>		<input checked="" type="checkbox"/>	<input checked="" type="checkbox"/>
800x600				<input checked="" type="checkbox"/>	<input checked="" type="checkbox"/>		<input checked="" type="checkbox"/>	<input checked="" type="checkbox"/>	<input checked="" type="checkbox"/>
832x624									<input checked="" type="checkbox"/>
1024x768					<input checked="" type="checkbox"/>	<input checked="" type="checkbox"/>	<input checked="" type="checkbox"/>	<input checked="" type="checkbox"/>	<input checked="" type="checkbox"/>
1152x864					<input checked="" type="checkbox"/>		<input checked="" type="checkbox"/>		<input checked="" type="checkbox"/>
1152x870									<input checked="" type="checkbox"/>
1280x768					<input checked="" type="checkbox"/>				<input checked="" type="checkbox"/>
1360x768					<input checked="" type="checkbox"/>				
1280x960					<input checked="" type="checkbox"/>				<input checked="" type="checkbox"/>
1280x1024					<input checked="" type="checkbox"/>				<input checked="" type="checkbox"/>
1400x1050					<input checked="" type="checkbox"/>				<input checked="" type="checkbox"/>
1440x900					<input checked="" type="checkbox"/>				<input checked="" type="checkbox"/>
1600x1200					<input checked="" type="checkbox"/>				
1680x1050					<input checked="" type="checkbox"/>				
1920x1080					<input checked="" type="checkbox"/>				
1920x1200					<input checked="" type="checkbox"/>				
3840x2160	<input checked="" type="checkbox"/>	<input checked="" type="checkbox"/>	<input checked="" type="checkbox"/>						

A	Product Fiche		
B	Commercial Brand: SALORA		
C	Product No.	10094306	
D	Model No.	55UH9102MS	
E	Energy efficiency class	A	
F	Visible screen size (diagonal, approx.) (inch/cm)	55 inches	140 cm
G	On mode average power consumption (Watt)	112	
H	Annual energy consumption (kWh/annum)	163	
I	Standby power consumption (Watt)	0,5	
J	Off mode power consumption (Watt)	0	
K	Display resolution (px)	3840x2160	

	A	B	C	D	E	F
English	Product Fiche	Commercial Brand	Product No.	Model No.	Energy efficiency class	Visible screen size (diagonal, approx.) (inch/cm)
Deutsch	Produkt-Datenblatt	Markenzeichen	Produkt-Nr.	Modell-Nr.	Energieeffizienzklasse	Sichtbare Bildschirmgröße (diagonal, ca.) (Zoll /cm)
عربي	فأيس المنتج	العلامة التجارية: لآلورال	رقم المنتج	رقم الموديل	فئة كفاءة الطاقة	حجم الشاشة العربية (قطري) (بوصة/سم)
Български	Справочен лист с техническите данни	Търговска марка	Продукт №	Модел №	Клас на енергийна ефективност	Видим размер на екрана (диагонал, приби.) (инча /см )
čeština	Informační list	Značka výrobce	Číslo produktu	Model č.	Energetická třída	Viditelná velikost obrazovky (úhlopříčka, přibl.) (palci /cm)
Dansk	Produktoplysningsskema	Varemærke	Produktnr.	Model nr.	Energieeffektivitetsklasse	Synlig skærmsforretelse (diagonal, ca.) (HK/cm)
Suomi	Tuote fiche	Kaupallinen merkki	Tuote nro.	Malli nro.	Virran tehokkuusluokka	Näkyvän kuvaruudun koko (diagonaalinen, n.) (tuumaa/cm)
Français	Fiche du produit	Marque commerciale	Produit N°	Modèle N°	Classe d'efficacité énergétique	Taille d'écran visible (diagonale, approx.) (pouces/cm)
Hrvatski	SAŽETAK PROIZVODA	Trgovачka marka	Br. proizvoda	Br. modela	Klasa energetske učinkovitosti	Vidljiva veličina ekrana (diagonala, približno) (inča/cm)
Nederlands	Productfiche	Commercieel merk.	Productnr.	Modelnr.	Energie efficiëntie klasse	Zichtbare schermgrootte (diagonaal, ca.) (inches/cm)
Español	Ficha del Producto	Marca Comercial	Nº de Producto	Nº de Modelo	Clasificación Energética	Tamaño de pantalla visible (diagonal, aprox.) (pulgadas/cm)
Svenska	Produktspecifikation	Varumärke	Produktnr.	Modellnr.	Energi klass	Synlig skärmsstorlek (diagonal, ungefärlig) (tum/cm)
Italiano	Scheda prodotto	Marchio commerciale	Numero prodotto	Numero modello	Classe di efficienza energetica	Dimensioni visibili dello schermo (diagonale, circa) (pollici/cm)
Polski	KARTA PRODUKTU	Marka produktu	Nr produktu	Nr modelu	Klasa efektywności energetycznej	Widoczny obraz ekranu (przekątna, około) (cali/cm)
Magyar	Termékismertető adatlap	Kereskedelmi márka	Termékszám	Modellszám	Energiatahatékonysági osztály	Látható képtartomány (diagonális, kb.) (inches/cm)
Norsk	Produktinformasjon	Kommersiell merkevare	Produkt nr.	Modell nr.	Energieeffektivitet klasse	Synlig skjermstørrelse (diagonal, ca.) (tommer/cm)
Português	Ficha do produto	Marca Comercial	Produto N°	Modelo N°	Classificação eficiência energética	Tamanho ecrã visível (diagonal, aprox.) (polegadas/cm)
Română	Fișă produs	Marca comercială	Nr. Produs	Nr. Model	Clasa de eficiență energetică	Dimensiunea ecranului vizibil (diagonală, aprox.) (inch/cm)
Русский	Справочный листок технических данных изделия	Торговая марка	Номер изделия	Номер модели	Класс энергопотребления	Видимый размер экрана (по диагонали, Окколо) (дюймов/см)
беларуская	Справочны́й лістак тэхнічэскіх данна́х іздэ́ллія	Торговая марка	Номер изделия	Номер модели	Класс энергопотребления	Відимый размер экрана (по диагонали, Окколо) (дюймов/см)
македонски	Технички податоци	Комерцијална марка	Производ бр.	Модел бр.	Класа на енергетска ефикасност	Големина на видлива екран (дијагонална, околу) (инчи/см)
український	Технічні дані	Комерційна марка	Артикул	Модель	Клас енергоспоживання	Видимий розмір екрана (діагональ, Приблизно) (дюйми/см)
Srpski	Tehničke odlike	Koмерцијalna marka	Proizvod br.	Model br.	Klasa energetske efikasnosti	Velikina vidljivog ekrana (diagonala, tokom) (inča/cm)
Slovenčina	Informačný list	Značka výrobcu	Číslo produktu	Model č.	Energetická trieda	Viditeľná veľkosť obrazovky (uhlopriečka, zhruba) (palcov/cm)
Slovenščina	Opis izdelka	Koмерciјalna znamka	Št. izdelka	Št. Modela	Razred energetske učinkovitosti	Vidna velikost zaslona (diagonala, pribl.) (palcev/cm)
Ελληνικ	Δεληίο προϊόντος	Εμπορικη σήμα	Αρ. Προϊόντος	Αρ. Μοντέλου	Κατηγορία ενεργειακής απόδοσης	Όρατο μέγεθος οθόνης (διαγωνιος, περ.) (ιντσες/σμ)
Bosanski	Tehnički podaci	Koмерciјalna marka	Produkt br.	Model br.	Klasa energetske efikasnosti	Vidljiva veličina ekrana (diagonala, približno) (inča/cm)
עברית	כרטיס המוצר	מסחרית מותג	מס' מוצר	מס' דגם	סיווג יעילות אנרגטית	גודל מסך גלוי (אלכסוני, בקירוב) (אינץ') (inch/cm)
Türkçe	Ürün fişi	Ticari Marka	Ürün No.	Model No.	Enerji verimliliği sınıfı	Görülen ekran boyutu (çapraz, yaklaşı.) (inç/cm)
Shqip	Të dhënat e produktit	Marka tregtare	Nr. i produktit.	Nr. i modelit.	Klasa e eficiencës së energjisë	Madhësia e ekranit të dukshëm (diagonal, afërsisht) (inç/cm)
Lietuvių	Gaminio etiketė	Gaminiojas	Gaminio Nr.	Modelio Nr.	Energetinio efektyvumo klasė	Matomas ekrano dydis (įstrižainė, approx.) (coliu/cm)
Latviešu	Produkta apraksts	Marka	Produkta nr.	Modeļa nr.	Energoefektivitātes klase	Ekрана izmērs (pa diagonāli, aptuveni) (colli/cm)
Eesti	TOOTEKIRJELDUS	Tootja firma	Toote nr.	Mudeli nr.	Energiaklass	Vaadataava ekrani suurus (diagonaal, umbes) (toll/cm)
فارسی	مشخصات محصول	مژک تجاری	شماره محصول	شماره مدل	گروه کارایی انرژی	اندازه صفحه نمایش مشاهده (قطری، تقریباً) (انچ) (inch/cm)

	G	H	I	J	K
English	On mode average power consumption (Watt)	Annual energy consumption (kWh/annum)	Standby power consumption (Watt)	Off mode power consumption (Watt)	Display resolution (px)
Deutsch	Durchschnittlicher Stromverbrauch im eingeschalteten Zustand (Watt)	Jährlicher Energieverbrauch (kWh/Jahr)	Standby-Stromverbrauch (Watt)	Stromverbrauch im ausgeschaltetem Zustand (Watt)	Display-Auflösung (px)
عربي	متوسط استهلاك الطاقة عند التشغيل (وات)	الاستهلاك السنوي للطاقة (كيلووات ساعة/سنة)	استهلاك الطاقة في وضع الاستعداد (وات)	استهلاك الطاقة في وضع الإيقاف (وات)	وضوح الشاشة (بكسل)
Български	Средна консумация на електроенергия във включено състояние (Watt)	Годишна консумация на електроенергия (kWh/Годишна)	Консумация на електроенергия в режим на готовност (Watt)	Консумация на електроенергия в изключено състояние (Watt)	Разделителна способност на дисплея (пиксела)
čeština	Průměrná spotřeba elektrické energie v zapnutém režimu (Watt)	Roční spotřeba energie (kWh/Roční)	Spotřeba elektrické energie v pohotovostním režimu (Watt)	Spotřeba elektrické energie ve vypnutém režimu (Watt)	Rozlišení displeje (px)
Dansk	Gennemsnitligt strømforbrug i tændt tilstand (Watt)	Årligt energiforbrug (kWh/Årligt)	Strømforbrug (standby) (Watt)	Strømforbrug i slukket tilstand (Watt)	Skræmplosning (px)
Suomi	Pääliila-tilan keskimääräinen virrankulutus (Wattia)	Vuositittainen sähkönkulutus (kWh/Vuositittainen)	Vakiovirran kulutus (Wattia)	Pois-tilan virrankulutus (Wattia)	Näytön erottelukyky (piksella)
Français	Consommation énergétique moyenne en mode "marche" (Watt)	Consommation énergétique annuelle (kWh/annuel)	Consommation d'énergie en veille (Watt)	Consommation d'énergie en mode "arrêt" (Watt)	Résolution de l'écran (px)
Hrvatski	Prosječna potrošnja el. energije kada je proizvod uključen (Watta)	Godišnja potrošnja el. Energije (kWh/Godišnja)	Potrošnja el. energije u modu pripravnosti (Watta)	Potrošnja el. energije kada je proizvod isključen (Watta)	Rezolucija zaslona (piksela)
Nederlands	Aan-modus gemiddeld stroomverbruik (Watt)	Jaarlijks energieverbruik (kWh/Jaarlijks)	Stand-by stroomverbruik (Watt)	Uit-modus stroomverbruik (Watt)	Schermsresoluite (px)
Español	Consumo eléctrico medio, en funcionamiento (Vatio)	Consumo eléctrico anual (kWh/añual)	Consumo en modo en espera (Vatio)	Consumo eléctrico modo apagado (Vatio)	Resolución de pantalla (px)
Svenska	Strömkonsumtion i PÅ-läge (Watt)	Energikonsumtion per år (kWh/Årligt)	Strömkonsumtion i viloläge (Watt)	Strömkonsumtion i AV-läge (Watt)	Skärmpupplosning (pixlar)
Italiano	Consumo di corrente medio da accesa (Watt)	Consumo annuale di energia (kWh/annuo)	Consumo di corrente in modalità standby (Watt)	Consumo di corrente da spenta (Watt)	Risoluzione del display (px)
Polski	Średnie zużycie energii w trybie włączonym (Watów)	Roczne zużycie energii (kWh/Roczne)	Średnie zużycie energii w trybie oczekiwania (Watów)	Zużycie energii w trybie wyłączonym (Watów)	Rozdzielczość obrazu (pikseli)
Magyar	Energiafogyasztás bekapcsolva hagyott üzemmódban (Watt)	Éves energiafogyasztás (kWh/Éves)	Energiafogyasztás standby üzemmódban (Watt)	Energiafogyasztás kikapcsolított üzemmódban (Watt)	Képernyőfelbontás (px)
Norsk	Påmodus gjennomsnittlig strømforbruk (Watt)	Årlig strømforbruk (kWh/Årlig)	Hvilemodus strømforbruk (Watt)	Av-modus strømforbruk (Watt)	Skjermopplosning (piksel)
Português	Consumo energia em modo médio (Watt)	Consumo annual energia (kWh/annual)	Consumo energia em stand-by (Watt)	Consumo energia em modo alimentação (Watt)	Resolução do visor (pixel)
Română	Consum electric mediu în modul pornit (Watt)	Consum anual de energie (kWh/añual)	Consum electric în stare de repaus (Watt)	Consum electric în modul oprit (Watt)	Rezoluția ecranului (pixeli)
Русский	Средний расход энергии в режиме включения (ватт)	Ежегодный расход энергии (кВтч/Годовое)	Расход энергии в режиме ожидания (ватт)	Расход энергии в режиме выключения (ватт)	Разрешение экрана (пиксели)
беларуская	Средні расход энергіі в рэжыме ўключэння (ват)	Ежегодны расход энергіі (кВтч/гадавое)	Расход энергіі в рэжыме ожидания (ват)	Расход энергіі в рэжыме выключэння (ват)	Разрешэнне экрана (пикселяў)
македонски	Просечна потрошувачка кога е вклучен	Годишна потрошувачка на енергија (kWh/Годишна)	Потрошувачка во мирување (вати)	Потрошувачка кога е исклучен (вати)	Резолуција на екран (пиксели)
український	Середня споживана потужність у робочому режимі (Вт)	Середньорічна споживана потужність (kWh/Річне)	Споживана потужність у режимі очікування (Вт)	Споживана потужність у вимкненому стані (Вт)	Роздільна здатність екрана (пикселів)
Srpski	Prosječna potrošnja kada je uključen (Vati)	Godišnja potrošnja energije (kWh/Godišnja)	Potrošnja tokom mirovanja (Vati)	Potrošnja kada je isključeni (Vati)	Rezolucija displeja (piks.)
Slovenčina	Priemerná spotreba elektrickej energie v zapnutom režime (Wattov)	Ročná spotreba energie (kWh/Ročná)	Spotreba elektrickej energie v pohotovostnom režime (Wattov)	Spotreba elektrickej energie vo vypnutom režime (Wattov)	Rozlíšenie displeja (pixl.)
Slovensčina	Poraba električne energije v povprečnem načinu (Wattov)	Letna poraba energije (kWh/Letna)	Poraba energije v stanju pripravljenosti (Wattov)	Poraba energije načini izlopra (Wattov)	Rezolucija zaslona (piks.)
Ελληνικ	Μέση κατανάλωση ρεύματος λειτουργίας (Watt)	Ετήσια κατανάλωση ενέργειας (kWh/Ετήσια)	Κατανάλωση ρεύματος στην αναμονή (Watt)	Κατανάλωση ρεύματος σε απενεργοποίηση (Watt)	Ανάλυση οθόνης (Πίξελ)
Bosanski	Prosječna potrošnja kada je uključen (Watt)	Godišnja potrošnja energije (kWh/Godišnja)	Potrošnja tokom mirovanja (Watt)	Potrošnja kada je isključen (Watt)	Rezolucija ekrana (piks.)
עברית	ממוצע משך זרם חשמלי במצב מבוזבז (ואט)	ריבוי ממוצע של קילוואט שעות/שנה	ממוצע זרם חשמלי במצב ממתין (ואט)	ממוצע זרם חשמלי במצב כבוי (ואט)	רזולוציית המסך (פיקסלים)
Türkçe	Açık moddaki ortalama güç tüketimi (Watt)	Yıllık enerji tüketimi (kWh/yıllık)	Bekleme durumunda enerji tüketimi (Watt)	Kapalı moddaki güç tüketimi (Watt)	Ekran çözünürlüğü (piks.)
Shqip	Konsumi mesatar i energjisë si i ndezur (Watt)	Konsumi vjetor i energjisë (kWh/vjetor)	Konsumi i energjisë si në gatishtëri (Watt)	Konsumi i energjisë si i fikur (Watt)	Rezolucioni i ekranit (piks.)
Lietuvių	Vidutinės energijos sąnaudos įjungus (Vatai)	Metinės energijos sąnaudos (kWh/Metinės)	Energijos sąnaudos budėjimo režimu (Vatai)	Energijos sąnaudos išjungus (Vatai)	Ekranio skiriamoji geba (pikseliai)
Latviešu	Enerģijas patēriņš aktīvā režīmā (Vati)	Gada enerģijas patēriņš (kWh/gada)	Enerģijas patēriņš gaidīšanas režīmā (Vati)	Enerģijas patēriņš izslēgtā stāvoklī (Vati)	Displeja rezolūcija (pikseliem)
Eesti	Keskmine energiakuulu töörežiimil (Vatti)	Aastane energiakuulu (kWh/aastane)	Energiakuulu ooterežiimil (Vatti)	Energiakuulu väljalülitatud olekus (Vatti)	Ekraani resolutsioon (piksilit)
فارسی	میان متوسط مصرف برق در حالت عمل (وات)	میان انرژی مصرفی در سال (کیلووات ساعت/سال)	مصرف برق در حالت آماده به کار (وات)	میان مصرف برق در حالت غیرفعال (وات)	وضوح نمایش (پیکسل)