

Gebruiksaanwijzing

KOELKAST

KS 216-1 A+

KS 216-1 RV A+

Geachte klant,

Wij danken u voor de aanschaf van onze inbouw koelkast. U heeft de juiste keuze gemaakt. Uw apparaat van Exquisit is voor huishoudelijk gebruik gemaakt en is een kwaliteitsproduct, dat de hoogste technische eisen combineert met praktisch gebruikscomfort, zoals dit ook geldt voor andere Exquisit apparaten, die tot volle tevredenheid van hun eigenaren in heel Europa worden gebruikt.

Dit apparaat voldoet aan de huidige EG-veiligheidsvoorschriften met betrekking tot elektrische apparaten. Het is volgens de huidige techniek vervaardigd en geassembleerd.

Leest u de gebruiksaanwijzing aandachtig door voordat u het apparaat in gebruik neemt. De gebruiksaanwijzing bevat belangrijke veiligheidsrichtlijnen voor de installatie, het gebruik en het onderhoud van het apparaat.

Bewaar de gebruiksaanwijzing voor toekomstig gebruik en geef het door aan een eventuele volgende eigenaar.

Opmerkingen die belangrijk zijn voor uw veiligheid of voor het juist functioneren van het apparaat worden voorzien van een waarschuwingsdriehoek of door signaleringswoorden (**Waarschuwing!**, **Let op!**, **Belangrijk!**). Let zorgvuldig op het volgende.

Aanvullende gegevens over de bediening en praktische toepassingen van het apparaat verschijnen na dit symbool.

Tips en aanwijzingen voor een economisch en milieuvriendelijk gebruik van het apparaat zijn gemarkeerd met een klaverblad.

De gebruiksaanwijzing bevat instructies voor het verhelpen van mogelijke storingen door de gebruiker in de sectie "Problemen oplossen". Als deze aanwijzingen niet voldoende zijn kunt u contact opnemen met uw lokale servicedienst.

Gedrukt op papier wat is vervaardigd op een milieuvriendelijke wijze.

"Degene die ecologisch denkt handelt ook dienovereenkomstig..."

Inhoud

Veiligheidsvoorschriften.....	3	Reiniging en onderhoud.....	9
Bedieningspaneel.....	6	Problemen en oplossingen.....	10
Ingebruikname en installatie.....	7	Omschrijving apparaat.....	12
Dagelijks gebruik.....	8	Wijzigen deurscharnier.....	13
Richtlijnen en aandachtspunten..	8	Verwijdering apparaat.....	15



Dit apparaat is in overeenstemming met de volgende EG-richtlijnen:
2014/35/EU, 2014/30/EU, 2009/125/EC, EC.643/2009 en 2002/96/EC.



Veiligheidsvoorschriften en waarschuwingen

Leest u de gebruiksaanwijzing aandachtig door, inclusief de aandachtspunten en waarschuwingen, voordat u het apparaat in gebruik neemt. Dit is in het belang van uw veiligheid en voor een correct gebruik. Om onnodige misverstanden en ongelukken te voorkomen is het van belang dat iedereen die het apparaat gebruikt goed bekend is met de gebruiksvoorschriften en veiligheidsmaatregelen. Bewaar de gebruiksaanwijzing en zorg ervoor dat deze bij het apparaat blijft als het wordt verplaatst of verkocht, zodat iedereen die het apparaat gedurende haar levensduur gebruikt naar behoren is geïnformeerd over de veiligheid en het gebruik van het apparaat. De fabrikant aanvaardt geen verantwoordelijkheid voor schade aan levens en eigendommen die zouden voortkomen uit het niet opvolgen van de door ons aangegeven instructies.

Veiligheid van kinderen en kwetsbare mensen

- Dit apparaat kan worden gebruikt door kinderen vanaf 8 jaar en ouder en door personen met verminderde lichamelijke, zintuiglijke of geestelijke vermogens of gebrek aan ervaring en/of gebrek aan kennis als ze onder toezicht staan van een persoon die verantwoordelijk is voor hun veiligheid of ze van deze persoon instructies krijgen hoe het apparaat op een veilige manier moet worden gebruikt en begrijpen wat de mogelijke gevaren zijn. Kinderen dienen niet met het apparaat te spelen. Reinigings- en onderhoudswerkzaamheden mogen niet door kinderen worden uitgevoerd zonder toezicht.
- Hou verpakkingsmateriaal uit de buurt van kinderen. Er bestaat verstikkingsgevaar.
- Als u het apparaat afdankt trek dan de stekker uit het stopcontact, snij de voedingskabel door (zo

dicht mogelijk bij het apparaat) en verwijder de deur om te voorkomen dat kinderen zich in het apparaat kunnen opsluiten (verstikkingsgevaar) of een elektrische schok krijgen.

- Indien een apparaat met een magnetische deursluiting een ouder exemplaar met een klinkslot vervangt, dient u het klinkslot onbruikbaar te maken voordat u het apparaat verwijdert. Hierdoor voorkomt u dat kinderen zich in het apparaat kunnen opsluiten en in een levensgevaarlijke situatie terecht komen.

Algemene Veiligheidsvoorschriften



Houd ventilatieopeningen in het apparaat of in de ombouw, vrij van obstakels.

- Het apparaat is ontworpen voor het koel houden van voedsel en/of levensmiddelen voor huishoudelijk gebruik zoals toegelicht in deze gebruiksaanwijzing.
- Gebruik geen mechanische apparaten of andere middelen om het ontdooiproces te versnellen die niet door de fabrikant zijn goedgekeurd.
- Gebruik geen elektrische apparaten (zoals een ijsmachine) in het koelapparaat die niet door de fabrikant zijn toegestaan.

Koelvloeistof

- Beschadig het koelcircuit niet. Het apparaat bevat in het koelcircuit de koelvloeistof Isobutan (R600a) een natuurlijk gas met een hoge milieuvriendelijkheid, wat brandbaar is.



Let op: brandgevaar!

Let erop dat bij het transport en de installatie van het apparaat geen delen van het koelcircuit worden beschadigd.

- Open vuur en ontstekingsbronnen vermijden
- De ruimte, waarin het apparaat staat, goed ventileren.

Het koelmiddel en isolatiegas zijn brandbaar. Het apparaat alleen inleveren bij een erkend inzamelpunt. Nooit blootstellen aan vuur.

- Het is gevaarlijk om de specificaties te wijzigen of het product aan te passen. Eventuele schade aan het snoer kan kortsluiting, brand en/of een elektrische schok veroorzaken. Een beschadigd netsnoer dient te worden vervangen door de fabrikant, de servicedienst of andere hiervoor gekwalificeerde personen om een gevaarlijke situatie te voorkomen.



Elektrische veiligheid

1. Netsnoer niet verlengen.
 2. Zorg ervoor dat de stekker niet wordt geplet of beschadigd. Een geplette of beschadigde stekker kan oververhit raken en brand veroorzaken.
 3. Zorg ervoor dat u bij de stekker van het apparaat kunt komen.
 4. Netsnoer aan de stekker uit het stopcontact trekken, niet aan het snoer zelf.
 5. Als de stekker los zit, deze niet in het stopcontact stoppen. Gevaar voor een elektrische schok of brand.
 6. Apparaat niet gebruiken zonder het lampafdekkapje.
 7. Het apparaat wordt alleen toegepast met voeding van éénfase wisselstroom van 220V-240V/50Hz. Als de fluctuatie van de spanning zo groot is dat de spanning hoger is dan hierboven is aangegeven moet er voor de zekerheid een automatische spanningsregelaar komen voor het apparaat van meer dan 350 Watt. Het apparaat moet een eigen stopcontact krijgen wat niet door andere apparaten wordt gebruikt. De stekker moet geschikt zijn voor een stopcontact met een aardleiding.
- Dit apparaat is zwaar. Hou er rekening mee als

het wordt verplaatst.

- Geen zaken in het vriesvak aanraken of verwijderen met vochtige of natte handen, dit kan verbrandingsverschijnselen opleveren of gevaar voor vriesbrand.
- Voorkom langdurige blootstelling van het apparaat aan direct zonlicht.

Dagelijks gebruik

- Bewaar geen ontvlambare gassen of vloeistoffen in het apparaat. Er bestaat een explosiegevaar.
- Gebruik geen elektrische machines in het apparaat (elektrische ijsmachines, mixers etc.).
- Pak bij het uittrekken van het snoer altijd de stekker vast en niet het snoer.
- Plaats geen hete voorwerpen in de buurt van de plastic onderdelen van het apparaat.
- Nadat het is ontdooid het voedsel niet meer opnieuw invriezen.(2)
- Bewaar voorverpakte diepvriesproducten volgens de richtlijnen van de producent van de producten.(2)
- De opslagrichtlijnen van de fabrikant van het apparaat dienen strikt te worden opgevolgd. Zie de desbetreffende opslaginstructies.
- Sla geen koolzuurhoudende/schuimende dranken op in het vriesvak omdat er dan druk op de houder ontstaat. Explosiegevaar! Dit kan leiden tot beschadiging van het apparaat.(2)
- Bewaar geen spuitbussen met brandbaar drijfgas in het apparaat.
- Dit apparaat is geschikt voor huishoudelijk gebruik en voor soortgelijke situaties als in:
- Keukens voor personeel van winkels, kantoren en andere werkomgevingen
- Boerenbedrijven en bij klanten van hotels, motels en andere residentiële omgevingen
- Bed en Breakfasts
- Catering en verdere toepassingen (geen detailhandel)

- Gebruik het apparaat, de laden, de deuren etc. nooit om op te staan of om aan te hangen.
- Om te voorkomen dat voorwerpen vallen en letsel of schade aan het apparaat veroorzaken, moet u de deurvakken niet overbelasten of teveel voedsel in de groentelade plaatsen.
- IJslollies en ijsblokjes kunnen vriesbrand veroorzaken aan de mond en lippen als ze direct uit het vriesvak worden geconsumeerd.
- Bevroren voedsel kan vriesbrand veroorzaken als het direct uit het vriesvak wordt geconsumeerd.
- Houd brandende kaarsen, lampen en andere voorwerpen met open vuur weg van het apparaat zodat het apparaat niet in brand kan worden gezet.

Waarschuwing!

Reiniging en onderhoud

- Voor het reinigen of verrichten van onderhoud altijd de stekker uit het stopcontact halen.
- Reinig het apparaat niet met metalen voorwerpen, stoomreiniger, etherische oliën, organische oplosmiddelen of agressieve reinigingsmiddelen.
- Gebruik geen scherpe voorwerpen om ijs van het apparaat te verwijderen. Gebruik een plastic schraper hiervoor.

Installatie

Belangrijk!

Voor aansluiting aan het elektriciteitsnet volgt u de instructies van deze gebruiksaanwijzing.

- Haal het apparaat uit de verpakking en check of het is beschadigd. Sluit het apparaat niet aan als het is beschadigd. Geef de schade direct door aan de locatie waar u het apparaat heeft gekocht. In dat geval de verpakking bewaren.
- Het wordt geadviseerd minstens 4 uur te wachten voordat u het apparaat aansluit zodat de olie kan teruglopen in de compressor.

- Er dient voldoende luchtcirculatie te zijn rondom het apparaat om oververhitting te voorkomen. Om voldoende ventilatie te krijgen de installatie-instructies volgen.
- Indien mogelijk dient het apparaat met de achterkant tegen een muur te worden geplaatst om ervoor te zorgen dat de warme onderdelen niet worden aangeraakt (compressor, condensor) en om brandgevaar te voorkomen. Volg de installatie-instructies.
- Het apparaat dient niet dicht bij radiatoren of fornuizen te worden geplaatst.
- Zorg ervoor dat de stekker bereikbaar blijft na installatie van het apparaat.

Service

- Elektrisch reparatiewerk als onderhoud aan het apparaat dient te worden uitgevoerd door gekwalificeerde monteurs.
 - Dit product dient te worden onderhouden door een geautoriseerde Servicedienst en er dienen alleen originele onderdelen voor te worden gebruikt.
- 1) Als het apparaat vorstvrij is
 - 2) Als het apparaat een vriesvak heeft.

Bedieningspaneel

KS 216-1 A+

Opstarten en temperatuurregeling

- De eerste keer dat u het apparaat aanzet, zet u de temperatuurregelaar op positie "8".
- De instellingen van de temperatuurregeling zijn "0,1,2,3,4,5,6,7 en 8". Pas de instelling na 20 minuten aan naar "4". Deze instelling zou goed moeten zijn voor gebruik thuis of op kantoor.
- Om het apparaat uit te zetten, de temperatuur op "0" zetten.

LET OP:

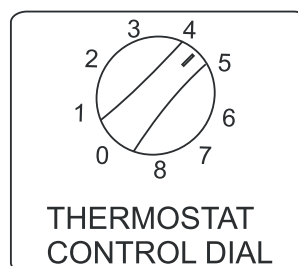
- De temperatuur op "0" zetten betekent dat de koelingcyclus stopt, maar het schakelt de stroom naar het apparaat niet uit.
- Als het apparaat is losgekoppeld, zonder stroom of uitgeschakeld, moet u 3 tot 5 minuten wachten voordat u het apparaat weer opstart. Als u eerder dan genoemde tijd wilt gaan opstarten, zal het apparaat niet gaan starten.
- U dient het apparaat op de koelste plek in uw ruimte te plaatsen, dit kan energiebesparing opleveren. Als de omgevingstemperatuur te hoog is, kan het gebeuren dat het apparaat de ingestelde temperatuur niet zal bereiken.

Belangrijk! Normaal adviseren wij een instelling van 2, 3 of 4. Als u de temperatuur hoger of lager wilt hebben, kunt u de knop naar een warmere of koudere instelling draaien.

Een lagere instelling kan leiden tot energiebesparing, een hogere zal meer energie gaan kosten.

Belangrijk! Hoge omgevingstemperaturen (bijvoorbeeld op warme zomerdagen) en een koude instelling (positie 6 - 8) kunnen ertoe leiden dat de compressor continu of zelfs non-stop loopt!

Reden: Als de omgevingstemperatuur hoog is moet de compressor continu draaien om de ingestelde lage temperatuur in het apparaat te behouden.



Bedieningspaneel

KS 216-1 RV A+

Opstarten en temperatuurregeling

- Stop de stekker in een geaard stopcontact. Als de deur van de koelkast is geopend, wordt het lampje in het interieur van de koelkast ingeschakeld.

- De temperatuurregelaar zit aan de rechterkant van het koelvak.

Instelling "0" betekent:

UIT

Draai de knop naar rechts om het apparaat aan te zetten.

Instelling "1" betekent:

Hoogste temperatuur, warmste instelling.

Instelling "7" (eind-instelling) betekent:

laagste temperatuur, koudste instelling.

Belangrijk! Normaal adviseren wij een instelling van 2, 3 of 4. Als u de temperatuur hoger of lager wilt hebben, kunt u de knop naar een warmere of koudere instelling draaien.

Een lagere instelling kan leiden tot energiebesparing, een hogere zal meer energie gaan kosten.

Belangrijk! Hoge omgevingstemperaturen (bijvoorbeeld op warme zomerdagen) en een koude instelling (positie 6 - 7) kunnen ertoe leiden dat de compressor continu of zelfs non-stop loopt!

Reden: Als de omgevingstemperatuur hoog is moet de compressor continu draaien om de ingestelde lage temperatuur in het apparaat te behouden.



Ingebruikname en installatie

Reiniging voor gebruik

- Voordat u het apparaat voor de eerste keer gebruikt het interieur en alle accessoires reinigen met een lauwwarm sopje om de typische geur van nieuwe artikelen te verwijderen, daarna goed afdrogen.

Belangrijk! Gebruik geen reinigingsmiddelen of schurende schoonmaakmiddelen omdat die de lak beschadigen.

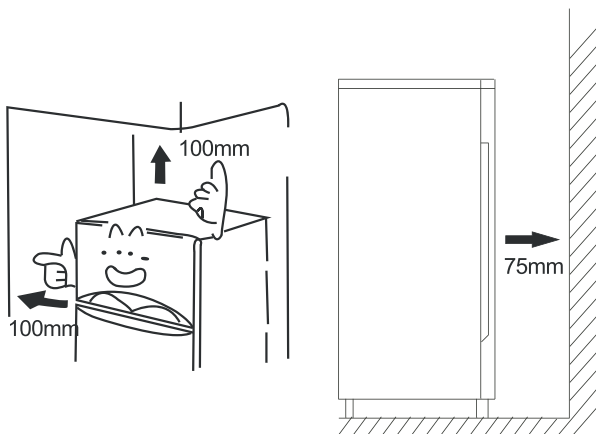
Installatie positie



Waarschuwing! Lees de instructies goed door voordat u het apparaat installeert voor uw veiligheid en de correcte installatie van het apparaat.

- Plaats het apparaat buiten het bereik van warmtebronnen zoals fornuizen, radiatoren, direct zonlicht etc.
- De maximale prestaties en veiligheid zijn gewaarborgd door het handhaven van de juiste binnentemperatuur voor de klasse van het desbetreffende apparaat zoals is vermeld op het typeplaatje.
- Dit apparaat presteert goed in de klimaatklasse van N tot ST. Het apparaat kan slechter werken als het gedurende een langere tijd in een hogere of lagere omgevingstemperatuur staat.

Belangrijk! Een goede luchtventilatie is belangrijk rondom het apparaat voor een makkelijke warmteafvoer, een hoge efficiëntie van het apparaat en een laag stroomverbruik. Om deze reden dient er voldoende ruimte om het apparaat te zijn. Wij adviseren een ruimte van 75mm tussen de achterkant van het apparaat en de muur, minstens 100mm links, rechts en boven het apparaat en voldoende ruimte aan de voorkant zodat de deur 160°C kan opendraaien.



Klimaatklasse	Omgevingstemperatuur
SN	+10~+32°C
N	+16~+32°C
ST	+16~+38°C
T	+16~+43°C

- Het apparaat mag niet aan regen worden blootgesteld.

Er dient voldoende luchtcirculatie te zijn rond het achterste gedeelte van de onderkant van het apparaat, aangezien een slechte luchtcirculatie de prestaties van het apparaat kunnen beïnvloeden.

Waterpas stellen

- Het apparaat dient waterpas te staan om trillingen te voorkomen. Om het apparaat in balans te brengen dient het rechtop te staan en beide stelvoetjes dienen stevig contact te maken met de vloer. U kunt het niveau aanpassen door het stelvoetje iets verder los te draaien (gebruik hiervoor uw vingers of een passende sleutel).

Elektrische aansluiting

Let op! Elektrische werkzaamheden om het apparaat te installeren dienen te worden uitgevoerd door gekwalificeerde personen.

Waarschuwing! Dit apparaat moet worden geaard. De fabrikant wijst elke aansprakelijkheid van de hand als deze veiligheidsmaatregelen niet worden genomen.

Dagelijks gebruik

Accessoires ¹⁾

Verplaatsbare legplanken

- Diverse glazen of plastic legplanken en draadmandjes zijn inbegrepen bij uw apparaat - verschillende modellen hebben verschillende combinaties en verschillende modellen hebben ook een verschillende kwaliteit.
- De wanden van de koelkast zijn voorzien van een aantal richels waardoor de legplanken op een bepaalde positie kunnen worden geplaatst, zoals u het wenst.

Het plaatsen van de deurvakken

- Om de opslag van de voedselpakketjes van verschillende afmetingen mogelijk te maken, kunnen de deurvakken op verschillende hoogtes worden geplaatst. Voor deze aanpassingen gaat u als volgt te werk: trek het deurvak geleidelijk in de richting van de pijlen totdat het los komt en herplaats het waar u dat wenst.

Groentelade

- Voor de opslag van groente en fruit.

Koelgedeelte 2)

- Voor de opslag van voedsel wat niet hoeft te worden ingevroren. Diverse segmenten zijn geschikt voor verschillende soorten voedsel.

Ontdooien van voedsel

- In het koelvak
- Op kamertemperatuur
- In een magnetron
- In een traditionele of luchtoven
- Eenmaal ontdooid voedsel kan alleen onder bijzondere omstandigheden weer worden ingevroren.

1) Als het apparaat bijpassende accessoires en functies heeft.

2) Als het apparaat een vriesvak heeft.

Richtlijnen en aandachtspunten

Geluiden tijdens werking

De volgende geluiden zijn normaal voor koelapparaten:

Klikken: u hoort een klik als de compressor aan en uitschakelt

Zoemen: als de compressor aan staat hoort u deze zoemen

Borrelen: ontstaat door de circulatie van koelvloeistof in het aggregaat

Spatten: zelfs als de compressor is uitgeschakeld hoort u dit geluid nog een tijdje.

Tips energiebesparing

- Plaats het apparaat niet in de buurt van fornuizen, radiatoren of andere warmtebronnen.

- Open de deur niet te vaak en laat hem niet langer open staan dan nodig is.
- Stel de temperatuur niet kouder in dan noodzakelijk is.
- Zorg voor de juiste afstand van het apparaat met de muur erachter en links en rechts van het apparaat, zie de installatie-instructies.
- Verandering van de afgebeelde opstelling van laden en planken in het apparaat leidt tot een hoger energieverbruik.

Tips voor invriezen van vers voedsel

Om de beste resultaten te krijgen:

- Plaats geen warm voedsel of verdampende vloeistoffen in het apparaat.
- Verpak het voedsel of dek het af, vooral als het een sterke smaak of geur heeft.

- Plaats het voedsel zodanig dat er luchtcirculatie omheen kan plaatsvinden.

Tips voor het koelen van vers voedsel

- Vers vlees (alle soorten): verpak het in plastic zakjes en plaats het op de glasplaat boven de groentelade.
- Bewaar het, voor de veiligheid, maximaal één of twee dagen.
- Gekookt voedsel, koude schotels etc.: deze dienen te worden afgedekt en kunnen op elke willekeurige legplank worden geplaatst.

- Groenten en fruit: deze dienen zorgvuldig te worden gereinigd en in de speciaal hiervoor bestemde lade te worden geplaatst.
- Boter en kaas: deze dienen in speciale luchtdichte verpakkingen te worden geplaatst of te worden ingepakt in aluminium folie of plastic zakken om zoveel mogelijk lucht uit te sluiten.
- Melkflessen: deze dienen te zijn voorzien van een dop en moeten worden opgeslagen in de deurvakken.

Reiniging en onderhoud

Reiniging en onderhoud

Om hygiënische redenen dienen de binnenkant van het apparaat en de accessoires regelmatig te worden gereinigd. Het apparaat dient in ieder geval elke twee maanden te worden gereinigd.



Waarschuwing! Gevaar voor een elektrische schok!

- Voor schoonmaakwerkzaamheden het apparaat uitschakelen en de stekker uit het stopcontact halen of de zekering uitschakelen of eruit draaien.

Belangrijk!

- Verwijder het voedsel voordat u het apparaat schoonmaakt. Bewaar het voedsel op een koude plaats en dek het goed af.
- Het apparaat nooit met een stoomreiniger schoonmaken. Er zou vocht bij elektrische onderdelen terecht kunnen komen.
- Hete damp kan schade veroorzaken aan kunststof onderdelen.
- Etherische oliën en organische oplosmiddelen kunnen kunststofdelen aantasten, bijvoorbeeld het sap van citroen- of sinaasappelschillen, boterzuur of reinigingsmiddelen die azijnzuur bevatten. Dergelijke stoffen niet in aanraking laten komen met onderdelen van het apparaat.
- Gebruik geen schurende schoonmaakmiddelen.
- Reinig het apparaat en haar accessoires met een doek met lauwwarm water. Eventueel een beetje normaal afwasmiddel toevoegen.

- Aansluitend met schoon water navegen en droog wrijven.
- Stofophoping op de condensor verhoogt het energieverbruik. Reinig de condensor aan de achterkant van het apparaat één maal per jaar met een zachte borstel of een stofzuiger (geldt alleen voor de apparaten met een zichtbare condensor aan de achterkant).
- Controleer het dooiwater afvoergaatje aan de achterkant van het apparaat.
- Maak een verstopt afvoergaatje schoon door er bijvoorbeeld een pijpenrager door te halen. Zorg ervoor geen schade aan te brengen aan de buitenkant van het apparaat met scherpe voorwerpen.
- Nadat alles weer droog is het apparaat weer in werking zetten.

Ontdooien

Waarom ontdooien

- Water wat in het voedsel zit of dat via de lucht binnenkomt als de koelkastdeur wordt geopend kan een vorstlaag laten ontstaan in de binnenkant van het apparaat. Als deze vorstlaag dik is, heeft dit invloed op de werking van de koelkast. Als de laag meer dan 10 mm dik is, dient u het apparaat te laten ontdooien.

Ontdooien koelgedeelte vers voedsel

- Dit gebeurt automatisch als de thermostaat aan en uit gaat, dus u hoeft het apparaat niet zelf te ontdooien. Het dooiwater loopt automatisch via een dooiwaterafvoergootje door een afvoerpijpe aan de achterkant van de koelkast.

Langere tijd buiten gebruik

- Verwijder alle gekoelde pakketjes.
- Zet het apparaat uit door de thermostaat op "0" te zetten.

- Haal de stekker uit het stopcontact of de zekering uitschakelen of eruit draaien.
- Goed reinigen (zie hoofdstuk 'Reiniging en onderhoud').
- Deur open laten staan om vieze luchtjes te voorkomen.

Attentie: als het apparaat een vriesvak heeft.

Problemen en oplossingen



Waarschuwing! Voordat u het probleem aanpakt eerst de stekker uit het stopcontact halen. Alleen een elektricien of een gekwalificeerde persoon mag problemen oplossen die niet in de gebruiksaanwijzing aan de orde komen.
Belangrijk! Er zijn bepaalde geluiden tijdens de normale werking van het apparaat (compressor, koelcircuit).

Belangrijk! Reparaties aan koelkasten/vriezers mogen alleen worden uitgevoerd door gekwalificeerd personeel. Ondeskundige reparaties kunnen gevaar opleveren voor de gebruiker. Als uw apparaat een reparatie nodig heeft dient u contact op te nemen met uw dealer of uw lokale servicedienst.

Probleem	Mogelijke oorzaak	Oplossing
Apparaat werkt niet	Apparaat staat niet aan	Apparaat aanzetten
	Stekker zit niet in stopcontact of zit los	Stekker in stopcontact steken
	Zekering doorgebrand of defect	Check zekering, vervangen indien noodzakelijk
	Stopcontact is defect	Netspanningstoringen laten repareren door electriciën
Apparaat koelt te sterk	Temperatuur is te koud ingesteld	Zet de temperatuurregelaar tijdelijk op een warmere instelling
Het voedsel is te warm	Temperatuur is niet goed ingesteld	Kijk in het hoofdstuk "Gebruik"
	Deur was gedurende een langere tijd open	Open de deur niet langer dan noodzakelijk is
	Een grote hoeveelheid warm voedsel is in het apparaat opgeslagen in de afgelopen 24 uur	Draai de temperatuurregeling tijdelijk op een koudere instelling
	Apparaat staat in buurt van een warmtebron	Kijk in het hoofdstuk "plaatsing"

Zware opbouw van vorst, eventueel ook op de deurafdichting	Deurafdichting is niet luchtdicht (eventueel na het omdraaien van de deur).	Verwarm het niet luchtdichte gedeelte van de afdichting met een haardroger (koude stand). Tegelijk met de hand de afdichting in de juiste vorm brengen zodat het weer sluit
Vreemde geluiden	Apparaat staat niet waterpas.	Pootjes opnieuw instellen
	Apparaat raakt de muur of andere voorwerpen	Apparaat licht verschuiven
	Een onderdeel aan de achterzijde van het apparaat, bijv. een pijp, raakt een ander onderdeel van het apparaat of de muur	Indien nodig, het onderdeel licht iets verbuigen
De compressor start niet onmiddellijk na het wijzigen van de temperatuur	Dit is normaal. Er is geen probleem opgetreden	De compressor start na enig verloop van tijd
Water op de bodem of op de planken	Het dooiwaterafvoergaatje is verstopt.	Zie het hoofdstuk "Reiniging en onderhoud"

Lamp vervangen



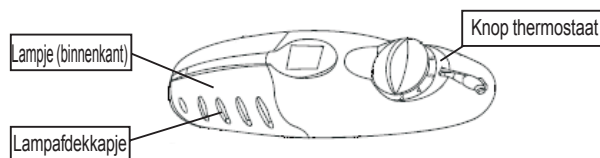
Waarschuwing! Als het lampje is beschadigd, LAMP NIET DOOR GEBRUIKER OM TE WISSELEN!

Het vervangen van het lampje door ondeskundigen kan lichamelijk letsel of ernstige storingen veroorzaken. Het moet worden vervangen door een gekwalificeerd persoon om gevaar te voorkomen. Neem contact op met onze servicedienst voor hulp.

Voor het vervangen van de lamp, het apparaat uitschakelen en de stekker uit het stopcontact trekken of de zekering of de stroomonderbreker uitschakelen.

- Gegevens gloeilamp: 220-240 V, max. 15 W.

- Om het apparaat uit te schakelen, stelt u de temperatuurregelaar op stand "0".
- Haal de stekker uit het stopcontact. Om het lampje te vervangen de schroef losdraaien.
- Druk op het lampafdekkapje en druk het iets naar achteren.
- Vervang de defecte gloeilamp.
- Plaats het afdekkapje terug en schroef het vast.
- Zet de koelkast weer aan.

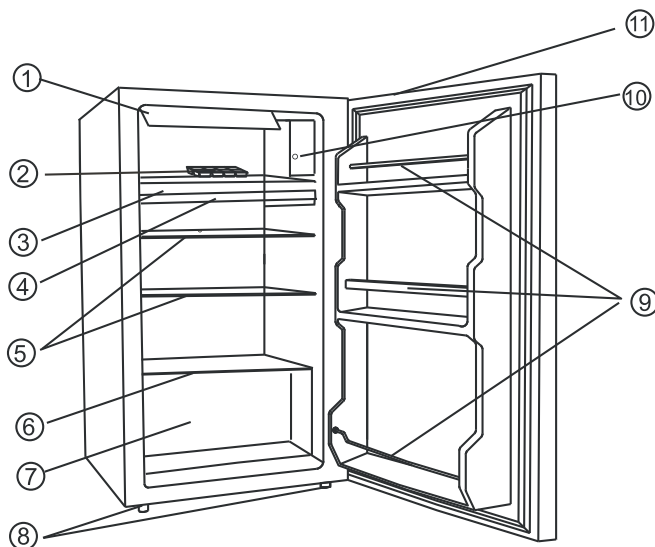


Omschrijving apparaat

KS 216-1 A+

Afbeelding van het apparaat

1. Deur vriesvakje
2. Ijsblokjesvorm
3. Vriesvakje
4. Lekbak
5. Verplaatsbare legplanken
6. Glazen legplank boven groentelade
7. Groentelade
8. Verstelbare pootjes
9. Flessenrekken
10. Temperatuurregelaar
11. Verzonken handvat

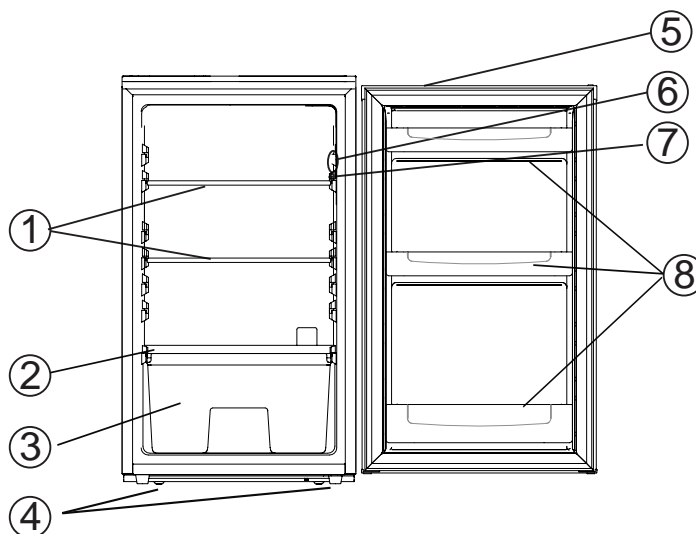


Omschrijving apparaat

KS 216-1 RV A+

Afbeelding van het apparaat

1. Verplaatsbare legplanken
2. Legplank boven groentelade
3. Groentelade
4. Verstelbare pootjes
5. Verzonken handvat
6. Verlichting
7. Lichtknopje
8. Flessenrekken



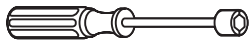
Opmerking: door continue aanpassing van onze producten kan uw koelkast er iets anders uitzien dan dit apparaat in deze gebruiksaanwijzing, maar haar functies en gebruikswijze blijven hetzelfde.

KS 216-1 A+

De opening van de deur kan worden gewijzigd van de rechterzijde (zoals geleverd) naar de linkerzijde, als de locatieplaats dit vereist.

Benodigd gereedschap:

1. Moersleutel (8 mm)



2. Kruiskopschroevendraaier



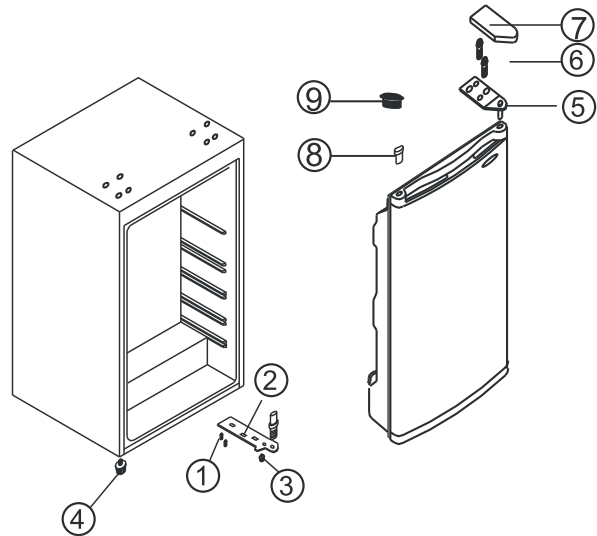
3. Plamuurmes of dunne schroevendraaier



Leg het apparaat op haar rug voordat u begint, zodat u bij de onderkant kunt. Laat het op een zachte ondergrond liggen van schuim of soortgelijk materiaal om beschadiging van het koelcircuit aan de achterkant te voorkomen.

1. Verwijder het kapje van het bovenste scharnier (7).
2. Verwijder de twee schroefbouten (6) die het bovenscharnier (5) met de rechterbovenkant van de behuizing verbindt.
3. Til de deur voorzichtig op en leg het op een zachte ondergrond om krassen te voorkomen.
4. Verwijder de stop (9) en verplaats het naar de onafgesloten opening aan de rechterkant van het apparaat. Zorg ervoor dat de stop stevig in de opening wordt gedrukt.
5. Verwijder de twee schroeven (1) die het onderste scharnier (2) aan de rechterkant van het apparaat bevestigt.
6. Verwijder het schroefachtige stelootje (4) (linksvoor) en verplaats het naar de rechterkant, zoals in de afbeelding hiernaast is aangegeven.
7. Plaats de deur op haar nieuwe positie en zorg ervoor dat de scharnierpen in de bus van de onderste stelbout wordt geplaatst (gat).
8. Bevestigt het bovenscharnier (5) (eerder verwijderd onder punt 3.) aan de linkerkant van het apparaat. Zorg ervoor dat de scharnierpen in de bus van de bovenste stelbout wordt geplaatst (gat).

9. Het linkerscharnier (2) losjes bevestigen en de schroeven pas stevig aandraaien als de deur weer gemonteerd is in een gesloten positie en is uitgelijnd.
10. Plaats de plug (9) op de onafgedekte opening (rechterkant).
11. Bevestig het afdekkapje (7) weer op het bovenste scharnier.



1. Schroef
2. Onderste scharnier
3. Verstelbaar pootje (laag)
4. Verstelbaar pootje (hoog)
5. Bovenste scharnier
6. Schroefbout
7. Afdekkapje bovenste scharnier
8. Asbus
9. Plug

KS 216-1 RV A+

De opening van de deur kan worden gewijzigd van de rechterzijde (zoals geleverd) naar de linkerzijde, als de locatieplaats dit vereist.

Benodigd gereedschap:

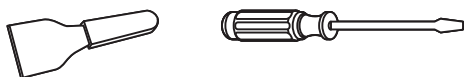
1. Moersleutel (8 mm)



2. Kruiskopschroevendraaier



3. Plamuurmes of dunne schroevendraaier



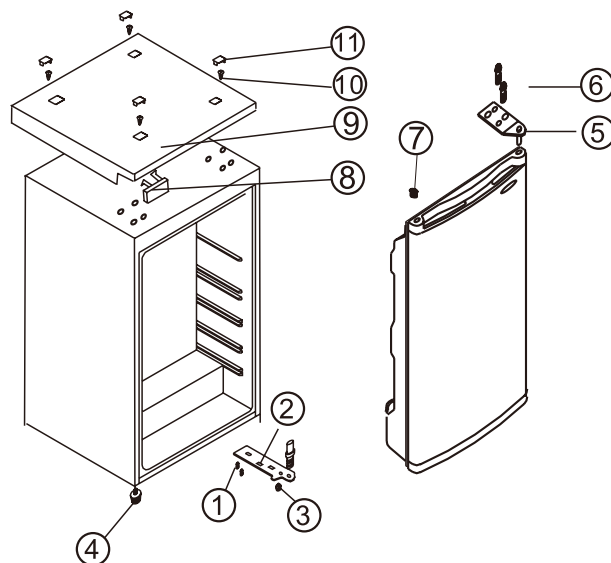
Leg het apparaat op haar rug voordat u begint, zodat u bij de onderkant kunt. Laat het op een zachte ondergrond liggen van schuim of soortgelijk materiaal om beschadiging van het koelcircuit aan de achterkant te voorkomen.

1. Verwijder de vier sierdopjes van de schroeven (11) en de schroefnagels (10).
2. Verwijder de afdekplaat (9) en het decoratieblokje (8).
3. Verwijder de twee schroefbouten (6) die het bovenste scharnier (5) met de rechterbovenkant van de behuizing verbindt.
4. Til de deur voorzichtig op en leg het op een zachte ondergrond om krassen te voorkomen.
5. Verwijder de plug (7) en verplaats het naar de onafgesloten opening aan de rechterkant van het apparaat. Zorg ervoor dat de stop stevig in de opening wordt gedrukt.
6. Verwijder de twee schroeven (1) die het onderste scharnier (2) aan de rechterkant van het apparaat bevestigt.
7. Verwijder het schroefachtige stelootje (4) (linksvoor) en verplaats het naar de rechterkant, zoals in de afbeelding hiernaast is aangegeven.
8. Plaats de deur op haar nieuwe positie en zorg ervoor dat de scharnierpen in de bus van de onderste stelbout wordt geplaatst (gat).
9. Bevestigt het bovenscharnier (5) (eerder verwijderd onder punt 3.) aan de linkerkant van het apparaat.

10. Het linkerscharnier (2) losjes bevestigen en de schroeven pas stevig aandraaien als de deur weer gemonteerd is in een gesloten positie en is uitgelijnd.

11. Plaats het decoratieblokje (8) aan de rechterkant van de afdekplaat (9).

12. Bevestig de afdekplaat (9) weer op het apparaat met de schroefnagels (10) en plaats de sierdopjes (11) weer op de schroefnagels.



1. Schroef
2. Onderste scharnier
3. Verstelbaar pootje (laag)
4. Verstelbaar pootje (hoog)
5. Bovenste scharnier
6. Schroefbout
7. Plug
8. Decoratieblokje
9. Afdekplaat
10. Schroefnagel
11. Sierdopje schroef

Verwijdering apparaat

Het is verboden dit apparaat als huishoudelijk afval te behandelen.

Verpakkingsmateriaal

Verpakkingsmateriaal met het recyclesymbool is recyclebaar. Verwijder het verpakkingsmateriaal in een daarvoor bestemde afvalcontainer om het te laten recyclen.

Voor verwijdering van het apparaat

1. Zorg voor de scheiding van de stekker en het netsnoer.
2. Snij het netsnoer eraf en gooi dit weg.

	Correcte verwijdering van dit product
	<p>Dit symbool geeft aan dat dit product niet mag worden weggegooid met ander huishoudelijk afval in de hele EU. Recycle het op een verantwoorde manier ter bevordering van een duurzame hergebruik van materialen en om mogelijke schade aan het milieu of de menselijke gezondheid te voorkomen. Om uw gebruikte apparaat weer in te leveren kunt u contact opnemen met de afvalophaaldienst, uw gemeente of de winkel waar u het product heeft gekocht. Zij kunnen ervoor zorgen dat uw apparaat op een milieuvriendelijke wijze wordt gerecycled.</p>

Volgens EU richtlijn 1060/2010

Handelsmerk		Exquisit
Model		KS 216-1 A+
Categorie 1)		3
Energieklasse 2)		A+
Energieverbruik 3)	kWh/Jaar	113
Netto-inhoud totaal	l	100
Netto-inhoud koelgedeelte	l	87
Netto-inhoud vriesgedeelte	l	13
Ster codering 4)		-
Vorstvrij		Nee
Bewaartijd bij storing	h	-
Invriescapaciteit	kg/24h	-
Klimaatklasse 5)		N/ST
Geluidsniveau	dB(A) re1pW	43
Type apparaat		Vrijstaand

- 1) 1 = Koelkast met een of meerdere schappen voor verse levensmiddelen
 2 = Koelkast met kelderzone, keldervak-koeler en wijnopslagkast
 3 = Koelkast met een koudezone en koelkast met een 0-sterrenvak
 4 = Koelkast met een 1-sterrenvak
 5 = Koelkast met een 2-sterrenvak
 6 = Koelkast met een 3-sterrenvak
 7 = Koel-vries apparaat
 8 = Vrieskast
 9 = Vrieskist
 10 = Koelapparaten voor meerdere doeleinden etc.
- 2) A+++ (meest efficiënt) tot D (minst efficiënt)
- 3) Energieverbruik kWh/Jaar, op basis van resultaten van een 24-uurs test. Het daadwerkelijke verbruik hangt af van het gebruik en de locatie van het apparaat.
- 4) 1-sterrenvak: een bewaarvak voor vriesproducten waar de temperatuur niet boven -6°C komt
 2-sterrenvak: een bewaarvak voor vriesproducten waar de temperatuur niet boven -12°C komt
 3-sterrenvak: een bewaarvak voor vriesproducten waar de temperatuur niet boven -18°C komt
 4-sterrenvak: vriesvak (4-sterren bewaarvak) voor vriesproducten waar de temperatuur niet boven -18°C komt.
- 5) Klimaatklasse: Dit apparaat is geschikt voor een omgevingstemperatuur tussen minstens en hoogstens:

SN = 10°C-32°C, N = 16°C-32°C, ST = 16°C-38°C, T = 16°C-43°C.

Volgens EU richtlijn 1060/2010

Handelsmerk		Exquisit
Model		KS 216-1 RV A+
Categorie 1)		1
Energieklasse 2)		A+
Energieverbruik 3)	kWh/Jaar	113
Netto-inhoud totaal	l	102
Netto-inhoud koelgedeelte	l	102
Netto-inhoud vriesgedeelte	l	-
Ster codering 4)		-
Vorstvrij		Nee
Bewaartijd bij storing	h	-
Invriescapaciteit	kg/24h	-
Klimaatklasse 5)		N/ST
Geluidsniveau	dB(A) re1pW	43
Type apparaat		Vrijstaand

- 1) 1 = Koelkast met een of meerdere schappen voor verse levensmiddelen
 2 = Koelkast met kelderzone, keldervak-koeler en wijnopslagkast
 3 = Koelkast met een koudezone en koelkast met een 0-sterrenvak
 4 = Koelkast met een 1-sterrenvak
 5 = Koelkast met een 2-sterrenvak
 6 = Koelkast met een 3-sterrenvak
 7 = Koel-vries apparaat
 8 = Vrieskast
 9 = Vrieskist
 10 = Koelapparaten voor meerdere doeleinden etc.
- 2) A+++ (meest efficiënt) tot D (minst efficiënt)
- 3) Energieverbruik kWh/Jaar, op basis van resultaten van een 24-uurs test. Het daadwerkelijke verbruik hangt af van het gebruik en de locatie van het apparaat.
- 4) 1-sterrenvak: een bewaarvak voor vriesproducten waar de temperatuur niet boven -6°C komt
 2-sterrenvak: een bewaarvak voor vriesproducten waar de temperatuur niet boven -12°C komt
 3-sterrenvak: een bewaarvak voor vriesproducten waar de temperatuur niet boven -18°C komt
 4-sterrenvak: vriesvak (4-sterren bewaarvak) voor vriesproducten waar de temperatuur niet boven -18°C komt.
- 5) Klimaatklasse: Dit apparaat is geschikt voor een omgevingstemperatuur tussen minstens en hoogstens:

SN = 10°C-32°C, N = 16°C-32°C, ST = 16°C-38°C, T = 16°C-43°C.

GARANTIEBEPALINGEN

1. Deze garantiebepalingen gelden uitsluitend voor de oorspronkelijke koper en voor huishoudelijk gebruik van het apparaat in Nederland. Bij doorverkoop van gebruiker aan gebruiker vervalt de garantie.
2. De garantie geldt slechts indien, bij eventueel beroep op de garantiebepalingen, dit garantiebewijs wordt getoond, samen met de originele aankoopnota.
3. Geen garantie zal van toepassing zijn op gebreken, veroorzaakt door beschadigingen, ruwe of onoordeelkundige behandeling, nalatigheid van de gebruiker, het gebruik van het apparaat op een onjuiste spanning, of gebruik voor een ander doel dan waarvoor het geleverd werd. Er kan ook geen beroep op de garantie gedaan worden als het typeplaatje met serienummer is veranderd of verwijderd en wanneer door ondeskundigen aan het apparaat is gewerkt.
4. Buiten garantie vallen: glas, gloeilampen, kunststof onderdelen of accessoires, draadmanden en/of separatie schotten, lak- en/of emaille beschadigingen.
5. De garantie vangt aan op de dag van plaatsing en houdt in:
Twee jaar garantie op het gehele koel-vriesmeubel en de elektrische apparatuur zoals thermostaat, thermische beveiliging, relais, ventilator, transformator, schakelaar enz, met uitzondering van de onder 4 genoemde onderdelen.
6. De garantie omvat uitsluitend het vervangen van defecte of beschadigde onderdelen voor zover wij ons volgens deze garantiebepalingen verantwoordelijk hebben gesteld.
7. Voorrijdkosten, arbeidsloon, transport- en/of verpakkingskosten, alsmede het transportrisico (voor apparaten die slechts in onze eigen werkplaats gerepareerd kunnen worden) worden niet door de garantie gedekt en zijn voor rekening van de gebruiker. Zie ook onze 'servicebepalingen' waarin o.a. de berekening van de voorrijdkosten en het arbeidsloon worden omschreven.
NB: Reparatiekosten moeten direct voldaan worden. Indien facturering van de monteurskosten wordt verlangd, zullen deze worden verhoogd met een bepaald bedrag aan administratiekosten.
8. Wij zijn niet verantwoordelijk voor werkzaamheden of reparatiekosten, niet in onze opdracht door derden uitgevoerd en evenmin voor kosten of gevolgen, hoe dan ook, direct of indirect uit een storing, gebrek of onoordeelkundig gebruik van het apparaat voortvloeiend.
9. Vervanging van onderdelen verlengt de garantietermijn niet.

EXQUISIT SERVICEBEPALINGEN

1. Beschadigde apparaten bij ontvangst niet in gebruik nemen maar direct melden bij uw leverancier. Eventuele terugname van beschadigde, gebruikte apparaten is niet mogelijk.
2. De eerste 24 maanden na aankoopdatum wordt voor serviceverlening ten aanzien van gevallen, welke onder deze garantiebepalingen ressorteren, niets in rekening gebracht.
3. Vanaf twee jaar na de aankoopdatum worden in rekening gebracht:
 - a. de voorrijdkosten
 - b. het arbeidsloon
 - c. alle vervangen onderdelen.
4. Op werkdagen worden de kosten na 17.00 uur met 50% verhoogd.
5. De toeslag voor zaterdagdagen bedraagt tussen 08.00 en 16.00 uur 50 % en na 16.00 uur 100%. De toeslag voor zon- en feestdagen bedraagt tussen 08.00 en 16.00 uur 200% en na 16.00 uur 300%.
6. Bij klantenbezoek dienen alle kosten en gebruikte materialen à contant te worden voldaan met inachtnaam van het onder de punten 2-4 van de servicebepalingen genoemde, ongeacht de aard der werkzaamheden.
7. Eventuele toezending van onderdelen geschiedt onder rembours.

Voor service: Exquisit www.domest.nl – zie service
Tel. 0314 – 346646
Fax. 0314 – 378232
E-mail: service@domest.nl

Naam/adres/woonplaats koper:

.....
.....
.....
.....

Importeur: DOMEST import - export B.V.
J.F. Kennedylaan 101b NL - 7001 CZ Doetinchem
Tel. 0314 - 362244 Fax 0314 – 378232 E-mail: service@domest.nl