

Pioneer

Handleiding

VSX-1130-K

VSX-930-K/S

VSX-830-K/S

AV Receiver

LET OP

OM HET GEVAAR VOOR EEN ELEKTRISCHE SHOCK TE VOORKOMEN, DEKSEL (OF RUG) NIET VERWIJDEREN. AAN DE BINNENZIJDE BEVINDEN ZICH GEEN ELEMENTEN DIE DOOR DE GEBRUIKER KUNNEN BEDIEND WORDEN. ENKEL DOOR GEKwalificeerd personeel te bedienen.

D3-4-2-1-1_B2_NI

WAARSCHUWING

Dit apparaat is niet waterdicht. Om brand of een elektrische schok te voorkomen, mag u geen voorwerp dat vloeistof bevat in de buurt van het apparaat zetten (bijvoorbeeld een bloemenvaas) of het apparaat op andere wijze blootstellen aan waterdruppels, opspattend water, regen of vocht.

D3-4-2-1-3_A1_NI

WAARSCHUWING

Om brand te voorkomen, mag u geen open vuur (zoals een brandende kaars) op de apparatuur zetten.

D3-4-2-1-7a_A1_NI

BELANGRIJKE INFORMATIE BETREFFENDE DE VENTILATIE

In geval van de VSX-1130/VSX-930

Let er bij het installeren van het apparaat op dat er voldoende vrije ruimte rondom het apparaat is om een goede doorstroming van lucht te waarborgen (tenminste 40 cm boven, 10 cm achter en 20 cm aan de zijkanen van het apparaat).

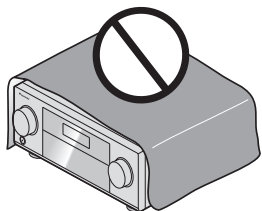
In geval van de VSX-830

Let er bij het installeren van het apparaat op dat er voldoende vrije ruimte rondom het apparaat is om een goede doorstroming van lucht te waarborgen (tenminste 40 cm boven, 20 cm achter en 20 cm aan de zijkanen van het apparaat).

WAARSCHUWING

De gleuven en openingen in de behuizing van het apparaat zijn aangebracht voor de ventilatie, zodat een betrouwbare werking van het apparaat wordt verkregen en oververhitting wordt voorkomen. Om brand te voorkomen, moet u ervoor zorgen dat deze openingen nooit geblokkeerd worden of dat ze afgedekt worden door voorwerpen (kranten, tafelkleed, gordijn e.d.) of door gebruik van het apparaat op een dik tapijt of een bed.

D3-4-2-1-7b*_A1_NI



Gebruiksomgeving

Temperatuur en vochtigheidsgraad op de plaats van gebruik:

+5 °C tot +35 °C, minder dan 85 % RH (ventilatieopeningen niet afgedekt)

Zet het apparaat niet op een slecht geventileerde plaats en stel het apparaat ook niet bloot aan hoge vochtigheid of direct zonlicht (of sterke kunstmatige verlichting).

D3-4-2-1-7c*_A1_NI

LET OP

De **STANDBY/ON** schakelaar van dit apparaat koppelt het apparaat niet volledig los van het lichtnet. Aangezien er na het uitschakelen van het apparaat nog een kleine hoeveelheid stroom blijft lopen, moet u de stekker uit het stopcontact halen om het apparaat volledig van het lichtnet los te koppelen. Plaats het apparaat zodanig dat de stekker in een noodgeval gemakkelijk uit het stopcontact kan worden gehaald. Om brand te voorkomen, moet u de stekker uit het stopcontact halen wanneer u het apparaat langere tijd niet denkt te gebruiken (bijv. wanneer u op vakantie gaat).

D3-4-2-2-2a*_A1_NI

Dit apparaat is bestemd voor normaal huishoudelijk gebruik. Indien het apparaat voor andere doeleinden of op andere plaatsen wordt gebruikt (bijvoorbeeld langdurig gebruik in een restaurant voor zakelijke doeleinden, of gebruik in een auto of boot) en als gevolg hiervan defect zou raken, zullen de reparaties in rekening gebracht worden, ook als het apparaat nog in de garantieperiode is.

K041_A1_NI

WAARSCHUWING

Berg kleine onderdelen op buiten het bereik van kinderen en peuters. Raadpleeg onmiddellijk een arts indien kleine onderdelen per ongeluk worden ingeslikt.

D41-6-4_A1_NI

Gebruikersinformatie voor het verzamelen en verwijderen van oude producten en batterijen

(Symbool voor toestellen)



(Symbolen voor batterijen)



De symbolen op producten, verpakkingen en bijbehorende documenten geven aan dat de gebruikte elektronische producten en batterijen niet met het gewone huishoudelijk afval kunnen worden samengevoegd.

Er bestaat een speciaal wettelijk voorgeschreven verzamelstelsel voor de juiste behandeling, het opnieuw bruikbaar maken en de recycling van gebruikte producten en batterijen.

Door een correcte verzamelhandeling zorgt u ervoor dat het verwijderde product en/of batterij op de juiste wijze wordt behandeld, opnieuw bruikbaar wordt gemaakt, wordt gerecycled en het niet schadelijk is voor de gezondheid en het milieu.

Voor verdere informatie betreffende de juiste behandeling, het opnieuw bruikbaar maken en de recycling van gebruikte producten en batterijen kunt u contact opnemen met de plaatselijke overheid of een verkooppunt.

Deze symbolen zijn enkel geldig in de landen van de Europese unie.

Indien u zich in een ander dan bovengenoemde landen bevindt kunt u contact opnemen met de plaatselijke overheid voor meer informatie over de juiste verwijdering van het product.

K058a_A1_NI

Waarschuwing radiogolven

Dit toestel maakt gebruik van radiogolven met een frequentie van 2,4 GHz, een band die ook gebruikt wordt door andere draadloze systemen (draadloze telefoons, magnetronovens enz.).

In dit geval verschijnt er ruis in het televisiebeeld en is het mogelijk dat dit apparaat (en ook de producten die door die apparaat worden ondersteund) signaalinterferentie veroorzaakt in de antenne-ingangsaansluiting van uw televisie, video-apparaat, satelliet-tuner enz.

Vergroot in een dergelijk geval de afstand tussen de ingangsaansluiting voor de antenne en dit toestel (inclusief door dit toestel ondersteunde apparatuur).

- Pioneer kan niet aansprakelijk worden gesteld voor storingen of foutieve werking van het geschikte Pioneer product door communicatiefouten/storingen die samenhangen met uw netwerkverbinding en/of de aangesloten apparatuur. Raadpleeg uw Internet-provider of de fabrikant van uw netwerkapparatuur.
- Er is een aparte overeenkomst/betaling vereist met/aan een internet service provider om gebruik te kunnen maken van het internet.

Hartelijk dank voor uw aankoop van dit Pioneer product. Lees deze gebruiksaanwijzing aandachtig door, zodat u vertrouwd raakt met de bediening van dit apparaat.

Inhoud

01 Voordat u begint

Kenmerken.....	7
De inhoud van de verpakking controleren	9
De receiver installeren	10
De batterijen plaatsen	10
Bereik van de afstandsbediening.....	10

02 Bedieningselementen en displays

Afstandsbediening (in geval van VSX-1130/VSX-930)	12
Afstandsbediening (In geval van de VSX-830).....	13
Display	15
Voorpaneel	16

03 Uw apparatuur aansluiten (in geval van VSX-1130/VSX-930)

De apparatuur aansluiten.....	19
Achterpaneel.....	19
De toepassing van de luidsprekers bepalen	20
De luidsprekers opstellen	22
De luidsprekers aansluiten.....	23
Het luidsprekersysteem installeren	23
Meer over de audio-aansluitingen	26
Meer over de video-omzetter.....	26
Meer over HDMI.....	27
Uw TV en weergave-apparatuur aansluiten	27
Een receiver voor satelliet/kabel-TV of een andere set-top box aansluiten	29
Andere audio-apparatuur aansluiten	30
De subwoofer aansluiten	31
AM/FM-antennes aansluiten.....	31
MULTI-ZONE aansluitingen tot stand brengen	32
Aansluiten op het netwerk via de LAN-interface	33
Een iPod aansluiten	33
Een USB-apparaat aansluiten.....	34
Een MHL-compatibel apparaat aansluiten	34
Een HDMI-geschikt apparaat aansluiten op de ingang op het voorpaneel	34
Een infraroodontvanger aansluiten	35
De receiver aansluiten op het stopcontact	35

04 Uw apparatuur aansluiten (in geval van VSX-830)

De apparatuur aansluiten.....	37
Achterpaneel.....	37
De toepassing van de luidsprekers bepalen	38
De luidsprekers opstellen	39
De luidsprekers aansluiten.....	39
Het luidsprekersysteem installeren	40
Meer over de audio-aansluitingen	41
Meer over HDMI.....	41
Uw TV en weergave-apparatuur aansluiten	42
Een receiver voor satelliet/kabel-TV of een andere set-top box aansluiten	44
Andere audio-apparatuur aansluiten	45
De subwoofer aansluiten	46
AM/FM-antennes aansluiten.....	46
Aansluiten op het netwerk via de LAN-interface	47
Een iPod aansluiten	47
Een USB-apparaat aansluiten	47
Een MHL-compatibel apparaat aansluiten	48
De receiver aansluiten op het stopcontact	48

05 Basisinstellingen

Begininstellingen van deze receiver	50
Instelling met een speciale toepassing (Start-up Navi)	50
Instellingen uitvoeren met de ingebouwde AVNavigator van deze receiver	50
Instelling met behulp van de handleiding.....	52

06 Basisbediening voor afspelen

Een bron afspelen.....	63
Een iPod afspelen	64
Een USB-apparaat afspelen	65
Een MHL-compatibel apparaat afspelen.....	66
Luisteren naar de radio	67
Muziek afspelen via <i>Bluetooth</i>	69

07 Luisteren naar het systeem

Genieten van diverse typen weergave met de luisterfuncties	72
Voorgedefinieerde MCACC-instellingen selecteren.....	74
Het ingangssignaal kiezen	74
Beter geluid met fasecontrole	75
Beter geluid met fasecontrole en breedband-fasecontrole.....	75

08 Afspelen met de NETWERK-voorzieningen

Inleiding.....	77
Afspelen met de netwerkfuncties	78
Meer over netwerkweergave.....	81
Meer over de afspeelbare bestandsformaten	82

09 Control met HDMI-functie

Over de HDMI-bedieningsfunctie	84
Gebruik van Control met HDMI-aansluitingen	84
HDMI-instellingen	84
Voordat u de synchronisatie gebruikt.....	85
Meer over gesynchroniseerde bediening.....	85
Sound Retriever Link.....	85
Waarschuwingen betreffende de Control met HDMI-functie.....	85

10 Andere functies gebruiken

De audio-opties instellen	87
De video-opties instellen	89
De uitgang omschakelen (OUTPUT PARAMETER).....	90
Uitganginstellingen HDMI 4K/60p-signaal	91
Het kanaalniveau tijdens het luisteren veranderen.....	91
MULTI-ZONE bediening gebruiken.....	91
Netwerkinstellingen vanaf een webbrowser maken	92
De slaaptimer gebruiken	92
Het display dimmen	92
De instellingen van het systeem controleren	92
De standaardinstellingen van het systeem herstellen.....	93

11 Bediening van andere apparaten met de afstandsbediening (uitgezonderd VSX-830)

Over het menu Remote Setup	95
Meerdere receivers bedienen	95
De afstandsbediening instellen voor de bediening van andere apparaten	95
Vooraf ingestelde codes rechtstreeks kiezen.....	95
Signalen van andere afstandsbedieningen programmeren	96
Een van de knopinstellingen van de afstandsbediening wissen	96
Alle geleerde instellingen wissen die in een bepaalde ingangsfunctie zijn	97
Gebruik van All Zone Standby	97
De overschakeltijd voor de bedieningsstand van de receiver instellen.....	97
De instellingen van de afstandsbediening resetten.....	97
Bedienen van apparaten.....	98

12 Het menu MCACC PRO (VSX-1130/VSX-930)/Geavanceerd MCACC (VSX-830)

Instellingen van receiver uitvoeren via het menu MCACC PRO (VSX-1130/VSX-930)/Geavanceerd MCACC (VSX-830)	101
Automatic MCACC (Expert).....	101
Handmatige MCACC-instelling.....	103
De MCACC-gegevens controleren	106
Data Management.....	107

13 De menu's System Setup en Other Setup

De receiver instellen via het menu System Setup	109
Luidsprekers handmatig instellen	109
MHL-instellingen	112
Het menu Other Setup.....	112
Netwerkinstellingen maken met behulp van Safari	114
Gebruik van Safari voor het instellen van een eigen naam.....	114
Gebruik van Safari voor het updaten van de firmware	115

14 Veelgestelde vragen

Problemen oplossen	117
Stroomvoorziening	117
Geen geluid	117
Andere geluidsproblemen	118
BT AUDIO	119
Video	119
Instellingen.....	119
Grafische uitvoer professionele kalibratie-EQ.....	120
Display	120
Afstandsbediening	120
HDMI.....	121
MHL.....	122
Ingebouwde AVNavigator	122
USB-aansluiting.....	122
iPod	123
Netwerk.....	123
Draadloos LAN.....	125

15 Aanvullende informatie

Over Wi-Fi®	127
SABRE DAC™	127
Meer over HDMI.....	127
HTC Connect.....	127
Meer over iPod	127
Windows 8.....	128
MHL.....	128
Bluetooth draadloze technologie	128
Softwarelicentie-informatie	128
Surroundgeluidsindelingen.....	129
Automatische surround, ALC en Directe stroom met verschillende ingangssignaalindelingen.....	130
Gids voor de luidsprekerinstellingen	131
Over de meldingen die worden weergegeven bij gebruik van de netwerkfuncties.....	132
Belangrijke informatie over de HDMI-aansluiting.....	133
Het apparaat schoonmaken	133
Conformiteitsverklaring met betrekking tot de R&TTE richtlijn 1999/5/EG.....	134
Woordenlijst.....	135
Functielijst.....	138
Specificaties.....	139
Lijst met vooraf ingestelde codes.....	141

Stroomschema voor de instellingen op de receiver

Stroomschema voor het aansluiten en instellen van de receiver

Dit apparaat is een multifunctionele AV-receiver die is uitgerust met talloze voorzieningen en aansluitingen. Het apparaat kan gemakkelijk worden gebruikt door de onderstaande aanwijzingen te volgen voor het maken van de aansluitingen en instellingen.

Vereiste instellingen: 1, 2, 3, 4, 5, 8, 10

Instellingen indien nodig: 6, 7, 9, 11, 12, 13, 14



Belangrijk

Met **Wiring Navi** in de AVNavigator-functie van deze receiver kunt u de begininstellingen van de receiver op uw computer of mobiele apparaat maken. In dat geval kunt u met **Wiring Navi** dezelfde aansluitingen of instellingen maken als in stappen 2, 3, 4, 5, 6, 8, en 9. Zie voor details over het gebruik van AVNavigator [De ingebouwde AVNavigator gebruiken](#) op [bladzijde 50](#).

1 Voordat u begint

- [De inhoud van de verpakking controleren](#) op [bladzijde 9](#)
- [De batterijen plaatsen](#) op [bladzijde 10](#)



2 De toepassing van de luidsprekers bepalen ([bladzijde 20](#) (VSX-1130/VSX-930), [bladzijde 38](#) (VSX-830))

In geval van VSX-1130/VSX-930

- [A] Aansluiting van 7.2-kanaals surroundsysteem (surround-achter/boven-midden)
- [B] Aansluiting van Dolby-luidsprekersysteem
- [C] Aansluiting van 7.2-kanaals surroundsysteem (surround-achter/breed-voor)
- [D] Aansluiting van 7.2-kanaals surroundsysteem & luidspreker B
- [E] Aansluiting van 5.2-kanaals surroundsysteem & dubbele versterking voor (surround van hoge kwaliteit)
- [F] 5.2-kanaals surroundsysteem & HDZONE aansluiting (Meerdere zones)

In geval van de VSX-830

- [A] Aansluiting van 5.2-kanaals surroundsysteem
- [B] Aansluiting van dubbele versterking voor (surround van hoge kwaliteit)



3 De luidsprekers aansluiten

- De luidsprekers opstellen ([bladzijde 22](#) (VSX-1130/VSX-930), [bladzijde 39](#) (VSX-830))
- De luidsprekers aansluiten ([bladzijde 23](#) (VSX-1130/VSX-930), [bladzijde 39](#) (VSX-830))
- Uw luidsprekersysteem installeren ([bladzijde 23](#) (VSX-1130/VSX-930), [bladzijde 40](#) (VSX-830))
- Dubbele versterking van uw luidsprekers ([bladzijde 25](#) (VSX-1130/VSX-930), [bladzijde 40](#) (VSX-830))



4 De apparatuur aansluiten

- Meer over de audio-aansluitingen ([bladzijde 26](#) (VSX-1130/VSX-930), [bladzijde 41](#) (VSX-830))
- *Uitgezonderd VSX-830:* [Meer over de video-omzetter](#) op [bladzijde 26](#)
- Uw TV en weergaveapparatuur aansluiten ([bladzijde 27](#) (VSX-1130/VSX-930), [bladzijde 42](#) (VSX-830))
- AM/FM-antennes aansluiten ([bladzijde 31](#) (VSX-1130/VSX-930), [bladzijde 46](#) (VSX-830))
- De receiver aansluiten op het stopcontact ([bladzijde 35](#) (VSX-1130/VSX-930), [bladzijde 48](#) (VSX-830))



5 De stroom inschakelen



6 Veranderen van de OSD-displaytaal (OSD Language) ([bladzijde 61](#))



7 De AVNavigator-functies gebruiken ([bladzijde 50](#))



8 MCACC-luidsprekerinstellingen

- [Automatisch uitvoeren van de optimale geluidsafstellingen \(Full Automatic MCACC\)](#) op [bladzijde 58](#)



9 Het menu Input Setup ([bladzijde 60](#))

(Wanneer andere aansluitingen dan de aanbevolen aansluitingen worden gemaakt)



10 Basisbediening weergave ([bladzijde 62](#))



11 De HDMI-uitgang veranderen ([bladzijde 90](#))



12 Geluids- en beeldkwaliteit naar wens instellen

- Gebruik van de diverse luisterfuncties ([bladzijde 71](#))
- Beter geluid met fasecontrole ([bladzijde 75](#))
- Het totale EQ-type meten (SYMMETRY/ALL CH ADJ/FRONT ALIGN) ([bladzijde 101](#))
- Het kanaalniveau tijdens het luisteren veranderen ([bladzijde 111](#))
- Akoestische kalibratie-EQ, Auto Sound Retriever of Dialog Enhancement in/uitschakelen ([bladzijde 87](#))
- De audio-opties instellen ([bladzijde 87](#))
- De video-opties instellen ([bladzijde 89](#))



13 Andere optionele afstellingen en instellingen

- Control met HDMI-functie ([bladzijde 83](#))
- Het menu Advanced MCACC ([bladzijde 100](#))
- De menu's System Setup en Other Setup ([bladzijde 108](#))



14 Optimaal gebruik van de afstandsbediening

- Meerdere receivers bedienen ([bladzijde 95](#))
- De afstandsbediening instellen voor de bediening van andere apparaten ([bladzijde 95](#))

Voordat u begint

Kenmerken.....	7
De inhoud van de verpakking controleren.....	9
De receiver installeren.....	10
De batterijen plaatsen.....	10
Bereik van de afstandsbediening.....	10



Kenmerken

Audio

- **Dolby Atmos**

Uitgezonderd VSX-830

Deze AV-receiver ondersteunt het meest recente Dolby Atmos-surroundsysteem. Dolby Atmos is een nieuwe technologie om een surround-geluidsveld te creëren met behulp van realtime audioberekening en metadata (over positie en tijd) in het audiosignaal, en dit onafhankelijk van de luidsprekerlay-out en het aantal luidsprekers. Dolby Atmos-inhoud is vereist om te genieten van Dolby Atmos. Bij Blu-ray discs met Dolby Atmos kan Dolby Atmos worden afgespeeld door de meeste conventionele Blu-ray discs te verbinden met deze receiver met behulp van HDMI.

- **ESS 24-bit DAC**

Uitgezonderd VSX-830

Alle kanalen zijn uitgerust met ESS SABRE Premier Audio DAC's. Door de jitter-eliminators wordt een helderder geluid verkregen.

- **Hi-bit 24 audioverwerking**

Uitgezonderd VSX-830

Hiermee krijgt u een breder dynamisch bereik bij digitale bronnen als CD's of DVD's. Er wordt een meer soepele en subtiele muziekweergave verkregen door 16-bit en 20-bit PCM en gecomprimeerde audio opnieuw te kwantificeren naar 24-bit, en de hogefrequentiecomponent te interpoleren tijdens de gegevensverwerking.

- **Eenvoudig instellen met MCACC PRO (VSX-1130/VSX-930)/Advanced MCACC (VSX-830)**

De Automatic MCACC-instelling biedt een snelle en nauwkeurige instelling van surround-geluid met de geavanceerde functies van professionele akoestische kalibratie-EQ.

- **Automatische fasecontrole plus**

Voor discs die een andere standaard dan fasecontrole gebruiken, wordt het LFE-kanaal al bij de opname vertraagd. Deze functie corrigeert automatisch de faseverschuiving bij zulke discs en uitzendingen. Deze functie is vooral effectief bij het afspelen van meerkanaals muziek met lagefrequentie-effecten (LFE).

- **Breedband-fasecontrole**

Uitgezonderd VSX-830

De geavanceerde breedband-fasecontrole richt zich op de groepsvertraging in het luidsprekernetwerkfilter en compenseert deze met speciale digitale signaalverwerking (DSP) om de fase van elke eenheid en ook de groepsvertraging voor elke luidspreker aan te passen. Met breedband-fasecontrole wordt bij meerbereik-luidsprekers de geluidscoherentie van breedbereik-luidsprekers verkregen, terwijl het voordeel van het brede frequentiebereik behouden blijft.

- **Equalizer voor subwoofer**

De equalizer voor de subwooferuitgang is instelbaar. Naast automatische aanpassing door MCACC kunt u de subwooferuitgang handmatig aanpassen aan uw kijkomgeving of smaak.

- **Virtuele luidsprekers**

Door de functies voor 'Virtuele surround-achterluidsprekers', 'Virtuele hoogte-luidsprekers' en 'Virtuele breedte-luidsprekers' in te schakelen, kunnen maximaal 11.1 kanalen worden verwezenlijkt via een combinatie van de echte luidsprekers en de virtuele luidsprekers. Deze voorziening zorgt voor een soepeler overgang tussen het geluid en een verbeterde 3D-sensatie.

Video

- **Ultra HD (met 4K/60p video-ondersteuning) - Pass-through en upscaling -**

Beeld tot een resolutie van 4K/60p kan ongewijzigd doorgelaten en weergegeven worden. HD (High Definition) en Full HD-beeld van DVD's, Blu-ray discs en HD-uitzendingen kan geüpcaled worden tot een resolutie van 4K/60p en worden weergegeven. Hiervoor is een afzonderlijke monitor vereist die Ultra HD (4K-video) ondersteunt.

- **HDMI (4K60p, 3D, Audio Return Channel)**

Voor gebruik van de bovenstaande functie is een compatibel apparaat vereist.

- **HDCP 2.2**

Deze receiver is compatibel met de HDCP 2.2-standaard, die gebruikmaakt van een strenge technologie voor auteursrechtbeveiliging.



Netwerk

- **Ingebouwde Wi-Fi**

Deze receiver is compatibel met Wi-Fi-normen en ondersteunt 2,4 GHz en 5 GHz dual band.

- **Wireless Direct**

Met deze receiver kunt u muziek afspelen zonder een router door middel van een directe draadloze verbinding met een iPhone of ander mobiel apparaat met Wi-Fi.

- **Spotify Connect**

Spotify is een dienst voor het streamen van digitale muziek waarmee u op aanvraag onmiddellijk toegang hebt tot miljoenen nummers. Deze receiver is gereed voor Spotify Connect, zodat u muziek kunt afspelen op uw audiosysteem met gebruik van de Spotify-applicatie als afstandsbediening. Bezoek www.spotify.com voor informatie over de beschikbaarheid van deze dienst in uw land.

- **Compatibel met Windows 8.1**

Deze receiver is compatibel met Windows 8.1. Dit betekent dat u gemakkelijk muziek kunt streamen vanaf compatibele PC's in uw thuisnetwerk.

- **Apple AirPlay**

Met AirPlay kunt u muziek van iTunes naar de receiver streamen en weergeven via uw thuisbioscoopstelsel. U kunt met de receiver zelfs metadata weergeven op een aangesloten beeldscherm, zoals de titels van muziekstukken, de artiesten en albumafbeeldingen. U kunt gemakkelijk van iTunes-muziek genieten in elke kamer van uw huis.

- **DLNA-gecertificeerd (1.5)**

De receiver is DLNA-gecertificeerd (versie 1.5). U kunt hem niet alleen als een digitale mediaspeler (DMP) gebruiken voor het afspelen van DMS-audiobestanden (Digital Media Server), maar ook als een digitale media-renderer (DMR) die u op afstand bestuurt met bijvoorbeeld een smartphone of PC.

- **Internetradio**

Wanneer u deze receiver aansluit op het netwerk, kunt u luisteren naar internetradio van overal ter wereld. U kunt uw favoriete omroepzenders registreren in deze receiver.

- **Bestanden met meerkanaals muziek afspelen**

De receiver kan bestanden met meerkanaals muziek afspelen met een resolutie van maximaal 96 kHz/24 bit. Afspelen van WAV- en FLAC-bestanden via de USB-poort aan de voorzijde en het netwerk wordt ondersteund.

- **Afspelen van DSD-muziekbestanden (via het netwerk, USB aan de voorzijde en HDMI)**

Het toestel is geschikt voor de weergave van DSD-muziek met zeer hoge geluidskwaliteit (DSD-bestanden en DSD-discs (SACD's)).

- **Afspelen van muziekbestanden met hoge resoluties**

Het is mogelijk om muziekbestanden met hoge resoluties van 96 kHz/24 bit tot 192 kHz/24 bit af te spelen. Afspelen van AIFF, Apple Lossless, WAV en FLAC-bestanden via de USB-poort aan de voorzijde en het netwerk wordt ook ondersteund.

- **Ononderbroken afspelen**

Bij het afspelen van muziekbestanden worden de stille gedeeltes tussen de muziekstukken overgeslagen, zodat u geen hinder heeft van onderbrekingen bij het luisteren naar bijvoorbeeld live-muziek of concerten.

De receiver kan AAC- en MP3-bestanden afspelen met een minimale onderbreking. Het is fundamenteel onmogelijk om ze zonder enige onderbreking af te spelen.

Aansluitingen

- **Ingebouwde Bluetooth draadloze technologie**

De receiver is voorzien van *Bluetooth*, zodat u draadloos kunt genieten van muziekbestanden op een iPhone of ander draadloos *Bluetooth*-apparaat.

- **Weergave van een MHL™ (Mobile High-definition Link)-compatibel apparaat**

U kunt een MHL 2-compatibel mobiel apparaat aansluiten om te genieten van 3D-video's, full-HD video's, topkwaliteit meerkanaals audio, foto's enz. waarbij tegelijkertijd de batterij via de receiver wordt opgeladen.

- **HTC Connect**

HTC Connect biedt gemakkelijke draadloze streaming van uw favoriete muziek rechtstreeks vanaf uw HTC telefoon. Er is geen speciale app voor nodig; HTC Connect is namelijk ingebouwd in de muzikspeler van uw telefoon.

- **iPod weergave**

U kunt een iPod of iPhone aansluiten op de USB-aansluiting van de receiver en muziekbestanden op de iPod of iPhone afspelen. De iPod of iPhone wordt opgeladen als hij is aangesloten op de receiver.



Installatie

● Ingebouwde AVNavigator

Met de ingebouwde AVNavigator in deze receiver kunt u **Wiring Navi** gebruiken om interactief een verbinding te maken en de begininstellingen van deze receiver in te stellen met een smartphone, tablet, PC of Mac via een thuisnetwerk. Met de VSX-1130 en VSX-930 kunt u bovendien de **Interactive Operation Guide** gebruiken, die functies en handelingen visueel uitlegt door de bediening werkelijk te beleven met inhoud gekoppeld aan de hoofdreceiver.

● iControlAV5-applicatie voor afstandsbediening

Met deze applicatie kunt u veel functies van de receiver intuïtief bedienen. De applicatie is beschikbaar in de App Store voor iPhone, iPod touch en iPad. U vindt hem ook op Google Play voor Android-smartphones. U kunt de applicatie gratis downloaden.

● HDZONE-uitvoer

Uitgezonderd VSX-830

Deze receiver ondersteunt uitvoer van het HDMI-uitgangssignaal naar een secundaire zone. U kunt genieten van indrukwekkend beeld door deze receiver aan te sluiten op een TV die 4K/Full-HD/3D ondersteunt. Bovendien kunt u een meerkanaals luisteromgeving creëren door deze receiver op een andere AV-receiver in de secundaire zone aan te sluiten.

● Geschikt voor ZONE

Uitgezonderd VSX-830

Deze receiver is voorzien van HDZONE. HDZONE ondersteunt streaming van HD audio/video naar een andere kamer via HDMI. Multi-Zone maakt weergave van muziek en film mogelijk vanaf verschillende bronnen in drie zones tegelijkertijd.

● Energiebesparend ontwerp

De AV-receiver heeft een ecologisch ontwerp. Hij heeft een laag stroomverbruik in de stand-bystand en is voorzien van een 'eco-modus' voor een laag stroomverbruik tijdens weergave. De eco-modus kan bovendien gemakkelijk worden ingesteld met een speciale knop op de afstandsbediening of via iControlAV5.

De inhoud van de verpakking controleren

Controleer of u de volgende bijgeleverde toebehoren hebt ontvangen:

- Instelmicrofoon (kabel: 5 m)
- Afstandsbediening
- AAA-formaat IEC R03-drogecelbatterijen (voor het controleren van de werking van het systeem) x2
- AM-raamantenne
- FM-draadantenne
- Netsnoer
- CD-ROM
- Snelstartgids
- Veiligheidsbrochure
- Garantiebewijs



Opmerking

In de handleiding wordt de bediening hoofdzakelijk uitgelegd met afbeeldingen van de VSX-1130. Bovendien zijn de afbeeldingen aangepast en vereenvoudigd voor de duidelijkheid en kunnen ze verschillen van het werkelijke product.

Omgaan met de CD-ROM

Voorzorgen voor het gebruik

- Deze CD-ROM is bedoeld voor gebruik met een pc. Deze schijf kan niet worden gebruikt met een DVD-speler of CD-speler voor muziek. Als er wordt geprobeerd deze CD-ROM af te spelen met een DVD-speler of muziek CD-speler, kunnen de luidsprekers beschadigd raken of kan uw gehoor zelfs beschadigd raken vanwege het hoge volume.

Licentie

- U dient akkoord te gaan met de "Voorwaarden voor gebruik" hieronder voor u deze CD-ROM gaat gebruiken. Gebruik de CD-ROM niet als u niet akkoord wilt gaan met de voorwaarden voor gebruik ervan.

Voorwaarden voor gebruik

- De auteursrechten op de gegevens op deze CD-ROM behoren toe aan PIONEER HOME ELECTRONICS CORPORATION. Overdracht, duplicatie, uitzending, openbare overdracht, vertaling, verkoop, uitleen of andere dergelijke handelingen die verder gaan dan wat gemeenlijk kan worden verstaan onder "persoonlijk gebruik" of "citeren" zoals gedefinieerd in de op het auteursrecht betrekking hebbende regelgeving zonder toestemming kan onderwerp vormen van gerechtelijke actie. Toestemming tot gebruik van deze CD-ROM wordt onder licentie verleend door PIONEER HOME ELECTRONICS CORPORATION.

Algemene verklaring van afstand

- PIONEER HOME ELECTRONICS CORPORATION geeft geen garantie betreffende de werking van deze CD-ROM op persoonlijke computers met één van de genoemde besturingssystemen. Daarbij aanvaardt PIONEER HOME ELECTRONICS CORPORATION geen aansprakelijkheid voor enige schade als gevolg van gebruik van deze CD-ROM en is niet verantwoordelijk voor enige compensatie. De namen van bedrijven, producten en andere dingen die hierin beschreven worden zijn gedeponeerde handelsmerken of handelsmerken van hun respectievelijke eigenaren.



De receiver installeren

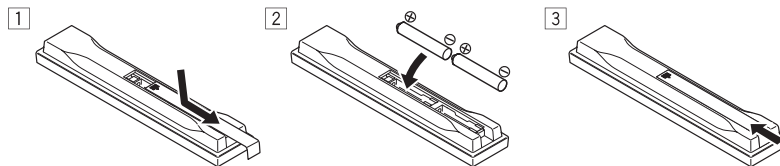
- Installeer dit apparaat op een vlak en stabiel oppervlak.
- Installeer het niet op de volgende plaatsen:
 - op een kleuren-TV (het beeld kan hierdoor vervormen)
 - dicht bij een cassettedeck (of een ander apparaat dat een magnetisch veld opwekt). Dit kan storingen in het geluid veroorzaken.
 - in direct zonlicht
 - in een vochtige of natte ruimte
 - in een extreem hete of koude ruimte
 - op plaatsen met vibratie of andere bewegingen
 - in zeer stoffige ruimtes
 - in een ruimte met hete stoom of olie (zoals een keuken)
- Raak het onderpaneel van deze receiver niet aan terwijl het apparaat is ingeschakeld of meteen nadat het apparaat is uitgeschakeld. Het onderpaneel is warm wanneer het apparaat is ingeschakeld (en is nog warm meteen nadat het apparaat is uitgeschakeld) waardoor u zich kunt verbranden.

De batterijen plaatsen

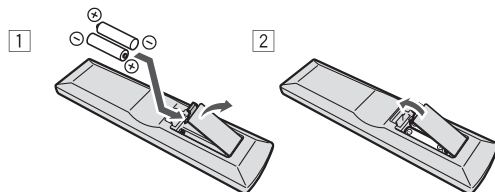
Met de batterijen die bij het apparaat worden geleverd, kunt u controleren of alles juist werkt; het is mogelijk dat deze batterijen geen lange levensduur hebben. Wij raden u aan alkalibatterijen met een lange levensduur te gebruiken.

- De afstandsbediening wordt mogelijk teruggesteld op de standaardinstellingen nadat de batterijen zijn vervangen. Als dit zich voordoet, moet u ze opnieuw instellen ([bladzijde 94](#) (VSX-1130/VSX-930), [bladzijde 13](#) (VSX-830)).

VSX-1130/VSX-930



VSX-830



! WAARSCHUWING

- Batterijen mogen niet in direct zonlicht of op een erg warme plaats, zoals in de buurt van een verwarming of in een auto die in de zon staat, gebruikt of opgeborgen worden. Dit kan resulteren in lekkage, oververhitting, explosie of in brand vliegen van de batterijen. Bovendien kan de levensduur van de batterijen afnemen.

! WAARSCHUWING

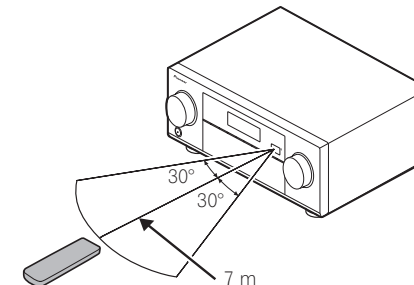
Verkeerd gebruik van de batterijen kan lekkage of het barsten van de batterijen tot gevolg hebben. Neem de volgende voorzorgsmaatregelen in acht:

- Gebruik nooit oude en nieuwe batterijen door elkaar.
- Plaats de batterijen zodanig dat de plus- en minpolen overeenkomen met de merktekens in het batterijvak.
- Let er bij het plaatsen van de batterijen op dat u de veren van de (-) aansluitingen voor de batterijen niet beschadigt. Dit kan resulteren in lekkage of oververhitting van de batterijen.
- Batterijen met dezelfde vorm kunnen een verschillende spanning hebben. Gebruik verschillende soorten batterijen niet samen.
- Wanneer u lege batterijen weggooit, gelieve daarbij de geldende wetgeving en bepalingen na te leven.

Bereik van de afstandsbediening

Onder de volgende omstandigheden werkt de afstandsbediening mogelijk niet goed:

- Er bevinden zich obstakels tussen de afstandsbediening en de sensor van de afstandsbediening op de receiver.
- Er valt direct zonlicht of tl-licht op de sensor van de afstandsbediening.
- De receiver staat dicht bij een apparaat dat infraroodstralen uitzendt.
- De receiver wordt tegelijkertijd met een andere infrarood-afstandsbediening bediend.



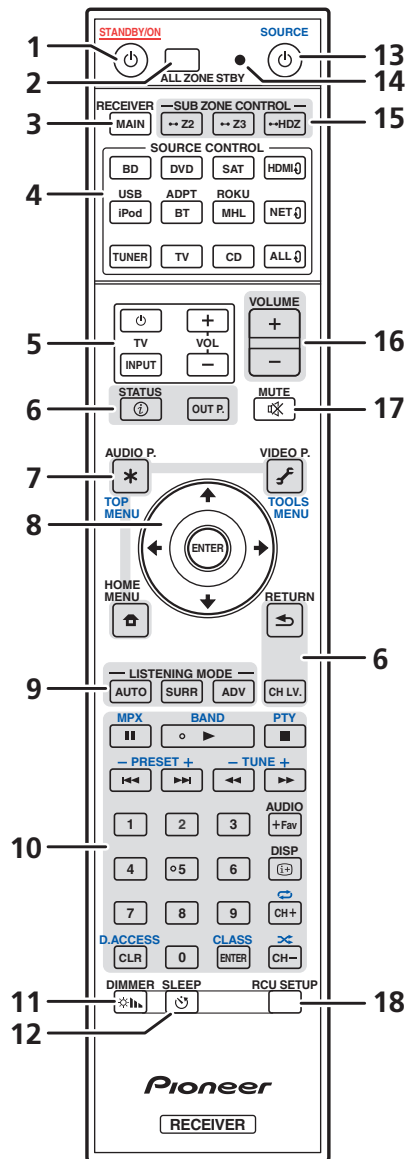
Bedieningselementen en displays

Afstandsbediening (in geval van VSX-1130/VSX-930)	12
Afstandsbediening (In geval van de VSX-830)	13
Display	15
Voorpaneel.....	16



Afstandsbediening (in geval van VSX-1130/VSX-930)

In dit hoofdstuk wordt het gebruik van de afstandsbediening van de receiver beschreven.



De afstandsbediening heeft een handige kleurcodering overeenkomstig de componentbediening, waarbij het volgende systeem wordt gebruikt:

- **Wit** – Bediening van de receiver, bediening van de TV
- **Blaauw** – Bediening van andere apparaten en de verschillende ingangen (**TUNER**, enz.) (Zie blz. [64](#), [65](#), [67](#), [69](#) en [98](#).)

1 **STANDBY/ON**

Hiermee zet u de receiver aan of stand-by.

2 **ALL ZONE STBY**

Gebruik deze knop voor het uitvoeren van een unieke bedieningsreeks ([bladzijde 97](#)).

3 **MAIN RECEIVER**

Hiermee stelt u de afstandsbediening in voor bediening van de receiver (deze knop wordt gebruikt om de witte opdrachten te selecteren).

Gebruik deze knop voor het omschakelen voor bediening in de hoofdzone.

4 **SOURCE CONTROL-knoppen**

Hiermee schakelt u tussen ingangen. Hiermee schakelt u ook de stand van de afstandsbediening voor bediening van andere apparaten of ingangen (**TUNER**, enz.) ([bladzijde 95](#)).

Elke keer als u op deze knoppen drukt, wordt de ingang voor **HDMI**, **NET** en **ALL** overgeschakeld.

5 **TV-bedieningsknoppen**

Deze knoppen kunnen worden gebruikt voor bedienen van functies op de TV die aan de **TV INPUT**-knop is toegevoegd. De TV kan met deze knoppen worden bediend ongeacht de ingang die is ingesteld voor de bedieningsfunctie van de afstandsbediening ([bladzijde 95](#)).

6 **Knoppen voor de receiverbediening**

- **STATUS** – Het IP-adres en andere informatie op het display tonen zoals geselecteerde/ingestelde functies en het ingangssignaal ([bladzijde 92](#)).
- **OUT P.** (OUTPUT PARAMETER) – De uitgangsaansluiting van de HDMI-luidspreker of luidsprekeraansluiting overschakelen ([bladzijde 90](#)).
- **RETURN** – Druk hierop om te bevestigen en om het huidige menuscherm te sluiten.
- **CH LV.** (CHANNEL LEVEL) – Druk herhaaldelijk op deze knop om een kanaal te selecteren, en pas het niveau aan met **←/→** (blz. [91](#) en [111](#)).

7 **Knoppen voor de receiverinstellingen**

Druk op **MAIN RECEIVER** voor de volgende functies:

- **AUDIO P.** (AUDIO PARAMETER) – Gebruik dit voor toegang tot de audio-opties ([bladzijde 87](#)).
- **VIDEO P.** (VIDEO PARAMETER) – Gebruik dit voor toegang tot de video-opties ([bladzijde 89](#)).
- **HOME MENU** – Hiermee krijgt u toegang tot het Home Menu (bladzijden [60](#), [61](#), [84](#), [101](#) en [109](#)).

8 **↑/↓/←/→/ENTER**

Gebruik de pijltoetsen wanneer u het surroundgeluidssysteem ([bladzijde 101](#)) en de audio- of video-opties ([bladzijde 87](#) of [89](#)) instelt.

9 **LISTENING MODE-knoppen**

- **AUTO** (AUTO SURROUND/ALC/STREAM DIRECT) – Overschakelen tussen de functies Automatische surround ([bladzijde 72](#)), Automatische niveauregeling en Directe stroom ([bladzijde 74](#)).
- **SURR** (STANDARD SURROUND) – Druk hierop voor standaarddecodering en voor het omschakelen van diverse instellingen (Dolby, DTS, enz.) ([bladzijde 72](#)).
- **ADV** (ADVANCED SURROUND) – Hiermee schakelt u tussen de verschillende surroundstanden ([bladzijde 73](#)).

10 **Knop voor bediening van bronapparaat**

Hiermee bedient u andere apparaten of de verschillende ingangen (**TUNER**, enz.).



11 DIMMER

Hiermee verlaagt of verhoogt u de helderheid van het display ([bladzijde 92](#)).

12 SLEEP

Hiermee zet u de receiver in de slaapstand en stelt u de tijd in voordat hij overschakelt naar de slaapstand ([bladzijde 92](#)).

13 SOURCE

Druk hierop om de voeding van het Pioneer apparaat aangesloten op de receiver aan/uit te zetten.

14 Afstandsbediening-LED

Dit lampje brandt wanneer er een opdracht vanaf de afstandsbediening wordt gestuurd.

15 SUB ZONE CONTROL-knoppen

- **Z2 (ZONE 2)** – Wordt niet gebruikt met deze receiver.
- **Z3 (ZONE 3)** – Wordt niet gebruikt met deze receiver.
- **HDZ (HDZONE)** – Hiermee wijzigt u de stand naar bediening van HDZONE. Houdt deze knop ingedrukt (1,5 seconden) houdt tot de LED van de afstandsbediening één keer knippert.

16 VOLUME +/-

Hiermee stelt u het luistervolume in.

In de hoofdzone drukt u eerst op **MAIN RECEIVER** en dan op deze knop om het volume aan te passen. In de secundaire zone drukt u eerst op **SUB ZONE CONTROL** en dan op deze knop.

17 MUTE

Hiermee dempt u het geluid of herstelt u het oorspronkelijke geluidsniveau nadat het geluid is gedempt (door het regelen van het volume wordt het geluidsniveau eveneens hersteld).

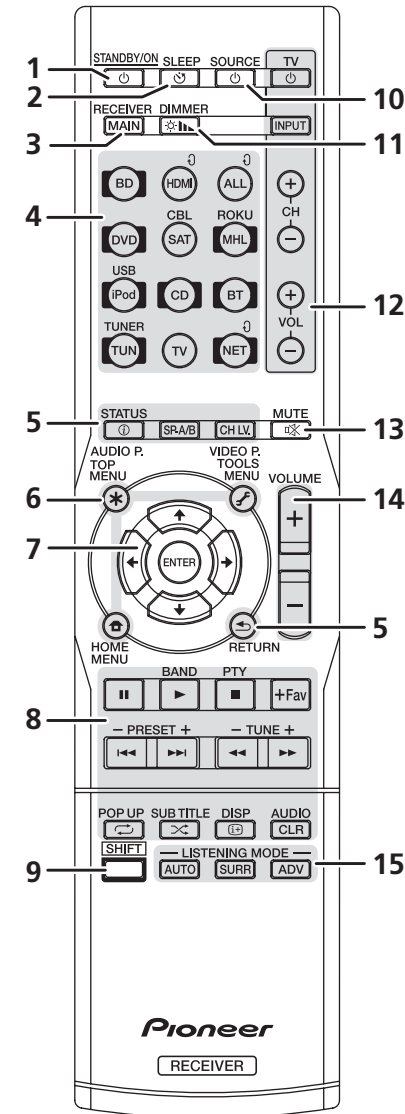
In de hoofdzone drukt u eerst op **MAIN RECEIVER** en dan op deze knop om het volume te dempen. In de secundaire zone drukt u eerst op **SUB ZONE CONTROL** en dan op deze knop.

18 RCU SETUP

Hiermee stelt u de afstandsbediening in ([bladzijde 95](#)).

Afstandsbediening (In geval van de VSX-830)

In dit hoofdstuk wordt het gebruik van de afstandsbediening van de receiver beschreven.



De afstandsbediening heeft een handige kleurcodering overeenkomstig de componentbediening, waarbij het volgende systeem wordt gebruikt:

- **Wit** – Bediening van de receiver, bediening van de TV
- **Blaauw** – Bediening van andere apparaten en de verschillende ingangen (**TUNER**, enz.) (Zie blz. [64](#), [65](#), [67](#), [69](#) en [98](#).)

1 STANDBY/ON

Hiermee zet u de receiver aan of stand-by.

2 SLEEP

Hiermee zet u de receiver in de slaapstand en stelt u de tijd in voordat hij overschakelt naar de slaapstand ([bladz. 92](#)).

3 MAIN RECEIVER

Hiermee stelt u de afstandsbediening in voor bediening van de receiver (deze knop wordt gebruikt om de witte opdrachten te selecteren).

4 Ingangsfunctie-knoppen

Hiermee schakelt u tussen ingangen. Hiermee schakelt u ook de stand van de afstandsbediening voor bediening van andere apparaten of ingangen (**TUNER**, enz.) ([bladz. 95](#)).

Elke keer als u op deze knoppen drukt, wordt de ingang voor **HDMI**, **NET** en **ALL** overgeschakeld.

5 Knoppen voor de receiverbediening

- **STATUS** – Het IP-adres en andere informatie op het display tonen zoals geselecteerde/ingestelde functies en het ingangssignaal ([bladz. 92](#)).
- **SP-A/B** – Schakelt de weergave van de luidspreker aan/uit. Er komt geen geluid uit de luidspreker wanneer **SP OFF** is geselecteerd.
- **CH LV.** (CHANNEL LEVEL) – Druk herhaaldelijk op deze knop om een kanaal te selecteren, en pas het niveau aan met \leftarrow/\rightarrow (blz. [91](#) en [111](#)).
- **RETURN** – Druk hierop om te bevestigen en om het huidige menuscherm te sluiten.

6 Knoppen voor de receiverinstellingen

Druk op **MAIN RECEIVER** voor de volgende functies:

- **AUDIO P.** (AUDIO PARAMETER) – Gebruik dit voor toegang tot de audio-opties ([bladz. 87](#)).
- **VIDEO P.** (VIDEO PARAMETER) – Gebruik dit voor toegang tot de video-opties ([bladz. 89](#)).
- **HOME MENU** – Hiermee krijgt u toegang tot het Home Menu ([bladz. 60](#), [61](#), [84](#), [101](#) en [109](#)).

7 $\uparrow/\downarrow/\leftarrow/\rightarrow$ /ENTER

Gebruik de pijltoetsen wanneer u het surroundgeluidssysteem ([bladz. 101](#)) en de audio- of video-opties ([bladz. 87](#) of [89](#)) instelt.

8 Bedieningsknoppen van het bronapparaat

De hoofdknoppen (\blacktriangleright , \blacksquare , enz.) worden gebruikt voor het bedienen van een bronapparaat nadat u het hebt geselecteerd met de ingangsfunctieknoppen.

De bediening van **BD**, **DVD** en **CD** met de bedieningsknoppen van het bronapparaat is beperkt tot uitsluitend Pioneer bronapparaten.

De boven deze knoppen vermelde bedieningen zijn toegankelijk nadat u de overeenkomstige ingangsfunctieknop (**BD**, **DVD** en **CD**) hebt geselecteerd. Deze knoppen werken ook zoals hieronder wordt beschreven.

Druk eerst op **TUNER** voor de volgende functies:

Met **TUNE +/-** kunt u zoeken naar radiofrequenties en met **PRESET +/-** kunt u voorgekozen radiozenders selecteren ([bladz. 67](#)).

9 SHIFT

Dit wordt niet gebruikt met deze receiver.

10 SOURCE

Druk hierop om de voeding van het Pioneer apparaat aangesloten op de receiver aan/uit te zetten.

11 DIMMER

Hiermee verlaagt of verhoogt u de helderheid van het display ([bladz. 92](#)).

12 TV-bedieningsknoppen

Hiermee wordt een televisie bediend. Wanneer een televisie van een andere fabrikant wordt bediend, is de opstelling als volgt.

- \odot – Hiermee schakelt u de TV in of uit.
- **INPUT** – Hiermee selecteert u het ingangssignaal van de TV.
- **CH +/-** – Hiermee selecteert u kanalen.
- **VOL +/-** – Hiermee regelt u het volume van de TV.

Terwijl u de toets **TV** \odot ingedrukt houdt, drukt u op de ingangsfunctietoetsen (zoals in onderstaande tabel opgenomen) voor het component dat u ongeveer vijf seconden lang wilt bedienen.

Afhankelijk van het type televisie werkt dit mogelijk niet.

De standaardinstelling is: Pioneer

Televisie-preset

Ingangsfunctieknop	Televisiemark
MAIN RECEIVER	Pioneer
BD	Panasonic
HDMI	Sharp
ALL	Sony
DVD	Toshiba
SAT	Mitsubishi
MHL	Philips/AOC/TPV
iPod	Vizio
CD	Samsung
BT	LG Electric
TUNER	Skyworth
TV	Hisense
NET	TCL

13 MUTE

Hiermee dempt u het geluid of herstelt u het oorspronkelijke geluidsniveau nadat het geluid is gedempt (door het regelen van het volume wordt het geluidsniveau eveneens hersteld).

Om het geluidsvolume te dempen, drukt u eerst op **MAIN RECEIVER** en daarna op deze knop.

14 VOLUME +/-

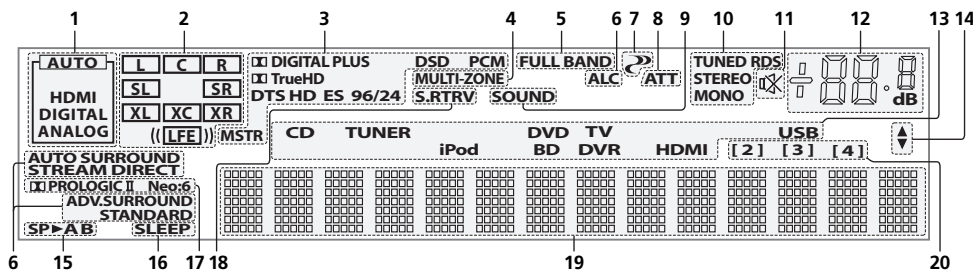
Hiermee stelt u het luistervolume in.

15 LISTENING MODE-knoppen

- **AUTO** (AUTO SURROUND/ALC/STREAM DIRECT) – Overschakelen tussen de functies Automatische surround ([bladz. 72](#)), Automatische niveauregeling en Directe stroom ([bladz. 74](#)).
- **SURR** (STANDARD SURROUND) – Druk hierop voor standaarddecodering en voor het omschakelen van diverse instellingen (Dolby, DTS, enz.) ([bladz. 72](#)).
- **ADV** (ADVANCED SURROUND) – Hiermee schakelt u tussen de verschillende surroundstanden ([bladz. 73](#)).



Display



1 Signaalindicatoren

Deze lampjes gaan branden om het geselecteerdeingangssignaal aan te geven. **AUTO** brandt wanneer de receiver is ingesteld voor automatische selectie van hetingangssignaal ([bladzijde 74](#)).

2 Indicators van de programma-indeling

Deze lampjes branden om de kanalen aan te geven waarop digitale signalen binnenkomen.

Uitgezonderd VSX-830: Met Dolby Atmos-inhoud brandt het lampje niet wanneer het signaal op basis van object wordt gedecodeerd.

- **L/R** – Linker/rechter voorkanaal
- **C** – Middenkanaal
- **SL/SR** – Linker/rechter surroundkanaal
- **LFE** – Kanaal voor lage frequentie-effecten (de (())-indicators branden wanneer een LFE-signaal binnenkomt)
- **XL/XR** – Twee kanalen, met uitzondering van de bovenstaande kanalen
- **XC** – Een ander kanaal maar niet een van de bovenstaande kanalen, het mono-surroundkanaal of de matrix-codeermarkering

3 Indicators van de digitale indeling

Deze lampjes branden wanneer een signaal dat is gecodeerd met de bijbehorende indeling wordt aangetroffen.

- **DIGITAL** – Brandt bij Dolby Digital decoding.
- **DIGITAL PLUS** – Brandt bij Dolby Digital Plus decoding.
- **TrueHD** – Brandt bij Dolby TrueHD decoding.
- **DTS** – Brandt bij DTS decoding.
- **DTS HD** – Brandt bij DTS-HD decoding.
- **96/24** – Brandt bij DTS 96/24 decoding.
- **DSD** – Dit lampje brandt tijdens weergave van DSD (directe stroom digitaal) signalen.
- **DSD PCM** – Dit lampje brandt tijdens DSD (directe stroom digitaal) naar PCM omzetting.
- **PCM** – Dit lampje brandt tijdens weergave van PCM-signalen.
- **MSTR** – Dit lampje brandt tijdens weergave van DTS-HD Master Audio-signalen.

4 MULTI-ZONE

Dit lampje brandt wanneer de MULTI-ZONE-functie in werking is ([bladzijde 91](#)).

5 FULL BAND

Uitgezonderd VSX-830: Dit lampje brandt wanneer de breedband-fasecontrole is ingeschakeld ([bladzijde 75](#)).

6 Luisterfunctie-indicators

- **ALC** – Dit lampje brandt wanneer de ALC (automatische niveauregeling) is geselecteerd ([bladzijde 72](#)).
- **AUTO SURROUND** – Dit lampje brandt wanneer de Automatische surroundfunctie is ingeschakeld ([bladzijde 72](#)).
- **STREAM DIRECT** – Dit lampje brandt wanneer Direct/Zuiver direct is geselecteerd ([bladzijde 74](#)).

- **ADV.SURROUND** – Dit lampje brandt wanneer een van de Geavanceerde surroundfuncties is geselecteerd ([bladzijde 73](#)).

- **STANDARD** – Dit lampje brandt wanneer een van de Standaard surroundfuncties is ingeschakeld ([bladzijde 72](#)).

7 (PHASE CONTROL)

Dit lampje brandt wanneer fasecontrole is ingeschakeld ([bladzijde 75](#)).

8 ATT

Dit lampje brandt wanneer het niveau van hetingangssignaal wordt verlaagd om vervorming te verminderen ([bladzijde 87](#)).

9 SOUND

Dit lampje brandt wanneer **DIALOG E** (functie voor het verbeteren van de weergave van spraak) of **TONE** (toonregeling) is geselecteerd ([bladzijde 87](#)).

10 Tunerindicators

- **TUNED** – Brandt wanneer een uitzending wordt ontvangen.
- **STEREO** – Brandt tijdens de ontvangst van een stereo FM-uitzending in de automatische stereofunctie.
- **MONO** – Brandt wanneer de monofunctie wordt ingesteld met **MPX**.
- **RDS** – Brandt wanneer een RDS-uitzending wordt ontvangen.

11

Dit lampje brandt wanneer het geluid is gedempt.

12 Hoofdvolumeniveau

Geeft het algehele volumenniveau aan.

"---" is het minimumniveau en "+12dB" is het maximumniveau.

13 Ingangsfunctie-indicators

Deze lampjes geven de geselecteerde ingangsfunctie aan.

14 Scroll-indicators

Deze lampjes branden wanneer er nog meer selecteerbare onderdelen zijn bij het maken van de diverse instellingen.

15 Luidsprekerindicators

In geval van VSX-1130/VSX-930: Dit lampje brandt om het huidige luidsprekersysteem met **OUT P.** aan te geven ([bladzijde 90](#)).

In geval van VSX-830: Wanneer op **SPEAKERS** van het voorpaneel of **SP-A/B** van de afstandsbediening wordt gedrukt, brandt het lampje van de momenteel geselecteerde luidspreker aansluiting.

16 SLEEP

Dit lampje brandt wanneer de receiver in de slaapstand staat ([bladzijde 92](#)).

17 Indicators van matrix-decoderingsindelingen

- **PRO LOGIC II** (alleen voor VSX-830) – Dit lampje brandt om Pro Logic II-decoding aan te geven ([bladzijde 72](#)).
- **Neo:6** – Wanneer een van de Neo:6-functies van de receiver is ingeschakeld, brandt dit lampje om de Neo:6-verwerking aan te geven ([bladzijde 72](#)).

18 S.RTRV

Dit lampje brandt wanneer de Auto Sound Retriever-functie geactiveerd is ([bladzijde 87](#)).

19 Lettertendisplay

Hierop worden diverse systeemgegevens weergegeven.

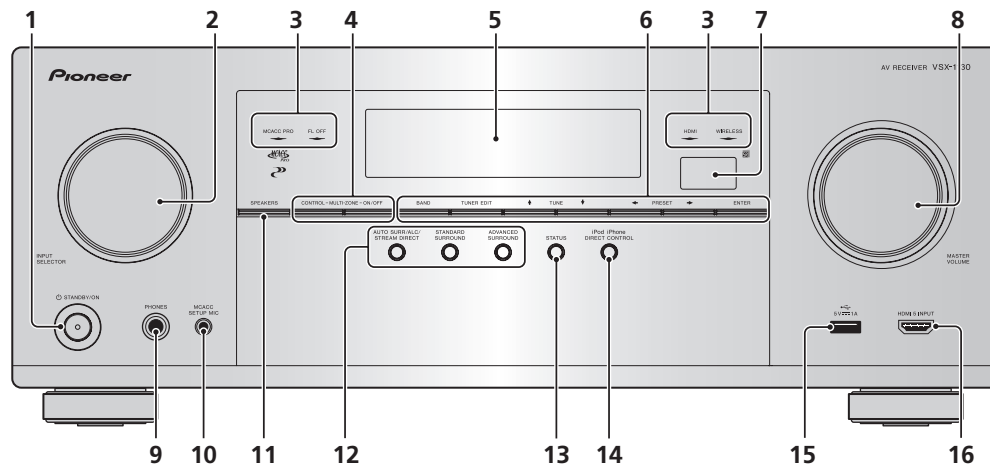
20 Indicator voor afstandsbedieningsmodus

Uitgezonderd VSX-830: Dit lampje brandt om de instelling van de afstandsbedieningsmodus van de receiver aan te geven. (Wordt niet weergegeven indien ingesteld op **1.**) ([bladzijde 113](#))

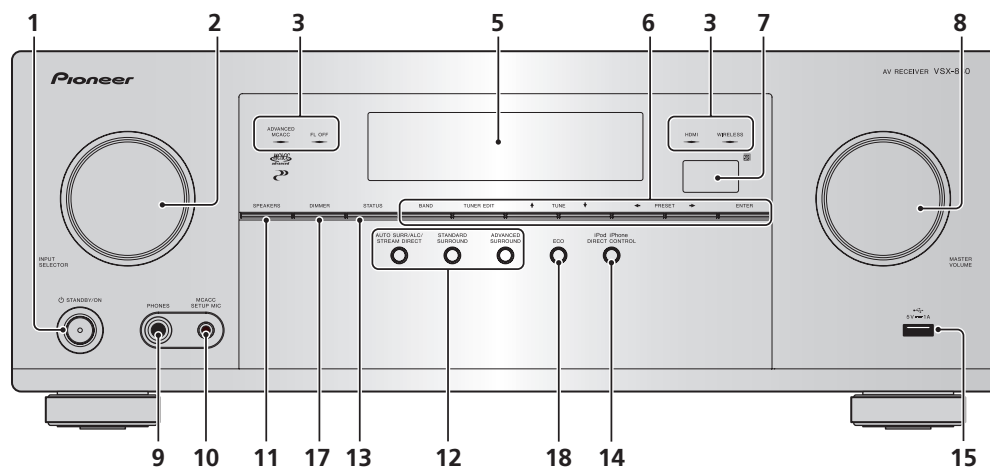


Voorpaneel

VSX-1130/VSX-930



VSX-830



1 STANDBY/ON

Hiermee zet u de receiver aan of stand-by.

2 INPUT SELECTOR-knop

Gebruik deze knop om een ingangsfunctie te selecteren.

3 Indicators

- **MCACC PRO** (VSX-1130/VSX-930)/**ADVANCED MCACC** (VSX-830) – Dit lampje brandt wanneer **EQ** is ingesteld op **ON** in het menu **AUDIO PARAMETER** (bladzijde 87).
- **FL OFF** – Licht op wanneer uit ("off"; geen aanduiding) is geselecteerd voor de dimmerinstelling van het display (bladzijde 92).
- **HDMI** – Dit lampje knippert wanneer een met HDMI uitgerust apparaat wordt aangesloten. Het lampje brandt onafgebroken zodra het apparaat is aangesloten (bladzijde 27).
- **WIRELESS** – Dit lampje brandt bij draadloze verbinding met het netwerk. Het lampje knippert langzaam tijdens de WAC-stand (Wireless Accessory Configuration) (bladzijde 54).

4 Bediening van de MULTI-ZONE

Uitgezonderd VSX-830

Als u MULTI-ZONE aansluitingen hebt gemaakt (bladzijde 32), kunt u met deze bedieningselementen de secundaire zone bedienen vanuit de hoofdzone (bladzijde 91).

5 Lettertekendisplay

Zie [Display](#) op [bladzijde 15](#).

6 Bediening van de TUNER

- **BAND** – Hiermee schakelt u tussen de radiogolffbanden AM en FM (bladzijde 67).
- **TUNER EDIT** – Gebruik deze toets samen met **TUNE** \uparrow/\downarrow , **PRESET** \leftarrow/\rightarrow en **ENTER** om zenders op te slaan in het geheugen en deze een naam te geven (bladzijde 67).
- **TUNE** \uparrow/\downarrow – Afstemmen op radiofrequenties (bladzijde 67).
- **PRESET** \leftarrow/\rightarrow – Afstemmen op voorkeuzezenders (bladzijde 67).

7 Afstandsbedieningssensor

Ontvangt de signalen van de afstandsbediening (bladzijde 10).

8 MASTER VOLUME-knop

9 PHONES-aansluiting

Sluit hierop een koptelefoon aan. Wanneer een koptelefoon is aangesloten, wordt er geen geluid weergegeven via de luidsprekers.

10 MCACC SETUP MIC-aansluiting

Sluit hierop de bijgeleverde microfoon aan (bladzijde 58).

11 SPEAKERS

Hiermee kiest u een andere luidsprekeraansluiting (bladzijde 90).

12 Knoppen voor luisterfuncties

- **AUTO SURR/ALC/STREAM DIRECT** – Hiermee schakelt u tussen de functies Automatische surround (bladzijde 72), Automatische niveauregeling en Directe stroom (bladzijde 74).
- **STANDARD SURROUND** – Druk hierop voor standaarddecodering en voor het omschakelen tussen diverse standen (\square Pro Logic, Neo:6, Stereo, enz.) (bladzijde 72).
- **ADVANCED SURROUND** – Hiermee schakelt u tussen de verschillende surroundfuncties (bladzijde 73).

13 STATUS

Het IP-adres en andere informatie op het display tonen zoals geselecteerde/ingestelde functies en het ingangssignaal (bladzijde 92).

14 iPod iPhone DIRECT CONTROL

Schakel de receiver over naar de iPod als signaalbron en schakel de iPod-bediening in op de iPod (bladzijde 64).



15 iPod/iPhone-aansluitingen

Deze gebruikt u om een Apple iPod/iPhone aan te sluiten als audiobron ([bladzijde 33](#)), of een USB-apparaat aan te sluiten voor weergave van audio en afbeeldingen ([bladzijde 34](#)).

16 HDMI 5 INPUT-aansluiting

Uitgezonderd VSX-830

Gebruik deze aansluiting voor het aansluiten van een compatibel HDMI-apparaat (videocamera enz.) ([bladzijde 34](#)).

17 DIMMER

Alleen voor VSX-830.

Hiermee verlaagt of verhoogt u de helderheid van het display ([bladzijde 92](#)).

18 ECO

Alleen voor VSX-830.

Hiermee kiest u het type eco-modus ([bladzijde 73](#)).



Uw apparatuur aansluiten (in geval van VSX-1130/VSX-930)

De apparatuur aansluiten	19
Achterpaneel.....	19
De toepassing van de luidsprekers bepalen.....	20
De luidsprekers opstellen	22
De luidsprekers aansluiten	23
Het luidsprekersysteem installeren	23
Meer over de audio-aansluitingen.....	26
Meer over de video-omzetter.....	26
Meer over HDMI	27
Uw TV en weergave-apparatuur aansluiten.....	27
Een receiver voor satelliet/kabel-TV of een andere set-top box aansluiten	29
Andere audio-apparatuur aansluiten	30
De subwoofer aansluiten.....	31
AM/FM-antennes aansluiten	31
MULTI-ZONE aansluitingen tot stand brengen.....	32
Aansluiten op het netwerk via de LAN-interface	33
Een iPod aansluiten	33
Een USB-apparaat aansluiten	34
Een MHL-compatibel apparaat aansluiten	34
Een HDMI-geschikt apparaat aansluiten op de ingang op het voorpaneel	34
Een infraroodontvanger aansluiten.....	35
De receiver aansluiten op het stopcontact.....	35



De apparatuur aansluiten

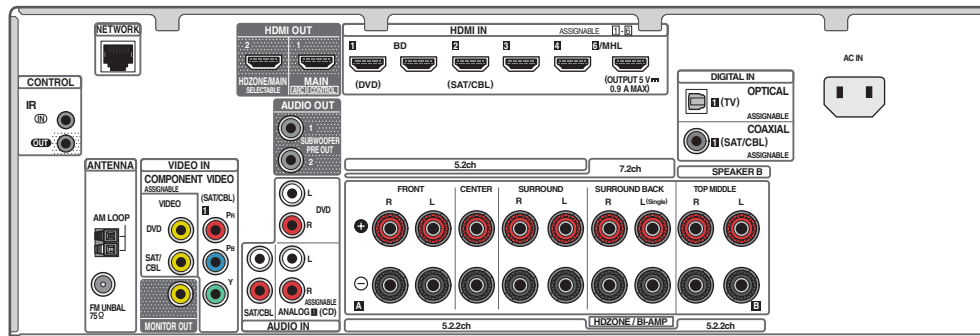
Met deze receiver hebt u vele verschillende mogelijkheden om apparatuur aan te sluiten, maar dat hoeft niet ingewikkeld te zijn. In dit hoofdstuk wordt uitgelegd welke apparatuur u kunt aansluiten om het thuistheatersysteem samen te stellen.



WAARSCHUWING

- Voordat u aansluitingen maakt of wijzigt, zet u het apparaat uit en haalt u de stekker van het netsnoer uit het stopcontact. U steekt de stekker pas weer in het stopcontact als u alle apparatuur hebt aangesloten.
- Bij het maken van de aansluitingen moet u erop letten dat de netsnoeren van de apparaten die worden aangesloten niet in het stopcontact zitten.
- Afhankelijk van het apparaat dat wordt aangesloten (cd-, dvd- of bd-speler, enz.), kunnen de aansluitmethoden en de namen van de aansluitingen verschillen van de uitleg in deze handleiding. Raadpleeg tevens de handleiding van de betreffende apparaten.

Achterpaneel



Opmerking

De onderstaande ingangsfuncties zijn standaard toegewezen aan de verschillende ingangsaansluitingen van de receiver. Zie [Het menu Input Setup](#) op [bladzijde 60](#) om de toewijzingen te veranderen wanneer andere aansluitingen worden gebruikt.

Ingangsfunctie	Ingangsaansluiting		
	HDMI	Audio	Apparaat
BD	(BD)		
DVD	IN 1		
SAT/CBL	IN 2	COAXIAL	IN
HDMI 3	IN 3		
HDMI 4	IN 4		
HDMI 5 (voorpaneel)	IN 5		
HDMI 6/MHL	IN 6		
TV		OPTICAL	
CD		ANALOG-1	



De toepassing van de luidsprekers bepalen

Met dit apparaat kunt u diverse surroundsystemen opzetten, overeenkomstig het aantal luidsprekers dat u hebt.

- Zorg dat er altijd luidsprekers op het linker en rechter voorkanaal worden aangesloten (**L** en **R**).
- Het is ook mogelijk om slechts één paar surround-achterluidsprekers (**SB**) of geen aan te sluiten.
- Als u twee subwoofers hebt, kan de tweede subwoofer op de **SUBWOOFER 2**-aansluiting worden aangesloten. Door twee subwoofers aan te sluiten wordt het basgeluid versterkt zodat een meer krachtige geluidsweergave wordt verkregen. In dit geval wordt hetzelfde geluid via de twee subwoofers weergegeven.
- Wanneer geen boven-midden-, surround-achter- of breed-voorluidspreker is aangesloten, wordt Dolby Atmos niet afgespeeld.

Kies een van de onderstaande opstellingen [A] tot [F].



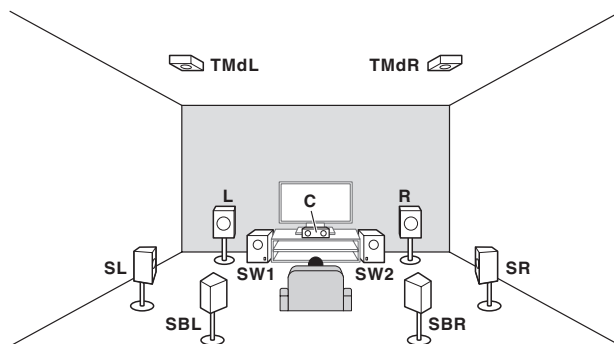
Belangrijk

- De **Speaker System**-instelling moet worden gemaakt als u een van de onderstaande aansluitingen gebruikt, met uitzondering van [A] (zie [Luidsprekersysteem instellen](#) op [bladzijde 109](#)).
- De luidsprekers die geluid moeten weergeven kunnen worden gekozen overeenkomstig de luidsprekeropstelling/gebruikspatroon (het geluid wordt niet altijd via alle aangesloten luidsprekers weergegeven). Gebruik de **OUT P.** knop om de luidsprekers te kiezen die geluid moeten weergeven. Zie [Overschakelen naar andere luidsprekeraansluitingen](#) op [bladzijde 90](#) voor verdere informatie.

[A] Aansluiting van 7.2-kanaals surroundsysteem (surround-achter/boven-midden)

*Standaardinstelling

- **Speaker System**-instelling: 7.2ch/5.2.2ch



Een 7.2-kanaals surroundsysteem verbindt de linkse en rechtse voorluidspreker (**L/R**), de middenluidspreker (**C**), de linkse en rechtse boven-middenluidspreker (**TMdL/TMdR**), de linkse en rechtse surround-luidspreker (**SL/SR**), de linkse en rechtse surround-achterluidspreker (**SBL/SBR**) en de subwoofers (**SW 1/SW 2**).

Het is niet mogelijk om gelijktijdig geluid weer te geven via de surround-achterluidsprekers en de boven-middenluidsprekers.

Dit surroundsysteem biedt een meer realistisch geluid vanaf boven.

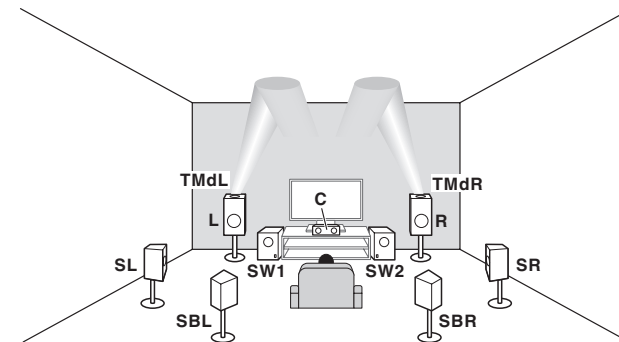
De luidsprekers die geluid weergeven kunnen worden omgeschakeld met de **OUT P.** knop. Zie [Overschakelen naar andere luidsprekeraansluitingen](#) op [bladzijde 90](#) voor verdere informatie.

Voor het afspelen van Dolby Atmos moeten surround-achterluidsprekers of boven-middenluidsprekers worden aangesloten.

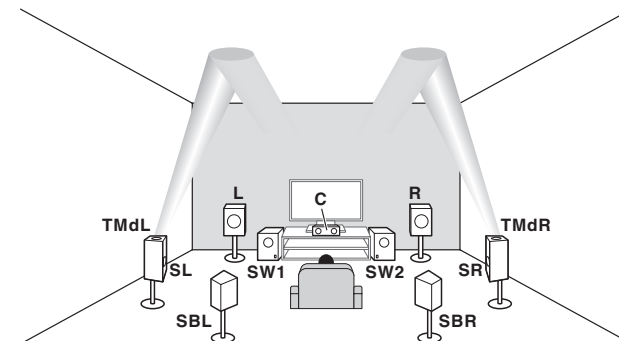
[B] Aansluiting van Dolby-luidsprekersysteem

*Standaardinstelling

- **Speaker System**-instelling: 7.2ch/5.2.2ch
— **Speaker Setting: Dolby Sp (Front)**



— **Speaker Setting: Dolby Sp (Surr)**



7.2-kanaals surroundsysteem bestaande uit aangesloten voorluidsprekers links/rechts (**L/R**), middenluidspreker (**C**), surroundluidsprekers links/rechts (**SL/SR**), surround-achterluidsprekers links/rechts (**SBL/SBR**), subwoofer (**SW 1/SW 2**), Dolby-luidspreker (**TMdL/TMdR**). Raadpleeg voor meer informatie over de Dolby-luidspreker [bladzijde 24](#).

Audio wordt niet gelijktijdig weergegeven via de surround-achterluidspreker en een Dolby-luidspreker.

Dit surroundsysteem biedt een meer realistisch geluid vanaf boven.

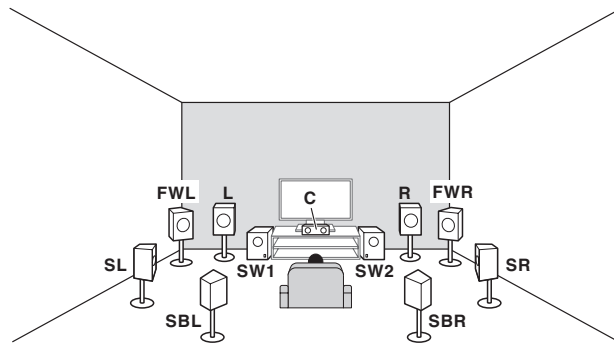
De luidsprekers die geluid weergeven kunnen worden omgeschakeld met de **OUT P.** knop. Zie [Overschakelen naar andere luidsprekeraansluitingen](#) op [bladzijde 90](#) voor verdere informatie.

Voor het afspelen van Dolby Atmos moeten surround-achterluidsprekers of boven-middenluidsprekers die Dolby-luidsprekers gebruiken worden aangesloten.



[C] Aansluiting van 7.2-kanaals surroundsysteem (surround-achter/breed-voor)

- **Speaker System** -instelling: 7.2ch SB/FW



Een 7.2-kanaals surroundsysteem verbindt de linkse en rechtse voorluidspreker (L/R), de middenluidspreker (C), de linkse en rechtse breed-voorluidspreker (FWL/FWR), de linkse en rechtse surroundluidspreker (SL/SR), de linkse en rechtse surround-achterluidspreker (SBL/SBR) en de subwoofers (SW 1/SW 2).

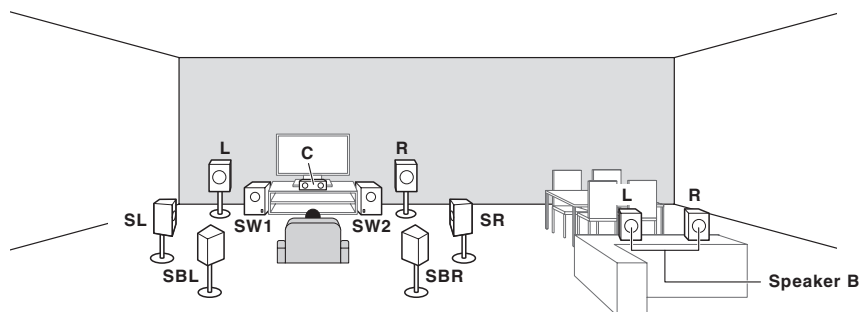
Het is niet mogelijk om gelijktijdig geluid weer te geven via de surround-achterluidsprekers en de breed-voorluidsprekers.

De luidsprekers die geluid weergeven kunnen worden omgeschakeld met de **OUT P.** knop. Zie [Overschakelen naar andere luidsprekeraansluitingen](#) op [bladzijde 90](#) voor verdere informatie.

Voor de weergave van Dolby Atmos is een aansluiting met een surround-achterluidspreker of breed-voorluidspreker vereist.

[D] Aansluiting van 7.2-kanaals surroundsysteem & luidspreker B

- **Speaker System** instelling: **Speaker B**



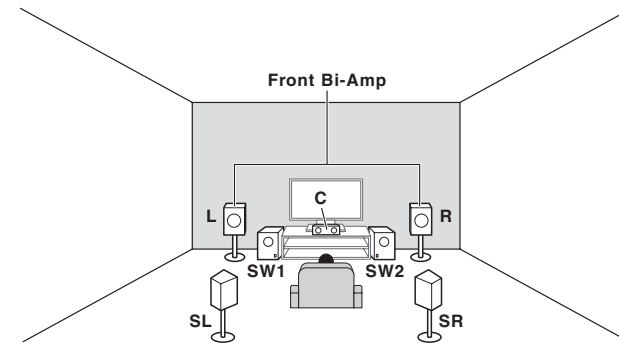
Met deze aansluitingen kunt u gelijktijdig genieten van 5.2-kanaals surroundgeluid in de hoofdruimte en stereo-weergave van hetzelfde geluid via de B luidsprekers. Dezelfde aansluitingen bieden ook 7.2-kanaals surroundgeluid in de hoofdruimte wanneer de luidsprekers B niet worden gebruikt.

De luidsprekers die geluid weergeven kunnen worden omgeschakeld met de **OUT P.** knop. Zie [Overschakelen naar andere luidsprekeraansluitingen](#) op [bladzijde 90](#) voor verdere informatie.

Voor het afspelen van Dolby Atmos moeten surround-achterluidsprekers worden aangesloten. Wanneer echter **SP: ▶ A+B ON** of **Speaker B** is geselecteerd, is het afspelen van Dolby Atmos niet mogelijk.

[E] Aansluiting van 5.2-kanaals surroundsysteem & dubbele versterking voor (surround van hoge kwaliteit)

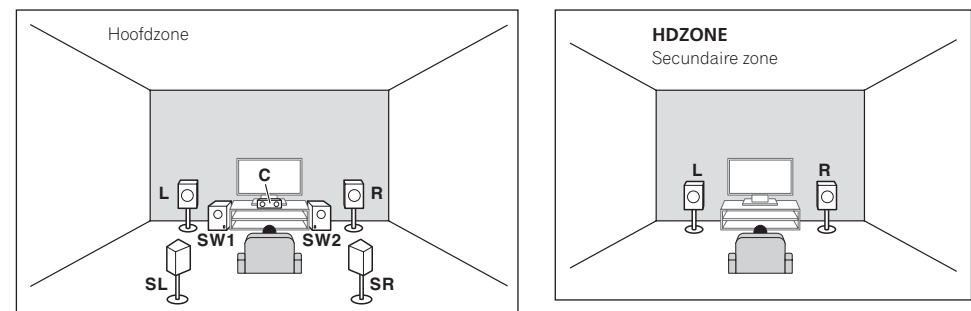
- **Speaker System** instelling: **Front Bi-Amp**



Aansluitingen voor dubbele versterking van de voorkanalen geeft een hoge geluidskwaliteit met 5.2-kanaals surround. U kunt Dolby Atmos niet afspelen met dit systeem.

[F] 5.2-kanaals surroundsysteem & HDZONE aansluiting (Meerdere zones)

- **Speaker System** instelling: **HDZONE**



Met deze aansluitingen kunt u gelijktijdig genieten van 5.2-kanaals surroundgeluid in de hoofdruimte en stereo-weergave op een ander apparaat in HDZONE. (De keuze van ingangsapparaten is beperkt.)

U kunt Dolby Atmos niet afspelen met dit systeem.

Andere luidsprekeraansluitingen

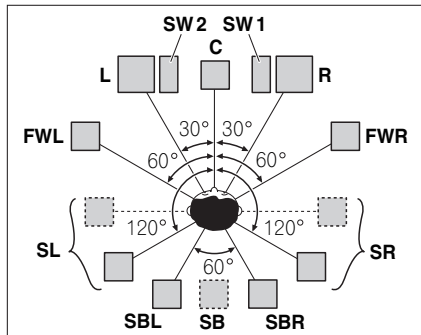
- U kunt uw favoriete luidsprekeraansluitingen ook kiezen wanneer u minder dan 5.2 luidsprekers hebt (met uitzondering van de linker/rechter voorluidsprekers).
- Wanneer er geen subwoofer wordt aangesloten, moet u luidsprekers die lage frequenties kunnen weergeven op de voorkanalen aansluiten. (Als de voorluidsprekers dit niet kunnen, worden zij mogelijk beschadigd wanneer de lage frequenties bestemd voor de subwoofer via deze luidsprekers worden weergegeven.)
- Na het maken van de aansluitingen moet de **Full Auto MCACC** (instelling van luidsprekeromgeving) procedure worden uitgevoerd. Zie [Automatisch uitvoeren van de optimale geluidsfstellingen \(Full Automatic MCACC\)](#) op [bladzijde 58](#).

De luidsprekers opstellen

Zie het onderstaande schema voor de plaats van de luidsprekers die u wilt aansluiten.

Richtlijnen voor plaatsing van de luisteraarluidsprekers

Luisteraarluidsprekers zoals links, rechts, midden, links surround en rechts surround, worden op oorhoogte van de luisterpositie geplaatst.

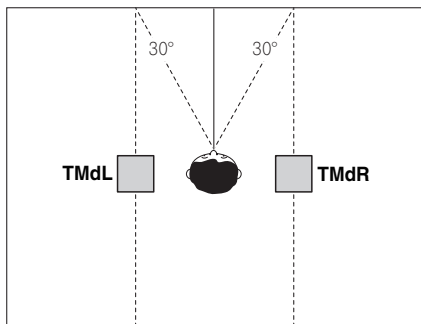


- Zet de surroundluidsprekers op 120° vanaf het midden. Als u (1) de surround-achterluidspreker gebruikt en (2) geen breed-voorluidsprekers gebruikt, raden wij u aan de surroundluidspreker vlak naast u te zetten.
- Als u van plan bent om slechts één surround-achterluidspreker aan te sluiten, moet u deze vlak achter u plaatsen.

Richtlijnen voor plaatsing van de bovenluidsprekers

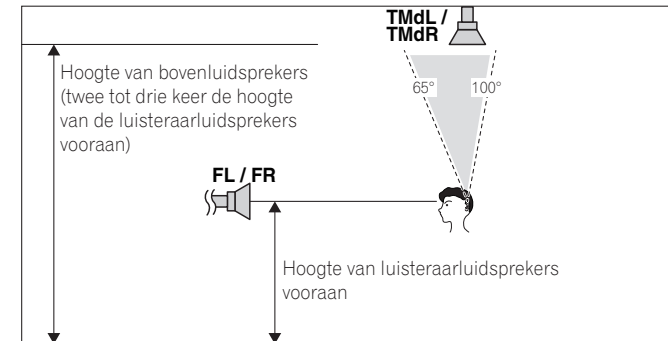
Boven-middenluidsprekers (TMdL, TMdR) worden boven de luisterpositie aan het plafond bevestigd.

Bovenaanzicht van de lay-out



- Alle bovenluidsprekerparen worden bij voorkeur geplaatst langs een verticale lijn die $\pm 30^\circ$ horizontaal staat van de referentie midden voor. Indien nodig mogen deze luidsprekers echter op grotere afstand geplaatst worden, zelfs op de zijwanden, en eender waar tussen de zijwanden en het midden van de ruimte.
- We raden ook aan om de boven-voorluidsprekers en achter-achterluidsprekers te plaatsen op een symmetrische afstand voor en achter het middenboven.

Zij-aanzicht van de lay-out



- De hoogte van de boven-middenluidsprekers bevestigd aan het plafond is bij voorkeur niet meer dan drie keer de hoogte en niet minder dan twee keer de hoogte van de voorluidsprekers op luisterhoogte.
- De boven-middenluidsprekers moeten recht omlaag gericht worden en niet naar een centrale luisterpositie.
- We raden aan om de boven-middenluidsprekers iets vóór het middenboven te installeren.

Enkele tips voor het verbeteren van de geluidskwaliteit

De plaats van de luidsprekers in de ruimte heeft een groot effect op de geluidskwaliteit. De volgende richtlijnen helpen u het beste geluid uit het systeem te krijgen.

- U kunt de subwoofer op de grond zetten. In het ideale geval bevinden de andere luidsprekers zich ongeveer op oorhoogte wanneer u luistert. Het wordt niet aanbevolen de luidsprekers op de grond te zetten (behalve de subwoofer) of hoog aan de muur te bevestigen.
- U krijgt het beste stereo-effect als u de voorluidsprekers 2 m tot 3 m uit elkaar zet op gelijke afstand van de TV.
- Als u de luidsprekers rondom uw beeldbuis-TV opstelt, moet u afgeschermd luidsprekers gebruiken of de luidsprekers op voldoende afstand van uw beeldbuis-TV plaatsen.
- Als u een middenluidspreker gebruikt, stelt u de voorluidsprekers iets schuin op. Zo niet, dan plaatst u ze minder schuin.
- Plaats de middenluidspreker boven of onder de TV zodat het geluid van het middenkanaal zich bij het TV-scherm bevindt. Zorg er ook voor dat de middenluidspreker de lijn die wordt gevormd door de voorste randen van de luidsprekers links en rechts voor niet snijdt.
- De luidsprekers worden het beste schuin in de richting van de luisterpositie geplaatst. Hoe schuin hangt af van de afmetingen van de ruimte. Plaats ze minder schuin in grotere ruimten.
- Surround- en surround-achterluidsprekers moeten 60 cm tot 90 cm boven oorhoogte en lichtjes neerwaarts gekanteld worden opgesteld. Plaats de luidsprekers niet naar elkaar toe. Voor DVD-Audio moeten de luidsprekers directer achter de luisteraar staan dan voor thuis-theaterweergave.
- Probeer de surround-luidsprekers niet verder van de luisterpositie te plaatsen dan de voor- en middenluidsprekers. Dit kan het surround-geluidseffect verminderen.

De luidsprekers aansluiten

Elke luidsprekeraansluiting op de receiver bestaat uit een positieve (+) en een negatieve (-) aansluiting. Controleer of deze overeenkomen met de aansluitingen op de luidsprekers. Dit apparaat is geschikt voor luidsprekers met een nominale impedantie van 6 Ω tot 16 Ω.

⚠ WAARSCHUWING

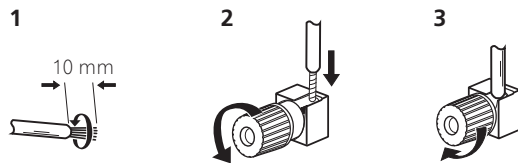
- Deze luidsprekeraansluitingen hebben een **GEVAARLIJKE** spanning. Om een elektrische schok te voorkomen bij het aansluiten of losmaken van de luidsprekerkabels, moet u het netsnoer losmaken voordat u eventuele niet-geïsoleerde onderdelen aanraakt.
- Zorg dat de ontblote draaduiteinden van de luidsprekerkabel stevig in elkaar zijn gedraaid en volledig in de luidsprekeraansluiting steken. Als een gedeelte van de ontblote draaduiteinden van de luidspreker contact maakt met het achterpaneel, kan de stroomvoorziening worden afgesloten als beveiliging.

Aansluitingen met ontblote draad

⚠ WAARSCHUWING

Controleer of alle luidsprekers stevig staan of zijn bevestigd. Dit geeft niet alleen een betere geluidskwaliteit, maar verkleint ook de kans op schade of letsel als gevolg van luidsprekers die worden omgestoten of die vallen bij aardschokken.

- Draai de losse kerndraadjes in elkaar.
- Draai de aansluitschroef los en steek de kerndraad naar binnen.
- Draai de aansluitschroef weer vast.



📖 Opmerkingen

- Raadpleeg de handleiding bij de luidsprekers voor meer informatie over het aansluiten van het andere uiteinde van de luidsprekerkabels op de luidsprekers.
- Gebruik een kabel met tulpstekkers om de subwoofer aan te sluiten. U kunt geen luidsprekerkabels gebruiken.
- Als u twee subwoofers hebt, kan de tweede subwoofer worden aangesloten op de **SUBWOOFER 2**-aansluiting. Door twee subwoofers aan te sluiten wordt het basgeluid versterkt zodat een meer krachtige geluidsweggeve wordt verkregen. In dit geval wordt hetzelfde geluid via de twee subwoofers weergegeven.

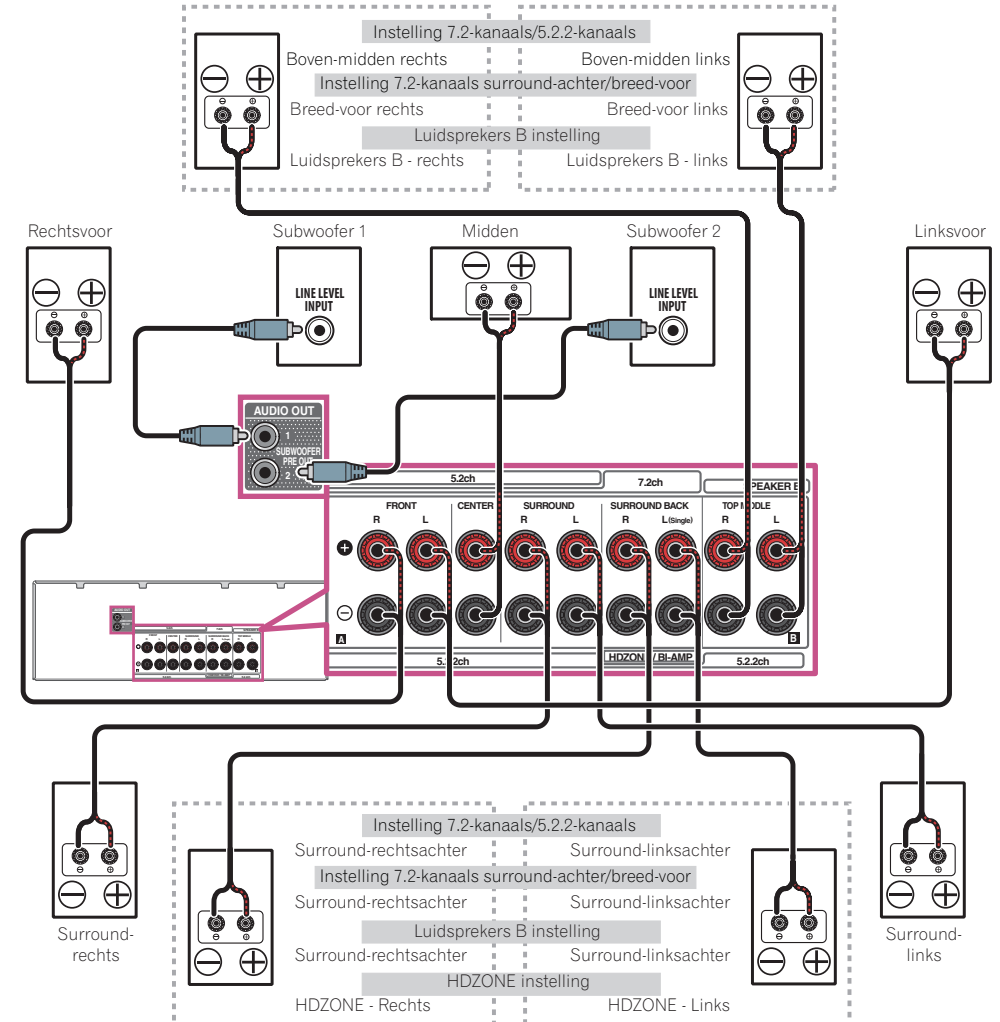
Het luidsprekersysteem installeren

De minimale configuratie bestaat uit de luidsprekers links- en rechtsvoor. De belangrijkste surround-luidsprekers moeten altijd als paar worden aangesloten, maar u kunt desgewenst slechts één surroundachterluidspreker aansluiten die moet worden aangesloten op de linker-surround-achteraansluiting.

Standaard surroundaansluitingen

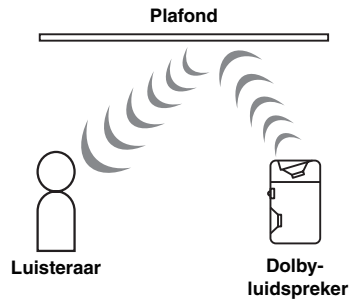
- Bij gebruik van slechts één surround-achterluidspreker sluit u deze op de **SURROUND BACK L (Single)** aansluiting aan.

De boven-middenaansluitingen kunnen ook worden gebruikt voor de breed-voorluidsprekers en Luidspreker B.



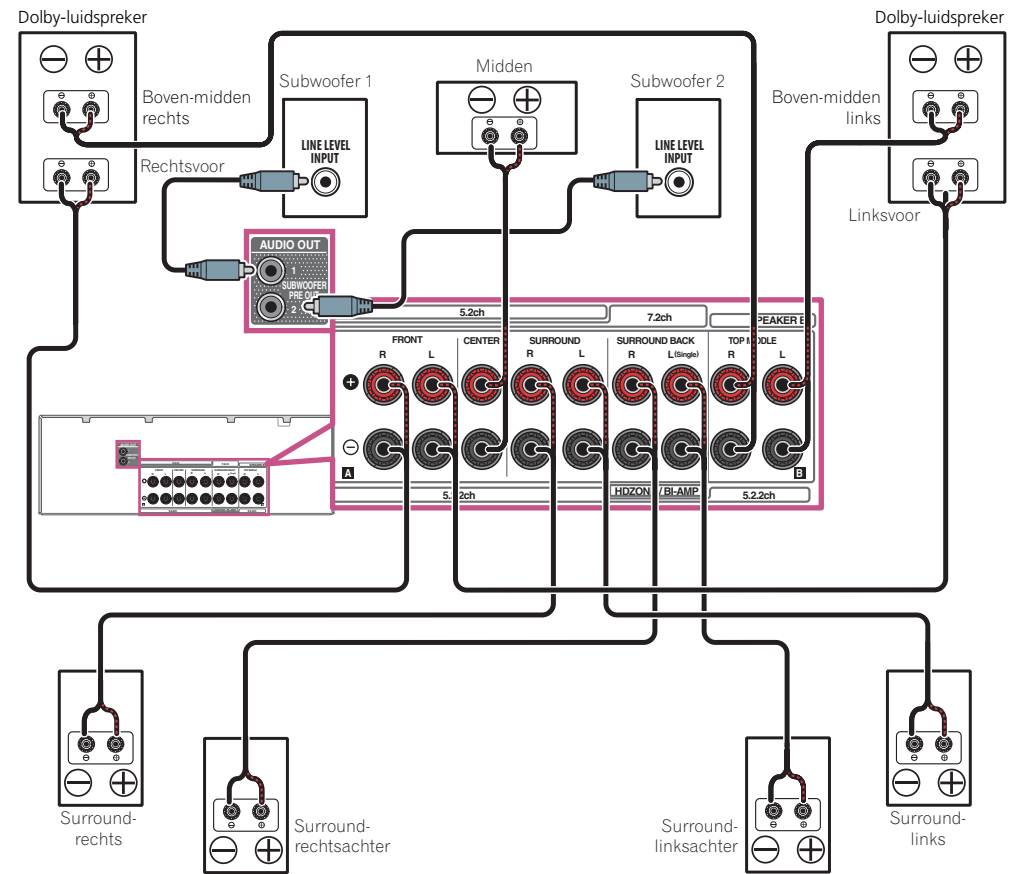
Dolby-luidspreker

Dolby-luidsprekers zorgen voor een nieuw gevoel van hoogte en onderdompeling in het geluid zonder dat u overheadluidsprekers hoeft te installeren.



De voor- of surroundluidspreker en Dolby-luidspreker worden uitgelegd als één productgroep voor de volgende aansluitingen. Sluit de [Standaard surroundaansluitingen](#) op [bladzijde 23](#) van de **TOP MIDDLE**-aansluiting aan wanneer u een Dolby-luidspreker gebruikt als een apart product.

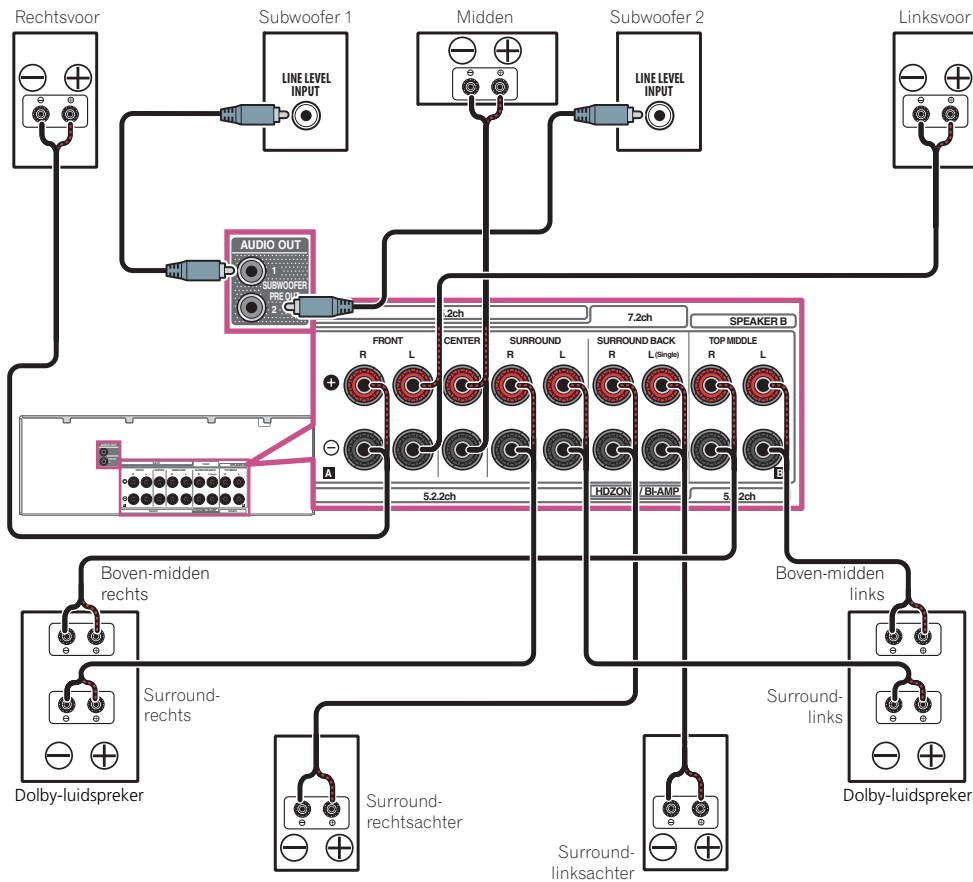
- **Speaker System** -instelling: **7.2ch/5.2.2ch**
Speaker Setting: Dolby Sp (Front)



Bij gebruik van slechts één surround-achterluidspreker sluit u deze op de **SURROUND BACK L (Single)** aansluitingen aan.



- **Speaker System** -instelling: 7.2ch/5.2.2ch
Speaker Setting: Dolby Sp (Surr)

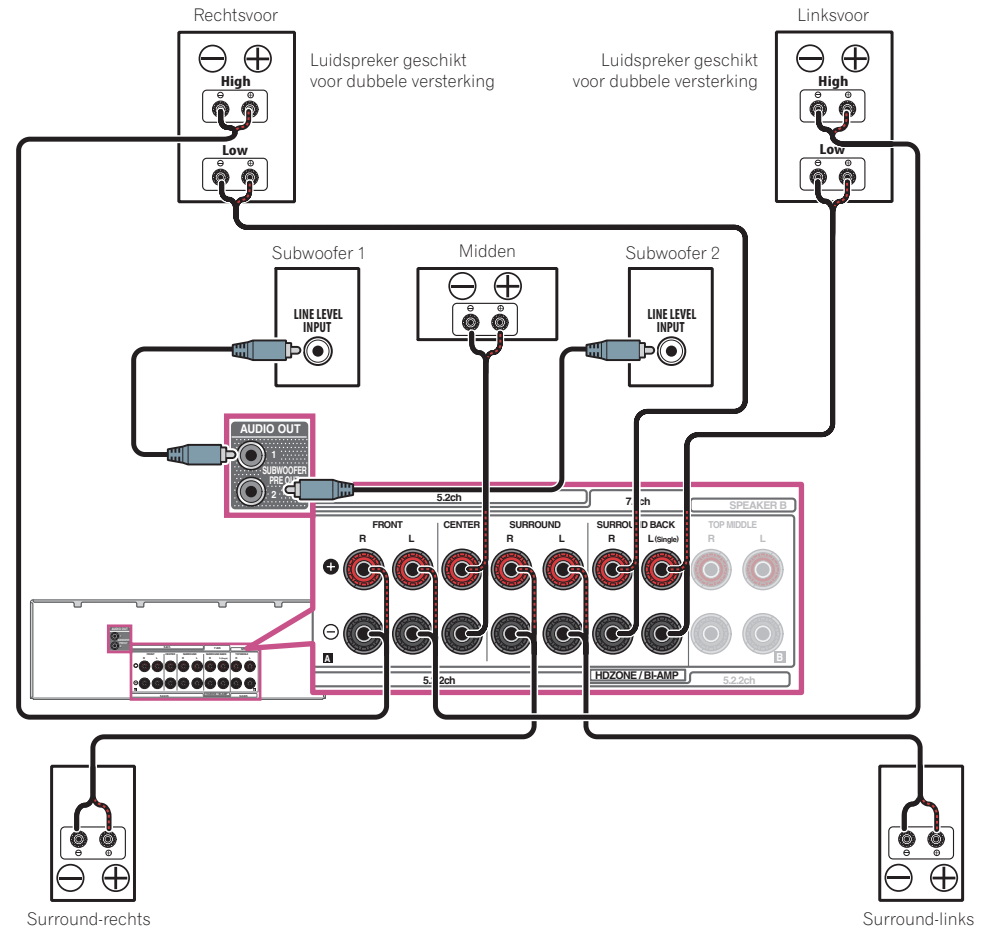


Bij gebruik van slechts één surround-achterluidspreker sluit u deze op de **SURROUND BACK L (Single)** aansluitingen aan.

Dubbele versterking van de luidsprekers

Speaker System instelling: Front Bi-Amp

Dubbele versterking, ook wel bi-amping genoemd, betekent dat u de hogefrequentie-aansturing en de lagefrequentie-aansturing van de luidsprekers aansluit op verschillende versterkers voor een betere scheiding van de frequenties. Deze mogelijkheid bestaat alleen als de luidsprekers geschikt zijn voor dubbele versterking, dat wil zeggen dat ze afzonderlijke aansluitingen hebben voor hoge en lage frequenties. De geluidsverbetering hangt af van het type luidsprekers dat u gebruikt.



⚠ WAARSCHUWING

- De meeste luidsprekers die over zowel **High**- als **Low**-aansluitingen beschikken, hebben twee metalen plaatjes die de **High**-aansluitingen met de **Low**-aansluitingen verbinden. Deze moeten worden verwijderd wanneer u de luidsprekers dubbel versterkt. Als u dit niet doet, kan de versterker ernstig beschadigd raken. Zie de gebruiksaanwijzing bij de luidsprekers voor meer informatie.



- Als de luidsprekers een verwijderbaar crossovernetwerk hebben, mag u dit niet verwijderen voor dubbele versterking. Dit kan beschadiging van de luidsprekers veroorzaken.
- Wanneer geen boven-midden-, surround-achter- of breed-voorluidspreker is aangesloten, wordt Dolby Atmos niet afgespeeld.

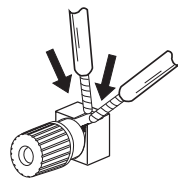
Dubbele bedrading van de luidsprekers

Uw luidsprekers kunnen ook via dubbele bedrading worden aangesloten als ze dubbele versterking ondersteunen.

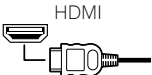


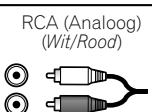
- Bij deze aansluitingen is de **Speaker System**-instelling niet van belang.

⚠ WAARSCHUWING

- Sluit niet verschillende luidsprekers op deze manier aan op dezelfde aansluiting.
- Bij gebruik van dubbele bedrading moet u de waarschuwingen voor dubbele versterking hierboven in acht nemen.
- **Als u een luidspreker dubbel wilt bedraden, moet u twee luidsprekersnoeren aansluiten op de luidsprekeraansluiting op de receiver.**



Meer over de audio-aansluitingen

	Typen kabels en aansluitingen	Overdraagbare audiosignalen
Kwaliteit van geluidssignaal ↑	HDMI 	HD-audio
	Digitaal (Coaxiaal) 	Conventionele digitale audio
	Digitaal (Optisch) 	
	RCA (Analoog) (Wit/Rood) 	Conventionele analoge audio

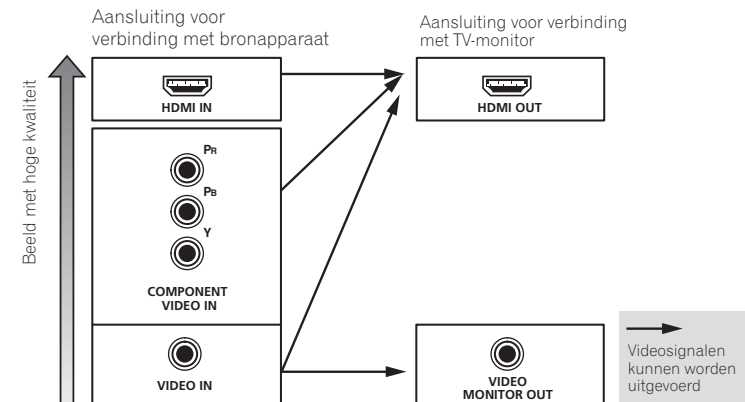
- Met een HDMI-kabel kunnen video- en audiosignalen met hoge kwaliteit via een enkele kabel worden overgebracht.
- Zie [Meer over HDMI](#) op [bladzijde 27](#) voor HD-audio.

Meer over de video-omzetter

De video-omzetter zorgt ervoor dat alle videobronnen hun uitgang hebben via de **HDMI OUT 1** en **HDMI OUT 2**-aansluitingen.

Als de TV alleen op de samengestelde **VIDEO MONITOR OUT**-aansluitingen van de receiver is aangesloten, moeten alle andere video-apparaten via de samengestelde aansluitingen worden aangesloten.

Als meerdere video-apparaten aan dezelfde ingangsfunctie zijn toegewezen (zie [Het menu Input Setup](#) op [bladzijde 60](#)), geeft de omzetter voorrang aan HDMI, componentvideo en ten slotte samengestelde video (in deze volgorde).



📌 Opmerkingen

- Van de HDMI-ingangssignalen voor deze receiver kan 1080p omhoog worden geconverteerd naar 4K. Dit is echter alleen van toepassing bij aansluiting op 4K-compatibele televisies. Zet de **SCAL**-instellingen op **AUTO** ([bladzijde 89](#)).
- De video-omzetter werkt mogelijk niet en de video wordt mogelijk niet weergegeven afhankelijk van het ingangssignaal. Zet in dit geval de **SCAL**-instellingen op **PURE** en sluit de ingangsapparatuur en de TV aan met hetzelfde kabeltype ([bladzijde 89](#)).
- In principe worden ingangssignalen van **COMPONENT VIDEO IN** en **VIDEO IN** uitgevoerd via de HDMI-aansluiting zonder omzetting van de resolutie. Afhankelijk van de resolutie van de aangesloten televisie zijn er mogelijk gevallen waarin video niet op het scherm wordt getoond.

Questo prodotto incorpora una tecnologia di protezione dalla copia a sua volta protetta da brevetti statunitensi e da altri diritti alla proprietà intellettuale detenuti dalla Rovi Corporation. Il reverse engineering ed il disassemblaggio sono proibiti.

Meer over HDMI

Via de HDMI-aansluiting wordt niet-gecomprimeerde digitale video overgedragen, alsmede bijna alle typen digitale audio.

Deze receiver bevat High-Definition Multimedia Interface (HDMI®/™) technologie.

Deze receiver ondersteunt de hieronder beschreven functies via de HDMI-aansluitingen.

- Digitale overdracht van niet-gecomprimeerde video (contents beschermd door HDCP (1080p/24, 1080p/60, enz.))
- HDCP 2.2-compatibele aansluiting: **BD, DVD (HDMI IN 1), SAT/CBL (HDMI IN 2), HDMI OUT 1, HDMI OUT 2**
- 3D-signaaloverdracht
- Deep Color-signaaloverdracht
- x.v.Color-signaaloverdracht
- ARC (Audio Return Channel)
- 4K-signaaloverdracht
 - Dit werkt mogelijk niet juist, afhankelijk van de aangesloten apparatuur.
 - De volgende signalen worden ondersteund: 4K 24p, 4K 25p, 4K 30p, 4K 50p en 4K 60p.
- Invoer van meerkanaals lineaire PCM digitale audiosignalen (192 kHz of minder) voor maximaal 8 kanalen
- Invoer van de volgende digitale audio-indelingen:
 - Dolby Digital, Dolby Digital Plus, DTS, audio met hoge bitsnelheid (Dolby TrueHD, DTS-HD Master Audio, DTS-HD High Resolution Audio), CD, SACD (DSD-signaal), OBJECT-gebaseerde audio (Atmos)
- Gesynchroniseerde werking met apparaten die de gebruiken **Control** met de HDMI-functie (zie [Control met HDMI-functie](#) op [bladzijde 83](#))



Opmerkingen

- Een HDMI-aansluiting kan alleen worden gemaakt met apparaten die zijn uitgerust met DVI en die compatibel zijn met zowel DVI en HDCP (High Bandwidth Digital Content Protection). Als u ervoor kiest om aan te sluiten op een DVI-aansluiting, hebt u hiervoor een aparte adapter nodig (DVI → HDMI). Een DVI-aansluiting is niet geschikt voor audiosignalen. Vraag uw plaatselijke audiodealer om meer informatie.
- Als u een apparaat aansluit dat niet compatibel is met HDCP, verschijnt het bericht **HDCP ERROR** op het display op het voorpaneel. Bij sommige apparaten die compatibel zijn met HDCP zal het bericht ook verschijnen, maar zolang als de video normaal wordt weergegeven duidt dit niet op een storing.
- Afhankelijk van het apparaat dat u hebt aangesloten, is het mogelijk dat een DVI-aansluiting onbetrouwbare signaaloverdracht geeft.
- Deze receiver ondersteunt SACD, Dolby Digital Plus, Dolby TrueHD en DTS-HD Master Audio. Om deze indelingen te kunnen gebruiken, moet u erop letten dat de apparatuur die op deze receiver is aangesloten eveneens de corresponderende indeling ondersteunt.
- Gebruik een High Speed HDMI®/™-kabel. Als een andere kabel dan een High Speed HDMI®/™-kabel wordt gebruikt, is het mogelijk dat geen juiste werking wordt verkregen.
- Wanneer een HDMI-kabel met een ingebouwde equalizer wordt aangesloten, is het mogelijk dat geen juiste werking wordt verkregen.
- Signaaloverdracht is alleen mogelijk bij aansluiting op een compatibel apparaat.
- Overdracht van digitale audio met HDMI-indeling vereist een langere herkenningstijd. Daarom is het mogelijk dat er een onderbreking in het geluid is bij het overschakelen tussen de audio-indelingen of het beginnen met afspelen.
- Wanneer u de apparatuur die is aangesloten op de **HDMI OUT**-aansluiting van dit apparaat tijdens weergave in/uitschakelt, of de HDMI-kabel tijdens weergave aansluit/losmaakt, kunnen er stoorgeluiden zijn of kan het geluid worden onderbroken.

De termen HDMI en HDMI High-Definition Multimedia Interface en het HDMI-logo zijn handelsmerken of gedeponeerde handelsmerken van HDMI Licensing, LLC in de Verenigde Staten en andere landen.

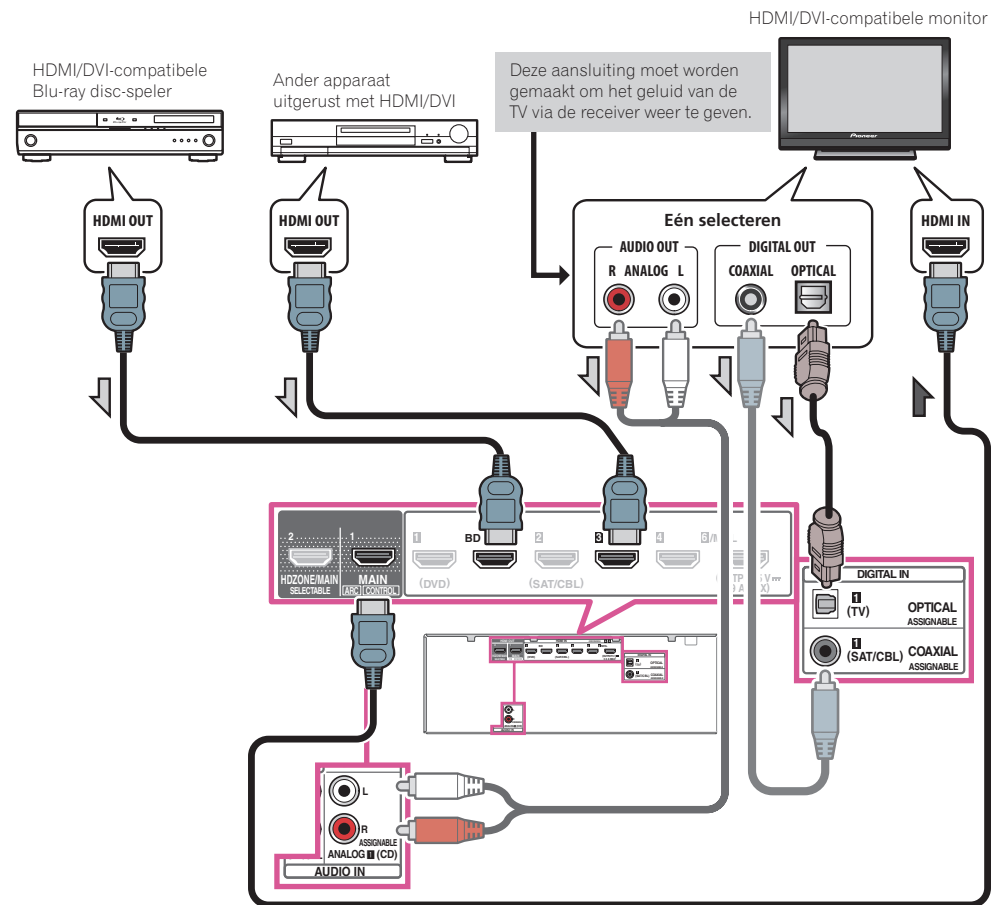
"x.v.Color" en **x.v.Color** zijn handelsmerken van Sony Corporation.

Uw TV en weergave-apparatuur aansluiten

Aansluiten via HDMI

Als u apparatuur hebt die is uitgerust met HDMI of DVI (met HDCP) (zoals een Blu-ray Disc-speler (BD) enz.), kunt u deze aansluiten op de receiver met een los verkrijgbare HDMI-kabel.

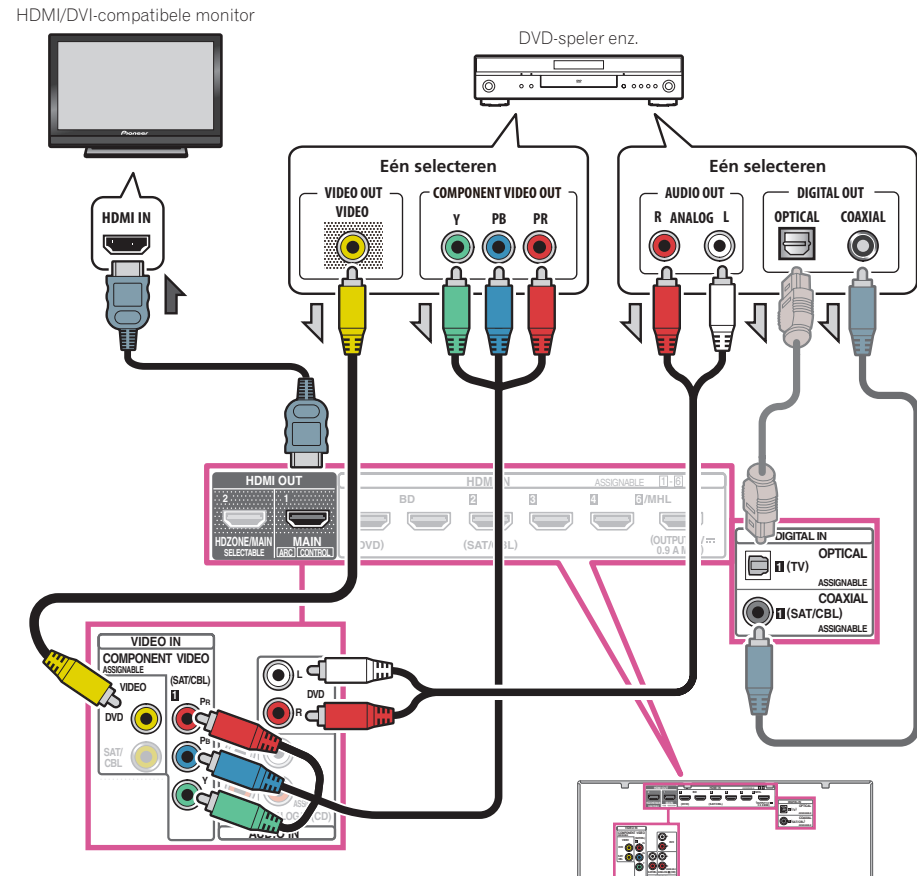
Als de TV en de weergave-apparaten de **Control** met HDMI-voorziening ondersteunen, kan de handige **Control** met de HDMI-functies worden gebruikt (zie [Control met HDMI-functie](#) op [bladzijde 83](#)).



- Bij het aansluiten van een HDMI/DVI-compatibele monitor via de aansluiting **HDMI OUT 2**, zet u de HDMI-uitganginstelling op **OUT 2** of **OUT 1+2**. Zie [De HDMI-uitgang veranderen](#) op [bladzijde 90](#). **MAIN/HDZONE** moet ook vooraf op **MAIN** worden ingesteld ([bladzijde 114](#)).
- Voor ingangsapparaten zijn ook andere aansluitingen dan HDMI-aansluitingen mogelijk (zie [Een DVD-speler zonder HDMI-uitgang aansluiten](#) op [bladzijde 28](#)).
- Als u het geluid van de TV via de receiver wilt beluisteren, dienen de receiver en de TV met audiokabels met elkaar te worden verbonden.
 - Wanneer de tv en de receiver via de HDMI-aansluitingen met elkaar zijn verbonden en de tv de HDMI ARC (Audio Return Channel) functie ondersteunt, wordt het geluid van de tv via de **HDMI OUT**-aansluiting naar de receiver gestuurd en hoeft er dus geen audiokabel te worden aangesloten. In dit geval zet u **ARC** bij **HDMI Setup** op **ON** (zie [HDMI-instellingen](#) op [bladzijde 84](#)). Nadat **ARC** is ingesteld, kan het even duren voordat het aangesloten apparaat wordt herkend en er geluid wordt weergegeven.
 - Als u een coaxiale digitale audiokabel of een RCA (analoge) audiokabel gebruikt, moet u opgeven op welke digitale of analoge ingang de TV is aangesloten (zie [Het menu Input Setup](#) op [bladzijde 60](#)).
 - Raadpleeg de handleiding van de TV voor aanwijzingen betreffende de aansluitingen en instellingen van de TV.
- Als de TV die u wilt aansluiten HDMI met 4K/60p ondersteunt, kunt u de signaaluitgang 4K/60p instellen overeenkomstig de prestaties van de TV. Als de instelling **4K/60p** wordt gewijzigd in **4:4:4**, wordt het videobeeld mogelijk niet correct uitgevoerd, tenzij de HDMI-kabel 4K/60p 4:4:4 24 bits (18 Gbps transmissie) ondersteunt. In dat geval selecteert u **4:2:0** ([bladzijde 91](#)).
- Er kan geen 4K/60p 4:4:4 24 bits video worden ingevoerd van **HDMI IN 3** naar de **IN 6**-aansluiting. Gebruik de aansluiting **BD IN**, **HDMI IN 1** of **HDMI IN 2**.
- Via de **HDMI OUT 2**-aansluiting wordt 4K/60p 4:4:4 24 bits video uitgevoerd als **MAIN/HDZONE** is ingesteld op **MAIN**. Bij de instelling **HDZONE** wordt er geen 4K/60p 4:4:4 24 bits video uitgevoerd.

Een DVD-speler zonder HDMI-uitgang aansluiten

De onderstaande afbeelding toont de aansluiting van een TV (met een HDMI-ingang) en een DVD-speler (of ander weergave-apparaat zonder HDMI-uitgang) op de receiver.



- Als u het geluid van de TV via de receiver wilt beluisteren, dienen de receiver en de TV met audiokabels met elkaar te worden verbonden ([bladzijde 27](#)).
 - Wanneer de TV en de receiver via de HDMI-aansluitingen met elkaar zijn verbonden en de TV de HDMI ARC (Audio Return Channel) functie ondersteunt, kan het geluid van de TV via de **HDMI OUT 1**-aansluiting naar de receiver worden gestuurd en hoeft er dus geen audiokabel te worden aangesloten. In dit geval zet u **ARC** bij **HDMI Setup** op **ON** (zie [HDMI-instellingen](#) op [bladzijde 84](#)).
- Bij aansluiting op een DVD-speler met een optische digitale audiokabel of een coaxiale digitale audiokabel moeten instellingen voor de ingangsaansluiting worden uitgevoerd ([bladzijde 60](#)).
- Als HDZONE is ingeschakeld, wordt videobeeld dat is aangesloten met een videokabel of componentkabel niet uitgevoerd via de HDMI-aansluiting. Zet HDZONE uit om videobeeld uit te voeren ([bladzijde 91](#)).

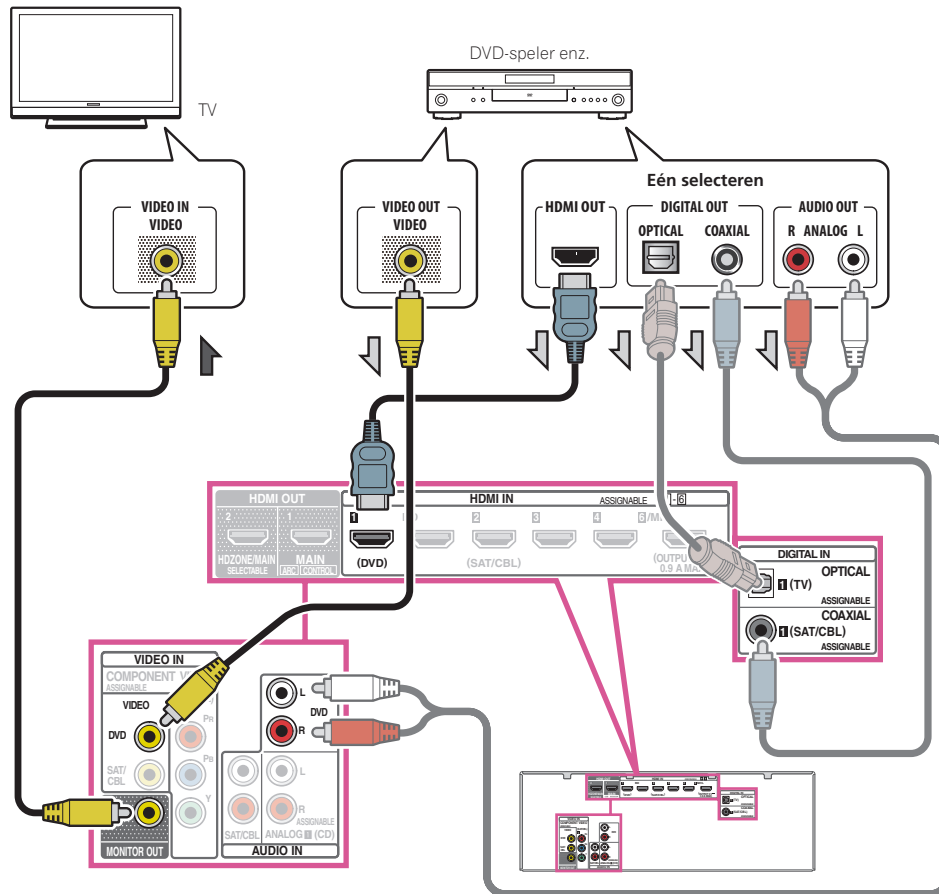
Een TV zonder HDMI-ingang aansluiten

De onderstaande afbeelding toont de aansluiting van een TV (zonder HDMI-ingang) en een DVD-speler (of ander weergave-apparaat) op de receiver.



Belangrijk

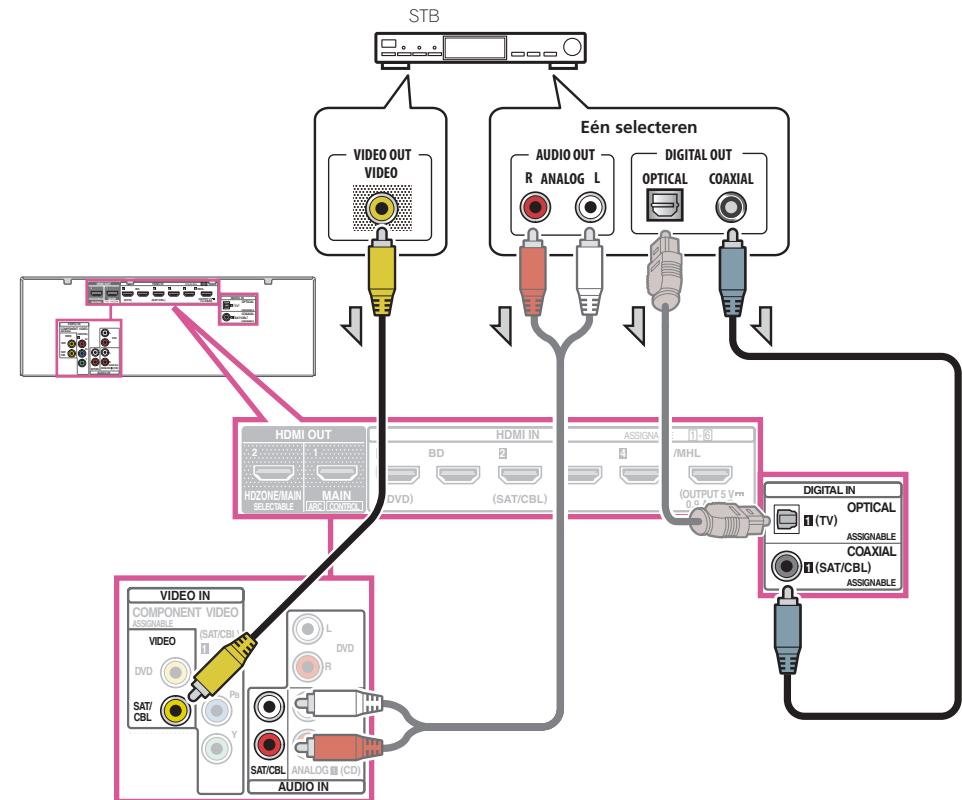
- Bij deze aansluitingen zal het beeld niet naar de TV worden uitgevoerd, zelfs als de DVD-speler met een HDMI-kabel is aangesloten. Sluit de receiver en de TV met hetzelfde type videokabel aan als wordt gebruikt voor het aansluiten van de receiver en de speler.
- Wanneer de receiver en de TV via iets anders dan een HDMI-kabel met elkaar zijn verbonden, kan de OSD-functie voor weergave van de instellingen, bedieningsfuncties enz. van de receiver op het TV-scherm niet worden gebruikt. In dit geval kijkt u naar het display op het voorpaneel van de receiver bij het bedienen van de diverse functies en het maken van instellingen.



- Om met deze receiver naar HD-audio te luisteren, sluit u een HDMI-kabel aan en gebruikt u de analoge videokabel voor het video-ingangssignaal. Afhankelijk van de speler is het mogelijk dat niet gelijktijdig video signalen kunnen worden uitgevoerd naar de HDMI-uitgang en de andere video-uitgang (samengestelde uitgang, enz) en kan het nodig zijn dat er video-uitgangsinstellingen moeten worden gemaakt. Raadpleeg de gebruiksaanwijzing die bij de speler wordt geleverd voor meer informatie.
- Als u het geluid van de TV via de receiver wilt beluisteren, dienen de receiver en de TV met audiokabels met elkaar te worden verbonden ([bladzijde 27](#)).
- Bij aansluiting op een DVD-speler met een optische digitale audiokabel of een coaxiale digitale audiokabel moeten instellingen voor de ingangsaansluiting worden uitgevoerd ([bladzijde 60](#)).

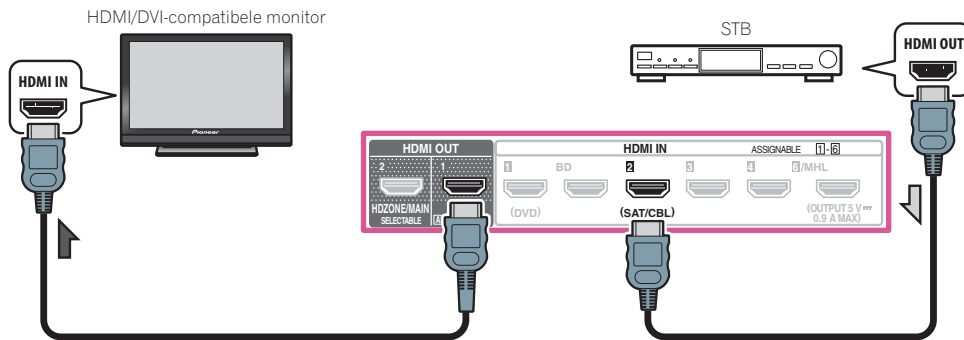
Een receiver voor satelliet/kabel-TV of een andere set-top box aansluiten

Receivers voor satelliet- en kabel-TV en externe digitale tuners zijn voorbeelden van zogenaamde 'set-top boxes'. Wanneer u de receiver instelt, moet u opgeven op welke ingang de set-top box is aangesloten (zie [Het menu Input Setup](#) op [bladzijde 60](#)).

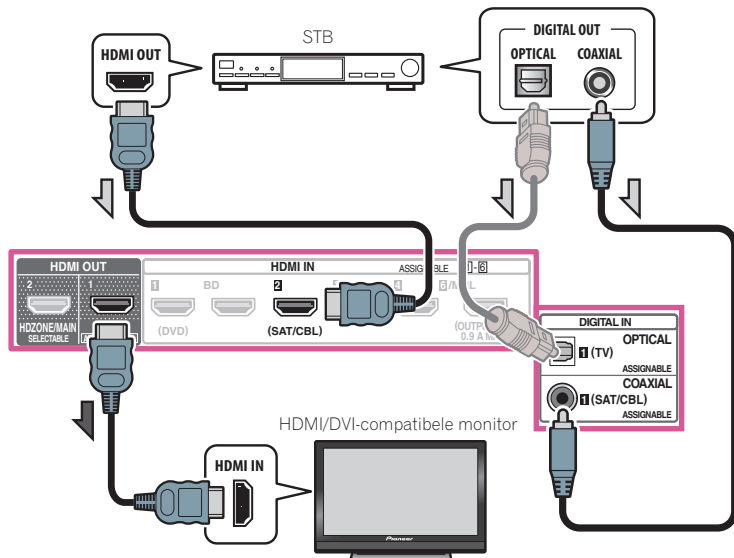


- Als HDZONE is ingeschakeld, wordt videobeeld dat is aangesloten met een videokabel of componentkabel niet uitgevoerd via de HDMI-aansluiting. Zet HDZONE uit om videobeeld uit te voeren ([bladzijde 91](#)).
- Als u een optische digitale audiokabel of een RCA (analoge) audiokabel gebruikt, moet u bij de receiver opgeven op welke digitale ingang de set-top box is aangesloten (zie [Het menu Input Setup](#) op [bladzijde 60](#)).

- Als uw set-top box is uitgerust met een HDMI-uitgangsaansluiting, raden wij u aan deze met de **HDMI SAT/CBL IN**-aansluiting van de receiver te verbinden. Wanneer u dit doet, moet u de receiver en de TV ook via HDMI aansluiten (zie [Aansluiten via HDMI](#) op [bladzijde 27](#)).



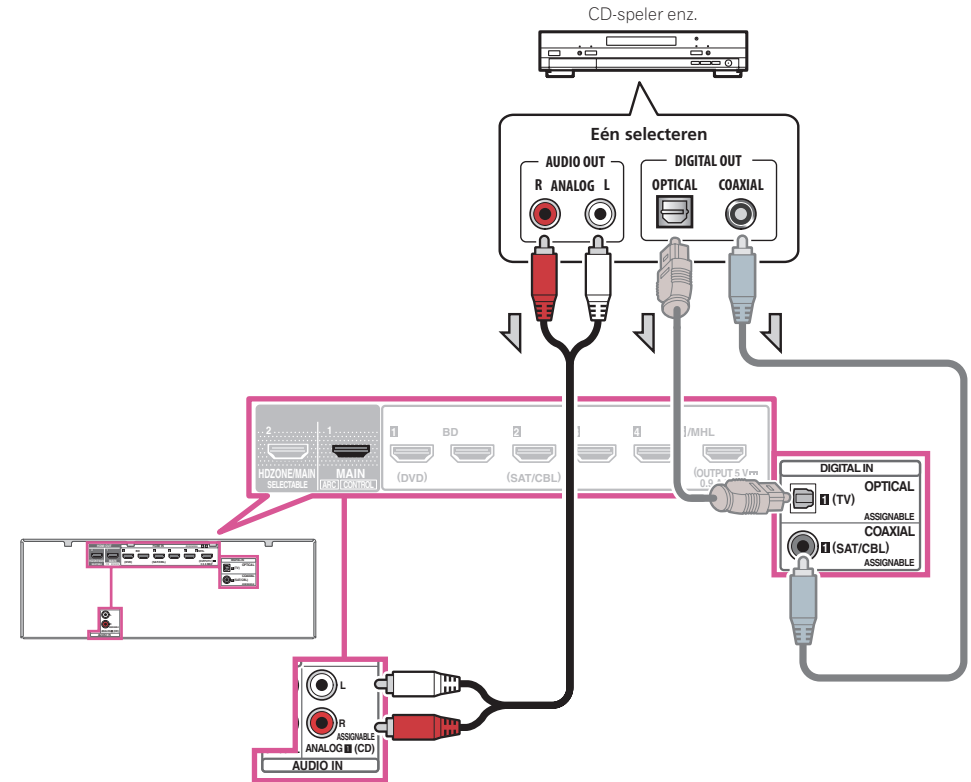
- Zelfs als uw set-top box is uitgerust met een HDMI-uitgangsaansluiting, wordt het geluid in sommige gevallen toch via de digitale audio-uitgang (optisch of coaxiaal) uitgevoerd en wordt alleen de video via de HDMI-uitgangsaansluiting uitgevoerd. In dit geval maakt u de HDMI- en digitale audio-aansluitingen zoals hieronder is aangegeven.



Andere audio-apparatuur aansluiten

Deze receiver beschikt over zowel digitale als analoge ingangen, zodat u digitale audio-apparatuur kunt aansluiten voor afspelen.

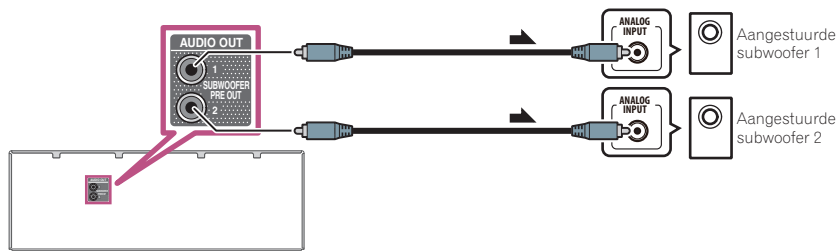
Wanneer u de receiver instelt, moet u opgeven op welke ingang het apparaat is aangesloten (zie [Het menu Input Setup](#) op [bladzijde 60](#)).



- Als de platenspeler line-level-uitgangen heeft, dat wil zeggen een ingebouwde voorversterker, sluit u deze aan op de **ANALOG IN 1 (CD)**-ingangen.

—Als u een optische digitale audiokabel of een RCA (analoge) audiokabel gebruikt, moet u bij de receiver opgeven op welke digitale ingang de set-top box is aangesloten (zie [Het menu Input Setup](#) op [bladzijde 60](#)).

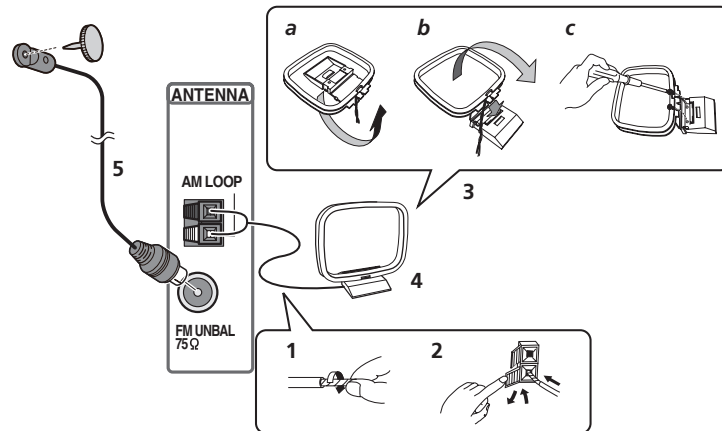
De subwoofer aansluiten



- Als u geen subwoofer gebruikt, wijzigt u de instelling van de voorluidsprekers (zie [Speaker Setting](#) op [bladzijde 106](#)) naar **LARGE**.
- Als u twee subwoofers hebt, kan de tweede subwoofer op de **SUBWOOFER 2**-aansluiting worden aangesloten. Door twee subwoofers aan te sluiten wordt het basgeluid versterkt zodat een meer krachtige geluidswaergave wordt verkregen. In dit geval wordt hetzelfde geluid via de twee subwoofers weergegeven.

AM/FM-antennes aansluiten

Sluit de AM-raamantenne en de FM-draadantenne aan zoals hieronder is afgebeeld. Voor een betere ontvangst en optimale geluidskwaliteit moet u buitenantennes aansluiten (zie [Buitenantennes aansluiten](#) op [bladzijde 31](#)).



- 1 Verwijder de isolatie van beide draden van de AM-antenne.
- 2 Duw de lipjes open, steek een draad volledig in elke aansluiting en laat de lipjes los om de AM-antennedraden vast te zetten.

3 Bevestig de AM-raamantenne aan de standaard.

Om de standaard aan de antenne vast te maken, buigt u deze in de richting aangegeven door de pijl (*afb. a*) en klemt dan de antenne in de standaard (*afb. b*).

- Als u de AM-antenne aan een muur of ander oppervlak wilt monteren, moet u de standaard met schroeven aan het oppervlak vastmaken (*afb. c*) voordat u de antenne in de standaard vastklemt. Zorg dat er een goede ontvangst is.

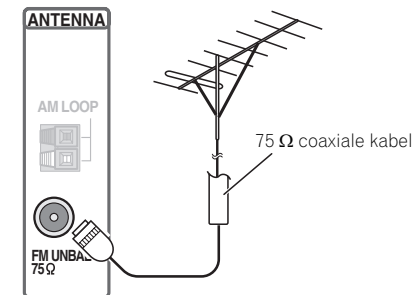
4 Zet de AM-antenne op een vlakke ondergrond en draai deze in de richting die de beste ontvangst geeft.

5 Sluit de FM-draadantenne op de FM-anteneaansluiting aan.

U krijgt de beste resultaten als u de FM-antenne helemaal uitstrekt en vastmaakt aan een muur of deurpost. Laat de antenne niet losjes of opgevouwen hangen.

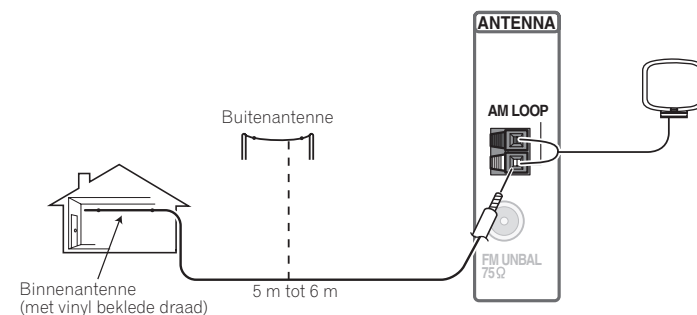
Buitenantennes aansluiten

U kunt de FM-ontvangst verbeteren als u een FM-buitenantenne aansluit op **FM UNBAL 75 Ω**.



Als u de AM-ontvangst wilt verbeteren, sluit u een met vinyl beklede draad van 5 m tot 6 m aan op de aansluitingen **AM LOOP** zonder de bijgeleverde AM-raamantenne los te koppelen.

U krijgt de beste ontvangst wanneer u de kabel buiten horizontaal ophangt.



MULTI-ZONE aansluitingen tot stand brengen

Apparatuur aangesloten op deze receiver in een andere kamer (secundaire zone) vanaf een kamer met deze receiver (hoofdzone) kan worden weergegeven door deze receiver te bedienen (multizonefunctie). Met deze receiver kunt u een HDZONE-systeem configureren naast de hoofdzone. U kunt niet alleen dezelfde bron gelijktijdig afspelen in de hoofd- en de secundaire zone, maar ook verschillende bronnen afspelen.

Door een andere versterker met een HDMI-ingangsaansluiting te voorzien in de secundaire zone, kunnen de andere versterker en de TV-monitor worden aangesloten op deze receiver. Wanneer er geen andere versterker is, kan de luidsprekeraansluiting van deze receiver worden gebruikt. U kunt genieten van een hoge resolutie via HDMI in de secundaire zone (HDZONE-functie).



Belangrijk

- De instellingen bij **ZONE Setup** moeten worden gewijzigd om de multizonefunctie te kunnen gebruiken ([bladzijde 114](#)).
- MAIN/HDZONE** bij **ZONE Setup** moet op **HDZONE** worden ingesteld om de HDZONE-functie te gebruiken ([bladzijde 114](#)).

MULTI-ZONE luisteropties

De volgende tabel toont de signalen die naar **HDZONE** kunnen worden uitgevoerd:

Secundaire zone	Beschikbare ingangsfuncties
HDZONE (HDMI)	BD, DVD, SAT/CBL, INTERNET RADIO, PANDORA, Spotify, MEDIA SERVER, FAVORITES, iPod/USB, HDMI 1, HDMI 2, HDMI 3, HDMI 4, HDMI 5, HDMI 6/MHL, BT AUDIO (Uitvoer van HDMI-audiosignalen en videosignalen)



Opmerkingen

- Welke ingangen geschakeld kunnen worden, is afhankelijk van hoe de aansluitingen **HDMI IN 1 t/m IN 6** zijn toegewezen. Bij verzending uit de fabriek zijn de ingangsaansluitingen toegewezen aan **DVD, SAT/CBL, HDMI 3, HDMI 4, HDMI 5 en HDMI 6**, in volgorde vanaf aansluiting **HDMI IN 1**.
- De video/audiosignalen van de RCA analoge ingangsaansluitingen, de digitale ingangsaansluitingen (**OPTICAL** en **COAXIAL**) en de **COMPONENT VIDEO**-ingangsaansluitingen kunnen niet via omzetting worden verbeterd en naar de **HDZONE** worden uitgevoerd.
- Als een van de ingangen **HDMI 3 t/m HDMI 6/MHL** is geselecteerd in de hoofdzone, kan voor **HDZONE** alleen dezelfde ingang als in de hoofdzone worden geselecteerd. (Andere ingangen dan de hier vermelde kunnen geselecteerd worden.)
Dezelfde beperkingen gelden wanneer een van de bovenstaande ingangen is geselecteerd voor **HDZONE**.
- Als een van de ingangen **INTERNET RADIO, PANDORA, Spotify, MEDIA SERVER, FAVORITES, iPod/USB** of **BT AUDIO** in de hoofdzone is geselecteerd, kan voor **HDZONE** alleen dezelfde ingang als in de hoofdzone worden geselecteerd. (Andere ingangen dan de hier vermelde kunnen geselecteerd worden.)
Dezelfde beperkingen gelden wanneer een van de bovenstaande ingangen is geselecteerd voor **HDZONE**.

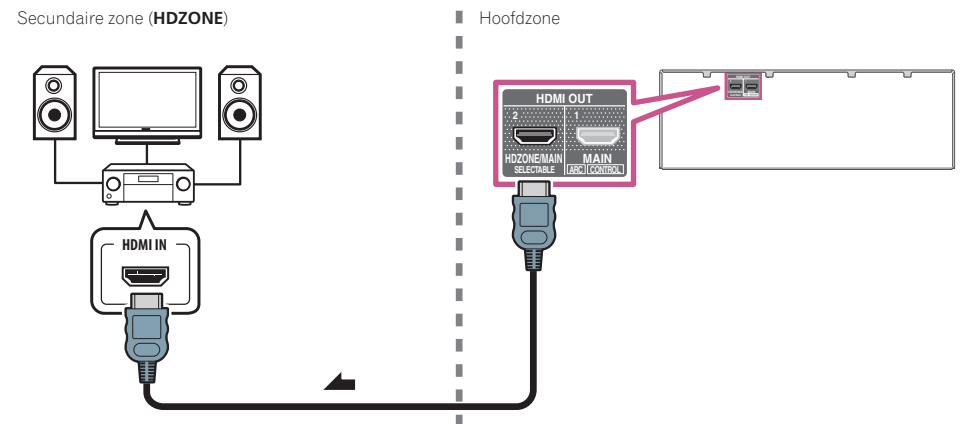
MULTI-ZONE instellingen met gebruik van de HDMI-aansluiting (HDZONE)



Belangrijk

- MAIN/HDZONE** bij **ZONE Setup** moet op **HDZONE** worden ingesteld om de HDZONE-functie te gebruiken ([bladzijde 114](#)).
- Om de **HDZONE**-functies te gebruiken, zet u **Control** of **Control Mode** in **HDMI Setup** op **OFF**. Zie [HDMI-instellingen](#) op [bladzijde 84](#) voor verdere informatie.

- Sluit een aparte receiver aan op de **HDMI OUT 2 (HDZONE)**-aansluiting van deze receiver. Sluit luidsprekers en een TV aan op de receiver voor de **HDZONE** zoals aangegeven in de onderstaande afbeelding.



Aansluiting van Multi-zone met de HDMI-aansluiting en luidsprekeraansluitingen (HDZONE)



Belangrijk

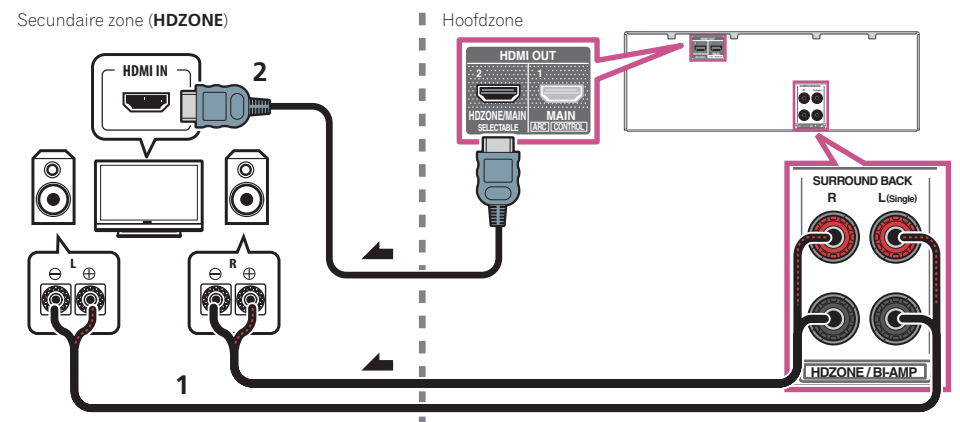
- De instellingen bij **ZONE Setup** moeten worden gewijzigd om de **HDZONE**-functie te kunnen gebruiken ([bladzijde 114](#)).
- Om de **HDZONE**-functies te gebruiken, zet u **Control** of **Control Mode** in **HDMI Setup** op **OFF**. Zie [HDMI-instellingen](#) op [bladzijde 84](#) voor verdere informatie.
- Als u deze instelling wilt gebruiken, moet u **HDZONE** selecteren in [Luidsprekersysteem instellen](#) ([bladzijde 109](#)).

1 Sluit de luidspreker aan op de surround-achterluidsprekeraansluiting.

Welke luidsprekeraansluiting wordt gebruikt, is afhankelijk van de instelling **Speaker System** ([bladzijde 109](#)). Zie voor details [Het luidsprekersysteem installeren](#) op [bladzijde 23](#).

In de volgende illustratie ziet u de verbindingen op de aansluiting van de surround-achterluidspreker.

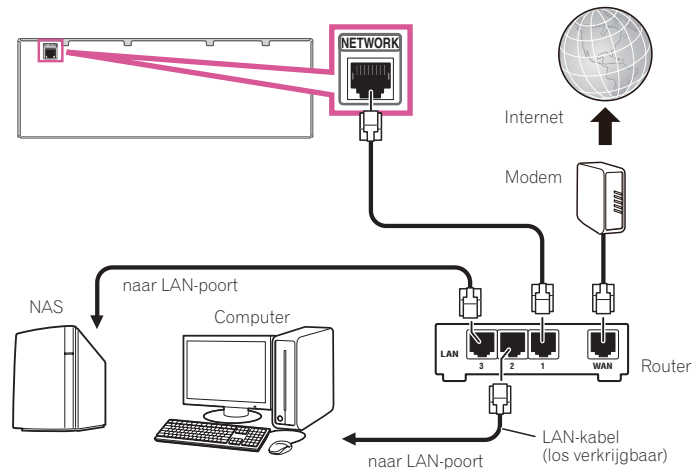
2 Sluit een TV-monitor aan op de HDMI OUT 2 (HDZONE)-aansluiting van de receiver.



Aansluiten op het netwerk via de LAN-interface

Door de receiver via de LAN-aansluiting met het netwerk te verbinden kunt u luisteren naar internet-radiozenders. Om naar internet-radiozenders te kunnen luisteren, moet u vooraf een contract afsluiten met een ISP (Internet Service Provider).

Bij deze aansluitingen kunt u audiobestanden afspelen die zijn opgeslagen op apparaten in het lokale netwerk, waaronder uw computer.



Verbind de LAN-aansluiting van de receiver met de LAN-aansluiting van de router (met of zonder ingebouwde DHCP-serverfunctie) met behulp van een straight LAN-kabel (CAT 5 of hoger).

Schakel de DHCP-serverfunctie van de router in. Als de router niet is uitgerust met een ingebouwde DHCP-serverfunctie moet u de netwerkinstellingen handmatig maken. Zie [Netwerkverbinding instellen](#) op [bladzijde 52](#) voor verdere informatie.

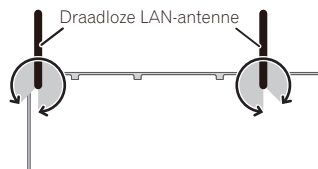
Specificaties van de LAN-aansluiting

- LAN-aansluiting : Ethernet-aansluiting (10BASE-T/100BASE-TX)



Opmerkingen

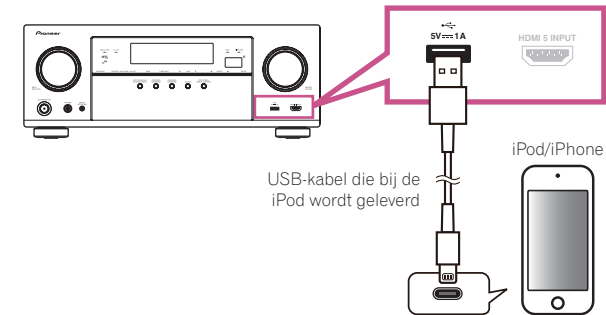
- Bij verbinding van het draadloze LAN, gebruiken met de draadloze LAN-antenne rechtop.
- Het bewegingsbereik van de draadloze LAN-antenne wordt aangegeven in de onderstaande tekening. Er bestaat gevaar dat u de antenne breekt als u overmatige kracht gebruikt.



- Raadpleeg de handleiding van de apparatuur die u gebruikt voor uw verbinding en let erop dat de aansluitmethode mede afhangt van uw internetomgeving.
- Wanneer u een breedband internetverbinding wilt gebruiken, heeft u een overeenkomst met een internet service provider nodig. Neem voor meer informatie contact op met uw plaatselijke internet service provider.

Een iPod aansluiten

Deze receiver beschikt over een speciaal voor de iPod gereserveerde aansluiting waarmee u de weergave van het audiomateriaal van de iPod kunt bedienen met de bedieningselementen van de receiver.

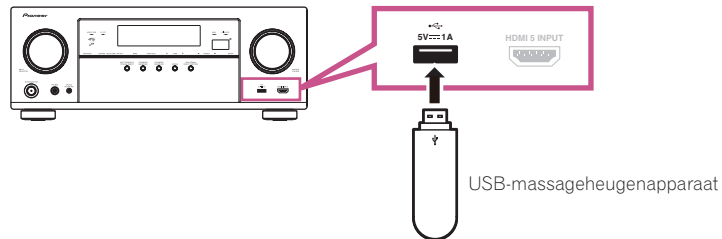


Tip

- Er kan een iPod/iPhone op de receiver worden aangesloten. Zie [Een iPod afspelen](#) op [bladzijde 64](#) voor informatie over de ondersteunde modellen en de versies van de betreffende producten.
- **Zet deze receiver in de stand-bystand en gebruik dan de iPod-kabel om uw iPod op de iPod/iPhone-aansluiting op het voorpaneel van deze receiver aan te sluiten.**
- Zie tevens de handleiding van uw iPod voor het aansluiten van de kabel.
- Wanneer een iPhone op dit apparaat wordt aangesloten, moet u de iPhone minstens 20 cm verwijderd van dit apparaat houden. Als de iPhone dichterbij dit apparaat is en er een telefoonoproep door de iPhone wordt ontvangen, kunnen er stoorgeluiden door dit apparaat worden weergegeven.
- De iPod wordt opgeladen wanneer deze op dit apparaat is aangesloten. (Opladen is alleen mogelijk wanneer het apparaat is ingeschakeld.)
- Zie [Een iPod afspelen](#) op [bladzijde 64](#) voor instructies voor het afspelen van een iPod.

Een USB-apparaat aansluiten

Het is mogelijk om audio- en fotobestanden weer te geven door een USB-apparaat op deze receiver aan te sluiten.

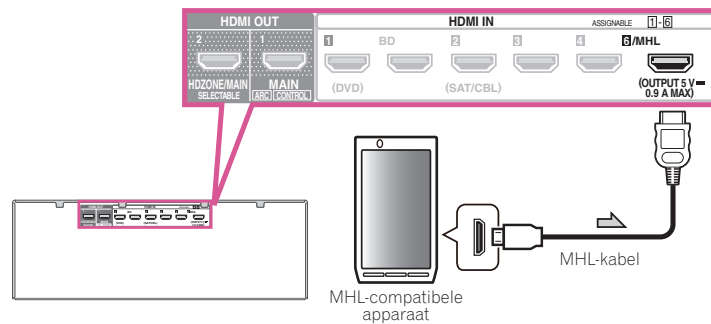


- Zet de receiver in de stand-bystand en sluit dan uw USB-apparaat aan op de USB-aansluiting op het voorpaneel van de receiver.

- Deze receiver ondersteunt niet het gebruik van een USB-hub.
- Zie [Een USB-apparaat afspelen](#) op [bladzijde 65](#) voor instructies voor het afspelen van een USB-apparaat.

Een MHL-compatibel apparaat aansluiten

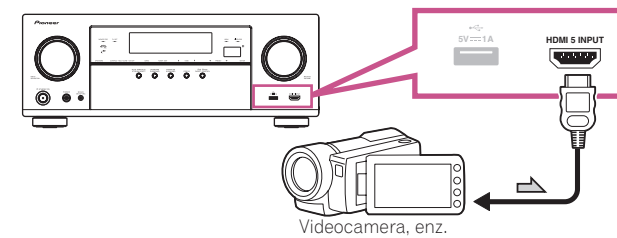
U kunt een MHL-compatibel mobiel apparaat aansluiten om te genieten van 3D/Full-HD video's, topkwaliteit multikanaals audio, foto's enz. waarbij tegelijkertijd de batterij via de receiver wordt opgeladen. Gebruik de MHL-kabel om het apparaat aan te sluiten.



- Zet de receiver in de stand-bystand. Sluit vervolgens met de MHL-kabel uw MHL-apparaat aan op de MHL-aansluiting op het achterpaneel van de receiver.

- Zie [MHL-instellingen](#) op [bladzijde 112](#) om automatisch naar de MHL-ingang over te schakelen wanneer een MHL-compatibel apparaat wordt aangesloten.
- Het MHL-compatibele apparaat wordt opgeladen wanneer het op dit toestel is aangesloten. (Opladen is alleen mogelijk wanneer dit toestel is ingeschakeld.)
- Zie [Een MHL-compatibel apparaat afspelen](#) op [bladzijde 66](#) voor instructies voor het afspelen van een MHL-compatibel apparaat.
- Sluit geen MHL-apparaat op dit toestel aan wanneer de stroom nog is ingeschakeld.

Een HDMI-geschikt apparaat aansluiten op de ingang op het voorpaneel

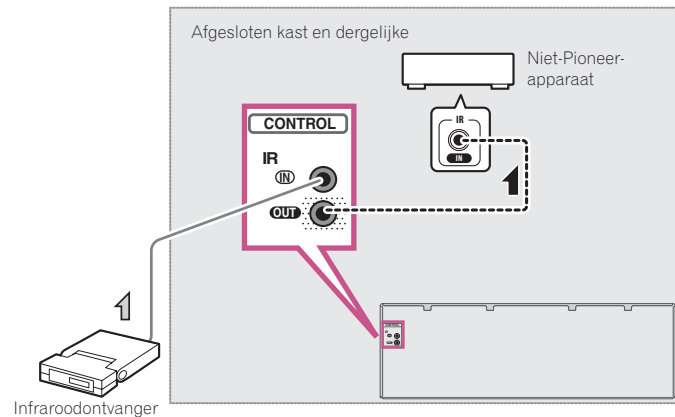


Een infraroodontvanger aansluiten

Als de stereoapparatuur in een afgesloten kast staat of als u de afstandsbediening van de secundaire zone in een andere zone wilt gebruiken, kunt u een optionele infraroodontvanger gebruiken (zoals een Niles- of Xantech-apparaat) en hiermee het systeem bedienen in plaats van met de afstandsbedieningssensor op het voorpaneel van de receiver.

- Het is mogelijk dat de bediening op afstand niet werkt als er direct licht van een sterke fluorescentielamp op het sensorvenstertje van de infraroodontvanger valt.
- Houd er rekening mee dat andere fabrikanten mogelijk geen gebruikmaken van infraroodtechnologie. Raadpleeg de gebruiksaanwijzing bij het apparaat om te controleren of het geschikt is voor infraroodbediening.
- Als u twee afstandsbedieningen gelijktijdig gebruikt, heeft de afstandsbedieningssensor van de infraroodontvanger voorrang op de afstandsbedieningssensor op het voorpaneel.

1 Sluit de sensor van de infraroodontvanger aan op de aansluiting IR IN aan de achterkant van de receiver.



2 Sluit de IR IN-aansluiting van een ander apparaat aan op de IR OUT-aansluiting op de achterkant van de receiver om deze te koppelen aan de infraroodontvanger.

Raadpleeg de gebruiksaanwijzing bij de infraroodontvanger voor informatie over het type kabel dat nodig is voor de verbinding.

De receiver aansluiten op het stopcontact

Steek de stekker pas in het stopcontact als u alle andere apparaten, waaronder de luidsprekers, hebt aangesloten op de receiver.

⚠ WAARSCHUWING

- Houd het netsnoer bij de stekker vast. Trek de stekker niet uit het stopcontact door aan het snoer te trekken en raak het netsnoer nooit met natte handen aan. Dit kan kortsluiting of een elektrische schok tot gevolg hebben. Zorg ervoor dat u dit apparaat, een meubel of een ander voorwerp niet op het netsnoer plaatst en dat het netsnoer niet op een andere manier wordt afgekneld. Maak geen knopen in het netsnoer en bind het niet samen met andere kabels. Leid de netsnoeren zodanig dat de kans klein is dat iemand erop gaat staan. Een beschadigd netsnoer kan brand of een elektrische schok veroorzaken. Controleer de staat van het netsnoer regelmatig. Als u een beschadiging vaststelt, neemt u contact op met een onafhankelijke, door Pioneer erkende onderhoudsdienst voor een nieuw netsnoer.
- Gebruik uitsluitend het bij dit apparaat geleverde netsnoer.
- Gebruik het geleverde netsnoer niet voor andere doeleinden dan hieronder beschreven.
- Haal de stekker van dit apparaat uit het stopcontact wanneer u het langere tijd niet gebruikt, bijvoorbeeld wanneer u op vakantie gaat.

- 1 Sluit het geleverde netsnoer aan op de AC IN-aansluiting aan de achterkant van de receiver.
- 2 Steek het andere einde in het stopcontact.



Uw apparatuur aansluiten (in geval van VSX-830)

De apparatuur aansluiten	37
Achterpaneel.....	37
De toepassing van de luidsprekers bepalen.....	38
De luidsprekers opstellen	39
De luidsprekers aansluiten	39
Het luidsprekersysteem installeren	40
Meer over de audio-aansluitingen.....	41
Meer over HDMI	41
Uw TV en weergave-apparatuur aansluiten.....	42
Een receiver voor satelliet/kabel-TV of een andere set-top box aansluiten	44
Andere audio-apparatuur aansluiten	45
De subwoofer aansluiten.....	46
AM/FM-antennes aansluiten	46
Aansluiten op het netwerk via de LAN-interface	47
Een iPod aansluiten	47
Een USB-apparaat aansluiten	47
Een MHL-compatibel apparaat aansluiten	48
De receiver aansluiten op het stopcontact.....	48



De apparatuur aansluiten

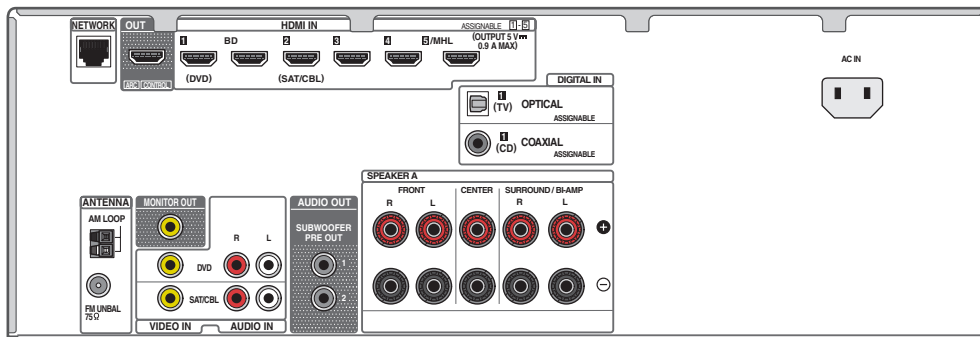
Met deze receiver hebt u vele verschillende mogelijkheden om apparatuur aan te sluiten, maar dat hoeft niet ingewikkeld te zijn. In dit hoofdstuk wordt uitgelegd welke apparatuur u kunt aansluiten om het thuistheatersysteem samen te stellen.



WAARSCHUWING

- Voordat u aansluitingen maakt of wijzigt, zet u het apparaat uit en haalt u de stekker van het netsnoer uit het stopcontact. U steekt de stekker pas weer in het stopcontact als u alle apparatuur hebt aangesloten.
- Bij het maken van de aansluitingen moet u erop letten dat de netsnoeren van de apparaten die worden aangesloten niet in het stopcontact zitten.
- Afhankelijk van het apparaat dat wordt aangesloten (cd-, dvd- of bd-speler, enz.), kunnen de aansluitmethoden en de namen van de aansluitingen verschillen van de uitleg in deze handleiding. Raadpleeg tevens de handleiding van de betreffende apparaten.

Achterpaneel



Opmerking

De onderstaande ingangsfuncties zijn standaard toegewezen aan de verschillende ingangsaansluitingen van de receiver. Zie [Het menu Input Setup](#) op [bladzijde 60](#) om de toewijzingen te veranderen wanneer andere aansluitingen worden gebruikt.

Ingangsfunctie	Ingangsaansluiting	
	HDMI	Audio
BD	(BD)	
DVD	IN 1	
SAT/CBL	IN 2	
HDMI 3	IN 3	
HDMI 4	IN 4	
HDMI 5/MHL	IN 5	
TV		OPTICAL
CD		COAXIAL



De toepassing van de luidsprekers bepalen

Met dit apparaat kunt u diverse surroundsystemen opzetten, overeenkomstig het aantal luidsprekers dat u hebt.

- Zorg dat er altijd luidsprekers op het linker en rechter voorkanaal worden aangesloten (**L** en **R**).
- Als u twee subwoofers hebt, kan de tweede subwoofer op de **SUBWOOFER 2**-aansluiting worden aangesloten. Door twee subwoofers aan te sluiten wordt het basgeluid versterkt zodat een meer krachtige geluidsweggeve wordt verkregen. In dit geval wordt hetzelfde geluid via de twee subwoofers weergegeven.



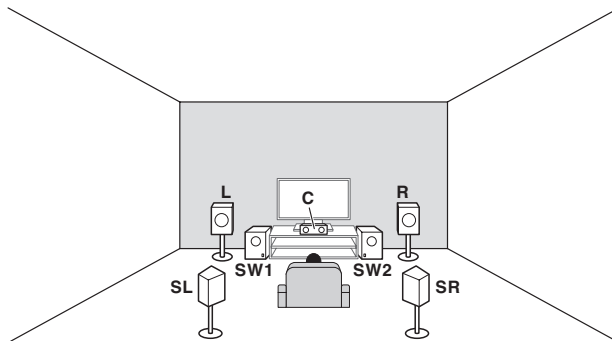
Belangrijk

- De **Speaker System**-instelling moet worden gemaakt als u een van de onderstaande aansluitingen gebruikt, met uitzondering van [A] (zie [Luidsprekersysteem instellen](#) op [bladzijde 109](#)).
- De luidsprekerweergave kan worden in- of uitgeschakeld door te drukken op de **SP-A/B**-knop (geluid wordt mogelijk niet uitgevoerd via alle aangesloten luidsprekers).

[A] Aansluiting van 5.2-kanaals surroundsysteem

*Standaardinstelling

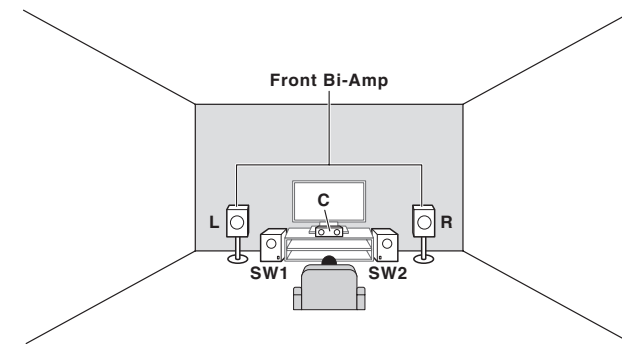
- **Speaker System** -instelling: **5.2ch**



Het 5.2-kanaals surroundsysteem is het meest gebruikte thuistheatersysteem.

[B] Aansluiting van dubbele versterking voor (surround van hoge kwaliteit)

- **Speaker System** instelling: **Front Bi-Amp**



Geef de voorluidspreker weer in hoge geluidskwaliteit (dubbele versterking).

Andere luidsprekeraansluitingen

- U kunt uw favoriete luidsprekeraansluitingen ook kiezen wanneer u minder dan 5.2 luidsprekers hebt (met uitzondering van de linker/rechter voorluidsprekers).
- Wanneer er geen subwoofer wordt aangesloten, moet u luidsprekers die lage frequenties kunnen weergeven op de voorkanalen aansluiten. (Als de voorluidsprekers dit niet kunnen, worden zij mogelijk beschadigd wanneer de lage frequenties bestemd voor de subwoofer via deze luidsprekers worden weergegeven.)
- Na het maken van de aansluitingen moet de **Full Auto MCACC** (instelling van luidsprekeromgeving) procedure worden uitgevoerd. Zie [Automatisch uitvoeren van de optimale geluidsfstellingen \(Full Automatic MCACC\)](#) op [bladzijde 58](#).

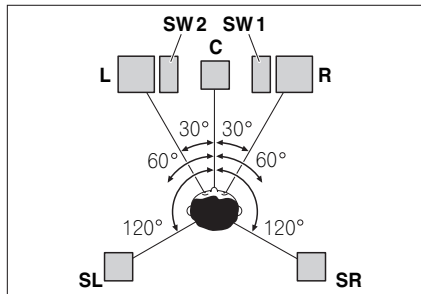


De luidsprekers opstellen

Zie het onderstaande schema voor de plaats van de luidsprekers die u wilt aansluiten.

Richtlijnen voor plaatsing van de luisteraarluidsprekers

Luisteraarluidsprekers zoals links, rechts, midden, links surround en rechts surround, worden op oorhoogte van de luisterpositie geplaatst.



Enkele tips voor het verbeteren van de geluidskwaliteit

De plaats van de luidsprekers in de ruimte heeft een groot effect op de geluidskwaliteit. De volgende richtlijnen helpen u het beste geluid uit het systeem te krijgen.

- U kunt de subwoofer op de grond zetten. In het ideale geval bevinden de andere luidsprekers zich ongeveer op oorhoogte wanneer u luistert. Het wordt niet aanbevolen de luidsprekers op de grond te zetten (behalve de subwoofer) of hoog aan de muur te bevestigen.
- U krijgt het beste stereo-effect als u de voorluidsprekers 2 m tot 3 m uit elkaar zet op gelijke afstand van de TV.
- Als u de luidsprekers rondom uw beeldbuis-TV opstelt, moet u afgeschermd luidsprekers gebruiken of de luidsprekers op voldoende afstand van uw beeldbuis-TV plaatsen.
- Als u een middenluidspreker gebruikt, stelt u de voorluidsprekers iets schuin op. Zo niet, dan plaatst u ze minder schuin.
- Plaats de middenluidspreker boven of onder de TV zodat het geluid van het middenkanaal zich bij het TV-schermbekleidingsrand bevindt. Zorg er ook voor dat de middenluidspreker de lijn die wordt gevormd door de voorste randen van de luidsprekers links en rechts voor niet snijdt.
- De luidsprekers worden het beste schuin in de richting van de luisterpositie geplaatst. Hoe schuin hangt af van de afmetingen van de ruimte. Plaats ze minder schuin in grotere ruimten.
- Surroundluidsprekers moeten 60 cm tot 90 cm boven oorhoogte en lichtjes neerwaarts gekanteld worden opgesteld. Plaats de luidsprekers niet naar elkaar toe. Voor DVD-Audio moeten de luidsprekers directer achter de luisteraar staan dan voor thuis theaterweergave.
- Probeer de surround-luidsprekers niet verder van de luisterpositie te plaatsen dan de voor- en middenluidsprekers. Dit kan het surround-geluidseffect verminderen.

De luidsprekers aansluiten

Elke luidsprekeraansluiting op de receiver bestaat uit een positieve (+) en een negatieve (-) aansluiting. Controleer of deze overeenkomen met de aansluitingen op de luidsprekers.

Dit apparaat is geschikt voor luidsprekers met een nominale impedantie van 6 Ω tot 16 Ω .

⚠ WAARSCHUWING

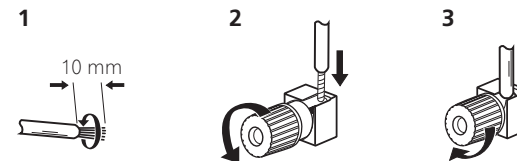
- Deze luidsprekeraansluitingen hebben een **GEVAARLIJKE** spanning. Om een elektrische schok te voorkomen bij het aansluiten of losmaken van de luidsprekerkabels, moet u het netsnoer losmaken voordat u eventuele niet-geïsoleerde onderdelen aanraakt.
- Zorg dat de ontblote draaduiteinden van de luidsprekerkabel stevig in elkaar zijn gedraaid en volledig in de luidsprekeraansluiting steken. Als een gedeelte van de ontblote draaduiteinden van de luidspreker contact maakt met het achterpaneel, kan de stroomvoorziening worden afgesloten als beveiliging.

Aansluitingen met ontblote draad

⚠ WAARSCHUWING

Controleer of alle luidsprekers stevig staan of zijn bevestigd. Dit geeft niet alleen een betere geluidskwaliteit, maar verkleint ook de kans op schade of letsel als gevolg van luidsprekers die worden omgestoten of die vallen bij aardschokken.

- 1 Draai de losse kerndraadjes in elkaar.
- 2 Draai de aansluitschroef los en steek de kerndraad naar binnen.
- 3 Draai de aansluitschroef weer vast.



📖 Opmerkingen

- Raadpleeg de handleiding bij de luidsprekers voor meer informatie over het aansluiten van het andere uiteinde van de luidsprekerkabels op de luidsprekers.
- Gebruik een kabel met tulpstekkers om de subwoofer aan te sluiten. U kunt geen luidsprekerkabels gebruiken.
- Als u twee subwoofers hebt, kan de tweede subwoofer op de **SUBWOOFER 2**-aansluiting worden aangesloten. Door twee subwoofers aan te sluiten wordt het basgeluid versterkt zodat een meer krachtige geluidsweggevoerd wordt verkregen. In dit geval wordt hetzelfde geluid via de twee subwoofers weergegeven.

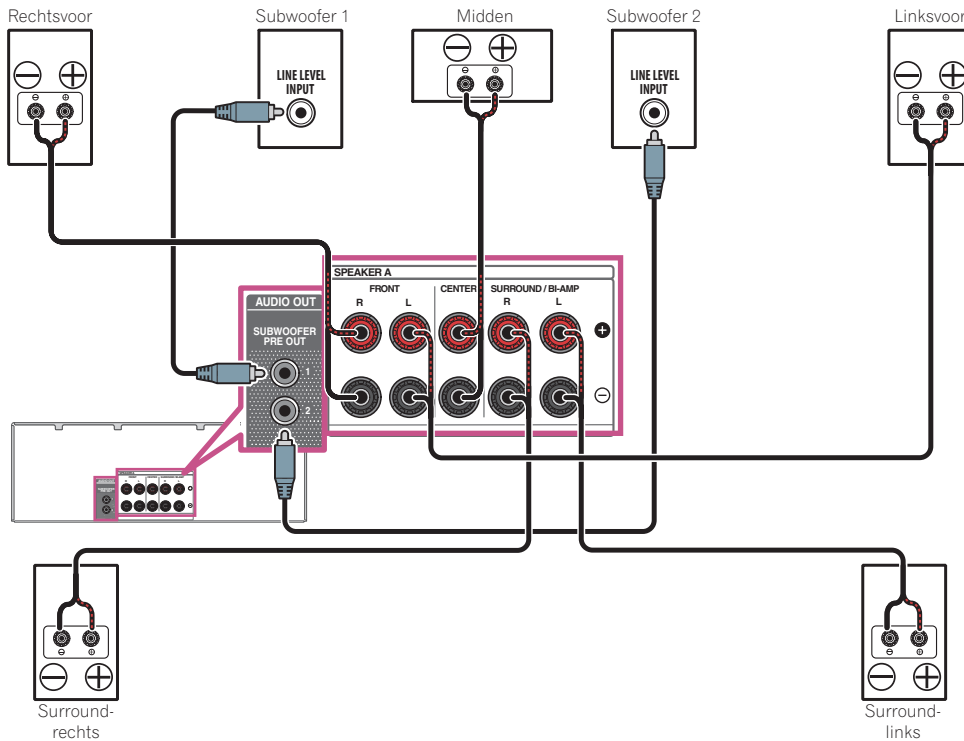


Het luidsprekersysteem installeren

Alleen voorluidsprekers links en rechts zijn een absolute minimumvereiste. Houd er rekening mee dat uw hoofd-surroundluidsprekers altijd als een paar moeten aangesloten worden.

Standaard surroundaansluitingen

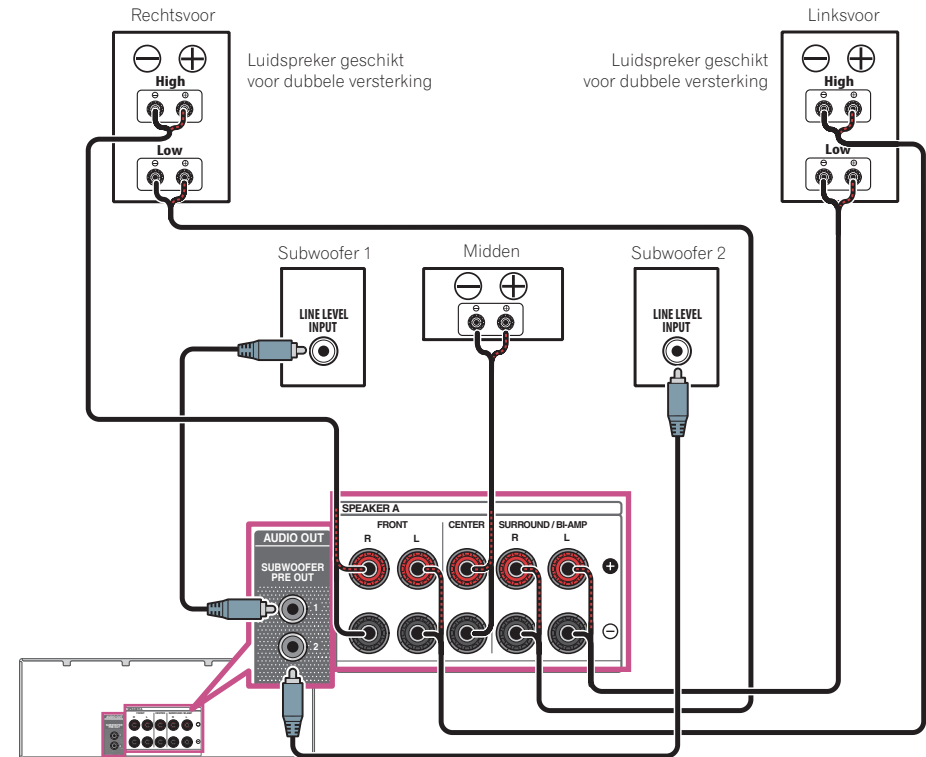
Speaker System -instelling: 5.2ch



Dubbele versterking van de luidsprekers

Speaker System instelling: **Front Bi-Amp**

Dubbele versterking, ook wel bi-amping genoemd, betekent dat u de hogefrequentie-aansturing en de laagfrequentie-aansturing van de luidsprekers aansluit op verschillende versterkers voor een betere scheiding van de frequenties. Deze mogelijkheid bestaat alleen als de luidsprekers geschikt zijn voor dubbele versterking, dat wil zeggen dat ze afzonderlijke aansluitingen hebben voor hoge en lage frequenties. De geluidsverbetering hangt af van het type luidsprekers dat u gebruikt.



⚠ WAARSCHUWING

- De meeste luidsprekers die over zowel **High**- als **Low**-aansluitingen beschikken, hebben twee metalen plaatjes die de **High**-aansluitingen met de **Low**-aansluitingen verbinden. Deze moeten worden verwijderd wanneer u de luidsprekers dubbel versterkt. Als u dit niet doet, kan de versterker ernstig beschadigd raken. Zie de gebruiksaanwijzing bij de luidsprekers voor meer informatie.
- Als de luidsprekers een verwijderbaar crossovernetwerk hebben, mag u dit niet verwijderen voor dubbele versterking. Dit kan beschadiging van de luidsprekers veroorzaken.

Dubbele bedrading van de luidsprekers

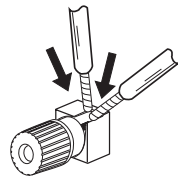
Uw luidsprekers kunnen ook via dubbele bedrading worden aangesloten als ze dubbele versterking ondersteunen.

- Bij deze aansluitingen is de **Speaker System**-instelling niet van belang.



WAARSCHUWING

- Sluit niet verschillende luidsprekers op deze manier aan op dezelfde aansluiting.
- Bij gebruik van dubbele bedrading moet u de waarschuwingen voor dubbele versterking hierboven in acht nemen.
- **Als u een luidspreker dubbel wilt bedraden, moet u twee luidsprekersnoeren aansluiten op de luidsprekeraansluiting op de receiver.**



Meer over de audio-aansluitingen

	Typen kabels en aansluitingen	Overdraagbare audiosignalen
↑ Kwaliteit van geluidssignaal	HDMI 	HD-audio
	Digitaal (Coaxiaal) 	Conventionele digitale audio
	Digitaal (Optisch) 	
	RCA (Analoog) (Wit/Rood) 	Conventionele analoge audio

- Met een HDMI-kabel kunnen video- en audiosignalen met hoge kwaliteit via een enkele kabel worden overgebracht.
- Zie [Meer over HDMI](#) op [bladzijde 41](#) voor HD-audio.

Meer over HDMI

Via de HDMI-aansluiting wordt niet-gecomprimeerde digitale video overgedragen, alsmede bijna alle typen digitale audio.

Deze receiver bevat High-Definition Multimedia Interface (HDMI[®]/TM) technologie.

Deze receiver ondersteunt de hieronder beschreven functies via de HDMI-aansluitingen.

- Digitale overdracht van niet-gecomprimeerde video (contents beschermd door HDCP (1080p/24, 1080p/60, enz.))
- HDCP 2.2-compatibele aansluiting: **BD, DVD (HDMI IN 1), SAT/CBL (HDMI IN 2), HDMI OUT**
- 3D-siginaaloverdracht
- Deep Color-siginaaloverdracht
- x.v.Color-siginaaloverdracht
- ARC (Audio Return Channel)
- 4K-siginaaloverdracht
 - Dit werkt mogelijk niet juist, afhankelijk van de aangesloten apparatuur.
 - De volgende signalen worden ondersteund: 4K 24p, 4K 25p, 4K 30p, 4K 50p en 4K 60p.
- Invoer van meerkanaals lineaire PCM digitale audiosignalen (192 kHz of minder) voor maximaal 8 kanalen
- Invoer van de volgende digitale audio-indelingen:
 - Dolby Digital, Dolby Digital Plus, DTS, audio met hoge bitrate (Dolby TrueHD, DTS-HD Master Audio, DTS-HD High Resolution Audio), CD, SACD (DSD-siginaal)
- Gesynchroniseerde werking met apparaten die de gebruiken **Control** met de HDMI-functie (zie [Control met HDMI-functie](#) op [bladzijde 83](#))



Opmerkingen

- Een HDMI-aansluiting kan alleen worden gemaakt met apparaten die zijn uitgerust met DVI en die compatibel zijn met zowel DVI en HDCP (High Bandwidth Digital Content Protection). Als u ervoor kiest om aan te sluiten op een DVI-aansluiting, hebt u hiervoor een aparte adapter nodig (DVI→HDMI). Een DVI-aansluiting is niet geschikt voor audiosignalen. Vraag uw plaatselijke audiodealer om meer informatie.
- Als u een apparaat aansluit dat niet compatibel is met HDCP, verschijnt het bericht **HDCP ERROR** op het display op het voorpaneel. Bij sommige apparaten die compatibel zijn met HDCP zal het bericht ook verschijnen, maar zolang als de video normaal wordt weergegeven duidt dit niet op een storing.
- Afhankelijk van het apparaat dat u hebt aangesloten, is het mogelijk dat een DVI-aansluiting onbetrouwbare signaaloverdracht geeft.
- Deze receiver ondersteunt SACD, Dolby Digital Plus, Dolby TrueHD en DTS-HD Master Audio. Om deze indelingen te kunnen gebruiken, moet u erop letten dat de apparatuur die op deze receiver is aangesloten eveneens de corresponderende indeling ondersteunt.
- Gebruik een High Speed HDMI[®]/TM-kabel. Als een andere kabel dan een High Speed HDMI[®]/TM-kabel wordt gebruikt, is het mogelijk dat geen juiste werking wordt verkregen.
- Wanneer een HDMI-kabel met een ingebouwde equalizer wordt aangesloten, is het mogelijk dat geen juiste werking wordt verkregen.
- Signaaloverdracht is alleen mogelijk bij aansluiting op een compatibel apparaat.
- Overdracht van digitale audio met HDMI-indeling vereist een langere herkenningstijd. Daarom is het mogelijk dat er een onderbreking in het geluid is bij het overschakelen tussen de audio-indelingen of het beginnen met afspelen.
- Wanneer u de apparatuur die is aangesloten op de **HDMI OUT**-aansluiting van dit apparaat tijdens weergave in/uitschakelt, of de HDMI-kabel tijdens weergave aansluit/losmaakt, kunnen er storinggeluiden zijn of kan het geluid worden onderbroken.

De termen HDMI en HDMI High-Definition Multimedia Interface en het HDMI-logo zijn handelsmerken of gedeponeerde handelsmerken van HDMI Licensing, LLC in de Verenigde Staten en andere landen.

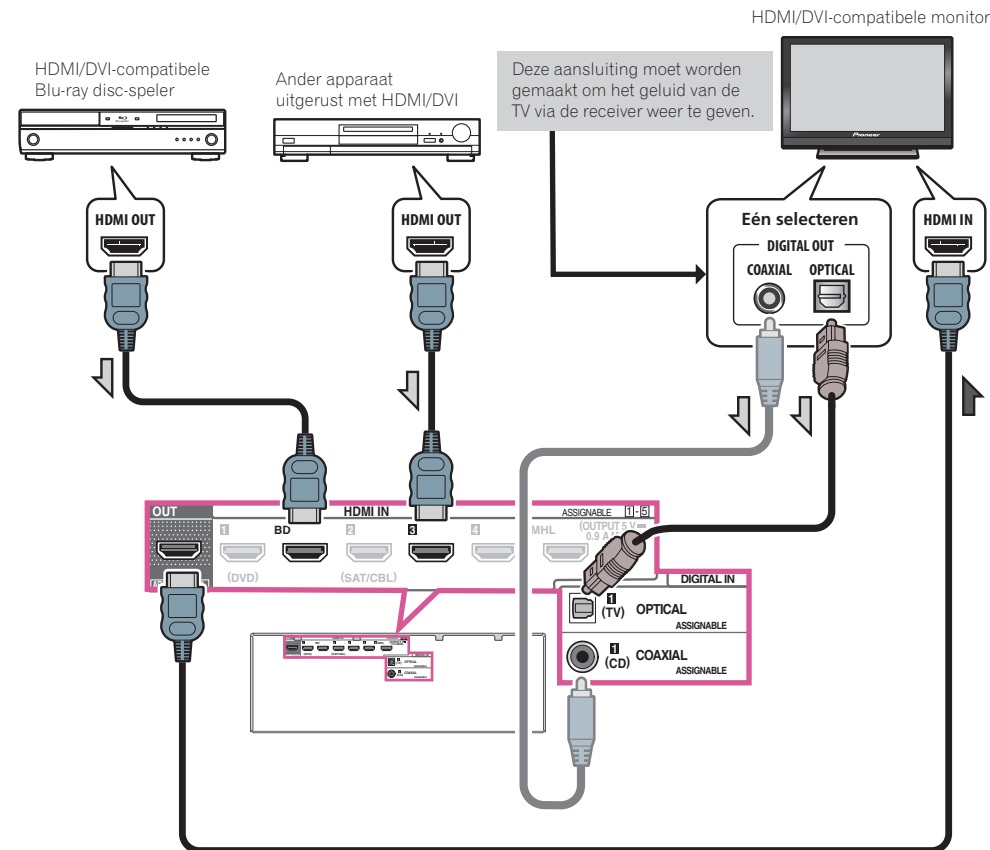
*"x.v.Color" en **x.v.Color** zijn handelsmerken van Sony Corporation.*

Uw TV en weergave-apparatuur aansluiten

Aansluiten via HDMI

Als u apparatuur hebt die is uitgerust met HDMI of DVI (met HDCP) (zoals een Blu-ray Disc-speler (BD) enz.), kunt u deze aansluiten op de receiver met een los verkrijgbare HDMI-kabel.

Als de TV en de weergave-apparaten de **Control** met HDMI-voorziening ondersteunen, kan de handige **Control** met de HDMI-functies worden gebruikt (zie [Control met HDMI-functie](#) op [bladzijde 83](#)).



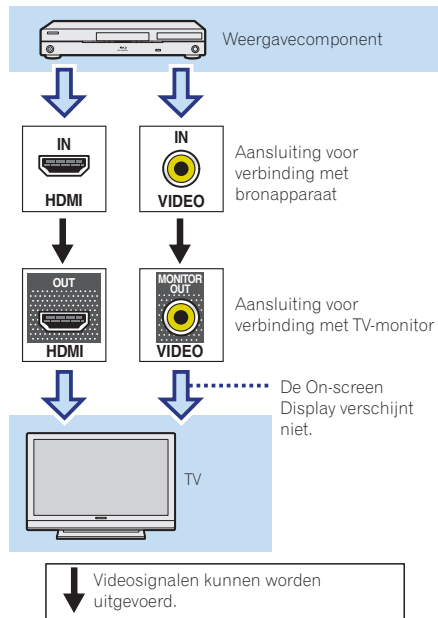
- Als u het geluid van de TV via de receiver wilt beluisteren, dienen de receiver en de TV met audiokabels met elkaar te worden verbonden.
 - Wanneer de tv en de receiver via de HDMI-aansluitingen met elkaar zijn verbonden en de tv de HDMI ARC (Audio Return Channel) functie ondersteunt, wordt het geluid van de tv via de **HDMI OUT**-aansluiting naar de receiver gestuurd en hoeft er dus geen audiokabel te worden aangesloten. In dit geval zet u **ARC** bij **HDMI Setup** op **ON** (zie [HDMI-instellingen](#) op [bladzijde 84](#)). Nadat **ARC** is ingesteld, kan het even duren voordat het aangesloten apparaat wordt herkend en er geluid wordt weergegeven.
 - Als u een coaxiale digitale audiokabel gebruikt, moet u bij de receiver opgeven op welke digitale of analoge audio-ingang de TV is aangesloten (zie [Het menu Input Setup](#) op [bladzijde 60](#)).
 - Raadpleeg de handleiding van de TV voor aanwijzingen betreffende de aansluitingen en instellingen van de TV.
- Als de TV die u wilt aansluiten HDMI met 4K/60p ondersteunt, kunt u de signaaluitgang 4K/60p instellen overeenkomstig de prestaties van de TV. Als de instelling **4K/60p** wordt gewijzigd in **4:4:4**, wordt het videobeeld mogelijk niet correct uitgevoerd, tenzij de HDMI-kabel 4K/60p 4:4:4 24 bits (18 Gbps transmissie) ondersteunt. In dat geval selecteert u **4:2:0** ([bladzijde 91](#)).
- Er kan geen 4K/60p 4:4:4 24 bits video worden ingevoerd van **HDMI IN 3** naar de **IN 5**-aansluiting. Gebruik de aansluiting **BD IN**, **HDMI IN 1** of **HDMI IN 2**.



Informatie over video-uitgangaansluiting

Deze receiver is niet voorzien van een videoconverter. Als u HDMI-kabels gebruikt voor aansluiting op het ingangssapparaat, dienen dezelfde kabels te worden gebruikt voor aansluiting op de TV.

De signaalinvoer van de analoge (composiet) video-ingangen op dit apparaat wordt niet via het **HDMI OUT**-aansluitpunt uitgevoerd.



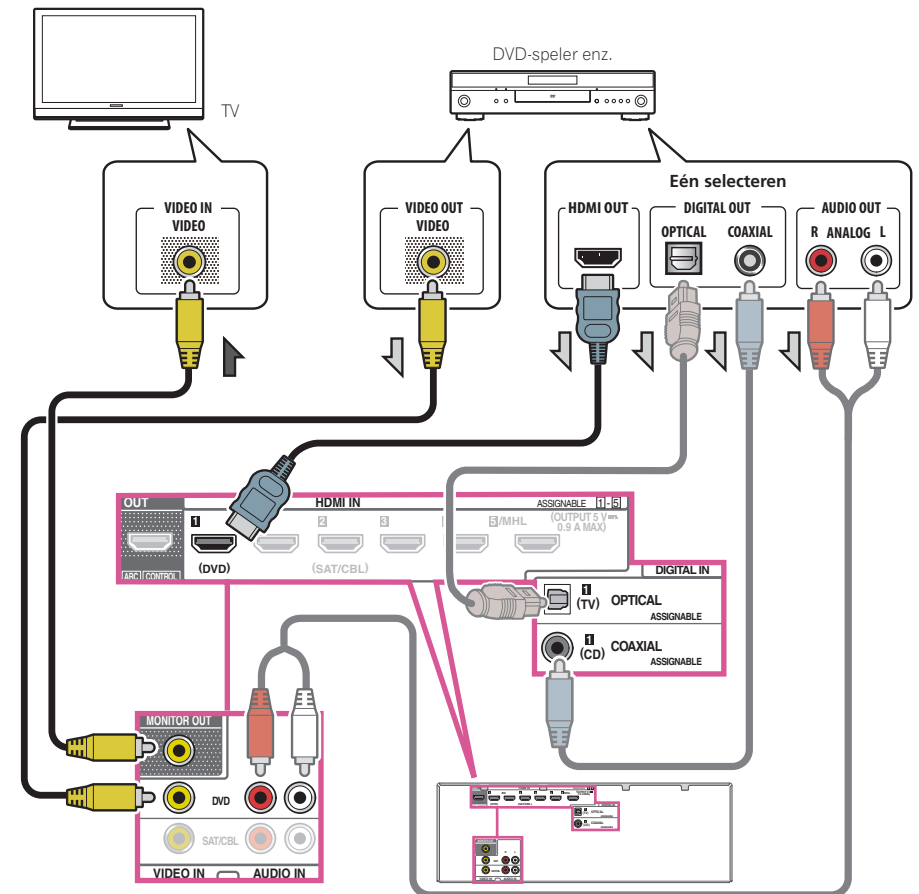
Een TV zonder HDMI-ingang aansluiten

De onderstaande afbeelding toont de aansluiting van een TV (zonder HDMI-ingang) en een DVD-speler (of ander weergave-apparaat) op de receiver.



Belangrijk

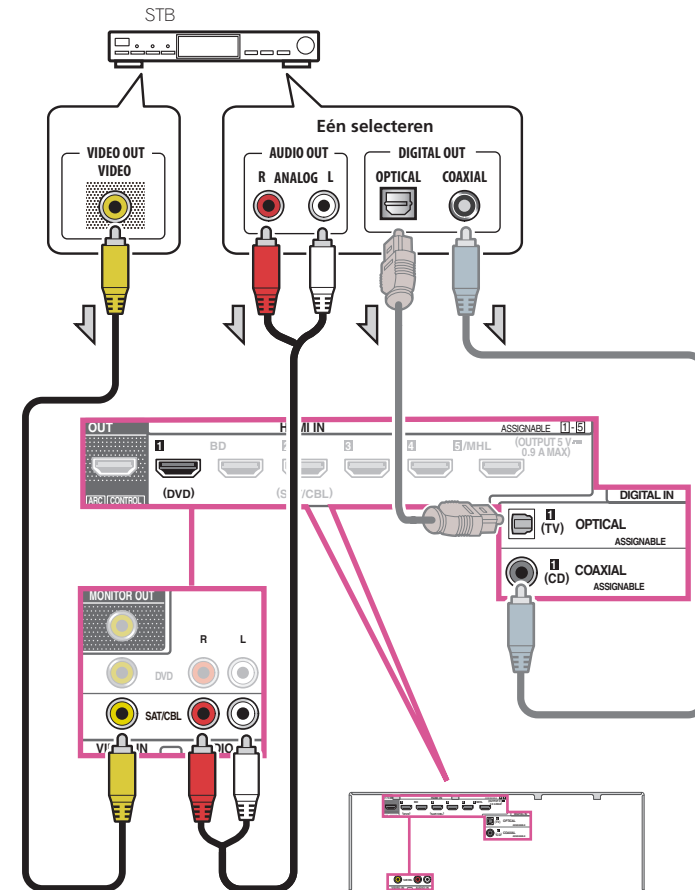
- Bij deze aansluitingen zal het beeld niet naar de TV worden uitgevoerd, zelfs als de DVD-speler met een HDMI-kabel is aangesloten. Sluit de receiver en de TV met hetzelfde type videokabel aan als wordt gebruikt voor het aansluiten van de receiver en de speler.
- Wanneer de receiver en de TV via iets anders dan een HDMI-kabel met elkaar zijn verbonden, kan de OSD-functie voor weergave van de instellingen, bedieningsfuncties enz. van de receiver op het TV-scherm niet worden gebruikt. In dit geval kijkt u naar het display op het voorpaneel van de receiver bij het bedienen van de diverse functies en het maken van instellingen.



- Om met deze receiver naar HD-audio te luisteren, sluit u een HDMI-kabel aan en gebruikt u de analoge videokabel voor het video-ingangssignaal. Afhankelijk van de speler is het mogelijk dat niet gelijktijdig videosignalen kunnen worden uitgevoerd naar de HDMI-uitgang en de andere video-uitgang (samengestelde uitgang, enz) en kan het nodig zijn dat er video-uitganginstellingen moeten worden gemaakt. Raadpleeg de gebruiksaanwijzing die bij de speler wordt geleverd voor meer informatie.
- Als u het geluid van de TV via de receiver wilt beluisteren, dienen de receiver en de TV met audiokabels met elkaar te worden verbonden ([bladzijde 42](#)).
- Bij aansluiting op een DVD-speler met een optische digitale audiokabel of een coaxiale digitale audiokabel moeten instellingen voor de ingangsaansluiting worden uitgevoerd ([bladzijde 60](#)).

Een receiver voor satelliet/kabel-TV of een andere set-top box aansluiten

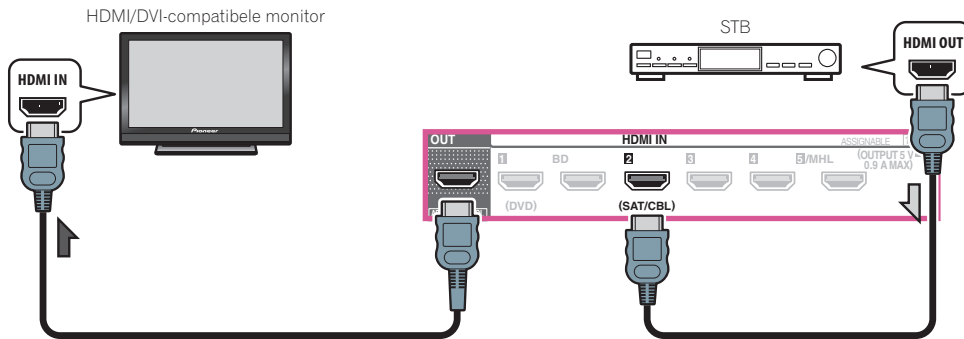
Receivers voor satelliet- en kabel-TV en externe digitale tuners zijn voorbeelden van zogenaamde 'set-top boxes'. Wanneer u de receiver instelt, moet u opgeven op welke ingang de set-top box is aangesloten (zie [Het menu Input Setup](#) op [bladzijde 60](#)).



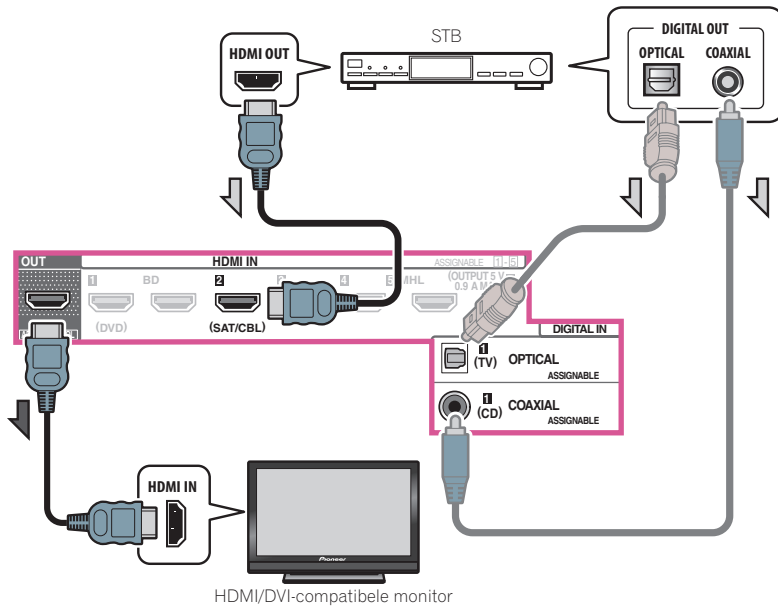
- Bij aansluiting op een satelliet/kabel-TV met een optische digitale audiokabel of een coaxiale digitale audiokabel moeten instellingen voor de ingangsaansluiting worden uitgevoerd ([bladzijde 60](#)).



- Als uw set-top box is uitgerust met een HDMI-uitgangsaansluiting, raden wij u aan deze met de **HDMI SAT/CBL IN**-aansluiting van de receiver te verbinden. Wanneer u dit doet, moet u de receiver en de TV ook via HDMI aansluiten (zie [Aansluiten via HDMI](#) op [bladzijde 42](#)).



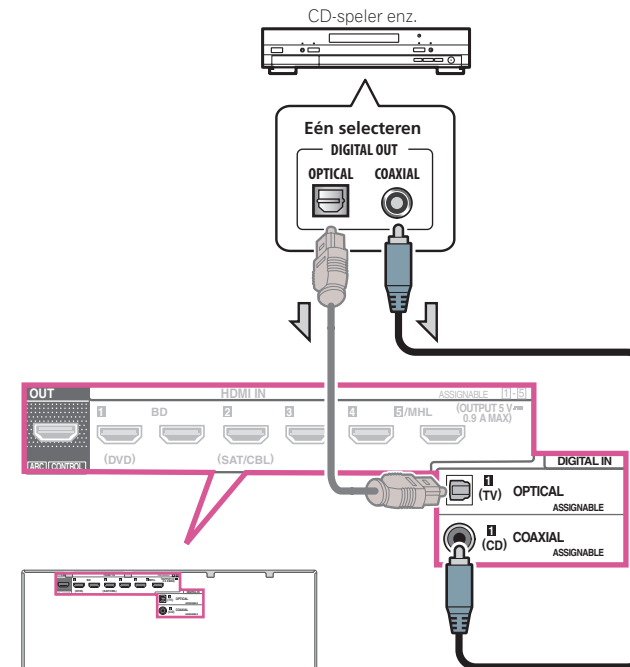
- Zelfs als uw set-top box is uitgerust met een HDMI-uitgangsaansluiting, wordt het geluid in sommige gevallen toch via de digitale audio-uitgang (optisch of coaxiaal) uitgevoerd en wordt alleen de video via de HDMI-uitgangsaansluiting uitgevoerd. In dit geval maakt u de HDMI- en digitale audio-aansluitingen zoals hieronder is aangegeven.



Andere audio-apparatuur aansluiten

Deze receiver beschikt over zowel digitale als analoge ingangen, zodat u digitale audio-apparatuur kunt aansluiten voor afspelen.

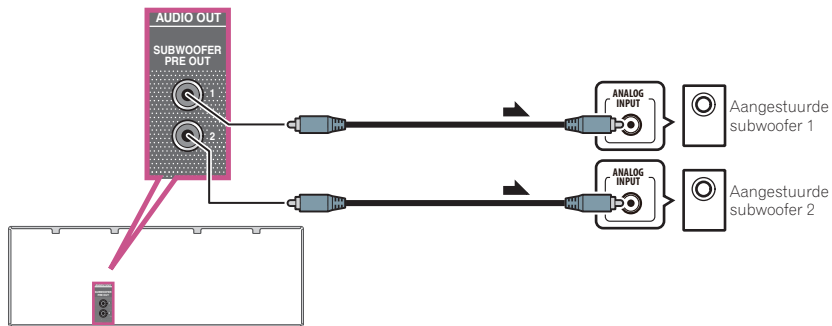
Wanneer u de receiver instelt, moet u opgeven op welke ingang het apparaat is aangesloten (zie [Het menu Input Setup](#) op [bladzijde 60](#)).



- Als u een optische digitale audiokabel gebruikt, moet u opgeven op welke digitale ingang de speler is aangesloten (zie [Het menu Input Setup](#) op [bladzijde 60](#)).

— Bij aansluiting op een satelliet/kabel-TV met een optische digitale audiokabel of een coaxiale digitale audiokabel moeten instellingen voor de ingangsaansluiting worden uitgevoerd ([bladzijde 60](#)).

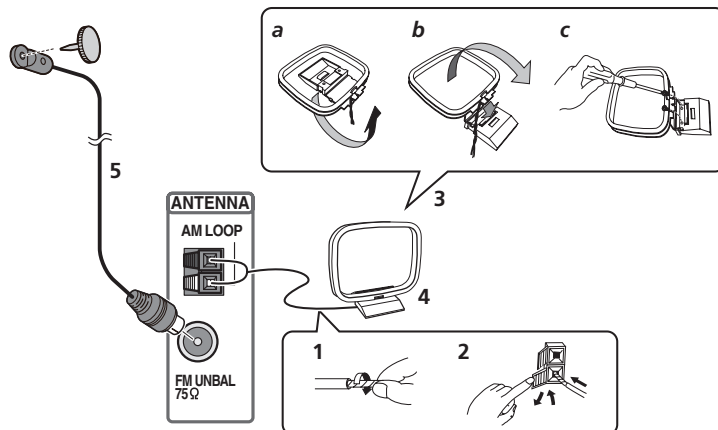
De subwoofer aansluiten



- Als u geen subwoofer gebruikt, wijzigt u de instelling van de voorluidsprekers (zie [Speaker Setting](#) op [bladzijde 106](#)) naar **LARGE**.
- Als u twee subwoofers hebt, kan de tweede subwoofer op de **SUBWOOFER 2**-aansluiting worden aangesloten. Door twee subwoofers aan te sluiten wordt het basgeluid versterkt zodat een meer krachtige geluidsweggeve wordt verkregen. In dit geval wordt hetzelfde geluid via de twee subwoofers weergegeven.

AM/FM-antennes aansluiten

Sluit de AM-raamantenne en de FM-draadantenne aan zoals hieronder is afgebeeld. Voor een betere ontvangst en optimale geluidskwaliteit moet u buitenantennes aansluiten (zie [Buitenantennes aansluiten](#) op [bladzijde 46](#)).



- Verwijder de isolatie van beide draden van de AM-antenne.
- Duw de lipjes open, steek een draad volledig in elke aansluiting en laat de lipjes los om de AM-antennedraden vast te zetten.

3 Bevestig de AM-raamantenne aan de standaard.

Om de standaard aan de antenne vast te maken, buigt u deze in de richting aangegeven door de pijl (*afb. a*) en klemt dan de antenne in de standaard (*afb. b*).

- Als u de AM-antenne aan een muur of ander oppervlak wilt monteren, moet u de standaard met schroeven aan het oppervlak vastmaken (*afb. c*) voordat u de antenne in de standaard vastklemt. Zorg dat er een goede ontvangst is.

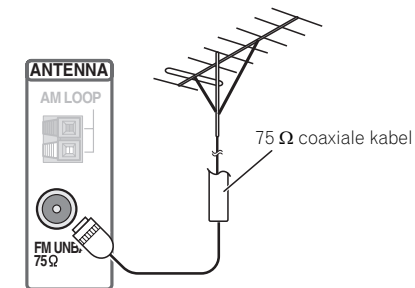
- Zet de AM-antenne op een vlakke ondergrond en draai deze in de richting die de beste ontvangst geeft.

5 Sluit de FM-draadantenne op de FM-anteneaansluiting aan.

U krijgt de beste resultaten als u de FM-antenne helemaal uitstrekt en vastmaakt aan een muur of deurpost. Laat de antenne niet losjes of opgevouwen hangen.

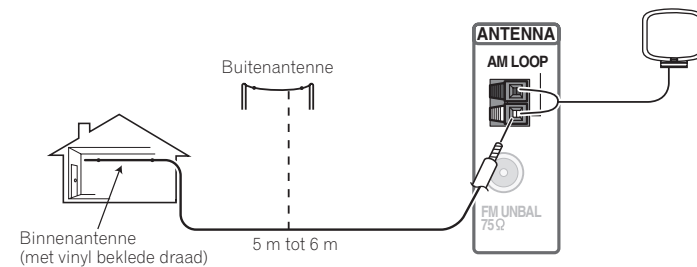
Buitenantennes aansluiten

U kunt de FM-ontvangst verbeteren als u een FM-buitenantenne aansluit op **FM UNBAL 75 Ω**.



Als u de AM-ontvangst wilt verbeteren, sluit u een met vinyl beklede draad van 5 m tot 6 m aan op de aansluitingen **AM LOOP** zonder de bijgeleverde AM-raamantenne los te koppelen.

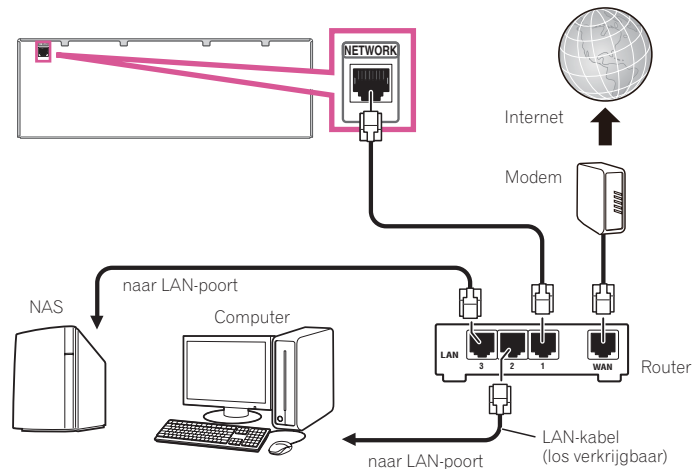
U krijgt de beste ontvangst wanneer u de kabel buiten horizontaal ophangt.



Aansluiten op het netwerk via de LAN-interface

Door de receiver via de LAN-aansluiting met het netwerk te verbinden kunt u luisteren naar internet-radiozenders. Om naar internet-radiozenders te kunnen luisteren, moet u vooraf een contract afsluiten met een ISP (Internet Service Provider).

Bij deze aansluitingen kunt u audiobestanden afspelen die zijn opgeslagen op apparaten in het lokale netwerk, waaronder uw computer.



Verbind de LAN-aansluiting van de receiver met de LAN-aansluiting van de router (met of zonder ingebouwde DHCP-serverfunctie) met behulp van een straight LAN-kabel (CAT 5 of hoger).

Schakel de DHCP-serverfunctie van de router in. Als de router niet is uitgerust met een ingebouwde DHCP-serverfunctie moet u de netwerkinstellingen handmatig maken. Zie [Netwerkverbinding instellen](#) op [bladzijde 52](#) voor verdere informatie.

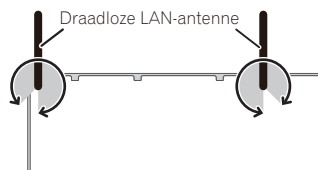
Specificaties van de LAN-aansluiting

- LAN-aansluiting : Ethernet-aansluiting (10BASE-T/100BASE-TX)



Opmerkingen

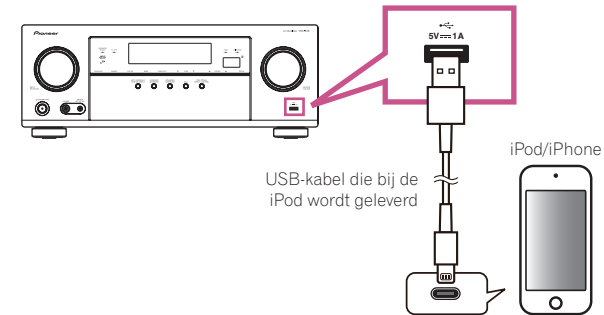
- Bij verbinding van het draadloze LAN, gebruiken met de draadloze LAN-antenne rechtop.
- Het bewegingsbereik van de draadloze LAN-antenne wordt aangegeven in de onderstaande tekening. Er bestaat gevaar dat u de antenne breekt als u overmatige kracht gebruikt.



- Raadpleeg de handleiding van de apparatuur die u gebruikt voor uw verbinding en let erop dat de aansluitmethode mede afhangt van uw internetomgeving.
- Wanneer u een breedband internetverbinding wilt gebruiken, heeft u een overeenkomst met een internet service provider nodig. Neem voor meer informatie contact op met uw plaatselijke internet service provider.

Een iPod aansluiten

Deze receiver beschikt over een speciaal voor de iPod gereserveerde aansluiting waarmee u de weergave van het audiomateriaal van de iPod kunt bedienen met de bedieningselementen van de receiver.

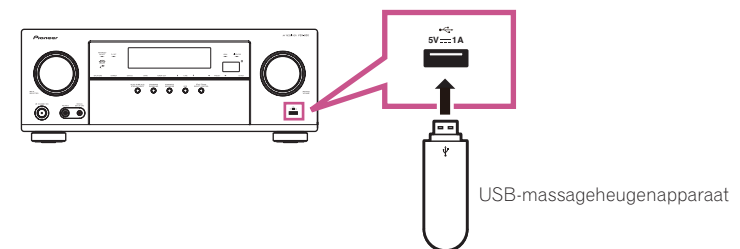


Tip

- Er kan een iPod/iPhone op de receiver worden aangesloten. Zie [Een iPod afspelen](#) op [bladzijde 64](#) voor informatie over de ondersteunde modellen en de versies van de betreffende producten.
- **Zet deze receiver in de stand-bystand en gebruik dan de iPod-kabel om uw iPod op de iPod/iPhone-aansluiting op het voorpaneel van deze receiver aan te sluiten.**
- Zie tevens de handleiding van uw iPod voor het aansluiten van de kabel.
- Wanneer een iPhone op dit apparaat wordt aangesloten, moet u de iPhone minstens 20 cm verwijderd van dit apparaat houden. Als de iPhone dichterbij dit apparaat is en er een telefoonoproep door de iPhone wordt ontvangen, kunnen er stoorgeluiden door dit apparaat worden weergegeven.
- De iPod wordt opgeladen wanneer deze op dit apparaat is aangesloten. (Opladen is alleen mogelijk wanneer het apparaat is ingeschakeld.)
- Zie [Een iPod afspelen](#) op [bladzijde 64](#) voor instructies voor het afspelen van een iPod.

Een USB-apparaat aansluiten

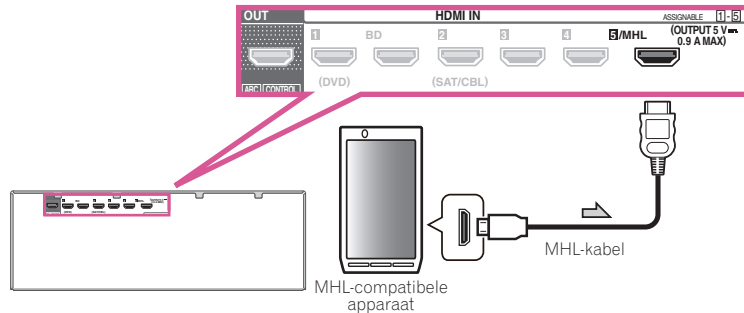
Het is mogelijk om audio- en fotobestanden weer te geven door een USB-apparaat op deze receiver aan te sluiten.



- **Zet de receiver in de stand-bystand en sluit dan uw USB-apparaat aan op de USB-aansluiting op het voorpaneel van de receiver.**
- Deze receiver ondersteunt niet het gebruik van een USB-hub.
- Zie [Een USB-apparaat afspelen](#) op [bladzijde 65](#) voor instructies voor het afspelen van een USB-apparaat.

Een MHL-compatibel apparaat aansluiten

U kunt een MHL-compatibel mobiel apparaat aansluiten om te genieten van 3D/Full-HD video's, topkwaliteit multikanaals audio, foto's enz. waarbij tegelijkertijd de batterij via de receiver wordt opgeladen. Gebruik de MHL-kabel om het apparaat aan te sluiten.



- **Zet de receiver in de stand-bystand. Sluit vervolgens met de MHL-kabel uw MHL-apparaat aan op de MHL-aansluiting op het achterpaneel van de receiver.**

- Zie [MHL-instellingen](#) op [bladzijde 112](#) om automatisch naar de MHL-ingang over te schakelen wanneer een MHL-compatibel apparaat wordt aangesloten.
- Het MHL-compatibele apparaat wordt opgeladen wanneer het op dit toestel is aangesloten. (Opladen is alleen mogelijk wanneer dit toestel is ingeschakeld.)
- Zie [Een MHL-compatibel apparaat afspelen](#) op [bladzijde 66](#) voor instructies voor het afspelen van een MHL-compatibel apparaat.
- Sluit geen MHL-apparaat op dit toestel aan wanneer de stroom nog is ingeschakeld.

De receiver aansluiten op het stopcontact

Steek de stekker pas in het stopcontact als u alle andere apparaten, waaronder de luidsprekers, hebt aangesloten op de receiver.



WAARSCHUWING

- Houd het netsnoer bij de stekker vast. Trek de stekker niet uit het stopcontact door aan het snoer te trekken en raak het netsnoer nooit met natte handen aan. Dit kan kortsluiting of een elektrische schok tot gevolg hebben. Zorg ervoor dat u dit apparaat, een meubel of een ander voorwerp niet op het netsnoer plaatst en dat het netsnoer niet op een andere manier wordt afgekneld. Maak geen knopen in het netsnoer en bind het niet samen met andere kabels. Leid de netsnoeren zodanig dat de kans klein is dat iemand erop gaat staan. Een beschadigd netsnoer kan brand of een elektrische schok veroorzaken. Controleer de staat van het netsnoer regelmatig. Als u een beschadiging vaststelt, neemt u contact op met een onafhankelijke, door Pioneer erkende onderhoudsdienst voor een nieuw netsnoer.
- Gebruik uitsluitend het bij dit apparaat geleverde netsnoer.
- Gebruik het geleverde netsnoer niet voor andere doeleinden dan hieronder beschreven.
- Haal de stekker van dit apparaat uit het stopcontact wanneer u het langere tijd niet gebruikt, bijvoorbeeld wanneer u op vakantie gaat.

- 1 Sluit het geleverde netsnoer aan op de AC IN-aansluiting aan de achterkant van de receiver.**
- 2 Steek het andere einde in het stopcontact.**



Basisinstellingen

Begininstellingen van deze receiver	50
Instelling met een speciale toepassing (Start-up Navi)	50
Instellingen uitvoeren met de ingebouwde AVNavigator van deze receiver	50
Instelling met behulp van de handleiding.....	52



Begininstellingen van deze receiver

Er zijn drie manieren om deze receiver te initialiseren.

- [Instelling met een speciale toepassing \(Start-up Navi\)](#) op [bladzijde 50](#)
- [Instellingen uitvoeren met de ingebouwde AVNavigator van deze receiver](#) op [bladzijde 50](#)
- [Instelling met behulp van de handleiding](#) op [bladzijde 52](#)



Belangrijk

- Na het uitpakken, inschakelen van de voeding en terugkeren naar de aanvankelijke fabrieksinstellingen ([bladzijde 93](#)) knippert het **WIRELESS**-lampje langzaam. Dit is geen storing.
- Deze receiver is ontworpen om automatisch naar de WAC-functie te gaan wanneer de voeding van deze receiver wordt ingeschakeld bij de aanvankelijke fabrieksinstellingen. Raadpleeg voor details over de WAC-functie [bladzijde 54](#). Nadat de netwerkinstellingen zijn voltooid ([bladzijde 52](#)), stopt het **WIRELESS**-lampje met knipperen.
- Wanneer geen verbinding met het netwerk is gemaakt, en het **WIRELESS**-lampje knippert, is gebruik in deze staat echter geen probleem.

Instelling met een speciale toepassing (Start-up Navi)

Als u een smartphone of tablet hebt, kunt u, na het downloaden en starten van de speciale applicatie, de instellingen uitvoeren volgens de instructies van de applicatie.

- Als u een iPhone of iPod touch hebt



- Als u een Android-apparaat hebt



Instellingen uitvoeren met de ingebouwde AVNavigator van deze receiver

Als u een Windows-PC of Mac hebt, kunnen de instellingen worden uitgevoerd met de ingebouwde AVNavigator van deze receiver.

De ingebouwde AVNavigator gebruiken

De ingebouwde AVNavigator is voorzien van **Wiring Navi**, een interactieve functie die u begeleidt bij het maken van de aansluitingen en begininstellingen van de receiver. Door eenvoudig de aanwijzingen op het scherm te volgen voor de aansluitingen en instellingen, kunt u de begininstellingen zonder moeite nauwkeurig uitvoeren. Bovendien kan inhoud die met de receiver is gekoppeld, met verschillende functies eenvoudig worden gebruikt.

Gebruiksomgeving

- AVNavigator is beschikbaar op de volgende systemen.
 - Windows-PC: Microsoft® Windows Vista®/Windows® 7/Windows® 8/Windows® 8.1
 - Mac: OS X v 10.9 of 10.8
 - iPad/iPhone/iPod touch: iOS 6.1 of hoger
 - Android-apparaat met terugmelding:
 - SONY XPERIA Z1 (OS 4.2.2)
 - SAMSUNG GALAXY S5 (OS 4.4.2)
 - HTC One S (OS 4.1.1)
 - Google Nexus 5 (OS 4.4.4)
- AVNavigator werkt met een browser. De volgende browsers worden ondersteund:
 - Windows-PC: Internet Explorer® 8, 9, 10, 11
 - Mac/iPad/iPhone/iPod touch: Safari 6.0, 7.0
 - Android-apparaat: Android-browser
- Het is mogelijk dat AVNavigator niet werkt afhankelijk van netwerk- of veiligheidsinstellingen op de computer.

Gebruiken van AVNavigator



Belangrijk

- Sluit de LAN-aansluiting aan op het netwerk ([bladzijden 33, 47](#)).

1 Druk op STANDBY/ON om de receiver en uw computer aan te zetten.

2 Start AVNavigator.

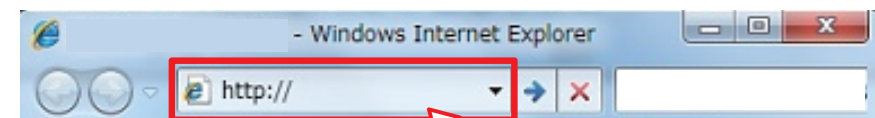
U bedient AVNavigator via de schermaanwijzingen op uw computer of apparaat.

- Als u een Windows-pc gebruikt, moet u onderstaande stappen uitvoeren om te starten.
 - ① Start Internet Explorer op de pc (open een willekeurige internetpagina).
 - ② Druk op de afstandsbediening op **STATUS** en controleer de weergave op het voorpaneel op de receiver (het IP-adres van de receiver wordt weergegeven).

(voorbeeld van tekst)

192.168.0.124

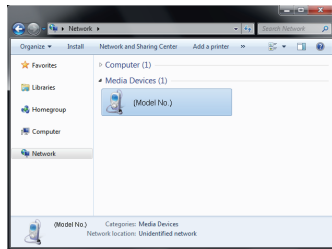
- Als het adres 0.0.0.0 of 169.254.112.202 wordt weergegeven, is de receiver niet verbonden met het netwerk. Controleer dit om zeker te zijn dat de receiver en de router correct zijn verbonden.
- ③ Voer het adres uit stap ② in het veld in Internet Explorer in zoals hieronder wordt getoond, en druk op de ENTER-toets.



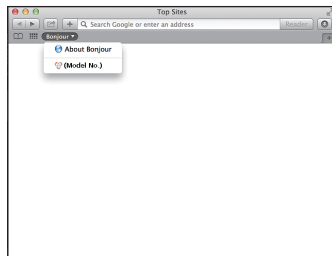
(voorbeeld van invoernotatie) 192.168.0.124



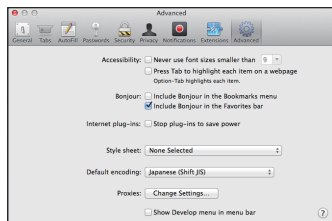
- Op een Windows-PC kunt u AVNavigator als volgt starten. Start Verkenner en klik met de rechtermuistoets op <VSX-1130>, <VSX-930> of <VSX-830> in de map 'Network', en klik op 'View device webpage'.



- Op een Mac start u Safari en klikt u op <VSX-1130>, <VSX-930> of <VSX-830> in 'Bonjour' op de bladwijzerbalk.



- Als 'Bonjour' niet wordt weergegeven, selecteer dan het selectievakje 'Include Bonjour in the Favorites bar' op het tabblad 'Advanced' in het menu 'Preferences...' van Safari.

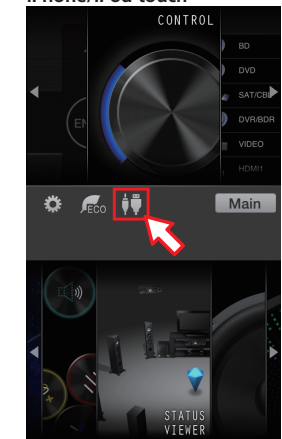


- Als u een iPad/iPhone/iPod touch gebruikt, kunt u iControlAV5 (gratis applicatie) downloaden van de App Store. Start iControlAV5 en volg de instructies op het scherm. Daarna tikt u op het beginscherm op 'AVNavigator' of op het pictogram.

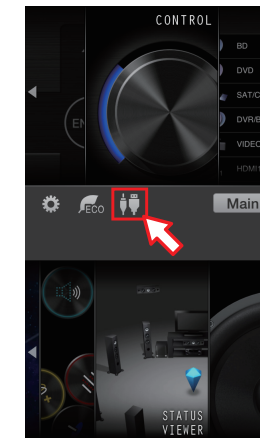
iPad



iPhone/iPod touch



- Als u een Android-apparaat gebruikt, kunt u iControlAV5 (gratis applicatie) downloaden van Google Play Store. Start iControlAV5 en volg de instructies op het scherm. Daarna tikt u op het beginscherm op het pictogram.



3 Selecteer en gebruik de gewenste functie.

AVNavigator beschikt over de volgende functies:

- Wiring Navi** – Leidt u met dialoogvensters door het maken van de aansluitingen en de begininstellingen. Op deze manier kunt u gemakkelijk zeer precieze begininstellingen maken.
- Interactive Operation Guide** (uitgezonderd VSX-830): een one-stop gids om functies te leren door de bediening werkelijk te beleven. U bedient deze receiver met de afstandsbediening op het scherm, en u kunt uitleg of video's bekijken bij functies. De uitleg bij functies die worden bediend met de afstandsbediening wordt ook automatisch weergegeven.
- Network Setup** – Hiermee maakt u netwerkinstellingen.



Instelling met behulp van de handleiding

Gebruik **HOME MENU** om de handleiding voor diverse instellingen te raadplegen.

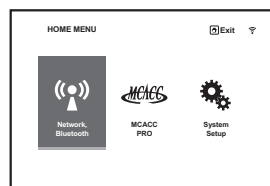
Over het Home Menu

Het Home Menu (**HOME MENU**) van deze receiver kan worden gebruikt om diverse instellingen te maken en om items die zijn ingesteld te controleren en eventueel te wijzigen.

- Met de fabrieksinstellingen wordt het scherm Home Menu weergegeven via alle HDMI-uitgangsaansluitingen en op elke TV aangesloten met een HDMI-kabel.
- *Uitgezonderd VSX-830:* U kunt de plaats waar het scherm wordt weergegeven wijzigen bij de instellingen van **MAIN/HDZONE** (bladzijde 114) en HDMI-uitgang (bladzijde 90).
- **HOME MENU** start mogelijk niet onmiddellijk na het inschakelen van de netvoeding van deze receiver of wanneer instellingen zijn gewijzigd. In dit geval wacht u even met de bediening.

1 Druk op MAIN RECEIVER om de afstandsbediening over te schakelen naar de bedieningsstand voor de receiver.

2 Druk op HOME MENU op de afstandsbediening om het Home Menu weer te geven.



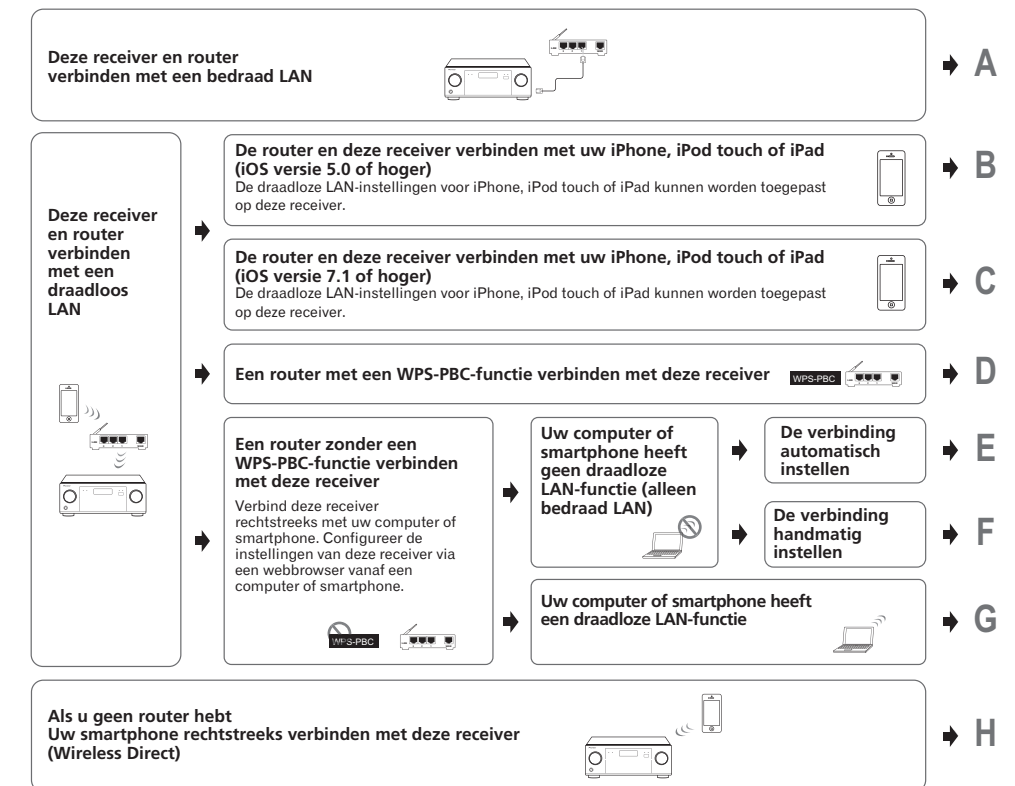
Er verschijnt een grafische gebruikersinterface (GUI) op uw TV. Gebruik **↑/↓/←/→** en **ENTER** om door de schermen te lopen en menu-items te selecteren. Druk op **RETURN** om het huidige menu af te sluiten.

Hieronder wordt het bovenste niveau in het Home Menu getoond. Zie de bijbehorende uitleg voor het maken van instellingen, controles en afstellingen.

- **Network, Bluetooth** – Hiermee maakt u de instellingen die nodig zijn om dit apparaat op het netwerk aan te sluiten (zie [Netwerkverbinding instellen](#) op [bladzijde 52](#)).
- **MCACC PRO** (VSX-1130/VSX-930)/**Advanced MCACC** (VSX-830) – Hiermee kunt u automatische instellingen en gedetailleerde handmatige instellingen maken voor het surroundgeluid. Zie [Instellingen van receiver uitvoeren via het menu MCACC PRO \(VSX-1130/VSX-930\)/Geavanceerd MCACC \(VSX-830\)](#) op [bladzijde 101](#) voor verdere informatie.
- **System Setup** – Hiermee kunt u diverse instellingen maken die gerelateerd zijn aan dit systeem. Zie [De receiver instellen via het menu System Setup](#) op [bladzijde 109](#) voor verdere informatie.

Netwerkverbinding instellen

In dit gedeelte worden de instellingen voor verbinding met alle netwerken uitgelegd.



- Wanneer u verbindingmethode B, C, D, E, F of G kiest, controleert u of de LAN-kabel niet is aangesloten op deze receiver.
- Waarschuwing bij het verbinden van een draadloze LAN-router met deze receiver: SSID is alleen compatibel met alfanumerieke tekens van één byte en bepaalde symbolen zoals het onderstreepsteken. Als andere tekens dan deze worden gebruikt, wijzig het SSID dan voordat u netwerkinstellingen uitvoert. Raadpleeg de handleiding van uw router voor informatie over SSID.
- Sommige netwerkfuncties kunnen mogelijk niet worden gebruikt met Wireless Direct. iControl AV5, AirPlay en HTC Connect kunnen worden gebruikt.

Wanneer u deze receiver instelt met A–H, geeft u eerst het instellingscherm weer met de volgende procedures.

1 Druk op MAIN RECEIVER om de afstandsbediening over te schakelen naar de bedieningsstand voor de receiver, en druk op HOME MENU.

Er verschijnt een grafische gebruikersinterface (GUI) op uw TV. Gebruik **↑/↓/←/→** en **ENTER** om door de schermen te lopen en menu-items te selecteren. Druk op **RETURN** om het huidige menu af te sluiten.

2 Selecteer 'Network, Bluetooth' in het HOME MENU.

3 Selecteer de instelling die u wilt aanpassen.

Als u dit voor het eerst doet, is het wellicht raadzaam deze instellingen in de getoonde volgorde te verrichten:

- **Network Information** – U kunt de instellingsstatus van de volgende netwerkgerelateerde items controleren ([bladzijde 57](#)).
- **Network Type** – Selecteer de netwerkverbindingmethode.
- **Network Connection** – Maak de verbinding met het netwerk.
- **Network Option** – Stel het netwerk in voor andere items dan de verbinding ([bladzijde 57](#)).
- **Bluetooth Setup** – Stel Bluetooth in ([bladzijde 57](#)).

A: Verbinden met een LAN-kabel (bedraad LAN)

Sluit eenvoudig de LAN-kabel aan. Er zijn geen netwerkinstellingen vereist.

- Wanneer draadloos LAN voor het eerst wordt ingesteld, moeten de volgende procedures 1 t/m 3 worden uitgevoerd.
- De volgende netwerkinstellingen zijn alleen vereist bij verbinding met een netwerk zonder een DHCP-serverfunctie. Controleer de instelwaarde bij de provider of netwerkbeheerder voordat u de instellingen uitvoert. Raadpleeg ook de handleiding voor netwerkapparatuur.
- **IP Address**
Het IP-adres dat wordt ingevoerd, moet binnen de volgende bereiken zijn gedefinieerd. Als het IP-adres buiten de volgende bereiken is gedefinieerd, kunt u geen audiobestanden afspelen die op apparaten in het netwerk zijn opgeslagen en kunt u ook niet naar internet-radiozenders luisteren.
Groep A: 10.0.0.1 tot 10.255.255.254
Groep B: 172.16.0.1 tot 172.31.255.254
Groep C: 192.168.0.1 tot 192.168.255.254
- **Subnet Mask**
Wanneer een xDSL-modem of een terminaladapter rechtstreeks op de receiver is aangesloten, voert u het subnetmasker in dat door uw internetserviceprovider op papier wordt geleverd. In de meeste gevallen moet u 255.255.255.0 invoeren.
- **Default Gateway**
Wanneer een gateway (router) op de receiver is aangesloten, voert u het bijbehorende IP-adres in.
- **Primary DNS Server/Secondary DNS Server**
Als er maar één DNS-serveradres door uw internetserviceprovider op papier wordt geleverd, voert u dit in het 'Primary DNS Server' veld in. Als er meer dan twee DNS-serveradressen zijn, voert u 'Secondary DNS Server' in het andere adresveld voor de DNS-server in.
- **Proxy Hostname/Proxy Port**
Deze instelling is vereist wanneer u de receiver via een proxyserver op het internet aansluit. Voer het IP-adres van uw proxyserver in het 'Proxy Hostname' veld in. Voer ook het poortnummer van uw proxyserver in het 'Proxy Port' veld in.

1 Selecteer 'Network Type' in het menu Network, Bluetooth.

2 Gebruik \leftarrow/\rightarrow om 'Wired' te selecteren.

3 Selecteer 'OK' en druk op ENTER.

Het bevestigingsscherm wordt weergegeven. Selecteer 'YES' en druk op ENTER.

De weergave op het scherm wordt gesloten en het Home Menu wordt ongeveer 60 seconden uitgeschakeld. Na 60 seconden voert u de volgende bewerking uit.

4 Druk op HOME MENU.

5 Selecteer 'Network, Bluetooth' in het HOME MENU.

6 Selecteer 'Network Connection' in het menu Network, Bluetooth.

7 Selecteer 'Wired' in het menu Network Connection.

8 Selecteer de gewenste DHCP instelling.

Wanneer u **ON** selecteert, worden de netwerkinstellingen automatisch gemaakt en hoeft u stap 9 niet uit te voeren. Ga door naar stap 10.

Als er geen DHCP-server op het netwerk is en u **ON** selecteert, gebruikt deze receiver de eigen automatische IP-functie om het IP-adres te bepalen.

- Het IP-adres bepaalt door de automatische IP-functie is 169.254.X.X. U kunt niet naar een internet-radiozender luisteren als het IP-adres is ingesteld door de automatische IP-functie.

9 Voer het IP Address, Subnet Mask, Default Gateway, Primary DNS Server en Secondary DNS Server in.

Druk op \uparrow/\downarrow om een nummer te selecteren en op \leftarrow/\rightarrow om de cursor te verplaatsen.

10 Selecteer 'OFF' of 'ON' voor de instelling Enable Proxy Server om de proxyserver te activeren of deactiveren.

Als u **OFF** selecteert, gaat u door naar stap 13. Als u daarentegen **ON** selecteert, gaat u door naar stap 11.

11 Voer het adres van uw proxyserver of de domeinnaam in.

Gebruik \uparrow/\downarrow om een teken te selecteren, \leftarrow/\rightarrow om de plaats in te stellen en **ENTER** om uw selectie te bevestigen.

12 Voer het poortnummer van uw proxyserver in.

Gebruik \uparrow/\downarrow om een teken te selecteren, \leftarrow/\rightarrow om de plaats in te stellen en **ENTER** om uw selectie te bevestigen.

13 Selecteer 'OK' om het IP-adres/proxy-instelling te bevestigen.

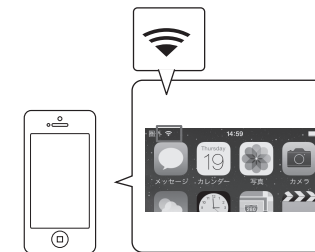
B: Deze receiver instellen met iOS-apparatuur (iOS versie 5.0 of hoger)

De Wi-Fi-instellingen van uw iPod/iPhone/iPad (apparatuur met iOS versie 5.0 of hoger) kunnen worden toegepast op deze receiver.

- De iOS-apparatuur en router moeten worden verbonden via Wi-Fi.
- Controleer of de LAN-kabel niet is aangesloten op deze receiver.

1 Ontgrendel de iPod/iPhone/iPad.

Controleer of het pictogram voor Wi-Fi bediening wordt getoond op het scherm van de iOS-apparatuur.



2 Selecteer 'Network Type' in het menu Network, Bluetooth.

3 Gebruik \leftarrow/\rightarrow om 'Wireless' te selecteren.

4 Selecteer 'OK' en druk op ENTER.

Het bevestigingsscherm wordt weergegeven. Selecteer 'YES' en druk op ENTER.

De weergave op het scherm wordt gesloten en het Home Menu wordt ongeveer 60 seconden uitgeschakeld. Na 60 seconden voert u de volgende bewerking uit.

5 Druk op HOME MENU.

6 Selecteer 'Network, Bluetooth' in het HOME MENU.



- 7 Selecteer 'Network Connection' in het menu Network, Bluetooth.
- 8 Selecteer 'Wireless' in het menu Network Connection.
- 9 Selecteer 'Wi-Fi Sharing'
- 10 Sluit de iOS-apparatuur aan op de iPod/iPhone-aansluiting van het voorpaneel.
- 11 Selecteer 'START' en druk op ENTER.
- 12 Raak [Allow] aan op uw iPod/iPhone/iPad.

De Wi-Fi-instellingen van uw iPod/iPhone/iPad worden toegepast op deze receiver.

C: De instellingen van deze receiver uitvoeren met de iOS-apparatuur (iOS versie 7.1 of hoger)

De Wi-Fi-instellingen van uw iPod/iPhone/iPad (apparatuur met iOS versie 7.1 of hoger) kunnen worden toegepast op deze receiver.

- De iOS-apparatuur en router moeten worden verbonden via Wi-Fi.
- Controleer of de LAN-kabel niet is aangesloten op deze receiver.

1 Ontgrendel de iPod/iPhone/iPad.

Controleer of het pictogram voor Wi-Fi bediening wordt getoond op het scherm van de iOS-apparatuur.

2 Selecteer 'Network Type' in het menu Network, Bluetooth.

3 Gebruik ←/→ om 'Wireless' te selecteren.

4 Selecteer 'OK' en druk op ENTER.

Het bevestigingsscherm wordt weergegeven. Selecteer 'YES' en druk op ENTER.

De weergave op het scherm wordt gesloten en het Home Menu wordt ongeveer 60 seconden uitgeschakeld. Na 60 seconden voert u de volgende bewerking uit.

5 Druk op HOME MENU.

6 Selecteer 'Network, Bluetooth' in het HOME MENU.

7 Selecteer 'Network Connection' in het menu Network, Bluetooth.

8 Selecteer 'Wireless' in het menu Network Connection.

9 Selecteer 'Wireless Accessory Config.'.

Met de WAC-functie (Wireless Accessory Configuration) kunt u de netwerkinstellingen instellen door deze receiver te gebruiken als een wifitoeegangspunt.

10 Selecteer 'START' en druk op ENTER.

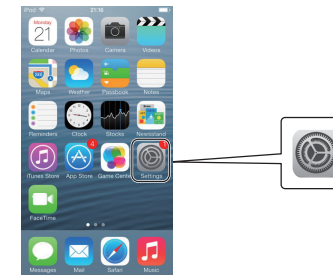
Het SSID en IP-adres worden weergegeven wanneer WAC actief is.

11 Selecteer 'OK' en druk op ENTER.

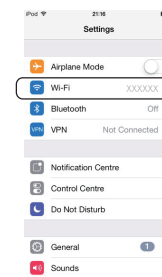
12 Bedien het scherm van de iPhone, iPod touch of iPad.

- Controleer of het Wi-Fi pictogram wordt weergegeven op het scherm van de iPhone, iPod touch of iPad.
- Als het pictogram niet wordt weergegeven, activeert u Wi-Fi en verbindt u de iPhone, iPod touch of iPad met een draadloze LAN-router.

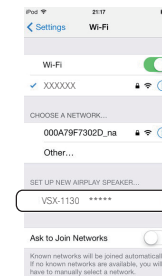
- Selecteer de instellingen.



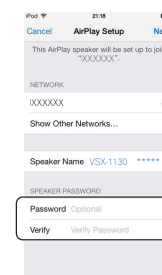
- Selecteer [Wi-Fi].



- Selecteer bij [Set new AIRPLAY speaker] Aangepaste naam (iOS 7) of SSID (iOS 6 of lager).



- Selecteer [Next].



- Wacht tot de verwerking is voltooid.



- Selecteer [Complete].



Opmerking

Dit is het scherm voor iOS 7.1. Wanneer andere software dan iOS 7.1 is geïnstalleerd op een iPhone, iPod touch of iPad, kan de bediening voor de iPhone, iPod touch of iPad anders zijn.

D: Instellingen voor verbinding met WPS

WPS is de afkorting van "Wi-Fi Protected Setup". Deze standaard is vastgelegd door de Wi-Fi Alliance, en verbinding met WPS-compatibele apparatuur en beveiligingsinstellingen kunnen worden uitgevoerd met eenvoudige bewerkingen.

Deze receiver is compatibel met de PBC-methode (drukknop) en PIN-methode.

- Controleer of uw router compatibel is met PBC. Als de router niet compatibel is met PBC, maakt u de verbinding met de PIN-methode.
- Controleer of de LAN-kabel niet is aangesloten op deze receiver.

1 Selecteer 'Network Type' in het menu Network, Bluetooth.

2 Gebruik \leftarrow/\rightarrow om 'Wireless' te selecteren.

3 Selecteer 'OK' en druk op ENTER.

Het bevestigingsscherm wordt weergegeven. Selecteer 'YES' en druk op ENTER.

De weergave op het scherm wordt gesloten en het Home Menu wordt ongeveer 60 seconden uitgeschakeld. Na 60 seconden voert u de volgende bewerking uit.

4 Druk op HOME MENU.

5 Selecteer 'Network, Bluetooth' in het HOME MENU.

6 Selecteer 'Network Connection' in het menu Network, Bluetooth.

7 Selecteer 'Wireless' in het menu Network Connection.

8 Selecteer 'WPS'.

9 Bij \uparrow/\downarrow selecteert u 'PBC' of 'PIN Input' en drukt u op ENTER.

Als de router compatibel is met de PBC-functie, selecteert u 'PBC'.

- **PBC** (drukknopmethode) – Verbindingsinstellingen worden automatisch gemaakt door eenvoudig te drukken op de WPS-knop op de draadloze LAN-apparatuur die compatibel is met WPS. Volg de instructies op het scherm van deze receiver. Deze instellingsmethode is beschikbaar wanneer de draadloze LAN-apparatuur die compatibel is met WPS een WPS-knop heeft, en het is de eenvoudigste methode voor verbindinginstellingen.
- **PIN Input** – Geef de SSID-lijst van verbindbare toegangspunten aan en selecteer het gewenste toegangspunt voor verbinding. Verbindingsinstellingen worden uitgevoerd door het toegangspunt in te voeren waarmee de PIN-code van 8 tekens getoond op het scherm van deze receiver moet worden verbonden.
 - 1 Selecteer het verbindingpunt waarmee het draadloze LAN moet worden verbonden met \uparrow/\downarrow en druk op ENTER.
De PIN-code wordt getoond.
 - 2 Controleer de PIN-code van deze receiver.
 - 3 Voer de PIN-code in het toegangspunt in.
Doe de invoer in het toegangspunt waarvan de aangegeven PIN-code wordt getoond binnen de twee minuten na het sluiten van het bevestigingsscherm voor de PIN-code. Op het scherm wordt aangegeven of de verbinding geslaagd of mislukt is.
De methode met invoer van PIN-code varieert afhankelijk van de draadloze LAN-apparatuur. Raadpleeg voor details de handleiding van de draadloze LAN-apparatuur.

E: Draadloze LAN-verbinding automatisch instellen

1 Selecteer 'Network Type' in het menu Network, Bluetooth.

2 Gebruik \leftarrow/\rightarrow om 'Wireless' te selecteren.

3 Selecteer 'OK' en druk op ENTER.

Het bevestigingsscherm wordt weergegeven. Selecteer 'YES' en druk op ENTER.

De weergave op het scherm wordt gesloten en het Home Menu wordt ongeveer 60 seconden uitgeschakeld. Na 60 seconden voert u de volgende bewerking uit.

4 Druk op HOME MENU.

5 Selecteer 'Network, Bluetooth' in het HOME MENU.

6 Selecteer 'Network Connection' in het menu Network, Bluetooth.

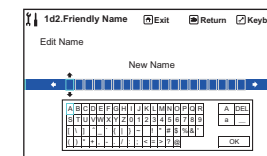
7 Selecteer 'Wireless' in het menu Network Connection.

8 Bij \uparrow/\downarrow selecteert u 'Auto' en drukt u op ENTER.

9 Selecteer het verbindingpunt waarmee het draadloze LAN moet worden verbonden met \uparrow/\downarrow en druk op ENTER.

10 Voer het wachtwoord of de WEP-SLEUTEL in bij $\uparrow/\downarrow/\leftarrow/\rightarrow$ en druk op ENTER.

- \leftarrow/\rightarrow – Verplaatst de cursor.
- \uparrow/\downarrow – Selecteert het in te voeren teken.
- **VIDEO P.** – De cursor wisselt tussen het tekeninvoergeedeelte en het toetsenbordgedeelte van de software telkens wanneer op de knop wordt gedrukt. Een teken wordt gewist door te drukken op DEL op het toetsenbord van de software.



11 Selecteer de gewenste DHCP instelling.

Stel het IP-adres van deze receiver en de proxy in. Zie voor details [A: Verbinden met een LAN-kabel \(bedraad LAN\)](#) op [bladzijde 53](#).



F: Draadloze LAN-verbinding handmatig instellen

1 Selecteer 'Network Type' in het menu Network, Bluetooth.

2 Gebruik \leftarrow/\rightarrow om 'Wireless' te selecteren.

3 Selecteer 'OK' en druk op ENTER.

Het bevestigingsscherm wordt weergegeven. Selecteer 'YES' en druk op ENTER.

De weergave op het scherm wordt gesloten en het Home Menu wordt ongeveer 60 seconden uitgeschakeld. Na 60 seconden voert u de volgende bewerking uit.

4 Druk op HOME MENU.

5 Selecteer 'Network, Bluetooth' in het HOME MENU.

6 Selecteer 'Network Connection' in het menu Network, Bluetooth.

7 Selecteer 'Wireless' in het menu Network Connection.

8 Selecteer [Manual] met de \uparrow/\downarrow -knop en druk op de ENTER-knop.

9 Voer het SSID in met de $\uparrow/\downarrow/\leftarrow/\rightarrow$ -knop en druk op de ENTER-knop.

- \leftarrow/\rightarrow – Verplaatst de cursor.
- \uparrow/\downarrow – Selecteert het in te voeren teken.
- VIDEO P. – De cursor wisselt tussen het tekeninvoergebied en het toetsenbordgebied van de software telkens wanneer op de knop wordt gedrukt. Een teken wordt gewist door te drukken op DEL op het toetsenbord van de software.

10 Selecteer de versleutelingsmethode met \leftarrow/\rightarrow .

- None – Stelt de versleutelingsmethode niet in.
- WEP – Stel in op de WEP-methode.
- WPA2/WPA, AES+TKIP – Stel in op de methode WPA-AES, WPA-TKIP, WPA2-AES en WPA2-TKIP.

11 Selecteer 'OK' en druk op ENTER.

Wanneer WEP of WPA2/WPA, AES+TKIP is geselecteerd, wordt het wachtwoordinvoerscherm weergegeven. Voer het wachtwoord in, selecteer OK en druk op ENTER.

12 Selecteer de gewenste DHCP instelling.

Stel het IP-adres van deze receiver en de proxy in. Zie voor details [A: Verbinden met een LAN-kabel \(bedraad LAN\)](#) op [bladzijde 53](#).

G: Instellen met Web Control

Voor instelling met deze methode moet uw computer compatibel zijn met draadloze LAN-functies.

Netwerkinstellingen worden uitgevoerd via de browser van uw computer.

- Controleer of de LAN-kabel niet is aangesloten op deze receiver.

1 Selecteer 'Network Type' in het menu Network, Bluetooth.

2 Gebruik \leftarrow/\rightarrow om 'Wireless' te selecteren.

3 Selecteer 'OK' en druk op ENTER.

Het bevestigingsscherm wordt weergegeven. Selecteer 'YES' en druk op ENTER.

De weergave op het scherm wordt gesloten en het Home Menu wordt ongeveer 60 seconden uitgeschakeld. Na 60 seconden voert u de volgende bewerking uit.

4 Druk op HOME MENU.

5 Selecteer 'Network, Bluetooth' in het HOME MENU.

6 Selecteer 'Network Connection' in het menu Network, Bluetooth.

7 Selecteer 'Wireless' in het menu Network Connection.

8 Selecteer 'Wireless Accessory Config.'.

9 Selecteer 'START' en druk op ENTER.

Het SSID en IP-adres worden weergegeven wanneer WAC actief is.

10 Selecteer 'OK' en druk op ENTER.

11 Selecteer [Pioneer Setup] (deze receiver) in de lijst van draadloze LAN-verbindingen op uw computer.

[Pioneer Setup:xxxxxxx] wordt getoond in het SSID-veld. "xxxxxxx" is een nummer dat uniek is voor elk product.



- Voor uw computer, iPhone, tabletcomputer of draadloze apparatuur raadpleegt u de respectievelijke handleiding.
- Aangezien deze verbinding niet versleuteld is, bestaat er een gering beveiligingsrisico.
- De bediening is gecontroleerd voor deze instelling met OS X v 10.7, Safari 5.1.

12 Start de webbrowser.

Ga naar de volgende URL en begin met de instelling van deze receiver. Het menu Web Control wordt getoond.



- Zie [Netwerkinstellingen maken met behulp van Safari](#) op [bladzijde 114](#) als u Safari gebruikt.

13 Klik op IP, Proxy Setting.

14 Maak de netwerkinstellingen handmatig en druk dan op Apply.

SSID-items worden gewoonlijk automatisch getoond; als ze niet worden getoond, volgt u de procedures opnieuw en maakt u de instellingen opnieuw. Deze receiver wordt opnieuw gestart en de instellingen worden toegepast op deze receiver.



Opmerkingen

- Als Web Control niet wordt gebruikt, kunt u het bovenstaande scherm weergeven door het IP-adres van deze receiver in te voeren in het adresveld van de webbrowser.
- Het IP-adres van deze receiver kan worden gecontroleerd door te drukken op de STATUS-knop van de afstandsbediening ([bladzijde 92](#)) of Network Information ([bladzijde 57](#)).

H: Deze receiver rechtstreeks draadloos verbinden met een smartphone (Wireless Direct)

1 Selecteer 'Network Connection' in het menu Network, Bluetooth.

2 Selecteer 'Wireless Direct' in het menu Network Connection.

3 Selecteer 'Security Protocol' bij \uparrow/\downarrow .



4 Selecteer de versleutelingsmethode met ◀/▶.

- **None** – Stelt de versleutelingsmethode niet in.
 - Aangezien deze verbinding niet versleuteld is, bestaat er een gering beveiligingsrisico.
 - Als de netvoeding van deze receiver wordt uitgeschakeld, wordt Wireless Direct niet gestart wanneer de receiver de volgende keer wordt ingeschakeld en werkt de receiver met de netwerkinstellingen van vóór het starten van Wireless Direct.
- **WEP** – Stel in op de WEP-methode.
 - Zelfs wanneer de netvoeding van deze receiver wordt uitgeschakeld, blijft Wireless Direct werken de volgende keer dat de receiver wordt ingeschakeld.

5 Selecteer 'Frequency Band' bij ↑/↓.

6 Selecteer de frequentie met ◀/▶.

Selecteer de frequentieband van de **Wireless Direct**-verbinding. Als u de frequentieband van uw apparatuur niet kent, selecteert u **2.4GHz**.

- **2.4GHz** – Gebruikt de frequentieband 2,4 GHz.
- **5GHz** – Gebruikt de frequentieband 5 GHz.

7 Selecteer 'OK' en druk op ENTER.

Wanneer **WEP** wordt geselecteerd, verschijnt het invoerscherm voor WEP-SLEUTEL. Voer de WEP-SLEUTEL in met 5 of 13 tekens, selecteer **OK** en druk op **ENTER**.

8 Selecteer 'YES' en druk op ENTER.

9 Selecteer het SSID getoond op het scherm van deze receiver in de lijst van LAN's voor draadloze verbinding volgens de apparatuur die u gebruikt.

- Als het wachtwoord vereist is, voert u de WEP-SLEUTEL in procedure 7 in.

Controleren van de netwerkinformatie

U kunt de instelling en de status van de volgende netwerk-gerelateerde items controleren.

- **IP Address (IPv4)** – Controleer het IP-adres van deze receiver.
- **IP Address (IPv6)** – Controleer het IP-adres van deze receiver.
- **MAC Address** – Controleer het MAC-adres van deze receiver.
- **Friendly Name** – [Vriendelijke naam](#) op [bladzijde 57](#).
- **SSID** – Controleer het SSID tijdens draadloze verbinding.
- **Network Connection** – Controleer de netwerkverbindingstatus (**Wired/Wireless/Wireless Direct**).

● Selecteer 'Network Information' in het menu Network, Bluetooth.

Tonen van de instelling en de status van de netwerk-gerelateerde items.

Bluetooth-instellingen uitvoeren

Schakelt de *Bluetooth*-functie in/uit.

1 Selecteer 'Bluetooth Setup' in het menu Network, Bluetooth.

2 Gebruik ◀/▶ om de instelling te selecteren.

- **ON** – Geselecteerd wanneer de *Bluetooth*-functie wordt gebruikt.
- **OFF** – Geselecteerd wanneer de *Bluetooth*-functie niet wordt gebruikt.

3 Selecteer 'OK' en druk op ENTER.

Het bevestigingsscherm wordt weergegeven. Selecteer **'YES'** en druk op **ENTER**.

De weergave op het scherm wordt gesloten en het Home Menu wordt ongeveer 60 seconden uitgeschakeld. Na 60 seconden voert u de volgende bewerking uit.

Andere netwerkinstellingen

Stel het netwerk in voor andere items dan de verbinding.

1 Druk op MAIN RECEIVER om de afstandsbediening over te schakelen naar de bedieningsstand voor de receiver, en druk op HOME MENU.

Er verschijnt een grafische gebruikersinterface (GUI) op uw TV. Gebruik ↑/↓/◀/▶ en **ENTER** om door de schermen te lopen en menu-items te selecteren. Druk op **RETURN** om het huidige menu af te sluiten.

2 Selecteer 'Network, Bluetooth' in het HOME MENU.

3 Selecteer 'Network Option' in het menu Network, Bluetooth.

4 Selecteer de instelling die u wilt aanpassen.

Als u dit voor het eerst doet, is het wellicht raadzaam deze instellingen in de getoonde volgorde te verrichten:

- **Network Standby** – Ook als het toestel in de stand-bystand staat, kan het worden ingeschakeld vanaf iControlAV5 ([bladzijde 57](#)).
- **Friendly Name** – De naam van de receiver zoals weergegeven op een computer of op andere apparatuur op het netwerk, kan worden gewijzigd ([bladzijde 57](#)).
- **AirPlay Password** – Stel het wachtwoord in dat moet worden ingevoerd voor het afspelen van AirPlay met deze receiver ([bladzijde 57](#)).
- **Parental Lock** – Beperkt het gebruik van netwerkfuncties ([bladzijde 58](#)).
- **Play ZONE Setup** (uitgezonderd VSX-830) – Instelling van de afspelzone voor de audio-inhoud van een apparaat in het thuisnetwerk ([bladzijde 58](#)).

Netwerk stand-by

Hiermee kunt u instellen dat de functie iControlAV5 die is aangesloten op hetzelfde LAN met de receiver ook kan worden gebruikt wanneer het toestel in de stand-bystand staat.

1 Selecteer 'Network Standby' in het menu Network Option.

2 Geef op of de Network Standby ON of OFF is.

- **ON** – Ook als het toestel in de stand-bystand staat, kan het worden ingeschakeld vanaf het iControlAV5-apparaat dat met het netwerk is verbonden.
- **OFF** – De functie iControlAV5 kan niet worden gebruikt wanneer de receiver in de stand-bystand staat (het stroomverbruik tijdens stand-by kan verminderd worden).

Vriendelijke naam

1 Selecteer 'Friendly Name' in het menu Network Option.

2 Selecteer 'Edit Name' en vervolgens 'Rename'.

Als u na het veranderen van de naam deze weer wilt terugzetten op de standaardinstelling, moet u **Default** selecteren.

3 Voer de gewenste naam in.

Gebruik ↑/↓ om een teken te selecteren, ◀/▶ om de plaats in te stellen en **ENTER** om uw selectie te bevestigen.

Wachtwoord voor AirPlay

1 Selecteer 'AirPlay Password' in het menu Network Option.

2 Voer het wachtwoord van maximaal 32 tekens in, selecteer 'OK' en druk op ENTER.

3 Selecteer 'YES' en druk op ENTER.



Kinderslot

U kunt beperkingen instellen voor het gebruik van internetdiensten. U kunt deze gebruiksbeperkingen ook voorzien van een wachtwoord.

- Bij het verlaten van de fabriek is het wachtwoord op "0000" ingesteld.



Belangrijk

Wanneer de ingangsfunctie **INTERNET RADIO**, **PANDORA**, **Spotify** of **FAVORITES** is geselecteerd, kan deze instelling niet worden gebruikt.

1 Selecteer 'Parental Lock' in het menu Network Option.

2 Voer uw wachtwoord in.

Gebruik **↑/↓** om een teken te selecteren, **←/→** om de plaats in te stellen en **ENTER** om uw selectie te bevestigen.

3 Specificeer of Parental Lock aan of uit gezet moet worden.

- **OFF** – Er gelden geen beperkingen voor internetdiensten.
- **ON** – Er gelden beperkingen voor internetdiensten.

4 Selecteer Change Password als u het wachtwoord wilt veranderen.

In dit geval keert de procedure terug naar stap 2.

Instellingen voor de Play ZONE

Uitgezonderd VSX-830

U kunt selecteren welke zone wordt afgespeeld bij het afspelen via apparaten met AirPlay en Bluetooth en bij het afspelen van audiomateriaal op apparatuur in het thuisnetwerk in de DMR-stand.

- Zie [bladzijde 77](#) voor af speelbare DLNA-compatibele netwerkapparaten.

1 Selecteer 'Play ZONE Setup' in het menu Network Option.

2 Selecteer de zone waarin u de audiocontents wilt afspelen.

3 Druk op RETURN wanneer u klaar bent.

U keert terug naar het menu **Network Option**.



Opmerkingen

- Als een andere zone is ingeschakeld, is het wellicht niet mogelijk om de audiocontents af te spelen. In dit geval schakelt u de andere zone uit en speelt dan de audiocontents af.
- **MAIN/HDZONE** bij **ZONE Setup** moet op **HDZONE** worden ingesteld om de **HDZONE**-functie te gebruiken ([bladzijde 114](#)).

Automatisch uitvoeren van de optimale geluidsafstellingen (Full Automatic MCACC)

Bij instelling door Full Automatic MCACC worden de akoestische eigenschappen van de luisterruimte gemeten, rekening houdend met omgevingsgeluid, luidsprekeraansluitingen en luidsprekerformaten, en worden zowel de kanaalvertraging als het kanaalniveau getest. Als **Measurement Type** op **Expert** staat, worden bovendien de staande golf, de galmeigenschappen, breedband-fasecontrole (uitgezonderd VSX-830) en EQ gemeten. Nadat u de microfoon die bij het systeem wordt geleverd hebt ingesteld, kiest de receiver op basis van de informatie van een reeks testtonen de optimale luidspreker- en equalizerinstellingen voor de luisterruimte.



Belangrijk

- Verplaats de microfoon en de luidsprekers niet tijdens de Full Automatic MCACC-instelling.
- De instellingen die via de Full Automatic MCACC-instelling worden gemaakt, vervangen alle bestaande instellingen voor de voorgedefinieerde MCACC-instelling die u selecteert.
- Voordat u de Full Automatic MCACC-instelling gebruikt, dient u de hoofdtelefoon los te maken.
- Met de fabrieksinstellingen wordt de weergave op het scherm standaard weergegeven via alle HDMI-uitgangsaansluitingen en op elke TV aangesloten met een HDMI-kabel.
Uitgezonderd VSX-830: U kunt de plaats waar het scherm wordt weergegeven wijzigen bij de instellingen van **MAIN/HDZONE** ([bladzijde 114](#)) en HDMI-uitgang ([bladzijde 90](#)).



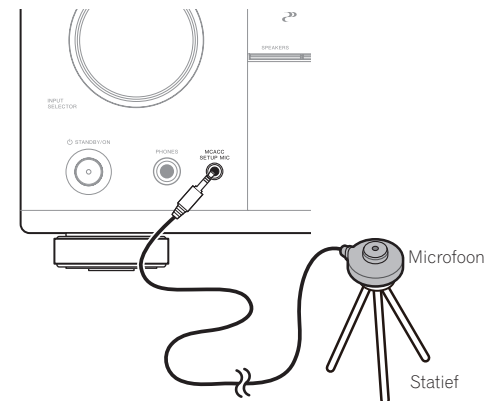
WAARSCHUWING

- De testtonen die worden voortgebracht tijdens de Full Automatic MCACC-instelling klinken erg hard.

1 Druk op **⏻** STANDBY/ON om de receiver en uw tv aan te zetten.

Zorg dat de video-invoer van de TV op deze receiver is ingesteld.

2 Sluit de microfoon aan op de aansluiting MCACC SETUP MIC op het voorpaneel.



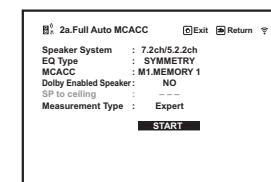
Controleer of er zich geen obstakels tussen de luidsprekers en de microfoon bevinden.

Als u een statief hebt, kunt u dit gebruiken om de microfoon ongeveer op oorhoogte te plaatsen op de normale luisterpositie. Als u niet beschikt over een statief, kunt u de microfoon ook opstellen met een ander geschikt voorwerp.

Plaats de microfoon op een stabiele ondergrond. Wanneer de microfoon op een van de volgende plaatsen staat, kan er geen nauwkeurige meting worden uitgevoerd:

- Zitbank of andere zachte ondergrond.
- Op een hoge plaats zoals op een tafel of bovenaan op een zitbank.

Het Full Automatic MCACC-display verschijnt eenmaal wanneer de microfoon wordt aangesloten.



- Als u langer dan vijf minuten geen bediening op het GUI-scherm uitvoert, zal de screensaver verschijnen.



3 Druk op MAIN RECEIVER om de afstandsbediening over te schakelen naar de bedieningsstand voor de receiver.

4 Selecteer de parameters die u wilt instellen.

Wanneer het luidsprekersysteem niet **7.2ch/5.2.2ch** (VSX-1130/VSX-930)/**5.2ch** (VSX-830) is, stelt u

Speaker System in voordat wordt gemeten met Full Auto MCACC. Zie voor details [Luidsprekersysteem instellen](#) op [bladzijde 109](#).

- **Speaker System** – Toont de huidige instellingen. Wanneer dit wordt geselecteerd en dan op **ENTER** wordt gedrukt, verschijnt het selectiescherm voor het luidsprekersysteem. Selecteer het juiste luidsprekersysteem en druk dan op **RETURN** om terug te keren.

Als u de voorluidsprekers met bi-amp wilt aansturen of een afzonderlijk luidsprekersysteem wilt opstellen in een andere ruimte, leest u [Luidsprekersysteem instellen](#) op [bladzijde 109](#) en sluit u de luidsprekers op de juiste manier aan voordat u doorgaat naar stap 4.

- **EQ Type** – Als u **Expert** selecteert voor **Measurement Type**, moet u de correctiewijze instellen van de frequentiekenmerken van de kijkomgeving. Gewoonlijk selecteert u **SYMMETRY**. Zie [Automatic MCACC \(Expert\)](#) op [bladzijde 101](#) voor verdere informatie.
- **MCACC** – De zes voorgedefinieerde MCACC-instellingen worden gebruikt om instellingen voor surroundgeluid op te slaan voor verschillende luisterposities. Gebruik voorlopig een ongebruikte voorgedefinieerde instelling (u kunt deze later een andere naam geven in [Data Management](#) op [bladzijde 107](#)).
- **Dolby Enabled Speaker** (uitgezonderd VSX-830): Selecteer een luidspreker die (TMD) gebruikt. Wanneer geen Dolby-luidspreker wordt gebruikt, selecteert u **NO** ([bladzijde 24](#)).
- **SP to ceiling** (uitgezonderd VSX-830) – Wanneer u de Dolby-luidspreker gebruikt, kunt u de verticale afstand van de luidspreker tot het plafond invoeren ([bladzijde 24](#)).
- **Measurement Type** – Als u **Basic** selecteert, wordt de minimale vereiste meting in een kort tijdsbestek uitgevoerd. Als u **Expert** selecteert, wordt een nauwkeurige meting uitgevoerd die wellicht enige tijd kan duren.

5 Selecteer 'START' en druk op ENTER.

6 Volg de instructies op het scherm.

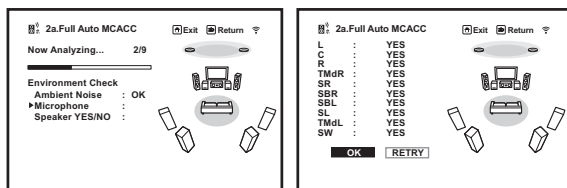
Controleer of de microfoon is aangesloten en controleer als u een subwoofer gebruikt of de subwoofer aan staat en op een aangenaam volume is ingesteld.

7 Wacht tot de testtonen hebben geklonken en bevestig de luidsprekerconfiguratie op het GUI-scherm.

U ziet een voortgangsrapport op het scherm terwijl de receiver testtonen voortbrengt om te bepalen welke luidsprekers aanwezig zijn in de opstelling. Probeer zo stil mogelijk te zijn terwijl dit gebeurt.

Als er langer dan 10 seconden geen bedieningshandeling wordt verricht terwijl het luidsprekerconfiguratie-controlescherm wordt getoond, zal de Full Automatic MCACC-instelling automatisch hervat worden. In dit geval hoeft u niet 'OK' te selecteren en op **ENTER** te drukken in stap 7.

- Bij foutmeldingen (zoals **Too much ambient noise!** of **Check microphone.**) selecteert u **RETRY** nadat u het omgevingsgeluid (zie [Problemen tijdens het gebruik van de Automatic MCACC-instelling](#) op [bladzijde 59](#)) en de aansluiting van de microfoon hebt gecontroleerd. Als er geen probleem lijkt te zijn, selecteert u gewoon **GO NEXT** om verder te gaan.



De op het scherm getoonde configuratie moet overeenstemmen met de werkelijke luidsprekeropstelling.

- Als u een **ERR**-melding ziet (of als de weergegeven luidsprekeropstelling niet juist is), kan er een probleem zijn met de aansluiting van de luidsprekers. Als het probleem niet is verholpen nadat u **RETRY** hebt geselecteerd, zet u de receiver uit en controleert u de luidspreker aansluitingen. Als er geen probleem lijkt te zijn, gebruikt u **↑/↓** om de luidspreker te selecteren en **←/→** om de instelling te wijzigen en door te gaan.
- Als de luidspreker niet naar de microfoon is gericht (luisterplaats) of als luidsprekers worden gebruikt die de fase beïnvloeden (dipool-luidsprekers, reflectie-luidsprekers enz.), kan **Reverse Phase** worden aangegeven hoewel de luidsprekers correct zijn aangesloten. Als **Reverse Phase** wordt aangegeven, kunnen de luidsprekerdraden (+ en -) verwisseld zijn. Controleer de aansluitingen van de luidsprekers.
 - Als de aansluitingen verkeerd zijn, schakelt u het apparaat uit, trekt dan het netsnoer uit het stopcontact, waarna u de aansluitingen opnieuw maakt. Vervolgens voert u de Volautomatische MCACC-procedure opnieuw uit.
 - Als de aansluitingen in orde zijn, kiest u voor **GO NEXT** en gaat u door.

8 Controleer of 'OK' is geselecteerd en druk op ENTER.

U ziet een voortgangsrapport op het scherm terwijl de receiver meer testtonen voortbrengt om de optimale receiverinstellingen te bepalen.

Probeer ook nu zo stil mogelijk te zijn terwijl dit gebeurt. Dit kan 3 tot 10 minuten duren.

9 De Full Automatic MCACC-instelling is voltooid en het menu Home Menu verschijnt weer automatisch.

Zorg dat u de microfoon losmaakt van de receiver nadat de Full Automatic MCACC-instelling is voltooid.

De instellingen die worden vastgelegd met de Full Automatic MCACC-instelling geven normaal gesproken een uitstekend surroundgeluid van het systeem, maar u kunt deze instellingen ook handmatig invoeren met [Het menu MCACC PRO \(VSX-1130/VSX-930\)/Geavanceerd MCACC \(VSX-830\)](#) op [bladzijde 100](#) of [De menu's System Setup en Other Setup](#) op [bladzijde 108](#).

- Afhankelijk van de eigenschappen van uw kamer, worden soms verschillende formaten ingesteld voor identieke luidsprekers met conusafmetingen van ongeveer 12 cm. U kunt de instelling handmatig corrigeren met de [Luidsprekers handmatig instellen](#) op [bladzijde 109](#).
- De afstand van de subwoofer tot de luisterpositie kan groter worden ingesteld dan de werkelijke afstand. Deze instelling moet nauwkeurig zijn (rekening houdend met de vertraging en de eigenschappen van de ruimte) en hoeft normaal gesproken niet te worden gewijzigd.
- Als de meetresultaten van de Full Automatic MCACC-instelling verkeerd zijn als gevolg van de interactie tussen de luidsprekers en de kijkomgeving, raden wij u aan de instellingen handmatig te maken.
- *Uitgezonderd VSX-830:* De afstand van de Dolby-luidspreker is de afstand van de weerkaatsing via het plafond. Deze is dus langer dan de directe afstand maar u hoeft dit niet te wijzigen ([bladzijde 24](#)).
- *Uitgezonderd VSX-830:* Wanneer Full Auto MCACC of Auto MCACC is geselecteerd, worden alle waarden voor EQ-aanpassing voor de Dolby-luidspreker ingesteld op 0 dB. U kunt de instellingen handmatig aanpassen.

Problemen tijdens het gebruik van de Automatic MCACC-instelling

Als de omgevingsomstandigheden niet optimaal zijn voor de Automatic MCACC-instelling (te veel achtergrondruis, weerkaatsing van echo's door de muren, obstakels tussen de luidsprekers en de microfoon), kunnen de eindinstellingen onjuist zijn. Controleer of andere huishoudelijke apparatuur (airconditioning, koelkast, ventilator, enz.) in de omgeving geen storingen veroorzaken en zet ze indien nodig uit. Als instructies worden weergegeven op het display op het voorpaneel, moet u deze volgen.

- Sommige oudere TV's kunnen de werking van de microfoon storen. Zet in dit geval de TV uit tijdens de Automatic MCACC-instelling.



Het menu Input Setup

U hoeft instellingen in het menu **Input Setup** alleen te wijzigen als u de digitale apparatuur niet hebt aangesloten volgens de standaardinstellingen (zie [Standaardinstellingen en mogelijk instellingen voor de ingangsfunctie](#) op [bladzijde 60](#)). In dit geval moet u de receiver laten weten welke digitale apparatuur is aangesloten op welke aansluiting, zodat de knoppen op de afstandsbediening overeenkomen met de aangesloten apparatuur.

- Met de fabrieksinstellingen wordt de weergave op het scherm standaard weergegeven via alle HDMI-uitgangsaansluitingen en op elke TV aangesloten met een HDMI-kabel.

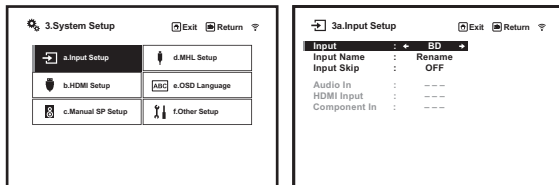
Uitgezonderd VSX-830: U kunt de plaats waar het scherm wordt weergegeven wijzigen bij de instellingen van **MAIN/HDZONE** ([bladzijde 114](#)) en HDMI-uitgang ([bladzijde 90](#)).

1 Druk op MAIN RECEIVER om de afstandsbediening over te schakelen naar de bedieningsstand voor de receiver, en druk op HOME MENU.

Er verschijnt een grafische gebruikersinterface (GUI) op uw TV. Gebruik **↑/↓/←/→** en **ENTER** om door de schermen te lopen en menu-items te selecteren. Druk op **RETURN** om het huidige menu af te sluiten.

2 Selecteer 'System Setup' in het HOME MENU.

3 Selecteer 'Input Setup' in het menu System Setup.



4 Selecteer de ingangsfunctie die u wilt instellen.

De standaardnamen komen overeen met de namen naast de aansluitingen op het achterpaneel (zoals **DVD** of **SAT/CBL**) die op hun beurt weer overeenkomen met de namen op de afstandsbediening.

5 Selecteer de ingang(en) waarop u het digitale apparaat hebt aangesloten.

Als de DVD-speler bijvoorbeeld alleen een optische uitgang heeft, moet u de **DVD**-instelling van de **Audio In**-ingangsfunctie wijzigen van **COAXIAL** (standaardinstelling) in de optische ingang waarop u het apparaat hebt aangesloten.

6 Wanneer u klaar bent, gaat u door naar de instellingen voor de andere ingangen.

Er zijn optionele instellingen in aanvulling op de toewijzing van de ingangsaansluitingen:

- Input Name** – U kunt de naam van de ingangsfunctie wijzigen om deze gemakkelijker te herkennen. Selecteer **Rename** om de naam te wijzigen of **Default** om terug te gaan naar de standaardnaam.
- Input Skip** – Indien ingesteld op **ON**, zal die ingang worden overgeslagen bij het selecteren van de ingang met **ALL**. (De **DVD** en andere ingangen kunnen nog steeds rechtstreeks met de ingangsfunctieknoppen worden geselecteerd.)

7 Druk op RETURN wanneer u klaar bent.

U keert terug naar het menu **System Setup**.

Standaardinstellingen en mogelijk instellingen voor de ingangsfunctie

De aansluitingen van de receiver corresponderen meestal met de naam van een van de ingangsfuncties. Als u apparaten op een andere manier op deze receiver hebt aangesloten dan met de hieronder vermelde standaardinstellingen of als u extra apparatuur hebt aangesloten, raadpleegt u [Het menu Input Setup](#) op [bladzijde 60](#) om de receiver te laten weten hoe u de apparatuur hebt aangesloten. De stippen (●) geven mogelijke toewijzingen aan.

- In geval van VSX-1130/VSX-930**

Ingangsfunctie	Ingangsaansluiting		
	HDMI	Audio	Apparaat
BD	(BD)		
DVD	IN 1	●	●
SAT/CBL	IN 2	COAXIAL	IN
HDMI 1	●		
HDMI 2	●		
HDMI 3	IN 3		
HDMI 4	IN 4		
HDMI 5 (voorpaneel)	IN 5		
HDMI 6/MHL	IN 6		
INTERNET RADIO			
PANDORA			
Spotify			
MEDIA SERVER			
FAVORITES			
iPod/USB			
TV		OPTICAL <a>	
CD		ANALOG-1 	
TUNER			
BT AUDIO			

a Wanneer **ARC** bij **HDMI Setup** op **ON** is ingeseld, kunnen er geen toewijzingen worden gemaakt aan de **Audio In**-aansluiting van de **TV**-ingang.

b Alleen de **TV** en **CD**-ingangen kunnen aan **ANALOG-1** worden toegewezen.



• In geval van VSX-830

Ingangsfunctie	Ingangsaansluiting	
	HDMI	Audio
BD	(BD)	
DVD	IN 1	●
SAT/CBL	IN 2	●
HDMI 1	●	
HDMI 2	●	
HDMI 3	IN 3	
HDMI 4	IN 4	
HDMI 5/MHL	IN 5	
INTERNET RADIO		
PANDORA		
Spotify		
MEDIA SERVER		
FAVORITES		
iPod/USB		
TV		OPTICAL <a>
CD		COAXIAL
TUNER		
BT AUDIO		

a Wanneer **ARC** bij **HDMI Setup** op **ON** is ingeseld, kunnen er geen toewijzigingen worden gemaakt aan de **Audio In**-aansluitingen van de **TV**-ingang.

Veranderen van de OSD-displaytaal (OSD Language)


De taal die gebruikt wordt op het scherm van de grafische gebruikersinterface kan veranderd worden.

- De beschrijvingen in deze gebruiksaanwijzing zijn van toepassing wanneer Engels als de taal voor de grafische gebruikersinterface is ingesteld.
- Met de fabrieksinstellingen wordt de weergave op het scherm standaard weergegeven via alle HDMI-uitgangsaansluitingen en op elke TV aangesloten met een HDMI-kabel.
Uitgezonderd VSX-830: U kunt de plaats waar het scherm wordt weergegeven wijzigen bij de instellingen van **MAIN/HDZONE** (bladzijde 114) en HDMI-uitgang (bladzijde 90).

1 Druk op **STANDBY/ON** om de receiver en uw tv aan te zetten.

Zorg dat de video-invoer van de TV op deze receiver is ingesteld (als u bijvoorbeeld deze receiver op de **VIDEO** aansluitingen van de TV hebt aangesloten, moet u controleren of de **VIDEO** ingang is geselecteerd).

2 Druk op **MAIN RECEIVER** om de afstandsbediening over te schakelen naar de bedieningsstand voor de receiver, en druk op **HOME MENU**.

Er verschijnt een grafische gebruikersinterface (GUI) op uw TV. Gebruik /// en **ENTER** om door de schermen te lopen en menu-items te selecteren. Druk op **RETURN** om het huidige menu af te sluiten.

3 Selecteer 'System Setup' in het Home Menu.

4 Selecteer 'OSD Language' in het menu System Setup.

5 Selecteer de gewenste taal.

6 Selecteer 'OK' om de taal te veranderen.

De instelling is voltooid en het menu **System Setup** verschijnt weer automatisch.



Basisbediening voor afspelen

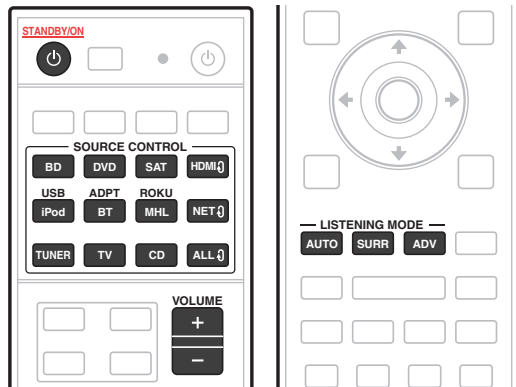
Een bron afspelen.....	63
Een iPod afspelen	64
Een USB-apparaat afspelen	65
Een MHL-compatibel apparaat afspelen	66
Luisteren naar de radio	67
Muziek afspelen via <i>Bluetooth</i>	69



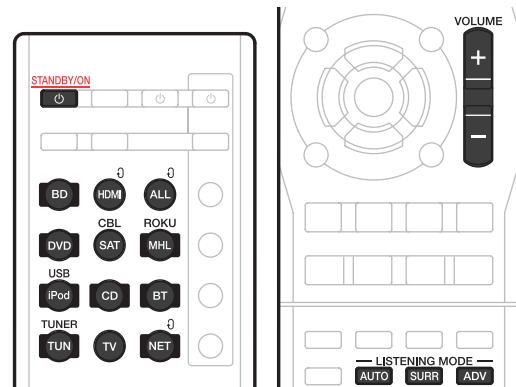
Een bron afspelen

Dit zijn algemene instructies voor het afspelen van een bron, zoals een DVD, met het thuistheatersysteem.

VSX-1130/VSX-930



VSX-830



1 Zet de apparatuur van het systeem en de receiver aan.

Begin door de weergave-apparatuur (bijvoorbeeld een DVD-speler), uw tv en uw subwoofer (als u die heeft) aan te zetten, en zet vervolgens de receiver aan (druk op **STANDBY/ON**). Zorg dat de video-invoer van de TV op deze receiver is ingesteld.

2 Selecteer de gewenste ingangsfunctie.

U kunt hiervoor de ingangsfunctieknoppen op de afstandsbediening of de knop **INPUT SELECTOR** op het voorpaneel gebruiken.

- Selecteer het gewenste type audio-ingangssignaal ([bladzijde 74](#)).

3 Druk op **AUTO (AUTO SURR/ALC/STREAM DIRECT)** om 'AUTO SURROUND' te selecteren en te beginnen met het afspelen van de bron.

Bij geluidsbronnen zoals Dolby TrueHD en DTS-HD wordt het surroundgeluid weergegeven. Bij stereogeluid wordt het geluid via de linker en rechter voorluidspreker met de standaard luisterfunctie weergegeven. Als u een stereobron over meerdere kanalen wilt afspelen, drukt u op **SURR** of **ADV** om uw favoriete luisterstand te selecteren. (Voorbeeld: druk herhaaldelijk op **SURR** om **EXT.STEREO** te selecteren.)

- U moet mogelijk de instellingen voor de digitale audio-uitgang van de DVD-speler of digitale satellietontvanger controleren. Deze moeten zijn ingesteld op Dolby Digital, DTS en 88,2 kHz / 96 kHz PCM-audio via 2 kanalen. Als er een optie voor MPEG-audio is, stelt u deze in op conversie van MPEG-audio naar PCM.
- Zie ook [Luisteren naar het systeem](#) op [bladzijde 71](#) voor informatie over de verschillende manieren om naar bronnen te luisteren.

Het is mogelijk om op het display op het voorpaneel te controleren of meerkanaals weergave wel of niet correct wordt uitgevoerd. Zie [Automatische surround, ALC en Directe stroom met verschillende ingangssignaalindelingen](#) op [bladzijde 130](#) voor verdere informatie.

Wanneer meerkanaals luidsprekers (meer dan twee linker en rechter voorkanalen) zijn aangesloten, wordt rechtstreeks decoderen uitgevoerd en wordt de naam van de ingangssignaalindeling (bijvoorbeeld **TrueHD**, **DTS-HD MSTR** of **DTS-HD HI RES**) weergegeven.

Als de aanduiding op het display niet overeenkomt met het ingangssignaal en de luidsprekerfunctie, moet u de aansluitingen en instellingen controleren.

4 Gebruik **VOLUME +/-** om het volume in te stellen.

Zet het volume van de TV zacht zodat al het geluid uit de luidsprekers komt die zijn aangesloten op deze receiver.



Opmerking

Afhankelijk van de ingang die wordt afgespeeld, kan de bediening voor afspelen in sommige gevallen via het scherm worden uitgevoerd.

Met de fabrieksinstellingen wordt de weergave op het scherm standaard weergegeven via alle HDMI-uitgangsaansluitingen en op elke TV aangesloten met een HDMI-kabel.

Uitgezonderd VSX-830: U kunt de plaats waar het scherm wordt weergegeven wijzigen bij de instellingen van **MAIN/HDZONE** ([bladzijde 114](#)) en HDMI-uitgang ([bladzijde 90](#)).

Het geluid uitschakelen

Hiermee dempt u het geluid of herstelt u het oorspronkelijke geluidsniveau nadat het geluid is gedempt (door het regelen van het volume wordt het geluidsniveau eveneens hersteld).

- Druk op **MUTE**.

Een bron afspelen die via HDMI is aangesloten

- Gebruik **ALL** om de ingangsfunctie voor de HDMI-ingangsaansluitingen van de receiver te selecteren.

U kunt deze bediening ook uitvoeren met de knop **INPUT SELECTOR** op het voorpaneel of door enkele malen op **HDMI** op de afstandsbediening te drukken.

- Stel de **HDMI**-parameter in [De audio-opties instellen](#) op [bladzijde 87](#) in op **THROUGH** als u HDMI-audio wilt beluisteren via de TV (er komt geen geluid uit de receiver).
- Als het videosignaal niet op de TV wordt weergegeven, probeert u de resolutie-instellingen op het apparaat of het scherm te wijzigen. Houd er rekening mee dat sommige apparatuur, zoals videospelletjesapparatuur, resoluties hebben die niet kunnen worden omgezet. Gebruik in dit geval een analoge videoverbinding.



Een iPod afspelen

Deze receiver beschikt over een **iPod/iPhone** aansluiting waarmee u de weergave van het audiomateriaal van de iPod kunt bedienen met de bedieningselementen van de receiver.

Hierna wordt de bediening beschreven voor het afspelen een iPod. Zie [Een USB-apparaat afspelen](#) op [bladzijde 65](#) voor het afspelen van een USB-apparaat.



Belangrijk

- USB werkt met iPhone 6 Plus, iPhone 6, iPhone 5s, iPhone 5c, iPhone 5, iPhone 4s, iPhone 4, iPhone 3GS, iPod touch (4e t/m 5e generatie) en iPod nano (4e t/m 7e generatie). Het is echter mogelijk dat sommige functies bij sommige modellen beperkt zijn.
- De receiver is ontwikkeld en getest voor de softwareversie van de iPod/iPhone die staat aangegeven op de Pioneer-website.
<http://pioneer.jp/homeav/support/ios/eu/> (voor Europa)
<http://pioneer.jp/homeav/support/ios/ao/> (voor Australië en Nieuw-Zeeland)
- Installeren van andere softwareversies dan zoals aangegeven op de Pioneer-website op uw iPod/iPhone kan leiden tot incompatibiliteit met deze receiver.
- iPod en iPhone zijn gelicentieerd voor weergave van materiaal waarop geen auteursrechten rusten of materiaal waarvoor de gebruiker de wettelijke toestemming heeft om het weer te geven.
- Functies als de equalizer kunt u niet bedienen via de receiver. Bovendien wordt aangeraden de equalizer uit te zetten voordat u de iPod aansluit.
- Pioneer kan onder geen enkele omstandigheid aansprakelijk worden gesteld voor directe of indirecte schade als gevolg van een foutieve werking of verlies van opgenomen materiaal, veroorzaakt door een defect van de iPod.
- *Uitgezonderd VSX-830:* Bij het luisteren naar een track op de iPod in de hoofdzone is het ook mogelijk om de secundaire zone te bedienen, maar u kunt in de secundaire zone niet naar een andere track luisteren dan de track die in de hoofdzone wordt afgespeeld.

1 Druk op STANDBY/ON om de receiver en uw tv aan te zetten.

Zie voor verbinding van een iPod of iPhone [bladzijde 33](#) (VSX-1130/VSX-930) of [bladzijde 47](#) (VSX-830).

Na het inschakelen van de stroom duurt het ongeveer één minuut totdat het opstarten is voltooid.

- U kunt de iPod ook op de iPod zelf bedienen, zonder dat u het TV-scherm gebruikt. Zie [De iPod-bedieningselementen omschakelen](#) op [bladzijde 64](#) voor verdere informatie.

2 Druk op iPod USB van de afstandsbediening om de receiver over te schakelen naar de iPod/USB.

Wanneer u de namen van de mappen en bestanden op het display ziet, kunt u muziek afspelen van de iPod.

Audiobestanden afspelen die op een iPod zijn opgeslagen

Om te navigeren door de liedjes op uw iPod, kunt u het GUI-scherm gebruiken dat wordt weergegeven op het beeldscherm van de TV die op deze receiver is aangesloten. De bediening voor het luisteren naar muziek kan ook volledig via het display op het voorpaneel van deze receiver worden geregeld.

- Tekens die niet op deze receiver kunnen worden weergegeven, worden als # getoond.
- Deze functie is niet beschikbaar voor foto's in uw iPod.

Zoeken wat u wilt afspelen

Wanneer uw iPod op deze receiver is aangesloten, kunt u op afspeellijst, naam van de artiest, naam van het album, naam van het nummer, genre of componist door de liedjes bladeren die in uw iPod zijn opgeslagen, net als wanneer u de iPod rechtstreeks gebruikt.

1 Gebruik om een categorie te selecteren en druk dan op ENTER om door die categorie te lopen.

- Wanneer bij het lijstscherf op wordt gedrukt, wordt er naar een andere pagina gegaan.
- Als u terug wilt naar het vorige niveau, drukt u op RETURN.

2 Gebruik om door de geselecteerde categorie, bijvoorbeeld albums, te bladeren.

- Gebruik om naar vorige/volgende niveaus te gaan.

3 Blader net zo lang tot u hebt gevonden wat u wilt afspelen. Druk op om het afspelen te starten.

- Als u op het afspeelscherm op RETURN drukt, wordt een lijstscherf geopend. Druk op DISP om terug te keren naar het afspeelscherm.



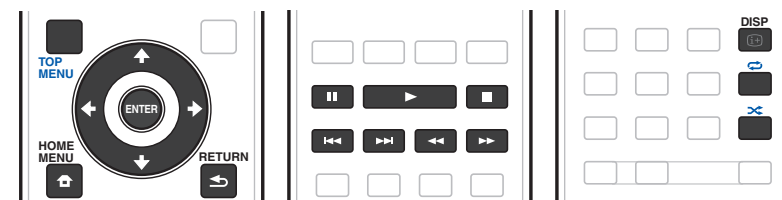
Opmerking

U kunt alle nummers in een bepaalde categorie afspelen als u de optie **All** selecteert boven aan de categorielijst. U kunt bijvoorbeeld alle nummers van een bepaalde artiest afspelen.

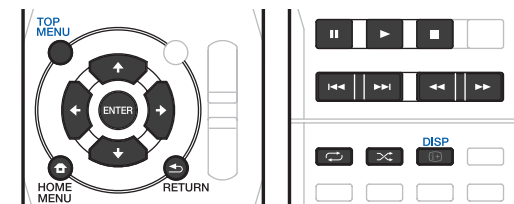
Basisbediening voor afspelen

De knoppen op de afstandsbediening van deze receiver kunnen worden gebruikt voor de basisbediening voor het afspelen van bestanden op een iPod.

VSX-1130/VSX-930



VSX-830



De iPod-bedieningselementen omschakelen

U kunt de iPod-bedieningselementen omschakelen tussen de iPod en de receiver.

1 Druk op HOME MENU om over te schakelen naar de iPod-bedieningsorganen.

U kunt nu de bediening en weergave op de iPod uitvoeren en de afstandsbediening en het GUI-scherm van deze receiver worden uitgeschakeld.

2 Druk nog een keer op HOME MENU om terug te keren naar de bediening met de bedieningselementen op de receiver.



Opmerking

Schakel de ingang van de receiver in één keer over naar de iPod door op het voorpaneel op de iPod iPhone **DIRECT CONTROL**-toets te drukken om iPod-bediening op de iPod mogelijk te maken.



Een USB-apparaat afspelen

U kunt bestanden afspelen via het USB-interface aan de voorzijde van deze receiver.

- Compatibele USB-apparaten zijn externe magnetische harde schijven, draagbare flashgeheugendives (in het bijzonder keydrives) en digitale audiospelers (MP3-spelers) met indeling FAT16/32.
- Pioneer kan geen compatibiliteit (bediening en/of bus-power) garanderen met alle USB-massageheugenapparaten en kan ook niet aansprakelijk worden gesteld voor eventueel gegevensverlies bij aansluiting op deze receiver.

1 Druk op **STANDBY/ON** om de receiver en uw tv aan te zetten.

Zie voor verbinding van een USB-geheugen [bladzijde 34](#) (VSX-1130/VSX-930) of [bladzijde 47](#) (VSX-830).

Na het inschakelen van de stroom duurt het ongeveer één minuut totdat het opstarten is voltooid.

- Zorg dat de receiver in de stand-bystand staat bij het losmaken van het USB-apparaat.

2 Druk op **iPod USB** van de afstandsbediening om de receiver over te schakelen naar de iPod/USB.

Wanneer u de namen van de mappen en bestanden op het display ziet, kunt u muziek afspelen van het USB-apparaat.



Opmerking

Als het bericht **Over Current** op het display verschijnt, zijn de stroomvereisten van het USB-apparaat te hoog voor deze receiver. Probeer in dat geval een van de volgende dingen:

- Zet de receiver uit en dan weer aan.
- Sluit het USB-apparaat opnieuw aan terwijl de receiver uitgeschakeld is.
- Gebruik een speciale netspanningsadapter (die bij het USB-apparaat wordt geleverd) voor de USB-stroomvoorziening.

Als dit het probleem niet verhelpt, is uw USB-apparaat waarschijnlijk niet geschikt.

Audiobestanden afspelen die op een USB-geheugenapparaat zijn opgeslagen

Het maximumaantal niveaus dat u kunt selecteren in stap 2 (hieronder) is 9.

- Niet-Romeinse tekens in een afspeellijst worden weergegeven als #.

1 Gebruik **↑/↓** om een map te selecteren en druk dan op **ENTER** om door die map te lopen.

- Als u terug wilt naar het vorige niveau, drukt u op **RETURN**.

2 Blader net zo lang tot u hebt gevonden wat u wilt afspelen. Druk op **▶** om het afspelen te starten.

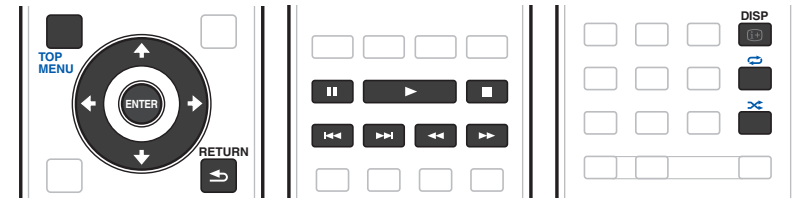
- Audiobestanden waarop auteursrechten rusten kunnen niet met de receiver worden afgespeeld.
- DRM-beveiligde audiobestanden waarop auteursrechten rusten kunnen niet met de receiver worden afgespeeld.
- Als u op het afspeelscherm op **RETURN** drukt, wordt een lijtscherm geopend. Druk op **DISP** om terug te keren naar het afspeelscherm.

Basisbediening voor afspelen

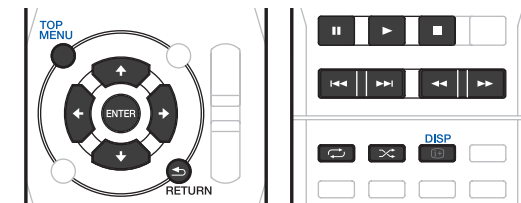
De knoppen op de afstandsbediening van deze receiver kunnen worden gebruikt voor de basisbediening voor het afspelen van bestanden op een USB-geheugenapparaat.

- Druk op **iPod USB** om de afstandsbediening over te schakelen naar de iPod/USB-afstandsbedieningsfunctie.

VSX-1130/VSX-930



VSX-830



Fotobestanden afspelen die op een USB-geheugenapparaat zijn opgeslagen

- Fotobestanden kunnen niet worden afgespeeld in de secundaire zone.

1 Gebruik **↑/↓** om een map te selecteren en druk dan op **ENTER** om door die map te lopen.

- Bij bestanden met een hoge resolutie kan het even duren voordat de foto verschijnt.
- Als u terug wilt naar het vorige niveau, drukt u op **RETURN**.

2 Blader net zo lang tot u hebt gevonden wat u wilt afspelen. Druk op **ENTER** om het afspelen te starten.

Het gekozen materiaal wordt schermvullend weergegeven en er wordt gestart met een diaserie.

Basisbediening voor afspelen

Knop(pen)	Functie
ENTER, ▶	Start de weergave van een foto en het vertonen van een diaserie.
■	Stopt de speler en keert terug naar het voorgaande menu.



Tip

Het is mogelijk om diaserie van fotobestanden af te spelen terwijl u naar muziekbestanden luistert door terug te keren naar de weergave van de mappen/bestandslijst tijdens het afspelen van een muziekbestand op een USB-apparaat, en dan te beginnen met het afspelen van de fotobestanden. Selecteer muziekbestanden met een bemonsteringsfrequentie van 48 kHz of minder.

Meer over de afspeelbare bestandsformaten

De USB-functie van deze receiver ondersteunt de volgende bestandsformaten. Het is mogelijk dat sommige bestandsformaten toch niet afgespeeld kunnen worden, hoewel ze toch vermeld worden in de lijst met afspeelbare bestandsformaten.

- MP3-, WAV-, AAC-, FLAC-, AIFF-, Apple Lossless- en DSD-bestanden worden ononderbroken afgespeeld wanneer muziekbestanden met identieke indeling en bemonsteringsfrequentie en identiek aantal kwantiseringsbits en kanalen na elkaar worden afgespeeld.
- Bij AAC en MP3 bestanden wordt de onderbreking zo kort mogelijk gemaakt. Als de onderbrekingen voor u belangrijk zijn, raden we aan WAV of FLAC bestanden te gebruiken.

Muziekbestanden

Categorie	Extensie		Datastroom	
MP3 <a>	.mp3	MPEG-1 Audio Layer-3	Bemonsteringsfrequentie	32 kHz, 44,1 kHz, 48 kHz
			Kwantisering-bitrate	16 bit
			Kanaal	2 kanalen
			Bitrate	8 kbps tot 320 kbps
			VBR/CBR	Ondersteund/Ondersteund
WAV	.wav	LPCM	Bemonsteringsfrequentie 	32 kHz, 44,1 kHz, 48 kHz, 88,2 kHz, 96 kHz, 176,4 kHz, 192 kHz
			Kwantisering-bitrate	16 bit, 24 bit
			Kanaal	2 kanalen, 5,0 kanalen, 5.1 kanalen
WMA	.wma	WMA2/7/8/9 <c>	Bemonsteringsfrequentie	32 kHz, 44,1 kHz, 48 kHz
			Kwantisering-bitrate	16 bit
			Kanaal	2 kanalen
			Bitrate	5 kbps tot 320 kbps
			VBR/CBR	Ondersteund/Ondersteund
AAC	.m4a .aac .3gp .3g2	MPEG-4 AAC LC MPEG-4 HE AAC	Bemonsteringsfrequentie	32 kHz, 44,1 kHz, 48 kHz
			Kwantisering-bitrate	16 bit
			Kanaal	2 kanalen
			Bitrate	16 kbps tot 320 kbps
			VBR/CBR	Ondersteund/Ondersteund
Apple Lossless	.m4a .mp4	Apple Lossless	Bemonsteringsfrequentie	32 kHz, 44,1 kHz, 48 kHz, 88,2 kHz, 96 kHz, 176,4 kHz, 192 kHz
			Kwantisering-bitrate	16 bit, 24 bit
			Kanaal	2 kanalen
FLAC <d>	.flac	FLAC	Bemonsteringsfrequentie 	32 kHz, 44,1 kHz, 48 kHz, 88,2 kHz, 96 kHz, 176,4 kHz, 192 kHz
			Kwantisering-bitrate	16 bit, 24 bit
			Kanaal	2 kanalen, 5,0 kanalen, 5.1 kanalen

Categorie	Extensie		Datastroom	
AIFF	.aiff .aif	AIFF	Bemonsteringsfrequentie	32 kHz, 44,1 kHz, 48 kHz, 88,2 kHz, 96 kHz, 176,4 kHz, 192 kHz
			Kwantisering-bitrate	16 bit, 24 bit
			Kanaal	2 kanalen
DSD <e>	.dff .dsf	DSDIFF DSF	Bemonsteringsfrequentie	2,8224 MHz, 5,6448 MHz <f>
			Kwantisering-bitrate	1 bit
			Kanaal	2 kanalen

a "MPEG Layer-3 audiodecodering-technologie gelicentieerd van Fraunhofer IIS en Thomson multimedia."

b Voor 176,4 kHz en 192 kHz worden alleen audiobronnen met 2 kanalen ondersteund.

c Bestanden gecodeerd met Windows Media Codec 9 kunnen worden afgespeeld, maar sommige delen van de specificatie worden niet ondersteund; in het bijzonder Pro, Lossless, Voice.

d Niet-gecomprimeerde FLAC-bestanden worden niet ondersteund. Pioneer kan niet garanderen dat afspelen mogelijk is.

e DSD-bestanden kunnen niet worden afgespeeld in de secundaire zone.

f 5.6448 MHz signalen kunnen niet worden afgespeeld op de VSX-830.

Fotobestanden

Categorie	Extensie	Indeling
JPEG	.jpg	Moet voldoen aan de volgende condities: <ul style="list-style-type: none"> • Baseline JPEG-formaat • Y:Cb:Cr – 4:2:2

Een MHL-compatibel apparaat afspelen

MHL (Mobile High-definition Link) is een interfacestandaard voor het overbrengen van digitale signalen met mobiele apparaten.

Met MHL kunnen multikanaals audiogegevens van hoge kwaliteit en 3D/Full-HD videoformaten worden overgebracht.

De videosignalen van het MHL-compatibele apparaat worden weergegeven door de TV die op de receiver is aangesloten en de audiosignalen worden weergegeven door de luidsprekers die op de receiver of TV zijn aangesloten.

1 Druk op **STANDBY/ON** om de receiver en uw tv aan te zetten.

Zie voor verbinding van MHL-compatibele apparatuur [bladzijde 34](#) (VSX-1130/VSX-930) of [bladzijde 48](#) (VSX-830).

2 Druk op **MHL** van de afstandsbediening om de receiver over te schakelen naar de MHL.

3 Selecteer het gewenste materiaal op het MHL-compatibele apparaat en speel dit af.



Opmerkingen

- MHL-compatibele apparaten kunnen met de afstandsbediening van de receiver worden bediend door op de **MHL**-knop van de afstandsbediening te drukken, maar afhankelijk van het MHL-compatibele apparaat dat wordt gebruikt is het mogelijk dat sommige knoppen niet werken.
- Om een MHL-compatibel apparaat aangesloten op de receiver weer te geven op een TV die ook op de receiver is aangesloten, moet de receiver altijd ingeschakeld zijn.



Luisteren naar de radio

Hieronder wordt beschreven hoe u afstemt op FM- en AM-radiozenders met de automatische (zoek) en handmatige (stap) afstemfuncties. Als u de frequentie van de zender weet, zie Rechtstreeks afstemmen op een zender hieronder. Zodra u hebt afgestemd op een zender, kunt u de frequentie opslaan voor later. Zie [Voorkeuzenders opslaan](#) op [bladzijde 67](#) voor meer informatie.

- 1 Druk op **TUNER** om de tuner te selecteren.
- 2 Gebruik indien nodig **BAND** om de radioband (FM of AM) te wijzigen.
- 3 Stem af op een zender.

Dit kan op drie manieren:

- **Automatisch afstemmen** – Houd **TUNE +/-** ongeveer één seconde lang ingedrukt om te zoeken naar zenders op de geselecteerde golfband. De receiver begint te zoeken naar de volgende zender en stopt wanneer een zender is gevonden. Herhaal deze stap om nog meer zenders te zoeken.
- **Handmatig afstemmen** – Druk op **TUNE +/-** om de frequentie stap voor stap te wijzigen.
- **Afstemmen met hoge snelheid** – Houd **TUNE +/-** ingedrukt om af te stemmen met hoge snelheid. Laat de knop los wanneer de gewenste frequentie is bereikt.

FM-geluid verbeteren

Uitgezonderd VSX-830

Als de indicator **TUNED** of **STEREO** niet gaat branden wanneer u afstemt op een FM-zender omdat het signaal zwak is, drukt u op **MPX** om de receiver om te schakelen naar mono-ontvangst. Hierdoor verbetert de geluidskwaliteit gewoonlijk en kunt u ongestoord genieten van de uitzending.

Rechtstreeks afstemmen op een zender

- 1 Druk op **TUNER** om de tuner te selecteren.
- 2 Gebruik indien nodig **BAND** om de radioband (FM of AM) te wijzigen.
- 3 Druk op **D.ACCESS** (Direct Access).
- 4 Voer de frequentie van de zender in met de cijfertoetsen.

Als u bijvoorbeeld wilt afstemmen op **106.00** (FM), drukt u op **1, 0, 6, 0, 0**.

Als u tijdens het invoeren een fout maakt, drukt u tweemaal op **D.ACCESS** om de frequentie te annuleren en begint u opnieuw.

Voorkeuzenders opslaan

Als u vaak naar een bepaalde zender luistert, is het handig als u de frequentie opslaat in het geheugen van de receiver om de zender later gemakkelijk te kunnen oproepen. Zo hoeft u niet telkens handmatig af te stemmen op de zender. Op deze receiver kunt u maximaal 63 zenders opslaan in het geheugen. Dit gebeurt in zeven geheugenklassen (A tot G) van elk 9 zenders.

- 1 Stem af op de gewenste zender.

Zie [Luisteren naar de radio](#) op [bladzijde 67](#) voor verdere informatie.

- 2 Druk op **TOOLS** (TUNER EDIT).

Op het display verschijnt **PRESET MEMORY** en vervolgens een knipperende geheugenklasse.

- 3 Druk op **CLASS** om een van de zeven klassen te selecteren en druk vervolgens op **PRESET +/-** om het gewenste voorkeurnummer te kiezen.

U kunt het voorkeurnummer ook kiezen met de cijfertoetsen.

- 4 Druk op **ENTER**.

Nadat u op **ENTER** hebt gedrukt, knippen de klasse en het nummer van de voorkeuzender niet langer en wordt de zender opgeslagen.

Luisteren naar voorkeuzenders

- 1 Druk op **TUNER** om de tuner te selecteren.
- 2 Druk op **CLASS** om de klasse te kiezen waarin de zender is opgeslagen.
Druk verschillende malen om door de klassen A tot G te lopen.
- 3 Druk op **PRESET +/-** om de gewenste voorkeuzender te selecteren.
 - U kunt de voorkeuzender ook oproepen met de cijfertoetsen op de afstandsbediening.

Voorkeuzenders een naam geven

U kunt voorkeuzenders een naam geven om ze gemakkelijker te kunnen herkennen.

- 1 Kies de voorkeuzender die u een naam wilt geven.

Zie [Luisteren naar voorkeuzenders](#) op [bladzijde 67](#) voor verdere aanwijzingen.

- 2 Druk op **TOOLS** (TUNER EDIT).

Op het display verschijnt **PRESET NAME** en vervolgens een knipperende cursor op de eerste tekenpositie.

- 3 Voer de gewenste naam in.

Selecteer een teken met **↑/↓** (of **TUNE ↑/↓** op het voorpaneel), stel de positie in met **←/→** (of **PRESET ←/→** op het voorpaneel), en bevestig met **ENTER**.



Opmerkingen

- Als u een zendernaam wilt wissen, herhaalt u stap 1 tot 3 en voert u in plaats van een naam acht spaties in.
- Zodra u een voorkeuzender een naam hebt gegeven, kunt u tijdens het luisteren naar een zender op **DISP** drukken om afwisselend de naam en de frequentie weer te geven op het display.



Een inleiding tot RDS (voor Europa)

Radio Data System (RDS), is een systeem dat wordt gebruikt door FM-radiozenders om luisteraars van allerlei informatie te voorzien, bijvoorbeeld de naam van de zender en het soort programma dat men aan het uitzenden is.

Een functie van RDS is dat u kunt zoeken op programma's van een bepaald type. Zo kunt u bijvoorbeeld zoeken naar een station dat een programma van het type **JAZZ** uitzendt.

U kunt zoeken op de volgende programmatypes:

- Bovendien zijn er nog twee andere programmatypen, **TEST** en **NONE**. U kunt hier niet naar zoeken.

NEWS - Nieuws	FINANCE - Beursberichten, zakelijk nieuws, handel, enz.
AFFAIRS - Actualiteit	CHILDREN - Kinderprogramma's
INFO - Algemene informatie	SOCIAL - Sociale aangelegenheden
SPORT - Sport	RELIGION - Religieuze programma's
EDUCATE - Educatief	PHONE IN - Praatprogramma's met telefonische deelname van luisteraars
DRAMA - Hoorspelen en dergelijke	TRAVEL - Reisinformatie
CULTURE - Nationale of regionale cultuur, theater, enz.	LEISURE - Vrijtijdsbesteding en hobby's
SCIENCE - Wetenschap en technologie	JAZZ - Jazz
VARIED - Meestal praatprogramma's, zoals quizzen of interviews.	COUNTRY - Countrymuziek
POP M - Popmuziek	NATION M - Populaire muziek in een andere taal dan het Engels
ROCK M - Rockmuziek	OLDIES - Populaire muziek uit de jaren 50 en 60
EASY M - Easy listening	FOLK M - Folkmuziek
LIGHT M - 'Lichte' klassieke muziek	DOCUMENT - Documentaires
CLASSICS - 'Serieuze' klassieke muziek	
OTHER M - Muziek die niet in de bovenstaane categorieën valt	
WEATHER - Weersvoorspellingen	

Zoeken naar RDS-programma's

Een van de nuttigste aspecten van RDS is de mogelijkheid om naar een bepaald soort radioprogramma te zoeken. U kunt naar alle programmatypes zoeken die hierboven worden opgesomd.

1 Druk op TUNER om de FM-golfband te selecteren.

- RDS wordt alleen uitgezonden op de FM-band.

2 Druk op PTY.

PTY SEARCH verschijnt op het display.

3 Druk op PRESET +/- om het programmatype te selecteren dat u wilt horen.

4 Druk op ENTER om naar dit programmatype te zoeken.

Het systeem doorzoekt alle zenderfrequenties op uitzendingen van het gewenste type. Wanneer het er één vindt, stopt het zoeken en speelt de desbetreffende zender gedurende vijf seconden.

5 Als u naar deze zender wilt blijven luisteren, moet u binnen deze vijf seconden op ENTER drukken.

Als u niet op **ENTER** drukt, zoekt het systeem verder.

Als **NO PTY** op het display verschijnt, betekent dit dat de tuner op dit moment geen programma van het gewenste type heeft kunnen vinden.

- Het RDS doorzoekt alle zenderfrequenties. Als het programmatype niet kan worden gevonden in de zenderfrequenties, wordt **NO PTY** aangegeven.

RDS-informatie weergeven

Druk op de knop **DISP** om de verschillende beschikbare types RDS-gegevens weer te geven.

- Als er ruis optreedt terwijl de RT-tekst over het scherm loopt, kunnen sommige tekens onjuist worden weergegeven.
- Wanneer de tekst **NO RT DATA** op het RT-display verschijnt, betekent dit dat er geen RT-gegevens worden uitgezonden door de zender.
- Wanneer de tekst **NO PS DATA** op het PS-display verschijnt, betekent dit dat er geen PS-gegevens kunnen worden ontvangen.
- Wanneer de tekst **NO PTY DATA** op het PTY-display verschijnt, betekent dit dat er geen PTY-gegevens kunnen worden ontvangen.

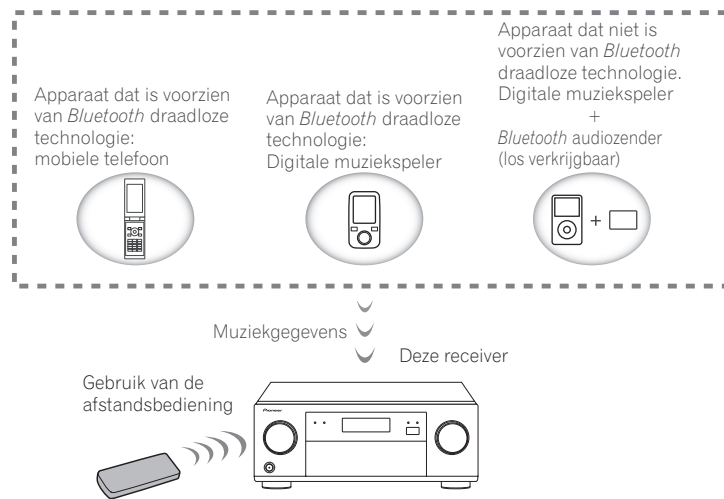
● Druk op DISP voor RDS-gegevens.

Bij elke druk op de toets verandert het display als volgt:

- Radiotekst (**RT**) – Door de radiozender uitgezonden boodschappen. Een radiozender die een praatshow uitzendt, zou bijvoorbeeld een telefoonnummer kunnen weergeven als RT.
- Programmaservicenaam (**PS**) – De naam van de radiozender.
- Programmatype (**PTY**) – Geeft het soort programma aan dat wordt uitgezonden.
- Huidige frequentie van de tuner.



Muziek afspelen via *Bluetooth*



Op dit toestel kunt u via een draadloze verbinding muziek afspelen die is opgeslagen op *Bluetooth*-apparaten (mobiele telefoon, digitale muzikspeler, e.d.). U kunt ook met behulp van een *Bluetooth*-audiozender (los verkrijgbaar) muziek afspelen van apparaten zonder *Bluetooth*-functie. Raadpleeg de handleiding van het *Bluetooth*-apparaat voor meer details.

Opmerkingen

- Het apparaat voorzien van *Bluetooth* draadloze technologie moet A2DP-profielen ondersteunen.
- Pioneer kan geen juiste verbinding en bediening garanderen van dit toestel met alle *Bluetooth*-apparatuur.

Gebruik van de afstandsbediening

Met de afstandsbediening die bij dit apparaat wordt geleverd kunt u media starten en stoppen en ook nog andere bedieningsfuncties regelen.

Opmerkingen

- Het *Bluetooth*-apparaat moet het AVRCP-profiel ondersteunen.
- Wij kunnen niet garanderen dat de afstandsbedieningsfuncties werken met alle apparaten die zijn voorzien van *Bluetooth* draadloze technologie.

Het apparaat koppelen met dit toestel (eerste registratie)

Als u muziek van een *Bluetooth*-apparaat wilt afspelen, moet het apparaat eerst gekoppeld worden. Koppelen is nodig wanneer u het *Bluetooth*-apparaat voor het eerst met dit toestel gebruikt of wanneer de gegevens over de koppeling verwijderd zijn. Koppelen is een vereiste stap voor draadloze communicatie met een *Bluetooth*-apparaat.

- U voert het koppelen uit wanneer u dit toestel en het *Bluetooth*-apparaat voor het eerst samen gebruikt.
- Draadloze *Bluetooth*-communicatie is alleen mogelijk als de koppeling zowel op dit toestel als het *Bluetooth*-apparaat wordt gemaakt.
- Druk op **BT** en schakel over naar de ingang **BT AUDIO**, en voer de koppelprocedure uit op het *Bluetooth*-apparaat. Als de koppeling correct kan worden gemaakt, hoeft u de onderstaande koppelprocedures voor het toestel niet uit te voeren.

Raadpleeg de handleiding van het *Bluetooth*-apparaat voor meer details.

- 1 Druk op BT, kies de ingang voor BT AUDIO en voer handelingen 2 en 3 binnen de 5 minuten uit.**
- 2 Schakel het *Bluetooth*-apparaat in dat u wilt koppelen, en voer de koppelprocedure op het apparaat uit.**

De koppeling wordt gemaakt.

- Houd het *Bluetooth*-apparaat dicht bij het toestel.
- Raadpleeg de handleiding van het *Bluetooth*-apparaat voor details over wanneer de koppeling kan worden gemaakt en hoe u dat doet.
- De naam van deze receiver vermeld op de apparatuur met *Bluetooth*-functie is "VSX-1130 XXXXXX (uniek symbool van apparatuur)", "VSX-930 XXXXXX (uniek symbool van apparatuur)" of "VSX-830 XXXXXX (uniek symbool van apparatuur)".

- 3 Controleer op het *Bluetooth*-apparaat of de koppeling is voltooid.**

Als de koppeling met het *Bluetooth*-apparaat is voltooid, wordt **CONNECTED** weergegeven op het voorpaneel van dit toestel.



Op dit toestel muziek afspelen van een *Bluetooth*-apparaat

1 Er wordt een *Bluetooth*-verbinding gemaakt tussen het *Bluetooth*-apparaat en dit toestel.

De procedure voor verbinding met dit toestel moet op het *Bluetooth*-apparaat worden uitgevoerd.

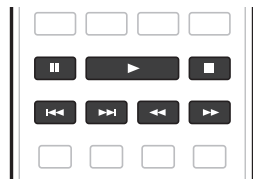
- Raadpleeg de handleiding van het *Bluetooth*-apparaat voor details over het maken van de verbinding.

2 Speel muziek af op het *Bluetooth*-apparaat.

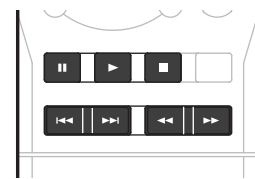
De knoppen op de afstandsbediening van deze receiver kunnen worden gebruikt voor de basisbediening voor het afspelen van bestanden op apparaten voorzien van *Bluetooth* draadloze technologie.

- Wanneer **Network Standby** en **Bluetooth Setup** voor de **Network**, **Bluetooth**-instellingen zijn ingesteld op **ON**, is de netvoeding van deze receiver automatisch ingeschakeld bij het afspelen van de apparatuur met de *Bluetooth*-functie.
- Wanneer het afspelen wordt gestart op de apparatuur met de *Bluetooth*-functie, wordt de zone-ingang ingesteld bij **Play ZONE Setup** automatisch omgeschakeld naar **BT AUDIO**.
- Afhankelijk van het apparaat voorzien van *Bluetooth* draadloze technologie dat u gebruikt, kunnen de functies verschillen van hetgeen er op de knoppen van de afstandsbediening wordt aangegeven.

VSX-1130/VSX-930



VSX-830



3 Bij het luisteren naar een bron zet u de afstandsbediening in de receiver-bedieningsstand en drukt dan herhaaldelijk op **ADV** om **SOUND RETRIEVER AIR** te selecteren.



Opmerkingen

- Als op deze receiver een iPod wordt aangesloten of losgemaakt terwijl de muziek van een apparaat voorzien van *Bluetooth* draadloze technologie wordt afgespeeld, zal de verbinding met het apparaat voorzien van *Bluetooth* draadloze technologie mogelijk worden geannuleerd.
- De luisterfunctie **SOUND RETRIEVER AIR** kan alleen geselecteerd worden bij een **BT AUDIO**-ingangssignaal.

Waarschuwing radiogolven

Dit toestel gebruikt de 2,4GHz-frequentieband. Deze frequentieband wordt ook door andere draadloze systemen gebruikt (zie onderstaande lijst). Om ruis en verbreking van de verbinding te voorkomen, gebruikt u het toestel best niet in de buurt van andere apparaten, of controleer of die apparaten zijn uitgeschakeld voor gebruik.

- Draadloze telefoons
- Draadloze faxmachines
- Magnetrons
- Draadloze LAN-apparaten (IEEE802.11b/g)
- Draadloze AV-apparatuur
- Draadloze regelaars voor spelsystemen
- Gezondheidsapparaten op basis van microgolven
- Bepaalde babyphones

Andere, minder bekende apparatuur die op dezelfde frequentie werkzaam kan zijn:

- Antidiefstalsystemen
- Amateurradiostations (HAM)
- Logistieke beheersystemen in magazijnen
- Discriminatiesystemen voor trein- of noodhulpvoertuigen



Opmerkingen

- Als het televisiebeeld wordt gestoord, wordt dat mogelijk veroorzaakt door interferentie van een *Bluetooth*-apparaat (inclusief apparaten die door dit toestel worden ondersteund) met de antenne-ingang van de televisie, video, satelliet-tuner, e.d. Vergroot in dat geval de afstand tussen de aansluiting van de antenne-ingang en het *Bluetooth*-apparaat of dit toestel (inclusief apparaten die door dit toestel worden ondersteund).
- Als er obstakels zijn tussen dit toestel (inclusief apparaten die door dit toestel worden ondersteund) en het *Bluetooth*-apparaat (bijvoorbeeld een metalen deur, een betonnen muur, of isolatiemateriaal met aluminiumfolie), moet u het systeem wellicht op een andere locatie plaatsen om ruis en onderbrekingen te voorkomen.

Omvang van de werking

Dit toestel is uitsluitend bestemd voor thuisgebruik. (De communicatieafstand kan kleiner zijn afhankelijk van de gebruiksomgeving.)

In de volgende locaties kan het geluid worden onderbroken of gestopt als gevolg van slechte omstandigheden of het niet kunnen ontvangen van radiogolven:

- In gebouwen van gewapend beton of met een stalen of ijzeren frame.
- In de buurt van metalen meubilair.
- In een menigte mensen of in de buurt van een gebouw of een obstakel.
- Op plaatsen waar een magnetisch veld of statische elektriciteit heerst of waar radiocommunicatie wordt gestoord door andere apparatuur die dezelfde frequentieband (2,4 GHz) als dit toestel gebruikt, bijvoorbeeld een 2,4 GHz draadloos LAN-apparaat (IEEE802.11b/g) of een magnetron.
- Wanneer u in een dichtbevolkt woongebied woont (appartement, rijtjeshuis enz.) en de magnetron van uw burens in de buurt van uw systeem is geplaatst, kunt u last hebben van radiogolfinterferentie. Wanneer dit gebeurt, verplaatst u het apparaat naar een andere plek. Wanneer de magnetron niet wordt gebruikt, is er geen radiogolfinterferentie.

Weerkaatsingen van radiogolven

De radiogolven die dit toestel ontvangt, kunnen direct van het *Bluetooth*-apparaat komen (directe golven) of uit verschillende richtingen komen na reflectie door muren, meubels en gebouwen (gereflecteerde golven). Gereflecteerde golven veroorzaken op hun beurt nog meer reflecties (door voorwerpen en andere reflecties) en kunnen voor een slechtere ontvangst zorgen afhankelijk van de locatie. Als de audio-ontvangst door deze verschijnselen niet bevredigend is, probeer dan het *Bluetooth*-apparaat een beetje te verplaatsen. Audio kan ook worden verstoord door reflecties wanneer iemand tussen of in de buurt van dit toestel en het *Bluetooth*-apparaat staat of loopt.

Vorzorgsmaatregelen bij verbinding met andere ondersteunde producten

- Voltooi altijd eerst de aansluitingen op de ondersteunde apparaten (inclusief hun audiokabels en stroomkabels) voordat u ze op dit toestel aansluit.
- Controleer na aansluiting op dit toestel of de audiokabels en de stroomkabels niet door elkaar liggen.
- Controleer voordat u aansluitingen losmaakt of u voldoende ruimte hebt om te werken.
- Wanneer u de aansluiting wijzigt van de audiosnoeren of andere snoeren voor producten die door dit apparaat worden ondersteund, moet u controleren of er voldoende werkruimte rondom het apparaat is.



Luisteren naar het systeem

Genieten van diverse typen weergave met de luisterfuncties.....	72
Voorgedefinieerde MCACC-instellingen selecteren	74
Het ingangssignaal kiezen.....	74
Beter geluid met fasecontrole.....	75
Beter geluid met fasecontrole en breedband-fasecontrole.....	75



Genieten van diverse typen weergave met de luisterfuncties

Met deze receiver kunt u elke bron beluisteren in surround-geluid. De beschikbare opties hangen echter af van de luidsprekeropstelling en het type bron dat u beluistert.

Om met surroundgeluid weer te geven, raadpleegt u "[Standaard-surround-geluid](#)" of "[De geavanceerde surround-effecten gebruiken](#)" hieronder en selecteert dan de gewenste functie.

Om met de optimale functie voor het ingangssignaal weer te geven, raadpleegt u "[Automatisch afspelen](#)" of "[Directe stroom gebruiken](#)". (Het geluid wordt in stereo weergegeven wanneer 2-kanaals signalen binnenkomen en in surround wanneer meerkanaals signalen binnenkomen.)



Belangrijk

- De luisterfuncties en veel andere functies die worden beschreven in dit gedeelte zijn mogelijk niet beschikbaar. Dit is afhankelijk van de huidige bron, de instellingen en de status van de receiver.

Automatisch afspelen

Er zijn vele manieren om naar bronnen te luisteren met deze receiver, maar de eenvoudigste, meest directe manier is de automatische surroundfunctie. Het type bron dat u afspeelt wordt automatisch herkend en op basis hiervan wordt stereoweergave of weergave via meerdere kanalen geselecteerd.

- Druk tijdens het luisteren naar een bron op AUTO (AUTO SURR/ALC/STREAM DIRECT) om een bron automatisch af te spelen.**

AUTO SURROUND verschijnt kortstondig op het display, waarna de decoderings- of weergave-indeling wordt getoond. Aan de hand van de indicators van de digitale indeling op het display op het voorpaneel kunt u zien hoe de bron wordt verwerkt.

- Als de bron gecodeerd is met Dolby Digital, DTS of Dolby Surround, wordt automatisch de juiste decoderings-indeling gekozen en getoond op het display.
- Wanneer u luistert naar weergave van de **BT AUDIO**-ingang, wordt de **SOUND RETRIEVER AIR**-functie automatisch geselecteerd.

ALC – In de automatische niveauregelingsstand (**ALC**) corrigeert deze receiver het geluidsniveau van de weergave.

Ook worden de lage en hoge tonen, dialogen, surroundeffecten enz. die moeilijk te horen kunnen zijn bij een laag volume geoptimaliseerd voor het ingestelde volume. Deze stand is bij uitstek geschikt wanneer u 's avonds laat wilt luisteren.



Opmerking

Wanneer u een **ALC** selecteert, kunt u het effectniveau aanpassen met de parameter **EFFECT** in [De audio-opties instellen](#) op [bladzijde 87](#).

Standaard-surround-geluid

De volgende functies leveren standaard-surroundgeluid voor stereobronnen en bronnen met meerdere kanalen.

In geval van VSX-1130/VSX-930

- Druk tijdens het luisteren naar een bron op SURR (STANDARD SURROUND).**

Druk indien nodig meerdere keren om een luisterfunctie te selecteren.

- Als de bron gecodeerd is met Dolby Digital, DTS of Dolby Surround, wordt automatisch de juiste decoderings-indeling gekozen en getoond op het display.

Bij bronnen met twee kanalen hebt u de keuze uit:

- EXT.STEREO** – Geeft meerkanaals geluid bij een stereobron, met gebruik van alle luidsprekers
- Dolby Surround** – Dolby Surround wordt afgespeeld met maximaal 7.1 kanalen inclusief boven-midden en surround-achter met behulp van technologie voor upmixing die het geluid kan uitbreiden tot luidsprekers opgesteld in drie dimensies, in plaats van het conventionele Pro Logic II, Pro Logic IIx en Pro Logic IIz.
- Neo:6 CINEMA** – Geeft tot 7.1-kanaals geluid (surround-achter of breed-voor), vooral geschikt voor filmbronnen
- Neo:6 MUSIC** – Geeft tot 7.1-kanaals geluid (surround-achter of breed-voor), vooral geschikt voor muziekbronnen
- STEREO** – De audio wordt met uw geluidsinstellingen weergegeven en u kunt nog steeds de audio-opties gebruiken.

Als u bij bronnen met meerdere kanalen surround-achter, boven-midden-, breed-voorluidsprekers hebt aangesloten, hebt u de keuze uit (overeenkomstig de indeling):

- EXT.STEREO** – Zie hierboven
- Dolby Surround** – Zie hierboven
- STEREO** – Zie hierboven
- DTS Neo:6** – Hiermee kunt u DTS-bronnen beluisteren via 6.1 kanalen
- DTS-ES Matrix** of **DTS-ES Discrete** – Hiermee kunt u DTS-ES gecodeerde bronnen beluisteren via 6.1 kanalen
- Rechtstreeks decoderen – Weergeven zonder de bovenstaande effecten.



Opmerkingen

- Wanneer u luistert naar bronnen met 2 kanalen in de Neo:6 Cinema of Neo:6 Music-modus, kunt u het middenbeeld aanpassen (zie [De audio-opties instellen](#) op [bladzijde 87](#)).
- Wanneer u via een hoofdtelefoon luistert, kunt u alleen de **STEREO**-stand selecteren.
- Als **Dolby Surround** is geselecteerd, kan **C.SPREAD** aangepast worden ([bladzijde 87](#)).
- Wanneer **Dolby Surround** is geselecteerd, wordt er geen geluid weergegeven via de breed-voorluidspreker en surround-achterluidspreker als die als enige is aangesloten (ingesteld).
- Wanneer **Neo:6 CINEMA** of **Neo:6 MUSIC** is geselecteerd, wordt er geen geluid weergegeven via de boven-middenluidspreker.



In geval van de VSX-830

● Druk tijdens het luisteren naar een bron op SURR (STANDARD SURROUND).

Druk indien nodig meerdere keren om een luisterfunctie te selecteren.

- Als de bron gecodeerd is met Dolby Digital, DTS of Dolby Surround, wordt automatisch de juiste decoderingsindeling gekozen en getoond op het display.

Bij bronnen met twee kanalen hebt u de keuze uit:

- **EXT.STEREO** – Geeft meerkanaals geluid bij een stereobron, met gebruik van alle luidsprekers
- **Pro Logic II MOVIE** – Geeft tot 5.1-kanaals geluid, vooral geschikt voor filmbronnen
- **Pro Logic II MUSIC** – Geeft tot 5.1-kanaals geluid, vooral geschikt voor muziekbronnen
- **Pro Logic II GAME** – Geeft tot 5.1-kanaals geluid, vooral geschikt voor videospelletjes
- **PRO LOGIC** – 4.1-kanaals-surround-geluid (het geluid van de surround-luidsprekers is mono)
- **Neo:6 CINEMA** – Geeft tot 5.1-kanaals geluid, vooral geschikt voor filmbronnen
- **Neo:6 MUSIC** – Geeft tot 5.1-kanaals geluid, vooral geschikt voor muziekbronnen
- **STEREO** – De audio wordt met uw geluidsinstellingen weergegeven en u kunt nog steeds de audio-opties gebruiken.

Als u bij bronnen met meerdere kanalen surroundluidsprekers hebt aangesloten, hebt u de keuze uit (overeenkomstig de indeling):

- **EXT.STEREO** – Zie hierboven
- **DTS-ES Matrix** of **DTS-ES Discrete** – Hiermee kunt u DTS-ES gecodeerde bronnen beluisteren via 5.1 kanalen
- **DTS Neo:6** – Hiermee kunt u DTS gecodeerde bronnen beluisteren via 5.1 kanalen
- **Neo:6** – Hiermee kunt u 5.1-kanaals weergave beluisteren
- **STEREO** – Zie hierboven
- Rechtstreeks decoderen – Weergeven zonder de bovenstaande effecten.



Opmerkingen

- Wanneer u luistert naar bronnen met 2 kanalen met de Dolby Pro Logic II Music-functie, zijn er drie extra parameters die u kunt instellen: **C.WIDTH**, **DIMENSION** en **PANORAMA**. Zie [De audio-opties instellen](#) op [bladzijde 87](#) om deze in te stellen.
- Wanneer u luistert naar bronnen met 2 kanalen in de Neo:6 Cinema of Neo:6 Music-modus, kunt u het middenbeeld aanpassen (zie [De audio-opties instellen](#) op [bladzijde 87](#)).
- Wanneer u via een hoofdtelefoon luistert, kunt u alleen de **STEREO**-stand selecteren.

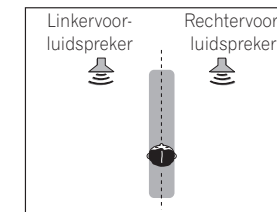
De geavanceerde surround-effecten gebruiken

Met de geavanceerde surround-effecten kunnen diverse extra surround-geluidseffecten worden verkregen. De meeste geavanceerde surround-functies zijn bedoeld voor het beluisteren van filmgeluid, maar sommige zijn ook geschikt voor muziekbronnen. Probeer verschillende instellingen uit met diverse geluidsopnamen om te zien welke instelling u het meest bevalt.

● Druk verschillende malen op ADV (ADVANCED SURROUND) om een luisterfunctie te selecteren.

- **ACTION** – Deze functie is speciaal bedoeld voor actiefilms met dynamisch geluid
- **DRAMA** – Deze functie is speciaal bedoeld voor films met veel gesproken tekst
- **ADVANCED GAME** – Geschikt voor videospelletjes
- **SPORTS** – Geschikt voor sportprogramma's
- **CLASSICAL** – Geeft geluid zoals in een grote concertzaal
- **ROCK/POP** – Creëert het geluid van een 'live' concert van rock- en/of popmuziek

- **F.S.SURROUND** – Gebruik deze functie voor een rijk surroundeffect gericht op het midden waar de geluidsprojectie van de linker en de rechter voorluidspreker samenvalt.



- **SOUND RETRIEVER AIR** – Geschikt voor het luisteren naar het geluid van een apparaat voorzien van *Bluetooth* draadloze technologie. De luisterfunctie **SOUND RETRIEVER AIR** kan alleen geselecteerd worden bij een **BT AUDIO** ingangssignaal.
- **PHONES SURR** – Geeft een volwaardig surround-geluid wanneer u met een koptelefoon luistert.
- **ECO MODE 1** – Selecteer dit om bijvoorbeeld muziek die een hoog audioniveau heeft af te spelen met een lager stroomverbruik dan normaal.
- **ECO MODE 2** – Selecteer dit om films enz. met veel scènes met een laag of hoog volume (grote dynamiek) af te spelen met een lager stroomverbruik dan normaal. Deze modus biedt meer stroombesparing dan **ECO MODE 1**.



Opmerkingen

- Met de functie Geavanceerde voorpodium-surround (**F.S.SURROUND**) kunt u natuurlijke surroundeffecten creëren met gebruik van enkel de voorluidsprekers en de subwoofer.
- Wanneer **ECO MODE 1** of **ECO MODE 2** is geselecteerd, licht het display op het voorpaneel met de laagste helderheid op.
- Aangezien **ECO MODE 1** en **ECO MODE 2** het stroomverbruik verminderen, worden de luidsprekers omgeschakeld overeenkomstig het aantal ingangskanalen. Als gevolg hiervan kunt u een luidspreker-omgeschakelgeluid (klikgeluid) horen wanneer het aantal ingangskanalen wordt omgeschakeld. Wanneer dit u hindert, schakelt u over naar een andere luisterfunctie.
- Bij gebruik van een hoofdtelefoon kunnen **SOUND RETRIEVER AIR** (alleen met de **BT AUDIO**-ingang), **PHONES SURR**, **ECO MODE 1** en **ECO MODE 2** worden geselecteerd.



Directe stroom gebruiken

Gebruik de Directe stroom-functies wanneer u de meest waarheidsgetrouwe reproductie van een bron wilt beluisteren. Alle onnodige signaalverwerking wordt overgeslagen en u hoort de pure analoge of digitale geluidsbron. De verwerking verschilt afhankelijk van het ingangssignaal en of er wel of geen surround-achterluidsprekers zijn aangesloten. Zie [Automatische surround, ALC en Directe stroom met verschillende ingangssignaalindelingen](#) op [bladzijde 130](#) voor verdere informatie.

● Druk tijdens het luisteren naar een bron op AUTO (AUTO SURR/ALC/STREAM DIRECT) om de gewenste functie te selecteren.

Aan de hand van de indicators van de digitale indeling op het display op het voorpaneel kunt u zien hoe de bron wordt verwerkt.

- **AUTO SURROUND** – Zie [Automatisch afspelen](#) op [bladzijde 72](#).
- **ALC** – Luisteren met automatische niveauregeling ([bladzijde 72](#)).
— Wanneer u een **ALC** selecteert, kunt u het effectniveau aanpassen met de parameter **EFFECT** in [De audio-opties instellen](#) op [bladzijde 87](#).
- **DIRECT** – Het geluid van de bron wordt met de minste modificatie, met uitzondering van **PURE DIRECT**, weergegeven. Bij **DIRECT** zijn de enige modificaties die aan de **PURE DIRECT** weergave worden toegevoegd de kalibratie van het geluidsveld door het MCACC-systeem en het fasecontrole-effect.
- **PURE DIRECT** – Het geluid wordt ongewijzigd weergegeven met slechts minimale digitale signaalverwerking.



Opmerking

Wanneer u via een hoofdtelefoon luistert, kunt u alleen de **ALC** of **PURE DIRECT**-stand selecteren.

Informatie over Dolby Atmos

Uitgezonderd VSX-830

Deze AV-receiver ondersteunt het meest recente Dolby Atmos-surroundsysteem. Dolby Atmos is een nieuwe technologie om een surround-geluidsveld te creëren met behulp van realtime audioberekening en metadata (over positie en tijd) in het audiosignaal, en dit onafhankelijk van de luidsprekerlay-out en het aantal luidsprekers. Dolby Atmos-inhoud is vereist om te genieten van Dolby Atmos. Bij Blu-ray discs met Dolby Atmos kan Dolby Atmos worden afgespeeld door de meeste conventionele Blu-ray discs te verbinden met deze receiver met behulp van HDMI.

Bovendien moet u de volgende verbinding en instellingen maken voor het afspelen van Dolby Atmos.

- U moet een luidspreker kiezen uit boven-midden, surround-achter en breed-voor.
- U moet een luisterstand kiezen uit **AUTO SURROUND**, **DIRECT**, **PURE DIRECT**.
- De instellingen voor **RENDER** moeten **OBJECT** zijn ([bladzijde 87](#)).

Zie [bladzijde 135](#) voor meer informatie over Dolby Atmos.



Opmerking

Bij het afspelen van Dolby Atmos-inhoud brandt de indicator van de programma-indeling niet ([bladzijde 15](#)).

'Dolby Atmos' wordt weergegeven in het display van deze receiver.

Voorgedefinieerde MCACC-instellingen selecteren

- Standaardinstelling: **MEMORY 1**

Als u het systeem hebt gekalibreerd voor verschillende luisterposities, kunt u schakelen tussen de instellingen voor optimale weergave van de bron die u beluistert en de luisterpositie (bijvoorbeeld als u naar een film kijkt vanaf de bank of een videospelletje speelt vlak voor de TV).

1 Druk op MAIN RECEIVER om de afstandsbediening over te schakelen naar de bedieningsstand voor de receiver, en druk op AUDIO P..

2 Selecteer 'MCACC' met ↑/↓.

Een indicator zoals ◀ M1. MEMORY 1 ▶ wordt weergegeven in het display op het voorpaneel.

3 Gebruik ←/→ om de instelling te selecteren.

Druk enkele malen op de knop om een van de zes voorgedefinieerde MCACC-instellingen te selecteren. Zie [Data Management](#) op [bladzijde 107](#) om de huidige instellingen te controleren en te beheren.

- Deze instellingen hebben geen effect wanneer er een hoofdtelefoon is aangesloten.
- U kunt ook op ←/→ drukken voor het selecteren van de voorgedefinieerde MCACC-instelling.

Het ingangssignaal kiezen

Op deze receiver is het mogelijk om de ingangssignalen voor de verschillende ingangen om te schakelen zoals hieronder is beschreven.

- Deze receiver kan alleen de digitale signaalindelingen Dolby Digital, PCM (32 kHz tot 192 kHz) en DTS (inclusief DTS 96/24) weergeven. De compatibele signalen via de HDMI-aansluitingen zijn: Dolby Digital, DTS, PCM (32 kHz tot 192 kHz), Dolby TrueHD, Dolby Digital Plus, DTS-EXPRESS, DTS-HD Master Audio en SACD.
- Het is mogelijk dat u digitaal geluid te horen krijgt wanneer een LD-, CD-, DVD- of BD-speler die compatibel is met DTS een analogo signaal weergeeft. Om ruis te voorkomen moet u de juiste digitale aansluitingen maken ([bladzijde 26](#)) en het ingangssignaal instellen op **DIGITAL**.
- Sommige DVD-spelers geven geen DTS-signalen weer. Zie de gebruiksaanwijzing bij de DVD-speler voor meer informatie.

1 Druk op MAIN RECEIVER om de afstandsbediening over te schakelen naar de bedieningsstand voor de receiver, en druk op AUDIO P..

2 Selecteer 'SIGSEL' met ↑/↓.

3 Selecteer met ←/→ het ingangssignaal van het bronapparaat.

Bij elke druk op de knop verandert de optie als volgt:

- **AUTO** – De receiver selecteert het eerst beschikbare signaal in deze volgorde: **HDMI**; **DIGITAL**; **ANALOG**.
- **ANALOG** – Er wordt een analogo signaal geselecteerd.
- **DIGITAL** – Er wordt een optisch of coaxiaal digitaal ingangssignaal geselecteerd. Op het voorpaneel wordt 'DIGITL' weergegeven.
- **HDMI** – Er wordt een HDMI-signaal geselecteerd.
— Wanneer de parameter voor de **HDMI** audio-uitgang op **THROUGH** is ingesteld, wordt het geluid via uw TV en niet vanaf deze receiver weergegeven.

Wanneer ingesteld op **DIGITAL**, **HDMI** of **AUTO** (alleen **DIGITAL** of **HDMI** geselecteerd), branden de indicators overeenkomstig het signaal dat gedecodeerd wordt (zie [Display](#) op [bladzijde 15](#)).



Beter geluid met fasecontrole

De fasecontrolefunctie van de receiver maakt gebruik van fasecorrectiemetingen om ervoor te zorgen dat het geluid de luisterpositie op het juiste moment bereikt en voorkomt dat het geluid wordt vervormd of verkleurd. De fasecontroletechnologie zorgt voor coherente geluidsreproductie dankzij het samenvallen van de fasen voor een optimaal geluidsbeeld. Deze functie is standaard ingeschakeld en u wordt aangeraden de functie ingeschakeld te laten voor alle geluidsbronnen.

1 Druk op MAIN RECEIVER om de afstandsbediening over te schakelen naar de bedieningsstand voor de receiver, en druk op AUDIO P..

2 Selecteer 'PHASE' met ↑/↓.

3 Schakel fasecorrectie in met ←/→.

De indicator **PHASE CONTROL** op het voorpaneel gaat branden.



Opmerkingen

- Het samenvallen van de fasen is een zeer belangrijke factor voor een correcte geluidsreproductie. Als twee golfvormen 'in fase' zijn vallen de toppen en dalen samen, met als gevolg een grotere amplitude, helderheid en aanwezigheid van het geluidssignaal. Als de top van een golf samenvalt met een dal is het geluid 'uit fase' en wordt er een onbetrouwbaar geluidsbeeld geproduceerd.
- Voor schijven die een andere standaard dan fasecontrole gebruiken, wordt het LFE-kanaal al bij de opname vertraagd. De fasecontrole plus-functie corrigeert voor het verschuiven van de fase op zulke schijven. Voor aanwijzingen betreffende het instellen van de fasecontrole plus, wordt u verwezen naar [De audio-opties instellen](#) op [bladzijde 87](#).
- Als uw subwoofer een fasecontroleschakelaar heeft, moet u deze op het plus (+) teken (of 0°) zetten. Het effect dat u werkelijk verkrijgt wanneer **PHASE CONTROL** op deze receiver op **ON** staat, hangt af van het type subwoofer dat u hebt. Stel de subwoofer zo in dat een maximaal effect wordt verkregen. Wij raden u ook aan een weinig te experimenteren met de richting en de plaats van de subwoofer.
- Zet de ingebouwde laagdoorlaatfilterschakelaar van de subwoofer op uit. Als dit niet mogelijk is op de subwoofer, moet u de afsnijfrequentie op een hogere waarde instellen.
- Als de luidsprekerafstand niet juist is ingesteld, is het mogelijk dat geen maximaal **PHASE CONTROL** effect wordt verkregen.
- In de volgende gevallen kan de **PHASE CONTROL** functie niet op **ON** worden gezet:
 - Wanneer er een hoofdtelefoon is aangesloten.
 - Wanneer de **PURE DIRECT** functie is ingeschakeld.
 - Wanneer de parameter voor de **HDMI** audio-uitgang op **THROUGH** is ingesteld in [De audio-opties instellen](#) op [bladzijde 87](#).

Beter geluid met fasecontrole en breedband-fasecontrole

Uitgezonderd VSX-830

Deze receiver is uitgerust met twee typen functies voor het corrigeren van de fasevervorming en groepvertraging: fasecontrole en breedband-fasecontrole. Wij raden u ten eerste aan de breedband-fasecontrole te activeren omdat hiermee ook de effecten van fasecontrole worden verkregen.

De breedband-fasecontrole kalibreert de frequentiefase-karakteristieken van de aangesloten luidsprekers. Standaardluidsprekers die uitsluitend voor audio zijn ontworpen produceren over het algemeen geluid waarbij de gesplitste frequentiebanden worden uitgevoerd via een luidsprekersysteem dat bestaat uit meerdere luidspreker-eenheden (bijvoorbeeld een typisch drieweg-luidsprekersysteem zijn er een tweeter, een squaker (midrange) en een woofer voor het weergeven van respectievelijk de hoge, midden en lage frequenties). Hoewel deze luidsprekers zijn ontworpen om een recht verloop van de frequentie-amplituden over een breed bereik te verkrijgen, zijn er gevallen waarbij de groepvertraging-karakteristieken niet voldoende vlak zijn. Deze fasevervorming van de luidsprekers resulteert in groepvertraging (de laagfrequentiegeluiden zijn vertraagd ten opzichte van de hogefrequentiegeluiden) tijdens weergave van het audiosignaal.


Deze receiver analyseert de frequentiefase-karakteristieken van de luidsprekers via meting van de testsignaaluitvoer van de luidsprekers met behulp van de bijgeleverde microfoon, waardoor een recht verloop van de geanalyseerde frequentiefase-karakteristieken tijdens weergave van het audiosignaal wordt verkregen - dezelfde correctie wordt toegepast voor een paar linker en rechter luidsprekers. De correctie minimaliseert de groepvertraging tussen de bereiken van een luidspreker en verbetert de frequentiefase-karakteristieken over alle bereiken. Bovendien zorgen de verbeterde frequentiefase-karakteristieken tussen de kanalen voor een betere surroundgeluid-integratie voor meerkanaals weergave.

- Bij verzending uit de fabriek staat de faseregeling aan. Als u **Full Auto MCACC** ([bladzijde 58](#)) of **Full Band Phase Ctrl** van **Auto MCACC** ([bladzijde 101](#)) uitvoert, wordt de functie voor breedband-fasecontrole automatisch ingeschakeld na de meting. Als breedband-fasecontrole wordt ingeschakeld, wordt de fasecontrole ook ingeschakeld. Daarom raden we aan deze functie gewoonlijk te gebruiken met breedband-fasecontrole ingeschakeld.

1 Druk op MAIN RECEIVER om de afstandsbediening over te schakelen naar de bedieningsstand voor de receiver, en druk op AUDIO P..

2 Selecteer 'PHASE' met ↑/↓.

3 Gebruik ←/→ om 'FULLBND' te selecteren.

Zowel de fasecontrole als de breedband-fasecontrole zijn ingeschakeld. De indicator **FULL BAND** en  op het voorpaneel gaat branden.



Opmerkingen

- De oorspronkelijke karakteristieken van de groepvertraging van de gekalibreerde luidsprekers en de beoogde karakteristieken na de correctie kunnen grafisch in het schermdisplay worden weergegeven (zie [De MCACC-gegevens controleren](#) op [bladzijde 106](#)). Wanneer de meetgegevens met behulp van de CD-ROM naar de computer worden overgebracht, kunt u de oorspronkelijke karakteristieken van de groepvertraging van de gekalibreerde luidsprekers en de gecorrigeerde karakteristieken van de groepvertraging driedimensionaal op uw PC weergeven. Voor nadere bijzonderheden kunt u de handleiding raadplegen van de MCACC PRO PC Display Application Software die op de CD-ROM staat.
- Afhankelijk van het ingangssignaal en de luisterfunctie is het mogelijk dat de **Full Band Phase Ctrl** functie niet op **ON** kan worden gezet.
- In de volgende gevallen kan de **Full Band Phase Ctrl** functie niet op **ON** worden gezet:
 - Wanneer er een hoofdtelefoon is aangesloten.
 - Wanneer de **PURE DIRECT** functie is ingeschakeld.
 - Wanneer de parameter voor de **HDMI** audio-uitgang op **THROUGH** is ingesteld in [De audio-opties instellen](#) op [bladzijde 87](#).
- De functie voor breedband-fasecontrole werkt niet voor Dolby-luidsprekers omdat dat luidsprekers voor volledig bereik zijn.



Afspelen met de NETWERK-voorzieningen

Inleiding.....	77
Afspelen met de netwerkfuncties.....	78
Meer over netwerkweergave.....	81
Meer over de af speelbare bestandsformaten.....	82



Inleiding

De receiver is uitgerust met een LAN-aansluiting. U hebt de beschikking over de volgende functies wanneer u apparatuur met deze aansluitingen verbindt.

Luisteren naar internet-radiozenders

U kunt uw favoriete internet-radiozenders kiezen en beluisteren uit de lijst met internet-radiozenders die opgesteld, bewerkt en beheerd wordt door de vTuner databaseservice, speciaal opgezet voor gebruik met Pioneer producten.

→ Zie [Afspelen met de netwerkfuncties](#) op [bladzijde 78](#) en [Luisteren naar internet-radiozenders](#) op [bladzijde 79](#).

Muziekbestanden afspelen die op een PC zijn opgeslagen

Met dit apparaat kunt u diverse muziekbestanden afspelen die op een PC zijn opgeslagen.

- Naast muziekbestanden op een PC kunt u ook muziekbestanden afspelen die op andere apparaten zijn opgeslagen door gebruik te maken van de ingebouwde mediaserverfunctie gebaseerd op de DLNA 1.0 of DLNA 1.5 structuur en protocols (bijv. netwerk-geschikte harde schijven en audio-installaties).

→ Zie [Afspelen met de netwerkfuncties](#) op [bladzijde 78](#) en [Audiobestanden afspelen die op apparaten in het netwerk zijn opgeslagen](#) op [bladzijde 80](#).

Naar Pandora-internetradio luisteren

→ Zie [Naar Pandora-internetradio luisteren](#) op [bladzijde 79](#).

Naar Spotify-audiostreaming luisteren

→ Zie [Meer over het afspelen van Spotify-audiostreaming](#) op [bladzijde 80](#).



Opmerkingen

- Om naar internet-radiozenders te kunnen luisteren, moet u vooraf een contract afsluiten met een ISP (Internet Service Provider).
- Foto- of videobestanden kunnen niet worden afgespeeld.
- Met Windows Media Player 11 of Windows Media Player 12 kunnen DRM-beveiligde audiobestanden niet op deze receiver worden afgespeeld.

Over DLNA-netwerkapparatuur waarvan kan worden weergegeven

Met dit apparaat kunt u muziek afspelen op mediaservers die op dezelfde LAN (Local Area Network) als de receiver zijn aangesloten. Dit apparaat biedt de mogelijkheid bestanden af te spelen die zijn opgeslagen op de volgende apparatuur:

- PC's die onder Microsoft Windows 7 of Windows 8 draaien met Windows Media Player 12 geïnstalleerd
- DLNA-compatibele digitale mediaservers (op PC's of andere apparaten)

Bestanden opgeslagen op een PC of DMS (Digitale Media Server) zoals hierboven beschreven kunnen alleen worden afgespeeld via een opdracht vanaf een externe Digitale Media Controller (DMC). Apparaten bestuurd door deze DMC voor het afspelen van bestanden worden DMR's (Digitale Media Renderers) genoemd. Deze receiver ondersteunt deze DMR-functie. In de DMR-stand kunnen bedieningsfuncties zoals afspelen en stoppen van bestanden vanaf de externe bedieningseenheid worden uitgevoerd. Instellen van het volume en regeling van de dempingfunctie zijn ook mogelijk. De DMR-functie komt te vervallen als de afstandsbediening in de DMR-stand wordt bediend (met uitzondering van bepaalde knoppen, waaronder **VOLUME +/-**, **MUTE** en **DISP**).

- Afhankelijk van de externe controller die wordt gebruikt, kan deweergave onderbroken worden wanneer het volume vanaf de controller wordt ingesteld. In dit geval moet u het volume vanaf de receiver of met de afstandsbediening instellen.

Gebruiken van AirPlay op iPod touch, iPhone, iPad en iTunes

AirPlay werkt met iPhone, iPad en iPod touch met iOS 4.3.3 of hoger, Mac met OS X Mountain Lion of hoger, en pc met iTunes 10.2.2 of hoger.

Om AirPlay te kunnen gebruiken, moet u uw receiver selecteren op uw iPod touch, iPhone, iPad of in iTunes. *1 De receiver zal automatisch overschakelen naar AirPlay als signaalbron wanneer AirPlay wordt gebruikt. *2 De volgende handelingen kunnen worden uitgevoerd in de AirPlay-stand:

- Instellen van het volume van de receiver via iPod touch, iPhone, iPad of iTunes.
- Pauzeren/hervatten, volgende/vorige muziekstuk en willekeurige weergave (shuffle)/herhalen via de afstandsbediening van de receiver. *3
- Tonen van de informatie over het spelende muziekstuk op het display van de receiver, inclusief artiest, songtitel en albumtitel.

*1: Zie de Apple website (<http://www.apple.com>) voor meer informatie.

*2: De receiver gaat automatisch aan wanneer **Network Standby** bij **Network Option** is ingesteld op **ON**.

*3: Als bediening niet mogelijk is, drukt u op **NET** en voert dan de bediening opnieuw uit.



Opmerkingen

- Een netwerkomgeving is vereist om AirPlay te kunnen gebruiken.
- De naam van de receiver zoals deze verschijnt in de AirPlay-interface op de iPod touch, iPhone, iPad en in iTunes kan worden veranderd via **Friendly Name** onder **Network Option**.
- De AirPlay applicatie op deze receiver is ontwikkeld en getest op basis van de softwareversies voor de iPod, iPhone, iPod en iTunes zoals aangegeven op de Pioneer website. Het is mogelijk dat AirPlay niet compatibel is met andere iPod, iPhone, iPad of iTunes softwareversies dan die staan aangegeven op de Pioneer website. <http://pioneer.jp/homeav/support/ios/eu/> (voor Europa) <http://pioneer.jp/homeav/support/ios/ao/> (voor Australië en Nieuw-Zeeland)

Over de DHCP-serverfunctie

Om audiobestanden af te spelen die op apparaten in een netwerk zijn opgeslagen of om naar internet-radiozenders te luisteren, moet u de DHCP-serverfunctie van de router inschakelen. Als de router niet is uitgerust met een ingebouwde DHCP-serverfunctie moet u de netwerkinstellingen handmatig maken. Anders kunt u geen audiobestanden afspelen die op apparaten in het netwerk zijn opgeslagen en kunt u ook niet naar internet-radiozenders luisteren. Zie [Netwerkverbinding instellen](#) op [bladzijde 52](#) voor verdere informatie.

De receiver autoriseren

Deze receiver moet geautoriseerd worden om afspelen mogelijk te maken. Dit gebeurt automatisch wanneer de receiver via het netwerk een verbinding maakt met de PC. Als dit niet het geval is, moet u de receiver handmatig op de PC autoriseren. De autorisatiemethode (of de toestemming) voor toegang varieert afhankelijk van het type server waarmee verbinding wordt gemaakt. Raadpleeg de handleiding van de server voor verdere informatie over het autoriseren van de receiver.



Over HTC Connect

Deze receiver is uitgerust met "HTC Connect" waarmee u op eenvoudige wijze van muziekcontent kunt genieten van uw HTC Connect-gecertificeerde smartphone.

- 1 De HTC Connect muziekstreaming van dit product is ontwikkeld op basis van de samenwerkingstests gedefinieerd door het HTC Connect certificatieprogramma met de HTC Connect-compatibele smartphones.
- 2 Muzieknavigatie via de muziekvoortgangsbalk wordt op het moment niet ondersteund met HTC Connect.
- 3 Muziekapplicaties van derden (behalve de vooraf geïnstalleerde "Music" app van HTC) zijn niet getest op compatibiliteit en zullen mogelijk niet werken. HTC Connect is getest met de codeerformaten MP3, AAC, WMA en WAV. Andere formaten zijn mogelijk niet compatibel.
- 4 Grote congestie op het netwerk kan interfereren met de werking van HTC Connect.

HTC Connect-gecertificeerde smartphones

HTC Connect-compatibele smartphones: bezoek de Pioneer website voor de meest recente informatie over compatibele apparaten en audioformaten.

<http://www.pioneer.eu/eur/content/products/htc-connect.html>



Opmerkingen

- Wijzigingen in technische gegevens en ontwerp zonder voorafgaande kennisgeving voorbehouden.
- HTC, HTC Connect en het HTC Connect-logo zijn gedeponeerde handelsmerken van HTC Corporation.

Afspelen met de netwerkfuncties



Belangrijk

- Na het inschakelen van de stroom duurt het ongeveer één minuut totdat het opstarten is voltooid.
- Bij het afspelen van audiobestanden wordt 'Connecting...' getoond voordat het afspelen begint. Deze aanduiding kan een paar seconden getoond worden afhankelijk van het type bestand.
- Als er een domein is geconfigureerd in een Windows netwerkomgeving, kunt u geen toegang krijgen tot een PC in het netwerk terwijl u op het domein bent ingelogd. In plaats van inloggen op het domein, moet u op de lokale apparatuur inloggen.
- Er zijn gevallen waarin de verstreken speelduur niet juist wordt weergegeven.

1 Druk enkele malen op NET om de categorie te selecteren waarvan u wilt afspelen.

Het kan een paar seconden duren voordat de receiver toegang heeft tot het netwerk.

Selecteer een categorie uit de volgende lijst:

- **INTERNET RADIO** – Internetradio
 - Wanneer **INTERNET RADIO** wordt geselecteerd, wordt de radiozender die het laatst werd afgespeeld weer opnieuw afgespeeld.
- **PANDORA** – Internetradio met ondersteuning voor Pandora
- **SPOTIFY** – Muziekstreaming-distributieservice
- **MEDIA SERVER** – Serverapparaten op het netwerk
- **FAVORITES** – Favoriete nummers die nu geregistreerd zijn

Afhankelijk van de geselecteerde categorie worden de namen van de mappen, bestanden en internet-radiozenders weergegeven.

2 Gebruik ↑/↓ om de map, het muziekbestand of de internet-radiozender te selecteren die u wilt afspelen en druk dan op ENTER.

Druk op ↑/↓ om naar boven of onder in de lijst te gaan en het gewenste onderdeel te selecteren. Als u op ENTER drukt, begint het afspelen met het weergavescherm dat getoond wordt voor het geselecteerde onderdeel. Om terug te gaan naar het lijstschermb, drukt u op RETURN.

Wanneer het lijstschermb vanaf het weergavescherm wordt geopend, keert het systeem automatisch terug naar het weergavescherm als het lijstschermb langer dan drie minuten niet bediend wordt. Alleen audiobestanden met de 🎵 markering kunnen worden afgespeeld. In geval van bestanden met het ☐ symbool gebruikt u ↑/↓ en ENTER om de gewenste map en audiobestanden te selecteren.

- Wanneer bij het lijstschermb op ⏪ of ⏩ wordt gedrukt, wordt er naar een andere pagina gegaan.
- Druk op DISP om van het lijstschermb terug te gaan naar het weergavescherm.

3 Herhaal stap 2 om het gewenste nummer of foto af te spelen.

Zie de hieronder aangegeven paragrafen voor gedetailleerde bedieningsaanwijzingen.

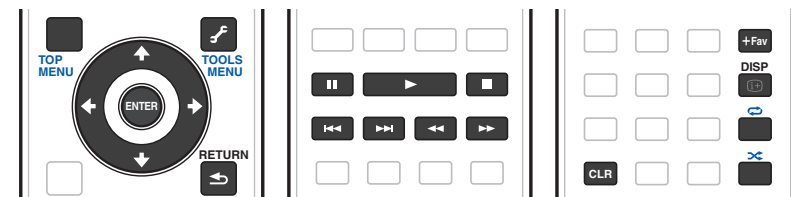
- Internet-radiozenders – Zie [Luisteren naar internet-radiozenders](#) op [bladzijde 79](#).
- Pandora – Zie [Naar Pandora-internetradio luisteren](#) op [bladzijde 79](#).
- Spotify – Zie [Meer over het afspelen van Spotify-audiostreaming](#) op [bladzijde 80](#).
- Mediaserver – Zie [Audiobestanden afspelen die op apparaten in het netwerk zijn opgeslagen](#) op [bladzijde 80](#).
- Favorieten – Zie [Uw favoriete nummers afspelen](#) op [bladzijde 80](#).

Basisbediening voor afspelen

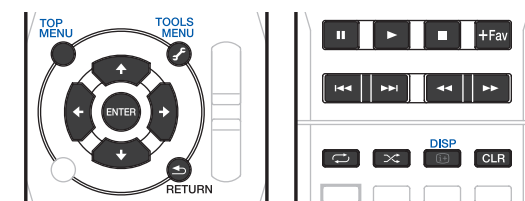
U kunt de volgende bedieningshandelingen verrichten met de afstandsbediening van de receiver. Sommige toetsen zijn niet beschikbaar voor de bediening afhankelijk van de categorie die op het moment wordt afgespeeld.

- Druk op NET om de afstandsbediening in de netwerkbedieningsstand te zetten.

VSX-1130/VSX-930



VSX-830



Opmerkingen

- Als de ingang **MEDIA SERVER** of **FAVORITES** is, gebeurt het volgende afhankelijk van de server of het bestand.
 - ⏪ werkt mogelijk niet.
 - ⏪ en ⏩ werken niet of werken mogelijk hetzelfde als ⏪ en ⏩.
- Als de ingang **MEDIA SERVER** is, kunt u de titels weergeven in alfabetische volgorde of volgorde van nummers door op TOOLS te drukken op het lijstschermb.



Luisteren naar internet-radiozenders

Internetradio is een audio-uitzendservice die radio-uitzendingen via internet verzorgt. Er zijn vele internet-radiozenders die diverse services bieden vanuit alle hoeken van de wereld. Sommige zijn opgericht en worden beheerd door privépersonen terwijl andere de internetuitvoering zijn van de corresponderende terrestrische radiozenders of radionetwerken. Maar in tegenstelling tot terrestrische of OTA (via-de-lucht) radiozenders die geografisch beperkt worden door het bereik van de radiogolven die vanaf het zendstation via de lucht worden uitgezonden, zijn internet-radiozenders toegankelijk vanaf elke plaats op de wereld, zolang er een verbinding is met internet, aangezien de uitzendingen niet via de lucht maar via het World Wide Web plaatsvinden. Met deze receiver kunt u internet-radiozenders op genre en op regio kiezen.

Afhankelijk van de omstandigheden van de internetverbinding is het mogelijk dat er onderbrekingen in het geluid zijn bij het luisteren naar internetradio.

Over de lijst met internet-radiozenders

De lijst met internet-radiozenders op deze receiver wordt opgesteld, bewerkt en beheerd door de vTuner databaseservice, exclusief voor gebruik met deze receiver. Zie [vTuner](#) op [bladzijde 136](#) voor verdere informatie over vTuner.

Internet-radiozenders opslaan en oproepen

Het opslaan en oproepen van internet-radiozenders is bijzonder gemakkelijk. Zie [Uw favoriete nummers afspelen](#) op [bladzijde 80](#) voor meer informatie.

- Om naar internet-radiozenders te kunnen luisteren, moet u breedband-internet hebben met hoge snelheid. Bij gebruik van een 56 K of ISDN-modem is het vaak niet mogelijk om een goede kwaliteit van het geluid van de internet-radiozenders te verkrijgen.
- Het poortnummer varieert afhankelijk van de internet-radiozender. Controleer de firewall-instellingen.
- De lijst met internet-radiozenders die geleverd wordt door de vTuner databaseservice is onderhevig aan wijzigingen en er kunnen zenders verwijderd worden, zonder voorafgaande kennisgeving.
- Uitzendingen kunnen gestopt of onderbroken worden, afhankelijk van de internet-radiozender. In dit geval kunt u dan niet meer luisteren naar de radiozender die geselecteerd is in de lijst met internet-radiozenders.

Zenders registreren die niet op de vTuner-lijst zijn van de speciale Pioneer-site

Met deze receiver kunt u zenders die niet zijn opgenomen in de vTuner-lijst registreren en afspelen. Bepaal de toegangscode die vereist is voor registratie in de receiver en gebruik deze toegangscode voor toegang tot de speciale Pioneer internet-radiosite, waarna u de gewenste radiozenders in uw favorietenlijst registreert. Het adres van de speciale Pioneer internet-radiosite is:

<http://www.radio-pioneer.com>

1 Geef het internet-radiolijstschermbaar weer.

Om het internet-radiolijstschermbaar weer te geven, volgt u stap 1 in [Afspelen met de netwerkfuncties](#) op [bladzijde 78](#).

2 Gebruik **↑/↓** om 'Help' te selecteren en druk dan op ENTER.

3 Gebruik **↑/↓** om 'Get access code' te selecteren en druk dan op ENTER.

De toegangscode die vereist is voor registratie op de speciale Pioneer internet-radiosite wordt weergegeven. Maak een notitie van dit adres.

Op het scherm **Help** kunt u het volgende controleren:

- **Get access code** – De toegangscode die vereist is voor registratie op de speciale Pioneer internet-radiosite wordt weergegeven.
- **Show Your WebID/PW** – Na registratie op de speciale Pioneer internet-radiosite worden de geregistreerde ID en het wachtwoord weergegeven.
- **Reset Your WebID/PW** – Hiermee wordt alle informatie die geregistreerd is op de speciale Pioneer internet-radiosite gereset. Bij het resetten worden tevens alle geregistreerde zenders gewist. Wilt u weer naar dezelfde zenders luisteren, dan moet u deze na het resetten opnieuw registreren.

4 Ga met behulp van uw computer naar de speciale Pioneer internet-radiosite en volg het registratieproces.

<http://www.radio-pioneer.com>

Ga naar de bovenvermelde site en gebruik de toegangscode uit stap 3 om de gebruikersregistratie uit te voeren, waarna u de instructies opvolgt die op het scherm verschijnen.

5 Registreer de gewenste zenders als uw favorieten aan de hand van de instructies op het computerscherm.

Zowel zenders die niet op de vTuner-lijst zijn als zenders die wel op de vTuner-lijst zijn, kunnen worden geregistreerd. De zenders worden in de receiver als favoriete zenders geregistreerd en kunnen worden beluisterd.

Naar Pandora-internetradio luisteren

(Alleen model voor Australië)

Pandora is een gepersonaliseerde internetradiodienst waarmee u bekende muziek kunt afspelen en nieuwe muziek voor uw smaak kunt ontdekken.

Zie voor meer informatie de website: <http://www.pandora.com>

- Voor gebruik van Pandora-internetradio moet u een geregistreerde account hebben. Selecteer **PANDORA** en volg de instructies op het scherm om de account in te stellen.
- Zie de website van Pandora voor informatie over landen waar Pandora beschikbaar is.
- Sommige functies kunnen door Pandora naar eigen goeddunken gewijzigd worden.



Opmerkingen

- Wanneer u het product weggooit, raden we aan dat u het te resetten om gegevens te verwijderen. Zie [De standaardinstellingen van het systeem herstellen](#) op [bladzijde 93](#).
- *Pandora®*, een toonaangevende internetradiodienst, biedt u door persoonlijke radiostations altijd en overal uw favoriete muziek.

Tekst invoeren met het softwaretoetsenbord

1 Druk op TOOLS om over te schakelen naar de bedieningsstand voor het softwaretoetsenbord.

2 Selecteer met **↑/↓/←/→** het gewenste teken of symbool en druk op ENTER.

Herhaal dit om alle tekst in te voeren.

3 Selecteer op het softwaretoetsenbord 'OK' en druk op ENTER.

- Druk op **TOOLS** om te stoppen met tekstinvoer via het softwaretoetsenbord.



Meer over het afspelen van Spotify-audiostreaming

Spotify is een dienst voor muziekstreaming die wordt aangeboden en uitgebaat door Spotify Ltd. Spotify distribueert muziek over het internet.

U kunt Spotify-muziekstreams afspelen met dit toestel en uw smartphone of een ander mobiel apparaat.

Vorbereiding (1) De Spotify-applicatie op het digitale apparaat installeren en een Spotify Premium-account aanmaken



Belangrijk

- Om Spotify-audiostreams op dit toestel te kunnen afspelen, moet u de Spotify-applicatie installeren op een mobiel apparaat en moet u een geregistreerde Spotify Premium-account (betaald) hebben. Bezoek de website van Spotify voor informatie over de registratie en andere diensten van Spotify.
<http://www.spotify.com/>
<http://www.spotify.com/connect/>
- Bezoek onderstaande website voor informatie over landen en gebieden waar Spotify-diensten worden aangeboden.
<http://www.spotify.com/>

Spotify-functies kunnen zonder kennisgeving worden gewijzigd.

Voor gebruik van de Spotify-applicatie moet het mobiele apparaat internetverbinding hebben. Omdat gebruik van internet via een mobiele telefoonlijn heel duur kan worden door de hoge communicatiekosten, raden we aan een tariefstelsel met een vast bedrag te kiezen ongeacht hoeveel data er wordt verbruikt. Neem voor meer informatie contact op met uw mobiele provider.

Vorbereiding (2) Het toestel op het netwerk aansluiten

- Sluit dit toestel op het netwerk en op het internet aan (bladzijden 33, 47).
- Verbind het mobiele apparaat via wifi met de draadloze LAN-router van hetzelfde netwerk waarop dit toestel is aangesloten. Zie voor meer informatie over het verbinden de handleiding van het mobiele apparaat en de draadloze netwerkrouter.

Dit apparaat gebruiken met Spotify Connect

Met Spotify kunt u luisteren naar miljoenen nummers – uw favoriete zangers, de meest recente hits en nieuwe ontdekkingen tot uw beschikking.

Als u een gebruiker van Spotify bent, kunt u dit apparaat bedienen via uw Spotify-applicatie.

Stap 1. Verbind uw apparaat met hetzelfde wifinetwerk als uw telefoon, tablet of PC met de Spotify-applicatie.

Stap 2. Open de Spotify-applicatie en speel een nummer af.

Stap 3. Tik op de afbeelding van het nummer in de hoek linksonder van het scherm.

Stap 4. Tik op het Connect-pictogram .

Stap 5. Selecteer uw apparaat uit de lijst.

Voor informatie over het instellen en gebruiken van Spotify Connect gaat u naar

<http://www.spotify.com/connect/>



WAARSCHUWING

Ook als u weg bent van huis en op het mobiele apparaat Spotify-audiostreaming start en dit toestel is geselecteerd, wordt het geluid via dit toestel afgespeeld. Afhankelijk van het volume kan het geluid luid zijn, dus controleer welke audio-uitgang is geselecteerd voordat u de streaming start. Als u per ongeluk dit toestel selecteert en hierop geluid afspeelt, moet u de audio-uitgang overschakelen naar het mobiele apparaat.



Opmerkingen

- Voor gebruik van de functie voor Spotify-audiostreaming is een afzonderlijk betaald contract met een internet-provider vereist.
- In de Spotify-applicatie wordt de naam van dit toestel weergegeven als het weergaveapparaat. U kunt de naam van dit toestel wijzigen in **Friendly Name** in de netwerkinstellingen.
- Als dit toestel wordt geselecteerd in de Spotify-applicatie, wordt de accountinformatie ook op dit toestel geregistreerd. Wanneer u het toestel weggooit, raden we aan de instellingen van dit toestel te resetten om de geregistreerde accountinformatie op dit toestel te verwijderen. Zie voor instructies over het resetten de handleiding van dit toestel.

Audiobestanden afspelen die op apparaten in het netwerk zijn opgeslagen

Met dit apparaat kunt u muziek afspelen op mediaservers die op dezelfde LAN (Local Area Network) als de receiver zijn aangesloten. Dit apparaat biedt de mogelijkheid bestanden af te spelen die zijn opgeslagen op de volgende apparatuur:

- PC's die onder Microsoft Windows Vista of XP draaien met Windows Media Player 11 geïnstalleerd
- PC's die onder Microsoft Windows 7 of Windows 8 draaien met Windows Media Player 12 geïnstalleerd
- DLNA-compatibele digitale mediaservers (op PC's of andere apparaten)

Uw favoriete nummers afspelen

In totaal kunnen er 64 favoriete muziekstukken op de mediaserver en/of internet-radiozenders in de favorietenmap worden geregistreerd. Merk op dat alleen audiobestanden die zijn opgeslagen op apparaten in het netwerk geregistreerd kunnen worden.

Audiobestanden en internet-radiozenders registreren in en verwijderen uit de favorietenmap

- 1 Druk enkele malen op NET om INTERNET RADIO of MEDIA SERVER te selecteren.**
- 2 Druk op +Fav (Favorite) terwijl het muziekstuk of de internet-radiozender die u wilt registreren is geselecteerd.**

Het geselecteerde muziekstuk of de internet-radiozender wordt in de favorietenmap geregistreerd.



Opmerking

Om geregistreerde muziekstukken of internet-radiozenders te verwijderen, schakelt u over naar **FAVORITES**, selecteert dan het muziekstuk of de zender die u wilt verwijderen en drukt daarna op de **CLR**-knop.



Meer over netwerkweergave

De netwerkweergavefunctie van dit apparaat maakt gebruik van de volgende technologieën:

Windows Media Player

Zie [Windows Media Player 11/Windows Media Player 12](#) op [bladzijde 136](#) voor verdere informatie.

DLNA



DLNA CERTIFIED™ audiospeler

De Digital Living Network Alliance (DLNA) is een wereldwijde organisatie van fabrikanten van consumentenelektronica, computerapparatuur en mobiele apparaten. Digital Living biedt consumenten een gemakkelijke uitwisseling van digitale media via een bedraad of draadloos thuisnetwerk.

Het DLNA-certificatielogo maakt het gemakkelijk om producten te vinden die voldoen aan de DLNA

Interoperability Guidelines. Dit apparaat voldoet aan de DLNA Interoperability Guidelines v1.5.

Wanneer een PC met DLNA-serversoftware of een ander DLNA-compatibel apparaat op deze speler wordt aangesloten, kunnen er bepaalde wijzigingen in de software-instellingen of in de instellingen op het andere apparaat vereist zijn. Raadpleeg de handleiding van de software of het betreffende apparaat voor verdere informatie.

DLNA™, het DLNA-logo en DLNA CERTIFIED™ zijn handelsmerken, dienstenmerken of certificatiemerken van de Digital Living Network Alliance.

Content die via een netwerk kan worden afgespeeld

- Sommige bestanden worden mogelijk niet juist afgespeeld, ook wanneer ze in een compatibel formaat zijn gecodeerd.
- Film- of fotobestanden kunnen niet worden afgespeeld.
- Er zijn gevallen waarin u niet naar een internet-radiozender kunt luisteren, zelfs als de zender in de lijst met radiozenders kan worden geselecteerd.
- Sommige functies worden wellicht niet ondersteund, afhankelijk van het servertype of de versie die wordt gebruikt.
- De ondersteunde bestandsformaten variëren per server. Bestanden niet die door uw server worden ondersteund, worden niet op dit apparaat weergegeven. Neem contact op met de fabrikant van uw server voor verdere informatie.

Beperking van aansprakelijkheid voor materiaal van derden

Toegang tot informatie van derden vereist een high speed internet verbinding, en vereist soms registratie van de account of een betaalde inschrijving.

Informatie services van derden kan veranderen, uitgesteld, onderbroken of gestopt worden, op elk moment zonder verwittiging. Pioneer is niet verantwoordelijk voor dergelijke gevallen.

Pioneer vertegenwoordigt of garandeert niet dat dergelijke diensten aangeboden blijven gedurende een bepaalde periode, bijgevolg wordt daar geen garantie (uitdrukkelijk of stilzwijgend) op verleend.

Meer over de eigenschappen bij afspelen via een netwerk

- Het afspelen kan stoppen wanneer de PC wordt uitgeschakeld of als er mediabestanden die op de PC zijn opgeslagen worden gewist tijdens het afspelen van content.
- Als er problemen zijn binnen de netwerk omgeving (veel dataverkeer enz.), bestaat de kans dat er content niet wordt weergegeven of niet juist wordt afgespeeld (het afspelen wordt onderbroken of stopt). Voor een optimale prestatie wordt een 100BASE-TX verbinding tussen de speler en PC aanbevolen.
- Als er meerdere clients gelijktijdig afspelen, wat mogelijk is, kan het afspelen onderbroken worden of stoppen.
- Afhankelijk van de beveiligingssoftware die op de aangesloten PC is geïnstalleerd en de instellingen van de betreffende software, kan een netwerkverbinding geblokkeerd worden.

Pioneer kan niet aansprakelijk worden gesteld voor een foutieve werking van de speler en/of de NETWERK-voorzieningen als gevolg van communicatiefouten/defecten in de netwerkverbinding en/of de PC of andere aangesloten apparatuur. Neem contact op met de fabrikant van uw PC of de internetserviceprovider.

Dit product bevat technologie die het eigendom is van Microsoft Corporation en die niet gebruikt of gedistribueerd mag worden zonder toestemming van Microsoft Licensing, Inc.

Microsoft, Windows, Windows Media en Windows Vista zijn of gedeponeerde handelsmerken of handelsmerken van Microsoft Corporation in de Verenigde Staten en/of in andere landen.



Meer over de af speelbare bestandsformaten

De NETWERK-voorziening van deze receiver ondersteunt de volgende bestandsformaten. Het is mogelijk dat sommige bestandsformaten toch niet afgespeeld kunnen worden, hoewel ze toch vermeld worden in de lijst met af speelbare bestandsformaten. De compatibiliteit van de bestandsformaten varieert tevens afhankelijk van het type server. Controleer de gegevens van uw server om te weten te komen of de bestandsformaten ondersteund worden.

- Internetradio-weergave kan invloed ondervinden van de internet-gebruiksomgeving en in voorkomende gevallen is het mogelijk dat ook de hier vermelde bestandsindelingen niet kunnen worden weergegeven.
- MP3, WAV, AAC, FLAC, AIFF en Apple Lossless muziekbestanden worden zonder onderbreking afgespeeld als ze op elkaar volgen en hetzelfde formaat, dezelfde bemonsteringsfrequentie, en hetzelfde aantal kwantisering-bits en kanalen hebben.
 - Ononderbroken afspelen is niet mogelijk wanneer het formaat wordt omgezet (getranscodeerd) door de server.
 - Ononderbroken afspelen is niet mogelijk in de DMR-modus.
 - Bij AAC en MP3 bestanden wordt de onderbreking zo kort mogelijk gemaakt. Als de onderbrekingen voor u belangrijk zijn, raden we aan WAV of FLAC bestanden te gebruiken.

Muziekbestanden

Categorie	Extensie	Datastroom		
MP3 <a>	.mp3	MPEG-1 Audio Layer-3	Bemonsteringsfrequentie	32 kHz, 44,1 kHz, 48 kHz
			Kwantisering-bitrate	16 bit
			Kanaal	2 kanalen
			Bitrate	8 kbps tot 320 kbps
			VBR/CBR	Ondersteund/Ondersteund
WAV	.wav	LPCM	Bemonsteringsfrequentie 	32 kHz, 44,1 kHz, 48 kHz, 88,2 kHz, 96 kHz, 176,4 kHz, 192 kHz
			Kwantisering-bitrate	16 bit, 24 bit
			Kanaal	2 kanalen, 5,0 kanalen, 5,1 kanalen <c>
WMA	.wma	WMA2/7/8/9 <d>	Bemonsteringsfrequentie	32 kHz, 44,1 kHz, 48 kHz
			Kwantisering-bitrate	16 bit
			Kanaal	2 kanalen
			Bitrate	5 kbps tot 320 kbps
			VBR/CBR	Ondersteund/Ondersteund
AAC	.m4a .aac .3gp .3g2	MPEG-4 AAC LC MPEG-4 HE AAC	Bemonsteringsfrequentie	32 kHz, 44,1 kHz, 48 kHz
			Kwantisering-bitrate	16 bit
			Kanaal	2 kanalen
			Bitrate	16 kbps tot 320 kbps
			VBR/CBR	Ondersteund/Ondersteund
Apple Lossless	.m4a .mp4	Apple Lossless	Bemonsteringsfrequentie	32 kHz, 44,1 kHz, 48 kHz, 88,2 kHz, 96 kHz, 176,4 kHz, 192 kHz
			Kwantisering-bitrate	16 bit, 24 bit
			Kanaal	2 kanalen

Categorie	Extensie	Datastroom		
FLAC <e>	.flac	FLAC	Bemonsteringsfrequentie 	32 kHz, 44,1 kHz, 48 kHz, 88,2 kHz, 96 kHz, 176,4 kHz, 192 kHz
			Kwantisering-bitrate	16 bit, 24 bit
			Kanaal	2 kanalen, 5,0 kanalen, 5,1 kanalen <c>
AIFF	.aiff .aif	.aiff .aif	Bemonsteringsfrequentie	32 kHz, 44,1 kHz, 48 kHz, 88,2 kHz, 96 kHz, 176,4 kHz, 192 kHz
			Kwantisering-bitrate	16 bit, 24 bit
			Kanaal	2 kanalen
DSD <f>	.dff .dsf	DSDIFF DSF	Bemonsteringsfrequentie	2,8224 MHz, 5,6448 MHz <g>
			Kwantisering-bitrate	1 bit
			Kanaal	2 kanalen

a "MPEG Layer-3 audiodecoding-technologie gelicentieerd van Fraunhofer IIS en Thomson multimedia."

b Voor 32 kHz, 176,4 kHz en 192 kHz worden alleen audiobronnen met 2 kanalen ondersteund.

c Als een bestand met 5.0 of 5.1 kanalen in de secundaire zone wordt afgespeeld, wordt alleen geluid links voor en rechts voor weergegeven. Weergave met meerdere kanalen is alleen mogelijk met de hoofdzone.

• Audio voor 5.0 en 5.1 kanalen voor draadloze verbinding kan alleen worden afgespeeld wanneer de bemonsteringsfrequentie 48 kHz of lager is.

d Bestanden gecodeerd met Windows Media Codec 9 kunnen worden afgespeeld, maar sommige delen van de specificatie worden niet ondersteund; in het bijzonder Pro, Lossless, Voice.

e Niet-gecomprimeerde FLAC-bestanden worden niet ondersteund. Pioneer kan niet garanderen dat afspelen mogelijk is.

f DSD-bestanden kunnen niet worden afgespeeld in de secundaire zone.

g 5,6448 MHz signalen kunnen niet worden afgespeeld op de VSX-830.



Control met HDMI-functie

Over de HDMI-bedieningsfunctie	84
Gebruik van Control met HDMI-aansluitingen	84
HDMI-instellingen.....	84
Voordat u de synchronisatie gebruikt	85
Meer over gesynchroniseerde bediening.....	85
Sound Retriever Link	85
Waarschuwingen betreffende de Control met HDMI-functie	85



Over de HDMI-bedieningsfunctie

De onderstaande gesynchroniseerde bedieningsfuncties met **Control** met een HDMI-compatibele Pioneer TV of Blu-ray Disc-speler zijn mogelijk wanneer de apparatuur met een HDMI-kabel op de receiver is aangesloten.

- U kunt het volume van de receiver instellen of het geluid dempen met behulp van de afstandsbediening van de TV.
- De receiver schakelt automatisch over naar de juiste signaalbron wanneer het tv-kanaal wordt veranderd of wanneer er wordt weergegeven van **Control** met HDMI-compatibele apparatuur.
- De receiver komt ook in de stand-bystand te staan wanneer de TV in de stand-bystand wordt gezet.



Belangrijk

- Bij Pioneer apparaten worden de **Control** met HDMI-functies aangeduid als "KURO LINK".
- U kunt deze functie niet gebruiken met apparaten die geen **Control** met HDMI ondersteunen.
- Wij kunnen alleen garanderen dat deze receiver werkt met Pioneer **Control** met HDMI-compatibele apparatuur. Wij kunnen echter niet garanderen dat alle gesynchroniseerde bedieningsfuncties zullen werken met apparatuur die de **Control** met HDMI-functie ondersteunt.
- Gebruik een High Speed HDMI®™-kabel wanneer u de **Control** met HDMI-functie wilt gebruiken. De **Control** met HDMI-functie werkt mogelijk niet juist als een ander type HDMI-kabel wordt gebruikt.
- Zie voor nadere bijzonderheden betreffende de bediening, instellingen enz. tevens de handleidingen van de andere apparaten.

Gebruik van Control met HDMI-aansluitingen

U kunt de bediening van een aangesloten TV en andere apparaten met elkaar synchroniseren.

- Zorg dat de audiokabel van de tv op de audio-ingang van dit apparaat wordt aangesloten. Wanneer de tv en de receiver via de HDMI-aansluitingen met elkaar zijn verbonden en de tv de HDMI ARC (Audio Return Channel) functie ondersteunt, wordt het geluid van de tv via de **HDMI OUT 1**-aansluiting naar de receiver gestuurd en hoeft er dus geen audiokabel te worden aangesloten. In dit geval zet u **ARC** bij **HDMI Setup** op **ON** (zie [HDMI-instellingen](#) op [bladzijde 84](#)).

Zie voor details [Uw TV en weergave-apparatuur aansluiten](#) op [bladzijde 27](#) of [42](#).



Belangrijk

- Voordat dit systeem wordt aangesloten of aansluitingen worden gewijzigd, moet u altijd eerst de apparatuur uitschakelen en de stekkers van de netsnoeren uit het stopcontact halen. Nadat de aansluitingen zijn voltooid, sluit u de netsnoeren weer op het stopcontact aan.
- Nadat de receiver op een stopcontact is aangesloten, begint er een 2 tot 10-seconden HDMI initialisatieproces. Tijdens dit proces kunt u geen bedieningshandelingen uitvoeren. De **HDMI**-indicator op het display op het voorpaneel knippert tijdens dit proces en u kunt de receiver pas inschakelen zodra de indicator stopt met knipperen. Als u de **Control** met HDMI op **OFF** zet, kunt u dit proces overslaan. Zie [Control met HDMI-functie](#) op [bladzijde 83](#) voor verdere informatie over de **Control** met HDMI-functie.
- Om optimaal profijt van deze functie te hebben, raden wij u aan uw HDMI-apparaat niet op de TV aan te sluiten maar rechtstreeks op de HDMI-aansluiting van deze receiver.
- De **Control** met HDMI-functie kan worden gebruikt met een TV die is aangesloten op de aansluiting **HDMI OUT 1**, maar niet met een TV die is aangesloten op de aansluiting **HDMI OUT 2**.

HDMI-instellingen

U moet de instellingen op de receiver en ook de instellingen op de aangesloten **Control** met HDMI-compatibele apparaten aanpassen om de **Control** met HDMI-functie te kunnen gebruiken. Zie voor meer informatie de gebruiksaanwijzingen van de andere apparaten.

1 Druk op MAIN RECEIVER om de afstandsbediening over te schakelen naar de bedieningsstand voor de receiver, en druk op HOME MENU.

2 Selecteer 'System Setup' en druk op ENTER.

3 Selecteer 'HDMI Setup' en druk op ENTER.

4 Selecteer de gewenste 'Control' instelling.

U kunt de **Control** met HDMI-functie van dit apparaat op **ON** of **OFF** zetten. Kies de **ON** instelling voor gebruik van de **Control** met HDMI-functie.

Bij gebruik van een apparaat dat de **Control** met HDMI-functie niet ondersteunt, zet u dit onderdeel op **OFF**.

- **ON** – De **Control** met HDMI-functie is ingeschakeld. Stel **Control Mode** en **ARC** in de hierna volgende instellingen op de gewenste waarden in.
Wanneer u een speler die compatibel is met Sound Retriever Link aansluit op deze receiver en **ON** instelt, kunt u bovendien elke functie koppelen voor bediening. Zie [De audio-opties instellen](#) op [bladzijde 87](#) voor Sound Retriever Link.
- **OFF** – De **Control** met HDMI-functie is uitgeschakeld. De **Control Mode**- en **ARC**-functies in de hierna volgende instellingen kunnen niet worden gebruikt.

5 Selecteer de gewenste 'Control Mode' instelling.

U kunt de gesynchroniseerde bedieningsfuncties in- of uitschakelen.

- **ON** – De gesynchroniseerde bedieningsfuncties zijn ingeschakeld.
- **OFF** – De gesynchroniseerde bedieningsfuncties zijn uitgeschakeld.

6 Selecteer de gewenste 'ARC' instelling.

Wanneer een TV die de HDMI ARC (Audio Return Channel) functie ondersteunt op de receiver wordt aangesloten, kan het geluid van de TV via de **HDMI OUT 1**-aansluiting worden ingevoerd.

Nadat **ARC** is ingesteld, kan het even duren voordat het aangesloten apparaat wordt herkend en er geluid wordt weergegeven.

- **ON** – Het geluid van de TV wordt via de HDMI-aansluiting ingevoerd.
- **OFF** – Het geluid van de TV wordt ingevoerd via de audio-ingangsaansluitingen, met uitzondering van de HDMI-ingangen.

7 Selecteer de gewenste 'Standby Through' instelling.

Wanneer de receiver in de stand-bystand staat, is het mogelijk om de signalen van een HDMI-aangesloten speler naar de TV over te brengen.

Selecteer de HDMI-ingang waarvan het HDMI-signaal moet worden overgebracht wanneer de receiver in de stand-bystand staat. Wanneer **LAST** wordt geselecteerd, wordt hetingangssignaal overgebracht van de HDMI-ingang die nu is geselecteerd. Wanneer **OFF** wordt geselecteerd, wordt er geen HDMI-ingangssignaal overgebracht in de stand-bystand. (Als **Control** echter op **ON** staat, wordt het HDMI-ingangssignaal wel overgebracht via de **Control** met HDMI-functie, zelfs in de stand-bystand.)

- Wanneer iets anders dan **OFF** voor deze instelling is gekozen, kan de HDMI-ingang van de receiver ook worden omgeschakeld wanneer de receiver in de stand-bystand staat. (U schakelt om door de afstandsbediening op de receiver te richten en op de knop **HDMI, BD, DVD, SAT/CBL** te drukken.)
- Bij instelling op iets anders dan **OFF** neemt het stroomverbruik in de stand-bystand toe.
- Deze instelling kan ook met apparaten worden gebruikt die niet compatibel zijn met de **Control** met HDMI-functie.
- De Standby Through-functie kan niet met MHL-compatibele apparaten worden gebruikt.

8 Druk op HOME MENU wanneer u klaar bent.



Voordat u de synchronisatie gebruikt

Nadat u alle aansluitingen en instellingen hebt voltooid, moet u het volgende doen:

- 1 **Zet alle apparaten in de stand-bystand.**
- 2 **Schakel alle apparaten in, waarbij u de TV als laatste inschakelt.**
- 3 **Kies de HDMI-ingang waarmee de TV met de receiver is verbonden en kijk of de video-uitvoer van de aangesloten apparaten juist op het scherm wordt weergegeven.**
- 4 **Controleer of alle apparaten die op de HDMI-ingangen zijn aangesloten, juist worden weergegeven.**

Meer over gesynchroniseerde bediening



Belangrijk

- De gesynchroniseerde bedieningsfuncties zijn ingeschakeld wanneer **Control Mode** op **ON** is ingesteld nadat **Control** in **HDMI Setup** op **ON** is gezet. Zie [HDMI-instellingen](#) op [bladzijde 84](#) voor verdere informatie. Het **Control** met HDMI-compatibele apparaat aangesloten op de receiver werkt synchroon zoals hieronder beschreven.
 - Als u via het menuscherm van de **Control** met HDMI-compatibele TV de audiobron instelt die door de receiver moet worden weergegeven, schakelt de receiver over naar de gesynchroniseerde versterkerfunctie.
 - Wanneer de gesynchroniseerde versterkerfunctie is ingeschakeld, kunt u het volume van de receiver instellen of het geluid dempen met behulp van de afstandsbediening van de TV.
 - Wanneer de gesynchroniseerde versterkerfunctie is ingeschakeld, zal deze geannuleerd worden wanneer de receiver wordt uitgeschakeld. Om de gesynchroniseerde versterkerfunctie opnieuw in te schakelen, stelt u de audiobron die door de receiver moet worden weergegeven weer op het menuscherm enz. van de TV in. De receiver wordt ingeschakeld en schakelt over naar de gesynchroniseerde versterkerfunctie.
 - Wanneer de gesynchroniseerde versterkerfunctie wordt geannuleerd, zal de receiver worden uitgeschakeld als u op de TV aan het kijken was naar een HDMI-ingangsbron of een TV-programma.
 - Wanneer de gesynchroniseerde versterkerfunctie is ingeschakeld, zal deze geannuleerd worden als er op het menuscherm enz. van de TV een bediening wordt uitgevoerd waarbij geluid via de TV wordt geproduceerd.
 - Wanneer de TV in de stand-bystand wordt gezet, komt de receiver ook in de stand-bystand te staan. (Alleen wanneer de ingangsfunctie voor een apparaat dat via een HDMI-verbinding op de receiver is aangesloten wordt geselecteerd of wanneer TV wordt gekeken.)
 - De receiver schakelt de ingangsfunctie automatisch om wanneer wordt begonnen met afspelen van het **Control** met HDMI-compatibel apparaat.
 - De receiver schakelt de ingangsfunctie automatisch om wanneer het ingangssignaal van de tv wordt omgeschakeld.
 - De gesynchroniseerde versterkerfunctie blijft actief ook wanneer de ingangsfunctie van de receiver naar een ander apparaat dan een HDMI-aangesloten apparaat wordt overgeschakeld.
- De onderstaande bedieningsfuncties kunnen ook op Pioneer **Control** met HDMI-compatibele TV's worden gebruikt.
- Wanneer het volume van de receiver wordt ingesteld of het geluid wordt uitgeschakeld, zal de volume-aanduiding op het scherm van de TV worden weergegeven.
 - Wanneer de OSD-taal op de TV wordt veranderd, zal tegelijk de taalinstelling op de receiver worden gewijzigd.

Sound Retriever Link

Dit zijn automatische functies waarmee u optimale audio- en videosignalen vanaf deze receiver kunt uitvoeren met behulp van de **Control** met HDMI-functie. Wanneer een speler die de betreffende functie ondersteunt via HDMI op de receiver is aangesloten, zal het geluid/beeld worden geoptimaliseerd voor het gecomprimeerde audio/videobestand dat op de speler wordt afgespeeld.

- Afhankelijk van de bestandsindeling van het gecomprimeerde audio/videobestand, is het mogelijk dat de werking niet automatisch geschiedt.
- Zie ook de handleiding van de speler.

Wanneer een gecomprimeerd audiobestand op de speler wordt afgespeeld, wordt de bitsnelheid-informatie van het bestand met behulp van de **Control** met HDMI-functie opgevraagd en wordt het geluid op de receiver geoptimaliseerd op basis van deze informatie.

Maak de onderstaande instelling om de Sound Retriever Link-functie te activeren.

- 1 **Zet de HDMI Setup's Control op ON en zet het onderdeel Control Mode op ON.**

Zie [HDMI-instellingen](#) op [bladzijde 84](#).

- 2 **Zet het onderdeel S.RTRV (Auto Sound Retriever) op ON.**

Zie [De audio-opties instellen](#) op [bladzijde 87](#).

Waarschuwingen betreffende de Control met HDMI-functie

- Sluit de TV rechtstreeks op deze receiver aan. Wanneer de verbinding via andere versterkers of via een AV-omzetter (zoals een HDMI-schakelaar) wordt gemaakt, kunnen er bedieningsfouten optreden.
- Sluit alleen apparatuur (Blu-ray Disc-speler enz.) aan die u als een bron voor de HDMI-ingang van de receiver wilt gebruiken. Wanneer de verbinding via andere versterkers of via een AV-omzetter (zoals een HDMI-schakelaar) wordt gemaakt, kunnen er bedieningsfouten optreden.
- Wanneer de **Control** van de receiver op **ON** staat, kunt u zelfs wanneer de receiver uit (stand-by) staat, de audio- en videosignalen uitvoeren van een speler die via HDMI op de tv is aangesloten zonder dat er geluid via de receiver wordt weergegeven, maar alleen wanneer er een **Control** met HDMI-compatibele apparatuur (Blu-ray Disc-speler enz.) en een compatibele tv zijn aangesloten. In dit geval wordt de receiver ingeschakeld en gaan het aan/stand-by-lampje en de **HDMI**-indicator branden.
- Als het onderdeel **Control** niet op **OFF** staat, is het stroomverbruik tijdens stand-by hoger.



Andere functies gebruiken

De audio-opties instellen	87
De video-opties instellen	89
De uitgang omschakelen (OUTPUT PARAMETER).....	90
Uitganginstellingen HDMI 4K/60p-sigitaal	91
Het kanaalniveau tijdens het luisteren veranderen	91
MULTI-ZONE bediening gebruiken	91
Netwerkinstellingen vanaf een webbrowser maken.....	92
De slaaptimer gebruiken.....	92
Het display dimmen	92
De instellingen van het systeem controleren.....	92
De standaardinstellingen van het systeem herstellen	93



De audio-opties instellen

Er zijn een aantal extra geluidsinstellingen die u kunt maken in het menu **AUDIO PARAMETER**. De standaardwaarden zijn vetgedrukt.



Belangrijk

- Als een instelling niet voorkomt in het menu **AUDIO PARAMETER**, is deze niet beschikbaar voor de huidige bron, de huidige instelling en/of de status van de receiver.

1 Druk op MAIN RECEIVER om de afstandsbediening over te schakelen naar de bedieningsstand voor de receiver, en druk op AUDIO P..

2 Selecteer de instelling die u wilt aanpassen met ↑/↓.

Afhankelijk van de huidige status / functie van de receiver kunt u bepaalde opties mogelijk niet selecteren. In de volgende tabel vindt u hierover meer informatie.

3 Gebruik ←/→ om de benodigde instelling te maken.

Raadpleeg de onderstaande tabel voor de beschikbare opties voor elke instelling.

4 Druk op RETURN om te bevestigen en het menu af te sluiten.

Audioparametermenu

Instelling	Functie	Optie(s)
MCACC (Voorgedefinieerde MCACC-instelling)	Hiermee selecteert u uw favoriete voorgedefinieerde MCACC-instelling wanneer meerdere voorgedefinieerde instellingen zijn opgeslagen. Wanneer een voorgedefinieerde MCACC-instelling van een andere naam is voorzien, wordt de nieuwe naam getoond.	◀ M1. MEMORY 1 t/m M6. MEMORY 6 ▶ Standaard-instelling: M1. MEMORY 1
EQ (Akoestische kalibratie-EQ)	Hiermee schakelt u de effecten van de EQ Pro in/uit.	ON OFF
S-WAVE (Staande golf)	Hiermee schakelt u de effecten van de Staande golf in/uit.	ON OFF
PHASE (Fasecontrole)	Hiermee schakelt u de effecten van de fasecontrole in/uit (bladzijde 75). Dit wordt automatisch ingesteld op FULLBND als een meting van de breedband-fasecontrole wordt uitgevoerd (bladzijde 75). U kunt FULLBND niet selecteren vóór de meting.	FULLBND <d> ON OFF
PHASE C+ (Fasesturing plus) <a>	Voor schijven die een andere standaard dan fasesturing (Phase Control) gebruiken, wordt het LFE-kanaal al bij de opname vertraagd. Deze functie corrigeert voor het verschuiven van de fase op zulke schijven. Deze functie is vooral geschikt bij het afspelen van meerkanaalsmuziek die laagfrequentie-effecten (LFE) bevat. Wanneer AUTO is geselecteerd, worden niet alleen de vertraging in het lage bereik maar ook de polariteit en de correlatie gedetecteerd om een optimaal effect te verkrijgen.	◀ AUTO/0 t/m 16 (ms) ▶ Standaardinstelling: AUTO
DELAY (Geluidsvertraging)	Bepaalde monitors hebben een kleine vertraging bij het vertonen van video, waardoor het geluid niet helemaal synchroon loopt met het beeld. Door een kleine vertraging toe te voegen zorgt u ervoor dat het geluid gelijk loopt met het beeld.	◀ 0 t/m 800 (ms) ▶ Standaard-instelling: 0

Instelling	Functie	Optie(s)
TONE (Toonregeling)	Hiermee past u de toonregeling voor hoge en lage tonen toe op een bron of negeert u deze volledig. <i>Alleen voor VSX-830:</i> Deze instelling wordt alleen getoond wanneer de luisterstand STEREO , Auto surround (STEREO) of SOUND RETRIEVER AIR is.	BYPASS ON
BASS 	Hiermee past u de hoeveelheid lage tonen aan.	◀ -6 t/m +6 (dB) ▶ Standaard-instelling: 0 (dB)
TREBLE 	Hiermee past u de hoeveelheid hoge tonen aan.	◀ -6 t/m +6 (dB) ▶ Standaard-instelling: 0 (dB)
S.RTRV (Auto Sound Retriever) <c>	Bij de Auto Sound Retriever-functie wordt DSP-verwerking gebruikt om te compenseren voor het verlies van audiogegevens bij de compressie, waardoor het gevoel, de dichtheid en de modulatie van het geluid worden verbeterd. Wanneer een speler die de Sound Retriever Link-functie ondersteunt via HDMI op de receiver is aangesloten en dit onderdeel op ON is ingesteld, wordt de bitsnelheid-informatie van het gecomprimeerde audiobestand dat op de speler wordt afgespeeld verkregen via de Control met HDMI-functie en wordt het geluid op basis van deze informatie geoptimaliseerd (Sound Retriever Link).	OFF ON
DNR (Digitale ruisonderdrukking)	Hiermee kunt u de geluidskwaliteit verbeteren van een bron met ruis, zoals een videoband met veel achtergrondgeluid. Dit werkt alleen bij 2-kanaals ingangssignalen. Deze functie is alleen effectief bij materiaal met een bemonsteringsfrequentie van 48 kHz of minder.	OFF ON
DIALOG E (Dialog Enhancement)	Plaats de dialoog in het middenkanaal zodat deze duidelijker naar voren komt dan andere achtergrondgeluiden in een TV-programma of film.	◀ OFF/FLAT ▶ Standaardinstelling: OFF
Hi-bit24 <d> <e>	Hiermee krijgt u een breder dynamisch bereik bij digitale bronnen als CD's, DVD's of BD's. Er wordt een meer subtiele muziekexpressie verkregen door 16-bit en 20-bit PCM en ook gecomprimeerde audiosignalen opnieuw te kwantificeren naar 24-bit. Deze functie is alleen effectief bij materiaal met een bemonsteringsfrequentie van 48 kHz of minder.	ON OFF
DUAL (Dual mono)	Hiermee geeft u op hoe Dolby Digital-geluidsopnamen die gecodeerd zijn in dual mono moeten worden weergegeven. Dual mono wordt niet veel gebruikt, maar is soms nodig wanneer twee talen naar afzonderlijke kanalen moeten worden gestuurd.	CH1 – Alleen kanaal 1 is hoorbaar CH2 – Alleen kanaal 2 is hoorbaar CH1 CH2 – Beide kanalen zijn hoorbaar via de voorluidsprekers
SIGSEL (Signaal kiezen)	Hiermee schakelt u het type ingangssignaal om (analoog/digitaal/HDMI) (bladzijde 74).	AUTO ANALOG DIGITAL <f> HDMI



Instelling	Funcctie	Optie(s)
Fixed PCM	Dit is bijvoorbeeld handig als het even duurt voordat met OFF het PCM-signaal op een CD wordt herkend. Wanneer ON is geselecteerd, kunt u ruis horen bij het afspelen van niet-PCM-bronnen. Selecteer een ander ingangssignaal als dit een probleem is.	OFF ON
DRC (Regeling dynamisch bereik) <g>	Hiermee stelt u het niveau van het dynamisch bereik in voor filmgeluid geoptimaliseerd voor Dolby Digital, DTS, Dolby Digital Plus, Dolby TrueHD, DTS-HD en DTS-HD Master Audio (u hebt deze functie soms nodig bij het luisteren naar surroundgeluid met laag volume).	AUTO MAX MID OFF
Loud Mgmt (Loudnessbeheer)	Dit is een instelling van de nabewerkingsfunctie van de Dolby TrueHD-decoder. Als u OFF selecteert, wordt de geluidskwaliteit beter. Dit kan alleen worden ingesteld wanneer DRC op OFF is ingesteld en het ingangssignaal een Dolby TrueHD-signaal is.	ON OFF
LFE (LFE verzwakken)	Sommige audiobronnen bevatten ultralage bastonen. Stel de LFE-verzwakker naar vereist in om te voorkomen dat de ultralage bastonen het geluid van de luidsprekers vervormen. Bij instelling op de aanbevolen waarde van 0 dB is de LFE niet begrensd. Bij instelling op een andere waarde dan 0 dB is de LFE begrensd overeenkomstig de ingestelde waarde. Wanneer OFF is geselecteerd, wordt er geen geluid via het LFE-kanaal weergegeven.	◀ OFF/ -20dB/ -15dB/ -10dB/ -5dB/ -4dB/ -3dB/ -2dB/ -1dB/ 0dB ▶ Standaardinstelling: 0dB
INPUT ATT (Ingangssignaal verzwakken) <h>	Als het geluid vervormd is, kunt u hiermee het niveau van het ingangssignaal verlagen en de vervorming verminderen.	OFF ON
HDMI (HDMI Audio) <i>	Hiermee geeft u op hoe het HDMI-audiosignaal van de receiver (amp) wordt doorgestuurd naar een TV. Wanneer THROUGH wordt geselecteerd, zal er geen geluid via de receiver worden uitgevoerd.	AMP THROUGH
A.DELAY (Automatische vertraging) <j>	Deze functie corrigeert automatisch de audio-tot-video vertraging tussen apparaten aangesloten via een HDMI-kabel. De audio-vertragingstijd wordt ingesteld afhankelijk van de werkingsstatus van het beeldscherm aangesloten via een HDMI-kabel. De video-vertragingstijd wordt automatisch aangepast overeenkomstig de audio-vertragingstijd.	OFF ON
C.WIDTH (Breedte middenkanaal) (Deze instelling is alleen beschikbaar wanneer u een middenluid-spreker gebruikt) <k>	Hiermee mengt u het geluid van de voorluidsprekers beter door het middenkanaal te spreiden over de luidsprekers rechts en links voor, waardoor het geluidsbereik breder (hogere instellingen) of smaller (lagere instellingen) wordt.	◀ 0 t/m 7 ▶ Standaard-instelling: 3
DIMENSION <k>	Hiermee stelt u de diepte van de surround-geluidsbalans van voor naar achter in, waardoor het geluidsveld naar achteren (negatieve instellingen) of naar voren (positieve instellingen) wordt verplaatst.	◀ -3 t/m +3 ▶ Standaard-instelling: 0
PANORAMA <k>	Hiermee breidt u het stereobeeld vooraan uit met de surround-luidsprekers en creëert zo een 'omhullend' effect.	OFF ON
C.IMAGE (Middenbeeld) (Deze instelling is alleen beschikbaar wanneer u een middenluid-spreker gebruikt) <l>	Hiermee past u het middenbeeld aan zodat u een breder stereo-effect krijgt bij vocale muziek. Stel het effect in van 0 (alle middenkanaalsignalen gaan naar de luidsprekers links en rechts voor) tot 10 (de middenkanaalsignalen gaan alleen naar de middenluidspreker).	◀ 0 t/m 10 ▶ Standaardinstellingen: Neo:6 CINEMA: 10 Neo:6 MUSIC: 3

Instelling	Funcctie	Optie(s)
EFFECT	Hiermee stelt u het effectniveau in voor de ALC-modus.	◀ 10 t/m 90 ▶ Standaardinstellingen: 50
C.SPREAD (centrumspreiding) <d> <m>	Centrumspreiding zorgt voor een verbreding van het signaal van het middenkanaal naar de linker en rechter voorluidsprekers zodat de luisteraar een breder frontaal audiobeeld ervaart. Dit is voornamelijk geoptimaliseerd en ontworpen voor de weergave van stereomuziek.	ON OFF
V.SP (Virtuele luidsprekers)	Wanneer AUTO is geselecteerd, wordt een geluidsveld gecreëerd waaraan de surround-achter- en breed-voorkanalen waarvan Speaker Setting is ingesteld op NO automatisch worden toegevoegd. Om de respectievelijke luidsprekerkanalen afzonderlijk in te stellen, selecteert u MANUAL .	AUTO MANUAL
V.SB (Virtueel surround-achterkanaal) <n>	Wanneer u geen surround-achterluidsprekers gebruikt, kunt u met deze functie een virtueel surround-achterkanaal horen via de surround-luidsprekers. U kunt ook luisteren naar bronnen zonder informatie voor een surround-achterkanaal.	OFF ON
V.HEIGHT (Virtueel hoogte-voorkanaal) <o>	Instellingen voor het creëren van audio via een virtueel hoogte-voorkanaal.	OFF ON
V.WIDE (Virtuele breedte) <p>	Wanneer u geen breed-voorluidsprekers gebruikt, kunt u met deze functie een virtueel breedte-voorkanaal horen via de voorluidsprekers. Hiermee wordt een betere continuïteit verkregen van het geluid van de voorkanalen naar de surroundkanalen.	OFF ON
RENDER (Weergavemodus) <q>	Hiermee kunt u kiezen welk signaal, op basis van object (OBJECT) of op basis van kanaal (LEGACY), u wilt decoderen bij het afspelen van Dolby Atmos-inhoud.	OBJECT LEGACY

- a Er zijn disks die niet kunnen worden afgesteld met **AUTO**. Als '---' wordt weergegeven in het display op het voorpaneel, stel dan handmatig af.
- b Deze aanpassing kan alleen worden gemaakt wanneer **TONE** op **ON** is ingesteld.
- c
- De standaardwaarde is afhankelijk van het type ingang ([bladzijde 93](#)).
 - Wanneer **ON** is geselecteerd, wordt het Sound Retriever-effect geoptimaliseerd op basis van de informatie omtrent de bit-snelheid van het audiomateriaal afkomstig van het USB-geheugenapparaat en **INTERNET RADIO**, **PANDORA**, **Spotify**, **MEDIA SERVER**, **FAVORITES** (alleen digitale audio-ingangssignalen) om een hoge geluidskwaliteit te realiseren.
 - Bij de ingangsfunctie **iPod/USB**, **INTERNET RADIO**, **PANDORA**, **Spotify**, **MEDIA SERVER**, **FAVORITES** of **BT AUDIO** is **S.RTRV** standaard ingesteld op **ON**.
 - Wanneer **ON** wordt geselecteerd, wordt met behulp van de HDMI ARC (Audio Return Channel) functie een optimale correctie verkregen van de audio-ingangssignalen die via de **HDMI OUT**-aansluiting binnenkomen en het geluid van digitale TV-uitzendingen wordt met HD-kwaliteit weergegeven. Dit geldt wanneer de ingangsfunctie is ingesteld op **TV** en **ARC** in **HDMI Setup** is ingesteld op **ON**. (Zie [HDMI-instellingen](#) op [bladzijde 84](#).)
- d *Uitgezonderd VSX-830*
- e Deze functie werkt niet wanneer de bemonsteringsfrequentie 32 kHz is.
- f Op het voorpaneel wordt '**DIGITL**' weergegeven.
- g **AUTO** is alleen beschikbaar voor Dolby TrueHD signalen. Selecteer **MAX** of **MID** voor andere signalen dan Dolby TrueHD.
- h
- De verzwakker is niet beschikbaar wanneer u de Stream Direct (ANALOG DIRECT) functies gebruikt.
 - De verzwakker werkt niet wanneer de luisterfunctie is ingesteld op **PURE DIRECT** bij AirPlay.
- i
- De HDMI Audio-instelling kan niet veranderd worden wanneer er een gesynchroniseerde versterkerbediening wordt uitgevoerd.
 - De gesynchroniseerde versterkerfunctie moet ingeschakeld zijn om de HDMI audio- en video-ingangssignalen die de receiver ontvangt van de tv te kunnen weergeven wanneer de receiver stand-by staat. Zie [Meer over gesynchroniseerde bediening](#) op [bladzijde 85](#).
 - Alleen voor VSX-830:* Zelfs als de **THROUGH**-instellingen zijn gemaakt, kunnen geen DSD-signalen worden uitgevoerd.



- j Deze voorziening is alleen beschikbaar wanneer het aangesloten beeldscherm automatische audio/video synchronisatie ('lip-synchronisatie') voor HDMI ondersteunt. Als de automatisch ingestelde vertragingstijd niet geschikt is, zet u **A.DELAY** op **OFF** en stelt dan de vertragingstijd handmatig in. Neem rechtstreeks contact op met de fabrikant voor meer informatie over de lip-synchronisatiefunctie van uw beeldscherm.
- k
- Alleen voor VSX-830.
 - Alleen voor het beluisteren van bronnen met 2 kanalen met de functie Dolby Pro Logic II Music.
- l Alleen beschikbaar als u bronnen met 2 kanalen beluistert in de modus Neo:6 MUSIC/CINEMA.
- m De standaardwaarde is afhankelijk van het type ingang ([bladzijde 93](#)).
- n
- Dit kan worden ingesteld wanneer **MANUAL** is geselecteerd voor **V.SPs**.
 - U kunt de virtuele surround-achterkanaalfunctie niet gebruiken wanneer de koptelefoon op deze receiver is aangesloten of wanneer de stereofunctie, Geavanceerde voorpodium-surround, Sound Retriever Air of Directe stroom is geselecteerd.
 - *Uitgezonderd VSX-830:* U kunt de functie virtueel surround-achterkanaal alleen gebruiken als de surroundluidsprekers zijn ingeschakeld en de **SB**-instelling is ingesteld op **NO** of als **Front Bi-Amp** of **HDZONE** is geselecteerd bij **Speaker System**. Deze stand kan ook worden gebruikt als **Speaker B** is geselecteerd bij **Speaker System** en **SP:►A+B ON** is geselecteerd met de **OUT P.**-knop.
 - *Alleen voor VSX-830:* Deze instelling is beschikbaar wanneer de surroundluidspreker ingeschakeld is en **Speaker System** op **5.2ch** staat.
 - Deze functie is alleen effectief bij materiaal met een bemonsteringsfrequentie van 48 kHz of minder.
- o
- Dit kan worden ingesteld wanneer **MANUAL** is geselecteerd voor **V.SPs**.
 - U kunt de functie virtueel hoogtekanaal niet gebruiken wanneer de koptelefoon op deze receiver is aangesloten of wanneer de stereofunctie, Geavanceerde voorpodium-surround, Sound Retriever Air of Directe stroom is geselecteerd.
 - *Uitgezonderd VSX-830:* U kunt de functie virtueel hoogtekanaal alleen gebruiken als de surroundluidsprekers ingeschakeld zijn.
 - *Alleen voor VSX-830:* Deze instelling is beschikbaar wanneer de surroundluidspreker ingeschakeld is en **Speaker System** op **5.2ch** staat.
 - Deze functie is alleen effectief bij materiaal met een bemonsteringsfrequentie van 48 kHz of minder.
- p
- Dit kan worden ingesteld wanneer **MANUAL** is geselecteerd voor **V.SPs**.
 - U kunt de functie virtuele breedte niet gebruiken wanneer de koptelefoon op deze receiver is aangesloten of wanneer de stereofunctie, Geavanceerde voorpodium-surround, Sound Retriever Air of Directe stroom is geselecteerd.
 - *Uitgezonderd VSX-830:* U kunt de functie virtueel breedtekanaal alleen gebruiken als de surroundluidsprekers zijn ingeschakeld en de **FW**-instelling is ingesteld op **NO**. De functie kan ook niet worden gebruikt bij de weergave van signalen die reeds informatie voor een breedte-voorkanaal bevatten.
 - *Alleen voor VSX-830:* Deze instelling is beschikbaar wanneer de surroundluidspreker ingeschakeld is en **Speaker System** op **5.2ch** staat.
 - Deze functie is alleen effectief bij materiaal met een bemonsteringsfrequentie van 48 kHz of minder.
- q Wanneer geen boven-midden-, surround-achter- of breed-voorluidspreker is aangesloten, wordt Dolby Atmos niet afgespeeld.

De video-opties instellen

De resolutie kan hier worden ingesteld. Selecteer de instellingen volgens uw voorkeuren.



Belangrijk

- Als een optie niet geselecteerd kan worden in het menu **VIDEO PARAMETER**, is deze niet beschikbaar voor de huidige bron, de huidige instelling en/of de status van de receiver.
- Alle onderdelen kunnen worden ingesteld voor elke ingangsfunctie.
- Met de ingang voor alleen audio kan **VIDEO PARAMETER** niet worden ingesteld.
- *Uitgezonderd VSX-830:* Wanneer **MAIN/HDZONE** is ingesteld op **HDZONE**, heeft de instelling van het menu **VIDEO PARAMETER** alleen invloed op het signaal van de **HDMI OUT 1**-aansluiting.

1 Druk op MAIN RECEIVER om de afstandsbediening over te schakelen naar de bedieningsstand voor de receiver, en druk op VIDEO P..

2 Selecteer de instelling die u wilt aanpassen met ↑/↓.

Afhankelijk van de huidige status / functie van de receiver kunt u bepaalde opties mogelijk niet selecteren. In de volgende tabel vindt u hierover meer informatie.

3 Gebruik ←/→ om de benodigde instelling te maken.

Raadpleeg de onderstaande tabel voor de beschikbare opties voor elke instelling.

4 Druk op RETURN om te bevestigen en het menu af te sluiten.

Videoparametermenu

Instelling	Functie	Optie(s)
SCAL (Schaalbaarheid) <a>	1080p HDMI-video-ingangssignalen worden geüpscaled naar 4K en uitgevoerd.	AUTO
		PURE
		0 +1 +2
SUPER RES (Superresolutie) 	Het materiaal wordt gedetailleerd en met nauwkeurige contouren gereproduceerd. De instelling wordt gemaakt door een van 0 (Uit), +1 , +2 of +3 te selecteren en scherpere beelden worden uitgevoerd met hogere waarden.  (De afbeelding is alleen een voorbeeld voor het illustreren van het effect.)	0 +3

- a
- Video wordt mogelijk niet juist uitgevoerd afhankelijk van de HDMI-kabel die wordt gebruikt voor upscaling naar 4K. Schakel in dat geval over naar **PURE**.
 - Wanneer u **AUTO** instelt en een televisie is aangesloten die compatibel is met 4K, wordt 1080p/60 geüpscaled naar 4K/60p en 1080p/24 naar 4K/24p. Andere video-ingangssignalen dan HDMI worden uitgevoerd met de ingangsresolutie. Wanneer u **PURE** selecteert, wordt de ingangsresolutie ook onveranderd uitgevoerd ([Meer over de video-omzetter op bladzijde 26](#)).
 - Als **PURE** is geselecteerd en het ingangssignaal 480i is, kan het schermdisplay niet worden weergegeven.
- b U kunt deze instelling alleen uitvoeren wanneer **AUTO** is geselecteerd met **SCAL**. Dit is effectief bij upscaling van 1080p naar 4K.



De uitgang omschakelen (OUTPUT PARAMETER)

Druk op **OUT P.** om de uitgang van de luidsprekeraansluitingen of de af te spelen HDMI-aansluitingen om te schakelen.

Overschakelen naar andere luidsprekeraansluitingen

In geval van VSX-1130/VSX-930

Als u **7.2ch/5.2.2ch, 7.2ch SB/FW** of **Speaker B** hebt geselecteerd bij [Luidsprekersysteem instellen](#) op [bladzijde 109](#), kunt u omschakelen tussen luidsprekers met de **OUT P.**-knop.

Als u **Front Bi-Amp** of **HDZONE** hebt geselecteerd, schakelt u met deze knop alleen de hoofd-luidsprekeraansluitingen in of uit.

1 Druk op OUT P..

- U kunt hetzelfde doen door te drukken op **SPEAKERS** op het voorpaneel.

2 Selecteer 'SP' met ↑/↓.

3 Schakel met ←/→ over naar de gewenste luidsprekeraansluiting.

Als u **Front Bi-Amp** of **HDZONE** hebt geselecteerd, schakelt u met deze knop de hoofd-luidsprekeraansluiting (A) in of uit, zoals hierboven is vermeld.

Druk verschillende malen op de knop om te kiezen uit de volgende opties voor de luidsprekeraansluitingen:

Als u **7.2ch/5.2.2ch** selecteert, kunt u kiezen uit:

- **SP: SB/TMd ON** – Surround-achter- of boven-middenkanalen worden toegevoegd aan de voor-, midden- en surroundkanalen (maximaal 5 kanalen) en er worden maximaal 7 kanalen weergegeven. De surround-achter- en boven-middenkanalen worden automatisch omgeschakeld volgens het audio-ingangssignaal.
- **SP: SB ON** – Surround-achterkanalen worden toegevoegd aan de voor-, midden- en surroundkanalen (maximaal 5 kanalen) en er worden maximaal 7 kanalen weergegeven.
- **SP: TMd ON** – Boven-middenkanalen worden toegevoegd aan de voor-, midden- en surroundkanalen (maximaal 5 kanalen) en er worden maximaal 7 kanalen weergegeven.
- **SP: OFF** – Er klinkt geen geluid uit de luidsprekers.

Wanneer u **7.2ch SB/FW** selecteert, kunt u kiezen uit:

- **SP: SB/FW ON** – Surround-achter of voor-breedte kanalen worden toegevoegd aan de voor-, midden- en surroundkanalen (maximaal 5 kanalen) en er worden maximaal 7 kanalen weergegeven. De surround-achter en voor-breedte kanalen worden automatisch omgeschakeld aan de hand van het audio-ingangssignaal.
- **SP: SB ON** – Surround-achterkanalen worden toegevoegd aan de voor-, midden- en surroundkanalen (maximaal 5 kanalen) en er worden maximaal 7 kanalen weergegeven.
- **SP: FW ON** – Voor-breedtekanalen worden toegevoegd aan de voor-, midden- en surroundkanalen (maximaal 5 kanalen) en er worden maximaal 7 kanalen weergegeven.
- **SP: OFF** – Er klinkt geen geluid uit de luidsprekers.

Wanneer u **Speaker B** selecteert, kunt u kiezen uit:

- **SP: A ON** – Het geluid wordt via de luidsprekeraansluitingen A weergegeven (maximaal 7 kanalen (waaronder de surround-achterkanalen), afhankelijk van de bron).
- **SP: B ON** – Het geluid wordt weergegeven via de twee luidsprekers die op de luidsprekeraansluitingen B zijn aangesloten. Bronnen met meerdere kanalen worden niet weergegeven.
- **SP: A+B ON** – Het geluid wordt weergegeven via de luidsprekeraansluitingen A (maximaal 5 kanalen, afhankelijk van de bron), de twee luidsprekers die op de luidsprekeraansluitingen B zijn aangesloten en de subwoofer. Het geluid van de luidsprekeraansluitingen B is hetzelfde als het geluid van de luidsprekeraansluitingen A (bronnen met meerdere kanalen worden teruggebracht tot 2 kanalen).
- **SP: OFF** – Er klinkt geen geluid uit de luidsprekers.



Opmerkingen

- De weergave van de subwoofer hangt af van de instellingen die u hebt gekozen in [Luidsprekers handmatig instellen](#) op [bladzijde 109](#). Als u echter hierboven **SP: B ON** selecteert, brengt de subwoofer geen geluid voort (het LFE-kanaal wordt niet gedownmixt).
- Alle luidsprekersystemen (uitgezonderd de **Speaker B** aansluitingen) worden uitgeschakeld wanneer u een koptelefoon aansluit.

In geval van de VSX-830

● Druk op SP-A/B.

Schakelt de luidsprekerweergave in/uit.

- U kunt hetzelfde doen door te drukken op **SPEAKERS** op het voorpaneel.

De HDMI-uitgang veranderen

Uitgezonderd VSX-830

U kunt instellen welke aansluiting gebruikt moet worden wanneer video- en audiosignalen via de HDMI-uitgangsaansluitingen worden uitgevoerd.

De **HDMI OUT 1**-aansluiting is compatibel met de **Control** met HDMI-functie.

1 Druk op OUT P..

2 Selecteer 'OUT 1/2' met ↑/↓.

3 Gebruik ←/→ om de uitganginstellingen voor de HDMI OUT 1 en HDMI OUT 2-aansluitingen te selecteren.

Wacht even terwijl **Please wait ...** wordt weergegeven.

De uitgang schakelt om tussen **OUT 1+2**, **OUT 1**, **OUT 2** en **OFF** telkens wanneer op de knop wordt gedrukt.

- De gesynchroniseerde versterkerfunctie wordt geannuleerd wanneer de HDMI-uitganginstelling wordt veranderd. Als u de gesynchroniseerde versterkerfunctie wilt gebruiken, schakelt u over naar **OUT 1** en selecteert dan de gesynchroniseerde versterkerfunctie op de TV met behulp van de afstandsbediening van de TV.
- Wanneer **MAIN/HDZONE** op **HDZONE** is ingesteld, is het niet mogelijk om over te schakelen naar **OUT 2** ([bladzijde 114](#)).




4 Druk op RETURN wanneer u klaar bent.



Uitgangsinstellingen HDMI 4K/60p-signaal



Als de TV die u met HDMI wilt aansluiten 4K/60p ondersteunt, kunt u de uitgangsinstellingen van het 4K/60p-signaal gebruiken voor het beste beeld en geluid.

U kunt deze instelling aan de voorzijde van het toestel aanpassen. Deze kan alleen worden ingesteld als de multi-zonefunctie is ingesteld op **MULTI ZONE OFF** ([bladzijde 91](#)).

- Zet de receiver in de stand-bystand.**
- Terwijl u ENTER op het voorpaneel ingedrukt houdt, drukt u op  STANDBY/ON.**
U ziet **RESET ◀ NO ▶** op het display.
- Selecteer een ingangsaansluiting waarvan u de instellingen wilt wijzigen met .**
 - 4K/60pBD** – Stelt het signaal in voor de **BD IN**-aansluiting.
 - 4K/60pH1** – Stelt het signaal in voor de **HDMI IN 1**-aansluiting.
 - 4K/60pH2** – Stelt het signaal in voor de **HDMI IN 2**-aansluiting.
- Gebruik  om het signaal te selecteren dat u wilt instellen.**
 - 4:4:4** – Selecteer deze instelling als u een HDMI-kabel gebruikt om het toestel op een 4K/60p 4:4:4 24 bit-compatibele TV aan te sluiten. Dit resulteert in de beste beeldkwaliteit.
 - Als de HDMI-kabel 4K/60p 4:4:4 24 bit (18 Gbps overdracht) niet ondersteunt, wordt het beeld wellicht niet correct weergegeven. Selecteer in dat geval **4:2:0** voor een 4K/60p 4:2:0 24 bit-weergave.
 - 4:2:0** – Selecteer deze instelling als u een HDMI-kabel gebruikt om het toestel op een 4K/60p 4:2:0 24 bit-compatibele TV aan te sluiten.
- Druk op RETURN wanneer u klaar bent.**
- Druk op  STANDBY/ON om de receiver en uw tv aan te zetten.**
Zorg dat de video-invoer van de TV op deze receiver is ingesteld.



Het kanaalniveau tijdens het luisteren veranderen

Met de kanaalniveau-instellingen kunt u de algehele balans van het luidsprekersysteem aanpassen. Dit is een belangrijke factor bij het instellen van een thuistheatersysteem.

- Druk op CH LV..**
- Selecteer met  het kanaal dat u wilt aanpassen.**
- Stel het volume af met .**
Het volume kan worden afgesteld tussen **-12.0dB** en **+12.0dB**, in stapjes van 0,5 dB.
- Druk op RETURN wanneer u klaar bent.**

Ingangsvolume-afstelfunctie

Gebruik deze functie om het verschil in volume tussen de ingangsbronnen te corrigeren.

- Schakel over naar de ingangsbron waarvan u het volume wilt afstellen.**
- Druk op CH LV..**
- Gebruik  om 'ALL' te selecteren.**
- Stel het volume af met .**
Het volume kan worden afgesteld tussen **-12.0dB** en **+12.0dB**, in stapjes van 0,5 dB.
- Druk op RETURN wanneer u klaar bent.**

MULTI-ZONE bediening gebruiken

Uitgezonderd VSX-830

Bij de volgende stappen worden de bedieningselementen op het voorpaneel gebruikt om het volume in de secundaire zones te regelen en bronnen te selecteren. Zie [Knoppen om de HDZONE op afstand te bedienen](#) op [bladzijde 92](#).



Belangrijk

- De instellingen bij **ZONE Setup** moeten worden gewijzigd om de multizonefunctie te kunnen gebruiken ([bladzijde 114](#)).

1 Druk op MULTI-ZONE ON/OFF op het voorpaneel.

De zone wordt in- of uitgeschakeld telkens wanneer op de knop wordt gedrukt.

De **MULTI-ZONE**-indicator brandt wanneer de MULTI-ZONE bediening is ingeschakeld.

2 Druk op MULTI-ZONE CONTROL op het voorpaneel.

Telkens wanneer u drukt, wordt er gewisseld tussen bediening van hoofdzone en secundaire zone.

- Wanneer de receiver aan staat, controleert u of opdrachten voor de secundaire zone worden uitgevoerd terwijl ZONE en de geselecteerde secundaire zone(s) worden weergegeven op het display. Als dit niet wordt weergegeven, hebben de bedieningselementen op het voorpaneel enkel effect op de hoofdzone. Als de receiver in stand-bystand staat, is het display minder fel verlicht en worden ZONE en de geselecteerde secundaire zone(s) nog steeds weergegeven op het display.

3 Gebruik de knop INPUT SELECTOR om de bron voor de geselecteerde zone te selecteren.

Bijvoorbeeld, **HDZONE SAT/CBL** stuurt de bron aangesloten op de **SAT/CBL**-ingangen naar de eerste secundaire zone (**HDZONE**).

- Als u **TUNER** selecteert, kunt u een voorkeuzezender kiezen met de bedieningselementen voor de radio (zie [Voorkeuzenders opslaan](#) op [bladzijde 67](#) voor de juiste procedure). De tuner kan niet op meer dan één zender tegelijk worden afgestemd. Wanneer u afstemt op een andere zender in de ene zone, verandert de zender ook in de andere zone. Let op dat u niet op een andere zender afstemt tijdens de opname van een radio-uitzending.

4 Gebruik de knop MASTER VOLUME om het volume voor de secundaire zone in te stellen.

5 Wanneer u klaar bent, drukt u nogmaals op MULTI-ZONE CONTROL om terug te keren naar de bediening van de hoofdzone.

U kunt ook drukken op **MULTI-ZONE ON/OFF** op het voorpaneel om alle uitvoer naar de secundaire zone uit te schakelen.

- U kunt de hoofdzone pas volledig uitschakelen nadat u de MULTI-ZONE bediening hebt uitgeschakeld.
- Als u de MULTI-ZONE functie lange tijd niet gaat gebruiken, zet u zowel de secundaire zone als de hoofdzone uit zodat de receiver in de stand-bystand staat.



Opmerking

Als HDZONE is ingeschakeld, is de video-omzetterfunctie uitgeschakeld. Daarom wordt video die wordt ingevoerd met de videokabel of de componentkabel niet uitgevoerd via de HDMI-aansluiting. Als u de video-omzetterfunctie wilt inschakelen, moet u HDZONE uitzetten.



Knoppen om de HDZONE op afstand te bedienen

Houd eerst **HDZ** op de afstandsbediening ingedrukt (1,5 seconde) tot de LED op de afstandsbediening een keer knippert. Doe dit voordat u de bediening uitvoert.

In de volgende tabel ziet u de mogelijke knoppen om de HDZONE op afstand te bedienen:

Knop(pen)	Functie
⏻	Hiermee schakelt u het apparaat in de HDZONE in of uit.
ALL	Hiermee selecteert u de ingangsfunctie in de HDZONE.
Ingangsfunctie-knoppen	Hiermee kunt u de ingangsfunctie direct selecteren (voor sommige functies werkt dit wellicht niet) in de HDZONE.
VOLUME +/- <a>	Hiermee stelt u het luistervolume in HDZONE in.
MUTE <a>	Hiermee dempt u het geluid of herstelt u het oorspronkelijke geluidsniveau nadat het geluid is gedempt (door het regelen van het volume wordt het geluidsniveau eveneens hersteld).

a Deze bediening is alleen mogelijk als **Speaker System** is ingesteld op **HDZONE**.

Netwerkinstellingen vanaf een webbrowser maken

De netwerkinstellingen en instellingen van de Pandora-account kunnen worden gemaakt met een browser op een computer die is aangesloten op hetzelfde LAN als de receiver.

- 1 Druk op **⏻ STANDBY/ON** om de receiver in te schakelen.
- 2 Schakel de computer in en start de internetbrowser.
- 3 Voer het IP-adres van de receiver in het adresinveld van de browser in.

Ga in een browser naar het IP-adres "http://(IP-adres van de receiver)". U kunt het IP-adres van het toestel op het display weergeven door te drukken op **STATUS** op de afstandsbediening.

Als er verbinding is met de receiver, verschijnt het menuscherm van AVNavigator in de browser.

- 4 Selecteer in het menuscherm van AVNavigator **Network Setup**.
- 5 Selecteer de gewenste instelling.

De slaaptimer gebruiken

De slaaptimer zet de receiver in de stand-bystand na de ingestelde tijdsduur. U kunt dus rustig in slaap vallen zonder bang te hoeven zijn dat de receiver de hele nacht aan blijft staan. Stel de slaaptimer in met de afstandsbediening.

- Druk zo vaak als nodig op **SLEEP** om de gewenste tijdsduur voor de slaaptimer in te stellen.



- U kunt de resterende tijd van de slaaptimer op elk gewenst moment controleren door eenmaal op **SLEEP** te drukken. Druk verschillende malen om nogmaals door de verschillende opties van de slaaptimer te lopen.
- De slaaptimer geldt voor alle zones. Zolang een van de zones is ingeschakeld, blijft de slaaptimer werken.

Het display dimmen

U kunt kiezen uit vier verschillende helderheidsniveaus voor het display op het voorpaneel. Wanneer u bronnen selecteert, wordt het display automatisch helderder gedurende enkele seconden.

U kunt het display uitschakelen als u merkt dat de geluidskwaliteit wordt beïnvloed door ruis van het display.

- Druk zo vaak als nodig op **DIMMER** om de gewenste helderheid van het display op het voorpaneel in te stellen.

• U kunt het display ook uitschakelen. In dat geval zal de **FL OFF**-indicator oplichten.

De instellingen van het systeem controleren

Op het statusdisplayscherm kunt u de huidige instellingen controleren voor functies zoals surround-achterkanaalverwerking en de huidige voorgedefinieerde MCACC-instelling.

- 1 Druk op **STATUS**.
- 2 Gebruik **↑/↓** om de systeeminstelling te controleren.

De informatie op het display van het hoofdapparaat verandert zoals hieronder is aangegeven telkens wanneer op een van de knoppen wordt gedrukt.

IP-adres ↔ Wi-Fi status (alleen weergegeven bij gebruik van Wi-Fi) ↔ audioformaat ↔ bemonsteringsfrequentie ↔ MCACC-geheugen ↔ Resultaat correctie automatische faseregeling plus ↔ Ingangsbron afspelen met **HDZONE** (uitgezonderd VSX-830) ↔ HDMI-uitgangsinstellingen (uitgezonderd VSX-830)

- Bij sommige instellingen worden sommige items niet weergegeven.
- Wanneer de correctiewaarde van automatische faseregeling plus '---' weergeeft, kunnen disks niet worden afgesteld met **AUTO**. Stel handmatig af ([bladzijde 87](#)).

- 3 Druk nogmaals op **STATUS** wanneer u klaar bent om het display uit te schakelen.



De standaardinstellingen van het systeem herstellen

Aan de hand van de volgende procedure kunt u alle instellingen van de receiver terugzetten op de standaardinstellingen. Gebruik hiervoor de bedieningselementen op het voorpaneel. Zet MULTI-ZONE op **MULTI ZONE OFF**.

- Maak de iPod en het USB-geheugenapparaat vooraf los van de receiver.
- Stel de **Control** met HDMI in op **OFF** (zie [HDMI-instellingen](#) op [bladzijde 84](#)).

1 Zet de receiver in de stand-bystand.

2 Terwijl u ENTER op het voorpaneel ingedrukt houdt, drukt u op STANDBY/ON.

U ziet **RESET ◀ NO ▶** op het display.

3 Selecteer 'RESET' met PRESET / en druk dan op ENTER op het voorpaneel.

U ziet **RESET? OK** op het display.


4 Druk op ENTER om te bevestigen.

U ziet **OK** op het display om aan te geven dat de standaardinstellingen van de receiver zijn hersteld.

- Alle instellingen worden opgeslagen, zelfs als de stekker van de receiver uit het stopcontact wordt gehaald.

Standaardinstellingen van het systeem

Instelling	Standaardwaarde	
SPEAKERS	SB/TMd ON <a>/ON 	
Luidsprekersysteem	7.2ch/5.2.2ch <a>/5.2ch 	
Speaker Setting	Voor	SMALL
	Midden	SMALL
	TMd <a>	SMALL
	Breed-voor <a>	SMALL
	Surround	SMALL
	Surround-achter <a>	SMALLx2
	Subwoofer	YES
Surroundpositie <a>	ON SIDE	
Scheiding	80Hz	
X-curve	OFF	
DIMMER	Middelmatig helder	
Ingangen		
Zie Standaardinstellingen en mogelijk instellingen voor de ingangsfunctie op bladzijde 60 .		
Ingangsvolume-afstelfunctie	Alle ingangen	0dB
HDMI		
HDMI-geluid	AMP	
Control	OFF	
Control-modus	--- (OFF)	
ARC (Audio Return Channel)	--- (OFF)	
Standby Through-modus	OFF	
4K/60pBD	4:2:0	
4K/60pH1 (HDMI IN 1)	4:2:0	

Instelling	Standaardwaarde	
4K/60pH2 (HDMI IN 2)	4:2:0	
DSP		
Niveau bij stroom aan	LAST	
Toelaatbare maximumvolume	OFF	
Dempingsniveau	FULL	
Fasecontrole	ON	
Auto Sound Retriever-functie	OFF	
Geluidsvertraging	0 ms	
Dual mono	CH1	
DRC	OFF	
LFE verzwakken	0dB	
Automatische vertraging	OFF	
Digitale veiligheid	OFF	
Effectniveau	ALC (Automatische niveauregeling)	50
Centrumspreiding <a>	OFF	
Opties voor  PL II Music 	Breedte middenkanaal	3
	Dimension	0
	Panorama	OFF
Opties voor Neo:6	Middenbeeld	Neo:6 CINEMA: 10 Neo:6 MUSIC: 3
	Alle ingangen	Luisterfunctie (2-kanalen/meerdere kanalen)
		Luisterfunctie (hoofdtelefoon)
Zie ook De audio-opties instellen op bladzijde 87 voor andere standaardinstellingen voor DSP.		
MCACC		
Positiegeheugen MCACC	M1. MEMORY 1	
Kanaalniveau (M1 tot M6)	0.0 dB	
Luidsprekerafstand (M1 tot M6)	3.00 m	
Standing Wave (M1 tot M6)	ATT van alle kanalen/filters	0.0 dB
	Wide trim SWch	0.0 dB
EQ-gegevens (M1 tot M6)	Alle kanalen/banden	0.0 dB
	Brede trim-EQ	0.0 dB
Netwerk		
Netwerk stand-by	ON	
DHCP	ON	

a *Uitgezonderd VSX-830*

b Alleen voor VSX-830.



Bediening van andere apparaten met de afstandsbediening (uitgezonderd VSX-830)

Over het menu Remote Setup	95
Meerdere receivers bedienen	95
De afstandsbediening instellen voor de bediening van andere apparaten	95
Vooraf ingestelde codes rechtstreeks kiezen.....	95
Signalen van andere afstandsbedieningen programmeren	96
Een van de knopinstellingen van de afstandsbediening wissen	96
Alle geleerde instellingen wissen die in een bepaalde ingangsfunctie zijn.....	97
Gebruik van All Zone Standby.....	97
De overschakeltijd voor de bedieningsstand van de receiver instellen.....	97
De instellingen van de afstandsbediening resetten	97
Bedienen van apparaten.....	98



Over het menu Remote Setup

De Remote Setup functie wordt ingesteld door op de cijferknop te drukken terwijl **RCU SETUP** ingedrukt wordt gehouden. Hieronder worden de verschillende onderdelen van het menu Remote Setup beschreven. Zie de uitleg van de betreffende onderdelen voor instructies over het maken van de instellingen.

Instelling	Functie
Afstandsbedieningsmodus veranderen	Als u meerdere Pioneer receivers, versterkers enz. hebt, kunt u dit onderdeel gebruiken om te voorkomen dat andere apparaten gelijktijdig worden bediend wanneer de afstandsbediening wordt gebruikt. Zie Meerdere receivers bedienen op bladzijde 95 .
Vooraf ingestelde codes oproepen	Hier kunnen de vooraf ingestelde codes voor de verschillende ingangsfuncties worden ingesteld. De afstandsbedieningscodes voor een aantal apparaten (waaronder producten van andere fabrikanten) worden in de afstandsbediening ingesteld om de betreffende apparaten te kunnen bedienen. Zie Vooraf ingestelde codes rechtstreeks kiezen op bladzijde 95 .
Codes programmeren	Als de gewenste bedieningsfuncties niet kunnen worden uitgevoerd hoewel de vooraf ingestelde codes zijn ingesteld, kunt u de afstandsbedieningssignalen van de andere apparaten rechtstreeks programmeren. Zie Signalen van andere afstandsbedieningen programmeren op bladzijde 96 .
Geprogrammeerde codes wissen	Met deze functie kunnen de afstandsbedieningscodes die zijn geprogrammeerd worden gewist. De codes die voor de verschillende ingangsfuncties zijn geprogrammeerd, kunnen afzonderlijk worden gewist. Zie Een van de knopinstellingen van de afstandsbediening wissen op bladzijde 96 .
Resetfunctie	Met deze functie kunnen de vooraf ingestelde codes die zijn ingesteld gereset worden. Het resetten kan voor de afzonderlijke ingangsfuncties worden uitgevoerd. Zie Alle geleerde instellingen wissen die in een bepaalde ingangsfunctie zijn op bladzijde 97 .
Overschakeltijd voor de bedieningsstand	U kunt instellen dat het systeem automatisch moet overschakelen naar de bedieningsstand van de AV-versterker nadat u met de afstandsbediening ingangsfuncties hebt bediend en een bepaalde tijd is verstreken. Zie De overschakeltijd voor de bedieningsstand van de receiver instellen op bladzijde 97 .
Alles resetten	Met deze functie kunnen alle instellingen die u op de afstandsbediening hebt gemaakt worden teruggezet op de standaardinstellingen die golden bij het verlaten van de fabriek. Zie De instellingen van de afstandsbediening resetten op bladzijde 97 .



Opmerkingen

- U kunt elke stap hieronder op elk moment annuleren of afsluiten door op **RCU SETUP** te drukken.
- Na een inactiviteit van één minuut wordt de bewerking automatisch afgesloten.

Meerdere receivers bedienen

Bij gebruik van meerdere receivers kunnen er maximaal vier receivers met de afstandsbediening van deze receiver worden bediend, mits de receivermodellen hetzelfde zijn als deze receiver. De receiver die bediend wordt, kunt u omschakelen door de vooraf ingestelde code in te voeren voor het instellen van de afstandsbedieningsinstelling.

- Stel de afstandsbedieningsmodi op de receivers in voordat u deze functie gebruikt (zie [Instelling van de afstandsbedieningsmodus](#) op [bladzijde 113](#)).

1 Houd RCU SETUP ingedrukt en druk dan '4' drie seconden in.

Laat de toets los nadat de LED één keer geknipperd heeft. De LED blijft knipperen.

- Druk op **RCU SETUP** om de instelfunctie te annuleren.

2 Druk op de cijfertoets voor de receiver ("Receiver 1" tot "Receiver 4") die u wilt bedienen.

Om bijvoorbeeld "Receiver 2" te bedienen, drukt u op '2'.

Als de LED één seconde oplicht, is de instelling uitgevoerd.

Wanneer de vooraf ingestelde code is ingevoerd en de LED driemaal knippert, betekent dit dat de instelling is mislukt.

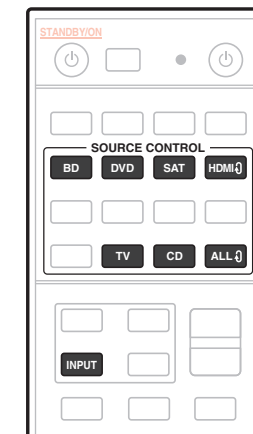
De afstandsbediening instellen voor de bediening van andere apparaten

De meeste apparaten kunnen worden toegewezen aan een van de ingangsfunctieknoppen (zoals **DVD** of **CD**) met behulp van de vooraf ingestelde apparaatcode van de fabrikant in de afstandsbediening.

Het is echter mogelijk dat slechts bepaalde functies kunnen worden bediend na het toewijzen van de juiste apparaatcode. Bovendien kunnen de codes voor de fabrikant in de afstandsbediening niet geschikt zijn voor het model dat u gebruikt.

Als u geen vooraf ingestelde code vindt die overeenstemt met het apparaat dat u wilt bedienen, kunt u opdrachten van een andere afstandsbediening programmeren (zie [Signalen van andere afstandsbedieningen programmeren](#) op [bladzijde 96](#)).

- Met de **TV**-knoppen kan de TV worden bediend ongeacht de ingang die is ingesteld voor de bedieningsfunctie van de afstandsbediening. Bij gebruik van één TV-toestel raden wij u aan dezelfde vooraf ingestelde codes van de TV toe te wijzen aan de **TV INPUT**-knop en de **TV**-knop. Bij gebruik van twee TV-toestellen kunt u voor meer bedieningsgemak de TV die is aangesloten op de **MONITOR OUT**-aansluitingen toewijzen aan de **TV INPUT**-knop en de andere TV aan de **TV**-knop.
- De apparaten kunnen aan de volgende ingangsfunctieknoppen worden toegewezen.



Vooraf ingestelde codes rechtstreeks kiezen

1 Houd RCU SETUP ingedrukt en druk dan '1' drie seconden in.

Laat de toets los nadat de LED één keer geknipperd heeft. De LED blijft knipperen.

- Druk op **RCU SETUP** om de instelfunctie te annuleren.

2 Druk op de ingangsfunctieknop voor het apparaat dat u wilt bedienen.

Om de vooraf ingestelde codes toe te wijzen van de TV die met de **TV**-functie wordt bediend, drukt u op de **TV INPUT**-knop.

De LED van de afstandsbediening licht op.



3 Gebruik de cijfertoetsen om de 4-cijferige vooraf ingestelde code in te voeren.

Zie [Lijst met vooraf ingestelde codes](#) op [bladzijde 141](#).

Als de LED één seconde oplicht en dan blijft knipperen, is de instelling met succes voltooid.

Wanneer de vooraf ingestelde code volledig is ingevoerd en de LED driemaal knippert, betekent dit dat de instelling is mislukt. In dit geval moet u de 4-cijferige vooraf ingestelde code opnieuw invoeren.

4 Herhaal de stappen 2 en 3 voor de andere apparaten die u wilt bedienen.

Om de afstandsbediening te proberen, zet u het apparaat aan of uit (stand-by) door op **SOURCE** te drukken. Als dat niet werkt, kiest u de volgende code in de lijst (als er meerdere codes zijn).

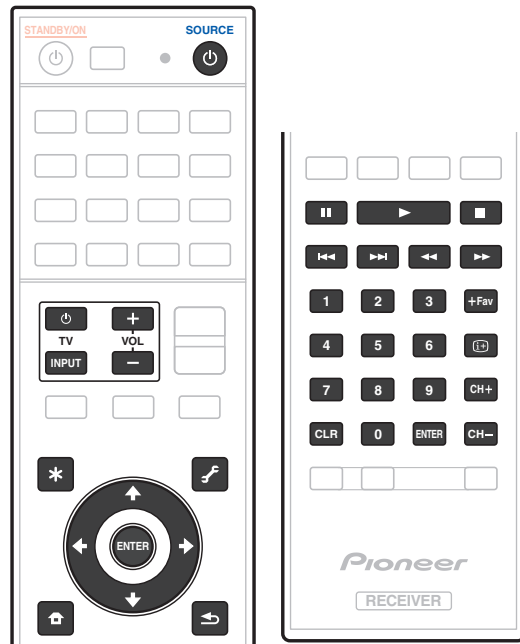
5 Druk op RCU SETUP om de instelfunctie voor de vooraf ingestelde code te annuleren.

Signalen van andere afstandsbedieningen programmeren

Wanneer geen vooraf ingestelde codes beschikbaar zijn voor het apparaat of wanneer de beschikbare apparaatcodes niet juist werken, kunt u de signalen van de afstandsbediening van een ander apparaat programmeren. U kunt deze procedure ook gebruiken om extra functies (knoppen die niet vooraf zijn ingesteld) te programmeren na het toewijzen van een vooraf ingestelde code.

U kunt ongeveer 120 vooraf ingestelde codes van andere apparaten opslaan in de afstandsbediening (dit is alleen getest met codes in Pioneer-indeling).

Bepaalde knoppen zijn bedoeld voor functies die niet kunnen worden geprogrammeerd van andere afstandsbedieningen. De beschikbare knoppen worden hieronder getoond:



1 Houd RCU SETUP ingedrukt en druk dan '2' drie seconden in.

Laat de toets los nadat de LED één keer geknipperd heeft. De LED blijft knipperen.

- Om codes onder de **TV**-knoppen te "programmeren", gaat u door naar stap 3.
- Druk op **RCU SETUP** om de instelfunctie te annuleren.

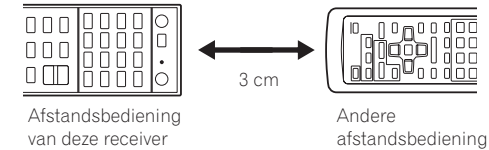
2 Druk op de ingangsfunctieknop voor het apparaat dat u wilt bedienen.

De LED knippert eenmaal en knippert daarna continu.

3 Richt de twee afstandsbedieningen naar elkaar. Druk vervolgens op de knop waaronder u het signaal wilt programmeren op de afstandsbediening van deze receiver.

De LED knippert één keer en stopt dan met knipperen om doorlopend te blijven branden.

- De afstandsbedieningen moeten 3 cm van elkaar verwijderd zijn.



4 Druk op de overeenkomstige knop van de andere afstandsbediening die het signaal verzendt naar (aanleert aan) de afstandsbediening van deze receiver.

Als de LED één seconde oplicht en dan blijft knipperen, is de instelling met succes voltooid.

- Als de LED vijf seconden knippert, betekent dit dat het geheugen vol is. Zie [Alle geleerde instellingen wissen die in een bepaalde ingangsfunctie zijn](#) op [bladzijde 97](#) als u een geprogrammeerde knop wilt wissen die u niet gebruikt om zo geheugenruimte vrij te maken (houd er rekening mee dat sommige signalen meer geheugen vragen dan andere).
- Soms resulteert het programmeren van de afstandsbediening in een verkeerd signaal als gevolg van interferentie van TV's of andere apparatuur.
- Sommige opdrachten van andere afstandsbedieningen kunnen niet worden geprogrammeerd, maar in de meeste gevallen volstaat het de afstandsbedieningen dicht bij of verder van elkaar te houden.

5 Herhaal stap 3 en 4 als u nog meer signalen voor hetzelfde apparaat wilt programmeren.

Als u signalen voor een ander apparaat wilt programmeren, sluit u de procedure af en herhaalt u stap 2 tot en met 4.

6 Druk op RCU SETUP om de programmeerfunctie af te sluiten.

Een van de knopinstellingen van de afstandsbediening wissen

Volg de stappen hieronder om een geprogrammeerde knop te wissen en de standaardinstelling van de knop te herstellen.

1 Houd RCU SETUP ingedrukt en druk dan drie seconden op '8'.

Laat de toets los nadat de LED één keer geknipperd heeft. De LED blijft knipperen.

- Om instellingen die onder de **TV**-knoppen zijn geregistreerd te wissen, gaat u door naar stap 3.
- Druk op **RCU SETUP** om de instelfunctie te annuleren.

2 Druk op de ingangsfunctieknop voor het apparaat dat correspondeert met de opdracht die u wilt wissen.

De LED knippert eenmaal.

3 Houd de knop die u wilt wissen drie seconden lang ingedrukt.

Als de LED één seconde oplicht, is het wissen met succes voltooid.

4 Herhaal stap 3 als u meer knoppen wilt wissen.

5 Druk op RCU SETUP om de wisfunctie af te sluiten.

Alle geleerde instellingen wissen die in een bepaalde ingangsfunctie zijn

Volg de onderstaande stappen om alle bedieningsinstellingen van andere apparaten te wissen die in een bepaalde ingangsfunctie zijn geprogrammeerd en vervolgens de fabrieksinstellingen te herstellen. Deze functie is handig voor het wissen van alle gegevens die geprogrammeerd zijn voor apparaten die niet meer worden gebruikt.

1 Houd RCU SETUP ingedrukt en druk dan '9' drie seconden in.

Laat de toets los nadat de LED één keer geknipperd heeft. De LED blijft knipperen.

- Druk op **RCU SETUP** om de instelfunctie te annuleren.

2 Houd de ingangsfunctieknop voor het apparaat dat correspondeert met de opdracht die u wilt wissen drie seconden ingedrukt.

Om de instellingen die onder alle **TV**-knoppen zijn geregistreerd te wissen, houdt u de **TV INPUT**-knop 3 seconden ingedrukt.

Als de LED één seconde oplicht, is het wissen met succes voltooid.

Gebruik van All Zone Standby

De All Zone Standby kan worden gebruikt om alle zones uit te schakelen wanneer de receiver in de stand-bystand wordt gezet.

Tevens kunnen bij gebruik van afzonderlijke Pioneer versterkers/receivers voor de secundaire zones deze ook gelijktijdig in de stand-bystand worden gezet.

- Om de versterkers/receivers die op de secundaire zones zijn aangesloten in de stand-bystand te kunnen zetten, moeten de aangesloten versterkers/receivers zodanig worden geïnstalleerd of aangesloten dat deze afstandsbedieningssignalen kunnen ontvangen.
- De versterkers/receivers kunnen met deze bedieningsfunctie in de stand-bystand worden gezet, zelfs wanneer meerdere Pioneer versterkers/receivers worden gebruikt en de **Remote Control Mode** ervan is gewijzigd.

1 Druk op ALL ZONE STBY.

De LED blijft knipperen.

2 Druk op STANDBY/ON.

De receiver schakelt in de stand-bystand en alle zones worden uitgeschakeld.

De overschakeltijd voor de bedieningsstand van de receiver instellen

- Standaardinstelling: Het systeem schakelt niet automatisch over naar de bedieningsstand van de AV-versterker.

Na het drukken op **SOURCE CONTROL** om een ander apparaat te bedienen, moet u drukken op **MAIN RECEIVER** om de stand om te schakelen naar bedieningsstand van receiver om dit toestel te bedienen.

U kunt instellen dat het systeem automatisch moet overschakelen naar de bedieningsstand van de AV-versterker nadat u met de afstandsbediening ingangsfuncties hebt bediend en een bepaalde tijd is verstreken. Zie [De overschakeltijd voor de bedieningsstand van de receiver instellen](#) op [bladzijde 97](#).

1 Houd RCU SETUP ingedrukt en druk dan drie seconden op '5'.

De LED knippert eenmaal.

2 Druk op de cijferknop voor de tijd die u wilt instellen.

- **1** – Het systeem schakelt niet automatisch over naar de bedieningsstand van de AV-versterker.
- **2** – Overschakelen na vijf minuten.
- **3** – Overschakelen na drie minuten.
- **4** – Overschakelen na één minuut.
- **5** – Overschakelen na 30 seconden.

3 Druk op RCU SETUP om de instelfunctie te verlaten.

De instellingen van de afstandsbediening resetten

Aan de hand van de volgende procedure kunt u alle instellingen van de afstandsbediening terugzetten op de standaardinstellingen.

- Wanneer er vooraf ingestelde codes zijn ingesteld, worden alle signalen die geprogrammeerd zijn in de ingangsfunctieknoppen gewist. Deze functie is handig wanneer u enkele maar niet alle ingangsbronknoppen in de oorspronkelijke toestand wilt herstellen.

1 Houd RCU SETUP ingedrukt en druk dan '0' drie seconden in.

Laat de toets los nadat de LED één keer geknipperd heeft. De LED blijft knipperen.

2 Houd de knop ENTER vijf seconden ingedrukt.

Als de LED één seconde oplicht, is het wissen met succes voltooid.

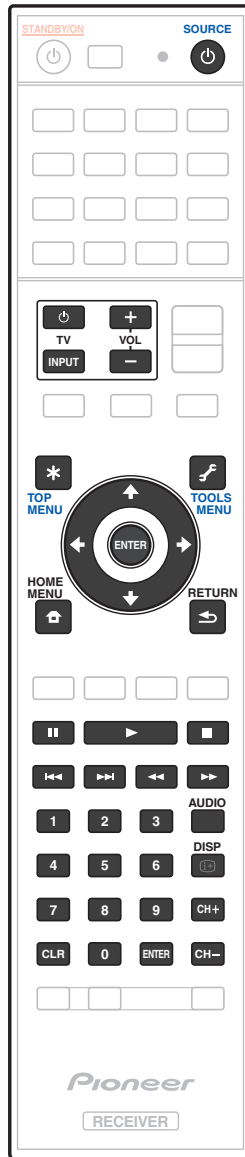
Standaard vooraf ingestelde codes

Ingangsfunctieknop	Vooraf ingestelde code
BD	2255
DVD	2197
HDMI	2144
TV	0305
CD	5000
SAT/CBL	6329
TV (INPUT)	0305
ALL 0	2034



Bedienen van apparaten

Met deze afstandsbediening kunt u apparaten bedienen na het invoeren van de juiste codes (zie [De afstandsbediening instellen voor de bediening van andere apparaten](#) op [bladzijde 95](#) voor meer informatie). Gebruik de ingangsfunctieknoppen om het apparaat te selecteren.



Tv en audio/video-apparatuur

Knop(pen)	TV	TV (Monitor)	BD/DVD	HDD/BDR/DVR	VIDEORECORDER	SAT/CATV
⏻ SOURCE	POWER ON/OFF	POWER ON/OFF	POWER ON/OFF	POWER ON/OFF	POWER ON/OFF	POWER ON/OFF
Cijfertoetsen	<i>nummers</i>	<i>nummers</i>	<i>nummers</i>	<i>nummers</i>	<i>nummers</i>	<i>nummers</i>
CLR	• (punt)	KURO LINK	CLEAR	+	—	*
ENTER (CLASS)	CH ENTER	CH ENTER	ENTER	ENTER	—	ENTER
*	EXIT/INFO	EXIT	TOP MENU	TOP MENU	—	LIST
🔧	TOOLS/GUIDE/EPG	USER MENU	TOOLS <a>	GUIDE	—	GUIDE
⬆️/⬇️/⬅️/➡️	⬆️/⬇️/⬅️/➡️	⬆️/⬇️/⬅️/➡️	⬆️/⬇️/⬅️/➡️	⬆️/⬇️/⬅️/➡️	—	⬆️/⬇️/⬅️/➡️
ENTER	ENTER	ENTER	ENTER	ENTER	—	ENTER
🏠	HOME MENU	HOME MENU	HOME MENU	HOME MENU	—	HOME MENU
↶	RETURN	RETURN	RETURN	RETURN	—	RETURN
▶	—	—	▶	▶	▶	▶
⏸	—	AUTO SETUP	⏸	⏸	⏸	⏸
■	—	FREEZE	■	■	■	■
⏪	—	—	⏪	⏪	⏪	⏪
⏩	—	—	⏩	⏩	⏩	⏩
⏮	TV/DTV	AV SELECTION	⏮	⏮	—	⏮
⏭	—	SCREEN SIZE	⏭	⏭	—	⏭
AUDIO	AUDIO	AUDIO	AUDIO	AUDIO	AUDIO	AUDIO
DISP	DISPLAY	DISPLAY	DISPLAY	DISPLAY	—	DISPLAY/INFO
CH +/-	CH +/-	CH +/-	Ondertiteling (CH +) Pop-upmenu (CH -) <a>	Ondertiteling (CH +) of CH +/-	CH +/-	CH +/-

a Bedieningsknoppen voor BD.



Audio/video-apparatuur

Knop(pen)	LD	CD/CD-R/SACD	MD/DAT	CASSETTE
⊕ SOURCE	POWER ON/OFF	POWER ON/OFF	POWER ON/OFF	POWER ON/OFF
Cijfertoetsen	<i>nummers</i>	<i>nummers</i>	<i>nummers</i>	—
CLR	+10	>10/CLEAR	CLEAR <a>	CLEAR
ENTER (CLASS)	ENTER	DISC/ENTER	OPEN/CLOSE <a>	ENTER
*	TOP MENU	—	—	MS←
	—	LEGATO LINK 	—	MS→
		—	—	
ENTER	ENTER	—	—	—
	—	SACD SETUP 	—	—
	RETURN	—	—	—
AUDIO	AUDIO	PURE AUDIO 	—	—
DISP	DISPLAY/INFO	TIME 	—	—

a Bedieningsknoppen voor MD.

b Bedieningsknoppen voor SACD.

TV (Projector)

Knop(pen)	TV (Projector)
⊕ SOURCE	POWER ON
1	MOVIE
2	STANDARD
3	DYNAMIC
4	USER1
5	USER2
6	USER3
7	COLOR+
8	SHARP+
9	GAMMA
0	COLOR-
CLR	SHARP-
ENTER (CLASS)	COLOR TEMP
*	EXIT
	INFO
ENTER	ENTER
	TEST
	HIDE
	MENU
	HDMI1
	HDMI2
	COMP.
	VIDEO
	S-VIDEO
	BRIGHT-
	BRIGHT+
AUDIO	POWER OFF
DISP	ASPECT
CH +/-	CONTRAST +/-



Het menu MCACC PRO (VSX-1130/VSX-930)/ Geavanceerd MCACC (VSX-830)

Instellingen van receiver uitvoeren via het menu MCACC PRO (VSX-1130/VSX-930)/ Geavanceerd MCACC (VSX-830).....	101
Automatic MCACC (Expert).....	101
Handmatige MCACC-instelling.....	103
De MCACC-gegevens controleren.....	106
Data Management.....	107



Instellingen van receiver uitvoeren via het menu MCACC PRO (VSX-1130/VSX-930)/Geavanceerd MCACC (VSX-830)

Het MCACC PRO/Geavanceerd MCACC-systeem (multikanaals akoestische kalibratie) is ontwikkeld in Pioneers laboratoria met het doel thuisgebruikers in staat te stellen om op gemakkelijke wijze en met hoge nauwkeurigheid de aanpassingen en afstellingen uit te voeren op het niveau van een studio. De akoestische eigenschappen van de luisterruimte worden gemeten en het frequentieverloop wordt dienovereenkomstig gekalibreerd om een hoge precisie, automatische analyse en optimale kalibratie van het geluidsveld te verkrijgen, zodat de studio-omgeving zo dicht mogelijk kan worden benaderd. Om staande golven te elimineren, wat voorheen zeer moeilijk was, is deze receiver uitgerust met een regelingsfunctie voor staande golven die gebruikmaakt van een uniek proces om akoestische analyse uit te voeren en de invloed van deze golven te verminderen. In dit hoofdstuk wordt beschreven hoe u het geluidsveld automatisch kunt kalibreren en de geluidsveldgegevens handmatig kunt fijnafstellen.

1 Druk op **STANDBY/ON** om de receiver en uw tv aan te zetten.

Zorg dat de video-invoer van de TV op deze receiver is ingesteld.

2 Druk op **MAIN RECEIVER** om de afstandsbediening over te schakelen naar de bedieningsstand voor de receiver, en druk op **HOME MENU**.

Er verschijnt een grafische gebruikersinterface (GUI) op uw TV. Gebruik **↑/↓/←/→** en **ENTER** om door de schermen te lopen en menu-items te selecteren. Druk op **RETURN** om het huidige menu af te sluiten.

- U kunt op elk gewenst moment op **HOME MENU** drukken om het **HOME MENU** af te sluiten.

3 Selecteer 'MCACC PRO' (VSX-1130/VSX-930)/'Advanced MCACC' (VSX-830) in het HOME MENU en druk hierna op **ENTER**.

4 Selecteer de instelling die u wilt aanpassen.

- **Full Auto MCACC** – Zie [Automatisch uitvoeren van de optimale geluidsafstellingen \(Full Automatic MCACC\)](#) op [bladzijde 58](#) voor een snelle en effectieve automatische instelling van surround-geluid.
- **Auto MCACC** – Zie [Automatische MCACC \(Expert\)](#) op [bladzijde 101](#) voor een meer gedetailleerde MCACC-instelling.
- **Manual MCACC** – Stel de luidsprekerinstellingen nauwkeurig in en pas de akoestische kalibratie-EQ aan (zie [Handmatige MCACC-instelling](#) op [bladzijde 103](#)).
- **MCACC Data Check** – Hiermee kunt u de geavanceerde MCACC-metresultaten weergeven. Gebruik dit om het MCACC-geheugen te controleren. Zie [De MCACC-gegevens controleren](#) op [bladzijde 106](#) voor verdere informatie.
- **Data Management** – Hiermee kunt u de gegevens in het MCACC-geheugen beheren. Zie [Data Management](#) op [bladzijde 107](#) voor verdere informatie.
- **Demo** – Er worden geen instellingen opgeslagen en er treden geen fouten op. Wanneer de luidsprekers op deze receiver zijn aangesloten, wordt de testtoon herhaaldelijk uitgestuurd. Druk op **RETURN** om de testtoon uit te schakelen.

Automatic MCACC (Expert)

Als u gedetailleerdere instellingen nodig hebt dan die worden beschreven in [Automatisch uitvoeren van de optimale geluidsafstellingen \(Full Automatic MCACC\)](#) op [bladzijde 58](#), kunt u de instellopties hieronder aanpassen. U kunt het systeem op verschillende manieren kalibreren voor maximaal zes verschillende voorgedefinieerde MCACC-instellingen. Dit kan handig zijn als u verschillende luisterposities hebt die afhankelijk zijn van het type bron, bijvoorbeeld films kijken vanaf de bank of videospelletjes spelen vlak voor de TV.



Belangrijk

- Verplaats de microfoon/luidsprekers niet tijdens de Automatic MCACC-instelling.
- De screensaver verschijnt automatisch na vijf minuten inactiviteit.



WAARSCHUWING

- De testtonen die worden voortgebracht tijdens de Automatic MCACC-instelling klinken erg hard.

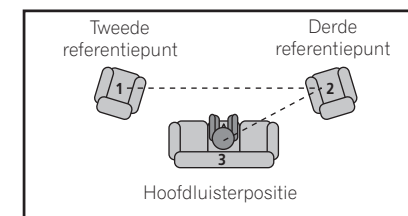
1 Selecteer 'Auto MCACC' in het menu MCACC PRO (VSX-1130/VSX-930)/Advanced MCACC (VSX-830) en druk hierna op **ENTER**.

Als het scherm **Advanced MCACC** niet wordt weergegeven, raadpleeg dan [Instellingen van receiver uitvoeren via het menu MCACC PRO \(VSX-1130/VSX-930\)/Geavanceerd MCACC \(VSX-830\)](#) op [bladzijde 101](#).

2 Selecteer de parameters die u wilt instellen.

Gebruik **↑/↓** om het onderdeel te selecteren en gebruik dan **←/→** om de instelling te maken.

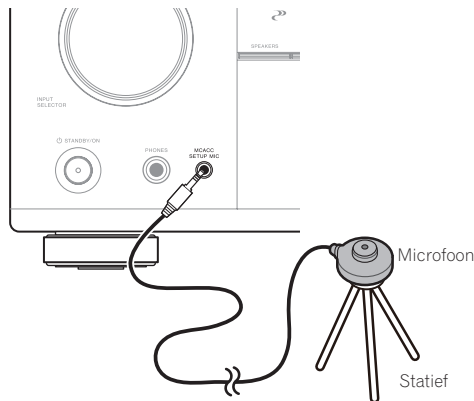
- **Auto MCACC** – De standaardinstelling is **ALL** (aanbevolen), maar u kunt de kalibratie van het systeem desgewenst beperken tot slechts één instelling om tijd te besparen.
 - Nadat de gegevens zijn gemeten (na het selecteren van **ALL** of **Keep SP System**), zullen de gegevens over de galmeigenschappen (zowel vóór als na de kalibratie) die in de receiver zijn opgeslagen, worden overschreven.
 - Wanneer de meting wordt uitgevoerd met iets anders dan **SYMMETRY** (nadat u **ALL** of **Keep SP System** heeft geselecteerd), kunnen de galmeigenschappen na kalibratie niet worden voorspeld, en zal de grafiek voor de eigenschappen na kalibratie ("Na") niet kunnen worden weergegeven. Als u de grafiek voor de eigenschappen na kalibratie ("Na") moet laten weergeven, dient u de meting uit te voeren met behulp van het menu **EQ Professional** in de **Manual MCACC**-instelling ([bladzijde 103](#)).
 - De **EQ Pro & S-Wave**-meting wordt ook gedaan als **ALL** of **Keep SP System** is geselecteerd. Zie [Professionele akoestische kalibratie-EQ](#) op [bladzijde 104](#) voor meer informatie.
 - Het effect van de Professionele akoestische kalibratie-EQ en de Staande golf kan in- of uitgeschakeld worden in de respectievelijke voorgedefinieerde MCACC-instelling. Zie [De audio-opties instellen](#) op [bladzijde 87](#) voor verdere informatie.
 - **EQ Type** (alleen beschikbaar als het bovenstaande menu **Auto MCACC** is ingesteld op **EQ Pro & S-Wave**) – Hiermee bepaalt u de manier waarop de frequentiebalans wordt aangepast. Nadat een enkele kalibratie is uitgevoerd, kan elk van de volgende drie correctiecurven afzonderlijk in het MCACC-geheugen worden opgeslagen.
 - **SYMMETRY** voert symmetrische correctie uit voor elk paar linker en rechter luidsprekers voor een recht verloop van de karakteristieken van de frequentie-amplituden.
 - **ALL CH ADJ** is een 'neutrale' instelling waarbij alle luidsprekers afzonderlijk worden ingesteld, dus geen enkel kanaal krijgt meer nadruk.
 - Bij **FRONT ALIGN** worden alle luidsprekers overeenkomstig de voorluidspreker-instellingen ingesteld (er wordt geen egalisatie op de linker en rechter voorkanalen toegepast).
- Als u **ALL** of **Keep SP System** als uw menu **Auto MCACC** hebt geselecteerd, kunt u de voorgedefinieerde MCACC-instelling opgeven waar u de **SYMMETRY**, **ALL CH ADJ** en **FRONT ALIGN** instellingen wilt opslaan. EQ van de subwoofer wordt automatisch ingesteld in de stand **ALL CH ADJ**.
- **STAND.WAVE Multi-Point** (alleen beschikbaar als het bovengenoemde menu **Auto MCACC** is ingesteld op **EQ Pro & S-Wave**) – Naast metingen op de luisterpositie kunt u twee of meer referentiepunten gebruiken waarvoor testtonen worden geanalyseerd op staande golven. Dit is handig als u een gebalanceerde 'vlakke' kalibratie wilt voor verschillende posities in de luisterruimte. Zet de microfoon op het referentiepunt dat op het scherm wordt aangegeven en houd er rekening mee dat de laatste microfoonpositie de hoofdluisterpositie is:



- **Dolby Enabled Speaker** (uitgezonderd VSX-830. Instelling is alleen mogelijk wanneer **Auto MCACC** en **ALL** zijn geselecteerd in **Speaker Setting**): selecteer een luidspreker die (**TMD**) gebruikt. Wanneer geen Dolby-luidspreker wordt gebruikt, selecteert u **NO** (bladzijde 24).
- **SP to ceiling** (uitgezonderd VSX-830. Bij instelling voor gebruik van de Dolby-luidspreker kunt u **Auto MCACC** gebruiken om de instellingen uit te voeren wanneer **ALL**, **Keep SP System** en **Channel Level & Speaker Distance** zijn geselecteerd): voer de verticale afstand van de luidspreker tot het plafond in wanneer u een Dolby-luidspreker gebruikt (bladzijde 24).

3 Sluit de microfoon aan op de aansluiting MCACC SETUP MIC op het voorpaneel.

Controleer of er zich geen obstakels tussen de luidsprekers en de microfoon bevinden.



Als u een statief hebt, kunt u dit gebruiken om de microfoon ongeveer op oorhoogte te plaatsen op de normale luisterpositie. Als u niet beschikt over een statief, kunt u de microfoon ook opstellen met een ander geschikt voorwerp.

- Een juiste meting kan wel eens problematisch zijn als de microfoon staat opgesteld op een tafel, stoel of zitbank e.d.

4 Wanneer u klaar bent met het instellen van de opties, selecteert u START en drukt u daarna op ENTER.

5 Volg de instructies op het scherm.

6 Wacht totdat de Automatic MCACC-instelling klaar is met het weergeven van testtonen.

U ziet een voortgangsrapport op het scherm terwijl de receiver testtonen voortbrengt om te bepalen welke luidsprekers aanwezig zijn in de opstelling. Probeer zo stil mogelijk te zijn terwijl dit gebeurt.

- Bij foutmeldingen (zoals **Too much ambient noise!** of **Check microphone.**) selecteert u **RETRY** nadat u het omgevingsgeluid (zie [Problemen tijdens het gebruik van de Automatic MCACC-instelling](#) op [bladzijde 59](#)) en de aansluiting van de microfoon hebt gecontroleerd. Als er geen probleem lijkt te zijn, selecteert u gewoon **GO NEXT** om verder te gaan.
- Wijzig het volume niet tijdens de weergave van de testtonen. Dit kan onjuiste luidsprekerinstellingen tot gevolg hebben.

7 Controleer zo nodig de luidsprekerconfiguratie op het GUI-scherm.

De op het scherm getoonde configuratie moet overeenstemmen met de werkelijke luidsprekeropstelling. Als er langer dan 10 seconden geen bedieningshandeling wordt verricht terwijl het luidsprekerconfiguratie-controlescherm wordt getoond, zal de Automatic MCACC-instelling automatisch hervat worden. In dit geval hoeft u niet 'OK' te selecteren en op **ENTER** te drukken in stap 8.

- Als u een **ERR**-melding ziet (of als de weergegeven luidsprekeropstelling niet juist is), kan er een probleem zijn met de aansluiting van de luidsprekers. Als het probleem niet is verholpen nadat u **RETRY** hebt geselecteerd, zet u de receiver uit en controleert u de luidsprekeraansluitingen. Als er geen probleem lijkt te zijn, gebruikt u **↑/↓** om de luidspreker te selecteren en **←/→** om de instelling te wijzigen en door te gaan.
- Als de luidspreker niet naar de microfoon is gericht (luisterplaats) of als luidsprekers worden gebruikt die de fase beïnvloeden (dipool-luidsprekers, reflectie-luidsprekers enz.), kan **Reverse Phase** worden aangegeven hoewel de luidsprekers correct zijn aangesloten.

Als **Reverse Phase** wordt aangegeven, kunnen de luidsprekerdraden (+ en -) verwisseld zijn. Controleer de aansluitingen van de luidsprekers.

- Als de aansluitingen verkeerd zijn, schakelt u het apparaat uit, trekt dan het netsnoer uit het stopcontact, waarna u de aansluitingen opnieuw maakt. Vervolgens voert u de Automatic MCACC-procedure opnieuw uit.
- Als de aansluitingen in orde zijn, kiest u voor **GO NEXT** en gaat u door.

8 Controleer of 'OK' is geselecteerd en druk op ENTER.

U ziet een voortgangsrapport op het scherm terwijl de receiver meer testtonen voortbrengt om de optimale receiverinstellingen te bepalen.

Probeer ook nu zo stil mogelijk te zijn terwijl dit gebeurt. Dit kan 3 tot 7 minuten duren.

- Als u een **STAND.WAVE Multi-Point**-instelling hebt geselecteerd bij stap 2, wordt u gevraagd de microfoon te plaatsen op het tweede en derde referentiepunt voordat u de microfoon ten slotte op de hoofdluisterpositie plaatst.

9 De Automatic MCACC-instelling is voltooid en het menu Advanced MCACC verschijnt weer automatisch.

De instellingen die worden vastgelegd met de Automatic MCACC-instelling geven normaal gesproken een uitstekend surround-geluid van het systeem, maar u kunt deze instellingen ook handmatig invoeren met het instelmenu **Manual MCACC** (begint hieronder) of het menu **Manual SP Setup** (begint op [bladzijde 109](#)).

- Afhankelijk van de eigenschappen van uw kamer, worden soms verschillende formaten ingesteld voor identieke luidsprekers met conusafmetingen van ongeveer 12 cm. U kunt de instelling handmatig corrigeren met de [Luidsprekers handmatig instellen](#) op [bladzijde 109](#).
- De afstand van de subwoofer tot de luisterpositie kan groter worden ingesteld dan de werkelijke afstand. Deze instelling moet nauwkeurig zijn (rekening houdend met de vertraging en de eigenschappen van de ruimte) en hoeft normaal gesproken niet te worden gewijzigd.
- Als de meetresultaten van de Automatic MCACC-instelling verkeerd zijn als gevolg van de interactie tussen de luidsprekers en de kijkomgeving, raden wij u aan de instellingen handmatig te maken.

U kunt de instellingen ook bekijken door de parameters afzonderlijk te selecteren op het scherm

MCACC Data Check (zie [De MCACC-gegevens controleren](#) op [bladzijde 106](#)).

Druk op **RETURN** nadat u elk scherm hebt gecontroleerd. Wanneer u klaar bent, selecteert u **RETURN** om terug te gaan naar het menu **HOME MENU**.

Zorg dat u de microfoon losmaakt van de receiver nadat de Automatic MCACC-instelling is voltooid.



Handmatige MCACC-instelling

Wanneer u meer vertrouwd bent met het systeem, kunt u met de opties in het instelmenu **Manual MCACC** gedetailleerde aanpassingen verrichten. Voltooi de stappen in [Automatisch uitvoeren van de optimale geluidsafstellingen \(Full Automatic MCACC\)](#) op [bladzijde 58](#) voordat u deze instellingen verricht.

U hoeft deze instellingen slechts één keer te verrichten (tenzij u de huidige luidsprekeropstelling wijzigt of nieuwe luidsprekers toevoegt).



WAARSCHUWING

- De testtonen die worden voortgebracht tijdens de **Manual MCACC**-instelling klinken erg hard.



Belangrijk

- Druk op de knop **MCACC** terwijl de relevante instelschermen worden weergegeven om de voorgedefinieerde MCACC-instellingen te selecteren.
- Voor sommige van de hieronder beschreven instellingen moet u de instelmicrofoon aansluiten op het voorpaneel en deze op oorhoogte op de normale luisterpositie plaatsen. Druk op **HOME MENU** om het **HOME MENU** weer te geven voordat u de microfoon op deze receiver aansluit.
- Zie [Problemen tijdens het gebruik van de Automatic MCACC-instelling](#) op [bladzijde 59](#) voor opmerkingen betreffende hoge achtergrondruisniveaus en andere mogelijke storingen.
- Als u een subwoofer gebruikt, zet u deze aan en zet u het volume in de middelste stand.

1 Selecteer 'Manual MCACC' in het menu MCACC PRO (VSX-1130/VSX-930)/Advanced MCACC (VSX-830) en druk hierna op ENTER.

Zie [Instellingen van receiver uitvoeren via het menu MCACC PRO \(VSX-1130/VSX-930\)/Geavanceerd MCACC \(VSX-830\)](#) op [bladzijde 101](#) als u zich nog niet in dit scherm bevindt.

2 Selecteer de instelling die u wilt aanpassen.

Als u dit voor het eerst doet, is het wellicht raadzaam deze instellingen in de getoonde volgorde te verrichten.

- Fine Channel Level** – Hiermee kunt u de algehele balans van het luidsprekersysteem nauwkeurig aanpassen (zie [Fine Channel Level](#) op [bladzijde 103](#)).
- Fine SP Distance** – Hiermee kunt u de vertraginginstellingen van het luidsprekersysteem nauwkeurig aanpassen (zie [De luidsprekerafstand nauwkeurig instellen](#) op [bladzijde 103](#)).
- Standing Wave** – Hiermee regelt u te resonante lage frequenties in de luisterruimte (zie [Standing Wave](#) op [bladzijde 104](#)).

De laatste twee instellingen zijn specifiek bedoeld om de parameters aan te passen die worden beschreven in [Afstelbare akoestische kalibratie-EQ](#) op [bladzijde 104](#):

- EQ Adjust** – Hiermee past u de frequentiebalans van het luidsprekersysteem handmatig aan terwijl u luistert naar testtonen (zie [Afstelbare akoestische kalibratie-EQ](#) op [bladzijde 104](#)).
- EQ Professional** – Hiermee kalibreert u het systeem op basis van direct geluid dat uit de luidsprekers komt en maakt u gedetailleerde instellingen op basis van de akoestische eigenschappen van de ruimte (zie [Professionele akoestische kalibratie-EQ](#) op [bladzijde 104](#)).

Fine Channel Level

- Standaardinstelling: **0.0dB** (alle kanalen)

U krijgt een beter surround-geluid als u de algehele balans van het luidsprekersysteem correct instelt. U kunt het kanaalniveau van elke luidspreker instellen in stappen van 0,5 dB. Met de volgende instelling kunt u nauwkeurige aanpassingen doorvoeren die wellicht niet mogelijk zijn met de [Luidsprekers handmatig instellen](#) op [bladzijde 109](#).

1 Selecteer 'Fine Channel Level' in het instelmenu Manual MCACC.

Het volume wordt verhoogd tot het referentieniveau 0.0 dB.

2 Stel het niveau van het linkerkanaal in.

Dit is het referentieluidsprekerniveau. Het is wellicht het beste dat u een niveau rond **0.0dB** instelt, zodat u genoeg speelruimte hebt om de overige luidsprekerniveaus in te stellen.

- Nadat u op **ENTER** hebt gedrukt, worden testtonen weergegeven.

3 Selecteer alle kanalen één voor één en stel de juiste niveaus (+/-12.0 dB) in.

Gebruik \leftarrow/\rightarrow om het volume te regelen van de gekozen luidspreker om deze te laten overeenstemmen met de referentieluidspreker. Wanneer het klinkt alsof beide tonen hetzelfde volume hebben, drukt u op \downarrow om te bevestigen en door te gaan naar het volgende kanaal.

- De referentieluidspreker waarmee u kunt vergelijken, verandert afhankelijk van de luidspreker die u kiest.
- Als u wilt teruggaan naar een kanaal om het bij te regelen, selecteert u het kanaal met \uparrow/\downarrow .

4 Druk op RETURN wanneer u klaar bent.

U keert terug naar het instelmenu **Manual MCACC**.

De luidsprekerafstand nauwkeurig instellen

- Standaardinstelling: **3.00 m** (alle luidsprekers)

Voor een goede geluidsdiepte en kanaalscheiding is het nodig dat u een korte vertraging toevoegt aan sommige luidsprekers, zodat alle geluiden de luisterpositie gelijktijdig bereiken. U kunt de afstand van elke luidspreker instellen in stappen van ongeveer 1 cm. Met de volgende instelling kunt u nauwkeurige aanpassingen doorvoeren die wellicht niet mogelijk zijn met de [Luidsprekers handmatig instellen](#) op [bladzijde 109](#).

1 Selecteer 'Fine SP Distance' in het instelmenu Manual MCACC.

2 Stel de afstand van het linkerkanaal tot de luisterpositie in.

Uitgezonderd VSX-830: Wanneer u de Dolby-luidspreker instelt, voert u de verticale afstand van de luidspreker tot het plafond en de afstand tot elke Dolby-luidspreker vanaf de luister-/kijkpositie in ([bladzijde 24](#)).

3 Selecteer alle kanalen één voor één en stel de juiste afstand in.

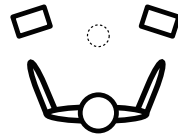
Pas aan met de \leftarrow/\rightarrow -knop (uitgezonderd VSX-830: Als de Dolby-luidspreker wordt gebruikt, wordt de afstand weergegeven van het luidspreker geluid dat via het plafond wordt weerkaatst ([bladzijde 24](#))).

Luister naar de referentieluidspreker en regel op basis hiervan het doelkanaal bij. Ga op de luisterpositie met uitgestrekte armen voor de twee luidsprekers staan en wijs in de richting van de luidsprekers. Probeer te bereiken dat de twee tonen klinken alsof ze tegelijkertijd aankomen op een punt net vóór u en tussen uw armen.

- Als u dit niet kunt bereiken door de afstandsinstelling aan te passen, moet u wellicht de hoek van uw luidsprekers iets aanpassen.



- De testtoon van de subwoofer verschilt van die voor andere kanalen. Zorg ervoor dat het geluid van de subwoofer duidelijk onderscheiden kan worden. Let op dat het bij het instellen van de subwoofer en afhankelijk van de lage frequentierespons van uw luidspreker, moeilijk kan zijn het verschil te horen wanneer u de instelling verhoogt of verlaagt, of wanneer de opstelling van de luidspreker wordt veranderd. Het kan moeilijk zijn om deze toon te vergelijken met de andere luidsprekers (afhankelijk van de lage-frequentierespons van de referentieluidspreker).



Wanneer het klinkt alsof de vertraginginstellingen met elkaar overeenstemmen, drukt u op \downarrow om te bevestigen en door te gaan naar het volgende kanaal.

- De referentieluidspreker waarmee u kunt vergelijken, verandert afhankelijk van de luidspreker die u kiest.
- Als u wilt teruggaan naar een kanaal om het bij te regelen, selecteert u het kanaal met \uparrow/\downarrow .

4 Druk op RETURN wanneer u klaar bent.

U keert terug naar het instelmenu **Manual MCACC**.

Standing Wave

- Standaardinstelling: **ON/ATT 0.0dB** (alle filters)

Akoestische staande golven treden op wanneer onder bepaalde omstandigheden geluidsgolven van uw luidsprekersysteem resoneren met geluidsgolven die worden gereflecteerd door de muren in de luisterruimte. Dit kan een negatief effect hebben op het algehele geluid, in het bijzonder bij bepaalde lagere frequenties. Afhankelijk van de plaatsing van de luidsprekers, uw luisterpositie en de vorm van de ruimte, kan dit een te resonant ('dreunend') geluid geven. Standing Wave Control maakt gebruik van filters om het effect van te resonante geluiden in de luisterruimte te verminderen. Tijdens het afspelen van een bron kunt u de filters die voor Standing Wave Control worden gebruikt aanpassen voor elk van de voorgedefinieerde MCACC-instellingen.

- Filterinstellingen voor het regelen van staande golven kunnen niet worden gewijzigd tijdens het afspelen van bronnen via de HDMI-aansluiting.

1 Selecteer 'Standing Wave' in het instelmenu Manual MCACC.

2 Stel de parameters voor de Standing Wave Control in.

- **Filter Channel** – Selecteer het kanaal waarop u de filters wilt toepassen: **MAIN** (alle kanalen behalve het middenkanaal en de subwoofer), **Center** of **SW** (subwoofer).
- **TRIM** (alleen beschikbaar wanneer het bovengenoemde filterkanaal **SW** is) – Hiermee past u het subwoofer-kanaalniveau aan om het verschil in voortgebracht geluid na toepassing van het filter te compenseren.
- **Freq / Q / ATT** – Dit zijn de filterparameters waarbij **Freq** staat voor de frequentie die u regelt en **Q** de bandbreedte is. Hoe hoger de Q, des te smaller de bandbreedte of het bereik van de verzwakking (**ATT** is de mate van afzwakking van de betreffende frequentie).

3 Druk op RETURN wanneer u klaar bent.

U keert terug naar het instelmenu **Manual MCACC**.

Afstelbare akoestische kalibratie-EQ

- Standaardinstelling: **ON/0.0dB** (alle kanalen/banden)

De akoestische kalibratie-equalizer is een soort kamerequalizer voor de luidsprekers (met uitzondering van de subwoofer). Hij meet de akoestische eigenschappen van de ruimte en neutraliseert de omgevingsfactoren die het originele bronmateriaal kunnen verkleuren en geeft een 'vlakke' egalisatie-instelling. Als u niet tevreden bent met de automatische instelling in [Automatisch uitvoeren van de optimale geluidsfstellingen \(Full Automatic MCACC\)](#) op [bladzijde 58](#) of [Automatic MCACC \(Expert\)](#) op [bladzijde 101](#), kunt u deze instellingen ook handmatig verrichten om de frequentiebalans naar wens aan te passen.

1 Selecteer 'EQ Adjust' in het instelmenu Manual MCACC.

2 Selecteer het (de) gewenste kanaal (kanalen) en regel ze naar wens bij.

Gebruik \uparrow/\downarrow om het kanaal te selecteren.

Gebruik \leftarrow/\rightarrow om de frequentie te selecteren en \uparrow/\downarrow om de equalizerband te verhogen of te verlagen. Wanneer u klaar bent, gaat u terug naar de bovenkant van het scherm en drukt dan op \leftarrow om terug te keren naar **Ch**, waarna u \uparrow/\downarrow gebruikt om het kanaal te selecteren.

- De **OVER!**-indicator verschijnt op het display als de frequentie-aanpassing te drastisch is en vervorming kan veroorzaken. In dat geval verlaagt u het niveau tot **OVER!** van het display verdwijnt.

3 Druk op RETURN wanneer u klaar bent.

U keert terug naar het instelmenu **Manual MCACC**.



Opmerkingen

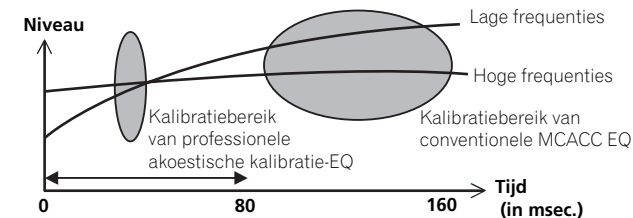
- Wanneer u de frequentiecurve van één kanaal te drastisch wijzigt, zal dit de algehele balans beïnvloeden. Als de luidsprekerbalans niet in orde lijkt, kunt u kanaalniveaus verhogen of verlagen op basis van testtonen met behulp van de **TRIM**-functie. Gebruik \leftarrow/\rightarrow om **TRIM** te selecteren en verhoog of verlaag het kanaalniveau van de huidige luidspreker met \uparrow/\downarrow .
- **Speaker Setting**-kanalen ingesteld als **SMALL** of **Dolby Sp** bij **63Hz** kunnen niet worden geselecteerd.
- De volgende frequenties kunnen worden aangepast met het **SW**-kanaal: **31Hz**, **63Hz**, **125Hz** en **250Hz**.
- Afhankelijk van de instelling voor de crossover-frequentie, zijn sommige frequenties minder effectief.

Professionele akoestische kalibratie-EQ

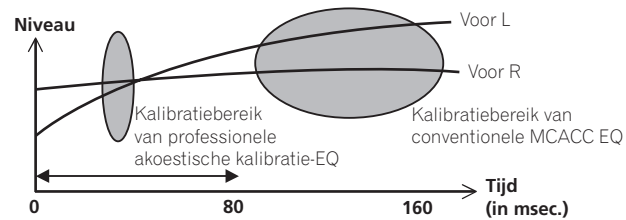
Deze instelling brengt ongewenste effecten van de akoestiek van een ruimte terug tot een minimum omdat u het systeem kalibreert op basis van direct geluid dat uit de luidsprekers komt.

Uitvoeren van de professionele akoestische kalibratie-EQ (Acoustic Calibration EQ Professional) werkt goed wanneer de lagere frequenties te veel lijken na te trillen in uw luisterruimte (het klinkt 'dreunend') zoals getoond bij Type A hieronder, of wanneer verschillende kanalen andere nagalmkarakteristieken lijken te vertonen, zoals te zien bij Type B.

- **Type A: Weergalmen van hoge versus lage frequenties**



• **Type B: Galmeigenschappen voor verschillende kanalen**



Professionele akoestische kalibratie-EQ gebruiken

1 Selecteer 'EQ Professional' en druk op ENTER.

2 Selecteer een optie en druk op ENTER.

- **Reverb Measurement** – Hiermee kunt u de galmeigenschappen van de ruimte meten vóór en na de kalibratie.
- **Reverb View** – U kunt de metingen van de galm controleren die zijn gedaan voor bepaalde frequentiebereiken voor elk kanaal.
 - Als u de **Reverb View**-procedure uitvoert na de **Reverb Measurement**-bewerking, kan de galmgrafiek er verschillend uitzien afhankelijk van de instelling voor staande golven. De **Auto MCACC**-functie meet de galm met regeling van de staande golven. Dus deze grafiek toont de galmkarakteristieken zonder het effect van de staande golven, die immers zijn geëlimineerd. De **Reverb Measurement**-functie daarentegen meet de galm zonder regeling van de staande golven. Dus deze grafiek toont de galmkarakteristieken inclusief het effect van de staande golven. Als u de galmkarakteristieken van de kamer zelf wilt controleren (met de staande golven zoals ze zijn), raden wij aan de **Reverb Measurement**-functie te gebruiken.
- **Advanced EQ Setup** – Gebruik deze optie om de tijdsperiode in te stellen die wordt gebruikt voor aanpassing van de frequentie en kalibratie op basis van de metingen van de galm in de luisterruimte. Het aanpassen van de systeemkalibratie met deze instelling verandert de instellingen die u in [Automatisch uitvoeren van de optimale geluidsafstellingen \(Full Automatic MCACC\)](#) op [bladzijde 58](#) of [Automatic MCACC \(Expert\)](#) op [bladzijde 101](#) hebt aangebracht, en is niet nodig als u tevreden bent met deze instellingen.

3 Als u 'Reverb Measurement' hebt geselecteerd, selecteert u EQ ON of EQ OFF en vervolgens START.

De volgende opties bepalen hoe de galmeigenschappen van uw luisterruimte in **Reverb View** worden weergegeven:

- **EQ OFF** – Selecteer deze optie als u de akoestische eigenschappen van de luisterruimte wilt bekijken zonder egalisatie van de receiver (voor kalibratie).
- **EQ ON** – Selecteer deze optie als u de akoestische eigenschappen van de luisterruimte wilt bekijken met egalisatie van de receiver (na kalibratie). Merk op dat de EQ-respons wellicht niet geheel vlak lijkt, vanwege correcties die nodig zijn voor uw luisterruimte.
 - De kalibratie die overeenkomt met de momenteel geselecteerde voorgedefinieerde MCACC-instelling wordt gebruikt wanneer **EQ ON** is geselecteerd. Om een andere voorgedefinieerde MCACC-instelling te gebruiken, drukt u op **MCACC** om het MCACC-geheugen te selecteren dat u wilt opslaan.
 - Na de automatische kalibratie met **EQ Type : SYMMETRY (Full Auto MCACC enz.)** kan de grafiek voor de afgeleide galmeigenschappen worden weergegeven door **Reverb View** te selecteren. Om de feitelijk gemeten galmeigenschappen na de EQ-kalibratie weer te geven, moet u met **EQ ON** meten.

Wanneer het meten van de galm voltooid is, kunt u **Reverb View** selecteren om de resultaten op het scherm te zien. Zie [Grafische uitvoer professionele kalibratie-EQ](#) op [bladzijde 120](#) voor informatie over het oplossen van problemen.

4 Als u 'Reverb View' hebt geselecteerd, kunt u de galmeigenschappen van elk kanaal controleren. Druk op RETURN wanneer u klaar bent.

De galmkarakteristieken worden weergegeven wanneer de **Reverb Measurement**-metingen worden uitgevoerd. Gebruik **←/→** om het kanaal, de frequentie en de kalibratie-instelling te selecteren die u wilt controleren. Gebruik **↑/↓** om tussen deze drie te schakelen. De grafiek met de galmeigenschappen vóór en na de EQ-kalibratie kan worden weergegeven door **Calibration : Before / After** te selecteren. De markeringen op de verticale as geven decibellen aan met intervallen van 2 dB.

5 Als 'Advanced EQ Setup' wordt geselecteerd, moet u het MCACC-geheugen selecteren dat wordt opgeslagen, waarna u de gewenste tijdsinstelling voor de kalibratie invoert en vervolgens START selecteert.

- Om de plaats op te geven waar het MCACC-geheugen moet worden opgeslagen, drukt u op **MCACC** om het MCACC-geheugen te selecteren dat u wilt opslaan.

Op basis van de meting van de galmeigenschappen kunt u de tijdsperiode kiezen die wordt gebruikt voor de uiteindelijke aanpassing van de frequentie en kalibratie. Hoewel u dit ook kunt instellen zonder meting van de galmeigenschappen, is het beter om de resultaten van de meting te gebruiken als referentie voor de tijdsinstelling. De aanbevolen tijdsinstelling voor een optimale kalibratie van het systeem op basis van direct geluid uit de luidsprekers is **30-50ms**.

Gebruik **←/→** om de instelling te selecteren. Gebruik **↑/↓** om hiertussen te schakelen.

Selecteer de instelling uit de volgende tijdsperiodes (in milliseconden): **0-20ms, 10-30ms, 20-40ms, 30-50ms, 40-60ms, 50-70ms** en **60-80ms**. Deze instelling geldt voor alle kanalen tijdens de kalibratie.

Selecteer **START** wanneer u klaar bent. De kalibratie duurt ongeveer 2 tot 4 minuten.

Nadat de akoestische kalibratie-egalitatie is ingesteld, krijgt u de optie om de instellingen op het scherm te controleren.



De MCACC-gegevens controleren

Bij de [Automatisch uitvoeren van de optimale geluidsafstellingen \(Full Automatic MCACC\)](#) op [bladzijde 58](#) procedure, de [Automatic MCACC \(Expert\)](#) op [bladzijde 101](#) procedure, of na fijnafstelling bij [Handmatige MCACC-instelling](#) op [bladzijde 103](#) kunt u uw gekalibreerde instellingen controleren met behulp van het schermdisplay.

- 1 **Selecteer 'MCACC Data Check' in het menu MCACC PRO (VSX-1130/VSX-930)/Advanced MCACC (VSX-830) en druk hierna op ENTER.**
- 2 **Selecteer de instelling die u wilt controleren.**
 - **Speaker Setting** – Hiermee kunt u de instellingen van de luidsprekersystemen controleren. Zie [Speaker Setting](#) op [bladzijde 106](#) voor verdere informatie.
 - **Channel Level** – Hiermee kunt u het uitgangsniveau van de verschillende luidsprekers controleren. Zie [Channel Level](#) op [bladzijde 106](#) voor verdere informatie.
 - **Speaker Distance** – Hiermee kunt u de afstand tot de verschillende luidsprekers controleren. Zie [Speaker Distance](#) op [bladzijde 106](#) voor verdere informatie.
 - **Standing Wave** – Hiermee kunt u de instellingen van de regelfilters voor staande golven controleren. Zie [Standing Wave](#) op [bladzijde 106](#) voor verdere informatie.
 - **Acoustic Cal EQ** – Hiermee kunt u de kalibratiewaarden controleren van het frequentieverloop van de luisteromgeving. Zie [Acoustic Cal EQ](#) op [bladzijde 106](#) voor verdere informatie.
- 3 **Druk op RETURN om terug te gaan naar het menu MCACC Data Check en herhaal stap 2 en 3 om andere instellingen te controleren.**
- 4 **Druk op RETURN wanneer u klaar bent.**
U keert terug naar het menu **MCACC PRO (VSX-1130/VSX-930)/Advanced MCACC (VSX-830)**.

Speaker Setting

Gebruik dit onderdeel om de luidsprekergrootte en het aantal luidsprekers te controleren. Zie [Speaker Setting](#) op [bladzijde 110](#) voor verdere informatie.

- 1 **Selecteer 'Speaker Setting' in het menu MCACC Data Check.**
- 2 **Selecteer het kanaal dat u wilt controleren.**

Gebruik \uparrow/\downarrow om het kanaal te selecteren. Het bijbehorende kanaal in de afbeelding wordt verlicht.

Channel Level

Gebruik dit onderdeel om het niveau van de verschillende kanalen weer te geven. Zie [Channel Level](#) op [bladzijde 111](#) voor verdere informatie.

- 1 **Selecteer 'Channel Level' in het menu MCACC Data Check.**
- 2 **Wanneer 'MCACC' is verlicht, gebruikt u \leftarrow/\rightarrow om de voorgedefinieerde MCACC-instelling te selecteren die u wilt controleren.**

Het niveau van de verschillende kanalen ingesteld bij de geselecteerde voorgedefinieerde MCACC-instelling wordt weergegeven. '---' wordt weergegeven voor kanalen die niet zijn aangesloten.

Speaker Distance

Gebruik dit onderdeel om de afstand vanaf de verschillende luidsprekers tot de luisterplaats weer te geven. Zie [Speaker Distance](#) op [bladzijde 111](#) voor verdere informatie.

- 1 **Selecteer 'Speaker Distance' in het menu MCACC Data Check.**
- 2 **Wanneer 'MCACC' is verlicht, gebruikt u \leftarrow/\rightarrow om de voorgedefinieerde MCACC-instelling te selecteren die u wilt controleren.**

De afstand van de verschillende kanalen ingesteld bij de geselecteerde voorgedefinieerde MCACC-instelling wordt weergegeven. '---' wordt weergegeven voor kanalen die niet zijn aangesloten.

Standing Wave

Gebruik dit onderdeel om de instelwaarden die verband houden met de staande golven weer te geven voor de diverse MCACC-geheugens. Zie [Standing Wave](#) op [bladzijde 104](#) voor verdere informatie.

- 1 **Selecteer 'Standing Wave' in het menu MCACC Data Check.**
- 2 **Wanneer 'Filter Channel' is verlicht, gebruikt u \uparrow/\downarrow om het kanaal te selecteren waarvoor u de staande-golfregeling wilt controleren.**

De kalibratiewaarde die verband houdt met de staande golf voor het geselecteerde kanaal opgeslagen met de geselecteerde voorgedefinieerde MCACC-instelling wordt weergegeven.

- 3 **Druk op \leftarrow om 'MCACC' te verlichten en gebruik dan \uparrow/\downarrow om de voorgedefinieerde MCACC-instelling te selecteren die u wilt controleren.**

Acoustic Cal EQ

Gebruik dit onderdeel om de kalibratiewaarden weer te geven voor het frequentieverloop van de diverse kanalen ingesteld in de verschillende voorgedefinieerde MCACC-instellingen. Zie [Afstelbare akoestische kalibratie-EQ](#) op [bladzijde 104](#) voor verdere informatie.

- 1 **Selecteer 'Acoustic Cal EQ' in het menu MCACC Data Check.**
- 2 **Wanneer 'Ch' is verlicht, gebruikt u \uparrow/\downarrow om het kanaal te selecteren.**

De kalibratiewaarde voor het frequentieverloop van het geselecteerde kanaal opgeslagen met de geselecteerde voorgedefinieerde MCACC-instelling wordt weergegeven.

- 3 **Druk op \leftarrow om 'MCACC' te verlichten en gebruik dan \uparrow/\downarrow om de voorgedefinieerde MCACC-instelling te selecteren die u wilt controleren.**

Group Delay

Gebruik dit onderdeel om de resultaten van de gekalibreerde luidsprekergroepsvertraging weer te geven. Zie [Beter geluid met fasecontrole](#) op [bladzijde 75](#) voor verdere informatie.

- 1 **Selecteer 'Group Delay' in het menu MCACC Data Check.**
- 2 **Wanneer 'Channel' is verlicht, gebruikt u \leftarrow/\rightarrow om het kanaal te selecteren dat u wilt controleren.**

Het resultaat van de kalibratie van de groepsvertraging voor het geselecteerde kanaal wordt weergegeven. Wanneer er metingen zijn uitgevoerd met **Full Auto MCACC** geselecteerd bij **Advanced MCACC** of met **ALL** of **Full Band Phase Ctrl** geselecteerd wanneer **Auto MCACC** geselecteerd is, zal ook de grafiek vóór de kalibratie van de groepsvertraging worden weergegeven.

Wanneer **After** wordt geselecteerd bij **Calibration**, wordt de groepsvertraging na de kalibratie weergegeven. Vergeleken met wanneer **Before** wordt geselecteerd, zal er bij **After** minder verschil zijn in de vertraging tussen de frequentiebanden en is de groepsvertraging tussen de verschillende kanalen uniform, zodat u het effect van de breedband-fasecontrole kunt bepalen.

No Data wordt weergegeven als de geselecteerde groepsvertraging niet gemeten is.



Data Management

In dit systeem kunt u maximaal zes voorgedefinieerde MCACC-instellingen opslaan zodat u het systeem kunt kalibreren voor verschillende luisterposities of frequentieaanpassingen voor dezelfde luisterpositie. Dit is handig voor alternatieve instellingen afhankelijk van het type bron dat u beluistert en de luisterpositie (bijvoorbeeld als u film kijkt vanaf de bank of een videospelletje speelt vlak voor de TV).

Vanuit dit menu kunt u kopiëren van de ene voorgedefinieerde instelling naar de andere, voorgedefinieerde instellingen een naam geven zodat u ze gemakkelijk kunt herkennen en instellingen die u niet meer nodig hebt wissen.

- U kunt deze voorgedefinieerde instellingen instellen in [Automatisch uitvoeren van de optimale geluidsafstelling \(Full Automatic MCACC\)](#) op [bladzijde 58](#) of [Automatic MCACC \(Expert\)](#) op [bladzijde 101](#). Als het goed is, hebt u een van beide procedures al uitgevoerd.

1 Selecteer 'Data Management' in het menu MCACC PRO (VSX-1130/VSX-930)/Advanced MCACC (VSX-830) en druk hierna op ENTER.

2 Selecteer de instelling die u wilt aanpassen.

- **Memory Rename** – Geef de voorgedefinieerde MCACC-instellingen namen zodat u ze gemakkelijk kunt herkennen (zie [Voorgedefinieerde MCACC-instellingen een naam geven](#) op [bladzijde 107](#)).
- **MCACC Memory Copy** – Kopieer instellingen van de ene voorgedefinieerde MCACC-instelling naar de andere (zie [Gegevens van voorgedefinieerde MCACC-instellingen kopiëren](#) op [bladzijde 107](#)).
- **MCACC Memory Clear** – Wis eventuele voorgedefinieerde MCACC-instellingen die u niet meer nodig hebt (zie [Voorgedefinieerde MCACC-instellingen wissen](#) op [bladzijde 107](#)).

Voorgedefinieerde MCACC-instellingen een naam geven

Als u verschillende voorgedefinieerde MCACC-instellingen hebt, is het handig om deze een naam te geven zodat u ze gemakkelijker kunt herkennen.

1 Selecteer 'Memory Rename' in het instelmenu Data Management.

2 Selecteer de voorgedefinieerde MCACC-instellingen die u een andere naam wilt geven en selecteer een geschikte naam.

Gebruik **↑/↓** om de voorgedefinieerde instelling te selecteren en **←/→** om een naam te selecteren.

3 Herhaal deze procedure voor alle voorgedefinieerde MCACC-instellingen die u een naam wilt geven en druk op RETURN als u klaar bent.

U keert terug naar het instelmenu **Data Management**.

Gegevens van voorgedefinieerde MCACC-instellingen kopiëren

Als u de akoestische kalibratie-EQ handmatig wilt aanpassen (zie [Handmatige MCACC-instelling](#) op [bladzijde 103](#)), raden wij u aan de huidige instellingen te kopiëren naar een ongebruikte voorgedefinieerde MCACC-instelling. In plaats van over een vlakke EQ-curve beschikt u dan over een referentiepunt als startpunt.

- De instellingen die u hebt gemaakt in [Automatisch uitvoeren van de optimale geluidsafstellingen \(Full Automatic MCACC\)](#) op [bladzijde 58](#) of [Automatic MCACC \(Expert\)](#) op [bladzijde 101](#).

1 Selecteer 'MCACC Memory Copy' in het instelmenu Data Management.

2 Selecteer de instelling die u wilt kopiëren.

- **All Data** – Kopieert alle instellingen van het geselecteerde voorgedefinieerde MCACC-geheugen.
- **Level & Distance** – Kopieert alleen de instellingen voor het kanaalniveau en de luidsprekerafstand van het geselecteerde voorgedefinieerde MCACC-geheugen.

3 Selecteer de voorgedefinieerde MCACC-instelling waaruit u instellingen wilt kopiëren bij 'From' en geef op waarnaar u deze wilt kopiëren 'To'.

Zorg ervoor dat u geen voorgedefinieerde MCACC-instelling overschrijft die u momenteel gebruikt (u kunt het kopiëren namelijk niet ongedaan maken).

4 Selecteer 'OK' om de instellingen te kopiëren en te bevestigen.

Wanneer **MCACC Memory Copy?** wordt weergegeven, selecteert u **YES**. Als **NO** wordt geselecteerd, wordt het geheugen niet gekopieerd.

U ziet **Completed!** op het GUI-scherm als de voorgedefinieerde MCACC-instelling is gekopieerd waarna u automatisch teruggaat naar het instelmenu **Data Management**.

Voorgedefinieerde MCACC-instellingen wissen

Als u een van de voorgedefinieerde MCACC-instellingen die zijn opgeslagen in het geheugen niet meer nodig hebt, kunt u de kalibratie-instellingen van die voorgedefinieerde instelling wissen.

1 Selecteer 'MCACC Memory Clear' in het instelmenu Data Management.

2 Selecteer de voorgedefinieerde MCACC-instelling die u wilt wissen.

Zorg ervoor dat u geen voorgedefinieerde MCACC-instelling wist die u momenteel gebruikt (u kunt het wissen namelijk niet ongedaan maken).

3 Selecteer 'OK' om de instelling te wissen en te bevestigen.

Wanneer **MCACC Memory Clear?** wordt weergegeven, selecteert u **YES**. Als **NO** wordt geselecteerd, wordt het geheugen niet gewist.

U ziet **Completed!** op het GUI-scherm als de voorgedefinieerde MCACC-instelling is gewist waarna u automatisch teruggaat naar het instelmenu **Data Management**.



De menu's System Setup en Other Setup

De receiver instellen via het menu System Setup.....	109
Luidsprekers handmatig instellen.....	109
MHL-instellingen	112
Het menu Other Setup	112
Netwerkinstellingen maken met behulp van Safari.....	114
Gebruik van Safari voor het instellen van een eigen naam.....	114
Gebruik van Safari voor het updaten van de firmware	115



De receiver instellen via het menu System Setup

In dit hoofdstuk wordt beschreven hoe u de instellingen die verband houden met de luidsprekers handmatig kunt veranderen en ook hoe u diverse andere instellingen kunt maken (ingangsbronkeuze, keuze van de schermdisplaytaal enz.).




- Met de fabrieksinstellingen wordt de weergave op het scherm standaard weergegeven via alle HDMI-uitgangsaansluitingen en op elke TV aangesloten met een HDMI-kabel.

Uitgezonderd VSX-830: U kunt de plaats waar het scherm wordt weergegeven wijzigen bij de instellingen van **MAIN/HDZONE** (bladzijde 114) en HDMI-uitgang (bladzijde 90).

1 Druk op STANDBY/ON om de receiver en uw tv aan te zetten.

Zorg dat de video-invoer van de TV op deze receiver is ingesteld.

2 Druk op MAIN RECEIVER om de afstandsbediening over te schakelen naar de bedieningsstand voor de receiver, en druk op HOME MENU.

Er verschijnt een grafische gebruikersinterface (GUI) op uw TV. Gebruik /// en **ENTER** om door de schermen te lopen en menu-items te selecteren. Druk op **RETURN** om het huidige menu af te sluiten.

- U kunt op elk gewenst moment op **HOME MENU** drukken om het **HOME MENU** af te sluiten.

3 Selecteer 'System Setup' in het HOME MENU en druk hierna op ENTER.

4 Selecteer de instelling die u wilt aanpassen.

- Input Setup** – Geef op welke apparaten zijn aangesloten op de digitale, HDMI- en componentvideo-ingangen (zie [Het menu Input Setup](#) op [bladzijde 60](#)).
- HDMI Setup** – Synchroniseert deze receiver met uw Pioneer apparaat dat **Control** met HDMI ondersteunt ([bladzijde 83](#)).
- Manual SP Setup** – Hiermee stelt u het type verbinding in dat gebruikt wordt voor de surround-achteraansluitingen en de grootte, het aantal, de afstand en de totale balans van de aangesloten luidsprekers (zie [Luidsprekers handmatig instellen](#) op [bladzijde 109](#)).
- MHL Setup** – Hiermee verandert u de instellingen die verband houden met MHL (zie [MHL-instellingen](#) op [bladzijde 112](#)).
- OSD Language** – De taal voor het GUI-scherm kan worden veranderd (zie [Veranderen van de OSD-displaytaal \(OSD Language\)](#) op [bladzijde 61](#)).
- Other Setup** – Hiermee maakt u aangepaste instellingen die weergeven hoe u de receiver gebruikt (zie [Het menu Other Setup](#) op [bladzijde 112](#)).

Luidsprekers handmatig instellen

Met deze receiver kunt u nauwkeurige instellingen maken om het surround-geluid optimaal af te stellen. U hoeft deze instellingen slechts één keer te verrichten (tenzij u de huidige luidsprekeropstelling wijzigt of nieuwe luidsprekers toevoegt).

Deze instellingen zijn bedoeld om het systeem aan uw wensen aan te passen. Als u de resultaten van de instellingen in [Automatisch uitvoeren van de optimale geluidsafstellingen \(Full Automatic MCACC\)](#) op [bladzijde 58](#) bevredigend vindt, hoeft u echter niet al deze instellingen te verrichten.



WAARSCHUWING

- De testtonen die worden voortgebracht tijdens de **Manual SP Setup** klinken erg hard.

1 Selecteer 'Manual SP Setup' en druk op ENTER.

Zie [De receiver instellen via het menu System Setup](#) op [bladzijde 109](#) als u zich nog niet in dit scherm bevindt.

2 Selecteer de instelling die u wilt aanpassen.

Als u dit voor het eerst doet, is het wellicht raadzaam deze instellingen in de getoonde volgorde te verrichten:

- Speaker System** – Specificeert hoe u uw surround-achteraansluitingen en uw luidspreker aansluitingen B gebruikt ([bladzijde 109](#)).
- Speaker Setting** – Hiermee geeft u het aantal luidsprekers op dat u hebt aangesloten en hun formaat ([bladzijde 110](#)).
- Channel Level** – Hiermee stelt u de algehele balans van het luidsprekersysteem in ([bladzijde 111](#)).
- Speaker Distance** – Hiermee geeft u de afstand van de luidsprekers tot de luisterpositie op ([bladzijde 111](#)).
- X-Curve** – Hiermee stelt u de toonbalans van het luidsprekersysteem in voor filmgeluid ([bladzijde 111](#)).

3 Breng de nodige aanpassingen aan voor elke instelling en druk na elk scherm op RETURN om te bevestigen.

Luidsprekersysteem instellen

In geval van VSX-1130/VSX-930

- Standaardinstelling: **7.2ch/5.2.2ch**

Deze receiver kan worden gebruikt voor diverse toepassingen zoals surround-achteraansluiting en boven-midden-luidspreker aansluiting. Hier wordt de toepassing voor deze aansluitingen ingesteld. Kies uit de volgende items.

1 Selecteer 'Speaker System' in het menu Manual SP Setup.

Zie [De receiver instellen via het menu System Setup](#) op [bladzijde 109](#) als u zich nog niet in dit scherm bevindt.

2 Selecteer de instelling voor het luidsprekersysteem.

- 7.2ch/5.2.2ch** – Selecteer dit wanneer u een surround-achter- of boven-middenluidspreker aansluit en maximaal 7.2-kanaals surround afspeelt.
- 7.2ch SB/FW** – Selecteer dit wanneer u een surround-achter- of breed-voorluidspreker aansluit en maximaal 7.2-kanaals surround afspeelt.
- Speaker B** – Kies deze instelling om de B-luidspreker aansluitingen te gebruiken om te luisteren naar stereo-weergave in een andere ruimte (zie [Overschakelen naar andere luidspreker aansluitingen](#) op [bladzijde 90](#)).
- Front Bi-Amp** – Kies deze instelling voor een bi-amp-aansturing van de voorluidsprekers (zie [Dubbele versterking van de luidsprekers](#) op [bladzijde 25](#)).
- HDZONE** – Kies deze instelling om surround-achterluidspreker aansluiting te gebruiken voor een onafhankelijk systeem in HDZONE (zie [MULTI-ZONE bediening gebruiken](#) op [bladzijde 91](#)).

3 Als u 7.2ch/5.2.2ch, 7.2ch SB/FW of Speaker B in stap 2 hebt geselecteerd, moet u de plaats van de surroundluidsprekers selecteren.

Bij een 7.2-kanaals surroundsysteem met surroundluidsprekers die direct aan de zijkanten van de luisterplaats zijn geplaatst, wordt het surroundgeluid van 5.1-kanaals bronnen vanaf de zijkant gehoord. Deze functie mengt het geluid van de surroundluidsprekers met het geluid van de surround-achterluidsprekers zodat het geluid diagonaal van achteren wordt gehoord, zoals het moet zijn.

Afhankelijk van de plaats van de luidsprekers en de geluidsbron is het mogelijk dat soms toch geen bevredigend resultaat wordt verkregen. In dit geval zet u de instelling op **ON SIDE** of **IN REAR**.

- ON SIDE** – Selecteer deze instelling wanneer de surroundluidsprekers vlak naast u staan.
- IN REAR** – Selecteer deze instelling wanneer de surroundluidsprekers schuin achter u staan.

4 Wanneer 'Setting Change?' wordt weergegeven, selecteert u Yes.

Als **No** wordt geselecteerd, wordt de instelling niet veranderd.

U keert terug naar het menu **Manual SP Setup**.



In geval van de VSX-830

- Standaardinstelling: **5.2ch**

1 Selecteer 'Speaker System' in het menu Manual SP Setup.

Zie [De receiver instellen via het menu System Setup](#) op [bladzijde 109](#) als u zich nog niet in dit scherm bevindt.

2 Selecteer de instelling voor het luidsprekersysteem.

- **5.2ch** – Selecteer dit wanneer u een surroundluidspreker aansluit en maximaal 5.2-kanaals surround afspeelt.
- **Front Bi-Amp** – Kies deze instelling voor een bi-amp-aansturing van de voorluidsprekers (zie [Dubbele versterking van de luidsprekers](#) op [bladzijde 40](#)).

3 Wanneer 'Setting Change?' wordt weergegeven, selecteert u Yes.

Als **No** wordt geselecteerd, wordt de instelling niet veranderd.

U keert terug naar het menu **Manual SP Setup**.

Speaker Setting**In geval van VSX-1130/VSX-930**

Gebruik deze instelling om de luidsprekerconfiguratie (formaat, aantal luidsprekers en crossover-frequentie) op te geven. Het is een goed idee te controleren of de instellingen die u hebt gemaakt in [Automatisch uitvoeren van de optimale geluidsafstellingen \(Full Automatic MCACC\)](#) op [bladzijde 58](#) juist zijn. Merk op dat deze instellingen van toepassing is op alle voorgedefinieerde MCACC-instellingen, en niet onafhankelijk kan worden ingesteld.

1 Selecteer 'Speaker Setting' in het menu Manual SP Setup.**2 Kies de luidsprekers die u wilt instellen en selecteer vervolgens een luidsprekerformaat.**

Gebruik **←/→** om het formaat (en het aantal) van elk van de volgende luidsprekers op te geven:

- **SW** – LFE-signalen en basfrequenties van kanalen die zijn ingesteld op **SMALL** worden weergegeven via de subwoofer wanneer u **YES** selecteert. Kies de instelling **PLUS** als u wilt dat de subwoofer continu basgeluid weergeeft of als u diepere bassen wenst (de basfrequenties die normaal gezien naar de voor- en middenluidsprekers gaan, worden ook omgeleid naar de subwoofer). Als u geen subwoofer hebt aangesloten, kiest u **NO** (de basfrequenties worden weergegeven door de andere luidsprekers).
 - Als u een subwoofer hebt en van veel bassen houdt, lijkt het logisch om **LARGE** te selecteren voor de voorluidsprekers en **PLUS** voor de subwoofer. Dit geeft mogelijk niet de beste basweergave. Afhankelijk van de luidsprekeropstelling in de ruimte is het zelfs mogelijk dat de bassen minder prominent zijn als gevolg van de onderdrukking van lage frequenties. Probeer in dat geval de positie of de richting van de luidsprekers te veranderen. Als u geen goede resultaten bereikt, beluistert u de basweergave met de instellingen **PLUS** en **YES** of stelt u de voorluidsprekers afwisselend in op **LARGE** en **SMALL** en laat uw oren beslissen. De eenvoudigste oplossing in geval van problemen is dat u alle basgeluiden naar de subwoofer leidt door de voorluidsprekers in te stellen op **SMALL**.
- **Front** – Selecteer **LARGE** als de voorluidsprekers de basfrequenties effectief weergeven of als u geen subwoofer hebt aangesloten. Selecteer **SMALL** om de basfrequenties naar de subwoofer te sturen.
- **Center** – Selecteer **LARGE** als de middenluidspreker de basfrequenties effectief weergeeft of selecteer **SMALL** om de basfrequenties naar de andere luidsprekers of naar de subwoofer te sturen. Als u geen middenluidspreker hebt aangesloten, kiest u **NO** (het middenkanaal wordt naar de voorluidsprekers gestuurd).

- **Tmd** – Selecteer **LARGE** als de boven-middenluidsprekers basfrequenties goed kunnen weergeven, of selecteer **SMALL** om basfrequenties naar de andere luidsprekers of subwoofer te sturen. Wanneer u de Dolby-luidspreker op de voorluidspreker instelt, selecteert u **Dolby Sp (Front)**. Wanneer u de Dolby-luidspreker op de surroundluidspreker instelt, selecteert u **Dolby Sp (Surr)**. Als u de boven-middenluidsprekers niet hebt aangesloten, kiest u **NO** (het boven-middenkanaal wordt naar de voorluidsprekers gestuurd).
 - U kunt deze instelling alleen veranderen wanneer het onderdeel **Speaker System** op **7.2ch/5.2.2ch** staat.
 - Als u de instelling wijzigt van **Dolby Sp (Surr)** of **Dolby Sp (Front)** naar **SMALL** of **LARGE**, wordt mogelijk de ingestelde waarde voor **Speaker Distance** gewijzigd. Dit gebeurt omdat de maximumwaarde van **Speaker Distance** met de instelling **Dolby Sp (Surr)** of **Dolby Sp (Front)** groter is dan de maximumwaarde van **Speaker Distance** met de instelling **SMALL** of **LARGE**. Als de waarde van **Speaker Distance** met de instelling **Dolby Sp (Surr)** of **Dolby Sp (Front)** groter is dan de maximumwaarde van **Speaker Distance** voor **SMALL** of **LARGE**, wordt **Speaker Distance** voor **SMALL** of **LARGE** ingesteld op de maximumwaarde.
- **FW** – Selecteer **LARGE** als de breed-voorluidsprekers de basfrequenties effectief weergeven of selecteer **SMALL** om de basfrequenties naar de andere luidsprekers of naar de subwoofer te sturen. Als u geen breed-voorluidsprekers hebt aangesloten, kiest u **NO** (het breed-voor kanaal wordt naar de voorluidsprekers gestuurd).
 - U kunt deze instelling alleen veranderen wanneer het onderdeel **Speaker System** op **7.2ch SB/FW** staat.
 - Als de surroundluidsprekers op **NO** zijn gezet, komt dit onderdeel automatisch op **NO** te staan.
- **Surr** – Selecteer **LARGE** als de surround-achterluidsprekers de basfrequenties effectief weergeven. Selecteer **SMALL** om de basfrequenties naar de andere luidsprekers of naar de subwoofer te sturen. Als u geen surroundluidsprekers hebt aangesloten, kiest u **NO** (het geluid van de surroundkanalen wordt naar de voorluidsprekers of naar de subwoofer gestuurd).
- **SB** – Selecteer het aantal surround-achterluidsprekers dat u hebt (één, twee of geen). Selecteer **LARGE_{x2}** of **LARGE_{x1}** als de surround-achterluidsprekers de basfrequenties effectief weergeven. Selecteer **SMALL_{x2}** of **SMALL_{x1}** om de basfrequenties naar de andere luidsprekers of naar de subwoofer te sturen. Als u geen surround-achterluidsprekers hebt aangesloten, kiest u **NO**.
 - U kunt deze instelling alleen aanpassen als **Speaker System** is ingesteld op **7.2ch/5.2.2ch**, **7.2ch SB/FW** of **Speaker B**.
 - Als de surround-luidsprekers zijn ingesteld op **NO**, worden de surround-achterluidsprekers automatisch ingesteld op **NO**.

Als u **NO** selecteert voor de subwoofer, worden de voorluidsprekers automatisch vast ingesteld op **LARGE**. U kunt evenmin de midden-, boven-midden-, surround-, surround-achter- en breed-voorluidsprekers instellen op **LARGE** als de voorluidsprekers zijn ingesteld op **SMALL**. In dat geval worden alle basfrequenties naar de subwoofer gestuurd.

3 Selecteer 'X. OVER' en stel de crossover-frequentie in.

Frequenties onder de scheidingsfrequentie worden naar de subwoofer (of luidsprekers met de instelling **LARGE**) gestuurd.

- Deze instelling bepaalt de scheidingsfrequentie tussen de lage tonen die worden weergegeven door de luidsprekers die zijn ingesteld op **LARGE**, of de subwoofer, en de lage tonen die worden weergegeven door de luidsprekers die zijn ingesteld op **SMALL**. Zij legt eveneens de scheidingsfrequentie vast voor de lage tonen in het LFE-kanaal.
- Bij de **Full Auto MCACC**-instelling of de **Auto MCACC**-instelling (**ALL** of **Speaker Setting**), is de hier gemaakte instelling niet geldig en wordt de crossover-frequentie automatisch ingesteld. De crossover-frequentie is een frequentie bedoeld voor het verkrijgen van een optimaal geluidsveld, rekening houdend met de bastonen-capaciteit van alle aangesloten luidsprekers en de eigenschappen van het menselijk gehoor.

4 Druk op RETURN wanneer u klaar bent.

U keert terug naar het menu **Manual SP Setup**.



In geval van de VSX-830

Gebruik deze instelling om de luidsprekerconfiguratie (formaat, aantal luidsprekers en crossover-frequentie) op te geven. Het is een goed idee te controleren of de instellingen die u hebt gemaakt in [Automatisch uitvoeren van de optimale geluidsafstellingen \(Full Automatic MCACC\)](#) op [bladzijde 58](#) juist zijn. Merk op dat deze instellingen van toepassing is op alle voorgedefinieerde MCACC-instellingen, en niet onafhankelijk kan worden ingesteld.

1 Selecteer 'Speaker Setting' in het menu Manual SP Setup.

2 Kies de luidsprekers die u wilt instellen en selecteer vervolgens een luidsprekerformaat.

Gebruik \leftarrow/\rightarrow om het formaat (en het aantal) van elk van de volgende luidsprekers op te geven:

- **SW** – LFE-signalen en basfrequenties van kanalen die zijn ingesteld op **SMALL** worden weergegeven via de subwoofer wanneer u **YES** selecteert. Kies de instelling **PLUS** als u wilt dat de subwoofer continu basgeluid weergeeft of als u diepere bassen wenst (de basfrequenties die normaal gezien naar de voor- en middenluidsprekers gaan, worden ook omgeleid naar de subwoofer). Als u geen subwoofer hebt aangesloten, kiest u **NO** (de basfrequenties worden weergegeven door de andere luidsprekers).
 - Als u een subwoofer hebt en van veel bassen houdt, lijkt het logisch om **LARGE** te selecteren voor de voorluidsprekers en **PLUS** voor de subwoofer. Dit geeft mogelijk niet de beste basweergave. Afhankelijk van de luidsprekeropstelling in de ruimte is het zelfs mogelijk dat de bassen minder prominent zijn als gevolg van de onderdrukking van lage frequenties. Probeer in dat geval de positie of de richting van de luidsprekers te veranderen. Als u geen goede resultaten bereikt, beluistert u de basweergave met de instellingen **PLUS** en **YES** of stelt u de voorluidsprekers afwisselend in op **LARGE** en **SMALL** en laat uw oren beslissen. De eenvoudigste oplossing in geval van problemen is dat u alle basgeluiden naar de subwoofer leidt door de voorluidsprekers in te stellen op **SMALL**.
- **Front** – Selecteer **LARGE** als de voorluidsprekers de basfrequenties effectief weergeven of als u geen subwoofer hebt aangesloten. Selecteer **SMALL** om de basfrequenties naar de subwoofer te sturen.
- **Center** – Selecteer **LARGE** als de middenluidspreker de basfrequenties effectief weergeeft of selecteer **SMALL** om de basfrequenties naar de andere luidsprekers of naar de subwoofer te sturen. Als u geen middenluidspreker hebt aangesloten, kiest u **NO** (het middenkanaal wordt naar de voorluidsprekers gestuurd).
- **Surr** – Selecteer **LARGE** als de surround-achterluidsprekers de basfrequenties effectief weergeven. Selecteer **SMALL** om de basfrequenties naar de andere luidsprekers of naar de subwoofer te sturen. Als u geen surroundluidsprekers hebt aangesloten, kiest u **NO** (het geluid van de surroundkanalen wordt naar de voorluidsprekers of naar de subwoofer gestuurd).

Als u **NO** selecteert voor de subwoofer, worden de voorluidsprekers automatisch vast ingesteld op **LARGE**. U kunt evenmin de midden- en surroundluidsprekers instellen op **LARGE** als de voorluidsprekers zijn ingesteld op **SMALL**. In dat geval worden alle basfrequenties naar de subwoofer gestuurd.

3 Selecteer 'X. OVER' en stel de crossover-frequentie in.

Frequenties onder de scheidingsfrequentie worden naar de subwoofer (of luidsprekers met de instelling **LARGE**) gestuurd.

- Deze instelling bepaalt de scheidingsfrequentie tussen de lage tonen die worden weergegeven door de luidsprekers die zijn ingesteld op **LARGE**, of de subwoofer, en de lage tonen die worden weergegeven door de luidsprekers die zijn ingesteld op **SMALL**. Zij legt eveneens de scheidingsfrequentie vast voor de lage tonen in het LFE-kanaal.
- Bij de **Full Auto MCACC**-instelling of de **Auto MCACC**-instelling (**ALL of Speaker Setting**), is de hier gemaakte instelling niet geldig en wordt de crossover-frequentie automatisch ingesteld. De crossover-frequentie is een frequentie bedoeld voor het verkrijgen van een optimaal geluidsveld, rekening houdend met de bastonen-capaciteit van alle aangesloten luidsprekers en de eigenschappen van het menselijk gehoor.

4 Druk op RETURN wanneer u klaar bent.

U keert terug naar het menu **Manual SP Setup**.

Channel Level

Met de kanaalniveau-instellingen kunt u de algehele balans van het luidsprekersysteem aanpassen. Dit is een belangrijke factor bij het instellen van een thuistheatersysteem.

1 Selecteer 'Channel Level' in het menu Manual SP Setup.

De testtonen beginnen.

2 Pas het niveau van elk kanaal aan met \leftarrow/\rightarrow .

Gebruik \uparrow/\downarrow om tussen de luidsprekers om te schakelen.

Pas het niveau van elke luidspreker aan wanneer de testtoon wordt weergegeven.

- Als u een Sound Pressure Level (SPL) meter gebruikt, verricht u de metingen vanaf de hoofdluisterpositie en stelt u het niveau van elke luidspreker in op 75 dB SPL (C-gewogen/langzame uitlezing).

3 Druk op RETURN wanneer u klaar bent.

U keert terug naar het menu **Manual SP Setup**.

Speaker Distance

Voor een goede geluidsdiepte en scheiding van het systeem moet u de afstand opgeven van de luidsprekers tot de luisterpositie. (Als Dolby-luidsprekers worden gebruikt, geeft u de afstand op van het luidsprekergeluid zoals het door het plafond wordt weerkaatst ([bladzijde 24](#).) De receiver kan dan de nodige vertraging toevoegen voor een effectief surroundgeluid.

1 Selecteer 'Speaker Distance' in het menu Manual SP Setup.

2 Stel de afstand van elke luidspreker in met \leftarrow/\rightarrow .

U kunt de afstand van elke luidspreker instellen in stappen van 0,01 m.

3 Druk op RETURN wanneer u klaar bent.

U keert terug naar het menu **Manual SP Setup**.



Opmerking

Voor een optimaal surround-geluid moet u ervoor zorgen dat de surround-achterluidsprekers op dezelfde afstand van de luisterpositie staan.

X-curve

Het meeste filmgeluid dat bedoeld is voor bioscopen is te helder voor grote ruimten. De X-curve-instelling fungeert als een soort re-equalizer voor thuistheaters en herstelt de juiste toonbalans van filmgeluid.

1 Selecteer 'X-Curve' in het menu Manual SP Setup.

2 Kies de gewenste instelling voor X-curve.

Gebruik \leftarrow/\rightarrow om de instelling aan te passen. De X-curve wordt uitgedrukt als neerwaartse helling in decibellen per octaaf, beginnend bij 2 kHz. Het geluid wordt minder helder naarmate de helling steiler wordt, met een maximum van **-3.0dB/oct**. Houd u aan de volgende richtlijnen als u de X-curve instelt op basis van de grootte van de ruimte:

Grootte van de ruimte (m ²)	≤36	≤48	≤60	≤72	≤300	≤1000
X-curve (dB/oct)	-0.5	-1.0	-1.5	-2.0	-2.5	-3.0

- Als u **OFF** selecteert, is de frequentiecurve vlak en heeft de X-curve geen effect.

3 Druk op RETURN wanneer u klaar bent.



MHL-instellingen

Selecteer of de ingangsfunctie wel of niet automatisch naar de **MHL**-ingang moet worden omgeschakeld wanneer een MHL-compatibel apparaat wordt aangesloten.

- Standaardinstelling: **ON**

1 Druk op MAIN RECEIVER om de afstandsbediening over te schakelen naar de bedieningsstand voor de receiver, en druk op HOME MENU.

Er verschijnt een grafische gebruikersinterface (GUI) op uw TV. Gebruik **↑/↓/←/→** en **ENTER** om door de schermen te lopen en menu-items te selecteren. Druk op **RETURN** om het huidige menu af te sluiten.

- U kunt op elk gewenst moment op **HOME MENU** drukken om het **HOME MENU** af te sluiten.

2 Selecteer 'System Setup' in het HOME MENU en druk hierna op ENTER.

3 Selecteer 'MHL Setup' in het menu System Setup.

4 Selecteer 'Auto input switching' in het menu MHL Setup.

5 Gebruik ←/→ om de instelling te selecteren.

- **OFF** – Niet automatisch overschakelen naar de ingang **MHL**.
- **ON** – Automatisch overschakelen naar de ingang **MHL**.

6 Selecteer 'OK' en druk op ENTER.



Opmerkingen

- Dit geldt alleen voor MHL-compatibele apparaten die deze functie ondersteunen.
- Wanneer de stroom is ingeschakeld, wordt het MHL-compatibele apparaat opgeladen. (Deze receiver ondersteunt het opladen van apparaten tot 0,9 A.)

Het menu Other Setup

Het menu **Other Setup** bevat instellingen waarmee u de manier waarop u de receiver gebruikt kunt aanpassen.

1 Druk op MAIN RECEIVER om de afstandsbediening over te schakelen naar de bedieningsstand voor de receiver, en druk op HOME MENU.

Er verschijnt een grafische gebruikersinterface (GUI) op uw TV. Gebruik **↑/↓/←/→** en **ENTER** om door de schermen te lopen en menu-items te selecteren. Druk op **RETURN** om het huidige menu af te sluiten.

2 Selecteer 'System Setup' in het HOME MENU.

3 Selecteer 'Other Setup' en druk op ENTER.

4 Selecteer de instelling die u wilt aanpassen.

Als u dit voor het eerst doet, is het wellicht raadzaam deze instellingen in de getoonde volgorde te verrichten:

- **Auto Power Down** – Schakelt de stroom automatisch uit wanneer de receiver niet wordt gebruikt ([bladzijde 112](#)).
- **Volume Setup** – Hiermee maakt u instellingen die verband houden met het volume van deze receiver ([bladzijde 112](#)).
- **Software Update** – Gebruik deze mogelijkheid om de software van de receiver bij te laten werken en de versie te controleren ([bladzijde 113](#)).
- **On Screen Display Setup** (uitgezonderd VSX-830) – Hiermee stelt u in of de status wel of niet op het display moet worden weergegeven wanneer de receiver wordt bediend ([bladzijde 113](#)).
- **Remote Control Mode Setup** (uitgezonderd VSX-830) – Instelling van afstandsbediening aan de receiver-zijde ([bladzijde 113](#)).
- **ZONE Setup** (uitgezonderd VSX-830) – Instelling met betrekking tot secundaire zone ([bladzijde 114](#)).

5 Breng de nodige aanpassingen aan voor elke instelling en druk na elk scherm op RETURN om te bevestigen.

Automatisch uitschakelen

Er kan worden ingesteld dat de stroom automatisch wordt uitgeschakeld als er geen handelingen worden uitgevoerd gedurende een bepaalde tijdsduur en de receiver geen audio- of videosignalen ontvangt.

Uitgezonderd VSX-830: Bij gebruik van HDZONE kan ook ingesteld worden dat de stroom van HDZONE wordt uitgeschakeld, maar voor HDZONE wordt de stroom automatisch uitgeschakeld na de hier ingestelde tijdsduur, zelfs als signalen worden ingevoerd of er handelingen worden uitgevoerd. Er kan een verschillende tijdsduur worden ingesteld voor de hoofdzone en HDZONE.

1 Selecteer 'Auto Power Down' in het menu Other Setup.

2 Selecteer de zone waarvoor u de instelling wilt maken en de tijd waarna de stroom moet worden uitgeschakeld.

- **MAIN** – Wat de tijd betreft kunt u kiezen uit "15 min", "30 min", "60 min" en "OFF". De stroom wordt uitgeschakeld wanneer er voor de geselecteerde tijdsduur geen signaal is ontvangen en geen handeling is verricht.
- **HDZONE** (uitgezonderd VSX-830) – U kunt selecteren uit **30 min, 1 hour, 3 hours, 6 hours, 9 hours** en **OFF**. De stroom wordt uitgeschakeld wanneer de geselecteerde tijd verstreken is.



Opmerkingen

- Afhankelijk van de aangesloten apparaten, is het mogelijk dat de automatische uitschakelfunctie niet juist werkt als gevolg van overmatige ruis of om een andere reden.
- Bij gebruik van de WAC-functie ([bladzijde 54](#)) werkt deze functie niet.

Volume-instellingen

U kunt het maximumvolume voor deze receiver instellen en het volumeniveau kiezen dat wordt ingesteld wanneer het apparaat wordt ingeschakeld.

1 Selecteer 'Volume Setup' in het menu Other Setup.

2 Selecteer de gewenste Power ON Level instelling.

Het volume kan zo worden ingesteld dat dit altijd op hetzelfde niveau komt te staan wanneer de receiver wordt ingeschakeld.

- **LAST** (standaardinstelling) – Wanneer de receiver wordt ingeschakeld, komt het volume op hetzelfde niveau te staan als toen de receiver de laatste keer werd uitgeschakeld.
- "----" – Wanneer de receiver wordt ingeschakeld, komt het volume op het minimumniveau te staan.
- **-80.0dB tot +12.0dB** – Hier kunt u in stappen van 0,5 dB het volume opgeven dat ingesteld moet worden wanneer de receiver wordt ingeschakeld.

Het is niet mogelijk om een volumeniveau in te stellen dat hoger is dan de waarde die is opgegeven bij de instelling voor het toelaatbare maximumvolume (zie hieronder).

3 Selecteer de gewenste Volume Limit instelling.

Gebruik deze functie om het maximumvolume te beperken. Het volume kan niet hoger worden gezet dan het niveau dat hier is ingesteld, zelfs wanneer de **VOLUME**-knop (of de regelaar op het voorpaneel wordt bediend).

- **OFF** (standaardinstelling) – Het maximumvolume is niet beperkt.
- **-20.0dB/-15.0dB/-10.0dB/-5.0dB/0.0dB** – Het maximumvolume is beperkt tot de hier ingestelde waarde.

4 Selecteer de gewenste Mute Level instelling.

Hiermee stelt u in hoeveel het volume wordt verlaagd wanneer **MUTE** wordt ingedrukt.

- **FULL** (standaardinstelling) – Geen geluid.
- **-40.0dB/-20.0dB** – Het volume wordt verlaagd tot het hier opgegeven niveau.

5 Druk op RETURN wanneer u klaar bent.

U keert terug naar het menu **Other Setup**.



Software Update

Gebruik deze procedure om de software van de receiver bij te laten werken en de versie te controleren. Er zijn twee manieren om een update uit te voeren: via het internet en via een USB-geheugenapparaat. Updaten via het internet gaat door via de receiver toegang te krijgen tot de server en het bestand te downloaden. Deze procedure is alleen mogelijk als de receiver is verbonden met het internet.

Updaten via een USB-geheugenapparaat gaat door het updatebestand eerst te downloaden met een computer, dan dit bestand over te brengen naar een USB-geheugenapparaat en tenslotte dit USB-geheugenapparaat in de USB-poort op het voorpaneel van de receiver te steken. Met deze procedure moet het USB-geheugenapparaat met het juiste updatebestand eerst correct worden ingebracht in de USB-poort op het voorpaneel van de receiver.

- Als er een updatebestand beschikbaar is op de Pioneer website, download dit dan naar uw computer.

Wanneer u een updatebestand downloadt van de Pioneer website naar uw computer, wordt dit bestand opgeslagen als ZIP-bestand (gecomprimeerd archief). Pak het ZIP-bestand uit voor u het opslaat op het USB-geheugenapparaat. Als er op het USB-geheugenapparaat oude gedownloade updatebestanden staan, of updatebestanden voor andere modellen, moet u die eerst verwijderen.

<http://pioneer.jp/homeav/support/ios/eu/> (voor Europa)
<http://pioneer.jp/homeav/support/ios/ao/> (voor Australië en Nieuw-Zeeland)

- Als er geen updatebestand op de Pioneer website is, hoeft de software voor de receiver niet te worden bijgewerkt.



Belangrijk

- Trek NOOIT de netsnoerstekker los tijdens het bijwerken.
- Wanneer u de update uitvoert via het internet, mag u ook de LAN-kabel niet loskoppelen. Wanneer u de update uitvoert via een USB-geheugenapparaat, mag u het USB-geheugenapparaat niet loskoppelen.
- Als het updaten wordt onderbroken voordat het is voltooid, moet u het updaten vanaf het begin herhalen.
- De instellingen van de receiver kunnen gereset worden wanneer de software wordt geüpdatet. Informatie betreffende de modellen waarbij de instellingen gereset worden vindt u op de Pioneer website. Raadpleeg de website voordat u met updaten begint.

1 Selecteer 'Software Update' in het menu Other Setup.

2 Selecteer de updateprocedure.

- Update via Internet** – De receiver controleert of er een update beschikbaar is via het internet.
 - Update via USB Memory** – De receiver controleert of er een update staat op het USB-geheugenapparaat in de USB-poort op het voorpaneel van de receiver.
- "Accessing" verschijnt en het updatebestand wordt gecontroleerd. Wacht een poosje.

3 Controleer op het scherm of er een updatebestand is gevonden of niet.

Als "New version found." verschijnt, is er een updatebestand gevonden. Het versienummer en de tijd van de update zullen worden getoond.

Als "This is the latest version. There is no need to update." verschijnt, is er geen updatebestand gevonden.

4 Selecteer OK om de update uit te voeren.

Het updatescherm verschijnt en de update zal worden uitgevoerd.

- Wanneer de update voltooid is, wordt de stroom automatisch uitgeschakeld.

Software-update meldingen

Statusmeldingen	Beschrijving
FILE ERROR	Probeer het USB-geheugenapparaat los te koppelen en weer aan te sluiten, of sla het updatebestand opnieuw op. Als de fout hierdoor niet verholpen wordt, kunt u een ander USB-geheugenapparaat proberen. Er is geen updatebestand gevonden op het USB-geheugenapparaat. Sla het bestand op in de rootmap (de bovenste map) van het USB-geheugenapparaat.
UPDATE ERROR 1 naar UPDATE ERROR 7	Schakel de receiver uit en vervolgens weer aan en probeer de software vervolgens opnieuw bij te laten werken.
Update via USB	Als deze melding knippert, is de update mislukt. Voer de update uit via een USB-geheugenapparaat. Zet het updatebestand op een USB-geheugenapparaat en sluit dit aan op de USB-poort. Wanneer het bestand gevonden is, zal de software-update automatisch beginnen.
UE11	
UE22	De update is mislukt. Gebruik dezelfde procedure om de software opnieuw bij te laten werken.
UE33	

Instellingen voor het beeldschermdisplay

Wanneer de receiver wordt bediend, wordt de status (naam van de ingang, luisterfunctie, enz.) over de video-weergave heen op het scherm getoond. U kunt de statusaanduiding uitschakelen door deze instelling op **OFF** te zetten. U kunt deze instelling maken voor de hoofdzone en HDZONE.

- Standaardinstelling: **ON** (zowel de hoofdzone als HDZONE)

1 Selecteer 'On Screen Display Setup' in het menu Other Setup.

2 Selecteer de hoofdzone of HDZONE (uitgezonderd VSX-830) waarvan u de instelling wilt wijzigen en maak de gewenste instelling.

3 Selecteer de gewenste On Screen Display-instelling.

4 Druk op RETURN wanneer u klaar bent.

U keert terug naar het menu **Other Setup**.



Opmerkingen

- Het schermdisplay wordt alleen weergegeven voor videoweergave van de HDMI-aansluiting.
- Als een 3D-videosignaal wordt ingevoerd, kan het schermdisplay wellicht niet worden weergegeven.
- De grootte van de weergegeven tekens verschilt afhankelijk van de uitgangresolutie.

Instelling van de afstandsbedieningsmodus

Uitgezonderd VSX-830

- Standaardinstelling: **1**

Hiermee kunt de afstandsbedieningsmodus van deze receiver instellen om een foutieve bediening te voorkomen wanneer meerdere receivers worden gebruikt.

1 Selecteer 'Remote Control Mode Setup' in het menu Other Setup.

2 Selecteer de gewenste Remote Control Mode instelling.

3 Selecteer 'OK' om de afstandsbedieningsmodus te veranderen.

4 Volg de aanwijzingen op het scherm om de afstandsbedieningsinstelling te veranderen.

Zie [Meerdere receivers bedienen](#) op [bladzijde 95](#).

5 Druk op RETURN wanneer u klaar bent.

U keert terug naar het menu **Other Setup**.



ZONE-instellingen

Uitgezonderd VSX-830

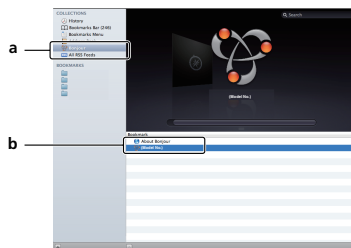
De instelling van de secundaire zone omschakelen.

- 1 **Selecteer 'ZONE Setup' in het menu Other Setup.**
- 2 **Selecteer 'MAIN/HDZONE' en druk op ENTER.**
- 3 **Stel het gebruik van de HDMI OUT 2-aansluiting in.**
 - **MAIN:** Selecteer dit om dezelfde ingangsbron uit te voeren als in de hoofdzone. Nadat dit onderdeel op **MAIN** is ingesteld, verlaat u het Home menu, drukt dan op **OUT P.** en selecteert vervolgens de HDMI-uitgangsaansluiting ([bladzijde 90](#)).
 - **HDZONE** (standaardinstelling): Gebruik de multizonefunctie van de HDMI-uitgang (**HDZONE**) om een andere ingangsbron uit te voeren dan die in de hoofdzone ([bladzijde 91](#)).
- 4 **Selecteer 'OK' en druk op ENTER.**
- 5 **Druk op RETURN wanneer u klaar bent.**
U keert terug naar het menu **Other Setup**.

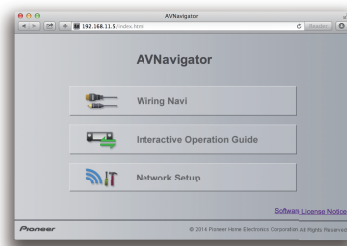
Netwerkinstellingen maken met behulp van Safari

- 1 **Start Safari op uw computer.**
- 2 **Druk op het Bookmark-pictogram. Klik op de Bonjour-lijst (a) en selecteer dan de naam van deze receiver (Friendly Name) (b) in Bookmark.**

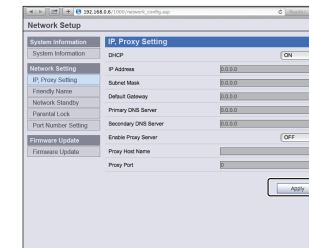
Als de **Bonjour**-lijst niet wordt weergegeven, gaat u vanuit Safari naar het IP-adres "http://(het IP-adres van de receiver)".



- 3 **Selecteer in het menuscherm van AVNavigator Network Setup.**



- 4 **Klik op IP, Proxy Setting.**
- 5 **Maak de netwerkinstellingen handmatig en druk dan op Apply.**



Opmerking

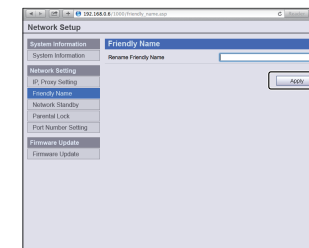
Deze instelling voor het netwerk is gecontroleerd en bevestigd voor OS X v 10.7 en Safari 5.1.

Gebruik van Safari voor het instellen van een eigen naam

- 1 **Start Safari op uw computer.**
- 2 **Druk op het Bookmark-pictogram. Klik op de Bonjour-lijst (a) en selecteer dan de naam van deze receiver (Friendly Name) (b) in Bookmark.**

Als de **Bonjour**-lijst niet wordt weergegeven, gaat u vanuit Safari naar het IP-adres "http://(het IP-adres van de receiver)".

- 3 **Selecteer in het menuscherm van AVNavigator Network Setup.**
- 4 **Klik op Friendly Name.**
- 5 **Voer een eigen naam in en druk dan op Apply.**



Opmerking

Deze instelling voor het netwerk is gecontroleerd en bevestigd voor OS X v 10.7 en Safari 5.1.

Veelgestelde vragen

Problemen oplossen	117
Stroomvoorziening	117
Geen geluid	117
Andere geluidsproblemen	118
BT AUDIO.....	119
Video.....	119
Instellingen.....	119
Grafische uitvoer professionele kalibratie-EQ	120
Display	120
Afstandsbediening	120
HDMI.....	121
MHL.....	122
Ingebouwde AVNavigator.....	122
USB-aansluiting	122
iPod	123
Netwerk.....	123
Draadloos LAN	125



Problemen oplossen

Vaak worden onjuiste handelingen verward met problemen of storingen. Wanneer u denkt dat er iets mis is met dit apparaat, controleert u eerst de onderstaande punten. Soms ligt de oorzaak van het probleem bij een ander apparaat. Controleer de andere apparaten en de elektrische apparatuur die in gebruik is. Als het probleem niet is verholpen nadat u de onderstaande punten hebt gecontroleerd, vraagt u het dichtstbijzijnde erkende Pioneer servicecentrum om reparaties te verrichten.

- Als het apparaat niet naar behoren functioneert vanwege externe effecten zoals statische elektriciteit, haalt u de stekker uit het stopcontact en steekt u deze weer in het stopcontact om het apparaat weer normaal te doen werken.

Als u het probleem niet kunt oplossen aan de hand van de aanwijzingen in de onderstaande lijst, als de beelden op het scherm plotseling 'bevrozen' of als de knoppen op de afstandsbediening of het voorpaneel niet meer werken, kunt u het volgende doen:

- Druk op **STANDBY/ON** op het voorpaneel om het apparaat uit te schakelen en schakel het apparaat daarna weer in. Als dit het probleem niet verhelpt, schakelt u het apparaat opnieuw uit. Houd daarna de **STANDBY/ON**-knop op het voorpaneel tenminste vijf seconden ingedrukt. (Het toestel wordt ingeschakeld en na vijf seconden weer uitgeschakeld.)
- Als de stroom niet kan worden uitgeschakeld, houdt u **STANDBY/ON** op het voorpaneel langer dan vijf seconden ingedrukt. De stroom zal dan worden uitgeschakeld. In dit geval worden diverse instellingen op de receiver mogelijk gewist.

Stroomvoorziening

Probleem	Oplossing
Het apparaat gaat niet aan.	Controleer of de stekker van het netsnoer in een werkend stopcontact zit. Probeer de stekker uit het stopcontact te halen en deze er weer in te steken.
De stroom wordt automatisch uitgeschakeld.	Wanneer Auto Power Down is ingesteld, wordt de stroom automatisch uitgeschakeld op het ingestelde tijdstip (bladzijde 112).
Wanneer de voeding wordt uitgeschakeld, knippert het WIRELESS -lampje langzaam.	Na het uitpakken, inschakelen van de voeding en terugkeren naar de aanvankelijke fabrieksinstellingen (bladzijde 93) knippert het WIRELESS -lampje langzaam. Dit is geen storing. Deze receiver is ontworpen om automatisch naar de WAC-functie te gaan wanneer de voeding van deze receiver wordt ingeschakeld bij de aanvankelijke fabrieksinstellingen. Raadpleeg voor details over de WAC-functie bladzijde 54 . Nadat de netwerkinstellingen zijn voltooid (bladzijde 52), stopt het WIRELESS -lampje met knippen. Wanneer geen verbinding met het netwerk is gemaakt, en het WIRELESS -lampje knippert, is gebruik in deze staat echter geen probleem.
<i>Uitgezonderd VSX-830:</i> De stroom kan niet worden uitgeschakeld. (HDZONE ON wordt getoond.)	Houd de HDZ -knop op de afstandsbediening 1,5 seconde ingedrukt, en druk op de STANDBY/ON -knop om de stroom uit te schakelen.
De receiver gaat plotseling uit of de WIRELESS -aanduiding knippert.	Controleer of er geen losse draadjes van het snoer van de luidspreker contact maken met het achterpaneel of andere snoeren. Als dit het geval is, sluit u de luidsprekers opnieuw aan waarbij u ervoor zorgt dat er geen losse draadjes zijn. Er kan een ernstig probleem met de receiver zijn. Haal de stekker van de receiver uit het stopcontact en bel een door Pioneer erkend servicecentrum.

Probleem	Oplossing
Tijdens weergave met hoog volume gaat het apparaat plotseling uit.	Zet het volume lager. Verminder de equalizerniveaus voor 63 Hz en 125 Hz in de Handmatige MCACC-instelling op bladzijde 103 . Schakel de digitale veiligheidsvoorziening in. Terwijl u ENTER op het voorpaneel ingedrukt houdt, drukt u op STANDBY/ON om de receiver in de stand-bystand te zetten. Gebruik TUNE ↑/↓ om D.SAFETY <OFF> te selecteren en gebruik dan PRESET ←/→ om 1 of 2 te selecteren (selecteer D.SAFETY <OFF> om deze voorziening te deactiveren). Als het apparaat zelfs uit gaat als u 2 hebt ingeschakeld, zet u het volume lager. Wanneer 1 of 2 is ingeschakeld, is het mogelijk dat sommige functies niet beschikbaar zijn. Als er weinig informatie over de lage frequenties beschikbaar is in het bronmateriaal, wijzigt u de luidsprekerinstellingen naar Front: SMALL / Subwoofer: YES of Front: LARGE / Subwoofer: PLUS (zie Speaker Setting op bladzijde 110).
Het apparaat reageert niet wanneer de knoppen worden ingedrukt.	Zet de receiver uit en weer aan. Haal de stekker uit het stopcontact en steek de stekker weer in het stopcontact.
AMP ERR wordt aangegeven en de netvoeding wordt uitgeschakeld. De aanduiding MCACC PRO (VSX-1130/VSX-930) / Advanced MCACC (VSX-830) knippert en de netvoeding wordt niet uitgeschakeld.	Er kan een ernstig probleem met de receiver zijn. Probeer de receiver niet aan te zetten. Haal de stekker van de receiver uit het stopcontact en bel een door Pioneer erkend servicecentrum.
De receiver gaat plotseling uit of de FL OFF -indicator knippert.	Mogelijk was er een fout in de voedingsschakeling van de receiver. Wacht minstens één minuut voordat u het toestel weer aanzet. Als het systeem daarna weer dezelfde problemen vertoont, moet u de receiver niet meer gebruiken. Haal de stekker uit het stopcontact en laat het toestel repareren.
AMP OVERHEAT knippert op het display, de FL OFF -indicator knippert en het toestel gaat uit.	Laat het toestel afkoelen op een goed geventileerde plaats voor u het weer aan zet (zie De receiver installeren op bladzijde 10). Controleer of de kabels die gebruikt worden voor het aansluiten van de luidsprekers kortsluiting maken. Wacht minstens 1 minuut en schakel dan de stroom weer in. De temperatuur binnenin het toestel is hoger geworden dan de toegestane waarde. Zet het volume lager.
De netvoeding wordt plotseling uitgeschakeld, en de aanduiding MCACC PRO (VSX-1130/VSX-930) / Advanced MCACC (VSX-830) knippert.	De voedingseenheid is beschadigd. Haal de stekker van de receiver uit het stopcontact en bel een door Pioneer erkend servicecentrum.

Geen geluid

Probleem	Oplossing
Er wordt geen geluid uitgevoerd, het geluid wordt afgesneden of er is ruis.	Als Fixed PCM in de audioparameters is ingesteld op ON , kan er geen audio worden afgespeeld in andere indelingen dan PCM. Als u een andere indeling dan PCM-audio wilt afspelen, moet u OFF selecteren (zie De audio-opties instellen op bladzijde 87).



Probleem	Oplossing
Er wordt geen geluid weergegeven nadat u een ingangsfunctie hebt geselecteerd.	Verhoog het volume tot ong. -30 dB. Controleer of de luidsprekerkeuzeschakelaar is ingesteld op OFF (bladzijde 90). Controleer of u de juiste ingangsfunctie hebt geselecteerd. Controleer of u het juiste ingangssignaal hebt geselecteerd (zie Het ingangssignaal kiezen op bladzijde 74). Controleer of het bronapparaat juist is aangesloten (zie bladzijde 19 (VSX-1130/VSX-930) of bladzijde 37 (VSX-830)) voor De apparatuur aansluiten . Controleer of de luidsprekers goed zijn aangesloten (zie De luidsprekers aansluiten op bladzijde 23).
Er klinkt geen geluid uit de surround-luidsprekers of de midden-luidspreker.	Controleer of de Stereo-luisterfunctie of de functie Geavanceerde voorpodium-surround niet is geselecteerd; selecteer een van de surround-luisterfuncties (zie Genieten van diverse typen weergave met de luisterfuncties op bladzijde 72). Controleer of de surround-/middenluidsprekers niet zijn ingesteld op NO (zie Speaker Setting op bladzijde 110). Controleer de aansluitingen van de luidsprekers (zie De luidsprekers aansluiten op bladzijde 23).
<i>Uitgezonderd VSX-830:</i> Er klinkt geen geluid uit de surround-achterluidsprekers.	Controleer of de surround-achterluidsprekers op LARGE of SMALL staan en de surround-luidsprekers niet op NO zijn ingesteld (zie Speaker Setting op bladzijde 110). Controleer de aansluitingen van de luidsprekers (zie De luidsprekers aansluiten op bladzijde 23). Als er slechts een surround-achterluidspreker is aangesloten, controleert u of deze is aangesloten op de aansluiting voor de linkerkanaalluidspreker. Als Speaker System is ingesteld op 7.2ch/5.2.2ch en SP: TMD ON wordt geselecteerd met de OUT P. -knop, wordt er geen geluid weergegeven via de surround-achterluidsprekers. Selecteer SP: SB ON of SP: SB/TMD ON (zie Overschakelen naar andere luidsprekeransluitingen op bladzijde 90). Als Speaker System is ingesteld op 7.2ch SB/FW en SP: FW ON wordt geselecteerd met de OUT P. -knop, wordt er geen geluid weergegeven via de surround-achterluidsprekers. Selecteer SP: SB ON of SP: SB/FW ON (zie Overschakelen naar andere luidsprekeransluitingen op bladzijde 90). Als Dolby Surround is geselecteerd, wordt er geen audio uitgevoerd via de surround-achterluidspreker als die als enige is aangesloten (ingesteld).
<i>Uitgezonderd VSX-830:</i> Er klinkt geen geluid uit de breed-voorluidsprekers.	Controleer of de breed-voorluidsprekers op LARGE of SMALL staan en de surroundluidsprekers niet op NO zijn ingesteld (zie Speaker Setting op bladzijde 110). Controleer de aansluitingen van de luidsprekers (zie De luidsprekers aansluiten op bladzijde 23). Als Speaker System is ingesteld op 7.2ch SB/FW en SP: SB ON wordt geselecteerd met de OUT P. -knop, wordt er geen geluid weergegeven via de breed-voorluidsprekers. Selecteer SP: FW ON of SP: SB/FW ON (zie Overschakelen naar andere luidsprekeransluitingen op bladzijde 90). Als Speaker System is ingesteld op 7.2ch SB/FW en Dolby Surround is geselecteerd, wordt er geen audio uitgevoerd via de breed-voorluidsprekers.

Probleem	Oplossing
Er klinkt geen geluid uit de subwoofer.	Controleer of de subwoofer goed is aangesloten, aan staat en of het volume op een hoorbaar niveau staat. Als de subwoofer een slaapstand heeft, controleert u of deze is uitgeschakeld. Controleer of de subwoofer is ingesteld op YES of PLUS (zie Speaker Setting op bladzijde 110). De crossoverfrequentie is mogelijk te laag ingesteld. Probeer een hogere instelling die overeenkomt met de eigenschappen van de andere luidsprekers (zie Speaker Setting op bladzijde 110). Als er weinig informatie over de lage frequenties beschikbaar is in het bronmateriaal, wijzigt u de luidsprekerinstellingen naar Front: SMALL / Subwoofer: YES of Front: LARGE / Subwoofer: PLUS (zie Speaker Setting op bladzijde 110). Controleer of het LFE -kanaal niet is ingesteld op OFF of een hele stille instelling (zie De audio-opties instellen op bladzijde 87). Controleer de niveau-instellingen van de luidspreker (zie Channel Level op bladzijde 111).
Er klinkt geen geluid uit één luidspreker.	Controleer de aansluitingen van de luidsprekers (zie De luidsprekers aansluiten op bladzijde 23). Controleer de niveau-instellingen van de luidspreker (zie Channel Level op bladzijde 111). Controleer of de luidspreker niet is ingesteld op NO (zie Speaker Setting op bladzijde 110). Het kanaal is mogelijk niet opgenomen in de bron. Als u een van de luisterfuncties met geavanceerde effecten gebruikt, kunt u mogelijk het ontbrekende kanaal toevoegen (zie Genieten van diverse typen weergave met de luisterfuncties op bladzijde 72).
Er wordt geen digitaal geluid uitgevoerd.	Controleer of de digitale ingang op de juiste wijze is toegewezen aan de ingangsaansluiting waarop het apparaat is aangesloten (zie Het menu Input Setup op bladzijde 60). Controleer de instellingen van de digitale uitgang op het bronapparaat.

Andere geluidsproblemen

Probleem	Oplossing
Zenders kunnen niet automatisch worden geselecteerd of er is nogal veel ruis in de radio-uitzendingen.	Rol de FM-draadantenne volledig af, plaats deze waar u de beste ontvangst hebt en bevestig de antenne aan een muur of deurpost. Gebruik een buitenantenne voor een betere ontvangst (zie bladzijden 31 , 46). Wijzig de positie en richting van de AM-antenne.
Het volume van de subwoofer is erg laag.	Ruis kan worden veroorzaakt door interferentie van andere apparatuur, zoals een TL-lamp, motor en dergelijke. Zet de andere apparatuur uit of verplaats deze. U kunt ook de AM-antenne verplaatsen.
Alles lijkt juist ingesteld, maar het geluid klinkt vreemd.	Kies de instelling PLUS om meer audiosignalen naar de subwoofer te sturen of stel de voorluidsprekers in op SMALL (zie Speaker Setting op bladzijde 110). De luidsprekers zijn mogelijk uit fase. Controleer of de positieve/negatieve luidsprekeransluitingen op de receiver overeenkomen met de overeenkomstige aansluitingen op de luidsprekers (zie De luidsprekers aansluiten op bladzijde 23).
De functie Phase Control heeft geen hoorbaar effect.	Controleer indien van toepassing of de laagdoorlaatfilterschakelaar op uw subwoofer uit is, en of het filtersnijpunt is ingesteld op de hoogste frequentie. Als uw subwoofer een PHASE-instelling heeft, stelt u deze in op 0° (of, afhankelijk van de subwoofer, op de instelling waarvan u denkt dat deze het beste effect op het algehele geluid heeft). Controleer of de ingestelde luidsprekerafstand voor alle luidsprekers juist is (zie Speaker Distance op bladzijde 111).



Probleem	Oplossing
Sommige ingangsfuncties kunnen niet worden geselecteerd met de INPUT SELECTOR op het voorpaneel of de knop ALL op de afstandsbediening.	Controleer de Input Skip instellingen in het menu Input Setup (zie Het menu Input Setup op bladzijde 60).
Er lijkt een tijdsverschil te zijn tussen de uitvoer van de luidsprekers en die van de subwoofer.	Controleer de toewijzing van de HDMI Input -ingangen in het menu Input Setup en kijk of deze op OFF staan (zie Het menu Input Setup op bladzijde 60).
Het beschikbare maximumvolume (weergegeven op het display op het voorpaneel) is lager dan het maximum van +12dB .	Zie Automatisch uitvoeren van de optimale geluidsafstellingen (Full Automatic MCACC) op bladzijde 58 om het systeem opnieuw in te stellen met behulp van MCACC. De vertraging van de subwooferuitvoer wordt dan automatisch gecompenseerd.
Bepaalde luisterfuncties of HOME MENU -onderdelen kunnen niet worden geselecteerd.	Controleer of de Volume Limit is ingesteld op OFF (zie Volume-instellingen op bladzijde 112). De instelling voor het kanaalniveau is mogelijk hoger dan 0.0dB .
Het volume wordt automatisch lager.	Afhankelijk van het ingangssignaal en de luistermodus kunnen sommige functies niet worden geselecteerd.
Het volume lijkt anders wanneer een andere ingangsbron wordt geselecteerd.	De temperatuur binnenin het toestel is hoger geworden dan de toegestane waarde. Probeer het toestel ergens anders neer te zetten voor een betere koeling (zie De receiver installeren op bladzijde 10).
<i>Uitgezonderd VSX-830:</i> Als HDZONE is ingesteld op ON , worden meerkanaals audiobronnen niet weergegeven in de hoofdzone.	Zet het onderdeel Channel Level op ALL en stel dan het volume van de respectievelijke ingangsbronnen af (zie Ingangsvolume-afstelfunctie op bladzijde 91).
<i>Uitgezonderd VSX-830:</i> Er wordt geen geluid voor HDZONE uitgevoerd.	Als HDZONE is geselecteerd in Speaker System en dezelfde HDMI-ingang is geselecteerd voor zowel de hoofdzone als HDZONE , dan worden tweekanaals PCM-audiobronnen ook in de hoofdzone uitgevoerd. Als u meerkanaals audiobronnen wilt uitvoeren, moet u HDZONE instellen op OFF of de ingang HDZONE wijzigen. Met HDZONE wordt er mogelijk geen multikanaalsaudio uitgevoerd. Stel in dat geval de audio-uitgang van het weergaveapparaat in op 2 kanaals-PCM.

BT AUDIO

Probleem	Oplossing
Het apparaat voorzien van <i>Bluetooth</i> draadloze technologie kan niet aangesloten of bediend worden. Het geluid van het apparaat voorzien van <i>Bluetooth</i> draadloze technologie wordt niet weergegeven of er zijn onderbrekingen in het geluid.	Controleer of er geen apparaat in de buurt van de receiver is dat elektromagnetische golven in de 2,4 GHz band uitzendt (magnetron, draadloos LAN-apparaat of apparaat voorzien van <i>Bluetooth</i> draadloze technologie). Als een dergelijk apparaat bij de receiver staat, moet u het verder weg zetten. U kunt het apparaat dat de elektromagnetische golven uitzendt ook uitzetten. Controleer of het apparaat voorzien van <i>Bluetooth</i> draadloze technologie niet te ver van de receiver staat en of er geen obstakels zijn tussen het apparaat voorzien van <i>Bluetooth</i> draadloze technologie en de receiver. Plaats het apparaat voorzien van <i>Bluetooth</i> draadloze technologie en de receiver zodanig dat de afstand tussen de apparaten minder dan 10 m is en dat er geen obstakels tussen de apparaten zijn.
	Het apparaat voorzien van <i>Bluetooth</i> draadloze technologie staat niet in de communicatiestand die de <i>Bluetooth</i> draadloze technologie ondersteunt. Controleer de instelling van het apparaat voorzien van <i>Bluetooth</i> draadloze technologie.
	Controleer of het paren correct is uitgevoerd. Het is mogelijk dat de paringsinstelling van dit apparaat of het apparaat voorzien van <i>Bluetooth</i> draadloze technologie is gewist. Voer het paren opnieuw uit.
	Controleer of het profiel correct is. Gebruik een apparaat voorzien van <i>Bluetooth</i> draadloze technologie die het A2DP-profiel en het AVRCP-profiel ondersteunt.

Video

Probleem	Oplossing
Er is geen beeld nadat u een ingang hebt geselecteerd.	Controleer de videoaansluitingen van het bronapparaat. Controleer of de ingangen op de juiste manier zijn toegewezen voor de apparaten die zijn aangesloten met componentvideo- of HDMI-kabels (zie Het menu Input Setup op bladzijde 60). Controleer de instellingen van de video-uitgang op het bronapparaat. Controleer of u de juiste video-ingang hebt geselecteerd op de TV. <i>Uitgezonderd VSX-830:</i> Als de instelling HDMI OUT 1/2 van de uitgangsparemeterfunctie is ingesteld op OFF , moet u deze op ON zetten. <i>Uitgezonderd VSX-830:</i> Als HDZONE is ingeschakeld, worden video-beelden ingevoerd via een videokabel of componentkabel niet uitgevoerd via de HDMI-aansluiting. Zet HDZONE uit om video-beelden uit te voeren (bladzijde 91).
Het beeld bevat sneeuw, valt soms weg of is vervormd.	Wanneer inhoud die is beveiligd door het HDCP 2.2-protocol wordt afgespeeld vanaf een bronspeler, is het niet mogelijk video weer te geven op televisies en projectoren die HDCP 2.2 niet ondersteunen. Voorzie een televisie of projector die HDCP 2.2 ondersteunt. De HDCP 2.2-compatibele ingangsaansluitingen van deze receiver zijn BD , HDMI IN 1 en HDMI IN 2 . Wanneer u aansluitingen maakt op een andere dan de genoemde aansluiting(en), gebruik dan in de plaats daarvan deze aansluitingen. Soms brengt een videorecorder een videosignaal met sneeuw voort (bijvoorbeeld tijdens het scannen) of is de beeldkwaliteit gewoon slecht (bijvoorbeeld bij sommige videospelletjesapparatuur). De beeldkwaliteit is ook afhankelijk van de instellingen enz. van het weergaveapparaat. Sluit de bron en het weergaveapparaat opnieuw aan met hetzelfde type verbinding (componentvideo of samengestelde video). Probeer hierna opnieuw af te spelen.
Videoparameters kunnen niet worden gebruikt.	De videoparemeterfunctie kan niet worden gebruikt voor invoer van alleen audio (TUNER, CD en TV). Gebruik deze voor video of ingang met een GUI-display.

Instellingen

Probleem	Oplossing
Er wordt voortdurend een fout meldt tijdens de Automatic MCA-CC-instelling.	Er is mogelijk te veel omgevingsgeluid. Zorg voor zo min mogelijk achtergrondgeluid in de ruimte (zie ook Problemen tijdens het gebruik van de Automatic MCACC-instelling op bladzijde 59). Als u het geluidsniveau niet laag genoeg kunt houden, zult u het surround-geluid handmatig moeten instellen (bladzijde 109).
	Bij gebruik van slechts één surround-achterluidspreker sluit u deze op de SURROUND BACK L (Single) aansluitingen aan. Om een 5.1-kanaals luidsprekergroep te gebruiken, gebruikt u de surroundluidsprekers voor het surroundkanaal en niet voor het surround-achterkanaal. Controleer of er zich geen obstakels tussen de luidsprekers en de microfoon bevinden.
	Als Reverse Phase wordt weergegeven, probeert u het volgende: — De polariteit (+ en -) van de luidsprekerdraden kan omgekeerd zijn. Controleer de aansluitingen van de luidsprekers. — Afhankelijk van het type luidsprekers en de installatie-omstandigheden kan er Reverse Phase worden weergegeven, zelfs wanneer de luidsprekers juist zijn aangesloten. In dit geval selecteert u GO NEXT waarna u doorgaat. — Als de luidspreker niet naar de microfoon is gericht (luisterplaats) of als luidsprekers worden gebruikt die de fase beïnvloeden (dipool-luidsprekers, reflectie-luidsprekers enz.), is het mogelijk dat de polariteit niet juist kan worden bepaald.



Probleem	Oplossing
Na de Automatic MCACC-instelling is de instelling van het luidsprekerformaat onjuist.	Er is mogelijk achtergrondgeluid met een lage frequentie in de ruimte, bijvoorbeeld van een airconditioner, motor of een ander apparaat. Zet alle andere apparatuur in de ruimte uit en voer de Automatic MCACC-instelling nogmaals uit. Afhankelijk van een aantal factoren (basweergave-eigenschappen van de luidsprekers, grootte van de ruimte, plaats van de luidsprekers enz.) kan dit in enkele gevallen voorkomen. Wijzig de luidsprekerinstelling handmatig in Speaker Setting op bladzijde 110 en gebruik de optie ALL (Keep SP System) bij het menu Auto MCACC in Automatic MCACC (Expert) op bladzijde 101 als dit een terugkerend probleem is.
De luidsprekerafstand kan niet nauwkeurig worden ingesteld.	Controleer of alle luidsprekers in fase zijn (zorg ervoor dat de positieve (+) en negatieve (-) aansluitingen met elkaar overeenstemmen).
Op het display wordt KEY LOCK ON weergegeven wanneer u instellingen probeert te verrichten.	Zet de receiver stand-by en druk ongeveer 5 seconden op STANDBY/ON terwijl u SPEAKERS ingedrukt houdt om de toetsvergrendeling uit te schakelen.
De laatste instellingen zijn gewist.	De stekker is uit het stopcontact gehaald terwijl u de instelling aanpaste. De instellingen worden alleen opgeslagen indien de subzones zijn uitgeschakeld. Schakel alle zones uit voordat u de netsnoerstekker losmaakt.
De diverse systeeminstellingen zijn niet opgeslagen.	Haal de stekker niet uit het stopcontact terwijl u de instellingen uitvoert. (De instellingen worden opgeslagen wanneer zowel de hoofdzone als de secundaire zone worden uitgeschakeld.) Schakel alle zones uit voordat u de stekker uit het stopcontact haalt.)
Ik merk geen EQ-effect van de subwoofer.	Het effect neemt af bij een lage instelling van de crossover-frequentie. Als u een hoge frequentie instelt, wordt het EQ-effect van de subwoofer sterker. Bij een hogere crossover-frequentie draagt de subwoofer echter een groter aandeel van de weergave van lage frequenties. Daarom is dat niet gunstig voor de fase. Stel de gewenste waarde in.

Grafische uitvoer professionele kalibratie-EQ

Probleem	Oplossing
De grafiek voor de galmeigenschappen na EQ-kalibratie ziet er niet geheel vlak uit.	Er zijn gevallen waarin de grafiek niet geheel vlak is, zelfs wanneer u ALL CH ADJ selecteert bij Auto MCACC Setup, vanwege aanpassingen ter compensatie van de eigenschappen van de ruimte om een optimaal geluid te bereiken. Delen van de grafiek kunnen er identiek uitzien (voor en na) wanneer er weinig of geen aanpassing nodig is. De grafiek kan verticaal verschoven lijken te zijn wanneer u de metingen voor en na kalibratie vergelijkt.
EQ-aanpassingen die gemaakt zijn met de handmatige MCACC instelling lijken geen invloed te hebben op de grafiek voor de galmeigenschappen na EQ-kalibratie.	Ook als er niveau-aanpassingen zijn gemaakt, geven de voor analyse gebruikte filters deze correcties niet altijd weer in de grafische representatie van de galmeigenschappen na EQ-kalibratie. De filters voor algehele kalibratie van het systeem houden echter wel rekening met deze correcties.
Lagere frequentieresponsecurven voor SMALL -luidsprekers lijken niet te zijn gekalibreerd.	In het basbeheer (het subwooferkanaal) gebruikte lagere frequenties veranderen niet voor luidsprekers die in de configuratie als SMALL zijn opgegeven, of die deze frequenties niet te zijn gekalibreerd. De kalibratie is wel uitgevoerd, maar door de beperkingen van uw luidsprekers in het lage frequentiegebied wordt er geen meetbaar geluid uitgevoerd dat kan worden weergegeven.

Display

Probleem	Oplossing
Het display is donker of uitgeschakeld.	Druk enkele melen op DIMMER om een andere helderheid te kiezen.
Het OSD-scherm wordt niet weergegeven.	Het schermdisplay wordt alleen weergegeven wanneer de HDMI OUT -aansluiting van deze receiver met een HDMI-kabel op de TV is aangesloten. Als de TV niet geschikt is voor HDMI, kijkt u naar het display op het voorpaneel van de receiver wanneer u de bedieningshandelingen uitvoert en instellingen maakt. Het beeldschermdisplay kan niet worden weergegeven bij invoer van een 3D-signaal.
DIGITAL licht niet op hoewel de ingang wordt overgeschakeld.	Controleer de digitale aansluitingen en controleer of de digitale ingangen op de juiste wijze zijn toegewezen (zie Het menu Input Setup op bladzijde 60).
Tijdens het afspelen van Dolby Digital- of DTS-bronnen branden de indelingsindicatoren van de receiver niet.	Controleer of de speler niet zo is ingesteld dat Dolby Digital- en DTS-bronnen worden omgezet naar PCM. Controleer of het Dolby Digital- of DTS-audiospoor is geselecteerd als er verschillende audiosporen op de disc staan.
Wanneer AUTO is ingesteld met de functie Automatische faseregeling plus, wordt '---' weergegeven.	Er zijn disks die niet kunnen worden afgesteld met AUTO . Stel handmatig af (bladzijde 87).

Afstandsbediening

Probleem	Oplossing
De afstandsbediening doet het niet.	Stel de afstandsbediening zo in dat de stand overeenkomt met de instelling op het hoofdtoestel (zie Meerdere receivers bedienen op bladzijde 95). Controleer of de afstandsbedieningsmodus van de receiver correct is ingesteld (zie Instelling van de afstandsbedieningsmodus op bladzijde 113). Vervang de batterijen van de afstandsbediening (zie De batterijen plaatsen op bladzijde 10). Gebruik de afstandbediening binnen een afstand van 7 meter en onder een hoek van maximaal 30° ten opzichte van de afstandsbedieningssensor op het voorpaneel (zie Bereik van de afstandsbediening op bladzijde 10). Controleer of er geen obstakels zijn tussen de receiver en de afstandsbediening. Controleer of er geen fluorescerend licht of andere sterke lichtbron schijnt op de sensor van de afstandsbediening.
<i>Uitgezonderd VSX-830:</i> Andere bronapparaten kunnen niet worden bediend met deze afstandsbediening.	Als de batterij leeg was, kunnen de vooraf ingestelde codes gewist zijn. Voer de vooraf ingestelde codes opnieuw in. De vooraf ingestelde code is onjuist. Herhaal de procedure voor het invoeren van vooraf ingestelde codes. Wanneer er opdrachten van de afstandsbedieningen van andere apparatuur zijn geregistreerd met behulp van de programmeerfunctie, is het mogelijk dat die opdrachten in sommige gevallen niet juist geprogrammeerd worden. In dat geval moet u de opdrachten opnieuw registreren met de programmeerfunctie (zie bladzijde 96). Als de opdrachten nog steeds niet werken, kunnen ze in een speciaal formaat zijn dat niet kan worden geregistreerd in de afstandsbediening van deze receiver. Bedien het toestel met een andere afstandsbediening.



HDMI

Probleem	Oplossing
De HDMI -indicator blijft maar knipperen.	Controleer alle onderstaande punten.
Er wordt geen video of audio uitgevoerd of de uitvoer wordt onderbroken.	Deze receiver is geschikt voor HDCP. Controleer of de apparatuur die u aansluit ook geschikt is voor HDCP. Als dit niet het geval is, sluit u de apparatuur aan via de aansluitingen voor componentvideo of samengestelde video. Afhankelijk van het aangesloten apparaat is het mogelijk dat het apparaat niet werkt met deze receiver (zelfs als het geschikt is voor HDCP). Gebruik in dat geval een aansluiting voor component of samengestelde video tussen de bron en de receiver. Als het probleem zich nog steeds voordoet wanneer u het HDMI-apparaat direct op uw monitor aansluit, moet u de handleiding van het apparaat of van de monitor raadplegen of contact opnemen met de fabrikant voor ondersteuning. Als er geen beeld op de TV verschijnt, probeert u de instelling voor de resolutie of Deep Color, of een andere instelling voor het apparaat te wijzigen. Wanneer er analoge video signalen via HDMI worden uitgevoerd, moet u een afzonderlijke verbinding voor de audio-uitvoer gebruiken. Om signalen in Deep Color uit te voeren, gebruikt u een HDMI-kabel (High Speed HDMI [®] /TM-kabel) om deze receiver te verbinden met apparatuur of met een tv met de Deep Color-functie.
De beeld- en geluidsuitvoer worden afgesneden of er is geen uitvoer.	Beeld en geluid kunnen afgesneden of onderbroken worden door storing van een tv die stand-by staat. Druk in dat geval op OUT P , en gebruik een andere uitgang dan de HDMI-uitgang waarop de betreffende tv is aangesloten.
Er is geen beeld.	Probeer de SCAL -instelling te wijzigen (in De video-opties instellen op bladzijde 89). <i>Uitgezonderd VSX-830:</i> Om de HDMI OUT 2 -aansluiting in de hoofdzone te gebruiken, zet u MAIN/HDZONE Output Setting op MAIN (bladzijde 114).
Er is geen geluid of het geluid stopt plotseling.	Controleer of de HDMI Audio-instelling is ingesteld op AMP (De audio-opties instellen op bladzijde 87). Als het een DVI-apparaat betreft, gebruikt u een aparte verbinding voor de audio. Als er analoge video via HDMI wordt uitgevoerd, moet u een afzonderlijke verbinding voor de audio gebruiken. Controleer de instellingen van de audio-uitgang op het bronapparaat. Overdracht van digitale audio met HDMI-indeling vereist een langere herkenningstijd. Daarom is het mogelijk dat er een onderbreking in het geluid is bij het overschakelen tussen de audio-indelingen of het beginnen met afspelen. Wanneer u de apparatuur die is aangesloten op de HDMI OUT -aansluiting van dit apparaat tijdens weergave in/uitschakelt, of de HDMI-kabel tijdens weergave aansluit/losmaakt, kunnen er stoorgeluiden zijn of kan het geluid worden onderbroken.
Het beeld bevat sneeuw of is vervormd.	Soms brengt een videorecorder een videosignaal met sneeuw voort, bijvoorbeeld tijdens het scannen. Het is ook mogelijk dat de beeldkwaliteit gewoon slecht is, bijvoorbeeld bij sommige videospelletjesapparatuur. De beeldkwaliteit is ook afhankelijk van de instellingen van het weergaveapparaat. Zet de video-omzetter uit en sluit de bron en het weergaveapparaat opnieuw aan met hetzelfde type verbinding (componentvideo of samengestelde video). Probeer hierna opnieuw af te spelen. Als het probleem zich nog steeds voordoet wanneer u het HDMI-apparaat direct op uw monitor aansluit, moet u de handleiding van het apparaat of van de monitor raadplegen of contact opnemen met de fabrikant voor ondersteuning.

Probleem	Oplossing
Gesynchroniseerde bediening is niet mogelijk met de Control met HDMI-functie.	Controleer de HDMI-aansluitingen. De kabel kan beschadigd zijn. Selecteer ON voor de Control Mode met HDMI instelling (zie HDMI-instellingen op bladzijde 84). Schakel eerst het TV-toestel in en daarna pas deze receiver. Schakel de Control met HDMI-instelling aan de TV-zijde in (zie de gebruiksaanwijzing van de TV). <i>Uitgezonderd VSX-830:</i> Sluit de TV aan op de HDMI OUT 1 -aansluiting en stel het HDMI-uitgangssignaal in op OUT 1 . Schakel vervolgens eerst de TV in en daarna deze receiver.
<i>Uitgezonderd VSX-830:</i> Wanneer HDZONE op AAN wordt ingesteld, veranderen de videoresolutie en het aantal audiokanalen voor de hoofdzone.	Dit is een gevolg van de specificaties voor de HDMI-verbinding; het duidt niet op een defect. Wanneer dezelfde ingang in de hoofdzone en HDZONE wordt weergegeven, worden de video- en audiosignalen ingesteld die gemeenschappelijk kunnen worden uitgevoerd voor alle apparatuur aangesloten op de HDMI OUT 1 en HDMI OUT 2 (HDZONE) -aansluitingen.
<i>Uitgezonderd VSX-830:</i> HDZONE kan niet worden ingeschakeld.	Zet Output Setting in MAIN/HDZONE op HDZONE (bladzijde 114).
<i>Uitgezonderd VSX-830:</i> Wanneer de ingangsbron voor de hoofdzone of HDZONE wordt veranderd of als de stroom van de respectievelijke zones wordt in- en uitgeschakeld, wordt de audio of video van de HDMI-uitgangsaansluiting die niet in werking is soms onderbroken.	Dit komt omdat de HDMI-apparaten elkaar opnieuw moeten herkennen. Dit duidt niet op een foutieve werking. Als er storing in het beeld is of het beeld niet wordt weergegeven, schakelt u de apparaten in alle zones uit en daarna weer in. U kunt ook proberen de Network Standby en Standby Through -instellingen tijdelijk op OFF te zetten.
<i>Uitgezonderd VSX-830:</i> Menu's zoals het HOME MENU en ook het schermdisplay worden niet weergegeven voor HDMI OUT 1 of HDMI OUT 2 .	Druk op OUT P , en schakel de HDMI OUT 1/2 instelling om.
Upscalen naar 4K is niet mogelijk.	Wijzig SCAL (bladzijde 89).
<i>Uitgezonderd VSX-830:</i> Er wordt geen 4K-video uitgevoerd hoewel een 4K-compatibele TV is aangesloten.	Als MAIN/HDZONE is ingesteld op MAIN en de HDMI-uitgang is ingesteld op OUT 1+2 en als MAIN/HDZONE op HDZONE staat en HDZONE dezelfde ingang is als bij de hoofdzone, dan wordt video uitgevoerd met de lagere resolutie van de TV die is aangesloten op HDMI OUT 1 en HDMI OUT 2 . Als er slechts één 4K-compatibele TV is, sluit u hem aan op HDMI OUT 1 en zet u de HDMI-uitgang op OUT 1 of zet u HDZONE uit, zodat er alleen video wordt uitgevoerd naar de 4K-compatibele TV.
De aangesloten TV is compatibel met 4K/60p 4:4:4 24 bits, maar 4K/60p 4:4:4 24 bits videobeeld wordt niet correct uitgevoerd.	Stel de instelling voor uitvoer van een HDMI 4K/60p-signaal in op 4:4:4 (bladzijde 91). Als de HDMI-kabel geen 4K/60p 4:4:4 24 bits (18 Gbps transmissie) ondersteunt, wordt het videobeeld wellicht niet correct weergegeven. In dat geval moet u de kabel vervangen door een compatibele HDMI-kabel of de instelling voor uitvoer van een HDMI 4K/60p-signaal wijzigen in 4:2:0 voor weergave van 4K/60p 4:2:0 24 bits videobeeld. <i>Uitgezonderd VSX-830:</i> Via de HDMI OUT 2 -aansluiting wordt geen 4K/60p 4:4:4 24 bits videobeeld uitgevoerd als MAIN/HDZONE is ingesteld op HDZONE . Stel MAIN/HDZONE in op MAIN of gebruik de HDMI OUT 1 -aansluitingen. Er kan geen 4K/60p 4:4:4 24 bits video worden ingevoerd van HDMI IN 3 naar de IN 5 -aansluiting of HDMI IN 6 (uitgezonderd VSX-830). Gebruik de aansluiting BD IN , HDMI IN 1 of HDMI IN 2 .



MHL

Probleem	Oplossing
Wanneer een MHL-compatibel apparaat dat is aangesloten op de MHL -aansluiting wordt afgespeeld, werkt de Standby Through-functie niet en wordt de stroom uitgeschakeld.	Het MHL-apparaat werkt niet tenzij het via deze receiver van stroom wordt voorzien. Wanneer deze receiver in de Standby Through-stand staat, kan er geen stroom worden geleverd als gevolg van het verminderde stroomverbruik. Hierdoor zal het MHL-apparaat niet functioneren. Dit duidt niet op een foutieve werking.
Een MHL-compatibel apparaat kan niet met de afstandsbediening worden bediend.	Druk op MHL om de afstandsbediening in de MHL-bedieningsstand te zetten.
Op het display staat MHL POW ERR .	Er is een probleem met de stroomvoorziening van het MHL-apparaat. Zet de receiver uit, ontkoppel met MHL-apparaat, sluit het MHL-apparaat weer aan, en zet de receiver weer aan. Als u bovenstaande handeling enkele keren hebt herhaald en de fout nog altijd optreedt, is er een probleem bij de receiver of het MHL-apparaat. Haal de stekker uit het stopcontact en laat het probleem repareren.

Ingebouwde AVNavigator

Probleem	Oorzaak	Oplossing
AVNavigator werkt niet goed samen met de receiver.	De receiver wordt niet ingeschakeld. De receiver of de computer is niet verbonden met het LAN. De router staat uit. Netwerkverbindingen kunnen beperkt worden door de netwerkinstellingen, beveiligingsinstellingen enz. van de computer.	Zet de receiver aan. (Wacht ongeveer 60 seconden na het inschakelen van de stroom tot eventuele netwerkfuncties zijn opgestart.) Sluit een LAN-kabel aan op de receiver of computer (bladzijden 33 , 47). Zet de router aan. Controleer de netwerkinstellingen, beveiligingsinstellingen enz. van de computer.
In Wiring Navi krijgt u de opdracht om het toestel uit te schakelen en andere apparatuur of luidsprekers aan te sluiten.	Dit is om beschadiging van de receiver te voorkomen door kortsluiting tussen kabels of door statische elektriciteit.	Volg de instructies van Wiring Navi en zet het toestel uit. Als u de browser niet uitschakelt, wordt de begeleiding door Wiring Navi voortgezet wanneer u de receiver weer inschakelt.
Wanneer Wiring Navi of Interactive Operation Guide (uitgezonderd VSX-830) wordt opgestart, verschijnt er een beveiligingswaarschuwing van de browser.	Dit gebeurt vanwege de beveiligingsfuncties van de browser.	Dit is verder geen probleem. Voer de vereiste handelingen uit om het geblokkeerde materiaal toe te staan.
Het AVNavigator-scherm wordt niet in de browser weergegeven.	Het IP-adres van deze receiver is niet juist in de browser ingevoerd.	Controleer het IP-adres van de receiver en voer het juist in de browser in (bladzijde 57).
De receiverinstellingen kunnen niet vanaf een browser worden gemaakt.	JavaScript is niet ingeschakeld op de internetbrowser. De browser is niet compatibel met JavaScript.	Schakel JavaScript in. Gebruik een internetbrowser die compatibel is met JavaScript.

USB-aansluiting

Probleem	Oorzaak	Oplossing
De mappen/bestanden opgeslagen op een USB-geheugenapparaat worden niet weergegeven.	De mappen/bestanden zijn op een andere plaats opgeslagen dan het FAT (File Allocation Table) gebied. Het aantal niveaus in een map is meer dan 9. Er rusten auteursrechten op de audiobestanden.	Slu de mappen/bestanden in het FAT-gebied op. Beperk het maximaal aantal niveaus in een map tot 9 (bladzijde 65). Audiobestanden waarop auteursrechten rusten en die op een USB-geheugenapparaat zijn opgeslagen, kunnen niet worden afgespeeld (bladzijde 65).
Een USB-geheugenapparaat wordt niet herkend.	Het USB-geheugenapparaat ondersteunt niet de specificaties voor massaopslag.	Probeer een USB-geheugenapparaat te gebruiken dat compatibel is met de specificaties voor massaopslag. Er zijn gevallen waarin de audiobestanden opgeslagen op een USB-geheugenapparaat compatibel met de specificaties voor massaopslag toch niet op de receiver kunnen worden afgespeeld (bladzijde 65). Sluit het USB-geheugenapparaat aan en schakel deze receiver in (bladzijden 34 , 47). Deze receiver ondersteunt niet het gebruik van USB-hubs (bladzijde 65). Schakel de receiver uit en dan weer in. Sluit het USB-apparaat opnieuw aan terwijl de receiver uitgeschakeld is. Schakel over naar een andere ingangsfunctie dan iPod/USB en zet de ingangsfunctie daarna weer op iPod/USB.
Een USB-geheugenapparaat is aangesloten en wordt weergegeven, maar de audiobestanden opgeslagen op het USB-geheugenapparaat kunnen niet worden afgespeeld.	USB-geheugenapparaten met bepaalde indelingen, inclusief FAT 12, NTFS en HFS, kunnen niet met de receiver worden afgespeeld. Het bestandsformaat kan niet correct met de receiver worden afgespeeld.	Controleer of de indeling van uw USB-geheugenapparaat FAT 16 of FAT 32 is. FAT 12, NTFS en HFS indelingen kunnen niet met deze receiver worden afgespeeld (bladzijde 65). Raadpleeg de lijst met bestandsformaten die met de receiver kunnen worden afgespeeld (bladzijde 66).
Een USB-geheugenapparaat kan niet met de afstandsbediening worden bediend.	—	Druk op iPod USB om de afstandsbediening in de iPod USB-bedieningsstand te zetten.
Op het display staat Over Current .	—	Er is een probleem met de stroomvoorziening van het USB-geheugen. Zet de receiver uit, ontkoppel met USB-geheugen, sluit het USB-geheugen weer aan, en zet de receiver weer aan. Als u bovenstaande handeling enkele keren hebt herhaald en Over Current nog altijd wordt weergegeven, is er een probleem bij de receiver of het USB-geheugen. Haal de stekker uit het stopcontact en laat het probleem repareren.



iPod

Probleem	Oorzaak	Oplossing
De iPod wordt niet herkend.	Deze receiver herkent de iPod als een namaakproduct.	Schakel de receiver uit en dan weer in. Sluit de iPod opnieuw aan terwijl de receiver uitgeschakeld is. Schakel over naar een andere ingangsfunctie dan iPod/USB en zet de ingangsfunctie daarna weer op iPod/USB.
iPod touch/iPhone wordt niet herkend of functioneert om een andere reden niet juist.	De werking van de iPod kan onstabiel zijn.	Voer de onderstaande handeling uit. 1. Druk de slaapstand/slaapstand-annuleertoets op de iPod touch/iPhone tegelijk met de home-toets tenminste 10 seconden in om het apparaat opnieuw te starten. 2. Schakel de receiver in. 3. Sluit de iPod touch/iPhone op de receiver aan.
De iPod kan niet met de afstandsbediening worden bediend.	—	Druk op iPod USB om de afstandsbediening in de iPod USB-bedieningsstand te zetten.
Er wordt geen audio weergegeven bij bediening vanaf een iPod.	—	Druk op iPod iPhone DIRECT CONTROL op het voorpaneel om over te schakelen naar bediening van de iPod.

Netwerk

Probleem	Oorzaak	Oplossing
Geen toegang mogelijk tot het netwerk.	De LAN-kabel is niet stevig aangesloten.	Sluit de LAN-kabel stevig aan (bladzijden 33 , 47).
	De router is niet ingeschakeld.	Schakel de router in.
	Er is internet-beveiligingssoftware geïnstalleerd in het aangesloten apparaat.	Er zijn gevallen waarbij geen toegang mogelijk is tot een apparaat met internet-beveiligingssoftware.
	Het audio-apparaat in het netwerk dat uitgeschakeld is, wordt ingeschakeld.	Schakel het audio-apparaat in het netwerk in voordat u de receiver inschakelt.
De Wireless Accessory Configuration mislukt.	De iOS-apparatuur is niet verbonden met de Wi-Fi-apparatuur.	Verbind de iOS-apparatuur met Wi-Fi.
Het afspelen begint niet en "Connecting..." wordt voortdurend aangegeven.	Het apparaat is losgekoppeld van de receiver of de stroomvoorziening.	Controleer of het apparaat correct op de receiver en de stroomvoorziening is aangesloten.
De netwerkfunctie kan niet met de afstandsbediening worden bediend.	—	Druk op NET om de afstandsbediening in de bedieningsstand voor de netwerkfunctie te zetten.
De PC of internetradio werkt niet juist.	Het corresponderende IP-adres is niet juist ingesteld.	Schakel de ingebouwde DHCP-serverfunctie van de router in of maak de netwerkinstellingen handmatig overeenkomstig uw netwerkgeving (bladzijde 52).
	Het IP-adres wordt nu automatisch geconfigureerd.	De automatische configuratie zal even duren. Even wachten a.u.b.

Probleem	Oorzaak	Oplossing
De audiobestanden die op de apparaten in het netwerk zijn opgeslagen, zoals een PC, kunnen niet worden afgespeeld.	Windows Media Player 11 of Windows Media Player 12 is niet op de PC geïnstalleerd.	Installeer Windows Media Player 11 of Windows Media Player 12 op uw PC (bladzijde 77).
	Het audiobestand dat wordt afgespeeld is niet opgenomen in een formaat dat de receiver kan afspelen.	Audiobestanden opgenomen in MPEG-4 AAC of FLAC kunnen niet worden afgespeeld op Windows Media Player 11 of Windows Media Player 12. Probeer een andere server te gebruiken. Zie de handleiding die bij uw server wordt geleverd.
	Het apparaat aangesloten op het netwerk wordt niet juist bediend.	Controleer of het apparaat wellicht beïnvloed wordt door speciale omstandigheden of in de slaapmodus staat. Indien nodig, kunt u proberen om het apparaat opnieuw op te starten.
	Het apparaat aangesloten op het netwerk geeft geen toestemming voor het uitwisselen van bestanden.	Probeer de instellingen te veranderen voor het apparaat aangesloten op het netwerk.
	De map opgeslagen op het apparaat aangesloten op het netwerk is verwijderd of beschadigd.	Controleer de map opgeslagen op het apparaat aangesloten op het netwerk.
	Netwerkverbindingen kunnen beperkt worden door de netwerkinstellingen, beveiligingsinstellingen enz. van de computer.	Controleer de netwerkinstellingen, beveiligingsinstellingen enz. van de computer.
	De ondersteunde bestandsformaten variëren per server. Bestanden die niet door uw server worden ondersteund, worden niet op dit apparaat weergegeven.	Neem contact op met de fabrikant van uw server voor verdere informatie.
	Er rusten auteursrechten op de audiobestanden.	DRM-beveiligde audiobestanden waarop auteursrechten rusten kunnen niet met de receiver worden afgespeeld.
Geen toegang mogelijk tot het apparaat aangesloten op het netwerk.	Het apparaat aangesloten op het netwerk is niet juist ingesteld.	Als de client automatisch geautoriseerd wordt, moet u de corresponderende informatie opnieuw invoeren. Controleer of de verbindingstatus op "Niet autoriseren" is ingesteld.
	Er zijn geen af speelbare audiobestanden op het apparaat aangesloten op het netwerk.	Controleer de audiobestanden opgeslagen op het apparaat aangesloten op het netwerk.



Probleem	Oorzaak	Oplossing
De audioweergave wordt plotseling gestopt of er zijn storingen.	Het audiobestand dat wordt afgespeeld is niet opgenomen in een formaat dat de receiver kan afspelen.	Controleer of het audiobestand is opgenomen in een formaat dat door de receiver wordt ondersteund. Controleer of de map beschadigd is of de gegevens verminkt. Merk op dat er gevallen zijn waarbij de audiobestanden als afspeelbaar op de receiver zijn aangegeven, maar toch niet afgespeeld of weergegeven kunnen worden (bladzijde 82).
	De LAN-kabel is niet goed aangesloten.	Sluit de LAN-kabel correct aan (bladzijden 33, 47).
	Er is veel dataverkeer op het netwerk terwijl er tevens verbinding is met internet op hetzelfde netwerk.	Gebruik 100BASE-TX voor toegang tot de apparaten in het netwerk.
	In de DMR-stand kan afhankelijk van de externe controller die wordt gebruikt, de weergave worden onderbroken wanneer het volume vanaf de controller wordt ingesteld.	In dit geval moet u het volume vanaf de receiver of met de afstandsbediening instellen.
	Er wordt een verbinding via een draadloze LAN op hetzelfde netwerk geleid.	De gebruikte bandfrequentie voor draadloos LAN is mogelijk onvoldoende. Maak de verbinding met bedraad LAN. Plaats het toestel uit de buurt van apparatuur die elektromagnetische golven van de bandfrequentie genereert die worden gebruikt in draadloze LAN-communicatie (magne-tron, spelconsole enz.). Als er geen verbetering is, stop dan met het gebruik van de andere apparatuur die elektromagnetische golven genereert.
Er moet een wachtwoord worden ingevoerd bij het starten van AirPlay.	—	Voer het wachtwoord in dat is ingesteld met AirPlay Password bij Wireless Accessory Configuration of Network Option . Als u het wachtwoord vergeten bent, kunt u het opnieuw instellen.
Geen toegang mogelijk tot Windows Media Player 11 of Windows Media Player 12.	<i>In geval van Windows Media Player 11:</i> U bent momenteel op het domein ingelogd via uw PC met Windows Vista. <i>In geval van Windows Media Player 12:</i> U bent op het moment op het domein ingelogd via uw PC met Windows 7 of Windows 8 geïnstalleerd.	In plaats van inloggen op het domein, moet u op de lokale apparatuur inloggen (bladzijde 78).
Kan niet naar internet-radiozenders luisteren.	De firewall-instellingen voor de apparaten in het netwerk zijn geactiveerd. U bent niet verbonden met internet. De uitzendingen van een internet-radiozender worden gestopt of onderbroken.	Controleer de firewall-instellingen voor de apparaten in het netwerk. Controleer de verbindinginstellingen voor de apparaten in het netwerk en neem indien nodig contact op met uw netwerkserviceprovider (bladzijde 52). Er zijn gevallen waarin u niet naar bepaalde internet-radiozenders kunt luisteren, hoewel de zenders toch in de lijst staan van de internet-radiozenders van de receiver (bladzijde 79).

Probleem	Oorzaak	Oplossing
Dit toestel kan niet worden geselecteerd in de Spotify-applicatie.	—	Zowel het mobiele apparaat als dit toestel moeten internetverbinding hebben. Verbind het mobiele apparaat via wifi met de draadloze LAN-router van het hetzelfde netwerk waarop dit toestel is aangesloten. In de Spotify-applicatie moet u registreren voor een Spotify Premium-account (betaald). Wanneer dit toestel stand-by staat, kan het niet worden geselecteerd in de Spotify-applicatie.
Er wordt geen geluid weergegeven van de Spotify-audiostreaming.	—	Controleer of dit toestel geselecteerd is in de Spotify-applicatie. Controleer of er iets wordt afgespeeld in de Spotify-applicatie. Als bovenstaande oplossingen het probleem niet verhelpen, zet dan dit toestel uit en weer aan. Selecteer in welke zone het geluid moet worden afgespeeld bij de instellingen voor de weergavezone.
	<i>Uitgezonderd VSX-830:</i> Als de AV-receiver de optie 'Network, Bluetooth' → 'Network Option' → 'Play ZONE Setup' heeft, wordt het geluid mogelijk afgespeeld in een andere zone.	
Het geluid van dit toestel wordt niet verhoogd als ik de volumeschuifregelaar in de Spotify-applicatie verhoog.	Er is een bovengrens voor het volume om te voorkomen dat het volume per ongeluk te hoog wordt.	Gebruik de afstandsbediening als u het volume nog meer wilt verhogen. Als u iControlAV5 of de ingebouwde AVNavigator gebruikt, kun u met die applicatie het geluid verhogen.
Het afspelen op dit toestel blijft doorgaan nadat de Spotify-applicatie is uitgezet.	De Spotify-audiostream blijft doorgaan op dit toestel nadat de Spotify-applicatie is uitgezet.	Start de Spotify-applicatie opnieuw voor verdere bediening.
De netvoeding kan niet worden ingeschakeld met iControlAV5 en dergelijke tijdens stand-by van het netwerk.	Wanneer de netwerkcommunicatie wordt onderbroken tijdens stand-by van het netwerk, schakelt het apparaat over naar de normale stand-by-stand om het stroomverbruik tijdens stand-by te verminderen.	Schakel de netvoeding in met de knop op de afstandsbediening of het hoofdapparaat.
<i>Uitgezonderd VSX-830:</i> Wanneer de DMR-stand of AirPlay wordt gebruikt vanaf een computer, smartphone enz., wordt het geluid in de secundaire zone afgespeeld.	Play ZONE Setup is niet ingesteld op MAIN .	Verander Play ZONE Setup naar MAIN (bladzijde 58).



Draadloos LAN

Symptomen	Oorzaken	Oplossingen
Geen toegang tot het netwerk via een draadloos LAN.	SSID gebruikt tekens van twee bytes zoals in het Japans.	Deze receiver is alleen compatibel met alfanumerieke tekens van één byte en bepaalde symbolen zoals het onderstrepingsteken. Als andere tekens dan deze worden gebruikt, wijzig het SSID dan voordat u netwerkinstellingen uitvoert. Raadpleeg de handleiding van uw router voor informatie over SSID.
	Er is een afstand of obstakel tussen deze receiver en apparatuur waaronder de draadloze LAN-router.	Verbeter de draadloze LAN-omgeving door bijvoorbeeld de afstand tussen deze receiver en apparatuur waaronder de draadloze LAN-router te verkleinen.
	Er is een magnetron of andere apparatuur die elektromagnetische golven genereert in de buurt van de draadloze LAN-omgeving.	Gebruik het systeem niet in de buurt van magnetrons of andere apparatuur die elektromagnetische golven genereert. Vermijd het gebruik van apparatuur die elektromagnetische golven produceert zo veel mogelijk wanneer u het systeem met een draadloos LAN gebruikt.
	Er zijn meerdere apparaten verbonden met de draadloze LAN-router.	Wanneer u meerdere apparaten verbindt met de draadloze LAN-router, moet het IP-adres van de verbonden apparaten worden gewijzigd.
	De instellingen voor draadloze LAN-verbinding van deze receiver en apparatuur waaronder de draadloze LAN-router zijn niet juist.	Wanneer de draadloze LAN-verbindingen voor deze receiver en de draadloze LAN-router niet ingesteld zijn, moet de verbinding tussen deze receiver en apparatuur zoals de draadloze LAN-router worden ingesteld.
	De IP-adresinstellingen van deze receiver komen niet overeen met de instellingen van de draadloze LAN-router en dergelijke.	Controleer de IP-adresinstellingen (waaronder DHCP-instellingen) van deze receiver. Als de DHCP-instelling van de receiver is ingeschakeld (ON), moet u de receiver uit zetten en vervolgens weer aan. Controleer of het IP-adres voor deze receiver overeenkomt met de instellingen van de draadloze LAN-router. Als de DHCP-instelling van de receiver uit staat (OFF), moet u een IP-adres instellen dat overeenkomt met de netwerkinstellingen van de basiseenheid (draadloze LAN-router enz.). Als bijvoorbeeld het IP-adres van de draadloze LAN-router "192.168.1.1" is, moet u het IP-adres van de receiver instellen op "192.168.1.XXX" (*1), het subnetmasker op "255.255.255.0", de gateway en DNS op "192.168.1.1". (*1) Stel de "XXX" in "192.168.1.XXX" in op een getal tussen 2 en 248 dat niet is toegewezen aan andere apparatuur.
	Het toegangspunt is ingesteld om het SSID te verbergen.	In dit geval wordt het mogelijk niet getoond in het scherm met de lijst van toegangspunten. Als het niet wordt getoond, stel dan het SSID enz. van deze receiver in.
	De beveiligingsinstellingen van het toegangspunt gebruiken een WEP codesleutel van 152 bits lang, of gedeelde sleutel verificatie.	De receiver biedt geen ondersteuning voor WEP codesleutels van 152 bits lang, of gedeelde sleutel verificatie.
	Het kan zijn dat het door het draadloze netwerk gebruikte kanaal een draadloos kanaal is dat niet kan worden gebruikt met deze receiver.	Wijzig het draadloze netwerkkanaal naar een draadloos kanaal dat kan worden gebruikt met deze receiver, en controleer vervolgens de verbinding.

Symptomen	Oorzaken	Oplossingen
Wireless Direct is niet verbonden wanneer de netvoeding van deze receiver wordt uitgeschakeld en weer ingeschakeld.	De Security Protocol staat op None .	Aangezien er beveiligingsrisico's zijn, moeten de instellingen opnieuw worden verbonden met Wireless Direct. Stel Security Protocol van Wireless Direct in op WEP (bladzijde 56).



Aanvullende informatie

Over Wi-Fi®	127
SABRE DAC™	127
Meer over HDMI	127
HTC Connect.....	127
Meer over iPod.....	127
Windows 8	128
MHL.....	128
<i>Bluetooth</i> draadloze technologie	128
Softwarelicentie-informatie	128
Surroundgeluidsindelingen	129
Automatische surround, ALC en Directe stroom met verschillende ingangssignaalindelingen.....	130
Gids voor de luidsprekerinstellingen.....	131
Over de meldingen die worden weergegeven bij gebruik van de netwerkfuncties.....	132
Belangrijke informatie over de HDMI-aansluiting.....	133
Het apparaat schoonmaken	133
Conformiteitsverklaring met betrekking tot de R&TTE richtlijn 1999/5/EG	134
Woordenlijst	135
Functielijst	138
Specificaties.....	139
Lijst met vooraf ingestelde codes	141



Over Wi-Fi®



Het Wi-Fi CERTIFIED logo is een gedeponeerde merk van Wi-Fi Alliance.



De Wi-Fi Protected Setup Identifier Mark is een gedeponeerde merk van Wi-Fi Alliance.

SABRE DAC™

SABRE DAC™ en het logo zijn handelsmerken van ESS Technology, Inc.

Meer over HDMI

HDMI (High-Definition Multimedia Interface) is een digitale overdrachtstandaard voor ontvangst van video- en audiogegevens via één enkele kabel. Het is een aanpassing van DVI (Digital Visual Interface), een technologie voor de aansluiting van beeldschermen, bestemd voor audio-apparaten voor thuisgebruik. Deze interfacestandaard is voor de volgende generatie TV's die zijn uitgerust met HDCP (High-bandwidth Digital Content Protection).



De termen HDMI en HDMI High-Definition Multimedia Interface en het HDMI-logo zijn handelsmerken of gedeponeerde handelsmerken van HDMI Licensing, LLC in de Verenigde Staten en andere landen.

HTC Connect



HTC, HTC Connect en het HTC Connect-logo zijn gedeponeerde handelsmerken van HTC Corporation.

Meer over iPod



AirPlay werkt met iPhone, iPad en iPod touch met iOS 4.3.3 of hoger, Mac met OS X Mountain Lion of hoger, en pc met iTunes 10.2.2 of hoger.

USB werkt met iPhone 6 Plus, iPhone 6, iPhone 5s, iPhone 5c, iPhone 5, iPhone 4s, iPhone 4, iPhone 3GS, iPod touch (4e t/m 5e generatie) en iPod nano (4e t/m 7e generatie).

"Made for iPod" en "Made for iPhone" wil zeggen dat een elektronische accessoire speciaal ontwikkeld is voor verbinding met respectievelijk een iPod of iPhone en door de maker gewaarborgd is als conform de Apple werkningsnormen. Apple is niet verantwoordelijk voor de werking van dit apparaat en voor het voldoen aan de veiligheidsnormen en wettelijke normen. Houd er rekening mee dat het gebruik van dit accessoire met iPod of iPhone invloed kan hebben op de draadloze prestatie.

Apple, AirPlay, iPad, iPhone, iPod, iPod nano, iPod touch, iTunes, Safari, Bonjour, Mac, Mac OS en OS X zijn handelsmerken van Apple Inc., gedeponeerde in de VS en andere landen.

Het AirPlay-logo is een handelsmerk van Apple Inc.

App Store is een dienstenmerk van Apple Inc.



Windows 8

Dit product is compatibel met Windows 8.



Windows® en het Windows-logo zijn handelsmerken van de Microsoft-bedrijvengroep.

MHL



MHL, het MHL-logo en Mobile High-Definition Link zijn handelsmerken of gedeponeerde handelsmerken van MHL, LLC in de Verenigde Staten en andere landen.

Bluetooth draadloze technologie



Het merk *Bluetooth*® en de logo's daarvan zijn gedeponeerde handelsmerken van Bluetooth SIG, Inc. PIONEER CORPORATION gebruikt deze onder licentie. Andere handelsmerken en handelsnamen zijn eigendom van de respectieve eigenaren.

Softwarelicentie-informatie

Hieronder ziet u de vertalingen van de softwarelicenties. Deze vertalingen zijn geen officiële documenten. Raadpleeg hiervoor het Engelse origineel.

Over de Apple Lossless Audio Codec

Copyright © 2011 Apple Inc. Alle rechten voorbehouden.
Gelicentieerd onder de Apache-licentie, versie 2.0. U kunt een kopie van de licentie verkrijgen op <http://www.apache.org/licenses/LICENSE-2.0>

Meer over FLAC

FLAC-decoder

Copyright © 2000, 2001, 2002, 2003, 2004, 2005, 2006, 2007, 2008, 2009
Josh Coalson

Redistributie en gebruik in bron- en binaire vorm, met of zonder modificatie, zijn toegestaan mits aan de volgende voorwaarden is voldaan:

- Bij redistributie van de broncode moeten de bovenstaande copyrightinformatie, deze lijst van voorwaarden en de volgende disclaimer worden vermeld.
- Bij redistributie in binaire vorm moeten de bovenstaande copyrightinformatie, deze lijst van voorwaarden en de volgende disclaimer worden vermeld in de documentatie en/of andere materialen die bij de verspreiding worden geleverd.
- Noch de naam van de Xiph.org Foundation noch de namen van de medewerkers mogen gebruikt worden voor goedkeuring of reclame van producten die afgeleid zijn van deze software, zonder voorafgaande schriftelijke toestemming.

DEZE SOFTWARE WORDT GELEVERD DOOR DE COPYRIGHTHOUDERS EN DE MEDEWERKERS "ZOALS DEZE IS" EN EENDER WELKE GARANTIE, EXPLICIET UITGEDRUKT OF IMPLICIET BEDOELD, WAARONDER, MAAR NIET BEPERKT TOT DE GEÏMPliceERDE GARANTIES VAN VERKOOPBAARHEID EN GESCHIKTHEID VOOR EEN BEPAALD DOEL, WORDT AFGeweZEN. IN GEEN GEVAL ZAL DE STICHTING OF DE MEDEWERKERS AANSprakELIJKHEID AANVAARDEN VOOR DIRECTE, INDIRECTE, INCIDENTELE, SPECIALE, EENMALIGE OF GEVOLGSCHADE (WAARONDER, MAAR NIET BEPERKT TOT, DE VERWERVING VAN VERVANGENDE GOEDEREN OF DIENSTEN; VERLIES VAN GEBRUIK, DATA OF GEDERFDE WINST; OF ONDERBREKING VAN ZAKELIJKE ACTIVITEITEN), OP WELKE WIJZE DAN OOK VEROORZAAKT EN GEBASEERD OP ENIGE THEORIE VAN AANSprakELIJKHEID, ZOWEL IN DE VORM VAN CONTRACTBREUK, BURGELIJKE AANSprakELIJKHEID OF ONRECHTMATIGE DADEN (WAARONDER NALATIGHEID OF ANDERSZINS), VOORTKOMEND UIT HET GEBRUIK VAN DEZE SOFTWARE, ZELFS INDIEN GEÏNFORMEERD OVER DE MOGELIJKHEID TOT ZULKE SCHADE.

Spotify

De Spotify-software is onderhevig aan licenties van derden die hier beschikbaar zijn:
www.spotify.com/connect/third-party-licenses



Over Performance Audio Framework

Copyright (C) 2004-2014 Texas Instruments Incorporated - <http://www.ti.com/>

Alle rechten voorbehouden.

Redistributie en gebruik in bron- en binaire vorm, met of zonder modificatie, zijn toegestaan mits aan de volgende voorwaarden is voldaan:

- Bij redistributie van de broncode moeten de bovenstaande copyrightinformatie, deze lijst van voorwaarden en de volgende disclaimer worden vermeld.
- Bij redistributie in binaire vorm moeten de bovenstaande copyrightinformatie, deze lijst van voorwaarden en de volgende disclaimer worden vermeld in de documentatie en/of andere materialen die bij de verspreiding worden geleverd.
- Noch de naam van Texas Instruments Incorporated noch de namen van de medewerkers daarvan mogen gebruikt worden voor goedkeuring of reclame van producten die afgeleid zijn van deze software, zonder voorafgaande schriftelijke toestemming.

DEZE SOFTWARE WORDT GELEVERD DOOR DE COPYRIGHTHOUDERS EN DE MEDEWERKERS "ZOALS DEZE IS" EN EENDER WELKE GARANTIE, EXPLICIET UITGEDRUKT OF IMPLICIET BEDOELD, WAARONDER, MAAR NIET BEPERKT TOT DE GEÏMPliceERDE GARANTIES VAN VERKOOPBAARHEID EN GESCHIKTHEID VOOR EEN BEPAALD DOEL, WORDT AFGEWEEZEN. IN GEEN GEVAL ZULLEN DE COPYRIGHTEIGENAAR OF DE MEDEWERKERS AANSPRAKELIJKHEID AANVAARDEN VOOR DIRECTE, INDIRECTE, INCIDENTELE, SPECIALE, EENMALIGE OF GEVOLGSCHADE (WAARONDER, MAAR NIET BEPERKT TOT, DE VERWERVING VAN VERVANGENDE GOEDEREN OF DIENSTEN; VERLIES VAN GEBRUIK, DATA OF GEDERFDE WINST; OF ONDERBREKING VAN ZAKELIJKE ACTIVITEITEN). OP WELKE WIJZE DAN OOK VEROORZAAKT EN GEBASEERD OP ENIGE THEORIE VAN AANSPRAKELIJKHEID, ZOWEL IN DE VORM VAN CONTRACTBREUK, BURGERLIJKE AANSPRAKELIJKHEID OF ONRECHTMATIGE DADEN (WAARONDER NALATIGHEID OF ANDERSZINS), VOORTKOMEND UIT HET GEBRUIK VAN DEZE SOFTWARE, ZELFS INDIEN GEÏNFORMEERD OVER DE MOGELIJKHEID TOT ZULKE SCHADE.

Surroundgeluidsindelingen

Hierna volgt een korte beschrijving van de voornaamste indelingen van surroundgeluid die worden gebruikt voor BD's, DVDs, satelliet- en kabeluitzendingen, digitale tuners en videocassettes.

Dolby

Hierna worden de Dolby-technologieën nader toegelicht. Zie <http://www.dolby.com> voor meer gedetailleerde informatie.

In geval van VSX-1130/VSX-930



Vervaardigd onder licentie van Dolby Laboratories. Dolby, Dolby Atmos, Dolby Surround en het symbool double-D zijn handelsmerken van Dolby Laboratories.

In geval van de VSX-830



Vervaardigd onder licentie van Dolby Laboratories. Dolby, Pro Logic en het symbool double-D zijn handelsmerken van Dolby Laboratories.

DTS

Hieronder worden de DTS-technologieën nader toegelicht. Zie <http://www.dts.com> voor meer gedetailleerde informatie.



Voor DTS-patenten, zie <http://patents.dts.com>. Geproduceerd onder licentie van DTS Licensing Limited. DTS, DTS-HD, het symbool, en DTS en het symbool samen zijn gedeponeerde handelsmerken, en DTS-HD Master Audio is een handelsmerk van DTS, Inc. © DTS, Inc. Alle rechten voorbehouden.



Zie <http://patents.dts.com> voor het DTS-patent. Vervaardigd onder licentie van DTS Licensing Limited. DTS, DTS-HD, het symbool, & DTS en het symbool tezamen zijn gedeponeerde handelsmerken van DTS, Inc. © DTS, Inc. Alle rechten voorbehouden.



Automatische surround, ALC en Directe stroom met verschillende ingangssignaalindelingen

In de volgende tabellen ziet u wat u te horen krijgt bij verschillende ingangssignaalindelingen, afhankelijk van de Directe stroom-modus (zie [Directe stroom gebruiken](#) op [bladzijde 74](#)) die u hebt geselecteerd.

Stereo (2-kanaals) signaalindelingen

In geval van VSX-1130/VSX-930

Ingangssignaalindeling	Automatische surround / PURE DIRECT / DIRECT		ALC
	Weergavemodus : OBJECT	Weergavemodus : LEGACY	
Dolby: 2.0 Surround	Dolby Surround		Dolby Digital
Dolby Digital Plus	Dolby Surround	Dolby Digital Plus	Dolby Digital Plus
Dolby TrueHD	Dolby Surround	Dolby TrueHD	Dolby TrueHD
DTS-surround	Neo:6 CINEMA		DTS
Andere stereobronnen	Stereoweergave		Stereoweergave
Analoge bronnen	Zie boven/ANALOG DIRECT (stereo) <a>		Zie boven
PCM-bronnen	Stereoweergave		Zie boven
DVD-A-bronnen	Zie boven		Zie boven
SACD-bronnen	Zie boven/DSD DIRECT (stereo) 		Zie boven

a ANALOG DIRECT is beschikbaar wanneer de luisterstand is ingesteld op **PURE DIRECT**.

b DSD DIRECT is beschikbaar wanneer de luisterstand is ingesteld op **PURE DIRECT**.

In geval van de VSX-830

Ingangssignaalindeling	Automatische surround / DIRECT	ALC	PURE DIRECT
Dolby: 2.0 Surround	Pro Logic II MOVIE	Dolby Digital	Pro Logic II MOVIE
DTS-surround	Neo:6 CINEMA	DTS	Neo:6 CINEMA
Andere stereobronnen	Stereoweergave	Stereoweergave	Stereoweergave
Analoge bronnen	Zie boven	Zie boven	ANALOG DIRECT (stereo)
PCM-bronnen	Zie boven	Zie boven	Stereoweergave
DVD-A-bronnen	Zie boven	Zie boven	Zie boven
SACD-bronnen	Zie boven	Zie boven	Zie boven

Multikanaals signaalindelingen

In geval van VSX-1130/VSX-930

Ingangssignaalindeling	Automatische surround / PURE DIRECT / DIRECT		ALC
	Weergavemodus : OBJECT	Weergavemodus : LEGACY	
Surround-achterluidspreker(s): Aangesloten			
Dolby: Surround EX	Dolby Surround		Dolby Digital
Dolby Digital Plus	Dolby Surround	Dolby Digital Plus	Dolby Digital Plus
Dolby TrueHD	Dolby Surround	Dolby TrueHD	Dolby TrueHD
DTS-HD Master Audio ES (6.1-kanaals markering)	DTS-ES (Matrix)		DTS
DTS-ES (6.1-kanaals bronnen/6.1-kanaals markering)	DTS-ES (Matrix/Discrete)		DTS
Overige 5.1/6.1/7.1-kanaals bronnen	Rechtstreekse decoding		Rechtstreekse decoding
Luidsprekers boven-midden/breed-voor: aangesloten			
Dolby: Surround EX	Dolby Surround		Dolby Digital
Dolby Digital Plus	Dolby Surround	Dolby Digital Plus	Dolby Digital Plus
Dolby TrueHD	Dolby Surround	Dolby TrueHD	Dolby TrueHD
DTS-HD Master Audio ES (6.1-kanaals markering)	Rechtstreekse decoding		DTS
DTS-ES (6.1-kanaals bronnen/6.1-kanaals markering)	Rechtstreekse decoding		DTS
Overige 5.1/6.1/7.1-kanaals bronnen	Rechtstreekse decoding		Rechtstreekse decoding
Luidsprekers surround-achter, boven-midden en breed-voor: niet aangesloten			
Alle 5.1/6.1/7.1-kanaals bronnen	Rechtstreekse decoding		Rechtstreekse decoding

In geval van de VSX-830

Ingangssignaalindeling	Automatische surround / DIRECT	ALC	PURE DIRECT
Alle 5.1/6.1/7.1-kanaals bronnen	Rechtstreekse decoding	Rechtstreekse decoding	Rechtstreekse decoding



Dolby Atmos-indeling

Uitgezonderd VSX-830

Ingangssignaalindeling	Automatische surround / PURE DIRECT / DIRECT		ALC
	Weergavemodus : OBJECT	Weergavemodus : LEGACY	
Luidspreker(s) surround-achter/boven-midden/breed-voor: aangesloten			
Dolby Atmos	Dolby Atmos	Kanaaldecoding	Kanaaldecoding
Luidsprekers surround-achter, boven-midden en breed-voor: niet aangesloten			
Dolby Atmos	Kanaaldecoding	Kanaaldecoding	Kanaaldecoding

Gids voor de luidsprekerinstellingen

Voor de meest doeltreffende surround-effecten is het belangrijk om de plaats voor uw luidsprekers zorgvuldig te kiezen en hun geluidssterkte en klank identiek in te stellen zodat ze alle meerkanaalsgeluiden in optimale samenwerking kunnen weergeven.

De drie voornaamste aspecten bij de luidsprekeropstelling zijn **afstand**, **onderlinge hoek** en **oriëntering** (de richting waarin de luidsprekers wijzen).

Afstand: Alle luidsprekers moeten op gelijke afstand staan.

Onderlinge hoek: De oriëntering moet horizontaal symmetrisch zijn.

Oriëntering: De oriëntering moet horizontaal symmetrisch zijn.

In de meeste huiskamers is het echter niet goed mogelijk om dit te bereiken. Voor de afstand biedt deze receiver de mogelijkheid om automatisch de luidsprekerafstand elektronisch te corrigeren tot op 1 cm nauwkeurig met de Full Automatic MCACC-instelfunctie ([bladzijde 58](#)).

Stap 1: Luidsprekeropstelling en afstandsinstelling

Gebruik luidsprekerstandaards om te zorgen dat de luidsprekers stevig staan opgesteld en laat een ruimte van tenminste 10 cm open tot de dichtstbijzijnde wand. Stel de luidsprekers zorgvuldig zo op dat de linker en rechter luidspreker een gelijke hoek maken met uw luisterplaats (het middelpunt voor de fijnregeling). (Wij raden u aan om ook snoeren e.d. te gebruiken bij het kiezen van de opstelling.) In principe moeten alle luidsprekers op precies gelijke afstand van uw luisterplaats staan.



Opmerking

Als de luidsprekers niet allemaal op gelijke afstand geplaatst kunnen worden (m.a.w. in een cirkel), gebruikt u dan de luidsprekerafstandscorrectie en de functie Fine Speaker Distance van de Automatic MCACC-instelling om de afstanden op elektronische wijze gelijk te schakelen.

Stap 2: Instellen van de luidsprekerhoogte

Verstel de hoogte (en hellingshoek) van de verschillende luidsprekers.

Stel de voorluidsprekers die de midden- en hoge frequenties weergeven zo goed mogelijk op oorhoogte in.

Als de middenluidspreker niet op dezelfde hoogte geplaatst kan worden als de voorluidsprekers, stelt u dan in elk geval de hellingshoek zo in dat de luidspreker op uw luisterplaats gericht is.

Stel surround-luidspreker 1 zo op dat die niet lager is dan uw oren op de luisterplaats.

Stap 3: Oriëntering van de luidsprekers

Als de linker en rechter luidsprekers niet op hetzelfde punt gericht staan, zal de klank van links en rechts verschillend zijn, hetgeen resulteert in een klankbeeld dat niet doorkomt zoals bedoeld. Als echter de luidsprekers allemaal recht op uw luisterplaats gericht zijn, zal het klankbeeld erg nauwkeurig lijken. In proeven door de Pioneer Multi-channel Research Group is gebleken dat een duidelijk gedefinieerd klankbeeld kan worden bereikt door de luidsprekers allemaal te richten op een gebied van 30 cm tot 80 cm achter uw luisterplaats (dus tussen uw luisterplaats en de achterste surroundluidsprekers).

De algemene indruk van het klankbeeld zal in de praktijk echter ook afhangen van de eigenschappen van uw kamer en van de luidsprekers die u gebruikt. Vooral in een kleinere luisterruimte (met de voorluidsprekers dichter bij de luisterplaats) zullen bij de genoemde methode de luidsprekers te sterk naar binnen gericht staan. Wij raden u aan dit installatievoorbeeld te gebruiken als richtlijn bij het uitproberen van verschillende opstellingen.

Stap 4: Opstellen en afregelen van de lagetonenluidspreker

Opstellen van de subwoofer tussen de midden- en voorluidsprekers laat ook muziek zeer natuurgetrouw klinken (als u een enkele subwoofer gebruikt, maakt het niet uit of u die links of rechts plaatst). De lage bastonen van een 'subwoofer' zijn niet richtingsgevoelig, en over de hoogte hoeft u zich ook geen zorgen te maken. Gewoonlijk wordt de lagetonenluidspreker op de vloer geplaatst. Zet de luidspreker wel zo dat die de lagetonenweergave van de andere luidsprekers niet in de weg zit. Houd er rekening mee dat opstelling dichtbij een wand kan resulteren in resonantie in de structuur van het gebouw, hetgeen de bassen overmatig kan versterken.

Als het onvermijdelijk is de lagetonenluidspreker dicht bij een wand op te stellen, plaatst u hem dan in elk geval niet parallel aan die wand. Dit kan de resonantie verminderen, maar afhankelijk van de vorm van de kamer zou het kunnen resulteren in staande golven. Als er echter staande golven worden opgewekt, kunt u voorkomen dat die de klank nadelig beïnvloeden, met behulp van de staande-golfcompensatie van de Automatic MCACC ([bladzijde 104](#)).

Stap 5: Oorspronkelijke instellingen met de Auto MCACC (automatische klankbeeldcorrectie) instelfunctie

Het is efficiënter om de Full Automatic MCACC-instelling ([bladzijde 58](#)) te verrichten nadat u eerst de bovenstaande instellingen hebt voltooid.



Opmerking

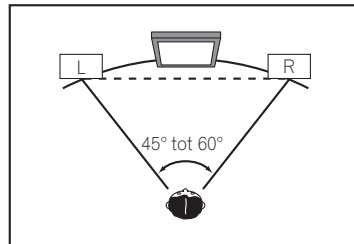
De afstand tot de lagetonenluidspreker kan iets groter zijn dan de afstand die u daadwerkelijk kunt meten met een rolmaat e.d. Dat komt omdat de afstand is gecorrigeerd voor elektrische vertraging, en het vormt geen probleem.



Plaatsverhouding tussen de luidsprekers en een beeldscherm

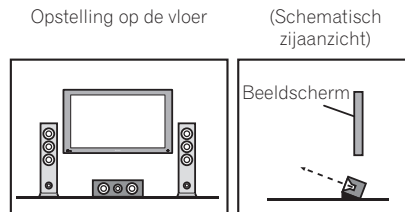
Opstelling van de voorluidsprekers en een beeldscherm

De voorluidsprekers moeten op precies gelijke afstand van het beeldscherm staan.



Opstelling van de middenluidspreker bij een beeldscherm

Aangezien de middenluidspreker grotendeels dient voor film dialogen, kunt u de middenluidspreker beter zo dicht mogelijk bij het scherm plaatsen, voor een zo natuurlijk mogelijk effect. Bij TV-toestellen met een traditionele beeldbuis is het aanbevolen een op de vloer staande middenluidspreker iets omhoog te richten, naar uw luisterplaats.



- Als uw middenluidspreker een niet afgeschermd type is, dient u die verder van de TV te plaatsen.
- Bij opstellen van de middenluidspreker bovenop het beeldscherm, richt u de luidspreker ietwat omlaag naar uw luisterplaats.

Over de meldingen die worden weergegeven bij gebruik van de netwerkfuncties

Zie de volgende informatie wanneer er een statusmelding verschijnt tijdens het gebruik van de netwerkfuncties.

Statusmeldingen	Beschrijving
Connection Down	Er kan geen verbinding met de geselecteerde categorie of de internet-radiozender worden gemaakt.
File Format Error	Afspelen is om de een of andere reden niet mogelijk.
Track Not Found	Het geselecteerde nummer kan nergens op het netwerk worden gevonden.
Server Error	Er kan geen verbinding met de geselecteerde server worden gemaakt.
Server Disconnected	De server is niet aangesloten.
Empty	Er zijn geen bestanden in de geselecteerde map opgeslagen.
License Error	De licentie voor de content die moet worden afgespeeld is ongeldig.
Item Already Exists	Dit wordt weergegeven wanneer het bestand dat u in de favorietenmap probeerde te registreren reeds is geregistreerd.
Favorite List Full	Dit wordt weergegeven wanneer u een bestand in de favorietenmap probeerde te registreren maar de favorietenmap vol is.



Belangrijke informatie over de HDMI-aansluiting

In bepaalde gevallen zult u geen HDMI-signalen via deze receiver kunnen sturen (dit hangt af van de HDMI-apparatuur die u aansluit-raadpleeg de fabrikant voor nadere informatie over de HDMI-compatibiliteit). Als u op deze receiver de HDMI-signalen niet goed kan receiver (van het bronapparaat), probeert u dan een van de volgende configuraties voor het aansluiten.

Configuratie A

Gebruik componentvideokabels voor het aansluiten van de video-uitgang van uw HDMI-geschikte videobronapparaat op de componentvideo-ingang van de receiver. De receiver kan dan de analoge componentvideosignalen omzetten in een digitaal HDMI-signaal voor doorsturen naar het beeldscherm. Bij deze configuratie gebruikt u de handigste aansluiting (digitaal is aanbevolen) voor het doorgeven van het audiosignaal aan de receiver. Zie de gebruiksaanwijzingen voor nadere details over de audioaansluitingen.



Opmerking

De beeldkwaliteit zal tijdens de omzetting ietwat veranderen.

Configuratie B

Sluit uw HDMI-geschikte bronapparaat rechtstreeks aan op het beeldscherm via een HDMI-kabel. Gebruik vervolgens de handigste aansluiting (digitaal is aanbevolen) voor het doorgeven van het audiosignaal aan de receiver. Zie de gebruiksaanwijzingen voor nadere details over de audioaansluitingen. Zet de geluidssterkte van het beeldscherm in de minimumstand bij het gebruik van deze aansluitmethode.



Opmerkingen

- Als uw beeldscherm slechts een enkele HDMI-aansluiting heeft, kunt u alleen HDMI-video ontvangen van het aangesloten bronapparaat.
- Afhankelijk van het apparaat, kan het audio-uitgangssignaal beperkt zijn tot het aantal kanalen dat beschikbaar is van het aangesloten beeldscherm (zo kan bijvoorbeeld het audio-uitgangssignaal worden beperkt tot 2 kanalen bij een videomonitor met niet meer dan stereo-geluidsweergave).
- Wanneer u van ingangsfunctie wilt wisselen, zult u de functie zowel op de receiver als op het beeldschermapparaat moeten omschakelen.
- Aangezien de geluidsweergave van het beeldscherm gedempt is bij gebruik van een HDMI-aansluiting, zult u de geluidssterkte telkens moeten bijregelen wanneer u van ingangsfunctie verandert.

Het apparaat schoonmaken

- Gebruik een poetsdoek of een droge doek om stof en vuil van het apparaat te verwijderen.
- Wanneer het buitenoppervlak van het apparaat vuil is, veegt u het schoon met een zachte doek die u in een neutraal reinigingsmiddel, vijf- tot zesmaal verdund in water, hebt gedompeld en goed hebt uitgewrongen. Maak het apparaat vervolgens droog met een droge doek. Gebruik geen meubelwas of meubelreinigers.
- Gebruik nooit verdunner, benzeen, insectensprays of andere chemische producten om dit apparaat schoon te maken. Deze producten kunnen corrosie op het buitenoppervlak veroorzaken.



Conformiteitsverklaring met betrekking tot de R&TTE richtlijn 1999/5/EG

<p>Manufacturer: PIONEER HOME ELECTRONICS CORPORATION 1-1, Shin-ogura, Saiwai-ku, Kawasaki-shi, Kanagawa 212-0031, Japan</p>	<p>EU Representative's: Pioneer Europe NV Haven 1087, Keetberglaan 1, 9120 Melsele, Belgium http://www.pioneer.eu</p>
---	--



Alleen voor gebruik binnenshuis

[*] VSX-1130-K, VSX-930-K, VSX-930-S, VSX-830-K, VSX-830-S

English:

Hereby, Pioneer, declares that this [*] is in compliance with the essential requirements and other relevant provisions of Directive 1999/5/EC.

Suomi:

Pioneer vakuuttaa täten että [*] tyypinen laite on direktiivin 1999/5/EY oleellisten vaatimusten ja sitä koskevien direktiivin muiden ehtojen mukainen.

Nederlands:

Hierbij verklaart Pioneer dat het toestel [*] in overeenstemming is met de essentiële eisen en de andere relevante bepalingen van richtlijn 1999/5/EG

Français:

Par la présente Pioneer déclare que l'appareil [*] est conforme aux exigences essentielles et aux autres dispositions pertinentes de la directive 1999/5/CE

Svenska:

Härmed intygar Pioneer att denna [*] står i överensstämmelse med de väsentliga egenskapskrav och övriga relevanta bestämmelser som framgår av direktiv 1999/5/EG.

Dansk:

Undertegnede Pioneer erklærer herved, at følgende udstyr [*] overholder de væsentlige krav og øvrige relevante krav i direktiv 1999/5/EF

Deutsch:

Hiermit erkläre Pioneer, dass sich dieses [*] in Übereinstimmung mit den grundlegenden Anforderungen und den anderen relevanten Vorschriften der Richtlinie 1999/5/EG befindet". (BMW i)

Ελληνικά:

ΜΕ ΤΗΝ ΠΑΡΟΥΣΑ Pioneer ΔΗΛΩΝΕΙ ΟΤΙ [*] ΣΥΜΜΟΡΦΩΝΕΤΑΙ ΠΡΟΣ ΤΙΣ ΟΥΣΙΩΔΕΙΣ ΑΠΑΙΤΗΣΕΙΣ ΚΑΙ ΤΙΣ ΛΟΙΠΕΣ ΣΧΕΤΙΚΕΣ ΔΙΑΤΑΞΕΙΣ ΤΗΣ ΟΔΗΓΙΑΣ 1999/5/ΕΚ

Italiano:

Con la presente Pioneer dichiara che questo [*] è conforme ai requisiti essenziali ed alle altre disposizioni pertinenti stabilite dalla direttiva 1999/5/CE.

Español:

Por medio de la presente Pioneer declara que el [*] cumple con los requisitos esenciales y cualesquiera otras disposiciones aplicables o exigibles de la Directiva 1999/5/CE

Português:

Pioneer declara que este [*] está conforme os requisitos essenciais e outras disposições da Directiva 1999/5/CE.

Čeština:

Pioneer tímto prohlašuje, že tento [*] je ve shodě se základními požadavky a dalšími příslušnými ustanoveními směrnice 1999/5/ES

Eesti:

Käesolevaga kinnitab Pioneer seadme [*] vastavust direktiivi 1999/5/EÜ põhinõuetele ja nimetatud direktiivist tulenevatele teistele asjakohastele sätetele.

Magyar:

Alulírott, Pioneer nyilatkozom, hogy a [*] megfelel a vonatkozó alapvető követelményeknek és az 1999/5/EC irányelv egyéb előírásainak.

Latviešu valoda:

Ar šo Pioneer deklarē, ka [*] atbilst Direktīvas 1999/5/EK būtiskajām prasībām un citiem ar to saistītajiem noteikumiem.

Lietuvių kalba:

Šiuo Pioneer deklaruojama, kad šis [*] atitinka esminius reikalavimus ir kitas 1999/5/EB Direktyvos nuostatas.

Malti:

Hawnhekk, Pioneer jiddikjara li dan [*] jikkonforma mal-ħtiġijiet essenzjali u ma provvedimenti oħrajn relevanti li hemm fid-Dirrettiva 1999/5/EC

Slovenčina:

Pioneer týmto vyhlasuje, že [*] spĺňa základné požiadavky a všetky príslušné ustanovenia Smernice 1999/5/ES.

Slovenščina:

Pioneer izjavlja, da je ta [*] v skladu z bistvenimi zahtevami in ostalimi relevantnimi določili direktive 1999/5/ES.

Română:

Prin prezenta, Pioneer declara ca acest [*] este in conformitate cu cerintele esentiale si alte prevederi ale Directivei 1999/5/EU.

Български:

С настоящето, Pioneer декларира, че този [*] отговаря на основните изисквания и други съответни постановления на Директива 1999/5/EC.

Polski:

Niniejszym Pioneer oświadcza, że [*] jest zgodny z zasadniczymi wymogami oraz pozostałymi stosownymi postanowieniami Dyrektywy 1999/5/EC

Norsk:

Pioneer erklærer herved at utstyret [*] er i samsvar med de grunnleggende krav og øvrige relevante krav i direktiv 1999/5/EF.

Íslenska:

Hér með lýsir Pioneer yfir því að [*] er í samræmi við grunnkröfur og aðrar kröfur, sem gerðar eru í tilskipun 1999/5/EC

Hrvatski:

Ovime tvrtka Pioneer izjavljuje da je ovaj [*] u skladu osnovnim zahtjevima i ostalim odredbama Direktive 1999/5/EC.



Woordenlijst

Audioformaten/Decoding

Dolby

Hierna worden de Dolby-technologieën nader toegelicht. Zie <http://www.dolby.com> voor meer gedetailleerde informatie.

Dolby Digital

Dolby Digital is een multikanaals digitaal audiocoderingsstelsel dat veel gebruikt wordt in bioscopen en ook thuis voor weergave van DVD's en digitale uitzendingen.

Dolby TrueHD

Dolby TrueHD is een "lossless" (zonder verliezen) coderingstechnologie die is ontwikkeld voor optische schijven met high-definition materiaal die in de nabije toekomst steeds gewoner zullen worden.

Dolby Digital Plus

Dolby Digital Plus is een audiotechnologie voor alle high-definition programma's en media. Het combineert efficiëntie met kracht en flexibiliteit om te kunnen voldoen aan de eisen die toekomstige zendtechnologie zal stellen en om het volledige audiopotentieel van het high-definition materiaal van de nabije toekomst te kunnen realiseren.

Dolby Atmos

Kenmerken

- Levert een krachtige en geheel nieuwe luisterervaring voor bioscoopgeluid.
- Creëert een driedimensionale luisteromgeving waarin geluid door de kamer wordt gestuurd.
- Reproduceert een natuurlijk geluid dat de werkelijke omgeving en geluiden uiterst realistisch weergeeft.
- Toevoeging van audio-elementen in de ruimte boven de luisteraar. Hoogteaudio wordt weergegeven door overhead- of Dolby-luidsprekers.
- Ongeacht uw thuisstelsel kan de oorspronkelijke bedoeling van de regisseur worden weergegeven.

Technische informatie

- Plaatsing voor een duidelijker, nauwkeuriger bioscoopgeluid is mogelijk. Door te mixen met "objecten" kunnen onafhankelijke geluidselementen over de kanaalinformatie heen worden weergegeven.
- Omdat alle opnamevariabelen als metadata worden geïmporteerd, kan de weergave aan elke kamer worden aangepast.
- Soundtracks worden geschaald om op elk luidsprekersysteem de best mogelijke prestaties te bereiken.
- In Dolby Atmos worden soundtracks uit meerdere lagen opgebouwd. In combinatie met de conventionele kanaalgebaseerde methode bestaat de basislaag uit hoofdzakelijk statische omgevingsgeluiden. Hierboven bevindt zich een laag met dynamische geluiden die "bewegen". In deze laag kan geluid zo worden geplaatst en bewogen dat het overeenstemt met het beeld op het scherm.
- De metadata bevat informatie hoe een bepaald type geluid zich gedraagt bij het afspelen. Hierdoor is het mogelijk de opnamesituatie die de regisseur voor ogen had zo getrouw mogelijk weer te geven in eender welke omgeving. Dankzij de techniek met twee lagen genieten filmmakers de vrijheid om een volledig assortiment uitdrukkingmogelijkheden te gebruiken, en kunnen gebruikers de bedoeling van de regisseur in elk type thuis theater ervaren.
- Dolby Atmos-inhoud is vereist om te genieten van Dolby Atmos. Bij Blu-ray discs met Dolby Atmos kan Dolby Atmos worden afgespeeld door de meeste conventionele Blu-ray discs te verbinden met deze receiver met behulp van HDMI.

DTS

Hieronder worden de DTS-technologieën nader toegelicht. Zie <http://www.dts.com> voor meer gedetailleerde informatie.

DTS Digital Surround

DTS Digital Surround is een 5.1-kanaals audiocoderingsstelsel van DTS Inc. dat nu veel wordt gebruikt voor DVD-Video, DVD-Audio, 5.1-kanaals muziekscijven, digitale uitzendingen en videospellen.

DTS-HD Master Audio

DTS-HD Master Audio is een technologie die master audiobronnen opgenomen in een professionele studio aan de luisteraar kan toeleveren zonder verlies van gegevens, waardoor de geluidskwaliteit behouden blijft.

DTS-HD High Resolution Audio

Een high-definition audiotechnologie waarmee signalen kunnen worden doorgegeven via HDMI-kabels.

DTS-ES

DTS-ES (de ES staat voor "Extended Surround") is een decoder die zowel DTS-ES Discrete 6.1 als DTS-ES Matrix 6.1 bronmateriaal kan decoderen.

DTS Neo:6

DTS Neo:6 kan 7.1-kanaals surroundweergave genereren van welke matrix-stereobron dan ook (zoals video of tv) en van 5.1-kanaals bronnen.

Decoderen

Een technologie voor het omzetten van digitale signalen die na opname zijn gecomprimeerd door een digitale signaalbewerking o.i.d. naar de oorspronkelijke signalen. De term "decoding" (of "matrix decoding") wordt ook gebruikt voor het omzetten van 2-kanaals geluidsbronnen naar meerdere kanalen of het uitbreiden van 5.1-kanaals signalen naar 6.1 of 7.1 kanalen.

Kalibreren van het geluidsveld/verbeteren van de geluidskwaliteit

Fasecontrole

De fasecontrole (Phase Control) zoals gebruikt in deze receiver zorgt voor een samenhangende geluidsweggevoel door het aanpassen van de fase van het geluidssignaal voor een optimaal geluidsbeeld op uw luisterplek.

Fasesturing plus (automatische fasesturing plus)

Deze functie corrigeert de vertraging in de laagfrequentie-effecten (LFE) van de contents. Bij een juiste correctie is het basgeluid krachtiger waardoor de balans van het geluid wordt verbeterd.

Wanneer **AUTO** wordt geselecteerd, zal de contents in real-time geanalyseerd worden waardoor deze onder optimale condities kan worden weergegeven. Deze functie heeft alleen effect bij contents met laagfrequentie-effecten (LFE), zoals Dolby Digital 5.1-kanaals materiaal.

Virtuele luidsprekers

U kunt genieten van een virtuele weergave van maximaal 11.2 kanalen waarbij de feitelijk aanwezige luidsprekers worden gecombineerd met de virtuele luidsprekers. Deze voorziening biedt een soepele overgang tussen de geluiden en een verbeterde 3D-sensatie.

Virtueel surround-achterkanaal

Wanneer u geen surround-achterluidsprekers gebruikt, kunt u met deze functie een virtueel surround-achterkanaal horen via de surround-luidsprekers. U kunt ook luisteren naar bronnen zonder informatie voor een surround-achterkanaal.

Virtueel hoogte-voorkanaal

Instellingen voor het creëren van audio via een virtueel hoogte-voorkanaal.

Virtuele breedte

Wanneer u geen breed-voorluidsprekers gebruikt, kunt u met deze functie een virtueel breedte-voorkanaal horen via de voorluidsprekers.

Auto Sound Retriever-functie

De Auto Sound Retriever-functie maakt gebruik van DSP-technologie voor het herstellen van de geluidsdruk en het uitvlakken van scherpe geluidsovergangen die niet voorkomen in het oorspronkelijke signaal (artefacten) als resultaat van de compressie.

Bij sommige audio-ingangssignalen wordt het Sound Retriever-effect automatisch geoptimaliseerd op basis van de bitsnelheid van het binnenkomende materiaal om een hoge geluidskwaliteit te kunnen bereiken.



Sound Retriever Air

Sound Retriever Air compenseert voor een verminderde geluidskwaliteit als gevolg van de compressie bij het oversturen van *Bluetooth* signalen.

ALC (Automatische niveauregeling)

In de automatische niveauregelingsstand (**ALC**) corrigeert deze receiver het geluidsniveau van de weergave. Ook worden de lage en hoge tonen, dialogen, surroundeffecten enz. die moeilijk te horen kunnen zijn bij een laag volume geoptimaliseerd voor het ingestelde volume. Deze stand is bij uitstek geschikt wanneer u 's avonds laat wilt luisteren.

Geavanceerde voorpodium-surround

Met de geavanceerde voorpodium-surroundfunctie profiteert u van naadloze, natuurlijke geluidseffecten met alleen de voorluidsprekers, zonder dat de kwaliteit van het oorspronkelijke geluid daardoor slechter wordt.

MCACC

De Automatic MCACC-instelling biedt een snelle en nauwkeurige instelling van surround-geluid met de geavanceerde functies van professionele akoestische kalibratie-EQ.

HDMI

Control met HDMI-functie

De onderstaande gesynchroniseerde bedieningsfuncties met **Control** met een HDMI-compatibele Pioneer TV of Blu-ray Disc-speler zijn mogelijk wanneer de apparatuur met een HDMI-kabel op de receiver is aangesloten.

- U kunt het volume van de receiver instellen of het geluid dempen met behulp van de afstandsbediening van de TV.
- De receiver schakelt automatisch over naar de juiste signaalbron wanneer het tv-kanaal wordt veranderd of wanneer er wordt weergegeven van **Control** met HDMI-compatibele apparatuur.
- De receiver komt ook in de stand-bystand te staan wanneer de TV in de stand-bystand wordt gezet.

ARC (Audio Return Channel)

Wanneer een tv via de HDMI ARC (Audio Return Channel) functie ondersteunt op de receiver wordt aangesloten, kan het geluid van de tv via de **HDMI OUT**-aansluiting worden ingevoerd.

Het geluid van de tv kan worden ingevoerd via de **HDMI OUT**-aansluiting van de receiver, zodat de volledige verbinding met de tv voltooid kan worden met een enkele HDMI-kabel.

Netwerkfunctie

AirPlay

AirPlay werkt met iPhone, iPad en iPod touch met iOS 4.3.3 of hoger, Mac met OS X Mountain Lion of hoger, en pc met iTunes 10.2.2 of hoger.

Zie de Apple website (<http://www.apple.com>) voor meer informatie.

DLNA

De Digital Living Network Alliance (DLNA) is een wereldwijde organisatie van fabrikanten van consumentenelektronica, computerapparatuur en mobiele apparaten. Digital Living biedt consumenten een gemakkelijke uitwisseling van digitale media via een bedraad of draadloos thuisnetwerk.

vTuner

vTuner is een online-databaseservice waarmee u van radio-uitzendingen via internet kunt genieten. vTuner bevat duizenden zenders van 100 verschillende landen over de hele wereld. Voor verdere informatie over vTuner kunt u de volgende website bezoeken:

<http://www.radio-pioneer.com>

"Dit product wordt beschermd door bepaalde intellectuele eigendomsrechten van NEMS en BridgeCo. Gebruik of verspreiding van beschermde technologieën van dit product is niet toegestaan zonder een licentie van NEMS en BridgeCo of een geautoriseerde dochteronderneming."

Apple Lossless (ALAC)

"ALAC" is de afkorting voor Apple Lossless Audio Codec. Dit is een verliesvrij type audio-codering/decoding die bijvoorbeeld gebruikt wordt voor iTunes®. Niet-gecomprimeerde bestanden (zoals WAV en AIFF) worden tot ongeveer de helft van de oorspronkelijke grootte gecompriëerd zonder verlies in geluidskwaliteit.

FLAC

FLAC (Free Lossless Audio Codec) is een audioformaat dat verliesvrij comprimeren/decomprimeren toestaat. Met FLAC kan audio gecompriëerd worden zonder verlies in kwaliteit. Voor verdere informatie over FLAC kunt u de volgende website bezoeken:

<http://flac.sourceforge.net/>

Windows Media

Windows Media is een multimedia framework voor mediacreatie en verspreiding voor Microsoft Windows. Windows Media is een gedeponeerd handelsmerk of een handelsmerk van Microsoft Corporation in de Verenigde Staten en/of in andere landen. Gebruik een applicatie die gelicentieerd is door Microsoft Corporation voor het maken, verspreiden en afspelen van Windows Media geformatteerde content. Bij gebruik van een applicatie die niet geautoriseerd is door Microsoft Corporation bestaat er kans op een foutieve werking.

Windows Media Player 11/Windows Media Player 12

Windows Media Player is software om muziek, foto's en films van een Microsoft Windows computer naar uw stereo-installatie en TV over te brengen.

Met deze software kunt u bestanden die op de PC zijn opgeslagen via diverse apparaten in uw huis weergeven. Deze software kunt u wel vanaf de Microsoft website downloaden.

- Windows Media Player 11 (voor Windows Vista)
- Windows Media Player 12 (voor Windows 7 of Windows 8)

Bezoek voor verdere informatie de officiële Microsoft website.

Router

Een apparaat voor het doorgeven van digitale gegevens van het ene netwerk naar een ander netwerk. In thuisnetwerken functioneren routers ook vaak als DHCP-servers. Producten met ingebouwde draadloze LAN-toegangspunten worden ook wel "draadloze LAN-routers" genoemd.

DHCP

Afkorting van Dynamic Host Configuration Protocol. Een protocol voor het automatisch toewijzen van instelgegevens zoals IP-adressen voor netwerkverbindingen. Dit is een gemakkelijke functie omdat het uitgebreide netwerkfuncties mogelijk maakt door eenvoudigweg de apparatuur te verbinden met dit deel van het netwerk.

Draadloos LAN/Wi-Fi

"Wi-Fi" (Wireless Fidelity) is een handelsmerk van de Wi-Fi Alliance organisatie bedoeld om draadloze LAN-standaarden en normen beter herkenbaar te maken. Tegen de achtergrond van de toename in het aantal apparaten dat kan worden aangesloten op computers de laatste paar jaar, biedt Wi-Fi het voordeel van een draadloze verbinding, waardoor het aansluiten van LAN-kabels en de problemen die dat met zich mee kan brengen niet meer nodig is. Om de gebruikers gerust te stellen, hebben producten die geslaagd zijn voor de bruikbaarheids-tests het logo "Wi-Fi Certified" om aan te geven dat ze met elkaar werken.

WPS

Afkorting van "Wi-Fi Protected Setup". Dit is de standaard die vastgesteld is door de Wi-Fi Alliance voor een functie die eenvoudige instelling mogelijk maakt voor het onderling met elkaar verbinden van WPS-compatibele draadloze LAN-apparatuur en voor versleuteling. Er zijn hiervoor een aantal methoden, waaronder configuratie met druktoetsen en configuratie met PIN-code. Deze AV-receiver ondersteunt zowel configuratie met druktoetsen als configuratie met PIN-code.

SSID

Afkorting van Service Set Identifier. Dit is de identificatie van een draadloos LAN-toegangspunt. Dit kan naar wens of behoefte worden ingesteld als een reeks van 32 letters en cijfers.



Bluetooth-functie

Bluetooth draadloze technologie

Dit is een standaard voor draadloze communicatie tussen digitale apparatuur met een kort bereik. Gegevens kunnen worden uitgewisseld door middel van radioverbindingen tussen apparaten die enkele meters tot enkele tientallen meters van elkaar verwijderd zijn. Deze technologie maakt gebruik van radiogolven in de 2,4 GHz band waarvoor geen vergunning of registratie vereist is voor draadloze uitwisseling van digitale gegevens bij relatief lage snelheden, zoals bijvoorbeeld computermuizen en toetsenborden, mobiele telefoons, smartphones, tekst- en audiogegevens voor elektronische agenda's enz.

Receiverfunctie

MHL

MHL (Mobile High-definition Link) is een interfacestandaard voor het overbrengen van digitale signalen met mobiele apparaten.

Met MHL kunnen multikanaals audiogegevens van hoge kwaliteit en 3D/Full-HD videoformaten worden overgebracht.

"Deze receiver is uitgerust met MHL 2."



Funcielijst

AVNavigator

Zie [De ingebouwde AVNavigator gebruiken](#) op [bladzijde 50](#).

ECO MODE 1, 2

Zie [De geavanceerde surround-effecten gebruiken](#) op [bladzijde 73](#).

HDZONE

Zie [MULTI-ZONE aansluitingen tot stand brengen](#) op [bladzijde 32](#).

HTC Connect

Zie [Over HTC Connect](#) op [bladzijde 78](#).

Pandora

Zie [Naar Pandora-internetradio luisteren](#) op [bladzijde 79](#).

Play ZONE

Zie [Instellingen voor de Play ZONE](#) op [bladzijde 58](#).

4K pass-through/upscaling

Zie [Meer over HDMI](#) op [bladzijde 27](#).

Volledig automatische MCACC

Zie [Automatisch uitvoeren van de optimale geluidsafstellingen \(Full Automatic MCACC\)](#) op [bladzijde 58](#).

Automatic MCACC (Expert)

Zie [Automatic MCACC \(Expert\)](#) op [bladzijde 101](#).

Handmatige MCACC-instelling

Zie [Handmatige MCACC-instelling](#) op [bladzijde 103](#).

Fasecontrole

Zie [Beter geluid met fasecontrole](#) op [bladzijde 75](#).

Standing Wave

Zie [De audio-opties instellen](#) op [bladzijde 87](#).

Fasesturing plus

Zie [De audio-opties instellen](#) op [bladzijde 87](#).

Auto Sound Retriever-functie

Zie [De audio-opties instellen](#) op [bladzijde 87](#).

ALC (Automatische niveauregeling)

Zie [Automatisch afspelen](#) op [bladzijde 72](#).

Geavanceerde voorpodium-surround

Zie [Genieten van diverse typen weergave met de luisterfuncties](#) op [bladzijde 72](#).

Sound Retriever Air

Zie [Genieten van diverse typen weergave met de luisterfuncties](#) op [bladzijde 72](#).

Dialog Enhancement (Dialogverbetering)

Zie [De audio-opties instellen](#) op [bladzijde 87](#).

Internetradio

Zie [Luisteren naar internet-radiozenders](#) op [bladzijde 79](#).

vTuner

Zie [Luisteren naar internet-radiozenders](#) op [bladzijde 79](#).

DLNA

Zie [Meer over netwerkweergave](#) op [bladzijde 81](#).

AirPlay

Zie [Gebruiken van AirPlay op iPod touch, iPhone, iPad en iTunes](#) op [bladzijde 77](#).

Draadloos LAN

Zie [Aansluiten op het netwerk via de LAN-interface](#) op [bladzijde 33](#) (VSX-1130/VSX-930) of [47](#) (VSX-830).

Weergave van audiobestanden met hoge resolutie

Zie [Meer over de af speelbare bestandsformaten](#) op [bladzijde 82](#).

Zie [Een USB-apparaat afspelen](#) op [bladzijde 65](#).

Diavoorstelling

Zie [Fotobestanden afspelen die op een USB-geheugenapparaat zijn opgeslagen](#) op [bladzijde 65](#).

Bluetooth

Zie [Muziek afspelen via Bluetooth](#) op [bladzijde 69](#).

ARC (Audio Return Channel)

Zie [HDMI-instellingen](#) op [bladzijde 84](#).

Automatische vertraging

Zie [De audio-opties instellen](#) op [bladzijde 87](#).

Virtueel surround-achterkanaal

Zie [De audio-opties instellen](#) op [bladzijde 87](#).

Virtueel hoogte-voorkanaal

Zie [De audio-opties instellen](#) op [bladzijde 87](#).

Virtuele breedte

Zie [De audio-opties instellen](#) op [bladzijde 87](#).

Digitale video-omzetter

Zie [De video-opties instellen](#) op [bladzijde 89](#).

Pure Cinema

Zie [De video-opties instellen](#) op [bladzijde 89](#).

Progressieve beweging

Zie [De video-opties instellen](#) op [bladzijde 89](#).

Geavanceerde videoregeling

Zie [De video-opties instellen](#) op [bladzijde 89](#).

Automatisch uitschakelen

Zie [Het menu Other Setup](#) op [bladzijde 112](#).



Specificaties

Audiogedeelte (VSX-1130/VSX-930)

Gelijktijdig meerkanaals-uitgangsvermogen (1 kHz, 6 Ω, 1 %)	
Voor, midden, surround, surround-achter	150 W per kanaal
Nominaal uitgangsvermogen (20 Hz tot 20 kHz, 8 Ω, 0,09 %)	
Voor, midden, surround, surround-achter	105 W per kanaal
Voor het model voor Oceanïë: Maximaal uitgangsvermogen (1 kHz, 6 Ω, 10%)	
Voor, midden, surround, surround-achter	160 W per kanaal
Totale harmonische vervorming	0,06 % (20 Hz t/m 20 kHz, 50 W/kanaal, 8 Ω)
Gegarandeerde luidsprekerimpedantie	6 Ω t/m 16 Ω
Signaal-ruisverhouding (IHF, kortgesloten, A-netwerk)	
LINE	101 dB
Frequentierespons	5 Hz tot 100 000 Hz \pm 3 dB (Pure Direct modus)
Ingang (gevoeligheid/impedantie)	
LINE	315 mV/47 kΩ

Audio (VSX-830)

Gelijktijdig meerkanaals-uitgangsvermogen (1 kHz, 6 Ω, 1 %)	
Voor, midden, surround	130 W per kanaal
Nominaal uitgangsvermogen (20 Hz tot 20 kHz, 8 Ω, 0,09 %)	
Voor, midden, surround	100 W per kanaal
Totale harmonische vervorming	0,06 % (20 Hz t/m 20 kHz, 50 W/kanaal, 8 Ω)
Gegarandeerde luidsprekerimpedantie	6 Ω t/m 16 Ω
Signaal-ruisverhouding (IHF, kortgesloten, A-netwerk)	
LINE	100 dB
Frequentierespons	5 Hz tot 100 000 Hz \pm 3 dB (Pure Direct modus)
Ingang (gevoeligheid/impedantie)	
LINE	315 mV/47 kΩ

Tunergedeelte

Frequentiebereik (FM)	87,5 MHz t/m 108 MHz
Antenne-ingang (FM)	75 Ω ongebalanceerd
Frequentiebereik (AM)	531 kHz t/m 1 602 kHz
Antenne (AM)	Raamantenne (gebalanceerd)

Videogedeelte

Signaalniveau	
Samengestelde video	1 Vp-p (75 Ω)
Componentvideo (uitgezonderd VSX-830)	Y: 1,0 Vp-p (75 Ω), PB/PR: 0,7 Vp-p (75 Ω)
Corresponderende maximale resolutie	
Componentvideo (uitgezonderd VSX-830)	1080p (1125p)

Bluetooth

Versie	Bluetooth-specificatie versie 2.1 + EDR
Uitgang	Bluetooth-specificatie klasse 2
Geschatte directe transmissie-afstand*	Ongeveer 10 m
* De directe transmissie-afstand is een geschatte waarde. De feitelijke transmissie-afstand kan verschillen afhankelijk van de omgevingsomstandigheden.	
Frequentiebereik	2,4 GHz
Ondersteunde Bluetooth-profielen	A2DP, AVRCP
Ondersteunde codec	SBC (Subband Codec), AAC

Digitale ingangen/uitgangen

HDMI-aansluiting	19-pins (niet DVI)
Type HDMI-uitgang	5 V, 55 mA
HDMI-ingang/MHL-aansluiting	5 V, 900 mA
USB-aansluiting	USB 2.0 High Speed (type A) 5 V, 1 A
iPod-aansluiting	USB

Geïntegreerd bedieningsgedeelte (uitgezonderd VSX-830)

Bedieningssignaal-aansluiting (IR)	Ø 3,5 minibus-aansluiting (MONO)
IR-signaal	Hoog actief (hoog-niveau: 2,0 V)

Netwerkgedeelte (bedraad)

LAN-aansluiting	10 BASE-T/100 BASE-TX
-----------------	-----------------------

Netwerkgedeelte (draadloos)

WLAN-standaarden	IEEE 802.11a, IEEE 802.11b, IEEE 802.11g, IEEE 802.11n
Frequentieband	
2,4 GHz band (2,412 GHz tot 2,472 GHz)	Kanaal 1 tot Kanaal 13
5 GHz band (5,180 GHz tot 5,240 GHz)	Kanaal 36 tot Kanaal 48
Beveiliging	Uitgeschakeld (geen versleuteling)
	WEP (sleutelengte: 64 bit/128 bit, sleutelmaat: ASCII/Hex)
	WPA2 gemengd (WPA/WPA2, versleutelingsmethode: TKIP/AES, herkenningmethode: PSK)

Diversen

Stroomvereisten	AC 220 V t/m 230 V, 50 Hz/60 Hz
Stroomverbruik	550 W (VSX-1130/VSX-930)/450 W (VSX-830)
In stand-bystand	0,1 W
In stand-by (HDMI-sturing aan)	0,3 W
In stand-by (netwerkstand-by aan)	2,7 W
In stand-by (netwerkstand-by aan, draadloos LAN aangesloten)	3,0 W
In stand-by (HDMI-sturing aan, netwerkstand-by aan)	2,7 W
In stand-by (HDMI-sturing aan, netwerkstand-by aan, draadloos LAN aangesloten)	3,0 W
Automatische uitschakeling	15 min (standaard), 30 min., 60 min., uit
Afmetingen	
VSX-1130/VSX-930	435 mm (B) x 168 mm (H) x 363 mm (D)
VSX-830	435 mm (B) x 168 mm (H) x 331,5 mm (D)
Gewicht (zonder verpakking)	
VSX-1130	10,2 kg
VSX-930	9,8 kg
VSX-830	8,7 kg

Bijgeleverde onderdelen, aantal

MCACC-instelmicrofoon	1
Afstandsbediening	1
AAA-formaat IEC R03-drogecelbatterijen	2
AM-raamantenne	1
FM-draadantenne	1
Netsnoer	
CD-ROM	
Snelstartgids	
Veiligheidsbrochure	
Garantiebewijs	





Opmerkingen

- Deze specificaties gelden bij een netspanning van 230 V.
- De technische gegevens en het ontwerp kunnen met het oog op verbeteringen zonder voorafgaande kennisgeving worden gewijzigd.
- *Dit product maakt gebruik van FontAvenue® fonts onder licentie van NEC Corporation. FontAvenue is een gedeponeerd handelsmerk van NEC Corporation.*
- *iOS is een handelsmerk waarvan Cisco de handelsmerkrechten bezit in de VS en bepaalde andere landen.*
- *Microsoft, Windows, Windows Media en Windows Vista zijn òf gedeponeerde handelsmerken òf handelsmerken van Microsoft Corporation in de Verenigde Staten en/of in andere landen.*
- *Android en Google Play zijn handelsmerken van Google Inc.*
- De namen van bedrijven en producten die hierin vermeld worden zijn handelsmerken of gedeponeerde handelsmerken van hun respectievelijke bedrijven.



Lijst met vooraf ingestelde codes

Uitgezonderd VSX-830

Er is gewoonlijk geen probleem om een apparaat te bedienen als u de fabrikant in deze lijst ziet, maar houd er wel rekening mee dat er gevallen zijn waarin de codes voor de fabrikant in de lijst niet werken met het model dat u gebruikt. Ook zijn er gevallen waarin alleen bepaalde functies bediend kunnen worden nadat de juiste code is toegewezen.



Belangrijk

- Wij garanderen niet dat de bedieningsfuncties van alle vermelde fabrikanten en apparaten werken. Bediening is wellicht niet mogelijk zelfs wanneer een vooraf ingestelde code is ingevoerd. Als u geen vooraf ingestelde code vindt die overeenstemt met het apparaat dat u wilt bedienen, kunt u opdrachten van een andere afstandsbediening programmeren (zie [Signalen van andere afstandsbedieningen programmeren](#) op [bladzijde 96](#)).

TV

Pioneer 0113, 0233, 0252, 0275, 0291, 0295, 0296, 0305	Arcam 0228, 0229	Brandt 0148, 0153, 0157, 0159	Crown 0125, 0132, 0142, 0149, 0150, 0152, 0154, 0155	Elman 0144	Goldstar 0125, 0141, 0142, 0145, 0149, 0152, 0154, 0155, 0228, 0229	Inno Hit 0132, 0141, 0142, 0143, 0149, 0152, 0154, 0155, 0229	Lifetec 0140, 0142, 0154, 0155
A.R. Systems 0155	Arcam Delta 0141	Brinkmann 0155	CS Electronics 0141, 0143, 0228	Eita 0142, 0154, 0228	Goodmans 0140, 0142, 0147, 0149, 0152, 0154, 0155, 0222, 0229	Innovation 0140, 0142	Lloyds 0154
Acme 0141	Aristona 0149, 0152, 0155	Briovenga 0138, 0149, 0152, 0155	CTC Clatronic 0144	Emerson 0125, 0138, 0155	Erres 0149, 0152, 0155	Interactive 0125	Loewe 0125, 0133, 0155, 0166, 0167
Acura 0142, 0154	Arthur Martin 0156	Cybertron 0143	Cybertron 0143	ESC 0229	ETRON 0142	Interbuy 0142, 0154	Loewe Opta 0138, 0149, 0152
ADC 0140	ASA 0138, 0146	Bruno 0138	Daewoo 0128, 0141, 0142, 0149, 0154, 0155, 0169, 0179, 0206, 0228, 0229	Eurofeel 0229, 0140	Euroline 0152	Interfunk 0125, 0138, 0146, 0149, 0152, 0155	Luma 0145, 0152, 0154, 0155
Admiral 0138, 0139, 0140, 0145, 0146	Asberg 0132, 0149, 0155	BTC 0143	Dainichi 0143, 0228	Euroman 0125, 0140, 0141, 0149, 0155, 0228, 0229	Granada 0132, 0141, 0145, 0147, 0149, 0152, 0155, 0156, 0229	International 0228	Lumatron 0145, 0149, 0152, 0155, 0229
Adyson 0141, 0228, 0229	Astra 0142	Bush 0142, 0143, 0145, 0147, 0149, 0151, 0152, 0154, 0155, 0180, 0193, 0229	Dansai 0140, 0149, 0152, 0155, 0228, 0229	Europhon 0141, 0144, 0149, 0155, 0228, 0229	Grandin 0142, 0143, 0151, 0152	Intervision 0125, 0140, 0141, 0144, 0155, 0229	Lux May 0149
Agashi 0228, 0229	Atlantic 0141, 0149, 0152, 0155, 0228	Capsonic 0140	Dantax 0125, 0152	Expert 0156	Gronic 0229	Irradio 0132, 0142, 0143, 0149, 0152, 0154, 0155	Luxor 0141, 0145, 0229
Agazi 0140	Atori 0142, 0154	Carena 0155	Dawa 0155	Fenner 0142, 0154	Grundig 0124, 0125, 0132, 0155, 0162	ITC 0141, 0229	M Electronic 0141, 0142, 0146, 0148, 0149, 0152
Aiko 0141, 0142, 0154, 0155, 0228, 0229	Auchan 0156	Carrefour 0147	Daytron 0142, 0154	Ferguson 0148, 0152, 0153, 0157	Halifax 0140, 0141, 0228, 0229	ITS 0143, 0149, 0151, 0155, 0228	Magnadyne 0138, 0144, 0152
Aim 0155	Audiosonic 0125, 0141, 0142, 0143, 0149, 0152, 0155, 0229	Cascade 0142, 0154, 0155	De Graaf 0145	Fidelity 0141, 0145, 0155, 0228	Hampton 0141, 0228, 0229	ITT 0142, 0146	Magnafon 0132, 0141, 0144, 0228
Aiwa 0199	AudioTon 0125, 0141, 0229	Casio 0221	Decca 0141, 0149, 0152, 0155, 0229	Filais 0229	Hanseatic 0125, 0133, 0141, 0142, 0147, 0149, 0152, 0154, 0155, 0229	ITV 0142, 0152, 0155	Magnum 0140, 0142
Akai 0142, 0143, 0149, 0152, 0154, 0155, 0228, 0229	Ausind 0132	Cenit 0149, 0152, 0155	Denver 0213, 0218	Finlandia 0145	Hantarex 0142, 0154, 0155	JVC 0134, 0135, 0147, 0149, 0192	Mandor 0140
Akiba 0143, 0155	Autovox 0132, 0138, 0140, 0141, 0229	Century 0138	Desmet 0149, 0152, 0155	Finlux 0132, 0138, 0141, 0144, 0149, 0152, 0155, 0229	Hantor 0155	Kaisui 0141, 0142, 0143, 0151, 0154, 0155, 0228, 0229	Manesth 0140, 0141, 0149, 0152, 0155, 0229
Akura 0140, 0143, 0154, 0155	Awa 0228, 0229	CGE 0125, 0132	Diamant 0155	Firstline 0141, 0142, 0149, 0154, 0155, 0228, 0229	Harwood 0154, 0155	Kamosonic 0141	Marantz 0149, 0152, 0155
Alaron 0228	Baird 0229	Cimline 0142, 0154	Diamond 0228	Fisher 0125, 0138, 0141, 0147, 0150, 0229	HCM 0140, 0141, 0142, 0151, 0154, 0155, 0229	Kamp 0141, 0228	Marelli 0138
Alba 0125, 0141, 0142, 0143, 0147, 0150, 0152, 0154, 0155, 0190, 0193, 0203, 0228	Bang & Olufsen 0138, 0230	City 0142, 0154	Dixi 0142, 0149, 0152, 0154, 0155, 0229	Flint 0149, 0155	Hitachi 0137, 0141, 0145, 0146, 0147, 0155, 0191, 0226, 0229	Kapsch 0146	Mark 0149, 0152, 0154, 0155, 0228, 0229
Alcyon 0132	Basic Line 0142, 0143, 0149, 0154, 0155, 0229	Clarivox 0152	DTS 0142, 0154	Formenti/Phoenix 0228	Hema 0154, 0229	Karcher 0125, 0141, 0142, 0152, 0155	Matsui 0141, 0142, 0145, 0147, 0149, 0152, 0154, 0155, 0229
Allorgan 0229	Bastide 0141, 0229	Clatronic 0125, 0132, 0140, 0141, 0142, 0143, 0149, 0150, 0154, 0155, 0229	Dual 0141, 0155, 0229	Fortress 0138, 0139	Higashi 0228	Kendo 0125, 0144, 0145, 0155	Mediator 0149, 0152, 0155
Allstar 0149, 0155	Baur 0152, 0155	CMS 0228	Dumont 0138, 0141, 0144, 0229	Fraba 0125, 0155	HiLine 0155	KIC 0229	Medion 0140, 0142, 0155
AMO 0224	Bazin 0229	CMS Hightec 0229	Dux 0152	Friac 0125	Hinari 0142, 0143, 0147, 0149, 0152, 0154, 0155	Kingsley 0141, 0228	M-Electronic 0154, 0155, 0228, 0229
Amplivision 0125, 0141, 0156, 0229	Beko 0125, 0150, 0155, 0175	Concorde 0142, 0154	Dynatron 0149, 0152, 0155	Frontech 0140, 0142, 0145, 0146, 0154, 0229	Hisawa 0143, 0151, 0156	Kneissel 0125, 0133, 0155	Melvox 0156
Amstrad 0140, 0142, 0143, 0154, 0155	Benq 0219	Condor 0125, 0141, 0149, 0150, 0154, 0155, 0228	Elbe 0125, 0133, 0155, 0229	Fujitsu 0229	Hitachi 0137, 0141, 0145, 0146, 0147, 0155, 0191, 0226, 0229	Kolster 0149, 0155	Memorex 0142, 0154
Anam 0142	Best 0125	Contec 0141, 0142, 0147, 0154, 0228	Elicit 0138	Funai 0140	Hornyphon 0149, 0155	Konka 0143	Memphis 0142, 0154
Anglo 0142, 0154	Bestar 0125, 0149, 0155	Continental Edison 0148	Electa 0151	Galaxi 0155, 0150	Hoshai 0143	Korpel 0149, 0152, 0155	Mercury 0154, 0155
Anitech 0132, 0140, 0142, 0154, 0155	Binatone 0141, 0229	Cosmel 0142, 0154	ELECTRO TECH 0142	Galaxis 0125, 0155	Huanayu 0141, 0228	Korting 0125, 0138	Metz 0138, 0299, 0300, 0301, 0302
Ansonic 0125, 0133, 0142, 0144, 0154, 0155	Blue Sky 0143, 0155	Crosley 0132, 0138	Elin 0141, 0149, 0152, 0154, 0155, 0228	GBC 0142, 0147, 0154	Hygashi 0141, 0228, 0229	Koyoda 0142	Micromaxx 0140, 0142
	Blue Star 0151		Elite 0143, 0149, 0155	Geant Casino 0156	Hyper 0141, 0142, 0154, 0228, 0229	KTV 0141, 0229	Microrstar 0140, 0142
	Boots 0141, 0229			GEC 0141, 0146, 0149, 0152, 0155, 0229	ICE 0140, 0141, 0142, 0143, 0149, 0154, 0155, 0228, 0229	Kyoto 0228, 0229	Minerva 0132
	BPL 0151, 0155			Genexxa 0143, 0146, 0149, 0155	Imperial 0125, 0132, 0146, 0149, 0150, 0155	Lasat 0125	Minoka 0149, 0155
				Giant 0229	Indiana 0149, 0152, 0155	Lenco 0142, 0154	Mitsubishi 0138, 0147, 0149, 0155, 0200
				GoldHand 0228	Ingelsen 0146	Lenoir 0141, 0142, 0154	Mivar 0125, 0132, 0133, 0141, 0228, 0229
				Goldline 0155	Ingersol 0142, 0154	Leyco 0140, 0149, 0152, 0155	Motion 0132
						LG 0125, 0136, 0141, 0142, 0145, 0149, 0152, 0154, 0155, 0186, 0189, 0196, 0220, 0228, 0229	MTC 0125, 0228
						LG/GoldStar 0129	Multi System 0152
						Liesenk 0152	Multitech 0125, 0141, 0142, 0144, 0145, 0147, 0152, 0154, 0155, 0228, 0229
						Liesenkotter 0155	Murphy 0141, 0228
						Life 0140, 0142	



Naonis 0145	0163, 0165, 0170, 0171, 0173, 0174, 0182, 0183, 0195, 0196, 0202, 0205, 0212, 0215	Salora 0145, 0146	Strato 0154, 0155	Transec 0228	VideoSystem 0149, 0155	Watt Radio 0141, 0144, 0228	Yokan 0155
NEC 0147, 0229	Phoenix 0125, 0138, 0149, 0152, 0155, 0228	Sambers 0132, 0144	Stylandia 0229	Trident 0229	VideoTechnic 0228, 0229	Wega 0138, 0147, 0155	Yoko 0125, 0140, 0141, 0142, 0143, 0149, 0152, 0154, 0155, 0228, 0229
Neckermann 0125, 0138, 0141, 0145, 0149, 0150, 0152, 0155, 0229	Phonola 0138, 0149, 0152, 0155, 0228	Samsung 0119, 0120, 0125, 0140, 0141, 0142, 0149, 0150, 0152, 0154, 0155, 0177, 0178, 0181, 0204, 0208, 0228, 0229	Sunkai 0142	Triumph 0155	Viewsonic 0223	Wegavox 0154	Yorx 0143
NEI 0149, 0152, 0155	Plantron 0140, 0149, 0154, 0155	Sanyo 0125, 0133, 0141, 0147, 0154, 0187, 0228, 0229	Sunstar 0154, 0155	Vestel 0145, 0146, 0149, 0150, 0152, 0155, 0229	Visiola 0141, 0228	Waltblich 0149, 0152, 0155, 0229	Zanussi 0145, 0229
Neufunk 0154, 0155	Playsonic 0229	Sansui 0149, 0155	Sunstar 0154, 0155	Vexa 0142, 0152, 0154, 0155	Vision 0149, 0155, 0229	White Westinghouse 0141, 0144, 0152, 0155, 0228	
New Tech 0142, 0149, 0154, 0155, 0229	Poppy 0142, 0154	SBR 0152, 0155	Superla 0141, 0228, 0229	Victor 0147, 0149	Vortex 0149, 0152, 0155	Xrypton 0155	
New World 0143	Prandoni-Prince 0132, 0145	SCHAUB LORENTZ 0146	SuperTech 0154, 0155, 0228	VIDEOLOGIC 0228	Voxson 0132, 0138, 0145, 0146, 0149, 0155	Yamishi 0155, 0229	
Nicamagic 0141, 0228	Precision 0141, 0229	Schneider 0141, 0143, 0149, 0152, 0155, 0190, 0229	Supra 0142, 0154	Videologique 0141, 0143, 0228, 0229	Waltham 0141, 0155, 0229		
Nikkai 0140, 0141, 0143, 0149, 0152, 0154, 0155, 0228, 0229	Prima 0142, 0146, 0154	SEG 0140, 0141, 0144, 0147, 0152, 0154, 0155, 0190, 0228, 0229	Susumu 0143		Watson 0149, 0152, 0155		
Noblisko 0132, 0141, 0144, 0228	Profex 0142, 0154	SEI 0155	Sutron 0142, 0154	DVD			
Nokia 0146	Profi-Tronic 0149, 0155	SEI-Sinudyne 0138, 0144, 0146	Sydney 0141, 0228, 0229	<i>Als bepaalde bedieningsfuncties niet mogelijk zijn met de onderstaande vooraf ingestelde codes, kunt u de bedieningsfuncties wellicht uitvoeren met de vooraf ingestelde codes voor de BD, DVR (BDR, HDR).</i>			
Nordic 0229	Proline 0149, 0155	SEI 0155	Sysline 0152	Pioneer 2014	Denver 2164, 2184, 2186, 2190	Lenco 2184, 2188	Pointer 2188
Nordmende 0138, 0146, 0148, 0149	Prosonic 0125, 0141, 0152, 0155, 0228, 0229, 0232	SEI-Sinudyne 0138, 0144, 0146	Sytong 0228	AEG 2188	Denzel 2178	LG 2111, 2115, 2135, 2138, 2160, 2171	Portland 2188
Nordvision 0152	Protech 0140, 0141, 0142, 0144, 0149, 0152, 0229	Sencora 0142, 0154	Tandy 0139, 0141, 0143, 0146, 0229	Aiwa 2149	Diamond 2180, 2181	Life 2097	Powerpoint 2189
Novatronic 0155	Provision 0152, 0155	Seneco 0145, 0146, 0147	Tashiko 0144, 0145, 0147, 0228, 0229	Akai 2096	DK Digital 2129	Lifetec 2097	Prosonic 2190
Oceanic 0146, 0156	Pye 0149, 0152, 0155, 0198	Sentra 0154	Tatung 0141, 0149, 0152, 0155, 0229	Akura 2186	Dmtech 2095	Limit 2181	Provision 2184
Okano 0125, 0150, 0155	Pymi 0142, 0154	Serino 0228	TCL 0308	Alba 2122, 2133, 2143	Dual 2178	Loewe 2151	Raite 2178
ONCEAS 0141	Quandra Vision 0156	Sharp 0130, 0131, 0139, 0147, 0184, 0207	TCM 0140, 0142	Amitech 2188	DVX 2181	LogicLab 2181	RedStar 2186, 2188, 2190
Opera 0155	Quelle 0140, 0141, 0149, 0152, 0155, 0229	Siarem 0138, 0144, 0155	Teac 0155, 0229	AMW 2189	Easy Home 2185	Magnavox 2184	Reoc 2181
Orbit 0149, 0155	Questa 0147	Sierra 0149, 0155	Tec 0141, 0142, 0154, 0229	Awa 2189	Eclipse 2180	Majestic 2190	Roadstar 2116, 2184
Orion 0142, 0149, 0152, 0154, 0155, 0194	Radialva 0155	Siesta 0125	TEDELEX 0229	Bang & Olufsen 2191	Electrohome 2188	Marantz 2157	Ronin 2189
Orline 0155	Radio Shack 0155	Silva 0228	Teleavia 0148	Bellagio 2189	Elin 2188	Marquant 2188	Rowa 2177
Osaki 0140, 0141, 0143, 0155, 0229	Radiola 0149, 0152, 0155, 0229	Singer 0138, 0144, 0156	Telecor 0155, 0229	Best Buy 2185	Elta 2142, 2188	Matsui 2139	Rownsonic 2183
Oso 0143	Radiomarelli 0138, 0155	Sinudyne 0138, 0144, 0152, 0155	Telefunken 0148, 0149, 0155, 0157	Brainwave 2188	Enzer 2178	Mecotek 2188	Saba 2112, 2139
Otto Versand 0139, 0141, 0147, 0149, 0151, 0152, 0155, 0229	Radiotone 0125, 0149, 0154, 0155	Skantic 0146	Telemaster 0155	Brandt 2112, 2139	Finlux 2180, 2188	Medion 2097	Sabaki 2181
Pael 0141, 0228	Rank 0147	Skyworth 0307	Teleson 0155	Bush 2122, 2143, 2177, 2184	Gerico 2145	MiCO 2180	Saivod 2188
Palladium 0125, 0141, 0150, 0155, 0229	Recor 0155	Solavox 0146	Telestarr 0155	Cambridge Audio 2180	Global Solutions 2181	Micromaxx 2097	Samsung 2110, 2137, 2158, 2173, 2176
Palsonic 0229	Redstar 0155	Sonitron 0125, 0229	Teletech 0142, 0152, 0154, 0155	CAT 2182, 2183	Global Sphere 2181	Microstar 2097	Sansui 2180, 2181, 2188
Panama 0140, 0141, 0142, 0154, 0155, 0228, 0229	Reflex 0155	Sonoko 0140, 0141, 0142, 0149, 0152, 0154, 0155, 0229	Teleton 0141, 0229	CGV 2180, 2188	Goodmans 2122, 2165, 2184	Minoka 2188	Sanyo 2140, 2166
Panasonic 0123, 0146, 0155, 0158, 0164, 0214, 0217	Revox 0125, 0149, 0152, 0155	Sonorol 0146, 0156	Televideo 0228	Cinetec 2189	Graetz 2178	Mizuda 2184, 2185	ScanMagic 2101
Panavision 0155	Rex 0140, 0145, 0146	Sontec 0125, 0149, 0152, 0155	Televiso 0156	Clatronic 2184	Grundig 2148	Monyka 2178	Schaub Lorenz 2188
Pathe Cinema 0125, 0133, 0141, 0156, 0228	RFT 0125, 0133, 0138	Sony 0116, 0118, 0142, 0147, 0161, 0168, 0172, 0185, 0188, 0197, 0201, 0211, 0225, 0227	Tensai 0142, 0143, 0149, 0154, 0155, 0229	Coby 2190	Grunkel 2188	Mustek 2101	Schneider 2095
Pausa 0142, 0154	Rhapsody 0228	Sound & Vision 0143, 0144	Tesmet 0149	Conia 2177	H&B 2184	Mx Onda 2180	Scientific Labs 2181
Perdio 0155, 0228	R-Line 0149, 0152, 0155	Soundwave 0149, 0152, 0155	Tevion 0140, 0142	Continental Edison 2189	Haaz 2180, 2181	Naiko 2188	Scott 2120, 2187
Perfekt 0155	Roadstar 0140, 0142, 0143, 0154	Standard 0141, 0142, 0143, 0149, 0154, 0155, 0229	Texet 0141, 0154, 0228, 0229	Crown 2188	Innovation 2097	Neufunk 2178	SEG 2116, 2178, 2181, 2189
Philco 0125, 0132, 0138, 0155	Robotron 0138	Starlight 0152	Thomson 0121, 0122, 0141, 0148, 0149, 0153, 0155, 0157, 0159, 0210	C-Tech 2181	JVC 2119, 2136, 2152	Nevir 2188	Sharp 2097, 2141, 2174
Philharmonic 0141, 0229	Rowa 0228, 0229	Starlite 0154, 0155	Thorn 0152, 0155	CyberHome 2103, 2132	Kansai 2190	NU-TEC 2177	Sigmathek 2185
Philips 0115, 0117, 0138, 0141, 0149, 0152, 0155, 0160,	Royal Lux 0125	Stenway 0151	Tokai 0149, 0155, 0229	Daenyx 2189	Kenax 2188	Onkyo 2167	Silva 2186
0163, 0165, 0170, 0171, 0173, 0202, 0205, 0212, 0215	RTF 0138	Stern 0145, 0146	Tokyo 0141, 0228	Daewoo 2130, 2154, 2188, 2189	Kenwood 2146	Optim 2179	Singer 2180, 2181
0152, 0155, 0228	Saba 0138, 0146, 0148, 0153, 0157, 0159		Tomashi 0151	Daewoo International 2189	KeyPlug 2188	Optimus 2099	Skymaster 2153, 2181
0138, 0141, 0143, 0149, 0152, 0155, 0228, 0229	Saisho 0140, 0141, 0142, 0154, 0229		Toshiba 0126, 0127, 0147, 0176, 0209, 0229	Dalton 2187	Kiuro 2188	Orava 2184	Skyworth 2186
0149, 0152, 0155			Towada 0146, 0229	Dansai 2179, 2188	Kingavon 2184	Orbit 2189	Slim Art 2188
0149, 0154, 0155, 0229			Trakton 0229	Daytek 2105, 2128, 2189	Kiss 2178	Orion 2156	SM Electronic 2181
0149, 0152, 0155, 0160,			Trans Continen 0155, 0229	Dayton 2189	Koda 2184	P&B 2184	Sony 2104, 2108, 2123, 2124, 2125, 2150, 2175
0155, 0229				DEC 2184	KXXD 2185	Pacific 2181	Soundmaster 2181
0155, 0229				Decca 2188	Lawson 2181	Panasonic 2113, 2114, 2121, 2127, 2131, 2170	Soundmax 2181
0155, 0229				Denon 2161, 2163	Lecson 2179	Philips 2100, 2106, 2117, 2118, 2126, 2134, 2157	Spectra 2189
0155, 0229							Standard 2181



Supervision 2181
Synn 2181
Tatung 2130, 2188
TCM 2097
Teac 2162, 2177, 2181
Tec 2186
Technika 2188

Telefunken 2183
Tensai 2188
Tevion 2097, 2181, 2187
Thomson 2098, 2112, 2155, 2159
Tokai 2178, 2186

Toshiba 2102, 2156, 2168, 2169, 2172
TRANScontinents 2189
Trio 2188
TruVision 2185
Wharfedale 2180, 2181
Xbox 2098

Xlogic 2181, 2188
XMS 2188
Yamada 2189
Yamaha 2106
Yamakawa 2178, 2189
Yukai 2101, 2147

BD

Als bepaalde bedieningsfuncties niet mogelijk zijn met de onderstaande vooraf ingestelde codes, kunt u de bedieningsfuncties wellicht uitvoeren met de vooraf ingestelde codes voor de DVD, DVR (BDR, HDR).

Pioneer 2034, 2192, 2255, 2258, 2259, 2260, 2281
Denon 2310, 2311, 2312
Hitachi 2307, 2308, 2309

JVC 2290, 2291, 2293, 2294, 2295, 2296
LG 2286, 2287
Marantz 2302, 2303
Mitsubishi 2300, 2301

Onkyo 2289
Panasonic 2277, 2278, 2279
Philips 2280
Samsung 2282
Sharp 2304, 2305, 2306

Sony 2283, 2284, 2285, 2292
Toshiba 2288, 2262
Yamaha 2297, 2298, 2299

DVR (BDR, HDR)

Als bepaalde bedieningsfuncties niet mogelijk zijn met de onderstaande vooraf ingestelde codes, kunt u de bedieningsfuncties wellicht uitvoeren met de vooraf ingestelde codes voor de DVD, BD.

Pioneer 2078, 2099, 2107, 2109, 2144, 2157, 2193, 2194, 2195, 2196, 2258, 2259, 2260, 2261, 2264, 2265, 2266, 2270

Panasonic 2263, 2269
Sharp 2267, 2275
Sony 2268, 2271, 2272, 2273, 2276

Toshiba 2274

VIDEORECORDER

Pioneer 1053, 1108
Adyson 1050
Aiwa 1033, 1034, 1035
Akai 1034
Akiba 1040, 1050
Akura 1034, 1040, 1050
Alba 1035, 1036, 1037, 1040, 1050, 1051
Ambassador 1037
Amstrad 1033, 1050, 1051
Anitech 1040, 1050
ASA 1038, 1039
Asuka 1033, 1038, 1039, 1040, 1050
Audiosonic 1051
Baird 1033, 1034, 1036, 1051
Bang & Olufsen 1052
Basic Line 1035, 1036, 1037, 1040, 1050, 1051
Baur 1039
Bestar 1036, 1037, 1051
Black Panther Line 1036, 1051

Blaupunkt 1039
Bondstec 1037, 1050
Bush 1035, 1036, 1040, 1050, 1051
Cathay 1051
Catron 1037
CGE 1033, 1034
Cimline 1035, 1040, 1050
Clatronic 1037, 1050
Condor 1036, 1037, 1051
Crown 1036, 1037, 1040, 1050, 1051
Daewoo 1036, 1037, 1051
Dansai 1040, 1050, 1051
Dantax 1035
Daytron 1036, 1051
De Graaf 1039
Decca 1033, 1034, 1039
Denko 1050
Dual 1034, 1051, 1060
Dumont 1033, 1039
Elbe 1051
Elcatech 1050

Elsay 1050
Elta 1040, 1050, 1051
Emerson 1050
ESC 1036, 1051
Etzuko 1040, 1050
Ferguson 1034
Fidelity 1033, 1050
Finlandia 1039
Finlux 1033, 1034, 1039
Firstline 1035, 1038, 1040, 1050
Flint 1035
Formenti/Phoenix 1039
Frontech 1037
Fujitsu 1033
Funai 1033
Galaxy 1033
GBC 1037, 1040
GEC 1039
Geloso 1040
General 1037
General Technic 1035
GoldHand 1040, 1050

Goldstar 1033, 1048
Goodmans 1033, 1036, 1037, 1038, 1040, 1050, 1051
Graetz 1034
Granada 1039
Grandin 1033, 1036, 1037, 1038, 1040, 1050, 1051
Grundig 1039, 1040
Hanseatic 1038, 1039, 1051
Harwood 1050
HCM 1040, 1050
Hinari 1035, 1040, 1050, 1051
Hisawa 1035
Hitachi 1033, 1034, 1039, 1045
Hypson 1035, 1040, 1050, 1051
Impego 1037
Imperial 1033
Inno Hit 1036, 1037, 1039, 1040, 1050, 1051
Innovation 1035

Interbuy 1038, 1050
Interfunk 1039
Intervision 1033, 1051
Irradio 1038, 1040, 1050
ITT 1034
ITV 1036, 1038, 1051
JVC 1034, 1046
Kaisui 1040, 1050
Karcher 1039
Kendo 1035, 1036, 1037, 1050
Korpel 1040, 1050
Kyoto 1050
Lenco 1036
Leyco 1040, 1050
LG 1033, 1038, 1049
Lifetec 1035
Loewe Opta 1038, 1039
Logik 1040, 1050
Lumatron 1036, 1051
Luxor 1050
M Electronic 1033
Manesth 1040, 1050
Marantz 1039
Mark 1051
Matsui 1035, 1038
Matsushita 1033, 1039
Mediator 1039
Medion 1035
Memorex 1033, 1038
Memphis 1040, 1050
Micromaxx 1035
Microstar 1035
Migros 1033

Multitech 1033, 1037, 1039, 1040, 1050
Murphy 1033
NEC 1034
Neckermann 1034, 1039
NEI 1039
Nesco 1040, 1050
Nikkai 1037, 1050, 1051
Nokia 1034, 1051
Nordmende 1034
Oceanic 1033, 1034
Okano 1035, 1050, 1051
Orion 1035
Orson 1033
Osaki 1033, 1038, 1040, 1050
Otto Versand 1039
Palladium 1034, 1038, 1040, 1050
Panasonic 1043
Pathe Marconi 1034
Perdio 1033
Philco 1050
Philips 1039, 1045, 1052
Phonola 1039
Portland 1036, 1037, 1051
Prinz 1033
Profex 1040
Proline 1033
Prosonic 1035, 1051
Pye 1039
Quelle 1033, 1039
Radialva 1050
Radiola 1039
Rex 1034
RFT 1037, 1039, 1050

Roadstar 1036, 1038, 1040, 1050, 1051
Royal 1050
Saba 1034
Saisho 1035, 1040
Samsung 1041
Samurai 1037, 1050
Sansui 1034
Saville 1051
SBR 1039
Schaub Lorenz 1033, 1034
Schneider 1033, 1035, 1036, 1037, 1038, 1039, 1040, 1050, 1051
SEG 1040, 1050, 1051
SEI-Sinudyne 1039
Seleco 1034
Sentra 1037, 1050
Sentron 1040, 1050
Sharp 1042
Shintom 1040, 1050
Shivaki 1038
Siemens 1038
Silva 1038
Silver 1051
Sinudyne 1039
Solavox 1037
Sonneclair 1050
Sonoko 1036, 1051
Sontec 1038
Sony 1044
Standard 1036, 1051
Stern 1051
Sunkai 1035
Sunstar 1033

Suntronic 1033
Sunwood 1040, 1050
Symphonic 1050
Taisho 1035
Tandberg 1051
Tashiko 1033
Tatung 1033, 1034, 1039
TCM 1035
Teac 1051
Tec 1037, 1050, 1051
Teleavia 1034
Telefunken 1034
Teletech 1050, 1051
Tenosal 1040, 1050
Tensai 1033, 1038, 1040, 1050
Tevion 1035
Thomson 1034, 1048
Thorn 1034
Tokai 1038, 1040, 1050
Tonsai 1040
Toshiba 1034, 1039, 1047
Towada 1040, 1050
Towika 1040, 1050
TVA 1037
Uher 1038
Ultravox 1051
United Quick Star 1036, 1051
Universum 1033, 1038, 1039
Videon 1035
Weltblick 1038
Yamishi 1040, 1050
Yokan 1040, 1050
Yoko 1037, 1038, 1040, 1050

CD

Pioneer 5000, 5011, 5062, 5063, 5064, 5067, 5068, 5070, 5071, 5072, 5073, 5074, 5075
AKAI 5043
Asuka 5045
Denon 5019
Fisher 5048

Goldstar 5040
Hitachi 5042
Kenwood 5020, 5021, 5031
Luxman 5049
Marantz 5033
Onkyo 5017, 5018, 5030, 5050

Panasonic 5036
Philips 5022, 5032, 5044
RCA 5013, 5029
Roadstar 5052
Sharp 5051
Sony 5012, 5023, 5026, 5027, 5028, 5039

TEAC 5015, 5016, 5034, 5035, 5037
Technics 5041
Victor 5014
Yamaha 5024, 5025, 5038, 5046, 5047



Satelliet-settopbox

- Pioneer** 6220, 6219, 6204
@sat 6251
@Sky 6238
ABsat 6180
Acoustic Solutions 6217
ADB 6174
Akai 6214
Akura 6228
Alba 6176, 6200, 6180, 6217
Allsat 6214
Alltech 6180
Allvision 6252, 6238, 6199
Amitronica 6180
Ampere 6256, 6261
Amstrad 6202, 6243, 6256, 6261, 6236, 6180
Anglo 6180
Ankaro 6180
Ansonic 6245
Antron 6200
Apollo 6176
Apro 6232
Arcon 6192
Arcus 6193
Armstrong 6214
Arnion 6251
ASA 6230
Asat 6214
ASCI 6213, 6238
ASLF 6180
AssCom 6220
Astra 6255, 6180
Astratec 6268, 6269
Astreil 6202
Astro 6177, 6236, 6255, 6200, 6246, 6215, 6222, 6243
Atlanta 6245
Atsat 6251
AtSky 6238
Audioline 6232
Audioton 6200
Austar 6174
Avalon 6261
Axil 6244, 6186, 6245
Axis 6267
Axitronic 6228
B.net 6232
B@ytronic 6230, 6199
Balmet 6186
Beko 6176
Belson 6245
Big Sat 6186
Black Diamond 6217
- Blaupunkt** 6177
Blue Sky 6180
Boca 6256, 6180, 6252, 6185, 6257, 6237, 6187, 6188
Bodner & Mann 6194
Boshmann 6244, 6247
Boston 6227
Brainwave 6232, 6231
British Sky Broadcasting 6210
Broco 6180
BskyB 6210
BT 6195
Bubu Sat 6180
Bush 6254, 6217, 6264, 6228, 6190, 6232, 6268, 6201, 6265, 6182
Cambridge 6236
Canal Digital 6220
Canal Satellite 6220, 6219, 6278, 6277
Canal+ 6220, 6277
CGV 6244, 6183
Cherokee 6194
Chess 6213, 6180, 6238, 6228
CityCom 6229, 6255, 6179, 6192, 6241, 6252
Clark 6200
Classic 6232
Clatronic 6244
Clayton 6228
Clemens Kamphus 6261
Cobra 6261
Columbia 6256
Columbia 6256
Comag 6256, 6252, 6185, 6199, 6244, 6257, 6237, 6189, 6187, 6188
Comsat 6244
Condor 6255, 6253
Connexions 6261
Conrad 6256, 6236, 6207, 6255
Coship 6186, 6232
Crown 6217
Cryptovision 6176
CS 6247
B@ytronic 6230, 6199
Cyrowy Polsat 6220
Cyrus 6214
D-box 6275
Daewoo 6267, 6180, 6195, 6268, 6182
Dantax 6228
- Deltasat** 6192
Denver 6245
Digatron 6231
Digenius 6229, 6226
Digitality 6255, 6238
Digifusion 6268, 6269
Digihome 6217, 6265, 6218
DigiLogic 6217
DigiQuest 6251, 6186, 6247
DigiSat 6252
Digisky 6186
Digital 6187
Digital Vision 6269
DigitalBox 6222, 6247
Dijam 6195
DirectTV 6263
Discovery 6194
Distratel 6202, 6250
DMT 6192
DNT 6214, 6261
Doro 6232
Dual 6252
Durabrand 6217, 6218
Echolink 6185
Echostar 6220, 6233, 6261, 6176, 6180, 6181, 6239
Edision 6247
Einhell 6256, 6236, 6180
Elap 6180, 6244, 6183
Elbe 6245
Elless 6230
Elsat 6180
Elta 6214
eMTech 6196
Energy System 6247
Engel 6180, 6227
EP Sat 6176
Eurieult 6202
Eurocrypt 6176
EuroLine 6227
Europa 6236, 6255
Europhon 6256, 6229, 6255
Eurosat 6189
Eurosky 6256, 6213, 6229, 6236, 6255, 6230
Eurostar 6255, 6179
Eutelsat 6180
Eutra 6230
Evesham 6218
Exator 6200
Fagor 6203
Fenner 6180
- Ferguson** 6176, 6264, 6268, 6269
Fidelity 6236
Finlandia 6176
Finlux 6176, 6207, 6228
FinnSat 6230
Flair Mate 6180
Fly Com 6186
FMD 6213, 6244, 6186
Freecom 6236
FTEmaximal 6180, 6189
Fuba 6177, 6229, 6261, 6207, 6226, 6196
Galaxis 6220, 6267
Gardiner 6179
Garnet 6192
GbSAT 6196
Gecco 6246, 6199
General Satellite 6241
Globo 6230, 6227, 6238, 6199, 6257
GOD Digital 6214
Gold Box 6220, 6219
Gold Vision 6247
Golden Interstar 6250
Goodmans 6176, 6254, 6217, 6264, 6271, 6218, 6201, 6190
Gran Prix 6230
Granada 6176
Grandin 6228
Lemon 6239, 6186
Grundig 6220, 6177, 6217, 6264, 6232, 6218, 6201, 6190
Haensel & Gretel 6256
Haier 6245
Hama 6183
Hanseatic 6215, 6222
Hauppauge 6231, 6232
HB 6196
Heliocom 6255
Helium 6255
Hiro 6189
Hirschmann 6267, 6177, 6229, 6261, 6236, 6207, 6255, 6230, 6252, 6199, 6189
Hitachi 6176, 6217, 6218
HNE 6256
Hornet 6251
Houston 6261
Humax 6241, 6268, 6242
Huth 6256, 6255, 6192, 6193
Hyundai 6192
- ID Digital** 6241
ILLUSION sat 6247
Imperial 6222, 6216, 6223, 6238, 6232
Ingelen 6213, 6261
Inno Hit 6228
International 6256
Interstar 6196
Intervision 6255
Inves 6268
iotronic 6244
ITT Nokia 6176, 6207
Jaeger 6238
K-SAT 6180
Kamm 6180
Kaon 6251
KaTelco 6267
Kathrein 6177, 6214, 6213, 6262, 6200, 6180, 6179, 6272, 6183
Kendo 6252
Kenwood 6220
Key West 6256
Kiton 6213
KR 6200
Kreiling 6213, 6194, 6228
Kreismeyer 6177
Kyostar 6200
L&S Electronic 6256, 6238
Labgear 6195
LaSAT 6177, 6256, 6229, 6255, 6230
Leiko 6228
Lemon 6238
Lenco 6255, 6180
Lenso 6236
LG 6192
Lifesat 6256, 6229, 6180
Listo 6228
Lodos 6217
Logik 6217
Logix 6192
Lorenzen 6256, 6229, 6255, 6226, 6231, 6257, 6237
Luxor 6236, 6207, 6265
M Electronic 6179
Manata 6256, 6180
Manhattan 6176, 6251
Marantz 6214
Maspro 6177, 6180
Matsui 6177, 6217, 6271, 6228, 6268, 6269
Max 6255
Maximum 6192, 6238
Mediabox 6220, 6219
- Mediacom** 6198
MediaSat 6220, 6219, 6236, 6278, 6277
Medion 6256, 6229, 6180, 6230, 6192, 6252, 6238, 6199, 6228
Medison 6180
Mega 6214
MegaSat 6189
Metronic 6256, 6200, 6180, 6179, 6202, 6250, 6238, 6244
Metz 6177
Micron 6236, 6255, 6200, 6180, 6231
Micro Electronic 6180
Micro Technology 6180
Micromaxx 6229
Microstar 6229, 6192, 6226
Microtec 6180
Mitsubishi 6176
Morgan's 6214, 6256, 6180, 6252, 6199
Multibroadcast 6174
Multichoice 6174
Myryad 6214
Mysat 6180
MySky 6212, 6211
NEOTION 6238
Netsat 6263
Neuhaus 6236, 6255, 6180
Neuling 6256, 6252, 6257, 6188
Neusat 6180
Neveling 6226
Newton 6261
NextWave 6193
Nichimen 6254
Nikko 6214, 6180
Noda Electronic 6202
Nokia 6220, 6176, 6207, 6206
Nordmende 6176
Octagon 6200
OctalTV 6231
Onn 6217, 6218
Opentel 6252, 6199
Optex 6213, 6180, 6250, 6244, 6203, 6228
Orbis 6252, 6238, 6199
Orbitech 6213, 6236, 6215, 6222, 6216, 6223
P/Sat 6252
Pace 6220, 6214, 6176, 6181, 6273, 6212, 6211
Pacific 6217
Packard Bell 6267
- Palcom** 6229, 6226, 6239
Palladium 6261, 6236
Palsat 6236
Panasonic 6176, 6178
Panda 6177, 6176, 6255
Pansat 6191
Pass 6183
Patriot 6256
peeKTON 6186, 6245
Philips 6220, 6177, 6214, 6275, 6219, 6277, 6268, 6232, 6179, 6200, 6176, 6263
Phoenix 6245
Phonotrend 6233
Pilotime 6278
Pino 6238
Pixx 6191
Planet 6261
PMB 6180, 6203
Polytron 6261
Portland 6195
Preisner 6256, 6261, 6243, 6185
Premier 6219
Primacom 6267
Pro Basic 6220, 6184
Proline 6217
Promax 6176
Proscan 6234
Quelle 6229, 6255
Radiola 6214
Radix 6261, 6243
Rainbow 6200
RCA 6234
Rebox 6196
Regal 6227
RFT 6214
Roadstar 6220, 6180
Rollmaster 6244
Rover 6180
Rownsonic 6183
SAB 6227, 6251
Saba 6255, 6230, 6202, 6184
Sabre 6176
Sagem 6275, 6258, 6277
Saivod 6245
Salora 6252
Samsung 6220, 6198, 6197, 6273, 6253
Sanyo 6228
SAT 6236
Sat Control 6251
Sat Partner 6236, 6200
Sat Team 6180
SAT+ 6239
- Satcom** 6255
Satec 6180
Satelco 6252
Satplus 6222
SatlyCon 6247
Schaecke 6200
Schaub Lorenz 6196, 6245
Schneider 6198, 6227
Schwaiger 6267, 6256, 6262, 6255, 6230, 6202, 6192, 6238, 6199, 6186, 6257, 6247, 6232, 6187, 6188
Scientific Atlanta 6209
SCS 6229, 6230
Sedea Electronique 6256, 6213, 6198, 6250, 6228
Seemann 6261
SEG 6213, 6192, 6227, 6217, 6228
Septimo 6202
Serd 6199
Servimat 6203
ServiSat 6180, 6227
Shark 6247
Sharp 6265, 6218
Siemens 6177, 6261, 6238
Sigmathek 6245
Silva 6229
SilverCrest 6187
SKantin 6180
SKR 6180
SKT 6256
SKY 6263, 6210, 6212, 6211
SKY Italia 6220, 6212
Sky XL 6227, 6199
Skymaster 6233, 6180, 6192, 6243, 6239, 6183, 6203, 6184
Skymax 6214, 6244
Skypex 6230
Skyplus 6230, 6252, 6238, 6199
SkySat 6213, 6236, 6255, 6180
Skyvision 6238
SL 6256, 6229, 6230, 6231, 6257, 6232
SM Electronic 6233, 6180, 6239
Smart 6256, 6261, 6180, 6243, 6252, 6246, 6244, 6257, 6247
SmartVision 6186
Sony 6235, 6220, 6219, 6176
SR 6256
Star Sat 6196



Starland 6180	Techwood 6213, 6217, 6228, 6218	Tonna 6176, 6236, 6180, 6203	Visiosat 6213, 6254, 6180, 6244, 6186, 6191
Starlite 6214	Telasat 6255	Topfield 6198	Vitecom 6244
Stream 6212	TELE System 6261, 6227, 6239, 6203	Toshiba 6176, 6217	Volcasat 6245
Stream System 6251	Teleciel 6200	Trevi 6227	VTech 6179
Strong 6220, 6228, 6256, 6200, 6180, 6245, 6217, 6239	Teleka 6261, 6236, 6255, 6200	Triasat 6236	Wetekom 6236
Sumin 6199	Telesat 6255	Triax 6220, 6214, 6256, 6189, 6253, 6228, 6203, 6261, 6213, 6257, 6244, 6195, 6264, 6227, 6243, 6180, 6236	Wewa 6176
Sunny 6251	Telestar 6213, 6236, 6215, 6222, 6216, 6223, 6227, 6238, 6228, 6232	Turnsat 6180	Wharfedale 6217, 6265, 6218
Sunsat 6180	Teletech 6213	Twinner 6180, 6203	Wisi 6177, 6256, 6229, 6261, 6176, 6236, 6255, 6230, 6252, 6199
Sunstar 6174, 6256	Televés 6256, 6176, 6236, 6196, 6251, 6238, 6257	Unisat 6214, 6256	Worldsat 6213, 6196, 6227, 6194
SuperMax 6193	Telewire 6252	United 6227	Worthit! 6190
Supratech 6244	Tempo 6193	Univers 6189	Woxter 6245
Systec 6238	Tevion 6254, 6180, 6239, 6232, 6184	Universum 6177, 6213, 6229, 6255, 6230, 6215, 6227	Xoro 6191
Tantec 6176	Thomson 6220, 6219, 6180, 6255, 6176, 6265, 6277, 6234, 6264, 6210, 6212	Van Hunen 6226	Xsat 6180, 6196, 6181
Targa 6191	Thorn 6176	Variosat 6177	Xtreme 6251
Tatung 6176	Tiny 6232	VEA 6245	Yakumo 6244
TBoston 6227, 6245	Tioko 6256	Ventana 6214	ZapMaster 6230
Tecatel 6233	Titan 6189, 6184	Vestel 6213, 6227, 6217, 6218	Zehnder 6213, 6262, 6179, 6192, 6252, 6227, 6238, 6199, 6244, 6247, 6249
Technical 6228	TNT SAT 6258	VH Sat 6229	Zeta Technology 6214
Technika 6217, 6232, 6218	Tokai 6214	Viasat 6273	Zodiac 6261, 6200
TechniSat 6213, 6261, 6176, 6236, 6215, 6222, 6216, 6223		Viola Digital 6232	
Technomate 6250		Vision 6228, 6189	
Technosat 6193		Visionic 6250	
Technosonic 6254, 6232			
Technotrend 6232			
Technowelt 6256, 6255			

Satelliet-settopbox (SAT/PVR combinatie)

@sat 6251	Goodmans 6254, 6218	Orbis 6199	Sky XL 6199
Allvision 6199	Hirschmann 6230, 6199	Pace 6273, 6211	Skymaster 6192
Atsat 6251	Humax 6241, 6242	Panasonic 6178	Skypex 6230
B@ytronic 6230, 6199	Huth 6192	Philips 6263, 6277	Skyplus 6230, 6238, 6199
Boca 6187	Hyundai 6192	Pilotime 6278	Stream System 6251
BskyB 6210	Kathrein 6272	Pixx 6191	Sumin 6199
Bush 6254	LaSAT 6230	Proscan 6234	Sunny 6251
Canal Satellite 6278	LG 6192	Rebox 6196	Targa 6191
Comag 6199, 6187	Luxor 6265	Sagem 6258	TechniSat 6216, 6223
Daewoo 6182	Maximum 6238	Samsung 6198, 6197, 6273	Technosonic 6254
Digifusion 6269	Mediacom 6198	Sat Control 6251	Telestar 6216, 6223
Digihome 6218	MediaSat 6277	Schneider 6198	Thomson 6210, 6265
DigiQuest 6251	Medion 6230, 6199	Schwaiger 6230, 6192, 6199, 6187	TNT SAT 6258
Digital 6187	Microstar 6192	Sedea Electronique 6198	Topfield 6198
DMT 6192	Morgan's 6199	Serd 6199	Viasat 6273
Edision 6247	MySky 6212, 6211	Sharp 6218	Visiosat 6254, 6191
eMTech 6196	NEOTION 6238	SilverCrest 6187	Wisi 6230
GbSAT 6196	Nichimen 6254	SKY 6210, 6212, 6211	Xoro 6191
Gecco 6199	Nokia 6206	SKY Italia 6212	Xtreme 6251
Globo 6199	Opentel 6199		Zehnder 6192, 6199, 6249

Kabel-settopbox

Pioneer 6205, 6325, 6328, 6329	General Instrument 6276, 6266	Optus 6276	Supercable 6276
ABC 6266	Humax 6224, 6248	Orange 6260	Telewest 6225
ADB 6175	Jerrold 6276, 6266	Pace 6221	Thomson 6270, 6224
Auna 6175	Kabel Deutschland 6224	Panasonic 6240	Toshiba 6240
Austar 6276	Macab 6260	Paragon 6240	UPC 6270
Bell & Howell 6266	Madritel 6175	Philips 6260, 6270	US Electronics 6276
Birmingham Cable Communications 6276	Magnavox 6266	Pulsar 6240	Virgin Media 6225, 6221
Cablecom 6270	Memorex 6240	Runco 6240	Visiopass 6260
Fosgate 6276	Motorola 6276	Sagem 6260	Zenith 6240
France Telecom 6260	Nokia 6208	Salora 6240	Ziggo 6208
Freebox 6274	Noos 6260	Samsung 6221, 6240	
	NTL 6276, 6221	Scientific Atlanta 6225	
		StarHub 6276	

Kabel-settopbox (Kabel/PVR-combinatie)

Freebox 6274	Nokia 6208	Telewest 6225	UPC 6270
Humax 6248, 6224	Scientific Atlanta 6225	Thomson 6270	Virgin Media 6225

CD-R

Pioneer 5001, 5053, 5071
Philips 5054
Yamaha 5055

Laserdisc-speler

Pioneer 5002, 5003, 5004, 5005, 5006, 5007, 5008, 5009, 5010

Cassettedeck

Pioneer 5058, 5059

Digitaal tapedeck

Pioneer 5057

MD

Pioneer 5056

Netwerk Audio Player

Pioneer 5063

Spelconsole

X-Box 2313

AV Receiver

Pioneer 5096 (ID 1), 5097 (ID 2), 5098 (ID 3), 5099 (ID 4),
--



Ontdek nu de voordelen van online registratie! Registreer uw Pioneer product via
<http://www.pioneer.nl> - <http://www.pioneer.be> (of <http://www.pioneer.eu>).

PIONEER HOME ELECTRONICS CORPORATION

1-1, Shin-ogura, Saiwai-ku, Kawasaki-shi, Kanagawa 212-0031, Japan

PIONEER ELECTRONICS (USA) INC.

P.O. BOX 1540, Long Beach, California 90801-1540, U.S.A. TEL: (800) 421-1404

PIONEER ELECTRONICS OF CANADA, INC.

340 Ferrier Street, Unit 2, Markham, Ontario L3R 2Z5, Canada TEL: 1-877-283-5901, 905-479-4411

PIONEER EUROPE NV

Haven 1087, Keetberglaan 1, B-9120 Melsele, Belgium TEL: 03/570.05.11

PIONEER ELECTRONICS ASIACENTRE PTE. LTD.

253 Alexandra Road, #04-01, Singapore 159936 TEL: 65-6472-7555

PIONEER ELECTRONICS AUSTRALIA PTY. LTD.

5 Arco Lane, Heatherton, Victoria, 3202, Australia, TEL: (03) 9586-6300

PIONEER ELECTRONICS DE MEXICO S.A. DE C.V.

Bldv.Manuel Avila Camacho 138 10 piso Col.Lomas de Chapultepec, Mexico, D.F. 11000 TEL: 55-9178-4270

K002_B3_En

© 2015 PIONEER HOME ELECTRONICS CORPORATION.

Alle rechten voorbehouden.

<ARC8456-B>