

DOMO

**HANDLEIDING
MODE D'EMPLOI
GEBRAUCHSANLEITUNG
INSTRUCTION BOOKLET
MANUAL DE INSTRUCCIONES
NÁVOD K POUŽITÍ**

COMBI MICROGOLFOVEN
FOUR À MICRO-ONDES COMBINÉ
KOMBI-MIKROWELLE
COMBI MICROWAVE OVEN
HORNO-MICROONDAS
KOMBINOVANÁ MIKROVLNNÁ TROUBA



DO2342CG

PRODUCT OF LINEA 2000

GARANTIEVOORWAARDEN

Wij hanteren een garantietermijn van 2 jaar vanaf de datum van aankoop. Gedurende de garantieperiode zal de distributeur volledige verantwoording op zich nemen voor gebreken, die aanwijsbaar berusten op materiaal- of constructiefouten. Wanneer dergelijke gebreken voorkomen, zal het apparaat indien nodig vervangen of gerepareerd worden. Het recht op garantie vervalt wanneer de gebreken zijn ontstaan door hardhandig gebruik, het niet in acht nemen van de gebruiksaanwijzing of ingreep door derden. De garantie wordt verleend op basis van het originele kassaticket. Alle onderdelen die aan slijtage onderhevig zijn, vallen buiten de garantie. Indien je apparaat defect is binnen de garantietermijn van 2 jaar, dan mag je het toestel samen met het originele kassaticket binnenbrengen in de winkel waar je het toestel hebt aangekocht.

CONDITIONS DE GARANTIE

Nous accordons une garantie de 2 ans sur ce produit à partir de la date d'achat. Pendant la durée de la garantie, le distributeur prendra à sa charge la réparation des vices de fabrication ou de matières, en se réservant le droit de décider si certaines pièces doivent être réparées ou échangées, ou si l'appareil lui-même doit être échangé. Les dommages occasionnés par une utilisation inadéquate (branchement continu, erreur de voltage, prise inappropriée, choc, etc...), l'usure normale ne portant préjudice ni au bon fonctionnement ni à la valeur de l'appareil, excluent toute prétention à la garantie. La garantie devient caduque si des réparations ont été effectuées par des personnes non agréées. La garantie est accordée sur la base du ticket de caisse original. Toutes les pièces détachées non résistantes et par conséquent sujettes à l'usure, ne sont pas sous garantie. Dans le cas où votre appareil est défectueux pendant la période de garantie de 2 ans, vous pouvez ramener votre appareil, ainsi que votre ticket de caisse, au magasin où vous l'avez acheté.

GARANTIE

Die Garantie für dieses Gerät beträgt 2 Jahr ab dem Kaufdatum. Während dieser zweijährigen Garantie trägt der Verteiler die Verantwortung für Mangel, die eindeutig auf Material- oder Konstruktionsfehler zurückzuführen sind. Wenn es solche mangel gibt, wird das Gerät, wenn notwendig, ersetzt oder repariert. Das Recht auf Garantie erlischt, wenn die Mängel auf eine unangemessene Anwendung, die Nichtbefolgung der Gebrauchsanleitungen oder eine Reparatur von einer dritten Partei zurückzuführen sind. Die Garantie wird auf der Grundlage des originalen Kassenbons gewährt. Alle Teile, dem Verschleiß ausgesetzt sein, sind nicht in der Garantie eingeschlossen. Wenn Ihr Gerät innerhalb der Garantiefrist von zwei Jahren defekt ist, können Sie das Gerät zusammen mit Ihrem Kassenbon in das Geschäft zurückbringen, in dem Sie des gekauft haben.

WARRANTY

This appliance has a two year warranty period. During this period the manufacturer is responsible for any failures that are the direct result of construction failure. When these failures occur the appliance will be repaired or replaced if necessary. The warranty will not be valid when the damage to the appliance is caused by wrong use, not following the instructions or repairs executed by a third party. The guarantee is issued with the original till receipt. All parts, which are subject to wear, are excluded from the warranty.

If your device breaks down within the 2-year warranty period, you can return the device together with your receipt to the shop where you purchased it.

CONDICIONES DE GARANTÍA

Este aparato tiene un término de garantía de 2 años, desde la fecha de la compra.

Durante el período de garantía, el suministrador asumirá la entera responsabilidad en cuanto a defectos debidos a errores de material o de fabricación.

En caso de tales defectos, el aparato será reemplazado o reparado, cuando sea necesario. La garantía perderá su vigencia en caso de defectos causados por mal uso, no cumplimiento del manual de instrucciones o intervención por una tercera persona. La garantía se concede sobre la base del recibo de caja. La garantía no cubre piezas expuestas al desgaste.

Si el producto está defectuoso dentro del período de garantía de 2 años, puede traer su recibo de caja junto con el teléfono a la tienda donde adquirió la unidad.

ZÁRUKA

Pro záruku začínající dnem prodeje spotřebiče platí na území ČR tyto podmínky:

1. trvání záruky: 2 roky

2. poskytování záruky:

a) záruční opravu provedeme podle našeho zvážení opravou nebo výměnou vadných dílů, jestliže tyto závady vznikly prokazatelně vadou materiálu nebo chybou při výrobě

b) záruční oprava bude provedena jen při předložení tohoto záručního listu a dokladu o zaplacení

c) jestliže dojde k opravě nebo výměně spotřebiče v záruční době, záruční doba se prodlužuje

3. záruka se nevztahuje

a) na mechanické poškození

b) nesprávné používání v rozporu s návodem k použití

1. záruka zaniká:

- při použití spotřebiče jinak než v domácnosti

- při provádění opravy nebo změny na spotřebiči osobou jinou než pověřenou naším servisem

Na tento spotřebič poskytujeme záruku na nedostatky, které jsou označeny jako výrobní chyby nebo chyby materiálu. Záruční doba začíná dnem prodeje a je uznána po předložení potvrzeného tohoto záručního listu nebo orig. dokladu o zaplacení + tento nepotvrzený, ale vyplněný ZL pro záznam opravy. Případné reklamace můžete uplatnit v místě nákupu tohoto přístroje nebo v servisním středisku firmy:

Domo-elektro s.r.o. Hluboká 147, 34506 Kdyně viz www.domo-elektro.cz

tel. 379 789 684 nebo na servis@domo-elektro.cz , tel. 379 422 550

Type nr. apparaat
N° de modèle de l'appareil **DO2342CG**
Type nr des Gerätes
Type nr. of appliance
N° de modelo del aparato
Model

Naam
Nom
Name
Nombre
Jméno

Adres
Adresse
Address
Dirección
Adresa

Aankoopdatum
Date d'achat
Kaufdatum
Date of purchase
Fecha de compra
Datum nákupu, podpis a razítko

Tel.:

* Jméno kupujícího, adresu a tel.spojení je nutno vyplnit pokud si zákazník přeje zaslání opraveného přístroje domů. Bez úplného vyplnění všech ostatních údajů v záručním listu nebude možno Vaši reklamaci včas vyřídit.

REKLAMACE : (VYPLNÍ ZÁKAZNÍK NEBO OBCHOD)

Popis vady 1. reklamace/Datum uplatnění reklamace:

Popis vady 2. reklamace/Datum uplatnění reklamace:

Popis vady 3. reklamace/Datum uplatnění reklamace:

ZÁZNAMY SERVISU :

1.reklamace (datum přijetí/odeslání/ číslo reklamačního dokladu)

2.reklamace (datum přijetí/odeslání/ číslo reklamačního dokladu)

3.reklamace (datum přijetí/odeslání/ číslo reklamačního dokladu)

* Jméno kupujícího, adresu a tel.spojení je nutno vyplnit pokud si zákazník přeje zaslání opraveného přístroje domů.

Bez úplného vyplnění všech ostatních údajů v záručním listu nebude možno Vaši reklamaci včas vyřídit.

RECYCLAGE-INFORMATIE

Dit symbool op het product of op de verpakking wijst erop dat dit product niet als huishoudafval mag worden behandeld. Het moet naar een plaats worden gebracht waar elektrische en elektronische apparatuur wordt gerecycleerd. Als u ervoor zorgt dat dit product op de correcte manier wordt verwijderd, voorkomt u mogelijk voor mens en milieu negatieve gevolgen die zich zouden kunnen voordoen in geval van verkeerde afvalbehandeling. Voor meer details in verband met het recyclen van dit product, neemt u best contact op met de gemeentelijke instanties, het bedrijf of de dienst belast met de verwijdering van huishoudafval of de winkel waar u het product hebt gekocht. Het verpakkingsmateriaal is recycleerbaar. Behandel de verpakking milieubewust.

INFORMATION DE RECYCLAGE

Ce symbole sur le produit ou son emballage indique que ce produit ne peut être traité comme déchet ménager. Il doit plutôt être remis au point de ramassage concerné, se chargeant du recyclage du matériel électrique et électronique.

En vous assurant que ce produit est éliminé correctement, vous favorisez la prévention des conséquences négatives pour l'environnement et la santé humaine qui, sinon, seraient le résultat d'un traitement inapproprié des déchets de ce produit. Pour obtenir plus de détails sur le recyclage de ce produit, veuillez prendre contact avec le bureau municipal de votre région, votre service d'élimination des déchets ménagers ou le magasin où vous avez acheté le produit.

L'emballage est recyclable. Traitez l'emballage écologiquement.



RECYCLING INFORMATIONEN

Dieses Symbol auf dem Produkt oder seiner Verpackung weist darauf hin, dass dieses Produkt nicht als normaler Haushaltsabfall zu behandeln ist, sondern an einem Sammelpunkt für das Recycling von elektrischen und elektronischen Geräten abgegeben werden muss. Durch Ihren Beitrag zum korrekten Entsorgen dieses Produkts schützen Sie die Umwelt und die Gesundheit Ihrer Mitmenschen.

Umwelt und Gesundheit werden durch falsches Entsorgen gefährdet. Weitere Informationen über das Recycling dieses Produkts erhalten Sie von Ihren Rathaus, Ihrer Müllabfuhr oder dem Geschäft, in dem Sie das Produkt gekauft haben. Das Verpackungsmaterial ist wiederverwertbar. Entsorgen Sie die Verpackung umweltgerecht und führen Sie sie der Wertstoffsammlung zu.



RECYCLING INFORMATION

This symbol on the product or on its packaging indicates that this product may not be treated as household waste. Instead it must be brought to the applicable collection point for recycling of electrical and electronic equipment. By ensuring this product is disposed of correctly, you will help prevent potential negative consequences for the environment and human health, which could otherwise be caused by inappropriate waste handling of this product. For more detailed information about recycling of this product, please contact your local city office, your household waste disposal service or the shop where you purchased the product.

The packaging is recyclable. Please treat package ecologically.



INFORMACIÓN DE RECICLAJE

El símbolo en el producto o el embalaje indica que este producto no puede ser tratado como residuo doméstico. Los residuos de aparatos tienen que ser depositados en un punto de recogida destinado al reciclaje de aparatos eléctricos y electrónicos. Eliminando este producto de manera correcta, se puede evitar las consecuencias negativas posibles para el hombre y el medio ambiente en caso de un tratamiento de residuos incorrecto. Si desea obtener más información sobre el reciclaje de este producto, pónganse en contacto con la oficina municipal, la empresa o el servicio de recogida de residuos domésticos correspondiente o con el establecimiento dónde ha adquirido el producto.

El material de embalaje es reciclable. Trate el embalaje de manera ecológica.



INFORMACE O RECYKLACI ODPADU

Symbol na přístroji či na jeho obalu znamená, že s tímto výrobkem není možno nakládat jako s běžným domovním odpadem, nýbrž musí být odevzdán na místech určených ke sběru a likvidaci elektrických a elektronických zařízení. Dodržením tohoto doporučení chráníte životní prostředí a zdraví spoluobčanů. Více informací o možnostech likvidace nebezpečného odpadu obdržíte na obecních nebo městských úřadech, sběrných dvorech nebo v prodejně, kde jste přístroj zakoupili. Obalové materiály jsou recyklovatelné, nakládejte s nimi podle předpisů pro životní prostředí.



Als het elektrisch snoer beschadigd is, moet het vervangen worden door de fabrikant, zijn dienst na verkoop of een gelijkaardig gekwalificeerd persoon, om ongelukken te voorkomen.

Si le cordon électrique est endommagé, il doit être remplacé par le fabricant, son service après-vente ou toute autre personne qualifiée, pour éviter tout accident.

Wenn das Stromkabel beschädigt ist, muss es vom Hersteller, dessen Kundendienst oder einer gleichartig geschulten Person ersetzt werden, um Unglücke zu verhindern.

If the supply cord is damaged, it must be replaced by the manufacturer, its service agent or a similarly qualified person in order to avoid a hazard.

Cuando el cordón eléctrico está dañado, tiene que ser reemplazado por el fabricante, el servicio posventa o una persona similarmente calificada, para evitar accidentes.

Jestliže je poškozen přívodní kabel, musí být neprodleně vyměněn v odborném servisu nebo oprávněnou osobou.
Jinak hrozí nebezpečí úrazu!

VEILIGHEIDSINSTRUCTIES

Dit toestel mag gebruikt worden door kinderen vanaf 8 jaar en ouder, en door personen met een fysieke of sensorische beperking of mensen met een beperkte mentale capaciteit of gebrek aan ervaring of kennis, op voorwaarde dat deze personen toezicht krijgen of instructies hebben gekregen over het gebruik van het toestel op een veilige manier en dat ze ook de gevaren kennen bij het gebruik van het toestel.

Kinderen mogen niet met het toestel spelen. Onderhoud en reiniging van het toestel mogen niet gebeuren door kinderen, tenzij ze ouder zijn dan 8 jaar en toezicht krijgen. Hou het toestel en het snoer buiten het bereik van kinderen jonger dan 8 jaar.

Dit toestel is geschikt om te gebruiken in de huishoudelijke omgeving en in gelijkaardige omgevingen zoals:

- Keukenhoek voor personeel van winkels, kantoren en andere gelijkaardige professionele omgevingen
- Boerderijen
- Hotel- en motelkamers en andere omgevingen met een residentieel karakter
- Gastenkamers, of gelijkaardige

Opgelet: het toestel mag niet gebruikt worden met een externe timer of een aparte afstandsbediening.



Het toestel kan warm worden tijdens het gebruik. Houd het elektrisch snoer weg van hete onderdelen en dek het toestel niet af.

VOORZORGSMAATREGELEN OM BLOOTSTELLING AAN MICROGOLVEN TE VOORKOMEN

Probeer de oven niet te gebruiken met de deur open, dit kan schadelijke blootstelling aan microgolven tot gevolg hebben. Het is belangrijk om de veiligheidssluiting niet stuk te maken of ermee te knoeien.

Plaats geen voorwerpen tussen de deur en de oven. Voorkom ook dat vuil of schoonmaakmiddel zich ophoopt tussen de deur en de oven.

WAARSCHUWING: wanneer de deur of de sluiting beschadigd is, mag u de oven niet gebruiken tot dit hersteld is door een gekwalificeerd persoon.

Wanneer het toestel niet voldoende en goed wordt onderhouden, kan dit leiden tot schade aan het toestel met een slechte werking of gevaarlijke situatie tot gevolg.

BELANGRIJKE VEILIGHEIDSMATREGELEN

Om het risico op brand, elektrocutie, blessures of blootstelling aan microgolven te voorkomen, moet u volgende veiligheidsmaatregelen in acht nemen:

- Vloeistoffen en andere voedingsmiddelen mogen niet opgewarmd worden in gesloten containers, er bestaat een risico op explosie.
- Het is gevaarlijk voor een niet-gekwalificeerd persoon, om onderdelen die tegen microgolven beschermen te verwijderen.
- Gebruik alleen keukenmateriaal geschikt voor gebruik in de microgolfoven.
- Maak de oven regelmatig schoon, alle voedselresten moeten verwijderd worden.
- Wanneer u voedsel opwarmt in een plastic container, moet u de oven in het oog houden, omdat de mogelijkheid bestaat dat de container ontbrandt.
- Wanneer er rook ontstaat in de microgolfoven, verwijder dan onmiddellijk de stekker uit het stopcontact en houd de deur gesloten, om eventuele vlammen te doven.

LET OP

- Laat voedsel niet overgaan worden.
- Gebruik de oven niet om voorwerpen in te bewaren. Bewaar geen brood, koekjes etc. in de oven.
- Gebruik de oven niet leeg, zonder inhoud. Dit is gevaarlijk.
- Verwijder metalen draadsluitingen en metalen handvatten van verpakkingen van voedsel vooraleer deze in de oven te plaatsen.
- Installeer de oven alleen volgens de installatie-instructies.

- Eieren in de schaal of hele hardgekookte eieren mogen niet opgewarmd worden in de microgolfoven. Deze zouden kunnen exploderen, zelfs nadat de oven gestopt is met werken.
- Gebruik het toestel alleen zoals beschreven in de handleiding. Gebruik geen schadelijke chemicaliën of dampen in dit toestel. Deze oven is enkel bedoeld om te verwarmen. Het toestel is niet geschikt voor industrieel gebruik of laboratoriumgebruik.
- Gebruik of bewaar het toestel niet buitenshuis of in de buurt van water, in een vochtige ruimte of in de buurt van een zwembad.
- De oven kan warm worden tijdens het gebruik. Hou het elektrisch snoer weg van hete onderdelen en dek de oven niet af.
- Laat het snoer niet over de rand van een tafel hangen.
- De inhoud van babyflessen en babyvoeding moet altijd geschud of geroerd worden na het opwarmen en voor gebruik. De temperatuur moet gecontroleerd worden, alvorens het voedsel te gebruiken, om brandwonden te voorkomen.
- Het opwarmen van vloeistoffen in de oven kan resulteren in een verlate kookreactie van de vloeistof. Wees daarom altijd voorzichtig wanneer u de container uit de oven haalt.
- Dit toestel mag niet in een kast geplaatst worden.
- Gebruik geen stoomreiniger om uw toestel te reinigen.
- Gebruik geen agressieve schoonmaakmiddelen of scherpe voorwerpen om het glas van de deur schoon te

maken, dit kan het glas beschadigen en leiden tot het barsten van het glas.

- De deur van het toestel kan warm worden tijdens het gebruik.
- Probeer het toestel niet uit elkaar te halen.
- Sluit het toestel altijd aan op een geaard stopcontact.

BEWAAR DEZE WAARSCHUWINGEN OM HET RISICO OP VERWONDINGEN TE VERMIJDEN

Uw toestel is voorzien van een kort elektrisch snoer, ter voorkoming van struikelen over of verstrikt raken in het snoer. Wanneer u gebruik maakt van een verlengsnoer, moet het vermogen van het snoer minstens even zwaar zijn als het vermogen van de oven. Het verlengsnoer moet zo worden neergelegd, dat niemand erover kan struikelen of in verstrikt raken.

SPECIFICATIES

Model:	DO2342CG
Voltage :	230V~50Hz
Inkomende stroom microgolf :	1550W
Uitgaande stroom microgolf :	1000W
Inkomende stroom grill :	1300W
Inkomende stroom warmelucht :	2700W
Oveninhoud :	42L
Diameter draaiplateau :	34,5cm
Afmetingen buitenkant :	562 x 555,5 x 326,1mm
Net. Gewicht :	20,5 kg

SCHOONMAKEN

- Zorg er steeds voor dat u de stekker uit het stopcontact verwijderd, voor u het toestel schoonmaakt.
- Maak de binnenkant van het toestel na elk gebruik schoon met een licht vochtige doek.
- Maak de onderdelen, zoals grill, glazen draaiplateau,... schoon in warm water met een milde detergent.
- De deur, de sluiting en het controlepaneel kunt u schoonmaken met een licht vochtige doek.

GESCHIKTE MATERIALEN VOOR IN DE MICROGOLFOVEN

Hieronder vindt u een lijst van voorwerpen, die al dan niet in het toestel kunnen gebruikt worden. Indien u het voorwerp dat u wilt gebruiken niet terugvindt in deze lijst, kunt u via volgende handeling nagaan of het voorwerp geschikt is voor de microgolf:

Vul een microgolfveilige container met 250 ml koud water; plaats dit samen met het te testen voorwerp in de microgolfoven. Schakel de microgolf in op maximum vermogen, gedurende 1 min. Voel voorzichtig aan het voorwerp, wanneer dit voorwerp warm is, is het niet geschikt voor gebruik in de microgolfoven.

OPGELET: het voorwerp nooit langer dan 1 min. in de microgolf opwarmen.

GESCHIKTE MATERIALEN

- **Aluminiumfolie:** Alleen voor het afdekken van voedsel. Kleine stukjes folie kunnen gebruikt worden om over het voedsel te leggen, om te voorkomen dat het overgaar wordt. Vonkjes kunnen ontstaan wanneer de folie te dicht tegen de microgolfwand ligt. De folie moet daarom minstens 2,5 cm van de wand verwijderd zijn.
- **Grillrooster:** volgens de instructies van deze handleiding. Onjuist gebruik kan het glazen draaiplateau laten barsten.
- **Servies:** Alleen microgolfveilig servies. Gebruik geen servies waar barstjes in zijn of schilfertjes af zijn.
- **Glazen kan:** gebruik de kan altijd zonder deksel. Mag alleen gebruikt worden voor het lichtjes opwarmen. De meeste glazen kannen zijn niet hittebestendig en kunnen dus barsten.
- **Glaswerk:** hittebestendig ovensglaswerk mag gebruikt worden. Let erop dat het glas geen metalen versiering of metalen onderdelen heeft. Gebruik geen gebarsten of beschadigd glas.
- **Ovenkookzakjes:** volgens de instructies van de fabrikant. Sluit het zakje niet met een metalen sluiting. Maak gaatjes in het zakje, zodat de stoom kan ontsnappen.
- **Plastic:** alleen plastic geschikt voor microgolf. Volg de instructies van de fabrikant. Op het plastic moet steeds vermeld staan “microwave safe”. Sommige plastic containers worden zacht wanneer het voedsel binnenin warm wordt. Kookzakjes en dichte zakjes moeten doorprikt worden om de stoom te kunnen

laten ontsnappen.

- **Plastic verpakking:** Alleen plastic die mag gebruikt worden in de microgolf. Kan gebruikt worden voor het afdekken van voedsel, om het voedsel niet te laten uitdrogen. Zorg er steeds voor dat het plastic niet in contact komt met het voedsel.
- **Thermometer:** alleen microgolfveilige thermometers.

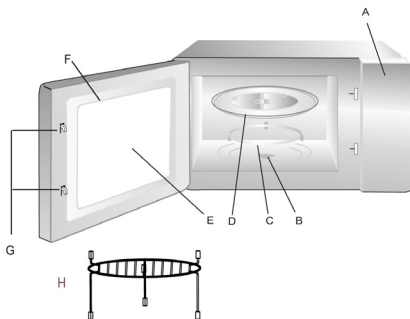
NIET-GESCHIKTE MATERIALEN

- **Aluminium schotel:** Dit kan vonken veroorzaken. Leg het voedsel op een microgolfveilige schaal.
- **Voedselhouder met metalen handvat:** kan vonken veroorzaken. Leg het voedsel op een microgolfveilige schaal.
- **Keukenmateriaal uit metaal of met metalen afwerking:** Metaal schermt het voedsel af van microgolffenergie. Metalen afwerking op het materiaal kan leiden tot vonken.
- **Metalen sluitingen:** kan leiden tot vonken en kan vuur doen ontstaan in de oven.
- **Papieren zakken:** kunnen brand doen ontstaan in de oven
- **Plastic schuim:** dit kan smelten of het voedsel in het plastic schuim besmetten.
- **Hout:** hout droogt uit in de microgolfoven en kan daardoor barsten of splijten.

ONDERDELEN

Verwijder alle verpakkingsmaterialen rond en in de oven. De oven wordt geleverd met volgende accessoires: glazen draaiplateau, draaiplateauring, grillrooster en handleiding.

- A. Controlepaneel
- B. Draaiplateau-aandrijving
- C. Draaiplateauring
- D. Glazen draaiplateau
- E. Kijkvenster
- F. Deur
- G. Veiligheidsslot
- H. Grillrooster (enkel voor grill en convectie, te plaatsen op het glazen draaiplateau)



INSTALLATIE VAN HET DRAAIPLATEAU

1. Het draaiplateau en de draairing moeten altijd gebruikt worden tijdens het koken. Plaats eerst de draaiplateauring in het midden van uw microgolfoven.
2. Plaats het draaiplateau op de ring, zorg ervoor dat het midden van het draaiplateau past in de draaiplateau-aandrijving.
3. Plaats het draaiplateau nooit ondersteboven. Zorg ervoor dat het draaiplateau steeds vrij kan draaien.
4. Alle voedsel en containers moeten steeds op het glazen plateau geplaatst worden

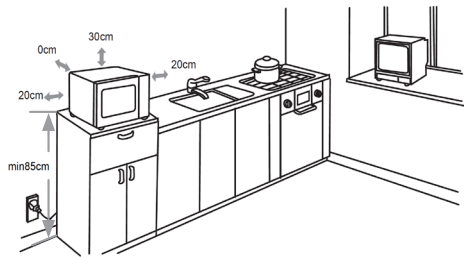
tijdens het koken.

5. Wanneer het glazen draaibleauw of de ring gebarsten is, moet u contact opnemen met uw service center.

INSTALLATIE VAN DE OVEN

Verwijder al het verpakkingsmateriaal en de accessoires. Controleer de oven op eventuele schade, zoals deuken of een beschadigde deur. Gebruik de oven niet wanneer hij beschadigd is. Verwijder de film rond uw toestel, deze werd aangebracht om krassen te voorkomen. Verwijder echter niet de lichtbruine mica-bescherming aan de binnenkant van de oven.

1. Kies een plaats om uw microgolf te installeren, waar voldoende open ruimte is om luchttoevoer en -afvoer mogelijk te maken. De minimumhoogte voor de installatie van de microgolf is 85cm. Plaats de achterkant van het toestel tegen de muur. Laat boven de microgolfoven minimum 30cm ruimte open, en tussen de oven en andere muren minimum 20cm.



2. Verwijder nooit de pootjes aan de onderkant van uw oven.
3. Het blokkeren van de luchtinlaat en -uitlaat kan leiden tot schade aan uw toestel.
4. Plaats de oven zo ver mogelijk uit de buurt van radio en tv om storing te vermijden.
5. Steek de stekker van de oven in het stopcontact, controleer steeds of het voltage bij u thuis overeenkomt met het voltage aangegeven op het toestel.
6. Waarschuwing: Plaats de oven niet boven een kookfornuis of ander warmteproducerend toestel.
7. Het toegankelijke gedeelte van uw toestel kan warm worden tijdens gebruik.

GEBRUIK

Instellen van de klok

Wanneer u de stekker in het stopcontact steekt, zal de display "0:00" aangeven en hoort u eenmaal een signaal.

- Druk op CLOCK/KITCHEN TIMER en 00:00 verschijnt op het display en de urenindicatie knippert.
- Door middel van de draaiknop past u de uren aan.
- Druk vervolgens nogmaals op CLOCK/KITCHEN TIMER en de minutenindicatie knippert.
- Door middel van de draaiknop past u de minuten aan.
- Bevestig door nogmaals op CLOCK/KITCHEN TIMER te drukken.

Door op STOP/CLEAR te drukken kunt u te allen tijde het instellen van de klok onderbreken. Wilt u achteraf het uur aanpassen, druk dan één keer op CLOCK/

KITCHEN TIMER en gebruik de draaiknop om het uur en de minuten in te stellen. Druk telkens op CLOCK/KITCHEN TIMER om te bevestigen.



MICROGOLF

- Druk éénmaal op MICROWAVE en op het display verschijnt: P100.
- U kunt nu het vermogen stapsgewijs aanpassen door of op MICROWAVE te drukken of aan de draaiknop te draaien. U kunt kiezen uit P100, P80, P50, P30 of P10. De getallen zijn de percentages van het totale vermogen.
- Druk vervolgens op START/+30SEC./CONFIRM om te bevestigen.
- Draai aan de draaiknop om de kooktijd aan te passen binnen een bereik van 5 sec. tot 95 min.
- Druk op START/+30SEC./CONFIRM om het koken te beginnen.

Overzicht vermogen

Druk/draai	Eenmaal	Tweemaal	Driemaal	Viermaal	Vijfmaal
Vermogen	100%	80%	50%	30%	10%

De intervallen voor het instellen van de kooktijd zijn als volgt:

Tussen:	Interval:
0-1 min.	5 sec.
1-5 min.	10 sec.
5-10 min.	30 sec.
10-30 min.	1 min.
30-95 min.	5 min.



GRILL

- Druk eenmaal op GRILL/COMBI en G-1 verschijnt op het display.
- Druk op START/+30SEC./CONFIRM om te bevestigen.
- Draai aan de draaiknop om de kooktijd aan te passen binnen een bereik van 5 sec. tot 95 min.
- Druk op START/+30SEC./CONFIRM om met grillen te beginnen.

Als de helft van de grilltijd verstreken is, laat uw oven tweemaal een signaal horen om aan te geven het voedsel om te draaien. U kunt dit negeren en het grillen gaat dan gewoon door. Beter is om het voedsel om te draaien, de deur weer te sluiten en op START/+30SEC./CONFIRM te drukken om door te gaan.

COMBINATIE

- Druk eenmaal op GRILL/COMBI en G-1 verschijnt op het display.
- Druk op GRILL/COMBI of draai aan de draaiknop om te kiezen. Voor combinatiekoken kunt u kiezen uit: C-1, C-2, C-3 of C-4.

GEWENSTE COMBINATIEFUNCTIE KIEZEN:

Display	Microgolf	Grill	Convectie
C-1	•		•
C-2	•	•	
C-3		•	•
C-4	•	•	•

- Druk op START/+30SEC./CONFIRM om te bevestigen.
- Draai aan de draaiknop om de kooktijd aan te passen binnen een bereik van 5 sec. tot 95 min.
- Druk op START/+30SEC./CONFIRM om met koken te beginnen.


CONVECTIE/WARME LUCHT MET VOORVERWARMING

Convectiekoken stelt u in staat uw oven te gebruiken als een traditionele oven, zonder microgolven. Het is aanbevolen de oven voor te verwarmen tot de gewenste temperatuur is bereikt voordat u het voedsel in de oven plaatst.

1. Druk eenmaal op CONVECTION en 140°C zal knipperen op het display.
2. Door op “Convection” te drukken of aan de draaiknop te draaien kunt u de gewenste temperatuur instellen. U kunt met een interval van 10°C kiezen tussen 140°C en 230°C.
3. Druk op START/+30SEC./CONFIRM om de temperatuur te bevestigen.
4. Druk op START/+30SEC./CONFIRM om het voorverwarmen te starten. Als de gewenste temperatuur is bereikt hoort u tweemaal een signaal om u eraan te herinneren het voedsel in de oven te plaatsen. De temperatuur van het voorverwarmen zal knipperen op het display.
5. Zet het voedsel in de oven en sluit de deur. Draai aan de draaiknop om de kooktijd aan te passen binnen een bereik van 5 sec. tot 95 min.
6. Druk op START/+30SEC./CONFIRM om het koken te beginnen. U kunt de kooktijd niet aanpassen voordat de gewenste voorverwarmtemperatuur is bereikt. Als de gewenste voorverwarmtemperatuur is bereikt, moet de deur geopend worden om de kooktijd te kunnen ingeven. Doet u dit niet binnen de 5 minuten, dan hoort u vijfmaal een signaal en de oven stopt met voorverwarmen en gaat in wachtfunctie.


CONVECTIE/WARME LUCHT ZONDER VOORVERWARMING

1. Druk eenmaal op CONVECTION en 140°C zal knipperen op het display.
2. Door op “Convection” te drukken of aan de draaiknop te draaien kunt u de gewenste temperatuur instellen. U kunt met een interval van 10°C kiezen tussen 140°C en 230°C.
3. Druk op START/+30SEC./CONFIRM om de temperatuur te bevestigen.

4. Draai aan de draaiknop om de kooktijd aan te passen binnen een bereik van 5 sec. tot 95 min.
5. Druk op START/+30SEC./CONFIRM om met convectiekoken te beginnen.

KEUKENWEKKER

- Druk tweemaal op CLOCK/KITCHEN TIME en op het display verschijnt: 00:00.
- Draai aan de draaiknop om de gewenste keukenwekkertijd in te stellen met een maximum van 95 minuten.
- Druk op START/+30SEC./CONFIRM om de instelling te bevestigen.
- Als de tijd is verlopen zal de klokindicator uitgaan en hoort u vijfmaal een signaal. Het display geeft vervolgens de huidige tijd aan.

De keukenwekker zal ook door blijven lopen als u de deur opent.

U kunt wel geen enkel ander programma instellen zolang de keukenwekker loopt.



ONTDOOIEIEN PER GEWICHT

- Druk eenmaal op W.T./TIME DEFROST en “D-1” zal op het display worden aangegeven.
- Draai aan de draaiknop om het gewenste gewicht van het te ontdooien voedsel in te stellen. U kunt kiezen van 100g tot 2000g.
- Druk op START/+30SEC./CONFIRM om het ontdooien te starten. U kunt te allen tijde het ontdooien pauzeren door op STOP/CLEAR te drukken. Om door te gaan met ontdooien volstaat het weer op START/+30SEC./CONFIRM te drukken. Drukt u echter tweemaal achtereen op STOP/CLEAR, dan gaat de oven terug in wachtstand.
- Wanneer de helft van de ontdooitijd verstreken is, geeft uw oven tweemaal een signaal om u er aan te herinneren het voedsel om te draaien. Doet u dit, dan volstaat het na het sluiten van de deur weer op START/+30SEC./CONFIRM te drukken om het ontdooien voort te zetten. Negeert u het signaal, dan zal uw oven het ontdooien automatisch voortzetten, maar riskeert u een onvolledige ontdooiing van het voedsel.



ONTDOOIEIEN PER TIJDSEENHEID

- Druk tweemaal op W.T./TIME DEFROST en D-2 zal op het display worden aangegeven.
- Draai aan de draaiknop om de gewenste ontdooitijd in te stellen.
- Druk op START/+30SEC./CONFIRM om te beginnen met ontdooien. U kunt te allen tijde het ontdooien pauzeren door op STOP/CLEAR te drukken. Om door te gaan met ontdooien volstaat het weer op START/+30SEC./CONFIRM te drukken. Drukt u echter tweemaal achtereen op STOP/CLEAR, dan gaat de oven terug in wachtstand.



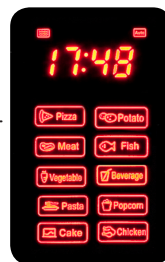
AUTOMATISCH MENU

- Draai voordat u een andere menu-toets indrukt de draaiknop naar rechts.

Hiermee kiest u een automatische menu. U heeft de keuze uit 10 vooraf ingestelde functies (A1-A10). Het display geeft aan voor welk soort voedsel elke functie dient (zie foto).

- Druk op START/+30SEC./CONFIRM om uw keuze te bevestigen.
- Draai aan de draaiknop om het gewicht (g) in te stellen.
- Druk op START/+30SEC./CONFIRM om te beginnen.

vb. Cake (A9). Voor Cake in het automatisch menu zal de oven eerst opwarmen tot 160°C. Wanneer de oven de juiste temperatuur bereikt heeft zal u tweemaal een akoestisch signaal horen om u er aan te herinneren de cake in de oven te plaatsen. Druk vervolgens op START/+30SEC./CONFIRM om het bakken te beginnen.



TABEL

Menu	Gewicht (g)	Display	Vermogen
Pizza (A1)	200	200	C-4
	300	300	
	400	400	
Aardappelen (A2)	1 (+/- 230g)	1	100% Microgolf
	2 (+/- 460g)	2	
	3 (+/- 690g)	3	
Vlees (A3)	150	150	100% Microgolf
	300	300	
	450	450	
	600	600	
Vis (A4)	150	150	80% Microgolf
	250	250	
	350	350	
	450	450	
	600	600	
Groenten (A5)	150	150	100% Microgolf
	350	350	
	500	500	
Drank (A6)	1 (240 ml)	1	100% Microgolf
	2 (480 ml)	2	
	3 (720 ml)	3	

Pasta (A7)	50 (met 450ml water)	50	80% Microgolf
	100 (met 800 ml water)	100	
	150 (met 1200 ml water)	150	
Popcorn (A8)	50	50	100% Microgolf
	100	100	
Cake (A9)	475	457	Verwarm voor op 180°C
Kip (A10)	750	750	100% Microgolf/ Convectie op 200°
	1000	1000	
	1200	1200	

SNEL KOKEN

Druk voordat u een andere menu-toets indrukt op START/+30SEC./CONFIRM om gedurende 30 seconden op 100% vermogen uw microgolf oven te gebruiken. Elke keer u dit herhaalt zullen er 30 seconden bij de kooktijd worden gevoegd met een maximum van 95 minuten.

Ook voor de instellingen van grill, convectie en combinaties zal het drukken op de START/+30SEC./CONFIRM-toets 30 seconden op vol vermogen bijvoegen. Enkel tijdens ontdooien en het automatische menu zal het drukken op deze toets geen invloed hebben.

SNEL KOKEN MET MICROGOLF

Draai de draaiknop naar links om meteen de kooktijd in te stellen en druk op START/+30SEC./CONFIRM om op 100% microgolfvermogen te koken.

KOKEN IN FASES

U kan de oven zo instellen, dat er in 2 fases gekookt wordt. Als u wilt ontdooien en daarna koken, moet het ontdooien uiteraard eerst ingesteld worden. Er zal een signaal klinken als de eerste fase is afgelopen en de tweede fase begint. Enkel een automatisch programma en voorverwarmen kunnen niet als een fase worden ingesteld.

Bijvoorbeeld: Als u voedsel wilt ontdooien gedurende 5 minuten, en dan aan 80% 7 minuten met de microgolf wilt koken, volgt u volgende stappen:

Druk twee keer op W.T./TIME DEFROST. Er komt d-2 op het scherm.

Draai aan de knop om de tijd op 5 minuten in te stellen.

Druk één keer op MICROWAVE. Draai aan de knop om het vermogen in te stellen en draai tot er P80 (80%) op de display komt.

Druk op START/+30SEC./CONFIRM om te bevestigen.

Draai aan de knop om 7 minuten in te stellen.

Druk op START/+30SEC./CONFIRM om het koken te beginnen.



VERGRENDING/KINDERSLOT

Druk gedurende 3 seconden op STOP/CLEAR. U hoort een signaal en de display geeft een sleuteltje aan. Om te ontgrendelen drukt u weer gedurende 3 seconden op STOP/CLEAR.

U hoort weer een langer signaal en het sleuteltje verdwijnt van de display.

TIPS

- Druk tijdens het koken op CLOCK/KITCHEN TIMER om het uur weer te geven gedurende 2-3 seconden.
- Druk tijdens het koken op MICROWAVE, GRILL/COMBI of CONVECTION om het huidige vermogen weer te geven gedurende 2-3 seconden.
- Druk op START/+30SEC./CONFIRM om verder te gaan met koken nadat de deur van de oven is open geweest.
- Druk na het instellen van een kookprogramma binnen de 5 minuten op START/+30SEC./CONFIRM. Anders zal de tijd weer worden weergegeven en wordt de instelling geannuleerd.
- Als de oven op laag vermogen werkt, zal ook het ovenlichtje minder helder branden.
- Het is normaal dat er condens op de ovendeur kan neerslaan.

PRÉCAUTIONS

Cet appareil peut être utilisé par des enfants âgés d'au moins 8 ans et par des personnes ayant des capacités physiques, sensorielles ou mentales réduites ou dénuées d'expérience ou de connaissance, s'ils (si elles) sont correctement surveillé(e)s ou si des instructions relatives à l'utilisation de l'appareil en toute sécurité leur ont été données et si les risques encourus ont été appréhendés.

Veillez à ce que les enfants ne puissent pas jouer avec l'appareil. L'entretien et le nettoyage de l'appareil ne peuvent pas s'effectuer par des enfants, à moins qu'ils aient plus de 8 ans et qu'ils soient sous surveillance. Gardez l'appareil et le cordon hors de la portée d'enfants de moins de 8 ans.

Cet appareil est destiné à un usage domestique ou à d'autres usages comme:

- Dans la cuisine du personnel dans des magasins, des bureaux ou d'autres lieux mis en rapport avec l'environnement de travail.
- Dans les fermes.
- Dans les chambres d'hôtels, de motels et d'autres lieux avec un caractère résidentiel.
- Dans les chambres d'hôtes ou similaires.

Attention: l'appareil ne peut pas être utilisé avec une minuterie externe ou une commande à distance séparée.



L'appareil peut chauffer pendant l'utilisation. Tenez le cordon électrique à distance de parties chaudes et ne couvrez pas l'appareil.

MESURES DE PRÉCAUTIONS PERMETTANT D'ÉVITER L'EXPOSITION AUX MICRO-ONDES

Veiller à ne pas utiliser le four avec la porte ouverte. Cela pourrait provoquer une exposition dangereuse aux micro-ondes. Il est important de ne pas casser ou modifier la fermeture de sécurité.

Ne rien placer entre la porte et le four. Éviter également que de la saleté ou des particules de produit d'entretien ne s'accumulent entre la porte et le four.

AVERTISSEMENT: Si la porte ou la fermeture est endommagée, ne pas utiliser le four jusqu'à ce qu'il ait été réparé par une personne qualifiée.

Si l'appareil n'est pas suffisamment ni correctement entretenu, celui-ci peut être endommagé et mal fonctionner ou poser des problèmes de sécurité.

IMPORTANTES MESURES DE SÉCURITÉ

Afin d'éviter les risques d'incendie, d'électrocution, de blessures ou d'exposition aux micro-ondes, appliquer les mesures de sécurité suivantes:

- Ne pas réchauffer les liquides et autres types de nourriture dans des récipients fermés, car ceux-ci

pourraient exploser.

- Il est dangereux, pour une personne non qualifiée, de retirer les pièces de protection contre les micro-ondes.
- Utilisez uniquement des ustensiles de cuisine conçus pour passer au micro-ondes.
- Nettoyez régulièrement le four et retirez tous les restes de nourriture.
- Au moment de réchauffer de la nourriture dans un récipient en plastique, surveiller le four, car le récipient pourrait prendre feu.
- Si de la fumée s'échappe du micro-ondes, débrancher immédiatement le four et laisser la porte fermée pour étouffer toute flamme éventuelle.

ATTENTION

- Ne pas trop faire cuire la nourriture.
- Ne rien ranger dans le four. Ne pas conserver de pain, de gâteaux, etc., dans le four.
- Ne pas utiliser le four à vide. Cela est dangereux.
- Retirer les attaches et poignées métalliques de l'emballage de la nourriture avant de placer celle-ci dans le four.
- Installer le four uniquement suivant les instructions d'installation.
- Les œufs dans leur coquille et les œufs durs entiers ne doivent pas être réchauffés dans le four à micro-ondes. Ceux-ci pourraient exploser, même après l'arrêt du four.
- Utiliser l'appareil uniquement suivant les instructions

décrites dans le mode d'emploi. Ne pas utiliser de produits chimiques ou de vapeurs nocifs dans cet appareil. Ce four est uniquement conçu pour chauffer. L'appareil ne convient pas à une utilisation industrielle ou de laboratoire.

- Ne pas utiliser ou ranger l'appareil dans un abri de jardin ou à proximité de l'eau, dans un environnement humide ou à proximité d'une piscine.
- Le four peut devenir chaud pendant son fonctionnement. Conserver le câble électrique à distance des parties chaudes et ne pas recouvrir le four.
- Ne pas laisser le câble électrique pendre du bord d'une table.
- Toujours secouer et brasser le contenu des biberons et la nourriture pour bébé après les avoir réchauffés et avant de nourrir bébé. Contrôler la température avant de consommer la nourriture, afin d'éviter tout risque de brûlure.
- Le fait de réchauffer des liquides dans le four peut entraîner une réaction de cuisson à tardive des liquides. Toujours retirer le récipient du four avec précautions.
- Ne pas placer cet appareil dans un placard.
- Ne pas utiliser de nettoyeur à vapeur pour nettoyer l'appareil.
- Ne pas utiliser de produits d'entretien agressifs ou d'objets pointus ou coupants pour nettoyer la vitre de la porte. Cela pourrait endommager le verre et le faire exploser.

- La porte de l'appareil peut devenir chaude pendant son fonctionnement.
- N'essayez pas de démonter l'appareil.
- Branchez toujours l'appareil sur une prise de courant reliée à la terre.

CONSERVER CES AVERTISSEMENTS POUR ÉVITER LES RISQUES DE BLESSURES

Votre appareil est équipé d'un câble électrique court, pour éviter de se prendre les pieds ou de se coincer dans le câble. En cas d'utilisation d'une rallonge, sa capacité doit être au moins aussi importante que la capacité du four. La rallonge doit être installée de telle manière que personne ne puisse se prendre les pieds ou se coincer dedans.

CARACTÉRISTIQUES TECHNIQUES

Modèle :	DO2342CG
Tension :	230 V ~ 50 Hz
Courant en entrée pour le micro-ondes :	1550W
Courant en sortie pour le micro-ondes :	1000W
Courant en entrée pour le grill :	1300W
Courant en entrée pour l'air chaud :	2700W
Contenance du four :	42L
Diamètre du plateau tournant :	34,5cm
Dimensions extérieures :	562 x 555,5 x 326,1 mm
Poids Net :	20,5 kg

NETTOYAGE

- Toujours s'assurer de débrancher l'appareil avant de le nettoyer.
- Après chaque utilisation, nettoyer l'intérieur de l'appareil avec un chiffon légèrement humide.
- Nettoyer les pièces telles que le grill, le plateau tournant en verre, etc., à l'eau chaude avec un produit d'entretien doux.

- Nettoyer la porte, la fermeture et le panneau de commandes avec un chiffon légèrement humide.

MATÉRIAUX APPROPRIÉS POUR LE MICRO-ONDES

Ci-dessous se trouve une liste d'objets pouvant ou non être utilisés dans l'appareil. Si l'objet que vous souhaitez utiliser ne se trouve pas dans cette liste, vous pouvez vérifier de la manière suivante s'il peut passer au micro-ondes :

Remplissez un récipient pouvant passer au micro-ondes avec 250 ml d'eau froide, placez-le dans le micro-ondes avec l'objet à tester. Faites fonctionner le micro-ondes à la puissance maximum pendant 1 minute. Touchez l'objet avec précautions. S'il est chaud, il ne doit pas être utilisé dans un micro-ondes.

ATTENTION : Ne pas laisser chauffer l'objet plus d'1 minute dans le micro-ondes.

MATÉRIAUX APPROPRIÉS

- **Papier aluminium:** Uniquement pour recouvrir la nourriture. Vous pouvez placer de petits bouts de papier aluminium sur la nourriture, pour éviter qu'elle ne cuise de trop. Des étincelles peuvent se produire si le papier aluminium se trouve trop près de la paroi du micro-ondes. Le papier aluminium doit donc se trouver à au moins 2,5 cm de distance de la paroi.
- **Grill:** Suivant les instructions de ce mode d'emploi. En cas de mauvaise utilisation du plateau tournant en verre, celui-ci peut se briser.
- **Vaisselle:** Vaisselle pouvant passer au micro-ondes uniquement Ne pas utiliser de vaisselle craquelée ou dont la peinture s'écaille.
- **Pot en verre:** Toujours utiliser le pot sans son couvercle. Utiliser uniquement pour réchauffer légèrement la nourriture. La plupart des pots en verre ne résistent pas à la chaleur et risquent donc de se briser.
- **Vaisselle en verre:** Utiliser uniquement de la vaisselle en verre résistante à la chaleur. Veiller à ce que le verre ne présente pas de décorations métalliques ou de parties métalliques. Ne pas utiliser de verre fissuré ou endommagé.
- **À propos des sachets de cuisson:** Suivant les instructions du fabricant. Ne pas refermer le sachet avec une attache métallique. Percer des petits trous dans le sachet, pour que la vapeur puisse s'échapper.
- **Plastique:** Uniquement le plastique conçu pour passer au micro-ondes. Suivre les instructions du fabricant. Le récipient en plastique doit toujours porter la mention « microwave safe ». Certains récipients en plastique se ramollissent lorsque la nourriture qu'ils contiennent devient chaude. Percer de petits trous dans les sachets de cuisson et les sachets fermés afin que la vapeur puisse s'échapper.
- **Emballage plastique:** Uniquement des plastiques pouvant passer au micro-ondes. Ces plastiques peuvent être utilisés pour recouvrir la nourriture, afin qu'elle ne s'assèche pas. Toujours s'assurer que le plastique n'entre pas en contact avec la nourriture.
- **Thermomètre:** Les thermomètres pouvant passer au micro-ondes uniquement

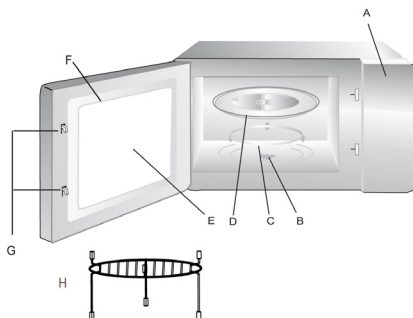
MATÉRIAUX NON APPROPRIÉS

- **Récipient en aluminium:** Peut provoquer des étincelles. Placer la nourriture dans un récipient pouvant passer au micro-ondes.
- **Récipient avec poignée métallique:** Peut provoquer des étincelles. Placer la nourriture dans un récipient pouvant passer au micro-ondes.
- **Ustensiles de cuisine métalliques ou présentant des parties métalliques:** Le métal protège la nourriture de l'énergie des micro-ondes. Les parties métalliques de l'ustensile peuvent provoquer des étincelles.
- **Fermetures métalliques:** Peuvent provoquer des étincelles et causer un incendie dans le four.
- **Sacs en papier:** Peuvent provoquer un incendie dans le four
- **Mousse plastique:** Peut fondre ou contaminer la nourriture dans le récipient en mousse plastique.
- **Bois:** Le bois sèche dans le micro-ondes et peut donc éclater.

PIÈCES

Retirer tous les matériaux d'emballage autour et dans le four. Les accessoires suivants sont fournis avec le four : Plateau tournant en verre, support de plateau tournant, grill et mode d'emploi.

- A. Panneau de commandes
- B. Mécanisme de commande du plateau tournant
- C. Support de plateau tournant
- D. Plateau tournant en verre
- E. Vitre transparente
- F. Porte
- G. Verrou de sécurité
- H. Grill (uniquement pour le mode grill et convection, à placer sur le plateau tournant en verre)



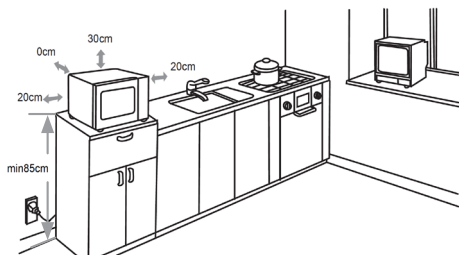
MISE EN PLACE DU PLATEAU TOURNANT

1. Toujours utiliser le plateau tournant et le support de plateau pendant la cuisson. Placer d'abord le support de plateau tournant au milieu du micro-ondes.
2. Placer le plateau tournant sur le support, en s'assurant que le milieu du plateau tournant s'insère dans le mécanisme de commande du plateau tournant.
3. Ne jamais placer le plateau tournant à l'envers. S'assurer que le plateau tournant peut tourner librement en permanence.
4. Toujours placer la nourriture et les récipients sur le plateau en verre pendant la cuisson.
5. Si le plateau tournant en verre ou son support est cassé, contacter votre centre de réparation.

INSTALLATION DU FOUR

Retirer la totalité de l'emballage et les accessoires. S'assurer que le four n'est pas endommagé, par exemple qu'il ne présente pas de bosses et que la porte n'est pas endommagée. Ne pas utiliser le four s'il est endommagé. Retirer le film entourant l'appareil, celui-ci sert à éviter que l'appareil ne se salisse. Cependant, ne retirez pas la protection en mica brun clair se trouvant à l'intérieur du four.

1. Installer le micro-ondes dans un endroit suffisamment ouvert pour permettre à l'air de circuler. Pour l'installation du four à micro-ondes, prévoyez une hauteur de 85 cm minimum. Placez la face arrière de l'appareil contre le mur. Laissez un espace de 30 cm minimum au-dessus du four à micro-ondes et de 20 cm minimum entre le four et les autres murs.



2. Ne jamais retirer les pieds du four.
3. Bloquer les orifices de ventilation peut endommager l'appareil.
4. Placez le four aussi loin que possible d'un poste de radio ou de télévision pour éviter les interférences.
5. Brancher la fiche du four dans la prise, toujours s'assurer que la tension dans votre habitation correspond à la tension indiquée sur votre appareil.
6. Avertissement : Ne pas placer le four au-dessus d'un fourneau ou d'un autre appareil émettant de la chaleur.
7. La partie accessible de l'appareil peut devenir chaude pendant son fonctionnement.

UTILISATION

Réglage de l'horloge

Lorsque vous branchez le micro-ondes, 0:00 s'affiche et un bip sonore se fait entendre.

- Appuyez sur CLOCK/KITCHEN TIMER; 00:00 s'affiche et l'indication des heures clignote.
 - À l'aide du bouton tournant vous pouvez régler les heures.
 - Appuyez ensuite une nouvelle fois sur CLOCK/KITCHEN TIMER et l'indication des minutes se met à clignoter.
 - À l'aide du bouton tournant vous pouvez régler les minutes.
 - Confirmez en appuyant une nouvelle fois sur CLOCK/KITCHEN TIMER.
- Appuyez sur STOP/CLEAR pour interrompre à tout moment le réglage de l'horloge,



MICRO-ONDES

- Appuyez une fois sur MICROWAVE; l'indication suivante s'affiche: P100.
- Vous pouvez alors régler par incréments la puissance en appuyant sur

MICROWAVE ou en tournant le bouton. Vous pouvez choisir parmi P100, P80, P50, P30 ou P10. Les chiffres indiqués correspondent à des pourcentages de la puissance maximale.

- Appuyez ensuite sur START/+30SEC./CONFIRM pour confirmer.
- Tournez le bouton pour régler le temps de cuisson, entre 5 sec. et 95 min.
- Appuyez sur START/+30SEC./CONFIRM pour lancer la cuisson.

Aperçu de la puissance

Appuyez/tournez	Une fois	Deux fois	Trois fois	Quatre fois	Cinq fois
Puissance	100%	80%	50%	30%	10%

Les intervalles pour le réglage du temps de cuisson sont les suivants:

Entre:	Intervalle:
0 à 1 min.	5 sec.
1 à 5 min.	10 sec.
5 à 10 min.	30 sec.
10 à 30 min.	1 min.
30 à 95 min.	5 min.



GRIL

- Appuyez une fois sur GRILL/COMBI; l'indication G-1 s'affiche.
- Appuyez sur START/+30SEC./CONFIRM pour confirmer.
- Tournez le bouton pour régler le temps de cuisson, entre 5 sec. et 95 min.
- Appuyez sur START/+30SEC./CONFIRM pour commencer à griller.

Une fois que la moitié du temps du grill est passé, un double bip sonore se fait entendre pour indiquer qu'il est temps de tourner la nourriture. Vous pouvez ignorer cette indication et laisser la nourriture continuer à griller. Il vaut cependant mieux tourner la nourriture, refermer la porte et appuyer sur START/+30SEC./CONFIRM pour continuer.

COMBINAISON

- Appuyez une fois sur GRILL/COMBI; l'indication G-1 s'affiche.
- Appuyez sur GRILL/COMBI ou tournez le bouton pour choisir. Pour une combinaison, vous pouvez choisir parmi: C-1, C-2, C-3 ou C-4.

CHOISIR LA FONCTION DE COMBINAISON SOUHAITÉE :

Affichage	Micro-ondes	Grill	Convection
C-1	•		•
C-2	•	•	
C-3		•	•

Affichage	Micro-ondes	Grill	Convection
C-4	•	•	•

- Appuyez sur START/+30SEC./CONFIRM pour confirmer.
- Tournez le bouton pour régler le temps de cuisson/grill, entre 5 sec. et 95 min.
- Appuyez sur START/+30SEC./CONFIRM pour commencer à cuire/griller.



CONVECTION/AIR CHAUD AVEC PRÉ-CHAUFFAGE

La cuisson par convection vous permet d'utiliser votre four comme un four traditionnel, sans les micro-ondes. Il est recommandé de préchauffer le four jusqu'à la température souhaitée avant de placer la nourriture dans le four.

1. Appuyez une fois sur CONVECTION; l'indication 140°C clignote.
2. Appuyez sur CONVECTION ou tournez le bouton pour régler la température souhaitée. Par incréments de 10 °C, vous pouvez choisir une température entre 140 °C et 230 °C.
3. Appuyez sur START/+30SEC./CONFIRM pour confirmer.
4. Appuyez sur START/+30SEC./CONFIRM pour lancer le préchauffage. Une fois que la température souhaitée est atteinte, un double bip sonore se fait entendre pour vous rappeler de placer la nourriture dans le four. La température de préchauffage clignote.
5. Placez la nourriture dans le four et refermez la porte. Tournez le bouton pour régler le temps de cuisson, entre 5 sec. et 95 min.
6. Appuyez sur START/+30SEC./CONFIRM pour lancer la cuisson. Il n'est pas possible de régler le temps de cuisson avant que la température de préchauffage souhaitée ait été atteinte. Une fois que la température de préchauffage a été atteinte, vous devez ouvrir la porte pour pouvoir saisir la durée de cuisson. Si vous ne le faites pas dans les 5 minutes, un quintuple bip sonore se fait entendre et le four arrête de préchauffer et passe en mode de veille.



CONVECTION/AIR CHAUD SANS PRÉ-CHAUFFAGE

1. Appuyez une fois sur CONVECTION; l'indication 140 °C clignote.
2. Appuyez sur CONVECTION ou tournez le bouton pour régler la température souhaitée. Par incréments de 10 °C, vous pouvez choisir une température entre 140 °C et 230 °C.
3. Appuyez sur START/+30SEC./CONFIRM pour confirmer la température
4. Tournez le bouton pour régler le temps de cuisson, entre 5 sec. et 95 min.
5. Appuyez sur START/+30SEC./CONFIRM pour lancer la cuisson par convection.

MINUTERIE DE CUISINE

- Appuyez deux fois sur CLOCK/KITCHEN TIMER; l'indication suivante s'affiche: 00:00.
- Tournez le bouton tournant pour indiquer la durée de cuisson souhaitée, au

maximum 95 minutes.

- Appuyez sur START/+30SEC./CONFIRM pour confirmer le réglage.
- Une fois que le temps s'est écoulé, l'indicateur d'horloge s'éteint et un quintuple bip sonore se fait entendre. L'heure actuelle s'affiche ensuite.

La minuterie de cuisine continue de décompter si vous ouvrez la porte.

Il n'est pas possible de régler un autre programme tant que la minuterie de cuisine fonctionne.



DÉCONGELER EN FONCTION DU POIDS

- Appuyez une fois sur W.T./TIME DEFROST; l'indication D-1 s'affiche.
- Tournez le bouton pour saisir le poids souhaité de la nourriture à décongeler. Vous pouvez choisir de 100 jusqu'à 2000 grammes.
- Appuyez sur START/+30SEC./CONFIRM pour lancer la décongélation. Vous pouvez interrompre la décongélation à tout moment en appuyant sur STOP/CLEAR. Appuyez sur START/+30SEC./CONFIRM pour relancer la décongélation. Si vous appuyez deux fois sur STOP/CLEAR, le four revient en mode de veille.
- Une fois que la moitié du temps de décongélation est passé, un double bip sonore se fait entendre pour vous rappeler de tourner la nourriture. Si vous tournez la nourriture, il suffit alors de refermer la porte et d'appuyer sur START/+30SEC./CONFIRM pour continuer la décongélation. Si vous ignorez le signal sonore, la décongélation continue automatiquement, mais la nourriture risque de ne pas se décongeler totalement.



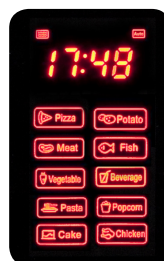
DÉCONGELER EN FONCTION DE LA DURÉE

- Appuyez deux fois sur W.T./TIME DEFROST; l'indication D-2 s'affiche.
- Tournez le bouton pour saisir la durée de décongélation souhaitée.
- Appuyez sur START/+30SEC./CONFIRM pour lancer la décongélation. Vous pouvez interrompre la décongélation à tout moment en appuyant sur STOP/CLEAR. Appuyez sur START/+30SEC./CONFIRM pour relancer la décongélation. Si vous appuyez deux fois sur STOP/CLEAR, le four revient en mode de veille.



MENU AUTOMATIQUE

- Avant d'appuyer sur une autre touche de menu, tournez le bouton vers le droit. Cela vous permet de choisir un menu automatique. Vous pouvez choisir entre 10 fonctions pré-configurées (A1 à A10). L'affichage indique le type de nourriture pouvant être cuit avec chaque fonction (voir illustration).
- Appuyez sur START/+30SEC./CONFIRM pour confirmer votre choix.
- Tournez le bouton pour saisir le poids en grammes.
- Appuyez sur START/+30SEC./CONFIRM pour lancer la cuisson.



p. ex. Gâteau (A9). Pour un gâteau en mode de menu automatique, le four se préchauffe d'abord à 160 °C. Une fois que la température souhaitée est atteinte, un double bip sonore se fait entendre pour vous rappeler de placer le gâteau dans le four. Appuyez ensuite sur START/+30SEC./CONFIRM pour lancer la cuisson.

TABLEAU

Menu	Poids (g)	Écran	Puissance
Pizza (A1)	200	200	C-4
	300	300	
	400	400	
Pommes de terre (A2)	1 (+/- 230g)	1	100% micro-ondes
	2 (+/- 460g)	2	
	3 (+/- 690g)	3	
Viande (A3)	150	150	100% micro-ondes
	300	300	
	450	450	
	600	600	
Poisson (A4)	150	150	80% micro-ondes
	250	250	
	350	350	
	450	450	
	600	600	
Légumes (A5)	150	150	100% micro-ondes
	350	350	
	500	500	
Boisson (A6)	1 (240 ml)	1	100% micro-ondes
	2 (480 ml)	2	
	3 (720 ml)	3	

Pâtes (A7)	50 (avec 450 ml de l'eau)	50	80% micro-ondes
	100 (avec 800 ml de l'eau)	100	
	150 (avec 1200 ml de l'eau)	150	
Popcorn (A8)	50	50	100% micro-ondes
	100	100	
Cake (A9)	475	457	Préchauffez à 180°C
Kip (A10)	750	750	100% micro-ondes/ convection à 200°
	1000	1000	
	1200	1200	

CUISSON RAPIDE

Avant d'appuyer sur une autre touche de menu, appuyez sur START/+30SEC./CONFIRM pour utiliser le four à pleine puissance pendant 30 secondes. À chaque fois que vous répétez cette opération, 30 secondes sont ajoutées à la durée de cuisson, jusqu'à un maximum de 95 minutes.

L'activation de START/+30SEC./CONFIRM permet également d'ajouter 30 secondes de cuisson à pleine puissance pour la cuisson au grill, à convection et en combiné.

L'activation de cette touche n'a pas d'effet pendant la décongélation et la cuisson avec menu automatique.

CUISSON RAPIDE AUX MICRO-ONDES

Tournez le bouton rotatif vers la gauche pour régler d'emblée le temps de cuisson, puis appuyez sur START/+30SEC./CONFIRM pour cuire à 100% de puissance.

CUISSON PAR ÉTAPES

Vous pouvez régler le four de manière à cuire un plat en 2 étapes. Si vous voulez décongeler avant de cuire, il convient naturellement de régler l'appareil d'abord sur le mode de décongélation. L'appareil fera retentir un signal entre la fin de la première étape et le début de la seconde étape. Seuls les modes de programme automatique et de préchauffage ne peuvent pas être sélectionnés dans le cadre de la cuisson par étapes.

Exemple: Si vous voulez décongeler un aliment pendant 5 minutes, puis le cuire aux micro-ondes à 80% de puissance pendant 7 minutes, procédez comme suit :

Appuyez deux fois sur W.T./TIME DEFROST. L'écran affiche alors d-2.

Tournez le bouton pour régler la minuterie sur 5 minutes.

Appuyez une fois sur MICROWAVE. Tournez le bouton pour régler la puissance jusqu'à ce que l'écran affiche P80 (80%).

Appuyez sur START/+30SEC./CONFIRM pour valider.

Tournez le bouton pour régler la minuterie sur 7 minutes.

Appuyez sur START/+30SEC./CONFIRM pour lancer la cuisson.



VERROUILLAGE/VERROU ENFANT

Appuyez sur STOP/CLEAR pendant 3 secondes. Un bip sonore se fait entendre, et une clé s'affiche. Appuyez de nouveau sur STOP/CLEAR pendant 3 secondes pour déverrouiller.

Un long bip sonore se fait de nouveau entendre, et la clé disparaît.

TUYAUX

- En cours de cuisson, vous pouvez appuyer sur CLOCK/KITCHEN TIMER pour afficher l'heure pendant 2-3 secondes.
- En cours de cuisson, vous pouvez appuyer sur MICROWAVE, GRILL/COMBI ou CONVECTION pour afficher la puissance actuelle pendant 2-3 secondes.
- Si vous avez ouvert la porte du four quelques instants, appuyez sur START/+30SEC./CONFIRM pour continuer la cuisson.
- Après avoir réglé un programme de cuisson, vous devez appuyer sur START/+30SEC./CONFIRM dans un délai de 5 minutes. Autrement, l'écran affichera à nouveau l'heure et votre réglage sera annulé.
- Lorsque le four fonctionne à basse puissance, la lumière du four brille également moins fort.
- Il est normal que de la condensation se forme sur la porte du four.

SICHERHEITSANWEISUNGEN

Dieses Gerät darf von Kindern ab 8 Jahren oder älter gebraucht werden. Ebenso dürfen Personen mit körperlicher bzw. leichter geistiger Behinderung sowie Personen mit eingeschränkter Erfahrung das Gerät betätigen. Dies unter der Voraussetzung, dass diese Personen ausreichende Anweisungen sowohl zum Gebrauch des Gerätes, als auch zu den hiermit verbundenen Gefahren erhalten haben.

Kinder dürfen nicht mit dem Gerät spielen. Die Pflege und Wartung des Gerätes darf nicht von Kindern ausgeführt werden, es sei denn, dass dies unter Aufsicht passiert und es sich um Kinder handelt, die älter als 8 Jahre sind und im Voraus ausreichend über den Gebrauch/die Wartung informiert worden sind. Sorgen Sie dafür, dass sich das Gerät nicht in Anwesenheit von Kindern unter 8 Jahren befindet.

Dieses Gerät eignet sich zum Gebrauch im Haushalt oder ähnlichen Umgebungen, wie z.B.:

- Küchenzeile für Personal in Geschäften, Büros oder anderen professionellen Umgebungen
- Bauernhöfe
- Hotel-/Motel-/Gästezimmer u.ä.

Achtung: das Gerät darf nicht mit einer externen Zeitschaltuhr oder Fernbedienung gebraucht werden.



Das Gerät kann während des Gebrauchs warm werden. Das elektrische Kabel von heißen Teilen entfernt halten und das Gerät nicht abdecken.

VORSORGE MASSNAHMEN ZUR VERMEIDUNG VON UNFÄLLEN MIT MIKROWELLENSTRAHLUNG

Bitte benutzen Sie die Mikrowelle ausschließlich in geschlossenem Zustand, um sich nicht unnötig der Mikrowellenstrahlung auszusetzen. Manipulieren Sie niemals den Sicherheitsverschluß des Gerätes. Dieser muß stets funktionsfähig bleiben.

Klemmen Sie niemals Gegenstände zwischen Gerätetür und Mikrowelle! Beseitigen Sie stets Schmutz oder Reinigungsmittelrückstände, die sich zwischen der Gerätetür und der Mikrowelle befinden.

WARNHINWEIS: Sie dürfen die Mikrowelle bei beschädigter Gerätetür oder beschädigtem Sicherheitsverschluß solange nicht mehr in Betrieb nehmen, bis das Gerät von einer qualifizierten Fachkraft repariert wurde. Eine mangelhafte Pflege und Wartung kann das Gerät beschädigen, zu gefährlichen Situationen führen und die Funktionen der Mikrowelle beeinträchtigen.

WICHTIGE SICHERHEITSMASSNAHMEN

Halten Sie folgende Sicherheitsmaßnahmen ein, um das Risiko von Schäden und Verletzungen wie z.B. Brand, Stromschlag, Verwundungen sowie Kontakt mit Mikrowellenstrahlen zu vermeiden.

- Sie dürfen in der Mikrowelle keine in geschlossenen Behältern aufbewahrte
- Flüssigkeiten oder Lebensmittel erwärmen, da sonst das Risiko einer Explosion besteht.
- Das Entfernen von Komponenten zum Schutz gegen Mikrowellenstrahlung ist äußerst gefährlich und somit für nicht qualifizierte Personen verboten.
- Verwenden Sie zum Erwärmen von Speisen und Getränken ausschließlich mikrowellengeeignetes Küchengeschirr.
- Reinigen Sie regelmäßig die Mikrowelle und entfernen Sie alle Speisereste.
- Halten Sie beim Erwärmen von Lebensmitteln in Behältern aus Kunststoff die Mikrowelle stets unter Aufsicht, da Brandgefahr besteht.
- Ziehen Sie bei Rauchentwicklung in der Mikrowelle sofort den Netzstecker aus der Steckdose und halten Sie die Gerätetür geschlossen, um eventuell auftretende Flammen zu ersticken.

ACHTUNG

- Lassen Sie die Speisen in der Mikrowelle nicht zu lang garen.

- Benutzen Sie nicht die Mikrowelle, um darin Gegenstände aufzubewahren. Bewahren
- Sie in der Mikrowelle kein Brot, Kuchen, Kekse o.ä. auf.
- Schalten Sie die Mikrowelle nicht mit leerer Garkammer ein - dies ist gefährlich.
- Entfernen Sie von allen zu garenden Speisen vor dem Einlegen in die Mikrowelle ev. vorhandene Verschlüsse aus Draht bzw. Handgriffe aus Metall.
- Installieren Sie die Mikrowelle gemäß den gültigen Installationsvorschriften.
- Sie dürfen in der Mikrowelle weder Eier mit Schale noch hartgekochte Eier erwärmen, da diese selbst bei bereits abgeschalteter Mikrowelle noch explodieren können!
- Benutzen Sie das Gerät ausschließlich für laut Handbuch beschriebenen bestimmungs-gemäßen Gebrauch ein. Setzen Sie in das Gerät weder schädlichen Chemikalien noch Dämpfen aus. Diese Mikrowelle ist ausschließlich zum Erwärmen von Speisen und Getränken bestimmt. Das Gerät eignet sich nicht für industrielle Einsätze oder Laborgebrauch.
- Gebrauchen Sie das Gerät nicht außerhalb von geschlossenen Räumen oder in der Nähe von Wasser (z.B. in feuchten Räumen oder in Nähe eines Schwimmbads).
- Die Mikrowelle kann sich während des Betriebs erwärmen. Legen Sie das Netzkabel weit genug

entfernt von heißen Gerätekomponenten und decken Sie die Mikrowelle nicht ab.

- Lassen Sie das Netzkabel nicht über einer Tischkante hängen.
- Schütteln Sie nach Erwärmen und vor Gebrauch den Inhalt von Babyflaschen gut durch bzw. rühren Sie Babynahrung gut um, so dass der Inhalt sich gut vermengt. Um Brandwunden zu vermeiden, müssen Sie vor Verzehr der Speisen und Getränke erst deren Temperatur überprüfen.
- Das Erwärmen von Flüssigkeiten in der Mikrowelle kann zu einem verzögerten Aufkochen der Flüssigkeit führen. Seien Sie deswegen besonders vorsichtig, wenn Sie den Behälter aus der Mikrowelle entnehmen!
- Sie dürfen die Mikrowelle nicht in einer Kiste unterbringen.
- Verwenden Sie zum Reinigen des Geräts keinen Dampfreiniger!
- Gebrauchen Sie zum Reinigen des Türglases keine aggressiven Reinigungsmittel oder scharfe Gegenstände, da Sie dadurch das Türglas beschädigen und Risse im Glas verursachen können.
- Während des Betriebs kann die Gerätetür warm werden.
- Versuchen Sie nicht, das Gerät auseinanderzunehmen.
- Schließen Sie das Gerät immer an einer geerdeten Steckdose an.

UM DAS RISIKO VON VERLETZUNGEN ZU VERMEIDEN, BEWAHREN SIE DIE WARNHINWEISE IN GERÄTENÄHE AUF!

Um Stolper- oder Verwickelungsgefahr zu vermeiden, ist Ihr Gerät nur mit einem kurzen Netzkabel ausgestattet. Achten Sie bei Verwendung einer Verlängerungsschnur darauf, dass dieses auch mindestens für die elektrische Leistung des Mikrowelless geeignet ist.

Verlegen Sie die Verlängerungsschnur so, dass niemand darüber stolpern oder sich darin verfang kann.

TECHNISCHE DATEN

Spannung:	230 V ~ 50 Hz
Aufnahmeleistung von Mikrowellenerzeuger:	1550W
Abgabeleistung von Mikrowellenerzeuger:	1000W
Aufnahmeleistung von Elektrogrill:	1300W
Aufnahmeleistung von Heißluftofen:	2700W
Fassungsvermögen:	42l
Durchmesser von Drehteller:	34,5cm
Außenabmessungen:	562 x 555,5 x 326,1 mm
Netto Gewicht:	20,5 kg

MIKROWELLE REINIGEN

- Ziehen Sie vor dem Reinigen des Geräts immer erst den Netzstecker aus der Steckdose!
- Reinigen Sie die Geräteinnenseite nach jedem Gebrauch mit einem leicht feuchten Tuch.
- Reinigen Sie die einzelnen Komponenten der Mikrowelle, wie Elektrogrill,
- Drehteller usw., mit warmem Wasser und einem milden Reinigungsmittel.
- Für die Reinigung von der Gerätetür, den Schließmechanismus und das Bedienfeld reicht ein leicht feuchtes Tuch.

EINSATZ VON MIKROWELLE-GEEIGNETE MATERIALIEN

Nachfolgend eine Auflistung von Gegenständen, die sich für den Einsatz in der Mikrowelle eignen. In dieser Auflistung nicht aufgeführte Gegenstände können Sie wie folgt auf ihre Eignung zum Einsatz in der Mikrowelle überprüfen:

Befüllen Sie einen mikrowellenbeständigen Behälter mit 250 ml kaltem Wasser und stellen Sie dieses zusammen mit dem zu testenden Gegenstand in die Mikrowelle. Schalten Sie die Mikrowelle für eine Minute bei maximaler Leistung ein. Fühlen Sie vorsichtig, ob der Gegenstand warm geworden ist. Ist dies der Fall eignet der Gegenstand sich nicht für einen Einsatz in der Mikrowelle!

ACHTUNG: Gegenstand keinesfalls länger als 1 Minute in der Mikrowelle aufwärmen!

GEEIGNETE MATERIALIEN

- **Aluminiumfolie:** Nur zulässig zum Abdecken von Speisen. Sie können kleinere Folienstreifen verwenden, um die Speise zum Schutz vor Übergaren damit abzudecken. Liegt die Alufolie jedoch zu dicht an der Innenwand der Mikrowelle, können dadurch Funken überspringen! Die Alufolie muss deswegen mind. 2,5 cm von der Innenwand entfernt sein.
- **Grillrost:** Siehe die in diesem Handbuch aufgeführten Anweisungen. Ein unsachgemäßer Gebrauch kann zur Beschädigung des gläsernen Drehtellers führen.
- **Geschirr:** Ausschließlich mikrowellene geeignetes Geschirr verwenden! Verwenden Sie kein beschädigtes Geschirr!
- **Glaskannen:** Glaskannen immer nur ohne Deckel in Mikrowellenwerd setzen! Sie dürfen Glaskannen nur zum leichten Erwärmen von Speisen und Getränken verwenden. Die meisten Glaskannen sind nicht hitzebeständig und können somit beschädigt werden.
- **Glasgeschirr:** Sie dürfen nur hitzebeständiges Mikrowellen-Glasgeschirr benutzen. Achten Sie darauf, dass auf dem Glas keine Metallverzierungen oder im Glas keine Metallteile vorhanden sind. Verwenden Sie kein gesprungenes oder beschädigtes Glas.
- **Kochsäcke für Mikrowelle:** ausschließlich nach Anweisungen des Herstellers verwenden. Verschließen Sie den Kochsack niemals mit einem Verschlussring aus Metall! Versehen Sie den Kochsack mit Löchern, damit entstehender Dampf entweichen kann.
- **Kunststoff:** Benutzen Sie nur Gegenstände aus mikrowellenbeständigem Kunststoff. Befolgen Sie die Anweisungen des Herstellers. Der Kunststoff muss den Vermerk "mikrowellene geeignet" (Microwave Safe) enthalten. Einige Behälter aus Kunststoff werden bei der Erwärmung von Speisen weich. Versehen Sie Kochsäcke und dichte Tüten mit Löchern, damit entstehender Dampf entweichen kann.
- **Kunststoffverpackung:** Nur Verpackung aus mikrowellenbeständigem Kunststoff in der Mikrowelle verwenden! Derartige Verpackung darf zum Abdecken von Speisen verwendet werden, damit diese nicht austrocknen. Achten Sie immer darauf, dass der Kunststoff nicht in Kontakt mit den Speisen gerät!
- **Thermometer:** Sie dürfen ausschließlich mikrowellenbeständige Thermometer gebrauchen.

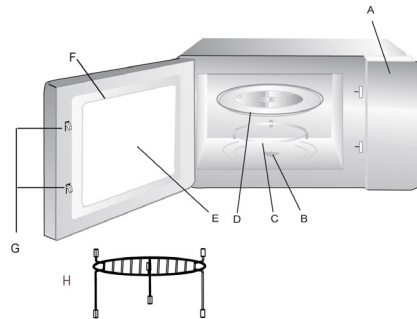
FÜR MIKROWELLEN UNGEEIGNETE MATERIALIEN

- **Aluminiumschüsseln:** Aluminiumschüsseln können Funken verursachen! Geben Sie die zu erwärmende Speise in eine mikrowellenbeständige Schüssel.
- **Speisenbehälter mit Handgriffen aus Metall:** können Funken verursachen. Geben Sie die zu erwärmende Speise in eine mikrowellenbeständige Schüssel.
- **Küchengeschirr aus Metall bzw. mit Metalloberflächen:** Metall schirmt die Speisen von der Mikrowellenenergie ab. Geschirr mit Oberflächen aus Metall neigt zur Funkenbildung.
- **Verschlüsse aus Metall:** tragen zur Funkenbildung bei, wodurch im Garraum der Mikrowelle Feuer ausbrechen kann.
- **Tüten aus Papier:** können einen Brand im Garraum der Mikrowelle verursachen.
- **Geräte und Behälter aus Schaumstoff:** können schmelzen bzw. die Speisen mit geschmolzenem Schaumstoff verunreinigen.
- **Holz:** trocknet in der Mikrowelle aus und kann dadurch Risse bekommen.

MITGELIEFERTES ZUBEHÖR

Entfernen Sie von Ihrer Mikrowelle (inkl. Garraum) alle Verpackungsmaterialien. Ihre Mikrowelle ist mit folgendem Zubehör ausgestattet: Drehteller aus Glas, Drehtellerring, Grillrost und Handbuch.

- A. Bedienfeld
- B. Antrieb vom Drehteller
- C. Drehtellerring
- D. Drehteller aus Glas
- E. Türglas
- F. Gerätedür
- G. Sicherheitsschloss
- H. Grillrost (nur für Grillen und Erwärmen/Erhitzen, auf Glas-Drehteller)



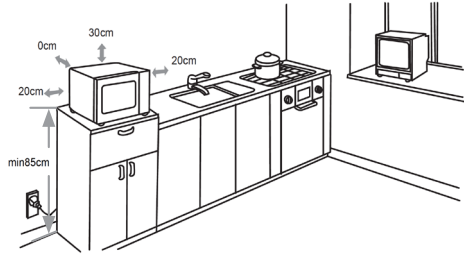
DREHTELLER EINBAUEN

1. Zum Garen in der Mikrowelle müssen Sie stets den Drehteller mitsamt Drehtellerring verwenden.
2. Setzen Sie in den Garraummitte Ihrer Mikrowelle zuerst den Drehtellerring ein.
3. Platzieren Sie den Drehteller auf den Drehtellerring und achten Sie darauf, dass die Drehtellermite in den Drehtellerantrieb passt. Bauen Sie niemals den Drehteller mit der Unterseite nach oben ein! Achten Sie darauf, dass sich der Drehteller stets frei drehen kann.
4. Zum Garen müssen alle Speisen und Behälter immer auf den gläsernen Drehteller gestellt werden.
5. Wenden Sie sich bei gesprungenem Glasdrehteller oder beschädigtem Drehtellerring an Ihr Kundendienstzentrum.

MIKROWELLE INSTALLIEREN

Entfernen Sie von der Mikrowelle alles Verpackungsmaterial und entnehmen Sie das Zubehör. Überprüfen Sie die Mikrowelle auf eventuell vorhandene Schäden, z. B. auf Dellen oder eine beschädigte Gerätetür. Sie dürfen eine beschädigte Mikrowelle nicht in Betrieb nehmen! Entfernen Sie die rund um Ihr Gerät aufgetragene Kratzschutzfolie. Die hellbraune MICA-Schutzschicht im Inneren des Geräts darf nicht entfernt werden.

1. Stellen Sie Ihre Mikrowelle an eine Stelle mit genügend Platz für ausreichende Be- und Entlüftung auf. Die minimale Höhe für die Aufstellung der Mikrowelle beträgt 85 cm. Stellen Sie die Rückseite des Geräts gegen die Wand. Lassen mindestens 30 cm Raum oberhalb der Mikrowelle, zwischen dem Gerät und anderen Wänden mindestens 20 cm.



2. Entfernen Sie nicht die Aufstellfüsse von der Unterseite Ihrer Mikrowelle!
3. Sie dürfen nicht die Lufteinlass- und Auslassöffnungen blockieren, da sonst Ihr Gerät beschädigt werden kann.
4. Stellen Sie Ihren Mikrowellenherd so weit wie möglich von Radios oder TV-Geräten entfernt auf, um Störungen zu vermeiden.
5. Stecken Sie den Netzstecker Ihrer Mikrowelle in die Steckdose. Überprüfen Sie vorher jedoch, ob Ihre Netzspannung mit der Geräte-Nennspannung übereinstimmt!
6. Warnhinweis: Stellen Sie die Mikrowelle nicht auf einem Küchenherd oder einem anderen wärmeerzeugenden Gerät ab.
7. Während des Gerätebetriebs kann der Zugangsbereich Ihres Geräts heiß werden.

BETRIEB

Uhr einstellen

Nach Einstecken des Netzsteckers in die Steckdose zeigt das Gerätedisplay 0:00 an und es ertönt ein akustisches Signal.

Betätigen Sie CLOCK/KITCHEN TIMER (Uhr/Zeitschaltuhr).

- Das Gerätedisplay zeigt 0:00 an und die Stundenanzeige blinkt.
- Mit dem Drehknopf können Sie die Stunden einstellen.
- Betätigen Sie anschließend erneut CLOCK/KITCHEN TIMER (Uhr/Zeitschaltuhr). Nun blinkt die Minutenanzeige.
- Nun können sie mit dem Drehknopf die Minuten einstellen.
- Bestätigen Sie Ihre Angaben mit Taste CLOCK/KITCHEN TIMER (Uhr/Zeitschaltuhr).

Mit Betätigen von STOP/CLEAR (Stopp/Löschen) können Sie jederzeit die Uhreinstellung abbrechen.

**MIKROWELLE**

- Betätigen Sie ein Mal die Schaltfläche MICROWAVE. Das Gerätedisplay zeigt Folgendes an: P100.
- Sie können jetzt schrittweise die Leistung einstellen, indem Sie entweder MICROWAVE oder den Drehknopf betätigen. Sie haben die Wahl zwischen den Leistungsstufen P100, P80, P50, P30 und P10. Die Ziffern zeigen Prozent-Anteile der Gesamtleistung an.
- Drücken Sie anschließend zum Bestätigen auf der Schaltfläche START/+30SEC./CONFIRM.
- Drehen Sie zum Einstellen der Garzeit den Drehknopf, um zwischen 5 s und 95 min zu wählen.
- Drücken Sie zum Start des Garvorgangs auf der Schaltfläche START/+30SEC./CONFIRM.

Leistung einstellen

Anzahl der Betätigungsvorgänge	1x	2x	3x	4x	5x
Leistung	100%	80%	50%	30%	10%

Die Einstellungen für die Garzeit sind wie folgt gestaffelt:

Garzeitbereich: Garzeitintervall:

0-1min	5 s
1-5 min	10 s
5-10 min	30 s
10-30 min	1 min
30-95 min	5 min

**GRILL**

- Drücken Sie ein Mal auf der Schaltfläche GRILL/COMBI. Das Gerätedisplay zeigt G-1 an.
- Drücken Sie anschließend zum Bestätigen auf der Schaltfläche START/+30SEC./CONFIRM.
- Betätigen Sie zum Einstellen der Garzeit den Drehknopf, um einen Bereich zwischen 5 s und 95 min einzustellen.
- Drücken Sie zum Start des Garvorgangs auf der Schaltfläche START/+30SEC./CONFIRM.

Nach der Hälfte von der Grillzeit ertönt zwei Mal ein akustisches Signal. Sie werden somit aufgefordert, das Grillgut umzudrehen. Sie können das Signal auch ignorieren. Der Grillvorgang wird dann fortgesetzt. Wir empfehlen Ihnen jedoch, das Grillgut umzudrehen, die Gerätetür wieder zu schließen und zur Fortsetzung auf der Schaltfläche START/+30SEC./CONFIRM zu drücken.

KOMBINATION VON GARMETHODEN

- Drücken Sie ein Mal auf der Schaltfläche GRILL/COMBI. Das Gerätedisplay zeigt G-1 an.
- Drücken Sie auf der Schaltfläche GRILL/COMBI oder drehen Sie den Drehknopf für das wählen einer Kombination. Sie haben die Wahl zwischen den Kombinationsmöglichkeiten C-1, C-2, C-3 oder C-4.

GEWÜNSCHTE GARMETHODENKOMBINATION AUSWÄHLEN

Anzeige	Mikrowellenbetrieb	Grillbetrieb	Konvektomat(Heißluft)
C-1	•		•
C-2	•	•	
C-3		•	•
C-4	•	•	•

- Drücken Sie anschließend zum Bestätigen auf der Schaltfläche START/+30SEC./CONFIRM.
- Drehen Sie den Drehknopf, um die Gar- bzw. Grillzeit innerhalb eines Bereichs von 5 s und 95 min einzustellen.
- Drücken Sie zum Start des Gar- bzw. Grillvorgangs auf der Schaltfläche START/+30SEC./CONFIRM.



GAREN MIT HEISSLUFT UND VORWÄRMEN

Beim Garen mit Heißluft können Sie Ihre Mikrowelle ohne den Einsatz von Mikrowellenstrahlung als herkömmlichen Garofen/Konvektomat gebrauchen. Wir empfehlen Ihnen die Mikrowelle vor dem Einlegen des Garguts auf die gewünschte Temperatur vorzuwärmen.

1. Drücken Sie ein Mal auf der Schaltfläche CONVECTION. Auf dem Gerätedisplay blinkt die Zahl 140°C.
2. Indem Sie auf der Schaltfläche CONVECTION drücken oder den Drehknopf drehen können Sie die gewünschte Temperatur einstellen. Sie können in Intervallen von 10 °C eine Temperatur zwischen 140°C und 230°C auswählen.
3. Drücken Sie anschließend zum Bestätigen der Temperatur auf der Schaltfläche START/+30SEC./CONFIRM.
4. Starten Sie das Vorwärmen auf der Schaltfläche mit drücken auf START/+30SEC./CONFIRM. Nach Erreichen der gewünschten Temperatur ertönt ein akustisches Signal. Sie können jetzt das Gargut in das Gerät legen. Das Gerätedisplay zeigt die erreichte Vorwärmtemperatur blinkend an.
5. Legen Sie das Gargut in die Mikrowelle hinein und schließen Sie die Gerätetür. Drehen Sie den Drehknopf um einen Bereich zwischen 5 s und 95 min einzustellen.
6. Drücken Sie zum Starten des Garvorgangs auf der Schaltfläche START/+30SEC./

CONFIRM. Bis die gewünschte Vorwärmtemperatur erreicht ist, können Sie die Garzeit nun nicht mehr ändern. Ist die gewünschte Vorwärmtemperatur erreicht, müssen Sie zur Eingabe der Garzeit die Gerätetür öffnen. Geschieht dies nicht innerhalb von 5 Minuten, ertönt fünf Mal ein akustisches Signal. Die Mikrowelle unterbricht dann den Vorwärmvorgang und schaltet in den Standby-Betrieb.



GAREN MIT HEISSLUFT OHNE VORWÄRMEN

- Drücken Sie ein Mal auf der Schaltfläche CONVECTION. Auf dem Gerätedisplay blinkt die Zahl 140°C.
- Indem Sie auf der Schaltfläche CONVECTION drücken oder den Drehknopf drehen können Sie die gewünschte Temperatur einstellen. Sie können in Intervallen von 10 °C eine Temperatur zwischen 140°C und 230°C auswählen.
- Drücken Sie anschließend zum Bestätigen der Temperatur auf der Schaltfläche START/+30SEC./CONFIRM.
- Drehen Sie den Drehknopf, um die Garzeit zwischen 5 s und 95 min einzustellen.
- Drücken Sie zum Start des Garvorgangs auf der Schaltfläche START/+30SEC./CONFIRM.

KÜCHENWECKER

- Drücken Sie zwei Mal auf der Schaltfläche CLOCK/KITCHEN TIMER. Auf dem Gerätedisplay erscheint 00:00. Drehen Sie den Drehknopf um eine gewünschte Ablaufzeit des Küchenweckers von bis zu max. 95 Minuten einzustellen.
- Drücken Sie anschließend zum Bestätigen der Ablaufzeit auf der Schaltfläche START/+30SEC./CONFIRM.
- Nach Ablauf der Zeit erlischt die Zeitanzeige und es ertönt fünf Mal ein akustisches Signal. Das Gerätedisplay zeigt anschließend die aktuelle Uhrzeit an.
- Der Ablauf der eingestellten Zeit des Küchenweckers wird auch bei Öffnen der Gerätetür weiter fortgesetzt. Solange der Küchenwecker läuft, können Sie keine anderen Programme einstellen.



AUFTAUFUNKTION NACH GEWICHT

- Drücken Sie ein Mal auf der Schaltfläche W.T./TIME DEFROST. Das Gerätedisplay zeigt D-1 an.
- Drehen Sie den Drehknopf um das Gewicht des aufzutauenden Garguts einzustellen. Sie haben die Wahl von 100 g bis 2000 g.
- Starten Sie das Auftauen indem Sie auf der Schaltfläche START/+30SEC./CONFIRM drücken. Mit der Funktion STOP/CLEAR können Sie jederzeit den Auftauvorgang unterbrechen. Um den Auftauvorgang fortzusetzen, müssen Sie erneut die Schaltfläche START/+30SEC./CONFIRM betätigen. Wenn Sie zwei Mal hintereinander Schaltfläche STOP/CLEAR betätigen, schaltet die Mikrowelle in den Standby-Betrieb um.
- Nach der Hälfte der Auftauzeit ertönt zwei Mal ein akustisches Signal. Sie werden somit aufgefordert, das Auftaugut umzudrehen. Sie müssen nach

dem Umdrehen des Auftauguts und Schließen der Gerätür erneut auf der Schaltfläche START/+30SEC./CONFIRM betätigen, um den Auftauvorgang fortzusetzen. Wenn Sie das akustische Signal ignorieren, setzt Ihr Mikrowelle den Auftauvorgang fort. Sie riskieren hierbei allerdings ein nur unvollständiges Auftauen Ihres Auftauguts.



AUFTAUEN NACH ZEITVORGABE

- Drücken Sie zwei Mal auf der Schaltfläche W.T./TIME DEFROST. Das Gerätedisplay zeigt D-2 an.
- Drehen Sie den Drehknopf, um die gewünschte Auftauzeit einzustellen.
- Drücken Sie zum Start des Auftauvorgangs auf der Schaltfläche START/+30SEC./CONFIRM. Mit STOP/CLEAR können Sie jederzeit den Auftauvorgang unterbrechen. Um den Auftauvorgang fortzusetzen, müssen Sie erneut die Schaltfläche START/+30SEC./CONFIRM betätigen.
- Wenn Sie zwei Mal hintereinander auf der Schaltfläche STOP/CLEAR betätigen, schaltet die Mikrowelle in den Standby-Betrieb um.



AUTOMATISCHES MENÜ

- Drehen Sie vor Betätigen einer anderen Menütaste kurz vorher den Drehknopf nach rechts. Sie wählen hierdurch ein automatisches Menü vor. Sie haben die Wahl zwischen 10 voreingestellten Menüfunktionen (A1-A10). Das Gerätedisplay zeigt an, für welche Gargutsorte sich die jeweilige Menüfunktion eignet (siehe Abbildung).
- Drücken Sie zum Bestätigen Ihrer Wahl auf der Schaltfläche START/+30SEC./CONFIRM.
- Drehen Sie den Drehknopf um das Gewicht (in Gramm) einzustellen.
- Drücken Sie zum Starten auf der Schaltfläche START/+30SEC./CONFIRM.



Beispiel: Cake (Kuchen, A9). Für das automatische Menü CAKE (Kuchen) wärmt die Mikrowelle erst auf 160 °C vor. Ist die erforderliche Vorwärmtemperatur erreicht, ertönt zwei Mal ein akustisches Signal um Sie daran zu erinnern, den Kuchen in die Mikrowelle zu setzen. Drücken Sie zum Starten des Backvorgangs auf der Schaltfläche START/+30SEC./CONFIRM.

TABELLE:

Menü	Gewicht (g)	Display	Leistung
Pizza (A1)	200	200	C-4
	300	300	
	400	400	
Kartoffeln (A2)	1 (+/- 230g)	1	100% Mikrowelle
	2 (+/- 460g)	2	
	3 (+/- 690g)	3	
Fleisch (A3)	150	150	100% Mikrowelle
	300	300	
	450	450	
	600	600	
Fisch (A4)	150	150	80% Mikrowelle
	250	250	
	350	350	
	450	450	
	600	600	
Gemüse (A5)	150	150	100% Mikrowelle
	350	350	
	500	500	
Getränke (A6)	1 (240 ml)	1	100% Mikrowelle
	2 (480 ml)	2	
	3 (720 ml)	3	
Nudeln/pasta (A7)	50 (mit 450 ml Wasser)	50	80% Mikrowelle
	100 (mit 800 ml Wasser)	100	
	150 (mit 1200 ml Wasser)	150	
Popcorn (A8)	50	50	100% Mikrowelle
	100	100	

Kuchen (A9)	475	457	Vorwärmen auf 180°C
Hänchen (A10)	750	750	100% Mikrowelle/ Konvektomat auf 200°
	1000	1000	
	1200	1200	

SCHNELLGAREN

Um Ihre Mikrowelle 30 Sekunden lang bei 100% Leistung zu betreiben, müssen Sie noch vor Auswahl einer anderen Menütaste auf der Schaltfläche START/+30SEC./CONFIRM betätigen. Bei jedem weiteren Drücken auf die Schaltfläche erhöhen Sie die Garzeit um weitere 30 Sekunden.

Diese Funktion trifft auch auf die Grill- und Heißluftfunktion bzw. kombinierte Funktionen zu, d. h. ein Betätigen der Schaltfläche auf START/+30SEC./CONFIRM fügt der jeweiligen Garfunktion weitere 30 Sekunden bei voller Leistung hinzu. Die Schnellgarfunktion dieser Schaltfläche gilt allerdings nicht bei der Auftaufunktion und in den Automatikmenüs.

SCHNELLES GAREN IN DER MIKROWELLE

Drehen Sie den Schalter nach links, um sofort die Garzeit einzustellen, und drücken Sie START/+30SEC./CONFIRM, für ein Garen bei 100 % Mikrowellenleistung.

KOCHEN IN PHASEN

Sie können das Gerät so einstellen, dass in zwei Phasen gegart wird. Wenn Sie zunächst auftauen und dann kochen möchten, muss das Auftauen natürlich zuerst eingestellt werden. Wenn die erste Phase beendet ist und die zweite Phase beginnt, erklingt ein Signalton. Nur automatische Programme und Vorwärmen kann nicht als Phase eingestellt werden.

Ein Beispiel: Wenn Sie Nahrungsmittel 5 Minuten auftauen möchten und dann auf 80% 7 Minuten lang in der Mikrowelle garen wollen, gehen Sie folgendermaßen vor:

Drücken Sie zweimal auf W.T./TIME DEFROST. Auf dem Display sehen Sie jetzt D-2.

Drehen Sie den Schalter und stellen Sie die Zeit auf 5 Minuten.

Drücken Sie einmal auf die Taste MICROWAVE. Drehen Sie den Schalter zur Einstellung der Leistung, bis auf dem Display P80 (80 %) angezeigt wird.

Drücken Sie zur Bestätigung die Taste START/+30SEC./CONFIRM.

Drehen Sie den Schalter erneut und stellen Sie die Zeit auf 7 Minuten.

Drücken Sie die Taste START/+30SEC./CONFIRM, um das Programm zu starten.



TÜRVERRIEGELUNG / KINDERSICHERUNG

Drücken Sie 3 Sekunden lang auf der Schaltfläche STOP/CLEAR. Sie hören ein Signal und das Gerätedisplay zeigt ein Schlüsselsymbol an. Drücken Sie zum Entriegeln der Gerätetür erneut auf der Schaltfläche STOP/CLEAR. Sie hören erneut ein längeres Signal und das im Gerätedisplay angezeigte Schlüsselsymbol erlischt.

ANMERKUNGEN

- Zur Anzeige der Uhrzeit während des Garens drücken Sie die Taste CLOCK/ KITCHEN TIMER für 2-3 Sekunden.
- Zur Anzeige der aktuellen Leistung während des Garens drücken Sie die Taste MICROWAVE, GRILL/COMBI oder CONVECTION für 2-3 Sekunden.
- Zur Fortsetzung des Garvorgangs nach einem Öffnen der Tür drücken Sie START/+30SEC./CONFIRM.
- Vergessen Sie nicht, nach dem Einstellen eines Garprogramms innerhalb von 5 Minuten START/+30SEC./CONFIRM zu drücken. Andernfalls wird wieder die Zeit angezeigt und die Programmeinstellung wird automatisch gelöscht.
- Bei Betrieb der Mikrowelle bei nur geringer Leistung wird auch die Ofenbeleuchtung dunkler leuchten.
- Die Bildung von Kondenswasser an der Gerätetür ist normal.

SAFETY INSTRUCTIONS

This appliance may be used by children from the age of 8 and up, and also by persons with a physical or sensorly limitation, as well as mentally limited persons or persons with a lack of experience and knowledge. But only on the condition that these persons have received the necessary instructions on how to use this appliance in a safe way and know the dangers that can occur by using this appliance.

Children cannot be allowed to play with the appliance. Maintenance and cleaning of the appliance may not be done by children, unless they are older than 8 years old and are under supervision. Keep the appliance out of reach of children younger than 8 years old.

This appliance is suitable to be used in a household environment and in similar surroundings such as:

- Kitchen for personnel of shops, offices or other similar professional surroundings
- Farms
- Hotel or motel rooms and other surroundings with a residential character
- Guest rooms or similar

Attention: This appliance cannot be used with an external timer or a separate remote control.



The appliance can become hot during use. Keep the power cord away from hot parts and don't cover the appliance.

PRECAUTIONS TO PREVENT EXPOSURE TO MICROWAVE ENERGY

Do not attempt to operate the oven with the door open as this can result in harmful exposure to microwave energy.

Do not damage or tamper with the safety latch.

Do not place objects between the door and the oven.

Ensure dirt and cleaning materials do not accumulate between the door and the oven.

WARNING: if the door or the latch is damaged, the oven may not be used until it has been properly repaired by a qualified technician.

Failure to sufficiently and properly maintain the oven can lead to damage, cause malfunction or result in hazardous situations.

IMPORTANT SAFETY PRECAUTIONS

To reduce the risk of fire, electrocution, injury or exposure to microwave energy, the following safety measures must be taken:

- Liquids or other foods should not be heated in closed containers due to the risk of explosion.

- Components intended to protect against microwave energy should not be removed except by a qualified technician.
- Only use cooking utensils that are safe for microwave ovens.
- Clean the oven regularly and remove any leftover food residue.
- When heating food in plastic containers, keep an eye on the oven as the container could ignite.
- If smoke is noticed in the microwave oven, immediately remove the plug from the socket and leave the door closed to extinguish any flames.

CAUTION

- Do not overcook food.
- Do not store items in the oven. Do not store bread, cookies, etc. in the oven.
- Do not use the oven when it is empty. This is hazardous.
- Remove metal closures and handles from food packaging before placing the food in the oven.
- Always install the oven according to the installation instructions.
- Eggs in their shells, or whole hard-cooked eggs, may not be heated in the microwave oven. These may explode even after microwave cooking has ended.
- Use the appliance only as described in the manual. Do not use harmful chemicals or vapours in this appliance. This oven is only intended for heating

purposes. It is not suitable for industrial or laboratory use.

- Do not use or store this appliance outdoors or near water, in a damp area or near a swimming pool.
- The oven may become hot during use. Keep the electrical cord away from hot components and do not cover the oven.
- Do not allow the cord to hang over the edge of a table.
- The contents of baby bottles and baby food should always be shaken or stirred after heating and before use. To prevent burns, the temperature of the food should be checked before use.
- Heating liquids in the oven can result in a delayed cooking reaction. Therefore always be careful when removing the container from the oven.
- This unit may not be placed in a cabinet.
- Do not use a steam cleaner to clean your oven.
- Do not use abrasive cleaners or sharp objects to clean the glass on the door. This can damage the glass and cause it to break.
- The door of the unit may become warm during use.
- Do not try to disassemble the appliance.
- Always connect the appliance to an earthed socket.

TO REDUCE THE RISK OF INJURY, KEEP THESE SAFETY WARNINGS FOR FUTURE REFERENCE

Your unit is equipped with a short electric cord to prevent tripping or becoming entangled in the cord. When an

extension cord is used, the capacity of the cord must be equal to or greater than the oven power. The extension cord must be placed in such a way that no one can trip over it or become entangled in it.

SPECIFICATIONS

Model:	DO2342CG
Voltage:	230V~50Hz
Input power - Microwave:	1550W
Output power - Microwave:	1000W
Input power - Grill:	1300W
Input power - Convection Oven:	2700W
Oven capacity:	42L
Turntable diameter:	34.5cm
External dimensions:	562 x 555.5 x 326.1mm
Net. Weight:	20.5 kg

CLEANING

- Always remove the plug from the socket before cleaning the oven.
- Use a damp cloth to clean the inside of the oven after every use.
- Clean components such as the grill, glass turntable, etc. in warm water using a mild detergent.
- The door, latch and control panel can be cleaned using a damp cloth.

SUITABLE MATERIALS FOR THE MICROWAVE OVEN

Below is a list of items that can or cannot be used in the oven. If the object you wish to use is not included in this list, you can determine if the item is suitable for use in the microwave oven as follows:

Fill a microwave-safe container with 250 ml cold water. Place this in the microwave oven together with the object to be tested. Switch the microwave oven on at maximum power for 1 minute. Carefully touch the object. If it is warm, it is not suitable for use in the microwave oven.

ATTENTION: never heat the object in the microwave oven for more than 1 minute.

SUITABLE MATERIALS

- **Aluminium foil:** Only for covering food. Small pieces of foil can be placed over food to prevent it from overcooking. Sparking can occur if the foil is too close to the oven wall. The foil must therefore be at least 2.5 cm from the oven wall.
- **Grill rack:** in accordance with the instructions in this manual. Improper use may cause the glass turntable to break.

- **Tableware:** Only microwave-safe dishes. Do not use cracked or flaking dishes.
- **Glass jars:** always remove lid. May only be used to warm slightly. Most glass jars are not heat-resistant and may crack.
- **Glassware:** heat-resistant oven glassware may be used. Ensure the glass does not contain any metal ornamentation or parts. Do not use cracked or damaged glass.
- **Oven cooking bags:** in accordance with the instructions from the manufacturer. Do not use a metal clasp to close the bag. Make holes in the bag to allow the steam to escape.
- **Plastic:** only plastic suitable for use in microwave ovens. Follow the manufacturer's instructions. The plastic must be indicated as "microwave-safe". Some plastic containers become soft when the food inside is heated. Cooking bags and sealed bags must be pierced to allow the steam to escape.
- **Plastic packaging:** Only plastic that is allowed to be used in the microwave oven. May be used to cover the food to prevent the food from drying out. Always ensure the plastic does not come in contact with the food.
- **Thermometer:** only microwave-safe thermometers.

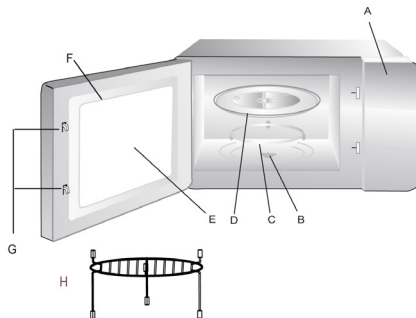
UNSUITABLE MATERIALS

- **Aluminium dishes:** May cause sparks. Place the food in a microwave-safe dish.
- **Food containers with metal handles:** may cause sparks. Place the food in a microwave-safe dish.
- **Metal kitchen utensils or with metal decoration:** Metal shields the food from microwave energy. Metal decoration on the material may lead to sparking.
- **Metal twist-ties or closures:** may lead to sparking and can cause a fire in the oven.
- **Paper bags:** may cause a fire in the oven
- **Styrofoam:** can melt or contaminate the food contained in the styrofoam.
- **Wood:** wood dries out in the microwave oven and may crack or split.

COMPONENTS

Remove all packaging materials in and around your oven. The following accessories are included with your oven: Glass turntable, turntable ring, grill rack and manual.

- A. Control panel
- B. Turntable drive
- C. Turntable ring
- D. Glass turntable
- E. Viewing window
- F. Door
- G. Safety lock
- H. Grill rack (only for grill and convection, to be placed onto the glass turntable)



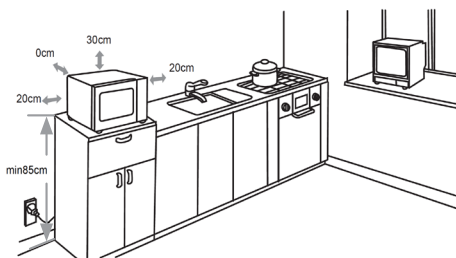
INSTALLING THE TURNTABLE

1. The turntable and ring should always be used during cooking. Place the turntable ring in the centre of the microwave oven.
2. Place the turntable on the ring ensuring that the centre of the turntable fits properly into the turntable drive.
3. Never install the turntable upside down. Always ensure the turntable can turn freely.
4. Food and containers should always be placed on the glass turntable for cooking.
5. If the glass turntable or the ring is cracked, contact your service centre.

INSTALLING THE OVEN

Remove all packaging materials and accessories. Check the oven for any damage such as dents and ensure the door closes properly. Do not use the oven if any damage is found. Remove the plastic film surrounding the appliance. This film prevents scratches during manufacture and transport. However, do not remove the light brown mica protection on the inside of your oven.

1. Choose a location to install your microwave oven where there is plenty of open space to allow air movement to and from the appliance. The minimum height for installing the oven is 85cm. Place the back of the oven against the wall. A minimum space of 30cm above the appliance should be left open. Between the oven and other walls, a minimum space of 20cm should be left open.



2. Never remove the feet on the bottom of the microwave oven.
3. A blocked air inlet or outlet may result in damage to the oven.
4. Place the oven as far away from radio and TV as possible, to avoid interference.
5. Insert the microwave oven plug into the socket. Ensure the voltage in your home corresponds to the voltage indicated on your oven.
6. Warning: Do not install the oven above a stove or other heat-producing device.
7. The accessible portion of the oven may become warm during use.

SETTING THE CLOCK

When you plug the oven into the socket, the display shows 0:00 and one beep is heard.

- Press the CLOCK/KITCHEN TIMER button. The display shows 00:00 and the hour indicator flashes.
- Turn the knob to adjust the hour.
- Press the CLOCK/KITCHEN TIMER button again and the minute indicator flashes.
- Turn the knob to adjust the minutes.
- Confirm the set time by pressing the CLOCK/KITCHEN TIMER button again.

Pressing the STOP/CLEAR button will cancel the setting of the time.



MICROWAVE

- Press the MICROWAVE button once and the display indicates: P100.
- You can adjust the power incrementally by pressing MICROWAVE or turning the knob. You can select between P100, P80, P50, P30 or P10. The numbers are the percentages of the total power.
- To confirm, press the START/+30SEC./CONFIRM button.
- Turn the knob to adjust the cooking time from between 5 sec. and 95 min.
- Press the START/+30SEC./CONFIRM button to start cooking.

Power summary

Press/turn	Once	Twice	Three times	Four times	Five times
Power	100%	80%	50%	30%	10%

The time intervals for setting the cooking time are as follows:

Between:	Interval:
0-1 min.	5 sec.
1-5 min.	10 sec.
5-10 min.	30 sec.
10-30 min.	1 min.
30-95 min.	5 min.



GRILL

- Press the GRILL/COMBI button once and G-1 appears on the display.
- To confirm, press the START/+30SEC./CONFIRM button.
- Turn the knob to adjust the cooking time from between 5 sec. and 95 min.
- Press the START/+30SEC./CONFIRM button to start grilling.

When half of the grilling time has expired, the oven will beep twice to indicate the food should be turned over. You can ignore this signal and continue grilling. It is better to turn the food over, close the door again and press the START/+30SEC./CONFIRM to continue.

COMBINATION

- Press the GRILL/COMBI button once and G-1 appears on the display.
- Press GRILL/COMBI or turn the knob to change the selection. For combination cooking you can choose between: C-1, C-2, C-3 or C-4.

DESIRED COMBINATION FUNCTION SELECTIONS:

Display	Microwave	Grill	Convection
C-1	•		•

Display	Microwave	Grill	Convection
C-2	•	•	
C-3		•	•
C-4	•	•	•

- To confirm, press the START/+30SEC./CONFIRM button.
- Turn the knob to adjust the cooking/grilling time from between 5 sec. and 95 min.
- Press the START/+30SEC./CONFIRM button to start cooking/grilling.



CONVECTION / WARM AIR WITH PRE-HEATING

Convection cooking allows you to use your oven as a traditional oven without microwave energy. It is recommended to pre-heat the oven to the desired temperature before placing the food in the oven.

1. Press the CONVECTION button once and the display will flash 140°C.
2. Press CONVECTION or turn the knob to set the desired temperature. The temperature can be adjusted from 140°C to 230°C in intervals of 10°C.
3. Press the START/+30SEC./CONFIRM button to confirm the temperature.
4. Press the START/+30SEC./CONFIRM button to start pre-heating. When the desired temperature has been reached, two beeps will sound to remind you to place the food in the oven. The pre-heated temperature will flash on the display.
5. Place the food in the oven and close the door. Turn the knob to adjust the cooking time from between 5 sec. and 95 min. Press the START/+30SEC./CONFIRM button to start cooking. You can not adjust the cooking time until the specified pre-heating temperature has been reached. When the desired pre-heating temperature has been reached, the door must be opened to enter the cooking time. If this does not occur within 5 minutes, the oven will beep five times and stop pre-heating and go into stand-by mode.



CONVECTION / WARM AIR WITHOUT PRE-HEATING

1. Press the CONVECTION button once and the display will flash 140°C.
2. Press CONVECTION or turn the knob to set the desired temperature. The temperature can be adjusted from 140°C to 230°C in intervals of 10°C.
3. Press the START/+30SEC./CONFIRM button to confirm the temperature.
4. Turn the knob to adjust the cooking time from between 5 sec. and 95 min.
5. Press the START/+30SEC./CONFIRM button to start convection cooking.

KITCHEN TIMER

- Press the CLOCK/KITCHEN TIMER button twice and the display indicates: 00:00.
- Turn the knob to set the timer to a maximum of 95 minutes.
- Press the START/+30SEC./CONFIRM button to confirm the setting.

- When the time has expired, the clock display will switch off and the oven will beep five times. The display will then show the current time.

The kitchen timer will continue to count down even if you open the door.

You can not, however, enter any other program when the kitchen timer is operating.



DEFROST BY WEIGHT

- Press the W.T./TIME DEFROST button once and D-1 will be shown on the display.
- Turn the knob to set the desired weight of the food to be defrosted. You can select from 100 till 2000 grams.
- Press the START/+30SEC./CONFIRM button to start defrosting. You can pause defrosting at any time by pressing the STOP/CLEAR button. To continue defrosting, simply press the START/+30SEC./CONFIRM button. If, however, you press the STOP/CLEAR button twice, the oven will go into stand-by mode.
- When half of the defrosting time has expired, the oven will beep twice to remind you to turn the food over. After turning the food over, close the door again and press the START/+30SEC./CONFIRM button to continue defrosting. If you ignore the beep, your oven will automatically continue to defrost, however the food may not be fully defrosted.



DEFROST BY TIME

- Pressing the W.T./TIME DEFROST button twice causes D-2 to appear on the display.
- Turn the knob to adjust the desired defrosting time.
- Press the START/+30SEC./CONFIRM button to start defrosting. You can pause defrosting at any time by pressing the STOP/CLEAR button. To continue defrosting, simply press the START/+30SEC./CONFIRM button. If, however, you press the STOP/CLEAR button twice, the oven will go into stand-by mode.



AUTO MENU

- Before pressing any menu button, turn the knob to the right. This selects the auto menu options. You can select from 10 pre-set function (A1-A10). The display indicates the type of food corresponding to each function (see photo).
- Press the START/+30SEC./CONFIRM button to confirm your selection.
- Turn the knob to enter the weight (g).
- Press the START/+30SEC./CONFIRM button to start the oven.



e.g. Cake (A9). When Cake is selected from the automatic menu, the oven will first pre-heat to 160°C. When the oven has reached the correct temperature, it will beep two times to remind you to place the cake in the oven. Press the START/+30SEC./CONFIRM button to start baking.

TABLE

Menu	Weight (g)	Display	Power
Pizza (A1)	200	200	C-4
	300	300	
	400	400	
Potatoes (A2)	1 (+/- 230g)	1	100% microwave
	2 (+/- 460g)	2	
	3 (+/- 690g)	3	
Meat (A3)	150	150	100% microwave
	300	300	
	450	450	
	600	600	
Fish (A4)	150	150	80% microwave
	250	250	
	350	350	
	450	450	
	600	600	
Vegetables (A5)	150	150	100% microwave
	350	350	
	500	500	
Beverages (A6)	1 (240 ml)	1	100% microwave
	2 (480 ml)	2	
	3 (720 ml)	3	
Pasta (A7)	50 (with 450 ml water)	50	80% microwave
	100 (with 800 ml water)	100	
	150 (with 1200 ml water)	150	
Popcorn (A8)	50	50	100% microwave
	100	100	

Cake (A9)	475	457	Preheat at 180°C
Chicken (A10)	750	750	100% microwave/ convection at 200°
	1000	1000	
	1200	1200	

QUICK COOKING

Press the START/+30SEC./CONFIRM button before pressing any other button to use your microwave oven for 30 seconds at 100% power. Repeatedly pressing the button will increase cooking each time by 30 seconds, up to a maximum of 95 minutes. Pressing the START/+30SEC./CONFIRM button when grill, convection or combination is selected will also increase the cooking time at full power by 30 seconds. This button has no effect only when defrosting or when the auto menu has been selected.

QUICK MICROWAVE COOKING

Turn the knob left to immediately set the cooking time and press the START/+30SEC./CONFIRM button to cook at 100% microwave power.

COOKING IN STAGES

You can set your oven so that it cooks in 2 stages. If you want to defrost and then cook, of course you have to set the defrost function first. You will hear a signal when the first stage has finished and the next stage begins. Only auto programs and preheating can not be set as a stage.

For example: If you want to defrost food for 5 minutes and then cook at 80% microwave power for 7 minutes, then follow these steps:

Press W.T./TIME DEFROST twice. The display will say D-2.

Turn the knob to set the time to 5 minutes.

Press MICROWAVE once. Turn the knob to set the power to 80% (P80).

Press START/+30SEC./CONFIRM to confirm.

Turn the knob to set 7 minutes.

Press START/+30SEC./CONFIRM to start cooking.



LOCKING/CHILD LOCK

Press and hold the STOP/CLEAR button for 3 seconds. A long beep is heard and the display shows a key. To unlock the oven, press and hold the STOP/CLEAR button again for 3 seconds.

You again hear a long beep and the key symbol disappears from the display.

NOTES

- When the oven operates at low power, the oven light will illuminate less brightly.
- It is normal that condensation can accumulate on the oven door.
- Press CLOCK/KITCHEN TIMER during cooking to display the time for 2-3 seconds.
- Press MICROWAVE, GRILL/COMBI or CONVECTION during cooking to display the set power for 2-3 seconds.
- Press START/+30SEC./CONFIRM to continue cooking after the door has been opened.
- After setting a program for cooking, press START/+30SEC./CONFIRM within 5 minutes. Otherwise the time will be displayed and the setting will be cancelled.

PRECAUCIONES IMPORTANTES

Este aparato está diseñado para ser utilizado por niños a partir de 8 años de edad y por personas con discapacidades físicas, sensoriales o mentales, o por personas que no dispongan de suficiente experiencia y conocimientos, a no ser que sean supervisados o instruidos inicialmente en la utilización segura del aparato y los posibles peligros.

Los niños deben estar siempre bajo supervisión, para asegurar que no juegan con el aparato.

El mantenimiento y la limpieza del aparato no pueden efectuarse por niños, a no ser que tengan más de 8 años de edad y sean supervisados. Mantenga el aparato y el cordón eléctrico fuera del alcance de niños menores de 8 años.

Este aparato está diseñado para ser utilizado en un entorno doméstico y en entornos similares como:

- En la cocina para el personal de tiendas, oficinas y otros entornos profesionales similares.
- En las fincas.
- En las habitaciones de hoteles y moteles y otros entornos con un carácter residencial.
- En los cuartos de huéspedes o similares.

Atención: el aparato no puede ser utilizado con un temporizador externo o un mando a distancia separado.



El aparato puede calentarse durante el uso. Mantenga el cable eléctrico lejos de las piezas calientes y no cubra el aparato.

PRECAUCIONES PARA EVITAR LA EXPOSICIÓN A MICROONDAS

No trate de utilizar el horno con la puerta abierta, pues puede haber una exposición dañina a las microondas. Es importante no manipular ni estropear el cierre de seguridad.

No coloque ningún objeto entre la puerta y el horno. Evite también que la suciedad o el detergente se acumulen entre la puerta y el horno.

ADVERTENCIA: Si la puerta o el cierre están dañados, no debe utilizar el horno hasta que sea reparado por una persona cualificada.

Si el horno no tiene mantenimiento suficiente y adecuado, se pueden provocar daños en el equipo con resultado de mal funcionamiento o situaciones de peligro.

MEDIDAS DE SEGURIDAD IMPORTANTES

Para evitar el riesgo de incendio, descarga eléctrica, lesiones o exposición a microondas debe seguir las siguientes precauciones de seguridad:

- Los líquidos u otros alimentos no deben ser calentados en envases cerrados, pues existe riesgo de explosión.
- Es peligroso que una persona no cualificada elimine

componentes que protegen contra las microondas.

- Utilice únicamente utensilios de cocina aptos para microondas.
- Limpie el horno con regularidad y elimine todos los restos de comida.
- Mantenga vigilado el horno si caliente alimentos en recipientes de plástico, ya que el recipiente puede arder.
- Si sale humo del microondas, retire inmediatamente el enchufe de la toma de corriente y mantenga la puerta cerrada para sofocar las llamas.

PRECAUCIÓN

- No deje que la comida se queme.
- No utilice el horno para almacenar objetos. No guarde en el horno pan, galletas, etc.
- No use el horno vacío sin contenido, esto es peligroso.
- Retire las asas y piezas metálicas de los embalajes antes de ponerlos en el horno.
- Instale el horno solamente siguiendo las instrucciones de instalación
- En el microondas no se deben calentar huevos con cáscara o huevos duros enteros, pues pueden explotar incluso después de parar el horno.
- Utilice el horno solo como se describe en el manual. No utilice productos químicos ni vapores nocivos en este horno. Este horno es solamente para calentar y no es adecuado para uso industrial ni en laboratorios.
- No utilice ni guarde el horno en exteriores, cerca del

agua, en un cuarto húmedo ni cerca de una piscina.

- El horno puede recalentarse durante el uso. Mantenga el cable alejado de las superficies calientes y no cubra el horno.
- No deje el cable colgando del borde de una mesa.
- El contenido de biberones y comida para bebés siempre debe removerse o agitarse tras calentarlo y antes de su uso. Se debe comprobar la temperatura antes de probar la comida, para evitar quemaduras.
- El calentamiento de líquidos en el horno puede dar lugar a ebullición retrasada del líquido. Tenga mucho cuidado al sacar un recipiente del horno.
- El horno no se debe colocar en un armario.
- No utilice un limpiador de vapor para limpiar el horno.
- No use limpiadores abrasivos ni objetos afilados para limpiar el vidrio de la puerta, ya que puede dañar el vidrio y provocar su rotura.
- La puerta del horno puede calentarse durante el uso.
- No intente desmontar el horno.
- Conecte siempre el horno a una toma de corriente con conexión a tierra.

GUARDE ESTAS INSTRUCCIONES PARA EVITAR EL RIESGO DE LESIONES

El horno está equipado con un cable eléctrico corto para evitar tropezar o enredarse en el cable. Si se utiliza un cable alargador, la capacidad del cable de alimentación debe ser al menos igual a la capacidad del horno. El

alargador debe colocarse de modo que nadie pueda tropezar o enredarse.

ESPECIFICACIONES

Modelo:	DO2342CG
Voltaje:	230V ~ 50 Hz
Potencia microondas entrante:	1550 W
Potencia microondas saliente:	1000 W
Corriente entrante parrilla:	1300 W
Corriente entrante aire caliente:	2700 W
Capacidad del horno:	42 L
Diámetro del plato giratorio:	34,5 cm
Dimensiones exteriores:	562 x 555,5 x 326,1 mm
Peso Neto:	20,5 kg

LIMPIEZA

- Quite siempre el enchufe de la toma de corriente antes de limpiar el horno.
- Limpie el interior del horno con un paño húmedo después del uso.
- Limpie las piezas como parrilla, bandeja giratoria de vidrio, etc. con agua tibia y un detergente suave.
- La puerta, el cierre y el panel de control se pueden limpiar con un paño húmedo.

MATERIALES ADECUADOS PARA EL MICROONDAS

A continuación se muestra una lista de elementos que se pueden utilizar o no en el horno. Si no puede encontrar el elemento que desea en la lista, puede realizar la siguiente operación para comprobar si el objeto es adecuado para el microondas: Llene un recipiente apto para microondas con 250 ml de agua fría, y póngalo junto con el objeto a probar en el microondas. Encienda el microondas a la máxima potencia en durante 1 min. Sienta con cuidado el objeto, y si está caliente no es adecuado para microondas.

ATENCIÓN: no caliente el objeto en el microondas durante más de 1 min.

MATERIALES ADECUADOS

- **Papel de aluminio:** Sólo para cubrir alimentos. Se pueden poner pequeños trozos de papel de aluminio sobre la comida para evitar que se queme. Pueden saltar chispas si el papel aluminio está demasiado cerca de la pared del microondas. El papel debe estar al menos a 2,5 cm de la pared.
- **Rejilla de la parrilla:** siga las instrucciones de este manual. El uso incorrecto puede hacer estallar el plato giratorio de vidrio.
- **Cubiertos:** Sólo platos para microondas. No utilice vajilla con grietas ni desconchaduras.

- **Jarras de vidrio:** use la jarra siempre sin la tapa. Sólo se puede utilizar para calentar ligeramente. La mayoría de las jarras de vidrio no son resistentes al calor y pueden explotar.
- **Cubiertos de vidrio:** se pueden usar cubiertos de vidrio aptos para horno resistentes al calor. Compruebe si el vidrio tiene adornos o piezas de metal. No utilice vidrio roto o dañado.
- **Bolsas de comida para hornos:** siga las instrucciones del fabricante. No cierre la bolsa con un cierre metálico. Haga agujeros en la bolsa para que pueda escapar el vapor.
- **Plástico:** sólo plástico apto para microondas. Siga las instrucciones del fabricante. El plástico debe estar siempre marcado con “Apto para microondas”. Algunos recipientes de plástico se ablandan cuando se calienta la comida en el interior. Las bolsas de cocina y bolsas selladas deben ser perforadas para dejar escapar el vapor.
- **Envases de plástico:** Sólo plástico apto para microondas. Se puede utilizar para cubrir alimentos para que no se sequen. Asegúrese siempre de que el plástico no entre en contacto con la comida.
- **Termómetro:** sólo termómetros aptos para microondas.

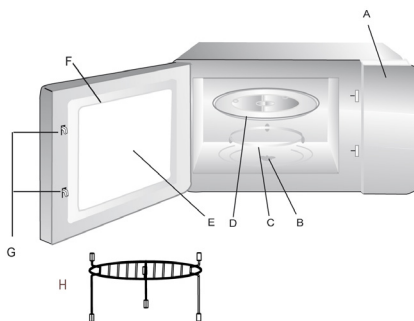
MATERIALES NO ADECUADOS

- **Platos de aluminio:** pueden causar chispas. Coloque los alimentos en un recipiente apto para microondas.
- **Recipientes de alimentos con mangos de metal:** pueden causar chispas. Coloque los alimentos en un recipiente apto para microondas.
- **Utensilios de cocina de metal o de acabado metálico:** El metal separa la comida de la energía del microondas. El acabado metálico del material puede provocar chispas.
- **Cierres de metal:** pueden causar chispas y fuego en el horno.
- **Bolsas de papel:** pueden arder en el horno
- **Espuma de plástico:** puede derretirse o contaminar los alimentos.
- **Madera:** la madera se seca en el horno de microondas, por lo que puede estallar o rajarse.

PIEZAS

Retire todo el material de embalaje alrededor del horno. El horno viene con los siguientes accesorios: placa giratoria de vidrio, aro giratorio, parrilla y manual.

- A. Panel de control
- B. Tracción del plato giratorio
- C. Anillo del plato giratorio
- D. Plato giratorio de vidrio
- E. Ventanilla de inspección
- F. Puerta
- G. Cierre de seguridad
- H. Rejilla de la parrilla (sólo para grill y convección; colocar sobre el plato giratorio de vidrio)



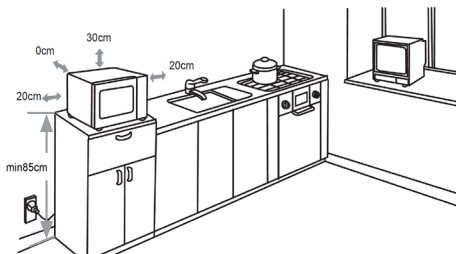
INSTALACIÓN DEL PLATO GIRATORIO

1. El plato giratorio y el anillo siempre se deben usar durante la cocción. En primer lugar, coloque el anillo del plato giratorio en el centro del microondas.
2. Coloque la bandeja giratoria en el anillo, y asegúrese de que el centro del plato giratorio encaje en la tracción del plato giratorio.
3. No coloque nunca el plato giratorio al revés y asegúrese de que pueda girar siempre libremente.
4. Todos los alimentos y recipientes se deben colocar siempre en el plato de vidrio durante la cocción.
5. Si el plato de vidrio o el anillo han estallado, póngase en contacto con su centro de servicio.

INSTALACIÓN DEL HORNO

Quite todo el embalaje y los accesorios. Compruebe si el horno tiene daños, como abolladuras o la puerta dañada. No utilice el horno si está dañado. Retire el film alrededor del horno usado para evitar arañazos. Sin embargo, no elimine la protección de mica de color marrón claro del interior del horno.

1. Seleccione un lugar para instalar el microondas, con suficiente espacio abierto para ventilación de entrada y de salida. La altura mínima para instalar el microondas es 85 cm. Coloque la parte posterior del horno contra la pared. Deje sobre el microondas un espacio abierto de al menos 30 cm, y entre el horno y otras paredes de al menos 20 cm.



2. Nunca quite las patas de la parte inferior del horno.
3. La obstrucción de la entrada y salida de aire puede causar daños al horno.
4. Ponga el horno lo más lejos posible de la radio y la TV para evitar interferencias.
5. Inserte el enchufe del horno en la toma de corriente, y asegúrese siempre de que el voltaje de su instalación corresponda al voltaje indicado en el horno.
6. Advertencia: No coloque el horno sobre una estufa o cualquier otra fuente de calor.
7. La parte accesible de su horno puede calentarse durante el uso.

USO

Ajuste del temporizador.

Al enchufar el cable de alimentación, la pantalla indican "0:00" y se escuchará una señal una vez.

- Pulse CLOCK/KITCHEN TIMER; en la pantalla aparece "0:00" y la indicación de la hora parpadea.
- Utilice el mando para ajustar las horas.
- A continuación, pulse CLOCK/KITCHEN TIMER y la indicación de los minutos parpadea.
- Utilice el mando para ajustar los minutos.
- Confirme pulsando el botón CLOCK/KITCHEN TIMER de nuevo. Pulsando el botón STOP/CLEAR puede configurar la alarma del temporizador en cualquier momento. Si quiere ajustar las horas después, pulse una vez CLOCK/KITCHEN TIMER y use el mando para ajustar la hora y los minutos. Cada vez debe pulsar CLOCK/KITCHEN TIMER para confirmar.



MICROONDAS

- Pulse una vez MICROWAVE y la pantalla indicará: P100.
- Ahora puede ajustar gradualmente la potencia pulsando MICROONDAS o girando el mando. Puede elegir entre P100, P80, P50, P30 ó P10. Los números son el porcentaje de la potencia total.
- Pulse entonces START/+30SEC./CONFIRM para confirmar.
- Gire el mando para ajustar el tiempo de cocción entre 5 segundos y 95 min.
- Pulse START/+30SEC./CONFIRM para empezar a cocinar.

Resumen de potencia					
Pulsar/girar	1 vez	2 veces	3 veces	4 veces	5 veces
Potencia	100%	80%	50%	30%	10%

Los intervalos para ajustar el tiempo de cocción son los siguientes sigue:

Entre: Intervalo:

0-1 min	5 seg.
1-5 min	10 seg.
5-10 min	30 seg.
10-30 min	1 min
30-95 min	5 min

PARRILLA

- Pulse una vez GRILL/COMBI y en la pantalla aparecerá “G-1”.
- Pulse START/+30SEC./CONFIRM para confirmar.
- Gire el mando para ajustar el tiempo de cocción dentro de un intervalo de 5 segundos a 95 min.
- Pulse START/+30SEC./CONFIRM para empezar a asar.
Si ha transcurrido la mitad del tiempo de cocción, espere hasta oír dos veces una señal para indicar que le dé la vuelta a la comida. Puede pasarlo por alto y continuar la cocción. Para dar la vuelta a la comida, cierre de nuevo la puerta y pulse el botón START/+30SEC./CONFIRM para continuar.

COMBINACIÓN

- Pulse una vez GRILL/COMBI y en la pantalla aparecerá “G-1”.
- Pulse GRILL/COMBI o gire el mando para elegir. Para la cocción combinada se puede elegir entre: C-1, C-2, C-3 y C-4.

SELECCIÓN DE FUNCIÓN COMBINADA:

Pantalla	Microondas	Asar	Convección
C-1	•		•
C-2	•	•	
C-3		•	•
C-4	•	•	•

- Pulse START/+30SEC./CONFIRM para confirmar.
- Gire el mando para ajustar el tiempo de cocción entre 5 segundos y 95 min
- Pulse START/+30SEC./CONFIRM para empezar a cocinar.

CONVECCIÓN AIRE CALIENTE CON PRECALENTAMIENTO

La cocción por convección le permite la utilización como un horno tradicional sin microondas. Se recomienda precalentar el horno hasta que alcance la temperatura deseada antes de colocar los alimentos.

1. Pulse una vez en CONVECTION y en la pantalla parpadeará “140°C”.
2. Puede ajustar la temperatura deseada pulsando el botón “CONVECTION” o

girando el mando. Puede elegir a intervalos de 10°C entre 140°C y 230°C.

3. Pulse START/+30SEC./CONFIRM para confirmar la temperatura.
4. Presione START/+30SEC./CONFIRM para iniciar el tiempo de precalentamiento. Cuando se alcanza la temperatura deseada se escuchará dos veces una señal para recordarle que ponga la comida en el horno. La temperatura de precalentamiento parpadeará en la pantalla.
5. Coloque los alimentos en el horno y cierre la puerta. Gire el mando para ajustar el tiempo de cocción entre 5 segundos y 95 min.
6. Pulse START/+30SEC./CONFIRM para empezar a cocinar. No se puede ajustar el tiempo de cocción antes de alcanzar la temperatura de precalentamiento deseada. Al alcanzar la temperatura de precalentamiento deseada, debe abrir la puerta para ajustar el tiempo de cocción. Si no lo hace dentro de 5 minutos se escuchará cinco veces una señal, el precalentamiento del horno se detiene y entra en modo de espera.



CONVECCIÓN/AIRE CALIENTE SIN PRECALENTAMIENTO

1. Pulse una vez CONVECTION y en la pantalla parpadeará “140°C”.
2. Girando el botón CONVECTION o gire el mando para ajustar la temperatura deseada. Puede elegir a intervalos de 10°C entre 140°C y 230°C.
3. Pulse START/+30SEC./CONFIRM para confirmar la temperatura.
4. Gire el mando para ajustar el tiempo de cocción hasta 95 minutos dentro de un margen de 5 segundos
5. Pulsar START/+30SEC./CONFIRM para iniciar el tiempo de cocción por convección

TEMPORIZADOR

- Presione dos veces CLOCK/KITCHEN TIME y la pantalla mostrará: “00:00”.
- Gire el mando para ajustar el temporizador hasta un máximo de 95 minutos.
- Pulse START/+30SEC./CONFIRM para confirmar el ajuste.
- Una vez transcurrido el tiempo, el indicador del temporizador se apagará y se oye cinco veces la señal. La pantalla muestra la hora actual.

El temporizador también sigue funcionando cuando se abre la puerta.

No se puede fijar ningún otro programa mientras el temporizador está en marcha.



DESCONGELACIÓN POR PESO

- Pulse una vez W.T./TIME DEFROST y la pantalla indicará “D-1”.
- Gire el mando para ajustar el peso deseado para la descongelación de la comida. Puede elegir entre 100 g y 2000 g.
- Pulse START/+30SEC./CONFIRM para iniciar la descongelación. Siempre se puede detener la descongelación pulsando STOP/CLEAR. Para continuar la descongelación basta pulsar de nuevo START/+30SEC./CONFIRM. Si pulsa dos veces STOP/CLEAR el horno cambia a modo de espera.
- Cuando ha transcurrido la mitad del tiempo de descongelación, el horno emite dos

veces una señal para recordarle que debe darle la vuelta a la comida. Si lo hace, basta con que, después de cerrar la puerta, vuelva a pulsar START/+30SEC./CONFIRM para reiniciar la descongelación. Si ignora la señal, el horno continúa automáticamente la descongelación, pero se arriesga a una descongelación incompleta.



DESCONGELACIÓN POR UNIDAD DE TIEMPO

- Pulse dos veces W.T./TIME DEFROST y en la pantalla aparecerá “D-2”.
- Gire el mando para ajustar el tiempo de descongelación deseado.
- Pulse START/+30SEC./CONFIRM para iniciar la descongelación. Siempre puede hacer una pausa en la descongelación pulsando STOP/CLEAR. Si pulsa dos veces STOP/CLEAR el horno vuelve a modo de espera.



MENÚ AUTOMÁTICO

- Antes de pulsar otro botón del menú pulse el mando a la derecha. Aquí se selecciona un menú automático. Puede optar entre 10 funciones preseleccionadas (A1-A10). La pantalla indica la función adecuada para cada tipo de comida (ver foto).
- Pulse START/+30SEC./CONFIRM para confirmar.
- Gire el mando para ajustar el peso (g).
- Pulse START/+30SEC./CONFIRM para comenzar, por ejemplo, “Pastel” (A9). Con Pastel en el menú automático el horno se calentará primero hasta 160°C. Cuando el horno ha alcanzado la temperatura correcta, se oirá una señal acústica dos veces para recordarle que ponga el pastel en el horno. Entonces pulse START/+30SEC./CONFIRM para empezar la cocción.



TABLA

Menú	Peso (g)	Indicación	Potencia
Pizza (A1)	200	200	C-4
	300	300	
	400	400	
Patatas (A2)	1 (+/- 230g)	1	100% Microondas
	2 (+/- 460g)	2	
	3 (+/- 690g)	3	
Carne (A3)	150	150	100% Microondas
	300	300	
	450	450	
	600	600	

Pescado (A4)	150	150	80% Microondas
	250	250	
	350	350	
	450	450	
	600	600	
Verduras (A5)	150	150	100% Microondas
	350	350	
	500	500	
Bebidas (A6)	1 (240 ml)	1	100% Microondas
	2 (480 ml)	2	
	3 (720 ml)	3	
Pasta (A7)	50 (con 450 ml de agua)	50	80% Microondas
	100 (con 800 ml agua)	100	
	150 (con 1200 ml agua)	150	
Palomitas de maíz (A8)	50	50	100% Microondas
	100	100	
Pastel (A8)	475	457	Precalentar a 180°C
Pollo (A10)	750	750	100% Microondas/ Convección a 200°
	1000	1000	
	1200	1200	

COCINA RÁPIDA

Antes de pulsar otra tecla del menú, pulse la tecla START/+30SEC./CONFIRM para usar el microondas durante 30 segundos a 100% de potencia. Cada vez que repita esto, habrá 30 segundos más en el temporizador hasta un máximo de 95 minutos.

Para la configuración de la parrilla, convección y combinaciones, al pulsar la tecla START/+30SEC./CONFIRM se añaden 30 segundos a plena potencia. Sólo durante la descongelación y el menú automático, al pulsar esta tecla no afectará.

COCINA RÁPIDA CON MICROONDAS

Gire el mando hacia la izquierda para ajustar el tiempo de cocción y pulse START/+30SEC./CONFIRM para cocinar con potencia al 100 %.

COCINAR EN FASES

Se puede ajustar el horno para cocinar en 2 etapas. Si desea descongelar y después cocinar lógicamente debe ajustar primero la descongelación. Habrá una señal sonora

cuando termina la primera fase y comienza la segunda fase. Un programa automático y un precalentamiento no se pueden ajustar como una fase.

Por ejemplo: Si desea descongelar comida durante 5 minutos y luego cocinar 7 minutos a 80 % siga estos pasos:

Presione dos veces W.T./TIME DEFROST. En la pantalla aparecerá “D-2”.

Gire el mando para ajustar el tiempo a 5 minutos.

Pulse una vez MICROWAVE. Gire el mando para ajustar la potencia y gire hasta que en la pantalla aparezca “P80” (80%).

Pulse START/+30SEC./CONFIRM para confirmar.

Gire el mando para ajustar 7 minutos

Pulse START/+30SEC./CONFIRM para empezar a cocer.



LOCK / NIÑO

Pulse STOP/CLEAR durante 3 segundos. Se escuchará un pitido y la pantalla mostrará una llavecita. Para desbloquear, pulse de nuevo STOP/CLEAR durante 3 segundos. Escuchará una señal más larga y la llavecita desaparecerá de la pantalla.

CONSEJOS

- Durante la cocción pulse CLOCK/KITCHEN TIMER para mostrar la hora durante 2 a 3 segundos.
- Durante la cocción pulse MICROWAVE, GRILL/COMBI o CONVECTION para mostrar la potencia actual de nuevo durante 2 a 3 segundos.
- Pulse START/+30SEC./CONFIRM para continuar la cocción tras abrir la puerta del horno.
- Después de establecer un programa de cocina dentro de 5 minutos pulse START/+30SEC./CONFIRM. De lo contrario se mostrará de nuevo el tiempo y se cancelará el ajuste.
- Si el horno funciona a baja potencia, la lucecita del horno se brillará menos.
- Es normal que la puerta del horno suelte condensación

DŮLEŽITÉ

Přečtěte si pečlivě tento návod k použití a uschovejte si jej pro pozdější nahlédnutí a radu.

Tento přístroj byl vyroben pouze pro využití v domácnosti a smí být používán výhradně podle pokynů uvedených níže.

Tento přístroj nesmí být samostatně obsluhován osobami s mentální nebo motorickou poruchou a také lidmi bez základních zkušeností pro obsluhu. Obsluhu je nutno řádně proškolit, seznámit ji s možnými riziky nebo nechat pracovat pod dozorem. Zvláště dětem není dovoleno si s přístrojem hrát nebo jej samostatně obsluhovat. Údržbu a čištění přístroje nesmí provádět děti mladší 8 let.

Přístroj nesmí být používán po extrémně dlouhou dobu jako profesionální přístroje. Je určen zvláště do kuchyněk pracovních kolektivů, kanceláří, hotelových pokojů nebo podobných zařízení pro nárazové použití.

Pozor: Tento přístroj je zakázáno používat s externím časovačem nebo jiným dálkovým ovládním.



Přístroj může být během používání horký. Dbejte na to, aby se přírodní kabel nedotýkal jeho horkých částí a přístroj ničím nepřikrývejte.

Přístroj je během používání horký. Dohlédněte na to, aby byl přívodní kabel položen mimo horké části přístroje a aby přístroj nebyl nijak zakrytý.

OPATŘENÍ PROTI VYSTAVENÍ SE MIKROVLNÁM

Nepokoušejte se spouštět troubu, pokud má otevřená dvířka, jinak byste se mohli vystavit bolestivému mikrovlnnému záření.

Nepokoušejte se nijak odstranit, nebo obejít bezpečnostní zámek dvířek.

Nevkládejte žádné objekty mezi dvířka a troubu.

Ujistěte se, že se Vám nehromadí nečistoty, nebo části čistících prostředků mezi dveřmi a troubou.

VAROVÁNÍ: pokud jsou dveře, nebo jejich bezpečnostní zámek poškozené, nesmí být trouba používána. Závada musí být nejdříve odstraněna kvalifikovaným technikem, či odborným servisem.

Nedostatečná, či nesprávná údržba a čištění trouby může vést až k jejímu poškození, nebo vyústit v nebezpečné situace.

DŮLEŽITÁ BEZPEČNOSTNÍ UPOZORNĚNÍ

Abyste předešli nebezpečí požáru, úrazu elektrickým proudem, nebo vystavení se mikrovlnám, musíte dbát následujících pokynů:

- Tekutiny a jiné potraviny nesmí být ohřívány v uzavřených nádobách, aby nedošlo k jejich explozi.

- Části přístroje zabráňující úniku mikrovlnného záření nesmí být nijak odstraňovány, vyjma kvalifikovaného technika.
- Používejte pouze nádoby určené pro mikrovlnné trouby.
- Troubu pravidelně čistěte a odstraňujte z ní veškeré zbytky potravin.
- Pokud ohříváte jídlo v plastových nádobách, zůstaňte u trouby a sledujte plastovou nádobu po celou dobu ohřevu, abyste mohli rychle zareagovat, pokud by se vznítila.
- Pokud se z trouby začne kouřit, ihned vytáhněte zástrčku ze zásuvky a nechte dveře trouby uzavřené, aby se zadusily případné plameny.

VAROVÁNÍ

- Potraviny nepřevařujte.
- Nenechávejte v troubě žádné předměty. Neukládejte do trouby chléb, sušenky apod.
- Nezapínejte troubu, pokud je prázdná. Toto je velice riskantní.
- Nevkládejte do trouby kovové nádoby, kovové přístroje apod.
- Troubu nainstalujte dle návodu na správné místo.
- Vajíčka ve skořápkách, nebo celá vařená vejce, nesmíte v mikrovlnné troubě ohřívát, protože by mohlo dojít k jejich explozi a to dokonce i se zpožděním po dokončení ohřevu.
- Používejte přístroj pouze tak, jak popisuje tento

manuál. Nepoužívejte uvnitř trouby škodlivé chemikálie. Trouba je určena pouze pro ohřívání potravin a nápojů. Trouba není určena pro průmyslové, nebo laboratorní účely.

- Neukládejte, ani nepoužívejte přístroj venku, nebo v blízkosti vody, či ve vlhkých prostorách, ani blízko bazénu.
- Trouba může být během ohřívání horká. Dbejte na to, aby se přírodní elektrický kabel nedotýkal horkých částí přístroje a troubu nijak nezakrývejte.
- Nedovolte, aby se přírodní elektrický kabel ohýbal přes ostré hrany stolu.
- Obsah kojeneckých lahví a dětské stravy by měl být vždy promícháván, nebo protřásán a jeho teplota kontrolována před konzumací, aby se zabránilo popálení.
- Mikrovlnný ohřev nápojů může způsobit opožděný var, s čímž je nutno počítat při držení nádoby.
- Přístroj nesmí být zabudovaný do skříně.
- Na čištění přístroje nepoužívejte parní čističe.
- Nepoužívejte na čištění skla dveří hrubé a agresivní čisticí prostředky, nebo ostré předměty. Mohli byste sklo poškodit a zapříčinit tak i jeho prasknutí.
- Dvířka trouby mohou být během ohřevu horká.
- Přístroj vždy připojujte pouze do uzemněné elektrické zásuvky.

**ABYSTE SNÍŽILO RIZIKO ZRANĚNÍ PŘI
MANIPULACI S TROUBOU, USCHOVEJTE SI**

TENTO NÁVOD I K POZDĚJŠÍMU NAHLÉDNUTÍ

Váš přístroj je vybavený krátkým elektrickým kabelem, aby se předešlo zakopnutí se o kabel, nebo zamotání se do něj. Pokud potřebujete použít prodlužovací šňůru, musí být její kapacita odpovídající přístroji, nebo vyšší. Prodlužovací kabel umístěte tak, aby o něj nikdo nemohl zakopnout, nebo se do něj zamotat.

SPECIFIKACE

Model:	DO2342CG
Napětí:	230V~50Hz
Příkon – mikrovlnná trouba:	1550W
Výkon mikrovln:	1000W
Příkon – Gril:	1300W
Příkon – horkovzdušný ohřev:	2700W
Objem trouby:	42L
Průměr talíře:	34.5cm
Vnější rozměry přístroje:	562 x 555.5 x 326.1 mm
Hmotnost přístroje:	20.5 kg

ČIŠTĚNÍ

- Před čištěním vždy nejdříve odpojte troubu od elektrické sítě.
- Vnitřek trouby čistěte vlhkým hadříkem po každém použití.
- Mřížku na grilování, nebo otočný talíř můžete umýt v teplé vodě s trochou saponátu.
- Vnější části přístroje můžete očistit vlhkým hadříkem.

MATERIÁLY POUŽITELNÉ V MIKROVLNNÉ TROUBĚ

V seznamu níže, můžete najít materiály, které mohou a které nemohou být použity uvnitř mikrovlnné trouby. Pokud jste na pochybách, nebo nemůžete najít materiál v seznamu, můžete udělat test popsáný níže:

Nalijte do nádoby vhodné pro ohřev v mikrovlnné troubě asi 250 ml studené vody a dejte hrát spolu s testovaným nádobím. Hřejte na maximální výkon 1 minutu.

Opatrně se dotkněte testovaného nádobí. Pokud je toto prázdné nádobí horké, pak ho pro vaření v mikrovlnné troubě nepoužívejte.

UPOZORNĚNÍ: Neohřívajte nádobí déle než doporučovanou 1 minutu.

VHODNÉ MATERIÁLY

- **Alobal:** Pouze jako kryt. Malé kousky alobalu, můžete použít na zakrývání tenčích částí masa, abyste je nepřevařili. Pokud je fólie příliš blízko stěnám přístroje, může dojít k jiskření. Fólie by měla být alespoň 2,5cm od vnitřních stěn.
- **Grilování mřížka:** použití, viz. tento návod. Nevhodné použití může vést až k prasknutí otočného talíře.
- **Nádobí:** jen vhodné pro mikrovlnné trouby. Nepoužívejte naprasklé nádobí.
- **Skleněné nádoby:** vždy sundejte víko. Používejte pouze k ohřátí potravin, dokud není teplá. Nehřejte ji příliš dlouho, ne každé sklo je odolné proti vyšším teplotám a může prasknout.
- **Skleněné nádobí:** můžete použít pouze teplu odolné nádobí. Ujistěte se, že neobsahuje kovové části, nebo ozdoby. Nikdy nepoužívejte poškozené, naprasklé nádobí.
- **Sáčky pro ohřev v troubě:** čtěte vždy instrukce na sáčku. Neuzavírejte sáčky pomocí kovových sponek. Sáček vždy na několika místech propíchněte, aby mohla unikat pára.
- **Plast:** pouze plast vhodný pro mikrovlnné trouby. Čtěte vždy instrukce výrobce. Takové nádobí by mělo být přímo označené jako vhodné pro mikrovlnný ohřev. Některé plastové nádoby díky horké potravine uvnitř změknou. Nádoby s víkem by měly mít otvory pro únik páry.
- **Plastová víka:** jen vhodné pro mikrovlnné trouby. Mohou být použita k zakrytí potravin, aby se udržela vlhkost. Nedovolte, aby se víko dotýkalo přímo potravin.
- **Teploměry:** jen vhodné pro mikrovlnné trouby.

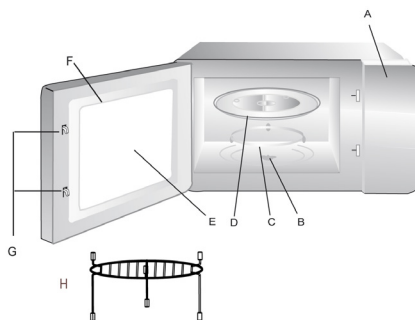
NEVHODNÉ MATERIÁLY

- **Hliníkové tácky:** mohou způsobit jiskření. Přendejte potraviny do nádobí vhodného pro mikrovlnný ohřev.
- **Obal s kovovou rukojetí:** může způsobit jiskření. Přendejte potraviny do nádobí vhodného pro mikrovlnný ohřev.
- **Kovové, nebo pokovené nádobí:** kov brání mikrovlnám v ohřevu. Kov může v mikrovlnné troubě jiskřit.
- **Kovové dráty:** mohou způsobit jiskření a oheň.
- **Papírové sáčky:** mohou se vznítit.
- **Pěnové materiály:** mohou se roztéci a kontaminovat tekutiny uvnitř.
- **Dřevo:** dřevo vyschne a může prasknout, nebo se zlomit.

POPIS PŘÍSTROJE

Vyndejte troubu z kartonu a odstraňte veškeré obalové materiály. Balení by mělo obsahovat tyto části: skleněný talíř, pojezdový kroužek pod talíř, návod k použití.

- A. Ovládací panel
- B. Hřídelka pohonu talíře
- C. Pojezdový kroužek talíře
- D. Skleněný talíř
- E. Skleněný průhled
- F. Dvířka
- G. Bezpečnostní zámek dvířek
- H. Grilovací rošt (pouze pro grilování a horkovzdušný ohřev, k umístění na skleněný otočný talíř)



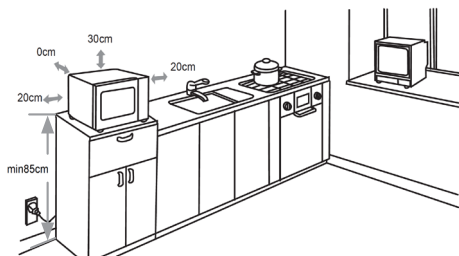
INSTALACE OTOČNÝCH ČÁSTÍ

1. Při ohřívání musí být v troubě vždy pojezdový kroužek i skleněný talíř. Nejdříve umístěte na své místo doprostřed vnitřku trouby pojezdový kroužek talíře.
2. Umístěte skleněný talíř na kroužek a ujistěte se, že hřídelka pohonu zapadá přesně doprostřed.
3. Nikdy neumist'ujte skleněný talíř obráceně. Talíři by nikdy nemělo být bráněno v otáčení.
4. Veškeré jídlo a nádoby musí být vždy umístěny na otočný skleněný talíř.
5. Pokud se Vám skleněný talíř, nebo pojezdový kroužek rozbije, neprodleně kontaktujte odborný servis a troubu nadále nepoužívejte.

INSTALACE TROUBY

Odstraňte z trouby veškeré obalové materiály a zkontrolujte troubu a příslušenství, zda je vše v pořádku a nepoškozené. Zkontrolujte zejména sklo dvířek a dvířka. Jakkoliv poškozenou troubu nepoužívejte. Nezapomeňte odstranit ochranou fólii na těle přístroje. Neodstraňujte však světle hnědou chránící mícu destičku uvnitř trouby.

1. Zvolte si místo, kam chcete troubu umístit. Takové místo by mělo poskytovat dostatek prostoru pro proudění vzduchu kolem trouby a pro odvod tepla. Trouba by měla být umístěna alespoň 85 cm nad zemí. Ujistěte se, že z pravé a levé strany trouby je alespoň 20 cm mezera od zdi, skříní apod. Nad mikrovlnnou troubou by mělo být alespoň 30 cm.
2. Nikdy troubě neodstraňujte gumové nožičky.



3. Blokování přístupu vzduchu k pracující troubě může vyústit až k jejímu trvalému poškození.
4. Umístěte troubu co nejdále od rádií a televizí, protože mohou být troubou rušeny.
5. Zapojte troubu do zásuvky na zdi. Zkontrolujte zda napětí u Vás doma odpovídá napětí na štítku přístroje.
6. Varování: Neumísťujte troubu na kamna, nebo jiné přístroje a zařízení produkující teplo. Toto by mohlo vést až k nenávratnému poškození trouby a ztrátě záruky.
7. Některé části trouby mohou být při ohřevu horké.

NASTAVENÍ HODIN

Po zapojení trouby do elektrické sítě se na displeji ukáže „0:00“ a ozve se zvukový signál.

- Stiskněte tlačítko „Clock/Kitchen Timer“. Displej nyní ukazuje 00:00 a nuly označující hodiny blikají.
- Otočným ovladačem nastavte hodiny.
- Stiskněte znovu tlačítko „Clock/Kitchen Timer“, abyste mohli nastavit minuty.
- Otočným ovladačem nastavte minuty.
- Nastavený čas potvrďte dalším stiskem tlačítka „Clock/Kitchen Timer“.
- Stiskem tlačítka „Stop/Clear“ můžete nastavování času přerušit.



MIKROVLNNÝ OHŘEV

- Můžete si vybrat z pěti různých úrovní vaření dle výkonu v %. Stiskněte tlačítko „Microwave“. Po prvním stisknutí tlačítka „Microwave“ se objeví na displeji „P100“.
- Opakovaným stisknutím vyberete požadovaný výkon. Vybírat také můžete otáčením otočným ovladačem. Každým dalším stisknutím se výkon sníží a ukáže se na displeji. Můžete vybírat mezi 100, 80, 50, 30 a 10% výkonu.
- Pro potvrzení stiskněte tlačítko „Start/+0se./Confirm“.
- Nyní můžete otočným ovladačem nastavit čas vaření mezi 5 sekundami až 95 minutami.
- Stiskněte tlačítko „Start/+0se./Confirm“ pro potvrzení nastavení a spuštění ohřevu.

Tabulka výkonu mikrovln					
Počet stisků tlačítka	Jednou	Dvakrát	Třikrát	Čtyřikrát	Pětkrát
Výkon	100%	80%	50%	30%	10%

Intervaly nastavování času:

Čas:	Interval:
0-1 min.	5 s
1-5 min.	10 s
5-10 min.	30 s
10-30 min	1 min
30-95 min	5 min

**POUŽITÍ GRILU**

- Stiskněte tlačítko „Grill/Combi“. Na displeji se objeví „G-1“.
- Pro potvrzení stiskněte tlačítko „Start/+30sec./Confirm“.
- Otočením otočeného ovladače nastavte čas vaření mezi 5 sekundami až 95 minutami.
- Pro potvrzení stiskněte tlačítko „Start/+30sec./Confirm“.

V polovině doby grilování se dvakrát ozve zvukový signál, dávající Vám vědět, že byste měli jídlo na grilu otočit. Tento signál nemusí brát v potaz a nechat troubu dále grilovat. Je ale lepší jídlo otočit, zavřít znovu dvířka a stisknout „Start/+30sec./Confirm“, aby ohřev pokračoval.

VAŘENÍ POMOCÍ KOMBINACÍ

- Opakovaným stisknutím tlačítka „Grill/Combi“ se na displeji budou zobrazovat v tomto pořadí symboly G-1, C-1, C-2, C-3, C-4.
- Jednotlivé programy můžete měnit i otáčením kolečka.
- Po výběru programu stiskněte „Start/+30sec./Confirm“ pro potvrzení

Přehled kombinací zapnutí při jednotlivých programech

Displej	Mikrovlny	Gril	Horký vzduch
C-1	*		*
C-2	*	*	
C-3		*	*
C-4	*	*	*

- Po potvrzení výběru programu nastavte otočným ovladačem dobu ohřevu mezi 5 sekundami až 95 minutami.
- Stiskem tlačítka „Start/+30sec./Confirm“ spustíte ohřev/grilování.

**HORKOVZDUŠNÝ OHŘEV S PŘEDEHŘEVEM**

Horkovzdušné vaření funguje stejně jako běžná trouba bez mikrovln. Před vložením potravin do trouby doporučujeme nejdříve troubu předehřát na požadovanou teplotu.

1. Stiskněte tlačítko „Convection“ a na displeji bude blikat „140oC“.

2. Stiskem tlačítka „Convection“, nebo otáčením ovladače nastavte požadovanou teplotu. Teplotu můžete nastavit v rozmezí 140oC až 230oC po 10oC.
3. Stiskněte tlačítko „Start/+30sec./Confirm“, abyste nastavenou teplotu potvrdili.
4. Stiskněte tlačítko „Start/+30sec./Confirm“, abyste spustili předehřívání. Po dosažení požadované teploty se ozve dvakrát zvukový signál, připomínající Vám, že máte do trouby vložit jídlo. Zároveň na displeji bliká nastavená teplota.
5. Umístěte do trouby jídlo a zavřete dvířka. Otočeným ovladačem nastavte požadovaný čas vaření mezi 5 sekundami a 95 minutami. Stiskněte tlačítko „Start/+30sec./Confirm“, abyste spustili vaření. Dokud trouba nedosáhne nastavené teploty, nemůžete nastavit čas vaření. Po dosažení nastavené teploty musíte dvířka trouby otevřít, abyste mohli čas nastavit. Pokud toto neprovedete do 5 minut od zaznění signálu, ozve se další signál pětkrát a trouba se přepne do pohotovostního módu a předehřívání se vypne.

HORKOVZDUŠNÝ OHŘEV BEZ PŘEDEHŘÍVÁNÍ

1. Stiskněte tlačítko „Convection“ a na displeji bude blikat „140oC“.
2. Stiskem tlačítka „Convection“, nebo otáčením ovladače nastavte požadovanou teplotu. Teplotu můžete nastavit v rozmezí 140oC až 230oC po 10oC.
3. Stiskněte tlačítko „Start/+30sec./Confirm“, abyste nastavenou teplotu potvrdili.
4. Otočte ovladačem, abyste nastavili požadovaný čas vaření mezi 5 sekundami a 95 minutami.
5. Stiskněte tlačítko „Start/+30sec./Confirm“, abyste spustili ohřev.

KUCHYŇSKÁ MINUTKA

- Stiskněte tlačítko „Clock/Kitchen Time“ a na displeji se objeví 00:00.
- Otočte ovladačem a nastavte požadovaný čas až do 95 minut.
- Stiskem „Start/+30sec./Confirm“ čas potvrdíte a minutku spustíte.
- Po skončení odpočtu času se minutka na displeji vypne a ozve se pětkrát zvukový signál. Na displeji se nyní ukáží hodiny s aktuálním časem. Minutka pracuje dokonce i když otevřete dvířka trouby. Po dobu běhu minutka nemůžete na troubě nastavovat žádné programy.

ROZMRAZOVÁNÍ PODLE HMOTNOSTI

- Stiskněte tlačítko „W.T./Time Defrost“ a na displeji se ukáže „d-1“.
- Otočným ovladačem nastavte hmotnost rozmrazované potraviny. Můžete vybírat mezi 100, 200, 300, 400, 500, 600, 800, 1000, 1200, 1400, 1600, 1800 a 2000 gramy.
- Stiskem tlačítka „Start/+30sec./Confirm“ začne rozmrazování. Rozmrazování můžete kdykoliv pozastavit pomocí tlačítka „Stop/Clear“. Pokračovat v rozmrazování můžete opět stiskem tlačítka „Start/+30sec./Confirm“. Pokud ovšem stisknete tlačítko „Stop/Clear“ dvakrát za sebou, tak rozmrazování přerušíte úplně a trouba se přepne do pohotovostního režimu.
- Po uběhnutí poloviny doby rozmrazování se trouba připomene dvakrát zvukovým

signálem, abyste jídlo otočili. Po znovu zavření dvířek musí znovu stisknout tlačítko „Start/+30sec./Confirm“ a rozmrazování bude pokračovat. Pokud signál budete ignorovat, trouba bude pokračovat v rozmrazování. Doporučujeme však jídlo obrátit.



ROZMRAZOVÁNÍ PODLE ČASU

- Stiskněte tlačítko „W.T./Time Defrost“ dvakrát a na displeji se ukáže „d-2“.
- Otočným ovladačem nastavte požadovaný čas rozmrazování
- Stiskem tlačítka „Start/+30sec./Confirm“ začne rozmrazování. Rozmrazování můžete kdykoliv dočasně přerušit stiskem tlačítka „Stop/Clear“. Pro pokračování v rozmrazování opětovně stiskněte tlačítko „Start/+30se./Confirm“. Pokud ovšem stisknete tlačítko „Stop/Clear“ dvakrát za sebou, tak rozmrazování přerušíte úplně a trouba se přepne do pohotovostního režimu.



AUTOMATICKÉ MENU

- Než cokoliv stisknete, otočte ovladačem. Tak se dostanete do menu automatických programů. Můžete vybírat z 10 přednastavených funkcí (A1-A10). Displej Vám vždy ukáže, který typ potravin jste vybrali (viz. obrázek).
- Stiskem tlačítka „Start/+30se./Confirm“ výběr potvrdíte.
- Otočením ovladače nastavte nyní hmotnost v gramech.
- Stiskem tlačítka „Start/+30se./Confirm“ výběr potvrdíte a spustíte ohřev.

Např. program Koláč (A9). Pokud vybere program Koláč, trouba bude nejprve předehřívát na 160oC a pak se ozve signál, který Vám připomene vložení koláče do trouby. Po vložení koláče a zavření dvířek, potvrďte pokračování ohřevu stiskem tlačítka „Start/+30sec./Confirm“.



Menu	Hmotnost	Volba typu ohřevu
A1 – pizza	300g	100 % mikrovlny, 100% gril
	400g	100 % mikrovlny, 100% gril
A2 – brambory	230g	100 % mikrovlny
	460g	100 % mikrovlny
A3 – maso	200g	100 % mikrovlny
	300g	100 % mikrovlny
	400g	100 % mikrovlny
A4 – ryby	500g	100 % mikrovlny
	200g	80% mikrovlny
	300g	80% mikrovlny
	400g	80% mikrovlny

	500g	80% mikrovlny
A5 – zelenina	200 g	100 % mikrovlny
	300 g	100 % mikrovlny
	400 g	100 % mikrovlny
	500 g	100 % mikrovlny
A6 – nápoje	1 = 240ml	100 % mikrovlny
	2 = 480ml	100 % mikrovlny
	3 = 720ml	100 % mikrovlny
A7 – těstoviny	50 + 450ml studené vody	80% mikrovlny
	100 + 800ml studené vody	80% mikrovlny
	150 + 1200ml studené vody	80% mikrovlny
A8 – popcorn	50 g	100 % mikrovlny
	100 g	100 % mikrovlny
A9 – koláč	475 g	Předeřtátí na 160°C
A10 - pečené kuře	750 g	C-2
	1000g	C-2
	1250g	C-2

RYCHLÝ OHŘEV

Stiskněte tlačítko “Start/+30sec./Confirm” a trouba začne pracovat po dobu 30s na plný výkon 100%. Opakovaným stisknutím tohoto tlačítka můžete čas postupně po 30 sekundách zvyšovat až na 95 minut. Stiskem tlačítka „Start/+30sec./Confirm“ během grilování, nebo horkovzdušného ohřevu, nebo ohřevu kombinací, také přidává 30 sekund k nastavenému času. Funkce je vypnuta pouze při nastaveném automatickém programu a rozmrazování.

RYCHLÉ MIKROVLNNÉ VAŘENÍ

Otočte ovladačem doleva a nastavte tak rovnou dobu vaření a stiskem tlačítka “Start/+30sec./Confirm” potvrďte. Trouba se ihned spustí s nastavením 100% výkonu mikrovln.

Postupné vaření

Na troubě lze nastavit dva programy v řadě za sebou. Pokud nejdříve chcete něco rozmrazit a poté uvařit, musíte samozřejmě nejdříve nastavit rozmrazování. Mezi jednotlivými programy se ozve signál. Postupné vaření nelze používat u automatických programů a u programů s předeříváním.

Například: Pokud chcete nejdříve jídlo 5 minut rozmrazovat a pak vařit na 80% výkonu mikrovln po 7 minut, postupujte následujícím způsobem:

Stiskněte dvakrát tlačítko „W.T./Time Defrost“. Na displeji se ukáže „d-2“.

Otočte ovladačem a nastavte 5 minut.

Stiskněte tlačítko „Microwave“. Otočte ovladačem a nastavte výkon na 80% (P80).

Stiskněte tlačítko „Start/+30sec./Confirm“ pro potvrzení nastavení.

Otočte ovladačem a nastavte 7 minut.

Stiskem tlačítka „Start/+30sec./Confirm“ spustíte vaření.



ZAMKNUTÍ/DĚTSKÝ ZÁMEK

Stiskněte a podržte tlačítko „Stop/Clear“ na 3 sekundy. Po zvukovém signálu se na displeji ukáže symbol klíče. Troubu opětovně odemknete stiskem a podržením tlačítka „Stop/Clear“ na 3 sekundy.

Znovu uslyšíte zvukový signál a symbol klíče z displeje zmizí.

POZNÁMKY

- Pokud je trouba spuštěná na menší výkon, bude méně svítit i osvětlení uvnitř trouby.
- Je běžné, že se v troubě může kondenzovat voda.
- Stiskem tlačítka „Clock/Kitchen Timer“ během vaření můžete na displeji zobrazit na 2-3 sekundy aktuální čas.
- Stiskem tlačítka „Microwave“, „Grill/Combi“, nebo „Convection“ během vaření, můžete na displeji na 2-3 sekundy zobrazit nastavený výkon.
- Stiskem tlačítka „Start/+30sec./Confirm“ můžete po zavření dvířek pokračovat v započatém programu.
- Nastavený program musíte do 5 minut potvrdit tlačítkem „Start/+30sec./Confirm“, jinak se nastavení zruší.

