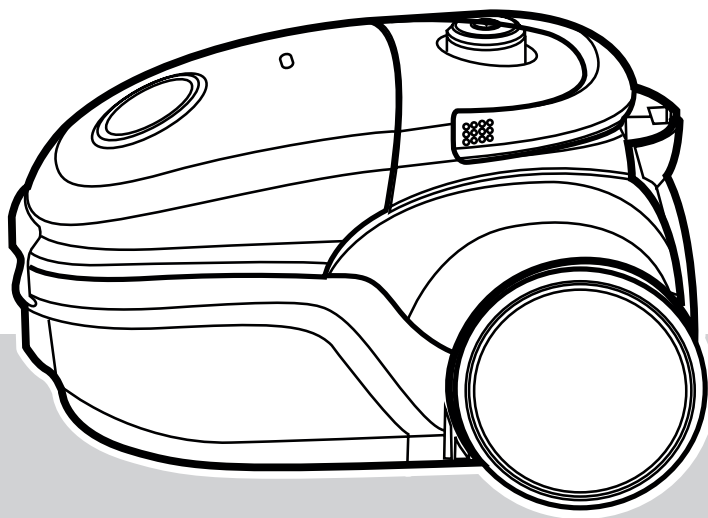


BESTRON[®]

ABG100RB



NL Handleiding stofzuiger

FR Mode d'emploi aspirateur

DE Gebrauchsanweisung Staubsauger

EN Instruction manual vacuum cleaner



1200W nom, 220-240V ~ 50/60Hz



D00011/D0011S

v 120614-08



VEILIGHEIDSVOORSCHRIFTEN - Algemeen

- Lees de gebruiksaanwijzing goed door en bewaar deze zorgvuldig.
- Gebruik dit apparaat alleen zoals beschreven in deze gebruiksaanwijzing.
- Dit apparaat mag niet gebruikt worden door kinderen en personen die door een lichamelijke, zintuiglijke of geestelijke beperking, of gebrek aan ervaring en kennis het apparaat niet veilig kunnen gebruiken, tenzij ze instructies hebben gehad over het gebruik van het apparaat door een persoon die verantwoordelijk is voor hun veiligheid.
- Kinderen moeten in de gaten gehouden worden om er zeker van te zijn dat ze niet met het apparaat spelen.
- Laat reparaties uitvoeren door een gekwalificeerde monteur. Probeer nooit zelf het apparaat te repareren.

VEILIGHEIDSVOORSCHRIFTEN - Elektriciteit en warmte

- Controleer of de netspanning overeenkomt met de aangegeven netspanning op het typeplaatje van het apparaat, voordat u het apparaat gebruikt.
- Controleer of de contactdoos waarop u het apparaat aansluit geaard is.
- Haal altijd de stekker uit het stopcontact voordat u het apparaat verplaatst en wanneer u het apparaat niet gebruikt.
- Trek niet aan het snoer als u de stekker uit het stopcontact neemt, maar aan de stekker zelf.
- Controleer regelmatig of het snoer van het apparaat nog intact is. Gebruik het apparaat niet als het snoer beschadigingen vertoont. Laat een beschadigd snoer vervangen door een gekwalificeerde servicedienst.
- Bepaalde delen van het apparaat kunnen heet worden. Raak deze niet aan om te voorkomen dat u zich verbrandt.
- Zorg er voor dat het apparaat voldoende vrij is en niet in contact kan komen met brandbaar materiaal. Tevens mag het apparaat niet worden bedekt. Het apparaat moet zijn warmte kwijt kunnen om brandgevaar te voorkomen.
- Zorg ervoor dat het apparaat en het snoer niet in aanraking komen met hittebronnen, zoals een hete kookplaat of open vuur.
- Zorg ervoor dat het snoer en de stekker niet in aanraking komen met water.

VEILIGHEIDSVOORSCHRIFTEN - Gebruik

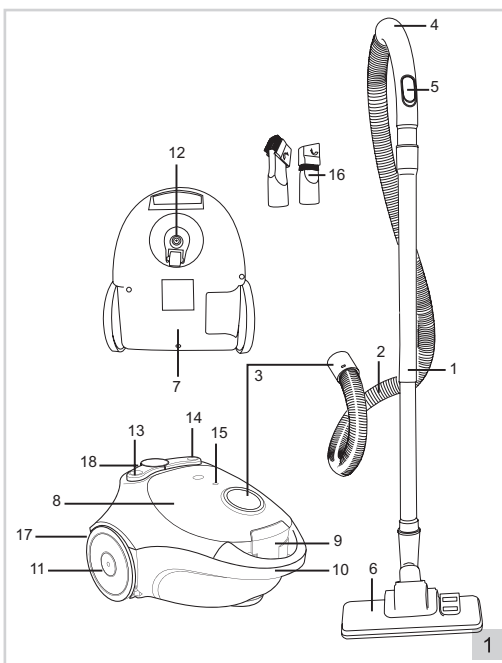
- Gebruik het apparaat nooit buitenshuis.
- Gebruik het apparaat nooit in vochtige ruimten.
- Zorg ervoor dat uw handen droog zijn als u het apparaat, het snoer of de stekker aanraakt.
- Het snoer heeft een gele en een rode markering. Trek het snoer uit tot de gele markering. Trek het nooit verder uit dan de rode markering.
- Geleid het snoer terwijl u het oprolt. Anders kan het snoer in de knoop raken of kan de stekker hard tegen de achterkant van het apparaat slaan. Neem het snoer bij de markering losjes in uw hand en laat het gecontroleerd door uw vingers heen naar binnen trekken.
- Let erop dat de stofzak niet klem komt te zitten tussen het deksel en het motorhuis. Hierdoor kunt u het apparaat en de stofzak beschadigen.
- Gebruik het apparaat niet voor het opzuigen van de volgende voorwerpen:
 - gloeiende of brandende voorwerpen
 - glassplinters of andere scherpe voorwerpen
 - resten gips, cement, steen, roet en dergelijke
 - vloeistoffen of vochtig vuil.Deze voorwerpen kunnen het apparaat en het filtersysteem ernstig beschadigen en het apparaat onveilig maken in gebruik.
- Gebruik de stofzuiger niet op natte kleden en tapijten.
- Steek nooit voorwerpen in de uitblaasopeningen.
- Zorg ervoor dat de zuig- en uitblaasopeningen open en de filters niet verstopt zijn. Verstoppingen veroorzaken oververhitting van het apparaat. Schakel dan de stofzuiger uit! Als u de storing heeft verholpen, wacht dan 20 - 30 minuten totdat de stofzuiger helemaal is afgekoeld. Daarna kunt u de stofzuiger weer gebruiken.
- Houd zuigmonden en buizen uit de buurt van het lichaam als de stofzuiger aanstaat. U kunt ernstige verwondingen veroorzaken, bijvoorbeeld aan ogen of oren.
- Rijd nooit met het apparaat over het snoer.
- Schakel het apparaat uit en verwijder de stekker uit het stopcontact als u tijdens het gebruik storingen ondervindt, het apparaat gaat vullen of legen, het apparaat gaat reinigen, een accessoire aanbrengt of

- verwijderd, of klaar bent met het gebruik.
- Pak het apparaat niet op wanneer het in het water is gevallen. Trek direct de stekker uit het stopcontact. Gebruik het apparaat niet meer.
- Dompel apparaat, het snoer en de stekker nooit onder in water of een andere vloeistof. Laat gereinigde filters goed drogen voordat u ze terugplaatst in het apparaat.

WERKING - Algemeen

Het apparaat is alleen bedoeld voor huishoudelijke doeleinden, niet voor professioneel gebruik.

1. Buis
2. Slang
3. Slangaansluiting
4. Handgreep van de slang
5. Mechanische zuigkrachtregeling aan het handvat
6. Combizuigmond
7. Motorhuis
8. Bovendeksel
9. Dekselopener voor de stofzak
10. Handgreep van de stofzuiger
11. Achterwielen
12. Zwenkwiel
13. Oprolknop snoer
14. Aan/uit-knop
15. Indicator "stofzak vol"
16. Kierenzuigmond/kleine borstel
17. Uitblaasfilter
18. Opbergbeugel

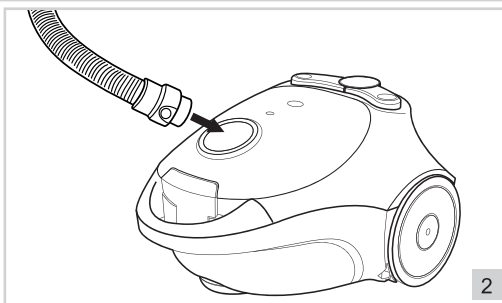


WERKING - Vóór het eerste gebruik

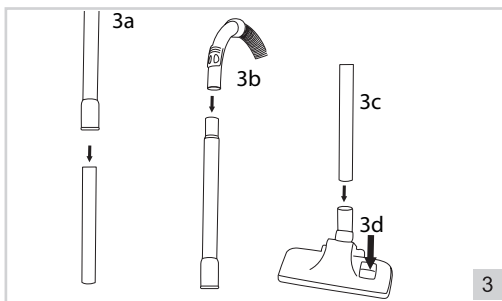
1. Controleer of een stofzak is geplaatst. Zo niet, plaats deze dan. Zie 'De stofzak verwisselen'.

WERKING - Gebruik

1. Klik het aansluitstuk van de slang vast in de slangaansluiting op het motorhuis. Als u de slang wilt verwijderen, drukt u de twee zijknopjes op het aansluitstuk in en trekt u het aansluitstuk eruit, zie figuur 2.



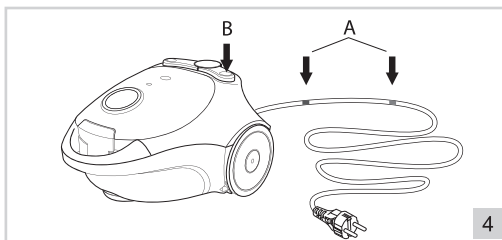
- Schuif de buizen in elkaar en schuif deze daarna op de handgreep van de slang.
- Schuif de combizuigmond, of een ander hulpstuk, op het uiteinde van de buis. U kunt de combizuigmond of een ander hulpstuk ook op de handgreep van de slang schuiven.
- Stel nu de zuigmond in voor het zuigen van harde of zachte ondergronden door met de voet de schakelaar in te drukken, zie figuur 3d. Bij een harde ondergrond drukt u de schakelaar in, zodat de borstels uit de combizuigmond steken. Bij een zachte ondergrond trekt u de schakelaar omhoog.



- Het snoer heeft een gele en een rode markering, zie figuur 4A. Trek het snoer uit tot de gele markering.

⚠ Trek het snoer nooit verder uit dan de rode markering. Zo kunnen er beschadigingen aan het snoer ontstaan.

- Steek de stekker in het stopcontact en druk op de aan/uit-knop. Om het apparaat uit te schakelen, drukt u weer op de aan/uit-knop, zie figuur 4B.



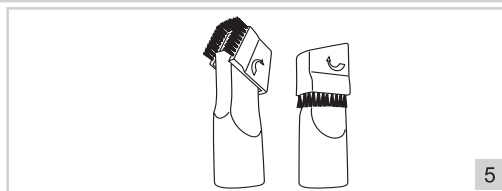
- Begin met stofzuigen. Tijdens het stofzuigen kunt u het apparaat voortbewegen aan de handgreep van de slang. U kunt het apparaat optillen aan de handgreep van de stofzuiger.

NB U kunt de zuigkracht snel verlagen door de schuif op de handgreep van de slang open te zetten.

ACCESSOIRES

Bij deze stofzuiger wordt een gecombineerd accessoire geleverd:

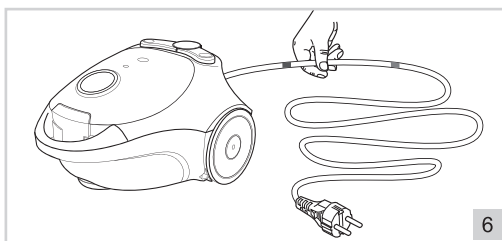
- een kierenzuigmond, met smal mondstuk om radiatoren, raamkozijnen, kieren, gaatjes en dergelijke te reinigen;
- een kleine borstel, om tere of ongelijke oppervlakken, meubels, jaloezieën en dergelijke te reinigen.



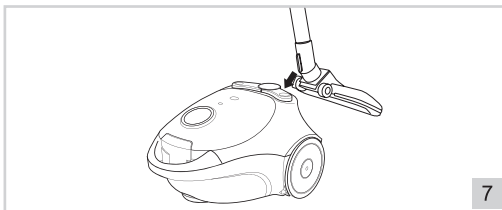
WERKING - Opbergen na gebruik

- Trek de stekker uit het stopcontact.
- Houd de oprolknop ingedrukt om het snoer automatisch te rollen.

⚠ Geleid het snoer terwijl u het oprolt. Anders kan het snoer in de knoop raken of kan de stekker hard tegen de achterkant van het apparaat slaan. Neem het snoer bij de markering losjes in uw hand en laat het gecontroleerd door uw vingers heen naar binnen trekken, zie figuur 6.



3. Schuif de combizuigmond in de gleuf. Zo kunt u de stofzuiger gemakkelijk opbergen en hem snel weer tevoorschijn halen, zonder dat u de onderdelen uit elkaar hoeft te halen.



7

REINIGING EN ONDERHOUD - Reiniging

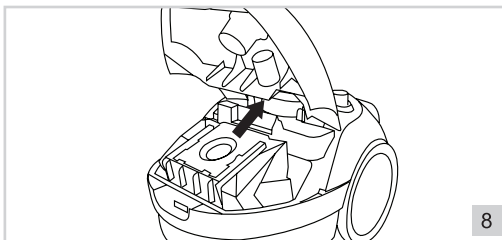
1. Reinig de buitenkant van alle onderdelen met een vochtige doek en een reinigingsmiddel dat geschikt is voor kunststof. Zorg ervoor dat er geen vocht binnenin het apparaat komt.
 2. Bij de wielen kan zich in de loop van de tijd stof en vuil ophopen, waardoor ze niet meer goed kunnen draaien. Reinig deze dus goed.
- ⚠ • Dompel het apparaat, de stekker en het snoer nooit onder in water.
 • Gebruik geen agressieve of schurende schoonmaakmiddelen of scherpe voorwerpen (zoals messen of harde borstels) bij het reinigen.

REINIGING EN ONDERHOUD - De stofzak verwisselen

1. Zodra de indicator 'stofzak vol' rood wordt, moet u de stofzak meteen vervangen, zie figuur 8.

⚠ Het kan voorkomen dat de indicator rood wordt terwijl de stofzak nog niet vol is. Dan kan het zijn dat de zuigmond, slang of klikbuizen verstopt zijn. Deze moet u dan ontstoppen.

2. Open het deksel door de dekselopener voor de stofzak omhoog te trekken. Trek de stofzak uit de houder en deponeer de stofzak in een vuilnisbak.
3. Plaats een lege stofzak in de stofzakhouder zodanig dat de pijl op de stofzak naar beneden wijst en druk deze op zijn plaats.



8

4. Druk het deksel dicht totdat het vastklikt.

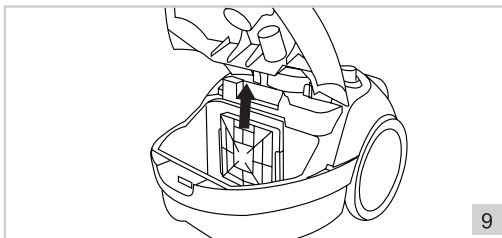
⚠ Let erop dat de stofzak niet klem komt te zitten tussen het deksel. Hierdoor kunt u het apparaat en de stofzak beschadigen.

NB Stofzakken voor deze stofzuiger zijn verkrijgbaar bij elke goed gesorteerde onderdelenwinkel.

REINIGING EN ONDERHOUD - Het inblaasfilter reinigen of vervangen

Reinig of vervang minstens 2 x per jaar het inblaasfilter, of vaker als blijkt dat het filter zichtbaar dicht zit.

1. Trek de stekker uit het stopcontact.
2. Trek de slang uit de stofzuiger.
3. Open het deksel door de dekselopener voor de stofzak omhoog te trekken. Verwijder de stofzak, zie figuur 10. Trek de inblaasfilterhouder, die zich achter de stofzak bevindt, uit het apparaat, zie figuur 9.



9

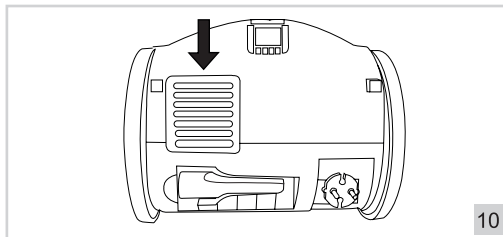
- Haal de filter uit de houder. Gooi het filter weg of spoel het schoon in handwarm water. Laat het goed drogen.
- Plaats het gereinigde of nieuwe filter in de houder en plaats deze in het apparaat. Plaats een stofzak. Druk het deksel dicht totdat het vastklikt.

- ⚠ Als het filter niet goed is gedroogd, kan water in het apparaat komen. Hierdoor kan (elektrische) beschadiging ontstaan.
- Let erop dat de stofzak niet klem komt te zitten tussen het deksel. Hierdoor kunt u het apparaat en ne stofzak beschadigen.

REINIGING EN ONDERHOUD - Het uitblaasfilter vervangen

Vervang minstens 2 x per jaar het uitblaasfilter, of vaker als blijkt dat het filter zichtbaar dicht zit.

- Trek de stekker uit het stopcontact.
- Open het deksel van het uitblaasfilter door aan de lip van het deksel te trekken. Trek het uitblaasfilter uit het apparaat, zie figuur 10.
- Spoel het schoon in handwarm water. Laat het goed drogen.
- Plaats het gereinigde in het apparaat. Druk het deksel dicht totdat het vastklikt.



- ⚠ Als het filter niet goed is gedroogd, kan water in het apparaat komen. Hierdoor kan (elektrische) beschadiging ontstaan.
- Als de stofzak niet of onjuist geplaatst is, dan zal het deksel niet sluiten.
- Let erop dat de stofzak niet klem komt te zitten tussen het deksel en de omkasting. Hierdoor kunt u het apparaat en de stofzak beschadigen.

MILIEU



- Werp verpakkingsmateriaal zoals plastic en dozen in de daarvoor bestemde containers.
- Dit product aan het eind van de gebruiksduur niet inleveren als normaal huishoudelijk afval, maar bij een inzamelpunt voor hergebruik van elektrische en elektronische apparatuur. Let op het symbool op het product, de gebruiksaanwijzing of de verpakking.
- De materialen kunnen hergebruikt worden zoals aangegeven. Door uw hulp bij hergebruik, de verwerking van de materialen of andere vormen van de benutting van oude apparatuur levert u een belangrijke bijdrage aan de bescherming van ons milieu.
- Informeer bij de gemeente naar het juiste inzamelpunt bij u in de buurt.

GARANTIEBEPALINGEN

De importeur geeft onder de volgende voorwaarden 60 maanden na aankoopdatum garantie op deze apparatuur tegen defecten die zijn ontstaan door fabricage- en/of materiaalfouten.

- In de genoemde garantieperiode zullen geen kosten worden berekend voor arbeidsloon en materiaal. De onder garantie uitgevoerde reparatie verlengt de garantietermijn niet.
- Defecte onderdelen of bij replace (omruiling) de defecte apparaten zelf, worden automatisch eigendom van de importeur.
- Elke aanspraak op garantie dient vergezeld te gaan van het aankoopbewijs van de firma.
- Aanspraken op garantie moeten worden gedaan bij de dealer waar het apparaat is gekocht of bij de importeur.
- De garantie is uitsluitend geldig voor de eerste koper en niet overdraagbaar.
- De garantie is niet geldig voor schade die is ontstaan door:
 - ongevallen, verkeerd gebruik, slijtage en/of verwaarlozing;
 - foutieve installatie en/of gebruik op een manier die in strijd is met de geldende wettelijke, technische of veiligheidsnormen;
 - aansluiting op een andere netspanning dan die op het typeplaatje staat vermeld;

- d. een ongeautoriseerde wijziging;
 - e. een reparatie die is uitgevoerd door derden;
 - f. een onzorgvuldige transportwijze zonder geschikte verpakking respectievelijk bescherming.
7. Op deze garantiebepalingen zal geen aanspraak gemaakt kunnen worden bij:
 - a. verliezen die zich tijdens het transport voordoen;
 - b. het verwijderen of wijzigen van het serienummer van het apparaat.
 8. Uitzonderd van garantie zijn snoeren, lampen en glazen onderdelen.
 9. De garantie geeft geen enkel recht op vergoeding van eventuele schade, buiten de vervanging respectievelijk reparatie van de defecte onderdelen. De importeur kan nooit aansprakelijk gesteld worden voor eventuele vervolgschade of enigerlei andere consequenties die door of in relatie met de door hem geleverde apparatuur zijn ontstaan.
 10. Om aanspraak te maken op garantie kunt u zich wenden tot uw winkelier. Bestron biedt ook de mogelijkheid om het apparaat rechtstreeks ter reparatie aan te bieden aan de Bestron Service Dienst. Stuur echter nooit zomaar iets op. Het pakket kan dan namelijk geweigerd worden en eventuele kosten zijn voor uw rekening. Neem contact op met de Service Dienst en zij zullen u vertellen hoe u het apparaat moet inpakken en verzenden.
 11. Het apparaat is niet voor professioneel gebruik geschikt.

SERVICE

Mocht zich onverhoopt een storing voordoen, dan kunt u zich in verbinding stellen met de BESTRON-servicedienst:

NEDERLAND:
BESTRON NEDERLAND BV
BESTRON SERVICE
Moeskampweg 20
5222 AW 's-Hertogenbosch
Tel: 073 - 623 11 21
Fax: 073 - 621 23 96
Email: service@bestron.com
Internet: www.bestron.com

BELGIE:
NEW ETP BVBA
BESTRON SERVICE
Passtraat 121
B-9100 St. Niklaas
Tel: 03 - 776 89 98
Fax: 03 - 777 26 11
Email: info@newetp.be
Internet: www.newetp.be

CE-CONFORMITEITSVERKLARING

Dit product voldoet aan de bepalingen in de volgende Europese richtlijnen op het gebied van veiligheid:

- EMC-richtlijn 2004/108/EC
- Laagspanningsrichtlijn 2006/95/EC



R. Neyman
Quality control

SICHERHEITSBESTIMMUNGEN - Allgemein

- Lesen Sie die Bedienungsanleitung gut durch und bewahren Sie diese sorgfältig auf.
- Verwenden Sie dieses Gerät nur so wie in dieser Bedienungsanleitung beschrieben.
- Kinder oder Personen, denen es an Wissen oder Erfahrung im Umgang mit dem Gerät mangelt, oder die in ihren körperlichen, sensorischen oder geistigen Fähigkeiten eingeschränkt sind, dürfen das Gerät nicht ohne Aufsicht oder Anleitung durch eine für ihre Sicherheit verantwortliche Person benutzen.
- Kinder müssen beaufsichtigt werden, damit sie nicht mit dem Gerät spielen.
- Lassen Sie Reparaturen von einem qualifizierten Mechaniker ausführen. Versuchen Sie nie, das Gerät selbst zu reparieren.

SICHERHEITSBESTIMMUNGEN - Elektrizität und Wärme

- Bevor Sie das Gerät verwenden, prüfen Sie, ob die Netzspannung mit der auf dem Typenschild des Geräts angegebenen Stromstärke übereinstimmt.
- Kontrollieren Sie, ob die Steckdose, an die Sie das Gerät anschließen, geerdet ist.
- Ziehen Sie immer den Stecker aus der Steckdose, wenn Sie das Gerät umstellen und wenn Sie es nicht benutzen.
- Ziehen Sie beim Entfernen des Steckers aus der Steckdose am Stecker und nicht am Kabel.
- Überprüfen Sie regelmäßig, ob das Gerätekabel noch intakt ist. Benutzen Sie das Gerät nicht, wenn das Kabel beschädigt ist. Lassen Sie ein beschädigtes Kabel von einem qualifizierten Wartungsdienst ersetzen.
- Bestimmte Teile des Geräts können heiß werden. Um Verbrennungen zu vermeiden, sollten Sie diese nicht berühren.
- Sorgen Sie also dafür, dass das Gerät ausreichend frei steht und nicht in Kontakt mit brennbarem Material kommen kann. Das Gerät darf auch nicht abgedeckt werden. Um Brandgefahr zu verhindern, muss das Gerät seine Wärme abgeben können.
- Sorgen Sie dafür, dass das Gerät und das Kabel nicht mit Hitzequellen wie heißen Kochplatten oder offenem Feuer in Berührung kommen.

SICHERHEITSBESTIMMUNGEN - Benutzung

- Benutzen Sie das Gerät nie im Freien.
- Benutzen Sie das Gerät nie in feuchten Räumen.
- Sorgen Sie dafür, dass Ihre Hände trocken sind, wenn Sie das Gerät, das Kabel oder den Stecker berühren.
- Am Kabel befinden sich eine gelbe und eine rote Markierung. Ziehen Sie das Kabel bis zur gelben Markierung heraus. Ziehen Sie es nie weiter als bis zur roten Markierung heraus.
- Führen Sie das Kabel beim Aufrollen. Ansonsten kann sich das Kabel verknoten oder der Stecker kann hart gegen die Geräterückseite schlagen. Nehmen Sie das Kabel an der Markierung locker in Ihre Hand und lassen Sie es kontrolliert durch Ihre Finger hindurch einziehen.
- Passen Sie auf, dass der Staubsaugerbeutel nicht zwischen dem Deckel und dem Motorgehäuse eingeklemmt wird. Hierdurch können Sie das Gerät und den Staubsaugerbeutel beschädigen.
- Benutzen Sie das Gerät nicht zum Aufsaugen der folgenden Gegenstände:
 - glühende oder brennende Gegenstände
 - Glassplitter oder andere scharfe Gegenstände
 - Reste von Gips, Zement, Steinen, Ruß und dergleichen
 - Flüssigkeiten oder feuchtem Schmutz.Diese Gegenstände können das Gerät und das Filtersystem schwer beschädigen und dazu führen, dass das Gerät bei der Benutzung nicht mehr sicher ist.
- Verwenden Sie den Staubsauger nicht auf nassen Teppichen und Teppichböden.
- Stecken Sie keinesfalls Gegenstände in die Ausblasöffnungen.
- Sorgen Sie dafür, dass die Saug- und Ausblasöffnungen frei und die Filter nicht verstopft sind. Verstopfungen führen zu einer Überhitzung des Geräts. Schalten Sie in einem solchen Fall den Staubsauger aus! Wenn Sie die Störung beseitigt haben, warten Sie erst 20 - 30 Minuten, bis der Staubsauger komplett abgekühlt ist. Danach können Sie ihn wieder benutzen.
- Halten Sie in eingeschaltetem Zustand die Saugdüsen und -rohre vom Körper fern. Sie können dadurch beispielsweise an Augen und Ohren schwere Verletzungen verursachen.
- Fahren Sie mit dem Gerät keinesfalls über das Kabel.
- Schalten Sie das Gerät aus und ziehen Sie den Stecker aus der Steckdose, wenn bei der Benutzung Störungen auftreten, Sie das Gerät füllen oder leeren, reinigen, Zubehör anbringen oder abnehmen oder

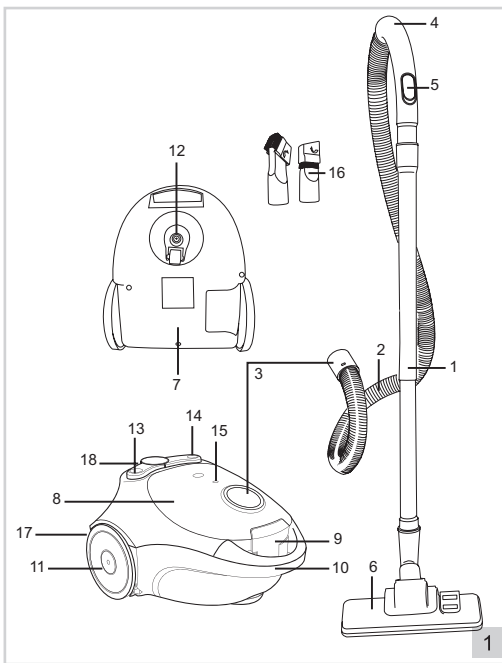
- Sie das Gerät nicht mehr benutzen.
- Nehmen Sie das Gerät nicht auf, wenn es ins Wasser gefallen ist. Ziehen Sie sofort den Stecker aus der Steckdose. Benutzen Sie das Gerät nicht mehr.
- Tauchen Sie das Gerät, das Kabel und den Stecker nie in Wasser oder andere Flüssigkeiten. Lassen Sie gereinigte Filter gut trocknen, bevor Sie diese wieder in das Gerät einsetzen.

FUNKTION - Allgemein

Das Gerät ist nur für den Hausgebrauch vorgesehen und nicht für die professionelle Verwendung.

Deutsch

1. Saugröhre
2. Schlauch
3. Schlauchanschluss
4. Griff des Schlauchs
5. Mechanische Leistungsregulierung am Griff
6. Kombisaugdüse
7. Motorgehäuse
8. Abdeckung
9. Deckelöffner für den Staubsaugerbeutel
10. Griff des Staubsaugers
11. Hinterräder
12. Schwenkräder
13. Kabelaufrolltaste
14. Ein/Aus-Schalter
15. Anzeige „Staubsaugerbeutel voll“
16. Fugendüse/kleine Bürste
17. Ausblasfilter
18. Ablagebügel

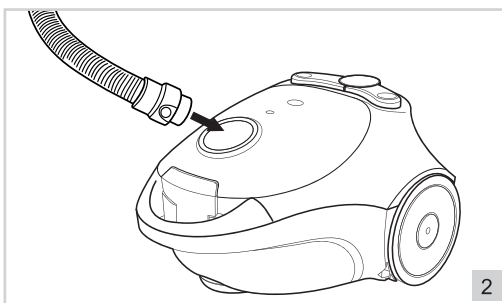


FUNKTION - Vor der ersten Verwendung

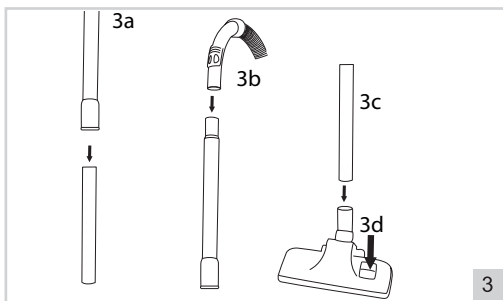
1. Kontrollieren Sie, ob ein Staubsaugerbeutel vorhanden ist. Falls nicht, dann setzen Sie einen Beutel ein. Siehe „Staubsaugerbeutel wechseln“.

FUNKTION - Gebrauch

1. Arretieren Sie das Anschlussstück des Schlauchs im Schlauchanschluss auf dem Motorgehäuse. Wenn Sie den Schlauch entfernen wollen, dann drücken Sie die zwei seitlichen Knöpfe am Anschlussstück ein und ziehen Sie das Anschlussstück heraus, siehe Abbildung 2.



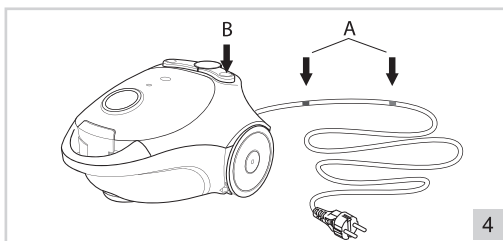
2. Stecken Sie die Rohre ineinander und schieben Sie diese anschließend auf den Schlauchgriff.
3. Schieben Sie die Kombisaugdüse oder ein anderes Zubehörteil auf das Ende des Rohres. Sie können die Kombisaugdüse oder ein anderes Zubehörteil auch auf den Schlauchgriff schieben.
4. Stellen Sie jetzt die Saugdüse für das Saugen eines harten oder weichen Untergrunds ein, indem Sie mit dem Fuß auf den Schalter drücken, siehe Abbildung 3. Bei einem harten Untergrund drücken Sie den Schalter ein, sodass die Borsten aus der Kombisaugdüse herausstehen. Bei einem weichen Untergrund ziehen den Schalter hoch.



5. Das Kabel hat eine gelbe und eine rote Markierung, siehe Abbildung 4A. Ziehen Sie das Kabel bis zur gelben Markierung heraus.

Ziehen Sie es nie weiter als bis zur roten Markierung heraus. Sonst kann das Kabel beschädigt werden.

6. Stecken Sie den Stecker in die Steckdose und drücken Sie den Ein-/Aus-Schalter. Um das Gerät auszuschalten, drücken Sie den Ein-/Aus-Schalter erneut, siehe Abbildung 4B.



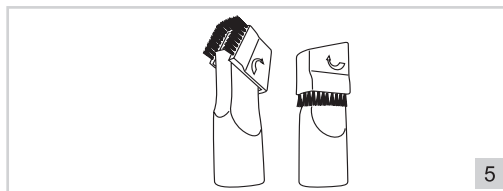
7. Fangen Sie mit dem Staubsaugen an. Während des Saugens können Sie das Gerät am Schlauchgriff fortbewegen. Am Griff des Staubsaugers können Sie das Gerät hebeben.

Hinweis Sie können die Saugkraft schnell reduzieren, indem Sie den Schieber auf dem Schlauchgriff öffnen.

ZUBEHÖR

Zum Lieferumfang dieses Staubsaugers gehört ein kombinierter Zubehörteile:

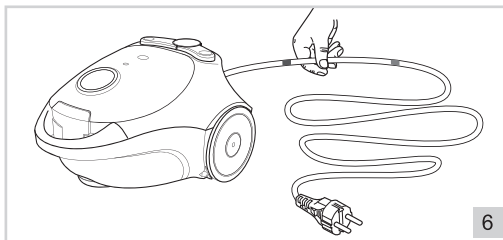
- ein Fugendüse mit schmaler Düse, um Heizkörper, Fenstergardinen, Fugen, kleine Löcher u. dgl. zu reinigen;
- eine kleine Bürste, um empfindliche oder ungleichmäßige Flächen, Möbel, Jalousien u. dgl. zu reinigen.



FUNKTION - Verstauen nach der Benutzung

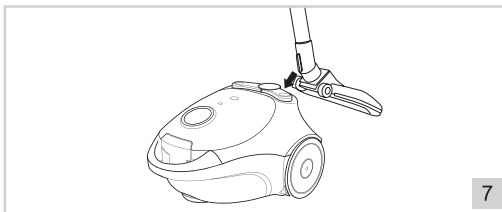
1. Ziehen Sie den Stecker aus der Steckdose.
2. Halten Sie die Aufrolltaste gedrückt, um das Kabel automatisch aufzurollen.

Führen Sie das Kabel beim Aufrollen. Ansonsten kann sich das Kabel verknoten oder der Stecker kann hart gegen die Geräterückseite schlagen. Nehmen Sie das Kabel an der Markierung locker in Ihre Hand und lassen Sie es kontrolliert durch Ihre Finger in das Gerät hineinziehen, siehe Abbildung 6.



Deutsch

- Schieben Sie die Kombidüse in den Schlitz. So können Sie den Staubsauger leicht verstauen und ihn schnell wieder hervorholen, ohne die Teile auseinandernehmen zu müssen.



7

REINIGUNG UND WARTUNG - Reinigung

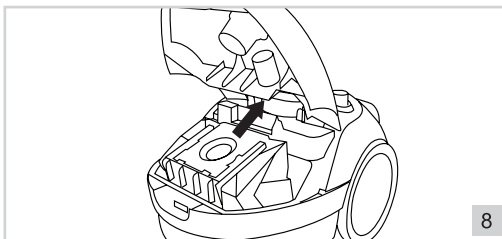
- Reinigen Sie die Außenseite aller Zubehörteile mit einem feuchten Tuch und einem Reinigungsmittel für Kunststoff. Achten Sie darauf, dass keine Feuchtigkeit ins Innere des Geräts gelangt.
 - An den Rädern kann sich im Laufe der Zeit Staub und Schmutz ablagern, wodurch sich diese nicht mehr richtig drehen können. Reinigen Sie sie also gut.
- ⚠ • Tauchen Sie das Gerät, das Kabel und den Stecker nie in Wasser oder andere Flüssigkeiten.
• Verwenden Sie zur Reinigung keine aggressiven Reinigungs- oder Scheuermittel oder scharfen Gegenstände (wie Messer oder harte Bürsten).

Deutsch

REINIGUNG UND WARTUNG - Wechseln des Staubsaugerbeutels

- Sobald die Anzeige „Staubbeutel voll“ durch roten Indikator sichtbar anzeigt, sollte der Staubbeutel ersetzt werden siehe Abbildung 8.

⚠ Es kann vorkommen das der Indikator bereits rot anzeigt, aber der Staubbeutel noch nicht ganz voll ist. Dann kann es sein, dass die Saugdüse, der Schlauch oder die Aufsteckrohre verstopft sind. Diese müssen Sie dann säubern.



8

- Öffnen Sie den Deckel, indem Sie den Deckelöffner für den Staubsaugerbeutel nach oben ziehen. Ziehen Sie den Beutel aus der Halterung und deponieren Sie ihn in einer Mülltonne.
- Bringen Sie einen leeren Staubsaugerbeutel im Halter an und zwar so, dass der Pfeil auf dem Beutel nach unten zeigt und drücken Sie ihn fest.
- Drücken Sie den Deckel zu, bis er einrastet.

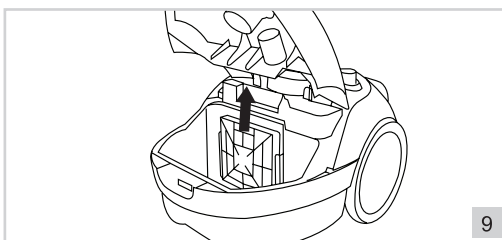
⚠ Passen Sie auf, dass der Staubsaugerbeutel nicht zwischen dem Deckel eingeklemmt wird. Hierdurch können Sie das Gerät und den Staubsaugerbeutel beschädigen.

Hinweis Staubsaugerbeutel für diesen Staubsauger sind in jedem gut sortierten Ersatzteilgeschäft.

REINIGUNG UND WARTUNG - Den Einblasfilter reinigen oder ersetzen

Reinigen oder ersetzen Sie den Einblasfilter mindestens 2 x jährlich oder öfter, wenn sich herausstellt, dass der Filter sichtbar verstopft ist.

- Ziehen Sie den Stecker aus der Steckdose.
- Ziehen Sie den Schlauch aus dem Staubsauger heraus.
- Öffnen Sie den Deckel, indem Sie den Deckelöffner für den Staubsaugerbeutel nach



9

oben ziehen. Entfernen Sie den Staubsaugerbeutel, siehe Abbildung 9. Ziehen Sie den Halter die Halterung des Einblasfilters, die sich hinter dem Staubsaugerbeutel befindet, heraus, siehe Abbildung 10

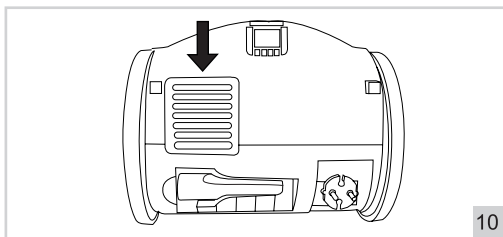
4. Ziehen Sie den Filter aus dem Halter. Entsorgen Sie den Filter oder spülen sie ihn in lauwarmem Wasser sauber. Lassen Sie ihn gut trocknen.
5. Bringen Sie den gereinigten oder neuen Filter im Halter an und setzen Sie diesen in das Gerät ein. Setzen Sie einen Staubsaugerbeutel ein. Drücken Sie den Deckel zu, bis er einrastet.

- ⚠ • Wenn der Filter nicht richtig trocken ist, kann Wasser in das Gerät gelangen. Hierdurch können (elektrische) Schäden entstehen.
- Passen Sie auf, dass der Staubsaugerbeutel nicht zwischen dem Deckel eingeklemmt wird. Hierdurch können Sie das Gerät und den Staubsaugerbeutel beschädigen.

REINIGUNG UND WARTUNG - Den Ausblasfilter ersetzen

Ersetzen Sie den Ausblasfilter mindestens 2 x jährlich oder öfter, wenn sich herausstellt, dass der Filter sichtbar verstopft ist.

1. Ziehen Sie den Stecker aus der Steckdose.
2. Öffnen Sie den Deckel des Ausblasfilters durch Ziehen an der Deckellasche. Ziehen Sie den Ausblasfilter aus dem Gerät heraus, siehe Abbildung 11.
3. Spülen sie ihn in lauwarmem Wasser sauber. Lassen Sie ihn gut trocknen.
4. Setzen Sie den gereinigten Filter in das Gerät ein. Drücken Sie den Deckel zu, bis er einrastet.



- ⚠ • Wenn der Filter nicht richtig getrocknet ist, kann Wasser in das Gerät gelangen. Hierdurch können (elektrische) Schäden entstehen.
- Wenn der Staubsaugerbeutel nicht oder falsch angebracht wird, dann schließt der Deckel nicht.
- Passen Sie auf, dass der Staubsaugerbeutel nicht zwischen dem Deckel und dem Gehäuse eingeklemmt wird. Hierdurch können Sie das Gerät und den Staubsaugerbeutel beschädigen. Abbildung 10

UMWELT

- ♻ • Werfen Sie Verpackungsmaterial wie Kunststoff und Kartons in die dafür vorgesehenen Container.
- ♻ • Geben Sie dieses Produkt am Ende der Nutzungsdauer nicht als normalen Haushaltsabfall ab, sondern bei einem Sammelpunkt für die Wiederverwendung elektrischer und elektronischer Geräte. Achten Sie auf das Symbol auf dem Produkt, der Gebrauchsanweisung oder der Verpackung.
- ♻ • Die Materialien können wie angegeben wiederverwendet werden. Durch Ihre Hilfe bei der Wiederverwendung, der Verarbeitung der Materialien oder anderen Formen der Benutzung alter Geräte liefern Sie einen wichtigen Beitrag zum Schutz unserer Umwelt.
- ♻ • Erkundigen Sie sich bei den Stadtverwaltungen nach dem richtigen Sammelpunkt in Ihrer Nähe.

GARANTIEBESTIMMUNGEN

Der Importeur gewährt für dieses Gerät unter den folgenden Bedingungen 60 Monate Garantie ab Kaufdatum auf Schäden, die aufgrund von Herstellungs- und/ oder Materialfehlern entstanden sind.

1. Innerhalb der genannten Garantiefrist werden keine Kosten für Arbeitslohn und Material berechnet. Die Garantiefrist wird durch die unter Garantie ausgeführte Reparatur nicht verlängert.
2. Schadhafte Teile oder, im Falle eines Umtauschs, die schadhafte Geräte selbst werden automatisch Eigentum des Importeurs.
3. Bei jedem Garantieanspruch muss ein Kaufbeleg der Firma vorgelegt werden.
4. Garantieansprüche müssen entweder beim Händler, bei dem das Gerät gekauft wurde, geltend gemacht

- werden oder beim Importeur.
5. Die Garantie gilt nur für den ersten Käufer und ist nicht übertragbar.
 6. Die Garantie gilt nicht für Schäden, die entstanden sind durch:
 - a. Unfälle, verkehrte Benutzung, Abnutzung und/oder Verwahrlosung
 - b. falsche Montage und/oder Benutzung, die gegen die einschlägigen gesetzlichen und technischen Normen oder gegen Sicherheitsnormen verstößt
 - c. Anschluss an eine andere Netzspannung als die auf dem Typenschild angegebene
 - d. eine ungenehmigte Veränderung
 - e. eine Reparatur, die durch Dritte ausgeführt wurde
 - f. nachlässigen Transport ohne geeignete Verpackung bzw. ohne geeigneten Schutz
 7. Auf diese Garantiebestimmungen kann kein Anspruch erhoben werden im Falle von:
 - a. Verlusten, die während des Transports auftreten
 - b. Entfernung oder Änderung der Geräteseriennummer
 8. Ausgenommen von der Garantie sind Kabel, Lampen und Glasteile.
 9. Außer einem Ersatz bzw. einer Reparatur der schadhaften Teile räumt die Garantie kein Recht auf Erstattung eines eventuellen Schadens ein. Der Importeur kann in keinem Fall für eventuelle Folgeschäden oder irgendwelche anderen Folgen haftbar gemacht werden, die durch das von ihm gelieferte oder in Verbindung mit dem von ihm gelieferten Gerät entstanden sind.
 10. Um Garantieleistungen in Anspruch zu nehmen, wenden Sie sich direkt an Ihren Händler. Bestron bietet auch die Möglichkeit direkt mit dem Werkskundendienst abzuwickeln. Voraussetzung hierfür ist, dass Sie sich zunächst telefonisch, per Fax oder Mail an den Werkskundendienst wenden. Bitte schicken Sie keine Geräte unaufgefordert. Insbesondere dürfen Pakete niemals unfrei eingesendet werden. Sprechen Sie daher zuerst mit uns. Wir sagen Ihnen wie Sie Ihr Gerät an uns einsenden sollen.
 11. Das Gerät eignet sich nicht für die professionelle Verwendung.

KUNDENDIENST

Sollte unerwartet eine Störung auftreten dann können Sie sich mit dem BESTRON-Kundendienst in Verbindung setzen:

DEUTSCHLAND:

SERVICE CENTER FRENZ
BESTRON SERVICE
Kleikstraße 94-96
52134 Herzogenrath

Tel: 02406 97 999 15
Fax: 02406 97 999 13
E-mail: info@bestron-service.de
Internet: www.bestron.com

CE-KONFORMITÄTSERKLÄRUNG

Dieses Produkt entspricht auf dem Gebiet der Sicherheit den Bestimmungen der folgenden europäischen Richtlinien:

- EMC-Richtlinie 2004/108/EC
- Niederspannungsrichtlinie 2006/95/EC



R. Neyman
Quality control

CONSIGNES DE SÉCURITÉ - Généralités

- Lisez soigneusement le mode d'emploi et conservez-le précieusement.
- Utilisez cet appareil uniquement suivant les instructions décrites dans le mode d'emploi.
- Cet appareil ne peut être utilisé par des enfants ou des personnes avec des capacités physiques, mentales ou sensorielles limitées, manquant d'expérience ou de connaissance; à moins qu'elles n'aient eu des instructions et ne soient encadrées par des personnes responsables de leur sécurité.
- Cet appareil n'est pas un jouet. En présence d'enfants, il est important de s'assurer qu'ils ne jouent pas avec l'appareil.
- Faites effectuer les réparations par un technicien qualifié. Ne tentez jamais de réparer vous-même l'appareil.

CONSIGNES DE SÉCURITÉ - Électricité et chaleur

- Avant d'utiliser cet appareil, assurez-vous que la tension du réseau correspond à la tension du réseau indiquée sur la plaquette type de l'appareil.
- Assurez-vous que la prise sur laquelle vous branchez l'appareil est raccordée à la terre.
- Débranchez toujours la fiche lorsque vous déplacez l'appareil, et lorsque vous ne l'utilisez pas.
- Lorsque vous débranchez la fiche, saisissez la fiche elle-même; ne tirez pas sur le cordon.
- Vérifiez régulièrement que le cordon de l'appareil est intact. N'utilisez pas l'appareil si vous constatez que le cordon est endommagé. Faites remplacer le cordon endommagé par un service technique qualifié.
- Certaines parties de l'appareil peuvent s'échauffer fortement. Évitez de les toucher pour ne pas vous brûler.
- Assurez-vous que ni l'appareil, ni le cordon n'entre en contact avec une source de chaleur telle qu'une plaque électrique chaude ou une flamme.
- Assurez-vous que ni l'appareil, ni la fiche n'entre en contact avec de l'eau.

CONSIGNES DE SÉCURITÉ - Pendant l'utilisation

- N'utilisez jamais l'appareil à l'extérieur.
- N'utilisez jamais l'appareil dans une pièce humide.
- Assurez-vous que vos mains sont sèches avant de toucher l'appareil, le cordon ou la fiche.
- Le cordon porte des marques rouge et jaune. Déroulez le cordon jusqu'à la marque jaune. Ne le déroulez jamais plus loin que la marque rouge.
- Retenez donc le cordon au niveau de la marque, sans serrer; laissez le mécanisme l'attirer à l'intérieur de l'enrouleur de façon contrôlée.
- Faites attention en plaçant le sac à poussière. Si le sac à poussière n'est pas en place, ou mal placé, le couvercle ne se refermera pas. Faites attention à ne pas coincer le sac à poussière entre le couvercle et le bloc moteur. Vous pourriez endommager et l'appareil, et le sac à poussière.
 - N'utilisez pas l'appareil pour l'aspiration de :
 - substances ou objets incandescents ou enflammés
 - bris de verre ou autres objets acérés
 - débris de plâtres, ciment, pierre, suie etc.
 - liquides et déchets mouillés.

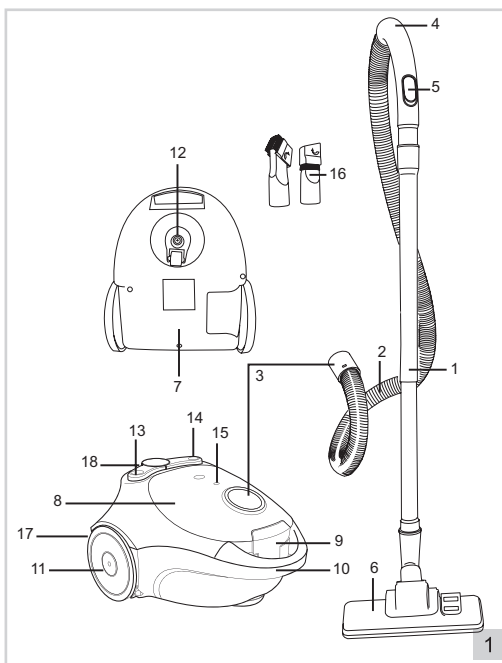
Ces substances ou objets peuvent endommager gravement l'appareil et les filtres, et compromettre la sécurité d'utilisation.
- N'utilisez pas l'aspirateur à poussière sur des tapis ou vêtements mouillés.
- N'introduisez jamais d'objets dans les sorties d'air.
- Ne laissez jamais obstruer les prises d'air et les sorties d'air, ni les filtres. Les obstructions peuvent entraîner la surchauffe de l'appareil. Le cas échéant, arrêtez l'aspirateur! Une fois que vous avez remédié au problème, attendez 20 - 30 minutes, jusqu'à ce que l'aspirateur soit tout à fait refroidi. Ensuite, vous pouvez utiliser de nouveau l'aspirateur.
- Tant que l'aspirateur est en marche, n'approchez pas du corps les embouts et les tuyaux. Vous pourriez causer des blessures graves, par exemple aux yeux et aux oreilles.
- Ne laissez jamais l'appareil rouler par-dessus son cordon.
- Éteignez l'appareil et débranchez la fiche en cas de problème durant l'utilisation, pour le remplir ou le vider, pour le nettoyage, pour le montage ou le démontage d'un accessoire, et dès que vous avez fini de l'utiliser.
- Si l'appareil est tombé à l'eau, ne le rattrapez pas. Débranchez immédiatement la fiche. Cessez d'utiliser l'appareil.

- N'immergez jamais l'appareil, le cordon ni la fiche dans l'eau ou tout autre liquide. Laissez sécher à fond les filtres, après le nettoyage, avant de les replacer dans l'appareil.

FONCTIONNEMENT - Généralités

L'appareil est destiné uniquement à l'utilisation domestique, et non à l'usage professionnel.

1. Tube
2. Tuyau souple
3. Branchement du tuyau souple
4. Poignée du tuyau souple
5. Réglage mécanique de la puissance d'aspiration à la poignée
6. Embout d'aspiration
7. Bloc moteur
8. Couvercle supérieur
9. Mécanisme d'ouverture pour le sac à poussière
10. Poignée de l'aspirateur à poussière
11. Roues arrière
12. Roulette douce
13. Bouton d'enroulement du cordon
14. Interrupteur marche/arrêt
15. Témoin "Sac à poussière plein"
16. Suceur plat/petit brosse
17. Filtre de sortie d'air
18. Support de rangement

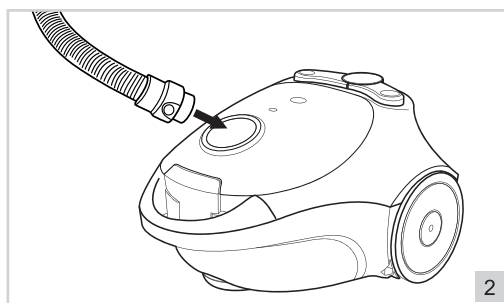


AVANT LA PREMIÈRE UTILISATION

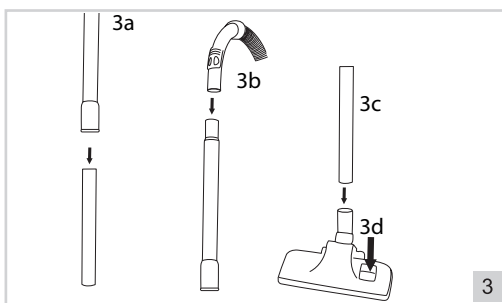
1. Contrôlez que le sac à poussière est en place. S'il n'y est pas, mettez-le en place. Voir 'Remplacer le sac à poussière'.

FONCTIONNEMENT - Utilisation

1. Le branchement du tuyau souple sur le bloc moteur se fait avec un petit déclic. Pour détacher le tuyau souple, vous appuyez sur les deux boutons latéraux au niveau du branchement et vous l'attirez à vous; voir la figure 2.



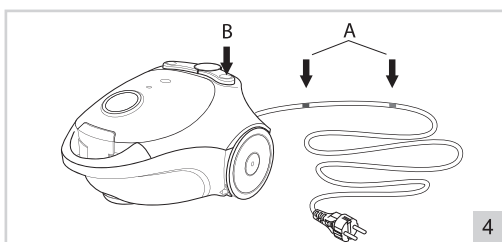
- Fixez d'abord les tuyaux bout à bout, puis enfillez-les sur la poignée du tuyau souple.
- Enfilez l'embout d'aspiration, ou un autre accessoire, sur l'extrémité du tuyau. Vous pouvez aussi enfiler l'embout d'aspiration, ou un autre accessoire, sur la poignée du tuyau souple.
- Pour adapter la position de l'embout d'aspiration à la surface dure ou molle, faites jouer du bout du pied l'interrupteur de position de l'embout; voir la figure 3d. Sur une surface dure, vous enfoncez l'interrupteur, de sorte que la brosse dépasse de l'embout d'aspiration. Sur une surface molle, relevez l'interrupteur.



- Le cordon porte une marque jaune et une rouge; voir la figure 4A. Déroulez le cordon jusqu'à la marque jaune.

Ne déroulez jamais le cordon plus loin que la marque rouge. Vous pourriez endommager le cordon.

- Branchez la fiche sur la prise et appuyez sur le bouton marche/arrêt. Pour éteindre l'appareil, appuyez à nouveau sur l'interrupteur marche/arrêt, voir la 4B



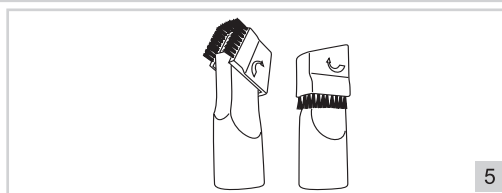
- Commencez à passer l'aspirateur. Pendant que vous passez l'aspirateur, vous le déplacez par la poignée du tuyau souple. Pour soulever l'appareil, saisissez le par la poignée de l'aspirateur.

Remarque Pour diminuer rapidement la puissance d'aspiration, ouvrez le clapet pratiqué dans la poignée du tuyau souple.

ACCESSOIRES

Un accessoire combiné est fourni avec l'aspirateur:

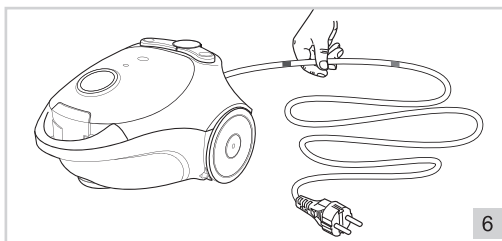
- un suceur plat, c'est à dire un embout étroit destiné aux radiateurs, cadres de fenêtre, fentes, trous etc.
- un petit brosse destinée aux surfaces délicates ou bosselées : meubles, stores, etc.



FONCTIONNEMENT - Rangement après l'utilisation

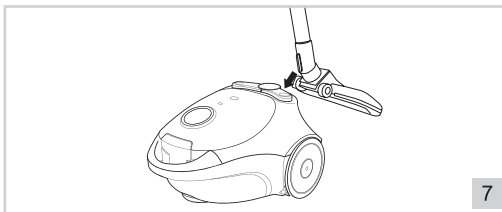
- Débranchez la fiche.
- Enfoncez le bouton d'enroulement, et maintenez-le, pour enrouler le cordon.

Guidez le cordon pendant que vous l'enroulez. Sinon, le cordon peut s'embrouiller, ou bien la fiche peut heurter l'arrière de l'appareil. Retenez donc le cordon au niveau de la marque, sans serrer; laissez le mécanisme l'attirer à l'intérieur de l'enrouler de façon contrôlée; voir la figure 6



Français

3. Enfoncez le Suceur combiné adaptable dans l'encoche. Ceci vous permet de ranger l'aspirateur et de le ressortir rapidement, sans avoir besoin de démonter les composants.


NETTOYAGE ET ENTRETIEN - Nettoyage

1. Nettoyez l'extérieur de l'appareil avec un chiffon humide et un produit convenant aux matières plastiques. Ne laissez pas l'humidité pénétrer à l'intérieur de l'appareil.
2. La poussière peut s'accumuler au niveau des roues, les empêchant de tourner comme il faut. Nettoyez les donc bien.

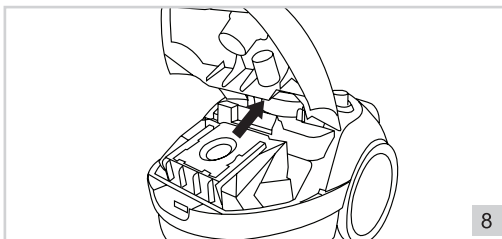
- ⚠ : N'immergez jamais l'appareil, le cordon ni la fiche dans l'eau.
- ⚠ : N'utilisez pas de détergents agressifs ou décapants ni d'objets tranchants (tels que couteaux ou brosses dures) pour le nettoyage.

NETTOYAGE ET ENTRETIEN - Remplacer le sac à poussière

1. Lorsque le témoin lumineux 'Sac à poussière Plein' passe au rouge, il faut remplacer immédiatement le sac à poussière; voir la figure 8.

- ⚠ Il est possible que le témoin passe au rouge tandis que le sac à poussière n'est pas encore rempli. Dans ce cas, l'embout d'aspiration ou l'un des tuyaux peut être bouché. Il faut alors le déboucher.

2. Ouvrez le couvercle en tirant sur le mécanisme d'ouverture. Retirez le sac à poussière de son support et mettez le sac à poussière plein aux ordures.



3. Placez un sac à poussière vide dans le support; la flèche tracée sur le sac à poussière doit pointer vers le bas; enfoncez-le à sa place.

4. Refermez le couvercle, en l'enfonçant jusqu'au déclic.

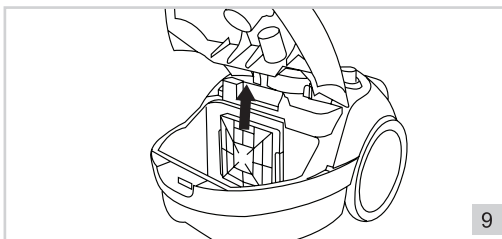
- ⚠ Faites attention à ne pas coincer le sac à poussière dans le couvercle. Vous pourriez endommager et l'appareil, et le sac à poussière.

Remarque Vous obtenez les sacs à poussière convenant à cet aspirateur auprès des spécialistes en pièces détachées et accessoires.

NETTOYAGE ET ENTRETIEN - Nettoyer ou remplacer le filtre d'entrée

Nettoyez ou remplacez le filtre d'entrée d'air au moins 2 fois par an, ou plus fréquemment si vous constatez que le filtre est bouché.

1. Débranchez la fiche.
2. Débranchez le tuyau souple de l'aspirateur à poussière.
3. Ouvrez le couvercle en tirant sur le mécanisme d'ouverture. Retirez le sac à poussière, voir la figure 10. Retirez de l'appareil le support du filtre d'entrée, lequel se trouve derrière le sac à poussière; voir la figure 9.



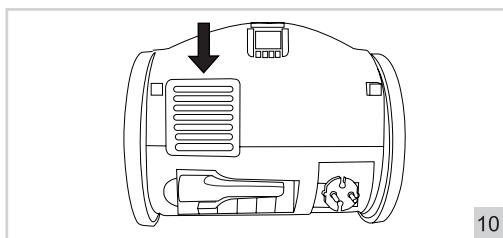
4. Jetez le filtre, ou rincez-le bien à l'eau tiède. Laissez sécher à fond.
5. Montez sur le support le filtre neuf, ou le filtre nettoyé, et remettez le support dans l'appareil. Placez un sac à poussière. Refermez le couvercle, en l'enfonçant jusqu'au déclic.

- ⚠ • Si le filtre n'est pas bien sec, de l'eau peut pénétrer dans l'appareil. Ceci peut causer des dommages (électriques).
- Faites attention à ne pas coincer le sac à poussière dans le couvercle. Vous pourriez endommager et l'appareil, et le sac à poussière

NETTOYAGE ET ENTRETIEN - Remplacer le filtre de sortie

Remplacez le filtre de sortie d'air au moins 2 fois par an, ou plus fréquemment si vous constatez que le filtre est bouché.

1. Débranchez la fiche.
2. Ouvrez le couvercle du filtre de sortie en tirant sur le rebord du couvercle. Retirez de l'appareil le filtre de sortie; voir la figure 11.
3. Rincez à l'eau tiède. Laissez sécher à fond.
4. Remettez le filtre propre dans l'appareil. Refermez le couvercle, en l'enfonçant jusqu'au déclic.



10

- ⚠ • Si le filtre n'est pas bien sec, de l'eau peut pénétrer dans l'appareil. Ceci peut causer des dommages (électriques).
- Si le sac à poussière n'est pas en place, ou mal placé, le couvercle ne se refermera pas.
 - Faites attention à ne pas coincer le sac à poussière entre le couvercle et l'appareil. Vous pourriez endommager et l'appareil, et le sac à poussière.

ENVIRONNEMENT

- ♻ • Jetez le matériel d'emballage, tel que le plastique et les boîtes, dans les conteneurs prévus à cet effet.
- ♻ • Lorsque l'appareil est usé, ne le mettez pas aux ordures ménagères, mais portez-le dans un centre de collecte agréé pour les appareils électriques et électroniques. Attention au symbole figurant sur le produit, le mode d'emploi ou l'emballage.
- Les matériaux peuvent être recyclés selon les indications. Votre collaboration au recyclage des appareils et/ou au retraitement des matériaux, sous quelle forme que ce soit, est une contribution précieuse à la sauvegarde de notre environnement.
 - Les autorités de votre commune vous renseigneront sur le centre de collecte le plus proche.

CONDITIONS DE GARANTIE

À compter de la date d'achat de cet appareil, l'importateur donne, aux conditions suivantes, 60 mois de garantie couvrant tous les défauts consécutifs à des défauts de pièce et main d'œuvre.

1. Pendant la période de garantie aucun frais ne sera facturé pour les pièces et la main d'œuvre. Les réparations effectuées sous garantie ne prolongent pas le délai de garantie.
2. En cas d'échange, les pièces défectueuses ou les appareils défectueux deviennent automatiquement la propriété de l'importateur.
3. Toute demande de garantie doit être assortie de la preuve d'achat de l'entreprise.
4. Toute demande de garantie doit être faite auprès du revendeur où l'appareil a été acheté ou auprès de l'importateur.
5. La garantie est uniquement valable pour le premier acheteur et ne peut être transférée.
6. La garantie ne couvre pas les dommages causés par:
 - a. les accidents, l'utilisation impropre, l'usure et / ou la négligence ;
 - b. l'installation incorrecte et/ou une utilisation contraire aux normes de sécurité, aux normes techniques ou aux dispositions légales en vigueur ;

- c. le branchement sur un réseau d'une tension autre que celle figurant sur la plaquette type ;
- d. toute modification non autorisée ;
- e. toute réparation effectuée par des tiers ;
- f. le transport sans précautions suffisantes, telles que la protection et l'emballage appropriés.
- 7. Les présentes conditions de garantie ne peuvent pas être invoquées dans les cas suivants:
 - a. pertes survenues pendant le transport;
 - b. effacement ou modification du numéro de série de l'appareil.
- 8. Les cordons, ampoules et pièces en verre ne sont pas couverts par la garantie.
- 9. La garantie ne donne aucun droit d'indemnisation pour des dommages éventuels, autres que le remplacement ou la réparation de pièces défectueuses. L'importateur ne peut être tenu responsable d'aucun dommage indirect, ni d'aucune conséquence quelle qu'elle soit, causé par ou ayant un quelconque rapport avec l'appareil qu'il a fourni.
- 10. Pour pouvoir faire appel à la garantie, vous pouvez vous adresser à votre revendeur. Bestron offre aussi la possibilité de faire réparer l'appareil directement par le service après-vente de Bestron. Toutefois, n'envoyez jamais rien sans avoir reçu d'instructions au préalable. Le colis pourrait en effet être refusé et les frais éventuels seraient à votre charge. Prenez contact avec le service après-vente qui vous expliquera comment vous devez emballer et expédier l'appareil.
- 11. L'appareil n'est pas destiné à l'usage professionnel.

MAINTENANCE

Si, par malheur, une panne se produisait, veuillez contacter le service de maintenance de BESTRON:

BELGIE:

NEW ETP BVBA
 BESTRON SERVICE
 Passtraat 121
 B-9100 St. Niklaas
 Tel: 03 - 776 89 98
 Fax: 03 - 777 26 11
 Email: info@newetp.be
 Internet: www.newetp.be

FRANCE:

Si le produit ne fonctionne pas comme il faut, contactez le distributeur ou un centre de service autorisé.

Français

DÉCLARATION DE CONFORMITÉ CE

Le présent produit répond aux dispositions des directives européennes suivantes en matière de sécurité.

- Directive EMC 2004/108/EC
- Directive sur la basse tension 2006/95/EC



R. Neyman
 Contrôle de la qualité

SAFETY INSTRUCTIONS - General

- Please read these instructions carefully and retain them for reference.
- Use this appliance solely in accordance with these instructions.
- This appliance is not intended for use by persons (including children) with reduced physical, sensory or mental capabilities, or lack of experience and knowledge, unless they have been given supervision or instruction concerning use of the appliance by a person responsible for their safety.
- Children should be supervised to ensure that they do not play with the appliance.
- Have any repairs carried out solely by a qualified electrician. Never try to repair the appliance yourself.

SAFETY INSTRUCTIONS - Electricity and heat

- Before use please verify that the mains voltage is the same as indicated on the rating plate of the appliance.
- Make sure that you always use an earthed wall socket to connect the appliance.
- Always remove the plug from the mains socket before moving the appliance and when the appliance is not in use.
- Remove the plug from the wall socket by pulling the plug, not the power cord.
- Check the appliance's power cord regularly to make sure it is not damaged. Do not use the appliance if the power cord is damaged. Have a damaged power cord replaced by a qualified repair service.
- Certain parts of the appliance may get hot. Do not touch these parts to prevent burning yourself.
- Make sure that the appliance, the power cord or the plug do not make contact with hot services, such as a hot hob or naked flame.
- Make sure that the appliance, the power cord and plug do not make contact with water.

SAFETY INSTRUCTIONS - During use

- Never use the appliance outdoors.
- Never use the appliance in a humid room.
- Make sure that your hands are dry before touching the appliance, power cord or plug.
- The power cord has a yellow and a red mark. Pull out the power cord to the yellow mark. Never pull out the power cord beyond the red mark.
- Guide the power cord whilst it rewinds onto the reel, since otherwise the cord could become tangled or the plug could strike the back of the appliance. Take hold of the power cord near the mark, and allow it to gently slide through your fingers back into the appliance.
- Make sure that the dust bag does not become pinched between the cover and the motor unit. This could damage the appliance and/or the dust bag.
- Do not use the appliance to suck up the following objects:
 - glowing or burning objects
 - glass splinters or other sharp objects
 - residues of plaster, cement, stone, soot, and similar
 - liquids, or moist dirt.

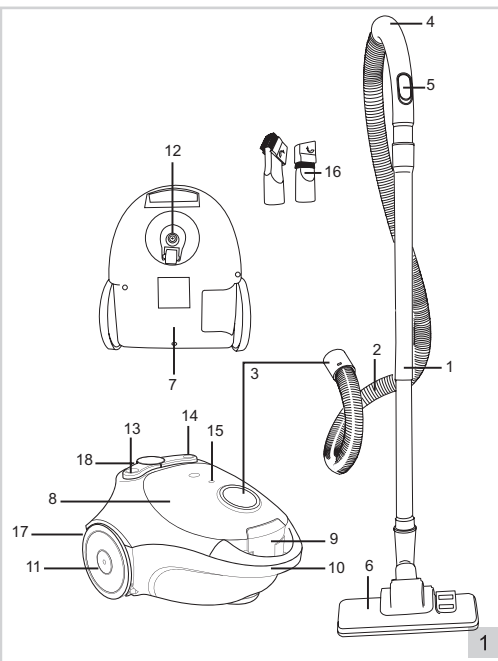
These objects could cause serious damage to the appliance and the filter system, and make it unsafe to use.

- Do not use the vacuum cleaner on wet rugs and carpets.
- Never insert objects in the air-exhaust vents.
- Make sure that the suction and exhaust openings are open, and that the filters are not blocked. Blockages will cause the appliance to overheat. Switch off the vacuum cleaner immediately! Once you have remedied the problem, wait 20 to 30 minutes to allow the vacuum cleaner to cool down completely. The vacuum cleaner will then be ready for use again.
- Keep the nozzle and the tubes away from the body while the vacuum cleaner is running. This could cause serious injury, for example to the eyes or ears.
- Never roll the appliance over the cord.
- Switch off the appliance and remove the plug from the wall socket in the event of a malfunction during use, and before filling or emptying the appliance, cleaning the appliance, fitting or removing an accessory, or storing the appliance after use.
- Do not pick up the appliance if it falls into water. Remove the plug from the wall socket immediately. Do not use the appliance any more.
- Never immerse the appliance, the power cord or the plug in water or other liquid. After washing the filters make sure they are thoroughly dry before returning them to the appliance.

OPERATION - General

The appliance is intended only for domestic use, not for professional use.

1. Tube
2. Hose
3. Hose connector
4. Hose grip
5. Mechanic suction pressure control at the handle
6. Combi nozzle
7. Motor unit
8. Cover
9. Cover release button (dust bag)
10. Vacuum-cleaner handle
11. Rear wheels
12. Swivelling front wheel
13. Cord-rewind button
14. On/Off switch
15. Indicator, "dust bag full"
16. Crevice tool/dusting brush
17. Exhaust filter
18. Storage bracket

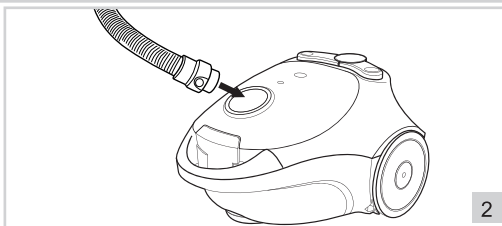


OPERATION - Before use for the first time

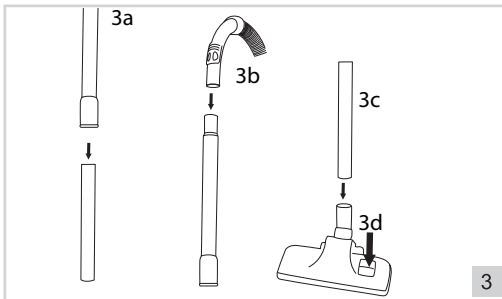
1. Verify that a dust bag is fitted. Fit a dust bag, if necessary. See 'Changing the dust bag'.

OPERATION - Use

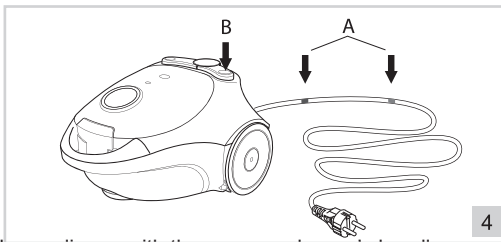
1. Click the hose connector into the hose opening on the motor unit. To remove the hose, press on the two release buttons on the side of the connector and pull the connector from the opening; see Figure 2.



2. Slide the tubes onto the hose handle
3. Press the button on the tubes and keep it pressed in; you can then extend or retract the tubes to the required length. See Figure 3.
4. Press the foot button on the nozzle to set the combi nozzle for use on hard or soft surfaces, see Figure 3b. For use on hard surfaces, press the foot button on the combi nozzle to extend the brushes. Lift the button for use on soft surfaces.



- The power cord has a yellow and red mark, see Figure 4A. Pull out the cord to the yellow mark.
 Never pull out the power cord beyond the red mark. This could damage the power cord.
- Put the plug in the wall socket, and press the On/Off switch. To switch off the appliance, press the On/Off switch again, see Figure 4B.



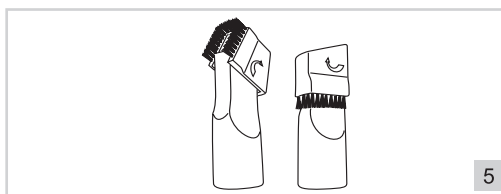
- The appliance is now ready for use. You can move the vacuum cleaner while you are cleaning by pulling on the hose grip. You can lift the appliance with the vacuum cleaner's handle.

Note If so required, you can reduce the suction quickly by moving the slide on the hose grip.

ACCESSORIES

This vacuum cleaner is supplied with one combined accessory:

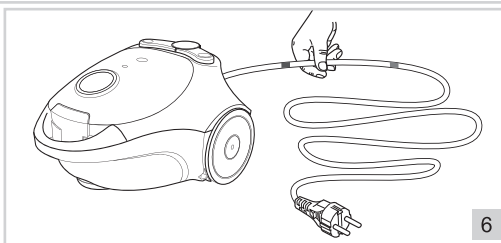
- a crevice tool with a narrow nozzle, which you can use to clean radiators, window frames, crevices, small openings, and similar;
- a dusting brush, which you can use to clean delicate or irregular surfaces, furniture, Venetian blinds, and similar.



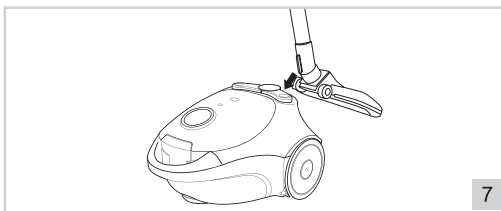
OPERATION - Storage after use

- Remove the plug from the wall socket.
- Press the rewind button and keep it pressed in; the power cord will automatically rewind onto the reel.

Guide the power cord whilst it rewinds onto the reel, since otherwise the cord could become tangled or the plug could strike the back of the appliance. Take hold of the power cord near the mark, and allow it to gently slide through your fingers back into the appliance, see Figure 6



- Slide the bottom of the combi-brush bracket into the slot. This avoids the need to dismantle the vacuum cleaner after use; you can store the assembled appliance and retrieve it again quickly when you need it.



CLEANING AND MAINTENANCE - Cleaning

- Clean the outer surface of all parts with a damp cloth and a cleaner suitable for plastics. Make sure no moisture gets into the appliance.
- Over the course of time dust and dirt can accumulate around the wheel axles, thereby preventing the wheels from turning easily. Consequently they should be kept clean.

Never immerse the appliance, plug or power cord in water.
 Never use corrosive or scouring cleaning agents or sharp objects (such as knives or hard brushes) to clean the appliance.

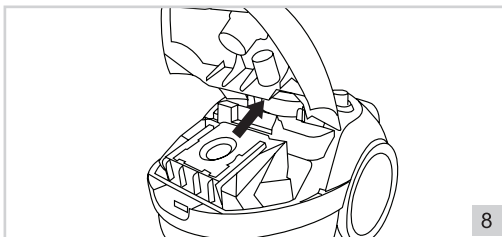
English

CLEANING AND MAINTENANCE - Changing the dust bag

1. Change the dust bag immediately once the 'dust bag full' indicator turns red, see Figure 8.

⚠ It is possible that the indicator turns red whilst the dust bag is not yet full. If so, then the nozzle, hose or tubes may be blocked. These will then need to be cleaned.

2. Open the cover by pulling the cover release (dust bag) upwards. Remove the dust bag from the holder, and dispose of it in a dustbin.



3. Fit a new dust bag in the holder with the arrow pointing downwards, and press into position.

4. Close the cover, and press until it clicks into place.

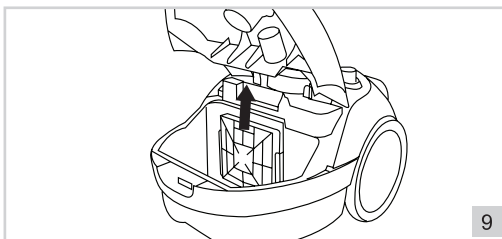
⚠ Make sure that the dust bag does not become pinched by the cover. This could damage the appliance and/or the dust bag.

Note Dust bags for this vacuum cleaner are available from every major hardware store.

CLEANING AND MAINTENANCE - Cleaning or replacing the motor safety filter

Clean or replace the motor safety filter at least twice a year, and more frequently if the filter is visibly blocked.

1. Remove the plug from the wall socket.
2. Remove the hose from the vacuum cleaner.
3. Open the cover by pulling the cover release (dust bag) upwards. Remove the dust bag, see Figure 10. Remove the motor safety filter holder, located behind the dust bag: see Figure 9



4. Dispose of the filter, or wash it in lukewarm water. Allow it to dry thoroughly.

5. Return the cleaned or new filter to its holder, and fit the holder in the appliance. Fit a dust bag. Close the cover, and press until it clicks into place.

⚠

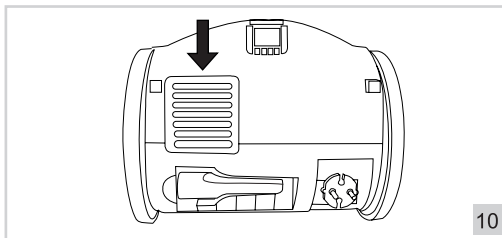
- Water could penetrate into the appliance if the filter is not thoroughly dry. This could result in (electrical) damage.
- Make sure that the dust bag does not become pinched by the cover. This could damage the appliance and/or the dust bag.

CLEANING AND MAINTENANCE - Replacing the exhaust filter

Replace the exhaust filter at least twice a year, and more frequently if the filter is visibly blocked.

1. Remove the plug from the wall socket.
2. Open the exhaust-filter cover by pulling on the lip on the cover. Remove the exhaust filter from the appliance, see Figure 10
3. Rinse the filter in lukewarm water. Allow it to dry thoroughly.
4. Return the cleaned filter to the appliance. Close the cover, and press until it clicks into place.

- ⚠ • Water could penetrate into the appliance if the filter is not thoroughly dry. This could result in (electrical) damage.
- The cover cannot be closed if a dust bag is not fitted, or is not fitted correctly.
- Make sure that the dust bag does not become pinched between the cover and the housing. This could damage the appliance and/or the dust bag.



10

THE ENVIRONMENT

- ♻ • Dispose of packaging material, such as plastic and boxes, in the appropriate waste containers.
- ♻ • When this product reaches the end of its useful life do not dispose of it by putting it in a dustbin; hand it in at a collection point for the reuse of electrical and electronic equipment. Please refer to the symbols on the product, the user's instructions or the packaging.
- The materials can be re-used as indicated. Your help in the re-use, recycling or other means of making use of old electrical equipment will make an important contribution to the protection of the environment.
- Contact your municipality for the address of the appropriate collection point in your neighbourhood.

GUARANTEE TERMS

The importer guarantees the appliance against defects caused by manufacturing and/or material faults for 60 months from the date of purchase, subject to the following conditions.

1. No charges will be made for labour costs or materials during the warranty period. Any repairs carried out during the warranty period do not extend the warranty period.
2. The importer automatically becomes the owner of any faulty parts that he replaces or a faulty appliance (in the event of replacement of the appliance).
3. All claims submitted under warranty must be accompanied by the original bill of sale.
4. Claims under warranty must be submitted to the dealer where the appliance was purchased or to the importer.
5. The warranty is issued solely to the first purchaser and cannot be transferred.
6. The warranty does not cover damage caused by:
 - a. Accidents, incorrect use, wear and/or neglect.
 - b. Faulty installation and/or use in a manner contravening the prevailing legal, technical or safety regulations.
 - c. Connection to a mains voltage other than the voltage specified on the type plate.
 - d. Unauthorized modifications.
 - e. Repairs carried out by third parties.
 - f. Careless transport, i.e. without suitable packaging materials or protection.
7. No claims may be made under this warranty for:
 - a. Losses incurred during transport.
 - b. The removal or changing of the appliance's serial number.
8. The guarantee does not cover power cords, lamps or glass parts.
9. No claims can be submitted under this warranty for damage other than the repair or replacement of faulty parts. The importer can never be held responsible for any consequential loss or damage or any other consequences, resulting either directly or indirectly from the appliance supplied by the importer.
10. In case of claims under guarantee you can contact your dealer where the appliance is purchased. Bestron offers you also the possibility to send the appliance directly to our Service Department. Do not send your appliance without consulting us. The package may be refused and any any costs will be for your account. Please contact the Service Department and they will tell you how to pack and send the appliance.
11. This appliance is not suitable for professional use.

SERVICE

If a fault should occur please contact the BESTRON service department:

THE NETHERLANDS:
BESTRON NEDERLAND BV
Bestron Service
Moeskampweg 20
5222 AW 's-Hertogenbosch
Tel: +31 (0) 73 - 623 11 21
Fax: +31 (0) 73 - 621 23 96
Email: service@bestron.com
Internet: www.bestron.com

CE DECLARATION OF CONFORMITY

This product conforms to the essential requirements of the following EU safety directives:

- EMC Directive 2004/108/EC
- Low Voltage Directive 2006/95/EC



R. Neyman
Quality control



