



SIEMENS

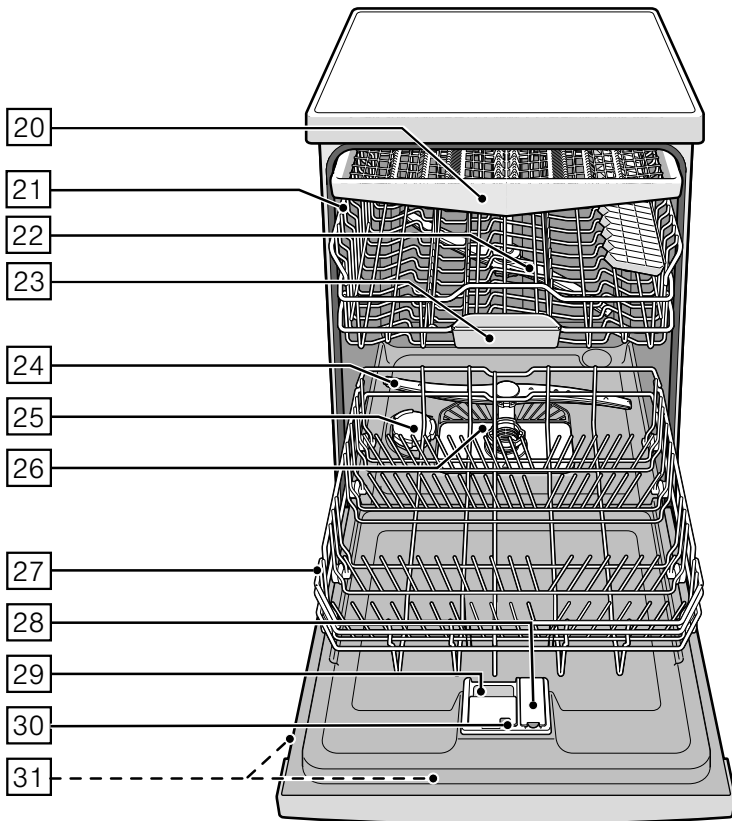
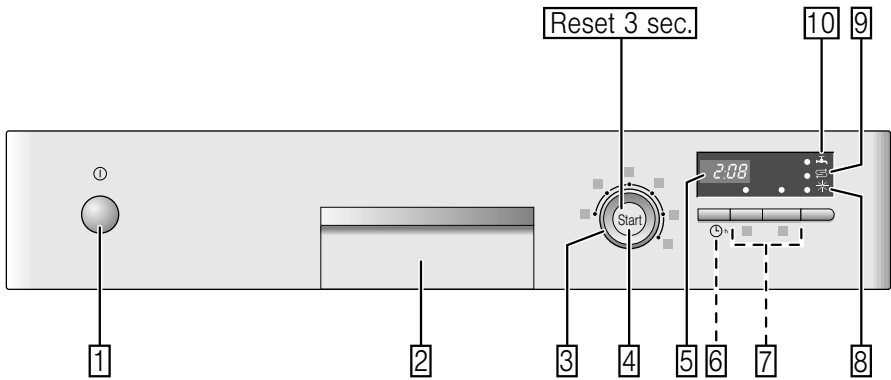


Dishwasher
SN...
SX...

siemens-home.com/welcome

nl Afwasautomaat
Gebruiksaanwijzing

Register
your
product
online



Inhoudsopgave

 Gebruik volgens de voorschriften	4	Inruimen	14
 Veiligheids- voorschriften	4	Uitruimen	14
Voordat u het apparaat in gebruik neemt.	5	Kopjes en glazen	14
Bij aflevering.	5	Pannen	15
Bij de installatie.	5	Besteklade	15
Dagelijks gebruik	7	Omklapbare bordensteunen	15
Deurvergrendeling	7	Houder voor kleingoed	16
Bij schade.	7	Verstellen van de korfhoogte	16
Bij het afvoeren van het apparaat.	7	 Afwasmiddel	17
 Milieubescherming	9	Vul afwasmiddel	17
Verpakking	9	Gecombineerde reinigingsmiddelen	18
Uw oude apparaat	9	 Programma-overzicht	20
 Kennismaking met het apparaat	9	Programmakeuze	21
Bedieningspaneel	9	Aanwijzingen voor testinstituten	21
Binnenkant van het apparaat	10	 Extra functies	21
 Wateronthardingsinstallatie/ Onthardingszout	10	Tijd besparen (VarioSpeed)	21
Instellen	10	Halve belading	21
Tabel voor de waterhardheid	11	Hygiëne (Hygiene)	21
Gebruik van onthardingszout	11	IntensiveZone (IntensiefZone)	21
Reinigingsproducte met zoutcomponente	11	Extra drogen	21
Ontharding uitschakelen.	12	 Apparaat bedienen	22
 Glansspoelmiddel	12	Programmagegevens	22
Hoeveelheid glansspoelmiddel instellen	13	Aqua-Sensor	22
Indicatie glansspoelmiddel bijvullen uitschakelen	13	Inschakelen van het apparaat.	22
 Serviesgoed	13	Resttijdindicatie.	22
Ongeschikt servies	13	Starttijd kiezen	23
Schade aan glas en serviesgoed	14	Einde van het programma	23
		Automatisch uitschakelen na afloop van het programma	23
		Uitschakelen van het apparaat	23
		Onderbreken van het programma.	24
		Afbreken van het programma.	24
		Wijzigen van het programma	24
		Intensief drogen	24

 **Reinigen en onderhouden ... 25**

Algemene toestand van de machine. 25
Onthardingszout en glansspoelmiddel 25
Zeven 26
Sproeiarmen 26

 **Wat te doen bij storingen? ... 27**

Afvoerpomp 27
Storingentabel 28

 **Servicedienst 37**

 **Plaatsen en aansluiten 37**

Leveringsomvang 37
Veiligheidsvoorschriften 37
Aflevering 38
Technische gegevens 38
Plaatsing 38
Aansluiten op de waterafvoer 38
Drinkwateraansluiting 39
Warmwateraansluiting 39
Elektrische aansluiting 40
Demontage 40
Transport 41
Bescherming tegen vorst (Leegmaken van het apparaat). 41

 **Gebruik volgens de voorschriften**

- Dit apparaat is bestemd voor privégebruik in het huishouden en de huiselijke omgeving.
- De afwasautomaat alleen in het huishouden gebruiken en alleen voor het aangegeven doel: het afwassen van huishoudelijk serviesgoed.

 **Veiligheidsvoorschriften**

Kinderen vanaf 8 jaar en personen die wegens hun beperkte fysieke, sensorische of geestelijke vaardigheden of hun onervarenheid of onwetendheid niet in staat zijn om het apparaat veilig te bedienen, mogen het apparaat niet zonder toezicht of aanwijzingen van een verantwoordelijke persoon gebruiken.

Voordat u het apparaat in gebruik neemt

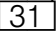
Lees de gebruiksaanwijzing en het installatievoorschrift nauwkeurig door. U vindt daarin belangrijke informatie over plaatsing, gebruik en onderhoud van het apparaat.

Bewaar de gebruiksaanwijzing en het montagevoorschrift voor later gebruik of voor een eventuele latere bezitter.

Bij aflevering

1. Controleer onmiddellijk of de verpakking en de afwasautomaat tijdens het transport beschadigd zijn. Een beschadigd apparaat niet in gebruik nemen maar contact opnemen met uw leverancier.
2. Het verpakkingsmateriaal milieuvriendelijk volgens de geldende voorschriften afvoeren.
3. Laat kinderen niet met de verpakking en de onderdelen daarvan spelen. Kans op stikken door vouwdozen en folie.

Bij de installatie

- Zorg ervoor dat de achterzijde van de afwasautomaat na de installatie niet meer vrij toegankelijk is (aanraakbeveiliging wegens hete oppervlakken).
- Ga bij het plaatsen en aansluiten te werk volgens de installatie- en montagehandleiding.
- Tijdens het installeren mag de afwasautomaat niet op het elektriciteitsnet zijn aangesloten.
- Overtuig u ervan dat het aardingssysteem van de elektrische huisinstallatie volgens de elektrotechnische voorschriften is geïnstalleerd.
- De elektrische aansluitvoorwaarden moeten overeenkomen met de gegevens op het typeplaatje  van de afwasautomaat.
- Als de elektrische aansluitkabel van het apparaat beschadigd wordt, dan moet deze door een speciale aansluitkabel vervangen worden. Om gevaren te voorkomen, dient men deze aan te schaffen via de klantenservice.

- Als de afwasmachine in een hoge kast moet worden ingebouwd, dan moet deze volgens de voorschriften bevestigd worden.
- Als de afwasautomaat onder of boven andere huishoudapparaten wordt ingebouwd, dient men de informatie m.b.t. de inbouw in combinatie met een afwasautomaat in de montagehandleiding van de desbetreffende apparaten in acht te nemen.
- Neem bovendien de montageaanwijzingen van de afwasautomaat in acht om een veilig gebruik van alle apparaten te waarborgen.
- Als er geen informatie beschikbaar is of als de montagehandleiding niet de gewenste aanwijzingen bevat, dient u contact op te nemen met de fabrikant van deze apparaten om na te gaan of de afwasautomaat boven of onder deze apparaten kan worden ingebouwd.
- Als het u niet lukt om informatie van de fabrikant te krijgen, mag u de afwasautomaat niet boven of onder deze apparaten inbouwen.
- Wanneer u boven de afwasautomaat een magnetron inbouwt, kan deze beschadigd raken.
- Voor een goede stabiliteit van het apparaat mogen integreerbare of onderbouwapparaten alleen onder een doorlopend werkblad worden ingebouwd dat aan de kasten ernaast is vastgeschroefd.
- Het apparaat niet in de buurt van een warmtebron (radiator, boiler, fornuis of andere apparaten die warmte afgeven) installeren en niet onder een kookplateau inbouwen.
- Na het plaatsen van het apparaat moet de stekker gemakkelijk te bereiken zijn. (Zie Elektrische aansluiting)
- Bij sommige modellen: In de kunststof behuizing aan de wateraansluiting bevindt zich een elektrisch ventiel, in de toevoerslang bevinden zich de aansluitingsleidingen. De slang niet doorsnijden, de kunststof behuizing niet in water onderdompelen.

Dagelijks gebruik

Let op de veiligheidsvoorschriften resp. de aanwijzingen bij het gebruik op de verpakkingen van het afwas- en glansspoelmiddel.

Kinderbeveiliging (deurvergrendeling) *

De beschrijving van de kinderbeveiliging bevindt zich achterin in de omslag.

* Afhankelijk van het model

Bij schade

- Reparaties en ingrepen mogen alleen door een vakkundig monteur worden uitgevoerd. Hierbij mag het apparaat niet op het lichtnet zijn aangesloten. Stekker uit het stopcontact trekken of de zekering losdraaien resp. uitschakelen. Kraan dichtdraaien.

- Bij beschadigingen, vooral van het bedieningspaneel (scheuren, gaten, afgebroken toetsen), of als de deur niet goed functioneert, mag het apparaat niet meer worden gebruikt. De stekker uit het stopcontact trekken of de zekering uitschakelen. Kraan dichtdraaien, klantenservice bellen.

Bij het afvoeren van het apparaat

1. Het afgedankte apparaat onmiddellijk onbruikbaar maken om eventuele ongelukken te voorkomen.
2. Het apparaat op een milieuvriendelijke wijze (laten) afvoeren.

Waarschuwing **Verwondingsgevaar!**

- Om verwondingen bijv. door struikelen te voorkomen: de afwasautomaat tijdens het in- en uitladen zo kort mogelijk openen.
- Messen en andere voorwerpen met scherpe punten plat in de besteklade leggen.
- Niet op de geopende deur gaan zitten of staan.
- Let er bij vrijstaande apparaten op dat de korven niet overladen zijn.

- Als het apparaat niet in een nis staat waardoor een zijwand toegankelijk is, dan moeten de deurscharnieren om veiligheidsredenen aan de zijkant afgedekt worden (kans op verwondingen). De afdekkingen zijn als extra toebehoren tegen meerprijs bij de Servicedienst of bij uw leverancier verkrijgbaar.

⚠ Waarschuwing
Gevaar door explosie!

Doe geen oplosmiddel in de spoelruimte. Kans op explosie.

⚠ Waarschuwing
Risico van brandwonden!

Tijdens het programmaverloop de deur alleen heel voorzichtig openen. Er kan namelijk heet water uit het apparaat spuiten.

⚠ Waarschuwing
Gevaren voor kinderen!

- Maak gebruik – indien aanwezig – van de kinderbeveiliging. Een nauwkeurige beschrijving vindt u achter in de omslag.
- Laat kinderen nooit met het apparaat spelen of het bedienen.

- Kinderen uit de buurt van afwasmiddel en glansspoelmiddel houden. Deze kunnen irritaties in mond, keel en ogen veroorzaken of tot verstikking leiden.
- Kinderen uit de buurt van de geopende afwasautomaat houden, Het water in het apparaat is geen drinkwater. Er kunnen nog resten afwasmiddel in het apparaat zijn achtergebleven.
- Let op dat kinderen niet in de tab-opvangschaal 23 grijpen. De vingertjes kunnen in de sleuven beklemd raken.
- Let er bij een op een hoge plaats ingebouwd apparaat op dat er bij het openen en sluiten van de deur geen kinderen klem komen te zitten of bekneld raken tussen de apparaatdeur en de onderliggende kastdeur.
- Kinderen kunnen zich opsluiten in het apparaat (verstikkingsgevaar) of in een andere gevaarlijke situatie terecht komen. Bij uitgediende apparaten daarom: Trek daarom de stekker uit het stopcontact. Aansluitkabel doorknippen en verwijderen. Deurslot onklaar maken zodat de deur niet meer sluit.



Milieubescherming

Zowel de verpakking van het nieuwe apparaat als het oude apparaat bevat waardevolle grondstoffen en materiaal dat hergebruikt kan worden.

De afzonderlijke delen a.u.b. gesorteerd afvoeren.

U kunt bij uw leverancier of bij de gemeente informeren hoe u uw oude apparaat en het verpakkingsmateriaal kunt (laten) afvoeren.

Verpakking

Alle kunststof delen van het apparaat zijn gemerkt met een gestandaardiseerd afkortingsteken (bijv. >PS< polystyreen). Hierdoor is bij het afvoeren van het apparaat een scheiding per soort van de kunststof afvaldelen mogelijk.

Neem a.u.b. de aanwijzingen voor de veiligheid onder „Bij levering” in acht.

Uw oude apparaat

Neem a.u.b. de aanwijzingen voor de veiligheid onder „Bij het afvoeren” in acht.



Dit apparaat is gekenmerkt in overeenstemming met de Europese richtlijn 2012/19/ EU afgedankte elektrische en elektronische apparatuur (waste electrical and electronic equipment – WEEE). De richtlijn geeft het kader aan voor de in de EU geldende terugname en verwerking van oude apparaten.



Kennismaking met het apparaat

De afbeeldingen van het bedieningspaneel en van de binnenruimte van het apparaat vindt u vooraan in de omslag van deze gebruiksaanwijzing.

In de tekst wordt op de verschillende posities gewezen.

Bedieningspaneel

- 1 AAN/UIT-schakelaar
- 2 Toets om de deur te openen
- 3 Programmakiezer
- 4 START-toets
- 5 Cijferindicatie
- 6 Starttijd kiezen *
- 7 Extra functies **
- 8 Indicatie glansspoelmiddel bijvullen
- 9 Indicatie zout bijvullen
- 10 Indicatie „Watertoevoer controleren”

* Afhankelijk van het model

** Aantal afhankelijk van het model

Binnenkant van het apparaat

- 20 Besteklade
- 21 Bovenste servieskorf
- 22 Bovenste sproeiarm
- 23 Tab-opvangschaal
- 24 Onderste sproeiarm
- 25 Reservoir voor onthardingszout
- 26 Zeven
- 27 Onderste servieskorf
- 28 Voorraadreservoir voor glansspoelmiddel
- 29 Afwasmiddelbakje
- 30 Vergrendeling voor afwasmiddelbakje
- 31 Typeplaatje

Wateronthardingsinstallatie/Onthardingszout

Voor een goed afwasresultaat heeft de afwasautomaat zacht water, d.w.z. water met weinig kalk nodig. Anders zetten zich witte kalkresten op het serviesgoed en de binnenkant van de spoelruimte af.

Leidingwater is harder dan 7° dH (1,2 mmol/l), moet onthard worden. Dit gebeurt met behulp van onthardingszout (regenereerzout) in de wateronthardingsinstallatie van de afwasmachine.

De instelling en daarmee de benodigde hoeveelheid zout zijn afhankelijk van de hardheidsgraad van het leidingwater.

Instellen

De hoeveelheid onthardingszout is van **H:00** tot **H:07** instelbaar.

Bij de instelwaarde **H:00** is geen onthardingszout nodig.

1. Vraag de hardheidsgraad van het water. Informeer bij het waterleidingbedrijf.
2. De instelwaarde vindt u in de tabel voor de waterhardheid.
3. Deur sluiten.
4. AAN/UIT-schakelaar 1 inschakelen.
5. START-toets 4 indrukken en ingedrukt houden.
6. Programmakiezer 3 draaien tot de cijferindicatie 5 **H:0...** aangeeft.
7. Toets loslaten.
Op de cijferindicatie 5 brandt de in de fabriek ingestelde waarde **H:04**.

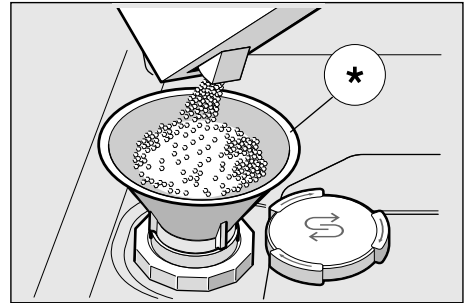
Om de instelling te wijzigen:

1. Programmakiezer 3 draaien tot de gewenste waarde op de cijferindicatie 5 verschijnt.
2. START-toets 4 indrukken.
De ingestelde waarde is in het geheugen opgeslagen.

Tabel voor de waterhardheid

Waterhardheids-waarde°dH	Hardheids-bereik	mmol/l	Instelwaarde op machine
0-6	zacht	0-1,1	H:00
7-8	zacht	1,2-1,4	H:01
9-10	gemiddeld	1,5-1,8	H:02
11-12	gemiddeld	1,9-2,1	H:03
13-16	gemiddeld	2,2-2,9	H:04
17-21	hard	3,0-3,7	H:05
22-30	hard	3,8-5,4	H:06
31-50	hard	5,5-8,9	H:07

Zodra de indicatie zout bijvullen **9** op het bedieningspaneel brandt, moet opnieuw zout worden bijgevoeld.



* Afhankelijk van het model

Gebruik van reinigingsproducten met zoutcomponenten

Gebruik van onthardingszout

Onmiddellijk vóór het inschakelen van het apparaat zout bijvullen. Hiermee bereikt u dat de overgelopen zoutoplossing onmiddellijk wordt uitgespoeld en corrosie aan het spoelreservoir wordt voorkomen.

1. De schroefdoop van het voorraadreservoir **25** eraf draaien.
2. Het reservoir met water vullen (alleen nodig bij het eerste gebruik).
3. Hierna onthardingszout bijvullen (**geen keukenzout of tabletten**). Hierdoor wordt het water verdrongen en loopt weg.

Bij gebruik van gecombineerde reinigingsproducten met zoutcomponenten hoeft in het algemeen tot een waterhardheid van 21°dH (37°FH, 26°Clarke, 3,7mmol/l) geen onthardingszout gebruikt te worden.

Bij een waterhardheid boven 21° dH is ook hier het gebruik van onthardingszout noodzakelijk.

Indicatie zout bijvullen/ ontharding uitschakelen

Als de indicatie zout bijvullen [9] staat (bijv. bij gebruik van gecombineerde reinigingsproducten met zoutcomponenten), dan kan deze uitgeschakeld worden.

- Ga te werk zoals onder „Onthardingsinstallatie instellen” is beschreven en de waarde op **H:00** zetten.

Hiermee zijn de onthardingsinstallatie en de indicatie zout bijvullen uitgeschakeld.

Attentie

Het zoutreservoir nooit met afwasmiddel vullen. Hierdoor gaat de onthardingsinstallatie kapot.

Glansspoelmiddel

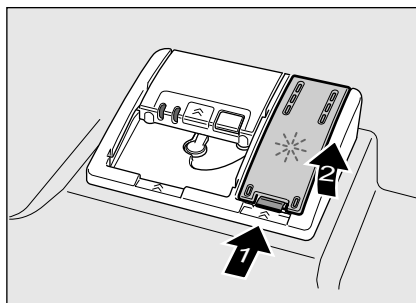
Als indicatie Glansspoelmiddel bijvullen [8] op het bedieningspaneel brandt, dan is er nog glansspoelmiddel voor 1-2 afwasbeurten aanwezig. U moet glansspoelmiddel bijvullen.

Glansspoelmiddel hebt u nodig voor streeploos gedroogd serviesgoed en heldere glazen. Gebruik alleen glansspoelmiddel voor huishoudelijke afwasautomaten.

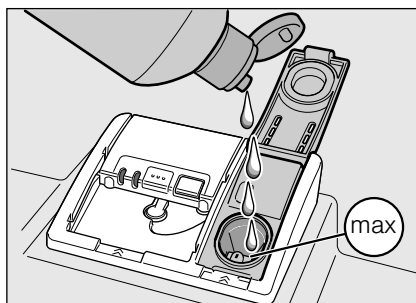
Gecombineerde reinigingsproducten met glansspoelcomponenten kunnen alleen tot een waterhardheid van 21° dH (37° fH, 26° Clarke, 3,7 mmol/l) gebruikt worden.

Bij een waterhardheid boven 21° dH is ook hier het gebruik van glansspoelmiddel noodzakelijk.

1. Het voorraadreservoir [28] openen door het lipje op het deksel in te drukken en op te tillen.



2. Glansspoelmiddel voorzichtig tot de max. markering in de vulopening gieten.



3. Deksel sluiten tot u een klik hoort.
4. Eventueel gemorst glansspoelmiddel met een doekje verwijderen om overmatige schuimontwikkeling bij de volgende afwasbeurt te voorkomen.

Hoeveelheid glansspoelmiddel instellen

De hoeveelheid glansspoelmiddel is van **r:00** tot **r:05** instelbaar. Stel de hoeveelheid wasverzachter in op **r:05** voor een bijzonder goed droogresultaat. In de fabriek is niveau **r:05** ingesteld.

Verander de hoeveelheid glansspoelmiddel alleen als er strepen (lagere stand instellen) of watervlekken (hogere stand instellen) op het serviesgoed achterblijven.

1. Deur sluiten.
2. AAN/UIT-schakelaar **[1]** inschakelen.
3. START-toets **[4]** indrukken en ingedrukt houden.
4. Programmakiezer **[3]** draaien tot de cijferindicatie **[5]** **r:0...** aangeeft.
5. Toets loslaten.
Op de cijferindicatie **[5]** brandt de in de fabriek ingestelde waarde **r:05**.

Om de instelling te wijzigen:

1. Programmakiezer **[3]** draaien tot de gewenste waarde op de cijferindicatie **[5]** verschijnt.
2. START-toets **[4]** indrukken.
De ingestelde waarde is in het geheugen opgeslagen.

Indicatie glansspoelmiddel bijvullen uitschakelen

Als de glansspoelmiddelindicatie **[8]** stooft (bijv. bij gebruik van gecombineerde reinigingsmiddelen met glansspoelcomponenten) dan kan deze worden uitgeschakeld.

- Ga te werk zoals onder „Dosering glansspoelmiddel instellen” is beschreven en de waarde op **r:00** zetten.

Hiermee is de indicatie glansspoelmiddel **[8]** bijvullen uitgeschakeld.



Serviesgoed

Ongeschikt servies

- Bestek en servies met houten onderdelen.
- Gevoelige gedecoreerde glazen, kunstnijverheidsservies en -vazen en antiek servies. De decoraties zijn niet bestand tegen afwassen in een afwasautomaat.
- Niet hittebestendige kunststof voorwerpen/onderdelen.
- Koperen en tinnen serviesgoed.
- Serviesgoed dat bevuild is met as, kaarsvet, smeerolie of verf.

Geglazuurd serviesgoed en voorwerpen van aluminium en zilver kunnen bij het afwassen gaan verkleuren of verbleken. Ook sommige soorten glas (bijv. voorwerpen van kristal) kunnen dof worden nadat ze vele malen zijn afgewassen.

Schade aan glas en serviesgoed

Oorzaken:

- glassoort en fabricagewijze van het glas.
- chemische samenstelling van het afwasmiddel.
- temperatuur van het water tijdens de afwas.

Advies:

- gebruik alleen glas en porselein dat volgens de fabrikant geschikt is voor de afwasautomaat.
- gebruik afwasmiddel waarop staat aangegeven dat het het serviesgoed ontziet.
- glas en bestek na afloop van het programma zo snel mogelijk uit de afwasmachine halen.

Inruimen

1. Grove etensresten verwijderen. Afspoelen onder stromend water is niet nodig.
2. Het serviesgoed zodanig inruimen dat
 - het stevig staat en niet kan omvallen;
 - alle soorten serviesgoed met de opening naar beneden staan;
 - serviesgoed met een ronding of een holte schuin staat zodat het water er vanaf kan lopen;
 - het de twee sproeiarmen [22](#) en [24](#) tijdens het ronddraaien niet belemmert.

Hele kleine voorwerpen niet in de machine afwassen. Ze kunnen gemakkelijk uit de servieskorven vallen.

Uitruimen

Om te vermijden dat waterdruppels van de bovenste servieskorf op het serviesgoed in de onderste servieskorf vallen, is het aan te raden het apparaat van onder naar boven uit te ruimen.

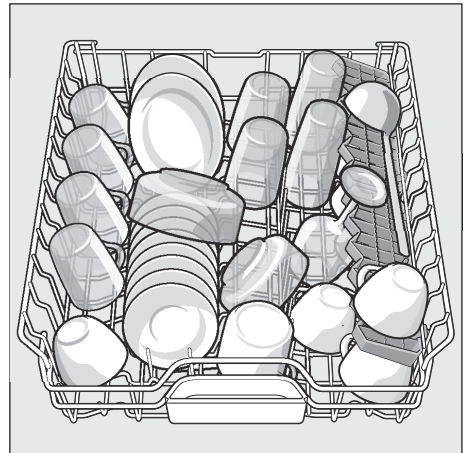
Heet serviesgoed is stootgevoelig! Laat het daarom na afloop van het programma net zo lang in de afwasautomaat afkoelen tot u het goed kunt vastpakken.

Aanwijzing

Na het einde van het programma kunnen er in het apparaat nog waterdruppels zichtbaar zijn. Dit heeft geen invloed op het drogen van het serviesgoed.

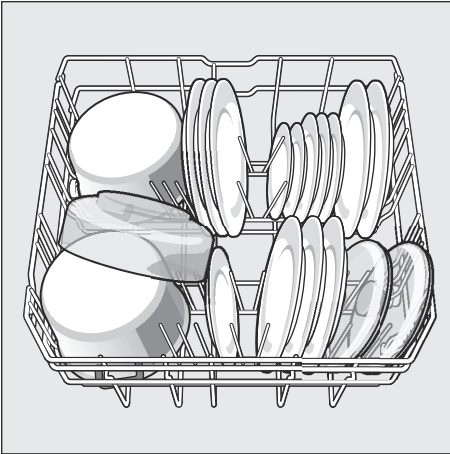
Kopjes en glazen

Bovenste servieskorf [21](#)



Pannen

Onderste servieskorf [27]



Tip

Erg vervuild serviesgoed (pannen) moet in de onderste korf worden ingeruimd. Door de sterkere sproei­straal verkrijgt u zo een beter afwasresultaat.

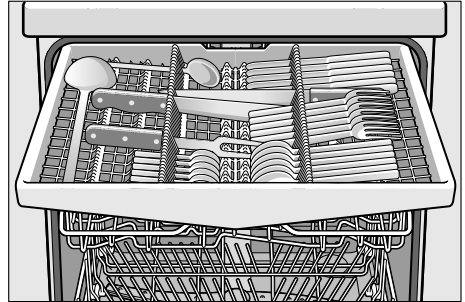
Tip

Andere voorbeelden hoe u uw afwas­auto­maat optimaal kunt inruimen, vindt u op onze homepage. U kunt deze gratis downloaden. Ons internetadres vindt u op de achterkant van deze gebruiksaanwijzing.

Besteklade

Het bestek zoals afgebeeld in de besteklade [20] inruimen. Apart inruimen van het bestek vergemakkelijkt het uitruimen na het afwassen.

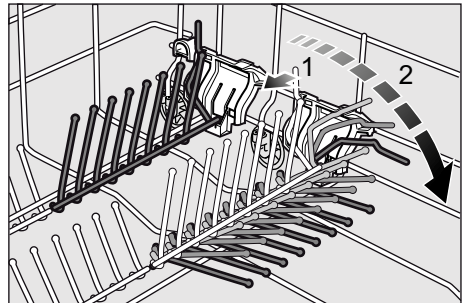
De lade kan eruit gehaald worden.



Omklapbare bordensteunen *

* Afhankelijk van het model

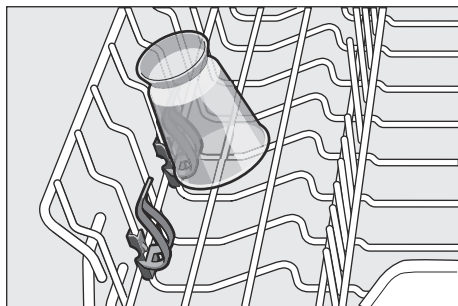
De bordensteunen zijn omklapbaar waardoor pannen, schalen en glazen praktischer kunnen worden ingeruimd.



Houder voor kleingood *

* Afhankelijk van het model

Hier kunnen lichte voorwerpen van kunststof zoals bekers, deksels enz. vastgeklemd worden.



Verstellen van de korfhoogte

De bovenste servieskorf [21] kan in de hoogte op 3 standen veresteld worden om in de bovenste of onderste servieskorf meer plaats te creëren.

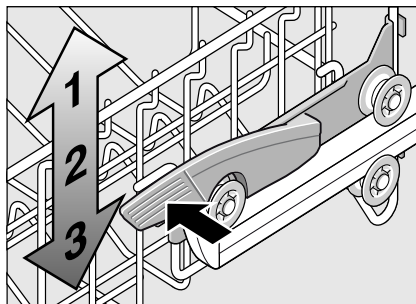
Hoogte van het apparaat 81,5 cm

	Bovenste korf	Onderste korf
Stand 1 max. ø	16 cm	30 cm
Stand 2 max. ø	18,5 cm	27,5 cm
Stand 3 max. ø	21 cm	25 cm

Hoogte van het apparaat 86,5 cm

	Bovenste korf	Onderste korf
Stand 1 max. ø	18 cm	33 cm
Stand 2 max. ø	20,5 cm	30,5 cm
Stand 3 max. ø	23 cm	28 cm

1. De bovenste servieskorf [21] uittrekken.
2. Om de korf te laten **zakken**: de twee hendels links en rechts aan de buitenkant van de korf een voor een naar binnen drukken. Hierbij de korf aan de zijkant aan de bovenste rand vasthouden om te voorkomen dat hij plotseling naar beneden valt.



3. **Om de korf op te tillen**: de korf aan de zijkant aan de bovenste rand vastpakken en naar boven trekken.
4. Overtuig u ervan dat de korf – voordat u hem weer in het apparaat schuift – aan beide zijden op **dezelfde hoogte** ligt. Anders kan de deur van het apparaat niet dicht en heeft de bovenste sproeiarm geen verbinding met het aansluitpunt van de watertoevoer.



Afwasmiddel

U kunt zowel tabletten als poedervormige of vloeibare afwasmiddelen voor de wasmachine gebruiken, maar nooit handafwasmiddel. Afhankelijk van de vervuiling kan met poedervormig of vloeibaar afwasmiddel de dosering individueel worden aangepast. Tabs bevatten voor alle afwasprogramma's voldoende werkzame stoffen. Moderne, krachtige afwasmiddelen hebben meestal een laag alkalische receptuur met fosfaat en enzymen. Fosfaten binden de kalk in het water. Enzymen breken zetmeel af en lossen eiwitten op. Minder voorkomend zijn afwasmiddelen zonder fosfaat. Deze hebben iets minder vermogen om kalk te binden en vereisen een hogere dosering. Om gekleurde vlekken (bijv. thee of ketchup) te verwijderen worden meestal bleekmiddelen op basis van zuurstof gebruikt.

Aanwijzing

Neem voor een goed afwasresultaat altijd de aanwijzingen op de verpakking in acht!

Hebt u nog andere vragen, dan raden wij u aan contact op te nemen met de fabrikant van het afwasmiddel.

⚠ Waarschuwing – Let op de veiligheidsvoorschriften resp. de aanwijzingen bij het gebruik op de verpakkingen van het afwas- en glansspoelmiddel.

Vul afwasmiddel

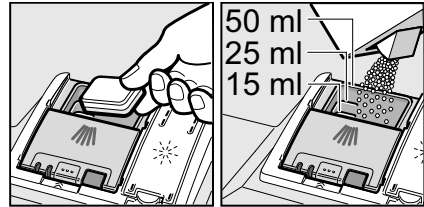
1. Als het afwasmiddelbakje [29] nog dicht is: vergrendeling [30] bedienen om het te openen.

Afwasmiddel alleen in het droge afwasmiddelbakje [29] gieten (tablet plat neerleggen, niet op zijn kant).

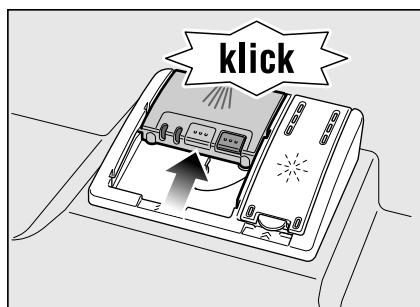
Dosering: zie de aanwijzingen van de fabrikant op de verpakking.

De indeling in het afwasmiddelbakje [29] biedt hulp bij de juiste dosering van poedervormig of vloeibaar afwasmiddel.

Gewoonlijk volstaat 20 ml–25 ml bij normale vervuiling. Bij gebruik van tabs is één tablet voldoende.



2. Deksel van het bakje omhoog schuiven tot de sluiting hoorbaar vastklikt.



Het afwasmiddelbakje gaat, afhankelijk van het programma, op het juiste tijdstip automatisch open. Het poedervormige of vloeibare afwasmiddel wordt in het apparaat verdeeld en opgelost, het tablet valt in de tab-opvangschaal en wordt daar gedoseerd opgelost.

Tip

Als het serviesgoed niet erg vuil is, kunt u normalerwijze volstaan met minder afwasmiddel dan is aangegeven.

Geschikte reinigings- en onderhoudsmiddelen kunt u online op onze internetsite of bij de Servicedienst bestellen (zie achterkant).

Gecombineerde reinigingsmiddelen

Naast de gebruikelijke afwasmiddelen (Solo) wordt een aantal producten aangeboden met extra functies. Deze producten bevatten behalve afwasmiddel vaak ook glansspoelmiddel en zoutvervangende stoffen (3in1) en, afhankelijk van de combinatie (4in1, 5in1, enz.), ook nog extra componenten zoals glasbescherming of glansmiddel voor roestvrij staal. Gecombineerde reinigingsmiddelen functioneren alleen tot een bepaalde hardheidsgraad (meestal 21° dH). Boven deze grenswaarde moeten zout en glansspoelmiddel worden toegevoegd.

Zodra gecombineerde reinigingsproducten gebruikt worden past het afwasprogramma zich automatisch zodanig aan dat altijd het best mogelijke afwas- en droogresultaat bereikt wordt.

⚠ Waarschuwing – Leg **geen** kleine voorwerpen om af te wassen in de tab-opvangschaal [23]; hierdoor kan het tablet niet gelijkmatig oplossen.

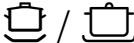



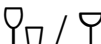
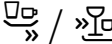

⚠ Waarschuwing – Als u na de start van het programma serviesgoed wilt bijvullen, gebruik de tab-opvangschaal [23] dan **niet** als handgreep voor de bovenste servieskorf. Het tablet kan er al in liggen waardoor u met het gedeeltelijk opgeloste tablet in contact komt.

Aanwijzingen

- Optimale afwas- en droogresultaten bereikt u door het gebruik van losse afwasmiddelen in combinatie met (apart) gebruik van onthardingszout en glansspoelmiddel.
- Bij korte programma's kunnen tabletten door een verschillende manier van oplossen eventueel niet de volle reinigingskracht ontwikkelen waardoor er onopgeloste afwasmiddeldeeltjes achterblijven. Voor deze programma's is een reinigingsmiddel in poedervorm beter geschikt.
- Bij het programma „Intensief” (niet bij alle modellen) is de dosering van één tablet voldoende. Bij gebruik van poedervormig afwasmiddel kunt u nog wat extra afwasmiddel op de binnenkant van de deur strooien.
- Ook als de indicatie glansspoelmiddel en/of zout bijvullen brandt, verloopt het afwasprogramma bij gebruik van gecombineerd reinigingsmiddelen zonder problemen.
- Bij gebruik van afwasmiddelen met in water oplosbaar beschermend omhulsel: het omhulsel alleen met droge handen vastpakken. Het afwasmiddelbakje moet vóór het vullen absoluut droog zijn, anders kan het afwasmiddel eraan vastplakken.
- Als u van gecombineerde reinigingsmiddelen op losse afwasmiddelen omschakelt, let er dan op dat de wateronthardingsinstallatie en de hoeveelheid glansspoelmiddel op de juiste waarde zijn ingesteld.

Programma-overzicht

In dit overzicht staat het maximaal mogelijke aantal programma's vermeld. De bijpassende programma's en hun rangschikking vindt u op het bedieningspaneel.

Soort serviesgoed	Soort vervuiling	Programma	Eventuele extra functies	Programmaverloop
potten, pannen, niet gevoelig serviesgoed en bestek	erg aangekoekte, ingebrande of opgedroogde zetmeel- of eiwithoudende etensresten	 Intensief 70°	alle	Voorspoelen Reinigen 70° Tussenspoelen Glansspoelen 65° Drogen
		 Auto 45° - 65°	alle	Wordt naar mate van de vervuiling met behulp van het sensorsysteem geoptimaliseerd.
gemengd serviesgoed en bestek	licht opgedroogde, in het huishouden gebruikelijke etensresten	 Auto 45° - 65°	alle	Wordt naar mate van de vervuiling met behulp van het sensorsysteem geoptimaliseerd.
		 Eco 50°	alle	Voorspoelen Reinigen 50° Tussenspoelen Glansspoelen 65° Drogen
gevoelig serviesgoed, bestek, temperatuurgevoelige kunststoffen en glazen	weinig aangekoekte verse etensresten	 Zacht 40°	Intensief zone Tijd besparen Halve belading Extra drogen	Voorspoelen Reinigen 40° Tussenspoelen Glansspoelen 55° Drogen
		 Snel 45°	Extra drogen	Reinigen 45° Tussenspoelen Glansspoelen 55°
alle soorten serviesgoed	koud voorspoelen, tussentijdse reiniging	 Voorspoelen	geen	Voorspoelen

Programmamekeuze

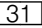
Aan de hand van het soort serviesgoed en de mate van vervuiling kunt u een passend programma uitzoeken.

Aanwijzingen voor testinstituten

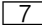
Testbureaus ontvangen de instructies voor vergelijkingstests (bijv. volgens EN60436).

Hierbij gaat het om de voorwaarden voor het uitvoeren van de tests, niet om de resultaten of de verbruikswaarden.

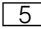
Aanvraag per e-mail aan:
dishwasher@test-appliances.com

Benodigd zijn het fabrieknummer (E-Nr.) en het productnummer (FD), die u op het typeplaatje  op de deur van het apparaat vindt.

P+ Extra functies

* afhankelijk van het model
Instelbaar via de toetsen extra functies .

Tijd besparen (VarioSpeed) *

Met de functie >>Tijd besparen<< kan de looptijd – afhankelijk van het gekozen afwasprogramma – met ca. 20% tot 50% verkort worden. De op een bepaald ogenblik optredende wijziging van de looptijd wordt op de cijferindicatie  aangegeven. Om bij verkorte looptijd optimale reinigingsresultaten te bereiken worden water- en energieverbruik verhoogd.

Halve belading *

Als u maar weinig afwas hebt (bijv. glazen, kopjes, borden), dan kunt u de „Halve belading” bijschakelen. Hiermee bespaart u water, energie en tijd. Vul het afwasmiddelbakje met iets minder afwasmiddel dan zoals aanbevolen bij een volle belading van de machine.

Hygiëne (Hygiene) *

Tijdens het reinigingsproces wordt de temperatuur verhoogd. Hierdoor wordt een verhoogde hygiënestatus bereikt. Deze extra functie is ideaal voor bijv. het afwassen van snijplanken of babyflesjes.

IntensiveZone (IntensiefZone) *

Perfect voor gemengde belading. U kunt erg vuile potten en pannen in de onderste servieskorf samen met normaal vervuild serviesgoed in de bovenste korf afwassen. De sproeidruk in de onderste servieskorf wordt versterkt, de temperatuur van het afwaswater iets verhoogd.

Extra drogen *

Door een verhoogde temperatuur tijdens het glansspoelen en een verlengde droogfase kunnen ook kunststof delen beter drogen. Het energieverbruik is iets hoger.



Apparaat bedienen

Programmagegevens

De programmagegevens (verbruikswaarden) vindt u in de korte handleiding. Ze hebben betrekking op normale omstandigheden en de instelwaarde van de waterhardheid $H: 0,4$. Verschillende factoren zoals de temperatuur van het water en de druk in de waterleiding zijn hierbij van invloed en kunnen tot afwijkingen leiden.

Aqua-Sensor *

* Afhankelijk van het model

De Aqua-Sensor is een optisch meetsysteem (met lichtstraal) waarmee de vertroebeling van het afwaswater wordt gemeten.

Afhankelijk van het programma treedt de Aqua-Sensor in werking.

Als de Aqua-Sensor actief is, kan „schoon” afwaswater in de volgende reinigingsfase gebruikt worden en het waterverbruik daardoor met 3–6 liter verminderd worden. Is het water te vuil, dan wordt het afgepompt en door vers water vervangen. In de automatische programma's worden bovendien temperatuur en looptijd aan de mate van vervuiling aangepast.

Inschakelen van het apparaat

1. Kraan helemaal opendraaien.
2. AAN/UIT-schakelaar 1 inschakelen.
3. Programmakiezer 3 op het gewenste programma draaien.
Op de cijferindicatie 5 knippert de vermoedelijke programmaduur.
4. START-toets 4 indrukken.
Het programmaverloop start.

Aanwijzing

**- voor een milieubesparend gebruik van de afwasautomaat:
Het Eco 50° programma is een bijzonder milieubesparend programma. Het is het „standaardprogramma” conform de EU-verordening 1016/2010, dat de meest efficiënte standaard reinigingscyclus is voor de reiniging van normaal vervuild serviesgoed en het gecombineerde energie- en waterverbruik voor de reiniging van dit soort serviesgoed.**

Resttijdindicatie

Bij de keuze van het programma verschijnt op de cijferindicatie 5 de resterende duur van het programma.

De programmaduur wordt tijdens het programma bepaald door de temperatuur van het water, de hoeveelheid serviesgoed en de mate van vervuiling en kan (afhankelijk van het gekozen programma) variëren.

Starttijd kiezen *

* Afhankelijk van het model

U kunt het programma tot 24 uur later (in stappen van een uur) laten starten.

1. Deur sluiten.
2. AAN/UIT-schakelaar 1 inschakelen.
3. Toets 6 indrukken tot de cijferindicatie 5 op *h:00* ! springt.
4. Toets 6 net zo vaak indrukken tot de gewenste tijd wordt aangegeven.
5. START-toets 4 indrukken, de gekozen starttijd is geactiveerd.
6. Om de gekozen starttijd te wissen de toets 6 net zo vaak indrukken tot op de cijferindicatie *h:00* verschijnt.
Tot de starttijd kunt u het programma willekeurig wijzigen.

Einde van het programma

Het programma is beëindigd als op de cijferindicatie 5 de waarde *0:00* verschijnt.

Automatisch uitschakelen na afloop van het programma *

* Afhankelijk van het model

Om energie te besparen wordt de afwasautomaat 1 minuut na afloop van het programma uitgeschakeld (fabrieksinstelling).

De automatische uitschakeling is van *P:00* tot *P:02* instelbaar.

P:00 Het apparaat wordt niet automatisch uitgeschakeld

P:01 Uit na 1 min

P:02 Uit na 120 min

1. Deur sluiten.
2. AAN/UIT-schakelaar 1 inschakelen.
3. START-toets 4 indrukken en ingedrukt houden.
4. Programmakiezer 3 draaien tot de cijferindicatie 5 *P:0...* aangeeft.
5. Toets loslaten.
Op de cijferindicatie 5 brandt de in de fabriek ingestelde waarde *P:01*.

Om de instelling te wijzigen:

1. Programmakiezer 3 draaien tot de gewenste waarde op de cijferindicatie 5 verschijnt.
2. START-toets 4 indrukken.
De ingestelde waarde is in het geheugen opgeslagen.

Uitschakelen van het apparaat

Korte tijd na afloop van het programma:

1. AAN/UIT-schakelaar 1 uitschakelen.
2. Kraan dichtdraaien (niet bij Aqua-Stop).
3. Na afkoeling het serviesgoed uit het apparaat halen.

Aanwijzing

Laat het apparaat na het einde van het programma even afkoelen voordat u het opent. Zo voorkomt u dat er stoom vrijkomt die op den duur schade aan uw inbouwmeubelen kan veroorzaken.

Onderbreken van het programma

1. AAN/UIT-schakelaar 1 uitschakelen.
De indicatielampjes gaan uit. Het programma blijft in het geheugen opgeslagen.
Als bij aansluiting op warm water of als het apparaat al is opgewarmd de deur van het apparaat geopend werd, de deur eerst een paar minuten op een kier laten staan en dan pas dichtdoen. Anders kan de deur van het apparaat door expansie (overdruk) openspringen of water uit het apparaat komen.
2. Om het programma voort te zetten de AAN/UIT-schakelaar 1 weer inschakelen.

Afbreken van het programma (Reset)

1. START-toets 4 gedurende ca. 3 seconden indrukken.
Op de cijferindicatie 5 verschijnt 0:01.
2. Het programma is na ca. 1 minuut afgelopen. Op de cijferindicatie 5 verschijnt 0:00.
3. AAN/UIT-schakelaar 1 uitschakelen.

Wijzigen van het programma

Na het indrukken van de START-toets 4 kan het programma niet gewijzigd worden.

Wijzigen van het programma is alleen mogelijk door het programma af te breken (Reset).

Intensief drogen

Tijdens het glansspoelen wordt de temperatuur verhoogd waardoor het droogresultaat wordt verbeterd. De looptijd kan hierdoor iets verlengd worden. (Wees voorzichtig met gevoelig serviesgoed!)

1. Deur sluiten.
2. AAN/UIT-schakelaar 1 inschakelen.
3. START-toets 4 indrukken en ingedrukt houden.
4. Programmakiezer 3 draaien tot de cijferindicatie 5 d:00 aangeeft.
5. Toets loslaten.
Op de cijferindicatie 5 brandt de in de fabriek ingestelde waarde d:00 (intensief drogen uit).

De instelling als volgt wijzigen:

1. Door de programmakiezer 3 te draaien kunt u het intensief drogen in- d:01 of uitschakelen d:00.
2. START-toets 4 indrukken.
De instelwaarde is opgeslagen.



Reinigen en onderhouden

Regelmatige controle en onderhoud van het apparaat dragen ertoe bij defecten te voorkomen. Dit bespaart u tijd en ergernis.

Algemene toestand van de machine

- Spoelruimte controleren op kalkaanslag en vetresten.

Als u zulke aanslag aantreft:

- afwasmiddelbakje met afwasmiddel vullen. Het apparaat zonder serviesgoed in het programma met de hoogste afwastemperatuur starten.

Om het apparaat te reinigen alleen speciaal voor afwasautomaten geschikte afwas-/schoonmaakmiddelen gebruiken.

- Om de deurafdichting altijd schoon en hygiënisch te houden, moet deze regelmatig worden gereinigd met een vochtige doek en een beetje afwasmiddel.
- Bij lange standtijd de deur iets open laten staan om te voorkomen dat er onaangename geuren ontstaan.

Gebruik bij het reinigen van uw afwasautomaat nooit een stoomreiniger. De fabrikant kan niet aansprakelijk worden gesteld voor eventuele gevolgen.

De voorkant van het apparaat en het bedieningspaneel regelmatig met een vochtig doekje afnemen. Water met een scheutje afwasmiddel is voldoende. Geen schuursponsjes gebruiken of schoonmaakmiddelen met schuurmiddelen. Dit kan krassen op de oppervlakken veroorzaken.

Bij roestvrijstalen apparaten geen sponsjes gebruiken of deze anders vóór het eerste gebruik een aantal keren grondig uitspoelen om corrosie te voorkomen.

Waarschuwing – Gezondheidsrisico

Nooit andere, bijv. chloorhoudende, reinigingsmiddelen gebruiken!

Onthardingszout en glansspoelmiddel

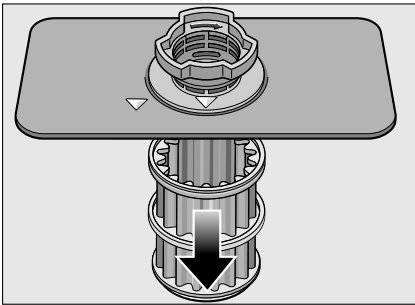
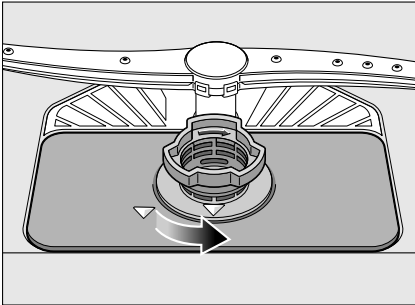
- De bijvulindicaties en controleren. Eventueel zout en/of glansspoelmiddel bijvullen.

Zeven

De zeven [26] zorgen ervoor dat grove etensresten in het spoelwater niet in de afvoer pomp terecht komen. Door deze etensresten kunnen de zeven verstopt raken.

Het zevensysteem bestaat uit een grove zeef, een vlakke fijne zeef en een microzeef.

1. Na elke afwasbeurt de zeven op etensresten controleren.
2. Zeefcilinder zoals afgebeeld losdraaien en het zeefstelsel eruit halen.

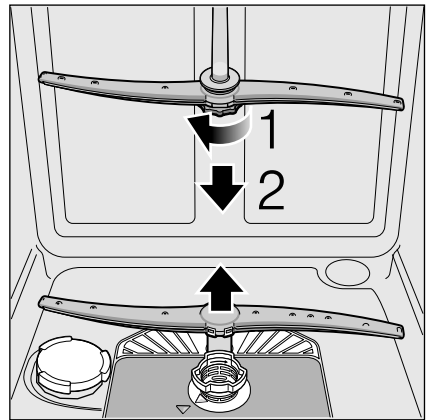


3. Eventuele etensresten verwijderen en de zeven onder stromend water schoonmaken.
4. Zevensysteem in omgekeerde volgorde weer erin zetten en erop letten dat de gemarkeerde pijlen na het sluiten tegenover elkaar staan.

Sproeiarmen

Kalk en etensresten in het afwaswater kunnen de sproeiopeningen en de lagere van de sproeiarmen [22] en [24] blokkeren.

1. Sproeiopeningen van de sproeiarmen op verstopping controleren.
2. Bovenste sproeiarm [22] eraf schroeven.
3. De onderste sproeiarm [24] naar boven eraf trekken.



4. Sproeiarmen onder stromend water schoonmaken.
5. Sproeiarmen weer vastdrukken resp. vastschroeven.

? Wat te doen bij storingen?

De ervaring leert dat veel storingen die in het dagelijks gebruik optreden, door u zelf verholpen kunnen worden. Hiermee bespaart u natuurlijk kosten en bent u er zeker van dat de machine snel weer gebruikt kan worden. In het volgende overzicht vindt u eventuele oorzaken van de storingen en nuttige aanwijzingen om deze te verhelpen.

Aanwijzing

Mocht het apparaat tijdens het afwassen om onbekende redenen stil blijven staan of niet starten, dan dient u eerst de functie Programma afbreken (reset) uit te voeren.
(Zie het hoofdstuk Apparaat bedienen)

⚠ Waarschuwing – Denk eraan: reparaties mogen alleen door een vakkundig monteur worden uitgevoerd. Mocht het uitwisselen van een onderdeel noodzakelijk zijn, let er dan op dat alleen originele onderdelen gebruikt worden. Ondeskundige reparatie of gebruik van niet-originele onderdelen kan aanzienlijke schade en gevaar voor de gebruiker opleveren.

Afvoerpomp

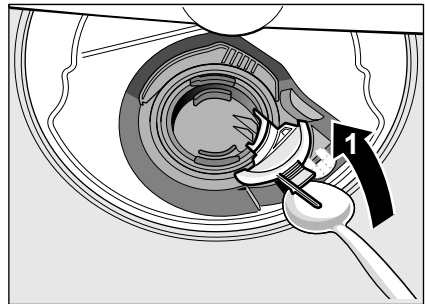
Grote voedselresten of voorwerpen die niet door de zeven zijn tegengehouden, kunnen de afvoerpomp blokkeren. Het spoelwater staat dan tot boven de zeef.

⚠ Waarschuwing – **Risico van snijwonden!**

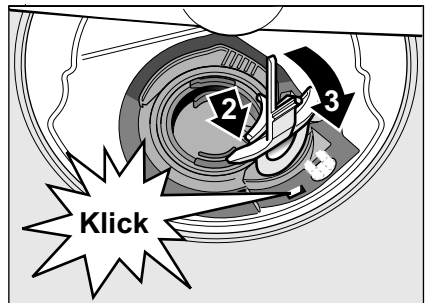
Zorg er bij het reinigen van de afvoerpomp voor dat u zich niet verwondt aan glasscherven of scherpe voorwerpen.

In dit geval:

1. Het apparaat eerst losmaken van het elektriciteitsnet.
2. De boven- [21] en onderzeef [27] verwijderen.
3. Zeven [26] eruit halen.
4. Water eruit scheppen, eventueel met behulp van een spons.
5. De witte pompafdekking (zie afbeelding) met behulp van een lepel opwippen. De afdekking aan de beugel vastpakken en schuin naar binnen optillen. Afdekking geheel verwijderen.

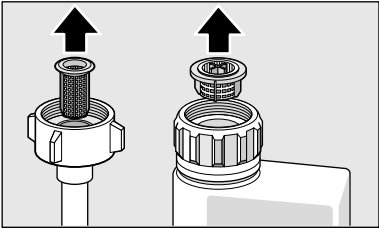


6. Schoepenrad controleren op vreemde voorwerpen en deze eventueel verwijderen.
7. Afdekking weer op de oorspronkelijk positie aanbrengen en omlaagdrukken tot hij vastzit (klik).



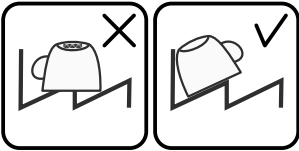
8. Zeven monteren.
9. Zeven weer aanbrengen.

Storingentabel

Storing	Oorzaak	Oplossing
Indicatie „Watertoevoer controleren“ [10] brandt.	Watertoevoerslang geknikt.	Watertoevoerslang zonder knikken verleggen.
	Kraan dicht.	Kraan opendraaien.
	Kraan verstopt of verkalkt.	Kraan opendraaien. Hoeveelheid binnenstromend water bij geopende kraan: minimaal 10 l per min.
	Zeef aan de kraan verstopt.	Apparaat uitschakelen en de stekker uit het stopcontact trekken. Kraan dichtdraaien. Wateraansluiting eraf schroeven.
		
		Zeef in de toevoerslang schoonmaken. Wateraansluiting weer vastschroeven. Controleren op dichtheid. Stroom weer inschakelen. Apparaat inschakelen.
Foutcode E:22 brandt.	Zeven [26] vuil of verstopt.	Zeven reinigen. (Zie Reinigen en onderhouden)
Foutcode E:24 brandt.	Waterafvoerslang verstopt of geknikt.	Slang zonder knikken aanleggen, eventuele resten verwijderen.
	Sifonaansluiting is nog dicht.	Aansluiting bij sifon controleren en eventueel openen.
	Afdekking van de afvoerpomp zit los.	Afdekking goed vastmaken. (zie Afvoerpomp)
Foutcode E:25 brandt.	Waterafvoerpomp geblokkeerd of afdekking van de waterafvoerpomp niet vastgeklikt.	Pomp reinigen en afdekking goed vastmaken. (zie Afvoerpomp)
Foutcode E:27 brandt.	Netspanning te laag.	Geen apparaatfout, netspanning en elektrische installatie laten controleren.

Storing	Oorzaak	Oplossing
Een andere foutcode verschijnt op de cijferindicatie. (E:0 1 tot E:30)	Er is vermoedelijk een technische storing opgetreden.	Apparaten uitschakelen met de AAN-/UIT-schakelaar [1]. Na korte tijd het apparaat opnieuw starten. Als het probleem opnieuw optreedt, de kraan sluiten en de stekker uit het stopcontact trekken. Bel de klantenservice en vermeld de foutcode.
Display knippert	Deur niet geheel gesloten.	Deur sluiten. Let erop dat er geen voorwerpen (serviesgoed, geurdispenser) uitsteken uit de korf en daardoor de deursluiting hinderen.
Bijvulindicatie voor zout [9] en/of glansspoelmiddel [8] brandt.	Glansspoelmiddel ontbreekt.	Glansspoelmiddel bijvullen.
	Het zout ontbreekt.	Onthardingszout bijvullen.
	Sensor herkent de zouttabletten niet.	Ander speciaal zout gebruiken.
Bijvulindicatie voor zout [9] en/of glansspoelmiddel [8] brandt niet.	Bijvulindicatie uitgeschakeld.	Activering/deactivering (zie het hoofdstuk Wateronthardingsinstallatie/ Onthardingszout of Glansspoelmiddel).
	Er is nog voldoende onthardingszout/ glansspoelmiddel aanwezig.	Bijvulindicatie, vulpeilen controleren.
Na afloop van het programma blijft er water in het apparaat staan.	Zeefstelsel of ruimte onder de zeef [26] is verstopt.	Zeven en ruimte eronder reinigen (zie Afvoerpomp).
	Programma nog niet beëindigd	Wachten tot het programma is afgelopen of een reset uitvoeren (zie Programma afbreken).

nl Wat te doen bij storingen?

Storing	Oorzaak	Oplossing
Serviesgoed niet droog.	Geen of te weinig glansspoelmiddel in het voorraadbakje.	Glansspoelmiddel bijvullen.
	Een programma zonder drogen gekozen.	Programma met drogen kiezen (zie Programma-overzicht, Programmaverloop).
	Waterophoping in het serviesgoed en bestek.	Voor een schuine stand zorgen bij het inruimen, de serviesdelen zo mogelijk schuin plaatsen.
		
	Het gecombineerde afwasmiddel heeft een slechte droogcapaciteit.	Andere combireiniger met beter droogvermogen gebruiken. Extra gebruik van glansspoelmiddel verbetert het droogvermogen.
	Intensief drogen voor versterkte droging niet geactiveerd.	Intensief drogen activeren (zie Apparaat bedienen)
Het serviesgoed is te vroeg uitgeruimd of het droogproces was nog niet afgelopen.	Wachten tot het programma is afgelopen of het serviesgoed pas 30 min. na afloop van het programma verwijderen.	
Het gebruikt eco-glansspoelmiddel heeft een slecht droogvermogen.	Een kwaliteitsglansspoelmiddel gebruiken. Eco-producten zijn duidelijk minder effectief.	
Kunststofserviesgoed niet droog.	Speciale eigenschappen van kunststof.	Kunststof heeft een lager warmteopslagvermogen en droogt daardoor slechter.
Bestek niet droog.	Bestek niet goed geordend in de bestekkorf.	Bestek zo veel mogelijk los van elkaar plaatsen, aanraakpunten vermijden.
	Bestek niet goed gesorteerd in de besteklade.	Bestek goed sorteren en zoveel mogelijk los van elkaar plaatsen.
Binnenzijden van het apparaat nat na het spoelen.	Geen fout van het apparaat.	Wegens het droogprincipe „condensatiedrogen” zijn waterdruppels in het reservoir noodzakelijk en gewenst. Het vocht in de lucht condenseert tegen de binnenzijden van de afwasautomaat, stroomt omlaag en wordt weggepompt.

Storing	Oorzaak	Oplossing
Etensresten op het serviesgoed.	Serviesgoed te dicht op elkaar ingeruimd, servieskorf te vol.	Het serviesgoed zodanig inruimen dat er voldoende vrije ruimte aanwezig is en de sproeistralen het oppervlak van het serviesgoed kunnen bereiken. Aanraakpunten vermijden.
	Sproeiarmen konden niet ongehindert ronddraaien.	Het serviesgoed zodanig inruimen dat de draaibeweging van de sproeiarm niet wordt gehinderd.
	Sproeiers van sproeiarmen verstopt.	Sproeiers van de sproeiarm reinigen, (zie Reinigen en onderhouden).
	Zeven [26] vuil.	Zeven schoonmaken, (zie Reinigen en onderhouden).
	Zeef [26] onjuist aangebracht en/of niet vastgezet.	Zeef goed aanbrengen en vastzetten.
	Te zwak afwasprogramma gekozen.	Krachtiger spoelprogramma kiezen.
	Serviesgoed te sterk voorgereinigd, daarom kiest de sensortechniek voor een zwak spoelprogramma. Hardnekkig vuil kan gedeeltelijk niet worden verwijderd.	Serviesgoed niet voorspoelen. Alleen de grotere etensresten verwijderen. Geadviseerd programma Eco 50° of Intensief.
	Hoge, smalle serviesdelen worden in de hoeken onvoldoende uitgespoeld.	Hoge, smalle serviesdelen niet te schuin en niet in de hoeken inruimen.
	Bovenste servieskorf [21] rechts en links niet op dezelfde hoogte erin gezet.	Bovenkorf met hendels aan de zijkant op dezelfde hoogte instellen.

nl Wat te doen bij storingen?

Storing	Oorzaak	Oplossing
Reinigingsmiddelresten	Deksel van het reinigingsmiddelbakje geblokkeerd door serviesgoed, daarom gaat het deksel niet volledig open.	Deksel van het reinigingsmiddelbakje mag niet worden gehinderd door serviesgoed. Geen serviesgoed of geurdispenser in het tablettenbakje doen.
	Deksel van het reinigingsmiddelbakje wordt geblokkeerd door het tablet.	Het tablet moet dwars en niet op de korte kant worden gelegd.
	Tabletten gebruikt in het snelprogramma of korte programma. Oplostijd van het reinigingsmiddel wordt niet bereikt binnen het gekozen korte programma.	Oplostijd van tabletten van een snelprogramma of een kort programma is te lang Reinigingspoeder of een krachtiger programma gebruiken.
	Reinigende werking en oplosgedrag nemen af bij langere opslagtijd, of het reinigingsmiddel klontert sterk.	Ander reinigingsmiddel gebruiken.
Watervlekken op kunststofdelen.	Druppelvorming op kunststof oppervlakken is onvermijdelijk. Na het afdrogen zijn watervlekken zichtbaar.	Krachtiger programma gebruiken (hoger waterverbruik). Schuin zetten bij het inruimen. Glansspoelmiddel gebruiken. Onthardingsinstelling eventueel verhogen.
		Ander merk reinigingsmiddel nemen. Apparaat mechanisch reinigen.
Afwisbare of in water oplosbare afzettingen in het reservoir of op de deur.	Inhoudstoffen van het reinigingsmiddel zetten zich af. Deze aanslag laat zich meestal niet chemisch verwijderen (apparaatreinigingsmiddel, ...).	Ander merk reinigingsmiddel nemen. Apparaat mechanisch reinigen.
	Bij "witte afzetting" op de reservoirbodem is de onthardingsvoorziening ingesteld op een grenswaarde.	Onthardingsinstelling verhogen en eventueel een ander reinigingsmiddel gebruiken.
	Deksel van het zoutreservoir <u>25</u> niet dichtgedraaid.	Zoutreservoirdeksel goed dichtdraaien.
	Alleen bij glazen: Witte, moeilijk verwijderbare aanslag op serviesgoed, reservoir of deur.	Zie „Schade aan glas en serviesgoed”.

Storing	Oorzaak	Oplossing
Witte, moeilijk verwijderbare aanslag op serviesgoed, reservoir of deur.	Inhoudstoffen van het reinigingsmiddel zetten zich af. Deze aanslag laat zich meestal niet chemisch verwijderen (apparaatreinigingsmiddel, ...).	Ander merk reinigingsmiddel nemen. Apparaat mechanisch reinigen.
	Onjuiste waterhardheid ingesteld of waterhardheid is hoger dan 50°dH (8,9 mmol/l).	Onthardingsvoorziening instellen volgens de gebruiksaanwijzing of zout bijvullen.
	3-in-1-reinigingsmiddel of bio/eco-reinigingsmiddel onvoldoende effectief.	Onthardingsvoorziening instellen volgens de gebruiksaanwijzing of losse middelen gebruiken (kwaliteitsreinigingsmiddel, zout, glansspoelmiddel).
	Te lage dosering van het reinigingsmiddel.	De reinigingsmiddeldosering verhogen of een ander reinigingsmiddel gebruiken.
	Een te zwak programma gekozen.	Krachtiger spoelprogramma kiezen.
Thee- of lippenstiftresten op het serviesgoed.	Te lage afwaswatertemperatuur.	Programma met hogere spoeltemperatuur kiezen.
	Te weinig of ongeschikt afwasmiddel.	Geschikt reinigingsmiddel in de juiste dosering toevoegen.
	Serviesgoed te sterk voorgereinigd, daarom kiest de sensortechniek voor een zwak spoelprogramma. Hardnekkig vuil kan gedeeltelijk niet worden verwijderd.	Serviesgoed niet voorspoelen. Alleen de grotere etensresten verwijderen. Geadviseerd programma Eco 50°
Gekleurde (blauw, geel, bruin), moeilijk of niet verwijderbare aanslag in het apparaat of op roestvrijstalen bestek.	Laagvorming door inhoudsstoffen van groente (bijv. kool, selderie, aardappels, noedels, ...) of van het leidingwater (bijv. mangaan).	Ten dele verwijderbaar door machinereinigingsmiddel of door mechanische reiniging. Deze aanslag is niet schadelijk voor de gezondheid.
	Laagvorming door metalen bestanddelen op zilveren of aluminium serviesgoed.	Ten dele verwijderbaar door machinereinigingsmiddel of door mechanische reiniging.
Gekleurde (geel, oranje, bruin), eenvoudig te verwijderen afzettingen in de binnenruimte (vooral op de bodem)	Laagvorming van de inhoudsstoffen van voedselresten en van het leidingwater (kalk), "zeepachtig"	Werking van de onthardingsvoorziening controleren (onthardingszout bijvullen) of bij gebruik van gecombineerde reinigingsmiddelen (tabletten) de ontharding activeren (zie het hoofdstuk Wateronthardingsinstallatie/ Onthardingszout)

nl Wat te doen bij storingen?

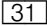
Storing	Oorzaak	Oplossing
Verkleuring op kunststofdelen.	Te lage afwaswatertemperatuur.	Programma met hogere spoeltemperatuur kiezen.
	Serviesgoed te sterk voorgereinigd, daarom kiest de sensortechniek voor een zwak spoelprogramma. Hardnekkig vuil kan gedeeltelijk niet worden verwijderd.	Serviesgoed niet voorspoelen. Alleen de grotere etensresten verwijderen. Geadviseerd programma Eco 50°
Verwijderbare vegen op glazen, glaswerk met een metalen uiterlijk en bestek.	Te veel glansspoelmiddel.	Kleinere hoeveelheid glansspoelmiddel instellen.
	Geen glansspoelmiddel toegevoegd of de instelling is te laag.	Glansspoelmiddel toevoegen en de dosering controleren (advies: stand 4-5).
	Reinigingsmiddelresten tijdens het programmagedeelte Glansspoelen. Deksel van het reinigingsmiddelbakje geblokkeerd door serviesgoed (deksel gaat niet volledig open).	Deksel van het reinigingsmiddelbakje mag niet worden gehinderd door serviesgoed. Geen serviesgoed of geurdispenser in het tablettenbakje doen.
	Serviesgoed te sterk voorgereinigd, daarom kiest de sensortechniek voor een zwak spoelprogramma. Hardnekkig vuil kan gedeeltelijk niet worden verwijderd.	Serviesgoed niet voorspoelen. Alleen de grotere etensresten verwijderen. Geadviseerd programma Eco 50°
Beginnende of reeds aanwezige, irreversibele (onherstelbare) vertroebeling van het glas.	Glazen niet vaatwasmachinebestendig, slechts vaatwasmachinegeschikt.	Vaatwasmachinebestendige glazen gebruiken. Lange stoomfase (standtijd na spoeleinde) vermijden. Spoelbehandeling met lagere temperatuur gebruiken. Onthardingsvoorziening correct instellen op de waterhardheid (eventueel 1 niveau lager). Reinigingsmiddel met glasbeschermingscomponenten gebruiken.

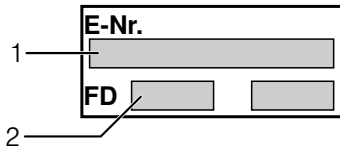
Storing	Oorzaak	Oplossing
Roestsporen op het bestek.	Het bestek is niet voldoende roestbestendig. Messenlemmeten zijn hier vaak sterker door getroffen.	Roestvast bestek gebruiken.
	Bestek roest ook wanneer het samen met roestige voorwerpen wordt afgewassen (handgrepen van pannen, beschadigde servieskorven enz.).	Geen roestende onderdelen afwassen.
	Zoutgehalte in het afwaswater te hoog doordat het deksel van het zoutreservoir niet goed is vastgedraaid of bij het bijvullen zout gemorst werd.	Dop van het zoutreservoir goed vastdraaien of gemorst zout verwijderen.
Het apparaat start niet.	Zekering van de huisinstallatie niet in orde.	Zekering controleren.
	Aansluitsnoer niet aangesloten.	Ervoor zorgen dat het aansluitsnoer goed is aangesloten op de achterkant van het apparaat en op het stopcontact. Controleren of het stopcontact goed werkt.
	De deur van het apparaat is niet goed dicht.	Deur sluiten.
Programma start automatisch.	Einde van het programma niet afgewacht.	Reset uitvoering. (Zie Programma afbreken).
Apparaatinstelling (waterhardheid, glansspoelen, ...) niet mogelijk	Apparaat is bezig met het programma. Instelling alleen mogelijk voor begin van het programma.	Reset uitvoeren (zie Programma afbreken) en instelling maken volgens de gebruiksaanwijzing.
De deur kan niet alleen moeilijk geopend worden.	Kinderbeveiliging is geactiveerd.	Kinderbeveiliging deactiveren. (Zie gebruiksaanwijzing, achteraan in de omslag)
De deur kan niet sluiten.	Het deurslot is omgesprongen.	Deur krachtiger sluiten.
	Deur sluit niet goed door inbouwfout.	Inbouwwijze van het apparaat controleren. Deuren of aanbouwdelen mogen elkaar niet raken bij het sluiten.
Deksel van het afwasmiddelbakje kan niet gesloten worden.	Reinigingsmiddelbakje of dekselgeleiding geblokkeerd door aangekoekte reinigingsmiddelresten.	Reinigingsmiddelresten verwijderen.

nl Wat te doen bij storingen?

Storing	Oorzaak	Oplossing
Reinigingsmiddelresten in het reinigingsmiddelbakje of in het tablettenbakje.	Sproeiarmen geblokkeerd door serviesgoed, daarom wordt het reinigingsmiddel niet weggespoeld.	Ervoor zorgen dat de sproeiarmen vrij kunnen draaien.
	Afwasmiddelbakje was tijdens het vullen vochtig.	Reinigingsmiddel alleen in droog reinigingsmiddelbakje doen.
Apparaat blijft steken tijdens het programma of het programma valt stil.	Deur niet geheel gesloten.	Deur sluiten.
	Geen serviesgoed of geurdispenser in het tablettenbakje doen. Bovenkorf drukt tegen de binnendeur en verhindert een goede sluiting van de deur.	Controleren of de achterwand wordt ingedrukt door bijv. een stopcontact of een niet-gedemonteerde slanghouder.
	Stroom- en/of watertoevoer onderbroken.	Stroom- en/of watertoevoer herstellen.
Klappende geluiden van de vulventielen.	Afhankelijk van de huisinstallatie, daarom geen apparaatfout. Geen invloed op de werking van het apparaat.	Geen oplossing voorhanden.
Kloppend of ratelend geluid.	Sproeiarm slaat tegen het serviesgoed, serviesgoed niet goed ingeruimd.	Serviesgoed zodanig inruimen dat de sproeiarmen niet tegen het serviesgoed slaan.
	Bij geringe belading maken de waterstralen rechtstreeks contact met het reservoir.	Apparaat voller laden of het serviesgoed gelijkmatiger verdelen.
	Lichte serviesdelen bewegen tijdens het spoelen.	Lichte serviesdelen vast staand inruimen.
Abnormale schuimvorming.	Handafwasmiddel in het reservoir voor glansspoelmiddel.	Vorraadbakje voor glansspoelmiddel direct vullen met glansspoelmiddel.
	Glansspoelmiddel gemorst.	Glansspoelmiddel verwijderen met een doek.

Servicedienst

Als u de storing niet zelf kunt verhelpen, neem dan contact op met de Servicedienst. Wij vinden altijd een passende oplossing, ook om onnodige bezoeken van technici te vermijden. De contactgegevens van de dichtstbijzijnde Servicedienst vindt u op de achterkant van deze gebruiksaanwijzing of in de bijgesloten lijst met Servicedienstadressen. Vermeld bij een telefoongesprek a.u.b. het fabrikaatnummer (E-Nr. = 1) en het productnummer (FD = 2); deze nummers vindt u op het typeplaatje  op de deur van het apparaat.



Vertrouw op de deskundigheid van de fabrikant. Neem contact met ons op. U bent er dan van verzekerd dat de reparatie door ervaren technici wordt uitgevoerd die gebruik maken van de originele reserveonderdelen voor uw apparaat.

Plaatsen en aansluiten

Om de afwasautomaat goed te laten functioneren moet hij vakkundig worden aangesloten. De gegevens van de aan- en afvoer en de elektrische aansluitwaarden moeten voldoen aan de vereiste criteria, zoals vastgelegd in de volgende alinea's resp. in de montagehandleiding.

Bij de montage de juiste volgorde van de handelingen aanhouden:

1. Bij aflevering controleren
2. Plaatsen
3. Aansluiten op de waterafvoer
4. Drinkwateraansluiting
5. Elektrische aansluiting

Leveringsomvang

Voor klachten kunt u terecht bij de winkel waar u het apparaat hebt aangeschaft of bij onze klantenservice.

- Afwasautomaat
- Gebruiksaanwijzing
- Montagevoorschrift
- Garantie*
- Montagemateriaal
- Stoombeschermingsplaat*
- Rubberlap*
- Aansluitsnoer

* afhankelijk van het model

Veiligheidsvoorschriften

Neem a.u.b. de aanwijzingen voor de veiligheid onder „Bij de installatie” in acht.

Aflevering

Uw afwasmachine werd in de fabriek grondig gecontroleerd op correct functioneren. Hierbij zijn kleine watervlekken achtergebleven. Deze zijn na de eerste afwas verdwenen.

Technische gegevens

Gewicht:

max. 60 kg

Spanning:

220–240 V, 50 Hz of 60 Hz

Aansluitwaarde:

2,0–2,4 kW

Zekering:

10/16 A (UK 13A)

Stroomverbruik:

uitgeschakeld 0,1 W

niet uitgeschakeld 0,1 W

Waterdruk:

minimaal 0,05 MPa (0,5 bar), maximaal 1 MPa (10 bar). Bij hogere waterdruk: een drukreducerend ventiel ervoor installeren.

Hoeveelheid binnenstromend water:

minimaal 10 liter per minuut.

Temperatuur van het water:

Bij voorkeur koud water; bij warm water, afhankelijk van het type watertoevoerslang, een max. temp. van 60 °C (zie Drinkwateraansluiting).

Capaciteit:

12–15 standaardcouverts (afhankelijk van het model).

Plaatsing

De vereiste inbouwmaten vindt u in het montagevoorschrift. Het apparaat met behulp van de verstelbare voetjes waterpas zetten. Let erop dat het apparaat stevig staat.

- Geïntegreerde en onderbouwapparaten die naderhand als vrijstaand apparaat worden opgesteld, moeten beveiligd worden tegen kantelen, bijv. door vastschroeven aan de wand of door inbouw onder een doorlopend werkblad dat aan de kasten ernaast is vastgeschroefd.
- Het apparaat kan zonder problemen tussen wanden van hout of kunststof in een rij keukenmeubelen worden ingebouwd.

Aansluiten op de waterafvoer

1. De noodzakelijke handelingen vindt u in het montagevoorschrift. Eventueel een sifon met aansluitnippel monteren.
2. Afvoerslang met behulp van de meegeleverde onderdelen op de aansluitnippel van de sifon aansluiten.

Let erop dat de waterafvoerslang niet geknikt, ingedrukt of ineen gestrengeld is en dat een stop in de afvoer het wegstromen van het water niet belemmert!

Drinkwateraansluiting

1. De drinkwateraansluiting volgens de montagehandleiding aansluiten met behulp van de bijgevoegde onderdelen.
Zorg ervoor dat de drinkwateraansluiting niet wordt geknikt of geplet, of in de knoop raakt.
2. Bij vervanging van het apparaat moet altijd een nieuwe watertoevoerslang in gebruik worden genomen.

Waterdruk:

Minimaal 0,05 MPa (0,5 bar), maximaal 1 MPa (10 bar). Bij hogere waterdruk: een drukreducerendventiel ervoor installeren.

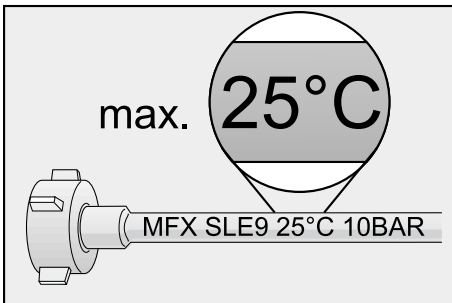
Hoeveelheid binnenstromend water:

Minimaal 10 liter per minuut

Temperatuur van het water:

De opdruk op de watertoevoerslang in acht nemen!

Bij modellen met de opdruk 25° mag de watertemperatuur max. 25 °C bedragen (koud water).



Voor alle andere modellen:

Bij voorkeur koud water, bij warm water max. temperatuur 60 °C.

Warmwateraansluiting *

* Afhankelijk van het model

De afwasautomaat kan op koud of warm water tot max. 60 °C worden aangesloten.

De aansluiting op warm water wordt aanbevolen als dit uit een energetisch gunstige warmwaterbereiding en een geschikte installatie ter beschikking staat, bijv. een zonneënergie-installatie met circulatieleiding.

Hiermee bespaart energie en tijd.

Met de instelling Warmwater **R:0 1** kunt u uw apparaat optimaal op het gebruik met warm water afstemmen.

Wij adviseren hierbij een watertemperatuur (temperatuur van het instromende water) van minimaal 40 °C en maximaal 60 °C.

De aansluiting op warm water wordt niet aanbevolen als het water uit een elektrische boiler ter beschikking wordt gesteld.

Instelling Warmwater:

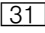
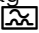
1. Deur sluiten.
2. AAN/UIT-schakelaar 1 inschakelen.
3. START-toets 4 indrukken en ingedrukt houden.
4. Programmakiezer 3 draaien tot de cijferindicatie 5 **R:0 1** aangeeft.
5. Toets loslaten.

Op de cijferindicatie 5 brandt de in de fabriek ingestelde waarde **R:00**.

Om de instelling te wijzigen:

1. Door de programmakiezer 3 kunt u de instelling Warmwater uit- **R:00** of inschakelen **R:0 1**.
2. START-toets 4 indrukken.
De instelwaarde is opgeslagen.

Elektrische aansluiting

- Het apparaat uitsluitend via een volgens de voorschriften aangebracht, randgeaard stopcontact op 220 V tot 240 V en 50 Hz of 60 Hz aansluiten. Zie het typeplaatje  voor de vereiste zekering.
- Het stopcontact moet zich in de buurt van het apparaat bevinden en ook na het inbouwen gemakkelijk bereikbaar zijn. Als de stekker niet gemakkelijk bereikbaar is, dan moet er volgens de veiligheidsvoorschriften een meerpolige scheidingsinstallatie met een contactopening van minimaal 3 mm aanwezig zijn.
- Veranderingen in de aansluiting mogen alleen door een vakkundig monteur worden uitgevoerd.
- Een verlenging van de elektrische aansluitkabel mag alleen door de Servicedienst geleverd worden.
- Bij gebruik van een aardlekschakelaar mag alleen een type met het teken  geïnstalleerd worden. Alleen deze voldoet aan de nu geldende voorwaarden.
- Het apparaat is voorzien van een waterbeveiligingssysteem. Let op: het functioneert **alleen** als het apparaat op de stroom is aangesloten.

Demontage

Neem ook hier de volgorde van de handelingen in acht.

1. Apparaat van het elektriciteitsnet loskoppelen.
2. Kraan dichtdraaien.
3. Afvoer- en drinkwateraansluiting losmaken.
4. Bevestigingsschroeven van de meubeldelen losdraaien.
5. De plint – indien aanwezig – demonteren.
6. Apparaat eruit halen en daarbij de slang voorzichtig naar voren trekken.

Transport

Afwasmachine leeg laten lopen en losse onderdelen vastzetten.

Het apparaat in de volgende stappen legen:

1. Kraan opendraaien.
2. Deur sluiten.
3. AAN/UIT-schakelaar 1 inschakelen.
4. Programma met de hoogste temperatuur kiezen.
Op de cijferindicatie 5 verschijnt de vermoedelijke duur van het programma.
5. START-toets 4 indrukken.
Programma start.
6. Na ca. 4 minuten START-toets 4 net zolang indrukken tot de cijferindicatie 0:0 / aangeeft.
Na ca. 1 minuut verschijnt op de cijferindicatie 0:00.
7. AAN/UIT-schakelaar 1 uitschakelen.
8. Kraan dichtdraaien, toevoerslang losmaken en laten leeglopen.

Apparaat alleen rechtop vervoeren.

(Om te voorkomen dat resterend water in het besturingsmechanisme terechtkomt wat tot een verkeerd programmaverloop leidt.)

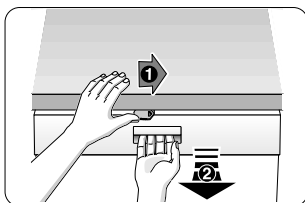
Bescherming tegen vorst

Als het apparaat in een voor vorst gevoelige ruimte staat (bijv. in een vakantiehuisje), dan moet u het apparaat helemaal leeg laten lopen (zie Transport).

Kinderbeveiliging (deurvergrendeling) *



40



41



42

⚠ **Attentie**

- 40 Kinderbeveiliging activeren.
- 41 Deur openen bij geactiveerde kinderbeveiliging.
- 42 Kinderbeveiliging deactiveren.

Zorg dat de deur van het apparaat altijd goed gesloten is als u het apparaat verlaat. Alleen zo kunt u uw kinderen tegen eventuele gevaren beschermen.

Bakplaat-sproeikop *



Grote bakplaten of roosters en borden met een doorsnede van meer dan 30 cm (gourmetborden, pastaborden, onderborden) kunt u met behulp van deze sproeikop reinigen. Hiertoe de bovenste servieskorf eruit halen en de sproeikop zoals afgebeeld erin zetten.

De bakplaten zoals afgebeeld inruimen zodat de sproeistraal alle delen kan bereiken (maximaal 4 bakplaten en 2 roosters).

De afwasautomaat altijd met de bovenste servieskorf of de bakplaat-sproeikop gebruiken!

* niet bij alle modellen

AQUA-STOP-garantie

nl

(vervalt bij apparaten zonder Aqua-Stop)

Als aanvulling op de garantie-aanspraken tegenover de verkoper in de koopovereenkomst en als aanvulling op onze garantie op het apparaat wordt u schadeloos gesteld als aan onderstaande voorwaarden wordt voldaan:

1. Als door een fout in ons Aqua-Stop-systeem waterschade wordt veroorzaakt, vergoeden wij de schade aan particuliere gebruikers. Om het waterbeveiligingssysteem te garanderen **moet** het apparaat op het elektriciteitsnet zijn aangesloten.
2. Deze aansprakelijkheidsgarantie geldt voor de levensduur van het apparaat.
3. Voorwaarde voor aanspraak op garantie is dat het apparaat met Aqua-Stop vakkundig en overeenkomstig ons installatievoorschrift is opgesteld en aangesloten. Hiertoe behoort ook de vakkundig gemonteerde verlenging van de Aqua-Stop (origineel toebehoren). Onze garantie heft geen betrekking op defecte toevoerleidingen of armaturen tot aan de Aqua-Stop-aansluiting op de kraan.
4. Tijdens het gebruik van het apparaat hoeft u er in principe niet bij te blijven resp. na het gebruik om veiligheidsredenen de kraan dicht te draaien. Alleen bij langere afwezigheid, bijv. als u een paar weken op vakantie gaat, moet de kraan worden dichtgedraaid.

Siemens-Electrogeräte GmbH
Carl-Wery-Straße 34, 81739 München

Verzoek om reparatie en advies bij storingen

NL 088 424 4020
B 070 222 142

De contactgegevens in alle landen vindt u in de bijgesloten lijst met Servicedienstadressen.

Internet: www.siemens-home.com



9000779995 nl (9311) 640EG