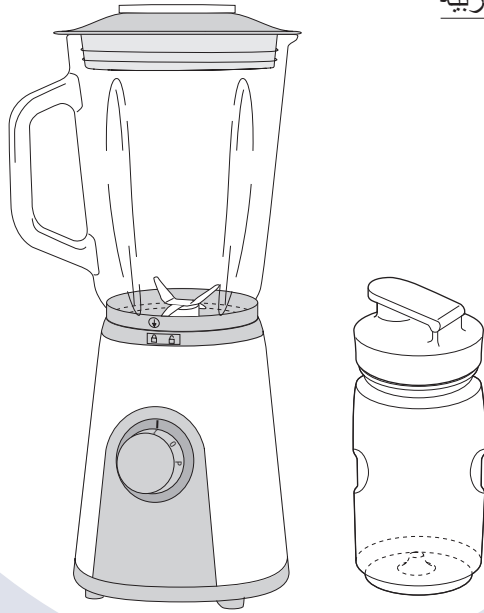
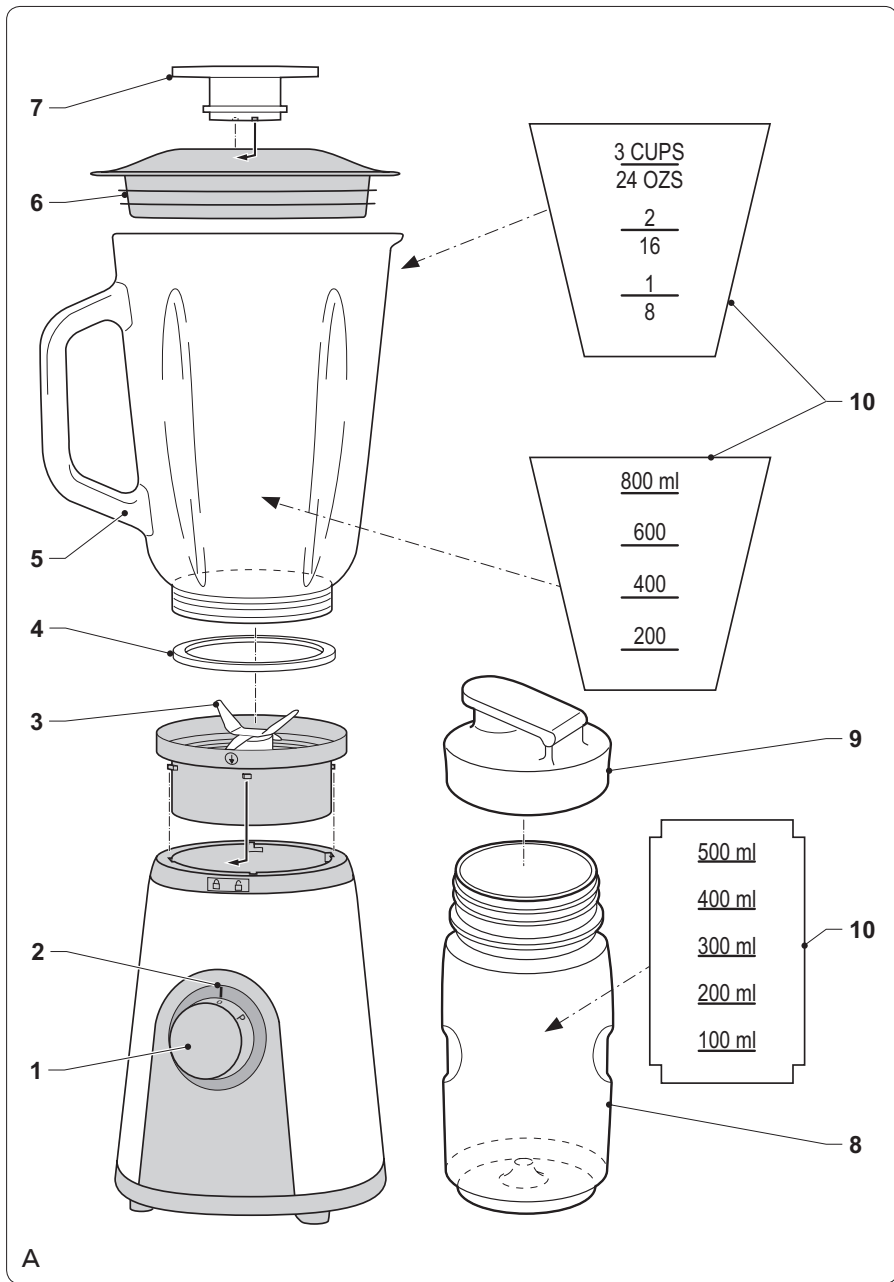


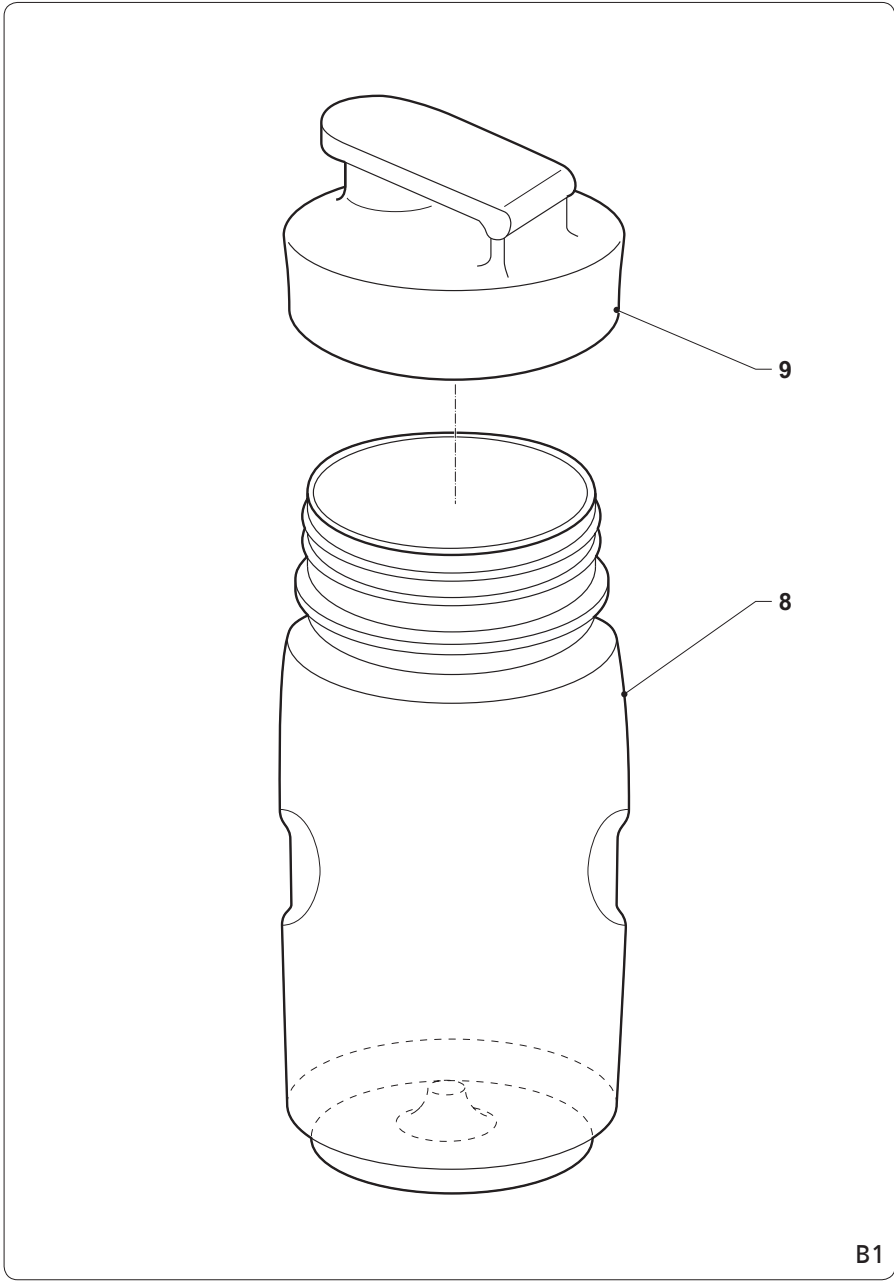
PRINCESS®

Nederlands	6	Svenska	48
English	13	Dansk	54
Français	20	Norsk	60
Deutsch	27	Suomi	66
Español	34	Português	72
Italiano	41	Ελληνικά	79
		عربية	91

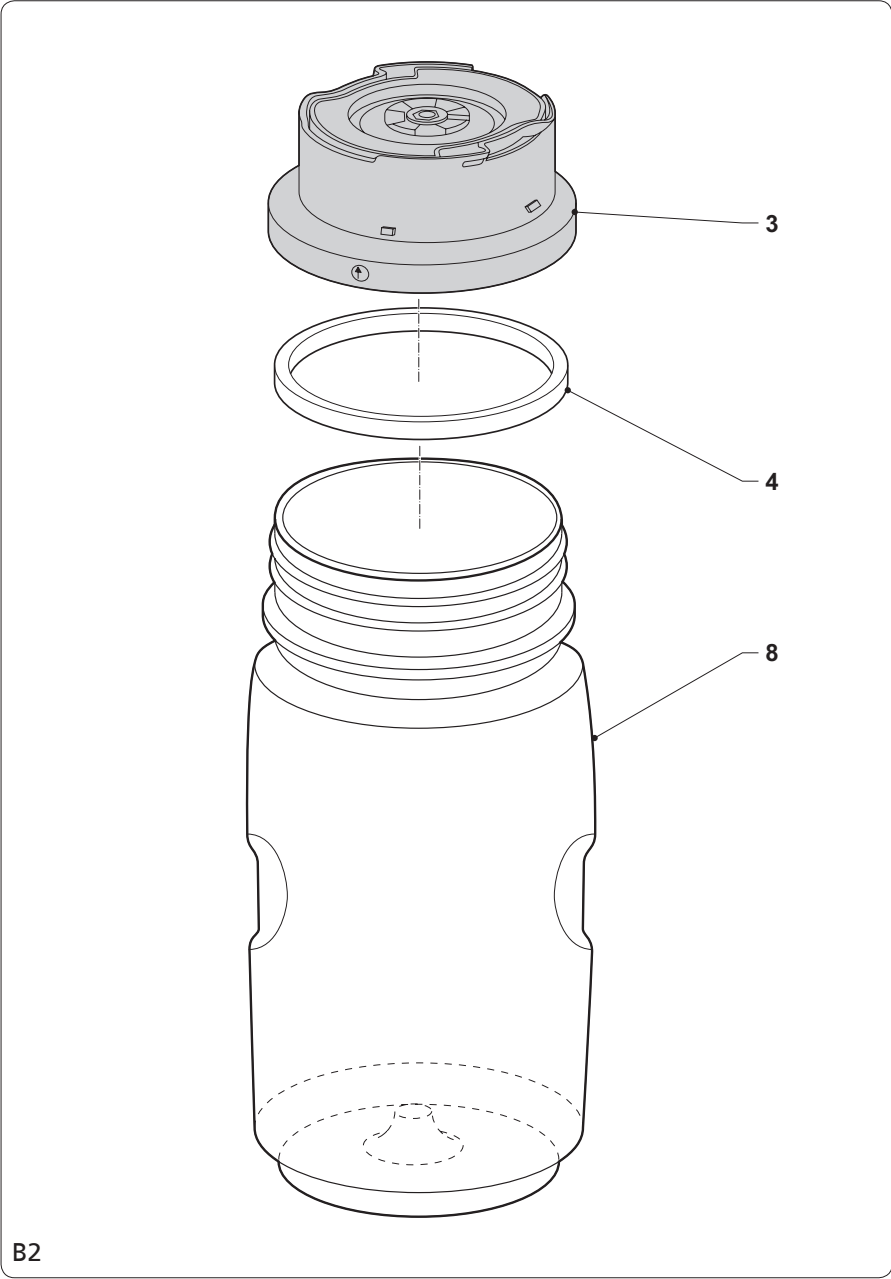


217000 Princess Blender Compact White
217400 Princess Blender2Go

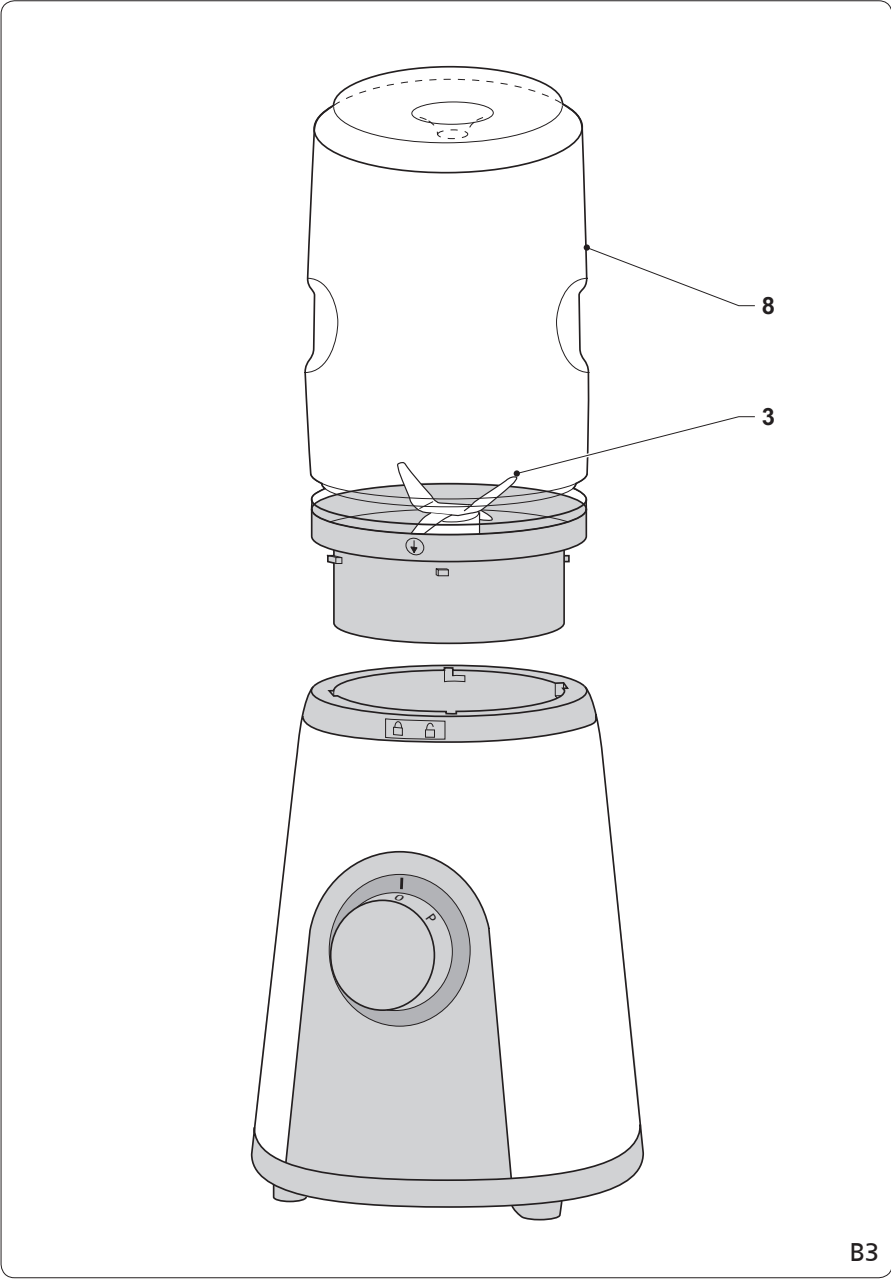




B1



B2



Gefeliciteerd!

U heeft een product van Princess aangeschaft. Ons doel is om kwaliteitsproducten met een smaakvol ontwerp en tegen een betaalbare prijs te bieden. We hopen dat u vele jaren plezier zult hebben van dit product.

Veiligheidsinstructies

Algemene veiligheid

- Het apparaat mag niet worden gebruikt door kinderen. Houd het apparaat en het netsnoer buiten bereik van kinderen. Kinderen mogen niet met het apparaat spelen.
- Het apparaat kan worden gebruikt door personen met verminderde lichamelijke, zintuiglijke of geestelijke vermogens of met gebrek aan ervaring en kennis, indien ze onder toezicht staan of instructies krijgen over hoe het apparaat op een veilige manier kan worden gebruikt alsook de gevaren begrijpen die met het gebruik samenhangen.
- Lees voor gebruik de gebruiksaanwijzing zorgvuldig door. Bewaar de gebruiksaanwijzing voor toekomstig gebruik.
- Gebruik het apparaat en de accessoires uitsluitend voor de beoogde doeleinden. Gebruik het apparaat en de accessoires niet voor andere doeleinden dan beschreven in de gebruiksaanwijzing.
- Gebruik het apparaat niet als een onderdeel of een accessoire beschadigd of defect is. Laat een beschadigd of defect onderdeel of een accessoire door de fabrikant of een erkend servicecentrum vervangen.
- Gebruik het apparaat niet in de buurt van badkuipen, douches, wastafels of andere voorzieningen die water bevatten.
- Dompel het apparaat niet onder in water of andere vloeistoffen. Verwijder het apparaat niet met uw handen als het apparaat is ondergedompeld in water of andere vloeistoffen. Haal onmiddellijk de stekker uit het stopcontact. Gebruik het apparaat niet langer als het in water of andere vloeistoffen ondergedompeld is geweest.

- Reinig het apparaat en de accessoires. Zie het gedeelte "Reiniging en onderhoud".

Elektrische veiligheid

- Controleer voor gebruik altijd of de netspanning overeenkomt met de spanning op het typeplaatje van het apparaat.
- Bedien het apparaat niet door middel van een externe timer of een apart afstandsbedieningssysteem.
- Sluit het apparaat op een geaard stopcontact aan. Gebruik indien nodig een geaarde verlengkabel met een geschikte diameter (minimaal 3 x 1 mm²).
- Installeer voor extra bescherming een aardlekschakelaar (RCD) met een nominale reststroom van maximaal 30 mA.
- Zorg dat er geen water in de aansluitpunten van het netsnoer en het verlengsnoer kan komen.
- Wikkel netsnoer en het verlengsnoer altijd volledig af.

- Zorg dat het netsnoer niet over de rand van een werkblad hangt, dat het niet per ongeluk verstrengeld kan raken en dat niemand erover kan struikelen.
- Houd het netsnoer uit de buurt van warmtebronnen, olie en scherpe randen.
- Gebruik het apparaat niet als het netsnoer of de stekker beschadigd of defect is. Laat een beschadigd of defect netsnoer of een stekker door de fabrikant of een erkend servicecentrum vervangen.
- Trek de stekker niet aan het netsnoer uit het stopcontact.
- Haal de stekker uit het stopcontact als het apparaat niet in gebruik is, voordat u het gaat monteren of demonteren en voordat u reinigings- en onderhoudswerkzaamheden gaat uitvoeren.

Veiligheidsinstructies voor blenders

- Het apparaat is alleen geschikt voor huishoudelijk gebruik.
- Gebruik het apparaat niet buitenshuis.

- Plaats het apparaat op een stabiel en vlak oppervlak.
- Houd het apparaat uit de buurt van warmtebronnen. Plaats het apparaat niet op hete oppervlakken of in de buurt van open vlammen.
- Gebruik het apparaat niet voor het persen van groente en fruit.
- Gebruik het apparaat niet voor het kloppen van eieren.
- Gebruik het apparaat niet voor kneden van deeg.
- Gebruik het apparaat niet voor het malen van vlees.
- Gebruik het apparaat niet met een lege kan of fles.
- Monteer bij gebruik van de kan altijd het kandeksel en het kandekselinzetstuk voordat u het apparaat inschakelt.
- Laat het apparaat niet continu ingeschakeld gedurende meer dan twee minuten.
- Zorg dat uw handen droog zijn voordat u het apparaat aanraakt.
- Pas op voor scherpe delen. Houd uw handen tijdens gebruik en tijdens reiniging en onderhoud uit de buurt van de bewegende delen. Het apparaat maakt gebruik van een scherp mes.
- Pas op voor hete delen. Wacht totdat het apparaat is afgekoeld voordat u de behuizing en de onderdelen van het apparaat aanraakt. Het apparaat wordt heet tijdens gebruik.
- Wees extra voorzichtig tijdens reiniging en onderhoud. Wees extra voorzichtig bij het legen van de kan of de fles. Wees extra voorzichtig bij het hanteren van het scherpe mes.
- Laat het apparaat niet onbeheerd achter tijdens gebruik.

Reiniging en onderhoud

Het apparaat moet na ieder gebruik worden gereinigd.

Voordat u verder gaat, vragen wij graag uw aandacht voor de volgende punten:

- Schakel voor reiniging en onderhoud het apparaat uit, verwijder de netstekker uit het stopcontact en wacht totdat het apparaat is afgekoeld.
- Dompel het apparaat niet onder in water of andere vloeistoffen.

- Wees altijd voorzichtig wanneer u het mes reinigt. Het mes is zeer scherp. Gevaar voor persoonlijk letsel.

Voordat u verder gaat, vragen wij graag u uw aandacht voor de volgende punten:

- Reinig het apparaat niet met bijtende of schurende reinigingsmiddelen.
- Gebruik geen scherpe voorwerpen om het apparaat te reinigen.
- Reinig het apparaat niet in de vaatwasser.
- Controleer het apparaat regelmatig op mogelijke schade.
- Reinig de buitenkant van het apparaat met een zachte, vochtige doek. Droog de buitenkant van het apparaat grondig met een schone, droge doek.
- Reinig de accessoires:
 - Reinig het mes en de afdichtingsring in sop of in de vaatwasser.
 - Reinig de kan, het kandeksel en het kandekselinzetstuk in sop of in de vaatwasser.
 - Reinig de fles en het flesdeksel in sop of in de vaatwasser.
 - Spoel de accessoires af onder stromend water.
 - Droog de accessoires grondig.

Beschrijving (fig. A)

Uw 217000/217400 Princess blender is ontworpen voor de volgende toepassingen: pureren van groente en fruit; bereiden van smoothies, shakes en sappen; bereiden van koude soepen; bereiden van dressings en (dip) sauzen. De maximale capaciteit van de kan is 800 ml. De maximale capaciteit van de fles is 500 ml. Het apparaat is uitsluitend geschikt voor gebruik binnenshuis. Het apparaat is alleen geschikt voor huishoudelijk gebruik.

Voordat u verder gaat, vragen wij graag uw aandacht voor de volgende punten:

- Het apparaat is ontworpen voor het mengen van koude en lauwarme ingrediënten (max. 55 °C). Het wordt aanbevolen om het apparaat niet te gebruiken voor het mengen van hete vloeistoffen en hete vaste stoffen.

Hete vloeistoffen en hete vaste stoffen kunnen er makkelijk toe leiden dat de kan breekt and het kandeksel door stoomdruk van het apparaat schiet. Houd het kandeksel bij het mengen van lauwarme vloeistoffen met uw hand op zijn plaats om lekkage te voorkomen.

1. Aan/uit-knop
2. Stroomindicator
3. Mes
4. Afdichtingsring
5. Kan
6. Kandeksel
7. Kandekselinzetstuk
8. Fles (alleen 217400)
9. Flesdeksel (alleen 217400)
10. Sarniveau-indicator

Assemblage (fig. A & B)

Voordat u verder gaat, vragen wij graag uw aandacht voor de volgende punten:

- Schakel voor montage of demontage het apparaat uit, verwijder de netstekker uit het stopcontact en wacht totdat het apparaat is afgekoeld.

217000 / 217400: Monteren van de kan (fig. A)

- Plaats de afdichtingsring (4) op het mes (3).
- Monteer het mes (3) op de onderkant van de kan (5). Vergrendel het mes (5) door het rechtsom te draaien.
- Monteer de kan (5) op het apparaat. Vergrendel de kan (5) door hem rechtsom te draaien.
- Monteer het kandeksel (6) op de kan (5).
- Monteer het kandekselinzetstuk (7) in het kandeksel (6). Vergrendel het kandekselinzetstuk (7) door het rechtsom te draaien.

217400: Monteren van de fles (fig. B)

- Fig. B1: Draai het deksel (9) los van de fles (8).
- Fig. B2: Plaats de afdichtingsring (4) op het mes (3). Draai het mes (3) vast op de fles (8).

- Fig. B3: Draai de fles (8) ondersteboven. Plaats de fles (8) op het apparaat. Vergrendel de fles (8) door hem rechtsom te draaien totdat hij op zijn plaats klikt.

Gebruik

In- en uitschakelen (fig. A)

Voordat u verder gaat, vragen wij graag uw aandacht voor de volgende punten:

- Schakel het apparaat niet in wanneer de kan of de fles leeg is.
- Laat het apparaat niet continue ingeschakeld gedurende meer dan twee minuten. Schakel na twee minuten het apparaat uit en laat het apparaat drie minuten afkoelen voordat u het opnieuw inschakelt.
- Zet de aan/uit-schakelaar (1) in positie "I" om het apparaat met een lage continue snelheid in te schakelen.
- Zet de aan/uit-schakelaar (1) in positie "II" om het apparaat met een hoge continue snelheid in te schakelen.
- Zet de aan/uit-schakelaar (1) in positie "P" om het apparaat in de pulse-modus in te schakelen.
- Zet de aan/uit-schakelaar (1) in positie "O" om het apparaat uit te schakelen.

Aanwijzingen voor gebruik

Voordat u verder gaat, vragen wij graag uw aandacht voor de volgende punten:

- Zorg ervoor dat u de maximummarkering op de sapniveau-indicator niet overschrijdt.
- Overbelast het apparaat niet. Doe niet te veel ingrediënten tegelijk in de kan of de fles. Schakel als de motor stopt onmiddellijk het apparaat uit, verwijder de netstekker uit het stopcontact en laat het apparaat minstens 10 minuten afkoelen.
- Snijd het fruit en/of de groente in stukken. Zorg ervoor dat de stukken fruit en/of groente in de kan of de fles passen.
- Doe de stukken fruit en/of groente in de kan of de fles.

- Assembleer het apparaat. Zie het gedeelte "Assemblage".
- Plaats de netstekker in het stopcontact. De spanningsindicator gaat branden.
- Schakel het apparaat in. Het apparaat mengt de ingrediënten in enkele seconden. Hoe langer het apparaat is ingeschakeld, des te fijner de ingrediënten worden gemengd.
- Voeg indien nodig meer stukken fruit en/of groente toe:

Kan

- Schakel het apparaat uit.
- Draai het kandekselinzetstuk linksom om het uit het kandeksel te verwijderen.
- Snijd het fruit en/of de groente in stukken. Zorg ervoor dat de stukken fruit en/of groente in de kan passen.
- Doe de stukken fruit en/of groente in de kan.
- Indien de stukken te groot zijn voor de vulopening van het kandeksel, verwijder dan het kandeksel en voeg de stukken fruit en/of groente toe.
- Monteer het kandeksel op de kan.
- Monteer het kandekselinzetstuk in het kandeksel.
- Schakel het apparaat in. Het apparaat mengt de ingrediënten in enkele seconden. Hoe langer het apparaat is ingeschakeld, des te fijner de ingrediënten worden gemengd.

Fles

- Schakel het apparaat uit.
- Ontgrendel de fles door hem linksom te draaien. Verwijder de fles van het apparaat. Draai de fles weer rechtop.
- Draai het mes los van de fles.
- Snijd het fruit en/of de groente in stukken. Zorg ervoor dat de stukken fruit en/of groente in de fles passen.
- Doe de stukken fruit en/of groente in de fles.
- Draai het mes vast op de fles.
- Draai de fles ondersteboven. Plaats de fles op het apparaat. Vergrendel de fles door hem rechtsom te draaien totdat hij op zijn plaats klikt.

- Schakel het apparaat in. Het apparaat mengt de ingrediënten in enkele seconden. Hoe langer het apparaat is ingeschakeld, des te fijner de ingrediënten worden gemengd.
- Schakel na gebruik het apparaat uit.
- Verwijder de netstekker uit het stopcontact. De spanningsindicator gaat uit.
- Laat het apparaat volledig afkoelen.

Recepten

Abrikoos-ananas smoothie

Ingrediënten	Hoeveelheid
Abrikoos (vers, in blokjes)	1
Ananas (fijngemaakt)	1/4 kop
Aardbei	6
Banaan	1/2
Water	1/2 kop
Mager melkpoeder	1 el.
Lijnzaadpoeder	1 tl. (optie)
Proteïnepoeder	1 el. (optie)

- Doe de ingrediënten in de blender.
- Blend de ingrediënten tot ze een gladde, gemengde substantie vormen.
- Dek de substantie af en laat deze gedurende 1-2 uur in de koelkast afkoelen.

Tropische shake

Ingrediënten	Hoeveelheid
Aardbei (bevoren)	4
Banaan (bevoren)	1/2
Mango	1/2
Water	1 kop
Piña colada	2 el.
Lijnzaadpoeder	1 tl. (optie)
Proteïnepoeder	1 el. (optie)
Ijsklontje	6

- Doe de ingrediënten in de blender.
- Blend de ingrediënten tot ze een gladde, gemengde substantie vormen.
- Dek de substantie af en laat deze gedurende 1-2 uur in de koelkast afkoelen.

Gazpacho

Ingrediënten	Hoeveelheid
Tomaat (in vieren)	4
Komkommer (in plakjes)	1/2
Groene paprika (met zaden)	1/2
Ui (in plakjes)	1
Knoflook	2 teentjes
Peterselie	4 takjes
Olijfolie	2 el.
Wijnazijn	2 el.
Ijswater	1/2 kop
Rode wijn	1/2 kop
Worcestershiresaus	1 tl.
Tabasco	1/4 tl.
Zout / Peper	naar smaak

- Doe de ingrediënten in de blender.
- Blend de ingrediënten tot ze een gladde, gemengde substantie vormen.
- Dek de substantie af en laat deze gedurende 1-2 uur in de koelkast afkoelen.

Citroen-knoflook dressing

Ingrediënten	Hoeveelheid
Tomaat	1
Citroen (geen zaden)	1
Knoflook	2 teentjes
Lijnzaadpoeder	2 el.
Selderijzaad	1/2 tl.
Ciderazijn	1/4 kop
Water	1/2 kop
Zout / Peper	naar smaak

- Doe de ingrediënten in de blender.
- Blend de ingrediënten tot ze een gladde, gemengde substantie vormen.
- Dek de substantie af en laat deze gedurende 1-2 uur in de koelkast afkoelen.

Hete Mexicaanse salsa

Ingrediënten	Hoeveelheid
Tomaat	4
Ui	1/2
Knoflook	1 teentje
Lijnzaadpoeder	2 tl.
Gemalen cayennepeper	1/8 tl.
Gehakte verse koriander	3-4 el.
Ciderazijn	1 el.
Tabasco	1/4 tl.

-
- Doe de ingrediënten in de blender.
 - Blend de ingrediënten tot ze een gladde, gemengde substantie vormen.
 - Dek de substantie af en laat deze gedurende 1-2 uur in de koelkast afkoelen.

Opbergen

- Plaats het apparaat en de accessoires in de originele verpakking.
- Berg het apparaat met de accessoires op een droge en vorstvrije plaats buiten bereik van kinderen op.

Disclaimer

Wijzigingen voorbehouden; specificaties kunnen zonder opgave van redenen worden gewijzigd.

Congratulations!

You have purchased a Princess product. Our aim is to provide quality products with a tasteful design and at an affordable price. We hope that you will enjoy this product for many years.

Safety instructions

General safety

- The appliance shall not be used by children. Keep the appliance and the mains cable out of the reach of children. Children shall not play with the appliance.
- The appliance can be used by persons with reduced physical, sensory or mental capabilities or with lack of experience and knowledge if they are supervised or instructed on how to use the appliance in a safe way and understand the hazards involved.
- Read the manual carefully before use. Keep the manual for future reference.
- Only use the appliance and the accessories for their intended purposes. Do not use the appliance and the accessories for other purposes than described in the manual.

- Do not use the appliance if any part or any accessory is damaged or defective. If a part or an accessory is damaged or defective, it must be replaced by the manufacturer or an authorised repair agent.
- Do not use the appliance near bathtubs, showers, basins or other vessels containing water.
- Do not immerse the appliance in water or other liquids. If the appliance is immersed in water or other liquids, do not remove the appliance with your hands. Immediately remove the mains plug from the wall socket. If the appliance is immersed in water or other liquids, do not use the appliance again.
- Clean the appliance and the accessories. Refer to the section "Cleaning and maintenance".

Electrical safety

- Before use, always check that the mains voltage is the same as the voltage on the rating plate of the appliance.

- The appliance is not intended to be operated by means of an external timer or separate remote-control system.
 - Connect the appliance to an earthed wall socket. If necessary, use an earthed extension cable of a suitable diameter (at least 3 x 1 mm²).
 - For additional protection, install a residual current device (RCD) with a rated residual operating current that does not exceed 30 mA.
 - Make sure that water cannot enter the contact plugs of the mains cable and the extension cable.
 - Always fully unwind the mains cable and the extension cable.
 - Make sure that the mains cable does not hang over the edge of a worktop and cannot be caught accidentally or tripped over.
 - Keep the mains cable away from heat, oil and sharp edges.
 - Do not use the appliance if the mains cable or the mains plug is damaged or defective.
- If the mains cable or the mains plug is damaged or defective, it must be replaced by the manufacturer or an authorised repair agent.
- Do not pull the mains cable to disconnect the mains plug from the mains.
 - Disconnect the mains plug from the mains when the appliance is not in use, before assembly or disassembly and before cleaning and maintenance.

Safety instructions for blenders

- The appliance is suitable for domestic use only.
- Do not use the appliance outdoors.
- Place the appliance on a stable and flat surface.
- Keep the appliance away from heat sources. Do not place the appliance on hot surfaces or near open flames.
- Do not use the appliance for pressing fruits or vegetables.
- Do not use the appliance for beating eggs.
- Do not use the appliance for kneading dough.

- Do not use the appliance for grinding meat.
- Do not use the appliance with an empty jar or bottle.
- When using the jar, always mount the jar lid and the jar lid insert before switching on the appliance.
- Do not leave the appliance switched on continuously for more than two minutes.
- Make sure that your hands are dry before touching the appliance.
- Beware of sharp parts. Keep your hands away from the moving parts during use and during cleaning and maintenance. The appliance uses a sharp blade.
- Beware of hot parts. Wait until the appliance has cooled down before touching the housing and the parts of the appliance. The appliance becomes hot during use.
- Be extra careful during cleaning and maintenance. Be extra careful when emptying the jar or the bottle. Be extra careful when handling the sharp blade.
- Do not leave the appliance unattended during use.

Cleaning and maintenance

The appliance must be cleaned after each use.

Before you proceed, we need you to pay attention to the following notes:

- Before cleaning or maintenance, switch off the appliance, remove the mains plug from the wall socket and wait until the appliance has cooled down.
- Do not immerse the appliance in water or other liquids.
- Always be careful when cleaning the blade. The blade is very sharp. Risk of personal injury.

Before you proceed, we would like you to focus your attention on the following notes:

- Do not use aggressive or abrasive cleaning agents to clean the appliance.
- Do not use sharp objects to clean the appliance.
- Do not clean the appliance in the dishwasher.
- Regularly check the appliance for possible damage.
- Clean the outside of the appliance with a soft, damp cloth. Thoroughly dry the outside of the appliance with a clean, dry cloth.
- Clean the accessories:
 - Clean the blade and the seal ring in soapy water or in the dishwasher.
 - Clean the jar, the jar lid and the jar lid insert in soapy water or in the dishwasher.
 - Clean the bottle and the bottle lid in soapy water or in the dishwasher.
 - Rinse the accessories under running water.
 - Thoroughly dry the accessories.

Description (fig. A)

Your 217000/217400 Princess blender has been designed for the following applications: mashing fruits and vegetables; preparing smoothies, shakes and juices; preparing cold soups; preparing dressings, dips and sauces. The maximum capacity of the jar is 800 ml. The maximum capacity of the bottle is 500 ml. The appliance is suitable for indoor use only. The appliance is suitable for domestic use only.

Before you proceed, we need you to pay attention to the following notes:

- The appliance has been designed for mixing cold and lukewarm ingredients (max. 55 °C). It is recommended not to use the appliance for mixing hot liquids and solids. Hot liquids and solids can easily cause the jar to break and the jar lid to abruptly come off the appliance due to steam pressure. Keep the jar lid pressed with your hand when mixing lukewarm liquids to prevent leakage.
1. On/off button
 2. Power indicator
 3. Blade
 4. Seal ring
 5. Jar
 6. Jar lid
 7. Jar lid insert
 8. Bottle (217400 only)
 9. Bottle lid (217400 only)
 10. Juice level indicator

Assembly (fig. A & B)

Before you proceed, we need you to pay attention to the following notes:

- Before assembly or disassembly, switch off the appliance, remove the mains plug from the wall socket and wait until the appliance has cooled down.

217000 / 217400: Mounting the jar (fig. A)

- Place the seal ring (4) onto the blade (3).
- Mount the blade (3) to the bottom of the jar (5). Lock the blade (5) by turning it clockwise.

- Mount the jar (5) onto the appliance. Lock the jar (5) by turning it clockwise.
- Mount the jar lid (6) onto the jar (5).
- Mount the jar lid insert (7) into the jar lid (6). Lock the jar lid insert (7) by turning it clockwise.

217400: Mounting the bottle (fig. B)

- Fig. B1: Loosen the lid (9) from the bottle (8).
- Fig. B2: Place the seal ring (4) onto the blade (3). Tighten the blade (3) onto the bottle (8).
- Fig. B3: Turn the bottle (8) upside down. Place the bottle (8) onto the appliance. Lock the bottle (8) by turning it clockwise until it clicks into place.

Use

Switching on and off (fig. A)

Before you proceed, we need you to pay attention to the following notes:

- Do not switch on the appliance when the jar or the bottle is empty.
 - Do not leave the appliance switched on continuously for more than two minutes. After two minutes, switch off the appliance and allow it to cool down for three minutes before switching it on again.
- To switch on the appliance with continuous low speed, set the on/off switch (1) to the "I" position.
 - To switch on the appliance with continuous high speed, set the on/off switch (1) to the "II" position.
 - To switch on the appliance in pulse mode, set the on/off switch (1) to the "P" position.
 - To switch off the appliance, set the on/off switch (1) to the "O" position.

Hints for use

Before you proceed, we need you to pay attention to the following notes:

- Do not exceed the maximum mark on the juice level indicator.

- Do not overload the appliance. Do not put too many ingredients into the jar or the bottle at one time. If the motor stops, immediately switch off the appliance, remove the mains plug from the wall socket and allow the appliance to cool down for at least 10 minutes.
- Cut the fruit and/or vegetables into pieces. Make sure that the pieces of fruit and/or vegetables fit in the jar or the bottle.
- Put the pieces of fruit and/or vegetables into the jar or the bottle.
- Assemble the appliance. Refer to the section "Assembly".
- Insert the mains plug into the wall socket. The power indicator comes on.
- Switch on the appliance. The appliance blends the ingredients in a few seconds. The longer the appliance is switched on, the finer the ingredients will be blended.
- If necessary, add more pieces of fruit and/or vegetables:

Jar

- Switch off the appliance.
- Turn the jar lid insert counterclockwise to remove it from the jar lid.
- Cut the fruit and/or vegetables into pieces. Make sure that the pieces of fruit and/or vegetables fit in the jar.
- Put the pieces of fruit and/or vegetables into the jar.
- If the pieces are too large for the filling opening of the jar lid, remove the jar lid and add the pieces of fruit and/or vegetables.
- Mount the jar lid onto the jar.
- Mount the jar lid insert into the jar lid.
- Switch on the appliance. The appliance blends the ingredients in a few seconds. The longer the appliance is switched on, the finer the ingredients will be blended.

Bottle

- Switch off the appliance.
- Unlock the bottle by turning it counterclockwise. Remove the bottle from the appliance. Turn the bottle straight up again.

- Loosen the blade from the bottle.
- Cut the fruit and/or vegetables into pieces. Make sure that the pieces of fruit and/or vegetables fit in the bottle.
- Put the pieces of fruit and/or vegetables into the bottle.
- Tighten the blade onto the bottle.
- Turn the bottle upside down. Place the bottle onto the appliance. Lock the bottle by turning it clockwise until it clicks into place.
- Switch on the appliance. The appliance blends the ingredients in a few seconds. The longer the appliance is switched on, the finer the ingredients will be blended.
- After use, switch off the appliance.
- Remove the mains plug from the wall socket. The power indicator goes off.
- Allow the appliance to cool down completely.

Recipes

Apricot pineapple smoothie

Ingredients	Quantity
Apricot (fresh, diced)	1
Pineapple (crushed)	1/4 cup
Strawberry	6
Banana	1/2
Water	1/2 cup
Skim milk powder	1 tbsp.
Flax seed powder	1 tsp. (option)
Protein powder	1 tbsp. (option)

- Put the ingredients in the blender.
- Blend the ingredients until they are blended to a smooth, mixed substance.
- Cover the substance and leave it in the refrigerator for 1-2 hours to cool down.

Tropical shake

Ingredients	Quantity
Strawberry (frozen)	4
Banana (frozen)	1/2
Mango	1/2
Water	1 cup
Piña colada	2 tbsp.
Flax seed powder	1 tsp. (option)
Protein powder	1 tbsp. (option)
Ice cube	6

- Put the ingredients in the blender.
- Blend the ingredients until they are blended to a smooth, mixed substance.
- Cover the substance and leave it in the refrigerator for 1-2 hours to cool down.

Gazpacho

Ingredients	Quantity
Tomato (quartered)	4
Cucumber (sliced)	1/2
Green pepper (with seeds)	1/2
Onion (sliced)	1
Garlic	2 cloves
Parsley	4 sprigs
Olive oil	2 tbsp.
Wine vinegar	2 tbsp.
Ice water	1/2 cup
Red wine	1/2 cup
Worcestershire sauce	1 tsp.
Tabasco sauce	1/4 tsp.
Salt / Pepper	according to taste

- Put the ingredients in the blender.
- Blend the ingredients until they are blended to a smooth, mixed substance.
- Cover the substance and leave it in the refrigerator for 1-2 hours to cool down.

Lemon garlic dressing

Ingredients	Quantity
Tomato	1
Lemon (no seeds)	1
Garlic	2 cloves
Flax seed powder	2 tbsp.
Celery seed	1/2 tsp.
Cider vinegar	1/4 cup
Water	1/2 cup
Salt / Pepper	according to taste

- Put the ingredients in the blender.
- Blend the ingredients until they are blended to a smooth, mixed substance.
- Cover the substance and leave it in the refrigerator for 1-2 hours to cool down.

Hot Mexican salsa

Ingredients	Quantity
Tomato	4
Onion	1/2
Garlic	1 clove
Flax seed powder	2 tsp.
Ground cayenne pepper	1/8 tsp.
Chopped fresh coriander	3-4 tbsp.
Cider vinegar	1 tbsp.
Tabasco sauce	1/4 tsp.

- Put the ingredients in the blender.
- Blend the ingredients until they are blended to a smooth, mixed substance.
- Cover the substance and leave it in the refrigerator for 1-2 hours to cool down.

Storage

- Put the appliance and the accessories in the original packaging.
- Store the appliance with the accessories in a dry and frost-free place, out of the reach of children.

U.K. Wiring instructions

The wires in the mains lead are coloured in accordance with the following code:

BLUE NEUTRAL
BROWN LIVE

As the colours of the wire in the mains lead of this appliance may not correspond with the colour markings identifying the terminals on your plug, proceed as follows:

The wire which is coloured BLUE must be connected to the terminal which is marked with the letter N or coloured black.

The wire which is coloured BROWN must be connected to the terminal which is marked with the letter L or coloured red.

Should the fuse in the BS1363 plug require replacement, a 3Amp BS1362 fuse must be fitted.

This is a double-insulated appliance and does not need an earth connection.

Warning! On no account should either the live or neutral wires be connected to the earth terminal.

Disclaimer

Subject to change; specifications can be changed without further notice.

Félicitations!

Vous avez acheté un produit Princess. Nous souhaitons vous proposer des produits de qualité associant un design raffiné et des prix accessibles. Nous espérons que vous profiterez longtemps de ce produit.

Instructions de sécurité

Sécurité générale

- L'appareil ne doit pas être utilisé par les enfants. Maintenez l'appareil et le cordon d'alimentation hors de portée des enfants. Les enfants ne doivent pas jouer avec l'appareil.
 - Cet appareil peut être utilisé par des personnes présentant un handicap physique, sensoriel ou mental voire ne disposant pas des connaissances et de l'expérience nécessaires en cas de surveillance ou d'instructions sur l'usage de cet appareil en toute sécurité et de compréhension des risques impliqués
 - Lisez avec soin le manuel avant utilisation. Conservez le manuel pour référence future.
 - Utilisez l'appareil et ses accessoires uniquement pour leurs fins prévues.
- N'utilisez pas l'appareil et ses accessoires pour tout autre objet que celui exposé dans le manuel.
- N'utilisez pas l'appareil si une pièce ou un accessoire quelconque est endommagé ou défectueux. Si une pièce ou un accessoire quelconque est endommagé ou défectueux, il doit être remplacé par le fabricant ou par un réparateur agréé.
 - N'utilisez pas l'appareil à proximité d'une baignoire, d'une douche, d'un lavabo ou d'autres récipients contenant de l'eau.
 - Ne plongez pas l'appareil dans l'eau ou autres liquides. Si l'appareil est plongé dans l'eau ou d'autres liquides, ne retirez pas l'appareil avec vos mains. Débranchez immédiatement la fiche secteur de la prise murale. Si l'appareil est plongé dans l'eau ou autre liquide, ne l'utilisez pas à nouveau.
 - Nettoyez l'appareil et les accessoires. Consultez la section "Nettoyage et entretien".

Sécurité électrique

- Avant toute utilisation, vérifiez que la tension du secteur correspond à celle indiquée sur la plaque signalétique de l'appareil.
- L'appareil n'est pas conçu pour être utilisé avec une minuterie externe ou un système de télécommande séparé.
- Connectez l'appareil à une prise murale mise à la terre. Si nécessaire, vous pouvez utiliser une rallonge d'un diamètre adapté (au moins $3 \times 1 \text{ mm}^2$).
- Pour maximiser la protection, installez un dispositif de courant résiduel (RCD) présentant une intensité de service résiduelle nominale inférieure ou égale à 30 mA.
- Assurez-vous que l'eau ne peut pas s'infiltrer dans les contacts de prise du cordon d'alimentation et de la rallonge.
- Déroulez toujours complètement le cordon d'alimentation et la rallonge.
- Assurez-vous que le cordon d'alimentation ne pend pas sur le bord d'un plan de travail et ne peut pas être happé ou faire trébucher quelqu'un accidentellement.
- Maintenez le cordon d'alimentation à l'écart de la chaleur, de l'huile et des bords tranchants.
- N'utilisez pas l'appareil si le cordon d'alimentation ou la fiche secteur est endommagé ou défectueux. Si le cordon d'alimentation ou la fiche secteur est endommagé ou défectueux, il doit être remplacé par le fabricant ou par un réparateur agréé.
- Ne tirez pas sur le cordon d'alimentation pour débrancher la fiche secteur du secteur.
- Débranchez la fiche secteur du secteur lorsque l'appareil n'est pas utilisé, avant le montage ou le démontage de même qu'avant le nettoyage ou l'entretien.

Instructions de sécurité pour les mixers

- L'appareil est réservé à un usage domestique.
- N'utilisez pas l'appareil à l'extérieur.
- Placez l'appareil sur une surface stable et plane.
- Maintenez l'appareil à l'écart des sources de chaleur. Ne placez pas l'appareil sur une surface chaude ou à proximité de flammes nues.
- N'utilisez pas l'appareil pour presser des fruits ou des légumes.
- N'utilisez pas l'appareil pour battre des œufs.
- N'utilisez pas l'appareil pour pétrir de la pâte.
- N'utilisez pas l'appareil pour hacher de la viande.
- N'employez pas cet appareil avec une bouteille ou un pot vide.
- Pour utiliser un pot, montez toujours le couvercle du pot et son insert avant de mettre l'appareil en marche.
- Ne faites pas fonctionner l'appareil en continu pendant plus de deux minutes.
- Assurez-vous d'avoir les mains sèches avant de toucher l'appareil.
- Attention aux pièces coupantes. Maintenez vos mains à l'écart des pièces mobiles pendant l'utilisation, le nettoyage et l'entretien. L'appareil utilise une lame effilée.
- Attention aux pièces chaudes. Attendez que l'appareil ait suffisamment refroidi avant de toucher le carter ou ses autres pièces. L'appareil peut devenir chaud pendant l'usage.
- Faites spécialement attention durant le nettoyage et la maintenance. Faites spécialement attention en vidant le pot ou la bouteille. Faites extrêmement attention en manipulant la lame effilée.
- Ne laissez jamais l'appareil sans surveillance pendant l'utilisation.

Nettoyage et entretien

L'appareil doit être nettoyé après chaque utilisation.

Avant de procéder, vous devez faire attention aux remarques suivantes :

- Avant le nettoyage ou l'entretien, arrêtez l'appareil, débranchez la fiche secteur de la prise murale et attendez que l'appareil refroidisse.
- Ne plongez pas l'appareil dans l'eau ou autres liquides.
- Faites attention en touchant la lame. La lame est très coupante. Risque de blessures.

Avant de procéder, nous souhaiterions que vous preniez connaissance des remarques suivantes :

- N'utilisez pas de produits de nettoyage agressifs ou abrasifs pour nettoyer l'appareil.
- Ne nettoyez pas l'appareil avec des objets coupants.
- Ne nettoyez pas l'appareil dans le lave-vaisselle.
- Contrôlez régulièrement les éventuels dommages sur l'appareil.
- Nettoyez l'extérieur de l'appareil avec un chiffon doux et humide. Séchez soigneusement l'extérieur de l'appareil avec un chiffon propre et sec.
- Nettoyez les accessoires :
 - Nettoyez la lame et l'anneau d'étanchéité à l'eau savonneuse ou au lave-vaisselle.
 - Nettoyez le pot, son couvercle et l'insert à l'eau savonneuse ou au lave-vaisselle.
 - Nettoyez la bouteille et son couvercle à l'eau savonneuse ou au lave-vaisselle.
 - Rincez les accessoires sous l'eau courante.
 - Séchez soigneusement les accessoires.

Description (fig. A)

Votre mixeur 217000/217400 Princess a été conçu pour les applications suivantes : mixer les fruits et légumes ; préparer des smoothies, des milk-shakes et des jus ; préparer des soupes froides ; préparer des assaisonnements et des sauces froides ou chaudes. Le pot présente une capacité maximum de 800 ml.

La bouteille présente une capacité maximum de 500 ml. L'appareil est réservé à un usage de l'intérieur. L'appareil est réservé à un usage domestique.

Avant de procéder, vous devez faire attention aux remarques suivantes :

- L'appareil a été conçu pour mélanger les ingrédients froids et tièdes (max. 55 °C). Nous vous recommandons de ne pas utiliser l'appareil pour mélanger les liquides et les solides chauds. Les liquides et les solides chauds peuvent facilement casser le pot et expulser violemment le couvercle du pot hors de l'appareil sous l'effet de la pression de la vapeur. Maintenez le couvercle du pot pressé avec votre main pour mélanger les liquides tièdes afin d'éviter toute fuite.
1. Bouton marche/arrêt
 2. Témoin d'alimentation
 3. Lame
 4. Anneau d'étanchéité
 5. Pot
 6. Couvercle du pot
 7. Insert du couvercle du pot
 8. Bouteille (217400 uniquement)
 9. Couvercle de bouteille (217400 uniquement)
 10. Indicateur de niveau de jus

Assemblage (fig. A & B)

Avant de procéder, vous devez faire attention aux remarques suivantes :

- Avant le montage ou le démontage, arrêtez l'appareil, débranchez la fiche secteur de la prise murale et attendez que l'appareil refroidisse.

217000 / 217400: Montage du pot (fig. A)

- Placez l'anneau d'étanchéité (4) sur la lame (3).
- Montez la lame (3) au fond du pot (5). Bloquez la lame (5) en tournant dans le sens horaire.
- Montez le pot (5) sur l'appareil. Bloquez le pot (5) en le tournant dans le sens horaire.

- Montez le couvercle du pot (6) sur le pot (5).
- Montez l'insert du couvercle du pot (7) dans le couvercle du pot (6). Bloquez l'insert du couvercle du pot (7) en tournant dans le sens horaire.
- Ne surchargez pas l'appareil. Ne placez pas trop d'ingrédients à la fois dans le pot ou la bouteille. Si le moteur s'arrête, mettez immédiatement l'appareil hors tension, retirez la fiche secteur de la prise murale et attendez que l'appareil refroidisse complètement, au moins 10 minutes.

217400: Montage de la bouteille (fig. B)

- Fig. B1 : Retirez le couvercle (9) de la bouteille (8).
- Fig. B2 : Placez l'anneau d'étanchéité (4) sur la lame (3). Serrez la lame (3) sur la bouteille (8).
- Fig. B3 : Retournez la bouteille (8). Placez la bouteille (8) sur l'appareil. Verrouillez la bouteille (8) en la faisant tourner dans le sens horaire jusqu'au clic.
- Coupez les fruits ou légumes en morceaux. Assurez-vous que les morceaux de fruits ou légumes rentrent dans le pot ou la bouteille.
- Placez les morceaux de fruits ou légumes dans le pot ou la bouteille.
- Assemblez l'appareil. Consultez la section "Assemblage".
- Insérez la fiche secteur dans la prise murale. Le témoin d'alimentation s'allume.
- Mettez l'appareil en marche. L'appareil mixe les ingrédients en quelques secondes. Plus l'appareil reste actif, plus les ingrédients sont finement mixés.
- Si nécessaire, ajoutez davantage de morceaux de fruits ou légumes :

Utilisation

Mise en marche et arrêt (fig. A)

Avant de procéder, vous devez faire attention aux remarques suivantes :

- Ne mettez pas l'appareil sous tension si la bouteille ou le pot est vide.
- Ne faites pas fonctionner l'appareil en continu pendant plus de deux minutes. Après deux minutes, arrêtez l'appareil et laissez-le refroidir pendant trois minutes avant de le remettre en marche.
- Pour faire fonctionner l'appareil à vitesse lente continue, positionnez l'interrupteur marche/arrêt (1) sur "I".
- Pour faire fonctionner l'appareil à vitesse rapide continue, positionnez l'interrupteur marche/arrêt (1) sur "II".
- Pour faire fonctionner l'appareil en mode impulsion, positionnez l'interrupteur marche/arrêt (1) sur "P".
- Pour éteindre l'appareil, positionnez l'interrupteur marche/arrêt (1) sur "O".

Conseils d'usage

Avant de procéder, vous devez faire attention aux remarques suivantes :

- Ne dépassez pas le repère maximum sur l'indicateur de niveau de jus.

Pot

- Éteignez l'appareil.
- Tournez l'insert du couvercle du pot dans le sens antihoraire pour le retirer du couvercle.
- Coupez les fruits ou légumes en morceaux. Assurez-vous que les morceaux de fruits ou légumes rentrent dans le pot.
- Placez les morceaux de fruits ou légumes dans le pot.
- Si les morceaux sont trop gros pour l'ouverture du couvercle du pot, retirez le couvercle du pot et ajoutez les morceaux de fruits ou légumes.
- Placez le couvercle sur le pot.
- Montez l'insert du couvercle du pot dans le couvercle du pot.
- Mettez l'appareil en marche. L'appareil mixe les ingrédients en quelques secondes. Plus l'appareil reste actif, plus les ingrédients sont finement mixés.

Bouteille

- Éteignez l'appareil.
- Débloquez la bouteille en tournant dans le sens antihoraire. Enlevez la bouteille de l'appareil. Retournez la bouteille à l'endroit.
- Desserrez la lame de la bouteille.
- Coupez les fruits ou légumes en morceaux. Assurez-vous que les morceaux de fruits ou légumes rentrent dans la bouteille.
- Placez les morceaux de fruits ou légumes dans la bouteille.
- Serrez la lame dans la bouteille.
- Retournez la bouteille. Placez la bouteille dans l'appareil. Verrouillez la bouteille en la faisant tourner dans le sens horaire jusqu'au clic.
- Mettez l'appareil en marche. L'appareil mixe les ingrédients en quelques secondes. Plus l'appareil reste actif, plus les ingrédients sont finement mixés.
- Après usage, arrêtez l'appareil.
- Débranchez la fiche secteur de la prise murale. Le témoin d'alimentation s'éteint.
- Laissez l'appareil refroidir complètement.

Recettes

Jus d'abricot-ananas

Ingrédients	Quantité
Abricot (frais, en dés)	1
Ananas (écrasé)	1/4 tasse
Fraise	6
Banane	1/2
Eau	1/2 tasse
Poudre de lait écrémé	1 cuil. soupe
Poudre de grain de lin	1 cuil. café (option)
Poudre de protéines	1 cuil. soupe (option)

- Placez les ingrédients dans le mixeur.
- Mixez les ingrédients pour obtenir une substance fluide et homogène.
- Couvrez la substance et laissez-la refroidir au réfrigérateur pendant 1 à 2 heures.

Shake tropical

Ingrédients	Quantité
Fraise (gelée)	4
Banane (gelée)	1/2

Mangue	1/2
Eau	1 tasse
Piña colada	2 cuil. soupe
Poudre de grain de lin	1 cuil. café (option)
Poudre de protéines	1 cuil. soupe (option)
Glaçon	6

- Placez les ingrédients dans le mixeur.
- Mixez les ingrédients pour obtenir une substance fluide et homogène.
- Couvrez la substance et laissez-la refroidir au réfrigérateur pendant 1 à 2 heures.

Gazpacho

Ingrédients	Quantité
Tomate (quartiers)	4
Concombre (tranché)	1/2
Poivron vert (avec pépins)	1/2
Oignon (tranché)	1
Ail	2 clous de girofle
Persil	4 brins
Huile d'olive	2 cuil. soupe
Vinaigre de vin	2 cuil. soupe
Eau glacée	1/2 tasse
Vin rouge	1/2 tasse
Sauce Worcestershire	1 cuil. café
Sauce Tabasco	1/4 cuil. café
Sel / Poivre	selon les goûts

- Placez les ingrédients dans le mixeur.
- Mixez les ingrédients pour obtenir une substance fluide et homogène.
- Couvrez la substance et laissez-la refroidir au réfrigérateur pendant 1 à 2 heures.

Assaisonnement citron-ail

Ingrédients	Quantité
Tomate	1
Citron (sans pépin)	1
Ail	2 clous de girofle
Poudre de grain de lin	2 cuil. soupe
Graine de céleri	1/2 cuil. café
Vinaigre de cidre	1/4 tasse
Eau	1/2 tasse
Sel / Poivre	selon les goûts

- Placez les ingrédients dans le mixeur.
- Mixez les ingrédients pour obtenir une substance fluide et homogène.

- Couvrez la substance et laissez-la refroidir au réfrigérateur pendant 1 à 2 heures.

Sauce mexicaine piquante

Ingrédients	Quantité
Tomate	4
Oignon	1/2
Ail	1 clou de girofle
Poudre de grain de lin	2 cuil. café
Poivre de cayenne moulu	1/8 cuil. café
Coriandre fraîchement coupée	3-4 cuil. soupe
Vinaigre de cidre	1 cuil. soupe
Sauce Tabasco	1/4 cuil. café

- Placez les ingrédients dans le mixeur.
- Mixez les ingrédients pour obtenir une substance fluide et homogène.
- Couvrez la substance et laissez-la refroidir au réfrigérateur pendant 1 à 2 heures.

Rangement

- Rangez l'appareil et les accessoires dans l'emballage d'origine.
- Rangez l'appareil avec les accessoires dans un endroit sec, hors de portée des enfants et à l'abri du gel.

Clause de non responsabilité

Sous réserve de modifications ;
les spécifications peuvent être modifiées sans préavis.

Herzlichen Glückwunsch!

Sie haben ein Princess Produkt erworben. Unser Ziel ist es, Qualitätsprodukte mit einem geschmackvollen Design zu einem erschwinglichen Preis anzubieten. Wir hoffen, dass Sie viele Jahre Gefallen an diesem Produkt finden.

Sicherheitsanweisungen

Allgemeine Sicherheit

- Das Gerät darf nicht von Kindern verwendet werden. Halten Sie das Gerät und das Netzkabel außerhalb der Reichweite von Kindern. Kinder dürfen mit dem Gerät nicht spielen.
- Das Gerät darf von Personen mit eingeschränkten körperlichen, sensorischen oder geistigen Fähigkeiten oder mit einem Mangel an Erfahrung und Kenntnis verwendet werden, sofern diese Personen beaufsichtigt bzw. in den sicheren Gebrauch des Geräts eingewiesen werden und die damit verbundenen Gefahren verstehen.
- Lesen Sie das Handbuch vor dem Gebrauch genau durch. Bewahren Sie das Handbuch zur künftigen Bezugnahme auf.
- Verwenden Sie das Gerät und sein Zubehör nur für den Zweck, für den es konstruiert wurde. Verwenden Sie das Gerät und sein Zubehör nicht für Zwecke, die nicht in diesem Handbuch beschrieben sind.
- Verwenden Sie das Gerät nicht, wenn ein Teil oder Zubehör beschädigt oder defekt ist. Ist ein Teil oder Zubehör beschädigt oder defekt, muss es vom Hersteller oder einem autorisierten Reparaturbetrieb ausgetauscht werden.
- Verwenden Sie das Gerät nicht in der Nähe von Badewannen, Duschen, Bassins oder anderen Wasserbehältern.
- Tauchen Sie das Gerät niemals in Wasser oder andere Flüssigkeiten ein. Falls das Gerät in Wasser oder andere Flüssigkeiten eingetaucht wurde, nehmen Sie es nicht mit Ihren Händen heraus. Ziehen Sie sofort den Netzstecker aus der Wandsteckdose.

Falls das Gerät in Wasser oder andere Flüssigkeiten eingetaucht wird, darf es nicht mehr verwendet werden.

- Reinigen Sie das Gerät und das Zubehör. Siehe Abschnitt "Reinigung und Wartung".

Elektrische Sicherheit

- Vergewissern Sie sich vor dem Gebrauch stets, dass die Netzspannung mit der Spannung auf dem Typenschild des Geräts übereinstimmt.
- Das Gerät ist nicht dafür ausgelegt, von einer externen Zeitschaltuhr oder einem Fernsteuersystem betrieben zu werden.
- Schließen Sie das Gerät an eine geerdete Wandsteckdose an. Verwenden Sie nötigenfalls ein geerdetes Verlängerungskabel mit einem geeigneten Durchmesser (mindestens 3 x 1 mm²).
- Lassen Sie als zusätzliche Schutzmaßnahme einen Fehlerstromschutzschalter (FI-Schutzschalter) installieren, der einen Nenn-Fehlerstrom von 30 mA nicht überschreitet.
- Stellen Sie sicher, dass kein Wasser in die Steckkontakte des Netzkabels und in das Verlängerungskabel eindringen kann.
- Wickeln Sie das Netzkabel und das Verlängerungskabel stets vollständig ab.
- Vergewissern Sie sich, dass das Netzkabel nicht an der Kante einer Arbeitsplatte hängen bleibt und nicht versehentlich daran gezogen oder darüber gestolpert wird.
- Halten Sie das Netzkabel von Hitzequellen, Öl und scharfen Kanten fern.
- Verwenden Sie das Gerät nicht, wenn das Netzkabel oder der Netzstecker beschädigt oder defekt ist. Ist das Netzkabel oder der Netzstecker beschädigt oder defekt, muss das Teil vom Hersteller oder einem autorisierten Reparaturbetrieb ausgetauscht werden.
- Ziehen Sie niemals am Netzkabel, um den Netzstecker aus der Wandsteckdose zu ziehen.

- Ziehen Sie den Netzstecker aus der Wandsteckdose, wenn das Gerät nicht gebraucht wird, sowie vor der Zerlegung bzw. dem Zusammenbau und vor der Reinigung und Wartung.
- Bringen Sie bei Verwendung des Gefäßes den Gefäßdeckel und den Gefäßdeckeleinsatz immer zuerst an, bevor Sie das Gerät einschalten.
- Lassen Sie das Gerät nicht länger als zwei Minuten ununterbrochen laufen.

Sicherheitsanweisungen für Mixer

- Das Gerät ist nur für den Hausgebrauch geeignet.
- Verwenden Sie das Gerät nicht im Freien.
- Stellen Sie das Gerät auf eine stabile, flache Oberfläche.
- Halten Sie das Gerät von Wärmequellen fern. Stellen Sie das Gerät nicht auf heiße Oberflächen oder in die Nähe von offenen Flammen.
- Verwenden Sie das Gerät nicht zum Entsaften von Obst und Gemüse.
- Verwenden Sie das Gerät nicht zum Schlagen von Eiern.
- Verwenden Sie das Gerät nicht zum Kneten von Teig.
- Verwenden Sie das Gerät nicht zum Mahlen von Fleisch.
- Verwenden Sie das Gerät nicht mit einem leeren Gefäß bzw. einer leeren Flasche.
- Stellen Sie sicher, dass Ihre Hände trocken sind, bevor Sie das Gerät berühren.
- Vorsicht vor scharfen Teilen. Halten Sie die Hände beim Gebrauch, der Reinigung und Wartung von den sich bewegenden Teilen fern. Das Gerät hat ein scharfes Messer.
- Vorsicht vor heißen Teilen. Warten Sie, bis sich das Gerät abgekühlt hat, bevor Sie das Gehäuse und die Geräteteile berühren. Das Gerät wird beim Gebrauch heiß.
- Gehen Sie bei der Reinigung und Wartung besonders vorsichtig vor. Gehen Sie beim Leeren des Gefäßes bzw. der Flasche vorsichtig vor. Gehen Sie bei der Handhabung des scharfen Messers äußerst vorsichtig vor.

- Lassen Sie das Gerät während des Gebrauchs nicht unbeaufsichtigt.

Reinigung und Wartung

Das Gerät muss nach jedem Gebrauch gereinigt werden.

Bevor Sie fortfahren, beachten Sie bitte unbedingt die folgenden Hinweise:

- Schalten Sie das Gerät vor der Reinigung und Wartung aus, ziehen Sie den Netzstecker aus der Wandsteckdose und warten Sie, bis das Gerät abgekühlt ist.
- Tauchen Sie das Gerät niemals in Wasser oder andere Flüssigkeiten ein.
- Gehen Sie bei der Reinigung des Messers stets vorsichtig vor. Das Messer ist äußerst scharf! Es besteht Verletzungsgefahr!

Bevor Sie fortfahren, richten Sie bitte Ihre Aufmerksamkeit auf folgende Hinweise:

- Verwenden Sie keine aggressiven oder scheuernden Mittel, um das Gerät zu reinigen.
- Verwenden Sie keine scharfen Gegenstände, um das Gerät zu reinigen.
- Reinigen Sie das Gerät nicht in der Geschirrspülmaschine.
- Kontrollieren Sie das Gerät regelmäßig auf mögliche Schäden.
- Reinigen Sie das Äußere des Geräts mit einem weichen, feuchten Tuch. Trocknen Sie das Äußere des Geräts gründlich mit einem sauberen, trockenen Tuch.
- Reinigen Sie das Zubehör:
 - Reinigen Sie das Messer und den Dichtungsring in Seifenwasser oder in der Geschirrspülmaschine.
 - Reinigen Sie das Gefäß, den Gefäßdeckel und den Gefäßdeckeleinsatz in Seifenwasser oder in der Geschirrspülmaschine.
 - Reinigen Sie die Flasche und den Flaschendeckel in Seifenwasser oder in der Geschirrspülmaschine.

- Spülen Sie das Zubehör unter fließendem Wasser.
- Trocknen Sie das Zubehör gründlich ab.

Beschreibung (Abb. A)

Ihr 217000/217400 Princess-Mixer wurde für folgende Anwendungen konstruiert: Mischen von Früchten und Gemüse; Zubereitung von Smoothies, Shakes und Säften; Zubereitung von kalten Suppen; Zubereitung von Dressings, Dips und Saucen. Das maximale Fassungsvermögen des Gefäßes beträgt 800 ml. Das maximale Fassungsvermögen der Flasche beträgt 500 ml. Das Gerät ist nur für den Gebrauch in geschlossenen Räumen geeignet. Das Gerät ist nur für den Hausgebrauch geeignet.

Bevor Sie fortfahren, beachten Sie bitte unbedingt die folgenden Hinweise:

- Das Gerät wurde zum Mischen von kalten und lauwarmen Zutaten (max. 55°C) konstruiert. Es wird davon abgeraten, das Gerät zum Mischen von heißen Flüssigkeiten und Feststoffen zu verwenden. Heiße Flüssigkeiten und Feststoffe können leicht ein Brechen des Gefäßes verursachen und bewirken, dass der Gefäßdeckel aufgrund des Dampfdrucks plötzlich vom Gerät abspringt. Halten Sie den Gefäßdeckel mit Ihrer Hand aufgedrückt, wenn Sie lauwarme Flüssigkeiten mischen, um ein Auslaufen zu verhindern.
1. Ein-/Aus-Taste
 2. Stromanzeige
 3. Klinge
 4. Dichtring
 5. Gefäß
 6. Gefäßdeckel
 7. Gefäßdeckel-Einsatz
 8. Flasche (nur 217400)
 9. Flaschendeckel (nur 217400)
 10. Saftstandanzeige

Zusammenbau (Abb. A & B)

Bevor Sie fortfahren, beachten Sie bitte unbedingt die folgenden Hinweise:

- Schalten Sie das Gerät vor dem Zusammenbau bzw. der Zerlegung aus, ziehen Sie den Netzstecker aus der Wandsteckdose und warten Sie, bis das Gerät abgekühlt ist.

217000 / 217400: Anbringen des Gefäßes (Abb. A)

- Bringen Sie den Dichtungsring (4) auf dem Messer (3) an.
- Bringen Sie das Messer (3) an der Unterseite des Gefäßes (5) an. Sichern Sie das Messer (5) durch Drehen im Uhrzeigersinn.
- Bringen Sie das Gefäß (5) am Gerät an. Sichern Sie das Gefäß (5), indem Sie es im Uhrzeigersinn drehen.
- Bringen Sie den Gefäßdeckel (6) auf dem Gefäß (5) an.
- Bringen Sie den Gefäßdeckeleinsatz (7) im Gefäßdeckel (6) an. Sichern Sie den Gefäßdeckel-Einsatz (7), indem Sie ihn im Uhrzeigersinn drehen.

217400: Anbringen der Flasche (Abb. B)

- Abb. B1: Lösen Sie den Deckel (9) von der Flasche (8).
- Abb. B2: Bringen Sie den Dichtungsring (4) auf dem Messer (3) an. Schrauben Sie das Messer (3) auf die Flasche (8).
- Abb. B3: Drehen Sie die Flasche (8) auf den Kopf. Setzen Sie die Flasche (8) auf das Gerät. Sichern Sie die Flasche (8), indem Sie sie im Uhrzeigersinn drehen, bis sie in ihrer Lage einrastet.

Gebrauch

Ein- und Ausschalten (Abb. A)

Bevor Sie fortfahren, beachten Sie bitte unbedingt die folgenden Hinweise:

- Schalten Sie das Gerät nicht ein, wenn das Gefäß oder die Flasche leer ist.

- Lassen Sie das Gerät nicht länger als zwei Minuten ununterbrochen laufen. Schalten Sie das Gerät nach zwei Minuten aus und lassen Sie es drei Minuten lang abkühlen, bevor Sie es wieder einschalten.
- Um das Gerät mit kontinuierlich niedriger Geschwindigkeit einzuschalten, stellen Sie den Ein-/Aus-Schalter (1) auf Position "I".
- Um das Gerät mit kontinuierlich hoher Geschwindigkeit einzuschalten, stellen Sie den Ein-/Aus-Schalter (1) auf Position "II".
- Um das Gerät im Impulsmodus einzuschalten, stellen Sie den Ein-/Aus-Schalter (1) auf Position "P".
- Um das Gerät auszuschalten, stellen Sie den Ein-/Aus-Schalter (1) auf Position "O".

Hinweise für den Gebrauch

Bevor Sie fortfahren, beachten Sie bitte unbedingt die folgenden Hinweise:

- Überschreiten Sie nicht die Maximalmarke auf der Saftstandanzeige.
- Überlasten Sie das Gerät nicht. Füllen Sie nicht zu viele Zutaten auf einmal in das Gefäß oder die Flasche. Bleibt der Motor stehen, schalten Sie das Gerät sofort aus, ziehen Sie den Netzstecker aus der Wandsteckdose und lassen Sie das Gerät mindestens 10 Minuten lang abkühlen.
- Schneiden Sie die Früchte und/oder das Gemüse in Stücke. Achten Sie darauf, dass die Frucht- und/oder Gemüsestücke in das Gefäß oder die Flasche passen.
- Geben Sie die Frucht- und/oder Gemüsestücke in das Gefäß oder die Flasche.
- Bauen Sie das Gerät zusammen. Siehe Abschnitt "Zusammenbau".
- Stecken Sie den Netzstecker in die Wandsteckdose. Die Stromanzeige leuchtet auf.
- Schalten Sie das Gerät ein. Das Gerät mischt die Zutaten in wenigen Sekunden. Je länger das Gerät eingeschaltet ist, desto feiner werden die Zutaten gemischt.
- Geben Sie, falls gewünscht, weitere Frucht- und/oder Gemüsestücke hinzu:

Gefäß

- Schalten Sie das Gerät aus.
- Drehen Sie den Gefäßdeckeleinsatz gegen den Uhrzeigersinn, um ihn vom Gefäßdeckel zu entfernen.
- Schneiden Sie die Früchte und/oder das Gemüse in Stücke. Stellen Sie sicher, dass die Frucht- und/oder Gemüsestücke in das Gefäß passen.
- Füllen Sie die Frucht- und/oder Gemüsestücke in das Gefäß.
- Sind die Stücke zu groß für die Einfüllöffnung des Gefäßdeckels, entfernen Sie den Gefäßdeckel und geben Sie die Frucht- und/oder Gemüsestücke hinein.
- Bringen Sie den Gefäßdeckel auf dem Gefäß an.
- Bringen Sie den Gefäßdeckel-Einsatz im Gefäßdeckel an.
- Schalten Sie das Gerät ein. Das Gerät mischt die Zutaten in wenigen Sekunden. Je länger das Gerät eingeschaltet ist, desto feiner werden die Zutaten gemischt.

Flasche

- Schalten Sie das Gerät aus.
- Entsichern Sie die Flasche durch Drehen gegen den Uhrzeigersinn. Entfernen Sie die Flasche vom Gerät. Drehen Sie die Flasche wieder in die aufrechte Stellung.
- Lösen Sie das Messer aus der Flasche.
- Schneiden Sie die Früchte und/oder das Gemüse in Stücke. Achten Sie darauf, dass die Frucht- und/oder Gemüsestücke in die Flasche passen.
- Geben Sie die Frucht- und/oder Gemüsestücke in die Flasche.
- Ziehen Sie das Messer auf der Flasche an.
- Drehen Sie die Flasche auf den Knopf. Setzen Sie die Flasche auf das Gerät. Sichern Sie die Flasche durch Drehen im Uhrzeigersinn, bis sie in ihrer Lage einrastet.
- Schalten Sie das Gerät ein. Das Gerät mischt die Zutaten in wenigen Sekunden. Je länger das Gerät eingeschaltet ist, desto feiner werden die Zutaten gemischt.

- Schalten Sie das Gerät nach dem Gebrauch aus.
- Ziehen Sie den Netzstecker aus der Wandsteckdose. Die Stromanzeige erlischt.
- Lassen Sie das Gerät vollständig abkühlen.

Rezepte

Aprikosen-Ananas-Smoothie

Zutaten	Menge
Aprikosen (frisch, gewürfelt)	1
Ananas (zerkleinert)	1/4 Tasse
Erdbeeren	6
Banane	1/2
Wasser	1/2 Tasse
Magermilchpulver	1 EL
Leinsamenpulver	1 TL (Option)
Eiweißpulver	1 EL (Option)

- Füllen Sie die Zutaten in den Mixer.
- Mixen Sie die Zutaten, bis sie zu einer feinen durchgemischten Substanz werden.
- Decken Sie die Substanz ab und stellen Sie sie zum Abkühlen 1 bis 2 Stunden in den Kühlschrank.

Tropischer Shake

Zutaten	Menge
Erdbeeren (gefroren)	4
Banane (gefroren)	1/2
Mango	1/2
Wasser	1 Tasse
Piña Colada	2 EL
Leinsamenpulver	1 TL (Option)
Eiweißpulver	1 EL (Option)
Eiswürfel	6

- Füllen Sie die Zutaten in den Mixer.
- Mixen Sie die Zutaten, bis sie zu einer feinen durchgemischten Substanz werden.
- Decken Sie die Substanz ab und stellen Sie sie zum Abkühlen 1 bis 2 Stunden in den Kühlschrank.

Gazpacho

Zutaten	Menge
Tomaten (geviertelt)	4
Gurke (in Scheiben geschnitten)	1/2
Grüne Paprika (mit Samen)	1/2

Zwiebel (in Scheiben geschnitten)	1
Knoblauch	2 Zehen
Petersilie	4 Zweige
Olivöl	2 EL
Weinessig	2 EL
Eiswasser	1/2 Tasse
Rotwein	1/2 Tasse
Worcestershire-Sauce	1 TL
Tabasco-Sauce	1/4 TL
Salz / Pfeffer	je nach Geschmack

- Füllen Sie die Zutaten in den Mixer.
- Mixen Sie die Zutaten, bis sie zu einer feinen durchgemischten Substanz werden.
- Decken Sie die Substanz ab und stellen Sie sie zum Abkühlen 1 bis 2 Stunden in den Kühlschrank.

Zitronen-Knoblauch-Dressing

Zutaten	Menge
Tomate	1
Zitrone (ohne Kerne)	1
Knoblauch	2 Zehen
Leinsamenpulver	2 EL
Selleriesamen	1/2 TL
Apfelessig	1/4 Tasse
Wasser	1/2 Tasse
Salz / Pfeffer	je nach Geschmack

- Füllen Sie die Zutaten in den Mixer.
- Mixen Sie die Zutaten, bis sie zu einer feinen durchgemischten Substanz werden.
- Decken Sie die Substanz ab und stellen Sie sie zum Abkühlen 1 bis 2 Stunden in den Kühlschrank.

Hot Mexican Salsa

Zutaten	Menge
Tomate	4
Zwiebel	1/2
Knoblauch	1 Zehe
Leinsamenpulver	2 TL
Gemahlener Cayennepfeffer	1/8 TL
Zerkleinerter frischer Koriander	3-4 EL
Apfelessig	1 EL
Tabasco-Sauce	1/4 TL

- Füllen Sie die Zutaten in den Mixer.
- Mixen Sie die Zutaten, bis sie zu einer feinen durchgemischten Substanz werden.
- Decken Sie die Substanz ab und stellen Sie sie zum Abkühlen 1 bis 2 Stunden in den Kühlschrank.

Aufbewahrung

- Verstauen Sie das Gerät und das Zubehör in der Originalverpackung.
- Bewahren Sie das Gerät samt Zubehör an einem trockenen, frostfreien und für Kinder unerreichten Ort auf.

Haftungsausschluss

Änderungen vorbehalten; die Daten können ohne Vorankündigung geändert werden.

¡Enhorabuena!

Ha adquirido un producto Princess. Nuestro objetivo es suministrar productos de calidad con un diseño elegante a un precio asequible. Esperamos que disfrute de este producto durante muchos años.

Instrucciones de seguridad

Seguridad general

- El aparato no debe ser utilizado por niños. Mantenga el aparato y el cable eléctrico fuera del alcance de los niños. Los niños no pueden jugar con el aparato.
 - El aparato puede ser utilizado por personas con capacidades físicas, sensoriales o mentales reducidas, o que no tengan experiencia ni conocimientos, si son supervisados o instruidos en el uso del aparato de forma segura y entienden los riesgos implicados
 - Lea detenidamente el manual antes del uso. Conserve el manual para consultas posteriores.
 - Utilice el aparato y los accesorios únicamente para sus respectivos usos previstos.
- No utilice el aparato ni los accesorios para otros fines que los descritos en este manual.
- No utilice el aparato si hay alguna pieza o accesorio dañado o defectuoso. Si una pieza o un accesorio está dañado o es defectuoso, éste debe ser sustituido por el fabricante o un servicio técnico autorizado.
 - No utilice el aparato cerca de bañeras, duchas, lavabos u otros recipientes que contengan agua.
 - No sumerja el aparato en agua ni otros líquidos. Si el aparato se sumerge en agua u otros líquidos, no saque el aparato con las manos. Retire inmediatamente el enchufe eléctrico de la toma de pared. Si el aparato se sumerge en agua u otros líquidos, no vuelva a utilizarlo.
 - Limpie el aparato y los accesorios. Consulte la sección "Limpieza y mantenimiento".

Seguridad eléctrica

- Antes del uso, compruebe siempre que la tensión de red sea la misma que se indica en la placa de características del aparato.
- El aparato no se ha diseñado para funcionar mediante un temporizador externo o un sistema de control remoto independiente.
- Conecte el aparato a un enchufe con toma de tierra. En caso necesario, utilice un cable alargador con toma de tierra de un diámetro adecuado (al menos $3 \times 1 \text{ mm}^2$).
- Para una protección adicional, instale un dispositivo de corriente residual (DCR) con una corriente operativa residual nominal que no supere los 30 mA.
- Asegúrese de que no pueda entrar agua en los enchufes de contacto del cable eléctrico y el cable alargador.
- Desenrolle siempre totalmente el cable eléctrico y el cable alargador.
- Asegúrese de que el cable eléctrico no cuelgue por encima del borde de una superficie de trabajo y pueda engancharse accidentalmente o tropezarse con él.
- Mantenga el cable eléctrico alejado del calor, del aceite y de las aristas vivas.
- No utilice el aparato si el cable eléctrico o el enchufe eléctrico está dañado o defectuoso. Si el cable eléctrico o el enchufe eléctrico está dañado o defectuoso, éste debe ser sustituido por el fabricante o un servicio técnico autorizado.
- No tire del cable eléctrico para desconectar el enchufe de la red eléctrica.
- Desconecte el enchufe de la red eléctrica cuando el aparato no esté en uso, antes del montaje o el desmontaje y antes de la limpieza y el mantenimiento.

Instrucciones de seguridad para licuadoras

- El aparato es adecuado sólo para uso doméstico.

- No utilice el aparato en el exterior.
- Coloque el aparato sobre una superficie estable y plana.
- Mantenga el aparato alejado de fuentes de calor. No coloque el aparato sobre superficies calientes ni cerca de llamas abiertas.
- No utilice el aparato para exprimir frutas o verduras.
- No utilice el aparato para batir huevos.
- No utilice el aparato para amasar masas.
- No utilice el aparato para picar carne.
- No utilice el aparato con un vaso o una botella vacía.
- Al utilizar el vaso, monte siempre la tapa del vaso y la pieza de la tapa del vaso antes de encender el aparato.
- No deje el aparato encendido continuamente durante más de dos minutos.
- Asegúrese de que sus manos estén secas antes de tocar el aparato.
- Tenga cuidado con las piezas afiladas. Mantenga las manos alejadas de las piezas en movimiento durante el uso y durante la limpieza y el mantenimiento. El aparato utiliza una cuchilla afilada.
- Tenga cuidado con las piezas calientes. Espere a que el aparato se haya enfriado antes de tocar la carcasa y las piezas del aparato. El aparato se calienta durante el uso.
- Tenga especial cuidado durante la limpieza y el mantenimiento. Tenga especial cuidado al vaciar el vaso o la botella. Tenga especial cuidado al manipular la cuchilla afilada.
- No descuide el aparato durante el uso.

Limpieza y mantenimiento

El aparato debe limpiarse después de cada uso.

Antes de continuar, es necesario que preste atención a las siguientes notas:

- Antes de la limpieza o el mantenimiento, apague el aparato, retire el enchufe eléctrico de la toma de pared y espere hasta que se haya enfriado el aparato.
- No sumerja el aparato en agua ni otros líquidos.
- Tenga siempre cuidado cuando limpie la cuchilla. La cuchilla está muy afilada. Riesgo de lesiones personales.

Antes de continuar, nos gustaría que centre su atención en las siguientes notas:

- No utilice productos de limpieza agresivos o abrasivos para limpiar el aparato.
- No utilice objetos afilados para limpiar el aparato.
- No limpie el aparato en el lavavajillas.
- Compruebe periódicamente si el aparato presenta algún daño.
- Limpie el exterior del aparato con un paño suave y húmedo. Seque bien el exterior del aparato con un paño limpio y seco.
- Limpie los accesorios:
 - Limpie la cuchilla y el anillo de sellado con agua jabonosa o en el lavavajillas.
 - Limpie el vaso, la tapa del vaso y la pieza de la tapa del vaso con agua jabonosa o en el lavavajillas.
 - Limpie la botella y la tapa de la botella con agua jabonosa o en el lavavajillas.
 - Aclare los accesorios bajo el chorro de agua.
 - Seque bien los accesorios.

Descripción (fig. A)

La licuadora 217000/217400 Princess se ha diseñado para las siguientes aplicaciones: batido de frutas y verduras; preparar smoothies, batidos y zumos; preparación de sopas frías; preparación de aliños y salsas. La capacidad máxima del vaso es 800 ml. La capacidad máxima de la botella es 500 ml. El aparato es adecuado sólo para uso interior. El aparato es adecuado sólo para uso doméstico.

Antes de continuar, es necesario que preste atención a las siguientes notas:

- El aparato se ha diseñado para mezclar ingredientes fríos y tibios (máx. 55 °C). Se recomienda no utilizar el aparato para mezclar líquidos y sólidos calientes. Los líquidos y sólidos calientes pueden hacer que el vaso se rompa y la tapa del vaso salga despedida súbitamente del aparato debido a la presión del vapor. Mantenga presionada la tapa del vaso con la mano al mezclar líquidos tibios para evitar fugas.

1. Botón de encendido/apagado
2. Indicador de alimentación
3. Cuchilla
4. Anillo de sellado
5. Vaso
6. Tapa del vaso
7. Pieza de la tapa del vaso
8. Botella (sólo 217400)
9. Tapa de botella (sólo 217400)
10. Indicador de nivel de zumo

Montaje (fig. A & B)

Antes de continuar, es necesario que preste atención a las siguientes notas:

- Antes del montaje o el desmontaje, apague el aparato, retire el enchufe eléctrico de la toma de pared y espere hasta que se haya enfriado el aparato.

217000 / 217400: Montaje del vaso (fig. A)

- Coloque el anillo de sellado (4) en la cuchilla (3).
- Monte la cuchilla (3) en la parte inferior del vaso (5). Bloquee la cuchilla (5) girándola en sentido horario.
- Monte el vaso (5) en el aparato. Bloquee el vaso (5) girándolo en sentido horario.
- Monte la tapa del vaso (6) en el vaso (5).
- Monte la pieza de la tapa del vaso (7) en la tapa del vaso (6). Bloquee la pieza de la tapa del vaso (7) girándola en sentido horario.

217400: Montaje de la botella (fig. B)

- Fig. B1: Afloje la tapa (9) de la botella (8).
- Fig. B2: Coloque el anillo de sellado (4) en la cuchilla (3). Apriete la cuchilla (3) en la botella (8).
- Fig. B3: Ponga la botella (8) al revés. Coloque la botella (8) en el aparato. Bloquee la botella (8) girándola en sentido horario hasta que encaje en su posición.

Uso

Encendido y apagado (fig. A)

Antes de continuar, es necesario que preste atención a las siguientes notas:

- No encienda el aparato cuando el vaso o la botella esté vacía.
- No deje el aparato encendido continuamente durante más de dos minutos. Después de dos minutos, apague el aparato y deje que se enfríe durante tres minutos antes de volver a encenderlo.
- Para encender el aparato con velocidad baja continua, sitúe el interruptor de encendido/apagado (1) en la posición "I".
- Para encender el aparato con velocidad alta continua, sitúe el interruptor de encendido/apagado (1) en la posición "II".
- Para encender el aparato en el modo de impulsos, sitúe el interruptor de encendido/apagado (1) en la posición "P".
- Para apagar el aparato, sitúe el interruptor de encendido/apagado (1) en la posición "O".

Consejos de uso

Antes de continuar, es necesario que preste atención a las siguientes notas:

- No supere la marca de máximo en el indicador de nivel de zumo.
- No sobrecargue el aparato. No ponga demasiados ingredientes en el vaso o en la botella de una vez. Si el motor se para, apague inmediatamente el aparato, retire el enchufe eléctrico de la toma de pared y deje que el aparato se enfríe durante al menos 10 minutos.
- Trocee la fruta y/o la verdura. Asegúrese de que los trozos de fruta y/o verduras quepan en el vaso o en la botella.
- Ponga los trozos de fruta y/o verduras en el vaso o en la botella.
- Monte el aparato. Consulte la sección "Montaje".
- Inserte el enchufe eléctrico en la toma de pared. El indicador de alimentación se enciende.

- Encienda el aparato. El aparato bate los ingredientes en unos segundos. Cuanto más tiempo esté encendido el aparato, más finos se batirán los ingredientes.
- En caso necesario, añada más piezas de fruta y/o verduras:

Vaso

- Apague el aparato.
- Gire la pieza de la tapa del vaso en sentido antihorario para quitarla de la tapa del vaso.
- Trocee la fruta y/o la verdura. Asegúrese de que los trozos de fruta y/o verduras quepan en el vaso.
- Ponga los trozos de fruta y/o verduras en el vaso.
- Si los trozos son demasiado grandes para la abertura de llenado de la tapa del vaso, quite la tapa del vaso y añada los trozos de fruta y/o verduras.
- Monte la tapa del vaso sobre éste último.
- Monte la pieza de la tapa del vaso en la tapa del vaso.
- Encienda el aparato. El aparato bate los ingredientes en unos segundos. Cuanto más tiempo esté encendido el aparato, más finos se batirán los ingredientes.

Botella

- Apague el aparato.
- Desbloquee la botella girándola en sentido antihorario. Retire la botella del aparato. Vuelva a poner recta la botella.
- Afloje la cuchilla de la botella.
- Trocee la fruta y/o la verdura. Asegúrese de que los trozos de fruta y/o verduras quepan en la botella.
- Ponga los trozos de fruta y/o verduras en la botella.
- Apriete la cuchilla en la botella.
- Ponga la botella al revés. Coloque la botella en el aparato. Bloquee la botella girándola en sentido horario hasta que encaje en su posición.
- Encienda el aparato. El aparato bate los ingredientes en unos segundos. Cuanto más tiempo esté encendido el aparato, más finos se batirán los ingredientes.

- Tras el uso, apague el aparato.
- Retire el enchufe eléctrico de la toma de pared. El indicador de alimentación se apaga.
- Deje que el aparato se enfríe completamente.

Recetas

Batido cremoso de albaricoque y piña

Ingredientes	Cantidad
Albaricoque (fresco, en dados)	1
Piña (triturada)	1/4 taza
Fresa	6
Plátano	1/2
Agua	1/2 taza
Leche en polvo desnatada	1 cucharada
Linaza en polvo	1 cucharaditas (opcional)
Proteínas en polvo	1 cucharada (opcional)

- Ponga los ingredientes en la licuadora.
- Bata los ingredientes hasta que quede una mezcla uniforme.
- Cubra la mezcla y déjela enfriar en la nevera durante 1-2 horas.

Batido tropical

Ingredientes	Cantidad
Fresa (congelada)	4
Plátano (congelado)	1/2
Mango	1/2
Agua	1 taza
Piña colada	2 cucharada
Linaza en polvo	1 cucharaditas (opcional)
Proteínas en polvo	1 cucharada (opcional)
Cubo de hielo	6

- Ponga los ingredientes en la licuadora.
- Bata los ingredientes hasta que quede una mezcla uniforme.
- Cubra la mezcla y déjela enfriar en la nevera durante 1-2 horas.

Gazpacho

Ingredientes	Cantidad
Tomate (en cuartos)	4
Pepino (en rodajas)	1/2
Pimiento verde (con semillas)	1/2
Cebolla (en rodajas)	1

Ajo	2 dientes
Perejil	4 ramitos
Aceite de oliva	2 cucharada
Vinagre de vino	2 cucharada
Agua helada	1/2 taza
Vino tinto	1/2 taza
Salsa Worcestershire	1 cucharaditas
Salsa Tabasco	1/4 cucharadita
Sal / Pimienta	según el gusto

- Ponga los ingredientes en la licuadora.
- Bata los ingredientes hasta que quede una mezcla uniforme.
- Cubra la mezcla y déjela enfriar en la nevera durante 1-2 horas.

Aliño de limón y ajo

Ingredientes	Cantidad
Tomate	1
Limón (sin pipas)	1
Ajo	2 dientes
Linaza en polvo	2 cucharada
Semilla de apio	1/2 cucharadita
Vinagre de sidra	1/4 taza
Agua	1/2 taza
Sal / Pimienta	según el gusto

- Ponga los ingredientes en la licuadora.
- Bata los ingredientes hasta que quede una mezcla uniforme.
- Cubra la mezcla y déjela enfriar en la nevera durante 1-2 horas.

Salsa picante mejicana

Ingredientes	Cantidad
Tomate	4
Cebolla	1/2
Ajo	1 diente
Linaza en polvo	2 cucharaditas
Pimienta de cayena molida	1/8 cucharadita
Coriandro fresco cortado	3-4 cucharadas
Vinagre de sidra	1 cucharada
Salsa Tabasco	1/4 cucharadita

- Ponga los ingredientes en la licuadora.
- Bata los ingredientes hasta que quede una mezcla uniforme.
- Cubra la mezcla y déjela enfriar en la nevera durante 1-2 horas.

Almacenamiento

- Ponga el aparato y los accesorios en el embalaje original.
- Almacene el aparato con los accesorios en un lugar seco donde no hiele, fuera del alcance de los niños.

Descargo de responsabilidad

Sujeto a cambios; las especificaciones pueden modificarse sin previo aviso.

Congratulazioni!

Avete acquistato un prodotto Princess. Il nostro scopo è quello di fornire prodotti di qualità con un design gradevole, ad un prezzo interessante. Ci auguriamo che possiate usufruire di questo prodotto per molti anni a venire.

Istruzioni per la sicurezza

Sicurezza generale

- L'apparecchio non deve essere utilizzato dai bambini. Tenere l'apparecchio e il cavo di alimentazione fuori dalla portata dei bambini. I bambini non devono giocare con l'apparecchio.
 - L'apparecchio può essere utilizzato da persone con ridotte capacità fisiche, sensoriali o mentali o senza la necessaria pratica ed esperienza sotto supervisione o dopo aver ricevuto adeguate istruzioni sull'uso in sicurezza dell'apparecchio e aver compreso i possibili rischi.
 - Leggere attentamente il manuale prima dell'uso. Conservare il manuale per future consultazioni.
 - Utilizzare l'apparecchio e gli accessori esclusivamente per gli scopi previsti.
- Non utilizzare l'apparecchio e gli accessori per scopi diversi da quelli descritti nel manuale.
- Non usare l'apparecchio se presenta parti o accessori danneggiati o difettosi. Se una parte e/o un accessorio sono danneggiati o difettosi, devono essere sostituiti dal fabbricante o da un centro di assistenza autorizzato.
 - Non usare l'apparecchio in prossimità di vasche da bagno, docce, bacinelle o altri recipienti contenenti acqua.
 - Non immergere l'apparecchio in acqua o in altri liquidi. Se l'apparecchio viene immerso in acqua o in altri liquidi, non rimuovere l'apparecchio con le mani. Rimuovere immediatamente la spina di alimentazione dalla presa a parete. Se l'apparecchio viene immerso in acqua o altri liquidi, non riutilizzare l'apparecchio.
 - Pulire l'apparecchio e gli accessori. Consultare la sezione "Pulizia e manutenzione".

Sicurezza elettrica

- Prima dell'uso, verificare sempre che la tensione di rete corrisponda alla tensione riportata sulla targhetta nominale dell'apparecchio.
- L'apparecchio non è previsto per essere azionato mediante timer esterno o telecomando.
- Collegare l'apparecchio a una presa a parete dotata di messa a terra. Se necessario, utilizzare un cavo di prolunga dotato di conduttore di messa a terra di diametro adeguato (almeno $3 \times 1 \text{ mm}^2$).
- Come ulteriore protezione, installare un interruttore differenziale (RCD) con una corrente residua di funzionamento nominale non superiore a 30 mA.
- Verificare che l'acqua non penetri negli spinotti del cavo di alimentazione e del cavo di prolunga.
- Srotolare sempre completamente il cavo di alimentazione e il cavo di prolunga.
- Verificare che il cavo di alimentazione non rimanga impigliato nel bordo di sporgenze o ripiani e non possa costituire fonte di rischio di incidenti o cadute.
- Tenere il cavo di alimentazione lontano da fonti di calore, olio e spigoli taglienti.
- Non usare l'apparecchio se il cavo di alimentazione o la spina sono danneggiati o difettosi. Se il cavo di alimentazione o la spina sono danneggiati o difettosi, devono essere sostituiti dal fabbricante o da un centro di assistenza autorizzato.
- Per scollegare la spina di alimentazione elettrica, non tirare mai il cavo di alimentazione.
- Se l'apparecchio non viene utilizzato, prima di eseguire operazioni di montaggio o smontaggio e prima di effettuare interventi di pulizia e manutenzione, scollegare sempre la spina dalla rete di alimentazione elettrica.

Istruzioni per la sicurezza relative ai frullatori

- L'apparecchio è adatto esclusivamente per uso domestico.
- Non usare l'apparecchio in ambienti esterni.
- Collocare l'apparecchio su una superficie uniforme e stabile.
- Tenere l'apparecchio a distanza da fonti di calore. Non collocare l'apparecchio su superfici calde o vicino a fiamme libere.
- Non utilizzare l'apparecchio per schiacciare frutta o verdura.
- Non utilizzare l'apparecchio per sbattere uova.
- Non utilizzare l'apparecchio per impastare.
- Non utilizzare l'apparecchio per tritare carne.
- Non utilizzare l'apparecchio con la caraffa o la bottiglia vuota.
- Durante l'uso della caraffa, montare sempre il coperchio della caraffa e l'insero del coperchio prima di accendere l'apparecchio.
- Non lasciare l'apparecchio acceso costantemente per oltre due minuti.
- Prima di toccare l'apparecchio assicurarsi di avere le mani asciutte.
- Porre attenzione alle parti taglienti. Tenere le mani distanti dalle parti in movimento durante l'uso e durante gli interventi di pulizia e di manutenzione. L'apparecchio utilizza lame affilate.
- Porre attenzione alle parti riscaldate. Attendere che l'apparecchio si sia raffreddato prima di toccarne l'involucro e i componenti. L'apparecchio si riscalda durante l'uso.
- Porre particolare attenzione durante gli interventi di pulizia e manutenzione. Porre particolare attenzione durante lo svuotamento della caraffa o della bottiglia. Porre particolare attenzione durante la manipolazione delle lame affilate.
- Non lasciare l'apparecchio incustodito durante l'uso.



Pulizia e manutenzione

È necessario pulire l'apparecchio dopo ogni uso.

Prima di procedere, è necessario porre attenzione alle seguenti note:

- Prima di qualsiasi operazione di pulizia o manutenzione, spegnere l'apparecchio, scollegare la spina di alimentazione dalla presa elettrica a parete e attendere che l'apparecchio si raffreddi.
- Non immergere l'apparecchio in acqua o in altri liquidi.
- Porre sempre la massima attenzione nel pulire le lame. Le lame sono estremamente affilate. Rischio di lesioni personali.

Prima di procedere, si prega di porre attenzione alle seguenti note:

- Non utilizzare detergenti aggressivi o abrasivi per pulire l'apparecchio.
- Non utilizzare oggetti affilati per pulire l'apparecchio.
- Non lavare l'apparecchio in lavastoviglie.
- Controllare l'apparecchio a intervalli regolari, verificando che non sia danneggiato.
- Pulire l'esterno dell'apparecchio con un panno morbido inumidito. Asciugare a fondo l'esterno dell'apparecchio con un panno pulito e asciutto.
- Pulizia degli accessori:
 - Lavare le lame e la guarnizione in acqua saponosa o in lavastoviglie.
 - Lavare la caraffa, il coperchio e l'inserto del coperchio in acqua saponosa o in lavastoviglie.
 - Lavare la bottiglia e il relativo tappo in acqua saponosa o in lavastoviglie.
 - Sciacquare gli accessori in acqua corrente.
 - Asciugare a fondo gli accessori.

Descrizione (fig. A)

Il frullatore 217000/217400 Princess è stato progettato per le seguenti applicazioni: frullare frutta e verdura; preparare frullati, frappè e succhi; preparare zuppe fredde; preparare condimenti, salse e sughi.

La massima capacità della caraffa è 800 ml. La massima capacità della bottiglia è 500 ml. L'apparecchio è adatto esclusivamente per l'uso al coperto. L'apparecchio è adatto esclusivamente per uso domestico.

Prima di procedere, è necessario porre attenzione alle seguenti note:

- L'apparecchio è stato progettato per miscelare ingredienti freddi e tiepidi (massimo 55 °C). Si raccomanda di non utilizzare l'apparecchio per miscelare ingredienti liquidi o solidi caldi. Ingredienti liquidi o solidi caldi possono facilmente causare la rottura della caraffa e l'espulsione improvvisa del coperchio della caraffa a causa della pressione del vapore. Per prevenire perdite tenere premuto il coperchio della caraffa durante la miscelazione di liquidi tiepidi.

1. Pulsante di accensione/spengimento
2. Spia dell'alimentazione
3. Lame
4. Guarnizione
5. Caraffa
6. Coperchio della caraffa
7. Inserto del coperchio della caraffa
8. Bottiglia (solo 217400)
9. Tappo della bottiglia (solo 217400)
10. Indicatore del livello di succo

Montaggio (fig. A & B)

Prima di procedere, è necessario porre attenzione alle seguenti note:

- Prima del montaggio o dello smontaggio, spegnere l'apparecchio, scollegare la spina di alimentazione dalla presa elettrica a parete e attendere che l'apparecchio si raffreddi.

217000 / 217400: Montaggio della caraffa (fig. A)

- Collocare la guarnizione (4) sulle lame (3).
- Installare le lame (3) sul fondo della caraffa (5). Bloccare le lame (5) ruotandole in senso orario.
- Montare la caraffa (5) sull'apparecchio. Bloccare la caraffa (5) ruotandola in senso orario.

- Montare il coperchio della caraffa (6) sulla caraffa (5).
- Montare l'inserto del coperchio (7) sul coperchio della caraffa (6). Bloccare l'inserto del coperchio (7) ruotandolo in senso orario.

217400: Montaggio della bottiglia (fig. B)

- Fig. B1: Allentare il coperchio (9) dalla bottiglia (8).
- Fig. B2: Collocare la guarnizione (4) sulle lame (3). Fissare le lame (3) sulla bottiglia (8).
- Fig. B3: Capovolgere la bottiglia (8). Montare la bottiglia (8) sull'apparecchio. Bloccare la bottiglia (8) ruotandola in senso orario finché non scatta in posizione.

Uso

Accensione e spegnimento (fig. A)

Prima di procedere, è necessario porre attenzione alle seguenti note:

- Non accendere l'apparecchio quando la caraffa o la bottiglia è vuota.
- Non lasciare l'apparecchio acceso costantemente per oltre due minuti. Dopo due minuti, spegnere l'apparecchio e farlo raffreddare per tre minuti prima di riaccenderlo.
- Per accendere l'apparecchio a velocità bassa e costante, portare l'interruttore di accensione/spegnimento (1) sulla posizione "I".
- Per accendere l'apparecchio a velocità alta e costante, portare l'interruttore di accensione/spegnimento (1) sulla posizione "II".
- Per accendere l'apparecchio in modalità a impulsi, portare l'interruttore di accensione/spegnimento (1) sulla posizione "P".
- Per spegnere l'apparecchio, portate l'interruttore di accensione/spegnimento (1) sulla posizione "O".

Suggerimenti per l'uso

Prima di procedere, è necessario porre attenzione alle seguenti note:

- Non superare il contrassegno di livello massimo sull'indicatore del livello di succo.
- Non sovraccaricare l'apparecchio. Non inserire troppi ingredienti contemporaneamente nella caraffa o nella bottiglia. Se il motore si arresta, spegnere immediatamente l'apparecchio, rimuovere la spina di alimentazione dalla presa a parete e lasciar raffreddare l'apparecchio per almeno 10 minuti.
- Spezzettare frutta e/o verdura. Controllare che i pezzetti di frutta e/o di verdura entrino nella caraffa o nella bottiglia.
- Inserire i pezzetti di frutta e/o di verdura nella caraffa o nella bottiglia.
- Montare l'apparecchio. Consultare la sezione "Montaggio".
- Collegare la spina di alimentazione alla presa a parete. La spia dell'alimentazione si accende.
- Accendere l'apparecchio. L'apparecchio frulla gli ingredienti in pochi secondi. Più a lungo l'apparecchio viene mantenuto acceso e più finemente verranno frullati gli ingredienti.
- Se necessario, aggiungere altri pezzetti di frutta e/o verdura:

Caraffa

- Spegnere l'apparecchio.
- Ruotare l'inserto del coperchio della caraffa in senso antiorario per rimuoverlo dal coperchio.
- Spezzettare frutta e/o verdura. Controllare che i pezzetti di frutta e/o di verdura entrino nella caraffa.
- Inserire i pezzetti di frutta e/o di verdura nella caraffa.
- Se i pezzetti sono troppo grandi per l'apertura di alimentazione sul coperchio della caraffa, togliere il coperchio della caraffa e aggiungere i pezzi di frutta e/o verdura.
- Montare il coperchio della caraffa sulla caraffa.
- Montare l'inserto del coperchio sul coperchio della caraffa.

- Accendere l'apparecchio. L'apparecchio frulla gli ingredienti in pochi secondi. Più a lungo l'apparecchio viene mantenuto acceso e più finemente verranno frullati gli ingredienti.

Bottiglia

- Spegnerne l'apparecchio.
- Sbloccare la bottiglia ruotandola in senso antiorario. Rimuovere la bottiglia dall'apparecchio. Rimettere la bottiglia rivolta verso l'alto.
- Allentare le lame dalla bottiglia.
- Spezzettare frutta e/o verdura. Controllare che i pezzetti di frutta e/o di verdura entrino nella bottiglia.
- Inserire i pezzetti di frutta e/o di verdura nella bottiglia.
- Serrare le lame nella bottiglia.
- Capovolgere la bottiglia. Montare la bottiglia sull'apparecchio. Bloccare la bottiglia ruotandola in senso orario finché non scatta in posizione.
- Accendere l'apparecchio. L'apparecchio frulla gli ingredienti in pochi secondi. Più a lungo l'apparecchio viene mantenuto acceso e più finemente verranno frullati gli ingredienti.
- Dopo l'uso spegnere l'apparecchio.
- Disinserire la spina di alimentazione dalla presa a parete. La spia dell'alimentazione si spegne.
- Far raffreddare completamente l'apparecchio.

Ricette

Frullato di albicocca e ananas

Ingredienti	Quantità
Albicocca (fresca, a dadini)	1
Ananas (schiacciato)	1/4 tazza
Fragole	6
Banana	1/2
Acqua	1/2 tazza
Latte scremato in polvere	1 cucchiaino
Semi di lino in polvere	1 cucchiaino (facoltativo)
Proteine in polvere	1 cucchiaino (facoltativo)

- Introdurre gli ingredienti nel frullatore.

- Miscelare gli ingredienti fino ad ottenere un frullato liscio e uniforme.
- Coprire il frullato e tenerlo in frigorifero per 1-2 ore per raffreddarlo.

Frappé tropicale

Ingredienti	Quantità
Fragole (surgelate)	4
Banana (surgelata)	1/2
Mango	1/2
Acqua	1 tazza
Piña colada	2 cucchiaini
Semi di lino in polvere	1 cucchiaino (facoltativo)
Proteine in polvere	1 cucchiaino (facoltativo)
Cubetti di ghiaccio	6

- Introdurre gli ingredienti nel frullatore.
- Miscelare gli ingredienti fino ad ottenere un frullato liscio e uniforme.
- Coprire il frullato e tenerlo in frigorifero per 1-2 ore per raffreddarlo.

Gazpacho

Ingredienti	Quantità
Pomodori (divisi in quarti)	4
Cetriolo (affettato)	1/2
Paprica verde (semi)	1/2
Cipolla (affettata)	1
Aglio	2 spicchi
Prezzemolo	4 rametti
Olio di oliva	2 cucchiaini
Aceto di vino	2 cucchiaini
Acqua fredda	1/2 tazza
Vino rosso	1/2 tazza
Salsa Worcestershire	1 cucchiaino
Salsa Tabasco	1/4 cucchiaino
Sale / Pepe	quanto basta

- Introdurre gli ingredienti nel frullatore.
- Miscelare gli ingredienti fino ad ottenere un frullato liscio e uniforme.
- Coprire il frullato e tenerlo in frigorifero per 1-2 ore per raffreddarlo.

Salsa al limone e aglio

Ingredienti	Quantità
Pomodoro	1
Limone (senza semi)	1
Aglio	2 spicchi

Semi di lino in polvere	2 cucchiari
Semi di sedano	1/2 cucchiaino
Aceto di sidro	1/4 tazza
Acqua	1/2 tazza
Sale / Pepe	quanto basta

- Introdurre gli ingredienti nel frullatore.
- Miscelare gli ingredienti fino ad ottenere un frullato liscio e uniforme.
- Coprire il frullato e tenerlo in frigorifero per 1-2 ore per raffreddarlo.

Salsa messicana piccante

Ingredienti	Quantità
Pomodoro	4
Cipolla	1/2
Aglio	1 spicchio
Semi di lino in polvere	2 cucchiaino
Pepe di Cayenna macinato	1/8 cucchiaino
Coriandolo fresco tritato	3-4 cucchiari.
Aceto di sidro	1 cucchiari
Salsa Tabasco	1/4 cucchiaino

- Introdurre gli ingredienti nel frullatore.
- Miscelare gli ingredienti fino ad ottenere un frullato liscio e uniforme.
- Coprire il frullato e tenerlo in frigorifero per 1-2 ore per raffreddarlo.

Stoccaggio

- Collocare l'apparecchio e gli accessori nell'imballaggio originale.
- Riporre l'apparecchio con i relativi accessori in un luogo asciutto, al riparo dal gelo e fuori dalla portata dei bambini.

Clausola di esclusione della responsabilità

Soggetto a modifica; le specifiche possono subire variazioni senza preavviso.



Gratulerar!

Du har valt en produkt från Princess. Vårt mål är att kunna erbjuda kvalitetsprodukter med en smakfull design till ett överkomligt pris. Vi hoppas att du kommer att få glädje av denna produkt i många år.

Säkerhetsanvisningar

Allmän säkerhet

- Apparaten ska inte användas av barn. Håll apparaten och nätkabeln utom räckhåll för barn. Barn får inte leka med apparaten.
 - Apparaten kan användas av personer med ett fysiskt, sensoriskt, mentalt eller motoriskt handikapp, eller brist på erfarenhet och kunskap om de övervakas eller instrueras om hur apparaten ska användas på ett säkert sätt och förstår de risker som kan uppkomma.
 - Läs noggrant igenom handboken före användning. Behåll handboken för framtida behov.
 - Använd bara apparaten och tillbehören för de avsedda ändamålen. Använd inte apparaten och tillbehören för andra syften än de som beskrivs i handboken.
- Använd inte apparaten om någon del eller tillbehör är skadat eller defekt. Om någon del eller tillbehör är skadat eller defekt, måste den bytas av tillverkaren eller behörig serviceverkstad.
 - Använd inte apparaten nära badkar, duschar, bassänger eller andra kärl som innehåller vatten.
 - Sänk inte ned apparaten i vatten eller någon annan vätska. Om apparaten hamnar i vatten eller någon annan vätska, så får apparaten inte tas bort med händerna. Dra omedelbart ut nätkontakten från vägguttaget. Om apparaten hamnar under vatten eller någon annan vätska får den inte användas igen.
 - Rengör apparaten och tillbehören. Se avsnittet "Rengöring och underhåll".

El-säkerhet

- Före användning, kontrollera alltid att spänningen i det använda nätuttaget överensstämmer med den som anges på märkplåten.

- Apparaten är inte avsedd att användas med en yttre timer eller separat fjärrstyrningssystem.
- Anslut apparaten till ett jordat vägguttag. Om nödvändigt, använd en jordad förlängningskabel med lämplig diameter (minst 3 x 1 mm²).
- För ytterligare skydd, installera en jordfelsbrytare (RCD) med en nominell felström som inte överskrider 30 mA.
- Kontrollera att vatten inte kan komma in i kontaktstiften på nätkabeln eller förlängningskabeln.
- Nysta alltid upp nätkabeln och förlängningskabeln helt.
- Kontrollera att nätkabeln inte hänger över en bordskant och att den inte kan fastna av misstag eller trampas på.
- Håll nätkabeln borta från hetta, olja och skarpa kanter.
- Använd inte apparaten om nätkabeln eller nätkontakten är skadad eller defekt.

Om nätkabeln eller nätkontakten är skadad eller defekt, måste den bytas av tillverkaren eller behörig serviceverkstad.

- Dra aldrig i nätkabeln när du ska lossa nätkontakten från nätuttaget.
- Lossa nätkontakten från nätuttaget när apparaten inte används, före montering eller demontering och före rengöring och underhåll.

Säkerhetsanvisningar för mixer

- Apparaten är bara avsedd för hushållsbruk.
- Använd inte apparaten utomhus.
- Placera apparaten på ett plant och stabilt underlag.
- Håll apparaten borta från värmekällor. Placera inte apparaten på varma ytor eller i närheten av öppen eld.
- Använd inte apparaten till att pressa frukt eller grönsaker.
- Använd inte apparaten till att vispa ägg.
- Använd inte apparaten till att knåda deg.

- Använd inte apparaten till att mala kött.
- Använd inte apparaten med tom behållare eller flaska.
- När du använder behållaren, montera då alltid behållarlocket och insatsen till behållarlocket innan du slår på apparaten.
- Lämna inte apparaten påslagen under längre tid än två minuter.
- Se till att dina händer är torra innan du rör vid apparaten.
- Se upp för vassa delar. Håll händerna borta från de rörliga delarna vid användning, rengöring och underhåll. I apparaten används ett vasst blad.
- Akta dig för heta delar. Vänta tills apparaten har svalnat innan du vidrör höljet och apparatens delar. Apparaten blir varm när den används.
- Var extra försiktig vid rengöring och underhåll. Var extra försiktig när du tömmer behållaren eller flaskan. Var extra försiktig när du handskas med det vassa bladet.
- Lämna inte apparaten obebakad under användning.

Rengöring och underhåll

Apparaten måste rengöras efter varje användning.

Innan du börjar, ber vi dig att beakta följande detaljer:

- Före rengöring eller underhåll, slå av apparaten, dra ut nätkontakten från vägguttaget och vänta tills apparaten har svalnat.
- Sänk inte ned apparaten i vatten eller någon annan vätska.
- Var alltid försiktig när du rengör bladet. Bladet är mycket vasst. Risk för personsador.

Innan du börjar, ber vi dig att mycket noga beakta följande detaljer:

- Använd inte aggressiva eller slipande rengöringsmedel vid rengöring av apparaten.
- Använd inte vassa föremål vid rengöring av apparaten.
- Rengör inte apparaten i diskmaskin.
- Kontrollera apparaten regelbundet med avseende på eventuella skador.
- Rengör apparatens utsida med en mjuk, fuktig trasa. Torka apparatens utsida ordentligt med en ren, torr trasa.
- Rengör tillbehören:
 - Rengör bladet och tätningringen i såpvatten eller i diskmaskin.
 - Rengör behållaren, behållarlocket och insatsen till behållarlocket i såpvatten eller diskmaskin.
 - Rengör flaskan och behållarlocket i såpvatten eller i diskmaskin.
 - Skölj tillbehören under rinnande vatten.
 - Torka tillbehören ordentligt.

Beskrivning (fig. A)

Din 217000/217400 Princess mixer har designats för följande tillämpningar: blandning av frukt och grönsaker; tillredning av smoothies, shakes och juicer; tillredning av kalla soppor; tillredning av dressings, dips och såser. Behållarens maximala volym är 800 ml. Flaskans maximala volym är 500 ml. Apparaten är bara avsedd för inomhusbruk. Apparaten är bara avsedd för hushållsbruk.

Innan du börjar, ber vi dig att beakta följande detaljer:

- Apparaten har designats för blandning av kalla och ljumma ingredienser (max. 55 °C). Vi rekommenderar att apparaten inte används för blandning av heta vätskor och fasta ämnen. Heta vätskor och fasta ämnen kan lätt leda till att behållaren går sönder och att behållarlocket plötsligt lossnar från apparaten beroende på ångtrycket. Tryck fast behållarlocket med ena handen när du blandar ljumma vätskor för att undvika läckage.

1. På/av-knapp
2. Effektindikator
3. Blad
4. Tätningsring
5. Behållare
6. Behållarlock
7. Insats till behållarlock
8. Flaska (217400 enbart)
9. Flasklock (217400 enbart)
10. Juicenivåindikator

Montering (fig. A & B)

Innan du börjar, ber vi dig att beakta följande detaljer:

- Före montering eller demontering, slå av apparaten, dra ut nätkontakten från vägguttaget och vänta tills apparaten har svalnat.

217000 / 217400: Montering av behållaren (fig. A)

- Placera tätningsringen (4) på bladet (3).
- Montera bladet (3) i behållarens botten (5). Lås bladet (5) genom att vrida det medurs.

- Montera behållaren (5) på apparaten. Lås behållaren (5) genom att vrida den medurs.
- Montera behållarlocket (6) på behållaren (5).
- Montera insatsen till behållarlocket (7) i behållarlocket (6). Lås insatsen till behållarlocket (7) genom att vrida den medurs.

217400: Montering av flaskan (fig. B)

- Fig. B1: Lossa locket (9) från flaskan (8).
- Fig. B2: Placera tätningsringen (4) på bladet (3). Dra fast bladet (3) på flaskan (8).
- Fig. B3: Vänd flaskan (8) upp och ned. Placera flaskan (8) på apparaten. Lås flaskan (8) genom att vrida den medurs tills den snäpper fast.

Användning

På- och avslagning (fig. A)

Innan du börjar, ber vi dig att beakta följande detaljer:

- Slå inte på apparaten när behållaren eller flaskan är tom.
- Lämna inte apparaten påslagen under längre tid än två minuter. Efter två minuter stänger du av apparaten och låter den svalna i tre minuter innan du slår på den igen.
- För att slå på apparaten med kontinuerlig låg hastighet, ställ strömbrytaren (1) i positionen "I".
- För att slå på apparaten med kontinuerlig hög hastighet, ställ strömbrytaren (1) i positionen "II".
- För att slå på apparaten i pulsläge, ställ strömbrytaren (1) i positionen "P".
- För att slå av apparaten, ställ på/av-brytaren (1) i läge "O".

Tips för användning

Innan du börjar, ber vi dig att beakta följande detaljer:

- Överskrid inte max-markeringen på juicenivåindikatorn.

- Överlasta inte apparaten. Lägg inte samtidigt i för många ingredienser i behållaren eller flaskan. Om motorn stannar, slå omedelbart av apparaten, dra ut nätkontakten från vägguttaget och låt apparaten svalna i minst 10 minuter.
- Skär frukten och/eller grönsakerna i bitar. Kontrollera att frukt- och/eller grönsaksbitarna ryms i behållaren eller flaskan.
- Lägg i frukt- och/eller grönsaksbitarna i behållaren eller flaskan.
- Sätta samman apparaten. Se avsnittet "Montering".
- Anslut nätkontakten till vägguttaget. Effektdikatorn tänds.
- Slå på apparaten. Apparaten blandar ingredienserna på några få sekunder. Ju längre tid apparaten är påslagen, desto finare blandas ingredienserna.
- Om nödvändigt, lägg i fler bitar av frukt och/eller grönsaker:
 - Lossa bladet från flaskan.
 - Skär frukten och/eller grönsakerna i bitar. Kontrollera att frukt- och/eller grönsaksbitarna ryms i flaskan.
 - Lägg in frukt- och/eller grönsaksbitarna i flaskan.
 - Dra fast bladet på flaskan.
 - Vänd flaskan upp och ned. Placera flaskan på apparaten. Lås fast flaskan genom att vrida den medurs tills den snäpper fast.
 - Slå på apparaten. Apparaten blandar ingredienserna på några få sekunder. Ju längre tid apparaten är påslagen, desto finare blandas ingredienserna.
- Stäng av apparaten efter användning.
- Dra ut nätkontakten från vägguttaget. Effektdikatorn släcks.
- Låt apparaten svalna helt.

Recept

Aprikos-ananas-smoothie

Ingredienser	Mängd
Aprikos (färsk, i tärningar)	1
Ananas (krossad)	1/4 kopp
Jordgubbar	6
Banan	1/2
Vatten	1/2 kopp
Skummjölkspulver	1 msk.
Linfröpulver	1 tsk. (valfritt)
Proteinpulver	1 msk. (valfritt)

- Lägg ingredienserna i mixern.
- Mixa ingredienserna tills de är mixade till en jämn, blandad substans.
- Täck över substansen och lämna den i kylskåpet i 1-2 timmar för avkylning.

Tropisk shake

Ingredienser	Mängd
Jordgubbar (frysta)	4
Banan (fryst)	1/2
Mango	1/2
Vatten	1 kopp
Piña colada	2 msk.
Linfröpulver	1 tsk. (valfritt)
Proteinpulver	1 msk. (valfritt)
Isbit	6

Behållare

- Stäng av apparaten.
- Vrid insatsen till behållarlocket moturs för att ta bort den från behållarlocket.
- Skär frukten och/eller grönsakerna i bitar. Kontrollera att frukt- och/eller grönsaksbitarna ryms i behållaren.
- Lägg in frukten och/eller grönsakerna i behållaren.
- Om bitarna är för stora för påfyllningsöppningen i behållarlocket, ta då bort behållarlocket och lägg i frukt- och/eller grönsaksbitarna.
- Montera behållarlocket på behållaren.
- Montera insatsen till behållarlocket i behållarlocket.
- Slå på apparaten. Apparaten blandar ingredienserna på några få sekunder. Ju längre tid apparaten är påslagen, desto finare blandas ingredienserna.

Flaska

- Stäng av apparaten.
- Lossa flaskan genom att vrida den moturs. Ta bort flaskan från apparaten. Vänd flaskan till upprättstående läge på nytt.

- Lägg ingredienserna i mixern.
- Mixa ingredienserna tills de är mixade till en jämn, blandad substans.
- Täck över substansen och lämna den i kylskåpet i 1-2 timmar för avkylning.

Gazpacho

Ingredienser	Mängd
Tomat (delad i fyra delar)	4
Gurka (skivad)	1/2
Grön paprika (med frön)	1/2
Lök (skivad)	1
Vitlök	2 klyftor
Persilja	4 kvistar
Olivolja	2 msk.
Vinäger	2 msk.
Isvatten	1/2 kopp
Rödvin	1/2 kopp
Worcestershiresås	1 tsk.
Tabascosås	1/4 tsk.
Salt / Peppar	efter tycke och smak

- Lägg ingredienserna i mixern.
- Mixa ingredienserna tills de är mixade till en jämn, blandad substans.
- Täck över substansen och lämna den i kylskåpet i 1-2 timmar för avkylning.

Citron-vitlöks-dressing

Ingredienser	Mängd
Tomat	1
Citron (inga frön)	1
Vitlök	2 klyftor
Linfröpulver	2 msk.
Sellerifrön	1/2 tsk.
Cidervinäger	1/4 kopp
Vatten	1/2 kopp
Salt / Peppar	efter tycke och smak

- Lägg ingredienserna i mixern.
- Mixa ingredienserna tills de är mixade till en jämn, blandad substans.
- Täck över substansen och lämna den i kylskåpet i 1-2 timmar för avkylning.

Stark mexikansk salsa

Ingredienser	Mängd
Tomat	4

Lök	1/2
Vitlök	1 klyfta
Linfröpulver	2 tsk.
Jordcayennepeppar	1/8 tsk.
Hackad färsk coriander	3-4 msk.
Cidervinäger	1 msk.
Tabascosås	1/4 tsk.

- Lägg ingredienserna i mixern.
- Mixa ingredienserna tills de är mixade till en jämn, blandad substans.
- Täck över substansen och lämna den i kylskåpet i 1-2 timmar för avkylning.

Förvaring

- Placera apparaten och tillbehören i originalförpackningen.
- Förvara apparaten tillsammans med tillbehören på en torr och frostfri plats, utom räckhåll för barn.

Friskrivning

Specifikationer kan bli föremål för ändringar utan föregående meddelande.

Tillykke!

Du har købt et Princess produkt. Vores målsætning er at levere kvalitetsprodukter med et smagfuldt design og til en overkommelig pris. Vi håber, du vil få glæde af dette produkt i mange år.

Sikkerhedsinstruktioner

Sikkerhed generelt

- Dette apparat må ikke anvendes af børn. Hold apparatet og netledningen uden for børns rækkevidde. Børn må ikke lege med apparatet.
- Apparatet kan anvendes af personer med begrænsede fysiske, følelsesmæssige eller mentale færdigheder eller mangel på erfaring og viden, hvis de vejledes eller instrueres i brug af apparatet på en sikker måde, så de forstår de mulige farer.
- Læs manualen grundigt før brug. Bevar manualen for fremtidig brug.
- Brug udelukkende apparatet og tilbehøret til de tilsigtede formål. Brug ikke apparatet og tilbehøret til andet end de i manualen beskrevne formål.
- Brug ikke apparatet hvis en del eller et stykke tilbehør er beskadiget eller defekt.

Hvis en del eller et stykke tilbehør er beskadiget eller defekt, skal det omgående udskiftes af producenten eller en autoriseret reparatør.

- Brug ikke apparat i nærheden af badekar, brusere, bassiner eller andre beholdere, der indeholder vand.
- Sænk ikke apparatet ned i vand eller andre væsker. Hvis apparatet er nedsænket i vand eller andre væsker, må du ikke fjerne apparatet med dine hænder. Tag straks netstikket ud af stikkontakten. Hvis apparatet er nedsænket i vand eller andre væsker, må du ikke bruge apparatet igen.
- Rengør apparatet og tilbehøret. Se afsnittet "Rengøring og vedligeholdelse".

Elektrisk sikkerhed

- Kontroller før brug, at strømnettet har samme spænding, som er angivet på apparatets mærkeplade.

- Apparatet er ikke egnet til betjening med en ekstern timer eller separat fjernbetjeningssystem.
- Forbind apparatet med en stikkontakt med jordforbindelse. Brug om nødvendigt et forlængerkabel med passende diameter (mindst 3 x 1 mm²).
- Installer for øget sikkerhed et fejlstrømsrelæ (FI-relæ) med registreret strømniveau, der ikke overstiger 30 mA.
- Sørg for, at der ikke kan komme vand ind i netledningen og forlængerledningen.
- Rul altid netledningen og forlængerledningen helt ud.
- Sørg for, at netledningen ikke hænger ud over kanten på en bordplade og ikke ved et uheld kan hænge ved eller snubles over.
- Hold netledningen væk fra varme, olie og skarpe kanter.
- Brug ikke apparatet hvis netledningen eller stikket er beskadiget eller defekt.

- Hvis netledningen eller stikket er beskadiget eller defekt, skal det udskiftes af producenten eller af en autoriseret reparatør.
- Træk ikke i netledningen for at trække stikket ud af stikkontakten.
 - Fjern stikket fra stikkontakten når apparatet ikke er i brug, før montering eller demontering og før rengøring og vedligeholdelse.

Sikkerhedsinstruktioner for blendere

- Apparatet er kun beregnet til brug i hjemmet.
- Brug ikke apparatet udendørs.
- Sæt apparatet på en stabil og flad overflade.
- Hold apparatet væk fra varmekilder. Placer ikke apparatet på varme overflader eller nær åben ild.
- Brug ikke apparatet til at presse frugter eller grønsager.
- Brug ikke apparatet til at piske æg.
- Brug ikke apparatet til at ælte dej.

- Brug ikke apparatet til at hakke kød.
- Brug ikke apparatet med en tom kande eller flaske.
- Hvis du anvender en kande, så sæt altid kandens låg og kandelågets top på, før du tænder for apparatet.
- Lad ikke apparatet køre uden at stoppe i mere end to minutter.
- Sørg for, at dine hænder er tørre, før du rører ved apparatet.
- Vær opmærksom på skarpe dele. Hold hænderne væk fra alle bevægelige dele under brug, rengøring og vedligeholdelse. Apparatet anvender en skarp klinge.
- Vær opmærksom på varme dele. Vent, til apparatet er kølet ned, før du berører huset og apparatets dele. Apparatet bliver varmt under brug.
- Vær særligt forsigtig under rengøring og vedligeholdelse. Vær ekstra forsigtig, når du tømmer kanden eller flasken. Vær ekstra forsigtig, når du håndterer den skarpe klinge.

- Lad ikke apparatet stå uden opsyn under brug.

Rengøring og vedligeholdelse

Apparatet skal gøres rent efter hver anvendelse.

Før du fortsætter, bedes du være opmærksom på følgende:

- Før rengøring eller vedligeholdelse, skal apparatet slukkes og netstikket tages ud af stikkontakten. Vent, indtil apparatet er kølet af.
- Sænk ikke apparatet ned i vand eller andre væsker.
- Vær altid forsigtig, når du rengør klingen. Klingen er meget skarp. Risiko for personskader.

Før du fortsætter, beder vi dig være opmærksom på følgende:

- Undlad at bruge stærke eller ætsende rengøringsmidler til at rengøre apparatet.
- Undlad at bruge skarpe genstande til at rengøre apparatet.
- Rengør ikke apparatet i opvaskemaskinen.
- Kontroller jævnligt apparatet for eventuel skade.
- Rengør apparatets yderside med en blød, fugtig klud. Tør apparatets yderside grundigt med en ren, tør klud.
- Rengør tilbehøret:
 - Rengør klingen og forseglingsringen i sæbevand eller i opvaskemaskinen.
 - Rengør kanden, kandens låg og kandelågets top i sæbevand eller i opvaskemaskinen.
 - Rengør flasken og flaskens låg i sæbevand eller i opvaskemaskinen.
 - Skyl tilbehøret under rindende vand.
 - Tør tilbehøret grundigt.

Beskrivelse (fig. A)

Din 217000/217400 Princess blender er beregnet til følgende anvendelser: blending af frugt og grønsager; tilberedning af smoothies; shakes og juicer; tilberedning af kolde supper; tilberedning af dressinger, dips og saucer.

Kandens maksimumkapacitet er 800 ml.
Flaskens maksimumkapacitet er 500 ml.
Apparatet er kun beregnet til indendørs brug.
Apparatet er kun beregnet til brug i hjemmet.

Før du fortsætter, bedes du være opmærksom på følgende:

- Apparatet er beregnet til at blande kolde og lunkne ingredienser (maks. 55 °C). Det anbefales, at apparatet ikke anvendes til at blande varme væsker og faste ingredienser. Varme væsker og faste ingredienser kan let få kanden til at splintres eller få kandens låg til at ryge af på grund af damptryk. Hold kandens låg nede med en hånd, når du blander lunkne væsker, for at undgå lækage.
1. Tænd/sluk-knap
 2. Strømindikator
 3. Klinge
 4. Forseglingsring
 5. Kande
 6. Kandelåg
 7. Kandelågets top
 8. Flaske (kun 217400)
 9. Flaskelåg (kun 217400)
 10. Juiceniveauidikator

Montering (fig. A & B)

Før du fortsætter, bedes du være opmærksom på følgende:

- Før montage eller demontering, skal apparatet slukkes og netstikket tages ud af stikkontakten. Vent, indtil apparatet er kølet af.

217000 / 217400: Montering af kanden (fig. A)

- Sæt forseglingsringen (4) på klingen (3).
- Sæt klingen (3) fast på bunden af kanden (5). Lås klingen (5) ved at dreje den med uret.
- Monter kanden (5) på apparatet. Lås kanden (5) ved at dreje den med uret.
- Sæt kandens låg (6) på kanden (5).
- Sæt kandelågets top (7) på kandens låg (6). Lås kandelågets top (7) ved at dreje den med uret.

217400: Montering af flasken (fig. B)

- Fig. B1: Løsn låget (9) fra flasken (8).
- Fig. B2: Sæt forseglingsringen (4) på klingen (3). Stram klingen (3) fast på flasken (8).
- Fig. B3: Vend flasken (8) på hovedet. Placer flasken (8) på apparatet. Lås flasken (8) fast ved at dreje den med uret, indtil den klikker på plads.

Brug

Tænding og slukning (fig. A)

Før du fortsætter, bedes du være opmærksom på følgende:

- Tænd ikke for apparatet, når kanden eller flasken er tom.
- Lad ikke apparatet køre uden at stoppe i mere end to minutter. Sluk for apparatet efter to minutter, og lad det køle af i tre minutter, før det tændes igen.
- For at tænde for apparatet med vedvarende lav hastighed, sæt tænd/sluk-kontakten (1) i positionen "I".
- For at tænde for apparatet med vedvarende høj hastighed, sæt tænd/sluk-kontakten (1) i positionen "II".
- For at tænde for apparatet med pulsfunktion, sæt tænd/sluk-kontakten (1) i positionen "P".
- For at slukke for apparatet, sæt tænd/sluk-kontakten (1) i positionen "O".

Tips til brug

Før du fortsætter, bedes du være opmærksom på følgende:

- Overskrid ikke maksimummærket på juiceniveauidikatoren.
- Undlad at overbelaste apparatet. Put ikke for mange ingredienser i kanden eller flasken ad gangen. Hvis motoren standser, sluk da øjeblikkeligt for apparatet, træk netstikket ud af stikkontakten og lad apparatet køle ned i mindst 10 minutter.
- Skær frugt og/eller grønsager i stykker. Kontroller, at stykkerne af frugt og/eller grønsager passer ned i kanden eller flasken.

- Put stykkerne af frugt og/eller grønsager ned i kanden eller flasken.
- Saml apparatet. Se afsnittet "Montering".
- Sæt netstikket ind i stikkontakten. Strømindikatoren tænder.
- Tænd for apparatet. Apparatet blander ingredienserne på få sekunder. Jo længere apparatet er tændt, jo finere vil ingredienserne blive blendet.
- Om nødvendigt kan du tilføje mere frugt og/eller flere grønsager:

Kande

- Sluk for apparatet.
- Drej toppen af kandens låg mod uret for at fjerne det fra kandens låg.
- Skær frugt og/eller grønsager i stykker. Kontroller, at stykkerne af frugt og/eller grønsager passer ned i kanden.
- Put stykkerne af frugt og/eller grønsager ned i kanden.
- Hvis stykkerne er for store til åbningen i kandens låg, så fjern låget og put stykkerne af frugt og/eller grønsager i.
- Sæt kandens låg på kanden.
- Sæt kandelågets top på kandens låg.
- Tænd for apparatet. Apparatet blander ingredienserne på få sekunder. Jo længere apparatet er tændt, jo finere vil ingredienserne blive blendet.

Flaske

- Sluk for apparatet.
- Aflås flasken ved at dreje den mod uret. Fjern flasken fra apparatet. Drej flasken lige op igen.
- Løsn klingens fra flasken.
- Skær frugt og/eller grønsager i stykker. Kontroller, at stykkerne af frugt og/eller grønsager passer ned i flasken.
- Put stykkerne af frugt og/eller grønsager ned i flasken.
- Stram klingens i flasken.
- Vend flasken på hovedet. Sæt flasken i apparatet. Lås flasken fast ved at dreje den med uret, indtil den klikker på plads.
- Tænd for apparatet. Apparatet blander ingredienserne på få sekunder. Jo længere apparatet er tændt, jo finere vil ingredienserne blive blendet.

- Efter brug, sluk for apparatet.
- Tag netstikket ud af stikkontakten. Strømindikatoren slukker.
- Lad apparatet køle helt ned.

Opskrifter

Abrikos-ananassmoothie

Ingredienser	Mængde
Abrikos (friske, i tern)	1
Ananas (moset)	1/4 kop
Jordbær	6
Banan	1/2
Vand	1/2 kop
Skummetmælkspulver	1 spsk.
Hørfrøpulver	1 tsk. (valgfrit)
Proteinpulver	1 spsk. (valgfrit)

- Put ingredienserne i blenderen.
- Blend ingredienserne indtil de er blevet til en jævn blanding.
- Dæk blandingen til og lad den stå 1-2 timer i køleskabet for at køle ned.

Tropisk shake

Ingredienser	Mængde
Jordbær (frosne)	4
Banan (frossen)	1/2
Mango	1/2
Vand	1 kop
Piña colada	2 spsk.
Hørfrøpulver	1 tsk. (valgfrit)
Proteinpulver	1 spsk. (valgfrit)
Isterninger	6

- Put ingredienserne i blenderen.
- Blend ingredienserne indtil de er blevet til en jævn blanding.
- Dæk blandingen til og lad den stå 1-2 timer i køleskabet for at køle ned.

Gazpacho

Ingredienser	Mængde
Tomat (i kvarte)	4
Agurk (i skiver)	1/2
Grøn paprika (med frø)	1/2
Løg (i skiver)	1
Hvidløg	2 fed
Persille	4 kviste

Olivenolie	2 spsk.
Vinedikke	2 spsk.
Isvand	1/2 kop
Rødvin	1/2 kop
Worcestershire-sauce	1 tsk.
Tabasco-sauce	1/4 tsk.
Salt / Peber	efter smag

- Put ingredienserne i blenderen.
- Blend ingredienserne indtil de er blevet til en jævn blanding.
- Dæk blandingen til og lad den stå 1-2 timer i køleskabet for at køle ned.

Citron-hvidløgsdressing

Ingredienser	Mængde
Tomater	1
Citroner (uden sten)	1
Hvidløg	2 fed
Hørfrøpulver	2 spsk.
Sellerifrø	1/2 tsk.
Cideredikke	1/4 kop
Vand	1/2 kop
Salt / Peber	efter smag

- Put ingredienserne i blenderen.
- Blend ingredienserne indtil de er blevet til en jævn blanding.
- Dæk blandingen til og lad den stå 1-2 timer i køleskabet for at køle ned.

Stærk mexikansk salsa

Ingredienser	Mængde
Tomater	4
Løg	1/2
Hvidløg	1 fed
Hørfrøpulver	2 tsk.
Stødt cayennepeber	1/8 tsk.
Friskhakket koriander	3-4 spsk.
Cideredikke	1 spsk.
Tabasco-sauce	1/4 tsk.

- Put ingredienserne i blenderen.
- Blend ingredienserne indtil de er blevet til en jævn blanding.
- Dæk blandingen til og lad den stå 1-2 timer i køleskabet for at køle ned.

Opbevaring

- Læg apparatet og tilbehøret tilbage i den oprindelige emballage.
- Opbevar apparatet med tilbehøret på et tørt og frostfrit sted, udenfor rækkevidde for børn.

Ansvarsfraskrivelse

Forandringer kan forekomme; specifikationer kan ændres uden forudgående varsel.

Gratulerer!

Du har kjøpt et Princess-produkt. Målet vårt er å produsere kvalitetsprodukter med smakfullt design til en rimelig pris. Vi håper du vil glede deg over dette produktet i mange år.

Sikkerhetsinstruksjoner

Generell sikkerhet

- Apparatet må ikke brukes av barn. Hold apparatet og strømledningen utenfor barnas rekkevidde. Barn må ikke leke med apparatet.
- Apparatet kan brukes av personer med fysisk, sensorisk, mental eller motorisk funksjonshemming eller av personer som mangler nødvendig kunnskap eller erfaring, hvis disse ledes eller instrueres om hvordan de bruker apparatet på en sikker måte og forstår farene som foreligger.
- Les bruksanvisningen før bruk. Ta vare på bruksanvisningen for fremtidig referanse.
- Apparatet og tilbehøret må kun brukes til det de er beregnet på. Ikke bruk apparatet og tilbehøret til andre formål enn de som beskrives i bruksanvisningen.

- Bruk aldri apparatet hvis noen av delene eller tilbehøret er skadede eller defekte. Dersom en del eller et tilbehør er skadet eller defekt, må de skiftes ut av produsenten eller en autorisert reparatør.
- Ikke bruk apparatet i nærheten av badekar, dusj, servant eller annet som inneholder vann.
- Ikke dypp apparatet ned i vann eller annen væske. Hvis apparatet senkes i vann eller annen væske, ikke ta apparatet ut med hendene. Trekk umiddelbart støpselet ut av stikkkontakten. Hvis apparatet senkes i vann eller annen væske, må apparatet ikke brukes igjen.
- Rengjør apparatet og tilbehøret. Se avsnittet "Rengjøring og vedlikehold".

Elektrisk sikkerhet

- Før bruk, kontroller alltid at nettspenningen er den samme som den som er oppgitt på apparatets typeskilt.

- Apparatet er ikke ment til bruk med en ekstern timer eller et separat fjernkontrollsystem.
- Koble apparatet til en jordet stikkontakt. Om nødvendig kan du bruke en jordet skjøteledning med passende diameter (minst 3 x 1 mm²).
- For ekstra beskyttelse bør du installere en reststrømsbeskyttelse (RCD) med en nominell driftsstrøm på maksimalt 30 mA.
- Påse at det ikke kommer vann på kontakter på strømledningen eller skjøteledningen.
- Trekk alltid hele strømledningen og skjøteledningen ut.
- Påse at strømledningen ikke henger over kanten på arbeidsplaten. Påse at man kan bli hengende fast eller snuble i strømledningen.
- Hold strømledningen unna varme, olje og skarpe kanter.
- Ikke bruk apparatet dersom strømledningen eller støpselet er skadet eller defekt.

- Dersom strømledningen eller støpselet er skadet eller defekt, må de skiftes ut av produsenten eller en autorisert reparatør.
- Trekk aldri i strømledningen for å dra støpselet ut av stikkontakten.
 - Trekk støpselet ut av stikkontakten når apparatet ikke er i bruk, før montering eller demontering og før rengjøring og vedlikehold.

Sikkerhetsinstruksjoner for mikser

- Apparatet er kun egnet til hjemmebruk.
- Ikke bruk apparatet utendørs.
- Plasser apparatet på et stabilt og flatt underlag.
- Hold apparatet unna varmekilder. Ikke plasser apparatet på varme flater eller i nærheten av åpen ild.
- Ikke bruk apparatet til å presse frukt eller grønnsaker.
- Ikke bruk apparatet til å piske egg.
- Ikke bruk apparatet til å elte deig.

- Ikke bruk apparatet til male opp kjøtt.
- Ikke bruk apparatet med tom beholder eller flaske.
- Når du bruker beholderen, sett alltid beholderlokket og innsatsen til beholderlokket på før du slår på apparatet.
- Ikke la apparatet være slått på uavbrutt i mer enn to minutter.
- Sørg for at hendene er tørre når du tar på apparatet.
- Pass på vasse deler. Hold hendene unna bevegelige deler under bruk, rengjøring og vedlikehold. Apparatet bruker en skarp kniv.
- Pass på varme deler. Vent til apparatet er avkjølt før du tar på kabinettet og apparatdeler. Apparatet blir varm under bruken.
- Vær ekstra forsiktig ved rengjøring og vedlikehold. Vær ekstra forsiktig når du tømmer beholderen eller flasken. Vær ekstra forsiktig når du håndterer den skarpe kniven.
- Hold oppsyn med apparatet under bruken.

Rengjøring og vedlikehold

Apparatet skal rengjøres etter hvert bruk.

Før du fortsetter, må du være oppmerksom på følgende:

- Før rengjøring eller vedlikehold må du slå av apparatet, trekke ut støpselet fra stikkontakten og vente til apparatet har kjølt seg ned.
- Ikke dypp apparatet ned i vann eller annen væske.
- Vær alltid forsiktig når du rengjør kniven. Kniven er meget vass. Fare for personskader.

Før du fortsetter, ber vi deg lese følgende nøye:

- Ikke bruk aggressive eller skurende rensedmidler til å rengjøre apparatet.
- Ikke bruk skarpe objekter til å rengjøre apparatet.
- Apparatet må ikke vaskes i oppvaskmaskin.
- Kontroller jevnlig om det er skader på apparatet.
- Rengjør utsiden av apparatet med en myk, fuktig klut. Tørk utsiden av apparatet grundig med en ren, tørr klut.
- Rengjør tilbehøret:
 - Rengjør kniven og pakningsringen i såpevann eller i oppvaskmaskinen.
 - Rengjør beholderen, beholderlokket og innsatsen til beholderlokket i såpevann eller i oppvaskmaskinen.
 - Rengjør flasken og flaskelokket i såpevann eller i oppvaskmaskinen.
 - Skyll tilbehøret under rennende vann.
 - Tørk tilbehøret grundig.

Beskrivelse (fig. A)

Din 217000/217400 Princess mikser er beregnet på følgende anvendelser: blande frukt og grønnsaker; tilberede smoothie, shake og juice; tilberede kalde supper; tilberede dressing, dips og sauser. Beholderens maksimale kapasitet er 800 ml. Flaskens maksimale kapasitet er 500 ml. Apparatet er kun egnet til innendørs bruk. Apparatet er kun egnet til hjemmebruk.

Før du fortsetter, må du være oppmerksom på følgende:

- Apparatet er beregnet på å blande kalde og lunkne ingredienser (maks. 55 °C). Det er anbefalt å bruke apparatet til å blande varme væsker eller faste ingredienser. Varme væsker og faste ingredienser kan få beholderen til å sprekke eller kan gjøre at beholderlokket spretter av på grunn av damptrykket. Trykk beholderlokket ned med hånden når du blander lunkne væsker, for å unngå lekkasje.
1. På/av-knapp
 2. Strømindikator
 3. Kniv
 4. Pakningsring
 5. Beholder
 6. Beholderlokk
 7. Innsats til beholderlokk
 8. Flaske (kun 217400)
 9. Flasketlokk (kun 217400)
 10. Saftnivåindikator

Montering (fig. A & B)

Før du fortsetter, må du være oppmerksom på følgende:

- Før montering eller demontering må du slå av apparatet, trekke ut støpselet ut av stikkkontakten og vente til apparatet har kjølt seg ned.

217000 / 217400: Montering av beholderen (fig. A)

- Plasser pakningsringen (4) på kniven (3).
- Monter kniven (3) til bunnen av beholderen (5). Lås kniven (5) ved å dreie den med klokken.
- Monter beholderen (5) på apparatet. Lås beholderen (5) ved å dreie den med klokken.
- Monter beholderlokket (6) på beholderen (5).
- Monter innsatsen til beholderlokket (7) på beholderlokket (6). Lås innsatsen til beholderlokket (7) ved å dreie den med klokken.

217400: Montering av flasken (fig. B)

- Fig. B1: Løsne lokket (9) fra flasken (8).
- Fig. B2: Plasser pakningsringen (4) på kniven (3). Skru kniven (3) på flasken (8).
- Fig. B3: Snu flasken (8) opp ned. Sett flasken (8) på apparatet. Lås flasken (8) ved å skru den med klokken til den klikker på plass.

Bruk

Slå på og av (fig. A)

Før du fortsetter, må du være oppmerksom på følgende:

- Ikke slå på apparatet når beholderen eller flasken er tom.
- Ikke la apparatet være slått på uavbrutt i mer enn to minutter. Etter to minutter må du slå av apparatet og vente tre minutter til det er nedkjølt før du slår det på igjen.

- For å slå på apparatet med kontinuerlig lav hastighet, sett på/av-bryteren (1) til stillingen "I".
- For å slå på apparatet med permanent høy hastighet, sett på/av-bryteren (1) til stillingen "II".
- For å slå på apparatet i pulsfunksjon, sett på/av-bryteren (1) til stillingen "P".
- For å slå av apparatet, sett på/av-bryteren (1) til stillingen "O".

Tips for bruk

Før du fortsetter, må du være oppmerksom på følgende:

- Ikke fyll over maksimumsmerket på saftnivåindikatoren.
- Ikke overbelast apparatet. Ikke legg for mange ingredienser i beholderen eller flasken samtidig. Hvis motoren stopper, må du øyeblikkelig slå av apparatet, trekke støpselet ut av stikkkontakten og la apparatet kjøles ned i minst 10 minutter.
- Skjær frukt og/eller grønnsaker i biter. Påse at frukt- og/eller grønnsaksbiter passer inn i beholderen eller flasken.
- Fyll på frukt- og/eller grønnsaksbitene inn i beholderen eller flasken.

- Monter apparatet. Se avsnittet "Montering".
- Sett støpslet i stikkkontakten. Strømindikatoren tennes.
- Slå apparatet på. Apparatet blander ingrediensene på sekunder. Jo lengre apparatet står på, desto mer blandet vil ingrediensene bli.
- Om nødvendig, fyll på flere biter av frukt og/eller grønnsaker:
- Slå av apparatet etter bruk.
- Trekk ut støpselet ut av stikkkontakten. Strømindikatoren slukkes.
- La apparatet kjøles helt ned.

Oppskrifter

Aprikos-ananas smoothie

Ingredienser	Mengde
Aprikos (fersk, i terninger)	1
Ananas (knust)	1/4 kopp
Jordbær	6
Banan	1/2
Vann	1/2 kopp
Skummet melkepulver	1 spsk.
Linfrøpulver	1 tsk. (opsjon)
Proteinpulver	1 spsk. (opsjon)

- Fyll alle ingredienser inn i mikseren.
- Miks alle ingredienser frem til de har en myk, blandet konsistens.
- Dekk over blandingen og sett den inn i kjøleskapet i 1-2 timer for avkjøling.

Tropical shake

Ingredienser	Mengde
Jordbær (fryst)	4
Banan (fryst)	1/2
Mango	1/2
Vann	1 kopp
Piña colada	2 spsk.
Linfrøpulver	1 tsk. (opsjon)
Proteinpulver	1 spsk. (opsjon)
Isbiter	6

- Fyll alle ingredienser inn i mikseren.
- Miks alle ingredienser frem til de har en myk, blandet konsistens.
- Dekk over blandingen og sett den inn i kjøleskapet i 1-2 timer for avkjøling.

Gazpacho

Ingredienser	Mengde
Tomater (i fire båter)	4
Agurk (i skiver)	1/2
Grønn paprika (med frø)	1/2
Løk (i skiver)	1
Hvitløk	2 fedd
Persille	4 kvaster

Beholder

- Slå av apparatet.
- Drei innsatsen til beholderlokket mot klokken for å ta den av beholderlokket.
- Skjær frukt og/eller grønnsaker i biter. Påse at frukt- og/eller grønnsaksbiter passer inn i beholderen.
- Fyll på frukt- og/eller grønnsaksbitene inn i beholderen.
- Hvis bitene er for store for påfyllingsåpningen i beholderlokket, fjerner du beholderlokket for å fylle på frukt og/eller grønnsakene.
- Sett beholderlokket på beholderen.
- Sett innsatsen til beholderlokket på beholderlokket.
- Slå apparatet på. Apparatet blander ingrediensene på sekunder. Jo lengre apparatet står på, desto mer blandet vil ingrediensene bli.

Flaske

- Slå av apparatet.
- Løsne flasken ved å dreie den mot klokken. Ta flasken av apparatet. Snu flasken rett opp igjen.
- Løsne kniven fra flasken.
- Skjær frukt og/eller grønnsaker i biter. Påse at frukt- og/eller grønnsaksbiter passer inn i flasken.
- Fyll på frukt- og/eller grønnsaksbitene inn i flasken.
- Fest kniven på flasken.
- Snu flasken opp ned. Sett flasken på apparatet. Lås flasken ved å skru den med klokken til den klikker på plass.
- Slå apparatet på. Apparatet blander ingrediensene på sekunder. Jo lengre apparatet står på, desto mer blandet vil ingrediensene bli.

Olivenolje	2 spsk.
Vineddik	2 spsk.
Isvann	1/2 kopp
Rødvin	1/2 kopp
Worcestershire-saus	1 tsf.
Tabascosaus	1/4 tsf.
Salt / Pepper	etter smak

- Fyll alle ingredienser inn i mikseren.
- Miks alle ingredienser frem til de har en myk, blandet konsistens.
- Dekk over blandingen og sett den inn i kjøleskapet i 1-2 timer for avkjøling.

Sitron-hvitløk dressing

Ingredienser	Mengde
Tomater	1
Sitron (uten kjerner)	1
Hvitløk	2 fedd
Linfrøpulver	2 spsk.
Sellerifrø	1/2 tsf.
Epleeddik	1/4 kopp
Vann	1/2 kopp
Salt / Pepper	etter smak

- Fyll alle ingredienser inn i mikseren.
- Miks alle ingredienser frem til de har en myk, blandet konsistens.
- Dekk over blandingen og sett den inn i kjøleskapet i 1-2 timer for avkjøling.

Hot Mexican salsa

Ingredienser	Mengde
Tomater	4
Løk	1/2
Hvitløk	1 kryddernellik
Linfrøpulver	2 tsf.
Knust cayennepepper	1/8 tsf.
Hakket fersk koriander	3-4 spsk.
Epleeddik	1 spsk.
Tabascosaus	1/4 tsf.

- Fyll alle ingredienser inn i mikseren.
- Miks alle ingredienser frem til de har en myk, blandet konsistens.
- Dekk over blandingen og sett den inn i kjøleskapet i 1-2 timer for avkjøling.

Oppbevaring

- Legg apparatet og tilbehøret i den originale emballasjen.
- Oppbevar apparatet med tilleggsutstyret på et tørt og frostfritt sted som ikke er tilgjengelig for barn.

Ansvarsfraskrivelse

Gjenstand for endring; spesifikasjonene kan endres uten videre varsel.

NO

Onnittelut!

Olet hankkinut Princess-tuotteen. Tavoittemme on tarjota tyylikkäästi suunniteltuja laatutuotteita kohtuulliseen hintaan. Toivomme, että nautit tuotteen käytöstä monen vuoden ajan.

Turvallisuusohjeet

Yleinen turvallisuus

- Lapset eivät saa käyttää laitetta. Pidä laite ja sen virtajohto kaukana lasten ulottumattomissa. Lapset eivät saa leikkiä laitteella.
- Laitetta saavat käyttää henkilöt, joilla on fyysisiä, aistillisia tai henkisiä puutteita tai puutteellinen kokemus tai tuntemus, jos heitä valvotaan tai ohjataan laitteen turvallisessa käytössä ja he ymmärtävät käyttöön liittyvät vaarat.
- Lue käyttöohjeet huolellisesti ennen laitteen käyttöönottoa. Säilytä käyttöohjeet tulevia käyttökertoja varten.
- Käytä laitetta ja sen lisävarusteita ainoastaan niiden suunniteltuihin käyttötarkoituksiin. Älä käytä laitetta ja sen lisävarusteita muihin kuin näissä ohjeissa kuvattuihin tarkoituksiin.

- Älä käytä laitetta, mikäli jokin osa tai lisävaruste on vaurioitunut tai viallinen. Jos jokin osa tai lisävaruste on vaurioitunut tai viallinen, se tulee vaihdattaa laitteen valmistajalla tai valtuutetussa huoltopalvelussa.
- Älä käytä laitetta kylpyammeiden, suihkujen, pesualtaiden tai muiden vettä sisältävien astioiden lähellä.
- Älä upota laitetta veteen tai muihin nesteisiin. Jos laite upotetaan veteen tai muihin nesteisiin, älä poista laitetta käsillä. Irrota pistoke välittömästi verkkovirtalähteestä. Jos laite upotetaan veteen tai muihin nesteisiin, älä käytä enää laitetta.
- Puhdista laite ja lisävarusteet hyvin. Katso osiota "Puhdistus ja ylläpito".

Sähköturvallisuus

- Tarkista aina ennen käyttöä, että verkkojännite vastaa laitteen tyyppikilven merkintöjä.

- Laitetta ei ole tarkoitettu käytettäväksi ulkoisella ajastimella tai erillisellä kauko-ohjausjärjestelmällä.
- Kytke laite maadoitettuun pistorasiaan. Käytä tarvittaessa maadoitettua ja sopivan halkaisijan omaavaa jatkojohtoa (vähintään 3 x 1 mm²).
- Asenna turvallisuuden lisäämiseksi vikavirtasuojakytkin (RCD), jonka käyttövirta ei ylitä arvoa 30 mA.
- Varmista, ettei virtajohton pistokkeisiin tai jatkojohtoon pääse vettä.
- Kelaa virtajohto ja jatkojohto aina kokonaan auki.
- Varmista, ettei virtajohto roiku työtason reunaa vasten eikä siihen voi vahingossa takertua tai kompastua.
- Suojaa virtajohto kuumuudelta, öljyltä ja teräviltä reunoilta.
- Älä käytä laitetta, mikäli virtajohto tai pistoke on vaurioitunut tai viallinen.

Jos virtajohto tai pistoke on vaurioitunut tai viallinen, se tulee vaihdattaa laitteen valmistajalla tai valtuutetussa huoltopalvelussa.

- Älä vedä virtajohdosta silloin, kun irrotat pistokkeen verkkovirtalähteestä.
- Irrota pistoke verkkovirtalähteestä, kun laite ei ole käytössä, ennen kokoamista tai purkamista sekä ennen puhdistusta ja huoltoa.

Tehosekoittimien turvallisuusohjeet

- Laite sopii vain kotikäyttöön.
- Älä käytä laitetta ulkoilmassa.
- Aseta laite vakaalle ja tasaiselle alustalle.
- Pidä laite kaukana lämpölähteistä. Älä aseta laitetta kuumille alustoille tai avotulien lähetyville.
- Älä käytä laitetta hedelmien tai vihannesten puristamiseen.
- Älä käytä laitetta kananmunien vatkaamiseen.
- Älä käytä laitetta taikinan vaivaamiseen.

- Älä käytä laitetta lihan jauhamiseen.
- Älä käytä laitetta täyttöastian tai pullon ollessa tyhjä.
- Täyttöastiaa käytettäessä tulee asettaa täyttöastian kansi ja täyttöastian kannen luukku aina paikoilleen ennen laitteen kytkemistä päälle.
- Älä anna laitteen jäädä päälle yli kaksi minuuttia kerrallaan.
- Varmista, että kätesi ovat kuivat ennen laitteeseen koskemista.
- Varo teräviä osia. Pidä kädet kaukana liikkuvista osista käytön, puhdistuksen ja huollon aikana. Laite käyttää terävää terää.
- Varo kuumia osia. Odota, kunnes laite on jäähtynyt ennen laitteen rungon ja osien koskettamista. Laite kuumenee käytön aikana.
- Ole erityisen varovainen puhdistuksen ja huollon aikana. Ole erityisen varovainen täyttöastian tau pullon tyhjennyksen aikana. Ole erityisen varovainen terävää terää käsitellessä.

- Älä jätä laitetta ilman valvontaa käytön aikana.

Puhdistus ja ylläpito

Laite on puhdistettava jokaisen käyttökerran jälkeen.

Kiinnitä huomiota seuraaviin kohtiin ennen jatkamista:

- Ennen puhdistusta tai huoltoa kytke laite pois päältä, irrota pistoke pistorasiasta ja odota, kunnes laite jäähtyy.
- Älä upota laitetta veteen tai muihin nesteisiin.
- Noudata aina varovaisuutta terää puhdistuessa. Terä on hyvin terävä. Henkilövahinkovaara.

Ota seuraavat seikat huomioon ennen jatkamista:

- Älä käytä voimakkaita tai kuluttavia puhdistusaineita laitteen puhdistukseen.
- Älä käytä teräviä esineitä laitteen puhdistamiseen.
- Älä puhdistu laitetta astianpesukoneessa.
- Tarkista säännöllisesti, ettei laitteessa ole vaurioita.
- Puhdista laitteen ulkopuoli pehmeällä ja kostealla liinalla. Kuivaa laite huolellisesti ulkoapäin puhtaalla ja kuivalla pyyhkeellä.
- Puhdista lisävarusteet:
 - Puhdista terä ja tiivistysrengas saippuavedellä tai astianpesukoneessa.
 - Puhdista täyttöastia, täyttöastian kansi ja kannen luukku saippuavedellä tai astianpesukoneessa.
 - Puhdista pullo ja pullon kansi saippuavedellä tai astianpesukoneessa.
 - Huuhtelee varusteet juoksevan veden alla.
 - Kuivaa varusteet huolellisesti.

Kuvaus (kuva A)

217000/217400 Princess-tehosekoittimesi on suunniteltu seuraaviin käyttötarkoituksiin: hedelmien ja vihannesten muserrus; smoothiejuomien, pirtelöiden ja mehujen valmistaminen; kylmien keittojen valmistaminen; kastikkeiden ja dippien valmistaminen. Täyttöastian maksimikapasiteetti on 800 ml. Pullon maksimikapasiteetti on 500 ml. Laite sopii vain sisäkäyttöön. Laite sopii vain kotikäyttöön.

Kiinnitä huomiota seuraaviin kohtiin ennen jatkamista:

- Laite on suunniteltu kylmien ja haaleiden aineksien sekoittamista varten (maks. 55 °C). Laitetta ei suositella käytettäväksi kuumien nesteiden ja kiinteiden aineiden sekoittamiseen. Kuumat nesteet ja kiinteät aineet voivat helposti aiheuttaa täyttöastian rikkoutumisen ja täyttöastian kannen irtoamisen odottamatta laitteesta höyrynpaineen vuoksi. Paina täyttöastian kantta kädellä haaleita nesteitä sekoittaessa, jotta nesteet eivät vuotaisi astiasta ulos.
 1. On/off-kytkin
 2. Virran merkkivalo
 3. Terä
 4. Tiivisterengas
 5. Täyttöastia
 6. Täyttöastian kansi
 7. Täyttöastian kannen luukku
 8. Pullo (vain 217400)
 9. Pullon kansi (vain 217400)
 10. Mehutason osoitin

Kokoonpano (kuva A & B)

Kiinnitä huomiota seuraaviin kohtiin ennen jatkamista:

- Ennen kokoamista tai purkamista, kytke laite pois päältä, irrota pistoke pistorasiasta ja odota, kunnes laite jäähtyy.

217000 / 217400: Täyttöastian asennus (kuva A)

- Laita tiivisterengas (4) paikalleen terään (3).

- Asenna terä (3) täyttöastian (5) alaosaan. Lukitse terä (5) kääntämällä sitä myötäpäivään.
- Asenna täyttöastia (5) laitteeseen. Lukitse täyttöastia (5) kääntämällä sitä myötäpäivään.
- Asenna täyttöastian kansi (6) täyttöastiaan (5).
- Asenna täyttöastian kannen luukku (7) täyttöastian kanteen (6). Lukitse täyttöastian kannen luukku (7) kääntämällä sitä myötäpäivään.

217400: Pullon asennus (kuva B)

- Kuva B1: Poista kansi (9) pullosta (8).
- Kuva B2: Laita tiivisterengas (4) paikalleen terään (3). Kiristä terä (3) pulloon (8).
- Kuva B3: Käännä pullo (8) ylösalaisin. Asenna pullo (8) laitteeseen. Lukitse pullo (8) kääntämällä sitä myötäpäivään kunnes se napsahtaa paikalleen.

Käyttö

Kytkeminen päälle ja pois päältä (kuva A)

Kiinnitä huomiota seuraaviin kohtiin ennen jatkamista:

- Älä kytke laitetta päälle, jos täyttöastia tai pullo on tyhjä.
- Älä anna laitteen jäädä päälle yli kaksi minuuttia kerrallaan. Kaksi minuutin jälkeen sammuta laite ja anna sen jäähtyä kolmen minuutin ajan, ennen kuin taas käynnistät sen.
- Kytkeäksesi laitteen päälle alhaiselle jatkuvalle nopeudelle, aseta on/off-kytkin (1) "I"-asentoon.
- Kytkeäksesi laitteen päälle korkealle jatkuvalle nopeudelle, aseta on/off-kytkin (1) "II"-asentoon.
- Kytkeäksesi laitteen päälle sykäystilaan, aseta on/off-kytkin (1) "P"-asentoon.
- Kytke laite pois päältä asettamalla on/off-kytkin (1) "O"-asentoon.

Vinkkejä laitteen käyttöön

Kiinnitä huomiota seuraaviin kohtiin ennen jatkamista:

- Älä ylitä mehutason osoittimen maksimimerkintää.
- Älä ylikuormita laitetta. Älä aseta täyttöastiaan tai pulloon liikaa aineksia yhdellä kertaa. Jos moottori sammuu, kytke laite välittömästi pois päältä, irrota pistoke pistorasiasta ja anna laitteen jäähtyä vähintään 10 minuutin ajan.
- Leikkaa hedelmät ja/tai vihannekset paloiksi. Varmista, että hedelmä- ja/tai vihannespalat sopivat täyttöastiaan tai pulloon.
- Aseta hedelmä- ja/tai vihannespalat täyttöastiaan tai pulloon.
- Kokoa laite. Katso osiota "Kokoonpano".
- Aseta pistoke verkkovirtalähteeseen. Virran merkkivalo syttyy.
- Kytke laite päälle. Laite sekoittaa ainekset muutamassa sekunnissa. Mitä pitempi laitteen toiminta-aika on, sitä hienommaksi ainekset sekoittuvat.
- Lisää tarvittaessa hedelmä- ja/tai vihannespaloja:

Täyttöastia

- Kytke laite pois päältä.
- Käännä täyttöastian kannen luukku vastapäivään sen irrottamiseksi täyttöastian kannesta.
- Leikkaa hedelmät ja/tai vihannekset paloiksi. Varmista, että hedelmä- ja/tai vihannespalat sopivat täyttöastiaan.
- Aseta hedelmä- ja/tai vihannespalat täyttöastiaan.
- Jos palat ovat liian suuria mahtuakseen kannen luukun aukosta, irrota täyttöastian kansi ja lisää hedelmä- ja/tai vihannespalat.
- Asenna täyttöastian kansi täyttöastiaan.
- Asenna täyttöastian kannen luukku täyttöastian kanteen.
- Kytke laite päälle. Laite sekoittaa ainekset muutamassa sekunnissa. Mitä pitempi laitteen toiminta-aika on, sitä hienommaksi ainekset sekoittuvat.

Pullo

- Kytke laite pois päältä.
- Irrota pullo kääntämällä sitä vastapäivään. Poista pullo laitteesta. Käännä pullo takaisin yläasentoon.
- Löysää terää pullosta.
- Leikkaa hedelmät ja/tai vihannekset paloiksi. Varmista, että hedelmä- ja/tai vihannespalat sopivat pulloon.
- Aseta hedelmä- ja/tai vihannespalat pulloon.
- Kiristä terä pulloon.
- Käännä pullo ylösalaisin. Aseta pullo laitteeseen. Lukitse pullo kääntämällä sitä myötapäivään, kunnes se napsahtaa paikalleen.
- Kytke laite päälle. Laite sekoittaa ainekset muutamassa sekunnissa. Mitä pitempi laitteen toiminta-aika on, sitä hienommaksi ainekset sekoittuvat.
- Kytke laite pois päältä käytön jälkeen.
- Irrota pistoke verkkovirtalähteestä. Virran merkkivalo sammuu.
- Anna laitteen jäähtyä täysin.

Reseptejä

Aprikoosi-ananas smoothie

Ainekset	Määrä
Aprikoosi (tuore, paloiteltu)	1
Ananas (murska)	1/4 kuppia
Mansikka	6
Banaani	1/2
Vesi	1/2 kuppia
Rasvaton maitojauhe	1 rkl
Pellavansiemenjauhe	1 tl (valinnainen)
Proteiinijauhe	1 rkl (valinnainen)

- Aseta ainekset sekoittimeen.
- Sekoita aineksia, kunnes ne sekoittuvat tasaiseksi sekoitukseksi.
- Suojaa sekoitus ja anna sen jäähtyä jääkaapissa 1-2 tuntia.

Trooppinen pirtelö

Ainekset	Määrä
Mansikka (pakaste)	4
Banaani (pakaste)	1/2
Mango	1/2

Vesi	1 kuppi
Piña colada	2 rkl
Pellavansiemenjauhe	1 tl (valinnainen)
Proteiinijauhe	1 rkl (valinnainen)
Jääkuutio	6

- Aseta ainekset sekoittimeen.
- Sekoita aineksia, kunnes ne sekoittuvat tasaiseksi sekoitukseksi.
- Suojaa sekoitus ja anna sen jäähtyä jääkaapissa 1-2 tuntia.

Gazpacho

Ainekset	Määrä
Tomaatti (halkaistu neljään osaan)	4
Kurkku (viipaloitu)	1/2
Vihreä paprika (siemenillä)	1/2
Sipuli (viipaloitu)	1
Valkosipuli	2 kynttä
Persilja	4 oksaa
Oliiviöljy	2 rkl
Viinietikka	2 rkl
Jäävesi	1/2 kuppia
Punaviini	1/2 kuppia
Worcestershire-kastike	1 tl
Tabasco-kastike	1/4 tl
Suola / Pippuri	maun mukaan

- Aseta ainekset sekoittimeen.
- Sekoita aineksia, kunnes ne sekoittuvat tasaiseksi sekoitukseksi.
- Suojaa sekoitus ja anna sen jäähtyä jääkaapissa 1-2 tuntia.

Sitruuna-valkosipuli kastike

Ainekset	Määrä
Tomaatti	1
Sitruuna (ei siemeniä)	1
Valkosipuli	2 kynttä
Pellavansiemenjauhe	2 rkl
Sellerin siemen	1/2 tl
Siiderietikka	1/4 kuppia
Vesi	1/2 kuppia
Suola / Pippuri	maun mukaan

- Aseta ainekset sekoittimeen.
- Sekoita aineksia, kunnes ne sekoittuvat tasaiseksi sekoitukseksi.
- Suojaa sekoitus ja anna sen jäähtyä jääkaapissa 1-2 tuntia.

Tulinen meksikolainen kastike

Ainekset	Määrä
Tomaatti	4
Sipuli	1/2
Valkosipuli	1 kynsi
Pellavansiemenjauhe	2 tl
Jauhettu Cayenne-pippuri	1/8 tl
Silpottu tuore korianteri	3-4 rkl
Siiderietikka	1 rkl
Tabasco-kastike	1/4 tl

- Aseta ainekset sekoittimeen.
- Sekoita aineksia, kunnes ne sekoittuvat tasaiseksi sekoitukseksi.
- Suojaa sekoitus ja anna sen jäähtyä jääkaapissa 1-2 tuntia.

Säilytys

- Aseta laite ja varusteet alkuperäiseen pakkaukseen.
- Säilytä laitetta ja sen lisävarusteita kuivassa ei-pakastuvassa paikassa lasten ulottumattomissa.

Vastuuvapauslauseke

Ominaisuuksia voidaan muuttaa ilman erillistä ilmoitusta.

Parabéns!

Adquiriu um produto Princess. O nosso objectivo é fornecer produtos de qualidade com um design atraente e a um preço acessível. Esperamos que desfrute deste produto durante muitos anos.

Instruções de segurança

Segurança geral

- O aparelho não pode ser usado por crianças. Mantenha o aparelho e o cabo de alimentação fora do alcance de crianças. As crianças não devem brincar com o aparelho.
 - O aparelho pode ser utilizado por pessoas com capacidade física, sensorial, mental reduzida assim como com falta de experiência e conhecimentos caso sejam supervisionadas ou instruídas sobre como utilizar o aparelho de modo seguro e compreendam os riscos envolvidos.
 - Leia atentamente o manual antes de utilizar. Guarde o manual para futura referência.
 - Utilize apenas o aparelho e respectivos acessórios para os fins a que se destinam.
- Não utilize o aparelho nem os acessórios para outros fins, diferentes dos descritos no manual.
- Não utilize o aparelho se este possuir qualquer peça ou acessório danificado ou com defeito. Se alguma peça ou acessório estiver danificado ou apresentar defeitos, deverá ser substituído pelo fabricante ou um agente autorizado.
 - Não utilize o aparelho próximo de banheiras, chuveiros, lavatórios ou outros recipientes que contenham água.
 - Não mergulhe o aparelho em água ou outros líquidos. Se o aparelho for mergulhado em água ou outros líquidos, não retire o aparelho com as mãos. Retire imediatamente a ficha da tomada de parede. Se o aparelho for mergulhado em água ou outros líquidos, não volte a utilizar o aparelho.
 - Limpe o aparelho e os acessórios. Consulte a secção "Limpeza e manutenção".

Segurança eléctrica

- Antes de utilizar, assegure-se de que a voltagem de rede corresponde à indicada na placa de identificação do aparelho.
- O aparelho não permite o controlo através de um temporizador externo ou de um sistema de controlo remoto separado.
- Ligue o aparelho a uma tomada de parede com ligação à terra. Se necessário, utilize um cabo de extensão com ligação à terra de diâmetro adequado (pelo menos, 3 x 1 mm²).
- Para uma maior protecção, instale um dispositivo de corrente residual (RCD) com uma corrente de funcionamento nominal residual que não exceda 30 mA.
- Certifique-se de que não entra água nos pinos de contacto das fichas do cabo de alimentação e do cabo de extensão.
- Desenrole sempre totalmente o cabo de alimentação e o cabo de extensão.
- Certifique-se de que o cabo de alimentação fica pendurado na extremidade de uma bancada de trabalho e que não pode ser acidentalmente pisado ou puxado.
- Mantenha o cabo de alimentação afastado de calor, óleo e extremidades afiadas.
- Não utilize o aparelho se o cabo de alimentação ou a ficha estiverem danificados ou apresentarem defeitos. Se o cabo de alimentação ou a ficha estiverem danificados ou apresentarem defeitos, deverão ser substituídos pelo fabricante ou um agente autorizado.
- Não puxe pelo cabo para desligar a ficha da tomada.
- Desligue a ficha da tomada quando o aparelho não estiver a ser utilizado, antes de montar ou desmontar e antes de limpar e proceder à manutenção.

Instruções de segurança para liquidificadores

- O aparelho é adequado apenas para utilização doméstica.
- Não utilize o aparelho no exterior.
- Coloque o aparelho sobre uma superfície estável e plana.
- Mantenha o aparelho afastado de fontes de calor. Não coloque o aparelho sobre superfícies quentes ou próximo de chamas a descoberto.
- Não utilize o aparelho para prensar frutas ou vegetais.
- Não utilize o aparelho para bater ovos.
- Não utilize o aparelho para amassar massa.
- Não utilize o aparelho para picar carne.
- Não utilize o aparelho com o jarro ou frasco vazio.
- Sempre que utilizar o jarro, coloque sempre a tampa e o encaixe da respectiva tampa antes de ligar o aparelho.
- Não deixe o aparelho ligado continuamente durante mais de dois minutos.
- Certifique-se de que as suas mãos estão secas antes de tocar no aparelho.
- Tenha cuidado com as peças afiadas. Mantenha as mãos afastadas das peças em movimento durante a utilização, bem como durante os procedimentos de limpeza e manutenção. O aparelho utiliza uma lâmina afiada.
- Tenha cuidado com as peças quentes. Aguarde até que o aparelho tenha arrefecido antes de tocar no corpo ou nas peças do mesmo. O aparelho aquece durante a sua utilização.
- Tenha muito cuidado durante a limpeza e manutenção. Tenha muito cuidado ao esvaziar o jarro ou o frasco. Tenha sempre muito cuidado ao manusear a lâmina afiada.
- Não deixe o aparelho sem supervisão durante a respectiva utilização.

Limpeza e manutenção

O aparelho deve ser limpo após cada utilização.

Antes de continuar, tem de ler com atenção as seguintes instruções:

- Antes da limpeza ou manutenção, desligue o aparelho no botão, retire a ficha da tomada e aguarde até o aparelho arrefecer.
- Não mergulhe o aparelho em água ou outros líquidos.
- Tenha sempre cuidado ao limpar a lâmina. A lâmina está muito afiada. Risco de ferimentos pessoais.

Antes de continuar, deve ler atentamente as seguintes instruções:

- Não utilize agentes de limpeza agressivos ou abrasivos para limpar o aparelho.
- Não utilize objectos pontiagudos para limpar o aparelho.
- Não lave o aparelho na máquina de lavar louça.
- Verifique regularmente o aparelho quanto a possíveis danos.
- Limpe o exterior do aparelho com um pano macio e húmido. Seque bem o exterior do aparelho com um pano limpo e seco.
- Limpe os acessórios:
 - Lave a lâmina e o anel vedante em água com detergente ou na máquina de lavar louça.
 - Lave o jarro, a tampa e o encaixe da tampa em água com detergente ou na máquina de lavar louça.
 - Lave o frasco e a respectiva tampa em água com detergente ou na máquina de lavar louça.
 - Enxagúe os acessórios sob água corrente.
 - Seque bem os acessórios.

Descrição (fig. A)

O seu liquidificador 217000/217400 Princess foi concebido para as seguintes aplicações: misturar frutas e vegetais; preparar smoothies, batidos e sumos; preparar sopas frias; preparar molhos para saladas e outros alimentos.

A capacidade máxima do jarro é 800 ml.

A capacidade máxima do frasco é 500 ml.

O aparelho é adequado apenas para utilização no interior. O aparelho é adequado apenas para utilização doméstica.

Antes de continuar, tem de ler com atenção as seguintes instruções:

- O aparelho foi concebido para misturar ingredientes frios e mornos (máx. 55 °C). Não se recomenda a utilização do aparelho para misturar sólidos e líquidos quentes. Os sólidos e os líquidos quentes podem fazer com que o jarro parta e com que a tampa do jarro saia abruptamente do aparelho devido à pressão exercida pelo vapor. Mantenha a tampa do jarro pressionada com a mão durante a mistura de líquidos mornos para evitar fugas.
1. Botão de ligar/desligar
 2. Indicador de alimentação
 3. Lâmina
 4. Anel vedante
 5. Jarro
 6. Tampa do jarro
 7. Encaixe da tampa do jarro
 8. Frasco (apenas 217400)
 9. Tampa do frasco (apenas 217400)
 10. Indicador do nível de sumo

Montagem (fig. A & B)

Antes de continuar, tem de ler com atenção as seguintes instruções:

- Antes de montar ou desmontar, desligue o aparelho no interruptor, retire a ficha da tomada e aguarde até o aparelho arrefecer.

217000 / 217400: Montagem do jarro (fig. A)

- Coloque o anel vedante (4) na lâmina (3).

- Monte a lâmina (3) na parte inferior do jarro (5). Bloqueie a lâmina (5) rodando-a para a direita.
- Monte o jarro (5) no aparelho. Bloqueie o jarro (5) rodando-o para a direita.
- Coloque a tampa do jarro (6) no jarro (5).
- Insira o encaixe da tampa (7) na tampa do jarro (6). Bloqueie o encaixe da tampa do jarro (7) rodando-o para a direita.

217400: Montagem do frasco (fig. B)

- Fig. B1: Desaperte a tampa (9) do frasco (8).
- Fig. B2: Coloque o anel vedante (4) na lâmina (3). Aperte a lâmina (3) no frasco (8).
- Fig. B3: Vire o frasco (8) ao contrário. Coloque o frasco (8) no aparelho. Bloqueie o frasco (8) rodando-o para a direita até que encaixe com um estalido.

Utilização

Ligação e desligação (fig. A)

Antes de continuar, tem de ler com atenção as seguintes instruções:

- Não ligue o aparelho com o jarro ou frasco vazio.
- Não deixe o aparelho ligado continuamente durante mais de dois minutos. Após dois minutos, desligue o aparelho e deixe que arrefeça durante três minutos antes de voltar a ligar.
- Para ligar o aparelho a uma velocidade baixa contínua, coloque o interruptor de ligar/desligar (1) na posição "I".
- Para ligar o aparelho a uma velocidade alta contínua, coloque o interruptor de ligar/desligar (1) na posição "II".
- Para ligar o aparelho no modo de impulsos, coloque o interruptor de ligar/desligar (1) na posição "P".
- Para desligar o aparelho, coloque o interruptor de ligar/desligar (1) na posição "O".

Sugestões de utilização

Antes de continuar, tem de ler com atenção as seguintes instruções:

- Não exceda a marca de nível máximo no indicador de nível de sumo.
- Não sobrecarregue o aparelho. Não coloque demasiados ingredientes no jarro ou no frasco em simultâneo. Se o motor parar, desligue imediatamente o aparelho, retire a ficha da tomada de parede e aguarde até o aparelho arrefecer durante, pelo menos, 10 minutos.

- Corte a fruta e/ou vegetais em pedaços. Certifique-se de que as peças de fruta e/ou vegetais cabem no jarro ou no frasco.
- Coloque os pedaços de fruta e/ou vegetais no jarro ou no frasco.
- Monte o aparelho. Consulte a secção "Montagem".
- Insira a ficha na tomada de parede. O indicador de alimentação acende-se.
- Ligue o aparelho. O aparelho mistura os ingredientes numa questão de segundos. Quanto mais tempo o aparelho permanecer ligado, mais finos ficarão os ingredientes misturados.
- Se necessário, adicione mais peças de fruta e/ou vegetais:

Jarro

- Desligue o aparelho.
- Rode o encaixe da tampa do jarro para a esquerda e retire-o da tampa do jarro.
- Corte a fruta e/ou vegetais em pedaços. Certifique-se de que as peças de fruta e/ou vegetais cabem no jarro.
- Coloque os pedaços de fruta e/ou vegetais no jarro.
- Se os pedaços forem demasiado grandes para a abertura de enchimento da tampa do jarro, retire a tampa do jarro e adicione as peças de fruta e/ou vegetais.
- Coloque a tampa no jarro.
- Insira o encaixe da tampa na tampa do jarro.
- Ligue o aparelho. O aparelho mistura os ingredientes numa questão de segundos. Quanto mais tempo o aparelho permanecer ligado, mais finos ficarão os ingredientes misturados.

Frasco

- Desligue o aparelho.
- Desbloqueie o frasco rodando-o para a esquerda. Retire o frasco do aparelho. Coloque novamente o frasco ao alto.
- Desaperte a lâmina do frasco.
- Corte a fruta e/ou vegetais em pedaços. Certifique-se de que as peças de fruta e/ou vegetais cabem no frasco.
- Coloque os pedaços de fruta e/ou vegetais no frasco.
- Aperte a lâmina ao frasco.
- Vire o frasco ao contrário. Coloque o frasco no aparelho. Bloqueie o frasco rodando-o para a direita até que encaixe com um estalido.
- Ligue o aparelho. O aparelho mistura os ingredientes numa questão de segundos. Quanto mais tempo o aparelho permanecer ligado, mais finos ficarão os ingredientes misturados.
- Depois de utilizar, desligue o aparelho.
- Retire a ficha da tomada de parede. O indicador de alimentação apaga-se.
- Deixe o aparelho arrefecer completamente.

Receitas

Smoothie de ananás/damasco

Ingredientes	Quantidade
Damasco (fresco, em cubos)	1
Ananás (esmagado)	1/4 copo
Morango	6
Banana	1/2
Água	1/2 copo
Leite em pó desnatado	1 colher de sopa
Linhaça em pó	1 colher de chá (opção)
Proteína em pó	1 colher de sopa (opção)

- Coloque os ingredientes no liquidificador.
- Misture os ingredientes até obter uma mistura suave.
- Cubra a mistura e deixe-a no frigorífico durante 1 a 2 horas para arrefecer.

Batido tropical

Ingredientes	Quantidade
Morango (congelado)	4
Banana (congelada)	1/2
Manga	1/2

Água	1 copo
Pina colada	2 colheres de sopa
Linhaça em pó	1 colher de chá (opção)
Proteína em pó	1 colher de sopa (opção)
Cubo de gelo	6

- Coloque os ingredientes no liquidificador.
- Misture os ingredientes até obter uma mistura suave.
- Cubra a mistura e deixe-a no frigorífico durante 1 a 2 horas para arrefecer.

Gazpacho

Ingredientes	Quantidade
Tomate (esquartejado)	4
Pepino (fatiado)	1/2
Pimentão verde (com sementes)	1/2
Cebola (fatiada)	1
Alho	2 cravinhos
Salsa	4 rebentos
Azeite	2 colheres de sopa
Vinagre de vinho	2 colheres de sopa
Cubo de gelo	1/2 copo
Vinho tinto	1/2 copo
Molho Worcestershire	1 colher de chá
Molho de tabasco	1/4 colher de sopa
Sal/pimenta	a gosto

- Coloque os ingredientes no liquidificador.
- Misture os ingredientes até obter uma mistura suave.
- Cubra a mistura e deixe-a no frigorífico durante 1 a 2 horas para arrefecer.

Molho de alho e limão para salada

Ingredientes	Quantidade
Tomate	1
Limão (sem pevides)	1
Alho	2 cravinhos
Linhaça em pó	2 colheres de sopa
Sementes de aipo	1/2 colher de sopa
Vinagre de sidra	1/4 copo
Água	1/2 copo
Sal/pimenta	a gosto

- Coloque os ingredientes no liquidificador.
- Misture os ingredientes até obter uma mistura suave.
- Cubra a mistura e deixe-a no frigorífico durante 1 a 2 horas para arrefecer.

Molho picante mexicano

Ingredientes	Quantidade
Tomate	4
Cebola	1/2
Alho	1 cravinho
Linhaça em pó	2 colher de chá
Pimenta caiena moída	1/8 colher de sopa
Coentro fresco cortado	3-4 colheres de sopa
Vinagre de sidra	1 colheres de sopa
Molho de tabasco	1/4 colher de sopa

- Coloque os ingredientes no liquidificador.
- Misture os ingredientes até obter uma mistura suave.
- Cubra a mistura e deixe-a no frigorífico durante 1 a 2 horas para arrefecer.

Armazenamento

- Coloque o aparelho e os acessórios na embalagem original.
- Guarde o aparelho com os acessórios num local seco, isento de gelo e longe do alcance das crianças.

Declinação de responsabilidade

Sujeito a alterações; as especificações podem ser alteradas sem aviso prévio.

Θερμά συγχαρητήρια!

Έχετε αγοράσει ένα προϊόν της Princess. Στόχος μας είναι να σας παρέχουμε ποιοτικά προϊόντα με ωραίο σχεδιασμό σε οικονομικές τιμές. Ελπίζουμε να απολαύσετε αυτό το προϊόν για πολλά χρόνια.

Οδηγίες ασφαλείας

Γενική ασφάλεια

- Η συσκευή δεν πρέπει να χρησιμοποιηθεί από παιδιά. Κρατήστε τη συσκευή και τα καλώδια μακριά από παιδιά. Τα παιδιά δεν πρέπει να παίζουν με τη συσκευή.
- Η συσκευή μπορεί να χρησιμοποιηθεί από άτομα με σωματική, αισθητηριακή, ψυχική ή κινητική αναπηρία, ή έλλειψη εμπειρίας και γνώσης, εάν είναι υπό επίβλεψη ή οδηγούνται στο πως να χρησιμοποιήσουν τη συσκευή με ασφαλή τρόπο και καταλαβαίνουν τους κινδύνους που εμπλέκονται.
- Διαβάστε με προσοχή το εγχειρίδιο οδηγιών πριν τη χρήση. Φυλάξτε το εγχειρίδιο για μελλοντική χρήση.
- Να χρησιμοποιείτε τη συσκευή και τα εξαρτήματα μόνο για τους λόγους για τους οποίους έχει σχεδιαστεί.

Μη χρησιμοποιείτε τη συσκευή και τα εξαρτήματα για άλλους λόγους εκτός από αυτούς που περιγράφονται στο εγχειρίδιο.

- Μη χρησιμοποιείτε τη συσκευή εάν κάποιο μέρος ή εξάρτημά της έχει πάθει ζημιά ή παρουσιάζει ελάττωμα. Εάν ένα μέρος ή εξάρτημα έχει πάθει ζημιά ή παρουσιάζει ελάττωμα, πρέπει να αντικατασταθεί από τον κατασκευαστή ή κάποιο άλλο εξουσιοδοτημένο συνεργείο επισκευής.
- Μη χρησιμοποιείτε τη συσκευή κοντά σε μπανιέρες, ντουζιέρες, νιπτήρες ή άλλα δοχεία που περιέχουν νερό.
- Μη βυθίζετε τη συσκευή σε νερό ή άλλα υγρά. Εάν η συσκευή βυθίζεται σε νερό ή άλλα υγρά, μην αφαιρείτε τη συσκευή με τα χέρια σας. Βγάλτε αμέσως το βύσμα από την πρίζα. Εάν η συσκευή βυθιστεί σε νερό ή άλλα υγρά, μην τη χρησιμοποιήσετε ξανά.
- Καθαρίστε τη συσκευή και τα εξαρτήματα.

Αναφερθείτε στον τομέα
"Καθαρισμός και
συντήρηση".

Ασφάλεια από τον ηλεκτρισμό

- Πριν τη χρήση, ελέγχετε πάντα ότι η τάση παροχής είναι ίδια με την τάση στην πινακίδα χαρακτηριστικών της συσκευής.
- Η συσκευή δεν έχει σχεδιαστεί για χρήση μέσω ενός εξωτερικού χρονοδιακόπτη ή ξεχωριστού τηλεχειριζόμενου συστήματος.
- Συνδέστε τη συσκευή σε μια γειωμένη πρίζα. Εάν χρειαστεί, χρησιμοποιήστε μια γειωμένη προέκταση καλωδίου κατάλληλης διαμέτρου (τουλάχιστον $3 \times 1 \text{ mm}^2$).
- Για πρόσθετη προστασία, εγκαταστήστε μια συσκευή υπόλοιπου ρεύματος (RCD) με μια ονομαστική τάση λειτουργίας που δεν ξεπερνάει τα 30 mA.
- Βεβαιωθείτε ότι το νερό δεν μπορεί να μπει στα βύσματα επαφής του καλωδίου παροχής και προέκτασης.
- Να ξετυλίγετε πάντα το καλώδιο παροχής και προέκτασης.
- Βεβαιωθείτε ότι το καλώδιο ηλεκτρικού ρεύματος δεν κρέμεται πάνω από την άκρη κάποιας επιφάνειας εργασίας ώστε να μην μπορεί να πιαστεί κατά λάθος και να μη σκοντάφτετε σε αυτό.
- Φροντίστε το καλώδιο κεντρικής παροχής να παραμένει μακριά από τη θερμότητα, από λάδια και από αιχμηρές ακμές.
- Μη χρησιμοποιείτε τη συσκευή αν το καλώδιο παροχής ρεύματος ή το βύσμα του έχουν πάθει ζημιά ή παρουσιάζουν ελάττωμα. Αν το καλώδιο παροχής ρεύματος ή το βύσμα του έχουν πάθει ζημιά ή παρουσιάζουν ελάττωμα, πρέπει να αντικατασταθούν από τον κατασκευαστή ή κάποιο άλλο εξουσιοδοτημένο συνεργείο επισκευής.
- Μην τραβάτε το καλώδιο ρεύματος για να το αποσυνδέσετε από την κεντρική παροχή.

- Αποσυνδέστε το βύσμα παροχής από την παροχή όταν η συσκευή δεν είναι σε χρήση, πριν τη συναρμολόγηση ή την αποσυναρμολόγηση και πριν τον καθαρισμό και τη συντήρηση.

Οδηγίες ασφαλείας για μπλέντερ

- Η συσκευή προορίζεται για οικιακή χρήση μόνο.
- Αποφύγετε τη χρήση της συσκευής σε εξωτερικό χώρο.
- Τοποθετήστε τη συσκευή σε μια σταθερή και επίπεδη επιφάνεια.
- Κρατήστε τη συσκευή μακριά από πηγές θερμότητας. Μην τοποθετείτε τη συσκευή πάνω σε πηγές θερμότητας ή κοντά σε φωτιά.
- Μην χρησιμοποιείτε τη συσκευή για πάτημα φρούτων ή λαχανικών.
- Μην χρησιμοποιείτε τη συσκευή για χτύπημα αυγών.
- Μην χρησιμοποιείτε τη συσκευή για ζύμωση ζύμης.
- Μην χρησιμοποιείτε τη συσκευή για να ετοιμάσετε κιμά.
- Μην χρησιμοποιείτε τη συσκευή με άδειο δοχείο ή φιάλη.
- Όταν χρησιμοποιείτε το δοχείο, να τοποθετήστε πάντα το καπάκι του δοχείου και το εξάρτημα του καπακιού δοχείου πριν ενεργοποιήσετε τη συσκευή.
- Μην αφήνετε τη συσκευή συνεχώς αναμμένη για πάνω από δύο λεπτά.
- Βεβαιωθείτε πως τα χέρια σας είναι στεγνά πριν ακουμπήσετε τη συσκευή.
- Προσέξτε τα κοφτερά εξαρτήματα. Κρατήστε τα χέρια σας μακριά από τα κινούμενα μέρη κατά τη διάρκεια της χρήσης και κατά το καθαρισμό και συντήρηση. Η συσκευή χρησιμοποιεί μια αιχμηρή λεπίδα.
- Προσέξτε τα θερμά εξαρτήματα. Περιμένετε μέχρι η συσκευή να κρυώσει πριν ακουμπήσετε το περίβλημα και τα μέρη της συσκευής. Η συσκευή ζεσταίνεται κατά την χρήση.

- Να είστε πολύ προσεχτική κατά τη διάρκεια του καθαρισμού και της συντήρησης. Να είστε πολύ προσεχτική όταν αδειάζετε το δοχείο ή τη φιάλη. Να είστε πολύ προσεχτικοί όταν χειρίζεστε την αιχμηρή λεπίδα.
- Μην αφήνετε τη συσκευή από την προσοχή σας κατά τη χρήση.

Καθαρισμός και συντήρηση

Η συσκευή πρέπει να καθαρίζεται μετά από κάθε χρήση.

Πριν προχωρήσετε, πρέπει να προσέξετε τις παρακάτω σημειώσεις:

- Πριν το καθάρισμα ή την συντήρηση, θέστε τη συσκευή εκτός λειτουργίας, αφαιρέστε το βύσμα από την πρίζα και περιμένετε μέχρι να κρυώσει η συσκευή.
- Μη βυθίζετε τη συσκευή σε νερό ή άλλα υγρά.
- Προσέχετε πάντα όταν ακουμπάτε τη λεπίδα. Η λεπίδα είναι πολύ κοφτερή. Κίνδυνος προσωπικού τραυματισμού.

Πριν προχωρήσετε, πρέπει να συγκεντρώσετε την προσοχή σας στις παρακάτω σημειώσεις:

- Μην χρησιμοποιείτε δυνατά ή διαβρωτικά καθαριστικά για να καθορίσετε τη συσκευή.
- Μη χρησιμοποιήσετε αιχμηρά αντικείμενα για να καθαρίσετε τη συσκευή.
- Μην καθαρίζετε τη συσκευή στο πλυντήριο πιάτων.

- Ελέγχετε τακτικά τη συσκευή για πιθανές ζημιές.
- Καθαρίστε το εξωτερικό της συσκευής με ένα μαλακό, βρεγμένο πανί. Σκουπίστε καλά το εξωτερικό της συσκευής με ένα καθαρό, στεγνό πανί.
- Καθαρίστε τα εξαρτήματα:

- Καθαρίστε τη λεπίδα και το στεγανωτικό δακτύλιο σε νερό με σαπούνι ή στο πλυντήριο πιάτων.
- Καθαρίστε το δοχείο, το καπάκι δοχείου και το εξάρτημα κατακαίου δοχείου σε νερό με σαπούνι ή σε πλυντήριο πιάτων.
- Καθαρίστε τη φιάλη και το καπάκι της φιάλης σε νερό με σαπούνι ή στο πλυντήριο πιάτων.
- Ξεπλύνετε τα εξαρτήματα κάτω από τρεχούμενο νερό.
- Στεγνώστε καλά τα εξαρτήματα.

Περιγραφή (εικ. Α)

Το μπλέντερ 217000/217400 Princess έχει σχεδιαστεί για τις ακόλουθες χρήσεις: ανάμιξη φρούτων και λαχανικών, προετοιμασία γρανιτών, μιλκσέικ και χυμών, προετοιμασία κρύας σούπας, προετοιμασία σαλτσών διάφορων ειδών. Η μέγιστη χωρητικότητα του δοχείου είναι 800 ml. Η μέγιστη χωρητικότητα της φιάλης είναι 500 ml. Η συσκευή προορίζεται μόνο για χρήση σε εσωτερικούς χώρους. Η συσκευή προορίζεται για οικιακή χρήση μόνο.

Πριν προχωρήσετε, πρέπει να προσέξετε τις παρακάτω σημειώσεις:

- Η συσκευή έχει σχεδιαστεί για το ανάμιξη κρύων και χλιαρών συστατικών (το πολύ 55 °C). Συνιστάται να μην χρησιμοποιείται η συσκευή για την ανάμιξη ζεστών υγρών και στερεών. Τα ζεστά υγρά και στερεά μπορεί να προκαλέσουν το σπάσιμο του δοχείου και την εκτόξευση του κατακαίου δοχείου από τη συσκευή λόγω της πίεσης του ατμού. Κρατήστε το καπάκι δοχείου πατημένο με το χέρι σας όταν ανακατεύετε χλιαρά υγρά για να αποτρέψετε τη διαρροή.
1. Κουμπί on/off
 2. Ένδειξη λειτουργίας
 3. Λεπίδα
 4. Δακτύλιο σφράγισης
 5. Δοχείο
 6. Καπάκι δοχείου
 7. Εξάρτημα κατακαίου δοχείου
 8. Φιάλη (μόνο 217400)
 9. Καπάκι φιάλης (μόνο 217400)
 10. Ένδειξη στάθμης χυμού

Συναρμολόγηση (εικ. A & B)

Πριν προχωρήσετε, πρέπει να προσέξετε τις παρακάτω σημειώσεις:

- Πριν την συναρμολόγηση ή αποσυναρμολόγηση, θέστε τη συσκευή εκτός λειτουργίας, αφαιρέστε το βύσμα από την πρίζα και περιμένετε μέχρι να κρυώσει η συσκευή.

217000 / 217400: Τοποθέτηση του δοχείου (εικ. A)

- Τοποθετήστε τον στεγανωτικό δακτύλιο (4) πάνω στη λεπίδα (3).
- Τοποθετήστε τη λεπίδα (3) στο κάτω μέρος του δοχείου (5). Ασφαλίστε τη λεπίδα (5) στρέφοντας το δεξιόστροφα.
- Τοποθετήστε το δοχείο (5) στη συσκευή. Ασφαλίστε το δοχείο (5) στρέφοντας το δεξιόστροφα.
- Τοποθετήστε το καπάκι του δοχείου (6) στο δοχείο (5).
- Τοποθετήστε το εξάρτημα του καπάκι δοχείου (7) στο καπάκι του δοχείου (6). Ασφαλίστε το εξάρτημα του καπάκι δοχείου (7) στρέφοντάς το δεξιόστροφα.

217400: Τοποθέτηση της φιάλης (εικ. B)

- Εικ. B1: Αφαιρέστε το καπάκι (9) από τη φιάλη (8).
- Εικ. B2: Τοποθετήστε τον στεγανωτικό δακτύλιο (4) πάνω στη λεπίδα (3). Σφίξτε τη λεπίδα (3) στη φιάλη (8).
- Εικ. B3: Αναποδογυρίστε τη φιάλη (8). Τοποθετήστε τη φιάλη (8) στη συσκευή. Κλείστε τη φιάλη (8) στρέφοντας τη δεξιόστροφα μέχρι να κλειδώσει στη θέση της.

Χρήση

Ενεργοποίηση και απενεργοποίηση (εικ. A)

Πριν προχωρήσετε, πρέπει να προσέξετε τις παρακάτω σημειώσεις:

- Μην ενεργοποιήσετε τη συσκευή όταν το δοχείο ή η φιάλη είναι άδεια.

- Μην αφήνετε τη συσκευή συνεχώς αναμμένη για πάνω από δύο λεπτά. Έπειτα από δύο λεπτά, απενεργοποιήστε τη συσκευή και αφήστε την να κρυώσει για τρία λεπτά πριν να την ενεργοποιήσετε πάλι.

- Για να ενεργοποιήσετε τη συσκευή σε συνεχόμενη χαμηλή ταχύτητα, βάλτε το διακόπτη on/off (1) στη θέση "I".
- Για να ενεργοποιήσετε τη συσκευή σε συνεχόμενη υψηλή ταχύτητα, βάλτε το διακόπτη on/off (1) στη θέση "II".
- Για να ενεργοποιήσετε τη συσκευή σε κατάσταση παλμού, βάλτε το διακόπτη on/off (1) στη θέση "P".
- Για να σβήσετε τη συσκευή, βάλτε το διακόπτη on/off (1) στη θέση "O".

Συμβουλές χρήσης

Πριν προχωρήσετε, πρέπει να προσέξετε τις παρακάτω σημειώσεις:

- Μην υπερβείτε το σημάδι μέγιστης πλήρωσης στην ένδειξη στάθμης χυμού.
- Μην υπερφορτώνετε τη συσκευή. Μην τοποθετείτε πάρα πολλά συστατικά στο δοχείο ή στη φιάλη ταυτόχρονα. Εάν το μωτέρ σταματάει, σβήστε αμέσως τη συσκευή, αφαιρέστε το βύσμα από την πρίζα και αφήστε τη συσκευή να κρυώσει για τουλάχιστον 10 λεπτά.
- Κόψτε τα φρούτα και/ή τα λαχανικά σε κομματάκια. Βεβαιωθείτε ότι τα κομματάκια φρούτων και/ή λαχανικών χωράνε στο δοχείο ή στη φιάλη.
- Τοποθετήστε τα κομματάκια φρούτων και/ή λαχανικών στο δοχείο ή στη φιάλη.
- Συναρμολογήστε τη συσκευή. Αναφερθείτε στον τομέα "Συναρμολόγηση".
- Βάλτε το βύσμα στην πρίζα. Η ένδειξη λειτουργίας ανάβει.
- Ενεργοποιήστε τη συσκευή. Η συσκευή αναμειγνύει τα συστατικά σε λίγα δευτερόλεπτα. Όσο περισσότερα χρησιμοποιείται τη συσκευή, τόσο πιο λεπτά τεμαχίζονται τα συστατικά.
- Αν χρειαστεί, προσθέστε περισσότερα κομμάτια φρούτων και/ή λαχανικών.

Δοχείο

- Σβήστε τη συσκευή.
- Στρέψτε το καπάκι φιάλης αριστερόστροφα για να το αφαιρέσετε από το καπάκι φιάλης.
- Κόψτε τα φρούτα και/ή τα λαχανικά σε κομματάκια. Βεβαιωθείτε ότι τα κομματάκια φρούτων και/ή λαχανικών χωράνε στο δοχείο.
- Τοποθετήστε τα κομματάκια φρούτων και/ή λαχανικών στο δοχείο.
- Αν τα κομμάτια είναι πολύ μεγάλα για το άνοιγμα στο καπάκι του δοχείου, αφαιρέστε το καπάκι του δοχείου, και προσθέστε τα κομμάτια φρούτων και/ή λαχανικών.
- Τοποθετήστε το καπάκι του δοχείου στο δοχείο.
- Τοποθετήστε το εξάρτημα του καπάκι δοχείου στο καπάκι του δοχείου.
- Ενεργοποιήστε τη συσκευή. Η συσκευή αναμειγνύει τα συστατικά σε λίγα δευτερόλεπτα. Όσο περισσότερα χρησιμοποιείται τη συσκευή, τόσο πιο λεπτά τεμαχίζονται τα συστατικά.

Φιάλη

- Σβήστε τη συσκευή.
- Απασφαλίστε τη φιάλη στρέφοντας τη αριστερόστροφα. Βγάλετε τη φιάλη από τη συσκευή. Αναποδογυρίστε ξανά τη φιάλη.
- Αφαιρέστε τη λεπίδα από τη φιάλη.
- Κόψτε τα φρούτα και/ή τα λαχανικά σε κομματάκια. Βεβαιωθείτε ότι τα κομματάκια φρούτων και/ή λαχανικών χωράνε στη φιάλη.
- Τοποθετήστε τα κομματάκια φρούτων και/ή λαχανικών στη φιάλη.
- Σφίξτε τη λεπίδα στη φιάλη.
- Αναποδογυρίστε τη φιάλη. Τοποθετήστε τη φιάλη στη συσκευή. Κλείστε τη φιάλη στρέφοντας τη δεξιόστροφα μέχρι να κλειδώσει στη θέση της.
- Ενεργοποιήστε τη συσκευή. Η συσκευή αναμειγνύει τα συστατικά σε λίγα δευτερόλεπτα. Όσο περισσότερα χρησιμοποιείται τη συσκευή, τόσο πιο λεπτά τεμαχίζονται τα συστατικά.
- Μετά τη χρήση, απενεργοποιήστε τη συσκευή.

- Βγάλετε το φιν από την πρίζα. Η ένδειξη λειτουργίας σβήνει.
- Αφήστε τη συσκευή να κρυώσει εντελώς.

Συνταγές

Γρανίτα βερίκοκο ανανά

Συστατικά	Ποσότητα
Βερίκοκο (φρέσκο, κομμένο)	1
Ανανά (θρυμματισμένο)	1/4 φλιτζανιού
Φράουλα	6
Μπανάνα	1/2
Νερό	1/2 φλιτζανιού
Αποβουτυρωμένο γάλα σε σκόνη	1 κουτάλια σούπας
Σκόνη σπόρων λιναριού	1 κουτάλια τσαγιού (επιλογή)
Σκόνη πρωτεϊνών	1 κουτάλια σούπας (επιλογή)

- Τοποθετήστε τα υλικά μέσα στο μπλέντερ.
- Αναμειξτε τα συστατικά με τη συσκευή μέχρι να γίνει μια ανάμικτη ουσία.
- Σκεπάστε την ουσία και αφήστε την στο ψυγείο για 1-2 ώρες να κρυώσει.

Τροπικό σέικ

Συστατικά	Ποσότητα
Φράουλα (καταψυγμένη)	4
Μπανάνα (καταψυγμένη)	1/2
Μάνγκο	1/2
Νερό	1 φλιτζάνι
Riña colada	2 κουτάλια σούπας
Σκόνη σπόρων λιναριού	1 κουτάλια τσαγιού (επιλογή)
Σκόνη πρωτεϊνών	1 κουτάλια σούπας (επιλογή)
Παγάκι	6

- Τοποθετήστε τα υλικά μέσα στο μπλέντερ.
- Αναμειξτε τα συστατικά με τη συσκευή μέχρι να γίνει μια ανάμικτη ουσία.
- Σκεπάστε την ουσία και αφήστε την στο ψυγείο για 1-2 ώρες να κρυώσει.

Gazpacho

Συστατικά	Ποσότητα
Ντομάτα (σε τέταρτα)	4
Αγγούρι (σε φέτες)	1/2
Πράσινη πιπεριά (με σπόρους)	1/2

Κρεμμύδι (σε φέτες)	1
Σκόρδο	2 σκελίδες
Μαϊντανός	4 κλαδιά
Ελαιόλαδο	2 κουτάλια σούπας
Ξίδι σταφυλιού	2 κουτάλια σούπας
Παγωμένο νερό	1/2 φλυτζανιού
Κόκκινο κρασί	1/2 φλυτζανιού
Σάλτσα Worcestershire	1 κουτάλι τσαγιού
Ταμπάσκο	1/4 κουτάλι τσαγιού
Αλάτι / Πιπέρι	σύμφωνα με την γεύση

- Τοποθετήστε τα υλικά μέσα στο μπλέντερ.
- Αναμείξτε τα συστατικά με τη συσκευή μέχρι να γίνει μια ανάμικτη ουσία.
- Σκεπάστε την ουσία και αφήστε την στο ψυγείο για 1-2 ώρες να κρυώσει.

Σάλτσα με σκόρδο και λεμόνι για σαλάτα

Συστατικά	Ποσότητα
Ντομάτα	1
Λεμόνι (χωρίς σπόρους)	1
Σκόρδο	2 σκελίδες
Σκόνη σπόρων λιναριού	2 κουτάλια σούπας
Σπόρια σέλινου	1/2 κουτάλι τσαγιού
Ξίδι μήλου	1/4 φλυτζανιού
Νερό	1/2 φλυτζανιού
Αλάτι / Πιπέρι	σύμφωνα με την γεύση

- Τοποθετήστε τα υλικά μέσα στο μπλέντερ.
- Αναμείξτε τα συστατικά με τη συσκευή μέχρι να γίνει μια ανάμικτη ουσία.
- Σκεπάστε την ουσία και αφήστε την στο ψυγείο για 1-2 ώρες να κρυώσει.

Σάλτσα Hot Mexican

Συστατικά	Ποσότητα
Ντομάτα	4
Κρεμμύδι	1/2
Σκόρδο	1 σκελίδα
Σκόνη σπόρων λιναριού	2 κουτάλια τσαγιού
Αλεσμένο κόκκινο πιπέρι	1/8 κουτάλι τσαγιού
Κομμένο φρέσκο κολιανδρό	3-4 κουτάλια σούπας
Ξίδι μήλου	1 κουτάλια σούπας
Ταμπάσκο	1/4 κουτάλι τσαγιού

- Τοποθετήστε τα υλικά μέσα στο μπλέντερ.
- Αναμείξτε τα συστατικά με τη συσκευή μέχρι να γίνει μια ανάμικτη ουσία.

- Σκεπάστε την ουσία και αφήστε την στο ψυγείο για 1-2 ώρες να κρυώσει.

Αποθήκευση

- Τοποθετήστε τη συσκευή και τα εξαρτήματα στη γνήσια συσκευασία.
- Αποθηκεύετε τη συσκευή με τα εξαρτήματα σε στεγνό μέρος όπου δεν εμφανίζεται παγετός και στο οποίο δεν έχουν πρόσβαση μικρά παιδιά.

Αποποίηση

Υπόκεινται σε τροποποιήσεις.
Οι προδιαγραφές μπορεί να τροποποιηθούν χωρίς προειδοποίηση.

التخزين

- ضع الجهاز والملحقات في العبوة الأصلية.
- احفظ الجهاز مع الملحقات في مكان جاف خال من البرودة، بعيدًا عن متناول الأطفال.

إخلاء المسؤولية

تخضع للتغيير، يمكن تغيير المواصفات بدون إشعار مسبق.

ماء مثلج	1/2 كوب
خل	1/2 كوب
صلصة Worcestershire	1 ملعقة صغيرة
صلصة تاباسكو	1/4 ملعقة صغيرة
ملح / فلفل	حسب الرغبة

- ضع المكونات في الخلاط.
- قم بخلط المكونات إلى أن يتم خلطها إلى مزيج ناعم.
- قم بتغطية المزيج واتركه في الثلاجة لمدة ساعة إلى ساعتين لتبريده.

صلصة الثوم والليمون

المكونات	الكمية
طماطم	1
ليمون (بلا بذور)	1
الثوم	2 كبش قرنفل
مسحوق بذور الكتان	2 ملعقة كبيرة
بذور الكرفس	1/2 ملعقة صغيرة
خل التفاح	1/4 كوب
ماء	1/2 كوب
ملح / فلفل	حسب الرغبة

- ضع المكونات في الخلاط.
- قم بخلط المكونات إلى أن يتم خلطها إلى مزيج ناعم.
- قم بتغطية المزيج واتركه في الثلاجة لمدة ساعة إلى ساعتين لتبريده.

الصلصة المكسيكية الساخنة

المكونات	الكمية
طماطم	4
البصل	1/2
الثوم	1 كبش قرنفل
مسحوق بذور الكتان	2 ملعقة صغيرة
فلفل حريف أرضي	1/8 ملعقة صغيرة
كزبرة مقطعة طازجة	3-4 ملعقة صغيرة
خل التفاح	1 ملعقة كبيرة
صلصة تاباسكو	1/4 ملعقة صغيرة

- ضع المكونات في الخلاط.
- قم بخلط المكونات إلى أن يتم خلطها إلى مزيج ناعم.
- قم بتغطية المزيج واتركه في الثلاجة لمدة ساعة إلى ساعتين لتبريده.

الوصفات

مزيج الأناناس والمشمش

المكونات	الكمية
المشمش (طازج، مقطع إلى قطع صغيرة)	1
اناناس (مهروس)	1/4 كوب
فراولة	6
موز	1/2
ماء	1/2 كوب
حليب بودرة منزوع الدسم	1 ملعقة كبيرة
مسحوق بذور الكتان	1 ملعقة صغيرة (اختياري)
مسحوق بروتين	1 ملعقة كبيرة (اختياري)

- ضع المكونات في الخلاط.
- قم بخلط المكونات إلى أن يتم خلطها إلى مزيج ناعم.
- قم بتغطية المزيج واتركه في الثلاجة لمدة ساعة إلى ساعتين لتبريده.

مشروب استوائي برغوة

المكونات	الكمية
الفراولة (مجعدة)	4
الموز (مجعد)	1/2
مانجو	1/2
ماء	1 كوب
Piña colada	2 ملعقة كبيرة
مسحوق بذور الكتان	1 ملعقة صغيرة (اختياري)
مسحوق بروتين	1 ملعقة كبيرة (اختياري)
مكعب ثلج	6

- ضع المكونات في الخلاط.
- قم بخلط المكونات إلى أن يتم خلطها إلى مزيج ناعم.
- قم بتغطية المزيج واتركه في الثلاجة لمدة ساعة إلى ساعتين لتبريده.

حساء جازباتشو

المكونات	الكمية
الطماطم (مقطعة إلى أرباع)	4
الخيار (مقطع إلى شرائح)	1/2
فلفل أخضر (مع البذور)	1/2
البصل (مقطع إلى شرائح)	1
الثوم	2 كبش قرنفل
البقدونس	4 غصون
زيت الزيتون	2 ملعقة كبيرة
خل	2 ملعقة كبيرة

- قم بتقطيع الفواكه و/أو الخضروات إلى قطع. تأكد من أن قطع الفواكه و/أو الخضروات مناسبة لوضعها في الوعاء.
- ضع قطع الفواكه و/أو الخضروات في الوعاء. إذا كانت القطع كبيرة جدًا على فتحة الملع بغطاء الوعاء، فقم بنزع غطاء الوعاء وإضافة قطع الفواكه و/أو الخضروات.
- قم بتكيب غطاء الوعاء على الوعاء.
- قم بتكيب سداة غطاء الوعاء في غطاء الوعاء.
- قم بتشغيل الجهاز. يقوم الجهاز بخلط المكونات في ثوان معدودة. كلما طالت مدة تشغيل الجهاز، كلما اختلطت المكونات بشكل أفضل.

الزجاجة

- قم بإيقاف تشغيل الجهاز.
- افتح الزجاجة بتدويرها في عكس اتجاه عقارب الساعة. ارفع الزجاجة عن الجهاز. حول الزجاجة بشكل مستقيم مرة أخرى.
- قم بفك الشفرة عن الزجاجة.
- قم بتقطيع الفواكه و/أو الخضروات إلى قطع. تأكد من أن قطع الفواكه و/أو الخضروات مناسبة لوضعها في الزجاجة.
- ضع قطع الفواكه و/أو الخضروات في الزجاجة.
- قم بتكيب الشفرة في الزجاجة بإحكام.
- اقلب الزجاجة. ضع الزجاجة على الجهاز. أغلق الزجاجة بتدويرها في اتجاه عقارب الساعة إلى أن تسمع صوت استقرارها في مكانها.
- قم بتشغيل الجهاز. يقوم الجهاز بخلط المكونات في ثوان معدودة. كلما طالت مدة تشغيل الجهاز، كلما اختلطت المكونات بشكل أفضل.
- بعد الاستخدام، قم بإيقاف تشغيل الجهاز.
- افصل قابس التيار الكهربائي عن مقبس الحائط. ينطفئ مؤشر التيار الكهربائي.
- دع الجهاز يبرد تمامًا.

- لتشغيل الجهاز بسرعة منخفضة مستمرة، اضبط مفتاح التشغيل/إيقاف التشغيل (1) على الوضع "I".
- لتشغيل الجهاز بسرعة مرتفعة مستمرة، اضبط مفتاح التشغيل/إيقاف التشغيل (1) على الوضع "II".
- لتشغيل الجهاز في وضع النبض، اضبط مفتاح التشغيل/إيقاف التشغيل (1) على الوضع "P".
- لإيقاف تشغيل الجهاز، اضبط مفتاح التشغيل/إيقاف التشغيل (1) على الوضع "O".

تلميحات للاستخدام

- قبل مواصلة الخطوات، نرجو منك الانتباه للملاحظات التالية:
- لا تتجاوز علامة الحد الأقصى الموجودة على مؤشر مستوى العصير.
- لا تملأ الجهاز أكثر من اللازم. لا تضع مكونات كثيرة في الوعاء أو الزجاجاة في وقت واحد. إذا توقف المحرك، قم على الفور بإيقاف تشغيل الجهاز، وافصل قابس التيار الكهربائي عن مقبس الحائط وانتظر على الأقل 10 دقائق إلى أن يبرد الجهاز.

- قم بتقطيع الفواكه و/أو الخضروات إلى قطع. تأكد من أن قطع الفواكه و/أو الخضروات مناسبة لوضعها في الوعاء أو الزجاجاة.
- ضع قطع الفواكه و/أو الخضروات في الوعاء أو الزجاجاة.
- قم بتجميع الجهاز. ارجع إلى القسم "التجميع".
- أدخل قابس التيار الكهربائي في مقبس الحائط. مؤشر التيار الكهربائي يضيء.
- قم بتشغيل الجهاز. يقوم الجهاز بخلط المكونات في ثوان معدودة. كلما طالت مدة تشغيل الجهاز، كلما اختلطت المكونات بشكل أفضل.
- إذا لزم الأمر، أضف مزيداً من القطع من الفواكه و/أو الخضروات:

الوعاء

- قم بإيقاف تشغيل الجهاز.
- قم بتدوير سداة غطاء الوعاء في عكس اتجاه عقارب الساعة لنزع سداة غطاء الوعاء من غطاء الوعاء.

التجميع (الشكلان A و B)

قبل مواصلة الخطوات، نرجو منك الانتباه للملاحظات التالية:

- قبل التجميع أو الفك، قم بإيقاف تشغيل الجهاز وافصل قابس التيار الكهربائي عن مقبس الحائط وانتظر إلى أن يبرد الجهاز.

217400 / 217000: تركيب الوعاء (شكل A)

- ضع حلقة إحكام الغلق (4) على الشفرة (3).
- قم بتركيب الشفرة (3) في قاع الوعاء (5). أغلق الشفرة (5) بتدويرها في اتجاه عقارب الساعة.
- قم بتركيب الوعاء (5) على الجهاز. أغلق الوعاء (5) بتدويره في اتجاه عقارب الساعة.
- قم بتركيب غطاء الوعاء (6) على الوعاء (5).
- قم بتركيب سداة غطاء الوعاء (7) في غطاء الوعاء (6). أغلق غطاء الوعاء (7) بتدويره في اتجاه عقارب الساعة بزواوية.

217400: تركيب الزجاجاة (شكل B)

- الشكل B1: قم بفك الغطاء (9) عن الزجاجاة (8).
- الشكل B2: ضع حلقة إحكام الغلق (4) على الشفرة (3). أحكم تركيب الشفرة (3) في الزجاجاة (8).
- الشكل B3: اقلب الزجاجاة (8). ضع الزجاجاة (8) على الجهاز. أغلق الزجاجاة (8) بتدويرها في اتجاه عقارب الساعة إلى أن تسمع صوت استقرارها في مكانها.

الاستخدام

التشغيل وإيقاف التشغيل (الشكل A)

قبل مواصلة الخطوات، نرجو منك الانتباه للملاحظات التالية:

- لا تقم بتشغيل الجهاز عندما يكون الوعاء أو الزجاجاة فارغة.
- لا تترك الجهاز قيد التشغيل باستمرار لأكثر من دقيقتين. بعد دقيقتين، قم بإيقاف تشغيل الجهاز ودعه يبرد لمدة ثلاث دقائق قبل تشغيله مرة أخرى.

- نظّف الزجاجاة وغطاء الزجاجاة بالماء والصابون أو في غسالة الأطباق.
- اغسل الأدوات تحت الماء الجاري.
- جفف الملحقات تمامًا.

الوصف (الشكل A)

تم تصميم خلاط Princess 217000/217400 للاستخدامات التالية: هرس الفواكه والخضروات؛ تحضير العصائر ومزيج الفواكه والحليب والعصائر ذات الرغوة؛ تحضير أنواع الحساء البارد؛ تحضير الصلصات بمختلف أنواعها. السعة القصوى للوعاء هي 800 مل. السعة القصوى للزجاجاة هي 500 مل. الجهاز مناسب للاستخدام في الأماكن المغلقة فقط. الجهاز مناسب للاستخدام المنزلي فقط.

قبل مواصلة الخطوات، نرجو منك الانتباه للملاحظات التالية:

- تم تصميم الجهاز لخلط ومزج المكونات الدافئة والباردة (بحد أقصى 55 درجة مئوية). يُفضل عدم استخدام الجهاز لخلط المواد والسوائل الساخنة. يمكن أن تؤدي المواد والسوائل الساخنة إلى كسر الوعاء وإلى خروج غطاء الوعاء المفاجئ من الجهاز بسبب ضغط البخار. أبقِ غطاء الوعاء مضغوطًا بيديك عند خلط السوائل الدافئة حتى لا يحدث تسرب.
- 1. زر التشغيل/إيقاف التشغيل
- 2. مؤشر الطاقة
- 3. الشفرة
- 4. حلقة إحكام الغلق
- 5. الوعاء
- 6. غطاء الوعاء
- 7. سدادة غطاء الوعاء
- 8. الزجاجاة (217400 فقط)
- 9. غطاء الزجاجاة (217400 فقط)
- 10. مؤشر مستوى العصير

- توخ حذرا أكبر أثناء التنظيف والصيانة. توخ المزيد من الحذر عند تفريغ الوعاء أو الزجاجاة. توخ المزيد من الحذر عند التعامل مع الشفرة الحادة.
- لا تترك الجهاز بدون مراقبة أثناء الاستخدام.

التنظيف والصيانة

يجب تنظيف الجهاز بعد كل استخدام.

قبل مواصلة الخطوات، نرجو منك الانتباه للملاحظات التالية:

- قبل التنظيف أو الصيانة، قم بإيقاف تشغيل الجهاز وافصل قابس التيار الكهربائي عن مقبس الحائط وانتظر إلى أن يبرد الجهاز.
- لا تمسس الجهاز في الماء أو السوائل الأخرى.
- توخ الحذر دوماً عند تنظيف الشفرة. فالشفرة حادة للغاية. لخطر الإصابة الشخصية.
- قبل مواصلة الخطوات، نرجو منك تركيز انتباهك على النقاط التالية:
- لا تستخدم مواد تنظيف كاشطة أو قوية لتنظيف الجهاز.
- لا تستخدم الأشياء الحادة في تنظيف الجهاز.
- لا تقم بتنظيف الجهاز في غسالة الأطباق.
- افحص الجهاز بشكل دوري بحثاً عن أي تلف ممكن.
- قم بتنظيف الجزء الخارجي من الجهاز بقطعة قماش رطبة ناعمة. جفّف الجزء الخارجي من الجهاز بعناية باستخدام قطعة قماش نظيفة جافة.
- قم بتنظيف الملحقات:
 - قم بتنظيف الشفرة وحلقة إحكام الغلق بالماء والصابون أو في غسالة الأطباق.
 - قم بتنظيف الوعاء وغطاء الوعاء وسدادة غطاء الوعاء بالماء والصابون أو في غسالة الأطباق.

- للحصول على حماية إضافية، قم بتركيب الجهاز الحالي (RCD) بتيار تشغيل مقدر لا يتجاوز 30 مللي أمبير.
- تأكد من عدم دخول الماء في فتحات القابس بكبل التيار الكهربائي وكبل التوصيل.
- احرص دومًا على فك كبل التيار الكهربائي وكبل التوصيل كليًا.
- تأكد من أن كبل التيار الكهربائي لا يتدلى على حافة الجزء المستخدم ومن أنه لن يعلق عرضًا أو يتم التعثر فيه.
- حافظ على كبل التيار الكهربائي بعيدًا عن الحرارة والزيت والحواف الحادة.
- لا تستخدم الجهاز إذا كان كبل التيار الكهربائي أو قابس التيار الكهربائي تالفًا أو معيبًا. فإن كان كبل التيار الكهربائي أو قابس التيار الكهربائي تالفًا أو معيبًا، فيجب استبداله من قبل الشركة المصنعة أو وكيل إصلاح معتمد.
- لا تقم بشد كبل التيار الكهربائي لفصل قابس التيار الكهربائي عن التيار الكهربائي.
- أفضل قابس التيار الكهربائي عن التيار الكهربائي عند عدم استخدام الجهاز، وقبل التجميع أو الفك وقبل التنظيف والصيانة.
- إرشادات السلامة للخلاطات
- الجهاز مناسب للاستخدام المنزلي فقط.
- لا تستخدم الجهاز في الهواء الطلق.
- ضع الجهاز على سطح مستو ومستقر.
- احتفظ بالجهاز بعيدًا عن مصادر الحرارة. لا تضع الجهاز على أسطح ساخنة أو بالقرب من اللهب المكشوف.
- لا تستخدم الجهاز لعصر الفواكه والخضروات.
- لا تستخدم الجهاز لخفق البيض.
- لا تستخدم الجهاز لعجن العجين.
- لا تستخدم الجهاز لفرم اللحوم.
- لا تستخدم الجهاز عندما يكون الوعاء أو الزجاجاة فارغة.
- عند استخدام الوعاء، قم دومًا بتركيب غطاء الوعاء وسدادة غطاء الوعاء قبل تشغيل الجهاز.
- لا تترك الجهاز قيد التشغيل باستمرار لأكثر من دقيقتين.
- تأكد من جفاف الأيدي قبل لمس الجهاز.
- انتبه للقطع الحادة. أبق يديك بعيدًا عن الأجزاء المتحركة أثناء الاستخدام وأثناء التنظيف والصيانة.
- يستخدم الجهاز شفرة حادة.
- انتبه للقطع الساخنة. انتظر إلى أن يبرد الجهاز قبل لمس القاعدة ومكونات الجهاز. يصبح الجهاز ساخنًا أثناء الاستخدام.

تهانينا!

لقد اشترت أحد منتجات Princess. نحن نهدف إلى توفير منتجات عالية الجودة بتصميم حسن وبسعر اقتصادي في متناول الجميع. ونأمل أن تستمتع باستخدام هذا المنتج لسنوات عديدة.

إرشادات السلامة

السلامة العامة

إذا كان أحد الأجزاء أو الملحقات تالفاً أو معيباً، فيجب استبداله من قبل الشركة المصنعة أو وكيل إصلاح معتمد.

- لا تستخدم الجهاز بالقرب من حوض الاستحمام أو الدُش أو حمام السباحة أو الأوعية الأخرى التي تحتوي على مياه.
- لا تغمس الجهاز في الماء أو السوائل الأخرى. إذا تم غمس الجهاز في الماء أو سوائل أخرى، فلا تخرج الجهاز بيدك. افصل قابس التيار الكهربائي عن مقبس الحائط. إذا تم غمس الجهاز في الماء أو سوائل أخرى، فلا تستخدم الجهاز مرة أخرى.
- نظف الجهاز والملحقات. ارجع إلى قسم "التنظيف والصيانة".

السلامة الكهربائية

- قبل الاستخدام، تأكد دوماً من أن فلتية التيار الكهربائي هي الفلتية نفسها على لوحة التقدير بالجهاز.
- هذا الجهاز غير مخصص للتشغيل من خلال مؤقت خارجي أو وحدة تحكم عن بعد منفصلة.
- قم بتوصيل الجهاز بمقبس حائط أرضي. إذا لزم الأمر، استخدم كبل توصيل أرضي بقطر مناسب (على الأقل 3 × 1 مم²).

- لا ينبغي استخدام الجهاز من قبل الأطفال. احرص على وضع الجهاز وكبل التيار الكهربائي بعيداً عن متناول الأطفال. يجب على الأطفال عدم اللعب بهذا الجهاز.
- يمكن استخدام الجهاز من قبل الأشخاص ذوي القدرات الجسدية أو الحسية أو العقلية المحدودة أو الذين يفتقرون إلى الخبرة أو المعرفة إذا تم الإشراف عليهم وإرشادهم إلى كيفية استخدام الجهاز بطريقة آمنة وفهمهم للمخاطر المحتملة.
- اقرأ الدليل بعناية قبل الاستخدام. احتفظ بالدليل للرجوع إليه في المستقبل.
- لا تستخدم الجهاز والملحقات إلا في الاستخدامات المخصصة لها. لا تستخدم الجهاز والملحقات في أي استخدامات أخرى غير موصوفة في الدليل.
- لا تستخدم الجهاز أو أيا من الملحقات إن كان هناك أي جزء تالف أو معيب.

