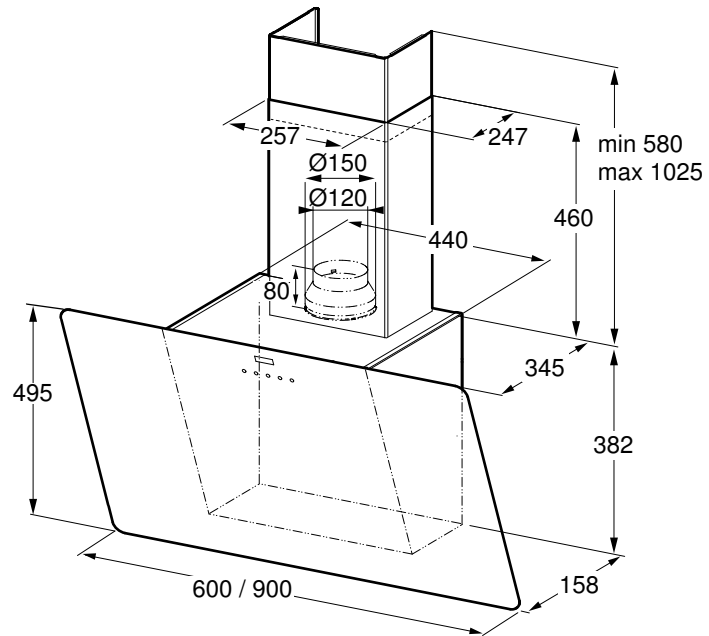
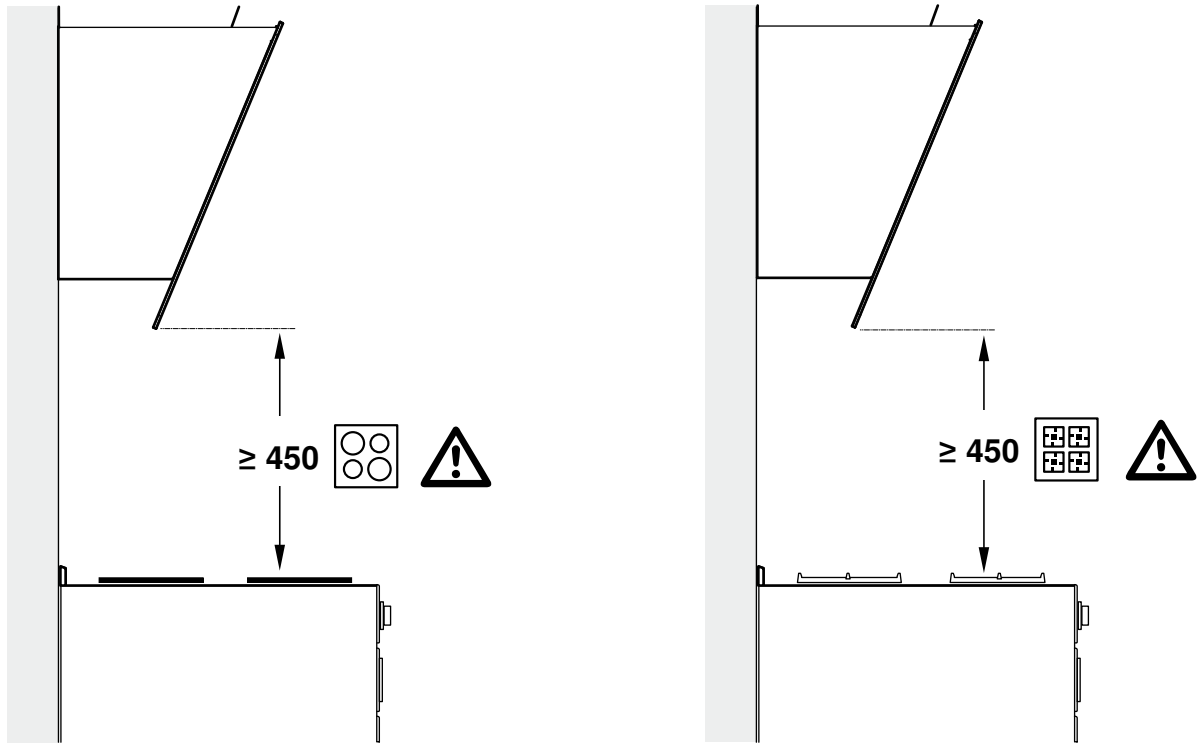


de **Montageanleitung**  
fr **Notice de montage**  
nl **Installatievoorschrift**

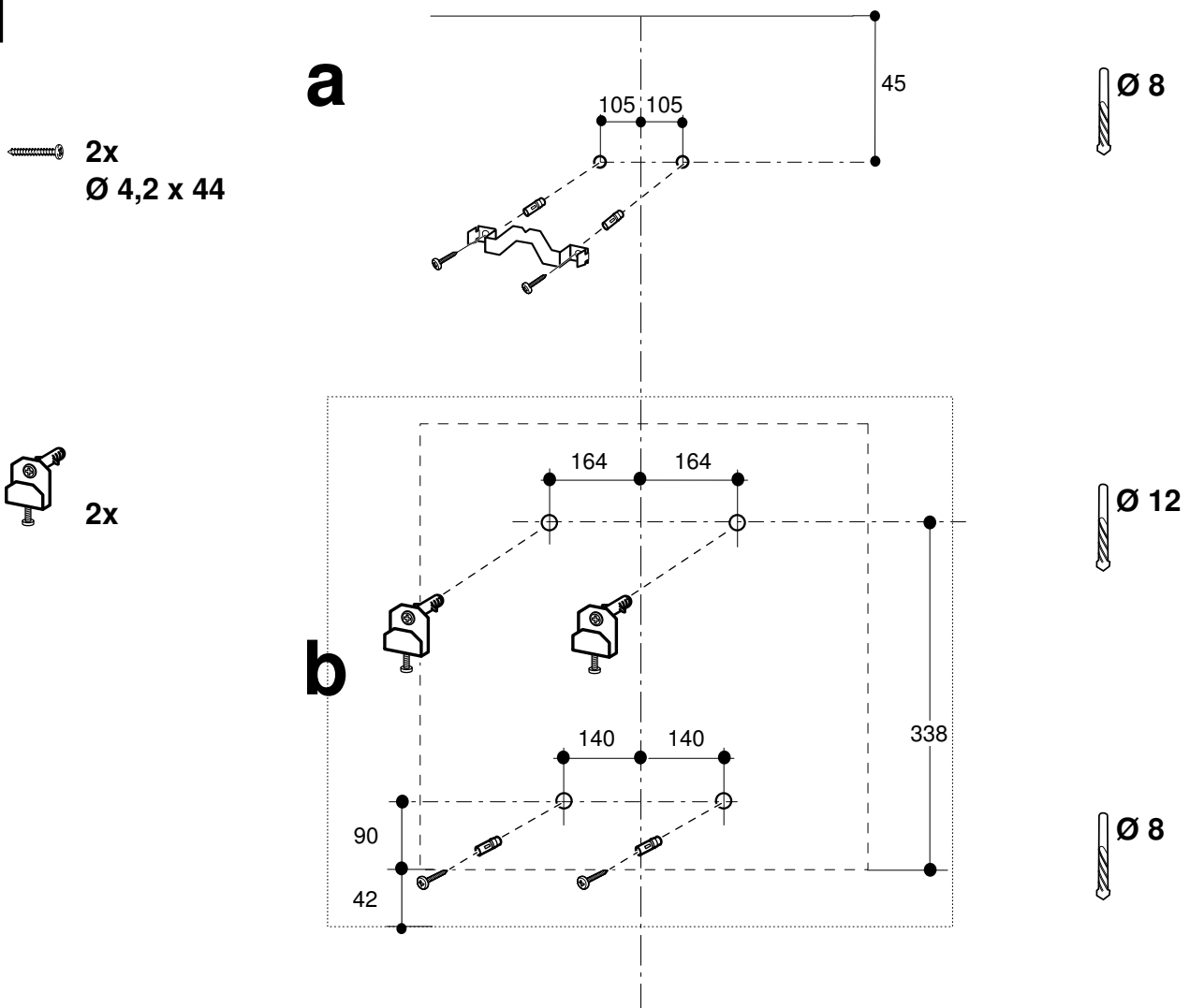
**A**



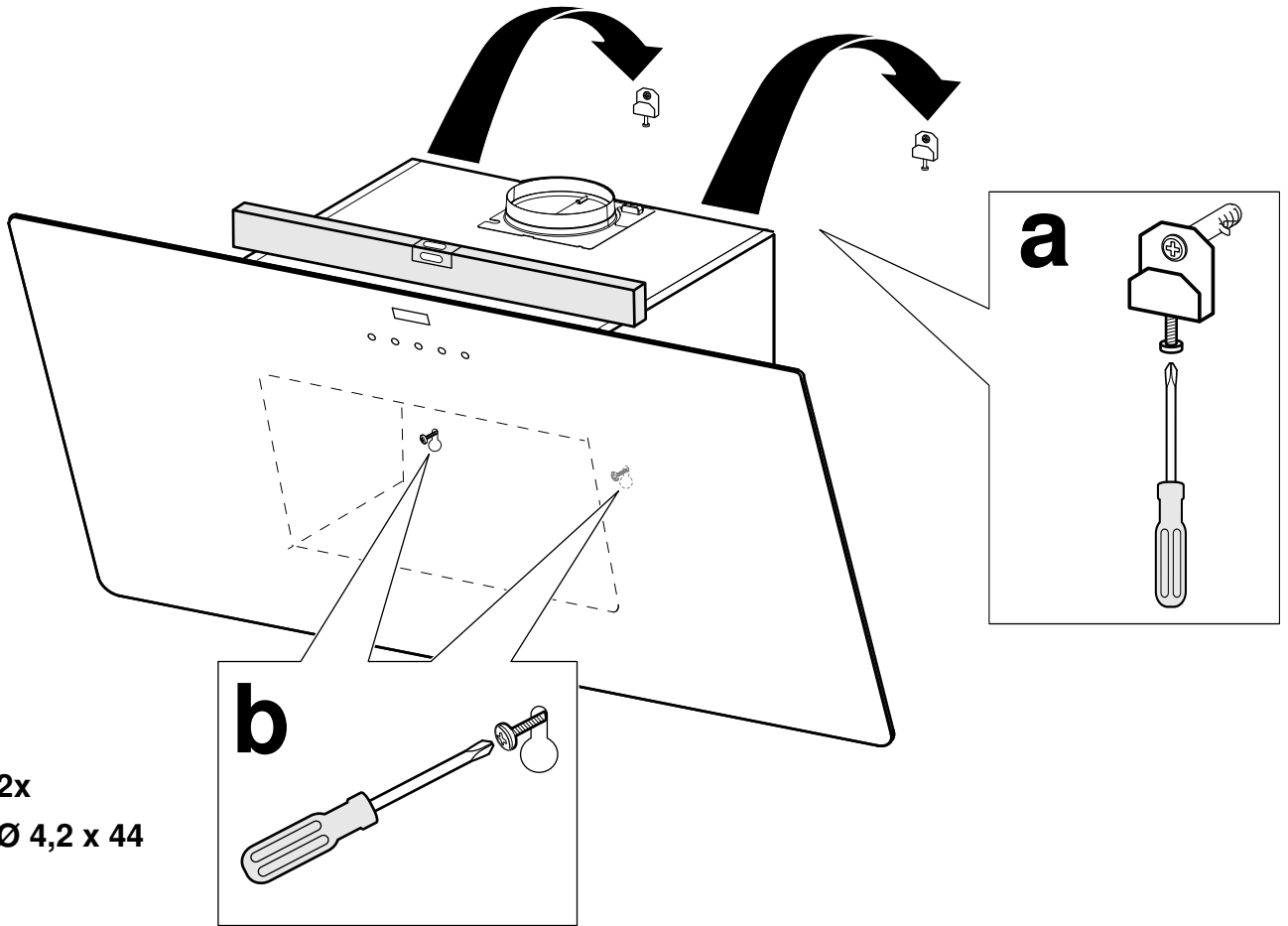
# B



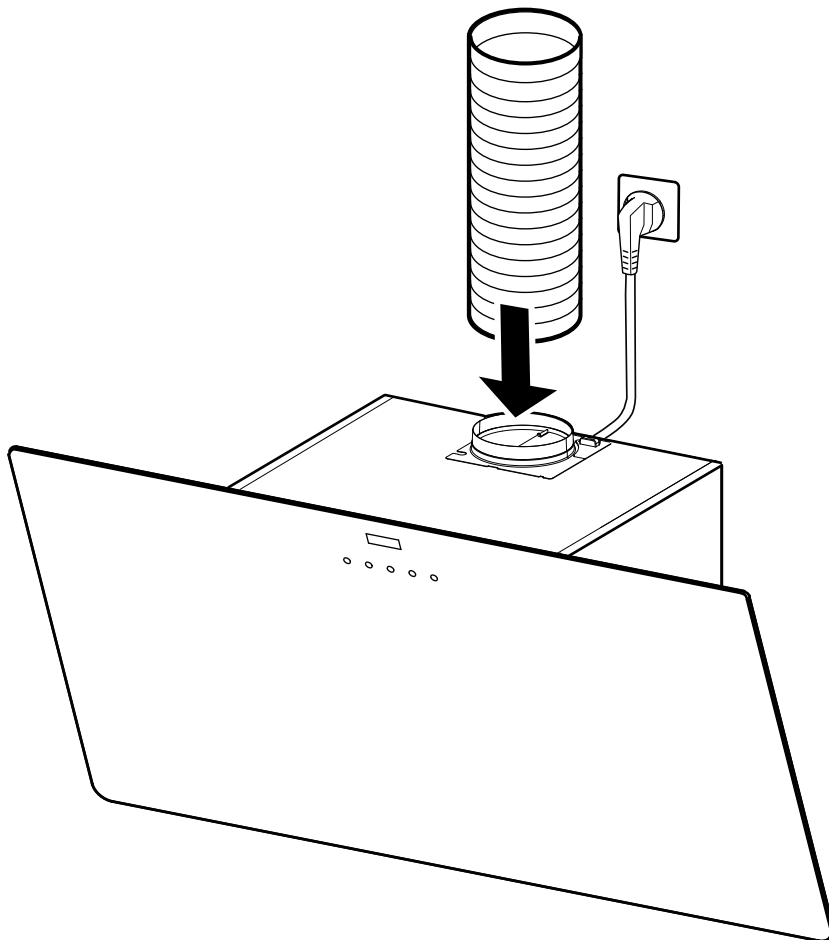
# 1



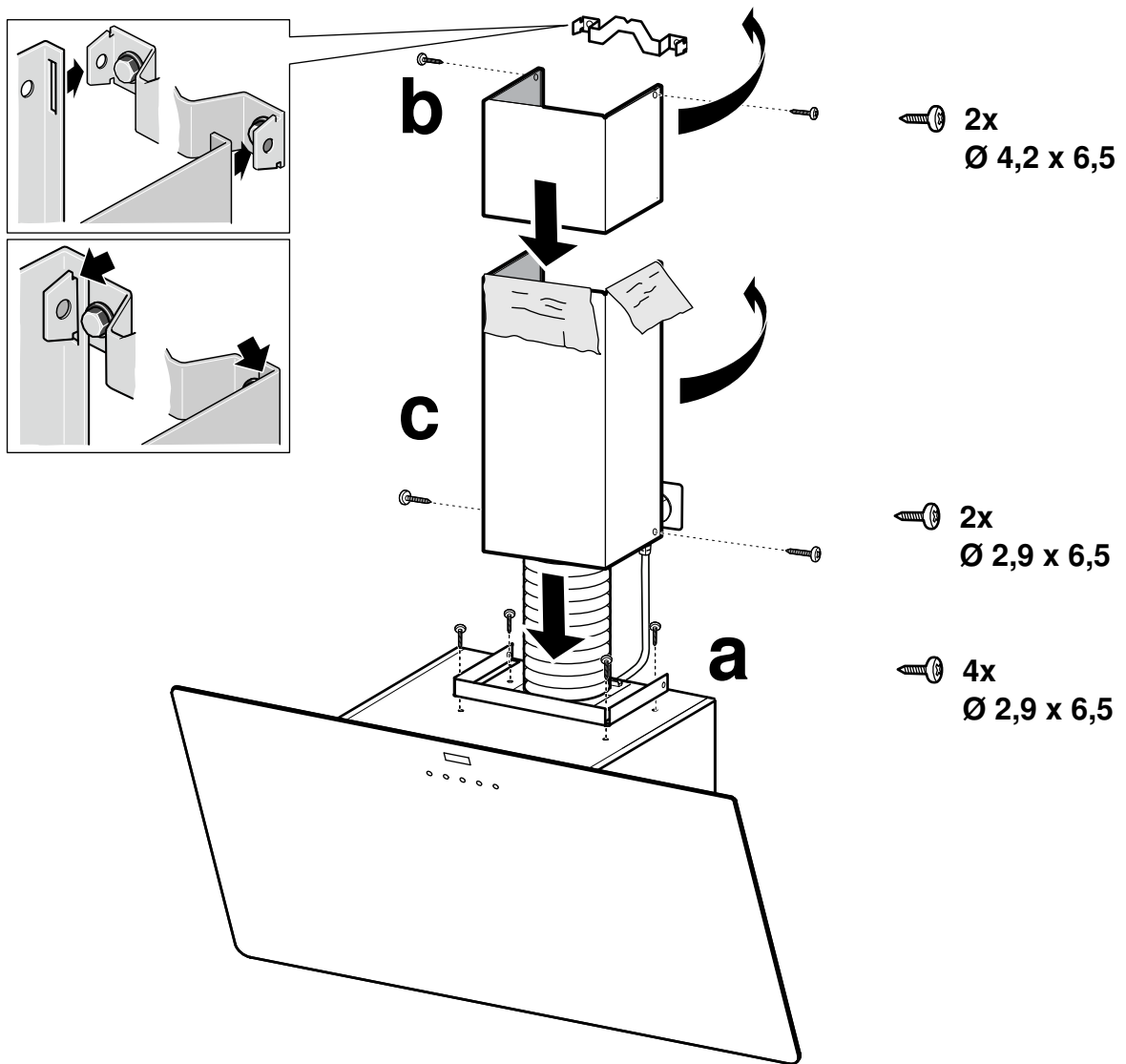
2



3



# 4



de

## ⚠ Wichtige Sicherheitshinweise

Diese Anleitung sorgfältig lesen. Nur dann können Sie Ihr Gerät sicher und richtig bedienen. Die Gebrauchs- und Montageanleitung für einen späteren Gebrauch oder für Nachbesitzer aufbewahren.

Nur bei fachgerechtem Einbau entsprechend der Montageanleitung ist die Sicherheit beim Gebrauch gewährleistet. Der Installateur ist für das einwandfreie Funktionieren am Aufstellungsort verantwortlich.

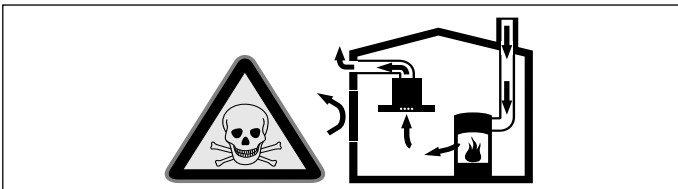
Die Breite der Dunstabzugshaube muss mindestens der Breite der Kochstelle entsprechen.

Für die Installation müssen die aktuell gültigen Bauvorschriften und die Vorschriften der örtlichen Strom- und Gasversorger beachtet werden.

### Lebensgefahr!

Zurückgesaugte Verbrennungsgase können zu Vergiftungen führen.

Immer für ausreichend Zuluft sorgen, wenn das Gerät im Abluftbetrieb gleichzeitig mit einer raumluftabhängigen Feuerstätte verwendet wird.

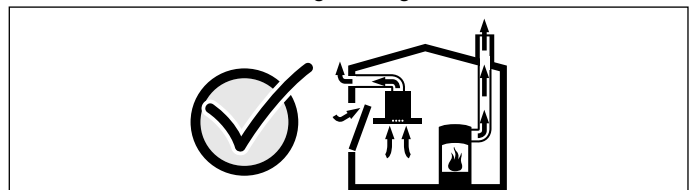


Raumluftabhängige Feuerstätten (z. B. gas-, öl-, holz- oder kohlebetriebene Heizgeräte, Durchlauferhitzer, Warmwasserbereiter) beziehen Verbrennungsluft aus dem Aufstellraum und führen die Abgase durch eine Abgasanlage (z. B. Kamin) ins Freie.

In Verbindung mit einer eingeschalteten Dunstabzugshaube wird der Küche und den benachbarten Räumen Raumluft entzogen - ohne ausreichende Zuluft entsteht ein Unterdruck. Giftige Gase aus dem Kamin oder Abzugsschacht werden in die Wohnräume zurückgesaugt.

- Es muss daher immer für ausreichende Zuluft gesorgt werden.
- Ein Zuluft-/Abluftmuerkasten allein stellt die Einhaltung des Grenzwertes nicht sicher.

Ein gefahrloser Betrieb ist nur dann möglich, wenn der Unterdruck im Aufstellraum der Feuerstätte 4 Pa (0,04 mbar) nicht überschreitet. Dies kann erreicht werden, wenn durch nicht verschließbare Öffnungen, z. B. in Türen, Fenstern, in Verbindung mit einem Zuluft- / Abluftmuerkasten oder durch andere technische Maßnahmen, die zur Verbrennung benötigte Luft nachströmen kann.



Ziehen Sie in jedem Fall den Rat des zuständigen Schornsteinfegermeisters hinzu, der den gesamten Lüftungsverbund des Hauses beurteilen kann und Ihnen die passende Maßnahme zur Belüftung vorschlägt.

Wird die Dunstabzugshaube ausschließlich im Umluftbetrieb eingesetzt, ist der Betrieb ohne Einschränkung möglich.

### Lebensgefahr!

Zurückgesaugte Verbrennungsgase können zu Vergiftungen führen. Bei Installation einer Lüftung mit einer kamingebundenen Feuerstelle muss die Stromzuführung der Haube mit einer geeigneten Sicherheitsschaltung versehen werden.

### Brandgefahr!

Die Fettablagerungen im Fettfilter können sich entzünden. Die vorgegebenen Sicherheitsabstände müssen eingehalten werden, um einen Hitzestau zu vermeiden. Beachten Sie die Angaben zu Ihrem Kochgerät. Werden Gas- und Elektro-Kochstellen zusammen betrieben, gilt der größte angegebene Abstand.

Das Gerät darf nur an einer Seite direkt neben einem Hochschrank oder einer Wand installiert werden. Der Abstand zur Wand oder zum Hochschrank muss mind. 50 mm betragen.

### Verletzungsgefahr!

- Bauteile innerhalb des Gerätes können scharfkantig sein. Schutzhandschuhe tragen.
- Ist das Gerät nicht ordnungsgemäß befestigt, kann es herabfallen. Alle Befestigungselemente müssen fest und sicher montiert werden.
- Das Gerät ist schwer. Zum Bewegen des Gerätes sind 2 Personen erforderlich. Nur geeignete Hilfsmittel verwenden.

### Stromschlaggefahr!

Bauteile innerhalb des Gerätes können scharfkantig sein. Das Anschlusskabel kann beschädigt werden. Anschlusskabel während der Installation nicht knicken oder einklemmen.

### Erstickengefahr!

Verpackungsmaterial ist für Kinder gefährlich. Kinder nie mit Verpackungsmaterial spielen lassen.

## Allgemeine Hinweise

### Abluftbetrieb

**Hinweis:** Die Abluft darf weder in einen in Betrieb befindlichen Rauch- oder Abgaskamin, noch in einen Schacht, welcher der Entlüftung von Aufstellungsräumen von Feuerstätten dient, abgegeben werden.

- Soll die Abluft in einen Rauch- oder Abgaskamin geführt werden, der nicht in Betrieb ist, muss die Zustimmung des zuständigen Schornsteinfegermeisters eingeholt werden.
- Wird die Abluft durch die Außenwand geleitet, sollte ein Teleskop-Mauerkasten verwendet werden.

### Abluftleitung

**Hinweis:** Für Beanstandungen, die auf die Rohrstrecke zurückzuführen sind, übernimmt der Hersteller des Gerätes keine Gewährleistung.

- Das Gerät erreicht seine optimale Leistung durch ein kurzes, geradliniges Abluftrohr und einen möglichst großen Rohrdurchmesser.
- Durch lange raue Abluftrohre, viele Rohrbögen oder Rohrdurchmesser, die kleiner als 150 mm sind, wird die optimale Absaugleistung nicht erreicht und das Lüftergeräusch wird lauter.
- Die Rohre oder Schläuche zum Verlegen der Abluftleitung müssen aus nicht brennbarem Material sein.

### Rundrohre

Es wird ein Innendurchmesser von 150 mm empfohlen, jedoch mindestens 120 mm.

### Flachkanäle

Der Innenquerschnitt muss dem Durchmesser der Rundrohre entsprechen.

Ø 150 mm ca. 177 cm<sup>2</sup>

Ø 120 mm ca. 113 cm<sup>2</sup>

- Flachkanäle sollten keine scharfen Umlenkungen haben.
- Bei abweichenden Rohrdurchmessern Dichtstreifen einsetzen.

### Wand überprüfen

- Die Wand muss eben, senkrecht und ausreichend tragfähig sein.
- Die Tiefe der Bohrlöcher muss der Länge der Schrauben entsprechen. Die Dübel müssen einen festen Halt haben.
- Die beiliegenden Schrauben und Dübel sind für massives Mauerwerk geeignet. Für andere Konstruktionen (z. B. Rigips, Porenbeton, Poroton-Mauerziegel) müssen entsprechende Befestigungsmittel verwendet werden.
- Das max. Gewicht der Dunstabzugshaube beträgt **40 kg**.

## Elektrischer Anschluss

### ⚠ Stromschlaggefahr!

Bauteile innerhalb des Gerätes können scharfkantig sein. Das Anschlusskabel kann beschädigt werden. Anschlusskabel während der Installation nicht knicken oder einklemmen.

Die erforderlichen Anschlussdaten stehen auf dem Typenschild im Innenraum des Gerätes, dazu Metallfettfilter ausbauen.

### Länge der Anschlussleitung: ca. 1,30 m

Dieses Gerät entspricht den EG-Funkentstörbestimmungen.

Dieses Gerät darf nur an eine vorschriftsmäßig installierte Schutzkontaktsteckdose angeschlossen werden.

Die Schutzkontaktsteckdose möglichst innerhalb der Kaminverblendung anbringen.

- Die Schutzkontaktsteckdose sollte über einen eigenen Stromkreis angeschlossen sein.
- Ist die Schutzkontaktsteckdose nach der Installation des Gerätes nicht mehr zugänglich, muss eine Trennvorrichtung wie beim Festanschluss vorhanden sein.

Bei einem erforderlichen Festanschluss muss in der Installation ein allpoliger Trennschalter (Leitungsschutzschalter, Sicherungen und Schütze) mit mind. 3 mm Kontaktöffnung vorhanden sein. Nur eine Elektrofachkraft darf den Festanschluss ausführen.

## Gerätemaße (Bild A)

## Sicherheitsabstände (Bild B)

## Installation vorbereiten

### Achtung!

Stellen Sie sicher, dass sich im Bereich der Bohrungen keine Stromleitungen, Gas- oder Wasserrohre befinden.

1. Von der Decke bis zur Unterkante der Dunstabzugshaube eine senkrechte Mittellinie an die Wand zeichnen. **(Bild 1)**
2. Bohrungen für die Haltewinkel des Kamins anzeichnen. Die Mitte der Haltewinkel ist mit einer Kerbe gekennzeichnet. Die Haltewinkel mittig an der Mittellinie anlegen, waagrecht ausrichten und die Positionen der Bohrungen anzeichnen. **(Bild 1a)**
3. Bohrungen für die Aufhängungen und die Sicherung des Gerätes anzeichnen. **(Bild 1b)**
4. Löcher bohren.
5. Dübel wandbündig eindrücken.

## Gerät einbauen

### Wandhalterung montieren

1. Haltewinkel für die Kaminverblendung anschrauben. **(Bild 1a)**
2. Aufhängungen für das Gerät anschrauben. **(Bild 1b)**

### Gerät aufhängen und ausrichten

#### ⚠ Verletzungsgefahr!

Bauteile innerhalb des Gerätes können scharfkantig sein. Schutzhandschuhe tragen.

1. Metallfettfilter ausbauen; siehe Gebrauchsanleitung.
2. Schutzfolie vom Gerät zuerst an der Rückseite und nach der Montage vollständig abziehen.
3. Gerät so einhängen, dass es fest an den Aufhängungen einrastet. **(Bild 2)**
4. Gerät durch Drehen der Schrauben an den Aufhängungen waagrecht ausrichten. Die Schrauben sind im Inneren des Gerätes zugänglich. Bei Bedarf kann das Gerät etwas nach rechts oder links verschoben werden. **(Bild 2a)**

### Gerät sichern

1. Sicherungsschrauben im Inneren des Gerätes einschrauben. **(Bild 2b)**
2. Metallfettfilter einbauen; siehe Gebrauchsanleitung.

### Gerät anschließen (Bild 3)

#### Hinweise

- Bei Abluftbetrieb sollte eine Rückstauklappe eingebaut werden. Ist dem Gerät keine Rückstauklappe beigelegt, kann sie über den Fachhandel bezogen werden.
- Wird die Abluft durch die Außenwand geleitet, sollte ein Teleskop-Mauerkasten verwendet werden.

### Abluftverbindung herstellen

**Hinweis:** Wird ein Aluminiumrohr verwendet, den Anschlussbereich vorher glätten.

1. Abluftrohr direkt am Luftstutzen befestigen.
2. Verbindung zur Abluftöffnung herstellen.
3. Verbindungsstellen geeignet abdichten.

## Stromanschluss herstellen

1. Netzstecker in die Schutzkontaktsteckdose stecken.
2. Bei einem erforderlichen Festanschluss, bitte die Hinweise im Kapitel Elektrischer Anschluss beachten.

## Kaminverblendung montieren

### ⚠ Verletzungsgefahr!

Bauteile innerhalb des Gerätes können scharfkantig sein. Schutzhandschuhe tragen.

1. Haltewinkel für die Kaminverblendungen am Gerät anschrauben. (Bild 4a)

2. Schutzfolien an beiden Kaminverblendungen abziehen.

3. Obere Kaminverblendung montieren. (Bild 4b)

Die beiden Seitenbleche leicht auseinanderbiegen und links und rechts am Haltewinkel einhängen.

**Hinweis:** Bei Abluftbetrieb die Kaminverblendung mit den Schlitten nach unten montieren.

4. Obere Kaminverblendung seitlich an den beiden Haltewinkeln anschrauben.

5. Untere Kaminverblendung montieren. (Bild 4c)

Die beiden Seitenbleche leicht auseinanderbiegen, hinter die obere Kaminverblendung einhängen und bis zum Anschlag zusammendrücken.

**Hinweis:** Um Kratzer zu vermeiden, Papier als Schutz über die Kanten der unteren Kaminverblendung legen.

6. Kaminverblendungen auf dem Gerät aufsetzen und seitlich am Haltewinkel anschrauben.

## Gerät demontieren

1. Kaminverblendung lösen.
2. Gerät stromlos machen.
3. Abluftleitungen lösen.
4. Sicherungsschrauben lösen.
5. Gerät abnehmen.

fr

## ⚠ Précautions de sécurité importantes

Lire attentivement ce manuel. Ce n'est qu'alors que vous pourrez utiliser votre appareil correctement et en toute sécurité. Conserver la notice d'utilisation et de montage pour un usage ultérieur ou pour le propriétaire suivant.

La sécurité de l'appareil à l'usage est garantie s'il a été encastré conformément à la notice de montage. Le monteur est responsable du fonctionnement correct sur le lieu où l'appareil est installé.

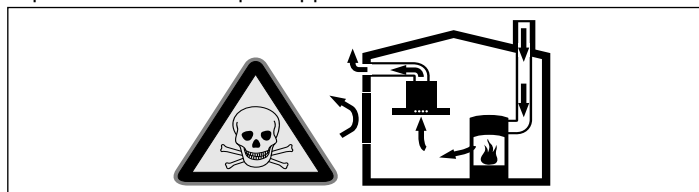
La largeur de la hotte aspirante doit équivaloir à celle de la table de cuisson.

L'installation doit avoir lieu en respectant les prescriptions actuellement en vigueur dans le bâtiment, ainsi que les prescriptions publiées par les compagnies distributrices d'électricité et de gaz.

### Danger de mort !

Il y a risque d'intoxication par réaspiration des gaz de combustion.

En cas d'utilisation simultanée de l'appareil en mode évacuation de l'air et d'un foyer à combustion alimenté en air ambiant, veuillez impérativement à ce que l'apport d'air soit suffisant.

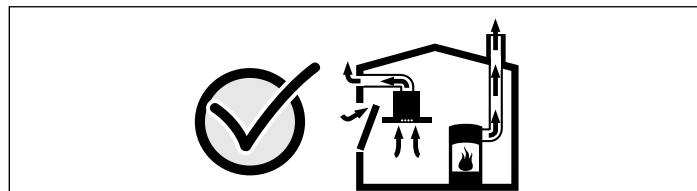


Les foyers à combustion alimentés en air ambiant (par exemple appareils de chauffage, au gaz, au bois, au fioul ou au charbon, les chauffe-eau, chauffe-eau accumulateurs) prélèvent l'air de combustion dans la pièce où ils sont installés et rejettent le gaz de fumée à l'extérieur par le biais d'un système spécifique (cheminée par exemple).

Lorsque la hotte aspirante est en marche, elle prélève de l'air dans la cuisine et dans les pièces voisines ; si l'apport d'air frais est trop faible, une dépression se forme. Des gaz toxiques provenant de la cheminée ou du conduit d'évacuation sont réaspirés dans les pièces d'habitation.

- Il faut donc toujours s'assurer que l'apport d'air frais est suffisant
- La présence d'une ventouse télescopique d'apport et d'évacuation d'air ne suffit pas à assurer le respect de la valeur limite.

Le fonctionnement sûr de l'appareil n'est possible que si la dépression dans la pièce où est installé le foyer ne dépasse pas 4 Pa (0,04 mbar). On y parvient en présence d'ouvertures non obturables aménagées par ex. dans les portes, fenêtres et en association avec des ventouses télescopiques d'admission/ évacuation de l'air à travers la maçonnerie ou par d'autres mesures techniques permettant à l'air d'affluer pour assurer la combustion.



Demandez toujours conseil au maître ramoneur compétent qui pourra évaluer l'ensemble du réseau de ventilation de la maison et vous proposer le moyen le mieux adapté pour l'aération.

Si la hotte aspirante est utilisée exclusivement en mode recyclage, le fonctionnement est possible sans restrictions.

### Danger de mort !

Il y a risque d'intoxication par réaspiration des gaz de combustion. Lors de l'installation d'une ventilation avec un foyer relié à une cheminée, l'alimentation électrique de la hotte doit être munie d'un circuit de sécurité approprié.

### Risque d'incendie !

Les dépôts de graisse dans le filtre à graisse peuvent s'enflammer. Les distances de sécurité indiquées doivent être respectées, afin d'éviter une accumulation de chaleur. Veuillez respecter les indications relatives à votre appareil de cuisson. Si votre table de cuisson combine des foyers gaz et électrique, l'écart maximal s'applique.

Il est permis de monter l'appareil avec un seul côté directement à côté d'un meuble haut ou près d'un mur haut. La distance vers la paroi ou le meuble haut doit être d'au moins 50 mm.

### Risque de blessure !

- Des pièces à l'intérieur de l'appareil peuvent présenter des arêtes vives. Porter des gants de protection.
- Si l'appareil n'est pas correctement fixé, il peut tomber. Tous les éléments de fixation doivent être montés solidement et de façon sûre.
- L'appareil est lourd. 2 personnes sont nécessaires pour déplacer l'appareil. Utiliser exclusivement des moyens appropriés.

### Risque de choc électrique !

Des pièces à l'intérieur de l'appareil peuvent présenter des arêtes vives. Il y a risque d'endommagement du câble d'alimentation. Pendant l'installation, veiller à ne pas plier ni coincer le câble d'alimentation.

### Risque d'asphyxie !

Le matériel d'emballage est dangereux pour les enfants. Ne permettez jamais aux enfants de jouer avec les matériaux d'emballage.

## Consignes générales

### Mode Évacuation de l'air

**Remarque :** L'air sortant ne doit pénétrer ni dans une cheminée en service destinée à évacuer la fumée ou des gaz brûlés, ni dans une gaine servant à aérer les locaux où sont installés des foyers à combustion.

- Si l'air sortant circule par une cheminée non en service destinée à évacuer la fumée ou des gaz brûlés, il faudra vous procurer l'accord du ramoneur compétent dans votre quartier.
- Si l'air sortant traverse la paroi extérieure, il faudrait utiliser une ventouse télescopique.

## Conduit d'évacuation

**Remarque :** Le fabricant de l'appareil n'assume aucune garantie pour les problèmes de fonctionnement liés à la tuyauterie.

- L'appareil atteint un rendement d'autant meilleur que le tuyau d'évacuation est court et droit et que son diamètre est grand.
- Si les tuyaux d'évacuation sont longs, présentent de nombreux coudes ou ont un diamètre inférieur à 150 mm, la puissance maximale d'aspiration ne sera pas atteinte et l'aérateur fera plus de bruit.
- Les tuyaux rigides ou souples constituant le conduit d'évacuation doivent être fabriqués dans un matériau non inflammable.

### Tuyaux ronds

Nous recommandons un diamètre intérieur de 150 mm, mais d'au moins 120 mm.

### Gaines plates

La section intérieure doit correspondre au diamètre des tuyaux ronds.

Ø 150 mm env. 177 cm<sup>2</sup>

Ø 120 mm env. 113 cm<sup>2</sup>

- Les gaines plates ne doivent pas présenter de dévoilements trop importants.
- Si des tuyaux de plusieurs diamètres sont utilisés, il faut prévoir des bandes d'étanchéité.

### Vérifier le mur

- Le mur doit être plat, vertical et offrir une portance suffisante.
- La profondeur des trous percés doit être adaptée à la longueur des vis. Les chevilles doivent offrir une retenue sûre.
- Les vis et chevilles ci-jointes conviennent pour la maçonnerie massive. En présence d'autres matériaux de construction (p. ex. la plaque de plâtre, le béton cellulaire, les briques Poroton), il faut utiliser des moyens de fixation correspondants.
- La hotte aspirante pèse **40 kg** max.

### Branchement électrique

#### ⚠ Risque de choc électrique !

Des pièces à l'intérieur de l'appareil peuvent présenter des arêtes vives. Il y a risque d'endommagement du câble d'alimentation. Pendant l'installation, veiller à ne pas plier ni coincer le câble d'alimentation.

Les données de raccordement nécessaires se trouvent sur la plaque signalétique dans le compartiment intérieur de l'appareil (pour ce faire, retirez le filtre métallique à graisse).

#### Longueur du câble de branchement : env. 1,30 m

Cet appareil est conforme aux dispositions CE régissant l'antiparasitage.

L'appareil ne pourra être raccordé qu'à une prise femelle réglementairement raccordée à la terre.

Installez la prise femelle à contacts de terre de préférence directement à l'intérieur du capot de la hotte.

- La prise femelle à contacts de terre doit être raccordée via un circuit électrique dédié.
- Si après le montage de la hotte aspirante la prise à contacts de terre n'est plus accessible, il faudra prévoir un dispositif de coupure comme s'il s'agissait d'un raccordement fixe.

Si un raccordement fixe s'impose, il faut intercaler dans le câblage un sectionneur omnipolaire (disjoncteur pour protéger la ligne, fusibles et contacteurs) présentant une ouverture d'au moins 3 mm entre les contacts. Le raccordement est exclusivement réservé à un électricien qualifié.

### Dimensions de l'appareil (Fig. A)

### Distances de sécurité (Fig. B)

### Préparer l'installation

#### Attention !

Veillez à ce qu'il n'y ait pas de conduites électriques, de tuyaux de gaz ou d'eau au niveau des perçages.

1. Du plafond au bord inférieur de la hotte aspirante, tracer une ligne médiane verticale sur le mur. (Fig. 1)
2. Marquer les perçages pour les cornières de retenue de la cheminée. Le milieu des cornières de retenue est repéré par une encoche. Appliquer les cornières de retenue de façon centrée à la ligne médiane, les aligner horizontalement et marquer l'emplacement des perçages. (Fig. 1a)
3. Marquer les perçages pour les pièces d'accrochage et la sécurité de l'appareil. (Fig. 1b)
4. Percer les trous.
5. Enfoncer les chevilles à fleur du mur.

## Pose de l'appareil

### Montage de la fixation murale

1. Visser la cornière affectée au capot de cheminée. (Fig. 1a)
2. Visser les pièces d'accrochage pour l'appareil. (Fig. 1b)

### Accrocher et aligner l'appareil

#### ⚠ Risque de blessure !

Des pièces à l'intérieur de l'appareil peuvent présenter des arêtes vives. Porter des gants de protection.

1. Démontez le filtre à graisse métallique ; voir la notice d'utilisation.
2. Retirer la pellicule protectrice d'abord du dos de la hotte, puis intégralement une fois le montage achevé.
3. Accrocher l'appareil de sorte qu'il s'enclenche fermement dans les pièces d'accrochage. (Fig. 2)
4. Aligner l'appareil horizontalement en vissant les vis aux pièces d'accrochage. Les vis sont accessibles à l'intérieur de l'appareil. Si nécessaire, il est possible de déplacer l'appareil vers la droite ou la gauche. (Fig. 2a)

### Sécuriser l'appareil

1. Visser les vis de sécurité à l'intérieur de l'appareil. (Fig. 2b)
2. Monter le filtre à graisse métallique ; voir la notice d'utilisation.

### Raccorder l'appareil (Fig. 3)

#### Remarques

- En mode Évacuation de l'air, un clapet anti-retour doit être installé. Si un clapet anti-retour n'est pas joint à l'appareil, il est en vente dans le commerce spécialisé.
- Si l'air sortant traverse la paroi extérieure, il faudrait utiliser une ventouse télescopique.

### Réaliser le raccordement de l'évacuation de l'air

**Remarque :** Si vous utilisez un conduit en aluminium, lissez préalablement la zone de raccordement.

1. Fixer le conduit d'évacuation directement sur le manchon d'évacuation.
2. Réaliser la jonction vers l'orifice d'évacuation d'air.
3. Étancher les zones de jonction de façon appropriée.

### Réaliser le raccordement électrique

1. Brancher la fiche secteur sur la prise avec terre.
2. Si un raccordement fixe est nécessaire, respecter les consignes dans le chapitre Raccordement électrique.

### Monter le capot de cheminée

#### ⚠ Risque de blessure !

Des pièces à l'intérieur de l'appareil peuvent présenter des arêtes vives. Porter des gants de protection.

1. Visser les cornières de retenue pour les capots de cheminée sur l'appareil. (Fig. 4a)
2. Retirez les pellicules protectrices recouvrant les deux capots de cheminée.
3. Monter le capot de cheminée supérieur. (Fig. 4b)  
Écarter légèrement les deux tôles latérales, les accrocher sur les côtés gauche et droit contre la cornière de retenue.

**Remarque :** En cas de fonctionnement en mode Évacuation de l'air, monter le capot de cheminée, les fentes orientées vers le bas.

4. Visser le capot de cheminée supérieur latéralement sur les deux cornières de retenue.
5. Monter le capot de cheminée inférieur. (Fig. 4c)  
Écarter légèrement les deux tôles latérales, les accrocher derrière le capot de cheminée supérieur et les presser jusqu'en butée.

**Remarque :** Pour éviter des rayures, poser du papier, à titre de protection, sur les bords du capot inférieur.

6. Poser les capots de cheminée sur l'appareil et les visser latéralement sur la cornière de retenue.

### Démontez l'appareil

1. Détacher le capot de cheminée.
2. Mettre l'appareil hors tension.
3. Détacher les conduits d'évacuation.
4. Desserrer les vis de sécurité.
5. Enlever l'appareil.

## ⚠️ Belangrijke veiligheidsvoorschriften

Lees deze gebruiksaanwijzing zorgvuldig door. Alleen dan kunt u uw apparaat goed en veilig bedienen. Bewaar de gebruiksaanwijzing voor later gebruik of om door te geven aan een volgende eigenaar.

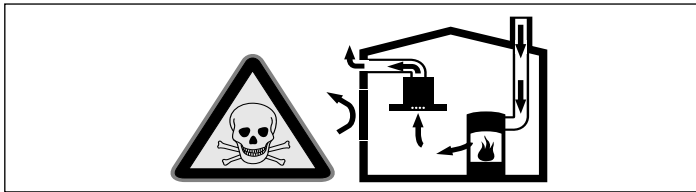
De veiligheid is alleen gewaarborgd bij een deskundige montage volgens de montagehandleiding. De installateur is verantwoordelijk voor een goede werking op de plaats van opstelling.

De breedte van de afzuigkap moet minstens overeenkomen met de breedte van het kooktoestel.

Bij de installatie moeten de actuele geldige bouwvoorschriften en de voorschriften van de plaatselijke stroom- en gasleverancier in acht worden genomen.

### Levensgevaar!

Teruggezogen verbrandingsgassen kunnen leiden tot vergiftiging. Altijd voor voldoende luchttoevoer zorgen, wanneer de luchtafvoer plaatsvindt in een ruimte met een vuurbron die gebruikmaakt van de aanwezige lucht.

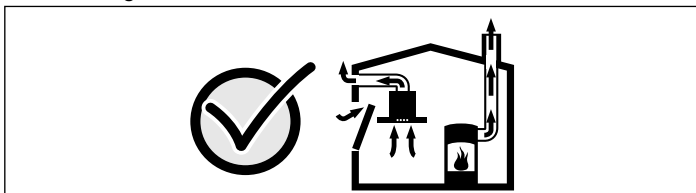


Vuurbronnen die de lucht in de ruimte verbruiken (bijv. apparaten die op gas, olie, hout of kolen worden gestookt, geisers, warmwatertoestellen) trekken de verbrandingslucht uit de opstellingsruimte en voeren de gassen via een afvoer (bijv. schoorsteen) af naar buiten.

In combinatie met een ingeschakelde afzuigkap wordt aan de keuken en aan de ruimtes ernaast lucht onttrokken - zonder voldoende luchttoevoer ontstaat er een onderdruk. Giftige gassen uit de schoorsteen of het afvoerkanaal worden teruggezogen in de woonruimte.

- Zorg daarom altijd voor voldoende ventilatie.
- Een ventilatiekast in de muur alleen is niet voldoende om aan de minimale eisen te voldoen.

U kunt het apparaat alleen dan zonder risico gebruiken wanneer de onderdruk in de ruimte waarin de vuurbron zich bevindt niet groter is dan 4 Pa (0,04 mbar). Dit kan worden bereikt wanneer de voor de verbranding benodigde lucht door niet afsluitbare openingen, bijv. in deuren, ramen, in combinatie met een ventilatiekast in de muur of andere technische voorzieningen, kan worden toegevoerd.



Raadpleeg in ieder geval het bedrijf dat in uw huis zorgt voor de schoorsteenreiniging. Dit bedrijf is in staat het totale ventilatiesysteem van uw huis te beoordelen en kan een voorstel doen voor passende maatregelen op het gebied van de luchttoevoer.

Indien de afzuiging alleen met recirculatie wordt gebruikt, is een onbeperkt gebruik mogelijk.

### Levensgevaar!

Teruggezogen verbrandingsgassen kunnen leiden tot vergiftiging. Bij de installatie van een ventilatie met een afvoergebonden vuurbron moet de stroomtoevoer van de kap voorzien worden van een geschikte veiligheidsschakeling.

### Brandgevaar!

De vetafzettingen in het vetfilter kunnen ontbranden. De voorgeschreven veiligheidsafstanden dienen te worden aangehouden om warmteophoping te voorkomen. Neem de instructies van uw kooktoestel in acht. Wanneer gas- en elektrische kooktoestellen samen worden gebruikt, geldt de grootst aangegeven afstand.

Het apparaat mag slechts met één zijde direct naast een kast of tegen een wand worden geïnstalleerd. De afstand tot de muur of de kast moet minstens 50 mm bedragen.

### Risico van letsel!

- Bepaalde onderdelen in het toestel kunnen scherpe randen hebben. Veiligheidshandschoenen dragen.
- Is het toestel niet naar behoren bevestigd, dan kan het naar beneden vallen. Alle bevestigingsschroeven moeten vast en veilig worden gemonteerd.
- Het toestel is zwaar. Er zijn twee personen nodig om het apparaat te bewegen. Alleen geschikte hulpmiddelen gebruiken.

### Gevaar van een elektrische schok!

Bepaalde onderdelen in het toestel kunnen scherpe randen hebben. Hierdoor kan de aansluitkabel beschadigd raken. Aansluitkabel niet knikken of afklemmen bij de installatie.

### Verstikkingsgevaar!

Verpakkingsmateriaal is gevaarlijk voor kinderen. Kinderen nooit met verpakkingsmateriaal laten spelen.

## Algemene aanwijzingen

### Gebruik met afvoerlucht

**Aanwijzing:** De afvoerlucht mag niet worden afgevoerd via een in gebruik zijnde rook- of gasafvoer, noch via een schacht die dient voor de ontluchting van ruimtes met vuurbronnen.

- Komt de afvoerlucht terecht in een rook- of gasafvoer die niet in gebruik is, dan dient u een vakbekwame schoorsteenveger te raadplegen.
- Wordt de afvoerlucht door de buitenmuur geleid, dan raden wij u aan een telescoop-muurkast te gebruiken.

### Luchtafvoer

**Aanwijzing:** Voor klachten die te wijten zijn aan de bebuizing staat de fabrikant van het apparaat niet garant.

- U verkrijgt de beste werking van het apparaat door het op een korte, rechtlijnige afvoerbuis met een zo groot mogelijke diameter aan te sluiten.
- Bij gebruik van lange, ruwe afvoerbuizen, veel bochten of buisdiameters kleiner dan 150 mm, wordt het optimale luchtafvoervermogen niet bereikt en is het ventilatiegeluid harder.
- De buizen of de slangen die voor de luchtafvoer worden gebruikt, dienen van een niet brandbaar materiaal te zijn.

### Ronde buizen

Wij adviseren een binnendiameter van 150 mm, in elk geval van minstens 120 mm.

### Vlakke buizen

De binnendiameter moet overeenkomen met de diameter van de ronde buizen.

**Ø 150 mm ca. 177 cm<sup>2</sup>**

**Ø 120 mm ca. 113 cm<sup>2</sup>**

- Vlakke buizen mogen geen scherpe ombuigingen hebben.
- Gebruik bij een afwijkende buisdiameter een afdichtstrip.

### Wand controleren

- De wand moet vlak en loodrecht zijn en voldoende draagvermogen hebben.
- De diepte van de boorgaten moet overeenkomen met de lengte van de schroeven. De pluggen moeten goed vastzitten.
- De bijgevoegde schroeven en pluggen zijn geschikt voor massieve muren. Voor andere constructies (bijv. gipsplaat, poreus beton, poroton-stenen) moeten bevestigingsmiddelen worden gebruikt die daarvoor geschikt zijn.
- Het max. gewicht van de afzuigkap bedraagt **40 kg**.

### Elektrische aansluiting

#### ⚠️ Gevaar van een elektrische schok!

Bepaalde onderdelen in het toestel kunnen scherpe randen hebben. Hierdoor kan de aansluitkabel beschadigd raken. Aansluitkabel niet knikken of afklemmen bij de installatie.

De benodigde aansluitgegevens staan op het typeplaatje in de binnenruimte van het apparaat, daartoe het metalen vetfilter demonteren.

### Lengte van de aansluitleiding: ca. 1,30 m

Dit apparaat voldoet aan de ontstoringsvoorschriften van de EG. Dit apparaat mag alleen worden aangesloten op een volgens de voorschriften geïnstalleerd geaard stopcontact.



Het geaarde stopcontact zo mogelijk in het schoorsteenafschermstuk aanbrengen.

- Het geaarde stopcontact moet worden aangesloten op een eigen stroomkring.
- Als het stopcontact na installatie van het apparaat niet bereikbaar is, moet er een stroomonderbreker worden aangebracht, zoals bij een vaste aansluiting.

Als een vaste aansluiting noodzakelijk is, moet de installatie beschikken over een scheidingsschakelaar voor alle polen (leidingveiligheidsschakelaar, zekeringen en veiligheidsschakelaars) met een contactopening van min. 3 mm. De vaste aansluiting mag alleen door een elektricien worden aangelegd.

## Afmetingen van het apparaat (Afb. A)

## Veiligheidsafstanden (Afb. B)

### Installatie voorbereiden

#### Attentie!

Zorg ervoor dat zich in het gebied van de openingen geen stroom-, gas- of waterleidingen bevinden.

1. Vanaf de boven- tot de onderkant van de afzuigkap een loodrechte middellijn op de muur tekenen. **(Afb. 1)**
2. Boringen voor de bevestigingshoek van de schoorsteen markeren. Het midden van de bevestigingshoek wordt aangegeven met een kerf. De bevestigingshoek tegen het midden van de middellijn leggen, horizontaal uitlijnen en de posities van de boringen markeren. **(Afb. 1a)**
3. Boringen markeren voor de ophangingen en de zekering van het toestel. **(Afb. 1b)**
4. Gaten boren.
5. De pluggen volledig in de wand drukken.

## Het apparaat inbouwen

### Wandhouder monteren

1. Bevestigingshoek voor het schoorsteenafschermstuk vastschroeven. **(Afb. 1a)**
2. Ophangingen voor het toestel vastschroeven. **(Afb. 1b)**

### Apparaat ophangen en uitlijnen

#### ⚠ Risico van letsel!

Bepaalde onderdelen in het toestel kunnen scherpe randen hebben. Veiligheidshandschoenen dragen.

1. Metalen vetfilter demonteren, zie gebruiksaanwijzing.
2. De beschermfolie eerst van de achterkant van het apparaat trekken en na de montage volledig verwijderen.
3. Het apparaat zo ophangen dat het stevig in de ophangingen bevestigd is. **(Afb. 2)**.
4. Toestel horizontaal uitlijnen door aan de schroeven van de ophangingen te draaien. De schroeven aan de binnenkant van het apparaat zijn toegankelijk. Desgewenst kan het apparaat een beetje naar links of rechts worden verschoven. **(Afb. 2a)**

### Apparaat borgen

1. Borgschroeven aan de binnenkant van het apparaat inschroeven. **(Afb. 2b)**
2. Metalen vetfilter monteren, zie de gebruiksaanwijzing.

### Apparaat aansluiten (Afb. 3)

#### Aanwijzingen

- Voor de afvoerlucht dient een stuwklep te worden ingebouwd. Is er geen stuwklep bij het apparaat gevoegd, dan kan deze verkregen worden bij speciaalzaken.
- Wordt de afvoerlucht door de buitenmuur geleid, dan raden wij u aan een telescoop-muurkast te gebruiken.

### Afvoerluchtverbinding maken

**Aanwijzing:** Bij gebruik van een aluminiumbuis moet het aansluitgedeelte eerst worden gladgemaakt.

1. Afvoerbuis rechtstreeks op het luchtafvoeraansluitstuk bevestigen.
2. Verbinding met de afvoerluchtopening maken.
3. Verbindingspunten goed afdichten.

### Stroom aansluiten

1. Netstekker in het geaarde stopcontact steken.
2. Als een vaste aansluiting noodzakelijk is, de aanwijzingen in het hoofdstuk Elektrische aansluiting opvolgen.

## Schoorsteenafscherming monteren

### ⚠ Risico van letsel!

Bepaalde onderdelen in het toestel kunnen scherpe randen hebben. Veiligheidshandschoenen dragen.

1. Bevestigingshoeken voor de schoorsteenafschermingen aan het apparaat vastschroeven. **(Afb. 4a)**
2. De beschermfolie van beide schoorsteenafschermstukken trekken.
3. Bovenste schoorsteenafscherming monteren **(Afb. 4b)**  
De beide zijplaten licht uit elkaar buigen en links en rechts aan de bevestigingshoek vastmaken.  
**Aanwijzing:** Voor de afvoerlucht de schoorsteenafscherming met de sleuven naar beneden monteren.
4. Bovenste schoorsteenafscherming aan de zijkant van de beide bevestigingshoeken vastschroeven.
5. Onderste schoorsteenafscherming monteren. **(Afb. 4c)**  
De beide zijplaten een beetje uit elkaar buigen, achter de bovenste schoorsteenafscherming hangen en tot de aanslag samendrukken.  
**Aanwijzing:** Om krassen te vermijden papier op de randen van het onderste schoorsteenafschermstuk leggen ter bescherming.
6. Schoorsteenafschermstukken op het apparaat plaatsen en aan de zijkant van de bevestigingshoek schroeven.

### Apparaat demonteren

1. Schoorsteenafschermstuk losmaken.
2. Toestel stroomloos maken.
3. Afvoerleidingen losmaken.
4. Borgschroeven losdraaien.
5. Toestel afnemen.





