



Bedienungsanleitung
Operating Instructions



CAFFEO[®]
BARISTA TS / TSP

DEUTSCH

ENGLISH

FRANÇAIS

NEDERLANDS

ITALIANO



Inhoudsopgave

| | | |
|----------|--|------------|
| 1 | Voor uw veiligheid | 157 |
| 1.1 | Gebruikte symbolen | 158 |
| 1.2 | Reglementair gebruik..... | 158 |
| 1.3 | Gevaar door elektrische stroom | 158 |
| 1.4 | Gevaar voor brandwonden | 159 |
| 1.5 | Algemene veiligheid..... | 159 |
| 2 | Overzicht | 160 |
| 2.1 | Overzicht van het apparaat..... | 160 |
| 2.2 | Overzicht van het bedieningsveld..... | 162 |
| 3 | Eerste stappen | 163 |
| 3.1 | Apparaat uitpakken | 163 |
| 3.2 | Leveringsomvang controleren..... | 163 |
| 3.3 | Apparaat opstellen..... | 164 |
| 3.4 | Apparaat aansluiten..... | 164 |
| 3.5 | Apparaat de eerste keer inschakelen..... | 164 |
| 4 | Basisprincipes van de bediening | 165 |
| 4.1 | Apparaat in- en uitschakelen..... | 165 |
| 4.2 | Gebruik van het bedieningsveld | 166 |
| 4.3 | Navigeren in het menu | 167 |
| 4.4 | Bonenreservoir vullen en Bean Select gebruiken | 169 |
| 4.5 | Gemalen koffie gebruiken | 170 |
| 4.6 | Watertank vullen..... | 171 |
| 4.7 | Uitloop instellen | 172 |
| 4.8 | Melk gebruiken..... | 172 |
| 4.9 | Lekbakje en residubak legen | 174 |
| 5 | Dranken bereiden..... | 174 |
| 5.1 | Espresso en café crème bereiden | 175 |
| 5.2 | Cappuccino bereiden..... | 175 |
| 5.3 | Latte macchiato bereiden..... | 176 |
| 5.4 | Melkschuim en warme melk bereiden..... | 176 |
| 5.5 | Heet water bereiden | 177 |
| 5.6 | Dranken met recepten bereiden..... | 177 |
| 5.7 | Drankinstellingen voor en tijdens de bereiding wijzigen..... | 178 |
| 5.8 | Drankbereiding onderbreken | 179 |
| 5.9 | Twee dranken tegelijk bereiden..... | 179 |
| 6 | Drankinstellingen permanent wijzigen | 180 |
| 6.1 | Recepten kiezen | 180 |
| 6.2 | Preselecties wijzigen..... | 181 |

| | | |
|-----------|--|------------|
| 7 | Persoonlijke instellingen – „My Coffee“ | 182 |
| 7.1 | Persoonlijke gebruikersprofielen bewerken | 182 |
| 7.2 | Persoonlijke instellingen kiezen/wijzigen | 183 |
| 7.3 | Dranken met persoonlijke instellingen bereiden | 184 |
| 8 | Basisinstellingen wijzigen | 185 |
| 8.1 | Taal instellen | 185 |
| 8.2 | Tijd instellen..... | 185 |
| 8.3 | Automatische Bean Select activeren/deactiveren..... | 186 |
| 8.4 | Automatische uitschakeling instellen | 186 |
| 8.5 | Energiebespaarmodus instellen..... | 187 |
| 8.6 | Terugzetten op de fabrieksinstellingen | 188 |
| 8.7 | Weergaven in het menu Systeem | 188 |
| 8.8 | Maalgraad instellen..... | 189 |
| 8.9 | Aansluiting voor de melkslang ombouwen..... | 190 |
| 9 | Verzorging en onderhoud | 191 |
| 9.1 | Algemene reiniging | 191 |
| 9.2 | Koffiesysteem spoelen | 191 |
| 9.3 | Zetgroep reinigen..... | 192 |
| 9.4 | Programma „Easy Cleaning“ | 192 |
| 9.5 | Programma „Melksysteem reinigen“ | 193 |
| 9.6 | Programma „Koffiesysteem reinigen“ | 195 |
| 9.7 | Programma „Ontkalking“ | 195 |
| 9.8 | Waterhardheid instellen | 196 |
| 9.9 | Waterfilter gebruiken | 197 |
| 10 | Storingen | 199 |
| 11 | Transport, bewaring en verwijdering | 200 |
| 11.1 | Apparaat ontluchten | 200 |
| 11.2 | Apparaat transporteren..... | 200 |
| 11.3 | Apparaat verwijderen..... | 201 |
| 12 | Technische gegevens | 201 |

Geachte klant,

Hartelijk dank voor de aankoop van deze koffie-automaat Caffeo Barista®.

De gebruiksaanwijzing helpt u de diverse mogelijkheden van het apparaat te leren kennen, zodat u een maximaal koffiegenot kunt beleven.

Lees deze gebruiksaanwijzing aandachtig door. Zo vermijdt u letsel en materiële schade. Bewaar de gebruiksaanwijzing zorgvuldig. Voeg de gebruiksaanwijzing bij het apparaat als u dit later doorgeeft.

Melitta aanvaardt geen aansprakelijkheid voor schade door het niet in acht nemen van de gebruiksaanwijzing.

Als u meer informatie wenst of vragen over het apparaat heeft, wendt u zich dan tot Melitta of bezoekt u ons op het internet onder:
www.melitta.nl

Wij wensen u veel plezier met het apparaat.

1 Voor uw veiligheid

- CE** Het apparaat beantwoordt aan de volgende Europese richtlijnen:
- 2006/95/EG (laagspanning),
 - 2004/108/EG (elektromagnetische compatibiliteit),
 - 2011/65/EU (RoHS),
 - 2009/125/EG (Ecodesign/ErP).

Het apparaat is gebouwd volgens de actuele stand van de technische ontwikkeling. Toch bestaan er enkele restrisico's.

Om risico's te vermijden, dient u de veiligheidsinstructies in acht te nemen. Melitta aanvaardt geen aansprakelijkheid voor schade door het niet in acht nemen van veiligheidsinstructies.

1.1 Gebruikte symbolen

De volgende symbolen wijzen op bijzondere gevaren bij het gebruik van het apparaat of geven nuttige tips.

VOORZICHTIG

Het signaalwoord **VOORZICHTIG** wijst op mogelijke letsel.

OPGELET

Het signaalwoord **OPGELET** wijst op mogelijke beschadigingen van het apparaat.

Informatie

Het signaalwoord Informatie verwijst naar aanwijzingen of tips voor het gebruik van het apparaat.

1.2 Reglementair gebruik

Het apparaat dient voor de bereiding van koffiespecialiteiten van koffiebonen of gemalen koffie en voor het verwarmen van melk en water.

Het apparaat is bestemd voor privégebruik.

Elke andere vorm van gebruik geldt als niet-reglementair en kan letsel en materiële schade veroorzaken. Melitta aanvaardt geen aansprakelijkheid voor schade die het gevolg is van niet-reglementair gebruik van het apparaat.

1.3 Gevaar door elektrische stroom

Als het apparaat of het netsnoer beschadigd is, bestaat er levensgevaar door een elektrische schok.

Neem de volgende veiligheidsinstructies in acht om gevaren door elektrische stroom te vermijden:

- Gebruik geen beschadigd netsnoer.
- Een beschadigd netsnoer mag alleen worden vervangen door de fabrikant, diens servicedienst of diens servicepartner.
- Open geen vastgeschroefde afdekkpanelen van de behuizing van het apparaat.

- Gebruik het apparaat alleen als het zich in een onberispelijke technische toestand bevindt.
- Een defect apparaat mag alleen worden gerepareerd door een geautoriseerd bedrijf. Repareer het apparaat in geen geval zelf.
- Breng geen veranderingen aan het apparaat, de bestanddelen of de accessoires aan.
- Dompel het apparaat niet onder in water.

1.4 Gevaar voor brandwonden

Uittredende vloeistoffen en stoom kunnen zeer heet zijn. Delen van het apparaat worden ook zeer heet.

Neem de volgende veiligheidsinstructies in acht om brandwonden te vermijden:

- Vermijd huidcontact met de uittredende vloeistoffen en stoom.
- Raak tijdens het gebruik de buisjes van de uitloop niet aan.

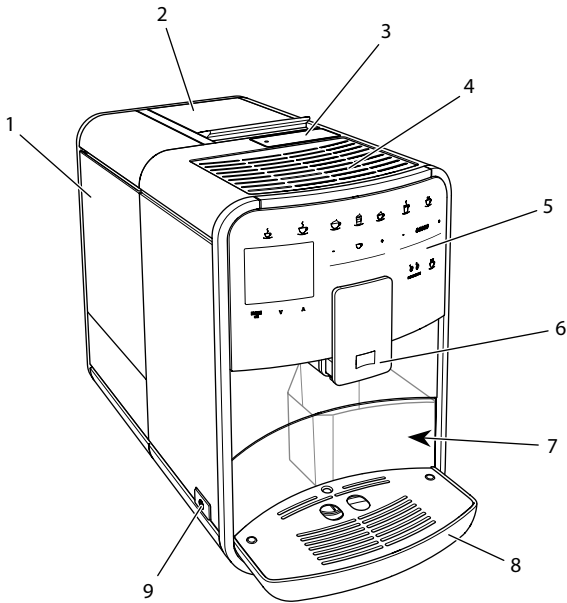
1.5 Algemene veiligheid

Neem de volgende veiligheidsinstructies in acht om letsel en materiële schade te vermijden:

- Grijp tijdens het gebruik niet in het apparaat.
- Het apparaat en het netsnoer moeten uit de buurt van kinderen onder 8 jaar worden gehouden.
- Dit apparaat kan door kinderen vanaf 8 jaar en door personen met verminderde psychische, sensorische of mentale vaardigheden of een gebrek aan ervaring en kennis worden bediend indien deze onder toezicht staan of geïnformeerd werden over het veilige gebruik van het apparaat en de resulterende gevaren begrijpen.
- Kinderen mogen niet met het apparaat spelen. Reiniging en onderhoud mogen niet worden uitgevoerd door kinderen onder de 8 jaar. Kinderen boven de 8 jaar moeten bij reiniging en onderhoud onder toezicht staan.
- Scheid het apparaat van het stroomnet als het gedurende langere tijd niet onder toezicht staat.

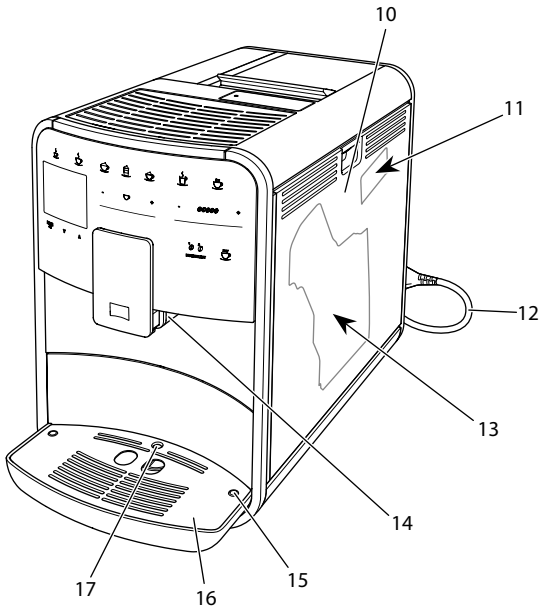
2 Overzicht

2.1 Overzicht van het apparaat



Afb. 1: Apparaat vooraan links

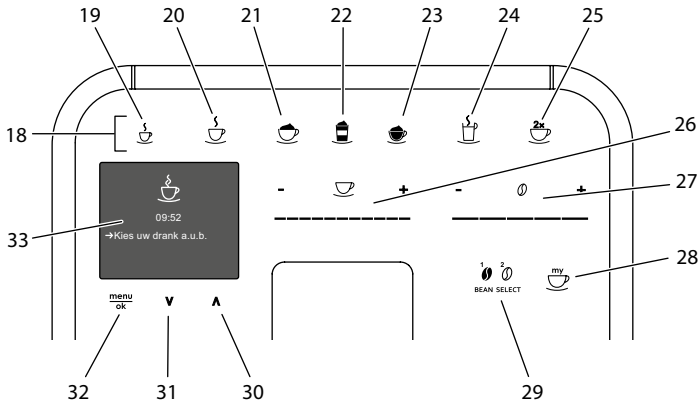
- 1 Watertank
- 2 2-vaks-bonenreservoir
- 3 Vulkoker
- 4 Kopjesplateau met plaat van edelstaal (afhankelijk van het model)
- 5 Bedieningsveld
- 6 In de hoogte verstelbare koffie-uitloop met 2 koffiebuisjes, 2 melkbuisjes, 1 heetwaterbuisje, kopjesverlichting
- 7 Residubak (intern)
- 8 Lekbakje
- 9 Aan/Uit-knop



Afb. 2: Apparaat vooraan rechts

- 10 Afdekpaneel
- 11 Hefboom "Maalgraadinstelling" (achter afdekpaneel)
- 12 Netsnoer met opbergvak
- 13 Zetgroep (achter afdekpaneel)
- 14 Aansluiting melkslang op de uitloop (ombouwbaar naar linkerkant)
- 15 Aansluiting melkslang op het lekbakje (aan beide zijden mogelijk)
- 16 Kopjesplateau
- 17 Vlotter

2.2 Overzicht van het bedieningsveld



Afb. 3: Bedieningsveld

| Pos. | Benaming | Functie |
|------|----------------------------|--|
| 18 | Bereidingstoetsen | Dranken bereiden |
| 19 | Espresso | Espresso bereiden |
| 20 | Café crème | Café crème bereiden |
| 21 | Cappuccino | Cappuccino bereiden |
| 22 | Latte macchiato | Latte macchiato bereiden |
| 23 | Melkschuim/ warme melk | Melkschuim of warme melk bereiden |
| 24 | Heet water | Heet water bereiden |
| 25 | 2 kopjes | Bereiding van twee kopjes |
| 26 | Slider drankhoeveelheid | Drankhoeveelheid instellen |
| 27 | Slider koffiesterkte | Koffiesterkte instellen |
| 28 | My Coffee/recepten | Persoonlijke instellingen voor dranken kiezen of dranken met recepten bereiden |
| 29 | BEAN SELECT | Bonsoort selecteren |
| 30 | Pijltoets omhoog | In het menu omhoog bewegen |
| 31 | Pijltoets omlaag | In het menu omlaag bewegen |
| 32 | menu/ok | Menu oproepen of invoer bevestigen |
| 33 | Display | Weergave actuele menu's en meldingen Voorbeeld: stand-by-indicatie |

3 Eerste stappen

Dit hoofdstuk beschrijft hoe u het apparaat voorbereidt voor het gebruik.

3.1 Apparaat uitpakken

⚠ VOORZICHTIG

Contact met reinigingsmiddelen kan irritaties van de ogen en de huid tot gevolg hebben.

- Bewaar de meegeleverde reinigingsmiddelen buiten het bereik van kinderen.
-
- Pak het apparaat uit. Verwijder het verpakkingsmateriaal, de kleefstroken en de beschermende folie van het apparaat.
 - Bewaar het verpakkingsmateriaal voor het transport of een eventuele terugzending.

i Informatie

In het apparaat kunnen zich koffie- en watersporen bevinden. De correcte werking van het apparaat werd in de fabriek getest.

3.2 Leveringsomvang controleren

Controleer aan de hand van de volgende lijst of de levering compleet is. Als er delen ontbreken, wendt u zich tot uw handelaar a.u.b.

- koffieschepje met schroefhulp voor de waterfilter,
- melkslang,
- kunststof melkkannetje of thermo-melkkannetje (afhankelijk van het model),
- plaat van edelstaal voor kopjesplateau (afhankelijk van het model),
- reinigingsborstel,
- koffiesysteemreiniger,
- melksysteemreiniger,
- ontkalker,
- waterfilter,
- teststrook voor het bepalen van de waterhardheid.

3.3 Apparaat opstellen

Neem de volgende instructies in acht:

- Plaats het apparaat niet in vochtige ruimten.
- Plaats het apparaat op een stabiele, vlakke en droge ondergrond.
- Plaats het apparaat niet in de buurt van gootstenen e.d.
- Plaats het apparaat niet op een hete ondergrond.
- Houd ca. 10 cm afstand van de muur en andere voorwerpen. De vrije afstand boven het apparaat moet minstens 20 cm bedragen.
- Plaats het netsnoer zo dat het niet beschadigd kan raken door scherpe randen of hete oppervlakken.

3.4 Apparaat aansluiten

Neem de volgende instructies in acht:

- Controleer of de netspanning overeenstemt met de bedrijfsspanning die vermeld is in de technische gegevens (zie tabel *Technische gegevens* op pagina 201).
- Sluit het apparaat alleen aan op een correct geïnstalleerde en gearde contactdoos. Wendt u zich in geval van twijfel tot een electricien.
- De contactdoos moet minstens met een 10-A-zekering beveiligd zijn.

3.5 Apparaat de eerste keer inschakelen

Bij de eerste ingebruikname kunt u de taal, de tijd en de waterhardheid instellen. U kunt de instellingen op een later tijdstip veranderen (zie hoofdstuk 8 *Basisinstellingen wijzigen* op pagina 185 en hoofdstuk 9.8 *Waterhardheid instellen* op pagina 196).

Om de waterhardheid te bepalen, gebruikt u het meegeleverde teststrookje. Neem de instructies op de verpakking van het teststrookje en de tabel *Waterhardheidsklasse* op pagina 201 in acht.

Informatie

Wij adviseren de eerste beide kopjes koffie na de ingebruikname weg te gieten.

Voorwaarde: het apparaat is opgesteld en aangesloten.

1. Plaats een kopje of glas onder de uitloop.
2. Schakel het apparaat in met de Aan/Uit-knop.
 - » De begroetingsmelding verschijnt op de display.
 - » Het commando voor het uitvoeren van de setup verschijnt op de display: *Please Setup the machine.*
 - » De toets "menu/ok" knippert.
3. Bevestig met "menu/ok".
 - » Het menu *Language* verschijnt.
4. Kies met de "pijltoetsen" uw taal. Bevestig met "menu/ok".
 - » Het menu *Tijd* verschijnt.
5. Kies met de "pijltoetsen" het uur en de minuten. Bevestig uw instellingen telkens met "menu/ok".
 - » Het menu *Waterhardheid* verschijnt.
6. Kies met de "pijltoetsen" de bepaalde waterhardheid of bevestig de vooringestelde waarde met "menu/ok".
 - » Het commando *Watertank vullen en plaatsen a.u.b.* verschijnt.
7. Verwijder de watertank. Spoel de watertank uit met zuiver water. Vul de watertank met vers water en breng hem opnieuw aan.
 - » Het apparaat wordt opgewarmd en voert een automatische spoeling uit.
 - » Op de display verschijnt de stand-by-indicatie en het commando *Bonen vullen.*
8. Vul het bonenreservoir met koffiebonen. Lees ook het hoofdstuk *Bonenreservoir vullen en Bean Select gebruiken* op pagina 169.

4 Basisprincipes van de bediening

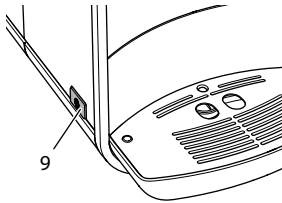
In dit hoofdstuk zijn de principiële bedieningsstappen beschreven voor het dagelijks gebruik van het apparaat.

4.1 Apparaat in- en uitschakelen

Lees hoofdstuk 3.5 *Apparaat de eerste keer inschakelen* op pagina 164 voor u het apparaat voor de eerste keer inschakelt.

Informatie

- Bij het in- en uitschakelen voert het apparaat een automatische spoeling uit.
- Het speelwater komt ook in het lekbakje terecht.



Afb. 4: Aan/Uit-knop



Afb. 5: Begroeting

Apparaat inschakelen

1. Plaats een kopje of glas onder de uitloop.
2. Druk op de Aan/Uit-knop (9).
 - » Op de display verschijnt de begroetingsmelding (zie Afb. 5).
 - » Het apparaat wordt opgewarmd en voert een automatische spoeling uit.
 - » Op de display verschijnt de stand-by-indicatie.

Apparaat uitschakelen

1. Plaats een kopje of glas onder de uitloop.
2. Druk op de Aan/Uit-knop (9).
 - » Het apparaat voert een automatische spoeling uit.
 - » Het apparaat wordt nu uitgeschakeld.

Informatie

- Het apparaat wordt automatisch uitgeschakeld als het gedurende langere tijd niet wordt bediend. Ook in dit geval wordt een automatische spoeling uitgevoerd.
- De uitschakeltijd kunt u instellen in het menu *Auto Uit*, zie hoofdstuk 8.4 *Automatische uitschakeling instellen* op pagina 186.
- Als sinds het inschakelen geen drank werd bereid of de watertank leeg is, wordt er geen spoeling uitgevoerd.

4.2 Gebruik van het bedieningsveld

De belangrijkste functies zijn bereikbaar via het bedieningsveld.

Druk met een vingertop op de bedieningstoets. Het bedieningsveld reageert niet als u het met een stift of andere voorwerpen aanraakt.

Alleen de bedieningstoetsen die u in de actuele toestand van het apparaat kunt gebruiken zijn verlicht.

Gebruik de volgende acties voor de bediening van het bedieningsveld:



Kort drukken

Druk kort op een bedieningstoets om een functie te selecteren.



Lang drukken

Houd een bedieningstoets langer dan 2 seconden ingedrukt om een eventueel beschikbare tweede functie te selecteren.



"+" of "-" drukken

Druk op "+" of "-" om de actuele waarde te verhogen of te verlagen. Houd een toets ingedrukt om de waarde continu te veranderen.



Op de slider drukken

Druk op de slider om een waarde te kiezen.



Over de slider vegen

Druk en veeg over de slider om de actuele waarde te verhogen of de verlagen.

4.3 Navigeren in het menu

Om individuele dranken in te stellen en voor het onderhoud en de verzorging moet u het menu oproepen op de display en in het menu navigeren.


Neem de instructies op de display in acht.




Afb. 6: Voorbeeld: display met bedieningstoetsen

Om te navigeren in het menu staan de volgende mogelijkheden ter beschikking:


Menu oproepen en selectie bevestigen

 Houd de toets "menu/ok" langer dan 2 seconden ingedrukt om het menu op te roepen.
Druk kort op de toets "menu/ok" om uw selectie te bevestigen.

Navigeren in het menu

 Druk op de "pijltoetsen" om in het menu omlaag of omhoog te navigeren. Houd een "pijltoets" ingedrukt, om snel om te schakelen tussen de menupunten.

Menu verlaten

 Kies met de "pijltoetsen" het commando *Exit* en bevestig met "menu/ok" om een menu te verlaten.
Verlaat de submenu's die alleen informatie bevatten en waar u geen instellingen kunt uitvoeren met "menu/ok".

Submenu's oproepen

Enkele functies van het apparaat bereikt u door na elkaar meerdere submenu's op te roepen.

Het oproepen van submenu's gebeurt altijd op dezelfde manier. Als voorbeeld wordt hier het oproepen van het programma *Ontkalken* beschreven.



Afb. 7: Naar het programma Ontkalken navigeren

1. Houd de toets "menu/ok" 2 seconden ingedrukt.
 - » Het menu verschijnt op de display.
2. Kies met "pijltoetsen" *Onderhoud* en bevestig met "menu/ok".
3. Kies met "pijltoetsen" *Ontkalking* en bevestig met "menu/ok".

De selectie van de functies wordt in deze gebruiksaanwijzing altijd verkort weergegeven:

- Navigeer naar het menu *Onderhoud* > *Ontkalking*.

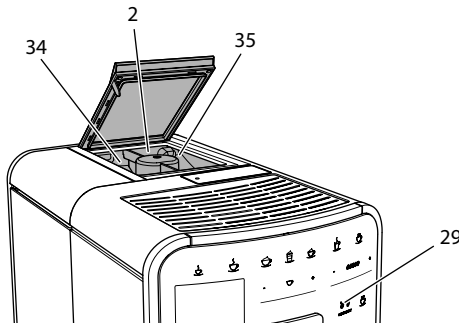
4.4 Bonenreservoir vullen en Bean Select gebruiken

Gebrande koffiebonen verliezen hun aroma. Doe daarom niet meer koffiebonen in het bonenreservoir dan u de komende 3–4 dagen gebruikt.

OPGELET

Door het gebruik van ongeschikte koffiesoorten kan het maalwerk verstopt raken.

- Gebruik geen gevriesdroogde of gekaramelliseerde koffiebonen.
- Doe geen gemalen koffie in het bonenreservoir.



Afb. 8: 2-vaks-bonenreservoir

Dankzij het 2-vaks-bonenreservoir (2) kunt u twee verschillende koffiesoorten gebruiken. De automatische Bean Select zorgt ervoor dat voor verschillende koffiespecialiteiten automatisch de optimale koffiebonen worden gekozen. Voor specialiteiten op espresso-basis worden koffiebonen uit het linker bonenvak 1 (34) gebruikt, specialiteiten op basis van café-crème worden met bonen uit het rechter bonenvak 2 (35) gemaakt.

De volgende tabel toont de toewijzing van de bonenvakken aan de verschillende koffiespecialiteiten. U kunt de instellingen zelf wijzigen (zie hoofdstuk 6.2 *Preselecties wijzigen* op pagina 181).

| Bonenvak | Koffiespecialiteit |
|----------|---------------------------------------|
| 1 (34) ☉ | espresso, cappuccino, latte macchiato |
| 2 (35) ☉ | café crème |

1. Open het deksel van het 2-vaks-bonenreservoir (2).
2. Vul het linker bonenvak 1 (34) met espresso-bonen en het rechter bonenvak 2 (35) met café crème-bonen.
3. Sluit het deksel van het 2-vaks-bonenreservoir.
4. Met de toets "BEAN SELECT" (29) kunt u voor de bereiding een bonensoort kiezen (zie hoofdstuk *Drinkinstellingen voor de bereiding wijzigen* op pagina 178).

i Informatie

- Bij elk maalproces wordt het maalwerk leeggemalen. Toch kan een minimale vermenging van de koffiesoorten optreden.
- Het leeggemalen zorgt voor een ander geluid, dat is normaal.

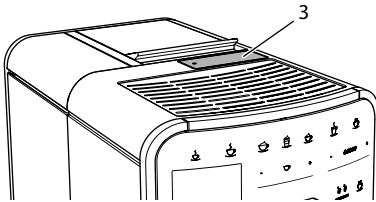
4.5 Gemalen koffie gebruiken

Voor de bereiding van koffiespecialiteiten kunt ook gemalen koffie gebruiken.

OPGELET

Door het gebruik van ongeschikte koffiesoorten kan de zetgroep verstopt raken.

- Gebruik geen instantproducten.
- Doe maximaal één koffielepel gemalen koffie in de vulkoker.



Afb. 9: Vulkoker

1. Open het deksel van de vulkoker (3).
2. Gebruik het meegeleverde koffieschepje voor de dosering. Doe maximaal één koffielepel gemalen koffie in de vulkoker.
3. Sluit het deksel van de vulkoker.
4. Volg de beschrijving in de hoofdstukken 5 tot 7.

i Informatie

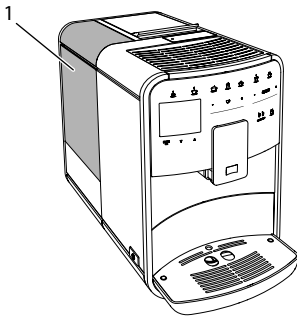
- Bij het gebruik van gemalen koffie is de bereiding van twee kopjes niet mogelijk.
- Als u binnen 3 minuten na het openen van de vulkoker geen koffie bereidt, wordt het apparaat automatisch omgeschakeld op de bonenmodus en valt de gemalen koffie in de residubak.

4.6 Watertank vullen

Gebruik voor een optimaal koffiegenot alleen vers en koud water zonder koolzuur. Ververs het water dagelijks.

i Informatie

De kwaliteit van het water is bepalend voor de smaak van de koffie. Gebruik daarom een waterfilter (zie hoofdstuk 9.8 *Waterhardheid instellen* op pagina 196 en hoofdstuk 9.9 *Waterfilter gebruiken* op pagina 197).

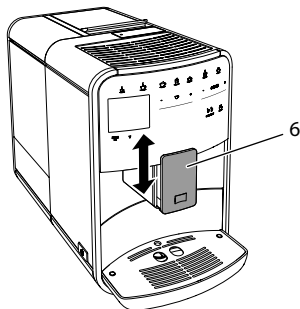


Afb. 10: Watertank

1. Open het deksel van de watertank en trek de watertank (1) aan de handgreep omhoog uit het apparaat.
2. Vul de watertank met water.
Neem de maximale vulhoeveelheid van 1,8 liter in acht.
3. Plaats de watertank langs de bovenkant in het apparaat en sluit het deksel.

4.7 Uitloop instellen

De uitloop (6) is in de hoogte verstelbaar. Zorg voor een zo klein mogelijke afstand tussen uitloop en kopje. Verplaats de uitloop afhankelijk van het kopje omhoog of omlaag.



Afb. 11: In de hoogte verstelbare uitloop

4.8 Melk gebruiken

Gebruik voor een optimaal koffiegenot gekoelde melk.

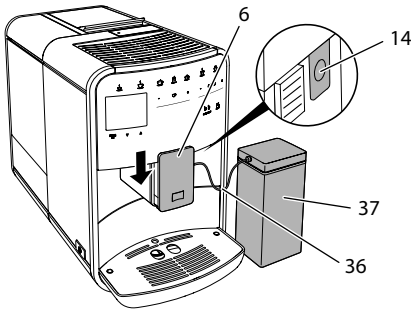
Afhankelijk van het model kunt u het meegeleverde melkkannetje of de melkslang en een normale melkverpakking gebruiken.

Informatie

De aansluiting van de melkslang bevindt zich in de standaarduitvoering aan de rechterkant van de uitloop. Als u de aansluiting aan de linkerkant wenst, volg dan de beschrijving in het hoofdstuk 8.9 *Aansluiting voor de melkslang ombouwen* op pagina 190.

Melkkannetje aansluiten (afhankelijk van het model)

Doe niet meer melk in het melkkannetje dan u onmiddellijk wenst te gebruiken.



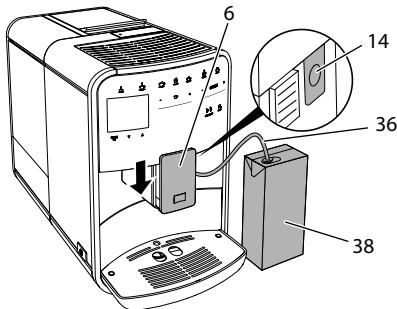
Afb. 12: Melkkannetje aansluiten op het apparaat (afbeelding kan afwijken)

1. Doe de gewenste hoeveelheid melk in het melkkannetje (37).
2. Schuif de uitloop (6) omlaag.
3. Verbind de melkslang (36) met het melkkannetje en met de aansluiting (14) aan de uitloop.

Informatie

Bewaar het gevulde melkkannetje in de koelkast.

Melkslang aansluiten (afhankelijk van het model)

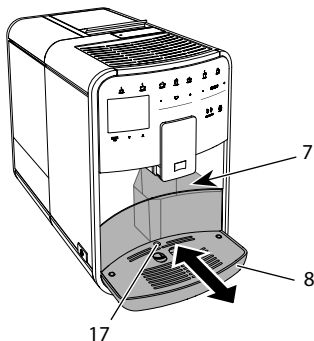


Afb. 13: Melkslang aansluiten op het apparaat

1. Schuif de uitloop (6) omlaag.
2. Verbind de melkslang (36) met de aansluiting aan de uitloop (14).
3. Steek de melkslang in een normale melkverpakking (38).

4.9 Lekbakje en residubak legen

Als het lekbakje (8) en de residubak (7) vol zijn, vraagt het apparaat om deze te legen. De zichtbare vlotter (17) wijst eveneens op een gevuld lekbakje. Leeg steeds beide bakjes.



Afb. 14: Lekbakje, residubak en vlotter

1. Trek het lekbakje (8) naar voren uit het apparaat.
2. Verwijder de residubak (7) en leeg deze.
3. Leeg het lekbakje.
4. Breng de residubak weer aan.
5. Schuif het lekbakje tot tegen de aanslag in het apparaat.

I Informatie

De vraag voor het legen van het lekbakje en de residubak verschijnt na een vastgelegd aantal bereidingen. Als u de bakjes in uitgeschakelde toestand leegt, dan wordt dit niet geregistreerd door het apparaat. Het kan dus gebeuren dat u gevraagd wordt om de bakjes te legen alhoewel het lekbakje en de residubak niet gevuld zijn.

5 Dranken bereiden

Voor de bereiding van dranken bestaan er drie mogelijkheden:

- standaardbereiding met bereidingstoetsen en drankbereiding met recepten zoals hierna beschreven,
- bereiding met gewijzigde drankinstellingen (zie hoofdstuk 6 *Drankinstellingen permanent wijzigen* op pagina 180),
- gebruik van de persoonlijke instellingen met de My-Coffee-functie (zie hoofdstuk 7 *Persoonlijke instellingen – „My Coffee“* op pagina 182).

In dit hoofdstuk wordt de standaardbereiding beschreven.

Opgelet:

- In de reservoirs moet voldoende koffie en water aanwezig zijn. Als het vulpeil te laag is, vraagt het apparaat om bij te vullen.
- Ontbrekende melk wordt door het apparaat niet gemeld.
- De kopjes of glazen voor de dranken moeten groot genoeg zijn (zie tabel *Fabrieksinstellingen* op pagina 201).

5.1 Espresso en café crème bereiden



Voorwaarde: op de display staat de stand-by-indicatie.



1. Plaats een kopje of glas onder de uitloop.
2. Druk op de toets "Espresso" of "Café Crème".
 - » Het maalproces en de drankuitgifte beginnen.
 - » De drankuitgifte wordt automatisch beëindigd.
3. Verwijder het kopje of glas.
 - » Op de display verschijnt de stand-by-indicatie.

5.2 Cappuccino bereiden



Voorwaarde: op de display staat de stand-by-indicatie en de melk is aangesloten.

1. Plaats een kopje of glas onder de uitloop.
2. Druk op de toets "Cappuccino".
 - » Het maalproces en de koffie-uitgifte starten.
 - » De koffie-uitgifte wordt automatisch beëindigd.
 - » De melkuitgifte begint.
 - » De drankuitgifte wordt automatisch beëindigd.
3. Verwijder het kopje of glas.
 - » Op de display verschijnt *Easy Cleaning? (OK voor start)*.
4. U kunt het Easy Cleaning-programma uitvoeren of meer dranken bereiden.
 - a) Voer het Easy Cleaning-programma uit. Volg hiervoor de instructies op de display. Informatie hierover vindt u in hoofdstuk 9.4 *Programma „Easy Cleaning“* op pagina 192.
 - b) Bereid verdere dranken en voer het Easy Cleaning-programma later uit.
 - » Op de display verschijnt de stand-by-indicatie.

5.3 Latte macchiato bereiden



Voorwaarde: op de display staat de stand-by-indicatie en de melk is aangesloten.

1. Plaats een kopje of glas onder de uitloop.
2. Druk op de toets "Latte Macchiato".
 - » De melkuitgifte begint.
 - » De melkuitgifte wordt automatisch beëindigd.
 - » Het maalproces en de koffie-uitgifte starten.
 - » De drankuitgifte wordt automatisch beëindigd.
3. Verwijder het kopje of glas.
 - » Op de display verschijnt *Easy Cleaning? (OK voor start)*.
4. U kunt het Easy Cleaning-programma uitvoeren of meer dranken bereiden.
 - a) Voer het Easy Cleaning-programma uit. Volg hiervoor de instructies op de display. Informatie hierover vindt u in hoofdstuk 9.4 *Programma „Easy Cleaning“* op pagina 192.
 - b) Bereid verdere dranken en voer het Easy Cleaning-programma later uit.
 - » Op de display verschijnt de stand-by-indicatie.

5.4 Melkschuim en warme melk bereiden

De bereiding van melkschuim en warme melk is bijna identiek.



Voorwaarde: op de display staat de stand-by-indicatie en de melk is aangesloten.

1. Plaats een kopje of glas onder de uitloop.
2. Druk op de toets "Melkschuim/Melk".
 - a) Melkschuim = Toets kort indrukken
 - b) Warme melk = Toets ingedrukt houden (2 seconden)
 - » De melkuitgifte begint.
 - » De drankuitgifte wordt automatisch beëindigd.
3. Verwijder het kopje of glas.
 - » Op de display verschijnt *Easy Cleaning? (OK voor start)*.
4. U kunt het Easy Cleaning-programma uitvoeren of meer dranken bereiden.
 - a) Voer het Easy Cleaning-programma uit. Volg hiervoor de instructies op de display. Informatie hierover vindt u in hoofdstuk 9.4 *Programma „Easy Cleaning“* op pagina 192.
 - b) Bereid verdere dranken en voer het Easy Cleaning-programma later uit.
 - » Op de display verschijnt de stand-by-indicatie.

5.5 Heet water bereiden



Voorwaarde: op de display staat de stand-by-indicatie.

1. Plaats een kopje of glas onder de uitloop.
2. Druk op de toets "Heet water".
 - » De uitgifte van het hete water begint.
 - » De drankuitgifte wordt automatisch beëindigd.
3. Verwijder het kopje of glas.
 - » Op de display verschijnt de stand-by-indicatie.

5.6 Dranken met recepten bereiden

De volgende recepten staan ter beschikking (afhankelijk van het model):

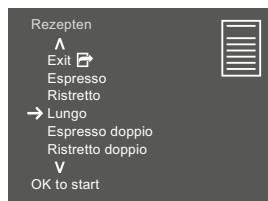
Recepten zonder melk: espresso, ristretto, lungo, espresso doppio, ristretto doppio, café crème, café crème doppio, americano, americano extra shot, long black, red eye, black eye, dead eye.

Recepten met melk: cappuccino, espresso macchiato, caffè latte, café au lait, flat white, latte macchiato, latte macchiato extra shot, latte macchiato triple shot.

Informatie

Sluit bij selectie van een recept met melk het melkkannetje of een normale melkverpakking aan (afhankelijk van het model).

De directe start van recepten werkt voor alle dranken op dezelfde manier. Als voorbeeld wordt hier de selectie van een lungo beschreven.



Afb. 15: Directe start voor een lungo



Voorwaarde: op de display staat de stand-by-indicatie.

1. Plaats een kopje of glas onder de uitloop.
2. Druk net zo vaak op de toets "My Coffee/recepten" tot het profiel *Recepten* verschijnt en bevestig met "menu/ok".
 - » De receptselectie verschijnt op de display.
 Als alternatief kunt u ook de toets "My Coffee/recepten" 2 seconden lang indrukken om direct naar de receptselectie te gaan.
3. Kies met de "pijltoetsen" *Lungo*, en bevestig met "menu/ok".
 - » Het maalproces en de drankuitgifte beginnen.
 - » De drankuitgifte wordt automatisch beëindigd.
4. Verwijder het kopje of glas.
 - » Op de display verschijnt de stand-by-indicatie.

5.7 Drankinstellingen voor en tijdens de bereiding wijzigen

U kunt de drankinstellingen voor en tijdens de bereiding wijzigen.

Informatie

Deze instellingen gelden alleen voor de huidige bereiding.

Drankinstellingen voor de bereiding wijzigen

U kunt de bonensoort, de totale hoeveelheid en de koffiesterkte wijzigen voor u een drank kiest.



- Kies voor de selectie van een koffiespecialiteit een bonensoort met de toets "BEAN SELECT".
- Stel voor de keuze van een koffiespecialiteit met de slider "Drankhoeveelheid" een hoeveelheid in.
- Stel met de slider "Koffiesterkte" de koffiesterkte in voor u een koffiespecialiteit kiest.

Informatie

- Bij de bereiding van latte macchiato en cappuccino wordt de totale drankhoeveelheid volgens een vastgelegde verhouding verdeeld in een koffie- en een melkhoeveelheid.
- Als u binnen 1 minuut geen drank bereidt, schakelt het apparaat terug naar de standaardinstellingen.

Drankinstellingen tijdens de bereiding wijzigen

U kunt de drankhoeveelheid en de koffiesterkte tijdens de bereiding wijzigen.



- Stel tijdens de uitgifte van een drank (koffie of melk) met de slider "Drankhoeveelheid" de gewenste drankhoeveelheid in.
- Stel tijdens het maalproces met de slider "Koffiesterkte" de koffiesterkte in.

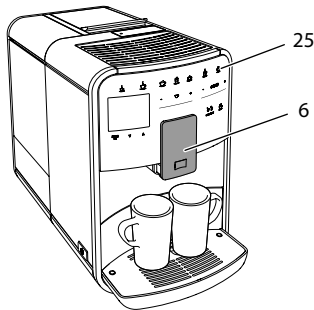
5.8 Drinkbereiding onderbreken

Om de drinkbereiding voortijdig te onderbreken, drukt u nogmaals op de gekozen bereidingstoets.

5.9 Twee dranken tegelijk bereiden



Met de toets "2 kopjes" bereidt u tegelijkertijd twee dranken. De bereiding van twee kopjes is niet mogelijk voor de dranken – americano, long black, heet water, melk en melkschuim. Bij de bereiding van twee kopjes voert het apparaat twee maalprocessen uit.



Afb. 16: Bereiding van twee kopjes

1. Plaats twee kopjes onder de uitloop (6).
2. Druk op de knop "2 kopjes" (25).
3. Volg de bereidingsinstructies van de desbetreffende specialiteit.

I Informatie

- De instelling geldt alleen voor de volgende bereiding.
- Als u binnen 1 minuut geen drank bereidt, schakelt het apparaat terug naar de bereiding van één kopje.

6 Drankinstellingen permanent wijzigen

Het apparaat biedt meerdere mogelijkheden voor de bereiding van koffiespecialiteiten. U kunt vooringestelde recepten gebruiken of de drankinstellingen permanent aanpassen.

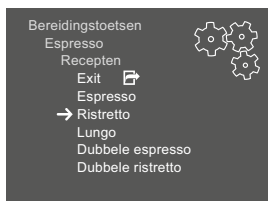
6.1 Recepten kiezen

Aan de bereidingstoetsen kunt u opgeslagen recepten toewijzen. Bij het indrukken van de desbetreffende bereidingstoets wordt dan het recept gebruikt.

De volgende recepten staan ter beschikking (afhankelijk van het model):

- **Espresso:** espresso (standaard), ristretto, lungo, espresso doppio, ristretto doppio.
- **Café crème:** café crème (standaard), café crème doppio, americano, americano extra shot, long black, red eye, black eye, dead eye.
- **Cappuccino:** cappuccino (standaard), espresso macchiato, café latte, café au lait, flat white.
- **Latte Macchiato:** latte macchiato (standaard), latte macchiato extra shot, latte macchiato triple shot.

De selectie van de recepten werkt voor alle dranken op dezelfde manier. Als voorbeeld beschrijven wij hier de selectie van een ristretto.



Afb. 17: Receptselectie voor Ristretto

Voorwaarde: op de display staat de stand-by-indicatie.

1. Houd de toets "menu/ok" 2 seconden ingedrukt.
 - » Het menu verschijnt op de display.
2. Navigeer naar het menu *Bereidingstoetsen* > *Espresso* > *Recepten*.
3. Kies met de "pijltoetsen" *Ristretto* en bevestig met "menu/ok".
4. Kies meermaals het commando *Exit* om het menu te verlaten.
 - » Op de display verschijnt de stand-by-indicatie.
 - » Bij de volgende espresso-bereidingen wordt het recept Ristretto gebruikt.

i Informatie

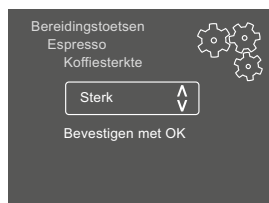
- De selectie van een recept blijft geldig tot deze opnieuw wordt gewijzigd.
- U kunt met de toets "My Coffee/recepten" de recepten ook direct selecteren (zie hoofdstuk 5.6 *Dranken met recepten bereiden* op pagina 177).

6.2 Preselecties wijzigen

Afhankelijk van de drank kunt u de volgende preselecties wijzigen:

- **Koffiehoeveelheid:** in millimeter,
- **Schuimhoeveelheid:** in millimeter,
- **Melkhoeveelheid:** in millimeter,
- **Hoeveelheid heet water:** in millimeter,
- **Soort:** bonenvak 1 of 2,
- **Koffiesterkte:** zeer mild, mild, normaal, sterk, zeer sterk,
- **Temperatuur:** laag, normaal, hoog.

Het aanpassen van de drankinstellingen werkt voor alle dranken op dezelfde manier. Als voorbeeld wordt hier het wijzigen van de koffiesterkte voor een espresso beschreven.



Afb. 18: Koffiesterkte instellen

Voorwaarde: op de display staat de stand-by-indicatie.

1. Houd de toets "menu/ok" 2 seconden ingedrukt.
 - » Het menu verschijnt op de display.
2. Navigeer naar het menu *Bereidingstoetsen* > *Espresso* > *Koffiesterkte*.
3. Kies met de "pijltoetsen" de gewenste koffiesterkte en bevestig met "menu/ok".
4. Kies meermaals het commando *Exit* om het menu te verlaten.
 - » Op de display verschijnt de stand-by-indicatie.
 - » Bij de volgende espresso-bereidingen wordt de geselecteerde koffiesterkte gebruikt.

i Informatie

De preselecties blijven geldig tot ze opnieuw gewijzigd worden.

7 Persoonlijke instellingen – „My Coffee“

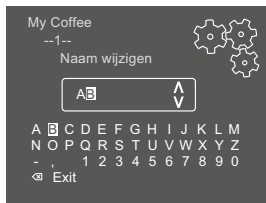
Met de functie My Coffee kunt u persoonlijke drankinstellingen opslaan en toewijzen aan een gebruiker.

7.1 Persoonlijke gebruikersprofielen bewerken

Er kunnen maximaal vier respectievelijk acht gebruikersprofielen worden gebruikt (afhankelijk van het model).

Naam van een gebruikersprofiel wijzigen

U kunt de namen van de gebruikersprofielen wijzigen.



Afb. 19: Naam van een gebruikersprofiel wijzigen

Voorwaarde: op de display staat de stand-by-indicatie.

1. Houd de toets "menu/ok" 2 seconden ingedrukt.
 - » Het menu verschijnt op de display.
2. Navigeer naar het menu *My Coffee*.
3. Kies met de "pijltoetsen" een gebruiker en bevestig met "menu/ok".
4. Kies met de "pijltoetsen" *Naam wijzigen* en bevestig met "menu/ok".
 - » Het menu voor de selectie van afzonderlijke tekens verschijnt.
5. Kies met de "pijltoetsen" afzonderlijke tekens en bevestig telkens met "menu/ok" (zie Afb. 19).
6. Kies meermaals het commando *Exit* om het menu te verlaten.
 - » Op de display verschijnt de stand-by-indicatie.

Gebruikersprofiel activeren/deactiveren

Alleen gebruikers met een geactiveerd profiel staan ter beschikking.

Voorwaarde: op de display staat de stand-by-indicatie.

1. Houd de toets "menu/ok" 2 seconden ingedrukt.
 - » Het menu verschijnt op de display.
 2. Navigeer naar het menu *My Coffee*.
 3. Kies met de "pijltoetsen" een gebruiker en bevestig met "menu/ok".
 4. Kies met de "pijltoetsen" *Actief/Non-actief* en bevestig met "menu/ok".
 5. Kies met de "pijltoetsen" *Actief* of *Non-actief* en bevestig met "menu/ok".
 6. Kies meermaals het commando *Exit* om het menu te verlaten.
- » Op de display verschijnt de stand-by-indicatie.

7.2 Persoonlijke instellingen kiezen/wijzigen

Afhankelijk van de drank kunt u de volgende instellingen toewijzen aan een gebruiker:

- **Recepten:** selectie van recepten,
- **Koffiehoeveelheid:** in millimeter,
- **Schuimhoeveelheid:** in millimeter,
- **Melkhoeveelheid:** in millimeter,
- **Hoeveelheid heet water:** in millimeter,
- **Soort:** bonenvak 1 of 2,
- **Koffiesterkte:** zeer mild, mild, normaal, sterk, zeer sterk,
- **Temperatuur:** laag, normaal, hoog.

De toewijzing van persoonlijke instellingen aan een gebruiker werkt altijd op dezelfde manier. Als voorbeeld wordt hier het instellen van de koffiehoeveelheid voor een cappuccino beschreven.



Afb. 20: Persoonlijke instellingen wijzigen

Voorwaarde: op de display staat de stand-by-indicatie.

1. Houd de toets "menu/ok" 2 seconden ingedrukt.
 - » Het menu verschijnt op de display.
 2. Navigeer naar het menu *My Coffee*.
 3. Kies met de "pijltoetsen" een gebruiker en bevestig met "menu/ok".
 4. Navigeer naar het menu *Cappuccino* > *Koffiehoeveelheid*.
 5. Kies met de "pijltoetsen" een hoeveelheid en bevestig met "menu/ok"
 6. Kies meermaals het commando *Exit* om het menu te verlaten.
- » Op de display verschijnt de stand-by-indicatie.
 - » Bij de volgende bereiding van een cappuccino door deze gebruiker wordt de gewenste koffiehoeveelheid gebruikt.

7.3 Dranken met persoonlijke instellingen bereiden



De bereiding van dranken met de My Coffee-functie werkt voor alle dranken op dezelfde manier. Als voorbeeld wordt hier de bereiding van een cappuccino beschreven.

Voorwaarde: op de display staat de stand-by-indicatie en de melk is aangesloten.

1. Plaats een kopje of glas onder de uitloop.
2. Druk meermaals op de "My Coffee"-toets tot de gewenste gebruiker op de display verschijnt.
3. Druk op de toets "Cappuccino".
 - » Het maalproces en de koffie-uitgifte starten.
 - » De koffie-uitgifte wordt automatisch beëindigd.
 - » De melkuitgifte begint.
 - » De drankuitgifte wordt automatisch beëindigd.
4. Verwijder het kopje of glas.
 - » Op de display verschijnt *Easy Cleaning? (OK voor start)*.
5. U kunt het Easy Cleaning-programma uitvoeren of meer dranken bereiden.
 - a) Voer het Easy Cleaning-programma uit. Volg hiervoor de instructies op de display. Informatie hierover vindt u in hoofdstuk 9.4 *Programma „Easy Cleaning“* op pagina 192.
 - b) Bereid verdere dranken en voer het Easy Cleaning-programma later uit.
 - » Op de display verschijnt de stand-by-indicatie.

i Informatie

- Om de My Coffee-functie te verlaten, drukt u meermaals op de toets "My Coffee" tot de stand-by-indicatie verschijnt.
- Als u binnen 3 minuten geen drank bereidt, dan schakelt het apparaat automatisch op de stand-by-indicatie.

8 Basisinstellingen wijzigen

In de volgende hoofdstukken worden bedieningsstappen verklaard waarmee de basisinstellingen van het apparaat worden veranderd.

8.1 Taal instellen

U kunt de taal van de displayteksten instellen.

Voorwaarde: op de display staat de stand-by-indicatie.

1. Houd de toets "menu/ok" 2 seconden ingedrukt.
 - » Het menu verschijnt op de display.
2. Navigeer naar het menu *Taal*.
3. Kies met de "pijltoetsen" een taal en bevestig met "menu/ok".
4. Verlaat het menu met het commando *Exit*.
 - » Op de display verschijnt de stand-by-indicatie.

8.2 Tijd instellen

U kunt de op de display weergegeven tijd instellen.

Voorwaarde: op de display staat de stand-by-indicatie.

1. Houd de toets "menu/ok" 2 seconden ingedrukt.
 - » Het menu verschijnt op de display.
2. Navigeer naar het menu *Tijd*.
3. Kies met de "pijltoetsen" de uren en de minuten. Bevestig uw instellingen telkens met "menu/ok".
4. Verlaat het menu met het commando *Exit*.
 - » Op de display verschijnt de stand-by-indicatie.

i Informatie

Als u de tijdweergave op de display wilt onderdrukken, stelt u de tijd in op 00:00.

8.3 Automatische Bean Select activeren/deactiveren

U kunt de automatische selectie van de bonensoort activeren/deactiveren.

Voorwaarde: op de display staat de stand-by-indicatie.

1. Houd de toets „menu/ok“ 2 seconden ingedrukt.
 - » Het menu verschijnt op de display.
2. Navigeer naar het menu *Systeem > Automatische Bean Select.*
3. Kies met de "pijltoetsen" *Actief* of *Non-actief* en bevestig met "menu/ok".
4. Kies meermaals het commando *Exit* om het menu te verlaten.
 - » Op de display verschijnt de stand-by-indicatie.

8.4 Automatische uitschakeling instellen

Als u het apparaat gedurende langere tijd niet bedient, wordt het na een ingestelde tijd automatisch uitgeschakeld. In het menu *Auto Uit* stelt u de tijdsduur voor het uitschakelen in. U kunt ook een precies tijdstip vastleggen.

Informatie

Als tijdsduur en tijdstip tegelijk geactiveerd zijn, wordt het apparaat uitgeschakeld na de gebeurtenis die het eerst optreedt.

Tijdsduur voor automatische uitschakeling instellen

Voorwaarde: op de display staat de stand-by-indicatie.

1. Houd de toets "menu/ok" 2 seconden ingedrukt.
 - » Het menu verschijnt op de display.
2. Navigeer naar het menu *Auto Uit > Uit na...*
3. Kies met de "pijltoetsen" een tijd en bevestig met "menu/ok".
4. Kies meermaals het commando *Exit* om het menu te verlaten.
 - » Op de display verschijnt de stand-by-indicatie.

Informatie

De automatische uitschakeling kan niet volledig gedeactiveerd worden. Uiterlijk na 8 uur zonder bediening wordt het apparaat uitgeschakeld.

Tijdstip voor automatische uitschakeling instellen

In de fabrieksinstelling is het uitschakeltijdstip gedeactiveerd.

Voorwaarde: op de display staat de stand-by-indicatie.

1. Houd de toets "menu/ok" 2 seconden ingedrukt.
 - » Het menu verschijnt op de display.
2. Navigeer naar het menu *Auto Uit > Uit om...*
3. Kies met de "pijltoetsen" de uren en de minuten. Bevestig uw instellingen telkens met "menu/ok"
4. Kies meermaals het commando *Exit* om het menu te verlaten.
 - » Op de display verschijnt de stand-by-indicatie.

Informatie

Om de automatische uitschakeling te deactiveren, stelt u het uitschakeltijdstip in op 00:00.

8.5 Energiebespaarmodus instellen

De energiebespaarmodus verlaagt de verwarmingstemperatuur en schakelt de verlichting op het bedieningsveld uit. De toets "menu/ok" blijft branden.

Als u het apparaat gedurende langere tijd niet bedient, wordt het na een ingestelde tijd automatisch op de energiebespaarmodus geschakeld. In het menu *Energiebespaarmodus* stelt u de tijdsduur in voor de activering van de energiebespaarmodus.

Voorwaarde: op de display staat de stand-by-indicatie.

1. Houd de toets "menu/ok" 2 seconden ingedrukt.
 - » Het menu verschijnt op de display.
2. Navigeer naar het menu *Energiebespaarmodus*.
3. Kies met de "pijltoetsen" een tijdsduur en bevestig met "menu/ok".
4. Verlaat het menu met het commando *Exit*.
 - » Op de display verschijnt de stand-by-indicatie.

Informatie

- Met de toets "menu/ok" beëindigt u de energiebespaarmodus.
- De energiebespaarmodus kan niet volledig gedeactiveerd worden. Uiterlijk na 4 uur zonder bediening wordt het apparaat op de energiebespaarmodus geschakeld.

8.6 Terugzetten op de fabrieksinstellingen

U kunt het apparaat terugzetten op de fabrieksinstellingen.

Informatie

Als u het apparaat terugzet op de fabrieksinstellingen, gaan alle persoonlijke instellingen verloren, ook de instellingen in het menu *My Coffee*.

Voorwaarde: op de display staat de stand-by-indicatie.

1. Houd de toets "menu/ok" 2 seconden ingedrukt.
 - » Het menu verschijnt op de display.
2. Navigeer naar het menu *Systeem > Fabrieksinstellingen*.
3. Kies met de "pijltoetsen" *Resetten* en bevestig met "menu/ok".
4. Kies meermaals het commando *Exit* om het menu te verlaten.
 - » Op de display verschijnt de stand-by-indicatie.

8.7 Weergaven in het menu *Systeem*

In het menu *Systeem* vindt u informatie over de status van het apparaat.

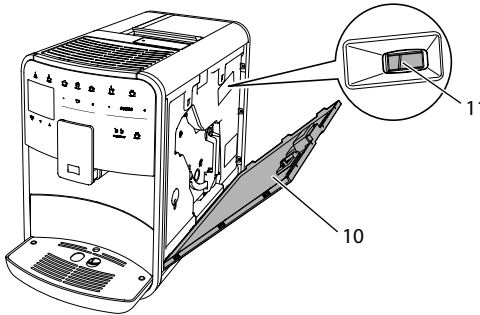
U bereikt de informatie via het menu *Systeem > Statistiek* en het menu *Systeem > SW-versie*. Om het menu te verlaten, drukt u op de toets "menu/ok".

De volgende tabel biedt een overzicht van de inhoud van deze informatie.

| Menu | Informatie |
|---------------------------|--|
| <i>Statistiek</i> | |
| <i>Bereidingen totaal</i> | Aantal dranken die sinds de ingebruikname werden bereid. |
| <i>Reiniging zetgr.</i> | Aantal uitgevoerde reinigingen |
| <i>Ontkalken</i> | Aantal uitgevoerde ontkalkingsbeurten. |
| <i>Progressiebalken</i> | Tonen het resterende aantal bereidingen voor het apparaat opnieuw gereinigd of ontkalkt moet worden. |
| <i>SW-versie</i> | |
| <i>MAIN XXXXXXXXXXXX</i> | Geïnstalleerde softwareversie. |

8.8 Maalgraad instellen

De maalgraad van de koffiebonen heeft invloed op de smaak van de koffie. De maalgraad werd voor de levering optimaal ingesteld. Wij adviseren de maalgraad ten vroegste na ca. 1000 koffiebereidingen (ongeveer 1 jaar) aan te passen.



Afb. 21: Maalgraad instellen

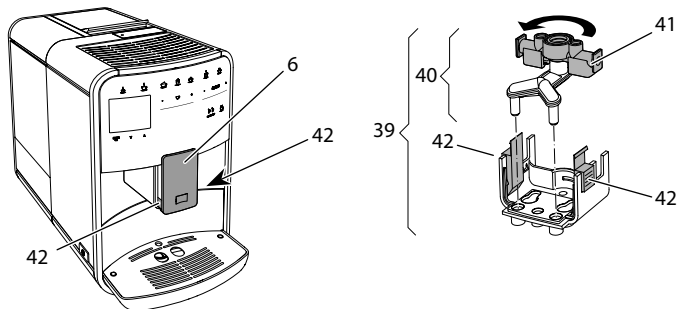
1. Open het afdekpaneel (10). Grijp daarvoor in de uitsparing aan de rechterkant van het apparaat en trek het afdekpaneel omhoog.
2. Beweeg de hefboom (11) vooruit of achteruit.
 - Achteruit = maalgraad grover
 - Vooruit = maalgraad fijner
3. Sluit het afdekpaneel. Plaats het afdekpaneel aan de onderkant in het apparaat en zwenk het omhoog tot het vastklikt.

i Informatie

- Als u de maalgraad fijner instelt, wordt de koffie sterker.
- De maalgraad is optimaal ingesteld als de koffie gelijkmatig uit de uitloop stroomt en een fijne, vaste crema ontstaat.

8.9 Aansluiting voor de melkslang ombouwen

De melkslang kan aan de linker- of de rechterkant van de uitloop worden aangesloten.



Afb. 22: Toevoer draaien

Om de uitloop om te bouwen, gaat u als volgt te werk:

1. Trek de melkslang van het apparaat.
2. Duw de uitloop (6) helemaal omlaag.
3. Druk met twee vingers van één hand de vergrendeling (42) van de melkeenheid (39) in en trek de melkeenheid omlaag van de uitloop.
4. Trek de melkverdeler (40) omhoog uit de melkeenheid.
5. Draai de toevoer (41) 180°.

De montage gebeurt in de omgekeerde volgorde.

Informatie

Schuif de melkeenheid (39) bij de montage met beide handen op de uitloop (6). Zorg ervoor dat de vergrendeling (42) aan beide kanten hoorbaar vastklikt.

9 Verzorging en onderhoud

Door regelmatige reiniging en onderhoud zorgt u voor een permanent hoge kwaliteit van uw koffiespecialiteiten.

9.1 Algemene reiniging

Reinig het apparaat geregeld. Verwijder externe verontreinigingen door melk en koffie onmiddellijk.

OPGELET

Het gebruik van ongeschikte reinigingsmiddelen kan krassen veroorzaken op de oppervlakken van het apparaat.

- Gebruik geen schurende doeken, sponzen of reinigingsmiddelen.

Voorwaarde: het apparaat is uitgeschakeld.

- Reinig het apparaat aan de buitenkant met een zachte, vochtige doek en een normaal vaatwasmiddel.
- Was het lekbakje en de residubak af met een zachte, vochtige doek en een normaal vaatwasmiddel.
- Reinig het bonenreservoir met een zachte, droge doek.

9.2 Koffiesysteem spoelen

Bij het spoelen worden de buisjes van de uitloop en de inwendige delen van het koffiesysteem gespoeld. Daardoor komt er ook spoelwater uit het systeem in het lekbakje terecht.

Bij het in- en uitschakelen voert het apparaat altijd een spoeling van het koffiesysteem uit.

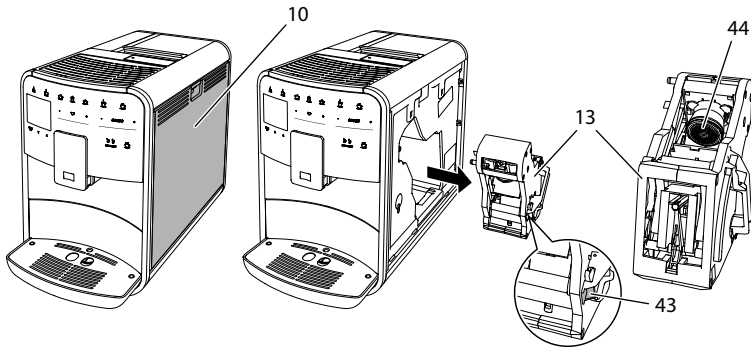
U kunt de spoeling ook manueel uitvoeren.

Voorwaarde: op de display staat de stand-by-indicatie.

1. Plaats een kopje of glas onder de uitloop.
2. Houd de toets "menu/ok" 2 seconden ingedrukt.
 - » Het menu verschijnt op de display.
3. Navigeer naar het menu *Onderhoud > Spoeling*.
4. Kies met de "pijltoetsen" *Start* en bevestig met "menu/ok".
 - » Het koffiesysteem wordt gespoeld.
 - » Op de display verschijnt de stand-by-indicatie.

9.3 Zetgroep reinigen

Om schade aan het apparaat te vermijden, adviseren wij de zetgroep eenmaal per week te reinigen.



Afb. 23: Zetgroep demonteren

Voorwaarde: het apparaat is uitgeschakeld.

1. Open het afdekpaneel (10). Grijp daarvoor in de uitsparing aan de rechterkant van het apparaat en trek het afdekpaneel omhoog.
2. Houd de rode hefboom (43) aan de greep van de zetgroep (13) ingedrukt en draai deze in de richting van de klok tot hij vastklikt.
3. Trek de zetgroep aan de greep uit het apparaat.
4. Spoel de volledige zetgroep langs alle kanten zorgvuldig af onder stromend water. Zorg er met name voor dat er geen koffieresten meer aanwezig zijn in de zeef (44).
5. Laat de zetgroep uitdruppelen.
6. Verwijder met een zachte, droge doek koffieresten van de oppervlakken binnen in het apparaat.
7. Plaats de zetgroep in het apparaat. Houd de rode hefboom aan de greep van de zetgroep ingedrukt en draai deze tegen de richting van de klok tot hij vastklikt.
8. Sluit het afdekpaneel. Plaats het afdekpaneel aan de onderkant in het apparaat en zwenk het omhoog tot het vastklikt.

9.4 Programma „Easy Cleaning“

Met het Easy Cleaning-programma wordt het melksysteem gespoeld.

Na elke bereiding van een koffiespecialiteit met melk vraagt het apparaat om het Easy Cleaning-programma uit te voeren.

U kunt het Easy Cleaning-programma ook manueel uitvoeren.

Voorwaarde: op de display staat de stand-by-indicatie.

1. Plaats een kopje of glas onder de uitloop.
 2. Houd de toets "menu/ok" 2 seconden ingedrukt.
 - » Het menu verschijnt op de display.
 3. Navigeer naar het menu *Onderhoud* > *Easy Cleaning*.
 4. Kies met de "pijltoetsen" *Start* en bevestig met "menu/ok".
 5. Volg de instructies op de display tot het Easy Cleaning-programma beëindigd is.
- » Op de display verschijnt de stand-by-indicatie.

9.5 Programma „Melksysteem reinigen“

Met dit programma wordt het melksysteem gereinigd met behulp van een melksysteemreiniger.

Met het oog op een goede hygiëne en om schade aan het apparaat te vermijden, adviseren wij het reinigingsprogramma eenmaal per week uit te voeren.

Het reinigingsprogramma duurt ongeveer 3 minuten en mag niet onderbroken worden.

OPGELET

Het gebruik van een ongeschikte melksysteemreiniger kan schade aan het apparaat tot gevolg hebben.

- Gebruik uitsluitend Melitta® PERFECT CLEAN Espresso Machines melksysteemreiniger.

Voorwaarde: op de display staat de stand-by-indicatie.

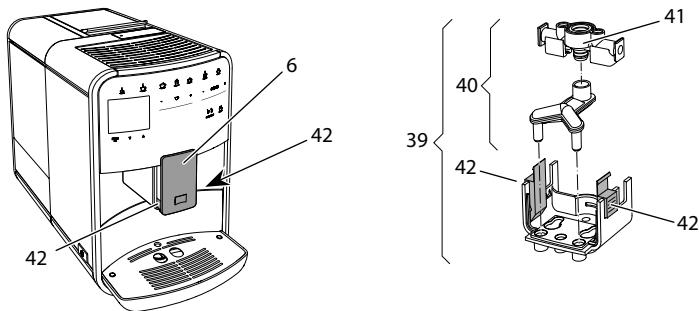
1. Plaats een bakje met een inhoud van minstens 0,7 liter onder de uitloop (bijv. de residubak).
 2. Houd de toets "menu/ok" 2 seconden ingedrukt.
 - » Het menu verschijnt op de display.
 3. Navigeer naar het menu *Onderhoud* > *Reiniging melksysteem*.
 4. Kies met de "pijltoetsen" *Start* en bevestig met "menu/ok".
 5. Volg de instructies op de display tot het Intensive Cleaning-programma beëindigd is.
- » Op de display verschijnt de stand-by-indicatie.

Melkeenheid reinigen

Wij adviseren bovendien de melkeenheid, de melkslang en het melkkannetje (afhankelijk van het model) geregeld te reinigen.

i Informatie

- Het kunststof melkkannetje (afhankelijk van het model), zonder deksel en buisje, mag gereinigd worden in de vaatwasmachine.
- Het thermo-melkkannetje (afhankelijk van het model) en zijn onderdelen mogen niet gereinigd worden in de vaatwasser.



Afb. 24: Melkeenheid demonteren

Om de melkeenheid te demonteren, gaat u als volgt te werk:

1. Trek de melkslang van het apparaat.
2. Duw de uitloop (6) helemaal omlaag.
3. Druk met twee vingers van één hand de vergrendeling (42) van de melkeenheid (39) in en trek de melkeenheid omlaag van de uitloop.
4. Trek de melkverdeler (40) omhoog uit de melkeenheid.
5. Trek de toevoer (41) omhoog uit het apparaat.
6. Reinig de verschillende onderdelen met warm water. Gebruik het meegeleverde reinigingsborsteltje, een zachte, vochtige doek en normaal vaatwasmiddel.

De montage gebeurt in de omgekeerde volgorde.

i Informatie

Schuif de melkeenheid (39) bij de montage met beide handen op de uitloop (6). Zorg ervoor dat de vergrendeling (42) aan beide kanten hoorbaar vastklikt.

9.6 Programma „Koffiesysteem reinigen“

Met het reinigingsprogramma worden koffie- en koffie-olieresten verwijderd met behulp van een reiniger voor volautomatische koffiemachines.

Om schade aan het apparaat te vermijden, adviseren wij het reinigingsprogramma alle 2 maanden uit te voeren – of als het apparaat erom vraagt.

Het reinigingsprogramma duurt ongeveer 15 minuten en mag niet onderbroken worden.

⚠️ VOORZICHTIG

Contact met een reiniger voor volautomatische koffiemachines kan irritaties van de ogen en de huid tot gevolg hebben.

- Neem de gebruiksinstructies op de verpakking van de reiniger in acht.

OPGELET

Het gebruik van een ongeschikte "reiniger voor volautomatische koffiemachines kan schade aan het apparaat tot gevolg hebben.

- Gebruik uitsluitend Melitta® PERFECT CLEAN Espresso Machines reinigingstabletten.

Voorwaarde: op de display staat de stand-by-indicatie.

1. Houd de toets "menu/ok" 2 seconden ingedrukt.
 - » Het menu verschijnt op de display.
2. Navigeer naar het menu *Onderhoud > Reiniging koffiesysteem*.
3. Kies met de "pijltoetsen" *Start* en bevestig met "menu/ok".
4. Volg de instructies op de display tot het reinigingsprogramma beëindigd is.
 - » Op de display verschijnt de stand-by-indicatie.

9.7 Programma „Ontkalking“

Met het ontkalkingsprogramma worden kalkafzettingen uit het apparaat verwijderd met behulp van een ontkalker voor volautomatische koffiemachines.

Om schade aan het apparaat te vermijden, adviseren wij het ontkalkingsprogramma alle 3 maanden uit te voeren – of als het apparaat erom vraagt.

Het ontkalkingsprogramma duurt ongeveer 25 minuten en mag niet onderbroken worden.

⚠ VOORZICHTIG

Contact met ontkalker kan irritaties van de ogen en de huid tot gevolg hebben.

- Neem de gebruiksinstructies op de verpakking van de ontkalker in acht.

OPGELET

Het gebruik van een ongeschikte ontkalker kan schade aan het apparaat tot gevolg hebben.

- Gebruik uitsluitend vloeibare ontkalker Melitta® ANTI CALC Espresso Machines.

OPGELET

Een ingeschoefde waterfilter kan tijdens het ontkalkingsprogramma beschadigd raken.

- Verwijder de waterfilter als het apparaat erom vraagt (zie Afb. 25 *Waterfilter in-/uitschakelen* op pagina 197).
- Leg de waterfilter tijdens het ontkalkingsprogramma in een bakje met leidingwater.
- Na afloop van het ontkalkingsprogramma kunt u de waterfilter weer aanbrengen en verder gebruiken.

Voorwaarde: op de display staat de stand-by-indicatie.

1. Houd de toets "menu/ok" 2 seconden ingedrukt.
 - » Het menu verschijnt op de display.
2. Navigeer naar het menu *Onderhoud > Ontkalking*.
3. Kies met de "pijltoetsen" *Start* en bevestig met "menu/ok".
4. Volg de instructies op de display tot het ontkalkingsprogramma beëindigd is.
 - » Op de display verschijnt de stand-by-indicatie.

9.8 Waterhardheid instellen

De ingestelde waterhardheid beïnvloedt de ontkalkingsfrequentie. Hoe harder het water is, des te vaker moet het apparaat ontkalkt worden.

ℹ Informatie

Als u een waterfilter gebruikt (zie hoofdstuk 9.9 *Waterfilter gebruiken* op pagina 197), kunt u geen waterhardheid instellen.

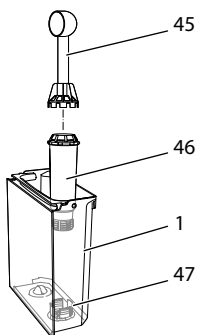
Bepaal de waterhardheid met het meegeleverde teststrookje. Neem de instructies op de verpakking van het teststrookje en de tabel *Waterhardheidsklasse* op pagina 201 in acht.

Voorwaarde: op de display staat de stand-by-indicatie.

1. Houd de toets "menu/ok" 2 seconden ingedrukt.
 - » Het menu verschijnt op de display.
2. Navigeer met de "pijltoetsen" naar het menu *Waterhardheid*.
3. Kies met de "pijltoetsen" de waterhardheidsklasse en bevestig met "menu/ok".
4. Verlaat het menu met het commando *Exit*.
 - » Op de display verschijnt de stand-by-indicatie.

9.9 Waterfilter gebruiken

Het gebruik van een waterfilter verlengt de levensduur van het apparaat en u hoeft het apparaat niet zo vaak te ontkalken. De meegeleverde waterfilter filtert kalk en andere schadelijke stoffen uit het water.



Afb. 25: Waterfilter in-/uitschakelen

De waterfilter (46) wordt met de schroefhulp aan het uiteinde van de meegeleverde koffielepel (45) in of uit de schroefdraad (47) op de bodem van de watertank (1) geschroefd.

Waterfilter aanbrengen

Informatie

Leg de waterfilter enkele minuten in een bakje met vers leidingwater voor u hem in de watertank schroeft.

Voorwaarde: op de display staat de stand-by-indicatie.

1. Houd de toets "menu/ok" 2 seconden ingedrukt.
 - » Het menu verschijnt op de display.
 2. Navigeer naar het menu *Onderhoud > Filter > Filter plaatsen*.
 3. Kies met de "pijltoetsen" *Start* en bevestig met "menu/ok".
 4. Volg de verdere instructies op de display.
- » De waterhardheid is automatisch ingesteld op *Zacht*.
 - » Op de display verschijnt de stand-by-indicatie.

Waterfilter vervangen

Vervang de waterfilter als het apparaat erom vraagt.

Voorwaarde: op de display staat de stand-by-indicatie.

1. Houd de toets "menu/ok" 2 seconden ingedrukt.
 - » Het menu verschijnt op de display.
 2. Navigeer naar het menu *Onderhoud > Filter > Filter vervangen*.
 3. Kies met de "pijltoetsen" *Start* en bevestig met "menu/ok".
 4. Volg de verdere instructies op de display.
- » Op de display verschijnt de stand-by-indicatie.

Waterfilter verwijderen

De waterfilter mag niet gedurende langere tijd droogstaan. Wij adviseren de waterfilter in een bakje met leidingwater in de koelkast te bewaren als het apparaat gedurende langere tijd niet wordt gebruikt.

Voorwaarde: op de display staat de stand-by-indicatie.

1. Houd de toets "menu/ok" 2 seconden ingedrukt.
 - » Het menu verschijnt op de display.
 2. Navigeer naar het menu *Onderhoud > Filter > Filter verwijderen*.
 3. Kies met de "pijltoetsen" *Start* en bevestig met "menu/ok".
 4. Volg de verdere instructies op de display.
- » De waterhardheid is automatisch teruggezet op de vorige instelling.
 - » Op de display verschijnt de stand-by-indicatie.

10 Storingen

Als de storingen met de onderstaande maatregelen niet verholpen kunnen worden of als er storingen optreden die hier niet vermeld staan, dan kunt u zich tot onze hotline (lokaal tarief) wenden.

Nederland: + 31 (0)183/ 642 642

België: + 32 (0)9/ 331 52 30

| Storing | Oorzaak | Maatregel |
|---|--|---|
| Koffie druppelt slechts uit de uitloop. | Maalgraad te fijn. | <ul style="list-style-type: none"> Maalgraad grover instellen (zie hoofdstuk 8.8 op pagina 189). |
| | Apparaat verontreinigd. | <ul style="list-style-type: none"> Zetgroep reinigen (zie hoofdstuk 9.3 op pagina 192). Reinigingsprogramma uitvoeren (zie hoofdstuk 9.6 op pagina 195). |
| | Apparaat verkalkt. | <ul style="list-style-type: none"> Apparaat ontkalken (zie hoofdstuk 9.7 op pagina 195). |
| Koffie loopt niet. | Watertank niet gevuld of niet correct geplaatst. | <ul style="list-style-type: none"> Watertank vullen en correcte plaatsing controleren (zie hoofdstuk 4.6 op pagina 171). |
| | Zetgroep verstopt. | <ul style="list-style-type: none"> Zetgroep reinigen (zie hoofdstuk 9.3 op pagina 192). |
| Melding <i>Bonen vullen</i> op de display, alhoewel het bonenreservoir gevuld is. | Bonen vallen niet in het maalwerk. | <ul style="list-style-type: none"> Lichtjes tegen het bonenreservoir kloppen. Bonenreservoir reinigen. Koffiebonen te sterk oliehoudend. Andere koffiebonen gebruiken. |
| Lawaai uit het maalwerk. | Vreemd voorwerp in het maalwerk. | <ul style="list-style-type: none"> Contact opnemen met de hotline. |
| Zetgroep kan na verwijdering niet terug worden geplaatst. | Zetgroep is niet correct vergrendeld. | <ul style="list-style-type: none"> Controleren of de greep voor de vergrendeling van de zetgroep correct vergrendeld is (zie hoofdstuk 9.3 op pagina 192). |
| | Aandrijving niet op de juiste positie. | <ul style="list-style-type: none"> Houd de "My Coffee"-toets ingedrukt. Druk tegelijkertijd op de Aan/Uit-knop. Het apparaat voert een initialisatie uit. Laat de toetsen weer los. |
| Melding <i>Systeemfout</i> op de display. | Softwarestoring | <ul style="list-style-type: none"> Apparaat uit- en weer inschakelen (zie hoofdstuk 4.1 op pagina 165). Contact opnemen met de hotline. |

11 Transport, bewaring en verwijdering

11.1 Apparaat ontluchten

Wij adviseren het apparaat te ontluchten als het gedurende langere tijd niet wordt gebruikt, voor het wordt getransporteerd of bij vorstgevaar.

Bij het ontluchten wordt het resterende water uit het apparaat verwijderd.

Voorwaarde: op de display staat de stand-by-indicatie.

1. Plaats een kopje of glas onder de uitloop.
2. Houd de toets "menu/ok" 2 seconden ingedrukt.
 - » Het menu verschijnt op de display.
3. Navigeer naar het menu *Systeem > Ontluchten*.
4. Kies met de "pijltoetsen" *Start* en bevestig met "menu/ok".
5. Volg de verdere instructies op de display.
 - » Het apparaat wordt nu uitgeschakeld.

11.2 Apparaat transporteren

OPGELET

Bevoren restwater kan schade aan het apparaat veroorzaken.

- Zorg ervoor dat het apparaat niet wordt blootgesteld aan temperaturen onder 0 °C.

Informatie

Transporteer het apparaat in de originele verpakking. Op die manier vermijdt u transportschade.

Voer de volgende stappen uit voor u het apparaat transporteert:

1. Ontlucht het apparaat (zie hoofdstuk 11.1 *Apparaat ontluchten* op pagina 199).
2. Leeg het lekbakje en de residubak.
3. Leeg de watertank.
4. Leeg het bonenreservoir.
5. Reinig het apparaat (zie hoofdstuk 9.1 *Algemene reiniging* op pagina 191).
6. Bevestig losse onderdelen (kopjesplateau enz.) met geschikt kleefband.
7. Verpak het apparaat.

11.3 Apparaat verwijderen



De met dit symbool gemarkeerde apparaten voldoen aan de Europese richtlijn voor 2002/96/EG voor WEEE (Waste Electrical and Electronic Equipment).

Elektrische apparaten horen niet bij het huisvuil.

- Verwijder het apparaat op een milieuvriendelijke manier via de geschikte inzamelkanalen.

12 Technische gegevens

| Technische gegevens | |
|----------------------------|-----------------------------------|
| Bedrijfsspanning | 220 V tot 240 V, 50 Hz |
| Opgenomen vermogen | max. 1450 W |
| Pompdruk | statisch max. 15 bar |
| Afmetingen | |
| Breedte | 255 mm |
| Hoogte | 365 mm |
| Diepte | 465 mm |
| Inhoud | |
| Bonenreservoir | 2 x 135 g |
| Watertank | 1,8 l |
| Gewicht (leeg) | 10,5 kg |
| Omgevingsomstandigheden | |
| Temperatuur | 10 °C tot 32 °C |
| Relatieve luchtvochtigheid | 30 % tot 80 % (niet condenserend) |

| Waterhardheidsklasse | °d | °e | °f |
|----------------------|-----------|-----------|-----------|
| Zacht | 0 tot 10 | 0 tot 13 | 0 tot 18 |
| Gemiddeld | 10 tot 15 | 13 tot 19 | 18 tot 27 |
| Hard | 15 tot 20 | 19 tot 25 | 27 tot 36 |
| Zeer hard | > 20 | > 25 | > 36 |

| Fabrieksinstellingen | | |
|----------------------|--------------------|---------|
| Espresso | Drankhoeveelheid * | 40 ml |
| | Bonensoort | 1 |
| | Koffiesterkte | Sterk |
| | Zettemperatuur | Normaal |
| Café crème | Drankhoeveelheid * | 120 ml |
| | Bonensoort | 2 |
| | Koffiesterkte | Sterk |
| | Zettemperatuur | Normaal |
| Cappuccino | Drankhoeveelheid * | 130 ml |
| | Bonensoort | 1 |
| | Koffiesterkte | Sterk |
| | Zettemperatuur | Normaal |

| Fabrieksinstellingen | | |
|----------------------|--------------------|---------|
| Latte macchiato | Drankhoeveelheid * | 190 ml |
| | Bonensoort | 1 |
| | Koffiesterkte | Sterk |
| | Zettemperatuur | Normaal |
| Melk | Schuimhoeveelheid | 120 ml |
| | Melkhoeveelheid | 120 ml |
| Heet water | Drankhoeveelheid | 120 ml |

** Bij drankbereiding met recepten kunnen de drankhoeveelheden afwijken.*



Melitta Europa GmbH & Co. KG
Division Household Products
Ringstr. 99
D-32427 Minden
Germany
www.melitta.de

Editorial department:
ZINDEL AG
www.zindel.de