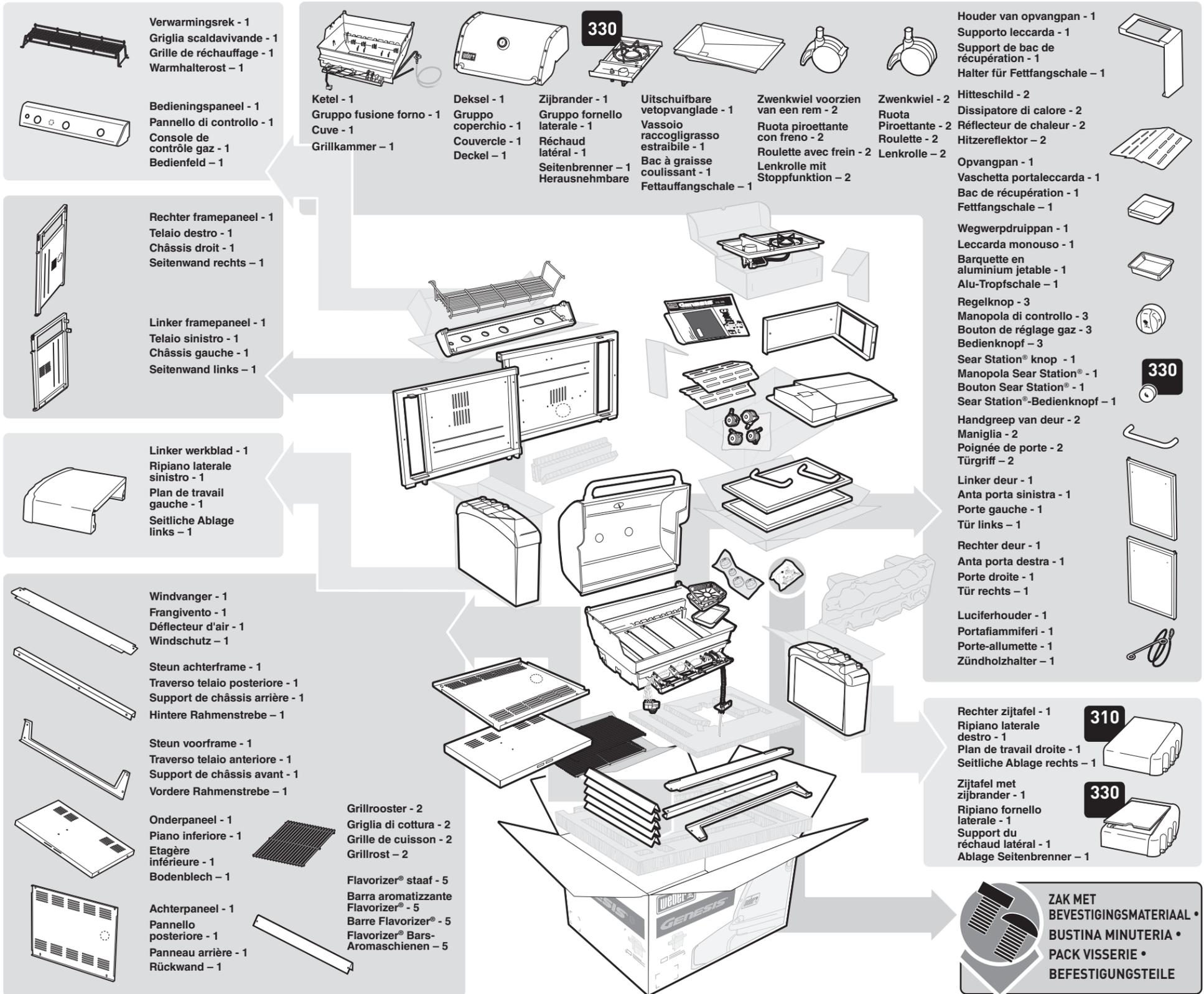
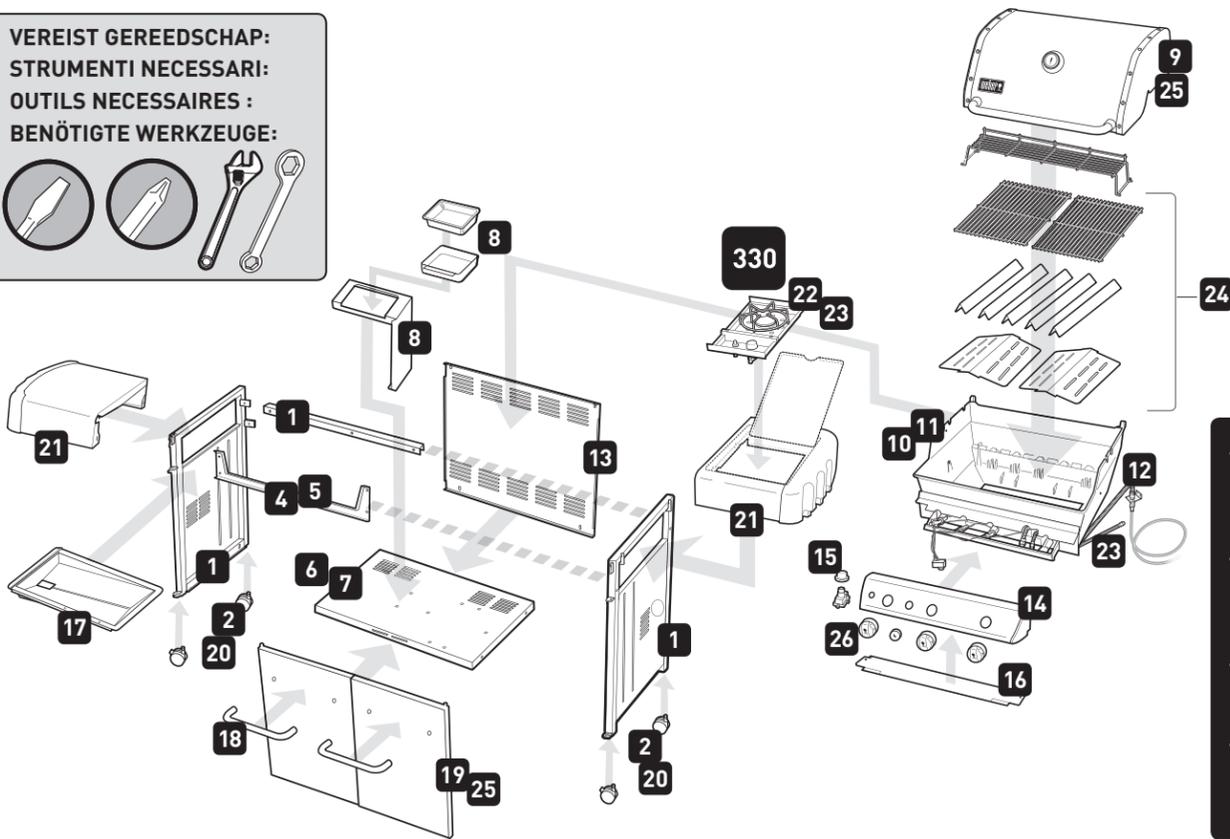
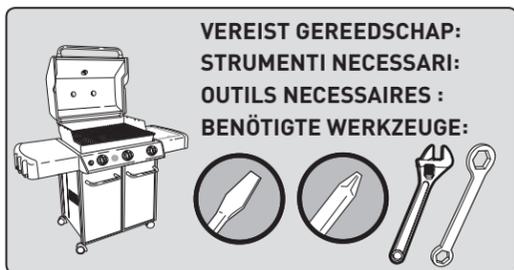


INSTRUCTIES VOOR HET UITPAKKEN • ISTRUZIONI DI DISIMBALLAGGIO • INSTRUCTIONS DE DEBALLAGE • ANLEITUNG ZUM AUSPAKKEN

INSTALLATIE-INSTRUCTIES • ISTRUZIONI DI MONTAGGIO • INSTRUCTIONS DE MONTAGE • MONTAGEANLEITUNG


⚠ BELANGRIJK VOOR HET GOED UITLIJNEN VAN HET FRAME EN DE DEUREN: PLAATS DE BARBECUE OP EEN VLAKKE EN NIET-HELLENDE ONDERGROND.

⚠ IMPORTANTE: PER ALLINEARE CORRETTAMENTE IL TELAIO E GLI SPORTELLI, ASSEMBLARE IL BARBECUE SU UNA SUPERFICIE PIANA E REGOLARE.

⚠ IMPORTANT: POUR ALIGNER CORRECTEMENT LES PORTES, MONTEZ LE BARBECUE SUR UNE SURFACE PLANE ET NIVELEE.

⚠ WICHTIG: DAMIT SIE DIE RAHMENTEILE UND DIE TÜREN EXAKT AUSRICHTEN KÖNNEN, MÜSSEN SIE DEN GRILL AUF EINER FLACHEN UND EBENEN FLÄCHE MONTIEREN.



Zwarte zeskantbouten - 6
Bullone nero a testa esagonale - 6
Vis hexagonale noire - 6
Sechskantschraube, schwarz - 6

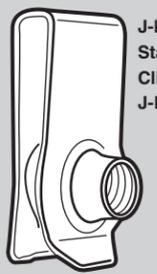


Zeskantbouten - 2
Bullone argentato a testa esagonale - 2
Vis hexagonale argentée - 2
Sechskantschraube, silber - 2

Schroef - 4
Vite - 4
Vis - 4
Schraube - 4

330

Zwarte schroef - 4
Vite nera - 4
Vis noire - 4
Schraube, schwarz - 4



J-klem - 6
Staffetta a L - 6
Clip en J - 6
J-Klammer - 6

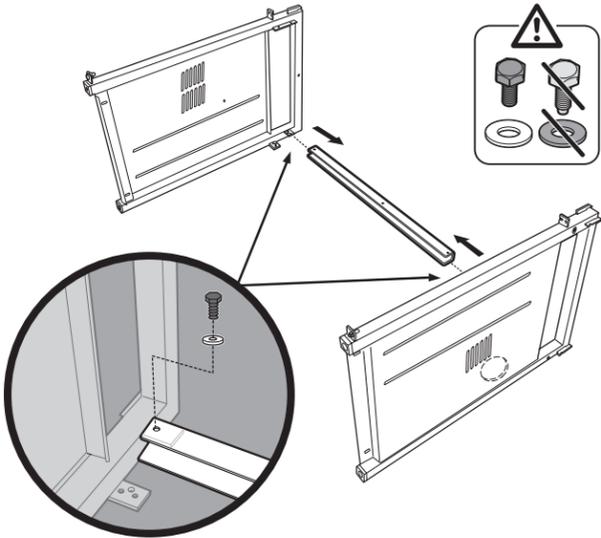
Beugel - 4
Supporto - 4
Support - 4
Montageklammer - 4

Zeskantbouten - 12
Bullone argentato a testa esagonale - 12
Vis hexagonale argentée - 12
Sechskantschraube, silber - 12

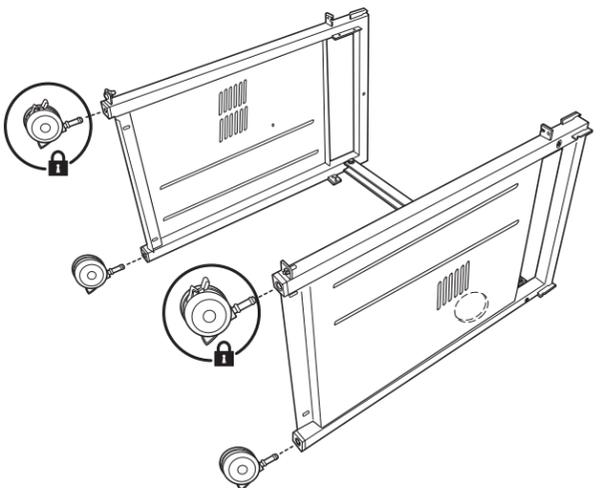
Schroef - 3
Vite argentata - 3
Vis argentée - 3
Schraube, silber - 3

Zeskantbout - 2
Bullone argentato a testa esagonale - 2
Vis hexagonale argentée - 2
Sechskantschraube, silber - 2

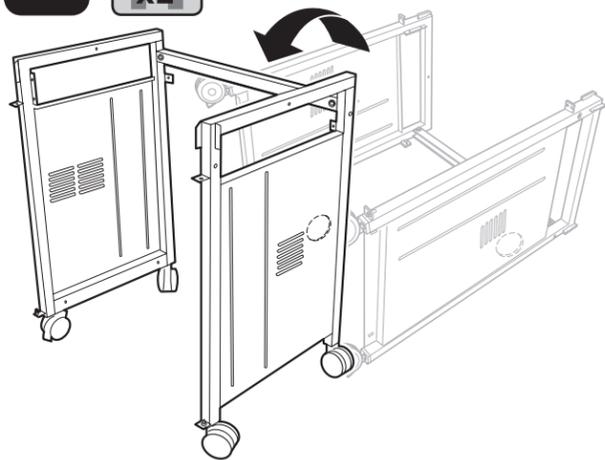
1



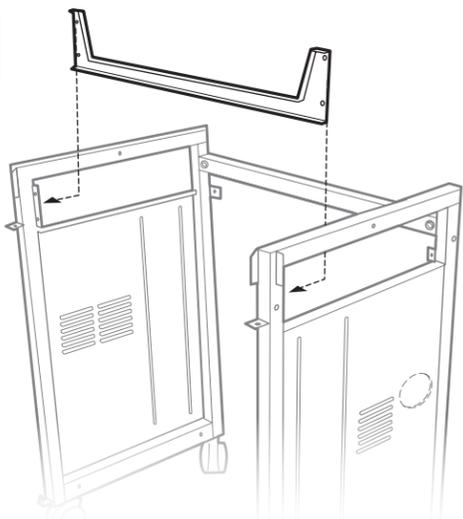
2



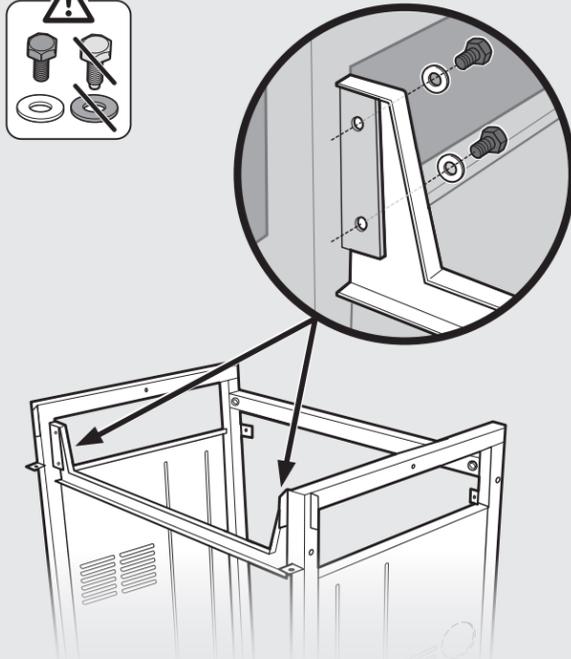
3



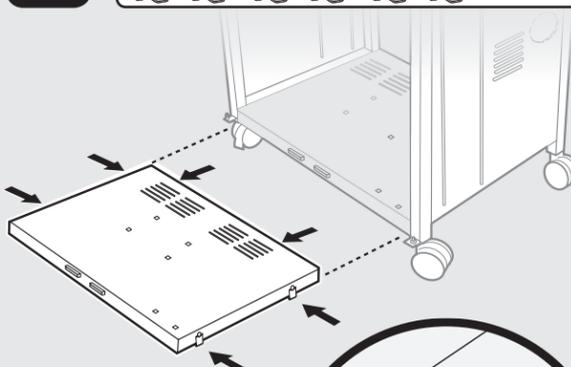
4



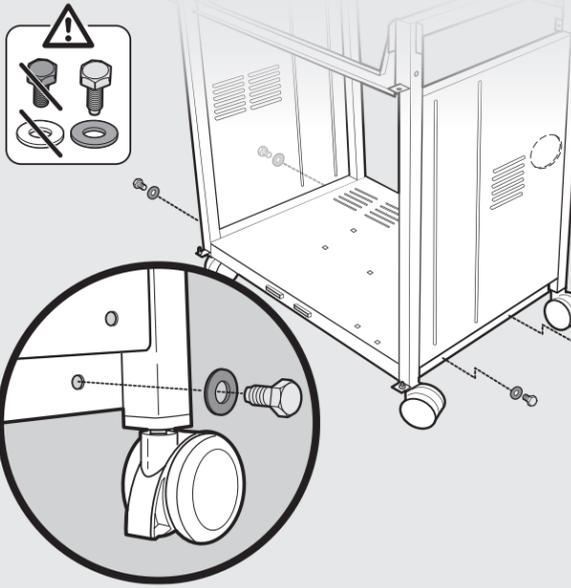
5



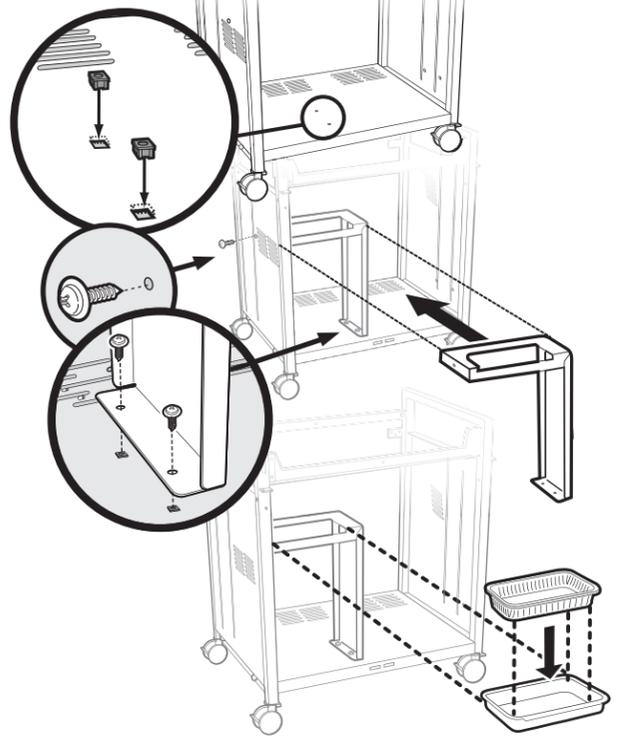
6



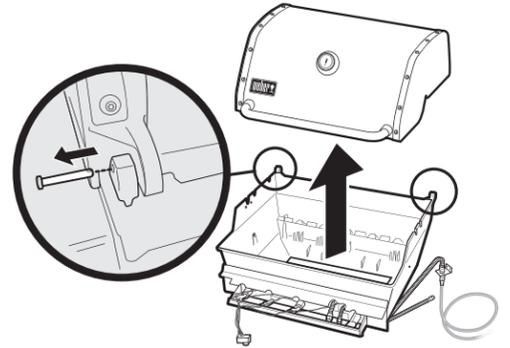
7



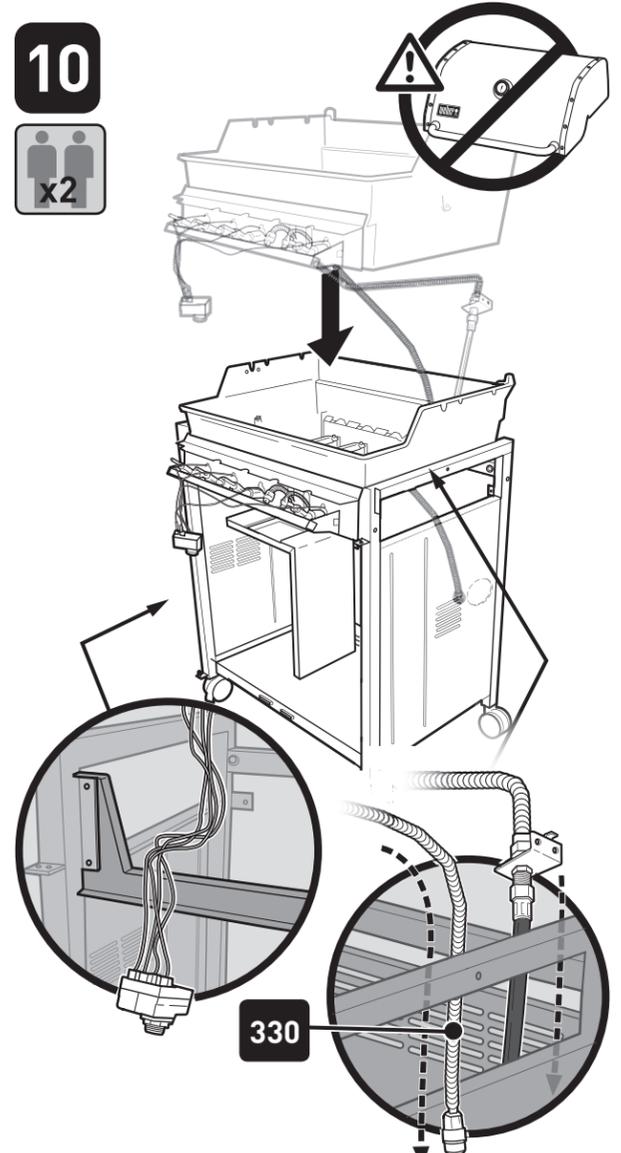
8



9



10

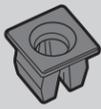




11 mm steeksleutel - 1
 Chiave 11 mm (7/16 pollice) - 1
 Clé de montage de 11 mm (7/16 po) - 1
 Gabelschlüssel 11 mm (7/16 Zoll) - 1



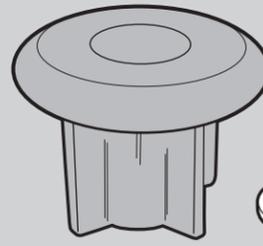
Ring - 8
 Rondella - 8
 Rondelle - 8
 Unterlegscheibe - 8



Kunststof plug - 2
 Tappo in plastica - 2
 Bouchon en plastique - 2
 Kunststoffdübel - 2



Ring - 8
 Rondella argentata - 8
 Rondelle argentée - 8
 Unterlegscheibe, silber - 8



Plug van handgreep - 4
 Inserto maniglia porta - 4
 Insert de poignée de porte - 4
 Gegenstück türgriff - 4



Moer - 2
 Dado - 2
 Ecrou - 2
 Mutter - 2



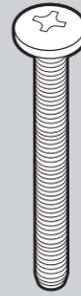
Kleine ring - 2
 Rondella piccola - 2
 Petite rondelle - 2
 Unterlegscheibe, klein - 2



Splitpen - 2
 Coppiglia - 2
 Goupille bêta - 2
 Splint - 2

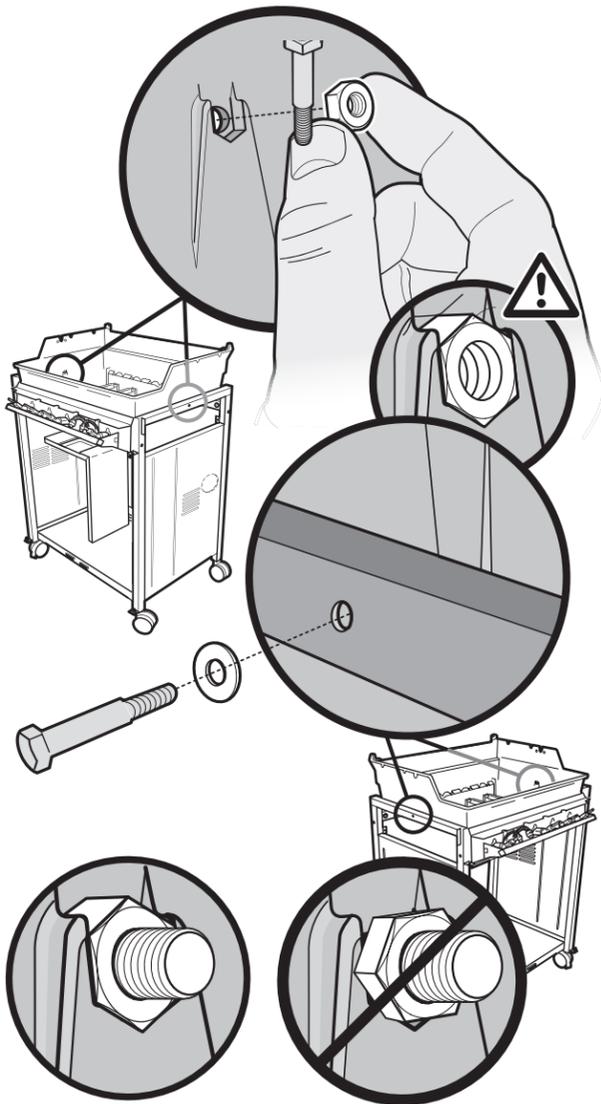
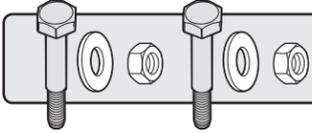


Scharnierpen - 2
 Perno con testa piana - 2
 Axe d'articulation - 2
 Bolzen mit Kopf - 2

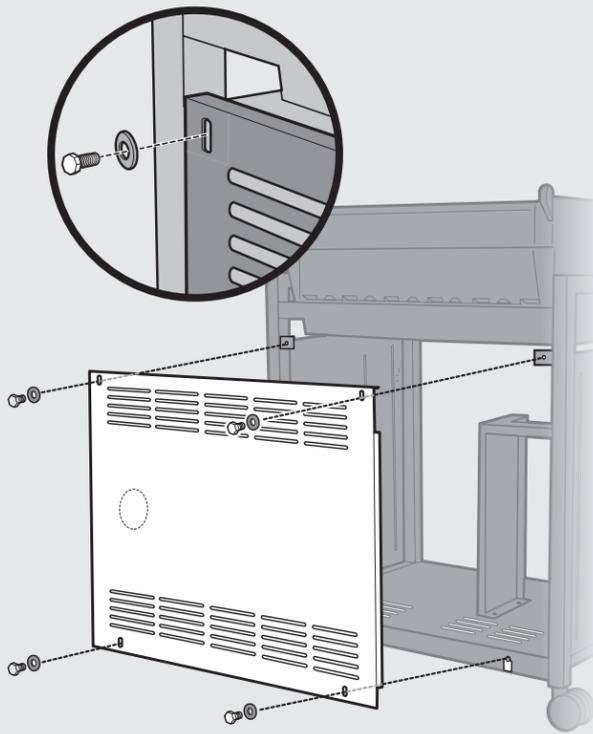


Schroef van handgreep - 4
 Vite maniglia porta - 4
 Vis de poignée de porte - 4
 Schraube türgriff - 4

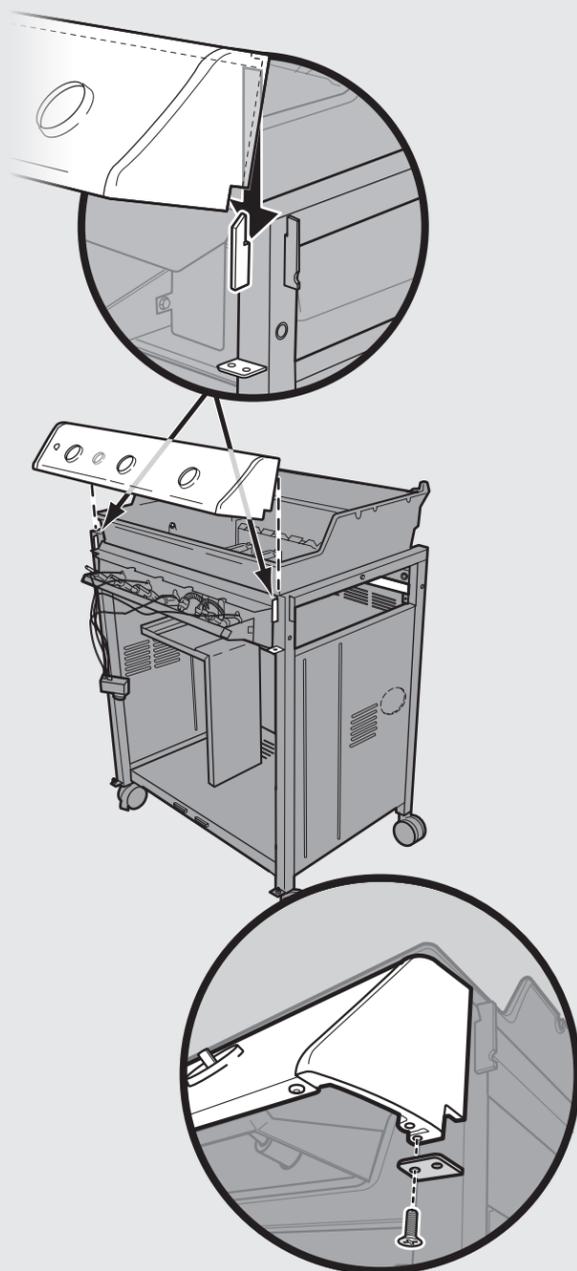
11



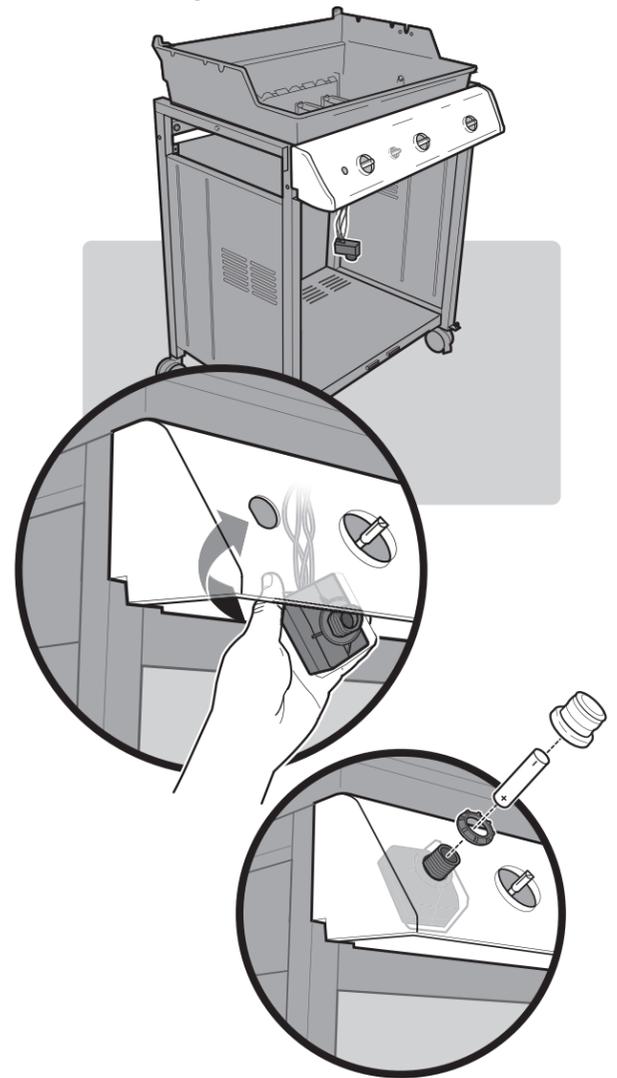
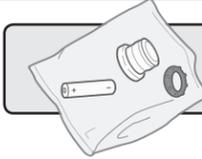
13



14

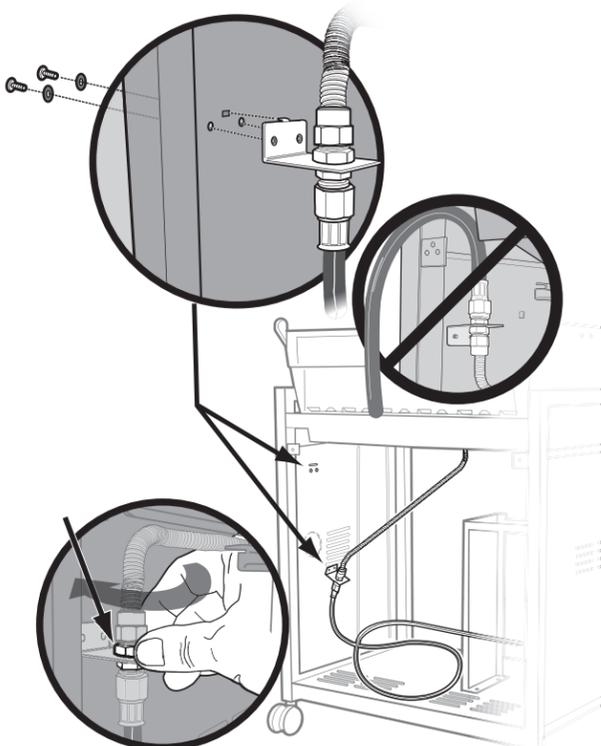


15

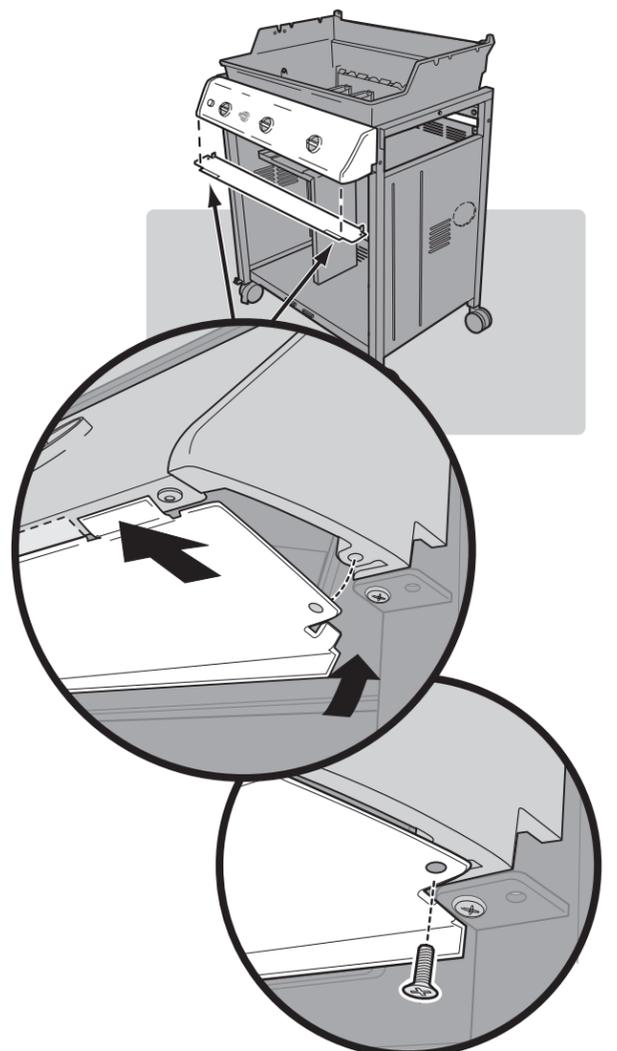
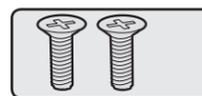


12

Kleine ring
 Rondella piccola
 Petite rondelle
 Unterlegscheibe, klein



16

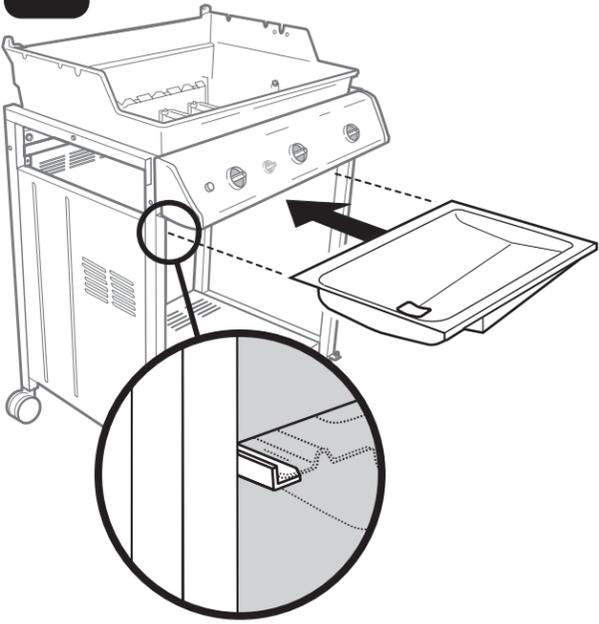
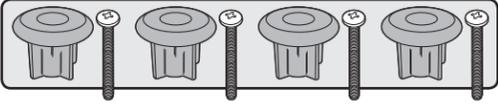


Zie de gebruikershandleiding voor de volledige gasinstructies.

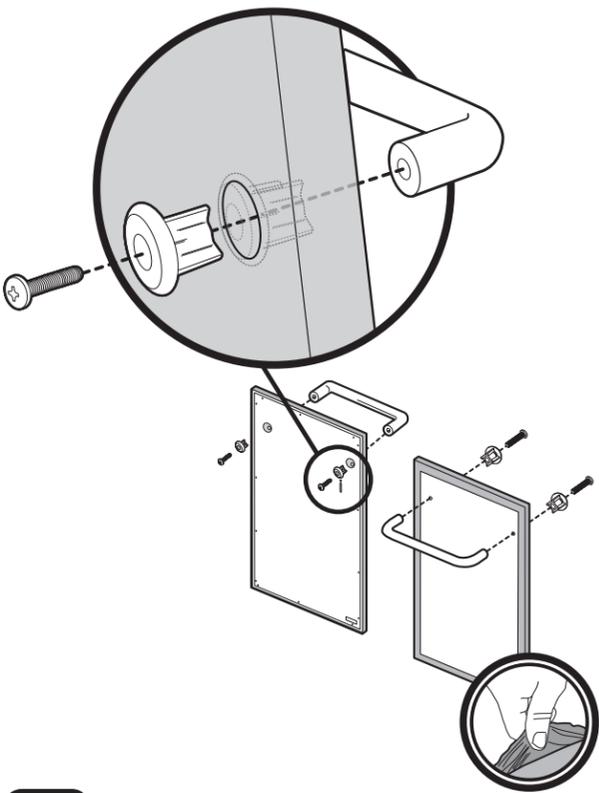
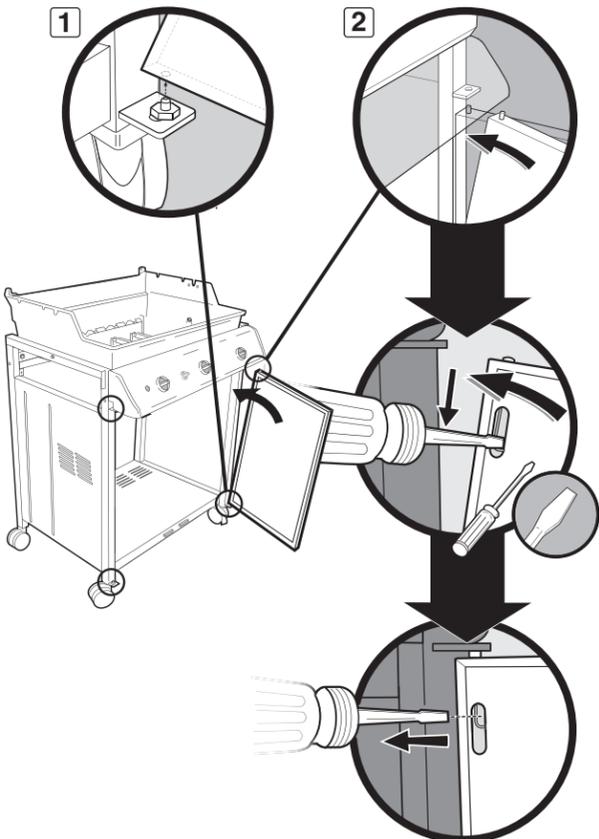
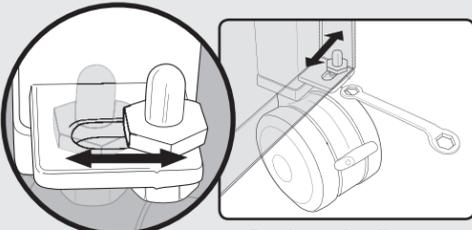
Per le istruzioni complete sul collegamento del gas, consultare il Manuale d'uso.

Pour obtenir les instructions complètes relatives au gaz, consultez le guide d'utilisation.

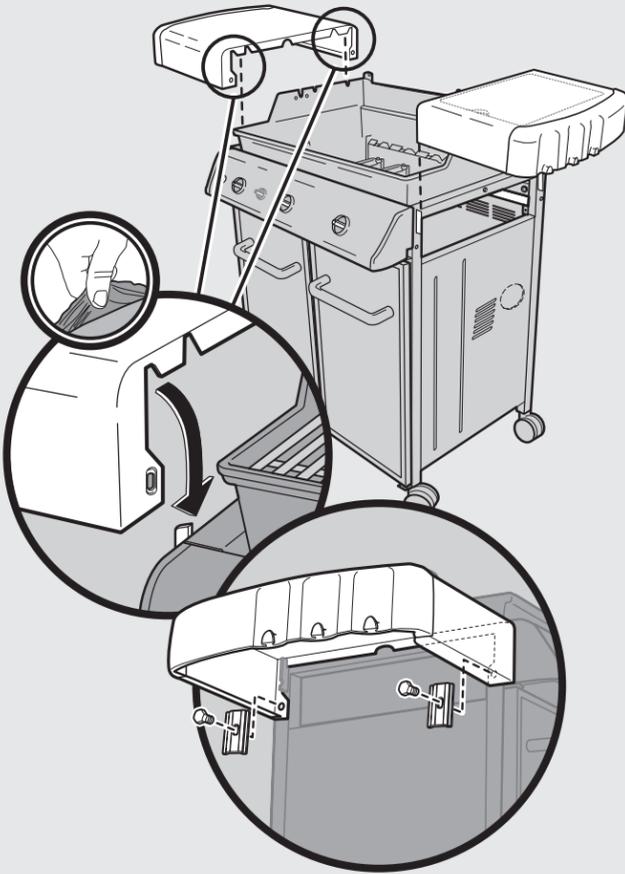
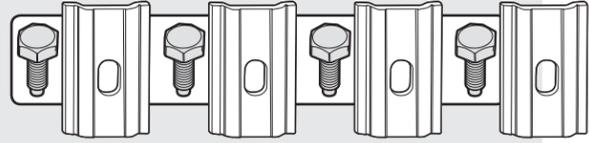
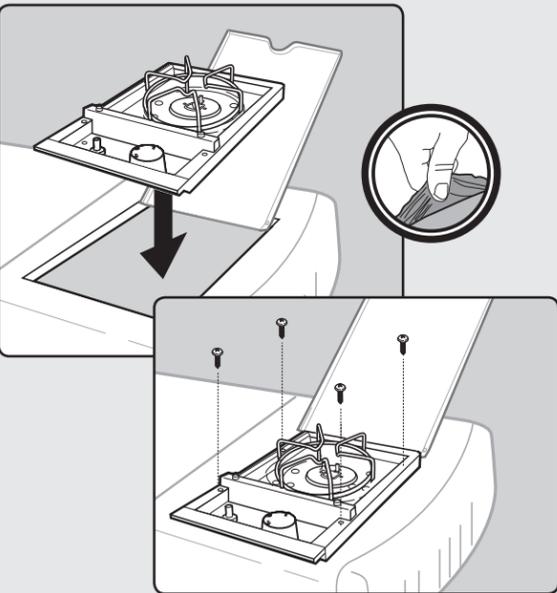
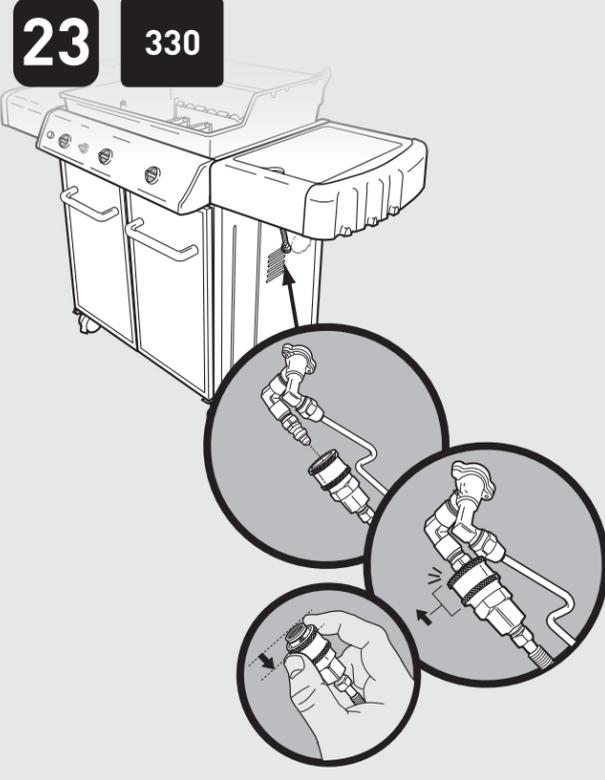
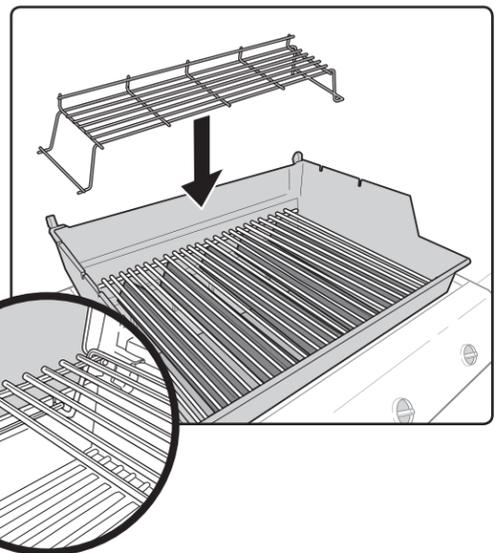
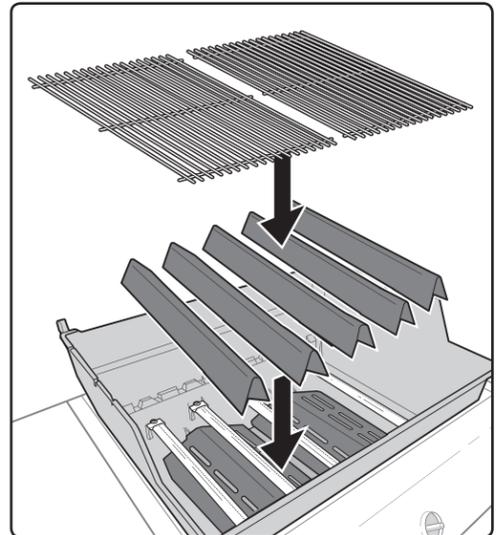
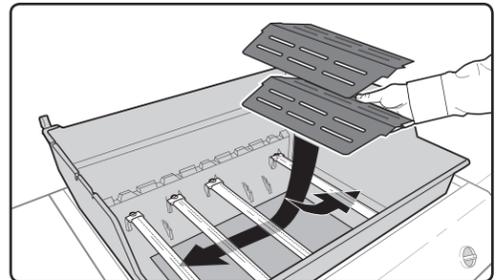
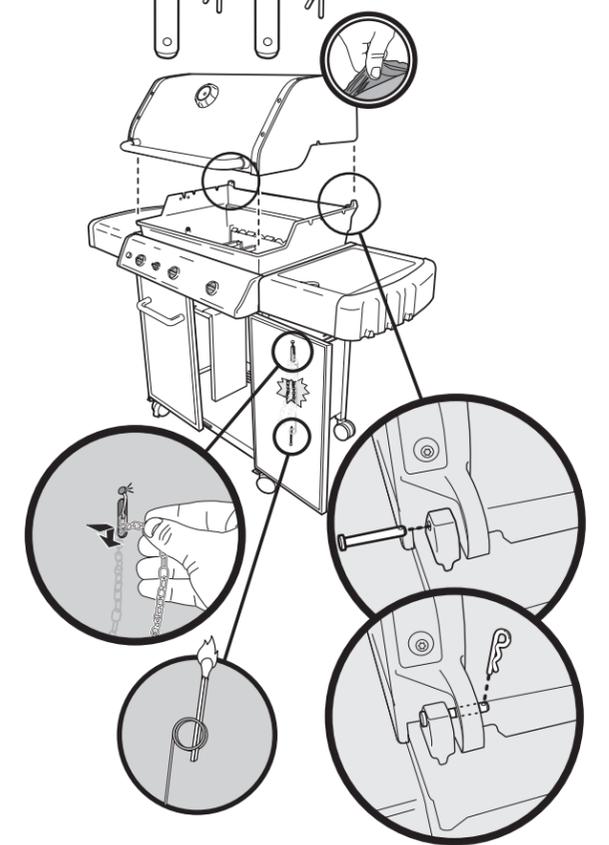
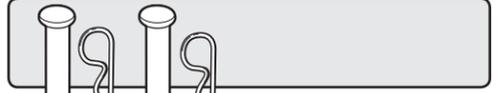
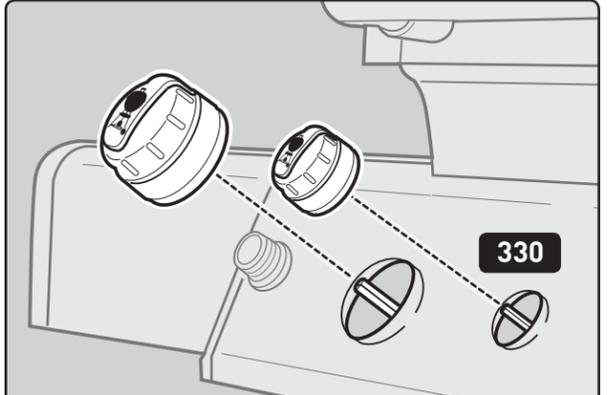
Weitere Anleitungen zum vollständigen Gasanschluss finden Sie im Bedienerhandbuch.

17**18**

Verwijder voor het installeren van het onderdeel de beschermende folie van het roestvrijstalen onderdeel.
 Prima di installare il componente, rimuovere la pellicola protettiva dalla parte in acciaio inox.
 Avant d'installer toutes les pièces, retirez le film protecteur de la partie en acier inoxydable.
 Entfernen Sie vor der Installation der Komponenten die Schutzfolie von den Edelstahlteilen.

**19****20**

- De deur afstellen
- Per regolare lo sportello
- Réglage de la porte
- So richten Sie die Tür aus

21**22****330****23****330****24****25****26****330**

KICSOMAGOLÁSI UTASÍTÁSOK • INSTRUȚIUNI DE DESPACHETARE • УКАЗАНИЯ ЗА РАЗОПАКОВАНЕ • NAVODILA ZA RAZPAKIRANJE

Melegítő állvány - 1
Stand de încălzire - 1
Рафт за подгріване - 1
Rešetka za pogrevanje jedi - 1

Kezelőpanel - 1
Panou de comandă - 1
Контролно табло - 1
Nadzorna plošča - 1

Jobb oldali keret panel - 1
Panou cadru dreapta - 1
Десен панел на рамката - 1
Desna plošča okvirja - 1

Bal oldali keret panel - 1
Panou cadru stânga - 1
Ляв панел на рамката - 1
Leva plošča okvirja - 1

Bal oldali asztalka - 1
Masă laterală stânga - 1
Лява маса - 1
Miza na levi - 1

Szélterelő lap - 1
Deflector de vânt - 1
Ветроотражател - 1
Deflektor za veter - 1

Hátsó keretrögzítés - 1
Suport cadru posterior - 1
Опора на задната рамка - 1
Podpornik zadnjega okvirja - 1

Első keretrögzítés - 1
Suport cadru anterior - 1
Опора на предната рамка - 1
Podpornik sprednjega okvirja - 1

Alsó panel - 1
Panou inferior - 1
Долен панел - 1
Spodnja plošča - 1

Hátsó panel - 1
Panou posterior - 1
Заден панел - 1
Zadnja plošča - 1

Sütőteknő - 1
Ansamblu casetă de gătit - 1
Кутия за готвене - 1
Sestav kuhalnega ohišja - 1

Fedélrész - 1
Ansamblu capac - 1
Капак - 1
Sklop pokrova - 1

Oldalsó égőfej szerkezet - 1
Ansamblu arzător lateral - 1
Странична горелка - 1
Sklop stranskega gorilnika - 1

Kihúzható zsirtálca - 1
Tavă de unsoare retractabilă - 1
Плъзгаща се табла за мазнина - 1
Drсни predal za mast - 1

Rögzítő kerék - 2
Rotiță cu blocare - 2
Блокираща ролка - 2
Zapore za kolesa - 2

Kerék - 2
Rotiță - 2
Ролка - 2
Sipalnik - 2

Felfogó tálca tartó - 1
Suport tavă de colectare - 1
Дръжка на тиган за събиране на мазнина - 1
Ročaj posode za lovljenje - 1

Hőelvezető lap - 2
Deflector de căldură - 2
Термоотражател - 2
Deflektor za vročino - 2

Felfogó tálca - 1
Tavă de colectare - 1
Тиган за събиране на мазнина - 1
Posoda za zbiranje odvečne maščobe - 1

Eldobható csepptálca - 1
Tavă de scurgere de unică folosință - 1
Тиган за капки за еднократна употреба - 1
Posoda proti kapljanju za enkratno uporabo - 1

Szabályozó gomb - 3
Buton de control - 3
Контролен бутон - 3
Kontrolni gumb - 3

Sear Station® gomb - 1
Buton de călire Sear Station® - 1
Бутон на Sear Station® - 1
Gumb Sear Station® - 1

Ajtókilincs - 2
Mâner ușă - 2
Дръжка на вратичка - 2
Ročaj - 2

Bal ajtó panel - 1
Panou ușă stânga - 1
Панел на лява врата - 1
Leva vratna plošča - 1

Jobb ajtó panel - 1
Panou ușă dreapta - 1
Панел на дясна врата - 1
Desna vratna plošča - 1

Gyufatartó - 1
Suport chibrituri - 1
Държач за кибритени клечки - 1
Držalo za vžigalice - 1

Sütőrostély - 2
Grătar de gătit - 2
Скара за готвене - 2
Mreža za pečenje - 2

Flavorizer® rúd - 5
Bară Flavorizer® - 5
Греда Flavorizer® - 5
Letev Flavorizer® - 5

330

310

330

ESZKÖZCSOMAG •
HUSĂ PIESE METALICE •
ПЛИК С МОНТАЖНИ
ДЕТАЙЛИ •
VREČKA S PRIBOROM

ÖSSZESZERELÉSI UTASÍTÁSOK • INSTRUȚIUNI DE ASAMBLARE • УКАЗАНИЯ ЗА МОНТАЖ • NAVODILA ZA SESTALJANJE

SZÜKSÉGES ESZKÖZÖK:
UNELTE NECESARE:
НЕОБХОДИМИ ИНСТРУМЕНТИ:
POTREBNO ORODJE:

△ FONTOS: A KERET ÉS AZ AJTÓK MEGFELELŐ ELIGAZÍTÁSÁHOZ A GRILLT SIMA, EGYENES TALAJON SZERELJE ÖSSZE.

△ IMPORTANT: PENTRU A ALINIA CORESPUNZĂTOR CADRUL ȘI UȘILE, ASAMBLAȚI GRĂTARUL PE O SUPRAFAȚĂ ORIZONTALĂ ȘI FĂRĂ DENIVELĂRI.

△ ВАЖНО: ЗА ПРАВИЛНО ЦЕНТРОВАНЕ НА РАМКАТА И ВРАТИТЕ, МОНТИРАЙТЕ ГРИЛА НА ГЛАДКА И РАВНА ПОВЪРХНОСТ.

△ ПОМЕМБНО: ЗА USTREZNO PORAVNANOST OGRODJA IN VRAT SESTAVITE ŽAR NA RAVNI IN VODORAVNI POVRŠINI.



Fekete hatlapfejű csavar - 6
 Şurub hexagonal negru - 6
 Черен шестостенен болт - 6
 Črn šestrobi vijak - 6

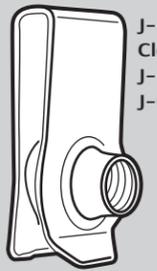


Ezüst hatlapfejű csavar - 2
 Şurub hexagonal argintiu - 2
 Сребрист шестостенен болт - 2
 Srebrn šestrobi vijak - 2

Csavar - 4
 Şurub - 4
 Винт - 4
 Vijak - 4

330

Fekete csavar - 4
 Şurub negru - 4
 Черен винт - 4
 Črn vijak - 4



J-kapocs - 6
 Clemă J - 6
 J-щипка - 6
 J-Clip - 6

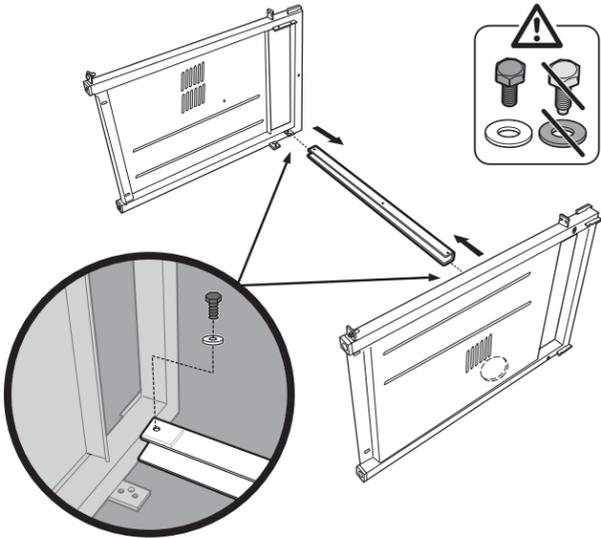
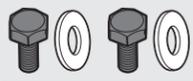
Ráfogatóelem - 4
 Suport - 4
 Скоба - 4
 Nosilec - 4

Ezüst hatlapfejű csavar - 12
 Şurub hexagonal argintiu - 12
 Сребрист шестостенен болт - 12
 Srebrn šestrobi vijak - 12

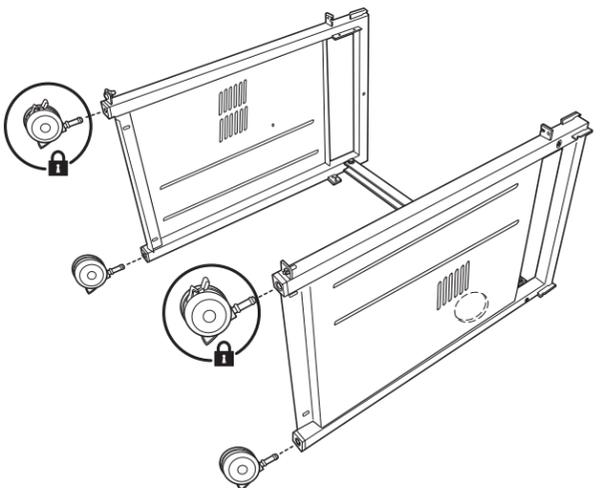
Ezüst csavar - 3
 Şurub argintiu - 3
 Сребрист винт - 3
 Srebrn vijak - 3

Ezüst hatlapfejű csavar - 2
 Şurub hexagonal argintiu - 2
 Сребрист шестостенен болт - 2
 Srebrn šestrobi vijak - 2

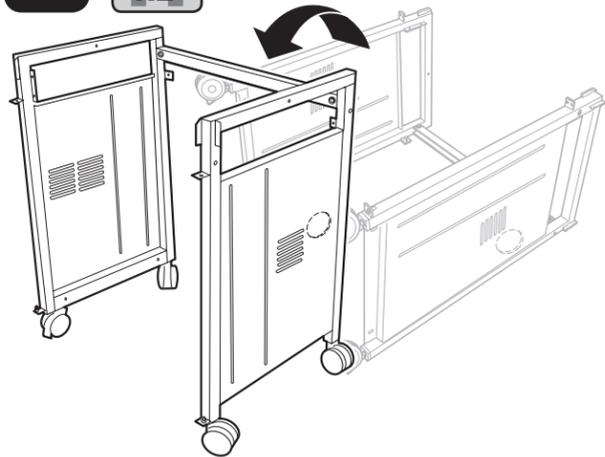
1



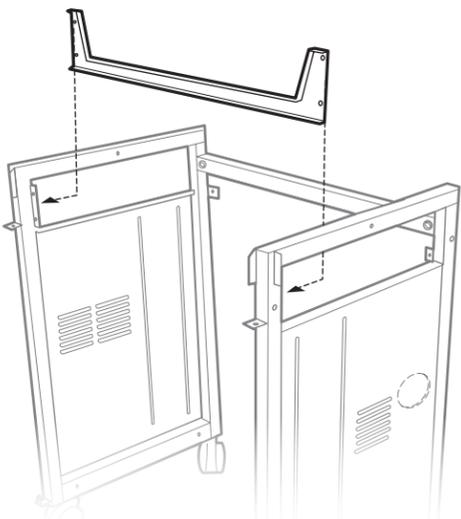
2



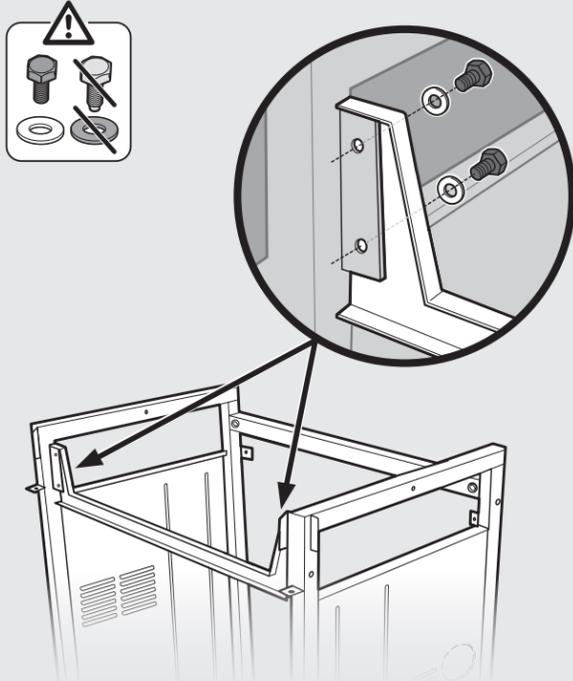
3



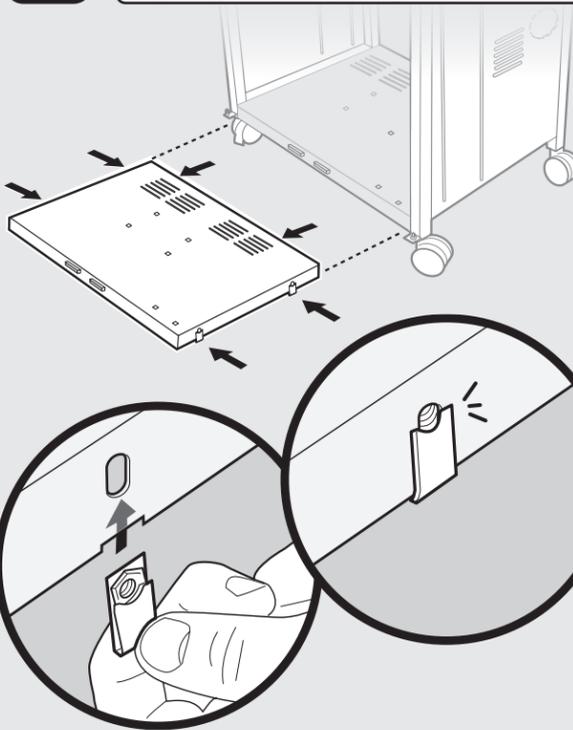
4



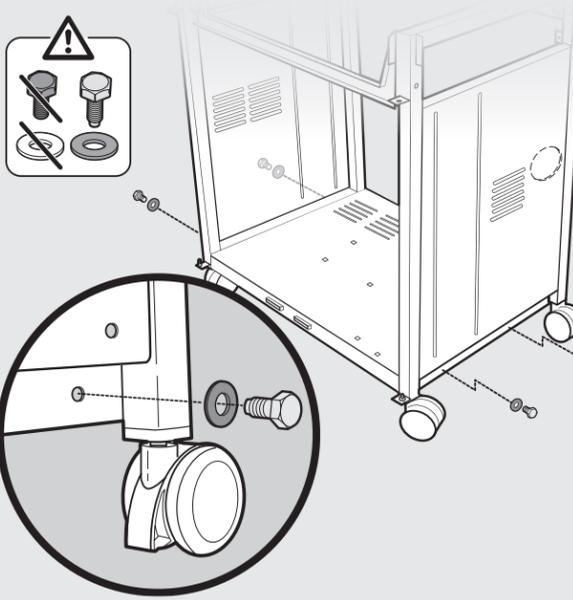
5



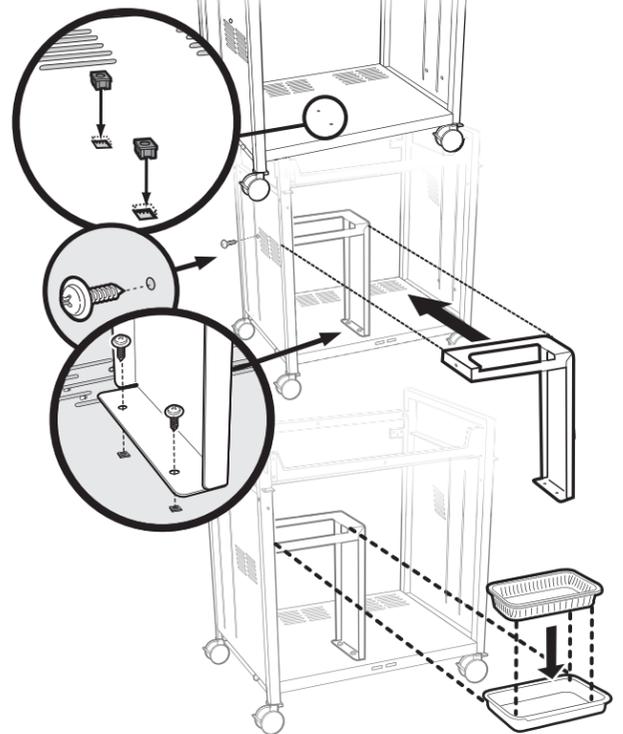
6



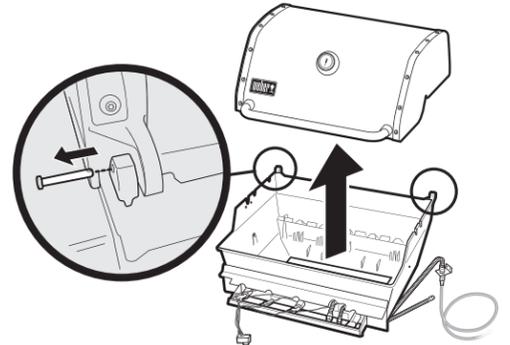
7



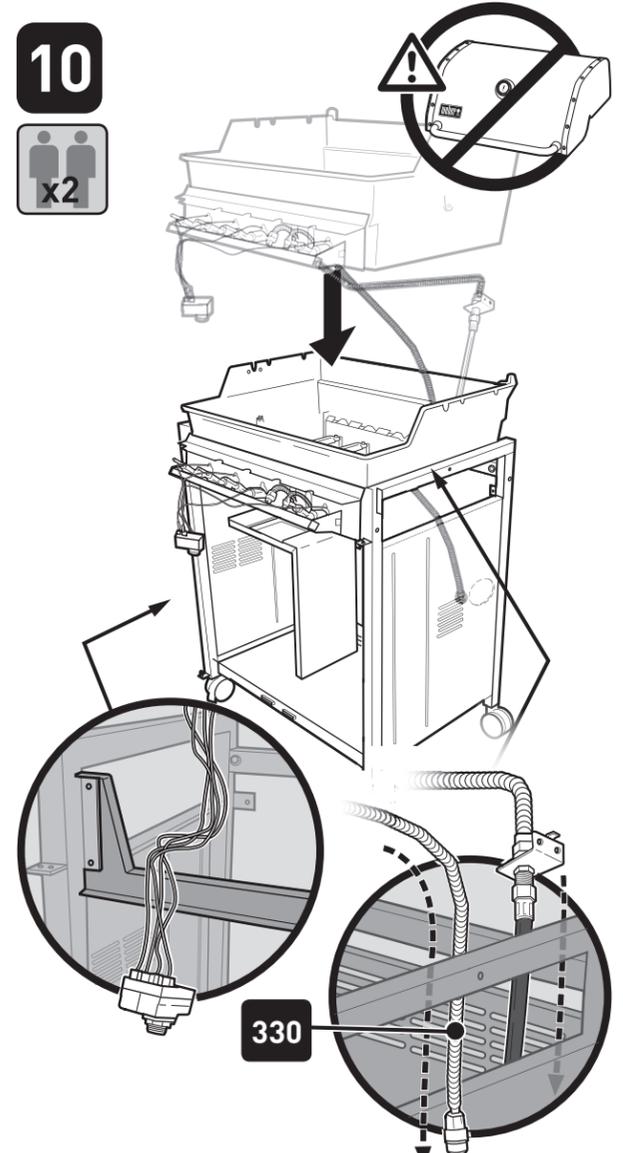
8



9



10





11 mm (7/16 hüvelyk) villáskulcs - 1
 Cheie fixă de 11 mm (7/16 in.) - 1
 Гаечен ключ 11 мм (7/16 инч) - 1
 11 mm (7/16 in.) ključ - 1

Gumi dugó - 2
 Dop de plastic - 2
 Пластмасов щекер - 2
 Plastični zatič - 2

Ezüst alátét - 8
 Şaibă argintie - 8
 Сребриста шайба - 8
 Srebrna podložka - 8

Ajtófogantyú betét - 4
 Insertie mâner uşă - 4
 Втулка за дръжка на врата - 4
 Vložek ročaja vrat - 4

Alátét - 8
 Şaibă - 8
 Шайба - 8
 Podložka - 8

Sasszeg - 2
 Cui spintecat - 2
 Щифт на клина - 2
 Cotter zatič - 2

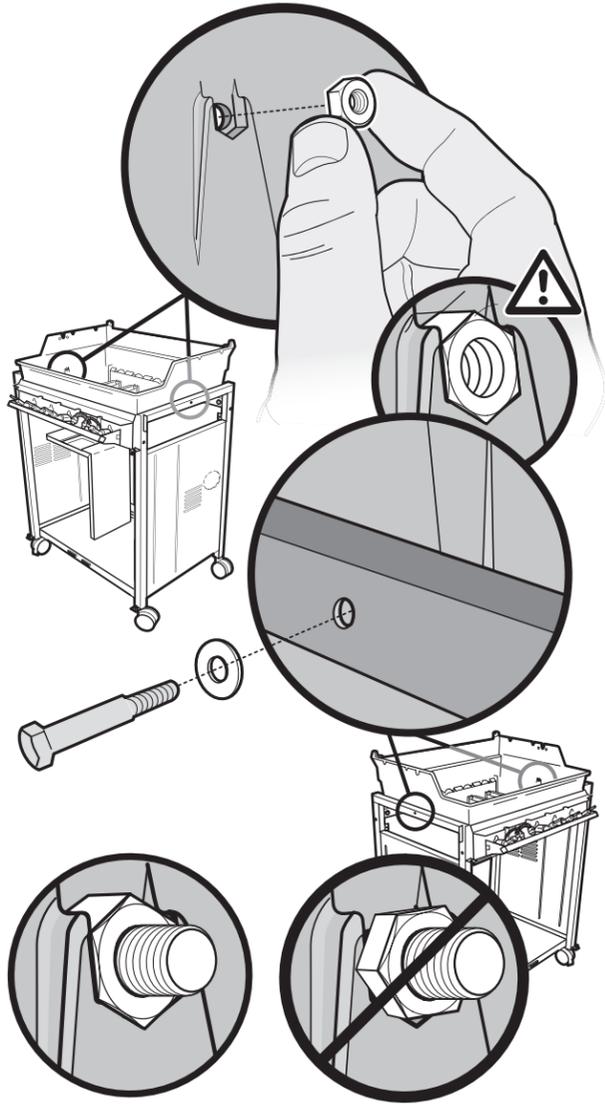
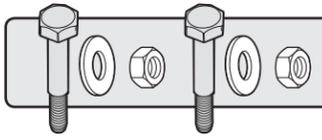
Csapszeg - 2
 Ştift cu cap şi gaură - 2
 Щифт с глава и отверстие под шплинта - 2
 Clevis zatič - 2

Ajtófogantyú csavar - 4
 Şurub za mâner uşă - 4
 Винт за дръжка на врата - 4
 Vijak ročaja vrat - 4

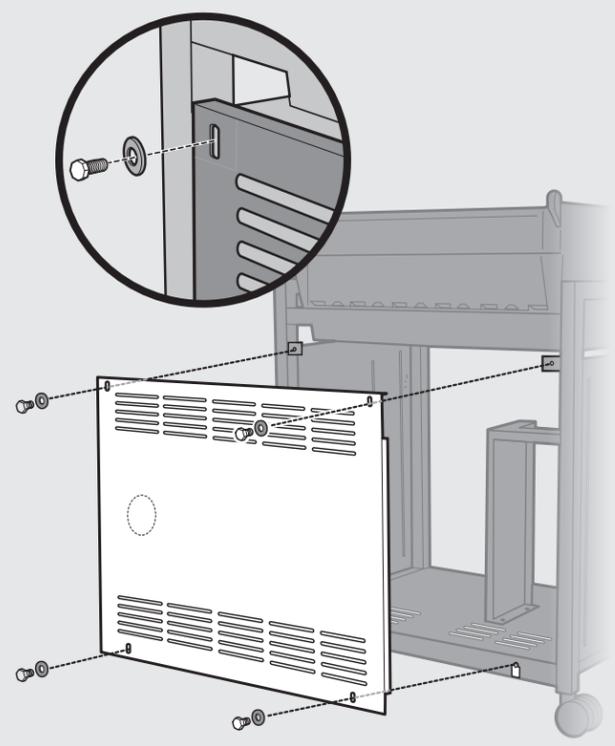
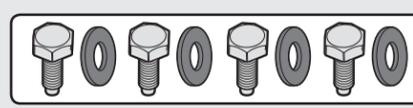
Anya - 2
 Piuliţă - 2
 Гайка (1/4 - 20 инча) - 2
 Matica - 2

Kis alátét - 2
 Şaibă mică - 2
 Малка шайба - 2
 Mala podložka - 2

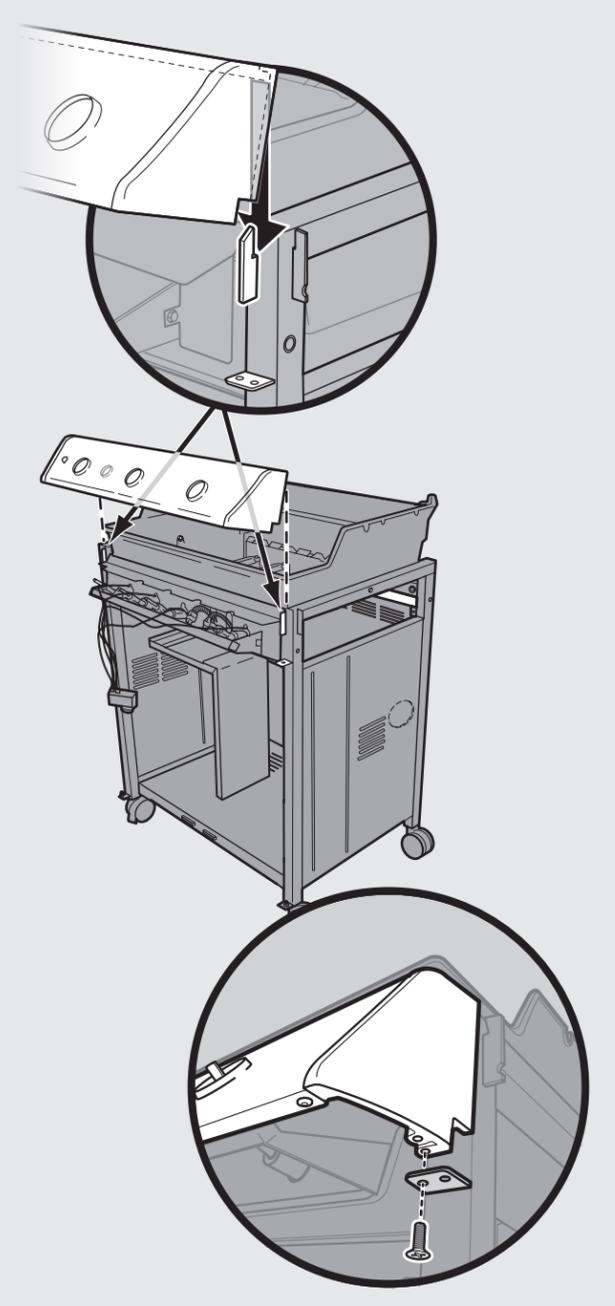
11



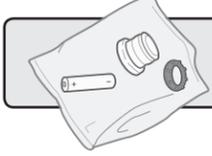
13



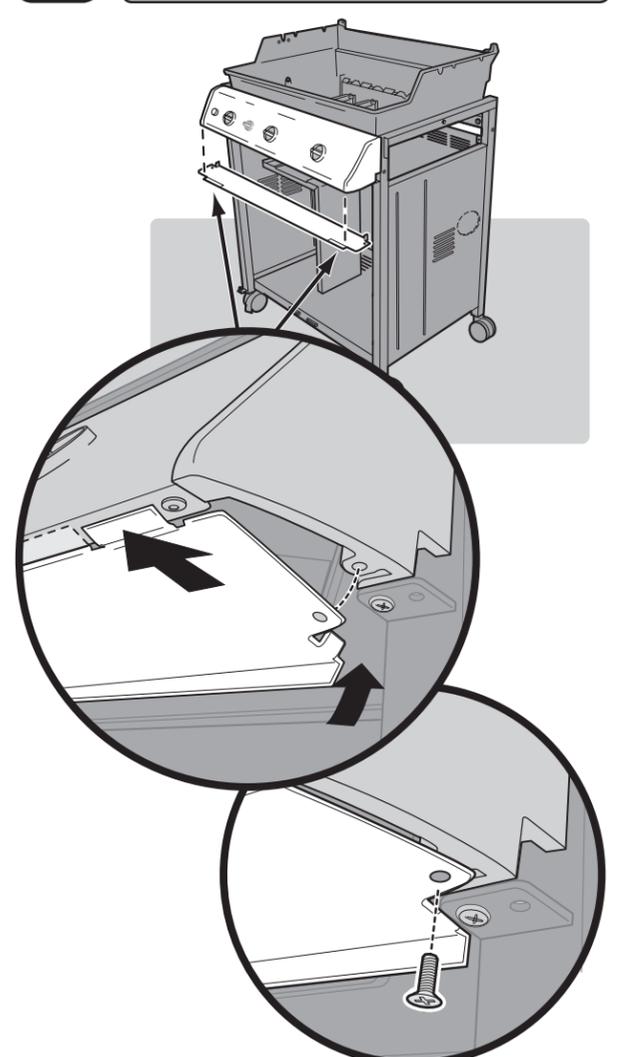
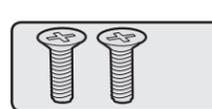
14



15

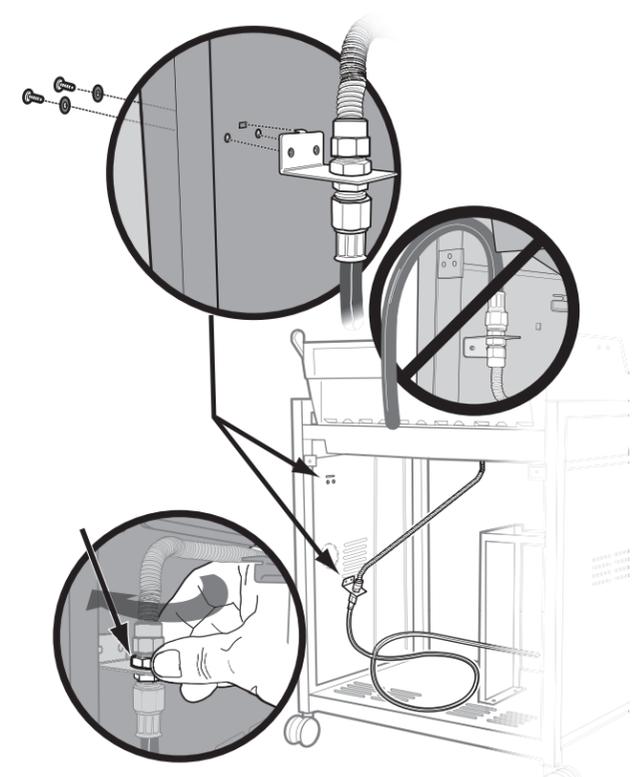


16

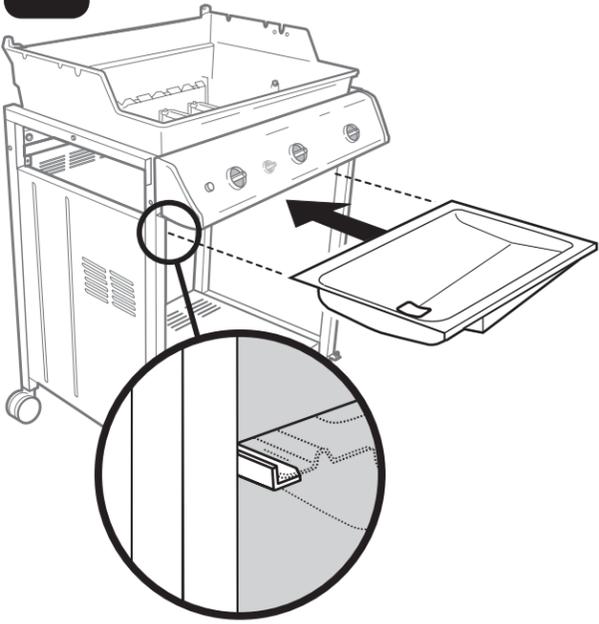
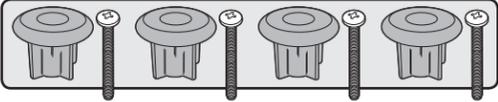


12

Kis alátét
 Şaibă mică
 Малка шайба
 Mala podložka



A gázra vonatkozóan teljes körű útmutatásokat a felhasználói kézikönyvben találhat.
 Consultați Ghidul utilizatorului pentru instrucțiuni complete privind instalația de gaz.
 Видите Ръководство на потребителя за пълни указания при работа с газ.
 Popolne napotke za uporaba plina poiščite v Navodilih za uporabo.

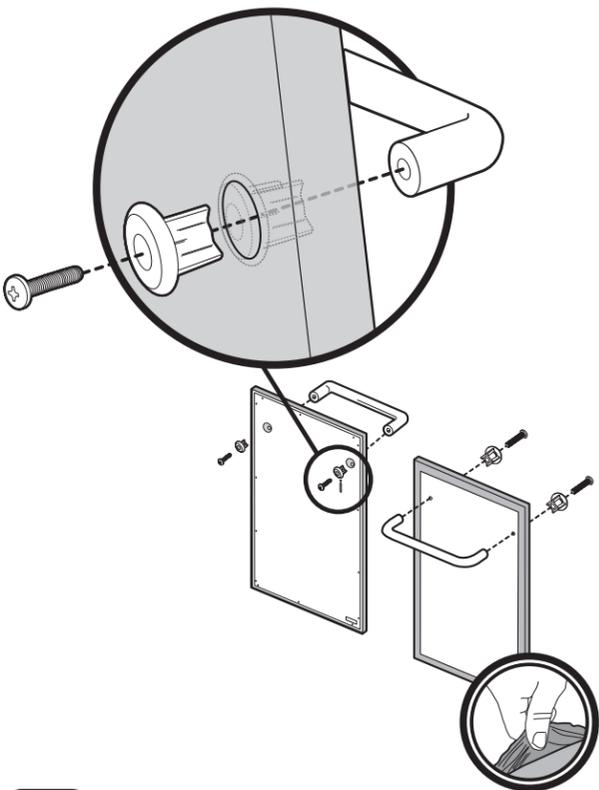
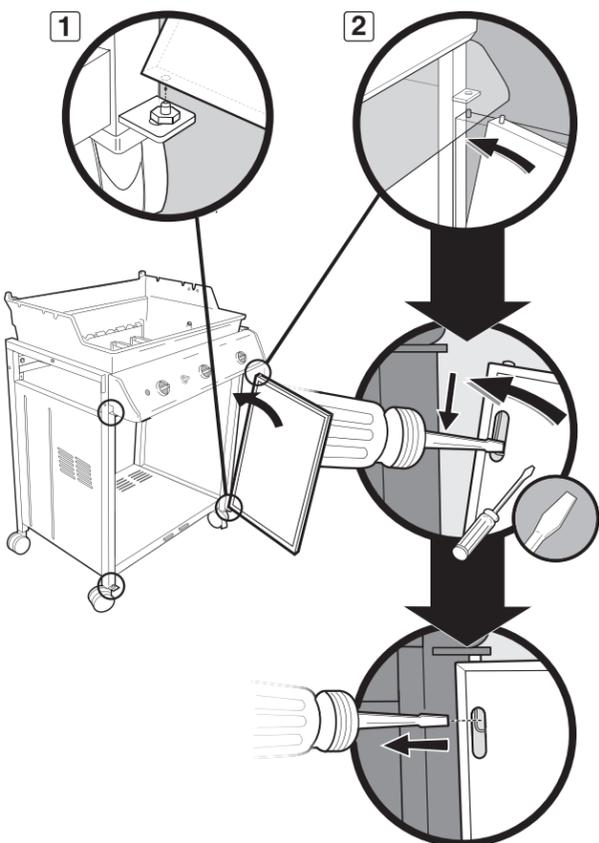
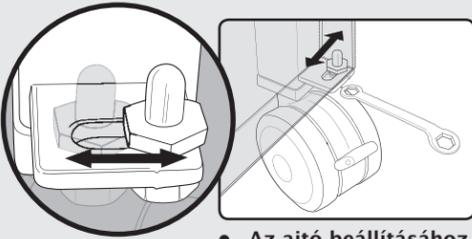
17**18**

Az alkatrészek beszerelése előtt távolítsa el a rozsdamentes acél alkatrésztől a védő burkolatot.

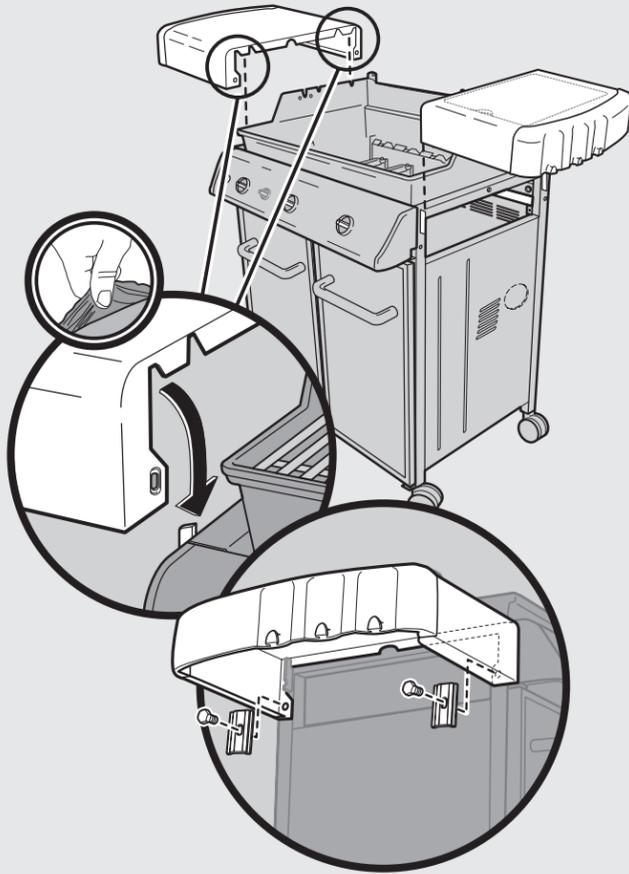
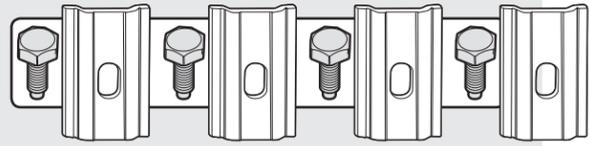
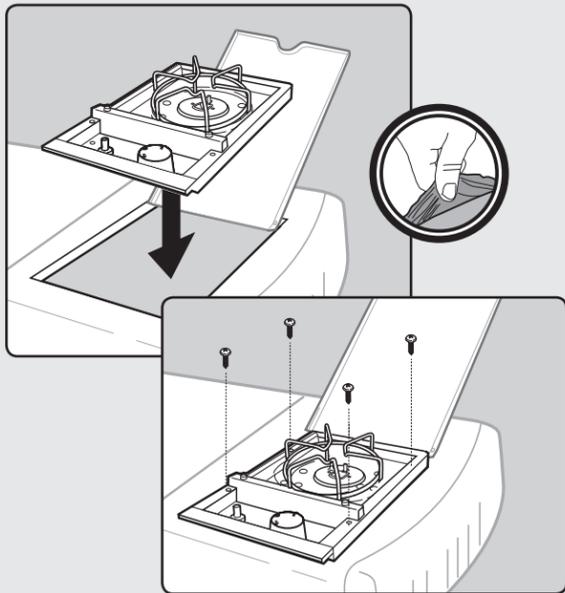
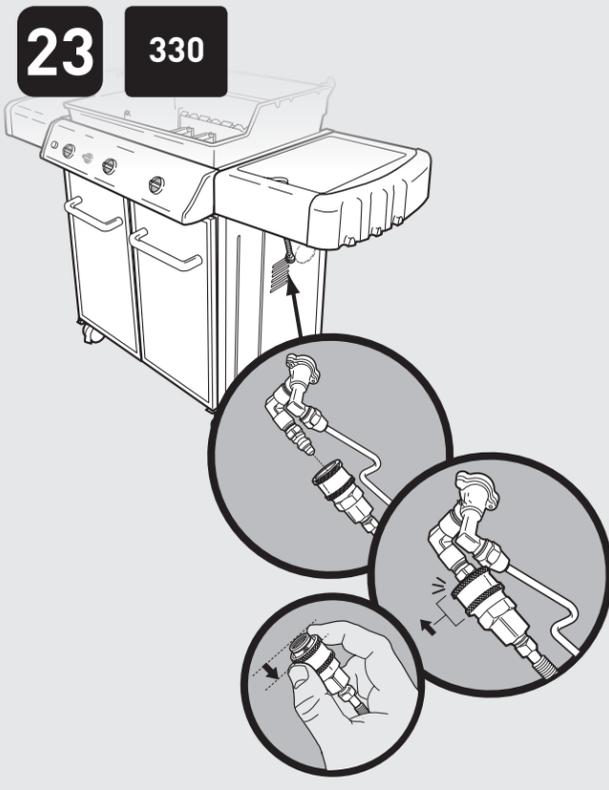
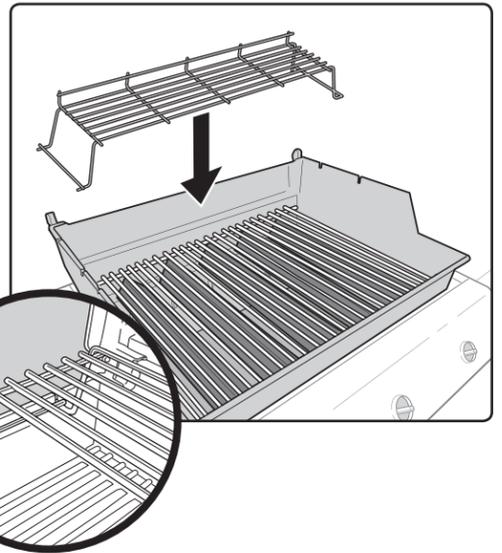
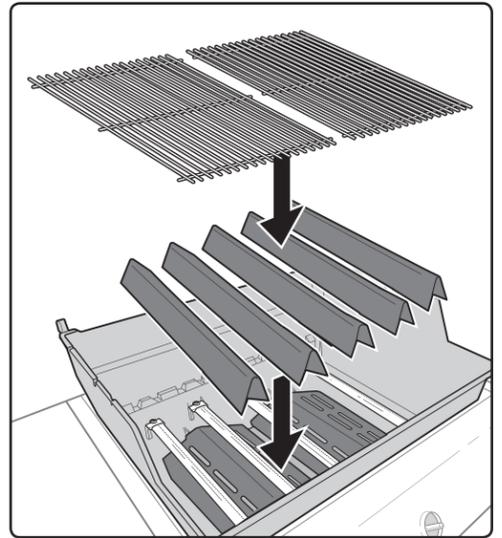
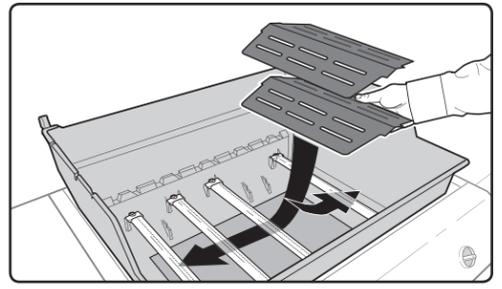
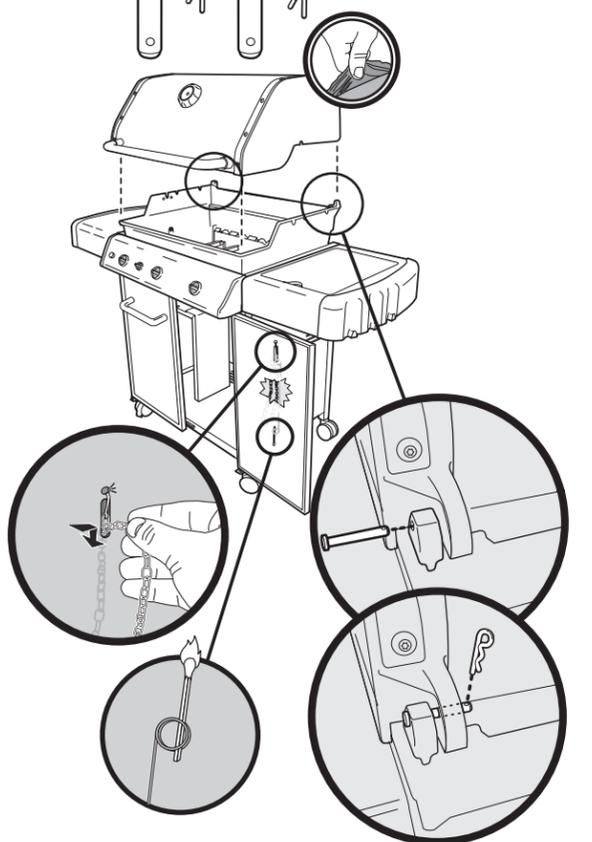
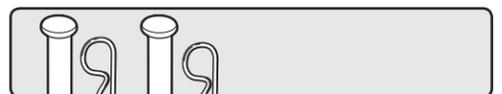
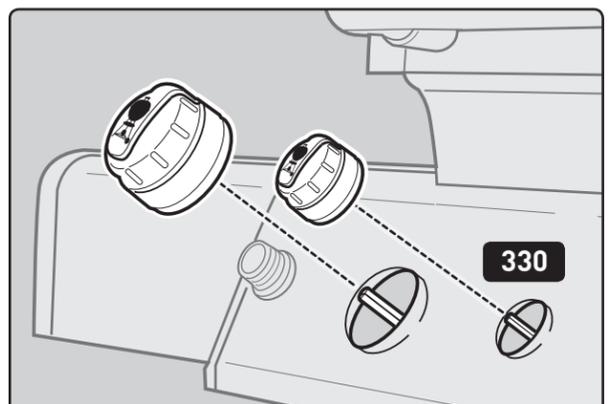
Înainte de a monta componenta, îndepărtați pelicula de protecție de pe piesa din oțel inoxidabil.

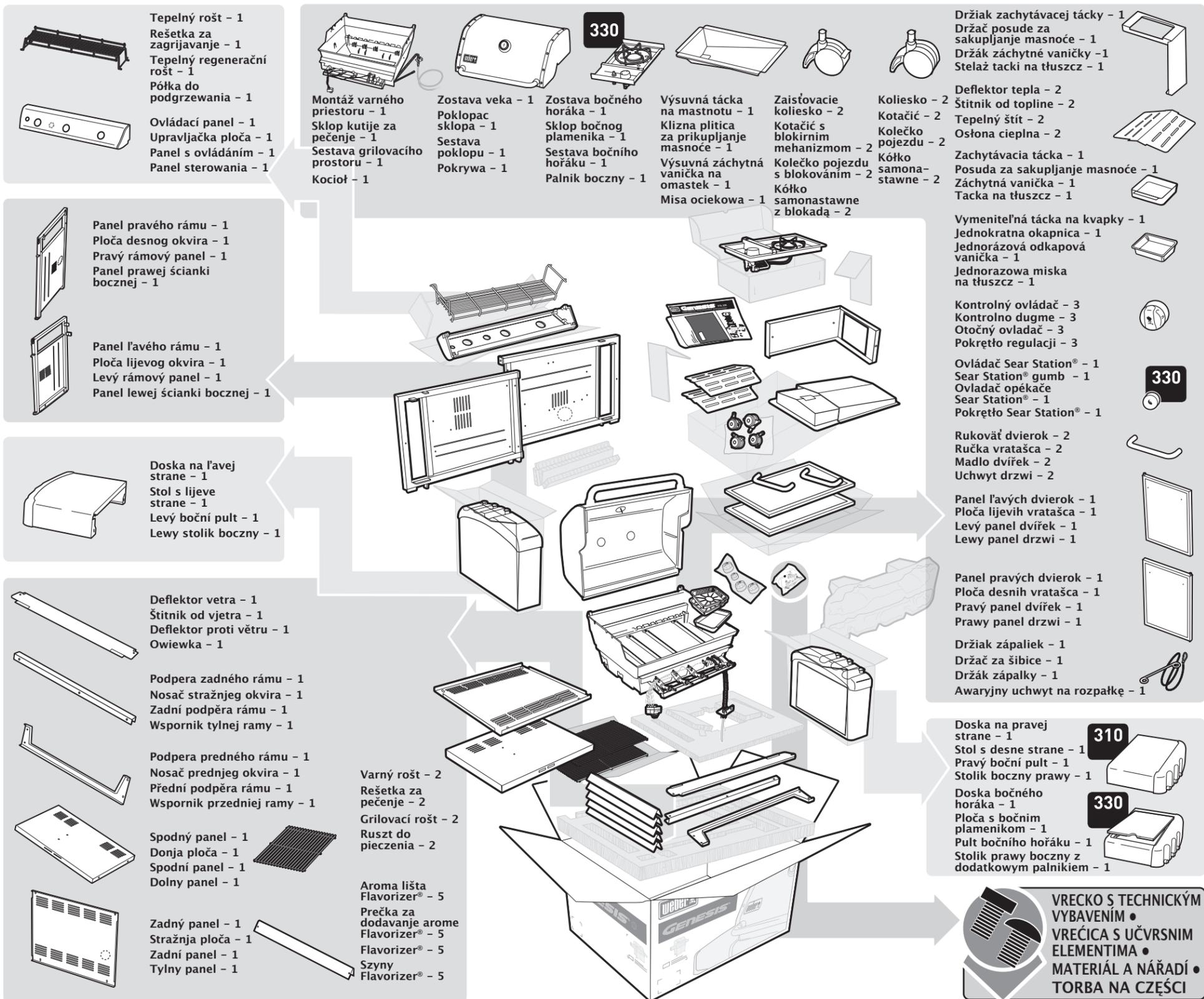
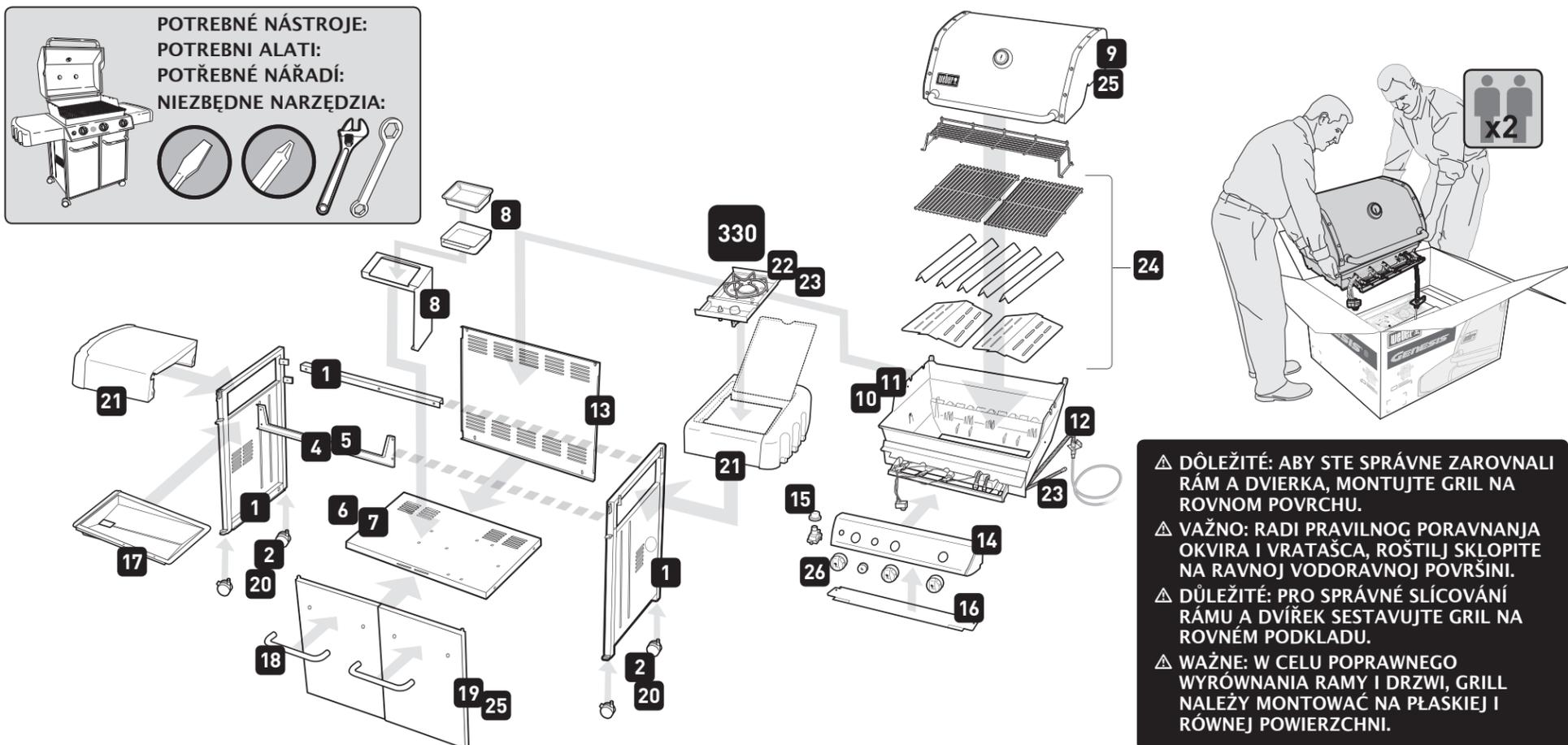
Преди монтаж на детайл, отстранете защитното покритие от частта от неръждаема стомана.

Praden del namestite, odstranite zaščitno folijo z dela iz nerjavnega jekla.

**19****20**

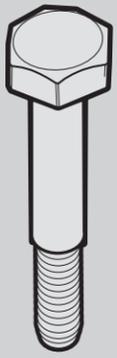
- Az ajtó beállításához
- Pentru reglarea ușii
- За регулиране на вратата
- Za nastavitev vrat

21**22****330****23****330****24****25****26**

POKYNY NA ROZBALENIE • UPUTE ZA RASPAKIRAVANJE • POKYNY PRO VYBALENÍ • LISTA CZĘŚCI

POKYNY K MONTÁŽI • UPUTE ZA SASTAVLJANJE • POKYNY PRO MONTÁŽ • INSTRUKCJA MONTAŻU




Čierna skrutka so šesťhrannou hlavou - 6
 Črni svornjak sa šesterostranom glavom - 6
 Šroub s šesťhrannou hlavou čierny - 6
 Czarna śruba z łbem sześciokątnym - 6



Strieborná skrutka so šesťhrannou hlavou - 2
 Srebrni svornjak sa šesterostranom glavom - 2
 Šroub s šesťhrannou hlavou stříbrný - 2
 Srebrna śruba z łbem sześciokątnym - 2

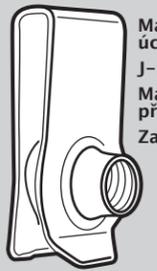


Skrutka - 4
 Vijak - 4
 Šroub - 4
 Śruba - 4

330



Čierna skrutka so šesťhrannou hlavou - 4
 Črni vijak - 4
 Šroub čierny - 4
 Czarna śruba - 4



Maticová úchytka - 6
 J-stezaljka - 6
 Maticová přichytka - 6
 Zaczepek - 6

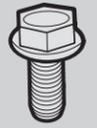
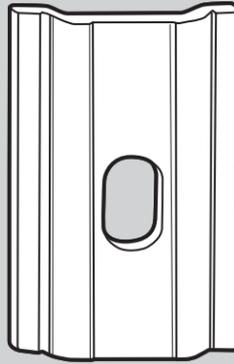
Svorka - 4
 Podupirač - 4
 Spونا - 4
 Wspornik - 4



Strieborná skrutka so šesťhrannou hlavou - 12
 Srebrni svornjak sa šesterostranom glavom - 12
 Šroub s šesťhrannou hlavou stříbrný - 12
 Srebrna śruba z łbem sześciokątnym - 12

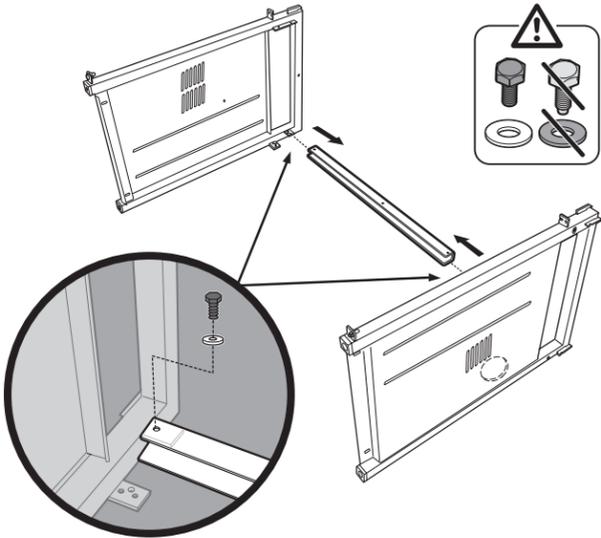


Strieborná skrutka - 3
 Srebrni vijak - 3
 Šroub stříbrný - 3
 Srebrna śruba - 3

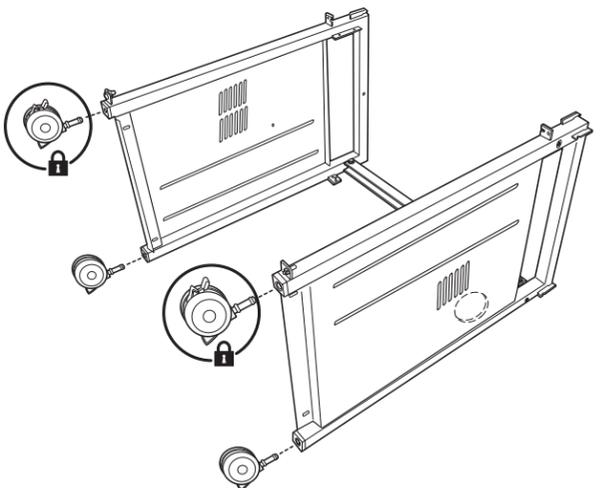


Strieborná skrutka so šesťhrannou hlavou - 2
 Srebrni svornjak sa šesterostranom glavom - 2
 Šroub s šesťhrannou hlavou stříbrný - 2
 Srebrna śruba z łbem sześciokątnym - 2

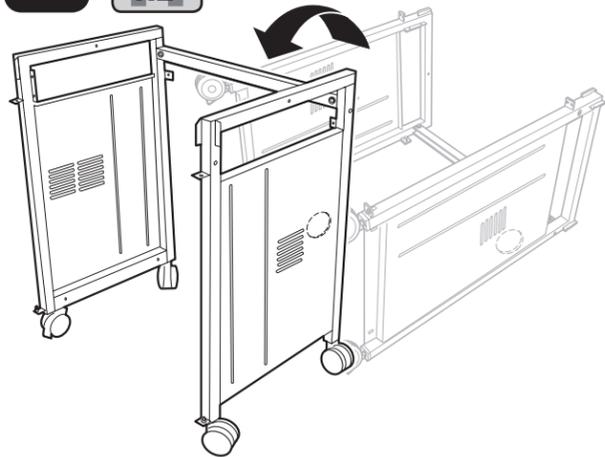
1



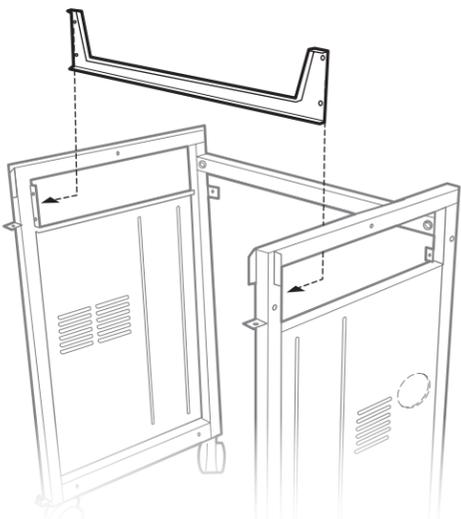
2



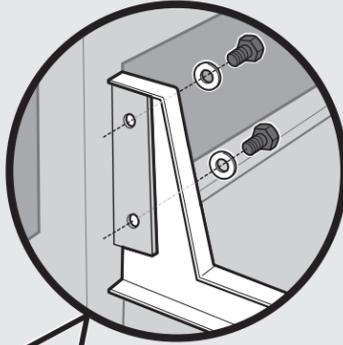
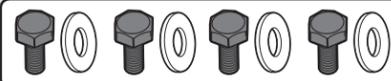
3



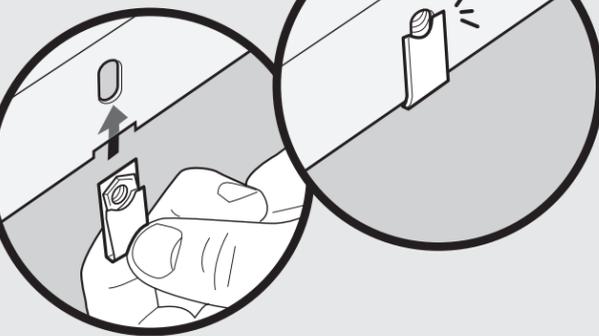
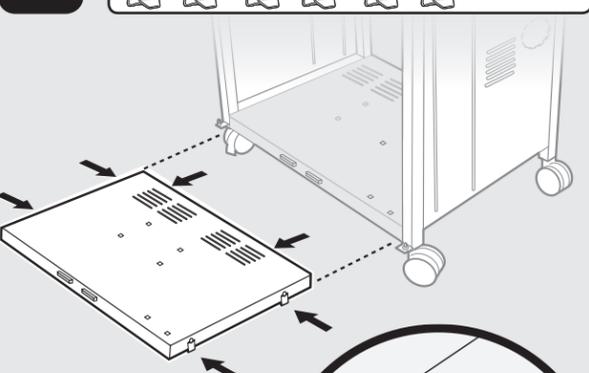
4



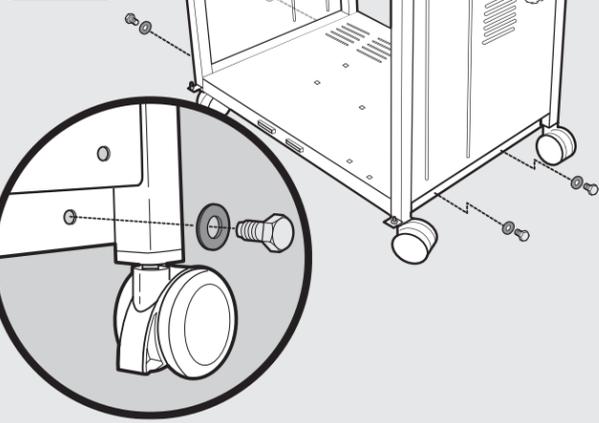
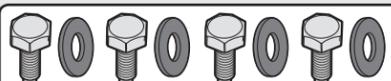
5



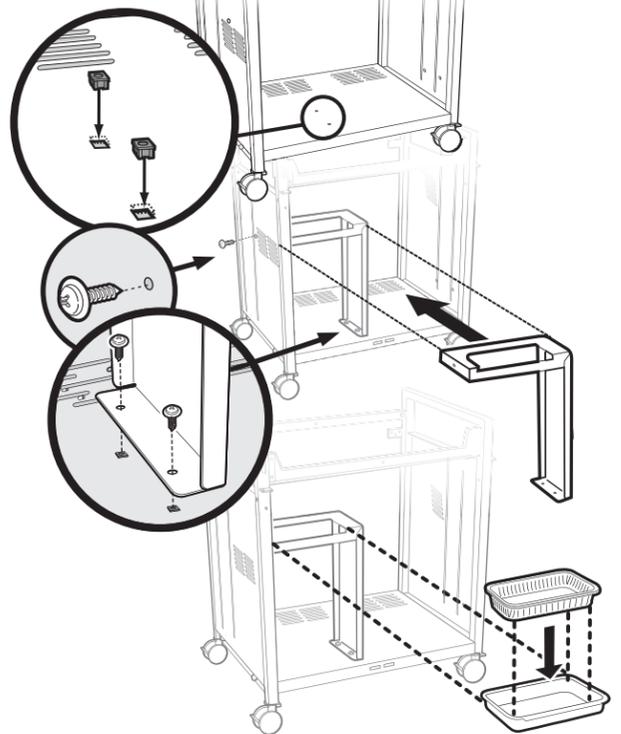
6



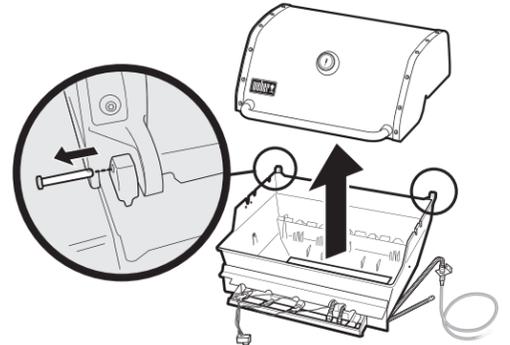
7



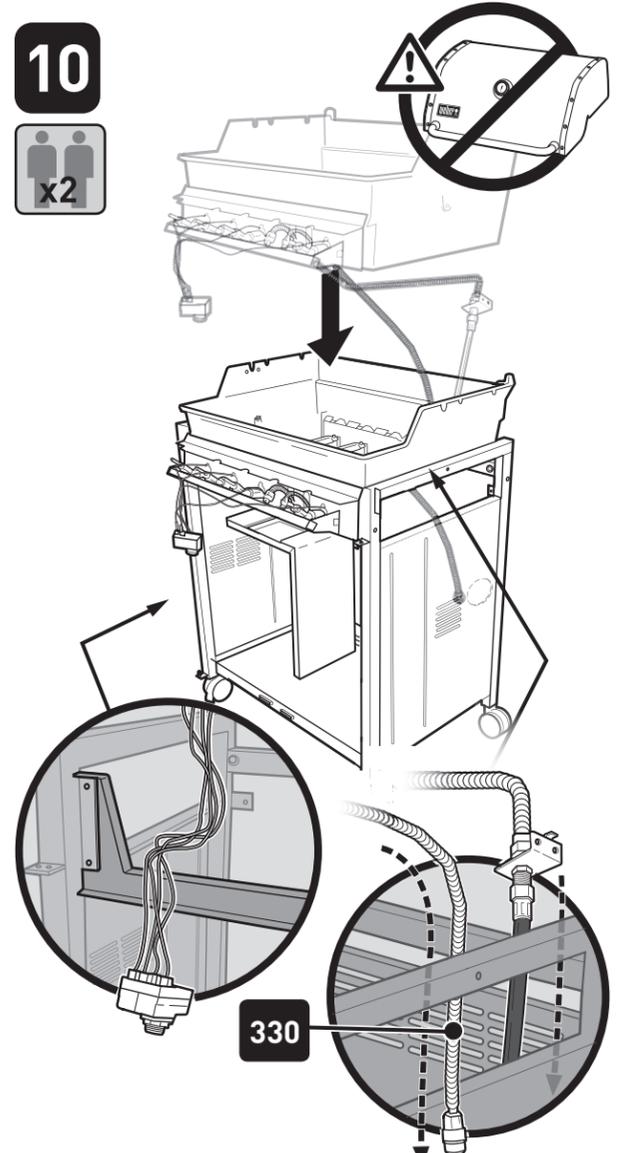
8



9



10

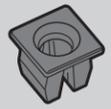




11 mm (7/16 pal.) maticový kľúč - 1
 11 mm (7/16 inč) kľuč - 1
 Kľuč 11 mm (7/16") - 1
 Klucz 11 mm (7/16 cala) - 1



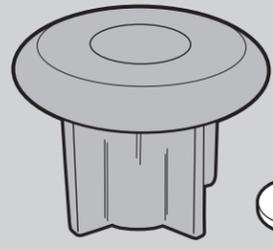
Podložka - 8
 Podložka - 8
 Podložka - 8
 Podkladka - 8



Plastická vložka - 2
 Plastična tipla - 2
 Plastiková vložka - 2
 Zatyczka plastikowa - 2



Strieborná podložka - 8
 Srebrna podložka - 8
 Podložka strieborná - 8
 Srebrna podkładka - 8



Vložka rukoväte dverok - 4
 Umetak za ručku vrata - 4
 Vložka madla dveri - 4
 Wkładka klamki drzwi - 4



Závlačka - 2
 Rascjepka - 2
 Závlačka - 2
 Zawleczka - 2



Vidlicový čap - 2
 Svornjak s rupom za rascjepku - 2
 Čep - 2
 Sworzeń - 2

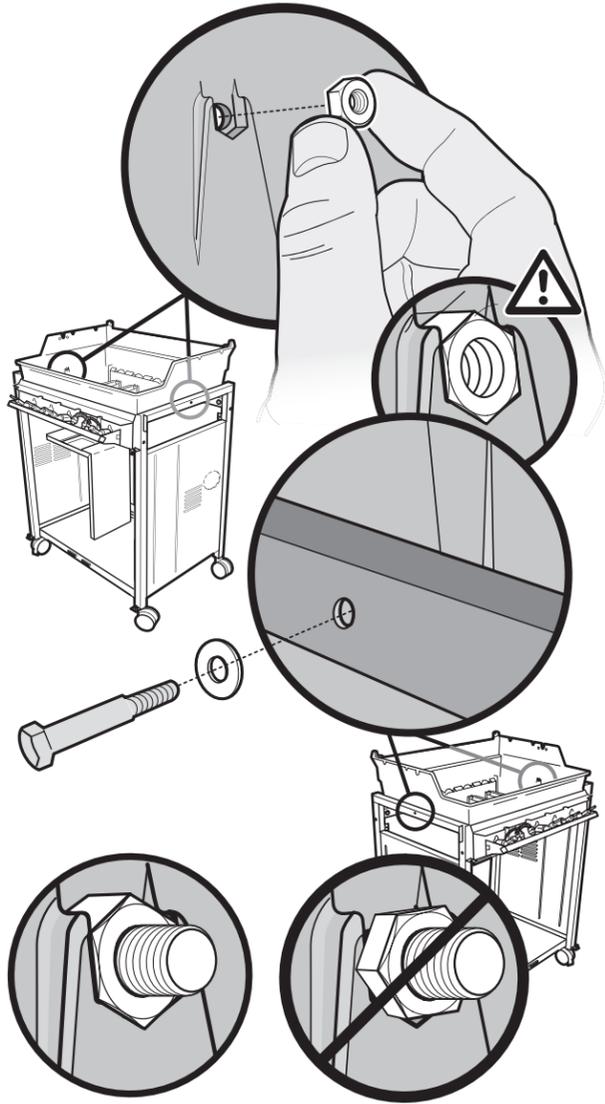
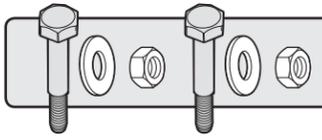


Matica - 2
 Matica - 2
 Matice - 2
 Nakrętka - 2

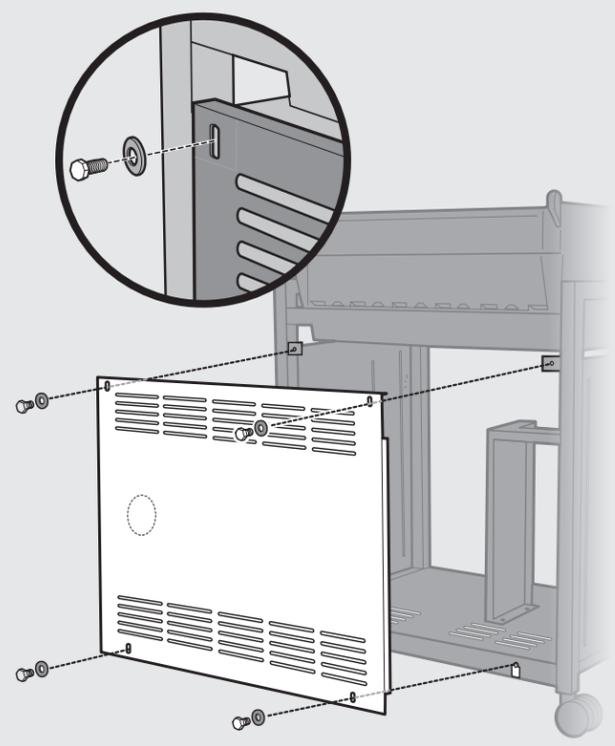


Malá podložka - 2
 Mala podložka - 2
 Podložka malá - 2
 Mała podkładka - 2

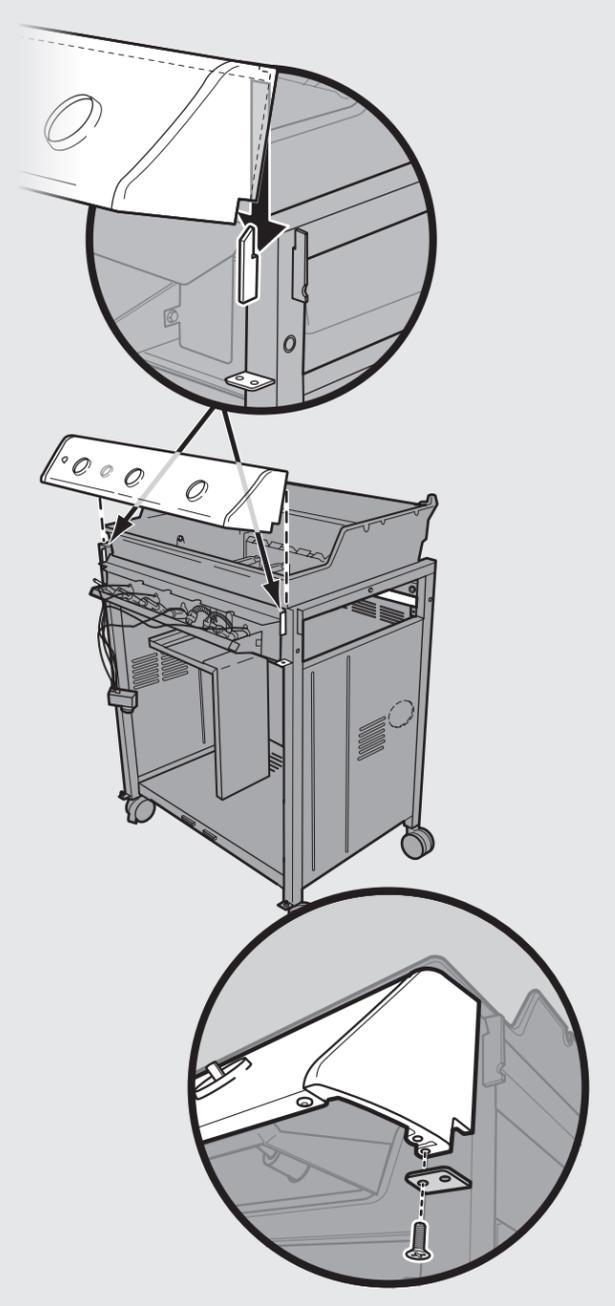
11



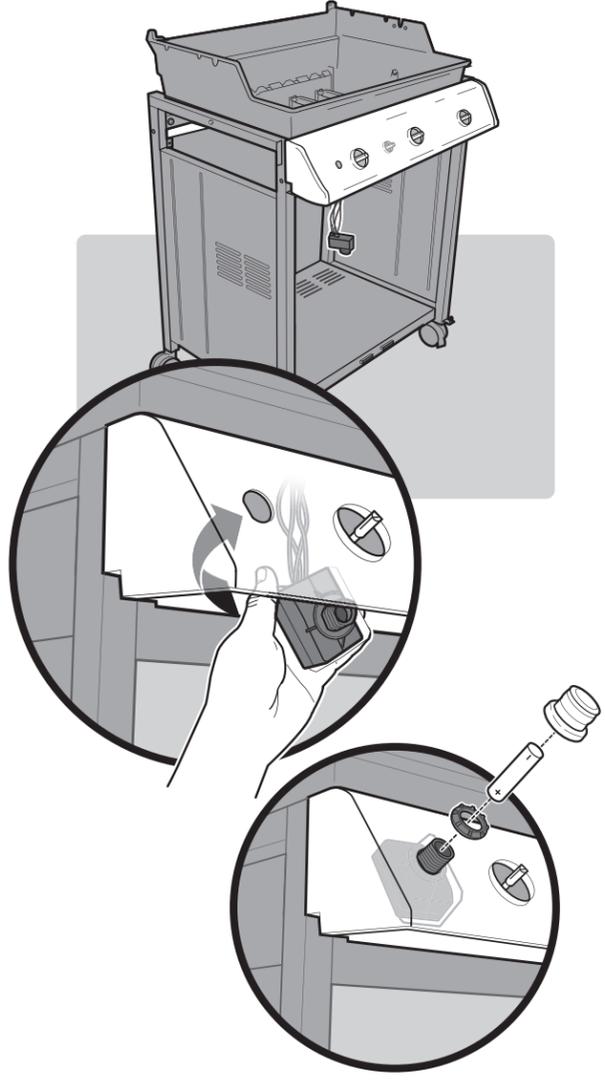
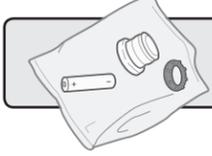
13



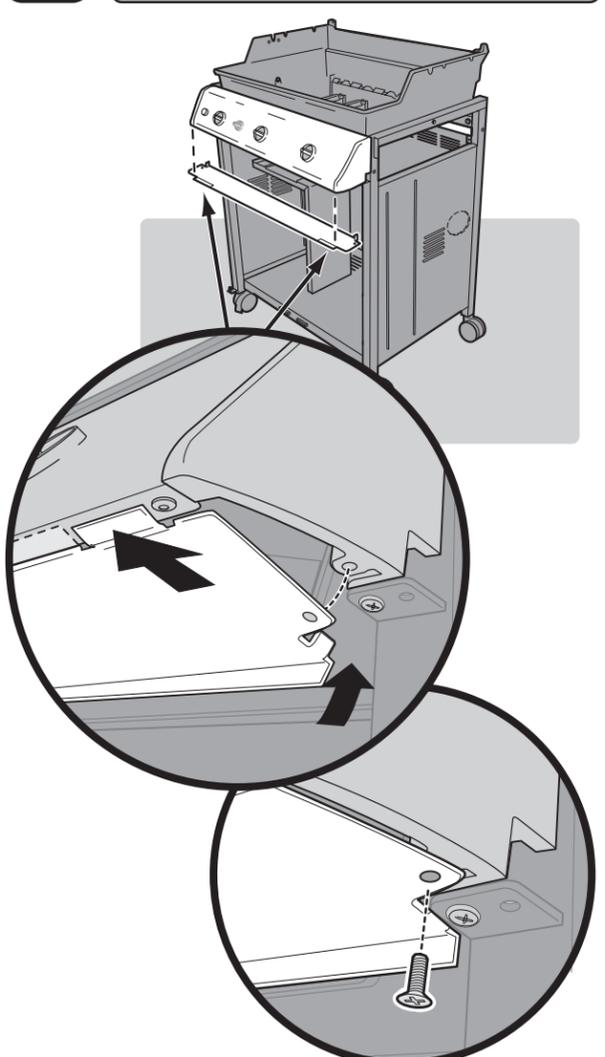
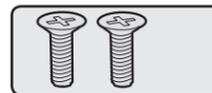
14



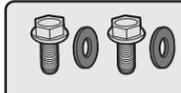
15



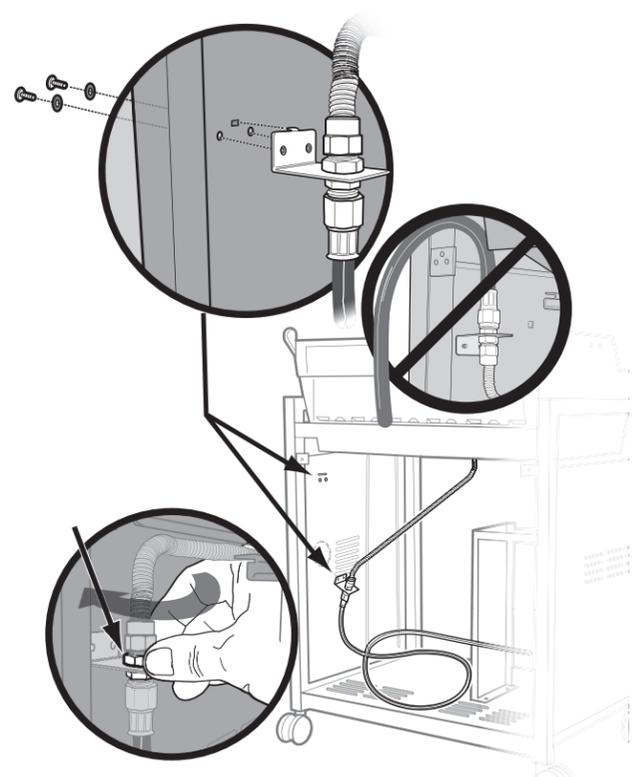
16



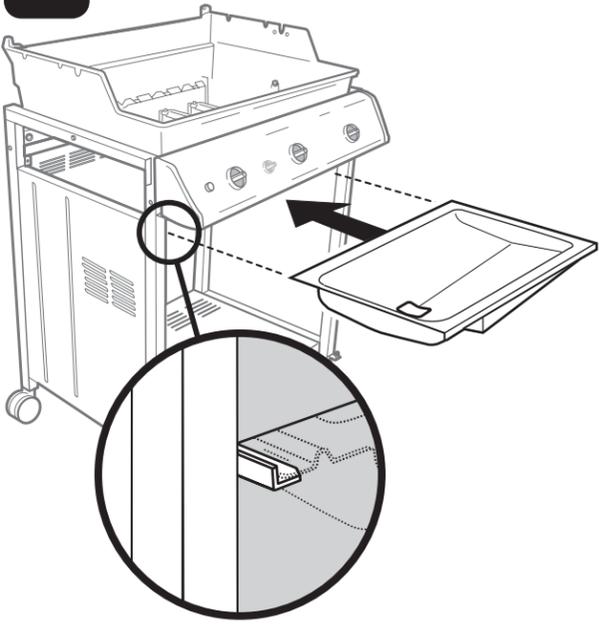
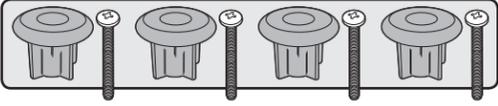
12



Malá podložka
 Mala podložka
 Podložka malá
 Mała podkładka



Kompletne pokyny k plynu nájdete v Používateľskej príručke.
 Za cjelovite upute vezano uz uporabu plina pogledajte Korisnički priručnik.
 Kompletní pokyny k plynu viz příručka uživatele.
 Patrz instrukcja obsługi, aby zapoznać się ze wszystkimi zalecaniami dotyczącymi gazu.

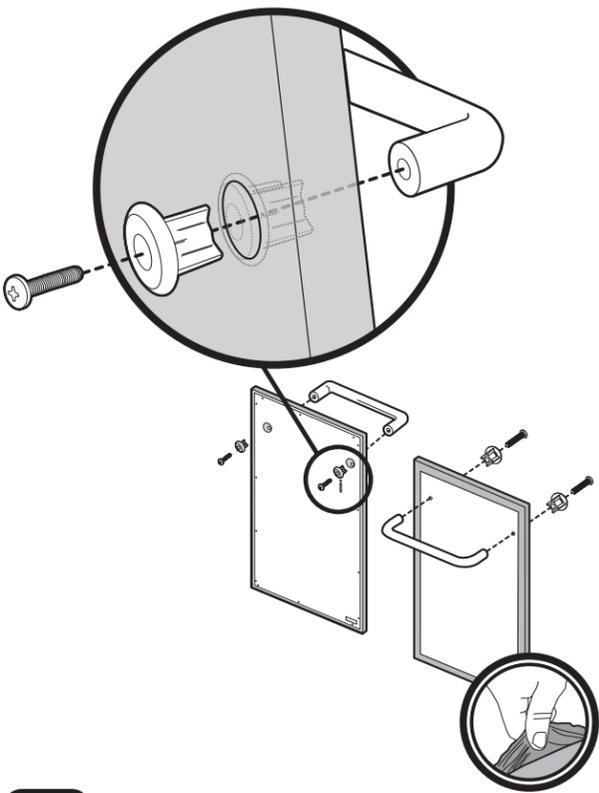
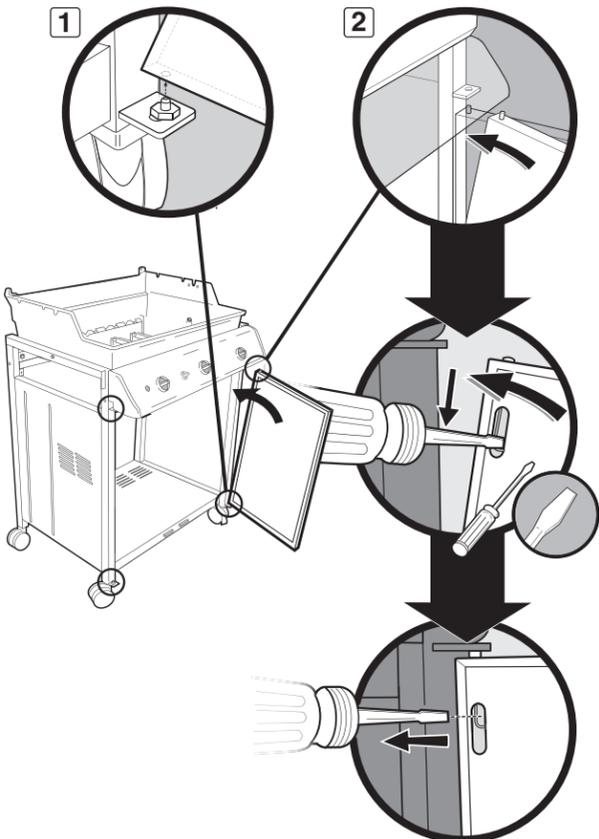
17**18**

Pred inštaláciou komponentu odstráňte z časti z nerezovej ocele ochrannú fóliu.

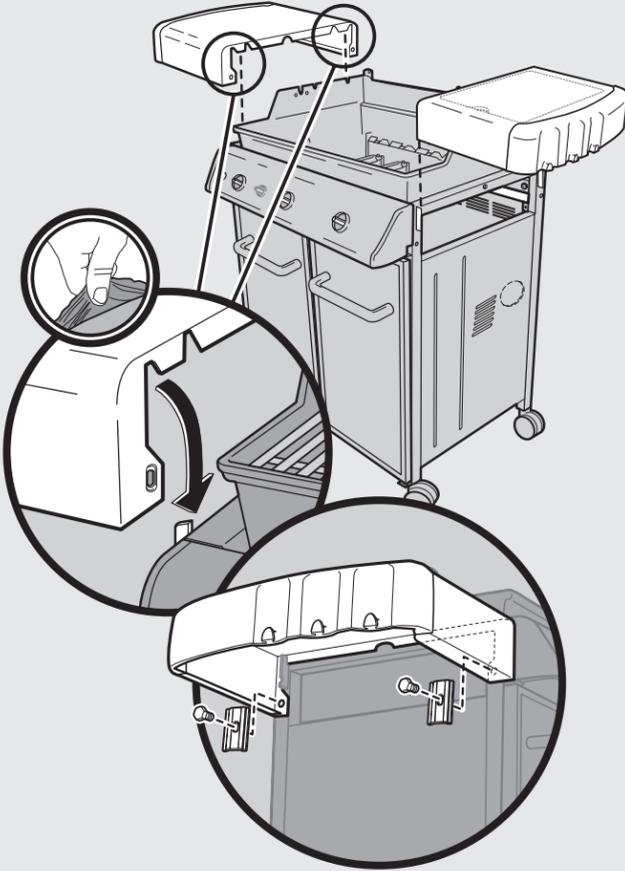
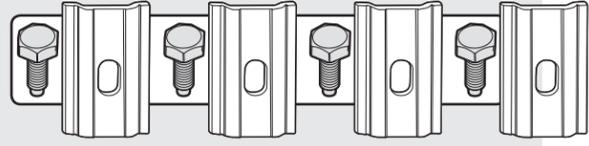
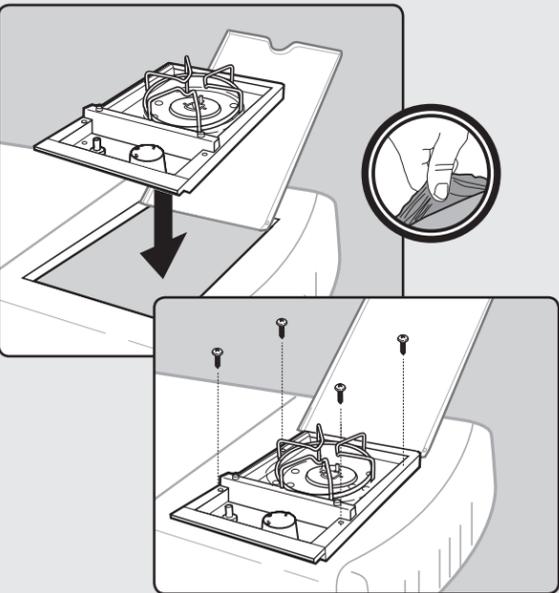
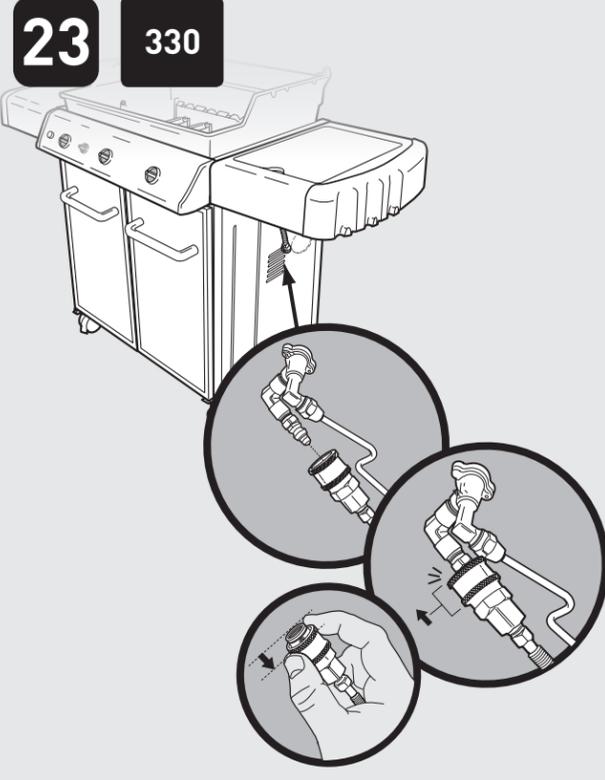
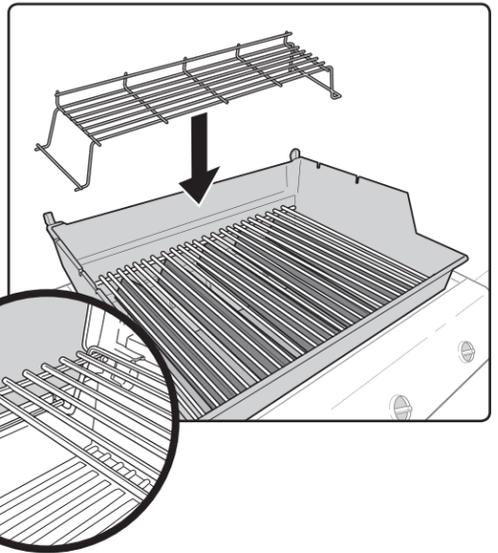
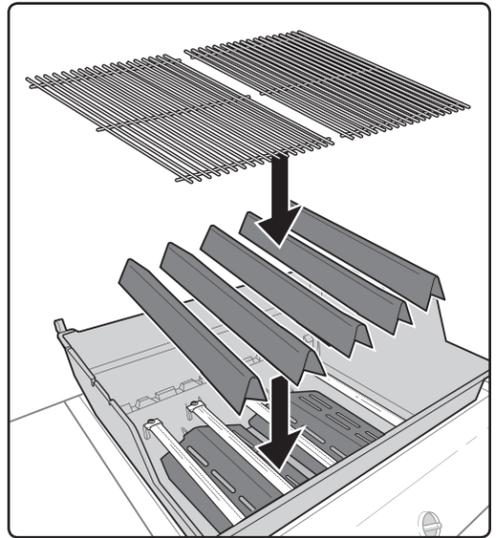
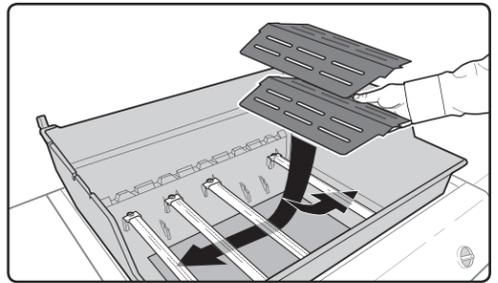
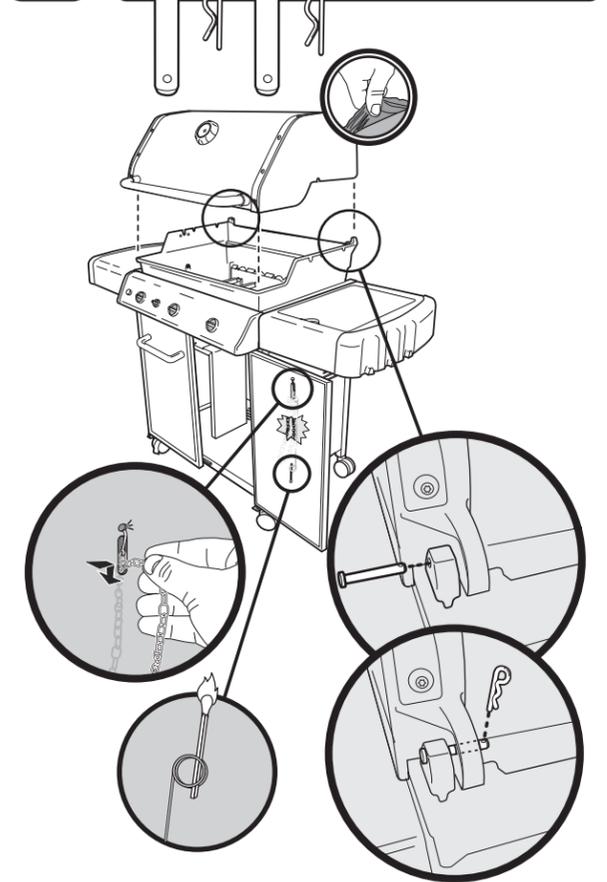
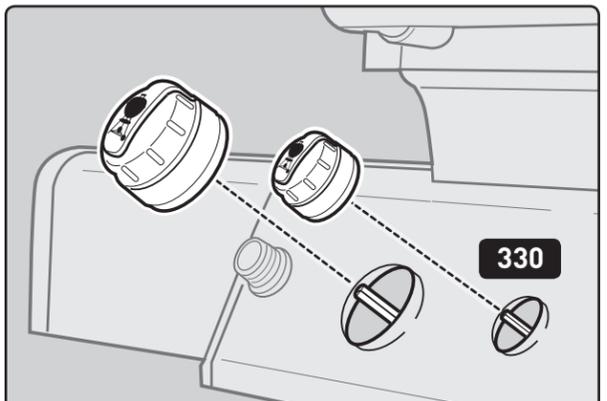
Prije ugradnje komponente skinite zaštitni sloj s dijela od nehrđajućeg čelika.

Před montáží prvků odstráňte ochrannou vrstvu z nerezového dílu.

Przed zamontowaniem elementu, należy zdjąć folię ochronną z części ze stali nierdzewnej.

**19****20**

- V prípade potreby nastavte dverka
- Za namještanje vratašca
- Seřízení dvířek
- W celu wyregulowania drzwi

21**22****330****23****330****24****25****26**

ИНСТРУКЦИИ ПО РАСПАКОВКЕ • PAKET AÇMA TALİMATLARI • ΟΔΗΓΙΕΣ ΑΠΟΣΥΣΚΕΥΑΣΙΑΣ

Стойка для подогрева - 1
Isıtma Demiri - 1
Ραφάκι ζεστάματος - 1

Панель управления - 1
Kontrol Paneli - 1
Πάνελς ελέγχου - 1

Правая панель рамы - 1
Sağ Gönde Paneli - 1
Πάνελ δεξιού πλαισίου - 1

Левая панель рамы - 1
Sol Gönde Paneli - 1
Πάνελ αριστερού πλαισίου - 1

Левый боковой столик - 1
Sol Tabla - 1
Αριστερός πάγκος - 1

Ветроотражатель - 1
Rüzgar Deflektörü - 1
Εκτροπέας ανέμου - 1

Задняя опора рамы - 1
Arka Gönde Desteği - 1
Οπίσθιο στήριγμα πλαισίου - 1

Передняя опора рамы - 1
Ön Gönde Desteği - 1
Εμπρόσθιο στήριγμα πλαισίου - 1

Нижняя панель - 1
Alt Panel - 1
Κάτω πάνελ - 1

Задняя панель - 1
Arka Panel - 1
Πίσω πάνελ - 1

Отсек для приготовления пищи - 1
Pişirme Kutusu Tertibatı - 1
Μονάδα λεκάνης ψησίματος - 1

Крышка в сборе - 1
Kapak Tertibatı - 1
Συγκρότημα καπακιού - 1

Узел боковой конфорки - 1
Yan Brülör Tertibatı - 1
Συγκρότημα πλευρικού καυστήρα - 1

Выдвижной лоток для жира - 1
Kızaklı Yağ Tepsisi - 1
Συρόμενος δίσκος λίπους - 1

Ролик с блокировкой - 2
Kilitli Rulet - 2
Τροχήσκος με φρένο - 2

Ролик - 2
Rulet - 2
Τροχήσκος - 2

Держатель поддона для жира - 1
Damla Kabi Yuvası - 1
Υποδοχή λεκάνης συλλογής - 1

Теплоотражатель - 2
Isi Deflektörü - 2
Εκτροπέας θερμότητας - 2

Поддон для жира - 1
Damla Kabi - 1
Λεκάνη συλλογής - 1

Одноразовый поддон для сбора жира - 1
Tek Kullanımlık Damla Kapları - 1
Δίσκος υγρών μίας χρήσης - 1

Ручка управления - 3
Kontrol Düğmesi - 3
Διακόπτης ελέγχου - 3

Ручка Sear Station® - 1
Sear Station® Düğmesi - 1
Διακόπτης Sear Station® - 1

Дверная ручка - 2
Kapi Kulpu - 2
Πόμολο πόρτας - 2

Панель левой дверцы - 1
Sol Kapi Paneli - 1
Αριστερό φύλλο πόρτας - 1

Панель правой дверцы - 1
Sağ Kapi Paneli - 1
Δεξιό φύλλο πόρτας - 1

Держатель для спичек - 1
Kibrit Maşası - 1
Υποδοχή για σπίρτα - 1

Решетка для пищи - 2
Pişirme Izgarası - 2
Σχάρα ψησίματος - 2

Пластина Flavorizer® - 5
Flavorizer® Demiri - 5
Μπάρα Flavorizer® - 5

330

310

330

ПАКЕТ С КРЕПЕЖНЫМИ ДЕТАЛЯМИ • ALET TORBASI • ΤΣΑΝΤΑ ΕΞΟΠΛΙΣΜΟΥ

ИНСТРУКЦИИ ПО СБОРКЕ • KURULUM TALİMATLARI • ΟΔΗΓΙΕΣ ΣΥΝΑΡΜΟΛΟΓΗΣΗΣ

НЕОБХОДИМЫЕ ИНСТРУМЕНТЫ:
GEREKLİ ALETLER:
ΑΠΑΙΤΟΥΜΕΝΑ ΕΡΓΑΛΕΙΑ:

Δ ΒΑЖНО: ЧТОБЫ ПРАВИЛЬНО ОТЦЕНТРИРОВАТЬ РАМУ И ДВЕРЦЫ, СОБИРАЙТЕ ГРИЛЬ НА ПЛОСКОЙ, РОВНОЙ ПОВЕРХНОСТИ.

Δ ÖNEMLİ: GÖNDEYİ VE KAPILARI DOĞRU ŞEKİLDE YERLEŞTİRMEK İÇİN BARBEKÜYÜ DÜZ VE SAĞLAM BİR ZEMİN ÜZERİNDE KURUN.

Δ ΣΗΜΑΝΤΙΚΟ: ΓΙΑ ΤΗ ΣΩΣΤΗ ΕΥΘΥΓΡΑΜΜΙΣΗ ΤΟΥ ΠΛΑΙΣΙΟΥ ΚΑΙ ΤΩΝ ΠΟΡΤΩΝ, ΣΥΝΑΡΜΟΛΟΓΗΣΤΕ ΤΗΝ ΨΗΣΤΙΕΡΑ ΣΕ ΛΕΙΑ ΚΑΙ ΟΡΙΖΟΝΤΙΑ ΕΠΙΦΑΝΕΙΑ.



Черный шестигр. болт - 6
Altı Köşeli Siyah Civata - 6
Μαύρη εξαγωνη βίδα - 6



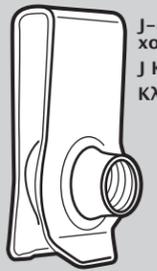
Серебристый шестигр. болт - 2
Altı Köşeli Gümüş Renkli Civata - 2
Ασημένια εξαγωνη βίδα - 2



Винт - 4
Vida - 4
Βίδα - 4

330

Черный винт - 4
Siyah Vida - 4
Μαύρη βίδα - 4



J-образный хомут - 6
J Klips - 6
Κλίπ 'J' - 6

Держатель - 4
Dirsek - 4
Υποστήριγμα - 4



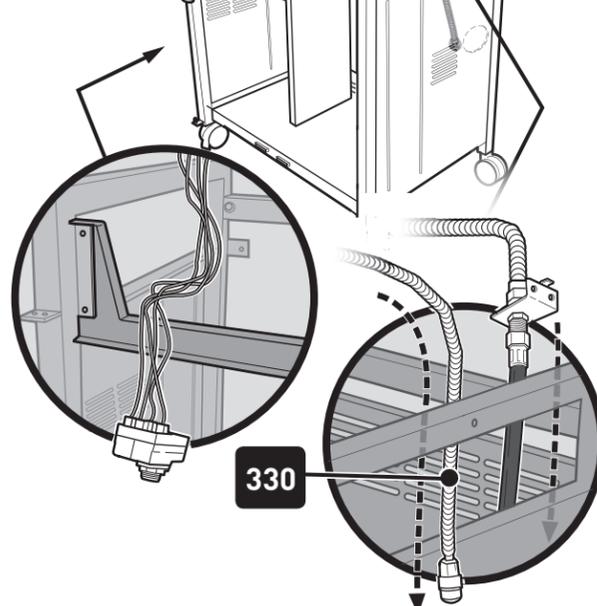
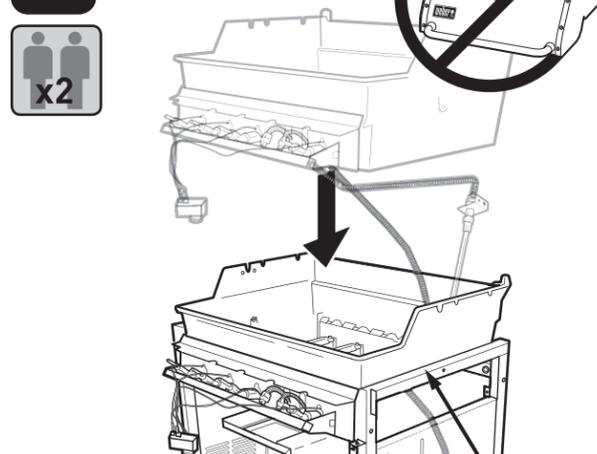
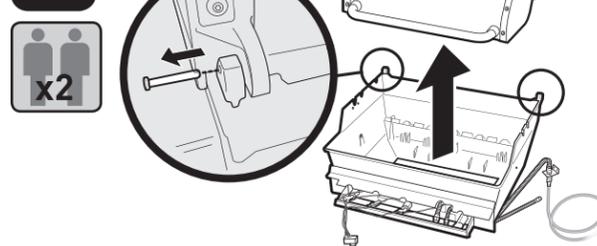
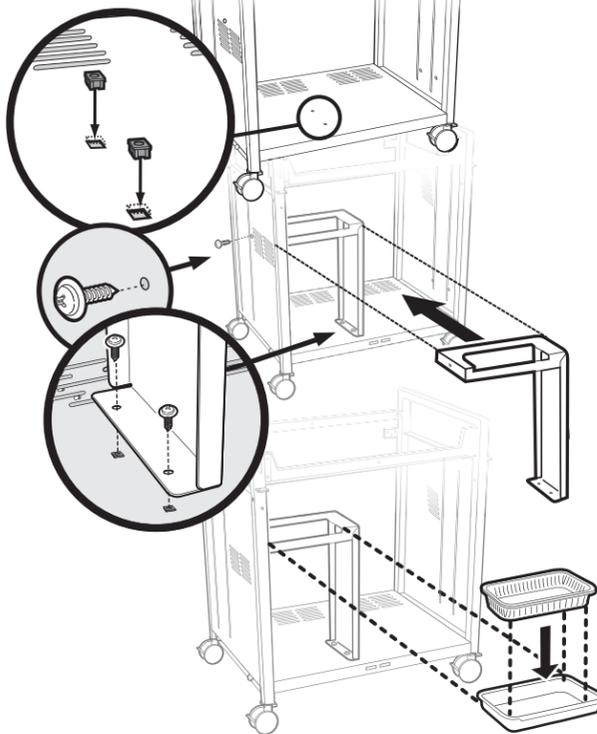
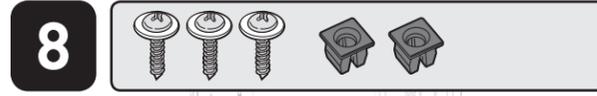
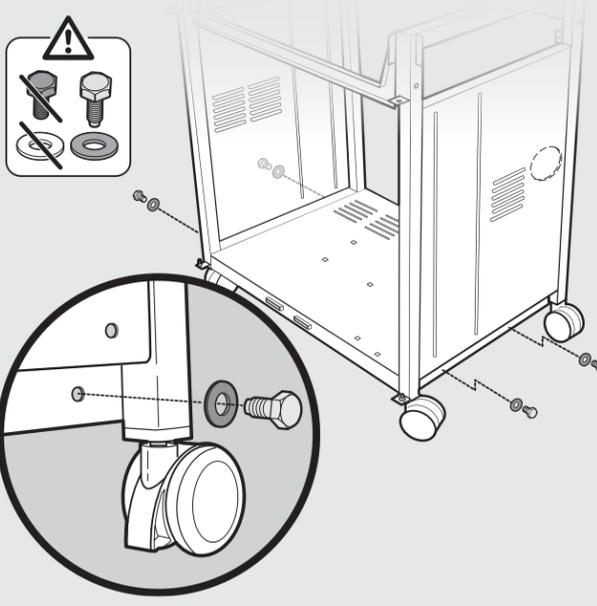
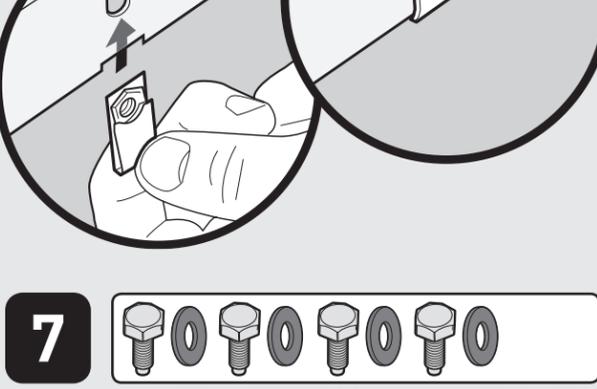
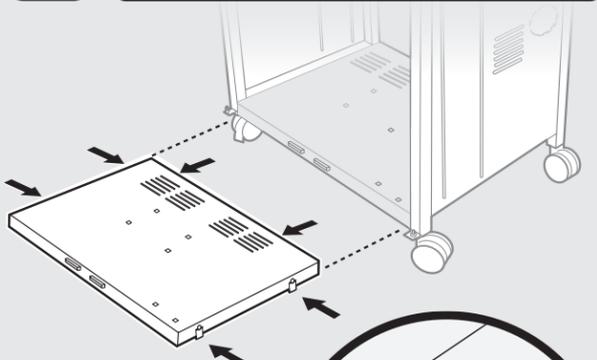
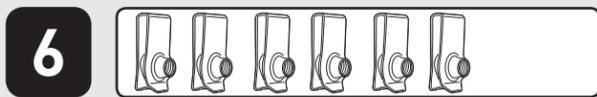
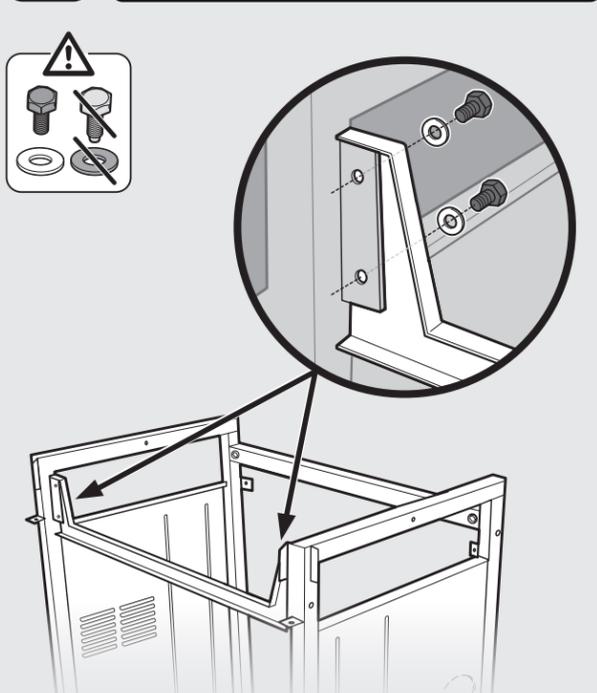
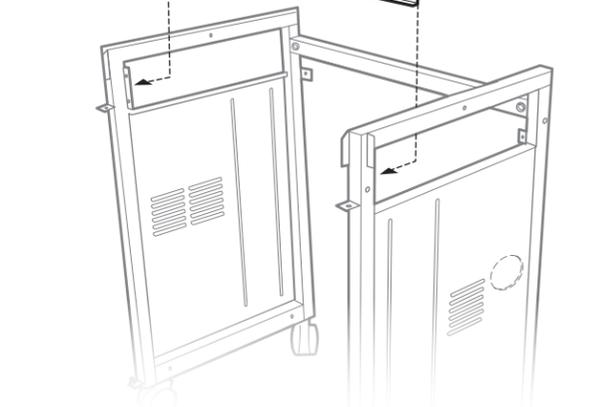
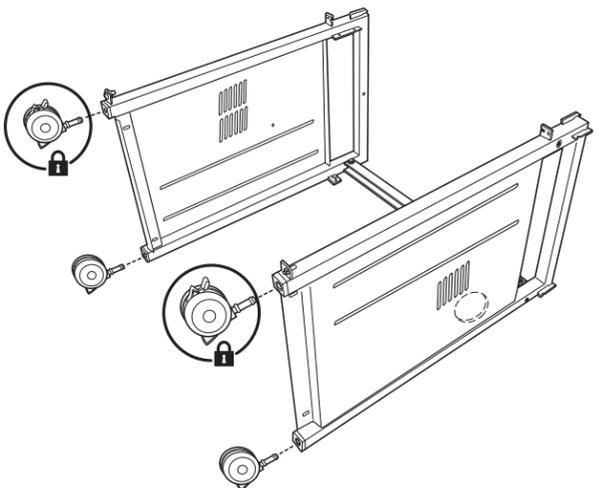
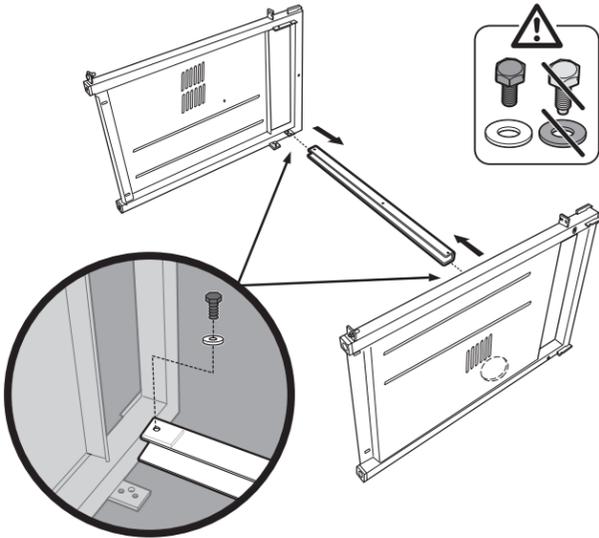
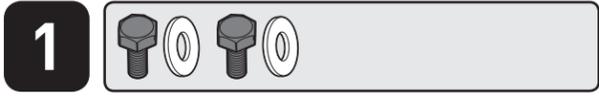
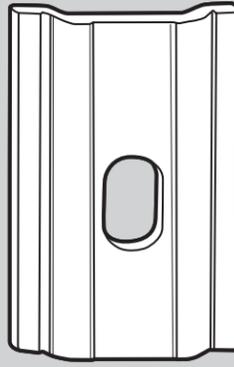
Серебристый шестигр. болт - 12
Altı Köşeli Gümüş Renkli Civata - 12
Ασημένια εξαγωνη βίδα - 12



Серебристый винт - 3
Gümüş Renkli Vida - 3
Ασημένια βίδα - 3



Серебристый шестигр. болт - 2
Gümüş Renkli Altı Köşeli Civata - 2
Ασημένια εξαγωνη βίδα - 2

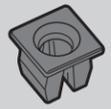




Γαечный ключ 11 мм (7/16 дюйм) - 1
 11 mm'lik (7/16 inç) Anahtar - 1
 Γερμανικό κλειδί 11 mm (7/16 in.) - 1



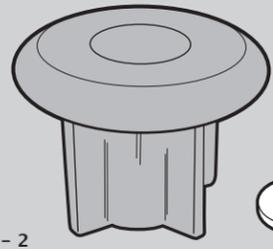
Шайба - 8
 Pul - 8
 Ροδέλα - 8



Пластиковая пробка - 2
 Plastik Tapa - 2
 Πλαστικό πώμα - 2



Серебристая шайба - 8
 Gümüş Renkli Pul - 8
 Ασημένια ροδέλα - 8



Вставка для монтажа
 дверной ручки - 4
 Kari kolu tarası - 4
 Ένθεμα λαβής πόρτας - 4



Гайка - 2
 Somun - 2
 Παξιμάδι - 2



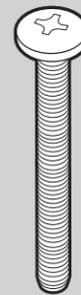
Малая шайба - 2
 Küçük Pul - 2
 Μικρή ροδέλα - 2



Шплинт - 2
 Mandal - 2
 Κοπίλια - 2

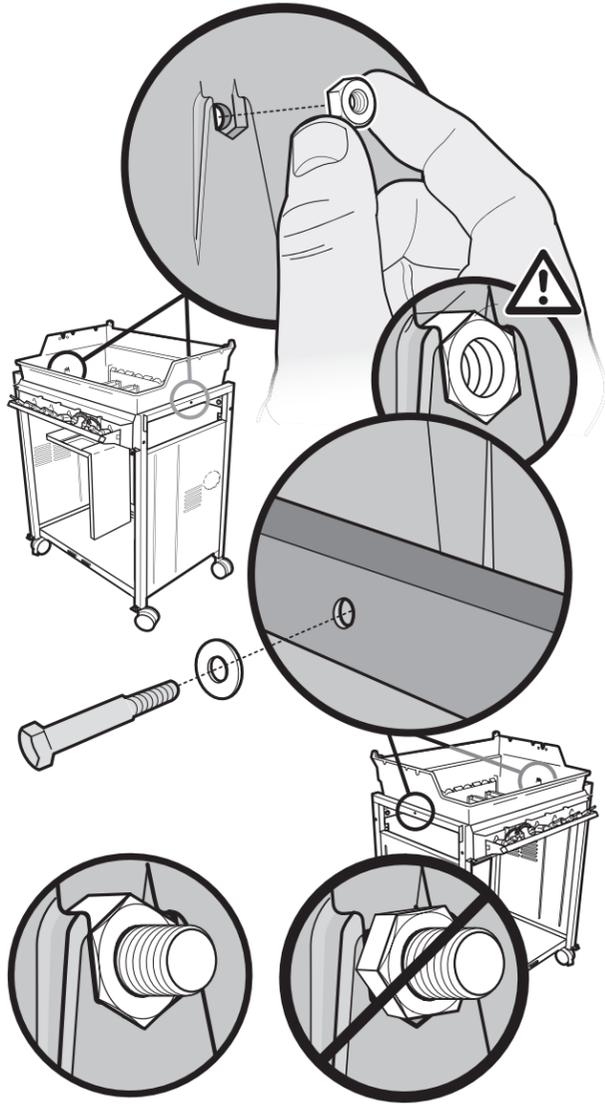
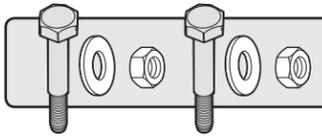


Штифт под
 шплинт - 2
 Sarlama Pimi - 2
 Κοπίλια - 2

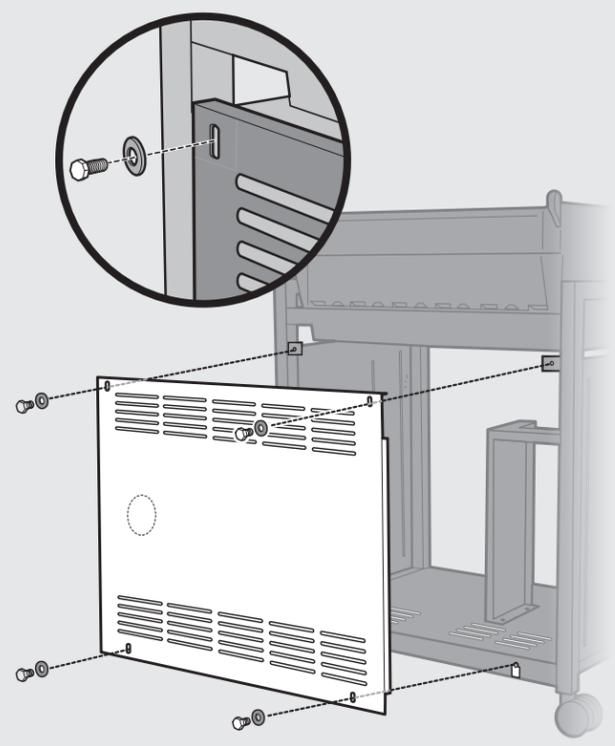
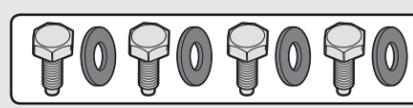


Винт крепления
 дверной ручки - 4
 Kari kolu vidası - 4
 Βίδα λαβής πόρτας - 4

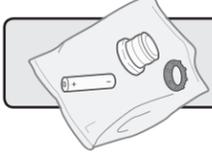
11



13

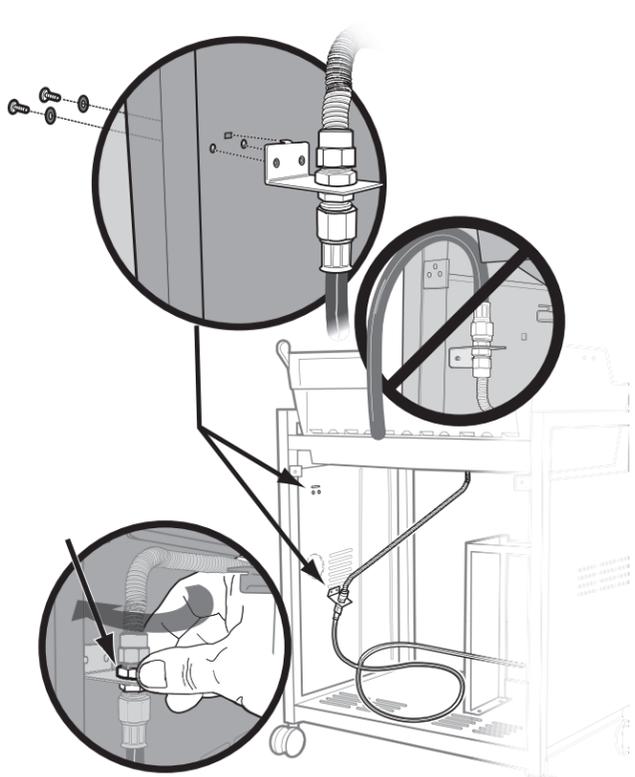


15

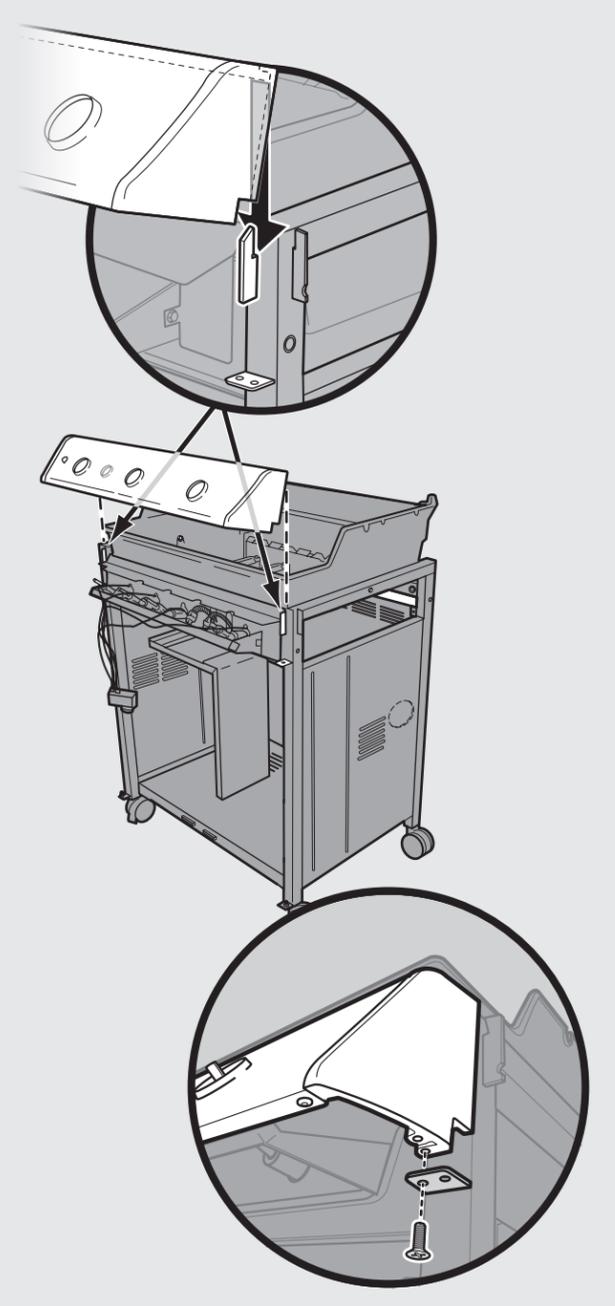


12

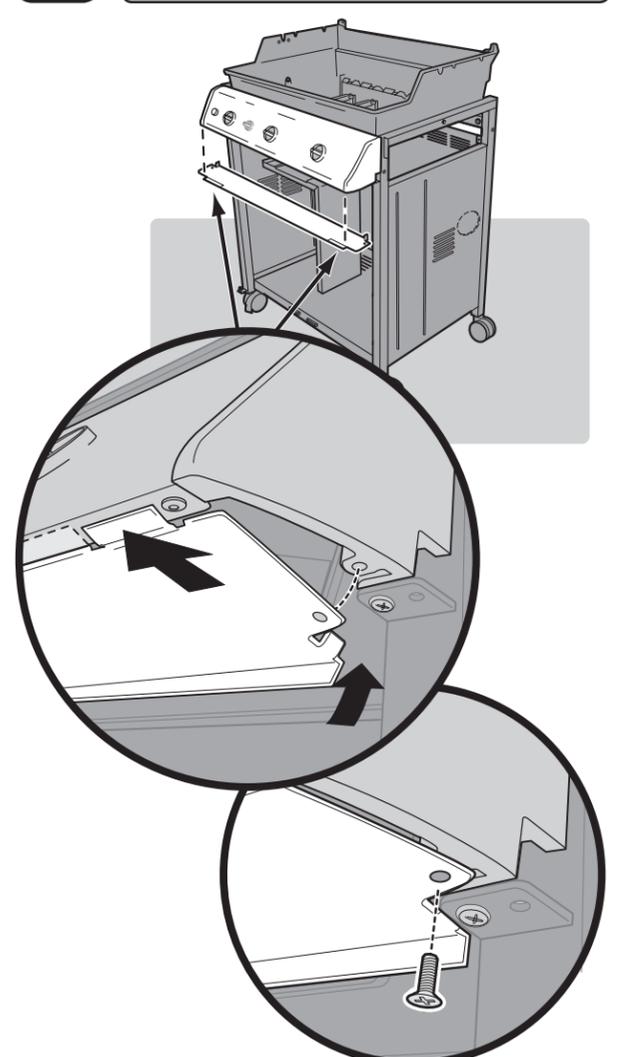
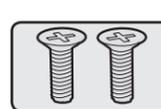
Малая шайба
 Küçük Pul
 Μικρή ροδέλα



14



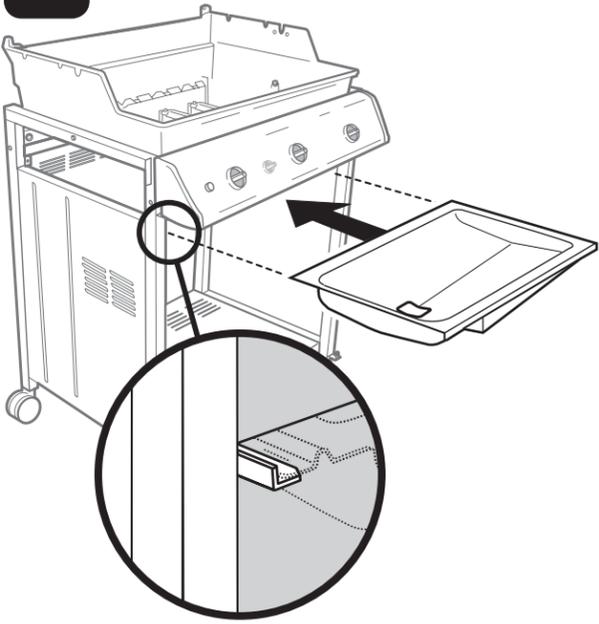
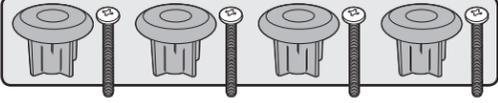
16



Полную информацию об использовании газа вы найдете в руководстве пользователя.

Tüm gaz talimatları için Kullanım Kılavuzuna bakın.

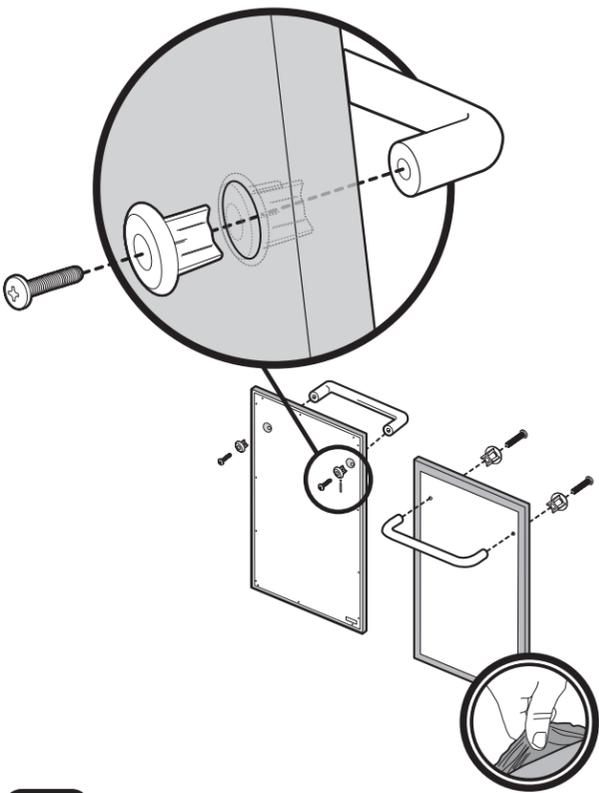
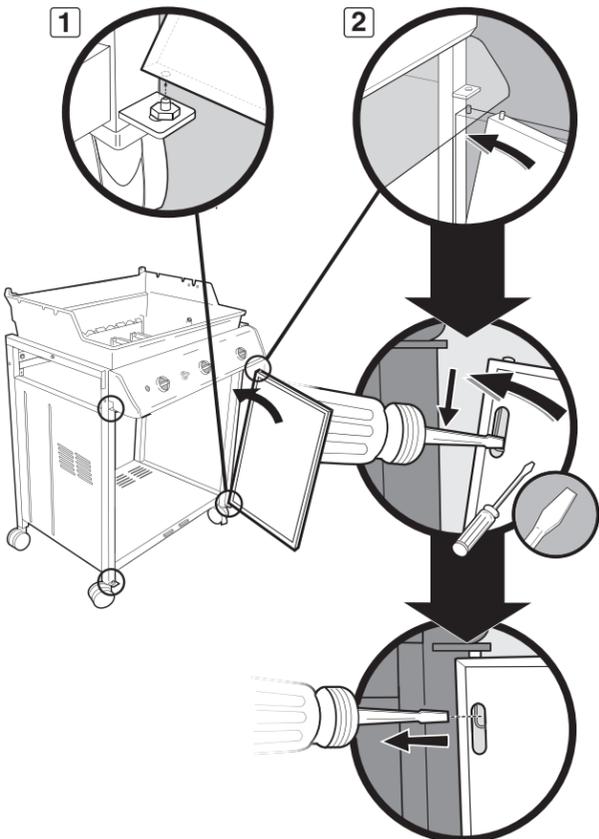
Δείτε το Εγχειρίδιο χρήστη για πλήρεις οδηγίες σχετικά με το αέριο.

17**18**

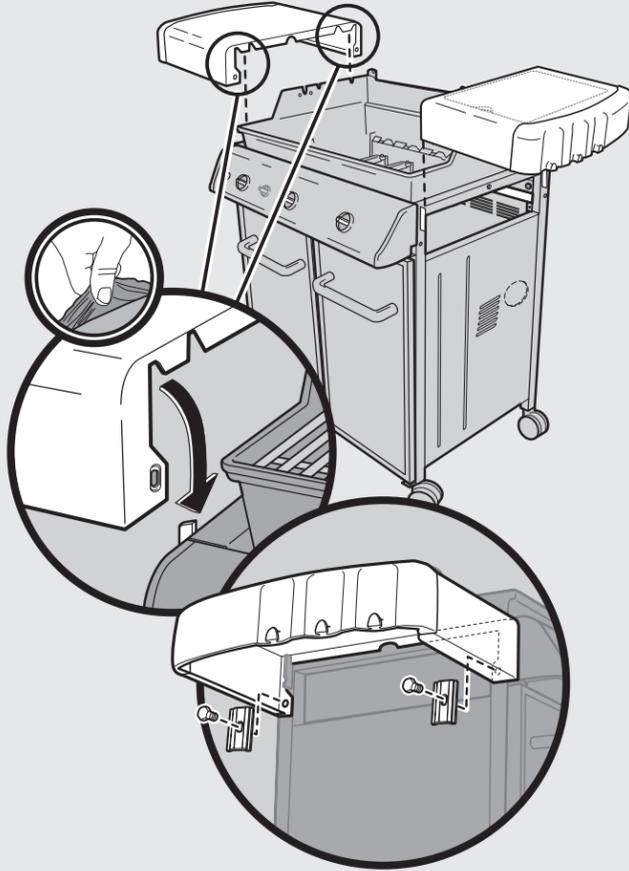
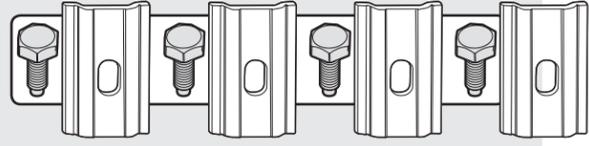
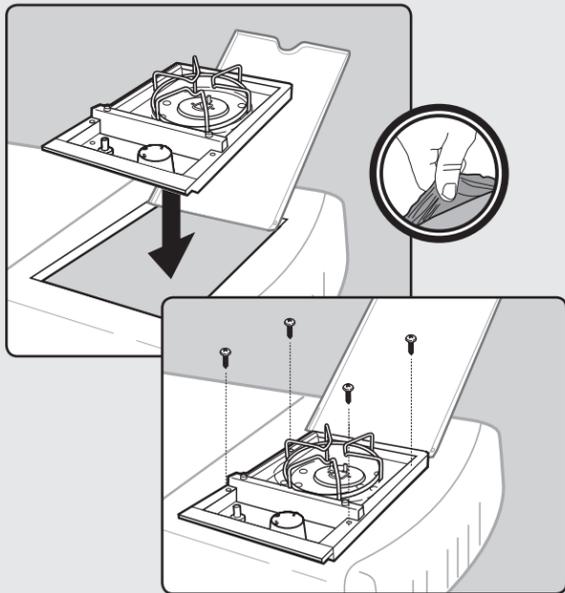
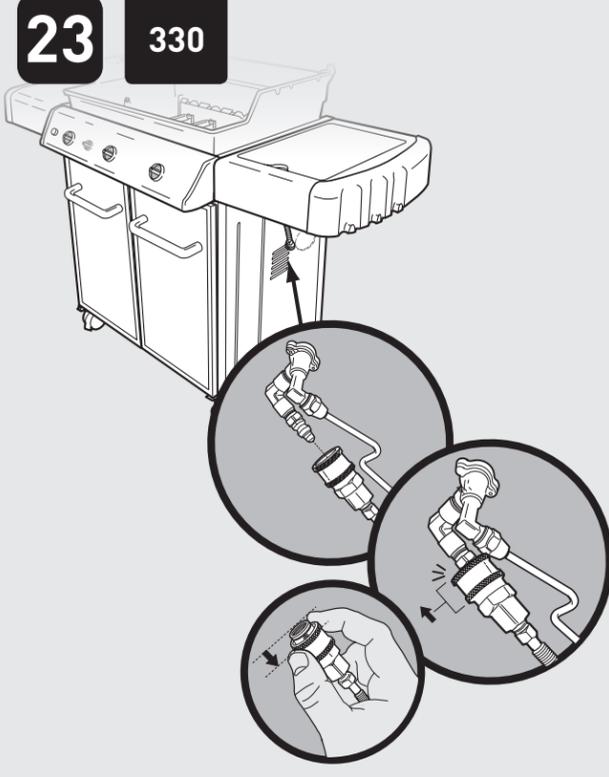
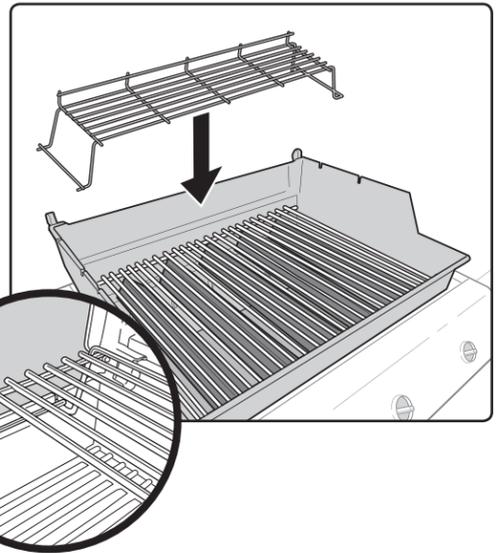
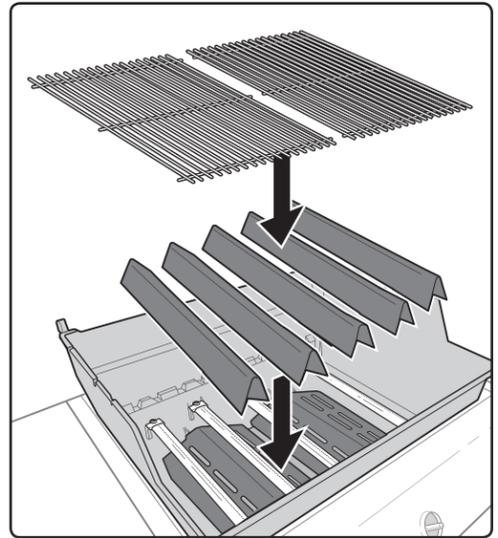
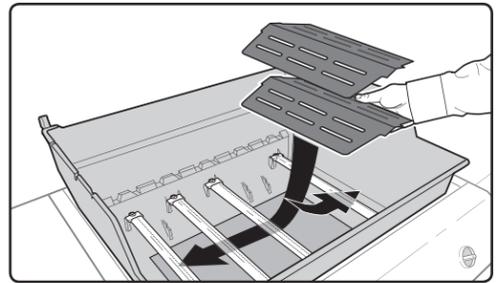
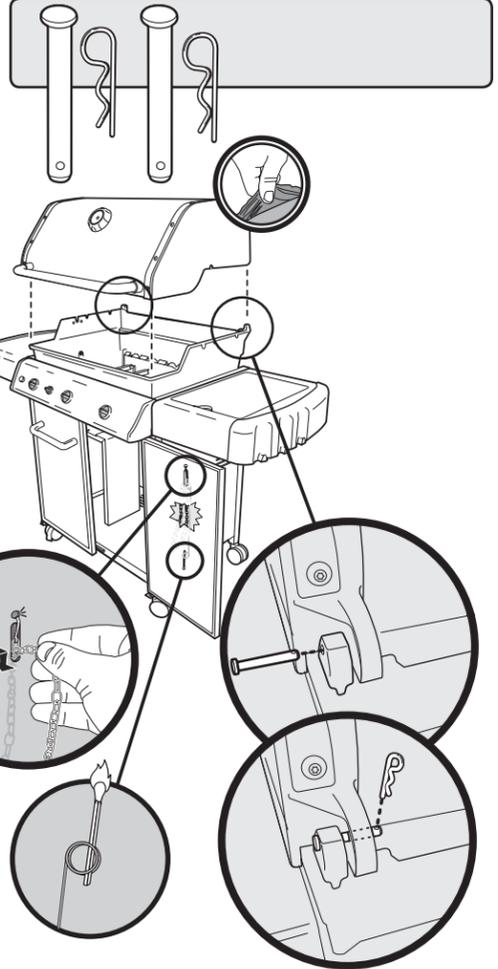
Перед установкой компонента, снимите защитную пленку с поверхности из нержавеющей стали.

Bu parçayı takmadan önce paslanmaz çelik kısım üzerindeki koruyucu filmi çıkartın.

Πριν από την τοποθέτηση του εξαρτήματος, αφαιρέστε το προστατευτικό φιλμ από το εξάρτημα από ανοξείδωτο χάλυβα.

**19****20**

- Для регулировки дверцы
- Kapaıı ayarlamak için:
- Για τη ρύθμιση της πόρτας

21**22****330****23****330****24****25****26**