

ADLER

EUROPE



AD 6307

(GB) user manual

(F) mode d'emploi

(P) manual de serviço

(LV) lietošanas instrukcija

(RO) Instrucțiunea de deservire

(H) felhasználói kézikönyv

(GR) οδηγίες χρήσεως

(NL) handleiding

(PL) instrukcja obsługi

(D) bedienungsanweisung

(E) manual de uso

(LT) naudojimo instrukcija

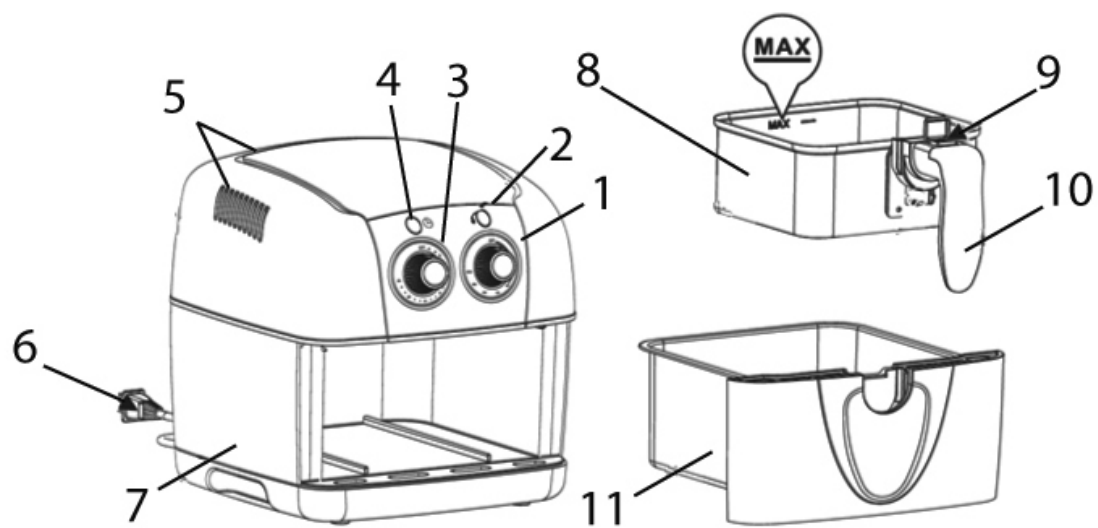
(EST) kasutusjuhend

(BIH/HR) upute za rad

(CZ) návod k obsluze

(RUS) инструкция обслуживания


(MK) Упатство за корисникот



SAFETY CONDITIONS. IMPORTANT INSTRUCTIONS ON SAFETY OF USE
PLEASE READ CAREFULLY AND KEEP FOR FUTURE REFERENCE

The warranty conditions are different, if the device is used for commercial purpose.

1. Before using the product please read carefully and always comply with the following instructions. The manufacturer is not responsible for any damages due to any misuse.
2. The product is only to be used indoors. Do not use the product for any purpose that is not compatible with its application.
3. The applicable voltage is 230V, ~50Hz. For safety reasons it is not appropriate to connect multiple devices to one power outlet.
4. Please be cautious when using around children. Do not let the children to play with the product. Do not let children or people who do not know the device to use it without supervision.
5. **WARNING:** This device may be used by children over 8 years of age and persons with reduced physical, sensory or mental capabilities, or persons without experience or knowledge of the device, only under the supervision of a person responsible for their safety, or if they were instructed on the safe use of the device and are aware of the dangers associated with its operation. Children should not play with the device. Cleaning and maintenance of the device should not be carried out by children, unless they are over 8 years of age and these activities are carried out under supervision.
6. After you are finished using the product always remember to gently remove the plug from the power outlet holding the outlet with your hand. Never pull the power cable!!!
7. Never leave the product connected to the power source without supervision. Even when use is interrupted for a short time, turn it off from the network, unplug the power.
8. Never put the power cable, the plug or the whole device into the water. Never expose the product to the atmospheric conditions such as direct sun light or rain, etc.. Never use the product in humid conditions.
9. Periodically check the power cable condition. If the power cable is damaged the product should be turned to a professional service location to be replaced in order to avoid hazardous situations.
10. Never use the product with a damaged power cable or if it was dropped or damaged in any other way or if it does not work properly. Do not try to repair the defected product yourself because it can lead to electric shock. Always turn the damaged device to a professional service location in order to repair it. All the repairs can be done only by authorized service professionals. The repair that was done incorrectly can cause hazardous situations for the user.
11. Never put the product on or close to the hot or warm surfaces or the kitchen appliances like the electric oven or gas burner.
12. Never use the product close to combustibles.
13. Do not let cord hang over edge of counter.

14. Do not immerse the motor unit in water.
 15. If it is necessary to use an extension cord, use only with the grounding terminal and adapted to a current minimum of 10 A. The other ("weak") extension cords can overheat. The cable should be arranged to avoid accidental strokes or stumbles over it.
 16. The oven should be placed on even, temperature resistant surface, away from inflammable materials (curtains, wallpapers etc). In order to provide proper air circulation keep free space of at least 10 cm on each side of the device and at least 30 cm above the oven. Do not cover ventilation holes of the oven, as this can cause overheat and damage of the device.
- 

17. Do not touch hot surfaces of the oven (door, top or bottom wall or side walls). Protective gloves should be worn while taking out or touching any hot element.
18. The power cord should not be placed above the oven, and it should not touch or be placed near hot surfaces. Do not place the oven directly under power outlet.
 19. Do not insert food portions that use whole oven volume, as it may cause fire and destruction of the device.
 20. Do not put cardboard, paper, plastic items or other inflammable or fusible objects in the oven.
 21. Clean the device after every use.
 22. Do not clean the casing using aggressive detergents in the form of emulsion, lotion, paste, etc. They can remove graphic symbols placed on the casing, such as: scale, markings, warning signs, etc.
 23. Do not use metal scrub pads for cleaning. Broken-off pieces of scrub pads can get in contact with electric parts, causing electric shock risk.
 24. The device is not designed to work with external timers or separate remote control system.
 25. Due to the high temperature you should be careful when removing the baked dishes, removing hot grease or other hot liquids.
 26. Do not use the device without the loaded container (11).

1. Temperature control knob
3. Timer knob
5. Air outlet
7. Body
9. Basket release button
11. Container

2. Thermostat indicator
4. Power indicator
6. Power cord
8. Basket
10. Handle

USING THE DEVICE

1. It is recommended to preheat device for 10 minutes if it is cold.
2. Holding the handle (10) pull out the container (11) together with basket (8) from the body (7) and place it on a stable surface.
NOTE: During this operation, do not press the release button (9).
3. Place the prepared products in the basket (8) and insert it into the body (7). Filling the basket do not exceed the scale MAX place in its interior.
4. After connecting to the network turn the timer knob (3) setting the required time. Power indicator (4) will light up.
5. Set the required temperature using the knob (1).
6. A sound signal indicates that the set heating time has passed. Remove the container (11) from the body (7) and holding the handle (10) empty the basket (8) of the prepared products.
7. If you finished using the device, adjust the timer (3) and the temperature knob (1) to the position off / 0, and then unplug the appliance.

CLEANING AND MAINTENANCE

1. Before cleaning, remove the plug from the socket.
2. For cleaning, use a damp cloth. Do not use any harsh solvents and materials.
3. The container (11) and the basket (8) should be washed in hot water and washing-up liquid immediately after use.
4. A basket (8) can be removed from the container (11) by pressing release button (9).
5. Basket (8) and container (11) should not be washed in the dishwasher.

TECHNICAL DATA

Power supply	230V -50HZ
Power:	1300 W
Power max.:	1500 W
Capacity:	2,0 L
Timer:	30 minutes

Device is made in class I of insulation and has to be connected only to power outlet with ground circuit.
Device is compliant with EU directives:
- Low voltage directive (LVD)
- Electromagnetic compatibility (EMC)
Device marked CE mark on rating label



To protect your environment: please separate carton boxes and plastic bags and dispose them in corresponding waste bins. Used appliance should be delivered to the dedicated collecting points due to hazardous components, which may affect the environment. Do not dispose this appliance in the common waste bin.

DEUTSCH

ALLGEMEINE SICHERHEITSVORSCHRIFTEN

LESEN SIE AUFMERKSAM WICHTIGE ANWEISUNGEN BEZÜGLICH DER SICHERHEIT DER BENUTZUNG BEWAHREN SIE DIESE FÜR DIE ZUKUNFT AUF

Bei Verwendung des Gerätes zu gewerblichen Zwecken werden die Garantiebedingungen geändert.

1. Vor dem ersten Gebrauch, die Bedienungsanleitung lesen und die dort angegebenen Hinweise beachten. Der Produzent trägt keine Verantwortung für Schäden, die aufgrund von bestimmungswidriger Nutzung oder unsachgemäßer Bedienung entstanden sind.
2. Das Gerät ausschließlich an die Steckdose 230 V - 50 Hz anschließen. Es darf nicht zu anderen, bestimmungswidrigen Zwecken benutzt werden.
3. Wegen Vorsichtsmaßnahmen, sollten keine weiteren Geräte an den gleichen Stromkreis angeschlossen werden.
4. Falls sich Kinder in der Nähe befinden, sollte bei der Nutzung des Gerätes spezielle Vorsicht bewahrt werden. Dieses Gerät ist nicht zum Spielen für Kinder, sowie für Erwachsene, die sich mit der Bedienungsanleitung nicht vertraut gemacht haben, geeignet.
5. **WARNHINWEIS:** Dieses Gerät kann von Kindern im Alter von über 8 Jahren sowie von Personen von einer beschränkten körperlichen, sensorischen, psychischen Fähigkeit oder von Personen, die keine Erfahrung oder kein Kenntnisse von dem Gerät haben, nur dann genutzt werden, wenn die Nutzung unter Aufsicht einer Person, welche die Verantwortung für deren Sicherheit trägt, stattfindet oder diesen Personen Ratschläge bezüglich der sicheren Benutzung des Gerätes erteilt wurden und sie sich den mit seiner Benutzung verbundenen Gefahren bewusst sind. Kinder dürfen nicht mit dem Gerät spielen. Die Reinigung und die Unterhaltung des Gerätes dürfen nicht von Kindern durchgeführt werden, es sei denn, dass diese Kinder im Alter von über 8 Jahren sind und diese Tätigkeiten unter Aufsicht durchgeführt werden.
6. Nach der Benutzung, den Stecker aus der Steckdose ziehen und dabei die Steckdose mit der Hand festhalten. NIEMALS am Kabel ziehen.
7. Das Gerät nicht unbeaufsichtigt an der Steckdose angeschlossen lassen.
8. Das Kabel, die Buchse, sowie das ganze Gerät nicht in Wasser oder andere Flüssigkeiten tauchen. Das Gerät vor Regen, Sonne usw. und vor Feuchtigkeit (z.B. im Badezimmer oder Campingwagen) schützen.
9. Regelmäßig das Kabel prüfen. Falls das Kabel beschädigt ist, sollte es in einem spezialisierten Service ausgetauscht werden, um ev. Gefährdung zu vermeiden. Das Gerät vor Regen, Sonne usw. und vor Feuchtigkeit (z.B. im Badezimmer oder Campingwagen) schützen.
10. Falls das Kabel oder ein anderer Teil des Gerätes beschädigt oder das Gerät fallen gelassen wurde oder nicht ordnungsgemäß arbeitet, sollte es nicht benutzt werden. Das

Gerät darf nicht durch unbefugte Personen repariert werden, da die Gefahr eines Stromstoßes besteht. Ein beschädigtes Gerät in einem spezialisierten Service zur Kontrolle oder Reparatur abgeben. Jegliche Reparaturen dürfen nur durch einen spezialisierten Service vorgenommen werden. Eine nicht korrekt ausgeführte Reparatur kann das Leben des Benutzers gefährden.

11. Das Gerät auf eine kühle, gerade Fläche, entfernt von wärmeausstrahlenden Geräten, wie: Elektroherd, Gasherd, usw. stellen.
12. Das Gerät nicht in der Nähe von leicht entzündlichen Materialien benutzen.
13. Lassen Sie das Gerät oder den Adapter nicht unbeaufsichtigt, wenn es an das Stromnetz angeschlossen ist.
14. Es wird empfohlen, für zusätzlichen Schutz den Fehlerstromschutzschalter (RCD), dessen Bemessungsdifferenzstrom 30 mA nicht übersteigt, zu installieren. In diesem Bereich wenden Sie sich an einen Fachelektriker.
15. Den Antriebsteil ist unbedingt trocken zu halten.
16. Falls es notwendig ist, eine Verlängerungsschnur zu verwenden, dann soll diese einen Erdungsbolzen besitzen und zum Strom von der Stärke min. 10 A angepasst werden. Andere ("schwächere") Verlängerungsschnüre können einer Überhitzung unterliegen. Das Kabel ist so zu verlegen, dass das Stolpern und zufälliges Ziehen vermieden wird.
17. Den Backofen auf flacher, temperaturbeständiger Oberfläche aufstellen, weit von entzündbaren Stoffen (Vorhänge, Tapeten u.ä.). Um entsprechende Luftzirkulation zu sichern, den Freiraum von mindestens 10 cm an jeder Seite des Gerätes und wenigstens 30 cm über dem Backofen zu halten. Die Belüftungsöffnungen nicht decken, dies verursacht nämlich, dass der Backofen überheizt und dann beschädigt wird.



18. Die heiße Backofenflächen nicht berühren (Türe, obere, untere sowie seitliche Wand). Schutzhandschuhe bei der Herausnahme oder beim

Berühren sämtlicher heißer Bestandteile benutzen.

19. Speiseleitung nicht über den Backofen verlegen, sie soll ebenfalls heiße Flächen nicht berühren und sich in deren Nähe nicht befinden. Den Backofen unter der Elektrosteckdose nicht anbringen.
20. In den Backofen keine Portionen einlegen, die den ganzen Raum im Backofen besetzen, weil dies den Brand und Zerstörung des Gerätes verursachen kann.
21. In den Backofen Erzeugnisse aus Pappe, Papier, Kunststoff sowie andere entzündbare Gegenstände nicht einlegen.
22. Nach jedesmaligem Gebrauch das Gerät reinigen.
23. Zum Waschen des Gehäuses soll man keine scharfen Reinigungsmittel in Form von Emulsion, Milch, Paste, usw., weil diese unter anderem die aufgetragenen Zeichen wie Skale, Bezeichnungen, Warnungszeichen, usw. entfernen können.
24. Metallbürste zur Reinigung nicht benutzen. Die Teile von einer Metalldrahtbürste können mit den elektrischen Bestandteilen in Berührung kommen, was mit einem elektrischen Schlag droht.
25. Das Gerät darf weder an einen Zeitprogrammiergerät noch an ein Digitalsteuerungssystem angeschlossen werden.
26. Aufgrund der hohen Temperatur wird beim Entfernen der gebackenen Speisen, des heißen Fettes oder anderer heißen Flüssigkeiten besondere Vorsicht geboten.
27. Das Gerät darf nicht ohne eingesetzten Behälter (11) benutzt werden.

GERÄTEBESCHREIBUNG:

- | | |
|---------------------------------|-------------------------------|
| 1. Temperaturdrehknopf | 2. Thermostat-Kontrollleuchte |
| 3. Timer-Drehknopf | 4. Netzkontrollleuchte |
| 5. Luftaustritt | 6. Netzkabel |
| 7. Gehäuse | 8. Frittierkorb |
| 9. Entriegelungstaste des Korbs | 10. Griff |
| 11. Behälter | |

BENUTZUNG DES GERÄTS

1. Wenn das Gerät kalt ist, wird empfohlen, es zunächst ca. 10 Minuten vorzuwärmen. Mit Hilfe des Griffs (10) ziehen Sie den Behälter (11) mit dem Korb (8) aus dem Gehäuse (7) heraus und stellen Sie ihn auf einer stabilen Oberfläche. **ACHTUNG:** Drücken Sie dabei die Entriegelungstaste (9) nicht.
3. Legen Sie die vorbereiteten Produkte in den Korb (8) und platzieren Sie ihn im Gehäuse (7). Füllen Sie den Korb nie über die innere Markierung MAX hinaus.
4. Nach dem Anschluss an das Netz drehen Sie den Timer (3) und stellen Sie die gewünschte Zeit ein. Netzkontrollleuchte (4) leuchtet auf.
5. Mit dem Drehknopf (1) stellen Sie die gewünschte Temperatur ein.
6. Ein Signalton zeigt an, wenn die eingestellte Garzeit abgelaufen ist. Nehmen Sie den Behälter (11) aus dem Gehäuse (7) heraus. Mit Hilfe des Griffs (10) leeren Sie den Korb (8) von zubereiteten Produkten.
7. Nachdem Sie die Arbeit mit dem Gerät beendet haben, stellen Sie den Timer-Drehknopf (3) und den Temperaturdrehknopf (1) in die Position Off / 0 ein und ziehen Sie anschließend den Netzstecker aus der Steckdose.

REINIGUNG UND WARTUNG

1. Vor der Reinigung ziehen Sie den Netzstecker aus der Steckdose.
2. Für die Reinigung des Gerätes benutzen Sie ein feuchtes Tuch. Keine ätzenden Reinigungs- oder Scheuermittel verwenden.
3. Den Behälter (11) und den Korb (8) spülen Sie in heißem Wasser mit Spülmittel gleich nach Gebrauch.
4. Der Korb (8) lässt sich durch Drücken der Taste (9) aus dem Behälter (11) entfernen.
5. Der Korb (8) und der Behälter (11) dürfen nicht in der Spülmaschine gespült werden.

TECHNISCHE DATEN

Speisung: 230V -50HZ
Leistung: 1300W
Leistung max.: 1500W
Rauminhalt: 2,0 L
Timer: 30 min

Das Gerät wurde in der ersten Isolationsklasse angefertigt und erfordert Erdung.
Das Gerät ist mit den Voraussetzungen folgender Richtlinien übereinstimmend:
Elektrische Niederspannungsgeräte (LVD)
Elektromagnetische Kompatibilität (EMC)
Das Produkt ist mit CE auf dem Leistungsschild bezeichnet.



Den Pappkarton im Altpapier entsorgen. Polyäthylenbeutel (PE) in dem Behälter für Kunststoff entsorgen. Das abgenutzte Gerät zum Recycling zu einer offiziellen Sammelstelle bringen, da es gefährliche Substanzen enthält, die die Umwelt gefährden können. Das Gerät sollte in einer Form abgegeben werden, die eine weitere Nutzung unmöglich macht. Wenn es Batterien enthält, sollten diese rausgenommen und separat an einer Sammelstelle abgegeben werden. Das Gerät darf nicht in den Hausmüll rausgeworfen werden!!

FRANÇAIS

CONSIGNES DE SECURITE.

INSTRUCTIONS IMPORTANTES CONCERNANT LA SECURITE D'UTILISATION. LISEZ-LES ATTENTIVEMENT ET CONSERVEZ-LES POUR L'AVENIR

En cas d'utilisation dans des fins commerciales, les conditions de garantie changent.

1. Lisez ce mode d'emploi avant la première utilisation et suivez les conseils d'utilisation. Le fabricant n'est pas responsable des dégâts occasionnés par toute utilisation pour laquelle l'appareil n'est pas destiné ou en cas d'usage non conforme aux règles d'utilisation.
2. L'appareil est destiné à un usage domestique. Ne pas l'utiliser à d'autres fins que celles pour lesquelles il a été prévu.
3. L'appareil se branche uniquement à une prise 230 V ~ 50 Hz. Afin d'augmenter la sécurité de l'utilisation, il ne faut pas brancher plusieurs appareils électriques sur le même circuit électrique.
4. Lors de l'utilisation de l'appareil, il faut être particulièrement prudent s'il y a des enfants à proximité. Ne pas laisser les enfants jouer avec l'appareil. N'autoriser l'utilisation de l'appareil ni aux enfants ni aux personnes ne connaissant pas ce produit.

5. AVERTISSEMENT : Cet appareil peut être utilisé par les enfants de plus de 8 ans et par des personnes dont les capacités physiques, sensorielles ou mentales sont réduites ou encore des personnes n'ayant pas d'expérience ou de connaissance de cet appareil, seulement si cela s'effectue sous la surveillance d'une personne responsable de la sécurité, ou que ceux-ci ont reçu des instructions concernant une utilisation sûre de l'appareil et qu'ils sont conscients des risques inhérents à son utilisation. Les enfants ne doivent pas jouer avec l'appareil. Le nettoyage et l'entretien de l'appareil ne doivent pas être effectués par les enfants sauf s'ils ont plus de 8 ans et que ces manipulations sont surveillées.
6. Après chaque utilisation, débrancher la fiche d'alimentation de la prise de courant, en maintenant la prise avec la main. Ne pas tirer sur le cordon d'alimentation.
7. Ne pas laisser l'appareil branché à la prise sans surveillance.
8. Ne pas tremper le cordon, la fiche ou l'appareil entier dans l'eau ou dans tout autre liquide. Ne pas exposer l'appareil à des conditions atmosphériques (pluie, soleil etc.). Ne pas l'utiliser non plus dans des conditions d'humidité élevée (salle de bain, mobile-homes humides).
9. Vérifier périodiquement l'état du cordon d'alimentation. Si le cordon d'alimentation est endommagé, il devra être changé par un service de réparation spécialisé afin d'éviter le danger.
10. Ne pas utiliser l'appareil si le cordon d'alimentation est endommagé, si l'appareil est tombé ou qu'il a été endommagé de quelque autre manière ou au cas où il ne fonctionne pas correctement. Ne pas réparer l'appareil soi-même car cela présente un risque d'électrocution. Un appareil endommagé doit être remis chez un professionnel pour vérification ou réparation. Toute réparation doit être effectuée par un service de réparation agréé. Une réparation mal effectuée peut constituer un danger non négligeable pour l'utilisateur.
11. L'appareil doit être posé sur une surface fraîche, stable et lisse, loin des appareils électroménagers dégageant de la chaleur (cuisinière électrique, brûleur à gaz etc.).
12. Ne pas utiliser l'appareil à proximité de matériaux inflammables.
13. Le cordon d'alimentation ne peut pas dépasser les bords de la table ou toucher des surfaces très chaudes.
14. Il est interdit de laisser l'appareil ou l'alimenteur branché à la prise de courant sans surveillance.
15. Afin d'assurer une protection supplémentaire, il est conseillé d'installer dans le réseau électrique un appareil à courant différentiel nominal ne dépassant pas 30 mA. Pour cela il faut contacter un électricien spécialisé.
16. Ne pas mouiller le bloc-moteur.
17. En cas de besoin d'une rallonge, il ne faut utiliser que les rallonges équipées d'une fiche de mise à la terre et adaptées au courant d'une intensité de 10 A. D'autres rallonges (moins puissantes) risquent de subir un endommagement. Placer le cordon d'alimentation de manière à ce qu'il ne gêne pas, pour éviter de le tirer involontairement.
18. Placer le four sur une surface plate, résistante à la haute température, loin des matériaux inflammables (voiles, rideaux, papier peint etc.) – Afin d'assurer une circulation d'air appropriée, il convient de garder au moins 10 cm d'espace libre de chaque côté de l'appareil et au moins 30 cm au dessus du four. Il ne faut pas couvrir les trous de

ventilation du four car cela peut causer une surchauffe et endommager l'appareil.



19. Il ne faut pas toucher les surfaces chaudes du four (la porte, les parois inférieure, supérieure et latérales). Il convient d'utiliser des gants de

protection pour retirer ou toucher tout élément chaud.

20. Le cordon d'alimentation ne doit pas se trouver au dessus du four ni toucher ou être à proximité des surfaces chaudes. Ne pas placer l'appareil au pied d'une prise électrique.

21. Il ne faut pas mettre dans le four des plats occupant tout le volume de la chambre de cuisson, car cela peut provoquer un incendie et détruire l'appareil.

22. Il ne faut pas mettre dans le four de produits en carton, en papier, en plastique et tout autre objet inflammable ou fusible.

23. Nettoyer l'appareil après chaque utilisation.

24. Pour laver les parois extérieures il ne faut pas utiliser de détergents agressifs sous forme de crème récurante, de pâte épaisse etc. car ils peuvent entre autres effacer les symboles graphiques informatifs comme les mesures, les descriptifs des fonctions, les avertissements etc.

25. Ne pas utiliser de grattoirs en métal pour le nettoyage. Les fragments des grattoirs détachés peuvent entrer en contact avec des pièces métalliques, créant ainsi un risque d'électrocution.

26. Ne connectez pas l'équipement à une minuterie externe ou un système de commande à distance.

27. En raison de la température élevée, il faut être particulièrement prudent en retirant les plats frits, en enlevant la graisse chaude ou autres liquides chauds.

28. N'utilisez pas l'appareil si la cuve n'est pas mise en place (11).

DESCRIPTION DE L'APPAREIL

- | | |
|---------------------------------------|--------------------------|
| 1. Sélecteur de température | 2. Voyant du thermostat |
| 3. Sélecteur de minuteur | 4. Voyant d'alimentation |
| 5. Sortie d'air | 6. Câble d'alimentation |
| 7. Corps | 8. Panier |
| 9. Bouton de déverrouillage du panier | 10. Poignée |
| 11. Cuve | |

UTILISATION DE L'APPAREIL

1. Il est recommandé de préchauffer l'appareil pendant 10 minutes, s'il est froid.
2. En tenant la poignée (10) retirez la cuve (11) avec le panier (8) à partir du corps (7) et placez-les sur une surface stable. REMARQUE : Lors de cette opération, n'appuyez pas sur le bouton de déverrouillage (9).
3. Placez les produits préparés dans le panier (8) et insérez ce dernier dans le corps (7). Lors du remplissage du panier ne dépassez pas le niveau MAX indiqué dans son intérieur.
4. Après le raccordement au réseau tournez le sélecteur de minuteur (3) pour régler l'heure souhaitée. Le voyant d'alimentation (4) s'allume.
5. Réglez la température souhaitée à l'aide du sélecteur (1).
6. Un signal sonore indique que le temps de préchauffage réglé est passé. Retirez la cuve (11) du corps (7) et en tenant la poignée (10) videz le panier (8) des produits préparés.
7. Lorsque vous avez fini d'utiliser la machine, réglez le minuteur (3) et le sélecteur de température (1) sur la position off / 0, puis débranchez l'appareil.

NETTOYAGE ET ENTRETIEN

1. Avant de commencer le nettoyage, retirez la fiche de la prise réseau.
2. Pour le nettoyage, utilisez un chiffon humide. Ne pas utiliser de solvants et d'objets tranchants.

3. La cuve (11) et le panier (8) doivent être lavés à l'eau chaude additionnée d'un peu de liquide vaisselle, immédiatement après usage.
4. Le panier (8) peut être retiré de la cuve (11) en appuyant sur le bouton (9).
5. Le panier (8) et la cuve (11) ne doivent pas être lavés dans le lave-vaisselle.

CARACTERISTIQUES TECHNIQUES

Alimentation : 230V -50HZ
 Puissance : 1300W
 Puissance max.: 1500W
 Capacité : 2,0L
 Minuteur : 30 min

L'appareil de la première classe d'isolation électrique demande une prise à la terre.
 L'appareil est conforme aux exigences des directives :
 Appareil électrique basse tension (LVD)
 Compatibilité électromagnétique (EMC)
 Produit marqué CE sur la plaquette signalétique.



Respect de l'environnement. Nous vous prions de bien vouloir trier les emballages en carton ainsi que les sachets plastiques (en polyéthylène). L'appareil usagé ne doit pas être jeté à la poubelle mais remis au point de collecte prévu à cet effet car il contient des éléments pouvant être nocifs pour l'environnement. L'appareil électrique doit être remis de manière à limiter au maximum une éventuelle utilisation ultérieure. Si l'appareil contient des piles, il faut les retirer et les remettre à un autre point de collecte.
 Ne pas jeter l'appareil dans une poubelle de déchets ménagers !!!

ESPAÑOL

CONDICIONES GENERALES DE SEGURIDAD

INSTRUCCIONES IMPORTANTES DE SEGURIDAD PARA EL USUARIO POR FAVOR LEA ATENTAMENTE Y GUÁRDELAS PARA CONSULTAR EN EL FUTURO

Si usa el aparato con fines comerciales, las condiciones de la garantía cambiarán.

1. Antes de usar el equipo, lee las instrucciones del manual de uso y sigue las indicaciones que figuran en él. El fabricante no es responsable de los daños causados por el uso indebido del equipo o su manejo inadecuado.
2. El equipo sirve única y exclusivamente para el uso doméstico. No lo uses para otros fines que los indicados.
3. El dispositivo debe estar conectado únicamente a la toma de 230 V ~ 50 Hz. Para aumentar la seguridad del uso, no se recomienda conectar varios equipos electrónicos a un mismo circuito.
4. Hay que actuar con especial precaución durante el uso del equipo, si los niños están a su alcance. No dejar que los niños jueguen con el equipo ni que los niños o personas no familiarizadas usen el equipo.
5. **ADVERTENCIA:** Este dispositivo puede ser utilizado por niños mayores de 8 años y personas con capacidades físicas, sensoriales o mentales limitadas, sin experiencia y conocimiento, si lo hacen bajo la supervisión de una persona responsable de su seguridad y que tenga información sobre el uso seguro del dispositivo y sea consciente de los peligros asociados con su uso. Los niños no deben jugar con el dispositivo. La limpieza y el mantenimiento no deben ser realizados por los niños, a menos que sean mayores de 8 años y lo hagan bajo supervisión.
6. Siempre, después de cada uso, saca la clavija de la toma de corriente sujetando la toma con la mano. **NO** tires del cable de alimentación.
7. No dejes el equipo encendido a la toma de corriente sin supervisión.
8. No sumerjas el cable, la clavija ni el equipo entero en el agua ni otro líquido. No lo expongas a los efectos de las condiciones atmosféricas (lluvia, sol, etc.) ni tampoco los uses en condiciones de alta humedad (cuartos de baño, casas de camping).
9. Controla periódicamente el estado del cable de alimentación. Si el cable de alimentación está dañado, debería ser reemplazado por un taller especializado para evitar el peligro.
10. No use el equipo con el cable de alimentación dañado o si el equipo se ha caído o dañado de cualquier otra forma o no funciona correctamente. No repares el equipo sin

ayuda, porque hay riesgo de parálisis. El equipo dañado debe ser llevado a un taller de reparaciones adecuado para comprobar su funcionamiento o reparar los daños. Todas las reparaciones se pueden realizar únicamente en los talleres de reparaciones autorizados.

La reparación realizada incorrectamente puede causar un grave peligro para el usuario.

11. Coloca el equipo en una superficie fría, estable y plana, lejos de los equipos de cocina que se calientan, como cocina eléctrica, cocina de gas etc.
 12. No uses el equipo cerca de los materiales inflamables.
 13. El cable de alimentación no puede estar colgando del borde de la mesa o tocar las superficies calientes.
 14. No deje sin supervisión el aparato encendido ni el cargador conectado a la red de alimentación.
 15. Para asegurar más protección, se recomienda instalar en el circuito eléctrico un Diferencial (RCD) con la corriente diferencial no superior a 30 mA. En este caso hay que recurrir al especialista eléctrico.
 16. Evite el contacto de la parte de motor con el agua y otros líquidos.
 17. Si es necesario el uso de una alargadera, hay que usarla sólo con la conexión a tierra, destinada para la corriente de tensión mínima de 10^a. Otras alargaderas (“más débiles”) se pueden sobrecalentar. La alargadera se deberá colocar de tal manera que se evite enredar o tropezar con sus cables.
 18. Coloque el horno sobre una superficie plana, resistente a las temperaturas, lejos de materiales inflamables (cortinas, persianas, tapicerías, etc.) Para asegurar una correcta circulación de aire guarde al menos 10 cm de separación en cada lado del aparato y al menos 30 cm encima. No tape los orificios de ventilación del horno porque puede causar sobrecalentamiento y daños en el equipo.
-
19. No toque las superficies calientes del horno (puerta, techo, suelo ni laterales). Use los guantes protectores para sacar o tocar cualquier elemento caliente.
 20. No introduzca en el horno porciones que ocupen todo su volumen, porque pueden causar un incendio o daños en el equipo.
 21. No sitúe cerca del horno productos de cartón, papel, plástico ni otros objetos inflamables o fundentes.
 22. Limpie el equipo después de cada uso.
 23. Para limpiar la carcasa no use detergentes agresivos como emulsiones, cremas, leches etc., porque puedan causar la pérdida de símbolos gráficos informativos como: medidas, signos, señales de advertencia, etc.
 24. Para limpiar, no use estropajos metálicos. Los picos de los estropajos pueden juntarse con elementos eléctricos provocando riesgo de descarga eléctrica.
 25. No conecte el equipo a un temporizador externo ni a un sistema de control remoto.
 26. Debido a altas temperaturas se debe tener mucho cuidado al retirar los platos asados, la grasa caliente y otros fluidos calientes.
 27. No usar el equipo sin el recipiente puesto (11).

DESCRIPCIÓN DEL EQUIPO

1. Selector de temperatura

2. Testigo de termostato

3. Selector del temporizador
5. Salida de aire
7. Armazón
9. Botón para soltar la cesta
11. Recipiente

4. Testigo de alimentación
6. Cable de alimentación
8. Cesta
10. Mango

USO DEL EQUIPO

1. Si el equipo está frío, se recomienda calentarlo previamente por 10 minutos.
2. Sujutando por el mango (10) retire el recipiente (11) junto con la cesta (8) del armazón (7) y colóquelo en una superficie estable. ¡OJO! No presionar el botón para soltar la cesta (9) durante esta operación.
3. Coloque los productos preparados en la cesta (8) e introdúzcala en el armazón (7). Una vez llenada la cesta, no podrá excederse el nivel MAX indicado en su interior.
4. Una vez conectado el equipo a la red, gire el selector del temporizador (3) ajustando el tiempo deseado. El testigo de alimentación (4) se encenderá.
5. Ajuste la temperatura deseada con el selector (1).
6. La señal acústica significa que el tiempo ajustado de calentamiento ha vencido. Retire el recipiente (11) del armazón (7) y, sujetando por el mango (10), vacíe la cesta (8) de los productos preparados.
7. Una vez terminado el trabajo con el equipo, coloque el selector del temporizador (3) y el selector de temperatura (1) en posición off/0, y luego desconecte el equipo de la red.

LIMPIEZA Y MANTENIMIENTO

1. Antes de proceder a la limpieza retire el enchufe de la toma de corriente.
2. Para limpiar el equipo use un trapo húmedo. No use disolventes ni materiales abrasivos.
3. Lave el recipiente (11) y la cesta (8) en agua caliente con detergente inmediatamente tras su uso.
4. Retire la cesta (8) del recipiente (11) presionando el botón (9).
5. No lave la cesta (8) ni el recipiente (11) en el lavavajillas.

FICHA TÉCNICA

Alimentación	230V -50HZ
Potencia:	1100W
Potencia max.:	1300W
Capacidad:	2,0L
Timer (temporizador):	30 min

Este aparato está fabricado con aislamiento de la clase 1 y requiere puesta a tierra.
El aparato cumple requisitos de las directivas:
Equipo eléctrico de baja tensión (LVD)
Compatibilidad electromagnética (EMC)
Posee la marca CE en la placa nominal.



Preocupación por el medio ambiente. Por favor, lleva las cajas de cartón a un sitio de reciclaje. Las bolsas de polietileno se deben tirar al cubo de la basura amarillo (para envases). El equipo gastado debe ser entregado en el punto de almacenamiento adecuado, porque las piezas que constituyen el equipo pueden suponer un peligro para el medio ambiente. Debes entregar el equipo Hay que devolver el equipo eléctrico con el fin de evitar su reutilización. Si en el equipo se encuentran pilas, hay que sacarlas y entregar por separado, en un punto de almacenamiento adecuado. No tires el equipo al contenedor para residuos urbanos!!

PORTUGUÊS

CONDIÇÕES GERAIS DE SEGURANÇA

AS INSTRUÇÕES IMPORTANTES RELATIVAS À SEGURANÇA DE UTILIZAÇÃO DEVEM SER LIDAS COM ATENÇÃO E GUARDADAS PARA A POSTERIOR UTILIZAÇÃO

Em caso da sua utilização para os fins comerciais, as condições de garantia são sujeitas às alterações.

1. Antes de começar a utilização do dispositivo deve-se ler o manual de serviço e as instruções nele incluídas. O fabricante não é responsável pelos danos causados pela utilização não conforme a sua aplicação ou pelo manejo inadequado do mesmo.
2. O dispositivo serve somente para uso doméstico. Não utilizar para outros fins, não conformes a sua aplicação.
3. O dispositivo deve-se ligar exclusivamente à tomada de 230 V ~ 50 Hz. Para aumentar a segurança de utilização, a um circuito de corrente não se devem ligar vários dispositivos elétricos ao mesmo tempo.
4. Devem-se tomar precauções especiais durante a utilização do dispositivo quando há crianças nas proximidades. Não se deve permitir brincar às crianças com o dispositivo. Não se deve permitir utilizar o dispositivo às crianças e pessoas não familiarizadas com o dispositivo.

5. **ADVERTÊNCIA:** O presente dispositivo pode ser utilizado pelas crianças com idade superior a 8 anos e pelas pessoas com capacidade física ou psíquica limitadas ou pelas pessoas que não foram instruídas com as regras de utilização, desde que tal utilização se realize sob vigilância de pessoa responsável pela segurança ou desde que estas pessoas tenham sido instruídas sobre as regras de utilização do aparelho e advertidas sobre o perigo relacionado com tal utilização. As crianças não devem brincar com o presente aparelho. A limpeza e conservação do aparelho não devem ser realizadas por crianças, a não ser que cumpram 8 anos de idade e desde que efetuadas sob vigilância de adultos.
6. Sempre depois de finalizar o uso, tirar o pino de tomada da tomada de alimentação agarrando com a mão a tomada de alimentação. **NÃO** tirar para si o cabo de alimentação.
7. Não deixar sem supervisão o dispositivo ligado à tomada.
8. Não submergir o cabo, pino de tomada nem todo o dispositivo em água ou outro líquido. Não expôr o dispositivo à ação das condições atmosféricas (chuva, sol, etc.) nem utilizar em condições de umidade aumentada (banheiros, casas de camping úmidas).
9. Verificar periodicamente o estado de cabo de alimentação. Se o cabo de alimentação está deteriorado, então deve ser substituído por uma oficina de reparos especializada para evitar o perigo.
10. Não utilizar o dispositivo com o cabo de alimentação deteriorado ou se foi deixado cair ou foi deteriorado de qualquer outra maneira ou funciona de maneira incorreta. Não o dispositivo por conta própria porque existe perigo de choque eléctrico.
O dispositivo deteriorado deve-se levar ao ponto de serviço técnico adequado para levar a cabo a verificação ou reparação. Todo tipo de reparações podem ser levadas a cabo somente pelos pontos de serviço técnico autorizados. A reparação realizada de maneira incorreta pode ser causa de grave perigo para o usuário.
11. O dispositivo deve-se colocar numa superfície fria, estável, plana, longe de aparelhos de cozinha que se esquentam como: cozinha eléctrica, queimador a gas, etc.
12. Não utilizar o dispositivo perto de materiais inflamáveis.
13. O cabo de alimentação não pode pender da borda da mesa ou tocar superfícies quentes
14. É vedado deixar o moinho ou a sua fonte de alimentação ligados sem a supervisão.
15. Para garantir a proteção adicional, recomenda-se instalar no circuito eléctrico um disjuntor diferencial (RCD) destinado à corrente nominal inferior a 30 mA. Neste âmbito é recomendável perguntar um electricista.
16. Não molhar a caixa de motor.
17. Se for preciso utilizar cabo de extensão, utilize exclusivamente cabos ligados à terra e adaptados a suportar a corrente eléctrica de 10 A. Cabos de menor intensidade podem superaquecer. O cabo deve ser colocado de maneira a evitar puxões ou tropeços.
18. O forno deve ser colocado numa superfície plana e resistente à temperatura, estando o mesmo afastado de materias inflamáveis (cortinas, tapetes, papéis de parede, etc.) A fim de garantir a circulação de ar correcta, há que colocar o forno de maneira a garantir pelo menos 10 cm do espaço livre ao redor das paredes do forno e 30 cm em cima do mesmo. É vedado tapar os buracos de ventilação do forno podendo essa operação estragá-lo.



19. É igualmente proibido tocar as superfícies quentes do forno (porta, parte superior ou inferior ou paredes). É preciso utilizar as

luvas de protecção para remover e tocar quaisquer elementos quentes.

20. O fio de alimentação não pode ser instalado encima do forno, nem deve tocar ou ficar perto de superfícies quentes. Não se pode colocar o forno nas proximidades da tomada eléctrica.

21. É vedado pôr no forno as porções que ocupem toda a sua superfície porque isso pode provocar incêndio e destruir o aparelho.

22. É proibido colocar no forno os produtos de papel, plástico e outros objectos inflamáveis e fusíveis.

23. Há que limpar o aparelho depois de cada utilização.

24. Para limpar a caixa do forno não se pode utilizar detergentes agressivos tipo: emulsões, líquidos, unguentos, etc. porque essas substâncias podem fazer desaparecer os símbolos gráficos de carácter informativo tipo escalas, marcas, sinais de advertência, etc.

25. Não utilizar objectos abrasivos para limpeza do forno. Os pedaços partidos daqueles objectos podem entrar em contacto com as partes eléctricas do forno podendo causar o perigo de fulminação.

26. Não ligue o dispositivo com um temporizador externo nem com um sistema de controle remoto.

27. Devido à presença de altas temperaturas, é preciso ter muito cuidado ao retirar os pratos preparados, a graxa quente e outros fluidos quentes.

28. Não utilizar o equipamento sem recipiente introduzido (11) nele.

DESCRIÇÃO DO EQUIPAMENTO

- | | |
|-------------------------------|------------------------|
| 1. Seletor de temperatura | 2. Luz de termostato |
| 3. Seletor temporizador | 4. Luz de alimentação |
| 5. Saída de ar | 6. Cabo de alimentação |
| 7. Corpo | 8. Cesta |
| 9. Botão para liberar a cesta | 10. Alça |
| 11. Recipiente | |

USO DO EQUIPAMENTO

- Se o equipamento estiver frio, é recomendável aquecê-lo previamente por 10 minutos.
- Segurando a alça (10) retire o recipiente (11) junto com a cesta (8) do corpo (7) e coloque-o em uma superfície estável. **ATENÇÃO!** Não prima o botão para liberar a cesta (9) durante esta operação.
- Coloque os produtos a preparar na cesta (8) e introduza-a no corpo (7). Depois de encher a cesta, os produtos nela não podem exceder o nível MAX indicado no seu interior.
- Depois de ligar o equipamento à rede, vire o seletor temporizador (3) ajustando o tempo desejado. A luz de alimentação (4) vai acender.
- Ajuste a temperatura desejada com o seletor (1).
- O sinal acústico quer dizer que o tempo ajustado de aquecimento expirou. Retire o recipiente (11) do corpo (7) e, segurando a alça (10), descarregue os produtos da cesta (8).
- Depois de terminar o trabalho com o equipamento, coloque o seletor temporizador (3) e o seletor de temperatura (1) na posição off/0, depois desligue o equipamento da rede.

LIMPEZA E MANUTENÇÃO

- Antes de limpar, retire o plugue da tomada de corrente.
- Para limpar o equipamento utilize um pano húmido. Não aplique dissolventes nem materiais abrasivos.
- Lave o recipiente (11) e a cesta (8) com água quente e detergente imediatamente após a sua utilização.
- Retire a cesta (8) do recipiente (11) premindo o botão (9).
- Não lave a cesta (8) nem o recipiente (11) na lavalouça.

DADOS TÉCNICOS

Alimentação	230V -50HZ
Potência:	1300W
Potência max.:	1500W
Capacidade:	2,0 L
Cronómetro:	30 min

Dispositivo fabricado com classe de isolamento I e não precisa de ligação à terra.
Dispositivo está conforme com os requisitos das diretivas:
Dispositivo elétrico de baixa voltagem (LVD)
Compatibilidade eletromagnética (EMC)
Produto com símbolo CE na placa de características.



Proteção do meio ambiente. Rogamos, os embalagens de cartão destinem-se para papéis velhos. Os sacos de polietileno (PE) devem-se colocar em contenedores para material plástico. O dispositivo usado deve-se levar a um ponto de armazenamento adequado porque os componentes perigosos que ficam dentro do dispositivo podem ser perigosos para o meio ambiente. O dispositivo elétrico deve-se entregar de modo que se reduza a sua nova utilização e uso. Se no dispositivo há pilhas, devem-se tirar e levar a um ponto de armazenamento em separado.

Não colocar o dispositivo em contenedores para resíduos municipais!!

LIETUVIŲ

BENDROSIOS SAUGOS SĄLYGOS. SVARBIAS SAUGAUS NAUDOJIMO INSTRUKCIJAS BŪTINA ATIDŽIAI PERSKAITYTI IR IŠSAUGOTI ATEIČIAI

1. Prieš pradėdant naudoti prietaisą būtina perskaityti naudojimo instrukciją ir vadovautis joje pateikiamais nurodymais. Gamintojas neatsako už žalą, padarytą naudojant prietaisą ne pagal jo paskirti ar netinkamai jį naudojant.
2. Prietaisas skirtas naudoti tik namų ūkyje. Nenaudoti kitiems tikslams, neatitinkantiems jo paskirties.
3. Prietaisą galima jungti tik į 230 V ~ 50 Hz. Naudojimo saugai padidinti į vieną srovės grandinę vienu metu neįjungti kelių elektros prietaisų.
4. Būtina imtis ypatingo atsargumo naudojantis prietaisu, kai šalia yra vaikų. Neleisti vaikams žaisti su prietaisu. Neleisti vaikams ar prietaiso neišmanantiems asmenims juo naudotis.
5. SPĖJIMAS: Šis prietaisas gali būti naudojamas vyresnių nei 8 metų amžiaus vaikų ir ribotų fizinių, jutiminių ar psichinių gebėjimų ar asmenų, neturinčių patirties ar nemokančių naudotis, jeigu juos prižiūri už jų saugą atsakingas asmuo ar jiems buvo paaiškinta, kaip saugiai naudoti prietaisą ir jie suvokia su jo naudojimu susijusius pavojus. Neleisti vaikams žaisti su prietaisu. Neleisti prietaisą valyti ir prižiūrėti vaikams, nebent jie yra vyresni nei 8 metų amžiaus ir juos prižiūri.
6. Visada, baigus naudotis, ištraukti kištuką iš maitinimo lizdo prilaikant lizdą ranka. NETRAUKTI už maitinimo laido.
7. Nepalikti į lizdą įjungto prietaiso be priežiūros.
8. Nenardinti laido, kištuko ar viso prietaiso į vandenį ar kitokį skystį. Nepalikti prietaiso, kad jį veiktų aplinkos veiksniai (lietus, saulė ir pan.), taip pat nenaudoti padidėjusios drėgmės sąlygomis (vonios kambariuose, drėgnuose kempingo nameliuose).
9. Periodiškai patikrinti maitinimo laido būklę. Pažeistas laidas turėtų būti pakeistas specializuotos taisyklos, kad būtų išvengta galimo pavojaus.
10. Nenaudoti prietaiso, jeigu pažeistas maitinimo laidas ar prietaisas buvo numestas, kitaip sugadintas arba netinkamai veikia. Netaisyti prietaiso savarankiškai, nes gresia smūgis. Sugadintą prietaisą atiduoti atitinkamam servisui, kad patikrintų ar pataisytų. Bet kokius taisymus gali atlikti tik įgaliotieji servisi. Netinkamai atliktas taisymas gali kelti rimtą pavojų naudotojui.
11. Prietaisą statyti ant vėsaus, stabilaus, lygaus paviršiaus, toliau nuo kaistančių virtuvės prietaisų: elektrinės viryklės, dujų degiklių ir pan.
12. Nenaudoti prietaiso šalia degių medžiagų.

13. Maitinimo laidas negali kabėti už stalo briaunos ar liestis su karštais paviršiais.
14. Negalima drėkinti variklio dalies.
15. Papildomai apsaugai užtikrinti rekomenduojama elektros tinklę įrengti srovės diferencinį prietaisą (RCD), kurio vardinė diferencinė srovė neviršija 30 mA. Šiuo atveju būtina kreiptis į kvalifikuotą elektriką.
16. Jeigu būtinas ilgintuvas, naudoti tik įžemintą ir pritaikytą srovei, kurios stipris bent
17. Kepimo krosnelę statyti ant lygaus, temperatūrai atsparaus paviršiaus, toliau nuo degių medžiagų (užuolaidų, tapetų ir pan.). Tinkamai oro apytakai užtikrinti būtina palikti bent 10 cm laisvos erdvės kiekvienoje prietaiso pusėje ir bent 30 cm virš kepinimo krosnelės. Draudžiama uždengti kepinimo krosnelės vėdinimo angas, kadangi krosnelė gali perkaisti ir sugesti.



18. Draudžiama liesti karštus kepinimo paviršius (dureles, viršutinę, apatinę ir šonines sienes). Išimant ar liečiant karštus elementus būtina mūvėti apsaugines pirštines.

19. Maitinimo laidu negalima laikyti ant kepinimo krosnelės, taip pat laidas neturėtų liestis ar gulėti šalia karštų paviršių. Nestatyti elektrinės krosnelės po elektros lizdu.
20. Draudžiama į kepinimo krosnelę dėti patiekalų porcijas, kurios užima visą jos vidų, nes gali kilti gaisras ir sugesti krosnelė.
21. Į kepinimo krosnelę draudžiama dėti daiktus iš kartono, popieriaus, plastiko ir kitus degius bei tirpius daiktus.
22. Krosnelė valyti kiekvieną kartą, baigus ją naudoti.
23. Korpusui valyti nenaudoti šerpinančių valiklių, pvz., emulsijos, pienelio, pastos ir pan., kurie gali nušveisti informacinius grafinius simbolius – padalas, žymenis, įspėjamuosius ženklus ir pan.
24. Nevalyti metaliniais šveistukais. Nulūžosios šveistukų atplaišos gali patekti ant elektrinių dalių ir sukelti elektros smūgio grėsmę.
25. Neįjunkite įrenginio prie išorinio laikmačio ar nuotolinio valdymo sistemų.
26. Dėl aukštos temperatūros būkite itin atsargūs išimdami iškeptus patiekalus, išliedami karštus riebalus ar karštus skysčius.
27. Prietaiso negalima naudoti jei jame nėra indo (11).

PRIETAISO APRAŠYMAS

- | | |
|---------------------------------|----------------------------|
| 1. Temperatūros rankenėlė | 2. Termostato indikatorius |
| 3. Laikmačio rankenėlė | 4. Maitinimo indikatorius |
| 5. Oro išleidimo anga | 6. Maitinimo laidas |
| 7. Korpusas | 8. Krepšelis |
| 9. Krepšelio atleidimo mygtukas | 10. Rankena |
| 11. Indas | |

PRIETAISO NAUDOJIMAS

1. Rekomenduojama iš anksto įkaitinti prietaisą 10 minučių jeigu jis yra šaltas.
2. Laikydami už rankenos (10) ištraukite indą (11) kartu su krepšeliu (8) iš korpuso (7) ir padėkite ant stabilaus paviršiaus. PASTABA: Atlikdami šį veiksma, nespauskite atleidimo mygtuko (9).
3. Sudėkite paruoštus produktus į krepšelį (8) ir įdėkite jį į korpusą (7). Pripildydami krepšelį, neviršykite jo viduje esančios MAX žymos.
4. Prijungę prietaisą prie elektros tinklo, pasukite laikmačio rankenėlę (3), kad nustatytumėte norimą laiką. Užsi degs maitinimo indikatorius (4).
5. Rankenėle (1) nustatykite norimą temperatūrą.
6. Garso signalas praneša, kad nustatytas kaitinimo laikas praėjo. Ištraukite indą (11) iš korpuso (7) laikydami už rankenos (10) ir išimkite iš krepšelio (8) paruoštus produktus.

7. Baigę naudotis prietaisu, laikmačio rankenėlę (3) ir temperatūros rankenėlę (1) nustatykite ties padėtimi off/0, po to atjunkite prietaisą nuo elektros tinklo

VALYMAS IR PRIEŽIŪRA

1. Prieš pradėdami prietaisą valyti, išjunkite kištuką iš elektros tinklo lizdo.
2. Prietaiso valymui naudokite drėgną skudurėlį. Nenaudokite tirpiklių ar kokių nors aštrių medžiagų.
3. Indą (11) ir krepšelį (8) plaukite karštame vandenyje su indų plovikliu tik baigę naudoti prietaisą.
4. Norėdami išimti krepšelį (8) iš indo (11) paspauskite mygtuką (9).
5. Krepšelio (8) ir indo (11) negalima plauti indaplovėje.

TECHNINIAI DUOMENYS

Maitinimas	230 V ~50 HZ
Galia:	1300W
Galia max.:	1500W
Talpa:	2,0 l
Laikmatis:	30 min.

Prietaisas yra I izoliacijos klasės ir būtina jį įžeminti.
Prietaisas atitinka direktyvų reikalavimus:
Elektrinis žemos įtampos prietaisas (LVD)
Elektromagnetinis suderinamumas (EMC)
Prietaisas turi CE ženklą vardinėje lentelėje.



Rūpinantis aplinka. Kartono pakuotes atiduoti į makulatūrą. Polietileno (PE) maišelius mesti į plastikui skirtą konteinerį. Susidėvėjusį prietaisą atiduoti į atitinkamą atliekų surinkimo vietą, nes prietaise esančios pavojingos medžiagos gali kelti grėsmę aplinkai. Elektrinį prietaisą atiduoti tokį, kad nebūtų galima jo pakartotinai naudoti ir panaudoti. Jeigu prietaise yra baterijos, būtina jas išimti ir atskirai atiduoti į atliekų surinkimo vietą. Nemesiti prietaiso į buitinį atliekų konteinerį!

LATVIEŠU

VISPĀRĪGI DROŠĪBAS NOTEIKUMI. SVARĪGI DROŠAS IZMANTOŠANAS NORĀDĪJUMI. LŪDZU, UZMANĪGI IZLASIET UN SAGLABĀJIET

1. Pirms ierīces lietošanas, uzmanīgi izlasīt lietošanas instrukciju un rīkoties saskaņā ar tās norādījumiem. Ražotājs neņes atbildību par bojājumiem, kas radušies ierīces nepareizas vai citādi neatbilstošas lietošanas rezultātā.
2. Ierīce paredzēta lietošanai tikai mājās apstākļos. Neizmantojiet ierīci mērķiem, kas neatbilst instrukcijā norādītajiem.
3. Ierīci pieslēgt tikai 230 V ~ 50 Hz tīkla spriegumam. Ar mērķi palielināt lietošanas drošību, nepieslēgt elektropadeves tīklam vienlaicīgi vairākas elektriskās ierīces.
4. Ievērot īpašu piesardzību ierīces lietošanas laikā, ja tuvumā atrodas mazi bērni. Neļaut bērniem rotaļāties ar ierīci. Neatļaut ierīci lietot bērniem vai ar tās lietošanu iepazīstinātām personām.
5. BRĪDINĀJUMS: Šo ierīci nedrīkst izmantot bērni, kuri nav sasnieguši 8 gadu vecumu, personas ar ierobežotām fiziskām vai garīgām spējām vai personas, kurām nav pieredzes vai zināšanas darbā ar ierīci, ja vien ierīces izmantošana nenotiek atbildīgās personas uzraudzībā vai sekojot atbildīgās personas norādījumiem par drošu aprīkojuma ekspluatāciju, apzinoties draudus saistībā ar ierīces izmantošanu. Bērniem nevajadzētu rotaļāties ar ierīci. Ierīces tīrīšanu un uzglabāšanu nedrīkst veikt bērni, kuri nav sasnieguši vismaz 8 gadu vecumu. Šīs darbības jāveic pieaugušo personu uzraudzībā.
6. Vienmēr atvienojiet strāvas vadu no elektropadeves tīkla pēc ierīces lietošanas beigām, kontaktligzdu pieturot ar roku. NERAUJIET aiz strāvas vada.
7. Neatstājiet ierīci pievienotu elektropadeves tīklam bez uzraudzības.
8. Neiegremdējiet strāvas vadu, kontaktdakšu kā arī pašu ierīci ūdenī vai arī jebkāda cita veida šķidrumā. Nepakļaujiet ierīci laika apstākļu iedarbībai (lietus, saule, utml.), kā arī nelietojiet ierīci pārmērīga mitruma apstākļos (vannasistabas, mitri kempinga namiņi).
9. Periodiski pārbaudiet strāvas vada stāvokli. Ja strāvas vads ir bojāts, tas ir jānomaina pret jaunu kvalificētā remontdarbu darbnīcā, lai izvairītos no nevēlamām sekām.
10. Papildu aizsardzībai, vannas istabas elektrības piegādes ķēdē ieteicams uzstādīt paliekošās strāvas iekārtu (RCD) ar nominālo strāvu, kas nepārsniedz 30 mA. Šajā sakarā, lūdzu, sazinieties ar kvalificētu elektriķi.
11. Nedrīkst samērcēt ierīces motoru.

12. Pirms ierīces lietošanas, uzmanīgi izlasīt lietošanas instrukciju un rīkoties saskaņā ar tās norādījumiem. Ražotājs neņems atbildību par bojājumiem, kas radušies ierīces nepareizas vai citādi neatbilstošas lietošanas rezultātā.

13. Ierīce paredzēta lietošanai tikai mājas apstākļos. Neizmantot ierīci mērķiem, kas neatbilst instrukcijā norādītajiem.

14. Ierīci pieslēgt tikai 230 V ~ 50 Hz tīkla spriegumam ar zemēšanas kontaktu. Ar mērķi palielināt lietošanas drošību, nepieslēgt elektropadeves tīklam vienlaicīgi vairākas elektriskās ierīces.

15. Ja rodas nepieciešamība izmantot pagarinātāju, tad tikai ar zemējumu un minimālo strāvas stiprumu 10 A. Citi („vājāki”) strāvas pagarinātāji var pārkarst. Pagarinātāja vadam jāatrodas tādā stāvoklī, lai to nevarētu nejauši paraut vai uz tā paklupt.

16. Cepeškrāsni novietojiet uz līdzenas, siltumizturīgas virsmas, atstāvis no viegli uzliesmojošiem materiāliem (aizkari, plānie aizkari, tapetes, utt.) – lai nodrošinātu pareizu siltumapmaiņu, saglabājiet minimāls 10 cm atstarpi starp ierīci un katru sienu un vismaz 30 cm lielu atstarpi virs cepeškrāsns. Nenosedziet cepeškrāsns ventilācijas atveri, tas var draudēt ar ierīces pārkaršanu un bojājumiem.



17. Nepieskarieties sakarsušajām ierīces virsmām (durtiņām, augšējai, apakšējai vai sānu sieniņām). Izmantojiet virtuves cimdus, lai izņemtu vai pārbaudītu jebkāda veida sakarsušos elementus.

18. Elektrības padeves vadu nedrīkst novietot virs cepeškrāsns un tas nedrīkst atrasties sakarsušo virsmu tuvumā. Novietojiet elektrisko cepeškrāsni zem elektriskās kontaktligzdas.

19. Neievietojiet cepeškrāsni porcijas, kas aizņemtu visu ierīces platību, tas var izraisīt ugunsgrēku vai ierīces sabojāšanos.

20. Neievietojiet ierīcē izstrādājumus no tekstila, papīra, plastmasas un citiem viegli uzliesmojošiem materiāliem.

21. Ierīci ir jātīra pēc katras lietošanas reizes.

22. Ierīces korpasa mazgāšanai neizmantojiet agresīvus tīrīšanas līdzekļus emulsijas, piena un utt. veidā. Tie var sabojāt tehnisko datu plāksnīti un grafiskos simbolus kā, piemēram, sadaļas atzīmes, brīdinājuma zīmes, skaidrojumi utt.

23. Tīrīšanai neizmantojiet metāliskus tīrīšanas līdzekļus. Atlūzušie gabali, saskaroties ar ierīces elektriskajām daļām, var izraisīt elektriskā strāvas trieciena draudus.

24. Nedrīkst izmantot ierīci ar ārēju laika programmētāju vai tālvadības sistēmu.

25. Ņemot vērā augsto temperatūru, esiet īpaši piesardzīgi izņemot ceptos ēdienus, izlejot karstus taukus vai citus karstus šķidrumus.

26. Ierīci drīkst izmantot tikai ar ievietotu trauku (11).

IERĪCES APRAKSTS

1. Temperatūras regulators
3. Taimera regulators
5. Gaisa izplūde
7. Korpus
9. Groza atbrīvošanas poga
11. Tvertne

2. Termostata indikators
4. Barošanas indikators
6. Elektrības vads
8. Grozs
10. Rokturis

IERĪCES LIETOŠANA

1. Ieteicams iepriekš uzkarst ierīci 10 minūtes ja tā ir auksta.
2. Turot aiz roktura (10) izņemiet tvertni (11) kopā ar grozu (8) no korpasa (7) un novietojiet uz stabilas virsmas. **PIEZĪME:** Veicot šo

darbību, nospiediet atbrīvošanas pogu (9).

3. Salieciet sagatavotus produktus grozā (8) un ievietojiet to korpusā (7). Piepildot grozu, nepārsniedziet tā iekšā esošo MAX atzīmi.
4. Kad ierīce ir pieslēgta elektrotīklam, pagrieziet taimera regulatoru (3), lai iestatītu vēlamo laiku. Iedegsies barošanas indikators (4).
5. Ar regulatoru iestatiet vēlamo temperatūru (1).
6. Skanās signāls norāda, ka karsēšanas laiks ir pagājis. Izvelciet tvertni (11) no korpusa (7) un turot aiz roktura (10) izņemiet no groza (8) gatavos produktus.
7. Pēc ierīces izmantošanas, iestatiet taimera regulatoru (3) un temperatūras regulatoru (1) pozīcijā off/0, pēc tam atvienojiet ierīci no elektrotīkla.

TĪRĪŠANA UN KOPŠANA

1. Pirms ierīces tīrīšanas, noņemiet kontaktdakšu no elektrotīkla kontaktligzdas.
2. Ierīces tīrīšanai izmantojiet mitru lupatīņu. Nelietojiet šķīdinātājus vai jebkādas asus materiālus.
3. Pēc katras lietošanas reizes, tvertni (11) un grozu (8) nomazgājiet karstā ūdenī ar trauku mazgāšanas līdzekļa piedevu.
4. Lai izņemtu grozu (8) no tvertnes (11) nospiediet pogu (9).
5. Grozu (8) un tvertni (11) nedrīkst mazgāt trauku mazgājamajā mašīnā.

TEHNISKIE PARAMETRI

Strāvas spriegums: 230V -50HZ

Jauda: 1300W

Jauda max.: 1500W

Tilpums: 2,0 L

Taimeris: 30 min

Ierīce ir izstrādāta I izolācijas klāsē un tai ir nepieciešams saņemums.

Ierīce atbilst nepieciešamajām direktīvām:

Zema sprieguma direktīva (LVD);

Elektromagnētiskā saderība (EMC);

Izstrādājums ir atzīmēts ar CE marķējumu.



Apkārtējās vides aizsardzība. Kartona iepakojumu, lūdzu, nododiet atsevišķai pārstrādei. Polietilēna maisījumus (PE) izmet plastmasas izstrādājumiem paredzētajos konteineros. Lietotās elektropreces nododiet attiecīgajos pieņemšanas punktos. Ierīcē satur bīstamas sastāvdaļas, kas var izraisīt draudus apkārtējai videi. Elektroierīce jānodod tā, lai ierobežotu tās atkārtotu izmantošanu. Ja ierīcē atrodas baterijas, izņemiet tās un nododiet pieņemšanas punktā atsevišķi. Produktu neizmest sadzīves atkritumu konteinerā!

EESTI

ÜLDISED OHUTUSJUHISED. LUGEGE SEADME KASUTUSOHUTUST PUUDUTAVAD JUHISED TÄHELEPANELIKULT LÄBI JA HOIDKE ALLES

Kui seadet kasutatakse ärilisel eesmärgil, muutuvad garantiitingimused.

1. Enne seadme kasutamist loe kasutusjuhend hoolikalt läbi ja järgi kõiki seal leiduvaid juhiseid. Tootja ei vastuta nende kahjustuste eest, mis tekivad seadme mitteotstarbekohase kasutamise ja ebaõige käsitsemise tagajärjel.
2. Seade on ettenähtud ainult koduseks kasutamiseks. Ära kasuta seadet mitteotstarbekohastel eesmärkidel.
3. Seade tuleb lülitada ainult 230 V ~ 50 Hz toitepesa. Selleks, et seadme kasutusohutus oleks suurem, ära lülita üheaegselt ühte voluringi mitut elektriseadet.
4. Seadme kasutamise ajal ole eriti ettevaatlik ja tähelepanelik siis, kui läheduses viibivad lapsed. Ära luba lastel mängida seadmega, samuti ära luba lastel ega isikutel, kes ei tunne seda seadet, et nad kasutaksid seda.
5. ETTEVAATUST: 8-aastased ja vanemad lapsed, füüsilise-, sensoorse- või vaimse puudega inimesed, samuti inimesed, kelle pole piisavalt koemusi ega teadmisi seadme kasutamiseks, võivad seadet kasutada vaid nende ohutuse eest vastutava isiku järelevalve all või juhul, kui neile on antud piisavad juhtnöörid seadme ohutuks kasutamiseks ja nad on teadlikud ohtudest, mis võivad seadme kasutamisega kaasneda. Ärge lubage lastel seadmega mängida. Ärge lubage lastel seadet puhastada ega hooldada, välja arvatud juhul, kui laps on 8-aastane või vanem ja tegutseb järelevalve all.
6. Pärast seadme kasutamist võta alati pistik pistikupesast välja, hoides sealjuures pistikupesast kinni. ÄRA tõmba kunagi toitejuhtmest.
7. Ära jäta pistikepesa sisselülitatud seadet ilma järelevalveta.
8. Ära pane kaablit, pistikut ega seadet vette või mingisse muuse vedelikku. Kaitse

seadet ilmastikutingimuste (vihm, päike, jne) eest ning ära kasuta kõrgendatud niiskuse tingimustes (vannitoad, niisked kämpingumajad).

9. Kontrolli aeg-ajalt toitejuhtme seisundit. Juhul kui toitejuhe on vigastatud, siis peab ta väljavahetama selleks volitatud remonditöökojas, et vältida hädaohtlikku olukorda.

10. Ära kasuta vigastatud toitejuhtmega seadet, või kui seade kukkus maha või on mingil muul viisil vigastatud või töötab ebaõigelt. Ära paranda seadet ise, sest sa võid saada elektrilöögi. Vigastatud seade anna selleks volitatud remonditöökotta, et ta seal ära parandataks. Kõiki parandustöid võivad teostada ainult selleks volitatud remonditöökojad. Valesti teostatud seadme parandus võib tekitada tõsise ohtuolukorra seadme kasutajale.

11. Pärast kasutamist aseta seade jahedale, kindlale ja siledale pinnale ja vaata, et lähedal poleks soojusallikaid nagu: elektripliit, gaasipliit, jms.

12. Ära kasuta seadet kergesti süttivate materjalide läheduses.

13. Toitejuhe ei või rippuda üle laua ääre või puutuda vastu kuuma pealispinda.

14. Ärge jätke sisselülitatud seadet ega laadijat pistikupesasse järelvalveta.

15. Ohutuse tagamiseks on lisameetmena soovitatav paigaldada elektrijuhtmestikule, kust vannituba toite saab, vahelduvvoolukaitse (RDC), mille nominaalne voolutugevus ei ületa 30 mA. Selles küsimuses pöörduge kvalifitseeritud elektriku poole.

16. Kui pikendusjuhtme kasutamine on vältimatu, kasutage kindlasti maandusega pikendusjuhet, mis on kohandatud vähemalt 10 A voolutugevusele. Muud (nõrgemad) pikendusjuhtmed võivad läbi põleda. Pikendusjuhe ise asetage nii, et te seda kogemata liiga pingule ei tõmbaks ega selle otsa ei komistaks.

17. Asetage ahi siledale ja kuumuskindlale aluspinnale, piisavalt kaugemale tuleohtlikest materjalidest (kardinad, rulood, tapeet jms). Öhu vaba ringluse tagamiseks ümber ahju jätke seadme igale küljele vähemalt 10 cm vaba ruumi ja vähemalt 30 cm vaba ruumi ahju kohale. Ärge katke ahju korpuse ventilatsiooniavad, sest see võib põhjustada seadme läbipõlemist või seadet muul viisil kahjustada.

18. Ärge katsuge ahju kuumi elemente (uks, alus, pealmine osa, küljed).

Kasutage toitude ahjust väljavõtmiseks ja kuumade elementide

katsumiseks kuumakindlaid pajakindaid.

19. Ärge vedage ahju toitejuhet pistikupesani üle ahju. Samuti ei tohi juhe kokku puutuda kuumade pindadega. Ärge asetage ahju otse elektripistikupesa ette.

20. Ärge pange ahju toiduportsjoneid, mis võtavad enda alla kogu ahju mahu, sest see võib viia tulekahjuni või ahju kahjustada.

21. Ärge asetage ahju papist, paberist, plastist ega muudest kergesti süttivatest ja sulavatest materjalidest esemeid.

22. Puhastage aju iga kord pärast kasutamist.

23. Ärge kasutage korpuse pesemiseks tugevatoimelisi emulsioone, piimasid, pastasid ega muid tugevaid puhastusaineid, sest need võivad muuhulgas eemaldada ahju korpusest informatiivsed sümbolid, nagu jaotused, tähistused, hoiatusmärgid jms.

24. Ärge kasutage metallist küürimisharju. Metallharja küljest ärakukkunud metallitükikesed võivad seadme elektriliste osadega kokku puutudes põhjustada elektrilööki.

25. Ärge ühendage seadet välise taimeri või kaugjuhtimispuldiga.

26. Kõrge temperatuuri tõttu tuleb olla eriti ettevaatlik praetud toiduainete väljavõtmisel, kuuma rasva ja teiste kuumade vedelike eemaldamisel.



27. Ärge kasutage seadet ilma paigaldamata mahutita (11).

SEADME KIRJELDUS

- | | |
|---------------------------|--------------------------------|
| 1. Temperatuuri pöördnupp | 2. Termostaadi indikaatorituli |
| 3. Taimeri pöördnupp | 4. Toite indikaatorituli |
| 5. Öhu väljalaskeava | 6. Toitejuhe |
| 7. Korpust | 8. Korv |
| 9. Korvi vabastamise nupp | 10. Sang |
| 11. Mahuti | |

SEADME KASUTAMINE

1. Soovitatav on seadme 10-minutilise eelkuumutamine, kui see on külm.
2. Hoides sangast (10), tõmmake korpusest (7) välja mahuti (11) koos korviga (8) ja pange see kindlale alusele.
3. Pange valmistatavad toiduained korvi (8) ja paigaldage see korpusesse (7). Korvi täitmisel ärge ületage selle sees paiknevat MAX märgistust.
4. Pärast seadme toitevõrku ühendamist keerake taimeri (3) pöördnuppu ja seadistage soovitud aeg. Toite indikaatorituli (4) süttib.
5. Seadistage soovitud temperatuur pöördnupu (1) abil.
6. Heli signaal tähendab, et seadistatud kuumutamise aeg on möödunud. Võtke mahuti (11) korpusest (7) ja, hoides sangast (10), tühjendage korv (8) valmistatud toiduainetest.
7. Pärast töö lõpetamist seadistage taimeri pöördnupp (3) ja temperatuuri pöördnupp (1) asendisse off/0, seejärel võtke seade toitevõrgust.

PUHASTAMINE JA HOOLDUS

1. Enne puhastamise alustamist võtke toitejuhtme pistik võrgukontaktist.
2. Kasutage seadme puhastamiseks niisket lappi. Ärge kasutage lahuseid ega teravaid materjale.
3. Mahutit (11) ja korvi (8) tuleb pesta nõudepesuvedeliku ja sooja veega kohe pärast kasutamist.
4. Korvi (8) võib mahutist välja võtta (11), vajutades selleks nupule (9).
5. Korvi (8) ja mahutit (11) ei tohi pesta nõudepesumasinas.

TEHNILISED ANDMED

Toide:	230V -50HZ	Seade on valmistatud I ohutusklassis ja vajab maandamist.
Võimsus:	1300W	Seade on vastavuses direktiivide nõudmistega:
Võimsus max.:	1500W	Madalpinge elektriseade (LVD)
Maht:	2,0 l	Elektromagneetiline ühilduvus (EMC)
Taimer:	30 min	Toode on märgistatud andmeplaadil CE märgiga.



Hoolitse keskkonnakaitse eest..

Kartongist pakendid vii makulatuuri. Kilekotid (PE) viska kasutatud plastiku jaoks ettenähtud mahutitesse. Kasutatud seadmed vii selleks ettenähtud kogumispunktidesse, sest seadmes leiduvad ohtlikud elemendid võivad olla kahjulikud keskkonnale. Elektriseadmed tuleb anda nii ära, et seadet ei saaks enam uuesti kasutada. Kui seadmes on patareid, tuleb need välja võtta ja anda eraldi kogumispunkti. Seadet ei tohi visata olmejäätmete konteineritesse!!

ROMÂNĂ

CONDIȚII GENERALE DE SIGURANȚĂ INSTRUCȚIUNI IMPORTANTE CU PRIVIRE LA SIGURANȚA DE UTILIZARE CITIȚI CU ATENȚIE ȘI PĂSTRAȚI-LE PENTRU VIITOR

1. Înainte de începerea utilizării dispozitivului citiți instrucțiunea de deservire și procedați în conformitate cu indicațiile cuprinse în aceasta. Producătorul nu este răspunzător pentru daunele cauzate datorită utilizării incorecte sau a manipulării necorespunzătoare.
2. Dispozitivul este prevăzut numai pentru uz casnic. Nu îl folosiți în scopuri, care nu sunt în conformitate cu destinația sa.
3. Dispozitivul trebuie racordat numai la o priză cu 230 V ~ 50 Hz. Cu scopul de a mări siguranța în timpul utilizării la un circuit de curent nu se recomandă cuplarea mai multor dispozitive electrice.
4. Se recomandă păstrarea unei atenții deosebite în timpul utilizării dispozitivului, atunci când în apropiere se află copii. Nu lăsați copiii să se joace cu dispozitivul, nu permiteți copiilor sau persoanelor ne familiarizate cu dispozitivul să îl utilizeze.

5. Spotřebič nie je určený na používanie osobami (vrátane detí) so zníženými fyzickými, zmyslovými alebo mentálnymi schopnosťami, alebo s nedostatkom skúseností a vedomostí, pokiaľ im osoba zodpovedná za ich bezpečnosť neposkytuje dohľad alebo ich nepoučila o používaní spotřebiča.
6. Întotdeauna după ce dispozitivul nu va mai fi folosit, scoateți fișa din priză de alimentare ținând priză cu mâna. NU trageți de cablul de alimentare.
7. Nu lăsați dispozitivul în priză fără supraveghere.
8. Nu scufundați cablul, fișa sau întregul dispozitiv în apă sau orice alt fel de substanțe lichide. Nu expuneți dispozitivul la acțiunea factorilor atmosferici (ploaie, soare, etc.) și nici nu îl folosiți în condiții de umiditate ridicată (băi, cabane umede).
9. Periodic verificați starea conductorului de alimentare. Dacă conductorul este deteriorat atunci acesta trebuie înlocuit de către un atelier de reparații specializat cu scopul de a evita pericolul.
10. Nu folosiți dispozitivul care are deteriorat conductorul de alimentare sau care a fost scăpat din mână sau deteriorat în orice alt fel sau nu funcționează corect. Nu reparați dispozitivul personal, deoarece acest lucru poate conduce la electrocutare. Dispozitivul care este stricat trebuie trimis la un punct de service corespunzător cu scopul ca acesta să fie verificat sau reparat. Toate reparațiile pot fi realizate numai de punctele de service autorizate. Reparația care nu este realizată corect poate reprezenta pericol pentru beneficiar.
11. Dispozitivul trebuie pus pe o suprafață rece, stabilă, egală, la distanță de dispozitivele din bucătărie care se încălzesc: aragaz electric, aragaz pe gaz, etc..
12. Nu folosiți dispozitivul în apropierea materialelor ușor inflamabile.
13. Cablul de alimentare nu poate să atârne în afara muchiei mesei și nici nu poate atinge suprafețe fierbinți.
14. Dacă este necesară folosirea prelungitorului, trebuie să folosiți numai un prelungitor cu legătură la pământ și care este adaptat pentru a funcționa la un curent cu o intensitate de min. 10 A. Alte prelungitoare („mai slabe”) pot să se supraîncălzească. Cablul trebuie întins în așa fel încât acesta să nu fie din întâmplare tras și nici să nu existe posibilitatea de împiedicare.
15. Întotdeauna înainte de umplerea fierului de călcat cu apă, sau în cazul în care fierul de călcat nu este folosit acesta trebuie deconectat de la rețeaua de alimentare cu curent electric.
16. Cuptorul trebuie amplasat pe o suprafață netedă, rezistentă la temperaturi ridicate, la distanță de materialele inflamabile (perdele, draperii, tapet, etc.). Pentru a asigura circulația corespunzătoare a aerului, trebuie să lăsați un spațiu liber de cel puțin 10 cm pe fiecare parte a dispozitivului și cel puțin 30 de cm deasupra cuptorului. Nu se permite acoperirea orificiilor de ventilare a cuptorului, deoarece acest lucru poate cauza supraîncălzirea și deteriorarea dispozitivului.
17. Nu se permite atingerea suprafețelor fierbinți ale cuptorului (ușa, perețele lateral superior sau inferior cât și pereții laterali). Pentru a putea atinge elementele fierbinți trebuie să folosiți mănuși de protecție.
18. Cablul de alimentare cu curent electric nu poate fi amplasat deasupra cuptorului și nici nu trebuie să atingă sau să se găsească în apropierea suprafețelor fierbinți. Nu amplasați cuptorul direct sub priză de alimentare cu curent electric.



19. Nu se permite introducerea în cuptor a unor porții care vor acoperi întreaga capacitate, deoarece acest lucru poate conduce la incendii și defectarea dispozitivului.
20. Nu se permite introducerea în cuptor a unor obiecte din carton, hârtie, plastic și nici alte tipuri de obiecte ușor inflamabile sau care se topesc.
21. Dispozitivul trebuie curățat după fiecare folosire.
22. Pentru spălarea carcasei nu folosiți detergenți agresivi sub formă de emulsii, loțiuni, paste etc., deoarece acestea pot, printre altele, să ștergă simbolurile grafice care se găsesc pe carcasa dispozitivului, așa cum ar fi: diviziunile, simboluri, semne de avertizare etc.
23. Nu folosiți spălătoarele din metal pentru curățare. Fragmentele spălătoarelor din metal care se desprind pot să intre în contact cu piesele electrice ceea ce va cauza pericol de electrocutare.
24. Nu conectați aparatul la temporizator sau sistem de control de la distanță extern.
25. Datorită temperaturii ridicate ar trebui să fiți foarte atent atunci când scoateți mâncăruri coapte, eliminați grăsime fierbinte sau alte lichide fierbinți.
26. Nu folosiți aparatul fără recipientul încărcat (11).

DESCRIEREA APARATULUI

- | | |
|--------------------------------|----------------------------|
| 1 Buton temperatură | 5. Indicator termostatului |
| 3 Buton temporizator | 4. Indicator de alimentare |
| 5 Leșire de aer | 6. Cablu de alimentare |
| 7 Corp | 8. Coș |
| 9 Tastă de eliberare a coșului | 10. Mâner |
| 11. Recipient | |

UTILIZAREA APARATULUI

- 1 Este recomandat preîncălzirea aparatului timp de 10 minute atunci când este rece.
2. Ținând mânerul (10) scoateți recipientul (11) împreună cu coșul (8) din corpul (7) și așezați-l pe o suprafață stabilă. **ATENȚIE!** În cursul acestei operațiuni nu apăsați tastă de eliberare a coșului (9).
3. Plăsați produse pregătite în coș (8) și puneți-le în corpul (7). La umplerea coșului nu depășiți cota MAX localizat în interiorul său.
4. După conectarea la rețea rotiți butonul temporizatorului (3) stabilind timpul dorit. Indicator de alimentare (4) se aprinde.
5. Setați temperatură dorită cu ajutorul butonului (1).
6. Un semnal sonor indică faptul că timpul stabilit de încălzire a trecut. Scoateți recipientul (11) din corpul (7) și ținând de mâner (10) goliți coșul (8) din produse preparate.
7. După utilizarea aparatului setați butonul temporizatorului (3) și butonul de temperatură (1) în poziția off/0, și apoi deconectați dispozitivul de la rețea.

CURĂȚARE ȘI ÎNTREȚINERE

1. Înainte de a curăța, scoateți ștecherul din priză.
2. Pentru curățare folosiți o cârpă umedă. Nu folosiți solvenți și materiale dure.
3. Recipientul (11) și coșul (8) trebuie să fie spălate în apă caldă și detergent lichid, imediat după utilizare.
4. Coșul (8) poate fi scos din recipientul (11) prin apăsarea butonului (9).
5. Coșul (8) și recipientul (11) nu ar trebui să fie spălate în mașina de spălat vase.

DATE TEHNICE

Alimentare 230 V ~50 Hz
 Putere: 1300 W
 Putere max.: 1500 W
 Capacitate: 2,0 L
 Timer: 30 min

Dispozitivul este fabricat în clasa I de izolare și nu necesită legătură la pământ.

Dispozitivul este în conformitate cu cerințele directivelor:

Dispozitiv electric de joasă tensiune (LVD)
 Compatibilitate electromagnetică (EMC)



Din grija pentru mediul înconjurător. Ambalajele din carton vă rugăm să le transmiteți și centrele de maculatură. Sacii din polietilenă (PE) trebuie aruncați în recipientele pentru materialele plastice. Dispozitivul uzat trebuie transmis la punctul corespunzător de depozitare, deoarece componentele periculoase care se găsesc în dispozitiv pot fi foarte periculoase pentru mediul înconjurător. Dispozitivul electric trebuie transmis în așa fel încât să se limiteze utilizarea lui repetată. Dacă în dispozitiv se găsesc baterii acestea trebuie scoase și transmise către punctul de depozitare a acestora, separat.

OPŠTI USLOVI BEZBJEDNOSTI. VAŽNE UPUTE KOJE SE TIČU
BEZBJEDNOSTI UPOTREBE. PROČITAJTE IH PAŽLJIVO I
SAČUTOVAJTE KAKO BISTE IH KONSULTOVALI U BUDUĆNOSTI

1. Prije početka eksploatacije aparata treba pročitati uputstvo za upotrebu i postupati prema njegovim uputama. Proizvođač ne snosi odgovornost za štete koje su nastale uslijed nenamjenske upotrebe ili neodgovarajućeg rukovanja.
2. Aparat je namjenjen isključivo za kućnu upotrebu. Ne smije se koristiti u druge svrhe – koje nisu u skladu s njegovom namjenom.
3. Aparat treba priključiti isključivo u utičnicu sa uzemljenjem 230 V ~ 50Hz
U cilju povećanja bezbjednosti eksploatacije, u jedno strujno kolo se ne može istovremeno priključiti više električnih uređaja.
4. Treba obraćati posebnu pažnju tokom korištenja aparata, kad se u blizini nalaze djeca. Nemojte dopustiti djeci da se igraju aparatom. Nemojte dozvoljavati djeci niti osobama koje nisu upoznate sa aparatom da ga koriste.
5. UPOZORENJE: Ovaj uređaj mogu da koriste djeca starija od 8 godina i osobe sa ograničenim fizičkim, osjetilnim i mentalnim sposobnostima ili osobe neiskusne te neupoznate sa uređajem, ako se upotreba vrši pod nadzorom osobe odgovorne za njihovu bezbjednost ili ako su ove osobe dobile upute vezane za bezbjednu upotrebu uređaja i svjesne su opasnosti vezanih za upotrebu uređaja. Djeca se ne smiju igrati sa uređajem. Čišćenje i konzervacija uređaja ne smije se vršiti od strane djece, sem ako su starija od 8 godina i vrše ove radnje pod nadzorom odrasle osobe
6. Uvijek nakon upotrebe, izvadite utikač iz utičnice za napajanje, pridržavajući utičnicu rukom. NEMOJTE vući mrežni kabel.
7. Ne potapati kabel, utikač ili sav aparat u vodu ili bilo koju drugu tečnost. Ne izlagati djeinstvu atmosferskih prilika (kiša, sunce i dr.) i ne koristiti u uslovima povišene vlažnosti (kupać, „vlažne“ vikendice).
8. Periodično provjeravajte stanje kabela za napajanje. Ako je kabel za napajanje oštećen, treba biti promjenjen od strane specijalizovanog servisa sa ciljem sprječavanja opasnosti.
9. Nemojte koristiti aparat: kad je oštećen kabel za napajanje, nakon pada na tlo, kad je na bilo koji način oštećen, kad nepravilno radi. Nemojte samostalno popravljati aparat zbog opasnosti od udara struje. Oštećen aparat predajte odgovarajućem servisu da izvrši provjeru ili popravak. Sve popravke mogu vršiti isključivo ovlašteni servisi. Nepravilno izveden popravak može prouzročiti ozbiljnu opasnost za korisnika.
10. Aparat treba staviti na hladnu, stabilnu, ravnu površinu, daleko od zagrijanih kuhinjskih uređaja kao što su: štednjak, plinski plamenik i dr.
11. Nemojte koristiti aparat u blizini lako zapaljivih materijala.
12. Kabel za napajanje ne može visjeti preko ruba stola niti dodirivati vruće površine.
13. Aparat ili uređaj za napajanje ne smiju da budu priključeni na utičnicu bez nadzora.
14. Da se obezbijedi dodatna zaštita preporučujemo da u električnom krugu instalirate zaštitni uređaj diferencijalne struje (RCD) sa nominalnom diferencijalnom strujom, koja nije veća od 30 mA. U vezi sa tim treba se obratiti električaru-stručnjaku.
15. Ako je neophodna upotreba produžnog kabla, treba koristiti samo onaj sa zavrtanjem za uzemljenje, koji je namijenjen struji jačine 10A. Drugi („slabiji“) produžni kablovi mogu se pregrijavati. Vod treba postaviti tako da ne bi se mogao slučajno povući i da ne biste ste

spotakli.

16. Rernu treba postaviti na ravnoj podlozi otpornoj na visoku temperaturu, daleko od lako zapaljivih materijala (zavjese, tapete etc.). Da bi se obezbjedila odgovarajuća cirkulacija zraka treba obezbjediti najmanje 10 cm slobodnog prostora (razmaka) sa svake strane uređaja i najmanje 30 cm iznad rerne. Nemojte prekrivati ventilacione otvore rerne, jer ovo može dovesti do pregrevavanja i oštećenja uređaja.



17. Vruće površine pećnice (vrata, gornji ili donji zidovi, bočni zidovi) se ne smiju dodirivati. Za vađenje ili dodirivanje svih vrućih elemenata treba

koristiti zaštitne rukavice.

18. Vod za napajanje ne smije se postavljati iznad rerne. Isto tako ne smije dodirivati vruće površine, niti biti blizu njih. Nemojte stavljati rernu ispod električne utičnice.

19. Nemojte stavljati u rernu porcije koje zauzimaju cijeli prostor rerne, jer ovo može dovesti do požara i oštećenja uređaja.

20. Nemojte stavljati u rernu proizvode od kartona, papira, plastike i druge lako zapaljive i topljive predmete.

21. Treba čistiti aparat nakon svake upotrebe.

22. Za pranje kućišta ne smiju se koristiti agresivni detergentski u vidu emulzije, mlijeka za pranje, pasta i ts., jer oni mogu, između ostalog, izbrisati informacijske grafičke simbole, kao što su: podjeljci, oznake, znakovi upozorenja i dr.

23. Za čišćenje nemojte koristiti žičane četke. Odlomljeni delovi žičanih četki mogu dodirnuti električne dijelove, stvarajući opasnost od električnog udara.

24. Nemojte priključivati uređaj na vanjske vremenske programatore niti sisteme daljinskog upravljanja.

25. Zbog visoke temperature budite posebno oprezni tokom vađenja ispečenih jela, uklanjanja vrela masti ili drugih vrela tečnosti.

26. Nemojte nikad koristiti uređaj bez posude u njemu (11).

OPIS UREĐAJA

- | | |
|--------------------------------|---------------------------------|
| 1. Taster za temperaturu | 2. Kontrolna lampica termostata |
| 3. Taster za timer | 4. Kontrolna lampica napajanja |
| 5. Izlaz za vazduh | 6. Kabel napajanja |
| 7. Kućište | 8. Korpa |
| 9. Taster za oslobađanje korpe | 10. Ručica |
| 11. Posuda | |

RUKOVANJE UREĐAJEM

- Ako je uređaj hladan, preporučeno je zagrijati ga oko 10 minuta.
- Držeći ručicu (10) izvadite posudu (11) zajedno s korpom (8) iz kućišta (7) i stavite na stabilnu površinu. NAPOMENA: Tokom te radnje nemojte pritiskati taster za oslobađanje korpe (9).
- Stavite pripremljene proizvode u korpu (8) i umetnite je u kućište (7). Tokom punjenja korpe nemojte prekoračiti nivo MAX koji je označen unutar nje.
- Nakon što priključite uređaj u električnu mrežu, okrenite taster za timer (3) podešavajući željeno vrijeme. Kontrolna lampica napajanja (4) će se upaliti.
- Podesite željenu temperaturu pomoću tastera (1).
- Zvučni signal označava da je podešeno vrijeme zagrijavanja isteklo. Izvadite posudu (11) iz kućišta (7) i držeći ručicu (10) ispraznite korpu (8) vadeći pripremljene proizvode.
- Nakon završenog rada uređaja, taster za timer (3) i taster za temperaturu (1) stavite u položaj off/0, a zatim isključite uređaj iz napona.

ČIŠĆENJE I ODRŽAVANJE

- Prije čišćenja uvijek isključite utikač uređaja iz električne utičnice.
- Za čišćenje uređaja koristite vlažnu krpicu. Nemojte koristiti nikakve rastvarače niti oštre materijale.
- Posudu (11) i korpu (8) operite u vreloj vodi s dodatkom deterdženta za pranje sudova odmah nakon korištenja.

4.Korpa (8) se može izvaditi iz posude (11) pritišćući taster za oslobađanje (9).

5.Korpa (8) i posuda (11) se ne mogu prati u mašini za pranje suda.

TEHNIČKI PODACI

Napajanje 230 V ~50 Hz

Snaga: 1300 W

Snaga max.: 1500 W

Veličina: 2,0 L

Timer: 30 min

Uređaj ima I. klasu izolacije i zahtjeva uzemljenje. Aparat ispunjava zahtjeve direktiva:

Električni uređaj niskog napona (LVD)

Elektromagnetna kompatibilnost (EMC)

Proizvod je označen oznakom CE na nazivnoj tablici.

Proodus marcat cu simbolul CE pe plăcuța de fabricație



Brinući za okoliš..

Molimo Vas da kartonska pakovanja odnesete u otkup otpadnog papira. Polietilenske džakove (PE) bacajte u kontejner za plastiku. Iskorišćen uređaj treba odneti na odgovarajuću deponiju, jer opasni sastojci koji se u njemu nalaze, mogu biti opasni za okoliš. Električni uređaj treba odneti na način, koji ograničava njegovu ponovnu upotrebu i korištenje. Ako se u uređaju nalaze baterije, treba ih izvaditi i odvojeno predati na deponiju.

Uređaj se ne smije bacati u kontejner za komunalni otpad!!

MAGYAR

A BIZTONSÁGRA VONATKOZÓ FONTOS UTASÍTÁSOK OLVASSA EL FIGYELMESEN, ÉS ŐRIZZE MEG A KÉSŐBBIEKRE

1.A készülék használatbavétele előtt olvassa el a kezelési útmutatót, és járjon el az abban leírtak szerint. A gyártó nem vállal felelősséget a rendeltetéstől eltérő használatból vagy a nem megfelelő kezelésből eredő esetleges károkért.

2. A berendezés kizárólag otthoni használatra készült. Ne használja, más, a rendeltetésétől eltérő célra.

3. A berendezést kizárólag 230 V ~ 50 Hz, földelt dugaszolóaljzatra szabad csatlakoztatni.

A biztonság fokozása érdekében egy áramkörre nem szabad egy időben nagyon sok elektromos készüléket kötni.

4. Különösen óvatosan kell eljárni a készülék használatakor, ha a közelben gyerekek tartózkodnak. Nem szabad megengedni, hogy a gyerekek játszanak a készülékkel, sem pedig azt, hogy a berendezést nem ismerő személyek használják.

5. FIGYELMEZTETÉS: Jelen készüléket használhatják 8 évnél idősebb gyermekek, valamint fizikai, érzékelő vagy pszichikai képességeikben korlátozott személyek, vagy olyan valaki, aki nem ismeri a készüléket, nincs vele tapasztalata, feltéve, hogy ez a biztonságukért felelős személy felügyeletével történik, vagy kioktatták őket a készüléknek biztonságos használatára, és tudatában vannak a használatával járó veszélyeknek. A gyerekek nem játszhatnak a berendezéssel. A berendezést ne tisztítsák és ne tartsák karban gyerekek, esetleg csak akkor, ha 8 évnél idősebbek, és ezt felügyelettel teszik.

6. Használat után húzza ki a dugaszt a hálózati dugaszolóaljzattól úgy, hogy kézzel tartja a dugaszolóaljzatot. NE húzza a hálózati kábelnél fogva.

7. Ne merítse a kábelt, a dugaszt vagy az egész készüléket vízbe vagy más folyadékba. Ne tegye ki a készüléket az időjárás hatásainak (eső, napsütés stb.), és ne használja megnövekedett páratartalmú körülmények között (fürdőszoba, nedves kempingházak).

8. Időként ellenőrizze a hálózati kábel állapotát. Ha a hálózati kábel sérült, akkor a veszély megszüntetése érdekében azt erre specializált javítóműhelyben ki kell cseréltetni.

9. Ne használja a készüléket sérült hálózati kábellel, vagy ha azt leejtették, vagy bármilyen más módon megsérült, illetve rosszul működik. Ne javítsa önállóan a készüléket, mivel ez áramütés veszélyével jár. A sérült berendezést adja be megfelelő szervizbe ellenőrzésre vagy javításra. Bármilyen javítást kizárólag erre jogosult szerviz végezhet. A helytelenül végzett javítás komoly veszélyt jelenthet a használó számára.

10. A készüléket hideg, stabil, lapos felületre kell állítani, messze olyan konyhai készülékektől, amelyek felmelegedhetnek: pl. mikrosütőtől, gáztűzhelytől stb.
 11. Ne használja a készüléket gyúlékony anyagok közelében.
 12. A hálózati kábel nem lóghat az asztal szélén túl, vagy nem érhet forró felülethez.
 13. Nem szabad felügyelet nélkül hagyni a bekapcsolt készüléket vagy tápegységet.
 14. Plusz védelem érdekében ajánlott az elektromos áramkörbe 30 mA-t nem meghaladó névleges túláramra méretezett túláram-védőkapcsolót (RDC) kell beépíteni. Ezt villanyszerelőre kell bízni.
 15. A hosszabbítót kell használni, csak földelt hosszabbítót használjon, ami min. 10 A áramerősségre van méretezve. Más („gyengébb”) hosszabbítók eléghetnek. A vezetéket úgy kell elhelyezni, hogy ne tudja véletlenül lerántani, vagy elbotlani benne.
 16. A sütőt egyenletes, a hőmérsékletnek ellenálló felületre kell állítani, gyúlékony anyagoktól (függönyöktől, tapétától stb.) távol. A levegő megfelelő keringésének biztosításához hagyjon legalább 10 cm szabad helyet a készülék minden oldalán, valamint legalább 30 cm-t a sütő felett. Nem szabad letakarni a sütő szellőző nyílásait, mivel az a készülék túlhevülését és tönkremenetelét okozhatja.
-
17. Nem szabad megérinteni a sütő forró felületeit (ajtót, a felső, alsó és oldalsó falakat). Konyhai kesztyűt kell használni minden forró elem kivétele, vagy megérintése során.
18. A hálózati kábel nem lóghat a sütő felett, és nem szabad érintenie a forró felületeket, vagy azok közelében feküdnie. Ne állítsa a sütőt elektromos dugaszolóaljzat alá.
 19. Nem szabad a sütőbe olyan adagot rakni, amely elfoglalja a teljes térfogatát, mivel ez tüzet okozhat, és tönkreteheti a készüléket.
 20. Nem szabad a sütőbe kartonból, papírból műanyagból és más, gyúlékony vagy olvadékony anyagból készült tárgyat tenni.
 21. Minden használat után ki kell tisztítani a készüléket.
 22. A burkolat mosogatásához ne használjon agresszív detergenset emulzió, tej, paszta stb. formájában, mivel ezek eltávolíthatják többek között a grafikus jelek formájában felvitt olyan információkat, mint a mércék, jelölések, figyelmeztető jelzések stb.
 23. Ne használjon drótszivacsot a tisztításhoz. A drótszivacs letört darabjai érintkezhetnek az elektromos alkatrészekkel, és elektromos áramütést okozhatnak.
 24. Ne csatlakoztassa a készüléket külső időzítőre sem pedig távvezérlő rendszerre.
 25. Magas hőmérsékletre való tekintettel a megsült ételek kivételekor, valamint a forró olaj és egyéb folyadék eltávolításakor különösen körültekintően járjon el.
 26. A készüléket tartály (11) nélkül használni tilos.

KÉSZÜLÉK LEÍRÁSA

- | | |
|-----------------------------|-------------------|
| 1. Hőmérsékletszabályozó | 2. Készenlétjelző |
| 3. Időszabályozó | 4. Működésjelző |
| 5. Levegőkimenet | 6. Tápvezeték |
| 7. Aljzat | 8. Sütőkosár |
| 9. Sütőkosarat feloldó gomb | 10. Fogantyú |
| 11. Tartály | |

KÉSZÜLÉK HASZNÁLATA

1. Amennyiben a készülék hideg, ajánlott 10 percen keresztül előmelegíteni.
2. A fogantyúnál (10) fogva vegye ki a tartályt (11) a sütőkosárral együtt (8) az aljzataból (7) és helyezze stabil felületre. FIGYELEM: A művelet során a feloldó gombot (9) ne nyomja meg.
3. Az előkészített termékeket helyezze a sütőkosárba (8) majd helyezze be az aljzatba (7). A kosár feltöltésénél ügyeljen, hogy a belsejében jelzett MAX szintet ne haladja meg.
4. Hálózathoz való csatlakozása után az időszabályozóval (3) állítsa be a kívánt időt. A működésjelző (4) bekapcsol.

5. Az (1) gombbal állítsa be a kívánt hőmérsékletet.
6. Sípoló hang jelzi, hogy a beállított idő letelt. Vegye ki a tartályt (11) az aljzatból (7) és a fogantyúnál (10) fogva üritse ki a kosarat (8).
7. A munka befejezése után az időszabályozó gombot (3) és a hőmérsékletszabályozó gombot (1) állítsa off/0 pozícióba, majd húzza ki a készüléket a konnektorból.

TISZTÍTÁS ÉS KARBANTARTÁS

1. Tisztítása előtt húzza ki a készülék elektromos csatlakozóját a fali konnektorból.
2. Tisztításához használjon nedves törülruhát. Oldószereket és súroló anyagokat ne használjon.
3. A tartályt (11) és kosarat (8) a használatuk után azonnal meleg vízzel és mosogatószerrel mossa meg.
4. A sütőkosarat (8) a tartályból (11) a feloldó gomb (9) megnyomása után lehet kiemelni.
5. A sütőkosarat (8) és a tartályt (11) mosogatógépbe ne mossa.

MŰSZAKI ADATOK

Tápfeszültség 230 V ~50 Hz

Teljesítmény:1300 W

Teljesítmény max.:1500 W

Úrtartalom:2,0 l

Timer: 30 perc

A készülék I. szigetelési osztályban készült, földelésre van hozzá szükség.

A berendezés megfelel a következő direktíváknak:

Kisfeszültségű elektromos berendezések (LVD)

Elektromágneses kompatibilitás (EMC)

A termék CE jelzéssel van jelölve az adattáblán



A környezet védelme érdekében kérjük külön karton dobozok és műanyag zsákokat és dobja őket a megfelelő hulladék közé. Használt készüléket kell eljuttatni a kijelölt gyűjtőhelyekre miatt veszélyes elemek alkatrészeket, amelyek hatással lehetnek a környezetre. Ne dobja a készüléket a közös szemétkosárba.

ČESKY

BEZPEČNOSTNÍ PODMÍNKY

1. Než začnete přístroj používat, přečtěte si pečlivě návod k obsluze a postupujte podle pokynů v něm obsažených. Výrobce nenese odpovědnost za případné škody způsobené nesprávným používáním přístroje nebo používáním, které by bylo v rozporu s jeho určením.
2. Přístroj je určen výhradně pro použití v domácnosti. Nepoužívejte přístroj k jiným účelům, než ke kterým je určen.
3. Spotřebič zapojujte výhradně do zásuvky 230 V ~ 50 Hz. Aby se zvýšila bezpečnost používání, do jednoho elektrického obvodu nezapojujte současně mnoho elektrických přístrojů.
4. Zvláštní opatrnost zachovávejte při používání přístroje, kdy jsou poblíž děti. Nenechávejte děti, aby si s přístrojem hrály, nedovolujte dětem ani osobám s přístrojem neseznámeným přístroj používat.
5. Tento přístroj není určen k používání osobami se sníženou fyzickou, citovou či psychickou způsobilostí (včetně dětí), ani osobami nezkušenými či neseznámenými s přístrojem, pokud by k tomu nedocházelo pod dohledem osoby zodpovědné za jejich bezpečnost a podle návodu k použití přístroje.
6. Vždy, když přestanete přístroj používat, vytáhněte zástrčku ze zásuvky, přičemž zásuvku přidržujte rukou. NEtahejte za přírodní šňůru.
7. Nenechávejte bez dohledu přístroj zapojený do zásuvky.
8. Přírodní šňůru, zástrčku ani celý přístroj nenamáčejte ve vodě ani jiné kapalině. Nevystavujte přístroj působení povětrnostních podmínek (slunce, déšť atd.) ani jej nepoužívejte v prostorech se zvýšenou vlhkostí (koupelna, vlhké kempinkové chatky).
9. Pravidelně kontrolujte stav přírodní šňůry. Poškodí-li se přírodní kabel, měl by být z bezpečnostních důvodů vyměněn specializovaným servisem.
10. Nepoužívejte přístroj s poškozenou přírodní šňůrou, byl-li upuštěn či poškozen

jiným způsobem nebo nepracuje-li správně. Neopravujte přístroj vlastními silami, hrozí nebezpečí úrazu elektrickým proudem. Poškozený přístroj odevzdejte do příslušného servisního střediska ke kontrole nebo k provedení opravy. Veškeré opravy mohou provádět výhradně oprávněná servisní střediska. Nesprávně provedená oprava může vést k vážnému ohrožení uživatele.

11. Přístroj pokládejte na chladnou stabilní rovnou plochu v bezpečné vzdálenosti od horkých kuchyňských spotřebičů jako elektrický sporák, plynový vařič atp.
12. Nepoužívejte přístroj v blízkosti hořlavých látek.
13. Přírodní šňůra nesmí viset přes okraj stolu ani se dotýkat horkých ploch.
14. Nezapojujete zařízení k externímu časovači ani systému dálkového ovládání.
15. S ohledem na vysokou teplotu je nutné zachovávat během vytahování upečených pokrmů, odstraňování horkého tuku nebo jiných horkých kapalin obzvláštní opatrnost.
16. Nepoužívejte zařízení bez vložené nádoby (11).

POPIS ZAŘÍZENÍ

- | | |
|------------------------------|-------------------------|
| 1. Knoflík teploty | 2. Kontrolka termostatu |
| 3. Knoflík minutky | 4. Kontrolka napájení |
| 5. Vývod vzduchu | 6. Napájecí kabel |
| 7. Korpus | 8. Košík |
| 9. Tlačítko uvolňující košík | 10. Držadlo |
| 11. Nádoba | |

POUŽÍVÁNÍ ZAŘÍZENÍ

1. Pokud je zařízení studené, doporučuje se ho nejdříve zahřívát po 10 minut.
2. Za držadlo (10) vytáhněte nádobu (11) spolu s košíkem (8) z korpusu (7) a umístěte je na stabilní povrch. POZOR: Během této činnosti nemačkejte uvolňovací tlačítko (9).
3. Umístěte připravené produkty do koše (8) a vložte ho do korpusu (7). Při naplňování košíku nepřekračujte rysku MAX umístěnou v jeho vnitřku.
4. Po připojení do sítě otočte kolečko minutky (3) a nastavte požadovaný čas. Rozsvítí se kontrolka napájení (4).
5. Nastavte požadovanou teplotu s pomocí knoflíku (1).
6. Zvukový signál znamená, že uběhl nastavený čas ohřívání. Vytáhněte nádobu (11) z korpusu (7), držte držadlo (10) a vyprázdněte z koše (8) připravené potraviny.
7. Po ukončení práce se zařízením nastavte knoflík minutky (3) a knoflík teploty (1) do polohy off/0 a následně zařízení odpojte od sítě.

ČIŠTĚNÍ A ÚDRŽBA

1. Před přistoupením k čištění zařízení vytáhněte zástrčku ze síťové zásuvky.
2. K čištění zařízení používejte vlhký hadřík. Nepoužívejte rozpouštědla ani žádné ostré materiály.
3. Nádobu (11) a košík (1) umyjte v teplé vodě s přídavkem prostředku na mytí nádobí ihned po použití.
4. Koš (8) lze vytáhnout z nádoby (11) po stisknutí tlačítka (9).
5. Koš (8) a nádobu (11) nemyjte v myčce.

Technické údaje:

Napětí: 230V ~50Hz
Příkon: 1300 W
Příkon max.: 1500 W
Obsah: 2,0 l
Časovač: 30 min.

Spotřebič je proveden v 1. třídě izolace a je nutné jej uzemnit.
Spotřebič vyhovuje požadavkům směrnice:
Elektrická zařízení nízkého napětí (LVD)
Elektromagnetická kompatibilita (EMC)
Výrobek je na výrobním štítku označen znakem CE.



Ochrana životního prostředí. Kartón odevzdejte do sběru. Polyetylenové sáčky (PE) vyhazujte do kontejneru na plasty. Vysloužilý přístroj odevzdejte do příslušného sběrného dvoru, protože některé části zařízení mohou představovat pro životní prostředí nebezpečí. Elektrický přístroj odevzdejte tak, aby se omezilo jeho opětovné používání. Pokud jsou v přístroji baterie, vyjměte je a odevzdejte do příslušného sběrného místa zvlášť. Přístroj nevyhazujte do popelnice ani kontejneru na směsný odpad!!

МАКЕДОНСКИ

Услови на безбедност. ВАЖНО УПАТСТВО ЗА БЕЗБЕДНОСТ ПРИ УПОТРЕБА
Ве молиме внимателно прочитајте и чувајте го за идни потсетувања.

Условите на гаранција се различни, ако уредот се користи за комерцијални цели.

1. Пред употреба на уредот внимателно прочитајте ги и секогаш следете ги следните упатства. Производителот не е одговорен за оштетувања кои произлегуваат од

неправилна употреба на уредот.

2. Уредот треба да се употребува само внатре. Не употребувајте го уредот за било какви цели кои не се компатибилни со неговата примена.

3. Напонот е 230V, ~50Hz со заземјување. Од безбедносни причини не треба да се приклучуваат повеќе уреди на еден извор на електрична енергија.

4. Бидете внимателни кога го употребувате уредот во близина на деца. Не им дозволувајте на децата да си играат со уредот. Не им дозволувајте на децата или луѓето кои не го познаваат уредот да го користат без надзор.

5. **ПРЕДУПРЕДУВАЊЕ:** Овој уред може да се користи од страна на деца над 8 години и лица со намалени физички, сензорни или ментални способности, или лица со недостаток на искуство и знаење, само доколку се под надзор на лице одговорно за нивната безбедност, или ако тие се обучени за безбедност при употреба на уредот и се свесни за опасностите поврзани со неговото работење. Децата не треба да си играат со уредот. Чистење и одржување на уредот не треба да се врши од страна на децата, освен ако тие се над 8 години и овие активности се вршат под надзор.

6. Откако ќе завршите со употреба на уредот, полака извадете го приклучникот од доводот на струја, притоа придржувајќи го штекерот со рака. Никогаш не влечете го кабелот!!!

7. Никогаш не оставајте го без надзор уредот поврзан со довод на струја. Дури и кога е употребата прекината за кратко време, исклучете го од струја, извадете го кабелот од штекер.

8. Никогаш не ставајте го кабелот, приклучникот или целиот уред во вода. Никогаш не изложувајте го уредот на атмосферски услови, како директна сончева светлина или дожд, итн. Никогаш не употребувајте го уредот во влажни услови.

9. Повремено проверувајте ја состојбата на електричниот кабел. Доколку тој е оштетен, однесете го уредот на овластен сервис за замена на кабелот со цел да се избегнат опасни ситуации.

10. Никогаш не употребувајте го уредот со оштетен кабел или ако ви паднал или бил оштетен на било каков начин или ако не работи правилно. Не обидувајте се сами да го поправате дефектниот производ бидејќи тоа може да доведе до електричен шок. Секогаш носете го таквиот уред на овластен сервис на поправка. Поправките можат да ги извршуваат единствено професионални лица од овластен сервис, бидејќи неправилните поправки можат да предизвикаат опасни ситуации за корисникот.

11. Никогаш не ставајте го уредот на или во близина на загреани или врели површини или кујнски уреди како електрични или плински шпорети.

12. Никогаш не користете го уредот во близина на запалливи материјали.

13. Не оставајте го кабелот да виси преку работ на работната површина.

14. Не го потопувајте моторот во вода.

15. Уредот не треба да се поврзува со надворешен тајмер или далечински управувачки систем.

16. Со оглед на високата температура треба да бидете специјално внимателни када када ги вадите пржените јадења, масла или други горешти течности.

17. Апаратот не може да се користи ако не е во него ставен садот (11).

ОПИС НА АПАРАТОТ

1. Копче за температура
2. Контролна лампа на термостат
3. Копче за бројач на минути
4. Контролна лампа за напојување
5. Излез на воздух
6. Кабел за напојување
7. Кукиште
8. Корпа
9. Дугме којешто ослобаѓа корпа
10. Рачка
11. Саѓ

КОРИСТЕЊЕ НА АПАРАТОТ

1. Се препорачува прво греење на апаратот 10 минути, ако тој е ладан.
2. Држејќи за рачката (10) извадо го садот (11) заедно со корпата (8) од кучиштето (7) и стави го на стабилна подлога.
3. Подготвените намирници стави во корпата (8) и стави ги во кучиштето (7). Кај наполнување на корпата не може да биде пречакорена мерка MAX на скалата од внатрешната част.
4. После вклучувањето во мрежата копчето за минути го окрените (3) на бараното време. Контролната лампа за напојувањето (4) ќе се запали.
5. Подеси бараната температура со помош на копчето (1).
6. Звучен сигнал означува, дека бараното време на греење мина. Извади го садот (11) од кучиштето (7) и држејќи го за рачката (10) извади ги од корпата (8) готови продукти.
7. После крајот на работа остави го копчето за минути (3) и копчето за температура (1) во позицијата off/0, а после тоа исклучи апаратот од мрежата.

ЧИСТЕЊЕ И ОДРЖУВАЊЕ

1. Пред чистењето извадите утикачот од гнездото на мрежа.
2. За чистењето користите влажна крпа. Не треба да користите раствори и никакви остри материјали.
3. Садот (11) и корпата (8) треба да се пере во топла вода со додаток на детергент за садови веднаш после пржењето.
4. Корпата (8) може да се извадо од садот (11) протискајќи копчето (9).
5. Корпата (8) и садот (11) не може да се мие во машина за садове.

технички:

Напон: 220 – 240 V – 50 Hz

Моќ: 1300 W

Максимална моќ: 1500 W

Капацитет :2,0 л

Тајмер: 30 мин.

Уредот е направен во I класа на изолација.

Уред е во согласност со директивите на ЕУ:

- Директива за низок напон (LVD)

- Електромагнетна компатибилност (EMC)

Уред означени CE ознака на етикетата



За да се заштитат вашата околина: ве молиме одделни кутии и пластични кеси и да располага со нив во соодветните канти за отпадоци. Користи апаратот треба да биде предаден на посветен собирање поени поради hazarous компоненти, кои можат да влијаат на животната средина. Не фрлајте овој апарат во заедничката корпа за отпадоци.

ΕΛΛΗΝΙΚΑ

ΓΕΝΙΚΟΙ ΚΑΝΟΝΕΣ ΑΣΦΑΛΕΙΑΣ

1. Πριν από τη χρήση της συσκευής πρέπει να διαβάσετε τις οδηγίες χρήσεως και να τις ακολουθήσετε. Ο παραγωγός δεν ευθύνεται για ενδεχόμενες ζημιές που οφείλονται σε μη ενδεδειγμένη χρήση ή σε λάθος χειρισμό της συσκευής.
2. Η συσκευή προορίζεται για οικιακή χρήση. Απαγορεύεται η χρήση της για άλλους σκοπούς, για τους οποίους δεν προορίζεται.
3. Η συσκευή πρέπει να συνδεθεί μόνο με πρίζα 230 V ~ 50 Hz.
Για την μεγαλύτερη ασφάλειά σας δεν πρέπει να συνδέετε στον ίδιο κύκλωμα ρεύματος πολλές ηλεκτρικές συσκευές.
4. Πρέπει να προσέχετε ιδιαίτερωσ κατά τη διάρκεια χρήσης της συσκευής όταν δίπλα βρίσκονται παιδιά. Δεν επιτρέπεται τα παιδιά να παίζουν με τη συσκευή. Δεν επιτρέπεται η χρήση της συσκευής από παιδιά ή άτομα που δεν έχουν ενημερωθεί σχετικά με το χειρισμό της.
5. Η συσκευή δεν προορίζεται για χρήση από άτομα (συμπεριλαμβανομένων των παιδιών) με περιορισμένες ικανότητες κινητικές, αισθητικές και νοητικές είτε από άτομα που δεν έχουν εμπειρία ή δεν έχουν ενημερωθεί σχετικά με το χειρισμό της συσκευής, εκτός αν γίνεται αυτό υπό την εποπτεία ατόμου υπεύθυνου για την ασφάλεια τους και σύμφωνα με τις οδηγίες χρήσεως.
6. Πάντα μετά τη χρήση αποσυνδέσετε το ρευματολήπτη από το δίκτυο παροχής

- ρεύματος, κρατώντας την πρίζα. ΜΗΝ τραβήξετε το καλώδιο σύνδεσης.
7. Μην αφήνετε τη συσκευή συνδεδεμένη με το δίκτυο παροχής ρεύματος χωρίς επίβλεψη.
 8. Μη βάζετε το καλώδιο, το ρευματολήπτη και ολόκληρη τη συσκευή στο νερό ή άλλο υγρό. Προστατεύετε τη συσκευή από δυσμενείς καιρικές συνθήκες (βροχή, ήλιο, κ.ά.). Μην τη χρησιμοποιείτε σε συνθήκες αυξημένης υγρασίας (μπάνιο, κάμπινγκ).
 9. Τακτικά πρέπει να ελέγχετε την κατάσταση του καλωδίου τροφοδοσίας. Εάν το καλώδιο τροφοδοσίας υποστεί ζημιά, πρέπει να αντικατασταθεί με ειδικό καλώδιο από την ειδική υπηρεσία εξυπηρέτησης πελατών για να αποφευχθεί κάθε κίνδυνος.
 10. Μην χρησιμοποιείτε ποτέ τη συσκευή με ελαττωματικό καλώδιο τροφοδοσίας είτε με καλώδιο που έχει πέσει ή έχει υποστεί οποιαδήποτε άλλη ζημιά είτε δεν λειτουργεί σωστά. Μην επισκευάζετε τη συσκευή μόνοι σας, υπάρχει κίνδυνος ηλεκτροπληξίας. Την ελαττωματική συσκευή πρέπει να την ελέγξει ή να την επισκευάσει η κατάλληλη υπηρεσία εξυπηρέτησης πελατών. Οι επισκευές μπορούν να γίνονται μόνο από εξουσιοδοτημένες υπηρεσίες εξυπηρέτησης πελατών. Η λανθασμένη επισκευή μπορεί να προκαλέσει σοβαρό κίνδυνο για τους χρήστες.
 11. Η συσκευή πρέπει να τοποθετηθεί σε κρύα σταθερή και επίπεδη επιφάνεια, μακριά από εστίες ζέσης όπως ηλεκτρική κουζίνα, μπρίκι, κ.ά.
 12. Μη χρησιμοποιείτε ποτέ τη συσκευή πλάι σε εύφλεκτα υλικά.
 13. Το καλώδιο τροφοδοσίας δεν μπορεί να κρέμεται από το τραπέζι ή να αγγίζει καυτές επιφάνειες.
 14. Για το πλύσιμο του πλαισίου βραστήρα δεν πρέπει να χρησιμοποιείτε επιθετικά καθαριστικά που μπορούν να προκαλέσουν ζημιές στον βραστήρα ή να εξαφανίσουν τα σημάδια.
 15. Ο βραστήρας προορίζεται για βράσιμο καθαρού νερού για οικιακή χρήση.
 16. Πάντα πρέπει να προσέχετε πολύ κατά τη διάρκεια του βρασίματος. Δεν πρέπει να αγγίζετε ούτε τον βραστήρα ούτε το καπάκι του. Δεν πρέπει να ανοίγετε το καπάκι του βραστήρα κατά τη διάρκεια του βρασίματος ή αμέσως μετά, διότι ο ατμός μπορεί να προκαλέσει καψίματα.
 17. Λόγω υψηλής θερμοκρασίας πρέπει να είστε ειδικά προσεκτικοί όταν βγάζετε τα ψημένα τρόφιμα, αφαιρείτε ζεστό λίπος ή άλλα ζεστά υγρά.
 18. Δεν επιτρέπεται να χρησιμοποιείτε τη συσκευή χωρίς το δοχείο μέσα στο (11).

ΠΕΡΙΓΡΑΦΗ ΣΥΣΚΕΥΗΣ

- | | |
|----------------------------------|------------------------|
| 1. Πόμολο θερμοκρασίας | 2. Λυχνία θερμοστάτη |
| 3. Πόμολο χρονοδιακόπτη | 4. Λυχνία τροφοδοσίας |
| 5. Εξαγωγική αέρα | 6. Καλώδιο τροφοδοσίας |
| 7. Σώμα | 8. Καλάθι |
| 9. Κουμπί απελευθέρωσης καλαθιού | 10. Λαβή |
| 11. Δοχείο | |

ΧΡΗΣΗ ΤΗΣ ΣΥΣΚΕΥΗΣ

1. Προτείνεται να ζεστώνετε αρχικά τη συσκευή κατά 10 λεπτά αν αυτή είναι ζεστή.
2. Λαμβάνοντας τη λαβή (10) βγάλτε το δοχείο (11) μαζί με το καλάθι (8) από το σώμα (7) και βάλτε το σε μια σταθερή επιφάνεια.
- ΠΡΟΣΟΧΗ: Όταν το κάνετε μη πατάτε το κουμπί απελευθέρωσης καλαθιού (9).
3. Βάλτε τα προετοιμασμένα προϊόντα μέσα στο καλάθι (8) και βάλτε το στο σώμα της συσκευής (7). Όταν γεμίζετε το καλάθι μην υπερβείτε το δείκτη MAX που βρίσκεται μέσα.
4. Όταν συνδέσετε τη συσκευή στην τροφοδοσία περιστρέψτε το πόλο του χρονοδιακόπτη (30) προγραμματίζοντας το ζητούμενο χρόνο. Η λυχνία τροφοδοσίας (4) ανάβει.
5. Προγραμματίστε τη ζητούμενη θερμοκρασία με χρήση του πομόλου (1).
6. Ακουστικό σήμα σημαίνει ότι ο προγραμματισμένος χρόνος ζεστάματος πέρασε. Βγάλτε το δοχείο (11) από το σώμα (7) και κρατώντας τη λαβή (10) αδειάστε το καλάθι (8) από τα προετοιμασμένα προϊόντα.
7. Όταν τελειώσετε να χρησιμοποιείτε τη συσκευή θέστε το πόμολο του χρονοδιακόπτη (3) και το πόμολο θερμοκρασίας (1) στη θέση off/0, και επομένως αποσυνδέστε τη συσκευή από την τροφοδοσία.

ΚΑΘΑΡΙΣΜΟΣ ΚΑΙ ΣΥΝΤΗΡΗΣΗ

1. Πριν να αρχίσετε να καθαρίζετε τη συσκευή βγάλτε το φιν από την πρίζα.
2. Για καθαρισμό πρέπει να χρησιμοποιήσετε ένα μουσκεμένο ύφασμα. Μη χρησιμοποιείτε διαλυτικά ούτε ανώμαλα και κοφτερά υλικά.
3. Πλένετε το δοχείο (11) και το καλάθι (8) στο ζεστό νερό με πρόσθετο υγρό για τα πιάτα αμέσως μετά τη χρήση.
4. Μπορείτε να βγάλετε το καλάθι (8) από το δοχείο (11) πατώντας το κουμπί απελευθέρωσης (9).
5. Μην πλένετε το καλάθι (8) και το δοχείο (11) στο πλυντήριο πιάτων.

Τεχνικά στοιχεία:
Τάση: 230V~50Hz
Ισχύ: 1300W
Ισχύ max: 1500W
Περιεκτικότητα: 2,0 l
Χρονόμετρο: 30 min

Η συσκευή είναι φτιαγμένη στην πρώτη κλάση μόνωσης και απαιτεί γείωση.
Η συσκευή συμμορφώνεται με κανόνες των Οδηγιών:
Ηλεκτρικές συσκευές χαμηλής τάσης (LVD)
Ηλεκτρομαγνητική συμβατότητα (EMC)
Το προϊόν φέρνει σήμα CE στον πίνακα.



Προστασία του περιβάλλοντος

Η χάρτινη συσκευασία παρακαλούμε να παραδοθεί για ανακύκλωση.

Τις σακούλες από πολυαιθυλένιο να τις πετάτε σε κατάλληλα δοχεία.

Τις παλιές συσκευές πρέπει να αποσύρετε με κατάλληλες διαδικασίες συγκέντρωσης αποβλήτων, διότι επικίνδυνα συστατικά της συσκευής

РУССКИЙ

ОБЩИЕ УСЛОВИЯ БЕЗОПАСНОСТИ

1. До начала употребления устройства прочитайте инструкцию обслуживания и действовать по указаниям содержащимся в ней. Производитель не несёт ответственность за вред причинённый употреблением устройства не в соответствии с его предназначением или его несоответствующим обслуживанием.
2. Устройство служит только для домашнего употребления. Не употреблять с другой целью, не в соответствии с его предназначением.
3. Устройство надо подключить только к гнезду 230 В ~ 50 Гц. Для повышения безопасности употребления, к одной цепи тока не надо одновременно включать многие электрические устройства.
4. Надо соблюдать особенную осторожность во время употребления устройства, когда вблизи находятся дети. Не надо допускать детей к развлечениям с устройством, не разрешай ни детям ни лицам не знакомым с устройством на употребление его.
5. Устройство не предназначено для употребления лицами (в том числе детьми) с ограниченной физической способностью, способностью к ощущению или умственной способностью или с отсутствием опыта или познания с устройством, разве, что это происходит при надзоре лица ответственного за их безопасность и в соответствии с инструкцией употребления устройства.
6. Всегда после окончания употребления, удали штепсель из питающего гнезда придерживая гнездо рукой. НЕ тянуть за сетевой кабель.
7. Не оставляй устройство включенное в гнездо без надзора.
8. Не погружай кабель, штепсель, также всё устройство в воде или другой жидкости. Не выставляй устройство на действие атмосферных условий (дождя, солнца и пр.), не употребляй при условиях повышенной влажности (ванные комнаты, влажные летние домики).
9. Периодически проверяй состояние питающего провода. Если питающий провод повреждён, его должна заменить специализированная ремонтная мастерская для избегания угрозы.
10. Не употребляй устройство с повреждённым питающим проводом или когда оно упало или было повреждено каким-нибудь другим образом или оно неправильно работает. Не осуществляй ремонт устройства самостоятельно, так как это угрожает

поражением током. Повреждённое устройство передай в соответствующую сервисную точку для проверки или осуществления ремонта. Все ремонты могут осуществлять только сервисные точки, у которых на это право. Неправильно осуществлённый ремонт может причинить серьёзную угрозу для пользователя.

11. Надо устанавливать устройство на холодной, устойчивой, ровной поверхности, далеко нагревающейся кухонной техники такой как: электрическая плита, газовая горелка и др.
12. Не употреблять устройство вблизи легковоспламеняющихся материалов.
13. Провод питания не может висеть за краем стола или соприкасаться к горячим поверхностям.
14. До чистки или после окончания употребления, надо вытянуть штепсель из 2всетевого гнезда, придерживая гнездо рукой. НЕ тянуть за сетевой кабель.
15. Устройство не предназначено для работы с внешними механическими таймерами выключателями или отдельной системой дистанционного управления.
16. Из-за высокой температуры следует соблюдать особую осторожность вынимая готовые блюда, удаляя горячий жир или другие горячие жидкости.
17. Запрещается использовать устройство без установленного в нем противня (11).

ОПИСАНИЕ УСТРОЙСТВА

- | | |
|--|----------------------|
| 1. Переключатель регулировки температуры | 2. Индикатор нагрева |
| 3. Таймер | 4. Индикатор питания |
| 5. Отверстия для отвода воздуха | 6. Электрошнур |
| 7. Корпус | 8. Корзина |
| 9. Кнопка отсоединения корзины | 10. Ручка |
| 11. Противень | |

ИСПОЛЬЗОВАНИЕ УСТРОЙСТВА

1. Рекомендуется предварительный нагрев устройства в течение 10 минут, если оно холодное.
 2. При помощи ручки (10) выньте противень (11) вместе с корзиной (8) из корпуса (7) и поместите его на ровную поверхность.
- ВНИМАНИЕ:** Во время этой операции, не нажимайте на кнопку отсоединения корзины (9).
3. Положите подготовленные продукты в корзину (8) и вставьте ее в корпус (7). Не заполнять корзину выше отметки MAX уменьшенной внутри.
 4. После подключения к сети установите на таймере (3) желаемое время. Загорается индикатор питания (4).
 5. Установите желаемую температуру переключателем (1).
 6. Звуковой сигнал означает, что установленное время нагрева прошло. Выньте противень (11) из корпуса (7) и держ его за ручку (10) выньте готовые продукты из корзины (8).
 7. Когда вы закончите работу с устройством установите таймер (3) и переключатель регулировки температуры (1) в положение OFF / 0, а затем отсоедините устройство от электросети.

ЧИСТКА И УХОД

1. Перед чисткой отсоедините устройство от электросети.
2. При чистке используйте влажную ткань. Не применяйте химически активных или абразивных средств, а также острых предметов.
3. Противень (11) и корзину (8) следует мыть в горячей воде с жидкостью для мытья посуды сразу же после использования.
4. Корзину (8) можно вынуть из противня (11) нажав кнопку (9).
5. Противень (11) и корзину (8) не следует мыть в посудомоечной машине.

ТЕХНИЧЕСКИЕ ДАННЫЕ:

Напряжение: 230 В ~50 Гц

Мощность: 1300 В

Мощность макс.: 1500 В

Емкость: 2,0 л

Таймер: 30 мин.

Заботясь об окружающей среде.. Упаковку из картона передайте, пожалуйста, на макулатуру.

Полиэтиленовые мешки (PE) выкидать в резервуар для пластмассы. Изношенное устройство надо передать в соответствующую точку хранения, так как находящиеся в устройстве опасные составляющие могут являться угрозой для окружающей среды. Электрическое устройство надо передать таким образом, чтобы ограничить его повторное употребление и использование. Если в устройстве находятся батареи, их надо вытянуть и передать в точку хранения отдельно. Устройство не выкидать в резервуар



VEILIGHEID CONDITIES

Belangrijke instructies voor de veiligheid van gebruik. Lees dit zorgvuldig door en bewaar het voor later gebruik. De garantievoorwaarden zijn verschillend, als het apparaat wordt gebruikt voor commerciële doeleinden.

1. Voordat u het product gebruikt, lees aandachtig en voldoe altijd aan de volgende instructies. De fabrikant is niet verantwoordelijk voor eventuele schade als gevolg van verkeerd gebruik.
2. Het product is alleen voor binnenshuis gebruik. Gebruik het product niet voor een doel dat niet verenigbaar is met de toepassing ervan.
3. De toepasselijke voltage is 230V, ~ 50Hz. Om veiligheidsredenen is het niet wenselijk om meerdere apparaten aan te sluiten op een stopcontact.
4. Wees voorzichtig bij het gebruik rond kinderen. Laat de kinderen niet spelen met het product. Laat kinderen of mensen die niet weten hoe het apparaat werkt er niet mee bezig zonder toezicht.
5. **WAARSCHUWING:** Dit apparaat kan worden gebruikt door kinderen vanaf 8 jaar en personen met verminderde lichamelijke, zintuiglijke of geestelijke vermogens, of personen zonder ervaring of kennis van het apparaat alleen onder toezicht van een persoon die verantwoordelijk is voor hun veiligheid, of als ze werden geïnstrueerd over het veilige gebruik van het apparaat en zijn zich bewust van de gevaren in verband met de werking ervan. Kinderen mogen niet met het apparaat spelen. Reiniging en onderhoud van het apparaat mag niet door kinderen worden uitgevoerd, tenzij ze ouder zijn dan 8 jaar en deze activiteiten moeten worden uitgevoerd onder toezicht.
6. Nadat u klaar bent met het product moet u altijd onthouden om de stekker voorzichtig uit het stopcontact te trekken. Trek nooit aan het netsnoer!!
7. Zet nooit het netsnoer, de stekker of het hele apparaat in het water. Nooit het product aan de atmosferische omstandigheden bloot leggen, zoals direct zonlicht of regen, etc. Gebruik het product nooit in vochtige omstandigheden.
8. Controleer regelmatig de staat van de voedingskabel. Als het netsnoer beschadigd is moet het product worden gebracht naar een professionele service locatie en daar behandeld worden om gevaarlijke situaties te voorkomen.
9. Gebruik het product nooit met een beschadigd netsnoer of als het is gevallen of beschadigd op een andere manier of als het niet goed werkt. Probeer niet om het defecte product zelf te repareren, omdat het kan leiden tot een elektrische schok. Breng altijd het beschadigde apparaat naar een professionele service locatie om het te repareren. Alle reparaties kunnen alleen worden uitgevoerd door geautoriseerde service professionals. De reparatie die ten onrechte werd gedaan kan gevaarlijke situaties opleveren voor de gebruiker.
10. Zet het product nooit op of dichtbij hete of warme oppervlakken of keukenapparatuur, zoals de elektrische oven of gasbrander.
11. Gebruik het product nooit in de buurt van brandbare stoffen.
12. Laat het snoer niet hangen over de rand van de balie of ergens waar het warme oppervlakken aanraakt.
13. Laat het product niet aangesloten op het stopcontact zonder toezicht. Zelfs wanneer gebruik wordt onderbroken voor een korte tijd, zet het uit van het netwerk, stekker uit het stopcontact.
14. Om extra bescherming te bieden, is het raadzaam om residu (RCD) te installeren in de stroomkring, met een resterende huidige beoordeling niet meer dan 30 mA. Neem contact op met professionele elektriciens in deze zaak.

15. Wees voorzichtig tijdens het verwijderen van de gebakken gerechten, hete vet of andere hete vloeistoffen vanwege de hoge temperatuur.

16. Gebruik het apparaat niet zonder ingezette container (11).

APPARAAT BESCHRIJVING

- | | |
|------------------------------------|--------------------------------|
| 1. Temperatuurknop | 2. Thermostaat indicatielampje |
| 3. Timer | 4. Voeding indicatielampje |
| 5. Stoomuitlaat | 6. Voedingssnoer |
| 7. Behuizing | 8. Stoommandje |
| 9. Ontgrendelknop voor stoommandje | 10. Handgreep |
| 11. Container | |

GEBRUIK VAN HET APPARAAT

1. Het verdient aanbeveling om het koud apparaat gedurende 10 minuten te verwarmen.
2. Haal de container (11) uit de behuizing (7) met behulp van de handgreep (10) samen met het mandje (8) en plaats het op een stabiele ondergrond. LET OP: Druk niet op de ontgrendelknop (9) tijdens deze handeling
3. Plaats de voorbereide producten in het mandje (8) en zet deze in de behuizing (7). Overschrijd bij het vullen van het mandje het MAX niveau.
4. Na het aansluiten op het netwerk zet de timer (3) op gewenste tijd. Voeding indicatielampje (4) gaat branden.
5. Stel de gewenste temperatuur met behulp van de knop (1).
6. Een pieptoon geeft aan dat de ingestelde verwarming tijd is verstreken. Haal de container (11) uit de behuizing (7) met behulp van de handgreep (10) en leeg het mandje (8) van de bereide producten.
7. Stel de timer (3) en de temperatuurknop (1) in positie off/0 en trek vervolgens de stekker uit het stopcontact wanneer u klaar bent met het gebruiken van het apparaat.

REINIGING EN ONDERHOUD

1. Trek voor het reinigen de stekker uit het stopcontact.
2. Gebruik voor het reinigen een vochtige doek. Gebruik geen agressieve oplosmiddelen en scherpe materialen.
3. De container (11) en het mandje (8) moeten onmiddellijk na gebruik in warm water worden gewassen met toevoeging van afwasmiddel.
4. Het mandje (8) kan uit de container (11) worden gehaald door op de knop (9) in te drukken.
5. Het mandje (8) en container (11) mag niet in de vaatwasser worden gewassen.

TECHNISCHE GEGEVENS:

Voeding: 220-240V ~ 50/60 Hz

Vermogen: 1300 W

Vermogen max.: 1500 W

Capaciteit: 2,0 L

Timer: 30 min

Dit apparaat voldoet aan beschermingsklasse I.

Apparaat voldoet aan de standaardeisen betreffende:

- EMC (Electromagnetic Compatibility)

- LVD (Low Voltage Directive) van de Europese Gemeenschap.

Het apparaat is CE-gemarkeerd.



Dit product mag niet samen met het normale huishoudelijke afval worden afgevoerd. U dient dit product bij een voor het recycleren van elektrische of elektronische apparaten aangewezen verzamelplaats in te leveren. Door het separaat inzamelen en recycleren van afvalproducten helpt u mee bij het zuinig omgaan met de natuurlijke hulpbronnen en zorgt u ervoor dat het product op een gezondheids- en milieuvriendelijke manier afgevoerd wordt.

KARTA GWARANCYJNA

WARUNKI GWARANCJI obowiązują na terenie Rzeczypospolitej Polskiej

Adler Sp. z o.o. ul. Ordona 2a 01-237 Warszawa zapewnia Użytkownika o dobrej jakości sprzętu, na który wydana jest niniejsza karta gwarancyjna i udziela 24 miesięcznej gwarancji, która liczy się od daty zakupu sprzętu. Usługi gwarancyjne świadczone są po okazaniu prawidłowo wypełnionej karty gwarancyjnej i dowodu zakupu (kopii paragonu lub faktury VAT). Wady lub uszkodzenia sprzętu ujawnione w okresie gwarancji usuwane będą bezpłatnie przez Serwis Centralny. W przypadku zakupu sprzętu przez przedsiębiorcę (faktura VAT) okres gwarancyjny wynosi 12 miesięcy. UWAGA: Sprzęt przeznaczony jest wyłącznie do użytku domowego. Naprawami gwarancyjnymi nie są objęte czynności związane z odkamienianiem, konserwacją, czyszczeniem urządzenia oraz części i akcesoria ulegające zużyciu przy normalnym użytkowaniu. Gwarancja nie obejmuje mechanicznych uszkodzeń sprzętu oraz wad i uszkodzeń wynikłych wskutek:

- niewłaściwego lub niezgodnego z instrukcją użytkowania, przechowywania i konserwacji;
- ingerencji nieautoryzowanego serwisu, samowolnych napraw, przeróbek i zmian konstrukcyjnych;
- użycia niewłaściwych materiałów eksploatacyjnych.
- uszkodzeń mechanicznych, termicznych, chemicznych i powstałych na skutek przepięcia w sieci.
- karta gwarancyjna jest nieważna bez daty zakupu, pieczęci sprzedającego i kopii dokumentu zakupu.
- gwarancją nie są objęte elementy eksploatacyjne i akcesoria w tym: elementy szklane (np. dzbanki, talerze), sznury przyłączeniowe, sieciowe, żarówki, baterie, nożyki i folie do urządzeń tnących, nasadki miksujące, trzepaki, mieszaki, ssawkoszrotki, rury, węże, kubki miksujące, głowice tnące i sita.

Reklamowany sprzęt jest dostarczany do Serwisu Centralnego przez Klienta w stanie kompletnym i odpowiednio zabezpieczony na czas transportu. Po dokonanej naprawie reklamowany sprzęt odbierany jest z Serwisu Centralnego przez Klienta.

Termin usunięcia wady może zostać wydłużony o czas potrzebny do importu niezbędnych części, nie dłuższy niż 30 dni roboczych. W każdym takim przypadku warsztat serwisowy powiadomi klienta o wydłużeniu terminu naprawy gwarancyjnej. W związku z koniecznością sprowadzenia części zamiennych i poinformuje o nowym terminie usunięcia wady.

W przypadku stwierdzenia usterki należy ją zgłosić w punkcie sprzedaży lub w Serwisie Centralnym, ul. Ordona 2A, 01-237 Warszawa, tel. 728-595-006 lub e-mail: serwis@adler.com.pl.

W zgłoszeniu proszę podać swój adres, nr telefonu i opis usterki. Do reklamacji konieczne jest dołączenie kopii dokumentu zakupu.

Gwarancja nie wyłącza ani nie ogranicza oraz nie zawiesza uprawnień kupującego wynikających z przepisów o rękojmi za wady rzeczy sprzedanej.

SERWIS CENTRALNY
01-237 Warszawa ul.Ordona 2A
tel. 728 - 595 - 006
serwis@adler.com.pl www.adler.com.pl

.....
(data sprzedaży)

.....
(pieczętka sklepu i podpis sprzedawcy)

adnotacje serwisu:



W trosce o środowisko..

Opakowania kartonowe prosimy przekazać na makulaturę. Worki polietylenowe (PE) wrzucać do pojemnika na plastik Zużyte urządzenie należy oddać do odpowiedniego punktu składowania, gdyż znajdujące się w urządzeniu niebezpieczne składniki mogą stanowić zagrożenie dla środowiska. Urządzenie elektryczne należy oddać tak aby ograniczyć jego ponowne użycie i wykorzystanie. Jeżeli w urządzeniu znajdują się baterie należy je wyjąć i oddać do punktu składowania osobno.

Urządzenia nie wyrzucać do pojemnika na odpady komunalne!!

OGÓLNE WARUNKI BEZPIECZEŃSTWA
WAŻNE INSTRUKCJE DOTYCZĄCE BEZPIECZEŃSTWA UŻYTKOWANIA
PRZECZYTAJ UWAŻNIE I ZACHOWAJ NA PRZYSZŁOŚĆ

1. Przed rozpoczęciem użytkowania urządzenia przeczytać instrukcję obsługi i postępować według wskazówek w niej zawartych. Producent nie odpowiada za szkody spowodowane użytkowaniem urządzenia niezgodnie z jego przeznaczeniem lub niewłaściwą jego obsługą.
2. Urządzenie służy wyłącznie do użytku domowego. Nie używać do innych celów, niezgodnych z jego przeznaczeniem.
3. Urządzenie należy podłączyć wyłącznie do gniazdka z uziemieniem 230 V ~ 50 Hz. W celu zwiększenia bezpieczeństwa użytkownika do jednego obwodu prądu nie należy równocześnie włączać wielu urządzeń elektrycznych.
4. Należy zachować szczególną ostrożność podczas korzystania z urządzenia, gdy w pobliżu przebywają dzieci. Nie należy dopuszczać dzieci do zabawy urządzeniem nie pozwól dzieciom ani osobom nie zaznajomionym z urządzeniem na jego użytkowanie.
5. **OSTRZEŻENIE:** Niniejszy sprzęt może być użytkowany przez dzieci powyżej 8 roku życia oraz osoby o ograniczonej zdolności fizycznej, czuciowej lub psychicznej, lub osoby nie mające doświadczenia lub znajomości sprzętu, jeśli odbywa się to pod nadzorem osoby odpowiadającej za ich bezpieczeństwo lub zostały im udzielone wskazówki na temat bezpiecznego użytkowania urządzenia i mają świadomość niebezpieczeństwa związanego z jego użytkowaniem. Dzieci nie powinny bawić się sprzętem. Czyszczenie i konserwacja urządzenia nie powinna być wykonywana przez dzieci, chyba że są powyżej 8 roku życia a czynności te są wykonywane pod nadzorem.
6. Zawsze po zakończeniu używania, wyjmij wtyczkę z gniazda zasilającego poprzez przytrzymanie gniazdka ręką. **NIE** ciągnąć za sznur sieciowy.
7. Nie zanurzać kabla, wtyczki oraz całego urządzenia w wodzie lub innej cieczy. Nie wystawiaj urządzenia na działanie warunków atmosferycznych (deszczu, słońca, etc.) ani nie używaj w warunkach podwyższonej wilgotności (łazienki, wilgotne domki kempingowe).
8. Okresowo sprawdzaj stan przewodu zasilającego. Jeżeli przewód zasilający jest uszkodzony, to powinien on być wymieniony przez specjalistyczny zakład naprawczy w celu uniknięcia zagrożenia.
9. Nie używaj urządzenia z uszkodzonym przewodem zasilającym lub jeśli zostało upuszczone lub uszkodzone w jakikolwiek inny sposób lub nieprawidłowo pracuje. Nie naprawiaj urządzenia samodzielnie, gdyż grozi to porażeniem. Uszkodzone urządzenie oddaj do właściwego punktu serwisowego w celu sprawdzenia lub dokonania naprawy. Wszelkich napraw mogą dokonywać wyłącznie uprawnione punkty serwisowe. Nieprawidłowo wykonana naprawa może spowodować poważne zagrożenie dla użytkownika.
10. Należy stawiać urządzenie na chłodnej stabilnej, równej powierzchni, z dala od nagrzewających się urządzeń kuchennych jak: kuchenka elektryczna, palnik gazowy, itp..
11. Nie korzystać z urządzenia w pobliżu materiałów łatwopalnych.

12. Przewód zasilania nie może zwisać poza krawędź stołu lub dotykać gorących powierzchni.
13. Nie wolno pozostawiać włączonego urządzenia ani zasilacza do gniazdka bez nadzoru.
14. Do zapewnienia dodatkowej ochrony, wskazane jest zainstalowanie w obwodzie elektrycznym, urządzenia różnicowoprądowego (RCD) o znamionowym prądzie różnicowym nie przekraczającym 30 mA. W tym zakresie należy zwrócić się do specjalisty elektryka.
15. Nie dopuścić do zamoczenia części silnikowej urządzenia.
16. Jeżeli niezbędnym jest użycie przedłużacza, należy użyć tylko z bolcem uziemiającym i przystosowanego do prądu o natężeniu min 10 A. Inne ("słabsze") przedłużacze mogą ulec przegrzaniu. Przewód należy tak ułożyć aby uniknąć przypadkowych pociągnięć lub potknięć o niego.
17. Frytownicę należy stawiać na równej, odpornej na temperaturę powierzchni, z dala od łatwopalnych materiałów (firanki, zasłony, tapety, itp.). W celu zapewnienia właściwej cyrkulacji powietrza należy zachować co najmniej 10 cm wolnej przestrzeni z każdej strony urządzenia oraz przynajmniej 30 cm nad piekarnikiem. Nie wolno przykrywać otworów wentylacyjnych frytownicy, ponieważ może to spowodować przegrzanie i uszkodzenie urządzenia.



18. Nie wolno dotykać gorących powierzchni frytownicy (drzwiczek, ścianki górnej lub dolnej oraz ścianek bocznych). Należy używać rękawic ochronnych do wyjmowania lub dotykania wszelkich gorących elementów.
19. Przewód zasilający nie może być układany ponad frytownicą, a także nie powinien dotykać lub leżeć w pobliżu gorących powierzchni. Nie ustawiać frytownicy pod gniazdem elektrycznym.
20. Nie wolno wkładać do frytownicy porcji zajmujących całą jego objętość, ponieważ może spowodować to pożar i zniszczenie urządzenia.
21. Nie wolno umieszczać we frytownicy wyrobów z tektury, papieru, plastików i innych przedmiotów łatwopalnych oraz topliwych.
22. Należy oczyścić urządzenie po każdorazowym użyciu.
23. Do mycia obudowy nie należy używać agresywnych detergentów w postaci emulsji, mleczka, past itp., ponieważ mogą one między innymi usunąć naniesione informacyjne symbole graficzne takie jak podziałki, oznaczenia, znaki ostrzegawcze, itp.
24. Nie używać metalowych druciaków do czyszczenia. Odłamane fragmenty druciaków, mogą zetknąć się z częściami elektrycznymi, stwarzając zagrożenie porażenia elektrycznego.
25. Sprzęt nie jest przeznaczony do pracy z użyciem zewnętrznych wyłączników czasowych lub oddzielnego układu zdalnej regulacji.
26. Ze względu na wysoką temperaturę należy zachować szczególną ostrożność podczas wyjmowania upieczonych potraw, usuwania gorącego tłuszczu czy innych gorących płynów.
27. Nie wolno używać urządzenia bez włożonego pojemnika (11).

OPIS URZĄDZENIA

1. Pokrętko temperatury
3. Pokrętko minutnika
5. Wylot powietrza
7. Korpus
9. Przycisk zwalniający koszyk

2. Kontrolka termostatu
4. Kontrolka zasilania
6. Przewód zasilający
8. Koszyk
10. Rączka

11. Pojemnik

UŻYTKOWANIE URZĄDZENIA

1. Zaleca się wstępne rozgrzanie urządzenia przez 10 minut jeżeli jest ono zimne.
2. Trzymając za rączkę (10) wyciągnij pojemnik (11) razem z koszykiem (8) z korpusu (7) i umieść na stabilnej powierzchni. UWAGA: W trakcie tej czynności nie naciskać przycisku zwalniającego (9).
3. Umieść przygotowane produkty w koszu (8) i włóż go do korpusu (7). Przy napełnianiu koszyka nie przekraczać podziałki MAX umieszczonej w jego wnętrzu.
4. Po podłączeniu do sieci przekręć pokrętko minutnika (3) ustawiając żądany czas. Kontrolka zasilania (4) zapali się.
5. Ustaw żadaną temperaturę za pomocą pokrętła (1).
6. Sygnał dźwiękowy oznacza, że ustawiony czas podgrzewania minął. Wyciągnij pojemnik (11) z korpusu (7) i trzymając za rączkę (10) opróżnij kosz (8) z przygotowanych produktów.
7. Po skończeniu pracy z urządzeniem ustaw pokrętko minutnika (3) oraz pokrętko temperatury (1) na pozycję off/0, a następnie odłącz urządzenie od sieci.

CZYSZCZENIE I KONSERWACJA

1. Przed rozpoczęciem czyszczenia wyjąć wtyczkę z gniazda sieciowego.
2. Do czyszczenia urządzenia należy używać wilgotnej ściereczki. Nie stosować rozpuszczalników oraz żadnych ostrych materiałów.
3. Pojemnik (11) oraz koszyk (8) należy myć w ciepłej wodzie z dodatkiem płynu do naczyń zaraz po użyciu.
4. Kosz (8) można wyjąć z pojemnika (11) naciskając przycisk (9).
5. Kosza (8) i pojemnika (11) nie należy myć w zmywarce.

DANE TECHNICZNE

Zasilanie	230V ~50HZ
Moc:	1300W
Moc max.:	1500W
Pojemność:	2,0L
Timer:	30 min

Urządzenie jest wykonane w I klasie izolacji i nie wymaga uziemienia.

Urządzenie jest zgodne z wymaganiami dyrektyw:

Urządzenie elektryczne niskonapięciowe (LVD)

Kompatybilność elektromagnetyczna (EMC)

Wyrób oznaczony CE na tabliczce znamionowej