

NL

Nederlands, 1

NO

Norsk, 16

DA

Dansk, 30

SE

Svenska, 44

FI

Suomi, 60

DIFP 28T9

Inhoud

Productkaart, 2

Voorzorgsmaatregelen en advies, 3-4

Algemene veiligheid
Afvalverwijdering
Energiebesparing en respect voor het milieu

Installatie, Service 5-6

Plaatsing en waterpas zetten
Hydraulische en elektrische aansluitingen
Aanwijzingen voor de eerste afwascyclus
Technische gegevens
Service

Beschrijving van het apparaat, 7

Aanzichttekening
Bedieningspaneel

Het laden van de rekken, 8-9

Onderrek
Bestekkorf
Bovenrek
Besteklade

Starten en gebruik, 10

Het starten van de afwasautomaat
Het vaatwasmiddel toevoegen

Programma's, 11

Programmatabel

Speciale programma's en Opties, 12

Glansmiddel en onthardingszout, 13

Het glansmiddel toevoegen
Het onthardingszout toevoegen

Onderhoud en verzorging, 14


Water en elektrische stroom afsluiten
Reinigen van de afwasautomaat
Vermijden van vervelende luchtjes
Reinigen van de sproeiarmen
Reinigen van het watertoevoerfilter
Reinigen van de filters
Als u langere tijd geen gebruik maakt van de afwasautomaat

Storingen en oplossingen, 15

Productkaart

NL

Productkaart	
Merk	INDESIT
Model	DIFP 28T9
Beladingscapaciteit in standaard couverts (1)	14
Energie-efficiëntieklasse op een schaal van A+++ (laag gebruik) tot D (hoog gebruik)	A++
Jaarlijks energieverbruik in kWh (2)	265.0
Energieverbruik van de standaard wascyclus in kWh	0.93
Energieverbruik in de off-modus in W	0.5
Energieverbruik in de aan-modus in W	5.0
Jaarlijks waterverbruik in liters (3)	2520.0
Droogeffectiviteit op een schaal van G (minimale effectiviteit) tot A (maximale effectiviteit).	A
Tijdsduur van het standaardprogramma in minuten	190'
Tijdsduur van de aan-modus in minuten	10
Geluidsniveau in dB(A) re 1 pW	42
Inbouwmodel	Ja
N.B.	
1) De informatie op het energielabel en de productkaart is gebaseerd op de standaardwascyclus. Dit programma is geschikt om normaal vervuild vaatwerk te wassen en is het meest efficiënte programma wat betreft water- en energieverbruik. De standaardwascyclus correspondeert met de Eco-cyclus.	
2) Gebaseerd op 280 standaard wascycli met gebruik van koud water en het energieverbruik in de aan- en uit-modus. Het werkelijke energieverbruik is afhankelijk van de manier waarop het apparaat wordt gebruikt.	
3) Gebaseerd op 280 standaard wascycli. Het werkelijke waterverbruik is afhankelijk van de manier waarop het apparaat wordt gebruikt.	

 Het apparaat is ontworpen en gebouwd overeenkomstig de internationale veiligheidsnormen. Deze aanwijzingen zijn geschreven om veiligheidsredenen en moeten zorgvuldig worden doorgenomen.

Bewaar dit boekje zorgvuldig voor eventuele toekomstige raadpleging. Wanneer u het product weggeeft, verkoopt of wanneer u verhuist, dient u dit boekje bij het apparaat te bewaren.

Lees de aanwijzingen zorgvuldig door: er staat belangrijke informatie in over installatie, gebruik en veiligheid.

Dit apparaat is ontworpen voor huishoudelijk gebruik of gelijksoortige toepassingen, bijvoorbeeld:

- delen van winkels, kantoren en andere werkomgevingen die als keuken worden gebruikt, voor het personeel;
- boerderijen;
- gebruik door klanten in hotels, motels en andersoortige verblijfsmogelijkheden;
- bed and breakfasts.

Algemene veiligheid

- Deze afwasmachine mag niet gebruikt worden door personen (inclusief kinderen) met beperkte fysieke, zintuiglijke of mentale capaciteiten, of gebrek aan ervaring en kennis, tenzij zij onder toezicht staan van of instructies met betrekking tot het gebruik ontvangen door een persoon die verantwoordelijk is voor hun veiligheid.
- Volwassenen dienen toezicht te houden om te voorkomen dat kinderen met het apparaat spelen.
- Dit apparaat is ontwikkeld voor niet-professioneel gebruik binnenshuis.
- Dit apparaat moet worden gebruikt voor het wassen van huishoudelijke vaat en alleen door volwassenen volgens de aanwijzingen die terug zijn te vinden in dit boekje.
- De afwasautomaat mag niet buitenshuis worden geïnstalleerd, ook niet in overdekte toestand. Het is zeer gevaarlijk hem bloot te stellen aan regen en onweer.
- Raak de afwasautomaat niet blootvoets aan.
- Haal de stekker niet uit het stopcontact door eraan te trekken, maar door hem beet te pakken.
- Voordat u de afwasautomaat reinigt of onderhoud uitvoert moet u de waterkraan afsluiten en de stekker uit het stopcontact halen.
- In het geval van een storing mag u in geen enkel geval aan de interne mechanismen sleutelen om een reparatie trachten uit te voeren.
- Leun niet tegen de open deur aan en ga er niet op zitten. Het apparaat zou om kunnen vallen.
- De deur dient niet in openstaande stand gelaten te worden omdat men erover zou kunnen struikelen.
- Houd was- en glansmiddelen buiten het bereik van kinderen.
- Het verpakkingsmateriaal is geen speelgoed voor kinderen.

Afvalverwijdering

- Houd u aan de lokale normen, zodat het verpakkingsmateriaal kan worden hergebruikt.
- De Europese richtlijn 2012/19/EU betreffende afgedankte elektrische en elektronische apparatuur (AEEA), voorziet dat elektrische apparaten niet met het gewone huisvuil mogen worden meegegeven. Afgedankte apparaten moeten gescheiden worden ingezameld om het recyclen en herwinnen van de gebruikte materialen te optimaliseren en potentiële schade voor de gezondheid en het milieu te voorkomen. Het symbool van de afvallemmer met een kruis staat op alle producten om de consument eraan te herinneren dit product gescheiden in te zamelen. Voor meer informatie betreffende het verwijderen van elektronische apparatuur kan de consument zich wenden tot de gemeentelijke reinigingsdienst of de verkoper.

Energiebesparing en respect voor het milieu

Water en energie besparen

- Start de afwasautomaat alleen als hij volgeladen is.
- Als u moet wachten totdat de afwasautomaat gevuld is, kunt u vervelende luchtjes vermijden door het programma *Inweken te gebruiken* (zie *Programma's*).
- Selecteer een programma wat geschikt is voor het type vaat en het soort vuil, door de Programmatafel te raadplegen:
 - voor een gemiddeld vuile vaat gebruikt u het programma Eco, dat een laag energie- en waterverbruik garandeert.
 - als u een kleine vaat heeft activeert u de optie Halve lading* (zie *Starten en gebruik*).
- Als u elektriciteitsbedrijf op bepaalde tijden of dagen goedkopere tarieven heeft, kunt u de afwasautomaat op deze tijden gebruiken. De optie Uitgestelde start* (zie *Starten en gebruik*) kan u erbij helpen het wassen op deze wijze te organiseren.

* Alleen aanwezig op bepaalde modellen.

Afwasmiddelen zonder fosfaten, zonder chloor en met enzymen.

- We raden u sterk aan afwasmiddelen zonder fosfaten of chloor te gebruiken omdat deze geschikter zijn voor het behoud van het milieu.
- Enzymen zorgen voor een effectieve werking op temperaturen van ongeveer 50°C. Daarom kunt u met afwasmiddelen met enzymen op lage temperaturen resultaten bereiken die u anders pas op 65°C zou hebben.
- Doseer het afwasmiddel goed, op basis van de aanwijzingen van de fabrikant, van de waterhardheid, de hoeveelheid vuil en de hoeveelheid vaat, om zo verspillingen te voorkomen. Ook al zijn sommige afwasmiddelen biologisch afbreekbaar, toch bevatten zij elementen die het evenwicht van de natuur verstoren.

 Als u het apparaat verplaatst moet u het verticaal houden; als dit niet mogelijk is moet u het naar achteren kantelen.

Plaatsing en waterpas zetten


1. Haal het apparaat uit de verpakking en controleer dat het geen schade heeft opgelopen tijdens het transport. Als het apparaat beschadigd is, moet u het niet aansluiten maar de dealer inschakelen.

2. De vaatwasser moet met de zijkant of de achterkant tegen de aangrenzende kastjes of de wand worden geïnstalleerd. Dit apparaat kan ook onder het aanrecht worden ingebouwd* (zie *Installatieblad*).

3. Plaats de vaatwasser op een rechte en stevige vloer. Compenseer eventuele onregelmatigheden door de voorste stelvoetjes los- of vast te draaien, totdat het apparaat horizontaal staat. Een correcte nivellering geeft stabiliteit en voorkomt trillingen, geluiden en verplaatsingen.

4*. Om de hoogte van het achterste stelvoetje te regelen moet u draaien aan de zeshoekige rode beslagring aan de onder-/voorzijde in het midden van de vaatwasser. Gebruik hiervoor een zeshoekige sleutel met een opening van 8 mm. Draai rechtsom om de hoogte te vermeerderen, linksom om de hoogte te verminderen. (zie *bijgeleverd instructieblad voor inbouw*)

Hydraulische en elektrische aansluitingen

 Het voor de installatie aanpassen aan het elektrische en hydraulische systeem mag alleen door erkende technici worden uitgevoerd.

 De afwasautomaat mag niet bovenop de buizen of de elektrische voedingskabel worden geplaatst.

 Het apparaat dient aangesloten te zijn op de waterleiding met nieuwe buizen.


Gebruik geen oude buizen.

De buizen voor de toe- en afvoer van het water, en de elektrische voedingskabel kunnen voor een betere installatie zowel naar rechts of naar links worden gericht.

Aansluiting van de buis voor de watertoevoer

- schroef de toevoerbuus op een kraan met schroefdraad van 3/4 gas. Voor u hem vastschroeft moet u het water laten lopen tot het compleet helder is. Zo voorkomt u dat eventuele onzuiverheden het apparaat doen verstopen.
- Aansluiting op de warmwaterkraan: als er een centrale verwarming is met radiatoren kan de vaatwasser worden gevoed met warm water mits dit water niet warmer is dan 60°C.

 Schroef de buis aan de kraan zoals beschreven voor de koudwateraansluiting

 Als de lengte van de toevoerbuus niet toereikend is, dient u zich te wenden tot een speciaalzaak of tot een erkende monteur (zie *Service*).

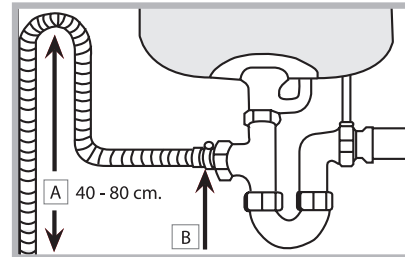
 De waterdruk moet zich bevinden tussen de waarden die staan vermeld in de tabel met Technische gegevens (zie *hiernaast*).

Zorg ervoor dat de buis niet is geknikt of samengedrukt.

Aansluiting van de buis op de waterafvoer

Verbind de afvoerbuus, zonder hem te buigen, aan een afvoerleiding met een minimum doorsnede van 4 cm.

De afvoerbuus moet zich op een hoogte van tussen de 40 en de 80 cm van de vloer of van het draagvlak van de vaatwasser af bevinden (A).



Voor u de afvoerbuus aansluit op de sifon van de wasbak moet u de plastic dop verwijderen (B).

Lekkagebeveiliging

Om lekkages te voorkomen is de vaatwasser:

- voorzien van een systeem dat de watertoevoer onderbreekt in geval van storingen of lekkages van binnenuit.
- Enkele modellen zijn voorzien van een aanvullend beveiligingsmechanisme **New Acqua Stop***, dat de lekkage ook voorkomt in het geval de toevoerbuus kapotgaat.



GEVAARLIJKE SPANNING!

De toevoerbuus mag in geen geval worden doorgesneden: hij bevat onderdelen die onder spanning staan.


Elektrische aansluiting

Voordat u de stekker in het stopcontact steekt, moet u zich ervan verzekeren dat:

- het stopcontact geaard is en voldoet aan de geldende normen;
- het stopcontact in staat is het maximale vermogen van het apparaat te dragen. Dit vermogen staat op het typeplaatje aan de binnenkant van de deur (zie hoofdstuk *Beschrijving van de vaatwasser*);
- de spanningswaarden zich bevinden tussen de waarden die staan aangegeven op het typeplaatje aan de binnenkant van de deur;
- de stekker van het apparaat en het stopcontact overeenkomen. Als dit niet het geval is moet u een bevoegde monteur inschakelen om de stekker te laten vervangen (zie *Service*); gebruik geen verlengsnoeren of dubbelstekkers.

 Wanneer het apparaat is geïnstalleerd, moeten de elektrische voedingskabel en het stopcontact makkelijk te bereiken zijn.

 De kabel mag niet worden gebogen of samengedrukt.

 In het geval de voedingskabel beschadigd is, dient deze vervangen te worden door de fabrikant of door uw Technische Servicedienst, zodat elk risico vermeden wordt. (Zie *Service*)

* Alleen aanwezig op bepaalde modellen.

Anticondensstrip*


Nadat u de afwasautomaat heeft ingebouwd opent u de deur en plakt u de doorzichtige plakstrip onder het houten werkvlak, zodat u het beschermt tegen eventuele condens.

Aanwijzingen voor de eerste afwascyclus

Na de installatie moet u de beschermelementen op de rekken verwijderen zoals ook de elastieken op het bovenrek (waar aanwezig).

Direct voor de eerste wascyclus, moet u het zoutreservoir volledig met water vullen en ongeveer 1 kg onthardingszout toevoegen (zie hoofdstuk Glansmiddel en onthardingszout); het is normaal dat er tijdens deze handeling water overloopt. Selecteer de hardheid van het water (zie hoofdstuk Glansmiddel en onthardingszout).

- Na het vullen van het onthardingszout gaat het controlelampje ZOUT TOEVOEGEN* uit.

 Als u geen onthardingszout toevoegt kan de waterontharder en het verwarmingselement worden beschadigd.

Service

Voordat u de Servicedienst inschakelt:


- Dient u te controleren of u de storing zelf kunt oplossen (zie *Storingen en Oplossingen*).
- Start het programma opnieuw om te controleren of het probleem is opgelost.
- Als dit niet het geval is dient u de erkende Technische Servicedienst in te schakelen.

 **Wendt u nooit tot niet erkende technici.**

U dient door te geven:

- het type storing;
- het model van het apparaat (Mod.);
- het serienummer (S/N).

Deze informatie bevindt zich op het typeplaatje op het apparaat (zie *Beschrijving van het apparaat*).

Technische gegevens	
Afmetingen	breedte cm 59,5 hoogte cm 82 diepte cm 57
Capaciteit	14 bordensets
Waterdruk toevoer	0,05 ÷ 1 MPa (0,5 ÷ 10 bar) 7,25 – 145 psi
Netspanning	Zie typeplaatje
Totaal opnemingsvermogen	Zie typeplaatje
Zekering	Zie typeplaatje
	Deze afwasautomaat voldoet aan de volgende EU richtlijnen: - 2006/95/EC (Laagspanning) - 2004/108/EC (Elektromagnetische Compatibiliteit) - 2009/125/EC (Comm. Reg. 1016/2010) (Ecodesign) - 97/17/EC (Etikettering) - 2012/19/EC (AEEA)
	

Het apparaat beschikt over een aantal geluidssignalen/tonen (aan de hand van het model vaatwasser) die waarschuwen dat de betreffende functie van start is gegaan: inschakeling, einde cyclus, etc.

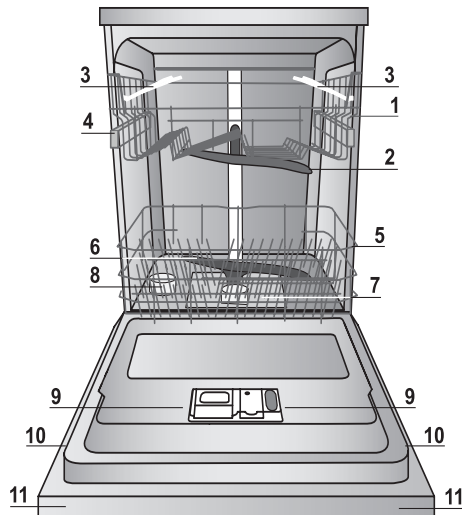
De symbolen/controlelampjes/leds op het bedieningspaneel/display kunnen van kleur veranderen, knipperen of vast aanstaan. (aan de hand van het model vaatwasser).

Het display toont nuttige informatie betreffende het type ingestelde cyclus, de was- of droogfase, de resterende tijd, de temperatuur, enz... enz...

* Alleen aanwezig op bepaalde modellen.

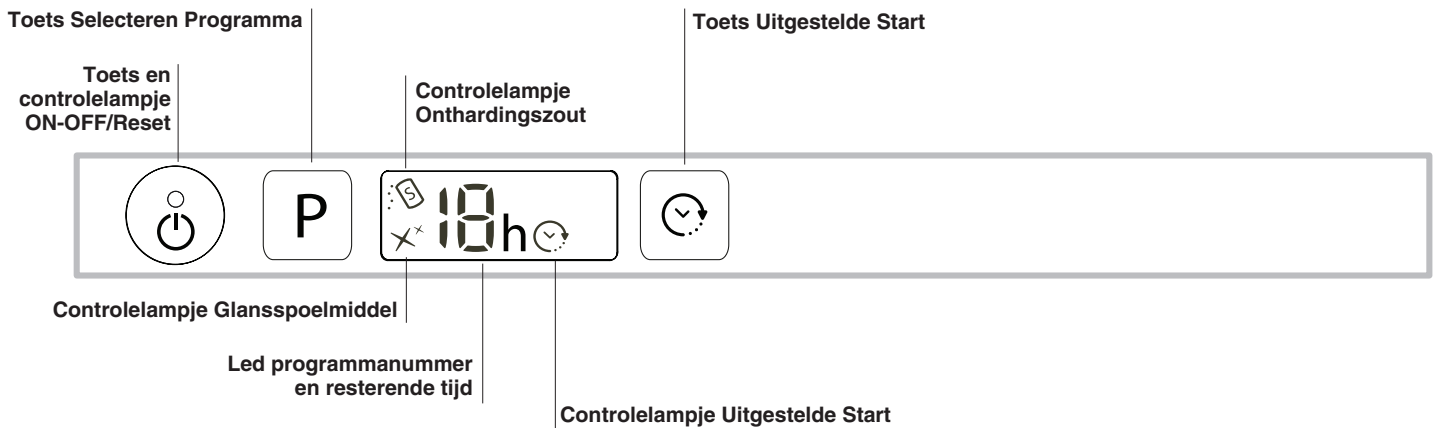
Beschrijving van het apparaat

Aanzichttekening



1. Bovenrek
2. Bovenste sproeiarmen
3. Opklaprekjes
4. Regeling hoogte bovenrek
5. Onderrek
6. Onderste sproeiarmen
7. Filter
8. Zoutreservoir
9. Wasmiddelbakje, reservoir glansspoelmiddel en Active Oxigen mechanisme*
10. Typeplaatje
11. Bedieningspaneel***

Bedieningspaneel



*** Alleen op modellen voor volledige inbouw.

* Alleen aanwezig op bepaalde modellen.

Het aantal en het soort programma's en opties verschilt aan de hand van het model afwasautomaat.

Het laden van de rekken

NL

Advies

Voordat u de vaat inlaadt moet u overtollige etensresten verwijderen en glazen en bekers legen. **Het is niet noodzakelijk de vaat met water af te spoelen voor u hem in de vaatwasser laadt.**

Plaats de vaat dusdanig zodat hij stevig vaststaat en niet om kan vallen. Pannen, bakken en glazen moeten met de opening naar onder worden geplaatst en holle of bolle elementen moeten schuin worden geplaatst zodat het water alle oppervlakken kan bereiken en daarna vrijuit kan wegspoelen.

Zorg er voor dat deksels, handvatten, koekenpannen en schalen het draaien van de sproeiarmen niet beletten. Plaats kleine voorwerpen in de bestekkorf.

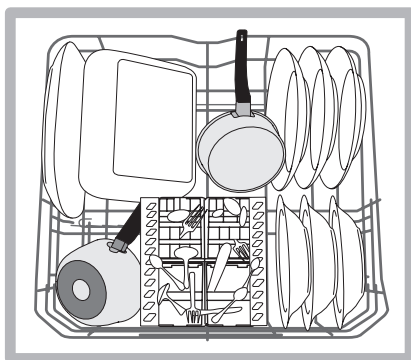
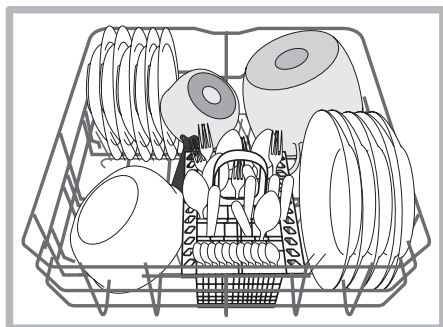
Plastic voorwerpen en pannen met antiaanbaklaag houden waterdruppels langer vast. Hun droogtegraad zal lager zijn dan die van voorwerpen van aardewerk of staal.

Lichte voorwerpen (zoals plastic bakken) moeten bij voorkeur op het bovenrek worden geplaatst, en zodanig dat zij niet kunnen bewegen.

Nadat u alles heeft ingeladen moet u controleren of de sproeiarmen vrij kunnen ronddraaien.

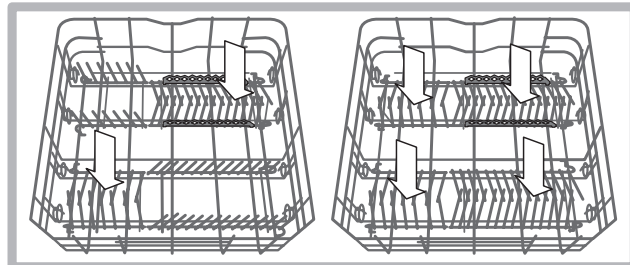
Onderrek

In het onderrek kunt u pannen, deksels, borden, slakommen, bestek, etc. plaatsen. Grote borden en deksels moeten bij voorkeur aan de zijkant van het rek worden geplaatst.



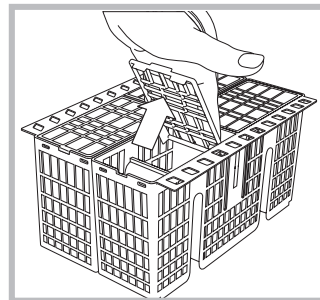
Het is aan te raden zeer vuile vaat in het onderrek te plaatsen, aangezien in dit deel van de vaatwasser de kracht van de waterstroom groter is waardoor de wasprestaties verbeteren.


Enkele modellen vaatwasser beschikken over uitklapbare delen*, deze kunnen in verticale positie worden gezet voor het plaatsen van borden, of in horizontale positie (neer), om pannen en slakommen beter te plaatsen.



Bestekkorf

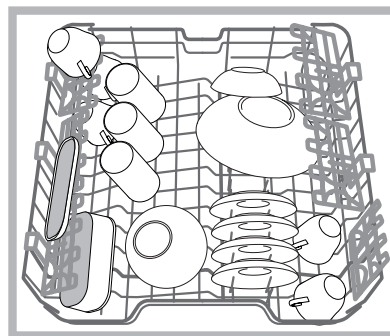
De bestekkorf is voorzien van roosters aan de bovenkant waarmee u het bestek beter kunt neerzetten. De korf mag alleen aan de voorzijde van het onderrek worden geplaatst.



 Messen en andere puntige voorwerpen moeten met de punten naar beneden in de bestekkorf worden geplaatst of op de opklaprekjes in het bovenrek gelegd in horizontale positie.

Bovenrek

Laad lichte en breekbare vaat zoals glazen, kopjes, bordjes, lage slakommen, in het bovenrek.



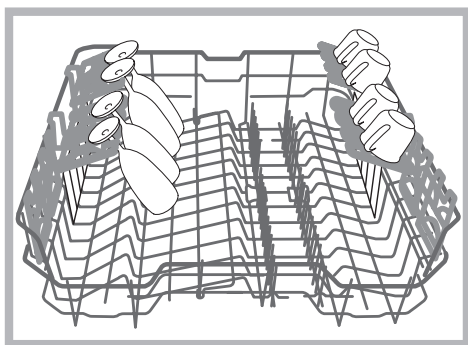
Enkele modellen vaatwasser beschikken over uitklapbare delen*, die in verticale stand kunnen worden gebruikt om bordjes te rangschikken, of die kunnen worden neergelegd om bakjes of houders op te plaatsen

*Alleen op bepaalde modellen beschikbaar en variërend in aantal en positie.

Opklaprekjes met verschillende standen

De opklaprekjes aan de zijkant kunnen op drie verschillende hoogten worden gezet om de plaatsing van de vaat in het rek te optimaliseren.

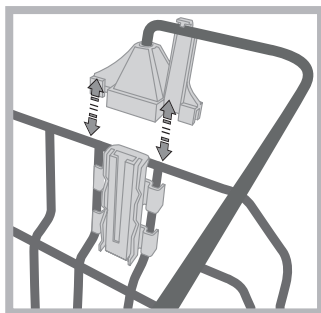
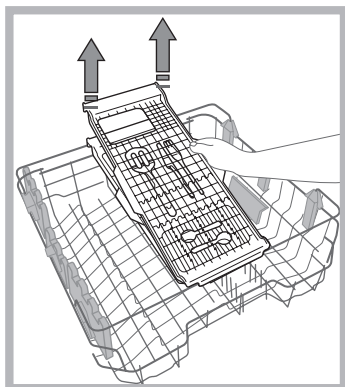
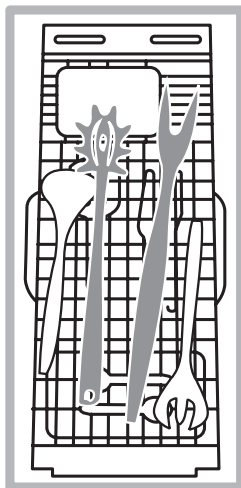
Wijn glazen kunnen op een stabiele wijze op de opklaprekjes worden geplaatst door de voet van het glas in de speciale gaten te steken.



Besteklade*

Enkele modellen vaatwasser beschikken over een verschuifbare besteklade die kan worden gebruikt om extra bestek of kleine kopjes te bewaren. Voor optimale wasprestaties moet u vermijden te grote vaat onder de besteklade te plaatsen.

De besteklade kan indien gewenst worden verwijderd. (zie afbeelding)



Voor u de besteklade op zijn plaats zet, moet u controleren of de steunen goed aan het bovenrek zijn vastgehaakt. (zie afbeelding)

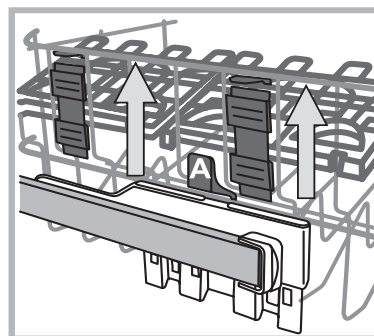
Het bovenrek kan naar believen in hoogte worden aangepast: naar boven toe als men in het onderrek volumineuze vaat wil plaatsen, naar beneden toe om goed te kunnen profiteren van alle plek in de opklaprekjes of de uitklapbare delen, zodat er naar boven toe meer plaats is.

Het regelen van de hoogte van het bovenrek

Om de vaat beter te kunnen verdelen, kunt u het bovenrek hoger of lager zetten.

We raden u aan de hoogte van het bovenrek te regelen als het REK LEEG IS.

Verplaats het rek NOOIT aan een enkele kant.



Als het rek beschikt over een **Lift-Up*** (zie afbeelding), tilt u het rek op door het aan de zijkanten vast te houden. Til hem dan naar boven op. Om naar de lagere stand terug te keren, drukt u op de handels (A) aan de zijkanten van het rek en helpt u het rek weer naar beneden te gaan.

Niet geschikte vaat

- Houten bestek of vaat.
- Breekbare, versierde glazen, met de hand vervaardigd vaatwerk en antiek vaatwerk. Deze decoraties zijn niet vaatwasserbestendig.
- De delen in synthetisch materiaal zijn niet hittebestendig.
- Vaatwerk van koper of tin.
- Vaatwerk dat vuil is met as, was, smeerolie of inkt.

De decoraties op glas en aluminium en zilveren delen kunnen tijdens het wassen verkleuren of witter worden. Ook enkele soorten glas (bv. kristallen voorwerpen) kunnen na vele wasbeurten mat worden.

Schade aan glas en vaatwerk

Oorzaken:

- Type glas en procedures voor het maken van glas.
- Chemische samenstelling van het wasmiddel.
- Watertemperatuur van het spoelprogramma.

Advies:

- Gebruik alleen glazen en porselein waarvan door de producent wordt gegarandeerd dat het vaatwasserbestendig is.
- Gebruik alleen wasmiddel dat geschikt is voor breekbaar vaatwerk.
- Verwijder glazen en bestek z.s.m. na het einde van het programma uit de vaatwasser.

* Alleen aanwezig op bepaalde modellen.

Starten en gebruik

NL

Start de vaatwasser

1. Open de waterkraan.
2. Open de deur en druk op de ON-OFF toets: de controlelampjes ON/OFF, de opties en het display gaan aan.
3. Doseer het vaatwasmiddel. (zie hiernaast).
4. Laad de rekken in (zie *De rekken laden*).
5. Selecteer het programma aan de hand van het soort vaat en het type vuil (zie *de programmatabel*) door op de toets **P** te drukken.
6. Selecteer de wasopties*. (zie *Speciale programma's en Opties*).
7. Start het programma door de deur te sluiten.
8. Het einde van het programma wordt aangegeven door geluidssignalen. Het nummer van het programma knippert op het display. Open de deur, schakel het apparaat uit met de ON-OFF toets, doe de waterkraan dicht en haal de stekker uit het stopcontact.
9. Wacht enkele minuten voordat u de vaat eruit haalt, om te voorkomen dat u zich verbrandt. Laad de vaat uit, beginnend met het onderrek.

⚠ - Om het energieverbruik te verminderen gaat de automaat, wanneer hij voor langere tijd NIET gebruikt wordt, automatisch uit.

⚠ PROGRAMMI AUTO*: enkele modellen wasautomaat beschikken over een speciale sensor die kan waarnemen hoe vuil de vaat is en het meest efficiënte en zuinige wasprogramma kiezen.

De duur van de Automatische programma's hangt als gevolg af van wat de sensor waarneemt.

⚠ Als de vaat niet zo vuil is of reeds is afgespoeld, dient u de dosis vaatwasmiddel aanzienlijk te beperken.

Het wijzigen van een reeds gestart programma

Als u een verkeerd programma heeft geselecteerd kunt u dit wijzigen, mits het net gestart is: open de deur en zorg ervoor u niet te branden met de vrijkomende stoom. Door langere tijd te drukken op de ON/OFF toets gaat het apparaat uit. Doe het apparaat weer aan met de ON/OFF toets en selecteer het nieuwe programma en de eventuele opties. Start de vaatwasser door de deur te sluiten.

Overige vaat toevoegen

Zonder de vaatwasser uit te zetten opent u de deur. Pas op de vrijkomende hete stoom, en doe de vaat in de vaatwasser. Sluit de deur: de wascyclus wordt hervat.

Onvoorziene onderbrekingen

Als tijdens het wassen de deur wordt geopend of er een stroomonderbreking plaatsvindt, wordt het programma onderbroken. Als de deur weer dichtgaat of wanneer de stroom terugkeert zal het worden hervat op het punt waar het werd onderbroken.

* Alleen aanwezig op bepaalde modellen.

Het vaatwasmiddel toevoegen

Een goed wasresultaat hangt ook af van een correcte dosering van het vaatwasmiddel. Teveel vaatwasmiddel betekent niet automatisch een efficiëntere reiniging. Bovendien is dit niet goed voor het milieu.

Aan de hand van de hoeveelheid vuil kan de dosering worden aangepast m.b.v. een vaatwasmiddel in poeder- of in vloeibare vorm.

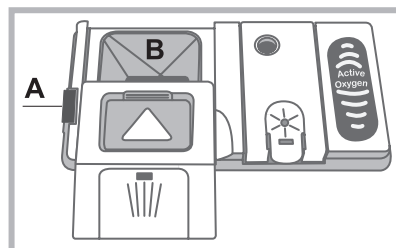
Normaal gebruikt men voor een gemiddeld vuile was ca. 35 g. (poeder), of 35 ml (vloeibaar). Als u wastabletten gebruikt, is één voldoende.

Als de vaat niet zo vuil is of reeds is afgespoeld, dient u de dosis vaatwasmiddel aanzienlijk te beperken.

Voor een juist wasresultaat dient u de instructies te volgen die op de verpakking van het vaatwasmiddel staan.

In het geval van verdere vragen raden wij u aan contact op te nemen met de klantenservice van de wasmiddelfabrikant.

Om het wasmiddelbakje te openen, drukt u op het openingsmechanisme "A"



Doe het vaatwasmiddel alleen in het droge bakje "B". Het vaatwasmiddel dat nodig is voor de voorwas moet direct in de vaatwasmachine worden geplaatst.

1. Doseer het vaatwasmiddel met behulp van de Programmatabel om de juiste hoeveelheid te gebruiken.

In het kuipje **B** staat een niveau vermeld waar de maximum hoeveelheid vloeibaar- of poedervaatwasmiddel voor elke cyclus kan worden gegoten.

2. Verwijder de eventuele wasmiddelresten van de rand van het bakje en sluit het deksel met een klik.

3. Sluit het deksel van het wasmiddelbakje door het naar boven toe te drukken, totdat het afsluitmechanisme op zijn plaats is. Het wasmiddelbakje gaat automatisch op het juiste moment open, aan de hand van het type programma.

Als u gecombineerde vaatwasmiddelen gebruikt, raden we u aan de functie TABS te gebruiken, waarmee u het afwasprogramma juist afstemt. Zo zult u altijd het beste was- en droogresultaat bereiken.

⚠ Gebruik alleen een specifiek vaatwasmiddel.

GEBRUIK NOOIT vaatwasmiddel voor met de hand wassen.

Een overmatig gebruik van vaatwasmiddel kan schuimresiduen achterlaten aan het einde van de wascyclus.

We raden u aan alleen tabletten te gebruiken bij modellen waar de optie MULTIFUNCTIE TABLETTEEN bestaat.

De beste was- en droogprestaties bereikt u met het gebruik van een vaatwasmiddel in poedervorm, een vloeibaar glansspoelmiddel en onthardingszout.

De gegevens van de programma's zijn gemeten in laboratoriumomstandigheden volgens de Europese vorm EN 50242.

Aan de hand van de verschillende gebruiksmogelijkheden kunnen de duur en de programmagegevens verschillen.

⚠ Het aantal en het soort programma's en opties verschilt aan de hand van het model afwasautomaat.

Programma	Programma's met droogfunctie	Opties	Duur van het programma	Waterverbruik (l/cyclus)	Energieverbruik (KWh/cyclus)
1. Eco	Ja	Uitgestelde Start	03:10'	9,0	0,93
2. Auto Intensief 	Ja	Uitgestelde Start	02:00' - 03:10'	14,0 - 15,5	1,40 - 1,70
3. Auto Normaal 	Ja	Uitgestelde Start	01:30' - 02:30'	14,5 - 16,0	1,15 - 1,30
4. Teer vaatwerk 	Ja	Uitgestelde Start	01:40'	11,0	1,05
5. Express 40' 	Nee	Uitgestelde Start	00:40'	9,0	0,50
6. Weken 	Nee	Uitgestelde Start	00:12'	4,5	0,01
7. Halve lading 	Ja	Uitgestelde Start	01:20'	12,0	1,15
8. Extra 	Nee	Uitgestelde Start	01:55'	11,0	n.a.

Aanwijzingen voor het kiezen van het programma en de dosering van het afwasmiddel

1. Het ECO wasprogramma is het standaardprogramma waarop de gegevens op het energielabel betrekking hebben: deze cyclus is geschikt voor het reinigen van normaal vuile afwas en is het meest efficiënte programma voor wat betreft energie- en waterverbruik voor dit soort vaat. 29 gr/ml + 6 gr/ml** – 1 Tab (**Hoeveelheid vaatwasmiddel van voorwas)

2. Zeer vuile vaat en pannen (niet te gebruiken voor teer vaatwerk). 35 gr/ml – 1 Tab

3. Normaal vuile vaat en pannen. 29 gr/ml + 6 gr/ml** – 1 Tab

4. Cyclus voor teer vaatwerk dat gevoelig is voor hoge temperaturen. 35 gr/ml – 1 Tab

5. Snelle cyclus voor niet zo vuile vaat. (ideaal voor 2 couverts) 25 gr/ml – 1 Tab

6. Voorwas in afwachting van de lading van de volgende maaltijd. Geen afwasmiddel

7. Ideale cyclus voor het wassen van een kleine, middelmatig vuile vaat. 25 gr/ml - 1 Tab

8. Vaat van grote afmetingen (*Niet voor breekbare onderdelen*) 35 gr/ml – 1 Tab

Verbruik in stand-by: Verbruik in left-on modus: 5 W - verbruik in off modus: 0,5 W.

n.a. = niet beschikbaar

Speciale programma's en Opties

NL

N.B.:

de beste prestaties van de programma's "Rapid en Express 30" worden bereikt als u het aantal aangegeven couverts niet overschrijdt.

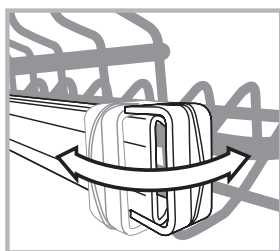
Voor een zuiniger verbruik de afwasmachine volgeladen laten draaien.

Aanwijzing voor de Proeflaboratoria: voor gedetailleerde informatie over de omstandigheden van de EN-vergelijkingsoefening kunt u contact opnemen met:
ASSISTENZA_EN_LVS@indesitcompany.com

Programma EXTRA

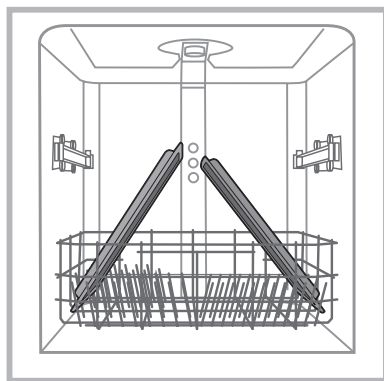
Met het programma EXTRA is het mogelijk op intensieve wijze borden en pannen van grote afmetingen te wassen, tot aan een maximum hoogte van 53 cm: ovenschalen en ovenroosters, lekplaten, pannenroosters van kookplaten, grote pannen, serveerschotels en pizzaborden, afzuigkapfilters van RVS.

Om vaat van grote afmetingen in de vaatwasser te laden dient u eerst het bovenrek te verwijderen.



Open de twee klemmen aan de rechterkant en linkerkant en verwijder het rek.

Als het bovenrek op zijn plaats zit, moeten de klemmen altijd goed dicht zitten.



Om ervoor te zorgen dat de waterstraal alle delen van de vaat bereikt, moet u de vaat exact zo plaatsen als in de afbeelding. De cyclus kan ook worden gebruikt voor tere vaat van grote afmetingen, m.b.v. de optie Extra Light (zie Wasopties).

Schakel de vaatwasser nooit in als het bovenrek niet op zijn plaats is bij afwascycli anders dan het programma EXTRA.

Als u de Cyclus Extra en Extra uitvoert met de optie Light*, dient u het vaatwasmiddel direct in de kuip te schenken en niet in de dispenser.

Afwasoepies

Als een optie niet compatibel is met het geselecteerde programma (zie programmatabel) zal de betreffende led 3 maal snel knipperen en hoort u enkele korte pieptonen.



Uitgestelde start

Het is mogelijk de start van het programma **1 tot 12** uur uit te stellen:

1. Druk op de toets UITGESTELDE START: het display toont het betreffende symbool. Elke keer dat u op de toets drukt neemt de tijd toe (1hr, 2hr, etc. tot aan max. 12hr) vanaf de start van het geselecteerde programma.
2. Selecteer het programma en sluit de deur: het terugtellen begint;
3. Als de tijd verstreken is gaat het controlelampje uit en start het programma.

Om de uitgestelde start te wijzigen en een korter uitstel te selecteren moet u op de toets UITGESTELDE START drukken. Om dit te annuleren drukt u enkele keren op de toets totdat het controlelampje van de uitgestelde start uitgaat. Het programma gaat van start op het moment dat de deur dichtgaat.

* Alleen aanwezig op bepaalde modellen.

⚠ Gebruik uitsluitend producten die speciaal voor vaatwasmachines bestemd zijn.

Gebruik geen keuzenzout of industrieel zout en ook geen wasmiddelen voor handwas.

Volg de aanwijzingen op de verpakking.

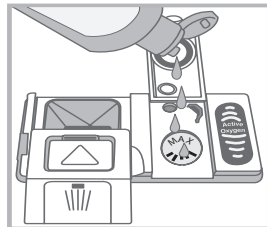
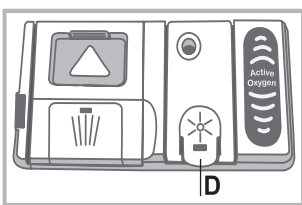
⚠ Als u een multifunctioneel product gebruikt, is het niet nodig een glansmiddel toe te voegen. Wij raden u echter wel aan onthardingszout toe te voegen, als het water hard of zeer hard is. (Volg de aanwijzingen op de verpakking).

⚠ Als u geen zout of glansmiddel toevoegt, is het normaal dat de controlelampjes ZOUT TOEVOEGEN* en GLANSMIDDEL TOEVOEGEN* blijven branden.

Het glansmiddel toevoegen

Het glansmiddel bevordert het drogen van de vaat door het water van het oppervlak af te laten glijden. Op deze manier voorkomt u strepen of vlekken. Het glansmiddelreservoir moet worden gevuld:

- als op het bedieningspaneel het controlelampje GLANSMIDDEL TOEVOEGEN aangaat* is er nog voldoende glansmiddel over voor 1-2 wasbeurten;



- Open de houder "D" door het lipje op het deksel in te drukken en omhoog te halen;
- Doe het glansmiddel voorzichtig in het bakje tot aan het streepje. Zorg ervoor dat u niet morst. Als u wel morst, moet u het product gelijk met een droge doek verwijderen.
- Sluit het deksel met een klik.

Giet het glansmiddel NOOIT direct in de machine.

De dosis glansmiddel regelen

Als u niet tevreden bent over de droogresultaten, kunt u de dosis glansmiddel regelen. Schakel het apparaat in met de ON/OFF toets. Druk 3 keer op de P toets. Doe de vaatwasser aan met de ON/OFF toets. Het ingestelde niveau verschijnt op het display (ingesteld op fabriekswaarden).

Regel het niveau van de toevoer van het glansmiddel met de P toets.

Druk op de ON/OFF toets om de ingestelde regeling op te slaan.

Het glansmiddelniveau kan worden ingesteld op NUL. In dat geval zal er geen glansmiddel worden toegevoegd en zal het controlelampje glansmiddel toevoegen niet aangaan als het product op is.

U kunt maximaal 4 niveaus instellen, aan de hand van het model vaatwasser.

- als u op de vaat strepen aantreft, moet u een lagere stand instellen (1-2).
- als u waterdruppels of kalkaanslag aantreft, moet u een hogere stand instellen (3-4).

Instellen waterhardheid

Elke vaatwasser is voorzien van een waterontharder die, met behulp van speciaal onthardingszout, kalkvrij water levert voor het wassen van de vaat.

In deze afwasautomaat kan de waterontharder aan de hand van de waterhardheid worden geregeld voor het beperken van

de vervuiling en het optimaliseren van de wasprestaties. Dit gegeven kunt u bij uw plaatselijke waterbedrijf opvragen.

Schakel het apparaat in met de ON/OFF toets. Houd de P toets enkele seconden ingedrukt tot u een geluidssignaal hoort. Doe de vaatwasser aan met de ON/OFF toets. Het ingestelde niveau verschijnt op het display (de waterontharder staat op een gemiddeld niveau).

Regel het niveau van de waterhardheid met de P toets, (1-2-3-4-5* zie tabel waterhardheid) tot maximaal 5 niveaus.

Druk op de ON/OFF toets om de ingestelde regeling op te slaan.

Als u multifunctie tabletten gebruikt moet u toch het zoutreservoir vullen.

Tabel Waterhardheid				Gemiddelde duur** zoutreservoir
niveau	°dH	°fH	mmol/l	maanden
1	0 - 6	0 - 10	0 - 1	7 maanden
2	6 - 11	11 - 20	1,1 - 2	5 maanden
3	12 - 17	21 - 30	2,1 - 3	3 maanden
4	17 - 34	31 - 60	3,1 - 6	2 maanden
5*	34 - 50	61 - 90	6,1 - 9	2/3 weken

Van 0°f tot 10°f raden wij u aan geen zout te gebruiken.
* als u 5 instelt, kan de duur iets langer zijn.
** met 1 wascyclus per dag

(°dH = waterhardheid in Duitse graden - °fH = waterhardheid in Franse graden - mmol/l = millimol/liter)

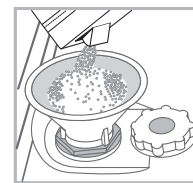
Het onthardingszout toevoegen

Om goede wasresultaten te bereiken, moet u altijd controleren of het zoutreservoir voldoende gevuld is.

Het onthardingszout verwijdert het kalk uit het water en zorgt ervoor dat er geen kalkaanslag op de vaat achterblijft.

Het zoutreservoir bevindt zich aan de onderzijde van de vaatwasmachine (zie Beschrijving) en moet worden gevuld:

- als de groene drijver* niet zichtbaar is als u naar de zoutdop kijkt;
- als op het bedieningspaneel het controlelampje ZOUT TOEVOEGEN* aangaat;



- Haal het onderrek naar voren en draai de dop van het zoutreservoir tegen de klok in.
- Alleen voor de eerste afwasbeurt: vul het reservoir tot aan de rand met water.
- Plaats de trechter* (zie afbeelding) en vul het reservoir tot aan de rand met zout (ca. 1 kg); het is normaal dat er wat water

overloopt.

4. Verwijder de trechter*, reinig de eventuele zoutresten op de opening. Spoel de dop onder het water af voor u hem weer terugschroeft door hem ondersteboven onder de waterstraal te plaatsen en het water uit de 4 gleuven aan de onderzijde van de dop te laten stromen. (dop met groene drijver*)

We raden u aan bovenstaande handeling elke keer uit te voeren als u zout bijvult.

Schroef de dop weer op zijn plaats, zodat er tijdens het wassen geen afwasmiddel in het reservoir kan komen (de waterontharder zou onherstelbaar kunnen worden beschadigd).

⚠ Wanneer noodzakelijk, voegt u het zout toe vóór een wascyclus, zodat de overgelopen zoutoplossing uit het zoutreservoir wordt verwijderd.

* Alleen aanwezig op bepaalde modellen.

Onderhoud en verzorging

NL

Water en elektrische stroom afsluiten

- Sluit na elke afwasbeurt de waterkraan af om lekkage te voorkomen.
- Haal de stekker uit het stopcontact tijdens reiniging en onderhoud.

Reinigen van de afwasautomaat

- De buitenkant en het bedieningspaneel kunnen worden gereinigd met een natte, niet schurende doek. Gebruik geen oplosmiddelen of schuurmiddelen.
- De vlekken aan de binnenkant van de afwasautomaat kunnen worden verwijderd met een natte doek en wat azijn.

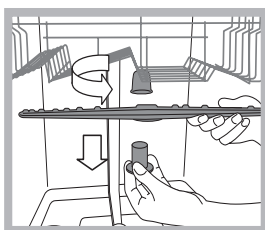
Vermijden van vervelende luchtjes

- Laat de deur altijd op een kier om het ophopen van vocht te voorkomen.
- Reinig geregeld de afdichtingen rondom de deur en de wasmiddelbakjes met een vochtige spons. Zo vermijdt u het ophopen van etensresten die de hoofdoorzaak zijn van vervelende luchtjes.

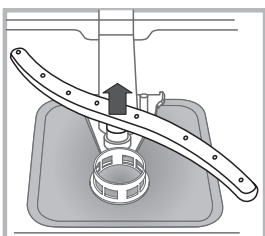
Reinigen van de sproeiarmen

Het kan gebeuren dat er etensresten aan de sproeiarmen blijven kleven en de gaatjes waar water uit komt verstoppen: u doet er goed aan ze regelmatig te controleren en te reinigen met een niet-metalen borsteltje.

De twee sproeiarmen kunnen beide uit elkaar worden gehaald.



Om de bovenste sproeiarm uit elkaar te halen dient u de plastic dop linksom los te schroeven. De bovenste sproeiarm moet worden gemonteerd met de gaten naar boven gericht.



De onderste sproeiarm haalt u uit elkaar door druk uit te oefenen op de lipjes aan de zijkant en door hem daarna naar boven te trekken.

Reinigen van het watertoevoerfilter*

Als de waterleiding nieuw is of lange tijd niet gebruikt, laat dan voordat u de aansluiting tot stand brengt het water lopen totdat het helder is en vrij van vuildeeltjes. Als u dit niet doet loopt u het risico dat het punt waar het water binnenkomt verstopt raakt en uw afwasautomaat beschadigt.

- ⚠ Reinig geregeld het watertoevoerfilter bij de kraan.
 - Doe de waterkraan dicht.
 - Schroef het uiteinde van de watertoevoerbuïs los, verwijder het filter en reinig het voorzichtig onder stromend water.
 - Doe het filter op zijn plaats en schroef de buïs vast.

Reinigen van de filters

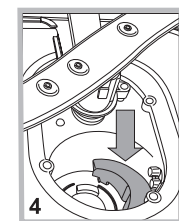
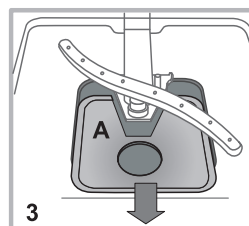
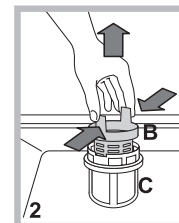
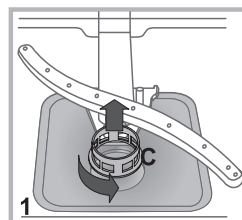
De filtergroep wordt gevormd door drie filters die etensresten uit het waswater verwijderen en zorgen dat het weer schoon in het watercircuit terechtkomt: voor een optimaal resultaat moeten de filters regelmatig worden schoongemaakt.

- ⚠ Reinig de filters regelmatig.

⚠ De afwasautomaat mag niet zonder filters of met een los filter worden gebruikt.

- Controleer na enkele wasbeurten de filtergroep. Reinig hem indien noodzakelijk grondig onder stromend water met behulp van een niet-metalen borsteltje. Volg onderstaande aanwijzingen:

1. draai het cilindrische filter C linksom en trek hem naar buiten (afb. 1).
2. Verwijder het glasfilter B door een lichte druk uit te oefenen op de lipjes aan de zijkant (Afb. 2);
3. Haal het roestvrijstalen bordfilter A van zijn plek (afb. 3).
4. Controleer het afvoerputje en verwijder eventuele etensresten. **VERWIJDER NOOIT** de bescherming van de waspomp (zwart element) (afb. 4).



Na het reinigen van de filters dient u de filtergroep weer op zijn plaats te zetten. Dit is fundamenteel voor een goede werking van de afwasautomaat.

Als u langere tijd geen gebruik maakt van de afwasautomaat

- Schakel de stroom uit en sluit de waterkraan af.
- Laat de deur op een kier staan.
- Laat als u terugkeert de afwasautomaat een keer leeg draaien.

* Alleen aanwezig op bepaalde modellen.

Storingen en oplossingen

Als er storingen zijn in de werking van het apparaat dient u eerst de volgende punten na te gaan voor u zich tot de Servicedienst wendt.

Storingen:	Mogelijke oorzaken / Oplossingen:
De vaatwasser start niet of volgt de opdrachten niet op	<ul style="list-style-type: none"> • Schakel het apparaat uit met de ON/OFF toets, schakel het na een minuut weer in en stel het programma opnieuw in. • De stekker zit niet goed in het stopcontact. • De deur van de vaatwasser is niet goed dicht.
De deur gaat niet dicht	<ul style="list-style-type: none"> • Het slot zit niet goed vast. Druk stevig tegen de deur totdat u een klik hoort.
De vaatwasser pompt het water niet af.	<ul style="list-style-type: none"> • Het programma is nog niet geëindigd. • De waterafvoerbuis is geknikt (zie Installatie). • De afvoer van de wasbak is verstopt. • Het filter is verstopt met etensresten.
De vaatwasser maakt lawaai.	<ul style="list-style-type: none"> • De vaat stoot tegen elkaar of tegen de sproeiarmen. • Teveel schuim: u heeft teveel afwasmiddel gebruikt of het afwasmiddel is niet geschikt voor afwasautomaten. (zie Starten en gebruik).
Er blijven op vaat en glazen kalkafzettingen of een witte aanslag achter.	<ul style="list-style-type: none"> • Er zit niet genoeg zout in het reservoir of de afregeling is niet toereikend voor de waterhardheid (zie Glansmiddel en onthardingszout). • Het deksel van het zoutreservoir is niet goed dicht. • Het glansmiddel is op of de dosering is ontoereikend.
Er blijven op vaat en glazen strepen of blauwe kringen achter.	<ul style="list-style-type: none"> • Er wordt teveel glansmiddel gebruikt
De vaat is niet droog genoeg.	<ul style="list-style-type: none"> • U heeft een programma zonder drogen ingesteld. • Het glansmiddel is op of de dosering is ontoereikend (zie Glansmiddel en onthardingszout). • De regeling van het glansmiddel is niet juist. • Het vaatwerk is voorzien van een antiaanbaklaag of is van plastic.
De vaat is niet schoon.	<ul style="list-style-type: none"> • De rekken zijn te vol geladen (zie De rekken laden). • De vaat is niet goed verdeeld. • De sproeiarmen kunnen niet vrijuit draaien. • Het wasprogramma is niet energiek genoeg (zie Programma's). • Teveel schuim: u heeft teveel afwasmiddel gebruikt of het afwasmiddel is niet geschikt voor afwasautomaten. (zie Starten en gebruik). • Het deksel van het zoutreservoir is niet goed afgesloten. • Het filter is vuil of verstopt (zie Onderhoud en verzorging). • Er zit geen onthardingszout meer in het reservoir (zie Glansmiddel en onthardingszout).
De vaatwasser vult zich niet met water - Alarm kraan dicht. (u hoort enkele geluidsignalen en op het display verschijnt enkele minuten lang H) (het controlelampje ON/OFF knippert en op het display verschijnt het nummer 6).	<ul style="list-style-type: none"> • Er zit geen water in de centrale waterleiding. • De watertoevoerbuis is geknikt (zie Installatie). • Open de kraan en het apparaat start na enkele minuten vanzelf. • Het apparaat is geblokkeerd omdat u niet heeft ingegrepen na de piepton. Schakel de machine uit met de ON/OFF toets, open de kraan en schakel hem na enkele seconden opnieuw in door middel van dezelfde toets. Herprogrammeer het apparaat en start het opnieuw.

*Alleen aanwezig op bepaalde modellen.

NO

Norsk, 16

DIFP 28T9

Innholdsfortegnelse

Forholdsregler, nyttige råd og service, 17-18

Generelle sikkerhetsregler
Avfallsbehandling
Energisparing og miljøhensyn
Service

Installasjon, 19-20

Plassering og avvatring.
Vann- og strømtilkoblinger
Tekniske data
Anvisninger for første gangs vask

Beskrivelse av apparatet, 21

Oversikt
Betjeningspanel

Fylle kurvene, 22-23

Underkurv
Bestikkurv
Overkurv
Bestikkskuff
Justering av overkurv

Start og bruk, 24

Starte oppvaskmaskinen
Fylle på oppvaskmiddel

Programmer, 25

Programtabell

Spesielle programmer og tilleggsfunksjoner, 26


Glansemiddel og regenereringssalt, 27

Fylle på glansemiddel
Fylle på regenereringssalt

Vedlikehold og ettersyn, 28

Koble fra vann og strøm
Rengjøre oppvaskmaskinen
Unngå dårlig lukt
Rengjøre spylearmene
Rengjøring av vanninntakets filter
Rengjøre filtrene
Hvis du reiser bort

Feil og feilretting, 29

 Apparatet er utviklet og fremstilt i overensstemmelse med de internasjonale sikkerhetsstandarder. Disse forholdsreglene gis av sikkerhetsmessige årsaker og må leses nøye.

Det er viktig at du tar godt vare på håndboken, slik at du har den for hånden når du trenger den. Ved eventuelt salg, overdragelse eller flytting, må man forsikre seg om at håndboken følger med maskinen.

Les anvisningene nøye: Her finnes viktig informasjon om installasjon, bruk og sikkerhet.

Dette apparatet er prosjektert for husholdningsbruk eller lignende, for eksempel:

- kjøkken som brukes av personalet i butikker, kontorer og andre arbeidsmiljøer;
- feriekolonier;
- for kunder på hoteller, moteller og andre overnattingssteder;
- bed and breakfast.

Generelle sikkerhetsregler

- Dette husholdningsapparatet skal ikke benyttes av personer (inkludert barn) med reduserte fysiske, sensoriske eller mentale evner, personer som ikke har erfaring eller kunnskap om produktet med mindre de overvåkes eller har mottatt anvisninger om bruk av apparatet av en person som er ansvarlig for sikkerheten deres.
- En voksen må uansett passe på, slik at barn ikke leker med husholdningsapparatet.
- Apparatet er ment for ikke-profesjonelt bruk i en alminnelig husholdning.
- Apparatet skal kun benyttes til husholdningsoppvask. Det skal kun brukes av voksne, og i overensstemmelse med anvisningene i denne håndboken.
- Apparatet må ikke installeres utendørs, selv ikke dersom området er beskyttet, fordi det er veldig farlig å utsette det for regn og uvær.
- Rør ikke oppvaskmaskinen når du er barbeint.
- Ikke trekk i kabelen når du skal ta støpselet ut av stikkontakten, men ta godt tak i støpselet.
- Det er nødvendig å stenge av vannkranen og trekke støpselet ut av stikkontakten før rengjøring og vedlikehold utføres på maskinen.
- Oppstår det en feil, må du aldri prøve å reparere de innvendige mekanismene.
- Ikke len deg eller sett deg på den åpne døren: apparatet kan velte.
- La ikke døren bli stående åpen, man kan snuble i den.
- Oppvaskmiddelet og glansmiddelet skal oppbevares utilgjengelig for barn.
- Emballasjen er ikke leketøy for barn.

Avfallsbehandling

- Håndtering av emballasjen: Følg de lokale forskrifter slik at emballasjen kan gjenvinnes.
- Det europeiske direktivet 2012/19/EØF om avfallsbehandling av elektriske og elektroniske apparater (**RAEE**), foreskriver at hvitevarer ikke kastes sammen med vanlig husholdningsavfall. Brukte apparater skal samles inn separat, slik at man oppnår økt gjenbruk og gjenvinning av materialene de består, og for å unngå mulige skadevirkninger på helse og miljø. Søppelkurvsymbolet med kryss over finnes på alle produktene for å minne om kravet om separat innsamling. For ytterligere opplysninger om korrekt avfallsbehandling av hvitevarer, kan man henvende seg til det lokale renholdsverket eller til forhandlerne.

Energisparing og miljøhensyn

Spare vann og energi

- Sett i gang oppvaskmaskinen først når den er helt full. I påvente av at oppvaskmaskinen blir full, kan du unngå at det dannes dårlig lukt ved å kjøre en bløtleggingssyklus (*se Programmer*).
- Velg et program som er egnet for servicet som skal vaskes og etter hvor skittent det er ved hjelp av Programtabellen:
 - For normalt skitten oppvask, bruk programmet Eco, som har lavt strøm- og vannforbruk.
 - Hvis det er lite som skal vaskes, kan du bruke funksjonen Halvfull maskin* (*se Start og bruk*).
- Hvis energiselskapet ditt har lavere strømpriser på visse tider av døgnet, bør du bruke oppvaskmaskinen når det er billigst. Funksjonen Utsatt start* (*se Start og bruk*) kan i så fall være til god hjelp.

Fosfat- og klorfrie oppvaskmidler med enzymer

- Det anbefales på det sterkeste å bruke fosfat- og klorfrie oppvaskmidler som er de mest miljøvennlige.
- Enzymene har spesielt god effekt ved temperaturer rundt 50 °C. Det gjør at man kan innstille lavere vasketemperaturer og allikevel få de samme resultatene som ved 65 °C.
- Dosere oppvaskmiddelet etter produsentens anvisninger, vannets hardhet, hvor skittent seriset er og hvor full maskinen er, slik at du unngår sløsing. Selv om vaskemidlene er biologisk nedbrytbare, inneholder de stoffer som endrer naturens balanse.

Service

Før du kontakter Teknisk assistanse:

- Sjekk om du kan løse feilen selv (*se Feil og feilretting*).
- Start programmet på nytt for å se om problemet er blitt løst.
- I motsatt fall, kontakt et autorisert Servicesenter.

 **Henvend deg aldri til uautoriserte teknikere.**


Oppgi:

- type feil
- maskinmodell (Mod.)
- serienummer (S/N).

Disse opplysningene finner du på merkeskiltet som sitter på apparatet

(*se Beskrivelse av apparatet*).

* Finnes kun i enkelte modeller.

 Hvis maskinen må flyttes, må den holdes i loddrett stilling. Om nødvendig kan den vippes bakover.

Plassering og avvatring.

1. Ta av emballasjen og kontrollere at maskinen ikke har blitt påført skader under transporten. Hvis den er skadet, må du ikke koble den til, men kontakte forhandleren.

2. Plassere oppvaskmaskinen slik at sidene eller baksiden står inntil møblene ved siden av eller vegg. Oppvaskmaskinen kan også bygges inn under en hel arbeidsbenk* (se *Monteringsarket*).


3. Plassere vaskemaskinen på et flatt og hardt gulv. Rett opp eventuelle ujevnheter ved å skru bena ut eller inn til maskinen står helt vannrett. En nøyaktig avvatring gjør at maskinen står stødig og forhindrer vibrasjoner, støy og bevegelser.

4.*. For å justere høyden på støttebenet bak, vri den røde sekskantede bøsingskrue på undersiden, foran, midt på oppvaskmaskinen med en 8 mm unbrakonøkkel. Vri med urviseren for å øke høyden og mot urviseren for å minske den. (se *vedlagte ark med anvisninger for innbygging*)

Vann- og strømtilkoblinger

 Tilpasningen av det elektriske og det hydrauliske anlegget for installasjonen må bare utføres av kyndig personale.

 Oppvaskmaskinen må ikke hvile på slangene eller på strømledningen.


 Apparatet må kobles til vannforsyningsnettet med nye slanger. Gamle slanger skal ikke brukes på nytt.


Vanninntaksslangen, avløpsslangen og strømledningen kan vris til høyre eller venstre for enklere installasjon.

Tilkobling av vanninntaksslangen

- Til et kaldtvannsutttak: Skru inntaksslangen godt til en stengekran med 3/4" gjenget munnstykke. Før du skrur den på skal du la vannet renne til ser klart ut, slik at eventuelle urenheter ikke stopper til oppvaskmaskinen.
- Til et varmtvannsutttak: Hvis du er tilkopleet et sentralvarmeanlegg, kan oppvaskmaskinen forsynes med varmtvannet fra anlegget såfremt temperaturen ikke overstiger 60 °C.

 Skru slangen fast til kranen som beskrevet for kaldtvannsutttaket.

 Dersom vanninntaksslangen ikke er lang nok, må du henvende deg til en spesialforhandler, eller en autorisert tekniker (se *Service*).

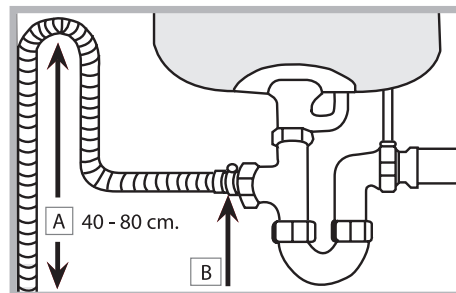
 Vanntrykket må ligge mellom de verdiene som er oppgitt i tabellen for tekniske data (se *ved siden av*).

Pass på at røret ikke bøyes eller klemmes.

Tilkobling av vannavløpsslangen

Koble avløpsslangen til et avløpsrør med en diameter på minst 4 cm, uten å bøye den.

Avløpsrøret skal festes i en høyde av mellom 40 og 80 cm fra gulvet eller oppvaskmaskinens bæreflate (A).



Før du kobler avløpsslangen til vaskens vannlås, må du fjerne plastdekslet (B).

Vannsikring

For å sikre seg mot oversvømmelse:

- er oppvaskmaskinen utstyrt med en funksjon som stanser vanninntaket dersom det har oppstått en feil eller innvendige lekkasjer.

Noen modeller er utstyrt med en ekstra sikkerhetsanordning **New Acqua Stop***, som beskytter mot oversvømmelse også hvis tilførselsslangen går i stykker.

ADVARSEL: FARLIG SPENNING!




Vanninntaksslangen må aldri skjæres av, da den inneholder deler som er under spenning.


Strømtilkobling


Forsikre deg om følgende før du setter støpselet inn i stikkkontakten:

- stikkkontakten er jordet og i samsvar med gjeldende lover
- kontakten tåler maskinens toppbelastning, som er angitt på merkeskiltet som sitter på innsiden av døren (se *kapittelet Beskrivelse av oppvaskmaskinen*)
- nettspenningen ligger innenfor verdiene som er angitt på merkeskiltet som sitter på innsiden av døren
- stikkkontakten passer til apparatets støpsel. I motsatt fall, få en godkjent tekniker til å skifte ut støpselet (se *Service*). Ikke bruk skjøteledninger eller grenuttak.

 Når apparatet er installert skal strømledningen og stikkkontakten være lett tilgjengelige.

 Ledningen må ikke bøyes eller komme i klem.

 Hvis strømledningen er ødelagt, skal den byttes ut av fabrikanten eller av et autorisert Servicesenter, slik at man unngår enhver risiko. (se *Service*)


 Produsenten fraskriver seg ethvert ansvar dersom disse forskriftene ikke overholdes.

Selvklebende bånd for å forhindre kondens*

Når oppvaskmaskinen har blitt bygget inn, åpner du døren og limer det gjennomsiktige tapebåndet fast under treplaten for å beskytte den mot eventuell kondens.

Anvisninger for første gangs vask


Når apparatet er installert, fjerner du stopperne som sitter på kurvene og stroppene som holder overkurven (*hvis disse finnes*). Før første vask, skal du fylle saltbeholderen full med vann og deretter helle i ca. 1 kg regenereringssalt (*se kapittelet Glansemiddel og regenereringssalt*). Det er normalt at vannet renner over. Velg vannets hardhetsgrad (*se kapittelet Glansemiddel og regenereringssalt*). Når du har fylt saltbeholderen, slukker varsellampen MANGEL PÅ SALT*.

 Hvis man ikke fyller saltbeholderen, kan det føre til skader på vannmyknerenheten og varmeelementet.

Oppvaskmaskinen er utstyrt med et system som (*avhengig av maskinmodellen*) varsler med lydsignal/-toner at: maskinen er startet, syklusen er avsluttet osv.

Symbolene/kontrolllampene på kontrollpanelet/displayet kan ha forskjellige farger, og blinke eller lyse fast. (*avhengig av maskinmodellen*).

Displayet viser nyttige informasjoner om hvilken type program som er lagt inn, om vaske-/tørkefasen, resttid, temperatur osv.

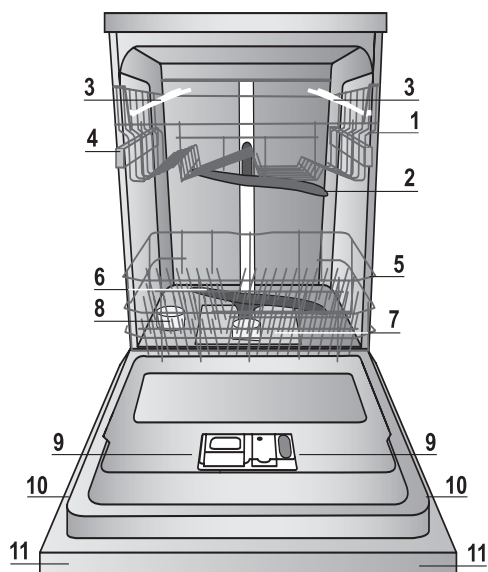
Tekniske data	
Mål	Bredde cm 59,5 Høyde cm 82 Dybde cm 57
Kuverter	14 standardkuverter
Tilførselstrykk	0,05 ÷ 1MPa (0,5 ÷ 10 bar) 7,25 – 145 psi
Nettspenning	se merkeskiltet
Totalt strømoptak	se merkeskiltet
Sikring	se merkeskiltet
 	Dette apparatet er i overensstemmelse med følgende fellesskapsdirektiver: -2006/95/EF (Lavspenning) -2004/108/EF (Elektromagnetisk kompatibilitet) -2009/125/EF (Komm. forord. 1016/2010) (Miljøvennlig design) -97/17/EF (Merking) -2012/19/EU (EE-avfall)

* Finnes kun i enkelte modeller.

Beskrivelse av apparatet

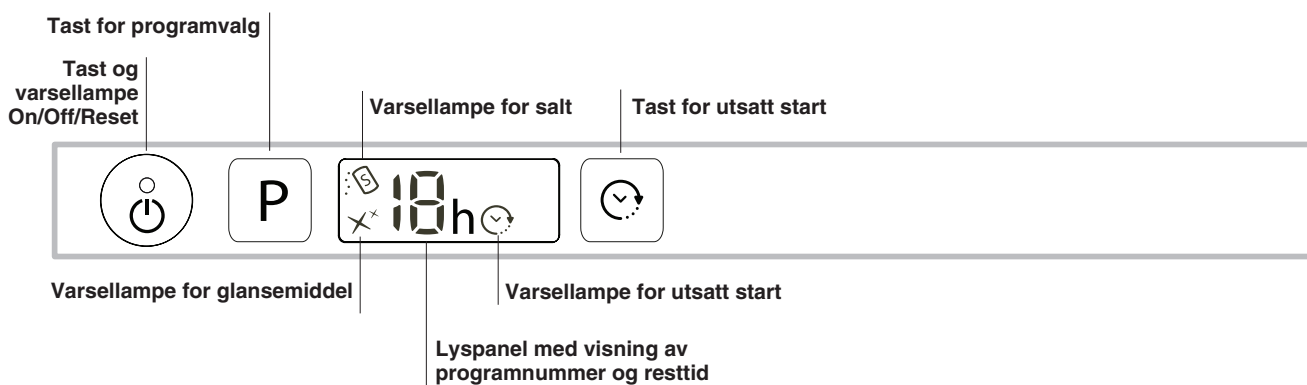
Oversikt

NO



1. Overkurv
2. Øvre spylearm
3. Kopphyller
4. Innstillingsmekanisme for kurvhøyde
5. Underkurv
6. Nedre spylearm
7. Vaskefilter
8. Saltbeholder
9. Beholdere for vaskemiddel, glansmiddel og Active Oxygen-utstyr*
10. Merkeskilt
11. Betjeningspanel***

Betjeningspanel



***Bare på helintegrerte modeller *Finnes kun i enkelte modeller.

Antall og type programmer samt tilleggsfunksjoner varierer iht. oppvaskmaskinmodellen.

Fylle kurvene

NO

Tips

Før du setter serviset inn i maskinen, må du fjerne alle matrester og tømme glassene og koppene. **Det er ikke nødvendig å skylle oppvasken under springen.**

Plasser serviset slik at det står støtt og ikke velter. Bokser og beholdere plasseres med åpningen ned, og buede gjenstander plasseres sidelengs slik at vannet når alle flater og kan renne av. Pass på at spylearmene ikke hindres av lokk, håndtak, stekepanner og fat. Legg små gjenstander i bestikkurven.

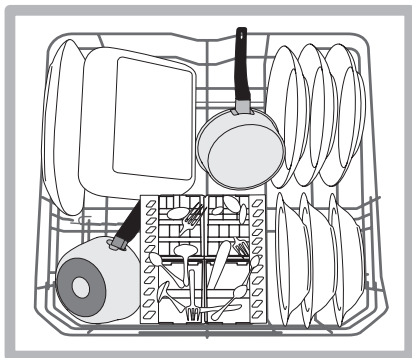
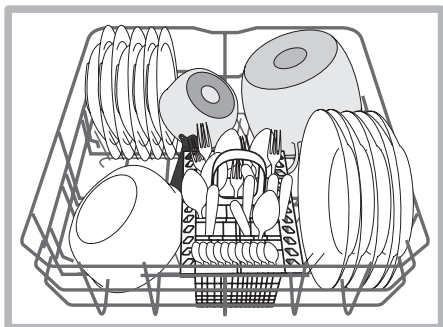
Plastservise og stekepanner med slipp-lett belegg har en tendens til å holde på vanndråpene. De tørker derfor ikke like godt som keramikk- eller stålserveise.

Lette gjenstander, som f.eks. plastbokser, skal helst plasseres i overkurven og legges slik at de ikke beveger på seg.

Etter at oppvasken er satt inn, må du sjekke at spylearmene roterer fritt.

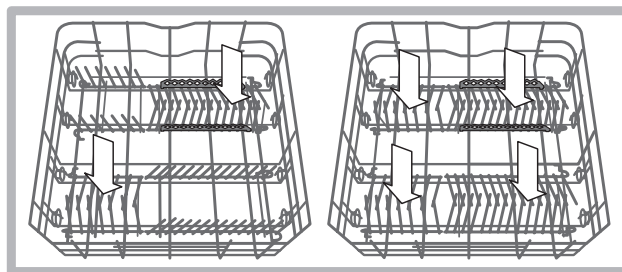
Underkurv

I underkurven kan du plassere gryter, lokk, tallerkener, salatboller, bestikk, osv. Store tallerkener og lokk skal helst plasseres ytterst på kurvens sider.



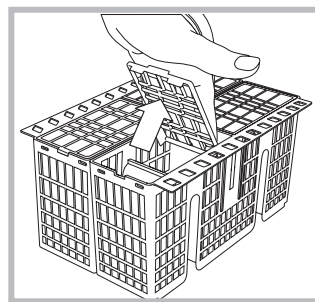
For best mulig resultat, anbefaler vi at svært skitne deler av serviset plasseres i underkurven hvor vannspruten er kraftigst.


Noen modeller er utstyrt med nedfellbare støtter*. Disse kan brukes enten i loddrett stilling til tallerkener, eller i vannrett (nedfelt) stilling til gryter og salatboller.



Bestikkurv

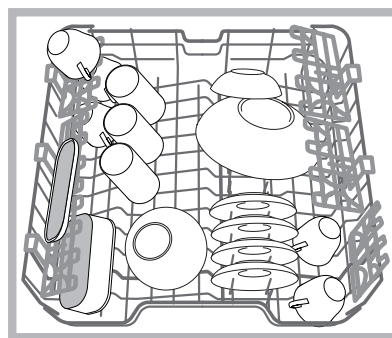
Bestikkurven er forsynt med rist som holder bestikket fra hverandre. Denne skal **kun** plasseres foran i underkurven.



 Kniver og spisse redskaper må settes i bestikkurven med spissene ned, eller legges horisontalt på kopphyllene i overkurven.

Overkurv

For skjørt og lett servise: glass, kopper, asjetter, lave salatboller.



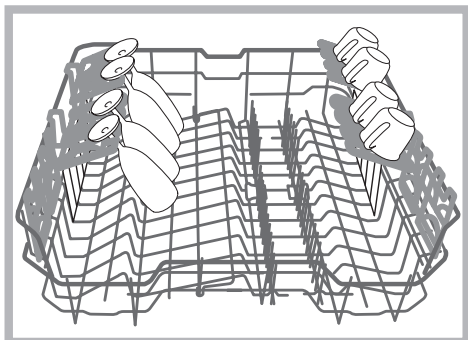
Noen modeller er utstyrt med nedfellbare deler* som kan brukes enten i loddrett stilling til asjetter eller desserttallerkener, eller felles ned til boller og oppbevaringsbokser.

*Finnes kun i enkelte modeller, i forskjellig antall og plassering.

Justerbare kopphyller

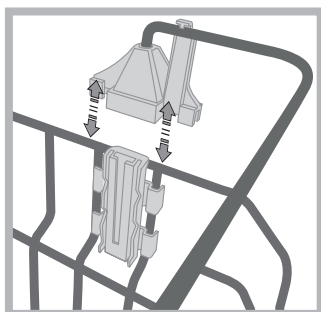
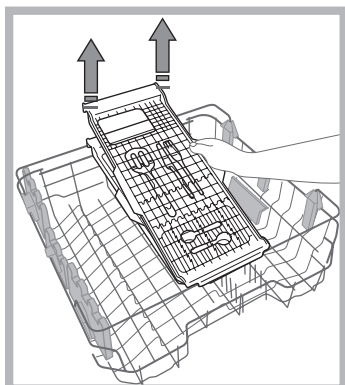
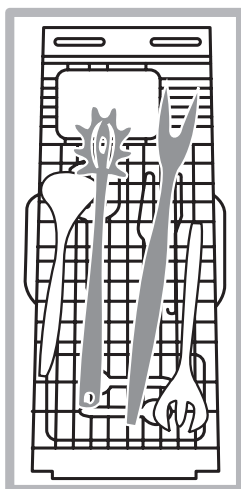
Kopphyllene på siden kan settes i tre forskjellige stillinger slik at plassen i kurven utnyttes optimalt.

Stettglass kan festes i kopphyllene ved å skyve stetten inn i åpningene i kopphyllene.



Bestikkskuff*

Noen maskinmodeller har en skyvbar bestikkskuff for serveringsbestikk eller små kopper. For å få best mulig resultat bør du unngå å legge store ting under denne skuffen. Bestikkskuffen kan tas ut. (se figuren)



Kontrollere at støttene er skikkelig festet til overkurven før du fyller bestikkskuffen. (se figuren)

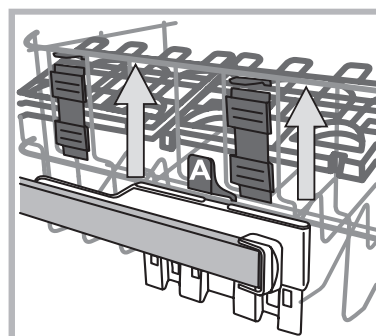
* Finnes kun i enkelte modeller.

Overkurven kan høydejusteres etter behov: i høy stilling når man har behov for å sette inn store deler, i lav stilling slik at man får større høyde og på denne måten kan utnytte plassen på kopphyllene eller i de nedfellbare ristene.

Justere høyden på overkurven

For å gjøre det enklere å plassere oppvasken, kan overkurven settes i høy eller lav stilling.

Du bør bare justere kurvhøyden når KURVEN ER TOM. Kurven må ALDRI løftes eller senkes på bare én side.



Hvis kurven er utstyrt med **Lift-Up*** (se figuren), tar du tak i kurvens sider og hever den. For å flytte kurven ned, trykker du på utløserne (A) på siden av kurven og senker den.

⚠ Når overkurven står i øverste stilling, kan ikke kopphyllene settes loddrett.

Service som ikke er egnet for maskinvask

- Trebestikk og -service
 - Skjøre dekorerte glass, brukskunst og antikviteter. Dekorasjonene tåler ikke maskinvask.
 - Deler av syntetisk materiale som ikke tåler høy temperatur.
 - Kobber- og tinnservice.
 - Deler som er tilsølt med aske, stearin, smørefett eller blekk.
- Glassdekorasjoner, deler av aluminium og sølv kan endre farge og blekne når de vaskes i maskin. Enkelte typer glass, f.eks. krystallgjenstander, kan bli matte hvis de maskinvaskes ofte.

Skader på glass og service

Årsaker:

- Glasstypen og hvordan glasset er fremstilt.
- Vaskemiddelets kjemiske sammensetning.
- Skyllevannets temperatur.

Råd:

- Bruk kun glass og porselen som fabrikanten garanterer tåler oppvaskmaskin.
- Bruk et mildt oppvaskmiddel.
- Ta glass og bestikk ut av oppvaskmaskinen så fort som mulig når programmet er ferdig.

Start og bruk

NO

Starte oppvaskmaskinen

1. Åpne vannkranen.
2. Åpne døren og trykk på ON/OFF-tasten: Varsellampene for ON/OFF, tilleggsfunksjoner og displayet tennes.
3. Dosere oppvaskmiddelet (*se ved siden av*).
4. Legg oppvasken i kurvene (*se Fylle kurvene*).
5. Velg program etter hva som skal vaskes og hvor skittent det er (*se programtabellen*) ved å trykke på tasten **P**.
6. Velg vaskefunksjonene*. (*Se Spesielle programmer og tilleggsfunksjoner*).
7. Start maskinen ved å lukke døren.
8. Når vaskeprogrammet er avsluttet, høres noen lydssignaler og programnummeret blinker på displayet. Åpne døren, slå av maskinen ved å trykke på ON/OFF-tasten, steng vannkranen og trekk støpselet ut av stikkontakten.
9. Vent i noen minutter før du tar ut oppvasken, slik at du ikke brenner deg. Ta oppvasken ut av kurvene. Start med å tømme den nederste kurven.

⚠ - For å redusere strømforbruket, slår maskinen seg noen ganger automatisk av når den IKKE brukes på lengre tid.

⚠ AUTO-PROGRAMMER*: Noen oppvaskmaskinmodeller er utstyrt med en spesiell føler som er i stand til å vurdere hvor skitten oppvasken er, og programmerer den mest effektive og økonomiske vaskefunksjonen.

Hvor lenge Auto-programmene varer, avgjøres av føleren.

⚠ Hvis serviset som skal vaskes er lite skittent, eller først har blitt skylt av, skal man bruke mye mindre oppvaskmiddel.

Endre et vaskeprogram som er i gang

Hvis du har valgt feil vaskeprogram, kan du endre det hvis det nettopp har startet: Åpne døren - pass deg for dampen som kommer ut. Med et langt trykk på ON/OFF-tasten slår du maskinen av. Slå maskinen på igjen med ON/OFF-tasten og velg det nye programmet samt eventuelle tilleggsfunksjoner. Start ved å lukke døren.

Sette inn mer oppvask.

Det er ikke nødvendig å slå av maskinen. Åpne døren - pass deg for dampen som kommer ut - og legg inn oppvasken. Lukk døren: maskinen starter igjen.

Plutselig avbrudd

Hvis døren åpnes under vask eller strømmen går, avbrytes programmet. Når døren lukkes igjen eller strømmen kommer tilbake, starter det igjen fra det punktet det ble avbrutt.

* Finnes kun i enkelte modeller.

Fylle på oppvaskmiddel

Et godt vaskeresultat avhenger også av en riktig dosering av oppvaskmiddelet. Å ha i for mye, er ikke ensbetydende med et godt resultat, og forurenses miljøet.

Mengden av oppvaskmiddel, enten det er pulver eller flytende, kan avpasses i hvert tilfelle etter hvor skittent serviset er.

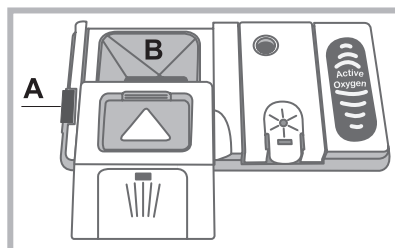
Til normalt skittent servise bruker man vanligvis ca. 35 g (pulver) eller 35 ml (flytende). Hvis man brukes tabletter, er det nok med én.

Hvis oppvasken er lite skitten eller har blitt skylt av først, kan du redusere mengden oppvaskmiddel en god del.

For best mulig resultat, bør du også lese anvisningene på vaskemiddelpakningen.

Har du flere spørsmål, anbefaler vi at du kontakter vaskemiddelleverandørens kundeservice.

Trykk på åpningsmekanismen "A" for å åpne vaskemiddelskuffen.



Ha vaskemiddel bare i skuffen "B" som må være tørr. Ønsker du forvask, heller du vaskemiddelet direkte i bunnen av maskinen.

1. Se *Programtabellen* for korrekt dosering av vaskemiddelet. I skuffen **B** er det en markering som viser maks. mengde oppvaskmiddel, flytende eller pulver, du kan fylle på for hver syklus.

2. Fjern rester av oppvaskmiddel fra skuffens kanter og lukk lokket til det knepper.

3. Lukk lokket til oppvaskmiddelbeholderen ved å skyve det oppover til lukkemekanismen låser seg. Oppvaskmiddelbeholderen åpner seg automatisk til riktig tid, avhengig av programmet.

Hvis man bruker alt-i-1 vasketabletter, bør man bruke TABS-funksjonen som tilpasser vaskeprogrammet slik at man får best mulig vaske- og tørkeresultat.

⚠ Bruk bare oppvaskmiddel for oppvaskmaskiner.

IKKE BRUK oppvaskmiddel beregnet på oppvask for hånd.

For mye oppvaskmiddel kan etterlate skumrester når vaskeprogrammet er avsluttet.

Bruk av tabletter anbefales bare for de modellene som har tilleggsfunksjonen ALT-I-1 VASKETABLETTER.








De beste vaske- og tørkeresultatene oppnår man bare når man bruker oppvaskmiddel i pulver, flytende glansmiddel og salt.

Programdataene er laboratoriemålte verdier iht. den europeiske EN 50242 standarden.

Varigheten og programdataene kan variere avhengig av de forskjellige bruksforholdene.

NO

 Antall og type programmer samt tilleggsfunksjoner varierer iht. oppvaskmaskinmodellen.

Program	Tørking	Tilleggsfunksjoner	Programmets varighet	Vannforbruk (l pr. vask)	Energiforbruk (KWt/vask)
1. Øko	Ja	Utsatt start	03:10'	9,0	0,93
2. Intensiv 	Ja	Utsatt start	02:00' - 03:10'	14,0 - 15,5	1,40 - 1,70
3. Normal 	Ja	Utsatt start	01:30' - 02:30'	14,5 - 16,0	1,15 - 1,30
4. Skånsom 	Ja	Utsatt start	01:40'	11,0	1,05
5. Express 	Nei	Utsatt start	00:40'	9,0	0,50
6. Bløtlegging 	Nei	Utsatt start	00:12'	4,5	0,01
7. Halvfull maskin 	Ja	Utsatt start	01:20'	12,0	1,15
8. Extra 	Nei	Utsatt start	01:55'	11,0	n.a.

Anvisninger for programvalg og dosering av vaskemiddelet

1. ØKO-vaskeprogrammet er standardprogrammet som energimerkingen henviser til. Denne syklusen er egnet for normalt skittent servise, og er det mest effektive programmet for denne typen servise når de gjelder forbruk av energi og vann.

29 g/ml + 6 g/ml** – 1 tab (**Vaskemiddelmengde for forvask)

2. Meget skittent servise og gryter (må ikke brukes til skjøre og ømtålige gjenstander). 35 g/ml – 1 tab

3. Normalt skittent servise og gryter. 29 g/ml + 6 g/ml** – 1 tab

4. Program for skjøre og ømtålige gjenstander som ikke tåler høye temperaturer. 35 g/ml – 1 tab

5. Hurtigprogram for lite skittent servise. (Ideelt for 2 kuverter) 25 g/ml – 1 tab

6. Forvask i påvente av å fylle maskinen etter neste måltid. Uten vaskemiddel

7. Den ideelle syklusen for vask av halvfull maskin med normalt skittent servise. 25 g/ml – 1 tab

8. Store serviser (*Må ikke brukes for skjøre gjenstander*) 35 g/ml – 1 tab

Standby-forbruk: Forbruk i "left-on"-modus: 5 W - forbruk i "off"-modus: 0,5 W

n.a. benyttes ikke

Spesielle programmer og tilleggsfunksjoner

NO

Merk:

Med programmene "Express" oppnår man best resultat hvis man ikke overstiger det anbefalte antall kuverter.

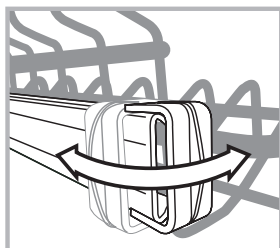
Forbruket reduseres hvis du venter til oppvaskmaskinen er full før du setter den i gang.

Merknad for testlaboratoriene: Opplysninger om betingelsene for EN-sammenligningstesten kan fås ved å sende en forespørsel til e-postadresse: assistenza_en_lvs@indesitcompany.com

EXTRA- program

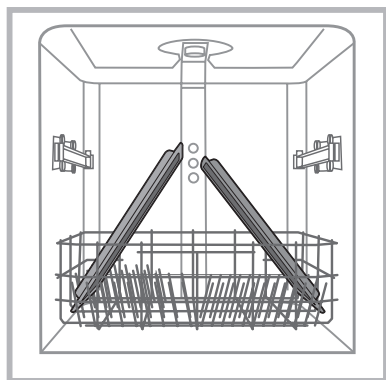
Med EXTRA-programmet kan man intensivvaske store serviser med en høyde på maks. 53 cm: ovnsplater og -rister, langpanner, stekerister, store gryter, serveringsfat, pizzatallerkner og de rustfrie stålfiltrene til avtrekksviften.

For å kunne sette store serviser inn i maskinen, må man først trekke ut overkurven.



Åpne de to sperrene på høyre og venstre side, og trekk kurven ut.

Når overkurven er satt inn, skal sperrene alltid være lukket.



Plassere serviset som vist på figuren slik at vannspruten kommer til over alt.

Denne syklusen kan også brukes for store, skjøre gjenstander ved å koble inn funksjonsvalget Extra Light (se *vaskefunksjoner*).

Sett aldri oppvaskmaskinen i gang uten overkurven med andre vaskeprogrammer enn EXTRA.

Når du bruker Extra-programmet og Extra med Light*-funksjonen, skal du ha oppvaskmidelet rett i maskinen og ikke legge det i vaskepulverbeholder.

Tilleggsfunksjoner

Hvis en tilleggsfunksjon ikke er forenlig med det valgte programmet (se programtabellen), blinker den respektive LED-lampen raskt 3 ganger og du hører noen lydsignaler.



Utsatt start

Det er mulig å utsette programmets start med **1 til 12** timer:

1. Trykk på tasten UTSATT START: Displayet viser det tilhørende symbolet. Hvert nytt trykk øker tiden til programstarten (1 t, 2 t, osv. inntil maksimum 12 t).
2. Velg programmet og lukk døren: nedtellingen starter.
3. Til fastsatt tid, slukker varselampen og programmet starter. For å endre tiden for utsatt start og velge en kortere tid, trykker du på tasten UTSATT START. For å slette den, trykker du flere ganger på tasten inntil varselampen for utsatt start slukkes. Programmet starter når døren lukkes.

Det er ikke mulig å programmere utsatt start når vaskeprogrammet har startet.

* Finnes kun i enkelte modeller.

Glansmiddel og regenererings salt

 INDESIT

NO

⚠ Bruk kun produkter som er beregnet for oppvaskmaskin. Ikke bruk matsalt eller oppvaskmiddel beregnet på vask for hånd.

Følg anvisningene på pakken.

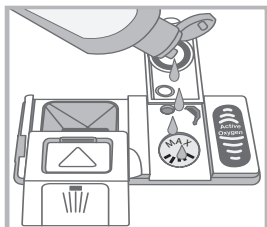
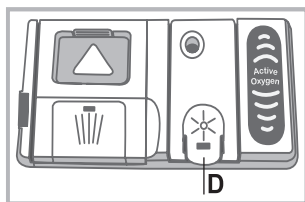
⚠ Hvis du benytter et "alt-i-1"-produkt er det ikke nødvendig å tilsette glansmiddel. **Vi anbefaler derimot å bruke salt, spesielt hvis vannet er hardt eller veldig hardt.** (Følg anvisningene på pakken).

⚠ Hvis man ikke fyller på glansmiddel og/eller salt, er det helt normalt at **MANGEL PÅ SALT*** og **MANGEL PÅ GLANSEMIDDEL*** lyser.

Fylle på glansmiddel

Glansmiddelet gjør at oppvasken tørker lettere, fordi vannet glir av overflaten slik at det ikke blir striper eller flekker. Glansmiddelbeholderen skal fylles opp:

- når varselampen **MANGEL PÅ GLANSEMIDDEL*** tennes. Da er det bare nok til 1-2 oppvasker.



1. Åpne beholderen "D" ved å trykke på knappen på lokket og løft den opp.
2. Hell glansmiddelet forsiktig i beholderen til den øverste markeringen. Pass på at det ikke renner over. Tørk det i så fall opp med en tørr klut med én gang.
3. Lukk lokket til du hører det kneppe.

Hell ALDRI glansmiddel rett inn i maskinens innvendige kar.

Dosere mengden av glansmiddel

Hvis du ikke er fornøyd med tørkeresultatet, kan du regulere mengden glansmiddel. Slå maskinen av og på ved å trykke på ON/OFF-tasten. Trykk 3 ganger på tasten **P**. Slå maskinen på med ON/OFF-tasten. Innstilt nivå vises på displayet (fabrikkinnstilling).

Regulere innstillingen av glansmiddelmengden med tasten **P**.

Trykk på ON/OFF-tasten for å lagre innstillingen.

Glansmiddelet kan innstilles til NULL. I dette tilfellet tilsettes ikke glansmiddel, og varselampen for mangel på glansmiddel tennes ikke når det er slutt.

Det er mulig å innstille inntil maksimum 4 nivåer, avhengig av maskinmodellen.

- Hvis det blir striper på serviset, regulere innstillingen mot et lavere tall (1-2).
- Ligger det vanndråper eller kalkflekker på oppvasken, regulere innstillingen mot et høyere tall (3-4).

Innstilling av vannets hardhetsgrad

Alle oppvaskmaskinene er utstyrt med et vannmyknersystem som, ved hjelp av et spesielt regenererings salt for oppvaskmaskiner, gjør at oppvaskvannet blir kalkfritt.

Denne oppvaskmaskinen er utstyrt med en regulering som reduserer forurensingen og gir best mulig vaskeresultat iht. vannets hardhetsgrad. Denne opplysningen kan fås ved å kontakte det lokale vannverket.

Slå maskinen av og på ved å trykke på ON/OFF-tasten. Hold tasten **P** i noen sekunder til du hører lydsignalet. Slå maskinen på med ON/OFF-tasten. Innstilt nivå vises på displayet (vannmykneren er innstilt på midtnivået).

Regulere vannets hardhetsgrad med tasten **P**, (1-2-3-4-5* se hardhetsgradtabellen) med inntil maks. 5 nivåer.

Trykk på ON/OFF-tasten for å lagre innstillingen.

Hvis man bruker alt-i-1 tabletter, må saltbeholderen allikevel fylles.

Vannhardhetstabell				Gj.snittlig brukstid** saltbeholder
nivå	°dH	°fH	mmol/l	måneder
1	0 - 6	0 - 10	0 - 1	7 måneder
2	6 - 11	11 - 20	1,1 - 2	5 måneder
3	12 - 17	21 - 30	2,1 - 3	3 måneder
4	17 - 34	31 - 60	3,1 - 6	2 måneder
5*	34 - 50	61 - 90	6,1 - 9	2/3 uker

Fra 0°f til 10°f anbefales det å ikke bruke salt.
* i innstilling 5 kan brukstiden være lenger.
** med 1 vask om dagen

(°dH = tyske hardhetsgrader - °fH = franske hardhetsgrader - mmol/l = millimol/liter)

Fylle på regenererings salt

For å oppnå gode vaskeresultater må man alltid kontrollere at saltbeholderen ikke er tom.

Saltet fjerner kalken fra vannet, slik at den ikke legger seg som et belegg på oppvasken.

Saltbeholderen er plassert i bunnen av oppvaskmaskinen (se *Beskrivelse*), og skal fylles:

- når varselampen for **MANGEL PÅ SALT** tennes på panelet*.



1. Trekk ut underkurven og skru lokket på beholderen av i retning mot urviseren.
2. Kun den første gangen du bruker maskinen: Fyll beholderen med vann opp til kanten.
3. Sett i traktene* (se figuren) og fyll saltbeholderen helt opp til kanten (ca. 1 kg). Det er normalt at noe vann renner over.

4. Ta av traktene* og fjern eventuelle saltrester fra munningen. Skyll lokket under rennende vann før det skrues på plass igjen. Hold det opp ned og la vannet renne ut av de fire stjerneformede sprekkene nederst i lokket. (lokk med grønn flottør*)

Vi anbefaler at du gjør dette hver gang du fyller på salt.

Lukk lokket godt igjen slik at ikke oppvaskmiddelet trenger inn i beholderen under vask (det kan føre til uopprettelige skader på vannmykneren).

⚠ Når det er nødvendig å fylle på salt, skal det gjøres før vaskeprogrammet startes, slik at saltløsningen som har rent ut av saltbeholderen blir fjernet.

* Finnes kun i enkelte modeller.

Vedlikehold og ettersyn

NO

Koble fra vann og strøm

- Skru igjen vannkranen etter hver vask for ikke å risikere lekkasjer.
- Trekk støpselet ut av stikkontakten når maskinen rengjøres, og under vedlikeholdsinngrep.

Rengjøre oppvaskmaskinen

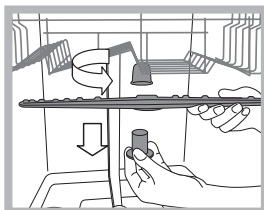
- Maskinen og kontrollpanelet kan rengjøres utvendig med en fuktig klut som ikke lager riper. Ikke bruk løsemidler eller skuremidler.
- Maskinen kan rengjøres innvendig med en klut fuktet med vann og litt eddik.

Unngå dårlig lukt

- La alltid døren stå litt på gløtt for å unngå at det danner seg fuktighet.
- Rengjør pakningene i døren og oppvaskmiddelskuffene regelmessig med en fuktig svamp. Hovedårsaken til dårlig lukt er at man ikke fjerner matrester som blir liggende i maskinen.

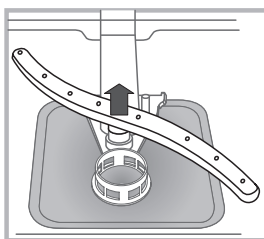
Rengjøre spylearmene

Det kan hende at noen matrester setter seg fast i spylearmene og stopper til hullene der vannet renner ut: Det lønner seg å kontrollere dem en gang iblant og rengjøre dem med en ikke-metallisk børste.



Begge spylearmene kan demonteres.

For å demontere den øverste spylearmen, må du skru den løs ved å dreie plastringen mot urviseren. Når du monterer den øverste spylearmen på igjen, skal delen som har flest huller vende opp.



Den nederste spylearmen demonteres ved å trykke på vingene på siden, og trekke den oppover.

Rengjøring av vanninntaksfilteret*

Hvis vannrørledningene er nye eller ikke har vært i bruk på lang tid, må du la vannet renne og se at det er klart og rent før de kobles til. Gjør du ikke det, kan du risikere at innløpet tilstoppes og oppvaskmaskinen ødelegges.

- ⚠ Rengjør regelmessig inntaksfilteret som sitter i kranutløpet.
- Lukk igjen vannkranen.
- Skru av slangen som sitter på inntaket, ta bort filteret og rengjør det forsiktig under rennende vann.
- Sett inn filteret igjen og skru slangen fast.

Rengjøre filterne

Filterenheten består av tre filtre som renser vaskevannet for matrester og gjenvinner det: For at vaskeresultatene skal bli gode, må filterne rengjøres.

⚠ Rengjør filterne regelmessig.

⚠ Oppvaskmaskinen må ikke brukes uten filtre eller dersom filteret sitter løst.

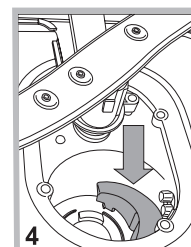
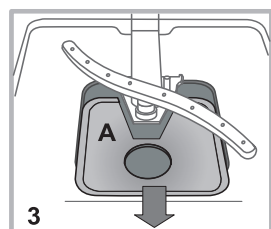
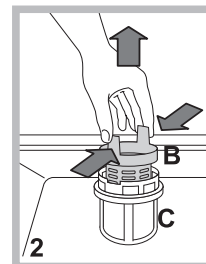
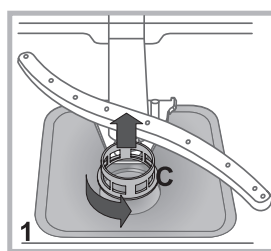
- Kontrollere filterenheten etter noen vaskesykluser og, om nødvendig, skylld den omhyggelig under rennende vann. Bruk en liten ikke-metallisk børste til dette og følge anvisningene nedenfor:

1. Vri det sylindriske filteret **C** mot urviseren og ta det ut (fig. 1).

2. Ta ut filterkoppene **B** ved å trykke forsiktig på festefjærene på siden (fig. 2).

3. Ta ut den rustfrie filterplaten **A**. (fig. 3).

4. Kontrollere sluket og fjern eventuelle matrester. **FJERN ALDRI** vaskepumpens beskyttelse (den svarte delen) (fig. 4).



Når filterne er rengjort, må filterenheten monteres og settes på riktig plass igjen. Dette er meget viktig for at oppvaskmaskinen skal fungere bra.

Hvis du reiser bort

- Koble fra strømmen og steng vannkranen.
- La døren stå litt på gløtt.
- Når du kommer tilbake, kjører du et vaskeprogram med tom maskin.

* Finnes kun i enkelte modeller.

Skulle det oppstå problemer under bruk, kontrollere følgende punkter før du kontakter Servicesenteret.

NO

Feil:	Mulige årsaker / feilretting:
Oppvaskmaskinen starter ikke eller betjeningstastene fungerer ikke.	<ul style="list-style-type: none"> • Slå av maskinen med ON/OFF-tasten. Slå den på igjen etter ett minutt og innstill programmet på nytt. • Støpselet er ikke satt godt nok inn i stikkontakten. • Døren til oppvaskmaskinen er ikke ordentlig lukket.
Døren lukker seg ikke.	<ul style="list-style-type: none"> • Låsen har lukket seg: trykk hardt på døren til du hører den låser seg.
Oppvaskmaskinen tømmer ikke ut vannet.	<ul style="list-style-type: none"> • Programmet er ikke ferdig ennå. • Avløpsslangen er bøyd (se installasjon). • Avløpet i vasken er tett. • Filteret er tilstoppet av matrester.
Oppvaskmaskinen bråker.	<ul style="list-style-type: none"> • Oppvasken slår mot hverandre eller mot spylearmene. • For mye skum: Vaskemiddelet er ikke riktig dosert, eller det er ikke egnet for oppvaskmaskin. (se Start og bruk).
Kalk- eller hvitt belegg på serviset og glassene.	<ul style="list-style-type: none"> • Det mangler salt, eller saltreguleringen er ikke tilpasset vannets hardhetsgrad (se Glansemiddel og salt). • Lokket til saltbeholderen er ikke skrudd skikkelig til. • Glansemiddelet er oppbrukt eller doseringen er utilstrekkelig.
Det blir striper eller blått belegg på serviset og glassene.	<ul style="list-style-type: none"> • Det brukes for mye glansemiddel.
Serviset er ikke skikkelig tørket.	<ul style="list-style-type: none"> • Du har valgt et program uten tørking. • Glansemiddelet er oppbrukt eller doseringen er utilstrekkelig (se Glansemiddel og salt). • Reguleringen av glansemiddelet er ikke korrekt. • Serviset har slipp-lett belegg eller er av plast.
Serviset er ikke rent.	<ul style="list-style-type: none"> • Kurvene er for fulle (se Fylle kurvene). • Oppvasken er ikke plassert riktig. • Spylearmene roterer ikke fritt. • Vaskeprogrammet er altfor skånsomt (se Programmer). • For mye skum: Vaskemiddelet er ikke riktig dosert, eller det er ikke egnet for oppvaskmaskin. (se Start og bruk). • Lokket til glansemiddelbeholderen er ikke skrudd skikkelig til. • Filteret er skittent eller tett (se Vedlikehold og ettersyn). • Det mangler salt (se Glansemiddel og salt).
Oppvaskmaskinen tar ikke inn vann - Alarm for lukket kran. (man hører noen lydssignaler og displayet viser H i noen minutter) (ON/OFF-lampen blinker og displayet viser 6).	<ul style="list-style-type: none"> • Det er ikke vann i vannledningsnettet. • Vanninntaksslangen er bøyd (se installasjon). • Åpne kranen: maskinen starter igjen etter noen få minutter. • Maskinen har stanset fordi du ikke har grepet inn etter lydssignalene. Slå av maskinen med ON/OFF-tasten, åpne kranen og slå på maskinen igjen etter noen sekunder ved å trykke på den samme tasten. Innstill programmet på nytt, og start maskinen igjen.

* Finnes kun i enkelte modeller.

DA

Dansk, 30

DIFP 28T9

Oversigt

Forholdsregler, råd og Servicetjeneste, 31-32

Generelt om sikkerheden
Bortskaffelse
Spar på energien og værn om miljøet
Servicetjeneste

Installation, 33-34

Placering og planstilling
Tilslutning af el og vand
Tekniske data
Advarsler inden første opvask

Beskrivelse af opvaskemaskinen, 35

Samlet oversigt
Betjeningspanel

Fyldning af kurve, 36-37

Nederste kurv
Kurv til bestik
Øverste kurv
Bestikbakke
Justering af øverste kurv

Start og brug, 38

Start af opvaskemaskinen
Påfyldning af opvaskemiddel

Programmer, 39

Programtabel

Specialprogrammer og tilvalgsfunktioner, 40


Afspændingsmiddel og salt, 41

Påfyldning af afspændingsmiddel
Påfyldning af salt

Vedligeholdelse, 42

Frakobling af vand og el
Rengøring af opvaskemaskinen
Undgå dårlig lugt
Rengør spulearmene
Rengøring af vandindtagningsfilteret
Rengør filtrene
Hvis man er ude at rejse i længere tid

Fejl og afhjælpning, 43

 Apparatet er konstrueret og bygget i overensstemmelse med de internationale sikkerhedsregler. Disse advarsler gives af hensyn til sikkerheden, og der henstilles til, at de læses omhyggeligt.

Det er vigtigt, at dette hæfte opbevares, så det altid kan konsulteres. Ved salg eller flytning skal man sørge for, at hæftet bliver sammen med opvaskemaskinen.

Læs venligst vejledningen omhyggeligt: De indeholder vigtige oplysninger vedrørende installation, brug og sikkerhed.

Dette apparat er beregnet til brug i hjemmet eller lignende anvendelse, f.eks.:

- køkkenområder til personalet i butikker, på kontorer og andre arbejdsmiljøer
- sommerhuse
- brug af kunder på hotel, motel eller andre beboelsestyper
- bed & breakfast.

Generelt om sikkerheden

- Dette husholdningsapparat må ikke bruges af personer (herunder børn), der ikke har de fornødne fysiske, sensoriske eller mentale evner, eller manglende erfaring og kendskab, medmindre dette sker under overvågning eller anvisning vedrørende brug af en personlig, der er ansvarlig for deres sikkerhed.
- Børn skal altid overvåges af en voksen, som kan holde øje med, at de ikke leger med apparatet.
- Apparatet er beregnet til brug i hjemmet.
- Apparatet er beregnet til opvask til husholdningsbrug og må udelukkende betjenes af voksne og i overensstemmelse med anvisningerne i dette hæfte.
- Apparatet må ikke installeres udenfor, heller ikke hvis stedet er overdækket, idet det er farligt at efterlade det i regnvejrs og uvejr.
- Undgå at røre ved opvaskemaskinen, hvis du er barfodet.
- Træk ikke stikket ud af stikkontakten ved at trække i ledningen, men tag fat om selve stikket.
- Vandhanen skal lukkes og stikket skal tages ud af stikkontakten, hvis der skal udføres rengøring eller vedligeholdelse af opvaskemaskinen.
- I tilfælde af fejlfunktion må man under ingen omstændigheder åbne op til de indvendige mekanismer og forsøge at reparere maskinen.
- Man må ikke støtte sig på eller sidde på den åbne låge. Apparatet kan vælte.
- Lågen må ikke holdes åben, da man kan støde ind i den.

- Opbevar opvaskemiddel og afspændingsmiddel uden for børns rækkevidde.
- Emballagen må ikke bruges som legetøj af børn.

Bortskaffelse

- Bortskaffelse af emballagemateriale: Følg de lokale regler, så emballagen kan genbruges.
 - Det europæiske direktiv 2012/19/EU om affald af elektrisk og elektronisk udstyr (**WEEE**) foreskriver, at husholdningsapparater ikke må smides ud sammen med almindeligt husholdningsaffald. Kasserede apparater skal indsamles separat, så man kan genbruge og gendvinde flest mulige materialer og begrænse eventuelle sundhedsmæssige og miljømæssige skader. Symbolet med den overstregede affaldsspand findes på alle produkter, for at minde om, at de skal indsamles separat.
- For yderligere oplysninger om korrekt bortskaffelse af husholdningsapparater kan man rette henvendelse til den offentlige affaldsservice eller til forhandleren.

Spar på energien og værn om miljøet

Spar på vand og energi

- Start kun opvaskemaskinen, når den er helt fyldt. Mens man venter på, at maskinen fyldes op, kan man forebygge mod dårlig lugt med cyklussen Iblødsætning (*se Programmer*).
- Vælg et egnet program til typen af opvask og mængden af snavs i henhold til Programtabellen:
 - Ved normalt snavset opvask kan man bruge programmet Eco, som sparer på el- og vandforbrug.
 - Hvis maskinen kun er halvt fuld, skal man vælge Halv fyldning* (*se Start og brug*).
- Hvis der i dit område findes en energibesparelsesordning med lavere takster for strøm på bestemte tidspunkter, så udfør opvasken på disse tidspunkter. Tilvalgsfunktionen Forsinket start* (*se Start og brug*) er beregnet til at planlægge opvasken netop for at spare på energien.

Opvaskemidler uden fosfater og klor og indeholdelse enzymer

- Det anbefales at anvende opvaskemidler uden fosfater og klor for at beskytte miljøet.
- Enzymerne udvikler en særlig grad af effektivitet ved temperaturer i nærheden af 50° C, og derfor kan man med enzymholdige opvaskemidler udføre opvasken ved lavere temperaturer og opnå samme resultat som ved opvask på 65° C.
- Foretag en korrekt dosering af opvaskemidlet i henhold til anvisningerne fra producenten, vandets hårdhedsgrad, tilsmudsningens graden og mængden af opvask for at undgå at spild af vand og el. Selvom opvaskemidlet er biologisk nedbrydeligt, indeholder det elementer, der ændrer naturens balance.

Service-tjeneste

Inden der rettes henvendelse til Servicecentret, skal man gøre følgende:

- Undersøg, om fejlen selv kan afhjælpes (*se Fejl og afhjælpning*).
- Start programmet for at kontrollere, om fejlen er udbedret.
- Hvis ikke, så kontakt et Autoriseret Teknisk Servicecenter.

Kontakt aldrig ikke-autoriserede teknikere.

Oplys om følgende:

- Type af fejl.
- opvaskemaskinens modeltype (Mod.),
- serienummeret (S/N).

Disse oplysninger findes på typeskiltet på apparatet. (*se Beskrivelse af opvaskemaskinen*).

* Findes kun på nogle modeller.

 Under transporten bør maskinen holdes lodret; læn maskinen mod bagsiden ved behov.

Placering og planstilling


1. Pak opvaskemaskinen ud, og kontrollér, at den ikke er blevet beskadiget under transporten. Hvis den er beskadiget, skal man ikke tilslutte den, men derimod kontakte forhandleren.

2. Anbring opvaskemaskinen, så siderne eller bagsiden slutter op til de tilstødende køkkenelementer eller væggen. Opvaskemaskinen kan også placeres under en arbejdsflade/køkkenbord* (se *monteringsoversigten*).


3. Anbring opvaskemaskinen på et jævnt og hårdt underlag. Maskinen planstilles ved at løsne eller stramme de forreste ben, så den står vandret. En korrekt planstilling giver stabilitet og gør, at man undgår vibrationer, støj og at maskine flytter sig.

4*. For at justere højden på de bageste ben, skal man dreje på den sekskantede, røde bøsning nederst på opvaskemaskinens front midt på ved hjælp af en 8 mm sekskantsnøgle. Drej højre om for at øge højden, og drej venstre om for at mindske højden. (se *den medfølgende vejledning*)

Tilslutning af el og vand

 Tilslutning til el- og vandforsyning må udelukkende udføres af kvalificerede fagfolk.


 Opvaskemaskinen må ikke støtte oven på slanger eller elektriske ledninger.


 Apparatet skal tilsluttes vandforsyningen ved hjælp af nye rør og slanger. Brug aldrig gamle rør og slanger.

Slangerne til indtag og udtømning af vand samt det elektriske forsyningskabel kan føres højre eller venstre om alt efter hvad der er behov for under installationen.

Tilslutning af vandtilførselsslagen

- Til en hane med koldt vand: Slut slangen til vandtilførsel til en hane med mundstykke med 3/4 gas. Inden den skrues på skal man lade vandet løbe, indtil det er klart, så evt. urenheder ikke tilstopper maskinen.
- Til en hane med varmt vand: Hvis man har centralvarmeanlæg med radiatorer, kan opvaskemaskinen forsynes med varmt vand fra forsyningsnettet, hvis temperaturen ikke overstiger 60° C.

 Slut slangen til hanen som beskrevet for tilslutning til koldt vandshane.

 Hvis slangen til vandtilførsel ikke er lang nok, skal man henvende sig til en specialforretning eller en autoriseret vvs'er (se *Servicejeneste*).

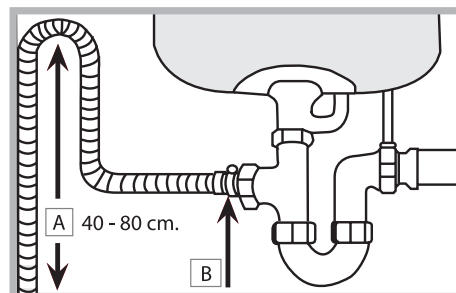
 Vandtrykket skal ligge inden for værdierne i tabellen med Tekniske data (se *her ved siden af*).

Vær opmærksom på, at slangen ikke bøjes eller trykkes sammen.

Tilslutning af afløbsslagen

Tilslut afløbsslagen uden af den bøjes til et afløb med en minimumdiameter på 4 cm.

Afløbsslagen skal føres i en højde mellem 40 og 80 cm fra gulvet eller opvaskemaskinens støtteflade (A).



Inden afløbsslagen tilsluttes til afløbet i vasken skal man tage plastikproppen (B) af.

Overløbssikring

For at sikre med eventuelt overløb er opvaskemaskinen udstyret med følgende sikkerhedsanordninger:

- Et system til afbrydelse af vandindtagelse i tilfælde af fejl eller utætheder inden i maskinen.

Nogle modeller er udstyret med en ekstra overløbssikring **New Acqua Stop***, som modvirker overløb, også hvis vandforsyningsslangen ødelægges.

PAS PÅ: FARLIG SPÆNDING!



Slangen til vandtilførsel indeholder elektriske dele og må ikke skæres op.


Elektrisk tilslutning


Inden stikket sættes i stikkontakten skal man sikre sig følgende:

- at stikkontakten har jordforbindelse og opfylder alle lovkrav
- at stikkontakten kan tåle den maksimale effekt fra maskinen; dette står angivet på typeskiltet på bagsiden af maskinen (se *afsnittet Beskrivelse af opvaskemaskinen*)
- at forsyningsspændingen er inden for værdierne, som er angivet på typeskiltet på bagsiden;
- at stikkontakten passer til opvaskemaskinens stik. I modsat fald skal man få en autoriseret elektriker til at udskifte stikkontakten (se *Servicejeneste*). Brug aldrig forlængerledninger eller flerdobbelte stikdåser.

 Når maskinen er installeret, skal man nemt kunne nå ind til det elektriske forsyningskabel og stikkontakten.

 Kablet må ikke bøjes eller trykkes sammen.

 Hvis strømkablet er beskadiget, skal det udskiftes af producenten eller dennes tekniske servicejeneste, så man undgår farlige situationer. (Se *Servicejeneste*).

 Producenten fralægger sig ethvert ansvar, såfremt disse normer ikke overholdes.

Antikondensstrimmel*

Hvis opvaskemaskinen er placeret under en bordplade, skal man åbne lågen og påklæbe den gennemsigtige strimmel under træoverfladen for at beskytte den mod eventuel kondens.

Advarsler inden første opvask

Efter installationen skal du fjerne puderne på kurvene og elastikkerne på den øverste kurv (*hvis til stede*).



Umiddelbart inden første opvask, skal man fylde beholderen til salt helt op med vand og ca. 1 kg salt (*se afsnittet om Afspændingsmiddel og salt*). Det er normalt, at vandet løber over. Vælg vandets hårdhed (*se afsnittet om Afspændingsmiddel og salt*). Efter påfyldning af salt slukker lampen for SALT MANGEL*.

 Hvis saltbeholderen ikke fyldes op, kan det ødelægge vandblødgøringsanlægget og varmeelementet.

Maskinen er udstyret med de følgende lydsignaler/toner (*afhængigt af opvaskemaskine modellen*) der meddeler, at styringen er aktiveret: tænding, cykluslut, osv.

Symbolerne/lamperne/lysdioderne på betjeningspanelet/displayet kan variere i farve, blinke eller lyse fast. (*afhængigt af opvaskemaskinens modeltype*).

Displayet viser nyttig information om den indstillede cyklustype, om opvaske-/tørningsfasen, den resterende tid, temperatur osv... osv...

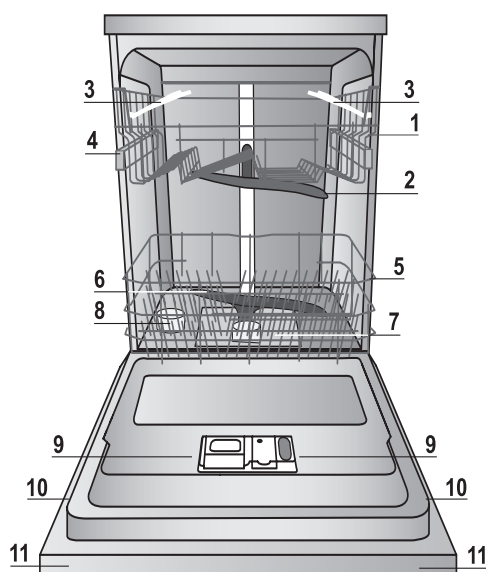
Tekniske data	
Mål	Bredde cm. 59,5 Højde cm. 82 Dybde cm. 57
Kapacitet	14 standard-kuverter
Vandforsyningstryk	0,05 ÷ 1MPa (0,5 ÷ 10 bar) 7,25 – 145 psi
Forsyningsspænding	Se skiltet med specifikationer
Samlet optaget effekt	Se skiltet med specifikationer
Sikring	Se skiltet med specifikationer
 	Dette apparat er i overensstemmelse med følgende EU-direktiver: -2006/95/EF (Lavspænding) -2004/108/EF (Elektromagnetisk kompatibilitet) -2009/125/EF (Comm. Reg. 1016/2010) (Miljøvenligt design) -97/17/EF (Mærkning) -2012/19/EU (WEEE)

* Findes kun på nogle modeller.

Beskrivelse af opvaskemaskinen

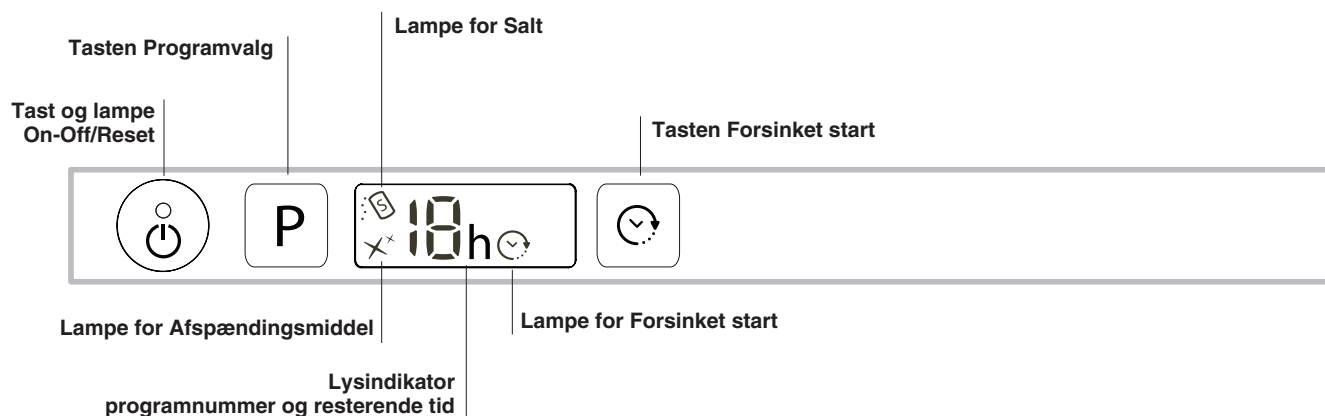
Samlet oversigt

DA



1. Øverste kurv
2. Øverste spulearm
3. Klapper
4. Indstilling af kurven i højden
5. Nederste kurv
6. Nederste spulearm
7. Filter
8. Beholder til salt
9. Rum til opvaskemiddel, rum til afspændingsmiddel og funktionen Active Oxygen*
10. Typeskilt
11. Betjeningspanel***

Betjeningspanel



*** Kun på indbygningsmaskiner * Findes kun på nogle modeller.

Programnummer og -type samt tilvalgsfunktioner varierer alt efter opvaskemaskinemodellen.

Fyldning af kurve

DA

Gode råd

Inden kurvene fyldes, skal man fjerne madrester i opvaskemaskinen og tømme glas og beholdere. **Det er ikke nødvendigt først at skylle af under rindende vand.**

Placér servicet, så det ligger stille og ikke vælter. Beholderne skal være anbragt med åbningen nedad og konkave eller udadbuede dele i en skrå stilling, så vand kan nå alle overflader og flyde ud. Sørg for, at låg, håndtag, pander og fade ikke hæmmer spulearmenes rotation. Læg små ting i bestikkurven.

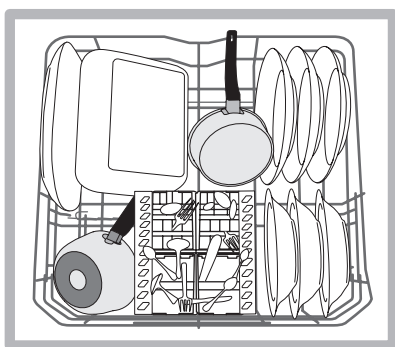
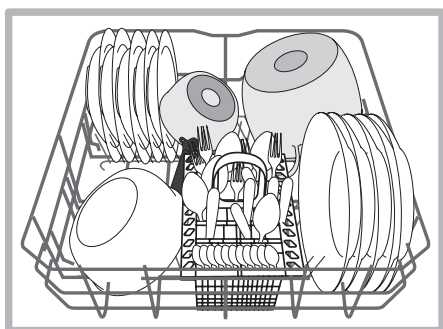
Plastservice og pander med slip-let belægning har en tendens til at holde på vanddråberne og derfor tørrer derfor ikke så godt som service i keramik eller rustfrit stål.

Lette genstande (såsom plastbeholdere) skal fortrinsvis placeret på den øverste kurv, og anbringes, så de ikke bevæger sig.

Efter fyldning skal man kontrollere, om spulearmene kan dreje frit.

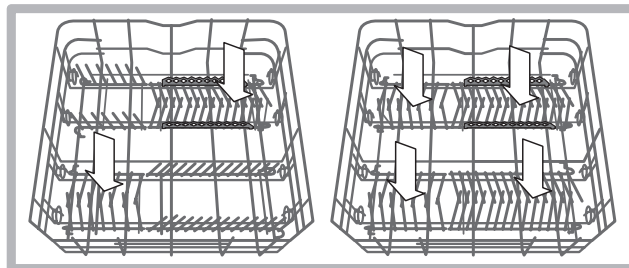
Nederste kurv

Den nederste kurv kan fyldes med gryder, låg, tallerkener, salatskåle, bestik osv... Større tallerkener og låg skal placeres ude i siderne af kurven.



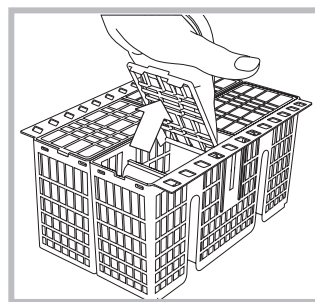
Det anbefales at have meget snavset service i den nederste kurv, da vandstrålerne i dette område er mere kraftige og giver mulighed for bedre opvask.


Nogle modeller har elementer, der kan foldes sammen*. De kan bruges i lodret stilling til at anbringe tallerkener eller i vandret stilling (lagt ned) til at anbringe gryder og skåle.



Kurv til bestik

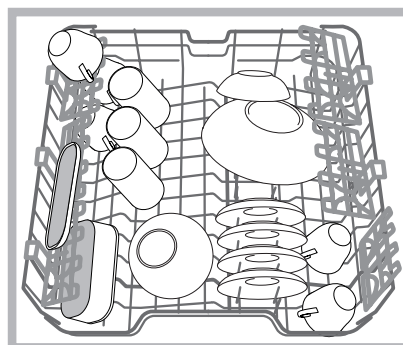
Bestikkurven er forsynet med højere gitre til en bedre anbringelse af bestikket. Den må **kun** placeres i den forreste del af den nederste kurv.



 Knive og andre skarpe genstande skal placeres i bestikkurven med den skarpe ende nedad eller i lodret position i klappen i den øverste kurv.

Øverste kurv

Sæt den ømtålelige og lette opvask i den øverste kurv: glas, kopper, små tallerkener, flade salatfade.



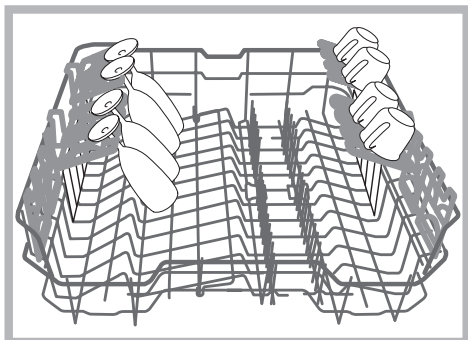
Nogle modeller har elementer, der kan foldes sammen*. De kan anvendes i lodret position til at anbringe underkopper eller desserttallerkener eller lagt ned til placering af små skåle og madvarebeholdere.

*Findes kun på visse modeller og varierer i antal og placering.

Klapper med indstillelig hældning

Klapperne i siden kan placeres i tre forskellige højder for optimal anbringelse af opvasken i kurven.

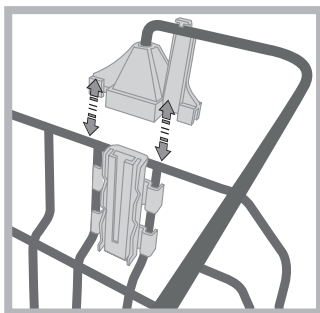
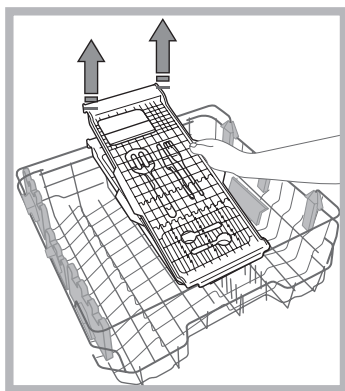
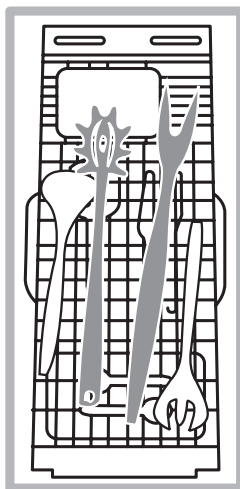
Vinglas skal placeres stabilt mod klapperne, idet foden støtter mod hullerne i klapperne.



Bestikbakke*

Nogle opvaskemaskinmodeller er udstyret med glidende bakke, der kan bruges til bestik eller små kopper. For de bedste opvaskeresultater skal man undgå at anbringe stor opvask under bakken.

Bestikholderen kan tages ud. (se figuren)



Inden bestikholderen monteres, skal man sikre sig, at beslagene er godt fastgjort til den øverste kurv. (se figuren)

* Findes kun på nogle modeller.

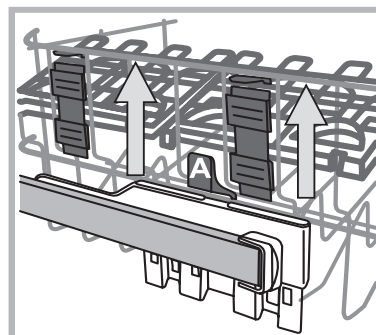
Den øverste kurv kan justeres i højden efter behov: i høj position, når der skal placeres stort service i den nederste kurv; i lav position med henblik på at udnytte flapperne rum eller foldet sammen for at skabe mere plads opad.

Justering af højden på øverste kurv

For nemmere at kunne fylde opvasken i maskinen kan man flytte den øverste kurv op eller ned.

Det anbefales at højden på den øverste kurv indstilles, mens KURVEN ER TOM.

Man må IKKE løfte eller sænke kun den ene side af kurven.



Hvis kurven er udstyret med **Lift-Up*** (se figuren), skal du løfte kurven ved at tage fat i siderne og flytte den opad. For at vende tilbage til den nederste position skal du trykke på håndtagene (A) på siderne af kurven og hjælpe den ned.

⚠ Det er ikke muligt at anvende den øverste kurv i høj stilling og med flapperne lukket lodret.

Service, der ikke er egnet

- Træbestik og -service.
 - Glas med sarte dekorationer, service med kunsthåndværk og antikvitetservice. Deres dekorationer kan ikke tåle opvaskemaskine.
 - Dele i syntetisk materiale, der ikke er modstandsdygtige mod temperaturen.
 - Service af kobber og tin.
 - Service tilsmudset med aske, voks, smørefedt eller blæk.
- Dekorationerne på glas, stykker af aluminium og sølv har under opvasken tendens til at skifte farve og blegne. Også andre typer af glas (f.eks. krystalgenstande) kan efter mange vaske blive matte.

Skader på glas og service

Årsager:

- Type af glas og metoden for produktion af glasset.
- Kemisk sammensætning af vaskemiddel.
- Vandtemperatur for skylleprogrammet.

Råd:

- Brug kun glas og porcelæn, der er garanteret af fabrikanten som egnet til vask i opvaskemaskine.
- Brug mild opvaskemiddel til service.
- Fjern glas og bestik fra opvaskemaskinen så hurtigt som muligt, når programmet er færdigt.

Start og brug

DA

Start af opvaskemaskinen

1. Åbn vandhanen.
2. Åbn lågen, og tryk på tasten ON-OFF: lamperne for ON/OFF, tilvalgsfunktioner og displayet lyser.
3. Dosering af vaskemiddel. (se her ved siden af).
4. Fyld opvasken i kurvene (se *Fyldning af kurve*).
5. Vælg det ønskede program alt efter opvaskens type og tilsmudsningsgrad (se *programtabellen*) ved at trykke på tasten **P**.
6. Vælg tilvalgsfunktionerne*. (se *Specialprogrammer og tilvalgsfunktioner*).
7. Start opvaskemaskinen ved at lukke lågen.
8. Når programmet er færdigt, angives det med lydsignaler og ved at programnummeret blinker på displayet. Åbn lågen, sluk for maskinen ved at trykke på ON/OFF-tasten, luk for vandhanen og træk stikket ud af stikkontakten.
9. Vent nogle minutter, inden opvasken tages ud, så du undgår at brænde dig. Tøm først den nederste kurv.

⚠ - For at spare på strømmen slukker maskinen automatisk under visse omstændigheder, når den IKKE er i brug i længere tid.

⚠ AUTOMATISKE PROGRAMMER*: Visse opvaskemaskinemodel er udstyret med en særlig føler, der kan måle tilsmudsningsgraden og indstille til den mest effektive og økonomiske opvask. De automatiske programmets varighed kan variere, hvis føleren griber ind.

⚠ Hvis opvasken kun er lidt snavset eller er blevet skyllet under vand, skal man mindske mængden af opvaskemiddel.

Ændring af et program under udførelse

Hvis man har valgt et forkert program, er det muligt at ændre det, hvis det lige er gået i gang. Åbn lågen, og pas på den varme damp. Tryk og hold tasten ON/OFF nede. Maskinen slukker. Tænd maskinen igen på tasten ON/OFF, og vælg et nyt program og eventuelle tilvalgsfunktioner. Start opvasken ved at lukke lågen.

Tilføjelse af ekstra opvask

Man behøver ikke slukke opvaskemaskinen, men kan blot åbne lågen, idet man passer på den varme damp, og fyldte opvasken i. Luk lågen. Cyklussen går i gang igen.

Utsigtede afbrydelser

Hvis lågen åbnes under opvask eller hvis der sker en strømafbrydelse, afbrydes programmet. Den starter igen, hvor den blev afbrudt, når lågen lukkes igen eller når strømmen vender tilbage.

* Findes kun på nogle modeller.

Påfyldning af opvaskemiddel

Et godt resultat afhænger også af en korrekt dosering af opvaskemiddel. For meget opvaskemiddel medfører ikke en mere effektiv opvask, og det forurener miljøet.

Afhængigt af tilsmudsningsgraden, kan doseringen tilpasses det enkelte tilfælde med et vaskemiddel i pulverform eller i flydende form.

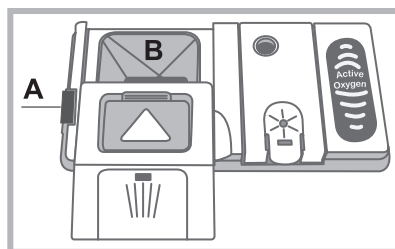
For en normalt snavset vask skal du normalt bruge ca. 35 gr. (vaskepulver) eller 35 ml (flydende vaskemiddel). Hvis du bruger tabletter, skal du kun bruge én.

Hvis opvasken kun er lidt snavset eller er blevet skyllet under vand, skal man mindske mængden af opvaskemiddel.

For et godt vaskeresultat skal du også følge anvisningerne på vaskemiddelemballagen.

Hvis du har yderligere spørgsmål, anbefaler vi, at du kontakter vaskemiddelproducenternes rådgivningskontorer.

Tryk på åbningsanordningen "A" for at åbne beholderen til opvaskemidlet.



Put kun opvaskemiddel i den tørre beholder "B". Mængden af opvaskemiddel, der anvendes til forvask, skal placeres direkte i opvaskemaskinen.

1. Se *Programtabellen* for korrekte dosering af opvaskemiddel. I beholderen **B** er der et niveau, som angiver den maksimale mængde af opvaskemiddel i flydende form eller i pulverform, der kan bruges for hver cyklus.

2. Tør overskydende opvaskemiddel af kanterne til beholderen og luk låget, så det klikker på plads.

3. Lukke låget på opvaskemiddelrummet ved at skubbe det opad, indtil lukkemekanismen lukker korrekt fast. Opvaskemiddelrummet åbnes automatisk, afhængigt af programmet, på det rette tidspunkt.

Hvis der anvendes kombinerede opvaskemidler, anbefales det at bruge funktionen TABS, der tilpasser vaskeprogrammet, så der altid opnå det bedst mulige resultat for vask og tørring.

⚠ Anvend udelukkende opvaskemiddel til opvaskemaskiner.

ANVEND ALDRIG opvaskemiddel til opvask i hånden.

Overdreven brug af opvaskemiddel kan medføre skumrester efter opvask.

Det anbefales kun at bruge tabletter i modeller med tilvalgsfunktionen MULTITABLETTER.








Man opnår den bedste opvask og tørring ved brug af opvaskemiddel i pulverform, flydende afspændingsmiddel og salt.

Programdataene er målt under laboratorieforhold i overensstemmelse med den europæiske standard EN 50242.

Afhængigt af de forskellige driftsbetingelser, kan programmernes varighed og data variere.

DA

 Programnummer og -type samt tilvalgsfunktioner varierer alt efter opvaskemaskinemodellen.

Program	Tørring	Tilvalgsfunktioner	Varighed af programmer	Vandforbrug (l/cyklus)	Energiforbrug (KWh/cyklus)
1. ECO	Ja	Forsinket start	03:10'	9,0	0,93
2. Intensiv 	Ja	Forsinket start	02:00' - 03:10'	14,0 - 15,5	1,40 - 1,70
3. Normal 	Ja	Forsinket start	01:30' - 02:30'	14,5 - 16,0	1,15 - 1,30
4. Skåne 	Ja	Forsinket start	01:40'	11,0	1,05
5. Express 	Nej	Forsinket start	00:40'	9,0	0,50
6. Iblødsætning 	Nej	Forsinket start	00:12'	4,5	0,01
7. Halv fyldning 	Ja	Forsinket start	01:20'	12,0	1,15
8. Extra 	Nej	Forsinket start	01:55'	11,0	i.a

Anvisninger for valg af programmer og dosering af opvaskemiddel

1. ECO-vaskecyklussen er standardprogrammet, som oplysningerne på energimærkatet henviser til; denne cyklus er beregnet til opvask af normalt snavsset service, og det er det mest effektive program hvad angår energi- og vandforbrug for denne type opvask. 29 gr/ml + 6 gr/ml** – 1 Tab (**Mængde af vaskemiddel til forvask)

2. Meget snavsede gryder og tallerkener (må ikke anvendes til ømtålelige genstande). 35 gr/ml – 1 Tab

3. Almindeligt snavsede gryder og tallerkener. 29 gr/ml + 6 gr/ml** – 1 Tab

4. Program til service, der er mere ømtåleligt over for høje temperaturer. 35 gr/ml – 1 Tab

5. Hurtigt program, der kan anvendes til letsnavsset service. (ideel til 2 kuverter) 25 gr/ml – 1 Tab

6. Indledende opvask mens der ventes på fuld opvaskemaskine ved næste måltid. Ingen opvaskemiddel

7. Ideel vask til mindre fyldning almindelig snavs. 25 gr/ml – 1 Tab

8. Stort service. (Må ikke anvendes til ømtålelig opvask) 35 gr/ml – 1 Tab

Forbrug ved standby: Forbrug ved left-on mode: 5,0 W - forbrug ved off mode: 0,5 W

i.a. ikke anvendelig

Specialprogrammer og tilvalgsfunktioner

DA

Bemærk:

Man opnår det bedste resultat med programmerne "Express" ved at overholde det angivne antal kuverter.

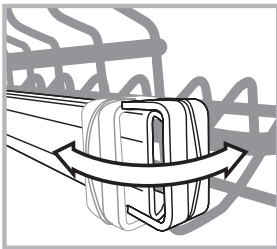
For mindst muligt forbrug, bør man først starte opvaskemaskinen, når den er helt fyldt.

Note til testlaboratorierne: For oplysninger om betingelserne for en EN-testsammenligning, rettes henvendelse til: assistenza_en_lvs@indesitcompany.com

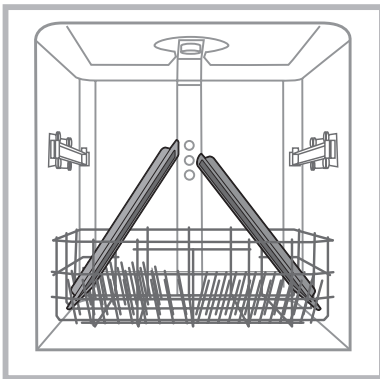
Program EXTRA

Med programmet EXTRA kan du intensivt vaske stort service op til en maksimal højde på 53 cm: plader og riste fra ovnen, bradepander, kogefladeriste, store gryder, serveringsfade og pizzatallerkener, emhættefiltre i rustfrit stål.

For at kunne fylde stort service i, skal du tage den øverste kurv ud.



Åbn de to låse til højre og venstre og tag kurven ud. Når den øverste kurv er indsat, skal låsene altid være lukkede.



For at strålen kan nå alt servicet, skal det arrangeres, som vist på billedet.

Programmet kan også bruges til stort, sart service ved at aktivere funktionen Extra Light (se *Tilvalgsfunktioner*).

Start ikke opvaskemaskinen uden den øverste kurv med andet opvaskeprogram end EXTRA.

For udførelsen af programmet Extra og Extra med tilvalgsfunktionen Light*, skal opvaskemidlet lægges direkte i opvaskemaskinen og ikke i dispenseren.

Tilvalgsfunktioner

Hvis en tilvalgsfunktion ikke fungerer med det valgte program, (se programtabellen), vil den røde lampe blinke hurtigt 3 gange og der høres lydssignaler.



Forsinket start

Det er muligt at starte programmet med **1 til 12** timers forsinkelse.

1. Tryk på tasten FORSINKET START: Displayet viser det tilhørende symbol. For hvert efterfølgende tryk øges tiden (1h, 2h, osv. op til maks. 12h) fra starten af det valgte program.
2. Vælg programmet, og luk lågen: nedtællingen begynder;
3. Når tiden løber ud, slukker lampen og programmet starter.

For at ændre forsinkelsen og fremskynde starten skal man trykke på tasten FORSINKET START. For at annullere den skal man trykke på tasten, indtil lampen for forsinket start slukker. Programmet starter, når lågen lukkes.

Man kan ikke indstille til forsinket start, når en opvask er sat i gang.

* Findes kun på nogle modeller.

Afspændingsmiddel og salt



DA

⚠ Brug kun opvaskemidler, salt mm., der er beregnet til opvaskemaskiner.

Brug ikke mad- eller industrisalt eller opvaskemidler til opvask i hånden.

Følg anvisningerne på emballagen.

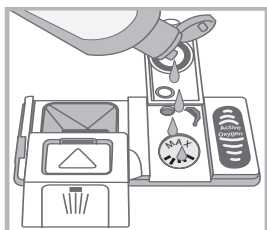
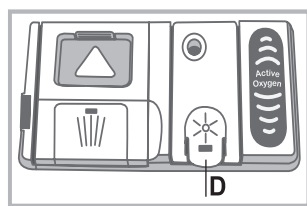
⚠ Hvis der anvendes multitabletter, er det ikke nødvendigt at påfylde afspændingsmiddel. Det anbefales dog at tilføje salt, især hvis vandet er middel til meget hårdt. (Følg anvisningerne på emballagen).

⚠ Hvis der ikke påfyldes hverken salt eller afspændingsmiddel, er det normalt, at lampen for SALT MANGEL* og MANGEL PÅ AFSPÆNDINGSMIDDEL* forbliver tændt.

Påfyldning af afspændingsmiddel

Afspændingsmiddel gør tørringen af opvasken nemmere, idet vandet glider af overfladen uden at efterlade striber eller mærker. Beholderen til afspændingsmiddel skal fyldes:

- Når lampen MANGEL PÅ AFSPÆNDINGSMIDDEL* tændes på panelet, er der stadig en reserve af afspændingsmiddel til 1-2 cyklusser.



- Åbn beholderen "D" ved at trykke på og løfte tappen på dækslet.
- Påfyld forsigtigt afspændingsmiddel til det maksimale påfyldningsmærke for at undgå at det flyder ud. Hvis det hældes ved siden af, skal man straks tørre det op med en tør klud.
- Luk dækslet til det klikker.

Fyld ALDRIG afspændingsmiddel direkte i bunden af maskinen.

Dosering af afspændingsmiddel

Hvis resultatet af tørringen ikke er tilfredsstillende, kan man regulere doseringen af afspændingsmiddel. Tænd og sluk opvaskemaskinen ved at trykke på tasten ON/OFF. Tryk på tasten **P** 3 gange. Tænd med tasten ON/OFF, det indstillede niveau vises på displayet (*indstillet på fabriksniveau*)

Justér forsyningsniveauet for afspændingsmidlet ved at trykke på tasten **P**.

Tryk på tasten ON/OFF for at gemme den indstillede justering.

Afspændingsmiddelniveauet kan indstilles til NUL, i hvilket tilfælde der ikke vil blive leveret afspændingsmiddel, og lampen for mangel på afspændingsmiddel tændes ikke, hvis der ikke er mere afspændingsmiddel.

Du kan indstille op til en maks. 4 niveauer afhængigt af opvaskemaskinmodellen.

- Hvis der på opvasken efterlades striber, skal man indstille til et lavere tal (1-2).
- Hvis der er vanddråber eller kalkpletter på opvasken, skal tallet være højere (3-4).

Indstilling af vandets hårdhed

Opvaskemaskinen er udstyret med et blødgøringsanlæg, som bruger en speciel salt til opvaskemaskiner, så kalkindholdet i vandet mindskes.

På denne opvaskemaskine er det muligt at foretage en indstilling, der mindsker forureningen og optimerer opvaskeresultatet alt efter vandets hårdhed. Oplysninger om vandets hårdhed fås hos det lokale vandværk.

Tænd og sluk opvaskemaskinen ved at trykke på tasten ON/OFF. Hold tasten **P** inde et par sekunder, indtil lydsignalet høres. Tænd opvaskemaskinen med tasten ON/OFF, det indstillede niveau vises på displayet (*blødgøringsanlægget er indstillet på mellemniveau*)

Justér vandets hårdhedsniveau ved at trykke på tasten **P**, (1-2-3-4-5* *se oversigten over vandets hårdhedsgrader*), op til maks. 5 niveauer.

Tryk på tasten ON/OFF for at gemme den indstillede justering.

Hvis der bruges multitabletter, skal man alligevel fylde saltbeholderen.

Tabel over vandets hårdhed				Gennemsnitlig autonomi** for saltbeholder
niveau	°dH	°fH	mmol/l	måneder
1	0 - 6	0 - 10	0 - 1	7 måneder
2	6 - 11	11 - 20	1,1 - 2	5 måneder
3	12 - 17	21 - 30	2,1 - 3	3 måneder
4	17 - 34	31 - 60	3,1 - 6	2 måneder
5*	34 - 50	61 - 90	6,1 - 9	2-3 uger

Mellem 0°f og 10°f anbefales det ikke at bruge salt.
* med indstillingen 5 kan varigheden blive længere.
** med 1 opvask om dagen

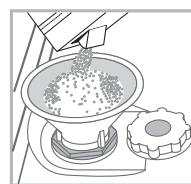
(°dH = hårdhed i tyske grader - °fH = hårdhed i franske grader - mmol/l = millimol/liter)

Påfyldning af salt

For at opnå et godt resultat skal man huske at kontrollere, at saltbeholderen aldrig er tom.

Salt fjerner kalk fra vandet, så det ikke aflejres på opvasken. Saltbeholderen sidder i bunden af opvaskemaskinen (*se Beskrivelse*) og skal fyldes:

- når lampen for SALT MANGEL* tænder.



- Træk den nederste kurv ud og løs låget til beholderen ved at dreje det venstre om.
- Kun ved første brug: Fyld beholderen med vand til kanten.
- Brug den medfølgende tragt* (*se figuren*), og fyld beholderen med salt til kanten (ca. 1 kg). Det er normalt, at lidt af vandet løber ved siden af.

4. Tag tragten* ud og fjern rester af salt ved at skylle dækslet under løbende vand, inden det sættes på igen. Hold den med hovedet nedad og lad vandet løbe igennem de fire revner på den nederste del af dækslet. (prop med grøn flydeanordning*)
Det anbefales at rengøre dækslet hver gang der påfyldes salt.
Skrub dækslet godt fast, så der ikke kommer opvaskemiddel ind i beholderen under opvask (det kan beskadige blødgøringsanlægget).

⚠ Fyld for så vidt muligt salt på, inden en opvask sættes i gang, så eventuelt spildt salt fra saltbeholderen fjernes.

* Findes kun på nogle modeller.

Vedligeholdelse

DA

Frakobling af vand og el

- Luk for vandhanen efter hver opvask for at undgå risiko for vandspild.
- Træk stikket ud af stikkontakten, når opvaskemaskinen skal rengøres eller repareres.

Rengøring af opvaskemaskinen

- Den udvendige overflade og betjeningspanelet kan rengøres med en klud opløst i blødt vand. Undgå brug af opløsningsmidler eller slibende rengøringsmidler.
- Det indvendige af maskinen kan rengøres for evt. mærker med en klud opløst i vand og en smule eddike.

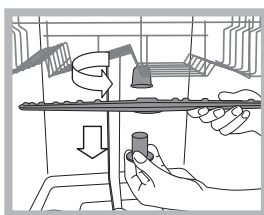
Undgå dårlig lugt

- Lad altid lågen stå på klem for at undgå fugtdannelse.
- Rengør jævnligt gummilisterne i siden af lågen og beholderne til opvaskemidler med en fugtet svamp. På denne måde får man fjernet evt. madrester, der er årsag til dårlig lugt.

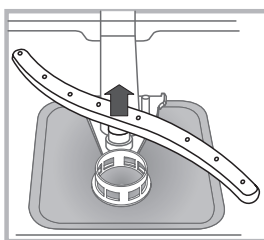
Rengør spulearmene

Det kan hænde, at madrester sætter sig fast på spulearmene, og tilstopper de huller, hvor vandet kommer ud. Kontrollér dem derfor regelmæssigt og rengør dem med en ikke-metallisk børste.

De to spulearme kan begge tages ud.



For at afmontere den øverste spulearm skal man løsne den ved at dreje plastikringen venstre om. Den øverste spulearm installeres igen med den side, der har flest huller, vendende opad.



Den nederste spulearm afmonteres ved at trykke på de to klapper i siden og hive dem opad.

Rengøring af vandindtagningsfilteret*

Hvis vandslangerne er nye, eller ikke har været brugt i lang tid, skal man lade vandet løbe, indtil det bliver helt klart og uden urenheder, før tilslutningen udføres. I modsat tilfælde kan man risikere, at vandindgangen tilstoppes og maskinen beskadiges.

- ⚠ Rengør jævnligt vandindtagningsfiltret ved hanens udløb.
- Luk vandhanen.
- Skru vandtilførselsslangen af, tag filtret ud og rengør forsigtigt filtret under rindende vand.
- Sæt filtret i igen, og skru slangen fast.

Rengør filtrene

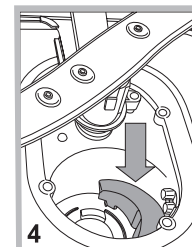
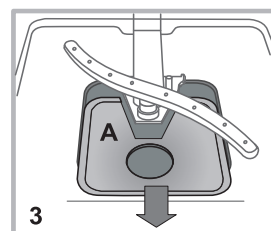
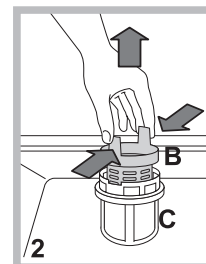
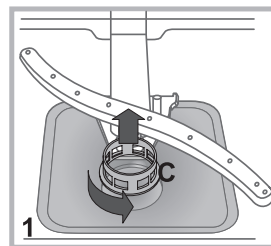
Filterenheden består af tre filtre, der rengør vandet for madrester og recirkulerer det. For at opnå et godt resultat skal filtrene rengøres.

- ⚠ Rengør jævnligt filtrene.

- ⚠ Opvaskemaskinen må ikke bruges uden filtre eller løst filter.

• Efter et par vask skal man kontrollere filterenheden. Hvis der er behov for det, skal man rense den under rindende vand med en ikke-metallisk børste. Benyt følgende fremgangsmåde:

1. Drej det cylinderformede filter **C** mod uret, og tag det ud (fig. 1).
2. Tag filterskålen **B** ud, idet der presses let på sideklapperne (Fig. 2).
3. Tag filterpladen i rustfri stål **A** ud. (fig. 3).
4. Kontrollér afløbet og fjern eventuelle madrester. **FJERN ALDRIG** beskyttelsesanordningen fra pumpen (den sorte enhed) (fig.4).



Efter rengøring af filtrene skal man genmontere filterenheden og anbringe den korrekt i dens holder. Det er afgørende for opvaskemaskinens funktion.

Hvis man er ude at rejse i længere tid

- Frakobl strømtilslutningerne, og luk for vandet.
- Efterlad lågen på klem.
- Når du kommer hjem igen, skal du lade opvaskemaskinen køre i tom tilstand.

* Findes kun på nogle modeller.

Hvis opvaskemaskinen ikke fungerer korrekt, skal man altid først kontrollere følgende punkter, inden man henvender til Servicecentret.

Fejl:	Mulig årsag / Løsning:
Opvaskemaskinen starter ikke eller reagerer ikke på kommandoerne.	<ul style="list-style-type: none"> • Sluk for maskinen på ON/OFF-tasten, tænd igen efter cirka et minut og genindstil programmet. • Stikket sidder ikke korrekt i stikkontakten. • Lågen til opvaskemaskinen er ikke ordentligt lukket.
Lågen lukker ikke.	<ul style="list-style-type: none"> • Låsemekanismen er ikke i indgreb. Skub på lågen, indtil der høres et "klik".
Opvaskemaskinen tømmer ikke vand ud.	<ul style="list-style-type: none"> • Programmet er ikke færdigt. • Afløbsslangen er bøjet (se Installation). • Afløbet er tilstoppet. • Filteret er tilstoppet med madrester.
Opvaskemaskinen støjer.	<ul style="list-style-type: none"> • Opvasken støder mod hinanden og mod spulearmene. • Der er for meget skum: Opvaskemidlet er ikke doseret korrekt eller er ikke egnet til maskinopvask. (se Start og brug).
Der er kalkrester eller hvide belægninger på opvask og glas.	<ul style="list-style-type: none"> • Der mangler salt, eller mængden af salt er ikke afstemt i henhold til vandets hårdhed (se Afspændingsmiddel og salt). • Låget til saltbeholderen er ikke lukket ordentligt. • Der mangler afspændingsmiddel, eller doseringen er utilstrækkelig.
Der er blålige streger eller afmærkninger på opvask og glas.	<ul style="list-style-type: none"> • Der er fyldt for meget afspændingsmiddel i.
Opvasken er ikke tør.	<ul style="list-style-type: none"> • Der er valgt et program uden tørring. • Der mangler afspændingsmiddel, eller doseringen er utilstrækkelig (se Afspændingsmiddel og salt). • Doseringen af afspændingsmiddel er forkert. • Opvasken kan ikke tåle opvask i maskine.
Opvasken bliver ikke ordentlig ren.	<ul style="list-style-type: none"> • Kurvene er overfyldt (se Fyldning af kurve). • Opvasken er ikke placeret ordentligt. • Spulearmene kan ikke dreje frit. • Opvaskeprogrammet er for mildt (se Programmer). • Der er for meget skum: Opvaskemidlet er ikke doseret korrekt eller er ikke egnet til maskinopvask. (se Start og brug). • Låget på afspændingsmiddelbeholderen er ikke lukket korrekt. • Filteret er snavset eller tilstoppet (se Vedligeholdelse). • Der mangler salt (se Afspændingsmiddel og salt).
Opvaskemaskinen tager ikke vand ind - Alarm for lukket hane. (der høres lydssignaler og displayet viser H i nogle minutter) (lampen ON/OFF blinker og på displayet vises tallet 6).	<ul style="list-style-type: none"> • Der mangler vand i vandforsyningen. • Slangen til vandtilførsel er bøjet (se Installation). • Åbn for hanen. Opvaskemaskinen starter efter få minutter. • Maskinen er blokeret, fordi årsagen til lydssignalet ikke blev udbedret. Sluk for maskinen på ON/OFF tasten, åbn for vandhanen og tryk på samme tast efter nogle sekunder. Omprogrammer maskinen og genstart.

* Findes kun på nogle modeller.

SE

Svenska, 44

DIFP 28T9

Innehållsförteckning

Informationsblad, 45

Föreskrifter, råd och service, 46-47

Säkerhet i allmänhet
Kassering
Spara energi och respektera miljön
Service

Installation, 48-49

Placering och nivellering
Anslutningar av vatten och el
Tekniska data
Föreskrifter för den första diskningen

Beskrivning av utrustningen, 50

Översiktsvy
Manöverpanel

Fyll korgarna, 51-52

Nedre korg
Bestickkorg
Övre korg
Bestickbricka
Reglering av övre korg

Start och användning, 53

Starta diskmaskinen
Påfyllning av diskmedel

Program, 54

Programtabell

Specialprogram och tillval, 55

Sköljmedel och härdningssalt, 56

Påfyllning av sköljmedel
Påfyllning av härdningssalt

Underhåll och skötsel, 57

Avstängning av vatten och el
Rengöring av diskmaskinen
Undvik dålig lukt
Rengöring av spolarmarna
Rengöring av vatteninläppsfiltret
Rengöring av filtren
När du reser bort under längre perioder

Fel och åtgärder, 58

Informationsblad	
Varumärke	INDESIT
Modell	DIFP 28T9
Kapacitet/Antal standardkuvert (1)	14
Energieffektivitetsklass på en skala mellan A + + + (låg förbrukning) till D (hög förbrukning)	A++
Energiförbrukning per år i kWh (2)	265.0
Energiförbrukning av standard programmet i kWh	0.93
Strömförbrukning i avstängt läge i W	0.5
Strömförbrukning vid på-läge i W	5.0
Vattenförbrukningen per år i liter (3)	2520.0
Tork effekt på en skala från G (låg effekt) till A (hög effekt)	A
Programtid för standard program i minuter	190'
Varaktighet vid på-läge i minuter	10
Buller i dB (A) re 1 pW	42
Inbyggd modell	Yes
OBS!	
1) Informationen på etiketten och informationsbladet avser standard programmet och lämpar sig att rengöra normalt smutsigt porslin och det är det mest effektiva programmet i form av kombinerad energi-och vattenförbrukning. Standard programmet motsvarar Eco cykeln.	
2) Baserat på 280 standard diskar med kallt vatten, användandet av lågenergiläget. Den faktiska energiförbrukningen beror på hur maskinen används.	
3) Baserat på 280 standard diskar. Den faktiska vattenförbrukningen beror på hur maskinen används.	

Föreskrifter, råd och service

SE

⚠ Apparaten är framtagen och konstruerad i enlighet med internationella säkerhetsföreskrifter. Dessa föreskrifter ingår i bruksanvisningen av säkerhetsskäl och ska läsas med stor uppmärksamhet.

Det är viktigt att denna bruksanvisning bevaras så att den kan konsulteras vid behov. I händelse av försäljning, överlåtelse eller flytt, ska du försäkra dig om att bruksanvisningen följer med utrustningen.

Läs noggrant anvisningarna: Det finns viktig information angående installation, användning och säkerhet.

Denna utrustning är avsedd att användas i hemmet eller för liknande användningsområden, såsom:

- Personalkök i butiker, på kontor eller i andra arbetsmiljöer.
- Bondgårdar
- Användning av gäster på hotell, motell eller andra boendeformer.
- Bed and breakfast.

Säkerhet i allmänhet

- Denna hushållsmaskin ska inte användas av personer eller barn med psykiska eller fysiska handikapp, eller som saknar erfarenhet och lämpliga kunskaper. Undantag kan göras om hushållsmaskinen används under översikt av en person som ansvarar för deras säkerhet eller som ger nödvändiga anvisningar angående dess användning.
- Det är nödvändigt att en vuxen person alltid finns i närheten för att undvika att barn leker med hushållsmaskinen.
- Apparaten är avsedd för en ej yrkesmässig användning i hemmet.
- Maskinen ska användas för att diska disk för hushållsbruk. Maskinen ska endast användas av vuxna personer och i enlighet med anvisningarna i denna bruksanvisning.
- Maskinen får inte installeras utomhus (ej heller om utrymmet är skyddat) eftersom det är mycket farligt att låta den utsättas för väder och vind.
- Ta inte i maskinen om du är barfota.
- Ta inte ut stickkontakten ur vägguttaget genom att dra i elkabeln. Ta istället tag i stickkontakten.
- Det är nödvändigt att stänga vattenkranen och dra ut stickkontakten ur vägguttaget innan rengörings- och underhållsmoment utförs.
- Ingrip aldrig på inre mekanismer för att försöka reparera apparaten vid funktionsfel.

- Luta dig inte eller sätt dig på den öppna luckan: Maskinen kan tippa
- Luckan ska inte stå öppen. Du kan snava dig i luckan.
- Förvara diskmedel och sköljmedel utom räckhåll för barn.
- Emballagematerialet ska inte användas som leksaker för barn.

Kassering

- Kassering av emballagematerial: Respektera gällande lokala föreskrifter, på så sätt kan emballaget återanvändas.
- EU-direktivet 2012/19/EG om avfall som utgörs av eller innehåller elektriska eller elektroniska produkter (RAEE) förutser att hushållsmaskinerna inte ska slängas med de vanliga hushållssoporna. De kasserade apparaterna ska samlas upp separat för att optimera återvinningen av materialet som ingår i apparaten och förhindra potentiella skador på hälsan och miljön. Den överkryssade papperskorgen som sitter på alla produkter påminner om att produkten ska sopsorteras. För ytterligare information angående korrekt kassering av hushållsmaskiner kan du vända dig till din lokala sopstation eller återförsäljare.

Spara energi och respektera miljön

Spara vatten och energi

- Starta endast diskmaskinen med full last. I väntan på att maskinen fylls upp kan du motverka dålig lukt med Upplösningsprogrammet (*se Program*).
- Välj ett program beroende på vilken typ av disk som ska diskas och hur smutsig den är, se Programtabellen:
 - För normalt smutsad disk, använd programmet Eco som garanterar låg energi- och vattenförbrukning.
 - Välj tillvalet Halv last om maskinen inte är full* (*se Start och användning*).
- Om ditt elabonnemang har särskilda energiförbrukningstariffer, ska diskningarna göras under de reducerade tiderna. Tillvalet Senarelagd start* (*se Start och användning*) är till stor hjälp för att organisera diskningarna i denna riktning.

Diskmedel utan fosfater, utan klor och som innehåller enzymer

- Det rekommenderas att använda diskmedel utan fosfater eller klor, vilka är de mest miljövänliga.
- Enzymerna utvecklar en särskilt effektiv verkan vid temperaturer runt 50 °C. Vid användning av diskmedel med enzymer kan därför diskningar göras med låga temperaturer med samma diskresultat som vid diskningar vid 65 °C.
- Genom att dosera diskmedlet rätt i förhållande tillverkarens anvisningar, till vattnets hårdhet, diskens smutsgrad och mängd, undviker du slöseri. Även om du använder ett biodegraderbart diskmedel innehåller det element som inverkar på jämvikten i naturen.

Service

Innan du kontaktar serviceverkstaden:

- Kontrollera om du kan åtgärda felet på egen hand (*se Fel och åtgärder*).
- Starta programmet igen för att kontrollera om problemet är löst.
- Om problemet kvarstår, kontakta auktoriserad teknisk assistans.

 Anlita aldrig obehöriga tekniker.

Uppge:

- typ av fel,
- maskinmodell (Mod.),
- serienummer (S/N).

Denna informationen anges på märkskylten som sitter på maskinen
(*se Beskrivning av maskinen*).

* Finns endast på vissa modeller.

Installation

SE

⚠ Vid flytt är det bäst om maskinen kan hållas i vertikalt läge. Om det är nödvändigt kan maskinen lutats ned på baksidan.

Placering och nivellering

1. Packa upp diskmaskinen och kontrollera att den inte har skadats under transporten. Om den skulle finnas skador ska du inte ansluta den utan kontakta återförsäljaren.

2. Placera diskmaskinen så att dess sidor och bakstycke står sida vid sida med intillstående möbler eller väggen. Diskmaskinen kan även byggas in under en hel arbetsbänk* (se monteringsbladet).

3. Placera diskmaskinen på ett plant och stabilt golv. Utjämna ojämnheter genom att skruva på justerfötterna tills maskinen är horisontell. En ordentligt utförd nivellering ger stabilitet och hindrar uppkomsten av vibrationer, buller samt att maskinen flyttar sig.

4*. Justera höjden för den bakre stödfoten genom att skruva på den sexkantiga röda hylsan som sitter nedtill på framsidan i mitten av diskmaskinen. Använd en 8 mm nyckel. Vrid medurs för att höja och moturs för att sänka stödfoten. (se instruktionsbladet som följer med dokumentationen)

Anslutningar av vatten och el

⚠ Anpassning av elektriska system och vattensystem vid installationen ska endast utföras av kvalificerad personal.

⚠ Diskmaskinen ska inte stå på rör eller nätkabeln.

⚠ Utrustningen ska anslutas till vattenledningsnätet med nya rör.

Använd inte gamla rör.

Vatteninloppsslangen och avloppsslangen och nätkabeln kan riktas åt höger eller vänster för att underlätta installationen.

Anslutning av vatteninloppsslangen

- Skruva fast vatteninloppsslangen med gasgunga 3/4. Innan slangen skruvas fast ska vattnet rinna ut tills det är helt rent, så att inga orenheter sätter igen diskmaskinen.
- Diskmaskinen kan anslutas till varmvattenledningsvatten (om du har ett centraliserat system med värmelement) som inte överskrider en temperatur på 60 °C.

⚠ Skruva fast slangen till kranen som beskrivs för kallvattenuttaget.

⚠ Om längden på inloppsslangen inte är tillräcklig ska du vända dig till fackhandeln eller en auktoriserad tekniker (se Kundservice).

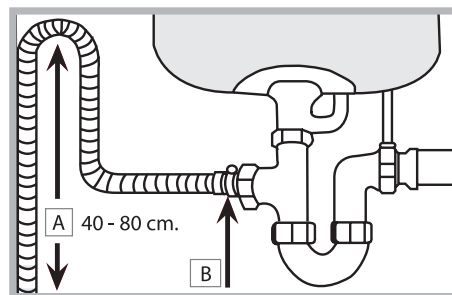
⚠ Vattentrycket ska ligga mellan de värden som anges i tabellen över Tekniska Data (se här intill).

Se till att slangen inte har några veck eller är hopklämd.

Anslutning av vattenavloppsslangen

Anslut avloppsslangen (utan att böja den) till ett avloppsrör med en minimidiameter på 4 cm.

Avloppsslangen ska vara på en höjd på mellan 40 och 80 cm från golvet eller diskmaskinens stödyta (A).



Ta bort plastpluggen (B) innan avloppsslangen ansluts till en hävert på handfatet.

Översvämningsskydd

För att garantera att diskmaskinen inte svämmar över:

- Diskmaskinen är försedd med ett system som avbryter vattentillförseln vid fel eller läckage inuti maskinen.

Vissa modeller är försedda med en extra säkerhetsanordning

New Acqua Stop*, som ger ett översvämningsskydd även om anslutningsslangen går av.

OBSERVERA! FARLIG SPÄNNING!



Vatteninloppsslangen får inte under några förutsättningar skäras av, eftersom den innehåller spänningssatta delar.

Elektrisk anslutning

Innan stickkontakten sätts i vägguttaget ska du först kontrollera att:

- Vägguttaget är jordanslutet och överensstämmer med gällande standard.
- Uttaget tål maskinens maxeffekt, som anges på märkskylten som sitter på dörrens insida (se avsnittet *Beskrivning av diskmaskinen*).
- Spänningstillförseln ligger inom de värden som anges på typskylten på dörrens insida.
- Vägguttaget är kompatibelt med apparatens stickkontakt. I annat fall ska du låta en auktoriserad tekniker byta ut stickkontakten (se Kundservice). Använd inte förlängningssladdar och grenuttag.

⚠ Nätkabeln och nätuttaget ska vara lättåtkomliga när utrustningen väl har installerats.

⚠ Sladden får inte böjas eller tryckas ihop.

⚠ Om matningskabeln är skadad ska den bytas ut av tillverkaren eller av dess auktoriserade verkstad, för att undvika alla typer av risker (Se Kundservice).

⚠ Företaget avsäger sig allt ansvar om dessa föreskrifter inte respekteras.

Kondensskyddsremsa*

Efter att diskmaskinen har byggts in, öppna luckan och klistra fast den självhäftande genomskinliga remsan under hyllplan av trä för att skydda det mot kondens.

Föreskrifter för den första diskningen

Efter installationen, ta bort kuddarna som sitter på korgarna och gummibandet som håller fast den övre korgen (om sådana finns).



Precis före den första diskningen, fyll saltbehållaren fullständigt med vatten och sedan cirka 1 kg salt (se avsnittet *Sköljmedel och hårdningssalt*): Det är normalt att vattnet rinner över. Välj vattnets hårhetsgrad (se tabellen i kapitel *Sköljmedel och hårdningssalt*). Efter att saltet har fyllts på släcks kontrollampen SALT SAKNAS* .

 Om inte saltbehållaren fylls på kan vattenmjukgöraren och värmeelementet skadas.

Maskinen är försedd med ljudsignaler (beroende på diskmaskinsmodell) som meddelar att kommandot har gett: **Start, programslut o.s.v.**

Symbolerna/lampor/lysdioder på kontrollpanelen/displayen, kan växla färg, blinka eller lysa med fast sken (beroende på diskmaskinsmodell).

Displayen visar information om inställt program, tvätt-/torkfasen, återstående tid, temperatur o.s.v.

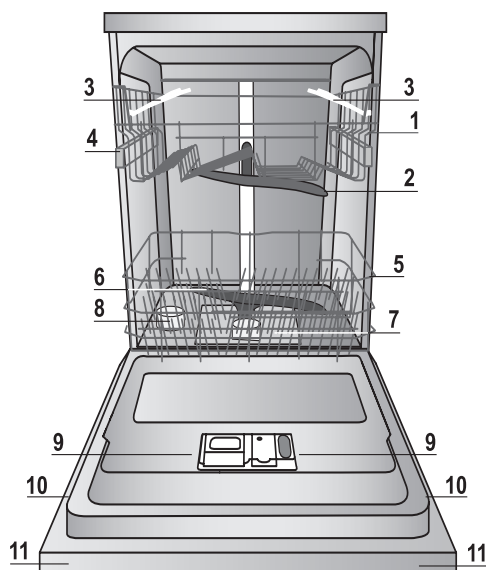
Tekniska data	
Dimensioner	Bredd cm 59,5 Höjd cm 82 Djup cm 57
Kapacitet	14 standardkuvert
Vattentryck	0,05 - 1 MPa (0,5 - 10 bar) 7,25 - 145 psi
Matningstryck	Se märkplåt
Total absorberad effekt	Se märkplåt
Säkring	Se märkplåt
 	Denna utrustning överensstämmer med följande EU direktiv: -2006/95/EG (lågströmsdirektiv) -2004/108/EG (elektromagnetisk kompatibilitet) -2009/125/EG (komm. reg. 1016/2010/EG (ekodesign) -97/17/EG (etikettering) -2012/19/EG (RAEE)

* Finns endast på vissa modeller.

Beskrivning av maskinen

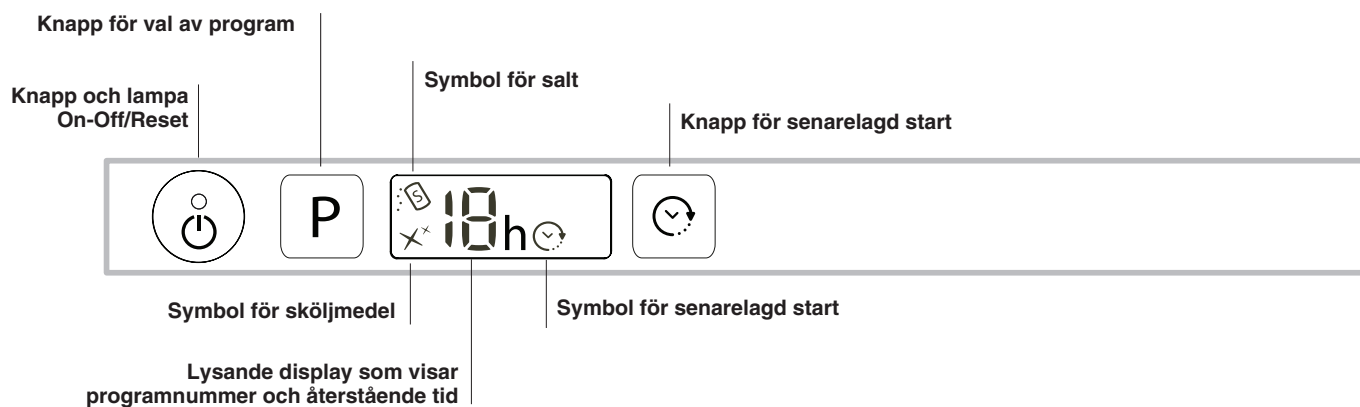
SE

Översiktsvy



1. Övre korg
2. Övre spolarm
3. Klaffhyllor
4. Korg höjjusterare
5. Nedre korg
6. Nedre spolarm
7. Diskfilter
8. Saltbehållare
9. Diskmedelsfack, sköljmedelsbehållare och Active Oxygen*-anordning
10. Märkskylt
11. Kontrollpanel***

Manöverpanel



***Endast på modeller för total inbyggnad *Finns endast på vissa modeller.

Antalet program och programtyper samt tillval varierar beroende på diskmaskinsmodell.

Fyll korgarna

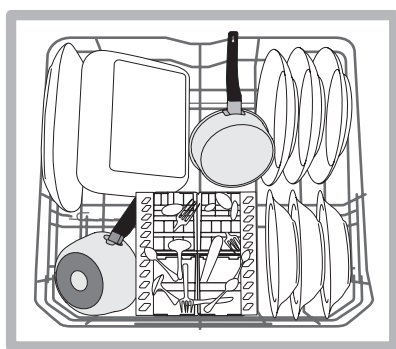
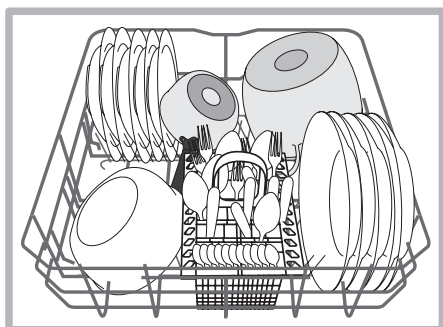
Tips!

Innan disken ställs i korgarna rekommenderas att ta bort matrester och tömma glas och behållare på dess innehåll. **Det är inte nödvändigt att skölja disken under rinnande vatten innan den ställs in i diskmaskinen.**

Placera disken så att det står stadigt och inte tippar. Behållare ska ställas med öppningen nedåt och konkava eller konvexa ytor ska ställas snett så att vattnet kan nå alla ytor och rinna undan. Se till att lock, handtag, kastruller och bricker inte hindrar spolarmarnas rotation. Lägg mindre föremål i bestickkorgen. Plastsålar och kastruller med nonstick-beläggning har en tendens att behålla vattendroppar och torkningsgraden är därmed lägre än för disk gods av keramik eller stål. Lätta föremål (som t.ex. plastbehållare) ska helst placeras i den övre korgen och på ett sätt att de inte rör sig. Kontrollera att spolarmarna roterar fritt efter att all disk har ställts in.

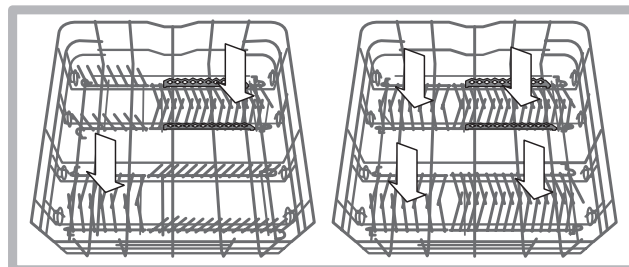
Nedre korg

Den nedre korgen kan rymma kastruller, lock, tallrikar, salladssålar, bestick o.s.v. Det rekommenderas att placeras stora fat och lock på korgens sidor.



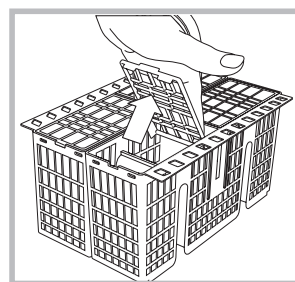
Det rekommenderas att ställa mycket smutsig disk i den nedre korgen eftersom vattenstrålarna är starkare här och rengör därför på ett bättre sätt.


Vissa diskmaskinsmodeller har ställbara sektioner*. Dessa kan användas i vertikalt läge för att placera tallrikar eller i horisontellt (nedfällt) läge för att underlätta placeringen av kastruller och salladssålar.



Bestickkorg

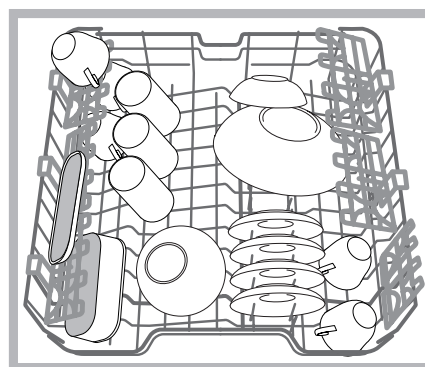
Bestickkorgen är försedd med övre galler för en mer praktisk placering av besticken. Den ska **endast** placeras i den nedre korgens främre del.



 Knivar och andra köksgeråd med vassa spetsar ska sättas i bestickkorgen med spetsarna vända nedåt eller läggas horisontellt på den övre korgens uppfällbara hyllor.

Övre korg

Här ska du ställa mer känsligt och lättare disk gods: glas, koppar, fat, låga salladssålar.

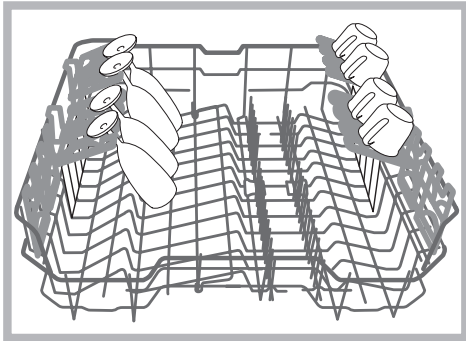


Vissa diskmaskinsmodeller har ställbara sektioner*, som kan användas i vertikalt läge för att placera tefat och assietter eller i nedfällt läge för att placera sålar eller andra mindre behållare.

*Finns endast på vissa modeller och i varierande antal och position.

Uppfällbara hyllor med variabelt läge

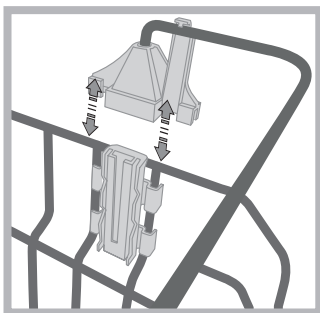
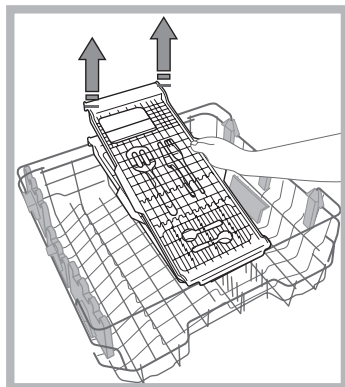
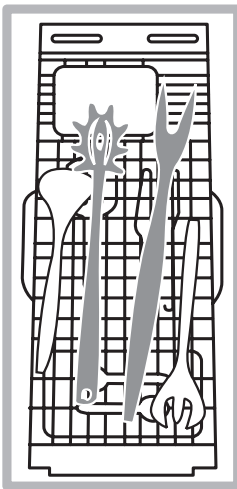
De uppfällbara sidohyllorna kan ställas på tre olika höjder för att utnyttja korgens utrymme på bästa sätt. Vinglas står stadigt på de uppfällbara hyllorna genom att sticka in skaften i de därtill avsedda springorna.



Bestickbricka*

Vissa diskmaskinsmodeller är försedda med en skjutbar bricka som kan användas för att placeras mindre bestick eller koppar. För bästa möjliga diskresultat, undvik att ställa skrymmande diskgoods under brickan.

Bestickbrickan kan tas bort. (se figur)



Innan du fyller bestickbrickan, kontrollera att stöden är ordentligt fasthakade i den övre korgen. (se figur)

*Finns endast på vissa modeller och i varierande antal och position.

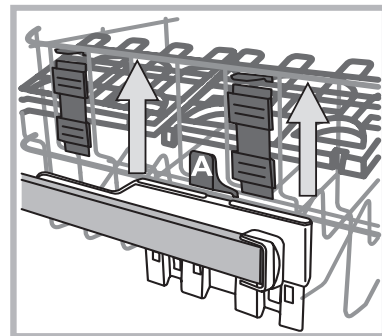
Den övre korgen kan justeras i höjdlängd beroende på behov: Högt läge för att få plats med skrymmande disk i den nedre korgen eller lågt läge för att utnyttja utrymmet ovanför de uppfällbara hyllorna eller ställbara sektionerna.

Reglera höjden för den övre korgen

För att underlätta placeringen av disken kan den övre korgen placeras i högt eller lågt läge.

Det rekommenderas att justera den övre korgens höjd med TOM KORG.

Korgen får ALDRIG lyftas upp eller sänkas ned på endast en sida.



Om korgen är försedd med **Lift-Up*** (se figuren), lyft upp korgen genom att ta tag i sidorna och flytta den uppåt. För att ställa tillbaka den i det låga läget, tryck på armarna (A) på korgens sidor och flytta korgen nedåt.

⚠ Du kan inte använda den övre korgen i det övre läget samtidigt som hyllorna är stängda i vertikalt läge.

Olämpligt diskgoods

- Köksgeråd av trä.
- Ömtåliga glas med dekor, hantverksmässigt tillverkat och antikt diskgoods. Dessa typer av dekorationer tål inte maskindisk.
- Delar av syntetmaterial som inte tål temperaturen.
- Diskgoods tillverkat av koppar och tenn.
- Diskgoods som är nedsmutsat med aska, vax, smörjfett eller bläck.

Dekorationer på glas, delar av aluminium och silver kan ändra färg och blekna efter diskningen. Även vissa typer av glas (t.ex. kristallföremål) kan bli matta efter många diskningar.

Skador på glas eller diskgoods

Orsaker:

- Olämplig typ av glas och glastillverkningsprocedur.
- Diskmedlets kemiska sammansättning.
- Sköljprogrammets vattentemperatur.


Tips:

- Använd endast glas och porslin som enligt tillverkaren tål maskindisk.
- Använd ett mildt diskmedel.
- Plocka ut glas och bestick från diskmaskinen så fort som möjligt efter programmets slut.


Starta diskmaskinen

1. Öppna vattenkranen.
2. Öppna luckan och tryck på ON/OFF-knappen. Lamporna för ON/OFF, tillval och displayen tänds.
3. Dosera diskmedlet (*se här intill*).
4. Fyll korgarna (*se Fyll korgarna*).
5. Välj ett program beroende på vilken typ av disk som ska diskas och hur smutsig den är (*se programtabellen*) med knappen **P**.
6. Välj disktilval* (*se Specialprogram och tillval*).
7. Starta genom att stänga luckan.
8. Programmets slut signaleras med ljudsignaler och programnumret blinkar på displayen. Öppna luckan, stäng av maskinen med ON/OFF-knappen, stäng vattenkranen och dra ur kontakten ur eluttaget.
9. Vänta några minuter innan disken tas ut för att undvika att du bränner dig. Börja med att ta ut disken från den nedre korgen.

 - För att minska elförbrukningen stängs maskinen automatiskt av under vissa förhållanden när den **INTE** används.

 **AUTO-PROGRAMMEN***: Vissa diskmaskinsmodeller är försedda med en särskild sensor som bedömer smutsgraden och ställer in det diskprogram som är mest effektivt och ekonomiskt.

Auto-programmens tidslängd kan variera beroende på sensorns ingrepp.

 Om disken är lätt smutsad eller har sköljts under vatten kan diskmedelsdosen minskas betydligt.

Ändra ett pågående program.

Om du upptäcker att du har valt fel program strax efter att det har startats, kan du ändra program på följande sätt: Öppna luckan (se upp med ångan som kommer ut) och tryck en stund på ON/OFF-knappen tills maskinen stängs av. Sätt på maskinen igen med ON/OFF-knappen, välj ett nytt program och eventuella tillval. Starta maskinen genom att stänga luckan.

Ställa in mera disk

Öppna luckan utan att stänga av maskinen, se upp med ångan som kommer ut och ställ sedan in disken. Stäng luckan och programmet återupptas.

Avbrott av misstag

Programmet avbryts vid ett strömavbrott eller om luckan öppnas under diskningen. Programmet återupptas vid den punkt där det avbrutits, när strömmen återkommer eller när luckan stängs.

* Finns endast på vissa modeller.

Påfyllning av diskmedel

Ett gott tvättresultat beror även på att tvättmedlet doseras korrekt. En överdriven dosering innebär inte att disken blir renare och i stället förorenas miljön i onödan.

Beroende på smutsgraden kan doseringen anpassas till gällande förhållanden, beroende på om pulverdiskmedel eller flytande diskmedel används.

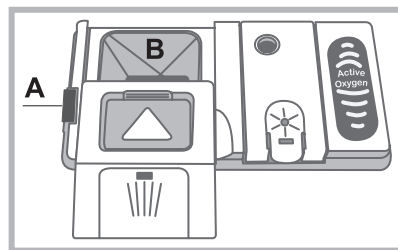
Vid normalt nedsmutsad disk, använd cirka 35 g diskmedel (pulver) eller 35 ml diskmedel (flytande). Om tabletter används, räcker det med en tablett.

Om disken är lätt smutsad eller har sköljts under vatten kan diskmedelsdosen minskas betydligt.

För ett bra tvättresultat ska du även följa instruktionerna på diskmedelsförpackningen.

Om du har ytterligare frågor rekommenderar vi att du kontaktar diskmedelstillverkarens kundtjänst.

Öppna diskmedelsförpackningen med hjälp av öppningsanordningen "A".



Häll/lägg torrt diskmedel i fack "B". Diskmedel som används för fördisk ska läggas direkt i diskutrymmet.

1. Dosera diskmedlet enligt *Programtabellen* så att du använder rätt mängd.

I fack **B** finns en nivåangivelse som anger max. mängd flytande diskmedel eller pulverdiskmedel som kan användas för varje program.

2. Ta bort diskmedelsrester på fackets kanter och stäng locket tills det knäpper till.

3. Stäng locket på diskmedelsfacket genom att trycka det uppåt tills låsanordningen låser korrekt.

Diskmedelsfacket öppnas automatiskt vid lämpligt tillfälle beroende på programmet.

Om kombinerade diskmedel används, rekommenderas att använda tillvalet TABS som anpassar diskprogrammet för att alltid erhålla bästa möjliga diskresultat för tvättning och torkning.

 Använd endast diskmedel som är avsett för maskindisk.

ANVÄND INTE diskmedel för handdisk.

Om för mycket diskmedel används kan skumrester bli kvar i slutet av programmet.

Det rekommenderas att endast använda tabletter på modeller som har tillvalet ALLT I ETT-TABLETTER.

Bästa disk- och torkningsresultat erhålls endast om pulverdiskmedel, flytande sköljmedel och salt används.








Program

SE

Programmets data har uppmätts i laboratorieförhållanden enligt den europeiska standarden EN 50242.

Beroende på olika användningsförhållanden kan tidslängden och programmets egenskaper variera.

Antalet program och programtyper samt tillval varierar beroende på diskmaskinsmodell.

Program	Torkning	Tillval	Programmets tidslängd	Vattenförbrukning (l/program)	Energiförbrukning (kWh/program)
1. Eko	Ja	Senarelagd start	03:10'	9,0	0,93
2. Intensiv 	Ja	Senarelagd start	02:00' - 03:10'	14,0 - 15,5	1,40 - 1,70
3. Normal 	Ja	Senarelagd start	01:30' - 02:30'	14,5 - 16,0	1,15 - 1,30
4. Ömtålig 	Ja	Senarelagd start	01:40'	11,0	1,05
5. Express 	Nej	Senarelagd start	00:40'	9,0	0,50
6. Blötläggning 	Nej	Senarelagd start	00:12'	4,5	0,01
7. Halvlast 	Ja	Senarelagd start	01:20'	12,0	1,15
8. Extra 	Nej	Senarelagd start	01:55'	11,0	n.a.

Anvisningar för programval och tvättmedelsdosering

1. Detta är standardprogrammet som energimärkningen hänvisar till. Programmet är lämpligt för att diska normalt smutsad disk samt det effektivaste programmet med hänsyn till energi- och vattenförbrukning för denna typ av disk.

29 g/ml + 6 g/ml** – 1 Tab (**mängd diskmedel för fördisk)

2. Mycket nedsmutsad disk och kastruller (ska inte användas för ömtåligt diskgoods). 35 g/ml – 1 Tab

3. Normalt nedsmutsat porslin och kastruller. 29 g/ml + 6 g/ml** – 1 Tab

4. Program för ömtåligt diskgoods (känsligt för höga temperaturer). 35 g/ml – 1 Tab

5. Snabb program att använda för lätt smutsat diskgoods. (lämpligt för 2 kuvert) 25 g/ml – 1 Tab

6. Fördisk i väntan på att maskinen fylls efter nästa måltid. Inget diskmedel

7. Perfekt program för diskning av mindre last som är normalt nedsmutad. 25 g/ml – 1 Tab

8. Stort diskgoods (Ska inte användas för ömtåliga artiklar) 35 g/ml – 1 Tab

Standby-förbrukningar: Förbrukning i "left-on mode": 5,0 W – förbrukning i "off mode": 0,5 W

n.a. ej applicerbar

OBS!

För bästa resultat för programmen "Express" ska antalet rekommenderade kuvert respekteras.

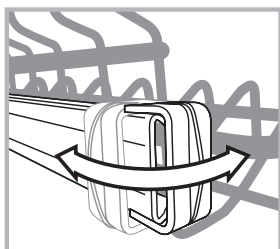
För att optimera förbrukningen, kör endast diskmaskinen med full last.

Notering för provlaboratorium: För information om villkoren för jämförelseprovnings EN, skriv till e-postadress: assistenza_en_lvs@indesitcompany.com

Programmet EXTRA

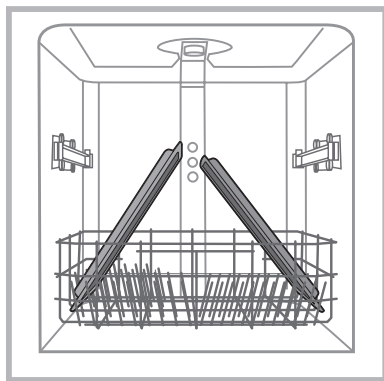
Med programmet EXTRA kan du tvätta stora föremål intensivt upp till en höjd på högst 53 cm: Ugnsformar, ugnsgaller, ugnsplåtar, galler för gasspisar, stora kastruller, uppläggningsfat och pizzafat, spisfläktfilter av rostfritt stål.

För att ställa in stora föremål måste du ta bort den övre korgen.



Öppna de två spärrarna till höger och vänster och dra ut korgen.

Med den övre korgen isatt, ska spärrarna alltid vara stängda.



Placera disken enligt figuren så att den nås av spolarmarnas strålar.

Programmet kan också användas för stor och ömtålig disk genom att aktivera tillvalet Extra Light (se *Disktillval*).

Använd inte diskmaskinen med borttagen övre korg med andra program än programmet EXTRA.

När du kör programmet Extra och Extra med tillvalet Light*, lägg diskmedlet direkt i diskutrymmet och inte i diskmedelsfacket.

Disktillval

Om ett tillval inte är kompatibelt med valt program, (se programtabellen), blinkar respektive lysdiod snabbt 3 gånger och ljudsignaler hörs.



Senarelagd start

Det går att senarelägga starten av det program du valt med 1 till 12 timmar.

1. Tryck på knappen SENARELAGD START: Displayen visar respektive symbol. Varje gång du trycker på knappen ökas tiden (1h, 2h o.s.v. upp till max. 12 h) för starten av programmet som har valts.

2. Välj program och stäng luckan: Nedräkningen börjar.

3. När denna tid förflutit släcks lampan och programmet startar. För att ändra fördröjningen och välj en kortare tid, tryck på knappen SENARELAGD START. För att radera fördröjningen, tryck på knappen flera gånger tills kontrollampan för vald fördröjning släcks. Programmet startar när dörren stängs.

Det går inte att ställa in Senarelagd start efter att programmet har startats.

* Finns endast på vissa modeller.

Sköljmedel och härdningssalt

SE

⚠ Använd endast produkter som är avsedda för diskmaskiner.

Använd inte livsmedels- eller industrisalt eller diskmedel för handdisk.

Följ anvisningarna som anges på förpackningen.

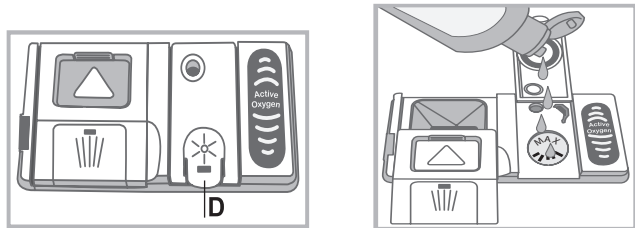
⚠ Om en flerfunktionsprodukt används är det inte nödvändigt att fylla på sköljmedel. I stället rekommenderas att tillsätta salt, i synnerhet om vattnet är hårt eller mycket hårt (följ anvisningarna som anges på förpackningen).

⚠ Om inte salt eller sköljmedel fylls på, är det normalt att lamporna SALT SAKNAS* och SKÖLJMEDEL SAKNAS* fortsätter att lysa.

Påfyllning av sköljmedel

Sköljmedlet underlättar torkningen av disken genom att vattnet rinner av ytan. På så sätt bildas inga strimor eller fläckar. Glansmedelsbehållaren ska fyllas på:

- När lampan SKÖLJMEDEL SAKNAS* tänds på kontrollpanelen finns det fortfarande sköljmedel för 1-2 program.



- Öppna behållaren "D" genom att trycka ned och lyfta upp fliken på locket.
- Fyll på med sköljmedel upp till maxmarkeringen i sköljmedelsfacket så att det inte rinner ut. Rengör med en torr trasa om du spiller.
- Stäng luckan tills det knäpper till.

Häll ALDRIG sköljmedel direkt i diskutrymmet.

Reglera diskmedelsdoseringen

Om du inte är nöjd med torkresultatet går det att reglera sköljmedelsdoseringen. Sätt på och stäng av diskmaskinen med ON/OFF-knappen. Tryck ned knappen **P** tre gånger. Sätt på maskinen igen med ON/OFF-knappen och inställd nivå visas på displayen (fabriksinställning)

Reglera sköljmedelsdoseringen med knappen **P**.

Tryck ned ON/OFF-knappen för att spara inställd reglering.

Sköljmedelsnivån kan ställas in på NOLL. I sådant fall doseras inget sköljmedel och symbolen för sköljmedel saknas tänds inte om sköljmedlet tar slut.

Det går att ställa in upp till max. 4 nivåer beroende på diskmaskinsmodell.

- Om det förekommer strimor på disken, ställ in på ett lägre nummer (1-2).
- Om det förekommer vattendroppar eller kalkfläckar, ställ in på ett högre nummer (3-4).

Ställa in vattnets hårdhet

Varje diskmaskin är försedd med en vattenmjukgörare som använder specifikt härdningssalt för diskmaskiner, för att förse maskinen med kalkfritt vatten för att tvätta disken.

Denna diskmaskin medger en reglering som minskar förorening och optimerar diskresultatet i förhållande till vattnets hårdhet. Information om vattnets hårdhet kan erhållas från kommunen.

Sätt på och stäng av diskmaskinen med ON/OFF-knappen. Tryck ned knappen **P** i några sekunder tills ljudsignalen hörs. Sätt på maskinen med ON/OFF-knappen och inställd nivå visas på displayen (vattenavhårdaren är inställd på medelvärde).

Reglera vattnets hårdhetsgrad med knapp **P**, (1-2-3-4-5* se Tabell över vattnets hårdhet) upp till max. 5 nivåer.

Tryck ned ON/OFF-knappen för att spara inställd reglering.

Om flerfunktionstabletter används, ska saltbehållaren ändå fyllas på.

Tabell över vattnets hårdhet				Medelräckvidd** saltbehållare
nivå	°dH	°fH	mmol/l	månader
1	0 - 6	0 - 10	0 - 1	7 månader
2	6 - 11	11 - 20	1,1 - 2	5 månader
3	12 - 17	21 - 30	2,1 - 3	3 månader
4	17 - 34	31 - 60	3,1 - 6	2 månader
5*	34 - 50	61 - 90	6,1 - 9	2-3 veckor

Från 0 °f till 10 °f rekommenderas att inte använda salt.
* med inställning 5 kan programmet ta längre tid.
** med 1 diskning om dagen

(°dH = hårdhet i tyska grader - °fH = hårdhet i franska grader - mmol/l = millimol/liter)

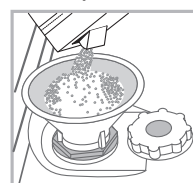
Påfyllning av härdningssalt

För bästa möjliga diskresultat är det nödvändigt att kontrollera att saltbehållaren aldrig är tom.

Härdningssaltet tar bort kalk från vattnet så att det inte lägger sig på disken.

Saltbehållaren sitter nedtill på diskmaskinen (se Beskrivning) och ska fyllas på:

- När symbolen SALT SAKNAS* tänds på kontrollpanelen.



- Dra ut den nedre korgen och skruva ur behållarens plugg moturs.
- Endast vid den första användningen: Fyll vattenbehållaren upp till kanten.
- Sätt tratten* (se figur) på plats och fyll saltbehållaren upp till kanten (cirka 1 kg). Det är normalt att lite vatten rinner över.

4. Ta bort tratten* och ta bort saltrester från mynningen. Skölj pluggen under rinnande vatten innan den skruvas fast. Placera pluggen upp och ned och låt vattnet rinna ut genom de fyra stjärnformade springorna på pluggens nedre del (plugg med grön flottör*).

Det rekommenderas att utföra detta moment vid varje saltpåfyllning.

Stäng pluggen ordentligt så att det inte kommer in diskmedel under diskningen (vattenmjukgöraren kan skadas allvarligt).

⚠ Fyll på salt före ett diskprogram för att ta bort saltlösning som har runnit över från saltbehållaren, om det är nödvändigt.

* Finns endast på vissa modeller.

Avstängning av vatten och el

- Stäng av vattenkranen efter varje diskning för att undvika risk för läckage.
- Ta ur kontakten ur uttaget när du gör rent maskinen och under underhållsingenreppen.

Rengöring av diskmaskinen

- Utsidan och kontrollpanelen kan göras rent med en trasa som inte repar indränkt med vatten. Använd inte lösningsmedel eller slipande rengöringsmedel.
- Det inre karet kan rengöras från eventuella fläckar med en trasa indränkt med vatten och lite ättika.

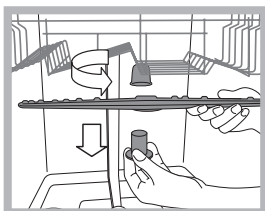
Undvik dålig lukt

- Lämna alltid luckan på glänt så att fukten torkar.
- Rengör regelbundet tätningsspackningarna runt luckan och diskmedelsfacken med en fuktig svamp. På så sätt försvinner matrester, en av de faktorer som gör att dålig lukt bildas.

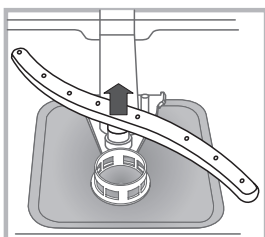
Rengöring av spolarmarna

Det kan hända att matrester fastnar på spolarmarna och täpper till hålen där vattnet kommer ut: Kontrollera spolarmarna regelbundet och rengör dem med en borste (ej metall).

Båda spolarmarna kan nedmonteras.



För att nedmontera den övre spolarmen måste ringmuttern av plast skruvas loss genom att vrida den moturs. Den övre spolarmen ska monteras med delen med flest antal hål vänd uppåt.



Den nedre spolarmen nedmonteras genom att trycka på tungorna som sitter på sidorna och dra spolarmen uppåt.

Rengöring av vatteninläppsfiltret*

Om vattenslangarna är nya eller inte har använts under lång tid ska du före anslutningen låta vattnet rinna en stund tills det är helt rent. Utan denna förebyggande åtgärd finns det risk för att vatteninloppet täpps till och skadar diskmaskinen.

Rengör regelbundet vatteninläppsfiltret som sitter vid kranens utsläpp.

- Stäng vattenkranen.
- Skruva loss änden på vattenpåfyllnadsslangen, ta bort filtret och rengör försiktigt under rinnande vatten.
- Sätt in filtret på nytt och skruva fast slangen.

Rengöring av filtren

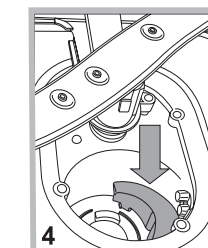
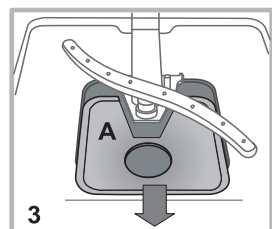
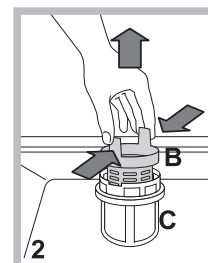
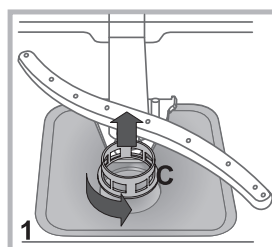
Filterdelen består av tre filter som rengör diskvattnet från matrester och återför vattnet i cirkulation: Det är nödvändigt att rengöra filtren för bästa diskresultat.

Rengör filtren regelbundet.

Diskmaskinen får inte användas utan filter eller avhakat filter.

- Kontrollera filterdelen efter några diskningar och rengör den under rinnande vatten om det är nödvändigt. Använd en borste (ej med metallborst) och följ anvisningarna nedan:

1. Vrid det cylindriska filtret **C** moturs och dra ut det (fig. 1).
2. Dra ut filterkoppens **B** genom att trycka lätt på sidotungorna (Fig. 2).
3. Dra ut den rostfria filterplattan **A** (fig. 3).
4. Kontrollera brunnen och ta bort eventuella matrester. **TA ALDRIG BORT** tvättpumpens skydd (svart komponent) (fig. 4).



Montera ihop filterdelen och placera den korrekt i sitt säte efter att filtren har rengörts. Detta är viktigt för att diskmaskinen ska fungera korrekt.

När du reser bort under längre perioder

- Dra ut alla elanslutningar och stäng vattenkranen.
- Lämna luckan på glänt.
- Kör ett program utan disk när du kommer hem igen.

* Finns endast på vissa modeller.

Fel och åtgärder

SE

Om det förekommer funktionsfel på maskinen, kontrollera följande punkter innan du vänder dig till serviceverkstaden.

Fel:	Möjliga orsaker/lösning:
Diskmaskinen startar inte eller svarar inte på kommandon	<ul style="list-style-type: none">Stäng av maskinen med ON/OFF-knappen, starta igen efter någon minut och ställ in programmet igen.Kontakten är inte ordentligt isatt i uttaget.Luckan för diskmaskinen är inte ordentligt stängd.
Det går inte att stänga luckan	<ul style="list-style-type: none">Låset har löst ut. Tryck hårt tills du hör ett snäppjud.
Diskmaskinen tömmer inte ut vatten	<ul style="list-style-type: none">Programmet har ännu inte avslutats.Vattenavloppsslangen är böjd (se Installation).Diskbänkens avlopp är igensatt.Filtret är igensatt med matrester.
Diskmaskinen för oväsen	<ul style="list-style-type: none">Disken slår mot varandra eller mot spolarmarna.För mycket skum bildas: Diskmedlet är inte korrekt doserat eller inte lämpligt för maskindisk (se Start och användning).
Det bildas en kalkbeläggning eller en vit hinna på disken och glas	<ul style="list-style-type: none">Hårdningssalt saknas eller felaktig reglering i förhållande till vattnets hårdhet (se Sköljmedel och salt).Saltbehållarens plugg är inte ordentligt stängd.Sköljmedlet är slut eller otillräcklig dosering.
Det bildas blåaktiga strimor eller nyanser på disken och glas	<ul style="list-style-type: none">För stor mängd diskmedel doseras.
Disken är fuktig	<ul style="list-style-type: none">Ett program utan torkning har valts.Sköljmedlet är slut eller otillräcklig dosering (se Sköljmedel och salt).Felaktig reglering av sköljmedel.Disken är av nonstick-material eller av plast.
Disken blir inte ren	<ul style="list-style-type: none">Korgarna är alltför fulla (se Fyll korgarna).Disken är inte korrekt placerad.Spolarmarna kan inte rotera fritt.Välj ett starkare diskprogram (se Program).För mycket skum bildas: Diskmedlet är inte korrekt doserat eller inte lämpligt för maskindisk (se Start och användning).Sköljmedlets plugg har inte stängts korrekt.Filtret är smutsigt eller igensatt (se Underhåll och skötsel).Hårdningssalt saknas (se Sköljmedel och salt).
Diskmaskinen tar inte in vatten - Larm "Stängd vattenkran" (ljuds signaler hörs och displayen visar H i några minuter) (lampan ON/OFF blinkar och på displayen visas siffran 6).	<ul style="list-style-type: none">Det saknas vatten i vattennätet.Vattenavloppsslangen är böjd (se Installation).Öppna kranen och maskinen startar efter några minuter.Maskinen är blockerad eftersom du inte har reagerat på ljudsignalen. Stäng av maskinen med ON/OFF-knappen och öppna kranen. Starta sedan maskinen igen efter några sekunder med samma knapp. Programmera om maskinen och starta på nytt.

* Finns endast på vissa modeller.

FI

Suomi, 60

DIFP 28T9

Yhteenveto

Tuoteseloste, 61

Varotoimet, suosituksia ja Huoltoapu, 62-63

Yleinen turvallisuus

Hävittäminen

Säästä rahaa ja kunnioita luontoa

Huoltoapu

Asennus, 64-65

Sijoittaminen ja vaaitus

Vesi- ja sähköliitännät

Tekniset tiedot

Varoituksia ensipesuun

Laitteen kuvaus, 66

Kokonaiskuva

Ohjauspaneeli

Korien täyttäminen, 67-68

Alempi kori

Ruokailuvälinekori

Ylempi kori

Ruokailuvälinealusta

Yläkorin säätö

Käynnistys ja käyttö, 69

Astianpesukoneen käynnistys

Pesuaineen laittaminen

Ohjelmat, 70

Ohjelmataulukko

Erityisohjelmat ja lisätoiminnot, 71

Huuhtelukirkaste ja elvytyssuola, 72

Huuhtelukirkasteen lisääminen

Elvytyssuolan laittaminen

Huolto ja hoito, 73

Veden ja sähkövirran pois sulkeminen

Astianpesukoneen puhdistaminen

Ikävien hajujen välttämiseksi

Suihkuvarsien puhdistaminen

Syöttöveden suodattimen puhdistus

Suodattimien puhdistaminen

Jos olet poissa pitkän aikaa

Häiriöt ja korjaustoimet, 74


Tuoteseloste

FI

Tuoteseloste	
Merkki	INDESIT
Toimittajan mallin tunniste	DIFP 28T9
Nimelliskapasiteetti vakioasetuksissa (1)	14
Energiatehokkuusluokka asteikolla A+++sta (vähän kuluttava) D:hen (paljon kuluttava)	A++
Vuotuinen energiankulutus kWh (2)	265.0
Vakiopesukerran energiankulutus kWh:ina	0.93
Energiankulutus off-tilassa watteina	0.5
Energiankulutus päälle jätettynä watteina	5.0
Vuotuinen vedenkulutus litroina (3)	2520.0
Kuivausteholuokka asteikolla G:stä (minimiteho) A:han (maksimiteho)	A
Vakiopesukerran ohjelma-aika minuutteina	190'
Päälle jätetty -tilan kesto minuutteina	10
Melu dB(A) re 1 pW	42
Upotettava malli	Yes
Huomaa	
1) Tarran ja selosteen tiedot koskevat vakiopesukertaa. Tämä ohjelma soveltuu normaaliikaisten astioiden pesuun. Ohjelma on erittäin tehokas energian- ja vedenkulutuksen suhteen. Vakiopesukerta vastaa Eco-jaksoa.	
2) Perustuu 280 peruspesukertaan kylmävesiliitännällä ja pientehotiloihin. Todellinen energiankulutus riippuu laitteen käyttötavoista.	
3) Perustuu 280 vakiopesukertaan. Todellinen vedenkulutus riippuu laitteen käyttötavoista.	

Varotoimet, suosituksia ja Huoltoapu

FI

 Laite on suunniteltu ja valmistettu kansainvälisten turvallisuusmääräysten mukaisesti. Nämä varoitukset toimitetaan turvallisuussyistä ja ne on luettava huolellisesti.

On tärkeää säilyttää tämä ohjekirja, jotta sitä voidaan tutkia tarvittaessa. Myynnin, luovutuksen tai muuton yhteydessä varmista, että se pysyy yhdessä laitteen kanssa.

Lue ohjeet huolellisesti: niissä on tärkeitä tietoja asennuksesta, käytöstä ja turvallisuudesta.

Tämä laite on suunniteltu kotikäyttöön tai vastaaviin sovelluksiin kuten esimerkiksi:

- henkilöstön keittiökäyttöön tarkoitettuihin tiloihin kaupoissa, toimistoissa ja muissa työympäristöissä;
- maatilamajoitukseen;
- asiakkaiden käyttöön hotellissa, motellissa ja muissa vuokrattavissa asuntotiloissa;
- aamiaismajoitukseen.

Yleinen turvallisuus

- Tätä kodinkonetta eivät saa käyttää henkilöt (lapset mukaan lukien), joiden fyysiset, henkiset tai aistien toiminnot ovat puutteelliset tai joilla ei ole riittävää kokemusta tai tarpeellisia tietoja, ellei heitä valvo ja opasta henkilö, joka on vastuussa heidän turvallisuudesta.
- Aikuisen henkilön on valvottava, etteivät lapset leiki kodinkoneella.
- Laite on suunniteltu ei-ammattimaiseen käyttöön asuinhuoneistossa.
- Laitetta on käytettävä astioiden pesuun kotitalouksissa ja sitä saavat käyttää ainoastaan aikuiset henkilöt tässä kirjasessa olevien ohjeiden mukaisesti.
- Laitetta ei saa asentaa ulos edes suojattuun tilaan, koska on erittäin vaarallista jättää se alttiiksi sateelle ja ukkoselle.
- Älä kosketa astianpesukonetta paljain jaloin.
- Älä irrota pistoketta sähköpistorasiasta johdosta vetämällä vaan ota kiinni pistokkeesta.
- On ehdottomasti suljettava vesihana ja irrotettava sähköpistoke ennen puhdistus- ja huoltotoimenpiteiden suorittamista.
- Vian tapauksessa älä missään tapauksessa yritä avata pesukoneen sisäosia korjauksen suorittamiseksi.
- Älä nojaa tai istu avoimelle luukulle: laite voi kaatua.
- Luukkua ei saa säilyttää aukinaisessa asennossa, koska siihen voidaan vahingossa kompastua.

- Säilytä pesu- ja huuhtelukirkasteet lasten ulottumattomissa.
- Pakkaukset eivät ole lasten leluja.

Hävittäminen

- Pakkausmateriaalien hävittäminen: noudata paikallisia määräyksiä, siten pakkausmateriaalit voidaan käyttää uudelleen.
- Sähköisten ja elektronisten laitteiden muodostamia jätteitä käsittelevä Euroopan direktiivi (**WEEE**) 2012/19/EU määrää, että hävitettäviä kodinkoneita ei saa laittaa tavallisten kaupunkijätteiden sekaan. Hävitettävät laitteet on kerättävä erikseen, jotta optimoidaan materiaalien kierrätys ja estetään mahdolliset vahingot terveydelle ja ympäristölle. Ruudutettu roskakoritunnus on liitetty kaikkiin tuotteisiin muistuttamaan velvollisuudesta lajitella jätteet. Kodinkoneiden asianmukaista hävittämistä koskevien lisätietojen saamiseksi haltijat voivat kääntyä paikallisen julkisen palvelun tai jälleenmyyjien puoleen.

Säästä rahaa ja kunnioita luontoa

Säästä vettä ja energiaa

- Käynnistä astianpesukone ainoastaan täyteen lastattuna. Odotettaessa sen täyttymistä, voit estää ikävien hajujen muodostumisen liotusjaksolla (*katso Ohjelmat*).
- Valitse ohjelma pestävien astioiden tyyppin ja likaisuuden mukaan noudattaen ohjelmataulukon suosituksia:
 - käytä normaalilikaisille astioille Eco-ohjelmaa, joka takaa alhaisen energian ja veden kulutuksen.
 - jos laite ei ole täysi, käytä puolitäyttöä* (*katso Käynnistys ja käyttö*).
- Jos sopimuksesi sähkölaitoksen kanssa sisältää halvemman hinnan tiettyinä kellonaikoina, suorita pesut alhaisen hinnan aikoina. Lisätoiminto viivästetty käynnistys* (*katso Käynnistys ja käyttö*) voi helpottaa pesujen suorittamista kyseisinä aikoina.

Pesuaineet ilman fosfaatteja, ilman klooria sekä entsyymien kanssa

- Suositellaan lämpimästi käyttämään pesuaineita, jotka eivät sisällä fosfaatteja eikä klooria ja jotka siten täyttävät paremmin ympäristövaatimukset.
- Entsyymit kehittävät erityisen tehokkaan vaikutuksen jo 50°C:en lämpötiloissa ja siten entsyymejä sisältävät pesuaineet mahdollistavat pesun alhaisilla lämpötiloilla kuitenkin aikaansaaden saman pesutuloksen kuin saataisiin 65°C:ssa.
- Annostele pesuaine valmistajan ohjeiden, veden kovuuden, astioiden määrän ja likaisuuden mukaan, jotta voidaan välttää pesuaineen liikkakäyttö. Vaikka pesuaineet ovat biohajoavia, ne sisältävät aineita, jotka muuttavat luonnon tasapainoa.

Huoltoapu

Ennen huoltoapuun soittamista:

- Tarkista, voidaanko häiriö poistaa omin voimin (*katso Häiriöt ja korjaustoimet*).
- Käynnistä ohjelma uudelleen tarkistaaksesi, onko ongelma jo ratkennut.
- Mikäli häiriö ei ole korjaantunut, ota yhteyttä valtuutettuun tekniseen huoltoliikkeeseen.

Älä koskaan käytä valtuuttamattomia teknikoita.

Ilmoita:

- häiriön tyyppi;
- koneen malli (Mod.);
- sarjanumero (S/N).

Nämä tiedot löytyvät laitteessa olevasta arvokilvestä (*katso Laitteen kuvaus*).

* Olemassa vain tietyissä malleissa.

Asennus

FI

⚠ Muuton yhteydessä pidä laite pystyasennossa, tarvittaessa kallista sitä takalaitaa kohden.

Sijoittaminen ja vaaitus

1. Poista laite pakkauksesta ja tarkista, ettei se ole vahingoittunut kuljetuksen aikana. Jos siinä on havaittavissa vaurioita, älä liitä sitä ja ota yhteys jälleenmyyjään.

2. Sijoita astianpesukone siten, että sen sivulaidat tai takalaita koskettavat viereisiä huonekaluja tai seinää. Laite voidaan myös upottaa jatkuvan työtason alle* (*katso asennusohjelappua*).

3. Asenna laite tasaiselle ja kovalle lattialle. Tasoita epätasaisuudet ruuvaten etukijalkoja auki tai kiinni, kunnes laite on vaakatasossa. Huolellinen vaaitus antaa vakautta sekä estää tärinää, äänekkyyttä ja siirtymistä.

4*. Taemman tukijalan säätämiseksi käsittele punaista, astianpesukoneen alla etukeskiosassa sijaitsevaa, kuusikulmaista holkkia kuusiokoloavaimella (8mm) kiertäen myötäpäivään korkeuden lisäämiseksi ja vastapäivään sen vähentämiseksi. (*katso ohjelappua, joka on asiakirjojen liitteenä*)

Vesi- ja sähköliitännät

⚠ Sähkö- ja vesilaitteistojen sopeuttaminen asennusta varten on annettava tehtäväksi ainoastaan ammattitaitoiselle henkilöstölle.

⚠ Astianpesukonetta ei saa asettaa letkujen tai sähköjohtojen päälle.

⚠ Laite on liitettävä veden syöttöverkostoon uusia letkuja käyttäen.

Älä käytä vanhoja letkuja.

Veden syöttöletkut ja poistoletkut sekä sähkön syöttöjohto voidaan suunnata oikealle tai vasemmalle parhaan mahdollisen asennuksen suorittamiseksi.

Veden syöttöletkun liittäminen.

- Kylmävesiliitäntä: ruuvaa syöttöletku hanaan, jonka liitinosa on $\frac{3}{4}$ putkikierteitetty; ennen liittämistä anna veden juosta, kunnes se on kirkasta, jotta mahdolliset epäpuhtaudet eivät tuki laitetta.
- Lämminvesiliitäntä: mikäli on kyseessä keskitetty lämmitysjärjestelmä lämpöpattereilla, astianpesukone voidaan liittää lämminvesiverkkoon, kunhan veden lämpötila on enintään 60°C.

⚠ Ruuvaa letku hanaan kuten kuvattu kylmän veden liitännässä.

⚠ Jos syöttöletkun pituus ei riitä, käänny erikoisliikkeen tai valtuutetun tekniikon puoleen (*katso Huoltoapu*).

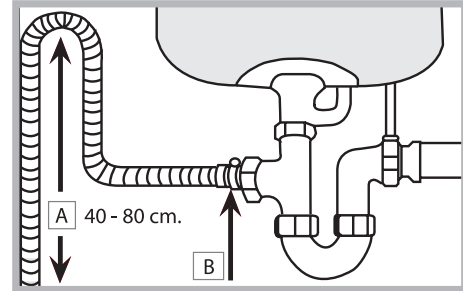
⚠ Vedenpaineen on sisällyttävä arvoihin, jotka kuvataan Teknisten tietojen taulukossa (*katso viereen*).

Ole varovainen, ettei letku taitu tai joudu puristuksiin.

Veden poistoletkun liittäminen

Liitä poistoletku taittamatta sitä veden viemäriputkistoon, jonka halkaisija on vähintään 4 cm.

Poistoletku on asetettava 40-80 cm:n korkeudelle lattiasta tai astianpesukoneen asetustasosta (A).



Ennen poistoletkun liittämistä lavuaarin juoksuputkeen poista muovitulppa (B).

Ylivuotosuoja.

Sen takaamiseksi, että ei tapahdu vuotoja, astianpesukone: - on varustettu järjestelmällä, joka keskeyttää veden tulon sisäisten vuotojen tai häiriön tapauksessa.

Jotkut mallit on varustettu ylimääräisellä turvalaitteella, **New Acqua Stop***, joka estää vuodot myös syöttöletkun rikkoutumisen tapauksessa.

VAROITUS: VAARALLINEN JÄNNITE!



Veden syöttöletkua ei saa missään tapauksessa leikata, koska se sisältää jännitteen alaisia osia.

Sähköliitäntä


Ennen pistokkeen työntämistä pistorasiaan varmista, että:

- pistorasia on maadoitettu ja että se on lain vaatimusten mukainen;
- pistorasia kestää koneen tehon enimmäiskuormituksen, joka osoitetaan luukun kehyksessä sijaitsevassa teknisten tietojen arvokilvessä (*katso kappaletta Astianpesukoneen kuvaus*);
- syöttöjännite on luukun kehyksessä sijaitsevassa arvokilvessä osoitettujen arvojen rajoissa;
- pistorasia on yhteensopiva laitteen pistokkeen kanssa. Päinvastaisessa tapauksessa pyydä, että valtuutettu teknikko vaihtaa pistokkeen (*katso Huoltoapu*); älä käytä jatkojohtoja tai haarotusrasioita.

⚠ Laitteen asennuksen jälkeenkin sähköjohdon ja verkkopistorasian on sijaittava siten, että ne voidaan saavuttaa helposti.

⚠ Johtoa ei saa taittaa eikä se ei saa joutua puristuksiin.

⚠ Mikäli sähkönsyöttöjohto on vahingoittunut, se on vaihdattava välittömästi valmistuttajalla tai valtuutetulla huoltoliikkeellä, jotta voidaan välttää kaikki mahdolliset riskit. (*katso Huoltoapu*)

 Valmistaja kieltäytyy kaikesta vastuusta, mikäli näitä määräyksiä ei noudateta.


Höyrynsuojalista*

Sen jälkeen kun astianpesukone on upotettu paikalleen, avaa luukku ja liimaa läpinäkyvä tarraliuska puisen tason alle sen suojaamiseksi mahdolliselta veden tiivistymiseltä.

Varoituksia ensipesuun

Asennuksen jälkeen poista koreissa olevat pehmustepalat ja yläkorin varmistuskuminauhut (*mikäli olemassa*).



Juuri ennen ensimmäistä pesua, täytä suolasäiliö kokonaan vedellä ja vasta sen jälkeen lisää noin 1 kg suolaa (*katso kappaletta Huuhtelukirkaste ja elvytyssuola*): on normaalia, että vesi läikkyy yli. Valitse veden kovuusaste (*katso kappaletta Huuhtelukirkaste ja elvytyssuola*). Suolan lisäämisen jälkeen SUOLAN PUUTTUMISEN* merkkivalo sammuu.

 Suolasäiliön täyttämättä jättäminen voi vahingoittaa veden pehennintä ja lämmittävää elementtiä.

Kone on varustettu äänimerkeillä/äänillä (*pesukoneen mallin mukaan*), jotka ilmoittavat tapahtuneen käskyn: käynnistys, jakson loppu, ym..

Ohjauspaneelissa/näytöllä olevat tunnukset/merkkivalot/ledit voivat vaihtaa väriä, vilkkua tai palaa kiinteänä. (*astianpesukoneen mallin mukaan*).

Näytöllä näytetään hyödyllisiä tietoja, jotka koskevat asetettua jaksoa, pesun/kuivauksen vaihetta, jäljellä olevaa aikaa, lämpötilaa, ym... ym...

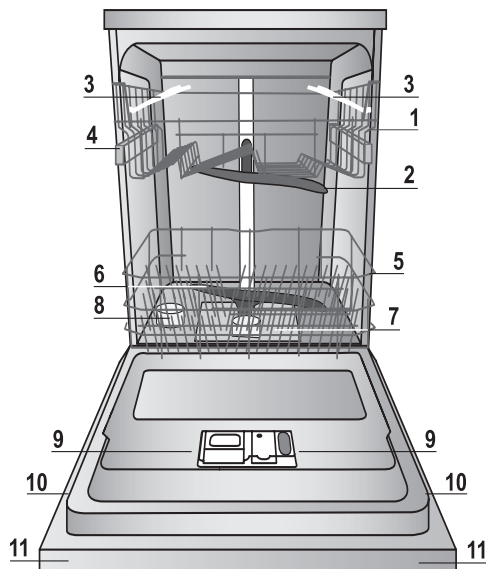
Tekniset tiedot	
Mitat	Leveys, cm: 59,5 Korkeus, cm: 82 Syvyys, cm: 57
Täyttömäärä	14 hengen perusastiasto
Syöttöveden paine	0,05 - 1MPa (0,5 - 10 bar) 7,25 – 145 psi
Syöttöjännite	katso arvokilpi
Kokonaisottoteho	katso arvokilpi
Sulake	katso arvokilpi
	Tämä astianpesukone noudattaa seuraavia Euroopan yhteisön direktiivejä: -2006/95/EY (Pienjännite) -2004/108/EY (Sähkömagneettinen yhteensopivuus)
	-2009/125/EY (Yhteisön asetukset 1016/2010) (Ecodesign) -97/17/EY (Tuotemerkintä) -2012/19/EU (WEEE)

* Olemassa vain tietyissä malleissa.

Laitteen kuvaus

FI

Kokonaiskuva



1. Yläkori
2. Ylempi suihkuvarsi
3. Kääntyvät väliseinämät
4. Korin korkeuden säädin
5. Alakori
6. Alempi suihkuvarsi
7. Pesusuodatin
8. Suolasäiliö
9. Pesuainelokerot, huuhtelukirkastesäiliö ja Active Oxygen -laite*
10. Arvokilpi
11. Ohjauspaneeli***

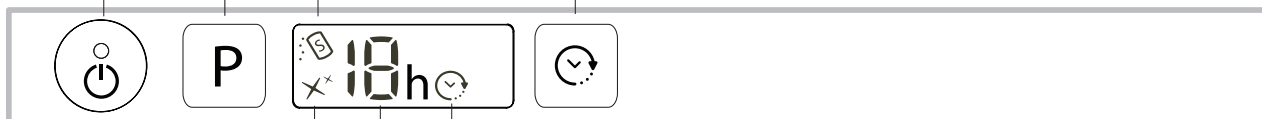
Ohjauspaneeli

Ohjelman valintanäppäin

Näppäin ja merkkivalo
On-Off/Reset

Suolan merkkivalo

Viivästetyn käynnistyksen näppäin



Huuhtelukirkasteen merkkivalo

Viivästetyn käynnistyksen merkkivalo

Valaistu osoitin
ohjelman numerolle ja jäämääjalle

***Vain kalusteisiin kokonaan upotettavissa malleissa *Olemassa vain tietyissä malleissa.

Ohjelmien ja lisätoimintojen määrä ja tyyppi vaihtelevat astianpesukoneen mallin mukaan.

Korien täyttäminen

Ehdotuksia

Ennen korien täyttämistä astiat on puhdistettava ruuan tähteistä sekä lasit ja astiat on tyhjennettävä niihin jääneistä nesteistä.

Niitä ei tarvitse huuhdella juoksevan veden alla.

Aseta astiat siten, että ne pysyvät vakaasti paikallaan eivätkä kaadu, aseta astioiden avautumispuoli alaspäin sekä kuperat ja koverat osat kaltevaan asentoon siten, että sallitaan veden saavuttaa kaikki pinnat ja valua pois.

Muista varoa, etteivät kannet, kahvat, pannut ja kulhot estä suihkuvarsien liikettä. Aseta pienet esineet ruokailuvälinekoriin. Muoviset astiat ja tarttumattomat pannut pyrkivät pidättämään vesipisaroita enemmän ja siten niiden kuivausaste on alhaisempi kuin keraamisten tai teräksisten astioiden.

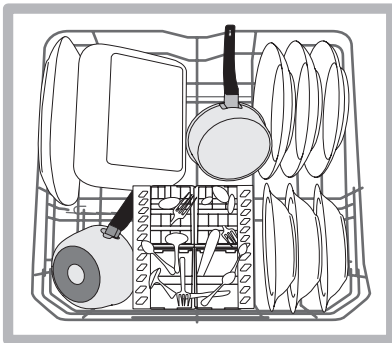
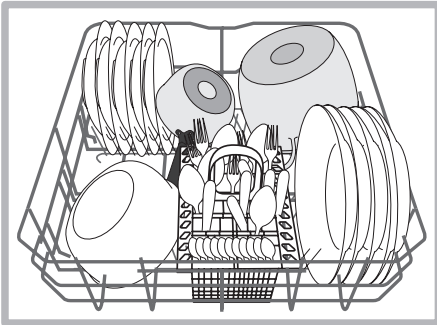
Kevyet esineet (kuten muoviset säilytysastiat) on sijoitettava mieluiten yläkoriin ja asetettava siten, että ne eivät pääse liikkumaan.

Täyttämisen jälkeen on varmistettava, että suihkutinvartret pyörivät vapaasti.

Alempi kori

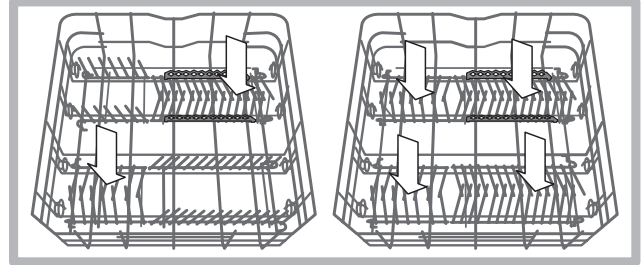
Alempaan koriin voidaan laittaa kattiloita, kansia, lautasia, salaattikulhoja, ruokailuvälineitä, ym...

Lautaset ja isot kannet on asetettava mieluiten korin reunoille.



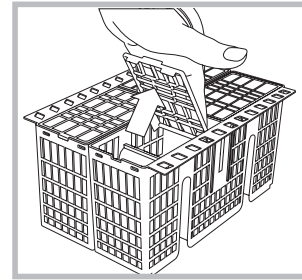
Suosittelaaan asettamaan erittäin likaiset astiat alakoriin, koska tällä alueella vesisuihku on voimakkaampi ja sallii parempien pesutulosten saavuttamisen.


Jotkut astianpesukonemallit on varustettu kallistuvilla lohkoilla*, joita voidaan käyttää pystyasennossa lautojen tukemiseen tai vaakasuorassa asennossa (laskettuina) kattiloiden ja salaattikulhojen asettamiseksi kätevämmiin.



Ruokailuvälinekori

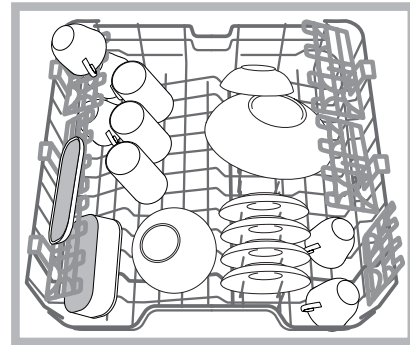
Ruokailuvälinekori on varustettu yläritilöillä ruokailuvälineiden asettelemiseksi helpommin. Se on asetettava **ainoastaan** alakorin etuosaan.



 Veitset ja muut terävät esineet on asetettava ruokailuvälinekoriin terävä osa alaspäin tai ne on sijoitettava yläkorin käännetyille väliseinämille vaakatasoon.

Ylempi kori

Lastaa yläkoriin herkät ja kevyet astiat: lasit, kupit, pikkulautaset, matalat salaattikulhot.

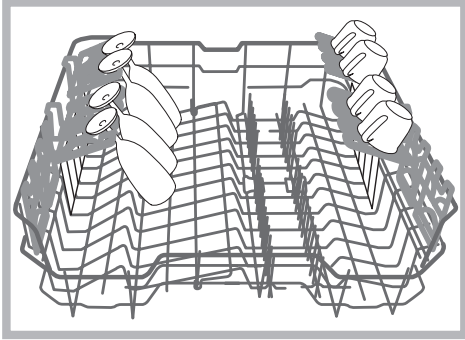


Jotkut astianpesukonemallit on varustettu kallistuvilla lohkoilla*, joita voidaan käyttää pystyasennossa pikku- tai jälkiruokalautasten tukemiseen tai alennettuina kulhojen ja säilytysastioiden asettamiseen.

* Olemassa vain tietyissä malleissa, sekä lukumäärä että sijainti voivat vaihdella.

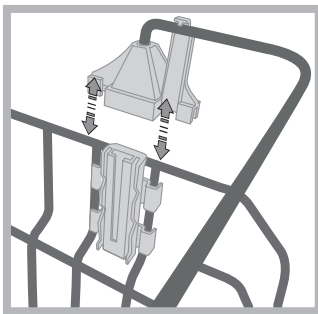
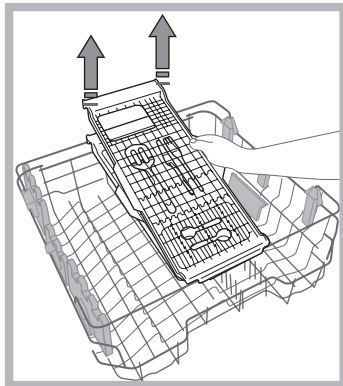
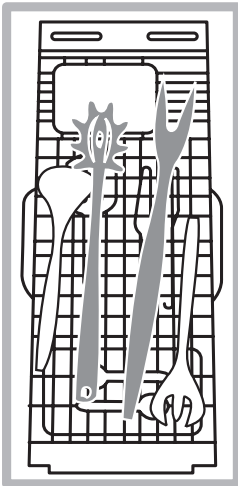
Vaihtuva-asentoiset väliseinämät

Sivuväliseinämät voidaan sijoittaa kolmelle eri korkeudelle, jotta optimoidaan astioiden asettelu korissa olevaan tilaan. Jalalliset lasit voidaan asettaa vakaasti väliseinämille työntäen lasin jalka asianmukaiseen aukkoon.



Ruokailuvälinealusta*

Jotkut astianpesukonemallit on varustettu liukuvalla ruokailuvälinealustalla, jota voidaan käyttää tarjoiluvälineiden ja pienikokoisten kuppien asettamiseen. Parhaan pesutuloksen takaamiseksi älä laita alustan alle isokokoisia astioita. Ruokailuvälinealusta voidaan poistaa. (katso kuvaa)



Ennen alustan lastaamista varmista, että tuet on kiinnitetty kunnolla yläpuolella olevaan koriin. (katso kuvaa)

* Olemassa vain tietyissä malleissa.

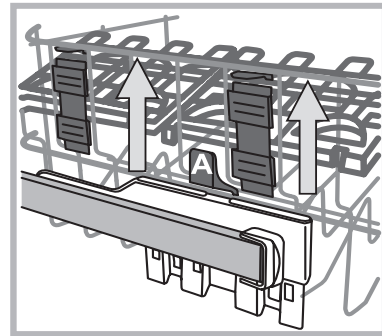
Yläkorin korkeutta voidaan säätää tarpeen mukaan: aseta se yläasentoon, kun haluat sijoittaa alakoriin suurikokoisia astioita; ala-asentoon hyödyntääksesi väliseinämien tai kallistuvien lohkojen yläosaan antamaa tilaa.

Säädä yläkorin korkeus

Astioiden laittamisen helpottamiseksi on mahdollista säätää yläkori ylempään tai alempaan asentoon.

Suositteluaan säätämään ylemmän korin korkeus KORI TYHJÄNÄ.

Älä KOSKAAN nosta tai laske korja vain yhdeltä puolelta.



Jos kori on varustettu toiminnolla **Lift-Up*** (katso kuvaa), nosta korja tarttuen sen reunoilta ja siirrä sitä ylöspäin. Palataksesi ala-asentoon paina vipuja (A) korin reunoilla ja ohjaa sen laskeutumista alas.

⚠ Ei voida käyttää yläkorja yläasennossa, jos väliseinämät on suljettu pystyasentoon.

Sopimattomat astiat

- Puiset ruokailuvälineet
- Koristellut herkäät lasit, taidetuotteet ja antiikkiastiat. Niiden koristelut eivät ole riittävän kestäviä.
- Synteettisestä materiaalista olevat osat, jotka eivät kestä kuumaa.
- Kuparista tai tinasta valmistetut astiat.
- Astiat, joissa on likajäämiä tuhkasta, talista, voiteluöljystä tai musteesta.

Lasin koristelut, alumiiniset tai hopeiset osat saattavat muuttaa väriään ja haalistua pesun aikana. Myös jotkut lasityypit (esimerkiksi kristallituotteet) voivat muuttua himmeiksi useiden pesukertojen jälkeen.

Lasin ja astioiden vahingoittuminen

Syyt:

- Lasin tyyppi sekä lasin valmistusmenetelmä.
- Pesuaineen kemiallinen koostumus.
- Huuhteluohjelman veden lämpötila.

Suositus:

- Käytä ainoastaan lasia ja posliinia, joiden valmistaja takaa niiden kestäväen pesukoneessa pesua.
- Käytä hellää astianpesuainetta
- Poista astiat ja ruokailuvälineet astianpesukoneesta mahdollisimman nopeasti ohjelman loppumisen jälkeen.

Käynnistys ja käyttö

Astianpesukoneen käynnistys

1. Avaa vesihana.
2. Avaa luukku ja paina näppäintä ON-OFF: merkkivalot ON/OFF, lisätoiminnot ja näyttö vilkkuvat.
3. Annostelee pesuaine (*katso viereen*).
4. Täytä korit (*katso Korien täyttäminen*).
5. Valitse ohjelma pestävien astioiden ja niiden likaisuusasteen mukaisesti (*katso ohjelmataulukkoa*) painaen näppäintä **P**.
6. Valitse pesun lisätoiminnot*. (*katso Erityisohjelmat ja lisätoiminnot*).
7. Käynnistä sulkien luukku.
8. Ohjelman loppu osoitetaan äänimerkeillä ja ohjelman numero vilkkuu näytöllä. Avaa luukku, sammuta laite painaen ON-OFF-näppäintä, sulje vesihana ja irrota pistoke pistorasiasta.
9. Odota muutama minuutti ennen astioiden poistamista, ettei polta itseäsi. Tyhjennä korit aloittaen alemmasta korista.

⚠ - Sähköenergian kulutuksen vähentämiseksi tietyissä olosuhteissa, kun konetta EI käytetä pitkään aikaan, se sammuu automaattisesti.

⚠ AUTOMAATTISET OHJELMAT*: jotkut astianpesukonemallit on varustettu erityisellä anturilla, joka osaa arvioida likaisuusasteen sekä asettaa sopivimman ja halvimman pesun. Automaattisten ohjelmien kesto-aika voi vaihdella anturin toiminnan vuoksi.

⚠ Jos astiat ovat vain hieman likaisia tai ne on huuhdeltu vedellä etukäteen, alenna huomattavasti käytettävää pesuainemäärää.

Käynnissä olevan ohjelman muuttaminen

Jos on valittu väärä ohjelma, sitä voidaan muuttaa, jos se on juuri alkanut: avaa luukku varoen ulostulevaa höyryä painamalla pitkään ON/OFF-näppäintä, kone sammuu. Käynnistä kone uudelleen ON/OFF-näppäimellä ja valitse uusi ohjelma sekä mahdolliset lisätoiminnot, käynnistä sulkemalla luukku.

Astioiden lisääminen

Konetta sammuttamatta avaa luukku varoen ulostulevaa höyryä ja aseta astiat. Sulje luukku: jakso jatkaa toimintaansa.

Vahingossa tapahtuneet keskeytykset

Jos luukku avataan pesun aikana tai tapahtuu sähkökatkos, ohjelma keskeytyy. Se jatkuu keskeytykohdasta, kun luukku suljetaan tai sähkövirta palautuu.

* Olemassa vain tietyissä malleissa.

Pesuaineen laittaminen

Hyvä pesutulos riippuu myös pesuaineen oikeasta annostelusta, liika pesuaine ei pese tehokkaammin vaan saastuttaa ympäristöä.

Likaisuusasteen mukaan, annostelu voidaan sopeuttaa yksittäiseen tapaukseen jauhemaisella tai nestemäisellä pesuaineella.

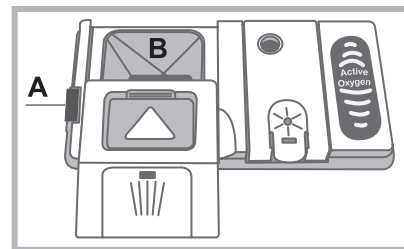
Yleensä normaalilikaisille astioille käytä noin 35 grammaa (jauhemaista pesuainetta) tai 35ml (nestemäistä pesuainetta). Tabletteja käytettäessä riittää yksi.

Jos astiat ovat vain hieman likaisia tai ne on huuhdeltu vedellä etukäteen, alenna huomattavasti käytettävää pesuainemäärää.

Hyvän pesutuloksen saamiseksi noudata myös pesuaineen valmistajan antamia ohjeita.

Jos haluat asiasta lisätietoja, suosittelemme kääntymään pesuainevalmistajien tiedotuspisteiden puoleen.

Pesuainelokerikon avaamiseksi käsittele avauslaitetta "A"



Laita pesuainetta ainoastaan kuivaan lokeroon "B". Esipesuun tarkoitettu pesuainemäärä on annosteltava suoraan altaaseen.

1. Annostelee pesuaine tutustuen *Ohjelmataulukkoon*, jotta annostellaan oikea määrä pesuainetta.

Lokerossa **B** on olemassa tasomerkki, joka osoittaa jaksoa varten annosteltavan nestemäisen tai jauhemaisen pesuaineen enimmäismäärän.

2. Poista pesuainejäämät altaan laidoilta ja sulje kansi, kunnes se napsahtaa kiinni.

3. Sulje pesuainelokerikon kansi työntäen sitä ylös, kunnes sulkulaite napsahtaa kiinni.

Pesuainelokerikko avautuu automaattisesti ohjelman mukaisesti oikealla hetkellä.

Jos käytetään yhdistelmäpesuaineita, suositellaan käyttämään lisätoimintoa TABS, joka sopeuttaa pesuohjelman siten, että saavutetaan aina paras pesu- ja kuivaustulos.

⚠ Käytä ainoastaan astianpesukoneille tarkoitettua pesuainetta.

ÄLÄ KÄYTÄ käsinpesuun tarkoitettuja pesuaineita.

Pesuaineen liiallinen käyttö voi jättää vaahtojäämiä jakson lopussa.

Tabletteja suositellaan käyttämään ainoastaan malleissa, joissa on olemassa lisätoiminto MONITOIMITABLETIT.

Parhaat pesu- ja kuivaustulokset saadaan käyttämällä jauhemaista pesuainetta, nestemäistä kirkastusainetta ja suolaa.

Ohjelmat

FI

Ohjelman tiedot on mitattu laboratorio-olosuhteissa eurooppalaisen standardin EN 50242 mukaisesti.

Eri käyttöolosuhteista riippuen ohjelmien kesto ja tiedot saattavat vaihdella.

 Ohjelmien ja lisätoimintojen määrä ja tyyppi vaihtelevat astianpesukoneen mallin mukaan.

Ohjelma	Kuivaus	Lisä-toiminnot	Ohjelmien kesto	Veden kulutus (l/jakso)	Energian kulutus (kWh/jakso)
1. Eco	Kyllä	Viivästetty käynnistys	03:10'	9,0	0,93
2. Tehokas 	Kyllä	Viivästetty käynnistys	02:00' - 03:10'	14,0 - 15,5	1,40 - 1,70
3. Normaalipesu 	Kyllä	Viivästetty käynnistys	01:30' - 02:30'	14,5 - 16,0	1,15 - 1,30
4. Hellä 	Kyllä	Viivästetty käynnistys	01:40'	11,0	1,05
5. Pikapesu 	Ei	Viivästetty käynnistys	00:40'	9,0	0,50
6. Liotus 	Ei	Viivästetty käynnistys	00:12'	4,5	0,01
7. Puolitäyttö 	Kyllä	Viivästetty käynnistys	01:20'	12,0	1,15
8. Extra 	Ei	Viivästetty käynnistys	01:55'	11,0	n.a.

Ohjeita ohjelman valintaan ja pesuaineen annostelu

1. Pesujakso ECO on perusohjelma, johon energiamerkinnän tiedot viittaavat; kyseinen jakso soveltuu normaaliliikaisen astioiden pesuun ja se on tehokkain ohjelma energian ja veden kulutuksen suhteen kyseisen tyyppisille astioille.

29 g/ml + 6 g/ml** – 1 tabletti (**Esipesun pesuainemäärä)

2. Erittäin likaiset astiat ja kattilat (älä käytä herkille astioille). 35 g/ml – 1 tabletti

3. Normaaliliikaiset astiat ja kattilat. 29 g/ml + 6 g/ml** – 1 tabletti

4. Jakso herkille astioille, jotka eivät kestä korkeita lämpötiloja. 35 g/ml – 1 tabletti

5. Nopea jakso vähän likaisille astioille. (sopiva 2 hengen astiastolle) 25 g/ml – 1 tabletti

6. Alustava pesu lisätäyttöä odottaessa seuraavan aterian yhteydessä. Ei pesuainetta

7. Sopiva jakso normaaliliikaisen astioiden pesuun vähäiselle astiamäärälle. 25 g/ml – 1 tabletti

8. Suurikokoiset astiat. (Älä käytä herkille esineille) 35 g/ml – 1 tabletti

Valmiustilan kulutustiedot: Kulutus päälle jätettynä -tilassa: 5,0 W - kulutus pois päältä -tilassa: 0,5 W

n.a. ei sovellu

Erityisohjelmat ja lisätoiminnot

Huomaa:

ohjelmien "Pikapesu" parhaat pesu- ja kuivaustulokset saadaan noudattaen annettuja astiamääriä.

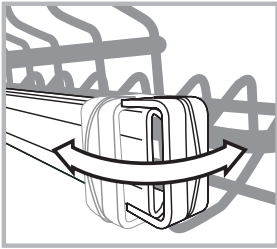
Kuluttaaksesi vähemmän vettä käytä astianpesukonetta vain täyteen lastattuna.

Huomautus testauslaitoksille: yksityiskohtaisten tietojen saamiseksi vertailevan EN testin ehdoista, lähetä pyyntö sähköpostiosoitteeseen: assistenza_en_lvs@indesitcompany.com

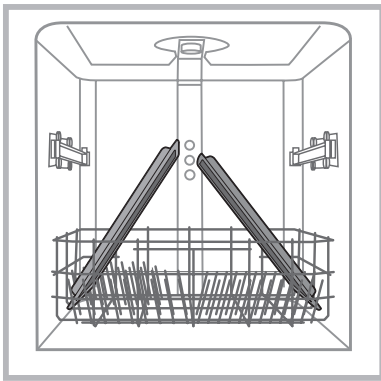
EXTRA-ohjelma

EXTRA-ohjelmalla voidaan pestä tehokkaasti suurikokoiset astiat aina enimmäiskorkeuteen 53 cm saakka: uunivuoat ja ritilät, uunipannut, keittotason ritilät, suuret kattilat, tarjoiluastiat, pizzavuoat, ruostumatonta terästä olevat liesituulettimen suodattimet.

Suurikokoisten astioiden lastaamiseksi on poistettava yläkori.



Avaa kaksi kiinnikettä oikealla ja vasemmalla sekä poista kori. Yläkori paikalleen asetettuna kiinnikkeiden on oltava aina suljettuina.



Jotta suihku saavuttaa astioiden kaikki osat, aseta ne kuvan osoittamalla tavalla.

Jaksoa voidaan käyttää myös herkille suurikokoisille astioille kytkemällä päälle lisätoiminto Extra Light (*katso Pesun lisätoiminnot*).

Älä käytä astianpesukonetta ilman yläkoria muiden jaksojen kuin EXTRA kanssa.

Pestäessä Extra-jaksolla ja Extra-jaksolla ja lisätoiminnoilla Light* laita pesuaine suoraan altaaseen pesuainelokerikon sijasta.

Pesun lisätoiminnot

Jos lisätoiminto ei sovi yhteen valitun ohjelman kanssa (katso ohjelmataulukko), vastaava merkkivalo vilkkuu nopeasti 3 kertaa ja voit kuulla äänimerkkejä.



Viivästetty käynnistys

On mahdollista viivästyä ohjelman käynnistystä **1 - 12** tuntia:

1. Paina VIIVÄSTETYN KÄYNNISTYKSEN näppäintä: näytöllä näkyy vastaava tunnus; jokaisella seuraavalla painalluksella lisätään aikaa (1h, 2h, jne. aina 12 h saakka) valitun ohjelman käynnistykseen.
2. Valitse ohjelma ja sulje luukku: alkaa käänteinen laskenta;
3. Asetetun ajan kuluttua umpeen merkkivalo sammuu ja ohjelma käynnistyy.

Viivästyksen muuttamiseksi ja uuden, lyhyemmän ajan valitsemiseksi paina VIIVÄSTETYN KÄYNNISTYKSEN näppäintä. Sen nollaamiseksi paina näppäintä peräkkäin niin monta kertaa, että viivästetyn käynnistyksen merkkivalo sammuu. Ohjelma käynnistyy, kun luukku suljetaan.

Viivästettyä käynnistystä ei voida asettaa jakson käynnistymisen jälkeen.

* Olemassa vain tietyissä malleissa.

Huuhtelukirkaste ja suola

FI

▲ Käytä ainoastaan erityisiä konepesuaineita. Älä käytä ruokasuolaa tai teollisuussuolaa tai käsipesuaineita. Noudata pakkauksen ohjeita.

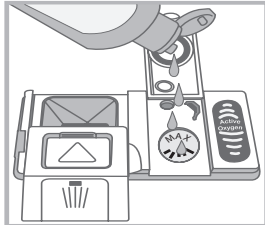
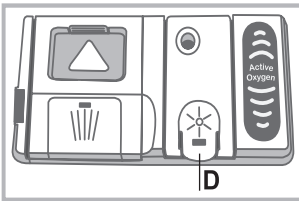
▲ Jos käytetään monitoimituotteita, ei ole tarpeen lisätä kirkastetta, mutta suositellaan lisäämään suolaa erityisesti, jos vesi on kovaa tai erittäin kovaa. (Noudata pakkauksen ohjeita).

▲ Jos ei lisätä suolaa eikä huuhtelukirkastetta, on normaalia, että SUOLAN PUUTTUMISEN* ja HUUHTELUKIRKASTEEN PUUTTUMISEN* merkkivalot pysyvät päällä.

Huuhtelukirkasteen lisääminen

Huuhtelukirkaste helpottaa astioiden kuivumista lisäten veden luistavuutta astioiden pinnoilla siten, ettei niille jää juovia tai läikkiä. Huuhtelukirkastesäiliö on täytettävä:

- kun paneelissa syttyy HUUHTELUKIRKASTEEN PUUTTUMISEN* merkkivalo, huuhteluainetta on vielä käytettävissä noin 1-2 jaksolle;



- Avaa säiliö "D" painamalla ja nostamalla kielekettä kannessa;
- Kaada kirkaste varovasti enimmäistäyttömäärän merkkiin saakka täyttöaukosta välttämällä sen ulosvalumista. Mikäli tapahtuu näin, puhdista loiskeet välittömästi kuivalla rievulla.
- Sulje kansi napsauttaen.

Älä KOSKAAN kaada huuhtelukirkastetta suoraan altaan sisälle.

Säädä huuhtelukirkasteen annostelu

Jos et ole tyytyväinen kuivaustulokseen, on mahdollista säätää huuhtelukirkasteen annostelua. Käynnistä ja sammuta astianpesukone ON/OFF-näppäimellä. Paina näppäintä **P** 3 kertaa. Käynnistä ON/OFF-näppäimellä, asetettu taso tulee näkyviin näytölle (*asetettu tehdasasetukseen*)

Säädä huuhtelukirkasteen tasoa näppäimellä **P**.

Paina ON/OFF-näppäintä asetetun säädön tallentamiseksi.

Huuhtelukirkasteen taso voidaan asettaa NOLLAAN ja kyseisessä tapauksessa huutelukirkastetta ei annostella eikä huuhtelukirkasteen puuttumisen merkkivalo syty sen loppuessa.

Voidaan asettaa jopa 4 eri tasoa astianpesukoneen mallista riippuen.

- jos astioissa on havaittavissa juovia, aseta pienempiä numeroita kohden (1-2).
- jos on havaittavissa vesipisarointia tai kalkkiläikkiä, aseta isompia numeroita kohden (3-4).

Veden kovuuden asettaminen

Astianpesukone on varustettu vedenpehmentimellä, joka erityistä astianpesukoneille tarkoitettua elvytysuolaa käyttäen toimittaa kalkkitonta vettä astioiden pesuun.

Tässä astianpesukoneessa on säätömahdollisuus, jonka avulla voidaan vähentää saastumista ja optimoida pesutulokset veden kovuuden mukaan. Kovuustiedot ovat saatavilla paikalliselta vesilaitokselta.

Käynnistä ja sammuta astianpesukone ON/OFF-näppäimellä. Pidä painettuna näppäintä **P** muutamia sekunteja äänimerkkiin saakka. Käynnistä astianpesukone ON/OFF-näppäimellä, asetettu taso tulee näkyviin näytölle (*kalkkipoistaja on asetettu keskitasolle*).

Säädä veden kovuus näppäimellä **P**, (1-2-3-4-5* katso veden kovuuden taulukko) jopa 5 eri tasoa.

Paina ON/OFF-näppäintä asetetun säädön tallentamiseksi.

Jos käytetään monitoimitabletteja, täytä joka tapauksessa suolasäiliö.

Veden kovuuden taulukko				Keskimääräinen täyttöväli** suolasäiliölle
taso	°dH	°fH	mmol/l	kuukautta
1	0 - 6	0 - 10	0 - 1	7 kuukautta
2	6 - 11	11 - 20	1,1 - 2	5 kuukautta
3	12 - 17	21 - 30	2,1 - 3	3 kuukautta
4	17 - 34	31 - 60	3,1 - 6	2 kuukautta
5*	34 - 50	61 - 90	6,1 - 9	2-3 viikkoa

Välillä 0°F - 10°F suositellaan, ettei käytetä suolaa.
* asetuksella 5 kestoajaksi voi pidentyä.
** 1 pesu päivässä

(°dH = saksalaisina kovuusasteina - °fH = ranskalaisina kovuusasteina - mmol/l = millimoolia/litra)

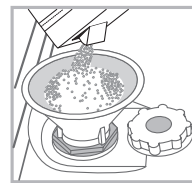
Elvytysuolan laittaminen

Hyvän pesutuloksen varmistamiseksi tulee tarkistaa, että suolasäiliö ei ole koskaan tyhjä.

Elvytysuola poistaa veden kalkkipitoisuutta estäen siten kalkkijäämien muodostumista astioihin.

Suolasäiliö sijaitsee astianpesukoneen alaosassa (*katso Kuvaus*) ja se on täytettävä:

- kun ohjauspaneeliin syttyy SUOLAN PUUTTUMISEN* merkkivalo;



- Vedä alakori ulos ja ruuvaa säiliön korkki irti kiertäen vastapäivään.
- Vain ensikäyttöä varten: täytä säiliö vedellä reunoja myöten.
- Aseta paikalleen suppilo* (*katso kuvaa*) ja täytä säiliö suolalla laitoja myöten (noin 1 kg); on normaalia, että vesi läikkyi hieman yli.

4. Ota pois suppilo*, poista suolajäämät aukon suulta; huuhtelee korkki juoksevan veden alla ennen kuin se ruuvataan kiinni asettaen sen pää alaspäin ja antaen veden virrata neljästä raosta, jotka ovat tähden muodossa korkin alapuolella. (korkki vihreän kellukkeen kanssa*)

Suosittellaan, että tämä toimenpide suoritetaan jokaisen suolan lisäyksen yhteydessä.

Sulje korkki hyvin, jotta säiliöön ei pääse pesuainetta pesun aikana (se voisi vahingoittaa pysyvästi veden pehmentintä).

▲ Kun on lisättävä suolaa, täytä säiliö juuri ennen pesujakson suorittamista, jotta puhdistetaan heti suolasäiliöstä ulos tullut suolaliuos.

* Olemassa vain tietyissä malleissa.

Huolto ja hoito

Veden ja sähkövirran pois sulkeminen

- Sulje vesihana jokaisen pesun jälkeen, jotta estetään vuotovaarat.
- Irrota pistoke sähköpistorasiasta, kun kone puhdistetaan tai suoritetaan huoltotoimenpiteitä.

Astianpesukoneen puhdistaminen

- Ulkopinta ja ohjauspaneeli voidaan puhdistaa pehmeällä veteen kostutetulla liinalla. Älä käytä liuottimia tai hankaavia pesuaineita.
- Sisäallas voidaan puhdistaa mahdollisista tahroista liinalla, joka on kostutettu vedellä ja pienellä etikkamäärällä.

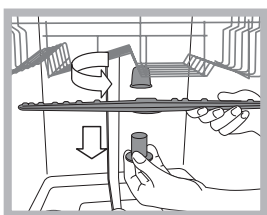
Ikävien hajujen välttämiseksi

- Jätä luukku aina hieman avoimeksi, jotta kosteus haihtuu.
- Puhdista säännöllisesti luukun ja pesuainelokeroiden tiivisteet kostealla sienellä. Siten voidaan välttää ruuantähteiden kerääntymät, jotka aiheuttavat helposti ikävää hajua.

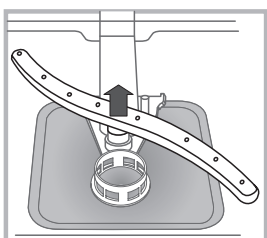
Suihkuvarsien puhdistaminen

Voi tapahtua, että ruuantähteet tarttuvat suihkuvarsiin tukkien reiät, josta vesi tulee ulos: ajoittain on hyvä tarkistaa ja puhdistaa ne ei-metallisella harjalla.

Molemmat suihkuvarret ovat purettavissa.




Ylemmän suihkuvarren irrottamiseksi on ruuvattava irti muoviholkki kiertäen vastapäivään. Ylempi suihkuvarsi on asennettava takaisin siten, että ylöspäin osoittaa puoli, jossa on enemmän reikiä.



Alempi suihkuvarsi irtoaa painettaessa kielekkeitä, jotka sijaitsevat laidoilla, ja vetäen sitä ylöspäin.

Syöttöveden suodattimen puhdistus*

Mikäli vesiletkut ovat uusia tai ne ovat olleet pois käytöstä pidemmän aikaa, ennen liittäminen suorittamista anna veden juosta letkujen läpi varmistaaksesi, että ne ovat puhtaat ja ettei niissä ole tukoksia. Mikäli tätä varotointa ei suoriteta, on olemassa vaara, että veden sisääntuloa tukkiutuu vahingoittaen astianpesukonetta.

 Puhdista hanan ulostulossa sijaitseva syöttöveden suodatin säännöllisin väliajoin.

- Sulje vesihana.


- Ruuvaa auki veden syöttöletkun pää, poista suodatin ja puhdista se hellävaraisesti juoksevan veden avulla.

- Laita suodatin takaisin ja ruuvaa letku kiinni.

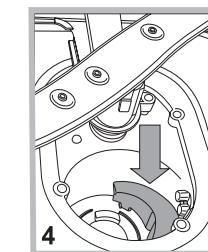
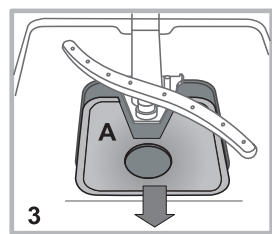
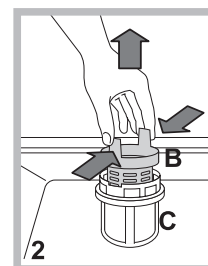
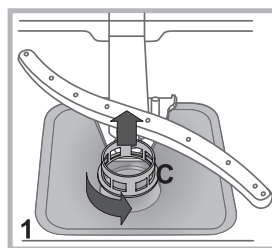
Suodattimien puhdistaminen

Suodattava yksikkö muodostuu kolmesta suodattimesta, jotka puhdistavat pesuveden ruuantähteistä laskien sen takaisin kiertoon: hyvän pesutuloksen saamiseksi ne on puhdistettava.

 Puhdista suodattimet säännöllisin väliajoin.

 Astianpesukonetta ei saa käyttää ilman suodattimia tai suodatinta irrallisena.

- Muutaman pesukerran jälkeen tarkista suodattava yksikkö ja tarpeen mukaan puhdista se huolellisesti juoksevan veden alla ei-metallista harjaa käyttäen ja noudattaen alla kuvattuja ohjeita:
 1. Käännä vastapäivään sylinterimäistä suodatinta **C** ja poista se (kuva 1).
 2. Poista suodatinkuppi **B** painaen kevyesti sivusiivekkeitä (kuva 2);
 3. Irrota ruostumaton terästä oleva suodatinlautanen **A**. (kuva 3).
 4. Tarkista allas ja poista mahdolliset ruokajäämät. **ÄLÄ KOSKAAN POISTA** pesupumpun suojusta (väriltään musta osa) (kuva 4).



Suodattimien puhdistuksen jälkeen asenna suodattava yksikkö takaisin ja yhdistä se oikein sen istukkaan; tämä on erittäin tärkeää astianpesukoneen hyvän toiminnan takaamiseksi.

Jos olet poissa pitkän aikaa

- Irrota sähköliitännät ja sulje vesihana.
- Jätä luukku puoliavoimeksi.
- Palattuasi suorita ensimmäinen pesu ilman astioita.

* Olemassa vain tietyissä malleissa.

Häiriöt ja korjaustoimet

FI

Mikäli laitteessa on havaittavissa toimintahäiriöitä, tarkista seuraavat kohdat ennen huoltoapuun soittamista.

Häiriöt:	Mahdolliset syyt / Ratkaisu:
Astianpesukone ei käynnisty tai vastaa ohjauskäskyihin	<ul style="list-style-type: none">• Sammuta kone ON/OFF-näppäimellä, käynnistä se uudelleen noin minuutin kuluttua ja aseta ohjelma uudelleen.• Pistoketta ei ole työnnetty kunnolla sähköpistorasiaan.• Astianpesukoneen luukku ei ole kunnolla kiinni.
Luukku ei sulkeudu	<ul style="list-style-type: none">• Lukko on lauennut; työnnä luukku voimakkaasti kunnes kuulet napsahduksen.
Astianpesukone ei poista vettä.	<ul style="list-style-type: none">• Ohjelma ei ole vielä päättynyt.• Veden poistoletku on taittunut (katso Asennus).• Lavuaarin poistoaukko on tukkiutunut.• Suodatin on tukkiutunut ruuantähteistä.
Astianpesukone on äänekäs.	<ul style="list-style-type: none">• Astiat törmäilevät toisiinsa ja suihkuvarsiin.• Liikaa vaahtoa: pesuainetta ei ole annosteltu oikein tai se ei sovellu konepesuun. (Katso Käynnistys ja käyttö).
Astioihin ja laseihin on jäänyt kalkkijäämiä tai ohut valkoinen päällyskerros.	<ul style="list-style-type: none">• Elvytys-suola puuttuu tai sen annostelu on riittämätön veden kovuuteen nähden (katso Huuhtelukirkaste ja suola).• Suolasäiliön korkkia ei ole suljettu kunnolla.• Huuhtelukirkaste on loppunut tai annostelu on riittämätön.
Astioissa ja laseissa on sinertäviä juovia tai läikkiä.	<ul style="list-style-type: none">• Huuhtelukirkasteen annostelu on liiallista.
Astiat eivät ole kuivia.	<ul style="list-style-type: none">• On valittu ohjelma ilman kuivausta.• Huuhtelukirkaste on loppunut tai annostelu on riittämätöntä (katso Huuhtelukirkaste ja suola).• Huuhtelukirkasteen säätö on sopimaton.• Astiat ovat tarttumattomasta materiaalista tai muovista.
Astiat eivät ole puhtaita.	<ul style="list-style-type: none">• Korit ovat liian täynnä (katso Korien täyttäminen).• Astiat on aseteltu sopimattomasti.• Suihkuvarret eivät voi pyöriä vapaasti.• Pesuohjelma on liian kevyt (katso Ohjelmat).• Liikaa vaahtoa: pesuainetta ei ole annosteltu oikein tai se ei sovellu konepesuun. (Katso Käynnistys ja käyttö).• Huuhteluaineen korkkia ei ole suljettu kunnolla.• Suodatin on likainen tai tukkiutunut (katso Huolto ja hoito).• Puuttuu elvytys-suola (katso Huuhtelukirkaste ja suola).
Astianpesukoneeseen ei tule vettä - Hälytys hana kiinni. (voidaan kuulla äänimerkkejä ja näytöllä näkyy H muutaman minuutin ajan) (merkkivalo ON/OFF vilkkuu ja näytöllä näkyy numero 6)	<ul style="list-style-type: none">• Vesijohtoverkossa ei ole vettä.• Veden syöttöletku on taittunut (katso Asennus).• Avaa hana ja laite käynnistyy muutaman minuutin kuluttua.• Laite on lukkiutunut, koska äänimerkkeihin ei ole reagoitu. <p>Sammuta kone ON/OFF-näppäimellä, avaa hana ja muutaman sekunnin kuluttua käynnistä kone uudelleen painaen samaa näppäintä. Ohjelmoi kone uudelleen ja käynnistä.</p>

* Olemassa vain tietyissä malleissa.

195114911.03

03/2014 jk - Xerox Fabriano



FI