

Tefal[®]

ActiFry[®]

TR
FR
DE
NL
IT
ES
EN



www.tefal.com

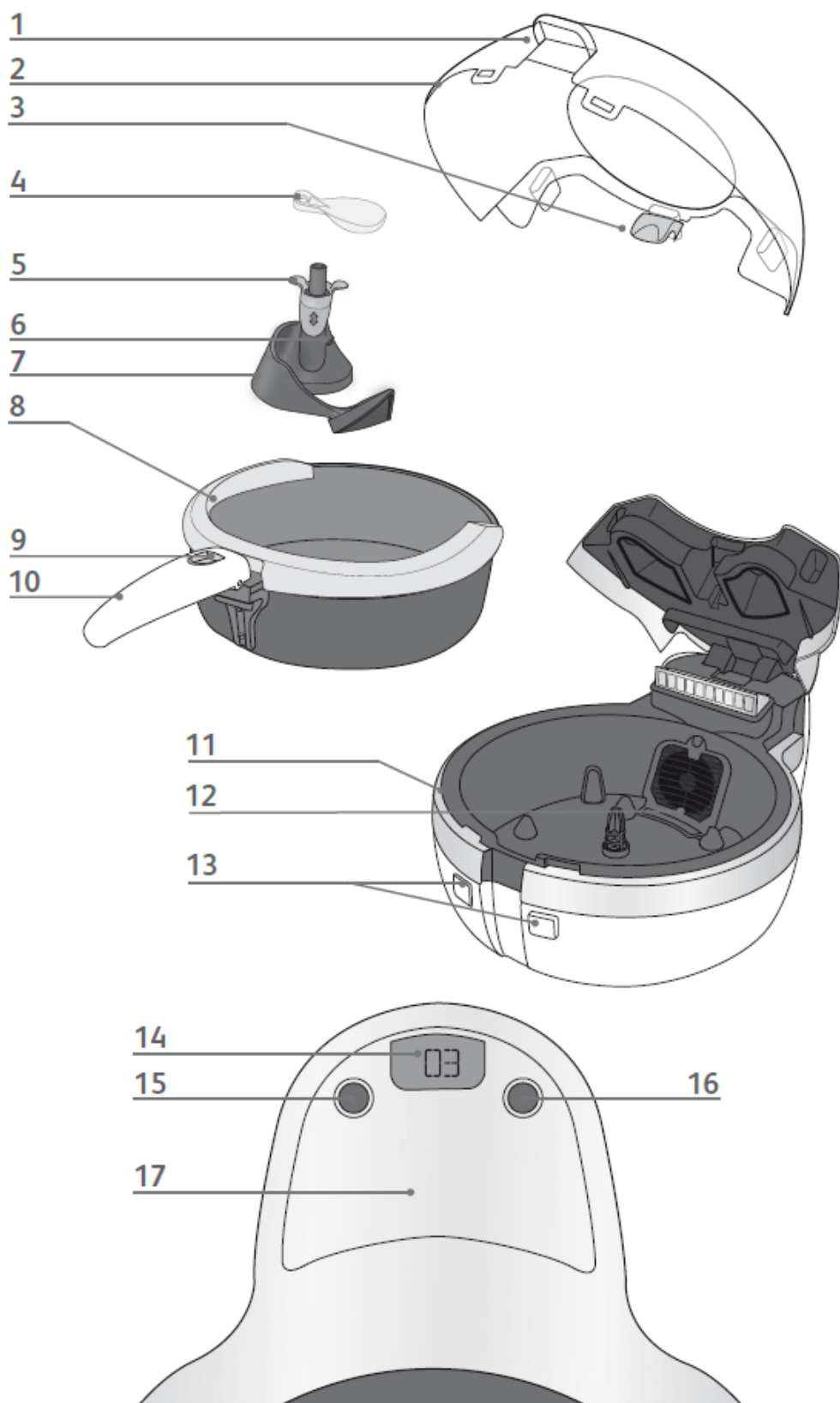




fig. 1

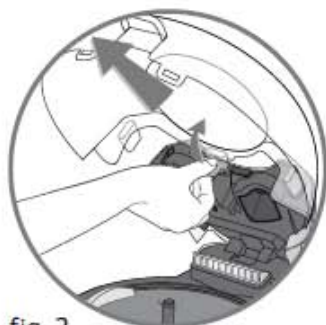


fig. 2

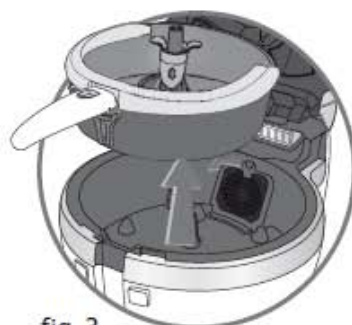


fig. 3

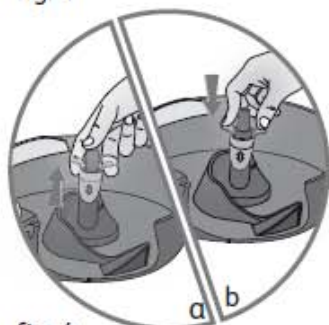


fig. 4



fig. 5



fig. 6



fig. 7

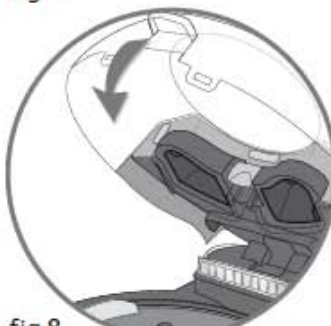


fig. 8

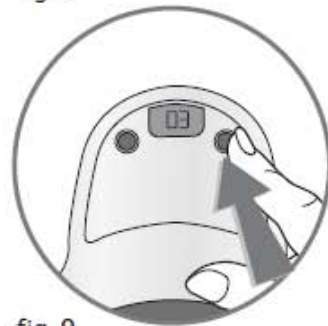


fig. 9

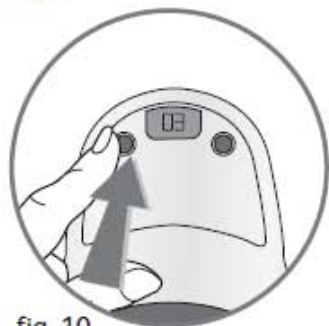


fig. 10



fig. 11

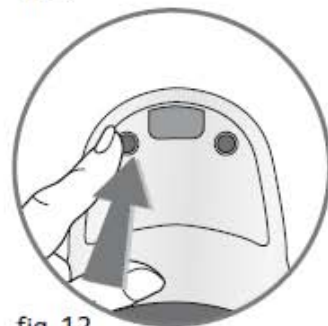


fig. 12



fig. 13

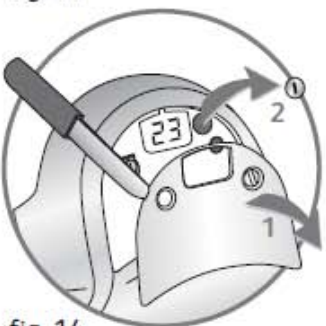


fig. 14

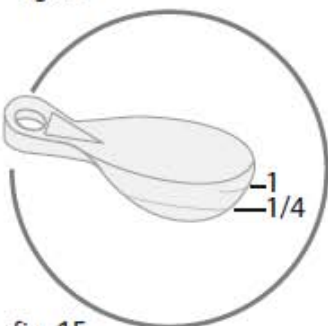


fig. 15

Tefal

Gezond & Lekker

Innoveren voor uw gezondheid

Voeding bestaat natuurlijk uit gevarieerd en evenwichtig eten... maar niet alleen, want voeding is veel meer dan alleen de ingrediënten. De manier van bereiden speelt een belangrijke rol bij de verwerking en opname hiervan (smaak, textuur...).

Tefal heeft een assortiment ontwikkeld dat bestemd is OM ETEN PLEZIERIGER TE MAKEN: ingenieuze keukenhulpen die de voedingswaarden behouden en de ware smaak van de ingrediënten bewaren.

Unieke oplossingen bieden

Tefal investeert in onderzoek voor het ontwikkelen van apparaten met unieke prestaties op voedingsgebied, die door wetenschappelijke studies worden bevestigd.

Het assortiment Gezond & Lekker van **Tefal** helpt u kookplezier en voedingsevenwicht te combineren door:

- de kwaliteit van de natuurlijke, voor uw voeding essentiële ingrediënten te behouden,
- het gebruik van vet te beperken,
- de terugkeer van geuren en smaken te doen herleven,
- de aan het bereiden van de maaltijd te besteden tijd te beperken.

Met **ActiFry**[®] uit dit productassortiment kunt u 1 kg lekkere verse patat bereiden met een lepel van uw favoriete olie!

Welkom in de wereld van **ActiFry**[®] !

Maak uw eigen lekkere verse patat

Dankzij gepatenteerde technologieën is de patat knapperig en zacht: een roerblad dat voorzichtig de olie en de hetelucht verspreidt. Selecteer uw ingrediënten, uw olie, uw specerijen, tuinkruiden, aroma's... **ActiFry**[®] zorgt voor de rest.

Slechts 3%* vet: 1 lepel olie is voldoende!

Eén lepel olie naar keuze om 1 kg lekkere patat te maken. Met behulp van de met het apparaat meegeleverde lepel met maatverdeling gebruikt u de juiste hoeveelheid. Het gebruik van frituurvet is hierdoor overbodig..

** 1 kg verse patat, van 10 x 10 mm, bereid met 1 eetlepel olie (1,4 cl), zorgt voor 55% minder calorieën.*

Patat en nog veel meer!

Met **ActiFry**[®] kunt u een grote verscheidenheid aan recepten maken.

- Behalve patat en aardappeltjes kunt u uw dagelijkse kost afwisselen met schotels van knapperige groenten, malse, smakelijke vleesreepjes, knapperige garnalen, fruit...



Wij hebben een door cheffoks en voedingsdeskundigen samengesteld receptenboek voor u. Hierin vindt u originele ideeën voor « eigengemaakte patat », lekkere, voedzame gerechten en desserts.

- Met **ActiFry**[®] kunt u ook uitstekend diepvriesproducten bereiden, een goed alternatief voor verse producten. Zij zijn praktisch en behouden de voedingskwaliteiten en de smaak van het voedsel.

Voor succesvolle gerechten geeft ActiFry® u in het bijzonder adviezen over aardappelen en olie.

De aardappel: evenwichtig en lekker voor elke dag!

De aardappel is geschikt voor iedereen en iedere leeftijd! Zij vormt een uitstekende energiebron en bevat vitamines. Afhankelijk van de soort, het klimaat en de teelt kunnen de aardappels onderling flink verschillen: vorm, grootte, smaak. Iedere aardappel heeft zijn eigenschappen betreffende vroegrijpheid, productie, grootte, kleur, het bewaren en de toepasbaarheid in gerechten. De bereidingsresultaten kunnen variëren aan de hand van de oorsprong en het seizoen.

Welke soort gebruikt u voor ActiFry® ?

Wij raden u aan om over het algemeen speciaal voor patat geschikte aardappelen te gebruiken. Bij nieuwe aardappeltjes, die veel vocht bevatten, raden wij u aan de patat enkele minuten extra te bakken. Met ActiFry® kunt u ook diepvries patat bereiden. Omdat deze voorgebakken is, hoeft u geen olie toe te voegen.

Waar moet u aardappelen bewaren?

De beste plaats om aardappelen te bewaren is in een goede kelder, een koele kast (tussen 6 en 8°C), op een donkere plaats.

Hoe bereidt u aardappelen voor ActiFry® voor?

Voor het beste resultaat moet u controleren of de patat niet aan elkaar plakt. Hiervoor is het aan te raden de hele aardappelen met veel water af te spoelen en daarna de gesneden aardappelen, tot het water helder blijft. U verwijderd op die manier zo veel mogelijk zetmeel. Droog de patat goed af met een zeer droge, goed absorberende theedoek. De patat moet goed droog zijn voordat u deze in de ActiFry® doet.

Hoe snijdt u de aardappelen?

De grootte van de patat heeft invloed op de knapperigheid en zachtheid. Hoe dunner de patat, hoe knapperiger en omgekeerd, hoe dikker, hoe zachter van binnen. U kunt de grootte van de patat en de baktijd aanpassen aan uw smaak:

Dun: 8 x 8 mm / Standaard: 10 x 10 mm / Dik: 13 x 13 mm

Varieer met olie die goed voor u is

U kunt uw favoriete olie gebruiken, 1 eetlepel per keer dat u de ActiFry® gebruikt. Plantaardige olie bevat alle voor het leven essentiële vetzuren. In verschillende verhoudingen bevat zij alle voedingsstoffen die u nodig heeft voor uw evenwicht. Verwissel regelmatig van olie om uw lichaam alles te geven wat het nodig heeft! Met ActiFry® kunt u een zeer grote verscheidenheid aan oliesoorten gebruiken:

- Gewone olie: olijf-, koolzaad*, druivenpit-, maïs-, arachide-, zonnebloem- en soja*-olie
- Gearomatiseerde olie: met aromatische kruiden, knoflook, Spaanse peper, citroen....
- Speciale olie: hazelnoot*, sesam*, saffloer*, amandel*, avocado*, argan*-olie... (*bakinstructie volgens de fabrikant)

Door het gebruik van een kleine hoeveelheid kunt u dankzij de ActiFry® de goede essentiële vetzuren behouden voor een goede vitaliteit.



Met ActiFry® en een gekozen olie maakt u patat met een betere voedingswaarde. Aan de hand van uw smaak en verwachtingen kunt u 1 extra lepel olie toevoegen voor nog meer smaak!

Doe uzelf een plezier met ActiFry®, en alle mensen om u heen!

Belangrijke instructies

Bakken

- Dit apparaat is niet geschikt om vloeibare gerechten in te bereiden (bijv. soep...).
- Laat het apparaat nooit werken als het leeg is.
- Leg niet te veel op de schaal, neem de aanbevolen hoeveelheden in acht.

Omschrijving

- | | |
|---|--|
| 1. Handgreepje voor het openen van het deksel | 10. Handgreep van de schaal |
| 2. Doorzichtig deksel | 11. Behuizing |
| 3. Ontgrendelingsknop deksel | 12. Uitneembaar filter |
| 4. Maatschepje | 13. Bedieningsknoppen voor opening deksel |
| 5. Vergrendelen/ontgrendelen roerblad | 14. Timer |
| 6. Max. vulniveau (voor patat) | 15. Aan/uit-knop
(On = aan, Off = uit) |
| 7. Afneembaar roerblad | 16. Instelknop timer |
| 8. Uitneembare binnenpan & ring | 17. Afneembaar bedieningspaneel
(toegang tot het batterijvakje) |
| 9. Ontgrendelingsknop van de handgreep | |

Een snelle voorbereiding

Voor het eerste gebruik

- Open het deksel - **fig.1** en til de ontgrendelingsknop op om het deksel te verwijderen - **fig.2**.
- Verwijder het maatschepje.
- Zet de handgreep van de afneembare schaal horizontaal terug tot u een "KLIK" hoort, om de schaal uit te nemen - **fig.3**.
- Demonteer de ring door de klemmen aan de rand van de pan te ontgrendelen en de ring naar boven te duwen.
- Om het roerblad te verwijderen, tilt u de lichtgrijze vergrendeling aan de as van het roerblad op. Plaats uw duim bovenop de as en uw wijs- en middelvinger onder het lichtgrijze hulpstuk om te ontgrendelen en beweeg deze omhoog om het roerblad te verwijderen - **fig.4a**.
- Alle afneembare onderdelen kunnen in de vaatwasser - **fig.5** of met een niet schurend sponsje en afwasmiddel gereinigd worden.
- Maak de behuizing van het apparaat schoon met een vochtige spons en afwasmiddel.
- Om het roerblad te bevestigen, tilt u het lichtgrijze hulpstuk op, plaats het roerblad in het midden van de binnenpan en druk het lichtgrijze hulpstuk om te vergrendelen naar beneden - **fig.4b**.
- Bij het eerste gebruik kan een onschadelijke geur vrijkomen. Dit heeft geen invloed op het gebruik van het apparaat en zal snel verdwijnen.

Verwijder alle stickers en verpakkingselementen. Zet het apparaat nooit onder de kraan.

Als u het apparaat voor de eerste keer gaat gebruiken, raden wij u aan een recept te kiezen met een baktijd van 30 minuten of meer, dit om het beste resultaat te krijgen.

Het bereiden van de etenswaren

Het maatschepje niet in de schaal laten.

- Doe de etenswaren in de schaal en overschreed daarbij de maximale hoeveelheid niet (zie de baktabel p. 31 t/m 33).
- Voeg de olie toe - **fig.6** (zie de baktabel p. 31 t/m 33).
- Ontgrendel de handgreep en klap deze volledig in - **fig.7**.
- Sluit het deksel - **fig.8**.
- Respecteer altijd de maximale hoeveelheden aan ingrediënten en vloeistoffen die in de gebruiksaanwijzing en het receptenboek worden aangegeven.

“Light” bakken

Selecteer de baktijd

- Stel de tijd in door op de knop van de timer te drukken - **fig. 9** (zie de baktabel p. 31 t/m 33).
 - De gekozen tijd wordt weergegeven en het aftellen begint.
 - Houd in geval van het wissen van de gekozen tijd, de knop gedurende 2 seconden ingedrukt en selecteer opnieuw.
- Let op: de timer meldt het einde van de baktijd maar schakelt het apparaat niet uit.**

Begin met bakken

Wanneer u het deksel opent, schakelt het apparaat uit.

- Druk op de aan/uit-knop, het bakken begint, dankzij het circuleren van de hetelucht in de bakruimte - **fig.10**.

Verwijder de etenswaren

- Wanneer het bakken klaar is, hoort u een geluidssignaal. Schakel het geluid uit door op de knop te drukken - **fig.11**.
 - Schakel het apparaat uit door te drukken op de aan/uit-knop - **fig.12** en open het deksel - **fig.1**.
 - Til de handgreep op en neem de binnenpan uit - **fig.13** onmiddellijk opdienen.
- Om brandwonden te voorkomen het deksel niet buiten de aangegeven zone vastpakken - Fig.8.**

De baktijden

De aangegeven baktijden zijn slechts een indicatie en kunnen variëren aan de hand van de seizoengebondenheid van de etenswaren, hun grootte, de hoeveelheid, de persoonlijke smaak en de spanning van het elektriciteitsnet. De aangegeven hoeveelheid olie kan verhoogd worden aan de hand van uw smaak en behoeften. Als u nog knapperigere patat wilt, kunt u deze enkele minuten extra bakken. Indien u diepvriesfrites gebruikt, hoeft u geen olie toe te voegen.

Aardappelen

	TYPE	HOEEVEELHEID	TOEVOEGEN	BAKTIJDEN
Patat gewone grootte 10mm x10mm	Vers	1200 g	1 lepel olie + 1/4*	43 - 46 min
	Vers	1000 g	1 lepel olie	40 - 45 min
	Vers	750 g	3/4 lepel olie*	35 - 37 min
	Vers	500 g	1/2 lepel olie*	28 - 30 min
	Vers	250 g	1/4 lepel olie*	24 - 26 min
Ronde aardappeltjes	Vers	1000 g	1 lepel olie	40 - 42 min
	Diepvries	750 g	geen	14 - 16 min
Gebakken aardappelblokjes	Vers	1000 g	1 lepel olie	40 - 42 min
	Diepvries	750 g	geen	30 - 32 min
Traditionele patat	Diepvries	750 g	geen	30 - 32 min
French Fries	Diepvries	750 g	geen	25 - 27 min

*Fig.15

BELANGRIJK: Om uw apparaat niet te beschadigen, dient u altijd de maximale hoeveelheden aan ingrediënten en vloeistoffen die in de gebruiksaanwijzing en het receptenboek worden aangegeven te respecteren.

	TYPE	HOEEVEELHEID	TOEVOEGEN	BAKTIJDEN
Courgettes	Vers in plakjes	750 g	1 lepel olie + 15 cl water	25 - 35 min
Paprika	Vers in plakjes	650 g	1 lepel olie + 15 cl water	20 - 25 min
Paddestoelen	Vers in vieren	650 g	1 lepel olie	12 - 15 min
Tomaten	Vers in vieren	650 g	1 lepel olie + 15 cl water	10 - 15 min
Uien	Vers in ringen	500 g	1 lepel olie	15 - 25 min

Vlees – Gevogelte

Aarzel niet om specerijen aan de olie toe te voegen (paprikapoeder, kerriepoeder, Provençaalse kruiden, tijm, laurier ...) om uw vlees meer smaak te geven.

	TYPE	HOEEVEELHEID	TOEVOEGEN	BAKTIJDEN
Kipnuggets	Vers	750 g	geen	18 - 20 min
	Diepvries	750 g	geen	18 - 20 min
Drumsticks	Vers	4 tot 6	geen	30 - 32 min
Kippenbouten	Vers	2	geen	30 - 35 min
Kipfilet	Vers	6 filets (ca. 750 g)	geen	10 - 15 min
Vietnamese loempia's	Vers	4 tot 8 kleine	1 lepel olie	10 - 12 min
Blindevinken	Vers	2 tot 6	1 lepel olie	15 - 20 min
Lamskoteletten	Vers	2 tot 6	1 lepel olie	15 - 20 min
Varkensrib	Vers	2 tot 4	1 lepel olie	15 - 18 min
Varkensfilet	Vers	2 tot 6 plakjes	1 lepel olie	12 - 15 min
Worstjes of merguez	Vers	4 tot 8 (ingeprikt)	geen	10 - 12 min
Konijnenrug	Vers	2 tot 6	1 lepel olie	15 - 20 min
Gehakt	Vers	600 g	1 lepel olie	10 - 15 min
	Diepvries	400 g	met of zonder 1 lepel olie	12 - 15 min
Gehaktballetjes	Diepvries	750 g	1 lepel olie	18 - 20 min

Vis - Schaaldieren

	TYPE	HOEEVEELHEID	TOEVOEGEN	BAKTIJDEN
Calamarisbeignets	Diepvries	300 g	geen	12 - 14 min
Zeeduivel	Vers	500 g	1 lepel olie	20 - 22 min
Garnalen	Gaar	400 g	geen	10 - 12 min
Gamba's	Diepvries	300 g (16 stuks)	geen	12 - 14 min

Desserts

NL

	TYPE	HOEEVEELHEID	TOEVOEGEN	BAKTIJDEN
Bananen	in plakjes	500 g (5 bananen)	1 lepel olie + 1 lepel bruine suiker	4 - 6 min
	in aluminiumfolie	2 bananen	geen	20 - 25 min
Kersen	heel	tot 1000g	1 lepel olie + 1 tot 2 lepels suiker	12 - 15 min
Aardbeien	in vieren gesneden	tot 1000g	1 tot 2 lepels suiker	5 - 7 min
Appels	in tweeën gesneden	3	1 lepel olie + 2 lepels suiker	10 - 12 min
Peren	in stukken gesneden	tot 1000g	1 tot 2 lepels suiker	8 - 12 min
Ananas	in stukken gesneden	1	1 tot 2 lepels suiker	8 - 12 min

Diepvriesbereidingen

	TYPE	HOEEVEELHEID	TOEVOEGEN	BAKTIJDEN
Ratatouille	Diepvries	750 g	geen	20- 22 min
Pastaschotel met vis	Diepvries	750 g	geen	20 - 22 min
Boerenschotel	Diepvries	750 g	geen	25 - 30 min
Schotel uit de Savoie	Diepvries	750 g	geen	20 - 25 min
Pasta met carbonarasaus	Diepvries	750 g	geen	15 - 20 min
Paëlla	Diepvries	650 g	geen	15 - 20 min
Kantonese rijst	Diepvries	650 g	geen	15 - 20 min
Chili con Carne	Diepvries	750 g	geen	12 - 15 min

INTERNATIONAL GUARANTEE : COUNTRY LIST

			
الجزائر ALGERIA	CIJA 9 rue Puvis de Chavannes Saint Euquene Oran	1 an 1 year	(0)41 28 18 53
ARGENTINA	GROUPE SEB ARGENTINA S.A. Billinghamurst 1833 3° C1425DTK Capital Federal Buenos Aires	2 años 2 years	0800-122-2732
ՀԱՅԱՍՏԱՆ ARMENIA	ՓԲԸ "Գրուպպա ՍԵԲ", 125171, Մոսկվա, Լենինգրադյան խճուղի, 16A, շին.3	2 տարի 2 years	(010) 55-76-07
AUSTRALIA	GROUPE SEB AUSTRALIA PO Box 7535, Silverwater NSW 2128	1 year	02 97487944
ÖSTERREICH AUSTRIA	SEB ÖSTERREICH HmbH Campus 21 - Businesspark Wien Süd Liebermannstr. A02 702 2345 Brunn am Gebirge	2 Jahre 2 years	01 866 70 299 00
BELGIQUE BELGIE BELGIUM	GROUPE SEB BELGIUM SA NV 25 avenue de l'Espérance - ZI 6220 Fleurus	2 ans 2 years	070 23 31 59
БЕЛАРУСЬ BELARUS	ЗАО «Группа СЕБ-Восток», 125171, Москва, Ленинградское шоссе, д. 16А, стр. 3	2 года 2 years	017 2239290
BOSNA I HERCEGOVINA	SEB Développement Predstavništvo u BiH Vrazova 8/II 71000 Sarajevo	2 godine 2 years	Info-linija za potrošače 033 551 220
BRASIL BRAZIL	SEB DO BRASIL PRODUTOS DOMÉSTICOS LTDA Avenida Amo, 146 Mooca 03108-900 São Paulo SP	1 ano 1 year	0800-119933
БЪЛГАРИЯ BULGARIA	ГРУП СЕБ БЪЛГАРИЯ ЕООД Ул. Борово 52 Г, ет. 1, офис 1, 1680 София	2 години 2 years	0700 10 330
CANADA	GROUPE SEB CANADA 345 Passmore Avenue Toronto, ON M1V 3N8	1 an 1 year	800-418-3325
CHILE	GROUPE SEB CHILE Comercial Ltda Av. Providencia, 2331, piso 5, oficina 501 Santiago	2 años 2 years	12300 209207

COLOMBIA	GRUPE SEB COLOMBIA Apartado Aereo 172, Kilometro 1 Via Zipaquira Cajica Cundinamarca	2 años 2 years	18000919288
HRVATSKA CROATIA	SEB Developpement S.A.S. Vodnjanska 26 10000 Zagreb	2 godine 2 years	01 30 15 294
ČESKÁ REPUBLIK CZECH REPUBLIC	GRUPE SEB ČR spol. s r. o. Jankovcova 1569/2c 170 00 Praha 7	2 roky 2 years	731 010 111
DANMARK DENMARK	GRUPE SEB NORDIC AS Tempovej 27 2750 Ballerup	2 år 2 years	44 663 155
DEUTSCHLAND GERMANY	GRUPE SEB DEUTSCHLAND GmbH / KRUPS GmbH Herrnrainweg 5 63067 Offenbach	2 Jahre 2 years	0212 387 400
EESTI ESTONIA	GRUPE SEB POLSKA Sp. z o.o. ul. Bukowińska 22b 02-703 Warszawa	2 aastat 2 years	5 800 3777
SUOMI FINLAND	Groupe SEB Finland Kutojantie 7 02630 Espoo	2 Vuotta 2 years	09 622 94 20
FRANCE Incluant uniquement Guadeloupe, Martinique, Réunion, Saint-Martin	GRUPE SEB FRANCE Service Consommateur Tefal BP 15 69131 ECULLY CEDEX	1 an 1 year	09 74 50 47 74
ΕΛΛΑΔΑ GREECE	SEB GROUPE ΕΛΛΑΔΟΣ Α.Ε. Οδός Καβαλιεράτου 7 Τ.Κ. 145 64 Ν, Κηφισιά	2 χρόνια 2 years	2106371251
香港 HONG KONG	SEB ASIA Ltd. Room 903, 9/F, South Block, Skyway House 3 Sham Mong Road, Tai Kok Tsui, Kowloon Hong-Kong	1 year	852 8130 8998
MAGYARORSZÁG HUNGARY	GRUPE SEB CENTRAL-EUROPE Kft. Távíró köz 4 2040 Budaörs	2 év 2 years	06 1 801 8434
INDONESIA	GRUPE SEB INDONESIA (Representative office) Sudirman Plaza, Plaza Marein 8th Floor JL Jendral Sudirman Kav 76-78, Jakarta 12910, Indonesia	1 year	+62 21 5793 6881
ITALIA ITALY	GRUPE SEB ITALIA S.p.A. Via Montefeltro, 4 20156 Milano	2 anni 2 years	199207354
JAPAN	GRUPE SEB JAPAN Co. Ltd. 1F Takanawa Muse Building, 3-14-13, Higashi Gotanda, Shinagawa-Ku, Tokyo 141-0022	1 year	0570-077772

ҚАЗАҚСТАН KAZAKHSTAN	ЖАҚ «Группа СЕБ- Восток» 125171, Мәскеу, Ленинградское шоссесі, 16А, 3 үйі	2 жыл 2 years	727 378 39 39
한국어 KOREA	(유)그룹 세브 코리아 서울시 종로구 서린동 88 서린빌딩 3 층 110-790	1 year	1588-1588
LATVJA LATVIA	GROUPE SEB POLSKA Sp. z o.o. ul. Bukowińska 22b 02-703 Warszawa	2 gadi 2 years	6 716 2007
LIETUVA LITHUANIA	GROUPE SEB POLSKA Sp. z o.o. ul. Bukowińska 22b 02-703 Warszawa	2 metai 2 years	6 470 8888
LUXEMBOURG	GROUPE SEB BELGIUM SA NV 25 avenue de l'Espérance - ZI 6220 Fleurus	2 ans 2 years	0032 70 23 31 59
MACEDONIA	Groupe SEB Bulgaria EOOD Office 1, floor 1, 52G Borovo St., 1680 Sofia - Bulgaria ГРУП СЕБ БЪЛГАРИЯ ДООЕЛ Ул. Борово 52 Г, сп. 1, офис 1, 1680 София, България	2 години 2 years	(0)2 20 50 022
MALAYSIA	GROUPE SEB MALAYSIA SDN. BHD Lot No.C/3A/001 & 002, Block C, Kelana Square No.17, Jalan SS7/26, 47301 Kelana Jaya Petaling Jaya, Selangor	1 year	65 6550 8900
MEXICO	Groupe.S.E.B. México, S.A. DE C.V. Goldsmith 38 Desp. 401, Col. Polanco Delegación Miguel Hildalgo 11 560 México D.F.	1 año 1 year	(01800) 112 8325
MOLDOVA	ТОВ «Груп СЕБ Україна» 02121, Харківське шосе, 201-203, 3 поверх, Київ, Україна	2 ani 2 years	(22) 929249
NEDERLAND The Netherlands	GROUPE SEB NEDERLAND BV Generatorstraat 6 3903 LJ Veenendaal	2 jaar 2 years	0318 58 24 24
NEW ZEALAND	GROUPE SEB NEW ZEALAND Unit E, Building 3, 195 Main Highway, Ellerslie, Auckland	1 year	0800 700 711
NORGE NORWAY	GROUPE SEB NORDIC AS Tempovej 27 2750 Ballerup DANMARK	2 år 2 years	815 09 567
PERU	Groupe SEB Perú Av. Camino Real N° 111 of. 805 B San Isidro - Lima – Perú	1 año 1 year	441 4455

POLSKA POLAND	GRUPE SEB POLSKA Sp. z o.o. ul. Bukowińska 22b 02-703 Warszawa	2 lata 2 years	0801 300 421 koszt jak za połączenie lokalne
PORTUGAL	GRUPE SEB IBÉRICA SA Urb. da Matinha Rua Projectada à Rua 3 Bloco1 - 3º B/D 1950 - 327 Lisboa	2 anos 2 years	808 284 735
REPUBLIC OF IRELAND	GRUPE SEB IRELAND Unit B3 Aerodrome Business Park, College Road, Rathcoole, Co. Dublin	1 year	01 677 4003
ROMÂNIA ROMANIA	GRUPE SEB ROMÂNIA Str. Daniel Constantin nr. 8 010632 Bucureşti	2 ani 2 years	0 21 316 87 84
РОССИЯ RUSSIA	ЗАО «Группа СЕБ-Восток», 125171, Москва, Ленинградское шоссе, д. 16А, стр. 3	2 года 2 years	495 213 32 30
SRBIJA SERBIA	SEB Developpement Đorđa Stanojevića 11b 11070 Novi Beograd	2 godine 2 years	060 0 732 000
SINGAPORE	GRUPE SEB SINGAPORE Pty Ltd. 59 Jalan Pemipin, #04-01/02 L&Y Building Singapore 577218	1 year	65 6550 8900
SLOVENSKO SLOVAKIA	GRUPE SEB Slovensko, spol. s r.o. Rybničná 40 831 06 Bratislava	2 roky 2 years	233 595 224
SLOVENIJA SLOVENIA	SEB d.o.o Gregorčičeva ulica 6 2000 MARIBOR	2 leti 2 years	02 234 94 90
ESPAÑA SPAIN	GRUPE SEB IBÉRICA S.A. C/ Almogàvers, 119-123, Complejo Ecourban 08018 Barcelona	2 años 2 years	902 31 24 00
SVERIGE SWEDEN	TEFAL SVERIGE SUBSIDIARY OF GROUP SEB NORDIC Truckvägen 14 A, 194 52 Upplands Väsby	2 år 2 years	08 594 213 30
SUISSE CHWEIZ SWITZERLAND	GRUPE SEB SCHWEIZ GmbH Thurgauerstrasse 105 8152 Glattbrugg	2 ans 2 Jahre 2 years	044 837 18 40
TAIWAN	SEB ASIA Ltd. Taipei International Building, Suite B2, 6F-1, No. 216, Tun Hwa South Road, Sec. 2 Da-an District Taipei 106, R.O.C.	1 year	886-2-27333716
THAILAND	GRUPE SEB THAILAND 2034/66 Italthai Tower, 14th Floor, n° 14-02, New Phetchburi Road, Bangkapi, Huaykwang, Bangkok, 10320	2 years	662 351 8911

TÜRKIYE TURKEY	<p>GROUPE SEB ISTANBUL AS Beybi Giz Plaza Dereboyu Cad. Meydan Sok. No: 28 K.12 Maslak</p>	<p>2 YIL 2 years</p>	216 444 40 50
U.S.A.	<p>GROUPE SEB USA 2121 Eden Road Millville, NJ 08332</p>	<p>1 year</p>	800-395-8325
Україна UKRAINE	<p>ТОВ «Груп СЕБ Україна» 02121, Харківське шосе, 201-203, 3 поверх, Київ, Україна</p>	<p>2 роки 2 years</p>	044 492 06 59
UNITED KINGDOM	<p>GROUPE SEB UK LTD Riverside House Riverside Walk Windsor Berkshire, SL4 1NA</p>	<p>1 year</p>	0845 602 1454
VENEZUELA	<p>GROUPE SEB VENEZUELA Av Eugenio Mendoza, Centro Letonia, Torre ING Bank, Piso 15, Ofc 155 Urb. La Castellana, Caracas</p>	<p>2 años 2 years</p>	0800-7268724
VIETNAM	<p>GROUPE SEB VIETNAM (Representative office) 127-129 Nguyen Hue Street District 1, Ho Chi Minh City, Vietnam</p>	<p>1 year</p>	+84-8 3821 6395

 : www.tefal.com