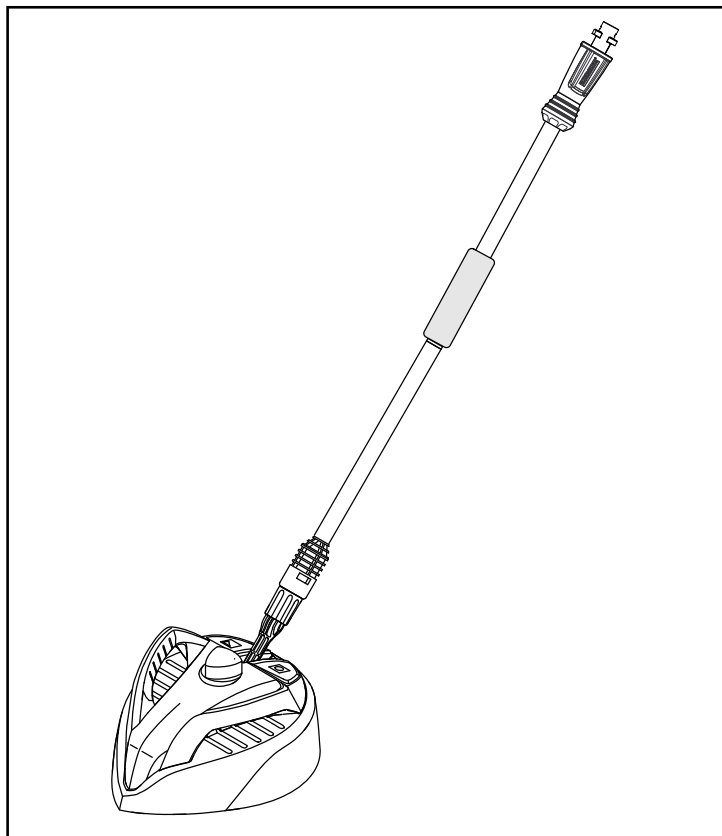


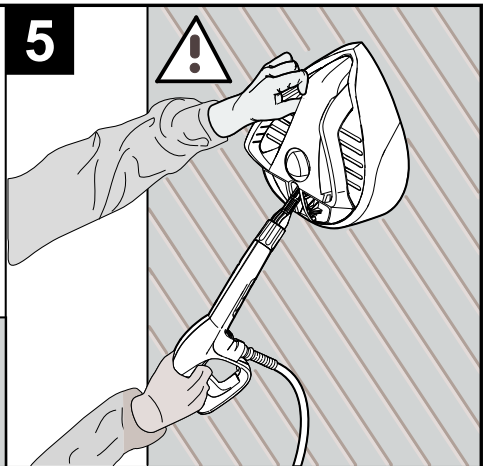
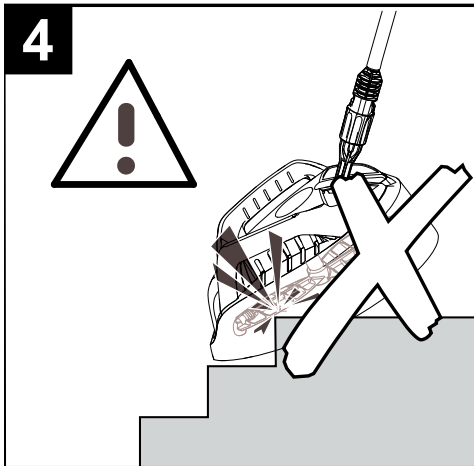
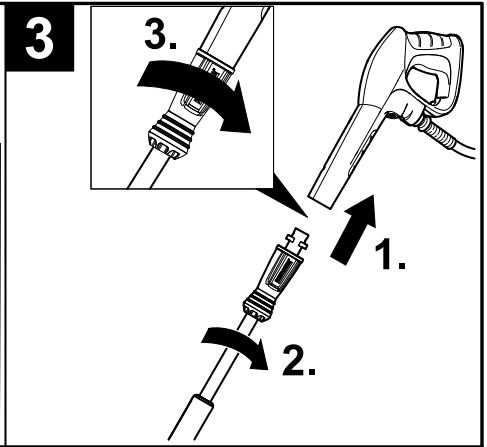
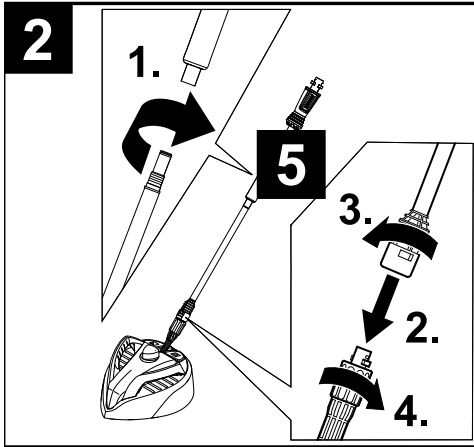
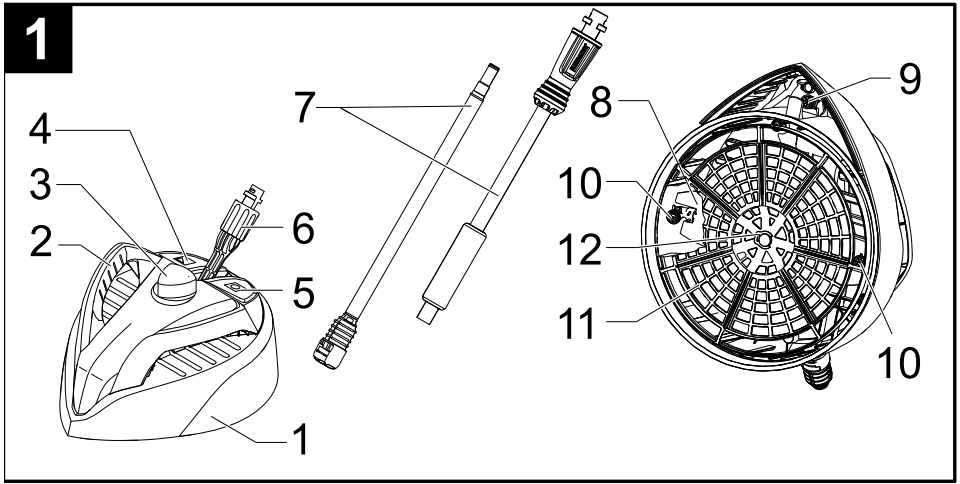
T 400 T-Racer Surface Cleaner

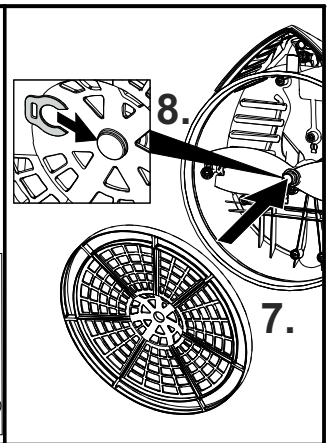
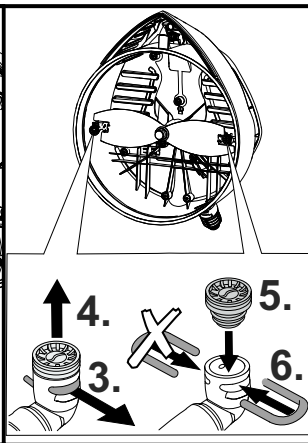
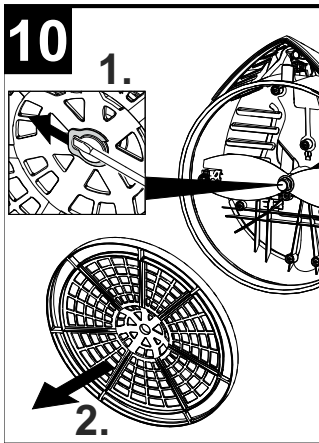
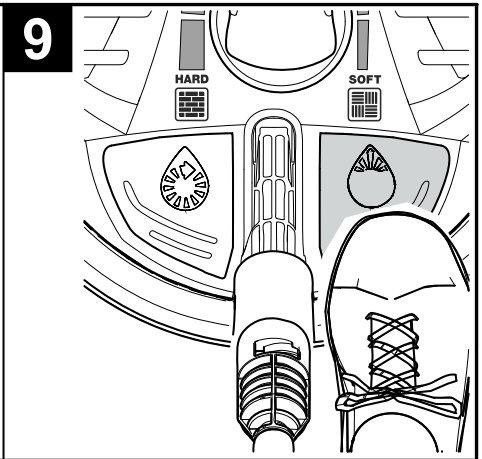
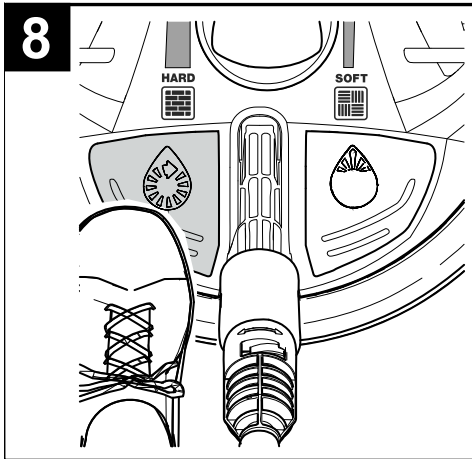
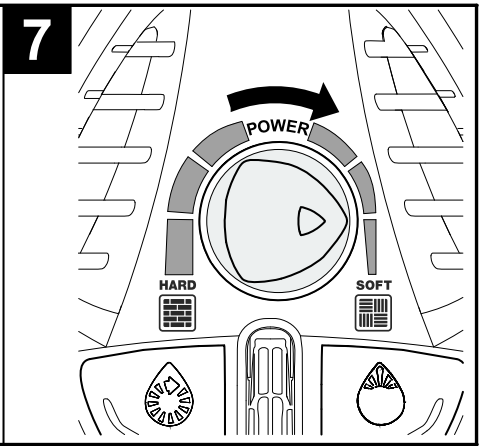
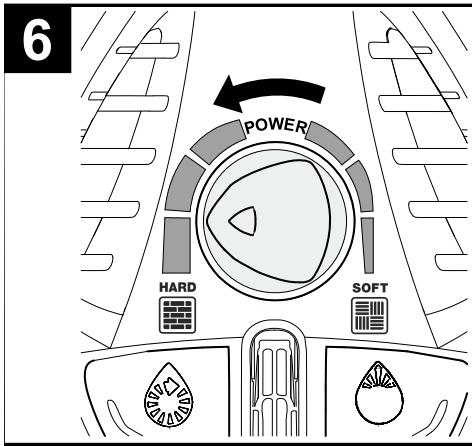


Deutsch	4
English	7
Français	10
Italiano	13
Nederlands	16
Español	19
Português	22
Dansk	25
Norsk	28
Svenska	31
Suomi	34
Ελληνικά	37
Türkçe	40
Русский	43
Magyar	46
Čeština	49
Slovenščina	52
Polski	55
Românește	58
Slovenčina	61
Hrvatski	64
Srpski	67
Български	70
Eesti	73
Latviešu	76
Lietuviškai	79
Українська	82

Register and win!
www.kaercher.com







Allgemeine Hinweise

Umweltschutz



Die Verpackungsmaterialien sind recyclebar. Bitte werfen Sie die Verpackungen nicht in den Hausmüll, sondern führen Sie diese einer Wiederverwertung zu.



Altgeräte enthalten wertvolle recyclingfähige Materialien, die einer Verwertung zugeführt werden sollten.

Bitte entsorgen Sie Altgeräte deshalb über geeignete Sammelsysteme.

Hinweise zu Inhaltsstoffen (REACH)

Aktuelle Informationen zu Inhaltsstoffen finden Sie unter:

www.kaercher.de/REACH

Ersatzteile

Verwenden Sie ausschließlich Original KÄRCHER Ersatzteile. Eine Ersatzteilübersicht finden Sie am Ende dieser Betriebsanleitung.

Tipps

Sie können die Verlängerungsrohre mit jedem Kärcher Zubehör verwenden.

Sicherheitshinweise



Lesen Sie vor der ersten Benutzung Ihres Gerätes diese Originalbetriebsanleitung, handeln Sie danach und bewahren Sie diese für späteren Gebrauch oder für Nachbesitzer auf.

- *Beachten Sie die Sicherheitshinweise Ihres Hochdruckreiniger.*
- *Den Hochdruckstrahl an der Hochdruckpistole erst auslösen, wenn sich der T-Racer auf der Reinigungsfläche befindet.*
- *Es dürfen sich keine weiteren Personen in unmittelbarer Nähe des Reinigungskopfes befinden*
- *Vorsicht Rückstoß! Für sicheren Stand sorgen und Hochdruckpistole mit Verlängerungsrohr bzw. Handgriff gut festhalten.*

- *Bei Beendigung des Reinigungsbetriebs den Hochdruckreiniger ausschalten. Bei Arbeiten am T-Racer diesen zusätzlich von der Hochdruckpistole trennen.*
- *Maximale Wassertemperatur 60 °C (beachten Sie die Hinweise ihres Hochdruckreinigers).*

Gerätebeschreibung

Prüfen Sie beim Auspacken den Packungsinhalt auf fehlendes Zubehör oder Beschädigungen. Benachrichtigen Sie bei Transportschäden bitte Ihren Händler.

Siehe Seite 2, Abbildung 1

- 1 Gehäuse
- 2 Handgriff
- 3 Drehgriff Power (zur Höhenverstellung der Düsen)
- 4 Fußschalter Randreinigung
- 5 Fußschalter Flächenreinigung
- 6 Bajonettanschluss mit Sicherungshülse
- 7 Verlängerungsrohre (2 Stück)
- 8 Rotorarm
- 9 Grüne Hochdruckdüse
- 10 Hochdruckdüse
- 11 Sicherungsklammer
- 12 Schutzgitter

Symbole auf dem Gerät



Gefahr!

Bei Betrieb nicht unter den Rand des T-Racers greifen!

Bestimmungsgemäße Verwendung

Der T-Racer eignet sich ideal zum Reinigen von Boden- und Wandflächen mit unterschiedlichen Oberflächen wie Holz, Kunststoff, Beton, Fliesen und Naturstein. Verwenden Sie den T-Racer ausschließlich für den Privathaushalt.

Anwendung

Hinweis: Bei Saugbetrieb des Hochdruckreinigers unbedingt zusätzlich den KÄRCHER-Wasserfilter (Bestell Nr.:4.730-059.0) verwenden.

Bodenflächen reinigen

Den T-Racer mit den Verlängerungsrohren an der Hochdruckpistole befestigen.

Abbildung 2

- 1 Die beiden Verlängerungsrohre zusammenschrauben.
- 2 Verlängerungsrohr auf den Bajonettanschluss des T-Racers drücken.
- 3 Dann um 90° drehen, bis es einrastet.
- 4 Die Sicherungshülse festdrehen.

Abbildung 3

- 1 Verlängerungsrohr in den Bajonettanschluss der Hochdruckpistole drücken.
 - 2 Dann um 90° drehen, bis es einrastet.
 - 3 Die Sicherungshülse festdrehen.
- Drehgriff Power entsprechend der Reinigungsfläche einstellen

Hinweise zur Reinigung

Achtung

- *Freiflächen vor der Verwendung des T-Racers abkehren, um eine Beschädigung der Düsen zu vermeiden.*
- *Vor Verwendung auf empfindlichen Flächen (z.B. Holzflächen) an unauffälliger Stelle testen, um mögliche Oberflächenveränderungen rechtzeitig zu bemerken.*
- *Der T-Racer ist nicht zum Scheuern oder Schrubben geeignet!*

Abbildung 4

- *Nicht über freistehende Ecken und Kanten fahren!*

Wandflächen reinigen

Den T-Racer direkt an der Hochdruckpistole befestigen.

- Bajonettanschluss des T-Racers in den Anschluss der Hochdruckpistole drücken, dann um 90° drehen bis es einrastet.
- Die Sicherungshülse festdrehen.

Abbildung 5

Achtung

- *Halten Sie den T-Racer beim Reinigen von Wandflächen immer am Handgriff.*
- Drehgriff Power entsprechend der Reinigungsfläche einstellen

Bedienelemente

Drehgriff Power

Mit dem Drehgriff Power wird der Abstand der Hochdruckdüsen zur Reinigungsfläche verändert.

Robuste Oberflächen (z.B. Fliesen, Beton, Stein)

Abbildung 6

- Drehgriff Power auf „HARD“ stellen.
Zur kraftvollen Reinigung hartnäckiger Verschmutzungen.

Empfindliche Oberflächen (z.B. Holz)

Abbildung 7

- Drehgriff Power auf „SOFT“ stellen.
Zur schonenden Reinigung empfindlicher Flächen.

Fußschalter Flächenreinigung

Abbildung 8

- Zur normalen Flächenreinigung den Fußschalter Flächenreinigung betätigen.
Aus den beiden Hochdruckdüsen im Rotorarm tritt ein Wasserstrahl aus.

Fußschalter Randreinigung

Abbildung 9

- Zur Rand- und Eckenreinigung den Fußschalter Randreinigung betätigen.
Aus der grünen Hochdruckdüse tritt ein Wasserstrahl aus.

Hilfe bei Störungen

Hochdruckreiniger baut keinen Druck auf oder pulsiert.

- Bauen Sie die Hochdruckdüsen aus, prüfen Sie die Hochdruckdüsen auf Beschädigungen, spülen Sie den T-Racer mit klarem Wasser durch und bauen Sie anschließend die Hochdruckdüsen wieder ein.

Hochdruckdüse reinigen

Abbildung 10

- 1 Sicherungsklammer mit einem Schraubendreher entfernen.
- 2 Schutzgitter abziehen.
- 3 Klammer entfernen.
- 4 Hochdruckdüse herausziehen.
Hochdruckdüse unter klarem Wasser reinigen, falls notwendig austauschen.
- 5 Hochdruckdüse einsetzen.
- 6 Klammer montieren.
- 7 Schutzgitter auf Zapfen stecken.
- 8 Sicherungsklammer eindrücken bis sie einrastet.

General information

Environmental protection



The packaging material can be recycled. Please do not place the packaging into the ordinary refuse for disposal, but arrange for the proper recycling.



Old appliances contain valuable materials that can be recycled. Please arrange for the proper recycling of old appliances. Please dispose your old appliances using appropriate collection systems.

Notes about the ingredients (REACH)

You will find current information about the ingredients at:

www.kaercher.com/REACH

Spare parts

Use only original KÄRCHER spare parts. You will find a list of spare parts at the end of these operating instructions.

Tip

You can use the extension pipes with any other Kärcher accessory.

Safety instructions



Please read and comply with these original instructions prior to the initial operation of your appliance and store them for later use or subsequent owners.

- *Observe the safety information for your high-pressure cleaner.*
- *Only trigger the high-pressure jet at the high-pressure gun if the T-Racer is located on the surface to be cleaned.*
- *Further people must not be in the immediate vicinity of the cleaning head*
- *Beware of the recoil! Make sure that you have a firm footing and hold the high-pressure gun with the extension tube or handle firmly.*
- *Upon completion of the cleaning operation, switch off the high-pressure cleaner. When working on the T-Racer, dis-*

connect it from the high-pressure gun as well.

- *Maximum water temperature 60°C (please observe the instructions for your high-pressure cleaner).*

Description of the Appliance

When unpacking the product, make sure that no accessories are missing and that none of the package contents have been damaged. If you detect any transport damages please contact your dealer.

See page 2, illustration 1

- 1 Casing
- 2 Handle
- 3 Turning handle "power" (to adjust the height of the nozzles)
- 4 Foot pedal for edge cleaning
- 5 Foot pedal for surface cleaning
- 6 Bayonet connection with safety cover
- 7 Extension tubes (two tubes)
- 8 Rotor arm
- 9 Green high-pressure nozzle
- 10 High pressure nozzle
- 11 Safety clip
- 12 Protective grid

Symbols on the machine



Danger!

Do not reach under the edge of the T-Racer during operation!

Proper use

The T-Racer is ideally suited for the cleaning of floor and wall surfaces made of different materials, such as wood, plastic, concrete, tiles, and natural stone. Use the T-Racer exclusively in your private household.

Application

Note: Always use Kärcher water filter (order no. 4.730-059.0) during suction operations of the high-pressure cleaner.

Cleaning floor surfaces

Fasten the T-Racer to the high-pressure gun using the extension pipes.

Illustration 2

- 1 Screw the two extension pipes together.
- 2 Press the extension pipe into the bayonet catch of the T-Racer.
- 3 Turn it by 90° until it locks into place.
- 4 Tighten the safety cover.

Illustration 3

- 1 Press the extension pipe into the bayonet catch of the high pressure gun.
 - 2 Turn it by 90° until it locks into place.
 - 3 Tighten the safety cover.
- Adjust the turning handle "power" as per the surface to be cleaned

Tips for cleaning

Caution

- *Outdoor surfaces should be swept before the T-Racer is used to avoid damaging the high-pressure nozzles.*
- *Prior to use on sensitive surfaces (e.g. wooden surfaces), test the product on an imperceptible spot, in order to promptly detect any changes in the surface.*
- *The T-Racer is not suited for scouring or scrubbing!*

Illustration 4

- *Do not run over protruding corners!*

Cleaning wall surfaces

Fasten the T-Racer directly to the high-pressure gun.

- Press the bayonet connection of the T-Racer into the connection of the high-pressure gun, then turn by 90° until it locks into place.
- Tighten the safety cover.

Illustration 5

Caution

- *Always hold the T-Racer at the handle while cleaning the walls.*
- Adjust the turning handle "power" as per the surface to be cleaned

Control elements

"Power" turning handle

The turning handle "power" is used to change the distance of the high-pressure nozzles to the surface to be cleaned.

Robust surfaces (for e.g. tiles, concrete, stone)

Illustration 6

- Set turning handle "power" to "HARD". For the effective cleaning of hard-to-remove contamination.

Sensitive surfaces (for e.g. wood)

Illustration 7

- Set turning handle "power" to "SOFT". For the gentle cleaning of sensitive surfaces.

Foot pedal for surface cleaning

Illustration 8

- For normal surface cleaning, press the foot pedal for surface cleaning. A water stream will be emitted from the two high-pressure nozzles in the rotor arm.

Foot pedal for edge cleaning

Illustration 9

- For edge and corner cleaning, press the foot pedal for edge cleaning. A water stream will be emitted from green high-pressure nozzle.

Troubleshooting

High-pressure cleaner does not build up the pressure or is vibrating.

- Dismantle the high-pressure nozzles, check the high-pressure nozzles for damage, rinse the T-Racer with clean water then reinstall the high-pressure nozzles.

Cleaning the high-pressure nozzle

Illustration

- 1 Loosen the safety clamp with a screwdriver.
- 2 Remove the protective grid.
- 3 Remove the clip.
- 4 Pull out the high-pressure nozzle.
Rinse the high-pressure nozzle with clean water, replace if necessary.
- 5 Insert the nozzle.
- 6 Reinsert the clip.
- 7 Mount the protective grid on the pin.
- 8 Push the safety clamp in until it locks.

Consignes générales

Protection de l'environnement



Les matériaux constitutifs de l'emballage sont recyclables. Ne pas jeter les emballages dans les ordures ménagères, mais les remettre à un système de recyclage.



Les appareils usés contiennent des matériaux précieux recyclables lesquels doivent être apportés à un système de recyclage. Pour cette raison, utilisez des systèmes de collecte adéquats afin d'éliminer les appareils usés.

Instructions relatives aux ingrédients (REACH)

Les informations actuelles relatives aux ingrédients se trouvent sous :

www.kaercher.com/REACH

Pièces de rechange

Utiliser uniquement des pièces de rechange de la marque Kärcher®. Vous trouverez une liste des pièces de rechanges à la fin de cette notice.

Conseil

Vous pouvez utiliser le tube de rallonge avec tout accessoire Kärcher.

Consignes de sécurité



Lire cette notice originale avant la première utilisation de votre appareil, se comporter selon ce qu'elle requiert et la conserver pour une utilisation ultérieure ou pour le propriétaire futur.

- *Respectez les consignes de sécurité de votre nettoyeur haute pression.*
- *Déclencher le jet haute pression sur le pistolet haute pression uniquement lorsque le T-Racer se trouve sur la surface de nettoyage.*
- *Aucune autre personne ne doit se trouver à proximité de la tête de nettoyage.*

- *Attention aux saccades ! Assurer une bonne stabilité et bien tenir le pistolet haute pression avec la rallonge ou la poignée.*
- *Mettre le nettoyeur haute pression hors service à la fin du nettoyage. Lors du travail sur le T-Racer, séparer également celui-ci du pistolet haute pression.*
- *Température d'eau maximale 60 °C (respecter les instructions de votre nettoyeur haute pression).*

Description de l'appareil

Contrôler le matériel lors du déballage pour constater des accessoires manquants ou des dommages. Si des dégâts dus au transport sont constatés, il faut en informer le revendeur.

Voir page 2, illustration 1

- 1 Boîtier
- 2 Poignée
- 3 Poignée rotative Power (pour le réglage en hauteur des buses)
- 4 Commutateur au pied nettoyage de bord
- 5 Commutateur au pied nettoyage surfacique
- 6 Raccord baïonnette avec douille de sécurité
- 7 Tubes de rallonge (2 pièces)
- 8 Bras de rotor
- 9 Buse haute pression verte
- 10 Buse haute pression
- 11 Clip de sécurité
- 12 Grille de protection

Symboles sur l'appareil



Danger !

Lors du fonctionnement, ne pas mettre la main sous le bord de T-Racer !

Utilisation conforme

Le T-Racer est le produit idéal pour nettoyer des sols et des mesures à différentes surfaces telles que bois, plastique, béton, carrelage et pierre naturelle. Le T-Racer est uniquement destiné à l'utilisation dans les foyers privés.

Application

Remarque : Lorsque le nettoyeur haute pression fonctionne en mode aspiration, utiliser impérativement en plus le filtre à eau KÄRCHER (référence 4 730-059.0).

Nettoyage de sols

Fixer le T-Racer avec les tubes de rallonge sur le pistolet haute pression.

Illustration 2

- 1 Visser ensemble les deux tubes de rallonge.
- 2 Presser le tube de rallonge sur le raccord à baïonnette du T-Racer.
- 3 Le tourner ensuite de 90° jusqu'à ce qu'il s'encliquette.
- 4 Serrer la douille de sécurité.

Illustration 3

- 1 Presser le tube de rallonge dans la fermeture à baïonnette du pistolet haute pression.
 - 2 Le tourner ensuite de 90° jusqu'à ce qu'il s'encliquette.
 - 3 Serrer la douille de sécurité.
- Régler la poignée rotative Power en fonction de la surface de nettoyage

Consignes au nettoyage

Attention

- **Remarque :**
Avant l'utilisation du T-Racer, les surfaces libres doivent être balayées afin d'éviter un endommagement des buses.
- *Avant toute utilisation sur des surfaces (par ex. des surfaces en bois) sensibles, tester sur un endroit non visible, afin de constater à temps d'éventuelles modifications de surface.*
- *Le T-Racer n'est pas approprié pour récurer ou frotter !*

Illustration 4

- *Ne pas passer sur des coins en saillie!*

Nettoyage de murs

Fixer le T-Racer directement sur le pistolet haute pression.

- Enfoncer le raccord à baïonnette du T-Racer dans le raccord du pistolet haute pression et puis le tourner de 90° jusqu'à ce qu'il s'enclenche.
- Serrer la douille de sécurité.

Illustration 5

Attention

- *Toujours tenir le T-Racer à la poignée pour le nettoyage des surfaces des parois.*
- Régler la poignée rotative Power en fonction de la surface de nettoyage

Éléments de commande

Poignée rotative Power

La poignée rotative Power permet de modifier l'écart des buses haute pression par rapport à la surface à nettoyer.

Surfaces robustes (par ex. carrelage, béton, pierre)

Illustration 6

- Mettre la poignée rotative Power sur "HARD".
- Pour un nettoyage puissant des impuretés rétives.

Surfaces sensibles (par ex. bois)

Illustration 7

- Mettre la poignée rotative Power sur "SOFT".
- Pour un nettoyage respectueux des surfaces sensibles.

Commutateur au pied nettoyage surfacique

Illustration 8

- Pour un nettoyage surfacique normal, actionner le commutateur au pied nettoyage surfacique.
- Il sort un jet d'eau des deux buses haute pression dans le bras de rotor.

Commutateur au pied nettoyage de bord

Illustration 9

→ Actionner le commutateur au pied Nettoyage de bord pour nettoyer les bords et les coins.

Il jet d'eau sort de la buse haute pression verte.

Assistance en cas de panne

Le nettoyeur haute pression ne forme pas de pression ou pulse.

→ Déposer les buses haute pression, vérifier l'état des buses haute pression, laver le T-Racer à l'eau propre puis reposer les buses haute pression.

Nettoyer la buse à haute pression

Illustration 10

- 1 Faire levier avec un tournevis pour sortir l'agrafe de maintien.
- 2 Retirer la grille de protection.
- 3 Retirer le clip.
- 4 Retirer la buse haute pression.
Nettoyer la buse haute pression à l'eau claire, si nécessaire la remplacer.
- 5 Mettre la buse haute pression en place.
- 6 Monter le clip.
- 7 Mettre la grille de protection en place sur les tenons.
- 8 Enfoncer l'agrafe jusqu'à ce qu'elle s'encliquette.

Avvertenze generali

Protezione dell'ambiente



Tutti gli imballaggi sono riciclabili. Gli imballaggi non vanno gettati nei rifiuti domestici, ma consegnati ai relativi centri di raccolta.



Gli apparecchi dimessi contengono materiali riciclabili preziosi e vanno perciò consegnati ai relativi centri di raccolta. Si prega quindi di smaltire gli apparecchi dimessi mediante i sistemi di raccolta differenziata.

Avvertenze sui contenuti (REACH)

Informazioni aggiornate sui contenuti sono disponibili all'indirizzo:

www.kaercher.com/REACH

Ricambi

Impiegare solamente ricambi originali KÄRCHER. La lista dei pezzi di ricambio è riportata alla fine del presente manuale d'uso.

Suggerimento

I tubi di prolunga possono essere utilizzati con ogni accessorio Kärcher.

Norme di sicurezza



Prima di utilizzare l'apparecchio per la prima volta, leggere le presenti istruzioni originali, seguirle e conservarle per un uso futuro o in caso di rivendita dell'apparecchio.

- Osservare le avvertenze di sicurezza della vostra idropulitrice.
- Azionare il getto ad alta pressione dalla lancia solo, quando il T-Racer si trova sulla superficie da pulire.
- Non vi devono essere altre persone in diretta vicinanza della testa di pulizia
- **Attenzione contraccollo!** Assicurare la stabilità dell'apparecchio e tenere bene la lancia dell'idropulitrice con il tubo prolunga o l'impugnatura.

- Al termine dei lavori di pulitura spegnere l'idropulitrice. In caso di interventi sul T-Racer è necessario scollegarlo anche dalla lancia dell'idropulitrice.
- **Massima temperatura dell'acqua 60 °C** (si prega di osservare le istruzioni della vostra idropulitrice).

Descrizione dell'apparecchio

Durante il disimballaggio controllare l'eventuale mancanza di accessori o la presenza di danni del contenuto. Nel caso in cui si riscontrino danni dovuti al trasporto, informare immediatamente il proprio rivenditore.

Vedi pagina 2, figura 1

- 1 Carter
- 2 Impugnatura
- 3 Manopola Power (per la regolazione in altezza degli ugelli)
- 4 Interruttore a pedale per pulizia bordi
- 5 Interruttore a pedale per pulizia superfici
- 6 Attacco a baionetta con manicotto di sicurezza
- 7 Tubi di prolunga (2 pz.)
- 8 Braccio rotore
- 9 Ugello ad alta pressione verde
- 10 Ugello alta pressione
- 11 Fermaglio di sicurezza
- 12 Griglia di protezione

Simboli riportati sull'apparecchio



Pericolo!

Durante il funzionamento non introdurre le mani sotto il bordo del T-Racer!

Uso conforme a destinazione

T-Racer è ideale per pulire pavimenti o pareti con superfici diverse, come ad esempio legno, plastica, cemento, piastrelle e pietre naturali. Impiegare T-Racer esclusivamente per uso domestico.

Impiego

Nota: Per la funzione di aspirazione dell'idropulitrice è necessario usare anche il filtro per l'acqua KÄRCHER (N. ordine: 4.730-059.0).

Pulizia di pavimenti

Fissare il T-Racer con i tubi prolunga alla lancia dell'idropulitrice.

Figura 2

- 1 Avvitare i due tubi di prolunga.
- 2 Inserire il tubo prolunga nell'attacco a baionetta del T-Racer.
- 3 Quindi ruotare di 90° fino allo scatto.
- 4 Stringere il manicotto di sicurezza.

Figura 3

- 1 Spingere il tubo prolunga nell'attacco a baionetta della lancia dell'idropulitrice.
 - 2 Quindi ruotare di 90° fino allo scatto.
 - 3 Stringere il manicotto di sicurezza.
- Regolare la manopola Power sulla base della superficie da pulire

Avvertenze per la pulizia

Attenzione

- *Si consiglia spazzare le superfici all'aperto prima di usare il T-Racer al fine di evitare danni alle bocchette.*
- *Prima di utilizzarlo su superfici sensibili (p. es. superfici di legno) provarlo su un punto nascosto, per vedere in tempo possibili cambiamenti della superficie.*
- *Non usare T-Racer per strofinare le superfici!*

Figura 4

- *Non passare sopra ad angoli aperti!*

Pulizia di pareti

Fissare il T-Racer direttamente alla lancia dell'idropulitrice.

- Spingere l'attacco a baionetta del T-Racer nell'attacco della lancia dell'idropulitrice, ruotarlo di 90° fino a farlo innestare.
- Stringere il manicotto di sicurezza.

Figura 5

Attenzione

- *Tenere durante la pulizia delle pareti il T-Racer sempre all'impugnatura.*
- Regolare la manopola Power sulla base della superficie da pulire

Dispositivi di comando

Manopola Power

Con la manopola Power è possibile modificare la distanza degli ugelli di alta pressione rispetto alla superficie da pulire.

Superfici robuste (ad es. piastrelle, calcestruzzo, pietra)

Figura 6

- Regolare la manopola Power su „HARD“.
- Per la pulizia a fondo di impurità resistenti.

Superfici sensibili (ad es. legno)

Figura 7

- Regolare la manopola Power su „SOFT“.
- Per la pulizia accurata di superfici sensibili.

Interruttore a pedale per pulizia superfici

Figura 8

- Per una pulizia normale delle superfici premere l'interruttore a pedale per la pulizia di superfici.
- Dai due ugelli ad alta pressione nel braccio del rotore fuoriesce un getto d'acqua.

Interruttore a pedale per pulizia bordi

Figura 9

- Per una pulizia dei bordi e degli angoli premere l'interruttore a pedale per la pulizia dei bordi.
Dall'ugello ad alta pressione verde fuoriesce un getto d'acqua.

Guida alla risoluzione dei guasti

L'idropulitrice non sviluppa pressione oppure pulsa.

- Smontare le bocchette di alta pressione, controllare se presentano danni, sciacquare il T-Racer con dell'acqua pulita e rimontare le bocchette.

Pulire l'ugello ad alta pressione

Figura 10

- 1 Smontare il morsetto di sicurezza con un cacciavite.
- 2 Rimuovere la griglia di protezione.
- 3 Rimuovere la graffa.
- 4 Estrarre l'ugello ad alta pressione. Sciacquare l'ugello ad alta pressione sotto acqua corrente pulita e se necessario sostituirlo.
- 5 Introdurre l'ugello ad alta pressione.
- 6 Montare la graffa
- 7 Inserire la griglia di protezione sui perni.
- 8 Introdurre il morsetto di sicurezza fino al suo aggancio.

Algemene instructies

Zorg voor het milieu



Het verpakkingsmateriaal is herbruikbaar. Deponeer het verpakkingsmateriaal niet bij het huishoudelijk afval, maar bied het aan voor hergebruik.



Onbruikbaar geworden apparaten bevatten waardevolle materialen die geschikt zijn voor hergebruik. Lever de apparaten daarom in bij een inzamelpunt voor herbruikbare materialen.

Aanwijzingen betreffende de inhoudsstoffen (REACH)

Huidige informatie over de inhoudsstoffen vindt u onder:

www.kaercher.com/REACH

Reserveonderdelen

Gebruik uitsluitend originele KÄRCHER-onderdelen. Een overzicht van de onderdelen vindt u aan het eind van deze gebruiksaanwijzing.

Tip

U kunt de verlengpijpen gebruiken met elk accessoire van Kärcher.

Veiligheidsinstructies



Lees vóór het eerste gebruik van uw apparaat deze originele gebruiksaanwijzing, ga navenant te werk en bewaar deze voor later gebruik of voor een latere eigenaar.

- *Neem de veiligheidsinstructies van uw hogedrukreiniger in acht.*
- *Activeer de hogedrukstraal aan het hogedrukpistool pas wanneer de T-Racer zich op het reinigingsvlak bevindt.*
- *Er mogen geen andere personen in de onmiddellijke buurt van de reinigingskop bevinden.*
- *Voorzichtig Reactiekracht! Zorg voor een stabiele positie en houd het hogedrukpistool met verlengpijp c.q. handgreep goed vast.*

- *Schakel de hogedrukreiniger uit bij de beëindiging van de reinigingswerking. Scheid bij werkzaamheden aan de T-Racer deze laatste ook van het hogedrukpistool.*
- *Maximale watertemperatuur 60 °C (neem de instructies van uw hogedrukreiniger in acht).*

Beschrijving apparaat

Controleer bij het uitpakken de inhoud van de verpakking op ontbrekende toebehoren, of beschadigingen. Neem bij transport-schades contact op met uw leverancier.

Zie pagina 2, afbeelding 1

- 1 Behuizing
- 2 Handgreep
- 3 Draaigreep Power (voor de hoogtevastelling van de sproeiers)
- 4 Voetschakelaar randreiniging
- 5 Voetschakelaar oppervlaktreiniging
- 6 Bajonetaansluiting met veiligheidshuls
- 7 Verlengbuizen (2 stuks)
- 8 Roterende arm
- 9 Groene hogedruksproeier
- 10 Hogedruksproeier
- 11 Veiligheidsklem
- 12 Beveiligingshekken

Symbolen op het toestel



Gevaar!

Grijp tijdens de werking niet onder de rand van de T-Racer!

Doelmatig gebruik

De T-Racer is ideaal voor het reinigen van verschillende soorten vloeren en muren zoals bijvoorbeeld hout, kunststof, beton, tegels en natuursteen. Gebruik de T-Racer uitsluitend voor het privé-huishouden.

Gebruik

Instructie: Tijdens de zuigfunctie van de hogedrukreiniger in elk geval de extra waterfilter van Kärcher (bestelnummer:4.730-059.0) gebruiken.

Vloeren reinigen

De T-Racer met de verlengpijpen bevestigen op het hogedrukpistool.

Abbeelding 2

- 1 Beide verlengpijpen aan elkaar vastschroeven.
- 2 Verlengbuis op de bajonetaansluiting van de T-races duwen.
- 3 Vervolgens 90° draaien tot ze vastklikt.
- 4 De veiligheidshuls vastdraaien.

Abbeelding 3

- 1 Verlengbuis in de bajonetsluiting van het hogedrukpistool duwen.
 - 2 Vervolgens 90° draaien tot ze vastklikt.
 - 3 De veiligheidshuls vastdraaien.
- Draaigrep Power instellen volgens het te reinigen oppervlak

Instructies voor de reiniging

Opgelet

- *Vrije oppervlakken voor het gebruik van de T-Racer vegen om een beschadiging van de sproeiers te vermijden.*
- *Vóór gebruik op gevoelige oppervlakken (bv. hout) testen op een onopvallende plaats om eventuele veranderingen van het oppervlak tijdig op te merken.*
- *De T-Racer is niet geschikt om te schuren of schrobben!*

Abbeelding 4

→ *Niet over vrijstaande hoeken gaan!*

Muren reinigen

De T-Racer direct op het hogedrukpistool bevestigen.

→ Bajonetaansluiting van de T-Racer in de aansluiting van het hogedrukpistool drukken, dan 90° draaien tot de buis vastklikt.

→ De veiligheidshuls vastdraaien.

Abbeelding 5

Opgelet

- *Houd de T-Racer bij het reinigen van muren altijd vast aan de handgreep.*
- Draaigrep Power instellen volgens het te reinigen oppervlak

Bedieningselementen

Draaigrep Power

Met de draaigrep Power wordt de afstand van de hogedruksproeiers tot het te reinigen oppervlak gewijzigd.

Robuuste oppervlakken (bv. tegels, beton, steen)

Abbeelding 6

→ Draaigrep Power op „HARD“ zetten. Voor de krachtige reiniging van hardnekkige verontreinigingen.

Kwetsbare oppervlakken (bv. hout)

Abbeelding 7

→ Draaigrep Power op „SOFT“ zetten. Voor de zachte reiniging van gevoelige oppervlakken.

Voetschakelaar oppervlaktereiniging

Abbeelding 8

→ Voor de normale oppervlaktereiniging de voetschakelaar Oppervlaktereiniging induwen. Uit beide hogedruksproeiers in de roterende arm komt een waterstraal.

Voetschakelaar randreiniging

Abbeelding 9

→ Voor de rand- en hoekreiniging de voetschakelaar Randreiniging induwen. Uit de groene hogedruksproeier komt een waterstraal.

Hulp bij storingen

Hogedrukreiniger bouwt geen druk op of schakelt aan/uit.

→ Demonteer de hogedruksproeiers, controleer de hogedruksproeiers op beschadigingen, spoel de T-Racer met zuiver water en breng vervolgens de hogedruksproeiers opnieuw aan.

Hogedruksproeier reinigen

Afbeelding

- 1 Veiligheidsklem met een schroeven-draaien eruit wippen.
- 2 Beschermrooster verwijderen.
- 3 Klem verwijderen.
- 4 Hogedruksproeier eruittrekken.
Hogedruksproeier reinigen onder zuiver water, indien nodig vervangen.
- 5 Hogedruksproeier monteren.
- 6 Klem monteren.
- 7 Beschermrooster op pennen steken.
- 8 Veiligheidsklem indrukken tot hij vastklikt.

Indicaciones generales

Protección del medio ambiente



Los materiales de embalaje son reciclables. Por favor, no tire el embalaje a la basura doméstica; en vez de ello, entréguelo en los puntos oficiales de recogida para su reciclaje o recuperación.



Los aparatos viejos contienen materiales valiosos reciclables que deberían ser entregados para su aprovechamiento posterior. Por este motivo, entregue los aparatos usados en los puntos de recogida previstos para su reciclaje.

Indicaciones sobre ingredientes (REACH)

Encontrará información actual sobre los ingredientes en:

www.kaercher.com/REACH

Piezas de repuesto

Emplear únicamente repuestos originales de KÄRCHER. Al final de este manual de instrucciones encontrará un listado resumido de repuestos.

Sugerencia

Puede utilizar los tubos de prolongación con cualquier accesorio Kärcher.

Instrucciones de seguridad



Antes del primer uso de su aparato, lea este manual original, actúe de acuerdo a sus indicaciones y guárdelo para un uso posterior o para otro propietario posterior.

- *Tenga en cuenta las indicaciones de seguridad de su limpiadora a alta presión.*
- *No dispare el chorro a alta presión con la pistola de alta presión hasta que el T-Racer se encuentre en la superficie de limpieza.*
- *No debe haber ninguna otra persona situada en las proximidades inmediatas del cabezal limpiador*

- *¡Precaución golpe de retroceso! Procurar tener una posición segura y sujetar bien la pistola a alta presión o mango.*
- *Al finalizar el servicio de limpieza, desconectar el limpiador a alta presión. Al trabajar con el T-Racer, separar éste adicionalmente de la pistola de alta presión.*
- *Temperatura máxima del agua 60 °C (tenga en cuenta las indicaciones de su limpiadora a alta presión).*

Descripción del aparato

Cuando desempaque el contenido del paquete, compruebe si faltan accesorios o si el aparato presenta daños. Informe a su distribuidor en caso de detectar daños ocasionados durante el transporte.

Véase la página 2, figura 1

- 1 Carcasa
- 2 Mango
- 3 Empuñadura giratoria Power (para ajuste de altura de las boquillas)
- 4 Interruptor de pedal limpieza de bordes
- 5 Interruptor de pedal limpieza de superficies
- 6 Conexión de bayoneta con manguito de seguridad
- 7 Tubos de prolongación (2 unidades)
- 8 Brazo de rotor
- 9 Boquilla de alta presión verde
- 10 Boquilla de alta presión
- 11 Grapa de seguridad
- 12 Rejilla protectora

Símbolos en el aparato



¡Peligro!

Cuando está en funcionamiento, no tocar por debajo del borde del T-Racer.

Uso previsto

El T-Racer es ideal para la limpieza de pisos y superficies murales de distintos materiales como son la madera, el plástico, el hormigón, las baldosas y la piedra natural. Utilice el T-Racer exclusivamente en el ámbito doméstico.

Empleo

Indicación: Cuando se aspire con el limpiador de alta presión, es imprescindible utilizar también el filtro de agua de KÄRCHER (Ref.: 4.730-059.0).

Limpieza de superficies de pisos

Fijar el T-Racer con los tubos prolongación a la pistola de alta presión.

Figura 2

- 1 Unir, enroscándolos, los dos tubos de prolongación.
- 2 Presionar la tubería de prolongación sobre la conexión de bayoneta del T-Racer.
- 3 Después gire 90° hasta que quede encajada.
- 4 Apretar el manguito de seguridad.

Figura 3

- 1 Presionar el tubo alargador en el cierre de bayoneta de la pistola de alta presión.
 - 2 Después gire 90° hasta que quede encajada.
 - 3 Apretar el manguito de seguridad.
- Ajustar la empuñadura giratoria power según la superficie de limpieza

Indicaciones sobre la limpieza

Atención

- *Para evitar que se dañen las boquillas, hay que limpiar las terrazas con una escoba antes de utilizar el T-Racer.*
- *Antes de utilizar en superficies delicadas (p.ej. superficies de madera), probar en una zona discreta para comprobar a tiempo las posibles modificaciones que se produzcan en la superficie.*
- *El T-Racer no es apto para fregar ni para frotar.*

Figura 4

- *no pase el aparato por esquinas aisladas.*

Limpieza de superficies murales

Fijar el T-Racer directamente a la pistola de alta presión.

- Presionar la conexión de bayoneta del T-Racer a la conexión de la pistola de alta presión, girar 90° hasta que encaje.
- Apretar el manguito de seguridad.

Figura 5

Atención

- *Sujete el T-Racer siempre por el asa cuando limpie superficies murales.*
- Ajustar la empuñadura giratoria power según la superficie de limpieza

Elementos de mando

Empuñadura giratoria Power

Con la empuñadura giratoria power se modifica la distancia de las boquillas de alta presión con respecto a la superficie de limpieza.

Superficies robustas (p.ej. azulejos, hormigón, piedra)

Figura 6

- Ajustar la empuñadura giratoria power a „HARD“.
- Para una potente limpieza de la suciedad más resistente.

Superficies delicadas (p.ej. madera)

Figura 7

- Ajustar la empuñadura giratoria power a „SOFT“.
- Para una limpieza cuidadosa de superficies delicadas.

Interruptor de pedal limpieza de superficies

Figura 8

- Para una limpieza de superficies normal accionar el interruptor de pedal de limpieza de superficie.
- De las dos boquillas de alta presión del brazo del rotor sale un chorro de agua.

Interruptor de pedal limpieza de bordes

Figura 9

- Para limpieza de bordes y esquinas accionar el interruptor de pie de limpieza de bordes.
- De la boquilla de alta presión verde sale un chorro de agua.

Ayuda en caso de avería

El limpiador a alta presión no genera presión ni pulsa.

→ Desmonte las boquillas de alta presión, compruebe si presentan daños, enjuague el T-Racer con agua limpia y monte las boquillas de nuevo.

Limpiar la boquilla de alta presión

Figura 10

- 1 Sacar la pinza de seguro con un destornillador.
- 2 Quitar la rejilla protectora.
- 3 Quitar las grapas.
- 4 Extraer boquilla de alta presión.
Limpiar la boquilla de alta presión con agua limpia, cambiar si fuera necesario.
- 5 Insertar la boquilla de alta presión.
- 6 Monte la grapa.
- 7 Insertar la rejilla protectora en las espigas.
- 8 Presionar la pinza de seguridad hacia dentro hasta que se encaje.

Instruções gerais

Proteção do meio-ambiente



Os materiais de embalagem são recicláveis. Não coloque as embalagens no lixo doméstico, envie-as para uma unidade de reciclagem.



Os aparelhos velhos contêm materiais preciosos e recicláveis e deverão ser reutilizados. Por isso, elimine os aparelhos velhos através de sistemas de recolha de lixo adequados.

Avisos sobre os ingredientes (REACH)

Informações actuais sobre os ingredientes podem ser encontradas em:

www.kaercher.com/REACH

Peças sobressalentes

Utilize exclusivamente peças de reposição originais da KÄRCHER. No final do presente Manual de instruções, encontra-se uma lista das peças sobressalentes.

Conselho

Pode utilizar os tubos de extensão com todos os acessórios Kärcher.

Avisos de segurança



Leia o manual de manual original antes de utilizar o seu aparelho. Proceda conforme as indicações no manual e guarde o manual para uma consulta posterior ou para terceiros a quem possa vir a vender o aparelho.

- *Observe os avisos de segurança da sua lavadora de alta pressão.*
- *Só accionar o jacto de alta pressão na respectiva pistola quando o T-Racer se encontrar sobre a superfície de limpeza.*
- *Não se devem encontrar outras pessoas nas proximidades da cabeça de limpeza*
- *Cuidado: força de recuo! Garantir uma posição segura e segurar bem na pistola de alta pressão com tubo de extensão ou punho.*

- *Após a conclusão da operação de limpeza, desligar a lavadora de alta pressão. Durante a realização de trabalhos no T-Racer, este deve ser adicionalmente separado da pistola de alta pressão.*
- *Temperatura máxima da água 60 °C (observe as indicações da sua máquina de alta pressão).*

Descrição da máquina

Verifique o conteúdo da embalagem a respeito de acessórios não incluídos ou danos. No caso de danos provocados durante o transporte, informe o seu revendedor.

Ver página 2, figura 1

- 1 Carcaça
- 2 Punho
- 3 Manipulo rotativo Power (para o ajuste em altura dos bocais)
- 4 Interruptor de pé da limpeza das margens
- 5 Interruptor de pé da limpeza de superfícies
- 6 Fecho de baioneta com casquilho de segurança
- 7 Tubos de extensão (2 tubos)
- 8 Braço rotativo
- 9 Bocal de alta pressão verde
- 10 Injetor de alta pressão.
- 11 Grampo de segurança
- 12 Grelha de protecção

Símbolos no aparelho



Perigo!

Não tocar na parte inferior da borda do T-Racer durante a operação!

Utilização conforme as disposições

O T-Racer é adequado especialmente para a limpeza do solo e das paredes com diferentes superfícies, tal como, madeira, betão, ladrilhos e pedras naturais. Utilize o T-Racer exclusivamente para o uso privado.

Aplicação

Aviso: Durante o modo de aspiração da lavadora de alta pressão é extremamente importante que utilize adicionalmente o filtro de água KÄRCHER (n.º de encomenda: 4.730-059.0).

Limpar solos

Fixar o T-Racer com os tubos de extensão na pistola de alta pressão.

Figura 2

- 1 Enroscar os dois tubos de extensão.
- 2 Pressionar o tubo de extensão contra o fecho de baioneta do T-Racer.
- 3 Rodar, de seguida, em 90° até encaixar.
- 4 Fixar o casquilho de segurança.

Figura 3

- 1 Pressionar o tubo de extensão contra a conexão de baioneta da pistola pulverizadora de alta pressão.
 - 2 Rodar, de seguida, em 90° até encaixar.
 - 3 Fixar o casquilho de segurança.
- Ajustar o manípulo rotativo Power de acordo com a superfície de limpeza

Avisos sobre a limpeza

Atenção

- *As áreas exteriores devem ser varridas antes de se utilizar o T-Racer, de forma a evitar que os bocais de alta pressão sejam danificados.*
- *Testar num local escondido antes de utilizar sobre superfícies sensíveis (p. ex. madeira), de modo a evitar atempadamente possíveis alterações nas superfícies.*
- *Não utilizar o T-Racer para esfregar!*

Figura 4

- *Não passar por cima de cantos isolados!*

Limpar paredes

Fixar o T-Racer directamente na pistola de alta pressão.

- Pressionar o fecho de baioneta do T-Racer contra a ligação da pistola de alta pressão e rodar de seguida em 90° até engatar.
- Fixar o casquilho de segurança.

Figura 5

Atenção

- *Segure o T-Racer sempre pelo punho durante a limpeza de paredes.*
- Ajustar o manípulo rotativo Power de acordo com a superfície de limpeza

Elementos de manuseamento

Manípulo rotativo Power

Com o manípulo rotativo Power é ajustada a distância entre os bocais de alta pressão e a superfície de limpeza.

Superfícies robustas (p. ex. ladrilhos, betão, pedra)

Figura 6

- Ajustar o manípulo rotativo Power em "HARD".
- Para a limpeza a fundo de sujidade resistente.

Superfícies sensíveis (p. ex. madeira)

Figura 7

- Ajustar o manípulo rotativo Power em "SOFT".
- Para a limpeza suave de superfícies.

Interruptor de pé da limpeza de superfícies

Figura 8

- Premir o interruptor de pé da limpeza de superfícies para a limpeza normal. Dos dois bocais de alta pressão, no braço rotativo, sai um jacto de água.

Interruptor de pé da limpeza das margens

Figura 9

- Para a limpeza das margens e cantos deve-se premir o interruptor de pé para a limpeza das margens. Dos bocais de alta pressão verdes sai um jacto de água.

Ajuda em caso de avarias

A máquina de alta pressão não gera pressão nem pulsa.

→ Desmonte os bocais de alta pressão, verifique se estão danificados, enxague o T-Racer com água limpa e, de seguida, monte novamente os bocais de alta pressão.

Limpar o bocal de alta pressão

Figura 10

- 1 Desengatar o grampo de segurança com uma chave de parafusos.
- 2 Retirar a grelha de protecção.
- 3 Retirar o grampo.
- 4 Retirar o bocal de alta pressão.
Limpar o bocal de alta pressão com água limpa e substituir, se necessário.
- 5 Colocar bocal de alta pressão.
- 6 Montar o grampo.
- 7 Encaixar a grelha de protecção em cima dos pinos.
- 8 Pressionar o grampo de segurança até encaixar.

Generelle henvisninger

Miljøbeskyttelse



Emballagen kan genbruges. Smid ikke emballagen ud sammen med det almindelige husholdningsaffald, men aflever den til genbrug.



Udtjente apparater indeholder værdifulde materialer, der kan og bør afleveres til genbrug. Aflever derfor udtjente apparater på en genbrugsstation eller lignende.

Henvisninger til indholdsstoffer (REACH)

Aktuelle oplysninger til indholdsstoffer finder du på:

www.kaercher.com/REACH

Reserve dele

Benyt udelukkende originale reservedele fra KÄRCHER. Bag i denne betjeningsvejledning finder De en oversigt over reservedele.

Tip

Du kan bruge strålerørforlængeren med hvert Kärcher tilbehør.

Sikkerhedsanvisninger



Læs original brugsanvisning inden første brug, følg anvisningerne og opbevar vejledningen til senere efterlæsning eller til den næste ejer.

- *Følg højtryksrensersens sikkerhedsanvisninger*
- *Højtryksstrålen må først udløses, når T-Racer ligger an mod rengøringsfladen*
- *Der må ikke være andre personer i umiddelbar nærhed af rengøringshovedet*
- *Forsigtig tilbagestød! Sørg for en stabil position og hold godt fast i højtrykspistolen med forlængerrøret, hhv. håndtaget.*
- *Når rensningen er afsluttet, skal højtryksrensersens slukkes. Ved arbejder på T-Racer skal den yderligere adskilles fra højtrykspistolen.*

- *Maksimal vandtemperatur 60 °C (se anvisningerne til højtryksrensersens).*

Beskrivelse af apparat

Kontroller pakningens indhold for manglende tilbehør eller beskadigelser, når den pakkes ud. Kontakt Deres forhandler i tilfælde af transportskader.

Se side 2, figur 1

- 1 Hus
- 2 Håndtag
- 3 Drejhåndtag "Power" (til højdejustering af dyserne)
- 4 Fodkontakt "Kantrensning"
- 5 Fodkontakt "Arealrensning"
- 6 Bajonetttilslutning med sikringshylster
- 7 Forlængerrør (2 styk)
- 8 Rotorarm
- 9 Grøn højtryksdyse
- 10 Højtryksdyse
- 11 Sikringsklemme
- 12 Beskyttelsesgitter

Symboler på maskinen



Fare!

Grib ikke under T-Racers kant under driften!

Bestemmelsesmæssig anvendelse

T-Racer er ideel til at rengøre gulv- og vægflader med forskellige overflader som træ, kunststof, beton, fliser og natursten. T-Racer må kun anvendes til privat brug.

Anvendelse

Bemærk: Ved sugedrift af højtryksrensere skal der yderligere bruges et Kärcher-vandfilter (bestillings-nr.:4.730-059.0).

Rensning af gulve

Fastgør T-Racer med forlængerrøret på højtrykspistolen.

Figur 2

- 1 Skru begge forlængerrør sammen.
- 2 Tryk forlængerrøret på T-Racerens bajonetlås.
- 3 Drej så 90°, indtil det går i hak.
- 4 Skru sikringshylsteret fast.

Figur 3

- 1 Tryk forlængerrøret i højtrykspistolens bajonetlås.
 - 2 Drej så 90°, indtil det går i hak.
 - 3 Skru sikringshylsteret fast.
- Indstil drejhåndtaget "Power" svarende til rengøringsarealet

Henvisninger til rengøring

OBS

- *Frie flader bør vendes væk, før T-Racer anvendes, for at undgå at dyserne beskadiges.*
- *Før brugen på følsomme overflader (f.eks. træoverflader) afprøv venligst et diskret sted, for at registrere mulig forandringer af overfladen i tide.*
- *T-Racer er ikke egnet til at skure eller skrubbe!*

Figur 4

→ *Kør ikke over kanter!*

Rensning af vægge

Fastgør T-Racer direkte på højtrykspistolen.

- Tryk T-Racers bajonettilslutning ind i højtrykspistolens tilslutning, drej den 90° indtil den går i hak.
- Skru sikringshylsteret fast.

Figur 5

OBS

- *Hold T-Racer altid fast på håndtaget hvis du renser vægge.*
- Indstil drejhåndtaget "Power" svarende til rengøringsarealet

Betjeningselementer

Drejhåndtag "Power"

Med drejhåndtaget "Power" forandres højtryksdysens afstand til rengøringsarealet.

Robuste overflader (f.eks. fliser, beton, sten)

Figur 6

- Sæt drejhåndtaget "Power" til "HARD".
Til effektiv rengøring af hårdnakkede tilsmudsninger.

Følsomme overflader (f.eks. træ)

Figur 7

- Sæt drejhåndtaget "Power" til "SOFT".
Til skånende rengøring af sensitive overflader.

Fodkontakt "Arealrensning"

Figur 8

- Træd på fodkontakten til normal rengøring af arealer.
En vandstråle træder ud af begge højtryksdyser i rotorarmen.

Fodkontakt "Kantrensning"

Figur 9

- Træd på fodkontakt "Kantrensning" til rengøring af kanter og vinkler/hjørner.
En vandstråle træder ud af den grønne højtryksdyse.

Hjælp ved fejl

Højtryksrensere opbygger ingen tryk eller pulserer ikke.

- Afmonter dyserne, kontroller dyserne for beskadigelser, skyl T-Racer med klart vand og monter derefter dyserne igen.

Rense højtryksdysen

Figur 10

- 1 Løft sikringsklemmen ud med en skrue-trækker.
- 2 Træk beskyttelsesgitteret af.
- 3 Fjern clipsen.
- 4 Træk højtryksdysen ud.
Rens den under klart vand, udskift om nødvendigt.
- 5 Sæt højtryksdysen ind.
- 6 Sæt clipsen på.
- 7 Sæt beskyttelsesgitteret på tapen.
- 8 Tryk sikringsklemmen ind indtil den går i hak.

Generelle merknader

Miljøvern



Materialet i emballasjen kan resirkuleres. Ikke kast emballasjen i husholdningsavfallet, men lever den inn til resirkulering.



Gamle maskiner inneholder verdifulle materialer som kan resirkuleres. Disse bør leveres inn til gjenvinning.

Gamle maskiner skal derfor avhendes i egnede innsamlingssystemer.

Anvisninger om innhold (REACH)

Aktuell informasjon om stoffene i innholdet finner du under:

www.kaercher.com/REACH

Reservedeler

Det må kun brukes originale KÄRCHER reservedeler. En reservedelsoversikt finnes på slutten av denne bruksanvisningen.

Tips

Du kan bruke forlengerrørene med alt Kärcher tilbehør.

Sikkerhetsanvisninger



Før første gangs bruk av apparatet, les denne originale bruksanvisningen, følg den og oppbevar den for senere bruk eller for overlevering til neste eier.

- *Gjør deg kjent med sikkerhetsanvisningene for høytrykksvaskeren.*
- *Høytrykkstrålen fra høytrykkspistolen må først utløses når T-Racer befinner seg på flaten som skal rengjøres.*
- *Det må ikke befinne seg andre personer i umiddelbar nærhet av rengjøringshodet*
- *Forsiktig, rekyl! Sørg for at du står støtt, og holder godt fast i forlengerrøret eller håndtaket.*
- *Ved avslutning av rengjøringen slå av høytrykksvaskeren. Ved arbeid på T-Racer skal den skilles fra høytrykkspistolen.*

- *Maksimal vanntemperatur 60 °C (følg instruksjonene for din høytrykkspyler).*

Beskrivelse av apparatet

Kontroller ved utpakkingen at innholdet i pakken er komplett og uskadd. Kontakt din forhandler ved eventuelle transportskader.

Se side 2, figur 1

- 1 Hus
- 2 Håndtak
- 3 Dreiehåndtak Power (for høyderegulering av dysene)
- 4 Fotbryter kantrengjøring
- 5 Fotbryter flaterengjøring
- 6 Bajonettlås med sikringshylse
- 7 Forlengelsesrør (2 stk.)
- 8 Rotorarm
- 9 Grønn høytrykksdyse
- 10 Høytrykksdyse.
- 11 Sikringsklammer
- 12 Beskyttelsesgitter

Symboler på maskinen



Fare!

Ikke grip under kanten på T-Racer under bruk!

Forskriftsmessig bruk

T-Racer er den ideelle løsningen for rengjøring av terrasser, heller og veggflater i ulike materialer, slik som tre, plast, betong, fliser og naturstein. T-Racer må kun brukes til private formål.

Anvendelse

Merk: Ved sugedrift av høytrykksvaskeren bruk ubetinget i tillegg KÄRCHER vannfilter (Bestillingsnr.:4.730-059.0).

Rengjøre gulv

T-Racer festes med forlengelsesrøret til høytrykkspistolen.

Figur 2

- 1 Begge forlengerrørene skrur sammen.
- 2 Sett forlengerrør på bajonettlås på T-racer.
- 3 Drei så 90° til den går i lås.
- 4 Skru fast sikringshylsen.

Figur 3

- 1 Forlengerrør trykkes inn i bajonettlåsen på høytrykkspistolen.
 - 2 Drei så 90° til den går i lås.
 - 3 Skru fast sikringshylsen.
- Still inn dreiehåndtak Power i forhold til rengjøringsflaten.

Anvisninger for rengjøring

Forsiktig

- *Utendørs flater skal feies før bruk av T-Racers, for å unngå skader på dysene.*
- *Før bruk på ømfintlige flater (f.eks. tre-flater), test på et lite synlig sted om det er fare for overflateendringer.*
- *T-Racer egner seg ikke til skuring eller skrubbing!*

Figur 4

- *Maskinen må ikke kjøres utover kanter!*

Rengjøre veggflater

T-Racer festes direkte til høytrykkspistolen.

- Trykk forlengerør inn i tilkoblingen på høytrykkspistolen, og drei 90° slik at den går i inngrep.
- Skru fast sikringshylsen.

Figur 5

Forsiktig

- *Hold T-Racer ved rengjøring av veggflater alltid i håndtaket.*
- Still inn dreiehåndtak Power i forhold til rengjøringsflaten.

Betjeningselementer

Dreiehåndtak Power

Ved hjelp av dreiehåndtak Power endres avstanden mellom høytrykkdyser og flaten som skal rengjøres.

Robuste overflater (f.eks. fliser, betong, stein)

Figur 6

- Dreiehåndtak Power stilles til "HARD". For kraftig rengjøring av hardnakkert smuss.

Ømfintlige overflater (f.eks. tre)

Figur 7

- Dreiehåndtak Power stilles til "SOFT". For skånende rengjøring av ømfintlige flater.

Fotbryter flaterengjøring

Figur 8

- For normal flaterengjøring bruk fotbryter Flaterengjøring. Det kommer vannstråle fra begge høytrykkdysene i rotorarmen.

Fotbryter kantengjøring

Figur 9

- For rengjøring langs kanter og i hjørner bruk fotbryter Kantengjøring. Det kommer vannstråle fra den grønne høytrykkdysen.

Feilretting

Høytrykksvaskeren bygger ikke trykk eller pulserer.

→ Demonter høytrykksdyser, kontroller høytrykksdysene for skader, spyl T-Racer med rent vann og monter på igjen høytrykksdysene.

Rengjøre høytrykksdyse

Figur 10

- 1 Sikringsklammer vippes ut med en skrutrekker.
- 2 Ta av beskyttelsesgitter.
- 3 Ta av klammer.
- 4 Trekk ut høytrykksdysen.
Rengjør høytrykksdysen i rent vann, skift ut om nødvendig.
- 5 Sett inn høytrykksdysen.
- 6 Monter klammeret.
- 7 Sett beskyttelsesgitter på tappene.
- 8 Sikringsklammer trykkes inn til de går i lås.

Allmänna anvisningar

Miljöskydd



Emballagematerialen kan återvinnas. Kasta inte emballaget i hushållsso-porna utan för dem till återvinning.



Skrotade aggregat innehåller återvinningsbara material som bör gå till återvinning. Överlämna skrotade aggregat till ett lämpligt återvinningssystem.

Upplysningar om ingredienser (REACH)

Aktuell information om ingredienser finns på:

www.kaercher.com/REACH

Reservdelar

Använd endast originalreservdelar från KÄRCHER. En reservdelslista finns i slutet av denna bruksanvisning.

Tips

Förlängningsrören kan användas tillsammans med alla Kärcher tillbehör.

Säkerhetsanvisningar



Läs bruksanvisning i original innan aggregatet används första gången, följ anvisningarna och spara drifts-anvisningen för framtida behov, eller för nästa ägare.

- *Beakta säkerhetsanvisningarna för din högtryckstvätt.*
- *Aktivera inte handsprutans stråle förrän T-Racer befinner sig på rengöringsytan.*
- *Inga andra personer får uppehålla sig direkt intill rengöringshuvudet*
- *Rekyl - var försiktig! Stå stadigt och håll fast handsprutan med förlängningsrör eller handtag ordentligt.*
- *Stäng av högtryckstvätten när rengöringsarbetet avslutas. Vid arbeten på T-Racer ska denna också skiljas från handsprutan.*
- *Maximal vattentemperatur 60 °C (beakta anvisningarna för din högtryckstvätt).*

Beskrivning av aggregatet

Kontrollera vid upppackningen att inga tillbe-hör saknas eller är skadade. Kontakta åter-försäljaren om skador uppkommit vid trans-porten.

Se sida 2, Bild 1

- 1 Hölje
- 2 Handtag
- 3 Vridhandtag Power (för höjdställning av munstyckena)
- 4 Fotreglage kantrengöring
- 5 Fotreglage ytrengröring
- 6 Bajonettfattning med säkringshylsa
- 7 Förlängningsrör (2 stycken)
- 8 Rotorarm
- 9 Grönt högtrycksmunstycke
- 10 Högtrycksmunstycke
- 11 Säkerhetsklämma
- 12 Skyddsgaller

Symboler på aggregatet



Fara!

Stoppa inte in händerna under kanten på T-Racer under använd-

ning!

Ändamålsenlig användning

T-Racer är perfekt för rengöring av golv- och väggytor i olika ytskikt, som trä, plast, betong, plattor och natursten. T-Racer är endast avsedd för användning i privathus-håll.

Användning

Anvisning: När högtryckstvätten arbetar i sugmodus måste ovillkorligen KÄRCHER-vattenfilter (beställnr. 4.730-059.0) användas.

Rengöring av golvytor

Fäst T-Racer med förlängningsrören på handsprutan.

Bild 2

- 1 Skruva ihop de två förlängningsrören.
- 2 Tryck fast förlängningsrör på bajonettfattningen på T-Racern.
- 3 Vrid 90° tills det hakar fast.
- 4 Drag fast säkringshylsan.

Bild 3

- 1 Tryck in förlängningsröret i högtrycks-sprutans bajonettfattning.
 - 2 Vrid 90° tills det hakar fast.
 - 3 Drag fast säkringshylsan.
- Ställ in vridhandtaget Power för den aktuella ytan som ska rengöras.

Hänvisningar för rengöring

Observera

- *Fria ytor ska sopas innan T-Racer används; detta för att förhindra skador på munstyckena.*
- *Testa på en undanskymd plats före användning på känsliga ytor (t.ex. träytor) för att se möjliga ytförändringar i tid.*
- *T-Racern är inte lämplig till polering eller skrubbing!*

Bild 4

→ *Kör inte över fristående hörn!*

Rengöring av väggytor

Fäst T-Racer direkt på handsprutan.

- Tryck in den bajonettfattning som finns på T-Racer i fästet på handsprutan, vrid sedan 90° tills den hakar fast.
- Drag fast säkringshylsan.

Bild 5

Observera

- *Håll alltid i handtaget på T-Racer när väggar rengörs.*
- Ställ in vridhandtaget Power för den aktuella ytan som ska rengöras.

Reglage

Vridhandtag Power

Med vridhandtaget Power förändras avståndet mellan högtrycksmunstycket och ytan som ska rengöras.

Robusta ytort. ex. plattor, betong, sten)

Bild 6

- Ställ vridhandtaget Power på "HARD". För kraftfull rengöring av hårdnackad smuts.

Känsliga ytor (t.ex. trä).

Bild 7

- Ställ vridhandtaget Power på "SOFT". För skonsam rengöring av känsliga ytor.

Fotreglage ytrengöring

Bild 8

- Tryck på fotreglaget ytrengöring för normal ytrengöring. En vattestråle kommer ut ur de båda högtrycksmunstyckena.

Fotreglage kantrengöring

Bild 9

- Tryck på fotreglaget kantrengöring för rengöring av kanter och hörn. En vattenstråle kommer ut ur det gröna högtrycksmunstycket.

Åtgärder vid störningar

Högtryckstvätten bygger inte upp tryck eller pulserar.

→ Demontera högtrycksmunstycken, kontrollera om de är skadade, skölj igenom T-Racer med rent vatten och montera därefter munstycken igen.

Rengör högtrycksmunstycke

Bild 10

- 1 Peta bort säkerhetsklämman med en skruvmejsel
- 2 Ta loss skyddsgallret.
- 3 Tag av klämma.
- 4 Drag ut högtrycksmunstycke.
Rengör högtrycksmunstycke i rent vatten, byt ut vid behov.
- 5 Sätt i högtrycksmunstycke.
- 6 Montera klämma.
- 7 Trä på skyddsgallret på tapparna.
- 8 Tryck in säkringsklämman tills den har fast.

Yleisiä ohjeita

Ympäristönsuojelu



Pakkausmateriaalit ovat kierrätettäviä. Älä käsittele pakkauksia kotilousjätteenä, vaan toimita ne jätteen kierrätykseen.



Käytetyt laitteet sisältävät arvokkaita kierrätettäviä materiaaleja, jotka tulisi toimittaa kierrätykseen. Tästä syystä toimita kuluneet laitteet vastaaviin keräilylaitoksiin.

Huomautuksia materiaaleista (REACH)

Ajantasaisia tietoja ainesosista löytyy osoitteesta:

www.kaercher.com/REACH

Varaosat

Käytä vain alkuperäisiä KÄRCHER-varaosia. Varaosaluettelo löytyy tämän käyttöohjeen lopusta.

Vinkki

Voit käyttää jatkoputkia kaikkien Kärcher-lisävarusteiden kanssa.

Turvaohjeet



Lue käyttöohje ennen laitteesi käyttämistä, säilytä käyttöohje myöhempiä käyttöä tai mahdollista myöhempiä omistajaa varten.

- *Noudata painepesurisi turvaohjeita.*
- *Käynnistä korkeapainesuihku korkeapainepistoolin liipaisimella vasta, kun T-Racer on puhdistettavalla pinnalla.*
- *Puhdistuspään välittömässä läheisyydessä ei saa olla muita henkilöitä.*
- *Varo sysäys! Huolehdi turvallisesta asennosta ja pidä painepistoolista ja jatkoputkesta taikka käsikahvasta tukevasti kiinni.*
- *Kytke painepesuri pois päältä, kun puhdistustyö on tehty. Jos teet jotain T-Racer:ille, irrota se lisäksi korkeapainepistoolista.*
- *Veden maksimi lämpötila 60 °C (huomioi painepesurin ohjeet).*

Laitekuvaus

Tarkasta purkaessasi pakkauksesta, ovatko kaikki varusteet olemassa ja ovatko osat vaurioituneet Jos havaitset kuljetusvauriota ota yhteyttä myyjäliikkeeseen.

katso sivu 2, kuva 1

- 1 Kotelo
- 2 Käsikahva
- 3 Power-kääntökahva (suuttimien korkeudensäättöä varten)
- 4 Reunapuhdistus-jalkakytkin
- 5 Pintapuhdistus-jalkakytkin
- 6 Pikaliitin varmistinhylsällä
- 7 Jatkoputki (2 kpl)
- 8 Roottorivarsi
- 9 Vihreä korkeapainesuutin
- 10 Korkeapainesuutin
- 11 Varmistussokka
- 12 Suojaristikko

Laitteessa olevat symbolit



Vaara!

Kun T-Racer käy, älä vie kättäsi sen reunan alle!

Tarkoituksenmukainen käyttö

T-Racer -laite soveltuu ihanteellisesti erilaisia pintamateriaaleja, kuten puu, muovi, betoni, laatat ja luonnonkivi, omaavien latvia- ja seinäpintojen puhdistamiseen. Käytä T-Racer:ia ainoastaan yksityiskäytössä.

Käyttö

Huomautus: Käytä imukäytössä korkeapainepesurin imupuolella ehdottomasti KÄRCHER-vesisuodatinta (tilaus-nro: 4.730-097.0).

Lattiapintojen puhdistus

Kiinnitä T-Racer jatkoputkineen korkeapainepistooliin.

Kuva 2

- 1 Kierrä molemmat jatkoputket yhteen.
- 2 Paina jatkoputki T-Racerin pikaliittimeen.
- 3 Kierrä liitinosaa 90° kunnes se napsahtaa lukitukseen.
- 4 Kierrä varmistinhylsy tiukkaan.

Kuva 3

- 1 Paina jatkoputki korkeapainepistoolin pikaliittimeen.
 - 2 Kierrä liitinosaa 90° kunnes se napsahtaa lukitukseen.
 - 3 Kierrä varmistinhylsy tiukkaan.
- Käännä Power-kääntökahva puhdistettavaa pintaa vastaavaan asentoon.

Puhdistusohjeita

Huomio

- *Vapaat pinnat on lakaistava ennen T-Racerin käyttöä, suuttimien vaurioitumisen välttämiseksi.*
- *Ennen käyttöä aroilla pinnoilla (esim. puupinnat), testaa laitetta ensin huomaamattomassa kohdassa, jotta havaitset ajoissa mahdolliset pintaan tulevat muutokset.*
- *T-Racer ei sovellu hankaamiseen eikä harjaamiseen!*

Kuva 4

- *Älä aja esillä olevien korkeuserokohtien yli!*

Seinäpintojen puhdistus

Kiinnitä T-Racer suoraan korkeapainepistooliin.

- Paina T-Racerin pikaliitin korkeapainepistoolin pikaliitäntään, kierrä sitten sitä 90°, kunnes se lukittuu.
- Kierrä varmistinhylsy tiukkaan.

Kuva 5

Huomio

- *Pidä seinäpintoja puhdistettaessa kiinni T-Racerin käsikahvasta.*
- Käännä Power-kääntökahva puhdistettavaa pintaa vastaavaan asentoon.

Hallintalaitteet

Power-kääntökahva

Power-kääntökahvalla muutetaan korkeapainesuuttimien etäisyyttä puhdistettavasta pinnasta.

Kovat pinnat (esim. laatat, betoni, kivi)

Kuva 6

- Käännä Power-kääntökahva asentoon "HARD".
Sitkeiden likaantumien tehokkaaseen puhdistukseen.

Arat pinnat (esim. puu)

Kuva 7

- Käännä Power-kääntökahva asentoon "SOFT".
Arkojen pintojen varovaiseen puhdistukseen.

Pintapuhdistus-jalkakytin

Kuva 8

- Käytä pintapuhdistus-jalkakytintä normaaliin pintapuhdistukseen, Roottorivarren kummastakin korkeapainesuuttimesta tulee ulos vesisuihku.

Reunapuhdistus-jalkakytin

Kuva 9

- Käytä reunapuhdistus-jalkakytintä reunoja ja kulmia puhdistettaessa. Vihreästä korkeapainesuuttimesta tulee vesisuihku.

Häiriöapu

Korkeapainepesuriin ei tule painetta tai paine sykkii.

→ Poista korkeapainesuuttimet laitteesta, tarkasta korkeapainesuuttimien mahdolliset vauriot, huuhtelee T-Racer puhtaalla vedellä ja asenna sen jälkeen korkeapainesuuttimet takaisin paikoilleen.

Korkeapainesuuttimen puhdistus

Kuva 10

- 1 Väännä varmistusklemmarit ruuvitaltalla ulos.
- 2 Vedä suojaristikko irti.
- 3 Poista pinne.
- 4 Vedä korkeapainesuutin ulos.
Huuhtelee korkeapainesuutin puhtaalla vedellä, vaihda tarvittaessa uuteen.
- 5 Korkeapainesuuttimen asetus paikalleen
- 6 Asenna pinne.
- 7 Pistä suojaristikko tappeihin.
- 8 Paina varmistusklemmarit sisään kunnes ne lukkiutuvat.

Γενικές υποδείξεις

Προστασία περιβάλλοντος



Τα υλικά συσκευασίας είναι ανακυκλώσιμα. Μην πετάτε τη συσκευασία στα οικιακά απορρίμματα, αλλά παραδώστε την προς ανακύκλωση.



Οι παλιές συσκευές περιέχουν ανακυκλώσιμα υλικά, τα οποία θα πρέπει να παραδίδονται προς επαναχρησιμοποίηση. Για το λόγο αυτό αποσύρετε τις παλιές συσκευές με κατάλληλες διαδικασίες συγκέντρωσης αποβλήτων.

Υποδείξεις για τα συστατικά (REACH)

Ενημερωμένες πληροφορίες για τα συστατικά μπορείτε να βρείτε στη διεύθυνση:

www.kaercher.com/REACH

Ανταλλακτικά

Χρησιμοποιείτε αποκλειστικά γνήσια ανταλλακτικά KARCHER. Επισκόπηση ανταλλακτικών θα βρείτε στο τέλος των παρόντων οδηγιών χειρισμού.

Συμβουλή

Μπορείτε να χρησιμοποιήσετε τους σωλήνες προέκτασης με όλα τα εξαρτήματα της KAERCHER.

Υποδείξεις ασφαλείας



Πριν χρησιμοποιήσετε τη συσκευή σας για πρώτη φορά, διαβάστε αυτές τις πρωτότυπες οδηγίες χρήσης, ενεργήστε σύμφωνα με αυτές και κρατήστε τις για μελλοντική χρήση ή για τον επόμενο ιδιοκτήτη.

- **Λάβετε υπόψη τις υποδείξεις ασφαλείας της συσκευής καθαρισμού υψηλής πίεσης.**
- **Ενεργοποιήστε τη δέσμη υψηλής πίεσης στο πιστολέτο χειρός, μόνο όταν το T-Racer βρίσκεται πάνω στην επιφάνεια καθαρισμού.**
- **Απαγορεύεται η παρουσία άλλων ατόμων κοντά στην κεφαλή καθαρισμού**
- **Προσοχή αναπήδηση! Φροντίστε για την ασφαλή στήριξη της συσκευής και**

κρατάτε σφικτά το πιστολέτο υψηλής πίεσης από τον σωλήνα προέκτασης και/ή τη χειρολαβή.

- **Όταν ολοκληρώσετε τον καθαρισμό, απενεργοποιήστε τη συσκευή καθαρισμού υψηλής πίεσης. Κατά την εργασία με το T-Racer, αποσυνδέστε τον επιπροσθέτως από το πιστολέτο υψηλής πίεσης.**
- **Μέγιστη θερμοκρασία νερού 60 °C (τηρήστε τις υποδείξεις του καθαριστικού υψηλής πίεσης).**

Περιγραφή της συσκευής

Κατά τον άνοιγμα της συσκευασίας, ελέγξτε το περιεχόμενο για τυχόν ελλείψεις σε εξαρτήματα ή για βλάβες. Σε περίπτωση ζημιών που προκλήθηκαν από τη μεταφορά, παρακαλείσθε να πληροφορήσετε αμέσως το κατάστημα, από το οποίο αγοράσατε το μηχάνημα.

Βλ. σελίδα 2, εικόνα 1

- 1 Περίβλημα
- 2 Χειρολαβή
- 3 Περιστρεφόμενη λαβή Power (για ρύθμιση του ύψους των ακροφυσίων)
- 4 Ποδοδιακόπτης καθαρισμού άκρων
- 5 Ποδοδιακόπτης καθαρισμού επιφανειών
- 6 Σύνδεση μπαγιονέτ με περίβλημα ασφαλείας
- 7 Σωλήνες προέκτασης (2 τεμάχια)
- 8 Βραχίονας ρότορα
- 9 Πράσινο ακροφύσιο υψηλής πίεσης
- 10 Ακροφύσιο υψηλής πίεσης
- 11 Σφικτήρας ασφαλείας
- 12 Προστατευτικό πλέγμα

Σύμβολα στη συσκευή



Κίνδυνος!

Κατά τη λειτουργία μην ακουμπάτε στο χέιλος του T-Racer!

Αρμόζουσα χρήση

Το T-Racer είναι ιδανικό για τον καθαρισμό επιφανειών δαπέδων και τοίχων από διαφορετικά υλικά όπως ξύλο, πλαστικό, μπeton, πλακίδια και φυσική πέτρα. Χρησιμοποιήστε το T-Racer αποκλειστικά για το νοικοκυριό.

Χρήση

Υπόδειξη: Κατά τη λειτουργία αναρρόφησης της συσκευής καθαρισμού υψηλής πίεσης, χρησιμοποιείτε πάντα επιπροσθέτως το φίλτρο νερού της KAERCHER (κωδ. παραγγελίας: 4.730-059.0).

Καθαρισμός δαπέδων

Στερεώστε το T-Racer με τους σωλήνες προέκτασης στο πιστολέτο υψηλής πίεσης.

Εικόνα 2

- 1 Βιδώστε τους δύο σωλήνες προέκτασης μεταξύ τους.
- 2 Ωθήστε το σωλήνα προέκτασης στη σύνδεση μπαγιονέτας του T-Racers.
- 3 Έπειτα, περιστρέψτε κατά 90°, ώσπου να κλειδώσει.
- 4 Σφίξτε καλά το περίβλημα ασφαλείας.

Εικόνα 3

- 1 Ωθήστε το σωλήνα προέκτασης στη σύνδεση μπαγιονέτας του πιστολέτου υψηλής πίεσης.
 - 2 Έπειτα, περιστρέψτε κατά 90°, ώσπου να κλειδώσει.
 - 3 Σφίξτε καλά το περίβλημα ασφαλείας.
- Ρυθμίστε την περιστρεφόμενη λαβή Power ανάλογα με την υπό καθαρισμό επιφάνεια.

Υποδείξεις για τον καθαρισμό

Προσοχή

- Σκουπίζετε τις ελεύθερες επιφάνειες πριν τη χρήση του T-Racers, ώστε να αποφύγετε τις φθορές στα ακροφύσια.
- Πριν τη χρήση σε ευαίσθητες επιφάνειες (π.χ. ξύλινες), εκτελέστε δοκιμή σε ένα μη ορατό σημείο, προκειμένου να εντοπίσετε εγκαίρως τυχόν αλλαγές στην επιφάνεια.
- Το T-Racer δεν ενδείκνυται για λείανση ή τρίψιμο!

Εικόνα 4

- Μην περνάτε πάνω από ανοιχτές γωνίες!

Καθαρισμός τοίχων

Στερεώστε το T-Racer απευθείας στο πιστολέτο υψηλής πίεσης.

- Πιέστε τη σύνδεση μπαγιονέτ του T-Racers στη σύνδεση του πιστολέτου υψηλής πίεσης και στρίψτε την κατά 90ο, ώσπου να κλειδώσει.
- Σφίξτε καλά το περίβλημα ασφαλείας.

Εικόνα 5

Προσοχή

- Κατά τον καθαρισμό των τοίχων, κρατάτε πάντα το T-Racer από τη χειρολαβή.
- Ρυθμίστε την περιστρεφόμενη λαβή Power ανάλογα με την υπό καθαρισμό επιφάνεια.

Στοιχεία χειρισμού

Περιστρεφόμενη λαβή Power

Με την περιστρεφόμενη λαβή Power μεταβάλλεται η απόσταση μεταξύ των ακροφυσίων υψηλής πίεσης και της υπό καθαρισμό επιφάνειας.

Ανθεκτικές επιφάνειες (π.χ. πλακίδια, μπετόν, πέτρα)

Εικόνα 6

- Ρυθμίστε την περιστρεφόμενη λαβή Power στη θέση "HARD".
- Για τον ισχυρό καθαρισμό επίμονων ρύπων.

Ευαίσθητες επιφάνειες (π.χ. ξύλο)

Εικόνα 7

- Ρυθμίστε την περιστρεφόμενη λαβή Power στη θέση "SOFT".
- Για τον απαλό καθαρισμό ευαίσθητων επιφανειών.

Ποδοδιακόπτης καθαρισμού επιφανειών

Εικόνα 8

- Για τον συνήθη καθαρισμό επιφανειών ενεργοποιήστε τον ποδοδιακόπτη καθαρισμού επιφανειών.
- Από τα δύο ακροφύσια υψηλής πίεσης του βραχίονα εκτινάσσεται μια δέσμη νερού.

Ποδοδιακόπτης καθαρισμού άκρων

Εικόνα 9

- Για τον καθαρισμό άκρων και γωνιών ενεργοποιήστε τον ποδοδιακόπτη καθαρισμού άκρων.
Από το πράσινο ακροφύσιο υψηλής πίεσης εκτινάσσεται μια δέσμη νερού.

Αντιμετώπιση βλαβών

Η συσκευή καθαρισμού υψηλής πίεσης δεν παράγει πίεση ή δονήσεις.

- Αποσυναρμολογήστε τα ακροφύσια υψηλής πίεσης, ελέγξτε τα ακροφύσια για φθορές, ξεπλύνετε το T-Racer με καθαρό νερό και συναρμολογήστε ξανά τα ακροφύσια.

Καθαρισμός του ακροφυσίου υψηλής πίεσης

Εικόνα 10

- 1 Βγάλτε το συνδετήρα ασφαλείας με ένα κατσαβίδι.
- 2 Τραβήξτε το προστατευτικό πλέγμα.
- 3 Αφαιρέστε τον σφικτήρα.
- 4 Τραβήξτε το ακροφύσιο υψηλής πίεσης.
Καθαρίστε το ακροφύσιο υψηλής πίεσης με καθαρό, τρεχούμενο νερό και αντικαταστήστε το, εάν είναι απαραίτητο.
- 5 Hochdruckdüse einsetzen.
- 6 Συναρμολογήστε τον σφικτήρα.
- 7 Τοποθετήστε το προστατευτικό πλέγμα στους πείρους.
- 8 Πιέστε το συνδετήρα ασφαλείας, ώσπου να κλειδώσει.

Genel bilgiler

Çevre koruma



Ambalaj malzemeleri geri dönüş-türülebilir. Ambalaj malzemelerini evinizin çöpüne atmak yerine lütfen tekrar kullanılabilecekleri yerlere gönderin.



Eski cihazlarda, yeniden değerlendirilme işlemine tabi tutulması gereken değerli geri dönüşüm malzemeleri bulunmaktadır. Bu nedenle eski cihazları lütfen öngörülen toplama sistemleri aracılığıyla imha edin.

İçindekiler hakkında uyarılar (REACH)

İçindekiler hakkında ayrıntılı bilgileri bulabileceğiniz adres:

www.kaercher.com/REACH

Yedek parçalar

Sadece orijinal KÄRCHER yedek parçaları kullanın. Bir yedek parça genel bakışını bu kullanım kılavuzunun sonunda bulabilirsiniz.

Öneri

Uzatma borularını tüm Kärcher aksesuarlarıyla kullanabilirsiniz.

Güvenlik uyarıları



Cihazın ilk kullanımından önce bu orijinal kullanma kılavuzunu okuyun, bu kılavuza göre davranın ve daha sonra kullanım veya cihazın sonraki sahiplerine vermek için bu kılavuzu saklayın.

- **Yüksek basınçlı temizleyicinizin güvenlik uyarılarını dikkate alın.**
- **Yüksek basınç tabancasındaki yüksek basınçlı püskürtmeyi, sadece T-Racer temizlenecek yüzeydeyken devreye sokun.**
- **Temizleme kafasının yakınında hiç kimse bulunmamalıdır**
- **Dikkat! Geri tepme! Cihazın güvenli şekilde durmasını sağlayın ve uzatma borusu ya da tutamakla birlikte yüksek basınç tabancasını sabit tutun.**

- **Temizleme modunu kapatırken yüksek basınçlı temizleyici de kapatın. T-Racer'daki çalışmalar sırasında T-Racer'i ek olarak yüksek basınç tabancasından ayırın.**
- **Maksimum su sıcaklığı 60 °C (yüksek basınçlı temizleyicinizin uyarılarına dikkat edin).**

Cihaz tanımı

Ambalajı çıkartırken, ambalajın içinde bulunan malzemelerde eksik aksesuar ya da hasar olup olmadığını kontrol edin. Nakliye hasarlarında yetkili satıcınızı bilgilendirin.

Bkz. Sayfa 2, Şekil 1

- 1 Muhafaza
- 2 Tutamak
- 3 Döner kol Power (memelerin yükseklik uyarı için)
- 4 Ayak şalteri Kenar temizliği
- 5 Ayak şalteri Yüzey temizliği
- 6 Emniyet kovanlı bayonet bağlantısı
- 7 Uzatma boruları (2 adet)
- 8 Rotor kolu
- 9 Yeşil yüksek basınç memesi
- 10 Yüksek basınç memesi
- 11 Emniyet kısıkaçı
- 12 Koruyucu ızgara

Cihazdaki semboller



Tehlike!

Çalışma sırasında T-Racer'i kenarının altından tutmayın!

Kurallara uygun kullanım

T-Racer ile ahşap, plastik, beton, fayans ve doğal taş zemin ve duvar yüzeylerini temizlemeye uygundur. T-Racer'i sadece özel ev işlerinde kullanın.

Kullanım

Uyarı: Yüksek basınçlı temizleyicinin vakum modunda, ek olarak mutlaka KÄRC-HER su filtresini (Sipariş No. 4.730-059.0) kullanın.

Zemin yüzeylerinin temizlenmesi

T-Racer'ı uzatma boruları ile yüksek basınç tabancasına sabitleyin.

Şekil 2

- 1 Her iki uzatma borusunu birbirine vidalayın.
- 2 Uzatma borusunu T-Racer'ın bayonet bağlantısına bastırın.
- 3 Daha sonra, kilitlemeye kadar 90° döndürün.
- 4 Emniyet kovanını sıkın.

Şekil 3

- 1 Uzatma borusunu yüksek basınçlı tabancanın bayonet bağlantısına bastırın.
 - 2 Daha sonra, kilitlemeye kadar 90° döndürün.
 - 3 Emniyet kovanını sıkın.
- Power döner kolunun temizlenecek yüzeye uygun şekilde ayarlanması

Temizlik uyarıları

Dikkat

- Memelerin zarar görmesini önlemek için, T-Racer'ı kullanmadan önce açığındaki yüzeyleri süpürün.
- Hassas yüzeylerde (örn. ahşap yüzeyler) kullanmadan önce, olası yüzey değişimlerini zamanında fark etmek için göze batmayan bir yerde test yapın.
- T-Racer ovalamak ya da fırçalamak için uygun değildir!

Şekil 4

→ Açığındaki köşelerde sürmeyin!

Duvar yüzeylerinin temizlenmesi

T-Racer'ı direkt olarak yüksek basınç tabancasına sabitleyin.

→ T-Racer'ın bayonet bağlantısını yüksek basınç tabancasının bağlantısına bastırın, daha sonra, kilitlemeye kadar 90° döndürün.

→ Emniyet kovanını sıkın.

Şekil 5

Dikkat

- Duvar yüzeylerini temizlerken T-Racer'ı her zaman tutamağından tutun.
- Power döner kolunun temizlenecek yüzeye uygun şekilde ayarlanması

Kumanda elemanları

Döner kol Power

Power döner kolu ile yüksek basınç memelerinin temizlenecek yüzeye olan mesafesi değiştirilir.

Sağlam yüzeyler (Örn; fayans, beton, taş)

Şekil 6

- Power döner kolunu "HARD" konumuna getirin.
- İnatçı kirlerin güçlü şekilde temizlenmesi için.

Hassas yüzeyler (Örn; ahşap)

Şekil 7

- Power döner kolunu "SOFT" konumuna getirin.
- Hassas yüzeylerin koruyucu temizliği için.

Ayak şalteri Yüzey temizliği

Şekil 8

- Normal yüzey temizliği için, yüzey temizliği ayak şalterine basın.
- Rotor kolundaki iki yüksek basınç memesinden su çıkar.

Ayak şalteri Kenar temizliği

Şekil 9

- Kenar ve köşe temizliği için, kenar temizliği ayak şalterine basın.
- Yeşil yüksek basınç memesinden su çıkar.

Arızalarda yardım

Yüksek basınçlı temizleyici basınç oluşturmuyor ya da titriyor.

→ Yüksek basınç memelerini sökün, yüksek basınç memelerine hasar kontrolü yapın, T-Racer'ı temiz suyla yıkayın ve daha sonra yüksek basınç memelerini tekrar takın.

Yüksek basınç memesinin temizlenmesi

Şekil 10

- 1 Emniyet mandalını bir tornavidayla dışarı doğru kanırtın.
- 2 Koruyucu ızgarayı çekin.
- 3 Mandalı çıkartın.
- 4 Yüksek basınç memesini dışarı çekin. Yüksek basınç memesini temiz suda yıkayın, gerekirse değiştirin.
- 5 Yüksek basınç memesini yerleştirin.
- 6 Mandalı takın.
- 7 Koruyucu ızgarayı muyluya takın.
- 8 Kilitlenene kadar emniyet mandalını içeri bastırın.

Общие указания

Защита окружающей среды



Упаковочные материалы пригодны для вторичной обработки. Поэтому не выбрасывайте упаковку вместе с домашними отходами, а сдайте ее в один из пунктов приема вторичного сырья.



Старые приборы содержат ценные перерабатываемые материалы, подлежащие передаче в пункты приемки вторичного сырья. Поэтому утилизируйте старые приборы через соответствующие системы приемки отходов.

Инструкции по применению компонентов (REACH)

Актуальные сведения о компонентах приведены на веб-узле по следующему адресу:

www.kaercher.com/REACH

Запасные части

Используйте только оригинальные запасные части фирмы KARCHER. Описание запасных частей находится в конце данной инструкции по эксплуатации.

Совет

Удлинительные трубки можно использовать с любыми аксессуарами KARCHER.

Указания по технике безопасности



Перед первым применением вашего прибора прочитайте эту оригинальную инструкцию по эксплуатации, после этого действуйте соответственно и сохраните ее для дальнейшего пользования или для следующего владельца.

- *Соблюдайте указания по технике безопасности, изложенные в инструкции.*

- *Высоконапорную струю можно подавать только после того, как T-Racer был поставлен на очищаемую поверхность.*
- *Не допускается нахождение посторонних лиц возле чистящей головки*
- *Внимание, отдача! По этой причине необходимо занять устойчивую позицию и крепко держать высоконапорный пистолет за удлинительную трубку или рукоятку.*
- *Выключать моечный аппарат по окончании уборки. Во время проведения каких-либо работ с T-Racer отсоединять его от высоконапорного пистолета.*
- *Максимальная температура воды 60 °C (соблюдать указания по эксплуатации моечного аппарата высокого давления).*

Описание прибора

При распаковке прибора проверьте его комплектность, а также его целостность. При обнаружении повреждений, полученных во время транспортировки, следует уведомить торговую организацию, продавшую прибор.

См. стр. 2, рисунок 1

- 1 корпус
- 2 рукоятка
- 3 Вращающаяся ручка "Power" (для установки высоты насадок)
- 4 Ножной выключатель очистки краев
- 5 Ножной выключатель очистки поверхностей
- 6 Штыковое соединение с предохранительной втулкой
- 7 Удлинительные трубки (2 шт.)
- 8 Ручка ротора
- 9 Зеленая форсунка высокого давления
- 10 Форсунка высокого давления
- 11 Предохранительный зажим
- 12 Защитная сетка

Символы на приборе



Опасность!

Во время работы не протягивайте руку под край прибора!

Использование по назначению

T-Racer особо подходит для чистки полов и стен с различными поверхностями, как например, дерево, пластмасса, бетон, плитка и камень. Используйте T-Racer исключительно в домашнем хозяйстве.

Использование

Указание: В режиме всасывания обязательно используйте водяной фильтр фирмы KAERCHER (заказ №:4.730-059.0).

Очистить поверхность пола

Закрепить T-Racer с удлинительными трубками на высоконапорном пистолете.

Рисунок 2

- 1 Скрепить болтами обе удлинительные трубки.
- 2 Прижать удлинительную трубку к штыковому соединению T-Racer.
- 3 Затем повернуть на 90° до щелчка.
- 4 Затяните предохранительную втулку.

Рисунок 3

- 1 Вставить соединительную трубку в штыковое соединение высоконапорного пистолета-распылителя.
 - 2 Затем повернуть на 90° до щелчка.
 - 3 Затяните предохранительную втулку.
- Установить параметры вращающейся ручки "Power" в соответствии с типом очищаемой поверхности

Указание к очистке

Внимание

- *Во избежание повреждения форсунок, перед применением устройства для чистки поверхностей свободные поверхности необходимо подмести.*

- *Перед применением на чувствительных поверхностях (например, деревянных поверхностях) необходимо на незаметном участке проверить, что возможные изменения поверхности будут своевременно замечены.*
- *T-Racer не предназначен для чистки без жидкости или чистки структурных поверхностей!*

Рисунок 4

- *Не направлять в пустые углы!*

Очистить стены

Закрепить T-Racer на высоконапорном пистолете.

- Плавно прижмите штыковое соединение аппарата к соединительному гнезду на высоконапорном пистолете и поверните на 90°, чтобы его закрепить.
- Затяните предохранительную втулку.

Рисунок 5

Внимание

- *При мойке стен прибор T-Racer следует всегда держать за рукоятку.*
- Установить параметры вращающейся ручки "Power" в соответствии с типом очищаемой поверхности

Элементы управления

Вращающаяся ручка "Power"

При помощи вращающейся ручки "Power" изменить расстояние от высоконапорных форсунок до очищаемой поверхности.

Прочные поверхности (например, плитка, бетон, камень)

Рисунок 6

- Установить значение "HARD" вращающейся ручки "Power".
Для эффективной очистки затвердевшей грязи.

Чувствительные поверхности (например, дерево)

Рисунок 7

- Установить значение "SOFT" вращающейся ручки "Power".
Для щадящей очистки чувствительных поверхностей.

Ножной выключатель очистки поверхностей

Рисунок 8

- Для обычной очистки поверхностей нажать на ножной выключатель очистки поверхностей.
Струя воды выходит из обеих форсунок высокого давления, расположенных в ручке ротора.

Ножной выключатель очистки краев

Рисунок 9

- Для очистки краев и углов нажать на ножной выключатель очистки краев.
Струя воды выходит из зеленых форсунок высокого давления.

Помощь в случае неполадок

Высоконапорный моющий аппарат не набирает давление или пульсирует.

- Снять форсунки, проверить их на повреждение, промыть чистой водой устройство для чистки поверхностей, после чего снова установить форсунки.

Очистка форсунки высокого давления

Рисунок 10

- 1 Выдавить предохранительный зажим при помощи отвертки.
- 2 Удалить защитную сетку.
- 3 Снять скобу.
- 4 Вытянуть форсунку.
Промыть форсунку высокого давления чистой водой и, при необходимости, заменить.
- 5 Установить форсунку.
- 6 Установить скобу.
- 7 Надеть на цапфу защитную сетку.
- 8 Вдавить предохранительный зажим до фиксации.

Általános megjegyzések

Környezetvédelem



A csomagolóanyagok újrahasznosíthatók. Ne dobja a csomagolóanyagokat a háztartási szemétkosárba, hanem gondoskodjék azok újrahasznosításáról.



A régi készülékek értékes újrahasznosítható anyagokat tartalmaznak, amelyeket tanácsos újra felhasználni. Ezért a régi készülékeket az arra alkalmas gyűjtőrendszerek igénybevételével ártalmatlanítsa!

Megjegyzések a tartalmazott anyagokkal kapcsolatban (REACH)

Aktuális információkat a tartalmazott anyagokkal kapcsolatban a következő címen talál:

www.kaercher.com/REACH

Alkatrészek

Kizárólag eredeti KÄRCHER alkatrészeket használjon. Ezen Gépkönyv végén található a pótalkatrészek rövid áttekintését.

Tipp

A hosszabbító csövek minden Kärcher tartozékkal használhatók.

Biztonsági utasítások



A készülék első használata előtt olvassa el ezt az eredeti használati utasítást, ez alapján járjon el és tartsa meg a későbbi használatra vagy a következő tulajdonos számára.

- **Tartsa be a magasnyomású tisztító biztonsági utasításait.**
- **A magasnyomású sugarat a magasnyomású pisztolyon csak akkor kapcsolja be, ha a T-Racer-t a tisztítandó felületre helyezte.**
- **A tisztítófej közvetlen közelében a kezelőn kívül ne tartózkodjon senki más**
- **Vigyázat, az eszköz hátralökhet! Biztosan kell állni és a magasnyomású pisztolyt a toldalékcsővel ill. markolattal erősen kell tartani.**

- **A tisztítás befejezésekor a magasnyomású tisztítót ki kell kapcsolni. A T-Racer-en történő munka esetén továbbá válassza le a magasnyomású pisztolyról.**
- **A maximális víz hőmérséklet 60 °C (vegye figyelembe a magasnyomású tisztító utasításait).**

A készülék ismertetése

Ellenőrizze kicsomagoláskor a csomag tartalmának teljességét és sértetlenségét. Szállítás közben keletkezett sérülés esetén értesítse az eladót.

Lásd a **2. oldalon**, ábra **1**

- 1 Ház
- 2 Markolat
- 3 Power forgó markolat (a fúvókák magasságának állítására)
- 4 Peremtisztító lábkapcsolója
- 5 Felülettisztítás lábkapcsolója
- 6 Bajonett csatlakozás biztosítóhüvellyel
- 7 Hosszabbítócsövek (2 db.)
- 8 Forgókar
- 9 Zöld nagynyomású fúvóka
- 10 Magasnyomású szórófej
- 11 Biztosítókapocs
- 12 Védőrács

Szimbólumok a készüléken



Veszély!

Az üzemeltetés során ne nyúljon a T-Racer pereme alá!

Rendeltetésszerű használat

A T-Racer kiválóan alkalmas különböző, például fából, műanyagból, betonból, csempéből és természetesből készült padló- és falfelület tisztítására. A T-Racer-t kizárólag magáncélra szabad használni a háztartásban.

Alkalmazás

Megjegyzés: A nagynyomású tisztító szívó üzeme esetén feltétlenül alkalmazni kell a KÄRCHER vízsűrőt (megrend. szám: 4.730-059.0).

Padlófelület tisztítása

A T-Racer-t a hosszabbító csövekkel a nagynyomású pisztolyhoz rögzíteni.

Ábra 2

- 1 A két hosszabbító csövet összecsavazni.
- 2 A toldalékcsovet a T-Racer bajonett csatlakozójára nyomni.
- 3 Ezután 90° -kal fordítsa el, amíg bekatantan.
- 4 A biztosítóhüvelyt meghúzni.

Ábra 3

- 1 A toldalékcsovet nyomja a kézi szórópisztoly bajonett csatlakozójába.
 - 2 Ezután 90° -kal fordítsa el, amíg bekatantan.
 - 3 A biztosítóhüvelyt meghúzni.
- A Power forgómarkolatot a tisztítandó felületnek megfelelően beállítani

Kérem, ügyeljen a következőkre

Figyelem

- Szabad felületeket a T-Racer használata előtt fel kell seperni, hogy elkerülje a fúvókák sérülését.
- Érzékeny felületeken (pl. fa felület) való használat előtt feltűnésmentes helyen próbálja ki, hogy az esetleges felületi elváltozásokat időben észrevegye.
- A T-Racer nem alkalmas súrolásra vagy dörzsölésre!

Ábra 4

→ A kiálló sarkokat el kell kerülni!

Falfelületek tisztítása

A T-Racer-t közvetlenül a nagynyomású pisztolyhoz rögzíteni.

→ A T-Racer bajonett csatlakozását a nagynyomású pisztoly csatlakozójába benyomni, ezután 90°-kal elforgatni, amíg be nem pattan.

→ A biztosítóhüvelyt meghúzni.

Ábra 5

Figyelem

→ Falfelületek tisztítása során a T-Racer-t mindig a fogantyúnál kell tartani.

→ A Power forgómarkolatot a tisztítandó felületnek megfelelően beállítani

Kezelési elemek

Power forgómarkolat

A Power forgómarkolattal lehet megváltoztatni a nagynyomású fúvókák és a tisztítandó felület közötti távolságot.

Kemény felületek (pl. csempe, beton, kő)

Ábra 6

→ A Power forgó markolatot „HARD” -ra állítani.
Makacs szennyeződések erős tisztításához.

Érzékeny felületek (pl. fa)

Ábra 7

→ A Power forgó markolatot „SOFT” -ra állítani.
Érzékeny felületek kíméletes tisztításához.

Felülettisztítás lábkapcsolója

Ábra 8

→ Normál felülettisztításhoz működtesse a felülettisztítás lábkapcsolóját.
A forgókar mindkét nagynyomású fúvókájából vízszöglet lép ki.

Peremtisztító lábkapcsolója

Ábra 9

→ Perem- és saroktisztításhoz működtesse a peremtisztítás lábkapcsolóját.
A zöld nagynyomású fúvókából vízszöglet lép ki.

Segítség üzemzavar esetén

A készülék nem termel nyomást vagy lüktet.

→ Szerelje ki a nagynyomású fűvókákat, ellenőrizze hogy a nagynyomású fűvókák nem sérültek-e, öblítse át a T-Racer-t tiszta vízzel, és ezután ismét szerelje be a nagynyomású fűvókákat.

Nagynyomású fűvóka tisztítása

Ábra 10

- 1 A biztosítókapcsot egy csavarhúzóval kiemelni.
- 2 A védőrácsot levenni.
- 3 A kapcsot el kell távolítani.
- 4 A nagynyomású fűvókát kihúzni.
A nagynyomású fűvókát tiszta víz alatt letisztítani, amennyiben szükséges kicserélni.
- 5 A nagynyomású fűvókát behelyezni.
- 6 A kapcsot beszerelni.
- 7 A védőrácsot a csapokra helyezni.
- 8 Nyomja be a biztosítókapcsot, amíg be kattann.

Obecná upozornění

Ochrana životního prostředí



Obalové materiály jsou recyklovatelné. Obal nezhazujte do domácího odpadu, nýbrž jej odevzdejte k opětovnému využití.



Přístroj je vyroben z hodnotných recyklovatelných materiálů, které se dají dobře znovu využít. Likvidujte proto staré přístroje ve sběrnách k tomuto účelu určených.

Informace o obsažených látkách (REACH)
Aktuální informace o obsažených látkách naleznete na adrese:

www.kaercher.com/REACH

Náhradní díly

Používejte výhradně originální náhradní díly firmy KÄRCHER. Přehled náhradních dílů najdete na konci tohoto provozního návodu.

Tip

Prodlužovací trubku můžete použít s každým příslušenstvím Kärcher.

Bezpečnostní pokyny



Před prvním použitím svého zařízení si přečtěte tento původní návod k používání, řiďte se jím a uložte jej pro pozdější použití nebo pro dalšího majitele.

- *Dodržujte bezpečnostní pokyny pro Váš vysokotlaký čistič.*
- *Vysokotlaký proud z vysokotlaké pistole vypustěte až tehdy, když jste T-Racer umístili na ploše určené k čištění.*
- *V bezprostřední blízkosti čisticí hlavy se nesmějí zdržovat žádné další osoby*
- *Pozor na zpětný ráz! Dbejte na to, abyste bezpečně stáli, a pevně uchopte vysokotlakou pistoli s prodlužovací trubkou případně rukojetí.*
- *Po ukončení čisticího provozu vysokotlaký čistič vypněte. Pracujete-li se zařízením T-Racer, je navíc potřeba odpojit zařízení od vysokotlaké pistole.*

- *Maximální teplota vody 60 °C (dbejte prosím pokynů platných pro vysokotlaký čistič).*

Popis přístroje

Při vybalení zkontrolujte obsah zásilky, zda nechybí příslušenství či zda dodaný přístroj není poškozen. Při škodách způsobených dopravou informujte laskavě Vašeho obchodníka.

Viz strana 2, ilustrace 1

- 1 Plášť
- 2 Rukojeť
- 3 Otočná rukojeť Power (slouží k výškovému nastavení trysek)
- 4 Nožní spínač čištění hran
- 5 Nožní spínač čištění ploch
- 6 Bajonetová přípojka s bezpečnostní objímkou
- 7 Prodlužovací trubka (2 kusy)
- 8 Rameno rotoru
- 9 Zelená vysokotlaká tryska
- 10 vysokotlaká tryska
- 11 Pojistná spona
- 12 Ochranná mříž

Symbyly na zařízení



Nebezpečí!

Je-li přístroj v provozu, nikdy nešahejte pod okraj T-Raceru!

Správné používání přístroje

T-Racer se ideálně hodí k čištění podlahových ploch a stěn s různým povrchem jako např. dřevo, plast, beton, obkladačky a přírodní kámen. T-Racer používejte výhradně v soukromých domácnostech.

Použití

Upozornění: Při sacím provozu vysokotlakého čističe bezpodmínečně doplňkově používejte vodní filtr Kärcher (objednáací č. :4.730-059.0).

Čištění podlahových ploch

T-Racer připevněte na vysokotlakou pistoli prodlužovacími trubkami.

ilustrace 2

- 1 Sešroubujte obě prodlužovací trubky k sobě.
- 2 Prodlužovací trubku zatlačte na bajonetovou přípojku T-Raceru.
- 3 Poté ji otočte o 90° stupňů až zaskočí.
- 4 Dotáhněte bezpečnostní objímku.

ilustrace 3

- 1 Prodlužovací trubku zatlačte do bajonetové přípojky vysokotlaké pistole.
 - 2 Poté ji otočte o 90° stupňů až zaskočí.
 - 3 Dotáhněte bezpečnostní objímku.
- Otočnou rukojeť nastavte podle čisticí plochy

Pokyny k čištění

Pozor

- *Volné plochy před použitím zařízení T-Racer zameťte, abyste předešli poškození trysek.*
- *Před použitím na citlivých materiálech (např. dřevěné povrchy) proveďte zkoušku na nenápadném místě, aby jste včas zjistili případně změny na povrchu.*
- *T-Racer se nehodí na hrubé mytí či drhnutí!*

ilustrace 4

→ *Nepřejíždějte volně ležící hrany!*

Čištění stěn

T-Racer připevněte přímo na vysokotlakou pistoli.

- Bajonetovou přípojku zařízení T-Racer zatlačte do přípojky vysokotlaké pistole a otočte jí o 90°, aby zapadla.
- Dotáhněte bezpečnostní objímku.

ilustrace 5

Pozor

- *Při čištění stěn držte T-Racer vždy za rukojeť.*
- Otočnou rukojeť nastavte podle čisticí plochy

Ovládací prvky

Otočná rukojeť Power

Otočnou rukojeť Power se mění vzdálenost mezi vysokotlakými tryskami a čisticí plochou.

Robustní povrchy (např. obkladačky, beton, kámen)

ilustrace 6

- Nastavte otočnou rukojeť Power na „HARD“.
- K intenzivnímu čištění odolných znečištění.

Choulostivé povrchy (např. dřevo)

ilustrace 7

- Nastavte otočnou rukojeť Power na „SOFT“.
- K šetrnému čištění choulostivých ploch.

Nožní spínač čištění ploch

ilustrace 8

- K běžnému čištění ploch stiskněte nožní spínač čištění ploch.
- Z obou vysokotlakých trysek v rameni rotoru vychází paprsek vody.

Nožní spínač čištění hran

ilustrace 9

- K čištění hran a rohů stiskněte nožní spínač čištění hran.
- Ze zelené vysokotlaké trysky vychází paprsek vody.

Pomoc při poruchách

Vysokotlaký čistič nevytváří tlak ani nepulzuje.

→ Vymontujte vysokotlaké trysky, zkontrolujte, zda nejsou poškozeny, opláchněte zařízení T-Racer čistou vodou a nakonec namontujte vysokotlaké trysky zase zpátky.

Vyčistěte vysokotlakou trysku

ilustrace 10

- 1 Bezpečnostní svorku vyšroubujte pomocí šroubováku.
- 2 Sejměte ochrannou mříž.
- 3 Sejměte svorku.
- 4 Vytáhněte vysokotlakou trysku.
Vysokotlakou trysku vyčistěte čistou vodou, v případě potřeby vyměňte.
- 5 Nasadte vysokotlakou trysku.
- 6 Svorku namontujte.
- 7 Nasadte ochrannou mříž na čepy.
- 8 Bezpečnostní svorku zatlačte tak, aby zaskočila.

Splošna navodila

Varstvo okolja



Embalazo je mogoče reciklirati. Prosimo, da embalaže ne odlagate med gospodinjiski odpad, pač pa jo oddajte v ponovno predelavo.



Stare naprave vsebujejo pomembne materiale, ki so namenjeni za nadaljnjo predelavo. Zato stare naprave zavrzite s pomočjo ustreznih zbiralnih sistemov.

Opozorila k sestavinam (REACH)

Aktualne informacije o sestavinah najdete na:

www.kaercher.com/REACH

Nadomestni deli

Uporabljajte samo originalne KÄRCHER jeve nadomestne dele. Pregled nadomestnih delov boste našli na koncu tega navodila za uporabo.

Nasvet

Podaljšek cevi lahko uporabljate z vsako Kärcher opremo.

Varnostni napotki



Pred prvo uporabo Vaše naprave preberite to originalno navodilo za uporabo, ravnajte se po njem in shranite ga za morebitno kasnejšo uporabo ali za naslednjega lastnika.

- *Upoštevajte varnostna opozorila za vaš visokotlačni čistilnik.*
- *Visokotlačni curek na visokotlačni pištoli sprostite šele, ko se T-Racer nahaja na površini, ki jo čistite.*
- *V neposredni bližini čistilne glave se ne smejo zadrževati druge osebe.*
- *Previdno povratni sunek! Poskrbite, da varno stojite, in trdno držite visokotlačno pištolo s podaljševalno cevjo oz. ročajem.*
- *Po končanem čiščenju visokotlačni čistilnik izklopite. Pri delu na T-Racer-ju le-tega dodatno odklopite od visokotlačne pištole.*

- *Maksimalna temperatura vode 60 °C (upoštevajte navodila za vaš visokotlačni čistilnik).*

Opis naprave

Pri razpakiranju preverite ali v vsebini paketa manjka pribor oz. ali obstajajo poškodbe. V primeru transportnih poškodb obvestite svojega prodajalca.

Glejte stran 2, slika 1

- 1 Ohišje
- 2 Ročaj
- 3 Vrtljivi ročaj Power (za nastavitev višine šob)
- 4 Nožno stikalo za čiščenje roba
- 5 Nožno stikalo za čiščenje površin
- 6 Bajonetni priključek z zaščitnim tulcem
- 7 Podaljševalni cevi (2 kosa)
- 8 Roka rotorja
- 9 Zelena visokotlačna šoba
- 10 Visokotlačna šoba
- 11 Varnostna sponka
- 12 Zaščitna mrežica

Simboli na napravi



Nevarnost!

Pri delu ne segajte pod rob T-Racerja!

Namenska uporaba

T-Racer je idealno primeren za čiščenje talnih in stenskih površin s različnimi oblogami kot so les, umetna masa, beton, ploščice in naravni kamen. T-Racer uporabljajte izključno za privatno gospodinjstvo.

Uporaba

Opozorilo: Pri sesalnem obratovanju visokotlačnega čistilca obvezno dodatno uporabite KÄRCHER-jev vodni filter (Naroč. št.:4.730-059.0).

Čiščenje talnih površin

T-Racer s podaljševalnimi cevmi pritrдите na visokotlačno pištolo.

Slika 2

- 1 Privijte skupaj obe podaljševalni cevi.
- 2 Podaljševalno cev pritisnite na bajonetni priključek T-Racer-ja.
- 3 Nato zasukajte za 90°, da se zaskoči.
- 4 Zaščitni tulec trdno pritegnite.

Slika 3

- 1 Podaljševalno cev potisnite v bajonetni priključek visokotlačne pištrole.
 - 2 Nato zasukajte za 90°, da se zaskoči.
 - 3 Zaščitni tulec trdno pritegnite.
- Vrtljivi ročaj Power nastavite v skladu s površino za čiščenje

Opozorila

Pozor

- *Proste površine je potrebno pred uporabo T-Racer-ja pomesti, da se prepreči poškodovanje šob.*
- *Pred uporabo na občutljivih površinah (npr. lesenih površinah) testirajte na neopaznih mestih, da lahko pravočasno opazite možne spremembe površine.*
- *T-Racer ni prikladen za strganje ali ribanje!*

Slika 4

→ *Ne vozite čez prostostoječe vogale!*

Čiščenje stenskih površin

T-Racer pritrдите neposredno na visokotlačno pištolo.

- Bajonetni priključek T-Racer-ja potisnite v priključek visokotlačne pištrole in ga potem obrnite za 90°, da se zaskoči.
- Zaščitni tulec trdno pritegnite.

Slika 5

Pozor

- *T-Racer med čiščenjem stenskih površin vedno držite za ročaj.*
- Vrtljivi ročaj Power nastavite v skladu s površino za čiščenje

Upravljalni elementi

Vrtljivi ročaj Power

Z vrtljivim ročajem Power se spreminja razdalja visokotlačnih šob do površine za čiščenje.

Robustne površine (npr. ploščice, beton, kamen)

Slika 6

- Vrtljivi ročaj Power nastavite na „HARD“.
Za učinkovito čiščenje trdovratnih umazanij.

Občutljive površine (npr. les)

Slika 7

- Vrtljivi ročaj Power nastavite na „SOFT“.
Za prizanesljivo čiščenje občutljivih površin.

Nožno stikalo za čiščenje površin

Slika 8

- Za normalno čiščenje površin aktivirajte nožno stikalo za čiščenje površin.
Iz obeh visokotlačnih šob v roki rotorja izstopa vodni curek.

Nožno stikalo za čiščenje roba

Slika 9

- Za čiščenje robov in kotov aktivirajte nožno stikalo za čiščenje robov.
Iz zelene visokotlačne šobe izstopa vodni curek.

Pomoč pri motnjah

Visokotlačni čistilnik ne ustvarja tlaka ali pulzira.

→ Snemite obe visokotlačni šobi, preverite ali sta poškodovani, izperite T-Racer s čisto vodo in ponovno montirajte visokotlačni šobi.

Čiščenje visokotlačne šobe

Slika 10

- 1 Varnostno sponko privzdignite z izvijačem.
- 2 Odstranite zaščitno mrežico.
- 3 Odstranite spojko.
- 4 Visokotlačno šobo izvlecite.
Visokotlačno šobo očistite pod čisto vodo, če je potrebno, jo zamenjajte.
- 5 Visokotlačno šobo vstavite.
- 6 Montirajte spojko.
- 7 Zaščitno mrežico natakните na zatič.
- 8 Pritisnite varnostno sponko, dokler se ne zaskoči.

Instrukcje ogólne

Ochrona środowiska



Materiały użyte do opakowania nadają się do recyklingu. Opakowania nie należy wrzucać do zwykłych pojemników na śmieci, lecz do pojemników na surowce wtórne.



Zużyte urządzenia zawierają cenne surowce wtórne, które powinny być oddawane do utylizacji. Z tego powodu należy usuwać zużyte urządzenia za pośrednictwem odpowiednich systemów utylizacji.

Wskazówki dotyczące składników (REACH)

Aktualne informacje dotyczące składników znajdują się pod:

www.kaercher.com/REACH

Części zamienne

Stosować wyłącznie oryginalne części zamienne firmy KÄRCHER. Lista części zamiennych znajduje się na końcu niniejszej instrukcji obsługi.

Wskazówka

Rurę przedłużającą można używać z każdym rodzajem akcesoriów Kärcher.

Zasady bezpieczeństwa



Przed pierwszym użyciem urządzenia należy przeczytać oryginalną instrukcję obsługi, postępować według jej wskazań i zachować ją do późniejszego wykorzystania lub dla następnego użytkownika.

- *Przestrzegać przepisów bezpieczeństwa myjki wysokociśnieniowej.*
- *Strumień wysokociśnieniowy pistoletu natryskowego należy uruchamiać dopiero wtedy, gdy T-Racer znajduje się na czyszczonej powierzchni.*
- *W pobliżu głowicy czyszczącej nie mogą znajdować się żadne inne osoby.*
- *Uwaga, odrzuca! Należy stać w stabilnej pozycji oraz mocno trzymać pistolet natryskowy z rurą przedłużającą wzgl. rękodzięcią.*

- *Po zakończeniu czyszczenia należy wyłączyć wysokociśnieniowe urządzenie czyszczące. Przy pracach przy T-Racerze należy go dodatkowo oddzielić od wysokociśnieniowego pistoletu natryskowego.*
- *Maksymalna temperatura wody to 60°C (przestrzegać wskazówek eksploatacji myjki wysokociśnieniowej).*

Opis urządzenia

Podczas rozpakowywania urządzenia należy sprawdzić, czy w opakowaniu znajdują się wszystkie elementy i czy nic nie jest uszkodzone. W przypadku stwierdzenia uszkodzeń w transporcie należy zwrócić się do dystrybutora.

Patrz strona 2, rysunek 1

- 1 Obudowa
- 2 Uchwyt
- 3 Pokrętko Power (do regulacji wysokości dysz)
- 4 Przełącznik nożny czyszczenia krawędzi
- 5 Przełącznik nożny czyszczenia krawędzi
- 6 Złącze bagnetowe z nasadką zabezpieczającą
- 7 Rury przedłużające (2 szt.)
- 8 Ramię wirnika
- 9 Zielona dysza wysokociśnieniowa
- 10 Dysza wysokociśnieniowa
- 11 Klamra zabezpieczająca
- 12 Siatka ochronna

Symbole na urządzeniu



Niebezpieczeństwo!

Podczas pracy nie wolno sięgać ręką pod krawędź T-Racera!

Użytkowanie zgodne z przeznaczeniem

T-Racer nadaje się idealnie do czyszczenia podłóg i ścian o różnych rodzajach powierzchni, takich jak drewno, tworzywo sztuczne, beton, płytki ceramiczne i kamień. T-Racer przeznaczony jest wyłącznie do stosowania w gospodarstwach domowych.

Zastosowanie

Wskazówka: Przy trybie ssania wysokociśnieniowego urządzenia czyszczącego konieczne należy dodatkowo używać filtru do wody Kärcher (nr zamówienia: 4.730-059.0).

Czyszczenie podłóg

Zamocować T-Racer wraz z rurami przedłużającymi do wysokociśnieniowego pistoletu natryskowego.

Rysunek 2

- 1 Skręcić obydwie rury przedłużające.
- 2 Rurę przedłużającą nacisnąć na zamocowanie bagnetowe T-Racera.
- 3 Następnie przekręcić o 90°, aż do zatrzaśnięcia.
- 4 Mocno dokręcić nasadkę zabezpieczającą.

Rysunek 3

- 1 Wcisnąć rurkę przedłużającą do złącza bagnetowego pistoletu wysokociśnieniowego.
 - 2 Następnie przekręcić o 90°, aż do zatrzaśnięcia.
 - 3 Mocno dokręcić nasadkę zabezpieczającą.
- Ustawić pokrętkę Power odpowiednio do czyszczonej powierzchni

Wskazówki dotyczące czyszczenia

Uwaga

- Zamieść wolne powierzchnie przed użyciem T-Racera, aby uniknąć uszkodzenia dysz.
- Przed zastosowaniem na wrażliwych powierzchniach (np. powierzchni drewnianych) sprawdzić na dyskretnym miejscu, aby zwrócić uwagę na możliwe zmiany na powierzchni.
- T-Racer nie jest przystosowany do szorowania powierzchni!

Rysunek 4

- Nie prowadzić przystawki po krawędziach!

Czyszczenie ścian

Zamocować T-Racer bezpośrednio do wysokociśnieniowego pistoletu natryskowego.

- Zamocowanie bagnetowe T-Racera docisnąć do przyłącza wysokociśnieniowego pistoletu natryskowego, a potem przekręcić o 90°, aż zaskoczy.
- Mocno dokręcić nasadkę zabezpieczającą.

Rysunek 5

Uwaga

- Przy czyszczeniu ścian trzymać zawsze T-Racer za rękojęść.
- Ustawić pokrętkę Power odpowiednio do czyszczonej powierzchni

Elementy obsługi

Pokrętkę Power

Za pomocą pokrętki Power reguluje się odstęp dysz wysokociśnieniowych od czyszczonej powierzchni.

Wytrzymałe powierzchnie (np. płytki, beton, kamień)

Rysunek 6

- Ustawić pokrętkę Power na „HARD”.
Do solidnego czyszczenia przywartych, trudnych do usunięcia zanieczyszczeń.

Wrażliwe powierzchnie (np. drewno)

Rysunek 7

- Ustawić pokrętkę Power na „SOFT”.
Do łagodnego czyszczenia wrażliwych powierzchni.

Przełącznik nożny czyszczenia krawędzi

Rysunek 8

- Do normalnego czyszczenia powierzchni nacisnąć przełącznik nożny czyszczenia powierzchni.
Z obydwu dysz wysokociśnieniowych w ramieniu wirnika wydobywa się strumień wody.

Przełącznik nożny czyszczenia krawędzi

Rysunek 9

→ Do czyszczenia krawędzi i narożników używać przełącznika nożnego czyszczenia krawędzi.

Z zielonej dyszy wysokociśnieniowej wydobywa się strumień wody.

Usuwanie usterek

Wysokociśnieniowe urządzenie czyszczące nie wytwarza ciśnienia.

→ Wymontować dysze wysokociśnieniowe, sprawdzić je pod względem uszkodzeń, przepłukać T-Racer czystą wodą, a potem ponownie zamontować dysze wysokociśnieniowe.

Czyszczenie dyszy wysokociśnieniowej

Rysunek 10

- 1 Wycisnąć klamrę zabezpieczającą za pomocą śrubokrętu.
- 2 Zdjąć siatkę ochronną.
- 3 Otworzyć zacisk.
- 4 Wyjąć dyszę wysokociśnieniową.
Wyczyścić dyszę wysokociśnieniową przy użyciu czystej wody i w razie konieczności ją wymienić.
- 5 Włożyć dyszę wysokociśnieniową.
- 6 Zamknąć zacisk.
- 7 Założyć siatkę ochronną na czopy.
- 8 Wcisnąć klamrę zabezpieczającą aż do zatrzaśnięcia.

Observații generale

Protecția mediului înconjurător



Materialele de ambalare sunt reciclabile. Ambalajele nu trebuie aruncate în gunoiul menajer, ci trebuie duse la un centru de colectare și revalorificare a deșeurilor.



Aparatele vechi conțin materiale reciclabile valoroase, care pot fi supuse unui proces de revalorificare. Din acest motiv, vă rugăm să apelați la centrele de colectare abilitate pentru eliminarea aparatelor vechi.

Observații referitoare la materialele conținute (REACH)

Informații actuale referitoare la materialele conținute puteți găsi la adresa:

www.kaercher.com/REACH

Piese de schimb

Utilizați numai piese de schimb KÄRCHER originale. Lista pieselor de schimb se află la sfârșitul acestor instrucțiuni de utilizare.

Indicii

Puteți folosi țevile prelungitoare cu orice accesorii Kärcher.

Măsurile de siguranță



Înainte de prima utilizare a aparatului dvs. citiți acest instrucțiune original, respectați instrucțiunile cuprinse în acesta și păstrați-l pentru întrebuințarea ulterioară sau pentru următorii posesori.

- *Respectați indicațiile privind siguranța aparatului dumneavoastră de curățat sub presiune.*
- *Declanșați jetul sub presiune din pistol doar când aparatul T-Racer se găsește pe suprafața de curățat.*
- *Nu trebuie să se găsească nici o altă persoană în imediata apropiere a capului de curățare*
- *Atenție recul! Asigurați-vă o poziție stabilă și țineți cu putere pistolul cu țeava de prelungire respectiv mânerul.*

- *Opriti aparatul la terminarea procesului de curățare. Suplimentar, demontați pistolul sub presiune la efectuarea lucrărilor la aparatul T-Racer.*
- *Temperatura maximă a apei 60 °C (respectați instrucțiunile aparatului dumneavoastră de curățat sub presiune).*

Descrierea aparatului

La despachetare verificați conținutul pachetului în privința existenței tuturor accesoriilor sau a deteriorărilor. În cazul în care constatați deteriorări cauzate de un transport necorespunzător, vă rugăm să anunțați imediat comerciantul dvs.

Vezi figura 1 de la pagina 2

- 1 Carcasă
- 2 Mâner
- 3 Mâner rotativ Power (pentru reglarea înălțimii duzelor)
- 4 Comutator de picior pentru curățarea marginilor
- 5 Comutator de picior pentru curățarea suprafețelor
- 6 Racord tip baionetă cu bucsă de siguranță.
- 7 Țevi de prelungire (2 bucăți)
- 8 Brațul rotorului
- 9 Duză verde de presiune înaltă
- 10 Duză de înaltă presiune
- 11 Clemă de siguranță
- 12 Grilaj de protecție

Simboluri pe aparat



Pericol!

În timpul utilizării nu prindeți aparatul T-Racer de sub margine!

Utilizarea corectă

Aparatul T-Racer este ideal pentru curățarea pardoselii și pentru suprafețe de perete din diferite materiale, precum lemn, plastic, beton, gresie și piatră naturală. Utilizați aparatul T-Racer exclusiv pentru uzul casnic.

Domenii de utilizare

Indicație: La funcționarea în aspirație a curățătorului sub presiune, obligatoriu folosiți suplimentar filtrul de apă Kärcher (Nr. articol 4.730-059.0).

Curățarea suprefețelor de pardoseală

Fixați aparatul și țevile de prelungire la pistolul sub presiune.

Figura 2

- 1 Îmbinați cele două țevi prelungitoare.
- 2 Împingeți țeava prelungitoare pe racordul tip baionetă a aparatului T-Racer.
- 3 Rotiți cu 90°, până ce se fixează.
- 4 Fixați bucșa de siguranță prin răsucire.

Figura 3

- 1 Introduceți țeava prelungitoare în racordul tip baionetă a pistolului de înaltă presiune.
 - 2 Rotiți cu 90°, până ce se fixează.
 - 3 Fixați bucșa de siguranță prin răsucire.
- Reglarea mânerului rotativ în funcție de suprafața de curățat

Indicații

Atenție

- *Măturați suprafețele libere înaintea utilizării aparatului T-Racer pentru a evita defectarea duzelor.*
- *Înaintea utilizării pe suprafețe sensibile (de ex. suprafețe de lemn) efectuați un test pe o porțiune ascunsă, pentru a observa din timp eventualele schimbări ale suprafeței.*
- *Aparatul de curățat terasele T-Racer nu este potrivit pentru lustruire sau șlefuire!*

Figura 4

→ *Nu treceți aparatul peste muchii libere !*

Curățarea pereților

Fixați aparatul T-Racer direct la pistolul sub presiune.

→ Împingeți racordul tip baionetă al aparatului T-Racer în racordul pistolului sub presiune, apoi rotiți cu 90°, până când se blochează.

→ Fixați bucșa de siguranță prin răsucire.

Figura 5

Atenție

- *La curățarea pereților, țineți întotdeauna de mâner aparatul T-Racer.*
- Reglarea mânerului rotativ în funcție de suprafața de curățat

Elemente de operare

Mâner rotativ Power

Cu ajutorul mânerului rotativ Power puteți schimba distanța dintre duzele de presiune înaltă și suprafața de curățat.

Suprafețe robuste (de ex. gresie, beton, piatră)

Figura 6

- Reglați mânerul rotativ Power auf la „HARD“.
- Pentru curățarea eficientă a murdăriilor persistente.

Suprafețe sensibile (de ex. lemn)

Figura 7

- Reglați mânerul rotativ Power la „SOFT“.
- Pentru curățarea delicată a suprafețelor sensibile.

Comutator de picior pentru curățarea suprafețelor

Figura 8

- Pentru curățarea normală a suprafețelor acționați comutatorul de picior pentru curățarea suprafețelor.
- Din ambele duze de înaltă presiune din brațul rotorului se degajă un jet de apă.

Comutator de picior pentru curățarea marginilor

Figura 9

→ Pentru curățarea colțurilor și a marginilor acționați comutatorul de picior pentru curățarea marginilor.

Din duza verde de înaltă presiune se degajă un jet de apă.

Remedierea defecțiunilor

Aparatul nu pulsează și nu creează presiune.

→ Demontați dezele de înaltă presiune, verificați dacă prezintă defecțiuni, spălați tot aparatul T-Racer cu apa curată, după care montați la loc duzele de înaltă presiune.

Curățarea duzei de înaltă presiune

Figura 10

- 1 Scoateți afară clema de siguranță cu o șurubelniță
- 2 Scoateți grilajul de protecție.
- 3 Îndepărtați clema.
- 4 Scoateți duza de înaltă presiune.
Curățați duza de înaltă presiune sub apă curată, dacă este nevoie, înlocuiți-o.
- 5 Introduceți la loc duza de înaltă presiune.
- 6 Montați clema.
- 7 Așezați grilajul de protecție pe cepuri.
- 8 Împingeți clema de siguranță spre interior, până se fixează.

Všeobecné pokyny

Ochrana životného prostredia



Obalové materiály sú recyklovateľné. Obalové materiály láskavo nevyhadzujte do komunálneho odpadu, ale odovzdajte ich do zberne druhotných surovín.



Vyradené prístroje obsahujú hodnotné recyklovateľné látky, ktoré by sa mali opäť zužitkovať. Staré zariadenia preto láskavo odovzdajte do vhodnej zberne odpadových surovín.

Pokyny k zloženiu (REACH)

Aktuálne informácie o zložení nájdete na: www.kaercher.com/REACH

Náhradné diely

Používajte výhradne originálne náhradné diely značky KÄRCHER. Prehľad náhradných dielov nájdete na konci tohto prevádzkového návodu.

Tip

S každým príslušenstvom firmy Kärcher môžete použiť predĺženie oceľovou rúrkou.

Bezpečnostné pokyny



Pred prvým použitím vášho zariadenia si prečítajte tento pôvodný návod na použitie, konajte podľa neho a uschovajte ho pre neskoršie použitie alebo pre ďalšieho majiteľa zariadenia.

- Rešpektujte bezpečnostné pokyny k vášmu vysokotlakovému čističu.
- Vysokotlakový prúd na vysokotlakovej pištoli zapnite až vtedy, keď sa T-Racer nachádza na čistenej ploche.
- V bezprostrednej blízkosti čistiacej hlavy sa nesmú nachádzať žiadne ďalšie osoby.
- Pozor, nebezpečenstvo spätného nárazu! Dbajte na pevný postoj a vysokotlakovú pištoľ s predĺžovacou trubicou príp. držiak pevne držte.

- Po ukončení čistiacej prevádzky vypnite vysokotlakový čistič. Počas práce na T-Racer tento dodatočne odpojte od vysokotlakovej pištole.
- Maximálna teplota vody 60 °C (rešpektujte pokyny pre vysokotlakový čistič).

Popis prístroja

Pri vybalení skontrolujte, či z obsahu obalu nechýba príslušenstvo alebo či obsah nie je poškodený. Akékoľvek poškodenia počas prepravy láskavo oznámte predajcovi.

Vid' strana 2, obrázok 1

- 1 Skriňa
- 2 Rukoväť
- 3 Otočný gombík Power (na prestavenie výšky trysiek)
- 4 Nožný vypínač čistenia okraja
- 5 Nožný vypínač čistenia plochy
- 6 Bajonetová prípojka s poistnou objímku
- 7 Predĺžovacia rúra (2 kusy)
- 8 Rameno rotora
- 9 Zelená vysokotlaková tryska
- 10 Vysokotlaká tryska
- 11 Poistná svorka
- 12 Ochranné mreže

Symbyly na prístroji



Nebezpečenstvo!

Počas prevádzky nesiahajte rukou pod okraj T-Racer!

Používanie výrobku v súlade s jeho určením

T-Racer sa ideálne hodí na čistenie podláh a stien s rôznymi povrchmi, ako drevo, plast, betón, dlažba a prírodný kameň. T-Racer používajte výhradne v domácnosti.

Použitie

Upozornenie: Počas režimu vysávania pomocou vysokotlakového čističa bezpodmienečne dodatočne použite vodný filter Kärcher (objednávacie číslo:4.730-059.0).

Čistenie podlahy

Na vysokotlakovú pištoľ pomocou predlžovacích trubíc pripevnite T-Racer.

Obrázok 2

- 1 Obidve predlžovacie rúry zoskrutkujte dohromady.
- 2 Stlačte predlžovaciu rúrku na bajonetovej prípojke T-Racer.
- 3 Potom otočte o 90°, kým nezapadne na svoje miesto.
- 4 Pevne dotiahnite poistnú objímku.

Obrázok 3

- 1 Predlžovaciu rúrku zatlačte do bajonetového uzáveru vysokotlakovej pištole.
 - 2 Potom otočte o 90°, kým nezapadne na svoje miesto.
 - 3 Pevne dotiahnite poistnú objímku.
- Otočný gombík Power nastavte podľa čistenej plochy.

Pokyny

Pozor

- *Pred použitím T-Racer voľné plochy pozametajte, aby nedošlo k poškodeniu trysiek.*
- *Pred používaním na citlivých povrchoch (napr. drevené povrchy) odskúšajte na nenápadnom mieste, aby ste načas spozorovali možné povrchové zmeny.*
- *T-Racer nie je vhodný na drhnutie podlahy!*

Obrázok 4

- *Neprechádzajte zariadením po hranách!*

Čistenie povrchov stien

Priamo na vysokotlakovú pištoľ pripevnite T-Racer.

- Zatlačte bajonetovú prípojku T-Racer do prípojky vysokotlakovej pištole a otočte ju o 90° tak, aby zaskočila.
- Pevne dotiahnite poistnú objímku.

Obrázok 5

Pozor

- *T-Racer pri čistení povrchov stien stále držte za držiak.*
- Otočný gombík Power nastavte podľa čistenej plochy.

Ovládacie prvky

Otočný gombík Power

Pomocou otočného gombíka Power sa mení vzdialenosť vysokotlakových trysiek od čistiacej plochy.

Robustné plochy (napr. obklady, betón, kameň)

Obrázok 6

- Otočný gombík Power nastavte na „HARD“.
- Na účinné čistenie silne priľnutej nečistoty.

Citlivé plochy (napr. drevo)

Obrázok 7

- Otočný gombík Power nastavte na „SOFT“.
- Na šetrné čistenie citlivých povrchov.

Nožný vypínač čistenia plochy

Obrázok 8

- Na normálne plošné čistenie stlačte nožný vypínač plošného čistenia. Z oboch vysokotlakových trysiek v ramene rotora vystupuje prúd vody.

Nožný vypínač čistenia okraja

Obrázok 9

- Na čistenie okraja a rohov stlačte nožný vypínač čistenia okrajov. Zo zelenej vysokotlakovej trysky vystupuje prúd vody.

Pomoc pri poruchách

Vysokotlakový čistič nevytvára žiadny tlak alebo pulzuje.

→ Vysokotlakové trysky demontujte, skontrolujte vysokotlakové trysky, či nie sú poškodené. T-Racer prepláchnite čistou vodou a opäť namontujte vysokotlakové trysky.

Čistenie vysokotlakovej trysky

Obrázok 10

- 1 Poistnú sponu vyberte pomocou skrutkovača.
- 2 Vyberte ochrannú mrežu.
- 3 Vyberte sponu.
- 4 Vytiahnite vysokotlakovú trysku. Vysokotlakovú trysku vyčistíte v čistej vode. V prípade potreby vymeňte.
- 5 Vysokotlakovú trysku nasadte.
- 6 Zasuňte späť sponu.
- 7 Na čapy nasadte ochrannú mrežu.
- 8 Zatlačte poistnú sponu tak, aby zapadla na svoje miesto.

Opće napomene

Zaštita okoliša



Materijali ambalaže se mogu reciklirati. Molimo Vas da ambalažu ne odlažete u kućne otpatke, već ih predajte kao sekundarne sirovine.



Stari uređaji sadrže vrijedne materijale koji se mogu reciklirati te bi ih stoga trebalo predati kao sekundarne sirovine. Stoga Vas molimo da stare uređaje zbrinite preko odgovarajućih sabirnih sustava.

Napomene o sastojcima (REACH)

Aktualne informacije o sastojcima možete pronaći na stranici:

www.kaercher.com/REACH

Pričuvni dijelovi

Upotrebljavajte samo originalne KÄRCHER-ove pričuvne dijelove. Pregled pričuvnih dijelova naći ćete na kraju ovih uputa za rad.

Savjet

Produžne cijevi možete koristiti sa svim elementima Kärcherovog pribora.

Sigurnosni naputci



Prije prve uporabe Vašeg uređaja pročitajte ove originalne radne upute, postupajte prema njima i sačuvajte ih za kasniju uporabu ili za sljedećeg vlasnika.

- *Pridržavajte se sigurnosnih uputa Vašeg visokotlačnog čistača.*
- *Visokotlačni mlaz pustite iz visokotlačne prskalice tek kad se T-Racer nalazi na površini za čišćenje.*
- *U neposrednoj blizini glave za čišćenje ne smiju se nalaziti druge osobe.*
- *Oprez, povratni udarac! Pobrinite se za sigurno uporište i čvrsto držite visokotlačnu ručnu prskalicu s produžnom cijevi odnosno rukohvat.*

- *Po završetku rada isključite visokotlačni čistač. Pri obavljanju radova na T-Raceru odvojite ga također i od visokotlačne prskalice.*
- *Maksimalna temperatura vode 60°C (pridržavajte se uputa visokotlačnog čistača).*

Opis uređaja

Kod vađenja iz ambalaže provjerite manjka li u sadržaju paketa pribor i ima li oštećenja. U slučaju transportnih oštećenja odmah se obratite svome prodavaču.

Pogledajte stranicu 2, slika 1

- 1 kućište
- 2 Rukohvat
- 3 Okretna ručka Power (za podešavanje visine mlaznica)
- 4 Nožna sklopka za čišćenje rubova
- 5 Nožna sklopka za površinsko čišćenje
- 6 Bajunetski priključak sa sigurnosnom čahurom
- 7 Produžne cijevi (2 komada)
- 8 Krak rotora
- 9 Zelena visokotlačna mlaznica
- 10 Visokotlačna mlaznica
- 11 Sigurnosna kopča
- 12 Zaštitna rešetka

Simboli na uređaju



Opasnost!

Pri radu ne sežite ispod ruba T-Racera!

Namjensko korištenje

T-Racer je idealan za čišćenje podnih i zidnih površina s raznim oblogama kao što su drvo, umjetni materijali, beton, pločice i prirodni kamen. T-Racer je podesan isključivo za kućansku uporabu.

Primjena

Napomena: Kada visokotlačni čistač koristite za usisavanje obavezno montirajte i Kärcherov filtar za vodu (kataloški br. 4.730-059.0).

Čišćenje podnih površina

T-Racer pričvrstite preko produžnih cijevi na visokotlačnu prskalicu.

Slika 2

- 1 Sastavite obje produžne cijevi.
- 2 Pritisnite produžnu cijev na bajunetski priključak T-Racera.
- 3 Tada okrenite za 90° tako da dosjedne.
- 4 Zategnite sigurnosnu čahuru.

Slika 3

- 1 Utisnite produžnu cijev u bajunetski priključak visokotlačne prskalice.
 - 2 Tada okrenite za 90° tako da dosjedne.
 - 3 Zategnite sigurnosnu čahuru.
- Namjestite okretnu ručku Power ovisno o površini koju čistite.

Napomene

Pozor

- *Prije korištenja T-Racera pometite slobodne površine, kako biste spriječili oštećenja mlaznica.*
- *Prije primjene na osjetljivim (npr. drvenim) površinama najprije isprobajte na nekom manje uočljivom mjestu, kako biste pravovremeno primijetili eventualne promjene.*
- *T-Racer nije prikladan za struganje ili ribanje!*

Slika 4

→ *Ne prelazite preko slobodnih kutova!*

Čišćenje zidnih površina

T-Racer pričvrstite izravno na visokotlačnu prskalicu.

- Bajunetski priključak T-Racera utisnite u priključak visokotlačne prskalice pa ga okrenite za 90° tako da dosjedne.
- Zategnite sigurnosnu čahuru.

Slika 5

Pozor

- *Pri čišćenju zidnih površina T-Racer treba uvijek držati za rukohvat.*
- Namjestite okretnu ručku Power ovisno o površini koju čistite.

Komandni elementi

Okretna ručka Power

Okretnom ručkom Power mijenja se razmak visokotlačnih mlaznica u odnosu na površinu koja se čisti.

Robusne površine (npr. keramičke pločice, beton, kamen)

Slika 6

- Okrenite ručku Power na "HARD".
Za intenzivno čišćenje tvrdokorne nečistoće.

Osjetljive površine (npr. drvo)

Slika 7

- Okrenite ručku Power na "SOFT".
Za pažljivo čišćenje osjetljivih površina.

Nožna sklopka za površinsko čišćenje

Slika 8

- Pritisnite ovu nožnu sklopku za normalno površinsko čišćenje.
Iz obaju visokotlačnih mlaznica na kraju rotora izbija po mlaz vode.

Nožna sklopka za čišćenje rubova

Slika 9

- Pritisnite ovu nožnu sklopku za čišćenje rubova i bridova.
Iz zelene visokotlačne mlaznice izbija mlaz vode.

Otklanjanje smetnji

Visokotlačni čistač ne uspostavlja tlak ili pulsira.

→ Skinite visokotlačne mlaznice, provjerite jesu li oštećene, isperite T-Racer čistom vodom i potom ponovo ugradite visokotlačne mlaznice.

Čišćenje visokotlačne mlaznice

Slika 10

- 1 Izvadite sigurnosnu kopču koristeći se odvijačem kao polugom.
- 2 Skinite zaštitnu rešetku.
- 3 Uklonite stezaljku.
- 4 Izvucite visokotlačnu mlaznicu.
Operite mlaznicu u čistoj vodi ili je po potrebi zamijenite.
- 5 Umetnite visokotlačnu mlaznicu.
- 6 Montirajte stezaljku.
- 7 Natakните zaštitnu rešetku na produžetke.
- 8 Utisnite sigurnosnu kopču tako da dosjedne.

Opšte napomene

Zaštita životne sredine



Ambalaža se može ponovo preraditi. Molimo Vas da ambalažu ne bacate u kućne otpatke nego da je dostavite na odgovarajuća mesta za ponovnu preradu.



Stari uređaji sadrže vredne materijale sa sposobnošću recikliranja i treba ih dostaviti za ponovnu preradu. Stoga stare uređaje odstranjujte preko primerenih sabirnih sistema.

Napomene o sastojcima (REACH)

Aktuelne informacije o sastojcima možete pronaći na stranici:

www.kaercher.com/REACH

Rezervni delovi

Upotrebljavajte samo originalne rezervne delove firme KÄRCHER. Pregled rezervnih delova naći ćete na kraju ovog uputstva za rad.

Savet

Produžne cevi možete koristiti sa svim elementima Kärcherovog pribora.

Sigurnosne napomene



Pre prve upotrebe Vašeg uređaja pročitajte ove originalno uputstvo za rad, postupajte prema njemu i sačuvajte ga za kasniju upotrebu ili za sledećeg vlasnika.

- *Pridržavajte se bezbednosnih napomena uz visokopritisni uređaj za čišćenje.*
- *Mlaz pod visokim pritiskom pustite iz visokopritisne prskalice tek kad se T-Racer nalazi na površini za čišćenje.*
- *U neposrednoj blizini glave za čišćenje ne smeju se nalaziti druge osobe.*
- *Oprez, povratni udar! Pobrinite se za sigurno uporište i čvrsto držite visokopritisnu prskalicu sa produžnom cevi odnosno ručku.*

- *Po završetku rada isključite visokopritisni uređaj za čišćenje. Pri obavljanju radova na T-Raceru odvojite ga dodatno i od visokopritisne prskalice.*
- *Maksimalna temperatura vode 60°C (pridržavajte se napomena uz visokopritisni uređaj za čišćenje).*

Opis uređaja

Pre vađenja iz ambalaža proverite ima li u sadržini paketa delova koji nedostaju ili oštećenja. U slučaju transportnih oštećenja obavestite Vašeg prodavca.

Vidi stranu 2, slika 1

- 1 kučište
- 2 Drška
- 3 Obrtna ručka Power (za podešavanje visine mlaznica)
- 4 Nožni prekidač za čišćenje ivica
- 5 Nožni prekidač za površinsko čišćenje
- 6 Bajonetni priključak sa sigurnosnom čaustom
- 7 Produžne cevi (2 komada)
- 8 Krak rotora
- 9 Zelena visokopritisna mlaznica
- 10 Mlaznica visokog pritiska
- 11 Sigurnosna kopča
- 12 Zaštitna rešetka

Simboli na uređaju



Opasnost!

Pri radu nemojte zahvatati ispod ivice T-Racera!

Namensko korišćenje

T-Racer je idealan za čišćenje podnih i zidnih površina sa raznim oblogama kao što su drvo, veštački materijali, beton, pločice i prirodni kamen. T-Racer upotrebljavajte isključivo u privatnom domaćinstvu.

Primena

Napomena: Kada visokopritisni uređaj za čišćenje koristite za usisavanje obavezno montirajte i Kärcherov filter za vodu (kataloški br. 4.730-059.0).

Čišćenje podnih površina

T-Racer pričvrstite preko produžnih cevi na visokopritisnu prskalicu.

Slika 2

- 1 Sastavite obe produžne cevi.
- 2 Pritisnite produžnu cev na bajonetni priključak T-Racera.
- 3 Tada okrenite za 90° tako da se uglavi.
- 4 Zategnite sigurnosnu čauru.

Slika 3

- 1 Utisnite produžnu cev u bajonetni priključak visokopritisne prskalice.
 - 2 Tada okrenite za 90° tako da se uglavi.
 - 3 Zategnite sigurnosnu čauru.
- Namestite obrtnu ručku Power u zavisnosti od površine koju čistite.

Opšte napomene

Pažnja

- *Pre korišćenja T-Racera pometite slobodne površine, kako biste sprečili oštećenja mlaznica.*
- *Pre korišćenja na osetljivim površinama (npr. na drvetu) isprobajte na nekom neupadljivom mestu kako biste pravovremeno uočili eventualne promene.*
- *T-Racer nije prikladan za struganje ili ribanje!*

Slika 4

- *Ne prelazite preko slobodnih uglova!*

Čišćenje zidnih površina

T-Racer pričvrstite direktno na visokopritisnu prskalicu.

- Bajonetni priključak T-Racera utisnite u priključak visokopritisne prskalice pa ga okrenite za 90° tako da se uglavi.
- Zategnite sigurnosnu čauru.

Slika 5

Pažnja

- *Pri čišćenju zidnih površina T-Racer treba uvek držati za ručku.*
- Namestite obrtnu ručku Power u zavisnosti od površine koju čistite.

Komandni elementi

Obrtna ručka Power

Obrtnom ručkom Power se menja razmak visokopritisnih mlaznica u odnosu na površinu koja se čisti.

Robusne površine (npr. keramičke pločice, beton, kamen)

Slika 6

- Okrenite ručku Power na "HARD".
Za efikasno čišćenje tvrdokorne prijavštine.

Osetljive površine (npr. drvo)

Slika 7

- Okrenite ručku Power na "SOFT".
Za pažljivo čišćenje osetljivih površina.

Nožni prekidač za površinsko čišćenje

Slika 8

- Pritisnite ovaj nožni prekidač za normalno površinsko čišćenje.
Iz obe visokopritisne mlaznice na kraku rotora izbija po mlaz vode.

Nožni prekidač za čišćenje ivica

Slika 9

- Pritisnite ovaj nožni prekidač za čišćenje ivica i uglova.
Iz zelene visokopritisne mlaznice izbija mlaz vode.

Otklanjanje smetnji

Visokopritisni uređaj za čišćenje ne uspostavlja pritisak ili pulsira.

→ Skinite visokopritisne mlaznice, proverite ih da nisu oštećene, isperite T-Racer čistom vodom i potom ponovo ugradite visokopritisne mlaznice.

Čišćenje visokopritisne mlaznice

Slika 10

- 1 Izvadite sigurnosnu kopču koristeći se odvijačem kao polugom.
- 2 Skinite zaštitnu rešetku.
- 3 Odstranite stezaljku.
- 4 Izvucite visokopritisnu mlaznicu.
Operite je u čistoj vodi ili je eventualno zamenite novom.
- 5 Umetnite visokopritisnu mlaznicu.
- 6 Montirajte stezaljku.
- 7 Natakните zaštitnu rešetku na produžetke.
- 8 Utisnite sigurnosnu kopču tako da se uglati.

Общи указания

Опазване на околната среда



Опаковъчните материали могат да се рециклират. Моля не хвърляйте опаковките при домашните отпадъци, а ги предайте на вторични суровини с цел повторна употреба.



Старите уреди съдържат ценни материали, подлежащи на рециклиране, които могат да бъдат употребени повторно. Поради това моля отстранявайте старите уреди, използвайки подходящи за целта системи за събиране.

Указания за съставките (REACH)

Актуална информация за съставките ще намерите на:

www.kaercher.com/REACH

Резервни части

Използвайте само оригинални резервни части на KARCHER. Списък на резервните части ще намерите в края на настоящото Упътване за работа.

Съвет

Удължителните тръби можете да използвате с всички принадлежности на KAERCHER.

Указания за безопасност



Преди първото използване на Вашия уред прочетете това оригинално инструкция упътване за работа, действайте според него и го запазете за по-късно използване или за следващия притежател.

- **Съблюдавайте указанията за безопасност на Вашия уред за почистване с високо налягане.**
- **Задействайте струята под високо налягане на пистолета за работа под високо налягане едва тогава, когато Т-почистващата глава се намира над повърхността за почистване.**

- **В непосредствена близост до почистващата глава не трябва да се намират други лица**
- **Внимание, откат! Осигурете си стабилно положение и дръжте здраво пистолета за работа под високо налягане с удължаващата тръба респ. дръжката.**
- **При приключване на режим почистване изключете уреда за почистване под високо налягане. При работа по Т-почистващата глава допълнително го отделете от пистолета за работа под високо налягане.**
- **Максимална температура на водата 60 °C (спазвайте указанията на Вашия уред за почистване под високо налягане).**

Описание на уреда

При разопаковане проверете дали в опаковката липсват принадлежности от окомплектовката или има повредени елементи. При повреди при транспорта уведомете търговеца, от когото сте закупили уреда.

Вижте стр. 2, Фигура 1

- 1 Корпус
- 2 Ръкохватка
- 3 Въртяща се ръчка Power (за регулиране на височината на дюзите)
- 4 Педален прекъсвач почистване по ръбовете
- 5 Педален прекъсвач почистване на повърхности
- 6 Байонетно присъединяване с предпазна гилза
- 7 Удължаващи тръби (2 броя)
- 8 Рамо на ротора
- 9 Зелена дюза високо налягане
- 10 Дюза високо налягане
- 11 Предпазна скоба
- 12 Защитна решетка

Символи на уреда



Опасност!

При работа да не се бърка под ръба на Т-почистващата глава!

Употреба по предназначение

T-почистващата глава е идеална за почистване на различни подови и стенни повърхности от различни материали като дърво, пластмаса, бетон, плочки и естествен камък. Използвайте машината T-почистващата глава само в личното си домакинство.

Употреба

Указание: При режим на всмукване на уреда за почистване с високо налягане непременно използвайте допълнително воден филтър на KAERCHER (№ за поръчка 4.730-059.0).

Почистване на подови повърхности

Закрепете T-почистващата глава с удължителните тръби на пистолета за работа под високо налягане.

Фигура 2

- 1 Завинтете двете удължителни тръби една за друга.
- 2 Притиснете тръбата за удължаване в байонетния затвор на T-почистващата глава.
- 3 След това я завъртете на 90°, докато се фиксира.
- 4 Затегнете предпазната гилза.

Фигура 3

- 1 Притиснете удължителната тръба в байонетния затвор на пистолета за работа под високо налягане.
 - 2 След това я завъртете на 90°, докато се фиксира.
 - 3 Затегнете предпазната гилза.
- Настройте въртящата се ръчка Power в зависимост от повърхността за почистване

Указания

Внимание

- *Свободните площи да се изметат преди използване на T-почистващата глава, за да се избегне увреждане на дюзите.*

- *Преди използване върху чувствителни повърхности (напр. дървени повърхности) тествайте на не забележимо място, за да забележете своевременно възможните промени на повърхността.*

- *T-почистващата глава не е подходяща за търкане или стържене!*

Фигура 4

- *Не минавайте над стоящи свободно ъгли!*

Почистване на стени

Закрепете T-почистващата глава директно към пистолета за работа под високо налягане.

- Притиснете байонетното присъединяване на T-почистващата глава в извода на пистолета за работа под високо налягане, след това завъртете на 90 градуса, докато се фиксира.
- Затегнете предпазната гилза.

Фигура 5

Внимание

- *Винаги дръжте T-почистващата глава за дръжката при почистване на стени.*
- Настройте въртящата се ръчка Power в зависимост от повърхността за почистване

Обслужващи елементи

Въртяща се ръчка Power

С въртящата се ръчка Power се променя разстоянието на дюзи високо налягане до повърхността за почистване.

Здрави повърхности (напр. плочки, бетон, камък)

Фигура 6

- Поставете ръчката за въртене на „HARD“.
- За силно почистване на упорити замърсявания.

Чувствителни повърхности (напр. дърво)

Фигура 7

- Поставете ръчката за въртене на „SOFT“.
За щадящо почистване на чувствителни повърхности.

Педален прекъсвач почистване на повърхности

Фигура 8

- За нормално почистване на повърхности задействайте педалния прекъсвач за почистване на повърхности.
От двете дюзи високо налягане в рамката на ротора излиза водна струя.

Педален прекъсвач почистване по ръбовете

Фигура 9

- За почистване на ръбове и ъгли задействайте педалния прекъсвач за почистване на ръбове.
От зелената дюза високо налягане излиза водна струя.

Помощ при неизправности

Уредът за почистване с високо налягане не създава налягане или пулсира.

- Демонтирайте дюзи високо налягане, проверете ги за увреждания, изплакнете Т-почистващата глава с чиста вода и накрая отново монтирайте дюзи високо налягане.

Почистване на дюзата за високо налягане

Фигура 10

- 1 Избутайте предпазната скоба с отвертка.
- 2 Свалете защитната решетка.
- 3 Свалете скобата.
- 4 Извадете дюзата за високо налягане. Почистете дюзата за високо налягане с чиста вода, ако е необходимо, я сменете.
- 5 Поставете дюзата за високо налягане.
- 6 Монтирайте скобата.
- 7 Поставете защитната решетка на шиповете.
- 8 Притиснете предпазната скоба, докато се фиксира.

Üldmärkusi

Keskkonnakaitse



Pakendmaterjalid on taaskasutatavad. Palun ärge visake pakendeid majapidamisprahi hulka, vaid suunake need taaskasutusse.



Vanad seadmed sisaldavad taaskasutatavaid materjal, mis tuleks suunata taaskasutusse. Palun likvideerige vanad seadmed seetõttu vastavate kogumissüsteemide kaudu.

Märkusi koostisainete kohta (REACH)

Aktuaalse info koostisainete kohta leiate aadressilt:

www.kaercher.com/REACH

Varuosad

Kasutage eranditult KÄRCHERi originaalvaruosi. Varuosade loend on käesoleva kasutusjuhendi lõpus.

Näpunäide

Pikendustorusid võib kasutada kõigi Kärcheri tarvikutega.

Ohutusälased märkused



Enne sesadme esmakordset kasutuselevõttu lugege läbi algupärane kasutusjuhend, toimige sellele vastavalt ja hoidke see hilisema kasutamise või uue omaniku tarbeks alles.

- Järgige kõrgsurvepesuri ohutust puudutavaid märkusi.
- Lülitage kõrgsurvejuga pesupüstolis alles siis sisse, kui T-Racer on puhastataval pinnal.
- Puhastuspea vahetus läheduses ei tohi viibida teisi isikuid.
- Ettevaalust, tagasilöö! Seiske kindlalt ja hoidke tugevasti kinni pesupüstolist ning pikendustorust või käepidemest.
- Puhastamist lõpetades lülitage kõrgsurvepesur välja. T-Racer'i juures töid tehkes lahutage see ühtlasi ka pesupüstolist.
- Vee maksimaalne temperatuur on 60 °C (järgige kõrgsurvepesuri juhiseid).

Seadme osad

Pakendi lahtipakkimisel kontrollida, kas kõik osad on olemas ning kahjustamata. Transportimisel tekkinud kahjustuste korral palun teavitada toote müüjat.

Vt lehekülg 2, joonis 1

- 1 Korpus
- 2 Käepide
- 3 Pöördkäepide Power (otsakute kõrguse reguleerimiseks)
- 4 Serva puhastamise jalalüliti
- 5 Pinna puhastamise jalalüliti
- 6 Kinnitushülsiga bjonettlukk
- 7 Pikendustorud (2 tükki)
- 8 Rootori haar
- 9 Roheline kõrgsurveotsak
- 10 Kõrgsurveotsik
- 11 Kinnitusklamber
- 12 Kaitsevõre

Seadmel olevad sümbolid



Oht!

Ärge sirutage töö käigus kätt T-Raceri ääre alla!

Sihipärane kasutamine

T-Racer sobib ideaalselt erineva pinnaga põrand- ja seinapindade puhastamises, nt puit, plastmass, betoon, kiviplaadid ja looduslik kivi. Kasutage T-Racer'it ainult eramajapidamises.

Kasutamine

Märkus: Kui kõrgsurvepesur imemisrežiimil töötab, tuleb kindlasti kasutada täiendavalt KÄRCHERi veefiltrit (tellisnr: 4.730-059.0).

Põrandapindade puhsatamine

Kinnitage T-Racer pikendustorudega pesupüstoli külge.

Joonis 2

- 1 Kruvige mõlemad pikendustorud kokku.
- 2 Suruge pikendustoru T-Racer'i bajonettlukule.
- 3 Seejärel keerake 90° kuni asendisse fikseerumiseni.
- 4 Keerake kinnitushülss kinni.

Joonis 3

- 1 Suruge pikendustoru kõrgsurvepüstoli bajonettlukule.
 - 2 Seejärel keerake 90° kuni asendisse fikseerumiseni.
 - 3 Keerake kinnitushülss kinni.
- Reguleerige pöördkäepidemed Power vastavalt puhastatavale pinnale

Märkused

Tähelepanu

- Pühkige vabad pinnad enne T-Raceri kasutamist puhtaks, et vältida otsikute vigastamist.
- Enne kasutamist õrnadel pindadel (nt puit) katsetage mõnes varjatud kohas, et märgata õigeaegselt pinna võimaliku muutumist.
- T-Racer ei sobi nühhkimiseks või küürimiseks!

Joonis 4

- Ärge liikuge seadmega üle lahtiste nurkade!

Seinapindade puhastamine

Kinnitage T-Racer vahetult pesupüstoli külge.

- Suruge T-Raceri bajonettühendus pesupüstoli ühendusse, keerake siis 90° kuni asendisse fikseerumiseni.
- Keerake kinnitushülss kinni.

Joonis 5

Tähelepanu

- Hoidke T-Racerit seinapindu puhastades alati käepidemest.
- Reguleerige pöördkäepidemed Power vastavalt puhastatavale pinnale

Teeninduselemendid

Pöördkäepidemed Power

Pöördkäepidemega Power muudetakse kõrgsurveotsakute kaugust puhastatavast pinnast.

Robustsed pinnad (nt kiviplaadid, betoon, kivi)

Joonis 6

- Seadke pöördkäepidemed asendisse „HARD“.
- Raske mustuse tugevaks puhastamiseks.

Tundlikud pinnad (nt puit)

Joonis 7

- Seadke pöördkäepidemed Power asendisse „SOFT“.
- Tundlike pindade õrnaks puhastamiseks.

Pinna puhastamise jalalüliti

Joonis 8

- Normaalseks pinnapuhastamiseks vajutage pinnapuhastuse jalalüliti.
- Mõlemast rootorihaaral olevast kõrgsurveotsakust väljub veejuga.

Serva puhastamise jalalüliti

Joonis 9

- Serva ja nurkade puhastamiseks vajutage servapuhastuse jalalüliti.
- Rohelisest kõrgsurveotsakust väljub veejuga.

Abi häirete korral

Kõrgsurvepesurisse ei tekki rõhku või seade pulseerib.

→ Eemaldage kõrgsurveotsikud, kontrollige kõrgsurveotikuid vigastuste osas, peske T-Racer puhta veega läbi ja paigaldage kõrgsurveotsikud seejärel uuesti.

Kõrgsurvedüüsi puhastamine

Joonis 10

- 1 Kangutage kinnitusklamber kruvikeerajaga välja.
- 2 Tõmmae kaitsevõre ära.
- 3 Eemaldage klambrid.
- 4 Tõmmake kõrgsurvedüüs välja. Puhastage kõrgsurvedüüsi puhta veega, vajadusel vahetage välja.
- 5 Pange kõrgsurvedüüs kohale.
- 6 Paigaldage klambrid.
- 7 Torgake kaitsevõre tappidele.
- 8 Suruge kinnitusklamber sisse, kuni see kuuldavalt asendisse fikseerub.

Vispārējās piezīmes

Vides aizsardzība



Iepakojuma materiālus ir iespējams atkārtoti pārstrādāt. Lūdzu, neizmetiet iepakojumu kopā ar māsaimniecības atkritumiem, bet gan nogādājiet to vietā, kur tiek veikta atkritumu otrreizējā pārstrāde.



Nolietotās ierīces satur noderīgus materiālus, kurus iespējams pārstrādāt un izmantot atkārtoti. Tādēļ lūdzam utilizēt vecās ierīces ar atbilstošu savākšanas sistēmu starpniecību.

Informācija par sastāvdaļām (REACH)

Aktuālo informāciju par sastāvdaļām atradīsiet:

www.kaercher.com/REACH

Rezerves daļas

Izmantojiet tikai oriģinālās KÄRCHER rezerves daļas. Pārskatu pār rezerves daļām Jūs varat atrast šīs lietošanas pamācības beigās.

Padoms

Pagarinātājcaurules var izmantot kopā ar jebkuru Kärcher piederumu.

Drošības norādījumi



Pirms ierīces pirmās lietošanas izlasiet instrukcijas oriģinālvalodā, rīkojieties saskaņā ar norādījumiem tajā un uzglabājiet to vēlākai izmantošanai vai turpmākiem lietotājiem.

- *Ievērojiet jūsu augstspiediena tīrītāja drošības norādījumus.*
- *Augstspiediena strūklu augstspiediena pistolē aktivizējiet tikai tad, kad ierīce T-Racer atrodas uz tīrīšanas virsmas.*
- *Citas personas nedrīkst atrasties tīrīšanas galviņas tiešā tuvumā*
- *Uzmanību! Atsitiens! Ieņemiet stabilu pozīciju un stipri satveriet augstspiediena pistoli ar pagarinātājcauruli vai rokturi.*

- *Beidzot tīrīšanas procesu, izslēdziet augstspiediena tīrītāju. Strādājot ierīces T-Racer tuvumā, papildus atvienojiet to no augstspiediena pistoles.*
- *Maksimālā ūdens temperatūra ir 60 °C (ievērojiet jūsu augstspiediena tīrītāja drošības norādījumus).*

Aparāta apraksts

Izsaīņojot pārbaudiet, vai iesaiņojumā esošais saturs ir pilnīgs un nebojāts. Pārvadīšanas laikā radušos bojājumu gadījumā lūdzam par to informēt tirgotāju.

Skatīt 2. lpp., attēlu 1

- 1 Korpus
- 2 Rokturis
- 3 Jaudas slēdzis (sprauslu augstuma regulēšanai)
- 4 Malu tīrīšanas kājas slēdzis
- 5 Virsmu tīrīšanas kājas slēdzis
- 6 Bajonetes savienojums ar drošinātāja čaulu
- 7 Pagarinātājcaurules (2 caurules)
- 8 Rotējošā svira
- 9 Zaļā augstspiediena sprausla
- 10 Augstspiediena sprausla
- 11 Fiksācijas skava
- 12 Aizsargrežģis

Simboli uz aparāta



Bīstami!

Ierīces darbības laikā netveriet zem T-Racer malas!

Noteikumiem atbilstoša lietošana

Ierīce T-Racer ir ideāli piemērota grīdu un sienu dažādu virsmu, piemēram, no koka, plastmasas, betona, flīzēm un dabiska būv-akmens, tīrīšanai. Izmantojiet T-Racer tikai sadzīves vajadzībām.

Lietošana

Piezīme: Darbinot augstspiediena tīrītāju sūkšanas režīmā, obligāti izmantojiet KÄRCHER ūdens filtru (pasūtījuma Nr.: 4.730-059.0).

Grīdas virsmu tīrīšana

Ierīci T-Racer ar pagarinātājcaurulēm pie- stipriniet pie augstspiediena pistoles.

Attēls 2

- 1 Saskrūvējiet abas pagarinātājcaurules.
- 2 Uzspiediet pagarinājuma cauruli uz T-Racer bajonetsavienojuma.
- 3 Tad pagrieziet to par 90°, līdz tā nofik- sējas.
- 4 Pievelciet līdz galam drošinātāja čaulu.

Attēls 3

- 1 Iespiediet pagarināšanas cauruli augst- spiediena pistoles bajonetsavienojumā.
 - 2 Tad pagrieziet to par 90°, līdz tā nofik- sējas.
 - 3 Pievelciet līdz galam drošinātāja čaulu.
- Iestatiet jaudas slēdzi atbilstoši tīrīša- nas virsmai.

Norādes

Uzmanību!

- *Brīvās virsmas pirms ierīces T-Racer izmantošanas noslaukiet, lai novērstu sprauslu sabojāšanos.*
- *Pirms izmantošanas uz jutīgām virs- mām (piem., koka virsmām) izmēģiniet to neuzkrītošā vietā, lai laikus pamanītu iespējamās virsmas izmaiņas.*
- *Ierīce T-Racer nav paredzēta beršanai!*

Attēls 4

→ Nevirziet aparātu pāri nenorobežotiem stūriem!

Sienas virsmu tīrīšana

Ierīci T-Racer piestipriniet tieši pie augst- spiediena pistoles.

→ Ierīces T-Racer bajonetes savienojumu iespiediet augstspiediena pistoles sa- vienojumā, tad pagrieziet par 90°, līdz tas nofik- sējas.

→ Pievelciet līdz galam drošinātāja čaulu.

Attēls 5

Uzmanību!

→ *Tīrot sienas virsmas, vienmēr turiet ierī- ci T-Racer aiz roktura.*

→ Iestatiet jaudas slēdzi atbilstoši tīrīša- nas virsmai.

Vadības elementi

Jaudas slēdzis

Ar jaudas slēdzi tiek izmainīts augstspie- diena sprauslu attālums līdz tīrīšanas virs- mai.

Robustas virsmas (piem., flīzes, betons, akmens)

Attēls 6

→ Iestatiet jaudas slēdzi uz "HARD".

Efektīvai noturīgu netīrumu tīrīšanai.

Jutīgas virsmas (piem., koks)

Attēls 7

→ Iestatiet jaudas slēdzi uz "SOFT".

Jutīgu virsmu saudzīgai tīrīšanai.

Virsmu tīrīšanas kājas slēdzis

Attēls 8

→ Parastai virsmu tīrīšanai nospiediet virsmu tīrīšanas kājas slēdzi.

No abām augstspiediena sprauslām ro- tējošajā svirā izplūst ūdens strūkļa.

Malu tīrīšanas kājas slēdzis

Attēls 9

→ Lai tīrītu malas un stūrus, nospiediet malu tīrīšanas kājas slēdzi.

No zaļās augstspiediena sprauslas iz- plūst ūdens strūkļa.

Palīdzība darbības traucējumu gadījumā

Augstspiediena tīrītājs neakumulē spiedienu vai tas pulsē.

→ Noņemiet augstspiediena sprauslas, pārbaudiet, vai tajās nav radušies bojājumi, izskalojiet ierīci T-Racer ar tīru ūdeni un pēc tam ievietojiet augstspiediena sprauslas atpakaļ tām paredzētajā vietā.

Augstspiediena sprauslas tīrīšana

Attēls 10

- 1 Izceliet fiksācijas skavu ar skrūvgriezi.
- 2 Noņemiet aizsargrežģi.
- 3 Noņemiet skavu.
- 4 Izvelciet augstspiediena sprauslu.
Mazgājiet augstspiediena sprauslu zem tīras ūdens strūkļas, ja nepieciešams nomainiet.
- 5 Ieliciet augstspiediena sprauslu.
- 6 Piestipriniet skavu.
- 7 Uzlieciet aizsargrežģi uz tāpām.
- 8 Iespiediet fiksācijas skavu, līdz tā nofiksējas.

Bendrieji nurodymai

Aplinkos apsauga



Pakuotės medžiagos gali būti perdirbamos. Neišmeskite pakuočių kartu su buitinėmis atliekomis, bet atiduokite jas perdirbimui.



Naudotų prietaisų sudėtyje yra vertingų, antriniam žaliavų perdirbimui tinkamų medžiagų, todėl jie turėtų būti atiduoti perdirbimo įmonėms. Todėl naudotus prietaisus šalinkite pagal atitinkamą antrinių žaliavų surinkimo sistemą.

Nurodymai apie sudedamąsias medžiagas (REACH)

Aktualią informaciją apie sudedamąsias dalis rasite adresu:

www.kaercher.com/REACH

Atsarginės dalys

Naudokite tik originalias KÄRCHER atsargines dalis. Atsarginių dalių apžvalgą rasite šios naudojimo instrukcijos pabaigoje.

Patarimas

Vamzdžio ilgintuvą galite naudoti su visais „Kärcher“ priedais.

Nurodymai dėl saugos



Prieš pirmą kartą pradėdant naudotis prietaisu, būtina atidžiai perskaityti originalią instrukciją, ja vadovautis ir saugoti, kad ja galima būtų naudotis vėliau arba perduoti naujam savininkui.

- *Paisykite savo turimo aukšto slėgio valymo įrenginio naudojimo saugos reikalavimų.*
- *Aukšto slėgio srovę įjunkite tik tada, kai „T-Racer“ yra ant valomo paviršiaus.*
- *Šalia valymo galvos negali būti jokių pašalinių žmonių*
- *Atsargiai, stumia atgal! Užtikrinkite saugumą - tvirtai laikykite aukšto slėgio pistoletą ir ilginamąjį antgalį.*

- *Baigę plauti, išjunkite aukšto slėgio valymo įrenginį. Naudodami „T-Racer“, papildomai atskirkite jį nuo aukšto slėgio pistoleto.*
- *Didžiausia vandens temperatūra yra 60 °C (laikykites turimo aukšto slėgio valymo įrenginio naudojimo reikalavimų).*

Prietaiso aprašymas

Išpakuodami prietaisą patikrinkite, ar netrūksta priedų ir ar nėra pažeidimų. Jei prietaisas pažeistas gabenimo metu, praneškite apie tai pardavėjui.

Žr. 2 psl., paveikslėlis 1

- 1 Korpusas
- 2 Rankena
- 3 „Power“ reguliatorius (antgalių aukščiui nustatyti)
- 4 Kojinis kraštų valymo jungiklis
- 5 Kojinis paviršiaus valymo jungiklis
- 6 Jungiamasis kaištis su apsaugine tūta
- 7 Ilginimo vamzdžiai (2 vnt.)
- 8 Rotoriaus petys
- 9 Žalios aukšto slėgio antgalis
- 10 Aukšto slėgio antgalis
- 11 Apsauginis skląstis
- 12 Apsauginės grotelės

Simboliai ant prietaiso



Pavojus!

Dirbdami negriebkite po apatiniu „T-Racer“ kraštu!

Naudojimas pagal paskirtį

„T-Racer“ idealiai tinka įvairaus paviršiaus, pvz., medienos, plastmasės, betono, apdailos plytelių ir natūralaus akmens, grindims ir sienoms valyti. „T-Racer“ naudokite tik buityje.

Naudojimas

Pastaba: Naudokite aukšto slėgio valymo įrenginį siurbimo režimu, būtinai papildomai sumontuokite KÄRCHER vandens filtrą (užs. Nr.:4.730-059.0).

Grindų valymas

„T-Racer“ su ilginamaisiais vamzdžiais prirtvirtinkite prie aukšto slėgio pistoleto.

Paveikslas 2

- 1 Sumontuokite abu ilginimo vamzdžius.
- 2 Užspauskite ilginamąjį vamzdį ant „T-Racer“ jungties.
- 3 Tada pasukite 90°, kol jis užsifiksuos.
- 4 Tvirtai prisukite apsauginę tūtą.

Paveikslas 3

- 1 Ilginamąjį vamzdį įspauskite į aukšto slėgio pistoleto jungtį.
 - 2 Tada pasukite 90°, kol jis užsifiksuos.
 - 3 Tvirtai prisukite apsauginę tūtą.
- „Power“ regulatoriaus nustatymas atsižvelgiant į valomą paviršių

Pastabos

Dėmesio

- *Prieš naudodami „T-Racers“, nušluokite valomą paviršių, kad nepažeistumėte antgalių.*
- *Prieš naudodami ant jautrių paviršių (pavyzdžiui, medienos), išbandykite nematomose vietose, kad laiku pastebėtumėte, ar nesikeičia paviršius.*
- *„T-Racer“ nėra skirtas trynimui ar šveitimui!*

Paveikslas 4

→ *Nevažiukite tuščiose vietose!*

Sienų valymas

„T-Racer“ tiesiogiai prirtvirtinkite prie aukšto slėgio pistoleto.

- „T-Racers“ jungiamąjį kaištį įstumkite į aukšto slėgio pistoleto lizdą ir pasukite 90° kampu, kad užsifiksuotų.
- Tvirtai prisukite apsauginę tūtą.

Paveikslas 5

Dėmesio

- *Valydami sienas, visada laikykite „T-Racer“ už rankenos.*
- „Power“ regulatoriaus nustatymas atsižvelgiant į valomą paviršių

Valdymo elementai

„Power“ reguliatorius

„Power“ reguliatoriumi nustatomas aukšto slėgio antgalių atstumas iki valomo paviršiaus.

Tvirti paviršiai (pvz., apdailos plytelės, betonas, akmuo)

Paveikslas 6

- „Power“ reguliatorių nustatykite į „HARD“ padėtį.
- Puikiai nuvalomi sukietėję nešvarumai.

Jautrūs paviršiai (pvz., mediena)

Paveikslas 7

- „Power“ reguliatorių nustatykite į „SOFT“ padėtį.
- Atsargiai valomi jautrūs paviršiai.

Kojinis paviršiaus valymo jungiklis

Paveikslas 8

- Įprastam paviršiui valyti nuspauskite kojinių paviršiaus valymo jungiklį.
- Iš abiejų aukšto slėgio antgalių, esančių rotorius pečiuose, purškiamas vandens srovė.

Kojinis kraštų valymo jungiklis

Paveikslas 9

- Norėdami nuvalyti kraštus ir kampus, nuspauskite kojinių kraštų valymo jungiklį
- Iš žalio aukšto slėgio antgalio purškiamas vandens srovė.

Pagalba gedimų atveju

Aukšto slėgio valymo įrenginys nesukuria slėgio arba pulsuoja.

→ Išmontuokite aukšto slėgio antgalius, patikrinkite, ar jie nepažeisti, išplaukite „T-Racer“ švairiu vandeniu ir sumontuokite aukšto slėgio antgalius atgal.

Aukšto slėgio purkštuko valymas

Paveikslas 10

- 1 Atsuktuvu išsukite fiksavimo sąvaržą.
- 2 Nuimkite apsaugines groteles.
- 3 Nuimkite sąvaržą.
- 4 Ištraukite aukšto slėgio purkštuką.
Aukšto slėgio purkštuką išplaukite švairiu vandeniu arba, jei reikia, pakeiskite.
- 5 Aukšto slėgio purkštuką sumontuokite atgal.
- 6 Uždėkite sąvaržą.
- 7 Uždėkite apsaugines groteles ant kakliuko.
- 8 Įspauskite fiksavimo sąvaržą tiek, kad ji užsifikuotų.

Загальні вказівки

Захист навколишнього середовища



Матеріали упаковки піддаються переробці для повторного використання. Будь ласка, не викидайте пакувальні матеріали разом із домашнім сміттям, віддайте їх для повторного використання.



Старі пристрої містять цінні матеріали, що можуть використовуватися повторно. Тому, будь ласка, утилізуйте старі пристрої за допомогою спеціальних систем збору сміття.

Інструкції із застосування компонентів (REACH)

Актуальні відомості про компоненти наведені на веб-вузлі за адресою:

www.kaercher.com/REACH

Запасні частини

Використовуйте тільки оригінальні запасні частини фірми KARCHER. Опис запасних частин наприкінці даної інструкції з експлуатації.

Порада

Труби для видовження можна використовувати з будь-якими запчастинами фірми KARCHER.

Правила безпеки



Перед першим застосуванням вашого пристрою прочитайте цю оригінальну інструкцію з експлуатації, після цього дійте відповідно неї та збережіть її для подальшого користування або для наступного власника.

- *Дотримуйтеся вказівок із техніки безпеки, викладених в інструкції.*
- *Випускати струмінь із пістолета високого тиску слід лише після встановлення очищувача T-Racer на поверхні, яку треба очистити.*

- *Забороняється знаходження інших осіб біля миючої голівки*
- *Обережно, віддача! Забезпечити надійне положення та добре тримати розпилювач високого тиску за подовжувальну трубку або рукоятку.*
- *Після закінчення прибирання вимкнути очищувач високого тиску. Під час робіт на очищувачі T-Racer відокремте його додатково від пістолета високого тиску.*
- *Максимальна температура нагрівання води 60 °C (дотримуйтесь інструкції з використання очищувача високого тиску).*

Опис пристрою

При розпакуванні перевірте вміст упаковки на наявність додаткового обладнання чи пошкоджень. У випадку пошкоджень при транспортуванні повідомте про це своєму продавцю.

Див. стор. 2, малюнок 1

- 1 Кожух
- 2 Ручка
- 3 Поворотне руків'я "Power" (для регулювання висоти форсунок)
- 4 Ножний вимикач очищення країв
- 5 Ножний вимикач очищення поверхонь
- 6 Щиткове з'єднання з запобіжником
- 7 Подовжувальні трубки (2 штуки)
- 8 Ручка ротора
- 9 Зелена форсунка високого тиску
- 10 Форсунка високого тиску
- 11 Запобіжний затискач
- 12 Захисна сітка

Символи на пристрої



Обережно!

Під час використання не торкатися краю пристрою!

Правильне застосування

Пристрій T-Racer придатний для прибирання підлог та стін різними типами поверхонь, такими як дерево, пластмаса, бетон, кахель та натуральний камінь. Використовуйте T-Racer тільки в домашньому хазяйстві.

Застосування

Примітка: При роботі пристрою в режимі всмоктування обов'язково використовуйте відповідний фільтр для води фірми KAERCHER (номер для замовлення :4.730-059.0).

Прибирайте поверхню підлоги

Встановіть T-Racer з подовжувальними трубками на розпилювач.

Малюнок 2

- 1 Скріпити болтами обидві труби для вдовження.
- 2 Притиснути подовжувальну трубку до штикового з'єднання T-racer.
- 3 Потім повернути на 90° до клацання.
- 4 Закрутіть запобіжник.

Малюнок 3

- 1 Вставити подовжувальну трубку в штикове з'єднання високонапірного пістолета-розпилювача.
 - 2 Потім повернути на 90° до клацання.
 - 3 Закрутіть запобіжник.
- Установити параметри поворотного руків'я "Power" відповідно до типу поверхні, яку треба очистити.

Вказівки

Увага

- *Попередньо прибрати відкриті поверхні перед використанням очищувача T-Racer, щоб уникнути пошкодження форсунок.*
- *Перед застосуванням на чутливих поверхнях (наприклад, дерев'яних поверхнях) слід на непомітній ділянці перевірити, що можливі зміни поверхні будуть своєчасно відмічені.*

- *T-Racer не призначено для стирання або сильного тертя!*

Малюнок 4

→ *Не спрямовуйте у вільні кути!*

Очистити поверхні стін

Закріпити T-Racer прямо на розпилювачі високого тиску.

→ Втисніть щиткове з'єднання очищувача в сполучний елемент розпилювача та поверніть на 90°, щоб він зафіксувався.

→ Закрутіть запобіжник.

Малюнок 5

Увага

- *Коли маєте стіни, завжди тримайте очищувач за держак.*
- Установити параметри поворотного руків'я "Power" відповідно до типу поверхні, яку треба очистити.

Елементи керування

Поворотне руків'я "Power"

За допомогою поворотного руків'я "Power" змінити відстань від форсунок високого тиску до поверхні, яку треба очистити.

Міцні поверхні (наприклад, кахель, бетон, камінь)

Малюнок 6

→ Установити значення "HARD" поворотного руків'я "Power".
Для ефективного очищення затверділого бруду.

Чутливі поверхні (наприклад, дерево)

Малюнок 7

→ Установити значення "SOFT" поворотного руків'я "Power".
Для делікатного очищення чутливих поверхонь.

Ножний вимикач очищення поверхонь

Малюнок 8

→ Для звичайного очищення поверхонь нажати на ножний вимикач очищення поверхонь.

Струмінь води виходить із обох форсунок високого тиску, розташованих у ручці ротора.

Ножний вимикач очищення країв

Малюнок 9

→ Для очищення країв та кутів нажати на ножний вимикач очищення країв.

Струмінь води виходить із зелених форсунок високого тиску.

Допомога у випадку неполадок

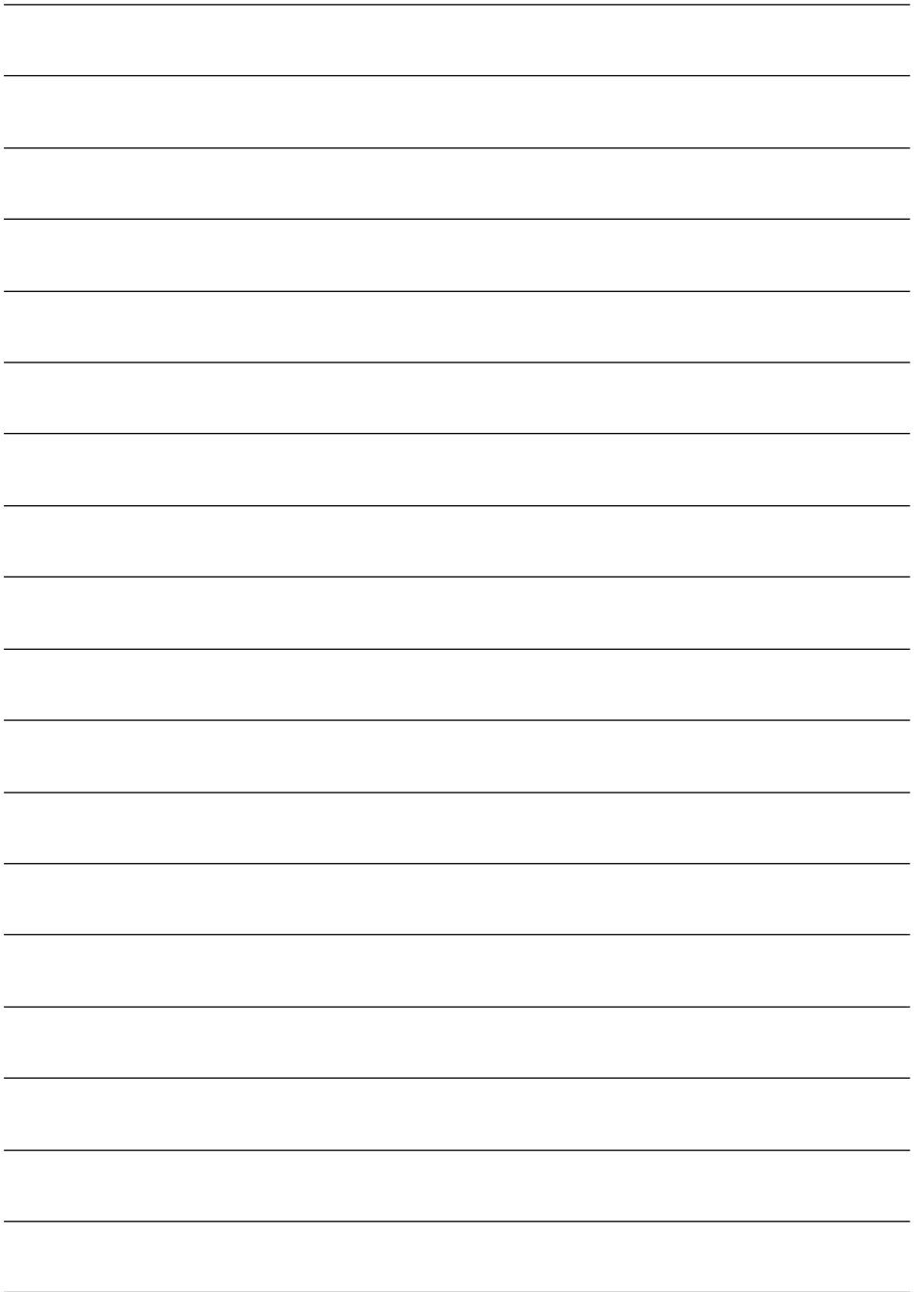
Очищувач не створює тиск і не пульсує.

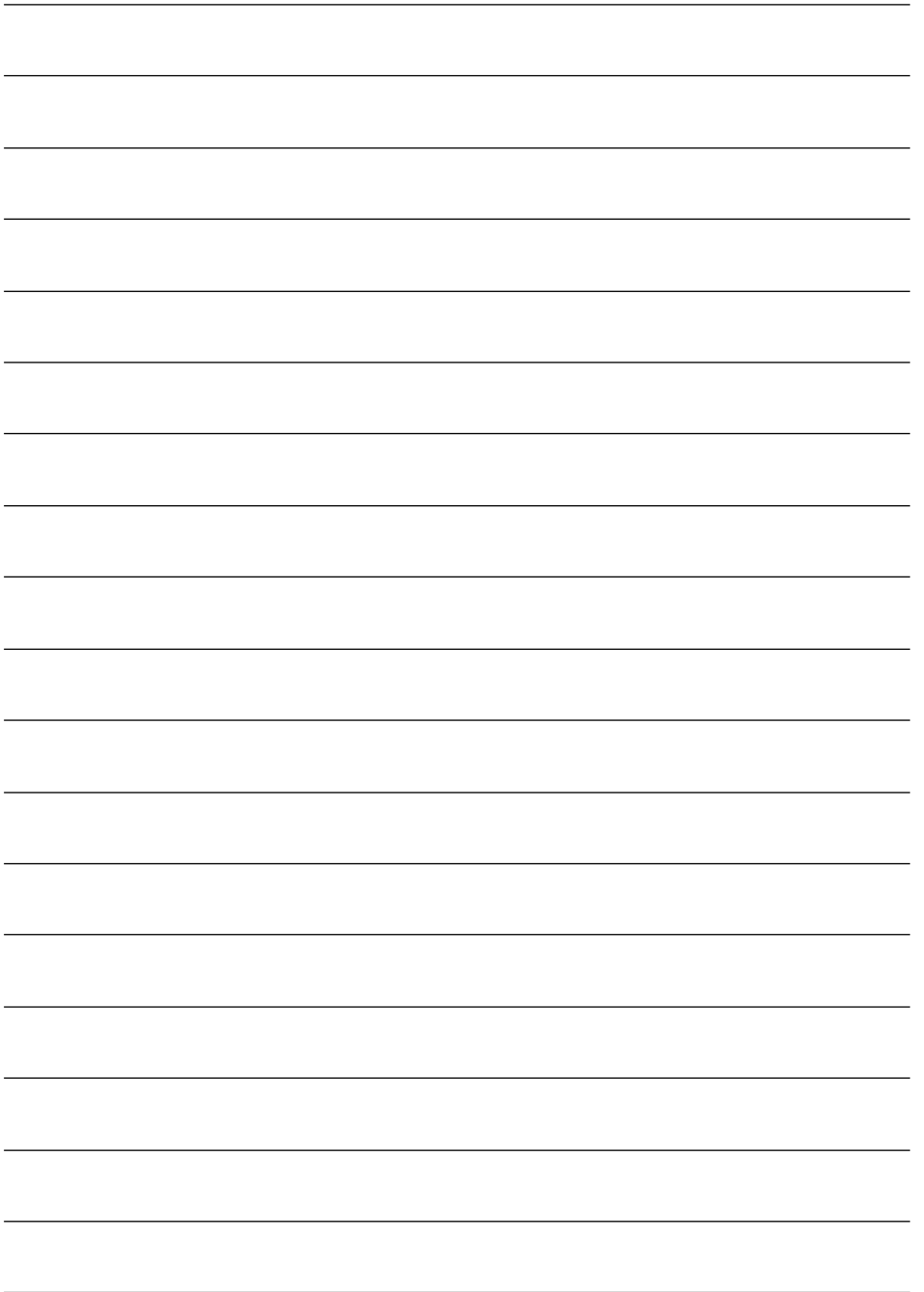
→ Зніміть форсунки, перевірте, чи немає на них пошкоджень, промийте очищувач чистою водою та знову встановіть форсунки.

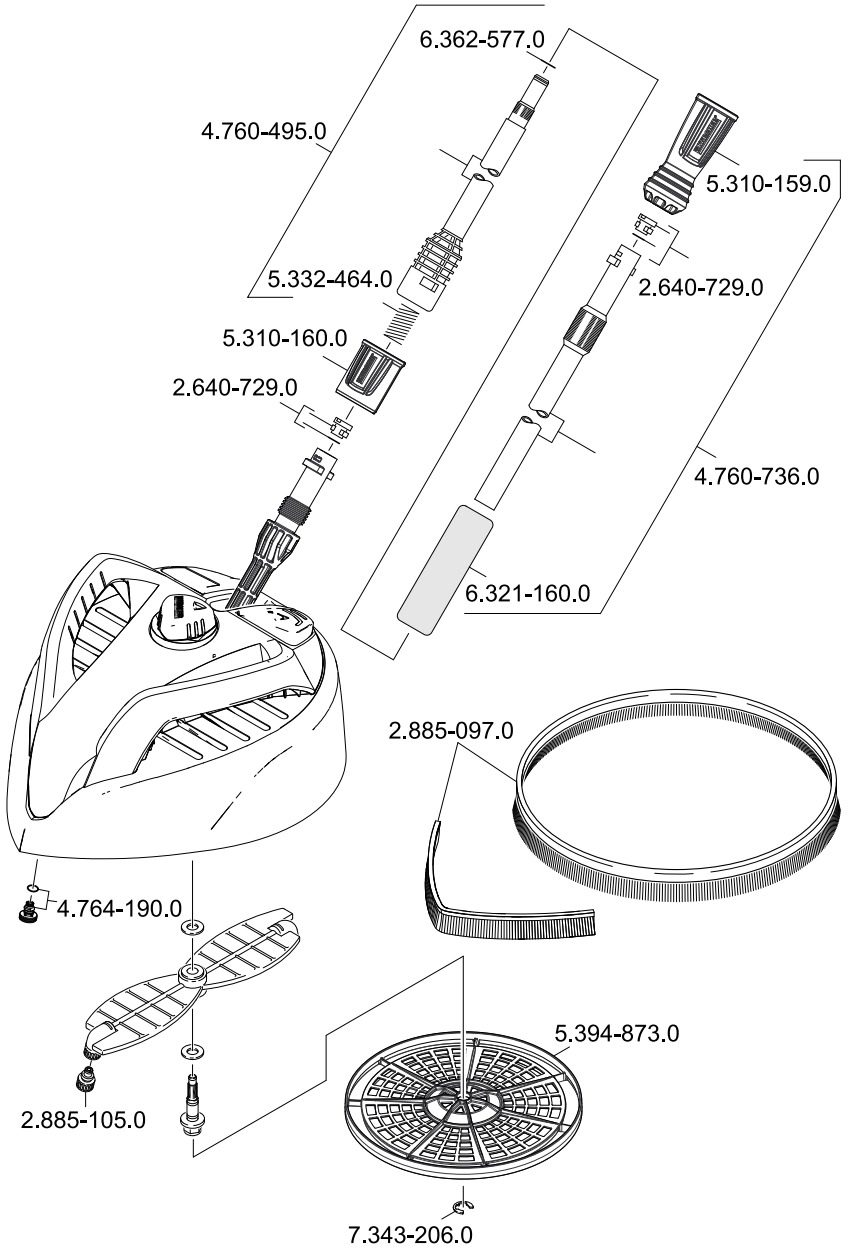
Очистка форсунки високого тиску

Малюнок 10

- 1 Видавити запобіжний затиск за допомогою викрутки.
- 2 Видалити захисну сітку.
- 3 Від'єднайте зажими.
- 4 Зняти форсунку високого тиску.
Промити форсунку високого тиску чистою водою, замінити, якщо необхідно.
- 5 Установити форсунку.
- 6 Встановіть захим.
- 7 Надіти на цапфу захисну сітку.
- 8 Вдавити запобіжний затиск до фіксації.









<http://www.kaercher.com/dealersearch>



Alfred Kärcher GmbH & Co. KG

Alfred-Kärcher-Str. 28 - 40

71364 Winnenden (Germany)

Tel.: +49 7195 14-0

Fax: +49 7195 14-2212