

Built-in Hob

HIZE 64100

Einbau- Kochfeld

Inbouwkookplaat

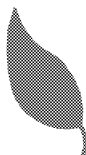
Table de cuisson encastrables

BEKO

Lees deze instructies voor u het toestel installeert of gebruikt!

Beste klant,

Met dit toestel heeft u een toestel met geavanceerde technologie en topkwaliteit gekozen.



Het toestel werd vervaardigd in moderne ondernemingen conform de milieunormen.

De instructies helpen u om het toestel snel en veilig te bedienen.

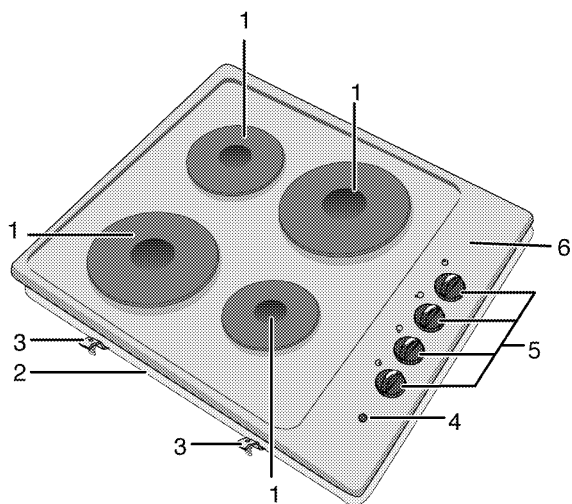
- Controleer na levering dat het toestel niet beschadigd is. Indien u enige transportschade opmerkt, contacteer dan onmiddellijk uw verkooppunt en zet het toestel niet in werking!
- Voordat u het toestel aansluit en het begint te gebruiken, leest u best deze handleiding en alle bijgevoegde documenten. Schenk in het bijzonder aandacht aan de veiligheidsvoorschriften.
- Bewaar alle documenten, zodat u later opnieuw naar de informatie kunt verwijzen. Bewaar uw ontvangstbewijs voor enige mogelijke gevallen van garantie.
- Wanneer u het toestel doorgeeft aan een andere persoon, zorg er dan voor dat er alle documenten bijzitten.



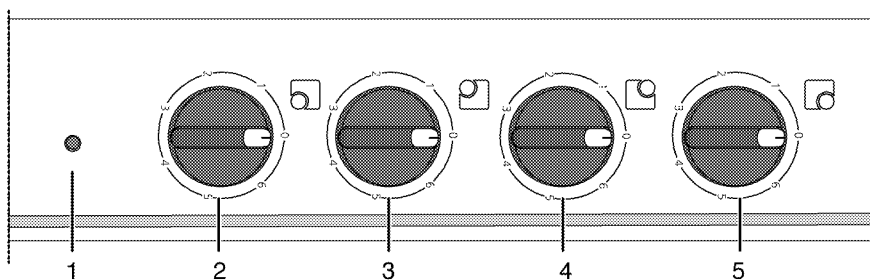
1 ALGEMENE INFORMATIE	4	Installatie en verbinding	9
Overzicht	4	4 VOORBEREIDINGEN	12
Technische gegevens	5	Tips om energie te besparen	12
2 VEILIGHEIDSVOORSCHRIFTEN	6	Eerste werking	12
Verklaring van veiligheidsvoorschriften	6	Eerste reiniging van het toestel	12
Basisveiligheidsvoorschriften	6	5 DE KOOKPLAAT GEBRUIKEN	13
Kindveiligheid	7	Algemene informatie over koken	13
Veiligheid bij het werken met elektriciteit	7	Kookplaten gebruiken	13
Bedoeld gebruik	7	6 ONDERHOUD EN VERZORGING	14
Verwijdering	7	Algemene informatie	14
Verpakkingsmateriaal	7	De kookplaat reinigen	14
Oude apparatuur	8	7 PROBLEMEN OPLOSSEN	15
Toekomstig transport	8		
3 INSTALLATIE	9		
Voor installatie	9		

1 ALGEMENE INFORMATIE

Overzicht



- | | | | |
|---|-------------|---|--------------------|
| 1 | Kookplaat | 4 | Waarschuwinglampje |
| 2 | Basisdeksel | 5 | Knop van kookplaat |
| 3 | Montageklem | 6 | Branderplaat |



- | | | | |
|---|--------------------------|---|----------------------------|
| 1 | Waarschuwinglampje | 4 | Kookplaat Links achteraan |
| 2 | Kookplaat Rechts vooraan | 5 | Kookplaat Rechts achteraan |
| 3 | Kookplaat Links vooraan | | |

Technische gegevens

Elektrische spanning/frequentie	220-240 V ~ / 380-415 V 3N ~ 50 Hz
Totaal stroomverbruik	5000 W
Buisbescherming	min. 16 A
Kabeltype / kabelfunctionaliteit	H05RR-F 3 x 2,5 mm ²
Kabellengte	max. 2 m
Buitenste afmetingen (hoogte/breedte/diepte)	60 mm/580 mm/510 mm
Toestelafmeting (breedte/diepte)	560 mm/490 mm

Branders

Rechts vooraan	Kookplaat
Grootte	145 mm
Stroom	1000 W
Links vooraan	Kookplaat
Grootte	180 mm
Stroom	1500 W
Links achteraan	Kookplaat
Grootte	145 mm
Stroom	1000 W
Rechts achteraan	Kookplaat
Grootte	180 mm
Stroom	1500 W

2 VEILIGHEIDSVOORSCHRIFTEN

Verklaring van veiligheidsvoorschriften

De volgende soorten veiligheidsvoorschriften en veiligheidsinformatie worden gebruikt in deze handleiding. Ze kunnen worden onderscheiden door het symbool en het eerste signaalwoord.



GEVAAR

Hoog risico op persoonlijk letsel.

Het niet in acht nemen kan of zal ernstig letsel of de dood tot gevolg hebben.



WAARSCHUWING

Risico op persoonlijk letsel.

Het niet in acht nemen kan of zal licht of gemiddeld letsel tot gevolg hebben.



OPMERKING

Risico op materiële schade.

Het niet in acht nemen kan of zal schade veroorzaken aan het toestel of aan andere objecten.



Belangrijk

Tip voor de gebruiker.

Nuttige informatie over het gebruik van dit toestel. Geen informatie over het risico op letsel.

Basisveiligheidsvoorschriften

- Afbeeldingen in deze handleiding zijn uitsluitend bedoeld als schema en komen mogelijk niet exact overeen met uw product. Waarden aangegeven op de aantekeningen van het product of in andere gedrukte documenten geleverd bij het product worden verkregen onder laboratoriumcondities volgens relevante standaarden. Deze waarden kunnen variëren naargelang het gebruik van het product en omgevingstoestanden.
- Dit apparaat is niet bedoeld voor gebruik door personen (inbegrepen kinderen) in verzwakte fysieke, zintuiglijke of mentale toestand, of met een gebrek aan ervaring en kennis, tenzij ze toezicht of instructies kregen betreffende het gebruik van het apparaat door een persoon die verantwoordelijk is voor hun veiligheid.
- Kinderen moeten onder toezicht staan om ervoor te zorgen dat ze niet spelen met het apparaat.
- Neem het toestel niet in gebruik indien het defect is of enige zichtbare schade vertoont.
- Voer geen herstellingen of wijzigingen aan het toestel uit. Toch mag u sommige defecten herstellen; zie *PROBLEMEN OPLOSSEN, pagina 15*.
- Wees voorzichtig bij het gebruiken van alcoholische dranken in uw maaltijden. Alcohol verdampt in hoge temperaturen en kan brand veroorzaken, aangezien het vlam vat wanneer het in contact komt met warme oppervlakken.
- Verwarm de gesloten voedselcontainers en glazen potten niet. Druk die zich kan ontwikkelen in

de pot kan ervoor zorgen dat deze barst.

- Zorg ervoor dat er zich geen ontvlambare materialen bevinden naast het apparaat, aangezien de zijkanten heet worden tijdens de werking.
- Laat geen lege potten of pannen op platen staan die ingeschakeld zijn. Ze kunnen beschadigd raken.
- Laat geen plastic of aluminium schotels op de buitenkant van het toestel, aangezien deze heet kunnen zijn. Deze soort schotels mogen ook niet worden gebruikt om voedsel te bewaren.
- Controleer of alle knoppen op de apparaten zijn uitgeschakeld na het gebruik.



Belangrijk

Om aanspraak te kunnen maken op de garantie moet het product door een gekwalificeerd persoon worden geplaatst overeenkomstig de geldende regelgeving.

Kindveiligheid

- Toegankelijke onderdelen van het toestel worden warm terwijl het toestel in gebruik is. Houd kinderen uit de buurt tot het toestel is afgekoeld.
- Bewaar geen items boven het toestel die kinderen kunnen nemen.
- De verpakkingsmaterialen kunnen gevaarlijk zijn voor kinderen. Houd de verpakkingsmaterialen buiten het bereik van kinderen. Doe alle delen van de verpakking weg volgens de milieunormen.

Veiligheid bij het werken met elektriciteit

- Werk aan elektrische apparatuur of systemen mag enkel worden uitgevoerd door bevoegde gekwalificeerde personen.
- Schakel in geval van schade het toestel uit en sluit het af van de hoofdtoevoer. Schakel hiervoor de zekering uit.
- Zorg ervoor dat de stroomwaarde van de zekering geschikt is voor het toestel.

Bedoeld gebruik

Het toestel is enkel ontworpen voor huiselijk gebruik. Commercieel gebruik is niet toegelaten.

Dit product mag niet worden gebruikt voor verwarmingsdoeleinden.

De fabrikant is niet aansprakelijk voor enige schade veroorzaakt door foutief gebruik of gebruiksfouten.

Verwijdering

Verpakkingsmateriaal



GEVAAR

Risico op verstikking bij de verpakkingsmaterialen!

Houd de verpakkingsmaterialen buiten het bereik van kinderen.

Het verpakkingsmateriaal en de transportsloten zijn gemaakt van materialen die niet schadelijk zijn voor de omgeving. Doe alle delen van de verpakking weg volgens de milieunormen. Dit is bevorderlijk voor het milieu en bespaart kostbare grondstoffen.

Oude apparatuur



Dit product draagt het symbool voor selectieve sortering van afval van elektrische en elektronische apparatuur (WEEE). Dit betekent dat het product moet worden gehanteerd conform de Europese Richtlijn 2002/96/EC voor recycling of ontmanteling om invloed van het apparaat op het milieu te minimaliseren. Neem voor meer informatie contact op met uw plaatselijke of regionale overheid.

Elektronische producten die niet in het proces voor selectieve sortering worden opgenomen vormen als gevolg van de aanwezigheid van gevaarlijke stoffen een mogelijk gevaar voor het milieu en de menselijke gezondheid.

Toekomstig transport



OPMERKING

Plaats geen andere items boven op het apparaat. Het apparaat moet rechtopstaand worden vervoerd.

Bewaar de originele doos van het toestel en vervoer het toestel in zijn oorspronkelijke kartonnen doos. Volg de merktekens die gedrukt staan op de doos.



Belangrijk

Controleer de apparatuur op eventuele schade die tijdens het transport werd veroorzaakt.

Als u de originele doos niet meer bezit;

Verpak het apparaat in luchtkussenfolie of dik karton en tape goed vast om schade tijdens het transport te vermijden.

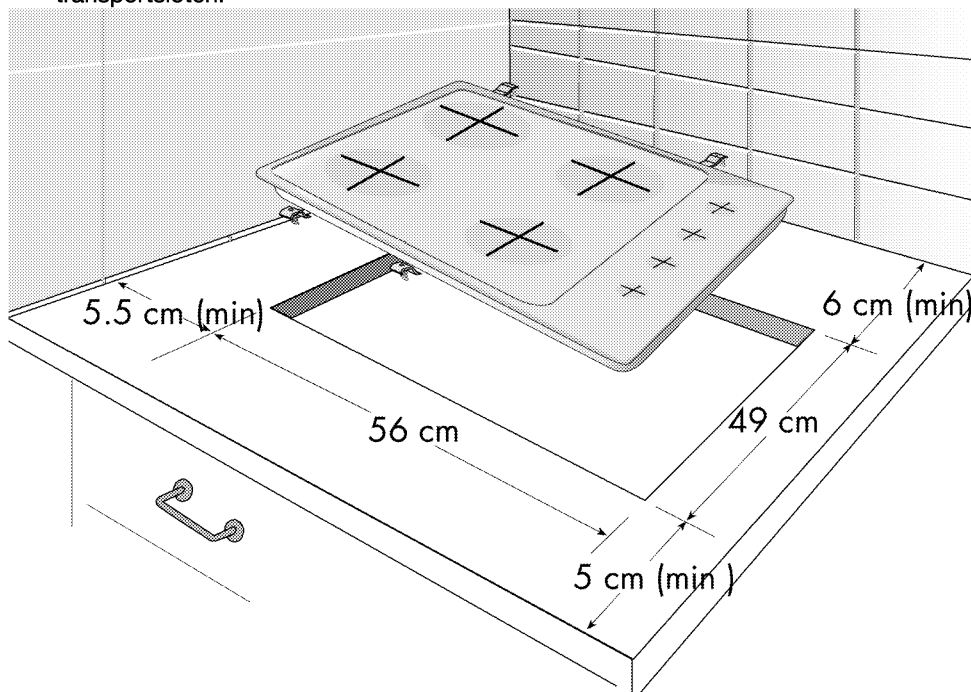
3 INSTALLATIE

Voor installatie

De kookplaat is ontworpen voor installatie in een commercieel werkblad. Er moet een veiligheidsafstand worden gelaten tussen het toestel en de keukenwanden en het keukenmeubilair. Zie figuur (waarden in mm).

- Verwijder verpakkingsmateriaal en transportsloten.

- Oppervlakken, synthetische laminaten en hechtmiddelen die worden gebruikt, moeten warmtebestendig zijn. (100° C minimum).
- Het werkblad moet uitgelijnd zijn en horizontaal bevestigd zijn.
- Maak een opening voor de kookplaat in het werkblad volgens de installatieafmetingen.



Installatie en verbinding

- Voor installatie moet het toestel worden aangesloten overeenkomstig de lokale gas- en elektriciteitsvoorschriften.

Verbinding met de gastoevoer



Belangrijk **Dit apparaat moet worden** **geaard!**

Ons bedrijf is niet aansprakelijk voor enige schade veroorzaakt door het gebruik van het fornuis zonder een aardleiding.



GEVAAR

Risico op elektrische schok, kortsluiting of brand door onprofessionele installatie!

De eenheid mag enkel worden gekoppeld aan de hoofdstroom door een geautoriseerd gekwalificeerd persoon en het toestel is enkel gewaarborgd na correcte installatie.



GEVAAR

Risico op elektrische schok, kortsluiting of brand door beschadiging van de stroomkabel!

De stroomkabel mag niet worden vastgeklemd, verbogen of samengedrukt of in contact komt met warme onderdelen van het toestel.

Indien de elektriciteitskabel beschadigd is, moet deze worden vervangen door een bevoegde persoon.

- De hoofdtoevoergegevens moeten overeenkomen met de gegevens vermeld op de toestelplaat. Het typeplaatje bevindt zich aan de achterkant van de behuizing van de eenheid.
- De verbindingkabel van het toestel moet overeenkomen met de specificaties en het stroomverbruik; zie *Technische gegevens, pagina 5*.



GEVAAR

Er is een risico op een elektrische schok!

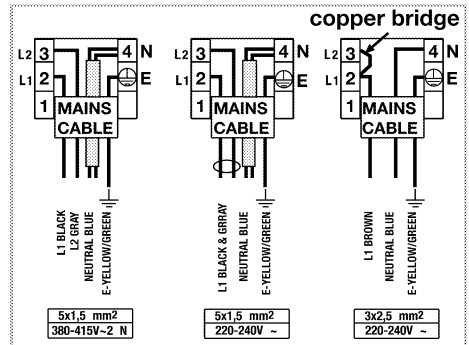
Koppel het toestel los van de hoofdtoevoer voor het starten van werk aan de elektrische installatie.

1. Indien geen scheiding van alle polen van de hoofdtoevoer mogelijk is, moet

een scheidingseenheid worden aangesloten met een contactafstand van 3 mm min. (zekeringen, lijn veiligheidschakelaars, schakelaars) alle polen die grenzen aan (maar niet boven) het kooktoestel volgens IEE-reglementeringen. Het niet naleven van deze instructie kan resulteren in werkingsproblemen en de ongeldigheid van de productgarantie.

Aanvullende bescherming door een overblijvende stroomonderbreker wordt aanbevolen.

Indien een kabel zonder een plug geleverd is bij uw product;



2. **voor éénfasige verbinding**, aansluiten zoals hieronder aangegeven:

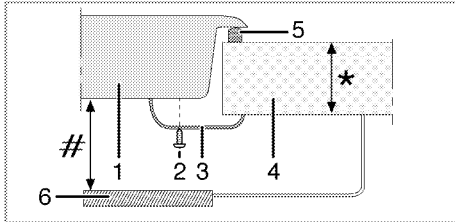
- Bruine kabel = L (fase)
- Blauwe kabel = N (neutraal)
- Groene/gele kabel moet worden verbonden met geaarde (E) lijn.

Installatie

1. Plaats de kookplaat in de opening en breng ze op één lijn.
2. Om te voorkomen dat vreemde substanties of vloeistoffen tussen de kookplaat en het aanrechtblad terechtkomen, gelieve voor montage het – bij de verpakking geleverde – stopmiddel op de contouren van de

behuizing in het aanrechtblad aan te brengen. Zorg ervoor dat het stopmiddel niet overloopt.

3. U kunt de kookplaat aan het aanrechtblad bevestigen door middel van de bijgeleverde klem en schroeven.



- * min. 20 & max. 40 mm
- # min. 50 mm
- 1 Kookplaat
- 2 Schroef
- 3 Montageklem
- 4 Aanrechtblad
- 5 Stopmiddel
- 6 Verdelende plaat

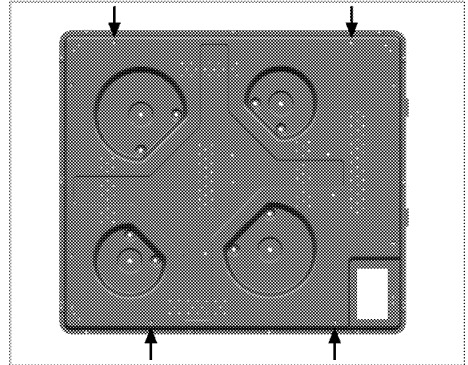


OPMERKING

Wanneer u de kookplaat installeert boven een kast, moet er een verdelende plaat worden geïnstalleerd zoals op bovenstaande afbeelding. Wanneer boven een ingebouwde oven wordt geïnstalleerd, is dit niet nodig.

Indien de onderkant van het toestel, bijv. door de installatie boven een lade, kan worden aangeraakt, moet deze onderkant worden afgeschermd met een houten plaat.

Onderaanzicht (verbindingsruimte)



De kookplaat vastmaken.



Belangrijk

Verbindingen maken naar verschillende openingen is geen goede veiligheidsoefening, aangezien het het gas -en elektriciteitssysteem kan beschadigen.

4 VOORBEREIDINGEN

Tips om energie te besparen

De volgende tips zullen u helpen om uw toestel op een ecologische manier te gebruiken en om energie te besparen:

- Gebruik potten/pannen met deksels om te koken. Potten/pannen zonder deksel kunnen tot vier keer meer energie verbruiken..
- Kies de brander die geschikt is voor de bodem van de steelpan. Kies voor uw maaltijden altijd het juiste formaat steelpannen. Grotere deksels verbruiken meer energie.
- Zorg ervoor dat u steelpannen met vlakke bodem gebruikt bij het koken op elektrische kookplaten.

Kookpotten met een vlakke en dikke bodem zorgen voor een betere warmtegeleiding. U kunt tot 1/3 elektriciteit besparen.

- Kookpotten en pannen moeten passen op de platen. De pot- of panbodem mag niet kleiner zijn dan de plaat.

- Houd platen en potbodem zuiver. Vuil zal de warmtegeleiding tussen plaat en potbodem verminderen.
- Schakel bij langere kooktijden de plaat 5 tot 10 minuten voor het einde van de kooktijd uit. U kunt tot 20 % elektriciteit besparen als u de restwarmte benut.

Eerste werking

Eerste reiniging van het toestel



OPMERKING

Het oppervlak kan beschadigd geraken door sommige detergents of reinigingsmaterialen. Gebruik geen agressieve detergents, geen reinigingspoeder/melk of enige andere scherpe voorwerpen.

1. Verwijder alle verpakkingsmaterialen.
2. Veeg de oppervlakken van het toestel met een vochtige doek of spons en droog het met een doek.

5 DE KOOKPLAAT GEBRUIKEN

Algemene informatie over koken



GEVAAR

Brandgevaar bij oververhitte olie!

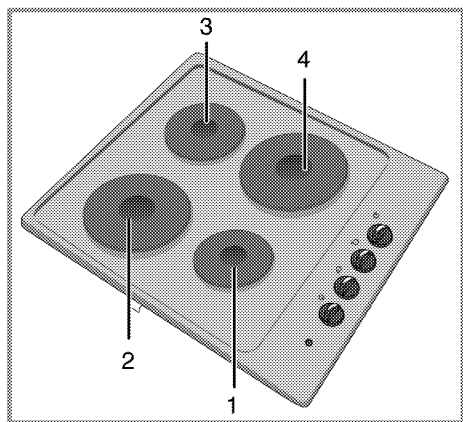
Wanneer u olie verwarmt, laat het dan niet onbewaakt achter.

Probeer het vuur nooit te doven met water! Wanneer olie vuur gevat heeft, bedek onmiddellijk de pot of de pan met een deksel.

Schakel de kookplaat uit indien dit veilig kan worden gedaan en bel naar de brandweer.

- Zorg ervoor dat de handgrepen van potten niet per ongeluk gegrepen of gestoten of verwarmd kunnen worden door aangrenzende kookplaten.

Kookplaten gebruiken



- 1 Kookplaat 14-16 cm
- 2 Kookplaat 18-20 cm
- 3 Kookplaat 14-16 cm
- 4 Kookplaat 18-20 cm is een lijst van aanbevolen kookpotdiameters om te gebruiken op de overeenkomstige branders.

Elektrische kookplaten gebruiken.

De knoppen voor de kookplaat kunnen in elke richting worden gedraaid voor volledig variabele warmtecontrole.



OPMERKING

Snel verwarmende kookplaten, indien aanwezig, zijn aangeduid met een rood punt.

Bescherming tegen oververhitting

Platen met méér dan 1000 W branderstream zijn uitgerust met bescherming tegen oververhitting. De bescherming tegen oververhitting vermindert de branderstream onder de volgende omstandigheden:

- Geen pot of pan op de plaat.
- Een lege pot of pan op de plaat.
- Pot- of panbodem zeer ongelijk.

De plaat is uitgeschakeld wanneer de positie-indicator in de OFF (uit) (bovenste) positie staat.

De plaat aanzetten

De kookplaatknoppen worden gebruikt om de platen te bedienen. Om het gewenste kookvermogen te verkrijgen, draait u de kookplaatknoppen naar het overeenkomstige niveau.

Kookniveau	1	2 – 3	4 – 6
	opwarmen	stoven, sudderen	koken, roosteren

De plaat uitschakelen

Draai de kookplaatknop naar de uit-positie (top).

6 ONDERHOUD EN VERZORGING

Algemene informatie



GEVAAR

Er is een risico op een elektrische schok!

Schakel de elektriciteit uit, voordat u het toestel reinigt om een elektrische schok te voorkomen.



GEVAAR

Hete oppervlakken kunnen brandwonden veroorzaken!

Laat het apparaat afkoelen voor u het reinigt.



OPMERKING

Het oppervlak kan beschadigd geraken door sommige detergents of reinigingsmaterialen. Gebruik geen agressieve detergents, geen reinigingspoeder/melk of enige andere scherpe voorwerpen.

Reinig het toestel grondig na elk gebruik, op die manier zal het mogelijk zijn kookresten gemakkelijker te verwijderen, bijgevolg vermijden dat deze de volgende keer verbranden dat het product wordt gebruikt.

Er zijn geen speciale reinigingsmiddelen vereist om het toestel te reinigen. Het is aanbevolen om warm water met wasvloeistof, een zachte doek of spons te gebruiken en gebruik een droge doek voor het drogen.

Gebruik geen schurende reinigingsmiddelen!



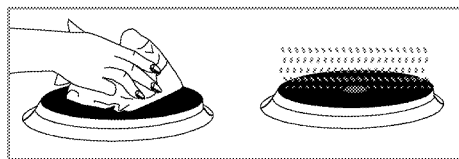
Belangrijk

Gebruik geen stoomreinigers om schoon te maken.

De kookplaat reinigen

Elektrische kookplaten

1. Schakel de platen uit en laat ze afkoelen.
2. Behandel de platen, indien nodig, met een reinigingsmiddel (schoonmaakmiddel/conditioner beschikbaar in geselecteerde winkels).
3. Droog ze door ze gedurende enkele minuten in te schakelen.
4. Breng af en toe een dun laagje bakolie aan een om beschermende laag te vormen.



7 PROBLEMEN OPLOSSEN



GEVAAR

Risico op elektrische schok, kortsluiting of brand door onprofessionele herstellingen!

Herstellingen aan het toestel moeten worden uitgevoerd door een erkend service center.

Normale werkomstandigheden

- Tijdens de eerste werking kunnen gedurende enkele uren geur en rook worden afgegeven.
- Wanneer de metalen onderdelen worden verwarmd, kunnen deze uitzetten en geluid veroorzaken.

Controleer de volgende punten voordat u naar de technische dienst.

Elektrische apparatuur

Defect/probleem	Mogelijke oorzaak	Advies/oplossing
Het toestel werkt niet	De zekering is defect of ged'nactiveerd.	Controleer zekeringen in de zekeringenkast. Vervang of activeer deze indien nodig.

Indien het probleem niet werd opgelost.

1. Verwijder het toestel van de hoofdtoevoer (inactiveren of zekering losschroeven).
2. Bel de technische dienst.



Belangrijk

Probeer het fornuis niet zelf te repareren. Het fornuis bevat geen inwendige delen die onderhoud vergen vanwege de klant.

Gefeliciteerd met de aankoop van uw nieuwe toestel. We hopen dat u er veel plezier aan zult beleven.

Indien u echter een klacht heeft, neem dan contact op met onze dienst na verkoop op het nummer: zie volgende pagina

In geval van storing verzoeken we u om uw exacte adresgegevens en telefoonnummer te vermelden samen met het TYPE TOESTEL (dat u kunt terugvinden op het identificatieplaatje van uw toestel).

Instructies voor koelkasten en diepvriezers

Voorzichtig!

- 1) Om volledig operationeel te zijn moet uw toestel ongeveer 24 uur blijven staan om de koelvloeistof de kans te laten zich over het toestel te verdelen.
- 2) Indien het niet anders kan, en u uw diepvriezer al meteen wenst te vullen met diepgevroren producten, moet u weten dat de rode waarschuwinglamp zal blijven branden tot het koelsysteem zich heeft gestabiliseerd. De diepvriezer begint echter meteen te werken nadat de stekker in het stopcontact werd gestoken.

Garantiebepalingen voor grote elektrische huishoudtoestellen

Dit toestel werd ontworpen conform de strengste productienormen en werd uitgebreid getest en gekeurd. Ongeacht de wettelijke garantieverplichtingen van de verkoper/detailhandelaar geldt de leveranciersgarantie voor een periode van 24 maanden startend op de verkoopdatum tegen mechanische defecten en productiefouten.

Deze garantie is niet van toepassing indien de aankoper, of een andere niet-bevoegde persoon onderhouds- of herstellingswerken uitvoert op het toestel of indien het toestel wordt gebruikt voor industriële of commerciële doeleinden. Schade veroorzaakt door een abnormale of verkeerde behandeling, door een onjuiste installatie of een onjuist gebruik, ten gevolge van een onjuiste elektrische stroomvoorziening of door overmacht of andere externe invloeden is niet gedekt door deze garantie.

In het geval van schadeclaims behouden we ons het recht voor om de defecte onderdelen te herstellen of te vervangen of om het toestel volledig te vervangen. Vervangen onderdelen of toestellen worden eigendom van de leverancier.

Uitsluitend ingeval het herstel of de vervanging van het toestel uiteindelijk niet leidt tot het bedoelde gebruik van het toestel door de producent, kan de aankoper binnen de garantieperiode van 24 maanden, te rekenen vanaf de datum van aankoop, vragen: om terugbetaling te krijgen van de aankoopprijs of de vernietiging vragen van de aankoopovereenkomst. Herstellingen onder deze garantievoorwaarden zijn niet meer mogelijk na de garantieperiode.

Schadeclaims ook met betrekking tot verloop schade zijn uitgesloten onder deze garantievoorwaarden als zij niet het resultaat zijn van bewuste handelingen of grove nalatigheid.

Onnodig of ongewettigd gebruik van onze klantendienst zal worden aangerekend op basis van onze normale werk- en reisvergoedingen.

Schadeclaims moeten meteen na identificatie worden gemeld op het telefoonnummer van ons hoofdkantoor: zie volgende pagina.

Schadeclaims die onder de garantie vallen moeten worden geverifieerd door voorlegging van het ontvangstbewijs als bewijs van aankoop. Indien dit ontvangstbewijs niet kan worden voorgelegd, zullen herstellingen worden aangerekend. Een terugbetaling van deze kosten - wanneer dit aankoopbewijs later wordt voorgelegd - kan alleen geschieden binnen de maand na datum van de factuur.

BEKO

Kundendienst | Customer Service | Service Clientèle | Klantendienst | Servicio postventa

Deutschland

Technik Service 24 GmbH & Co. KG
Gold-Zack-Strasse 7-9
D – 40822 Mettmann

Auftragsannahme

Tel.: 0180 – 5 24 40 20 *
Mo.-Fr.: 8.00 – 19.00 Uhr
Sa.: 9.00 – 12.00 Uhr

Ersatzteilbestellannahme

Tel.: 0180 – 5 24 25 49 *
Fax: 0180 – 5 26 56 52 *

*) 0,14 EUR/Min. aus dem Festnetz der T-Com;
Mobilfunk max. 0,42 EUR/Min. (nur für Deutschland)

Österreich

Elektra Bregenz AG
Kundendienst-Center
Pfarrgasse 77; A-1230 Wien
T.: 0810/530000
info@elektrabregenz.com

United Kingdom

Beko PLC United Kingdom
Beko House Caxton Way
Watford Herts WD18 8UF
Customer Services
Tel: +44 (0) 845 600 4911
Fax: +44 (0) 845 600 4922

France

Beko France Service
ZA de la vouïte
F – 76650 Petit-Couronne
T.: +33 (0)1 58 34 48 92 / 47 66
F.: +33 (0) 820 20 47 60

Nederland

Asogem Nederland BV
Signaalrood 21
NL – 2718 SH Zoetermeer
T.: +31 (0)793637315
F.: +31 (0)793422192

www.asogem.nl

België / Belgique / Belgien

Asogem N.V.
Boomssteenweg 65
B – 2630 Aartselaar
T.: +32 3 – 8708690
F.: +32 3 – 8708665

www.asogem.be

España

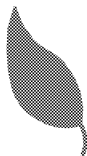
Assistel2001 S.L.
C/. Raurell, 2
E – 08860 Castelldefels (Barcelona)
T.: +34 (0) 902 25 2001
F.: +34 (0) 936 36 1667

Service Hotline
T.: 0902 25 200

Veillez lire ces instructions avant d'installer ou d'utiliser votre appareil!

Chère cliente, cher client,

Avec ce produit, vous avez choisi un appareil de haute qualité et de technologie avancée.



L'appareil a été fabriqué dans des entreprises modernes conformes aux normes environnementales.

Ces instructions vous aideront à utiliser l'appareil rapidement et en toute sécurité.

- A la livraison, vérifiez que l'appareil n'a pas été endommagé. Si vous remarquez des dégâts dus au transport, veuillez contacter immédiatement votre point de vente et ne mettez pas l'appareil en marche !.
- Avant de brancher et de commencer à utiliser l'appareil, veuillez lire ce manuel et tous les documents fournis. Veuillez prêter une attention particulière aux consignes de sécurité.
- Conservez tous les documents pour référence ultérieure. Conservez le reçu pour les cas éventuels de besoin de garantie.
- Si vous cédez l'appareil à une autre personne, fournissez-lui également tous les documents.