

# AKAI

## LED Television (Full HD)

AL2415



User manual

Gebruiksaanwijzing

Manuel de l'utilisateur

Manual de instrucciones

Gebrauchsanleitung

Οδηγίες χρήσεως

Brugsanvisning

GB 2

NL 18

FR 34

ES 51

DE 67

EL 84

DA102

## Inhoudsopgave

<b>1.</b>	<b>Veiligheid</b> .....	<b>19</b>
1.1	Beoogd gebruik.....	19
1.2	Pictogrammen in deze handleiding.....	19
1.3	Algemene veiligheidsvoorschriften .....	19
<b>2.</b>	<b>Vorbereidingen voor gebruik</b> .....	<b>20</b>
2.1	Uitpakken .....	20
2.2	Inhoud van de verpakking.....	20
<b>3.</b>	<b>Installatie</b> .....	<b>21</b>
3.1	De voet monteren .....	21
3.2	Aan de muur monteren .....	22
3.3	Randapparatuur aansluiten.....	22
3.4	Aansluiten op het lichtnet.....	24
3.5	Afstandsbediening .....	24
<b>4.</b>	<b>Functies</b> .....	<b>25</b>
4.1	Afstandsbediening .....	26
<b>5.</b>	<b>Bediening</b> .....	<b>27</b>
5.1	Verkorte handleiding .....	27
5.2	Werking van het TV-instellingenmenu .....	28
5.3	TV-functies .....	30
<b>6.</b>	<b>Reiniging en onderhoud</b> .....	<b>31</b>
<b>7.</b>	<b>Problemen oplossen</b> .....	<b>31</b>
<b>8.</b>	<b>Technische gegevens</b> .....	<b>32</b>
<b>9.</b>	<b>Afvoer van gebruikte elektrische en elektronische apparatuur</b> .....	<b>33</b>

## Verklaring met betrekking tot auteursrechten

Het ontwerp en de specificaties kunnen zonder mededeling worden gewijzigd.

# 1. Veiligheid

## 1.1 Beoogd gebruik

Het apparaat heeft een TV-functie voor de ontvangst van analoge kanalen. Het apparaat kan tevens worden gebruikt als monitor voor een personal computer. Lees de handleiding voor het eerste gebruik zorgvuldig.

## 1.2 Pictogrammen in deze handleiding



### WAARSCHUWING

Een waarschuwing betekent dat letsel of de dood mogelijk is indien de instructies niet worden opgevolgd.



### VOORZICHTIG

'Voorzichtig' betekent dat schade aan de apparatuur mogelijk is.



Een opmerking verschaft extra informatie, bijv. voor een procedure.

## 1.3 Algemene veiligheidsvoorschriften



### WAARSCHUWING

Oefen geen kracht uit op het apparaat. Het apparaat kan vallen en ernstig letsel veroorzaken.



### VOORZICHTIG

Mors geen vloeistoffen op het apparaat.



### WAARSCHUWING

Plaats geen voorwerpen in de ventilatiegaten.



### VOORZICHTIG

Blokkeer de ventilatiegaten niet.



Het apparaat is dubbel geïsoleerd en hoeft hierdoor niet te worden geaard. Controleer altijd of de netspanning overeenkomt met de spanning op het typeplaatje. Probeer nooit een adapterstekker door een reguliere netstekker te vervangen.

## 2. Voorbereidingen voor gebruik

### 2.1 Uitpakken

- Pak het apparaat voorzichtig uit.
- Controleer de inhoud van de verpakking die hieronder is beschreven. Neem contact op met uw verkooppunt als een onderdeel ontbreekt.
- Verwijder de labels, indien aanwezig, voorzichtig van het voorpaneel.



Wij raden u aan de originele doos en verpakkingsmaterialen te bewaren voor het geval dat u het product voor reparatie moet retourneren. Dit is de enige manier om het product veilig tegen transportschade te beschermen. Indien u de doos en de verpakkingsmaterialen toch afdankt, vergeet dan niet deze te recyclen ter bescherming van het milieu.

### 2.2 Inhoud van de verpakking

De ontvangen verpakking bevat de volgende onderdelen:

- 1 LED TV
- 1 Voet
- 1 Set schroeven (2X)
- 1 AC/DC-adapter + kabel
- 1 Afstandsbediening
- 2 Batterijen (AAA)
- 1 Bedieningshandleiding



Neem contact op met uw verkooppunt als een onderdeel ontbreekt.

## 3. Installatie

- Installeer het apparaat in de configuratie van uw keuze.
- Indien het apparaat op de voet wordt geplaatst, lees dan het hoofdstuk "De voet monteren".
- Indien het apparaat aan een muur wordt gehangen, lees dan het hoofdstuk "Aan de muur monteren".
- Sluit de randapparatuur aan op het apparaat.  
Lees het hoofdstuk "Randapparatuur aansluiten".
- Sluit het apparaat aan op het lichtnet.  
Lees het hoofdstuk "Aansluiten op het lichtnet".
- Plaats de batterijen in de afstandsbediening.  
Lees het hoofdstuk "Afstandsbediening".



### VOORZICHTIG

- Plaats het apparaat niet in de buurt van een warmtebron.
- Plaats het apparaat niet in direct zonlicht.



Het apparaat is voorzien van rubber voetjes om schuiven te voorkomen. De voetjes zijn gemaakt van een niet-vlekkend materiaal dat speciaal is vervaardigd om geen sporen of vlekken op meubilair achter te laten. Sommige typen meubelpolish, houtbeschermingsmiddelen of reinigingsspray kunnen echter een reactie van het rubber veroorzaken waardoor deze zacht wordt en sporen of resten op uw meubilair achterlaat, en het oppervlak mogelijk beschadigd raakt. Om schade op houten oppervlaktes te voorkomen, raden we aan dat u voor installatie zelfklevende viltjes op de rubberen voetjes plaatst.

### 3.1 De voet monteren

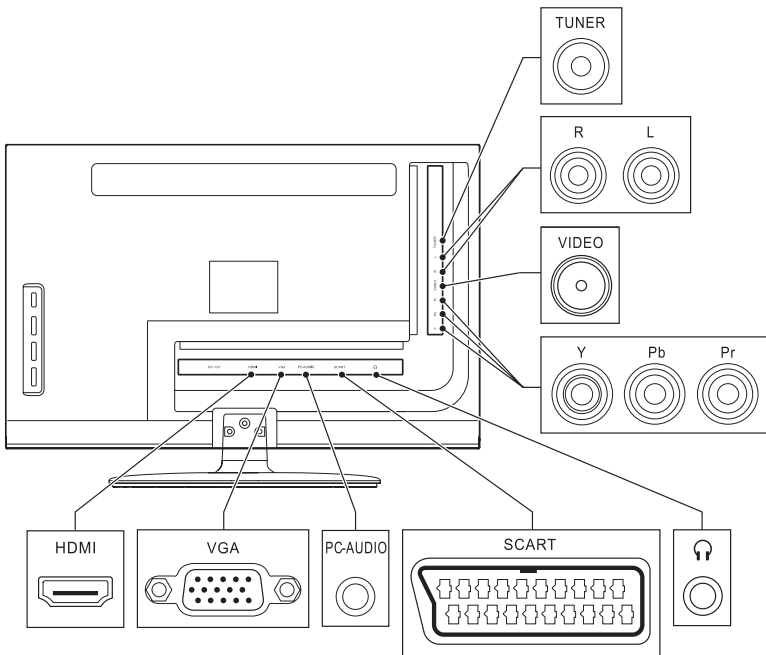
- Plaats het apparaat op een horizontale, vlakke ondergrond met het scherm ondersteboven.
- Houd de voet voor de sokkel. Breng het schroefgat in een lijn met het gat in de sokkel.
- Steek de schroef in het gat. Draai de schroef stevig vast.
- Plaats het apparaat rechtop. Plaats het apparaat op een horizontale, vlakke ondergrond.

## 3.2 Aan de muur monteren

Het apparaat kan worden bevestigd aan muurbeugels die voldoen aan de VESA-norm. Hiervoor is het apparaat voorzien van schroefgaten in de achterkant.

- Monteer de muurbeugel aan een muur. Zie de montage-instructies die bij de muurbeugel zijn meegeleverd.
- Verwijder de sokkel van het apparaat.
- Houd het apparaat voor de muurbeugel. Breng de schroefgaten in een lijn met de gaten in de sokkel.
- Plaats de schroeven in de gaten. Draai de schroeven stevig vast.

## 3.3 Randapparatuur aansluiten



Het apparaat biedt verscheidene opties voor permanente aansluiting van randapparatuur. Geschikte kabels zijn verkrijgbaar bij uw verkooppunt.

## **Audio-aansluitingen (ingang)**

Deze aansluitingen bieden de mogelijkheid om een audiosignaal vanaf een aangesloten VCR of versterker te ontvangen.

- L/R AUDIO: Sluit een geschikte kabel aan op de L/R-kanalen van de AUDIO-aansluiting.

## **Audio-aansluitingen (uitgang)**

- EARPHONE: Voor het aansluiten van de koptelefoon steekt u de stekker van de kabel in de koptelefoonaansluiting. Stel het volume af op een aangenaam niveau om beschadiging van het gehoor te voorkomen.

## **Video-aansluitingen**

Het apparaat heeft de volgende video-ingangen (gerangschikt op voorkeur):

- HDMI: Sluit een geschikte kabel aan op de HDMI-aansluiting.
- SCART: Sluit een geschikte kabel aan op de SCART-aansluiting.
- COMPONENT: Sluit een geschikte kabel aan op de Y/Pb/Pr-kanalen van de COMPONENT-aansluiting.
- COMPOSITE: Sluit een geschikte kabel aan op de VIDEO-aansluiting.

## **PC-aansluitingen**

Het apparaat heeft de volgende ingangen voor het aansluiten op uw personal computer.

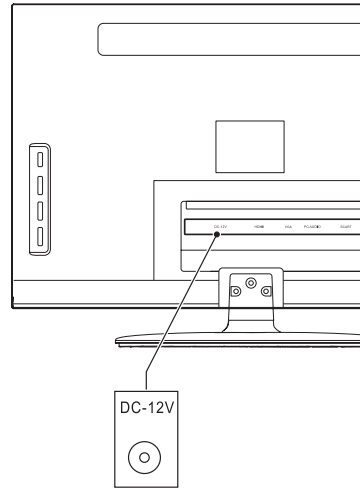
- Audio-aansluiting: Sluit een geschikte kabel aan op de PC-AUDIO-aansluiting.
- Video-aansluiting: Sluit een geschikte kabel aan op de VGA-aansluiting.

## **Kabelaansluiting**

- Sluit een geschikte kabel aan op de TUNER-aansluiting.

## 3.4 Aansluiten op het lichtnet

- Sluit de adapterstekker van de adapterkabel aan op de DC-12V-aansluiting.
- Sluit de netstekker aan op het stopcontact.



## 3.5 Afstandsbediening

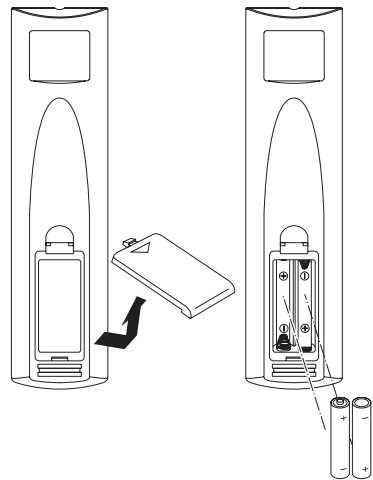
### Batterijen plaatsen

- Verwijder de deksel van de batterijhouder.
- Plaats de batterijen in overeenstemming met de (+) en (-) polariteitsmarkeringen.
- Plaats de deksel weer terug.



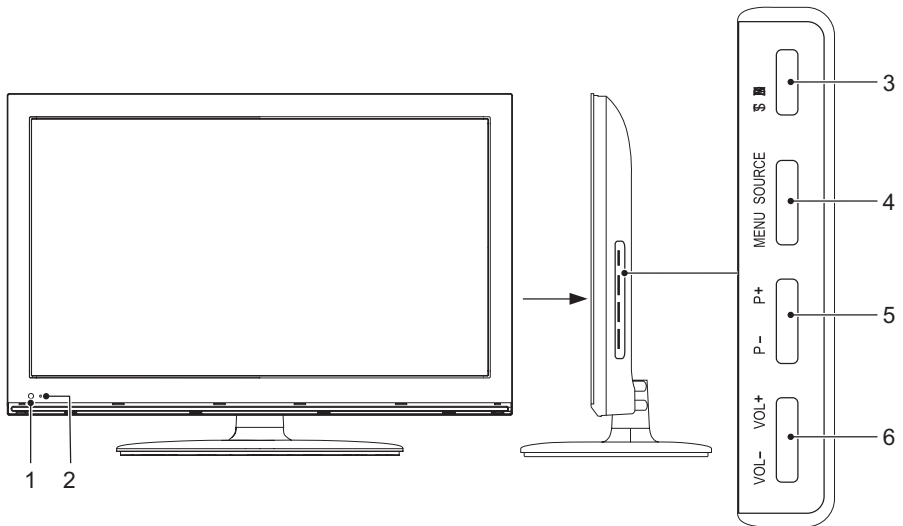
### VOORZICHTIG

Verkeerde plaatsing van batterijen kan lekkage van of roestvorming op de batterijen veroorzaken en het apparaat beschadigen. In geval van roestvorming, oxidatie, lekkende batterijen en andere soortgelijke defecten waarbij geleidelijk zuur wordt gevormd, komt de garantie te vervallen.





## 4. Functies



- 1 Afstandsbedieningssensor
- 2 LED-indicatielamp
- 3 Toets STANDBY
- 4 Toets SOURCE/MENU
- 5 Toets P + / P -
- 6 Toets VOL + / VOL -

## 4.1 Afstandsbediening

### Algemene functies

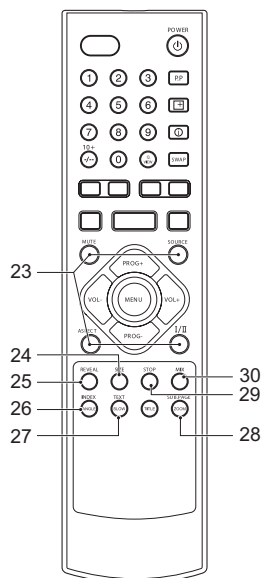
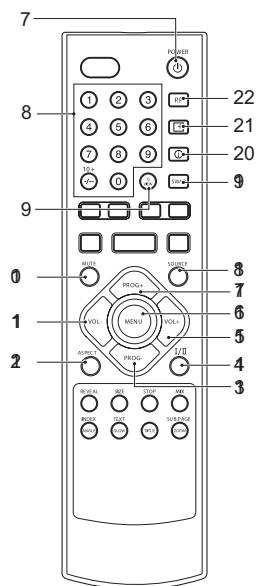
- 7 Toets POWER
- 8 Cijfer-toetsen (0-10+)
- 9 Toets Q.VIEW
- 10 Toets MUTE
- 11 Toets VOL -
- 12 Toets ASPECT
- 13 Toets PROG -
- 14 Toets I/II
- 15 Toets VOL +
- 16 Toets MENU
- 17 Toets PROG +
- 18 Toets SOURCE
- 19 Toets SWAP
- 20 Toets TIMER
- 21 Toets INFO
- 22 Toets PP/PP



De pijltoetsen zijn toetsen voor navigatie door het instellingenmenu.

### Teletekstfuncties

- 23 Geleerde toetsen
- 24 Toets SIZE
- 25 Toets REVEAL
- 26 Toets INDEX
- 27 Toets TEXT
- 28 Toets SUB.PAGE
- 29 Toets STOP
- 30 Toets MIX



## 5. Bediening

Alle functies van het apparaat zijn toegankelijk met behulp van de afstandsbediening. Alle instructies hebben, tenzij anders vermeld, betrekking op bediening met de afstandsbediening.

### 5.1 Verkorte handleiding

#### Algemene functies

- Druk op de toets POWER (7) om het apparaat in te schakelen.  
Druk nogmaals op de toets POWER (7) om terug te schakelen naar de standby-modus.
- Druk op de toets SOURCE (18) om de bronmodus (TV/AV/SCART/YPBPR/PC/HDMI) te selecteren.
- Druk op de toets VOL + (15) of de toets VOL - (11) om het volume te wijzigen.
- Druk op de toets MUTE (10) om het geluid te dempen of te herstellen.
- Druk op de toets INFO (21) om de instelling op het scherm weer te geven.
- Druk op de toets PP (22) om de gewenste beeldmodus (STANDARD/MOVIE/VIVID/PERSONAL) te selecteren.
- Druk op de toets ASPECT (12) om de beeldgrootte (AUTO/16:9/ZOOM/4:3/16:9FS) te selecteren.

#### TV-functies



Wanneer het apparaat voor de eerste keer wordt gebruikt, wordt een installatiewizard getoond om het apparaat in te stellen.

- Schakel het apparaat in.
- Selecteer de ATV-modus.
- Snel de kanalenlijst installeren:
  - Druk op de toets MENU (16).
  - Druk op de pijltoetsen links/rechts (11 & 15) om het CHANNEL-menu te selecteren.
  - Druk op de pijltoets omlaag om de AUTO SCAN-instelling te selecteren.
  - Druk op de pijltoetsen links/rechts (11 & 15) om de instelling te openen.
  - Druk in het submenu op de pijltoetsen links/rechts (11 & 15) om het land van uw keuze te selecteren.

- Druk op de pijltjestoets omlaag om de markering naar "START" te verplaatsen.
- Druk op de toets right (15) om het zoekprogramma te starten dat de beschikbare kanalen automatisch instelt.
- Voer met behulp van de cijfertoetsen (8) het betreffende nummer in om een kanaal te selecteren. U kunt de kanalenlijst ook met de toetsen PROG +/- (17 & 13) doorlopen.
- Druk op de toets Q.VIEW (9) om het laatst bekeken programma op te roepen.
- Gebruik de knop SWAP om de volgorde van de lijst van TV-programma's te wijzigen.
- Lees voor aanvullende instructies het hoofdstuk "TV-functies" verderop in deze handleiding.

## 5.2 Werking van het TV-instellingenmenu

### De begininstellingen wijzigen

De volgende handelingen moeten worden uitgevoerd met de afstandsbediening:

- Druk op de toets MENU (16).
- Druk op de pijltoetsen links/rechts (11 & 15) om een menu te selecteren.
- Druk op de pijltoetsen links/rechts (17 & 13) om het geselecteerde menu te openen.
- Druk op de pijltoetsen omhoog/omlaag (17 & 13) om door het menu te scrollen.
- Druk op de pijltoetsen links/rechts om de instelling te wijzigen.
- Druk op de toets EXIT om de instellingen op te slaan en het menu te verlaten.

### Beeldmenu

PICTURE MODE:

Om de beeldmodus in te stellen (STANDARD/MOVIE/VIVID/PERSONAL).

Instellingen in PERSONAL-modus:

- CONTRAST: om het beeldcontrast te wijzigen.
- BRIGHTNESS: om de beeldhelderheid te wijzigen.
- COLOUR: om de beeldkleur te wijzigen.
- SHARPNESS: om de beeldscherpte te wijzigen.
- TINT: om de beeldtint te wijzigen. Deze optie is uitsluitend beschikbaar voor het afspeken van NTSC.

- COLOUR TEMPERATURE: om de beeldkleurtemperatuur te wijzigen (COOL/NORMAL/WARM)
- NOISE REDUCTION: om het ruisfilter in of uit te schakelen.

## Geluidsmenu

### SOUND MODE

Om de geluidsmodus in te stellen (STANDARD/MOVIE/MUSIC/PERSONAL). Instellingen in PERSONAL-modus:

- BASS: om de bass (lage tonen) te wijzigen.
- TREBLE: om de treble (hoge tonen) te wijzigen.
- BALANCE: om de balans te wijzigen.
- AVL: om de automatische volume in of uit te schakelen.

## Instellingenmenu

- LANGUAGE: om de taal te selecteren.
- OSD TIMER: instellen van de OSD-timer (5, 10, 15, 20, 25, 30 sec, OFF).
- TRANSPARENCE: instellen van de transparantie.
- OVERSCAN: instellen van de overscan (alleen HDMI).
- RESET: om de fabrieksinstellingen te herstellen.

## Functiemenu

- SLEEPTIMER: om de slaaptimer (15, 30, 45, 60, 75, 90, 105, 120 min, OFF) in te stellen.
- ASPECT: om de beeldgrootte (AUTO/16:9/ZOOM/4:3/16:9FS) in te stellen.
- TT LANGUAGE: om de taal (WEST/EAST/RUSSIAN/ARABIC/FARSI) te selecteren.
- BLUE SCREEN: om het blauwe scherm in of uit te schakelen wanneer geen kanaal is ingesteld.

Instellingen in SYSTEM LOCK-modus:

- SYSTEM LOCK: om het vergrendelingssysteem in of uit te schakelen.
- CHILD LOCK: om het kindvergrendelingssysteem in of uit te schakelen.
- KEY LOCK: om het vergrendelingssysteem in of uit te schakelen.
- CHANGE CODE: om het wachtwoord in te stellen.

Instellingen in CHANGE CODE-modus:

- CHANGE CODE: Wijzig het standaardwachtwoord. Het in de fabriek ingestelde wachtwoord is 0000.
- FTI: to set the appliance for the first time.

Instellingen in FTI-modus:

- LANGUAGE: om de taal in te stellen.

- COUNTRY: om het land in te stellen.
- START SEARCH: druk op de toets OK om het zoekprogramma te starten dat de beschikbare kanalen automatisch instelt.

## Kanaalmenu

- COUNTRY: selecteer het land van waaruit het programma wordt ontvangen.
- AUTO SEARCH: druk op de toets OK om het zoekprogramma te starten dat de beschikbare kanalen automatisch instelt.
- MANUAL PROGRAMME: om het handmatig zoeken naar kanalen te starten.

Instellingen in MANUAL PROGRAMME-modus:

- PROGRAMME: om het programmanummer te selecteren.
- COLOR.SYS: om het kleursysteem te selecteren
- SOUND.SYS: om het geluidssysteem te selecteren.
- MANUAL SEARCH: om het handmatig zoeken naar kanalen te starten.
- AFT: om de automatische fijnafstemming in of uit te schakelen.
- FINE: voor fijnafstemming op zwakke kanalen.
- SKIP: om kanalen over te slaan
- PROGRAMME EDIT: om de kanalenlijst te wijzigen.

Instellingen in PROGRAMME EDIT-modus:

- NAME: Druk op de groene toets om de kanaalnaam te wijzigen.
- INSERT: Druk op de gele toets om de positie in de kanalenlijst te wijzigen.
- LOCK: Druk op de rode toets om het kanaal te vergrendelen.
- FAV: Druk op de blauwe toets om het kanaal aan de favorietenlijst toe te voegen.
- FAVOURITE LIST: om de favorietenlijst te wijzigen.

## 5.3 TV-functies

### Teletekstfuncties

- Druk op de toets TEXT (27) om de Teletekstmodus te openen.
- Voer met behulp van de cijfertoetsen het betreffende nummer in om een pagina te selecteren.
- Druk om de indexpagina te kiezen op de toets INDEX (26).
- Met de toets REVEAL (25) kunt u verborgen informatie weergeven (optioneel voor sommige Teletekstpagina's).
- Druk op de toets MIX (30) om de ondertiteling in te schakelen. Druk nogmaals op de toets om de functie af te sluiten.
- De grootte van de teletekstpagina selecteren:

- Druk eenmaal op de toets SIZE (24) om de bovenste helft van de pagina te vergroten.
- Druk nogmaals op de toets om de onderste helft van de pagina te vergroten.
- Druk nogmaals op de toets om de functie te annuleren.
- Druk voor het vasthouden van een Teletekstpagina op de toets STOP (29).
- Druk op de toets SUB.PAGE (28) om een onderliggende pagina weer te geven.
- Druk op een gekleurde toets om een snelkoppeling naar een teletekstpagina (23) te selecteren.

### Analoge-TV-functies

- Druk op de I/II-toets (14) om een geluidsmodus te selecteren.

## 6. Reiniging en onderhoud



### WAARSCHUWING

Schakel voor reinigings- of onderhoudswerkzaamheden het apparaat uit en neem de stekker uit het stopcontact.

- Reinig de buitenkant van het apparaat met een zachte doek. Maak in geval van een uiterst vuil apparaat de doek een beetje vochtig met water en een neutraal reinigingsmiddel.

## 7. Problemen oplossen



Heeft u na het lezen van deze handleiding nog vragen?  
Neemt u dan contact op met AKAI Benelux via: 0900-3555333

Probleem	Handeling
Geen geluid of onvolledige audio	<p>Controleer of de randapparatuur is ingeschakeld en op de juiste wijze is ingesteld.</p> <p>Controleer of de kabels op de juiste wijze zijn aangesloten.</p> <p>Controleer of de juiste bron is geselecteerd.</p> <p>Controleer het volume of de dempinstelling.</p>

Geen beeld	Controleer of de TV is ingeschakeld en stel de juiste A/V-ingang in. Controleer of de kabels op de juiste wijze zijn aangesloten.
Geen stroom	Controleer of de stekker van de voedingskabel zich op de juiste wijze in het stopcontact bevindt.
Storing	Houd bij een ernstige storing de stekker van het apparaat gedurende 30 minuten uit het stopcontact. Plaats vervolgens de stekker van het apparaat in het stopcontact en herstel de fabrieksinstellingen.

## Afstandsbediening (AB)

Probleem	Handeling
De AB werkt niet	Controleer of de batterijen goed zijn geplaatst. Richt de AB op de sensor voor de AB. Blijf binnen een afstand van 8 meter van het apparaat.

# 8. Technische gegevens

Parameter	Waarde
Spanning	230 V <sub>AC</sub> / 12 V <sub>DC</sub>
Energieverbruik	40 W
Energieverbruik in standby-modus	< 1 W
Max. uitgangsvermogen	2 x 3 W (RMS)
Afmetingen (B x H x D)	
zonder voet	573x361x45 mm
met voet	573X400X204 mm
Gewicht	5,1 kg

## LED-scherm

Parameter	Waarde
Diagonale grootte	60 cm (23.6")
Ratio	16:9
Resolutie	1920 x 1080 pixels
Helderheid	250 cd/m <sup>2</sup>
Contrastratio	1000:1



Reactietijd	5 ms
Gezichtshoek horizontaal/verticaal	170°/160°
Televisiesysteem	PAL/SECAM

## Afstandsbediening

Parameter	Waarde
Energieverbruik	2 x 1,5 V
Batterijmaat	AAA

# 9. Afvoer van gebruikte elektrische en elektronische apparatuur



Het symbool op het materiaal, de accessoires of verpakking geeft aan dat dit product niet als huishoudelijk afval mag worden behandeld. Voer het apparaat af via het verzamelpunt voor de recycling van afgedankte elektrische en elektronische apparatuur binnen de EU en in andere Europese landen die aparte verzamelssystemen voor gebruikte elektrische en elektronische apparatuur kennen. Door het apparaat op de juiste manier af te voeren, helpt u mogelijke gevaren voor het milieu en de volksgezondheid te voorkomen die anders door verkeerde behandeling van het afgedankte apparaat zouden worden veroorzaakt. Het recyclen van materialen draagt bij aan het behoud van natuurlijke rijkdommen. Voer daarom uw oude elektrische en elektronische apparatuur niet af via het huishoudelijke afval.

Neem voor meer informatie over de recycling van dit product contact op met het plaatselijke gemeentehuis, de vuilnisophaaldienst of de winkel waar u het product heeft gekocht.

Breng voor meer informatie en garantievoorwaarden een bezoek aan:  
**[www.akai.eu](http://www.akai.eu)**



Batterijen niet bij huishoudelijk afval weggooien maar inleveren als klein chemisch afval.