

AKAI

LED-TV / DVD Combi
with DVB-T tuner

ALED2404T



User manual

Gebruiksaanwijzing

Manuel de l'utilisateur

Manual de instrucciones

Gebrauchsanleitung

Οδηγίες χρήσεως

Brugsanvisning

GB 2

NL 26

FR 52

ES 78

DE 103

EL 129

DA 155

Inhoudsopgave

1.	Veiligheid	27
1.1	Beoogd gebruik.....	27
1.2	Pictogrammen in deze handleiding.....	27
1.3	Algemene veiligheidsvoorschriften	28
2.	Vorbereidingen voor gebruik	28
2.1	Uitpakken	28
2.2	Inhoud van de verpakking.....	29
3.	Installatie	29
3.1	De voet monteren	30
3.2	Aan de muur monteren	30
3.3	Randapparatuur aansluiten.....	31
3.4	Aansluiten op het lichtnet.....	32
3.5	Afstandsbediening	33
4.	Functies	34
4.1	LED TV/DVD Combi	34
4.2	Afstandsbediening	35
5.	Bediening	37
5.1	Verkorte handleiding	37
5.2	Werking van het TV-instellingenmenu	38
5.3	TV-functies	40
5.4	DVD/CD-functies.....	42
5.5	USB-functies	46
6.	Reiniging en onderhoud	46
6.1	Behandeling en verzorging van schijven	47
7.	Problemen oplossen	47
8.	Technische gegevens	50
9.	Afvoer van gebruikte elektrische en elektronische apparatuur	51

Verklaring met betrekking tot auteursrechten

Het ontwerp en de specificaties kunnen zonder mededeling worden gewijzigd.

1. Veiligheid

1.1 Beoogd gebruik

De LED-TV/DVD Combi speelt film en foto's af van DVD. Het apparaat speelt tevens muziek af van CD. Het apparaat kan tevens worden gebruikt als TV en als monitor voor een personal computer. Lees de handleiding voor het eerste gebruik zorgvuldig.



DVD's en DVD-apparaten worden geproduceerd volgens het wereldwijd overeengekomen regiocodesysteem voor DVD's, zodat het apparaat alleen werkt met de bijbehorende disk met dezelfde regiocode. Indien het codenummer op het label van een DVD niet overeenkomt met dat op het label hiernaast, zal de DVD niet op dit apparaat afspelen



Het apparaat bevat technologie die onder bescherming van auteursrechten valt om te voorkomen dat de disk naar een willekeurig ander medium wordt gekopieerd. Als een videorecorder op het apparaat is aangesloten, kan tijdens het opnemen het videobeeld gestoord zijn.

1.2 Pictogrammen in deze handleiding



WAARSCHUWING

Een waarschuwing betekent dat letsel of de dood mogelijk is indien de instructies niet worden opgevolgd.



VOORZICHTIG

'Voorzichtig' betekent dat schade aan de apparatuur mogelijk is.



Een opmerking verschaft extra informatie, bijv. voor een procedure.

1.3 Algemene veiligheidsvoorschriften



WAARSCHUWING

Oefen geen kracht uit op het apparaat. Het apparaat kan vallen en ernstig letsel veroorzaken.



VOORZICHTIG

Mors geen vloeistoffen op het apparaat.



WAARSCHUWING

Plaats geen voorwerpen in de ventilatiegaten.



VOORZICHTIG

Blokkeer de ventilatiegaten niet.



Het apparaat is dubbel geïsoleerd en hoeft daardoor niet te worden geaard. Controleer altijd of de spanning van het lichtnet overeenkomt met de spanning aangegeven op het typeplaatje. Probeer nooit om een adapterstekker door een reguliere netstekker te vervangen.



Dit apparaat bevat een lasersysteem. Open het apparaat niet om directe blootstelling aan de laserstraal te voorkomen. Zichtbare laserstraal indien open en ontgrendeld.

2. Voorbereidingen voor gebruik

2.1 Uitpakken

- Pak het apparaat voorzichtig uit.
- Controleer de inhoud van de verpakking die hieronder is beschreven. Neem contact op met uw verkooppunt als een onderdeel ontbreekt.
- Verwijder de labels, indien aanwezig, voorzichtig van het voorpaneel.



Wij raden u aan de originele doos en verpakkingsmaterialen te bewaren voor het geval dat u het product voor reparatie moet retourneren. Dit is de enige manier om het product veilig tegen transportschade te beschermen. Indien u de doos en de verpakkingsmaterialen toch afdankt, vergeet dan niet deze te recyclen ter bescherming van het milieu.

2.2 Inhoud van de verpakking

De ontvangen verpakking bevat de volgende onderdelen:

- 1 LED TV/DVD Combi
- 1 Voet
- 1 Set schroeven (3)
- 1 AC/DC-adapter + kabel
- 1 Afstandsbediening
- 2 Batterijen (AA)
- 1 Bedieningshandleiding

3. Installatie

- Plaats het apparaat op de standaard.
Lees het hoofdstuk "Monteren van de standaard".
- Sluit de randapparatuur aan op het apparaat.
Lees het hoofdstuk "Randapparatuur aansluiten".
- Sluit het apparaat aan op het lichtnet.
Lees het hoofdstuk "Aansluiten op het lichtnet".
- Plaats de batterijen in de afstandsbediening.
Lees het hoofdstuk "Afstandsbediening".



VOORZICHTIG

- Plaats het apparaat niet in de buurt van een warmtebron.
- Plaats het apparaat niet in direct zonlicht.



Het apparaat is voorzien van rubber voetjes om schuiven te voorkomen. De voetjes zijn gemaakt van een niet-vlekkend materiaal dat speciaal is vervaardigd om geen sporen of vlekken op meubilair achter te laten. Sommige typen meubelpolish, houtbeschermingsmiddelen of reinigingspray kunnen echter een reactie van het rubber veroorzaken waardoor deze zacht wordt en sporen of resten op uw meubilair achterlaat, en het oppervlak mogelijk beschadigd raakt. Om schade op houten oppervlaktes te voorkomen, raden we aan dat u voor installatie zelfklevende viltjes op de rubberen voetjes plaatst.

3.1 De voet monteren

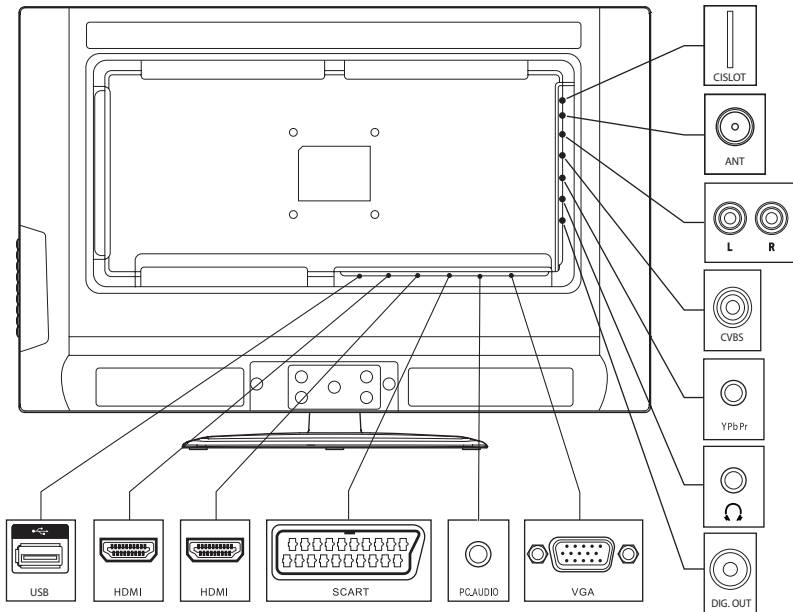
- Plaats het apparaat op een horizontale, vlakke ondergrond met het scherm ondersteboven.
- Houd de voet voor de sokkel. Breng het schroefgat in een lijn met het gat in de sokkel.
- Steek de schroef in het gat. Draai de schroef stevig vast.
- Plaats het apparaat rechtop. Plaats het apparaat op een horizontale, vlakke ondergrond.

3.2 Aan de muur monteren

Het apparaat kan worden bevestigd aan muurbeugels die voldoen aan de VESA-norm. Hiervoor is het apparaat voorzien van schroefgaten in de achterkant.

- Monteer de muurbeugel aan een muur. Zie de montage-instructies die bij de muurbeugel zijn meegeleverd.
- Verwijder de sokkel van het apparaat.
- Houd het apparaat voor de muurbeugel. Breng de schroefgaten in een lijn met de gaten in de sokkel.
- Plaats de schroeven in de gaten. Draai de schroeven stevig vast.

3.3 Randapparatuur aansluiten



Het apparaat biedt verscheidene opties voor permanente aansluiting van randapparatuur. Geschikte kabels zijn verkrijgbaar bij uw verkooppunt.

Audio-aansluitingen (ingang)

- L/R: Sluit een geschikte kabel aan op de L/R-kanalen van de AUDIO-aansluiting.

Video-aansluitingen

Het apparaat heeft de volgende video-uitgangen (gerangschikt op voorkeur):

- HDMI: Sluit een geschikte kabel aan op de HDMI-aansluiting.
- COMPONENT: Sluit een geschikte kabel aan op de Y/Pb/Pr-kanalen van de COMPONENT-aansluiting.
- SCART: Sluit een geschikte kabel aan op de SCART-aansluiting.
- COMPOSITE: Sluit een geschikte kabel aan op de CVBS-aansluiting.

PC-aansluitingen

Het apparaat heeft de volgende ingangen voor het aansluiten op uw personal computer.

- Audio-aansluiting: Sluit een geschikte kabel aan op de PC AUDIO-aansluiting.
- Video-aansluiting: Sluit een geschikte kabel aan op de VGA-aansluiting.

Kabelaansluiting

- Sluit een geschikte kabel aan op de Dig.out-aansluiting.
- Sluit een geschikte kabel aan op de ANT-aansluiting.

CI-kaart-aansluiting voor DVB-T

Wanneer een CI-kaart is geïnstalleerd, kan het apparaat gebruikt worden voor ontvangst van gecodeerde diensten, bijvoorbeeld betaaltelevisie. Bel voor meer informatie uw provider.

- Steek de CI-kaart in de sleuf.

Koptelefoonaansluiting

- Voor het aansluiten van de koptelefoon steekt u de stekker van de kabel in de koptelefoonaansluiting. Stel het volume af op een aangenaam niveau om beschadiging van het gehoor te voorkomen.

3.4 Aansluiten op het lichtnet

- Sluit de adapterstekker van de adapterkabel aan op de DC IN-aansluiting.
- Sluit de netstekker aan op het stopcontact.

3.5 Afstandsbediening

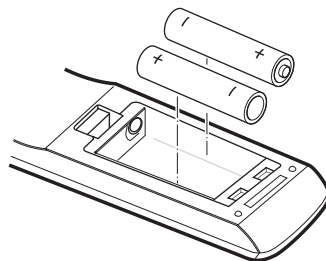
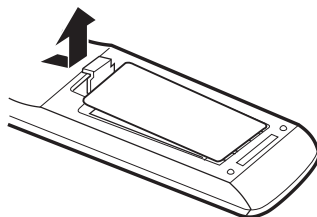
Batterijen plaatsen

- Verwijder de deksel van de batterijhouder.
- Plaats de batterijen in overeenstemming met de (+) en (-) polariteitsmarkeringen.
- Plaats de deksel weer terug.



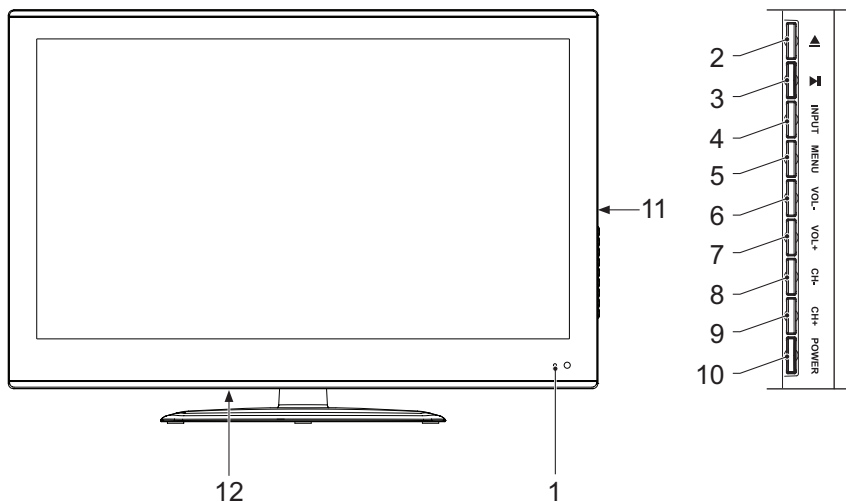
VOORZICHTIG

Verkeerde plaatsing van batterijen kan lekkage van of roestvorming op de batterijen veroorzaken en het apparaat beschadigen. In geval van roestvorming, oxidatie, lekkende batterijen en andere soortgelijke defecten waarbij geleidelijk zuur wordt gevormd, komt de garantie te vervallen.



4. Functies

4.1 LED TV/DVD Combi

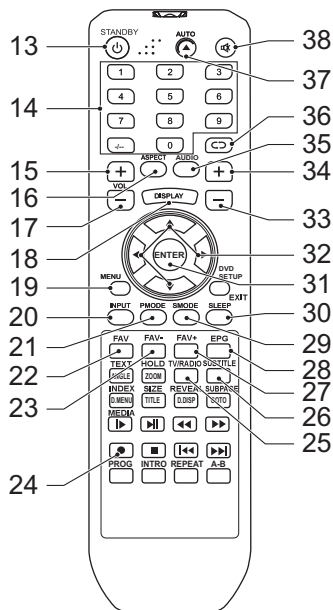


- 1 Afstandsbedieningssensor / Standby-indicator
- 2 Toets EJECT
- 3 Toets PLAY/PAUSE
- 4 Toets INPUT
- 5 Toets MENU
- 6 Toets VOL -
- 7 Toets VOL +
- 8 Toets CH -
- 9 Toets CH +
- 10 Toets POWER
- 11 DVD-sleuf
- 12 USB-aansluiting

4.2 Afstandsbediening

Algemene functies

- 13 Toets POWER
- 14 Cijfertoetsen (0-10+)
- 15 Toets VOL +
- 16 Toets ASPECT
- 17 Toets VOL -
- 18 Toets DISP
- 19 Toets MENU
- 20 Toets INPUT
- 21 Toets PMODE
- 22 Toets FAV
- 23 Toets FAV-
- 24 Toets REC
- 25 Toets TV/RADIO
- 26 Toets SUBTITLE
- 27 Toets FAV+
- 28 Toets EPG
- 29 Toets SMODE
- 30 Toets SLEEP
- 31 Toets ENTER
- 32 Pijltjestoetsen
- 33 Toets CH -
- 34 Toets CH +
- 35 Toets AUDIO
- 36 Toets PREVIOUS
- 37 Toets AUTO (alleen VGA-modus)
- 38 Toets MUTE

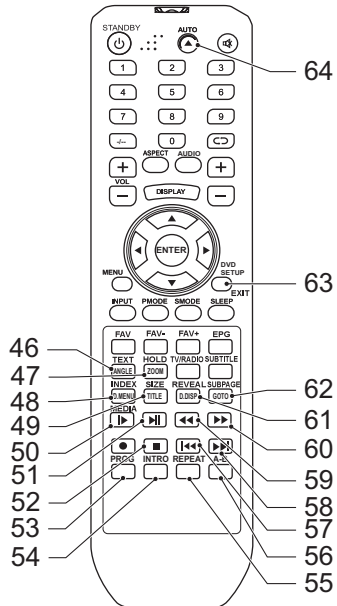
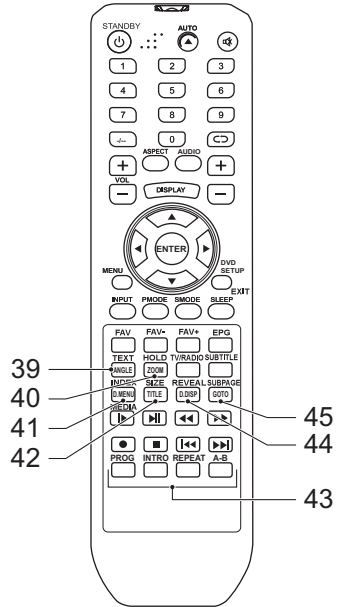


Teletekstfuncties

- 39 Toets TEXT
- 40 Toets HOLD
- 41 Toets INDEX
- 42 Toets SIZE
- 43 Gekleurde toetsen
- 44 Toets REVEAL
- 45 Toets SUBPAGE

DVD-functies

- 46 Toets ANGLE
- 47 Toets ZOOM
- 48 Toets D.MENU
- 49 Toets TITLE
- 50 Toets STEP
- 51 Toets PLAY/PAUSE
- 52 Toets STOP
- 53 Toets PROGRAM
- 54 Toets INTRO
- 55 Toets REPEAT
- 56 Toets A-B
- 57 Toets PREV
- 58 Toets NEXT
- 59 Toets REW
- 60 Toets FWD
- 61 Toets DISP
- 62 Toets GOTO
- 63 Toets DVD SETUP
- 64 Toets OPEN



5. Bediening

Alle functies van het apparaat zijn toegankelijk met behulp van de afstandsbediening. Alle instructies hebben, tenzij anders vermeld, betrekking op bediening met de afstandsbediening.

5.1 Verkorte handleiding

Algemene functies

- Druk op de toets POWER (13) om het apparaat in te schakelen.
Druk nogmaals op de toets POWER (13) om terug te schakelen naar de standby-modus.
- Druk op de toets INPUT (20) om de bronmodus (ATV/DTV/MEDIA/AV/PC/DVD/COMPONENT/SCART/HDMI1/HDMI2) te selecteren.
- Druk op de toets VOL + (15) of op de toets VOL - (17) om het volume te wijzigen.
- Druk op de toets MUTE (38) om het geluid te dempen of te herstellen.
- Druk op de toets SLEEP (30) om de slaaptimer (OFF, 10, 20, 30, 60, 120, 180, 240 min) in te stellen.
- Druk op de toets ASPECT (16) om de beeldgrootte (16:9, 4:3, ZOOM1, ZOOM2, AUTO) te selecteren.
- Druk op de toets PMODE (21) om de gewenste beeldmodus (DYNAMIC/STANDARD/MILD/PERSONAL) te selecteren.
- Druk op de toets SMODE (29) om de geluidsmodus (STANDARD/MUSIC/MOVIE/SPORT/PERSONAL) te selecteren.

TV-functies

- Schakel het apparaat in. Indien u het apparaat voor de eerste keer inschakelt, opent de automatische scanmodus automatisch.
- Snel de kanalenlijst installeren:
 - Druk op de pijltjestoetsen (omhoog en omlaag) (32) om de OSD-taal te selecteren.
 - Druk op de pijltjestoets omlaag (32) om het land te selecteren van waaruit het programma wordt ontvangen. Het TV-systeem scant automatisch alle beschikbare kanalen en slaat de kanalen op.
- Voer het nummer in met behulp van de cijfertoetsen (14) om een kanaal te selecteren. U kunt de kanalenlijst tevens met de toetsen CH +/- (34/33) doorlopen.

- Druk op de toets PREVIOUS (36) om het laatst bekeken programma op te roepen.
- Druk op de toets FAV (22) om het kanaal aan de favorietenlijst toe te voegen. Druk op de toets FAV (22) om het kanaal van de favorietenlijst te verwijderen.
- Lees voor aanvullende instructies het hoofdstuk "TV-functies" verderop in deze handleiding.

DVD/CD-functies

- Schakel het apparaat in.
- Selecteer de DVD-modus.
- Plaats een schijf in de sleuf (11) met het etiket naar achteren.
- Druk eenmaal op de toets PLAY/PAUSE (51) om het afspelen te starten.
- Lees voor aanvullende instructies het hoofdstuk "DVD/CD-functies" verderop in deze handleiding.

USB-functies

- Schakel het apparaat in.
- Sluit het USB-apparaat aan op de aansluiting. Het apparaat kan slechts op één manier worden aangesloten.
- Selecteer de modus MEDIA en vervolgens de optie FOTO/MUSIC/FILM TEXT.
- Druk eenmaal op de toets PLAY/PAUSE (51) om het afspelen te starten.
- Lees voor aanvullende instructies het hoofdstuk "USB-functies" verderop in deze handleiding.

5.2 Werking van het TV-instellingenmenu

De begininstellingen wijzigen

De volgende handelingen moeten worden uitgevoerd met de afstandsbediening:

- Druk op de toets MENU (19).
- Druk op de pijltjestoetsen (omhoog en omlaag) (32) om een menu te selecteren.
- Druk op de pijltjestoetsen (rechts) (32) om het geselecteerde menu te openen.
- Druk op de pijltjestoetsen (omhoog en omlaag) (32) om de instelling te wijzigen.
- Druk op de toets MENU (19) om de instelling op te slaan en het menu te verlaten.

Kanaalmenu (alleen TV-modus)

- AUTO TUNING: om automatisch op kanalen af te stemmen.
- ATV MANUAL TUNING/DTV MANUAL TUNING: om handmatig op kanalen af te stemmen.
- PROGRAMME EDIT: om het programma te wijzigen.
- SIGNAL INFORMATION: om de signaaldetails weer te geven. Deze functie is alleen beschikbaar in de digitale-TV-modus.
- CI INFORMATION: om de CI-details weer te geven. Deze functie is alleen beschikbaar in de digitale-TV-modus.

Beeldmenu

- PICTURE MODE: om de beeldmodus in te stellen (DYNAMIC/STANDARD/MILD/PERSONAL).
- CONTRAST: om het beeldcontrast te wijzigen.
- BRIGHTNESS: om de beeldhelderheid te wijzigen.
- COLOUR: om de beeldkleur te wijzigen.
- TINT: om de beeldtint te wijzigen.
- SHARPNESS: om de beeldscherpte te wijzigen.
- COLOR TEMP: om de beeldkleurtemperatuur te wijzigen (COOL/WARM/NORMAL).
- NOISE REDUCTION: om de ruisreductie in te stellen (OFF/LOW/MIDDLE/HIGH/DEFAULT).



Het beeldmenu kan tevens worden geopend door op de toets PMODE (21) te drukken.

Geluidsmenu

- SOUND MODE: om de beeldmodus in te stellen (STANDARD/MUSIC/MOVIE/SPORT/PERSONAL).
- TREBLE: om de treble (hoge tonen) te wijzigen.
- BASS: om de bass (lage tonen) te wijzigen.
- BALANCE: om de balans te wijzigen.
- AUTO VOLUME: om het auto-volume in te stellen.
- SPDIF MODE: om de SPDIF-modus in te stellen (PCM/AUTO/OFF).
- AD SWITCH: om de AD-schakelaar in te stellen (ON/OFF).



Het geluidsmenu kan tevens worden geopend door op de toets SMODE (29) te drukken.

Tijdsmenu

- SLEEP TIMER: om de slaaptimer in te stellen (OFF, 10, 20, 30, 60, 120, 180, 240 min).
- AUTO STANDBY: om de auto-standby in te stellen (OFF, 3, 4, 5 hr).
- OSD TIMER: om de OSD-timer in te stellen .

Vergrendelingsmenu

- LOCK SYSTEM: Schakel deze functie in of uit. Het standaardwachtwoord is 0000.
- SET PASSWORD: om het wachtwoord in te stellen.
- BLOCK PROGRAM: om de programma's te vergrendelen of te ontgrendelen.
- PARENTAL GUIDANCE: om het ouderlijk toezicht in te stellen.
- KEY LOCK: om de TV-toetsen te vergrendelen of te ontgrendelen.

Instellingenmenu

- OSD LANGUAGE: om de taal voor het beeldscherm (OSD) te selecteren.
- TTX LANGUAGE: om het gebied van de teleteksttaal te selecteren (WEST/EAST/RUSSIAN/ARABIC/FARSI).
- HEARING IMPAIRED: Schakel deze functie in of uit.
- PVR FILE SYSTEM: om het bestandssysteem van de disk in te stellen.
- ASPECT RATIO: om de aspect ratio in te stellen (16:9, 4:3, ZOOM1, ZOOM2, AUTO).
- BLUE SCREEN: Schakel deze functie in of uit.
- FIRST TIME INSTALLATION: om de installatie voor de eerste keer te starten.
- RESET: om de standaardinstellingen te herstellen.
- SOFTWARE UPDATE: om de software met de USB-flash drive te updaten.

5.3 TV-functies

Teletekstfuncties

- Druk op de toets TEXT (39) om de Teletekstmodus te openen.
- Voer het nummer in met behulp van de cijfertoetsen om een pagina te selecteren.
- Druk op de toets CH + (34) of op de toets CH - (33) om de volgende of vorige pagina te selecteren.
- Druk op de toets INDEX (41) om de indexpagina te selecteren.

- Druk op de toets REVEAL (44) om verborgen informatie weer te geven (optioneel voor sommige teletekstpagina's).
- De grootte van de teletekstpagina selecteren:
 - Druk eenmaal op de toets SIZE (42) om de bovenste helft van de pagina te vergroten.
 - Druk nogmaals op de toets om de onderste helft van de pagina te vergroten.
 - Druk nogmaals op de toets om de functie te annuleren.
- Druk op de toets HOLD (40) om een teletekstpagina vast te houden.
- Druk op een gekleurde toets (43) om een snelkoppeling naar een teletekstpagina te selecteren.

Digitale-TV-functies

- Druk op de toets EPG (28) om de elektronische programmagids weer te geven.
- Schakel de ondertitels in met de toets SUBTITLE (26). Druk nogmaals op de toets om de ondertiteling uit te schakelen.
- Druk op de toets TV/RADIO (25) om naar radio-uitzending te schakelen. Druk nogmaals op de toets om terug te schakelen naar televisie-uitzending.

Opnamefuncties



Deze functie is alleen beschikbaar in de digitale-TV-modus.

Een USB-flash drive kan worden gebruikt om het opgenomen programma op te slaan. De maximum bestandsgrootte is 3,9 GB. Als de opslagruimte onvoldoende is, verschijnt er een waarschuwingsboodschap en wordt de opname gestopt.

- Druk op de toets REC (24) om het programma op te nemen.
- Druk op de toets STOP (52) om de opname te stoppen.
- Druk op de toets EPG (28) om een programma met behulp van de elektronische programmagids op te nemen.
 - Druk op de pijltjestoetsen (32) om een programma te selecteren.
 - Druk op de rode toets om een programma op te nemen.
 - Druk op de groene toets om een programma weer te geven.
 - Druk op de gele toets om een programma in te plannen.
 - Druk op de blauwe toets om een herinnering aan een programma weer te geven.

- Om de locatie van een opgenomen programma op de USB-flash drive te selecteren:
 - Druk op de toets MENU (19).
 - Druk op de pijltjestoetsen (32) om OPTION te selecteren.
 - Druk op de pijltjestoetsen (32) om PVR FILE SYSTEM te selecteren.
 - Druk op de pijltjestoetsen (32) om SELECT DISK te selecteren.
 - Selecteer de partitie op de USB-flash drive.
- Druk op de toets INDEX (41) om de opnamelijst weer te geven.
 - Druk op de pijltjestoetsen (32) om te navigeren.
 - Druk op de rode toets om een programma te verwijderen.
 - Druk op de groene toets om de programmadetails weer te geven.
 - Druk op de toets ENTER (31) om het programma te tonen.



Alle ingangsmogelijkheden worden geblokkeerd met behulp van PVR RECORD. De TV kan niet worden uitgeschakeld tijdens het opnemen. De TV kan in standby-modus worden uitgeschakeld wanneer het opnemen plaatsvindt met behulp van de EPG.

5.4 DVD/CD-functies

Na het plaatsen van de schijf verschijnt een inhoudsmenu op het TV-scherm. Plaats de disk met het etiket naar achteren.

- Druk op de pijltjestoetsen (32) om een menuonderdeel te selecteren.
- Druk op de toets ENTER (31) om het geselecteerde menuonderdeel te openen.

Tijdens het afspelen zijn de volgende functies beschikbaar:

- Druk op de cijfertoetsen (14) om een hoofdstuk (DVD) of een track (CD) te selecteren.
- Druk op de toets NEXT (58) of op de toets PREV (57) om een volgend of vorig hoofdstuk (DVD) of een volgende of vorige track (CD) te selecteren.
- Druk op de toets FWD (60) of op de toets REW (59) om een DVD vooruit of terug te spoelen. De beschikbare snelheden zijn: 2x, 4x, 8x, 20x.
- Druk eenmaal op de toets PLAY/PAUSE (51) om het afspelen te pauzeren. Druk nogmaals op de toets PLAY/PAUSE (51) om het afspelen te hervatten.
- Druk eenmaal op de toets STOP (52) om het afspelen tijdelijk te stoppen. Druk nogmaals op de toets STOP (52) of druk op de toets PLAY/PAUSE (51) om het afspelen volledig te stoppen.

- Een hoofdstuk (DVD) of één of alle tracks (CD) herhalen:
 - Druk eenmaal op de toets REPEAT (55) om het huidige hoofdstuk of de huidige track te herhalen.
 - Druk nogmaals op de toets om de huidige titel te herhalen.
 - Druk nogmaals op de toets om alle hoofdstukken of tracks te herhalen.
 - Druk nogmaals op de toets om de functie te annuleren.
- Druk op de toets TITLE (49) om een specifieke titel van een DVD te bekijken. Gebruik de pijltjestoetsen om de titel te selecteren.
- Druk voor het selecteren van de audiotaal van een DVD herhaaldelijk op de toets AUDIO (35) tot de gewenste taal is ingesteld.
- Druk op de toets DISP (61) voor extra informatie over een DVD of CD (resterende tijd/verstreken afspeeltijd/tracknummer/hoofdstuknummer).
- Druk op de toets INTRO (54) om een introductie te bekijken.
- Druk op de toets D.MENU (48) om terug te keren naar het hoofdmenu.



- Het apparaat is niet in staat om een DVD met een andere regiocode te lezen.

De functie PROGRAM

- Druk op de toets PROGRAM (53) om de functie PROGRAM te openen.
- Tracks van een CD afspelen:
 - Druk op de pijltjestoets (rechts) (32) om de titel te markeren.
 - Druk op de pijltjestoetsen (omhoog en omlaag) (32) om de titel te selecteren.
- Hoofdstukken van een DVD afspelen:
 - Druk op de pijltjestoets (rechts) (32) om de titel te markeren.
 - Druk op de pijltjestoetsen (omhoog en omlaag) (32) om de titel te selecteren.
 - Druk op de pijltjestoets (rechts) (32) om het hoofdstuk te markeren.
 - Druk op de pijltjestoetsen (omhoog en omlaag) (32) om het hoofdstuk te selecteren.
- Druk op de toets ENTER (31) om de selectie te bevestigen.
- Herhaal de laatste 2 stappen om aanvullende titels of hoofdstukken toe te voegen.
- Druk op de toets PLAY/PAUSE (51) om het programma te starten.

De functie A-B

De A-B-functie kan worden gebruikt om een specifiek deel van een DVD te herhalen.

- Druk eenmaal op de toets A-B (56) om het beginpunt (A) te kiezen.
- Druk nogmaals op de toets A-B om het eindpunt (B) te kiezen.
Het apparaat speelt het deel herhaaldelijk af.
- Druk nog eenmaal op de toets om de functie af te sluiten.
Het apparaat zal weer normaal gaan afspelen.

De functie GOTO

De GOTO-functie kan worden gebruikt om een bepaald beginpunt op een DVD of CD te kiezen.

- Druk op de toets GOTO (62).
- Kies een onderdeel met behulp van de pijltjestoetsen (32).

De mogelijke onderdelen voor DVD zijn:

- Schijftijd
- Hoofdstuk
- Titel
- Hoofdstuktijd
- Titeltijd

De mogelijke onderdelen voor een CD zijn:

- Tracktijd
- Specifieke track
- Stel met de cijfertoetsen een keuze in.

De MP3/MPEG4-afspeelfunctie

- Plaats een MP3/MPEG4-schijf. Een inhoudsmenu verschijnt op het TV-scherf.
- Druk op de pijltjestoetsen omhoog/omlaag (32) om een map of een bestand te selecteren.
- Druk op de toets ENTER (31) om de geselecteerde map of het geselecteerde bestand te openen.
- Druk op de toets D.MENU (48) om tussen mappen en bestanden te schakelen. Druk op ENTER (31) om te bevestigen.

De JPEG-afspeelfunctie

- Plaats een JPEG-schijf. Een inhoudsmenu verschijnt op het TV-scherf.
- Druk op de pijltjestoetsen omhoog/omlaag (32) om een map of een bestand te selecteren. Druk op de toets ENTER (31) om de diaproductie starten.

- Druk op de toets PLAY/PAUSE (51) om de diapresentatie op de huidige afbeelding stop te zetten.
- Druk op de toets PLAY/PAUSE (51) om de diapresentatie te hervatten.
- Druk op de toets PREV (57) of op de toets NEXT (58) om de vorige of volgende afbeelding te selecteren.
- Druk op de toets ZOOM (47) om de foto te vergroten. Druk op de FastForward-toets (60) of op de FastRewind-toets (59) om in of uit te zoomen op de afbeelding. Druk op de pijltjestoetsen (32) om het beeld te verplaatsen.

De Kodak Picture CD-afspeelfunctie

- Plaats een Kodak Picture CD.
- Druk op de toets STOP (37) om de modus voor miniatuurweergaven te openen. Kies een optie (Diapresentatie/Menu/vorige-volgende) en druk op ENTER (31).
- Druk op de toets PLAY/PAUSE (51) om de diapresentatie op de huidige afbeelding stop te zetten.
- Druk op de toets PREV (57) of op de toets NEXT (58) om de vorige of volgende afbeelding te selecteren.
- Druk op de toets PLAY/PAUSE (51) om de diapresentatie te hervatten.
- Druk op de toets ZOOM (47) om de foto te vergroten. Druk op de FastForward-toets (60) of op de FastRewind-toets (59) om in of uit te zoomen op de afbeelding. Druk op de pijltjestoetsen (32) om de afbeelding te verplaatsen.
- Druk op de pijltjestoetsen omhoog/omlaag (32) om het beeld verticaal of horizontaal te kantelen.
- Druk op de pijltjestoetsen links/rechts (32) om het beeld naar links of naar rechts te draaien.



De diapresentatie wordt gepauzeerd in de zoommodus. De functies voor het draaien en 'uitvegen' van het beeld zijn niet beschikbaar in de zoommodus.

De video-CD-afspeelfunctie

- Plaats een video-CD.
- Druk eenmaal op de toets PLAY/PAUSE (51) om het afspelen te starten.
- Druk op de toets AUDIO (35) om het audiokanaal tijdens het afspelen van een video-CD te selecteren.

5.5 USB-functies

- Druk op de pijltjestoetsen (32) om tussen de media te schakelen.
- Druk op de pijltjestoetsen omhoog/omlaag (32) om een map of een bestand te selecteren.
- Druk op de toets ENTER (31) om de geselecteerde map of het geselecteerde bestand te openen. U kunt tevens de cijfertoetsen (30) gebruiken om een map te selecteren of een bestand af te spelen.
- Druk op de pijltjestoetsen (32) om tussen mappen en bestanden te schakelen. Druk op ENTER (31) om te bevestigen.
- Druk op de toets MENU (19) om tijdens het afspelen naar het inhoudsmenu terug te keren.

Tijdens het afspelen zijn de volgende functies beschikbaar:

- Druk voor het selecteren van een track op de toets PREV (57) of de toets NEXT (58) tot de gewenste track is ingesteld.
- Druk eenmaal op de toets PLAY/PAUSE (51) om het afspelen te pauzeren. Druk op de toets PLAY/PAUSE (51) om het afspelen te hervatten.
- Druk op de toets STOP (52) om het afspelen te stoppen.
- Trek het apparaat voorzichtig uit de aansluiting om het te verwijderen.



Wegens de grote variatie aan producten met USB-poorten en hun soms zeer fabrikantspecifieke functies kunnen we niet garanderen dat alle apparaten zullen worden herkend, noch dat alle theoretisch mogelijke bedieningsmogelijkheden daadwerkelijk zullen werken.

6. Reiniging en onderhoud



WAARSCHUWING

Schakel voor reinigings- of onderhoudswerkzaamheden het apparaat uit en neem de stekker uit het stopcontact.

- Reinig de buitenkant van het apparaat met een zachte doek. Maak in geval van een uiterst vuil apparaat de doek een beetje vochtig met water en een neutraal reinigingsmiddel.

6.1 Behandeling en verzorging van schijven

- Houd de schijf met de vingers vast. Houd de schijf aan de buitenrand en/of het gat in het midden vast. Raak het oppervlak van de schijf niet aan.
- Buig de schijf niet en oefen er geen druk op uit. Stel de schijf niet bloot aan direct zonlicht of warmtebronnen.
- Reinig het oppervlak van de schijf met een zachte, droge doek. Veeg het oppervlak van de schijf zachtjes vanuit het midden naar de buitenrand af.
- Gebruik geen thinner, alcohol, chemisch reinigingsmiddel of spuitbussen voor het reinigen. Dergelijke reinigingsvloeistoffen zullen het oppervlak van de schijf blijvend beschadigen.

7. Problemen oplossen



Heeft u na het lezen van deze handleiding nog vragen?
Neemt u dan contact op met AKAI Benelux via: 0900-3555333

Probleem	Handeling
Geen geluid of onvolledige audio	Controleer of de randapparatuur is ingeschakeld en op de juiste wijze is ingesteld. Controleer of de kabels op de juiste wijze zijn aangesloten. Controleer of de juiste bron is geselecteerd. Controleer het volume of de dempinstelling.
Geen beeld	Controleer of de TV is ingeschakeld en stel de juiste A/V-ingang in. Controleer of de kabels op de juiste wijze zijn aangesloten.
Geen stroom	Controleer of de stekker van de voedingskabel zich op de juiste wijze in het stopcontact bevindt.
Storing	Houd bij een ernstige storing de stekker van het apparaat gedurende 30 minuten uit het stopcontact. Plaats vervolgens de stekker van het apparaat in het stopcontact en herstel de fabrieksinstellingen.

DVD/CD

Probleem	Handeling
Speelt niet af	<p>Er is geen schijf geplaatst. Plaats een schijf in het apparaat.</p> <p>Schijf is met etiket naar voren geplaatst. Plaats de schijf met het etiket naar achteren.</p> <p>Het classificatieniveau van de schijf is hoger dan de classificatieniveau-instelling van het apparaat.</p> <p>Ongeldige regiocode.</p> <p>Verkeerde type schijf.</p> <p>De schijf kan beschadigd of vuil zijn. Reinig de schijf of probeer een andere schijf.</p> <p>In het apparaat kan condensatie hebben plaatsgevonden. Verwijder de schijf en laat het apparaat gedurende één of twee uur met de voeding ingeschakeld staan.</p>
Geen geluid of onvolledige audio	<p>Selecteer een andere geluidstrack.</p> <p>Tijdens SCAN, SLOW MOTION of SINGLE STEP is het geluid gedempt.</p> <p>Controleer of de schijf op snel vooruitspoelen of snel terugspoelen staat. Druk op de toets PLAY/ PAUSE (51).</p>
Scannen of overslaan niet mogelijk	<p>Sommige schijven zijn zodanig geprogrammeerd dat ze in bepaalde delen handelingen van gebruikers weigeren. Dit is geen storing. Een enkel hoofdstuk of een enkele track op de schijf staat de functie voor overslaan niet toe.</p>
Beeld verstoord of lawaai	<p>De schijf kan beschadigd of vuil zijn. Reinig de schijf of probeer een andere schijf.</p> <p>Controleer de instelling van het TV-systeem (PAL/NTSC).</p> <p>Een VCR is tussen het apparaat en de randapparatuur aangesloten. Sluit het apparaat direct aan op een A/V.</p> <p>Reinig de schijf.</p>
Het beeld vult niet het volledige scherm	<p>Kies het beeldformaat uit het instellingenmenu van het apparaat.</p> <p>Selecteer het beeldformaat in het startmenu van de schijf.</p>

USB afspelen

Probleem	Handeling
Speelt niet af	USB-apparaat is niet geïnstalleerd of niet juist geïnstalleerd. Steek USB-apparaat in aansluiting. Incompatibel USB-apparaat gebruikt. Er kan geen garantie worden gegeven dat alle USB-apparaten kunnen worden afgespeeld. Probeer een ander USB-apparaat.

Afstandsbediening (AB)

Probleem	Handeling
De AB werkt niet	Controleer of de batterijen goed zijn geplaatst. Richt de AB op de sensor voor de AB. Blijf binnen een afstand van 8 meter van het apparaat.

8. Technische gegevens

Parameter	Waarde
Spanning	100 ~ 240 V _{AC} / 50 ~ 60 Hz
Energieverbruik	60 W
Energieverbruik in standby-modus	<1 W
Max. uitgangsvermogen	2 x 3 W (2 x 1 W RMS)
Uitgangsimpedantie koptelefoon	32 Ω
Afmetingen (B x H x D)	
zonder voet	578 x 400 x 53 mm
met voet	578 x 405 x 166 mm
Gewicht	6,7 kg

LED-scherm

Parameter	Waarde
Diagonale grootte	60 cm (24")
Ratio	16:9
Resolutie	1920 x 1080 pixels
Helderheid	250 cd/m ²
Contrastratio	1000:1
Reactietijd	5 ms
Gezichtshoek horizontaal/verticaal	170°/160°
Televisiesysteem	PAL/SECAM

Installatie

Parameter	Waarde
Geschikt voor muurmontage	VESA-norm (75 x 75 mm)

Afstandsbediening

Parameter	Waarde
Energieverbruik	2 x 1,5 V
Batterijmaat	AA

9. Afvoer van gebruikte elektrische en elektronische apparatuur



Het symbool op het materiaal, de accessoires of verpakking geeft aan dat dit product niet als huishoudelijk afval mag worden behandeld. Voer het apparaat af via het verzamelpunt voor de recycling van afgedankte elektrische en elektronische apparatuur binnen de EU en in andere Europese landen die aparte verzamelssystemen voor gebruikte elektrische en elektronische apparatuur kennen. Door het apparaat op de juiste manier af te voeren, helpt u mogelijke gevaren voor het milieu en de volksgezondheid te voorkomen die anders door verkeerde behandeling van het afgedankte apparaat zouden worden veroorzaakt. Het recyclen van materialen draagt bij aan het behoud van natuurlijke rijkdommen. Voer daarom uw oude elektrische en elektronische apparatuur niet af via het huishoudelijke afval.

Neem voor meer informatie over de recycling van dit product contact op met het plaatselijke gemeentehuis, de vuilnisophaaldienst of de winkel waar u het product heeft gekocht.

Breng voor meer informatie en garantievoorwaarden een bezoek aan:
www.akai.eu



Batterijen niet bij huishoudelijk afval weggooien maar inleveren als klein chemisch afval.