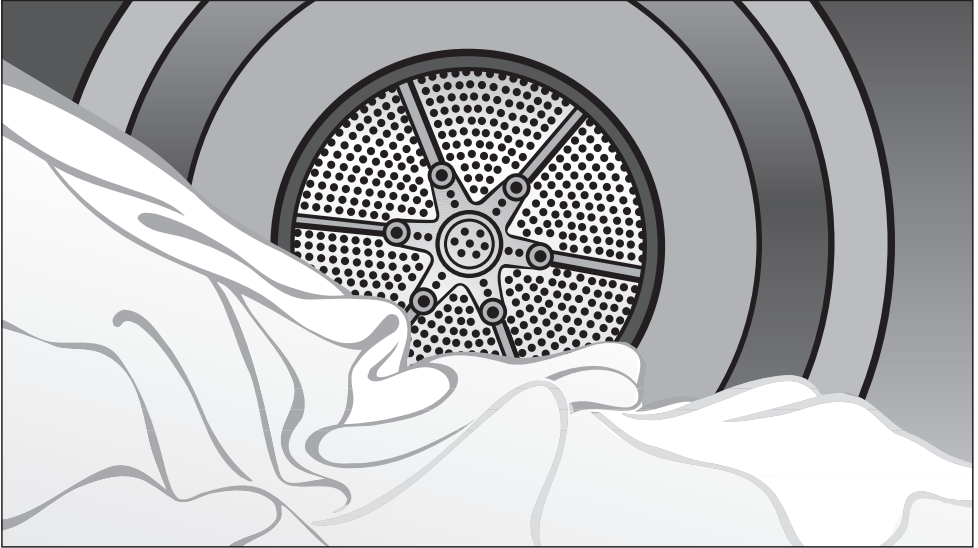


Miele



Gebruiksaanwijzing condensdroger T 8803 C

Lees **absoluut** uw gebruiksaanwijzing voor u dit toestel installeert en in gebruik neemt. Zo zorgt u voor uw eigen veiligheid en vermijdt u schade aan uw toestel.

nl - BE

M.-Nr. 07 869 220

Uw bijdrage tot bescherming van ons milieu

Recycleerbare verpakking

De verpakking behoedt het toestel voor transportschade. Er werd materiaal gekozen, dat door het milieu wordt verdragen en opnieuw kan worden benut.

Door de verpakking weer in kringloop te brengen, wordt er grondstof gespaard en verkleint de afvalberg. Geef deze stoffen dus niet met het gewone vuilnis mee. Breng ze liever naar het dichtstbijzijnde gemeentelijk containerpark. Waar u dat vindt, komt u zeker bij uw gemeentebestuur aan de weet.

Het afdanken van het apparaat

Oude elektrische en elektronische apparaten bevatten vaak nog waardevolle materialen. Ze bevatten echter ook schadelijke stoffen die voor het functioneren en de veiligheid van het apparaat nodig waren. Als u het apparaat bij het gewone afval doet of bij verkeerde behandeling kunnen deze stoffen schadelijk zijn voor de gezondheid en het milieu. Verwijder het afgedankte apparaat dan ook nooit met het gewone afval.



Bij de aankoop van uw nieuw toestel heeft u een bijdrage betaald. Die wordt volledig gebruikt voor de toekomstige recyclage van dat toestel. Dat bevat trouwens nog waardevol materiaal. Door te recyclen wordt er dan ook **minder verspild en vervuild.**

Als u vragen heeft omtrent het afdanken van uw oud toestel, neem dan contact op met

– de handelaar bij wie u het kocht of

– de firma Recupel,
telefoon 02 706 86 10,
website: www.recupel.be

of

– uw gemeentebestuur als u uw toestel naar een containerpark brengt.

Zorg er ook voor dat het toestel intussen kindveilig wordt bewaard voor u het laat wegbrengen.

Stroom sparen

Zo kan u vermijden dat de droogtijd onnodig langer duurt en er meer stroom wordt verbruikt:

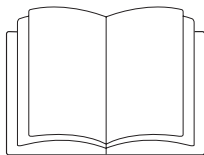
- Laat het wasgoed in de wasauto-
maat tegen het hoogste toerental
centrifugeren.
Zo spaart u bij het drogen ca. 30 %
stroom en tijd als u bv. bij
1600 t.p.m. in de plaats van bij
800 t.p.m. laat centrifugeren.
- Gebruik tijdens elk droogprogramma
de volledige trommellading.
Dan is het stroomverbruik voor de
hele lading het gunstigst.
- Zorg voor een degelijke ventilatie
van het vertrek waar het toestel moet
werken.
- Maak na elke droogbeurt absoluut
de pluizenzeven schoon.
- Controleer af en toe de warmtewisse-
laar. Maak die schoon als dat nodig
blijkt.

Uw bijdrage tot bescherming van ons milieu	2
Veiligheidsaanwijzingen en waarschuwingen	5
Bedieningspaneel	9
Opmerkingen omtrent het wasgoed	10
Onderhoudssymbolen op het etiket	10
Droogtips	10
Zo droogt u juist	11
Korte handleiding	11
Temperatuur laag	12
Programmaverloop wijzigen	13
Een programma veranderen dat aan de gang is	13
Het lopende programma afbreken en een nieuw programma kiezen	13
Het lopende programma afbreken en het wasgoed uit de trommel nemen	13
Wasgoed toevoegen of uitnemen	13
Programma-overzicht	14
Reiniging en onderhoud van het toestel	16
De condenswaterbak leegmaken	16
Pluizenzeven	17
De zeven droog schoonmaken	17
De zeven vochtig schoonmaken	18
De droogautomaat zelf	18
De warmtewisselaar schoonmaken	19
De warmtewisselaar uitnemen	19
De warmtewisselaar controleren	20
De warmtewisselaar schoonmaken	20
De warmtewisselaar terugzetten	21
Storingen verhelpen	22
Wat gedaan als . . . ?	22
Algemene storingen	22
Controle- en storingsmeldingen	25
Het lampje vervangen	26
Technische dienst	27
Herstellingen	27
Het programma updaten	27
Duur en voorwaarden van de waarborg	27
Mits toeslag verkrijgbaar toebehoren	27

Inhoud

Opstellen en aansluiten	28
Vooraanzicht	28
Achteraanzicht	29
Plaats van opstelling	29
Het toestel naar de plaats van opstelling dragen	29
Inbouw onder een doorlopend werkblad	29
Het toestel waterpas zetten	30
Plaats van opstelling	30
Was- en droogzuil	30
Voordat u het toestel transporteert	30
Het condenswater laten afvoeren	31
De afvoerslang verplaatsen	31
De afvoerslang (in de wasbak/ afvoeropening in de vloer) hangen	32
Bijzondere aansluitomstandigheden	32
Elektrische aansluiting	34
Verbruiksgegevens	35
Technische gegevens	36
Programmeerfuncties	38
Restvochtigheid in het programma "Wit/Bont" wijzigen	38
Restvochtigheid in het programma Kreukherstellend wijzigen	39
Kreukbeveiliging instellen	40
Zoemer uit-/inschakelen	41
Programmakeuze "Automatisch" wijzigen	42
Verlenging van de afkoeltijd instellen	43
Stand-by instellen	44

Veiligheidsaanwijzingen en waarschuwingen



► Lees **absoluut** deze gebruiksaanwijzing.

Deze droogautomaat voldoet aan de voorgeschreven veiligheidsvoorschriften. Bij ondeskundig gebruik kan er schade optreden aan het toestel en kan de gebruiker gevaar lopen.

Lees aandachtig deze montage- en gebruiksaanwijzing voor u deze droogautomaat monteert en gebruikt. U vindt er belangrijke opmerkingen omtrent uw veiligheid, het gebruik en het onderhoud van het toestel. Zo beschermt u zichzelf en vermijdt u schade aan de droogautomaat.

Bewaar deze gebruiksaanwijzing zorgvuldig en geef ze door aan wie het toestel eventueel na u gebruikt.

Juist gebruik

► Deze droogautomaat is bedoeld voor gebruik in het huishouden en in gelijkaardige omgevingen, zoals:

- in winkels, kantoren en gelijkaardige werkomgevingen
- in agrarische omgevingen
- door klanten in hotels, motels, bed-and-breakfasts en andere typische woonomgevingen.

► Gebruik de droogautomaat uitsluitend in huishoudelijke toepassingen en enkel om textiel te drogen waarvan de fabrikant op het wasetiket heeft aangegeven dat het machinaal mag worden gedroogd.

Gebruik voor andere doeleinden is niet toegelaten. Miele is niet verantwoordelijk voor schade die wordt veroorzaakt door een ander gebruik dan wat hier wordt vermeld of door foutieve bediening.

► Personen die door hun fysieke, zintuiglijke of geestelijke mogelijkheden of hun onervarenheid of gebrek aan kennis niet in staat zijn om deze droogautomaat veilig te bedienen, mogen deze droogautomaat alleen onder het toezicht of de begeleiding van een verantwoordelijk iemand gebruiken.

Kinderen in het huishouden

► Let op kinderen die in de buurt van de droogautomaat komen. Laat ze nooit met het toestel spelen.

► Kinderen mogen de droogautomaat alleen maar gebruiken wanneer hen de bediening ervan zo uitgelegd is dat ze de droogautomaat veilig kunnen bedienen. Kinderen moeten de eventuele risico's van een foutieve bediening kunnen beseffen.

Veiligheidsaanwijzingen en waarschuwingen

Technische veiligheid

▶ Controleer of de droogautomaat geen zichtbare schade vertoont voordat u het opstelt.

Beschadigde droogautomaten mag u nooit opstellen noch in gebruik nemen.

▶ Vergelijk de gegevens omtrent de aansluiting (smeltveiligheden, spanning en frequentie) op het typeplaatje met die van het elektriciteitsnet bij u ter plaatse voordat u het toestel aansluit. Vraag eventueel uitleg aan een elektricien als u niet zeker bent.

▶ De elektrische veiligheid van dit toestel is enkel gewaarborgd zo het op een volgens de voorschriften geïnstalleerd aardsysteem is aangesloten. Het is heel belangrijk dat aan deze fundamentele veiligheidsvoorwaarde is voldaan. In geval van twijfel dient u uw installatie door een vakman of vakvrouw te laten nakijken. Miele kan niet aansprakelijk gesteld worden voor schade die werd veroorzaakt doordat de aardleiding onderbroken was of gewoon ontbrak.

▶ Gebruik om veiligheidsredenen geen verlengsnoer. Gebruik van een verlengsnoer verhoogt het risico op oververhitting en daarmee op brand.

▶ Door ondeskundig uitgevoerde reparaties kunnen er onvoorziene risico's ontstaan voor de gebruiker. Daarvoor kan Miele niet aansprakelijk worden gesteld. Reparaties mag u uitsluitend laten uitvoeren door vakmensen die door Miele erkend zijn.

Anders is er bij schade achteraf geen aanspraak meer op waarborg.

▶ Defecte onderdelen mogen enkel worden vervangen door originele Miele-ervangstukken. Enkel daardoor bent u zeker dat ze ten volle voldoen aan de eisen die Miele op het stuk van veiligheid stelt.

▶ Is het aansluitsnoer beschadigd, laat het dan vervangen door een vakman die door Miele erkend is. Zo vermijdt u risico's voor wie het toestel gebruikt.

▶ Bij stringen of bij reiniging en onderhoud is uw toestel pas van het stroomnet losgekoppeld indien:

- u de stekker uit het stopcontact haalt of
- de zekering op uw elektrische installatie uitgeschakeld is
- de schroefzekering op uw elektrische installatie helemaal uitgedraaid is.

▶ Als u de droogautomaat niet op een vaste plaats installeert, bijv. op een schip, laat dit karwei dan enkel uitvoeren door vakmensen. Die moeten ervoor zorgen dat u het toestel veilig kunt gebruiken.

▶ Verander niets aan de droogautomaat als dit niet uitdrukkelijk door Miele wordt toegelaten.

Veiligheidsaanwijzingen en waarschuwingen

Efficiënt gebruik

- ▶ Wegens brandgevaar is het verboden textiel te drogen:
 - indien ze ongewassen zijn.
 - indien ze niet voldoende gereinigd zijn en waarop oliehoudende, vethoudende of andere resten aanwezig zijn (bijv. wasgoed dat wordt gebruikt in de keuken of voor cosmeticatoepassingen en waarop zich olie-, vet- of crème-resten bevinden). Als u textiel droogt dat niet voldoende gereinigd is, bestaat er gevaar op zelfontbranding, zelfs wanneer het droogproces beëindigd is en het wasgoed zich niet langer in de droogautomaat bevindt.
 - waarop brandgevaarlijke reinigingsproducten of resten van acteon, alcohol, benzine, petroleum, vlekkenverwijderaars, terpentijn, wasverwijderaars of chemische producten (kan het geval zijn bij zwabbers, dweilen, stofdoeken) aanwezig zijn.
 - waarop resten van een haarverstevigingsproduct, hairspray, nagellakverwijderingsproduct of gelijkaardig product voorkomen.

Dergelijk sterk vervuild wasgoed moet u grondig wassen: gebruik hierbij voldoende wasmiddel en selecteer een hoge temperatuur. Bij twijfel dient u het verscheidene malen te wassen.

▶ Wegens brandgevaar is het steeds verboden textiel te drogen dat:

- hoofdzakelijk schuimrubberen, rubberen of rubberachtige delen bevat. Dat zijn bijvoorbeeld producten uit latexschuimrubber, douchemutsen, waterdicht textiel, gegommeerde artikelen en kledingsstukken, hoofdkussens met schuimrubbervlokken.
- een vulling heeft en beschadigd is (bijv. kussens of jasjes). Vulling die eruit valt kan brand veroorzaken.

▶ Bij vele programma's komt na de verwarmingsfase een koelfase om er zeker van te zijn dat de stukken wasgoed op een temperatuur blijven waarbij ze niet beschadigd worden (bijv. het vermijden van zelfontbranding). Pas daarna is het programma ten einde. Het wasgoed altijd direct en volledig na einde van het programma verwijderen.

▶ **Waarschuwing:** de droogautomaat nooit uitschakelen voor beëindiging van het droogprogramma. Behoudens als alle stukken wasgoed onmiddellijk verwijderd worden en zo uitgespreid dat de warmte kan afgegeven worden.

▶ Wasverzachter of gelijkaardige producten moeten zo gebruikt worden als bepaald in de gebruiksaanwijzing ervan.

Veiligheidsaanwijzingen en waarschuwingen

▶ Gebruik uw droogautomaat niet zonder pluizenzeef noch met een beschadigde pluizenzeef.

▶ De pluizenzeef moet regelmatig gereinigd worden.

▶ Gebruik uw droogautomaat nooit zonder luchtafvoerleiding.

▶ Droog de pluizenfilters na een vochtige reiniging goed af. Door natte zeven kunnen er storingen in de werking van uw toestel optreden!

▶ Stel uw droogautomaat niet op in een vertrek waar het kan vriezen. Temperaturen rond of onder het vriespunt brengen de goede werking van het toestel in het gedrang. Bevroren condenswater in pomp en afvoerslang kan schade veroorzaken.

De toegelaten kamertemperatuur mag tussen +2 °C en +35 °C liggen.

Wanneer u een externe afvoerslang voor het condenswater aansluit, moet u de slang vastmaken indien u die in een wasbak hangt.

Anders kan de slang wegglijden en kan het weglopende water schade veroorzaken.

▶ Condenswater is geen drinkwater. Het kan de gezondheid van mens en dier schade toebrengen.

▶ Hou de omgeving van het toestel steeds vrij van stof en pluizen. Vuildeeltjes in de aangezogen koellucht kunnen na verloop van tijd de warmtewisselaar verstoppem.

▶ Leun niet op de toesteldeur. Anders gaat het toestel kantelen.

▶ Sluit de deur na elk gebruik. Zo voorkomt u dat

- kinderen in het toestel proberen te kruipen of er voorwerpen in verstoppen.

- er kleine dieren in de trommel kruipen.

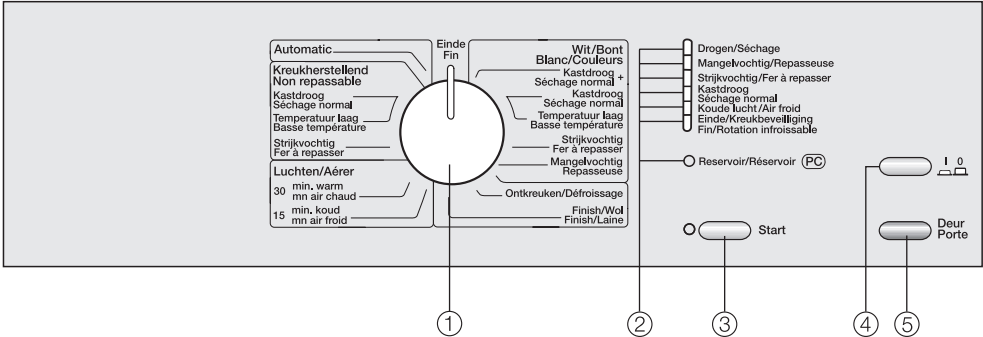
▶ De droogautomaat niet nat afspuiten.

Accessoires

▶ Alleen toebehoren die Miele uitdrukkelijk heeft goedgekeurd, mogen worden gemonteerd of ingebouwd.

Worden er andere onderdelen gemonteerd of ingebouwd, dan vervalt het recht op garantie en/of productaansprakelijkheid.

Miele is niet aansprakelijk voor schade die ontstaan is doordat deze veiligheidsrichtlijnen niet in acht werden genomen.



① Programmakiezer om het droogprogramma in te stellen

De programmakiezer kan u zowel naar rechts als naar links draaien.

② Programmaverloop- en controlelampjes

③ Toets Start

om een droogprogramma te starten. Het controlelampje knippert als u het programma kan starten. Na de start van het programma blijft het branden.

④ Toets I-aan/0-uit

om het toestel in en uit te schakelen en een programma te onderbreken.

⑤ Toets Deur

om de toesteldeur te openen en een programma af te breken.

De deur kan altijd open; de stroom hoeft niet ingeschakeld te zijn.

Als het toestel ingeschakeld is en de toesteldeur openstaat, gaat de trommelverlichting na enkele minuten uit (stroombesparing).


Opmerkingen omtrent het wasgoed

Onderhoudssymbolen op het etiket

Zie goed na welk droogsymbool er op het etiket van het textiel staat voordat u gaat drogen.

 drogen bij normale temperatuur

 drogen bij lagere temperatuur

 niet machinaal te drogen

 Witte / bonte was

 Kreukherstellend

- Droog delicaat wasgoed met het onderhoudssymbool  met *Temperatuur laag*.
- Droog witte / bonte was van katoen of linnen, alsook kreukherstellend wasgoed met de respectievelijke programma's.

Droogtips

Hou steeds rekening met de maximumlading die in de rubriek Programmaoverzicht wordt opgegeven. Anders wordt de was niet zo behoedzaam behandeld. Het droogresultaat komt dan eveneens in het gedrang. Er kunnen ook meer kreuken optreden.

Stop geen drijfnat wasgoed in de trommel! Laat het na het wassen minstens 30 seconden centrifugeren.

- Wol en gemengde weefsels die wol bevatten, vertonen de neiging te vilten of te krimpen. U kan ze wel

drogen in het speciaal programma *Finish wol*.

- Met dons gevuld textiel: naar gelang van de kwaliteit neigt het fijne weefsel binnenin te krimpen. U kan het wel drogen in het speciaal programma *Ontkreuken*.
- Zuiver linnen weefsel: enkel machinaal drogen zo de fabrikant dat in het onderhoudsetiket toelaat. Anders kan het weefsel "ruig" worden. Het kan wel drogen in het speciaal programma *Ontkreuken*.
- Gebreide textielsoorten (bv. t-shirts, truitjes) neigen bij de eerste wasbeurt te krimpen. Laat dit wasgoed niet te lang drogen. Daarmee vermijdt u dat het verder krimpt. Koop gebreed textiel eventueel een of twee maten groter.
- Hoe meer kreukherstellend wasgoed u in de trommel doet, hoe groter de kans op kreuken. Dat geldt vooral voor heel delicaat weefsel, bv. overhemden en bloezen. Verminder de lading of kies het aparte programma *Kreukherstellend, strijkvochtig*.
- Gesteven wasgoed kan in de droogautomaat worden gedroogd. Om het gewone glanseffect te verkrijgen, dient u wel de dosis stijfjes te verdubbelen.
- Nieuw donker textiel mag u niet samen met licht gekleurd wasgoed laten drogen. Anders loopt u het risico dat de kleur afgeeft. Er kunnen zich daar ook pluizen van een andere kleur op afzetten.

Korte handleiding


De zinnen met een getal (1, 2, 3 ...) kan u gebruiken als een handleiding.

1 De was voorbereiden

Maak het gewassen textiel luchtig en sorteert het volgens . . .

- . . . gewenste droogtegraad,
- . . . vezel- en weefselsoort,
- . . . gelijk formaat,
- . . . dezelfde restvochtigheid na het centrifugeren.

Zo verkrijgt u een gelijkmatig droogresultaat.

 Verwijder wasmiddelkorfjes, doseerbekers e.d. uit het wasgoed. Deze objecten kunnen tijdens het drogen smelten en schade teweegbrengen aan toestel en wasgoed.

- Controleer zomen en naden, zodat er geen voering kan uitvallen.
- Knoop dekbedovertrekken en kussenslopen dicht. Zo komen er geen kleinere stukken wasgoed in terecht.
- Doe ritsen, haken en ogen dicht.
- Knoop rok-, broeksriemen en schortbanden samen.
- Geloste bh-beugels kan u vastnaaien of verwijderen.

2 De droogautomaat inschakelen

- Druk toets *I-aan/O-uit* in.

U kan het toestel ook na het laden inschakelen. Dan wordt de trommel evenwel niet verlicht (stroombesparing).

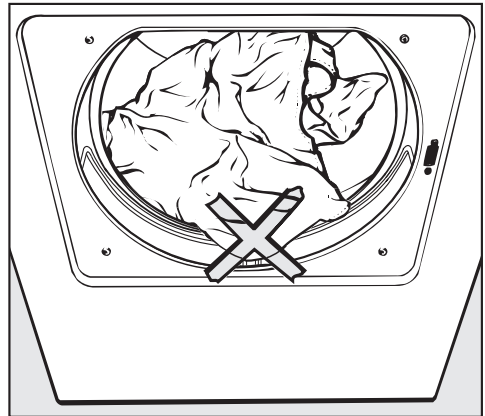
3 De droogautomaat laden

- Druk op toets *Deur* om de toesteldeur te openen.
- Leg het wasgoed losjes in de trommel.

Hou rekening met de maximumlading in de rubriek "Programmaoverzicht".

Bij een overladen trommel wordt het wasgoed niet zo behoedzaam behandeld en komt het droogresultaat in het gedrang.

- Kijk na of de pluizenzeef goed ingeschoven zit voor u de deur sluit.

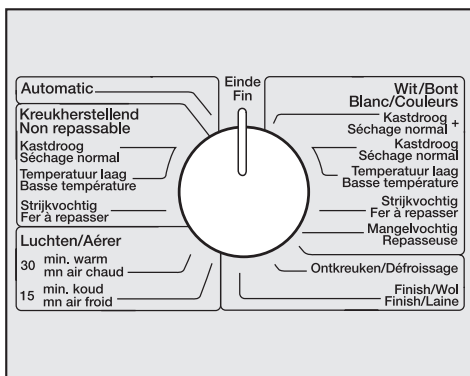


Laat bij het sluiten geen stukken wasgoed tussen de deur geklemd raken. Anders loopt het textiel schade op.

- Zwaai de toesteldeur zachtjes dicht. U kan ze ook laten aanleunen en dichtdrukken.

Zo droogt u juist

4 Een programma kiezen



- Draai de programmakiezer naar links of rechts.

Temperatuur laag

- Kies, om delicaat textiel met het onderhoudssymbool , bv. van acryl, te drogen, het programma *Kreukherstellend, temperatuur laag*.

Let wel:

Door de temperatuurverlaging duurt het programma wel wat langer.

5 Programma starten

- Druk op de toets *Start*.

Het controlelampje van de toets *Start* knippert niet meer; het is nu verlicht. De verwarmingsfase gaat van start.

Het controlelampje van de bereikte droogtegraad (naar gelang het gekozen programma) gaat rechts op het bedieningspaneel aan.

Voor het einde van het programma

Na de verwarmingsfase volgt de afkoelfase om het wasgoed af te koelen (controlelampje *Koude lucht*). Pas daarna is het programma ten einde.

Volgende programma's hebben geen afkoelfase: *Finish Wol, Ontkruken*.

Einde van het programma

Het controlelampje *Kreukbeveiliging/Einde* gaat aan.

De trommel draait met intervallen als u het textiel niet onmiddellijk uit de machine haalt (kreukbeveiliging); op die manier worden kreuken vermeden (niet bij *Finish Wol*) - Duur: 1 h.

Tijdens de kreukbeveiliging . . .

. . . brandt (naar gelang het gekozen programma) ook het controlelampje voor de bereikte droogtegraad.

. . . weerklinkt de zoemer in intervallen.

⑥ Het wasgoed uitnemen

- Druk op de toets *Deur*.
- Open de deur.
- Neem het wasgoed uit de trommel.

Vergeet geen stukken wasgoed in de trommel! Achtergebleven wasgoed kan schade oplopen doordat die overmatig droogt.

- Druk op de toets *I-aan/O-uit* om het toestel uit te schakelen.
- Maak de pluizenfilter schoon.
- Sluit de deur.
- Giet het condenswaterreservoir leeg (als er geen afvoer voor het condenswater is voorzien).
- De warmtewisselaar moet regelmatig worden gecontroleerd en indien nodig worden gereinigd (zie rubriek "Reiniging en onderhoud").

Programmaverloop wijzigen

Een programma veranderen dat aan de gang is

Een ander programma kiezen is niet meer mogelijk (bescherming tegen ongewenste veranderingen).

Als u een keuze maakt, knippert het controlelampje *Einde/Kreukbeveiliging*.

Om een nieuw programma te kiezen, dient u het programma af te breken.

Het lopende programma afbreken en een nieuw programma kiezen

- Draai de programmakiezer op *Einde*.
- Druk op de toets *Deur*.
- Sluit de deur.
- Kies en start direct een nieuw programma.

Het lopende programma afbreken en het wasgoed uit de trommel nemen

- Zie hieronder: "Wasgoed toevoegen of uitnemen".
- Schakel de droogautomaat na het sluiten van de deur uit.

Wasgoed toevoegen of uitnemen

- Druk op de toets *Deur*.
- Open de deur.

 Verbrandingsgevaar:
Raak de achterwand van de trommel niet aan terwijl u wasgoed toevoegt of uitneemt! De temperatuur in de trommel is hoog.

- Nu kunt u wasgoed toevoegen of voortijdig uit de trommel nemen.
- Sluit de deur.
- Druk op de toets *Start*.

Programma-overzicht

Wit/Bont		maximaal 7 kg*
Kastdroog+, Kastdroog**, Temper. laag		
Textiel	Textiel met een of meer lagen van katoen. Bijvoorbeeld: badhanddoeken/badmantels, T-shirts, ondergoed, beddengoed, babywasgoed.	
Opmerking	– <i>Temper. laag</i> kiezen voor textiel met het onderhoudssymbool  . In dit programma wordt gevoelig textiel met lagere temperatuur kastdroog gedroogd.	
Strijkvochtig**, Mangelvochtig		
Textiel	Katoen of linnen. Bv. tafellakens, beddengoed, gesteven wasgoed.	
Opmerking	Het te strijken wasgoed in afwachting oprollen om het vochtig te houden.	
Kreukherstellend		maximaal 3 kg*
Kastdroog**, Temper. laag, Strijkvochtig		
Textiel	Kreukherstellend textiel van synthetisch of gemengd weefsel of katoen. Bv. truien, jurken, broeken, jasschorten, tafellakens.	
Opmerking	<ul style="list-style-type: none"> – <i>Temper. laag</i> kiezen voor textiel met het onderhoudssymbool . – In dit programma wordt gevoelig textiel (bijv. van acryl) met lagere temperatuur kastdroog gedroogd. – Voor zeer kreukvrij drogen <i>Strijkvochtig</i> kiezen en de lading beperken tot 1,5 kg*. – Het wasgoed wordt met het programma <i>Strijkvochtig</i>, naargelang van de soort en de lading, vrijwel kreukvrij gedroogd. 	

* Gewicht van droog wasgoed

Opmerking voor testinstituten:

- ** programma-instelling voor tests volgens de norm EN 61121.
- Bij de programma-instelling *Wit/Bont* het condenswater via deze afvoerslang in de afvoerleiding terecht laten komen.

Programma-overzicht

Automatic		maximum 3,5 kg*
Textiel	Gemengde lading van bont wasgoed en kreukherstellend textiel.	
Luchten		maximum 6 kg*
warm		
Textiel	<ul style="list-style-type: none"> – Nadrogen van textiel met meer dan een laag, dat wegens de samenstelling verschillende droogeigenschappen vertoont: bijv. jassen, kussens en volumineus textiel. – Om aparte stukken wasgoed te drogen: bijv. badhanddoeken, badgoed, vaatdoeken. 	
koud		
Textiel	Om alle soorten wasgoed te ventileren.	
Finish Wol		maximum 2 kg*
Textiel	Wolgoed	
Opmerking	<ul style="list-style-type: none"> – Wolgoed wordt in korte tijd losgemaakt en vlokking gemaakt; het wordt evenwel niet echt droog. – Haal het textiel na afloop van het programma meteen uit de trommel en laat het in de lucht drogen. 	
Ontkreuken		maximum 3 kg*
Textiel	<ul style="list-style-type: none"> – Katoenen of linnen weefsel. – Kreukherstellend textiel van katoen, gemengd of synthetisch weefsel. Bijv. katoenen broeken, anoraks, hemden. 	
Opmerking	<ul style="list-style-type: none"> – Programma om kreuken uit voorafgegane centrifugeerbeurt (in wasautomaat) te beperken. – Haal het textiel na afloop van het programma meteen uit de trommel en laat het in de lucht drogen. 	

* Gewicht van droog wasgoed

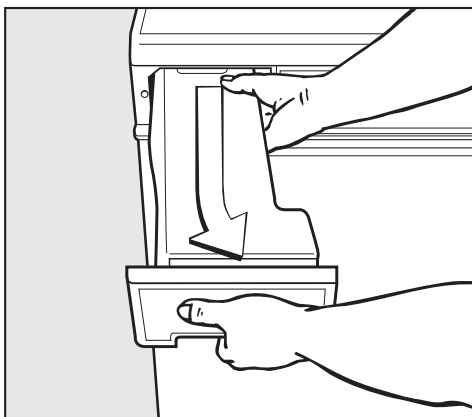
Reiniging en onderhoud van het toestel

De condenswaterbak leegmaken

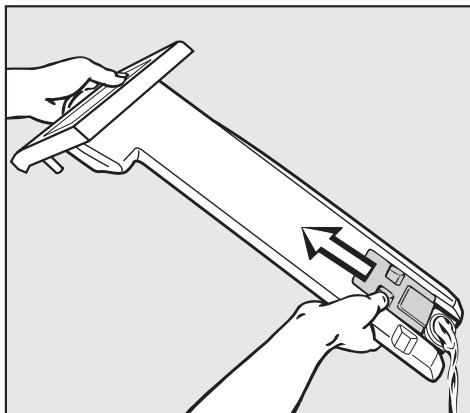
Zo er geen condenswaterafvoer aangesloten is, wordt het water dat tijdens de droogbeurt ontstaat, in de condenswaterbak opgevangen.

Giet de condenswaterbak na elk droogprogramma leeg! Ten laatste wanneer het controlelampje *Reservoir* aangaat.

Is de maximumstand van het condenswater in de bak bereikt, dan wordt het programma afgebroken. Dan brandt ook het controlelampje *Reservoir*. De zoemer weerklinkt.



- Trek het reservoir - als op de afbeelding - uit en neem het dan ietwat schuin naar rechts toe uit het toestel.
- Hou het reservoir bij het dragen waterpas. Neem het aan het handvat en aan het uiteinde vast.



- Schuif de sluitklep open en giet de bak leeg.
- Zet het lege reservoir weer lichtjes schuin terug; net als bij het uittrekken. Schuif het met soepele hand tot aan de aanslag naar binnen.
- Voor u een nieuw programma start, dient u de droogautomaat eerst uit en daarna weer in te schakelen. Dan gaat het controlelampje "Reservoir" uit.

Condenswater mag niet gedronken worden. Dat kan schade toebrengen aan de gezondheid van mens en dier.

Gebruik dit water gerust in het huishouden, bv. voor uw stoomstrijkijzer of luchtbevochtiger.

Hou hiermee rekening:

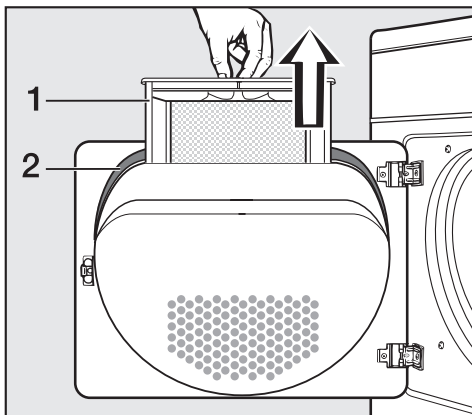
- Giet het condenswater, bij wijze van voorzorg, door een fijne zeef of een koffiefilter. Zo verwijdert u heel kleine pluisjes uit het water, die anders eventueel schade aanrichten.

Reiniging en onderhoud van het toestel

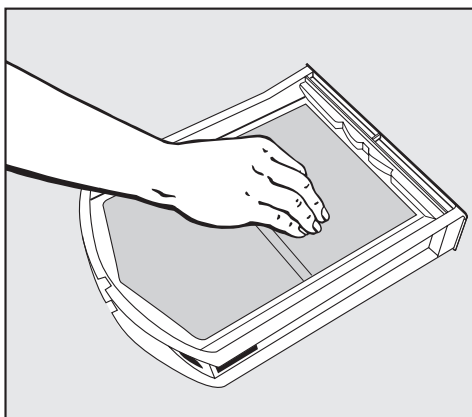
Pluizenzeven

Pluisjes komen in de pluizenzeven in de deur en in de deuropening terecht. Maak deze zeven na **elke** droogbeurt schoon.

De zeven droog schoonmaken



- Trek het pluizenfilter (1) uit de pluizenfilterhouder in de deur.

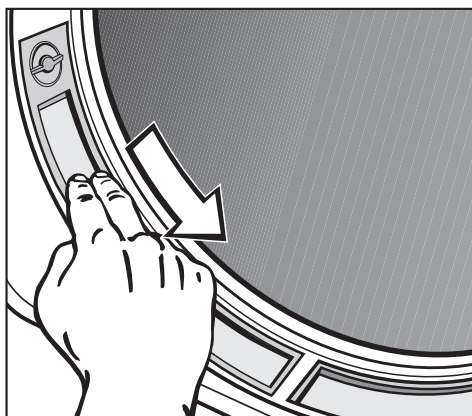


- Verwijder de pluizen met uw vingers van de zeef.

- Neem ze ook weg uit de holle ruimte in de deur. Bij de Technische Dienst van Miele is daartoe een borstel verkrijgbaar.

U kan daartoe ook een stofzuiger gebruiken.

- Reinig de dichting (2) aan de pluizenfilterhouder met een vochtige doek.
- Schuif de zeef weer tot aan de aanslag in de toesteldeur.



- Verwijder de pluizen met uw vingers van de pluizenzeven in de deuropening.
- Doe de toesteldeur weer dicht.

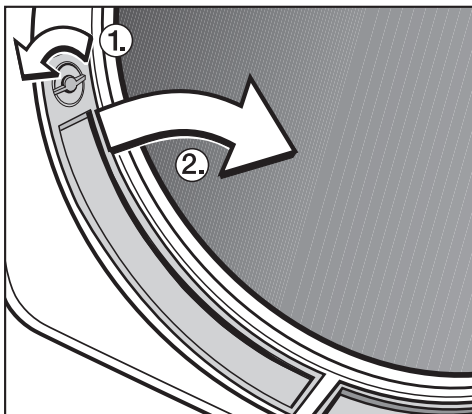
Reiniging en onderhoud van het toestel

De zeven vochtig schoonmaken

Enkel indien de pluizenzeven erg plakkerig of verstopt zijn, dient u die vochtig schoon te maken.

- Trek de pluizenzeef uit de toesteldeur. Zie vorige bladzijde.

De 2 zeven in de deuropening kan u ook uitnemen:



- Draai ① aan het knopje en trek ② de zeef er aan het knopje naar het midden toe uit.
- Maak al de pluizenzeven onder stromend heet water schoon.
- Schud de zeven goed uit tot er geen druppel meer te zien is.
- Droog de zeven voorzichtig en grondig af.

 De pluizenzeven moeten droog zijn als u ze terugplaatst. Door natte zeven kunnen er storingen in de werking van uw toestel optreden!

- Schuif de grote pluizenzeef tot aan de aanslag in de toesteldeur.
- Plaats de 2 zeven onderaan in de deuropening terug en duw ze boven goed op hun plaats.
- Vergrendel de 2 knopjes.

De droogautomaat zelf

Zet het toestel uit.

- Reinig de ommanteling en het bedieningspaneel met een niet-agressief reinigingsmiddel of sopje.
- Reinig de trommel en andere roestvrijstalen onderdelen met een geschikt reinigingsmiddel voor roestvrij staal.

Gebruik **geen** schuur- noch oplosmiddel. Reinigingsmiddel voor glas of voor universeel gebruik is ook af te raden. Dit kan schade toebrengen aan de kunststof oppervlakken of andere onderdelen.

- Wrijf alle onderdelen met een zachte doek droog.

Reiniging en onderhoud van het toestel

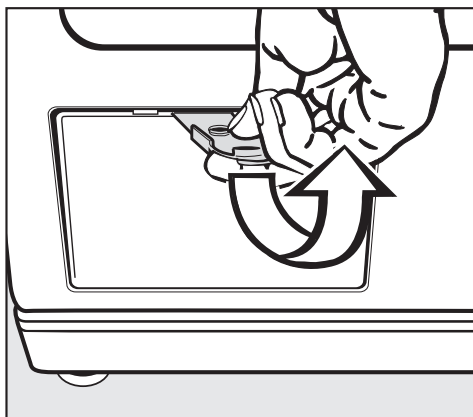
De warmtewisselaar schoonmaken

Tijdens het droogproces zweven er wasmiddelresten, haar en fijne pluizen rond. Die kunnen door de pluizenzeven heendringen en de warmtewisselaar verstoppen.

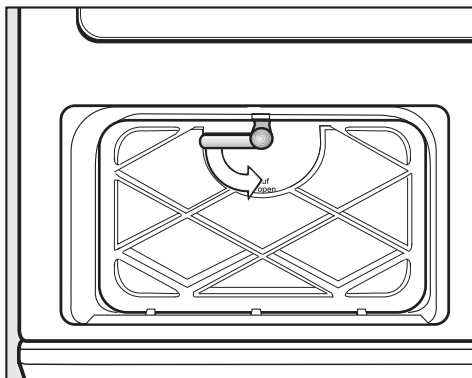
Er worden echter ook vuildeeltjes uit het vertrek waar de droogautomaat opgesteld is, aangezogen. Die kunnen eveneens verstoppingen veroorzaken.

Controleer de warmtewisselaar minstens 2 keer per jaar. Droogt u vaker, kijk hem dan na ca. 100 droogbeurten na. Maak hem zondig schoon.

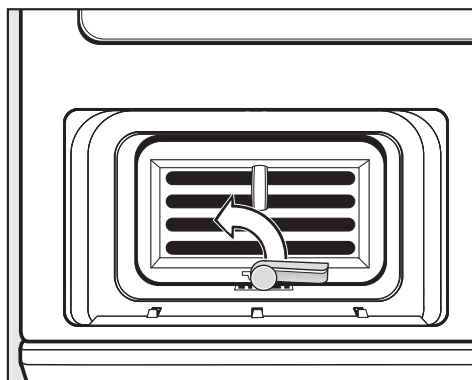
De warmtewisselaar uitnemen



- Open het deksel. Dankzij de zijdelingse steunvinkjes valt het deksel er niet uit.
- Neem het deksel schuin naar boven toe weg.
- Leg het opzij.

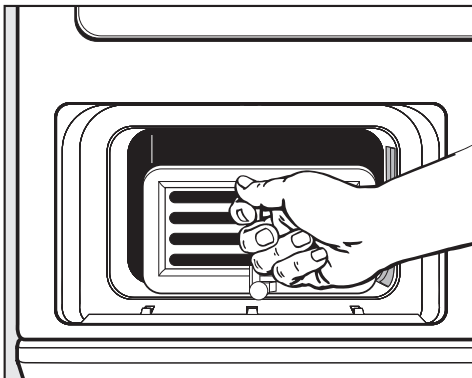


- Draai de knop van het binnenste deksel verticaal naar onderen.
- Klap het binnenste deksel naar voren.



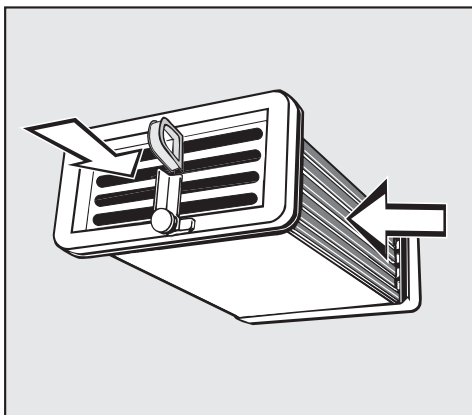
- Neem het schuin naar boven toe weg.
- Zet de knop aan de warmtewisselaar naar boven.

Reiniging en onderhoud van het toestel



- Trek de warmtewisselaar aan het oogje uit.

De warmtewisselaar controleren



- Hou de warmtewisselaar tegen het licht.
- Zijn er pluizen waar te nemen? De pijlen op de afbeelding tonen u langs waar u erdoor kan kijken.

Zo er geen pluizen te zien zijn:

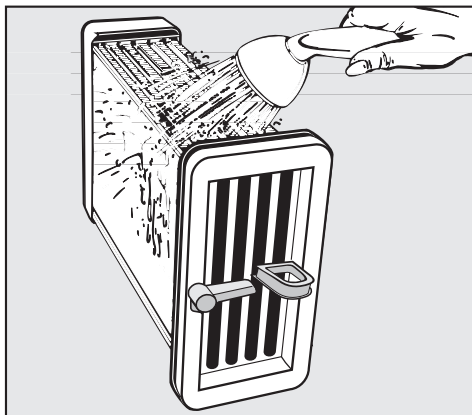
- Zet de warmtewisselaar weer op zijn plaats; zie volgende blz.

Zo er wel pluizen te zien zijn:

- Maak de warmtewisselaar schoon zoals hierna beschreven.

De warmtewisselaar schoonmaken

- Hou de warmtewisselaar bij het doorspoelen absoluut in de positie die op de twee volgende afbeeldingen worden getoond.



- Spoel de warmtewisselaar langs de linker lange zijde met een waterstraal uit.

Reiniging en onderhoud van het toestel



De warmtewisselaar terugzetten

- Schuif de warmtewisselaar weer helemaal in het toestel. Het oogje van de warmtewisselaar moet zich bovenaan bevinden.
- Zet de sluitknop aan de warmtewisselaar horizontaal. Enkel dan valt het haakje aan de knop duidelijk in de uitsparing.

Zorg ervoor dat de dichtingsrubber goed in de gleuf zit voor u het binnenste deksel aanbrengt.

- Spoel de warmtewisselaar langs voren met een waterstraal uit.
- Verwijder al het binnenin nog zichtbare vuil; zie "Warmtewisselaar controleren".
- Zorg er ook voor dat de dichtingsrubbers proper zijn.

Neem ze niet weg. Ze mogen ook geen knik vertonen!

- Schud het water uit de warmtewisselaar. Er mag geen druppel meer te zien zijn.

- Zet het binnenste deksel er met de steunhaken onderaan in. Hou het deksel intussen schuin en duw het lichtjes naar onder.
- Duw nu op het deksel en vergrendel het met de sluitknop.
- Zet het buitenste deksel onderaan in en duw het bovenaan dicht tot u een klik hoort.


Enkel indien de warmtewisselaar en de deksels juist geplaatst en vergrendeld zijn, is het condenssysteem keurig dicht!

Storingen verhelpen

Wat gedaan als . . . ?

De meeste storingen kunt u zelf verhelpen. In heel wat gevallen bespaart u tijd en kosten omdat u dan geen beroep hoeft te doen op de Klantendienst.

Het volgende overzicht zou een leidraad kunnen zijn om de oorzaken voor een bepaalde storing te vinden en weg te nemen. Hou wel het volgende in acht:

 Reparaties aan elektrische toestellen mag u enkel en alleen door een erkend vakman laten uitvoeren. Door ondeskundig uitgevoerde herstellingen kunnen er niet te onderschatten risico's voor de gebruiker ontstaan.

Algemene storingen

Probleem	Oorzaak	Oplossing
Er kan geen programma worden gestart.	De oorzaak is niet meteen te constateren.	<ul style="list-style-type: none">– Is deze droogautomaat ingeschakeld?– Zit de stekker wel in het stopcontact?– Is de deur wel dicht?– Is de zekering in orde?
Stroomonderbreking.	Na een stroomonderbreking start het programma dat vóór de onderbreking liep automatisch, zolang de koude luchtfase niet bereikt was.	
Wasgoed van synthetische vezels is na het drogen statisch geladen.	Synthetisch wasgoed vertoont de neiging tot statische ladingen.	Als u wasverzachter gebruikt bij het wassen kan de statische lading bij het drogen afnemen.
Het controlelampje van de toets <i>Start</i> knippert traag.	De droogautomaat staat in de stand-by stand. Dit is geen fout, maar een normale functie.	Zie rubriek "Programmeerfuncties".

Storingen verhelpen

Probleem	Oorzaken	Oplossing
Er hebben zich pluizen gevormd.	Bij het drogen komen er pluizen vrij, die zich vooral door de wrijving tijdens het wassen en het dragen op het wasgoed gevormd hebben. De belasting op het wasgoed in de droogautomaat daarentegen blijft beperkt en heeft geen noemenswaardige invloed op de levensduur van het wasgoed. Dat werd door onderzoeksinstituten onderzocht.	De pluizen worden door de pluizenfilter opgevangen. U kunt ze daar gemakkelijk verwijderen (zie rubriek "Reiniging en onderhoud").
Het wasgoed is niet voldoende gedroogd.	De belading bestond uit verschillende weefsels.	<ul style="list-style-type: none"> – Droog de was na met Warme lucht. – Kies bij de volgende droogbeurt een geschikt programma.
Na het schoonmaken van de warmtewisselaar loopt er water uit het toestel.	<ul style="list-style-type: none"> – De warmtewisselaar en/of het binnenste deksel van de warmtewisselaar zijn niet aangebracht en vergrendeld zoals het hoort. – Op de bodem waarover de warmtewisselaar wordt ingeschoven, blijven er pluizen vastzitten. 	<ul style="list-style-type: none"> – Zie na of het deksel en de warmtewisselaar degelijk vast zitten. – Controleer eveneens de dichtingsrubbers. – Verwijder de zichtbare pluizen met een doek uit het vak voor de warmtewisselaar.
De trommel wordt niet verlicht.	De verlichting wordt automatisch uitgeschakeld (stroombesparing).	Schakel de droogautomaat uit en weer in.
	Eventueel is het lampje defect.	Het gloeilampje vervangen. Zie achteraan deze rubriek.

Storingen verhelpen

Probleem	Oorzaken	Oplossing
Het droogpro- ces duurt heel lang. Of het pro- gramma wordt afgebroken.	De droogautomaat werkt niet optimaal of spaarzaam*. Mogelijk is de pluizenfilter verstopt door pluizen, haren of wasmiddelresten.	<ul style="list-style-type: none"> – Maak de pluizenfilter schoon. – Als u de pluizenfilter met water reinigt, dient u deze af te drogen voordat u hem terugplaatst. Anders kunnen er storingen optreden. – Als dit niet helpt, controleert u de volgende punten.
	De ventilatie is ontoereikend (bijv. in een klein vertrek). Daardoor kan de temperatuur in het vertrek erg opgelopen zijn.	– Zet tijdens het drogen een deur of venster open. Dan stijgt de kamertemperatuur niet te veel.
	De ventilatiespleten onder de toesteldeur zitten dicht.	– Verwijder storende objecten.
	Resten van wasmiddelen, haartjes en fijne pluizen kunnen de warmtewisselaar verstoppen.	– De warmtewisselaar moet regelmatig gecontroleerd en gereinigd worden (rubriek "Reiniging en onderhoud").
	Het wasgoed werd niet genoeg uitgecentrifugeerd.	– Laat voortaan uw wasgoed in uw wasautomaat tegen een hoger toerental centrifugereren.
	De droogautomaat is overladen.	– Neem de maximumlading wasgoed voor het droogprogramma in acht.
	Door metalen ritssluitingen werd de vochtigheidsgraad van de was niet juist berekend.	<ul style="list-style-type: none"> – Doe de ritsen voortaan open. – Als het probleem achteraf nog opduikt, laat dan wasgoed met lange ritssluitingen voortaan enkel met het programma Warme lucht drogen.
	* Voor u de storing verhelpt: <ul style="list-style-type: none"> – Open en sluit de deur. – Schakel de droogautomaat uit en weer in om het programma opnieuw te starten. 	

Controle- en storingsmeldingen

Probleem	Oorzaken	Oplossing
Het controlelampje <i>Reservoir</i> brandt.	Het condenswaterreservoir is vol. Ofwel is er een knik in de afvoerslang.	<ul style="list-style-type: none"> – Giet het condenswater uit. – Controleer de afvoerslang. – Het controlelampje gaat uit door de droogautomaat eerst uit en dan weer in te schakelen.
Het programma werd afgebroken. Het controlelampje <i>Mangelvochtig</i> of <i>Strijkvochtig</i> knippert. De zoemer weerklinkt.	De oorzaak is niet meteen te constateren.	<ul style="list-style-type: none"> – Schakel de droogautomaat uit en in. – Start een programma. <p>Wordt het programma weer afgebroken en verschijnt er opnieuw een foutmelding, dan gaat het om een defect. Doe een beroep op de Technische Dienst van Miele.</p>
Het controlelampje <i>Kreukbeveiliging/Einde</i> knippert tijdens het drogen.	De programmakiezer werd na het starten van het programma verplaatst. Het programma wordt echter normaal uitgevoerd.	Stel het oorspronkelijk geselecteerde programma in: het controlelampje gaat uit.
Het programma werd afgebroken. Het controlelampje <i>Kreukbeveiliging/Einde</i> gaat aan. De zoemer weerklinkt.	<p>Dit is geen storing.</p> <p>De elektronische besturing merkt dat er geen wasgoed in de trommel zit en breekt het programma af.</p> <p>Als afzonderlijke of reeds gedroogde stukken wasgoed worden gedroogd, kan het programma eveneens afbreken.</p>	<p>Droog afzonderlijke stukken wasgoed voortaan met het programma <i>Warme lucht</i>.</p> <p>Voor u een ander programma kiest: Open en sluit de deur.</p>
Het controlelampje <i>koude lucht</i> gaat branden en het alarm weerklinkt.	De droogautomaat werkt niet optimaal of economisch.	Zie vorige pagina : Het droogproces duurt heel lang.

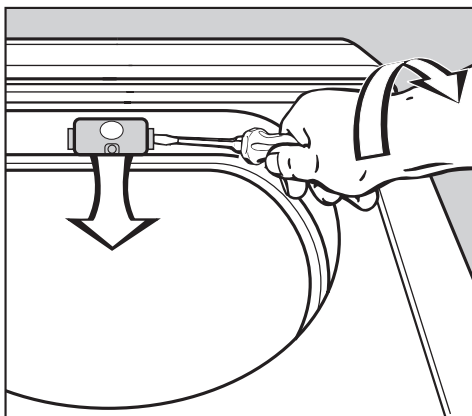
Storingen verhelpen

Het lampje vervangen

Zet het toestel uit

- Doe de toesteldeur open.

Bovenaan in de vulopening vindt u een opklapbaar dekseltje voor de lamp.



- Schuif een stuk gereedschap, bijv. een brede sleufschroevendraaier, onder het lipje dat aan de zijkant van het klepje van het gloeilampje zit. Zorg ervoor dat het gereedschap stevig zit.
- Open het klepje door het stuk gereedschap een slag te draaien. Oefen daarbij enige druk op het gereedschap uit.

Het klepje klapt naar beneden.

Deze hittebestendige lamp schaft u zich het best enkel aan bij uw Miele-handelaar of in de Technische Dienst van Miele.

Deze gloeilamp dient van hetzelfde type te zijn als die welke u vervangt. Het vermogen mag niet hoger liggen dan wat op het typeplaatje en het lampendeksel is aangegeven.

- Vervang de gloeilamp.
- Klap het dekseltje naar boven. Duw het links en rechts stevig dicht tot u een klik hoort.

⚠ Let erop dat het deksel stevig op zijn plaats zit. Zo vermijdt u dat er vocht indringt, wat kortsluiting kan veroorzaken.

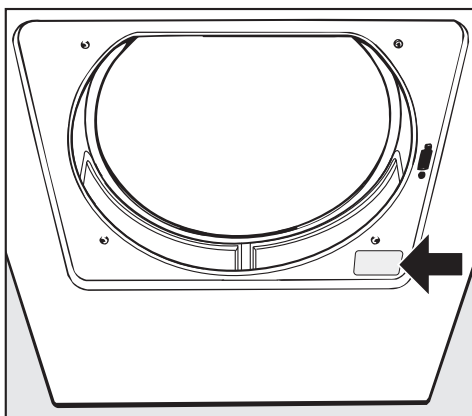
Herstellingen

Neem bij storingen die u zelf niet kan verhelpen, contact op

- met uw Miele-handelaar of
- met de Technische Dienst van Miele.

Het adres en de telefoonnummers van onze technische dienst vindt u op de rugzijde van deze gebruiksaanwijzing.

Wanneer u op onze technische dienst een beroep doet, geef dan altijd het machinetype en -nummer op. Beide gegevens staan vermeld op het typeplaatje. Dat vindt u rechts onder de vulopening.



Het programma updaten

Op het bedieningspaneel vindt u een controlelampje met de markering *PC* (PC = program correction). Deze led dient voor onze technici als contactpunt voor de actualisering van het programma.

Bij de aanpassing van de elektronische besturing van uw toestel kan er dan rekening worden gehouden met ontwikkelingen in textielsoorten en droogprocedures.

Miele zal de mogelijkheid om een programma te actualiseren tijdig bekendmaken.

Duur en voorwaarden van de waarborg

De waarborgtijd van uw droogautomaat bedraagt 2 jaar.

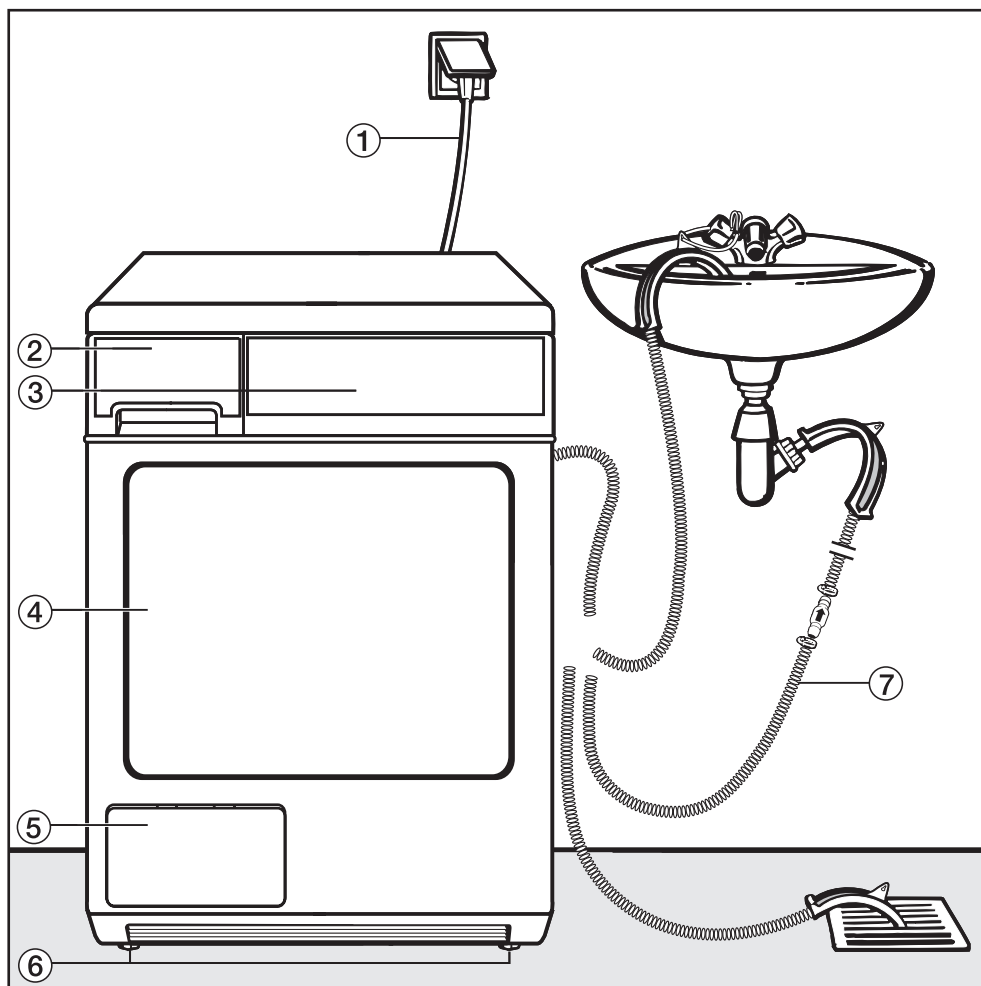
Meer gegevens omtrent de voorwaarden van de waarborg vindt u in het bijgevoegde garantieboekje.

Mits toeslag verkrijgbaar toebehoren

Voor deze droogautomaat kan u zich nog toebehoren aanschaffen bij uw Miele-handelaar of bij de Technische Dienst van Miele.

Opstellen en aansluiten

Vooraanzicht

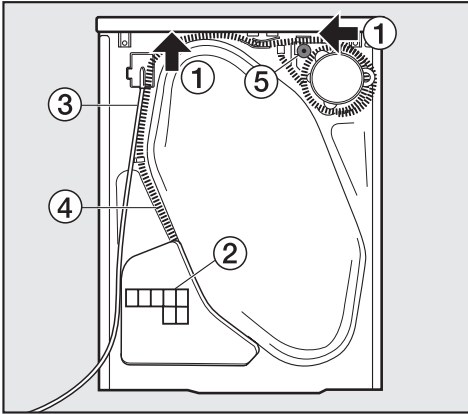


- ① Aansluitsnoer
- ② Condenswaterreservoir
- ③ Bedieningspaneel
- ④ Deur
- ⑤ Luikje voor de warmtewisselaar
- ⑥ Vier in de hoogte verstelbare voetjes

Als alternatief voor het condenswaterreservoir:

- ⑦ Afvoer van het condenswater via een afvoerslang (bv. in een wasbak, wasbaksifon, afvoerputje)

Achteraanzicht



- ① Aan de dekseloverstek zijn er grepen om het toestel te dragen (zie pijlen)
- ② Aanzuigopening voor de luchtkoeling van de warmtewisselaar
- ③ Aansluitsnoer
- ④ Afvoerslang voor condenswater
- ⑤ Toebehoren voor aansluiting op een sifon van een wasbak

Plaats van opstelling

⚠ Waar de toesteldeur openzwaait, mag u geen afsluitbare deur, schuifdeur of een deur met een scharnier aan de andere kant installeren.

Het toestel naar de plaats van opstelling dragen

Aan de achterste dekseloverstek zijn er greepopeningen om het toestel te dragen. Om het toestel uit de verpakkingssokkel te tillen, neemt u het bij voorkeur vast aan de voorste voetjes en aan de achterste dekseloverstek.

Inbouw onder een doorlopend werkblad

⚠ Er is een **inbouwset*** vereist. Laat die monteren door een vakman die door Miele erkend is. De afdekplaat die bij de inbouwset hoort, vervangt het deksel van het toestel. Deze afdekplaat moet absoluut worden gemonteerd met het oog op de elektrische veiligheid.

- Bij de inbouwset is een montagehandleiding gevoegd.
- Door de inbouw kunnen de programma's langer uitvallen.
- Installeer de elektrische aansluiting vlakbij de droogautomaat. Die aansluiting dient vlot toegankelijk te zijn.

Bij een inbouwhoogte van:

- 830-840 mm zijn er langere voetjes* vereist.
- 870-885 / 915-930 mm zijn 1 of 2 sokkels* vereist.

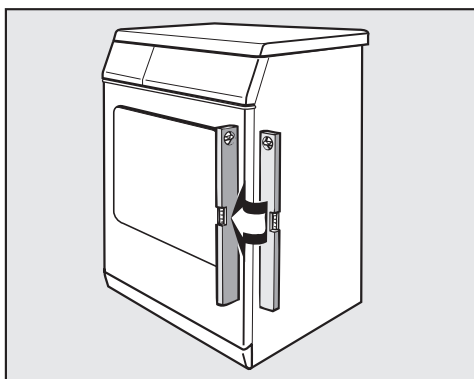
* Mits toeslag bij uw Miele-handelaar verkrijgbaar

Het deksel opnieuw monteren

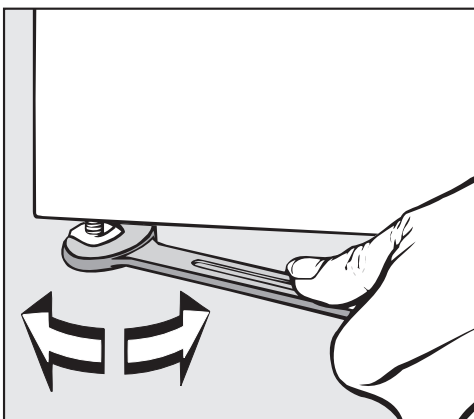
Als u het deksel had afgenomen om het toestel in te bouwen, dient u erop te letten dat het deksel bij het terugmonteren stevig op de achterste steunen zit. Enkel dan is een veilig transport gewaarborgd.

Opstellen en aansluiten

Het toestel waterpas zetten



Om een perfecte werking te waarborgen, dient u het toestel waterpas op te stellen.



- Oneffenheden in de vloer werkt u weg door aan de voetjes te draaien.

⚠ De luchttoevoer- en afvoeropeningen aan de voorkant in geen geval afdekken! Anders is er geen voldoende toevoer van koele lucht gewaarborgd!

⚠ De luchtruimte tussen de onderkant van de droger en de vloer mag niet worden verkleind door plinten, hoogpolige vloerbedekking enzovoort. Anders kan er geen voldoende luchttoevoer worden gegarandeerd.

Plaats van opstelling

De koele lucht die de droogautomaat aanzuigt, ontsnapt aan de voorzijde van het toestel, waardoor de kameralucht wordt verwarmd. Zorg dus vooral in kleine vertrekken voor voldoende ventilatie. Anders duren de droogprogramma's langer en stijgt het stroomverbruik.

Was- en droogzuil

U kunt deze droogautomaat met een Miele-wasautomaat tot een was- en droogzuil combineren. Daartoe is een tussenset* (WTV) vereist.

* Mits toeslag bij uw Miele-handelaar verkrijgbaar

⚠ Laat de tussenset monteren door een vakman die door Miele erkend is.

Voordat u het toestel transporteert

Na elke droogbeurt zit er wat condenswater rond de pomp. Dit kan bij het kantelen van het toestel uitlopen. Daarom verdient het aanbeveling ca. 1 minuut lang het programma Koude lucht te laten lopen voor u het toestel transporteert. De rest van het condenswater wordt dan in het condenswaterservoir of via de afvoerslang afgevoerd.

Het condenswater laten afvoeren

Algemeen


Tijdens het drogen ontstaat er condenswater. Dat wordt via de afvoerslang op de rugzijde van het toestel naar het condenswaterreservoir gepompt.

U kan dat condenswater met deze afvoerslang ook in de afvoerleiding laten terechtkomen. Dan hoeft u het condenswaterreservoir nooit meer leeg te gieten.

Slanglengte. 1,50 m

De maximale opvoerhoogte bedraagt 1,50 m

De maximale pompafstand bedraagt 4,00 m

 Deze droogautomaat moet bij bijzondere montageomstandigheden met een terugslagklep worden uitgerust (zie bijzondere aansluitomstandigheden).

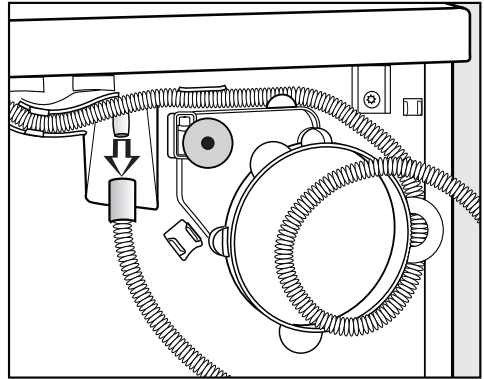
Mits toeslag is het volgende toebehoren verkrijgbaar:

- een verlengstuk.
- een terugslagklep (montagepakket voor externe wateraansluiting. (een verlengstuk wordt bijgevoegd). De maximum opvoerhoogte met de terugslagklep bedraagt: 1,00 m

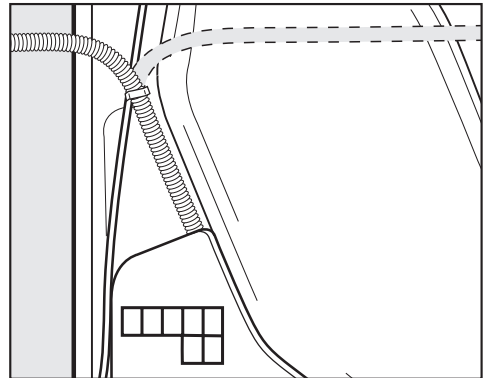
De afvoerslang verplaatsen

 Niet aan de afvoerslang trekken, hem niet uitrekken of plooiën. Anders kan hij schade oplopen!

- In de afvoerslang bevindt zich een geringe hoeveelheid resterend water. Zet daarom een reservoir klaar.



- Trek de slang van de tuit af.
- Laat het aanwezige resterende water in het reservoir lopen.
- Wikkel de slang van de slangrol en trek ze voorzichtig uit de klemmen.



- Voer de slang - zo u dat wenst - naar rechts of links.

Laat de slang in de middelste klem zitten, opdat ze niet per ongeluk zou worden geknikt.

Opstellen en aansluiten

De afvoerslang (in de wasbak/ afvoeropening in de vloer) hangen

- Zie de illustratie van het vooraanzicht.

⚠ Zorg ervoor dat de afvoerslang niet kan wegglijden als u hem in een wasbak hangt. Bind hem eventueel vast. Anders kan het wegvloeiende water schade veroorzaken.

- Gebruik de boogvormige houder om knikken in de afvoerslang te vermijden.

Bijzondere aansluitomstandigheden

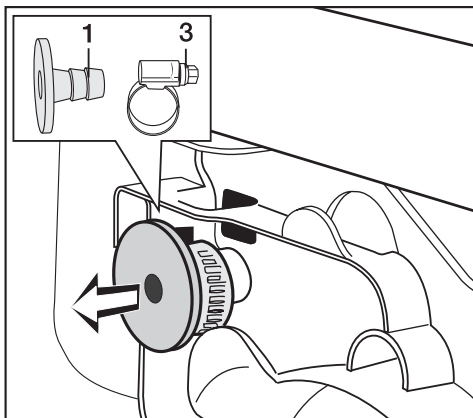
⚠ Bij bijzondere aansluitomstandigheden moet u de terugslagklep gebruiken. Anders kan het terugstromende water uit de droogautomaat lopen en schade veroorzaken.

Bijzondere aansluitomstandigheden zijn:

- aansluiting op de sifon van een wasbak (zie hieronder).
- diverse aansluitmogelijkheden waarop bijv. ook een wasautomaat of een vaatwasser aangesloten zijn.

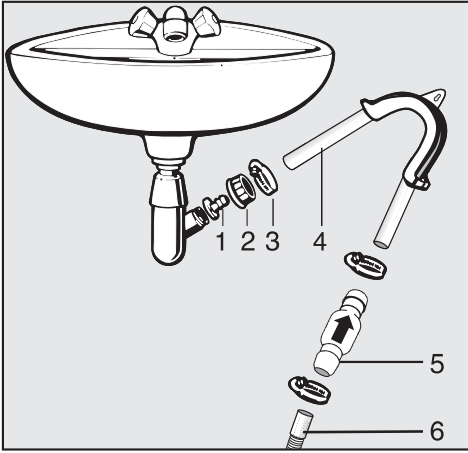
Voorbeeld: aansluiting op de sifon van een wasbak

De afvoerslang met de terugslagklep kunt u rechtstreeks op een speciale wasbaksifon aansluiten.



- Bovenaan op de rugzijde van de droogautomaat vindt u het toebehooren: het aanpasstuk **1** en daarachter de slangklem **3**.

Opstellen en aansluiten




- 1 Aanpasstuk
- 2 Wartelmoer voor de wasbak
- 3 Slangklem
- 4 Uiteinde van de slang
- 5 Terugslagklep
- 6 Afvoerslang van de droogautomaat

- Plaats het aanpasstuk **1** met de wartelmoer voor de wasbak **2** op de wasbaksifon.

Gewoonlijk is de wartelmoer voor de wasbak voorzien van een plaatje dat u moet wegnemen.

- Steek het uiteinde van de slang **4** op het aanpasstuk **1**.
- Draai de slangklem **3** vlak achter de wartelmoer voor de wasbak met een schroevendraaier vast.

 De terugslagklep **5** moet worden geïnstalleerd met de pijl in de stromingsrichting (in de richting van de wasbak). Anders kan er niet worden afgepompt.

- Plaats de terugslagklep **5** in de afvoerslang **6** van de droogautomaat (zorg ervoor dat de pijl op de terugslagklep in de juiste richting wijst).
- Bevestig de terugslagklep, zoals afgebeeld, met de slangklem.

Opstellen en aansluiten

Elektrische aansluiting

Uw droogautomaat is voorzien voor aansluiting op eenfasige stroom 230 V, 50 Hz. Hij is uitgerust met een geaarde stekker en een ca. 2 m lange kabel.

De aansluiting mag uitsluitend gebeuren op een volgens de voorschriften geïnstalleerd stopcontact met aarding.

Gebruik om veiligheidsredenen geen verlengsnoeren. Er bestaat risico op oververhitting.

Om de veiligheid te verhogen, verdient het aanbeveling een verliesstroomschakelaar met een uitschakelstroom van 30 mA voor het toestel te schakelen.

Gegevens omtrent aansluitwaarde en vereiste zekeringen vindt u op het typeplaatje. Vergelijk die zorgvuldig met de gegevens van uw elektrische installatie.

Verbruiksgegevens

Programma's	Belading kg*	Centrifugeertoerental in de wasautomaat Omw/min	Stroom- verbruik kWh	Droogtijd Minuten
Wit/Bont Kastdroog	7,0	1000 (60 % restvochtigheid)**	3,90	111
		1200	3,55	101
		1400	3,35	97
		1600	3,25	93
		1800	2,90	85
Wit/Bont Strijkvochtig	7,0	1000 (60 % restvochtigheid)**	3,10	89
		1200	2,75	79
		1400	2,55	74
		1600	2,45	71
		1800	2,10	63
Kreukherstellend Kastdroog	3,0	1200 (40 % restvochtigheid)**	1,20	37
Kreukherstellend Strijkvochtig	3,0	1200	1,00	32
Automatic	3,5	800	2,10	85
Finish Wol	2,0	1000	0,15	4
Ontkreuken	3,0	1000	0,30	8

* Gewicht van droog wasgoed

** Testprogramma volgens EN 61121:2005

Opmerking met het oog op vergelijkende tests:

Bij de programma-instelling *Wit/Bont* het condenswater via deze afvoerslang in de afvoerleiding terecht laten komen.

Alle niet-gemarkeerde waarden zijn in overeenstemming met de norm EN 61121:2005.

Bij tests uitgevoerd volgens EN 61121 dient u, voor u met de beoordelingstests aanvangt, 3 kg katoenen wasgoed volgens deze norm met 70% aanvankelijke restvochtigheid in het programma "Wit en Bont, kastdroog" te laten drogen zonder daarbij een bijkomende functie te kiezen.

Deze cijfers kunnen wijzigingen ondergaan; onder meer door het verschil in textielsoort, in het gewicht van het te drogen wasgoed, in de restvochtigheid na het centrifugeren of door schommelingen in de stroomvoorziening.

Technische gegevens

Hoogte	850 mm
Inbouwhoogte	820 mm
Breedte	595 mm
Diepte	580 mm
Diepte met geopende deur	1.062 mm
kan onder een werkblad worden geschoven	ja
kan in een zuil geplaatst worden	ja
Gewicht	54 kg
Trommelinhoud	111 l
Maximum belading	7 kg (gewicht van droog wasgoed)
Capaciteit condenswaterreservoir	ca. 3,5 l
Slanglengte	1,5 m
Maximale opvoerhoogte	1,5 m
Maximale afvoerlengte	4 m
Snoerlengte	2 m
Aansluitspanning	zie typeplaatje
Aansluitwaarde	zie typeplaatje
Zekering	zie typeplaatje
Vermogen van de gloeilamp	zie typeplaatje
Stroomverbruik	zie rubriek "Verbruiksgegevens"
Keurmerk	zie typeplaatje

Programmeerfuncties om standaardinstellingen aan te passen

Zo u dat wenst, kan u de elektronica van uw droogautomaat met behulp van de programmeerfuncties aan wisselende omstandigheden aanpassen.

Deze programmeerfuncties kan u om het even wanneer opnieuw veranderen.

Programmeerfuncties

Restvochtigheid in het programma "Wit/Bont" wijzigen

De elektronische besturing is berekend op energiebesparing bij het drogen.

U kunt in dit programma de droogtegraden zelf instellen naar droger of vochtiger.

Programmeren en opslaan gebeurt in de stappen (1, 2, 3 ...) met behulp van de toets *Start* en de programmakiezer.

Voorwaarde:

- De droogautomaat trommel is uitgeschakeld.
- De toesteldeur is dicht.
- De programmakiezer staat in de stand *Einde*.
- ❶ Hou de toets *Start* ingedrukt tijdens de stappen ❷-❸.
- ❷ Schakel het toestel in.
- ❸ Wacht tot het controlelampje *Start* blijft branden ...
- ❹ . . . en laat daarna de toets *Start* los.

Het controlelampje *Koude lucht* knippert 1x.

De gekozen optie wordt aangegeven door het **knipperende controlelampje *Drogen***.

– Het controlelampje *Drogen* knippert niet:
De restvochtigheid wordt vochtiger.

– Het controlelampje *Drogen* knippert 1x:
Fabrieksinstelling.

– Het controlelampje *Drogen* knippert 2x:
De restvochtigheid wordt droger.

❺ Door op de toets *Start* te drukken, kunt u de optie (controlelampje *Drogen*) omschakelen.

❻ Schakel het toestel uit.

Deze programmering is nu opgeslagen. U kunt de programmering op elk willekeurig moment wijzigen.

Controleer:

- Voer de stappen ❶ tot ❹ uit.
- Schakel het toestel na de test uit.

Restvochtigheid in het programma Kreukherstellend wijzigen

De elektronische besturing is berekend op energiebesparing bij het drogen.

U kunt in dit programma de droogtegraden zelf instellen naar droger of vochtiger.

Programmeren en opslaan gebeurt in de stappen (1, 2, 3 ...) met behulp van de toets *Start* en de programmakiezer.

Voorwaarde:

- De droogautomaat trommel is uitgeschakeld.
- De toesteldeur is dicht.
- De programmakiezer staat in de stand *Einde*.
- ❶ Hou de toets *Start* ingedrukt tijdens de stappen ❷-❸.
- ❷ Schakel het toestel in.
- ❸ Wacht tot het controlelampje *Start* blijft branden ...
- ❹ . . . en laat daarna de toets *Start* los.

- ❺ Draai de programmakiezer op *Wit en bont kastdroog+*.

Het controlelampje *Koude lucht* knippert 2x.

De gekozen optie wordt aangegeven door het **knipperende controlelampje *Drogen***.

- Het controlelampje *Drogen* knippert niet:
Restvochtigheid wordt vochtiger.
- Het controlelampje *Drogen* knippert 1x:
Fabrieksinstelling.
- Het controlelampje *Drogen* knippert 2x:
Restvochtigheid wordt droger.
- ❻ Door op de toets *Start* te drukken, kunt u de optie (controlelampje *Drogen*) omschakelen.
- ❼ Schakel het toestel uit.

Deze programmering is nu opgeslagen. U kunt de programmering op elk willekeurig moment wijzigen.

Controle:

- Voer de stappen ❶ tot ❺ uit.
- Schakel het toestel na de test uit.

Programmeerfuncties

Kreukbeveiliging instellen.

Om kreuken te vermijden als u het wasgoed na afloop van het programma niet meteen uit het toestel neemt.

Na afloop van het programma draait de trommel nog 2 uur lang met tussenpozen.

De kreukbeveiliging

- is in de fabriek ingeschakeld. U kunt deze functie verkorten of uitschakelen.
- is in alle programma's actief, behalve bij *Finish Wol* mag deze niet worden uitgeschakeld.

Programmeren en opslaan gebeurt in de stappen (1, 2, 3 ...) met behulp van de toets *Start* en de programmakiezer.

Voorwaarde:

- De droogautomaat trommel is uitgeschakeld.
- De toesteldeur is dicht.
- De programmakiezer staat in de stand *Einde*.

- 1 Hou de toets *Start* ingedrukt tijdens de stappen 2-3.
- 2 Schakel het toestel in.
- 3 Wacht tot het controlelampje *Start* blijft branden ...
- 4 . . . en laat daarna de toets *Start* los.

- 5 Draai de programmakiezer op *Wit en bont kastdroog*.

Het controlelampje *Koude lucht* knippert 3x.

De gekozen optie wordt aangegeven door het **knipperende controlelampje *Drogen***.

- Het controlelampje *Drogen* knippert niet:
Kreukbeveiliging uit.
- Het controlelampje *Drogen* knippert 1x:
Kreukbeveiliging 1 uur.
- Het controlelampje *Drogen* knippert 2x:
Fabrieksinstelling. Kreukbeveiliging 2 uur.
- 6 Door op de toets *Start* te drukken, kunt u de optie (controlelampje *Drogen*) omschakelen.

- 7 Schakel het toestel uit.

Deze programmering is nu opgeslagen. U kunt de programmering op elk willekeurig moment wijzigen.

Controle:

- Voer de stappen 1 tot 5 uit.
- Schakel het toestel na de test uit.

Zoemer uit-/inschakelen

De droogautomaat vertelt u met een zoemsignaal dat het programma afgelopen is (maximaal 1 uur met tussenpozen).

In de fabriek werd de zoemer ingeschakeld, u kunt hem uitschakelen.

Het constante waarschuwingssignaal bij foutmeldingen werkt onafhankelijk van de instelling (aan of uit) van de zoemer.

Programmeren en opslaan gebeurt in de stappen (1, 2, 3 ...) met behulp van de toets *Start* en de programmakiezer.

Voorwaarde:

- De droogautomaat trommel is uitgeschakeld.
- De toesteldeur is dicht.
- De programmakiezer staat in de stand *Einde*.

- 1 Hou de toets *Start* ingedrukt tijdens de stappen 2-3.
- 2 Schakel het toestel in.
- 3 Wacht tot het controlelampje *Start* blijft branden ...
- 4 . . . en laat daarna de toets *Start* los.

- 5 Draai de programmakiezer op *Wit/Bont Temper. laag*.

Het controlelampje *Koude lucht* knippert 4x.

De gekozen optie wordt aangegeven door het **knipperende controlelampje *Drogen***.

- Het controlelampje *Drogen* knippert niet:
Zoemer uit.
 - Het controlelampje *Drogen* knippert:
Fabrieksinstelling. Zoemer aan
- 6 Door op de toets *Start* te drukken, kunt u de optie (controlelampje *Drogen*) omschakelen.
 - 7 Schakel het toestel uit.

Deze programmering is nu opgeslagen. U kunt de programmering op elk willekeurig moment wijzigen.

Controle:

- Voer de stappen 1 tot 5 uit.
- Schakel het toestel na de test uit.

Programmeerfuncties

Programmakuze "Automatisch" wijzigen

In dit programma is het droogresultaat afgesteld op de droogtegraad *Kastdroog*.

U hebt de mogelijkheid de droogtegraad *Strijkvochtig* (vochtiger) of *Kastdroog+* (droger dan de standaard droogtegraad) in te stellen.

Programmeren en opslaan gebeurt in de stappen (1, 2, 3 ...) met behulp van de toets *Start* en de programmakiezer.

Voorwaarde:

- De droogautomaat trommel is uitgeschakeld.
- De toesteldeur is dicht.
- De programmakiezer staat in de stand *Einde*.

- 1 Hou de toets *Start* ingedrukt tijdens de stappen 2-3.
- 2 Schakel het toestel in.
- 3 Wacht tot het controlelampje *Start* blijft branden ...
- 4 . . . en laat daarna de toets *Start* los.

- 5 Draai de programmakiezer op *Man-gelvochtig*.

Het controlelampje *Koude lucht* knippert 6x.

De gekozen optie wordt aangegeven door het **knipperende controlelampje *Drogen***.

- Het controlelampje *Drogen* knippert niet:

De standaard droogtegraad wordt *Strijkvochtig*.

- Het controlelampje *Drogen* knippert 1x:

Fabrieksinstelling.

- Het controlelampje *Drogen* knippert 2x:

Restvochtigheid wordt *Kast-droog+*.

- 6 Door op de toets *Start* te drukken, kunt u de optie (controlelampje *Drogen*) omschakelen.

- 7 Schakel het toestel uit.

Deze programmering is nu opgeslagen. U kunt de programmering op elk willekeurig moment wijzigen.

Controle:

- Voer de stappen 1 tot 5 uit.
- Schakel het toestel na de test uit.

Verlenging van de afkoeltijd instellen

De afkoelfase voor het einde van het programma kunt u verlengen zo u dat wenst. Het wasgoed wordt sterker afgekoeld.

In de fabriek is de verlenging van de afkoeltijd niet ingesteld. U kunt deze verlengen (in 2 stappen).

De verlenging van de afkoeltijd kan worden ingesteld voor de programma's *Witte/Bonte was*, *Kreukherstellend*, *Automatisch*.

Programmeren en opslaan gebeurt in de stappen (1, 2, 3 ...) met behulp van de toets *Start* en de programmakiezer.

Voorwaarde:

- De droogautomaat trommel is uitgeschakeld.
- De toesteldeur is dicht.
- De programmakiezer staat in de stand *Einde*.

- 1 Hou de toets *Start* ingedrukt tijdens de stappen 2-3.
- 2 Schakel het toestel in.
- 3 Wacht tot het controlelampje *Start* blijft branden ...
- 4 . . . en laat daarna de toets *Start* los.

- 5 Draai de programmakiezer op *Ontkreuken*.

Het controlelampje *Koude lucht* knippert 7x.

De gekozen optie wordt aangegeven door het **knipperende controlelampje *Drogen***.

- Het controlelampje *Drogen* knippert niet:
Fabrieksinstelling.
- Het controlelampje *Drogen* knippert 1x:
Afkoeltijd 5 minuten langer
- Het controlelampje *Drogen* knippert 2x:
Afkoeltijd 10 minuten langer

- 6 Door op de toets *Start* te drukken, kunt u de optie (controlelampje *Drogen*) omschakelen.

- 7 Schakel het toestel uit.

Deze programmering is nu opgeslagen. U kunt de programmering op elk willekeurig moment wijzigen.

Controle:

- Voer de stappen 1 tot 5 uit.
- Schakel het toestel na de test uit.

Programmeerfuncties

Stand-by instellen

De controlelampjes worden na 10 minuten gedoofd en het controlelampje van de toets *Start* knippert langzaam:
Energiebesparing.

Droogautomaat wekken uit
Stand-by-stand

- Draai aan de programmakiezer of druk op de *Start*-toets. Beide mogelijkheden hebben een invloed op het lopende programma.

Aan

De stand-by-functie is ingeschakeld en de controlelampjes doven na 10 minuten uit:

- als u na het inschakelen van het toestel geen programma kiest;
- na de start van het programma.

Let wel: Aan het programma-einde of aan het einde van het programma kreukbeveiliging worden de controlelampjes gedurende 10 minuten ingeschakeld.

De zoemer werkt (indien ingesteld) 10 minuten aan het einde van het programma.

Fabrieksinstelling. Niet terwijl het programma loopt.

Net zoals beschreven onder "Aan. Maar: de controlelampjes doven niet zolang het programma loopt.

Uit

De controlelampjes blijven branden wanneer het toestel is uitgeschakeld.

Programmeren en opslaan gebeurt in de stappen (1, 2, 3 ...) met behulp van de toets *Start* en de programmakiezer.

- Zie volgende pagina.

Voorwaarde:

- De droogautomaat trommel is uitgeschakeld.
 - De toesteldeur is dicht.
 - De programmakiezer staat in de stand *Einde*.
- 1 Hou de toets *Start* ingedrukt tijdens de stappen 2-3.
 - 2 Schakel het toestel in.
 - 3 Wacht tot het controlelampje *Start* blijft branden ...
 - 4 . . . en laat daarna de toets *Start* los.

- 5 Draai de programmakiezer op *Finish Wol*.

Het controlelampje *Koude lucht* knippert 8x.

De gekozen optie wordt aangegeven via het **knipperende controlelampje *Drogen***.

- Het controlelampje *Drogen* knippert niet:

Aan.

- Het controlelampje *Drogen* knippert 1x:

Fabrieksinstelling. Niet terwijl het programma loopt.

- Het controlelampje *Drogen* knippert 2x:

Uit.

- 6 Door op de toets *Start* te drukken, kunt u de optie (controlelampje *Drogen*) omschakelen.

- 7 Schakel het toestel uit.

Deze programmering is nu opgeslagen. U kunt de programmering op elk willekeurig moment wijzigen.

Controller:

- Voer de stappen 1 tot 5 uit.
- Schakel het toestel na de test uit.

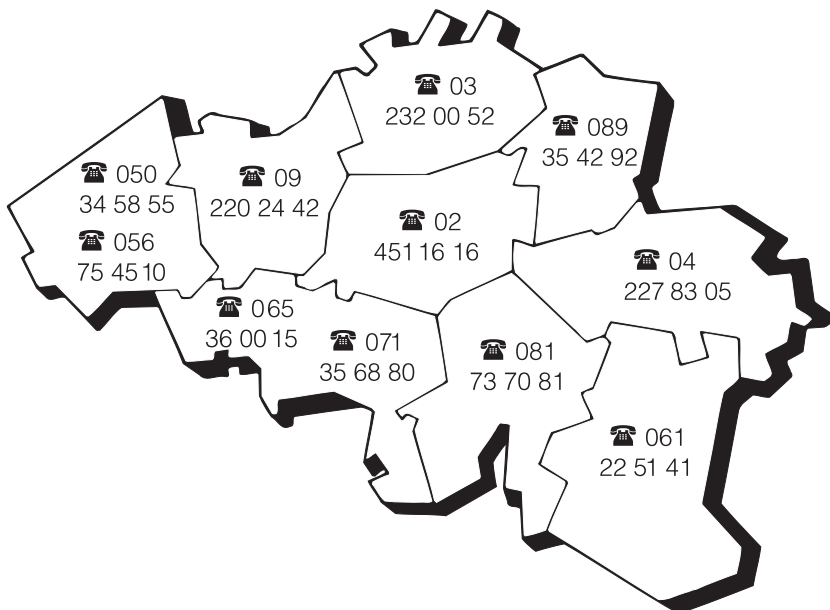
N.V. Miele België

Z.5 Mollem 480
Hof te Bollebeeklaan 9 – 1730 Mollem

Herstellingen bij u thuis

Bij storingen staan verschillende Miele-technici voor u klaar in uw onmiddellijke omgeving.

Kies dus het telefoonnummer van uw streek.



Dienst "Onderdelen en Toebehoren": (02) 451.16.00

Voor nadere inlichtingen: dienst "Consumentenbelangen": (02) 451.16.80

Fax: (02) 451.14.14

Internet: <http://www.miele.be>

Duitsland - Miele & Cie. KG, Carl-Miele-Straße 29, 33332 Gütersloh