

Register your product and get support at  
[www.philips.com/welcome](http://www.philips.com/welcome)

Indoor wireless headphones

SHC5102

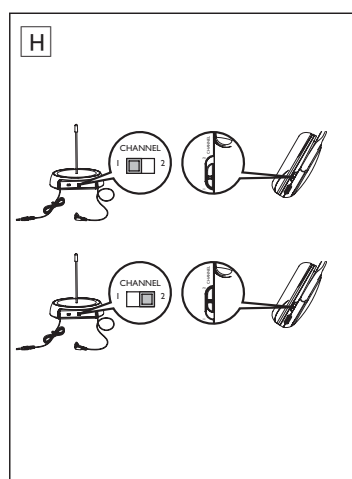
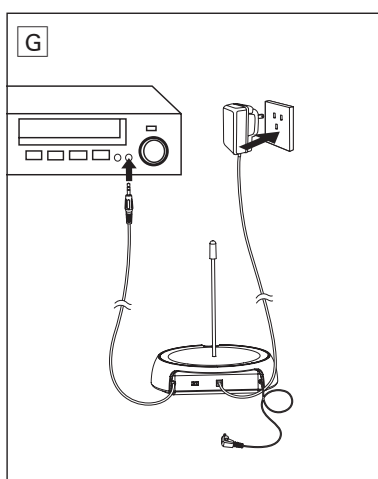
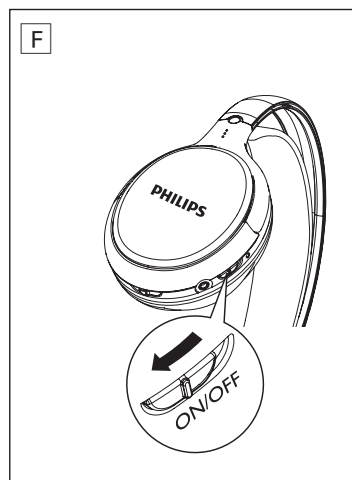
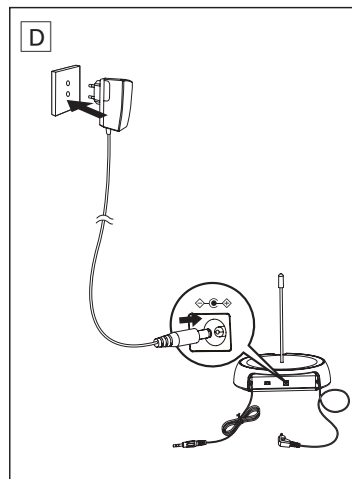
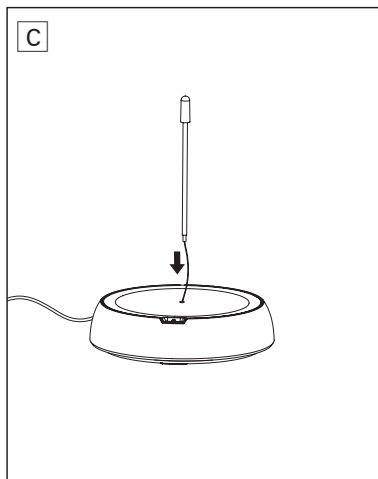
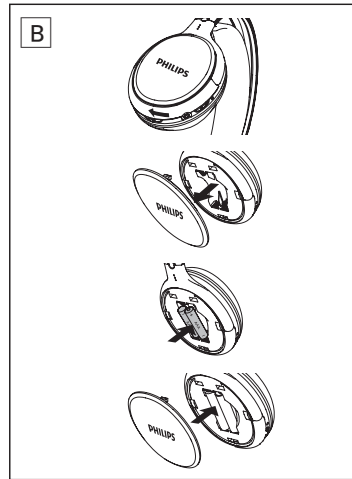
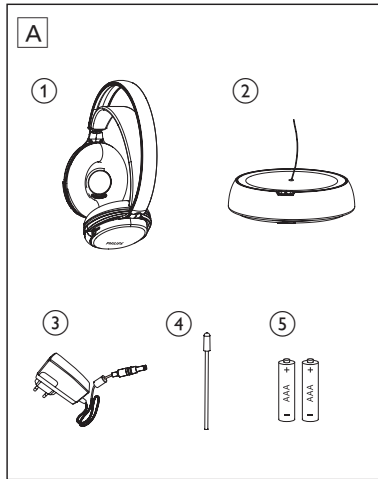


---

NL Gebruiksaanwijzing

---

**PHILIPS**



# Inhoudsopgave

1	Wat zit er in de doos?	4
2	Aan de slag	5
3	Productversietabel	6

# 1 Wat zit er in de doos?

1) 2 hoofdtelefoons	2) Zender
3) Netspanningsadapter	4) Antennebuis
5) 4 oplaadbare AAA-batterijen, NiMH (SBC HB550L)	

## 2 Aan de slag

### Opmerking

- Laad de batterijen minstens 10 uur op voordat u de hoofdtelefoon voor het eerst gebruikt.
- **Gebruik alleen oplaadbare NiMH-batterijen van Philips met een metalen uiteinde in uw hoofdtelefoon. Andere typen oplaadbare batterijen kunnen niet met dit systeem worden opgeladen.**
- **AAA-alkalinebatterijen kunnen worden gebruikt voor de bediening van de hoofdtelefoon, maar kunnen niet met dit systeem worden opgeladen.**
- Als het volume van de audiobron te laag is, wordt de zender automatisch uitgeschakeld.

- 1 De geleverde batterijen installeren/vervangen (afb. B).
- 2 De antennebuis in de zender installeren (afb. C).
- 3 De zender inschakelen (afb. D).
  - ↳ De rode LED brandt wanneer de audiobron is aangesloten.
  - ↳ De rode LED knippert als er twee minuten lang geen audiobron is aangesloten.
  - ↳ De rode LED is uit als er vier minuten lang geen audiobron is aangesloten.
- 4 Om de hoofdtelefoon op te laden, sluit u de oplaadkabel op de hoofdtelefoon aan (afb. E).
  - ↳ Hoofdtelefoon: rode LED is uit tijdens opladen.
  - ↳ Zender: groene LED brandt tijdens opladen en is uit wanneer de hoofdtelefoon volledig is opgeladen.  
Wanneer één hoofdtelefoon wordt opgeladen, kan de andere nog steeds worden gebruikt.
  - ↳ Zender: zowel de rode als de groene LED brandt.
- 5 Schakel de hoofdtelefoon in. De rode LED brandt (afb. F).
- 6 Verbind het audioapparaat met de zender (afb. G).
  - ↳ De groene LED brandt wanneer het is aangesloten.

### Tip

- Als er storing is, stemt u de zender en de hoofdtelefoon af op hetzelfde kanaal (afb. H).

### 3 Productversietabel

Versie/ regio	Adapterty- penummer	Invoervermogen/ frequentie	Uitvoer- vermo- gen	Bereik/ ontvangst- frequentie	
				Kanaal 1	Kanaal 2
/10 Eu- ropa	SVV-005- 080-020-A2	100 - 240 V, 50/60 Hz	8 V, 200 mA	863,5 MHz	864,5 MHz
/05 Verenigd Koninkrijk	SBH-005- 080-020-A2	100 - 240 V, 50/60 Hz	8 V, 200 mA	863,5 MHz	864,5 MHz

Ga voor meer productondersteuning naar  
[www.philips.com/welcome](http://www.philips.com/welcome)

