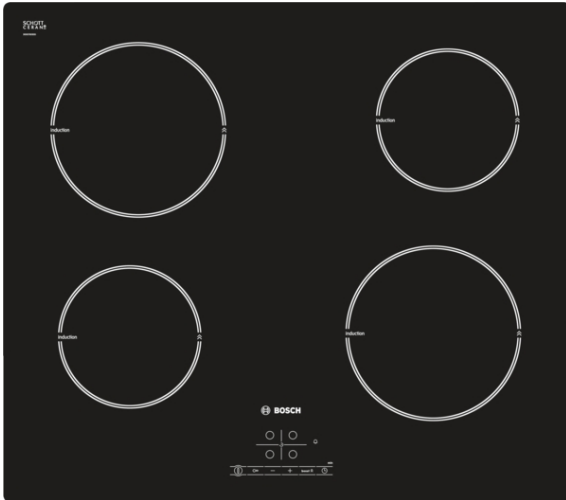


**Serie | 4 Kookplaten**
**PIA611B68E**  
**Inductiekookplaat, 60 cm**

**De inductiekookplaat voor snel, veilig en schoon koken met laag energieverbruik.**

- **Inductie:** snel, nauwkeurig, energiezuinig en eenvoudig schoon te maken.
- **PowerBoost:** tot 50% sneller koken.

**Technische Data**

Productnaam/ Productfamilie :	kookplaat glaskeramiek
Uitvoering :	Inbouw
Energiesoort :	Elektrisch
Aantal zones dat tegelijk kan worden gebruikt :	4
Inbouwafmetingen (hxbxd) :	51 x 560-560 x 490-500
Breedte apparaat (mm) :	592
Afmetingen van het apparaat h(min/max)xbxd (mm) :	51 x 592 x 522
Afmetingen inclusief verpakking hxbxd (mm) :	118 x 604 x 746
Nettogewicht (kg) :	10,0
Brutogewicht (kg) :	11,0
Restwarmte indicator :	Apart
Positie bedieningspaneel :	Voorzijde kookplaat
Materiaal vangschaal :	glaskeramisch
Kleur oppervlak :	zwart
Keurmerken :	AENOR, CE
Lengte elektriciteitsnoer (cm) :	110
EAN-code :	4242002731957
Vermogen kookzone (W) :	1.4
Vermogen 3e kookzone (W) :	1.8
Vermogen 5e kookzone (W) :	1.4
Vermogen 7e kookzone (W) :	1.8
Aansluitwaarde (W) :	3680
Spanning (V) :	220-240
Frequentie (Hz) :	50; 60


**Optionele accessoires**

HEZ390090 : rvs wokpan glazen deksel

## Serie | 4 Kookplaten

### PIA611B68E

#### Inductiekookplaat, 60 cm

**De inductiekookplaat voor snel, veilig en schoon koken met laag energieverbruik.**

---

##### **Algemeen:**

- 4 Elektronisch geregelde inductiekookzones met panwaarneming
- - Linksvoor: Ø 145 mm / 1.4 kW (met powerBoost 1.8 kW)
- - Linksachter: Ø 180 mm / 1.8 kW (met powerBoost 2.5 kW)
- - Rechtsvoor: Ø 180 mm / 1.8 kW (met powerBoost 2.5 kW)
- - Rechtsachter: Ø 145 mm / 1.4 kW (met powerBoost 1.8 kW)
- PowerBoost-functie voor alle kookzones
- Elektronische besturing met 17 standen

##### **Design:**

- HighSpeed keramisch glas
- Zonder rand

##### **Bediening:**

- TouchControl
- Timer met uitschakelfunctie voor elke kookzone
- Kookwekker
- ReStart functie
- QuickStart functie
- 2-traps restwarmte-indicatie voor elke kookzone
- PowerManagement functie
- Hoofdschakelaar
- Kinderbeveiliging
- Veiligheidsuitschakeling

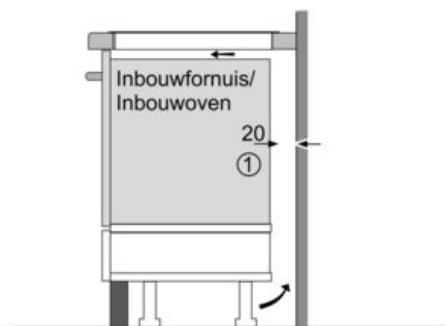
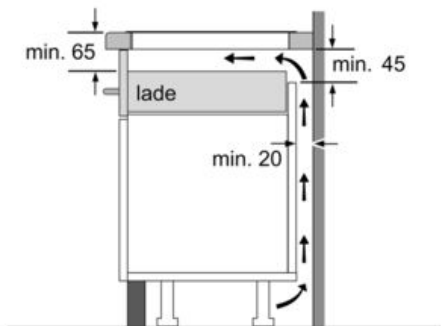
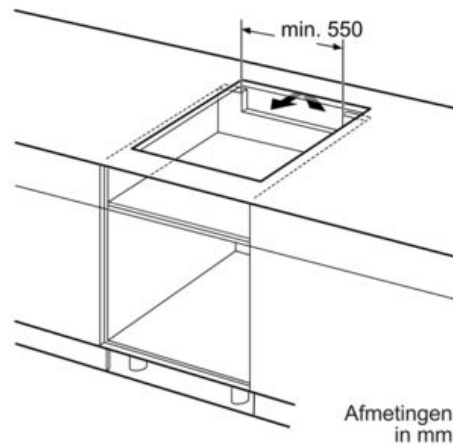
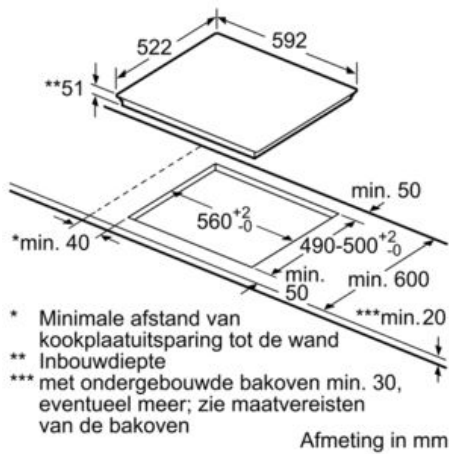
##### **Technische specificaties:**

- Inbouwmaten (bxdxh): 560 x 490 x 51 mm
- Minimale werkbladdikte: 20 mm
- Aansluitwaarde: 3,68 kW
- Aansluitsnoer: 1,1 m

## Serie | 4 Kookplaten

**PIA611B68E**

**Inductiekookplaat, 60 cm**



① Er moet voor een ventilatiespleet worden gezorgd.