

Altijd tot uw dienst

Ga voor registratie van uw product en ondersteuning naar
www.philips.com/welcome



CEM5100



Gebruiksaanwijzing

PHILIPS

Inhoudsopgave

1 Belangrijk	4
Veiligheid	4
Kennisgeving	5

2 Uw autoaudiosysteem	6
Inleiding	6
Wat zit er in de doos?	7
Overzicht van het apparaat	8
Overzicht van de afstandsbediening	9

3 Aan de slag	10
Het autoaudiosysteem installeren	10
De batterij in de afstandsbediening plaatsen	13
Inschakelen	14
Land/regio selecteren	14
De klok instellen	14

4 Naar de radio luisteren	15
Afstemmen op een radiozender	15
Radiozenders opslaan in het geheugen	15
Afstemmen op een voorkeuzezender	16

5 Bluetooth-apparaten gebruiken	16
Bluetooth-apparaten koppelen	16
Bellen	17
Oproepen doorschakelen	17
Oproepen beantwoorden	17
Oproepen beëindigen	17
Audiobestanden afspelen vanaf Bluetooth-apparaten	17

6 Afspelen met RDS	18
RDS inschakelen	18
Type programma selecteren	18
Alternatieve frequenties selecteren	19
Verkeersinformatie ontvangen	19
De RDS-klok instellen	19

7 Audiobestanden afspelen	20
Een disc afspelen	20
Afspelen vanaf USB	20
Een kaart plaatsen	20
Muziek van de iPod/iPhone afspelen	21
Afspeelopties	22
Externe geluidsbron aansluiten	23

8 Geluid aanpassen	23
Volume aanpassen	23
Dempen	23
Dynamic Bass Boost (DBB) in-/uitschakelen	23
MAX-geluid in- of uitschakelen	23
Vooraf ingestelde equalizer selecteren	24
Muziekzone wijzigen	24
FullSound in- of uitschakelen	24
Andere geluidsinstellingen	24

9 Systeeminstellingen aanpassen	25
Pieptonen in- of uitschakelen	25
Instelling voor automatische schermuitschakeling selecteren	25
Demomodus in-/uitschakelen	25
Dimmer	25
Dance	25
Schermkleur	26
Audioboeken	26
Resetten	26

10 Aanvullende informatie	27
Het voorpaneel verwijderen	27
Zekering vervangen	27
Het systeem verwijderen	27

11 Productinformatie	28
-----------------------------	----

12 Problemen oplossen	29
Over Bluetooth-apparaten	29

13 Verklarende woordenlijst	30
------------------------------------	----

1 Belangrijk



Let op

- Gebruik van dit product dat niet overeenkomt met de beschrijving in deze handleiding of het maken van aanpassingen kan leiden tot blootstelling aan gevaarlijke straling of een anderszins onveilige werking van dit product.

Veiligheid

- Lees alle instructies goed door en zorg dat u deze begrijpt voordat u het apparaat gaat gebruiken. Als het product wordt beschadigd omdat u de instructies niet hebt opgevolgd, is de garantie niet van toepassing.
- Dit apparaat is uitsluitend ontworpen voor gebruik bij 12V negatieve aarde.
- Stel het volume in op een veilig en prettig niveau, zodat u veilig kunt rijden.
- Onjuiste zekeringen kunnen schade of brand veroorzaken. Raadpleeg een expert wanneer u de zekering moet vervangen.
- Gebruik alleen het meegeleverde bevestigingsmateriaal voor een veilige installatie.
- Stel het apparaat, de afstandsbediening of de batterijen van de afstandsbediening niet bloot aan regen of water; anders kan kortsluiting ontstaan.
- Steek geen voorwerpen in de ventilatiesleuven of andere openingen van het apparaat.
- Maak het apparaat en de behuizing schoon met een zachte, vochtige doek. Gebruik geen vloeistoffen als alcohol, chemicaliën of huishoudelijke schoonmaakmiddelen om het apparaat te reinigen.
- Plaats alleen discs in het apparaat.
- Gebruik nooit oplossingsmiddelen zoals benzeen, thinner, reinigingsmiddelen of antistatische sprays voor discs.
- Zichtbare en onzichtbare laserstraling in open positie. Vermijd blootstelling aan lichtbundel.
- Risico op beschadiging van het scherm! Zorg ervoor dat het scherm nooit in aanraking komt met andere voorwerpen.
- Zorg ervoor dat het apparaat niet nat wordt.
- Plaats niets op het apparaat dat gevaar kan opleveren, zoals een glas water of een brandende kaars.
- Risico op inslikken batterijen!
 - Het product of de afstandsbediening kan een knoopcelbatterij bevatten, die kan worden ingeslikt. Houd de batterij te allen tijde buiten het bereik van kinderen. Als deze wordt ingeslikt, kan de batterij ernstig letsel of de dood veroorzaken. Binnen twee uur van inname kunnen zich ernstige interne brandwonden voordoen.
 - Als u vermoedt dat een batterij is ingeslikt of in een lichaamsonderdeel is gekomen, zoek dan onmiddellijke medische hulp.
 - Wanneer u de batterijen vervangt, houd de nieuwe en gebruikte batterijen dan altijd buiten bereik van kinderen. Controleer of het batterijcompartiment volledig is gesloten nadat u de batterij hebt vervangen.
 - Als het batterijcompartiment niet volledig kan worden gesloten, gebruik het product dan niet meer. Houd het product buiten bereik van kinderen en neem contact op met de fabrikant

Kennisgeving



U mag geen kopieën maken van tegen kopiëren beveiligd materiaal, inclusief computerprogramma's, bestanden, uitzendingen en geluidsopnamen. Als u dit doet, overtreedt u het auteursrecht en pleegt u zodoende een misdrijf. Dit apparaat mag niet voor dergelijke doeleinden worden gebruikt.



Het Windows Media- en het Windows-logo zijn handelsmerken of gedeponeerde handelsmerken van Microsoft Corporation in de Verenigde Staten en/of andere landen.



"Bestemd voor iPod" en "Bestemd voor iPhone" willen zeggen dat een elektronisch accessoire is ontworpen om te worden aangesloten op een iPod of iPhone en door de ontwikkelaar is gecertificeerd en aan de prestatiecriteria van Apple voldoet. Apple is niet verantwoordelijk voor de bediening van dit apparaat en of het apparaat al dan niet voldoet aan de richtlijnen met betrekking tot veiligheid en regelgeving. Het gebruik van dit accessoire met een iPod of iPhone kan de draadloze werking beïnvloeden. Apple is niet verantwoordelijk voor de bediening van dit apparaat en of het apparaat al dan niet voldoet aan de richtlijnen met betrekking tot veiligheid en regelgeving. iPod en iPhone zijn handelsmerken van Apple Inc., geregistreerd in de Verenigde Staten en andere landen.

Dit apparaat beschikt over dit label:



Recycling



Uw product is vervaardigd van kwalitatief hoogwaardige materialen en onderdelen die gerecycled en opnieuw gebruikt kunnen worden.

Wanneer een product is voorzien van een symbool van een afvalcontainer met een kruis erdoorheen, valt het product onder de Europese richtlijn 2002/96/EG:



Gooi het product nooit weg met ander huishoudelijk afval. Informeer u over de lokale regels inzake gescheiden afvalophaling van elektrische en elektronische toestellen. Een goede afvalverwerking van uw oude product draagt bij tot het voorkomen van mogelijke schade voor het milieu en de volksgezondheid. Uw product bevat batterijen die, overeenkomstig de Europese richtlijn 2006/66/EG, niet bij het gewone huishoudelijke afval mogen worden weggegooid. Informeer u over de lokale regels inzake de gescheiden ophaling van gebruikte batterijen. Een goede afvalverwerking van uw oude product draagt bij tot het voorkomen van mogelijke schade voor het milieu en de volksgezondheid.

CE1177

Dit product voldoet aan de vereisten met betrekking tot radiostoring van de Europese Unie.

Milieu-informatie

Er is geen overbodig verpakkingsmateriaal gebruikt. We hebben ervoor gezorgd dat de verpakking gemakkelijk kan worden gescheiden in drie materialen: karton (de doos), polystyreen (buffer) en polyethyleen (zakken en afdekking). Het systeem bestaat uit materialen die kunnen worden gerecycled en opnieuw kunnen worden gebruikt wanneer het wordt gedemonteerd door een gespecialiseerd bedrijf. Houd u aan de plaatselijke regelgeving inzake het weggooien van verpakkingsmateriaal, lege batterijen en oude apparatuur.

Eventuele wijzigingen of modificaties aan het apparaat die niet uitdrukkelijk zijn goedgekeurd door WOOX Innovations kunnen tot gevolg hebben dat gebruikers het recht verliezen het apparaat te gebruiken.

2014 © WOOX Innovations Limited. Alle rechten voorbehouden.

Specificaties kunnen zonder voorafgaande kennisgeving worden gewijzigd. WOOX behoudt zich het recht voor om op elk gewenst moment producten te wijzigen en is hierbij niet verplicht eerdere leveringen aan te passen.

2 Uw autoaudio-systeem

Gefeliciteerd met uw aankoop en welkom bij Philips! Registreer uw product op www.philips.com/welcome om optimaal gebruik te kunnen maken van de door Philips geboden ondersteuning.

Inleiding

Met het autoaudiosysteem kunt u in de auto luisteren naar:

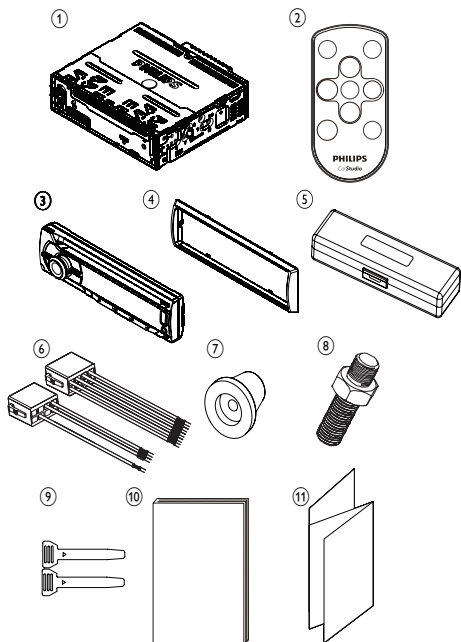
- FM- of AM/MW-radio
- Audio van CD's of MP3-discs
- Audio van uw mobiele telefoon
- Audio van een USB-stick
- Audio van een SD/SDHC-kaart
- Audio van externe apparaten

Daarnaast kunt u een oproep plaatsen, beantwoorden en beëindigen met het audiosysteem.

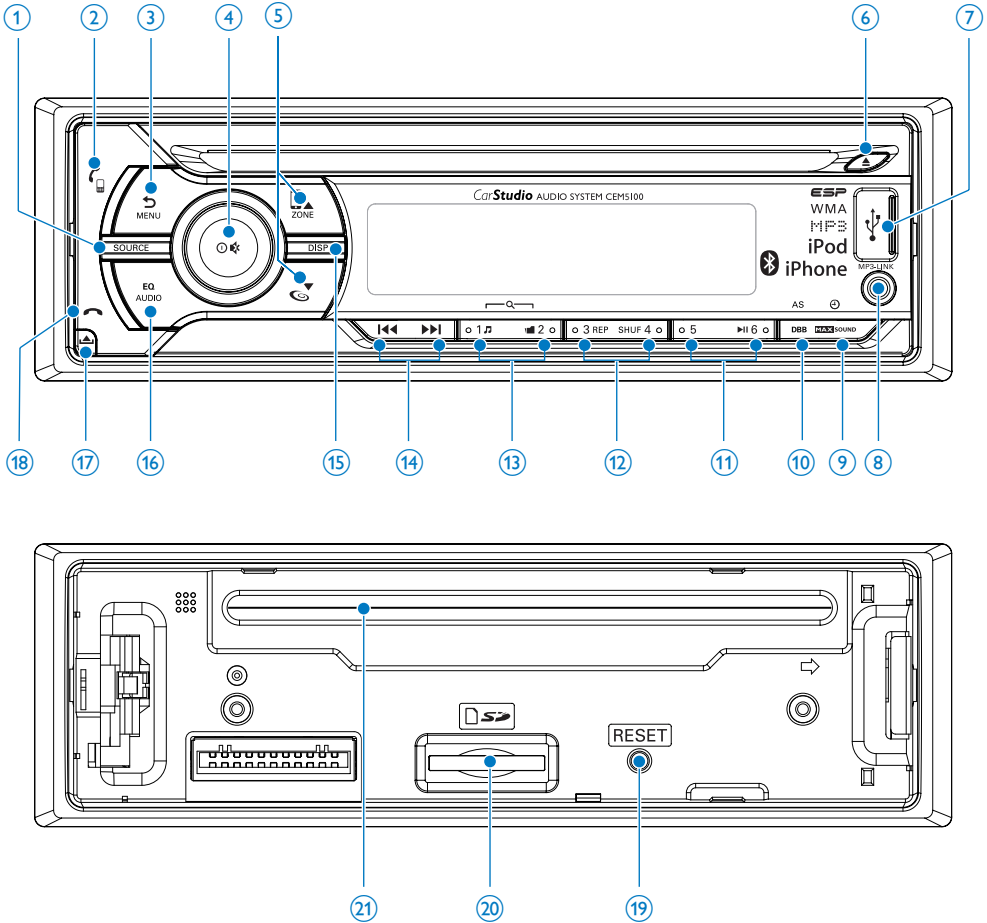
Wat zit er in de doos?

Controleer de inhoud van het pakket:

- ① Systeem (met bevestigingshuls)
- ② Afstandsbediening
- ③ Voorpaneel
- ④ Sierplaat
- ⑤ Opbergdoosje voor voorpaneel
- ⑥ ISO-connector, male
- ⑦ Rubberen kussen
- ⑧ 1 schroef
- ⑨ 2 demontagesleutels
- ⑩ Gebruikershandleiding
- ⑪ Snelstartgids



Overzicht van het apparaat



① SOURCE

- Een audiobron selecteren.
- De LCD-kleur weergeven.

2

- Druk op deze knop om een oproep te beantwoorden of een telefoonnummer te herhalen.
- Houd deze knop ingedrukt om een gesprek door te schakelen.

③ MENU ↵

- Houd deze knop ingedrukt om het systeemmenu te openen.
- Terug naar het vorige menu.
- Zoeken naar muziek in de iPod/iPhone-modus openen.

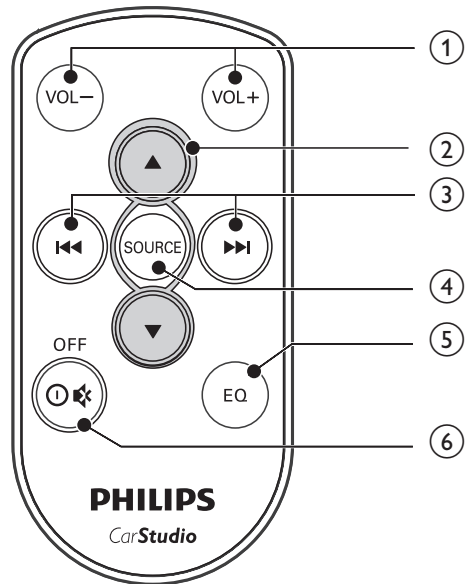
④ ① / 🔊

- Het systeem in- of uitschakelen.
- Selectie bevestigen.
- Het geluid dempen of weer inschakelen.
- Draai aan deze knop om het volume aan te passen.

- 5 **▲ ZONE / ▼**
- De tunerfrequentieband selecteren.
 - De MP3/WMA-map selecteren.
 - De muziekzone wijzigen.
 - FullSound in- of uitschakelen.
 - De iPod/iPhone-bedieningsmodus openen.
- 6 **▲**
- De disc uitwerpen.
- 7 **←**
- USB-poort.
- 8 **MP3 LINK**
- Hierop sluit u een extern audioapparaat aan.
- 9 **MAX SOUND**
- MAX-volume in- of uitschakelen.
 - De klok weergeven.
- 10 **DBB**
- DBB-geluid (Dynamic Bass Boost) in- of uitschakelen.
 - Het menu voor automatisch opslaan van radiozenders openen.
- 11 **▶ ||**
- Voorkeuzezender 6 selecteren.
 - Het afspelen starten.
 - Afspelen onderbreken of hervatten.
- 12 **REP/SHUF**
- Herhaald afspelen.
 - In willekeurige volgorde afspelen.
 - Voorkeuzezender 3/4 selecteren.
- 13 / **♪ / ■**
- Voorkeuzezender 1/2 selecteren.
 - Een track/map zoeken.
- 14 / **⏮ / ⏭**
- Afstemmen op een radiozender.
 - Een track overslaan of zoeken.
 - Snel terugspoelen of vooruitspoelen.
- 15 **DISP**
- Hier kunt u de huidige status bekijken.
 - De dimmer aanpassen.
- 16 **EQ/AUDIO**
- Een EQ-instelling (equalizer) selecteren.
 - Het menu voor audio-instellingen openen.

- 17 **🔓**
- Het paneel ontgrendelen.
- 18 **📞**
- Druk op deze knop om een gesprek te beëindigen.
- 19 **RESET**
- Herstel de standaardinstellingen.
- 20 **SD-kaartsleuf**
- 21 **Discstation**

Overzicht van de afstandsbediening



- 1 **VOL +/-**
- Hiermee past u het volume aan.
- 2 **▲ / ▼**
- De tunerfrequentieband selecteren.
 - Omhoog of omlaag bladeren in een menu.
 - De MP3/WMA-map selecteren.
- 3 **⏮ / ⏭**
- Afstemmen op een radiozender
 - Een track overslaan.
 - Snel terugspoelen of vooruitspoelen.

④ SOURCE

- Een audiobron selecteren.

⑤ EQ

- EQ-instellingen (equalizer) selecteren.

⑥ OFF/ /

- Het systeem in- of uitschakelen.
- Hiermee schakelt u het geluid uit of in.

3 Aan de slag



Let op

- Gebruik de knoppen alleen zoals vermeld in deze gebruikershandleiding.

Volg altijd de instructies in dit hoofdstuk op volgorde.

Als u contact opneemt met Consumer Care wordt u gevraagd naar het model- en serienummer van dit apparaat. Het model- en serienummer bevinden zich aan de onderkant van het apparaat. Noteer de nummers hier:

Modelnummer _____

Serienummer _____

Het autoaudiosysteem installeren

Deze instructies zijn van toepassing op een standaardinstallatie. Maak de benodigde aanpassingen als uw auto andere vereisten heeft. Raadpleeg uw lokale leverancier als u vragen over installatiepakketten hebt.



Let op

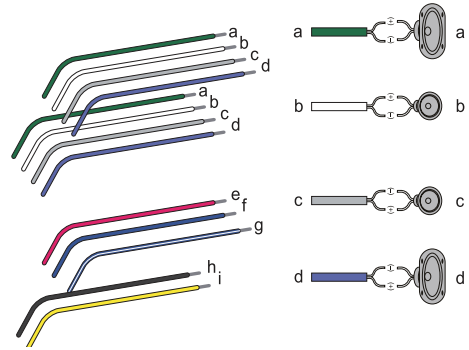
- Dit apparaat is uitsluitend ontworpen voor gebruik bij 12 V negatieve aarde.
- Installeer dit apparaat in het dashboard van de auto. Andere locaties kunnen gevaar opleveren omdat de achterkant van het apparaat warm wordt tijdens gebruik.
- Zorg ervoor dat de motor niet is gestart wanneer u de kabels gaat aansluiten, anders kan kortsluiting ontstaan.
- Sluit de gele en rode kabels pas aan nadat alle andere kabels zijn aangesloten.
- Zorg ervoor dat alle losse kabels zijn geïsoleerd met isolatietape.
- Zorg ervoor dat de kabels niet vast kunnen raken onder schroeven of in bewegende delen (zoals de rails van de zitting).
- Zorg ervoor dat alle aardekabels zijn geaard.
- Gebruik alleen het meegeleverde bevestigingsmateriaal voor een veilige installatie.
- Onjuiste zekeringen kunnen schade of brand veroorzaken. Raadpleeg een expert wanneer u de zekering moet vervangen.

Opmerking over de voedingskabel (geel)

- Wanneer u andere apparaten op dit apparaat aansluit, zorg er dan voor dat het apparaat aansluit, zorg er dan voor dat het maximumvermogen van de stroomkring van de auto groter is dan het totale vermogen van alle aangesloten apparaten.

Opmerking over de luidspreker aansluiting

- Sluit geen luidsprekerkabels aan op de metalen behuizing of het chassis van de auto.
- Sluit geen gestreepte luidsprekerkabels op elkaar aan.



Aansluiting: voor auto's met ISO-connectors

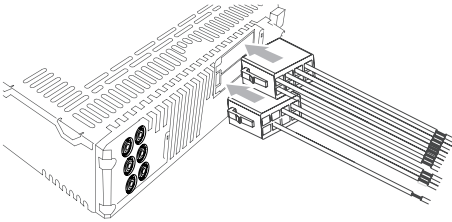
! Let op

- Zorg ervoor dat alle losse kabels zijn geïsoleerd met isolatietape.

☰ Opmerking

- Raadpleeg een expert om de CEM5100 aan te sluiten zoals hieronder beschreven.

- 1 Sluit de meegeleverde male connector aan op het systeem.



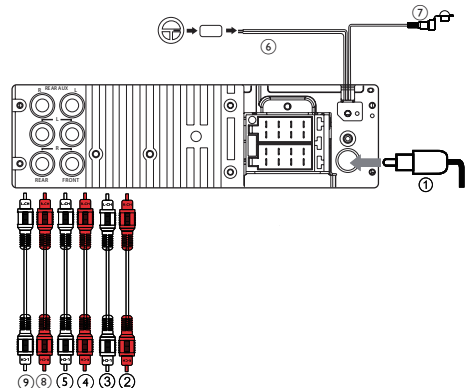
- 2 Controleer de bekabeling van de auto grondig. Sluit de kabels vervolgens aan op de meegeleverde male connector.

☰ Opmerking

- Gevaarlijk! Raadpleeg een expert voor de onderstaande stappen!

1	Groen-zwart gestreept	Linkerluidspreker (achter)
2	Zwart-wit gestreept	Linkerluidspreker (voor)
3	Grijs-zwart gestreept	Rechterluidspreker (voor)
4	Paars-zwart gestreept	Rechterluidspreker (achter)
e	Rood	Contact +12V gelijkstroom wanneer in stand ON/ACC
f	Blauw	Motor/kabel elektrische antenne
g	Blauwe draad met witte rand	Versterkerkabel
h	Zwart	Aarde
i	Geel	Naar de +12V-accu die altijd onder spanning staat

- 3 Sluit de antenne en versterker aan volgens de afbeelding, indien van toepassing.



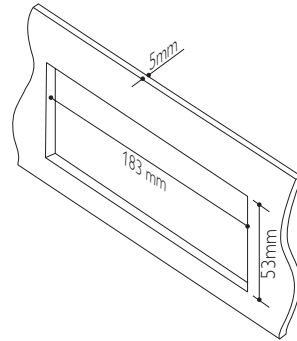
	Connector	Aansluiten op
1	ANTENNA	Antenne
2	FRONT LINE OUT R (aansluiting)	Rechterluidspreker voor
3	FRONT LINE OUT L (aansluiting)	Linkerluidspreker voor
4	REAR LINE OUT R (aansluiting)	Rechterluidspreker achter
5	REAR LINE OUT L (aansluiting)	Linkerluidspreker achter
6	OE REMOTE (paars)	Originele afstandsbediening
7	SUBWOOFER (blauw)	Subwoofer
8	REAR AUX LINE OUT R	Aux-uit rechtsachter
9	REAR AUX LINE OUT L	Aux-uit linksachter

Tip

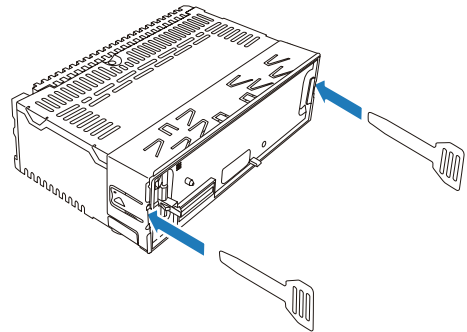
- De pinindeling voor de ISO-connectors is afhankelijk van uw type voertuig. Zorg voor een goede aansluiting om schade aan het systeem te voorkomen.

In het dashboard plaats

- 1 Als de auto geen interne navigatiecomputer heeft, koppelt u de negatieve aansluiting los van de accu.
 - Als u de accu loskoppelt in een auto met een interne navigatiecomputer, gaat het geheugen van de computer mogelijk verloren.
 - Zorg ervoor dat de losse kabels elkaar niet raken als de accu nog is aangesloten, anders kan kortsluiting ontstaan.
- 2 Controleer of de opening in het dashboard deze afmetingen heeft:



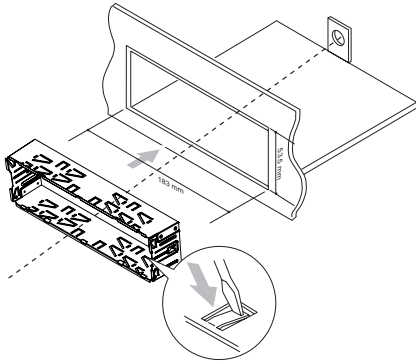
- 3 Verwijder de bevestigingshuls met de meegeleverde demontagesleutels.



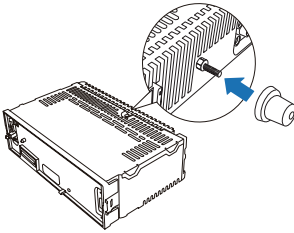
- 4 Plaats de huls in het dashboard en buig de lipjes naar buiten om de huls vast te zetten.

Opmerking

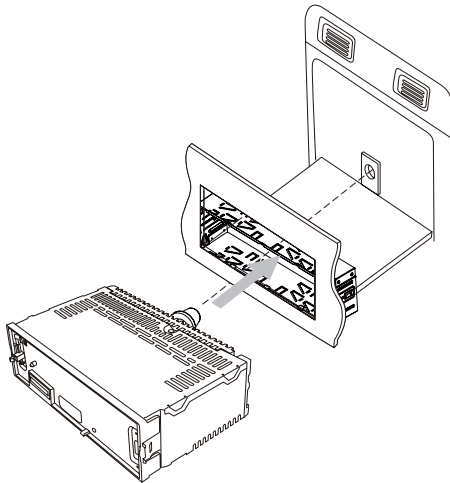
- Sla deze stap over als u het systeem vastzet met behulp van de meegeleverde schroeven in plaats van de huls.



- 5 Plaats het meegeleverde rubberen kussen over het uiteinde van de bevestigingsbout.



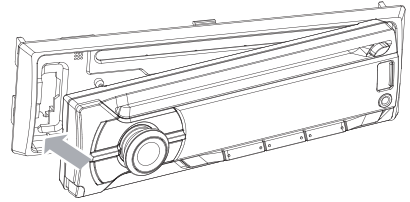
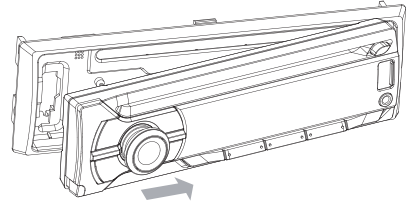
- 6 Schuif het systeem in het dashboard tot u een klik hoort.



- 7 Sluit de negatieve aansluiting van de accu weer aan.

Het voorpaneel bevestigen

- 1 Bevestig de sierplaat.
- 2 Plaats het rechterdeel van het paneel in de behuizing tot het goed op zijn plaats zit.
- 3 Druk op het linkerdeel van het paneel tot het mechanisme op zijn plaats zit.



De batterij in de afstandsbediening plaatsen

! Let op

- Ontploffingsgevaar! Houd batterijen uit de buurt van hitte, zonlicht of vuur. Werp batterijen nooit in het vuur.
- Risico van verminderde levensduur! Gebruik nooit verschillende merken of soorten batterijen door elkaar.
- Het product kan beschadigd raken! Verwijder de batterijen wanneer het apparaat gedurende langere tijd niet wordt gebruikt.
- Er is mogelijk een speciale behandeling van toepassing op perchloraathoudend materiaal. Zie www.dtsc.ca.gov/hazardouswaste/perchlorate.

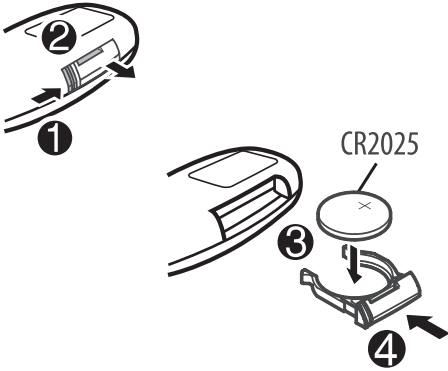
Voor het eerste gebruik:

Verwijder het beschermlijpje om de batterij van de afstandsbediening te activeren.

De batterij van de afstandsbediening vervangen:

- 1 Open het klepje van het batterijvak.
- 2 Plaats één CR2025-batterij met de juiste polariteit (+/-) zoals aangegeven.

- 3 Sluit het klepje van het batterijcompartiment.



Inschakelen

Systeem inschakelen:

- Druk op Φ .

Systeem uitschakelen:

- Houd Φ ingedrukt tot het systeem wordt uitgeschakeld.

Land/regio selecteren



Opmerking

- Selecteer het juiste land of de juiste regio voor dit systeem, anders werkt het systeem niet naar behoren.

- 1 Druk op Φ om het systeem in te schakelen.
↳ [SELECT OPERATING REGION] wordt weergegeven.
- 2 Draai Φ om een optie te selecteren:
 - [USA] (Verenigde Staten)
 - [LATIN] (Midden-Amerika)
 - [EUROPE] (West-Europa)
 - [RUS] (Rusland)
 - [M-EAST] (Midden-Oosten)
 - [AZIA] (Azië en Pacifisch gebied)
 - [JAP] (Japan)
 - [AUST] (Australië)
- 3 Druk op Φ om te bevestigen.

De klok instellen

- 1 Druk herhaaldelijk op **MENU** tot de huidige tijd knippert.
- 2 Draai Φ om het uur in te stellen.
- 3 Druk op Φ om te bevestigen.
- 4 Draai Φ om de minuten in te stellen.
- 5 Druk op Φ om te bevestigen.

Klokindeling instellen

- 1 Druk op **MENU**.
- 2 Druk herhaaldelijk op \blacktriangle of \blacktriangledown tot [CLOCK FORMAT] wordt weergegeven.
- 3 Draai Φ om een instelling te selecteren.
 - [CLOCK 12H]
 - [CLOCK 24H]

Klok weergeven

Houd in een willekeurige modus **MAX SOUND** ingedrukt tot de klok wordt weergegeven.

- Druk op een willekeurige knop om de klokweergave te annuleren.

4 Naar de radio luisteren

Afstemmen op een radiozender

- 1 Druk herhaaldelijk op **SOURCE** om de radiomodus te selecteren.
- 2 Druk herhaaldelijk op ▲ / ▼ om de band te selecteren: **[FM1]**, **[FM2]**, **[FM3]**, **[AM1]** of **[AM2]**.
- 3 Houd **◀◀** of **▶▶** ingedrukt tot het frequentiecijfer knippert.
- 4 Druk op **◀◀** of **▶▶** als u handmatig op een radiozender wilt afstemmen.
↳ De radiozender wordt uitgezonden.

 - Druk op **◀◀** of **▶▶** als u automatisch een radiozender wilt zoeken.

Tunerregio selecteren

U kunt het toepasselijke land of de toepasselijke regio voor de radio selecteren.

- 1 Druk op **SOURCE** om de radiomodus te selecteren.
- 2 Houd **MENU** ingedrukt totdat **[AREA]** wordt weergegeven.
- 3 Draai **⊕** om een van de volgende opties te selecteren:
 - **[USA]** (Verenigde Staten)
 - **[LATIN]** (Midden-Amerika)
 - **[EUROPE]** (West-Europa)
 - **[M-EAST]** (Midden-Oosten)
 - **[AZIA]** (Azië en Pacifisch gebied)
 - **[JAP]** (Japan)
 - **[AUST]** (Australië)
- 4 Druk op **⊕** om te bevestigen.

Tunergevoeligheid selecteren

U kunt de tunergevoeligheid aanpassen zodat u meer radiozenders of alleen zenders met een sterk signaal ontvangt.

- 1 Houd **MENU** ingedrukt totdat **[LOCAL]** wordt weergegeven.
- 2 Draai **⊕** om een instelling te selecteren:
 - **[LOCAL ON]** (Lokaal aan): alleen zenders met een sterk signaal worden ontvangen.
 - **[LOCAL OFF]** (Lokaal uit): zenders met sterke en zwakke signalen worden ontvangen.

Radiozenders opslaan in het geheugen

U kunt maximaal zes zenders voor elke band opslaan.

Zenders automatisch opslaan

- 1 Houd in de radiomodus **DBB** ingedrukt tot **[STORE - - -]** wordt weergegeven.
- 2 Druk op **⊕** om te bevestigen.
↳ De zes sterkste zenders van de gekozen band worden automatisch opgeslagen.

Zenders handmatig opslaan

- 1 Stem af op een zender die u wilt opslaan. (zie 'Afstemmen op een radiozender' op pagina 13)
- 2 Houd een cijferknop drie seconden ingedrukt.
↳ De zender wordt opgeslagen onder het geselecteerde kanaal.

Afstemmen op een voorkeuzezender

- 1 Druk in de radiomodus op ▲ / ▼ om de band te kiezen.
- 2 Druk op een cijferknop om een voorkeuzezender te selecteren.

5 Bluetooth-apparaten gebruiken

Met dit autoaudiosysteem kunt u audiobestanden van een speler beluisteren of telefoongesprekken voeren als uw telefoon of speler beschikt over een Bluetooth-functie.

Bluetooth-apparaten koppelen

U kunt uw Bluetooth-apparaat als volgt met het systeem koppelen:



Opmerking

- Schakel over naar de **[BT MODE]** op het systeem.

- 1 Schakel de Bluetooth-functie in op het apparaat.
- 2 Zoek naar Bluetooth-apparaten die met uw systeem kunnen worden gekoppeld.
- 3 Selecteer "Philips" in de lijst.
- 4 Voer het standaardwachtwoord "0000" in.
 - ↳ **[PAIR OK]** wordt weergegeven op het scherm als het koppelen is voltooid.
 - ↳ Het gekoppelde apparaat maakt meteen verbinding met het autoaudiosysteem.

De Bluetooth-verbinding verbreken

- 1 Houd **MENU** ingedrukt.
 - ↳ **[BT DISCONN]** wordt weergegeven.
- 2 Druk op Φ / ⌂ .
 - ↳ **[DISCONN OK]** wordt weergegeven als de verbinding is verbroken.

De Bluetooth-verbinding tot stand brengen

- 1 Houd **MENU** ingedrukt.
 - ↳ **[BT CONNECT]** wordt weergegeven.

- 2 Druk op / .
 - ↳ [WAITING] wordt weergegeven.
 - ↳ [CONNECTED] wordt weergegeven als de verbinding tot stand is gebracht.
 - ↳ [FAILED] wordt weergegeven als de verbinding niet tot stand is gebracht.

Bellen

Opmerking

- De Bluetooth-verbinding tussen het systeem en de telefoon moet zijn ingeschakeld als u via het systeem een oproep wilt plaatsen.

U kunt het nummer kiezen op de mobiele telefoon.

Een oproep plaatsen via de mobiele telefoon

- 1 Gebruik de mobiele telefoon om het nummer te kiezen en de oproep te plaatsen.
- 2 Zodra u het nummer hebt ingevoerd, wordt [CALLING] weergegeven.
 - **Nummer herhalen**
- 1 Druk op .
 - ↳ [REDIAL] wordt weergegeven.
- 2 Druk nog een keer op / .
 - ↳ [CALLING] wordt weergegeven en het systeem belt het laatstgekozen nummer.

Oproepen doorschakelen

U kunt de oproep tijdens het gesprek doorschakelen van de luidspreker naar de mobiele telefoon.

Houd ingedrukt tot [TRANSFER] wordt weergegeven.

- ↳ Het gesprek wordt doorgeschakeld van de luidspreker naar de mobiele telefoon.

Oproepen beantwoorden

- 1 Bij een inkomende oproep wordt het telefoonnummer weergegeven.
 - Als de inkomende oproep geen telefoonnummer heeft, wordt [PHONE IN] weergegeven.
- 2 Druk op om de oproep te beantwoorden/accepteren.

Oproepen beëindigen

Druk op om de oproep te beëindigen.

Audiobestanden afspelen vanaf Bluetooth-apparaten

U kunt naar audio van een Bluetooth-apparaat luisteren en de audio regelen via het systeem.

Druk herhaaldelijk op **SOURCE** om [BT AUDIO] te selecteren.

- Druk op / om het afspelen te starten.

Opmerking

- Sommige mobiele telefoons ondersteunen automatisch afspelen. U hoeft het afspelen dan niet handmatig te starten.
- Op sommige mobiele telefoons moet de mediaspeler worden geopend voordat de audiobestanden via het draadloze netwerk kunnen worden afgespeeld.

- Druk opnieuw op / om het afspelen te onderbreken.
- Druk op / voor de volgende/vorige track.

6 Afspelen met RDS

De RDS-functie (Radio Data System) werkt alleen in gebieden met FM-zenders die RDS-signalen uitzenden. Als u afstemt op een RDS-zender, wordt de zendernaam weergegeven.

RDS inschakelen

Opmerking

- RDS is standaard ingeschakeld.

- 1 Houd **MENU** ingedrukt.
- 2 Druk herhaaldelijk op **▲** of **▼** tot **[RDS]** wordt weergegeven.
- 3 Draai **⊕** om **RDS ON** te selecteren:
↳ De RDS-functie wordt ingeschakeld.

Type programma selecteren

Voordat u afstemt op RDS-zenders, kunt u het type programma selecteren en het apparaat laten zoeken naar programma's in de geselecteerde categorie.

- 1 Houd **MENU** ingedrukt.
- 2 Druk herhaaldelijk op **▲** of **▼** tot **[PTY]** wordt weergegeven.
- 3 Druk op **⊕** om te bevestigen.
- 4 Draai **⊕** om een type te selecteren en druk daarna op **⊕** om uw keuze te bevestigen.

Nummer	Type programma's	Beschrijving
1	NEWS	Nieuwsdiensten
2	AFFAIRS	Politiek en actualiteiten
3	INFO	Speciale informatieve programma's
4	SPORT	Sport
5	EDUCATE	Educatieve programma's
6	DRAMA	Hoorspelen en literatuur
7	CULTURE	Cultuur, religie en maatschappelijke kwesties
8	SCIENCE	Wetenschap
9	VARIED	Entertainmentprogramma's
10	POP M	Popmuziek
11	ROCK M	Rockmuziek
12	EASY M	Lichte muziek
13	LIGHT M	Lichte klassieke muziek
14	CLASSICS	Klassieke muziek
15	OTHER M	Speciale muziekprogramma's
16	WEATHER	Weer
17	FINANCE	Financiële programma's
18	CHILDREN	Kinderprogramma's
19	SOCIAL	Sociale onderwerpen
20	RELIGION	Godsdienst
21	PHONE IN	Inbelprogramma's
22	TRAVEL	Reisprogramma's
23	LEISURE	Vrije tijd
24	JAZZ	Jazzmuziek
25	COUNTRY	Countrymuziek
26	NATION M	Nederlandstalige muziek
27	OLDIES	Klassiekers
28	FOLK M	Folkmuziek
29	DOCUMENT	Documentaires
30	TEST	Alarmtest
31	ALARM	Alarm

Alternatieve frequenties selecteren

De AF-functie (alternatieve frequentie) wordt automatisch ingeschakeld wanneer u de autoaudio inschakelt.

De AF-regio instellen

U kunt de AF-regio als volgt instellen:

[REG ON]	De radio kan alleen automatisch afstemmen op zenders in de huidige regio.
----------	---

[REG OFF]	De radio kan automatisch afstemmen op alle zenders.
-----------	---

- 1 Druk op **MENU**.
- 2 Druk herhaaldelijk op ▲ of ▼ tot [REG] wordt weergegeven.
- 3 Draai Ⓞ om een instelling te selecteren.

Verkeersinformatie ontvangen

De TA-functie (verkeersinformatie) wordt automatisch ingeschakeld wanneer u de autoaudio inschakelt.

Opmerking

- Als het huidige ontvangen TA-sigitaal meer dan twee minuten zwak blijft, activeert het systeem automatisch de modus voor het zoeken naar TA-signalen. Het systeem zoekt dan automatisch naar een andere zender met een sterk TA-sigitaal.

De RDS-klok instellen

U kunt het tijdsigitaal dat met het RDS-sigitaal wordt uitgezonden, gebruiken om de klok van het systeem automatisch in te stellen.

- 1 Houd **MENU** ingedrukt.
- 2 Druk herhaaldelijk op ▲ of ▼ tot [CT] wordt weergegeven.
- 3 Draai Ⓞ om een instelling te selecteren:
 - [CT ON]: de RDS-klok inschakelen. De tijd die wordt weergegeven op het systeem, wordt gesynchroniseerd met de tijd van de RDS-zender.
 - [CT OFF]: de RDS-klok uitschakelen.

Tip

- De nauwkeurigheid van het uitgezonden tijdsigitaal is afhankelijk van de RDS-zender die het uitzendt.

7 Audiobestanden afspelen

Opmerking

- Zorg ervoor dat de disc of het apparaat af speelbare bestanden bevat.

Een disc afspelen

Opmerking

- CD's die zijn voorzien van kopieerbeveiliging kunnen niet worden afgespeeld.

U kunt reguliere audio-CD's en de volgende discs afspelen:

- CD-Recordables (CD-R)
- CD-Re-writables (CD-RW)
- MP3-CD's
- WMA-CD's

Opmerking

- Zorg ervoor dat de disc af speelbare bestanden bevat.

Plaats een CD met het etiket naar boven in het compartiment.

- ↳ Het afspelen wordt automatisch gestart.
- Druk op ►|| om een CD te pauzeren.
- Druk nogmaals op ►|| om de CD te hervatten.
- Druk op ◀◀ of ▶▶ om naar de vorige of volgende track te gaan.
- Houd ◀◀ of ▶▶ 3 seconden ingedrukt om snel vooruit of achteruit te spelen in de huidige track.

De CD verwijderen

Druk op ▲ op het voorpaneel om de CD te verwijderen.

Tip

- Houd ▲ ingedrukt tot de disc naar buiten komt als de disc vastzit in de discclade.

Afspelen vanaf USB

Opmerking

- Controleer of het USB-apparaat af speelbare muziek bevat.

Het USB-apparaat aansluiten

- 1 Schuif het USB-klepje met het teken ←→ naar links.
- 2 Sluit het USB-apparaat aan op de USB-aansluiting.
↳ Het systeem begint automatisch vanaf het USB-apparaat af te spelen.




Het USB-apparaat verwijderen

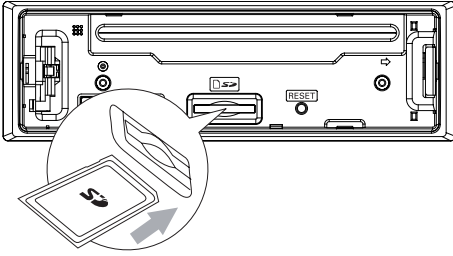
- 1 Druk op ⊕ om het systeem uit te schakelen.
- 2 Verwijder de USB-stick.

Een kaart plaatsen


Opmerking

- Dit apparaat ondersteunt SD- en SDHC-kaarten.

- 1 Druk op  om het voorpaneel te ontgrendelen.
 - 2 Plaats de kaart in de kaartsleuf.
 - 3 Sluit het voorpaneel.
- ↳ Het systeem begint automatisch vanaf de kaart af te spelen.



De kaart verwijderen

- 1 Druk op  om het systeem uit te schakelen.
 - 2 Druk op de kaart tot u een klik hoort.
- ↳ De kaart is nu los.
- 3 Verwijder de kaart.

Muziek van de iPod/iPhone afspelen

U kunt via dit apparaat luisteren naar audio van uw iPod/iPhone.

Compatibele iPod/iPhone-modellen

Apple iPod- en iPhone-modellen met een 30-pins stationsaansluiting:

Bestemd voor:


- iPod touch (4e generatie)
- iPod touch (3e generatie)
- iPod touch (2e generatie)
- iPod touch (1e generatie)
- iPod classic
- iPod met video
- iPod nano (6e generatie)
- iPod nano (5e generatie)

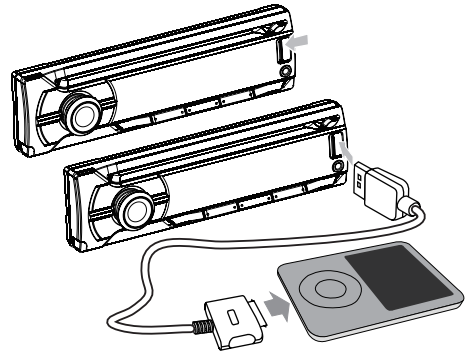
- iPod nano (4e generatie)
- iPod nano (3e generatie)
- iPod nano (2e generatie)
- iPod nano (1e generatie)

Werkt met:

- iPhone 4
- iPhone 3GS
- iPhone 3G
- iPhone


iPod/iPhone aansluiten

- 1 Schuif het USB-klepje met het teken  naar links.
 - 2 Steek de USB-adapter aan het ene uiteinde van de iPod/iPhone-kabel in de USB-aansluiting van het systeem.
 - 3 Steek het andere uiteinde van de iPod/iPhone-kabel in de aansluiting van de iPod/iPhone.
- ↳ Het systeem begint automatisch vanaf het USB-apparaat af te spelen.











Muziek regelen op de iPod/iPhone

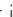






- 1 Zorg ervoor dat de iPod/iPhone goed is aangesloten.
- 2 Druk op **SOURCE** om de iPod USB-modus te selecteren.

- 3 Druk herhaaldelijk op  om tussen twee bedieningsmodi te schakelen:
- **iPod-bedieningsmodus:** gebruik de knoppen of het scherm van de iPod/iPhone om de muziek te regelen.
 - **Audiobedieningsmodus:** gebruik de knoppen van het autoaudiosysteem om de muziek te regelen.

Afspelen regelen in de audiobedieningsmodus:

- Druk op  om het afspelen te pauzeren of te hervatten.
- Druk op  /  om een track over te slaan.
- Houd  /  ingedrukt om tijdens het afspelen te zoeken en laat de knop weer los om het afspelen te hervatten.
- Druk op  om door het menu te navigeren, draai  om een optie te selecteren en druk op  om te bevestigen.

Een track zoeken

- 1 Druk herhaaldelijk op **SOURCE** om de iPod-modus te selecteren.
- 2 Druk op  om door het iPod/iPhone-menu te bladeren.
- 3 Draai  om de modus voor het zoeken naar artiesten te selecteren en druk op  om uw keuze te bevestigen.
- 4 Druk op **DISP** om de lijst in alfabetische volgorde te doorzoeken.
- 5 Draai  om de gewenste artiest te selecteren en druk op  om uw keuze te bevestigen.
- 6 Draai  om de gewenste track van het huidige album te selecteren.
- 7 Druk op  om het afspelen te starten.



Opmerking

- U kunt de muziek niet regelen via de iPod/iPhone wanneer de audiobedieningsmodus is ingeschakeld.

Afspeelopties




Een MP3/WMA-track zoeken

Zoeken in de huidige map

- 1 Druk op .
↳ De naam van de huidige track wordt weergegeven.
- 2 Draai  om een andere track in de huidige map te selecteren.


- 3 Druk op  om te bevestigen.

Zoeken in een andere map

- 1 Druk op .
↳ De naam van de huidige map wordt weergegeven.
- 2 Draai  om door alle mappen te navigeren.
- 3 Druk op  om de geselecteerde map te openen.
↳ Het systeem begint automatisch het eerste nummer in de geselecteerde map af te spelen.



Tip

- Druk op  om een niveau omhoog te gaan.

Afspeelinformatie weergeven

Druk tijdens het afspelen herhaaldelijk op **DISP** om de volgende informatie weer te geven:

- Tracknummer en verstreken speelduur
- Map
- Bestand
- Album
- Artiest
- Titel

Herhaald afspelen

- 1 Druk tijdens het afspelen op **REP**.
↳ **[REPEAT]** wordt weergegeven.
- 2 Draai \odot om een instelling te selecteren.
 - **[REPEAT TRK]** (één track herhalen): de huidige track wordt herhaald.
 - **[REPEAT FLD]** (map herhalen): alle tracks in de huidige map worden herhaald.
 - **[REPEAT ALL]** (alle tracks herhalen): alle tracks worden herhaald.

In willekeurige volgorde afspelen

U kunt de tracks in willekeurige volgorde afspelen.

- 1 Druk tijdens het afspelen op **SHUF**.
↳ **[SHUFFLE]** wordt weergegeven.
- 2 Draai \odot om een instelling te selecteren:
 - **[SHUFFLE FLD]**: alle tracks in de huidige map worden in willekeurige volgorde afgespeeld.
 - **[SHUFFLE ALL]**: alle tracks worden in willekeurige volgorde afgespeeld.
 - **[SHUFFLE OFF]**: het afspelen in willekeurige volgorde wordt geannuleerd.

Externe geluidsbron aansluiten

- 1 Sluit de externe geluidsbron met een kabel van 3,5 mm aan op de **MP3 LINK**-aansluiting.
- 2 Druk herhaaldelijk op **SOURCE** tot **[MP3 LINK]** wordt weergegeven.
- 3 Bedien de externe geluidsbron (raadpleeg de instructies die u bij de externe geluidsbron hebt ontvangen).

8 Geluid aanpassen

Volume aanpassen

Draai \odot rechtsonder of linksom om het volume te verhogen of te verlagen.

Dempen

U kunt het geluid van uw audio uitschakelen. Druk tijdens het afspelen op \odot .

- Druk opnieuw op \odot om het geluid weer in te schakelen.

Dynamic Bass Boost (DBB) in-/uitschakelen

- 1 Druk op **DBB**. De huidige instelling wordt weergegeven:
 - ↳ **[DBB ON]**: de DBB-functie is ingeschakeld.
 - ↳ **[DBB OFF]**: de DBB-functie is uitgeschakeld.
- 2 Druk opnieuw **DBB** op om de DBB-instelling te wijzigen.

MAX-geluid in- of uitschakelen

- 1 Druk op **MAX SOUND**.
↳ De huidige instelling wordt weergegeven:
 - **[MAX ON]**: MAX-geluid is ingeschakeld.
 - **[MAX OFF]**: MAX-geluid is uitgeschakeld.
- 2 Druk opnieuw op **MAX SOUND** om een optie te selecteren.

Vooraf ingestelde equalizer selecteren

- 1 Druk op **EQ/AUDIO**.
↳ De huidige equalizerinstelling wordt weergegeven.
- 2 Druk opnieuw op **EQ/AUDIO** om een vooraf ingestelde equalizerinstelling te selecteren:
 - **[OPTIMAL]** (optimaal)
 - **[FLAT]** (vlak)
 - **[POP]** (pop)
 - **[USER]** (gebruiker)
 - **[TECHNO]** (techno)
 - **[ROCK]** (rock)
 - **[CLASSIC]** (klassiek)
 - **[JAZZ]** (jazz)

Muziekzone wijzigen

Met de innovatieve Zone-technologie van Philips kunnen bestuurders of passagiers muziek beluisteren met de beste luidsprekerbalans en met het levendige geluid zoals het oorspronkelijk was bedoeld. U kunt de muziekzone wijzigen van bestuurder naar passagiers voor de optimale luidsprekerinstellingen.

- 1 Houd **ZONE** ingedrukt.
↳ De huidige instelling wordt weergegeven.
- 2 Druk op **▲ / ▼** om een instelling te selecteren:
 - **[ALL]**
 - **[FRONT LEFT]** (Linksvoor)
 - **[FRONT RIGHT]** (Rechtsvoor)
 - **[FRONT]**

FullSound in- of uitschakelen

- 1 Houd **Ⓞ** ingedrukt.
↳ De huidige instelling wordt weergegeven:

- **[FULL ON]**: de FullSound-functie is ingeschakeld.
- **[FULL OFF]**: de FullSound-functie is uitgeschakeld.

- 2 Druk opnieuw op **Ⓞ** om een optie te selecteren.

Andere geluidsinstellingen

U kunt ook de vooraf ingestelde instellingen voor **EQ/AUDIO** aanpassen.

- 1 Houd **EQ/AUDIO** 3 seconden ingedrukt.
- 2 Druk herhaaldelijk op **▲** of **▼** om de aan te passen instelling te selecteren:
 - **[SUBWOOFER ON/OFF]**: draai **⊖** om de subwoofer in of uit te schakelen.
 - **[SUBWOOFER]**, bereik: 0 t/m 12.
 - **[SUBWOOFER LPF]** (laagdoorgangfilter subwoofer), bereik: 80, 120, 160.
 - **[BALANCE]**, bereik: 12L t/m 12R. (L=linkerluidspreker, R=rechterluidspreker)
 - **[FADER]**, bereik: 12R t/m 12F. (R = luidspreker achter; F = luidspreker voor)
 - **[BASS]**, bereik: -7 t/m +7.
 - **[BASS CFQ]** (middenfrequentie lage tonen), bereik: 60, 80, 100, 200.
 - **[MIDDLE]**, bereik: -7 t/m +7.
 - **[MIDDLE CFQ]** (middenfrequentie normale tonen), bereik: 0,5k, 1,0k, 1,5k, 2,5k.
 - **[TREBLE]**, bereik: -7 t/m +7.
 - **[TREBLE CFQ]** (middenfrequentie hoge tonen), bereik: 10,0k, 12,5k, 15,0k, 17,5k.
 - **[RESUME]**: de vooraf ingestelde equalizerwaarde weer instellen op de standaardwaarde.
- 3 Draai **⊖** om een waarde te selecteren.

9 Systeeminstellingen aanpassen

Pieptonen in- of uitschakelen

Telkens wanneer u op een knop drukt, geeft het systeem een pieptoon. U kunt de pieptoon in- of uitschakelen.

- 1 Houd **MENU** ingedrukt.
- 2 Druk herhaaldelijk op **▲** of **▼** tot **[BEEP]** wordt weergegeven.
- 3 Draai **⊙** om een instelling te selecteren:
 - **[BEEP ON]**: de pieptoon inschakelen.
 - **[BEEP OFF]**: de pieptoon uitschakelen.

Instelling voor automatische schermuitschakeling selecteren

U kunt instellen dat het scherm automatisch wordt uitgeschakeld als het systeem 10 of 20 seconden inactief is.

- 1 Houd **MENU** ingedrukt.
- 2 Druk herhaaldelijk op **▲** of **▼** tot **[BLACK OUT]** wordt weergegeven.
- 3 Draai **⊙** om een instelling te selecteren:
 - **[BLK OUT 10 S]**: het scherm wordt 10 seconden na de laatste handeling automatisch uitgeschakeld.
 - **[BLK OUT 20 S]**: het scherm wordt 20 seconden na de laatste handeling automatisch uitgeschakeld.
 - **[BLK OUT OFF]**: het scherm wordt niet uitgeschakeld.

Demomodus in-/uitschakelen

- 1 Houd **MENU** ingedrukt.
- 2 Druk herhaaldelijk op **▲** of **▼** tot **[DEMO]** wordt weergegeven.
 - ↳ De huidige demo-instelling wordt weergegeven.
- 3 Draai **⊙** om een instelling te selecteren:
 - **[DEMO ON]**: de demomodus inschakelen. Wanneer het systeem meer dan twee minuten inactief is, worden alle functies weergegeven.
 - **[DEMO OFF]**: de demomodus uitschakelen.

Dimmer

- 1 Houd **MENU** ingedrukt.
- 2 Druk herhaaldelijk op **▲** of **▼** tot **[DIMMER]** wordt weergegeven.
- 3 Draai **⊙** om een instelling te selecteren:
 - **[DIMM HIGH]** (dimmer sterk)
 - **[DIMM LOW]** (dimmer zwak)

Dance

U kunt het spectrum op het LCD-scherm in- of uitschakelen.

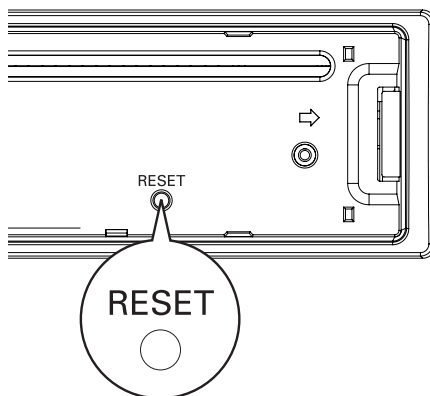
- 1 Houd **MENU** ingedrukt.
- 2 Druk herhaaldelijk op **▲** of **▼** tot **[DANCE]** wordt weergegeven.
- 3 Draai **⊙** om een instelling te selecteren:
 - **[DANCE ON]**: het spectrum wordt ingeschakeld.
 - **[DANCE OFF]**: het spectrum wordt uitgeschakeld.

Schermkleur

U kunt de gewenste schermkleur selecteren.

- 1 Houd **MENU** ingedrukt.
- 2 Druk herhaaldelijk op **▲** of **▼** tot [**LCD COLOR**] wordt weergegeven.
- 3 Druk op **⊕**.
- 4 Draai **⊕** om een instelling te selecteren:
 - [**DEFAULT**] (standaardinstelling)
 - [**COLOR SCAN**] (kleurscan)
 - [**WHITE**] (wit)
 - [**GREEN 1**] (groen 1)
 - [**GREEN 2**] (groen 2)
 - [**GREEN 3**] (groen 3)
 - [**AMBER**] (oranje)
 - [**PINK 1**] (roze 1)
 - [**PINK 2**] (roze 2)
 - [**PURPLE 1**] (paars 1)
 - [**PURPER 2**] (paars 2)
 - [**BLUE 1**] (blauw 1)
 - [**BLUE 2**] (blauw 2)
 - [**USER COLOR**] (gebruikerskleur)

- 2 Druk met een balpen of vergelijkbaar voorwerp op de resetknop.
 - ↳ Aangepaste vooraf ingestelde opties zoals voorkeuzesenders en geluidsaanpassingen, worden gewist.



Audioboeken

In de iPod/iPhone-modus kunt u de afspeelsnelheid voor audioboeken instellen.

- 1 Houd **MENU** ingedrukt.
- 2 Druk herhaaldelijk op **▲** of **▼** tot [**AUDIOBOOK**] wordt weergegeven.
- 3 Draai **⊕** om een instelling te selecteren:
 - [**FAST**]
 - [**SLOW**]
 - [**NORMAL**]

Resetten


U kunt de standaardinstellingen van het systeem herstellen.

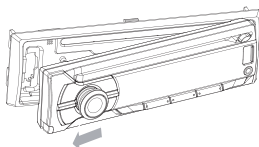
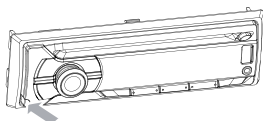
- 1 Maak het voorpaneel los. (zie 'Het voorpaneel verwijderen' op pagina 27)

10 Aanvullende informatie

Het voorpaneel verwijderen

U kunt het voorpaneel verwijderen om diefstal te voorkomen.

- 1 Druk op  om het voorpaneel te ontgrendelen.
- 2 Duw de linkerkant van het paneel naar rechts.

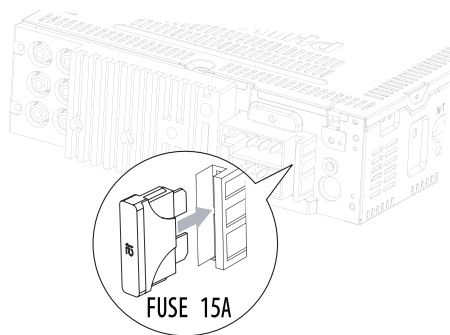


- 3 Trek het paneel naar u toe om het uit de behuizing te halen.
- 4 Berg het paneel op in het meegeleverde opbergdoosje om het paneel te beschermen tegen vuil en beschadiging.

Zekering vervangen

Als de zekering beschadigd is:

- 1 Controleer de elektrische aansluitingen.
- 2 Koop een zekering die overeenkomt met de beschadigde zekering.
- 3 Vervang de zekering.



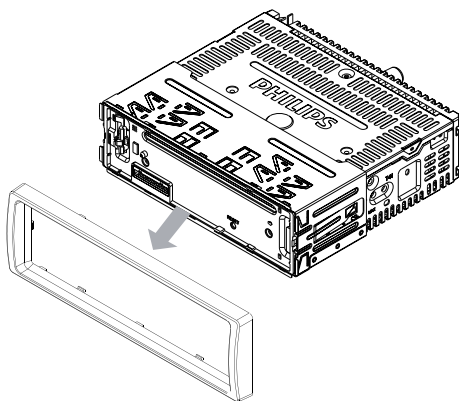
Opmerking

- Als de nieuwe zekering ook beschadigd raakt, is er mogelijk een intern probleem. Raadpleeg uw dealer.

Het systeem verwijderen

U kunt het systeem uit het dashboard verwijderen.

- 1 Maak het voorpaneel los.
- 2 Haal het systeem naar buiten met de demontagesleutels.



11 Productinformatie

Opmerking

- Productinformatie kan zonder voorafgaande kennisgeving worden gewijzigd.

Voeding	12 V gelijkstroom (11 V - 16 V), negatief geaard
Zekering	15 A
Geschikte luidsprekerimpedantie	4 - 8 Ω
Maximaal uitgangsvermogen	50 W \times 4 kanalen
Ononderbroken uitgangsvermogen	24 W \times 4 RMS (4 Ω 10% totale harmonische vervorming)
Uitgangsspanning voorversterker	2,5 V
Aux-in-niveau	500 mV
Afmetingen (b \times h \times d)	181,5 \times 52 \times 191,4 mm
Gewicht	1,32 kg

Radio

Frequentiebereik - FM	87,5 - 108,0 MHz (in stappen van 100 kHz bij automatisch zoeken en stappen van 50 kHz bij handmatig zoeken)
Frequentiebereik - AM (MW)	522 - 1620 kHz (9 kHz)
Bruikbare gevoeligheid - FM	8 μ V
Bruikbare gevoeligheid - AM (MW) (S/N = 20 dB)	30 μ V

Bluetooth

Uitgangsvermogen	0 dBm (klasse 2)
Frequentieband	2,4 GHz - 2,4835 GHz ISM-band
Bereik	3 meter (vrije ruimte)
Standaard	Bluetooth 2.0-specificatie

Compatibele USB-apparaten:

- USB-flashgeheugen (USB 2.0 of USB 1.1)
- USB-flashspelers (USB 2.0 of USB 1.1)
- Geheugenkaarten (SD/SDHC)

Ondersteunde bestandsindelingen:

- USB- of geheugenbestandsindelingen: FAT16, FAT32
- MP3-bitsnelheid (gegevensnelheid): 32 - 320 kbps en variabele bitsnelheid
- WMA V4, V7, V8, V9 (L1, L2)
- ISO9660, Joliet
- Ondersteunde samplefrequenties: 2 kHz, 44,1 kHz, 48 kHz
- Ondersteunde bitsnelheden: 2 tot 256 (kbps), variabele bitsnelheden
- Mappen met maximaal 8 niveaus
- Aantal albums/mappen: maximaal 99 voor CD's, maximaal 99 voor USB of geheugen
- Aantal tracks/titels/bestanden: maximaal 999 voor CD's (afhankelijk van aantal albums), maximaal 999 voor USB of geheugen
- ID3-tag versie 2.0 of later

Niet-ondersteunde bestandsindelingen:

- Lege albums: een leeg album is een album dat geen MP3- of WMA-bestanden bevat. Lege albums worden niet op het display weergegeven.
- Niet-ondersteunde bestandsindelingen worden overgeslagen. Zo worden bijvoorbeeld Word-documenten (.doc) of MP3-bestanden met de extensie .dlf genegeerd en niet afgespeeld.
- AAC-, WAV- en PCM-audiobestanden
- WMA-bestanden die beveiligd zijn met DRM (.wav, .m4a, .m4p, .mp4, .aac)
- WMA-bestanden in 'lossless'-indeling

12 Problemen oplossen



Let op

- Verwijder de behuizing van dit apparaat nooit.

Probeer het apparaat nooit zelf te repareren. Hierdoor wordt de garantie ongeldig. Als er zich problemen voordoen bij het gebruik van dit apparaat, controleer dan het volgende voordat u om service vraagt. Als het probleem onopgelost blijft, gaat u naar de website van Philips (www.philips.com/support). Houd het product en het model- en serienummer bij de hand wanneer u contact opneemt met Consumer Care.

Geen stroom of geen geluid.

- De motor van de auto is niet gestart. Start de motor.
- De kabel is niet goed aangesloten. Controleer de aansluitingen.
- De zekering is doorgeslagen. Vervang de zekering.
- Het volume is te laag. Pas het volume aan.
- Druk op de RESET-knop als de bovenstaande oplossingen het probleem niet verhelpen.
- Controleer of de track een compatibele indeling heeft.

Ruis in uitzendingen.

- Signalen zijn te zwak. Selecteer een andere zender met sterkere signalen.
- Controleer de aansluiting van de autoantenne.
- Wijzig de uitzending van stereo in mono.

Kan disc niet afsp.

- Controleer of de disc is geplaatst met de bedrukte zijde naar boven.
- Gebruik een vezeldoek om de disc te reinigen en wrijf in een rechte lijn vanuit het midden naar de buitenkant.
- Deze disc is mogelijk beschadigd. Speel andere disc af.

- Controleer of de CD een gefinaliseerde CD/CD-R/CD-RW is.
- Controleer of de CD van een kopieerbeveiliging is voorzien.

De CD slaat tracks over

- Controleer of de CD beschadigd of vuil is.
- Controleer of de modus voor willekeurig afspelen niet is geactiveerd.

Disc kan niet worden uitgeworpen

- Houd ▲ ingedrukt.

Voorkeuzezenders gaan verloren

- Accukabel is niet goed aangesloten. Sluit de accukabel aan op de aansluiting die altijd onder spanning staat.

Op het scherm wordt ERR-12 weergegeven

- USB-gegevensfout. Controleer het USB-apparaat.

Over Bluetooth-apparaten

Kan het Bluetooth-apparaat niet koppelen aan het autoaudiosysteem.

- Het apparaat biedt geen ondersteuning voor de profielen die door het systeem worden vereist.
- De Bluetooth-functie van het apparaat is niet ingeschakeld. Raadpleeg de handleiding van het apparaat voor informatie over het inschakelen van deze functie.

De geluidskwaliteit is slecht nadat een Bluetooth-apparaat is aangesloten.

- De microfoon is niet juist geplaatst. Pas de positie van de microfoon aan. Plaats de microfoon bijvoorbeeld op het dashboard, vlak bij de bestuurder.
- De Bluetooth-ontvangst is slecht. Plaats het apparaat dichterbij het systeem of verwijder obstakels tussen het apparaat en het systeem.

Er kan zelfs na een succesvolle Bluetooth-aansluiting geen muziek worden afgespeeld op het systeem.

Het apparaat is niet geschikt voor het afspelen van muziek op het systeem.

De verbinding met de gekoppelde mobiele telefoon wordt voortdurend aangesloten en weer verbroken.

- De Bluetooth-ontvangst is slecht. Plaats de mobiele telefoon dicht bij het systeem of verwijder obstakels tussen de mobiele telefoon en het systeem.
- Sommige mobiele telefoons maken voortdurend verbinding of verbreken de verbinding tijdens het bellen of het beëindigen van gesprekken. Dit betekent niet dat er zich een storing voordoet.
- Bij sommige mobiele telefoons wordt de Bluetooth-verbinding automatisch uitgeschakeld om energie te besparen. Dit betekent niet dat er zich een storing voordoet.

13 Verklarende woordenlijst

M

MP3

Een bestandsindeling met een comprimeersysteem voor geluidsdata. MP3 is de afkorting voor Motion Picture Experts Group 1 (of MPEG-1) Audio Layer 3. Met MP3-formaat kan één CD-R of CD-RW ongeveer 10 keer meer gegevens opslaan dan een gewone CD.

S

SD

Secure Digital. Een soort geheugenkaart met een flash memory.

SDHC

SDHC (Secure Digital High Capacity) is een type geheugenkaart op basis van de SDA 2.00-specificatie. Met de SDA 2.00-specificatie kunnen SD-kaarten een hogere capaciteit van 4 GB tot 32 GB (en meer) bereiken.

W

WMA (Windows Media Audio)

Een audioformaat van Microsoft, als onderdeel van Microsoft Windows Media technology. Omvat Microsoft Digital Rights Management tools, Windows Media Video encoding-technologie, en Windows Media Audio encoding-technologie.



2014 © WOOX Innovations Limited. All rights reserved.
Philips and the Philips' Shield Emblem are registered
trademarks of Koninklijke Philips N.V. and are used by WOOX
Innovations Limited under license from Koninklijke Philips N.V.

CEM5100_12_UM_V4.0

