

# BRAUN

## Multiquick 5



Type 3202

[www.braun.com](http://www.braun.com)

K 700

K 700 black



## Braun Infolines

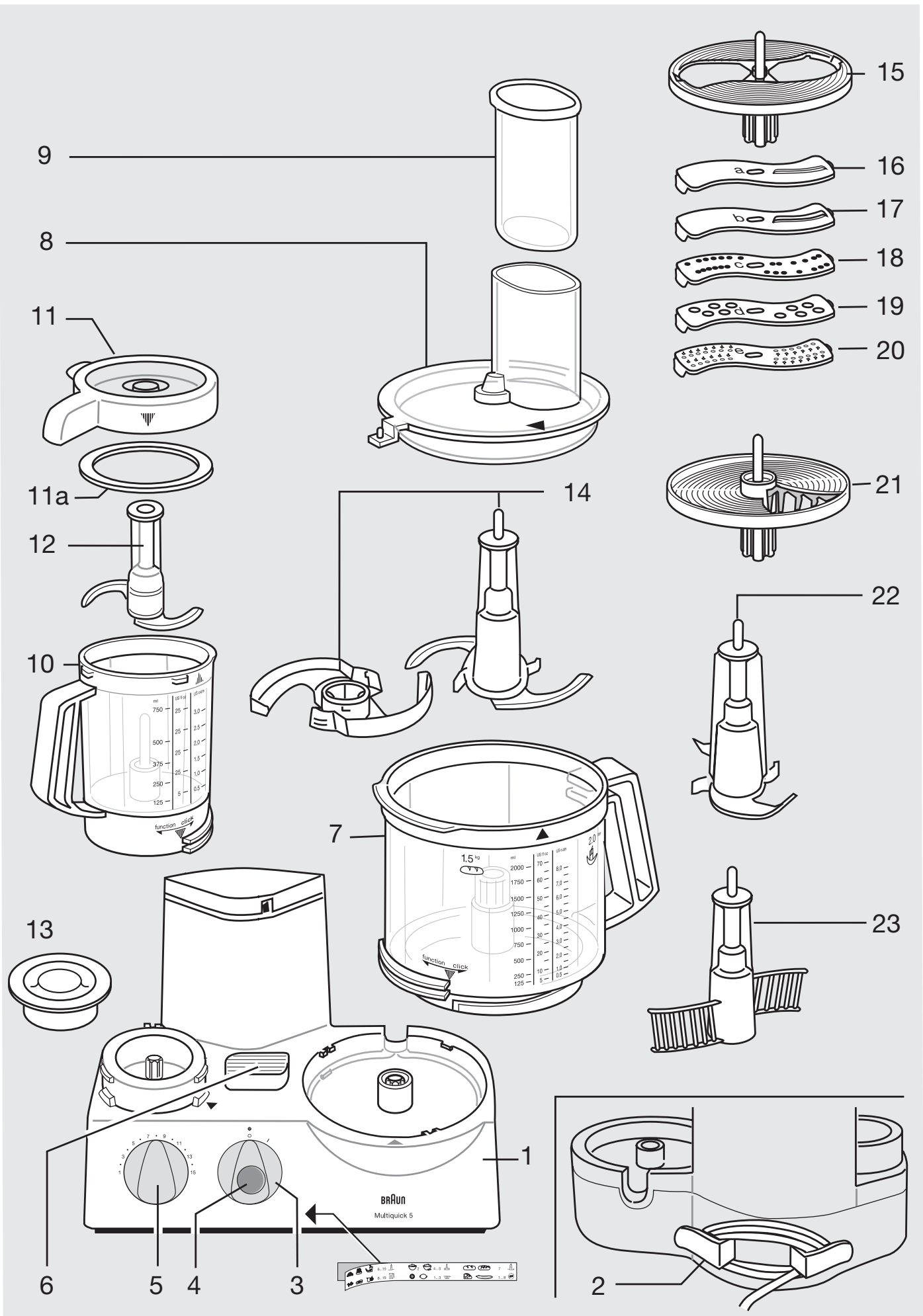
Deutsch	6, 111
English	12, 111
Français	18, 111
Español	24, 111
Português	30, 111
Italiano	36, 112
Nederlands	42, 112
Dansk	48, 112
Norsk	54, 112
Svenska	60, 112
Suomi	66, 112
Polski	72, 112
Türkçe	78
Ελληνικά	84, 113
Русский	90, 113
Українська	96, 114
عربي	110, 105

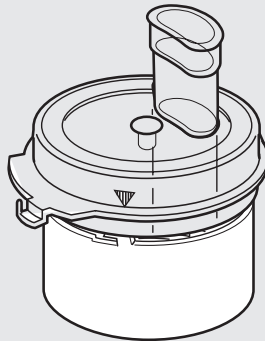
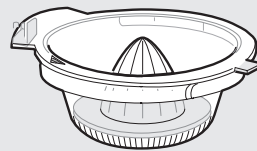
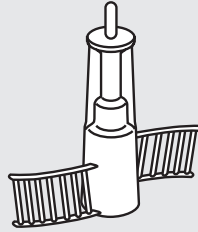
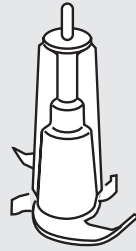
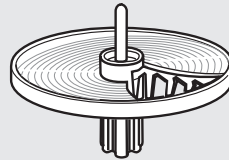
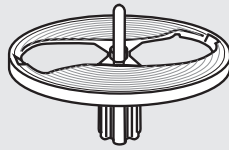
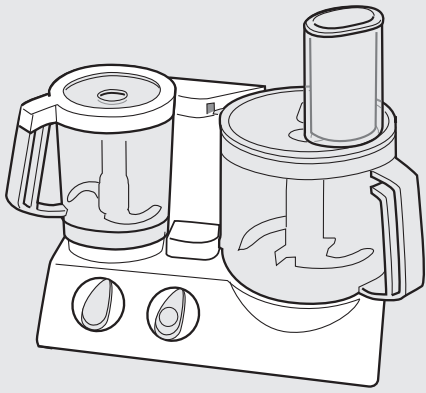
<b>DE/AT</b>	<b>00 800 27 28 64 63</b> <b>00 800 BRAUNINFOLINE</b>
<b>CH</b>	<b>08 44 - 88 40 10</b>
<b>UK</b>	<b>0800 783 7010</b>
<b>IE</b>	<b>1 800 509 448</b>
<b>FR</b>	<b>0 800 944 802</b>
<b>BE</b>	<b>0 800 14 592</b>
<b>ES</b>	<b>901 11 61 84</b>
<b>PT</b>	<b>808 20 00 33</b>
<b>IT</b>	<b>(02) 6 67 86 23</b>
<b>NL</b>	<b>0 800-445 53 88</b>
<b>DK</b>	<b>70 15 00 13</b>
<b>NO</b>	<b>22 63 00 93</b>
<b>SE</b>	<b>020 - 21 33 21</b>
<b>FI</b>	<b>020 377 877</b>
<b>PL</b>	<b>801 127 286</b> <b>801 1 BRAUN</b>
<b>TR</b>	<b>0 800 261 63 65</b>
<b>RU</b>	<b>8 800 200 20 20</b>
<b>UA</b>	<b>0 800 505 000</b>
<b>HK</b>	<b>852-25249377</b> (Audio Supplies Company Ltd.)

Braun GmbH  
Frankfurter Straße 145  
61476 Kronberg/Germany  
[www.braun.com](http://www.braun.com)

[www.service.braun.com](http://www.service.braun.com)







K 700




# Deutsch

Unsere Produkte werden hergestellt, um höchste Ansprüche an Qualität, Funktionalität und Design zu erfüllen. Wir wünschen Ihnen mit Ihrem neuen Braun Gerät viel Freude.

**Lesen Sie bitte die Gebrauchsanweisung sorgfältig und vollständig, bevor Sie das Gerät in Betrieb nehmen.**

## Vorsicht

-  **Die Schneiden der Messer ⑫ / ⑬ sind sehr scharf!**  
Die Messer nur am Knauf anfassen. Nach Gebrauch immer erst das Messer aus den Behältern ⑦ / ⑩ nehmen und erst dann das verarbeitete Gut ausleeren.
- Die Netzspannung muss mit der Spannungsangabe auf der Bodenplatte des Gerätes übereinstimmen. Nur an Wechselspannung anschließen.
- Dieses Gerät gehört nicht in Kinderhände.
- Kinder oder Personen mit eingeschränkten physischen, sensorischen oder geistigen Fähigkeiten dürfen dieses Gerät nicht benutzen, es sei denn, sie werden durch eine für ihre Sicherheit zuständige Person beaufsichtigt. Wir empfehlen außerdem, das Gerät außer Reichweite von Kindern aufzubewahren sowie sicherzustellen, dass Kinder nicht mit dem Gerät spielen.
- Das Gerät ist nur zum Gebrauch im Haushalt und zur Verarbeitung der angegebenen Mengen bestimmt.
- Keines der Teile im Mikrowellen-Herd verwenden.
- Achten Sie darauf, dass Sie mit den Fingern nicht an die laufenden Antriebe kommen. Versehen Sie den jeweils freien Antriebsplatz mit der Schutzabdeckung ⑬, da nach dem Einschalten beide Antriebe gleichzeitig laufen.
- Gerät nicht unbeaufsichtigt arbeiten lassen.
- Braun Geräte entsprechen den einschlägigen Sicherheitsbestimmungen. Reparaturen und das Auswechseln der Anschlussleitung dürfen nur autorisierte Fachkräfte vornehmen. Durch unsachgemäße Reparaturen können erhebliche Gefahren für den Benutzer entstehen.
- Aufbewahrung des Gerätes nur bei abgeschaltetem Motor und bei gezo- genem Netzstecker.

## Technische Daten

- Spannung/Leistung: siehe Typenschild auf der Bodenplatte des Gerätes.
- Betriebsdauer und max. Füllmenge: siehe Verarbeitungangaben.

## Gerätebeschreibung

Die Braun Multiquick 5 mit dem 2-Topf-System erfüllt höchste Ansprüche beim Kneten, Rühren, Mischen, Mixen, Hacken und Zerkleinern, Schneiden, Raspeln und Reiben. Für eine optimale Verarbeitung stehen Ihnen zwei verschiedene Arbeitsbehälter zur Verfügung: die Universalschüssel ⑦ und der Zerkleinerer/Mixer ⑩.

Somit haben Sie beim Zerkleinern, Mixen oder Pürieren die Wahl zwischen einem großen und einem kleinen Arbeitsbehälter. Praktisch ist außerdem das mögliche Zuarbeiten vom kleinen Behälter in den großen (z. B. Nüsse hacken für Nusskuchenteig). Es kann immer nur ein Arbeitsbehälter betrieben werden.

- ① Motorblock
- ② Kabelaufwicklung
- ③ Ein-/Ausschalter (Ein = «I», Aus = «O»)
- ④ Momentschaltung «P»
- ⑤ Stufenloser Geschwindigkeitsregler (1-15)
- ⑥ Sicherheitsriegel (verhindert das gleichzeitige Betreiben beider Arbeitsbehälter)
- ⑦ Universalschüssel (2 l Füllmenge)
- ⑧ Deckel für Universalschüssel ⑦
- ⑨ Stopfer für Deckel ⑧
- ⑩ Zerkleinerer/Mixer für kleine Mengen (0,75 l Füllmenge)
- ⑪ Deckel für Zerkleinerer/Mixer ⑩
- ⑫ Dichtungsring für Deckel ⑪
- ⑬ Messer für Zerkleinerer/Mixer ⑩
- ⑭ Schutzabdeckung für den freien Antriebsplatz

### Arbeitseinsätze

#### für die Universalschüssel ⑦

(wichtig: Nicht alle Arbeitseinsätze gehören bei allen Modellen zur serienmäßigen Ausstattung.)

- ⑭ Messer für Universalschüssel ⑦ mit Messerschutz
- ⑮ Einsatzträger
- ⑯ Feiner Schneideinsatz – a
- ⑰ Grober Schneideinsatz – b
- ⑱ Feiner Raspeleinsatz – c
- ⑲ Grober Raspeleinsatz – d
- ⑳ Reibeinsatz – e
- ㉑ Pommes-frites-System
- ㉒ Knethaken
- ㉓ Quirl

**Hinweis:** Reinigen Sie vor dem Erstgebrauch alle Teile wie unter «Reinigung» beschrieben.

## Überlastungsschutz

Um Schäden durch Überhitzung zu vermeiden, ist dieses Gerät mit einem automatischen Sicherheitsschalter versehen, der bei Bedarf die Stromzufuhr unterbricht. Stellen Sie in diesem Fall den Schalter ③ auf «O» und lassen Sie das Gerät ca. 15 Minuten abkühlen, bevor Sie es wieder einschalten.

## Momentschaltung «P»

Die Momentschaltung ④ ist z. B. für folgende Verarbeitungen hilfreich:

- Hacken von empfindlichen und weichen Gütern, z. B. Eier, Zwiebeln oder Petersilie.
- Vorsichtiges Unterheben von Mehl in Teige, ohne deren schaumige Struktur zu zerstören.
- Einarbeiten von Eischnee oder Sahne in feste Massen.

### Die Momentschaltung «P» betätigen Sie durch Drücken der blauen Taste ④ bei Schalterstellung «O».

Die Geschwindigkeit können Sie vorab durch Einstellen des Geschwindigkeitsreglers ⑤ wählen. Beim Loslassen der Taste ④ schaltet das Gerät ab.

## Empfohlene Geschwindigkeitsbereiche für einzelne Arbeitseinsätze

Die Geschwindigkeitsbereiche sind mit dem stufenlosen Geschwindigkeitsregler ⑤ zu wählen. Es empfiehlt sich, zuerst die Geschwindigkeit zu wählen und erst dann das Gerät einzuschalten (Ein-/Ausschalter ③), um gleich mit der gewünschten Geschwindigkeit arbeiten zu können.

Arbeitseinsätze	Geschwindigkeit
Knethaken	7
Messer ⑫ und ⑬	6 - 15
Quirl bei Eiweiß	4 - 5
Quirl bei Sahne	2
Schneid-, Reib-, Raspeleinsätze	1 - 8
Pommes-frites-System	1 - 2

(siehe auch Geräte-Sticker)

## Arbeiten mit dem 2-Topf-System

### Es kann immer nur ein Arbeitsbehälter betrieben werden.

Der nicht benutzte Arbeitsbehälter – muss sich in angehobener Position befinden (Pfeil auf Pfeil) – kann auch weiter in Pfeilrichtung «click» gedreht und dort eingerastet werden.

Wenn die Pfeilmarkierungen übereinstimmen, kann der Arbeitsbehälter abgenommen werden. Aus Sicherheitsgründen muss der freie Arbeitsplatz dann mit der Schutzabdeckung ⑬ versehen werden.

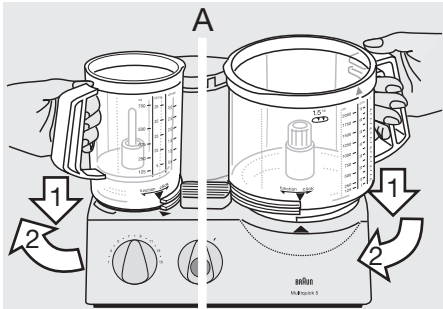
### Doppeltes Sicherheitssystem

Der Motor lässt sich nur einschalten, wenn der jeweilige Arbeitsbehälter mit Deckel richtig eingerastet ist. Wird der Deckel während des Betriebs geöffnet, schaltet sich das Gerät automatisch ab, auch wenn der Schalter ③ noch auf «I» steht. Um unbeabsichtigtes Einschalten zu vermeiden, drehen Sie den Schalter auf «O».

## Aufsetzen der Arbeitsbehälter

Die Universalschüssel ⑦ wird auf dem großen Antriebsplatz des Motorblocks ① betrieben, der Zerkleinerertopf ⑩ auf dem kleinen.

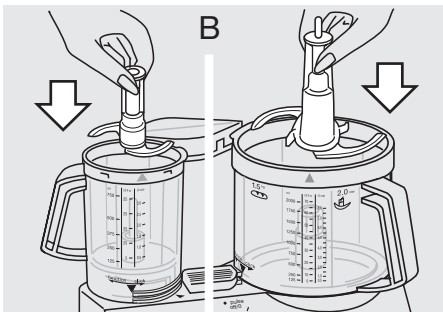
1. Setzen Sie den betreffenden Arbeitsbehälter bei ausgeschaltetem Motor so auf den jeweiligen Antriebsplatz, dass die Pfeilmarkierungen auf dem Motorblock und dem Arbeitsbehälter übereinstimmen (A).



Dann drehen Sie den Arbeitsbehälter in Pfeilrichtung «function» bis zum Anschlag. Der Arbeitsbehälter bewegt sich dabei nach unten.

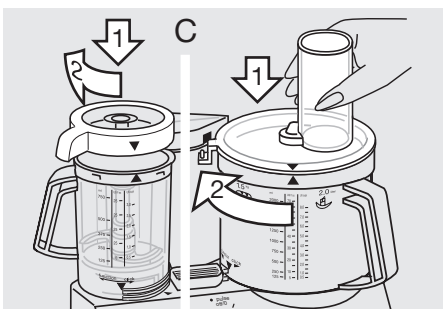
Der Arbeitsbehälter auf dem anderen Antriebsplatz muss sich in angehobener Position befinden. Ist der andere Antriebsplatz frei, versehen Sie ihn mit der Schutzabdeckung ⑬.

2. Den gewünschten Arbeitseinsatz (siehe Beschreibung im Folgenden) bis zum Anschlag in den Arbeitsbehälter einsetzen (B).



Beim Einsetzen des Messers ⑫ in den Zerkleinerertopf ⑩ ist darauf zu achten, dass das Messer hörbar einrastet.

3. Den Deckel so auf den Arbeitsbehälter setzen, dass der Pfeil auf dem Deckel mit dem Pfeil auf dem Arbeitsbehälter übereinstimmt (C).



Drehen Sie den Deckel dann im Uhrzeigersinn, bis sich die Nase am Deckel in die Sicherheitsverschlussöffnung am Motorblock ① schiebt und hörbar einrastet.

Hinweis: Der Deckel ⑪ für den Zerkleinerertopf ⑩ darf nur mit eingesetztem Dichtungsring ⑭ aufgesetzt werden.

## Abnehmen der Arbeitsbehälter

Bei ausgeschaltetem Gerät den Deckel gegen den Uhrzeigersinn drehen und abnehmen. Den Arbeitsbehälter in Pfeilrichtung «click» nach oben drehen, bis die Pfeilmarkierungen auf dem Gerät und dem Arbeitsbehälter übereinstimmen. Arbeitsbehälter abnehmen.

Bei Entnahme des Messers aus dem Arbeitsbehälter fassen Sie das Messer am Knauf und ziehen Sie es heraus.

**Vorsicht: Die Schneiden der Messer sind sehr scharf!**

Für das Messer ⑫ wird ein Messerschutz mitgeliefert. Falls Sie das Messer nicht benutzen, setzen Sie es in den Messerschutz.

## Reinigung

Immer erst das Gerät ausschalten und den Netzstecker ziehen.

Den Motorblock ① nur mit einem feuchten Tuch reinigen.

Alle Teile können in der Spülmaschine gereinigt werden. Falls nötig, reinigen Sie alle Teile vor dem Spülen gut mit einem Spatel und einer Bürste.

Bei farbstoffreichen Gütern (z. B. Karotten) können Kunststoffteile beschlagen. Mit Speiseöl abwischen, bevor diese Teile gereinigt werden.

Beim Deckel ⑪ des Zerkleinerers ⑩ ist zum Reinigen zunächst der Dichtungsring ⑭ herauszunehmen und nach dem Reinigen wieder einzusetzen. Der Dichtungsring kann von beiden Seiten verwendet werden.

Verwenden Sie keine scharfen Gegenstände zum Reinigen.

**Vorsicht beim Reinigen der Arbeitseinsätze und Messer – diese sind sehr scharf!**

## Arbeiten in der Universalschüssel ⑦

Setzen Sie beim Arbeiten mit der Universalschüssel die benötigten Arbeitseinsätze ein, bevor Sie Zutaten einfüllen.

## 1. Kneten

Zum Kneten kann sowohl der Knethaken ⑫ als auch das Messer ⑭ verwendet werden. Beste Ergebnisse erzielen Sie mit dem Knethaken, da dieser speziell für die Zubereitung von Hefe-, Nudel- und Mübeteig konstruiert wurde.

### Hefeteig (Brot/Kuchen)

Max. 500 g Mehl plus Zutaten  
Geschwindigkeit 7, 1 ½ Minuten

Geben Sie zuerst das Mehl, dann die übrigen Zutaten – außer der Flüssigkeit – in die Universalschüssel ⑦. Deckel ⑧ aufsetzen und einrasten, Geschwindigkeit 7 einstellen und Motor einschalten. Dann die erforderliche Flüssigkeit bei laufendem Motor durch den Einfüllschacht im Deckel zugießen.

Bei der Verwendung des Messers ⑭ zum Kneten dürfen Zutaten, die nicht stark zerkleinert werden sollen (wie z. B. Rosinen, Zitronat und Mandeln) erst nach dem Knetvorgang von Hand untergeknetet werden. Dazu den Teig aus der Universalschüssel nehmen.

### Nudelteig

Max. 500 g Mehl plus Zutaten  
Geschwindigkeit 7, ca. 1 ½ Minuten

Geben Sie zuerst das Mehl, dann die übrigen Zutaten – außer der Flüssigkeit – in die Universalschüssel ⑦. Die erforderliche Flüssigkeitsmenge bei laufendem Motor durch den Einfüllschacht im Deckel ⑧ zugießen.

Geben Sie nach der Ballenbildung des Teiges keine Flüssigkeit mehr zu, da der Teig die Flüssigkeit dann nicht mehr gleichmäßig aufnehmen kann.

### Mübeteig

Max. 500 g Mehl plus Zutaten  
Geschwindigkeit 7, ca. 1 Minute

Geben Sie zuerst das Mehl, dann die übrigen Zutaten in die Universalschüssel. Verwenden Sie keine zu harte, aber auch keine zu weiche Butter. Deckel ⑧ aufsetzen und einrasten, Geschwindigkeit 7 einstellen und Motor einschalten.

Sobald sich ein Ballen bildet, darf nur noch kurz weitergeknetet werden, denn durch zu langes Kneten wird der Teig zu weich.

## 2. Rühren

### Zubereitung von Rühr- und Biskuitteig mit dem Messer <sup>14</sup>

Der Knethaken <sup>22</sup> ist für die Zubereitung von Rühr- und Biskuitteig nicht geeignet.

Max. 500 g Mehl plus Zutaten

### Rührteig (auf 2 Arten) Geschwindigkeit/Zeit

a) Zucker, Fett, Eier schaumig schlagen 6 / ca. 1 Min. dann Milch zugießen 6 / ca. 15 Sek. und Mehl vorsichtig mit der Momentstufe 15 / ca. 10-15 x unterheben. «P»

b) Alle Zutaten außer Flüssigkeit in die Universalschüssel geben. 15 / ca. 1 Min.

Flüssigkeit bei laufendem Motor durch die Deckelöffnung zugießen. Zutaten wie Rosinen zuletzt von Hand unterrühren.

### Biskuitteig Geschwindigkeit/Zeit

Eier und ggfs. Wasser schaumig schlagen 15 / ca. 2 Min.  
Zucker hinzufügen 15 / ca. 4 Min.  
Mehl vorsichtig mit der Momentstufe unterheben 8 / 5 x «P»  
evtl. Kakao hinzufügen. 8 / 3 x «P»

## 3. Mixen

### Mixen von Suppen, Shakes usw. mit dem Messer <sup>14</sup>

Maximale Füllmenge 2 l  
Geschwindigkeit ca. 10  
(sonst kann es zum Überlaufen kommen)

Zur Herstellung von Shakes das Obst in Stücken einfüllen. Deckel <sup>8</sup> aufsetzen und einrasten. Mit Geschwindigkeit 15 das Obst vorpürieren, dann Flüssigkeit bei Geschwindigkeit 10 zugeben und fertigmixen. Beim Mixen von Milch sollten Sie beachten, dass diese aufschäumt. Entsprechend weniger Milch verwenden.

## 4. Hacken

### Hacken in der Universalschüssel <sup>7</sup> mit dem Messer <sup>14</sup>

**Hinweis:** Zur Verarbeitung größerer Mengen sollten Sie die Universalschüssel <sup>7</sup> verwenden. Für die Verarbeitung kleinerer Mengen empfehlen wir den Zerkleinerer/Mixer <sup>10</sup> mit dem Messer <sup>12</sup>.

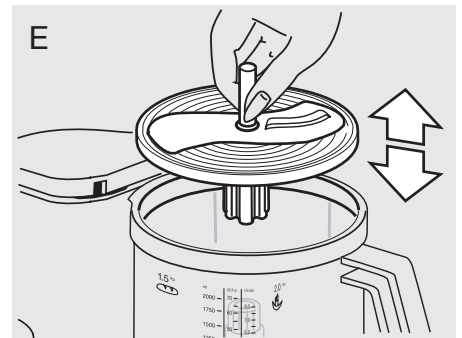
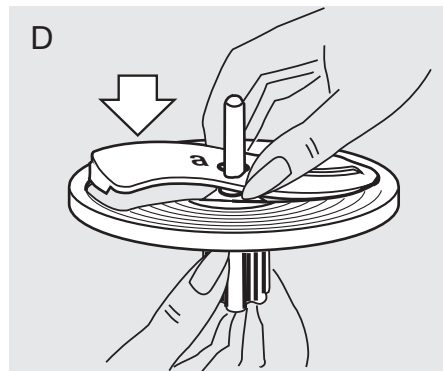
## Verarbeitungsbeispiele

Die Verarbeitungszeiten sind Richtwerte, die u. a. von der Beschaffenheit des Gutes, der Verarbeitungsmenge und dem gewünschten Feinheitsgrad abhängen.

Produkt	Max. Menge	Vorbereitung	Geschwindigkeit	Schalterstellung	Einschaltzeiten/-vorgänge
Brötchen trocken	4 St.	geviertelt	15	I	45 Sekunden
Eiswürfel	28 St.	ganz	15	I	1 Minute (Schnee)
Äpfel	700 g	geviertelt	8	I	15 Sekunden
Schokolade gekühlt	400 g	gebrochen	15	I	15 Sekunden grob 30 Sekunden fein
Eier	8 St.	ganz	6	«P»	8 mal
Käse (weich)	400 g	3 cm-Würfel	15	I	20 Sekunden
Käse (hart)	700 g	3 cm-Würfel	15	I	60-70 Sekunden
Fleisch	700 g	gewürfelt	15	I	40 Sekunden
Karotten	700 g	in Stücken	15	I	10 Sekunden
Zwiebeln	700 g	geviertelt	15	«P»	10 - 13 mal

## 5. Schneiden, Raspeln und Reiben

- Setzen Sie den gewünschten Einsatz wie abgebildet (D) in den Einsatzträger <sup>15</sup> und rasten Sie ihn ein. Um den Einsatz zu entnehmen, drücken Sie das unten herausstehende Ende des Einsatzes nach oben.

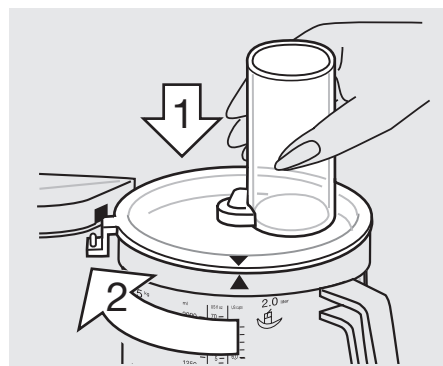


- Nie bei laufendem Gerät in den Einfüllschacht greifen. Immer den Stopfer <sup>9</sup> zum Nachschieben nehmen (F).

**Hinweis:** Bei saftigen und weichen Gütern erhalten Sie besonders gute Ergebnisse, wenn Sie eine niedrige Geschwindigkeit wählen. Harte Güter sollten mit einer höheren Geschwindigkeit verarbeitet werden. Die Universalschüssel nicht überfüllen.

### Feiner Schneideinsatz – a <sup>16</sup>

Geschwindigkeit 1 - 2  
Verarbeitungsbeispiele: Gurken, Kraut, rohe Kartoffeln, Karotten, Zwiebeln, Radieschen.



## Grober Schneideinsatz – b ⑰

Geschwindigkeit 1 - 2

Verarbeitungsbeispiele:

Gurken, Kohlrabi, rohe Kartoffeln, Zwiebeln, Bananen, Tomaten, Champignons, Sellerie.

## Feiner Raspeleinsatz – c ⑱

Geschwindigkeit 3 - 6

Verarbeitungsbeispiele:

Käse (weich und mittelhart), Gurken, Karotten, rohe Kartoffeln, Äpfel.

## Grober Raspeleinsatz – d ⑲

Geschwindigkeit 3 - 6

Verarbeitungsbeispiele:

Käse (weich und mittelhart), Gurken, Kohlrabi, rote Bete, Karotten, rohe Kartoffeln, Äpfel, Kohl.

## Reibeinsatz – e ⑳

Geschwindigkeit 8 - 15

Verarbeitungsbeispiele:

rohe Kartoffeln (z. B. für Kartoffelpuffer und Klöße), Meerrettich, Parmesankäse (hart).

## Pommes-frites-System ㉑

Setzen Sie das Pommes-frites-System auf die Antriebsachse und setzen Sie den Deckel ⑧ auf. Bei abgeschaltetem Motor pro Arbeitsgang am besten 3-4 Kartoffeln (je nach Größe) in den Einfüllschacht im Deckel legen.

Geschwindigkeit 1 - 2 einstellen und das Gerät einschalten. Nachfüllen nur bei ausgeschaltetem Motor. Stopfer ⑨ mit leichtem Druck ansetzen.

## 6. Schlagen mit dem Quirl ㉒

Geschwindigkeit/Zeit

### Biskuitteig

Max. 280 - 300 g Mehl plus Zutaten

Eier und ggfs. Wasser

schaumig schlagen 5 / ca. 2 Min.

Zucker hinzufügen 5 / ca. 2 Min.

Mehl vorsichtig

unterheben 1 / ca. 30 Sek.

### Eiweiß

Minim. 2 Eiweiß 4 - 5 / ca. 4 Min.

Max. 6 Eiweiß 4 - 5 / ca. 6 Min.

### Sahne

Minim. 0,15 - 0,2 l 2 / ca. 1 - 2 Min.

Max. 0,4 l 2 / ca. 3,5 - 4 Min.

Bei Verwendung von haltbarer (ultra-hocherhitzter) Sahne sollte die Sahne vor der Verarbeitung mehrere Stunden bei ca. 4 °C gekühlt werden.

## Arbeiten im Zerkleinerer/Mixer ⑩

Mit dem Messer ⑫ können Sie kleinere Mengen hacken, mixen, pürieren und rühren. Der Zerkleinerertopf ist hervorragend für die Zubereitung von Mousse, Aufstrichen und Dips geeignet.

Maximale Füllmenge:

750 ml Flüssigkeit

### Achtung:

Das Messer ⑫ ist sehr scharf.

Wichtig: Die maximale Verarbeitungszeit im Zerkleinerer beträgt 1 Minute. Flüssigkeiten können länger verarbeitet werden.

Nicht zerkleinert werden dürfen: Schokolade, harte Gewürze, Kaffeebohnen.

Alle Zutaten bei ausgeschaltetem Gerät und eingesetztem Messer in den Zerkleinerer geben.

Den Deckel mit eingesetztem Dichtungsring ⑮ aufsetzen und einrasten.

Flüssigkeiten können Sie bei laufendem Motor nur durch die Öffnung im Deckel ⑩ zugießen. Beim Mixen von Milch sollten Sie beachten, dass diese aufschäumt. Entsprechend weniger Milch verwenden. Nach Gebrauch immer zuerst das Messer aus dem Zerkleinerer nehmen und erst dann das verarbeitete Gut ausleeren. Dieses Gerät darf am Ende seiner

## Verarbeitungsbeispiele

Die Verarbeitungsbeispiele sind Richtwerte, die u.a. von Gut, Menge und Feinheitsgrad abhängen.

### Hacken

Produkt	Max. Menge	Vorbereitung	Geschwindigkeit	Schalterstellung	Einschaltzeiten/-vorgänge
Karotten	150 g	in Stücken	6	P	7 mal
Zwiebeln	100 g / 1 ½ St.	geviertelt	6	P	6-8 mal
Petersilie	30 g / ½ Bund	ohne Stiele	15	I	5-10 Sekunden
Knoblauch	1 Zehe	ganz	15	I	5 Sekunden
Fleisch (mager)	250 g	gewürfelt	15	I	15 Sekunden

### Mixen und Pürieren

Produkt	Vorbereitung	Geschwindigkeit	Schalterstellung	Einschaltzeiten/-vorgänge
Mixgetränke	Früchte zerkleinern und vorpürieren. Milch zugeben.	15	I	ca. 30 Sekunden
Babynahrung (z. B. Obst, Gemüse)	in Stücken	15	P I	10 mal 10 Sekunden
Mayonnaise	1 Ei, Gewürze, Senf mit Essig mischen. Öl langsam durch die Deckelöffnung zufließen lassen.	15	I	30-45 Sekunden
Remouladen-sauce	1 Ei, Gewürze, Senf mit Essig mischen. Öl langsam durch die Deckelöffnung zufließen lassen.	15	I	30-45 Sekunden
	Ei (geviertelt), Gurke zugeben.	6	P	3-5 mal
Avocado-Dip	1 Knoblauchzehe zerkleinern, 2 reife Avocados (geviertelt, entkernt), 1 EL Zitronensaft, 1 EL Olivenöl, 150 ml Joghurt, ½ TL Zucker, Salz, Pfeffer zugeben.	15	I	5 Sekunden
		15	I	ca. 45 Sekunden



**Vanille-Honig-Pflaumen**  
 (als Pfannkuchen-Füllung oder  
 Brotaufstrich)  
 (verwenden Sie den Zerkleinerer ® bei  
 Geschwindigkeit 15)

Füllen Sie 100 g cremigen Honig und  
 100 g Pflaumen in den Zerkleinerer ®  
 und mixen Sie 10 Sekunden, fügen Sie  
 dann 50 ml Wasser (mit Vanille-Aroma)  
 hinzu und mixen Sie noch 3 Sekunden  
 weiter.

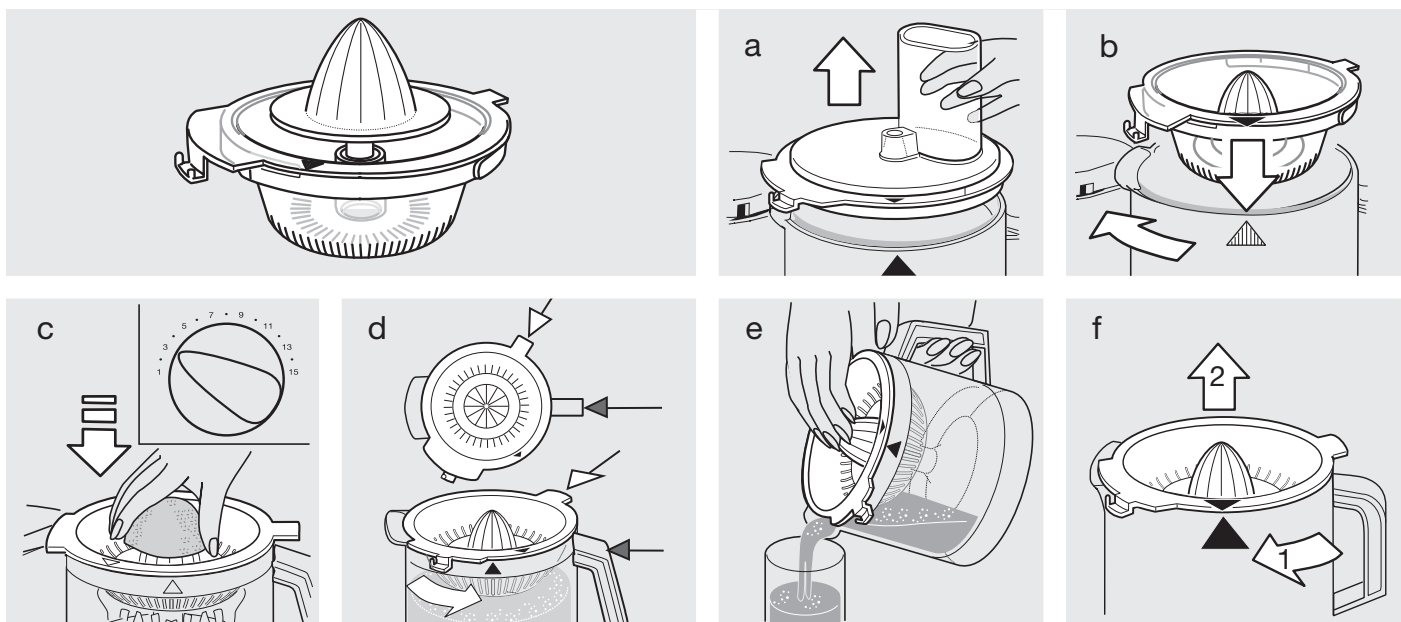
**Rühren von kleinen Teigmengen**

Der Zerkleinerer/Mixer ist ausschließlich für die unten aufgeführte Teigart mit den angegebenen Maximalmengen geeignet:

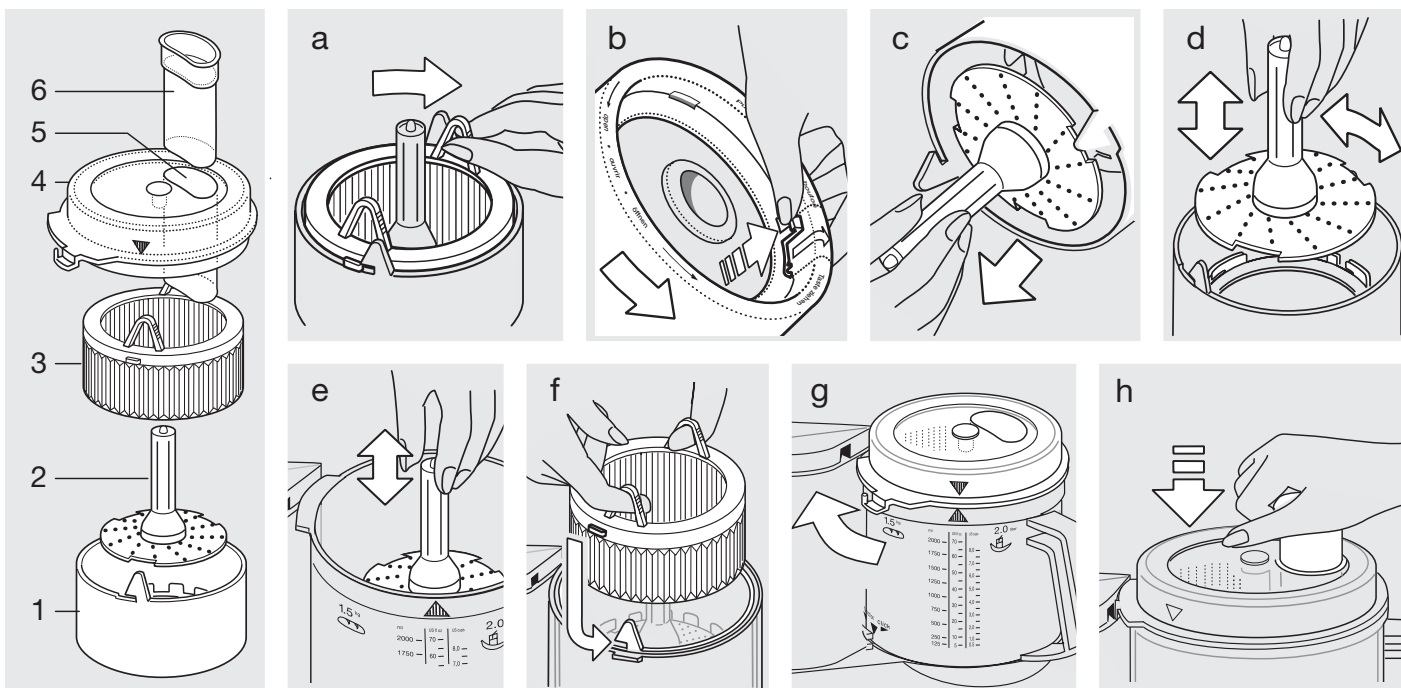
		Geschwin- digkeit	Schalter- stellung	Einschalt- zeiten
<b>Pfannkuchenteig</b>				
240 g Mehl	Mehl, Eier, Salz und die Hälfte der Milch einfüllen, restliche Milch im Lauf zugeben.	6	I	45-60 Sek.
375 ml Milch				
2 Eier				
Salz				
<b>Sahne schlagen</b>				
200 ml Sahne		6	I	30 Sek.

**Sonderzubehör**

**Braun Zitruspresse PJ 600 Type 3200, Geschwindigkeitseinstellung: 1 - 3**



**Braun Saftzentrifuge/Feinreibwerk SJ 600 Type 3200**



## Gerätebeschreibung (SJ 600)

- ① Safring
- ② Feinreibeischiibe
- ③ Trestering
- ④ Deckel
- ⑤ Einfüllschacht
- ⑥ Stopfer

## Vor dem Erstgebrauch

Nach dem Auspacken nehmen Sie das Gerät auseinander und reinigen Sie alle Teile. Zum Auseinandernehmen gehen Sie bitte wie folgt vor:

- Trestering ③ im Uhrzeigersinn entriegeln (a) und herausnehmen.
- Die Taste im Boden des Safringes ① bis zum Anschlag ziehen (b).
- Den Safring ① bei gezogener Taste gegen den Uhrzeigersinn drehen (b), bis sich die Feinreibeischiibe ② aus der Halterung löst.
- Dann die Feinreibeischiibe ② an ihrem Schaft aus dem Safring ① entfernen (c).

## Zusammensetzen

- Universalschüssel der Braun Multiquick (ohne Messereinsatz) ⑦ auf den Motorblock setzen und einrasten.

### Zum Reiben:

- Verwenden Sie bitte lediglich die Feinreibeischiibe ② (e).

### Zum Entsaften:

- Feinreibeischiibe ② so in den Safring ① einsetzen, dass die Ausschnitte am Rand der Feinreibeischiibe über die Haltehaken im Safring gleiten (d).
- Feinreibeischiibe ② am Schaft leicht niederdrücken und im Uhrzeigersinn bis zum Einrasten drehen (d).
- Durch Drehen am Schaft der Feinreibeischiibe prüfen, ob diese richtig eingerastet ist: Der Schaft darf sich nicht mehr drehen lassen.
- Trestering ③ einsetzen. Dabei die beiden Laschen des Tresteringes in die Schlitze des Safringes einschieben (f).
- Setzen Sie die zusammengesetzte Saftzentrifuge (bzw., wenn Sie reiben möchten, nur die Feinreibeischiibe) auf die Antriebsachse in der Universalschüssel.
- Deckel ④ so auf die Universalschüssel aufsetzen, dass der Pfeil auf dem Deckel mit dem Pfeil auf der Universalschüssel übereinstimmt. Dann den Deckel im Uhrzeigersinn drehen, bis sich die Nase am Deckel in die Sicherheitsverschlussöffnung am Motorblock schiebt und am Anschlag hörbar einrastet (g). Zum Abnehmen den Deckel gegen den Uhrzeigersinn drehen.

## Entsaften

Maximalkapazität: 500 g, höchstens jedoch, bis der Tresteraum mit Trester voll ist. Sie können sowohl Obst als auch Gemüse entsaften.

- **Obst und Gemüse vorbereiten:** Erst waschen bzw. schälen. Steinobst entsteinen. Zitrusfrüchte sowie Obst und Gemüse mit Schale, die nicht zum Verzehr geeignet ist, bitte gründlich schälen (z. B. Rote Bete und Kiwi). Kernobst (z. B. Äpfel) kann mit der Schale entsaftet werden.

- **Geschwindigkeitseinstellung:** Wählen Sie auf Ihrer Braun Multiquick die Geschwindigkeitseinstellung 7–8.

- **Saftbereitung:** Schalten Sie den Motor Ihrer Braun Multiquick ein. Füllen Sie dann das vorbereitete Obst oder Gemüse in den Einfüllschacht ⑤ und drücken Sie es mit dem Stopfer ⑥ herunter. Vorsicht: Verwenden Sie immer den Stopfer (h) und greifen Sie nie bei laufendem Gerät mit den Händen in den Einfüllschacht ⑤. Bitte das Gerät nicht überfüllen.

- **Auseinandernehmen:** Motor ausschalten. Deckel ④ entgegen dem Uhrzeigersinn drehen und von der Universalschüssel Ihrer Braun Multiquick abnehmen. Gehen Sie dann bitte vor, wie unter «Vor dem Erstgebrauch» beschrieben. Nehmen Sie die Teile aus der Universalschüssel; bei festem Trester ziehen Sie den entriegelten Trestering ③ an den Griffösen aus dem Safring ① (f).

## Reiben

Das Feinreibeischiibe eignet sich besonders zum sehr feinen Reiben von hartem Käse (z. B. Parmesan und Schweizer Sprinzt), Meerrettich (z. B. Sahnemeerrettich), Äpfeln und Karotten (z. B. für Babykost).

Wichtig: Das Feinreibeischiibe ist nicht zum Reiben von Schokolade geeignet.

- **Das zu reibende Gut vorbereiten:** Obst und Gemüse bitte zuerst waschen bzw. schälen. Kerne und Kerngehäuse entfernen. Bei Käse die Rinde entfernen. Zerkleinern Sie das zu verarbeitende Gut so, dass es in den Einfüllschacht ⑤ passt.
- **Geschwindigkeitseinstellung:** Wählen Sie auf Ihrer Braun Multiquick die Geschwindigkeitseinstellung 7–14. Hinweis: Harte Güter sollten mit höherer Geschwindigkeit verarbeitet werden.
- **Reiben:** Schalten Sie den Motor Ihrer Braun Multiquick ein. Füllen Sie dann das vorbereitete Gut in den Einfüllschacht ⑤ und drücken Sie es mit dem Stopfer ⑥ herunter. Vorsicht: Verwenden Sie immer den Stopfer (h) und greifen Sie nie bei laufendem Gerät mit den Händen in den Einfüllschacht ⑤.
- **Auseinandernehmen:** Motor ausschalten.

Deckel ④ gegen den Uhrzeigersinn drehen und von der Universalschüssel Ihrer Braun Multiquick abnehmen. Nehmen Sie dann die Feinreibeischiibe ② aus der Universalschüssel.

## Reinigung

Sie können alle Teile bis 65 °C in der Spülmaschine reinigen. Trester sowie Reibrückstände sollten Sie vor dem Spülen nicht antrocknen lassen. Bei farbstoffreichen Gütern (z.B. Karotten) können Kunststoffteile beschlagen; vor dem Spülen mit Speiseöl sauberwischen.



Dieses Gerät darf am Ende seiner Lebensdauer nicht mit dem Hausmüll entsorgt werden. Die Entsorgung kann über den Braun Kundendienst oder lokal verfügbare Rückgabe- und Sammelsysteme erfolgen.


Änderungen vorbehalten.

# English

Our products are engineered to meet the highest standards of Quality, functionality and design. We hope you thoroughly enjoy your new Braun appliance.

**Please read the use instructions carefully before first use.**

## Important

-  **The blades ⑫/⑭ are very sharp!**  
Take hold of the blades by the knob only. After use, always first remove the blades from the bowls ⑦/⑩ before removing the processed food.
- Make sure that your voltage corresponds to the voltage printed on the bottom of the appliance. Connect to alternating current only.
- Keep the appliance out of the reach of children.
- This appliance is not intended for use by children or persons with reduced physical, sensory or mental capabilities, unless they are given supervision by a person responsible for their safety. In general, we recommend that you keep the appliance out of reach of children. Children should be supervised to ensure that they do not play with the appliance.
- This appliance was constructed for household use only to process the listed quantities.
- Do not use any parts in the microwave oven.
- Make sure to avoid touching the running drives with your fingers. Put on the protective cover ③ whenever a drive place is not in use, since both drives rotate simultaneously when switching on the appliance.
- Do not allow the appliance to operate unsupervised.
- Braun electric appliances meet applicable safety standards. Repairs or the replacement of the mains cord must only be done by authorised service personnel. Faulty, unqualified repair work may cause considerable hazards to the user.
- Switch the appliance off and disconnect it from the outlet before storing it.

## Specifications

- Voltage/wattage: See typeplate on the bottom of the appliance.
- Operating time and max. capacity: See processing instructions.

## Description

The Braun Multiquick 5 with the 2-bowl system meets highest demands for kneading, mixing, blending, chopping, slicing, shredding and grating, both simply and quickly.

To obtain best results, two different working bowls are available: a large food processor bowl ⑦ and a small chopper bowl ⑩.

Thus, for chopping, puréeing or mixing you can choose between the large and the small working bowl. Moreover, you can use the small bowl to prepare the food which then can be further processed in the large bowl (e.g. to chop nuts for a nut cake dough). Only one bowl can be operated at a time.

- ① Motor block
- ② Cord storage
- ③ Motor switch (on = «I», off = «O»)
- ④ Pulse mode «P»
- ⑤ Variable speed regulator (1-15)
- ⑥ Safety lock (avoids simultaneous operation of both working bowls)
- ⑦ Food processor bowl (2 l capacity)
- ⑧ Lid for food processor bowl ⑦
- ⑨ Pusher for lid ⑧
- ⑩ Chopper/mixer bowl for small quantities (0.75 l capacity)
- ⑪ Lid for chopper bowl ⑩
- ⑬ Seal ring for lid ⑪
- ⑫ Blade for chopper bowl ⑩
- ⑬ Protective cover for motor drive when bowl has been taken off

### Attachments for food processor bowl ⑦

(Important: Not all attachments will be included in the standard equipment of all models).

- ⑭ Blade for food processor bowl ⑦ with protective cover
- ⑮ Insert carrier
- ⑯ Fine slicing insert – a
- ⑰ Coarse slicing insert – b
- ⑱ Fine shredding insert – c
- ⑲ Coarse shredding insert – d
- ⑳ Grating insert – e
- ㉑ French-fries system
- ㉒ Kneading hook
- ㉓ Whipping attachment

**Note:** Before using the food processor for the first time, clean all parts as described under «Cleaning».

## Overload protection

In order to avoid damages caused by overload, this appliance is equipped with an automatic security switch which shuts off the current supply if necessary. In such case, turn the motor switch ③ back to «off/0» and wait approx. 15 minutes to allow the motor to cool off before switching on the appliance again.

## Pulse mode «P»

The pulse ④ mode is for example useful for the following applications:

- Chopping delicate and soft food, e.g., eggs, onions or parsley.
- Carefully folding flour into dough or batter to maintain the creaminess.
- Adding whipped eggs or cream to more solid food.

**The pulse mode «P» is activated by pressing the blue knob ④ on the motor switch with switch setting «O».**

Before activating the pulse mode, set the desired speed with the speed regulator ⑤. When releasing the pulse knob ④, the appliance is switched off.

## Recommended speed ranges for individual attachments

Set the speed range by means of the variable speed regulator ⑤. It is recommended to first select the speed and then switch on the appliance in order to work with the desired speed right from the beginning.

Attachments	Speed range
Kneading hook	7
Blade ⑫ and ⑭	6 - 15
Whipping attachment: – egg-whites	4 - 5
– cream	2
Slicing, grating and shredding inserts	1 - 8
French-fries system (please also refer to product printing)	1 - 2

## Working with the 2-bowl system

**Only one working bowl can be operated at a time.**

The working bowl which is not used must be in the upper position or additionally, can be turned in the «click» direction where it is locked in place. When the arrow markings are aligned, the bowl can be taken off. For safety reasons, always put the protective cover ③ onto the free drive shaft after a bowl has been taken off.

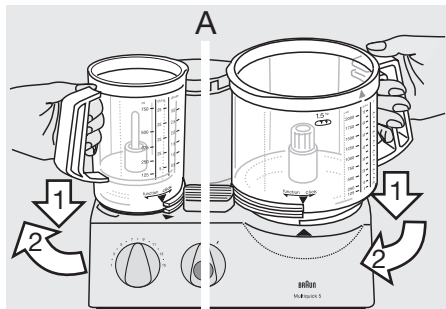
### Double safety feature

The appliance can only be switched on when the desired working bowl with lid is properly engaged. If the lid is opened during operation, the motor switches off automatically. As in this case the motor switch ③ is still on «I», turn it back to «O» to avoid switching on the motor accidentally.

## Attaching the working bowls

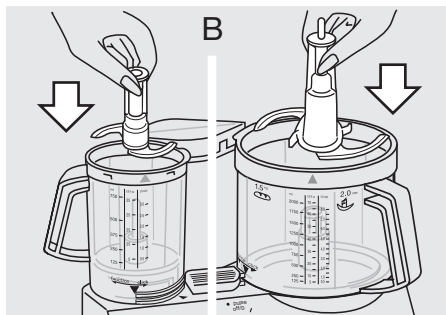
The food processor bowl ⑦ is operated on the large drive place of the motor block ①. The chopper bowl ⑩ is operated on the small drive place.

1. With the motor switched off, place the respective bowl onto its drive place matching the arrow on the bowl with the arrow on the motor block (A).



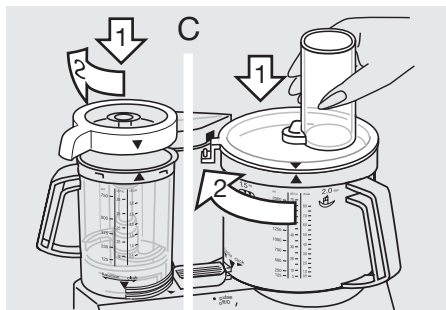
Then turn the bowl in the «function» direction until the lower fixed stop is reached. The bowl on the other drive place must be in the lifted position. If the other drive place is free, put on the protective cover ⑬.

2. Put the attachment needed (see instructions for each of the attachments) onto the drive shaft of the bowl and push it down as far as it will go (B).



When inserting the blade ⑫ onto the chopper bowl ⑩, push it down until it audibly snaps in place.

3. Put the lid onto the bowl matching the arrow on the lid with the arrow on the bowl (C).



Then turn the lid clockwise guiding its nose into the safety lock opening of the motor block ① until it audibly snaps in place.

N.B.

When attaching the lid ⑧ of the chopper bowl ⑩, it must be provided with the seal ring ⑩.

## Removing the working bowls

Switch off the appliance. Turn the lid anti-clockwise and lift it off. Then turn the bowl in the «click» direction until the arrow on the bowl matches the arrow on the motor block and lift off the bowl.

When removing the blade from a bowl, take hold of it by the knob and pull it off.

**Caution: The blades are very sharp.**

The blade ⑭ comes with a protective cover. If not in use, store the blade on the protective cover.

## Cleaning

First, always switch off the motor and unplug the appliance. Clean the motor block ① with a damp cloth only.

All parts can be cleaned in the dishwasher. If necessary, clean all parts thoroughly with a spatula or a brush before rinsing them.

Color-intensive food (e.g. carrots) may leave stains on the plastic parts; wipe them off with cooking oil before cleaning with water.

For cleaning the lid ⑧, first remove the seal ring ⑩. Put the seal ring back in place after cleaning. You can use the seal ring from both sides. Do not use sharp objects for cleaning purposes.

**Clean the blades and the inserts very carefully – they are very sharp.**

## Using the food processor bowl ⑦

When using the food processor bowl, always insert the required attachments before adding ingredients.

### 1. Kneading

For kneading you can use the kneading hook ⑫ or the blade ⑭. For best results, we recommend using the kneading hook which is specially designed for making yeast dough, pasta and pastries.

#### Yeast dough (bread/cake)

Max. 500 g flour plus other ingredients  
Speed 7, 1 ½ minutes

Pour the flour into the food processor bowl, then add the other ingredients – except liquids.

Put on the lid ⑧ and lock in place.

Then choose speed 7 and switch the appliance on.

Add liquids by pouring them through the filling tube of the lid while the motor is running.

When kneading with the blade ⑭, do not add ingredients like raisins, candied peel, almonds, etc. which are not supposed to be cut. These have to be added manually after having taken the kneaded dough out of the food processor bowl.

#### Pasta dough

Max. 500 g flour plus other ingredients  
Speed 7, 1 ½ minutes

Pour the flour into the food processor bowl, then add the other ingredients – except liquids.

Pour the required amount of liquid through the filling tube in the lid when the motor is running.

Do not add any liquid after the dough has formed into a ball as then the liquid will no longer be absorbed evenly.

#### Pastries

Max. 500 g flour plus other ingredients  
Speed 7, approx. 1 minute

Pour flour into the food processor bowl, then add the other ingredients. For best results, be butter used must not be too hard, nor too soft.

Put on the lid ⑧ and lock in place. Choose speed 7 and switch on the appliance.

Stop kneading the dough shortly after a ball has formed. Otherwise the pastry dough will become too soft.

## 2. Mixing

### For mixing cake dough or sponges use the blade ⑭.

The kneading hook ② is not suitable for mixing cake doughs or sponges.

Max. 500 g flour plus other ingredients

### Cake mixture

(2 methods) Speed / Time

a) Cream butter with sugar and eggs pour in milk and carefully fold in flour with pulse mode. «P»

6 / ca. 1 min  
6 / ca. 15 secs  
15 / ca. 10-15 x «P»

b) Pour all ingredients except liquids into the food processor bowl. 15 / ca. 1 min

Add required liquids through the filling tube of the lid while the motor is running. Finally add ingredients like raisins manually.

Sponge Speed/Time

Cream eggs and water (if required) and sugar fold in flour with pulse mode add cocoa powder

15 / ca. 2 mins  
15 / ca. 4 mins  
8 / 5 x «P»  
8 / 3 x «P»

## 3. Blending

### Use the blade ⑭ for blending soups, shakes, etc.

Maximum capacity 2 l

Speed 10 (otherwise the bowl may overflow)

For milk-shakes, pour coarsely chopped fruit into the food processor bowl.

Put on the lid ⑧ and lock in place. With speed 15, blend fruit first, then add liquid at speed 10 and finish blending.

When blending milk, please note that it will froth. Use smaller Quantities.

## 4. Chopping

### Chopping in the food processor bowl with the blade ⑭

Note: For processing larger quantities, use the food processor bowl ⑦ with blade ⑭. For processing smaller quantities, we recommend to use the chopper bowl ⑩ with blade ⑫.

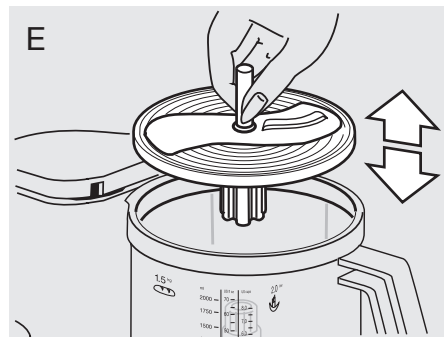
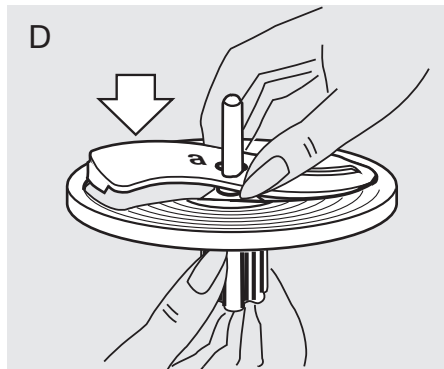
## Processing examples

The processing times are approximate and depend on the quality, the amount of food to be processed and the required degree of fineness.

Product	Max. amount	Preparation	Speed	Mode	Time/pulses
Hard bread rolls	4	quartered	15	I	45 secs
Ice cubes	28	whole	15	I	1 minute (snow)
Apples	700 g	quartered	8	I	15 secs
Chocolate cool	400 g	broken	15	I	coarse 15 secs fine 30 secs
Eggs	8	whole	6	P	8 x
Cheese (soft)	400 g	3-cm cubes	15	I	20 secs
Cheese (hard)	700 g	3-cm cubes	15	I	60-70 secs
Meat	700 g	in cubes	15	I	40 secs
Carrots	700 g	in pieces	15	I	10 secs
Onions	700 g	quartered	15	P	10 - 13 x

## 5. Slicing, shredding, grating

- Place the insert you want to use into the insert carrier ⑮ as shown in (D) and snap into position. In order to remove the insert, push up the insert end that protrudes at the bottom of the insert carrier.



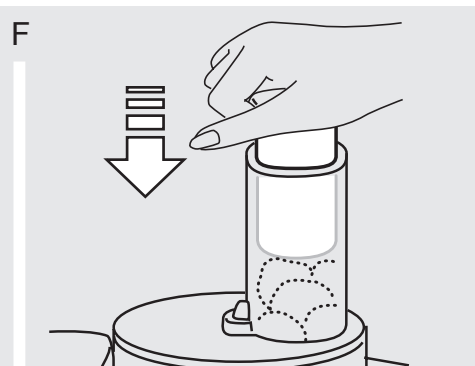
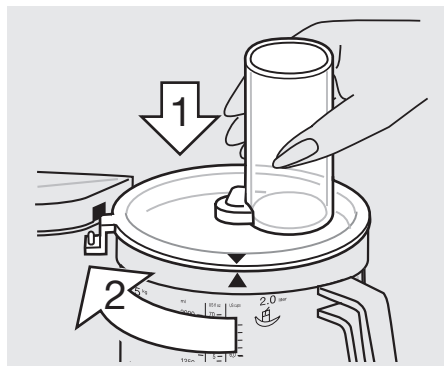
- Never reach into the filling tube when the motor is running. Always use the pusher ⑨ (F).

N.B.: When processing juicy or soft food, you will obtain better results at a lower speed. Hard food should be processed at a higher speed. Do not overload the food processor bowl.

### Fine slicing insert – a ⑮

Speed 1 - 2

Processing examples: cucumbers, cabbage, raw potatoes, carrots, onions, radishes.



### Coarse slicing insert – b 17

Speed 1 - 2

Processing examples: cucumbers, kohlrabi, raw potatoes, onions, bananas, tomatoes, mushrooms, celery.

### Fine shredding insert – c 18

Speed 3 - 6

Processing examples: cheese (soft to medium), cucumbers, carrots, raw potatoes, apples.

### Coarse shredding insert – d 19

Speed 3 - 6

Processing examples: cheese (soft to medium), cucumbers, kohlrabi, beet-root, carrots, raw potatoes, apples, cabbage.

### Grating insert – e 20

Speed 8 - 15

Processing examples: raw potatoes (e.g. for potatoe pancakes), horseradish, parmigiano cheese (hard).

### French-fries system 21

Place the French-fries system onto the drive shaft, put on the lid 8 and lock in place. For best results, place 3 - 4 potatoes (depending on size) in the filling tube of the lid 8 while the motor is switched off.

Set speed to 1 - 2 and switch on the appliance. Before filling in a new load, switch the motor off. Use the pusher 9 to apply slight pressure when pushing the potatoes into the filling tube.

## 6. Whipping with the whipping attachment 23

Speed/Time

### Whipping sponges

Max. 280-300 g flour plus ingredients  
Cream eggs and water (if required)  
add sugar  
fold in flour

5 / ca. 2 mins  
5 / ca. 2 mins  
1 / ca. 30 secs

### Whipping egg-whites

Min.: 2 egg-whites  
Max.: 6 egg-whites

4-5 / ca. 4 mins  
4-5 / ca. 6 mins

### Whipping cream

Min.: 0.15-0.2 l  
Max.: 0.4 l

2/ca. 1-2 mins  
2/ca. 3.5-4 mins

Before whipping sterilized cream, keep the cream cool for several hours (at 4 °C approx.).

## Using the chopper bowl 10

The blade 22 can be used for chopping, blending, puréeing and mixing smaller quantities. The chopper bowl is perfectly suited for preparing mousse, pastes or dips.

Maximum capacity: 750 ml liquid.

### Caution:

**The blade 22 is extremely sharp.**

Important: The maximum processing time in the chopper bowl is 1 minute. Liquids can be processed longer.

Chocolate, hard spices and coffee beans may not be chopped.

With the motor switched off, insert the blade 22 in the chopper bowl 10, then place all ingredients into the chopper bowl.

Liquids can be poured through the opening in the lid 11 when the motor is running.

Put the lid 11 with the seal ring 12 onto the chopper bowl and close it as described earlier. After use, always remove the blade from the chopper bowl first and then empty the processed food. When blending milk, please note that it will froth. Use smaller quantities.

### Processing examples

The processing times are approximate and depend on the quality and amount of food to be processed and the degree of fineness required.

### Chopping

Product	Max. amount	Preparation	Speed	Switch position	Time/pulses
Carrots	150 g	in pieces	6	<b>P</b>	7 x
Onions	100 g / 1½ onion	quartered	6	<b>P</b>	6-8 x
Parsley	30 g / ½ bunch	withouth stems	15	I	5-10 seconds
Garlic	1 clove	whole	15	I	5 seconds
Meat (lean)	250 g	quartered	15	I	15 seconds

### Blending

Product	Preparation	Speed	Switch position	Time/pulses
Mixed drinks	Chop fruit before processing. Add milk.	15	I	approx. 30 seconds
Baby food (e.g. fruit, vegetable)	Chopped	15	<b>P</b> I	10 x 10 seconds
Mayonnaise	Blend 1 egg, seasoning, mustard and vinegar. Slowly pour in oil through lid opening.	15	I	30-45 seconds
Tartar	Blend 1 egg, seasoning, mustard and vinegar. Slowly pour in oil through lid opening. Add quartered egg and vinegar.	15 6	I <b>P</b>	30-45 seconds 3-5 x
Avocado	Chop 1 clove garlic, add 2 ripe avocados (quartered, w/o stone), 1 tbsp. lemon juice, 1 tbsp. olive oil, 150 ml yogurt, ½ tsp. sugar, salt, pepper.	15 15	I I	5 seconds ca. 45 seconds

### Vanilla-Honey-Prunes

(as a pancake stuffing or spread)  
(use the chopper bowl ⑩, speed 15)

Fill 100 g creamy honey and 100 g prunes into the chopper bowl and chop 10 seconds, then add 50 ml water (vanilla-flavoured) and resume chopping for 3 seconds.

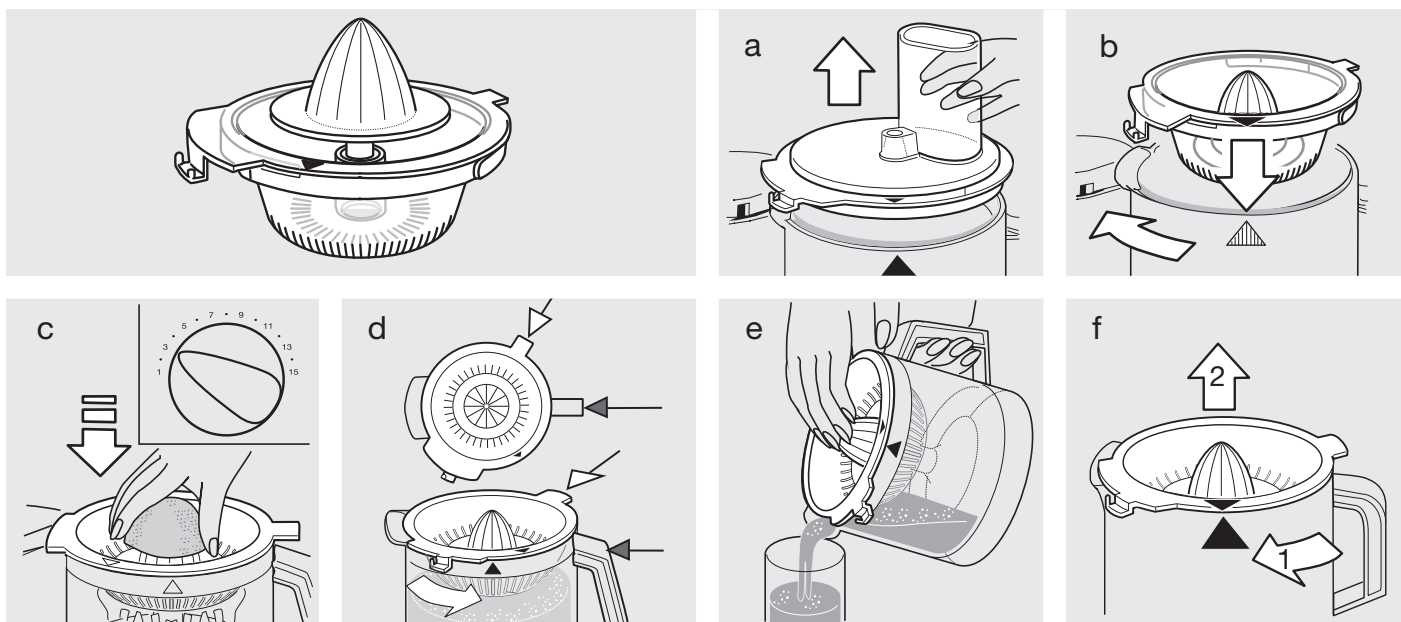
### Mixing smaller dough quantities

The chopper bowl is only suitable for processing the following dough type; the recipe reflects maximum quantities:

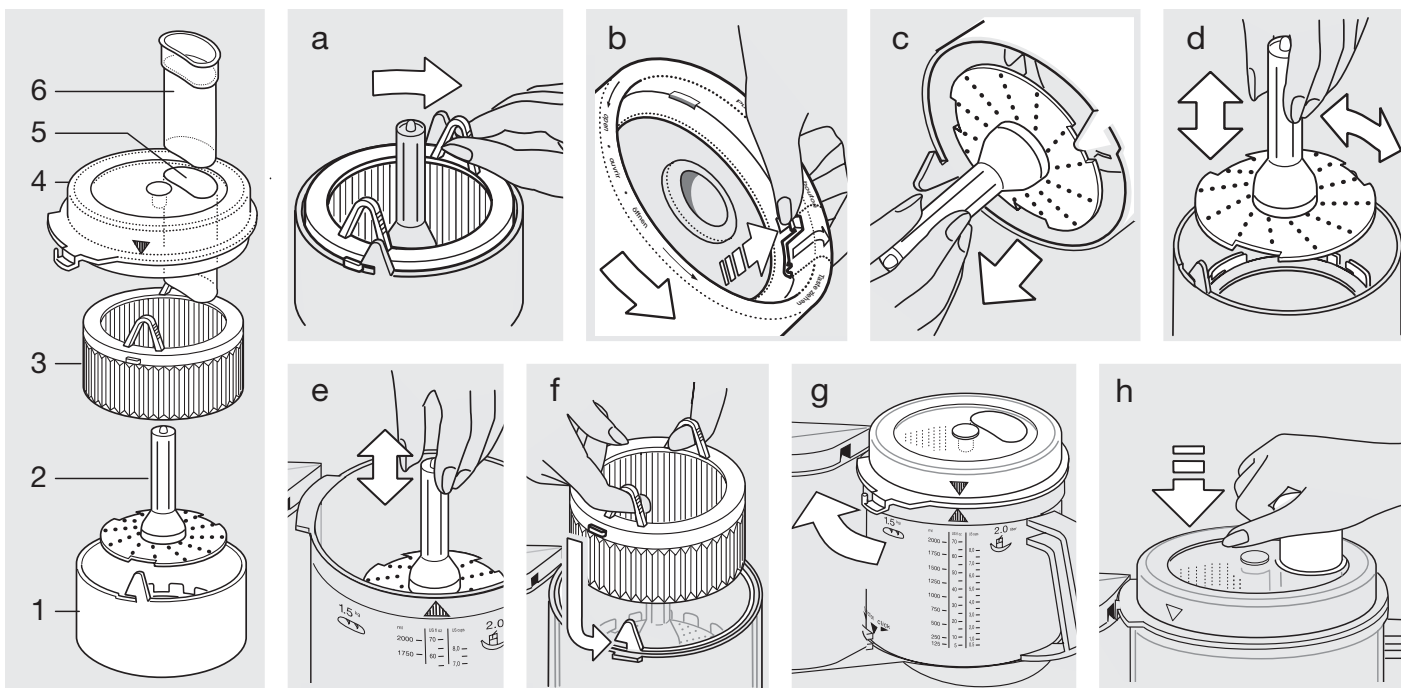
	Speed	Switch position	Time	
<b>Pancake mixture</b> 240 g flour 375 ml milk 2 eggs salt	Mix the flour, eggs, salt and half of the milk, add rest of the milk while the motor is running.	6	I	45-60 sec.
<b>Whipping cream</b> 200 ml cream	6	I	30 secs.	

### Special accessories

Braun Citrus press PJ 600 Type 3200, Speed: 1 - 3



Braun Juice Extractor/Fine Grating Attachment SJ 600 Type 3200



## Description (SJ 600)

- ① Juicer drum
- ② Fine grating disc
- ③ Strainer basket
- ④ Cover
- ⑤ Filling tube
- ⑥ Pusher

## Before the first use

After unpacking the appliance, please disassemble it and clean all parts. To disassemble the appliance proceed as follows:

- Unlock the strainer basket ③ by turning it clockwise (a) and wash all parts by hand.
- Pull the key in the bottom of the juicer drum ① as far as it will go (b).
- Turn the juicer drum ① anti-clockwise with the key in the bottom of the juicer drum pulled (b) – until the fine grating disc ② is unlocked.
- Then pull the fine grating disc ② by its shaft out of the juicer drum ① (c).

## Assembling

- Attach the food processor bowl of your Braun Multiquick (without the blade) to the motor block and lock it in place.

### For grating:

- Use the fine grating disc ② only (e).

### For juice extracting:

- Insert the fine grating disc ② into the juicer drum ① so that the cut-out sections in the rim of the fine grating disc slide over the holding studs in the juicer drum (d).
- Push the fine grating disc ② by its shaft slightly down and turn it clockwise until it clicks in (d).
- Check by trying to turn the shaft of the fine grating disc ② whether the grating disc is properly locked. If it is, the shaft cannot be turned.
- Insert the strainer basket ③ into the juicer drum ①, and ensure that both tabs fit into the notches of the drum (f).
- For juice extracting set the assembled juice extractor on the food processor bowl drive shaft of your Braun Multiquick. If you want to grate, set the fine grating disc ② only on the drive shaft of the food processor bowl.
- Place the cover ④ on the Braun Multiquick food processor bowl so that the arrow on the cover matches the arrow on the food processor bowl. Then turn the cover clockwise until the nozzle on the cover is in the safety lock on the motor block of your Braun Multiquick system and audibly snaps into place (g). To remove, turn the cover anti-clockwise.

## Extracting juice

Maximum capacity: 500 g or when the pulp space is full. You can extract juice from fruits, as well as from vegetables.

- **Preparing fruits or vegetables:**  
First wash or peel the food. Fruits with pits should always have the pits removed first. Citrus fruits, as well as fruits with skin and vegetables (e.g. red beets and Kiwi-fruits) should be thoroughly peeled. Seed fruits (e.g. apples) can be processed with peels and cores.
- **Speed selection:**  
Please select the setting 7–8 on your Braun Multiquick.
- **Extracting:**  
Turn on the motor of your Braun Multiquick. Fill the prepared fruits or vegetables into the filling tube ⑤ and push it down with the pusher ⑥ (h). Caution: Always use the pusher. Never reach into the filling tube while the motor is running!  
Do not overload the appliance.
- **Disassembling:**  
Turn off the motor of your Braun Multiquick. Turn the cover ④ anti-clockwise and remove it from the food processor bowl. Then proceed as described in the section «Before the first use». Remove all parts from the food processor bowl of your Braun Multiquick. If the fruit pulp is very dense, pull the disengaged strainer basket ③ out of the juicer drum ① by using the pull rings (f).

## Grating

The fine grating device is designed for very fine grating of food such as hard cheese (e.g. Italian parmigiano cheese or Swiss spritz cheese), horse-radish (e.g. for horse-radish cream), apples and carrots (e.g. for baby food).

**Important:** The fine grating disc is not suited for grating chocolate.

- **Preparing the food for grating:**  
Fruits and vegetables should be washed first or peeled. Seeds and cores should be removed. Cut off the crust from cheese. The food should be cut small enough to fit into the filling tube ⑤.
- **Speed selection:**  
Please select the setting 7–15 on your Braun Multiquick. Note: Hard food should be grated at higher speeds.
- **Grating:**  
Turn on the motor of your Braun Multiquick. Fill the prepared food into the filling tube ⑤ and push it down with the pusher ⑥ (h). Caution: Always use the pusher. Never reach into the filling tube while the motor is running!
- **Disassembling:**  
Turn off the motor of your Braun Multiquick. Turn the cover ④ anti-clockwise and remove it from the food processor bowl. Then remove the fine grating disc ② from the food processor bowl.

## Cleaning

All parts can be cleaned in the dishwasher at temperatures up to 65 °C. Pulp and other residues should not become dry before the appliance is cleaned. The appliance may discolour when processing food with high degree of pigments (e.g. carrots); use vegetable oil to clean it, before cleaning with detergents or in the dishwasher.



Please do not dispose of the product in the household waste at the end of its useful life. Disposal can take place at a Braun Service Centre or at appropriate collection points provided in your country.

Subject to change without notice.




# Français

La conception de nos produits leur permet d'offrir les plus hauts standards de qualité, de fonctionnalité et de design. Nous espérons que vous prendrez plaisir à utiliser votre nouvel appareil Braun.

**Veillez lire le mode d'emploi soigneusement avant d'utiliser l'appareil pour la première fois.**

## Important

-  **Les couteaux ⑫/⑭ sont très acérés!**  
Les tenir par le manche uniquement. Après utilisation, retirer toujours des bols ⑦/⑩ les couteaux, puis les aliments travaillés.
- S'assurer que la tension correspond bien à celle indiquée sur la plaque de fond de l'appareil. Brancher sur un courant alternatif uniquement.
- Garder l'appareil hors de portée des enfants.
- Cet appareil n'est pas destiné à des enfants ou à des personnes aux capacités mentales, sensorielles et physiques réduites à moins qu'elles ne soient sous la surveillance d'un adulte responsable de leur sécurité. Il convient de surveiller les enfants pour s'assurer qu'ils ne jouent pas avec l'appareil. Conserver hors de portée des enfants.
- Cet appareil est conçu pour un usage domestique uniquement et pur travailler les quantités indiquées.
- Ne mettre aucune pièce de cet appareil au micro-ondes.
- Eviter de toucher les pignons d'entraînement avec les doigts. Poser le capot de protection ⑬ à chaque fois qu'un des bols n'est pas dans son logement car les entraînements tournent simultanément dès que l'on branche l'appareil.
- Ne pas laisser l'appareil en marche sans surveillance.
- Les appareils électriques Braun répondent aux normes de sécurité en vigueur. Leur réparation ou le changement du cordon d'alimentation doivent être effectués uniquement par les Centres Service Agréés Braun (C.S.A. – voir liste sur le 3615 Braun). Des réparations effectuées par du personnel non qualifié peuvent causer accidents ou blessures à l'utilisateur.
- Arrêter et débrancher l'appareil avant de le ranger.

## Précisions

- Tension/puissance: voir la plaque d'identification sous l'appareil.
- Temps d'utilisation et capacité maximale: voir les instructions d'utilisation.

## Description

Le Braun Multiquick 5 avec son système à 2 bols convient aux plus exigeants pour pétrir, mixer, mélanger, hacher, émincer et râper, aussi simplement que rapidement. Pour obtenir les meilleurs résultats, 2 bols de travail sont disponibles: un grand bol universel ⑦ et un petit bol hachoir ⑩.

Ainsi, pour hacher, réduire en purée ou mélanger, on peut utiliser le grand ou le petit bol de travail. On peut également utiliser le petit bol pour préparer des aliments qui pourront ensuite être travaillés dans le grand bol (par exemple, hacher des noix pour une pâte à gâteau). On ne peut faire fonctionner qu'un seul bol à la fois.

- ① Bloc-moteur
- ② Rangement du cordon
- ③ Commutateur de mise en route (marche = «I», arrêt = «O»)
- ④ Mode intermittent «P»
- ⑤ Variateur de vitesses (1-15)
- ⑥ Sécurité (évite l'utilisation simultanée des 2 bols)
- ⑦ Bol universel (contenance 2 L)
- ⑧ Couvercle du bol universel ⑦
- ⑨ Poussoir pour le couvercle ⑧
- ⑩ Bol hachoir/mixeur pour les petites quantités (contenance 0,75 L)
- ⑪ Couvercle du bol hachoir/mixeur ⑩
- ⑫ Anneau d'étanchéité du couvercle ⑪
- ⑬ Couteau du bol hachoir/mixeur ⑩
- ⑭ Protection du pignon d'entraînement lorsque le bol a été retiré

**Accessoires pour le bol universel ⑦**  
(Important: tous les accessoires ne sont pas inclus dans l'équipement de base des différents modèles).

- ⑭ Couteau pour le bol universel ⑦ avec sa protection
- ⑮ Porte-disques
- ⑯ Disque éminceur fin – a
- ⑰ Disque éminceur gros – b
- ⑱ Disque à râper fin – c
- ⑲ Disque à râper gros – d
- ⑳ Disque à gratter – e
- ㉑ Système coupe-frites
- ㉒ Crochet-pétrisseur
- ㉓ Fouet

**Note :** Avant la première utilisation du combiné culinaire, nettoyer toutes ses parties comme indiqué dans le paragraphe «Nettoyage».

## Protection contre la surcharge

Pour éviter tout accident dû à une surcharge, cet appareil est équipé d'un disjoncteur de sécurité qui coupe le courant si nécessaire. Dans ce cas, repositionner le commutateur ③ sur «O» et attendre environ 15 minutes avant de le remettre en marche pour permettre le refroidissement du moteur.

## Mode intermittent « P »

Le mode intermittent ④ est utilisé par exemple pour les préparations suivantes:

- Hacher des aliments délicats et tendres (oeufs, oignons ou persil).
- Ajouter délicatement la farine dans une pâte pour en garder le velouté.
- Additionner des oeufs ou de la crème battus à un aliment plus solide.

**Le mode intermittent « P » est activé lorsqu'on appuie sur le bouton bleu du commutateur ④ en position « O ».**

Avant d'actionner le mode intermittent, sélectionner la vitesse choisie au moyen du variateur de vitesses ⑤. En libérant le bouton ④, l'appareil s'arrête.

## Vitesses conceillées pour l'utilisation de chacun des accessoires

Les différentes vitesses sont sélectionnées à l'aide du variateur de vitesses ⑤. Il est recommandé de sélectionner d'abord la vitesse souhaitée et de ne mettre qu'ensuite l'appareil en marche afin de pouvoir travailler dès le début avec la vitesse souhaitée.

Accessoires	Vitesses
Crochet pétrisseur	7
Couteau ⑫ et ⑭	6 - 15
Fouet – blancs en neige	4 - 5
– crème	2
Disques éminceurs et râpes	1 - 8
Système coupe-frites	1 - 2

(se référer également aux indications marquées sur l'appareil)

## Utilisation avec le système à 2 bols

**Un seul bol peut être utilisé à la fois.**

Le bol qui n'est pas utilisé doit être placé en position haute ou éventuellement peut être laissé dans son logement s'il est bien bloqué.

Lorsque les flèches sont alignées, le bol peut également être retiré. Par sécurité, lorsqu'un bol a été enlevé, poser toujours le couvercle de protection ③ sur le pignon d'entraînement libéré.

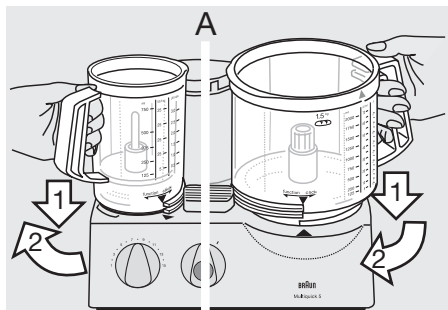
## Double sécurité

L'appareil ne peut être mis en route que lorsque le bol de travail choisi, avec son couvercle, a été correctement mis en place. Si pendant le fonctionnement, le couvercle n'est pas bien bloqué, le moteur s'arrête automatiquement. Dans ce cas, le commutateur ③ étant encore sur « I », le positionner sur « O » pour éviter que l'appareil ne se mette en route accidentellement.

## Mise en place des bols de travail

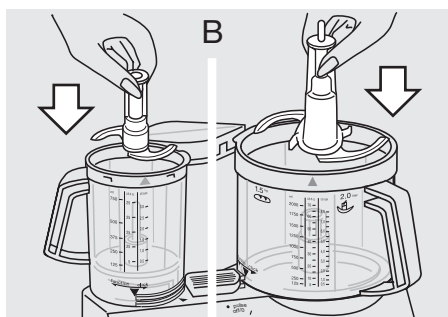
Le bol universel ⑦ travaille sur le grand logement du bloc-moteur ①, le bol hachoir ⑩ sur le petit logement.

1. Moteur arrêté, placer le bol correspondant sur son pignon d'entraînement tout en vérifiant que la flèche du bol vient bien se placer sur la flèche du bloc-moteur (A).



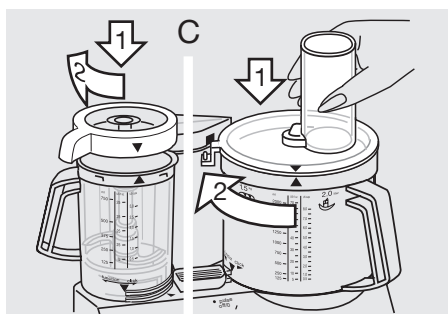
Puis tourner le bol dans la direction « fonction » jusqu'à ce qu'il atteigne le cran de blocage. Le bol de l'autre logement doit être placé en position haute. Si son logement est vide, poser le couvercle de protection ⑬.

2. Poser l'accessoire désiré (voir les instructions pour chacun des accessoires) sur le pignon d'entraînement du bol et l'enfoncer aussi bas que possible (B).



Lorsque l'on place le couteau ⑭ dans le bol hachoir ⑩, le pousser vers le bas jusqu'à entendre un clic de blocage.

3. Poser le couvercle sur son bol en vérifiant que la flèche du couvercle se positionne bien sur la flèche du bol (C).



Tourner le couvercle dans le sens des aiguilles d'une montre jusqu'à ce que son bec verseur se place dans l'ouverture du blocage de sécurité du bloc-moteur ① en faisant entendre un click de blocage.

**NB:** Placer toujours le couvercle ⑩ sur le bol hachoir ⑩ avec l'anneau d'étanchéité ⑩a.

## Démontage des bols de travail

Arrêter l'appareil. Tourner le couvercle dans le sens contraire des aiguilles d'une montre et l'enlever. Tourner le bol dans la direction du « click » jusqu'à ce que la flèche du bol vienne se placer sur la flèche du bloc-moteur et l'enlever.

Lorsqu'on retire le couteau du bol, le tenir par la tête et soulever.

**Attention : les lames sont très acérées.**

La lame ⑭ est livrée avec un couvercle de protection. Lorsqu'elle n'est pas utilisée, toujours la conserver munie de son couvercle de protection.

## Nettoyage

Avant toute chose, toujours arrêter le moteur et débrancher l'appareil. Nettoyer le bloc-moteur ① uniquement avec un chiffon humide.

Toutes les pièces vont au lave-vaisselle. Si nécessaire, les nettoyer avec une spatule ou une brosse avant le rinçage.

Les aliments colorants (carottes par exemple) peuvent tacher les parties en plastique; les essuyer avec de l'huile de cuisine avant de les nettoyer à l'eau.

Pour nettoyer le couvercle ⑧, retirer d'abord l'anneau d'étanchéité ⑩a puis le replacer après nettoyage. L'anneau d'étanchéité peut être utilisé indifféremment sur ses deux faces. Ne pas utiliser d'objets coupants pour le nettoyage.

**Nettoyer les couteaux et les accessoires avec précaution, ils sont très acérés.**

## Utilisation du bol universel ⑦

Lors de l'utilisation du bol universel, placer tout d'abord les accessoires avant d'incorporer les ingrédients.

### 1. Pétrir

Pour le pétrissage de la pâte, utiliser le crochet pétrisseur ②② ou le couteau ⑭. Pour de meilleurs résultats, il est conseillé d'utiliser le crochet pétrisseur, conçu spécialement pour les pâtes lourdes, les pâtes alimentaires et les pâtisseries.

### Pâtes lourdes (pain/gâteaux)

Maximum 500 g de farine plus les ingrédients complémentaires  
Vitesse 7 pendant 1 ½ minute

Verser la farine dans le bol universel ⑦, ajouter les autres ingrédients sauf les liquides. Poser le couvercle ⑧ et bloquer. Positionner sur la vitesse 7 et mettre en route. Ajouter les liquides en les versant dans la cheminée du couvercle pendant que le moteur tourne.

En pétrissant à l'aide du couteau ⑭, ne pas ajouter d'ingrédients tels que raisins secs, écorces confites, amandes, etc. qui ne doivent pas être coupés. Ils doivent être ajoutés à la main après avoir retiré le couteau du bol.

### Pâtes alimentaires

Maximum 500 g de farine plus les ingrédients complémentaires  
Vitesse 7 pendant 1 ½ minute

Verser la farine dans le bol universel ⑦, ajouter les autres ingrédients sauf les liquides. Verser la quantité nécessaire de liquide par la cheminée du couvercle ⑧ pendant que le moteur tourne. Ne plus ajouter de liquide lorsque la pâte a formé une boule car il ne serait plus absorbé uniformément.

### Pâte à tartes

Maximum 500 g de farine plus les ingrédients complémentaires  
Vitesse 7 pendant 1 minute environ

Verser la farine dans le bol universel et ajouter les autres ingrédients. Pour de meilleurs résultats, le beurre utilisé ne doit être ni trop dur ni trop mou.

Placer le couvercle ⑧ et bloquer. Positionner sur la vitesse 7 et mettre en route.

Arrêter de pétrissage de la pâte dès qu'une boule s'est formée sinon la pâte à tartes deviendrait trop molle.

## 2. Mélanger

**Pour mélanger la pâte à gateaux ou pâte à biscuits, utiliser le couteau ⑭.** Le crochet pétrisseur ⑳ ne convient pas pour mélanger les pâtes à gateaux ou les pâtes souples.

Maximum 500 g de farine plus les ingrédients complémentaires.

Pâte à gateaux (2 méthodes) Vitesse/Durée

a) Battre le beurre avec du sucre et des oeufs, 6 / ca. 1 mn  
ajouter le lait 6 / ca. 15 sec  
et recouvrir de farine avec le mode 15 / ca. 10-15 x  
intermittent « P »

b) Verser tous les ingrédients sauf les liquides, dans le bol universel 15 / ca. 1 mn

Ajouter les liquides nécessaires par la cheminée du couvercle pendant que le moteur tourne. Mettre les ingrédients tels que raisins secs à la main.

**Biscuit de Savoie (ou pâtes souples)** Vitesse/Durée

Battre les oeufs (et l'eau si nécessaire) 15 / ca. 2 mn  
ajouter le sucre 15 / ca. 4 mn  
verser la farine avec le mode intermittent 8 / 5 x « P »  
ajouter la noix de coco en poudre 8 / 3 x « P »

## 3. Mixer

**Utiliser le couteau ⑭ pour mixer les soupes, les liquides, etc.**

Capacité maximale : 2 L

Vitesse 10 (respecter la contenance, sinon le bol pourrait déborder)

Pour les milk-shakes, verser les fruits grossièrement coupés dans le bol universel. Placer le couvercle ⑧ et bloquer. Avec la vitesse 15, mixer d'abord les fruits puis ajouter le liquide en vitesse 10 et terminer le mélange. Lorsqu'on mixe le lait, ne pas oublier qu'il peut mousser. Utiliser de plus petites quantités.

## 4. Hacher

**Hacher dans le bol universel ⑦ avec le couteau ⑭**

**Note :** Pour travailler des quantités importantes, utiliser le bol universel ⑦ avec le couteau ⑭. Pour travailler des quantités plus petites, il est recommandé d'utiliser le bol hachoir ⑩ avec le couteau ⑭.

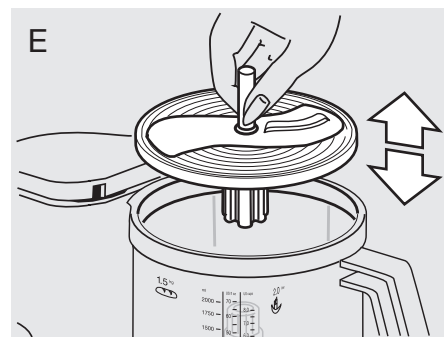
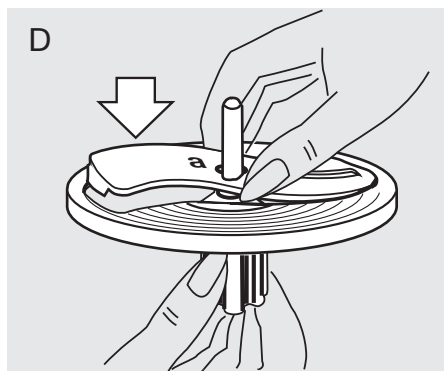
## Exemples d'utilisation

Les temps d'utilisation sont approximatifs et dépendent de la qualité et de la quantité des aliments ainsi que du degré de finesse désiré.

Aliment	Quantité maximale	Préparation	Vitesse	Mode	Durée
Pain dur	4	en morceaux	15	I	45 sec
Cubes de glace	28	entiers	15	I	1 mn (pilés)
Pommes	700 g	en quartiers	8	I	15 sec
Chocolat dur	400 g	cassé	15	I	épais 15 sec fin 30 sec
Oeufs	8	entiers	6	P	8 x
Fromage (pâte molle)	400 g	cubes de 3 cm	15	I	20 sec
Fromage (pâte dure)	700 g	cubes de 3 cm	15	I	60-70 sec
Viandes	700 g	en cubes	15	I	40 sec
Carottes	700 g	en morceaux	15	I	10 sec
Oignons	700 g	en quartiers	15	P	10 - 13 x

## 5. Émincer, râper, gratter

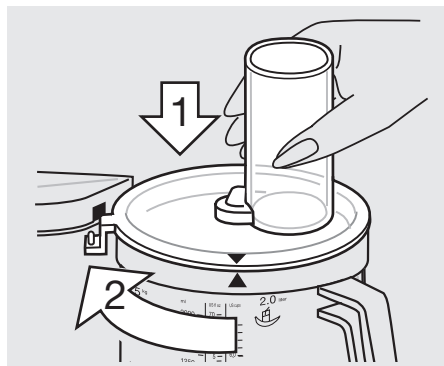
- Poser le disque à utiliser sur le porte-disques ⑤ (D); le mettre en place d'un coup sec. Pour le retirer, pousser vers le haut le dessous du disque qui dépasse du support-disques.



- Ne jamais introduire les doigts dans la cheminée pendant que le moteur tourne mais utiliser toujours le poussoir ⑨ (F).

**NB:** Si l'on travaille des aliments juteux ou tendres, on obtiendra de meilleurs résultats avec une vitesse basse; on utilisera par contre une vitesse basse; on utilisera par contre une vitesse plus élevée pour les aliments durs. Ne jamais surcharger le bol universel.

- Placer l'éminceur ou la râpe sur l'entraînement du bol universel (E).
- Poser le couvercle ⑧ et bloquer. Sélectionner la vitesse et verser les aliments dans la cheminée pendant que le moteur est arrêté. Le remplissage ne doit être effectué que lorsque l'appareil est à l'arrêt.



### Disque éminceur tranches fines – a ⑩

Vitesse 1 - 2

Utilisation pour : concombres, choux, pommes de terres crues, carottes, oignons, radis.

### Disque éminceur tranches épaisses – b ⑪

Vitesse 1 - 2

Utilisation pour : concombres, courges, raves, pommes de terre crues, oignons, bananes, tomates, champignons, céleris.

### Disque à râper – râpe fin – c ⑫

Vitesse 3 - 6

Utilisation pour : fromages (à pâte molle ou moyennement dure), concombres, carottes, pommes de terre crues, pommes.

### Disque à râper – râpe épaisse – d ⑬

Vitesse 3 - 6

Utilisation pour : fromages (à pâte molle ou moyennement dure), concombres, choux-raves, betteraves, carottes, pommes de terre crues, pommes, choux.

### Disque à gratter – e ⑭

Vitesse 8 - 15

Utilisation pour : pommes de terre crues (par exemple pour crêpes de pommes de terre), raifort, parmesan (fromage dur).

### Système coupe-frites ⑮

Placer le système coupe-frites sur le pignon d'entraînement, poser le couvercle ⑯ et bloquer. Pour de meilleurs résultats, placer 3 ou 4 pommes de terre (suivant leur taille) dans la cheminée du couvercle ⑯ pendant que le moteur est arrêté.

Positionner sur la vitesse 1-2 et mettre l'appareil en marche. Arrêter le moteur avant de remplir à nouveau la cheminée. Utiliser le poussoir ⑰ avec de légères pressions pour pousser les pommes de terre dans la cheminée.

## 6. Fouetter ⑱

Vitesse / Durée

### Mélanger les pâtes souples

Maximum 280-300 g de farine plus ingrédients complémentaires

fouetter les oeufs

(et l'eau si nécessaire) 5 / ca. 2 mn

ajouter le sucre 5 / ca. 2 mn

verser dans la farine 1 / ca. 30 sec

### Monter les blancs en neige

mimimum 2 blancs 4-5 / ca. 4 mn

maximum 6 blancs 4-5 / ca. 6 mn

### Fouetter la crème

mimimum 0,15-0,2 L 2 / ca. 1-2 mn

maximum 0,4 L 2 / ca. 3 ½-4 mn

Avant de battre la crème fleurette, la garder au froid plusieurs heures (à 4 °C environ).

## Utilisation du bol hachoir ⑩

Le couteau ⑫ peut être utilisé pour hacher, mixer, réduire en purée et mélanger de petites quantités. Le bol hachoir est parfaitement adapté pour la préparation de mousses (par exemple guacamole, tarama), mayonnaises ou sauces épaisses.

Capacité maximale: 750 ml de liquide.

**Attention : Le couteau ⑫ est extrêmement acéré.**

Important : Le temps d'utilisation du bol hachoir est d'une minute maximum.

Mais les liquides peuvent être travaillés plus longtemps.

Chocolat, épiques durs et café ne peuvent pas être hachés.

Pendant que le moteur est arrêté, placer le couteau ⑫ dans le bol hachoir ⑩ puis ajouter tous les ingrédients. Les liquides peuvent être versés par l'ouverture du couvercle ⑪ pendant que le moteur tourne. Lorsqu'on mixe le lait, ne pas oublier qu'il peut mousser. Utiliser de plus petites quantités.

Placer le couvercle ⑪ avec l'anneau d'étanchéité ⑬ sur le bol hachoir et fermer comme indiqué plus haut. Après utilisation, retirer toujours le couteau du bol hachoir avant les aliments travaillés.

### Exemples d'utilisation

Les temps d'utilisation sont approximatifs et dépendent de la qualité et de la quantité des aliments ainsi que du degré de finesse désiré.

#### Hacher

Aliment	Quantité maximale	Préparation	Vitesse	Position du commutateur	Durée
Carottes	150 g	en morceaux	6	<b>P</b>	7 x
Oignons	100 g / 1 ½ oignon	en quartiers	6	<b>P</b>	6-8 x
Persil	30 g / ½ botte	sans tiges	15	I	5-10 sec
Ail	1 gousse	entière	15	I	5 sec
Viandre (maigre)	250 g	en quartiers	15	I	15 sec

#### Mixer

Aliment	Préparation	Vitesse	Position du commutateur	Durée
Boissons mixées	Hacher le fruit avant utilisation. Ajouter le lait.	15	I	30 sec environ
Aliments pour bébé (fruits, légumes)	Hachés	15	<b>P</b> I	10 x 10 sec
Mayonnaise	Mélanger 1 oeuf, l'assaisonnement, moutarde et vinaigre. Verser lentement l'huile par l'ouverture du couvercle.	15	I	30-45 sec
Tartare	Mélanger 1 oeuf, l'assaisonnement, moutarde et vinaigre. Verser lentement l'huile par l'ouverture du couvercle. Ajouter 1 oeuf en quartiers et du vinaigre.	15 6	I <b>P</b>	30-45 sec 3-5 x
Crème d'avocat	Hacher 1 gousse d'ail. Ajouter 2 avocats mûrs (en quartiers et sans le noyau), 1 cuillère à soupe de jus de citron, 1 cuillère à soupe d'huile d'olive, 150 ml. de yaourt, ½ cuillère à café de sucre, sel, poivre.	15	I	5 sec ca. 45 sec

### Vanille-miel-pruneaux

(pour farcir une crêpe ou à tartiner)

(Utilisez le hachoir ⑩, vitesse 15)

Versez 100 g de miel et 100 g de pruneaux dans le bol du hachoir et hachez pendant 10 secondes, puis ajoutez 50 ml d'eau (parfumée à la vanille) et hachez à nouveau pendant 3 secondes.

### Mélanger de petits quantités de pâte

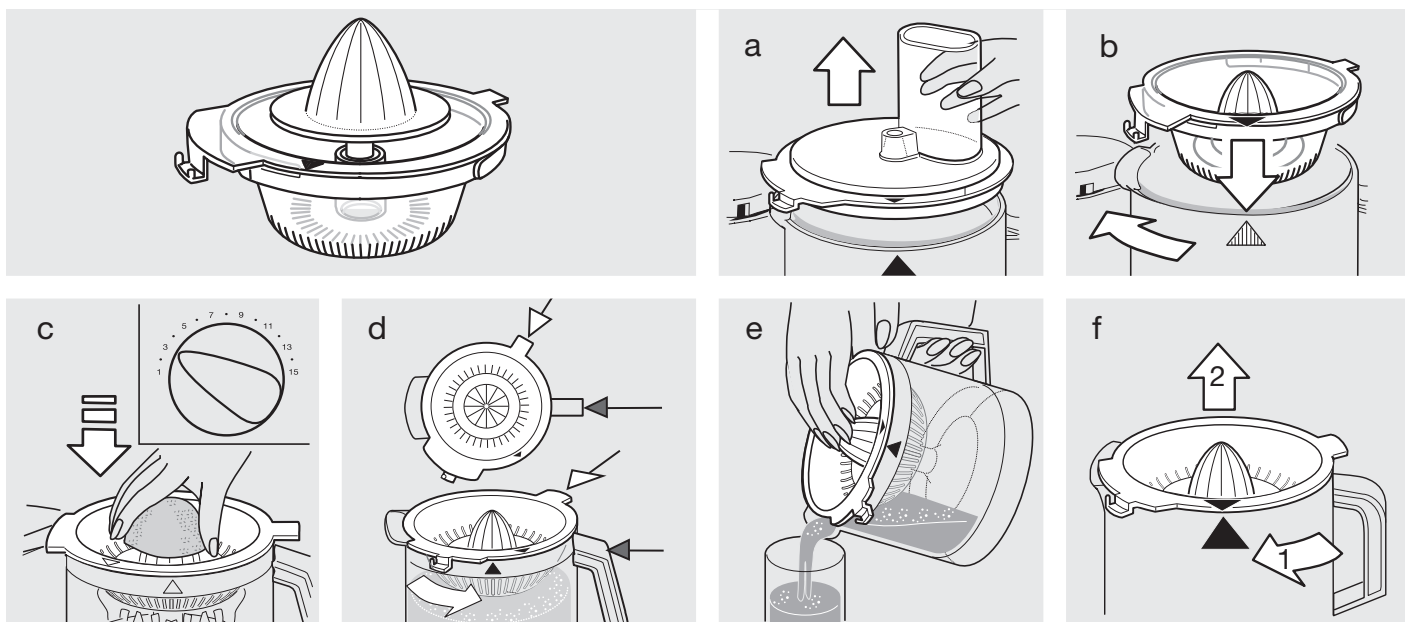
Le bol hachoir ne peut être utilisé que pour travailler la pâte décrit ci-dessous.

Les quantités indiquées sont les quantités maximales pouvant être utilisées.

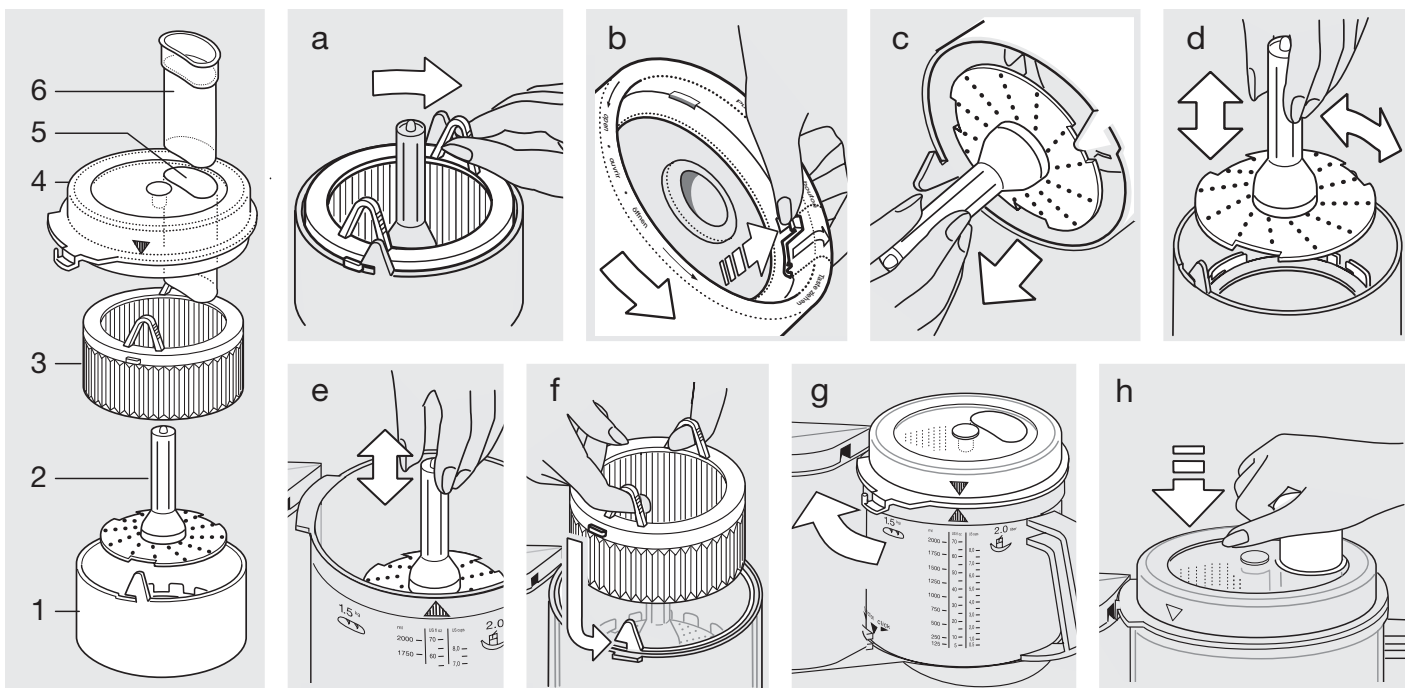
	Vitesse	Position du commutateur	Durée
<b>Pâte à crêpes</b> 240 g de farine 375 ml de lait 2 oeufs sel	6	I	45-60 sec
<b>Fouetter la crème</b> 200 ml crème	6	I	30 sec

## Accessoires spéciaux

### Braun Presse-agrumes PJ 600 Type 3200



### Braun Accessoire centrifugeuse/Disque râpeur SJ 600 Type 3200



## Description (SJ 600)

- ① Tambour
- ② Disque râpeur
- ③ Filtre
- ④ Couvercle
- ⑤ Cheminée de remplissage
- ⑥ Poussoir

## Avant la première utilisation

Après avoir déballé l'appareil, le démonter et nettoyer toutes les pièces. Pour démonter les différentes pièces, procéder comme ci-dessous :

- Débloquer le filtre ③ en le tournant dans le sens des aiguilles d'une montre (a) et nettoyer les différents éléments à la main.
- Tirer sur la clé située en-dessous du tambour de la centrifugeuse ① aussi loin que possible (b).
- Tourner le tambour ① dans le sens inverse des aiguilles d'une montre – en conservant la clé du tambour de la centrifugeuse tirée (b) – jusqu'à ce que le disque râpeur ② soit débloqué.
- Puis retirer le disque râpeur ② du tambour ① par son embout (c).

## Montage

- Ajuster le bol universel du Braun Multiquick (sans le couteau) sur le bloc-moteur et le verrouiller.

### Pour râper :

- Utiliser le disque râpeur ② uniquement (e).

### Pour centrifuger :

- Introduire le disque râpeur ② dans le tambour de la centrifugeuse ① de façon à ce que les encoches du disque râpeur s'emboîtent correctement dans le tambour de la centrifugeuse (d).
- Pousser par son embout le disque râpeur ② vers le bas et le tourner dans le sens des aiguilles d'une montre jusqu'au déclic (d).
- Vérifier que le disque râpeur est bien verrouillé en essayant de faire tourner l'embout qui ne doit pas bouger.
- Imbriquer le filtre ③ dans le tambour ① et s'assurer que les deux pattes s'insèrent correctement dans les encoches du tambour (f).
- Pour centrifuger, placer la centrifugeuse sur l'arbre d'entraînement du bol universel du Braun Multiquick. Pour râper, placer uniquement le disque râpeur ② sur l'arbre d'entraînement du bol universel.
- Placez le couvercle ④ sur le bol universel, de façon à ce que la flèche du couvercle corresponde à la flèche du bol. Tournez ensuite le couvercle dans le sens des aiguilles d'une montre, jusqu'à ce que la buse située sur le couvercle, soit dans le verrouillage de sécurité situé sur le bloc-mo-

teur et qu'un déclic se fasse entendre (g). Pour démonter, tournez le couvercle dans le sens inverse des aiguilles d'une montre.

## Pour extraire le jus

Capacité maximale : 500 g, ou lorsque le réservoir à pulpe est saturé.

On peut extraire le jus des fruits ou des légumes.

- Préparation des fruits et des légumes :  
Laver ou peler tout d'abord les ingrédients. Les noyaux des fruits doivent toujours être retirés. Les agrumes, les fruits avec une peau et les légumes doivent être soigneusement pelés (ex. betteraves rouges, kiwis). Epépiner les fruits (ex. les pommes peuvent être centrifugées avec les peaux et leur coeur).
- Sélection de la vitesse :  
Sélectionnez les positions 7–8.
- Extraction du jus :  
Mettre le moteur en marche. Introduire les fruits ou légumes préparés dans le tube de remplissage ⑤ et les pousser dans le tube à l'aide du poussoir ⑥ (h). Attention: toujours utiliser le poussoir. Ne pas engager les doigts dans le tube de remplissage lorsque le moteur est en marche.  
Ne pas surcharger l'appareil.

- Démontage:  
Stopper le moteur du Braun Multiquick. Tourner le couvercle ④ dans le sens des aiguilles d'une montre et le retirer du bol universel. Puis procéder comme indiqué dans la section «Avant la première utilisation». Retirer tous les éléments du bol universel. Si la pulpe des fruits est très compacte, retirer le filtre ③ du tambour ① en utilisant les petites poignées (f).

## Pour râper

Le disque râpeur est utilisé pour râper très fin des produits durs comme le fromage (ex. parmesan, ...), le raifort (ex. sauce au raifort), les pommes, les carottes (pour la nourriture de bébé!).

Important : Le disque à gratter les aliments durs ne peut être utilisé avec du chocolat.

- Préparation des aliments :  
Les fruits et légumes doivent être tout d'abord lavés ou pelés. Les pépins et les coeurs doivent être retirés. Couper également la croûte des fromages. Les ingrédients doivent être découpés en petits morceaux pour passer dans le tube de remplissage ⑤.
- Sélection de la vitesse :  
Sélectionnez les positions 7–15. Note les aliments durs doivent être râpés à des vitesses plus grandes.

- Râper :  
Mettre le moteur en marche – introduire les aliments préparés dans le tube de remplissage ⑤ et les pousser dans le tube à l'aide du poussoir ⑥ (h).

Attention: toujours utiliser le poussoir. Ne pas engager les doigts dans le tube de remplissage lorsque le moteur est en marche.

- Démontage :  
Stopper le moteur du Braun Multiquick. Tourner le couvercle ④ dans le sens inverse des aiguilles d'une montre et le retirer du bol universel. Puis retirer le disque râpeur ② du bol.

## Nettoyage

Toutes les pièces peuvent être lavées dans le lave-vaisselle. Ne dépassez pas une température de lavage de 65 °C. Ne pas laisser sécher les pulpes ainsi que les autres résidus.

L'accessoire peut être coloré par certains aliments; pour le nettoyer utiliser tout d'abord de l'huile végétale puis votre détergent habituel ou le lave-vaisselle.




A la fin de vie de votre appareil, veuillez ne pas le jeter avec vos déchets ménagers. Remettez-le à votre Centre Service agréé Braun ou déposez-le dans des sites de récupération appropriés conformément aux réglementations locales ou nationales en vigueur.

Sujet à modifications sans préavis.

Nuestros productos están diseñados para satisfacer los más altos niveles de calidad, funcionalidad y diseño. Esperamos que disfrute plenamente de su nuevo electrodoméstico Braun.

**Lea atentamente las instrucciones de utilización antes del primer uso.**

## Importante

- 
**¡La cuchilla ⑫ / ⑭ está muy afilada!**  
 Sólomente sujete la cuchilla por la empuñadura. Cuando haya acabado de usarla, siempre desmonte primero la cuchilla del recipiente procesador de alimentos ⑦ / ⑩ antes de sacar los alimentos procesados.
- Asegúrese de que su voltaje se corresponde con el voltaje impreso en la parte inferior del aparato. Enchufarlo a corriente alterna exclusivamente.
- Mantenga el aparato fuera del alcance de los niños.
- Este aparato no es para uso de niños ni personas con minusvalías físicas, sensorias o mentales, salvo que se utilicen bajo la supervisión de una persona responsable de su seguridad. En general, recomendamos mantener este aparato fuera del alcance de los niños. Los niños deben ser supervisados para asegurarse de que no juegan con el aparato
- Este aparato ha sido fabricado para uso doméstico, sólomente para procesar las cantidades que se precisan en la tabla.
- No introducir ninguno de sus componentes dentro del horno microondas.
- Asegúrese de no tocar con los dedos los conductos de las cuchillas cuando éstas se encuentren en funcionamiento. Cuando el conducto no esté funcionando, cúbralo con la cubierta protectora ⑬ ya que ambos conductos rotan simultáneamente cuando se enciende el aparato.
- No deje el aparato sin supervisión cuando esté funcionando.
- Los electrodomésticos Braun cumplen con las normas de seguridad vigentes. Su reparación, incluyendo la sustitución del cable, debe llevarse a cabo exclusivamente en los servicios técnicos autorizados de Braun. Las reparaciones defectuosas llevadas a cabo por técnicos no cualificados podrían causar accidentes o heridas a los usuarios.
- Apague el aparato y desenchúfelo de la red eléctrica antes de guardarlo.

## Especificaciones

- Voltaje: ver inscripción impresa en la parte inferior del aparato.
- Tiempo de funcionamiento y capacidad máxima: Ver instrucciones de uso.

## Descripción

Braun Multiquick 5 satisface las más altas exigencias para amasar, mezclar, batir, picar, cortar y rallar, con sencillez y rapidez. Para obtener los mejores resultados, hay disponibles dos recipientes de trabajo distintos: un recipiente procesador de alimentos grande ⑦ y un recipiente picador pequeño ⑩.

Por tanto, para picar, hacer purés o mezclar, puede elegir entre el recipiente de trabajo grande o el recipiente pequeño. Más aún, puede usar el recipiente pequeño para preparar la comida que más tarde será procesada en el recipiente grande (e.j. picar nueces para una masa de pastelería). Sólo puede funcionar un recipiente cada vez.

- Base del motor
- Almacenaje de cable
- Interruptor de encendido/apagado del motor (encend. = «I», apag. = «O»)
- Modo pulsante «P»
- Regulador de velocidad variable (1-15)
- Cierre de seguridad (evita que ambos recipientes de trabajo funcionen simultáneamente)
- Recipiente procesador de alimentos (capacidad de 2 l.)
- Tapa del recipiente procesador de alimentos ⑦
- Impulsador de alimentos para la tapa ⑧
- Recipiente mezclador/triturador para pequeñas cantidades (capacidad de 0,75 l.)
- Tapa del recipiente picador
- Anillo hermético para la tapa
- Cuchilla del recipiente picador
- Cubierta protectora para el conducto del motor cuando el recipiente ha sido desmontado.

### Accesorios para el recipiente procesador de alimentos ⑦

(Importante: No todos los accesorios estarán incluidos en el equipamiento base de todos los modelos.)

- Cuchilla con cubierta protectora
- Carril de inserción de accesorios
- Accesorio de corte fino – a
- Accesorio de corte grueso – b
- Accesorio de corte a tiras fino – c
- Accesorio de corte a tiras grueso – d
- Accesorio rallador – e
- Sistema accesorio cortador de patatas fritas
- Gancho amasador
- Accesorio montador de cremas

**Nota:** Antes de usar el procesador por primera vez, limpie todas las piezas tal como se describe en la sección «Limpieza».

## Protección de sobrecargas

Con el fin de evitar daños causados por sobrecarga, este aparato está equipado con un interruptor de seguridad automático que, si es necesario, se desconecta de la corriente. Si esto ocurriera, vuelva a poner de nuevo el interruptor del motor ③ en posición «O» y espere a que se enfríe antes de volver a encender el aparato.

## Modo pulsante «P»

El modo pulsante ④ es por ejemplo, útil para las siguientes aplicaciones:

- Picar alimentos blandos y delicados, e.j.: huevos, cebollas o perejil.
- Incorporar cuidadosamente harina a la masa o masa de rebozado para mantener la cremosidad.
- Añadir huevos batidos o nata a alimentos más sólidos.

**El modo pulsante «P» se activa presionando el botón azul en el interruptor del motor ④ con el interruptor en posición «O».**

Antes de activar el modo pulsante, programe la velocidad deseada con el regulador de velocidad ⑤ Soltando el botón de pulsación ④ el aparato se apaga.

## Rango de velocidades recomendadas para los accesorios individuales

Programe la velocidad mediante el regulador de velocidad variable ⑤. Se recomienda seleccionar primero la velocidad y luego encender el aparato de modo que se trabaje con la velocidad deseada desde el principio.

Accesorios	Rango de velocidad
Gancho de amasar	7
Cuchilla ⑫ y ⑭	6-15
Accesorios montadores	
- claras de huevo	4 - 5
- nata	2
Accesorios de corte y ralladores	1-8
Sistema accesorio cortador de patatas fritas	1-2
(por favor, consulte también la tabla de productos impresa)	

## Trabajando con el sistema de 2 recipientes

### Sólo se puede operar con un recipiente cada vez.

El recipiente de trabajo que no se esté usando debe situarse en posición vertical o además, puede ser girado hacia la dirección del «click» donde se bloquea en su sitio. Cuando las marcas de la flecha están alineadas, el recipiente puede desmontarse. Por razones de seguridad, ponga siempre la cubierta protectora ⑬ sobre el conducto de cuchilla libre una vez se haya desmontado el recipiente.

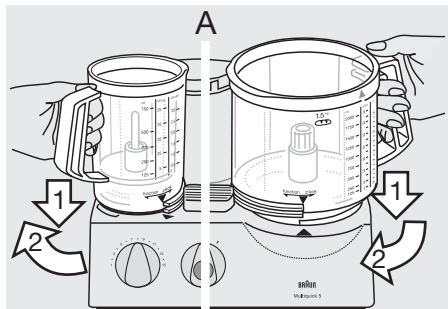
### Doble prestación de seguridad

El aparato sólo puede ponerse en marcha cuando la tapa del procesador de alimentos esté perfectamente encajada en el recipiente procesador. Si la tapa se abriera mientras está en funcionamiento, el motor se apaga automáticamente. En caso de que esto ocurra, como el interruptor del motor ③ se mantiene en posición de encendido «I», es necesario cambiarlo a la posición de apagado «O» para evitar que el motor se encienda accidentalmente.

## Montando los recipientes de trabajo

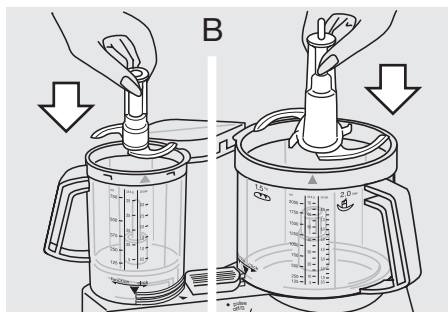
El recipiente procesador de alimentos ⑦ funciona sobre el conducto largo situado en la base del motor ①. El recipiente picador ⑩ funciona sobre el conducto pequeño.

1. Con el motor apagado, sitúe el recipiente correspondiente en su conducto, de modo que coincida la flecha del recipiente con la flecha de la base del motor (A).



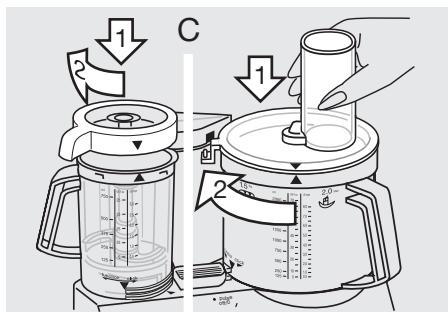
Luego gire el recipiente hacia la dirección «función» hasta que alcance el tope fijo más bajo. El recipiente sobre el otro conducto debe estar en posición vertical. Si es otro conducto está libre, cúbralo con la cubierta protectora ⑬.

2. Coloque el accesorio que necesite (ver instrucciones para cada uno de los accesorios) en el conducto de la cuchilla del recipiente y empuje hasta donde llegue (B).



Cuando inserte la cuchilla ⑫ en el recipiente picador ⑩, empuje hacia abajo hasta que de forma audible encaje en su sitio.

3. Coloque la tapa sobre el recipiente hasta que la flecha de la tapa coincida con la flecha del recipiente (C).



Luego gire la tapa en la dirección de las agujas del reloj guiando su punta hacia la apertura del cierre de seguridad en la base del motor ① hasta que de forma audible, encaje en su sitio.

Nota: Al montar la tapa ⑧ al recipiente picador ⑩, este debe tener el anillo hermético ⑭.

## Desmontando los recipientes de trabajo

Apague el aparato. Gire la tapa en dirección opuesta a las agujas del reloj y tire de la tapa hacia arriba. Luego gire el recipiente procesador de alimentos hacia la dirección del «click» hasta que se bloquee y tire del recipiente hacia arriba.

Cuando desmonte la cuchilla del recipiente, sujétela por la empuñadura y tire de ella hacia arriba.

**Precaución: La cuchilla está muy afilada.**

La cuchilla ⑭ viene con una cubierta protectora. Cuando no se esté usando, guarde la cuchilla dentro de la cubierta protectora.

## Limpieza

En primer lugar, siempre apague el motor y desenchufe el aparato. Limpie la base del motor ① sólo con un paño húmedo.

Todas las piezas son aptas para lavavajillas. Si fuera necesario, limpie concienzudamente todas las piezas con una espátula o cepillo antes de aclararlas.

Los alimentos con un color intenso (e.j: zanahorias) pueden dejar manchas en las piezas de plástico; páse un paño humedecido en aceite antes de limpiarlas con agua.

Para limpiar la tapa ⑧ en primer lugar desmonte el anillo hermético ⑭. Vuelva a montar en su lugar el anillo cuando haya terminado la limpieza. Puede usar el anillo por ambos lados.

No use objetos agudos para la limpieza.

**Limpie las cuchillas y los accesorios con mucho cuidado – están muy afilados.**

## Usando el recipiente procesador de alimentos ⑦.

Cuando vaya a usar el recipiente procesador de alimentos, siempre monte con anterioridad los accesorios requeridos antes de añadir los ingredientes.

## 1. Amasar

Para amasar puede usar el gancho amasador ② o la cuchilla ⑭. Para unos mejores resultados, recomendamos usar el gancho amasador ya que está especialmente diseñado para masas de levadura, pasta y masas de repostería.

### Masa de levadura (pan/pastel)

Máximo 500 grs de harina más otros ingredientes. Velocidad 7, 1h y 30 min.

Vertir la harina en el recipiente procesador de alimentos, luego añada el resto de ingredientes – excepto líquidos. Ponga la tapa ⑧ y ciérrela en su sitio. Luego elija la velocidad 7 y ponga el aparato en funcionamiento. Añada líquidos vertiendolos a través del conducto de alimentos de la tapa mientras el motor está en funcionamiento.

Cuando se amase con la cuchilla ⑭, no añada ingredientes como pasas, frutas confitadas, almendras, etc. ya que este accesorio no está diseñado para picar. Estas deben añadirse manualmente, después de haber sacado la masa del recipiente procesador de alimentos.

### Masa para pasta

Máximo 500 grs de harina más otros ingredientes. Velocidad 7, 1h y 30 min.

Vierta la harina en el recipiente procesador de alimentos, luego añada el resto de los ingredientes, excepto líquidos. Vierta la cantidad requerida de líquido a través del conducto de alimentos de la tapa mientras el motor está en funcionamiento.

No añada ningún líquido una vez la masa se haya convertido en una bola ya que el líquido no será absorbido uniformemente.

### Masa de pastelería

Máximo 500 grs de harina más otros ingredientes. Velocidad 7, aproximadamente 1 minuto.

Vierta la harina en el recipiente procesador de alimentos, luego añada el resto de los ingredientes, excepto líquidos. Para unos mejores resultados, usando mantequilla, ésta no debe estar ni demasiado dura ni demasiado blanda. Ponga la tapa ⑧ y ciérrela en su sitio. Elija la velocidad 7 y encienda el aparato.

Vierta la cantidad requerida de líquido a través del conducto de alimentos de la tapa mientras el motor está en funcionamiento.

Deja de amasar la masa al poco tiempo de haberse formado la bola. De otro modo la masa de pastelería se volverá demasiado suave.



## 2. Mezclar

**Para confeccionar masa de pasteles o bizcochos use la cuchilla 14.**

El gancho amasador 22 no es apropiado para confeccionar masa de pasteles o bizcochos.

Máximo 500 gras de harina más otros ingredientes.

### Mezcla de pasteles

(2 métodos) Velocidad/Tiempo

a) Crema de mantequilla con azúcar y huevos vertidos en leche y añadir con cuidado la harina en modo pulsante. 6 / ca. 1 min, 6 / ca. 15 seg. 15 / ca. 10-15 x «P»

b) Vertir todos los ingredientes excepto líquidos den el recipiente procesador de alimentos. 15 / ca. 1 min.

Añadir el líquido requerido a través del conducto de alimentos de la tapa, mientras el motor está en funcionamiento. Finalmente añada ingredientes como las pasas manualmente.

### Bizcocho Velocidad/Tiempo

Huevos batidos y agua (si se requiere) 15 / ca. 2 min, 15 / ca. 4 min. y azúcar, añadir a la harina en modo pulsante, añadir ralladura de coco. 8 / 5x «P» 8 / 3x «P»

## 3. Batir

**Usa la cuchilla 14 para batir sopas, batidos de leche, etc.**

Capacidad máxima 2 l.

Velocidad 10

(De otro modo el recipiente puede desbordarse)

Cúbralo con la tapa 8 y encájela en su sitio.

Con la velocidad 15, se bate en primer lugar la fruta, luego se añade el líquido a velocidad 10 y se acaba de batir.

Cuando se bate leche, por favor tenga en cuenta que se formará espuma. Hágalo en pequeñas cantidades.

## 4. Picar

**Picar en el recipiente procesador de alimentos 7 con la cuchilla 14**

**Nota:** Para procesar grandes cantidades, use el recipiente procesador de alimentos 7 con la cuchilla 14. Para procesar pequeñas cantidades, recomendamos usar el recipiente picador 10 con la cuchilla 12.

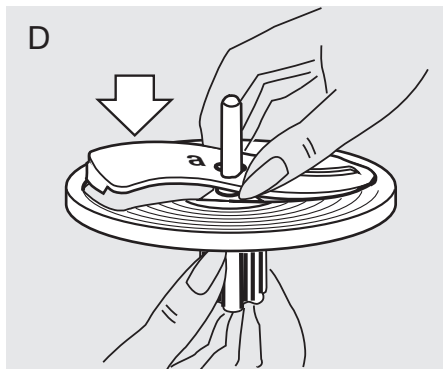
### Ejemplos de procesado:

Los tiempos de procesado son aproximados y dependen de la calidad, la cantidad de alimentos que vaya a procesarse y el grado requerido de finura.

Producto	Cantidad máxima	Preparación	Velocidad	Modo	Tiempo / Pulsaciones
Panecillos de pan duro	4	troceados	15	I	45 segundos
Cubitos de hielo	28	enteros	15	I	1 minuto (copos)
Manzanas	700 gramos	troceadas	8	I	15 segundos
Chocolate frío	400 gramos	troceado	15	I	grande 15 seg. fino 30 seg.
Huevos	8	entero	6	P	8x
Queso (blando)	400 gramos	trozos de 3 cms.	15	I	20 segundos
Queso (duro)	700 gramos	trozos de 3 cms.	15	I	60-70 segundos
Carne	700 gramos	troceada	15	I	40 segundos
Zanahorias	700 gramos	troceadas	15	I	10 segundos
Cebollas	700 gramos	troceadas	15	P	10 - 13 x

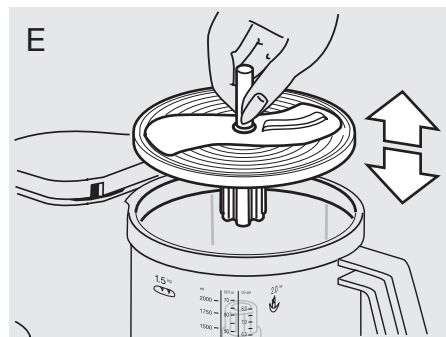
## 5. Cortar, cortar a tiras, rallar

- Situar el accesorio que vaya a utilizar en el carril de inserción 5 como se muestra en (D) y ajústelo en la posición correcta. Para desmontar el accesorio, empuje hacia arriba la punta que sobresale en la parte de abajo del carril.



- Colocar el accesorio cortador sobre la cuchilla del recipiente procesador de alimentos (E).

- Colocar la tapa 8 y cerrar. Programe la velocidad y a través del conducto para alimentos, rellénelo del alimento que desee mientras el aparato está apagado. Sólo debe rellenarse con el motor apagado.



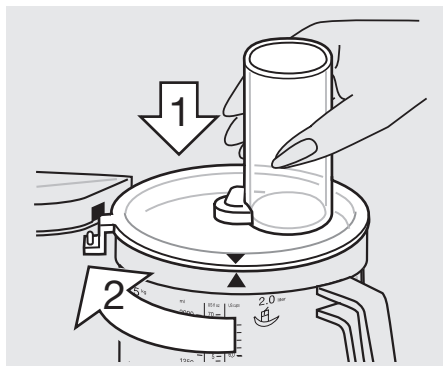
- Nunca acceda al conducto de alimentos cuando el motor esté en funcionamiento. Siempre use el impulsador de alimentos 9 (F).

**Nota:** Cuando procese zumos o alimentos blandos, obtendrá mejores resultados a una velocidad baja. Los alimentos duros deberán ser procesados a velocidad alta. No sobrecargue de alimentos el recipiente procesador.

### Accesorio de corte fino - a 16

Velocidad 1 - 2

Ejemplos de procesado: pepinos, repollo, patatas crudas, zanahorias, cebollas, rábanos.



### Accesorio de corte grueso – b ⑰

Velocidad 1 - 2

Ejemplos de procesado: pepinos, colinabo, patatas crudas, cebollas, plátanos, tomates, champiñones, apio.

### Accesorio de corte a tiras fino – c ⑱

Velocidad 3 - 6

Ejemplos de procesado: queso (blando a medio), pepinos, zanahorias, patatas crudas, manzanas.

### Accesorio de corte a tiras grueso – d ⑲

Velocidad 3 - 6

Ejemplos de procesado: queso (blando a medio), pepinos, colinabo, remolacha, zanahoria, patatas crudas, manzanas, repollo.

### Accesorio rallador – e ⑳

Velocidad 8 - 15

Ejemplos de procesado: patatas crudas (e.j. para crepes de patata), rábanos picantes, queso parmesano (duro).

### Sistema accesorio cortador de patatas fritas ㉑

Sitúe el accesorio cortador de patatas fritas sobre la cuchilla, coloque la tapa en su sitio. Para mejores resultados, ponga 3-4 patatas (dependiendo del tamaño) a través del conducto para alimentos de la tapa ⑧ mientras el motor está apagado.

Programa la velocidad 1 - 2 y encienda el aparato. Antes de llenarlo con una nueva carga, apague el motor. Use el impulsador de alimentos cuando ponga las patatas dentro del conducto para alimentos.

## 6. Montar con el accesorio montador ㉒

Velocidad/Tiempo

### Montar masa de bizcocho

Máximo 280-300 grs de harina

más otros ingredientes

Huevos batidos y

agua (si se requiere) 5 / ca. 2 min

añadir azúcar 5 / ca. 2 min

añadirlo a la harina 1 / ca 30 seg.

### Montar claras de huevo

Mínimo:

2 claras de huevo 4-5 / ca. 4 min

Máximo:

6 claras de huevo 4-5 / ca. 6 min

### Montar nata

Mínimo: 0,15 -0,2 l

2 / ca. 1-2 min

Máximo: 0,4 l

2 /ca 3,5-4 min.

Antes de batir nata esterilizada, con-sérve la nata fría durante varias horas (a 4 °C aproximadamente).

## Usando el recipiente picador ⑩

La cuchilla ⑫ puede usarse para picar, batir, hacer purés y mezclar pequeñas cantidades de alimentos. El recipiente picador está perfectamente indicado para preparar mousses, pastas o salsas.

Capacidad máxima:  
750 ml. de líquidos.

### Precaución:

La cuchilla ⑫ está muy afilada.

Importante: El tiempo de procesado máximo del recipiente picador es 1 minuto. Los líquidos pueden ser procesados durante más tiempo.

No se pueden picar alimentos como chocolate, especias duras y granos de café.

Con el motor apagado, monte la cuchilla ⑫ en el recipiente picador ⑩, luego ponga todos los ingredientes dentro del recipiente picador.

Los líquidos pueden ser vertidos a través del conducto de la tapa con el motor en funcionamiento.

Coloque la tapa ⑪ con el sello hermético ⑬ sobre el recipiente picador y ciérrelo como se describe en sección anterior.

Cuando haya acabado de usarlo, siempre desmonte primero la cuchilla del recipiente picador y luego saque los alimentos procesados. Cuando se bate leche, por favor tenga en cuenta que se formará espuma. Hágalo en pequeñas cantidades.

### Ejemplos de procesado

Los tiempos de procesado son aproximados y dependen de la calidad y cantidad de alimentos que vayan a ser procesados, además del grado de finura requerido.

#### Picar

Producto	Cantidad recomendada	Preparación	Velocidad	Programa	Tiempo / Pulsaciones
Zanahorias	150 grs.	en trozos	6	<b>P</b>	7 x
Cebollas	100 grs. / 1 ½ cebolla	troceada	6	<b>P</b>	6-8 x
Perejil	30 grs. / ½ puñado	sin semillas	15	I	5-10 segundos
Ajo	1 diente	entero	15	I	5 segundos
Carne (magra)	250 grs.	troceada	15	I	15 segundos

#### Batir

Producto	Preparación	Velocidad	Programa	Tiempo / Pulsaciones
Batidos	Picar la fruta antes de procesar. Añadir leche.	15	I	aproxima. 30 segundos
Mayonesa	Batir 1 huevo, salpimentar, mostaza y vinagre. Añadir lentamente el aceite por el conducto de alimentos en la tapa.	15	I	30-45 seg.
Tartar	Batir 1 huevo, salpimentar, mostaza y vinagre. Añadir lentamente el aceite a través del conducto de alimentos de la tapa. Añadir un huevo picado y vinagre.	15 6	I <b>P</b>	30-45 seg. 3-5 x
Aguacate	Picar un diente de ajo, añadir 2 aguacates maduros (troceados, sin hueso), 1 cucharada de zumo de limón, 1 cucharada de aceite de oliva, 150 ml de yogur, ½ cucharada de azúcar, sal, pimienta.	15 15	I I	45 segundos 45 segundos

**Vainilla-Miel-Ciruelas pasas**  
 (como relleno para panqueques o para untar)  
 (Utilice el accesorio para triturar ⑩, velocidad 15)

Introduzca 100 gr de miel cremosa y 100 gr de ciruelas pasas en el cuenco de triturado y triture durante 10 segundos; después añada 50 ml de agua (con sabor a vainilla) y siga triturando durante 3 segundos.

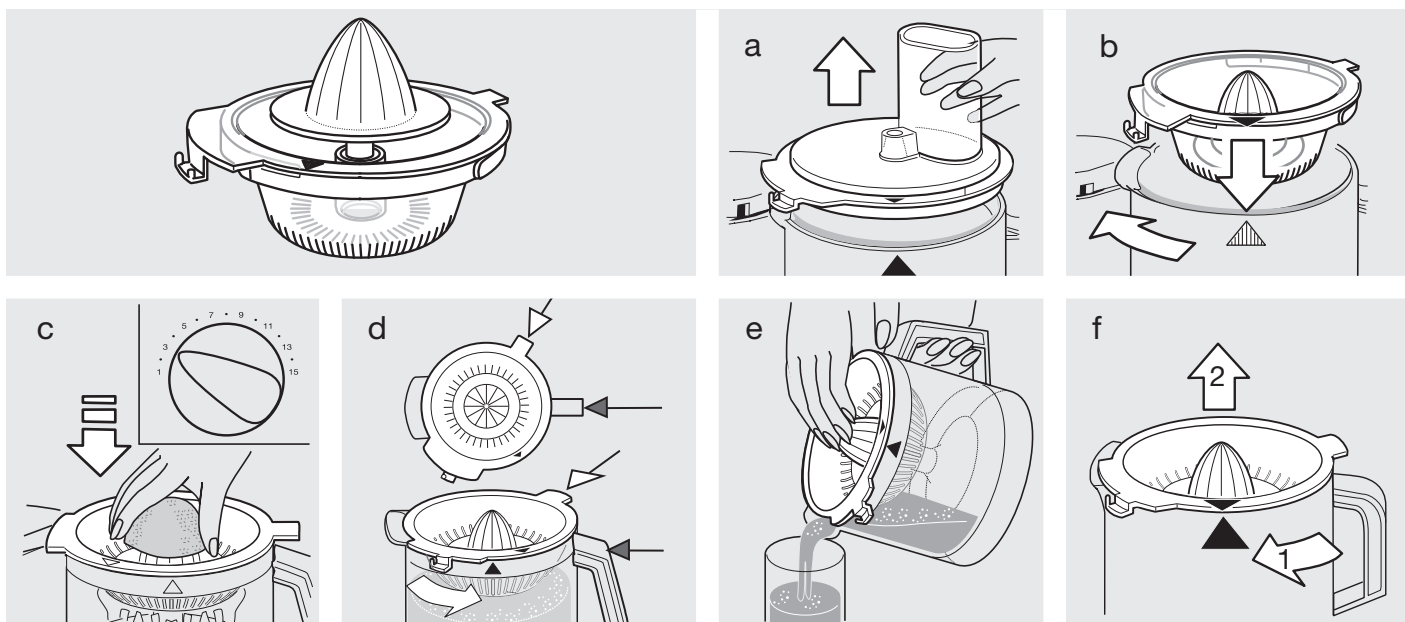
**Mezclando pequeñas cantidades de masa**

El accesorio picador está solamente indicado para procesar el siguiente tipo de masa; la receta indica las cantidades máximas.

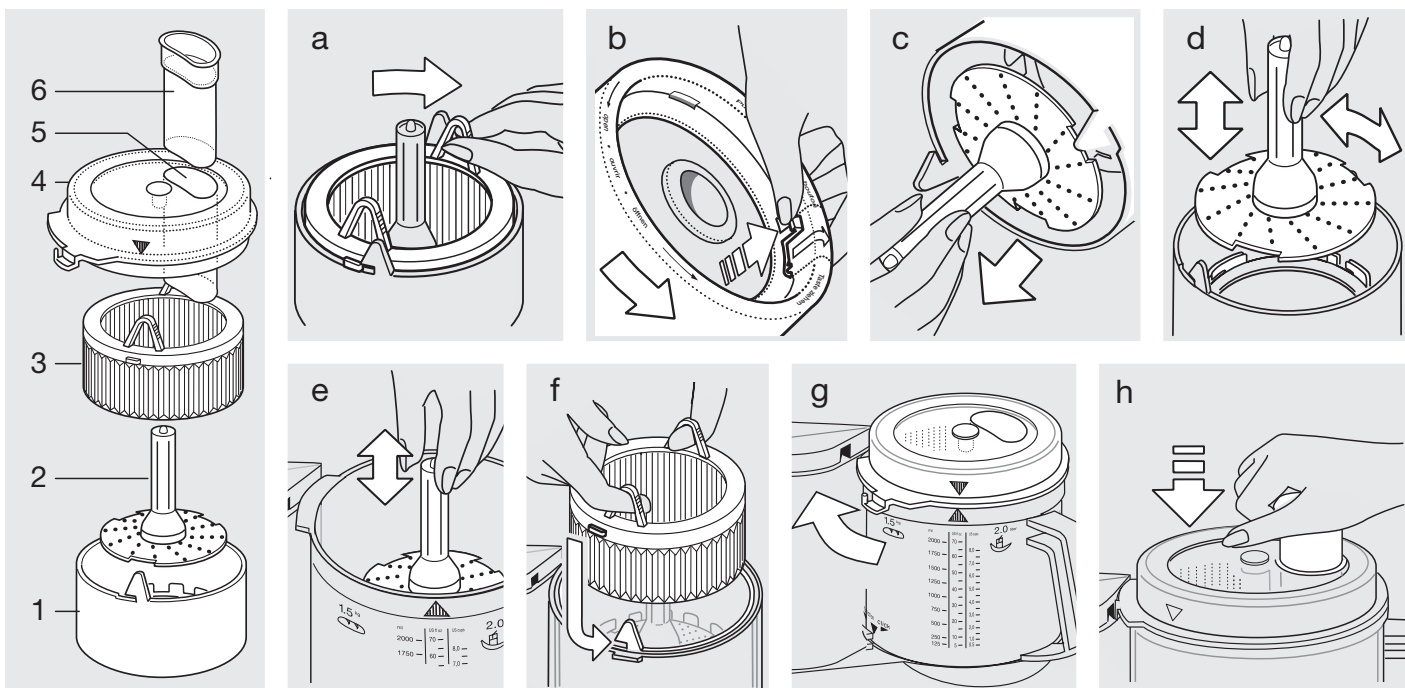
	Velocidad	Programa	Tiempo
<b>Mezcla para tortitas</b> 250 grs de harina 375 ml de leche 2 huevos sal	6	I	45-60 seg.
<b>Nata montada</b> 200 ml de nata	6	I	30 seg.

**Accesorios especiales**

**Braun Presse-agrumes PJ 600 Type 3200, Vitesse: 1-3**



**Braun Accesorio extractor de zumos SJ 600 Type 3200**



## Descripción (SJ 600)

- ① Tambor exprimidor
- ② Disco rallador fino
- ③ Bandeja del filtro
- ④ Cubierta
- ⑤ Conducto de alimentos
- ⑥ Impulsador

## Antes de usarlo por primera vez

Cuando haya desempaquetado el aparato, por favor desmonte y limpie todas sus componentes. Para desmontar el aparato proceda como sigue:

- Desbloquee la bandeja del filtro ③ girando en dirección a las agujas del reloj (a) y a continuación lave todas las piezas a mano.
- Tire de la llave en la parte de abajo del tambor exprimidor ① tanto como sea permitido (b).
- Gire el tambor exprimidor ① en dirección contraria a las agujas del reloj con la llave en la parte de abajo del tambor exprimidor extraído (b) – hasta que el disco rallador fino ② se desbloquee.
- Luego tire del disco rallador fino ② por el mango y extraígallo del tambor exprimidor ① (c).

## Montaje

- Acople el recipiente procesador de alimentos de su Braun Multiquick (sin la cuchilla) a la base del motor y ciérrelo correctamente en su sitio.

### Para rallar:

- Use el disco rallador fino ② solamente (e).

### Para extracción de zumos:

- Inserte el disco rallador fino ② dentro del tambor exprimidor ① de modo que las secciones de corte del borde del disco rallador se deslicen sobre el tambor rallador (d).
- Empuje el disco rallador ② por su mango ligeramente hacia abajo y gírelo en la dirección de las agujas del reloj hasta que encaje dentro (d).
- Compruebe girando el mango del disco rallador ② que el disco rallador está instalado correctamente. Si es así, el mango no puede girar.
- Introduzca la bandeja del filtro ③ en el tambor exprimidor ① y asegúrese de que las dos lengüetas encajan en las hendiduras del tambor (f).
- Para extraer zumos monte el extractor de zumos sobre el conducto del recipiente procesador de alimentos de su Braun Multiquick. Si desea rallar, instale el disco rallador fino ② solamente en el conducto de las cuchillas del recipiente procesador de alimentos.
- Ponga la cubierta ④ en el recipiente procesador de alimentos Braun Multiquick de modo que la flecha de la cubierta coincida con la flecha del

recipiente procesador de alimentos. Luego gire la cubierta en la dirección de las agujas del reloj hasta que la boquilla de la cubierta está en la posición de seguridad de la base del motor de su sistema Braun Multiquick y de forma audible, encaja en su sitio (g). Para desmontar, gire la cubierta en dirección contraria a las agujas del reloj.

## Extrayendo zumos

Capacidad máxima: 500 grs. o cuando el espacio para los residuos de pulpa esté lleno. Puede extraer zumos de frutas, así como de verduras.

- Preparando frutas y verduras:  
En primer lugar lave o pele los alimentos. Deberán quitarse siempre las pepitas de las frutas. Los cítricos, así como frutas con piel y verduras (e.j. remolacha roja y kiwis) deberán pelarse por completo. Las semillas de frutas (e.j. manzanas) pueden ser procesadas con piel y corazón.
- Selección de velocidad:  
Por favor seleccione los programas 7-8 en su Braun Multiquick.
- Extracción:  
Encienda el motor de su Braun Multiquick. Ponga las frutas o verduras preparadas en el conducto de alimentos ⑤ y empuje hacia abajo con el impulsor ⑥ (h).  
Precaución: Utilice siempre el impulsor de alimentos. Nunca ponga las manos dentro del conducto de alimentos cuando el motor esté en funcionamiento.  
No sobrecargue el aparato.
- Desmontar:  
Apague el motor de su Braun Multiquick. Gire la cubierta ④ en dirección contraria a las agujas del reoj y desmóntela del recipiente procesador de alimentos. Luego proceda como se describe en la sección «Antes de usarlo por primera vez». Desmonte todos los componentes del recipiente procesador de alimentos de su Braun Multiquick. Si la pulpa de la fruta es muy densa, saque la cesta del filtro ③ fuera del tambor exprimidor ① usando los anillos tiradores (f).

## Rallar

El disco rallador fino está diseñado para rallar finamente alimentos como queso duro (e.j. queso italiano parmesano o queso suizo sprintz), rábanos picante (e.j. para crema de rábanos picantes), manzanas y zanahorias (e.j. para papillas).

Importante: El disco rallador fino no es adecuado para rallar chocolate.

- Preparando alimentos para rallar:

Frutas y verduras deberán ser lavadas o peladas previamente. Semillas y corazones deberán retirarse. Cortar la corteza del queso. Los alimentos deberán cortarse con el tamaño adecuado para caber dentro del conducto de alimentos.

- Selección de velocidad:  
Por favor, seleccione el programa 7-14 de su Braun Multiquick.  
Nota: Alimentos duros deberán ser rallados a velocidades más altas.
- Rallar:  
Encienda el motor de su Braun Multiquick. Ponga los alimentos dentro del conducto de alimentos ⑤ y empujelos hacia abajo con el impulsor de alimentos ⑥ (h).  
Precaución: Utilice siempre el impulsor de alimentos. Nunca ponga las manos dentro del conducto de alimentos cuando el motor esté en funcionamiento.
- Desmontar:  
Apague el motor de su Braun Multiquick. Gire la cubierta ④ en dirección contraria a las agujas del reloj y desmóntelo del recipiente procesador de alimentos. Luego desmonte el disco rallador fino ② del recipiente procesador de alimentos.

## Limpieza

Todos los componentes son aptos para el lavavajillas a temperaturas de hasta 65 °C. No deberán dejarse secar la pulpa y otros residuos antes de limpiar el aparato. Este aparato puede desteñirse cuando se procesen alimentos con un alto grado de pigmentos; use aceite vegetal para limpiarlo antes de hacerlo con detergentes o en el lavavajillas.




Para preservar el medio ambiente, al final de la vida útil del producto, deposítelo en los Servicios Técnicos Braun o en los puntos de recogida especialmente habilitados por los organismos gubernamentales de su localidad.

Sujeto a cambios sin previo aviso.

Os nossos produtos foram concebidos para alcançar os mais altos padrões de qualidade, funcionalidade e design. Esperamos que desfrute plenamente do seu novo aparelho Braun.

**Antes de usar o aparelho, leia as instruções atentamente.**

## Importante

-  **As lâminas ⑫ / ⑭ estão muito afiadas!**  
Segure nas lâminas apenas pelo manípulo. Após a utilização, remova sempre as lâminas dos recipientes ⑦ / ⑩ antes de retirar os alimentos processados.
- Certifique-se de que a voltagem existente no seu lar corresponde à voltagem impressa no fundo do aparelho. Ligue apenas a corrente alternada.
- Mantenha o aparelho fora do alcance das crianças.
- Este aparelho não deve ser usado por crianças ou pessoas com capacidades físicas ou mentais reduzidas, excepto quando estejam sob a supervisão de alguém responsável pela sua segurança. Em geral, recomendamos que mantenha o aparelho fora do alcance de crianças. As crianças devem ser supervisionadas para garantir que não brincam com o aparelho.
- Este aparelho foi construído apenas para uso doméstico e apenas para processar as quantidades listadas.
- Não utilize quaisquer peças do aparelho no forno microondas.
- Evite tocar com os dedos nos orifícios de encaixe quando estão em funcionamento. Coloque a tampa protectora ③ sempre que um dos orifícios de encaixe não seja utilizado, uma vez que ambos os orifícios têm uma rotação simultânea quando se põe o aparelho em funcionamento.
- Não deixe o aparelho em funcionamento sem supervisão.
- Os aparelhos eléctricos da Braun cumprem as normas de segurança. Reparações ou a substituição do cabo de alimentação devem ser feitas apenas por pessoal autorizado. Reparações defeituosas levadas a cabo por pessoal não qualificado podem causar sérios danos ao utilizador.
- Desligue o aparelho e retire a ficha da tomada antes de o guardar.

## Especificações

- Voltagem/watagem: veja a placa no fundo do aparelho.
- Duração do funcionamento e capacidade máxima: ver instruções de processamento.

## Descrição

O Multiquick 5 da Braun com um sistema de 2 recipientes cumpre as mais elevadas exigências no que diz respeito a amassar, misturar, envolver, cortar, fatiar, picar e ralar, de forma simples e rápida. Para otimizar os resultados, estão disponíveis dois recipientes funcionais diferentes: um recipiente grande para o processador de alimentos ⑦ e um recipiente pequeno para a picadora ⑩.

Assim, para picar, fazer puré ou misturar, poderá escolher entre o recipiente pequeno ou o grande. Além do mais, poderá utilizar o recipiente pequeno para preparar os alimentos que poderão ser posteriormente sujeitos ao processamento no recipiente grande (por exemplo, cortar nozes para uma massa de bolo de noz). Só poderá operar um recipiente de cada vez.

- ① Motor
- ② Armazenamento do cabo
- ③ Ligar o motor (ligado = «I», desligado = «O»)
- ④ Botão manual «P»
- ⑤ Regulador variável de velocidade (1 – 15)
- ⑥ Fecho de segurança (evita operação simultânea dos dois recipientes)
- ⑦ Recipiente do processador de alimentos (capacidade 2 l)
- ⑧ Tampa para o recipiente do processador de alimentos ⑦
- ⑨ Pressor para a tampa ⑧
- ⑩ Recipiente para a picadora /misturadora para pequenas quantidades (capacidade 0,75 l)
- ⑪ Tampa para o recipiente da picadora ⑩
- ⑫ Anel para selar a tampa ⑩
- ⑬ Lâmina para o recipiente da picadora ⑩
- ⑭ Cobertura de protecção para o orifício do motor após remoção do recipiente

### Acessórios para o recipiente do processador de alimentos ⑦

(Importante: Nem todos os acessórios estão incluídos no equipamento padrão de todos os modelos.)

- ⑭ Lâmina para o processador de alimentos ⑦ com tampa protectora
- ⑮ Suporte para acessórios
- ⑯ Acessório para fatiar fatias finas – a
- ⑰ Acessório para fatiar fatias grossas – b
- ⑱ Acessório para picar finamente – c
- ⑲ Acessório para picar grosseiramente – d
- ⑳ Acessório para ralar – e
- ㉑ Acessório para batatas fritas
- ㉒ Vara de amassar
- ㉓ Acessório batedor

**Nota:** Antes de utilizar o processador de alimentos pela primeira vez, limpe todas as peças conforme descrito na secção «Limpeza».

## Protecção contra sobrecarga

Para evitar danos causados por sobrecarga, este aparelho está equipado com

um interruptor automático de segurança, que o desliga da corrente, se necessário. Neste caso, mude o botão de funcionamento do motor, para desligado «O» e aguarde aproximadamente 15 minutos para que o motor arrefeça antes de voltar a ligar o aparelho.

## Botão manual «P»

O botão manual ④ é útil, por exemplo, nas seguintes aplicações:

- Cortar alimentos delicados e macios, como por exemplo ovos, cebolas ou salsa.
- Incorporar a farinha na massa cuidadosamente ou bater para manter a cremosidade.
- Adicionar ovos ou natas a alimentos mais sólidos.

**O botão manual «P» é activado ao pressionar o manípulo azul situado no interruptor do motor ④ regulado para desligado «O».**

Antes de activar o botão manual, defina a velocidade desejada no regulador de velocidade ⑤. Quando libertar o manípulo ④, o aparelho desliga-se.

## Velocidades recomendadas para acessórios individuais

Defina a velocidade através do regulador favorável de velocidade ⑤. É recomendável seleccionar a velocidade em primeiro lugar, e só depois ligar o aparelho, para que funcione logo desde o início com a velocidade desejada.

Acessórios	Velocidade
Vara de amassar	7
Lâminas ⑫ e ⑬	6 – 15
Acessórios de bater:	
– claras de ovo	4 – 5
– natas	2
Acessórios de fatiar, ralar e picar	1 – 8
Acessório para batatas fritas (por favor consulte também as instruções do produto)	1 – 2

## Utilizar o sistema de 2 recipientes

**Só poderá operar um recipiente de cada vez.**

O recipiente que não está a ser usado deverá estar na posição superior ou poderá ser girado na direcção do estalido («click»), quando trancado na sua posição.

Quando as setas impressas estiverem alinhadas, o recipiente poderá ser retirado. Por razões de segurança, coloque sempre a cobertura protectora ③ no orifício de funcionamento livre quando retirar um recipiente.

### Característica de segurança reforçada

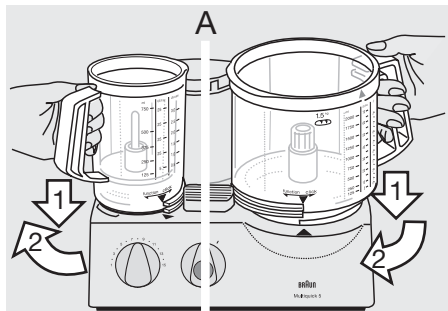
O aparelho só pode ser ligado quando o recipiente desejado estiver correctamente inserida e com tampa. Se a tampa for aberta durante o funcionamento, o motor desliga-se automaticamente.

mente. Como neste caso o interruptor do motor ainda estará ligado «I», coloque-o na posição desligado «O» para evitar ligar o motor acidentalmente.

## Encaixar os recipientes

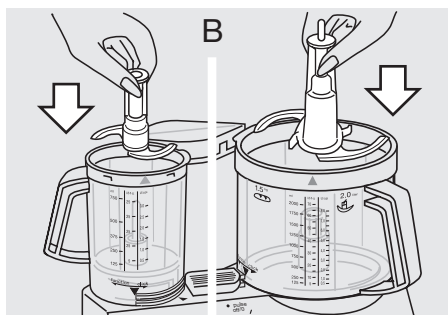
O recipiente do processador de alimentos ⑦ opera no orifício de encaixe maior situado no motor ①. O recipiente da picadora opera no orifício pequeno.

1. Com o motor desligado, coloque o recipiente respectivo no seu orifício de funcionamento fazendo corresponder a seta situada no recipiente com a seta situada no motor (A).



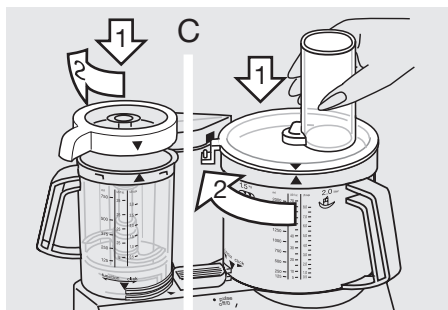
Seguidamente, gire o recipiente na direcção da «function» até que a posição fixa mais baixa seja atingida. O recipiente do outro orifício de funcionamento deverá ser colocado numa posição erguida. Se o outro orifício estiver livre, coloque a tampa protectora.

2. Coloque o acessório necessário (ver instruções para cada acessório) nas hélices do recipiente e empurre até onde conseguir (B).



Ao Introduzir a lâmina ⑭ no recipiente picadora ⑩, empurre-a até ouvir um estalido.

3. Coloque a tampa no recipiente fazendo corresponder a seta situada na tampa com a seta situada no motor (C).



Em seguida, gire a tampa no sentido dos ponteiros do relógio levando o bico

até ao fecho de segurança situado no motor ①, até ouvir um estalido.

Nota: Quando encaixar a tampa ⑪ do recipiente da picadora ⑩ esta deverá estar equipada com o anel de selar ⑫.

## Remover os recipientes

Desligue o aparelho. Gire a tampa no sentido contrário ao dos ponteiros do relógio e levante. Seguidamente, gire o recipiente na direcção do estalido («click») até fazer corresponder a seta situada no recipiente com a seta situada no motor e levante.

Quando remover a lâmina do recipiente, segure-a pelo manípulo e puxe.

**Cuidado: as lâminas são muito afiadas!**

A lâmina ⑭ traz uma cobertura protectora. Quando não a utilizar, deverá armazená-la com a cobertura protectora.

## Limpeza

Primeiro, desligue sempre o aparelho e retire a ficha da tomada. Limpe a peça do motor ① apenas com um pano húmido.

Todas as peças podem ser colocadas na máquina de lavar loiça. Se necessário, limpe cuidadosamente as peças com uma espátula, ou escove-as, antes de as passar por água.

Alimentos de cores intensas (por exemplo, cenouras) poderão manchar as peças de plástico; limpe-as com óleo alimentar antes de lavar.

Para a limpeza da tampa ⑪, retire primeiro o anel para selar ⑫. Volte a colocar o anel depois da limpeza. Poderá utilizar o anel dos dois lados.

Não utilize objectos afiados na limpeza do aparelho.

**Limpe as lâminas e as extremidades de encaixe com muito cuidado – são muito afiadas!**

## Utilizar o recipiente do processador de alimentos ⑦

Quando utilizar o recipiente do processador de alimentos, deverá Introduzir sempre os acessórios necessários antes de colocar os ingredientes.

### 1. Amassar

Para amassar poderá usar a vara de amassar ② ou a lâmina ⑭. Para otimizar os resultados, recomendamos que utilize a vara de amassar especial-

mente concebida para massa de pão, pasta ou pastelaria.

### Massa de pão ou bolos

Máx. de 500 g de farinha, mais restantes ingredientes

Velocidade 7, por 1½ minutos e meio.

Deite a farinha no recipiente do processador de alimentos, posteriormente adicione os outros ingredientes – com excepção de líquidos. Coloque a tampa ⑧ e tranque na posição correcta. Selecciona a velocidade 7 e ligue o aparelho. Adicione os líquidos através do tubo de passagem dos alimentos da tampa enquanto o motor está em funcionamento.

Quando amassar com a lâmina ⑭, não adicione ingredientes como passas, cascas cristalizadas, amêndoas, etc., os quais não se deseja cortar. Estes terão que adicionados manualmente depois de ter retirado a massa do recipiente do processador de alimentos.

### Pasta

Máx. de 500 g de farinha, mais restantes ingredientes

Velocidade 7, por 1½ minutos e meio.

Deite a farinha no recipiente do processador de alimentos, posteriormente adicione os outros ingredientes – com excepção de líquidos. Deite a quantidade necessária de líquido através do tubo de passagem dos alimentos da tampa enquanto o motor está em funcionamento.

Não adicione líquidos depois de a massa já ter formado uma bola, pois nessa fase o líquido já não será absorvido.

### Pastelaria

Máx. de 500 g de farinha, mais restantes ingredientes

Velocidade 7, por 1 minuto aproximadamente.

Deite a farinha no recipiente do processador de alimentos, posteriormente adicione os outros ingredientes. Para otimizar os resultados, caso utilize manteiga, esta não deverá ser demasiado dura, nem demasiado mole.

Coloque a tampa ⑧ e tranque na posição correcta. Selecciona a velocidade 7 e ligue o aparelho.

Pare de amassar pouco depois de se ter formado uma bola de massa. Caso contrário, a massa de pastelaria ficará demasiado mole.

## 2. Preparar massa de bolo ou massa fofa

### Para misturar massa de bolo ou massas fofas utilize a lâmina ⑭

A vara de amassar ⑳ não é apropriada para misturar massa de bolo ou massa fofa.

Máx. de 500 g de farinha, mais restantes ingredientes.

### Mistura para bolo

(2 métodos) Velocidade / Tempo

a) Bata a manteiga com o açúcar e os ovos até formar um creme, deite o leite e envolva cuidadosamente a farinha com a ajuda do botão manual. 6/ca. 1 min / 6/ca. 15 segs. / 15/ca. 10–15 x «●P»

b) Deite todos os ingredientes à excepção dos líquidos dentro do recipiente do processador. 15 / ca. 1 min

Adicione os líquidos necessários através do tubo de passagem dos alimentos da tampa enquanto o motor se encontra em funcionamento. Finalmente, adicione manualmente outros ingredientes, como as passas.

Massa fofa Velocidade / Tempo

Bata os ovos e a água (se necessário) com o açúcar, incorpore cuidadosamente a farinha com a ajuda do botão manual adicione cacau em pó. 15 / ca. 2 min / 15 / ca. 4 min / 8/5 x «●P» / 8/3 x «●P»32

## 3. Misturar

### Utilize a lâmina ⑭ para misturar sopas, batidos, etc.

Capacidade máx. de 2 l

Velocidade 10 (caso contrário o recipiente poderá transbordar)

Para batidos deite a fruta cortada grosseiramente no recipiente do processador. Coloque a tampa ⑧ e tranque na posição correcta. Misture primeiro a fruta na velocidade 15 e depois adicione o líquido à velocidade 10 e termine. Quando misturar leite, por favor tenha presente que irá fazer espuma. Use menores quantidades.

## 4. Cortar

### Picar no processador de alimentos ⑦ utilizando a lâmina ⑭

**Nota:** para processar maiores quantidades, utilize o recipiente do processador de alimentos ⑦ com a lâmina ⑭. Para processar quantidades menores, recomendamos o uso do recipiente da picadora ⑩ com a lâmina ⑳.

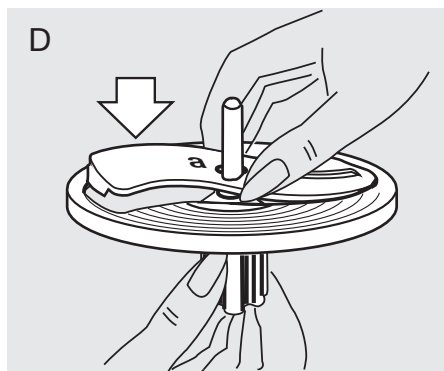
## Exemplos de processamento

Os tempos de processamento são aproximados e dependem da qualidade, da quantidade dos alimentos a ser processador e do grau de fineza necessário.

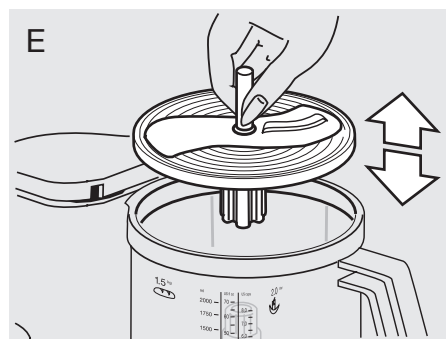
Produto	Quantidade	Preparação	Velocidade	botão	Tempo / manual máx.
Palitos de pão rijos	4	aos quartos	15	I	45 segundos
Cubos de gelo	28	inteiro	15	I	1 minuto (neve)
Maçãs	700 g	aos quartos	8	I	15 segundos
Chocolate frio	400 g	partido	15	I	grosso – 15 segs. fino – 30 segs.
Ovos	8	inteiros	6	●P	8 x
Queijo (macio)	400 g	cubos de 3 cm	15	I	20 segs.
Queijo (duro)	700 g	cubos de 3 cm	15	I	60 – 70 segs.
Carne	700 g	aos cubos	15	I	40 segs.
Cenouras	700 g	em pedaços	15	I	10 segs.
Cebolas	700 g	aos quartos	15	●P	10 – 13 x

## 5. Fatiar, picar, ralar

- Por favor introduza o acessório que deseja usar no suporte para acessórios ⑤ conforme ilustrado em (D) e leve até à posição certa. Para remover o acessório, puxe-o em sentido ascendente a partir da extremidade saliente no fundo.



- Coloque a lâmina de fatiar/picadora na hélice do recipiente do processador (E).
- Coloque a tampa ⑧ e tranque na posição correcta. Defina a velocidade e introduza os alimentos a serem processados no tubo de passagem dos alimentos com o motor desligado. Só poderá voltar a colocar mais alimentos com o motor desligado.



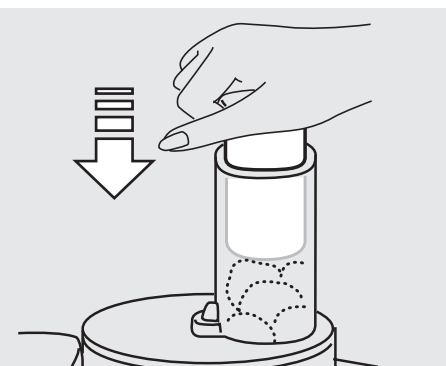
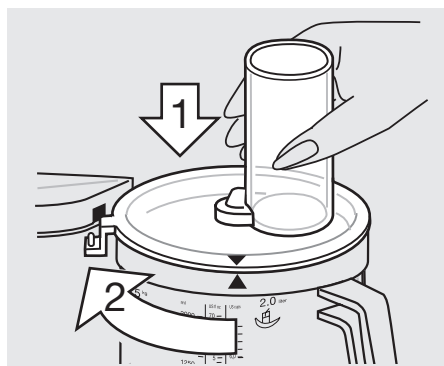
- Nunca coloque as mãos dentro do tubo de passagem dos alimentos com o motor em funcionamento. Utilize sempre o pressor ⑨ (F).

**Nota:** quando processar alimentos moles ou sumarentos, obterá um melhor resultado a velocidades mais baixas. Os alimentos duros deverão ser processados a velocidades mais elevadas. Não sobrecarregue o recipiente do processador.

### Acessório para fatias finas – a ⑥

Velocidade 1 – 2

Exemplos de processamento: pepinos, couve, batatas cruas, cenouras, cebolas, rabanetes.



### Acessório para fatias grossas – b ⑰

Velocidade 1 – 2

Exemplos de processamento: pepinos, couve-rábano, batatas cruas, cebolas, bananas. Tomates, cogumelos, aipo.

### Acessório para picar – finamente – c ⑱

Velocidade 3 – 6

Exemplos de processamento: queijo (macio a médio), pepinos, cenouras, batatas cruas, maçãs.

### Acessório para picar – grosseiramente – d ⑲

Velocidade 3 – 6

Exemplos de processamento: queijo (macio a médio), pepinos, couve-rábano, beterraba, cenouras, batatas cruas, maçãs, couve.

### Acessório para ralar – e ⑳

Velocidade 8 – 15

Exemplos de processamento: batatas cruas (para panquecas de batata, por exemplo), raiz-forte, queijo parmesão (duro).

### Acessório para batatas fritas ㉑

Coloque o acessório para batatas fritas na hélice, coloque a tampa ⑧ e tranque na posição correcta. Para melhores resultados, coloque 3 – 4 batatas (dependendo do tamanho) no tubo de entrada de alimentos ⑧ com o motor desligado.

Defina a velocidade para 1 – 2 e ligue o aparelho. Antes de voltar a encher, desligue o motor. Utilize o pressor ⑨ para aplicar uma ligeira pressão ao empurrar as batatas para dentro do tubo.

## 6. Bater com o acessório batedor ㉒

Velocidade / Tempo

### Bater massa fofa

Máx. 280 – 300 g de farinha, mais restantes ingredientes

Bata os ovos e a água 5 / ca. 2 min

(se necessário) até obter um creme junte o açúcar 5 / ca. 6 min

incorpore a farinha 1 / ca. 30 segs.

### Bater claras de ovo

Min.: 2 claras de ovo 4–5 / ca. 4 min

Máx. 6 claras de ovo 4–5 / ca. 6 min

### Bater natas

Min.: 0,15 – 0,2 l 2/ca. 1–2 min

Máx.: 0,4 l 2/ca. 3,5–4 min

Antes de bater natas esterilizadas, mantenha-as refrigeradas durante algumas horas (a 4 °C aproximadamente).

## Usar o recipiente da picadora ⑩

A lâmina ㉔ pode ser utilizada para cortar, misturar, reduzir a puré e misturar quantidades mais pequenas. O recipiente da picadora está perfeitamente adaptado para preparar mousses, pastas ou molhos.

Capacidade máxima: 750 ml de líquido.

### Cuidado:

**A lâmina ㉔ está extremamente afiada.**

Importante: o tempo máximo de processamento no recipiente da picadora é de 1 minuto. Os líquidos podem ser processados durante mais tempo.

Chocolate, especiarias duras e grãos de café não podem ser picados. Com o motor desligado, Introduza a lâmina ㉔ no recipiente da picadora ⑩, seguidamente coloque os ingredientes no recipiente da picadora.

Os líquidos podem ser deitados para dentro da abertura na tampa ⑪ enquanto o motor está em funcionamento.

Coloque a tampa ⑪ com o anel de selar ㉕ no recipiente da picadora e feche conforme descrito anteriormente. Após a utilização, retire sempre a lâmina do recipiente da picadora em primeiro lugar e só depois retire os alimentos processados. Quando misturar leite, tenha presente que irá fazer espuma. Utilize quantidades menores.

### Exemplos de processamento

Os tempos de processamento são aproximados e dependem da qualidade e quantidade de alimentos a ser processados e do grau de fineza necessário.

#### Picar

Produto	Quantidade máxima	Preparação	Velocidade	Posição do interruptor	Tempo / manual
Cenouras	150 g	aos pedaços	6	<b>P</b>	7 x
Cebolas	100 g/1½	aos quartos	6	<b>P</b>	6 – 8 x
Salsa	30 g	Sem talos	15	I	5 – 10 seg.
Alho	1 dente	inteiro	15	I	5 seg.
Carne (magra)	250 g	aos quartos	15	I	15 seg.

#### Misturar e mexar

Produto	Preparação	Velocidade	Posição do interruptor	Tempo / manual
Bebidas misturadas	Corte a fruta antes de processar. Adicione o leite.	15	I	Aproximadamente 30 segundos
Comida de bebé (por ex., frutas, legumes)	Cortados	15	<b>P</b>	10 x 10 segundos
Maionese	Misture 1 ovo, temperos, mostarda e vinagre. Deite óleo, lentamente pela abertura da tampa.	15	I	30 – 45 segundos
Molho Tártaro	Misture 1 ovo, temperos, mostarda e vinagre. Deite óleo, lentamente através da abertura da tampa. Junte ovo aos quartos e vinagre.	15	I	30 – 45 segundos
		6	<b>P</b>	3 – 5 x
Abacate	Corte 1 dente de alho, junte 2 abacates maduros (aos quartos sem caroço), 1 colher de sopa de sumo de limão, 1 colher de sopa de azeite, 150 ml de iogurte, ½ colher de chá de açúcar, sal e pimenta.	15	I	5 segundos
		15	I	Ca. 45 segundos



**Baunilha-Mel-Ameixas Secas**  
(como recheio de panquecas ou cobertura)  
(use o acessório do cortador ⑩, velocidade 15)

Coloque 100 g de mel e 100 g de ameixas na tigela do cortador e ligue durante 10 segundos. Adicione depois 50 ml de água (aromatizada com baunilha) e ligue durante mais 3 segundos.

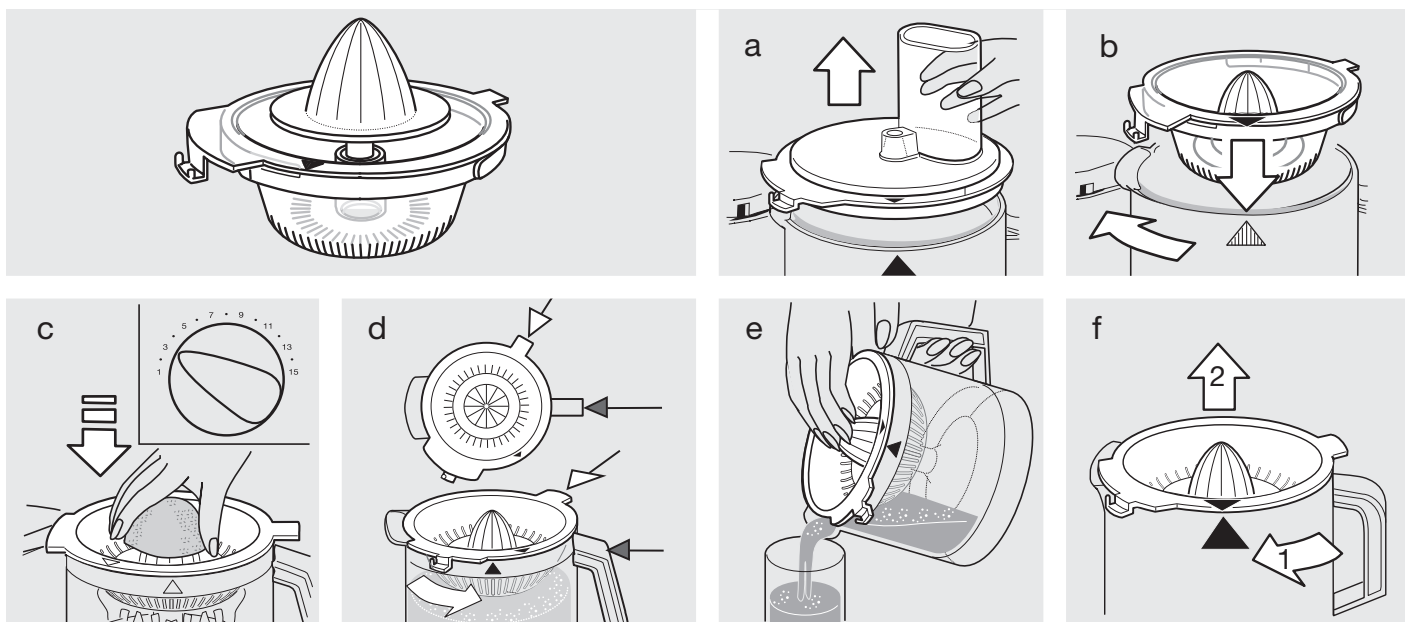
**Misturando menores quantidades de massa**

O recipiente da picadora é adequado apenas para processar o tipo de massa que se segue; a receita reflecte as quantidades máximas:

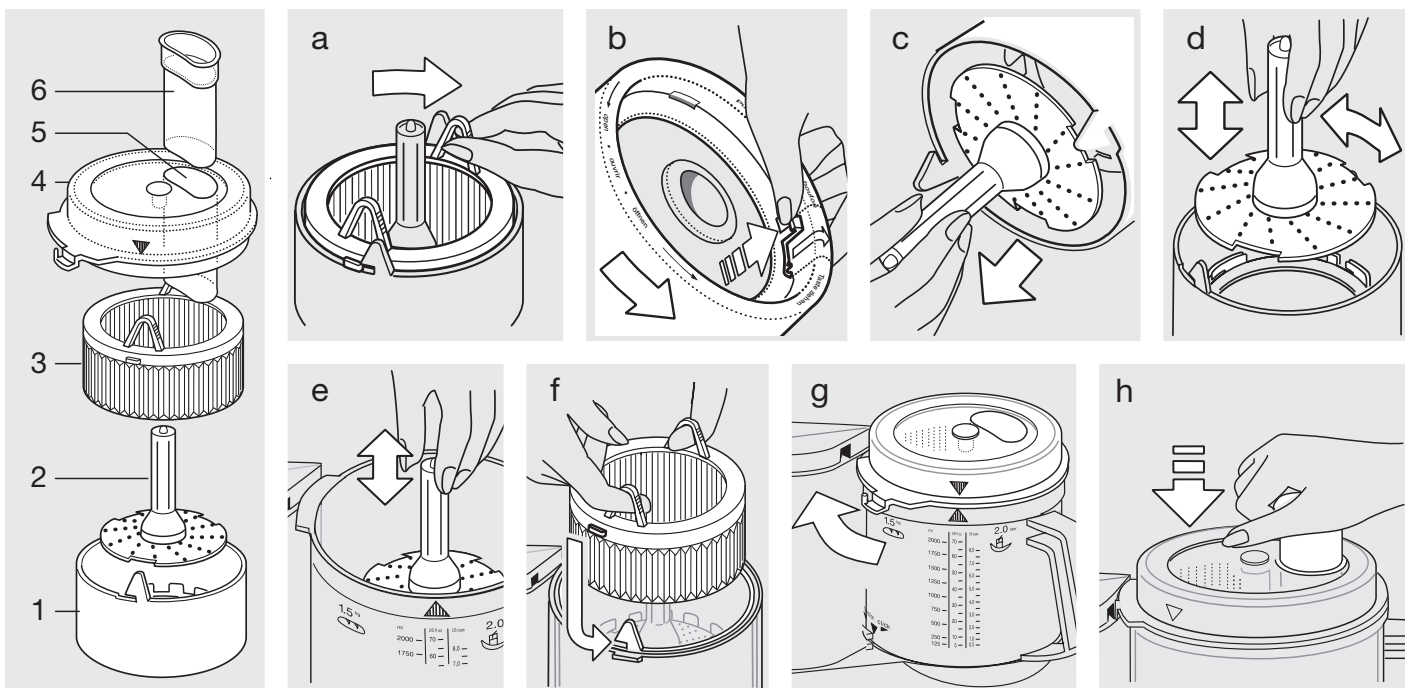
	Velocidade	Posição do interruptor	Tempo
<b>Mistura para panquecas</b> 250 g de farinha 375 ml de leite 2 ovos sal	6	I	45-60 seg.
<b>Natas batidas</b> 200 ml de natas	6	I	30 seg.

**Acessórios especiais**

**Motor de citrinos Braun PJ 600 Modelo 3200, Velocidade: 1 – 3**



**Braun Acessório para a extracção de sumos SJ 600 Modelo 3200**



## Descrição (SJ 600)

- ① Motor
- ② Disco ralador (fino)
- ③ Cesto coador
- ④ Cobertura
- ⑤ Tubo de entrada de alimentos
- ⑥ Pressor

## Antes da primeira utilização

Depois de desembalar o aparelho, por favor desmonte-o e limpe todas as peças. Para desmontar o aparelho proceda do seguinte modo:

- Destranque o cesto coador ③ girando-o no sentido dos ponteiros do relógio (a) e lave todas as peças à mão.
- Puxe a chave no fundo do motor ① até onde conseguir (b).
- Gire o motor ① no sentido contrário ao dos ponteiros do relógio com a chave no fundo puxada (b) – até destrancar o disco ralador ②.
- Seguidamente, puxe o disco ralador ② pela hélice e retire-o do motor ① (c).

## Montagem

- Coloque o recipiente do processador de alimentos da sua Braun Multiquick (sem a lâmina) no motor e tranque na posição correcta.

### Para ralar:

- Utilize apenas o disco ralador ② (e).

### Para fazer sumo:

- Introduza o disco ralador ② no motor ① de forma a que as secções cortantes ao redor do disco ralador deslizem por cima dos pinos de suporte situados no motor (d).
- Empurre ligeiramente o disco ralador ② pela hélice e gire no sentido dos ponteiros do relógio até ouvir um estalido (d).
- Verifique se o disco ralador ② está trancado, tentado fazer girar a hélice. Se estiver trancado, a hélice não gira.
- Introduza o cesto coador ③ no motor ①, e certifique-se que ambas as abas encaixam nos entalhes do motor (f).
- Para fazer sumo, coloque o motor já montado no orifício de encaixe da tigela do processador de alimentos da sua Braun Multiquick. Se deseja ralar, coloque apenas o disco ralador ② no orifício de encaixe da tigela do processador de alimentos.
- Coloque a cobertura ④ no recipiente do processador de alimentos da Braun Multiquick, de forma a que as setas na cobertura coincidam com as setas do recipiente. Seguidamente, gire a cobertura no sentido dos ponteiros do relógio até que o bico da cobertura entre no fecho de segurança situado no motor da sua Braun Multiquick e se ouça um estalido (g). Para retirar, gire a tampa no sentido contrário ao dos ponteiros do relógio.

## Fazer sumos

Capacidade máxima: 500 g ou quando o espaço destinado à polpa estiver cheio. Poderá extrair sumo tanto de frutas, como de legumes.

- **Preparar fruta ou legumes:**  
Primeiro lave ou descasque os alimentos. Nos frutos que têm caroços deverá tirá-los primeiro. Os citrinos, bem como os frutos com casca ou os legumes (por exemplo, beterrabas e kiwis) deverão ser cuidadosamente descascados. Frutos com sementes (por exemplo, maçãs) poderão ser processados com casca e com caroços.
- **Seleccionar a velocidade:**  
Por favor, seleccione a definição de velocidade 7 – 8 na sua Braun Multiquick.
- **Extrair:**  
Ligue o motor da sua Braun Multiquick. Introduza os frutos ou legumes, já preparados, no tubo de entrada dos alimentos ⑤ e empurre com o pressor ⑥ (h).  
Cuidado: utilize sempre o pressor. Nunca introduza os dedos no tubo com o motor em funcionamento!  
Não sobrecarregue o aparelho.
- **Desmontar:**  
Desligue o motor da sua Braun Multiquick. Gire a cobertura ④ no sentido contrário ao dos ponteiros do relógio e retire-a do recipiente do processador. Seguidamente, proceda conforme descrito na secção «Antes da primeira utilização». Retire todas as peças do recipiente do processador de alimentos da sua Braun Multiquick. Se a polpa for muito densa, puxe o cesto coador ③ para fora do motor ① utilizando as pegas (f).

## Ralar

O acessório para ralar finamente alimentos, tais como queijo duro (por exemplo, parmesão italiano, queijo suíço), rabanetes, raiz-forte (por exemplo, creme de raiz-forte), maçãs e cenouras (por exemplo, comida de bebé).

Importante: o disco ralador (fino) não é adequado para ralar chocolate.

- **Preparar os alimentos para ralar:**  
Primeiro deverá lavar e descascar os frutos e os legumes. As sementes e os caroços deverão ser removidos. Corte a crosta do queijo. Os alimentos deverão ser cortados em pedaços pequenos o suficiente para caber no tubo de entrada dos alimentos ⑤.
- **Seleccionar a velocidade:**  
Por favor, seleccione a definição de velocidade 7 – 15 na sua Braun Multiquick.  
Nota: alimentos duros deverão ser ralados a velocidades mais elevadas.

- **Ralar:**  
Ligue o motor da sua Braun Multiquick. Introduza os alimentos preparados no tubo de passagem dos alimentos ⑤ e empurre com a ajuda do pressor ⑥ (h).  
Cuidado: utilize sempre o pressor. Nunca introduza os dedos no tubo com o motor em funcionamento!
- **Desmontar:**  
Desligue o motor da sua Braun Multiquick. Gire a cobertura ④ no sentido contrário ao dos ponteiros do relógio e retire-a do recipiente do processador. Seguidamente, remova o disco ralador ② do recipiente do processador.

## Limpeza

Todas as peças poderão ser lavadas na máquina de lavar loiça a temperaturas inferiores a 65 °C. A polpa e outros resíduos não deverão estar secos antes de limpar o aparelho. O aparelho poderá ficar descolorado ao processar alimentos com um elevado grau de pigmentos; utilize óleo vegetal para o limpar, antes de usar detergentes ou colocar na máquina de lavar loiça.



Por favor não deite o produto no lixo doméstico, no final da sua vida útil. Entregue-o num dos Serviços de Assistência Técnica da Braun, ou em locais de recolha específica, à disposição no seu país.

Sujeito a alterações sem aviso prévio.

I nostri prodotti sono stati studiati per garantire i più elevati standard di qualità, funzionalità e design. Ci auguriamo che il vostro nuovo prodotto Braun risponda pienamente alle vostre aspettative.

**Si prega di leggere attentamente le presenti istruzioni prima dell'uso.**

## Importante

### **Le lame dei blocchi coltelli ⑫/⑭ sono molto affilate!**

Maneggiatela i coltelli solo prendendoli dall'impugnatura. Dopo l'uso, togliete sempre i coltelli dai recipienti ⑦/⑩ prima di rimuovere il cibo lavorato.

• Assicuratevi che il voltaggio corrisponda a quello riportato sulla targhetta alla base dell'apparecchio. Collegare l'apparecchio soltanto alla corrente alternata.

• Tenete l'apparecchio lontano dalla portata dei bambini.

• Questo elettrodomestico non è progettato per essere utilizzato da bambini o da persone con capacità fisiche o mentali ridotte, senza la supervisione di una persona responsabile della loro sicurezza. In generale, noi raccomandiamo di tenerlo fuori dalla portata dei bambini. I bambini dovrebbero essere controllati per accertarsi che non giochino con il dispositivo

• questo apparecchio è stato progettato per solo uso domestico, e per lavorare le quantità massime di cibo riportate.

• Nessun accessorio può essere utilizzato nel forno a microonde.

• Fate attenzione a non toccare i perni motore in funzione con le dita. Ricoprite sempre i perni con la copertura protettiva ⑬ ogni qual volta non è in uso, dal momento che i due perni motore girano simultaneamente quando l'apparecchio è in funzione.

• Non lasciate l'apparecchio incustodito durante il funzionamento.

• Gli elettrodomestici Braun corrispondono ai parametri di sicurezza vigenti. Se l'apparecchio mostra dei difetti, smettete di usarlo e portatelo ad un Centro Assistenza Braun per le riparazioni. Riparazioni errate o eseguite da personale non qualificato potrebbero causare danni ed infortuni agli utilizzatori.

• Prima di riporre l'apparecchio spegnetelo e staccate la spina dalla presa.

## Caratteristiche tecniche

- Voltaggio/potenza: vedi targhetta alla base dell'apparecchio.
- Tempo massimo di funzionamento e capacità massima: vedi tempi di lavorazione.

## Descrizione

Braun Multiquick 5 è dotato di due sistemi per rispondere al meglio alle esigenze del consumatore di impastare, mescolare, frullare, tritare, affettare, sminuzzare e grattugiare semplicemente e velocemente. Per ottenere i migliori risultati, sono disponibili due diversi recipienti di lavoro: un ampio recipiente universale ⑦ e un recipiente tritatutto di dimensioni più ridotte ⑩.

Perciò, per tritare, ridurre a purea o miscelare potete scegliere tra il recipiente più grande e quello più piccolo. Inoltre potete utilizzare il recipiente più piccolo per preparare cibi che dovete ulteriormente lavorare nel recipiente più grande (per es. tritare noci per l'impasto di una torta). Può essere utilizzato un solo recipiente per volta.

- ① Corpo motore
- ② Avvolgi cavo
- ③ Interruttore  
«I» = acceso, «O» = spento
- ④ Pulsante per la funzione intermittenza «P»
- ⑤ Selettore di velocità (1-15)
- ⑥ Chiusura di sicurezza (evita il funzionamento simultaneo dei due recipienti)
- ⑦ Recipiente universale (capacità 2 l)
- ⑧ Coperchio per il recipiente universale ⑦
- ⑨ Pressino per il coperchio ⑧
- ⑩ Recipiente tritatutto/frullatore per piccole quantità (capacità 0,75 l)
- ⑪ Coperchio per il recipiente tritatutto ⑩
- ⑫ Guarnizione di tenuta per il coperchio ⑩
- ⑬ Blocco coltelli per il recipiente tritatutto ⑩
- ⑭ Copertura protettiva da utilizzare quando è stato rimosso il recipiente

### Accessori per il recipiente universale ⑦

(Importante: non tutti gli accessori sono inclusi nell'equipaggiamento standard di tutti i modelli.)

- ⑭ Blocco coltelli per il recipiente universale ⑦ e coprilama
- ⑮ Supporto portalama
- ⑯ Lama per affettare fine – a
- ⑰ Lama per affettare grossolanamente – b
- ⑱ Lama per sminuzzare fine – c
- ⑲ Lama per sminuzzare grossolanamente – d
- ⑳ Lama per grattugiare – e
- ㉑ Lama per patate a bastoncino
- ㉒ Gancio per impastare
- ㉓ Accessorio per montare a neve

**Attenzione:** Prima di utilizzare il recipiente universale per la prima volta, pulite tutte le parti come descritto nel paragrafo «Pulizia».

## Dispositivo di sicurezza

Per evitare eventuali danni causati da un sovraccarico, l'apparecchio è dotato di un dispositivo di sicurezza automatico che interrompe quando necessario il flusso della corrente elettrica. In tal caso, riposizionate l'interruttore ③ sulla posizione «O» e attendete circa 15 minuti per permettere al motore di raffreddarsi prima di riaccendere l'apparecchio.

## Funzione intermittenza «P»

La funzione intermittenza ④ è utile, per esempio, nei seguenti casi:

- Tritare cibi delicati morbidi, come uova cipolle o prezzemolo.
- Incorporare delicatamente farina in un impasto o in una pastella, mantenendone la cremosità.
- Aggiungere albumi o panna montati ad ingredienti solidi.

**La funzione intermittenza «P» viene attivata tenendo premuto il pulsante azzurro sull'interruttore ④ quando questo è nella posizione «O».**

Prima di attivare la funzione intermittenza, selezionate la velocità desiderata con il selettore di velocità ⑤. Quando il pulsante ④ viene rilasciato, l'apparecchio si spegne.

## Velocità di lavorazione consigliate per singolo accessorio

La velocità può essere scelta tramite il selettore di velocità ⑤. È consigliabile selezionare la velocità prima di accendere l'apparecchio per lavorare fin dall'inizio con la giusta velocità.

Accessorio	Velocità
Gancio per impastare	7
Blocchi coltelli ⑫ e ⑭	6 - 15
Accessorio per montare:	
– albumi	4 - 5
– panna	2
Lame per affettare, grattugiare e sminuzzare	1 - 8
Lama per patate a bastoncino	1 - 2

(fate riferimento anche alla tabella stampata sul prodotto)

## Lavorare con i due sistemi

**Pu'ò essere utilizzato un solo recipiente per volta.**

Il recipiente non utilizzato deve essere in posizione sollevata o in aggiunta può essere girato in direzione della posizione di scatto («click») dove rimarrà bloccato in posizione. Quando le frecce sono allineate, il recipiente può essere rimosso. Per ragioni di sicurezza, dopo aver rimosso il recipiente, coprire sempre il perno motore con la copertura protettiva ⑬.

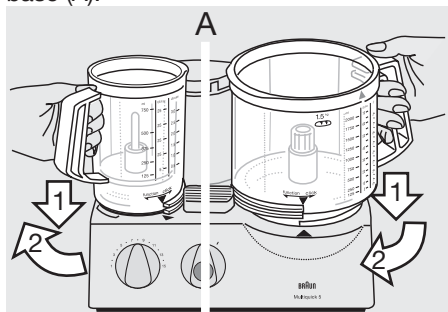
### Doppia sicurezza:

L'apparecchio può essere acceso solo se il recipiente che si desidera utilizzare è correttamente montato sul perno motore con il coperchio inserito. Se il coperchio viene aperto durante l'utilizzo, il motore si spegne automaticamente. In questo caso, l'interruttore ③ ancora sulla posizione «I» deve essere riportato nella posizione «O» per evitare che il motore si riaccenda accidentalmente.

## Inserimento del recipiente di lavoro

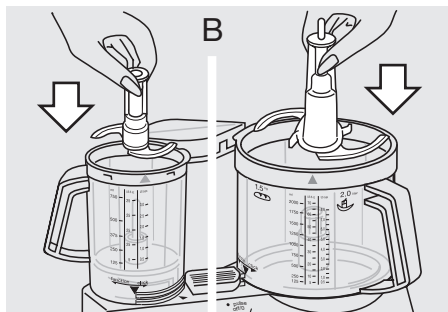
Il recipiente universale ⑦ si inserisce sull'alloggiamento più grande del corpo motore ①. Il recipiente tritatutto ⑩ si inserisce su quello piccolo.

1. Ad apparecchio spento, inserite il recipiente sul perno motore corrispondente facendo coincidere la freccia sul recipiente con la freccia sulla base (A).



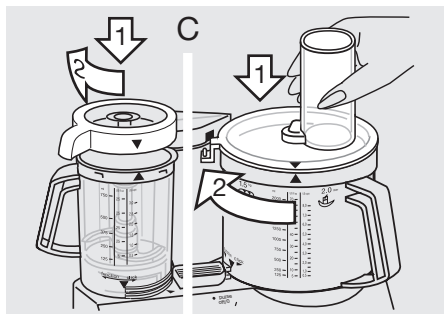
Girate quindi il recipiente verso la direzione «function» fino a raggiungere il punto in cui si blocca. Il recipiente sull'altro perno motore deve essere sollevato. Se l'altro perno motore è libero, copritelo con la copertura protettiva ③.

2. Inserite gli accessori necessari (vedere le istruzioni riguardanti ogni singolo accessorio) sul perno motore del recipiente e spingeteli verso il basso fino in fondo (B).



quando inserite il blocco coltelli ⑫ sul recipiente tritatutto ⑩, spingetelo verso il basso finché si blocca con uno scatto.

3. Inserite il coperchio sul recipiente facendo coincidere la freccia sul coperchio con la freccia sul recipiente (C).



Quindi girate il coperchio in senso orario guidando la sporgenza sul coperchio verso la chiusura di sicurezza sul corpo motore ① finché si blocca con uno scatto.

### N.B.:

Quando posizionate il coperchio ⑧ del recipiente tritatutto ⑩ assicuratevi di aver inserito la guarnizione di tenuta ⑬.

## Rimozione del recipiente di lavoro

Spegnete l'apparecchio. Girate il coperchio in senso antiorario e toglietelo. Ruotate il recipiente verso la posizione di scatto fino a far coincidere la freccia sul recipiente con la freccia sul corpo motore e sollevare il recipiente. Quando rimuovete il blocco coltelli da un recipiente, tenetelo dalla parte dell'impugnatura e tiratelo fuori.

### Attenzione: le lame del blocco coltelli sono molto affilate!

La lama ⑭ è fornita con una copertura protettiva. Quando non la utilizzate inserite la lama nella copertura protettiva.

## Pulizia

Prima di tutto, spegnete sempre l'apparecchio e togliete la spina dalla presa. Pulite il corpo motore ① solamente con un panno umido.

Tutte le parti possono essere lavati in lavastoviglie. Se necessario, pulite a fondo tutte le parti con la spatola o con una spazzola prima di sciacquarli. Cibi particolarmente pigmentati (come le carote) possono lasciare macchie sulle parti in plastica: toglietele con olio da cucina prima di pulire con acqua.

Per pulire il coperchio ⑧, prima rimuovete la guarnizione di tenuta ⑬. Riposizionate la guarnizione dopo la pulizia. Potete utilizzare la guarnizione indifferentemente sui due lati. Non utilizzare oggetti affilati per operazioni di pulizia.

**Pulite i blocchi coltelli e le lame facendo molta attenzione – sono molto affilati.**

## Utilizzo del recipiente universale ⑦

Quando utilizzate il recipiente universale inserite sempre gli accessori necessari prima di versare gli ingredienti da lavorare.

### 1. Impasti duri

Per impastare potete usare il gancio ⑫ o il blocco coltelli ⑭. Per risultati ottimali, si consiglia l'utilizzo del gancio per impastare che è stato appositamente studiato per lavorare pasta lievitata, pasta all'italiana e pasta frolla.

### Pasta lievitata (pane/dolci)

Fino a 500 g di farina più altri ingredienti  
Velocità 7, 1 ½ minuti

Versate la farina nel recipiente universale, aggiungete gli altri ingredienti – tranne quelli liquidi. Inserite il coperchio ⑧ e chiudetelo. Selezionate la velocità 7 e accendete l'apparecchio. Aggiungete gli ingredienti liquidi tramite il tubo di alimentazione del coperchio mentre l'apparecchio è in funzione. Quando utilizzate il blocco coltelli ⑭ per impastare non aggiungete ingredienti come uvetta, canditi, mandorle, etc. a meno che non debbano essere spezzettati. Devono essere aggiunti manualmente dopo aver tolto l'impasto dal recipiente universale.

### Pasta all'uovo

Fino a 500 g di farina più altri ingredienti  
Velocità 7, 1 ½ minuti

Versate la farina nel recipiente universale, aggiungete gli altri ingredienti – tranne quelli liquidi. Inserite il coperchio ⑧ e chiudetelo. Selezionate la velocità 7 e accendete l'apparecchio. Aggiungete gli ingredienti liquidi tramite il tubo di alimentazione del coperchio mentre l'apparecchio è in funzione. Non aggiungete ingredienti liquidi quando l'impasto ha assunto la forma di una palla, in quanto a questo punto i liquidi non verrebbero più assorbiti omogeneamente.

### Pasta frolla

Fino a 500 g di farina più altri ingredienti  
Velocità 7, circa 1 minuto

Versate la farina nel recipiente universale, aggiungete gli altri ingredienti. Per risultati migliori, il burro deve essere a temperatura ambiente, ma non troppo morbido. Inserite il coperchio ⑧ e chiudetelo. Selezionate la velocità 7 e accendete l'apparecchio. Spegnete l'apparecchio non appena l'impasto ha assunto la forma di una palla, in caso contrario diverrebbe troppo morbido.

## 2. Impasti cremosi

### Per miscelare impasti per torte o pan di Spagna utilizzate il blocco coltelli ⑭.

Il gancio per impastare ⑳ non è adatto per mescolare questi tipi di impasti.

Fino a 500 g di farina pi' u altri ingredienti

#### Impasti per torte

(2 metodi) Velocità/Tempo

a) Mescolate burro, zucchero e uova, versate del latte e delicatamente incorporate la farina con la funzione intermittenza

6 / ca 1 min.  
6 / ca 15 sec.

15 / ca 10-15 x «P»

b) Versate tutti gli ingredienti – tranne quelli liquidi nel recipiente universale

15 / ca 1 min.

Aggiungete gli ingredienti liquidi necessari attraverso il tubo di alimentazione del coperchio, mentre l'apparecchio è in funzione. Infine aggiungete manualmente ingredienti come uvetta.

#### Impasto per

Pan di Spagna Velocità/Tempo

Sbattete le uova con acqua (se necessario) fino ad ottenere un impasto cremoso

15 / ca 2 min.

e aggiungete lo zucchero

15 / ca 4 min.

incorporate la farina con la funzione intermittenza e aggiungete polvere di cacao

8 / 5 x «P»  
8 / 3 x «P»

## 3. Frullati

### Usare il blocco coltelli ⑭ per preparare zuppe, frullati, etc.

Capacità massima 2 l

Velocità 10

(altrimenti il liquido potrebbe fuoriuscire)

Per frullati a base di latte, versate la frutta tagliata a pezzi grossi nel recipiente universale. Inserite il coperchio ⑧ e chiudetelo. Selezionate la velocità 15, frullate prima la frutta, quindi aggiungete gli ingredienti liquidi a velocità 10 e frullate ulteriormente. Quando utilizzate il latte tenete presente che si forma della schiuma. Utilizzate delle quantità leggermente ridotte.

## 4. Utilizzo del tritatutto

### Per tritare nel recipiente universale ⑦ utilizzate il blocco coltelli ⑭.

**Attenzione:** per lavorare quantità più elevate utilizzate il recipiente universale ⑦ con il blocco coltelli ⑭. Per lavorare quantità ridotte, si consiglia l'utilizzo del recipiente tritatutto ⑩ con il corrispondente blocco coltelli ⑳.

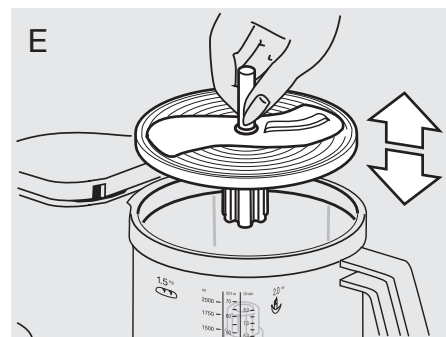
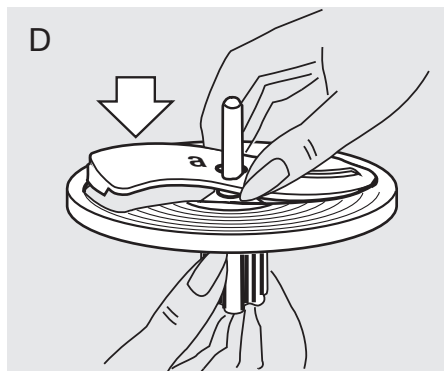
## Esempi di lavorazione

I tempi di lavorazione sono approssimativi e dipendono dalla qualità, dalla quantità degli ingredienti e dal grado di finezza richiesta.

Ingrediente	Quantità max.	Preparazione	Velocità	Posizione interruttore	Tempo/ intermittenze
Pane secco	4	in quarti	15	I	45 sec.
Cubetti di ghiaccio	28	interi	15	I	1 minuto (a neve)
Mele	700 g	in quarti	8	I	15 sec.
Cioccolato	400 g	a pezzetti	15	I	grosso 15 sec. fine 30 sec.
Uova	8	interi	6	P	8 intermitt.
Formaggio (morbido)	400 g	cubetti di 3 cm	15	I	20 sec.
Formaggio (duro)	700 g	cubetti di 3 cm	15	I	60-70 sec.
Carne	700 g	a cubetti	15	I	40 sec.
Carote	700 g	a pezzetti	15	I	10 sec.
Cipolle	700 g	in quarti	15	P	10 - 13 intermitt.

## 5. Utilizzo delle lame per affettare, sminuzzare, grattugiare

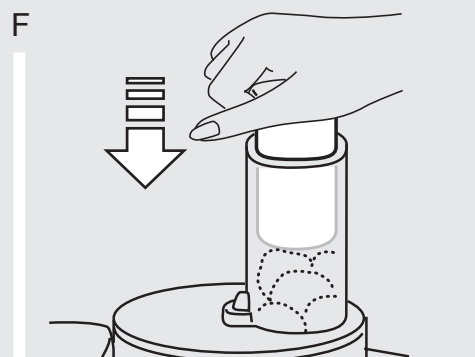
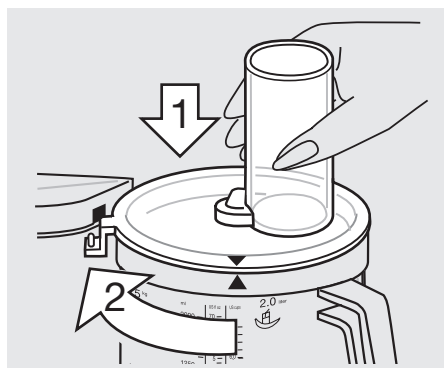
- Posizionate la lama che desiderate utilizzare sul supporto portalama ⑤ come mostrato nella figura (D) in modo che si inserisca perfettamente. Per rimuovere la lama, spingete verso l'alto l'estremità della lama che sporge dal lato inferiore del supporto.



dienti mentre l'apparecchio è spento. Riempite nuovamente il tubo di alimentazione, sempre a motore spento.

- Non introducete mai le dita nel tubo di alimentazione quando l'apparecchio è in funzione. Utilizzate sempre il presino ⑨ (F).

**N.B.:** Quando lavorate cibi morbidi o sugosi otterrete risultati migliori ad una velocità più bassa. Cibi solidi o duri devono essere lavorati a velocità più alta. Non riempite eccessivamente il recipiente universale.



### Lama per affettare fine – a ⑩

Velocità 1 - 2

Esempi di lavorazione: cetrioli, cavolo, patate, carote, cipolle, ravanelli.

### Lama per affettare grossolanamente – b ⑪

Velocità 1 - 2

Esempi di lavorazione: cetrioli cavolo rapa, patate, cipolle, banane, pomodori, funghi, sedano.

### Lama per sminuzzare fine – c ⑫

Velocità 3 - 6

Esempi di lavorazione: formaggio (da morbido a medio), cetrioli, carote, patate, mele.

### Lama per sminuzzare grossolanamente – d ⑬

Velocità 3 - 6

Esempi di lavorazione: formaggio (da morbido a medio), cetrioli, cavolo rapa, barbabietola, carote, patate, mele, cavolo.

### Lama per grattugiare – e ⑭

Velocità 8 - 15

Esempi di lavorazione: patate (per esempio per frittelle di patate), barbaboforte, parmigiano (stagionato).

### Lama per patate e bastoncino ⑮

Inserite la lama per patate a bastoncino sul perno motore, inserite il coperchio ⑩ e chiudetelo. Per risultati ottimali, inserite 3-4 patate (a seconda della grandezza) nel tubo di alimentazione del coperchio ⑩ ad apparecchio spento. Selezionate la velocità 1-2 e accendete l'apparecchio. Prima di riempire nuovamente il tubo di alimentazione spegnete l'apparecchio. Usate il pressino ⑨ per esercitare una leggera pressione e spingere le patate nel tubo di alimentazione.

## 6. Utilizzo dell'accessorio per montare ⑯

Velocità/Tempo

### Pasta a spuma

Fino a 280-300 g farina più ingredienti

Miscelare le uova con l'acqua

(se richiesta) 5 / ca 2 min.

fino ad ottenere

un composto cremoso

aggiungere zucchero 5 / ca 2 min.

incorporare la farina 1 / ca 30 sec.

### Albumi a neve

Min.: 2 albumi 4-5 / ca 4 min.

Max.: 6 albumi 4-5 / ca 6 min.

### Panna

Min.: 0,15 - 0,2 l 2 / ca 1-2 min.

Max.: 0,4 l 2 / ca 3,5-4 min.

Prima di montare la panna sterilizzata (a lunga conservazione), fatela raffreddare (a ca 4 °C) per alcune ore.

## Utilizzo del recipiente tritatutto ⑩

Il blocco coltelli ⑫ può essere utilizzato per tritare, frullare, rendere a purea e miscelare piccole quantità. Il recipiente tritatutto è particolarmente adatto per la preparazione di mousse, pastelle o salse.

Capacità massima: 750 ml di ingredienti liquidi.

### Attenzione:

**Le lame del blocco coltelli ⑫ sono estremamente affilate.**

Importante: Il tempo di lavorazione massima del recipiente tritatutto è 1 minuto. I liquidi possono essere lavorati per un tempo superiore.

### Esempi di lavorazione

I tempi di lavorazione sono approssimativi e dipendono dalla qualità, dalla quantità degli ingredienti e dal grado di finezza richiesta.

### Tritare

Ingrediente	Quantità max.	Preparazione	Velocità	Posizione interruttore	Tempo/ intermittenze
Carote	150 g	a pezzetti	6	«• pulse»	7 intermitt.
Cipolle	100 g / 1 ½ cipolle	in quarti	6	«• pulse»	6-8 intermitt.
Prezzemolo	30 g / ½ manciata	senza gambi	15	I	5-10 sec.
Aglio	1 spicchio	intero	15	I	5 sec.
Carne (magra)	250 g	in quarti	15	I	15 sec.

### Frullare

Ingrediente	Preparazione	Velocità	Posizione interruttore	Tempo/ intermittenze
Frullati	Tagliare a cubetti la frutta prima di frullarla. Aggiungere latte.	15	I	circa 30 sec.
Pappe per Bambini (per es. frutta, verdura)	A cubetti	15	<b>P</b> I	10 intermitt. 10 sec.
Maionese	Lavorare 1 uovo, insaporire, aggiungere mostarda e aceto. Versare lentamente olio tramite l'apertura del coperchio.	15	I	30-45 sec.
Tartara	Lavorare 1 uovo, insaporire, aggiungere mostarda e aceto. Versare lentamente olio tramite l'apertura del coperchio. Aggiungere un uovo sodo tagliato a quarti e aceto.	15 6	I <b>P</b>	30-45 sec 3-5 intermitt.
Salsa di avocado	Tritare uno spicchio d'aglio, aggiungere 2 avocado pelati (in quarti e senza nocciolo), 1 cucchiaino di succo di limone, 1 cucchiaino di olio d'oliva, 150 ml di yogurt, ½ cucchiaino di zucchero, sale, pepe.	15	I	5 sec. circa 45 sec.

Cioccolato, spezie dure e caffè non possono essere tritati.

Ad apparecchio spento, inserite il blocco coltelli ⑫ nel recipiente tritatutto ⑩, introducete tutti gli ingredienti nel recipiente. Gli ingredienti liquidi possono essere versati tramite l'apertura nel coperchio ⑩ mentre l'apparecchio è in funzione. Posizionate il coperchio ⑩ con la guarnizione di tenuta ⑮ sul recipiente tritatutto e chiudetelo come descritto in precedenza. Dopo l'utilizzo, rimuovete sempre per primo il blocco coltelli dal recipiente e in seguito versate il contenuto. quando utilizzate il latte tenete presente che si forma della schiuma. Utilizzate delle quantità leggermente ridotte.

**Vaniglia-Miele-Prugne**  
(come ripieno di frittella o da spalmare)  
(usare l'accessorio tritatutto Ⓣ, velocità 15)

Versare 100 g di miele cremoso e 100 g di prugne nella ciotola del tritatutto e tritare per 10 secondi, poi aggiungere 50 ml di acqua (al sapore di vaniglia) e tritare ancora il tutto per 3 secondi.

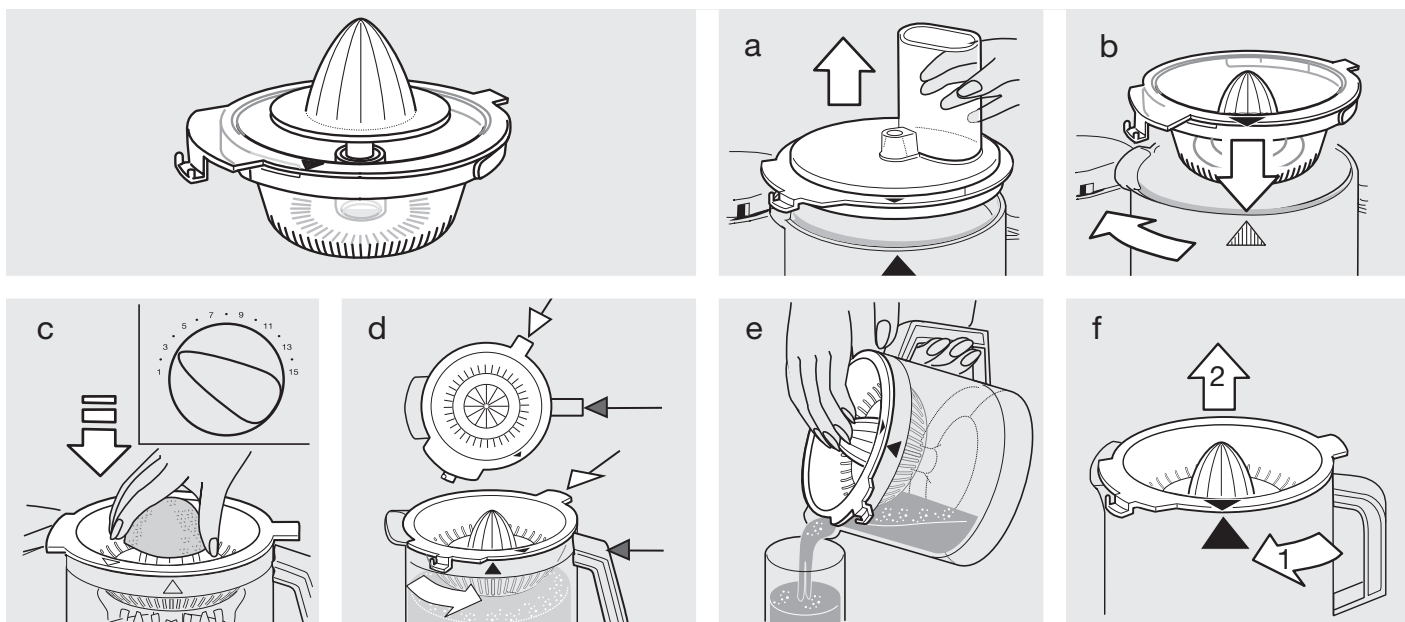
**Miscelare piccole Quantità di impasto**

Il recipiente tritatutto è adatto per lavorare solo il seguente tipo di impasto; la ricetta rifletta le Quantità massime:

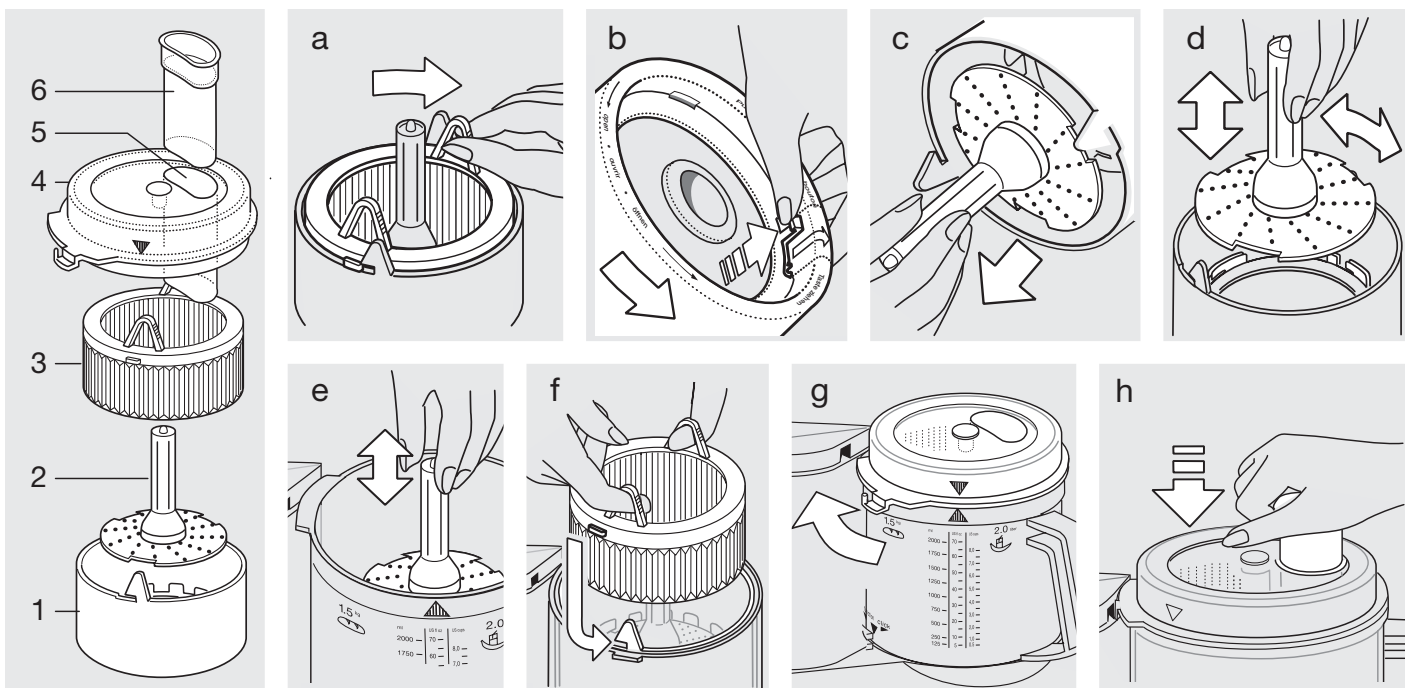
		Velocità	Posizione interruttore	Tempo
<b>Impasto per pancake (focaccia)</b>				
250 g farina	Miscelare la farina, le uova, il sale e metà del latte; aggiungete il resto mentre l'apparecchio è in funzione.	6	I	45-60 sec.
375 ml latte				
2 uova				
sale				
<b>Panna montata</b>				
250 ml panna		6	I	30 sec.

**Accessori speciale**

**Braun spremiagrumi PJ 600 Type 3200, Velocità: 1 - 3**



**Braun Centrifuga/Accessorio grattugia fine SJ 600 Type 3200**



## Descrizione (SJ 600)

- ① Cestello raccogli succo
- ② Disco grattugia fine
- ③ Filtro
- ④ Coperchio
- ⑤ Tubo di alimentazione
- ⑥ Pressino

## Prima di cominciare

Dopo aver disimballato l'elettrodomestico, smontatelo e pulite ogni elemento. Per smontarlo procedete come segue:

- Sbloccate il filtro ③ ruotandolo in senso orario (a) e lavate ogni parte a mano.
- Tirate verso il basso la levetta sotto al cestello ① (b).
- Girate il cestello ① in senso anti orario mentre tenete estratta la levetta sotto al cestello (b) fino a quando il disco grattugia ② si sblocca dalla sua sede.
- Poi estraete dal cestello ① il disco grattugia fine ② (c).

## Assemblaggio

- Inserite il recipiente universale senza blocco coltelli sul blocco motore della vostra macchina universale da cucina Braun Multiquick e bloccatelo.

### Per grattugiare:

- Usate solo il disco grattugia ② (e).

### Per estrarre succo:

- Inserite il disco grattugia ② nel cestello ① in modo che gli svasi sul disco coincidano con i fermi del cestello (d).
- Usando il perno del disco grattugia ② premete il disco in basso e giratelo il senso orario finchè si blocca con uno scatto (d).
- Controllate che il disco sia effettivamente bloccato nella posizione corretta. Il controllo si effettua agendo sul perno cercando di girarlo in una direzione o nell'altra. Se non si muove è bloccato correttamente.
- Inserite il filtro ③ all'interno del cestello raccogli succo ①, assicurandovi che le scanalature del filtro si fissino nelle tacche del cestello (f).
- Per estrarre succo mettete la centrifuga così montata sul perno del recipiente universale della vostra macchina universale da cucina Braun Multiquick. Se desiderate solo grattugiare, inserite il disco grattugia direttamente all'interno del recipiente universale.
- Mettete il coperchio ④ sul recipiente universale allineando le frecce sul coperchio e sul recipiente. Poi ruotatelo in senso orario finchè la sporgenza sul coperchio si allinea con la chiusura di sicurezza sul blocco

motore e si blocca con uno scatto (g). Per rimuovere, ruotate il coperchio in senso anti orario.

## Estrazione del succo

Capacità massima: 500 g o quando lo spazio per i residui è pieno. Potete estrarre il succo sia da frutta che da verdura.

- **Preparazione di frutta e verdura:** Per prima cosa lavate o pelate il cibo. Togliete il nocciolo da tutti i frutti con il nocciolo. Agrumi, come anche frutta e verdura con buccia spessa o pelosa (ad es. il kiwi e le bietole) devono essere pelati. Frutta con semi può essere centrifugata con buccia e torsolo (ad. es. le mele).

### Selezione della velocità:

Utilizzate la velocità 7-8.

- **Estrazione:** Accendete il motore della vostra macchina universale da cucina Braun Multiquick. Inserite la frutta o verdura preparata nel tubo di alimentazione ⑤ e spingetela in basso con il pressino ⑥ (h). Attenzione: Usate sempre il pressino. Non infilate le dita nel tubo di alimentazione mentre il motore è acceso! Non sovraccaricate la centrifuga.

- **Smontaggio:** Spegnete il motore della vostra macchina universale da cucina Braun Multiquick. Svitare il coperchio ④ in senso anti orario e rimuovetelo dal recipiente universale. Poi procedete come descritto nella sezione «Prima di cominciare». Rimuovete tutte le parti dal recipiente universale della vostra macchina universale da cucina Braun Multiquick. Se le scorie sono molto dense, estraete il filtro ③, preventivamente allentato, dal cestello ① usando gli appositi anelli (f).

## Grattugiare

Il disco con lama grattugia sottile è studiato appositamente per grattugiare molto finemente cibi come i formaggi duri (ad es. il parmigiano, Sbrintz svizzero), rafano (per salsa al rafano), mele e carote (per pappe per bambini).

Importante: La lama grattugia non va utilizzata per grattugiare cioccolato.

- **Preparazione del cibo da grattugiare:** Frutta e verdura devono essere lavati o pelati. Semi e torsoli devono essere rimossi. Eliminate la crosta del formaggio. Il cibo deve essere tagliato in pezzi che entrino nel tubo di alimentazione ⑤.

- **Selezione della velocità:** Selezionate velocità 7-14. Nota: Cibi duri vanno grattugiati a velocità maggiore.

### • Uso:

Accendete il motore della vostra macchina universale da cucina Braun Multiquick. Inserite il cibo preparato nel tubo di alimentazione ⑤ e spingetelo in macchina con il pressino ⑥ (h).

Attenzione: Usate sempre il pressino. Non infilate le dita nel tubo di alimentazione mentre il motore è acceso!

### • Smontaggio:

Spegnete il motore della vostra macchina universale da cucina Braun Multiquick. Svitare il coperchio ④ in senso anti orario e rimuovetelo dal recipiente universale. Poi rimuovete il disco grattugia sottile ② dal recipiente universale.

## Pulizia

Ogni componenti possono essere lavate in lavastoviglie ad una temperatura massima di 65 °C. Polpa e altre scorie non vanno lasciate indurire prima di lavare l'apparecchio.

L'apparecchio può macchiarsi quando si lavorano cibi ricchi di pigmenti coloranti (es. le carote); usate un po' di olio vegetale per pulire la macchina prima dell'uso di detersivi o in lavastoviglie.

Per la durata della garanzia e la lista dei centri assistenza fate riferimento, per favore, alle istruzioni per l'uso dell'unità base.



Si raccomanda di non gettare il prodotto nella spazzatura al termine della sua vita utile.

Per lo smaltimento, rivolgersi ad un qualsiasi Centro Assistenza Braun o ad un centro specifico

Salvo cambiamenti.




# Nederlands

Onze producten worden gemaakt om te voldoen aan de hoogste eisen van kwaliteit, functionaliteit en vormgeving. We hopen dat u veel plezier zult hebben van dit nieuwe Braun apparaat.

**Lees deze gebruiksaanwijzing zorgvuldig alvorens u het apparaat voor de eerste keer gebruikt.**

## Belangrijk

-  **De sikkelmessen <sup>12/14</sup> zijn zéér scherp!**

Pak de sikkelmessen uitsluitend bij de kunststof knop vast. Na gebruik dienen de sikkelmessen altijd eerst te worden verwijderd voordat de kommen <sup>7/10</sup> worden geleegd.

- Controleer of het voltage aangegeven op de bodemplaat overeenkomt met die van het lichtnet. De machine uitsluitend op wisselspanning (-) aansluiten.

- Houd de machine buiten het bereik van kinderen.

- Dit apparaat is niet bedoeld voor gebruik door kinderen of personen met verminderde fysieke of mentale capaciteiten, tenzij zij het apparaat gebruiken onder toezicht van een persoon verantwoordelijk voor hun veiligheid. Houd toezicht op kinderen om te voorkomen dat ze met het apparaat gaan spelen. Buiten bereik van kinderen bewaren

- Dit apparaat is beduidend voor normaal huishoudelijk gebruik. Het is geschikt voor verwerking van de in deze gebruiksaanwijzing vermelde hoeveelheden.

- De onderdelen en accessoires, zoals de kom e. d. zijn niet geschikt voor gebruik in een magnetronoven.

- Vermijd aanraking van de aandrijfdelen met de vingers. Plaats daarom altijd de beschermkap <sup>13</sup> op het aandrijfdeel dat niet in gebruik is. De aandrijfassen draaien namelijk gelijktijdig als u het apparaat inschakelt.

- Houd toezicht op het apparaat als deze in werking is.

- Elektrische apparaten van Braun voldoen aan de veiligheidsvoorschriften. Reparaties aan het apparaat of vervanging van het snoer mogen alleen worden uitgevoerd door deskundig service-personeel. Ondeskundig, oneigenlijk reparatiewerk kan aanzienlijk gevaar opleveren voor de gebruiker.

- Schakel het apparaat uit en haal de stekker uit het stopcontact voordat u het apparaat opbergt.

## Technische gegevens

- Voltage/wattage: zie typeplaatje aan de onderzijde van het apparaat.
- Gebruiksduur en max. capaciteit: zie gegevens m.b.t. verwerking.

## Beschrijving

De Braun Multiquick 5, het 2-kommen-systeem, voldoet op een eenvoudige en snelle manier aan de hoogste eisen voor kneden, mixen, mengen, kloppen, hakken, schaven, snijden en raspen. Om het beste resultaat te krijgen, beschikt de Multiquick over twee verschillende kommen: een grote foodprocessorkom voor de verwerking van grote hoeveelheden <sup>7</sup> en een kleine hak-/mixkom voor de verwerking van kleine hoeveelheden <sup>10</sup>.

Voor hakken, pureren of mixen kunt u kiezen tussen de grote foodprocessorkom of de kleine hak-/mixkom. Verder kunt u de hak-/mixkom gebruiken om voedsel te bewerken voordat u het overbrengt naar de grote kom (bijv. om nootjes te hakken voor het beslag van notencake). U kunt slechts één kom tegelijkertijd in gebruik nemen.

- Motorhuis
- Snoeropbergplaats
- Aan-/Uitschakelaar (Aan = «I», uit = «O»)
- Groene drukknop voor handmatig gebruik (momentschakelaar «P»)
- Variabele snelheidsregelaar (1-15)
- Veiligheidsknop (voorkomt gelijktijdige werking van beide kommen)
- Foodprocessorkom (2 l. capaciteit)
- Deksel voor foodprocessorkom <sup>7</sup>
- Naduwstop voor deksel <sup>8</sup>
- Hak-/mixkom voor kleine hoeveelheden (0,75 l capaciteit)
- Deksel voor hak-/mixkom <sup>10</sup>
- Afsluitring voor deksel <sup>11</sup>
- Sikkelmes voor hak-/mixkom <sup>12</sup>
- Beschermkap voor aandrijfdeel, wanneer kom is verwijderd.

## Hulpstukken voor foodprocessorkom <sup>7</sup>

(Belangrijk: Niet alle hulpstukken zijn inbegrepen bij de standaarduitrusting van alle modellen.)

- Sikkelmes voor foodprocessorkom <sup>7</sup> met beschermkap
- Snij-/raspplaat houder
- Fijne snij inzetplaat – a
- Grove snij inzetplaat – b
- Fijne rasp inzetplaat – c
- Grove rasp inzetplaat – d
- Speciale raspplaat – e
- Fritessnijplaat
- Kneedhaak
- Slagroom-/eiwitklopper

**Opmerking:** Voordat u de Multiquick voor de eerste keer gebruikt, dient u alle onderdelen af te wassen zoals staat beschreven onder «Schoonmaken».

## Beveiliging tegen overbelasting

Om beschadiging als gevolg van overbelasting te voorkomen, is dit apparaat uitgerust met een automatische veiligheidsschakelaar. Bij overbelasting zal de

motor zichzelf uitschakelen. Indien van deze situatie sprake is, dient u de aan-/uitschakelaar <sup>3</sup> op «O» te zetten en ca. 15 minuten te wachten totdat de motor is afgekoeld. Schakel vervolgens het apparaat opnieuw in met de schakelaar <sup>3</sup> (stand «I»).

## Momentschakelaar «P»

De momentschakelaar <sup>4</sup> is bijvoorbeeld zeer geschikt voor de volgende toepassingen:

- Hakken van delicaat en zacht voedsel, bijv. gekookte eieren, uien of peterselie.
- Voorzichtig toevoegen van bloem aan beslag om de luchtigheid te behouden.
- Toevoegen van geklopt eiwit of room aan een stevige massa.

**De momentschakelaar «P» wordt geactiveerd door de blauwe knop <sup>4</sup> op de aan-/uitschakelaar in te drukken. De groene knop kan alleen worden ingedrukt als de aan-/uitschakelaar op stand «O» staat.**

Voordat de momentschakelaar wordt geactiveerd, dient eerst de gewenste snelheid met de snelheidsregelaar <sup>5</sup> te worden ingesteld. Wanneer de knop <sup>4</sup> wordt losgelaten, zal de motor stoppen.

## Aanbevolen snelheden voor de diverse hulpstukken

De verschillende snelheden zijn te kiezen met de variabele snelheidsregelaar <sup>5</sup>. Het is aan te bevelen om eerst de snelheid te kiezen alvorens het apparaat in te schakelen, om vanaf het begin over de gewenste snelheid te beschikken.

Hulpstukken	Snelheid
Kneedhaak	7
Sikkelmes <sup>12</sup> en <sup>14</sup>	6 - 15
Slagroom-/eiwitklopper: – eiwit	4 - 5
– slagroom	2
Snij en rasp inzetplaten	1 - 8
Fritessnijplaat	1 - 2
(let ook op aanduidingen op het apparaat)	

## Werken met het 2-kommen-systeem

**Slechts één kom kan tegelijkertijd in gebruik worden genomen.**

De kom die niet wordt gebruikt dient in de hoogste positie te staan of kan in de «click»-richting worden gedraaid zodat hij op zijn plaats zit. Als de markeringen overeenkomen, kan de kom van het apparaat worden genomen. Plaats om veiligheidsredenen altijd de be-

schermkap ③ op het aandrijfdeel als de kom van het apparaat wordt genomen.

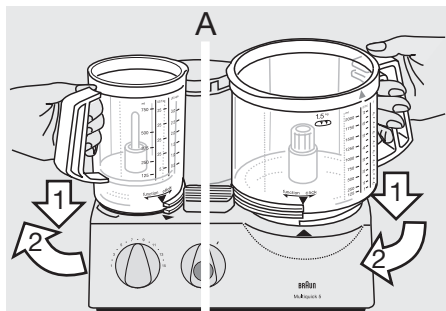
### Dubbele veiligheidsvoorziening

Het apparaat kan alleen worden ingeschakeld, als de kom met deksel waarmee men wil werken op de juiste manier op het apparaat is bevestigd. Als het deksel wordt geopend terwijl het apparaat in werking is, zal de motor automatisch uitschakelen. Als in dit geval de aan-/uitschakelaar ③ nog op aan «I» staat, zet deze dan terug op «O», ter voorkoming dat de motor plotseling inschakelt.

## Bevestigen van de kommen

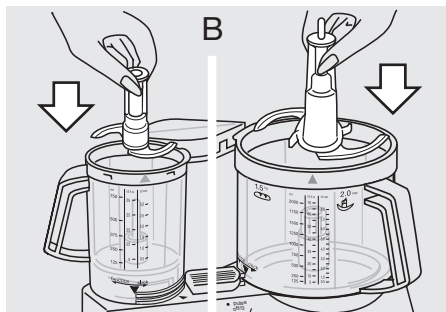
De foodprocessorkom ⑦ wordt op het grote aandrijfdeel van het motorhuis ① geplaatst. De hak-/mixkom ⑩ op het kleine aandrijfdeel.

1. Met de motor uitgeschakeld plaatst u de gewenste kom op het juiste aandrijfdeel, zodanig dat de markeringen op de kom overeenkomen met de tekens op het motorhuis (A).



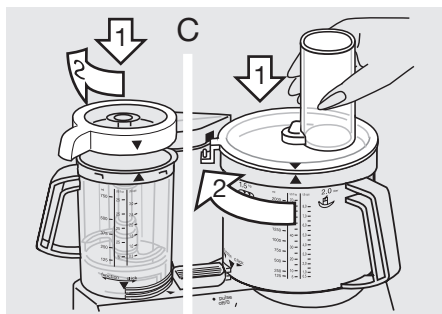
Draai de kom met de klok mee in de «function»-richting totdat deze vastklikt in de lagere positie. De kom op het andere aandrijfdeel dient in de hogere positie te staan. Als het andere aandrijfdeel vrij is, plaats hier dan de beschermkap ③ overheen.

2. Plaats het gewenste hulpstuk (zie hiervoor de aanwijzingen van de afzonderlijke hulpstukken) op de aandrijfas in de kom en duw dit zover mogelijk naar beneden (B).



Wanneer u het sikkelmes van de hak-/mixkom ② in de kom ⑩ plaatst, duw het mes dan naar beneden tot het hoorbaar vastklikt.

3. Plaats de deksel zo op de kom dat de pijl op de deksel overeenkomt met de pijl op de kom (C).



Draai de deksel vervolgens met de klok mee, zodat de nok van de deksel hoorbaar vastklikt in de veiligheidsgleuf van het motorhuis ①.

N.B.

Wanneer u de deksel ⑧ op de kom ⑩ plaatst, dan dient u tevens de afsluitring ⑯ te plaatsen.

## Verwijderen van kommen en de deksels

Schakel de motor uit. Draai de deksel tegen de klok in los en neem het van de kom. Draai vervolgens de kom in de «click»-richting tot de pijl op de kom overeenkomt met de pijl op het motorhuis. U kunt nu de kom verwijderen. Wanneer u het mes uit een kom verwijderd, pak het dan uitsluitend bij de kunststof knop vast en trek het eraf.

**Voorzichtig: de sikkelmessen zijn zéér scherp.**

Er wordt een kunststof beschermkap bij het sikkelmes ⑭ geleverd. Als het sikkelmes niet in gebruik is, berg het dan op met de beschermkap eroverheen.

## Schoonmaken

Altijd eerst de motor uitschakelen en de stekker uit het stopcontact nemen. Het motorhuis ① alleen met een vochtige doek afnemen.

Alle delen kunnen in de vaatwasmachine. Maak indien nodig alle delen grondig schoon met een spatel of borstel, voordat u ze met water afspoelt. Bij kleurstoffrijke produkten (b. v. wortelen) kan op de kunststofonderdelen aanslag ontstaan; wrijf dit eerst met spijsolie schoon alvorens ze afwassen.

Verwijder eerst de afsluitring ⑯ voordat u de deksel ⑧ schoonmaakt. Plaats de afsluitring na het schoonmaken terug op zijn plaats. U kunt de ring aan beide zijden gebruiken. Gebruik geen scherpe voorwerpen bij het schoonmaken.

**Wees voorzichtig bij het reinigen van de sikkelmessen en inzetplaten – deze zijn erg scherp!**

## Gebruik van de foodprocessorkom ⑦

Wanneer de foodprocessorkom wordt gebruikt, dienen altijd eerst de gewenste hulpstukken te zijn geplaatst, voordat de ingrediënten worden toegevoegd.

### 1. Kneden

Voor kneden kunt u de kneedhaak ⑫ of het sikkelmes ⑭ gebruiken. Voor de beste resultaten, raden wij u aan de kneedhaak te gebruiken die speciaal is gemaakt om gistdeeg, pasta en korstdeeg te maken.

#### Gistdeeg (brood/cake)

Maximale hoeveelheid:

500 gr. bloem plus andere ingrediënten

Snelheid 7, 1 ½ minuut

Doe eerst de bloem in de kom en vervolgens de andere ingrediënten, met uitzondering van de vloeibare ingrediënten. Plaats de deksel ⑧ op de kom en klik het op zijn plaats. Stel de snelheid in op stand 7 en schakel het apparaat in. Voeg vervolgens de vloeibare ingrediënten toe via de vulschacht van de deksel, terwijl de motor draait.

Wanneer men kneedt met het sikkelmes ⑭, voeg dan geen ingrediënten als rozijnen, noten of geconfijte vruchten toe als deze niet kleingehakt hoeven te worden. Deze ingrediënten dienen handmatig, nadat het sikkelmes uit de kom is verwijderd, door het deeg te worden gemengd.

#### Pastadeeg

Maximale hoeveelheid:

500 gr. bloem plus andere ingrediënten

Snelheid 7, 1 ½ minuut

Doe eerst de bloem en vervolgens de andere ingrediënten, met uitzondering van de vloeibare ingrediënten, in de kom ⑦. Voeg de vloeibare ingrediënten toe via de vulschacht van de deksel ⑧, terwijl de motor draait.

Voeg geen vloeibare ingrediënten meer toe nadat het deeg zich tot een bal heeft gevormd. De vloeistof wordt dan niet meer gelijkmatig opgenomen.

#### Korstdeeg

Maximale hoeveelheid:

500 gr. bloem plus andere ingrediënten

Snelheid 7, ca. 1 minuut

Doe eerst de bloem en vervolgens de andere ingrediënten in de kom. Voor een goed resultaat mag de boter niet te hard en niet te zacht zijn. Plaats de deksel ⑧ op de kom en klik het op zijn plaats. Stel de snelheid in op stand 7 en schakel het apparaat in. Stop met kneden, kort nadat het deeg zich tot een bal heeft gevormd, anders wordt het deeg te zacht.

## 2. Mixen

### Voor het mixen van cakebeslag of Moskovisch beslag gebruikt u het sikkelmes 14.

De kneedhaak 2 is niet geschikt voor het mixen van cakebeslag of Moskovisch beslag.

Maximale hoeveelheid:  
500 gr. bloem plus andere ingrediënten

### Cakebeslag (2 methoden) Snelheid/Bereidingsduur

a) Mix de boter romig met de suiker en de eieren, giet de melk erbij en voeg voorzichtig de bliem toe met gebruik van de momentschakelaar. 15 / ca. 10-15 x «P»

b) Doe alle ingrediënten, behalve de vloeibare ingrediënten in de foodprocessorkom. 15 / ca. 1 min.

Voeg vloeibare ingrediënten toe via de vulschacht van de deksel, terwijl de motor draait. Meng als laatste ingrediënten, zoals rozijnen, met de hand door het beslag.

### Moskovisch beslag Snelheid/Bereidingsduur

Klop eieren en water (indien nodig) schuimig. 15 / ca. 2 min.  
Voeg suiker toe. 15 / ca. 4 min.  
Voeg vervolgens bloem toe met gebruik van de momentschakelaar. 8/5 x «P»  
Daarna cacao toevoegen. 8/5 x «P»

## 3. Mixen/mengen

### Gebruik het sikkelmes 14 voor het mengen van soepen, milkshakes, etc.

Maximale hoeveelheid 2 l.  
Snelheid 10  
(anders kan de kom overlopen)

Doe voor het maken van milkshakes grof gesneden fruit in de foodprocessorkom. Plaats de deksel 8 op de kom en klik het op zijn plaats. Meng eerst het fruit op snelheid 15. Voeg de vloeistof op snelheid 10 toe en beëindig het mengen. Wanneer u melk mengt houdt u er dan rekening mee dat het gaat schuimen. Gebruik kleinere hoeveelheden.

## 4. Hakken

### Gebruik voor het hakken in de foodprocessorkom 7 het sikkelmes 14.

Opmerking: Voor grote hoeveelheden gebruikt u de foodprocessorkom 7 met het sikkelmes 14. Voor kleine hoeveelheden raden wij u aan de hak-/mixkom 10 met het bijbehorende sikkelmes 12 te gebruiken.

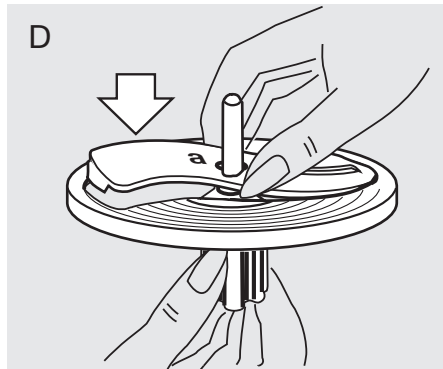
### Voorbeeldtabel voor het hakken van voedsel

De verwerkingstijden zijn bij benadering weergegeven omdat ze afhankelijk zijn van de kwaliteit en de hoeveelheid van het te verwerken voedsel en de gewenste fijnheid.

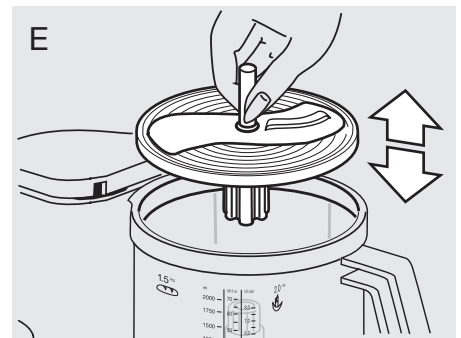
Ingrediënten	Max. hoeveelheid	Voorbereiding	Snelheidsregelaar	Schakelstand	Tijd/Aantal bewegingen met momentschakelaar
Harde broodjes	4	in vieren	15	I	45 sec.
Ijsblokjes	28	heel	15	I	1 min. (sneeuw)
Appels	700 g	in vieren	8	I	15 sec.
Chocolade (koud)	400 g	gebroken	15	I	grof 15 sec fijn 30 sec.
Eieren, gekookt	8	heel	6	P	8 x
Kaas (zacht)	400 g	stukjes 3 cm.	15	I	20 sec.
Kaas (hard)	700 g	stukjes 3 cm.	15	I	60-70 sec.
Vlees	700 g	in blokjes	15	I	40 sec.
Wortelen	700 g	in blokjes	15	I	10 sec.
Uien	700 g	in vieren	15	P	10 - 13 x

## 5. Snijden, raspen, schaven

- Plaats de gewenste inzetplaat op de plaathouder 15 volgens afbeelding (D) en klik deze op zijn plaats. Om de inzetplaat te verwijderen, dient u het uiteinde van de inzetplaat dat in de plaathouder steekt omhoog te drukken.



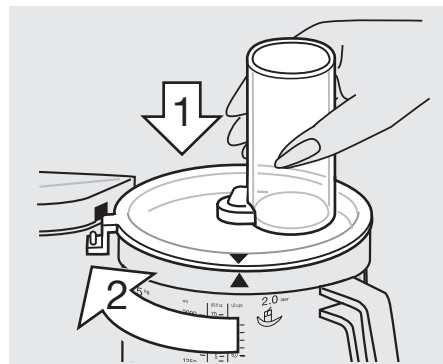
- Plaats plaathouder met inzetplaat op de aandrijfjas in de foodprocessorkom (E).
- Plaats de deksel 8 op de kom en klik deze op zijn plaats. Stel de gewenste snelheid in en doe het te bewerken



voedsel in de vulschacht van de deksel, terwijl de motor staat uitgeschakeld. Bijvullen altijd met uitgeschakelde motor.

- Grijp nooit in de vulschacht wanneer de motor draait. Gebruik altijd de naduwstop 9 om het voedsel door de vulschacht te duwen (F).

**Opmerking:** Wanneer u sappige of zachte ingrediënten gebruikt, behaalt u betere resultaten bij een lagere snelheid. Harde ingrediënten kunnen beter bij een hogere snelheid worden verwerkt. Doe niet teveel voedsel in de kom.



### Fijne snij inzetplaat – a ⑩

Snelheid 1 - 2

Te gebruiken voor bijv. komkommers, kool, rauwe aardappelen, wortelen, uien, radijs.

### Grove snij inzetplaat – b ⑩

Snelheid 1 - 2

Te gebruiken voor bijv. komkommers, koolraap, rauwe aardappelen, uien, bananen, tomaten, champignons, selde-rij.

### Fijne rasp inzetplaat – c ⑩

Snelheid 3 - 6

Te gebruiken voor bijv. kaas (jong tot belegen), komkommers, wortelen, rauwe aardappelen, appels.

### Grove rasp inzetplaat – d ⑩

Snelheid 3 - 6

Te gebruiken voor bijv. kaas (jong tot belegen), komkommers, koolraap, rode bieten, wortelen, rauwe aardappelen, appels, kool.

### Speciale rasp inzetplaat – e ⑩

Snelheid 8 - 15

Te gebruiken voor bijv. rauwe aardappelen (bijvoorbeeld voor aardappelpannenkoek), mierikswortel, Parmezaanse kaas (hard).

### Fritessnijplaat ⑩

Plaats de fritessnijplaat op de aandrijfas in de foodprocessorkom. Doe vervolgens de deksel ⑩ op de kom en klik deze op zijn plaats. Vul voor het beste resultaat de vulschacht op de deksel ⑩ met 3-4 aardappelen (afhankelijk van de grootte), terwijl de motor staat uitgeschakeld.

Zet de snelheidsregelaar op stand 1-2 en schakel het apparaat in. Voordat u de vulschacht met een nieuwe hoeveelheid aardappelen vult, dient u het apparaat uit te schakelen. Gebruik de naduwstop ⑩ om lichte druk uit te oefenen bij het duwen van de aardappelen door de vulschacht.

## 6. Kloppen met de slagroom-/eiwitklopper ⑩

Snelheid/Bereidingsduur

### Kloppen van Moskovisch beslag

Max. 280-300 gr. bloem plus andere ingrediënten

Klop eieren en water

(indien nodig) schuimig. 5 / ca. 2 min.

Voeg suiker toe. 5 / ca. 2 min.

Meng bloem erdoor. 1 / ca. 30 sec.

### Kloppen van eiwit

Min.: eiwit van 2 eieren 4-5 / ca. 4 min.

Max.: eiwit van 6 eieren 4-5 / ca. 6 min.

### Slagroom

Min.: 0,15 - 0,2 l

2/ca. 1-2 min.

Max.: 0,4 l

2/ca. 3,5-4 min.

## Gebruik van de hak-/mixkom ⑩

Het sikkelmes ⑩ kan worden gebruikt voor hakken, mengen, pureren en mixen van kleine hoeveelheden. De hak-/mixkom is bijzonder geschikt voor het maken van mousse, pastei, dipsaus of babyvoeding.

Maximale hoeveelheid: 0,75 l vloeistof.

### Waarschuwing:

**Het sikkelmes ⑩ is zeer scherp.**

Belangrijk: De maximale verwerkstijd in de hak-/mixkom is 1 minuut. Vloeistoffen mogen langer verwerkt worden.

Chocolade, koffie en andere harde zaken mogen niet worden gehakt. Plaats het sikkelmes ⑩ in de hak-/mixkom ⑩ met de motor uitgeschakeld. Doe vervolgens alle ingrediënten in de hak-/mixkom. Wanneer de motor draait kunnen vloeistoffen worden toegevoegd. Dit doet men via de vulopening in de deksel ⑩.

Plaats de deksel ⑩ met de afsluitring ⑩ op de hak-/mixkom en sluit het op de eerder beschreven manier. Verwijder na gebruik altijd eerst het sikkelmes en daarna pas het verwerkte voedsel. Wanneer u melk mengt houdt u er dan rekening mee dat het gaat schuimen. Gebruik kleinere hoeveelheden.

### Voorbeeldtabel voor gebruik van de hak-/mixkom

De verwerkingstijden zijn bij benadering weergegeven omdat ze afhankelijk zijn van de kwaliteit en de hoeveelheid van het te verwerken voedsel en de gewenste fijnheid.

#### Hakken

Ingrediënten	Max. hoeveelheid	Voorbereiding	Snelheidsregelaar	Schakelstand	Tijd/Aantal bewegingen met moment-schakelaar
Wortelen	150 g	in stukjes	6	P	7 x
Uien	100 g / 1 ½ uien	in vieren	6	P	6-8 x
Peterselie	30 g / ½ bosje	zonder steel	15	I	5-10 sec.
Knoflook	1 teentje	heel	15	I	5 sec.
Vlees (mager)	250 g	in vieren	15	I	15 sec.

#### Mixen/mengen

Ingrediënten	Vorbewerking	Snelheidsregelaar	Schakelstand	Tijd/Aantal bewegingen met moment-schakelaar
Mixdranken	Snij fruit. Voeg melk toe.	15	I	ca. 30 sec.
Babyvoeding (bijv. fruit, groente)	Snij ingrediënten.	15	P I	10 x 10 sec.
Mayonaise	Doe 1 ei, kruiden, mosterd en azijn in hak-/mixkom. Voeg langzaam olie toe via vulschacht.	15	I	30-45 sec.
Tartaarsaus	Doe 1 ei, kruiden, mosterd en azijn in hak-/mixkom. Voeg langzaam olie toe via vulschacht. Voeg komkommer en ei in vieren toe.	15 6	I P	30-45 sec. 3-5 x
Avocadopasta	Hak 1 teentje knoflook. Voeg 2 rijpe avocado's toe (in vieren, zonder pit), 1 eetl. citroensap, 1 eetl. olijfolie, 150 ml yoghurt, ½ theelepel suiker, zout, peper.	15	I	5 sec.
		15	I	ca. 45 sec.

Vanille-honing-pruimen  
(bijvoorbeeld voor op de pannenkoek  
of als spread)  
(gebruik de hakmolen ®, op snel-  
heid 15).

Plaats 100 gram honing en 100 gram  
pruimen in de hakmolen en hak deze  
10 seconden lang. Voeg vervolgens  
50 ml water en vanilla en hak het geheel  
nog 3 seconden.

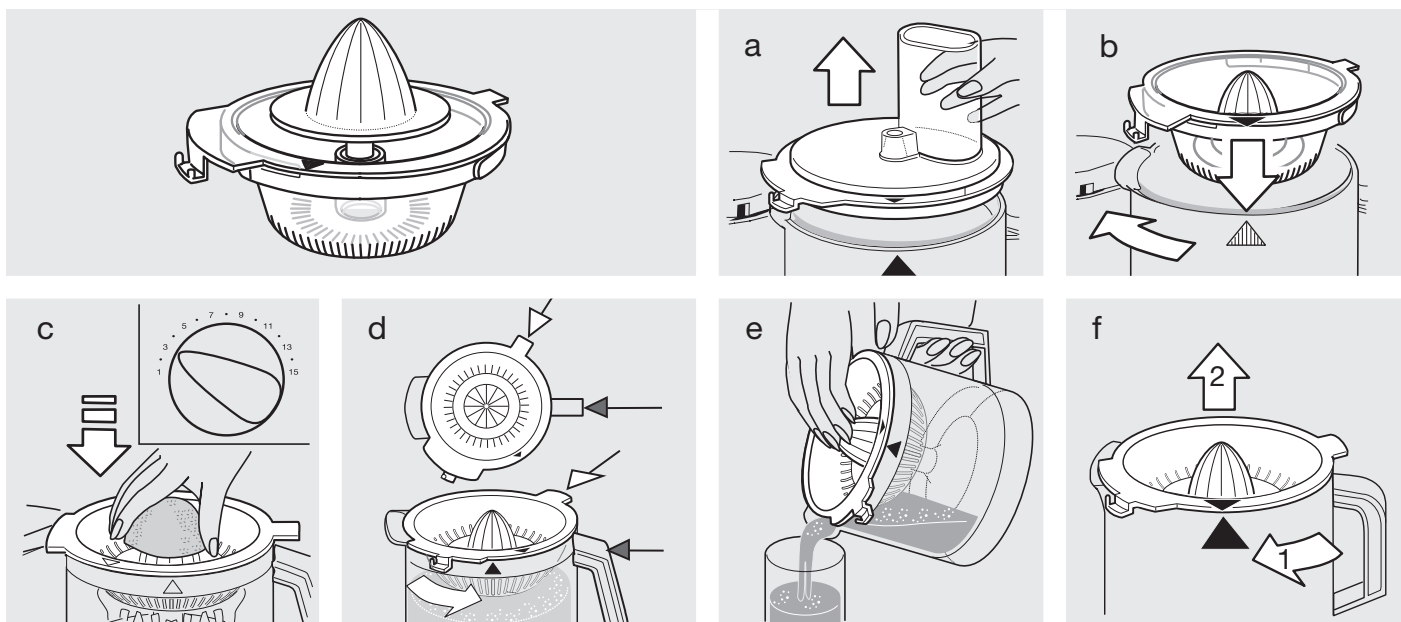
### Mixen van kleine hoeveelheden deeg

De hak-/mixkom is alleen geschikt voor de verwerking van de volgende deegsoort;  
de recept geeft de maximale hoeveelheden weer:

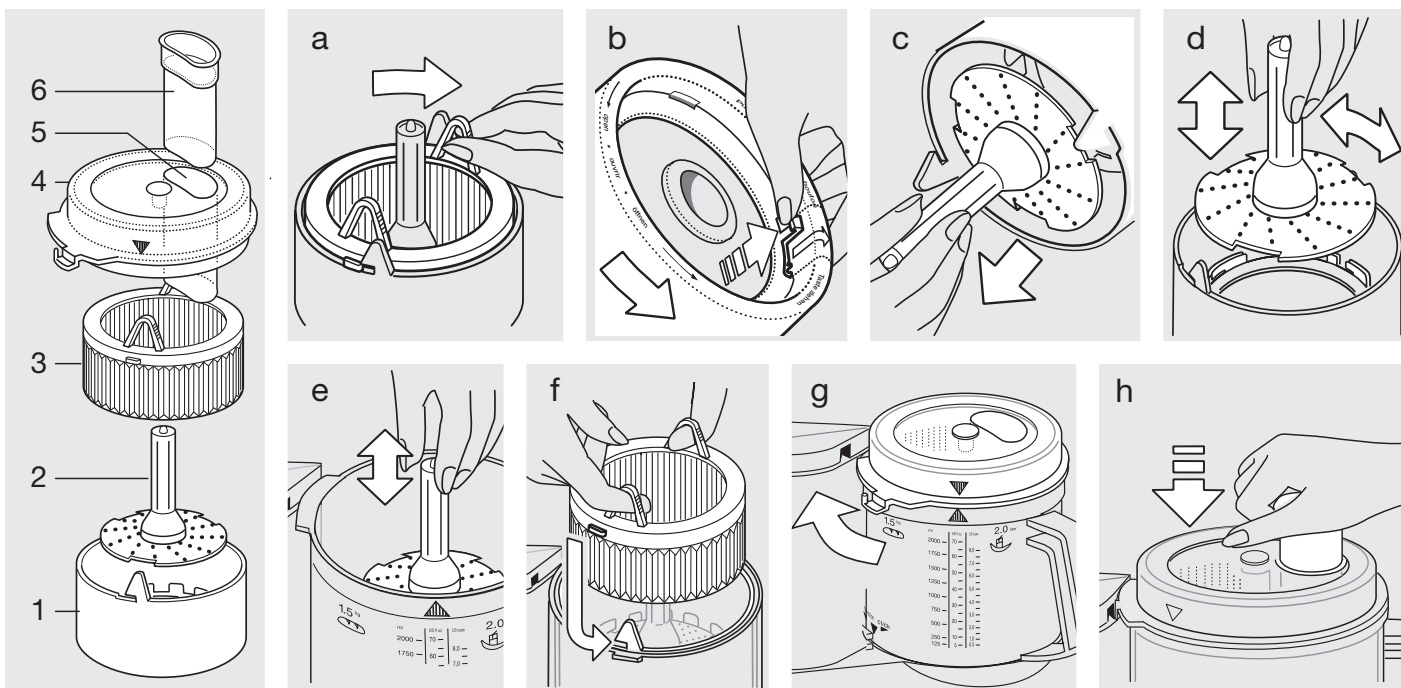
	Snelheids- regelaar	Schakel- stand	Tijd
<b>Pannenkoekenmix</b> 250 g meel 375 ml milk 2 eieren zout	6	I	45-60 sec.
<b>Kloppen van slagroom</b> 200 ml slagroom	6	I	30 sec.

## Speciale accessoires

**Braun Citruspers PJ 600 Type 3200, Snelheid 1 - 3**



**Braun Opzetsapcentrifuge/Fijne rasplaat SJ 600 Type 3200**



## Beschrijving (SJ 600)

- ① Centrifugtrommel
- ② Fijne raspplaat
- ③ Zeefkorf
- ④ Deksel
- ⑤ Vulschacht
- ⑥ Naduwstop

## Advies voor gebruik

Haal het apparaat na het uitpakken eerst uit elkaar en was alle onderdelen af. Om het apparaat uit elkaar te halen, handelt u als volgt:

- Maak de zeefkorf ③ los door deze met de klok mee te draaien (a) en was alle delen met de hand af.
- Trek het lipje in de bodem van de centrifugtrommel ① zo ver mogelijk uit (b).
- Draai de centrifugtrommel ① tegen de klok in los met het lipje in de bodem van de centrifugtrommel uitgetrokken (b) totdat de raspplaat ② is gedeblokkeerd.
- Pak de as van de raspplaat ② vast en verwijder deze uit de centrifugtrommel ① (c).

## In elkaar zetten

- Zet de universele kom van uw Braun Multiquick (zonder mes) op het motorhuis en draai hem met de klok mee tot hij vastklikt.

### Voor raspen:

- Alleen de raspplaat ② gebruiken (e).

### Voor het verkrijgen van sap:

- Plaats de fijne raspplaat ② zó in de centrifugtrommel ① dat de uitsparingen in de rand van de raspplaat over de nokken in de centrifugtrommel vallen (d).
- Druk de raspplaat ② met de as een beetje naar beneden en draai het met de klok mee tot het vastklikt (d).
- Controleer of de raspplaat ② goed vast zit door de as van de raspplaat te draaien. Als het goed is, kan de as niet draaien.
- Zet de zeefkorf ③ in de centrifugtrommel ① en zorg ervoor dat beide lipjes in de inkeping van de centrifugtrommel zitten (f).
- Voor het maken van sap zet u de gemonteerde sapcentrifuge op de aandrijfas in de universele kom van uw Braun Multiquick. Als u wilt raspen, zet dan alleen de raspplaat ② op de aandrijfas van de kom.
- Plaats de deksel ④ zo op de universele kom dat de pijl op de deksel overeenkomt met de pijl op de kom. Draai de deksel met de klok mee tot hij hoorbaar vastklikt (g). De deksel is goed ver-

grendeld indien het lipje aan de deksel zover mogelijk in de veiligheidsgleuf van het motorhuis is gedraaid en een veiligheidspal heeft geactiveerd. Draai de deksel tegen de klok in om deze te verwijderen.

## Werking

Maximum capaciteit: 500 g of zoveel sap totdat de pulpruimte vol is. U kunt sap maken van zowel fruit als van groente.

### • Bewerk het fruit of de groente eerst voor:

Was of schil het voedsel eerst. Bij vruchten met harde pitten moeten de pitten eerst worden verwijderd. Zowel citrusfruit als ander fruit en groente met schil moeten eerst worden geschild. Verwijder pitten (appels kunnen met schil en pitten worden verwerkt).

### Snelheidskeuze:

Kiest u voor de instelling 7–8.

### • Het verkrijgen van sap:

Zet de motor van uw Braun Multiquick aan. Vul de schacht ⑤ met fruit of de groente en duw het naar beneden met de naduwstop ⑥ (h).

Let op: gebruik altijd de naduwstop. Steek nooit uw hand in de vulschacht als de motor draait!

Vermijd overbelasting van het apparaat.

### • Uit elkaar nemen:

Zet de motor van uw Braun Multiquick uit. Draai het deksel ④ tegen de klok in en haal het van de universele kom. Ga dan verder zoals beschreven in «Advies voor gebruik». Haal alle onderdelen van de kom van uw Braun Multiquick. Indien de fruitpulp zeer dik is, haalt u de losgemaakte zeefkorf ③ uit de centrifugtrommel ① door deze aan de ringen omhoog te trekken (f)

## Raspen

De fijne raspplaat is ontworpen voor zeer fijn raspwerk van voedsel als harde kaas (bijvoorbeeld Italiaanse parmezaanse kaas of Zwitserse Sprintz cheese), appels en wortelen (voor bijvoorbeeld baby-voeding).

Belangrijk: De raspplaat is niet geschikt voor het raspen van chocolade.

### • Voorbereiden van voedsel om te raspen:

Fruit en groente moet worden gewassen of geschild. Zaden en klokhuizen moeten worden verwijderd. Snijd de korsten van de kaas. Het voedsel moet klein genoeg gesneden zijn zodat het in de vulschacht ⑤ past.

### • Snelheidskeuze:

Kiest u voor de instelling 7–14.

Let op: Hard voedsel moet met een hogere snelheid worden geraspt.

### • Raspen:

Zet de motor van uw Braun Multiquick aan. Vul de schacht ⑤ met het voorbereide voedsel en duw het naar beneden met de naduwstop ⑥ (h).

Let op: gebruik altijd de naduwstop. Steek nooit uw hand in de vulschacht terwijl de motor draait.

### • Uit elkaar nemen:

Zet de motor af. Draai het deksel ④ tegen de klok in en haal het van de kom. Haal de fijne raspplaat ② uit de kom.

## Schoonmaken

Alle onderdelen kunnen in de vaatwasmachine. Gebruik geen hogere wassertemperatuur dan 65 °C. Pulp en andere overblijfselen mogen niet opdrogen. Bij verwerking van producten met veel pigmentstoffen kan verkleuring optreden. Verwijder dit met een beetje plantaardige olie, alvorens het apparaat met afwasmiddel of in de vaatwasmachine schoon te maken.



Gooi dit apparaat aan het eind van zijn nuttige levensduur niet bij het huisafval. Lever deze in bij een Braun Service Centre of bij de door uw gemeente aangewezen inleveradressen.

Wijzigingen voorbehouden.

## Dansk

Vore produkter er fremstillet, så de opfylder de strengeste krav til kvalitet, funktionalitet og design. Vi håber, at du vil få stor glæde af dit nye Braun produkt.

**Læs denne brugvejledning omhyggeligt igennem, før du tager apparatet i brug.**

## Vigtige sikkerhedsforanstaltninger

-  **Knivindsatserne ⑫/⑭ er meget skarp!**

Hold altid kun på plastikskafte af knivindsatserne. Efter brug skal knivindsatserne altid tages op af skålene ⑦/⑩, før den forarbejdede mad tages op.

- Kontrollér, at netspændingen stemmer overens med spændingsangivelsen angivet på maskinens bund. Tilslut kun maskinen til vekselstrøm.

- Af sikkerhedshensyn skal maskinen opbevares uden for børns rækkevidde.

- Dette produkt er ikke beregnet til at bruges af børn eller svagelige personer uden overvågning af en person der er ansvarlig for deres sikkerhed. Generelt anbefaler vi at produktet opbevares utilgængeligt for børn. Børn bør overvåges for at sikre at de ikke leger med apparatet.

- Maskinen er udelukkende beregnet til brug i private husholdninger og til tilberedning af de anførte mængder.

- Ingen af delene må anvendes i mikroovn.

- Rør ikke ved drivakslene, når de kører. Det anbefales at sætte beskyttelseshætten ⑬ over den af akslerne, der ikke er i anvendelse, da begge drivakslers roterer samtidig, når der tændes for maskinen.

- Lad ikke maskinen køre uden opsyn.

- Brauns elektriske apparater overholder gældende sikkerhedsbestemmelser. Reparation eller udskiftning af ledning må kun foretages af autoriseret servicepersonale. Forkert, ukvalificeret reparation kan forårsage ulykker og være til fare for brugeren.

- Sluk for maskinen og træk altid stikket ud af stikkontakten, når du er færdig med at bruge maskinen.

## Tekniske data

- Spænding (volt)/forbrug (watt): se typeplade i bunden af maskinen.
- Driftstid og max. påfyldningsmængde: se tilberedningsoplysninger.

## Beskrivelse

Braun Multiquick 5 med 2-skålsystemet opfylder de højeste krav til æltning, mixing, blendning, hakning, snitning, rivning op raspning – altsammen enkelt og hurtigt. For at opnå de bedste resultater har maskinen 2 arbejdsskåle, henholdsvis en stor food processor skål ⑦ og en lille hakkeskål ⑩.

Når du skal hakke, rupere eller mixe kan du således vælge mellem enten den store eller den lille arbejdsskål. Du kan desuden anvende den lille skål til at forberede en ingrediens og dernæst viderebehandle den i den store arbejdsskål (f.eks. først hakke nødder til en nødde-kagedej og siden putte dem i dejen). Bemærk, at du kun kan bruge én skål ad gangen.

- ① Sokkel (motordel)
- ② Ledningsoprul
- ③ Afbryder (tændt = «I», slukket = «O»)
- ④ Momentindstilling «P»
- ⑤ Hastighedsregulator (1-15)
- ⑥ Sikkerhedslås (hindrer at begge arbejdsskåle kører samtidig)
- ⑦ Food processor skål (kapacitet 2 l)
- ⑧ Låg til food processor skål ⑦
- ⑨ Stopper til låget ⑧
- ⑩ Hakke- og mixeskål til små mængder (kapacitet 0,75 l)
- ⑪ Låg til hakkeskål ⑩
- ⑫ Gummiring til låget ⑪
- ⑬ Knivindsats til hakkeskål ⑩
- ⑭ Beskyttelseshætte til montering på drivakslen, når skålene er fjernet

### Tilbehørsdele til food processor skål ⑦

(Vigtigt: Ikke alle tilbehørsdele findes som standardtilbehør til alle modeller.)

- ⑭ Knivindsats til food processor skål ⑦ med beskyttelsesdel
- ⑮ Pladeholder
- ⑯ Fin snitteindsats – a
- ⑰ Grov snitteindsats – b
- ⑱ Fin riveindsats – c
- ⑲ Grov riveindsats – d
- ⑳ Raspeindsats – e
- ㉑ Pomes frites system
- ㉒ Æltekrog
- ㉓ Pisketilbehør

**OBS:** Før maskinen bruges første gang anbefales det, at alle dele rengøres som beskrevet i afsnittet «Rengøring».

## Overbelastningssikring

For at sikre, at maskinen ikke beskadiges ved overbelastning, er den udstyret med en automatisk sikring, som om nødvendigt afbryder maskinen. Hvis dette er tilfældet, skal du slukke for maskinen ved at dreje afbryderen ③ til «O». Lad maskinen køle af ca. 15 minutter, før du tænder for den igen.

## Momentindstilling «P»

Momentindstillingen ④ er især velegnet i følgende tilfælde:

- Hakning af sarte eller bløde ingredienser – f. eks. æg, løg eller persille.
- Forsigtig tilsætning af mel i dej, så den ikke bliver klæg.
- Tilsætning af æg eller fløde til mere faste ingredienser.

**Momentindstillingen «P» aktiveres ved at trykke den blå knap på afbryderen ④ ned, mens afbryderen står på «O» (slukket).**

Før momentknappen aktiveres, skal den ønskede hastighed indstilles på hastighedsregulatoren ⑤. Når den momentknap ④ slippes, slukker maskinen.

## Anbefalede hastigheder til brug af tilbehørsdelene

De forskellige hastigheder vælges vha. hastighedsregulatoren ⑤. Det anbefales først at vælge hastighed, og derefter starte maskinen for at have den korrekte hastighed fra start.

Tilbehør	Hastighed
Æltekrog	7
Knivindsats ⑫ og ⑭	6 - 15
Pisketilbehør:	
– æggevider	4 - 5
– flødeskum	2
Snitte-, raspe- og riveindsatser	1 - 8
Pomes frites system	1 - 2

## Sådan arbejder du med 2-skålssystemet

### Der kan kun bruges én arbejdsskål ad gangen.

Den arbejdsskål, der ikke er i anvendelse, placeres enten i den forhøjede indstilling eller drejes i «click» retningen, hvor den går i hak. Når pilmarkeringerne er ud for hinanden kan skålen tages af. Af sikkerhedsmæssige årsager bør beskyttelseshætten ⑬ altid sættes over den frie drivaksel, hver gang en skål er taget af.

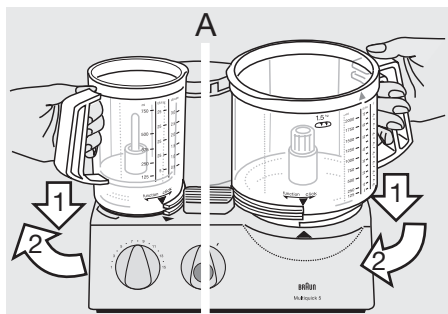
### Dobbelt sikkerhedsforanstaltning

Motoren kan kun starte, hvis den valgte arbejdsskål med låg er sat korrekt på. Hvis låget åbnes, mens maskinen kører, slukker motoren automatisk. Da afbryderen ③ i dette tilfælde stadig står på «I», drejes afbryderen tilbage til «O», så du undgår at maskinen starter utilsigtet.

## Montering af skåle

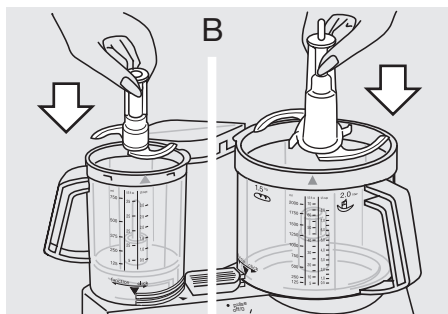
Food processor skålen ⑦ kører ved hjælp af motordelens ① store drivaksel. Hakkeskålen ⑩ kører på den lille aksel.

1. Når motoren er slukket placeres den ønskede skål på den korrekte drivaksel med pilmarkeringen på skålen ud for pilen på motordelen (A).



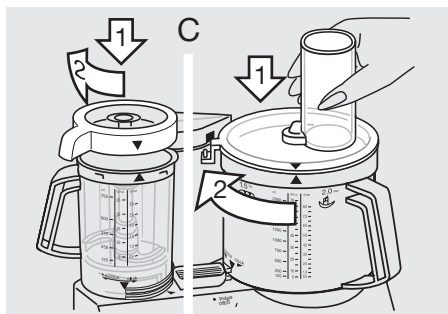
Herefter drejes skålen i «function» retningen, indtil den når den nedre position og går i hak. Skålen på den anden drivaksel skal være i løftet position. Hvis den anden drivaksel er ledig, bør beskyttelseshætten ③ sættes over.

2. Sæt det ønskede tilbehør (se beskrivelse for hver tilbehørsdel) helt ned over drivakslen i skålen (B).



Når du sætter knivindsatsen ⑭ i hakkeskålen ⑩ skal du skubbe den så langt ned i skålen, at den «klikker» på plads.

3. Anbring låget på skålen, således at pilen på låget er ud for pilen på skålen (C).



Drej låget med uret, således at tappen på låget passer i sikkerhedslåsen på motordelen ①, og indtil du kan høre, at det går i hak.

**N.B.** Når du monterer låget ① til hakkeskålen ⑩ skal det være forsynet med gummiringen ⑮.

## Afmontering af skålene

Sluk for motoren. Drej låget mod uret og løft det af. Drej skålen i «click» retningen, indtil pilen på skålen er ud for pilen på motordelen, og løft så skålen af.

Hold om skaftet af knivindsatserne, når du løfter dem op af skålene.

**Vær forsigtig: Knivene er meget skarpe.**

Knivindsatsen ⑭ er forsynet med en beskyttelseskappe. Når kniven ikke anvendes, anbefales det at opbevare den i beskyttelseskappen.

## Rengøring

Afbryd altid først for maskinen og tag stikket ud. Motordelen ① må kun aftørres med en fugtig klud.

Alle dele kan gå i opvaskemaskinen. Om nødvendigt kan delene evt. først rengøres ved hjælp af en plastspatel eller en børste, før de skylles.

Nogle madvarer indeholder meget farve (f. eks. gulerødder) og kan misfarve maskinens plastdele. Er dette tilfældet kan det afhjælpes ved at aftørre den misfarvede del med spiseolie inden afvaskning med vand.

Ved rengøring af låget ① skal du først afmontere gummiringen ⑮. Put gummiringen tilbage igen efter rengøring. Det er ligegyldigt, hvordan du vender gummiringen. Brug aldrig skarpe genstande til rengøring.

**Vær meget forsigtig, når du rengør knivene – de er særdeles skarpe!**

## Anvendelse af food processor skålen ⑦

Husk at sætte det ønskede tilbehør i food processor skålen, før du tilsætter ingredienserne.

### 1. Æltning

Til æltning anvendes æltekrogen ② eller knivindsatsen ⑭. For at du kan opnå det bedste mulige resultat, anbefaler vi imidlertid, at du anvender æltekrogen, som er specielt designet til tilberedning af gær-, pasta- og kagedej.

#### Gærdej (brød/kage)

Max. 500 g mel + øvrige ingredienser  
Hastighed 7  
Tid 1 1/2 minut

Hæld melet i food processor skålen og tilsæt herefter de øvrige ingredienser på

nær væsken. Sæt låget ⑧ på, og drej det til låst position. Vælg hastighed 7 og tænd for maskinen. Tilsæt væske gennem påfyldningstragten, mens motoren er i gang.

Når man anvender kniven til æltning, må der ikke tilsættes ingredienser såsom rosiner, sukat, mandler o. lign., som ikke er beregnet til at blive hakket. Disse ingredienser bør tilsættes ved håndkraft, når du har fjernet den æltede dej fra food processor skålen.

#### Pastadej

Max. 500 g mel + øvrige ingredienser  
Hastighed 7  
Tid 1 1/2 minut

Hæld melet i food processor skålen og tilsæt herefter de øvrige ingredienser på nær væsken. Tilsæt væske gennem påfyldningstragten, mens motoren er i gang.

Det kan ikke anbefales at tilsætte mere væske til dejen, når den har samlet sig til en kugle, idet væsken derefter ikke vil blive optaget jævnt i dejen.

#### Kagedej

Max. 500 g mel + øvrige ingredienser  
Hastighed 7  
Tid ca. 1 minut

Hæld melet i food processor skålen og tilsæt herefter de øvrige ingredienser. For at opnå de bedste mulige resultater, må smørret hverken være for hårdt eller for blødt.

Sæt låget ⑧ på, og drej det til låst position. Vælg hastighed 7 og tænd for maskinen.

Stop æltningen, når dejen har samlet sig i en kugle. Vær opmærksom på, at kagedejen bliver for blød, hvis den æltes for længe.



## 2. Mixning

### Til mixning af kageblandinger og sandkagedej anvendes knivindsatsen ⑭.

Æltekrogen ⑳ er ikke velegnet til mixning af kageblandinger og sandkagedej.

Max. 500 g mel + øvrige ingredienser

### Kageblanding

(2 metoder) Hastighed/Tid

a) Bland smørret med sukker og æg, hæld mælken i og bland forsigtigt melet i ved hjælp af momentindstillingen. «P»

6 / ca. 1 min.

6 / ca. 15 sek.

15 / ca. 10-15 x

«P»

b) Hæld alle ingredienser med undtagelse af væsken i food processor skålen. 15 / ca. 1 min.

Tilsæt den nødvendige mængde væske gennem påfyldningstragten, mens motoren er i gang. Til sidst tilsættes ingredienser som f.eks. rosiner ved håndkraft.

### Sandkagedej

Hastighed/Tid

Bland æg og vand (om nødvendigt), tilsæt sukker, bland forsigtigt melet i ved hjælp af momentindstillingen og tilsæt ex. vis. kakaopulver.

15 / ca. 2 min.

15 / ca. 4 min.

8 / 5 x «P»

8 / 3 x «P»

## 3. Blende

### Brug knivindsatsen ⑭ til at blende supper, milkshakes o. lign. med.

Max. kapacitet 2 liter

Hastighed 10 (eller risikerer du, at skålen løber over)

Ved tilberedning af milkshakes hældes den groftskårne frugt i food processor skålen. Låget ⑧ sættes på, og dejes til låst position. Med hastighed 15 blendes først frugten, hvorefter væsken tilsættes ved hastighed 10.

Når du blander mælk skal du være opmærksom på, at mælken vil skumme. Det anbefales at blende mindre mængder.

## 4. Hakning

### Hakning i food processor skålen med knivindsatsen ⑭

**Bemærk:** Ved hakning af større kvantiteter anbefales det at anvende den store food processor skål ⑦ med knivindsatsen ⑭, hvorimod det ved mindre mængder anbefales at anvende hakkeskålen ⑩

## Eksempler på tilberedning

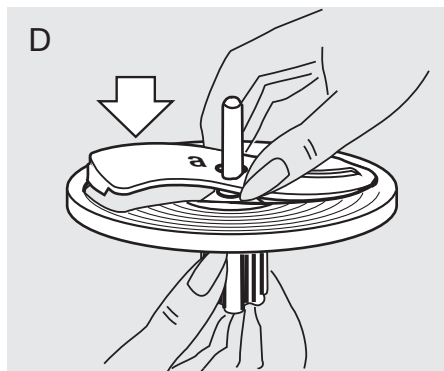
De angivne tider er ca. tider og afhænger af kvaliteten og mængden af fødevarer samt den ønskede finhedsgrad.

Fødevarer	Max. mængde	Tilberedning	Hastighed	Programvælger	Tid/antal gange
Tørre brødstykker (til rasp)	4	i kvarte	15	I	45 sek.
Isterninger	28	hele	15	I	1 minut (sne)
Æbler	700 g	i kvarte	8	I	15 sek.
Chokolade (kold)	400 g	i stykker	15	I	groft 15 sek. fint 30 sek.
Æg	8	hele	6	P	8 x
Ost (blød)	400 g	3 cm store terninger	15	I	20 sek.
Ost (hård)	700 g	3 cm store terninger	15	I	60-70 sek.
Kød	700 g	i terninger	15	I»	40 sek.
Gulerødder	700 g	i stykker	15	I	10 sek.
Løg	700 g	i kvarte	15	P	10 - 13 x

## 5. Snitning, rivning og raspning

med knivindsatsen ⑭.

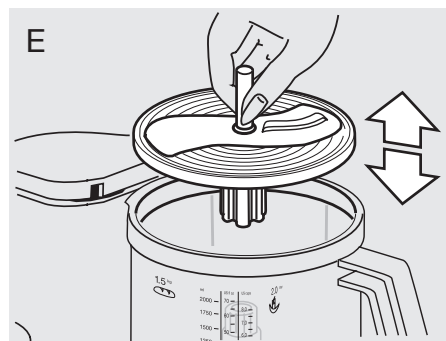
- Læg den indsats, du skal bruge, på pladeholderen ⑤, som vist i (D) og tryk den på plads. Indsatsen fjernes ved at trykke på indsatsens ende, der stikker ud i bunden af pladeholderen.



- Anbring det samlede rive/snittetilbehør på drivakslen i food processor skålen (E).

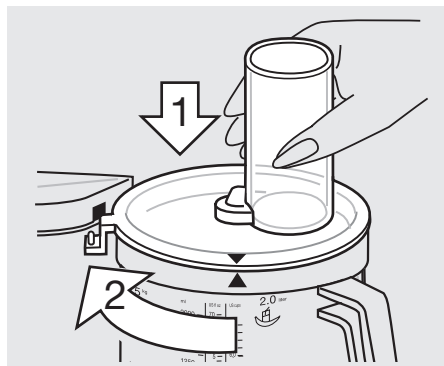
- Anbring låget ⑧, så det går i hak. Indstil hastigheden og hæld fødevarerne gennem påfyldningstragten,

mens motoren er slukket. Ny påfyldning skal ligeledes foretages med motoren slukket.



- Grib aldrig ned i påfyldningstragten, når motoren kører. Benyt altid stopperen ⑨ (F).

**OBS:** Hvis du anvender saftige eller bløde ingredienser, vil du få et bedre resultat ved bearbejdning ved lav hastighed. Hårde fødevarer bliver bedst ved høj hastighed. Sørg for ikke at overfylde



food processor skålen.

### Fin snitteindsats – a ⑩

Hastighed 1 - 2

Eksempler på tilberedning: agurker, kål, rå kartofler, gulerødder, løg og radiser.

### Grov snitteindsats – b ⑩

Hastighed 1 - 2

Eksempler på tilberedning: agurker, kålrabi, rå kartofler, løg, bananer, tomater, champignons og selleri.

### Fin riveindsats – c ⑩

Hastighed 3 - 6

Eksempler på tilberedning: Ost (blød til medium), agurker, gulerødder, rå kartofler og æbler.

### Grov riveindsats – d ⑩

Hastighed 3 - 6

Eksempler på tilberedning: Ost (blød til medium), agurker, kålrabi, rødbeder, gulerødder, rå kartofler, æbler og kål.

### Raspeindsats – e ⑩

Hastighed 8 - 15

Eksempler på tilberedning: rå kartofler (f. eks. til kartoffelpandekager), peberrod og parmesanost (hård).

### Pommes frites system ⑩

Anbring pommes frites systemet på drivakslen, sæt låget ⑩ på skålen, og lad det gå i hak. For at opnå det bedste resultat anbefales det at anbringe 3-4 kartofler (alt afhængig af størrelsen) i låget ⑩ påfyldningstragt, mens motoren er slukket.

Indstil hastigheden på 1-2 og tænd for maskinen. Efterfyld med maskinen slukket. Pres let med stopperen ⑩, når du stopper kartoflerne ned i påfyldningstragten.

## 6. Piskning med

### pisketilbehøret ⑩

Hastighed/Tid

#### Piskning af lette rørekager

Max. 280-300 g mel

+ ingredienser

Pist æg og vand

(om nødvendigt), 5 / ca. 2 min.

tilsæt sukker, 5 / ca. 2 min.

og vend melet i. 1 / ca. 30 sek.

#### Piskning af æggeghvider

Min.: 2 æggeghvider 4-5 / ca. 4 min.

Max.: 6 æggeghvider 4-5 / ca. 6 min.

#### Piskning af flødeskum

Min.: 0,15 - 0,2 liter 2 / ca. 1-2 min.

Max.: 0,4 liter 2 / ca. 3 1/2-4 min.

Før du pisker flødeskum, bør fløden have været i køleskab i nogle timer (ca. 4 °C).

## Anvendelse af hakkeskålen ⑩

Knivindsatsen ⑩ kan anvendes til at hakke, blende, pure og mixe mindre mængder. Hakkeskålen er meget anvendelig til tilberedning af mousse, puré eller dip.

Max. kapacitet: 3/4 liter væske

### Vær forsigtig: Knivindsatsen ⑩ er meget skarp.

Vigtigt: Max. arbejds- og tilberedningstid i hakkeskålen er 1 minut. Væsker kan dog tilberedes i længere tid.

Chokolade, hårde krydderier og kaffe-bønner kan ikke hakkes.

Med motoren slukket sættes knivindsatsen ⑩ i hakkeskålen ⑩, hvorefter ingredienserne tilsættes. Væske kan tilsættes gennem åbningen i låget ⑩, mens motoren kører.

Sæt låget ⑩ med gummiringen ⑩ i på hakkeskålen og luk som beskrevet tidligere. Efter endt hakning skal knivindsatsen altid tages op af hakkeskålen, før den forarbejdede mad tages op. Når du blander mælk skal du være opmærksom på, at mælken vil skumme. Den anbefales at blende mindre mængder.

### Eksempler på tilberedning

De angivne tider er ca. tider og afhænger af kvaliteten og mængden af fødevarer samt den ønskede finhedsgrad.

#### Hakning

Fødevarer	Max. mængde	Tilberedning	Hastighed	Programvælger	Tid/antal gange
Gulerødder	150 g	i stykker	6	P	7 x
Løg	100 g / 1 1/2 løg	i kvarte	6	P	6-8 x
Persille	30 g / 1/2 bdt.	uden stilk	15	I	5-10 sek.
Hvidløg	1 fed	helt	15	I	5 sek.
Kød (magert)	250 g	i terninger	15	I	15 sek.

#### Blende

Fødevarer	Tilberedning	Hastighed	Programvælger	Tid/antal gange
Mixed drink	Hak frugten før tilberedning. Tilsæt mælk.	15	I	ca. 30 sek.
Babymad (f.eks. frugt, grønsager)	Hakket	15	P I	10 x 10 sek.
Mayonnaise	Blend 1 æg, sennep og eddike. Tilsæt langsomt olie gennem åbningen i låget.	15	I	30-45 sek.
Tatartsovs	Blend 1 æg, sennep og eddike. Tilsæt langsomt olie gennem åbningen i låget. Tilsæt kvarte æg og eddike.	15 6	I P	30-45 sek. 3-5 x
Avocado puré	Hak 1 fed hvidløg. Tilsæt 2 modne avocadoer (i kvarte, uden sten), 1 spsk citronsaft, 1 spsk olivenolie, 1 1/2 dl youghurt, 1/2 tsk sukker, salt og peber.	15	I	5 sek. ca. 45 sek.

### Vanilje-honning-svesker

(som fyld i pandekager eller til at smøre på brød)

(brug hakketilbehøret ⑩, hastighed 15)

Fyld 100 g flydende honning og 100 g stenfri svesker i hakkeskålen, og hak 10 sekunder. Tilføj 5 dl vand (med vaniljepulver) og hak i 3 sekunder.

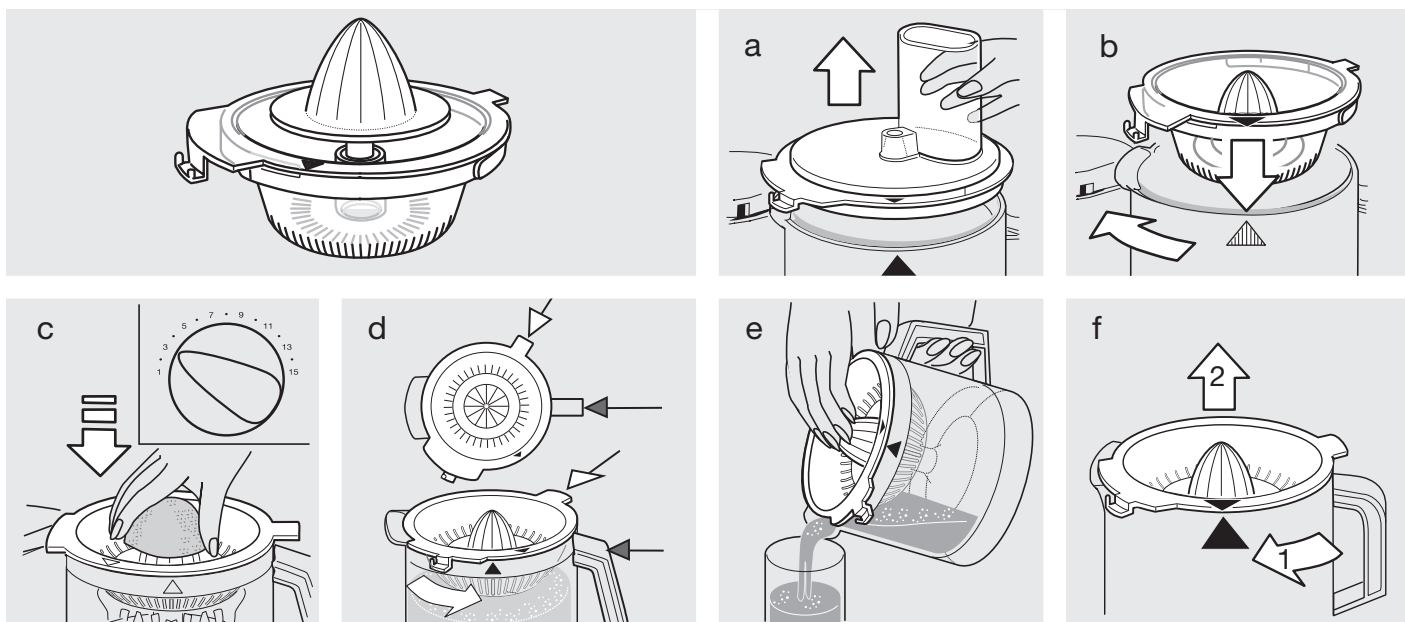
### Mixning af små mængder dej

Hakkeskålen er kun egnet til æltning af følgende dejtype (opskrifterne angiver max. mængde):

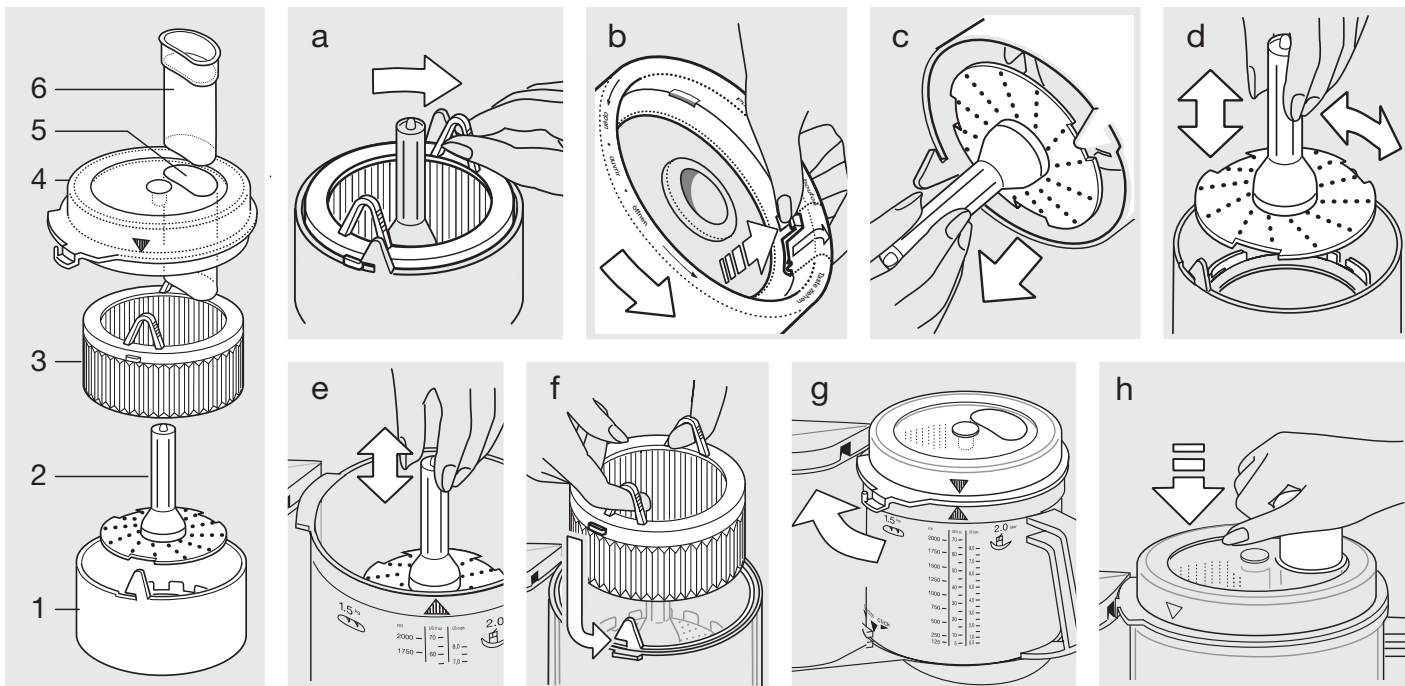
		Hastighed	Program- vælger	Tid
<b>Pandekagedej</b>				
250 g mel	Bland mel, æg, salt og halvdelen af mælken. Tilsæt resten af mælken, mens motoren kører.	6	I	45-60 sek.
3 3/4 dl mælk				
2 æg				
2 æg salt				
<b>Piskning af flødeskum</b>				
2 dl flødeskum		6	I	30 sek.

## Specielt tilbehør

Braun Citruspresse PJ 600 Type 3200, Hastighed: 1 - 3



Braun Saftcentrifuge tilbehør SJ 600 Type 3200



## Beskrivelse (SJ 600)

- ① Saftbeholder
- ② Fint rivejern
- ③ Sigte
- ④ Låg
- ⑤ Påfyldningsrør
- ⑥ Skubber

## Før brug første gang

Pak apparatet ud, skil det ad og rengør alle delene.

Apparatet skilles ad på følgende måde:

- Frigør sigten ③ ved at dreje den mod uret (a) og vask alle delene i hånden.
- Træk nøglen i bunden af saftbeholderen ① så langt ud som muligt (b).
- Drej saftbeholderen ① mod uret med nøglen i bunden (b) – indtil det fine rivejern ② er låst op.
- Træk så rivejernet ② ud af saftbeholderen ① (c) med håndtaget.

## Montering

- Sæt food processor-skålen på motordelen af din Multiquick (uden skærebladet) og lås den fast.

### Til rivning:

- Brug kun det fine rivejern ② (e).

### Til saftpresning:

- Sæt det fine rivejern ② ind i saftbeholderen ① således, at de udskårne dele i kanten af rivejernet glider hen over tapperne på saftbeholderen (d).
- Skub rivejernet ② lidt nedad ved hjælp af håndtaget og drej det med uret, indtil det klikker på plads (d).
- Tjek, om rivejernet ② er låst ordentligt fast ved at prøve at dreje håndtaget. Hvis det er tilfældet, kan håndtaget ikke drejes.
- Sæt sigten ③ ind i saftbeholderen ① og sørg for, at begge tapper sidder i hullerne i beholderen (f).
- Til saftpresning sættes den samlede saftpresser på motordelen af din Braun Multiquick food processor. Hvis du ønsker at rive madvarer, sættes kun det fine rivejern ② på motordelen af food processoren.
- Sæt låg ④ på Braun Multiquick food processor-skålen således, at pilen på låget flugter med pilen på food processor-skålen. Drej så låget med uret, indtil tuden på låget befinder sig i sikkerhedslåsen på motordelen af din Braun Multiquick og klikker på plads, så det kan høres (g). For at tage det af drejes låget mod uret.

## Saftpresning

Maks. indhold: 500 g eller når beholderen til frugtkød er fuld. Du kan presse saft af frugter og grønsager.

- Forberedelse af frugt eller grønsager: Først vaskes eller skrælles madvarerne. Hvis frugterne har kerner eller sten, skal de altid fjernes.

Citrusfrugter, frugter med skal og grønsager (f.eks. rødbeder og kiwi-frugter) skal skrælles helt. Frugter med kerner (f.eks. æbler) kan presses med skal og kernehus.

- Hastighed: Vælg indstillingen 7-8 på din Braun Multiquick.
- Presning: Tænd for din Braun Multiquick. Læg de forberedte frugter eller grønsager i påfyldningsrøret ⑤, og skub dem ned med skubberen ⑥ (h). Advarsel: Brug altid skubberen. Ræk aldrig hånden ned i påfyldningsrøret, når motoren er tændt! Undlad at overfylde apparatet.
- Demontering: Sluk for din Braun Multiquick. Drej låget ④ mod uret og tag det af food processor-skålen. Fortsæt derefter, som beskrevet under afsnittet «Før brug første gang». Demonter alle delene på din Braun Multiquick food processor. Hvis frugtkødet er meget tæt sammenpresset, trækkes sigten ③ ud af saftbeholderen ① ved hjælp af ringene (f).

## Rivning

Det fine rivejern er beregnet til meget fin rivning af madvarer såsom hård ost (f.eks. italiensk parmesan eller schweizerost, peberrod (f.eks. til peberrods-smør), æbler og gulerødder (f.eks. til babymad).

Vigtigt: Det fine rivejern er ikke egnet til at rive chokolade.

- Forberedelse af madvarer til rivning: Frugt og grønsager skal først vaskes eller skrælles. Kerner og kernehus fjernes. Skær skorpen af osten. Maden skal skæres i så små stykker, at de kan komme ned i påfyldningsrøret ⑤.
- Hastighed: Vælg indstillingen 7-14 på din Braun Multiquick. Bemærk: Hårde madvarer skal rives ved højere hastigheder.
- Rivning: Tænd for din Braun Multiquick. Læg de forberedte madvarer i påfyldningsrøret ⑤ og skub dem ned med skubberen ⑥ (h). Advarsel: Brug altid skubberen. Ræk aldrig hånden ned i påfyldningsrøret, når motoren er tændt!
- Demontering: Sluk for din Braun Multiquick. Drej låget ④ mod uret og tag det af food processor-skålen. Tag så det fine rivejern ② ud af food processoren.

## Rengøring

Alle delene kan rengøres i opvaske-maskinen ved op til 65 °C. Frugtkød og andre rester bør ikke tørre ind, før apparatet vaskes. Apparatet kan blive misfarvet af meget farveholdige madvarer. Brug vegetabilsk olie til rengøring inden vask med sulfo eller i opvaske-maskinen.



Apparatet bør efter endt levetid ikke kasseres sammen med husholdningsaffaldet.



Bortskaffelse kan ske på et Braun Servicecenter eller passende, lokale opsamlingssteder.


Der tages forbehold for ændringer uden forudgående varsel.

## Norsk

Våre produkter er produsert for å imøtekomme de høyeste standarder når det gjelder kvalitet, funksjon og design. Vi håper du får mye glede av ditt nye Braun produkt.

### Vennligst les denne brukerveiledningen godt før bruk.

### Viktig

-  **Knivene 12/14 er meget skarpe!**  
Hold knivene kun i håndtakene. Ta alltid ut knivene fra bollene 7/10 før du tar ut den tilberedte maten.
- Forsikre deg om at nettspenningen korresponderer med spenningen som er angitt på maskinen. Må kun tilkoples vekselstrøm.
- Oppbevar apparatet utilgjengelig for barn.
- Dette produktet er ikke ment å brukes av barn eller personer med redusert fysisk eller mental kapasitet, med mindre en person ansvarlig for barnets eller den andre personens sikkerhet har kontroll over situasjonen. Generelt anbefaler vi at produktet oppbevares utilgjengelig for barn. Barn bør få instruksjon slik at de ikke leker med apparatet.
- Apparatet er kun konstruert for husholdningsbruk og for bearbeiding av de angitte mengder.
- Ingen av delene må benyttes i mikrobølgeovn.
- Unngå å berøre drivverkene med fingrene når maskinen er i gang. Sett alltid på beskyttelsesdekselet 13 når det ene drivverket ikke er i bruk, ettersom begge drivverkene roterer samtidig når du slår på apparatet.
- La ikke maskinen stå og arbeide uten tilsyn.
- Braun elektriske produkter imøtekommer gjeldende sikkerhetsstandarder. Reparasjoner på elektriske apparater må kun skje av autorisert servicepersonell. Mangelfulle, ukvalifiserte reparasjoner kan føre til ulykker eller kan skade brukeren.
- Apparatets ledning må kun skiftes ved et autorisert Braun serviceverksted, da spesialverktøy er nødvendig.
- Slå av apparatet og ta ut støpselet før oppbevaring.

### Spesifikasjoner

- Spenning/effekt: Se typeskilt under apparatet.
- Bruktid og maks. kapasitet: Se instruksjoner for bearbeiding.

### Beskrivelse

Braun Multiquick 5 med 2-bolle system imøtekommer de høyeste krav for enkel og rask elting, miksing, blanding, hakking, snitting, riving og rasping. Før å oppnå de beste resultater er den utstyrt med to ulike arbeidsboller: en stor foodprocessor-bolle 7 og en liten hakkebolle 10.

Når det gjelder hakking, miksing eller for å lage puré kan du på denne måten velge mellom den store eller den mindre bollen. Videre kan du bruke den lille bollen for bearbeiding av ingredienser som skal ytterligere bearbeides i den store bollen (f. eks. for å hakke nøtter til en nøttekake-deig). Bare en bolle kan være i drift om gangen.

- 1 Motordel
- 2 Oppbevaringsplass for ledning
- 3 Bryter (på = «I», av = «O»)
- 4 Momenttrinn «P»
- 5 Hastighetsregulering (1-15)
- 6 Sikkerhetslås (unngår samtidig drift av begge arbeidsboller)
- 7 Foodprocessor-bolle (kapasitet 2 l)
- 8 Løkk for foodprocessor-bolle 7
- 9 Stapper for løkk 8
- 10 Hakke/miksebolle for små kvantiteter (kapasitet 0,75 l)
- 11 Løkk for hakkebolle 10
- 12 Pakning for løkk 11
- 13 Beskyttelsesdeksel for motordrivverk når bolle er tatt av

### Tilbehør for foodprocessor-bolle 7

(Viktig: Ikke alle tilbehør vil være inkludert i standard utstyret på alle modeller.)

- 14 Kniv med beskyttelsesdeksel for foodprocessor-bolle 7
- 15 Innsatsholder
- 16 Fin snitteinnsats – a
- 17 Grov snitteinnsats – b
- 18 Fin riveinnsats – c
- 19 Grov riveinnsats – d
- 20 Raspeinnsats – e
- 21 Pommes frites system
- 22 Eltekrok
- 23 Vispetilbehør

**Merk:** Rengjør alle deler som beskrevet under «Rengjøring», før du tar i bruk foodprocessoren første gang.

### Overbelastningssikring

For å hindre skader forårsaket av overbelastning, er dette apparatet utstyrt med en automatisk sikringsbryter som, om nødvendig, slår av det apparatet som er i bruk. I slike tilfeller; drei motorbryteren 3 tilbake til «O» og vent i ca. 15 min. slik at motoren kan avkjøle seg før du slår på apparatet igjen.

### Momenttrinn «P»

Momenttrinnet 4 er nyttig til f. eks. følgende bruk:

- Hakking av delikate og myke matvarer, f. eks. egg, løk eller persille.
- Når mel skal blandes forsiktig inn i deig eller røre.
- Ved tilsetning av egg eller krem til fastere mat.

**Momenttrinnet «P» aktiveres ved å trykker ned den blå knappen på motorbryteren 4 med bryterstilling «O».**

Still inn ønsket hastighet med hastighetsregulatoren 5 før du aktiverer momenttrinnet. Når du slipper den momentknappen 4, slår apparatet seg av.

### Anbefalte hastighetsområder for de forskjellige tilbehørene

Hastighetsområdene settes med den trinnløse hastighetsregulatoren 5. Det anbefales å velge hastighet først og så slå på apparatet for å arbeide med den riktige hastigheten helt fra start.

Tilbehør	Hastighet
Eltekrok	7
Kniv 12 og 14	6 - 15
Vispetilbehør	
– eggehviter	4 - 5
– fløte	2
Snitte, rive og raspeinnsats	1 - 8
Pommes frites system	1 - 2

(Se også informasjon på produktet.)

### Å arbeide med 2-bolle system

#### Kun en bolle kan være i drift om gangen.

Arbeitsbollen som ikke er i bruk må være i øvre posisjon eller den kan dreies i «click» retning hvor den låses på plass. Når pilmarkeringene står overfor hverandre, kan bollen tas av. Av sikkerhetsmessige årsaker skal alltid beskyttelsesdekselet 13 settes på det ledige drivverket etter at bollen er tatt av.

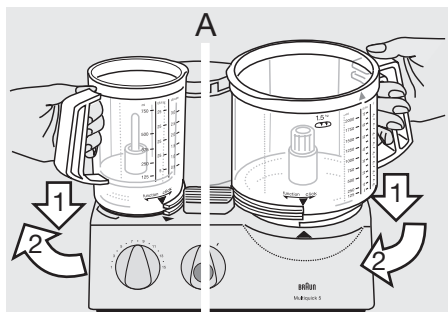
#### Dobbel sikringsfunksjon

Bryteren virker kun når ønsket arbeidsbolle med løkk er ordentlig tilkoppet. Dersom løkset åpnes mens maskinen er i gang, vil maskinen automatisk slå seg av. I dette tilfellet står bryteren 3 fortsatt i stilling «I». Drei den tilbake til «O» for å unngå at motoren blir tilfellig slått på.

## Montering av arbeidsboller

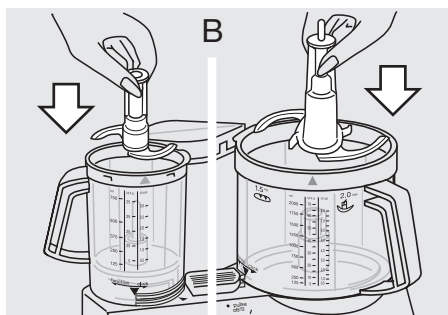
Foodprocessor-bollen ⑦ virker på det store drivverket på motordelen ①. Hakkebollen ⑩ virker på det lille drivverket.

1. Respektive bolle settes på drivverket når motoren er slått av. Pilen på bollen og pilen på motordelen skal stemme overens (A).



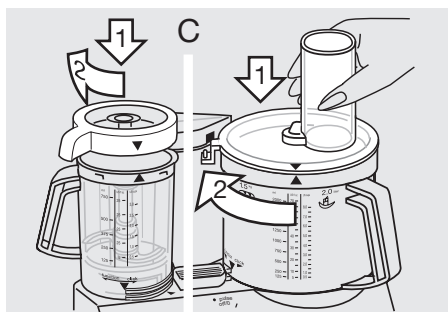
Drei så bollen i «function» retning til det laveste stoppet er nådd. Bollen på det andre drivverket må være i en løftet posisjon. Dersom det andre drivverket er ledig, sett på beskyttelsesdekselet ③.

2. Montér nødvendig tilbehør (se bruksanvisningen for hvert enkelt tilbehør) på bollens drivaksel og skyv ned så langt det går (B).



Når du setter i kniven ⑫ i hakkebollen ⑩, skal den skyves ned til du hører at den klikker på plass.

3. Set lokket på bollen. Pilen på lokket og pilen på bollen skal stemme overens (C).



Drei så lokket i klokkeretningen slik at sporet på lokket føres inn i sikkerhetslås-åpningen på motordelen ① til du hører det klikker på plass.

NB. Ved montering må lokket til hakkebollen ⑩ ha pakningen ⑬ montert.

## Demontering av arbeidsbollene

Slå av apparatet. Drei lokket mot klokkeretningen og løft det av. Drei så bollen i «click»-retning til pilen på bollen står rett ovenfor pilen på motordelen og løft av bollen.

Ta tak i håndtaket når du skal ta ut kniven fra bollen, og trekk den av.

**Advarsel:**  
**Knivbladene er meget skarpe.**

Kniven ⑫ leveres med et beskyttelsesdeksel. Når kniven ikke er i bruk, oppbevar den i beskyttelsesdekselet.

## Rengjøring

Først slå alltid av motoren og trekk ut støpselet. Motordelen ① rengjøres kun med en fuktig klut.

Alle deler kan vaskes i oppvaskmaskin. Om nødvendig rengjøres alle deler med en slikkepott eller en børste før de skylles.

Fargesterke matvarer (f. eks. gulrøtter) kan misfarge plastdelene; tørk de med matolje før de vaskes i vann.

For rengjøring av lokket ⑧ må først pakningen ⑬ tas av. Pakningen settes på plass igjen etter rengjøring. Pakningen kan brukes på begge sider. Bruk ikke skarpe gjenstander ved rengjøring.

**Knivbladene og innsatsene vaskes meget forsiktig – de er meget skarpe.**

## Bruk av foodprocessor-bolle ⑦

Ved bruk av foodprocessor-bollen skal alltid tilbehøret settes i før tilsetning av ingrediensene.

### 1. Elting

Til elting kan du enten bruke eltekroken ② eller kniven ⑫. For beste resultat anbefaler vi å bruke eltekroken som er spesielt designet for bearbeiding av gjærdeig, pasta og mørdeig/paideig.

#### Gjærdeig (brød/kaker)

Maks. 500 g mel pluss andre ingredienser  
Hastighet 7, 1 1/2 minutt

Ha melet i foodprocessor-bollen. Tilsett så de andre ingrediensene, unntatt væsken. Sett på lokket ⑧ og lås det på plass. Velg så hastighet 7 og slå på apparatet. Tilsett væsken ved å helle den gjennom påfyllingsrøret i lokket mens motoren er i gang.

Ved elting med kniven ⑫ skal ikke ingredienser som rosiner, kandisert frukt, nøtter etc. som ikke skal deles, tilsettes. Disse må tilsettes manuelt etter at den eltede deigen er tatt ut fra foodprocessor-bollen.

#### Pasta deig

Maks. 500 g mel pluss andre ingredienser  
Hastighet 7, 1 1/2 minutt

Ha melet i foodprocessor-bollen. Tilsett så de andre ingrediensene –, unntatt væsken. Tilsett væsken gjennom påfyllingsrøret i lokket mens motoren er i gang.

Ikke tilsett mer væske etter at deigen har formet seg som en ball da den ikke vil absorbere jevnt i deigen.

#### Mørdeig/paideig

Maks. 500 g mel pluss andre ingredienser  
Hastighet 7, ca. 1 minutt

Ha melet i foodprocessor-bollen. Tilsett så de andre ingrediensene, unntatt væsken. For best mulig resultat bør ikke smøret være verken for hardt eller for mykt.

Sett på lokket ⑧ og lås det på plass. Velg hastighet 7 og slå på apparatet.

Stopp eltingen så snart deigen er formet til en ball, ellers vil mørdeigen/paideigen bli for myk.

## 2. Miksing

#### For miksing av kakerørere eller sukkerbrød, bruk kniven ⑫.

Eltekroken ② er ikke egnet til miksing av kakerørere eller sukkerbrød.

Maks. 500 g mel pluss andre ingredienser

#### Kakerøre

(2 metoder)

Hastighet/Tid

a) Rør smør mykt med sukker og egg, 6 / ca. 1 min.  
hell i melk og 6 / ca. 15 sek.  
bland forsiktig inn 15 / ca. 10-15 ggr.  
mellet med «P»  
momenttrinnet.

b) Ha alle ingrediensene unntatt væsken i foodprocessor-bollen 15 / ca. 1 min.

Tilsett væske gjennom påfyllingsrøret i lokket mens motoren er i gang. Til slutt tilsettes ingredienser som rosiner manuelt.

Sukkerbrød	Hastighet/Tid
Visp egg og vann (om nødvendig), tilsett sukker, rør inn mel med momenttrinnet og tilsett kakao	15 / ca. 2 min. 15 / ca. 4 min. 8 / 5 x «P» 8 / 3 x «P»

### 3. Blanding

#### Bruk kniven ⑭ for blanding av supper, milkshake etc.

Maks. kapasitet 2 l

Hastighet 10 (ellers kan det flyte over bollen)

Ved tilbereding av milkshake; ha grov-hakket frukt i foodprocessor-bollen.

Sett på lokket ⑧ og lås det på plass. Bland først frukten på hastighet 15, tilsett så væsken på hastighet 10 og bland ferdig. Vær oppmerksom på at melk vil skumme når du blander. Bruk mindre mengde.

### 4. Hakking

#### Hakking i foodprocessor-bollen med kniven ⑭

**Merk:** Bruk foodprocessor-bollen ⑦ ved tilbereding av større mengder med kniven ⑭. Ved tilbereding av mindre mengder anbefaler vi å bruke hakke-bollen ⑩ med kniven ②.

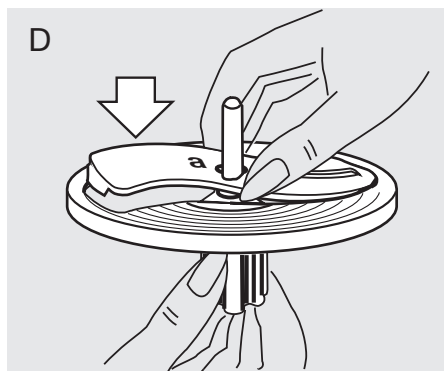
### Bearbeidingstabell

Bearbeidingstidene er ca. tider og avhenger av kvalitet, mengde som skal bearbeides samt ønsket finhetsgrad.

Produkt	Maks. mengde	Forbere-delse	Hastighet	Bryter-innstilling	Tid/ant. omdreininger
Kavring	4	delt i 4	15	I	45 sek.
Isbiter	28	hele	15	I	1 min. (snø)
Epler	700 g	delt i 4	8	I	15 sek.
Sjokolade avkjølt	400 g	bruket i biter	15	I	grovt 15 sek. fint 30 sek.
Egg	8	hele	6	P	8 ggr.
Ost (myk)	400 g	3 cm terninger	15	I	20 sek.
Ost (hard)	700 g	3 cm terninger	15	I	60-70 sek.
Kjøtt	700 g	i terninger	15	I	40 sek.
Gulrot	700 g	i biter	15	I	10 sek.
Løk	700 g	delt i 4	15	P	10 - 13 ggr.

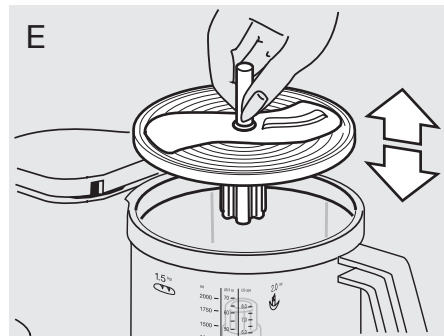
### 5. Snitting, riving, rasping

- Monter den innsatsen du ønsker å bruke i innsatsholderen ⑤ som vist i (D) og smekk den på plass. For å ta av innsatsen, skyver du opp den enden av innsatsen som stikker frem under innsatsholderen.



- Sett den ferdigmonterte snitte/riveinnsatsen på drivakselen i foodprocessor-bollen (E).
- Sett på lokket ⑧ og lås på plass. Still inn hastighet og fyll maten som skal bearbeides i påfyllingsrøret mens motoren er slått av. Ved ytterligere påfylling skal motoren være slått av.

- Ta aldri ned i påfyllingsrøret når motoren er i gang. Bruk alltid stapperen ⑨ (F).

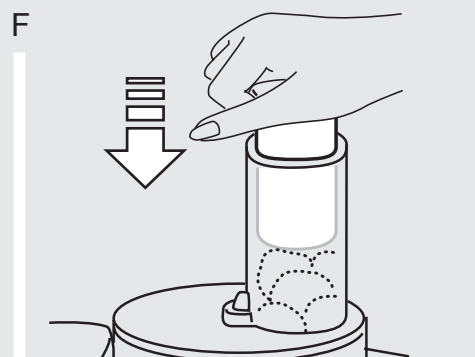
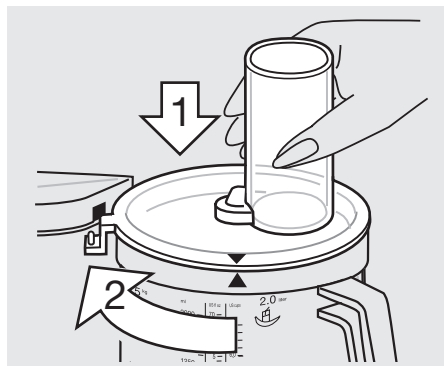


**NB:** Ved bearbeiding av saftige og myke ingredienser, vil du oppnå et bedre resultat ved en lav hastighet. Harde ingredienser bør tilberedes ved høy hastighet. Overbelast ikke foodprocessor-bollen.

#### Fin snitteinnsats – a ⑥

Hastighet 1 - 2

Eksempler på ingredienser som kan bearbeides fint: agurk, kål, rå poteter, gulrøtter, løk, reddiker.



## Grov snitteinnsats – b ⑰

Hastighet 1 - 2

Eksempler på ingredienser som kan bearbeides grovt: agurk, kålrot, rå poteter, løk, banan, tomater, sopp, selleri.

## Fin riveinnsats – c ⑱

Hastighet 3 - 6

Eksempler på ingredienser som kan bearbeides fint: ost (myk til medium), agurk, gulrøtter, rå poteter, epler.

## Grov riveinnsats – d ⑲

Hastighet 3 - 6

Eksempler på ingredienser som kan bearbeides grovt: ost (myk til medium), agurk, kålrot, rødbeter, gulrøtter, rå poteter, epler, kål.

## Raspeinnsats – e ⑳

Hastighet 8 - 15

Eksempler på ingredienser som kan bearbeides: rå poteter (f. eks. til potetpannekaker, raspeball), pepperrot, parmesanost (hard).

## Pommes frites system ㉑

Sett pommes frites systemet på drivakselen, sett på lokket ⑧ og lås på plass. For beste resultater, legg 3-4 poteter (avhengig av størrelse) i påfyllingsrøret i lokket ⑧ mens motoren er slått av.

Still inn hastighet på 1-2 og slå på apparatet. Før ny påfylling skal motoren slås av. Bruk stapperen ⑨ for å legge et lett press på når du skyver potetene ned i påfyllingsrøret.

## 6. Visping med vispetilbehøret ㉒

Hastighet/Tid

### Vispe sukkerbrød

Maks. 280-300 g mel pluss ingredienser

Visp egg og vann 5 / ca. 2 min.

(om nødvendig),  
tilsett sukker, 5 / ca. 2 min.  
rør forsiktig inn mel 1 / ca. 30 sek.

### Vispe eggehviter

Min.: 2 eggehviter 4-5 / ca. 4 min.

Maks.: 6 eggehviter 4-5 / ca. 6 min.

### Vispe krem

Min.: 1,5-2 dl 2 / ca. 1-2 min.

Maks. 4 dl 2 / ca. 3,5-4 min.

Før du visper fløte, bør den oppbevares i kjøleskap i flere timer (ved ca. 4 °C).

## Bruk av hakkebollen ⑩

Kniven ⑫ kan brukes til hakking, blanding, tilbereding av puré og miksing av små mengder. Hakkebollen passer perfekt for tilbereding av mousse, posteier eller dip.

Maks. kapasitet: 7,5 dl.

### Advarsel:

**Kniven ⑫ er ekstremt skarp.**

**Viktig:** Maks. bearbeidingstid er 1 minutt. Væsker kan bearbeides lenger.

Sjokolade, harde krydder og kaffe kan ikke hakkes.

Sett kniven ⑫ i hakkebollen ⑩ mens motoren er slått av. Legg så alle ingrediensene i hakkebollen. Væsker kan helles gjennom åpningen i lokket ⑪ mens motoren er i gang.

Sett lokket ⑪ med pakningen ⑬ på hakkebollen og lukk det som tidligere beskrevet. Etter bruk tas alltid kniven ut fra hakkebollen først og deretter tømmes den bearbeidede maten.

Vær oppmerksom på at melk vil skumme når du blander. Bruk mindre mengde.

## Bearbeidingstabell

Bearbeidingstidene er ca. tider og avhenger av kvalitet og mengde som skal bearbeides, samt ønsket finhetsgrad.

### Hakking

Produkt	Maks. mengde	Forberedelse	Hastighet	Bryterinnstilling	Tid/ant. omdreininger
Gulrøtter	150 g	i biter	6	P	7 ggr.
Løk	100 g / 1 ½ løk	delt i 4	6	P	6-8 ggr.
Persille	30 g / ½ bunt	uten stilker	15	I	5-10 sek.
Hvidløk	1 kløft	hel	15	I	5 sek.
Kjøtt (magert)	250 g	delt i 4	15	I	15 sek.

### Blanding

Produkt	Forberedelse	Hastighet	Bryterinnstilling	Tid/ant. omdreininger
Blandete drinker	Hakk frukt før bearbeiding. Tilsett melk.	15	I	ca. 30 sek.
Baby-mat (f.eks. frukt, grønnsaker)	Hakket	15	P I	10 ggr. 10 sek.
Majones	Bland 1 egg, krydder, sennep og eddik. Olje helles sakte gjennom åpningen i lokket.	15	I	30-45 sek.
Tartar	Bland 1 egg, krydder, sennep og eddik. Olje helles sakte gjennom åpningen i lokket.	15	I	30-45 sek.
	Tilsett egg delt i fire og eddik.	6	P	3-5 ggr.
Avocado paté/postei	Hakk 1 kløft hvitløk, tilsett 2 modne avocadoer (delt i 4, uten stein), 1 ss sitronsaft, 1 ss olivenolje, 1,5 dl yoghurt, ½ ts sukker, salt, pepper.	15	I	5 sek. ca. 45 sek.



Svisker med vanilje og honning  
(til pannekakefyll)  
Bruk skjæreværktøyet ⑩ på hastighet 15.

Hell 100 g myk honning og 100 g svisker i skjærebollen og hakk i 10 sekunder. Så heller du i 50 ml vann (med vaniljesmak) og fortsetter hakkingen i 3 sekunder.

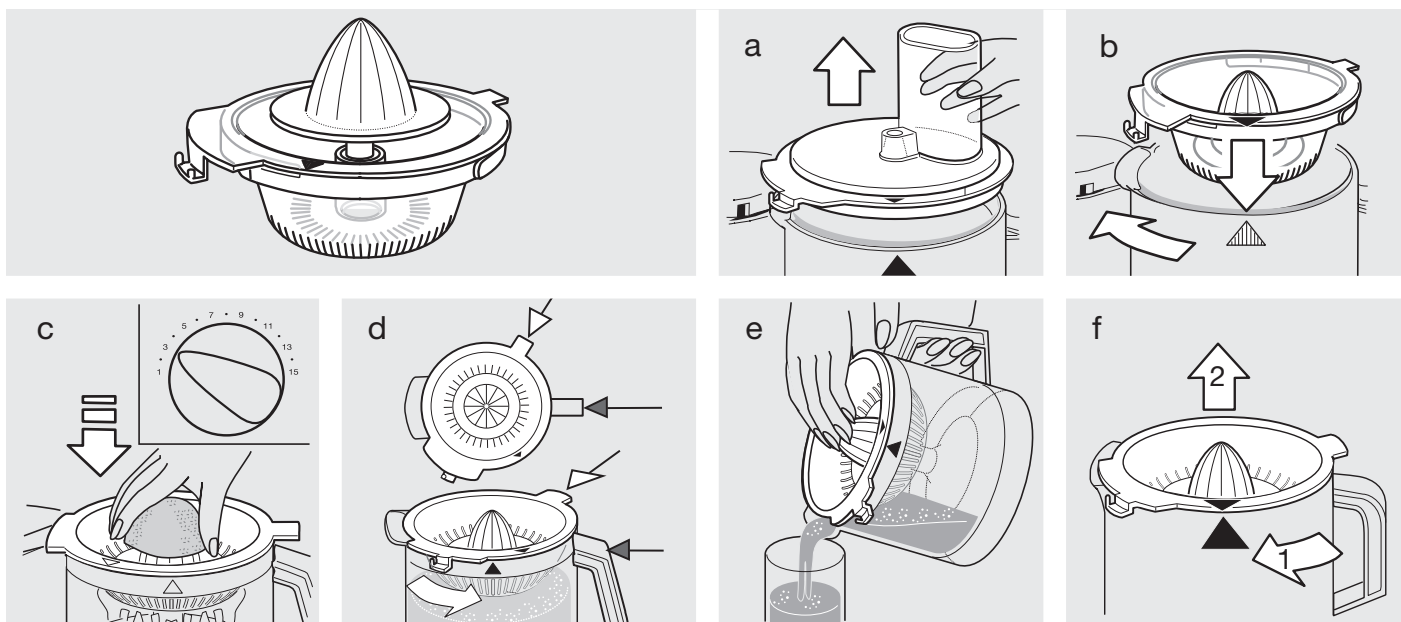
### Miksing av små mengder deig

Hakkebollen egner seg kun for tilberedning av følgende deig type; oppskriftene viser maksimum kvantiteter:

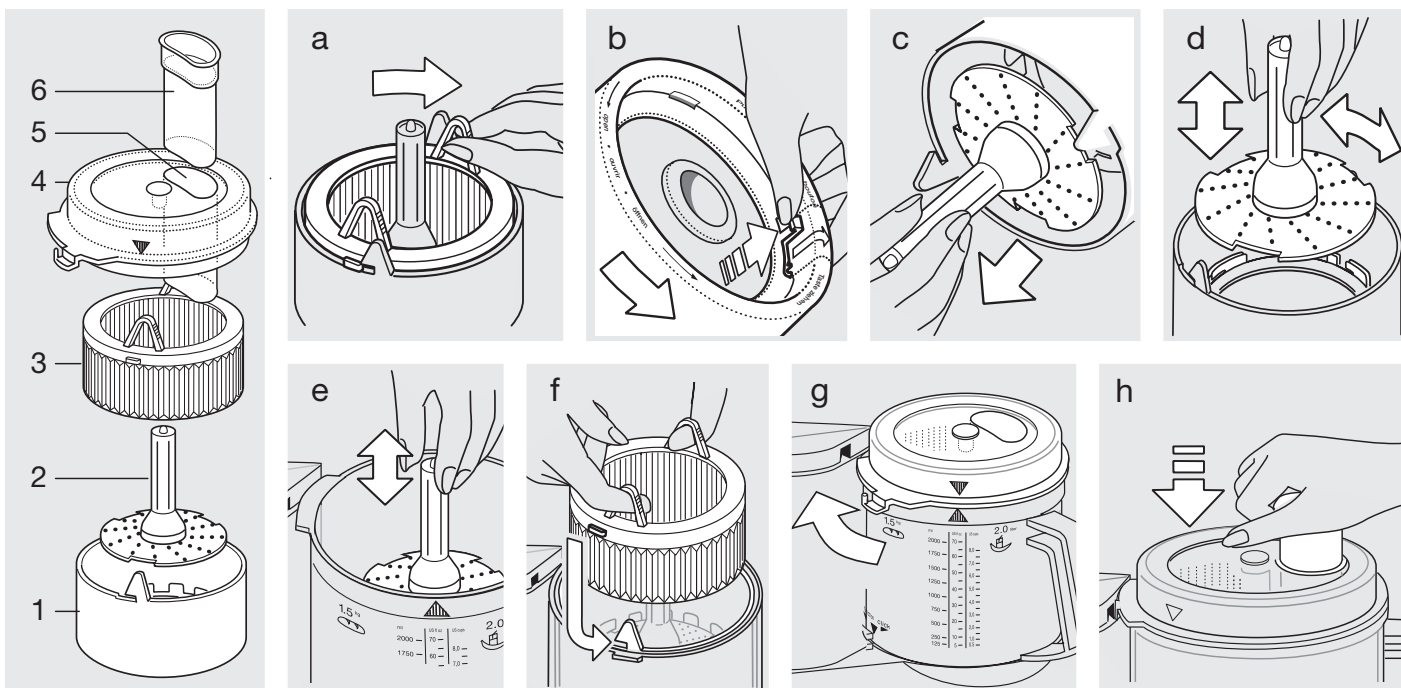
	Hastighet	Bryter-innstilling	Tid
<b>Pannekakerøre</b> 250 g mel 3,75 dl melk 2 egg salt	6	I	45-60 sek.
<b>Piskning av flødeskum</b> 2 dl fløte	6	I	30 sek.

## Spesial-tilbehør

Braun Sitruspresse PJ 600 Type 3200, Hastighet: 1 - 3



Braun Tilbehør: Saftpresse SJ 600 Type 3200



## Beskrivelse (SJ 600)

- ① Juicetrommel
- ② Raspeinnsats
- ③ Filterkurv
- ④ Lokk
- ⑤ Påfyllingsrør
- ⑥ Stapper

## Før første gangs bruk

Etter at du har pakket ut maskinen må du ta den fra hverandre og vaske alle delene. For å demontere maskinen gjør du som følger:

- Løsne filterkurven ③ ved å dreie den mot urviserne (a) og vask alle delene for hånd.
- Trekk låsehaken i bunnen av juicetrommelen ① så langt den vil gå (b).
- Drei juicetrommelen ① mot klokkeretningen med låsehaken i bunnen av juicetrommelen trukket ut (b) – til raspeinnsatsen ② løsner.
- Så trekker du raspeinnsatsen ② av akslingen og ut av juicetrommelen ① ved hjelp av akslingen (c).

## Montering

- Fest food processor bollen til din Braun Multiquick (uten kniven) til motorblokken og lås den på plass.

### For rasping:

- Bruk bare raspeinnsatsen ② (e).

### For juicepressing:

- Sett raspeinnsatsen ② inn i juicetrommelen ① slik at spaltene i kanten på finrivingsjernet glir over festeknottene i juicetrommelen (d).
- Skyv raspeinnsatsen ② ved hjelp av akslingen litt ned og drei den med klokkeretningen til den klikker på plass (d).
- Kontroller ved å forsøke å dreie akslingen til raspeinnsatsen ②, og se om raspeinnsatsen er låst på plass. Hvis den er på plass kan ikke akslingen beveges.
- Sett filterkurven ③ inn i juicetrommelen ① og sikre at begge ørene passer inn i hullene på trommelen (f).
- For å presse juice setter du den sammenmonterte juicepresseren på drivakslingen for foodprocessor-bollen på din Braun Multiquick. Hvis du vil raspe setter du raspeinnsatsen ② bare på drivakslingen til foodprocessor-bollen.
- Sett lokket ④ på bollen. Pilen på lokket og pilen på bollen skal stemme overens (g). Drei så lokket med klokkeretningen til tappet på lokket føres inn i sikkerhetslåsåpningen på motorblokken til du hører det klikker på plass. For å ta av lokket dreier du dekselet mot klokkeretningen.

## Slik presser du juice

Maksimumskapasitet: 500 g, eller når du har fylt opp med fruktkjøtt. Du kan presse juice fra frukt så vel som fra grønnsaker.

- **Forbereding av frukt eller grønnsaker:** Først vasker eller skreller du råvarene. Når du bruker frukt med steiner må du alltid fjerne steinene først. Sitrusfrukter, og frukt med skall, og grønnsaker (som for eksempel rødbeter og kiwi) må skrelles godt først. Frukt med frøkjerner (som for eksempel epler) kan presses med skall og kjerner.

- **Hastighetsinnstillinger:** Velg innstilling 7-8 på din Braun Multiquick.

- **Pressing av juice:** Start motoren på din Braun Multiquick. Fyll på den forberedte frukten eller grønnsakene inn i påfyllingsrøret ⑤ og skyv det ned med stapperen ⑥ (h). **Advarsel: Bruk alltid stapperen. Stikk aldri fingrene i påfyllingsrøret når motoren går!** Ikke overbelast apparatet.

- **Demontering:** Slå av motoren på din Braun Multiquick. Drei lokket ④ mot klokkeretningen og ta det av foodprocessor-bollen. Så fortsetter du slik det er beskrevet i avsnittet «Før første gangs bruk». Ta av alle delene fra foodprocessor-bollen på din Braun Multiquick. Hvis fruktkjøttet er svært tett trekker du den løse filterkurven ③ ut av juicetrommelen ① ved å bruke løfteringene (f).

## Rasping

Raspeinnsatsen er utviklet for finrasping av matvarer som hard ost (som italiensk parmesan eller sveitsisk sprintz), reddiker, pepperrot (til reddikkrem, pepperrotsaus), epler og gulrøtter (til for eksempel babymat).

**Viktig:** Raspeinnsatsen egner seg ikke for rasping av sjokolade.

- **Forbereding av mat til rasping:** Frukt og grønnsaker må vaskes og/eller skrelles. Frø og kjernehus må fjernes. Skjær av skorpen på osten. Maten må være skåret opp i så små biter at den går ned i påfyllingsrøret ⑤.
- **Hastighetsinnstillinger:** Velg innstilling 7-14 på din Braun Multiquick. **Merk:** Harde matvarer skal rives ved høyere hastigheter.
- **Rasping:** Start motoren på din Braun Multiquick. Fyll på den forberedte maten inn i påfyllingsrøret ⑤ og skyv den ned med stapperen ⑥ (h).

**Advarsel: Bruk alltid stapperen. Stikk aldri fingrene i påfyllingsrøret når motoren går!**

- **Demontering:** Slå av motoren på din Braun Multiquick. Drei lokket ④ mot klokkeretningen og ta det av foodprocessor-bollen. Så tar du av raspeinnsatsen ② fra foodprocessor-bollen.

## Rengjøring

Alle deler kan rengjøres i oppvaskmaskinen ved temperaturer opp til 65 °C. Fruktkjøtt og andre rester må ikke tørke inn før maskinen rengjøres. Maskinen kan misfarges når den behandler mat med høyt pigmentinnhold; bruk vegetabilsk olje til å rengjøre den før du rengjør den med vaskemidler eller i oppvaskmaskinen.



Ikke kast dette produktet sammen med husholdningsavfall når det skal kasseres. Det kan leveres hos et Braun service-senter eller en miljøstasjon.


Med forbehold om endringer.

# Svenska

Våra produkter är framtagna för att uppfylla högste krav när det gäller kvalitet, funktion och design. Vi hoppas du kommer att bli helt nöjd med din nya Braun matberedare.

**Läs bruksanvisningen noga innan du använder produkten för första gången.**

## Viktigt

-  **Knivarna ⑫/⑭ är mycket vassa!**

Håll alltid i knivens handtag. Ta alltid ur kniven ur skålen/kannan ⑦/⑩ innan du tar ur den bearbetade maten.

- Kontrollera ät nätspänningen stämmer överens med den spänning som anges på botten av matberedaren. Anslut endast till växelström.

- Förvara matberedaren utom räckhåll för barn.

- Denna produkt är inte menad att användas av barn eller personer med reducerad fysisk eller mental kapacitet utan övervakning av en person som är ansvarig för deras säkerhet. Generellt rekommenderar vi att produkten förvaras utom räckhåll för barn. Barn bör hållas under uppsikt för att säkerställa att de inte leker med apparaten

- Matberedaren är endast avsedd för normalt hemmabruk och får inte fyllas över de maximala mängder som anges.

- Använd inte någon av delarna i mikrovågsugn.

- Ta inte på motorkopplingarna med fingrarna. Sätt på skyddet ⑬ när en av dem inte används eftersom båda kopplingarna roterar samtidigt när du sätter på matberedaren.

- Låt inte matberedaren vara igång utan tillsyn.

- Braun elektriska apparater motsvarar gällande säkerhetsföreskrifter. Reparationer skall endast utföras av auktoriserad servicepersonal. Felaktiga reparationer kan orsaka olyckor och skada användaren.

- Sladden får endast bytas hos en auktoriserad Braun serviceverkstad eftersom ett specialverktyg krävs.

- Stäng av matberedaren och dra ur sladden innan du ställer undan matberedaren.

## Specifikationer

- Spänning/effekt: Se typplatta på matberedarens undersida.
- Arbetstid och maximal mängd: Se bearbetningstabeller.

## Beskrivning

Braun Multiquick 5 met två system uppfyller högsta krav när det gäller att knåda, mixa, blanda, hacka, skiva, strimla och riva, snabbt och enkelt. För att få bäst resultat har den två system: en stor matberedarskål ⑦ och en liten mixerkanna ⑩.

För att hacka, puréa och mixa kan du använda antingen skålen eller kannan. Du kan också använda kannan för att förbereda mat som skall bearbetas ytterligare i matberedarskålen (t.ex. hacka nötter till en kaksmet). Skålen och kannan kan inte vara igång samtidigt.

- ① Motordel
- ② Sladdvinda
- ③ Startreglage (på = «I», av = «O»)
- ④ Pulsäge «P»
- ⑤ Steglöst hastighetsreglage (1-15)
- ⑥ Säkerhetslås (så att skålen/kannan inte är igång samtidigt)
- ⑦ Matberedarskål (2 l kapacitet)
- ⑧ Lock till matberedarskålen ⑦
- ⑨ Matare till locket ⑧
- ⑩ Mixerkanna för små mängder (7,5 dl kapacitet)
- ⑪ Lock till mixerkannan ⑩
- ⑫ Packning till locket ⑪
- ⑬ Kniv till mixerkannan ⑩
- ⑭ Skydd för motorkopplingen när skålen/kannan har tagits av

### Tillbehör till matberedarskålen ⑦

(Viktigt: Alla tillbehör ingår inte i grundutrustningen till alla modeller.)

- ⑭ Kniv med knivskydd till matberedarskålen ⑦
- ⑮ Hållare
- ⑯ Fin skärskiva – a
- ⑰ Grov skärskiva – b
- ⑱ Fin strimlingsskiva – c
- ⑲ Grov strimlingsskiva – d
- ⑳ Rivskiva – e
- ㉑ Pommes frites-system
- ㉒ Degkrok
- ㉓ Visp

**OBS:** Rengör alla delar innan du använder matberedaren första gången (se «Rengöring»).

## Överbelastningsskydd

För att undvika skada orsakad av överbelastning har matberedaren ett automatiskt överbelastningsskydd som stänger av strömmen om det behövs. Om det händer, vrid startreglaget ③ till «O» och vänta i cirka 15 minuter så att motorn hinner svalna innan du startar matberedaren igen.

## Pulsäge «P»

Pulsäget ④ är bra när du t.ex. skall:

- Hacka ömtålig och mjuk mat, t.ex. ägg, lök och persilja.

- Tillsätta mjöl försiktigt till deg och smet så att de behåller sin krämiga konsistens.
- Tillsätta vispade ägg eller gräddes till mer bastant mat.

**Tryck på den blå knappen ④ på startreglaget när det står på «O» för att starta pulsläget «P».**

Ställ in önskad hastighet med hastighetsreglaget ⑤ innan du startar pulsläget. När du släpper den knappen ④ stängs matberedaren av.

## Rekommenderade hastigheter för tillbehören

Välj hastighet med det steglösa hastighetsreglaget ⑤. Vi rekommenderar att du först väljer hastighet och sedan sätter på matberedaren för att ha rätt hastighet från början.

Tillbehör	Hastighet
Degkrok	7
Kniv ⑫ och ⑭	6 - 15
Visp:	
– äggvitor	4 - 5
– gräddes	2
Skär-, riv- och strimlingsskivor	1 - 8
Pommes frites-system	1 - 2
(Se också information på matberedaren)	

## Att arbeta med det dubbla systemet

**Skålen och kannan kan inte användas samtidigt.**

Den skål/kanna som inte används måste vara i det övre läget eller vridas i «click»-riktningen för att låsas på plats. När pilarna pekar mot varandra kan skålen/kannan tas av. Sätt av säkerhetsskål alltid på skyddet ⑬ på den tomma motorkopplingen.

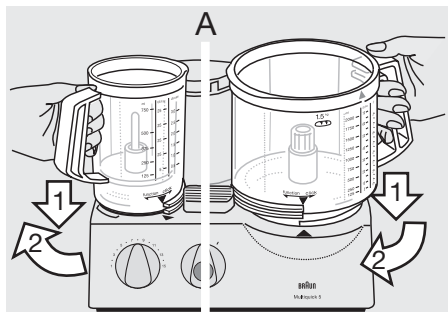
### Dubbel säkerhetsfunktion

Matberedaren kan endast startas när skålen/kannan med lock sitter på ordentligt. Om locket öppnas under gång stängs matberedaren av automatiskt. Om detta sker står startreglaget ③ fortfarande på «I». Vrid tillbaks det till «O» för att undvika att matberedaren startas av misstag.

## Att sätta på skålen/kannan

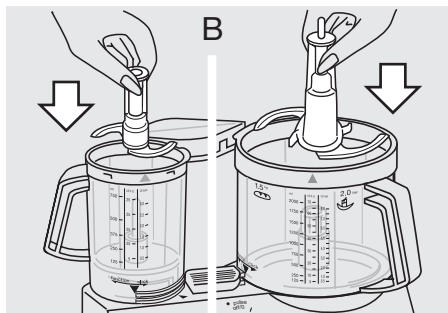
Matberedarskålen ⑦ används på den stora motorkopplingen på motordelen ① och mixerkannan ⑩ på den lilla.

1. Sätt skålen/kannan på respektive motorkoppling när matberedaren är avstängd. Pilen på skålen skall peka mot pilen på motordelen (A).



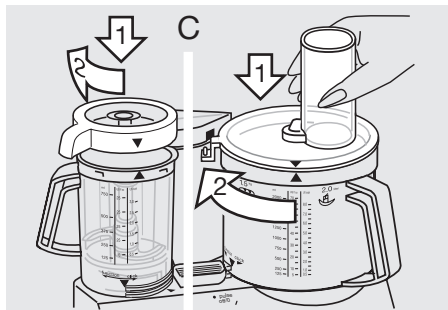
Vrid sedan skålen i «function»-riktningen tills den kommer till det lägre fasta läget. Skålen/kannan på den andra motorkopplingen måste vara i det övre läget. Om den andra motorkopplingen är tom, sätt på skyddet ③.

2. Sätt önskat tillbehör (se beskrivning för de olika tillbehören) på drivaxeln i skålen och tryck det nedåt så långt det går (B).



När du sätter kniven ⑭ i mixerkannan ⑩ skall du trycka den nedåt så att den klickar på plats.

3. Sätt på locket så att pilen på locket pekar mot pilen på skålen/kannan (C).



Vrid sedan locket medurs tills pilen på locket går in i säkerhetslåset på motordelen ① och klickar på plats.

**OBS:** När du sätter på locket ⑪ på mixerkannan ⑩ måste packningen ⑬ sitta på.

## Att ta av skålen/kannan

Stäng av matberedaren. Vrid locket moturs och ta av det. Vrid sedan skålen/kannan i «click»-riktningen tills pilen på skålen/kannan pekar mot pilen på motordelen och ta av skålen/kannan.

Håll i handtaget när du skall ta ur kniven ur skålen och dra den uppåt.

**Var försiktig! Kniven är mycket vass.**

Kniven ⑭ har ett knivskydd. Förvara den i detta skydd när den inte används.

## Rengöring

Stäng alltid av matberedaren och dra ur kontakten ur uttaget innan du rengör matberedaren.

Rengör motordelen ① endast med en fuktig trasa.

Alla delar kan diskas i diskmaskin. Om det behövs kan du rengöra alla delarna noga med en spatel eller borste innan du diskar dem.

Pigmentrik mat (t.ex. morötter) kan missfärga plastdelarna. Torka då av dem med matolja innan du diskar.

När du skall rengöra locket ⑪ måste du först ta av packningen ⑬. Sätt tillbaka den efter rengöring. Du kan använda den på båda sidorna.

Använd inte vassa föremål för rengöring.

**Rengör knivarna och skivorna försiktigt – de är mycket vassa!**

## Att använda matberedarskålen ⑦

Sätt alltid i önskat tillbehör innan du lägger i maten när du använder matberedarskålen.

### 1. Att knåda

För att knåda kan du använda degkroken ② eller kniven ⑭.

För bäst resultat rekommenderar vi att du använder degkroken, som är specialdesignad för jäsdeg, pasta och mördeg/pajdeg.

#### Jäsdeg (bröd/kakor)

Max. ca 500 g mjöl plus andra ingredienser

Hastighet 7, 1 1/2 minut

Häll först mjöl och sedan de andra ingredienserna utom vätska i matberedarskå-

len. Sätt på locket ⑪ ordentligt. Ställ in hastighet 7 och starta matberedaren. Tillsätt vätska genom matarröret medan matberedaren är igång.

När du knådar med kniven ⑭, lägg inte i ingredienser som t.ex. russin, suckater, mandel o dyl som inte skall delas. Tillsätt dessa manuellt när du har tagit ur den knådade degen ur matberedarskålen.

#### Pasta

Max. ca 500 g mjöl plus andra ingredienser

Hastighet 7, ca. 1 1/2 minut

Häll först mjöl och sedan de andra ingredienserna utom vätska i matberedarskålen. Tillsätt vätska genom matarröret medan matberedaren är igång. Tillsätt ingen vätska när degen har formats till en boll eftersom vätskan då inte absorberas jämnt.

#### Mördeg/pajdeg

Max ca 500 g dl mjöl plus andra ingredienser

Hastighet 7, 1 minut

Häll först mjöl och sedan de andra ingredienserna i matberedarskålen. För bäst resultat skall smöret varken vara för hårt eller för mjukt. Sätt på locket ⑪ ordentligt. Ställ in hastighet 7 och starta matberedaren. Sluta knåda strax efter att degen har formats till en boll annars blir degen för mjuk.

## 2. Att mixa

Använd kniven <sup>14</sup> för att mixa smet och sockerkaka. Degkrokan <sup>22</sup> är inte lämplig till smet och sockerkaka.

Max. 500 g mjöl plus andra ingredienser

**Smet**  
(2 olika sätt) Hastighet/Tid

a) Blanda smör med socker och ägg, håll i mjölk och blanda försiktigt i mjöl på pulsläget. 6 / ca 1 min  
6 / ca 15 sek  
15 / ca 10-15 ggr «P»

b) Lägg i alla ingredienser utom vätska i matberedarskålen. 15 / ca 1 min

Tillsätt vätska genom matarröret i locket medan matberedaren är igång. Lägg till sist i ingredienser som t ex russin manuellt.

**Sockerkaka** Hastighet/Tid

Blanda ägg och vatten (om den behövs), tillsätt socker, blanda i mjöl på pulsläget och tillsätt kakao. 15 / ca 2 min  
15 / ca 4 min  
8 / 5 x «P»  
8 / 3 x «P»

## 3. Att blanda

Använd kniven <sup>14</sup> för att blanda soppor, milkshake etc.

Max. mängd 2 liter (gäller ej mjölk)  
Hastighet 10 (annars kan skålen svämma över)

För milkshake, lägg grovhackad frukt i matberedarskålen.

Sätt på locket <sup>8</sup> ordentligt. Blanda först frukten på hastighet 15, tillsätt sedan vätska på hastighet 10 och blanda färdigt.

**OBS:** Mjök skummar när du blandar den. Använd mindre mängd.

## 4. Att hacka

Använd kniven <sup>14</sup> när du hackar i matberedarskålen.

**OBS:** Använd matberedarskålen <sup>7</sup> med kniven <sup>14</sup> när du vill hacka större mängder. För mindre mängder rekommenderar vi mixerkanan <sup>10</sup> med kniven <sup>12</sup>.

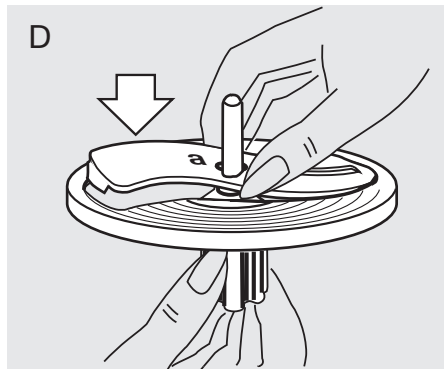
## Bearbetningstabell

Bearbetningstiderna är ungefärliga och beror på mängden mat, matens kvalitet och hur fin du vill ha maten.

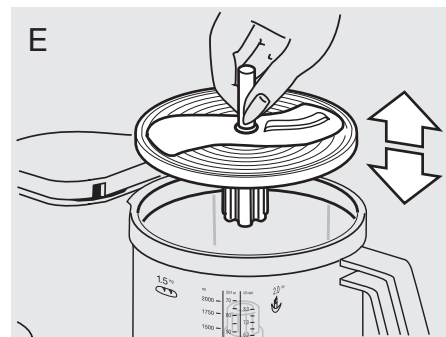
Matvara	Max. mängd	Förberedelse	Hastighet	Start-reglage	Tid/Pulsar
Torrt bröd	4	i fyra delar	15	I	45 sek
Isbitar	28	hela	15	I	1 min (snö)
Äpplen	700 g	i fyra delar	8	I	15 sek
Choklad (kall)	400 g	bruten i bitar	15	I	grovt 15 sek fint 30 sek
Ägg	8	hela	6	P	8 ggr
Mjuk ost	400 g	3 cm tärningar	15	I	20 sek
Hård ost	700 g	3 cm tärningar	15	I	60-70 sek
Kött	700 g	i tärningar	15	I	40 sek
Morötter	700 g	i bitar	15	I	10 sek
Lök	700 g	i fyra delar	15	P	10 - 13 ggr

## 5. Att skära, stimla och riva

- Sätt önskat tillbehör i hållaren <sup>15</sup>, se bild (D), tills det klickar på plats. För att ta av tillbehöret trycker du den delen som sticker ut under hållaren uppåt.

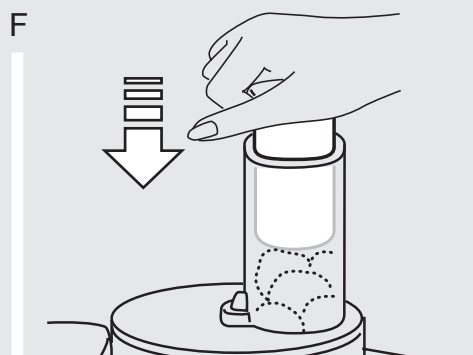
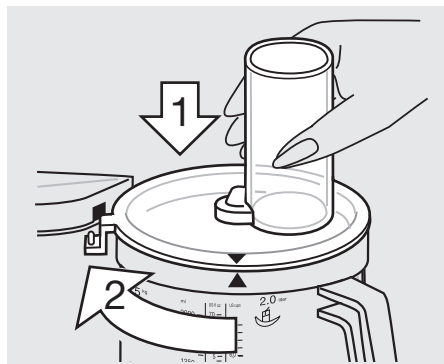


- Sätt på hållaren med tillbehöret på drivaxeln i matberedarskålen (E).
- Sätt på locket <sup>8</sup> ordentligt. Ställ in önskad hastighet och lägg maten som skall bearbetas i matarröret medan matberedaren är avstängt. Även vid ytterligare påfyllning skall matberedaren vara avstängt.



- Stoppa aldrig ner fingrarna i matarröret medan matberedaren är igång. Används alltid mataren <sup>9</sup> (F).

**OBS:** För saftig eller mjuk mat bearbetas bäst på låg hastighet. Hård mat bör bearbetas på högre hastighet. Överfyll inte matberedarskålen.



### Fin skärskiva – a ⑩

Hastighet 1 - 2

Exempel: Gurka, kål, rå potatis, morötter, lök, rädisor.

### Grov skärskiva – b ⑩

Hastighet 1 - 2

Exempel: Gurka, kålrabbi, rå potatis, lök, bananer, tomater, svamp, selleri.

### Fin strimlingsskiva – c ⑩

Hastighet 3 - 6

Exempel: Ost (mjuk, medelhård) gurka, morötter, rå potatis, äpplen.

### Grov strimlingsskiva – d ⑩

Hastighet 3 - 6

Exempel: Ost (mjuk, medelhård), gurka, kålrabbi, rödbetor, morötter, rå potatis, äpplen, kål.

### Rivskiva – e ⑩

Hastighet 8 - 15

Exempel: Rå potatis (till t.ex. raggmunskar), pepparrot, parmesanost (hård).

### Pommes frites-system ⑩

Sätt pommes frites-systemet på drivaxeln och sätt på locket ⑩ ordentligt. För bäst resultat, lägg 3-4 potatisar (beroende på storlek) i matarröret medan matberedaren är avstängd.

Ställ in hastighet 1-2 och starta matberedaren. Stäng av den innan du lägger i nya potatisar. Använd mataren ⑩ och tryck potatisarna lätt nedåt i matarröret.

## 6. Att vispa med vispen ⑩

Hastighet/Tid

### Vispa smet

Max. ca 4-5 dl mjöl plus ingredienser

Vispa ägg och vatten (om det behövs), 5 / ca 2 min  
tillsätt socker och 5 / ca 2 min  
blanda i mjöl 1 / ca 30 sek

### Vispa äggvitor

Min.: 2 äggvitor 4-5 / ca 4 min  
Max.: 6 äggvitor 4-5 / ca 6 min

### Vispa grädde

Min.: 1,5-2 dl 2 / ca 1-2 min  
Max.: 4 dl 2 / ca 3,5-4 min

Innan du vispar grädde bör den förvaras kallt i flera timmar (i ca 4° C).

## Att använda mixerkannen ⑩

Kniven ⑩ kan användas för att hacka, blanda, puré och mixa mindre mängder. Mixerkannen är perfekt för att göra mousse, pastej och dip.

Max. mängd: 7,5 dl vätska.

### Var försiktig – Kniven ⑩ är mycket vass.

Viktigt: Max. bearbetningstid i mixerkannen är 1 minut. Vätskor kan bearbetas längre.

Choklad, hårda kryddor och kaffe kan inte hackas.

Sätt i kniven ⑩ i mixerkannen ⑩ medan matberedaren är avstängd och lägg sedan i alla ingredienser. Vätskor kan hållas genom öppningen i locket ⑩ medan matberedaren är igång. Sätt locket ⑩ med packningen ⑩ på mixerkannen och lås den som beskrivet förut. När du är klar, ta alltid ur kniven ur mixerkannen först och ta sedan ur den bearbetade maten.

OBS: Mjolk skummar när du blandar den. Använd mindre mängd.

### Bearbetningstabell

Bearbetningstiderna är ungefärliga och beror på mängden mat, matens kvalitet och hur fin du vill ha maten.

#### Att hacka

Matvara	Max. mängd	Förberedelse	Hastighet	Start-reglare	Tid/Pulsar
Morötter	150 g	i delar	6	P	7 ggr
Lök	100 g / 1 ½ lök	i fyra delar	6	P	6-8 ggr
Persilja	30 g / ½ knippe	utan stjälker	15	I	5-10 sek
Vitlök	1 klyfta	hel	15	I	5 sek
Kött (magert)	250 g	i bitar	15	I	15 sek

#### Att blanda

Matvara	Förberedelse	Hastighet	Start-reglage	Tid/Pulsar
Blandade drinkar	Hacka först frukt. Tillsätt sedan mjölk.	15	I	ca. 30 sek
Barnmat (t.ex. frukt, grönsaker)	Hackad	15	P I	10 ggr 10 sek
Majonnäs	Blanda 1 ägg, kryddor, senap och vinäger. Håll långsamt olja genom öppningen i locket.	15	I	30-45 sek
Tartarsås	Blanda 1 ägg, kryddor, senap och ättik. Håll långsamt olja genom öppningen i locket. Tillsätt ägg, delat i fyra delar, och ättika.	15 6	I P	30-45 sek 3-5 ggr
Avokadomousse	Hacka 1 vitlöksklyfta, tillsätt 2 mogna avokado (i fyra bitar, utan kärna), 1 msk citronsaft, 1 msk olivolja, 1,5 dl yoghurt, ½ tsk socker, salt, peppar.	15 15	I I	5 sek ca. 45 sek

**Vanilj-Honung-Plommon**  
(som pannkaksfyllning eller pålägg)  
(använd hackningstillbehör Ⓜ, hastighet 15)

Sätt 100 g krämig honung och 100 g plommon i bunken och hacka i 10 sekunder. Tillsätt 50 ml vatten (med vaniljsmak) och hacka i ytterligare 3 sekunder.

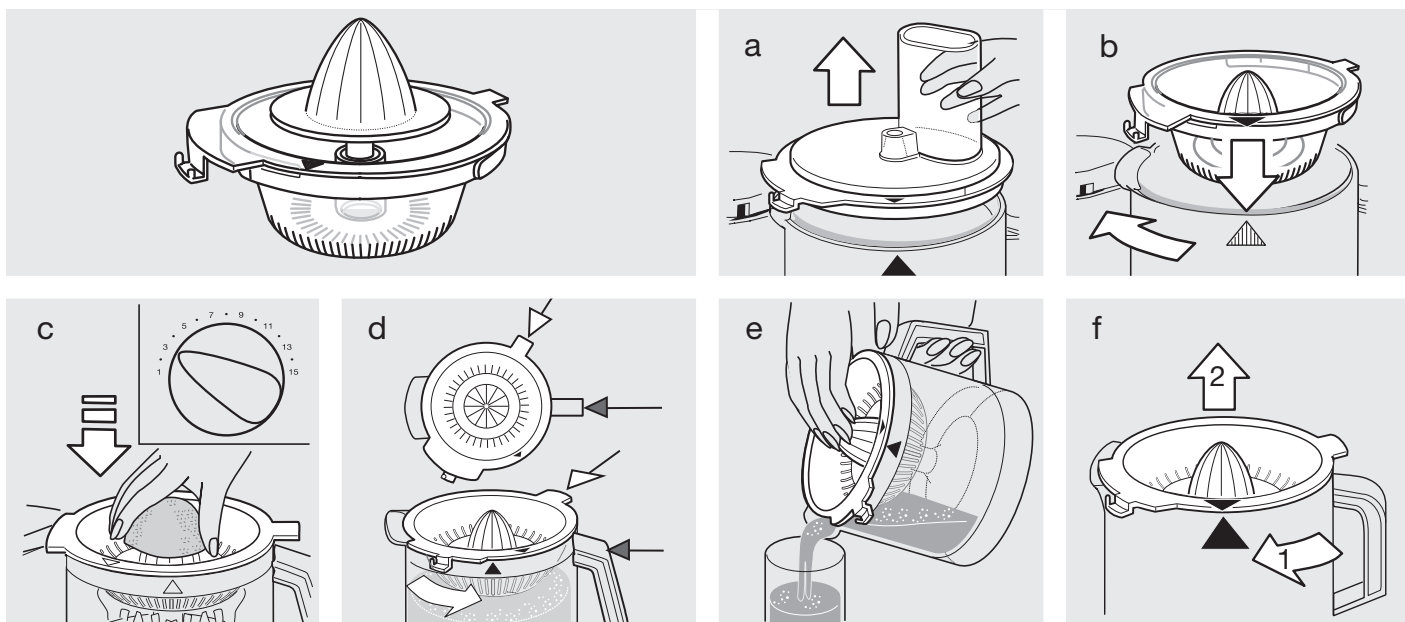
**Att mixa små degar**

I mixerkannan kan du endast bearbeta följande degtyp. Recepten visar max. mängder:

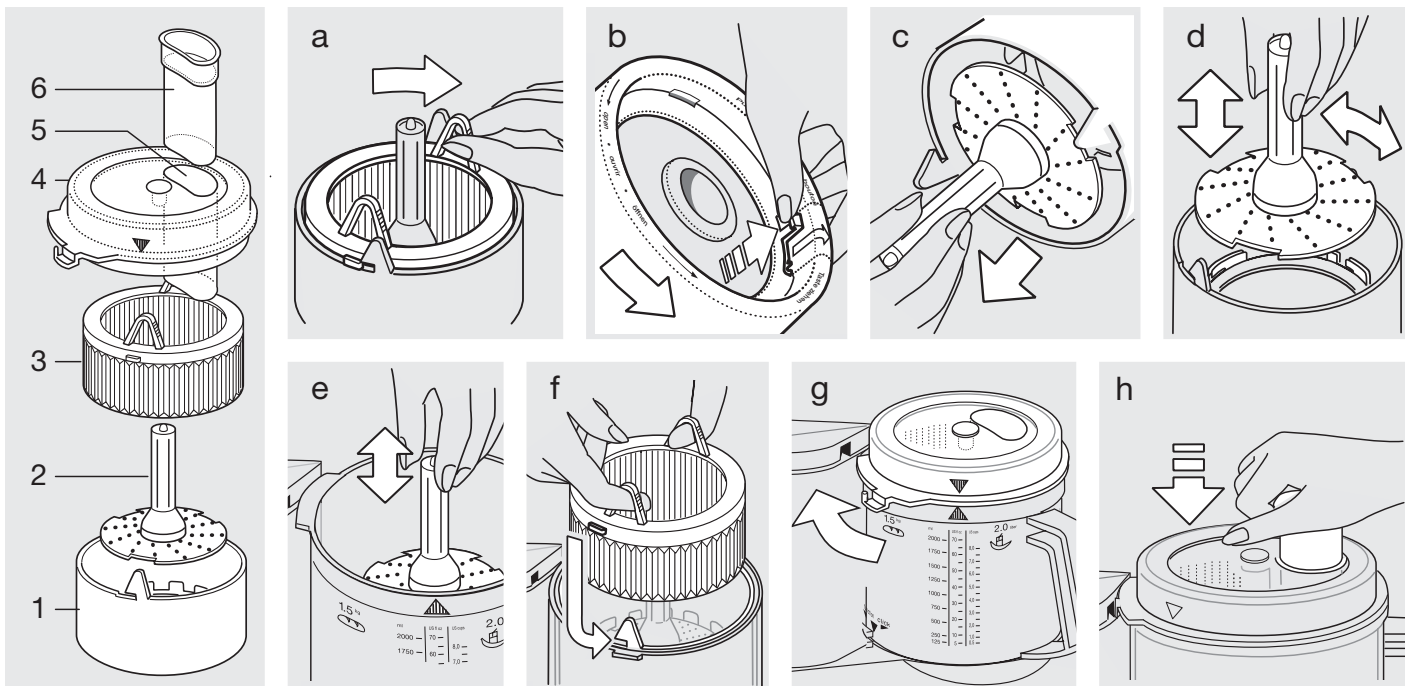
	Hastighet	Start-reglage	Tid	
<b>Pannekakssmet</b> 2 dl mjök 4 dl mjölk 2-3 ägg salt	Blanda mjöl, ägg, salt och hälften av mjölken, tillsätt resten av mjölken medan matberedaren är igång.	6	I	45-60 sek
<b>Vispa grädd</b> 2 dl grädd	6	I	30 sek	

**Extra tillbehör**

**Braun citruspress PJ 600 Type 3200, Hastighet: 1 - 3**



**Braun Tillbehör: Saftpress SJ 600 Type 3200**



## Beskrivning (SJ 600)

- ① Juice-trumma
- ② Fin rivskiva
- ③ Silkorg
- ④ Lock
- ⑤ Inmatningsrör
- ⑥ Pådrivare

## Före första användning

När du har packat upp apparaten bör du montera isär den och rengöra alla delar. Montera isär apparaten enligt följande:

- Lossa silkorgen ③ genom att vrida den medsols (a) och diska alla delar för hand.
- Dra i knappen i botten på juice-trumman ① så långt det går (b).
- Vrid juice-trumman ① motsols samtidigt som du drar i knappen i botten av juice-trumman (b) – tills den fina rivskivan ② lossar.
- Ta tag i axeln på den fina rivskivan ② och dra ut den ur juice-trumman ① (c).

## Montering

- Fäst skålen för Braun Multiquick (utan blad) på motorblocket och lås fast den.

### För rivning:

- Använd enbart den fina rivskivan ② (e).

### För juicepressning:

- Sätt in den fina rivskivan ② i juice-trumman ① så att urtagen i kanten av den fina rivskivan passar in över låsklackarna i juice-trumman (d).
- Skjut ner den fina rivskivan ② genom att trycka lätt i dess axel och vrid den medsols tills den snäpper fast på plats (d).
- Kontrollera att den fina rivskivan ② sitter ordentligt fast genom att försöka vrida dess axel. Axeln ska inte gå att vrida runt.
- Sätt in silkorgen ③ i juice-trumman ① och se till att båda tapparna glider in i skårorna på trumman (f).
- Om du ska juice-a juice sätter du på den hopsatta juice-centrifugen på matberedarskålens drivaxel på Braun Multiquick. Om du ska riva sätter du bara på den fina rivskivan ② på matberedarskålens drivaxel.
- Placera locket ④ på skålen till Braun Multiquick så att pilen på locket riktas in mot pilen på skålen till matberedaren. Vrid sedan locket så att munstycket på locket hamnar i säkerhetslåset på motorblocket på Braun Multiquick-systemet och låses fast på plats med ett hörbart klick (g). När du ska ta bort locket vrider du det motsols.

## Pressa juice

Maximal kapacitet: 500 g eller när utrymmet för fruktkött är fullt. Du kan pressa ut juice både från frukt och från grönsaker.

- Förbereda frukt eller grönsaker:  
Tvätta eller skala livsmedlet. Frukt med hårda kärnor ska alltid kärnas ur innan de pressas. Citrusfrukter, frukter med skal och grönsaker (t.ex. kiwifrukt och rödbetor) ska skalas noga. Frukter med frön (t.ex. äpplen) kan pressas med skal och kärnhus kvar.

- Val av hastighet:  
Välj inställningen 7-8 på Braun Multiquick.

- Pressning:  
Starta motorn på Braun Multiquick. Håll i de förberedda frukterna eller grönsakerna i inmatningsröret ⑤ och tryck ner dem med pådrivaren ⑥ (h). Varning! Använd alltid pådrivaren. Du får aldrig stoppa ner fingrarna i inmatningsröret när matberedaren är igång!  
Överbelasta inte apparaten.

- Isärmontering:  
Stäng av motorn på Braun Multiquick. Vrid locket ④ motsols och ta bort det från matberedarskålen. Fortsätt sedan enligt beskrivningen i avsnittet «Före första användning». Ta bort alla delar från matberedarskålen för Braun Multiquick. Om fruktköttet är mycket kompakt måste du dra ut den lossade silkorgen ③ från juice-trumman ① med hjälp av dragringarna (f).

## Rivning

Den fina rivenheten är avsedd för mycket fin rivning av livsmedel som hård ost (t.ex. parmesanost), pepparrot (t.ex. för pepparrotsgrädde), äpplen och morötter (t.ex. för barmat).

Viktigt! Den fina rivskivan är inte lämplig att riva choklad med.

- Förbereda livsmedel för rivning:  
Frukt och grönsaker ska tvättas eller skalas. Kärnor och kärnhus ska tas bort. Skär av kanten på osten. Livsmedlen ska skäras i bitar som är så små att de kan passera genom inmatningsröret ⑤.

- Val av hastighet:  
Välj inställningen 7-15 på Braun Multiquick. Obs! Hårda livsmedel ska rivas vid högre hastigheter.

- Rivning:  
Starta motorn på Braun Multiquick. Håll i de förberedda livsmedlen i inmatningsröret ⑤ och tryck ner dem med pådrivaren ⑥ (h). Varning! Använd alltid pådrivaren. Du får aldrig stoppa ner fingrarna i inmatningsröret när matberedaren är igång!

- Isärmontering:  
Stäng av motorn på Braun Multiquick. Vrid locket ④ motsols och ta bort det från matberedarskålen. Ta sedan bort den fina rivskivan ② från matberedarskålen.

## Rengöring

Alla delar kan diskas i diskmaskin vid temperaturer upp till 65 °C. Vänta inte för länge med att rengöra apparaten så att fruktkött och andra rester hinner torka. Apparaten kan missfärgas om den används för att bearbeta livsmedel med mycket färgpigment. Använd vegetabilisk olja för att ta bort färgen innan du rengör den med diskmedel eller i diskmaskinen.



ANär produkten är förbrukad får den inte kastas tillsammans med hushållssoporna. Avfallshantering kan ombesörjas av Braun servicecenter eller på din lokala återvinningsstation.

Med förbehåll för ändringar.




# Suomi

Tuotteemme on suunniteltu täyttämään korkeimmat laatuvaatimukset. Toivomme, että uudesta Braun-laitteestasi on Sinulle paljon iloa ja hyötyä.

**Lue käyttöohjeet huolellisesti ennen ensimmäistä käyttöä.**

## Tärkeää

-  **Terät ⑫/⑭ ovat erittäin terävät!**  
Tartu teriin vain varresta. Käytön jälkeen ota terä pois kulhosta ⑦/⑩ ennen kulhon tyhjentämistä.
- Varmista, että verkkojännite vastaa laitteen pohjaan merkittyä jännitettä. Laitteen saa kytkeä ainoastaan vaihtovirtaan.
- Pidä laite poissa lasten ulottuvilta.
- Tätä laitetta ei ole tarkoitettu lasten käyttöön. Tätä laitetta ei ole myöskään tarkoitettu henkilöiden, joilla on alentunut fyysinen tai psyykinen tila, käytettäväksi. Poikkeuksena, jos lapsi tai henkilö on hänen turvallisuudestaan vastaavan henkilön valvonnan alaisena. Suosittelemme, että laitteen tulee olla lasten ulottumattomissa. Lapsia pitää valvoa eikä heidän saa antaa leikkiä laitteella.
- Laite on tarkoitettu ainoastaan kotitalouksille. Suositeltavat valmistusmäärät on annettu jäljempänä.
- Älä laita mitään osia mikroaaltouuniin.
- Älä koske pyöriin vetoakseleihin. Laita vetoakselin suojuksen ⑬ aina paikoilleen, kun et käytä laitteen ollessa käynnissä.
- Älä jätä laitetta toimimaan ilman valvontaa.
- Braunin sähkölaitteet täyttävät vaadittavat turvallisuusstandardit. Verkkojohdon korjauksen tai vaihdon saa suorittaa ainoastaan valtuutettu Braun-huoltoliike. Virheellinen, epäpätevä korjaus voi aiheuttaa vahinkoa käyttäjälle.
- Kun et käytä laitetta sammuta se ja irrota pistoke pistorasiasta.

## Tekniset tiedot

- Jännite/teho: katso laitteen pohja.
- Käyttöaika ja suurin kapasiteetti: katso käyttöohjeita jäljempänä.

## Laitteen osat

Braun Multiquick 5 kahden kulhon järjestemällä vaivaaminen, sekoittaminen, soseuttaminen, hienontaminen, viipalointi ja suikaloiminen on helppoa ja nopeaa. Parhaan tuloksen saavuttamiseksi laitteessa on kaksi kulhoa: suu-

rempi peruskulho ⑦ ja pienempi teho-leikkuri ⑩.

Hienontaessasi, soseuttaessasi tai sekoittaessasi voit valita kahdesta kulhosta kooltaan sopivimman. Pieneissä kulhossa voit esivalmistella raaka-aineita, joita käsittelet edelleen isossa kulhossa (esim. hienontaa pähkinöitä kakkutaikinaan). Vain yhtä kulhoa voidaan käyttää kerrallaan.

- ① Runko
- ② Verkkojohdon säilytyspaikka
- ③ Käyttökytkin (päällä = «I», pois päältä = «O»)
- ④ Pitokytkin «P»
- ⑤ Portaaton nopeuden säätö (1-15)
- ⑥ Turvalukko (estää kahden kulhon samanaikaisen käytön)
- ⑦ Peruskulhon (2 l)
- ⑧ Peruskulhon ⑦ kansi
- ⑨ Syöttöpainin
- ⑩ Teholeikkuri pienille määrille (0,75 l)
- ⑪ Teholeikkurin ⑩ kansi
- ⑫ Tiivistekumi
- ⑬ Teholeikkurin ⑩ leikkuuterä
- ⑭ Vetoakselin suojuksen

### Peruskulhon ⑦ varusteet

(Kaikki varusteet eivät kuulu kaikkien mallien varustukseen.)

- ⑭ Peruskulhon ⑦ leikkuuterä ja sen suojuksen
- ⑮ Terälevyn pidin
- ⑯ Hienoviipalointiterä – a
- ⑰ Karkeaviipalointiterä – b
- ⑱ Hienoraastinterä – c
- ⑲ Karkearaastinterä – d
- ⑳ Soseutusterä – e
- ㉑ Ranskanperunaterä
- ㉒ Taikinakoukku
- ㉓ Vispilä

**Huomaa:** puhdistusta kaikki osat ennen ensimmäistä käyttökertaa kuten kohdassa «Puhdistus» neuvotaan.

## Ylikuormitussuoja

Jotta mahdollisen ylikuormituksen aiheuttamilta vahingoilta vältyttäisiin, laite sammuu automaattisesti jos moottori on vaarassa ylikuormittua. Kun näin käy, käännä käyttökytkin ③ pois päältä «O»-asentoon) ja odota noin 15 minuuttia ennen kuin käynnistät laitteen uudestaan. Näin moottori ehtii jäähtyä.

## Pitokytkin «P»

Pitokytkimen ④ käyttö on suositeltavaa, kun:

- hienonnetaan pehmeitä tai herkkiä raaka-aineita kuten keitettyjä kananmunia, sipulia tai persiljaa
- lisätään jauhoja hienontamiseen, viipalointiin kakkutaikinaan
- lisätään vatkatutuja kananmunia tai kermavaahtoa taikinaan tai ruokaan.

**Pitokytkintä «P» käytetään painamalla sininen paininta käyttökytkimen keskellä. Käyttökytkimen tulee tällöin olla «O»-asennossa.**

Ennen pitokytkimen käyttöä, valitse haluttu nopeus nopeudensäätimestä ⑤. Näin laite toimii alusta asti halutulla nopeudella.

## Suosittelavat nopeudet eri toiminnoille

Sääda nopeus nopeudensäätimestä ⑤. Nopeus on suositeltavaa valita ennen laitteen käynnistämistä. Näin laite toimii heti oikealla nopeudella.

Laitteen osa	Nopeus
Taikinakoukku	7
Terät ⑫/⑭	6 - 15
Vispilä	
– munanvalkuaiset	4 - 5
– kerma	2
Viipalointi-, raastin- ja soseutusterä	1 - 8
Ranskanperunaterä	1 - 2

## Kahden kulhon järjestelmän käyttö

**Vain yhtä kulhoa voidaan käyttää kerrallaan.**

Kulhon, jota ei käytetä, on oltava yläasennossa tai lukittuna paikoilleen. Kun toinen kulho on lukittuna käyttöäsentoon, toinen kulho nousee automaattisesti yläasentoon. Kun kulhon ja moottoriosan nuolet kohdistetaan, kulho voidaan irrottaa. Kun kulho ei ole paikoillaan, suojaa aina vetoakseli suojuksella ⑬.

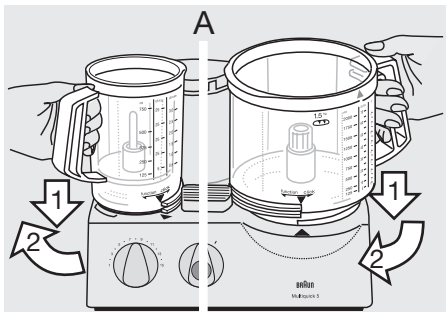
### Kaksinkertainen turvalukitus

Laite voidaan käynnistää vain kun sekä kulho että kansi ovat oikein paikoillaan. Jos kansi avataan laitteen ollessa toiminnassa moottori sammuu automaattisesti. Käyttökytkin ③ jää tällöin päällä-asentoon («I»), käännä se pois päältä «O»-asentoon), jotta moottoria ei myöhemmin käynnistetä vahingossa.

## Kulhojen asentaminen

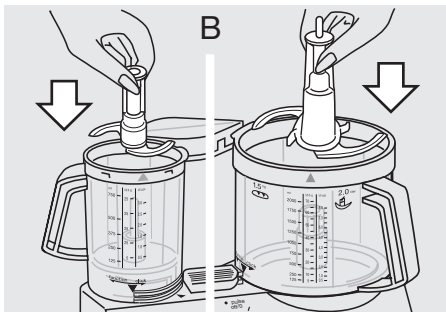
Peruskulhoa ⑦ käytetään runko-osan ① kulhoalustalla ja teholeikkuria ⑩ vastavasti teholeikkurialustalla.

1. Moottorin ollessa pois päältä aseta haluttu kulho oikealle alustalle kohdistuen kulhossa ja runko-osassa olevat nuolet (A).



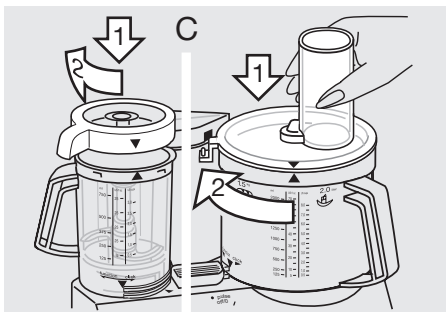
Käännä sitten kulhoa myötäpäivään kunnes se lukkiutuu. Jos toisella vetoakselilla on tällöin kulho, se nousee automaattisesti yläasentoon. Jos toinen vetoakseli on vapaana, suojaa se suojuksella ③.

2. Aseta haluttu työväline (katso eri osien käyttöohjeet) kulhohon vetoakselin päälle ja paina se niin alas kuin mahdollista (B).



Kun asetat terän ② teholeikkuriin ⑩ paina sitä alas kunnes se napsahtaa kuuluvasti paikoilleen.

3. Laita kulhon kansi paikoilleen kohdistamalla kulhossa ja kannessa olevat nuolet (C).



Käännä sitten kantta myötäpäivään kunnes kannen uloke on rungon ① turvalukon aukossa ja kansi napsahtaa kuuluvasti paikoilleen.

Huomaa: Asettaessasi kantta ⑩ teholeikkuriin ⑩ tiivisteen ⑭ täytyy olla paikoillaan.

## Kulhojen irrottaminen

Sammuta laite. Irrota kansi kääntämällä sitä vastapäivään. Käännä sitten kulhoa vastapäivään kunnes kulhon ja rungon nuolet ovat kohdakkain ja nosta kulho pois.

Kun poistat terän teholeikkurista tartu siihen varresta ja nosta pois.

**Varoitus: terät ovat erittäin terävät.**

Leikkuuterään ⑭ kuuluu suojuks. Kun et käytä terää, säilytä se suojuksessaan.

## Puhdistus

Laite tulee sammutta ja pistoke irrottaa pistorasiasta aina ennen puhdistusta.

Puhdista runko ① ainoastaan kostealla rievulla pyyhkien.

Kaikki osat voidaan pestä astianpesukoneessa. Vaikeasti puhdistettavat kohdat on hyvä puhdistaa lastalla tai harjalla ennen pesemistä vedellä.

Värjäävät ruoka-aineet kuten porkkana saattavat värjätä muoviosia. Poista värjäymät ruokaöljyllä ennen osien pesemistä vedellä.

Ennen kannen ⑩ pesua poista esin tiiviste ⑭. Laita tiiviste pesun jälkeen takaisin paikoilleen. Tiivistettä voidaan käyttää kummaltakin puolelta. Älä käytä puhdistuksessa teräviä esineitä.

**Puhdista terät varovasti, ne ovat hyvin terävät.**

## Peruskulhon ⑦ käyttö

Käyttäessäsi peruskulhoa laita aina käyttämäsi työväline (terä, taikinakoukku, vispilä) paikoilleen vetoakselille ennen kulhon täyttämistä.

### 1. Vaivaaminen

Vaivaamiseen voidaan käyttää taikinakoukkuja ② tai leikkuuterää ⑭. Parhain tulos saavutetaan taikinakoukulla, joka on suunniteltu erityisesti hiiva-, pasta- ja voitaikinoiden tekoon.

#### Hiivataikina (leipä- tai pullataikina)

Enintään 500 g jauhoja  
Nopeus 7, 1 1/2 minuuttia

Kaada jauhot peruskulhohon ja lisää muut paitsi nestemäiset aineet. Lukitse kansi ⑧ paikoilleen. Valitse nopeudeksi 7 ja käynnistä laite. Lisää nestemäiset ainekset kaatamalla ne kannen syöttöaukosta moottorin käydessä.

Sekoittaessasi taikinaa leikkuuterällä ⑭ älä lisää joukkoon rusinoita, manteleita tai muita aineita, joita ei ole tarkoitus hienontaa. Tällaiset ainekset tulee lisätä käsin sekoittaen kun valmis taikina on kaadettu pois kulhosta.

#### Pastataikina

Enintään 500 g jauhoja  
Nopeus 7, 1 1/2 minuuttia

Kaada jauhot peruskulhohon ja lisää muut paitsi nestemäiset aineet. Lisää tarvittava määrä nestettä kannen syöttöaukosta moottorin käydessä.

Älä lisää nestettä sen jälkeen kun taikinasta on tullut kiinteää. Neste ei sekoitu tällöin enää tasaisesti taikinaan.

#### Voitaikina

Enintään 500 g jauhoja  
Nopeus 7, noin 1 minuutti

Kaada jauhot peruskulhohon ja lisää muut aineet. Parhaimman tuloksen saavuttamiseksi voi ei saa olla liian pehmeää tai liian kovaa.

Lukitse kansi ⑧ paikoilleen. Valitse nopeudeksi 7 ja käynnistä laite.

Lopeta vaivaaminen pian sen jälkeen kun taikinasta on tullut kiinteää. Muutoin taikinasta tulee liian pehmeää.

## 2. Sekoittaminen

### Käytä kakkutaikinoiden (esim. sokerikakku-) sekoittamiseen leikkuuterää ⑭.

Taikinakoukku ② ei sovellu kakkutaikinoiden sekoittamiseen. Käyttökerrat viittaavat pitokytkimeen.

Enintään 500 g jauhoja

### Kakkutaikina (Kaksi tappaa) Nopeus / Aika

- a) Vatkaa voi, sokeri ja kananmunat vaahdoksi, Kaada juokkoon maito a lisää jauhot pitokytkintä käyttäen. «P»
- 6 / noin 1 min  
6 / noin 15 sek  
15 / ca. 10-15 x
- b) Kaada kaikki muut paitsi nestemäiset aineet peruskulhoon (ei kuitenkaan rusinoita ym.) ja vatkaa. 15 / noin 1 min

Lisää nestemäiset aineet kannen syöttöaukosta moottorin käydessä. Lisää lopuksi käsin sekoittaen rusinat ja muut ainekset, jotka jäävät kokonaisuksi.

### Sokerikakkutaikina Nopeus / Aika

- Vatkaa kananmunat ja tarvittaessa vesi vaahdoksi 15 / noin 2 min
- lisää sokeri ja vatkaa hyvin. 15 / noin 4 min
- Lisää varovasti pitokytkintä käyttäen kuivat aineet. 8 / 5 x «P»  
8 / 3 x «P»

## 3. Soseuttaminen

### Käytä leikkuuterää ⑭ keittojen ja pirtelöiden ym. soseuttamiseen.

Suurin kapasiteetti 2 litraa  
Nopeus 10  
(Muuten seos saattaa valua yli reunan)

Valmistaessasi pirtelöä paloitle hedelmät peruskulhoon. Lukitse kansi ⑧ paikoilleen. Soseuta ensin hedelmät nopeudella 15 ja lisää sitten neste nopeudella 10. Vaahdottaessasi maitoa ota huomioon että sen tilavuus kasvaa.

## 4. Hienontaminen

### Hienontaminen peruskulhossa leikkuuterällä ⑭

**Huomaa:** Valmistaessasi suuria määriä käytä peruskulhoa ⑦ ja leikkuuterää ⑭. Pienemmille määriille sopii teholeikkuri ⑩ ja sen leikkuuterä ⑫.

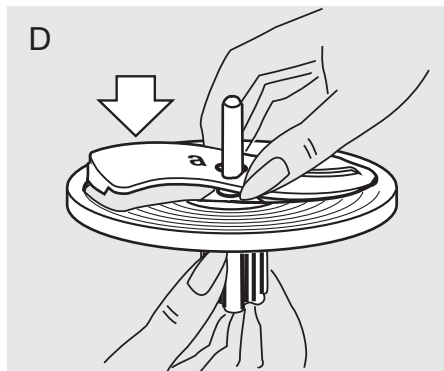
### Esimerkkejä peruskulhon käytöstä

Valmistusajat ovat ohjeellisia. Tarvittava aika riippuu raaka-aineen laadusta, määrästä ja halutusta hienousasteesta. Käyttökerrat (x) viittaavat pitokytkimeen.

Raaka-aine	Enimmäismäärä	Esivalmistelu	Nopeus	Käyttökytimen asento	Aika/käyttökerrat
Korput	4	neljänneksinä	15	I	45 sek
Jääpalat	28	kokonaisina	15	I	1 minuutti
Omenat	700 g	neljänneksinä	8	I	15 sek
Suklaa (kova)	400 g	paloina	15	I	karkea 15 sek hieno 30 sek
Kovaksi-keitetyt kananmunat	8	kokonaisina	6	P	8 x
Juusto (pehmeä)	400 g	3 cm kuutioina	15	I	20 sek
Juusto (kova)	700 g	3 cm kuutioina	15	I	60-70 sek
Liha	700 g	kuutioina	15	I	40 sek
Porkkanat	700 g	paloina	15	I	10 sek
Sipulit	700 g	neljänneksinä	15	P	10 - 13 x

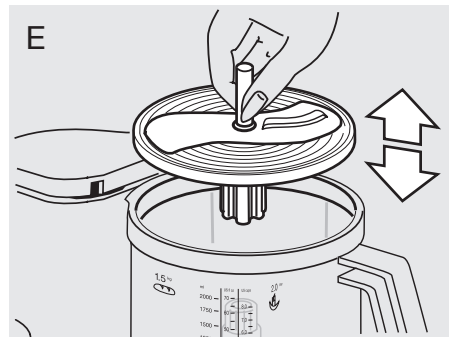
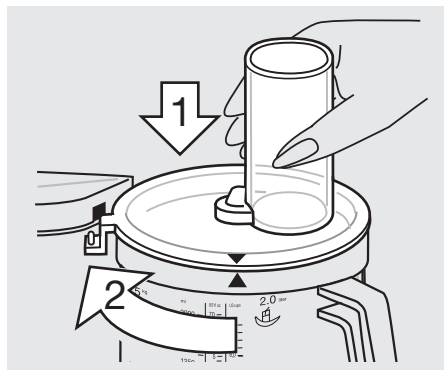
## 5. Viipaloiminen, raastaminen ja soseuttaminen

- Aseta tarvitsemasi terälevy terälevyn pituuteen ⑤ napsauttamalla se kuvan (D) osoittamalla tavalla paikoilleen. Terä irrotetaan työntämällä pitimen alapuolella olevaa uloketa ylöspäin.



- Aseta koottu työväline peruskulhon käyttöakselille (E).

- Lukitse kansi ⑧ paikoilleen. Valitse nopeus ja lisää raaka-aineet kulhoon kannen syöttöaukosta moottorin ollessa sammutettuna. Moottori tulee sammuttaa myös aineiden lisäämisen ajaksi.



- Älä koskaan kurota syöttöaukkoon moottorin käydessä. Käytä raaka-aineiden lisäämiseen syöttöpaininta ⑨ (F).

**Huomaa:** pehmeitä tai kosteita raaka-aineita käsitellessäsi lopputulos on parempi kun käytät pienempää nopeutta. Kovat aineet vaativat suurempia nopeuksia. Älä täytä kulhoa liian täyteen.

## Hienoviipalointiterä – a ⑩

Nopeus 1 - 2

Esimerkkejä sopivista raaka-aineista: kurkku, kaali, raaka peruna, porkkana, sipuli, retiisi.

## Karkeaviipalointiterä – b ⑪

Nopeus 1 - 2

Esimerkkejä sopivista raaka-aineista: kurkku, kyssäkaali, raaka peruna, sipulli, banaani, tomaatti, sienet, selleri.

## Hienoraastinterä – c ⑫

Nopeus 3 - 6

Esimerkkejä sopivista raaka-aineista: juusto (pehmeä tai puolikova), kurkku, porkkana, raaka peruna, omena.

## Karkearaastinterä – d ⑬

Nopeus 3 - 6

Esimerkkejä sopivista raaka-aineista: juusto (pehmeä tai puolikova), kurkku, kyssäkaali, punajuuri, porkkana, raaka peruna, omena, kaali.

## Soseutusterä – e ⑭

Nopeus 8 - 15

Esimerkkejä sopivista raaka-aineista: raaka peruna, piparjuuri, parmesaanijuusto.

## Ranskanperunaterä ⑮

Aseta ranskanperunaterä käyttöakselille ja lukitse kansi ⑯ paikoilleen. Parhaimman tuloksen saat kun lisäät kannen ⑯ syöttöaukosta 3-4 perunaa (koosta riippuen) kerrallaan moottorin ollessa sammutettuna.

Valitse nopeudeksi 1 tai 2 ja käynnistä laite. Lisätessäsi perunoita sammuta laite ja työnnä perunat kulhoon syöttöpainimen ⑰ avulla.

## 6. Vatkaaminen vispilällä ⑱

Nopeus / aika

### Sokerikakkutaikinoiden vatkaaminen

Enintään 280-300 g jauhoja

Vatkaa kananmunat ja tarvittaessa vesi, lisää sokeri ja lopuksi varovasti jauhot.

5 / noin 2 min
5 / noin 2 min
1 / noin 30 sek

### Munanvalkuaisten vaahdottaminen

Vähimmäismäärä:  
2 valkuaista 4-5 / noin 4 min  
Enimmäismäärä:  
6 valkuaista 4-5 / noin 6 min

### Kerman vaahdottaminen

Vähimmäismäärä: 1,5-2 dl 2 / noin 1-2 min  
Enimmäismäärä: 4 dl 2 / noin 3,5-4 min

Kerma vaahdottuu parhaiten jääkaappikylmänä.

## Teholeikkurin ⑩ käyttö

Terää ⑫ voidaan käyttää pienien määrien hienontamiseen, soseuttamiseen ja sekoittamiseen. Teholeikkuri on ihanteellinen esimerkiksi erilaisten dippikastikkeiden ja tahnojen valmistuksessa.

Enimmäismäärä: 750 ml nestettä.

**Varoitus: Terä ⑫ on erittäin terävä.**

**Tärkeää:** Enimmäisvalmistus aika teholeikkurissa on 1 minuutti. Nesteitä voidaan käsitellä kauemmin.

Älä hienonna suklaata, kovia mausteita tai kahvipapuja.

Moottorin ollessa sammutettuna laita terä ⑫ teholeikkuriin ⑩ ja lisää kaikki ainekset. Nesteet voidaan lisätä kannen ⑩ aukosta moottorin käydessä. Lukitse kansi ⑪ tiivisteineen ⑮ paikoilleen kuten aikaisemmin kuvattiin. Käytön jälkeen poista teholeikkurista terä aina ennen sen tyhjentämistä. Vaahdottaessasi maitoa ota huomioon että sen tilavuus kasvaa.

## Esimerkkejä teholeikkurin käytöstä

Valmistusajat ovat ohjeellisia. Tarvittava aika riippuu raaka-aineen laadusta, määrästä ja halutusta hienousasteesta. Käyttökerrat viittaavat pitokytkimeen.

### Hienontaminen

Raaka-aine	Enimmäismäärä	Esivalmistelu	Nopeus	Käyttökytkimen asento	Aika/käyttökerrat
Porkkana	150 g	paloina	6	P	7 x
Sipuli	100 g	neljänneksinä	6	P	6-8 x
Persilja	30 g	poista varret	15	I	5-10 sek
Valkosipuli	1 kynsi	kokonaisina	15	I	5 sek
Liha (laiha)	250 g	neljänneksinä	15	I	15 sek

### Soseuttaminen

Raaka-aine	Esivalmistelu	Nopeus	Käyttökytkimen asento	Aika/käyttökerrat
Juomat	Paloittele hedelmät ennen laitteen käynnistämistä. Lisää maito.	15	I	noin 30 sek
Vauvanruoka (hedelmät, vihannekset)	Pilkottuina	15	P I	10 x 10 sek
Majoneesi	Sekoita kananmuna, mausteet, sinappi ja etikka. Kaada öljy nauhana kannen aukosta.	15	I	30-45 sek
Tartar	Sekoita kananmuna, mausteet, sinappi ja etikka. Kaada öljy nauhana kannen aukosta. Lisää kananmuna neljänneksinä ja etikka.	15 6	I P	30-45 sek 3-5 x
Avokadotahna	Pilko 1 valkosipulinkynsi, lisää 2 kypsää avokadoa neljänneksinä (poista kivet). Lisää 1 rkl sitruunamehua, 1 rkl oliiviöljyä, 150 g jogurttia, ½ tl sokeria, suolaa ja pippuria.	15 15	I I	5 sek noin 45 sek

**Vaniljalla ja hunajalla maustetut kuivatut luumut**  
(pannakakkujen täytteeksi tai levitteeksi)  
(käytä leikkurin lisäosaa ®, nopeus 15)

Lisää leikkurikulhoon 100 grammaa paksua hunajaa ja 100 grammaa kuivattuja luumuja. Hienonna luumuja 10 sekuntia ja lisää sitten joukkoon 50 millilitraa (vaniljalla maustettua) vettä ja anna laitteen käydä vielä kolme sekuntia.

### Pienempien taikainoiden sekoittaminen

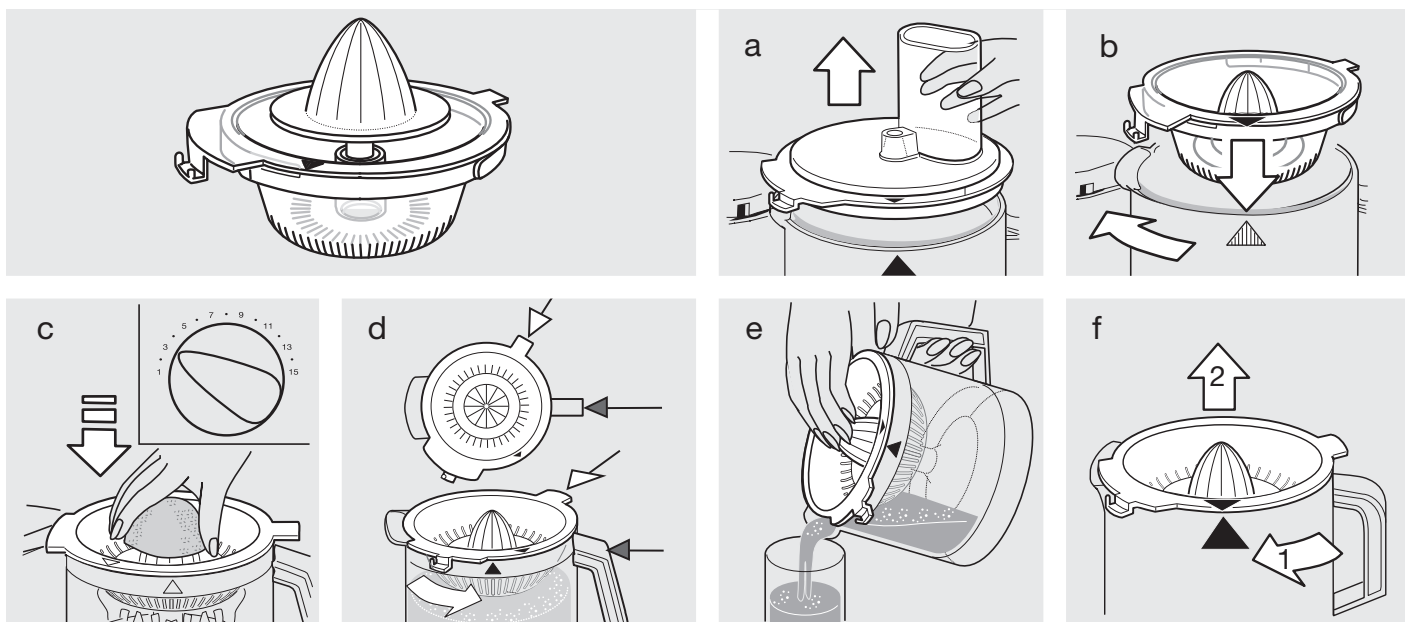
Teholeikkurissa voidaan valmistaa vain alla olevan tyyppisiä taikainoita. Ohjeiden määrät ovat enimmäisvalmistusmääriä.

	Nopeus	Käyttökytkimen asento	Aika
<b>Pannukakkutaikina</b> 250 g jauhoja 3 3/4 dl maitoa 2 munaa suolaa	6	I	45-60 sek
<b>Kerman vaahdottaminen</b> 2 dl kerma	6	I	30 sek

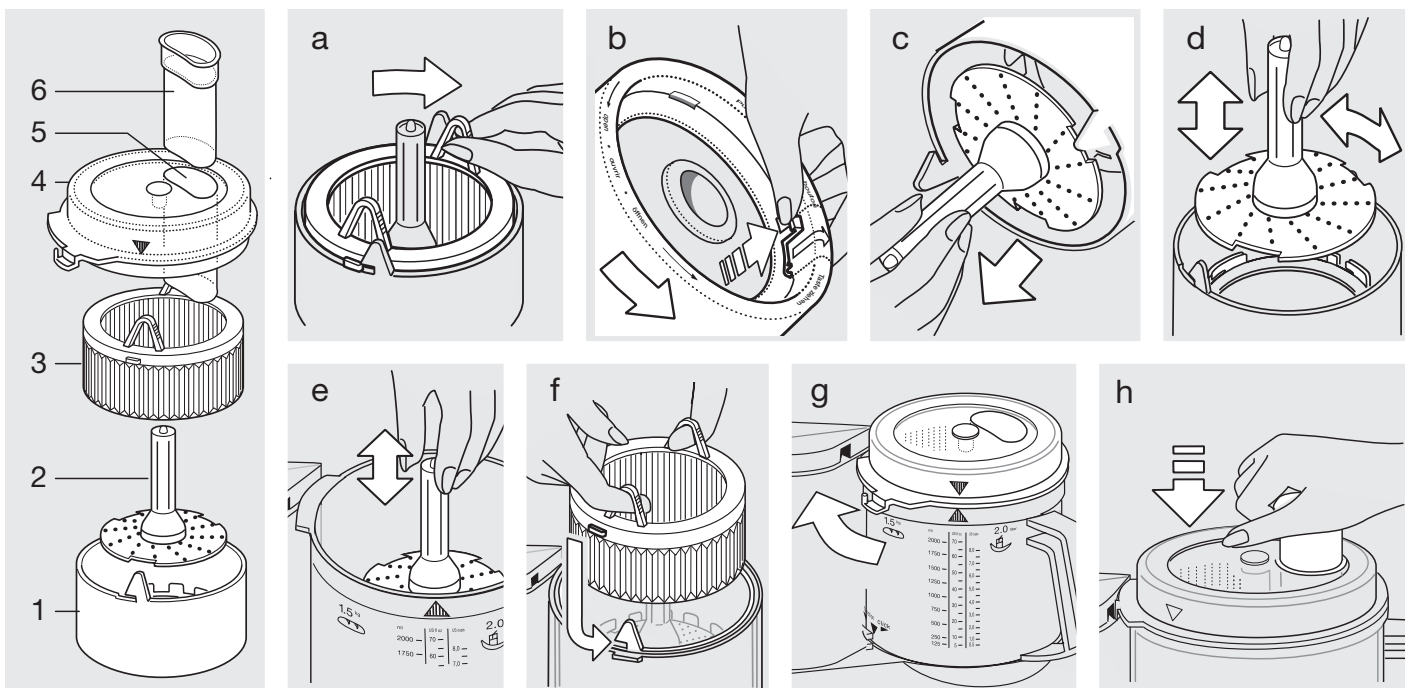
## Lisävarusteet

### Braun Sitruspuserrin PJ 600 Type 3200

Nopeus: 1 - 3



### Braun Mehulinko-lisäosa SJ 600 Type 3200



## Laitteen osat (SJ 600)

- ① Mehustimen rumpu
- ② Raastinterä
- ③ Siivilä
- ④ Kansi
- ⑤ Syöttösuppilo
- ⑥ Syöttöpainin

## Ennen ensimmäistä käyttökertaa

Ota laite pakkauksesta, pura se ja puhdista kaikki osat. Pura laite seuraavasti:

- Irrota siivilä ③ kääntämällä sitä myötöpäivään (a) ja pese kaikki osat käsin.
- Vedä mehustimen rummun ① pohjassa oleva läppä ylös ääriasentoonsa (b).
- Pidä mehustimen rummun pohjassa oleva läppä ylhäällä (b) ja käännä mehustimen rumpua ① vastapäivään, kunnes raastinterä ② vapautuu.
- Poista raastinterä ② mehustimen rummusta ① vetämällä terän varresta (c).

## Kokoaminen

- Liitä Braun Multiquick sekoitinkulho (ilman terää) moottoriosaan ja lukitse se paikoilleen.

### Raastamiseen:

- Käytä ainoastaan raastinterää ② (e).

### Mehun puristamiseen:

- Aseta raastinterä ② mehustimen rumpuun ① siten, että raastinterän reunassa olevat aukot menevät mehustimen rummun nastoihin (d).
- Työnnä raastinterä ② varresta varovasti alas ja käännä sitä myötöpäivään, kunnes se napsahtaa paikalleen (d).
- Kokeile raastinterän ② vartta kääntämällä, onko raastinterä kunnolla paikallaan. Jos on, varsi ei käännä.
- Aseta siivilä ③ mehupuristimen rumpuun ①. Varmista, että molemmat kielekkeet menevät rummun koloihin (f).
- Jos haluat puristaa mehua, aseta koottu mehupuristin Braun Multiquick in sekoitinkulhon runkoon. Jos haluat raastaa, aseta vain raastinterä ② sekoitinkulhon runkoon.
- Aseta kansi ④ Braun Multiquick in sekoitinkulhoon siten, että kannen nuoli on sekoitinkulhon nuolen kohdalla. Käännä sen jälkeen kantta myötöpäivään kunnes kannen nokka on Braun Multiquick -järjestelmän moottoriosan turvalukossa ja napsahtaa kuuluvasti paikoilleen (g). Irrota kääntämällä kantta vastapäivään.

## Mehun puristaminen

Enimmäiskapasiteetti: 500 g tai kunnes hedelmälihan tila on täynnä. Voit puristaa mehua hedelmistä ja vihanneksista.

- Hedelmien ja vihannesten esikäsittely:  
Pese tai kuori raaka-aineet. Poista kivet kivellisistä hedelmistä. Kuori sitruhedelmät sekä vihannekset ja paksukuorelliset hedelmät (esim. punajuuret ja kiivit) huolellisesti. Siemenellisistä hedelmistä (esim. omenoista) ei tarvitse poistaa kuoria eikä siemenkotia.

- Nopeuden valinta:  
Valitse Braun Multiquick in asetus 7-8.

- Puristaminen:  
Käynnistä Braun Multiquick in moottori. Laita esikäsitellyt hedelmät tai vihannekset syöttösuppiloon ⑤ ja paina syöttöpainimella ⑥ (h).  
Varoitus: Käytä aina syöttösuppiloa. Älä kosketa syöttösuppilon sisälle, kun moottori on käynnissä!  
Älä ylikuormita laitetta.

- Purkaminen:  
Sammuta Braun Multiquick in moottori. Käännä kantta ④ vastapäivään ja irrota se sekoitinkulhosta. Toimi sen jälkeen Ennen ensimmäistä käyttökertaa -kohdassa kuvatulla tavalla. Irrota kaikki osat Braun Multiquick in sekoitinkulhosta. Jos hedelmäliha on hyvin tiivistä, poista irrotettu siivilä ③ ulos mehustimen rummusta ① renkaista vetämällä (f).

## Raastaminen

Raastinterä on suunniteltu elintarvikkeiden raastamiseen erittäin hienoksi. Sillä voi raastaa esimerkiksi kovaa juustoa (kuten parmesaania tai sveitsiläistä sprinz-juustoa), piparjuurta (esim. piparjuuritahnaan) sekä omenoita ja porkkanoita (esim. vauvanruokiin).

Tärkeää: Raastinterä ei sovellu suklaan raastamiseen.

- Elintarvikkeiden esikäsittely raastamista varten:  
Pese tai kuori hedelmät ja vihannekset. Poista siemenet ja siemenkodat. Poista juustosta kuori. Paloittele elintarvikkeet riittävän pieniksi paloiksi, jotta ne mahtuvat syöttösuppiloon ⑤.
- Nopeuden valinta:  
Valitse Braun Multiquick in asetus 7-14.  
Huomaa: Kovat elintarvikkeet tulee raastaa korkealla nopeusasetuksella.
- Raastaminen:  
Käynnistä Braun Multiquick in moottori. Laita esikäsitellyt elintarvikkeet syöttösuppiloon ⑤ ja paina syöttöpainimella ⑥ (h).  
Varoitus: Käytä aina syöttösuppiloa. Älä kosketa syöttösuppilon sisälle, kun moottori on käynnissä!
- Purkaminen:  
Sammuta Braun Multiquick in moottori. Käännä kantta ④ vastapäivään ja irrota se sekoitinkulhosta. Irrota sen jälkeen raastinterä 2 sekoitinkulhosta.

## Puhdistaminen

Kaikki osat voidaan pestä astianpesukoneessa enintään 65 °C:een lämpötilassa. Älä anna hedelmälihan tai muiden jäämien kuivua ennen laitteen puhdistusta. Laitte voi värjäytyä käsiteltäessä runsaasti pigmenttejä sisältäviä elintarvikkeita. Puhdista laite tällöin kasviöljyllä ennen kuin peset sen tiskiaineella tai astianpesukoneessa.




Kun laite on tullut elinkaarensa päähän, säästä ympäristöä äläkä hävitä sitä kotitalousjätteiden mukana. Hävitä tuote viemällä se Braun-huoltoliikkeeseen tai asianmukaiseen keräyspisteeseen.

Oikeudet muutoksiin pidätetään.

Nasze wyroby zostały wyprodukowane aby spełniać najwyższe wymagania jakościowe, wzornictwa i funkcjonalności.

**Gratulujemy udanego zakupu i życzymy dużo zadowolenia przy korzystaniu z nowego urządzenia firmy Braun.**

## Uwagi

-  **Noże ⑫ / ⑭ są bardzo ostre!**  
Należy dotykać tylko uchwytu noży. Po użyciu urządzenia w pierwszej kolejności z pojemnika ⑦ / ⑩ wyjąć nóż i dopiero potem poddawaną obróbce żywność.
- Przed uruchomieniem urządzenia sprawdzić, czy napięcie w sieci odpowiada napięciu podanemu na spodzie urządzenia. Podłączać tylko do prądu zmiennego.
- Ze względów bezpieczeństwa nie dopuszczać dzieci do urządzenia.
- Urządzenie to nie może być używane przez dzieci lub osoby fizycznie lub umysłowo upośledzone, jeśli nie znajdują się one pod nadzorem osoby odpowiedzialnej za ich bezpieczeństwo. Zalecamy przechowywać urządzenie w miejscu niedostępnym dla dzieci. Dzieci powinny być nadzorowane podczas używania urządzenia w celu zapewnienia odpowiedniego bezpieczeństwa.
- Urządzenie jest przeznaczone wyłącznie do użytku w gospodarstwie domowym i do obróbki podanych ilości produktu.
- Nie używać żadnych części urządzenia w kuchenkach mikrofalowych.
- Nie dotykać pracujących napędów palcami. Wolny napęd należy każdorazowo zabezpieczyć specjalną osłoną ⑮, ponieważ po włączeniu urządzenia jednocześnie zaczynają pracować oba napędy.
- Nie pozostawiać pracującego urządzenia bez dozoru.
- Urządzenia elektryczne Braun spełniają wymogi odpowiednich norm bezpieczeństwa. Naprawy mogą być wykonywane tylko przez autoryzowany serwis. Niefachowe naprawy mogą spowodować zagrożenie dla użytkownika.
- Urządzenie należy przechowywać z wyłączonym silnikiem i wyciągniętą z sieci wtyczką.

## Dane techniczne

- Napięcie / moc: podane na tabliczce znamionowej na spodzie urządzenia.
- Czas pracy i maksymalna pojemność: patrz dane dotyczące obróbki

## Opis urządzenia

Urządzenie Braun Multiquick 5 z systemem 2 pojemników spełnia najwyższe wymagania niezbędne przy wyrabianiu ciasta, miksowaniu, rozdrabnianiu, siekaniu, krojeniu, tarcu i przecieraniu, wszystko łatwo i szybko. Optymalną obróbkę produktu zapewniają dwa pojemniki robocze: duży pojemnik uniwersalny ⑦ i mały pojemnik do rozdrabniania ⑩.

A zatem, przy siekaniu, przecieraniu lub miksowaniu możemy wybierać pomiędzy dużym i małym pojemnikiem. Co więcej, można użyć mniejszego pojemnika do przygotowania produktu, który będzie poddawany dalszej obróbce w dużym pojemniku (np. posiekać orzechy do ciasta). Urządzenie może jednocześnie pracować tylko z jednym pojemnikiem.

- ① Silnik
- ② Uchwyt na kabel
- ③ Wyłącznik (włączony = «I», wyłączony = «O»)
- ④ Przycisk pracy pulsacyjnej «P»
- ⑤ Pokrętko regulacji prędkości (1-15)
- ⑥ Blokada bezpieczeństwa (zapobiega jednoczesnej pracy obu pojemników)
- ⑦ Pojemnik uniwersalny (2 l pojemności)
- ⑧ Pokrywa pojemnika uniwersalnego
- ⑨ Dociskacz do pokrywki
- ⑩ Pojemnik do siekania/miksowania małych ilości (0,75 l pojemności)
- ⑪ Pokrywa pojemnika do siekania
- ⑫ Pierścień uszczelniający do pokrywki
- ⑬ Nóż do pojemnika do siekania j
- ⑭ Pokrywa ochronna napędu po zdjęciu pojemnika

### Przystawki do pojemnika uniwersalnego ⑦

(Nie wszystkie opisane przystawki są standardowym wyposażeniem wszystkich modeli).

- ⑮ Nóż do pojemnika uniwersalnego ⑦ z osłoną ostrza
- ⑯ Nośnik tarcz
- ⑰ Tarcza do drobnego krojenia – a
- ⑱ Tarcza do grubego krojenia – b
- ⑲ Tarcza do drobnego przecierania – c
- ⑳ Tarcza do grubego przecierania – d
- ㉑ Tarcza do tarcia – e
- ㉒ System do przygotowywania frytek
- ㉓ Końcówka do wyrabiania ciasta
- ㉔ Końcówka do ubijania

**Uwaga:** Przed pierwszym użyciem robota kuchennego należy umyć wszystkie części w sposób opisany w rozdziale «Czyszczenie»

## Ochrona przed przeciążeniem

Dla uniknięcia szkód powstałych w wyniku przeciążenia, urządzenie wyposażone jest w automatyczny wyłącznik bezpieczeństwa odcinający, w razie potrzeby, dopływ prądu. W takim przypadku należy ustawić wyłącznik ③ w pozycji «off/0» i przed ponownym włączeniem odczekać około 15 minut, aby urządzenie mogło wystygnąć.

## Tryb pulsacyjny «P»

Ten tryb pracy ④ jest optymalny dla następujących prac:

- Siekanie miękkich i delikatnych produktów, jak np. jajka, cebula czy pietruszka.
- Ostrożne dodawanie mąki do ciasta w celu zachowania jego konsystencji.
- Dodawanie ubitej piany lub śmietany do gęstych mas.

### Włączenie pulsacyjnego trybu pracy «P» następuje poprzez naciśnięcie siniego przycisku na wyłączniku ④ przy pozycji wyłącznika «O»

Przed uruchomieniem trybu pulsacyjnego należy ustawić żądaną prędkość pracy urządzenia za pomocą regulatora szybkości pracy ⑤. Zwolnienie przycisku ④ powoduje wyłączenie urządzenia.

## Zalecane zakresy prędkości do pracy z poszczególnymi przystawkami

Poszczególne prędkości wybiera się za pomocą zmiennego regulatora prędkości ⑤. Zalecane jest wybranie odpowiedniej szybkości pracy przed włączeniem urządzenia. Daje to możliwość pracy z odpowiednią szybkością już od momentu uruchomienia urządzenia.

Przystawka	Prędkość
Końcówka do wyrabiania ciasta	7
Nóż ⑫ i ⑭	6-15
Końcówka do ubijania:	
– piany z białek	4 - 5
– śmietany	2
Tarcze do krojenia, tarcia i przecierania	1-8
System do przygotowywania frytek	1-2

(należy również wziąć pod uwagę informacje umieszczone na produkcie)

## Praca z systemem 2 pojemników

### Nieemożliwa jest jednoczesna praca z dwoma pojemnikami

Pojemnik nie używany musi być ustawiony w pozycji podwyższonej lub dodatkowo może być przekręcony w kierunku strzałki «click» i tam zablokowany.

Jeśli pozycje oznaczone strzałkami pokrywają się pojemnik można zdjąć. Ze względów bezpieczeństwa nie używamy napęd powinien być zabezpieczony specjalną osłoną ⑮ zaraz po zdjęciu pojemnika.

### Podwójny system zabezpieczeń:

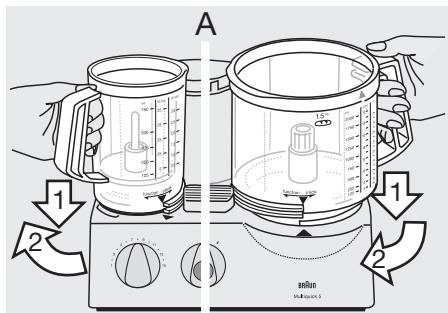
Silnik można uruchomić tylko wtedy, kiedy żądany pojemnik roboczy z przykrywką jest prawidłowo zablokowany. Jeśli w czasie pracy pokrywka się otworzy, urządzenie automatycznie się wyłączy. W takim przypadku należy wyłączyć ③ znajdujący się w pozycji

«I» ustawić w pozycji «O» w celu zapobieżenia nieumyślnemu uruchomieniu urządzenia.

## Zakładanie pojemników roboczych

Pojemnik uniwersalny ⑦ pracuje na dużym napędzie bloku silnika ①, a pojemnik ⑩ do siekania j na małym.

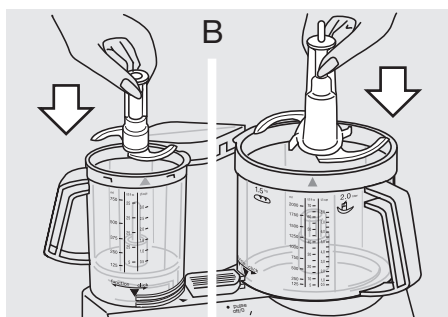
1. Ustawić pojemnik, przy wyłączonym silniku, na odpowiednim napędzie w ten sposób, aby oznaczenia strzałek na bloku silnika i na pojemniku pokrywały się (A).



Następnie przekręcić pojemnik w kierunku strzałki «function» aż do oporu. Pojemnik roboczy opada przy tym na dół.

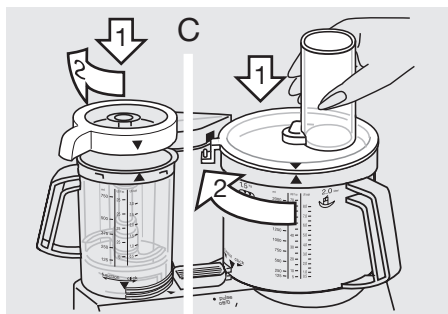
Pojemnik na drugim napędzie musi się znajdować w pozycji podwyższonej. Jeśli drugi napęd jest wolny, należy zabezpieczyć go pokrywą ochronną ⑬.

2. Włożyć odpowiednią przystawkę (patrz opis każdej z przystawek) do pojemnika (B), tak aby trafiła na oś napędową i docisnąć możliwie najgłębiej.



Przy wkładaniu noża ⑭ do pojemnika do siekania ⑩ należy zwrócić specjalną uwagę na to, aby nóż zaskoczył na napędzie.

3. Umieścić pokrywkę na pojemniku w ten sposób, aby oznaczenia strzałek na pokrywie i pojemniku pokrywały się (C).



Następnie przekręcić pokrywę w kierunku ruchu wskazówek zegara, aż nosek na pokrywie wsunie się do otworu zabezpieczającego bloku silnika ① i zatrzaśnie się.

Wskazówka: Pokrywka ⑩ do pojemnika do siekania ⑩ może być używana tylko z założonym pierścieniem uszczelniającym ⑮.

## Zdejmowanie pojemników roboczych

Przy wyłączonym silniku zdjąć pokrywę przekręcając ją w kierunku przeciwnym do ruchu wskazówek zegara. Przekręcić pojemnik w kierunku strzałki «click» aż do momentu, kiedy oznaczenia strzałek na silniku i pojemniku się pokryją. Następnie zdjąć pojemnik.

Wyjmując nóż z pojemnika należy go ująć za uchwyt i pociągnąć.

**Uwaga: Krawędzie tnące noża są bardzo ostre!**

W wyposażeniu urządzenia znajduje się osłona ochronna noża ⑭. Jeśli nie jest używany, powinien być przechowywany w osłonie.

## Czyszczenie

Wyłączyć urządzenie i wyciągnąć wtyczkę z sieci. Blok silnika ① należy czyścić tylko przy pomocy wilgotnej ściereczki.

Wszystkie przystawki mogą być myte w zmywarce. Jeśli to konieczne, przed myciem należy dokładnie oczyścić wszystkie części łożatką lub szczoteczką.

Przy obróbce produktów bogatych w barwniki (np. marchewka) części z tworzywa sztucznego mogą pokryć się nalotem. Przed umyciem należy je przetrzeć olejem spożywczym.

Przed umyciem pokrywy ⑩, należy najpierw zdjąć pierścień uszczelniający ⑮, a po umyciu ponownie go założyć. Pierścień ten może być używany po obu stronach.

Nie używać ostrych narzędzi do czyszczenia.

**Przy czyszczeniu tarczy i noży należy zachować szczególną ostrożność – są bardzo ostre!**

## Praca z pojemnikiem uniwersalnym ⑦

Przy pracy z pojemnikiem uniwersalnym należy najpierw zainstalować odpowiednią przystawkę i dopiero potem napełnić pojemnik danym produktem.

## 1. Wyrabianie ciasta

Do wyrabiania ciasta można zastosować nie tylko specjalną końcówkę ⑫ do ciasta, ale również nóż ⑭. Najlepsze wyniki osiąga się używając końcówki do wyrabiania ciasta, ponieważ jest ona specjalnie przystosowana do przygotowywania ciasta drożdżowego, ciasta kruchego i ciasta na makaron.

**Ciasto drożdżowe (chleb/ciasto)**  
Max. 500 g maki plus dodatki. Predkosc 7, czas przygotowania 1 i ½ minuty.

Mąkę, a następnie inne dodatki, oprócz płynów, włożyć do pojemnika uniwersalnego ⑦. Założyć pokrywę ⑩ i zablokować ją. Nastawić prędkość 7 i włączyć urządzenie. Następnie wlać odpowiednią ilość płynu przez otwór w pokrywie przy pracującym urządzeniu.

Używając noża ⑭ do wyrabiania ciasta nie wysypujemy do pojemnika tych składników, które nie powinny być rozdrobnione (np. rodzynki, skórka cytryny, migdały). Należy je dodać ręcznie do wyrobionego i wyjętego z pojemnika ciasta.

**Ciasto na makaron**  
Max. 500 g mąki plus dodatki. Predkosc 7, czas przygotowania 1 i ½ minuty

Mąkę a następnie inne dodatki, oprócz płynów, włożyć do pojemnika uniwersalnego ⑦. Następnie wlać odpowiednią ilość płynu przez otwór w pokrywie przy pracującym urządzeniu.

Po utworzeniu się zwartej bryły ciasta nie dodawać więcej płynu, ponieważ od tego momentu ciasto nie będzie go równomiernie pochłaniało.

**Krucze ciasto**  
Max. 500 g mąki plus dodatki. Prędkość 7, czas przygotowania ok. 1 minuty

Mąkę, a następnie inne dodatki wsypać do pojemnika. Dla uzyskania najlepszego efektu, użyte masło nie może być zbyt miękkie ani zbyt twarde.

Założyć i zablokować pokrywę ⑩. Nastawić prędkość 7 i włączyć urządzenie.

Po utworzeniu się zwartej bryły ciasta kontynuować wyrabianie przez krótki czas, ponieważ zbyt długie wyrabianie sprawia, że ciasto będzie zbyt miękkie.



## 2. Mieszanie

**Do mieszania ciasta mieszanego lub biszkoptowego należy używać noża** ⑭. Przystawka do wyrabiania ciasta ⑳ nie nadaje się do przygotowywania tych ciast.

Max. 500 g mąki plus dodatki

**Ciasto mieszane**  
(na 2 sposoby) Szybkość / Czas

a) cukier, tłuszcz i jaja ubić na puszystą pianę, dodać mleko i ostrożnie dodać mąkę w trybie pracy pulsacyjnej 15 / ok. 10-15 x «P»

b) wszystkie składniki oprócz płynów umieścić w pojemniku uniwersalnym 15 / ok. 1 min

Odpowiednią ilość płynu dodać przez otwór w pokrywie przy pracującym silniku. Rodzynki dodać do ciasta ręcznie po jego wyjęciu z pojemnika.

**Biszkoptowe** Szybkość / Czas

Jaja i wodę (jeśli to konieczne) ubić na puszystą pianę 15 / ok. 2 min  
Dodać cukier 15 / ok. 4 min  
Dodawać powoli mąkę w trybie pracy pulsacyjnej 8/5 x «P»  
Dodać kakao 8/5 x «P»

## 3. Miksowanie

**Do miksowania, np. zup, koktajli itp. Używać noża** ⑭  
Maksymalna pojemność 2 l  
Prędkość 10  
(w przeciwnym przypadku może nastąpić wyciek)

Do przygotowania koktajli mlecznych do pojemnika dodać grubo pokrojone owoce. Założyć pokrywę ⑧ i zablokować ją. Przy prędkości 15 wstępnie zmiksować owoce, następnie przy prędkości 10 dodać płyn i zmiksować do końca. Przy zastosowaniu mleka należy zwrócić uwagę na fakt, że płyn ten przy miksowaniu pieni się i zwiększa swoją objętość. Dlatego też trzeba używać odpowiednio mniej mleka.

## 4. Siekanie

**Siekanie w pojemniku uniwersalnym ⑦ przy pomocy noża** ⑭

**Wskazówka:** Do przygotowania większej ilości produktu używać pojemnika uniwersalnego ⑦ z nożem. Do obróbki mniejszych ilości rekomendujemy zastosowanie pojemnika do siekania ⑩ z nożem ⑯.

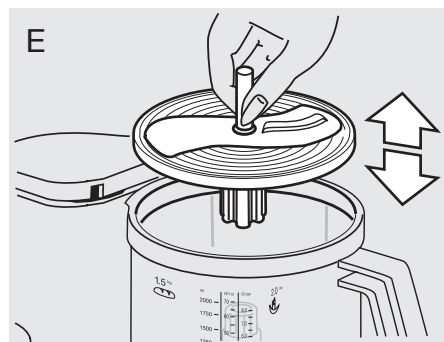
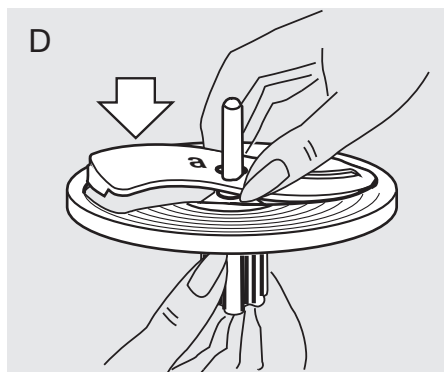
## Przykłady obróbki produktów

Podane czasy obróbki są orientacyjne, efektywny czas zależy od jakości produktu, jego ilości i oczekiwanego stopnia rozdrobnienia

Produkt	Max. ilość	Przygotowanie	Prędkość	Pozycja	Czas
Buleczki	4	ćwiartki	15	I	45 sek
Kostki lodu	28	całe	15	I	1 min (śnieg)
Jabłka	700 g	ćwiartki	8	I	15 sek
Czekolada twarda	400 g	połamana	15	I	grubo 15 sek drobno 30 sek
Jaja	8	całe	6	P	8 x
Ser (miękkie)	400 g	kostki - 3 cm	15	I	20 sek
Ser (twardy)	700 g	kostki - 3 cm	15	I	60-70 sek
Mięso	700 g	pokrojone na kostki	15	I	40 sek
Marchewka	700 g	w kawałkach	15	I	10 sek
Cebula	700 g	ćwiartki	15	P	10-13 x

## 5. Krojenie, przecieranie, tarcie

- Założyć odpowiednią tarczę na nośnik tarcz ⑮ jak pokazano na rys. (D) i zablokować ją. Ażeby zdjąć założoną tarczę należy nacisnąć do góry wystający na dole nośnika tarcz element końcowy tarczy.



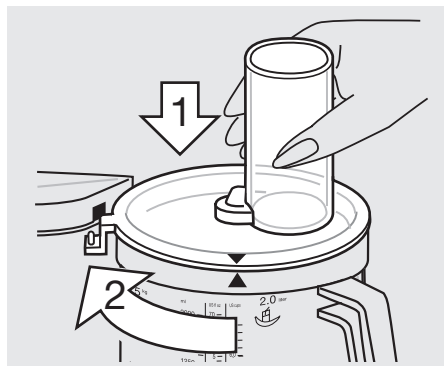
- Przy włączonym urządzeniu nigdy nie należy wkładać palców do otworu wyspowego w pokrywie. Przy dodawaniu produktu należy zawsze używać dociskacza ⑨ (F).

**Wskazówka:** Przy obróbce produktów soczystych i miękkich najlepsze rezultaty osiąga się przy pracy z małą prędkością. Do twardych produktów należy nastawić większe prędkości. Nie należy przepelniać pojemnika.

### Tarcza do drobnego krojenia – a ⑯

Prędkość 1-2

Przykłady obróbki: ogórki, kapusta, surowe ziemniaki, marchewka, cebula, rzodkiewka.



## Tarcza do grubego krojenia – b ①

Prędkość 1-2

Przykłady obróbki: ogórki, kalarepa, surowe ziemniaki, cebula, banany, pomidory, pieczarki, selery.

## Tarcza do drobnego przecierania – c ①

Prędkość 3-6

Przykłady obróbki: ser (miękki i średnio twardy), ogórki, marchewka, surowe ziemniaki, jabłka.

## Tarcza do grubego przecierania – d ①

Prędkość 3-6

Przykłady obróbki: ser (miękki i średnio twardy), ogórki, kalarepa, czerwone buraki, marchewka, surowe ziemniaki, jabłka, kapusta.

## Tarcza do tarcia – e ②

Prędkość 8-15

Przykłady obróbki: surowe ziemniaki (np. na placki ziemniaczane), chrzan, ser parmezan (twardy).

## System do przygotowywania frytek ②

Umieścić przystawkę na osi napędowej, nałożyć pokrywę ① i zablokować.

Dla uzyskania najlepszych rezultatów, przy wyłączonym silniku, wkładać przez otwór w pokrywie po 3-4 ziemniaki (zależnie od wielkości).

Ustawić prędkość 1-2 i włączyć urządzenie. Ziemniaki dokładać przy wyłączonym urządzeniu. Używać dociskacza ③ do lekkiego popychania ziemniaków przez otwór w pokrywie.

## 6. Ubijanie za pomocą końcówki do ubijania ②

Szybkość / Czas

### Ciasto biszkoptowe

Max. 280-300 g mąki

plus dodatki

Jaja i wodę

(jeśli jest potrzebna)

ubić na puszystą pianę 5 / ok. 2 min

Dodać cukier 5 / ok. 2 min

Dodać powoli mąkę 1 / ok. 30 sek

### Piana z białek

Min.: 2 białka 4-5 / ok. 4 min

Max.: 6 białek 4-5 / ok. 6 min

### Biła śmietana

Min.: 0,15-0,2 l 2 / ok. 1-2 min

Max.: 0,4 l 2 / ok. 3,5-4 min

Przed ubijaniem śmietanki, należy ją chłodzić przez kilka godzin (w temperaturze około 4 °C)

## Praca z pojemnikiem do siekania ①

Nóż ② umożliwi rozdrabnianie, siekanie, miksowanie, wyrabianie mniejszych ilości produktu.

Pojemnik do siekania jest idealny do przygotowywania musów, past i sosów.

Maksymalna pojemność:

750 ml płynu.

### Uwaga:

**Nóż ② jest bardzo ostry**

Ważne: Maksymalny czas obróbki w pojemniku do siekania wynosi 1 minutę. Płynny można poddawać dłuższej obróbce.

Czekolada, twarde przyprawy i ziarna kawy nie powinny być siekane.

Przy wyłączonym silniku, umieścić nóż ② w pojemniku do siekania ①, a następnie włożyć wszystkie dodatki.

Płynny można dodawać przy pracującym urządzeniu przez otwór w pokrywie ①.

Założyć pokrywę ① z pierścieniem uszczelniającym ③ na pojemnik do siekania i zamknąć ją w opisany wcześniej sposób.

Po zakończeniu obróbki najpierw wyjąć nóż a następnie rozdrobniony produkt.

Podczas mieszania mleka trzeba wziąć pod uwagę to że pieni się i zwiększa swoją objętość. Zaleca się stosowanie mniejszej ilości produktu.

## Przykłady obróbki

Podany czas przygotowania produktów jest orientacyjny i zależy od jakości i ilości produktu i oczekiwanego stopnia rozdrobnienia.

### Siekanie

Produkt	Max. ilość	Przygotowanie	Prędkość	Pozycja	Czas/pulsy
Marchewka	150 g	pokrojona	6	<b>P</b>	7 x
Cebula	100 g/ 1 ½ szt	ćwiartki	6	<b>P</b>	6-8 x
Pietruszka	30 g/ ½ pęczka	bez łodyg	15	I	5-10 sek
Czosnek	1 ząbek	w całości	15	I	5 sek
Mięso (chude)	250 g	pokrojone	15	I	15 sek

### Miksowanie

Produkt	Przygotowanie	Prędkość	Pozycja	Czas
Koktajle	Posiekać owoce. Dodać mleko.	15	I	ok. 30 sek
Pożywienie dla dzieci (owoce, warzywa)	Posiekane	15	<b>P</b> I	10 x 10 sek
Majonez	1 jajo, przyprawy, musztardę wymieszać z octem. Powoli dodawać olej przez otwór w pokrywie.	15	I	30-45 sek
Sos remolada	1 jajo, przyprawy, musztardę wymieszać z octem. Powoli wlewać olej przez otwór w pokrywie. Dodać jajko (w ćwiartkach) i ocet.	15	I	30-45 sek
Sos awokado	1 ząbek czosnku pokroić, 2 dojrzałe awokado (pokrojone w ćwiartki bez pestek), 1 łyżka soku cytrynowego, 1 łyżka oleju z oliwek, 150 ml jogurtu, ½ łyżeczki cukru, dodać sól i pieprz	6 15	<b>P</b> I	3-5 x 5 sek ok. 45 sek

**Wanilia- Miód- Suszone śliwki**  
 (jako nadzienie do naleśników lub krem)  
 (użyj przystawki do siekania ⑩,  
 prędkość 15)

Do pojemnika wlej 100 g płynnego  
 miodu i 100 g suszonych śliwek i siekaj  
 przez 10 sekund, potem dodaj 50 ml  
 wody (z dodatkiem wanilii) i wznów  
 siekanie na 3 sekundy.

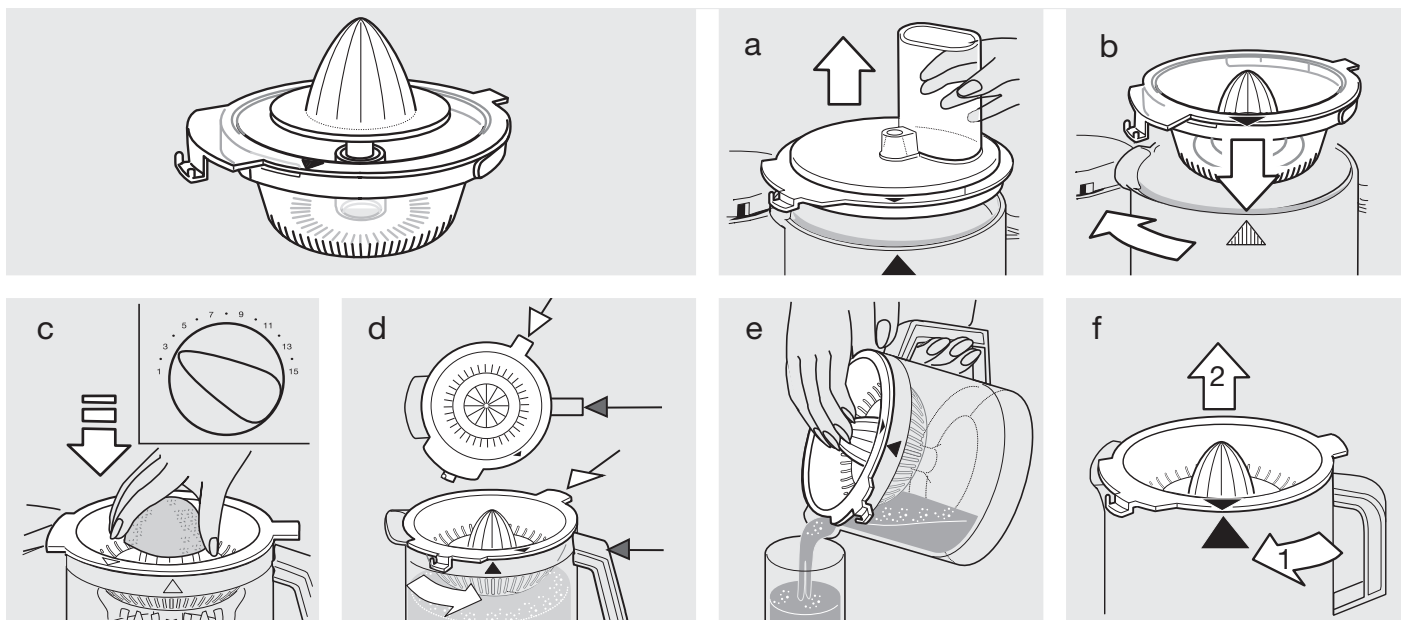
### Mieszanie małych ilości ciasta

Pojemnik do siekania nadaje się tylko do przygotowania podanych poniżej ciast;  
 w przepisach ujęto ich maksymalne ilości:

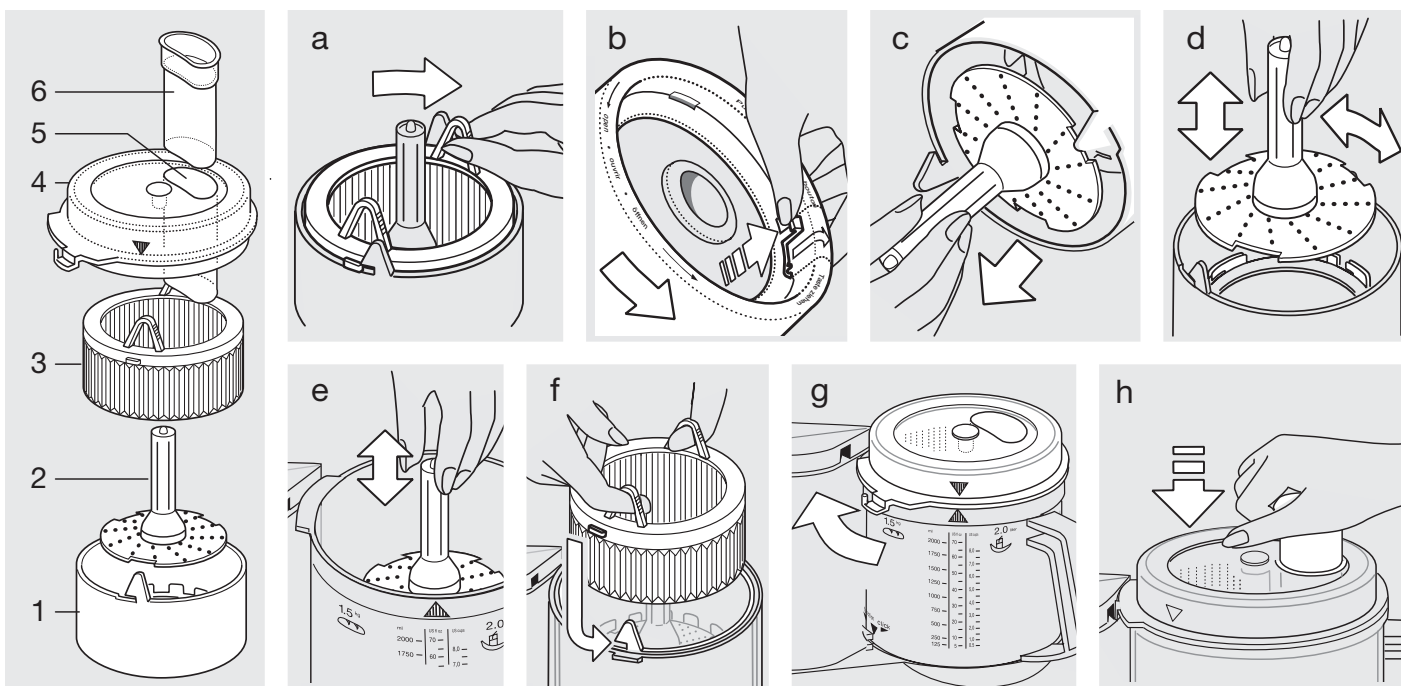
		Prędkość	Pozycja	Czas
<b>Ciasto na naleśniki</b>				
250 g mąki	Wsypać mąkę, jaja, sól i wlać połowę mleka, resztę mleka wlać przy włączonym silniku.	6	I	45-60 sek
375 ml mleka				
2 jaja				
Sól				
<b>Bitą śmietaną</b>		6	I	30 sek
200 ml śmietanki				

## Wyposażenie dodatkowe

**Wyciskacz do cytrusów PJ 600 Typ 3200, Prędkość: 1-3**



**Braun Juice Extractor/Fine Grating Attachment SJ 600 Typ 3200**



## Opis urządzenia (SJ 600)

- ① Bęben sokowirówki
- ② Cienka tarcza ścierająca
- ③ Kosz odwirowujący
- ④ Pokrywa pojemnika
- ⑤ Otwór służący napełnianiu
- ⑥ Popychacz

## Przed pierwszym użyciem

Po wyjęciu urządzenia z opakowania, rozłóż całkowicie urządzenie i wyczyść wszystkie części. Aby całkowicie rozłożyć urządzenie postępuj jak poniżej:

- Odbezpiecz kosz ③ obracając go zgodnie z ruchem wskazówek zegara (a) i umyj ręcznie wszystkie części.
- Pociągnij zaczep będący od spodu bębna sokowirówki jak pokazano na rys (b).
- Obróć bęben w kierunku przeciwnym do ruchu wskazówek zegara, cały czas ciągnąc zaczep u spodu bębna sokowirówki – do momentu odblokowania cienkiej tarczy ścierającej ②.
- Wyciągnij tarczę ② za uchwyt z bębna sokowirówki ①, jak pokazano na rys (c).

## Montaż urządzenia

- Załóż przystawkę robota kuchennego Braun Multiquick (bez ostrza) na silnik i zabezpiecz.

### Do ścierania:

- Używaj tylko cienkiej tarczy ścierającej ② jak na rys (e).

### Do uzyskiwania soku:

- Umieść cienką tarczę ścierającą ② wewnątrz bębna sokowirówki, tak, aby wyłobienia znajdujące się na brzegu tarczy ścierającej znalazły się nad wypustkami będącymi na dnie bębna sokowirówki – rys (d).
- Wciśnij tarczę ścierającą ② trzymając za uchwyt i obróć ją zgodnie z ruchem wskazówek zegara, aż zaskoczy (d).
- Sprawdź, czy możesz obrócić rączkę tarczy ścierającej. Przy prawidłowym zamocowaniu tarczy w bębnie, obrót nie będzie możliwy.
- Umieść kosz odwirowujący ③ w bębnie sokowirówki i upewnij się, że obie wypustki będące na koszu odwirowującym zostaną wprowadzone w nacięcia będące na górnej części bębna sokowirówki – rys (f).
- Jeżeli chcesz uzyskać sok, umieść całkowicie zmontowaną sokowirówkę na bolcu znajdującym się w pojemniku robota kuchennego Braun Multiquick. Gdy chcesz skorzystać wyłącznie z funkcji ścierania, umieść tylko tarczę ścierającą ② w pojemniku robota. W obu przypadkach pojemnik robota powinien być zamontowany na części napędowej robota.
- Zamontuj pokrywę pojemnika robota kuchennego Braun Multiquick ④, tak, aby strzałka na pokrywie pokryła się ze strzałką znajdującą się na pojemniku robota kuchennego. Następnie obróć pokrywę zgodnie z ruchem wskazówek

zegara do momentu, gdy plastikowy zaczep pokrywy zostanie umieszczony i zatrzaśnięty w bloku silnika robota kuchennego (g). Aby wyjąć pokrywę z uchwytu, obróć ją w kierunku przeciwnym do ruchu wskazówek zegara.

## Uzyskiwanie soku

Maksymalna pojemność: 500 g lub, gdy powierzchnia przeznaczona na resztki po procesie jest pełna. Możesz uzyskiwać sok z owoców, podobnie jak z warzyw.

- Przygotowanie owoców i warzyw: Umyć lub obrać ze skórki produkty. Jeżeli pestki znajdują się w owocach, muszą one być uprzednio wyjęte. Owoce cytrusowe, podobnie jak owoce ze skórką i warzywa (czerwone buraki i owoce kiwi) powinny być dokładnie obrane. Owoce pestkowe (np. jabłka) mogą być przetworzone ze skórką i gniazdami.
- Ustawienie prędkości: Ustaw położenie 7-8 na panelu sterującym robota Braun Multiquick.
- Uzyskiwanie soku Uruchom silnik robota kuchennego Braun Multiquick. Wprowadź przygotowane owoce lub warzywa do otworu służącego napełnianiu ⑤ i pchnij je za pomocą popychacza ⑥ (h). Uwaga! Zawsze używaj popychacza. Nigdy nie wkładaj rąk do otworu służącego napełnianiu, gdy silnik jest uruchomiony! Nie wprowadzaj zbyt dużej ilości produktów jednocześnie.
- Demontaż urządzenia: Wyłącz silnik. Obróć pokrywę ④ w kierunku przeciwnym do ruchu wskazówek zegara i zdejmij ją z pojemnika robota kuchennego. Następnie postępuj jak opisano w części «Przed pierwszym użyciem». Usuń wszystkie części z pojemnika robota kuchennego. Jeżeli pozostałość po oddzieleniu soku jest bardzo gęsta, wyciągnij kosz odwirowujący ③ z bębna sokowirówki ①, używając uchwytów jak na rys (f).

## Ścieranie

Urządzenie jest przystosowane do ścierania różnorodnych produktów, takich jak twarde ser, chrzan, jabłka i marchew (np. do przygotowania pokarmu dla dzieci).

Ważne: Cienka tarcza ścierająca nie jest przystosowana do ścierania czekolady.

- Przygotowanie produktów do ścierania: Owoce lub warzywa powinny być najpierw umyte lub obrane ze skórki. Nasiona i gniazda powinny zostać usunięte. Zewnętrzna, twarda powłoka sera powinna również zostać

usunięta. Produkty powinny być podzielone na mniejsze kawałki, tak, aby zmieściły się one do otworu służącego napełnianiu ⑤.

- Ustawienie prędkości: Ustaw prędkość od 7 do 14 na panelu sterującym robota kuchennego. Twardsze produkty powinny być ścierane na wyższych ustawieniach z zalecanego zakresu
- Ścieranie: Uruchom silnik robota kuchennego. Umieść produkty w otworze służącym napełnianiu ⑤ i wciśnij je do urządzenia za pomocą popychacza ⑥ (h). Uwaga! Zawsze używaj popychacza. Nigdy nie wkładaj rąk do otworu służącego napełnianiu, gdy silnik jest uruchomiony!
- Demontaż urządzenia: Wyłącz silnik robota kuchennego. Obróć pokrywę ④ w kierunku przeciwnym do ruchu wskazówek zegara i zdejmij ją z pojemnika robota kuchennego. Następnie wyjmij cienką tarczę ścierającą ② z pojemnika robota kuchennego.

## Czyszczenie:

Wszystkie części mogą być czyszczone w zmywarce w temp. do 65 °C. Pozostałości powinny zostać usunięte zanim wyschną. Urządzenie może ulec odbarwieniu, gdy produktami są produkty barwiące (np. marchew); w takim przypadku użyj oleju roślinnego celem usunięcia odbarwień, przed właściwym czyszczeniem ręcznym lub w zmywarce.



Ten symbol oznacza, że zużytego sprzętu nie można wyrzucać łącznie z odpadami socjalnymi. Zużyty produkt należy zostawić w jednym z punktów zbiórki zużytego sprzętu elektrycznego i elektronicznego. Odpowiednie przetworzenie zużytego sprzętu zapobiega potencjalnym negatywnym wpływom na środowisko lub zdrowie ludzi, wynikającym z obecności składników niebezpiecznych w sprzęcie.

Zastrzega się prawo do dokonywania zmian.

# Türkçe

Ürünlerimiz, yüksek kalite, fonksiyonellik ve tasarım standartlarını karşılayacak şekilde yaratılmıştır. Yeni Braun cihazınızdan mutluluk duyacağınızı ümit ediyoruz.

**Lütfen ilk kullanımdan önce kullanma talimatlarını dikkatle okuyunuz.**

## Önemli

- Bıçaklar ⑫ / ⑭ çok keskindir!**  
Bıçakları sadece topuzlarından tutun. Kullanımdan önce, kaseden ⑦ / ⑩ bıçakları çıkarın.
- Voltajınızın, cihazın altında yazan basılı bulunan voltaja uygun olduğundan emin olun. Sadece alternatif akıma bağlayın.
- Cihazı çocukların erişemeyeceği yerlerde saklayın.
- Bu aygıt sorumlu bir kişinin gözetiminde olmaksızın çocukların ve fiziksel yada ruhsal engelli kişilerin kullanımına uygun değildir. Aygıtınızı çocukların ulaşabileceği yerlerden uzak tutmanızı öneririz. Çocukların cihazla oynamasını engellemek için gözetim altında tutunuz.
- Bu cihaz, listelenen miktarlarda işleme yapmak için sadece evde kullanım için imal edilmiştir.
- Hiç bir parçasını, mikrodalga fırında kullanmayın.
- Çalışan parçalarına parmaklarınızı değdirmemeye özen gösterin. Bir mekanizma özen gösterin. Bir mekanizma yeri kullanımda değilken daima koruyucu kapağını ⑬ kapatın, çünkü cihaz açıkken her iki mekanizma da birlikte çalışır.
- Cihaz çalışırken daima başında durun.
- Braun cihazları, mevcut güvenlik standartlarına uygundur. Elektrikli cihazların onarımı mutlaka yetkili servis personeli tarafından yapılmalıdır. Hatalı, kalifiye olmayan onarım çalışması kazalara veya kullanıcının yaralanmasına sebep olabilir.

Cihazın kordonu, sadece yetkili Braun Servis Merkezi tarafından değiştirilebilir, çünkü özel alet gerektirir.

Saklamadan önce, cihazı kapatın ve kordonu prizden çıkartın.

## Özellikler

- Voltaj/wattaj:  
Cihazın altındaki etiket plakasına bakınız.
- Çalışma süresi ve azami kapasite:  
İşleme talimatlarına bakınız.

## Tanımlama

2-kase sistemi Braun Multiquick 5, yoğurma, karıştırma, harmanlama, doğrama, kıyma, dilimleme ve rendeleme istemlerini hem kolay hemde çabuk olarak karşılar. En iyi sonucu almak için, iki farklı çalışma kasesi mevcuttur; geniş yiyecek işleme kasesi ⑦ ve küçük doğrama kasesi ⑩.

Bu durumda, doğrama, püre yapma veya karıştırma, için, geniş ve küçük çalışma kaseleri arasında seçim yapabilirsiniz.

Bununla birlikte, daha sonra geniş kasede işlenecek olan yiyecekleri hazırlamak için (örneğin fındıklı kek hamuru için fındık doğramak) küçük kaseyi kullanabilirsiniz. Aynı anda sadece tek bir kase çalıştırılabilir.

- ① Motor bloğu
- ② Kablo yeri
- ③ Motor anahtarı (Açık = «I», Kapalı = «O»)
- ④ Pulse modu «P»
- ⑤ Değişken hız regülatörü (1–15)
- ⑥ Emniyet kilidi (her iki çalışma kasesinin aynı anda çalışmasını önler)
- ⑦ Yiyecek işleme kasesi (2 l kapasiteli)
- ⑧ Yiyecek işleme kasesi ⑦ için kapak
- ⑨ Kapak ⑧ için itici
- ⑩ Küçük miktarlar için doğrayıcı/ karıştırıcı kase (0,75 l kapasiteli)
- ⑪ Doğrayıcı kase ⑩ için kapak
- ⑫ Kapak ⑩ için conta halkası
- ⑬ Doğrama kasesi ⑩ için bıçak
- ⑭ Kase çıkartılmışken, motor mekanizması için koruyucu kapak

## Yiyecek işleme kasesi ⑦ için ataçmanlar

(Önemli: Tüm ataçmanlar, tüm modellerin standart ekipmanı içine dahil değildir.)

- ⑭ Koruyucu kapaklı, yiyecek işleme kasesi ⑦ için bıçak
- ⑮ Ekleme taşıyıcı
- ⑯ İnce dilimleme eklemesi – a
- ⑰ Kalın dilimleme eklemesi – b
- ⑱ İnce parçalama eklemesi – c
- ⑲ Kalın parçalama eklemesi – d
- ⑳ Rendeleme eklemesi – e
- ㉑ Parmak patates sistemi
- ㉒ Yoğurma çengeli
- ㉓ Çırpma ataçmanı

Not: Yiyecek işleyicisini ilk defa kullanmadan önce, tüm parçalarını «Temizlik» bölümünde anlatıldığı gibi temizleyin.

## Aşırı-yük koruması

Aşırı yüklenmeden meydana gelebilecek hasarları önlemek için, gerektiğinde devreyi kesen otomatik emniyet tertibatı ile donatılmıştır. Bu gibi bir durumda, motor anahtarı ③ «O» konumuna geri döner ve cihazın tekrar çalışmasından önce motorun soğutulması için yaklaşık 15 dakika bekler.

## Pulse modu «P»

Pulse modu ④ örneğin aşağıdaki uygulamalar için kullanışlıdır:

- Tatlı ve yumuşak yiyeceklerin örneğin, yumurta, soğan veya maydanoz, doğranması.
- Hamura dikkatlice un eklemek veya krema için yağ eklemek.
- Daha katı yiyeceklerle çırpılmış yumurta veya krema eklemek.

**Pulse modu «P», motor anahtarı ④ «O» konumundayken, anahtar üstündeki mavi topuz bastırılarak devreye girer.**

Pulse modunu devreye sokmadan önce, istenilen hızı hız regülatörü ⑤ ile ayarlayın. Pulse butonunu ④ serbest bıraktığınızda, cihaz kapanır.

## Ataçmanlar için tavsiye edilen hız aralığı

Değişken hız regülatörü ⑤ yardımıyla hız aralığını ayarlayın. İstenilen hız ile en başından itibaren çalışmak için, önce hızı seçip, sonra cihazı çalıştırmanız tavsiye edilir.

Ataçmanlar	Hız aralığı
Yoğurma çengeli	7
Bıçak I ve n	6–15
Çırpma ataçmanı: – yumurta akı – krema	4 – 5 2
Dilimleme, rendeleme, parçalama eklemeleri	1–8
Parmak patates sistemi	1–2

## 2-kase sistemi ile çırpma

**Aynı anda sadece tek bir çalışma kasesi çalıştırılabilir.**

Kullanılmayan çalışma kasesi, üst konumda olmalıdır veya ilave olarak, yerine kilitletiği «click» doğrultusunda döndürülebilir. Ok işaretleri aynı hizada olduğunda, kase çıkartılabilir. Emniyet sebepleri için, bir kase çıkarıldıktan sonra boştaki mekanizma şaftının üzerine koruyucu kapağı ⑬ daima koyun.

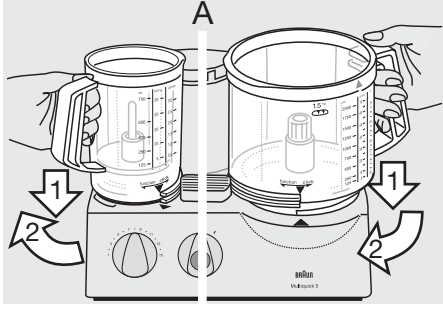
## Çift güvenlik özeliği:

Cihaz, sadece, çalıştırma kasesi ile kapağı uygun biçimde yerleştirildiğinde çalıştırılabilir. Eğer kapak çalıştırma sırasından açılırsa, motor otomatik olarak kapanacaktır. Motor düğmesi ③ halen açık ise «I», motorun kazara açılmasını önlemek için, düğmeyi kapalı «O» konumuna getiriniz.

## Çalışma kaselerinin tutturulması

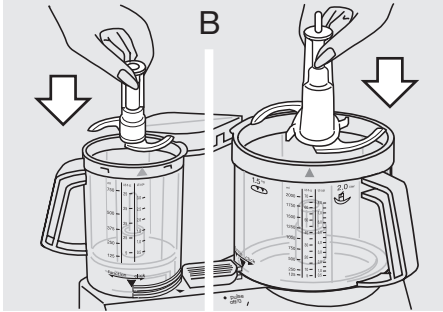
Yiyecek işleme kasesi ⑦ motor bloğunun ① geniş mekanizma yerinde çalıştırılır. Doğrayıcı kase ② küçük mekanizma yerinde çalıştırılır.

1. Motor anahtarı kapalıyken, ilgili kaseyi, kase üzerindeki ok ile motor bloğu üzerindeki ok eşlenecek şekilde mekanizma yerine yerleştirin, (A).



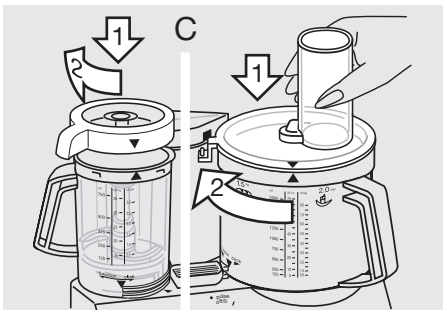
Sonra kaseyi «function» doğrultusunda, alt sabitleştiriciye ulaşana kadar çevirin. Diğer mekanizmadaki kase kaldırılmış pozisyonda durması gerekir. Eğer diğer mekanizma boşsa, koruyucu kapağı ③ kapatın.

2. İhtiyaç olunan ataçmanı (her bir ataçman için talimatlara bakınız) kasenin mekanizma şaftına koyun ve gidebildiği kadar aşağıya doğru bastırın (B).



Bıçağı ② doğrayıcı kaseye ⑩ yerleştirirken, sesli bir yerleşme sesi duyulana kadar bastırın.

3. Kapağı, kapak üzerindeki ok ile kase üzerindeki ok eşlenecek şekilde kasenin üzerine koyun (C).



Daha sonra, kapağı, burnu motor bloğunun ① emniyet kilit açıklığına gelecek şekilde, sesli bir yerleşme sesi duyulana kadar saat yönünde döndürün.

Not: Doğrama kasesinin ⑩ kapağını ⑪ tuttururken, conta halkası ⑬ kullanılmalıdır.

## Çalışma kaselerinin sökülmesi

Cihazı kapatın. Kapağı saat yönü tersine çevirin ve kaldırın. Sonra kaseyi «click» istikametinde, kase üzerindeki ok ile motor bloğu üzerindeki ok eşleşinceye kadar çevirin ve kaseyi çekip alın.

Kaseden bıçak çıkartırken, bıçağı topuzundan tutun ve çekerek çıkartın.

**Dikkat: Bıçaklar çok keskindir.**

Bıçak n koruyucu kılıfı ile birlikte gelir. Kullanılmadığında, bıçağı koruyucu kılıfında saklayınız.

## Temizlik

İlk önce, daima cihazı kapatın ve fişini prizden çekin. Motor bloğunu ① sadece nemli bir bezle temizleyin.

Tüm parçaları bulaşık makinasında yıkanabilir. Eğer gerekirse, tüm parçaları durulamadan önce spatula veya fırça ile temizleyin.

Renk yoğun yiyecekler (örneğin havuç), plastik parçalar üzerinde lekeler bırakabilir; bunları su ile temizlemeden önce, yemek yağı ile silin.

Kapağı ⑩ temizlemek için, önce conta halkasını ⑬ çıkarın. Temizledikten sonra conta halkasını yerine takın. Conta halkasının her iki tarafında kullanabilirsiniz.

Temizlik amaçlı olarak, sivri uçlu maddeler kullanmayın.

**Bıçakları ve eklemeleri, çok dikkatli olarak temizleyin – çok keskindirler.**

## Yiyecek işleme kasesinin ⑦ kullanılması

Yiyecek işleme kasesini kullanırken, yiyeceğin içeriğini koymadan önce tüm gerekli ataçmanları yerleştirin.

### 1. Yoğurma

Yoğurmak için, hamur çengelini ② veya bıçağı ④ kullanabilirsiniz. En iyi sonuçlar için, mayalı hamur, pasta ve kurabiye yapmak için özel olarak tasarlanmış yoğurma çengelini kullanılması tavsiye ederiz.

### Mayalı hamur (ekmek/kek)

Azami 500 g un artı diğer malzemeler  
Hız 7, 1 ½ dakika

Yiyecek işleme kasesine unu ⑦ dökün, sonra sıvılar hariç diğer malzemeleri ekleyin.

Kapağı ③ koyup, yerine kilitleyin. Hız olarak 7'yi seçin ve cihazı çalıştırın. Sıvıları, motor çalışırken, kapağın doldurma tüpünden serpererek ekleyin. Bıçak ④ ile yoğururken, kuru üzüm, kabuklu şeker, badem gibi kesilemeyecek malzemeler eklemeyin. Bu malzemeler, hamur kaseden çıkartıldıktan sonra el ile ilave edilirler.

### Pasta hamuru

Azami 500 g un artı malzemeler  
Hız 7, 1 ½ dakika

Yiyecek işleme kasesine ⑦ unu dökün, sonra sıvılar hariç diğer malzemeleri ekleyin.

Sıvıları motor çalışırken, kapağın doldurma tüpünden serpererek ekleyin. Hamur top şeklini aldıktan sonra sıvı eklemeyin, çünkü bundan sonra, sıvı eşit olarak emilmez.

### Kurabiyeler

Azami 500 g un artı diğer malzemeler  
Hız 7, yaklaşık 1 dak.

Yiyecek işleme kasesine ⑦ unu dökün, sonra diğer malzemeleri ekleyin. En iyi sonuçlar için, kullanılan yağın çok katı veya çok yumuşak olmaması gereklidir.

Kapağı ③ koyup, yerine kilitleyin. Hız olarak 7'yi seçin ve cihazı çalıştırın. Top şeklini aldıktan kısa bir süre sonra hamuru yoğurmayı durdurun. Aksi takdirde kurabiy hamuru çok yumuşak hale gelir.

## 2. Karıştırma

### Kek hamuru veya pandispanya karıştırmak için bıçak 14 kullanın.

Yoğurma çengeli 22 kek hamuru veya pandispanya karıştırmak için uygun değildir.

Azami 500 g un artı diğer malzemeler

### Kek karışımı

(2 yöntem) Hız / Zaman

a) Şeker ve yumurtalı yağı süt içine dökün ve pulse modu ile dikkatlice unu ekleyin. 6/ca. 1 dak. 6/ca. 15 dak. 15/ca. 10–15x P

b) Sıvılar hariç tüm malzemeyi yiyecek işleme kasesine dökün. 15/ca. 1 dak.

Gerekli sıvıları, motor çalışırken, kapağın doldurma tüpünden serpererek ekleyin. Son olarak kuru üzüm gibi diğer malzemeleri el ile ekleyin.

### Pandispanya

Hız / Zaman

Krema yumurta ve suyu (gerekirse) 15/ca. 2 dak. şeker ilave edin, 15/ca. 4 dak. pulse modu ile un ve kakao tozu ilave edin 8/5 x P 8/3 x P

## 3. Harmanlama

### Çorba, shake vs. harmanlamak için bıçak n kullanın.

Azami kapasite 2 l

Hız 10 (aksi takdirde, kase taşabilir)

Milk-shake için, yiyecek kasesine kalın doğranmış meyveleri koyun. Kapağı 8 koyup, yerine kilitleyin.

Hız olarak 15'ü seçip, önce meyveleri karıştırın, sonra hız 10'dayken sıvı ekleyip, karıştırmayı bitirin.

Süt karıştırırken, köpürmesine dikkat edin. Küçük miktarlarda kullanın.

## 4. Doğrama

### Yiyecek işleme kasesinde, bıçakla 14 doğrama.

**Not:** Büyük miktarlarda işlemler için, yiyecek işleme kasesini 7 bıçak 14 ile kullanın. Küçük miktarlardaki işlemler için, doğrama kasesini 10 bıçak 2 ile kullanmanızı tavsiye ederiz.

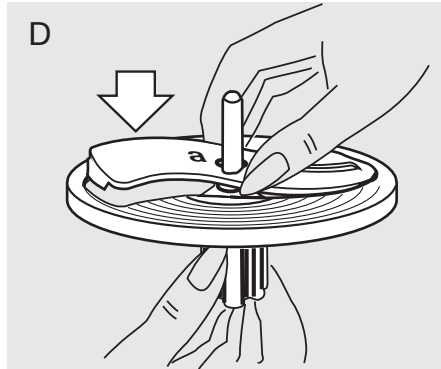
### İşlem örnekleri

İşlem süreleri yaklaşık ve kaliteye, işlenecek yiyecek miktarlarına ve istenilen incelik derecesine bağlıdır.

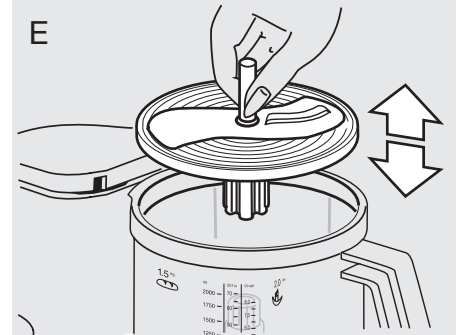
Ürün	Azami miktar	Hazırlama	Hız	Anahtar pozisyonu	Zaman/pulse sayısı
Bayat ekmek dilimleri	4	çeyrek	15	I	45 sn.
Buz küpleri	28	tam	15	I	1 dak.
Elma	700 g	çeyrek	8	I	15 sn.
Çikolata soğuk	400 g	kırık	15	I	Kalın 15 sn./ince 30 sn.
Yumurta	8	tam	6	P	8 x
Peynir (yumuşak)	400 g	3-cm küp	15	I	20 sn.
Peynir (sert)	700 g	3-cm küp	15	I	60–70 sn.
Et	700 g	küp şekerli	15	I	40 sn.
Havuç	700 g	parça	15	I	10 sn.
Soğan	700 g	çeyrek	15	P	10–13 x

## 5. Dilimleme, doğrama, rendeleme

- Kullanmak istediğiniz eklemeyi, ekleme taşıyıcısına 5 şekil (D)'de gösterildiği gibi yerleştirin. Eklemeyi çıkarmak için, eklemenin ucunu yukarı itin böylece ekleme taşıyıcısının altı dışarı çıkar.



- Monte edilmiş dilimleyici / doğrayıcıyı yiyecek işleme kasesini mekanizma şaftına yerleştirin (E).
- Kapağı 8 koyup, yerine yerleştirin. Hızı ayarlayın ve işlenecek yiyeceği, motor anahtarı kapalıyken doldurma tüpüne doldurun. Yeniden doldurma, motor anahtarı kapalıyken yapılmalıdır.



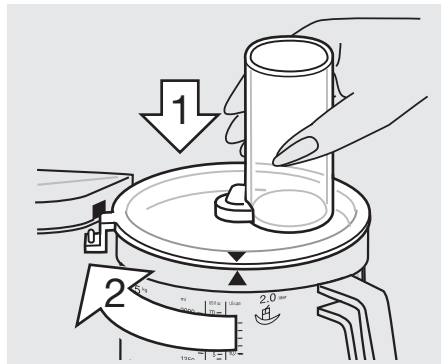
- Motor çalışırken, doldurma tüpüne el ile ulaşmayın. Daima iticiyi 9 kullanın (F).

**Not:** Sulu veya yumuşak yiyecekleri işlerken, düşük hızlarda daha iyi sonuç elde edersiniz. Sert yiyecekler, yüksek hızda işlenmelidir. Yiyecek işleme kasesini aşırı yüklemeyin.

### İnce dilimleme eklemesi – a 6

Hız 1–2

İşleme örnekleri; salatalık, lahana, çiğ patates, havuç, soğan, sarımsak.



## Kalın dilimleme eklemesi – b ⑰

Hız 1–2

İşleme örnekleri; salatalık, çiğ patates, soğan, muz, domates, mantar kereviz.

## İnce doğrama eklemesi – c ⑱

Hız 3–6

İşleme örnekleri; peynir (yumuşakdan ortaya kadar), salatalık, havuç, çiğ patates, elma.

## Kalın doğrama eklemesi– d ⑲

Hız 3–6

İşleme örnekleri; peynir (yumuşakdan ortaya kadar), salatalık, pancar, havuç, çiğ patates, elma, lahanası.

## Rendeleme eklemesi – e ⑳

Hız 8–15

İşleme örnekleri; çiğ patates, turp, peynir (sert).

## Parmak patates sistemi ㉑

Parmak patates sistemi mekanizma şaftına yerleştirin, kapağı ⑧ koyun ve yerine kilitleyin. En iyi sonuçlar için, kapağın ⑧ doldurma tüpüne motor anahtarı kapalıyken, 3–4 patates (büyüklüğüne bağlı olarak) yerleştirin.

Hızı 1–2'e ayarlayın ve cihazı çalıştırın. Yeni yük koymadan önce, motoru kapatın. Patatesleri doldurma tüpüne iterken, hafif bir baskı uygulamak için iticiyi ⑨ kullanın.

## 6. Çırpma ataçmanı ㉒ ile çırpma

Hız / Zaman

### Pandispanya çırpma

Azami 280-300 g un artı malzemeler  
Yumurta ve suyu (gerekirse) krema haline getirin, şeker ekleyin un ilave edin.

5 / ca 2 dak.  
5 / ca 2 dak.  
1 / ca 30 sn.

### Yumurta akı çırpma

En az: 2 yumurta-akı 4–5 / ca 4 dak.  
En çok: 6 yumurta-akı 4–5 / ca 6 dak.

### Krema çırpma

En az: 0,15–0,2 l 2 / ca 1–2 dak.  
En çok: 0,4 l 2 / ca 3,5–4 dak.

Sterilize kremayı çırpmadan önce, kremayı birkaç saat serin tutun (yaklaşık 4 °C'de).

## Doğrama kasesini ⑩ kullanma

Küçük miktarları doğrama, harmanlama, püre yapmak ve karıştırma için bıçak ⑫ kullanılabilir. Doğrama kasesi, mousse, macun için çok uygundur.

Azami kapasite: 750 ml sıvı.

**Dikkat: Bıçak ⑫ çok keskindir.**

**Önemli:** Doğrama kasesinde azami işleme zamanı 1 dakikadır. Sıvılar daha uzun süre işlenebilir.

Çukulata, sert baharatlar ve kahve taneleri kıyılmamalıdır.

Motor anahtarı kapalıyken, bıçağı ⑫ doğrama kasesine ⑩ yerleştirin, sonra tüm malzemeleri doğrama kasesine koyun. Sıvılar, motor çalışırken, kaptaki açıklıktan dökülebilir.

Kapağı ⑪ conta halkası ⑬ ile birlikte doğrama kasesine takın ve önceden tanımlandığı gibi kapatın. Kullanımdan sonra, doğrama kasesinden önce bıçağı çıkarın ve sonra işlenmiş yiyeceği boşaltın.

## İşlem örnekleri

İşleme süreleri yaklaşık ve işlenecek yiyeceğin kalitesine ve miktarına ve istenilen incelik derecesine bağlıdır.

## Doğrama

Ürün	Azami miktar	Hazırlama	Hız	Anahtar pozisyonu	Zaman/pulse sayısı
Havuç	150 g	parça	6	P	7 x
Soğan	100 g / 1½	çeyrek	6	P	6–8 x
Maydanoz	30 g / ½ bağ	sapsız	15	I	5–10 sn.
Sarımsak	1 baş	tüm	15	I	5 sn.
Et	250 gr	çeyrek	15	I	15 sn.

## Harmanlama

Ürün	Hazırlama	Hız	Anahtar pozisyonu	Zaman/pulse sayısı
Karışık içecekler	İşlemeden önce meyveleri doğrayın. Süt ekleyin.	15	I	yaklaşık 30 sn.
Mama (sebze, meyve)	Doğranmış	15	P I	10 x 10 sn.
Mayonez	1 yumurta, baharat, hardal ve sirkeyi karıştırın. Kapak açıklığından yavaşça yağ ilave edin.	15	I	30–45 sn.
Tartar	1 yumurta, baharat, hardal ve sirkeyi karıştırın. Kapak açıklığından yavaşça yağ ilave edin. Çeyrek yumurta ve sirke ilave edin.	15 6	I P	30–45 sn. 3–5 x
Avakado macunu	1 baş sarımsağı doğrayıp 2 olgun avakado, 1 yk. limon suyu, 1 yk. zeytin yağı, 150 ml yoğurt, ½ ck. şeker, tuz, biber ekleyin.	15 15	I I	5 sn. ca. 45 sn.



## Vanilya-Bal-Siyah Erik

(krep olarak)  
(küçük doğrayıcı kabını ® kullanın, hız ayarı: 15)

100 g sıvı balı ve 100 g siyah erigi doğrayıcı kaba yerleştirip 10 saniye karıştırın, sonra 50 ml vanilya ile tadlandırılmış su ekleyip 3 saniye daha karıştırın.

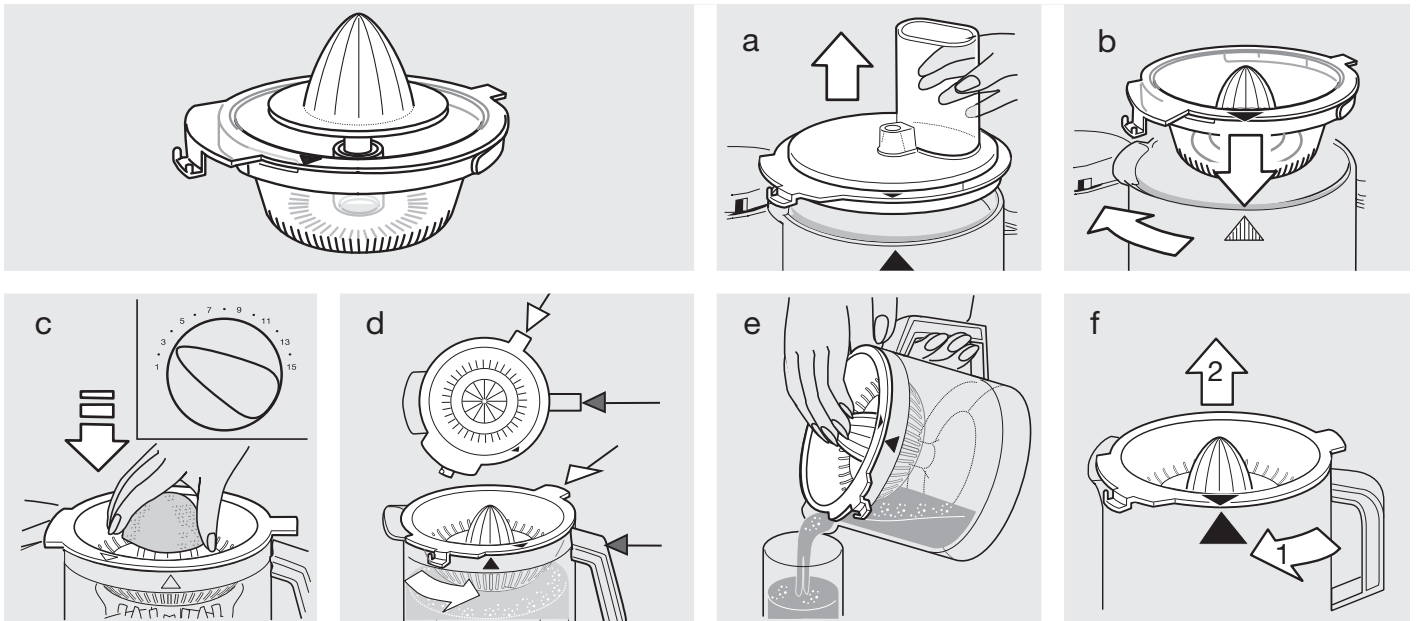
## Küçük miktarlarda hamurun karıştırılması

Doğrama kasesi sadece aşağıdaki hamur tiplerinin işlenmesi için uygundur; tarifler azami miktarları yansıtır:

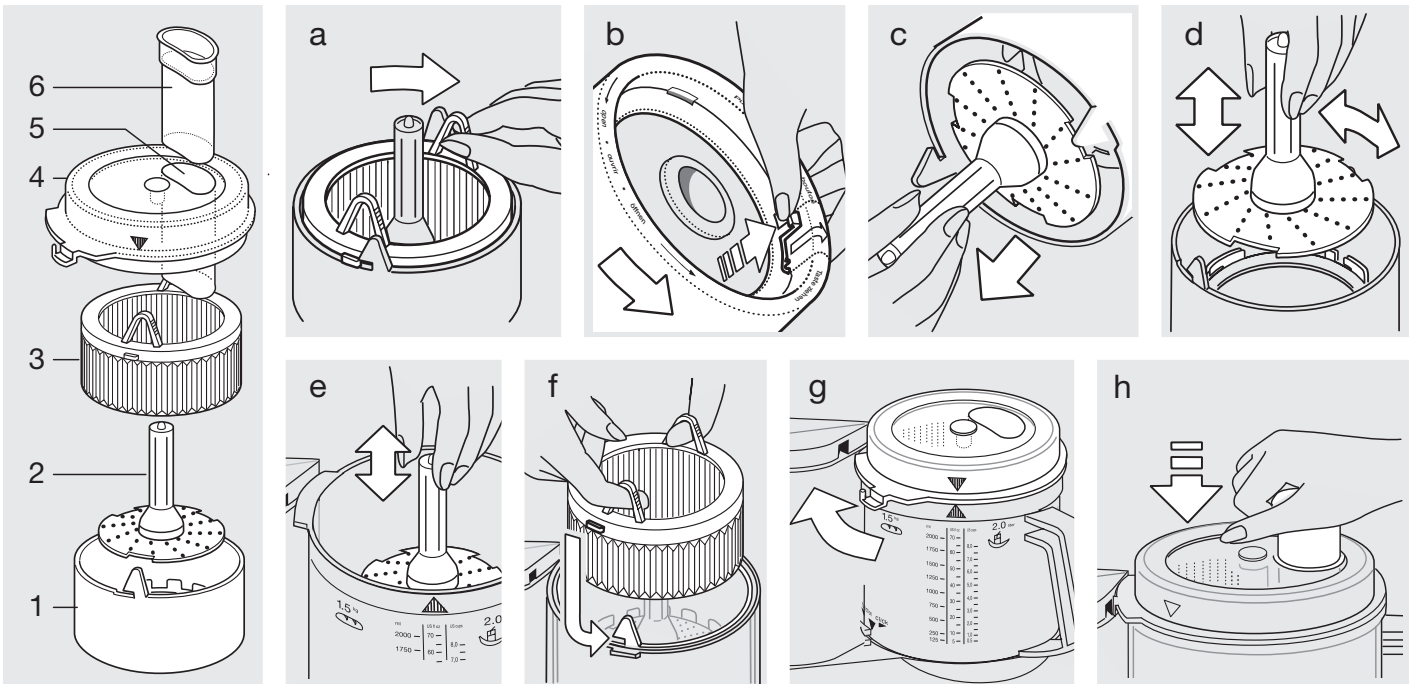
	Hız	Anahtar pozisyonu	Zaman
<b>Pancake karışımı</b> 250 g un 375 ml süt 2 yumurta tuz	6	I	45-60 sn.
<b>Krema çırpma</b> 200 ml krema	6	I	30 sn.

## Özel Aksesuarlar

Braun Narenciye presi PJ 600, Tip 3200, Hız: 1-3



Braun Narenciye sıkıcısı/İnce rendeleme ataçmanı SJ 600 Tip 3200



## Tanımlamalar (SJ 600)

- ① Narenciye sıkıcısı kabı
- ② İnce rendeleme diski
- ③ Süzgeç sepeti
- ④ Kapak
- ⑤ Doldurma tüpü
- ⑥ Bastırıcı

## İlk kullanımdan önce

Cihazın oajetubu açtıktan sonra, lütfen bütün parçalarından ayırıp temizleyin. Cihazın oarçalara ayrılması için aşağıdaki metodları uygulayın:

- Süzgeç sepetini ③ saat yönünün tersine doğru çevirerek (a) çıkartın, bütün parçalarını elde yıkayabilirsiniz.
- Narenciye sıkıcısı kabının ① altındaki anahtarı gidebildiği kadar ittirin (b).
- Narenciye sıkıcısı kabının ① altındaki anahtarı ince rendeleme diski ② açılana kadar saat yönünün tersine ittirin (b).
- İnce rendeleme diski ② şaftı ile birlikte çekerek. Narenciye sıkıcısı kabından ① (c) çıkartın.

## Monte etmek

- Braun Multiquick yiyecek işleme kasesini (bıçaksız olarak) motor bloğuna kilitleyerek oturtun.

### Rendeleme için:

- Sadece ince rendeleme diski ② kullanın (e).

### Narenciye sıkıcısı için:

- İnce rendeleme diski ② narenciye sıkıcısı kabına ① yerleştirin böylelikle, rendeleme diskinin kenarındaki kesen kısımları narenciye sıkıcısı içindeki tutan çivilerin üzerinde kayar (d).
- Rendeleme diskinin ② şaftına, aşağıya doğru yavaşça iterek ve saat yönünün tersine doğru yerine oturtup klik sesi gelinceye kadar döndürerek yerleştirin (d).
- Rendeleme diskinin ② yerine tam olarak kilitlendiğinden emin olmak için rendeleme diskinin şaftını çevirmeye çalışın. Şayet kilitlendiyse şaft dönmeyecektir.
- Süzgeç sepetini ③ narenciye sıkıcısı ① içine yerleştirin ve her iki kayışında sıkıcı üzerinde yerine oturduğundan emin olun (f).
- Braun Multiquick yiyecek işleme kasesinin çalıştırma şaftına, narenciye sıkıcısı için, monte edilmiş sıkıcıyı yerleştirin. Rendeleme yapmak istiyorsanız, ince rendeleme diski ② sadece yiyecek işleme kasesinin çalıştırma şaftına yerleştirin.

- Kapağı ④, Braun Multiquick yiyecek işleme kasesinin üzerine yerleştirin. Kapaktaki ok ile, yiyecek işleme kasesindeki okun karşılaşıyor olması gerekmektedir. Daha sonra kapağı

Braun Multiquick'inizin motor kısmının üzerindeki güvenlik kilidine saat yönüne doğru oturana kadar döndürün (g). Çıkartmak için, kapağı saat yönünün tersine doğru döndürün.

## Narenciye sıkıcısı

Maksimum kapasite: 500 g veya doluluk oranına kadar. Mayveler gibi sebzeleri de sıkabilirsiniz.

- **Meyve veya sebzelerin hazırlanması:** Önce sebzeleri soyun veya yıkayın. Saplı meyveler daima saplarından ayrılmış olmalıdır. Turunçgiller, kabuklu mayveler veya sebzeler (örneğin, kırmızı pancar, kiwi gibi) mutlaka soyulmalıdır. Çekirdekli mayveler (örneğin, elma gibi) kabuğu ve içi ile birlikte işlem görebilir.

### Hız uyarı:

Braun Multiquick'inizi ayar 7–8'e getirin.

- **Sıkma:** Braun Multiquick'in motorunu çalıştırın. Hazırlanmış meyve veya sebzeleri doldurma tüpüne ⑤ yerleştirin ve bastırıcı ⑥ (h) ile aşağıya doğru ittirin.

**Dikkat: Daima iticiyi kullanın. Motor çalışırken asla doldurma tüpüne uzanmayın.**

- **Demonte:** Braun Multiquick'in motorunu kapatın. Kapağı ④ saat yönünün tersine çevirerek yiyecek işleme kasesinden ayırın. Daha sonra, «İlk kullanımdan önce» bölümündeki metodları uygulayın. Braun Multiquick yiyecek işleme kasesindeki bütün parçalarını çıkartın. Şayet meyve özü koyu ise, süzgeç sepetini ③ narenciye sıkıcısı ① içinden halkaları kullanarak çekerek çıkartın (f).

## Rendeleme

İnce rendeleme aleti yiyecekleri çok ince rendelemek için dizayn edilmiştir. Örneğin: Sert peynir, elma ve havuç gibi (bebek maması için).

**Önemli:** İnce rendeleme diski çukulata rendelemek için uygun değildir.

- **Yiyeceklerin rendelemeye hazırlanması:** Önce bütün sebze ve meyvelerin yıkanması veya soyulması gerekmektedir. Meyveler çekirdeklerinden ayrılmış olmalıdır. Peynir kabuğundan ayrılmış olmalıdır. Yiyecekler doldurma tüpünün ⑤ içine girebilecek büyüklükte kesilmelidir.

- **Hız uyarı:** Braun Multiquick'inizi ayar 7–14'ya getirin. **Not:** Sert yiyecekler daha yüksek hızda rendelenmelidir.

- **Rendeleme:** Braun Multiquick'in motorunu çalıştırın. Hazırlanmış meyve veya sebzeleri doldurma tüpüne ⑤ yerleştirin ve bastırıcı ⑥ (h) ile aşağıya doğru ittirin. **Dikkat: Daima iticiyi kullanın. Motor çalışırken asla doldurma tüpüne uzanmayın.**

- **Demonte:** Braun Multiquick'in motorunu kapatın. Kapağı ④ saat yönünün tersine çevirerek yiyecek işleme kasesinden ayırın. Daha sonra rendeleme diski ② yiyecek işleme kasesinden çıkartın.

## Temizleme

Bütün parçalar bulaşık makinasında 65 derece sıcaklık ayarına kadar yıkanabilir. Cihaz temizlenmeden önce meyvalar veya diğer artıklar kurumamalıdır. Renkli yiyeceklerin işlenmesi cihazınızın zamanla renginin değişmesine neden olabilir, bulaşık makinasında yıkamadan önce bir mikta nebati yağ ile temizleyin.

Herhangi bir uyarı yapılmadan değiştirilebilir.

Garanti hususları servis merkezleri listesi için, ana ünitenin kullanma kılavuzuna bakınız.

EEE STANDARTLARINA UYGUNDUR



Bakanlıkça tespit ve ilan edilen kullanım ömrü 7 yıldır.

Üretici firma ve CE işareti uygunluk değerlendirme kuruluşu:

**Braun GmbH**  
**Frankfurter Straße 145**  
**61476 Kronberg / Germany**  
**☎ (49) 6173 30 0**  
**Fax (49) 6173 30 28 75**



Procter & Gamble Satış ve Dağıtım Ltd. Şti.  
İçerenköy Mah. Serin Sok. Kosifler İş Merkezi  
No:3 A 34752 Ataşehir, İstanbul

P&G Tüketici Hizmetleri  
0 800 261 63 65,  
trconsumers@custhelp.com

Braun Servis İstasyonları listemizi internet sitemizde bulabilirsiniz. [www.braun.com/tr](http://www.braun.com/tr)

## Ελληνικά

Τα προϊόντα μας παράγονται με τις υψηλότερες προδιαγραφές ποιότητας, λειτουργικότητας και σχεδιασμού. Ελπίζουμε, ειλικρινά, να χαρείτε τη νέα σας συσκευή Braun.

**Παρακαλούμε διαβάστε προσεκτικά τις οδηγίες χρήσης πριν την πρώτη χρήση του προϊόντος.**

## Σημαντικό

 **Το μαχαίρι <sup>12/14</sup> είναι πολύ κοφτερό!**

Κρατήστε το μόνο από το προστατευτικό κάλυμμα. Μετά την χρήση, βγάζετε πάντα πρώτα τα μαχαίρια από τα μπολ <sup>7/10</sup>, πριν βγάξετε την τροφή.

- Σιγουρευτείτε ότι το βολτάζ της περιοχής σας ανταποκρίνεται σ' αυτό που είναι τυπωμένο στον πάτο της συσκευής. Συνδέστε την σε εναλλασσόμενο ρεύμα, μόνο.
- Κρατήστε τα παιδιά μακριά από την συσκευή.
- Αυτή η συσκευή δεν προορίζεται για χρήση από παιδιά ή άτομα με μειωμένες σωματικές ή διανοητικές ικανότητες, εκτός και αν επιτηρούνται από άτομα υπεύθυνα για την ασφάλειά τους. Γενικά, συστήνουμε να κρατάτε την συσκευή μακριά από παιδιά. Τα παιδιά πρέπει να εποπτεύονται για να εξασφαλίζεται ότι δεν παίζουν με τη συσκευή.
- Η συσκευή κατασκευάστηκε μόνο για οικιακή χρήση και για να επεξεργάζονται τις ποσότητες που αναφέρονται.
- Μην χρησιμοποιείτε μέρη της συσκευής στον φούρνο μικροκυμάτων.
- Μην αγγίζετε τους κινούμενους οδηγούς με τα χέρια σας. Βάλτε το προστατευτικό κάλυμμα <sup>13</sup> σε κάθε οδηγό που δεν χρησιμοποιείται, διότι και οι δύο γυρίζουν ταυτόχρονα όταν η συσκευή λειτουργεί.
- Μην αφήνετε τη συσκευή να λειτουργεί χωρίς επιτήρηση.
- Μην αγγίζετε τους κινούμενους οδηγούς με τα χέρια σας. Βάλτε το προστατευτικό κάλυμμα <sup>13</sup> σε κάθε οδηγό που δεν χρησιμοποιείται, διότι και οι δύο γυρίζουν ταυτόχρονα όταν η συσκευή λειτουργεί.
- Κλείστε την συσκευή και βγάλτε την από την πρίζα πριν την αποθηκεύσετε.

## Χαρακτηριστικά

- Βολτάζ/βατάζ:  
Δείτε την ένδειξη στον πάτο της συσκευής.
- Χρόνος λειτουργίας και μέγιστη δυνατότητα: Δείτε τις οδηγίες χρήσεως.

## Περιγραφή

Το Braun Multiquick 5 με το σύστημα των 2-μπολ ανταποκρίνεται στις υψηλότερες απαιτήσεις για ζύμωμα, ανακάτεμα, ανάμιξη, κόψιμο, ψιλοκόψιμο και τρίψιμο, εύκολα και γρήγορα. Για την επίτευξη καλύτερων αποτελεσμάτων, διατίθενται δύο διαφορετικά μπολ, ένα μεγάλο μπολ επεξεργασίας τροφών <sup>7</sup> και ένα μικρότερο για κόψιμο <sup>10</sup>.

Παρ' όλα αυτά, για κόψιμο, πολτοποίηση ή ανάμιξη μπορείτε να διαλέξετε μεταξύ του μεγάλου ή του μικρού μπολ εργασίας. Ακόμα, μπορείτε να χρησιμοποιήσετε το μικρό μπολ για να προετοιμάσετε τρόφιμα τα οποία μετά μπορούν να επεξεργασθούν περισσότερο στο μεγάλο μπολ (π.χ. να κόψετε αμύγδαλα για να τα προσθέσετε στην ζιμή κέικ αμυγδάλου). Μόνο ένα μπολ μπορεί να λειτουργεί κάθε φορά.

- 1 Μοτέρ
- 2 Θέση αποθήκευσης καλωδίου
- 3 Διακόπτης μοτέρ (Ανοιχτό = «I», Κλειστό = «O»)
- 4 Στιγμαία λειτουργία «P»
- 5 Διακόπτης ρύθμισης της ταχύτητας (1-15)
- 6 Διακόπτης ασφαλείας (αποφεύγεται η ταυτόχρονη λειτουργία και των δύο μπολ)
- 7 Μπολ επεξεργασίας τροφών (δυνατότητα 2 λιτ.)
- 8 Καπάκι του μπολ επεξεργασίας <sup>7</sup>
- 9 Εξάρτημα πίεσης για το καπάκι <sup>8</sup>
- 10 Μπολ κοπής/ανάμιξης για μικρές ποσότητες (δυνατότητα 0,75 λιτ.)
- 11 Καπάκι του μπολ κοπής <sup>10</sup>
- 12 Δίσκος επισφράγισης για το καπάκι <sup>11</sup>
- 13 Μαχαίρια για το μπολ κοπής <sup>10</sup>
- 14 Προστατευτικό κάλυμμα για τους οδηγούς όταν το μπολ έχει αφαιρεθεί

### Εξαρτήματα για

#### το μπολ επεξεργασίας τροφών <sup>7</sup>

(Σημαντικό: Δεν συμπεριλαμβάνονται όλα τα εξαρτήματα στον βασικό εξοπλισμό όλων των μοντέλων.)

- 14 Μαχαίρια για το μπολ επεξεργασίας τροφών <sup>7</sup> με προστατευτικό κάλυμμα
- 15 Βάση για τα εξαρτήματα κοπής
- 16 Εξάρτημα για λεπτές φέτες – a
- 17 Εξάρτημα για χονδρές φέτες – b
- 18 Εξάρτημα για λεπτό τρίψιμο – c
- 19 Εξάρτημα για χονδρό τρίψιμο – d
- 20 Εξάρτημα για ψιλοτρίψιμο – e
- 21 Δίσκος για τηγανιτές πατάτες
- 22 Αγκιστρο για ζύμωμα
- 23 Εξάρτημα χτυπητήρι

**Σημείωση:** Πριν χρησιμοποιήσετε την συσκευή για πρώτη φορά, καθαρίστε όλα τα μέρη της, όπως περιγράφεται στο κεφάλαιο «Καθαρισμός».

## Προστασία υπερχείλισης

Για να αποφύγετε ζημιές εξαιτίας της υπερχείλισης, αυτή η συσκευή είναι εφοδιασμένη με έναν αυτόματο διακόπτη ο οποίος σταματά την λειτουργία της, εάν παραστεί ανάγκη. Σ' αυτή την περίπτωση, γυρίστε τον διακόπτη του μοτέρ <sup>3</sup> στην θέση «O» και περι-

μένετε περίπου 15 λεπτά να κρυώσει το μοτέρ, πριν ξαναλειτουργήσετε τη συσκευή.

## Στιγμαία λειτουργία «P»

Η στιγμιαία λειτουργία <sup>4</sup> είναι χρήσιμη για παράδειγμα στις εξής περιπτώσεις:

- Για να κόψετε ευαίσθητα και μαλακά τρόφιμα, π.χ. αυγά, κρεμμύδια ή μαϊντανό.
- Για να διατηρήσετε την κρεμώδη υφή της ζύμης όταν ρίχνετε προσεκτικά αλεύρι ή βούτυρο.
- Όταν προσθέτετε χτυπημένα αυγά ή κρέμα σε πιο στερεές τροφές.

### Η στιγμιαία λειτουργία «P»

**ενεργοποιείται πατώντας το γαλανό πλήκτρο του διακόπτη του μοτέρ <sup>4</sup> ενώ αυτός βρίσκεται στην θέση «O».**

Πριν ενεργοποιήσετε την στιγμιαία λειτουργία, επιλέξτε την επιθυμητή ταχύτητα με τον ρυθμιστή ταχύτητας <sup>5</sup>. Όταν αφήνετε το πλήκτρο της στιγμιαίας λειτουργίας <sup>4</sup>, η συσκευή σταματά να λειτουργεί.

## Συνιστώμενες ταχύτητες για κάθε εξάρτημα

Επιλέξτε την ταχύτητα με τον ρυθμιστή <sup>5</sup>. Σας συνιστούμε να ανοίγετε την συσκευή αφού πρώτα επιλέξετε ταχύτητα.

Εξαρτήματα	Ταχύτητες
Αγκιστρο ζυμώματος	7
Μαχαίρα <sup>12</sup> και <sup>14</sup>	6 - 15
Χτυπητήρια:	
– για μαρέγκα	4 - 5
– για κρέμα	2
Εξαρτήματα για τρίψιμο	1 - 8
Σύστημα για τηγανιτές πατάτες	1 - 2

(Δείτε επίσης τις ενδείξεις επάνω στη συσκευή)

## Πώς λειτουργεί το σύστημα με τα 2-μπολ

**Μόνον ένα μπολ μπορεί να λειτουργεί κάθε φορά.**

Το μπολ που δεν χρησιμοποιείται θα πρέπει να είναι τοποθετημένο στην άνω θέση ή επιπρόσθετα, να το έχετε γυρίσει, μέχρι να κάνει «click», ώστε να σταθεροποιηθεί εκεί.

Όταν τα δύο τόξα είναι ευθυγραμμισμένα το μπολ μπορεί να αφαιρεθεί. Για λόγους ασφαλείας, τοποθετείτε πάντα το προστατευτικό κάλυμμα <sup>13</sup> επάνω στον οδηγό, αφού βγάλετε το μπολ.

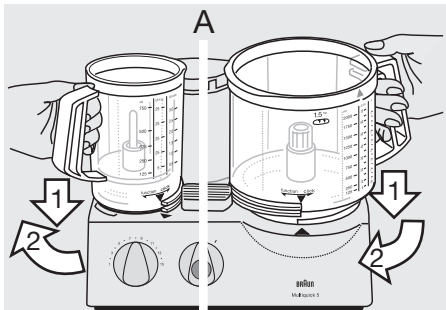
### Λειτουργία διπλής ασφαλείας

Η συσκευή μπορεί να λειτουργήσει μόνον όταν το μπολ που θα χρησιμοποιηθεί έχει τοποθετηθεί σωστά, μαζί με το καπάκι του. Εάν το καπάκι ανοιχθεί κατά την διάρκεια της λειτουργίας, το μοτέρ σταματά αυτόματα. Σ' αυτή την περίπτωση, επειδή ο διακόπτης <sup>3</sup> είναι ακόμα στη θέση «I», γυρίστε τον πίσω στη θέση «O» για να αποφύγετε ανεπιθύμητη λειτουργία του μοτέρ.

## Τοποθέτηση των μπολ

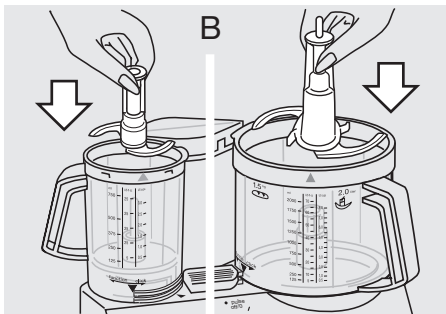
Το μπολ ⑦ τοποθετείται στον μεγάλο οδηγό του μοτέρ ①. Το μπολ κοπής ⑩ τοποθετείται στον μικρό οδηγό.

1. Με το μοτέρ κλειστό, τοποθετήστε το μπολ στον αντίστοιχο οδηγό, ευθυγραμμίζοντας το βέλος του μπολ με το βέλος του μοτέρ (Α).



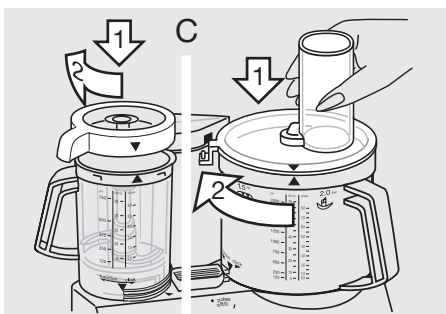
Μετά γυρίστε το μπολ προς της κατεύθυνση της λειτουργίας «function», μέχρι να σταθεροποιηθεί. Το μπολ στον άλλο οδηγό θα πρέπει να βρίσκεται σε ανασηκωμένη θέση (να μην είναι «κλειδωμένο» δηλαδή). Εάν ο άλλος οδηγός είναι ελεύθερος (δεν υπάρχει τοποθετημένο μπολ επάνω του), τοποθετήστε το προστατευτικό κάλυμμα ⑬.

2. Τοποθετήστε το εξάρτημα που χρειάζεσθε (δείτε τις οδηγίες για κάθε εξάρτημα ξεχωριστά) στον οδηγό του μπολ, αυτή τη φορά και πιέστε το προς τα κάτω να σταθεροποιηθεί (Β).



Όταν τοποθετείτε τα μαχαίρια ⑭ στο μπολ κοπής ⑩, πιέστε τα καλά προς τα κάτω μέχρι να σταθεροποιηθούν.

3. Βάλτε το καπάκι στο μπολ ευθυγραμμίζοντας τα δύο βέλη (C).



Μετά γυρίστε το καπάκι προς τα δεξιά οδηγώντας την μύτη του στο προστατευτικό άνοιγμα του μοτέρ ① μέχρι να σταθεροποιηθεί.

**Σημείωση:** Όταν τοποθετείτε το καπάκι ⑪ του μπολ κοπής ⑩, θα πρέπει να το βάζετε μαζί με τον αεροστεγή δακτύλιο ⑫.

## Αφαίρεση των μπολ

Κλείστε τη συσκευή. Γυρίστε το καπάκι αριστερά και βγάλτε το. Μετά γυρίστε και το μπολ μέχρι το βέλος του να ευθυγραμμισθεί με το βέλος του μοτέρ και βγάλτε το.

Όταν βγάζετε τα μαχαίρα από ένα μπολ, κρατήστε τα από τη λαβή και τραβήξτε τα.

**Προσοχή:**  
Το μαχαίρια είναι πολύ κοφτερά.

Το μαχαίρι ⑭ φέρει ένα προστατευτικό κάλυμμα. Όταν δεν το χρησιμοποιείτε, αποθηκεύστε το μαζί με το κάλυμμα.

## Καθαρισμός

Κατ'αρχήν σβύστε το μοτέρ και βγάλτε το φιν από την πρίζα.

Καθαρίστε το μοτέρ ① με ένα υγρό πανί μόνο.

Όλα τα μέρη πλένονται στο πλυντήριο πιάτων. Εάν χρειαστεί καθαρίστε τα καλά με μια βούρτσα ή σπάτουλα, πριν τα τοποθετήσετε στο πλυντήριο.

Τρόφιμα με ισχυρές χρωστικές (π. χ. καρρότα) μπορεί να αφήσουν λεκέδες στα πλαστικά μέρη. Αφαιρέστε τους με μαγειρικό λάδι πριν χρησιμοποιήσετε νερό.

Για να καθαρίσετε το καπάκι ⑪, πρώτα αφαιρέστε τον αεροστεγή δακτύλιο ⑫. Ξαναβάλτε τον στη θέση του μετά τον καθαρισμό. Χρησιμοποιείται και από τις δύο πλευρές.

Μην χρησιμοποιείτε σκληρά αντικείμενα για τον καθαρισμό.

## Πώς χρησιμοποιείται το μπολ επεξεργασίας τροφών ⑦

Όταν το χρησιμοποιείτε τοποθετείτε πάντα τα απαραίτητα εξαρτήματα, πριν προσθέσετε τα υλικά.

### 1. Ζύμωμα

Για ζύμωμα μπορείτε να χρησιμοποιήσετε το άγγιστρο ζύμης ② ή το μαχαίρι ⑭. Για καλύτερα αποτελέσματα, σας συνιστούμε να χρησιμοποιείτε το άγγιστρο το οποίο είναι ειδικά σχεδιασμένο για προζύμι, ζυμαρικά και γλυκά.

#### Προζύμι (ψωμί/κέικ)

Μέγιστο 500 γρ. αλεύρι συν τα άλλα υλικά  
Ταχύτητα 7, 1 ½ λεπτά

Ρίξτε το αλεύρι στο μπολ και μετά προσθέστε τα άλλα υλικά – εκτός των υγρών. Βάλτε το καπάκι ⑪ και «κλειδώστε» το. Μετά διαλέξτε την ταχύτητα 7 και ανοίξτε τη συσκευή. Προσθέστε τα υγρά από το ειδικό άνοιγμα του καπακιού και ενόσω η συσκευή λειτουργεί. Όταν ζυμώνετε με το μαχαίρι ⑭, μην ρίχνετε σταφίδες, αμύγδαλα ή άλλα υλικά τα οποία δεν πρέπει να κοπούν. Αυτά τα προσθέτετε αφού βγάλετε το μαχαίρι από το μπολ.

#### Ζύμη για ζυμαρικά

Μέγιστο 500 γρ. αλεύρι συν τα άλλα υλικά  
Ταχύτητα 7, 1 ½ λεπτά

Ρίξτε το αλεύρι στο μπολ και μετά προσθέστε τα άλλα υλικά, εκτός των υγρών. Αυτά θα τα ρίξετε μέσα από το ειδικό άνοιγμα του καπακιού ⑪ και ενόσω το μοτέρ λειτουργεί. Μην προσθέτετε άλλα υγρά αφού η ζύμη έχει γίνει μία μπάλλα, γιατί δεν θα απορροφηθούν.

#### Γλυκά

Μέγιστο 500 γρ. αλεύρι συν τα άλλα υλικά  
Ταχύτητα 7, περίπου 1 λεπτο

Ρίξτε το αλεύρι στο μπολ και μετά προσθέστε τα άλλα υλικά. Για καλύτερα αποτελέσματα το βούτυρο που θα χρησιμοποιήσετε δεν θα πρέπει να είναι ούτε πολύ σκληρό, ούτε πολύ μαλακό. Βάλτε το καπάκι ⑪ και «κλειδώστε» το. Επιλέξτε ταχύτητα 7 και ανοίξτε τη συσκευή. Σταματήστε το ζύμωμα όταν η ζύμη σχηματίσει μία μπάλλα. Διαφορετικά θα γίνει πολύ μαλακή.

## 2. Ανάμιξη

Για να ανακατέψετε ζύμη για κέικ ή παντεσπάνι χρησιμοποιείτε τις λεπίδες ⑭.

Το άγγιστρο ζυμώματος ② δεν είναι κατάλληλο γι' αυτή την περίπτωση.

Μέγιστο 500 γρ. αλεύρι συν τα άλλα υλικά

### Ανάμιξη κέικ

(2 μέθοδοι)

Ταχύτητα/Χρόνος

a) Ανακατέψτε το βούτυρο με την ζάχαρη και τα αυγά προσθέστε το γάλα και ρίξτε προσεκτικά το αλεύρι ανακατεύοντας με στιγμιαία λειτουργία. 6 / περίπου 1 λεπτό  
6 / περίπου 15 δευτ.  
15 / περίπου 10-15 x «P»

b) Ρίξτε όλα τα υλικά, εκτός των υγρών, στο μπολ επεξεργασίας. 15 / περίπου 1 λεπτό

Προσθέστε όλα τα υγρά ρίχνοντάς τα στον ειδικό σωλήνα που υπάρχει στο καπάκι, ενόσω το μοτέρ λειτουργεί. Μετά προσθέστε υλικά, όπως π.χ. σταφίδες, με το χέρι.

Παντεσπάνι Ταχύτητα/Χρόνος

Χτυπήστε τα αυγά και το νερό (εάν χρειάζεται) 15 / περίπ. 2 λεπτά  
προσθέστε ζάχαρη 15 / περίπ. 1 λεπτά  
ρίξτε το αλεύρι με στιγμιαία λειτουργία 8 / 5 x «P»  
προσθέστε σκόνη κακάο 8 / 3 x «P»

## 3. Ανακάτεμα

Χρησιμοποιήστε τις λεπίδες ⑭ για να ανακατέψετε σούπες, ροφήματα (milk-shakes, φραπέ κ.λπ.).

Μέγιστη ποσότητα 2 λίτρα

Ταχύτητα 10 (διαφορετικά το μπολ μπορεί να υπερχειλίσει)

Για milk-shakes, ρίξτε χοντρά κομμάτια φρούτων στο μπολ επεξεργασίας.

Τοποθετήστε το καπάκι ③ και κλείστε το καλά. Με ταχύτητα 15, ανακατέψτε

πρώτα τα φρούτα και μετά προσθέστε το υγρό και τελειώστε το ανακάτεμα με ταχύτητα 10.

Όταν ανακατεύετε γάλα, παρακαλούμε σημειώστε ότι θα αφρίσει.

Χρησιμοποιήστε μικρές ποσότητες.

## 4. Κόψιμο

Στο μπολ επεξεργασίας με τις λεπίδες ⑭

**Σημείωση:** Για την επεξεργασία μεγαλύτερων ποσοτήτων, χρησιμοποιήστε το μπολ επεξεργασίας ⑦ με τις λεπίδες ⑭. Για μικρότερες ποσότητες, σας συνιστούμε το μπολ κοπής ⑩ με τις λεπίδες ②.

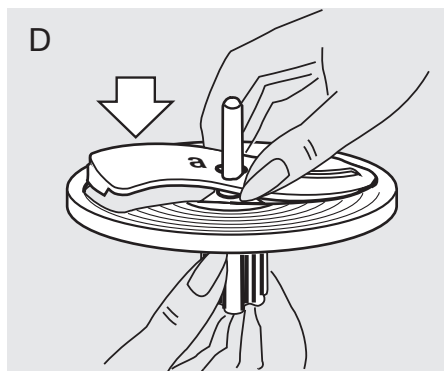
## Παραδείγματα επεξεργασίας

Οι χρόνοι είναι ενδεικτικοί και εξαρτώνται από την ποιότητα, την ποσότητα της τροφής και το ζητούμενο πάχος κοπής.

Προϊόν	Μέγιστη ποσότητα	Προετοιμασία	Ταχύτητα	Θέση διακόπτη	Χρόνος/ Πιέσεις
Παξιμάδια	4	σε τέταρτα	15	I	45 δευτ.
Παγάκια	28	ολόκληρα	15	I	1 λεπ. (θρύμματα)
Μήλα	700 γρ.	σε τέταρτα	8	I	15 δευτ.
Σοκολάτα κρύα	400 γρ.	κομμάτια	15	I	χοντρά 15 δευτ. λεπτά 30 δευτ.
Αυγά	8	ολόκληρα	6	P	8 x
Τυρί (μαλακό) 400 γρ.	κύβοι 3 εκ.		15	I	20 δευτ.
Τυρί (σκληρό) 700 γρ.	κύβοι 3 εκ.		15	I	60-70 δευτ.
Κρέας	700 γρ.	σε κύβους	15	I	40 δευτ.
Καρρότα	700 γρ.	σε κομμάτια	15	I	10 δευτ.
Κρεμμύδια	700 γρ.	σε τέταρτα	15	P	10 - 13 x

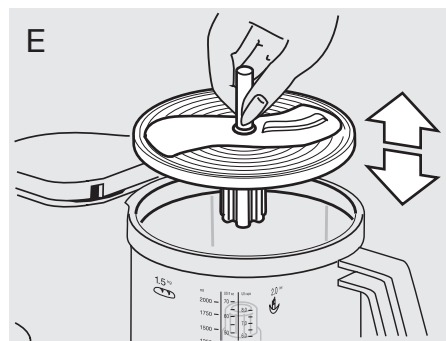
## 5. Κόψιμο, τρίψιμο

• Βάλτε το εξάρτημα που θέλετε να χρησιμοποιήσετε στον ειδικό οδηγό ⑤, όπως φαίνεται στην εικόνα (D) και τοποθετήστε το στη θέση του. Για να αφαιρέσετε το εξάρτημα, πιέστε προς τα επάνω την άκρη που προεξέχει στο κάτω μέρος του οδηγού.



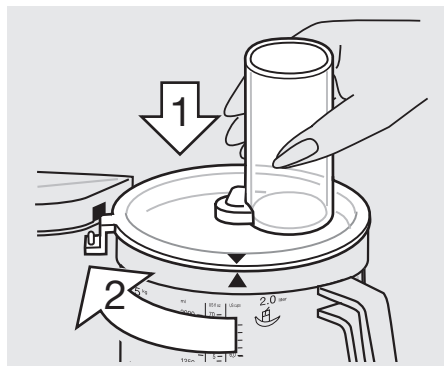
• Βάλτε τον συναρμολογημένο κόπτη/ τρίφτη στον άξονα του μπολ επεξεργασίας (E).

• Βάλτε το καπάκι ③ και κλείστε το. Επιλέξτε ταχύτητα και γεμίστε την ειδική υποδοχή με την τροφή που πρόκειται να επεξεργαστεί, χωρίς να λειτουργεί το μοτέρ. Ξαναγεμίζετε πάντα με το μοτέρ κλειστό.



• Ποτέ δεν βάζετε τα χέρια σας στην υποδοχή ενώ το μοτέρ λειτουργεί. Χρησιμοποιείτε πάντα το εξάρτημα πίεσης ③ (F).

**Σημείωση:** Όταν επεξεργάζεστε χυμώδεις ή μαλακές τροφές, θα έχετε καλύτερα αποτελέσματα σε χαμηλότερες ταχύτητες. Οι σκληρές τροφές θα πρέπει να επεξεργάζονται σε υψηλότερες ταχύτητες. Μην υπερχειλίσετε το μπολ επεξεργασίας.



## Εξάρτημα για λεπτό κόψιμο σε φέτες – a ⑩

Ταχύτητα 1 - 2

Για: αγγουράκια, λάχανο, ωμές πατάτες, καρρότα, κρεμμύδια, ραπανάκια.

## Εξάρτημα για χονδρό κόψιμο σε φέτες – b ⑩

Ταχύτητα 1 - 2

Για: αγγούρια, γογγύλια, ωμές πατάτες, κρεμμύδια, μπανάνες, ντομάτες,μανιτάρια, σελίνο.

## Εξάρτημα για λεπτό κόψιμο σε κομμάτια – c ⑩

Ταχύτητα 3 - 6

Για: τυρί (μαλακό προς μεσαίο), αγγούρια, καρρότα, ωμές πατάτες, μήλα.

## Εξάρτημα για χονδρό κόψιμο σε κομμάτια – d ⑩

Ταχύτητα 3 - 6

Για: τυρί (μαλακό προς μεσαίο), αγγούρια, γογγύλια, πατζάρια, καρρότα, ωμές πατάτες, μήλα, λάχανο.

## Εξάρτημα για τρίψιμο – e ⑩

Ταχύτητα 8 - 15

Για: ωμές πατάτες (π.χ. για πατατοκροκέτες), τυρί παρμεζάνα (σκληρό).

## Σύστημα για τηγανητές πατάτες ⑩

Τοποθετήστε το σύστημα στον άξονα, βάλτε το καπάκι ⑩ και κλείστε το.

Για καλύτερα αποτελέσματα, βάλτε 3-4 πατάτες (ανάλογα με το μέγεθος) στην ειδική υποδοχή του καπακιού ⑩ ενόσω το μοτέρ είναι κλειστό.

Επιλέξτε ταχύτητα μεταξύ 2-3 και ανοίξτε τη συσκευή. Πριν ξαναγεμίσετε την υποδοχή με πατάτες, κλείστε το μοτέρ. Χρησιμοποιείτε το ειδικό εξάρτημα ⑩ για να ασκείτε πίεση στις πατάτες που βρίσκονται στην υποδοχή.

## 6. Εξάρτημα χτυπητήρι ⑩

Ταχύτητα/Χρόνος

### Παντεσπάνι

Μέγιστο 280-300 γρ.

αλεύρι συν τα υλικά

Χτυπήστε τα αυγά με

νερό (εάν θέλετε) 5/περίπ. 2 λεπτά

προσθέστε ζάχαρη 5/περίπ. 2 λεπτά

ερίξτε το αλεύρι 1/περίπ. 30 δευτ.

### Μαρέγκα

Ελάχιστο 2 ασπράδια

4-5/περίπ. 4 λεπτά

Μέγιστο 6 ασπράδια 4-5/περίπ. 6 λεπτά

### Κρέμα

Ελάχιστο 3/περίπ.

0,15-0,2 λίτρ. 1-2 λεπ.

Μέγιστο 2/περίπ.

0,4 λίτρ. 2,5-4 λεπ.

Πριν χτυπήσετε αποβουτυρωμένη κρέμα, βάλτε την στο ψυγείο για αρκετές ώρες (στους 4 °C περίπου).

## Πώς χρησιμοποιείται το μπολ κοπής ⑩

Οι λεπίδες ⑩ μπορούν να χρησιμοποιηθούν για κόψιμο, ανακάτεμα, ανάμιξη και πολτοποίηση μικρότερων ποσοτήτων.

Το μπολ κοπής είναι ιδανικό για την προετοιμασία μους, πολτών ή ντιπς.

Μέγιστη χωρητικότητα: 750 ml υγρών.

### Προσοχή:

**Οι λεπίδες ⑩ είναι πολύ κοφτερές.**

**Σημαντικό:** Ο μέγιστος χρόνος επεξεργασίας στο μπολ είναι 1 λεπτό. Τα υγρά μπορούν να επεξεργασθούν περισσότερο.

Απαγορεύεται να κόψετε σοκολάτα, σκληρά μπαχαρικά και καφε.

Με το μοτέρ κλειστό, τοποθετήστε τις λεπίδες ⑩ στο μπολ ⑩ και μετά βάλτε όλα τα υλικά.

Τα υγρά μπορείτε να τα ρίξετε διαμέσου της οπής που υπάρχει στο καπάκι ⑩, ενόσω το μοτέρ δουλεύει.

Βάλτε το καπάκι ⑩ με τον αεροστεγή δακτύλιο ⑩ πάνω στο μπολ και κλείστε το, όπως περιγράφηκε πιο πάνω. Μετά τη χρήση, βγάξτε πάντα πρώτα τις λεπίδες και μετά αδειάζετε την τροφή.

## Παραδείγματα επεξεργασίας

Οι χρόνοι είναι ενδεικτικοί και εξαρτώνται από την ποιότητα και την ποσότητα της τροφής, καθώς και από το πόσο καλά επεξεργασμένη την θέλετε.

### Κόψιμο

Προϊόν	Μέγιστη ποσότητα	Προετοιμασία	Ταχύτητα	Θέση διακόπτη	Χρόνος/ Πιέσεις
Καρρότα	150 γρ.	σε κομμάτια	6	P	7 x
Κρεμμύδια	100 γρ. / 1½ κρεμ.	σε τέταρτα	6	P	6-8 x
Μαϊντανός	30 γρ. / ½ ματσάκι	χωρίς κοτσάνια	15	I	5-10 δευτ.
Σκόρδα	1 σκελίδα	ολόκληρη	15	I	5 δευτ.
Κρέας (άπαχο)	250 γρ.	σε τέταρτα	15	I	15 δευτ.

### Ανακάτεμα

Προϊόν	Προετοιμασία	Ταχύτητα	Θέση διακόπτη	Χρόνος/ Πιέσεις
Ανάμικτα ροφήματα	Κόψτε τα φρούτα πριν την επεξεργασία. Προσθέστε γάλα.	15	I	περίπου 30 δευτ.
Παιδικές τροφές (φρούτα, λαχανικά)	Κομμένα	15	P I	10 x 10 δευτ.
Μαγιονέζα	Ανακατέψτε 1 αυγό, μουστάρδα και βίνεγκαρ. Ρίξτε αργά λάδι μέσα από το άνοιγμα του καπακιού.	15	I	30-45 δευτ.
Ταρτάρ	Ανακατέψτε 1 αυγό, μουστάρδα και βίνεγκαρ. Ρίξτε αργά λάδι μέσα από το άνοιγμα του καπακιού. Προσθέστε αυγά σε τέταρσα και βίνεγκαρ.	15 6	I P	30-45 δευτ. 3-5 x
Πολτός αβοκάντο	Κόψτε 1 σκελίδα σκόρδο και προσθέστε 2 ώριμα αβοκάντο (σε τέταρτα χωρίς κουκούτσια), 1 κ. σούπας χυμό λεμόνι, 1 κ. σούπας λάδι εληάς, 150 ml γιαούρτι, ½ κ. σ. ζάχαρη, αλάτι, πιπέρι.	15 15	I I	5 δευτ. περίπου 45 δευτ.

**Βανίλια-Μέλι-Δαμάσκηνα**  
(σαν γέμιση τηγανίτας ή γαρνιτούρα)  
(χρησιμοποιήστε το εξάρτημα κοπής ⑩,  
ταχύτητα 15)

Αδειάστε μέσα το μπολ του κόφτη  
100 γραμ. κρεμώδες μέλι και 100 γραμ.  
δαμάσκηνα και ψιλοκόψτε για 10 δευτε-  
ρόλεπτα, στη συνέχεια προσθέστε  
50 ml νερό (με γεύση βανίλια) και  
ξαναρχίστε να ψιλοκόβετε για 3 δευτε-  
ρόλεπτα.

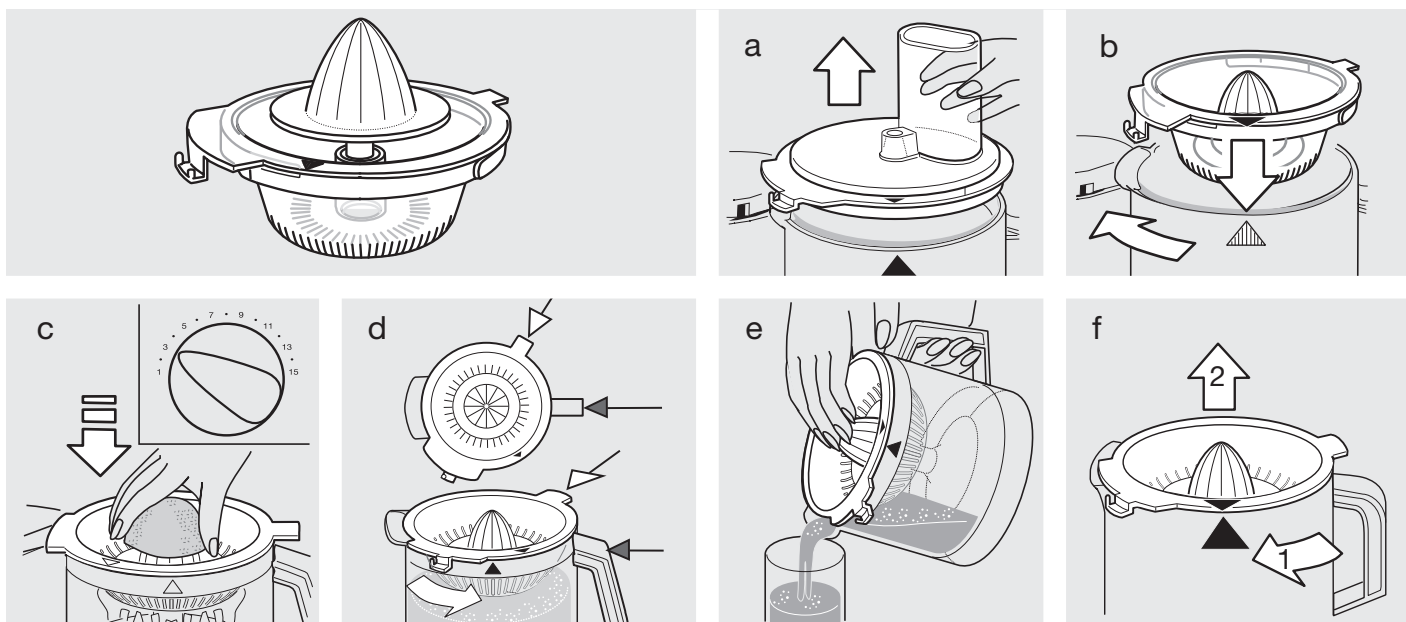
### Ανάμιξη μικρότερων ποσοτήτων ζύμης

Το μπολ κοπής είναι κατάλληλο μόνο για επεξεργασία των παρακάτω ειδών ζύμης.  
Οι συνταγές αναφέρουν τις μέγιστες ποσότητες:

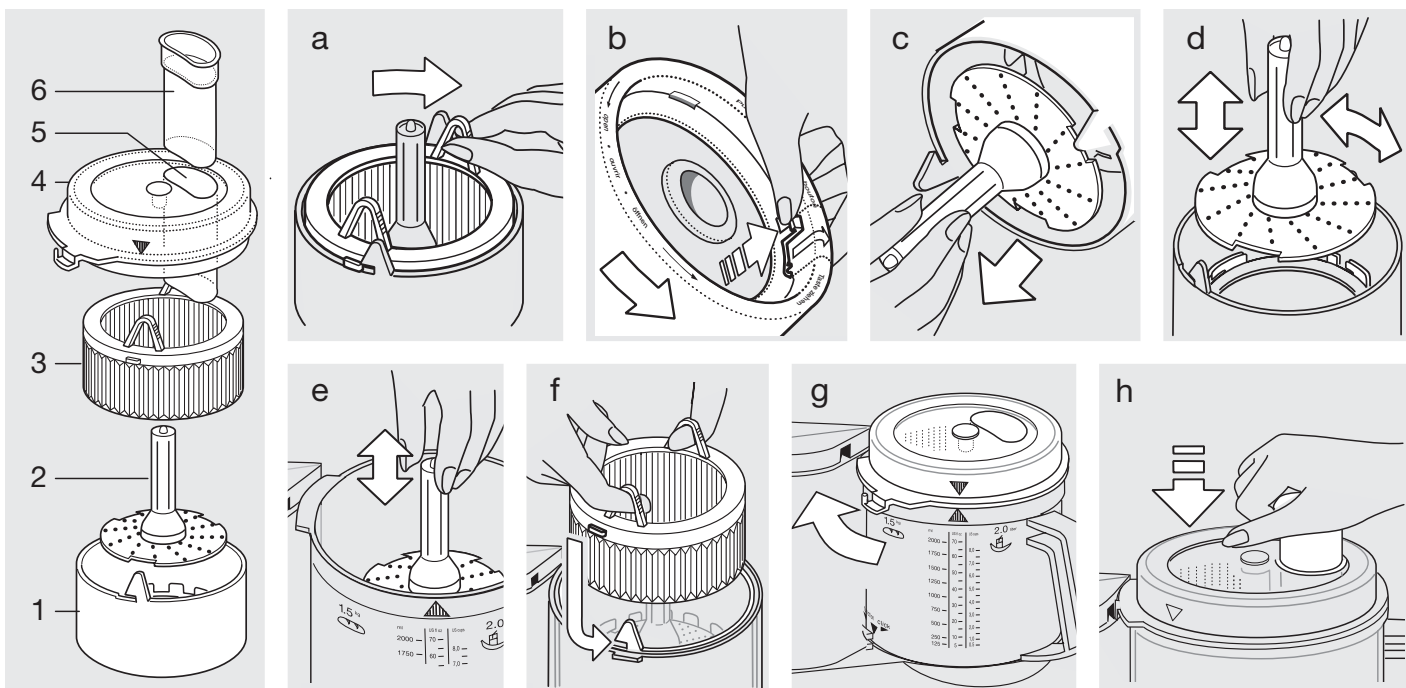
	Ταχύτητα	Θέση διακόπτη	Χρόνος
<b>Μίγμα για τηγανίτες</b> 250 γρ. αλεύρι 375 ml γάλα 2 αυγά αλάτι	6	I	45-60 δευτ.
<b>Χτυπήσετε κρέμα</b> 250 ml κρέμα	6	I	30 δευτ.

## Ειδικά εξαρτήματα

Λεμονοσίφτης Braun PJ 600 Τύπος 3200, Ταχύτητα: 1-3



Braun Αποχυμωτής/Εξάρτημα τρίβτη SJ 600 Τύπος 3200



## Περιγραφή(SJ 600)

- ① Κάδος συγκέντρωσης του χυμού
- ② Εξάρτημα-τρίφτης
- ③ Σουρωτήρι
- ④ Καπάκι
- ⑤ Είσοδος τροφών
- ⑥ Πιεστής τροφών

## Πριν την πρώτη χρήση

Αφού βγαλετε την συσκευή απο την συσκευασία της, παρακαλούμε αποσυναρμολογήστε την και πλύνετε όλα τα μέρη. Για την αποσυναρμολογήση ακολουθείτε την πιο κάτω διαδικασία:

- «Ξεκλειδώστε» το σουρωτήρι ③ γυρίζοντας το προς τα δεξιά (a).
- Πατήστε το κουμπί που βρίσκεται κατω απο τον κάδο ① (b).
- Κρατώντας το πατημένο, γυρίστε το κάδο ① αριστερα (b) μέχρι να το εξάρτημα του τρίφτη ② «ξεκλειδώσει» κι αυτό.
- Τότε μπορείτε να τραβήξετε τον τρίφτη ② έξω απο τον κάδο ①, πιανοντας τον από τον αξονα του (c).

## Συναρμολογήση

- Τοποθετήστε το μπωλ της συσκευής Braun Multiquick (χωρίς τα μαχαίρια) πανω στο μοτέρ.

### Για τρίψιμο:

- Τοποθετήστε μόνον το εξάρτημα του τρίφτη ② (e).

### Για χυμούς:

- Τοποθετήστε το εξάρτημα του τρίφτη ② μέσα στον κάδο ① έτσι ώστε τα σημεία κοπής του δίσκου να «μπουν» στα ειδικά σχεδιασμένα σημεία του καδου (d).
- Πιέστε δυνατα, κατω, τον δίσκο ②, κρατώντας τον από τον αξονά του και γυρίστε τον προς τα δεξιά ώστε να ακούσετε το χαρακτηριστικο κλικ (d).
- Τοποθετήστε το σουρωτήρι ③ μέσα στον κάδο ① και σιγουρευτείτε οτι έχει «πιασει» και αυτο καλά (f).
- Για να φτιαξετε χυμούς τοποθετήστε το εξάρτημα του αποχυμωτή στο μπωλ της συσκευης σας. Εαν θελετε να τρίψετε, βαλτε μονον το εξάρτημα του τρίφτη ② στο μπωλ.
- Τοποθετήστε το καπάκι ④, που ανήκει στο δοχείο, με τέτοιο τρόπο, που τα βέλη του καπαξιού και του δοχείου να συμπίπτουν. Κατόπιν στρέψτε το καπάκι σύμφωνα με τη φορά των δεικτών του ρολογιού, έως ότου η μύτη του καπακιού φθάσει και εισχωρήσει μέσα στην ειδική θήκη ασφαλείας του μοτέρ και ακούσετε τον χαρακτηριστικό ήχο (g). Για να βγάλετε το καπάκι, στρέψτε το αντίθετα από τη φορά των δεικτών του ρολογιού.

## Για χυμούς

Μεγιστη ποσοτητα: 500 g ή όταν γεμίσει.

Μπορείτε να αποχυμώσετε φρούτα, καθώς και λαχανικά.

- **Προετοιμαρία φρούτων ή λαχανικών:** Πρώτα πλένετε ή ξεφλουδίζετε τα τροφιμα. Φρούτα με σκληρά κουκούτσια πρέπει να καθαρίζονται πρώτα.

Φρούτα και λαχανικά με χοντρή φλούδα (π. χ. λεμόνια, πατζαρξα, ακτινίδια κ. λ. π.) τα πρέπει να καθαρίζονται πολύ καλά, πριν. Φρούτα με μαλακα κουκούτσια (π. χ. μήλα), μπορούν να μπουν με τα φλούδια και τον πυρήνα.

- **Επιλογή ταχύτητας:** Παρακαλούμε επιλέξτε την θέση 7-8.
- **Λειτουργία αποχυμωτή:** Ανοίξτε τον διακόπτη του μοτέρ. Γεμίστε την είσοδο της τροφής ⑤ με τα φρούτα ή τα λαχανικά που εχετε προετοιμάσει από πριν και πιέστε τα με το εξάρτημα ⑥ (h).

Προσοχή: Χρησιμοποιείτε πάντοτε το εξάρτημα. Ποτέ μην βαζετε τα χερια σας μέσα στην είσοδο ενόσω το μοτέρ δουλεύει!

Μην υπερφορτώνετε την συσκευή.

- **Αποσυναρμολογήση:** Κλείστε τον διακόπτη του μοτέρ. Γυρίστε το καπάκι ④ αριστερά και βγάλτε το. Μετα ακολουθείτε τις οδηγίες στο κεφάλαιο «Πριν την πρώτη χρήση». Βγάλετε ολα τα εξαρτήμαρα της συσκευής απο το μπωλ. Εαν ο πολτος των φρούτων είναι πολύ πηκτός, βγάτε το σουρωτήρι ③ από τον κάδο ① περνώντας τα δαχτυλα σας στις δύο οπές (f).

## Τρίψιμο

Το εξάρτημα του τρίφτη είναι σχεδιασμένο για πολύ ψηλο τρίψιμο τροφών όπως σκληρο τυρί (π. χ. Ιταλική παρμεζάνα, η Ελβετικό τυρί), ραπαναξια (για σαλατα), μήλα και καρρότα (για παιδικες τροφές).

Σημαντικό: Ο τρίφτης δεν είναι κατάλληλος για το τρίψιμο σοκολάτας.

- **Προετοιμασία τροφών για τρίψιμο:** Τα φρούτα και τα λαχανικά θα πρέπει να είναι πλυμένα ή ξεφλουδισμένα. Τα κουκούτσια και ο πυρήνας θα πρέπει να αφαιρούνται. Η φλούδα απο το τυρί, πρέπει να κόβεται σε μικρά κομμάτια για να χωρανε στην είσοδο ⑤.
- **Επιλογή ταχύτητας:** Παρακαλούμε επιλέξτε την θέση 7-15. Σημείωση: Σκληρες τροφές θα πρέπει να τρίβονται σε υψηλότερες ταχύτητες.

### • Τρίψιμο:

Ανοίξτε τον διακόπτη του μοτέρ.

Γεμίστε με τροφή την είσοδο ⑤ και πιέστε με το εξάρτημα ⑥ (h).

Προσοχη: Χρησιμοποιείτε παντα το εξάρτημα για να πιέσετε. Μην βαζετε ποτε τα χερια σας στην είσοδο ενόσω δουλεύει το μοτερ!

### • Αποσυναρμολόγηση:

Κλείστε τον διακόπτη του μοτερ.

Γυρίστε το καπάκι ④ αριστερα και βγάλτε το. Μετα αφαιρέστε τον δίσκο απο το μπωλ.

## Καθαρισμα

Ολα τα εξαρτήματα πλένονται στο πλυντήριο πιάτων και έως 65 βαθμούς Κελσίου. Πλένετε αμέσως ώστε ο πολτος ή άλλα υπολείμματα να μην ξεραθούν πανω στο σουρωτήρι.

Η συσκευή μπορεί να χρωματιστεί απο τις τροφές, χρησιμοποιείστε μαγειρικό λάδι για να την καθαρίσετε πριν την πλύνετε με απορρυπαντικό ή στο πλυντήριο πιάτων.

Για τους ορους της εγγύησης και τον καταλογο των service, παρακαλούμε δείτε τις οδηγίες χρησης της βασικής συσκευής.



Παρακαλούμε μην πετάξετε τη συσκευή στα οικιακά απορρίμματα όταν φτάσει το τέλος της χρήσιμης ζωής της. Η διάθεση της μπορεί να πραγματοποιηθεί σε ένα από τα εξουσιοδοτημένα συνεργεία της Braun ή στα κατάλληλα σημεία συλλογής που παρέχονται στη χώρα σας.

Με την επιφύλαξη τροποποιήσεων.



# Русский

Наши изделия спроектированы и изготовлены по высочайшим требованиям качества, функциональности и дизайна. Мы надеемся, что Вы будете неизменно довольны своим новым комбайном от фирмы Braun.

**Пожалуйста, внимательно прочитайте данную инструкцию перед первым использованием данного изделия.**

## Важно

-  **Нож ②/⑬ очень острые!** Ножи следует брать только за головку. После использования всегда сначала вытаскивайте из емкостей ⑦/⑩ ножи прежде, чем извлечь переработанные продукты.
- Убедитесь в том, что напряжение Вашей сети соответствует напряжению, указанному на дне комбайна. Следует пользоваться только переменным током.
- Храните комбайн в местах, не доступных для детей.
- Этот прибор не предназначен для использования детьми или другими лицами без помощи и присмотра, если их физические, сенсорные или умственные способности не позволяют им безопасно его использовать. Устройство должно храниться в недоступных для детей местах. Необходимо контролировать, чтобы дети не использовали данное устройство в качестве игрушки.
- Комбайн спроектирован только для бытового использования, чтобы перерабатывать рекомендованные количества продуктов.
- Ни одна из деталей комбайна не может быть использована в микроволновой печи.
- Будьте осторожны и не касайтесь пальцами работающих приводов. Всегда, когда Вы не пользуетесь приводом, устанавливайте защитную крышку ⑬, поскольку при включенном комбайне оба привода вращаются одновременно.
- Не допускайте, чтобы комбайн работал без должного надзора.
- Электробытовые устройства фирмы Braun отвечают требованиям соответствующих стандартов по технике безопасности. Ремонт этих устройств следует поручать только уполномоченному сервисному персоналу. Проведенные неправильно неквалифицированными ремонтными работами могут явиться причиной несчастных случаев и травм потребителя.
- Сетевой шнур устройства может быть заменен только в уполномоченном Сервисном центре Braun, так для этого требуется специальный инструмент.
- Перед хранением устройство необходимо выключить и отсоединить от сети.

## Спецификация

- Напряжение/мощность: Указаны на табличке на дне устройства.
- Время работы и максимальная производительность: См. рекомендации по переработке продуктов.

## Описание

Фирма Braun выпускает кухонные комбайны Multiquick 5, имеющие систему из двух емкостей. Эти комбайны соответствуют самым высоким требованиям и позволяют легко и быстро осуществлять замешивание, перемешивание, купажирование, рубку, резку ломтиков, нарезку стружки, терку.

Чтобы получать хорошие результаты, используются две различные рабочие емкости: большая емкость ⑦ для приготовления пищи и малая емкость ⑩ для измельчения продуктов. Таким образом, для измельчения, изготовления пюре или перемешивания Вы можете пользоваться большой и малой емкостями. Помимо этого, Вы можете использовать малую емкость для приготовления пищи, которая в дальнейшем может быть обработана в большой емкости (например, Вы можете измельчить орехи для теста, предназначенного для изготовления орехового кекса). Следует иметь в виду, в одно и то же время может работать только одна емкость.

- ① Моторный блок
- ② Место для шнура
- ③ Выключатель мотора (включено = «I», выключено = «O»)
- ④ Импульсный режим «P»
- ⑤ Регулятор переменной скорости (1–15)
- ⑥ Блокировщик-предохранитель (не допускает одновременную работу двух рабочих емкостей)
- ⑦ Емкость (большая) для приготовления пищи (вместимость 2 л)
- ⑧ Крышка большой емкости для приготовления пищи ⑦
- ⑨ Толкатель ⑧
- ⑩ Емкость (малая) для измельчения и перемешивания небольших количеств продуктов (вместимость 0,75 л)
- ⑪ Крышка малой емкости ⑩
- ⑫ Уплотнительное кольцо крышки ⑪
- ⑬ Нож для малой емкости ⑩
- ⑭ Защитный кожух привода мотора, используемый при снятой емкости

## Приспособления, используемые для емкости для приготовления пищи ⑦

- (Важно: Не все приспособления включены в стандартное оснащение моделей.)
- ⑭ Ножи для емкости для приготовления пищи ⑦
  - ⑮ Носитель насадки
  - ⑯ Насадка для нарезания мелких ломтиков – а
  - ⑰ Насадка для нарезания крупных ломтиков – b
  - ⑱ Насадка для нарезания мелкой стружки – с
  - ⑲ Насадка для нарезания крупной стружки – d
  - ⑳ Насадка для терки – e
  - ㉑ Измельчающая система для картофеля фри
  - ㉒ Насадка для замешивания
  - ㉓ Насадка для взбивания

**Примечание:** В первый раз перед тем, как пользоваться устройством для

приготовления пищи, следует почистить все детали, руководствуясь изложенным в разделе «Чистка».

## Защита от перегрузки

Чтобы не допустить поломку устройства, которая может произойти в результате перегрузки, в устройстве установили автоматический предохранительный выключатель, который в случае необходимости прекращает подачу электрического тока. При срабатывании этого выключателя следует поставить выключатель мотора ③ в положение «off/0» и подождать примерно 15 минут, чтобы дать возможность охладиться мотору перед повторным включением устройства.

## Импульсный режим «P»

Импульсным режимом ④ удобно пользоваться в следующих случаях:

- Измельчение нежной и мягкой пищи (например, яйца, лук или петрушка).
- Осторожное добавление муки в тесто, когда необходимо получить кремообразную массу.
- Добавление взбитых яиц или крема в более твердую пищу.

**Импульсный режим «P» может быть активизирован нажатием синей кнопки на выключателе мотора ④, когда выключатель находится в положении «O».**

Прежде чем активизировать импульсный режим необходимо с помощью регулятора скорости ⑤ установить желаемую скорость. При освобождении кнопки ④ происходит выключение устройства.

## Рекомендованные диапазоны скоростей для индивидуальных приспособлений

Необходимый диапазон скорости может быть установлен с помощью регулятора скорости ⑤. Рекомендуется сначала выбрать скорость, а затем включить устройство для того, чтобы работа с желаемой скоростью происходила с самого начала.

Приспособление	Диапазон скоростей
Месильный крюк ножи ② и ⑬	7
Насадка для взбивания: – яичных белков	6–15
– крема	4 – 5
Насадка для взбивания и терки	2
Измельчающая система для картофеля фри (Пожалуйста, обращайтесь к публикациям, сделанным для продуктов)	1–8
	1–2

## Работа с двухемкостной системой

**В одно и то же время можно использовать только одну рабочую емкость.**

Неиспользуемая рабочая емкость должна находиться в верхнем поло-

жени или может быть повернута в направлении «click», в котором произойдет «щелчок», где она окажется заблокированной.

При совпадении маркировочных стрелок, емкость можно снять. В целях безопасности всегда необходимо устанавливать защитный кожух ③ на свободный приводной вал после того, как емкость снята.

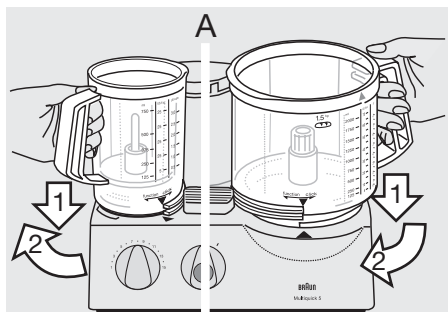
### Двойная безопасность

Устройство может быть включено только в том случае, когда соответствующим образом установлена желаемая рабочая емкость с крышкой. Если во время работы откроется крышка, произойдет автоматическое выключение мотора. Поскольку в таком случае выключатель мотора ③ находится в положении «I», его необходимо перевести в положение «O», чтобы не допустить случайного включения мотора.

### Установка рабочих емкостей

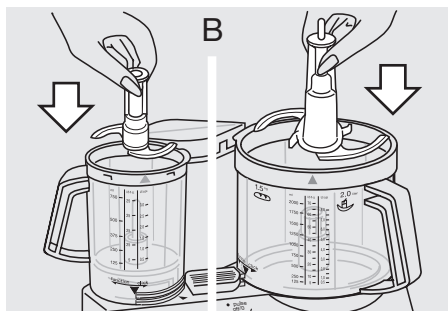
Большая емкость ⑦ для приготовления пищи устанавливается на месте большого привода моторного блока ①, а малая емкость ⑩ располагается на месте малого привода.

1. Когда выключатель мотора находится в положении «O», можно установить необходимую емкость на соответствующее место. При этом необходимо совместить стрелку, которая имеется на емкости, со стрелкой, расположенной на моторном блоке (А).

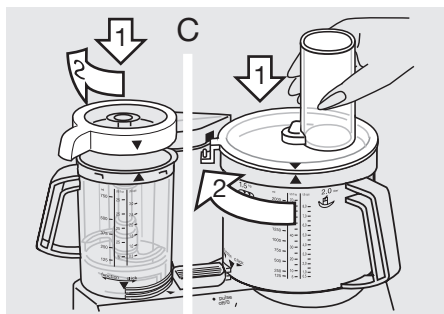


Затем следует повернуть емкость в направлении вращения до тех пор, пока будет достигнуто нижнее фиксированное положение. На другом приводном месте емкость должна находиться в поднятом положении. В том случае, когда другое приводное место свободно, следует установить на него защитный кожух ③.

2. Установите необходимое приспособление (см. инструкцию для каж-



дого приспособления) на приводной вал емкости и нажмите на него вниз до тех пор, пока оно не достигнет крайнего нижнего положения (В). Когда Вы вставляете нож I в малую емкость ⑩, нажмите ее вниз таким образом, чтобы Вы услышали щелчок.



3. Накройте крышкой емкость ⑨ совместите стрелки, которые имеются на крышке и на емкости (С). Затем поверните крышку по часовой стрелке, направляя ее носик в отверстие запора безопасности моторного блока ① до тех пор, пока не будет слышен звук защелки.

**Примечание:** При установке крышки ① малой емкости ⑩, необходимо обратить внимание на то, что крышка должна быть с уплотнительным кольцом ⑩.

### Снятие рабочих емкостей

Выключите устройство. Поверните крышку против часовой стрелки и снимите ее. Затем поворачивайте емкость в направлении «click» до тех пор, пока стрелка на емкости совпадет со стрелкой на моторном блоке. После этого можно поднять емкость. При удалении ножа из емкости следует взять его за головку и вытянуть.

**Предостережение: В устройстве используются очень острые ножи.**

Нож ④ имеет защитные ножны. Если Вы им не пользуетесь, его следует держать в защитных ножнах.

### Чистка

Всегда в первую очередь выключайте мотор и вынимайте вилку устройства из розетки.

Чистку моторного блока ① следует проводить только влажной тканью. Все детали можно мыть в посудомоечной машине. В случае необходимости перед промывкой можно почистить осторожно все детали щеткой.

Имеющая интенсивную окраску пища (например, морковь) может оставить пятна на пластмассовых деталях. Прежде чем чистить такие детали водой следует протереть их растительным маслом.

Для того чтобы помыть крышку ①, необходимо сначала снять уплотнительную прокладку ⑩. После мойки прокладку следует установить на прежнее место. Вы можете пользоваться уплотнительными прокладками с обеих сторон.

При чистке не следует пользоваться острыми предметами.

**Чистить ножи и вставки следует очень осторожно, поскольку они очень острые.**

### Использование большой емкости для приготовления пищи ⑦

Когда Вы используете большую емкость для приготовления пищи, всегда прежде чем закладывать продукты следует установить необходимые приспособления.

#### 1. Замешивание

Для замешивания Вы можете пользоваться насадкой ② или ножом ④. Чтобы получить хорошие результаты, мы рекомендуем пользоваться насадкой для замешивания которая специально спроектирована для дрожжевого теста, сдобного теста и мучных кондитерских изделий.

#### Дрожжевое тесто (хлеб/пирог)

Максимальное количество муки 500 грамм плюс другие ингредиенты  
Скорость 7, 1 ½ минуты

Засыпьте муку в большую емкость и добавьте другие ингредиенты за исключением жидкостей.

Накройте крышкой ⑧ и защелкните ее. Затем установите скорость 7 и включите устройство. Добавляйте жидкости при работе мотора, наливая их через загрузочную шахту в крышке.

При проведении замешивания ножом ④ не следует добавлять такие ингредиенты как изюм, цедра, миндаль, сладости, которые не следует резать. Эти ингредиенты необходимо вводить вручную после того, как замешенное тесто извлечено из емкости.

#### Сдобное тесто

Максимальное количество муки 500 грамм плюс другие ингредиенты  
Скорость 7, 1 ½ минуты

Засыпьте муку в большую емкость и добавьте другие ингредиенты за исключением жидкостей.

При вращающемся моторе наливайте требуемое количество жидкости через расположенную на крышке загрузочную шахту.

Не следует доливать жидкость после того, как тесто превратилось в комок и потеряло способность равномерно поглощать жидкость.

#### Мучные кондитерские изделия

Максимальное количество муки 500 грамм плюс другие ингредиенты  
Скорость 7, приблизительно 1 минута

Засыпьте муку в большую емкость, а затем добавьте другие ингредиенты. Чтобы добиться очень хороших результатов, необходимо, чтобы масло было не слишком твердым и не слишком мягким. Закройте крышку ⑧ и защелкните ее. Выберите скорость 7 и включите устройство. Остановите замешивание через короткий промежуток времени после того, как образуется комок. В противном случае тесто кондитерских изделий станет очень мягким.

## 2. Перемешивание

Для перемешивания пирожного теста или опарного теста следует пользоваться ножом ⑭.

Насадка ② не подходит для перемешивания пирожного теста или опарного теста.

Максимальное количество муки 500 грамм плюс другие ингредиенты

**Пирожная смесь** (два способа)      Скорость / Время

а) Взбивайте масло с сахаром и яйцами, поместите в молоко и осторожно обминайте в муке в импульсном режиме. 15 / примерно 10–15 x Ⓟ

б) Все ингредиенты за исключением жидкостей поместите в большую емкость. 15 / примерно 1 минута

Добавляйте требуемые жидкости через загрузочную шахту в крышке при вращающемся моторе. В конце вручную добавьте такие ингредиенты как изюм.

**Опарное тесто**      Скорость / Время

Взбивайте яйца и воду (если требуется), добавьте сахару, 15 / примерно 2 минуты

обминайте в муке в импульсном режиме, добавьте порошка какао 8 / 5 x Ⓟ

## 3. Купажирование (смешивание)

Для купажирования (смешивания) супов, коктейлей и т.п. следует пользоваться ножом ⑭.

Максимальное количество 2 литра  
Скорость 10 (в противном случае емкость может переполниться)

При изготовлении молочных коктейлей в емкость можно поместить грубо нарезанные фрукты. Закройте крышку ⑧ и защелкните ее в нужном положении. При скорости 15 прокупажируйте сначала фрукты, а затем на скорости 10 добавьте жидкость и закончите купажирование. Когда купажируете (взбиваете) молоко, имейте в виду, что будет образовываться пена. Поэтому пользуйтесь небольшими количествами.

## 4. Рубка

В большой емкости рубку проводят с помощью ножа ⑭.

**Примечание:** В том случае, когда Вам необходимо переработать большие количества, следует воспользоваться большой емкостью ⑦ и ножом ⑭. Для переработки небольших количеств мы рекомендуем использовать малую емкость ⑩ и нож ②.

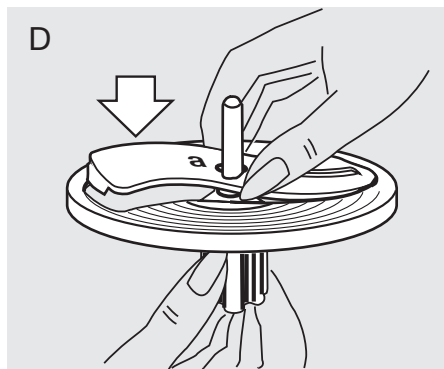
## Время обработки

Здесь приведены приблизительные значения времени обработки. Оно зависит от качества и количества обрабатываемых продуктов и требуемой степени измельчения.

Продукт	Максимальное количество	Подготовка	Скорость	Положение выключателя	Время/импульсы
Булочка черствого хлеба	4	Четвертинки	15	I	45 секунд
Кубики льда	28	Целиком	15	I	1 минута (снег)
Яблоки	700 г	Четвертинки	8	I	15 секунд
Холодный шоколад	400 г	Кусочки	15	I	Грубая – 15 секунд Мелкая – 30 секунд
Яйца	8	Целиком	6	Ⓟ	8 x
Сыр (мягкий)	400 г	3-см кубики	15	I	20 секунд
Сыр (твердый)	700 г	3-см кубики	15	I	60–70 секунд
Мясо	700 г	Куски	15	I	40 секунд
Морковь	700 г	Штуки	15	I	10 секунд
Лук	700 г	Четвертинки	15	Ⓟ	10–13 x

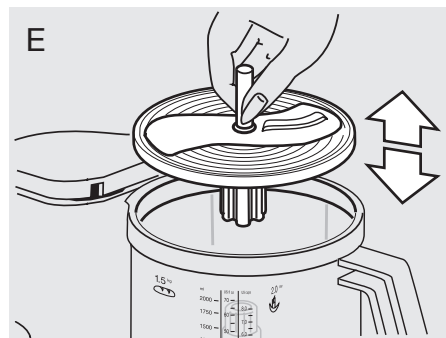
## 5. Нарезание ломтиков и стружки, терка

- Установите насадку, которой Вы желаете пользоваться, на носитель ⑮ насадки, как показано на рисунке (D) и закрепите ее в соответствующем положении. Для того чтобы снять насадку, необходимо нажать на конец насадки, который выступает на дне носителя насадки.



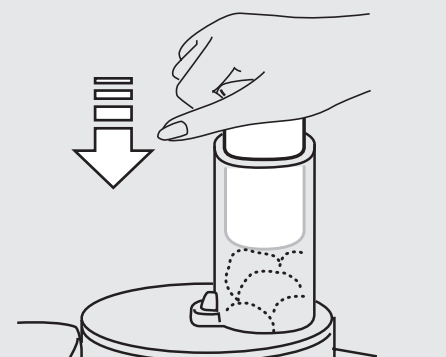
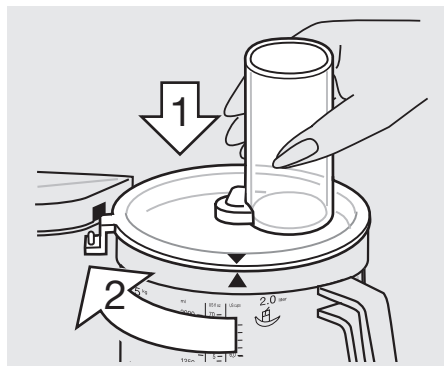
- Установите ломтерезку/шреддер на приводной вал большой емкости (E).
- Закройте крышку ⑧ и закрепите ее в нужном месте. Установите скорость и поместите обрабатываемые продукты в загрузочную шахту, пока мотор находится в отключенном

состоянии. Новую порцию продуктов следует помещать в трубку при отключенном моторе.



- Никогда не добавляйте продукты через загрузочную шахту руками при работающем моторе. Всегда пользуйтесь толкателем ⑩ (F).

**Примечание:** При обработке сочной и мягкой пищи, лучшие результаты могут быть получены при низких скоростях. Твердые продукты следует обрабатывать при высоких скоростях. При использовании устройства не следует чрезмерно нагружать емкость.



### Насадка для нарезания тонких ломтиков – а ⑩

Скорость 1–2

Примеры обработки: огурцы, капуста, сырой картофель, морковь, лук, редис.

### Насадка для нарезания толстых ломтиков – б ⑩

Скорость 1–2

Примеры обработки: огурцы, кольраби, сырой картофель, лук, бананы, помидоры, грибы, сельдерей.

### Насадка для нарезания мелкой стружки – с ⑩

Скорость 3–6

Примеры обработки: сыр (мягкий или средней твердости), огурцы, морковь, сырой картофель, яблоки.

### Насадка для нарезания крупной стружки – d ⑩

Скорость 3–6

Примеры обработки: сыр (мягкий или средней твердости), огурцы, кольраби, свекла, морковь, сырой картофель, яблоки, капуста.

### Вставка-терка – e ⑩

Скорость 8–15

Примеры обработки: сырой картофель (например, для картофельных оладий), хрен, сыр (твердый).

### Система, измельчающая продукты, предназначенные для обжаривания ⑩

Установите систему на приводной вал, закройте крышку ⑩ и закрепите ее в нужном положении. Наилучшие результаты получаются в том случае, когда при отключенном моторе в расположенную на крышке загрузочную шахту помещают 3–4 картофелины (в зависимости от размера).

Устанавливают скорость 1–2 и включают устройство. Прежде чем загрузить новую порцию продуктов следует выключить мотор. При обработке необходимо пользоваться толкателем ⑩, чтобы прикладывать небольшое давление для проталкивания картофеля в загрузочной шахте.

## 6. Взбивание с помощью насадки для взбивания ⑩

Скорость/Время

### Взбивание опарного теста

Максимальное количество муки 280–300 грамм плюс ингредиенты  
Взбейте яйца и воду (если требуется) добавьте сахар

2 / примерно 5 / примерно 2 минуты  
2 минуты

обомните (обваляйте) в муке

1 / примерно 30 секунд

4–5 / примерно 4 минуты

4–5 / примерно 6 минут

### Взбивание сливок

Минимум: 0,15–0,2 литра  
Максимум: 0,4 литра

2 / примерно 1–2 минуты

2 / примерно 3,5–4 минуты

Перед взбиванием стерилизованных сливок следует охладить сливки в течение нескольких часов (при температуре 4 °C).

## Использование малой емкости ⑩

Нож ⑩ может быть использован для измельчения, купажирования, изготовления пюре и перемешивания в случае небольших количеств обрабатываемых продуктов. Малая емкость великолепно подходит для приготовления муссов, соусов или паст.

Максимальное количество: 750 мл (жидкость).

### Предостережение: Нож ⑩ очень острый.

**Важно:** Максимальное время обработки в малой емкости составляет 1 минута. Жидкости можно обрабатывать дольше.

### Примеры обработки

Здесь приведены приблизительные значения времени обработки. Оно зависит от количества и качества обрабатываемых продуктов и степени обработки.

### Измельчение

Продукт	Максимальное количество	Подготовка	Скорость	Положение выключателя	Время/импульсы
Морковь	150 г	Штуки	6	Ⓟ	7 x
Лук	100 г / 1,5 луковицы	Четвертинки	6	Ⓟ	6–8 x
Петрушка	30 г / половина пучка	Без стеблей	15	Ⓛ	5–10 секунд
Чеснок	1 зубок	Целиком	15	Ⓛ	5 секунд
Мясо (постное)	250 г	Четвертинки	15	Ⓛ	15 секунд

### Смешивание

Продукт	Подготовка	Скорость	Положение выключателя	Время/импульсы
Коктейли	Измельчить фрукты перед обработкой. Добавить молока.	15	Ⓛ	Примерно 30 секунд
Детское питание (например, фрукты, овощи)	Измельчить	15	Ⓛ	10 x 10 секунд
Майонез	Смешать одно яйцо, специи, горчицу и уксус. Медленно влить масло через отверстие в крышке.	15	Ⓛ	30–45 секунд
Тартар	Смешать одно яйцо, специи, горчицу и уксус. Медленно влить масло через отверстие в крышке. Добавить разрезанное на четвертинки яйцо и уксус.	15	Ⓛ	30–45 секунд 3–5 x
Авакадомасса (паста)	Порубить 1 дольку чеснока, добавить два зрелых авакадо (разрезанных на четвертинки, без косточек), 1 столовую ложку лимонного сока, 1 столовую ложку оливкового масла, 150 мл йогурта, ½ чайной ложки сахара, соль, перец.	15	Ⓛ	5 секунд Примерно 45 секунд

**Чернослив с медом и ванилью**  
(для начинки или топпинга к блинам)  
Используйте насадку-измельчитель  
Ⓜ, скорость – 15.

Поместите в чашу измельчителя 100 г меда вязкой консистенции и 100 г чернослива. Измельчайте в течение 10 секунд. Затем добавьте 50 мл воды, смешанной с ванилью, и возобновите измельчение еще в течение 3 секунд.

### Перемешивание небольших количеств теста

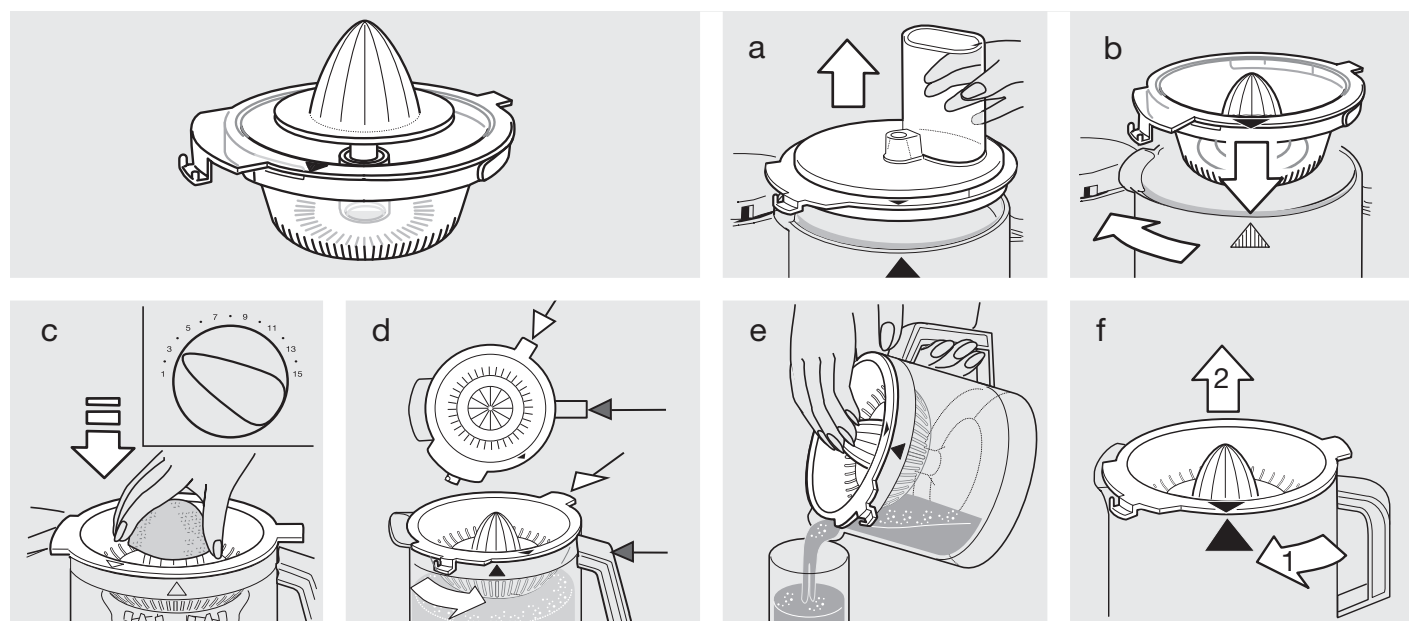
Малая емкость предназначена только для обработки приведенных ниже типов теста. В рецептах указаны максимальные количества:

	Скорость	Положение выключателя	Время
<b>Смесь для оладьев</b> 250 граммов муки 375 мл молока 2 яйца соль	6	I	45–60 секунд
<b>Взбивание сливок</b> 200 мл сливок	6	I	30 секунд

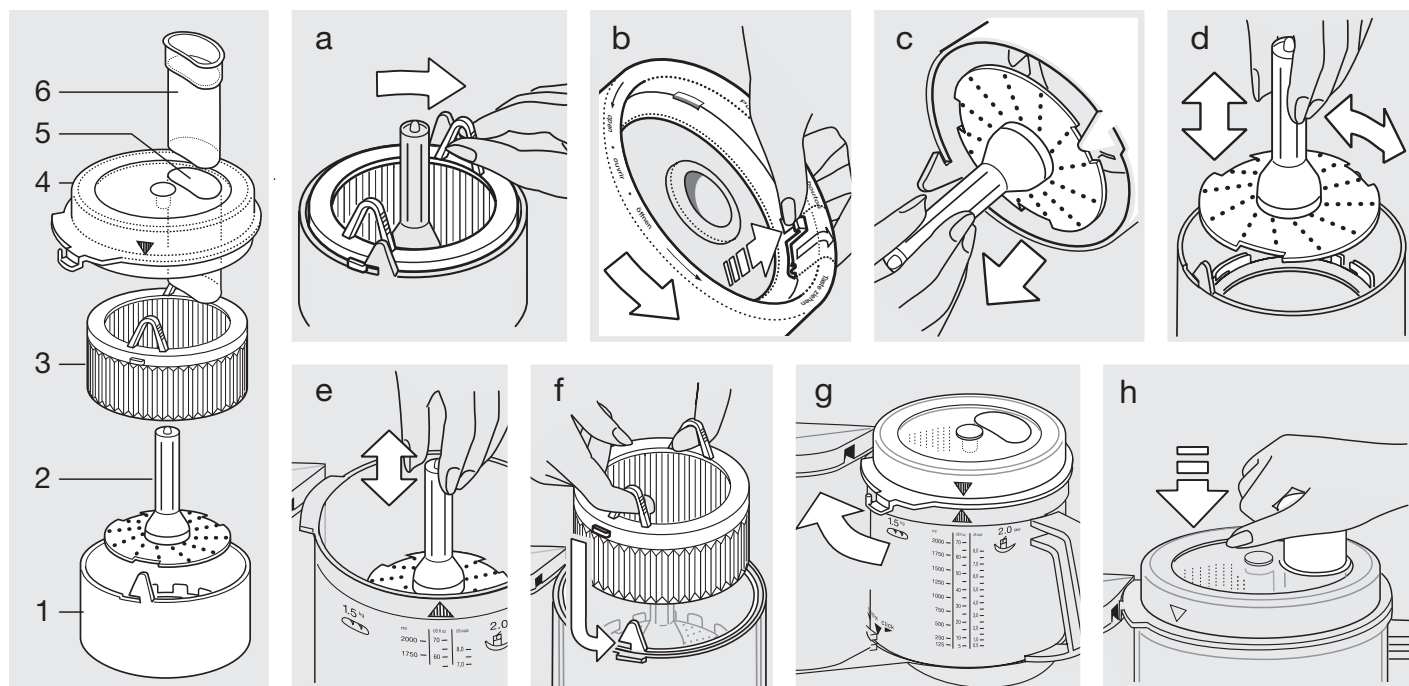
## Специальные принадлежности

**Пресс (соковыжималка) PJ 600 для цитрусовых фирмы Braun, Тип 3200**

Скорость: 1–3



**Braun Соковыжималка/приспособление для измельчения на мелкой терке SJ 600 Тип 3200**



## Описание (SJ 600)

- ① Барабан соковыжималки
- ② Мелкотерочный диск
- ③ Цедильная корзина
- ④ Крышка
- ⑤ Загрузочная шахта
- ⑥ Толкатель

## Перед первым использованием

После того, как Вы распаковали устройство, пожалуйста, разберите его и почистите все его детали. Разборку устройства необходимо проводить по приведенной ниже последовательности.

- Разблокируйте цедильную корзину ③. Для этого поверните ее по часовой стрелке (а). Помойте все детали руками.
- Выдвиньте шпонку, находящуюся у дна барабана ① соковыжималки, до предельного положения (b).
- При вытянутой шпонке барабана поверните барабан ① соковыжималки против часовой стрелки до тех пор, пока не будет разблокирован мелкотерочный диск ② (b).
- Затем вытащите мелкотерочный диск ② за его вал из барабана ① соковыжималки (c).

## Сборка

- Установите большую емкость Вашего Braun Multiquick (без лопаток) на моторный блок и зафиксируйте его в соответствующем положении.

### Для измельчения:

- Пользуйтесь только мелкотерочным диском ② (e).

### Для выжимания сока:

- Вставьте мелкотерочный диск ② в барабан ① соковыжималки таким образом, чтобы вырезы мелкотерочного диска вошли в выступы, имеющиеся на барабане соковыжималки (d).
- Нажмите слегка вниз вал мелкотерочного диска ② и поверните его по часовой стрелке таким образом, чтобы он оказался зафиксированным (d).
- Проведите проверку. Для этого попытайтесь поворачивать вал мелкотерочного диска ② и убедитесь в том, что он закреплен соответствующим образом. Если это так, то вал нельзя повернуть.
- Для того чтобы выжать сок, установите собранную соковыжималку на приводной вал большой емкости Вашего Braun Multiquick. Если Вы хотите потереть продукты, Вам нужно установить на приводной вал большой емкости только мелкотерочный диск ②.
- Установите крышку ④ Braun Multiquick таким образом, чтобы имеющаяся на крышке стрелка совпадала со стрелкой на большой емкости. Затем поворачивайте

крышку по часовой стрелке до тех пор, пока сопло на крышке окажется безопасно заблокированным на моторном блоке Вашего Braun Multiquick. При этом будет слышен щелчок (g). Чтобы снять крышку, ее следует повернуть против часовой стрелки.

## Выжимание сока

Максимальная производительность: 500 г или полное заполнение пространства протертой массой. Вы можете выжимать сок как из фруктов, так и из овощей.

- Подготовка фруктов или овощей: Сначала помойте или почистите продукты. Из фруктов, содержащих косточки, следует их удалить. Цитрусовые, а также фрукты с кожурой и овощи (например, свеклу и киви) необходимо тщательно почистить. Фрукты, содержащие семена (например, яблоки) можно обрабатывать с кожурой и сердцевиной.
- Выбор скорости: Пожалуйста, на Вашем Braun Multiquick выберите установку 7–8.
- Выжимание: Включите мотор Вашего Braun Multiquick. Положите подготовленные фрукты или овощи в загрузочную шахту ⑤ и проталкивайте их вниз толкателем ⑥ (h).  
Предостережение: Всегда пользуйтесь толкателем. Никогда не осуществляйте загрузку непосредственно руками при работающем моторе! Не следует чрезмерно нагружать устройство.
- Разборка: Выключите мотор Вашего Braun Multiquick. Поверните крышку ④ против часовой стрелки и снимите ее с большой емкости. Затем Вам следует выполнить действия, изложенные в пункте «Перед первым использованием». Удалите все детали из большой емкости Multiquick. В том случае, когда протертая масса очень густая, необходимо, взявшись за вытяжные проушины, вытащить отсоединенную цедильную корзину ③ из барабана ① соковыжималки (f).

## Терка

Мелкотерочное устройство спроектировано для очень мелкой терки таких продуктов, как сыры (например, твердые итальянские и швейцарские сыры), хрен (например, тертый хрен), яблоки и морковь (например, для детского питания).

Важно: Мелкотерочный диск не подходит для измельчения шоколада.

- Подготовка продуктов перед теркой: Фрукты и овощи должны быть тщательно помывы или очищены. Семена и сердцевинки должны быть удалены. С сыра следует срезать

корку. Продукты должны быть достаточно мелко нарезаны, чтобы их можно было поместить в загрузочную трубку ⑤.

- Выбор скорости: Пожалуйста, на Вашем Braun Multiquick выберите установки 7–14.  
Примечание: Твердые продукты всегда должны обрабатываться на более высоких скоростях.
- Терка: Включите мотор Braun Multiquick. Загружайте подготовленные продукты в трубу ⑤ с помощью толкателя ⑥ (h).  
Внимание: Всегда пользуйтесь толкателем. Никогда не осуществляйте загрузку непосредственно руками при работающем моторе!
- Разборка: Выключите мотор Вашего Braun Multiquick. Поверните крышку ④ против часовой стрелки и снимите ее с большой емкости. Затем удалите терочный диск ② из этой емкости.

## Чистка

Все детали можно помыть в моечной машине при температуре 65 °С. Не следует дожидаться того, чтобы перед чисткой устройства протертая масса и другие остатки засохли. При обработке продуктов, которые обладают высокими красящими свойствами, устройство может изменить свой цвет. Поэтому перед тем, как мыть устройство моющими веществами или в моечной машине, для чистки следует воспользоваться растительным маслом.

Могут быть внесены изменения без объявления.

С гарантийными обязательствами и списком сервисных центров можно ознакомиться в инструкции по эксплуатации базового устройства.



**Изделие использовать по назначению в соответствии с инструкцией по эксплуатации**

Кухонный комбайн, 600 Ватт, Изготовлено в Венгрии для Браун ГмбХ, Германия/Braun GmbH, Frankfurter Strasse 145, 61476, Kronberg, Germany.

**RU:** Импортер/Служба потребителей: ООО «Проктер энд Гэмбл Дистрибьюторская Компания», Россия, 125171, Москва, Ленинградское шоссе, 16А, стр.2. Тел. 8-800-200-20-20.

**BY:** Импортер: ООО «Электросервис и Ко», Беларусь, 220012, г. Минск, ул. Чернышевского, 10А, к. 412А3. Сервисный центр: ООО «Катрикс», Беларусь, 220012, г. Минск, ул. Чернышевского, 10А, к.409.

# Українська

Наші вироби спроектовані та виготовлені за найвищими вимогами якості, функціональності та дизайну. Ми сподіваємося, що Ви завжди будете задоволені своїм новим комбайном від фірми Braun.

**Використовувати за призначенням, відповідно до інструкції з експлуатації**

## Важливо:

### • Ножі <sup>⑫</sup> / <sup>⑭</sup> - дуже гострі!

- Ножі слід брати тільки за головку. Після використання завжди спочатку витягайте з емностей <sup>⑦</sup>/<sup>⑩</sup> ножі перед тим, як дістати перероблені продукти.
- Переконайтеся в тому, що напруга Вашої мережі відповідає напрузі, зазначеній на дні комбайна. Слід користуватися тільки змінним струмом.
- Зберігайте комбайн у місцях, недопустимих для дітей.
- Цей прилад не призначений для використання дітьми чи людьми з обмеженими фізичними або розумовими здібностями без нагляду людини, що відповідає за їх безпеку. Загалом, рекомендовано зберігати прилад подалі від дітей. Необхідно контролювати, щоб діти не використовували даний пристрій як іграшку
- Комбайн спроектований тільки для побутового використання, щоб переробляти рекомендовані кількості продуктів.
- Жодна з деталей комбайна не може бути використана у мікрохвильовій печі.
- Будьте обережні та не торкайтеся пальцями працюючих приводів. Завжди, коли Ви не користуєтесь приводом, встановлюйте захисну кришку <sup>⑬</sup>, оскільки при увімкненому комбайні обидва приводи обертаються одночасно.
- Не допускайте, щоб комбайн працював без належного нагляду.
- Електропобутові пристрої фірми Braun відповідають вимогам відповідних стандартів з техніки безпеки. Ремонт цих пристроїв слід доручати тільки уповноваженому сервісному персоналу. Виконані неправильно некваліфіковані ремонтні роботи можуть спричинити нещасні випадки і травми користувача.
- Мережний шнур пристрою може бути замінений тільки в уповноваженому сервісному центрі Braun, тому що для цього потрібен спеціальний інструмент.
- Перед зберіганням пристроїв необхідно вимкнути і від'єднати від мережі.

## Специфікація

- Напруга/потужність: Зазначені на таблиці на дні пристрою.
- Час роботи та максимальна продуктивність: Див. рекомендації щодо переробки продуктів.

## Опис

Фірма Braun випускає кухонні комбайни Multiquick, що мають

систему з двох емностей. Ці комбайни відповідають самим високим вимогам і дозволяють легко та швидко здійснювати замішування, перемішування, купажування, рубання, різання скибочок, нарізку стружки, тертя.

Щоб отримувати гарні результати, використовуються дві різні робочі емності: велика емність <sup>⑦</sup> для приготування їжі та мала емність <sup>⑩</sup> для подрібнювання продуктів. Таким чином, для подрібнювання, приготування пюре або перемішування Ви можете користуватися великою і малою емностями. Крім цього, Ви можете використовувати малу емність для приготування їжі, яка у подальшому може бути оброблена у великій емності (наприклад, Ви можете здрібнити горіхи для тіста, призначеного для приготування горіхового кексу). Слід мати на увазі, що в один і той самий час може працювати лише одна емність.

- ① Моторна частина
- ② Місце для шнура
- ③ Вимикач мотора (увімкнено = «I», вимкнено = «O»)
- ④ Імпульсний режим «P»
- ⑤ Регулятор змінної швидкості (1-15)
- ⑥ Блокувальник-запобіжник (не допускає одночасну роботу двох робочих емностей)
- ⑦ Емність (велика) для приготування їжі (місткість 2 л)
- ⑧ Кришка великої емності для приготування їжі <sup>⑦</sup>
- ⑨ Штовхач кришки <sup>⑧</sup>
- ⑩ Емність (мала) для здрібнення та перемішування невеликих кількостей продуктів (місткість 0,75 л)
- ⑪ Кришка малої емності <sup>⑩</sup>
- ⑫ Ущільнювальне кільце кришки <sup>⑩</sup>
- ⑬ Ніж для малої емності <sup>⑩</sup>
- ⑭ Захисний кожух привода мотора, що використовується при знятій емност

### Пристосування, що використовуються для емності для приготування їжі <sup>⑦</sup>

- (Важливо: Не всі пристосування входять до стандартного оснащення моделі)
- ⑭ Ножі для емності для приготування їжі <sup>⑦</sup>
  - ⑮ Носій насадки
  - ⑯ Насадка для нарізання дрібних скибочок – a
  - ⑰ Насадка для нарізання великих скибочок – b
  - ⑱ Насадка для нарізання дрібної стружки – c
  - ⑲ Насадка для нарізання великої стружки – d
  - ⑳ Насадка для тертя – e
  - ㉑ Подрібнювальна система для жарення
  - ㉒ Насадка для замішування
  - ㉓ Насадка для збивання

**Примітка:** В перший раз, перед тим як користуватися пристроєм для приготування їжі, слід почистити усі деталі, керуючись інструкціями, викладеними у розділі «Чищення».

## Захист від перевантаження

Щоб не допустити поломки пристрою, що може трапитися внаслідок перевантаження, в пристрій встановили автоматичний запобіжний вимикач, який в разі необхідності припиняє подачу електричного струму. При спрацюванні цього вимикача слід поставити вимикач мотора <sup>③</sup> у положення «O» і зачекати приблизно 15 хвилин, щоб дати можливість мотору охолотитися перед повторним вмиканням пристрою.

## Імпульсний режим «P»

Імпульсним режимом <sup>④</sup> зручно користуватися у таких випадках:

- Подрібнювання ніжною та м'якою їжі (наприклад, яйця, цибуля або петрушка).
- Обережне додавання борошна до тіста, коли необхідно отримати кремоподібну масу.
- Додавання збитих яєць або крему до більш твердої їжі.

**Імпульсний режим «P» може бути активований натисненням синій кнопки <sup>④</sup> на вимикачі мотора, коли вимикач знаходиться у положенні «O».**

Перед тим, як активувати імпульсний режим, необхідно за допомогою регулятора швидкості <sup>⑤</sup> встановити бажану швидкість. При вивільненні кнопки <sup>④</sup> відбувається вимкнення пристрою.

## Рекомендовані діапазони швидкостей для індивідуальних пристосовань

Необхідний діапазон швидкості може бути встановлений за допомогою регулятора швидкості <sup>⑤</sup>. Рекомендується спочатку вибрати швидкість, а потім увімкнути пристрій для того, щоб робота з бажаною швидкістю здійснювалася з самого початку.

Пристосування	Діапазон швидкостей
Місильний гак	7
Ножі <sup>⑫</sup> та <sup>⑭</sup>	6-15
Насадка для збивання:	
- яєчні білки	4 - 5
- крем	2
Насадка для збивання і тертя	1-8
Подрібнювальна система для жарення	1-2
(Будь ласка, звертайтеся до публікацій, зроблених для продуктів)	

## Робота з двоємнісною системою

**В один і той самий час можна використовувати тільки одну робочу емність.**

Невикористовувана робоча ємність має знаходитися у верхньому положенні або може бути повернена у напрямку «click», у якому відбудеться клацання, де вона буде блокована.

При суміщенні маркувальних стрілок, ємність можна зняти. З метою безпеки завжди необхідно встановлювати захисний кожух ⑩ на вільний приводний вал після того, як ємність знята.

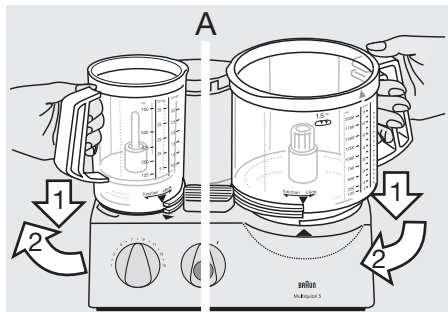
### Подвійна безпека

Пристрій може бути увімкнений тільки у тому разі, коли відповідним чином встановлена бажана робоча ємність з кришкою. Якщо під час роботи кришка відкриється, станеться автоматичне вимкнення мотора. Оскільки в такому випадку вимикач мотора ③ знаходиться в положенні «I», його необхідно перевести в положення «O», щоб не допустити випадкового увімкнення мотора.

### Установка робочих ємностей

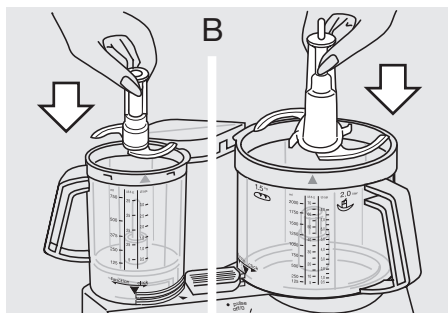
Велика ємність ① для приготування їжі встановлюється на місці великого привода моторного блоку ①, а мала ємність ⑩ розташовується на місці малого привода.

1. Коли вимикач мотора знаходиться в положенні «O», можна встановити необхідну ємність на відповідне місце. При цьому необхідно сумістити стрілку, яка є на ємності, зі стрілкою, розташованою на моторному блоці (A).



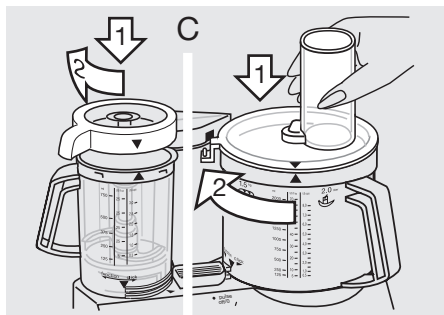
Потім слід повернути ємність у напрямку обертання доти, поки не буде досягнуто нижнє фіксоване положення. На іншому приводному місці ємність повинна знаходитися у піднятому положенні. У тому випадку, коли інше приводне місце вільне, слід встановити на нього захисний кожух ⑩.

2. Встановіть необхідне пристосування (див. інструкцію для кожного пристосування) на приводний вал ємності та натисніть на нього вниз до тих пір, поки він не досягне крайнього нижнього положення (B).



Коли ви вставляєте ніж ⑭ у малу ємність ⑩, натисніть її вниз таким чином, щоб Ви почули клацання.

3. Накрийте ємність кришкою і сумістіть стрілки, що є на кришці та на ємності (C).



Потім поверніть кришку за годинниковою стрілкою, направляючи її носик у отвір запору безпеки моторного блоку ⑩ до тих пір, поки не буде чути звук засточки.

Примітка: При встановленні кришки ⑩ малої ємності ⑩, необхідно звернути увагу на те, що кришка має бути з ущільнювальним кільцем ⑩.

### Зняття робочих ємностей

Вимкніть пристрій. Поверніть кришку проти часової стрілки і зніміть її. Потім повертайте ємність у напрямку «click» до тих пір, поки стрілка на ємності не зійдеться зі стрілкою на моторному блоці. Після цього можна підняти ємність. При видаленні ножа з ємності слід взяти його за головку і витягти.

Попередження: У пристрої використовуються дуже гострі ножі.

Ніж ⑭ має захисні піхви. Якщо Ви їм не користуєтесь, його слід тримати у захисних піхвах.

### Чищення

Завжди, в першу чергу, вимикайте мотор і виймайте вилку пристрою з розетки.

Чищення моторного блоку ① слід проводити тільки вологою тканиною. Усі деталі можна мити у посудомийній машині. В разі необхідності, перед промиванням можна обережно почистити всі деталі шпателем або щіткою.

Їжа, що має інтенсивне забарвлення, наприклад, морква, може залишити плями на пластмасових деталях. Перед тим, як чистити такі деталі водою, слід протерти їх кухонним жиром.

Для того, щоб помити кришку ⑩, необхідно спочатку зняти ущільнювальну прокладку ⑩. Після миття прокладку слід встановити на старе місце. Ви можете користуватися ущільнювальними прокладками з обох сторін.

При чищенні не слід користуватися гострими предметами.

**Чистити ножі та вставки слід дуже обережно, оскільки вони дуже гострі.**

### Використання великої ємності для приготування їжі ①

Коли Ви використовуєте велику ємність для приготування їжі, завжди перед тим, як закладати продукти, слід встановити необхідні пристосування.

### 1. Замішування

Для замішування Ви можете користуватися насадкою ⑭ або ножем ⑭. Щоб отримати гарні результати, ми рекомендуємо користуватися насадкою для замішування, що спеціально спроектована для дріжджового тіста, здобного тіста та борошняних кондитерських виробів.

#### Дріжджове тісто (хліб/пирого)

Максимальна кількість борошна 500 грам плюс інші інгредієнти. Швидкість 7, 1 ½ хвилини.

Засипте борошно у велику ємність та додайте інші інгредієнти, крім рідин. Накрийте кришкою ⑩ та защіпніть її. Потім встановіть швидкість 7 і увімкніть пристрій. Додавайте рідини при роботі мотора, наливаючи їх через завантажувальну шахту в кришці.

При проведенні замішування ножем ⑭ не слід додавати такі інгредієнти, як ізіум, цедра, мигдаль, солодоші, що не слід різати. Ці інгредієнти необхідно вводити вручну після того, як замішане тісто витягли з ємності.

#### Здобне тісто

Максимальна кількість борошна 500 грам плюс інші інгредієнти. Швидкість 7, 1 ½ хвилини.

Засипте борошно у велику ємність та додайте інші інгредієнти, крім рідин. При моторі, що обертається, наливайте необхідну кількість рідини через завантажувальну шахту в кришці.

Не слід додавати рідину після того, як тісто перетворилося на грудку і втрапило здатність рівномірно поглинати рідину.

#### Борошняні кондитерські вироби

Максимальна кількість борошна 500 грам плюс інші інгредієнти. Швидкість 7, приблизно 1 хвилина.

Засипте борошно у велику ємність, а потім додайте інші інгредієнти. Щоб досягнути дуже гарних результатів, необхідно, щоб масло було не надто твердим і не надто м'яким. Закрийте кришку ⑩ та защіпніть її. Виберіть швидкість 7 і увімкніть пристрій.

Зупиніть замішування через короткий проміжок часу після того, як утвориться грудка. У протилежному разі, тісто кондитерських виробів стане дуже м'яким.



## 2. Перемішування

### Для перемішування тістечкового тіста або опарного тіста слід користуватися ножем ⑭.

Насадка ⑫ не годиться для перемішування тістечкового тіста чи опарного тіста.

Максимальна кількість борошна 500 грам плюс інші інгредієнти.

### Тістечкова

суміш (два способи) Швидкість/Час

a) Збивайте масло з цукром та яйцями, помістіть у молоко і обережно обминайте у борошні в імпульсному режимі 15/приблизно 10-15 х ⑰

b) Усі інгредієнти, крім рідин, помістіть у велику ємність. Додавайте потрібні рідини через завантажувальну шахту в кришці при моторі, що обертається. В кінці вручну додайте такі інгредієнти, як ізюм.

15/приблизно 1 хвилина

15/приблизно 1 хвилина

### Опарне тісто

Швидкість/Час

Збивайте яйця та воду (якщо потрібно), додайте цукор 15/приблизно 2 хвилини 15/приблизно 4 хвилини

обминайте у борошні в імпульсному режимі, додайте какао-порошок. 8 / 5 х ⑰ 8 / 3 х ⑰

## 3. Купажування (блендинг)

### Для купажування (змішання) супів, коктейлів, тощо, слід користуватися ножем ⑭.

Максимальна кількість 2 літри. Швидкість 10 (у протинному разі, ємність може переповнитися).

При приготуванні молочних коктейлів у ємність можна помістити грубо нарізані фрукти. Закрийте кришку ⑮ та защіпніть її в потрібному положенні. При швидкості 15 прокупувайте спочатку фрукти, а потім на швидкості 10 додайте рідину та закінчіть купажування. Коли купажуєте (збиваєте) молоко, майте на увазі, що буде утворюватися піна. Тому, користуйтеся невеликими кількостями.

## 4. Рубання

### У великій ємності рубання здійснюють за допомогою ножа ⑭.

Примітка: У тому разі, коли Вам необхідно переробити великі кількості, слід скористатися великою ємністю ⑦ та ножем ⑭. Для переробки невеликих кількостей ми рекомендуємо використовувати малу ємність ⑩ та ніж ⑫.

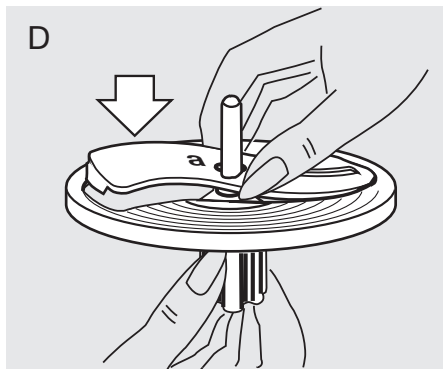
## Час обробки

Тут приведені приблизні значення часу обробки. Він залежить від якості та кількості оброблюваних продуктів і необхідного ступеня подрібнення.

Продукт	Максимальна кількість	Підготовка	Швидкість	Положення вимикача	Час/імпульси
Булочка черствого хліба	4	Четвертинки	15	I	45 секунд
Кубики льоду	28	Цілком	15	I	1 хвилина (сніг)
Яблука	700 г	Четвертинки	8	I	15 секунд
Холодний шоколад	400 г	Шматочки	15	I	Груба – 15 секунд, Дрібна – 30 секунд
Яйця	8	Цілком	6	Ⓟ	8 х
Сир (м'який)	400 г	3-см кубики	15	I	20 секунд
Сир (твердий)	700 г	3-см кубики	15	I	60-70 секунд
М'ясо	700 г	Шматки	15	I	40 секунд
Морква	700 г	Штуки	15	I	10 секунд
Цибуля	700 г	Четвертинки	15	Ⓟ	10-13 х

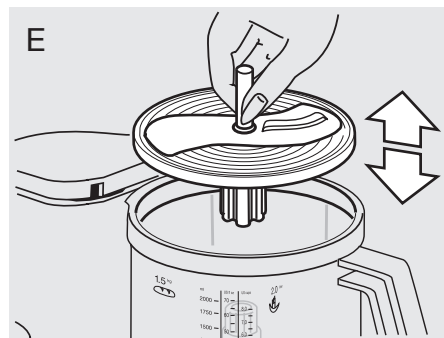
## 5. Нарізання скибочок і стружки, тертя

- Установіть насадку, якою Ви бажаєте користуватися, на носій ⑮ насадки, як показано на малюнку (D), та закріпіть її у відповідному положенні. Для того, щоб зняти насадку, необхідно натиснути на



кінець насадки, що виступає на дні носія насадки.

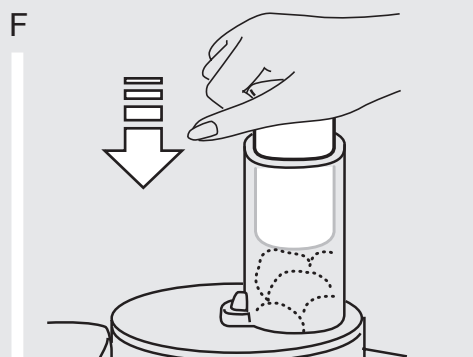
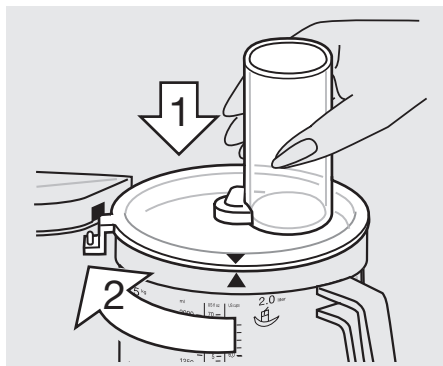
- Установіть скиборізку/шредер на приводний вал великої ємності (E).
- Закрийте кришку ⑮ та закріпіть її у потрібному місці. Установіть швидкість і помістіть оброблювані продукти у завантажувальну шахту, поки мотор знаходиться у відключеному стані.



ному стані. Нову порцію продуктів слід поміщати в трубку при відключеному моторі.

- Ніколи не додавайте продукти через завантажувальну шахту руками при працюючому моторі. Завжди користуйтеся штовхачем ⑯ (F).

Примітка: При обробці соковитої та м'якої їжі, кращих результатів можна досягти при низьких швидкостях. Тверді продукти слід обробляти при високих швидкостях. При використанні пристрою не слід надмірно навантажувати ємність.



### Насадка для нарізання тонких скибочок – а ⑩

Швидкість 1-2

Приклади обробки: огірки, капуста, сира картопля, морква, цибуля, редис.

### Насадка для нарізання товстих скибочок – б ⑩

Швидкість 1-2

Приклади обробки: огірки, кольрабі, сира картопля, цибуля, банани, помідори, гриби, селера.

### Насадка для нарізання дрібної стружки – с ⑩

Швидкість 3-6

Приклади обробки: сир (м'який або середньої твердості), огірки, морква, сира картопля, яблука.

### Насадка для нарізання великої стружки – d ⑩

Швидкість 3-6

Приклади обробки: сир (м'який або середньої твердості), огірки, кольрабі, буряк, морква, сира картопля, яблука, капуста.

### Вставка-тертка – e ⑩

Швидкість 8-15

Приклади обробки: сира картопля (наприклад, для дерунів), хрін, сир (твердий).

### Система для подрібнення продуктів, призначених для обжарювання ⑩

Встановіть систему на приводний вал, закрийте кришку ⑩ та закріпіть її у потрібному положенні. Найкращі результати досягаються у тому разі, коли при відключеному моторі у розташовану на кришці завантажувальну шахту поміщають 3-4 картоплини (залежно від розміру). Встановлюють швидкість 2-3 і вмикають пристрій. Перед тим, як завантажити нову порцію продуктів, слід вимкнути мотор. При обробці необхідно користуватися штовхачем ⑩, щоб прикладати невеликий тиск для протовхування картоплі у завантажувальній шахті.

## 6. Збивання за допомогою насадки для збивання ⑩

Швидкість/  
Час

### Збивання опарного тіста

Максимальна кількість борошна 280-300 грам плюс інгредієнти

Збийте яйця та воду 5/приб. 2 хвил. якщо потрібно),  
додайте цукор 5/приб. 2 хвил.  
обімніть (обваляйте) у борошні 1/приб. 30 сек.

### Збивання яєчних білків

Мінімум: 2 білки 5/приб. 4 хвил.  
Максимум: 6 білків 4-5/приб. 6 хв.

### Збивання вершків

Мінімум: 0,15-0,2 літри 2/приб. 1-2 хв.  
Максимум: 0,4 літри 2/приб. 3,5-4 хвил.

Перед збиванням стерилізованих вершків слід охолодити вершки протягом кількох часів (при температурі 4 °C).

## Використання малої ємності ⑩

В разі невеликих кількостей оброблюваних продуктів, для подрібнювання, купажування, приготування пюре та перемішування можна використовувати ніж ⑩. Мала ємність чудово підходить для приготування мусів, соусів або паст.

Максимальна кількість: 750 мл (рідина).

### Попередження:

Ніж ⑩ дуже гострий.

Важливо: Максимальний час обробки в малій ємності складає 1 хвилину.

### Приклади обробки

Тут наведені приблизні значення часу обробки. Він залежить від кількості та якості оброблюваних продуктів і ступеня обробки.

### Подрібнювання

Продукт	Максимальна кількість	Підготовка	Швидкість	Положення вимикача	Час/імпульси
Морква	150 г	Штуки	6	Ⓟ	7 х
Цибуля	100 г/ 1,5 цибулини	Четвертинки	6	Ⓟ	6-8 х
Петрушка	30 г/половина пучка	Без стебел	15	I	5-10 секунд
Часник	1 зубок	Цілком	15	I	5 секунд
М'ясо (пісне)	250 г	Четвертинки	15	I	15 секунд

### Купажування

Продукт	Підготовка	Швидкість	Положення вимикача	Час/імпульси
Коктейлі	Подрібнити фрукти перед обробкою. Додати молоко.	15	I	Приблизно 30 секунд
Дитяче харчування (наприклад, фрукти, овочі)	Подрібнити	15	Ⓟ I	10 х 30 секунд
Майонез	Змішати одне яйце, спеції, гірчицю та оцет. Повільно влити олію через отвір у кришці.	15	I	30-45 секунд
Кремонтартар	Змішати одне яйце, спеції, гірчицю та оцет. Повільно влити олію через отвір у кришці. Додати розрізане на четвертинки яйце та оцет.	15 6	I Ⓟ	30-45 секунд 3-5 х
Авокадомаса (паста)	Порубати 1 дольку часнику, додати 2 спілих авокадо (розрізаних на четвертинки, без кісточок), 1 столову ложку лемішного соку, 1 столову ложку оливкової олії, 150 мл йогурту, ½ чайної ложки цукру, сіль, перець.	15	I	Приблизно 45 секунд

Рідина можна обробляти довше. Шоколад, тверді спеції та кавові зерна не можна використовувати. При відключеному моторі вставте ніж ⑩ в малу ємність ⑩, а потім помістіть в цю ємність усі складові. Рідина можна заливати через отвір у кришці ⑩ при працюючому моторі. Встановіть кришку з ущільнювальним кільцем ⑩ на малу ємність і закрийте її так, як було описано вище. Завжди після використання необхідно спочатку витягти ніж з малої ємності, а потім виймати оброблені продукти.

**Чорнослив із медом та ваніллю**  
(для начинки або топінгу до млинців)  
Використовуйте насадку-подрібнювач  
®, швидкість – 15.

Покладіть до чаші подрібнювача 100 г меду в'язкої консистенції та 100 г чорносливу. Подрібнюйте упродовж 10 секунд. Потім додайте 50 мл води з ваніллю і знову подрібнюйте упродовж 3 секунди.

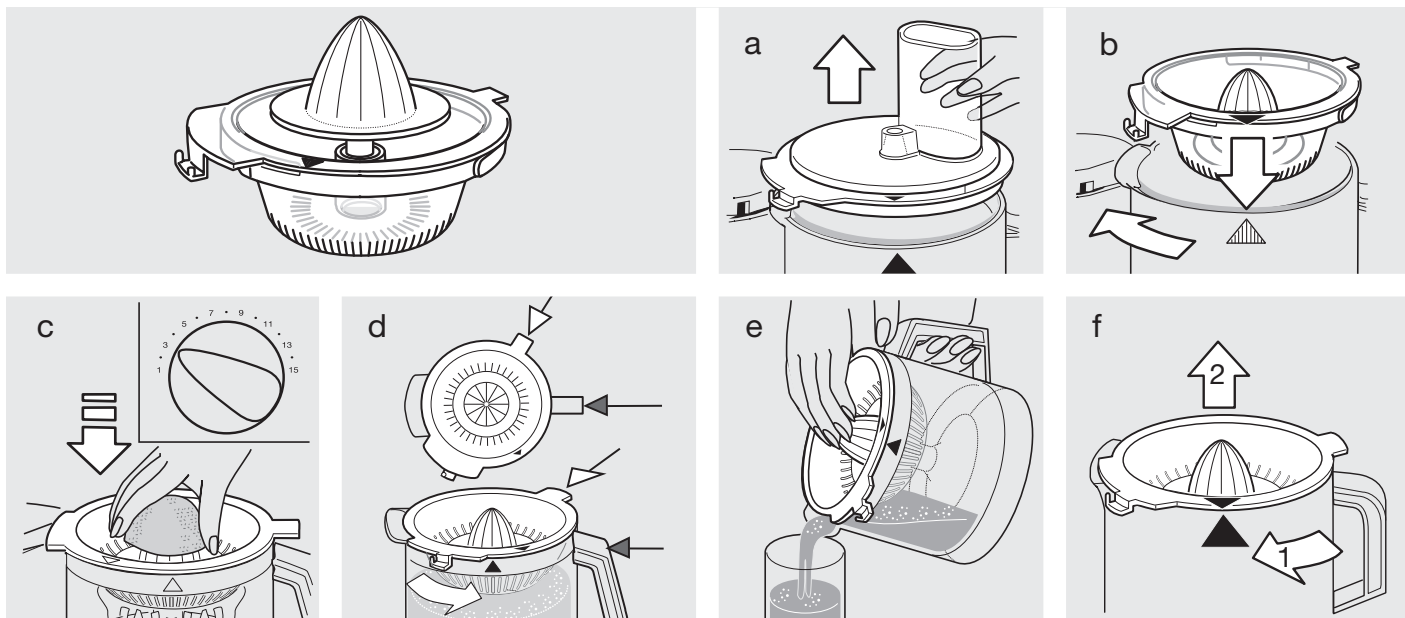
### Перемішування невеликих кількостей тіста

Мала ємність призначена тільки для обробки приведених нижче типів тіста. У рецептах зазначені максимальні кількості:

	Швидкість	Положення вимикача	Час
<b>Суміш для оладок</b>			
250 грам борошна	6	I	45-60 секунд
375 мл молока			
2 яйця			
сіль			
<b>Збивання вершків</b>			
200 мл вершків	6	I	30 секунд

## Спеціальне приладдя

Прес (соковижималка) PJ 600 для цитрусових фірми Braun, Тип 3200, Швидкість: 1-3



### Загальні умови зберігання

Вироби фірми Braun рекомендовано зберігати у житловому приміщенні за умов кімнатної температури та нормальної вологості.

Виробник залишає за собою право на внесення змін без попереднього повідомлення.

Обладнання відповідає вимогам Технічного регламенту обмеження використання деяких небезпечних речовин в електричному та електронному обладнанні.



001

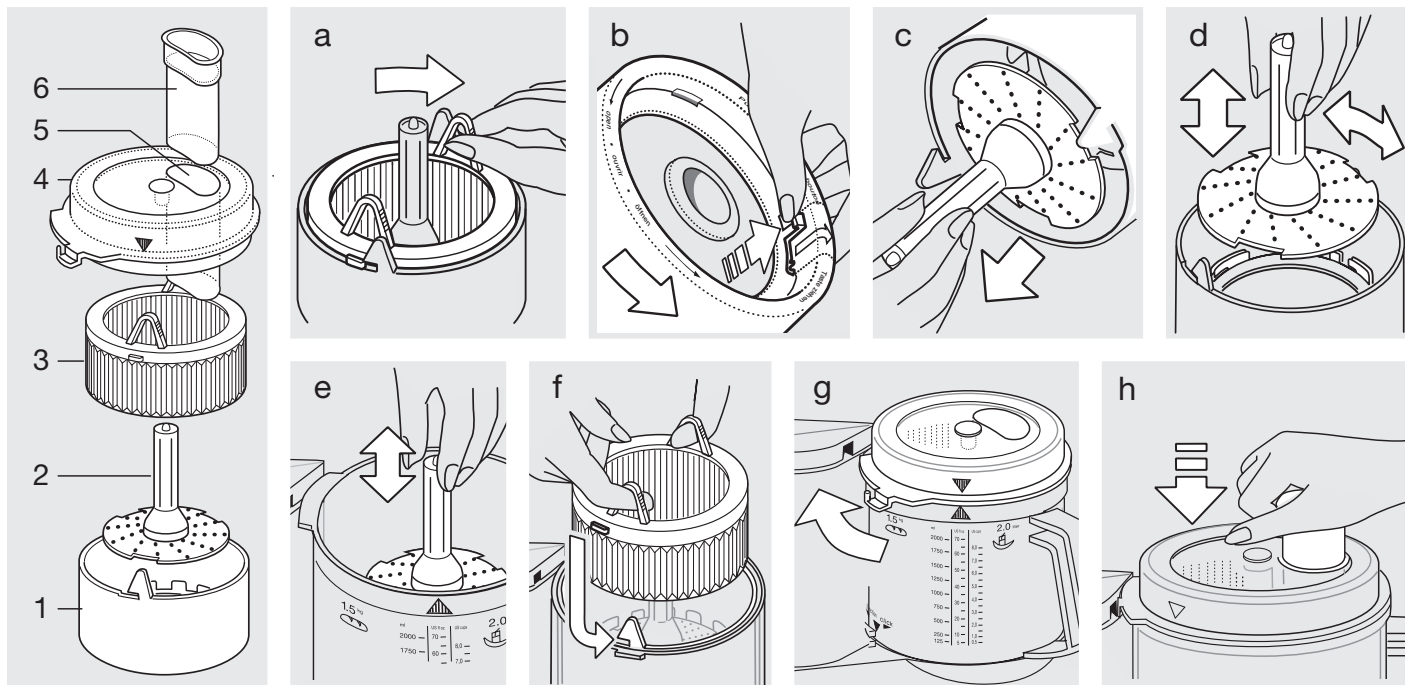
Кухонний Комбайн Braun Multiquick 5 K 700. Тип 3202, 600 Ватт.

Виготовлено в Угорщині VIDEOTON Holding RT, Izzo u. 3, H-7400 Kaposvar для Браун ГмбХ.

ТОВ «Проктер енд Гембл Трейдінг Україна», Україна, 04070, м.Київ, вул. Набережно-Хрещатицька, 5/13, корпус літ. А. Тел. (0-800) 505-000. [www.pg.com.ua](http://www.pg.com.ua)

Дата виробництва продукції Braun вказана безпосередньо на виробі (в місці маркування) і складається з трьох цифр: перша цифра є останньою цифрою року виробництва, інші дві цифри є порядковим номером тижня у році

Гарантія – 2 роки. У разі необхідності гарантійного чи постгарантійного обслуговування, звертайтеся до головного офісу сервісного центру Braun в Україні: ПП «І.Б.С.», вул. Глибочицька 53, м. Київ. Тел. (044) 4286505.



## Опис (SJ 600)

- ① Барабан соковижималки
- ② Диск для тонкого подріблення
- ③ Кошик фільтра
- ④ Кришка
- ⑤ Трубка наповнення
- ⑥ Простовхувач

## Перед першим використанням

Після розпакування пристрою, розберіть його, будь-ласка, та вичистіть всі частини. Для розборки пристрою дійте у наступний спосіб:

- Відімкніть кльчик фільтра ③, повернувши його за годинниковою стрілкою (a), і вимийте всі частини вручну.
- Потягніть за ключ у нижній частині барабану соковижималки ① до упору (b).
- Поверніть барабан соковижималки ① проти годинникової стрілки при витягнутому ключі, розташованому у нижній частині барабану соковижималки (b) – до відкриття диска для тонкого подріблення ②.
- Потім витягніть диск для тонкого подріблення ② за його привід із барабану соковижималки ① (c).

## Складання

- Установіть ємність харчового комбайна вашого пристрою Braun Multiquick (без леза) до блоку двигуна та замкніть його на місці.

### Для иодріблення:

- Користуйтеся лише диском для тонкого подріблення ② (e).

### Для вижимання соку:

- Вставте диск тонкого подріблення ② до барабану соковижималки ① так, щоб вирізані секції дужки диску для тонкого подріблення ковзали по утримувачах – розпірка в барабані соковижималки (d).
- Підштовхніть диск для тонкого подріблення ② до валу трохи донизу і поверніть його за годинниковою стрілкою, аж поки він не стане на місце із зачібуванням (d).
- Вставте кошик фільтра ③ до барабану соковижималки ① та впевніться, що обидва пальці потрапляють до пазу на барабані (f).
- Для вижимання соку встановіть зібрану соковижималку на вал привода ємності харчового комбайна вашого пристрою Braun Multiquick. Якщо ви хочете подрібнювати, встановіть диск для тонкого подріблення ② лише на вал привода ємності харчового комбайна.
- Установіть кришку ④ на ємність харчового комбайна Braun Multiquick так, щоб стрілка на кришці співпала зі стрілкою на харчовому комбайні. Потім поверніть кришку за годинниковою стрілкою, аж поки патрубков на кришці не з'явиться в замку безпеки вашого пристрою Braun Multiquick і не стане на місце із зачібуванням (g).

## Вижимання соку

Максимальна місткість: 500 г або після наповнення всього місця для пульпи. Ви можете вижимати сок із фруктів, а також овочів

- Приготування фруктів та овочів: Спочатку вимийте або почистіть їжу.

Фрукти завжди мають бути очищені від гнилих місць. Цитрусові фрукти, а також фрукти зі шкуркою та овочі (наприклад, буряки та ківі) мають бути ретельно очищені. Фрукти з зернятками (наприклад, яблука) можуть бути оброблені із шкіркою та серединкою.

### Вибір швидкості:

Установіть, будь-ласка, положення 7 - 8 на своєму пристрої фірми Braun Multiquick.

### Вижимання соку:

Ввімкніть двигун свого пристрою Braun Multiquick. Додайте приготовані фрукти та овочі до трубки наповнення ⑤ та простовхніть їх донизу за допомогою простовхача ⑥ (h).

Обережно: Завжди користуйтеся простовхачем. Ніколи не проникайте до трубки наповнення при працюючому двигуні! Не перевантажуйте пристрій.

### Розборка:

Вимкніть двигун своєю пристрою Braun Multiquick. Поверніть кришку ④ проти годинникової стрілки та зніміть її з ємності харчового комбайна. Потім продовжуйте діяти, як написано в розділі «Перед першим використанням». Зніміть всі частини з харчового комбайна вашого пристрою Braun Multiquick. Якщо фруктова пульпа буде надто твердою, потягніть зільнений кошик фільтра ③ із барабану соковижималки ①, використовуючи кільця для витягування (f).

## Подріблення

Пристрій для тонкого подріблення їжі такої як, тверді сипи (наприклад, італійський сир пармезан або

швейцарський сир, шпринц), хрін (наприклад, для новонароджених).

**Важливо:** Диск для тонкого подріблення не придатний для подріблення шоколаду.

- **Приготування їжі до подріблення:**  
Фрукти та овочі мають бути помиті та очищені від шкірки. Насіння та серцевина мають бути видалені. Зріжте шкірку сиру. Їжа має бути поріzana на шматочки, достатньо дрібні для того, щоб пройти через трубку наповнення ⑤.

- **Вибір швидкості:**  
Установіть, будь-ласка, положення 7 - 14 на своєму пристрої Braun Multiquick.  
**Примітка:** Тверда їжа повинна подрібнюватися на більшій швидкості.

- **Подрібнення:**  
Вімкніть двигун свого пристрою Braun Multiquick. Додайте приготовану їжу до трубки наповнення ⑤ та проштовхніть проштовхувачем ⑥ (h).  
**Обережно:** Завжди користуйтеся проштовхувачем. Ніколи не проникайте до трубки наповнення при працюючому двигуні.

- **Разборка:**  
Вимкніть двигун свого пристрою Braun Multiquick. Поверніть кришку ④ проти годинникової стрілки та зніміть її з ємності харчового комбайну.  
Потім зніміть диск для тонкого подріблення ② з ємності харчового комбайну.

## Чистка

Всі частини можуть бути вимиті в посудомийчій машині при температурі до 65 градусів Цельсія. Пульпа та інші рештки не повинні висихати до уого, як пристрій буде вичищений. Пристрій може втратити колір при обробці їжі з високим ступенем пігментації, використовуйте рослинну олію для очищення, перед тим як застосовувати засоби для миття або машину для миття посуду.

Зміни можуть вноситися без попереднього повідомлення.

Гарантійні зобов'язання і перелік Сервісних центрів указані в інструкції для базового пристрою.

## وصف الجهاز

- 1 اسطوانة العصارة
- 2 اسطوانة البشر الناعم
- 3 سلة المصفاة
- 4 غطاء
- 5 أنبوب التعبئة
- 6 حشاية

## قبل الاستعمال لأول مرة

- بعد إخراج الجهاز من علبيته، قم بفكه وتنظيف جميع أجزائه. نرحو إتباع الخطوات التالية لفك الجهاز:
- أفضل سلة المصفاة ③ وذلك بتدويرها في اتجاه عقارب الساعة (a) ثم اغسل جميع الأجزاء يدوياً.
  - اجذب المفتاح الذي يوجد في أسفل اسطوانة العصارة ① إلى أقصى مدى (b).
  - قم بتدوير اسطوانة العصارة ① في عكس اتجاه عقارب الساعة بعد جذب المفتاح الذي يوجد في أسفل اسطوانة العصارة (b)، وذلك حتى يتم فصل اسطوانة البشر الناعم ②.
  - ثم اجذب اسطوانة البشر الناعم ② من مقبضها حتى تخرج من اسطوانة العصارة ① (C).

## التركيب

- قم بتركيب وعاء إعداد الطعام بجهاز براون كومي ماكس (Braun Multiquick) - بدون الشفرة - في جزء الموتور وتثبيتته في مكانه.

## للبيشر

- استخدم اسطوانة البشر الناعم ② فقط (e).

## لاستخلاص العصير

- قم بإدخال اسطوانة البشر الناعم ② في اسطوانة العصارة ① حتى تترلق الأجزاء المهيأة في إطار اسطوانة البشر الناعم وتهبط في موضعها فوق القوائم الحاملة في اسطوانة العصارة (d).
- أمسك اسطوانة البشر الناعم ② من مقبضها وادفعها لأسفل قليلاً ثم أدرها في اتجاه عقارب الساعة حتى تثبت في موضعها (d).
- تأكد أن اسطوانة البشر الناعم ② مثبتة جيداً، وذلك بمحاولة تدوير مقبضها، حيث لا يمكن تدوير المقبض عندما تكون الاسطوانة مثبتة.
- قم بإدخال سلة المصفاة ③ في اسطوانة العصارة ① وتأكد من تثبيت كلا المقيضين الصغيرين في الجزأين البارزين المخصصين لذلك في الاسطوانة (f).

- لاستخلاص العصير، قم بتركيب أداة استخلاص العصير ثم تثبيتها في عمود الدفع بوعاء إعداد الطعام في براون كومي ماكس (Braun Multiquick). وإذا أردت البيشر، قم بتركيب اسطوانة البشر الناعم ② فقط في عمود الدفع بوعاء إعداد الطعام.

- ضع الغطاء ④ فوق وعاء إعداد الطعام بجهاز براون كومي ماكس (Braun Multiquick) بحيث يتطابق السهم الذي يوجد على الغطاء مع السهم بوعاء إعداد الطعام، ثم أدر الغطاء في اتجاه عقارب الساعة إلى أن تصبح فوهة الغطاء داخل قفل الأمان في جزء الموتور بجهاز براون كومي ماكس (Braun Multiquick) وتثبت في موضعها مصدرّة صوتاً مسموعاً (g). لنزع الغطاء، قم بتدويره في عكس اتجاه عقارب الساعة.

## استخلاص العصير

السعة القصوى: ٥٠٠ جرام أو عندما تمتلئ المساحة الخاصة بلباب الفاكهة أو الخضروات، حيث يمكنك استخدام الجهاز لعصر كلا النوعين.

### إعداد الفواكه أو الخضروات:

قم أولاً بغسل أو تقشير الطعام. وفي حالة الفواكه ذات البذور، يجب دائماً إزالة البذور في البداية. ويجب تقشير الفواكه الحمضية والفواكه ذات القشرة والخضروات (مثل البنجر الأحمر وثمار الكيوي) جيداً. أما الفواكه ذات البذور (مثل التفاح) فيمكن عصرها بمشترتها وقلبها.

### اختيار السرعة:

رجاء اختيار الوضعية (7-8) في جهاز براون كومي ماكس (Braun Multiquick).

### العصر:

قم بتشغيل موتور جهاز براون كومي ماكس (Braun Multiquick). ضع الفواكه أو الخضروات المجهزة داخل أنبوب التعبئة ⑤ وادفعها لأسفل باستخدام الحشاية ⑥ (h). تحذير: استخدم الحشاية دائماً، ولا تضع يدك داخل أنبوب التعبئة أثناء تشغيل الموتور! احرص على عدم تحميل الجهاز بما يفوق قدرته.

### فك الجهاز:

قم بإيقاف موتور جهاز براون كومي ماكس (Braun Multiquick).

الغطاء ④ في عكس اتجاه عقارب الساعة وارفعه عن وعاء إعداد الطعام. ثم استمر كما هو مذكور سابقاً تحت عنوان «قبل الاستعمال لأول مرة». اخلع جميع الأجزاء من وعاء إعداد الطعام بجهاز براون كومي ماكس (Braun Multiquick). إذا كان لباب الفاكهة شديد الكثافة، اجذب سلة المصفاة غير المثبتة ③ خارج اسطوانة العصارة ① باستخدام حلقات الجذب (f).

## البشر

صمت خاصية البشر الناعم لبشر الطعام مثل الجبن الصلب (مثلاً الجبن الإيطالي بارميغيانو أو الجبن السويسري سيرينتز) أو نبات البان (مثلاً لتحضير قشدة نبات البان) أو التفاح أو الجزر (مثلاً لتحضير طعام الأطفال).

ملحوظة هامة: اسطوانة البشر الناعم ليست مناسبة لبشر الشوكولاتة.

### إعداد الطعام للبشر:

يجب أولاً غسل الفواكه والخضروات أو تقشيرها، ثم إزالة البذور واللباب. انزع القشرة الخارجية للجبن. ويجب تقطيع الطعام قطعاً صغيرة ليسهل وضعه في أنبوب التعبئة ⑤.

### اختيار السرعة:

رجاء اختيار الوضعية (14-7) في جهاز براون كومي ماكس (Braun Multiquick). ملحوظة: يجب بشر الأطعمة الصلبة على السرعات العالية.

### البشر:

قم بتشغيل موتور جهاز براون كومي ماكس (Braun Multiquick). ضع الطعام المجهز داخل أنبوب التعبئة ⑤ وادفعه لأسفل باستخدام الحشاية ⑥ (h).

## التنظيف

يمكن غسل جميع الأجزاء داخل غسالة الأطباق في درجات حرارة تصل إلى ٦٥ درجة مئوية. يجب عدم ترك اللباب والبقايا الأخرى لتجف قبل تنظيف الجهاز. يمكن أن يتغير لون الجهاز عند استخدامه في معالجة الأطعمة الملونة. استخدم الزيت النباتي لتنظيفه، ثم استخدم المنظفات أو غسالة الأطباق.

## البرقوق المجفف بالفانيليا والعسل

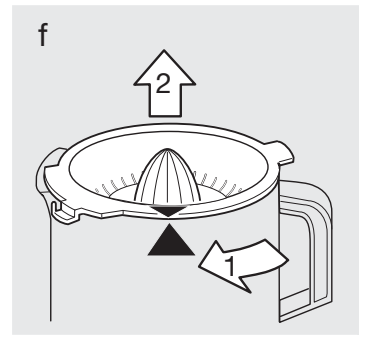
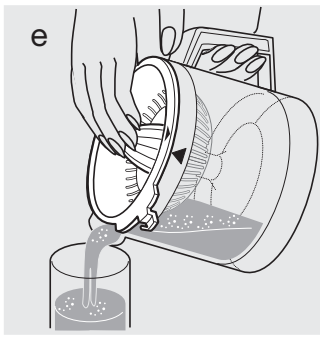
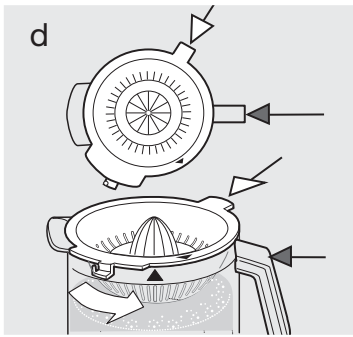
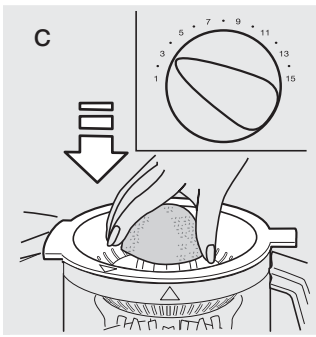
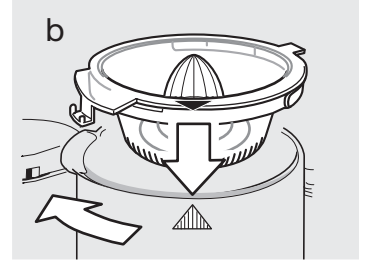
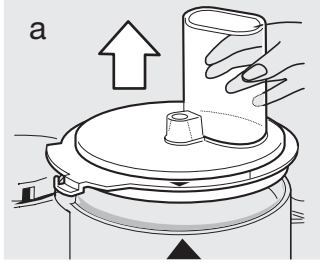
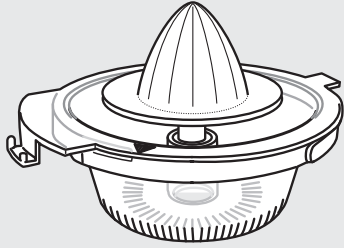
(كحشو للفتائر المحلاة أو البانكين)

(استعمل ملحق المفرمة، السرعة: 14)

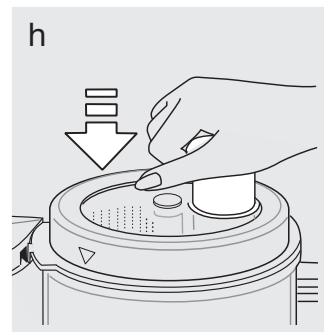
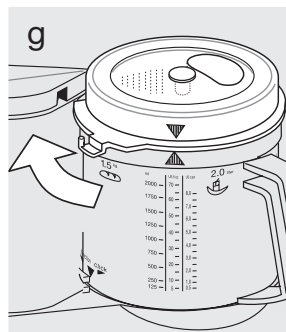
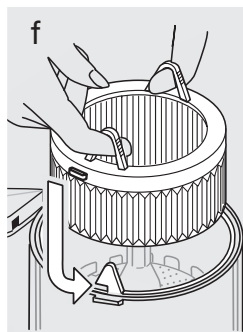
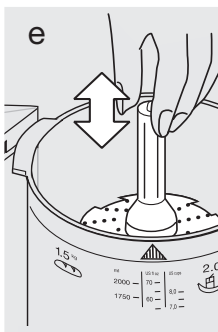
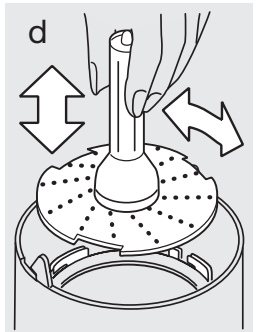
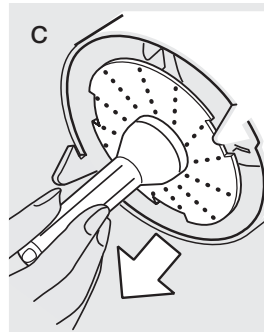
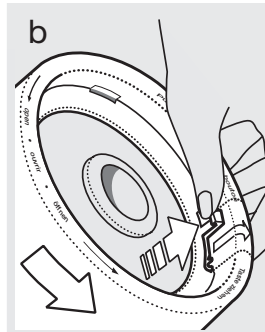
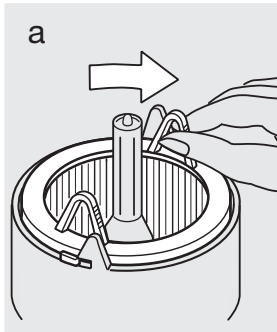
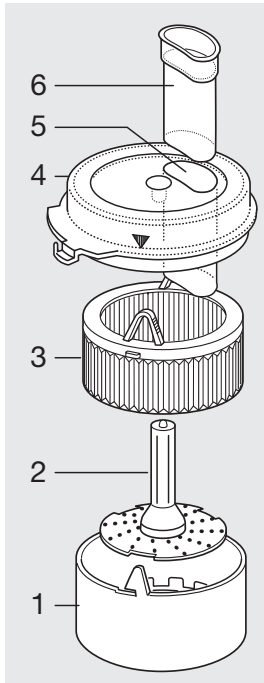
ضع 100 جم من العسل السميك و 100 جم من البرقوق المجفف داخل وعاء المفرمة، وقم بتشغيل المفرمة لمدة 10 ثوان، ثم أضف 50 مل من الماء و 3 نقاط من رائحة الفانيليا، وأعد تشغيل المفرمة لمدة 3 ثوان.

## أدوات إضافية خاصة

Braun Citrus press PJ 600 : الطراز 3200، السرعة 1-3



Braun Juice extractor CH 600 : الطراز 3200



المنتج	الإعداد	السرعة	الوضعية	الزمن / التنبضات
خليط المشروبات	قم بتقطيع الفواكه قبل الإعداد. أضف الحليب.	15	I	٣٠ ثانية تقريباً
طعام الأطفال (مثل الفواكه والخضروات)	مفروم	15	<b>P</b> I	١٠ نبضات ١٠ ثواني
المايونيز	امزج بيضة واحدة، توابل، خردل وخل. صب المزيث ببطء من خلال فتحة الغطاء.	15	I	٣٠-٤٥ ثانية
الطرطير	امزج بيضة واحدة، توابل، خردل وخل. صب المزيث ببطء من خلال فتحة الغطاء. أضف بيضة مقطعة أرباع مع الخل.	6	<b>P</b>	٣-٥ نبضات
الأفوكادو	قطع فص واحد من الثوم، أضف ٢ ثمرة أفوكادو ناخجتين (مقطعتين إلى أرباع وبدون البذرة) ١ ملعقة طعام عصير ليمون ١ ملعقة طعام زيت زيتون ١٥٠ مل زبادي	15	I	٥ ثواني
	ملعقة شاي من السكر والملح والفلفل	15	I	٤٥ ثانية

### Country of origin: Hungary

#### Year of manufacture

To determine the year of manufacture, refer to the 3-digit production code located near the type plate. The first digit of the production code refers to the last digit of the year of manufacture. The next two digits refer to the calendar week in the year of the manufacture.

Example: "631" – The product was manufactured in week 31 of 2006.

### صنعت في هنغارية

#### عام الصنع

لمعرفة عام الصنع، يرجى الرجوع الى رمز الإنتاج المؤلف من ٣ أرقام والموجود قرب صفيحة النوع. الرقم الأول من رمز الإنتاج يشير الى الرقم الأخير في عام الصنع بينما يشير الرقم التاليان الى الأسبوع المعين في عام لصنع.

مثال: « 631 » - تم صنع المنتج في الأسبوع التاليان الى الأسبوع ٣١ من عام ٢٠٠٦.

### الضمان

يضمن المنتج هذا الجهاز لمدة عامين كاملين اعتباراً من تاريخ الشراء - وذلك علاوة على ضمانات التي يفرضها القانون على البائع. وخلال هذه المدة تزيل مجاناً الأعطاب التي يُصاب بها الجهاز والتي تعود إلى سوء في المادة المصنوع منها أو إلى سوء من المصنع. ولنا الخيار في أن نصلح أو نقدم جهازاً جديداً بدلاً منه.

لا يشمل لضمناً: الأعطاب الناتجة عن سوء الاستخدام (استعمال تيار كهرباء خاطي، وصل الجهاز بمصدر كهربائي غير مناسب، كسر الجهاز)،

التقادم الطبيعي والنواقص التي لا تؤثر تأثيراً كبيراً على عمل الجهاز أو قيمته. وإذا ما عبثت بالجهاز أو صلحته أية جهة غير محولة من قبلنا، أو إذا استعملت قطع غيار غير قطع براون الأصلية، يلتغي لضمناً. لا يكون الضمان نافذ المفعول إلا إذا تم تسجيل تاريخ لشراء على بطاقة الضمان وعلى بطاقة السجل وأكد البائع ذلك بختمه وتوقيعه. ويمكن الاستفادة من الضمان في جميع البلدان التي يباع فيها هذا الجهاز من قبل شركة براون أو وكيلها

التجاري المعتمد. وفي حال استحقاق المضمّن يرجى إرسال الجهاز كاملاً مع بطاقة الضمان بعد إملائها إلى وكيلنا التجاري المعتمد أو إلى أقرب ورشة إصلاح تابعة لشركة براون.

التجاري المعتمد. وفي حال استحقاق المضمّن يرجى إرسال الجهاز كاملاً مع بطاقة الضمان بعد إملائها إلى وكيلنا التجاري المعتمد أو إلى أقرب ورشة إصلاح تابعة لشركة براون.



اضبط السرعة من 1-2 ثم قم بتشغيل الجهاز. وقبل تعبئة الوعاء مرةً أخرى، يجب أن تطفئ الجهاز. قم باستعمال الحشاية ⑨ للضغط بخفة عند دفع البطاطس داخل أنبوب التعبئة.

## ٦ - الخفق باستعمال ملحق الخفق ⑳

السرعة/الزمن

### خفق كيك اسفنجي

الكمية القصوى ٢٨٠-٣٠٠ غرام من الطحين بالإضافة إلى المكونات الكريمة والبيض والماء (عند الحاجة)

5/دقيقتان

للكيك الواحد

5/دقيقتان

للكيك الواحد

1/٣٠ ثانية

للكيك الواحد

أضف السكر

اخلط مع الطحين

### خفق بياض البيض

الكمية الأدنى:

بياض بيضتين

5-4/٤ دقائق

للكيك الواحد

الكمية القصوى:

بياض ٦ بيضات

5-4/٦ دقائق

للكيك الواحد

### خفق الكريما

الكمية الأدنى:

١٥-٢١ لتر

2-1/٢ دقيقة

للكيك الواحد

الكمية القصوى:

٤ لتر

2-٣/٥-٤ دقيقة

للكيك الواحد

قبل خفق الكريما المعقمة، احفظها لعدة ساعات في مكان بارد (في درجة ٤ مئوية تقريباً).

## ⑩ استعمال وعاء الفرم

يمكن استعمال الشفرة ⑫ لفرم واخلط وهرس ومزج كميات صغيرة من الطعام. ووعاء الفرم مناسب تماماً لتحضير حلوى الموس والمعجنات والأطعمة السائلة.

السعة القصوى: ٧٥٠ مل من السوائل.

## رجاء توخي الحذر لكون الشفرة ⑫ حادة للغاية

هام: الزمن الأقصى الذي يستغرقه إعداد الطعام في وعاء الفرم هو دقيقة واحدة، ويمكن أن يستغرق إعداد السوائل وقتاً أطول.

## أمثلة لإعداد الطعام باستخدام الجهاز

فترات إعداد الطعام تقريبية، وتتوقف على نوعية الطعام وكميته، فضلاً عن درجة النعومة المطلوبة.

### الفرم

المنتج	الكمية القصوى	الإعداد	السرعة	الوضعية	الزمن/النبضات
جزر	١٥٠ غرام	قطع	6	P	٧ نبضات
بصل	١٠٠ غرام ١٥٠ بصلة	مقطع أرباع	6	P	٦-٨ نبضة
بقدونس	٣٠ غرام تصف حزمة	أوراق فقط	15	I	٥-١٠ ثواني
ثوم	فص واحد	كامل	15	I	٥ ثواني
لحم	٢٥٠ غرام	مكعبات	15	«I»	١٥ ثانية

## خلط كميات اصغر من العجين

إن وعاء المفرمة مناسب لإعداد نوع العجين التالي فقط، وتحتوي الوصفة التالية على أكبر كمية من المقادير:

السرعة	وضعية المفتاح	الزمن
--------	---------------	-------

### خلط البانكيك

٢٤٠ غرام طحين	٣٧٥ مل حليب	٢ بيضة	ملح	٦	I	٤٥-٦٠ ثانية
اخلط الطحين والبيض والملح ونصف كمية الحليب. أضف بقية الحليب أثناء تشغيل محرك						

### كريمة الخفق

٢٠٠ مل من الكريمة	6	I	٢٠ ثانية
-------------------	---	---	----------

لا يمكن لهذا الجهاز فرم الشوكولاتة والبهارات الصلبة وحبوب القهوة.

قم بإدخال الشفرة ⑫ في وعاء الفرم عندما يكون الجهاز مطفأً، ثم ضع كل مكونات الطعام في وعاء الفرم.

ويمكن سكب السوائل من خلال فتحة الغطاء ⑪ أثناء تشغيل الجهاز.

ضع الغطاء ⑪ وبه السدادة الحلقيية (f1a) فوق وعاء الفرم، ثم أغلقه وفقاً للإرشادات الواردة سابقاً. بعد الانتهاء من استعمال وعاء الفرم، قم بفصل الشفرة عنه ثم أفرغه من الطعام الذي تم إعداده. ورجاء ملاحظة أن الحليب يكون رغوة عند مزجه في الجهاز، لذا يرجى استعمال كميات صغيرة منه.

## أمثلة لإعداد الطعام باستخدام الجهاز

قترات إعداد الطعام تقريبية، وتتوقف على نوعية الطعام وكميته، فضلاً عن درجة التعممة المطلوبة.

المنتج	الكمية القصوى	الإعداد	السرعة	الوضعية	الزمن/التبضات
ارغفة حبز، صلبة	٤	مقطعة اربع	15	١	٤٥ ثانية
مكعبات ثلجية	٢٨	كاملة	15	١	دقيقة واحدة (ثلج)
تفاح	٧٠٠ غرام	مقطعة اربع	8	١	١٥ ثانية
شوكولاتة باردة	٤٠٠ غرام	مكسر	15	١	خشة ١٥ ثانية ناعمة ٣٠ ثانية
بيض	٨	كامل	6	P	٨ نبضات
جبين (طري)	٤٠٠ غرام	مكعبات ٣ سم	15	١	٢٠ ثانية
جبين (صلب)	٧٠٠ غرام	مكعبات	15	١	٦٠-٧٠ ثانية
لحم	٧٠٠ غرام	مكعبات	15	١	٤٠ ثانية
جزر	٧٠٠ غرام	قطع	15	١	١٠ ثواني
بصل	٧٠٠ غرام	مقطع اربع	15	P	١٠-١٣ نبضة

- احذر أن تمد يدك داخل أنبوب التعينة أثناء تشغيل المحرك، واحرص دائماً على استعمال الحشاية ⑨ (الشكل F).

**ملاحظة:** للحصول على نتائج طيبة عند تحضير طعام طري أو محتوى على سوائل، يجب استعمال سرعة منخفضة. أما الأطعمة الصلبة فيجب إعدادها باستعمال سرعات أعلى. احرص على عدم تعبئة وعاء إعداد الطعام بأكثر من طاقته.

### صفحة إعداد الشرائح الرقيقة - a ⑩

السرعة 2-1

أمثلة إعداد الطعام: خيار، كرنب، بطاطس نيئة، جزر، بصل، فجل.

### صفحة إعداد الشرائح الغليظة - b ⑪

السرعة 2-1

أمثلة إعداد الطعام: خيار، كرنب ساقى، بطاطس نيئة، بصل، موز، طماطم، مشروم، كرفس.

### صفحة التقطيع الناعم - c ⑫

السرعة 6-3

أمثلة إعداد الطعام: جبين (من طري إلى متوسط)، خيار، جزر، بطاطس نيئة، تفاح.

### صفحة التقطيع الخشن - d ⑬

السرعة 6-3

أمثلة إعداد الطعام: جبين (من طري إلى متوسط)، خيار، كرنب ساقى، شمندر، جزر، بطاطس نيئة، تفاح، كرنب.

### صفحة البشّر - e ⑭

السرعة 15-8

أمثلة إعداد الطعام: بطاطس نيئة (لفطائر البانكيك بالبطاطس مثلاً)، فجل حار، جبين بارمعيان (صلب).

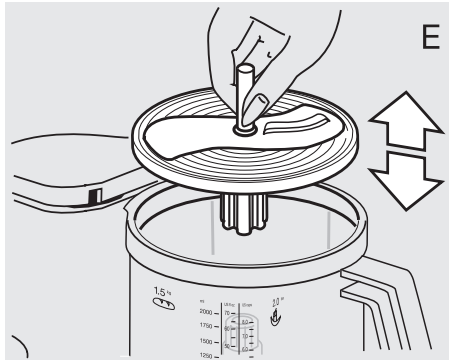
### أداة إعداد البطاطس المقلية ⑮

أدخل أداة إعداد البطاطس المقلية في عمود التدوير، وضع الغطاء ⑧ ثم ثبته في مكانه. وللحصول على أفضل النتائج، ضع 3-4 حبات من البطاطس (وفقاً لحجمها) في أنبوب التعينة المتصل بالغطاء ⑧، بينما يكون المحرك مطفأً.

اضبط السرعة من 2-3 ثم قم بتشغيل الجهاز. وقبل تعبئة الوعاء مرةً أخرى، يجب أن تطفئ الجهاز. قم

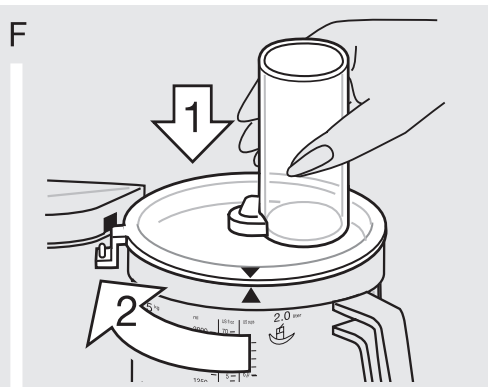
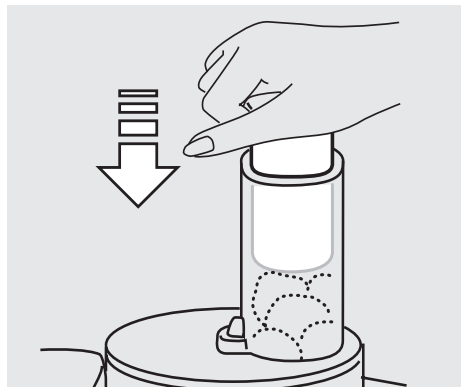
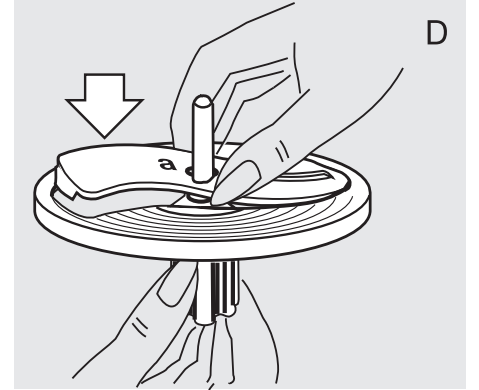
## ٥ - إعداد الشرائح والتقطيع والبشّر

- ضع الصفيحة التي تود استخدامها داخل حامل الصفائح الإضافية ⑮ كما يبدو في الشكل (D) ثم ثبتها في الوضع الصحيح. وعندما تريد تغيير الصفيحة أو نزعها، يجب أن تدفع تهايتها البارزة في حامل الصفائح الإضافية إلى أعلى.



- أدخل أداة إعداد الشرائح أو التقطيع التي تم تجميعها في عمود التدوير بوعاء إعداد الطعام (الشكل E).

- ضع الغطاء ⑧ وثبته في مكانه. اضبط السرعة، وقم بتعبئة الطعام الذي تود إعداده من خلال أنبوب التعينة، وذلك بينما يكون المحرك مطفأً. كما يجب أن يكون المحرك مطفأً عند إعادة التعبئة أيضاً.



## استعمال وعاء إعداد الطعام ⑦

عند استعمال وعاء إعداد الطعام، احرص دائماً على تركيب الملحقات اللازمة فيه قبل وضع المواد الغذائية.

### ١ - العجن

للقيام بالعجن يمكنك استعمال خطاف العجن ② أو الشفرة ⑭. وللحصول على أفضل النتائج، ننصح باستعمال خطاف العجن المصمم خصيصاً لإعداد عجين الخميرة والباستا والمعجنات.

### عجين الخميرة (خبز/كيك)

الكمية القصوى ٥٠٠ غرام من الطحين بالإضافة للمكونات الأخرى  
السرعة 7، ١٥ دقيقة

ضع الدقيق في وعاء إعداد الطعام ثم أضف بقية المكونات باستثناء السوائل.  
ضع الغطاء ⑦ في مكانه. ثم اختر السرعة 7 وقم بتشغيل الجهاز.  
أضف السوائل المطلوبة بسكبها من خلال أنبوب التعبئة المتصل بالغطاء أثناء تشغيل المحرك.

عند استعمال الشفرة ⑭ في العجن، احذر إضافة مكونات معينة مثل الزبيب والقشور المحلاة واللوز، الخ. حيث لا يجب تقطيع مثل تلك المكونات، بل تضاف يدوياً بعد إفراغ وعاء إعداد الطعام من العجين.

### عجين الباستا

الكمية القصوى ٥٠٠ غرام من الطحين بالإضافة للمكونات الأخرى  
السرعة 7، ١٥ دقيقة

ضع الدقيق في وعاء إعداد الطعام ثم أضف بقية المكونات باستثناء السوائل.  
أضف السوائل المطلوبة بسكبها من خلال أنبوب التعبئة المتصل بالغطاء أثناء تشغيل المحرك.

لا تضاف أية سائل بعد أن يتخذ العجين شكل الكرة، حيث لا يمكن عندئذٍ أن يتم امتصاص السوائل بشكل متساوي.

## الفطائر

الكمية القصوى ٥٠٠ غرام من الطحين بالإضافة للمكونات الأخرى  
السرعة 7، ١ دقيقة

ضع الدقيق في وعاء إعداد الطعام ثم أضف بقية المكونات. للحصول على أفضل النتائج يجب ألا يكون الزيت المستخدم شديد الصلابة ولا الطراوة.  
ضع الغطاء ⑧ وثبته في مكانه. قم باختيار السرعة 7 ثم تشغيل الجهاز.

توقف عن العجن بعد وقت قصير من اتخاذ العجين شكل الكرة، وإلا سيصبح عجين الفطائر مقرطاً في الطراوة.

## ٢ - الخلط

استعمل الشفرة ⑭ لخلط عجين الكيك العادي أو الإسفنجي.

ليس خطاف العجن ② مناسباً لخلط عجين الكيك العادي أو الإسفنجي.

الكمية القصوى ٥٠٠ غرام من الطحين بالإضافة للمكونات الأخرى.

## خليط الكيك

(طريقتان)

السرعة/ الزمن

أ) زبدة الكريمة مع السكر والبيض	6/دقيقة واحدة للكيك الواحد
ب) اسكب جميع المكونات في وعاء إعداد الطعام باستثناء السوائل	6/١٥ ثانية للكيك الواحد
١5/١٠-١٥ نبضة وضعية النيض	للكيك الواحد
١5/دقيقة واحدة للكيك الواحد	

أضف السوائل المطلوبة من خلال أنبوب التعبئة المتصل بالغطاء أثناء تشغيل المحرك. وفي النهاية أضف المكونات مثل الزبيب يدوياً.

## الكيك الإسفنجي

السرعة/ الزمن

٢/15 دقيقة للكيك الواحد	الكريما والبيض والماء (إذا كان مطلوباً)
٤/15 دقائق للكيك الواحد	والسكر
٥/8 نبضات للكيك الواحد	اخلط الدقيق مستخدماً وضعية النيض
٣/8 نبضات للكيك الواحد	أضف مسحوق الكاكاو

## ٣ - المزج

استعمل الشفرة ⑭ لمزج أنواع الحساء والمخفوقات، الخ...

السعة القصوى ٢ لتر  
السرعة 10

(وإلا فإن السوائل ستسكب من الوعاء)

لتحضير مخفوقات الحليب، ضع الفاكهة المقطعة قطعاً خشنة في وعاء إعداد الطعام.

ضع الغطاء ⑧ وثبته في مكانه. قم أولاً باختيار السرعة 15 لمزج الفواكه، ثم خفضها إلى السرعة 10 لإضافة السائل، ثم توقف عن المزج.

الرجاء ملاحظة أن مزج الحليب سيؤدي إلى تكوين رغوة، ولذا يفضل استخدام كميات صغيرة.

## ٤ - الفرغ

الفرغ في وعاء إعداد الطعام باستعمال الشفرة ⑭

ملاحظة: استعمال وعاء إعداد الطعام ⑦ مع الشفرة ⑭ لتحضير كميات كبيرة من الطعام. أما لإعداد كميات أصغر، فننصح باستعمال وعاء الفرغ ⑩ مع الشفرة ⑫.

## فصل وعاءي إعداد الطعام

أطلق الجهاز، وقم بتدوير الغطاء في عكس اتجاه عقارب الساعة ثم ارفعه. قم بتدوير وعاء إعداد الطعام باتجاه الإشارة «Click» حتى يتطابق السهم المرسوم على الوعاء مع السهم المرسوم على هيكل المحرك ثم ارفع الوعاء لأعلى حتى ينفصل عن هيكل المحرك.

عند خلع الشفرة من الوعاء، أمسكها بواسطة المقبض ثم اقلصها.

**تحذير: رجاء الاحتراس لكون الشفرتين حادتين للغاية.**

تأتي الشفرة (14) مع غطاء واقي. في حالة عدم الاستعمال، احفظ الشفرة بالغطاء الواقي.

## تنظيف الجهاز

أولاً، يجب دائماً إطفاء المحرك وفصل الجهاز عن التيار الكهربائي. نظف هيكل المحرك (1) بقطعة قماش مبللة فقط.

يمكن غسل جميع الأجزاء داخل غسالة الأطباق. وإذا لزم الأمر، يمكن تنظيفها جيداً باستخدام أداة مستوية أو فرشاة قبل غسلها بالماء.

عند معالجة الأطعمة الملونة (مثل الجزر) يمكن أن يتغير لون الأجزاء البلاستيكية بالجهاز. امسح تلك الأجزاء بالزيت النباتي قبل تنظيفها.

لتنظيف الغطاء (11) قم أولاً بتزج السدادة الحلقية (11a) وبعد الانتهاء من عملية التنظيف يجب أن تعيدها إلى مكانها، علماً بأنه يمكن استعمال السدادة من الجهتين.

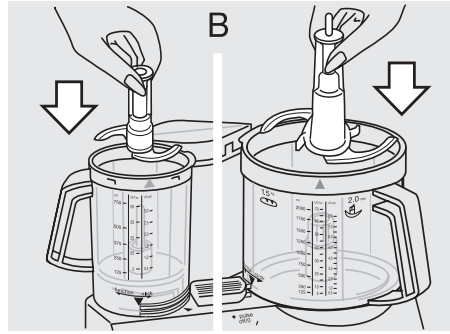
لا تستعمل أدوات حادة بغرض التنظيف.

**رجاء الحرص عند تنظيف الشفرات والصفائح الإضافية لكونها حادة للغاية.**

الوعائين فوق مجراه مع مراعاة تطابق السهم المرسوم على الوعاء مع السهم المرسوم على هيكل المحرك (A).

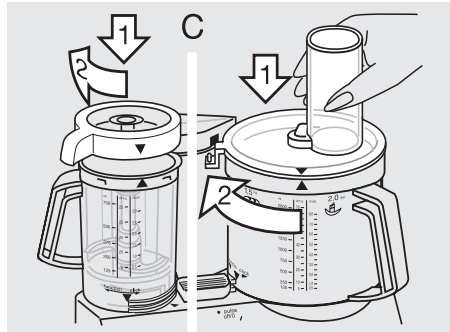
ثم قم بتدوير الوعاء باتجاه إشارة «function» حتى يصل إلى نقطة التوقف السفلى. وفي هذه الحالة، يجب أن يكون الوعاء الموضوع على المحرك الآخر في وضع مرفوع. وإذا كان مكان مجرى الوعاء الآخر فارغاً، ينبغي أن تضع فوقه الغطاء الواقي (13).

٢ - ضع الملحق المطلوب (انظر الإرشادات الخاصة بكل ملحوق) على عمود التدوير للوعاء، ثم ادفعه لأسفل إلى أقصى درجة ممكنة (B).



عند إدخال الشفرة (12) في وعاء القرم (10)، قم بدفعها إلى أسفل حتى تسمع طقة خفيفة تدل على أن الشفرة استقرت في المكان المناسب.

٣ - ضع الغطاء (7) فوق الوعاء، وذلك بمطابقة السهم المرسوم على الغطاء مع السهم المرسوم على الوعاء (الشكل C). (P)



ثم قم بتدوير الغطاء باتجاه عقارب الساعة مع توجيه الجزء الناتج به إلى داخل فتحة قفل الأمان هيكل المحرك (1) حتى تسمع طقة بسيطة تدل على استقرار الغطاء بمكانه المناسب.

ملاحظة:

عند تركيب غطاء (11) وعاء القرم (10) يجب أن يكون مزوداً بسدادة حلقية (11a).

الملحق معدل السرعة

خطاف العجن	7
الشفرة (9)	6-15
ملحق الخفق:	
- بياض البيض	4-5
- الكريمة	2
صفائح إعداد الشرائح والبشر والتقطيع	1-8
أداة إعداد البطاطس المقلية (رجاء الرجوع إلى رسوم المنتج أيضاً)	1-2

## استعمال نظام الوعائين

لا يمكن استعمال الوعائين معاً في آن واحد. ينبغي أن يكون الوعاء الغير مستعمل حالياً في الوضعية الأعلى، أو يمكن أيضاً أن يوضع في اتجاه إشارة «Click» حيث يظل ثابتاً في مكانه. كما يمكن فصل الوعاء عندما تكون علامات الأسهم محاذية لبعضها البعض. لدواعي الأمان، احرص على وضع الغطاء الواقي (13) فوق عمود التدوير المكشوف بعد فصل الوعاء عنه.

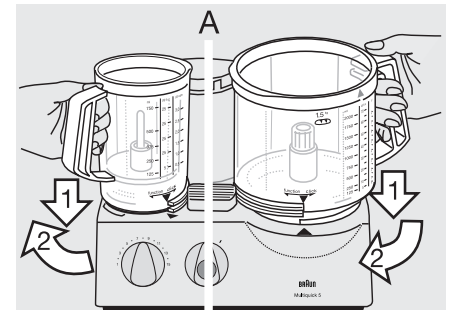
## ميزة الأمان المضاعف

لا يمكن تشغيل الجهاز إلا إذا كان وعاء إعداد الطعام وغطاؤه مثبتين في الوضع الصحيح. وإذا تم فتح الغطاء أثناء التشغيل، فإن المحرك ينطفئ أوتوماتيكياً. وفي هذه الحالة يبقى مفتاح تشغيل المحرك (3) في الوضعية «I». ويجب إعادته للوضعية «O» لتجنب تشغيل المحرك عرضاً.

## تركيب وعائي إعداد الطعام

يعمل وعاء إعداد الطعام (7) فوق المجرى الكبير في هيكل المحرك (1)، أما وعاء القرم (10) فيعمل فوق المجرى الصغير.


١ - عندما يكون المحرك مطفأً، ضع كلاً من



صممت منتجاتنا لتتفق مع أعلى مستويات الجودة في الأداء والتصميم. نرجو أن تستمتعوا باستخدام هذا الجهاز الجديد من براون.

رجاء قراءة جميع الإرشادات جيداً قبل استعمال الجهاز لأول مرة.

## ملاحظات هامة

• رجاء الاحتراس لكون الشفرتين  ⑫ و ⑭ حادثين للغاية،

لذا يجب أن تحرهما فقط

بواسطة المقبض. بعد الانتهاء من استعمال الجهاز، احرص دائماً على فصل الشفرتين عن وعاءي إعداد الطعام ⑦ و ⑩، وبعدها يمكنك إخراج الطعام الذي تم إعداده.

• تأكد قبل التشغيل من أن الفولتية لديك مطابقة لتلك المدونة على قاعدة الجهاز. يجب أن يتم توصيل الجهاز بالتيار المتردد فقط.

• احفظ الجهاز بعيداً عن أيدي الأطفال.

• ليس من المفترض أن يتم استخدام هذه المكواة من قبل الأطفال أو الأشخاص الذين يعانون من إعاقات بدنية أو عقلية، إلا إذا كان ذلك تحت إشراف شخص مسئول عن سلامتهم. وبوجه عام، ننصحكم بحفظ المكواة بعيداً عن متناول الأطفال.

• صم هذا الجهاز للاستعمال المنزلي في إعداد كميات الطعام المبينة فقط.

• لا يمكن وضع أي من أجزاء الجهاز داخل الميكروويف.

• تجنب لمس الحزى الدائر بأصابعك. ضع الغطاء الواقي ⑬ عندما يكون مكان الحزى فارغاً وليس قيد الاستعمال. وباعتبار أن الحزيين يدوران معاً في وقت واحد عند تشغيل الجهاز.

• لا تدع الجهاز يعمل بدون إشراف.

• أجهزة براون الكهربائية مطابقة لمواصفات الأمان المعتمدة. أعهد بالجهاز لأحد وكلاء خدمة وصيانة براون المعتمدين لأي إصلاح أو تغيير بالسلك الرئيسي، حيث يمكن أن تؤدي أية أخطاء في الإصلاح إلى تعريض المستخدم لمخاطر جسيمة.

• قبل حفظ الجهاز، يجب أن تطفئه وتفصله عن المصدر الكهربائي.

## المواصفات

• الفولتية/الوات: انظر لوحة الطراز على قاعدة الجهاز.

• مدة التشغيل والسعة القصوى: انظر إرشادات إعداد الطعام.

## وصف الجهاز

يلبي جهاز كوميماكس «Multiquick» من براون مع نظام الوعائين جميع متطلبات إعداد الطعام من عجن وخلط ومزج وقرم وإعداد شرائح وتقطيع وبشر، وذلك بسهولة وسرعة.

ولتحقيق أفضل النتائج، تم توفير وعائين: وعاء كبير لإعداد الطعام ⑦ ووعاء صغير للفرم ⑩.

وهكذا، أصبح بوسعك أن تختار أحد الوعائين للفرم وعمل البوريه أو الخلاط. كما يمكنك استعمال الوعاء الصغير لإعداد الطعام ثم نقله بعد ذلك إلى الوعاء الأكبر لإتمام التحضير (على سبيل المثال، لفرم الجوز من أجل إعداد عجين كعكة الجوز). ولكن لا يمكن استعمال الوعائين معاً في نفس الوقت.

① هيكل المحرك

② حجرة سلك توصيل الكهرباء

③ مفتاح تشغيل المحرك

(تشغيل = «1»، إطفاء = «0»)

④ وضعية التبط «P»

⑤ منظم السرعة المتغيرة (1-15)

⑥ قفل أمان

(يمنع تشغيل الوعائين معاً في وقت واحد)

⑦ وعاء إعداد الطعام (سعة ٢ لتر)

⑧ غطاء وعاء إعداد الطعام ⑦

⑨ حشاية عن طريق الغطاء ⑧

⑩ وعاء للفرم أو الخلاط لكميات صغيرة

(سعة ٠,٧٥ لتر)

⑪ غطاء وعاء الفرمة ⑩

⑫ سداة حلقيّة للغطاء ⑪

⑬ شفرة وعاء الفرمة ⑩

⑭ غطاء واقي لحزى المحرك في حالة فصل الوعاء

## ملحقات وعاء إعداد الطعام ⑦

(لا تشمل التجهيزات القياسية لكل الطرازات على جميع الملحقات أدناه)

⑭ شفرة لوعاء إعداد الطعام ⑦ مع غطاء واقي

⑮ حامل الصفائح الإضافية

⑯ صفيحة إعداد الشرائح الرقيقة - a

⑰ صفيحة إعداد الشرائح الغليظة - b

⑱ صفيحة التقطيع التام - c

⑲ صفيحة التقطيع الخشن - d

⑳ صفيحة البشّر - e

㉑ أداة إعداد البطاطس المقلية

㉒ خطاف بلاستيكي أو معدني للعجن (وفقاً للطراز)

㉓ ملحق الحفق

ملاحظة: قبل استخدام جهاز إعداد الطعام للمرة الأولى، قم بتنظيف جميع الأجزاء وفقاً للإرشادات الواردة تحت عنوان «التنظيف».

## الوقاية من الحمل الزائد

لتلافي الأضرار الناجمة عن الحمل الزائد، تم تزويد هذا الجهاز بمفتاح أمان أوتوماتيكي يقوم بفصل التيار الكهربائي عند الضرورة. وفي حالة حدوث ذلك، يجب أن تعيد مفتاح تشغيل المحرك ③ للحلف إلى الوضعية «O» ثم تنتظر لمدة ١٥ دقيقة تقريباً حتى يبرد المحرك قبل أن تقوم بتشغيل الجهاز ثانية.

## وضعية النبض «P» ④

تفيد وضعية النبض في إجراء التطبيقات التالية على سبيل المثال:

• فرم الأطعمة الناعمة والطرية مثل البيض أو البصل أو البقدونس.

• تحويل الطحين ببطء إلى عجين أو خليط، وذلك للاحتفاظ بقوام الكريما.

• إضافة البيض المخفوق أو الكريما إلى الأطعمة الأكثر صلابة.

## يتم تشغيل وضعية النبض «P» ④

بالضغط على الزر الأزرق في مفتاح تشغيل المحرك ④ عندما يكون المفتاح في الوضعية «O».

قبل تشغيل وضعية النبض، يجب ضبط السرعة المطلوبة باستخدام منظم السرعة ⑤. وينطبق الجهاز عند ترك زر النبض ④.

## معدلات السرعة المقترحة لكل

### من الملحقات

قم بضبط نطاق السرعة باستخدام منظم السرعة المتغيرة ⑤. وينصح باختيار السرعة أولاً قبل تشغيل الجهاز. وذلك لكي يعمل بالسرعة المطلوبة منذ البداية.

## Deutsch

### Garantie

Als Hersteller übernehmen wir für dieses Gerät – nach Wahl des Käufers zusätzlich zu den gesetzlichen Gewährleistungsansprüchen gegen den Verkäufer – eine Garantie von 2 Jahren ab Kaufdatum. Innerhalb dieser Garantiezeit beseitigen wir nach unserer Wahl durch Reparatur oder Austausch des Gerätes unentgeltlich alle Mängel, die auf Material- oder Herstellungsfehlern beruhen. Die Garantie kann in allen Ländern in Anspruch genommen werden, in denen dieses Braun Gerät von uns autorisiert verkauft wird.

Von der Garantie sind ausgenommen: Schäden durch unsachgemäßen Gebrauch, normaler Verschleiß und Verbrauch sowie Mängel, die den Wert oder die Gebrauchstauglichkeit des Gerätes nur unerheblich beeinflussen. Bei Eingriffen durch nicht von uns autorisierte Braun Kundendienstpartner sowie bei Verwendung anderer als Original Braun Ersatzteile erlischt die Garantie.

Im Garantiefall senden Sie das Gerät mit Kaufbeleg bitte an einen autorisierten Braun Kundendienstpartner. Die Anschrift finden Sie unter [www.service.braun.com](http://www.service.braun.com) oder können Sie kostenlos unter 00800/27 28 64 63 erfragen.

## English

### Guarantee

We grant a 2 year guarantee on the product commencing on the date of purchase. Within the guarantee period we will eliminate any defects in the appliance resulting from faults in materials or workmanship, free of charge either by repairing or replacing the complete appliance at our discretion. This guarantee extends to every country where this appliance is supplied by Braun or its appointed distributor.

This guarantee does not cover: damage due to improper use, normal wear or use as well as defects that have a negligible effect on the value or operation of the appliance. The guarantee becomes void if repairs are undertaken by unauthorised persons and if original Braun parts are not used.

To obtain service within the guarantee period, hand in or send the complete appliance with your sales receipt to an authorised Braun Customer Service Centre (address information available online at [www.service.braun.com](http://www.service.braun.com)).

### For UK only:

This guarantee in no way affects your rights under statutory law.

## Français

### Garantie

Nous accordons une garantie de 2 ans sur ce produit, à partir de la date d'achat. Pendant la durée de la garantie, Braun prendra gratuitement à sa charge la réparation des vices de fabrication ou de matière en se réservant le droit de décider si certaines pièces doivent être réparées ou si l'appareil lui-même doit être échangé. Cette garantie s'étend à tous les pays où cet appareil est commercialisé par Braun ou son distributeur exclusif. Cette garantie ne couvre pas : les dommages occasionnés par une utilisation inadéquate et l'usure normale. Cette garantie devient caduque si des réparations ont été effectuées par des personnes non agréées par Braun et si des pièces de rechange ne provenant pas de Braun ont été utilisées.

Pour toute réclamation intervenant pendant la période de garantie, retournez ou rappez l'appareil ainsi que l'attestation de garantie à votre revendeur ou à un Centre Service Agréé Braun.

Appelez au 0 800 944 802 (ou se référez à <http://www.service.braun.com>) pour connaître le Centre Service Agréé Braun le plus proche de chez vous.

### Clause spéciale pour la France

Outre la garantie contractuelle exposée ci-dessus, nos clients bénéficient de la garantie légale des vices cachés prévue aux articles 1641 et suivants du Code civil.

## Español

### Garantía

Braun concede a este producto 2 años de garantía a partir de la fecha de compra. Dentro del periodo de garantía, subsanaremos, sin cargo alguno, cualquier defecto del aparato imputable tanto a los materiales como a la fabricación, ya sea reparando, sustituyendo piezas, o facilitando un aparato nuevo según nuestro criterio.

La garantía no ampara averías por uso indebido, funcionamiento a distinto voltaje del indicado, conexión a un enchufe inadecuado, rotura, desgaste normal por el uso que causen defectos o una disminución en el valor o funcionamiento del producto. La garantía perderá su efecto en caso de ser efectuadas reparaciones por personas no autorizadas, o si no son utilizados recambios originales de Braun.

La garantía solamente tendrá validez si la fecha de compra es confirmada mediante la factura o el albarán de compra correspondiente.

Esta garantía tiene validez en todos los países donde este producto sea distribuido por Braun o por un distribuidor asignado por Braun.

En caso de reclamación bajo esta garantía, diríjase al Servicio de Asistencia Técnica de Braun más cercano: [www.service.braun.com](http://www.service.braun.com).

### Solo para España

Servicio al consumidor: Para localizar a su Servicio Braun más cercano o en el caso de que tenga Vd. alguna duda referente al funcionamiento de este producto, le rogamos contacte con el teléfono de este servicio 901 11 61 84.

## Português

### Garantia

Os nossos produtos dispõem de uma garantia de 2 anos a partir da data de compra. Qualquer defeito do aparelho imputável, quer aos materiais, quer ao fabrico, que torne necessário reparar, substituir peças ou trocar de aparelho dentro de período de garantia não terá custos adicionais.

A garantia não cobre avarias por utilização indevida, funcionamento a voltagem diferente da indicada, ligação a uma tomada de corrente eléctrica incorrecta, ruptura, desgaste normal por utilização que causem defeitos ou diminuição da qualidade de funcionamento do produto.

A garantia perderá o seu efeito no caso de serem efectuadas reparações por pessoas não autorizadas ou se não forem utilizados acessórios originais Braun.

A garantia só é válida se a data de compra for confirmada pela apresentação da factura ou documento de compra correspondente.

Esta garantia é válida para todos os países onde este produto seja distribuído pela Braun ou por um distribuidor Braun autorizado.

No caso de reclamação ao abrigo de garantia, dirija-se ao Serviço de Assistência Técnica Oficial Braun mais próximo: [www.service.braun.com](http://www.service.braun.com).

### Só para Portugal

Apoio ao consumidor: Para localizar o seu Serviço Braun mais próximo, no caso de surgir alguma dúvida relativamente ao funcionamento deste produto, contacte-nos por favor pelo telefone 808 20 00 33.

## Italiano

### Garanzia

Braun fornisce una garanzia valida per la durata di 2 anni dalla data di acquisto.

Nel periodo di garanzia verranno eliminati, gratuitamente, i guasti dell'apparecchio conseguenti a difetti di fabbrica o di materiali, sia riparando il prodotto sia sostituendo, se necessario, l'intero apparecchio.

Tale garanzia non copre: danni derivanti dall'uso improprio del prodotto, la normale usura conseguente al funzionamento dello stesso, i difetti che hanno un effetto trascurabile sul valore o sul funzionamento dell'apparecchio. La garanzia decade se vengono effettuate riparazioni da soggetti non autorizzati o con parti non originali Braun.

Per accedere al servizio durante il periodo di garanzia, è necessario consegnare o far pervenire il prodotto integro, insieme allo scontrino di acquisto, ad un centro di assistenza autorizzato Braun.

Contattare [www.service.braun.com](http://www.service.braun.com) o il numero 02/6678623 per avere informazioni sul Centro di assistenza autorizzato Braun più vicino.

## Nederlands

### Garantie

Op dit product verlenen wij een garantie van 2 jaar geldend vanaf datum van aankoop. Binnen de garantieperiode zullen eventuele fabricagefouten en/of materiaalfouten gratis door ons worden verholpen, hetzij door reparatie, vervanging van onderdelen of omruilen van het apparaat.

Deze garantie is van toepassing in elk land waar dit apparaat wordt geleverd door Braun of een officieel aangestelde vertegenwoordiger van Braun.

Beschadiging ten gevolge van onoordeelkundig gebruik, normale slijtage en gebreken die de werking of waarde van het apparaat niet noemenswaardig beïnvloeden vallen niet onder de garantie. De garantie vervalt bij reparatie door niet door ons erkende service-afdelingen en/of gebruik van niet originele Braun onderdelen.

Om gebruik te maken van onze service binnen de garantieperiode, dient u het complete apparaat met uw aankoopbewijs af te geven of op te sturen naar een geautoriseerd Braun Customer Service Centre: [www.service.braun.com](http://www.service.braun.com).

Bel 0 800 44 55 388 voor een Braun Customer Service Centre bij u in de buurt.

## Dansk

### Garanti

Braun yder 2 års garanti på dette produkt gældende fra købsdatoen. Inden for garantiperioden vil Braun for egen regning afhjælpe fabrikations- og materialefejl efter vort skøn gennem reparation eller ombygning af apparatet. Denne garanti gælder i alle lande, hvor Braun er repræsenteret.

Denne garanti dækker ikke skader opstået ved fejlbetjening, normalt slid eller fejl som har ringe effekt på værdien eller funktionsdygtigheden af apparatet. Garantien bortfalder ved reparationer udført af andre end de af Braun anviste reparatører og hvor originale Braun reservedele ikke er anvendt.

Ved service inden for garantiperioden afleveres eller indsendes hele apparatet sammen med købsbevis til et autoriseret Braun Service Center: [www.service.braun.com](http://www.service.braun.com).

Ring 7015 0013 for oplysning om nærmeste Braun Service Center.

## Norsk

### Garanti

Vi gir 2 års garanti på produktet gjeldende fra kjøpsdato. I garantitiden vil vi gratis rette eventuelle fabrikasjons- eller materialfeil, enten ved reparasjon eller om vi finner det hensiktsmessig å bytte hele produktet. Denne garanti er gyldig i alle land der Braun eller Brauns distributør selger produktet.

Denne garanti dekker ikke: skader på grunn av feil bruk, normal slitasje eller skader som har ubetydelig effekt på produktets verdi og virkemåte. Garantien bortfaller dersom reparasjoner utføres av ikke autorisert person eller hvis andre enn originale Braun reservedeler benyttes.

For service i garantitiden skal hele produktet leveres eller sendes sammen med kopi av kjøpskvittering til nærmeste autoriserte Braun Serviceverksted: [www.service.braun.com](http://www.service.braun.com).

Ring 22 63 00 93 for å bli henvist til nærmeste autoriserte Braun Serviceverksted.

NB

For varer kjøpt i Norge har kunden garanti i henhold til NEL's Leveringsbetingelser.

## Svenska

### Garanti

Vi garanterar denna produkt för två år från och med inköpsdatum. Under garantitiden kommer vi utan kostnad, att

avhjälpa alla brister i apparaten som är hänförliga till fel i material eller utförande, genom att antingen reparera eller byta ut hela apparaten efter eget gottfinnande.

Denna garanti gäller i alla länder där denna apparat levereras av Braun eller deras auktoriserade återförsäljare.

Garantin gäller ej: skada på grund av felaktig användning eller normalt slitage, liksom brister som har en försumbar inverkan på apparatens värde eller funktion. Garantin upphör att gälla om reparationer utförs av icke behörig person eller om Brauns originaldelar inte används.

För att erhålla service under garantitiden skall den kompletta apparaten lämnas in tillsammans med inköpskvittot, till ett auktoriserat Braun verkstad: [www.service.braun.com](http://www.service.braun.com).

Ring 020-21 33 21 för information om närmaste Braun verkstad.

## Suomi

### Takuu

Tälle tuotteelle myönämme 2 vuoden takuun ostopäivästä lukien Suomessa voimassa olevien alan takuehtojen TE90 mukaan. Takuuaikana korvataan vikoja kaikkia viat, jotka aiheutuvat materiaavista tai valmistusvirheistä. Korvaus tapahtuu harkintamme mukaan korjaamalla, vaihtamalla viallinen osa tai vaihtamalla koko laite uuteen. Takuu on voimassa kaikkialla maailmassa sillä edellytyksellä, että laitetta myydään ko. maassa Braunin tai virallisen maahantuojaan toimesta.

Takuun piiriin eivät kuulu seuraavat viat: viat, jotka johtuvat virheellisestä käytöstä, normaalista kulumisesta tai viat, jolla on vähäinen merkitys laitteen arvoon tai toimintaan. Takuun voimassaolo lakkaa, jos laitetta korjataan muualla kuin valtuutetussa Braun-huoltoilikkeessä tai jos laitteessa käytetään muita kuin alkuperäisiä varaosia.

Yksilöity ostokuitti riittää takuun voimassaolon osoittamiseksi: [www.service.braun.com](http://www.service.braun.com).

Lisätietoa takuuseen liittyvistä asioista saa asiakaspalvelukeskuksestamme numerosta 020-377 877.

## Polski

### Warunki gwarancji

1. Procter & Gamble International Operations SA z siedzibą w Route de St-Georges 47, 1213 Petit Lancy 1 w Szwajcarii, gwarantuje sprawne działanie sprzętu w okresie 24 miesięcy od daty jego wydania

- Kupującemu. Ujawnione w tym okresie wady będą usuwane bezpłatnie, przez autoryzowany punkt serwisowy, w terminie 14 dni od daty dostarczenia sprzętu do autoryzowanego punktu serwisowego.
2. Kupujący może wysłać sprzęt do naprawy do najbliższego znajdującego się autoryzowanego punktu serwisowego lub skorzystać z pośrednictwa sklepu, w którym dokonał zakupu sprzętu. W takim wypadku termin naprawy ulegnie wydłużeniu o czas niezbędny do dostarczenia i odbioru sprzętu.
  3. Kupujący powinien dostarczyć sprzęt w opakowaniu należycie zabezpieczonym przed uszkodzeniem. Uszkodzenia spowodowane niedostatecznym zabezpieczeniem sprzętu nie podlegają naprawom gwarancyjnym. Naprawom gwarancyjnym nie podlegają także inne uszkodzenia powstałe w następstwie okoliczności, za które Gwarant nie ponosi odpowiedzialności, w szczególności zawinione przez Poczta Polska lub firmy kurierskie.
  4. Niniejsza gwarancja jest ważna jedynie z dokumentem zakupu i obowiązuje wyłącznie na terytorium Rzeczypospolitej Polskiej.
  5. Okres gwarancji przedłuża się o czas od zgłoszenia wady lub uszkodzenia do naprawy sprzętu i zwrotnego postawienia go do dyspozycji Kupującego.
  6. Naprawa gwarancyjna nie obejmuje czynności przewidzianych w instrukcji, do wykonania, których Kupujący zobowiązany jest we własnym zakresie i na własny koszt.
  7. Ewentualne oczyszczenie sprzętu dokonywane jest na koszt Kupującego według cennika danego autoryzowanego punktu serwisowego i nie będzie traktowane jako naprawa gwarancyjna, chyba, że oczyszczenie jest niezbędne do usunięcia wady w ramach świadczeń objętych niniejszą gwarancją i nie stanowi czynności, o których mowa w p. 6.
  8. Gwarancją nie są objęte:
    - a) mechaniczne uszkodzenia sprzętu spowodowane w czasie jego użytkowania lub w czasie dostarczenia sprzętu do naprawy;
    - b) uszkodzenia i wady wynikłe na skutek:
      - używania sprzętu do celów innych niż osobisty użytek;
      - niewłaściwego lub niezgodnego z instrukcją użytkowania, konserwacji, przechowywania lub instalacji;
      - używania niewłaściwych materiałów eksploatacyjnych;
      - napraw dokonywanych przez nieuprawnione osoby;
      - stwierdzenie faktu takiej naprawy lub samowolnego otwarcia plomb lub innych zabezpieczeń sprzętu powoduje utratę gwarancji;

- przeróbek, zmian konstrukcyjnych lub używania do napraw nieoryginalnych części zamiennych;
  - c) części szklane, żarówki, oświetlenia;
  - d) ostrza i folie do golarek oraz materiały eksploatacyjne.
9. Bez nazwy, modelu sprzętu i daty jego zakupu potwierdzonej pieczęcią i podpisem sprzedawcy albo paragonu lub faktury zakupu z nazwą i modelem sprzętu, karta gwarancyjna jest nieważna.
  10. Niniejsza gwarancja na sprzedany towar konsumpcyjny nie wyłącza, nie ogranicza ani nie zawiesza uprawnień Kupującego wynikających z niezgodności towaru z umową.

## Ελληνικά

### Εγγύηση

Παραχωρούμε δύο χρόνια εγγύηση, στο προϊόν, ξεκινώντας από την ημερομηνία αγοράς. Μέσα στην περίοδο εγγύησης καλύπτουμε, χωρίς χρέωση, οποιαδήποτε ελάττωμα προερχόμενο από κακή κατασκευή ή κακής ποιότητας υλικό, είτε επισκευάζοντας είτε αντικαθιστώντας ολόκληρη τη συσκευή σύμφωνα με την κρίση μας. Αυτή η εγγύηση ισχύει σε όλες τις χώρες που πωλούνται τα προϊόντα Braun.

Η εγγύηση δεν καλύπτει: καταστροφή από κακή χρήση, φυσιολογική φθορά ή ελαττώματα λόγω αμέλειας του χρήστη. Η εγγύηση ακυρώνεται αν έχουν γίνει επισκευές από μη εξουσιοδοτημένα άτομα ή δεν έχουν χρησιμοποιηθεί γνήσια ανταλλακτικά Braun.

Για να επιτύχετε σέρβις μέσα στην περίοδο της εγγύησης, παραδώστε ή στείλτε την συσκευή με την απόδειξη αγοράς σε ένα Εξουσιοδοτημένο Κατάστημα Σέρβις της Braun: [www.service.braun.com](http://www.service.braun.com).

Καλέστε στο 01-9478700 για να πληροφορηθείτε για το πλησιέστερο Εξουσιοδοτημένο Κατάστημα Σέρβις της Braun.

## Русский

### Гарантийные обязательства BRAUN

Для всех изделий мы даем гарантию на два года, начиная с момента приобретения изделия. В течение гарантийного периода мы бесплатно устраним путем ремонта, замены деталей или замены всего изделия любые заводские дефекты, вызванные недостаточным качеством материалов или сборки. В случае невозможности ремонта в гарантийный период изделие может

быть заменено на новое или аналогичное в соответствии с законом «О защите прав потребителей». Гарантия обретает силу, только если дата покупки подтверждается печатью и подписью дилера (магазина) на последней странице оригинального руководства по эксплуатации BRAUN, которая является гарантийным талоном. Эта гарантия действительна в любой стране, в которую это изделие поставляется фирмой BRAUN или назначенным дистрибьютором, и где никакие ограничения по импорту или другие правовые положения не препятствуют предоставлению гарантийного обслуживания. Гарантия не покрывает повреждения, вызванные неправильным использованием (см. также список ниже) и нормальный износ бритвенных сеток и ножей, дефекты, оказывающие незначительный эффект на качество работы прибора. Эта гарантия теряет силу, если ремонт производился не уполномоченным на то лицом, и если изделия были не оригинальные детали BRAUN. В случае предъявления рекламации по условиям данной гарантии, передайте изделие целиком вместе с гарантийным талоном в любой из центров сервисного обслуживания BRAUN. Все другие требования, включая требования возмещения убытков, исключаются, если наша ответственность не установлена в законном порядке. Рекламации, связанные с коммерческим контрактом с продавцом не попадают под эту гарантию. В соответствии с законом РФ № 2300-1 от 7.02.1992 г. «О защите прав потребителей» фирма BRAUN устанавливает срок службы на свои изделия равным двум годам с момента приобретения или с момента производства, если дату продажи установить невозможно. Изделия BRAUN изготовлены в соответствии с высокими требованиями европейского качества. При бережном использовании и при соблюдении правил по эксплуатации, приобретенное Вами изделие BRAUN, может иметь значительно больший срок службы, чем срок установленный в соответствии с Российским законом.

### Случаи, на которые гарантия не распространяется:

- дефекты, вызванные форс-мажорными обстоятельствами;
- использование в профессиональных целях;
- нарушение требований руководства по эксплуатации;
- неправильная установка напряжения питающей сети (если это требуется);
- внесение технических изменений;
- механические повреждения;
- повреждения по вине животных,



грызунов и насекомых (в том числе случаи нахождения грызунов и насекомых внутри приборов);

- для приборов, работающих от батареек, – работа с неподходящими или истощенными батарейками, любые повреждения, вызванные истощенными или текущими батарейками (советуем пользоваться только предохраненными от вытекания батарейками);
- для бритв – смятая или порванная сетка.

**Внимание!** Оригинальный Гарантийный Талон подлежит изъятию при обращении в сервисный центр для гарантийного ремонта. После проведения ремонта Гарантийным Талоном будет являться заполненный оригинал Листа выполнения ремонта со штампом сервисного центра и подписанный потребителем по получении изделия из ремонта. Требуется проставления даты возврата из ремонта, срок гарантии продлевается на время нахождения изделия в сервисном центре. В случае возникновения сложностей с выполнением гарантийного или послегарантийного обслуживания просьба сообщать об этом в Информационную Службу Сервиса BRAUN по телефону 8 800 200 20 20 (звонок из России бесплатен).

## Українська

### Гарантийні зобов'язання виробника

Для всіх виробів ми даємо гарантію на два роки, починаючи з моменту придбання виробу або з дати його виробництва, у разі відсутності або неналежного оформлення гарантійного талону на виріб. Протягом гарантійного періоду ми безкоштовно усуваємо шляхом ремонту, заміни деталей або заміни всього виробу будь-які заводські дефекти, викликані недостатньою якістю матеріалів або складання. У випадку неможливості ремонту в гарантійний період виріб може бути замінений на новий або аналогічний відповідно до Закону про захист прав споживачів.

Гарантія набуває сили лише, якщо дата купівлі підтверджується печаткою та підписом дилера (магазину) на оригінальному гарантійному талоні Braun або на останній сторінці оригінальної інструкції з експлуатації Braun, яка також може бути гарантійним талоном.

Ця гарантія дійсна у будь-якій країні, в яку цей виріб поставляється представником компанії виробника або призначеним дистриб'ютором, та де жодні обмеження з імпорту або інші правові положення не перешкоджають наданню гарантійного обслуговування.

Гарантія на замінені частини закінчується в момент закінчення гарантії на даний виріб.

Гарантія не покриває пошкодження, викликані невірним використанням (див. також перелік нижче) нормальне зношування сіток та ножів для гоління, дефекти, що незначним чином впливають на якість роботи приладу. Ця гарантія втрачає силу, якщо ремонт здійснюється не вповноваженою для цього особою та, якщо використовуються не оригінальні запасні частини виробника.

У випадку пред'явлення рекамації за умовами даної гарантії, передайте виріб у повному комплекті згідно опису в оригінальній інструкції з експлуатації разом з гарантійним талоном у будь-який сервісний центр, який офіційно вповноважений представником компанії виробника. Всі інші вимоги, разом з вимогами відшкодування збитків, не дійсні, якщо наша відповідальність не встановлена законним чином.

Випадки, на які не розповсюджується гарантія:

- дефекти, викликані форс-мажорними обставинами;
- використання з професійною метою або з метою отримання прибутку;
- порушення вимог інструкції з експлуатації;
- невірне встановлення напруги мережі живлення (якщо це вимагається);
- здійснення технічних змін;
- механічні пошкодження;
- для приладів, що працюють на батарейках – робота з невідповідними або спрацьованими батарейками, будь-які пошкодження, викликані спрацьованими або підтікаючими батарейками;
- пошкодження з вини тварин, гризунів та комах (в тому числі у випадках знаходження гризунів та комах усередині приладів)
- для бритв – зім'ята або порвана сітка.

**Увага!** Гарантійний талон підлягає вилученню в разі звернення до сервісного центру з проханням про виконання гарантійного ремонту. Після проведення ремонту гарантійним талоном буде вважатися заповнений оригінал листа виконаного ремонту зі штампом сервісного центру та підписаний споживачем про отримання виробу з ремонту. Гарантійний термін подовжується на період, який даний виріб знаходився в сервісному центрі в ремонті. В разі виникнення труднощів з виконанням гарантійного та післягарантійного обслуговування, прохання звертатися до інформаційної служби сервісу представника компанії виробника в Україні. Телефон гарячої лінії 0 800 505 000. Дзвінки по Україні зі стаціонарних

телефонних номерів є безкоштовними. Дзвінки з мобільних телефонів оплачуються згідно тарифів відповідного оператора. Також можна отримати додаткову інформацію на сервісному порталі виробника в інтернеті [www.service.braun.com](http://www.service.braun.com)