

★ ★ ★ ●
TRISTAR



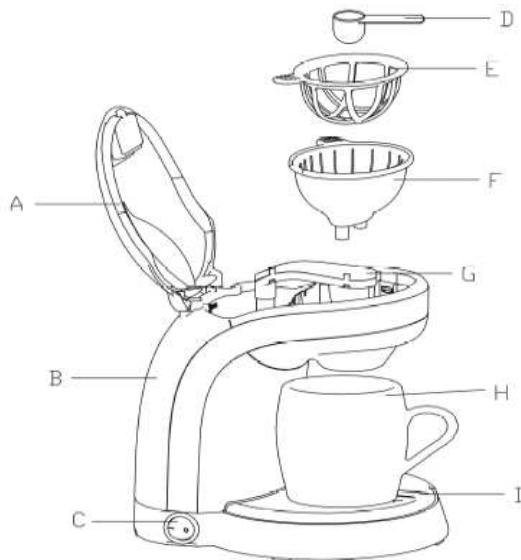
KZ-1216

Algemene Veiligheidsaanwijzingen.

Controleer of de spanning van uw stroomnetwerk overeenkomt met de spanning aangegeven op het label van uw apparaat.

- Voordat u dit apparaat in gebruik gaat nemen, lees a.u.b. eerst de gebruiksaanwijzing grondig door en bewaar het zodat u het later weer kunt nalezen.
- Bewaar deze gebruiksaanwijzing, het garantiocertificaat, de verkoopbon en indien mogelijk de kartonnen doos met de binnenste verpakking.
- Het apparaat is uitsluitend bedoeld voor privé gebruik en niet voor commercieel gebruik. Houd het uit de buurt van directe warmte, zon en vocht en bescherm het tegen zware botsingen.
- Haal altijd de stekker uit het stopcontact wanneer het apparaat niet in gebruik is, wanneer er accessoires op aangesloten worden, tijdens het schoonmaken van het apparaat of wanneer er een storing plaatsvindt. Schakel het apparaat van tevoren uit. Trek aan de stekker niet aan de kabel.
- Dit apparaat is niet bedoeld om gebruikt te worden door personen (waaronder kinderen) met verminderde fysieke, zintuiglijke of mentale capaciteiten of een gebrek aan ervaring en kennis, tenzij zij onder toezicht staan of aanwijzingen hebben gekregen m.b.t. het gebruik van dit apparaat door iemand die verantwoordelijk is voor hun veiligheid.
- Om kinderen te beschermen tegen de gevaren van elektrische apparatuur mag u ze nooit zonder toezicht bij het apparaat laten. Selecteer daarom een plek voor uw apparaat op dusdanige wijze dat kinderen er niet bij kunnen. Zorg er voor dat de kabel niet naar beneden hangt.
- Test het apparaat, de stekker en de kabel regelmatig op schade. Als er schade is dan dient het apparaat niet gebruikt te worden maar dient het gerepareerd te worden door een gekwalificeerd technicus om gevaar te vermijden. Alleen de oorspronkelijke onderdelen mogen gebruikt worden.
- Een beschadigd snoer of stekker moet vervangen worden door een geautoriseerde technicus om gevaar te vermijden. Repareer het apparaat niet zelf.
- Houd het apparaat uit de buurt van hitte, direct zonlicht, vochtigheid en scherpe randen e.d.
- Laat het apparaat nooit alleen wanneer het gebruikt wordt. Schakel het apparaat uit wanneer u het niet gebruikt zelfs al is het maar voor een ogenblik.
- Het gebruik van een verlengsnoer of afstandbediende schakelaar is niet toegestaan.
- Gebruik het apparaat niet buitenshuis.
- Dompel in geen geval het apparaat onder in water of een andere vloeistof en laat het er niet mee in contact komen. Gebruik het apparaat niet met natte of vochtige handen.
- Wanneer het apparaat vochtig of nat wordt, haal dan onmiddellijk de stekker uit het stopcontact. Reik niet met uw hand in het water.
- Gebruik het apparaat alleen waarvoor het bedoeld is.

Onderdelenlijst



- A. Deksel
- B. Hoofdapparaat
- C. Aan/uit-schakelaar
- D. Maatschepje
- E. Filter
- F. Filterhouder
- G. Watertuit
- H. Keramische Mokken
- I. Mokhouder

Belangrijke opmerkingen vóór gebruik van de koffiezetter.

- Lees deze gebruikshandleiding a.u.b. zorgvuldig door vóór gebruik.
- Controleer voordat u de stekker in het stopcontact steekt de nominale spanningsinformatie op het product, deze dient overeen te komen met uw lokale netspanning.
- Uw stopcontact dient goed geaard te zijn.
- Laat vóór gebruik eerst een maximale hoeveelheid water, 2 kopjes, door de machine lopen en giet dit water weg.
- Het product dient uitsluitend op een horizontaal en vlak oppervlak geplaatst te worden.
- Zorg ervoor het product tijdens gebruik op een plek staat waar kinderen er moeilijk bij kunnen om letsel te voorkomen door het morsen van heet water.
- Nooit aansluiten op het stopcontact wanneer het product geen water bevat. Schakel het apparaat nooit in met een leeg reservoir, om beschadiging van het product te voorkomen.
- Vul het watercompartiment met water aan de hand van het vooringestelde waterpeil voor 1 of 2 kopjes koffie.
- Temperatuurbeveiliging: Wanneer er geen water meer in het reservoir is, zal de temperatuur verhogen en schakelt de temperatuurbeveiliging automatisch het apparaat uit wanneer de benodigde temperatuur bereikt is. Haal vervolgens onmiddellijk de stekker uit het stopcontact.
- Thermo zekering: Dit apparaat is voorzien van een tweede temperatuurbeveiliging. Mocht de temperatuurbeveiliging een defect vertonen, dan zal de thermo zekering het apparaat uitschakelen. Haal vervolgens onmiddellijk de stekker uit het stopcontact.

Bediening

- Voor bereiding van koffie: steek de filter (E) in de filterhouder (F) en vul het vervolgens met de benodigde hoeveelheid gemalen koffie (ca. 6g per kopje). Zet de filterhouder met filter op de juiste positie. Vul het waterreservoir met de benodigde hoeveelheid water, plaats het deksel (A) erop en zet de mokken (H) op de juiste plek. Schakel de aan/uit-schakelaar (C) in en de koffiezetter begint te werken.
- Geen antidruppel stop: haal tijdens het koffiezetten nooit de mokken van de houder, omdat koffie uit de tuit zal druppelen.

Reiniging

- Haal na gebruik de stekker uit het stopcontact. Laat de filter (E) en filterhouder (F) afkoelen en maak deze vervolgens schoon met water. De andere onderdelen met een droge doek reinigen en het apparaat daarna opbergen op een geschikt plekje.
- Mocht uw plaatselijke voorziening hard water zijn, ontkalk het apparaat dan a.u.b. eens per maand. Voeg een ontkalkingsmiddel toe, vul het waterreservoir en laat het ca. 5 minuten staan. Schakel het apparaat in, zodat het water door de koffiezetter loopt. Herhaal dit tweemaal zonder koffie toe te voegen.
- Dompel het gehele product nooit onderwater.

Aanwijzingen ter bescherming van het milieu



Dit product mag aan het einde van zijn levensduur niet bij het normale huisafval worden gedeponeerd, maar dient bij een speciaal inzamelpunt voor het hergebruik van elektrische en elektronische apparaten te worden aangeboden. Het symbool op artikel, gebruiksaanwijzing en verpakking attendeert u hier op. De gebruikte grondstoffen zijn geschikt voor hergebruik. Met het hergebruik van gebruikte apparaten of grondstoffen levert u een belangrijke bijdrage voor de bescherming van ons milieu. Informeer bij uw lokale overheid naar het bedoelde inzamelpunt.



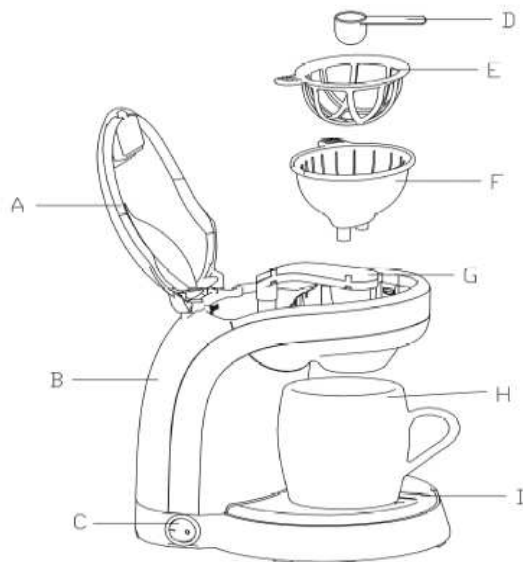
DU

Allgemeine Sicherheitshinweise

Überprüfen Sie, ob Ihre Haushaltsspannung mit der Spannung auf dem Typenschild Ihres Geräts übereinstimmt.

- Lesen Sie diese Bedienungsanleitung vor der Inbetriebnahme bitte sorgfältig durch und bewahren Sie diese für die Zukunft gut auf.
- Bewahren Sie bitte diese Bedienungsanleitung, den Garantieschein, die Kaufquittung, und wenn möglich, den Karton mit der inneren Verpackung auf!
- Dieses Gerät ist nur für den privaten und nicht den kommerziellen Gebrauch! Schützen Sie es vor direkter Hitze, Sonne und Feuchtigkeit, und schützen Sie es vor Einwirkungen scharfer Gegenstände.
- Ziehen Sie immer den Stecker, wenn das Gerät nicht in Gebrauch ist, wenn Sie Zubehörteile anschließen, das Gerät reinigen oder eine Störung auftritt. Ziehen Sie den Stecker vorher. Halten Sie das Kabel am Stecker und ziehen Sie nicht am Kabel selbst.
- Dieses Gerät ist nicht für Personen mit körperlich, sensorisch oder geistig eingeschränkten Fähigkeiten, oder für unerfahrene und unwissende Personen geeignet, es sei denn, diese wurden von einer schutzbefohlenen Person in Bezug auf den Gebrauch des Geräts beaufsichtigt oder angeleitet.
- Lassen Sie Kinder nicht unbeaufsichtigt mit dem Gerät, um sie vor den Gefahren im Umgang mit elektrischen Geräten zu schützen. Suchen Sie für das Gerät also einen Platz aus, der für Kinder unzugänglich ist. Achten Sie darauf, dass das Kabel nicht herunterhängt.
- Überprüfen Sie das Gerät, den Stecker und das Kabel regelmäßig auf Schäden. Verwenden Sie das Gerät nicht bei Vorhandensein irgendwelcher Schäden, sondern lassen Sie es von einem Techniker reparieren, um Gefahrensituationen zu vermeiden. Es dürfen nur Originalteile verwendet werden.
- Beschädigte Kabel oder Stecker müssen von einem autorisierten Techniker ersetzt werden, um Gefahrensituationen zu vermeiden. Reparieren Sie das Gerät nicht selbst.
- Verwendung einer Verlängerungskabel oder externe Zeitschalter ist nicht erlaubt.
- Schützen Sie das Gerät und das Kabel vor Hitze, direktem Sonnenlicht, Feuchtigkeit, scharfen Kanten und ähnlichem.
- Verwenden Sie das Gerät nicht unbeaufsichtigt! Schalten Sie das Gerät immer aus, wenn Sie es nicht benutzen, auch wenn es nur für einen kurzen Moment ist.
- Verwenden Sie das Gerät nicht im Freien.
- Das Gerät darf unter keinen Umständen in Wasser oder andere Flüssigkeiten gestellt werden oder mit solchen in Berührung kommen. Benutzen Sie das Gerät nicht mit nassen oder feuchten Händen.
- Wenn das Gerät feucht oder nass wird, ziehen Sie bitte umgehend den Stecker. Fassen Sie nicht in das Wasser.
- Verwenden Sie das Gerät nur für seinen Bestimmungszweck.

Komponenten



- A. Deckel
- B. Gerätegehäuse
- C. Ein/Aus-Schalter
- D. Messlöffel
- E. Filter
- F. Filterhalter
- G. Wasserauslauf
- H. Keramiktassen
- I. Abstellfläche für Tassen

Bitte beachten Sie folgendes vor der Benutzung der Kaffeemaschine:

- Lesen Sie die Bedienungsanleitung vor Benutzung aufmerksam durch.
- Vergewissern Sie sich vor dem Netzanschluss, dass Ihre Netzspannung mit den Angaben auf dem Typenschild übereinstimmt.
- Die Steckdose muss geerdet sein.
- Vor Benutzung der Kaffeemaschine lassen Sie bitte eine Füllung (2 Tassen) zur Reinigung vollständig durchlaufen und gießen Sie das Wasser fort.
- Die Kaffeemaschine muss eben aufgestellt werden.
- Achten Sie darauf, dass die Kaffeemaschine während des Betriebs kindersicher steht und von Kindern nicht erreicht werden kann, um Verbrühungen zu vermeiden.
- Betreiben Sie die Kaffeemaschine nicht ohne Wasser.
- Füllen Sie die Kaffeemaschine entsprechend der Füllstände für 1 oder 2 Tassen Kaffee.
- Temperatursteuerung: Befindet sich kein Wasser im Tank, so erhöht sich die Temperatur und der Überhitzungsschalter unterbricht die Stromversorgung. Sollte es hierzu kommen, so ziehen Sie bitte unverzüglich den Netzstecker.
- Thermoschalter: Dieses Gerät ist mit einem zweiten Thermoschutz ausgestattet. Bei Fehlfunktion des Überhitzungsschalters unterbricht der Thermoschalter die Stromversorgung. Sollte es hierzu kommen, so ziehen Sie bitte unverzüglich den Netzstecker.

Bedienungshinweise

- Zubereitung von Kaffee: Setzen Sie den Filter (E) in den Filterhalter (F) ein und geben Sie die gewünschte Menge Kaffeemehl hinzu (ca. 6 g pro Tasse). Setzen Sie Filterhalter und Filter korrekt ein. Füllen Sie die gewünschte Menge Wasser in den Wassertank, klappen Sie den Deckel (A) herunter und stellen Sie die Tassen (H) unter den Auslauf. Schalten Sie das Gerät mit dem Ein/Aus-Schalter (C) ein.
- Keine Anti-Tropf-Funktion: Entnehmen Sie die Tassen nicht während der Zubereitung, da hierdurch der Kaffee ausläuft.

Reinigung

- Ziehen Sie nach der Zubereitung den Netzstecker. Waschen Sie den Filter (E) und den Filterhalter (F) nach dem Abkühlen mit Wasser aus. Reinigen Sie die anderen Teile mit einem trockenen Tuch und bewahren Sie das Gerät an geeigneter Stelle auf.
- Ist Ihr Leitungswasser sehr hart, dann sollten Sie die Kaffeemaschine wenigstens einmal monatlich entkalken. Füllen Sie das Entkalkungsmittel in den Wassertank ein und lassen Sie es für etwa 5 Minuten einwirken. Danach schalten Sie das Gerät ein und lassen wenigstens zweimal Wasser durchlaufen, natürlich ohne Kaffeemehl.
- Tauchen Sie das Gerät keinesfalls in Wasser ein.

Hinweise zum Umweltschutz



Dieses Produkt darf am Ende seiner Lebensdauer nicht über den normalen Haushaltsabfall entsorgt werden, sondern muss an einem Sammelpunkt für das Recycling von elektrischen und elektronischen Geräten abgegeben werden. Das Symbol auf dem Produkt, der Gebrauchsanleitung oder der Verpackung weist darauf hin. Die Werkstoffe sind gemäß ihrer Kennzeichnung wieder verwertbar. Mit der Wiederverwendung, der stofflichen Verwertung oder anderen Formen der Verwertung von Altgeräten leisten Sie einen wichtigen Beitrag zum Schutze unserer Umwelt. Bitte erfragen Sie bei der Gemeindeverwaltung die zuständige Entsorgungsstelle



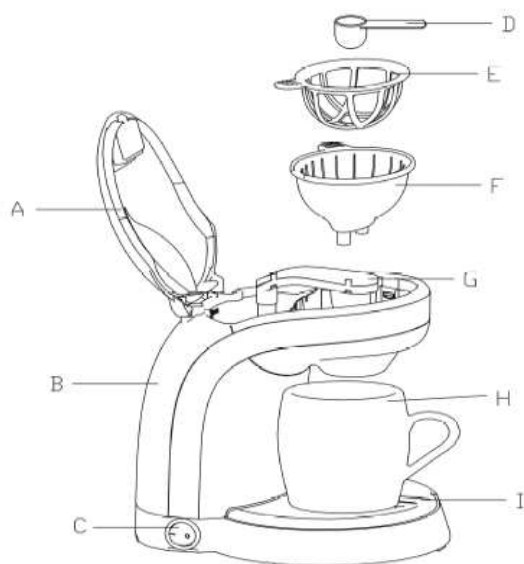
FR

Instructions générales de sécurité

Vérifiez si la tension de votre alimentation correspond au voltage indiqué sur le label de votre appareil.

- Avant de mettre cet appareil en service, veuillez lire le manuel d'instructions attentivement et conservez-le afin de pouvoir vous y référer dans le futur.
- Veuillez conserver ces instructions, le certificat de garantie, le ticket de caisse et, si possible, le carton contenant l'emballage interne.
- L'appareil est conçu uniquement pour un usage privé et non pour un usage commercial ! Tenez le à l'écart de la chaleur, du soleil et de l'humidité et protégez-le des impacts coupants.
- Débranchez toujours la prise quand vous n'utilisez pas l'appareil, quand vous attachez des parties accessoires, quand vous nettoyez l'appareil ou quand vous observez un problème. Eteignez d'abord l'appareil. Tirez sur la prise et non sur le câble.
- Cet appareil n'est pas prévu pour être utilisé par des personnes (y compris les enfants) dont les capacités physiques, sensorielles ou mentales sont réduites, ou des personnes dénuées d'expérience ou de connaissance, sauf si elles ont pu bénéficier, par l'intermédiaire d'une personne responsable de leur sécurité, d'une surveillance ou d'instructions préalables concernant l'utilisation de l'appareil.
- Il convient de surveiller les enfants pour s'assurer qu'ils ne jouent pas avec l'appareil.
- Afin de protéger les enfants des dangers des appareils électriques, ne les laissez jamais sans surveillance à proximité de l'appareil. En conséquence, lorsque vous choisissez l'emplacement de l'appareil, faites-le de telle manière que l'enfant n'aura pas accès à l'appareil. Vérifiez et assurez-vous que les câbles ne pendent pas.
- Testez régulièrement l'appareil, la prise et le câble au cas où ils seraient endommagés.. Seules des parties de remplacement originales peuvent être utilisées.
- Si la prise ou de câble d'alimentation serait endommagé, il doit être remplacé par le fabricant, son service après vente ou des personnes de qualification similaire afin d'éviter un danger Ne réparez pas l'appareil vous-même.
- Tenez l'appareil et le câble à l'écart de la chaleur, des rayons directs du soleil, de l'humidité ou des coins tranchants...etc.
- N'utilisez jamais l'appareil sans surveillance ;éteignez l'appareil quand vous ne l'utilisez pas, même pour un court moment.
- L'appareil n'est pas destiné à être mis en fonctionnement au moyen d'une minuterie extérieure ou par un système de commande à distance séparé.
- N'utilisez pas l'appareil en extérieur.
- L'appareil ne doit être placé dans l'eau ou un autre liquide en aucune circonstance. N'utilisez pas l'appareil si vos mains sont humides ou mouillées.
- Si l'appareil devient humide ou mouillé, débranchez la prise principale immédiatement. Ne touchez pas l'eau.
- Utilisez l'appareil seulement pour les fins auxquelles il a été conçu.

Liste des pièces



- A. Couverture
- B. Partie principale
- C. Commutateur marche arrêt
- D. Cuiller
- E. Filtre
- F. Support du filtre
- G. Distribution d'eau
- H. Grandes tasses en céramique
- I. Tampon de la tasse

Points à savoir avant l'utilisation de la cafetière.

- Veuillez lire attentivement ce manuel avant d'utiliser le produit.
- Avant de brancher la prise, vérifiez les informations électriques du produit. Celles-ci doivent correspondre à la tension fournie dans le lieu d'utilisation.
- Votre prise murale doit être correctement mise à la terre.
- Avant d'utiliser la cafetière, assurez-vous qu'un volume maximum (2 tasses), est passé dans la machine. Videz cette eau.
- Le produit doit être posé sur une surface plane horizontale.
- Pendant l'utilisation, le produit doit être placé hors de la portée des enfants, afin d'éviter des brûlures dues au renversement de l'eau chaude.
- Ne branchez pas le produit lorsqu'il ne contient pas d'eau. Afin d'éviter d'endommager le produit, ne jamais le mettre sous tension lorsque son réservoir est vide.
- Remplissez l'eau en fonction du niveau préétabli pour 1 ou 2 tasses de café.
- Système de contrôle de la température : lorsque le réservoir d'eau est vide, la température augmente. Le système de contrôle de la température coupe alors automatiquement l'alimentation électrique à la température requise. Débranchez immédiatement l'appareil.
- Système de fusible thermique : l'appareil est doté d'une seconde protection thermique. En cas de dysfonctionnement du système de contrôle de la température, le fusible thermique coupera alors l'alimentation électrique. Débranchez immédiatement l'appareil.

Fonctionnement

- Pour préparer du café : placez le filtre (E) sur le support de filtre (F), puis ajoutez la quantité nécessaire de café moulu (environ 6 grammes par tasse). Placez le filtre et son support en position. Remplissez le réservoir d'eau avec la quantité d'eau nécessaire. Posez le couvercle (A) et mettez les grandes tasses (H) en position. Mettez en marche à l'aide du commutateur (C). L'appareil commence à travailler.
- Pas de fonction anti-égouttement : ne pas retirer les tasses en cours de travail. Le café va continuer à goutter.

Nettoyage

- Débranchez le produit après utilisation. Nettoyez le filtre (E) et le support de filtre (F) à l'eau après refroidissement. Nettoyez les autres parties à l'aide d'un chiffon sec. Rangez ensuite l'appareil dans un endroit approprié.
- Si votre eau est dure, détartrez l'appareil au moins une fois par mois. Introduisez un détartrant et remplissez le réservoir d'eau. Laissez agir 5 minutes. Mettez l'appareil sous tension. L'eau va parcourir la machine. Répétez cette opération deux fois sans ajouter de café.
- Ne jamais plonger le produit en entier dans de l'eau.

Renseignements pour la protection de l'environnement



Ce produit ne devrait pas être mis dans les déchets ménagers à la fin de son existence mais doit être remis à un point de ralliement pour des produits électroménagers et électroniques. Ce symbole sur article, mode d'emploi et boîte vous indique ce recyclage. Les matières de cet article sont appropriées pour recyclage. Par le recyclage des appareils ou de ses matières premières vous contribuez à la protection de notre environnement.

Renseignez-vous auprès des autorités locales pour cet endroit de rassemblement.

EN

General safety instructions

Check if the tension of your supply corresponds with the voltage indicated on the rating plate of your appliance.

- Before commissioning this device please read the instruction manual carefully and keep this so that you can check them later .
- Please keep these instructions, the guarantee certificate, the sales receipt and, if possible, the carton with the inner packaging!
- The device is intended exclusively for private and not for commercial use! Keep it away from direct heat, sun and moist and protect it against sharp impacts.
- Always remove the plug from the socket whenever the device is not in use, when attaching accessory parts, cleaning the device or whenever a disturbance occurs. Switch off the device before. Pull on the plug, not on the cable.
- This appliance is not intended for use by persons with reduced physical, sensory or mental capacities , or lack of experience and knowledge (including children) , unless they have been supervised or instructed concerning use of the appliance by a person responsible for their safety.
- In order to protect children from the dangers of electrical appliances, never leave them unsupervised with the device. Consequently, when selecting the location for your device, do so in such a way that children do not have access to the device. Take care to ensure that the cable does not hang down.
- Test the device, plug and the cable regularly for damage. If there is damage of any kind, the device should not be used but the appliance must be repaired by a qualified technician in order to avoid a hazard. Only original spare parts must be used.
- A damaged cord or plug must be replaced by an authorized technician to avoid a hazard. Do not repair the device yourself.
- Keep the device and the cable away from heat, direct sunlight, moisture, sharp edges and such like.
- Never use the device unsupervised! Switch off the device whenever you are not using it, even if this is only for a moment.
- Do not use the device outdoors.
- Under no circumstances must the device be placed in water or other liquid, or come into contact with such. Do not use the device with wet or moist hands.
- Should the device become moist or wet, remove the mains plug from the socket immediately. Do not reach into the water.
- Use the device only for the intended purpose.

Parts list



- A. Lid
- B. Main body
- C. Power switch
- D. Spoon
- E. Filter
- F. Filter holder
- G. Water extension
- H. Ceramic Mugs
- I. Mug Pad

Important points before using the coffee maker.

- Please read this instruction manual carefully before using.
- Before plug in the socket, check the rating information on product, which should match with your local supply voltage.
- Your supply socket must be properly earth.
- Before using the coffee maker make sure that a maximum amount of water, 2 cups, passed through the machine. Pour away this water.
- The product should only be placed on horizontal flat surface.
- During usage, the product must be located at a position, which is not easily reached by children to avoid injury by spillage of hot water.
- Do not plug in product without water. To avoid damage to the product, never turn on the appliance with empty container.
- Fill in water according to the pre-set water level for 1 or 2 cups of coffee.
- Temperature control device: When there is no water in the water container , the temperature will increase, the temperature control device will cut off the power automatically at the required temperature. Unplug the appliance at once.
- Thermo fuse device: This appliance equipped with a second temperature protection. In case the temperature control device malfunction, the thermo fuse device will cut off the power. Unplug the appliance at once.

Operation

- To prepare coffee: put filter (E) into the filter holder (F) then add necessary amount of ground coffee (approx.6g per cup). Insert the filter holder with filter into position. Fill up the water container with required quantity of water, put on the lid (A) and place the mugs (H) into position. Turn on the power switch (C) and the appliance will start working.
- No anti-drip function: do not take out the mugs during cooking, because coffee will drip out.

Cleaning

- Unplug the product after use. Clean the filter (E) and filter holder (F) with water after cool down. Clean the other parts with a dry cloth then store the unit at a proper location.
- If your local supply is hard water, please descale the appliance at least once a month. Add descaler and fill up the water container, this has to stand for about 5 minutes. Turn on the appliance so water will go through the machine. Repeat this twice without adding coffee.
- Never immerse the whole product into the water.

Guidelines for protection of the environment



This appliance should not be put into the domestic garbage at the end of its useful life, but must be disposed of at a central point for recycling of electric and electronic domestic appliances. This symbol on appliance, instruction manual and packaging puts your attention to this important issue. The materials used in this appliance can be recycled. By recycling used domestic appliances you contribute an important push to the protection of our environment. Ask your local authorities for information regarding the point of recollection.



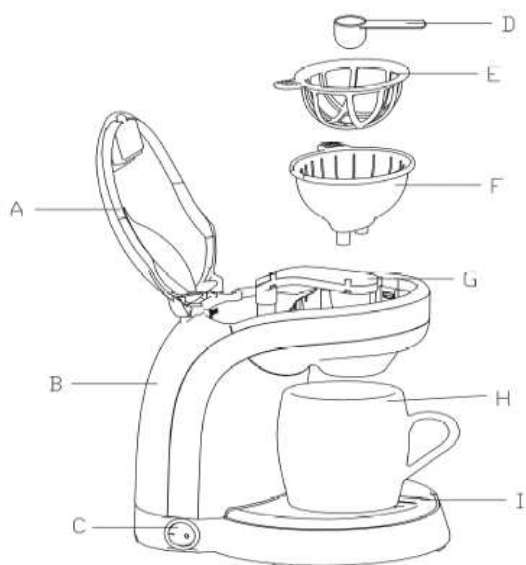
IT

Istruzioni di sicurezza generale

Controllare che la tensione dell'alimentazione corrisponda con quella indicate nella targhetta di classificazione dell'apparecchio.

- Prima di far usare a qualcuno questo dispositivo si prega di leggere attentamente il manuale d'istruzioni e tenerlo in modo da poterlo controllare in futuro.
- Si prega di tenere queste istruzioni, il certificato di garanzia, la ricevuta di acquisto e, se possibile, il cartone con l'imballaggio interno!
- Il dispositivo è inteso esclusivamente per uso privato e non commerciale! Tenerlo lontano dal calore diretto, sole e umidità e proteggerlo da urti con oggetti affilati.
- Togliere sempre la spina dalla presa tutte le volte che il dispositivo non viene usato, quando si attaccano gli accessori, quando si pulisce il dispositivo o quando si ha qualche disturbo. Prima spegnere il dispositivo. Tirare la spina, non il cavo.
- Questo apparecchio non è inteso per l'uso da parte di persone con ridotte capacità fisiche, sensoriali o mentali, o mancanza di esperienza e conoscenza (inclusi bambini), se non sono supervisionate o istruite sull'uso dell'apparecchio da una persona responsabile per la loro sicurezza.
- Per proteggere i bambini dai pericoli degli apparecchi elettrici, non lasciarli mai senza controllo con il dispositivo. Di conseguenza, quando si sceglie il luogo per il dispositivo, si deve farlo in modo che i bambini non vi abbiano accesso. Fare attenzione che il cavo non penzoli.
- Controllare regolarmente che il dispositivo, la spina e il cavo non siano danneggiati. Se c'è un qualche danno, il dispositivo non dovrebbe essere usato ma l'apparecchio deve essere riparato da un tecnico qualificato in modo da evitare un qualsiasi pericolo. Devono essere usate solo pezzi di ricambio originali.
- Un filo o una spina danneggiata devono essere sostituiti da un tecnico autorizzato per evitare un rischio. Non riparare da se il dispositivo.
- Tenere il dispositivo e il cavo lontano da calore, luce diretta del sole, umidità, bordi affilati e simili.
- Non usare mai il dispositivo senza controllo! Spegnerlo il dispositivo tutte le volte che non si usa, anche se solo per un momento.
- Non usare il dispositivo all'aperto.
- In nessuna circostanza il dispositivo deve essere messo in acqua o altro liquido, o entrare in contatto con essi. Non usare il dispositivo con mani bagnate o umide.
- Se il dispositivo diventasse umido o bagnato, togliere la spina dalla presa immediatamente. Non toccare l'acqua.
- Usare il dispositivo solo per lo scopo per cui è inteso.

Lista delle parti



- A. Coperchio
- B. Corpo principale
- C. Interruttore
- D. Cucchiaino dosatore
- E. Filtro
- F. Portafiltro
- G. Serbatoio acqua
- H. Tazze in ceramica
- I. Ripiano appoggiatezze

Informazioni importanti da sapere prima di utilizzare la macchina del caffè.

- Vi preghiamo di leggere attentamente questo manuale di istruzioni prima di utilizzare l'apparecchio.
- Prima di inserire la spina nella presa di corrente, controllare le informazioni riguardanti la tensione dell'apparecchio che deve corrispondere alla tensione locale di esercizio.
- La presa di corrente appropriata deve essere munita di presa di terra.
- Prima di utilizzare la macchina del caffè assicurarsi che all'interno della macchina sia stata introdotta la quantità massima di acqua e cioè 2 tazze. Svuotare l'acqua dalla macchina.
- L'apparecchio deve essere posizionato solamente su una superficie piana orizzontale.
- Quando l'apparecchio è in uso, esso deve essere collocato in una posizione tale da non essere facilmente raggiungibile da bambini, al fine di evitare lesioni causate da fuoriuscite di acqua calda.
- Non inserire la spina in assenza di acqua. Al fine di evitare danneggiamenti, non accendere mai l'apparecchio con il serbatoio dell'acqua vuoto.
- Riempire con acqua fino al livello predefinito di 1 o 2 tazze di caffè.
- Dispositivo di controllo della temperatura: in caso di assenza di acqua nel serbatoio, la temperatura aumenterà ed il dispositivo di controllo della temperatura interromperà automaticamente l'erogazione di corrente. Staccare immediatamente la spina.
- Dispositivo termofusibile: Questo apparecchio è dotato di un secondo dispositivo di protezione che controlla la temperatura. In caso di malfunzionamento del dispositivo principale di controllo della temperatura, il dispositivo termofusibile interromperà l'erogazione di corrente. Staccare immediatamente la spina.

Funzionamento

- Preparazione di caffè: mettere il filtro (E) nel portafiltro (F), Quindi aggiungere la quantità necessaria di caffè macinato (appross. 6 gr per tazza). Posizionare correttamente il portafiltro contenente il filtro. Riempire il serbatoio dell'acqua con la quantità d'acqua richiesta, mettere il coperchio (A) e posizionare le tazze (H) sul ripiano. Accendere l'interruttore (C) e l'apparecchio inizierà a funzionare.
- Funzione anti gocciolio non presente: non rimuovere le tazze durante il funzionamento, altrimenti il caffè gocciolerà.

Pulizia

- Staccare la spina dopo l'uso. Pulire il filtro (E) ed il portafiltro (F) con acqua, dopo che l'apparecchio si sarà raffreddato. Pulire le altre parti con un panno asciutto, quindi conservare l'unità in un luogo appropriato.
- Nel caso l'acqua della rete idrica locale contenga un livello elevato di calcare, vi preghiamo di disincrostare l'apparecchio almeno una volta al mese. Aggiungere del decalcificante e riempire il serbatoio d'acqua; mantenere il liquido al suo interno per circa 5 minuti. Accendere l'apparecchio in modo tale che l'acqua possa circolare nella macchina. Ripetere quest'applicazione due volte senza aggiungere caffè.
- Non immergere mai l'intero l'apparecchio nell'acqua.

Avvertenza per la tutela dell'ambiente



Come indicato dal simbolo riportato sul prodotto, sulle istruzioni per l'uso oppure sull'imballaggio, una volta terminata la vita utile di questo prodotto, non smaltirlo nei normali rifiuti domestici, bensì portarlo ad un centro di raccolta per il riciclaggio di apparecchi elettrici ed elettronici. I materiali sono riutilizzabili in conformità alla loro marcatura. Con il riutilizzo, il recupero dei materiali oppure altre forme del ricupero di apparecchi vecchi si contribuisce in modo importante alla tutela del nostro ambiente. Richiedete all'amministrazione comunale i dati relativi al punto di smaltimento competente.



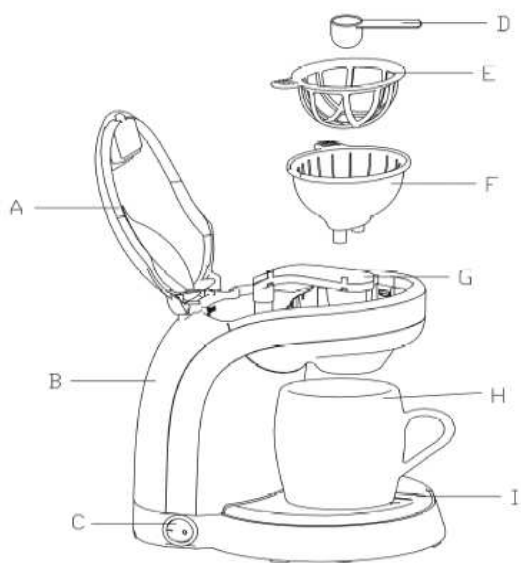
ES

Instrucciones generales de seguridad

Asegúrese de que el voltaje de la toma de corriente se corresponde con el voltaje indicado en la placa de especificaciones del aparato.

- Antes de utilizar el aparato, lea el manual de instrucciones atentamente y consérvelo para futuras consultas.
- Conserve el manual de instrucciones, el certificado de garantía, el recibo de compra y, si es posible, el embalaje original.
- El aparato está diseñado exclusivamente para uso particular y no comercial. Manténgalo alejado de fuentes de calor, del sol y de la humedad, y protéjalo de impactos fuertes.
- Desconecte el enchufe de la toma de corriente siempre que no utilice el aparato, que desee acoplar accesorios, que lo limpie o cuando detecte algún problema. Desenchufe el aparato antes de realizar estas operaciones. Tire del enchufe, no del cable.
- El aparato no está diseñado para ser utilizado por personas con disminuciones físicas, sensoriales o mentales, o con falta de experiencia y conocimiento (niños incluidos), a menos que estén supervisados o hayan sido instruidos sobre el uso del aparato por una persona responsable de su seguridad.
- Para proteger a los niños de los peligros de los aparatos eléctricos, nunca los deje solos con el aparato sin supervisión. Consecuentemente, al seleccionar el emplazamiento del aparato, piense en un lugar fuera del alcance de los niños. Asegúrese de que el cable no quede colgando.
- Pruebe el aparato, el enchufe y el cable para detectar cualquier daño posible. En caso de detectar cualquier tipo de daño, no utilice el aparato y hágalo reparar por un técnico cualificado. Sólo se deben utilizar piezas originales.
- Si el cable o el enchufe están dañados deberán ser sustituidos por un técnico autorizado para evitar cualquier tipo de peligro. No repare el aparato usted mismo.
- Mantenga el aparato y el cable alejados de fuentes de calor, de la luz directa del sol, de la humedad, de bordes afilados y semejantes.
- Nunca utilice el aparato sin vigilancia. Desconecte el aparato cuando no lo utilice, aunque sólo sea por un rato.
- No utilice el aparato al aire libre.
- Bajo ninguna circunstancia coloque el aparato bajo agua o cualquier otro líquido, ni permita que entre en contacto con dichos líquidos. No utilice el aparato con las manos mojadas o húmedas.
- En caso de que el aparato se moje, desenchúfelo de la corriente inmediatamente. No permita que entre en contacto con el agua.
- No utilice el aparato para otros usos que no sean para el que ha sido fabricado.

Lista de piezas



- A. Tapa
- B. Cuerpo principal
- C. Interruptor encendido
- D. Cuchara
- E. Filtro
- F. Soporte filtro
- G. Extensión agua
- H. Tazas de cerámica
- I. Alfombrilla taza

Puntos importantes antes de utilizar la cafetera

- Por favor, lea detenidamente este manual de instrucciones antes de utilizarla.
- Antes de enchufarla en la toma, compruebe la información sobre el voltaje en el producto, que debería corresponderse con su suministro local.
- Su toma de pared debe tener conexión a tierra.
- Antes de utilizar la cafetera asegúrese de que ha pasado una cantidad máxima de agua, 2 tazas, por la máquina. Vierta esta agua.
- Solamente debe colocar el producto sobre una superficie lisa horizontal.
- Durante su utilización, el producto debe estar colocado en un lugar al que no puedan acceder los niños para evitar las heridas que puede causar el goteo de agua caliente.
- No conecte el producto sin agua. Para evitar daños en el producto, nunca encienda el electrodoméstico con el recipiente de agua vacío.
- Llene el agua según el nivel predeterminado, para una o dos tazas de café.
- Dispositivo de control de temperatura: Cuando no haya agua en el recipiente, la temperatura aumentará, y el dispositivo de control de temperatura desconectará automáticamente la corriente al llegar a una determinada temperatura. Desenchufe el electrodoméstico.
- Dispositivo de fusible térmico: Este electrodoméstico está equipado con una segunda protección de temperatura. En caso de mal funcionamiento del dispositivo de control de temperatura, el fusible desconectará la corriente. Desenchufe el electrodoméstico.

Funcionamiento

- Para preparar café: ponga el filtro (E) en el soporte para filtro (F), y añada la cantidad necesaria de café (Aproximadamente 6g por taza). Introduzca el soporte del filtro con el filtro en su posición. Llene el recipiente de agua con la cantidad de agua necesaria, ponga la tapa (A) y coloque las tazas (H) en su sitio. Encienda el interruptor de encendido (C) y la unidad comenzará a funcionar.
- Sin función anti-goteo: No saque las tazas durante la preparación, ya que puede gotear el café.

Limpieza

- Desenchufe el producto después de utilizarlo. Limpie el filtro (E) y el soporte para el filtro (F) con agua, una vez que se haya enfriado.
- Limpie las demás piezas con un paño seco y guarde la unidad en un lugar adecuado.
- Si su suministro local es agua dura, por favor limpie la cal de la unidad al menos una vez al mes. Añada un líquido para quitar las incrustaciones y llene el recipiente para agua, déjelo reposar aproximadamente 5 minutos. Encienda la unidad para que el agua pase por la máquina. Repita esto dos veces sin añadir café.
- Nunca sumerja todo el electrodoméstico en agua.

Indicaciones para la protección del medio ambiente



Este producto no debe desecharse con la basura normal una vez finalizada su vida útil, sino que debe depositarse en un punto de recogida selectiva para el reciclaje de aparatos eléctricos y electrónicos, tal como advierte el símbolo que aparece en el producto, en las instrucciones de uso o en el embalaje. Los materiales se pueden reutilizar según su clasificación. Al reutilizar los aparatos antiguos, ya sea de forma material o de cualquier otra forma, contribuye de manera importante a la protección de nuestro medio ambiente. Infórmese en su ayuntamiento sobre los puntos de eliminación de residuos correspondientes.



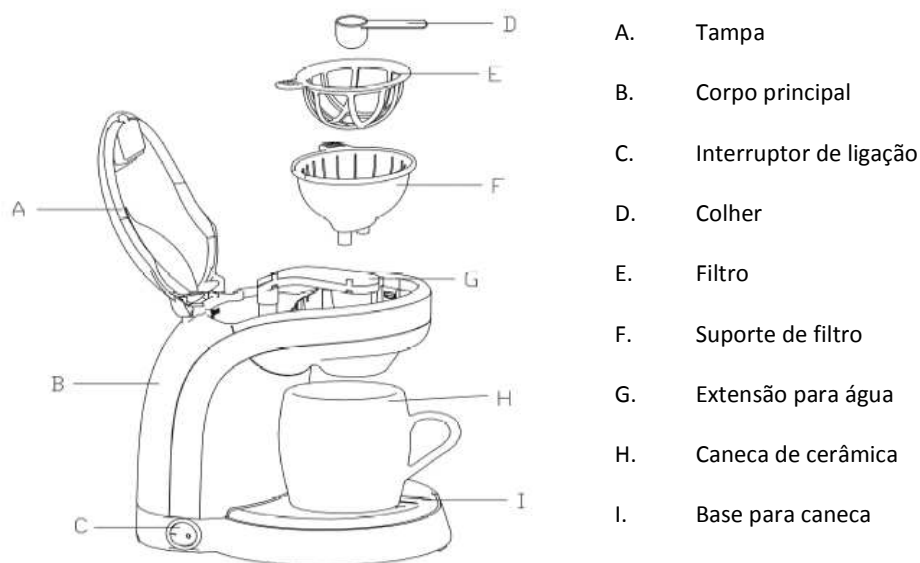
PT

Instruções gerais de segurança

Verifique se a sua tensão de alimentação corresponde à tensão indicada na placa de identificação do seu aparelho.

- Antes de ligar este aparelho, leia o manual de instruções, e guarde-o para consulta futura.
- Guarde estas instruções, o certificado de garantia, o recibo de compra e, se possível, a caixa com os respectivos materiais de acondicionamento!
- Este aparelho destina-se exclusivamente a utilização privada e não a utilizações comerciais! Mantenha-o afastado da luz directa do sol, do calor e da humidade para o proteger contra avarias.
- Retire sempre a ficha da tomada quando não estiver a utilizar o aparelho, quando fixar acessórios, quando limpar o aparelho ou quando ocorrer uma avaria. Desligue primeiro o aparelho. Retire o cabo da tomada e não do aparelho.
- Este aparelho não deve ser utilizado por pessoas com capacidades físicas, sensoriais ou mentais reduzidas, ou com pouca experiência e conhecimento (incluindo crianças), a não ser que tenham sido instruídas e supervisionadas na utilização do aparelho pela pessoa responsável pela sua segurança.
- No sentido de proteger as crianças dos perigos dos aparelhos eléctricos, nunca as deixe sem supervisão junto do aparelho. Da mesma forma, quando seleccionar o local onde vai colocar o aparelho, faça-o de modo a que as crianças não lhe consigam aceder. Certifique-se de que o cabo não fica suspenso.
- Verifique regularmente se o dispositivo, a ficha e o cabo estão danificados. Se houver algum tipo de dano, não deve utilizar o aparelho. Deve entregá-lo a um técnico qualificado para que este o repare, evitando assim mais perigos. Só podem ser utilizadas peças de substituição originais.
- Se o cabo ou o fio estiverem danificados, devem ser substituídos por um técnico autorizado para evitar mais perigos. Não tente reparar o aparelho sozinho.
- Mantenha o aparelho e o cabo longe do calor, da luz directa do sol, da humidade, de extremidades afiadas e de outras situações semelhantes.
- Não utilize este aparelho sem supervisão! Desligue o aparelho sempre que não o estiver a utilizar, mesmo que seja por breves momentos.
- Não utilize o aparelho ao ar livre.
- O aparelho não pode, em nenhuma circunstância, entrar em contacto ou ser colocado dentro de água ou de outro líquido. Não utilize o aparelho se tiver as mãos molhadas ou húmidas.
- Se o aparelho ficar húmido ou molhado, retire imediatamente a ficha da tomada. Não coloque as mãos dentro de água.
- Utilize o aparelho exclusivamente para o fim a que se destina.

Lista de Peças



Pontos importantes a ter em consideração, antes de usar a máquina de café.

- Por favor, leia cuidadosamente este manual de instruções antes de usar o aparelho.
- Antes de ligar à tomada, verifique a informação sobre tensão eléctrica do produto, que deve corresponder ao seu abastecimento local de energia.
- A fonte de energia deve estar adequadamente ligada à terra.
- Antes de usar a máquina de café, assegure-se de que uma quantidade máxima de água, 2 chávenas, passou através da máquina.
- O aparelho deve apenas ser colocado sobre uma superfície horizontal plana.
- Durante o uso, o aparelho deve estar localizado numa posição de modo a não ser facilmente alcançado por crianças, a fim de evitar lesões provocadas por derramamento de água quente.
- Não ligue o aparelho sem água. Para evitar danos ao aparelho, nunca ligue o aparelho com o recipiente vazio.
- Encha com água de acordo com o nível de água pré-estabelecido de 1 ou 2 chávenas de café.
- Dispositivo de controle de temperatura: Quando não existe água no recipiente de água, a temperatura irá aumentar, o dispositivo de controle de temperatura será desligado da corrente automaticamente, quando atingir a temperatura requerida. Desligue imediatamente o aparelho.
- Dispositivo de fusível de temperatura: Este aparelho é equipado com uma segunda protecção de temperatura. No caso de mau funcionamento do dispositivo de controle de temperatura, o dispositivo de fusível de temperatura cortará o fornecimento de energia. Desligue imediatamente o aparelho.

Operação

- Para preparar café: colocar o filtro (E) no suporte do filtro (F) depois acrescentar a quantidade necessária de café em pó (aproximadamente 6g por cada chávena). Inserir o suporte do filtro com o filtro na posição. Encher o recipiente de água com a necessária quantidade de água, colocar a tampa (A) e colocar a caneca (H) na posição. Ligar o interruptor de corrente (C) e o aparelho começará a funcionar.
- Função anti-derramamento: não retire a caneca durante o processo, porque o café irá derramar.

Limpeza

- Desligue o aparelho após o uso. Limpe o filtro (E) e o suporte do filtro (F) com água depois de arrefecerem. Limpe as outras partes com um pano seco e depois guarde a unidade num local apropriado.
- Se a água local é muito densa, por favor limpe os depósitos no aparelho pelo menos uma vez por mês. Acrescente o produto destinado a retirar os depósitos (descalcificante) e encha o depósito de água, que deve permanecer cerca de 5 minutos. Rode o aparelho de modo que a água corra através da máquina. Repetir esta manobra duas vezes sem acrescentar café.
- Nunca se deve mergulhar o aparelho todo dentro de água.

Indicações para a protecção ambiental



Este produto não pode ser deitado no lixo doméstico normal no final da sua vida útil, tendo de ser colocado num ponto de recolha selectiva para reciclagem de aparelhos eléctricos e electrónicos. O símbolo apresentado no produto, o manual de instruções ou a embalagem avisam sobre esta situação. Os materiais são reutilizáveis de acordo com a sua identificação. Através da reutilização, do aproveitamento de materiais ou de outras formas de aproveitamento de aparelhos antigos, irá contribuir significativamente para proteger o ambiente. Informe-se no seu município para saber qual o ponto de eliminação de resíduos responsável.

