



L 73472 FL
L 73476 FL
L 73479 FL

NL Gebruiksaanwijzing



 **AEG**
perfekt in form und funktion

INHOUD

1. VEILIGHEIDSINFORMATIE	3
2. VEILIGHEIDSVOORSCHRIFTEN	4
3. BESCHRIJVING VAN HET PRODUCT	6
4. BEDIENINGSPANEEL	6
5. PROGRAMMA'S	7
6. VERBRUIKSWAARDEN	10
7. OPTIES	11
8. VOOR HET EERSTE GEBRUIK	12
9. DAGELIJKS GEBRUIK	13
10. NUTTIGE AANWIJZINGEN EN TIPS	16
11. ONDERHOUD EN REINIGING	17
12. PROBLEEMOPLOSSING	22
13. TECHNISCHE GEGEVENS	24

VOOR PERFECTE RESULTATEN

Bedankt dat u voor dit AEG product heeft gekozen. Dit apparaat is ontworpen om vele jaren uitstekend te presteren, met innovatieve technologieën die het leven gemakkelijker helpen maken – functies die gewone apparaten wellicht niet hebben. Neem een paar minuten de tijd om het door te lezen zodat u er optimaal van kunt profiteren.

Ga naar onze website voor:



Advies over gebruik, brochures, het oplossen van problemen en onderhoudsinformatie:
www.aeg.com



Registreer uw product voor een betere service:
www.aeg.com/productregistration



Koop accessoires, verbruiksartikelen en originele reserveonderdelen voor uw apparaat:
www.aeg.com/shop

KLANTENSERVICE

Wij raden altijd het gebruik van originele onderdelen aan.

Zorg er als u contact opneemt met de klantenservice voor dat u de volgende gegevens bij de hand hebt.

De informatie staat op het typeplaatje. model, productnummer, serienummer.



Waarschuwing - Belangrijke veiligheidsinformatie.



Algemene informatie en tips



Milieu-informatie

Wijzigingen voorbehouden.

1. VEILIGHEIDSINFORMATIE

Lees zorgvuldig de meegeleverde instructies voor installatie en gebruik van het apparaat. De fabrikant is niet verantwoordelijk voor letsel en schade veroorzaakt door een foutieve installatie. Bewaar de instructies van het apparaat voor toekomstig gebruik.

1.1 Veiligheid van kinderen en kwetsbare mensen



WAARSCHUWING!

Gevaar voor verstikking, letsel of permanente invaliditeit.

- Dit apparaat kan worden gebruikt door kinderen van 8 jaar en ouder en door mensen met beperkte lichamelijke, zintuiglijke of verstandelijke vermogens of een gebrek aan ervaring en kennis, indien zij onder toezicht staan of instructies hebben gekregen over het veilig gebruiken van het apparaat en indien zij de eventuele gevaren begrijpen.
- Laat kinderen niet met het apparaat spelen.
- Houd alle verpakkingsmaterialen uit de buurt van kinderen.
- Houd alle reinigingsmiddelen uit de buurt van kinderen.
- Houd kinderen en huisdieren uit de buurt van het apparaat als de deur open is.
- Als het apparaat is uitgerust met een kinderbeveiliging, raden wij aan dit te activeren.
- Reiniging en onderhoud mag niet worden uitgevoerd door kinderen zonder toezicht.

1.2 Algemene veiligheid

- Schakel het apparaat uit en trek de stekker uit het stopcontact voordat u onderhoudshandelingen verricht.

- De specificatie van het apparaat mag niet worden veranderd.
- Respecteer het maximale laadvermogen van 7 kg (raadpleeg hoofdstuk "Programmaschema").
- Als de voedingskabel beschadigd is, moet de fabrikant of diens technische dienst of een gekwalificeerd persoon deze vervangen teneinde gevaarlijke situaties te voorkomen.
- De waterdruk (minimaal en maximaal) moet liggen tussen 0,5 bar (0,05 MPa) en 8 bar (0,8 MPa)
- De ventilatie-openingen in de onderkant (indien van toepassing) mogen niet worden afgedekt door tapijt
- Het apparaat moet met de nieuwe slangset worden aangesloten op een kraan. Oude slangsets mogen niet opnieuw worden gebruikt.

2. VEILIGHEIDSVOORSCHRIFTEN

2.1 Montage

- Verwijder alle verpakkingsmaterialen.
- Bewaar de transportbouten. Als u het apparaat gaat verplaatsen, moet de trommel worden geblokkeerd.
- Installeer en gebruik geen beschadigd apparaat.
- Gebruik of installeer het apparaat niet als de temperatuur lager is dan 0 °C of als het is blootgesteld aan het weer.
- Volg de installatie-instructies op die zijn meegeleverd met het apparaat.
- Zorg ervoor dat de vloer van de plaats waar u het apparaat installeert, vlak, stabiel, hittebestendig en schoon is.
- Plaats het apparaat niet op een plek waar de deur niet helemaal open kan.
- Wees voorzichtig met het verplaatsen van het apparaat, het is zwaar. Draag altijd veiligheidshandschoenen.
- Zorg dat er lucht tussen het apparaat en de vloer kan circuleren.

- Pas de stelvoeten aan om de nodige ruimte tussen het apparaat en de vloerbedekking te creëren.

Aansluiting op het elektriciteitsnet



WAARSCHUWING!

Gevaar voor brand en elektrische schokken.

- Dit apparaat moet worden geaard.
- Controleer of de elektrische informatie op het typeplaatje overeenkomt met de stroomvoorziening. Zo niet, neem dan contact op met een elektromonteur.
- Gebruik altijd een correct geïnstalleerd, schokbestendig stopcontact.
- Gebruik geen meerwegstekkers en verlengsnoeren.
- Zorg dat u de hoofdstekker en kabel niet beschadigt. Indien de voedingskabel moet worden vervangen, dan MOET dit gebeuren door onze Klantenservice.

- Steek de stekker pas in het stopcontact als de installatie is voltooid. Zorg ervoor dat het netsnoer na installatie bereikbaar is.
- Trek niet aan het aansluitnoer om het apparaat los te koppelen. Trek altijd aan de stekker.
- Raak de stroomkabel of stekker niet aan met natte handen.
- Dit apparaat voldoet aan de EU-richtlijnen.

Aansluiting aan de waterleiding

- Zorg dat u de waterslangen niet beschadigt.
- Het apparaat moet met de nieuwe slangset worden aangesloten op een kraan. Oude slangsets mogen niet opnieuw worden gebruikt.
- Laat het water stromen tot het schoon is voordat u het apparaat aansluit op nieuwe leidingen of leidingen die lang niet zijn gebruikt.
- Zorg dat er geen lekkages zijn als u het apparaat de eerste keer gebruikt.

2.2 Gebruik van het apparaat



WAARSCHUWING!

Gevaar voor letsel, elektrische schokken, brand, brandwonden en schade aan het apparaat.

- Gebruik dit apparaat in een huishoudelijke omgeving.
- De specificatie van het apparaat mag niet worden veranderd.
- Volg de veiligheidsinstructies op de verpakking van het vaatwasmiddel op.
- Plaats geen ontvlambare producten of items die vochtig zijn door ontvlamba-

re producten in, bij of op het apparaat.

- Raak het glas van de deur niet aan als een programma in werking is. Het glas kan heet worden.
- Zorg dat u alle metalen onderdelen uit het wasgoed verwijdert.
- Plaats geen bak om mogelijke waterlekage op te vangen onder het apparaat. Neem contact op met de servicedienst om te raadplegen welke accessoires gebruikt mogen worden.

2.3 Onderhoud en reiniging



WAARSCHUWING!

Gevaar voor letsel of schade aan het apparaat.

- Schakel het apparaat uit en trek de stekker uit het stopcontact voordat u onderhoudshandelingen verricht.
- Gebruik geen waterstralen of stoom om het apparaat te reinigen.
- Maak het apparaat schoon met een vochtige, zachte doek. Gebruik alleen neutrale schoonmaakmiddelen. Gebruik geen schuurmiddelen, schuursponsjes, oplosmiddelen of metalen voorwerpen.

2.4 Verwijdering

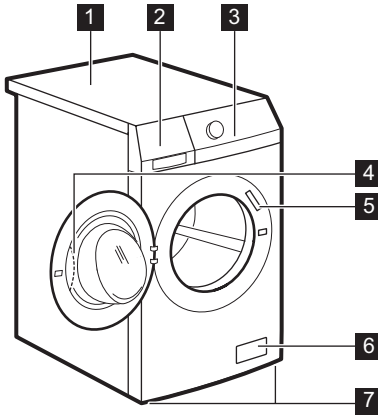


WAARSCHUWING!

Gevaar voor letsel of verstikking.

- Haal de stekker uit het stopcontact.
- Snijd het netsnoer van het apparaat af en gooi dit weg.
- Verwijder de deurgreep om te voorkomen dat kinderen en huisdieren opgesloten raken in het apparaat.

3. BESCHRIJVING VAN HET PRODUCT



- 1 Bovenblad
- 2 Wasmiddeldoseerlade

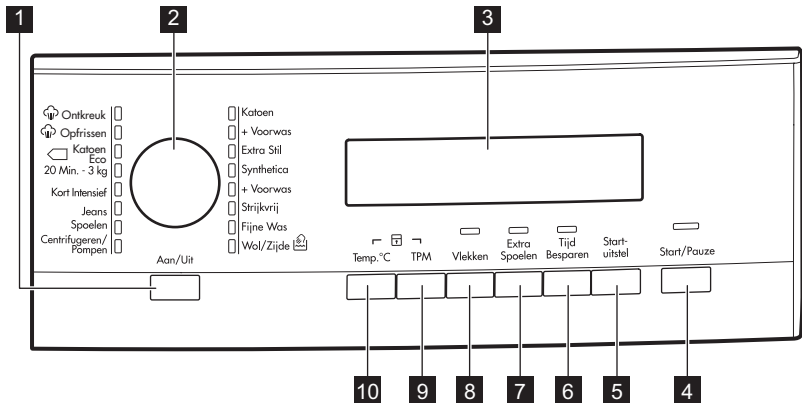
- 3 Bedieningspaneel
- 4 Handgreep
- 5 Typeplaatje
- 6 Filter afvoerpomp
- 7 Stelvoetjes

3.1 Set bevestigingsplaatjes (4055171146)

Gebruik deze speciale accessoire als u het apparaat op een plint installeert. Het voorkomt dat het apparaat beweegt als het in werking is.

Lees de met het accessoire meegeleverde instructies zorgvuldig door. Het is te koop via erkende servicediensten.

4. BEDIENINGSPANEEL



- 1 Aan/Uit-toets (Aan/Uit)
- 2 Programmaknop
- 3 Display
- 4 Start/Pauze-toets
- 5 Toets uitgestelde start (Startuitstel)

- 6 Tijdbesparingstoets (Tijd Besparen)
- 7 Extra Spoelen-toets
- 8 Toets Vlekken (Vlekken)
- 9 Toets kort centrifugeren (TPM)
- 10 Temperatuurtoets (Temp.°C)

4.1 Display



A) Het temperatuurgedeelte:

- 88 : Temperatuuraanduiding.
- - - : Aanduiding koud water.

B) Het centrifugeergedeelte:

- 1888 : aanduiding toerental
- - - - : aanduiding Niet centrifugeren¹⁾
- □ : aanduiding Spoelstop.

C) De displayaanduidingen:

- III : de wasfase
- III : de spoelfase

- ∞ : de centrifugefase

- □ : het kinderslot

- □ : de deurvergrendeling

- ⌚ : de startuitlet.

D) Het tijdgedeelte:

- 1.25 : de programmaduur

- 2h : het startuitlet

- E20 : de alarmcodes


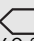
- E r r r : de foutmelding

- □ : Het programma is voltooid.

5. PROGRAMMA'S

Programma Temperatuurbereik	Type lading en vervuiling Maximale lading, maximale centrifuge-toerental
Katoen 95° C - Koud	Wit en bont katoen. Normaal vervuild en licht vervuild. 7 kg, 1400 tpm
Katoen + Voorwas 95° C - Koud	Wit en bont katoen. Sterk vervuild. 7 kg, 1400 tpm
Extra Stil 95° C - Koud	Wit en bont katoen. Normaal vervuild en licht vervuild. 7 kg, 1400 tpm
Synthetica 60°C - Koud	Synthetische of gemengde stoffen. Normaal vervuild en licht vervuild. 3.5 kg, 1200 tpm
Synthetica + Voorwas 60°C - Koud	Synthetische of gemengde stoffen. Sterk vervuild. 3.5 kg, 1200 tpm
Strijkvrij ¹⁾ 60°C - Koud	Synthetische stoffen. Normaal vervuild en licht vervuild. 3.5 kg, 1000 tpm


¹⁾ Alleen beschikbaar voor het programma Centrifugeren/Afpompen.

Programma Temperatuurbereik	Type lading en vervuiling Maximale lading, maximale centrifugeerental
Fijne Was 40°C - Koud	Delicate stoffen zoals acryl, viscose en polyester. Normaal vervuild en licht vervuild. 3.5 kg, 1200 tpm
 Wol/Zijde 40°C - Koud	In de machine wasbare wol, met de hand wasbare wol en fijn wasgoed met het symbool "handwas". 2 kg, 1200 tpm
Centrifugeren/Pompen	Om het wasgoed te centrifugeren en het water uit de trommel af te voeren. Alle stoffen. 7 kg, 1400 tpm
Spoelen Koud	Om het wasgoed te spoelen en te centrifugeren. Alle stoffen. 7 kg, 1400 tpm
Jeans 60°C - Koud	Jeans en kleding van tricot. Ook voor donkere kleuren. 6 kg, 1200 tpm
Kort Intensief 60°C - 40°C	Snel wasprogramma, te gebruiken voor licht vervuilde witte/kleurechte katoenen en gemene stoffen. 5 kg, 1200 tpm
20 Min. - 3 kg 40° - 30°	Katoenen en synthetische kleding met lichte vervuiling of slechts eenmaal gedragen.
 Katoen Eco ²⁾ 60°C - 40°C	Wit katoen en kleurvast katoen. Normale vervuiling. 7 kg, 1400 tpm



1) De was- en centrifugefase is zacht om te voorkomen dat het wasgoed gaat kreuken. De wasautomaat voegt extra spoelgangen toe.



2) Standaardprogramma's voor de Energielabel verbruikswaarden

Volgens de regelgeving 1061/2010 zijn deze programma's respectievelijk het "standaard 60°C katoenprogramma" en het "standaard 40°C katoenprogramma". Dit zijn de meest efficiënte programma's qua elektriciteits- en waterverbruik bij het wassen van normaal vervuild katoenen wasgoed.

 De watertemperatuur van de wasfase kan verschillen van de temperatuur die is aangegeven voor het geselecteerde programma.





STOOMPROGRAMMA'S





Programma ¹⁾	Type lading	Max. lading
 Stoom – Auffrischen Dit programma verwijdert luchtjes uit het wasgoed.	Katoen en synthetica.	tot 1.5 kg
 Stoom verwijdert geen dierenluchtjes.		

Programma ¹⁾	Type lading	Max. lading
 Stoom – Glätten Dit programma helpt het wasgoed te ontkreuken.	Katoen en synthetica.	tot 1.5 kg
 Stoom kan worden gebruikt voor droge, gewassen of eenmaal gedragen wasgoed. Deze programma's kunnen kreukels en luchtjes verminderen en het wasgoed zachter maken. Gebruik nooit een schoonmaakmiddel. Verwijder vlekken indien nodig door te wassen of plaatselijke vlekverwijderaar te gebruiken. Stoomprogramma's hebben geen hygiënische cyclus.		
Stel het Stoomprogramma niet in voor dit type kleding:		
<ul style="list-style-type: none"> • Kleding waar op het wasvoorschrift niet staat of het geschikt is voor de droger. • Kleding met veel ingewerkte stukjes plastic, metaal, hout en dergelijke. 		

1) Als u een stoomprogramma instelt met gedroogde was, zal de was aan het eind van de cyclus vochtig aanvoelen. Het is beter om de kleren aan de lucht te drogen gedurende 10 minuten om de vochtigheid te laten verdampen. Het wasgoed moet zo snel mogelijk uit de trommel worden verwijderd. Na een stoomcyclus kunt u de kleding toch nog strijken, maar dan uiteraard met veel minder moeite!

Toepasbaarheid programma-opties

Programma				Vlekken	Extra Spoelen	Tijd Besparen	Startuitstel
Katoen	■		■	■	■	■	■
Katoen + Voorwas	■		■	■	■	■	■
Extra Stil				■	■	■	■
Synthetica	■		■	■	■	■	■
Synthetica + Voorwas	■		■	■	■	■	■
Strijkvrij	■		■		■	■	■
Fijne Was	■		■	■	■	■	■
Wol/Zijde 	■		■				■
Centrifugeren/ Pompen ¹⁾	■	■					■
Spoelen	■		■		■		■
Jeans	■		■		■	■	■
Kort Intensief	■		■		■		■
20 Min. - 3 kg	■						■

Programma				Vlekken	Extra Spoelen	Tijd Besparen	Startuitlet
Katoen Eco 	■	■	■	■	■	■	■

1) Als u de optie Niet centrifugeren instelt, is de enige afvoerfase beschikbaar.

6. VERBRUIKSWAARDEN



Bij start van het programma toont het display de programmaduur voor de maximale laadcapaciteit.

Tijdens de wasfase wordt de programmaduur automatisch berekend en deze kan flink worden verlaagd als de wasgoedlading lager is dan de maximale laadcapaciteit (bijv. katoen 60°C, maximale laadcapaciteit 7 kg, de programmaduur is langer dan 2 uur, lading 1 kg, de programmaduur is nog geen uur).

Als het apparaat de echte programmaduur berekent, knippert er een punt in het display.



De gegevens van deze tabel zijn gemiddelden. Verschillende oorzaken kunnen de gegevens wijzigen: de hoeveelheid en het type wasgoed, het water en de omgevingstemperatuur.

Programma's	Lading (kg)	Energieverbruik (kWh)	Waterverbruik (liter)	Gemiddelde programmaduur (minuten)	Resterend vocht (%) ¹⁾
Katoen 60 °C	7	1.3	62	157	52
Katoen 40 °C	7	0.80	62	154	52
Synthetische stoffen 40 °C	3.5	0.53	45	127	35
Fijne was 40 °C	3.5	0.57	53	100	35
Wol 30 °C	2	0.25	45	56	30
Standaard katoenprogramma's					
Standaard 60 °C katoen	7	0.86	52	240	52
Standaard 60 °C katoen	3.5	0.74	41	215	52
Standaard 40 °C katoen	3.5	0.52	41	210	52
Uit-modus (W)			Modus aan laten (W)		

Programma's	Lading (kg)	Energieverbruik (kWh)	Waterverbruik (liter)	Gemiddelde programma-duur (minuten)	Resterend vocht (%) ¹⁾
	0.48			0.48	
De gegevens in de bovenstaande grafiek zijn in overeenstemming met de EU verordening 1015/2010 die richtlijn 2009/125/EC implementeert.					

1) Aan het einde van de centrifugeerfase.

7. OPTIES

7.1 Temperatuur (Temp.°C)

Stel deze optie in om de standaardtemperatuur te wijzigen.

Aanduiding **— —** = koud water.
Het controlelampje van de ingestelde temperatuur gaat branden.

7.2 Centrifugeren (TPM)


Met deze optie kunt u de standaardcentrifugeersnelheid verlagen.
Het symbool van de ingestelde snelheid wordt op het display weergegeven.

Extra centrifugeeropties:

Niet centrifugeren

- Stel deze optie in om alle centrifugeerfasen te verwijderen.
- Instellen voor fijne was.
- De spoelfase verbruikt meer water voor sommige wasprogramma's.
- Op het display verschijnt het symbool **— — —**.

Spelstop

- Stel deze optie in om kreukvorming in stoffen te voorkomen.
- Het wasprogramma stopt met water in de trommel. De trommel draait regelmatig om kreukvorming van het wasgoed te voorkomen.
- De deur blijft vergrendeld. U moet het water afvoeren om de deur te kunnen openen.
- Op het display verschijnt het symbool .



Zie om het water weg te pompen 'Aan het einde van het programma'.

7.3 Vlekken (Vlekken)

Stel deze optie in om de vlekkenfase toe te voegen aan een programma.
Gebruik deze optie voor wasgoed met vlekken die moeilijk te verwijderen zijn.
Als u deze optie instelt, doet u vlekkenverwijderaar in het vakje .



Deze optie verlengt de duur van het programma.
Deze optie is niet beschikbaar bij een temperatuur lager dan 40 °C.

7.4 Extra spoelen (Extra Spoelen)

Met deze optie kunt u spoelingen toevoegen aan een wasprogramma.
Gebruik deze optie voor personen die allergisch zijn voor wasmiddelen en in gebieden waar het water erg zacht is.
Het bijbehorende indicatielampje gaat branden.

7.5 Tijd besparen (Tijd Besparen)

Met deze optie kunt u de programma-duur inkorten.

- Eenmaal drukken om 'Verkorte duur' in te stellen voor voorwerpen met dagelijks vuil.

- Druk twee keer voor het instellen van een extra snel programma voor wasgoed dat bijna niet vuil is.



Sommige programma's accepteren alleen één van de twee functies.


7.6 Startuitstel (Startuitstel)

Met deze optie kunt u de start van een programma uitstellen van 30 minuten tot 20 uur.

Op het display verschijnt het bijbehorende symbool.

7.7 Kinderslot

Met deze optie kunt u voorkomen dat kinderen met het bedieningspaneel spelen.

- Voor het **inschakelen/uitschakelen** van deze optie, drukt u tegelijkertijd op Temp. C en TPM tot het indicatielampje  **aan/uit gaat**.

U kunt deze optie inschakelen:

- Nadat u op Start/Pauze heeft gedrukt, worden de opties en de programmaknop vergrendeld.
- Voordat u op Start/Pauze heeft gedrukt: kan het apparaat niet starten.

7.8 Permanent extra spoelen

Met deze optie kunt bij elke programma automatisch een extra spoelbeurt instellen.

- Voor het **inschakelen/uitschakelen** van deze optie, drukt u tegelijkertijd op Tijd Besparen en Startuitstel tot het indicatielampje Extra Spoelen **aan/uit gaat**.

7.9 Geluidssignalen

De geluidssignalen weerklinken wanneer:

- U het apparaat inschakelt
- U het apparaat uitschakelt
- U op een toets drukt.
- Het programma is voltooid
- Er een storing in het apparaat optreedt.

Voor het **uitschakelen/inschakelen** van de geluidssignalen, drukt u tegelijkertijd op Vlekken en Extra Spoelen gedurende 6 seconden.



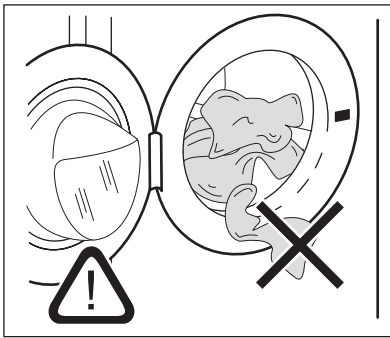
Als u de geluidssignalen uitschakelt, werken ze wel als er een storing optreedt.

8. VOOR HET EERSTE GEBRUIK

1. Giet 2 liter water in het wasmiddeldoseerbakje voor de wasfase. Dit activeert het afvoersysteem.
2. Doe een klein beetje wasmiddel in het doseervakje voor de wasfase.
3. Stel het programma voor katoen in op de hoogste temperatuur zonder wasgoed en start het programma. Dit verwijdert al het mogelijke vuil uit de trommel en de kuip.

9. DAGELIJKS GEBRUIK

9.1 Wasgoed in de machine doen



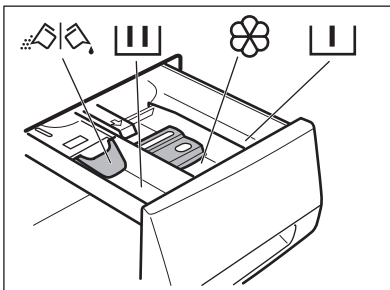
1. Open de deur van het apparaat.
2. Plaats het wasgoed een voor een in de trommel. Schud de items voor u ze in de wasautomaat plaatst. Zorg ervoor dat u niet te veel was in de trommel plaatst.
3. Sluit de vuldeur.



LET OP!

Zorg ervoor dat er geen wasgoed tussen de deur blijft klemmen. Er kan waterlekage of beschadigd wasgoed ontstaan.

9.2 Wasmiddel en toevoegingen gebruiken



- Meet het wasmiddel en wasverzachter af.
- Sluit de wasmiddeldoseerlade voorzichtig.



Wasmiddelvakje voor voorwasfase.



Wasmiddelvakje voor wasfase.

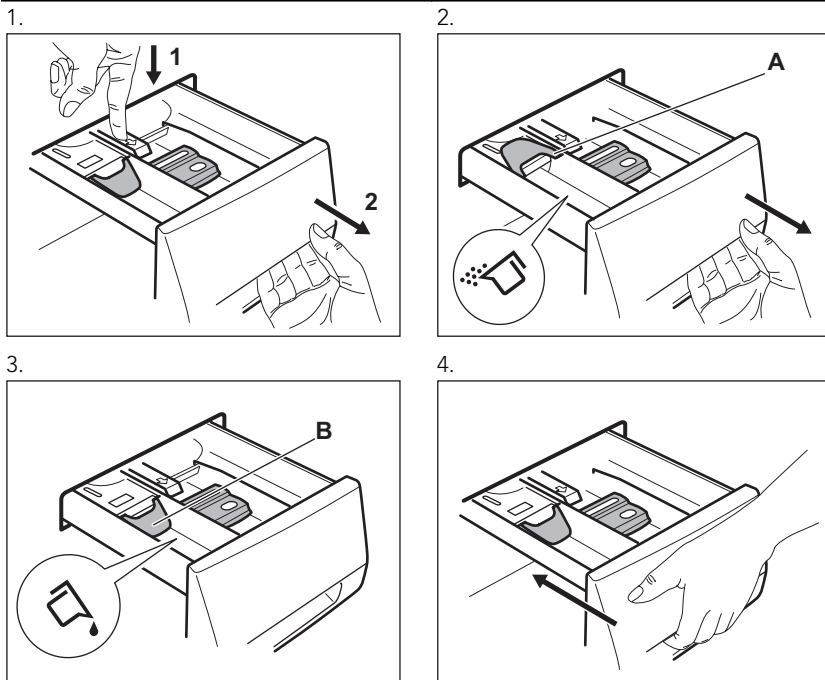


Vakje voor vloeibare toevoegingen (wasverzachter, stijfsel).



Klep voor waspoeder of vloeibaar wasmiddel.

Vloeibaar wasmiddel of poeder



- Positie **A** voor poederwasmiddel (fabrieksinstelling).
- Positie **B** voor vloeibaar wasmiddel.



Wanneer u vloeibaar wasmiddel gebruikt:

- Gebruik geen gelatineachtige of dikke vloeibare wasmiddelen.
- Gebruik niet meer vloeibaar wasmiddel dan het maximale niveau.
- Stel de voorwasfase niet in.
- Stel de startuitstelfunctie niet in.

9.3 Het apparaat inschakelen

Druk op Aan/Uit om het apparaat in of uit te schakelen. Er klinkt een geluid als het apparaat wordt ingeschakeld.

9.4 Een programma instellen

1. Draai de programmaschakelaar om het programma in te stellen:
 - Het bijbehorende programma-indicatielampje gaat branden.
 - Het indicatielampje Start/Pauze knippert.
 - Op het display verschijnt:
 - de standaardtemperatuur

- de centrifugesnelheid
- de aanduidingen van de programmafases
- de duur van het programma.

2. Indien nodig, wijzig de temperatuur, de centrifugeersnelheid, de cyclusduur of voeg extra opties toe. Als u een optie activeert, gaat het indicatielampje van de ingestelde optie branden.




Als u iets niet goed instelt, toont het display de melding Err.

9.5 Een programma starten zonder een uitgestelde start

Druk op Start/Pauze:

- Het indicatielampje Start/Pauze stopt met knipperen en blijft branden.
- Het indicatielampje  begint te knipperen.
- Het programma start, de deur is vergrendeld en het display toont de weergave .
- De afvoerpomp kan even werken als het apparaat gevuld wordt met water.


-  Na ongeveer 15 minuten na de start van het programma:
- Het apparaat past automatisch de programmaduur aan aan de wasgoedbelading.
 - Op de display verschijnt de nieuwe waarde.

9.6 Een programma starten met een uitgestelde start

- Druk nogmaals op Startuitstel tot op het display het gewenste startuitstel verschijnt. Het bijbehorende indicatielampje gaat branden op het display.
- Druk op Start/Pauze:
 - De machine begint de tijd af te tellen.
 - Nadat het aftelproces voltooid is, wordt het wasprogramma automatisch gestart.

-  U kunt de instelling van het startuitstel annuleren of wijzigen voordat u op Start/Pauze drukt.

De uitgestelde start annuleren:

1. Druk op Start/Pauze om het apparaat op pauze te zetten.
2. Druk op Startuitstel tot  ' op het display verschijnt.
Druk weer op Start/Pauze om het programma direct te starten.


9.7 Een programma onderbreken en de opties wijzigen

U kunt slechts enkele functies wijzigen voordat ze gaan werken.

1. Druk op Start/Pauze. Het indicatielampje knippert.
2. Wijzig de opties.
3. Druk weer op Start/Pauze. Het wasprogramma gaat verder.

9.8 Een programma annuleren

1. Druk een paar seconden op Aan/Uit om het programma te annuleren en om het apparaat uit te schakelen.
2. Druk weer op dezelfde toets om het apparaat in te schakelen. U kunt nu een nieuw wasprogramma kiezen.


-  Het apparaat pompt geen water af.


9.9 De opties wijzigen

U kunt slechts enkele functies wijzigen voordat ze gaan werken.


1. Druk op Start/Pauze. Het bijbehorende indicatielampje knippert.
2. Wijzig de opties.
3. Druk weer op Start/Pauze. Het wasprogramma gaat verder.

9.10 De deur openen

Als een programma of het startuitstel in werking is, is de deur van het apparaat vergrendeld en op het display staat het symbool .

-  **LET OP!**
Als de temperatuur en het water-niveau in de trommel te hoog zijn, kunt u de deur niet openen.

De deur van het apparaat openen wanneer het startuitstel in werking is:



1. Druk op Start/Pauze om het apparaat te pauzeren.
2. Wacht tot het indicatielampje van de deurvergrendeling  dooft.
3. Open de deur.
4. Sluit de deur en druk weer op de toets Start/Pauze. De uitgestelde start is weer geactiveerd.

Open de deur van het apparaat als het programma in werking is:


1. Druk een paar seconden op Aan/Uit om het apparaat uit te schakelen.

2. Wacht een paar minuten met het openen van de deur.
3. Sluit de deur van het apparaat.
4. Stel het programma opnieuw in.

9.11 Aan het einde van het programma.

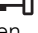
- Het apparaat stopt automatisch.
- Als het geluidssignaal actief is, weerklinkt het signaal.
- In het scherm gaat het symbool  aan.
- Het indicatielampje Start/Pauze gaat uit.
- Het deurvergrendelingsymbool  gaat uit.
- Haal het wasgoed uit het apparaat. Zorg ervoor dat de trommel leeg is.
- Laat de deur iets open staan om de vorming van schimmel en onaangename luchtjes te voorkomen.
- Draai de waterkraan dicht.
- Druk een paar seconden op Aan/Uit om het apparaat uit te schakelen.

Het wasprogramma is voltooid, maar er staat water in de trommel:

- De trommel draait regelmatig om kreukvorming van het wasgoed te voorkomen.
- Het indicatielampje van de deur  brandt. De deur blijft vergrendeld.
- U moet het water afvoeren om de deur te kunnen openen.

Om het water weg te pompen:

1. De centrifugeersnelheid zo nodig verlagen.

2. Druk op Start/Pauze. Het apparaat voert het water af en centrifugeert.
3. Als het programma is voltooid, gaat het deurvergrendelingsymbool  uit en kunt u de deur openen.
4. Druk een paar seconden op Aan/Uit om het apparaat uit te schakelen.



Na ongeveer 18 uur begint het apparaat automatisch met het afvoeren van water en centrifugeren (behalve bij het wolprogramma).

9.12 AUTO Stand-by-optie

De AUTO Stand-by-optie schakelt het apparaat automatisch uit om stroom te besparen als:

- Er een programma is geselecteerd, maar na 5 minuten van de instelling nog niet op de Start/Pauze toets is gedrukt.

Druk opnieuw op de toets Aan/Uit om het apparaat in te schakelen.

- 5 minuten na afloop van het wasprogramma

Druk opnieuw op de toets Aan/Uit om het apparaat in te schakelen.

De tijd van het laatst ingestelde programma wordt weergegeven op het display

Draai aan de programmaknop om een nieuwe cyclus in te stellen.

10. NUTTIGE AANWIJZINGEN EN TIPS

10.1 Voor u het wasgoed in de trommel doet

- Verdeel het wasgoed in: wit, bont, synthetisch, fijne was en wol.
- Volg de wasinstructies die u op de waslabels van het wasgoed vindt.
- Was witte en bonte artikelen niet samen.

- Sommige bonte weefsels kunnen uitlopen als zij de eerste keer worden gewassen. We raden daarom aan om dit soort kleding de eerste keer dan ook apart te wassen.
- Knoop kussenslopen dicht, sluit ritsen, haakjes en drukknopen. Rol riemen op.

- Maak alle zakken leeg en vouw alle artikelen open.
- Draai meerlagige stoffen, wollen en kleding met geleverde opdrukken binnenstebuiten.
- Verwijder hardnekkige vlekken.
- Was delen met zware vervuiling met een speciaal wasmiddel.
- Wees voorzichtig met gordijnen. Verwijder de haken of stop de gordijnen in een zak of kussensloop.
- Niet in de machine wassen:
 - Wasgoed zonder zomen of met scheuren
 - Beugelbeha's.
 - Gebruik een waszakje om kleine stuks wasgoed te wassen.
- Een zeer kleine lading kan problemen veroorzaken bij de centrifugefase. Als dit gebeurt, kunt u de artikelen handmatig verdelen in de trommel en de centrifugefase opnieuw starten.

10.2 Hardnekkige vlekken

Voor sommige vlekken is water en wasmiddel niet voldoende.

We raden u aan om deze vlekken te verwijderen voordat u deze artikelen in de machine stopt.

Er zijn speciale vlekverwijderaars verkrijgbaar. Gebruik een speciale vlekverwijderaar die geschikt is voor het type vlek en stof.

10.3 Wasmiddelen en nabehandelmiddelen

- Gebruik alleen wasmiddelen en nabehandelingproducten die bedoeld zijn voor gebruik in een wasautomaat.
- Vermeng geen verschillende soorten wasmiddel met elkaar.

- Gebruik niet meer dan de benodigde hoeveelheid wasmiddel om het milieu te beschermen.
- Volg altijd de instructies die u vindt op de verpakking van deze producten.
- Gebruik de juiste producten voor het type en de kleur stof, de programma-temperatuur en de mate van vervuiling.
- Als uw machine geen wasmiddellade heeft met klepje, voeg dan het vloeibare wasmiddel toe met een doseerbal.

10.4 Milieutips

- Stel een programma in zonder de voorwasfase om wasgoed dat normaal vervuild is te wassen.
- Start een wasprogramma altijd met de maximum hoeveelheid wasgoed.
- Gebruik indien nodig een vlekkenverwijderaar als u een programma met een lage temperatuur instelt.
- Controleer de waterhardheid van uw plaatselijke systeem om de juiste hoeveelheid wasmiddel te gebruiken.

10.5 Waterhardheid

Als de waterhardheid in uw gebied hoog of gemiddeld is, raden we u het gebruik van waterverzachter voor wasautomaten aan. In gebieden waar de waterhardheid zacht is, is het gebruik van een waterverzachter niet nodig.

Neem contact op met het plaatselijke waterleidingbedrijf voor de waterhardheid in uw gebied.

Gebruik de juiste hoeveelheid van de waterverzachter. Volg altijd de instructies die u vindt op de verpakking van het product.

11. ONDERHOUD EN REINIGING



WAARSCHUWING!

Haal de stekker van het apparaat uit het stopcontact alvorens onderhoudswerkzaamheden te verrichten.

11.1 Buitenkant reinigen

Het apparaat alleen schoonmaken met zeep en warm water. Maak alle oppervlakken volledig droog.

**LET OP!**

Gebruik geen brandspiritus, oplosmiddelen of chemische producten.



Volg altijd de instructies die u vindt op de verpakking van het product.

11.2 Ontkalken

Als de waterhardheid in uw gebied hoog of gemiddeld is, raden we u het gebruik van waterverzachter voor wasautomaten aan.

Controleer de trommel regelmatig om kalk en roestdeeltjes te voorkomen.

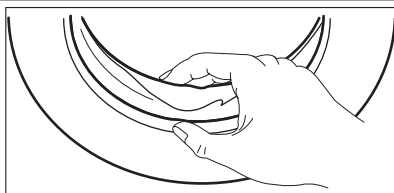
Gebruik alleen speciale producten voor wasmachines om roestdeeltjes te verwijderen. Doe dit apart van het wassen van wasgoed.

11.3 Onderhoudswasbeurt

Bij programma's met lage temperaturen is het mogelijk dat er wat wasmiddel achterblijft in de trommel. Voer regelmatig een onderhoudswas uit. Om dit te doen:

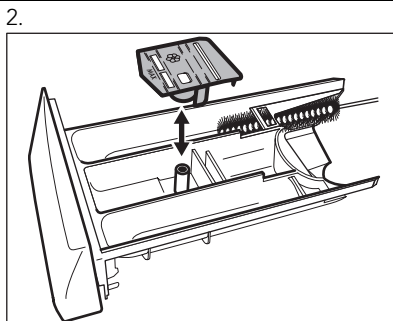
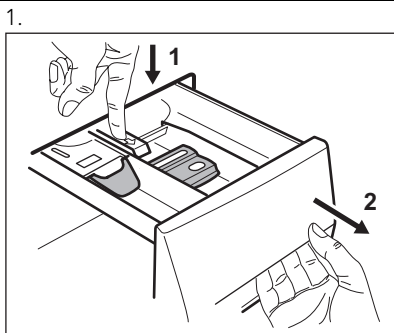
- Haal al het wasgoed uit de trommel.
- Stel het katoenprogramma in met de hoogste temperatuur met een kleine hoeveelheid wasmiddel.

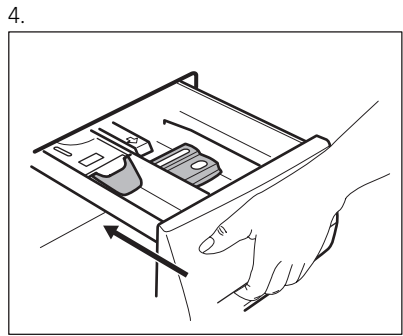
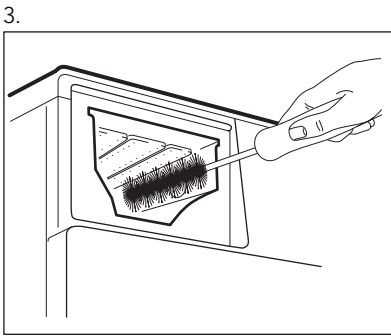
11.4 Deurrubber



Controleer het deurrubber regelmatig en verwijder voorwerpen uit de binnenkant.

11.5 Het wasmiddeldoseerbakje reinigen



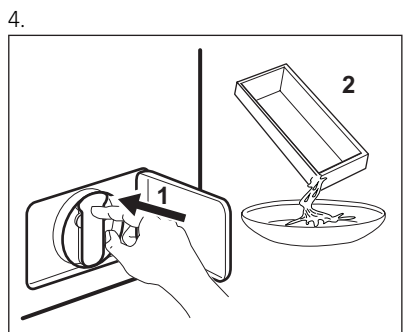
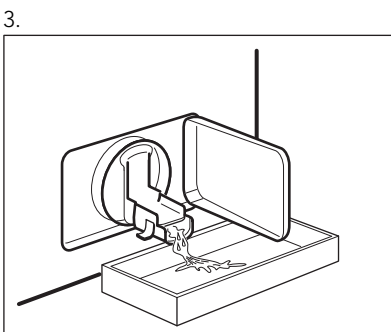
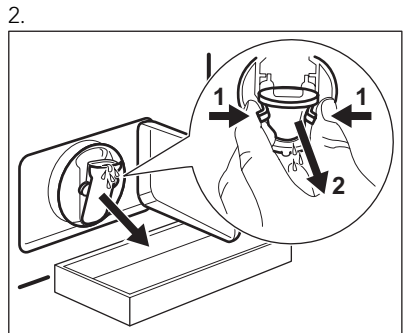
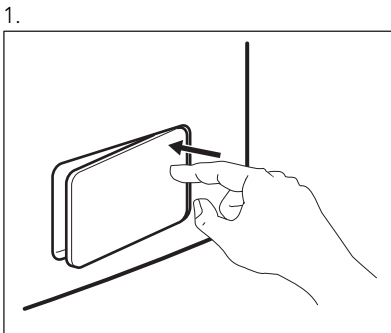


11.6 Het afvoerfilter schoonmaken

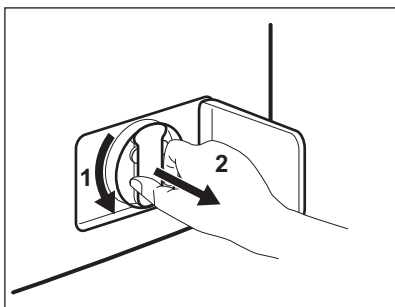


WAARSCHUWING!

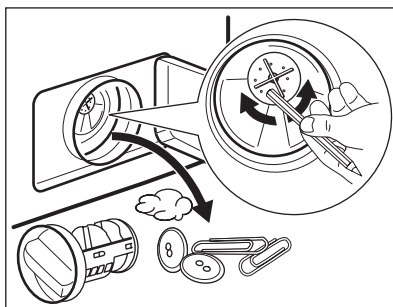
Reinig het afvoerfilter niet als het water in de machine heet is.



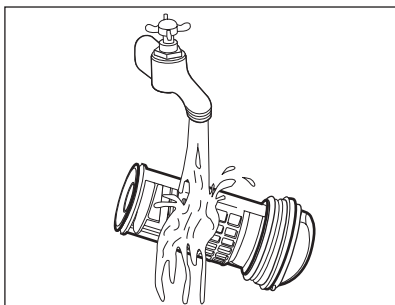
5.



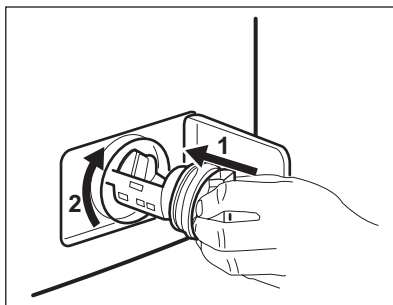
6.



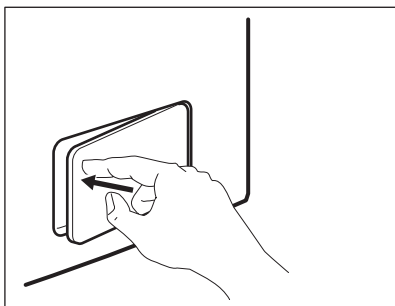
7.



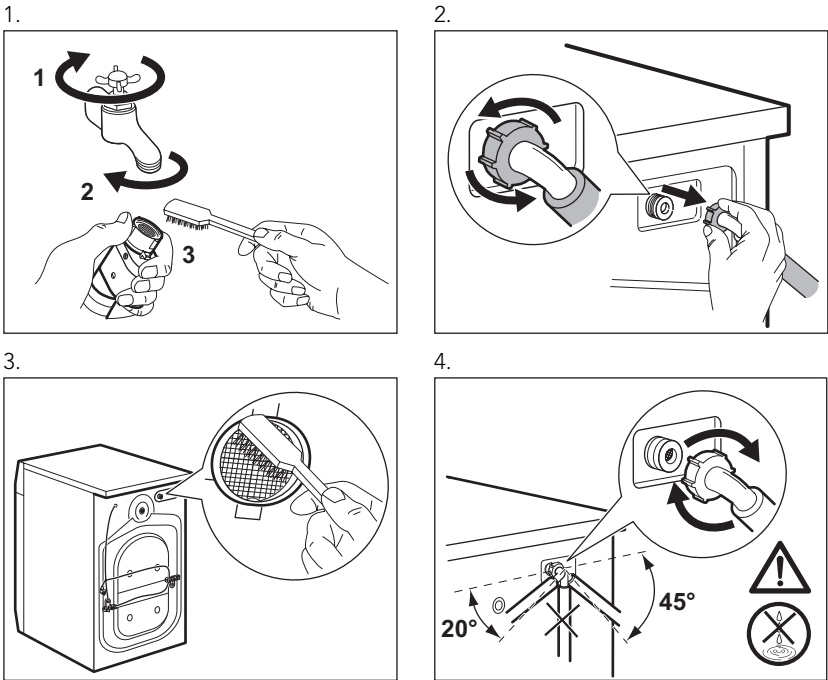
8.



9.



11.7 Het filter van de toevoerslang en het klepfilter reinigen



11.8 Noodafvoer

Het apparaat kan geen water afvoeren door een storing.

Als dit optreedt, voert u stappen (1) tot (9) uit van 'Het afvoerfilter reinigen'.

Maak de pomp zo nodig schoon.

Als u het water afvoert met de noodafvoerprocedure, dient u het afvoersysteem opnieuw te activeren:

1. Giet 2 liter water in het vakje voor het hoofdwasmiddel van de wasmiddeldoseerbakje.
2. Start het programma om water af te voeren.

11.9 Voorzorgsmaatregelen bij vorst

Als het apparaat is geïnstalleerd in een gebied waar de temperatuur lager is dan

0° C, dan dient u het resterende water uit de afvoerslang en de afvoerpomp te verwijderen.

1. Trek de stekker uit het stopcontact.
2. Draai de waterkraan dicht.
3. Verwijder de watertoevoerslang.
4. Plaats de twee uiteinden van de toevoerslang in een bak en laat het water uit de slang stromen.
5. Leeg de afvoerpomp. Raadpleeg de noodafvoerprocedure.
6. Als de afvoerpomp leeg is, installeert u de toevoerslang opnieuw.



WAARSCHUWING!

Zorg ervoor dat de temperatuur hoger is dan 0 °C voordat u het apparaat opnieuw gebruikt.

De fabrikant is niet verantwoordelijk voor schade die door lage temperaturen is veroorzaakt.

12. PROBLEEMOPLOSSING

Het apparaat start niet of stopt niet tijdens de werking.

Probeer eerst het probleem zelf op te lossen (zie tabel). Neem indien dit niet lukt contact op met de service-afdeling.

Bij sommige problemen werken de geluidssignalen en toont de display een alarmcode:

- **E10** - Het apparaat wordt niet gevuld met water.
- **E20** - Het apparaat pompt geen water weg.
- **E40** - De deur is open of niet goed gesloten. Controleer de deur!

- **EHO** - De stroomtoevoer is onstabiel. Wacht tot de stroomtoevoer stabiel is.
- **EFO** - Het beschermingssysteem tegen waterlekkage is in werking getreden. Koppel het apparaat los en draai de waterkraan dicht. Neem contact op met de klantenservice.



WAARSCHUWING!

Schakel het apparaat uit voordat u controles uitvoert.

Probleem	Mogelijke oplossing
Het programma begint niet.	Zorg dat de stekker in het stopcontact zit.
	Zorg dat de deur van het apparaat is gesloten.
	Zorg dat er geen zekering in de zekeringenkast is doorgebrand.
	Zorg ervoor dat de toets Start/Pause is ingedrukt.
	Als de starttijdkeuze start is ingesteld, annuleert u deze functie of wacht u tot het einde van het aftellen.
Het apparaat neemt geen water.	Schakel het kinderslot uit.
	Controleer of de waterkraan is geopend.
	Zorg dat de waterdruk niet te laag is. Neem hiervoor zo nodig contact op met uw lokale waterleidingbedrijf.
	Controleer of de waterkraan niet verstopt is.
	Zorg ervoor dat de filter van de toevoerslang en de filter van de klep niet verstopt zijn. Zie het hoofdstuk "Onderhoud en reiniging".
	Controleer of er geen knikken of bochten in de watertoevoerslang aanwezig zijn.
	Zorg ervoor dat de positie van de watertoevoerslang correct is.
Het apparaat pompt geen water weg.	Controleer of de gootsteenafvoer niet verstopt is.
	Controleer of er geen knikken of bochten in de waterafvoerslang aanwezig zijn.
	Controleer of het afvoerfilter niet verstopt is. Reinig indien nodig het filter. Zie het hoofdstuk "Onderhoud en reiniging".

Probleem	Mogelijke oplossing
	Zorg ervoor dat de aansluiting van de waterafvoerslang correct is.
	Stel het afvoerprogramma in als u een programma zonder afvoerfase instelt.
	Stel het afvoerprogramma in als u een optie instelt waarbij water in de kuip blijft.
De centrifugeerfase werkt niet of de wascyclus duurt langer dan normaal.	Stel het centrifugeprogramma in.
	Controleer of het afvoerfilter niet verstopt is. Reinig indien nodig het filter. Zie het hoofdstuk "Onderhoud en reiniging".
	Verdeel de artikelen handmatig in de trommel en start de centrifugefase opnieuw. Dit probleem wordt mogelijk veroorzaakt door problemen met de balans.
Er ligt water op de vloer.	Zorg ervoor dat de aansluitingen van de waterslangen goed vast zitten er dat er geen lekken zijn.
	Controleer of de waterafvoerslang niet is beschadigd.
	Zorg ervoor dat u het juiste wasmiddel en de juiste hoeveelheid gebruikt.
U kunt de deur van het apparaat niet openen.	Zorg ervoor dat het wasprogramma voltooid is.
	Stel het afvoer- of centrifugeerprogramma in als er zich water in de trommel bevindt.
Het apparaat maakt een abnormaal geluid.	Zorg dat het apparaat waterpas staat. Raadpleeg 'Montage'.
	Zorg ervoor dat de verpakking en/of de transportbouten verwijderd zijn. Raadpleeg "Montage".
	Voeg meer wasgoed aan de trommel toe. De lading is te klein.
Het apparaat vult zich met water en pompt dit direct weg.	Zorg dat de afvoerslang zich op de juiste hoogte bevindt. De slang kan te laag hangen.
Het wasresultaat is niet bevredigend.	Gebruik meer wasmiddel of gebruik een ander middel.
	U hebt de hardnekkige vlekken niet voor het wassen uit het wasgoed gehaald.
	Zorg dat u de juiste temperatuur instelt.
	Verminder de hoeveelheid wasgoed.

Schakel het apparaat na de controle in. Het programma gaat verder vanaf het punt waar het werd onderbroken. Als het probleem opnieuw optreedt, neemt u contact op met onze service-afdeling.


Als de display andere alarmcodes aangeeft. Het apparaat uit en weer aanzetten. Als het probleem aanhoudt, moet u de onderhoudsdienst contacteren.

13. TECHNISCHE GEGEVENS

Afmetingen	Breedte / hoogte / diepte	600 / 850 / 522 mm
	Totale diepte	540 mm
Aansluiting op het elektriciteitsnet:	Voltage	230V
	Totale stroom	2200 W
	Zekering	10A
	Tijd	50 Hz
De beschermkap biedt bescherming tegen vaste stoffen en vochtigheid, behalve op plaatsen waar de laagspanningsapparatuur geen bescherming tegen vocht biedt.		IPX4
Waterleidingdruk	Minimaal	0.5 bar (0.05 MPa)
	Maximaal	8 bar (0,8 MPa)
Watertoevoer ¹⁾		Koud water
Maximale belading	Katoen	7 kg
Centrifugeersnelheid	Maximaal	1400 tpm

¹⁾ Sluit de slang aan op een kraan met 3/4"-schroefdraad.

14. MILIEUBESCHERMING

Recycle de materialen met het symbool . Gooi de verpakking in een geschikte verzamelcontainer om het te recyclen. Help om het milieu en de volksgezondheid te beschermen en recycle het afval van elektrische en

elektronische apparaten. Gooi apparaten gemarkeerd met het symbool  niet weg met het huishoudelijk afval. Breng het product naar het milieustation bij u in de buurt of neem contact op met de gemeente.

www.aeg.com/shop



1 32915940-A-082013



perfekt in form und funktion