

Miele

Gebruiksaanwijzing en montage- handleiding



Volautomatische inbouw-koffiezetautomaat CVA 5060 CVA 5068

Lees **in elk geval** de ge-
bruiksaanwijzing voor u het toestel opstelt,
installeert en in gebruik neemt.
Dat is veiliger voor uzelf en
u voorkomt schade aan het toestel.

nl - BE

M.-Nr. 07 818 370

Inhoud

Uw bijdrage tot bescherming van ons milieu	5
Beschrijving van het toestel	6
Bijgeleverd toebehoren	8
Mits toeslag verkrijgbaar toebehoren	9
Opmerkingen omtrent uw veiligheid	10
Snelstartgids	15
Bedieningstoetsen	15
Display	15
Het toestel voor het eerst gebruiken	15
Toestel inschakelen	15
Toestel uitschakelen	16
Waterreservoir en bonenreservoir vullen	17
Waterreservoir vullen	17
Bonenreservoir vullen	18
Dranken bereiden	19
Toestel inschakelen	19
Kopjes voorverwarmen	19
Hoogte van de centrale uitlaat regelen	20
Espresso en koffie van vers gemalen bonen bereiden	20
Dubbele bereiding	21
Bereiding onderbreken	21
Espresso en koffie met koffiëpoeder bereiden	21
Vullen met koffiëpoeder	21
Drank bereiden	22
Bereiding onderbreken	22
Dranken met melk	22
Opmerkingen over de roestvrijstalen melkrecipiënt	22
Cappuccino, latte macchiato, hete melk, melkschuim	23
Dranken voor een eigen gebruikersprofiel	24
Na de bereiding	24
Maalgraad instellen	25

Instellingen: eigen instellingen programmeren	26
Het menu "Instellingen"	26
Taal kiezen	27
Dagtijd instellen	28
Timer instellen	29
Koffiekan (meerdere kopjes koffie direct na elkaar maken)	31
Koffiehoeveelheid instellen	31
Functie Bevochtigen instellen	32
Temperatuur instellen	32
Spoelautomaat instellen	33
Stoomsysteem instellen	33
Verlichting: lichtsterkte instellen	34
Verlichting: uitschakeltijd instellen	34
Info (aantal bereide dranken weergeven)	35
Veiligheid (vergrendeling instellen)	35
Vergrendeling in- en uitschakelen	35
Vergrendeling tijdelijk deactiveren	36
Waterhardheid instellen	36
Display instellen	37
Volume (toetsgeluid, geluidssignalen) instellen	38
Serviesverwarmer activeren	38
Handelaar	39
Fabrieksinstellingen weer herstellen	39
Miele@home	40
Hoeveelheid programmeren: porties instellen	41
Porties instellen voor espresso, koffie, hete melk en melkschuim (via de OK-toets)	41
Porties instellen voor cappuccino en latte macchiato (via de OK-toets)	42
Porties voor heet water instellen (via de toets voor heet water)	43
Programmering van de hoeveelheid via "Instellingen"	43
Gebruikersprofielen instellen	44
Gebruikersprofiel kiezen	44
Gebruikersprofiel samenstellen	45
Gebruikersprofiel wijzigen	45
Gebruikersprofiel wissen	46
Terugschakelen (Wisselen)	46

Inhoud

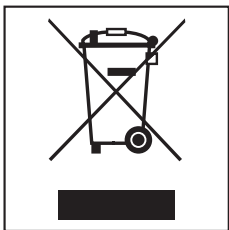
Reiniging en onderhoud	47
Overzicht	47
Systeem spoelen	48
Melkleidingen	49
Melkleidingen spoelen	49
Melkleidingen reinigen	49
Verstopte melkleidingen reinigen	50
Roestvrijstalen melkrecipiënt met greep	52
Centrale uitlaat	53
Waterreservoir	54
Afvalbakje	54
Opvangschaal	55
Opvangplaat	55
Bonenreservoir	56
Verbinding voor de centrale uitlaat	56
Binnenkant en deur van het toestel	56
Filtersysteem	57
Filtersysteem ontvetten	58
Front van het toestel	59
Toestel ontkalken	61
Ontkalking uitvoeren	62
Wat gedaan als ...?	63
Dienst Herstellingen aan huis van Miele en garantie	71
Elektrische aansluiting	72
Inbouwhandleiding	73
Inbouw- en combinatiemogelijkheden	73
Inbouw	74
Deurscharnieren instellen	75

Uw bijdrage tot bescherming van ons milieu

Recycleerbare verpakking

De verpakking behoedt het toestel voor transportschade. Er werd materiaal gekozen dat door het milieu wordt verdragen en opnieuw kan worden benut.

Door de verpakking weer in kringloop te brengen, wordt er grondstof gespaard en verkleint de afvalberg. Uw vakhandelaar neemt de verpakking terug.



Uw oud toestel afdanken

Oude elektrische en elektronische toestellen bevatten vaak nog waardevol materiaal. Ze bevatten echter ook schadelijke stoffen die noodzakelijk waren voor hun werking en beveiliging. Als deze stoffen in het restafval terechtkomen of verkeerd worden behandeld, kunnen ze schade berokkenen aan de menselijke gezondheid en het milieu. Geef deze stoffen dus niet met het gewone huisvuil mee.

Bij de aankoop van uw nieuw toestel heeft u een bijdrage betaald. Die wordt volledig gebruikt voor de toekomstige recyclage van dat toestel. Dat bevat trouwens nog waardevol materiaal. Door te recyclen wordt er dan ook minder verspild en vervuild.

Als u vragen heeft omtrent het afdanken van uw oud toestel, neem dan contact op met

– de handelaar bij wie u het kocht
of

– de firma Recupel,
telefoon 02 706 86 10,
website: www.recupel.be

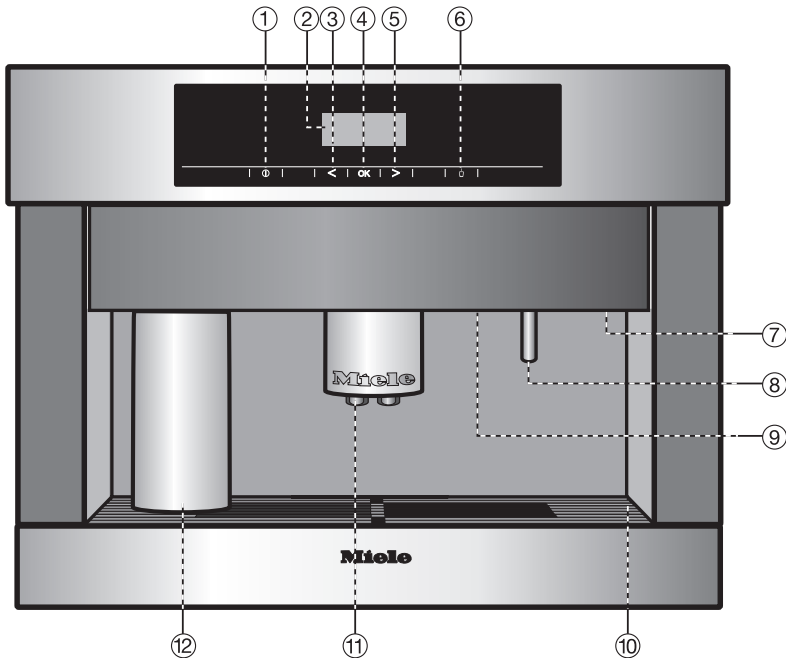
of

– uw gemeentebestuur als u uw toestel naar een containerpark brengt.

Zorg er ook voor dat het toestel intussen kindveilig wordt bewaard voor u het laat wegbrengen.

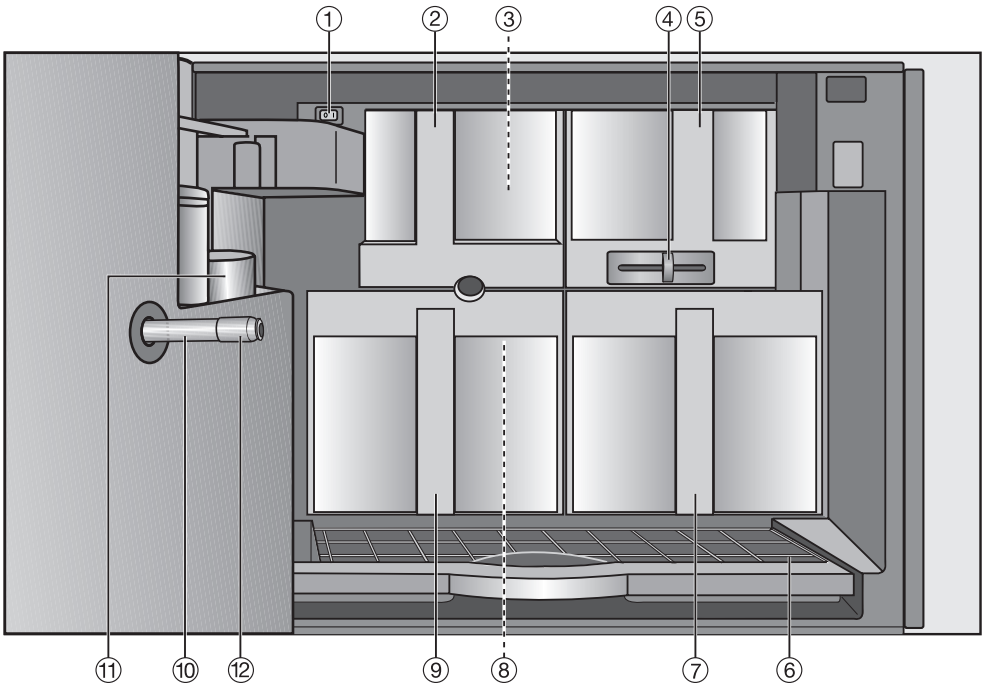
Beschrijving van het toestel

Buitenkant



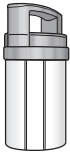
- ① Aan-uitsensortoets, om het toestel in of uit te schakelen
- ② Display
- ③ Linkerpijltjestoets, om programmapunten te selecteren
- ④ OK-sensortoets, om het selecteren van een programmapunt te bevestigen en een instelling op te slaan
- ⑤ Rechterpijltjestoets, om programmapunten te selecteren
- ⑥ Sensortoets voor heet water
- ⑦ Deurgreep
- ⑧ Uitlaat voor heet water
- ⑨ Verlichting
- ⑩ Opvangplaat
- ⑪ Centrale uitlaat, in de hoogte verstelbaar
- ⑫ Roestvrijstalen melkrecipiënt

Binnenkant



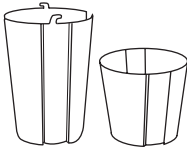
- ① Hoofdschakelaar
- ② Afdekking koffiepoedertrechter
- ③ Koffiepoedertrechter
- ④ Instelhendel voor maalgraad
- ⑤ Bonenreservoir
- ⑥ Opvangschaal met rooster om gemakkelijker te transporteren
- ⑦ Waterreservoir
- ⑧ Filtersysteem
- ⑨ Afvalbakje
- ⑩ Verbinding voor de centrale uitlaat (Verbindingsstuk tussen het filtersysteem en de centrale uitlaat)
- ⑪ Roestvrijstalen melkrecipiënt
- ⑫ Kap van de verbinding voor de centrale uitlaat

Bijgeleverd toebehoren



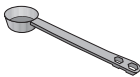
Roestvrijstalen melkrecipiënt

Om melk in te bewaren en apart te houden, met deksel en extra afsluitmechanisme
(**niet** geschikt voor reiniging in de afwasautomaat!)



Onderhoudsrecipiënten

Groot en klein, om de melkleidingen te reinigen en te spoelen



Koffielepel

Om de hoeveelheid koffiepoeder te doseren



Reinigingspoeder

Om de melkleidingen dagelijks te reinigen



Reinigingstabletten

Om het filtersysteem te ontvetten



Ontkalkingstabletten

Om de waterleidingen te ontkalken

Overig toebehoren en wisselstukken

- Teststrookjes om de waterhardheid te bepalen
- Luchttoevoerbuis om te plaatsen op de centrale uitlaat
- Siliconenvet om de kap van de verbinding voor de centrale uitlaat in te vetten
- Reinigingsborstel voor de melkleidingen
- Aansluitsnoer
- Kap van de verbinding voor de centrale uitlaat

Mits toeslag verkrijgbaar toebehoren

Het Miele-assortiment is afgestemd op uw toestel en omvat een waaier aan handig toebehoren en reinigings- en onderhoudsmiddelen.

U kunt deze producten via het internet of de Technische Dienst van Miele (zie omslag) bestellen. Ze zijn ook verkrijgbaar bij uw Miele-handelaar.



Roestvrijstalen melkrecipiënt met afsluitmechanisme

Om melk in te bewaren en apart te houden
(niet geschikt voor reiniging in de afwasautomaat!)



Reinigingspoeder

Om de melkleidingen dagelijks te reinigen



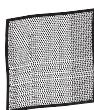
Reinigingstabletten

Om het filtersysteem te ontvetten



Ontkalkingstabletten

Om de waterleidingen te ontkalken



Microvezeldoek voor universeel gebruik

Om vingerafdrukken en normaal vuil te verwijderen



Siliconenvet

Om de kap van de verbinding voor de centrale uitlaat in te vetten



Miele@home

Met Miele@home beschikt uw koffiezetautomat over communicatiemogelijkheden en kunt u bijvoorbeeld via een pc of een mobiele telefoon het toestel bedienen en de status controleren. Meer informatie vindt u op www.miele-at-home.de

Opmerkingen omtrent uw veiligheid

Deze koffiezetautomaat voldoet aan de voorgeschreven veiligheidsvoorschriften. Door ondeskundig gebruik kunnen gebruikers echter letsel oplopen en kan er schade optreden aan het toestel.

Lees deze gebruiksaanwijzing daarom eerst aandachtig door voordat u deze koffiezetautomaat in gebruik neemt. U vindt er belangrijke opmerkingen omtrent uw veiligheid, de installatie, het gebruik en het onderhoud van uw koffiezetautomaat. Dat is veiliger voor uzelf en u voorkomt schade aan de koffiezetautomaat.

Bewaar de gebruiksaanwijzing en geef ze door aan wie het toestel eventueel na u gebruikt.

Juist gebruik

- ▶ Deze koffiezetautomaat is bedoeld voor gebruik in het huishouden en gelijkaardige omgevingen zoals
 - in winkels, kantoren en gelijkaardige werkomgevingen,
 - op boerderijen,
 - door klanten in hotels, motels, bed-and-breakfasts en andere typische woonomgevingen.

De koffiezetautomaat is niet bestemd voor gebruik buiten.

Gebruik de koffiezetautomaat uitsluitend in huishoudelijke context (max. 20 kopjes per dag) om koffiedranken zoals espresso, cappuccino, latte macchiato e.a. te bereiden.

Gebruik voor andere doeleinden is niet toegelaten. Miele is niet verantwoordelijk voor schade die wordt veroorzaakt door een ander gebruik dan wat hier wordt vermeld of door foutieve bediening.

- ▶ Personen die door hun fysieke, zintuiglijke of geestelijke mogelijkheden of hun onervarenheid of gebrek aan kennis niet in staat zijn om deze koffiezetautomaat veilig te bedienen, mogen deze koffiezetautomaat alleen onder het toezicht of de begeleiding van een verantwoordelijk iemand gebruiken.

Kinderen in het huishouden

- ▶ Let op kinderen die in de buurt van de koffiezetautomaat komen. Laat ze nooit met de koffiezetautomaat spelen. Hou ermee rekening dat de huid van kinderen veel gevoeliger reageert op hete temperaturen. Er is gevaar voor verbranding!
- ▶ Plaats de koffiezetautomaat buiten het bereik van kinderen.
- ▶ Let op kinderen die in de buurt van de koffiezetautomaat komen.
- ▶ Laat kinderen nooit met de koffiezetautomaat spelen.

Opmerkingen omtrent uw veiligheid

► Kinderen mogen de koffiezetautomaat alleen maar gebruiken wanneer hun de bediening ervan zo uitgelegd is dat ze het toestel veilig kunnen bedienen. Kinderen moeten de eventuele risico's van een foutieve bediening kunnen beseffen.

Merk op dat espresso en koffie geen kinderdranken zijn.

Technische veiligheid

► Controleer vóórdát de koffiezetautomaat wordt geplaatst, of de koffiezetautomaat zichtbaar beschadigd is. Is dat het geval, neem de koffiezetautomaat dan in geen geval in gebruik. Beschadigde koffiezetautomaten kunnen uw veiligheid in gevaar brengen.

► Vergelijk zeker eerst de aansluitgegevens (spanning en frequentie) op het typeplaatje met die van het elektriciteitsnet. Sluit daarna pas uw koffiezetautomaat aan.

Deze gegevens dienen absoluut overeen te stemmen. Anders treedt er schade op aan uw koffiezetautomaat. Vraag bij twijfel inlichtingen aan een elektricien.

► De elektrische veiligheid van de koffiezetautomaat is alleen gewaarborgd als het toestel wordt aangesloten op een volgens de voorschriften geïnstalleerd aardsysteem. Het is heel belangrijk dat aan deze fundamentele veiligheidsvoorwaarde is voldaan. Laat de elektrische installatie in uw woning bij twijfel door een elektricien controleren. De fabrikant kan niet aansprakelijk gesteld worden voor schade die werd ver-

oorzaakt doordat de aardleiding onderbroken was of gewoon ontbrak. Er zijn elektrische schokken mogelijk.

► Gebruik de koffiezetautomaat enkel in ingebouwde toestand, zodat elektrische onderdelen niet kunnen worden aangeraakt. Maak de aansluitdoos tijdens inbouw en uitbouw, bijv. voor onderhoudswerken, stroomloos!

► Gebruik geen verlengkabels of stopcontactenblokken om de koffiezetautomaat aan te sluiten op het elektriciteitsnet. Met verlengkabels en stopcontactenblokken kan een veilig gebruik van de koffiezetautomaat niet worden gewaarborgd. Er bestaat onder andere gevaar voor oververhitting.

► Op de tweede steekaansluitbus aan de achterzijde van de CVA 5060 mag enkel een Miele-bordenwarmer (serviesverwarmer) van het model EGW 4000-14, -29 en 5000-14 worden aangesloten! Anders zou de koffiezetautomaat beschadigd raken.

► Als het toestel is ingebouwd achter een meubeldeur, mag het alleen worden gebruikt wanneer de meubeldeur is geopend. Sluit de meubeldeur niet terwijl het toestel in werking is.

► De koffiezetautomaat mag niet gebruikt worden op een beweegbare plaats (bv.schip).

Opmerkingen omtrent uw veiligheid

▶ Alleen gekwalificeerde vakmensen mogen installatie-, onderhouds- en herstellingswerken uitvoeren. Door ondeskundig uitgevoerde installatie-, onderhouds- of herstellingswerken kunnen er voor de gebruiker aanzienlijke risico's ontstaan waarvoor de fabrikant niet aansprakelijk kan worden gesteld.

▶ Laat u de koffiezetautomat tijdens de garantieperiode herstellen, dan mag dat enkel gebeuren door een technicus die door de fabrikant erkend is. Anders is er bij schade achteraf geen aanspraak meer op garantie.

▶ Laat defecte onderdelen enkel vervangen door originele Miele-wisselstukken. Enkel dan bent u zeker dat ze ten volle voldoen aan de eisen die Miele qua veiligheid stelt.

▶ De koffiezetautomat is pas stroomloos wanneer aan een van deze voorwaarden is voldaan:

- De desbetreffende zekering in uw zekeringenkast is uitgeschakeld.
- De desbetreffende schroefzekering in uw zekeringenkast is helemaal uitgedraaid.
- De stekker van de koffiezetautomat is uitgetrokken.
Trek daarbij niet aan de kabel, wel aan de stekker.

▶ Open in geen geval de behuizing van de koffiezetautomat. Als aansluitingen die onder spanning staan worden aangeraakt, en als de elektrische en de mechanische constructie wordt gewijzigd, bestaat er gevaar voor

elektrocucie. Bovendien kunnen er functiestoringen in de koffiezetautomat optreden.

▶ Bij een gecombineerde inbouw moet onder het toestel een dichte tussenplank worden aangebracht (behalve in combinatie met een inbouwbordenwanner (serviesverwarmer)).

Veilig gebruik

Opgepast! Er is gevaar voor verbranding! De uitlopende vloeistoffen zijn zeer heet!
Kijk nooit rechtstreeks of met optische instrumenten in de straal van de verlichting.

▶ Voor de eerste drank wordt bereid, is het zeer belangrijk dat de toevoerleidingen en de melkleidingen worden doorgespoeld en dat de koffiezetautomat en de roestvrijstalen melkrecipiënt grondig worden gereinigd.

▶ Giet enkel koud vers drinkwater in het waterreservoir. Warm of heet water of andere vloeistoffen kunnen de koffiezetautomat beschadigen. Ververs het water dagelijks om kiemvorming te voorkomen!

▶ Gebruik nooit mineraalwater. Mineraalwater verkalkt de koffiezetautomat te sterk, zodat deze beschadigd raakt.

▶ Gebruik nooit water afkomstig uit omkeerosmosesystemen. Het toestel kan anders schade oplopen.

Opmerkingen omtrent uw veiligheid

► Giet nooit iets anders dan gebrande espresso- of koffiebonen in het bonenreservoir. Ook gemalen koffie mag u niet in het koffiebonenreservoir gieten. De koffiemolen zou anders beschadigd raken.

► Doe nooit iets anders dan koffiepoe-der of reinigingstabletten voor het filter-systeem in de koffiepoodertrechter. An-ders zou de koffiezetautomaat bescha-digd raken.

► Gebruik nooit melk met toevoegingen. Toevoegingen met veel suiker verstoppem de melkleidingen. Het toestel raakt daardoor beschadigd.

► Suiker beschadigt het toestel onher-roepelijk!

Bonen die voorbehandeld zijn met karamel, suiker e.d., en andere suiker-houdende dranken mogen dus niet in dit toestel worden gedaan.

► Hou nooit een kopje met een brandend mengsel van alcohol en koffie on-der de centrale uitlaat van de koffiezetautomaat. De kunststofonderdelen van de koffiezetautomaat kunnen daardoor vlam vatten en smelten!

► Het hete water en de stoom kunnen brandwonden veroorzaken. Gebruik deze functies dus uiterst voorzichtig. Hou nooit lichaamsdelen onder de hete stoom of het hete water. Reinig ook geen voorwerpen met behulp van de koffiezetautomaat.

► Gebruik in geen geval een stoomrei-niger om de koffiezetautomaat te reinigen. De stoom kan op stroomvoerende

onderdelen van de koffiezetautomaat terechtkomen en een kortsluiting ver-oorzaken.

► Reinig de koffiezetautomaat dage-lijks om kiemvorming te voorkomen. Met uitzondering van het filtersysteem, het bonenreservoir, de roestvrijstalen melkrecipiënt, het deksel van de roest-vrijstalen melkrecipiënt en het deksel van de centrale uitlaat zijn alle onder-delen geschikt voor de afwasautomaat.

► De koffiezetautomaat moet afhanke-lijk van het kalkgehalte van het water regelmatig worden ontkalkt met het meegeleverde ontkalkingsmiddel. In regio's met zeer hoge waterhardheid moet de ontkalking vaker worden uitge-voerd. De fabrikant is niet aansprakelijk voor schade ten gevolge van een gebrekkige ontkalking.

► Gebruik voor het ontkalken enkel de door Miele ontwikkelde ontkalkingsta-bletten en hou rekening met de meng-verhouding van het ontkalkingsmiddel. Anders zou de koffiezetautomaat be-schadigd raken.

► Afhankelijk van het vetgehalte van de gebruikte koffiesoort kan het filter-systeem verstopt raken. Reinig het fil-tersysteem dan ook om de ca. 200 por-ties met een reinigingstablet (dit wordt op het display aangegeven).

► Het espresso-/koffiebezinksel hoort thuis bij het GFT-afval of op de com-posthoop, niet in de afvoer van een gootsteen. Hierdoor zou de afvoer ver-stopt kunnen raken.

Opmerkingen omtrent uw veiligheid

► Hang niet aan de geopende toesteldeur en belast ze niet. Er kan anders schade aan de koffiezetautomaat optreden.


► Het toestel is ontwikkeld voor een omgeving met een temperatuurbereik van +15 °C tot +60 °C. Gebruik het toestel niet in een omgeving die niet voldoet aan dit temperatuurbereik!

De fabrikant is niet aansprakelijk voor schade die ontstaan is doordat deze veiligheidsrichtlijnen niet in acht werden genomen.

Voor u met het toestel omgaat, dient u er zich mee vertrouwd te maken. Dan kunt u het achteraf bedienen zoals u dat wenst en alle functies juist gebruiken!

Bedieningstoetsen








U kunt deze koffiezetautomaat bedienen door de sensortoetsen aan te raken. Er zijn vijf sensortoetsen (hierna kortweg "toetsen" genoemd):


- ① Aan-uittoets: Met deze toets kunt u het toestel in- en uitschakelen
- < > Linker- en rechterpijltoetsen: Met deze toetsen kunt u door de programmapunten bladeren
- OK Met deze toets kunt u het geselecteerde programmapunt bevestigen, instellingen opslaan
-  Toets voor heet water

Display



In het hoofdmenu worden de volgende symbolen weergegeven:

-  Espresso
-  Koffie
-  Cappuccino
-  Latte macchiato
-  Hete melk
-  Melkschuim
-  Gebruikersprofiel voor maximaal negen verschillende gebruikers

 Onderhoudsprogramma's voor de melkleidingen, het filtersysteem, het ontkalken van het toestel, het spoelen van het toestel

 Instellingen: eigen instellingen programmeren

- Met de pijltoetsen selecteert u een programmapunt op het display. Wanneer het gewenste programmapunt geselecteerd is (helder verlicht), raakt u de OK-toets aan.

Het toestel voor het eerst gebruiken

Voorafgaand aan het eerste gebruik dient u de koffiezetautomaat correct op te stellen en aan te sluiten. Raadpleeg hiertoe de rubrieken "Elektrische aansluiting" en "Inbouwaanwijzingen". Vervolgens reinigt u het toestel. Raadpleeg hiertoe de rubriek "Reiniging en onderhoud". Verwijder eventuele beschermfolies aan de voorzijde van het toestel.

Toestel inschakelen

- Raak de aan-uittoets s aan om het toestel in te schakelen.

Als u het toestel voor het eerst inschakelt via de hoofdschakelaar, verschijnt op het display kort een welkomstschermbild en andere informatie. De informatie wordt telkens als u het toestel inschakelt weergegeven. Het welkomstschermbild verschijnt niet meer zodra u met het toestel 5 koffiedranken hebt bereid:

Snelstartgids

Miele
Willkommen

De **allereerste keer** dat u het toestel gebruikt, verschijnt na het welkomtscherm een verzoek om een **taal** te kiezen:

- Raak de rechter- of linkerpijltjestoets aan tot op het display de gewenste taal wordt weergegeven.
- Raak de OK-toets aan.
De gewenste taal is nu ingesteld.

Vervolgens wordt u gevraagd het **tijdformaat** in te stellen.

- Raak een van de pijltjestoetsen aan tot op het display het gewenste tijdformaat (12-uurs- of 24-uurs-formaat) geselecteerd is. Raak vervolgens de OK-toets aan.
- Stel de **dagtijd** in. Stel met de pijltjestoetsen eerst de uren in, raak de OK-toets aan en stel vervolgens ook de minuten in.
- Geef nu op wanneer de dagtijd moet worden weergegeven en raak vervolgens de OK-toets aan:
 - **"Aan"**: Hiermee wordt de dagtijd ook weergegeven wanneer het toestel uitgeschakeld is.
 - **"60 seconden aan"**: Hiermee wordt de dagtijd nog 60 seconden weergegeven wanneer u het toestel uitschakelt.
 - **"Geen weergave"**: Hiermee wordt het display onmiddellijk donker wanneer u het toestel uitschakelt.

- Er wordt weergegeven dat uw toestel over communicatiemogelijkheden beschikt. Bevestig deze melding met de OK-toets.


Als alles correct is ingesteld, verschijnt op het display de melding dat de **eerste ingebruikname succesvol is voltooid**.

- Bevestig deze melding met de OK-toets.



Ga vervolgens te werk zoals beschreven in de gebruiksaanwijzing om eigen instellingen te programmeren en uw toestel goed te leren kennen. Neem daar wat tijd voor. U gaat immers veel meer genieten beleven aan uw toestel als u het goed kent!

Toestel uitschakelen

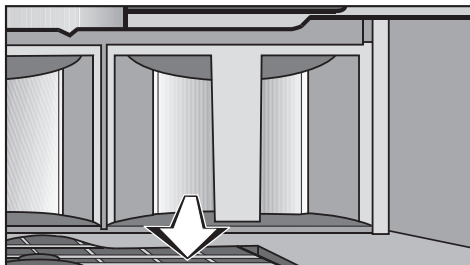
- Raak de aan-uittoets  aan om het toestel uit te schakelen.

Als de functie "Spoelautomaat" op "Aan" is ingesteld en er is een koffiedrank of drank met melk bereid, begint het toestel te spoelen. Pas daarna wordt het toestel uitgeschakeld!

Waterreservoir en bonenreservoir vullen

Voor u het waterreservoir en het bonenreservoir vult, dient u het toestel grondig te reinigen (zie "Reiniging en onderhoud").

Stel in elk geval de waterhardheid van uw water in (zie "Instellingen: eigen instellingen programmeren" - "Waterhardheid instellen").



Waterreservoir vullen

 Voor een lekkere koffie is niet alleen de bonensoort, maar ook een goede waterkwaliteit van groot belang. Maak het waterreservoir daarom elke dag leeg en vul het met vers water.

Heet water of andere vloeistoffen kunnen het toestel beschadigen. Giet dagelijks uitsluitend koud zuiver drinkwater in het waterreservoir. Gebruik nooit **mineraalwater**. Mineraalwater verkalkt het toestel te sterk, zodat het beschadigd raakt.



- Open de deur van het toestel.

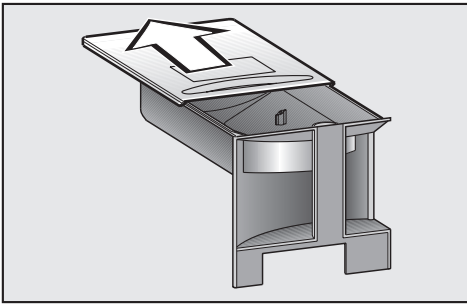
- Trek het waterreservoir langs voren uit.
- Neem het deksel af en vul het waterreservoir tot aan de markering "Max." met koud, zuiver drinkwater. Het ventiel op het waterreservoir zorgt ervoor dat er geen water kan uitlopen.
- Sluit het deksel en schuif het waterreservoir volledig naar achteren in het toestel, tot het waterreservoir vergrendeld zit.

Het waterreservoir moet vergrendeld zijn en moet juist in het toestel zitten, zodat het ventiel niet lekt. Als u de vergrendeling (klik) niet hebt gehoord of als het waterreservoir iets te veel naar voren of te hoog staat, gaat u na of het oppervlak waarop het waterreservoir wordt geplaatst vuil is. Zo ja, dan reinigt u het oppervlak.

Waterreservoir en bonenreservoir vullen

Bonenreservoir vullen

Giet enkel gebrande espresso- of koffiebonen in het bonenreservoir. Alle andere zaken - ook gemalen koffie - beschadigen de koffiemolen. Bonen die met karamel, suiker e.d. voorbehandeld zijn, en alle andere suikerhoudende dranken mogen niet in het toestel worden gegoten, want de suiker beschadigt het toestel onherroepelijk.



- Trek het bonenreservoir uit.
- Schuif het deksel naar achteren en vul het bonenreservoir met gebrande koffiebonen.
- Schuif het deksel weer helemaal naar voren.
- Plaats het bonenreservoir helemaal in het toestel en sluit de deur van het toestel.

Voor u met de dagelijkse drankbereiding begint, is het zeer belangrijk dat de toevoerleidingen worden gespoeld. Dit gebeurt automatisch wanneer de functie "Spoelautomaat" op "Aan" is ingesteld en het toestel koud staat. Na het opwarmen loopt er heet water uit de centrale uitlaat in de opvangschaal.

Als de functie "Spoelautomaat" op "Uit" is ingesteld, spoelt u de toevoerleidingen via het programma-punt "Onderhoud" (zie de rubriek "Reiniging en onderhoud").

Toestel inschakelen

- Raak de aan-uittoets ① aan.

De volgende melding wordt weergegeven:

Opwarmfase

Als de functie "Spoelautomaat" op "Aan" staat (fabrieksinstelling), verschijnt na het opwarmen:

Apparaat spoelt

Er komt water uit de centrale uitlaat.

Vervolgens wordt het hoofdmenu weergegeven op het display:

Espresso



Kopjes voorverwarmen

De smaak van espresso en alle andere dranken ontwikkelt zich beter en blijft langer behouden als de kopjes warm zijn. Vooral het aroma van espresso verdraagt geen koudeschok.

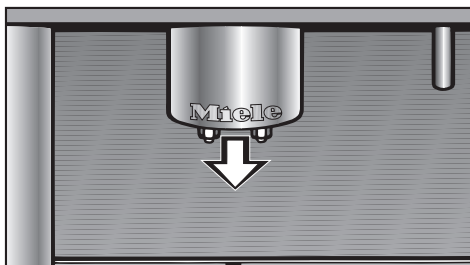
Hoe kleiner de hoeveelheid koffie en hoe dikker de wand van het kopje, hoe belangrijker het is dat het kopje wordt voorverwarmd.

- Plaats het op te warmen kopje onder de uitlaat voor heet water.
- Raak de toets voor heet water aan.
- Laat een kleine hoeveelheid heet water in het kopje lopen om het te verwarmen.
- Raak de OK-toets aan om de watertoevoer te stoppen.
- Giet het kopje leeg en bereid een koffie of espresso.

Dranken bereiden

Hoogte van de centrale uitlaat regelen

U kunt de hoogte van de centrale uitlaat instellen, zodat de dranken zo snel mogelijk in het kopje terechtkomen en dus niet te snel afkoelen. Bovendien blijven de crema en het schuim beter behouden als de vulafstand klein is:



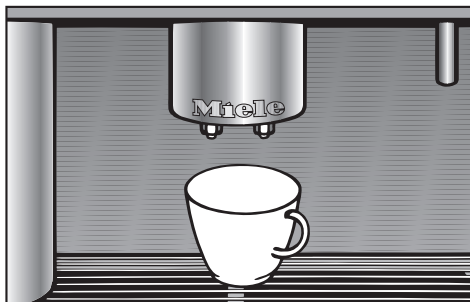
- Trek de centrale uitlaat langzaam omlaag.

Espresso en koffie van vers gemalen bonen bereiden



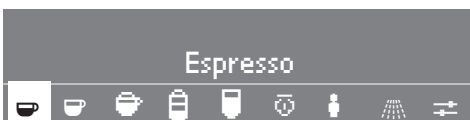
Als u liever een grotere of kleinere portie wilt dan de vooraf ingestelde portie voor espresso en koffie, kunt u de portie zelf instellen (zie "Hoeveelheid programmeren: porties instellen").

U bereidt espresso, koffie, dubbele espresso en dubbele koffie op dezelfde manier:



- Plaats een kopje onder de centrale uitlaat.

De dranken lopen altijd tegelijk door **beide** schenktuitjes!



- Selecteer met de pijltjestoetsen de gewenste dranksoort en raak **één keer** de OK-toets aan.

Het toestel maalt nu de koffiebonen, bevochtigt het poeder (als de functie "Bevochtigen" is ingeschakeld) en de gewenste drank loopt uit de centrale uitlaat.

Open de toesteldeur niet tijdens het bevochtigen. Het toestel zou beschadigd raken!

Giet de allereerste keer dat u het toestel gebruikt **de eerste twee kopjes koffie weg**, zodat alle koffieressten van de fabriekscontrole uit het filtersysteem verwijderd zijn!

Dubbele bereiding

Als u een dubbele portie koffie of espresso of twee porties tegelijk wilt bereiden,

- raakt u **een tweede keer de OK-toets** aan wanneer wordt gevraagd of u een dubbele bereiding wilt.

De twee porties worden altijd **achtereenvolgens** bereid.



- Wilt u twee kopjes tegelijk vullen, dan plaatst u een kopje onder elk schenktuitje.

Bereiding onderbreken

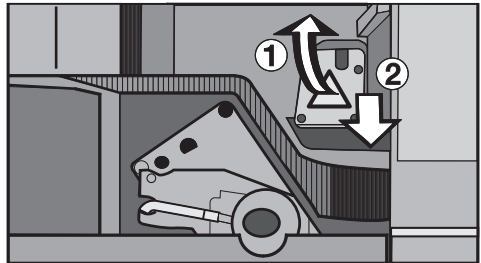
- Raak de OK-toets aan wanneer "Stoppen" wordt weergegeven op het display.

De bereiding wordt onmiddellijk stopgezet.

Espresso en koffie met koffiopoeder bereiden

Vullen met koffiopoeder

Als u espresso of koffie met koffiopoeder wilt bereiden, kunt u het koffiopoeder via de speciaal daartoe bestemde poedertrechter in het toestel doen.



- Trek de afdekking voor de poedertrechter volledig uit het toestel en klap het deksel van de poedertrechter omhoog (①).
- Giet met de meegeleverde koffielepel 1 afgestreeken lepel koffiopoeder in de poedertrechter (②) en sluit de trechter.

Plaats de afdekking in het toestel en sluit de deur.

Gemal. koff. bereiden?

Ja
Nee

- Raak een van de pijltjestoetsen aan tot "Ja" is geselecteerd.

Het display gaat naar het hoofdmenu en u kunt een dranksoort selecteren.



Als u **geen koffiëpoeder** in het toestel hebt gedaan, dient u **in elk geval "Nee"** te selecteren, want anders gaat het toestel ervan uit dat er koffiëpoeder in het toestel zit. Dan zou er bij de volgende koffiëbereiding enkel water uit het toestel komen!

Drank bereiden

- Plaats een kopje onder de centrale uitlaat.
- Raak de OK-toets aan.

Het toestel bevochtigt de espresso of koffië en de gewenste drank loopt uit de centrale uitlaat.

Open de toesteldeur niet tijdens het bevochtigen. Het toestel zou beschadigd raken!
Het toestel schakelt na de bereiding **automatisch** over naar **werking met bonen** !

Bereiding onderbreken

- Raak tijdens de bereiding de OK-toets aan.

De bereiding wordt onmiddellijk stopgezet.

Tijdens de bereiding met koffiëpoeder kunt u slechts **één** portie tegelijk bereiden. Het toestel gebruikt altijd de volle portie poeder die u in de poedertrechter hebt gedaan om **één** drank te bereiden!

Dranken met melk

Opmerkingen over de roestvrijstalen melkrecipiënt

De roestvrijstalen melkrecipiënt is geïsoleerd, zodat de melk enige tijd koud blijft. Bij een omgevingstemperatuur van ca. 20 °C wordt melk van 6 °C ca. 11-12 uur onder 13 °C gehouden. Om goed melkschuim te bereiden, moet de melk kouder dan 13 °C zijn. Als een serviesverwarmer is ingebouwd onder de koffiëzetautomaat, wordt de koelduur van de melk korter!

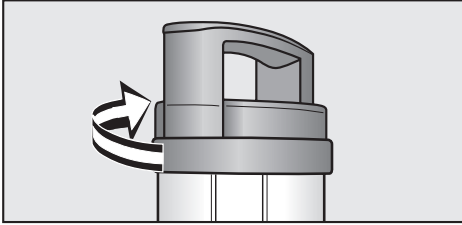
Vul de roestvrijstalen melkrecipiënt **niet** tot aan de hals, maar maximaal tot ca. 2-3 cm eronder!

Zorg ervoor dat de hals en de bovenrand schoon blijven. Dit zowel tijdens het vullen als tijdens het transporteren. Als die vuil zijn, zal de melkrecipiënt mogelijk niet correct functioneren in het toestel.

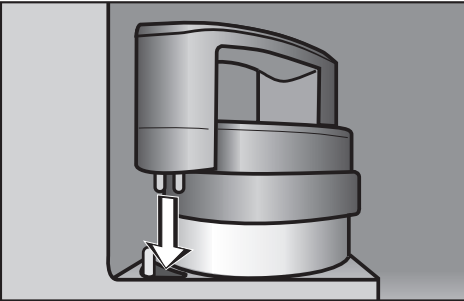


Verwarm in elk geval uw kopje met heet water, voordat u de drank bereidt.

Wilt u dranken met melk kunnen bereiden,



- dan plaatst u het deksel op de roestvrijstalen melkrecipiënt en draait u het deksel er in tegenwijzerzin op, totdat het vastklikt.



- Opent u de toesteldeur en plaatst u de melkrecipiënt in het toestel,
- sluit u de toesteldeur.

Cappuccino, latte macchiato, hete melk, melkschuim

- Plaats een geschikte recipiënt onder **beide** schenktuitjes.

 U bereikt een optimaal resultaat voor de latte macchiato door het glas zo onder de schenktuitjes te plaatsen dat de espresso in het midden van het melkschuim loopt.



- Raak de rechterpijltjestoets aan om het symbool voor de dranksoort te selecteren en raak vervolgens **één keer** de OK-toets aan.
- Om de **bereiding te onderbreken**, raakt u de OK-toets opnieuw aan.

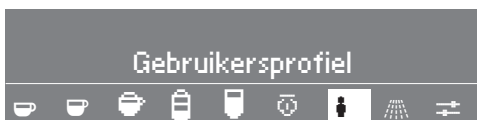
U kunt de hoeveelheid van de verschillende bestanddelen van de dranken (espresso, melkschuim, hete melk) zelf bepalen. Raadpleeg hiertoe de rubriek "Hoeveelheid programmeren: porties instellen".

Dranken bereiden

Dranken voor een eigen gebruikersprofiel

Met de gebruikersprofielen kunt u de water-, melk- en koffiehoeveelheid, de temperatuur en de functie "Bevochtigen" afstemmen op uw eigen smaak en die van uw gasten (zie "Gebruikersprofielen instellen").

Als u al een eigen gebruikersprofiel hebt ingesteld, kunt u om een drank te bereiden eerst uw profiel selecteren.



- Raak een van de pijltjestoetsen aan om "Gebruikersprofiel" te selecteren en raak vervolgens de OK-toets aan.
- Selecteer met de pijltjestoetsen "Kiezen" en raak vervolgens de OK-toets aan.
- Selecteer met de pijltjestoetsen het gewenste gebruikersprofiel en raak vervolgens de OK-toets aan.

 Op de bovenste regel van het display verschijnt een groot gebruikerssymbool , om aan te geven dat een gebruiker is geselecteerd!

U kunt het toestel nu net zoals met het standaardgebruikersprofiel gebruiken.

Na de bereiding

Voordat u het toestel voor een langere periode uitschakelt, reinigt u de toevoerleidingen, het filtersysteem, de schenktuitjes en de melkleidingen (zie "Reiniging en onderhoud" - "Systeem spoelen" en "Melkleidingen reinigen").

Voor een goede espresso of koffie met een vaste en gelijkmatige crema zijn niet alleen de kwaliteit, de druk en de temperatuur van het water of de kwaliteit van de bonen bepalend, maar ook de maalgraad en de koffiehoeveelheid.

De crema moet een gelijkmatige, hazelnootbruine kleur hebben, die in het gunstigste geval mag doortrokken zijn van donkere strepen (tijgerstrepen).

De koffiehoeveelheid kunt u instellen via de aanwijzingen onder "Instellingen: eigen instellingen programmeren" - "Koffiehoeveelheid instellen".

Wijzig de maalgraad voorzichtig en altijd **slechts één stand tegelijk**, en laat de bonen dan eerst malen voor u de maalgraad in de volgende stand zet! Het toestel kan anders schade oplopen.

U kunt aan de hand van een aantal kenmerken bepalen of de maalgraad moet worden gewijzigd:

De espresso of koffie loopt te snel in het kopje

De bonen worden te grof gemalen. De druk kan niet juist worden opgebouwd. Stel een lagere maalgraad in, zodat de bonen fijner zullen worden gemalen.

De espresso of koffie loopt slechts druppelsgewijs in het kopje

De bonen worden te fijn gemalen. Bittere stoffen komen los uit de koffie. Stel een hogere maalgraad in, zodat de bonen grover zullen worden gemalen.

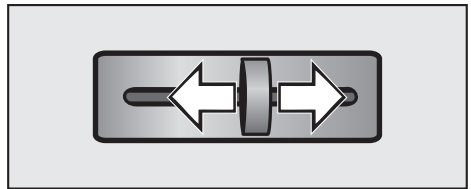
De crema heeft een gelijkmatige maar witgele kleur

De bonen worden te grof gemalen. Stel een lagere maalgraad in, zodat de bonen fijner zullen worden gemalen.

De crema is donkerbruin (bijna zwart) aan de ene kant en wit aan de andere kant

De bonen worden te fijn gemalen. Stel een hogere maalgraad in, zodat de bonen grover zullen worden gemalen.

Maalgraad wijzigen



- Schuif de maalgraadhendel in het toestel maximaal één stand naar links (fijne maling) of één stand naar rechts (grove maling).

Als u de maalgraad wijzigt, merkt u duidelijk vergrendelstanden op.

- Als de hendel blokkeert, sluit u het toestel en bereidt u een espresso.

Daarna kunt u de maalgraad weer wijzigen.

Instellingen: eigen instellingen programmeren

U kunt het toestel in enkele eenvoudige stappen zo programmeren dat het optimaal op uw wensen aansluit.

Het menu "Instellingen"


Om toegang te krijgen tot de verschillende programmapunten,



- raakt u de rechterpijltoets aan tot het programmapunt "Instellingen" wordt weergegeven. Raak vervolgens de OK-toets aan.
- Raak een van de pijltoetsen aan tot het gewenste programmapunt geselecteerd is.
- Raak de OK-toets aan om het geselecteerde programmapunt te openen.

Een vinkje geeft aan welke instelling momenteel geprogrammeerd is.

Overzicht van alle mogelijke instellingen

Taal : U kunt kiezen uit 22 verschillende talen.

Dagtijd: Weergave (aan, uit), tijdformaat (12-uurs- of 24-uurs formaat), instellen.

Timer: Instellen, activeren. Onder "Instellen" vindt u de volgende mogelijkheden:

- **Inschakelen om**: Het toestel wordt op een vooraf ingesteld tijdstip ingeschakeld.
- **Uitschakelen na**: Het toestel wordt na een vooraf ingestelde tijdsduur uitgeschakeld. U kunt een waarde van 15 minuten tot 9 uur instellen.
- **Uitschakelen om**: Het toestel wordt op een vooraf ingesteld tijdstip uitgeschakeld.

Koffiekan: 3 tot 8 tassen.

Hoeveelh. progr.: Espresso, koffie, cappuccino, latte macchiato, hete melk, melkschuim en heet water. Meer informatie hierover vindt u in de rubriek "Hoeveelheid programmeren: porties instellen".

Koffiehoeveelheid: U kunt een verschillende koffiehoeveelheid instellen voor espresso, koffie, cappuccino en latte macchiato.

Bevochtigen: Lang, normaal, niet.

Temperatuur: U kunt de temperatuur voor espresso, koffie, cappuccino, latte macchiato en heet water instellen van minimaal tot maximaal.

Spoelautomaat: Aan, uit.

Stoomsysteem: Aan, uit.

Verlichting: Lichtsterkte.

Info: Aantal bereide dranken, resterend aantal drankbereidingen tot ontkalking.

Veiligheid: Vergrendeling (uit, aan).

Instellingen: eigen instellingen programmeren

Waterhardheid: Zacht 1, gemiddeld 2, hard 3, zeer hard 4.


Display: Contrast, lichtsterkte.

Volume: Geluidssignalen, toetsgeluid.

Serviesverwarmer (alleen CVA 5060): Automatisch, aan, uit.

Handelaar: Demo-functie, uit.


Fabrieksinstellingen: Alle fabrieksinstellingen van het toestel herstellen en alle gebruikersprofielen wissen.

Selecteer "Terug " als u terug naar het bovenliggende programmapunt wilt.

Meer informatie over de afzonderlijke programmapunten vindt u in de volgende rubrieken.

Taal kiezen

Om alle tekst op het display in uw taal weer te geven, selecteert u de gewenste taal.

- Selecteer in het hoofdmenu het programmapunt "Instellingen " en raak vervolgens de OK-toets aan.

Instellingen

Taal 

Dagtijd

- Raak de OK-toets aan.
- Raak een van de pijltjestoetsen aan tot de gewenste taal geselecteerd is.
- Raak de OK-toets aan.

De instelling wordt automatisch opgeslagen en het display keert terug naar het vorige scherm.

Alle tekst op het display worden voortaan weergegeven in de taal die u hebt geselecteerd.

Als u per ongeluk een verkeerde taal hebt geselecteerd, zoekt u naar het vlaggetje  om het programmapunt "Taal" weer te openen.

Instellingen: eigen instellingen programmeren

Dagtijd instellen

- Selecteer in het hoofdmenu het programmapunt "Instellingen" en raak vervolgens de OK-toets aan.

Instellingen

Dagtijd

Timer

- Raak de rechterpijltoets aan om "Dagtijd" te selecteren en raak vervolgens de OK-toets aan.

U hebt nu drie instelmogelijkheden:

Weergave

U kunt de weergave van de dagtijd in- of uitschakelen:

- Selecteer "Weergave" met de pijltoetsen.

U kunt kiezen uit drie instellingen:

- **"Aan"**: Hiermee wordt de dagtijd ook weergegeven wanneer het toestel uitgeschakeld is.
- **"60 seconden aan"**: Hiermee wordt de dagtijd nog 60 seconden weergegeven wanneer u het toestel uitschakelt.
- **"Geen weergave"**: Hiermee wordt het display onmiddellijk donker wanneer u het toestel uitschakelt.
- Selecteer de gewenste instelling en raak vervolgens de OK-toets aan.


Tijdformaat

- Selecteer "Tijdformaat" met de pijltoetsen.
- Raak de rechterpijltoets aan om het 24-uurs-formaat of het 12-uurs-formaat te selecteren.
- Raak de OK-toets aan wanneer het gewenste tijdformaat geselecteerd is. Het tijdformaat wordt opgeslagen.

Instellen

- Selecteer "Instellen" met de pijltoetsen.
- Stel met behulp van de pijltoetsen eerst de uren in. Raak vervolgens de OK-toets aan.
- Stel met behulp van de pijltoetsen ook de minuten in. Raak vervolgens de OK-toets aan.

De dagtijd wordt opgeslagen.

 U kunt de dagtijd instellen en de weergaveopties wijzigen wanneer de koffiezetapparaat uitgeschakeld is.

Daartoe gaat u als volgt te werk:

- Raak de OK-toets aan (het toestel moet uitgeschakeld zijn).
- Selecteer "Dagtijd" en raak vervolgens de OK-toets aan.

U kunt nu "Weergave" of "Instellen" selecteren en de gewenste wijzigingen aanbrengen.

- Raak de OK-toets aan om de instelling op te slaan.

Instellingen: eigen instellingen programmeren

Timer instellen

- Selecteer in het hoofdmenu het programmapunt "Instellingen" en raak vervolgens de OK-toets aan.

Instellingen

Timer

Koffiekan

- Raak de rechterpijltjestoets aan om "Timer" te selecteren en raak vervolgens de OK-toets aan.
- Selecteer met de pijltjestoetsen "Instellen" en raak vervolgens de OK-toets aan.

U hebt nu drie instelmogelijkheden:

Inschakelen om

U kunt bepalen wanneer uw toestel automatisch moet worden ingeschakeld, bijv. 's morgens voor het ontbijt.

- Selecteer met de pijltjestoetsen "Inschakelen om" en raak vervolgens de OK-toets aan.
- Stel met behulp van de pijltjestoetsen eerst de uren in. Raak vervolgens de OK-toets aan.
- Stel met behulp van de pijltjestoetsen ook de minuten in. Raak vervolgens de OK-toets aan.

Het toestel wordt dagelijks op het gewenste tijdstip ingeschakeld als u de **timer hebt geactiveerd** (zie "Activeren").

Als de functie "Spoelautomaat" op "Aan" ingesteld is, wordt het toestel altijd automatisch kort gespoeld wanneer het wordt ingeschakeld! Als de vergrendeling ingeschakeld is, wordt het toestel **niet** op het ingestelde tijdstip ingeschakeld!

Als het toestel 3 keer automatisch is ingeschakeld zonder dat het is gebruikt (dranken of heet water), wordt het toestel niet meer automatisch ingeschakeld. De geprogrammeerde tijden blijven wel in het geheugen staan en worden weer geactiveerd zodra u het toestel handmatig inschakelt. Op die manier wordt vermeden dat het toestel elke dag wordt ingeschakeld als u bij langdurige afwezigheid (vakantie) vergeten bent de inschakeltijd te wissen.

Uitschakelen na

Als u energie wilt besparen, kunt u via het programmapunt "Uitschakelen na" een bepaalde tijdsduur instellen waarna het toestel automatisch wordt uitgeschakeld. U kunt een waarde van 15 minuten tot 9 uur instellen. Als het toestel na een bereiding niet meer wordt gebruikt, wordt het na de ingestelde tijd automatisch uitgeschakeld.

- Selecteer met de pijltjestoetsen "Uitschakelen na" en raak vervolgens de OK-toets aan.

De waarde 1:00 geeft aan dat het toestel na 1 uur wordt uitgeschakeld.

Instellingen: eigen instellingen programmeren

- Stel met behulp van de pijltjestoetsen eerst de uren in. Raak vervolgens de OK-toets aan.
- Stel met behulp van de pijltjestoetsen ook de minuten in. Raak vervolgens de OK-toets aan.

Het toestel wordt na de gewenste tijd uitgeschakeld!

Als de functie "Spoelautomaat" op "Aan" is ingesteld en er is een drank bereid, wordt het toestel automatisch altijd één keer kort gespoeld voor het wordt uitgeschakeld!

Uitschakelen om

Als u het toestel dagelijks gedurende een bepaalde tijd wilt gebruiken, kunt u opgeven op welk tijdstip uw toestel automatisch moet worden uitgeschakeld.

- Selecteer met de pijltjestoetsen "Uitschakelen om" en raak vervolgens de OK-toets aan.
- Stel met behulp van de pijltjestoetsen eerst de uren in. Raak vervolgens de OK-toets aan.
- Stel met behulp van de pijltjestoetsen ook de minuten in. Raak vervolgens de OK-toets aan.

Het toestel wordt dagelijks op het gewenste tijdstip uitgeschakeld als u de **timer hebt geactiveerd** (zie "Activeren").

Als de functie "Spoelautomaat" op "Aan" is ingesteld en er is een drank bereid, wordt het toestel automatisch altijd één keer kort gespoeld voor het wordt uitgeschakeld!

Activeren

- Selecteer met de pijltjestoetsen "Activeren" en raak vervolgens de OK-toets aan.


De programmapunten "Inschakelen om" en "Uitschakelen om" worden weergegeven.

Activeren

- Inschakelen om
- Uitschakel. om

- Selecteer het gewenste programmapunt met een van de pijltjestoetsen.

Raak de OK-toets aan om het programmapunt te activeren (vinkje) of deactiveren (geen vinkje).

- Ga met een van de pijltjestoetsen naar "Overnemen" en raak vervolgens de OK-toets aan.
- Ga met een van de pijltjestoetsen naar "Terug"  en raak vervolgens de OK-toets aan.

Instellingen: eigen instellingen programmeren

Koffiekan (meerdere kopjes koffie direct na elkaar maken)

Met deze functie kunt u tot 8 kopjes koffie direct na elkaar maken (max. 1 l). Het zetten van de koffie verloopt voor alle kopjes automatisch.

- Selecteer in het hoofdmenu het programmapunt "Instellingen" en raak vervolgens de OK-toets aan.



- Raak de rechterpijltjestoets aan om "Koffiekan" te selecteren en raak vervolgens de OK-toets aan.
- Selecteer met een van de pijltjestoetsen hoeveel kopjes koffie u wilt maken (3 tot 8) en bevestig uw keuze met OK.
- Plaats een voldoende grote kan of een ander recipiënt onder de centrale uitlaat en volg de instructies op het display.

Elk kopje koffie wordt afzonderlijk gemalen, gezet en uitgeschonken. Het display geeft de voortgang van het proces weer. U kunt het proces op elk willekeurig moment afbreken door de OK-toets ("Stoppen") aan te raken.

- Wanneer op het display **Proces afgerond** wordt weergegeven, bevestigt u met OK.

Koffiehoeveelheid instellen

De koffiehoeveelheid is bepalend voor de sterkte van de smaak en voor de crema.

De waarden voor de koffiehoeveelheid liggen, afhankelijk van de koffiesoort, tussen ongeveer 6 g en 14 g per kopje. Hoe hoger deze waarde, hoe sterker de espresso, koffie, latte macchiato of cappuccino smaakt.

Ook de crema wordt beïnvloed door de koffiehoeveelheid:

- Als de crema een gelijkmatige maar witgele kleur heeft, is het mogelijk dat de koffiehoeveelheid te laag ingesteld is.
- Als de crema van donkerbruin (bijna zwart) aan de ene zijde tot wit aan de tegenoverliggende zijde verloopt, is het mogelijk dat de koffiehoeveelheid te groot is.



U kunt de koffiehoeveelheid volgens uw smaak verschillend instellen voor espresso, koffie, cappuccino en latte macchiato.

- Selecteer in het hoofdmenu het programmapunt "Instellingen" en raak vervolgens de OK-toets aan.



- Raak de rechterpijltjestoets aan om "Koffiehoeveelheid" te selecteren en raak vervolgens de OK-toets aan.

Instellingen: eigen instellingen programmeren

- Selecteer met een pijltjestoets de drank waarvoor u de koffiehoeveelheid wilt instellen en raak vervolgens de OK-toets aan.
- Stel met behulp van de pijltjestoetsen de koffiehoeveelheid in op "Meer" of "Minder".
- Raak de OK-toets aan om de instelling op te slaan.


Functie Bevochtigen instellen

Als de functie "Bevochtigen" is ingeschakeld, wordt het koffiepoeder na het malen eerst met een kleine hoeveelheid heet water bevochtigd. Vervolgens wordt de resterende hoeveelheid water onder hoge druk door het bevochtigde koffiepoeder geperst. Hierdoor krijgt de koffie een aanzienlijk intenser aroma.

Als de functie "Bevochtigen" uitgeschakeld is, wordt het hete water direct onder hoge druk door het koffiepoeder geperst.

U kunt kiezen uit drie instellingen voor "Bevochtigen": "Normaal" (normale bevochtiging), "Lang" (erg lange bevochtiging) of "Niet" (geen bevochtiging).

Bij **levering** van het toestel is **"Bevochtigen" ingesteld op "Niet" (= geen)!**

- Selecteer in het hoofdmenu het programmapunt "Instellingen"  en raak vervolgens de OK-toets aan.



Instellingen
Bevochtigen
Temperatuur

- Raak de rechterpijltjestoets aan om "Bevochtigen" te selecteren en raak vervolgens de OK-toets aan.


- Raak een van de pijltjestoetsen aan tot de gewenste instelling voor "Bevochtigen" is geselecteerd.
- Raak de OK-toets aan om de instelling op te slaan.


Temperatuur instellen

Omdat er regionale verschillen bestaan voor het drinken van koffie, kan het toestel worden ingesteld op verschillende temperatuurbereiken. Als u in een gebied woont dat zich 2000 m boven het normaal nulpunt bevindt, moet u alle temperaturen lager instellen. Reden hiervoor is dat de luchtdruk anders is. Voor elke koffiedrank kunt u kiezen uit vijf temperatuurinstellingen, voor heet water uit drie.



Niet elke koffie verdraagt hoge temperaturen. Sommige soorten reageren zo gevoelig dat de cremavorming wordt beïnvloed.

- Selecteer in het hoofdmenu het programmapunt "Instellingen"  en raak vervolgens de OK-toets aan.



Instellingen
Temperatuur
Spoelautomaat

- Raak de rechterpijltjestoets aan om "Temperatuur" te selecteren en raak vervolgens de OK-toets aan.
- Selecteer met een van de pijltjestoetsen de drank waarvoor u de temperatuur wilt instellen. Raak de OK-toets aan.

Instellingen: eigen instellingen programmeren

- Raak een van de pijltjestoetsen aan tot de gewenste temperatuur is geselecteerd.
- Raak de OK-toets aan om de instelling op te slaan.

Spoelautomaat instellen

Voor de eerste dagelijkse bereiding van dranken is het zeer belangrijk dat de toevoerleidingen worden doorgespoeld om eventuele koffie- en melkresten te verwijderen. Als de functie "Spoelautomaat" op "Aan" ingesteld is, wordt het spoelprogramma automatisch gestart wanneer het toestel wordt ingeschakeld en koud staat. Tegelijkertijd worden de leidingen voorverwarmd, want er wordt met heet water gespoeld. Op het display verschijnt een melding in die zin. Net voor het wordt uitgeschakeld, wordt het toestel ook automatisch gespoeld als er een drank is bereid.

De functie "Spoelautomaat" is **bij levering ingesteld op "Aan"**!



Als u niet wilt dat het spoelwater in de opvangschaal loopt, plaatst u voor de eerste bereiding een leeg kopje of de kleine onderhoudsrecipiënt onder de centrale uitlaat.

- Selecteer in het hoofdmenu het programmapunt "Instellingen" en raak vervolgens de OK-toets aan.

A screenshot of the settings menu on a device. The menu is displayed on a dark background with white text. The options are: "Instellingen", "Spoelautomaat", and "Stoomsysteem". "Spoelautomaat" is highlighted with a white background.

Instellingen
Spoelautomaat
Stoomsysteem

- Raak de rechterpijltjestoets aan om "Spoelautomaat" te selecteren en raak vervolgens de OK-toets aan.

- Raak een van de pijltjestoetsen aan om "Aan" of "Uit" te selecteren en raak vervolgens de OK-toets aan.



Om het spoelen niet te vergeten, is het aan te bevelen dit programmapunt op "Aan" te zetten!

Stoomsysteem instellen

Het toestel beschikt over twee verwarmingssystemen. Hierdoor kunt u achtereenvolgens melkschuim/hete melk en koffie/espresso bereiden. Als u slechts zelden melkschuim of hete melk nodig hebt, kunt u het stoomsysteem uitschakelen. U bespaart dan energie.

Is het stoomsysteem uitgeschakeld, dan moet het toestel eerst opwarmen voordat u melkschuim of hete melk kunt bereiden. Zolang het toestel daarna niet volledig wordt uitgeschakeld, blijft het stoomsysteem actief.

- Selecteer in het hoofdmenu het programmapunt "Instellingen" en raak vervolgens de OK-toets aan.

A screenshot of the settings menu on a device. The menu is displayed on a dark background with white text. The options are: "Instellingen", "Stoomsysteem", and "Verlichting". "Stoomsysteem" is highlighted with a white background.

Instellingen
Stoomsysteem
Verlichting

- Raak de rechterpijltjestoets aan om "Stoomsysteem" te selecteren en raak vervolgens de OK-toets aan.
- Raak een van de pijltjestoetsen aan om "Aan" of "Uit" te selecteren en raak vervolgens de OK-toets aan.

Instellingen: eigen instellingen programmeren

Verlichting: lichtsterkte instellen

U kunt de lichtsterkte van de verlichting instellen:

- Selecteer in het hoofdmenu het programmapunt "Instellingen" en raak vervolgens de OK-toets aan.



- Raak de rechterpijltjestoets aan om "Verlichting" te selecteren en raak vervolgens de OK-toets aan.
- Selecteer "Lichtsterkte" en raak vervolgens de OK-toets aan.
- Raak een van de pijltjestoetsen aan om de lichtsterkte te verhogen of te verlagen. Raak vervolgens de OK-toets aan om de instelling op te slaan.

Om de verlichting uit te schakelen, gaat u als volgt te werk:

- Raak de **linkerpijltjestoets** aan en hou u uw vinger erop totdat de kleine witte balk niet meer zichtbaar is.

Verlichting: uitschakeltijd instellen

Wanneer het toestel ingeschakeld is, is het toestel verlicht. Wanneer er geen drank wordt bereid, wordt de verlichting na 15 minuten automatisch uitgeschakeld. Dit bespaart energie.

U kunt instellen dat de verlichting nog enige tijd ingeschakeld blijft wanneer u het toestel uitschakelt. Na afloop van die tijd wordt de verlichting automatisch

uitgeschakeld.

U kunt een tijd van 15 minuten tot 6 uur instellen.

- Schakel het toestel uit.
- Raak de OK-toets aan (het toestel moet uitgeschakeld zijn).
- Selecteer "Verlichting" en raak vervolgens de OK-toets aan.
- Selecteer "Uitschakelen na" en raak vervolgens de OK-toets aan.
- Stel met de pijltjestoetsen de gewenste tijd in en raak vervolgens de OK-toets aan.
- Selecteer "Lichtsterkte" en raak vervolgens de OK-toets aan.
- Raak een van de pijltjestoetsen aan om de lichtsterkte te verhogen of te verlagen. Raak vervolgens de OK-toets aan om de instelling op te slaan (fabrieksinstelling: uit).
- Selecteer 2 keer "Terug" om het menu te verlaten.

Het toestel wordt na afloop van de ingestelde tijd uitgeschakeld.

Als u wilt dat de koffiezetautomat niet meer verlicht is na het uitschakelen (fabrieksinstelling), gaat u als volgt te werk:


- Raak de OK-toets aan (het toestel moet uitgeschakeld zijn).
- Selecteer "Verlichting" en raak vervolgens de OK-toets aan.
- Selecteer "Lichtsterkte" en raak vervolgens de OK-toets aan.

Instellingen: eigen instellingen programmeren

- Raak de **linkerpijltjestoets** aan en hou uw vinger erop totdat de kleine witte balk niet meer zichtbaar is.
- Selecteer 2 keer "Terug " om het menu te verlaten.

Info (aantal bereide dranken weergeven)

Selecteert u het programmapunt "Info", dan verschijnt op het display een totaalstand die aangeeft hoeveel dranken tot nu toe zijn bereid of hoeveel dranken u nog kunt bereiden voordat u het toestel moet ontkalken.

- Selecteer in het hoofdmenu het programmapunt "Instellingen " en raak vervolgens de OK-toets aan.

Instellingen

Info

Veiligheid

- Raak de rechterpijltjestoets aan om "Info" te selecteren en raak vervolgens de OK-toets aan.
- Selecteer met de pijltjestoetsen het programmapunt voor het aantal bereide dranken of het programmapunt voor het aantal resterende bereidingen tot ontkalking, en raak vervolgens de OK-toets aan.

Als u het eerste hebt gekozen, kunt u vervolgens het totale aantal bereidingen weergeven of het aantal per soort bereiding (koffie, melkschuim, hete melk en heet water).


- Raak de OK-toets aan om terug te keren naar het vorige scherm.

Veiligheid (vergrendeling instellen)

Om te vermijden dat kinderen het toestel zonder toezicht gebruiken en zich verwonden, of dat onbevoegde personen het toestel gebruiken, kan het toestel worden vergrendeld.

Wanneer het toestel vergrendeld is, functioneert de timerinstelling "Inschakelen om" **niet!**

Vergrendeling in- en uitschakelen

- Selecteer in het hoofdmenu het programmapunt "Instellingen " en raak vervolgens de OK-toets aan.

Instellingen

Veiligheid

Waterhardheid

- Selecteer met de pijltjestoetsen "Veiligheid" en raak vervolgens de OK-toets aan.
- Raak een pijltjestoets aan om "Vergrendeling" te selecteren en raak vervolgens de OK-toets aan.
- Selecteer met de pijltjestoetsen "Aan" en raak vervolgens de OK-toets aan.

Zodra het toestel wordt uitgeschakeld, is het vergrendeld en kan het niet meer worden ingeschakeld. Op het display verschijnt nu een gesloten slot . Wanneer een toets wordt aangeraakt, wordt een melding weergegeven.

Om de vergrendeling uit te schakelen, gaat u op dezelfde manier te werk, maar nu selecteert u "Uit".

Instellingen: eigen instellingen programmeren

Vergrendeling tijdelijk deactiveren

- Raak de OK-toets ca. 3 seconden aan.

Het toestel is nu tijdelijk niet meer vergrendeld; er kan drank worden bereid.

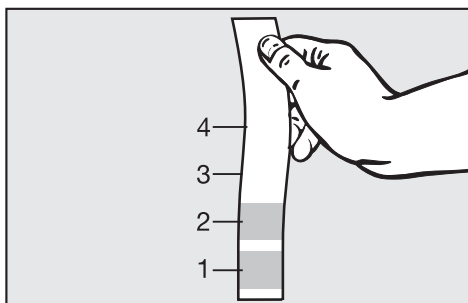
Zodra u het toestel uitschakelt, wordt het weer vergrendeld.

Waterhardheid instellen

Om het toestel perfect te laten werken en om op het juiste tijdstip de melding voor het ontkalken op het display te laten verschijnen, is het belangrijk dat op het toestel de waterhardheid wordt ingesteld. De waterhardheid geeft aan hoeveel kalk het water bevat. Hoe meer kalk er in het water zit, hoe harder het water is. En hoe harder het water, hoe vaker het toestel moet worden ontkalkt.

Het toestel meet de waterhoeveelheid die wordt afgenomen (inclusief stoom). Afhankelijk van de ingestelde waterhardheid mag meer of minder water worden afgenomen. Op een bepaald moment wordt het toestel geblokkeerd en moet het worden ontkalkt. Bij een hoge waterhardheid mag minder water worden afgenomen dan bij een lage waterhardheid.

Bij uw waterbedrijf kunt u de hardheid van uw water opvragen. U kunt echter ook zelf de hardheid meten met behulp van het bijgeleverde teststrookje:



- Dompel het teststrookje ongeveer 1 seconde in het water en schud vervolgens het water van het teststrookje. Na ongeveer 1 minuut kunt u het resultaat aflezen.

Bij een waterhardheid van meer dan 40 °d (Duitse hardheid) **moet** u het toestel vaker ontkalken dan aangegeven. Anders verkalkt het toestel te snel en kan het beschadigd raken!

U kunt vier standen instellen:

- **Stand 1 (zacht):**
Hardheidsgraad 1 van het waterbedrijf
0-3 °d (0-0,6 mmol/l)
Water: ca. 100 l
Stoom: ca. 120 min.
- **Stand 2 (gemiddeld):**
Hardheidsgraad 1 van het waterbedrijf
4-7 °d (0,7-1,3 mmol/l)
Water: ca. 80 l
Stoom: ca. 90 min.
- **Stand 3 (hard):**
Hardheidsgraad 2 van het waterbedrijf
7-14 °d (1,3-2,5 mmol/l)
Water: ca. 60 l
Stoom: ca. 60 min.

Instellingen: eigen instellingen programmeren

– Stand 4 (zeer hard):

Hardheidsgraad 3-4 van het waterbedrijf

14-21 °d (2,5-3,8 mmol/l) of meer

Water: ca. 40 l

Stoom: ca. 30 min.

- Selecteer in het hoofdmenu het programmapunt "Instellingen" en raak vervolgens de OK-toets aan.

Instellingen

Waterhardheid

Display

- Raak een pijltjestoets aan om "Waterhardheid" te selecteren en raak vervolgens de OK-toets aan.
- Raak een van de pijltjestoetsen aan om de waterhardheid in te stellen en raak vervolgens de OK-toets aan.

De geselecteerde waterhardheid wordt opgeslagen.

Display instellen

U kunt het contrast en de lichtsterkte van het display wijzigen:

- Selecteer in het hoofdmenu het programmapunt "Instellingen" en raak vervolgens de OK-toets aan.

Instellingen

Display

Volume

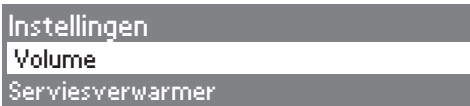
- Raak de rechterpijltjestoets aan om "Display" te selecteren en raak vervolgens de OK-toets aan.
- Raak een van de pijltjestoetsen aan om "Contrast" of "Helderheid" te selecteren en raak vervolgens de OK-toets aan.
- Raak een van de pijltjestoetsen aan om het contrast of de helderheid van het display te verhogen of te verlagen.
- Raak de OK-toets aan om de instelling op te slaan.

Instellingen: eigen instellingen programmeren

Volume (toetsgeluid, geluidssignalen) instellen

U kunt het toestel zo instellen dat een toetsgeluid weerklinkt wanneer u een van de toetsen aanraakt. Daarnaast kunt u het volume van de geluidssignalen instellen.

- Selecteer in het hoofdmenu het programmapunt "Instellingen" en raak vervolgens de OK-toets aan.



- Raak de rechterpijltjestoets aan om "Volume" te selecteren en raak vervolgens de OK-toets aan.
- Raak een van de pijltjestoetsen aan om "Geluidssignalen" of "Toetsgeluid" te selecteren en raak vervolgens de OK-toets aan.
- Raak een van de pijltjestoetsen aan om het volume zachter of luider te zetten.

Als u met de linkerpjiltjestoets **naar links** gaat tot het witte balkje niet meer te zien is, wordt het geluid **uitgeschakeld**.

- Raak de OK-toets aan om de instelling op te slaan.

Serviesverwarmer activeren

(alleen CVA 5060)

U kunt een Miele EGW 4000-14, -29 of EGW 5000-14 rechtstreeks op de achterzijde van de koffiezetautomaat aansluiten. Het aansluitnoer dat u hiervoor nodig hebt, kunt u als afzonderlijk verkrijgbaar toebehoren verkrijgen via uw Miele-handelaar of de Technische Dienst van Miele.

Na het aansluiten dient u onder "Instellingen" de serviesverwarmer in te stellen:

- Selecteer in het hoofdmenu het programmapunt "Instellingen" en raak vervolgens de OK-toets aan.



- Raak de rechterpijltjestoets aan om "Serviesverwarmer" te selecteren en raak vervolgens de OK-toets aan.

Er zijn drie instelmogelijkheden:

Automatisch

De serviesverwarmer wordt altijd samen met de koffiezetautomaat in- of uitgeschakeld. Daartoe moet de serviesverwarmer met de aan-uittoets ingeschakeld zijn!

Als u voor de koffiezetautomaat een inschakeltijd hebt geprogrammeerd, gaat de serviesverwarmer altijd ongeveer 30 minuten voor het inschakelen van de koffiezetautomaat aan. Op die manier zijn uw kopjes reeds voorverwarmd.

Instellingen: eigen instellingen programmeren

Aan

U kunt de serviesverwarmer altijd onafhankelijk van de koffiezetautomaat handmatig in- of uitschakelen.

Uit

De serviesverwarmer kan niet worden ingeschakeld, want hij ontvangt geen stroom van de koffiezetautomaat. Bij levering van de koffiezetautomaat staat deze functie op "Uit"!

Serviesverwarmer onafhankelijk van de koffiezetautomaat inschakelen

U kunt de serviesverwarmer via de koffiezetautomaat inschakelen, ook wanneer deze niet ingeschakeld is.

- Wanneer de koffiezetautomaat uitgeschakeld is, raakt u de OK-toets aan.
- Selecteer "Serviesverwarmer" en raak vervolgens de OK-toets aan.
- Selecteer "Handmatig" en raak vervolgens de OK-toets aan.

De serviesverwarmer is nu ingeschakeld. Om de serviesverwarmer weer **uit te schakelen**, gaat u te werk zoals hierboven beschreven maar nu selecteert u **"Handmatig uit"**.

De serviesverwarmer wordt automatisch na 9 uur uitgeschakeld. Dit is voor als u vergeet de serviesverwarmer uit te schakelen.

Handelaar

Met deze functie kan de handelaar het toestel zonder verwarming maar wel met verlichting presenteren.

Fabrieksinstellingen weer herstellen

Met het programmapunt "Fabrieksinstelling" kunt u de verschillende instellingen terugzetten op de fabrieksinstellingen.

Hier kunt u **alle instellingen** op de fabrieksinstellingen zetten of de **gebruikersprofielen** wissen.

- Selecteer in het hoofdmenu het programmapunt "Instellingen" en raak vervolgens de OK-toets aan.

Instellingen

Fabrieksinstelling

Terug ↩

- Raak een van de pijltjestoetsen aan om "Fabrieksinstelling" te selecteren en raak vervolgens de OK-toets aan.

U heb nu verschillende mogelijkheden. U kunt kiezen welke instellingen moeten worden hersteld:

Instellingen: eigen instellingen programmeren

Alle instellingen

Met "Alle instellingen" worden alle fabrieksinstellingen hersteld.

- Selecteer onder "Alle instellingen" het programmapunt "Resetten" (Terugzetten/Herstellen) en raak vervolgens de OK-toets aan.

Alle instellingen worden op de fabrieksinstellingen teruggezet.



Als u per ongeluk "Resetten" (Terugzetten/Herstellen) hebt geselecteerd, schakelt u het toestel uit. Hierdoor wordt het terugzetten van de instellingen stopgezet.

Fabrieksinstellingen

- Koffiehoeveelheden ("Gemiddeld")
- Temperaturen voor koffiedranken en heet water (allebei "Gemiddeld")
- Bevochtigen ("Niet")
- Spoelautomaat en stoomsysteem (allebei "Aan")
- Serviesverwarmer en handelaar (allebei "Uit")
- Weergave van de dagtijd ("60 seconden aan"),
Tijdsformaat (24-uurs formaat)
Timer inschakelen om ("12:00"),
Timer uitschakelen na ("1:00"),
Timer uitschakelen om ("12:00"),
("Inschakelen om" en "Uitschakelen om" allebei gedeactiveerd)
- Koffiekan ("3 tassen")
- Verlichting: Lichtsterkte ("Gemiddeld")

- Veiligheid: Vergrendeling ("Uit")
- Waterhardheid ("Zeer hard 4")
- Display: Contrast ("Gemiddeld"),
Lichtsterkte ("Maximaal")
- Volume: geluidssignalen en toetsgeluid (allebei "Maximaal")
- Gebruikersprofiel: Terugschakelen (Wisselen) ("Na elk inschakelen")

Gebruikersprofielen

Onder "Gebruikersprofielen" kunt u alle zelf ingestelde gebruikersprofielen wissen, zodat alleen nog het standaardgebruikersprofiel overblijft.

- Selecteer onder "Gebruikersprofielen" het programmapunt "Resetten" (Terugzetten/Herstellen) en raak vervolgens de OK-toets aan.

De gebruikersprofielen worden gewist.



Als u per ongeluk "Resetten" (Terugzetten/Herstellen) hebt geselecteerd, schakelt u het toestel uit. Hierdoor wordt het terugzetten van de instellingen stopgezet.

Miele@home

Met Miele@home beschikt uw koffiezetautomaat over communicatiemogelijkheden en kunt u bijvoorbeeld via een pc of een mobiele telefoon het toestel bedienen en de status controleren. Wilt u meer informatie, neem dan contact op met Miele of bezoek www.miele-at-home.de

Hoeveelheid programmeren: porties instellen

De smaak van **koffiedranken** hangt niet alleen van de koffiesoort af, maar ook van de waterhoeveelheid. Niet elk espresso- of koffiekopje is even groot. Om de waterhoeveelheid precies op uw smaak en kopjes af te stemmen, kunt u de porties instellen.

Bij **melkdranken** is de samenstelling van espresso, melk en melkschuim heel belangrijk voor de smaak. U kunt voor cappuccino en latte macchiato de samenstelling precies op uw eigen smaak afstemmen.

U kunt de hoeveelheid op twee verschillende manieren programmeren: enerzijds door de OK-toets lang aan te raken, anderzijds via het programma-punt "Instellingen".

Wanneer een gebruikersprofiel geactiveerd is, wordt de portie alleen voor het gebruikersprofiel in kwestie ingesteld.

Als u de portie voor alle profielen wilt instellen, selecteert u het standaardgebruikersprofiel.

Porties instellen voor espresso, koffie, hete melk en melkschuim (via de OK-toets)

- Zet het kopje waarvoor u de hoeveelheid wilt instellen, onder de schenktuitjes.
- Selecteer de dranksoort.
- Raak de OK-toets aan tot op het display "Hoeveelh. progr." wordt weergegeven.
- Zodra het kopje voldoende is gevuld, raakt u de OK-toets aan om de hoeveelheid op te slaan.

Bij elke volgende drankbereiding levert het toestel de geprogrammeerde hoeveelheid water of melk.

Zodra de maximaal mogelijke hoeveelheid water of melk is bereikt, stopt het toestel automatisch de toevoer. Voor de drank in kwestie wordt de maximale hoeveelheid opgeslagen.

Als het waterreservoir of de melkrecipiënt plots leeg zijn, wordt de programmering van de hoeveelheid water of melk afgebroken en wordt de hoeveelheid **niet** opgeslagen!

Hoeveelheid programmeren: porties instellen

Porties instellen voor cappuccino en latte macchiato (via de OK-toets)

- Zet het cappuccinokopje of latte macchiato-glas waarvoor u de hoeveelheid wilt instellen, onder de schenkruitjes.
- Selecteer "Cappuccino" of "Latte macchiato".
- Raak de OK-toets aan tot op het display de bestanddelen van een cappuccino (melkschuim, espresso) of een latte macchiato (hete melk, melkschuim, espresso) worden weergegeven.

Latte Macchiato	
<input type="checkbox"/>	Hete melk
<input type="checkbox"/>	Melkschuim

- Selecteer met de pijltjestoetsen het bestanddeel waarvan u de hoeveelheid wilt programmeren.
- Raak de OK-toets aan om naast het bestanddeel een vinkje te plaatsen. Dit vinkje geeft aan dat de hoeveelheid van het bestanddeel moet worden geprogrammeerd.
- Herhaal deze stappen tot alle bestanddelen die u wilt programmeren, met een vinkje gemarkeerd zijn.
- Selecteer met de pijltjestoetsen het programmapunt "Starten" en raak vervolgens de OK-toets aan.

Het toestel begint nu met de bereiding van de cappuccino of de latte macchiato.

Wanneer het bestanddeel in het kopje loopt waarvan u de hoeveelheid wilt programmeren, wordt op het display "Hoeveelh. progr." weergegeven.

- Zodra er genoeg van het betreffende bestanddeel in het kopje is, raakt u de OK-toets aan om de hoeveelheid op te slaan.

Bij elke volgende drankbereiding zal deze geprogrammeerde samenstelling worden gebruikt.

Hoeveelheid programmeren: porties instellen

Porties voor heet water instellen (via de toets voor heet water)

- Zet het kopje waarvoor u de hoeveelheid heet water wilt instellen, onder de uitlaat voor heet water.
- Raak de toets voor heet water aan tot op het display "Hoeveelh. progr." wordt weergegeven.
- Zodra het kopje voldoende is gevuld, raakt u de toets voor heet water aan om de hoeveelheid op te slaan.

Bij elke volgende bereiding van heet water zal het toestel deze geprogrammeerde hoeveelheid heet water leveren.

Programmering van de hoeveelheid via "Instellingen"

- Selecteer in het hoofdmenu het programmapunt "Instellingen" en raak vervolgens de OK-toets aan.

Instellingen

Hoeveelh. progr.

Koffiehoeveelheid

- Raak een van de pijltjestoetsen aan om "Hoeveelh. progr." te selecteren en raak vervolgens de OK-toets aan.
- Selecteer met de pijltjestoetsen de drank waarvan u de hoeveelheid wilt programmeren.
- Selecteer "Starten" en raak vervolgens de OK-toets aan.

Voor de volgende stappen gaat u te werk zoals bij de programmering via de OK-toets of de toets voor heet water.

Gebruikersprofielen instellen

Als u het toestel samen met anderen gebruikt die allen een eigen smaak en eigen voorkeuren hebben, kunt u tot 9 individuele gebruikersprofielen instellen. Voor elk gebruikersprofiel kunt u de volgende eigen instellingen programmeren:

- Waterhoeveelheid voor koffiedranken en heet water
- Melkhoeveelheid voor dranken met melk
- Koffiehoeveelheid
- Watertemperatuur
- De functie "Bevochtigen"

(Zie rubriek "Hoeveelheid programmeren: porties instellen" en "Instellingen: eigen instellingen programmeren".)



- Raak de rechterpijltjestoets aan om "Gebruikersprofiel" te selecteren en raak vervolgens de OK-toets aan.

U hebt nu verschillende mogelijkheden:

- **Gebruikersprofiel kiezen:** hiermee kunt u een van de gebruikersprofielen selecteren die al in het toestel zijn opgeslagen.
- **Gebruikersprofiel samenstellen:** hiermee kunt u een nieuw gebruikersprofiel instellen.

De volgende programmapunten worden alleen weergegeven als u naast het standaardgebruikersprofiel al een gebruikersprofiel hebt ingesteld:

- **Gebruikersprofiel wijzigen:** hiermee kunt u een gebruikersprofiel wijzigen,
- **Gebruikersprofiel wissen:** hiermee kunt u een gebruikersprofiel wissen,
- **Terugschakelen (Wisselen):** U kunt het toestel zo instellen dat het automatisch weer terugschakelt naar het standaardgebruikersprofiel of dat het bij het laatst gekozen gebruikersprofiel blijft.

Gebruikersprofiel kiezen

- Selecteer met de pijltjestoetsen het gewenste gebruikersprofiel en raak vervolgens de OK-toets aan.



Op de bovenste regel van het display verschijnt nu het grote gebruikerssymbool, om aan te geven dat een gebruiker is geselecteerd.

Gebruikersprofiel samenstellen

- Raak een van de pijltjestoetsen aan om "Samenstellen" te selecteren en raak vervolgens de OK-toets aan.

U kunt **maximum 9** gebruikerprofielen instellen. Als u meer dan 9 gebruikersprofielen wilt instellen, wordt de melding "**Geheugen vol**" weergegeven. In dat geval moet u een naam wissen om plaats vrij te maken.

Op het display worden letters en cijfers weergegeven. Via de pijltjestoetsen kunt u de gewenste letter of het gewenste cijfer selecteren.

Een nieuw woord begint altijd met een hoofdletter. Daarna schakelt het toestel over op kleine letters. Bij de kleine letters kunt u ook een liggend streepje of een spatie kiezen.

- Selecteer met behulp van de pijltjestoetsen de gewenste tekens.
- Bevestig de tekens telkens met de OK-toets.

Op de bovenste regel op het display ziet u het geselecteerde teken.



Als u een **schrijffout** hebt gemaakt, gaat u met de pijltjestoetsen naar de prullenbak en raakt u de OK-toets aan. Het laatste teken wordt gewist.

Invoer opslaan

- Wanneer u klaar bent met invoeren, gaat u met de pijltjestoetsen naar "OK" en raakt u vervolgens de OK-toets aan.

Op het display verschijnt eerst kort het welkomstschermbild voor het gebruikersprofiel en vervolgens het hoofdmenu.

Invoer niet opslaan

- Wanneer u uw invoer niet wilt opslaan, gaat u met de pijltjestoetsen naar "Terug" en raakt u vervolgens de OK-toets aan.

Gebruikerprofiel wijzigen

Met dit programmapunt kunt u de gebruikersprofielen wijzigen.

- Selecteer het gebruikersprofiel en raak vervolgens de OK-toets aan.

Ga nu te werk zoals bij "Gebruikersprofiel samenstellen":

- Als u een teken wilt wissen, selecteert u de prullenbak,
- Als u een nieuw teken wilt invoeren, kiest u het teken in kwestie en bevestigt u uw keuze met de OK-toets,
- Selecteer "OK" en raak vervolgens de OK-toets aan om de gewijzigde naam op te slaan.

Gebruikersprofielen instellen

Gebruikersprofiel wissen

Als u een gebruikersprofiel volledig wilt wissen,

- selecteert u "Gebruikersprofiel wissen" met de OK-toets.
- selecteert u met de pijltjestoetsen het gebruikersprofiel dat u wilt wissen,
- raakt u de OK-toets aan.

Naast het gebruikersprofiel verschijnt een vinkje. Kort daarna wordt het gebruikersprofiel gewist.

Terugschakelen (Wisselen)

U kunt instellen dat het toestel na elke drankbereiding automatisch weer terugschakelt naar het standaardgebruikersprofiel of dat het bij het laatst gekozen gebruikersprofiel blijft.

Om het toestel in die zin in te stellen,

- selecteert u het programmapunt "Terugschakelen (Wisselen)" met de pijltjestoetsen.

U kunt nu kiezen uit:

Handmatig

Het toestel houdt het geselecteerde gebruikersprofiel aan tot een ander gebruikersprofiel wordt geselecteerd.

- Selecteer met de pijltjestoetsen "Handmatig" en raak vervolgens de OK-toets aan.

Na elke bereiding

Na elke drankafname keert het toestel automatisch terug naar het standaardgebruikersprofiel.

- Selecteer met de pijltjestoetsen "Na elke bereiding" en raak vervolgens de OK-toets aan.

Na elk inschakelen

Telkens als het toestel wordt ingeschakeld, wordt automatisch het standaardgebruikersprofiel geselecteerd, ongeacht welk gebruikersprofiel bij de laatste uitschakeling ingesteld was.

- Selecteer met de pijltjestoetsen "Na elk inschakelen" en raak vervolgens de OK-toets aan.

Overzicht

Reinig de koffiezetapparaat regelmatig om kiemvorming te voorkomen.

Aanbevolen tijdsinterval	Wat moet ik doen?
Na elke bereiding met melk, wanneer er meer dan 1 uur ligt tussen de verschillende bereidingen	Melkleidingen spoelen
Dagelijks (ten laatste op het eind van de dag, voordat u het toestel uitschakelt)	Systeem (toevoerleidingen) spoelen
	Melkleidingen reinigen (met reinigingspoeder)
	Roestvrijstalen melkrecipiënt met greep reinigen
	Centrale uitlaat reinigen
	Waterreservoir reinigen
	Afvalbakje reinigen
	Opvangschaal en opvangplaat reinigen
1 x per week (vaker wanneer ze erg vuil zijn)	Verbinding voor de centrale uitlaat reinigen
	Binnenkant reinigen
	Opvangschaal aan de binnenkant van de toesteldeur reinigen
	Filtersysteem reinigen
1 x per maand	Voorkant van het toestel reinigen (vooral meteen na het ontkalken)
	Kap van de verbinding voor de centrale uitlaat invetten
Om de 200 porties	Filtersysteem ontvetten (met reinigingstabletten)
Afhankelijk van de waterhardheid	Toestel ontkalken
Wanneer nodig	Verstopte melkleidingen reinigen
	Bonenreservoir reinigen

Reiniging en onderhoud

Laat het toestel (en ook het water in de opvangschaal) afkoelen voordat u het toestel reinigt.

Er is gevaar voor verbranding!

Reinig het toestel niet met een stoomreiniger. Het toestel kan anders schade oplopen.

Gebruik nooit schoonmaakmiddelen die zand, soda, zuren of chloor bevatten! Ze tasten namelijk het oppervlak aan.

Het is erg belangrijk dat u het toestel regelmatig schoonmaakt, omdat koffiedik snel beschimmelt.

U kunt alle uitneembare onderdelen in de afwasautomaat reinigen, **behalve**:

- Filtersysteem
- Bonenreservoir
- Roestvrijstalen melkrecipiënt met deksel
- Afdekking van de centrale uitlaat

Na verloop van tijd kunnen de onderdelen eventueel verkleuren of kan hun coating beschadigd raken wanneer u de onderdelen vaak reinigt in de afwasautomaat. Reden hiervoor is dat ze in contact komen met verschillende voedselresten (bijv. tomaten) in de afwasautomaat.

Systeem spoelen

Voordat u het toestel voor een langere periode uitschakelt, is het aan te raden de toevoerleidingen, het filtersysteem en de centrale uitlaat te reinigen.

Als u de functie "Spoelautomaat" op "Uit" hebt ingesteld omdat u niet wilt dat de leidingen automatisch worden gereinigd, moet u de leidingen handmatig spoelen. Plaats hiertoe de kleine onderhoudsrecipiënt onder de centrale uitlaat.



- Raak de rechterpijltjestoets aan om "Onderhoud" te selecteren en raak vervolgens de OK-toets aan.
- Selecteer "Systeem spoelen" en raak vervolgens de OK-toets aan.
- Selecteer "Starten" en raak vervolgens de OK-toets aan.

Het spoelen van de leidingen is voltooid wanneer het hoofdmenu opnieuw verschijnt. U kunt het toestel nu uitschakelen.

Melkleidingen

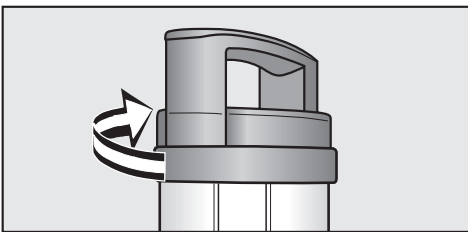
Melkleidingen spoelen

U moet de **melkleidingen spoelen na elk gebruik**, zodat ze niet verstopt raken. Bovendien voorkomt u op die manier dat de melk in de leidingen zuur wordt. Dit spoelproces vervangt in geen geval de reiniging van de melkleidingen op het einde van de dag.



- Raak de rechterpijltjestoets aan om "Onderhoud" te selecteren en raak vervolgens de OK-toets aan.
- Selecteer "Melkleidingen spoelen" en raak vervolgens de OK-toets aan.
- Selecteer "Starten" en raak vervolgens de OK-toets aan.

U kunt op het display de voortgang van het proces volgen.



De grote onderhoudsrecipiënt moet voor het spoelproces tot de markering "max." met **koud** water worden gevuld.

Plaats het deksel van de roestvrijstalen melkrecipiënt op de grote onderhoudsrecipiënt en klik het vast.

Melkleidingen reinigen

U moet de melkleidingen **reinigen op het einde van de dag met behulp van het bijgeleverde reinigingspoeder**, zodat ze niet verstopt raken. Bovendien voorkomt u op die manier dat de melk in de leidingen zuur wordt.

- Wanneer de melkleidingen in het deksel verstopt zitten, reinigt u ze onder stromend water. Gebruik hiervoor de reinigingsborstel. Steek de reinigingsborstel in de melkleiding en beweeg hem heen en weer tot aan de aanslag. Doe dit tot er geen melkresten meer zijn in de leiding.

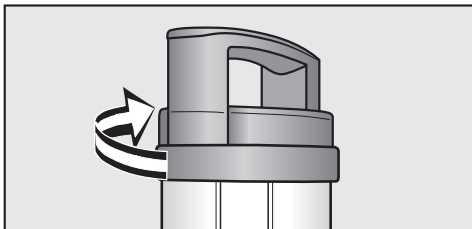


- Raak de rechterpijltjestoets aan om "Onderhoud" te selecteren en raak vervolgens de OK-toets aan.
- Selecteer "Melkleidingen reinigen" en raak vervolgens de OK-toets aan.
- Selecteer "Starten" en raak vervolgens de OK-toets aan.

Het display laat u zien in welke fase het toestel zich bevindt of welke handeling u moet uitvoeren.

- Volg deze instructies stap voor stap.

Reiniging en onderhoud



De grote onderhoudsrecipiënt moet voor het reinigingsproces tot de markering "max." met **lauw** water worden gevuld, zodat het reinigingspoeder hierin kan worden opgelost. Plaats het deksel van de roestvrijstalen melkrecipiënt op de grote onderhoudsrecipiënt en klik het vast.

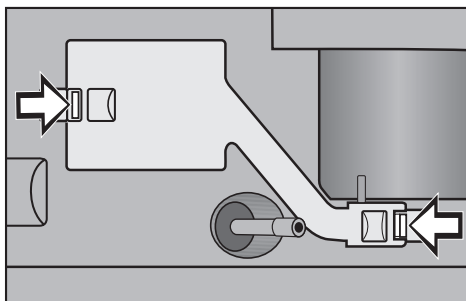
Gebruik in elk geval dit reinigingspoeder, geen ander. Dit reinigingspoeder werd speciaal ontwikkeld voor deze koffiezetautomaat. U vindt dit reinigingspoeder bij uw Miele-handelaar of bij de Technische Dienst van Miele.

De melkleidingen worden gereinigd. Wanneer op het display **Proces afgerond** staat, zijn de leidingen gereinigd en kunt u het toestel uitschakelen.

Verstopte melkleidingen reinigen

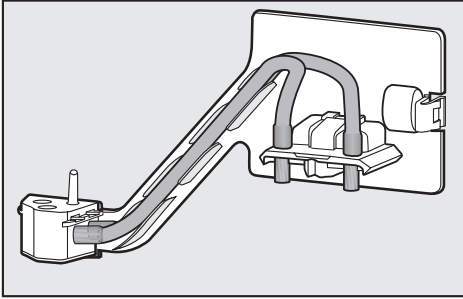
Wanneer er geen melk meer uit de centrale uitlaat komt, maar alleen nog stoom, zijn de melkleidingen in de toesteldeur mogelijk verstopt.

- Neem de afdekking van de centrale uitlaat af. Verwijder de schenktuitjes van de centrale uitlaat. (zie "Centrale uitlaat").
- Open de deur van het toestel.
- Verwijder de roestvrijstalen melkrecipiënt en reinig deze. Reinig vooral de greep (zie "Roestvrijstalen melkrecipiënt met greep").



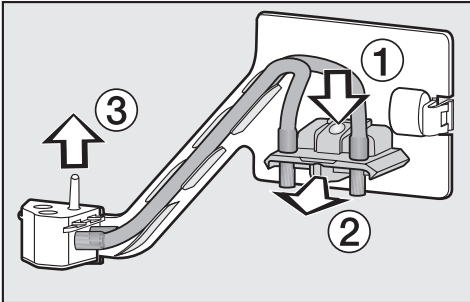
- Ontgrendel de afdekking voor de melkleidingen door de vergrendelingen rechts en links in te drukken.

Reiniging en onderhoud



- Verwijder de afdekking met de melkleidingen. Reinig het hele onderdeel in de afwasautomaat, zonder het uit elkaar te halen.

Als er nog melkresten zijn in de melkleidingen, kunt u deze verwijderen met de meegeleverde reinigingsborstel. Daartoe haalt u de afdekking en de melkleidingen als volgt uit elkaar:

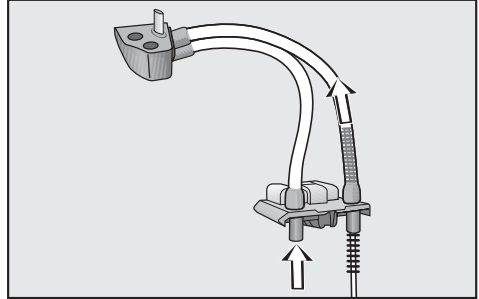


U mag de melkleidingen niet van de houders trekken. De melkleidingen zouden hierdoor mogelijk beginnen te lekken.

- Druk op het kleine kuiltje op de uitlaathouder (①) en trek de houder naar voren toe weg (②). Maak de melkleidingen los uit de geleiding.

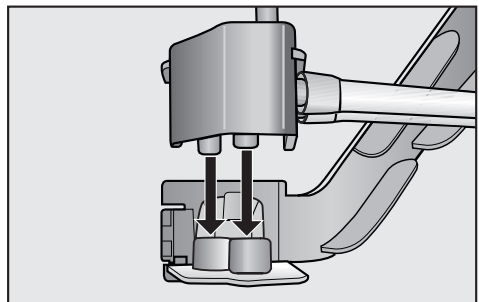
- Neem de tweede houder vast bij het staafje (③) en verwijder de houder naar boven toe door te trekken.

Nu kunt u de slangen onder stromend water reinigen met de reinigingsborstel.



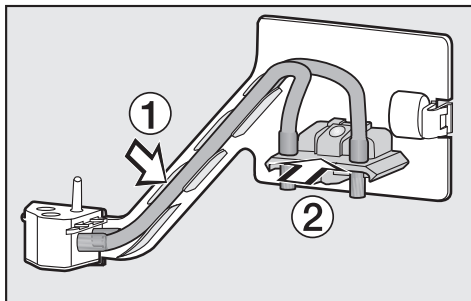
- Steek de reinigingsborstel langs onderen in de ene melkleiding. Doe dit vervolgens ook met de andere. Beweeg de reinigingsborstel heen en weer tot aan de aanslag. Doe dit tot er geen melkresten meer zijn in de melkleidingen.

Om de melkleidingen weer in elkaar te zetten, gaat u als volgt te werk:



- Steek de houder met de "stekker" op het vrouwelijke gedeelte van de afdekking. Zorg ervoor dat de houder correct op de afdekking zit.

Reiniging en onderhoud



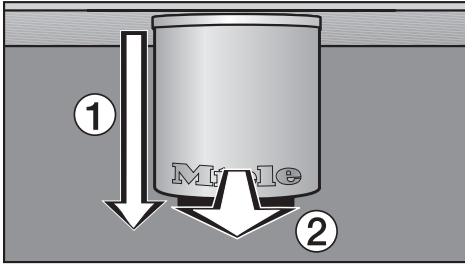
Roestvrijstalen melkrecipiënt met greep

De roestvrijstalen melkrecipiënt met deksel moet **handmatig** met heet water worden gereinigd!

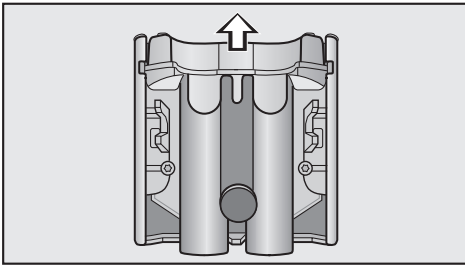
Zorg ervoor dat de hals en de bovenrand schoon blijven. Dit zowel tijdens het vullen als tijdens het transporteren. Als die vuil zijn, zal de melkrecipiënt mogelijk niet correct functioneren in het toestel.

- Druk nu de melkleidingen in de geleiding (①) en schuif de uitlaathouder (②) terug op zijn plaats. Zorg ervoor dat deze vastklikt.
- Plaats de afdekking met de melkleiding terug in de achterkant van de toesteldeur.
- Monteer de centrale uitlaat (zie "Centrale uitlaat").
- Reinig de roestvrijstalen recipiënt met heet water, zodat er geen melkresten achterblijven.
- Spoel de greep af onder stromend water en reinig die vervolgens grondig met een vochtige doek om zo de melkresten te verwijderen.
- Wanneer de melkleidingen in het deksel verstopt zitten, reinigt u ze onder stromend water. Gebruik hiervoor de reinigingsborstel. Steek de reinigingsborstel in de melkleiding en beweeg hem heen en weer tot aan de aanslag. Doe dit tot er geen melkresten meer zijn in de leiding.

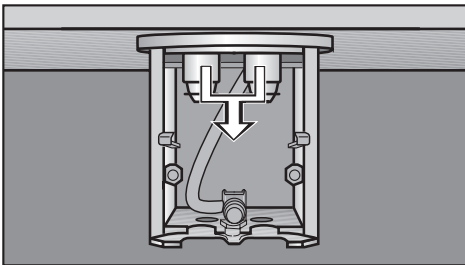
Centrale uitlaat



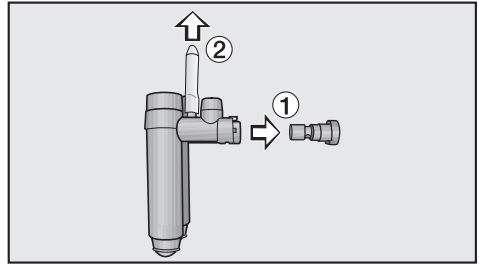
- Trek de centrale uitlaat omlaag (①) en neem de afdekking er langs voren af (②).



- Keer de afdekking om, schuif de inzet er langs boven uit en reinig beide onderdelen grondig.
- Schuif de inzet opnieuw in de afdekking. U moet een duidelijke klik horen.



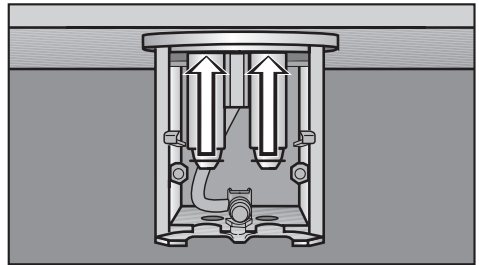
- Verwijder de schenktuitjes van de centrale uitlaat.



- Trek de beide rubberen stoppen (①) eruit, en reinig de stoppen en de schenktuitjes grondig. Trek indien nodig het luchttoevoerbuisje (②) eraf. Als het luchttoevoerbuisje verstopt is, kunt u deze verstoppingen verwijderen door het luchttoevoerbuisje te kneden of te reinigen met een flessenborstel.

Gebruik in geen geval een naald of iets dergelijks. Hiermee zou u de onderdelen beschadigen.

- Plaats de rubberen stoppen terug.



- Plaats de schenktuitjes van de centrale uitlaat na de reiniging weer in het toestel. Duw ze krachtig omhoog, zodat ze goed vastzitten.
- Plaats de afdekking terug en schuif de centrale uitlaat omhoog.

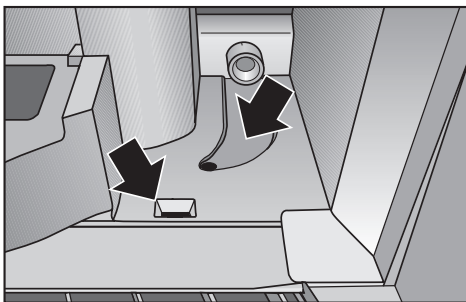
Reiniging en onderhoud

Waterreservoir

Maak het waterreservoir dagelijks leeg. Vul het reservoir bij voorkeur net voor het bereiden van dranken met vers, koud drinkwater.

Let er tijdens het reinigen op dat er zich geen vuil ter hoogte van het ventiel bevindt. Het waterreservoir kan dan niet goed worden geplaatst, zodat er lekken kunnen ontstaan!

- Spoel het waterreservoir in de afwasautomaat of handmatig met een heet zacht sopje van afwasmiddel. Zorg ervoor dat het droog is voor u het terugplaatst.



- Reinig het oppervlak waarop het waterreservoir wordt geplaatst grondig, vooral de uitsparingen!

Afvalbakje

Na een bepaalde tijd verschijnt op het display een melding dat het afvalbakje moet worden leeggemaakt. Reinig het afvalbakje uiterlijk bij het verschijnen van deze melding! Het is nog beter het afvalbakje **dagelijks** te reinigen. Koffieresten kunnen schimmel vormen. In het afvalbakje zit er meestal ook een beetje water; dit is het restwater van het spoelproces.



Als u één of twee vellen keukenpapier in het afvalbakje legt, verloopt de reiniging eenvoudiger.

- Spoel het afvalbakje in de afwasautomaat of handmatig met een heet zacht sopje van afwasmiddel. Zorg ervoor dat het droog is voor u het terugplaatst.
- Reinig in het toestel ook de ruimte voor het afvalbakje grondig.

Opvangschaal

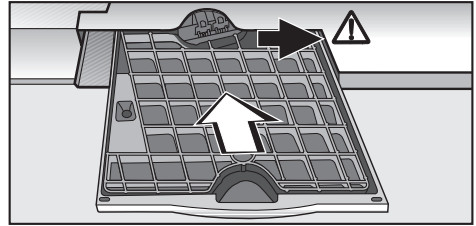
In de opvangschaal bevindt zich een sensor die detecteert of de opvangschaal vol is. In dat geval verschijnt op het display een melding dat de schaal moet worden leeggieten en reinigen.

Om geurvorming te vermijden, is het echter aan te raden de opvangschaal **dagelijks** te reinigen.

Haal de opvangschaal pas enige tijd na de laatste spoeling uit het toestel, aangezien er doorgaans nog water uit de leidingen nadruppelt. Haal de opvangschaal voorzichtig uit het toestel. Het water kan zeer heet zijn. Er is gevaar voor verbranding!

- Open de toesteldeur en neem de opvangschaal voorzichtig uit het toestel.

Het rooster is eigenlijk een soort golfbreker: als de opvangschaal vol is, zorgt het rooster ervoor dat er tijdens het transport geen water over de rand van de opvangschaal loopt.



- Reinig de opvangschaal en het rooster in de afwasautomaat of handmatig met een heet zacht sopje van afwasmiddel, en droog de onderdelen vervolgens af.

Zorg ervoor dat de **metalen plaatjes** (contacten) aan het uiteinde van de opvangschaal goed schoon en droog zijn! Via deze metalen plaatjes wordt aan het toestel doorgegeven dat de opvangschaal vol is of (niet) geplaatst is. Als de metalen plaatjes vuil of vochtig zijn, functioneert deze detectie niet meer correct!

- Schuif de opvangschaal, met het rooster keurig langs de rechterkant, naar achteren in het toestel.
- Sluit de deur van het toestel.

Opvangplaat

- Neem de opvangplaat uit het toestel en spoel ze af.

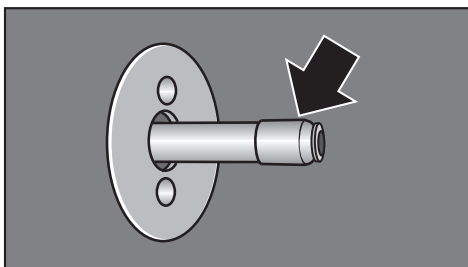
Reiniging en onderhoud

Bonenreservoir

Het bonenreservoir moet **handmatig** met een heet zacht sopje van afwasmiddel worden gereinigd!

- Trek het bonenreservoir volledig uit het toestel, en neem het deksel af door het naar achteren te schuiven.
- Reinig het bonenreservoir en het deksel en droog beide onderdelen grondig af.
- Schuif het deksel er weer op en schuif het bonenreservoir weer in het toestel.

Verbinding voor de centrale uitlaat



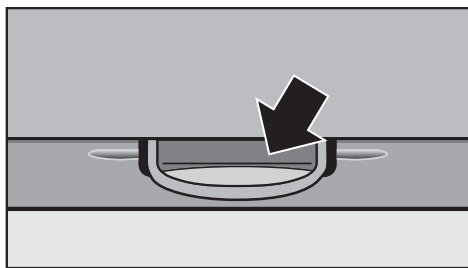
Aan de binnenzijde van de toesteldeur vindt u het verbindingsstuk tussen het filtersysteem en de centrale uitlaat.

- Reinig dit verbindingsstuk regelmatig met een vochtige doek, zonder het vet van de kap af te wrijven.
- Vet de kap regelmatig (1 keer per maand) in met het bijgeleverde siliconenvet!

Binnenkant en deur van het toestel

- Reinig de binnenruimte en de toesteldeur met een heet zacht sopje van afwasmiddel, als alle onderdelen die u kunt uitnemen, verwijderd zijn uit de binnenruimte.

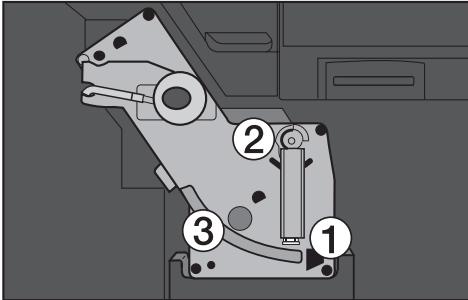
 Droge koffiepoederresten verwijdert u met een stofzuiger.



- In het onderste gedeelte van de binnendeur bevindt zich een opvangschaal. Reinig ook deze schaal grondig!

Filtersysteem

Reinig het **filtersysteem wekelijks en dit enkel handmatig en zonder reinigingsmiddel**, want de beweegbare delen zijn ingevet en de rubberen dichtingen kunnen broos worden als ze in de afwasautomaat worden gereinigd.

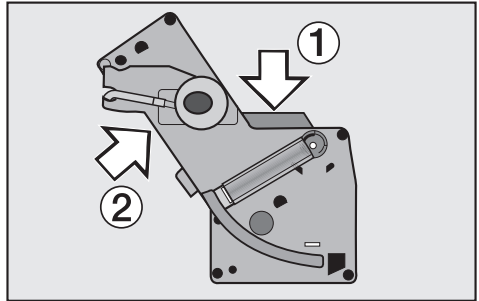


- Neem het waterreservoir, het afvalbakje en de afdekking voor de poedertrechter uit het toestel.
- Druk op de lichte toets onderaan de greep van het filtersysteem ① en draai de greep daarbij naar links ②.
- Duw de nok voor het filtersysteem ③ omlaag en trek het filtersysteem voorzichtig uit.

Als u het filtersysteem moeilijk kunt uittrekken, zit het niet in de basispositie (zie rubriek "Wat gedaan als . . .?").

- Reinig het filtersysteem grondig onder stromend warm water. Gebruik hierbij **geen reinigingsmiddel**.

Laat de greep in deze positie staan, want anders wordt het filtersysteem in een andere stand gezet en kan het niet meer in het toestel worden geschoven!

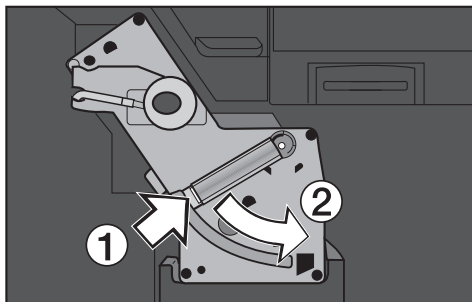


- Wrijf de koffieresten af van de filters. De ene filter bevindt zich in de trechter ① en de andere bevindt zich links van de trechter ②.
- Wrijf de omgeving van de trechter ① droog, zodat het koffiepoeder tijdens drankbereidingen niet in de trechter zal blijven hangen.
- Reinig de binnenruimte van het toestel en verwijder de koffieresten.



- Schuif het filtersysteem in de geleidingsrail recht in het toestel.

Reiniging en onderhoud



- Druk op de lichte toets onderaan de greep van het filtersysteem ① en draai de greep daarbij naar rechts ②.

Filtersysteem ontvetten


 Afhankelijk van het vetgehalte van de gebruikte koffiesoort kan het filtersysteem verstopt raken. Reinig het filtersysteem wanneer nodig (ongeveer om de 200 porties) met de **meegeleverde reinigingstabletten**. Ze werden speciaal ontwikkeld voor deze koffiezetautomaat, om het ontvetten te optimaliseren. U vindt deze reinigingstabletten bij uw Miele-handelaar of bij de Technische Dienst van Miele.

Om zeker te zijn dat u het ontvetten van het filtersysteem niet vergeet, knippert na 200 porties de melding **"Het apparaat moet worden gereinigd"** op het display tot de reiniging uitgevoerd is!

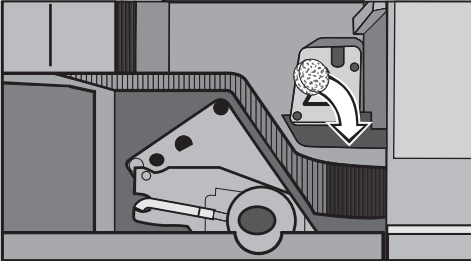
Het reinigingsproces duurt ongeveer 6 minuten!



- Raak de rechterpijltoets aan om "Onderhoud" te selecteren en raak vervolgens de OK-toets aan.
- Selecteer "Filtersysteem reinigen" en raak vervolgens de OK-toets aan.
- Selecteer "Starten" en raak vervolgens de OK-toets aan. Op het display verschijnen nu verschillende meldingen.
- Volg de instructies op het display.

 Om de opvangschaal niet te vaak te moeten leegmaken, plaatst u de kleine onderhoudsrecipiënt onder de centrale uitlaat. Omdat het toestel ook binnenin spoelt, dient u toch ook de opvangschaal leeg te maken om het reinigingsproces te kunnen voortzetten.

Wanneer u wordt gevraagd **een reinigingstablet te leggen in de poedertrechter**,



- neemt u de afdekking voor de poedertrechter uit en opent u het deksel van de poedertrechter.
- Plaats de reinigingstablet in de poedertrechter.
- Sluit het deksel, zet de afdekking weer in het toestel en sluit de toesteldeur.
- Volg de instructies op het display.

Wanneer op het display **Proces afgerond** staat,

- raakt u de OK-toets aan.

Het filtersysteem is nu ontvet en u kunt opnieuw dranken bereiden.

Front van het toestel

De oppervlakken kunnen verkleuren of wijzigingen ondergaan als het vuil er langere tijd op inwerkt. Verwijder vuil daarom direct.

- Schakel het toestel uit met de aan-uittoets.
- Reinig het front van het toestel met een schone sponsdoek, handafwasmiddel en warm water. Wrijf daarna alles droog met een zachte doek. U kunt om te reinigen ook een schone, vochtige microvezeldoek gebruiken.

Er mag geen water achter het display terechtkomen!

Alle oppervlakken zijn gevoelig voor krassen. Krassen in oppervlakken uit glas kunnen ertoe leiden dat het breekt.

Alle oppervlakken kunnen verkleuren wanneer ze in contact komen met ongeschikte reinigingsmiddelen.

Als er **bij het ontkalken spatten** op de voorzijde komen, veeg die dan meteen weg!

Reiniging en onderhoud

Vermijd bij alle voorzijden

- reinigingsmiddelen die soda, ammoniak, zuur of chloor bevatten,
- reinigingsmiddelen met oplosmiddel,
- kalkoplossende reinigingsmiddelen,
- reinigingsmiddelen voor roestvrij staal,
- reinigingsmiddelen voor de afwasautomaat,
- schurende schoonmaakmiddelen, zoals schuurpoeder, schuurcrème en poetsstenen,
- schurende harde sponsjes, zoals bijv. schuursponsjes en borstels of gebruikte sponsjes die nog resten van schuurmiddel bevatten,
- scherpe metaalschrapers.

Kalkresten dienen geregeld te worden verwijderd. Alleen dan kan het toestel optimaal werken. Om u daaraan te herinneren, is het toestel voorzien van een controlefunctie.

Als u nog 50 kopjes kunt bereiden, verschijnt op het display de melding dat u na 50 bereidingen het toestel moet ontkalken: **"Nog 50 bereidingen mogelijk tot het ontkalken"**.

Deze (of een gelijkaardige) melding verschijnt vanaf nu na elke drankbereiding, tot u het toestel moet ontkalken.

- Bevestig deze melding door de OK-toets aan te raken.

Als de teller op 0 is gekomen, wordt het toestel geblokkeerd en op het display verschijnt de melding dat **het toestel moet worden ontkalkt**.



Raak de OK-toets aan om het ontkalkingsprogramma onmiddellijk te starten. Hebt u echter geen tijd om de ontkalking nu uit te voeren (het ontkalkingsprogramma duurt **ongeveer 20 minuten**), dan kunt u het toestel nu uitschakelen. U kunt echter pas opnieuw dranken bereiden als u het toestel hebt ontkalkt!

Gebruik voor het ontkalken uitsluitend de **meegeleverde ontkalkingstabletten**. Ze werden speciaal ontwikkeld voor deze koffiezetautomaat, om het ontkalken te optimaliseren. U vindt deze tabletten bij uw Miele-handelaar of bij de Technische Dienst van Miele. Andere producten beschadigen het toestel en beïnvloeden de smaak! Hou rekening met de mengverhouding van het ontkalkingsmiddel. Het toestel kan anders schade oplopen.

Als er **bij het ontkalken spatten** op de voorzijde komen, veeg die dan meteen weg! Anders raakt de voorzijde van het toestel beschadigd.

Reinig het **waterreservoir** en de **opvangschaal** grondig na het ontkalken, zodat er geen ontkalkingsresten achterblijven!

Toestel ontkalken

Ontkalking uitvoeren




- Raak de rechterpijltoets aan om "Onderhoud" te selecteren en raak vervolgens de OK-toets aan. **Of:**
- wanneer het toestel is uitgeschakeld, raakt u de OK-toets aan (het toestel moet uitgeschakeld zijn).
- Selecteer "Ontkalken" en raak vervolgens de OK-toets aan.
- Selecteer "Starten" en raak vervolgens de OK-toets aan om het ontkalkingsprogramma te starten.

Het display begeleidt u tijdens het ontkalkingsproces. Volg de instructies op het display, zoals "Giet de opvangschaal leeg", "Vul het waterreservoir" enz.

Als het toestel warm staat, **koelt het toestel eerst ongeveer 10 minuten af** voor het ontkalkingsprogramma begint!

Als u de OK-toets hebt aangeraakt, kan het ontkalkingsprogramma niet meer worden afgebroken. Het programma moet nu volledig worden uitgevoerd. Dit is een veiligheidsvoorziening die garandeert dat het toestel volledig wordt ontkalkt. Het ontkalken is zeer belangrijk voor de levensduur van het toestel en voor het functioneren ervan.

Om de ontkalkingstabletten op te lossen,

- verwijdert u het waterreservoir en vult u het tot aan de markering  met **lauw** water. Giet **nooit minder** water in het reservoir. Anders wordt het ontkalkingsprogramma te vroeg afgebroken en wordt het niet volledig uitgevoerd.
- Doe **2 ontkalkingstabletten** in het water. Laat deze tabletten eerst volledig oplossen. Doe daarna pas het waterreservoir dicht en zet het terug in het toestel.

Tijdens het ontkalkingsproces loopt er water met ontkalkingsmiddel uit de uitlaat voor heet water en de centrale uitlaat. Daarna volgt een inwerkingstijd. Even later loopt er weer wat ontkalkingsmiddel uit, enz.

- Als het display u vraagt **vers water in het waterreservoir** te gieten, spoelt u het reservoir eerst grondig met zuiver water uit (er mogen geen ontkalkingsresten achterblijven). Doe er daarna zuiver drinkwater in, maar vul het niet hoger dan de markering .

Tijdens het spoelproces loopt er water uit de schenkruitjes. Aangezien het toestel ook binnenin wordt gespoeld, moet u ook de **opvangschaal leeggieten**.

Wanneer op het display **Proces afgerond** wordt weergegeven,

- bevestigt u met ok.

Het toestel is ontkalkt u kunt opnieuw dranken bereiden.

Herstellingen aan elektrische toestellen mag u enkel en alleen door erkende vakmensen laten uitvoeren. Door ondeskundig uitgevoerde herstellingen kunnen er niet te onderschatten risico's voor de gebruiker ontstaan.

Bij sommige storingen verschijnt een overeenkomstige melding op het display. Volg de instructies op het display om de "storing" te verhelpen.

In deze rubriek vindt u informatie over andere storingen of problemen die zich bij het dagelijkse gebruik kunnen voordoen. In veel gevallen kunt u het probleem zelf verhelpen, zonder contact te hoeven opnemen met de dienst Herstellingen aan huis van Miele.

Wat gedaan als ...

... het toestel na het inschakelen onverlicht blijft?

Werd de verlichting uitgeschakeld?

- Zo ja, schakel de verlichting in (zie "Instellingen: eigen instellingen programmeren" – "Verlichting").
- Als dit niet het geval is, is de verlichting defect. Neem contact op met de dienst Herstellingen aan huis van Miele!

... er niets op het display verschijnt?

De hoofdschakelaar staat op stand "0".

- Zet de hoofdschakelaar op stand "I".

De stekker zit niet goed in het stopcontact.

- Controleer of de stekker goed in het stopcontact zit.

De desbetreffende zekering in uw zekeringenkast is gesprongen, omdat er een probleem is met de koffiezetautomaat, de elektrische spanning in uw huis of een ander toestel.

- Neem contact op met een elektricien of de dienst Herstellingen aan huis van Miele.

... het toestel plots wordt uitgeschakeld?

Het toestel wordt na een bepaalde tijd automatisch uitgeschakeld als het niet wordt gebruikt. De tijd is afhankelijk van de **geprogrammeerde uitschakeltijd**.

Tussen de bonen zitten er soms steentjes. In dit geval schakelt het toestel uiterlijk na 20 seconden automatisch uit om schade te vermijden.

Neem contact op met de dienst Herstellingen aan huis van Miele.

- Zit de stekker goed in het stopcontact?

Wat gedaan als ...?

... de verlichting plots wordt uitgeschakeld?

De verlichting wordt automatisch uitgeschakeld als het toestel ca. 15 minuten niet is bediend (zie "Instellingen: eigen instellingen programmeren" – "Verlichting").

... het toestel niet wordt ingeschakeld, hoewel de timerinstelling "Inschakelen om" actief is?

De vergrendeling is geactiveerd.

- Deactiveer de vergrendeling (zie "Instellingen: eigen instellingen programmeren" – "Veiligheid (vergrendeling instellen)").

Het toestel is 3 keer na elkaar automatisch ingeschakeld en werd telkens niet gebruikt.

- Schakel het toestel in en bereid een drank.

... het display onleesbaar is?

Als het toestel te laag werd ingebouwd, is het display niet goed leesbaar omdat de kijkhoek te scherp is.

- Stel het contrast of de lichtsterkte van het display in (zie "Instellingen: eigen instellingen programmeren" – "Display instellen").

... uit de centrale uitlaat weinig of geen koffie of espresso komt?

Zit de kap stevig vast op de verbinding voor de centrale uitlaat (zie "Beschrijving van het toestel" - "Binnenkant")?

- Vet de kap op de verbinding voor de centrale uitlaat in met het bijgeleverde siliconenvet.

... uit de centrale uitlaat weinig of geen melkschuim of weinig of geen melk komt?

De uitlaat is verstopt.

- Reinig de centrale uitlaat – vooral de rubberen stoppen – en de melkleidingen (zie "Reiniging en onderhoud" – "Centrale uitlaat" en "Melkleidingen").

... de consistentie van het melkschuim niet voldoet aan uw wensen?

Het luchttoevoerbuisje is verstopt.

- Reinig het luchttoevoerbuisje (zie "Reiniging en onderhoud" – "Centrale uitlaat"). Als het luchttoevoerbuisje verstopt is, kunt u deze verstoppingen verwijderen door het luchttoevoerbuisje te kneden of te reinigen met een flessenborstel.

Gebruik in geen geval een naald of iets dergelijks. Hiermee zou u de onderdelen beschadigen.

Het luchttoevoerbuisje is defect.

- Trek het luchttoevoerbuisje van het toestel en vervang dit door het meegeleverde wisselstuk.

... op het display wordt gevraagd de melkrecipiënt te vullen of te plaatsen, terwijl de recipiënt gevuld en geplaatst is?

- Reinig de melkrecipiënt grondig, en dan vooral de greep en de hals (zie "Reiniging en onderhoud" – "Roestvrijstalen melkrecipiënt met greep").
Wanneer die vuil zijn is het mogelijk dat de melkrecipiënt niet correct functioneert.

... er tijdens het malen luidere geluiden dan anders te horen zijn?

Mogelijk zitten er steentjes tussen de bonen. Een tweede mogelijkheid is dat het bonenreservoir plots leeg was.

- Schakel het toestel onmiddellijk uit.
- Wanneer het bonenreservoir **niet** leeg is, neemt u contact op met de dienst Herstellingen aan huis van Miele. Is het reservoir wel leeg, dan vult u het met bonen.

... de espresso te snel in het kopje loopt?

De maalgraad is te grof ingesteld.

- Stel de maalgraad in op een fijnere maling (zie "Maalgraad instellen").

... de espresso te traag in het kopje loopt?

De maalgraad is te fijn ingesteld.

- Stel de maalgraad in op een grovere maling (zie "Maalgraad instellen").

... de espresso niet warm genoeg is?

- Hebt u het kopje en de toevoerleidingen voorverwarmd?
Hoe kleiner het kopje en hoe dikker de wand van het kopje, hoe belangrijker het voorverwarmen.
- Controleer op welk temperatuurbereik de koffiesoorten ingesteld zijn (zie "Instellingen: eigen instellingen programmeren" – "Temperatuur instellen").
- Controleer of het filtersysteem niet verstopt zit. Reinig het filtersysteem. Zie rubriek "Reiniging en onderhoud" – "Filtersysteem").

... geen drank wordt bereid, hoewel er bonen werden gemalen en er voldoende water in het waterreservoir zit?

- Werd de maalgraad ingesteld op de fijnste stand of werd de koffiehoeveelheid ingesteld op de grootste hoeveelheid?

Omdat het proces tijdafhankelijk verloopt, kan het gebeuren dat het proces zo lang duurt dat er geen tijd meer overblijft om de drank te bereiden.

- Pas de instelling van de koffiemolen of van de koffiehoeveelheid een klein beetje aan (zie "Maalgraad instellen" en "Instellingen: eigen instellingen programmeren" – "Koffiehoeveelheid instellen").

Wat gedaan als ...?

... de toesteldeur niet kan worden gesloten?

- Zitten de reservoirs allemaal juist in het toestel?
- De deurscharnieren moeten eventueel opnieuw worden ingesteld (zie "Inbouwaanwijzingen" – "Deurscharnieren instellen").

... het stoomsysteem uitgeschakeld is en er toch onmiddellijk melkschuim kan worden bereid?

Zo lang het stoomsysteem nog opgewarmd is, kan er melkschuim worden bereid. Zodra het stoomsysteem na het uitschakelen afgekoeld is, kan enkel nog melkschuim worden bereid wanneer het stoomsysteem weer wordt opgewarmd door een melkschuimaanvraag.

... de bereiding van de drank wordt afgebroken?

Wanneer tijdens de bereiding van een drank het waterreservoir leeg raakt, verschijnt in het display de vraag of de bereiding van de drank moet worden voortgezet na het vullen van het waterreservoir. Wanneer u deze melding niet binnen 5 minuten met "OK" bevestigt, wordt de bereiding van de drank afgebroken.

... bij de bereiding van koffie enkel water uit de uitlaat komt?

Het deksel van de poedertrechter werd geopend en gesloten, waarna op het display werd gekozen om koffie met koffiempoeder te bereiden. Er werd echter geen koffiempoeder in het toestel gedaan.

Na de drankbereiding schakelt het toestel automatisch weer over naar werking met koffiebonen.

Er zitten eventueel bonen vast. Trek het bonenreservoir uit en schuif het weer in het toestel.

... het display steeds weer vraagt de opvangschaal leeg te maken hoewel die leeg is?

- Zijn de contacten goed gereinigd en gedroogd?
- Zit de opvangschaal juist in het toestel?
- Schakel het toestel met de hoofdschakelaar uit en weer in.
- Maak de contacten wat ruw, bijv. met schuurpapier.
- Als de melding opnieuw verschijnt, neemt u contact op met de dienst Herstellingen aan huis van Miele.

... het toestel bij het inschakelen niet spoelt, hoewel de functie "Spoelauto-maat" is ingesteld op "Aan"?

Als het toestel nog een temperatuur van minstens 60 °C heeft, wordt het spoelen niet gestart.

... bij de programmering van de hoeveelheid water of melk de uitloop ervan plots stopt?

Als het maximale vulvolume bereikt is, stopt de uitloop automatisch. Het maximale volume wordt opgeslagen.

In het waterreservoir of de melkrecipiënt was niet voldoende water of melk. De tot dan toe uitgelopen hoeveelheid water of melk wordt niet opgeslagen.

- Vul het waterreservoir of de melkrecipiënt en herhaal de stappen voor het programmeren van de hoeveelheid.

... er water in het afvalbakje zit?

Dit is geen storing. Het water is afkomstig van het bereiden en spoelen.

... veel "koffiewater" in het afvalbakje zit?

Als de maalgraad te grof is ingesteld, kan er te veel koffiewater in het afvalbakje komen.

- Stel de maalgraad in op een iets fijnere maling (zie "Maalgraad instellen").
- Wijzig eventueel de koffiehoeveelheid (zie "Instellingen: eigen instellingen programmeren" – "Koffiehoeveelheid instellen").

Zit de kap stevig vast op de verbinding voor de centrale uitlaat (zie "Beschrijving van het toestel" - "Binnenkant")?

- Vet de kap op de verbinding voor de centrale uitlaat in met het bijgeleverde siliconenvet.

- Als er een probleem is met de kap, vervangt u deze door het meegeleverde wisselstuk.

... u de ontkalkingsfunctie per ongeluk hebt geactiveerd?

Als u de OK-toets hebt aangeraakt, kan het ontkalkingsprogramma niet meer worden afgebroken. Het programma moet nu volledig worden uitgevoerd. Dit is een veiligheidsvoorziening die garandeert dat het toestel volledig wordt ontkalkt. Het ontkalken is zeer belangrijk voor de levensduur van het toestel en voor het functioneren ervan.

- Ontkalk het toestel (zie "Toestel ontkalken").

... er bij het ontkalken luide geluiden te horen zijn?

Het toestel maakt bij het ontkalken nogal luide geluiden, doordat het water met hoge druk door de leidingen wordt gevoerd. Dit is dus geen storing!

... de opwarmtijd langer wordt, de waterdoorvoer minder wordt, de prestaties van het toestel afnemen?

Het toestel is verkalkt.

- Ontkalk het toestel (zie "Toestel ontkalken").

... er geen water uit de centrale uitlaat loopt?

De filters van het filtersysteem zijn vuil.

- Verwijder het filtersysteem en reinig de filters door ze met de vinger af te wrijven (zie "Reiniging en onderhoud" – "Filtersysteem").

Wat gedaan als ...?

... het filtersysteem of het afvalbakje niet uit het toestel kunnen worden gehaald?

Het filtersysteem zit niet in de basispositie. Dit is bijv. het geval als de toesteldeur tijdens het malen of het zetten van de drank werd geopend.

- Sluit de deur van het toestel. Het filtersysteem gaat automatisch naar de basispositie.

... niet de juiste crema wordt gevormd?

- Controleer of de maalgraad niet te grof of te fijn is ingesteld. Is dat het geval, dan wijzigt u de maalgraad (zie "Maalgraad instellen").

- Controleer op welk temperatuurbereik de koffiesoorten ingesteld zijn. Als de temperatuur te hoog is, vormen er zich zwarte delen in de crema.

Stel een lagere temperatuur in (zie "Instellingen: eigen instellingen programmeren" – "Temperatuur instellen").

Er wordt geen goede crema gevormd wanneer de koffie niet vers genoeg is, het koffiemengsel niet geschikt is of de centrale uitlaat te hoog ingesteld is.

... er een probleem is met de kap op de verbinding voor de centrale uitlaat (zie "Beschrijving van het toestel" - "Binnenkant")?

- Vervang de kap door het meegeleverde wisselstuk.

- Vet de kap op de verbinding voor de centrale uitlaat in met het bijgeleverde siliconenvet.

... op het display wordt gevraagd het waterreservoir in te schuiven?

Er wordt geen water aangevoerd.

- Het waterreservoir staat niet juist in het toestel. Neem het waterreservoir uit het toestel en schuif het tot aan de aanslag terug in het toestel.

- Als bij het ontkalken het waterreservoir niet correct werd gevuld, verschijnt deze foutmelding ook. Vul het waterreservoir tot aan de markering!

Als de foutmelding nog steeds verschijnt, herhaalt u de volledige procedure. Als de foutmelding nog steeds op het display blijft staan, doet u een beroep op de dienst Herstellingen aan huis van Miele!

... zich zeer veel crema vormt en deze zelfs boven de schenktuitjes van de centrale uitlaat uitloopt?

Bij sommige koffiesoorten ontstaat er te veel crema als de koffie- of espressotemperatuur op "Maximaal" ingesteld is en een zeer hoge koffiehoeveelheid ingesteld is.

- Stel de temperatuur iets lager in en verminder ook de koffiehoeveelheid een beetje (zie "Instellingen: eigen instellingen programmeren" – "Temperatuur instellen" en "Koffiehoeveelheid instellen").

... de hendel voor het wijzigen van de maalgraad blokkeert?

- Sluit het toestel en bereid een espresso.

De maalgraad kan nu opnieuw worden ingesteld.

... een van de volgende meldingen op het display wordt weergegeven: "Fout - 1" tot "Fout - 4" of "Fout - 80" tot "Fout - 83"?

- Schakel het toestel uit via de aan-uittoets en wacht ongeveer 1 uur. Schakel het toestel vervolgens weer in.

Als de foutmelding opnieuw wordt weergegeven, neemt u contact op met de dienst Herstellingen aan huis van Miele.

... de melding "Fout - 28" verschijnt op het display?

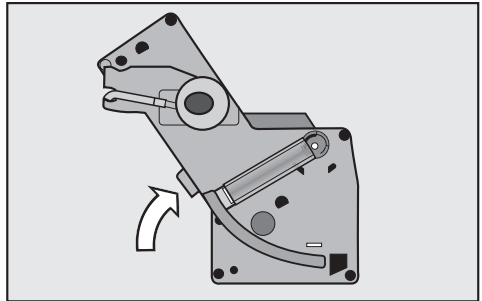
In de poedertrechter past koffiepoeder voor één portie (één afgestreken lepel koffiepoeder met de bijgeleverde koffielepel). Wanneer de hoeveelheid groter is, kan het toestel het koffiepoeder niet samendrukken, waardoor het koffiepoeder naar het afvalbakje wordt gevoerd en de foutmelding in het display verschijnt.

- Schakel het toestel uit. Wacht heel even en schakel het weer in.

... de melding "Fout - 73" verschijnt op het display?

Het filtersysteem kan niet naar de basispositie gaan.

- Neem het filtersysteem uit het toestel en reinig het grondig (zie rubriek "Reiniging en onderhoud" – "Filtersysteem").



- Schuif de koffie-uitlaat van het filtersysteem in de basispositie.
- Leg het filtersysteem opzij en plaats het afvalbakje en het waterreservoir terug in het toestel.
- Sluit de deur van het toestel. In het toestel gaat de aandrijving voor het filtersysteem nu naar de basispositie.
- Wanneer de melding "Plaats het filtersysteem" wordt weergegeven, opent u de deur van het toestel en plaatst u alle onderdelen terug in het toestel.
- Sluit de deur van het toestel.

Als de foutmelding nog steeds verschijnt, neemt u contact op met de dienst Herstellingen aan huis van Miele!

Wat gedaan als ...?

... de melding "Fout - 74" of "Fout - 77" wordt weergegeven op het display?

- Schakel het toestel uit. Wacht heel even en schakel het weer in.

Als de foutmelding opnieuw wordt weergegeven, neemt u contact op met de dienst Herstellingen aan huis van Miele.

... de melding "Controleer het filtersysteem" of een dergelijke melding verschijnt op het display?

Het filtersysteem is mogelijk vervuild.

- Volg de instructies op het display.
- Reinig het filtersysteem (zie rubriek "Reiniging en onderhoud" – "Filtersysteem").
- Stel de maalgraad en koffiehoeveelheid in op de gemiddelde waarde (zie "Maalgraad instellen" en "Eigen instellingen programmeren" – "Koffiehoeveelheid instellen"), ook in de gebruikersprofielen.

... de afdekking voor de poedertrechter niet goed kan worden ingeschoven?

- Is het deksel van de poedertrechter gesloten?

... de toesteldeur moeilijk te openen of sluiten is?

- Lijn de toesteldeur uit met behulp van de scharnieren (zie "Inbouwaanwijzingen" – "Deurscharnieren instellen").
- Vet de kap van de verbinding voor de centrale uitlaat in.

Dienst Herstellingen aan huis van Miele en garantie

Neem bij storingen die u niet zelf kunt oplossen contact op met

– uw Miele-handelaar

of

– de dienst Herstellingen aan huis van Miele.

Het telefoonnummer van de dienst Herstellingen aan huis van Miele vindt u op de achterzijde van deze gebruiksaanwijzing.

Wanneer u contact opneemt met de dienst Herstellingen aan huis van Miele, vermeld dan altijd het model en het fabricagenummer van uw toestel. Beide gegevens vindt u op het typeplaatje dat in de binnenruimte van het toestel aangebracht is.

Duur en voorwaarden van de garantie

Er is 2 jaar garantie.

Meer informatie vindt u in de bijgeleverde garantievoorwaarden.

Elektrische aansluiting

Het toestel is met een kabel en stekker aansluitklaar uitgerust voor wisselstroom van 50 Hz, 230 V.

De zekering moet minstens 10 A bedragen. Wanneer het toestel met een bordwarmer/serviesverwarmer wordt gebruikt, moet de zekering minstens 16 A bedragen.

De aansluiting mag enkel worden uitgevoerd op een degelijk geaard stopcontact. De elektrische installatie moet uitgevoerd zijn overeenkomstig VDE 0100.

Om de veiligheid te verhogen, is het raadzaam een verliesstroomschakelaar met een uitschakelstroom van 30 mA (DIN VDE 0664) voor het toestel te schakelen (VDE in de richtlijn DIN VDE 011 deel 739).

Als het stopcontact na de inbouw niet meer toegankelijk is, moet in de installatie een scheidingsinrichting voor elke pool voorhanden zijn. Als stroomonderbrekers kunnen schakelaars worden gebruikt met een contactopening van minstens 3 mm. Daartoe behoren LS-schakelaars, zekeringen en contactsluiters (EN 60335).

De vereiste aansluitgegevens vindt u op het typeplaatje, dat in de binnenruimte van het toestel aangebracht is.

Ga na of deze gegevens overeenstemmen met de spanning en de frequentie van het net.

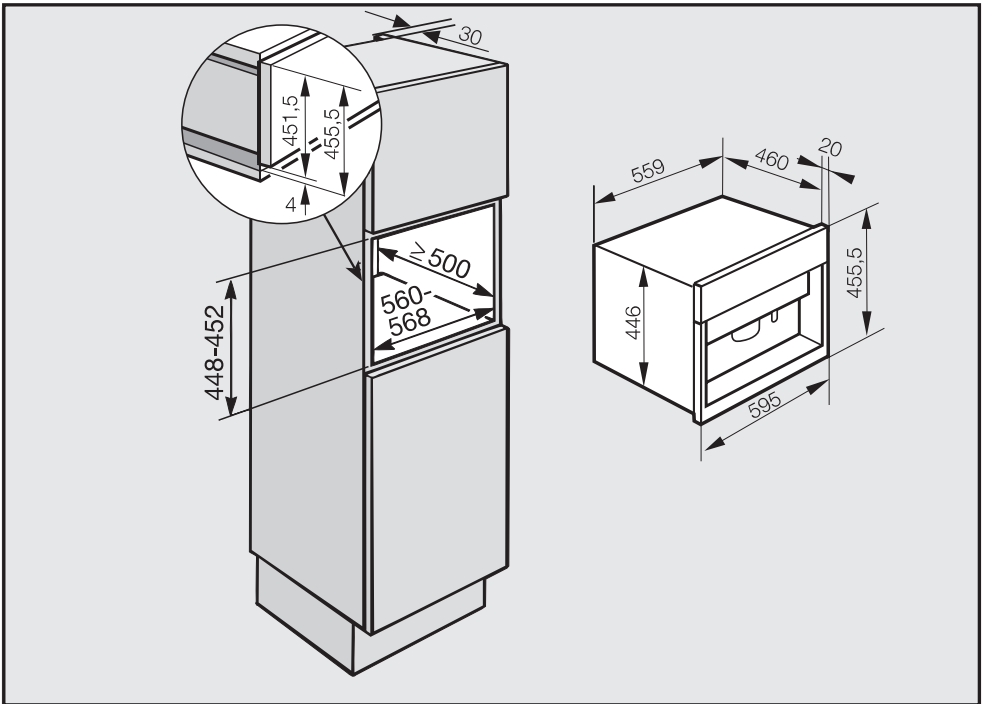
Het toestel mag niet op gelijkstroom-wisselstroommutators worden aangesloten, die bijvoorbeeld bij **stroomvoorziening op zonne-energie** worden gebruikt.

In dat geval kunnen er zich bij het inschakelen van het toestel spanningspieken voordoen, die ertoe kunnen leiden dat het toestel wordt uitgeschakeld om veiligheidsredenen. De elektronische besturing kan beschadigd raken!

De stekker van de aansluitkabel van het toestel mag niet worden vervangen door een **energiebesparende stekker** (bijv. van het merk SavaPlug). Hierdoor wordt de energietoevoer naar het toestel verminderd en wordt het toestel te warm.

Inbouw- en combinatiemogelijkheden

Het toestel is geschikt voor inbouw in een kolomkast.



Dankzij het design en de uitvoering is deze koffiezetautomaat met andere Miele-inbouwtoestellen te combineren. Daarbij is het echter zeer belangrijk dat het toestel langs onderen begrensd is door een gesloten tussenbodem (behalve bij combinatie met een inbouw-bordenwarmer/serviesverwarmer).

Om zeker te zijn dat de bordenwarmer/serviesverwarmer altijd in werking of paraat is als de CVA 5060 in werking is, kan de bordenwarmer/serviesverwarmer rechtstreeks op de CVA 5060 worden aangesloten. Daartoe sluit u een extra aansluitkabel (afzonderlijk verkrijgbaar toebehoren) aan op een contactdoos aan de achterzijde van het toestel! Op die manier zijn uw kopjes altijd voorverwarmd!

Sluit nooit een ander toestel dan een Miele-bordenwarmer/serviesverwarmer van het model EGW 4000-14, -29 of 5000-14 aan. Het toestel zou anders beschadigd raken!

U kunt het toestel ook inbouwen in een Miele-ombouwkast die mits toeslag verkrijgbaar is.

Inbouwhandleiding

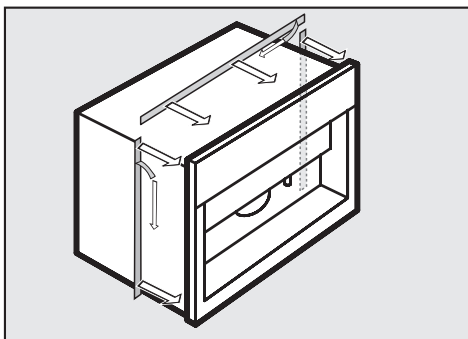
Inbouw

Voor u het toestel inbouwt, dient u absoluut het stopcontact stroomloos te maken. Dat geldt ook bij een eventuele demontage.

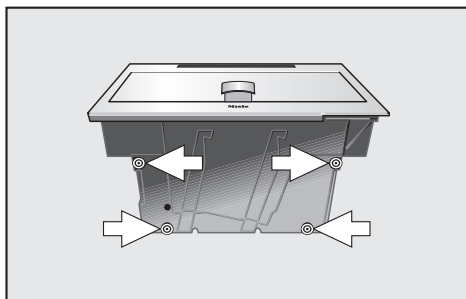
Het toestel mag in ingebouwde toestand alleen in een omgeving met een temperatuurbereik van +15 °C tot +60 °C worden gebruikt.

Voor de inbouw hebt u 2 inbussleutels nodig, formaat 3 en 5.

Om de toesteldeur op één lijn te brengen met de frontpanelen van de keukenmeubels, moet op de inbouwnis rondom een dichting aanwezig zijn of moet een dichtingsstrip op het toestel worden aangebracht.



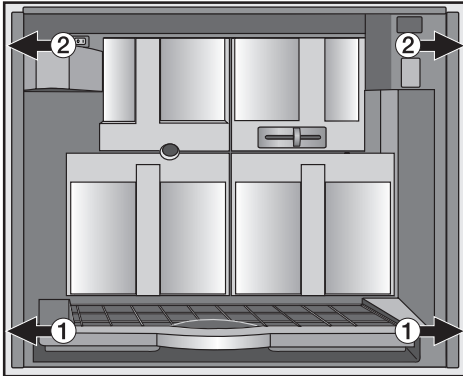
- Als er vooraan op de inbouwnis niet rondom een dichting is, kleeft u vóór het inbouwen de Miele-dichtingsstrip aan de achterkant van de toestelvoorzijde op het toestel. Deze dichtingsstrip is verkrijgbaar bij uw Miele-handelaar of via de Service After Sales van Miele.



- Draai de 4 voetjes aan de onderzijde van het toestel met de grote inbussleutel ca. 2 mm uit.
- Kijk na of het toestel de nis in de hoogte gelijkmatig opvult. Staat het waterpas? Is dat niet het geval is, dan lijnt u het toestel uit met behulp van de 4 voetjes.

U kunt de voetjes tot ca. 10 mm uitdraaien!

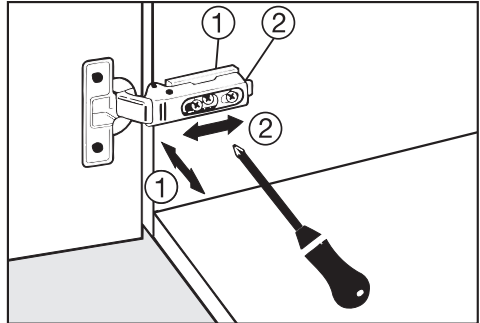
- Sluit het toestel aan op het elektriciteitsnet.
- Schuif het toestel tot tegen de aanslag in de inbouwnis.
- Open de toesteldeur. Draai de schroeven opzij erin zonder ze echt vast te zetten.



- Lijn het toestel uit door de onderste inbusschroeven ① voorzichtig te verdraaien, zodat het toestel in het midden van de inbouwnis staat.
- Om het toestel in de kast te bevestigen, draait u de twee bovenste inbusschroeven ② handvast.

Deurscharnieren instellen

Als de toesteldeur na de inbouw van het toestel moeilijk kan worden geopend of gesloten, dient u de toesteldeur na de inbouw uit te lijnen:



- Om de deur in de richting ① te verplaatsen, verdraait u de schroef ①.
- Om de deur naar voren of naar achteren te verplaatsen (richting ②), verdraait u de schroef ②.

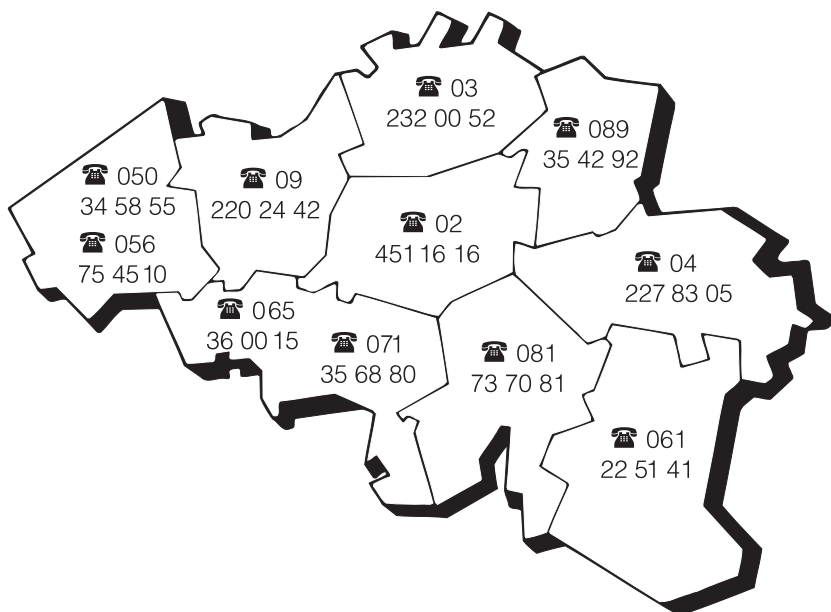
N.V. Miele België

Z.5 Mollem 480
Hof te Bollebeeklaan 9 – 1730 Mollem

Herstellingen bij u thuis

Bij storingen staan verschillende Miele-technici voor u klaar in uw onmiddellijke omgeving.

Kies dus het telefoonnummer van uw streek.



Dienst "Onderdelen en Toebehoren": (02) 451.16.00

Voor nadere inlichtingen: dienst "Consumentenbelangen": (02) 451.16.80

Fax: (02) 451.14.14

Internet: <http://www.miele.be>

Duitsland - Miele & Cie. KG, Carl-Miele-Straße 29, 33332 Gütersloh