

Hoog rendement gaswandketels

Tzerra M 24c CW3

Tzerra M 28c CW4

Tzerra M 39c CW5



**Installatie- en
servicehandleiding**

EG Conformiteitsverklaring

Het toestel is conform het in de EG conformiteitsverklaring beschreven standaardtype. Het is vervaardigd en in bedrijf genomen overeenkomstig de Europese richtlijnen.

De originele conformiteitsverklaring is bij de fabrikant op te vragen.

Inhoud

1	Inleiding	6
	1.1 Toegepaste symbolen	6
	1.2 Afkortingen	6
	1.3 Algemeen	7
	1.3.1 Aansprakelijkheid fabrikant	7
	1.3.2 Aansprakelijkheid van de installateur	7
	1.3.3 Aansprakelijkheid gebruiker	7
	1.4 Goedkeuringen	8
	1.4.1 Certificeringen	8
	1.4.2 Aanvullende richtlijnen	10
2	Veiligheidsinstructies en aanbevelingen	11
	2.1 Veiligheidsvoorschriften	11
	2.2 Aanbevelingen	11
3	Technische beschrijving	13
	3.1 Algemene beschrijving	13
	3.2 Voornaamste componenten	13
	3.3 Blokdiagram	14
	3.4 Werkingsprincipe	14
	3.4.1 Gas-/luchtregeling	14
	3.4.2 Verbranding	14
	3.4.3 Verwarming en productie van sanitair warm water	15
	3.4.4 Besturingsvoorziening	15
	3.4.5 Regeling	15
	3.4.6 Watertemperatuurregeling	16
	3.4.7 Watergebrekbeveiliging	16
	3.4.8 Maximaalbeveiliging	16
	3.5 Circulatiepomp	16
	3.6 Technische gegevens	17
4	Installatie	19
	4.1 Installatievoorschriften	19
	4.2 Montage mogelijkheden	19
	4.2.1 Typeplaat	19
	4.2.2 Plaatsen van de ketel	20

4.2.3	Ventilatie	21
4.3	Belangrijkste afmetingen	22
4.4	Positionering van de ketel	23
4.5	Hydraulische aansluitmogelijkheden	24
4.5.1	Aansluiten vloerverwarming	24
4.5.2	Aansluiten zonneboiler	24
4.5.3	Geiser-toepassing	25
4.5.4	Solo-toepassing	25
4.6	Wateraansluitingen	25
4.6.1	Doorspoelen van de installatie	25
4.6.2	Waterdoorstroming	26
4.6.3	Aansluiten van het verwarmingscircuit	26
4.6.4	Aansluiten van het tapwatercircuit	27
4.6.5	Aansluiten van het expansievat	27
4.6.6	Aansluiten van de condensatie-afvoerleiding	28
4.6.7	Automatische ontluchter	28
4.7	Gasaansluiting	29
4.8	Aansluitingen van de lucht-/ rookgasleidingen	29
4.8.1	Classificatie	30
4.8.2	Uitmondingen	31
4.8.3	Lengte van de lucht-/rookgasleidingen	31
4.8.4	Aanvullende richtlijnen	33
4.8.5	Lucht-/rookgasadapter	35
4.8.6	Aansluiting rookgasafvoer	35
4.8.7	Aansluiting luchttoevoer	36
4.9	Specifieke lucht-/rookgastoepassingen	37
4.9.1	Hogedruksysteem	37
4.9.2	WTW-koppeling	37
4.9.3	CLV-overdruk	37
4.10	Elektrische aansluitingen	38
4.10.1	Besturingsautomaat	38
4.10.2	Aanbevelingen	39
4.10.3	Aansluiten PC/Laptop	39
4.10.4	Aansluiten servicetool	39
4.10.5	Toegang tot de aansluitconnectoren	40
4.10.6	Aansluitmogelijkheden	40
4.11	Elektrisch schema	42
4.12	Vullen van de installatie	42
4.12.1	Waterbehandeling	42
4.12.2	Vullen van de sifon	43
4.12.3	Vullen van de installatie	44
4.12.4	Ontluchten van de installatie	45

5	Inbedrijfstelling	46
	5.1 Aansluitbox	46
	5.1.1 Bedieningspaneel	46
	5.2 Controlepunten vóór inbedrijfstelling	46
	5.2.1 Ketel bedrijfsklaar maken	46
	5.2.2 Hydraulisch circuit	47
	5.2.3 Elektrische aansluitingen	47
	5.3 Inbedrijfstelling van de ketel	47
	5.4 Gasinstellingen	48
	5.4.1 Gascircuit	48
	5.4.2 Aanpassing aan een ander type gas	49
	5.4.3 Controle van de verbranding	50
	5.4.4 Instelling van de gas-/luchtverhouding	52
	5.5 Afsluitende werkzaamheden	55
	5.6 Weergave van de gemeten waarden	56
	5.6.1 Status en Sub-status	56
	5.7 Instellingen wijzigen	57
	5.7.1 Beschrijving van de parameters	57
	5.7.2 Instelling van de maximale belasting voor CV- bedrijf	59
6	Uitschakeling van de ketel	61
	6.1 Uitschakeling van de installatie	61
	6.2 Vorstbeveiliging	61
7	Controle en onderhoud	62
	7.1 Algemene instructies	62
	7.2 Preventief onderhoud met geautomatiseerde servicemelding	62
	7.2.1 De automatische servicemelding resetten	63
	7.2.2 Aanstaande servicemelding voorkomen en nieuwe (volgende) service interval starten	63
	7.3 Standaard inspectie- en onderhoudswerkzaamheden	63
	7.3.1 Ketel openen	64
	7.3.2 Controle van de waterdruk	64
	7.3.3 Controle van het expansievat	65
	7.3.4 Controle van de ionisatiestroom	65
	7.3.5 Controle van de tapcapaciteit	65
	7.3.6 Controle van de rookgasafvoer en de luchttoevoer	65
	7.3.7 Controle van de verbranding	66
	7.3.8 Controle van de automatische ontluchter	66
	7.3.9 Controle van de sifon	66

	7.3.10	Controle van de brander en schoonmaken van de warmtewisselaar	67
7.4		Specifieke onderhoudswerkzaamheden	68
	7.4.1	Vervanging van de ionisatie-/ontstekingselektrode	68
	7.4.2	Vervanging van de driewegklep	69
	7.4.3	Reiniging van de platenwarmtewisselaar	69
	7.4.4	Reiniging van de tapwatercartridge	70
	7.4.5	Montage van de verwarmingsketel	70
8		Bij storing	71
	8.1	Storingscodes	71
	8.2	Blokkeringen en vergrendelingen	71
	8.2.1	Blokkering	71
	8.2.2	Vergrendeling	73
9		Reserveonderdelen	78
	9.1	Algemeen	78
	9.2	Onderdelen	78
10		Bijlage	81
	10.1	Gebruikersinstructiekaart	81
	10.2	O₂ controlegrafieken voor de vollast- en deellastinstelling	82
	10.3	O₂ instelgrafieken voor de vollast- en deellastinstelling	86

1 Inleiding

1.1 Toegepaste symbolen

In deze handleiding worden verschillende gevarenniveaus gebruikt om aandacht op de bijzondere aanwijzingen te vestigen. Wij doen dit om de veiligheid van de gebruiker te verhogen, problemen te voorkomen en om de technische bedrijfszekerheid van het apparaat te waarborgen.

**GEVAAR**

Kans op gevaarlijke situaties resulterend in ernstig persoonlijk letsel.

**WAARSCHUWING**

Kans op gevaarlijke situaties resulterend in licht persoonlijk letsel.

**OPGELET**

Kans op materiële schade.



Let op, belangrijke informatie.




Verwijzing naar andere handleidingen of pagina's in deze handleiding.

1.2 Afkortingen

- ▶ **CLV**: Combinatie luchttoevoer en verbrandingsgasafvoer
- ▶ **CV**: Centrale verwarming
- ▶ **LTV**: Lage temperatuur verwarming
- ▶ **SWW**: Sanitair warm water
- ▶ **WTW (HRU)**: Warmteterugwinunit
- ▶ **DNG**: Dutch Natural Gas
- ▶ **PCU**: Primary Control Unit - Elektronica voor controle werking brander
- ▶ **SCU**: Secondary Control Unit - Accessoire elektronica

1.3 Algemeen

1.3.1. Aansprakelijkheid fabrikant

Onze producten worden gemaakt volgens de verschillende van toepassing zijnde richtlijnen. Zij worden daarom geleverd met de  markering en alle benodigde documenten.

Vanwege de permanente zorg voor de kwaliteit van onze producten, zoeken wij voortdurend naar manieren om deze te verbeteren. Daarom houden wij ons het recht voor de in dit document genoemde specificaties te wijzigen.

In de volgende gevallen zijn wij als fabrikant niet aansprakelijk:

- ▶ Het niet in acht nemen van de gebruiksinstructies van het apparaat.
- ▶ Achterstallig of onvoldoende onderhoud aan het apparaat.
- ▶ Het niet in acht nemen van de installatieinstructies van het apparaat.

1.3.2. Aansprakelijkheid van de installateur

De installateur is aansprakelijk voor de installatie en de eerste inbedrijfstelling van het apparaat. De installateur moet de volgende instructies in acht nemen:

- ▶ Lees de instructies van het apparaat in de meegeleverde handleidingen en neem deze in acht.
- ▶ Installeer overeenkomstig de geldende wetgeving en normen.
- ▶ Voer de eerste inbedrijfstelling en alle benodigde controles uit.
- ▶ Leg de installatie uit aan de gebruiker.
- ▶ Als onderhoud noodzakelijk is, waarschuw dan de gebruiker voor de controle- en onderhoudsplicht betreffende het apparaat.
- ▶ Overhandig alle handleidingen aan de gebruiker.

1.3.3. Aansprakelijkheid gebruiker

Om het optimaal functioneren van de installatie te garanderen, moet u de volgende instructies in acht nemen:

- ▶ Lees de instructies van het apparaat in de meegeleverde handleidingen en neem deze in acht.
- ▶ Vraag de hulp van een erkend installateur voor de installatie en de uitvoering van de eerste inbedrijfstelling.
- ▶ Vraag aan de installateur uitleg over uw installatie.
- ▶ Laat de benodigde inspecties en onderhoud uitvoeren door een erkend installateur.
- ▶ Bewaar de handleidingen in goede staat en in de buurt van het apparaat.

Dit apparaat mag niet worden gebruikt door mensen (en kinderen) met lichamelijke-, gevoelsmatige- of geestelijke beperkingen, of door mensen met een gebrek aan technische ervaring, tenzij ze worden begeleid door een persoon, die garant staat voor hun veiligheid of indien ze zijn geïnstrueerd in het juiste gebruik van het apparaat. Voorkom dat kinderen met het apparaat gaan spelen.

Als het netsnoer beschadigd is, moet het worden vervangen door de fabrikant zelf, zijn dealer of vergelijkbare bekwame personen om gevaarlijke situaties te voorkomen.

1.4 Goedkeuringen

1.4.1. Certificeringen

CE-identificatienummer	PIN 0063CM3019
Klasse NOx	5 (EN normen)
Type aansluiting (Rookgasafvoer)	B ₂₃ , B _{23P} , B ₃₃ , C ₁₃ , C ₃₃ , C ₄₃ , C ₅₃ , C ₆₃ , C ₈₃ , C ₉₃

■ Gaskeurlabels

De ketel heeft diverse Gaskeurlabels. Deze onafhankelijke prestatielabels worden door College van Deskundigen Energie Prestatie Keur toegekend aan die gasverbruiksapparaten die voldoen aan specifieke eisen met betrekking tot een aantal doelmatigheids-, milieutechnische-, en comfortaspecten. De verklaring voor deze labels is als volgt:

i De labels zijn niet gewaarborgd bij toepassing van de ketel op G20 of G31.



T001057-A



T001058-A



T004449-A

Gaskeur HR 107 (Hoog rendement verwarming)

Dit houdt in dat het rendement van de ketel tijdens cv-bedrijf hoger is dan de Gaskeur HR criteria van 107% ten opzichte van Hi. Dit betekent dat de ketel zuinig is met energie, dus minder energiekosten oplevert en beter is voor het milieu.

Gaskeur HRww (Hoog rendement warmwater)

Dit houdt in dat de combiketel op een zuinige en efficiënte wijze warmwater produceert, dus zonder verspilling van energie en water.

Gaskeur CW 3 (Comfort Warmwater)

Dit houdt in dat de **Tzerra M 24c CW3** voldoet bij de bereiding van warmwater aan toepassingsklasse 3. Met toepassingsklasse 3 is de **Tzerra M 24c CW3** geschikt voor:

- ▶ Tapdebiet van minimaal 6 l/min van 60°C.
- ▶ Een douchefunctie vanaf 6 l/min tot tenminste 10 l/min van 40°C.
- ▶ Binnen 12 minuten vullen van een bad met 100 liter water van gemiddeld 40°C.

Gelijktijdigheid van deze functies is niet vereist.

Instellingen waarbij de **Tzerra M 24c CW3** conform Comfort Warmwater classificatie presteert:

- ▶ Startvolumestroom: 2300
- ▶ Maximum volumestroom van de ventilator: 4700
- ▶ ECO-stand: Uit.



T001055-A

Gaskeur CW 4 (Comfort Warmwater)

Dit houdt in dat de **Tzerra M 28c CW4** voldoet bij de bereiding van warmwater aan toepassingsklasse 4. Met toepassingsklasse 4 is de **Tzerra M 28c CW4** geschikt voor:

- ▶ Tapdebiet van minimaal 7,5 l/min van 60°C.
 - ▶ Een douchefunctie vanaf 6 l/min tot tenminste 12,5 l/min van 40°C.
 - ▶ Binnen 11 minuten vullen van een bad met 120 liter water van gemiddeld 40°C.
- Gelijktijdigheid van deze functies is niet vereist.

Instellingen waarbij de **Tzerra M 28c CW4** conform Comfort Warmwater classificatie presteert:

- ▶ Startvolumestroom: 2300
- ▶ Maximum volumestroom van de ventilator: 5600
- ▶ ECO-stand: Uit.



T001795-A

Gaskeur CW 5 (Comfort Warmwater)

Dit houdt in dat de **Tzerra M 39c CW5** voldoet bij de bereiding van warmwater aan toepassingsklasse 5. Met toepassingsklasse 5 is de **Tzerra M 39c CW5** geschikt voor:

- ▶ Tapdebiet van minimaal 7,5 l/min van 60°C.
 - ▶ Een douchefunctie vanaf 6 l/min tot tenminste 12,5 l/min van 40°C.
 - ▶ Binnen 10 minuten vullen van een bad met 150 liter water van gemiddeld 40 °C.
- Gelijktijdigheid van deze functies is niet vereist.

Instellingen waarbij de **Tzerra M 39c CW5** conform Comfort Warmwater classificatie presteert:

- ▶ Startvolumestroom: 3000
- ▶ Maximum volumestroom van de ventilator: 7800
- ▶ ECO-stand: Uit.



T001059-A

Gaskeur SV (Schone verbranding)

Dit houdt in dat de ketel voldoet aan het NOx-besluit en de Schone verbrandingseis. De ketel beschikt over een continu geregelde gas-/lucht koppeling in combinatie met een volledig voorgemengde brander. De NOx- en CO-emissie is hierdoor zo laag mogelijk.



T001779-B

Gaskeur NZ (Naverwarming Zonneboiler)

Dit houdt in dat de combiketel geschikt is als naverwarmer voor zonneboilers. Het label (naverwarming zonneboilers) geldt in combinatie met de zonneboileraansluitset. In verband met mogelijke legionella-vorming mag de ketel niet worden uitgeschakeld of de SWW temperatuur lager dan 60°C worden ingesteld.

1.4.2. Aanvullende richtlijnen

Naast de wettelijke voorschriften en richtlijnen, moeten ook de aanvullende richtlijnen in deze handleiding worden opgevolgd.

Voor alle voorschriften en richtlijnen, zoals genoemd in deze handleiding, geldt dat aanvullingen of latere voorschriften en richtlijnen op het moment van installeren van toepassing zijn.

2 Veiligheidsinstructies en aanbevelingen

2.1 Veiligheidsvoorschriften



GEVAAR

Indien u gas ruikt:

1. Gebruik geen vuur, rook niet, gebruik geen elektrische contacten of schakelaars (bel, verlichting, motor, lift, etc.).
2. Sluit de gasaanvoer af.
3. Open de ramen.
4. Spoor mogelijke lekkages op en dicht deze direct af.
5. Zit het lek vóór de gasmeter, waarschuw dan het gasbedrijf.



GEVAAR

Indien u rookgassen ruikt:

1. Schakel het apparaat uit.
2. Open de ramen.
3. Spoor mogelijke lekkages op en dicht deze direct af.

2.2 Aanbevelingen



WAARSCHUWING

- ▶ De installatie en het onderhoud van de ketel moeten door een erkend installateur worden uitgevoerd volgens de plaatselijke en nationale regelgeving.
- ▶ Bij werkzaamheden aan de ketel, de ketel altijd spanningsvrij maken en de hoofdgaskraan sluiten.
- ▶ Controleer de hele installatie na onderhouds- en servicewerkzaamheden op lekkages.



OPGELET

De ketel moet in een vorstvrije ruimte geïnstalleerd worden.



Bewaar dit document in de nabijheid van de installatie.

Manteldelen

Manteldelen mogen alleen verwijderd worden voor onderhouds- en servicewerkzaamheden. Plaats na de onderhouds- en servicewerkzaamheden alle manteldelen terug.

Instructiestickers

Instructie- en waarschuwingstickers mogen nooit verwijderd of afgedekt worden en moeten gedurende de totale levensduur van de ketel leesbaar zijn. Vervang beschadigde of onleesbare instructie- en waarschuwingstickers onmiddellijk.

Wijzigingen

Wijzigingen in de ketel mogen alleen uitgevoerd worden na schriftelijke toestemming van **Remeha**.

3 Technische beschrijving

3.1 Algemene beschrijving

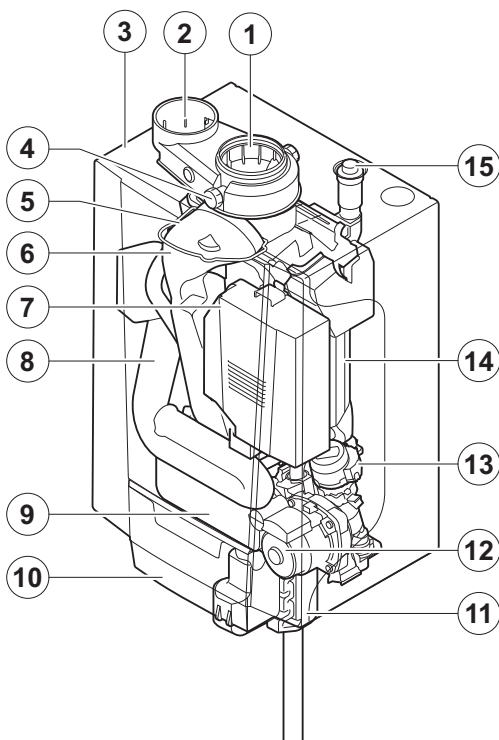
Hoog rendement gaswandketels

- ▶ Hoog rendement verwarming.
- ▶ Lage verontreinigende uitstoot.

Keteltype:

- ▶ **Tzerra M 24c CW3 - 28c CW4 - 39c CW5:** Verwarming en productie van sanitair warm water.

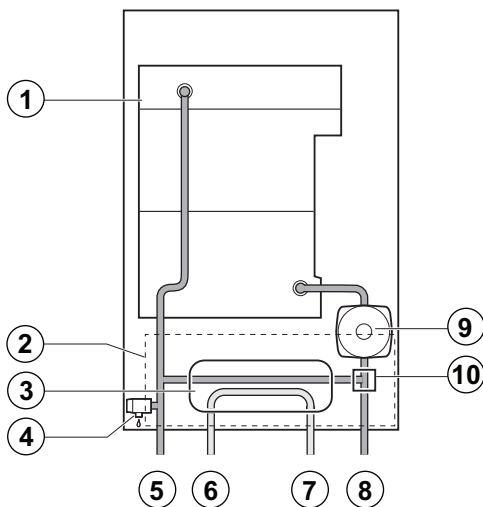
3.2 Voornaamste componenten



T004782-A

- | | |
|----|---|
| 1 | Rookgasafvoer |
| 2 | Luchttoevoer |
| 3 | Bemanteling/luchtkast |
| 4 | Rookgasmeetpunt |
| 5 | Ionisatie-/ontstekingselektrode |
| 6 | Rookgasafvoerpijp |
| 7 | Gas/lucht-systeem met ventilator, gasblok en branderautomaat. |
| 8 | Luchtinlaatdemper |
| 9 | Platenwarmtewisselaar (SWW) |
| 10 | Aansluitbox |
| 11 | Sifon |
| 12 | Circulatiepomp |
| 13 | Driewegklep |
| 14 | Warmtewisselaar (CV) |
| 15 | Automatische ontluchter |

3.3 Blokdiagram



T003393-D

- | | |
|----|-----------------------------------|
| 1 | Warmtewisselaar (CV) |
| 2 | Hydroblok |
| 3 | Platenwarmtewisselaar (SWW) |
| 4 | Veiligheidsventiel |
| 5 | Aanvoer verwarming |
| 6 | Uitgang sanitair warm water (SWW) |
| 7 | Ingang sanitair koud water |
| 8 | Retour verwarming |
| 9 | Circulatiepomp (CV) |
| 10 | Driewegklep |

3.4 Werkingsprincipe

3.4.1. Gas-/luchtregeling

De ketel is voorzien van een bemanteling die tevens als luchtkast dient. De ventilator zuigt lucht aan; in de venturi, aan de inlaatzijde van de ventilator, wordt het gas ingespoten. Afhankelijk van de instellingen, de warmtevraag en de heersende temperaturen die worden gemeten door de temperatuursensoren, wordt het toerental van de ventilator geregeld. Gas en lucht worden in de venturi gemengd. De gas- / luchtkoppeling zorgt ervoor dat de hoeveelheid gas en lucht precies op elkaar worden afgestemd. Hierdoor ontstaat een optimale verbranding over het hele belastingsbereik. Het gas-/luchtmengsel gaat naar de brander, bovenin de warmtewisselaar.

3.4.2. Verbranding

De brander verwarmt het CV-water dat door de warmtewisselaar stroomt. Als de temperatuur van de rookgassen lager is dan het condensatiepunt (ca. 55°C), condenseert de waterdamp in het onderste deel van de warmtewisselaar. De warmte die bij dit condensatieproces vrijkomt (de zogenaamde latente- of condensatiewarmte) wordt eveneens aan het CV-water overgedragen. De afgekoelde rookgassen worden afgevoerd via de rookgasafvoerleiding. Het condenswater wordt via een sifon afgevoerd.

3.4.3. Verwarming en productie van sanitair warm water

Bij de combiketel verwarmt een ingebouwde platenwarmtewisselaar sanitair water. Een driewegklep bepaalt of verwarmd water naar de cv-installatie stroomt of naar de platenwarmtewisselaar. Een tapsensor signaleert het openen van een warmwaterkraan. De sensor geeft een signaal aan de besturingsautomaat die ervoor zorgt dat de driewegklep omschakelt naar de warmwaterstand en dat de pomp wordt ingeschakeld. De driewegklep is veerbelast, maar verbruikt alleen stroom wanneer deze naar een andere stand loopt.

Het cv-water verwarmt het tapwater in de platenwarmtewisselaar. Als er geen warmwater wordt getapt, dan zorgt de ketel in comfortstand voor een periodieke opwarming van de warmtewisselaar. Eventuele kalkdeeltjes worden uit de platenwisselaar gehouden door een waterfilter, dat zichzelf reinigt eens per 76 uur.

3.4.4. Besturingsvoorziening

De besturing van de ketel zorgt voor een betrouwbare warmtelevering. Dit houdt in dat de ketel praktisch omgaat met negatieve invloeden uit de omgeving (zoals geringe waterdoorstroming en luchttransportproblemen). De ketel gaat bij dergelijke invloeden niet in storing, maar moduleert in eerste instantie terug en gaat - afhankelijk van de aard van de omstandigheden - eventueel tijdelijk uit bedrijf (blokkering of regelstop). De ketel zal warmte blijven leveren zolang zich geen gevaarlijke situaties voordoen.

3.4.5. Regeling

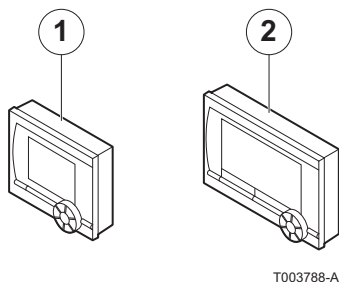
De belasting van de ketel kan op de volgende wijze worden geregeld:

► **Aan/uit regeling**

De belasting tussen de minimale en de maximale waarde varieert op basis van de op de ketel ingestelde aanvoertemperatuur.

► **Modulerende regeling**

De belasting tussen de minimale en de maximale waarde varieert op basis van de door de modulerende regelaar bepaalde aanvoertemperatuur.



1 qSense

2 iSense

Op de ketel kan een 2 draads aan / uit-thermostaat of een power stealing-thermostaat worden aangesloten. Het vermogen van de ketel kan via **OpenTherm** modulerend worden geregeld met een daarvoor geschikte modulerende regelaar, zoals de **qSense** of de **iSense**.

3.4.6. Watertemperatuurregeling

De ketel is voorzien van een elektronische temperatuurregeling met een aanvoer- en een retourtemperatuursensor. De aanvoertemperatuur is instelbaar tussen 20°C en 90°C. De ketel moduleert terug als de ingestelde aanvoertemperatuur is bereikt. De uitschakeltemperatuur is de ingestelde aanvoertemperatuur + 5°C.

3.4.7. Watergebrekbeveiliging

De ketel is voorzien van een watergebrekbeveiliging op basis van temperatuurmetingen. Door terug te moduleren op het moment dat de waterdoorstroming te klein dreigt te worden, blijft de ketel zo lang mogelijk in bedrijf. Bij een te geringe doorstroming $\Delta T \geq 50^\circ\text{C}$ of te grote stijging van de aanvoertemperatuur, gaat de ketel 10 minuten in blokkeringsmode. Wanneer er geen water in de ketel aanwezig is of als de pomp niet draait, volgt een vergrendeling (storing)



In geval van een storing knippert de statussignalering van de toets op de aansluitbox met een rode kleur.



Voor meer uitvoerige informatie, zie het hoofdstuk: "Blokkingen en vergrendelingen", pagina 71.

3.4.8. Maximaalbeveiliging

De maximaalbeveiliging vergrendelt de ketel bij een te hoge watertemperatuur (110°C).



In geval van een storing knippert de statussignalering van de toets op de aansluitbox met een rode kleur.

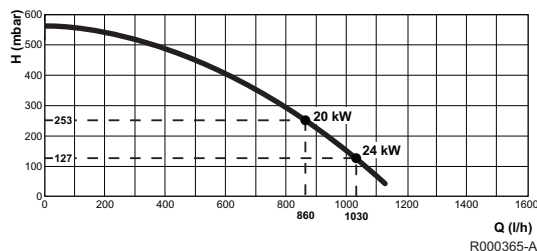


Voor meer uitvoerige informatie, zie het hoofdstuk: "Blokkingen en vergrendelingen", pagina 71.

3.5 Circulatiepomp

De verwarmingsketel is voorzien van een aan/uit circulatiepomp.

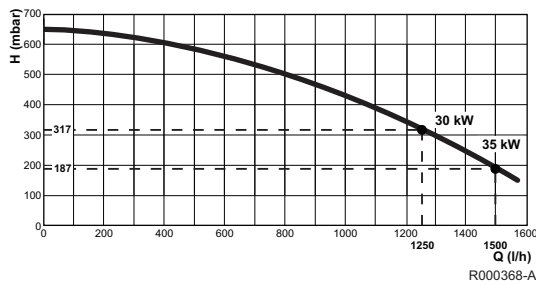
Een energiezuinige modulerende pomp is als accessoire beschikbaar.



Tzerra M 24c CW3 - 28c CW4

H Restopvoerhoogte CV

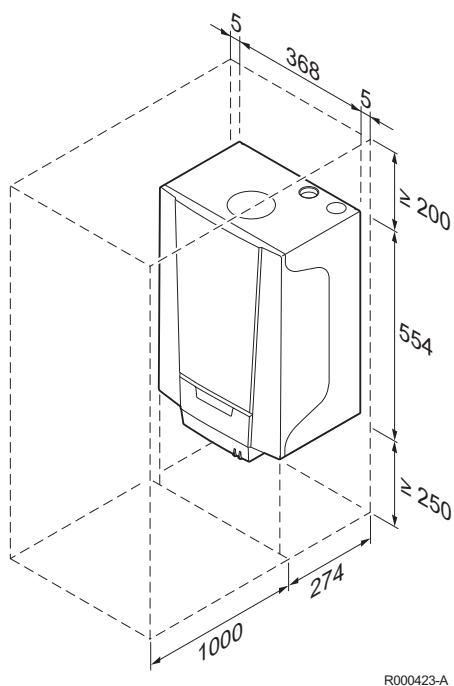
Q Waterdebiet ($\Delta T=20\text{K}$)

**Tzerra M 39c CW5****H** Restopvoerhoogte CV**Q** Waterdebiet ($\Delta T=20K$)**3.6 Technische gegevens**

Keteltype	Tzerra M		24c CW3	28c CW4	39c CW5
Algemeen					
CE identificatienummer	PIN		0063CM3019		
Belastingsregeling	Instelbaar		Modulerend, Aan/Uit		
Nominaal vermogen (Pn) CV-bedrijf (80/60 °C)	minimum-maximum	kW	5,5 - 19,5	5,5 - 23,4	7,7 - 33,8
	Fabrieksinstelling	kW	19,5	19,5	29,1
Nominaal vermogen (Pn) CV-bedrijf (50/30 °C)	minimum-maximum	kW	6,1 - 20,9	6,1 - 24,8	8,5 - 35,7
	Fabrieksinstelling	kW	20,9	20,7	30,7
Nominaal vermogen (Pn) SWW-bedrijf	minimum-maximum	kW	5,5 - 23,4	5,5 - 27,5	7,7 - 37,8
	Fabrieksinstelling	kW	23,4	27,5	37,8
Nominale belasting (Qn) CV-bedrijf (Hi)	minimum - maximum	kW	5,6 - 20,0	5,6 - 24,0	7,8 - 34,9
	Fabrieksinstelling	kW	20,0	20,0	30,0
Nominale belasting (Qn) CV-bedrijf (Hs)	minimum - maximum	kW	6,2 - 22,2	6,2 - 26,7	8,7 - 38,8
	Fabrieksinstelling	kW	22,2	22,2	33,3
Nominale belasting (Qnw) SWW-bedrijf (Hi)	minimum-maximum	kW	5,6 - 24,0	5,6 - 28,2	7,8 - 39
Nominale belasting (Qnw) SWW-bedrijf (Hs)	minimum-maximum	kW	6,2 - 26,7	6,2 - 31,3	8,7 - 43,3
Nominale belasting (Qn) Propaan (Hi)	minimum	kW	7,1	7,1	10
Nominale belasting (Qn) Propaan (Hs)	minimum	kW	7,7	7,7	10,9
Vollast rendement CV (Hi) (80/60 °C)		%	97,6	97,6	96,9
Vollast rendement CV (Hi) (50/30 °C)		%	104,5	103,3	102,4
Laaglast rendement CV (Hi) (Retourtemperatuur 60°C)		%	97,8	97,8	98,4
Deellast rendement CV (Hi) (92/42 EEG) Retourtemperatuur 30°C)		%	109,2	109,2	108,8
Gas- en rookgasgegevens					
Toestelcategorieën		-	I ₂ L3P, I ₂ H, I ₂ EK		
Type aansluiting lucht/rookgassen			B ₂₃ , B _{23P} , B ₃₃ , C ₁₃ , C ₃₃ , C ₄₃ , C ₅₃ , C ₆₃ , C ₈₃ , C ₉₃		
Gasvoordruk	G20 (H-gas)	minimum-maximum	mbar	20 - 30	
	DNG / G25 (L-gas)	minimum-maximum	mbar	20 - 30	
	G25.3 (K-gas)	minimum-maximum	mbar	20 - 30	
	G31 (Propaan)	minimum-maximum	mbar	30- 50	
(1) Tijdsduur die vanaf begin tappen benodigd is om ten behoeve van installatieberekeningen een temperatuurverhoging van 40K te verkrijgen aan de tapwateruitlaat van het toestel, gebaseerd op het CW tapdebiet.					
(2) De specifieke leidinglengte Ø 10/12 mm is de maximale, ongeïsoleerde lengte, waarbij het toestel in de slechtst denkbare zomersituatie binnen 30 s warmwater met een blijvende temperatuurverhoging van 35 °C levert aan het keukentappunt.					
(3) Zonder frontmantel					

Keteltype		Tzerra M		24c CW3	28c CW4	39c CW5
Aansluitdruk	G20 (H-gas)		mbar	20		
	DNG / G25 (L-gas)		mbar	25		
	G25.3 (K-gas)		mbar	25		
	G31 (Propaan)		mbar	37		
Gasverbruik	G20 (H-gas)	minimum-maximum	m ³ /h	0,59 - 2,54	0,59 - 2,98	0,83 - 4,13
	DNG / G25 (L-gas)	minimum-maximum	m ³ /h	0,69 - 2,95	0,69 - 3,47	0,96 - 4,80
	G25.3 (K-gas)	minimum-maximum	m ³ /h	0,67 - 2,89	0,67 - 3,39	0,94 - 4,69
	G31 (Propaan)	minimum-maximum	m ³ /h	0,29 - 0,98	0,29 - 1,15	0,41 - 1,47
NOx-Jaaremissie (n=1)			mg/kWh	53	58	56
Klasse NOx (EN 297 pr A3, EN 483)				5	5	5
Rookgashoeveelheid		maximum	kg/h	38,7	45,5	62,9
Maximale tegendruk			Pa	80	116	120
Gegevens centrale-verwarmingcircuit						
Waterinhoud			l	1,6	1,6	1,7
Waterbedrijfsdruk		minimum	bar	0,8		
Waterbedrijfsdruk (PMS)		maximum	bar	3,0		
Watertemperatuur		maximum	°C	110		
Bedrijfstemperatuur		maximum	°C	90		
Gegevens sanitairwarmwatercircuit						
Gaskeur CW			-	3	4	5
Specifiek debiet warm water D (60 °C)			l/min	6	7,5	10,5
Specifiek debiet warm water D (40 °C)			l/min	11,2	13	18,3
Tapwaterzijdig drukverschil (zonder tapbegrenzer)			mbar	96	123	260
Tapdrempel		minimum	l/min	1,2		
Effectieve toestelwachtijd ⁽¹⁾			s	0,0	0,57	0
Specifieke leidinglengte ⁽²⁾			m	23,5	28,4	30
Jaargebruikrendement op sanitair tapwater		zonder iSense	%	88,6	89,7	89,3
		met iSense	%	89,9	90,3	90,1
Waterinhoud			l	0,16	0,16	0,18
Werkdruk (Pmw)		maximum	bar	8		
Elektrische gegevens						
Voedingsspanning			VAC	230		
Opgenomen vermogen - Vollast	Aan/uit pomp	maximum	W	105	117	159
	Energiezuinige modulerende pomp	maximum	W	78	90	127
Opgenomen vermogen - Laaglast	Aan/uit pomp	maximum	W	82	82	101
	Energiezuinige modulerende pomp	maximum	W	24	24	26
Opgenomen vermogen - Stand-by		maximum	W	3	3	3
Elektrische beschermingsindex			IP	X4D		
Overige gegevens						
Gewicht (leeg)		Totaal	kg	19	19	22
		Montage ⁽³⁾	kg	17,5	17,5	20,5
Gemiddeld geluidsniveau op een afstand van 1 m van de ketel		maximum CV-bedrijf	dB(A)	38	38	42
		maximum SWW-bedrijf	dB(A)	40	42	46
(1) Tijdsduur die vanaf begin tappen benodigd is om ten behoeve van installatieberekeningen een temperatuurverhoging van 40K te verkrijgen aan de tapwateruitlaat van het toestel, gebaseerd op het CW tapdebiet.						
(2) De specifieke leidinglengte Ø 10/12 mm is de maximale, ongeïsoleerde lengte, waarbij het toestel in de slechtst denkbare zomersituatie binnen 30 s warmwater met een blijvende temperatuurverhoging van 35 °C levert aan het keukentappunt.						
(3) Zonder frontmantel						

4.2.2. Plaatsen van de ketel



R000423-A

- ▶ Bepaal aan de hand van de richtlijnen en de benodigde opstellingsruimte de juiste plaats voor montage van de ketel.
- ▶ Houd bij de bepaling van de juiste opstellingsruimte rekening met de toegestane positie van de rookgasafvoer- en / of luchttoevoeruitmondning.
- ▶ Zorg voor voldoende ruimte onder de ketel voor het plaatsen en verwijderen van de sifon en de aansluitbox.
- ▶ Zorg voor voldoende ruimte rond de ketel voor een goede bereikbaarheid en vereenvoudiging van het onderhoud.
- ▶ Bevestig de ketel tegen een vlakke ondergrond. Bij gebruik van een console, eerst een vlakke plaat monteren waarop de ketel bevestigd kan worden.



WAARSCHUWING

- ▶ Bevestig het toestel op een stevige wand die het gewicht van het met water gevulde toestel en de voorzieningen kan dragen.
- ▶ Plaats de ketel niet boven een warmtebron of een kookapparaat.
- ▶ Plaats de ketel niet in direct of indirect zonlicht.
- ▶ Het is verboden om, zelfs tijdelijk, brandbare producten en stoffen in de ketel of in de buurt van de ketel op te slaan.



OPGELET

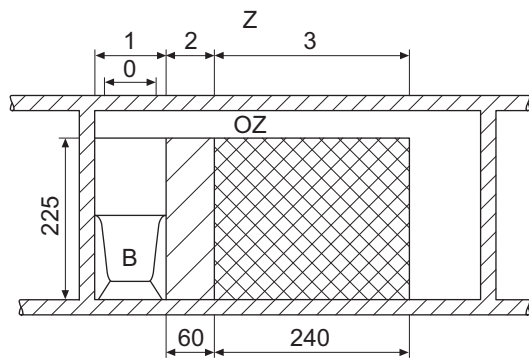
- ▶ De ketel moet in een vorstvrije ruimte geïnstalleerd worden.
- ▶ Bij de ketel moet een geaarde elektrische aansluiting aanwezig zijn.
- ▶ Voor de condensafvoer moet er een aansluiting op het riool in de buurt van de ketel zijn.

■ Beveiligingsindex

- B** Badkuip of douchebak
Z Zones
OZ Buitenzone indeling

Door de beveiligingsindex IP X4D is installatie in de badkamer mogelijk in de zones 2, 3 en in de buitenzone-indeling.

- ▶ Sluit in dit geval de 230V voeding als vaste aansluiting aan.
- ▶ Sluit in dit geval ook een luchttoevoerleiding aan.



T000756-A

**OPGELET**

Bij vaste aansluiting van het netsnoer dient altijd voor de ketel een dubbelpolige hoofdschakelaar te worden aangebracht met een contactopening van ten minste 3 mm (EN 60335-1).

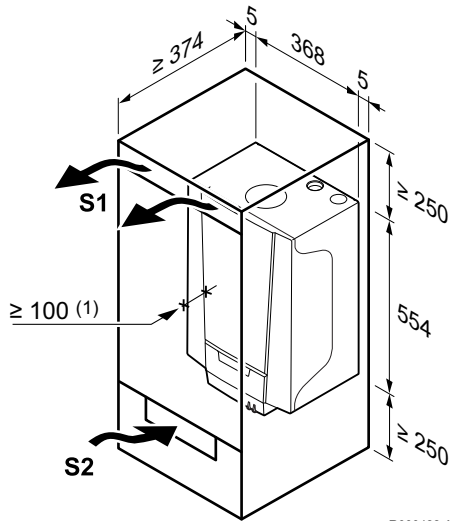
4.2.3. Ventilatie

- (1) Afstand tussen de voorkant van de ketel en de binnenwand van de kast.

Wordt de ketel in een gesloten kast geïnstalleerd, dan moeten de aangegeven minimum maten in acht worden genomen. Zorg tevens voor openingen om de volgende risico's te voorkomen:

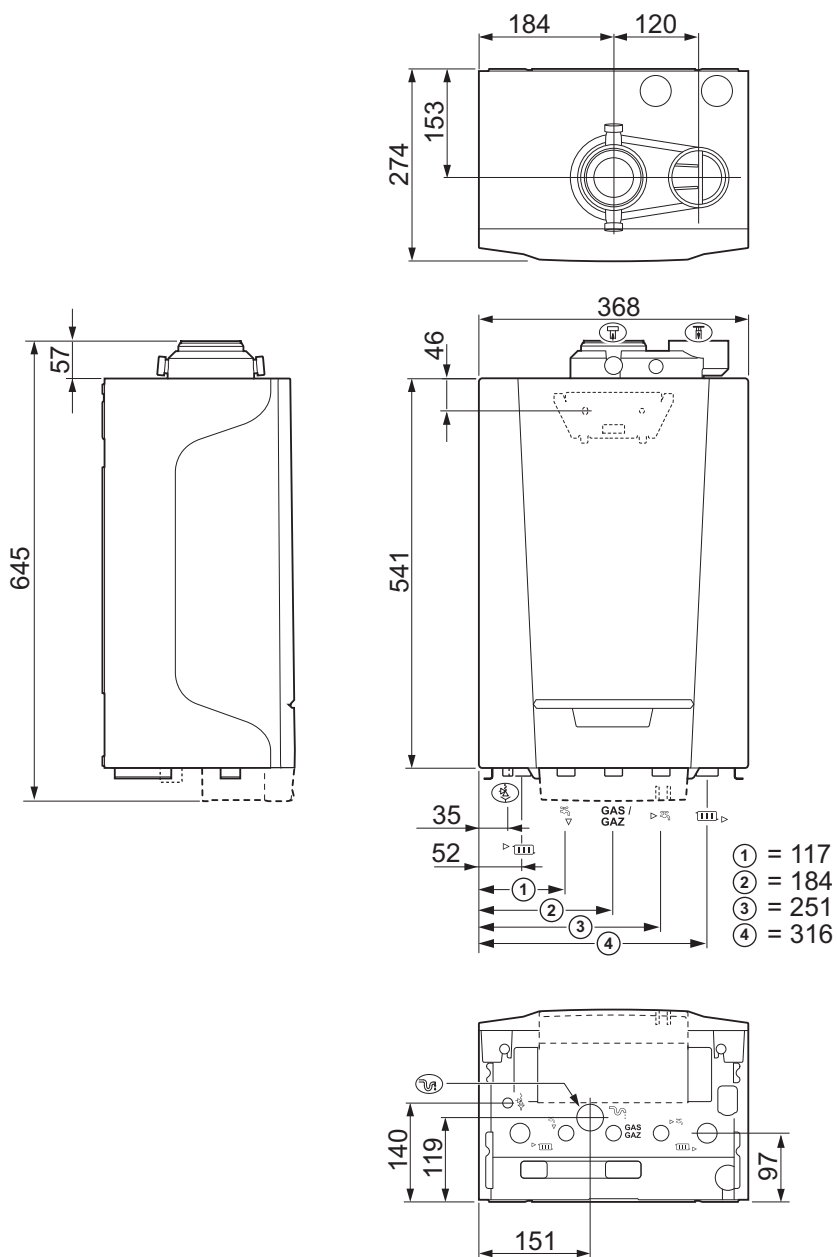
- ▶ Gasophoping
- ▶ Verwarming van de kast

Minimale doorsnede van de openingen: **S1 + S2 = 150 cm²**







R000422-A

4.3 Belangrijkste afmetingen



R000353-A

-  Aansluiting rookgasafvoer; Ø 80 mm
-  Aansluiting luchttoevoer; Ø 80 mm
-  Slang veiligheidsventiel; Ø 15 mm
-  Condensatie-afvoer; Ø 25 mm
-  Aanvoer CV; Knel Ø 22 mm
-  Uitgang sanitair warm water; Knel Ø 15 mm
- Gas / Gaz** Gasaansluiting; Knel Ø 15 mm
-  Ingang sanitair koud water; Knel Ø 15 mm
-  Retour CV; Knel Ø 22 mm

4.4 Positionering van de ketel

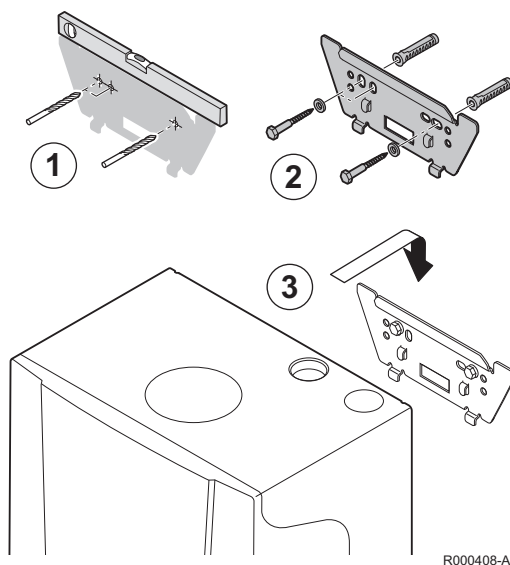
Bij de ketel worden de volgende onderdelen standaard meegeleverd:

- ▶ Ophangbeugel en bevestigingsmiddelen voor wandmontage
- ▶ Aansluitset bestaande uit wartels en knelringen
- ▶ Sifon met condensafvoerslang
- ▶ Slang veiligheidsventiel
- ▶ Lucht-/rookgasadapter
- ▶ Thermo-manometer
- ▶ Aansluitbox

Monteer deze onderdelen in de volgorde, zoals aangegeven wordt in deze handleiding.

i Het ophangen van het montageframe (accessoire) wordt beschreven in de bijbehorende montage-instructie.

Aan de achterzijde van de mantel bevindt zich een ophangstrip, waarmee de ketel direct aan de ophangbeugel gehangen kan worden.



OPGELET

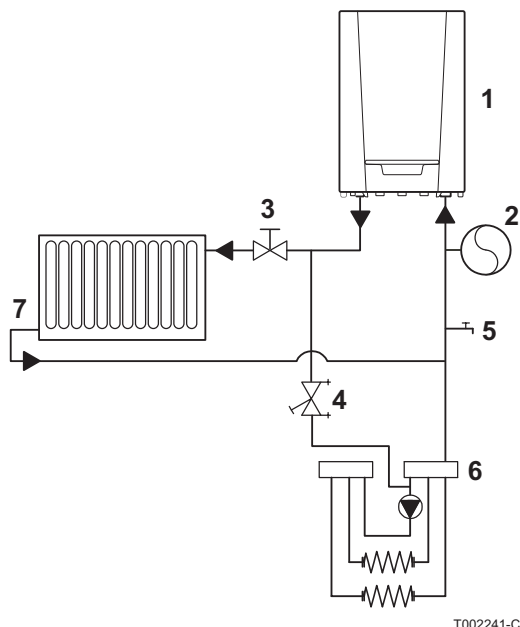
Om de ketel en aansluitingen tijdens het ophangen te beschermen tegen vervuiling door bouwstof, dienen rookgasafvoer en luchttoevoer aansluitpunten te worden afgedekt. Verwijder deze afdekking pas bij montage van de betreffende aansluitingen.

1. Bepaal de positie van de twee bevestigingsgaten. Zorg ervoor dat de gaten waterpas liggen. Boor 2 gaten van \varnothing 8 mm.
2. Plaats de \varnothing 8 mm pluggen. Zet vast met de bouten \varnothing 6 mm en de bijbehorende sluitringen.
3. Hang de ketel op aan de ophangbeugel die zich aan de achterzijde van de ketel bevindt.

i Het ophangen van het montageframe (accessoire) wordt beschreven in de bijbehorende montage-instructie.

4.5 Hydraulische aansluitmogelijkheden

4.5.1. Aansluiten vloerverwarming

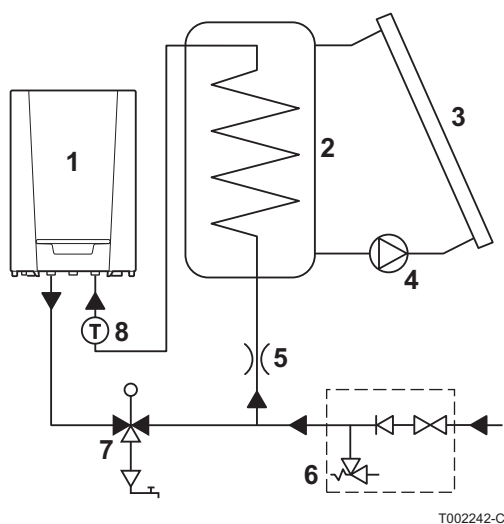


- | | |
|---|--------------------|
| 1 | Ketel |
| 2 | Expansievat |
| 3 | Afsluiter |
| 4 | Afsluiter |
| 5 | Vul- / aftapkraan |
| 6 | Vloerverwarming |
| 7 | Radiatorverwarming |

De ketel kan direct op een vloerverwarmingsinstallatie worden aangesloten. Indien nodig de instellingen van de ketel aanpassen bij aansluiting op de LTV-installatie.

Bij toepassing van kunststof leidingen (bijvoorbeeld bij vloerverwarming) moet de toegepaste kunststof buis zuurstofdiffusiedicht zijn volgens DIN 4726/4729. In installaties waar de toegepaste kunststof buis niet voldoet aan deze normen, wordt geadviseerd het ketelcircuit hydraulisch te scheiden van de CV-installatie door een (platen-) wisselaar.

4.5.2. Aansluiten zonneboiler



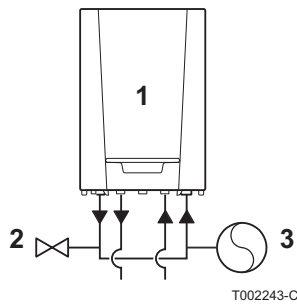
- | | |
|---|---------------------|
| 1 | Ketel |
| 2 | Vorraadvat |
| 3 | Zonnecollector |
| 4 | Pomp |
| 5 | Doorstroombegrenzer |
| 6 | Inlaatcombinatie |
| 7 | Mengventiel |
| 8 | Temperatuursensor |

De combiketel is geschikt als naverwarmer bij zonneboilers. Voor het aansluiten is een aansluitset (accessoire) nodig.



Zie de technische documentatie bij de zonneboiler voor details van deze hydraulische aansluiting.

4.5.3. Geiser-toepassing



- 1 Ketel
- 2 Vul- / aftapkraan
- 3 Expansievat

De combiketel is ook geschikt voor alleen warmwaterbedrijf. De ketel kan dan als geiser functioneren. Hiertoe dient de CV-functie uitgeschakeld te worden met behulp van parameter $\boxed{P} \boxed{3}$. De aanvoer en retour aansluitingen van het toestel dienen doorverbonden te worden.



De parameters kunnen gewijzigd worden met de **Recom** service software, een daarvoor geschikte regelaar of een servicetool.

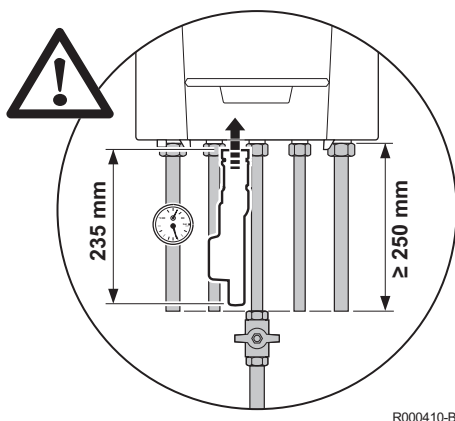
4.5.4. Solo-toepassing

De combiketel is ook geschikt voor alleen CV-bedrijf. Hiertoe dient de warmwaterfunctie uitgeschakeld te worden met behulp van parameter $\boxed{P} \boxed{3}$. De sanitairleidingen hoeven niet aangesloten of afgedopt te worden.



De parameters kunnen gewijzigd worden met de **Recom** service software, een daarvoor geschikte regelaar of een servicetool.

4.6 Wateraansluitingen



OPGELET

Houd bij het monteren van de leidingen rekening met het plaatsen en verwijderen van de sifon. Houd minimaal 25 cm afstand van de ketel voor het maken van bochten of plaatsen van kranen.

4.6.1. Doorspoelen van de installatie

Plaatsing van de ketel op een nieuwe installatie (installatie van minder dan 6 maanden)

- ▶ Reinig de installatie met een universeel reinigingsmiddel om het afval uit de installatie te verwijderen (koper, vlasdraad, soldeersel).
- ▶ Spoel de installatie goed door totdat het water helder is en geen vuildeeltjes meer bevat.

Plaatsing van de ketel op een bestaande installatie

- ▶ Verwijder slijk uit de installatie met een reinigingsmiddel.
- ▶ Spoel de installatie door.
- ▶ Reinig de installatie met een universeel reinigingsmiddel om het afval uit de installatie te verwijderen (koper, vlasdraad, soldeersel).
- ▶ Spoel de installatie goed door totdat het water helder is en geen vuildeeltjes meer bevat.



4.6.2. Waterdoorstroming

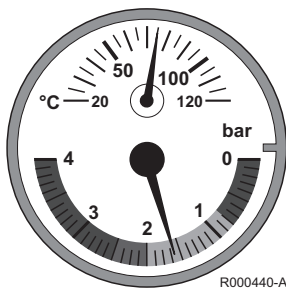
De modulerende regeling van de ketel begrenst het maximale temperatuurverschil tussen aanvoer en retour van het water en de maximale stijgsnelheid van de aanvoertemperatuur. Hierdoor worden voor de ketel geen eisen gesteld aan een minimum debiet.



Bij een combiketel in een installatie waarbij de aanvoer geheel van de retour kan worden afgesloten (bijvoorbeeld bij toepassing van thermostaatkranen), dient of een by-pass leiding gemonteerd te worden of het expansievat in de aanvoer CV-leiding geplaatst te worden.

4.6.3. Aansluiten van het verwarmingscircuit

1. Monteer de ingaande leiding voor cv-water op de aansluiting retour cv .
2. Monteer voor het vullen en het aftappen van de ketel een vul- en aftapkraan in de installatie.
3. Monteer de uitgaande leiding voor cv-water op de aansluiting aanvoer cv .
4. Monteer de meegeleverde thermo-manometer op de aansluiting aanvoer cv. Plaats de thermo-manometer op een maximale afstand van 0,5 m van de ketel.




Een veiligheidsventiel zit standaard in de ketel op de aanvoerszijde gemonteerd.





Voor het uitvoeren van servicewerkzaamheden is het raadzaam om zowel in de aanvoer cv-leiding als de retour cv-leiding een serviceafsluiter te monteren.

**OPGELET**

- ▶ De cv-leidingen moeten volgens de geldende voorschriften worden aangesloten.
- ▶ Het afvoerpijpje van het veiligheidsventiel mag niet gesoldeerd worden.
- ▶ Voer eventuele laswerkzaamheden uit op voldoende afstand van de ketel of voordat de ketel opgehangen wordt.
- ▶ Plaats, bij montage van serviceafsluiters, de vul- en aftapkraan, het expansievat en de thermo-manometer tussen de afsluiter en de ketel.
- ▶ Plaats een afvoer naar het riool onder het veiligheidsventiel . Steek de meegeleverde slang in de afvoerpijp


4.6.4. Aansluiten van het tapwatercircuit


1. Monteer de ingaande leiding voor koud water op de aansluiting sanitair koud water . Monteer in deze leiding direct onder de ketel een KIWA gekeurde inlaatcombinatie.
2. Monteer de uitgaande leiding voor sanitair warm water op de aansluiting sanitair warm .
3. Plaats een afvoer naar het riool voor het expansiewater onder de inlaatcombinatie.

**OPGELET**

- ▶ De sanitaire waterleidingen moeten volgens de geldende voorschriften worden aangesloten.
- ▶ Voer eventuele laswerkzaamheden uit op voldoende afstand van de ketel of voordat de ketel opgehangen wordt.
- ▶ Volg bij gebruik van kunststof leidingen de (aansluit) aanwijzingen van de fabrikant op.

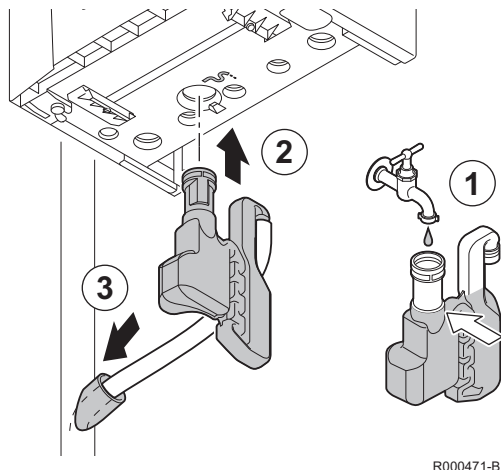
4.6.5. Aansluiten van het expansievat

Monteer het expansievat op de retour cv-leiding .

 Bij toepassing van thermostaatkranen, zie hoofdstuk "Waterdoorstroming", pagina 26


4.6.6. Aansluiten van de condensatieafvoerleiding

Bij de ketel wordt standaard de sifon los meegeleverd (Inclusief flexibele kunststof afvoerslang). Monteer deze onderdelen onder de ketel. Ga hiervoor als volgt te werk:



OPGELET

Voorkom dat er rookgassen in het vertrek komen, vul daarom de sifon met water voor de inbedrijfstelling van de ketel.

2. Druk de sifon stevig in de daarvoor bestemde opening  onder de ketel. De sifon moet vastklikken.



OPGELET

Controleer of de sifon stevig vastzit in de ketel.

3. Steek de flexibele afvoerslang van de sifon in een afvoerpijp.



OPGELET

Maak geen vaste verbinding in verband met servicewerkzaamheden aan de sifon.

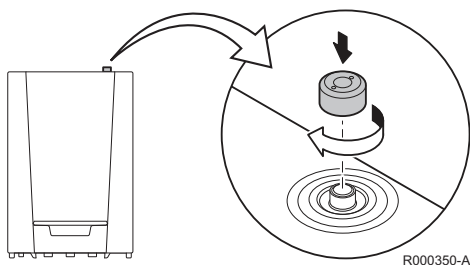
4. Monteer een stankafsluiter of sifon in de afvoerpijp.



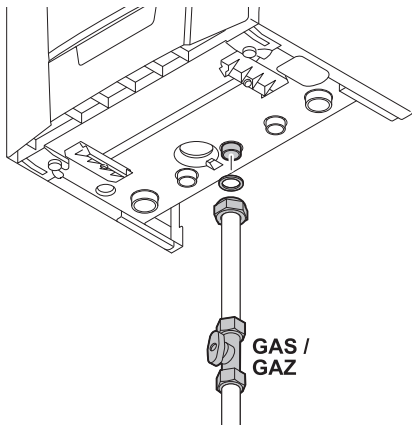
- ▶ De condensafvoer mag niet worden afgedicht. Maak de aansluiting op de riolering met een open verbinding.
- ▶ Afschot afvoerpijp minimaal 30 mm per meter, maximale horizontale lengte 5 meter.
- ▶ Het lozen van condenswater op een dakgoot is niet toegestaan.
- ▶ De condensafvoerleiding moet volgens de geldende voorschriften worden aangesloten.

4.6.7. Automatische ontluucher

Controleer of de automatische ontluucher open staat: Deze is zichtbaar rechts bovenop de ketel. Indien nodig kan de ontluucher afgesloten worden met de dop die zich naast de ontluucher bevindt.



4.7 Gasaansluiting



T004774-B

1. Monteer de gasaanvoerleiding **GAS / GAZ**.
2. Monteer in deze leiding direct onder de ketel een gasafsluitkraan. Houd hierbij rekening met het plaatsen en verwijderen van de sifon. Houd minimaal 25 cm afstand van de ketel.
3. Monteer de gasleiding op de gasafsluitkraan.



WAARSCHUWING

- ▶ Sluit de hoofdgaskraan alvorens met de werkzaamheden aan de gasleidingen te beginnen.
- ▶ Controleer voor montage of de gasmeter voldoende capaciteit heeft. Houd daarbij rekening met het verbruik van alle huishoudelijke apparaten.
- ▶ Waarschuw het plaatselijke energiebedrijf als de gasmeter te weinig capaciteit heeft.



OPGELET

- ▶ De gasleiding moet volgens de geldende voorschriften worden aangesloten.
- ▶ Voer eventuele laswerkzaamheden uit op voldoende afstand van de ketel of voordat de ketel opgehangen wordt.
- ▶ Zorg dat er geen vuil in de gasleiding zit. Blaas voor montage de leiding door of klop deze goed uit.
- ▶ Installeer in de gasleiding bij voorkeur een gasfilter om vervuiling van het gasblok te voorkomen.
- ▶ Gebruik G $\frac{1}{2}$ " (volgens ISO 228) voor de gaszijdige knelmoeren.

4.8 Aansluitingen van de lucht-/rookgasleidingen



De ketel is geschikt voor de volgende types rookgasaansluitingen. Zie hoofdstuk: "Technische gegevens", pagina 17

4.8.1. Classificatie

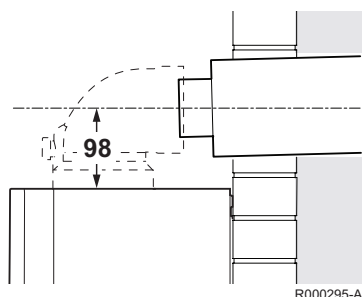
In de tabel is deze indeling volgens  nader gespecificeerd.

Type	Uitvoering	Beschrijving
B23 B23P ⁽¹⁾	Open	<ul style="list-style-type: none"> ▶ Zonder trekonderbreker. ▶ Rookgasafvoer bovendaks. ▶ Lucht uit de opstellingsruimte.
B33	Open	<ul style="list-style-type: none"> ▶ Zonder trekonderbreker. ▶ Gemeenschappelijke rookgasafvoer bovendaks. ▶ Rookgasafvoer luchtomspoeld, lucht uit de opstellingsruimte (speciale constructie).
C13	Gesloten	<ul style="list-style-type: none"> ▶ Uitmonding in de gevel. ▶ Instroomopening voor de luchttoevoer ligt in hetzelfde drukgebied als de uitmonding (Bijvoorbeeld een gecombineerde geveldoorvoer).
C33	Gesloten	<ul style="list-style-type: none"> ▶ Rookgasafvoer bovendaks. ▶ Instroomopening voor de luchttoevoer ligt in hetzelfde drukgebied als de uitmonding (Bijvoorbeeld een concentrische dakdoorvoer).
C43 ⁽²⁾	Gesloten/Cascade	<ul style="list-style-type: none"> ▶ Gemeenschappelijk luchttoevoer- en rookgasafvoerkanaal (CLV): <ul style="list-style-type: none"> – Concentrisch. – Excentrisch; Luchttoevoer uit de schacht. ▶ Overdruk cascades vallen hier ook onder.
C53	Gesloten	<ul style="list-style-type: none"> ▶ Gesloten toestel. ▶ Separaat luchttoevoerkanaal. ▶ Separaat rookgasafvoerkanaal. ▶ Uitmondend in verschillende drukvlakken.
C63	Gesloten	<ul style="list-style-type: none"> ▶ Dit type toestel wordt door de fabrikant zonder toe- en afvoersysteem geleverd.
C83 ⁽³⁾	Gesloten	<ul style="list-style-type: none"> ▶ Toestel kan worden aangesloten op een zogenaamd half CLV systeem (gemeenschappelijke rookgasafvoer).
C93 ⁽⁴⁾	Gesloten	<ul style="list-style-type: none"> ▶ Luchttoevoer- en rookgasafvoerkanaal in schacht of omkokerd: <ul style="list-style-type: none"> – Concentrisch. – Excentrisch; Luchttoevoer uit de schacht. – Rookgasafvoer bovendaks. – Instroomopening voor de luchttoevoer ligt in hetzelfde drukgebied als de uitmonding.

(1) Ook drukklasse P1
 (2) EN483: 0,5 mbar Zuiging door onderdruk
 (3) Er kan 4 mbar onderdruk optreden
 (4) Zie tabel voor minimale afmeting schacht of koker

Type	Uitvoering	Diameter	Minimale afmeting schacht of koker			
			Zonder luchttoevoer		Met luchttoevoer	
			∅ Kanaal	□ Kanaal	∅ Kanaal	□ Kanaal
C93	Star	60 mm	110 mm	110 x 110 mm	120 mm	110 x 110 mm
		80 mm	130 mm	130 x 130 mm	140 mm	130 x 130 mm
		100 mm	160 mm	160 x 160 mm	170 mm	160 x 160 mm
	Flexibel	60 mm	110 mm	110 x 110 mm	120 mm	110 x 110 mm
		80 mm	130 mm	130 x 130 mm	145 mm	130 x 130 mm
		100 mm	160 mm	160 x 160 mm	170 mm	160 x 160 mm
	Concentrisch	60/100 mm	120 mm	120 x 120 mm	120 mm	120 x 120 mm
		80/125 mm	145 mm	145 x 145 mm	145 mm	145 x 145 mm
		100/150 mm	170 mm	170 x 170 mm	170 mm	170 x 170 mm

4.8.2. Uitmondingen



Over het algemeen kan gebruik worden gemaakt van standaard dak- en geveldoorvoersets. Pas bij een geveldoorvoer direct boven de ketel, de **Remeha** geveldoorvoerset toe. Deze is als accessoire leverbaar.

Voor type C1, C3 en C5 rookgasafvoer moet de **M&G Skyline / Mugro 3000** of **CoxStant E HR** worden gebruikt. Voor type C6 rookgasafvoer moet het afvoermateriaal voldoen aan Gastec QA en/ of voorzien zijn van een CE-markering.

De uitmonding van de rookgasafvoer moet voldoen aan EN 1856-1. De rookgasafvoerconstructie moet berekend zijn volgens EN 13384 (deel 1 & 2).



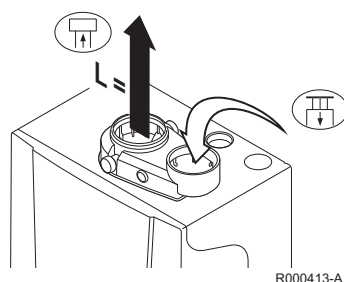
Bij een open rookgasafvoer bovendaks, moet de uitmonding altijd voorzien zijn van een RVS boldraadrooster.

4.8.3. Lengte van de lucht-/rookgasleidingen



- ▶ Voor het bepalen van de uiteindelijke maximale lengte, moet de leidinglengte ingekort worden volgens de reductietabel.
- ▶ De ketel is ook geschikt voor langere schoorsteenlengten en andere diameters dan in de tabel aangegeven. Neem contact met ons op voor meer informatie.

■ Open uitvoering (B23, B23P, B33)



OPGELET

- ▶ De luchttoevoeropening moet geopend blijven.
- ▶ De opstellingsruimte moet voorzien zijn van de noodzakelijke luchttoevoeropeningen. Deze mogen niet worden verkleind of afgesloten.

Schoorsteenlengte voor open uitvoering

Situatie	Diameter	Maximale lengte (L)		
		Tzerra M		
		24c CW3	28c CW4	39c CW5
(1) Met behoud van maximale schoorsteenlengte kunnen er extra 5 maal 90° of 10 maal 45° bochtstukken worden toegepast				

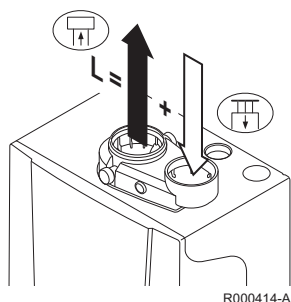
Schoorsteenlengte voor open uitvoering				
Vrije uitmondung in gebied I	60 mm	13 m	14 m	8 m
	70 mm	25 m	27 m	15 m
	80 mm	40 m ⁽¹⁾	40 m ⁽¹⁾	38 m
	90 mm	40 m ⁽¹⁾	40 m ⁽¹⁾	40 m ⁽¹⁾
Niet vrije uitmondung in gebied III Land (ΔP statisch = + 25 Pa)	60 mm	9 m	11 m	6 m
	70 mm	17 m	21 m	12 m
	80 mm	40 m	40 m	29 m
	90 mm	40 m ⁽¹⁾	40 m ⁽¹⁾	40 m
Niet vrije uitmondung in gebied III Kust (ΔP statisch = + 40 Pa)	60 mm	6 m	9 m	5 m
	70 mm	12 m	17 m	10 m
	80 mm	29 m	40 m	24 m
	90 mm	40 m	40 m ⁽¹⁾	38 m

(1) Met behoud van maximale schoorsteenlengte kunnen er extra 5 maal 90° of 10 maal 45° bochtstukken worden toegepast

■ Gesloten uitvoering (C13, C33, C43, C63, C93)

Excentrisch

Bij een gesloten uitvoering wordt zowel de rookgasafvoer- als de luchttoevoeropening (parallel) aangesloten. Bij gebruik van luchttoevoer- en rookgasafvoerleidingen met andere diameters dan 80 mm, moeten verloopstukken worden toegepast.



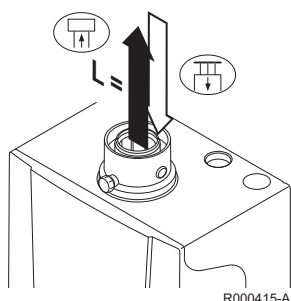
Schoorsteenlengte voor gesloten uitvoering				
Situatie	Diameter	Maximale lengte (L)		
		Tzerra M		
		24c CW3	28c CW4	39c CW5
Vrije uitmondung in gebied I of Niet vrije uitmondung in gebied III	60-60 mm	8 m	8 m	2 m
	70-70 mm ⁽¹⁾	24 m	26 m	14 m
	80-80 mm	40 m ⁽²⁾	40 m ⁽²⁾	32 m
	90-90 mm ⁽¹⁾	40 m ⁽²⁾	40 m ⁽²⁾	40 m ⁽²⁾

(1) Berekend met doorvoer 80/125 mm
(2) Met behoud van maximale schoorsteenlengte kunnen er extra 5 maal 90° of 10 maal 45° bochtstukken worden toegepast

Concentrisch

i Voor deze aansluiting moet een 60/100 of 80/125 mm rookgasadapter (accessoire) gemonteerd worden.

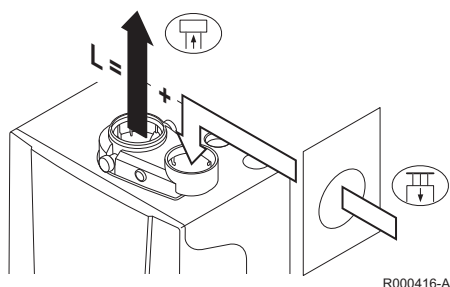
Bij een gesloten uitvoering wordt zowel de rookgasafvoer- als de luchttoevoeropening (concentrisch) aangesloten. Zie tabel voor de maximale leidinglengte van de rookgasafvoerleidingen voor de gesloten uitvoering.



Schoorsteenlengte voor gesloten uitvoering			
Diameter	Maximale lengte (L)		
	Tzerra M		
	24c CW3	28c CW4	39c CW5
60-100 mm	9 m	9 m	5 m
80-125 mm	20 m ⁽¹⁾	20 m ⁽¹⁾	20 m

(1) Met behoud van maximale schoorsteenlengte kunnen er extra 5 maal 90° of 10 maal 45° bochtstukken worden toegepast

■ Aansluiting in verschillende drukzones (C53, C83)



Verbrandingsluchttoevoer en rookgasafvoer is mogelijk in verschillende drukgebieden, en halve CLV systemen. Met uitzondering van het kustgebied. Het maximaal toegestane hoogteverschil tussen verbrandingsluchttoevoer en rookgasafvoer bedraagt 36 m.

Schoorsteenlengte in verschillende drukgebieden				
Situatie	Diameter	Maximale lengte (L)		
		Tzerra M		
		24c CW3	28c CW4	39c CW5
(1) Vrije uitmonding in gebied I	60 mm	3 m	6 m	-
	70 mm	11 m	15 m	7 m
	80 mm	31 m	36 m	22 m
	90 mm	40 m	40 m	36 m

(1) Maximale trekhoogte 36 m

■ Reductietabel

Excentrisch

Leiding reducties per toegepast element		
Diameter	Bochtstuk 45°	Bochtstuk 90°
	Leidingreductie	Leidingreductie
60 mm	0,9 m	3,1 m
70 mm	1,1 m	3,5 m
80 mm	1,2 m	4,0 m
90 mm	1,3 m	4,5 m

Concentrisch

Leiding reducties per toegepast element		
Diameter	Bochtstuk 45°	Bochtstuk 90°
	Leidingreductie	Leidingreductie
60 - 100 mm	1 m	2 m
80 - 125 mm	1 m	2 m

4.8.4. Aanvullende richtlijnen

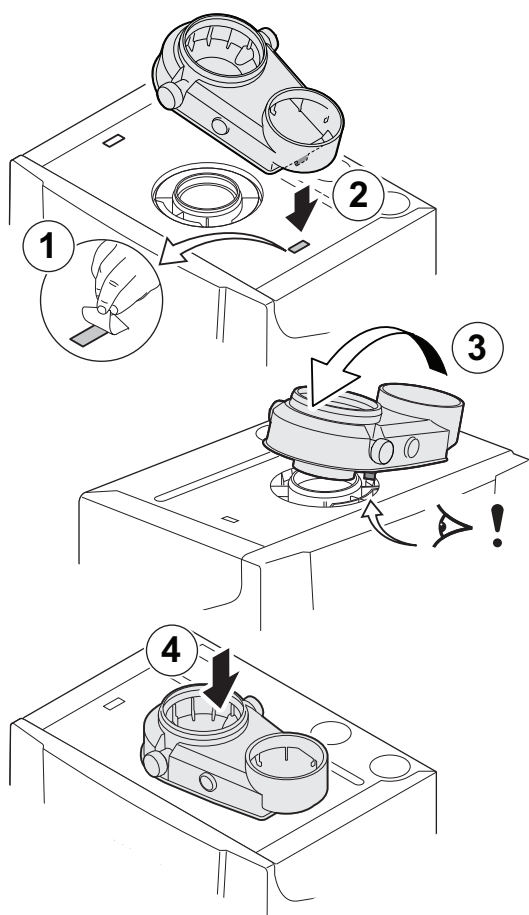
- ▶ Voor de installatie van het rookgasafvoer en luchttoevoermateriaal wordt verwezen naar de voorschriften van de fabrikant van het betreffende materiaal. Het niet volgens de voorschriften installeren van de rookgasafvoer- en luchttoevoermaterialen (niet lekdicht, niet gebeugeld etc.), kan tot gevaarlijke situaties leiden en/of lichamelijk letsel tot gevolg hebben. Controleer na montage tenminste alle rookgas- en luchtvoerende delen op dichtheid.
- ▶ Directe aansluiting van de rookgasafvoer op bouwkundige kanalen is niet toegestaan in verband met condensatie.

- ▶ Als voeringkanalen worden toegepast, moeten deze bestaan uit een luchtdichte, dikwandige starre aluminium of roestvaststalen constructie. Ook buigbare kunststof en roestvaststalen voeringpijpen zijn toegestaan. Aluminium is toegestaan, mits er geen contact is met het bouwkundige gedeelte van het rookgasafvoerkanaal.
- ▶ Schachten altijd grondig reinigen bij toepassing van voeringspijpen en/of luchttoevoeraansluiting.
- ▶ Inspectie van het voeringkanaal moet mogelijk zijn.
- ▶ Wanneer er in de rookgasafvoerleiding condens uit een kunststof of roestvaststalen leidingdeel terug kan stromen naar een aluminium deel, dan dient dit condens via een opvanginrichting afgevoerd te worden, voordat het het aluminium bereikt (overeenkomstig NPR 3378).
- ▶ Bij aluminium rookgasafvoerleidingen van grotere lengte dient de eerste tijd rekening gehouden te worden met relatief grote hoeveelheden corrosieproducten die samen met het condens uit de afvoerleidingen terugstromen. Regelmatig toestelsifon reinigen of extra condensopvang boven het toestel plaatsen.
- ▶ Zorg voor voldoende afschot van de rookgasafvoerleiding richting de ketel (minimaal 50 mm per meter) en aan voldoende condensopvang en afvoer (minimaal 1 m voor de uitmonding van de ketel). De toegepaste bochten moeten groter zijn dan 90° om afschot en een goede afdichting op de lippenringen te waarborgen.



Neem contact met ons op voor meer informatie.

4.8.5. Lucht-/rookgasadapter



R000418-A

Bij de ketel wordt standaard een rookgasafvoer- / luchttoevoeradapter los meegeleverd. Bepaal vooraf of de luchttoevoer zich links of rechts van de rookgasvoer moet bevinden. Zorg dat het rookgasmeetpunt naar voren wijst.

1. Plaats de zijkant van de luchttoevoer boven de daarvoor bestemde opening bovenop de ketel. Verwijder de afdichtstrip van de opening.
2. Haak de luchttoevoerkant van de adapter vast aan de bovenkant van de ketel.
3. Plaats de rookgasafvoer boven de daarvoor bestemde opening bovenop de ketel.



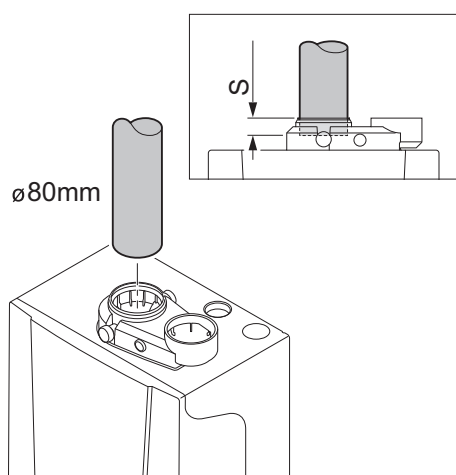
OPGELET

De pootjes van de adapter moeten op de juiste plaats gepositioneerd worden.

4. Druk de rookgasafvoerkant van de adapter stevig op de bovenkant van de ketel.

Tijdens installatie kan worden gekozen voor een open of gesloten uitvoering.

4.8.6. Aansluiting rookgasafvoer



T003114-B

S Insteekdiepte 2,6 cm

Montage

1. Monteer de rookgasafvoerleiding.
2. Monteer de rookgasafvoerleidingen naadloos op elkaar.



OPGELET

- ▶ De rookgasafvoerleiding moet glad en afgebraamd zijn.
- ▶ Steun de leidingen niet af op de ketel.

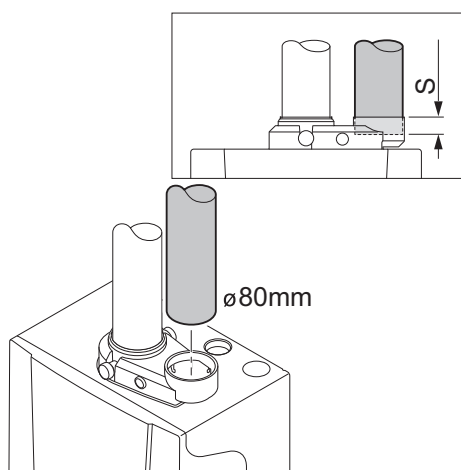


- ▶ De leidingen moeten rookgasdicht en corrosiebestendig zijn.
- ▶ Sluit de leidingen spanningsvrij aan.
- ▶ De horizontale delen dienen uitgevoerd te worden met een helling van 50 mm per meter: Aflopend richting ketel.

Materiaal		
Enkelwandig, star ⁽¹⁾	Dikwandig aluminium	Gekeurd volgens EN-1856-1
	Roestvaststaal	Gekeurd volgens EN-1856-1
	Kunststof T120	Met Gastec QA of KOMO keur/CE-markering
Flexibel ⁽¹⁾	Roestvaststaal	Gekeurd volgens EN-1856-1
	Kunststof T120	Met Gastec QA of KOMO keur/CE-markering

(1) Moet qua dichtheid voldoen aan drukklasse 1

4.8.7. Aansluiting luchttoevoer



T003115-B



Insteekdiepte 2,6 cm

Montage

1. Monteer de luchttoevoerleiding.
2. Monteer de luchttoevoerleidingen naadloos op elkaar.



OPGELET

- ▶ De luchttoevoerleiding moet glad en afgebraamd zijn.
- ▶ Steun de leidingen niet af op de ketel.



- ▶ De leidingen moeten rookgasdicht en corrosiebestendig zijn.
- ▶ Sluit de leidingen spanningsvrij aan.
- ▶ De horizontale delen dienen uitgevoerd te worden met een helling: Aflopend richting de toevoeropening.

Materiaal	
Enkelwandig, star	Aluminium/Roestvaststaal/Kunststof
Flexibel	

4.9 Specifieke lucht-/rookgastoepassingen



Indien de ketel is aangepast voor bijvoorbeeld:

- ▶ Hogedruksysteem
- ▶ WTW-koppeling
- ▶ CLV-overdruk

Dan moet dit vermeld worden op de meegeleverde sticker: Dit CV-toestel is ingesteld voor Deze sticker moet bovenop de ketel naast de typeplaat geplakt worden.

- ▶ Neem contact met ons op voor meer informatie.

4.9.1. Hogedruksysteem

Voor de ketel zijn, speciaal voor renovatiesituaties waar het bestaande rookgasafvoerkanaal niet geschikt is voor condenserende rookgassen, rookgasafvoerslangen van kleinere diameters in de handel verkrijgbaar. Bij deze toepassing van de ketel dient onder andere een aantal ketelinstellingen gewijzigd te worden.



Neem contact met ons op voor meer informatie.

4.9.2. WTW-koppeling

Voor koppeling met een WTW-unit van het merk **Itmo HRU** is een besturingsprint leverbaar als accessoire. Bij deze toepassing van de ketel dient onder andere een aantal ketelinstellingen gewijzigd te worden. In de speciale aansluitset (accessoire) staat dit uitgebreid beschreven.



De WTW-koppeling is alleen toegestaan in combinatie met de WTW aansluitset.

4.9.3. CLV-overdruk

De ketel kan, onder bepaalde voorwaarden, toegepast worden in een CLV-overdruksysteem. Bij deze toepassing van de ketel dient onder andere een aantal ketelinstellingen gewijzigd te worden.



Neem contact met ons op voor meer informatie.

4.10 Elektrische aansluitingen

4.10.1 Besturingsautomaat

De ketel is niet fasegevoelig. De besturingsautomaat is volledig geïntegreerd met de ventilator, venturi en gasblok. De ketel is geheel voorbedraad. Op de print zit een aansluiting naar de aansluitbox met bedieningspaneel, via de aansluitconnector **HMI**. Op de print zit een **RS232** aansluiting voor een PC/laptop via de aansluitconnector **RS232**. In de tabel zijn de belangrijkste eigenschappen van de besturingsautomaat opgesomd.

Voedingsspanning	230 VAC/50Hz
Zekeringwaarde F1 (230 VAC)	1,6 AT



OPGELET

De volgende componenten van de ketel staan onder een spanning van 230V:

- ▶ Elektrische aansluiting circulatiepomp.
- ▶ Elektrische aansluiting gascombinatieblok (230 VAC of 230 RAC).
- ▶ Elektrische aansluiting driewegklep.
- ▶ Meeste delen op de besturingsautomaat.
- ▶ Voedingskabelaansluiting.

De ketel is voorzien van een geaarde stekker (snoerlengte 1,5 m) en geschikt voor een 230VAC/50Hz voeding met 1-fase/nul/aarde systeem. Het netsnoer is aangesloten op de connector **MAINS**. Een reservezekering zit in de behuizing van de besturingsautomaat.



WAARSCHUWING

Gebruik een scheidingstransformator voor andere aansluitwaarden dan hierboven vermeld.



OPGELET

- ▶ Wanneer de voedingskabel vervangen moet worden, dient deze bij **Remeha** besteld te worden. De voedingskabel mag alleen door **Remeha** of een door **Remeha** gecertificeerde installateur vervangen worden.
- ▶ De stekker van de ketel moet altijd bereikbaar zijn.

4.10.2. Aanbevelingen



WAARSCHUWING

- ▶ De elektrische aansluitingen moeten altijd spanningsloos worden uitgevoerd en alleen door erkende installateurs.
- ▶ De ketel is volledig voorbedraad. De interne aansluitingen van het bedieningspaneel niet wijzigen.
- ▶ Voer een aarding uit alvorens de elektriciteit aan te sluiten.

Voer de elektrische aansluitingen van de ketel uit volgens:

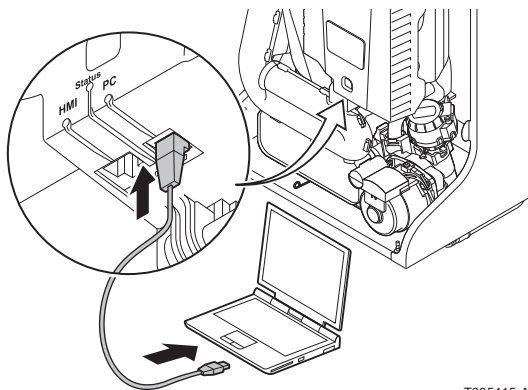
- ▶ De voorschriften van de geldende normen.
- ▶ De aanwijzingen van de met de ketel meegeleverde elektrische schema's.
- ▶ De aanbevelingen in de handleiding.



OPGELET

Scheid de sensorkabels van de 230V kabels.

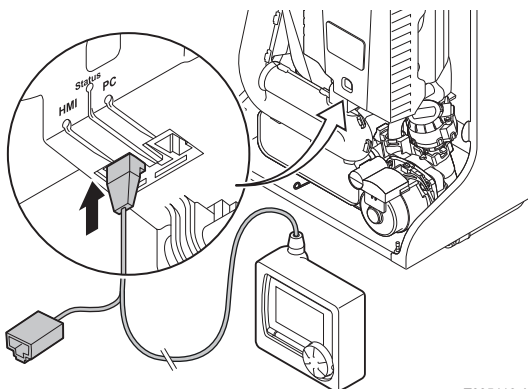
4.10.3. Aansluiten PC/Laptop



T005415-A

Op de print van de gas/lucht-eenheid zit een **RS232** aansluiting voor een PC/laptop via de aansluitconnector **RS232** (Deze aansluiting zit dus niet in de aansluitbox). Samen met de **Recom** service software kunt u diverse ketelinstellingen inlezen, veranderen en uitlezen.

4.10.4. Aansluiten servicetool



T005416-A

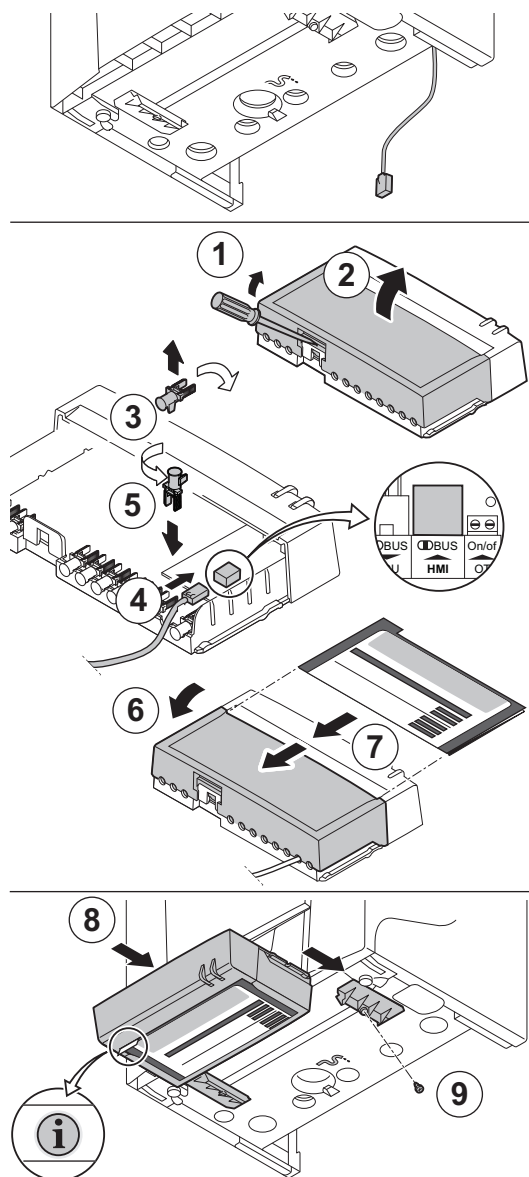
Op de print van de gas/lucht-eenheid zit een **HMI** aansluiting. Op deze aansluiting zit de verbinding met het bedieningspaneel van de ketel. De aansluitconnector **HMI** wordt ook gebruikt voor de aansluiting van de servicetool (Accessoire). Hiermee kunnen diverse instellingen worden ingelezen, verandert en uitgelezen. Bijvoorbeeld:

- ▶ Weergave van de temperaturen.
- ▶ Aantal bedrijfsuren.
- ▶ Status ketel.
- ▶ Parameterinstelling.



Zie voor installatie of montage van accessoires de meegeleverde montage-instructie.

4.10.5. Toegang tot de aansluitconnectoren



R000411-C

Bij het toestel wordt standaard de aansluitbox met bedieningspaneel los meegeleverd. De aansluitbox moet door middel van de meegeleverde kabel verbonden worden met de besturingsautomaat. Ga hiervoor als volgt te werk:



Onder de ketel hangt de kabel met stekker van de besturingsautomaat.

1. Open de klipsluiting aan de achterzijde van de aansluitbox voorzichtig met een schroevendraaier.
2. Open de deksel van de aansluitbox.
3. Maak een trekontlastingsclip los. Draai de trekontlastingsclip om.
4. Steek de stekker van de kabel in de **HMI** plug op de print van de aansluitbox.
5. Druk de trekontlastingsclip stevig vast.
6. Sluit nu de gewenste externe regelaars op de overige connectoren aan. Ga hiervoor als volgt te werk:
 - Maak een trekontlastingsclip los.
 - Draai de trekontlastingsclip om.
 - Leg de kabel onder de trekontlastingsclip.
 - Druk de trekontlastingsclip stevig vast.
 - Sluit de aansluitbox en controleer of de box goed dicht zit.
7. Schuif de meegeleverde Gebruikersinstructiekaart in de geleiders op de onderkant van de aansluitbox.
8. Schuif de aansluitbox in de geleiders onder de ketel als alle aansluitwerkzaamheden gereed zijn.
9. Maak de aansluitbox vast met behulp van de schroef die zich in de geleider bevindt.



De aansluitbox kan ook aan de wand bevestigd worden, met gebruikmaking van de schroefgaten aan de achterzijde van de aansluitbox. De aansluitbox moet aan de muur vastgeschroefd worden op de daarvoor aangegeven plaats in de aansluitbox.

De aansluitmogelijkheden van de print worden in de volgende paragrafen toegelicht.

4.10.6. Aansluitmogelijkheden

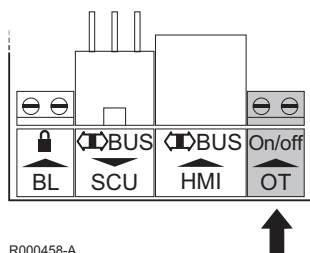
Op de besturingsprint kunnen diverse thermostaten en regelaars worden aangesloten

■ Aansluiten modulerende regelaar

De ketel is standaard voorzien van een **OpenTherm** aansluiting.

Hierdoor kunnen zonder verdere aanpassingen modulerende **OpenTherm** regelaars worden aangesloten. Tevens is de ketel geschikt voor **OpenTherm Smart Power**.

- Monteer de regelaar in een referentieruimte (over het algemeen de woonkamer).



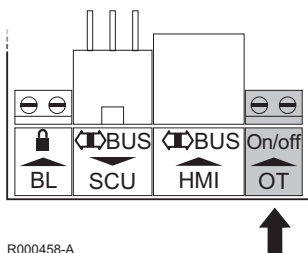
R000458-A

- ▶ Sluit de twee-aderige kabel aan op de klemmen **On/off-OT** van de aansluitconnector.

■ Aansluiten aan/uit thermostaat

De ketel is geschikt voor het aansluiten van een 2 draads aan/uit kamerthermostaat.

- ▶ Monteer de regelaar in een referentieruimte (over het algemeen de woonkamer).
- ▶ Sluit de 2 draads 24V kamerthermostaat aan op de klemmen **On/off-OT** van de aansluitconnector.
- ▶ Sluit de power stealing thermostaat aan op de klemmen **On/off-OT** van de aansluitconnector.



R000458-A

■ Aansluiten vorstbeveiliging

Indien er een aan/uit thermostaat wordt toegepast, wordt het aangeraden om de vorstgevaarlijke ruimte te beveiligen tegen vorst in combinatie met een vorstthermostaat. De radiatorkraan in de vorstgevoelige ruimte moet wel opengedraaid zijn.

- ▶ Plaats in vorstgevaarlijke ruimten (bijvoorbeeld garage) bij voorkeur een vorstthermostaat (**Tv**).
- ▶ Sluit de vorstthermostaat parallel aan een aan/uit kamerthermostaat (**Tk**) aan op de klemmen **On/off-OT** van de aansluitconnector.



Bij toepassing van een **OpenTherm** thermostaat kan er geen vorstthermostaat parallel op de klemmen **On/off-OT** aangesloten worden.

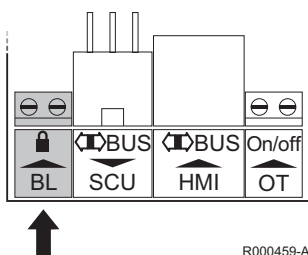
■ Blokkerende ingang

Op de aansluitconnector **BL** kan bijvoorbeeld een externe gasdrukschakelaar of een beveiligingsthermostaat van een vloerverwarmingsunit worden aangesloten. Deze aansluiting komt in plaats van de doorverbinding op de aansluitconnector **BL**.



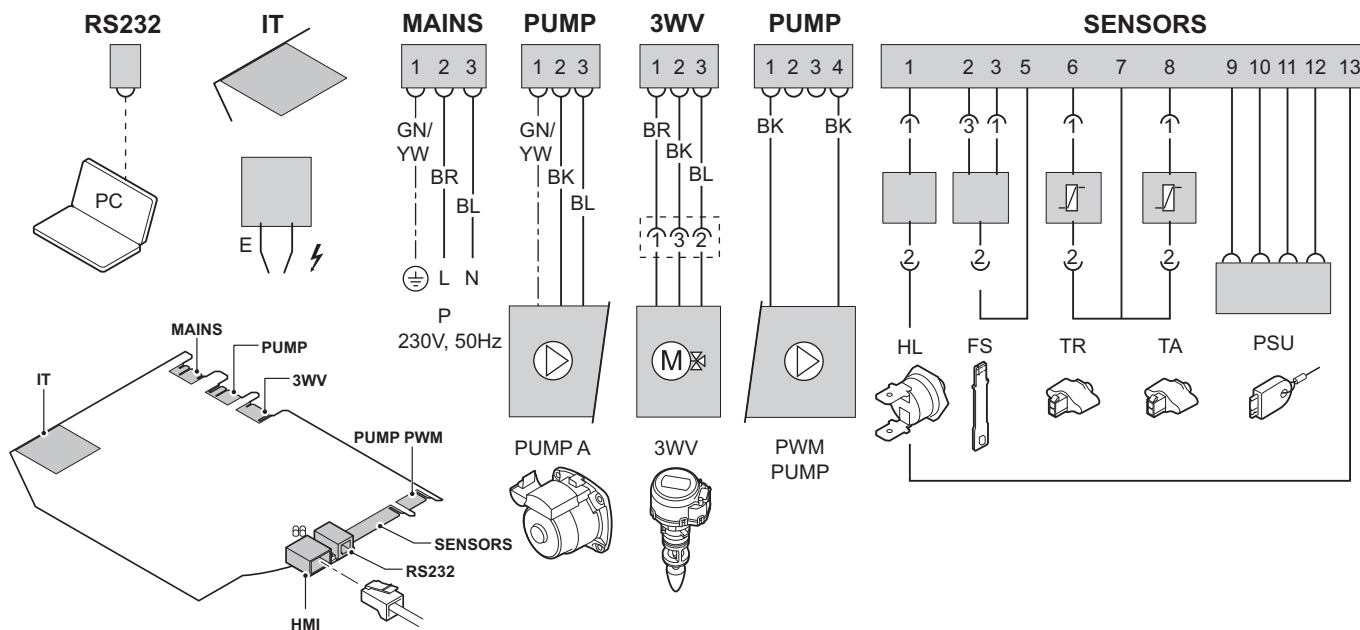
OPGELET

De aansluiting moet potentiaalvrij zijn.



R000459-A

4.11 Elektrisch schema



R000291-A

RS232	Computeraansluiting	PUMP A	Circulatiepomp	TR	Retoursensor
IT	Ontstekingstrafo	3WV	Driewegklep	TA	Aanvoersensor
E	Ionisatie-/ontstekingselektrode	HL	Maximaal schakelaar	PSU	Parameter opslag
P	Voeding	FS	Stromingsdetector	HMI	Aansluitbox

4.12 Vullen van de installatie

4.12.1. Waterbehandeling

In veel gevallen kunnen de ketel en CV-installatie gevuld worden met normaal leidingwater en zal waterbehandeling niet noodzakelijk zijn.

**WAARSCHUWING**

Voeg zonder overleg met **Remeha** geen chemische middelen aan het CV-water toe. Bijvoorbeeld: antivries, waterontharders, pH-verhogende of verlagende middelen, chemische toevoegmiddelen en/ of inhibitoren. Deze kunnen leiden tot stringen aan de ketel en beschadiging van de warmtewisselaar.



- ▶ Spoel de CV-installatie door met minimaal 3 x de systeeminhoud van de CV-installatie. De sanitairleidingen doorspoelen met minimaal 20 keer de inhoud van de leidingen.
- ▶ De pH-waarde van het installatiewater dient voor onbehandeld water te liggen tussen 7 en 9 en voor behandeld water tussen 7 en 8,5.
- ▶ De maximale hardheid van het installatiewater dient te liggen tussen 0,5 - 20,0 °dH (Afhankelijk van het totaal opgesteld vermogen).
- ▶ Voor verdergaande informatie verwijzen wij u naar onze publicatie Waterkwaliteitsvoorschrift. De voorschriften in genoemd document dienen aangehouden te worden.

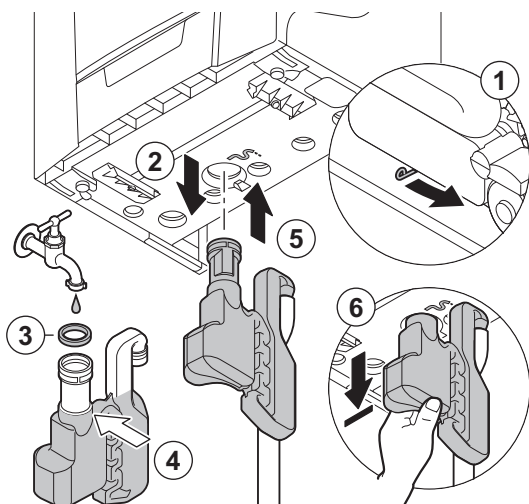
4.12.2. Vullen van de sifon

Controleer of de sifon gevuld is tot aan de markeringsstreep. Als de sifon bijgevoerd moet worden, ga dan als volgt te werk:

**OPGELET**

Verwijder eerst de frontmantel van de ketel om de sifon te kunnen losmaken.

Zie paragraaf: "Ketel openen", pagina 64

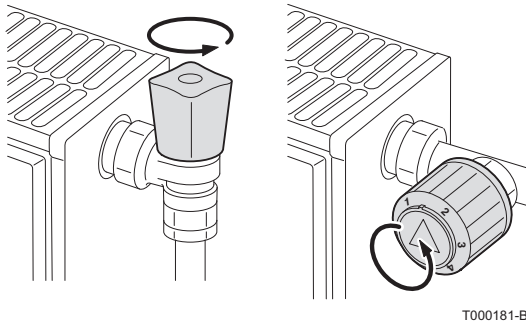


R000431-B

**OPGELET**

Voorkom dat er rookgassen in het vertrek komen, vul daarom de sifon met water voor de inbedrijfstelling van de ketel.

4.12.3. Vullen van de installatie



OPGELET

- ▶ Draai alle radiatorkranen van de CV-installatie open voor het vullen.
- ▶ Zorg dat de ketel spanningsloos is.

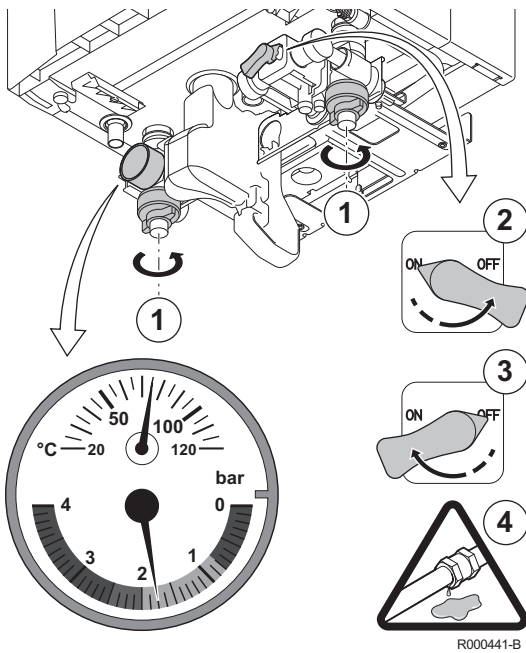
1. Vul de CV-installatie met schoon leidingwater (geadviseerde waterdruk tussen 1,5 en 2 bar).
2. De waterzijdige aansluitingen op dichtheid controleren.
3. Zet de ketel onder spanning.

Met een bijvulinrichting kan dit als volgt (Indien aanwezig):

1. Open de CV-afsluiters onder de ketel.
2. Open de kraan van de bijvulinrichting (Tijdens het vullen kan er lucht ontsnappen via de automatische ontlufter).
3. Sluit de kraan van de bijvulinrichting wanneer de manometer een druk tussen 1,5 en 2 bar aangeeft.
4. De waterzijdige aansluitingen op dichtheid controleren.
5. Zet de ketel onder spanning.



De ketel doorloopt na inschakelen van de spanning altijd een automatisch ontlufteringsprogramma van ca. 4 minuten (Tijdens het vullen kan er lucht ontsnappen via de automatische ontlufter). Indien nodig: vul de CV-installatie bij (geadviseerde waterdruk tussen 1,5 en 2 bar).



OPGELET

Voorkom bij het ontlufteren dat er water in of op de mantel en elektrische delen van de ketel komt.

4.12.4. Ontluchten van de installatie

De eventueel in de boiler, leidingen of kranen aanwezige lucht moet verwijderd worden, om storende geluiden te voorkomen die tijdens het verwarmen of tappen van water kunnen ontstaan. Ga hiervoor als volgt te werk:

1. Open de kranen van alle op de installatie aangesloten radiatoren.
2. Stel de ruimtethermostaat af op een zo hoog mogelijke temperatuur.
3. Wacht tot de radiatoren warm zijn.
4. Zorg dat de ketel spanningsloos is.
5. Wacht ongeveer 10 minuten tot de radiatoren koud aanvoelen.
6. Ontlucht de radiatoren. Werk van beneden naar boven.
7. Open de ontluchter met de ontluchtings sleutel en houd daarbij een doek tegen de ontluchter gedrukt.



OPGELET

Het water kan nog warm zijn.

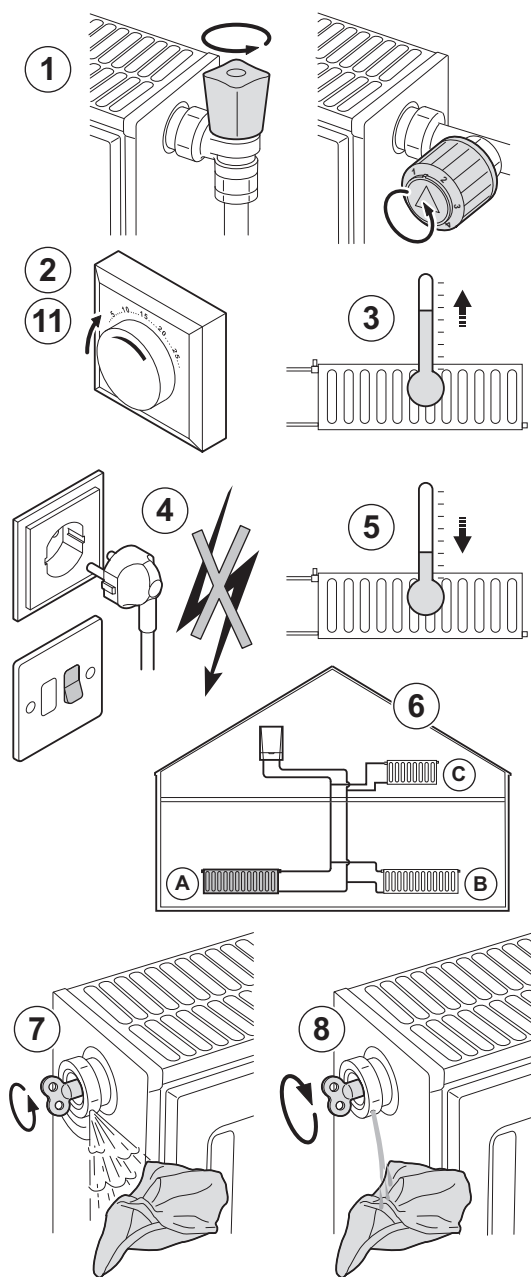
8. Wacht totdat er water uit de ontluchter komt en sluit de ontluchter.
9. Zet de ketel onder spanning. Er wordt automatisch een ontluchtingscyclus van 4 minuten uitgevoerd.
10. Controleer na het ontluchten of de waterdruk in de installatie nog voldoende is.



Als de waterdruk lager is dan 0,8 bar, moet water worden bijgevuld. Indien nodig: vul de CV-installatie bij (geadviseerde waterdruk tussen 1,5 en 2,0 bar).

Zie hoofdstuk: "Vullen van de installatie", pagina 44

11. De ruimtethermostaat of de regeling instellen.

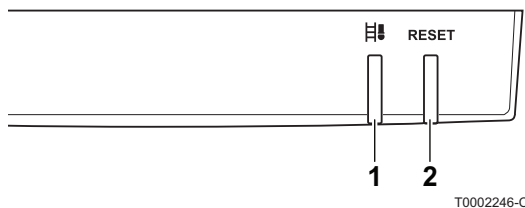



AD-3000484-B

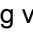

5 Inbedrijfstelling

5.1 Aansluitbox

5.1.1. Bedieningspaneel



- 1 Schoorsteenveger toets  en Statussignalering
- 2 **RESET**-toets en aan/uit signalering

Het bedieningspaneel van de aansluitbox heeft 2 drukknoppen met signalering. De signalering geeft informatie over de bedrijfssituatie van de ketel. De **RESET** toets licht groen op als de ketel op het lichtnet is aangesloten. De statussignalering van de  toets kan in verschillende kleuren met verschillende frequenties knipperen. De betekenis van deze signaleringen is te vinden op de met de ketel meegeleverde Gebruikersinstructiekaart.  Zie ook: "Gebruikersinstructiekaart", pagina 81



OPGELET

De Gebruikersinstructiekaart moet na installatie of gebruik onder de aansluitbox geschoven worden.

5.2 Controlepunten vóór inbedrijfstelling


5.2.1. Ketel bedrijfsklaar maken



WAARSCHUWING

Stel de ketel niet in bedrijf als de aangeboden gassoort niet overeenkomt met de toegestane gassoorten.

Procedure om de ketel bedrijfsklaar te maken:

- ▶ Controleer of de geleverde gassoort overeenkomt met de gegevens op het typeplaatje van de ketel.
- ▶ Wijzig de instellingen van het gasblok wanneer de geleverde gassoort en/of gasvoordruk niet overeenkomen met de fabrieksinstellingen van de ketel.
 -  Zie hoofdstuk: "Gasinstellingen", pagina 48
- ▶ Controleer het hydraulisch circuit.
- ▶ Controleer de waterdruk van de cv-installatie.
- ▶ Controleer de elektrische aansluitingen van de thermostaat en de andere externe aansluitingen.
- ▶ Controleer overige aansluitingen.

- ▶ Test de ketel op vollast. Controleer de instelling van de verhouding gas/lucht en corrigeer indien nodig.
- ▶ Test de ketel op laaglast. Controleer de instelling van de verhouding gas/lucht en corrigeer indien nodig.
- ▶ Afsluitende werkzaamheden.

5.2.2. Hydraulisch circuit

- ▶ Controleer de waterdruk van de CV-installatie die op de manometer staat aangegeven. De waterdruk moet minimaal 0,8 bar bedragen. Indien nodig: vul de CV-installatie bij (geadviseerde waterdruk tussen 1,5 en 2 bar).
- ▶ Controleer de sifon, deze moet tot de merkstreep met schoon water gevuld zijn.
- ▶ Controleer de hydraulische afdichting van de koppelingen.

5.2.3. Elektrische aansluitingen

- ▶ Controleer de elektrische aansluiting, vooral de aarding.
- ▶ Controleer de elektrische aansluitingen van de thermostaat en de andere externe aansluitingen.

5.3 Inbedrijfstelling van de ketel



WAARSCHUWING

De eerste inbedrijfstelling moet worden uitgevoerd door een erkend installateur.



OPGELET

Wanneer de ketel voor het eerst wordt gestookt, kan de ketel gedurende korte tijd enige geur afgeven.

1. Open de hoofdgaskraan.
2. Open de gaskraan van de ketel.
3. Steek de stekker van de ketel in een geaard stopcontact.
4. Stel de onderdelen (thermostaten, regeling) zodanig in dat er warmte wordt gevraagd.
5. De ketel begint een automatische ontluchtingscyclus van ca. 4 minuten. Dit herhaalt zich iedere keer als de voedingsspanning onderbroken is geweest. Tijdens de ontluchtingscyclus lichten beide drukknoppen op het bedieningspaneel groen op.
6. Controleer de ontluchting van de ketelpomp. Verwijder eventueel de middelste schroef voor het ontlichten van de pomp (CV pomp).
7. Controleer de gasaansluitingen voor en na het gasblok in de ketel op dichtheid.


De actuele bedrijfssituatie van de ketel wordt met de statussignalering op het bedieningspaneel weergegeven. De statussignalering van de  toets kan in verschillende kleuren met verschillende frequenties knipperen. De betekenis van deze signaleringen is te vinden op de met de ketel meegeleverde Gebruikersinstructiekaart.

Zie ook:

 "Gebruikersinstructiekaart", pagina 81

 "Storingscodes", pagina 71

Fout tijdens opstartprocedure:

- ▶ Beide toetsen op het bedieningspaneel zijn uit:
 - Controleer de netspanning
 - Controleer de hoofdzekeringen
 - Controleer de verbindingkabel met de aansluitbox.
 - Controleer zekeringen op de besturingsautomaat: (F1 = 1,6 AT 230VAC)
 - Controleer de aansluiting van het netsnoer op de connector **MAINS** van de besturingsautomaat.
- ▶ In geval van een storing knippert de statussignalering van de  toets met een rode kleur. Druk 5 seconden op de **RESET** toets om de ketel opnieuw op te starten.


5.4 Gasinstellingen

5.4.1. Gascircuit




WAARSCHUWING

Zorg dat de ketel spanningsloos is.

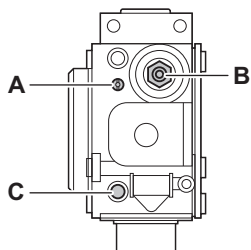
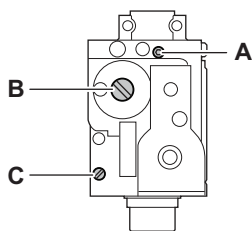
1. Verwijder de frontmantel.
 -  Zie paragraaf: "Ketel openen", pagina 64
2. Controleer of de ketel is afgesteld op de juiste gassoort (Zie de typeplaat bovenop de ketel).



WAARSCHUWING

 Voor de toegestane gassoorten, zie hoofdstuk: "Technische gegevens", pagina 17

3. Open de hoofdgaskraan.
 4. Open de gaskraan van de ketel.
 5. Controleer de gasvoordruk op het meetpunt **C** van het gasblok. De gasdruk moet voldoen aan de vermelde druk op de typeplaat.
-  De ketel wordt geleverd met twee typen gasblokken. Zie tekening voor de positie van het meetpunt **C** voor de gasvoordruk.
6. Ontlucht de gastoevoerleiding door het meetpunt op het gasblok los te schroeven. Schroef het meetpunt weer dicht wanneer de leiding voldoende ontlucht is.
 7. Controleer de afdichting van de gasleiding, inclusief het gasblok.



T003759-C

5.4.2. Aanpassing aan een ander type gas

De fabrieksinstelling van de ketel is voor werking op de aardgasgroep G25 (L-gas).



- ▶ Indien de ketel wordt aangepast voor bijvoorbeeld:
 - G20 (H-gas)
 - G31 (Propan)

Dan moet dit vermeld worden op de meegeleverde sticker: "Dit CV-toestel is ingesteld voor ...". Deze sticker moet bovenop de ketel naast de typeplaat geplakt worden.

- ▶ Bij propaanbedrijf kan **Remeha** niet garanderen dat alle comfortaspecten volgens CW-eisen gehaald worden.



WAARSCHUWING

Alleen een erkend installateur mag de volgende handelingen uitvoeren.

■ Voor een instelling op propaan


- ▶ Stel de volumestroom van de ventilator af zoals aangegeven in de parametertabel (indien nodig). De instelling kan gewijzigd worden met behulp van parameters **P17**, **P18**, **P19** en **P20**.
 Zie het hoofdstuk: "Beschrijving van de parameters", pagina 57
- ▶ Stel het gasdebiet grof af met behulp van de afstelschroef **A** op het gasblok.



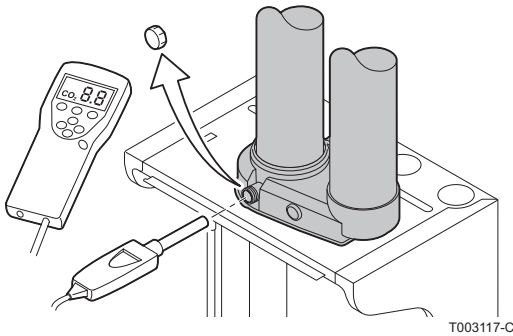
De ketel wordt geleverd met twee typen gasblokken. Zie tekening voor de positie van de afstelschroef **A** voor vollast.

Keteltype	Gasblok 1	Gasblok 2	Werkwijze
Tzerra 24c Tzerra 28c			<p>Gasblok 1</p> <ul style="list-style-type: none"> ▶ Draai de afstelschroef A met de wijzers van de klok mee tot aan de aanslag. ▶ Draai de afstelschroef A 4 ½ slagen tegen de wijzers van de klok in. <p>Gasblok 2</p> <ul style="list-style-type: none"> ▶ Draai de afstelschroef A met de wijzers van de klok mee tot aan de aanslag. ▶ Draai de afstelschroef A 3 ½ slagen tegen de wijzers van de klok in.
Tzerra 39c			<p>Gasblok 1</p> <ul style="list-style-type: none"> ▶ Draai de afstelschroef A met de wijzers van de klok mee tot aan de aanslag. ▶ Draai de afstelschroef A 5 ¼ slagen tegen de wijzers van de klok in. <p>Gasblok 2</p> <ul style="list-style-type: none"> ▶ Draai de afstelschroef A met de wijzers van de klok mee tot aan de aanslag. ▶ Draai de afstelschroef A 4 slagen tegen de wijzers van de klok in.

- ▶ Stel dan het gasdebiet nauwkeurig af :

 Zie het hoofdstuk: "Instelling van de gas-/luchtverhouding", pagina 52

5.4.3. Controle van de verbranding



1. Schroef de dop van het rookgasmeetpunt los.
2. Steek de meetsensor van de rookgasanalysator in de meetopening.



WAARSCHUWING

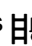



Dicht de opening rond de meetsensor tijdens de meting goed af.



OPGELET

De rookgasanalysator moet een minimale nauwkeurigheid hebben van $\pm 0,25\%$ O₂.

■ Stel de ketel in op vollast

1. Druk ongeveer 3 seconden op de toets . De statussignalering van de  toets is oranje en knippert steeds kort groen; Laaglast is ingesteld.
2. Druk nogmaals 2 keer op de toets . De statussignalering van de  toets is oranje en gaat steeds 2 keer kort uit; Vollast is ingesteld.



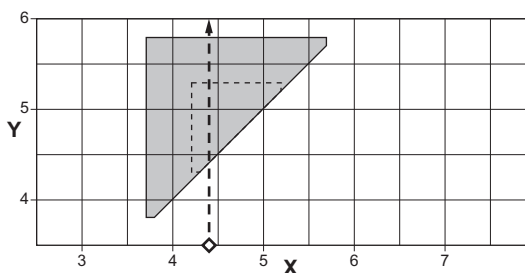
De vollast stand kan alleen bereikt worden via de laaglast stand.

3. Meet het percentage O₂ in de rookgassen (Zonder frontmantel). Zet deze waarde uit op de X-as in de controlegrafiek van de toegepaste gassoort. Teken vanaf dit punt een rechte lijn naar boven. Zie voorbeeldgrafiek.

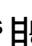



X= Controlewaarden O₂ bij vollast (%)

Y= Controlewaarden O₂ bij laaglast (%)

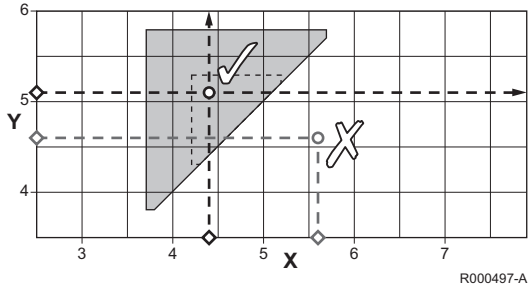


■ Stel de ketel in op laaglast

1. Druk ongeveer 3 seconden op de toets . De statussignalering van de  toets is oranje en knippert steeds kort groen; Laaglast is ingesteld.

2. Meet het percentage O_2 in de rookgassen (Zonder frontmantel). Zet deze waarde uit op de Y-as in de controlegrafiek van de toegepaste gassoort. Teken vanaf dit punt een horizontale lijn.

i Extra controlegrafieken staan in de bijlage: Zie het hoofdstuk: " O_2 controlegrafieken voor de vollast- en deellastinstelling", pagina 82



3. Stel nu het snijpunt van de vollast- en laaglastmeetwaarden vast: Zie voorbeeldgrafiek.

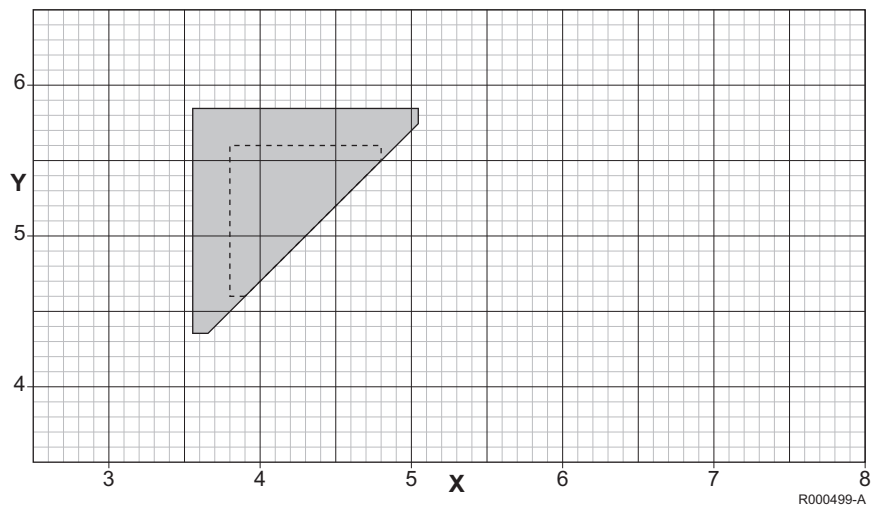
i **X**= Controlewaarden O_2 bij vollast (%)
Y= Controlewaarden O_2 bij laaglast (%)

Valt het snijpunt binnen het grijze controlegebied, dan is de gas-/luchtverhouding goed ingesteld.

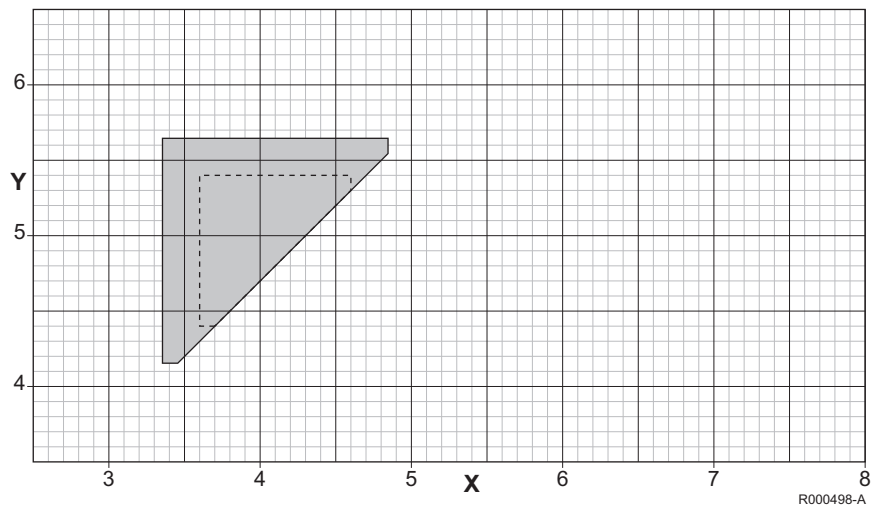
Valt het snijpunt buiten het grijze controlegebied, dan moet de gas-/luchtverhouding worden gecorrigeerd. Voor correctie van de gas-/luchtverhouding. Zie hoofdstuk: "Instelling van de gas-/luchtverhouding", pagina 52 .

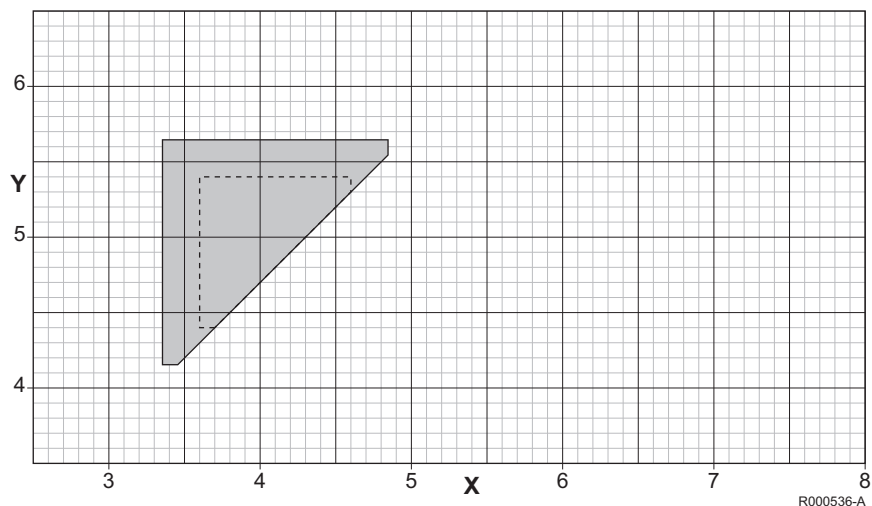
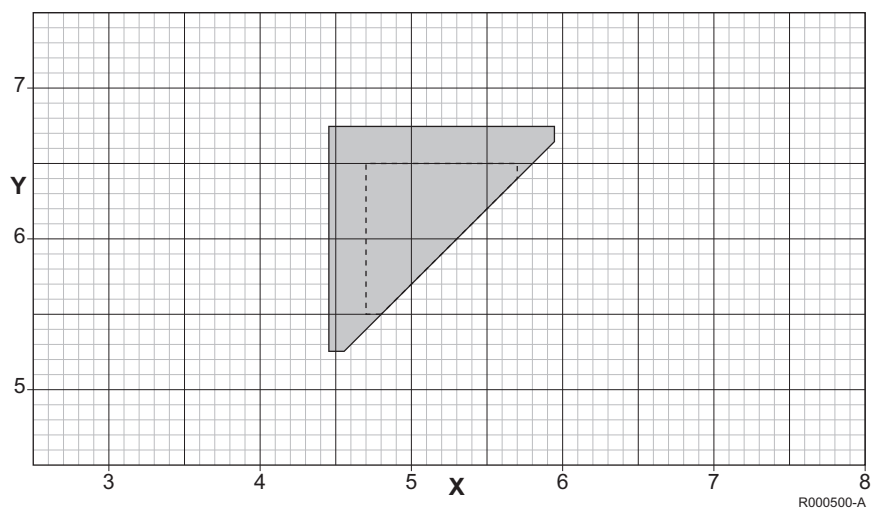
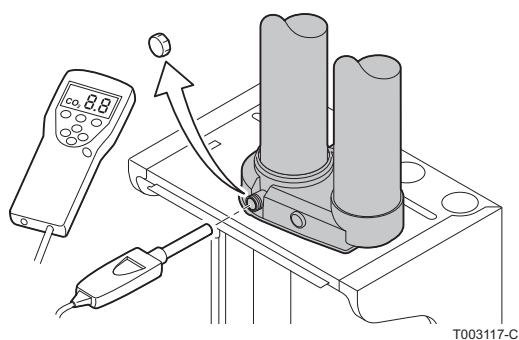
4. Druk kort op de toets **RESET** om de ketel in de normale bedrijfstoestand terug te brengen.

Controlegrafiek G20 (H-gas)



Controlegrafiek G25 - DNG (L-gas)



Controlegrafiek G25.3 (K-gas)**Controlegrafiek G31 (Propan)****5.4.4. Instelling van de gas-/luchtverhouding**

1. Schroef de dop van het rookgasmeetpunt los.
2. Steek de meetsensor van de rookgasanalysator in de meetopening.

**WAARSCHUWING**

Dicht de opening rond de meetsensor tijdens de meting goed af.

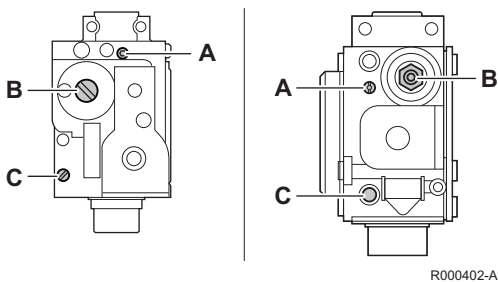
**OPGELET**

De rookgasanalysator moet een minimale nauwkeurigheid hebben van $\pm 0,25\%$ O_2 .

■ Stel de ketel in op vollast

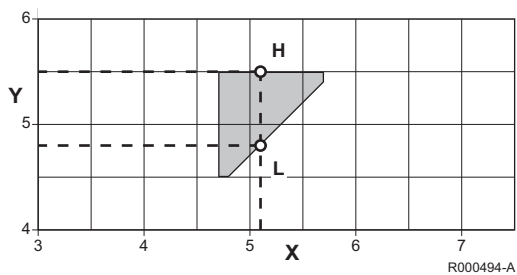
1. Druk ongeveer 3 seconden op de toets . De statussignalering van de toets is oranje en knippert steeds kort groen; Laaglast is ingesteld.
2. Druk nogmaals 2 keer op de toets . De statussignalering van de toets is oranje en gaat steeds 2 keer kort uit; Vollast is ingesteld.

- i**
 - ▶ De vollast stand kan alleen bereikt worden via de laaglast stand.
 - ▶ De ketel wordt geleverd met twee typen gasblokken. Zie tekening voor de positie van de afstelschroef **A** voor vollast.



3. Stel het percentage O₂ van de toegepaste gassoort in op de nominale waarde. Maar in ieder geval binnen de hoogste en laagste instelgrens. Zie insteltabel en instelgrafiek van de betreffende gassoort.

- i**
 - ▶ Als het percentage O₂ te laag is, draai de schroef **A** dan met de klok mee voor een hoger percentage.
 - ▶ Als het percentage O₂ te hoog is, draai de schroef **A** dan tegen de klok in voor een lager percentage.

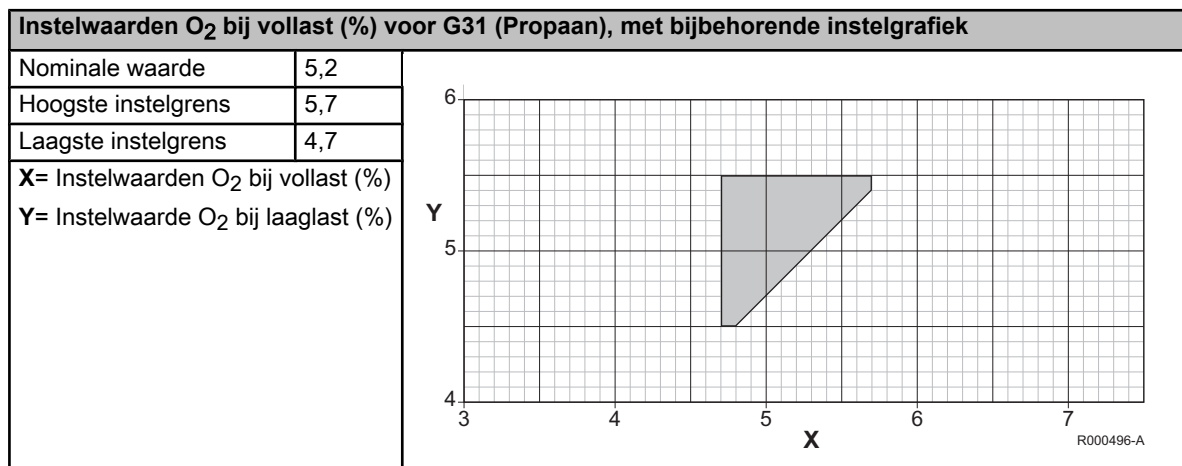
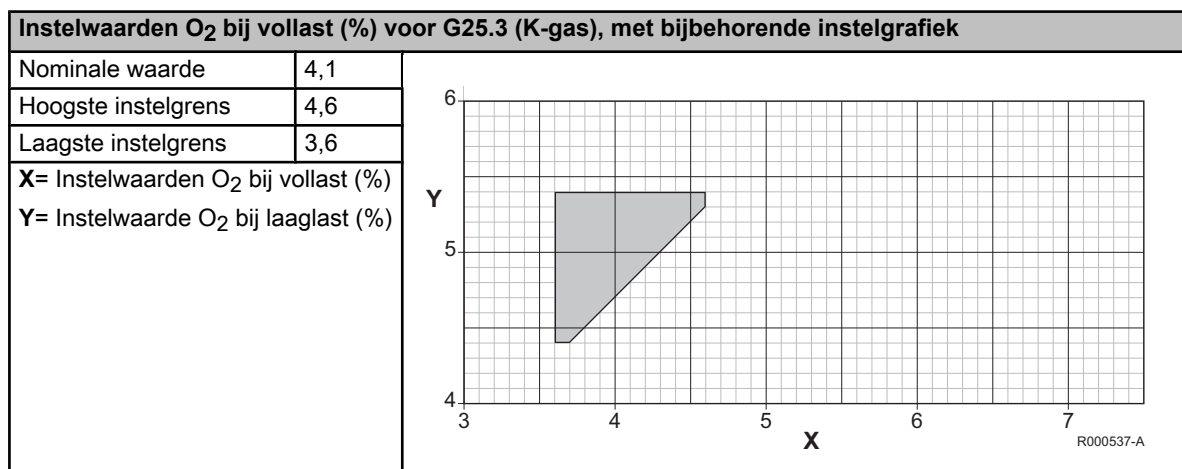
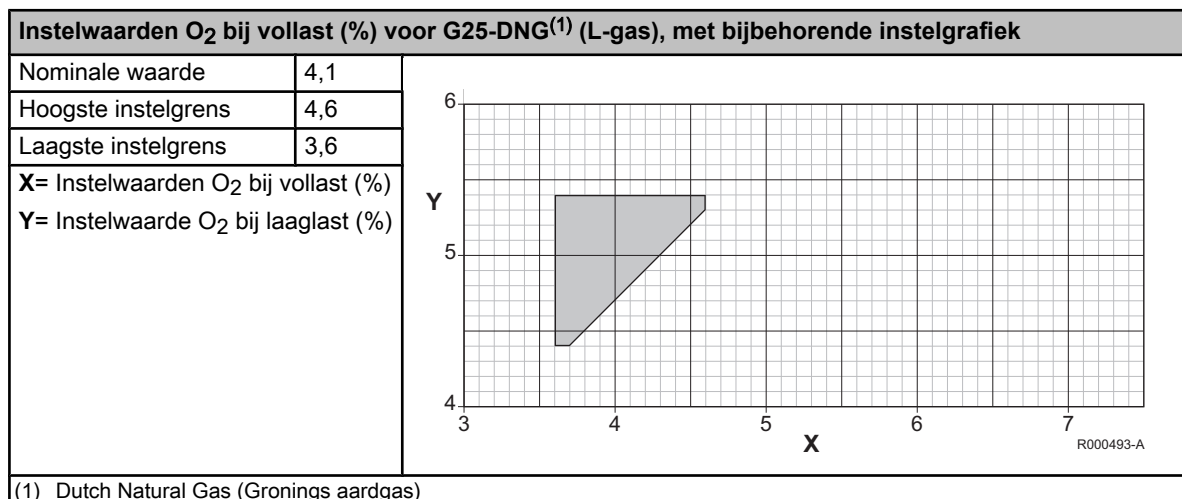


4. Zet deze waarde uit op de X-as in de instelgrafiek van de toegepaste gassoort. Teken vanaf dit punt een rechte lijn naar boven. De twee snijpunten van deze lijn met het grijze instelgebied bepalen de laagste **L** en hoogste **H** instelgrens voor de O₂ instelling bij laaglast. Zie voorbeeldgrafiek.

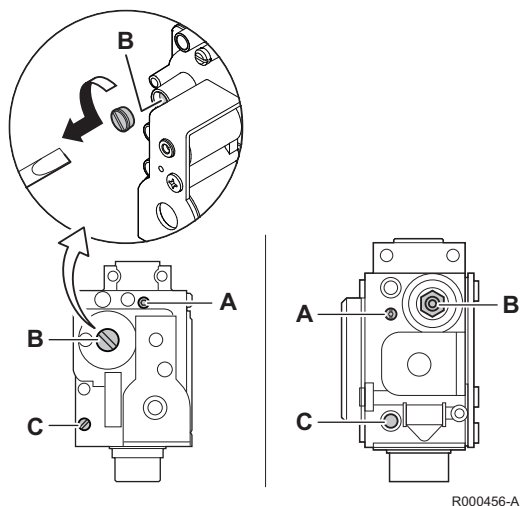
- i** Extra instelgrafieken staan in de bijlage: Zie het hoofdstuk: "O₂ instelgrafieken voor de vollast- en deellastinstelling", pagina 86

- i**
 - X**= Instelwaarden O₂ bij vollast (%)
 - Y**= Instelwaarde O₂ bij laaglast (%)

Instelwaarden O ₂ bij vollast (%) voor G20 (H-gas), met bijbehorende instelgrafiek	
Nominale waarde	4,3
Hoogste instelgrens	4,8
Laagste instelgrens	3,8
X = Instelwaarden O ₂ bij vollast (%)	
Y = Instelwaarde O ₂ bij laaglast (%)	



■ Stel de ketel in op laaglast



1. Druk ongeveer 3 seconden op de toets **H**. De statussignalering van de **H** toets is oranje en knippert steeds kort groen; Laaglast is ingesteld.

i De ketel wordt geleverd met twee typen gasblokken. Zie tekening voor de positie van de afstelschroef **B** voor laaglast.

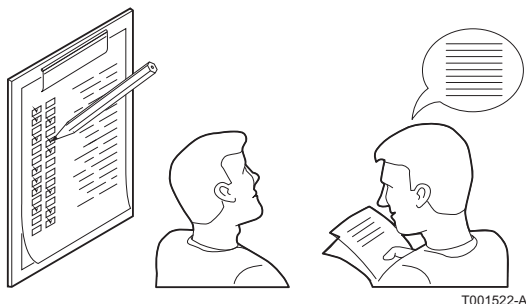
2. Stel het percentage O_2 van de toegepaste gassoort in binnen de hoogste en de laagste instelgrens, zoals gevonden na de vollastinstelling. (Zonder frontmantel). Zie instelgrafiek van de betreffende gassoort.

i

- ▶ Als het percentage O_2 te hoog is, draai de schroef **B** dan met de klok mee voor een lager percentage.
- ▶ Als het percentage O_2 te laag is, draai de schroef **B** dan tegen de klok in voor een hoger percentage.

3. Druk kort op de toets **RESET** om de ketel in de normale bedrijfstoestand terug te brengen.

5.5 Afsluitende werkzaamheden



1. Verwijder de meetapparatuur.
2. Draai de dop op het rookgasmeetpunt.
3. Plaats de frontmantel terug.
4. Warm de CV-installatie op tot ongeveer 70°C.
5. Schakel de ketel uit.
6. Ontlucht de CV-installatie na circa 10 minuten.
7. Zet de ketel aan.
8. Controleer de aansluiting van de rookgasafvoer en luchttoevoer op dichtheid.
9. Controleer de waterdruk. Indien nodig: vul de CV-installatie bij (geadviseerde waterdruk tussen 1,5 en 2 bar).
10. Vul op het typeplaatje de gebruikte gassoort in.
11. Instrueer de gebruiker over de werking van de installatie, ketel en regelaar.
12. Schuif de meegeleverde Gebruikersinstructiekaart in de geleiders op de onderkant van de aansluitbox.
13. Overhandig alle handleidingen aan de gebruiker.
14. Vul samen met de eindgebruiker de meegeleverde Garantiekaart in.
15. Bevestig de Inbedrijfstelling door middel van een handtekening en firmastempel.

5.6 Weergave van de gemeten waarden

5.6.1 Status en Sub-status

Met de **Recom** service software, een daarvoor geschikte regelaar of een servicetool kan informatie over de status van de ketel worden uitgelezen. Het informatiemenu **i** geeft de volgende Status en Sub-status nummers:

Status S E		Sub-status S U	
0	Rust	0	Rust
1	Ketel start (Warmtevraag)	1	Anti-pendel
		2	Driewegklep aansturen
		3	Start pomp
		4	Wacht op juiste temperaturen voor branderstart
2	Brander start	10	Open rookgasklep / externe gasklep
		11	Verhogen toerental ventilator
		13	Voorventileren
		14	Wacht op release signaal
		15	Brander aan
		17	Voorontsteking
		18	Hoofdontsteking
		19	Vlamdetectie
		20	Tussenventileren
		3 / 4	Brander op CV-bedrijf / SWW-bedrijf
31	Begrensd temperatuurregeling (ΔT beveiliging)		
32	Vermogensregeling		
33	Stijgingsbeveiliging niveau 1 (Terugmoduleren)		
34	Stijgingsbeveiliging niveau 2 (Laaglast)		
35	Stijgingsbeveiliging niveau 3 (Blokking)		
36	Opmoduleren voor vlambeveiliging		
37	Temperatuur stabilisatietijd		
38	Koude start		
5	Branderstop		
		41	Naventileren
		42	Sluit rookgasklep / externe gasklep
		43	Recirculatie beveiliging
		44	Stop ventilator
6	Ketel stop (Einde warmtevraag)	60	Pomp nadraaien
		61	Pomp uit
		62	Driewegklep aansturen
		63	Start anti-pendel
8	Regelstop	0	Wacht op branderstart
		1	Anti-pendel
9	Blokking	X X	Blokkeringcode X X

Status S E	Sub-status S U
17 Ontluchten	0 Rust
	2 Driewegklep aansturen
	3 Start pomp
	61 Pomp uit
	62 Driewegklep aansturen

5.7 Instellingen wijzigen

De bedieningsautomaat van de ketel is ingesteld op de meest voorkomende cv-installaties. Met deze instellingen zal praktisch elke cv-installatie goed werken. De gebruiker of de installateur kan de parameters naar eigen wens optimaliseren.

i De parameters kunnen gewijzigd worden met de **Recom** service software, een daarvoor geschikte regelaar of een servicetool.

De parameters **P27** en **P30** zijn ook in te stellen op een negatieve waarde. Met **Recom** is deze negatieve waarde wel direct uit te lezen of te wijzigen. Bij gebruik van de servicetool of een daarvoor geschikte regelaar wordt deze negatieve waarde niet getoond. Gebruik de volgende formule om de negatieve gewenste waarde te lezen of te wijzigen: **Instelwaarde - 256 = Gewenste waarde**

i **Instelwaarde 0 = Gewenste waarde 0**

Gewenste waarde	0	-1	-5	-10	-15	-20	-25	-30
Instelwaarde	0	255	251	246	241	236	231	226

5.7.1. Beschrijving van de parameters

Parameter	Beschrijving	Instelbereik	Fabrieksinstelling		
			Tzerra M		
			24c CW3	28c CW4	39c CW5
P1	Aanvoertemperatuur: T _{SET}	20 tot 90 °C	80		
P2	Temperatuur SWW: T _{SET}	40 tot 65 °C	60		
P3	Ketelregeling / SWW	0 = CV uit / SWW uit 1 = CV aan / SWW aan 2 = CV aan / SWW uit 3 = CV uit / SWW aan	1		
P4	ECO stand	0 = Comfort 1 = ECO-stand 2 = Regelaar afhankelijk	2		

(1) Deze fabrieksinstellingen alleen wijzigen indien noodzakelijk. Bijvoorbeeld voor aanpassing van de ketel voor: G20 (H-gas) of G31 (Propana), Hogedruksystemen, WTW-koppeling of CLV-overdruk

(2) Neem contact met ons op voor meer informatie

(3) Na de inschakeling werkt de ketel één keer per week op 65°C voor het SWW

Parameter	Beschrijving	Instelbereik	Fabrieksinstelling			
			Tzerra M			
			24c CW3	28c CW4	39c CW5	
P15	Pompadraaitijd	1 tot 98 minuten 99 minuten = continu	1			
P17	Maximum volumestroom van de ventilator (Verwarming)	G25 (L-gas) ⁽¹⁾ (x100)	39	39	60	
		G25-DNG (L-gas) (x100)	39	39	60	
		G20 (H-gas) (x100)	39	39	60	
		G25.3 (K-gas) (x100)	39	39	60	
		G31 (Propaan) (x100)	39	39	60	
P18	Maximum volumestroom van de ventilator (SWW)	G25 (L-gas) ⁽¹⁾ (x100)	47	56	78	
		G25-DNG (L-gas) (x100)	47	56	78	
		G20 (H-gas) (x100)	47	56	78	
		G25.3 (K-gas) (x100)	47	56	78	
		G31 (Propaan) (x100)	46	50	71	
P19	Minimum volumestroom van de ventilator (Verwarming+SWW)	G25 (L-gas) ⁽¹⁾ (x100)	11	11	15	
		G25-DNG (L-gas) (x100)	11	11	15	
		G20 (H-gas) (x100)	11	11	15	
		G25.3 (K-gas) (x100)	11	11	15	
		G31 (Propaan) (x100)	14	14	20	
		CLV-overdruk ⁽²⁾	G25 (L-gas) (x100)	15	15	18
			G25-DNG (L-gas) (x100)	15	15	18
			G20 (H-gas) (x100)	15	15	18
			G25.3 (K-gas) (x100)	15	15	18
			G31 (Propaan) (x100)	15	15	20
P20	Minimum volumestroom van de ventilator (offset)	G25 (L-gas) ⁽¹⁾	80	80	60	
		G25-DNG (L-gas)	80	80	60	
		G20 (H-gas)	80	80	60	
		G25.3 (K-gas)	80	80	60	
		G31 (Propaan)	20	20	0	
		CLV-overdruk ⁽²⁾	G25 (L-gas)	0	0	60
			G25-DNG (L-gas)	0	0	60
			G20 (H-gas)	0	0	60
			G25.3 (K-gas)	0	0	60
			G31 (Propaan)	0	0	0
P21	Startvolumestroom	Niet wijzigen (x100)	23	23	30	
P23	Maximum aanvoertemperatuur systeem	20 tot 90 °C	90			
P24	Tijdfactor gemiddelde aanvoerberekening	Niet wijzigen (x10 seconden)	35			
P25	Instelpunt van de stooklijn (Maximum buitentemperatuur)	0 tot 30 °C (Alleen met buitensensor)	20			
P26	Instelpunt van de stooklijn (Aanvoertemperatuur)	0 tot 90 °C (Alleen met buitensensor)	20			
P27	Instelpunt van de stooklijn (Minimum buitentemperatuur)	-30 tot 0 °C (Alleen met buitensensor)	-15			

(1) Deze fabrieksinstellingen alleen wijzigen indien noodzakelijk. Bijvoorbeeld voor aanpassing van de ketel voor: G20 (H-gas) of G31 (Propaan), Hogedruksystemen, WTW-koppeling of CLV-overdruk

(2) Neem contact met ons op voor meer informatie

(3) Na de inschakeling werkt de ketel één keer per week op 65°C voor het SWW

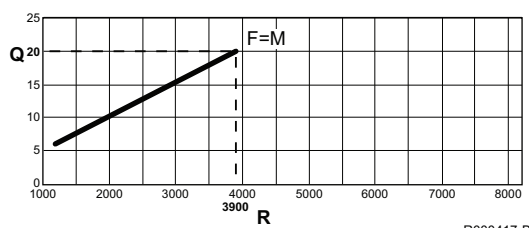
Parameter	Beschrijving	Instelbereik	Fabrieksinstelling		
			Tzerra M		
			24c CW3	28c CW4	39c CW5
P28	Minimale pompsnelheid CV-bedrijf (Instelling van het toerental van de pomp)	2 - 10 (x 10 %)	3		
P29	Maximale pompsnelheid CV-bedrijf (Instelling van het toerental van de pomp)	2 - 10 (x 10 %)	7	7	10
P30	Temperatuur vorstbeveiliging	- 30 tot 0 °C	-10		
P31	Legionellabeveiliging	0 = Uit 1 = Aan ⁽³⁾ 2 = Regelaar afhankelijk	1	1	1
P32	Setpuntverhoging boiler	0 tot 25 °C	20		
P33	Inschakeltemperatuur SWW Boilersensor	2 tot 15 °C	4		
P34	Aansturing externe driewegklep	0 = Normaal 1 = Omgekeerd	0		
P35	Keteltype	0 = Combi 1 = Solo	0	0	0
P36	Functie blokkerende ingang	1 = Blokkering zonder vorstbeveiliging 2 = Blokkering met vorstbeveiliging 3 = Vergrendeling met vorstbeveiliging (alleen pomp)	1		
P37	Minimum gasdrukschakelaar (GpS) (Optioneel)	0 = Niet aangesloten 1 = Aangesloten	0		
P38	Warmteterugwinunit (HRU) (Optioneel)	0 = Niet aangesloten 1 = Aangesloten	0		
P39	Rookgasklep looptijd	0 tot 255 seconden	0		
P40	Functie storingsrelais (Optioneel voor standaard aansluitbox)	0 = Bedrijfsmelding 1 = Alarmmelding 2 = Externe driewegklep	2		
P41	Service melding	Niet wijzigen	1		
P42	Service bedrijfsuren	Niet wijzigen	175		
P43	Service branduren	Niet wijzigen	30		
P44	Ontluchtingscyclus	0 = Uit 1 = Standenpomp 2 = Modulerende pomp	1	1	1

(1) Deze fabrieksinstellingen alleen wijzigen indien noodzakelijk. Bijvoorbeeld voor aanpassing van de ketel voor: G20 (H-gas) of G31 (Propana), Hogedruksystemen, WTW-koppeling of CLV-overdruk

(2) Neem contact met ons op voor meer informatie

(3) Na de inschakeling werkt de ketel één keer per week op 65°C voor het SWW

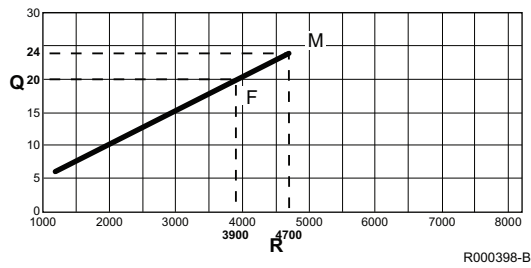
5.7.2. Instelling van de maximale belasting voor CV-bedrijf



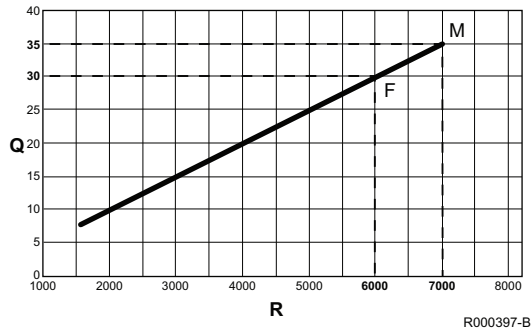
R000417-B

Tzerra M 24c CW3

- M** Maximale belasting
F Fabrieksinstelling
Q Belasting (Hi) (kW)
R Volumestroom van de ventilator

**Tzerra M 28c CW4**

- M** Maximale belasting
- F** Fabrieksinstelling
- Q** Belasting (Hi) (kW)
- R** Volumestroom van de ventilator

**Tzerra M 39c CW5**

- M** Maximale belasting
- F** Fabrieksinstelling
- Q** Belasting (Hi) (kW)
- R** Volumestroom van de ventilator

Zie grafieken voor de relatie tussen belasting en volumestroom bij aardgas. De volumestroom kan gewijzigd worden met behulp van parameter **P17**.

6 Uitschakeling van de ketel

6.1 Uitschakeling van de installatie

Indien de CV-installatie lange tijd niet gebruikt wordt, wordt het aanbevolen de ketel spanningsloos te maken.

- ▶ Haal de stekker van de ketel uit het stopcontact.
- ▶ Sluit de gasaanvoer af.
- ▶ Houd de ruimte vorstvrij.

6.2 Vorstbeveiliging

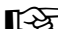


OPGELET

Tap de ketel en de CV-installatie af, als u voor langere tijd geen gebruik maakt van de woning of het gebouw en er kans is op vorst.

Zet de temperatuurregeling laag, bijvoorbeeld op 10°C.

Om bevriezing van radiatoren en installatie in vorstgevaarlijke ruimten (b.v. garage of bijkeuken) te voorkomen, kan er op de ketel een vorstthermostaat worden aangesloten.

 Zie ook: "Aansluitmogelijkheden", pagina 40.



OPGELET


- ▶ De vorstbeveiliging werkt niet als de ketel buiten bedrijf is.
- ▶ De ketelbeveiliging is slechts een beveiliging voor de ketel en niet voor de installatie.
- ▶ Open de kranen van alle op de installatie aangesloten radiatoren
- ▶ Indien de ketel in een vorstgevaarlijke ruimte hangt, wordt aanbevolen om de condensafvoer en sifon tegen bevriezing te beveiligen met een warmtelint.


Als het CV-water in de ketel te ver in temperatuur daalt, treedt de ingebouwde ketelbeveiliging in werking. Deze werkt als volgt:

- ▶ Bij een watertemperatuur lager dan 7°C schakelt de ketelpomp in.
- ▶ Bij een watertemperatuur lager dan 4°C schakelt de ketel in.
- ▶ Bij een watertemperatuur hoger dan 10°C schakelt de ketel uit en de circulatiepomp draait na.


7 Controle en onderhoud

7.1 Algemene instructies

Onderhoud aan de ketel is tot een minimum beperkt. Desondanks adviseren wij om de ketel periodiek te laten inspecteren en zonodig te laten onderhouden. Om het beste moment van service te bepalen, is de ketel uitgerust met een automatische servicemelding. Het verschijnen van deze servicemelding wordt door de besturingsautomaat berekend en wordt weergegeven door de statussignalering op het bedieningspaneel van de ketel. In geval van een servicemelding knippert de statussignalering van de  toets met een oranje kleur.

 Zie ook: "Gebruikersinstructiekaart", pagina 81
Afhankelijk van het gebruik van de ketel, verschijnt de eerste servicemelding uiterlijk na 3 jaar na installatie van de ketel.

7.2 Preventief onderhoud met geautomatiseerde servicemelding

Als het tijd is voor een servicebeurt, dan geeft de ketel dit als volgt aan: De statussignalering van de  toets knippert oranje. De betekenis van deze signaleringen is te vinden op de met de ketel meegeleverde Gebruikersinstructiekaart.

 Zie ook: "Gebruikersinstructiekaart", pagina 81.

Met de automatische servicemelding kan men preventief onderhoud toepassen en dus gebruik maken van de door **Remeha** gedefinieerde servicesets waardoor storingen tot een minimum beperkt worden. De statussignalering geeft aan welk setje gebruikt moet worden. Deze servicesets (A, B of C) zijn te verkrijgen bij uw spareparts leverancier. Indien tijdens de tot de servicebeurt behorende inspectie geen verdere tekortkomingen worden geconstateerd, zitten in deze servicesets alle onderdelen die nodig zijn voor de betreffende servicebeurt (zoals alle benodigde pakkingen).



- ▶ Wanneer er een melding voor een servicebeurt komt, dient deze binnen 2 maanden na het verschijnen van de melding uitgevoerd te zijn.
- ▶ Indien op het toestel de **qSense / iSense** modulerende regelaar is aangesloten, dan zal deze servicemelding tevens aan de **qSense / iSense** worden doorgegeven. Op deze manier wordt de eindgebruiker er op geattendeerd contact met zijn installateur op te nemen. Zie ook de handleiding van de **qSense / iSense** regelaar.



OPGELET

Reset de servicemelding bij elke servicebeurt.

7.2.1. De automatische servicemelding resetten

Een servicemelding in de keteldisplay moet door een erkende installateur worden ge-reset, nadat de aangegeven servicebeurt met gebruikmaking van de betreffende serviceset is uitgevoerd. Ga hiervoor als volgt te werk:

1. Haal de stekker van de ketel uit het stopcontact.
2. Wacht 20 seconden.
3. Druk de **RESET** toets in en houd deze ingedrukt tijdens de volgende handelingen:
4. Steek de stekker weer in het stopcontact.
5. De statussignalering van de  toets gaat snel oranje knipperen.
6. Wanneer de status signalering van de  toets groen of rood oplicht, hoeft de **RESET** toets niet langer ingedrukt te blijven. Groen geeft aan dat de reset is geaccepteerd. Rood geeft aan dat de reset van de servicemelding niet is uitgevoerd en in dat geval moeten de handelingen 1 tot en met 6 herhaald worden.

7.2.2. Aanstaande servicemelding voorkomen en nieuwe (volgende) service interval starten

Bij een tussentijdse onderhoudsbeurt is het raadzaam om, via een geschikte regelaar of de **Recom** PC/laptop service software, in het Servicemenu van de ketel uit te lezen welke aanstaande servicebeurt zou moeten worden uitgevoerd. Maak gebruik van de aangegeven **Remeha** servicesets (A, B of C). Deze servicemelding moet met een reset-handeling worden voorkomen. Start de volgende service interval. Ga hiervoor als volgt te werk:

1. Haal de stekker van de ketel uit het stopcontact.
2. Wacht 20 seconden.
3. Druk de **RESET** toets in en houd deze ingedrukt tijdens de volgende handelingen:
4. Steek de stekker weer in het stopcontact.
5. De statussignalering van de  toets gaat snel oranje knipperen.
6. Wanneer de status signalering van de  toets groen of rood oplicht, hoeft de **RESET** toets niet langer ingedrukt te blijven. Groen geeft aan dat de reset is geaccepteerd. Rood geeft aan dat de reset van de servicemelding niet is uitgevoerd en in dat geval moeten de handelingen 1 tot en met 6 herhaald worden.

7.3 Standaard inspectie- en onderhoudswerkzaamheden



OPGELET

- ▶ Vervang bij inspectie- of onderhoudswerkzaamheden altijd alle pakkingen bij de gedemonteerde onderdelen.
- ▶ Gebruik uitsluitend originele reserveonderdelen behorende bij dit type ketel.

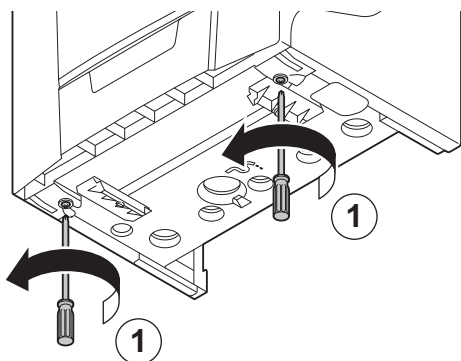


Controleer vóór de werkzaamheden of de ketel is aangepast voor één van de volgende situaties:

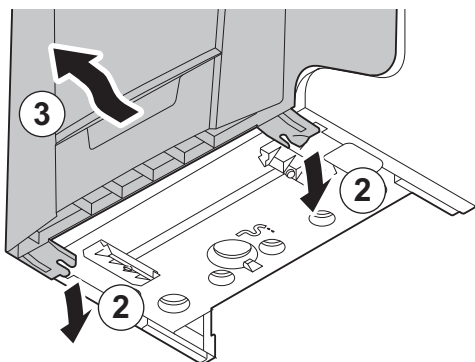
- ▶ G20 (H-gas) of G31 (Propan)
- ▶ Hogedruksysteem
- ▶ WTW-koppeling
- ▶ CLV-overdruk

Zie de sticker die bovenop de ketel naast de typeplaat zit.

7.3.1. Ketel openen



R000346-A



R000405-A



WAARSCHUWING

Zorg dat de ketel spanningsloos is.

1. De 2 schroeven losdraaien aan de onderzijde van de frontmantel.
2. Verwijder de frontmantel.

7.3.2. Controle van de waterdruk

De waterdruk moet minimaal 0,8 bar bedragen. Indien nodig: vul de CV-installatie bij (geadviseerde waterdruk tussen 1,5 en 2 bar).



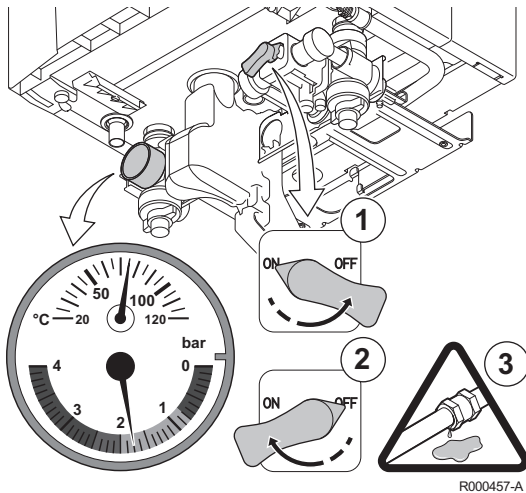
OPGELET

- ▶ Draai alle radiatorkranen van de CV-installatie open voor het vullen.
- ▶ Zorg dat de ketel spanningsloos is.

1. Vul de CV-installatie met schoon leidingwater (geadviseerde waterdruk tussen 1,5 en 2 bar).
2. De waterzijdige aansluitingen op dichtheid controleren.
3. Zet de ketel onder spanning.

Met een bijvulinrichting kan dit als volgt (Indien aanwezig):


1. Open de kraan van de bijvulinrichting (Tijdens het vullen kan er lucht ontsnappen via de automatische ontluchter).
2. Sluit de kraan van de bijvulinrichting wanneer de manometer een druk tussen 1,5 en 2 bar aangeeft.
3. De waterzijdige aansluitingen op dichtheid controleren.
4. Zet de ketel onder spanning.

**7.3.3. Controle van het expansievat**

Controleer het expansievat en vervang deze indien nodig.

7.3.4. Controle van de ionisatiestroom

Controleer de ionisatiestroom in vollast en laaglast. De waarde is na 1 minuut stabiel. Is de waarde lager dan 3 μ A, vervang dan de ontstekingselektrode.


 Zie hoofdstuk: "Vervanging van de ionisatie-/ontstekingselektrode", pagina 68.



Gebruik voor het uitlezen van de waarde de **Recom** service software, een daarvoor geschikte regelaar of een servicetool

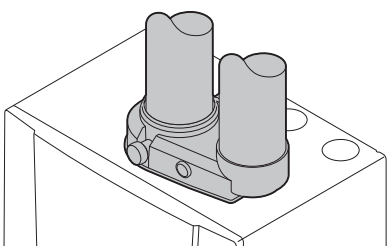
7.3.5. Controle van de tapcapaciteit

Is de tapcapaciteit merkbaar minder (temperatuur is onvoldoende en/of het debiet is te laag), reinig dan de platenwarmtewisselaar (ww-zijdig) en de tapwatercartridge:

 Zie hoofdstuk: "Reiniging van de platenwarmtewisselaar", pagina 69.

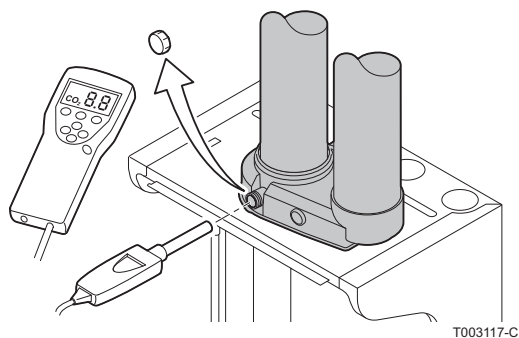
7.3.6. Controle van de rookgasafvoer en de luchttoevoer

Controleer de aansluiting van de rookgasafvoer en luchttoevoer op dichtheid.




R000407-A

7.3.7. Controle van de verbranding

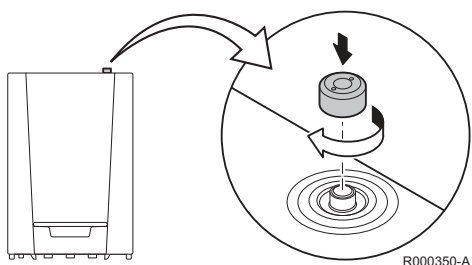


Meet het percentage O₂ in de rookgassen. Ga hiervoor als volgt te werk:

1. Stook de watertemperatuur in de ketel op tot ca. 70 °C.
2. Schroef de dop van het rookgasmeetpunt los.
3. Steek de meetsensor van de rookgasanalysator in de meetopening.
4. Meet het percentage O₂ in de rookgassen. Voer een meting uit bij vollast en laaglast. Vergelijk dit met de controlewaarde.

 Voor nadere uitleg: Zie hoofdstuk: "Controle van de verbranding", pagina 50

7.3.8. Controle van de automatische ontluchter



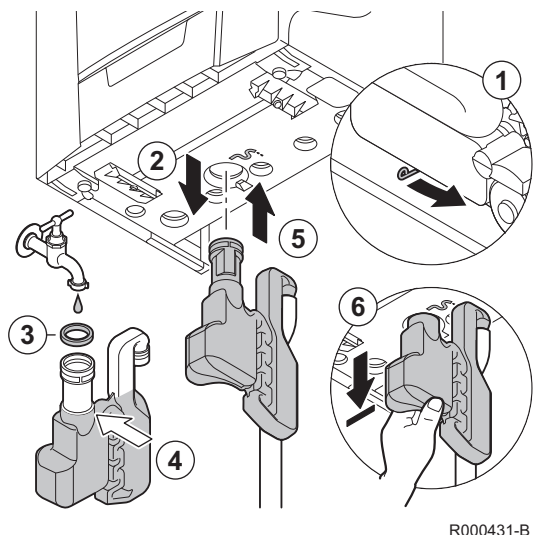
1. De werking van de automatische ontluchter controleren (Deze is zichtbaar rechts bovenop de ketel).
2. De ontluchter kan afgesloten worden met de dop die zich naast de ontluchter bevindt.
3. Vervang, bij lekkage, de ontluchter.


7.3.9. Controle van de sifon



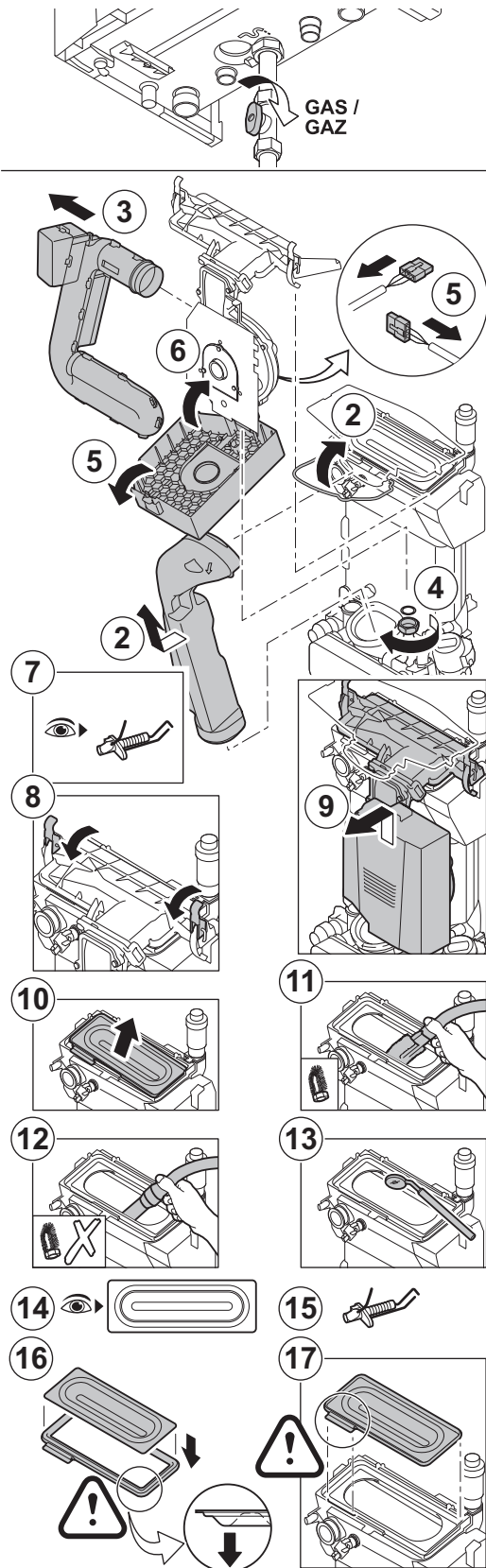
OPGELET

Verwijder eerst de frontmantel van de ketel om de sifon te kunnen losmaken.



1. Beweeg de hendel onder het hydroblok naar rechts om de sifon los te maken.
2. Verwijder de sifon en reinig deze.
3. Vervang de afdichting van de sifon.
4. Vul de sifon met water tot aan de markeringsstreep.
5. Druk de sifon stevig in de daarvoor bestemde opening  onder de ketel. De sifon moet vastklikken.
6. Controleer of de sifon stevig vastzit in de ketel.

7.3.10. Controle van de brander en schoonmaken van de warmtewisselaar



OPGELET

Vervang bij inspectie- of onderhoudswerkzaamheden altijd alle pakkingen bij de gedemonteerde onderdelen.

1. Zorg dat de ketel spanningsloos is. Sluit de gaskraan van de ketel. Verwijder de frontmantel.
2. Maak de beugel van de rookgasafvoerpijp los. Verwijder de rookgasafvoerpijp.
3. Haal de luchtinlaatpijp van de venturi.
4. Draai de wartel onder het gasblok los.
5. Open de beschermkap van de ventilator aan de bovenkant en verwijder alle stekkers van de print.
6. Sluit de beschermkap van de ventilator.
7. Demonteer de ontstekingselektrode. Controleer de ontstekingselektrode op slijtage. Indien nodig, vervangen.
 Zie ook: "Vervanging van de ionisatie-/ontstekingselektrode", pagina 68
8. Klik de 2 borgclips, waarmee de gas/lucht-eenheid op de warmtewisselaar gemonteerd zit, los.
9. Verwijder de gas/lucht-eenheid door de gas/lucht-eenheid eerst naar boven en daarna naar voren te bewegen.
10. Til de brander inclusief de pakking uit de warmtewisselaar.
11. Zuig met een stofzuiger het bovenste deel van de warmtewisselaar (vuurhaard) schoon, met behulp van het speciale opzetstuk (accessoire).
12. Zuig grondig na, zonder het bovenste borsteltje van het opzetstuk.
13. Controleer (b.v. met behulp van een spiegel) of er nog zichtbare verontreiniging is achtergebleven. Zo ja, zuig dit weg.
14. Onderhoud van de brander is niet nodig, deze is zelfreinigend. Controleer of het branderdek van de gedemonteerde brander vrij is van scheurtjes en/of beschadigingen. Zo niet, vervang dan de brander.
15. Monteer de ontstekingselektrode.
16. Ga voor het monteren in de omgekeerde volgorde te werk.



OPGELET

- ▶ Denk aan het terugplaatsen van de stekkers op de print van de gas/luchteenheid.
- ▶ Controleer of de pakking tussen de mengbocht en de warmtewisselaar juist is geplaatst. (Mooi vlak in de daarvoor bestemde groef betekent gasdicht).

17. Open de gastoevoer en steek de stekker weer in het stopcontact.

T004777-B

7.4 Specifieke onderhoudswerkzaamheden



WAARSCHUWING

Zorg dat de ketel spanningsloos is.



OPGELET

- ▶ Vervang bij inspectie- of onderhoudswerkzaamheden altijd alle pakkingen bij de gedemonteerde onderdelen.
- ▶ Gebruik uitsluitend originele reserveonderdelen behorende bij dit type ketel.

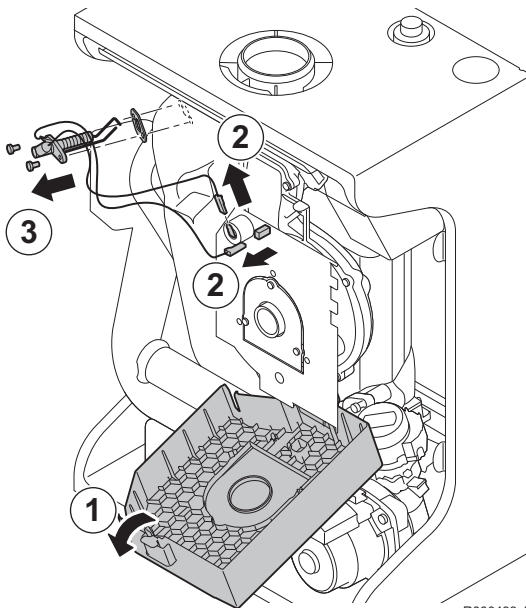
Wanneer uit de standaard inspectie- en onderhoudswerkzaamheden blijkt dat nog specifieke onderhoudswerkzaamheden nodig zijn of preventief onderdelen uitgewisseld moeten worden, ga dan, afhankelijk wat er dient te gebeuren, als volgt te werk:

7.4.1. Vervanging van de ionisatie-/ontstekingselektrode

De ionisatie-/ontstekingselektrode moet vervangen worden indien:

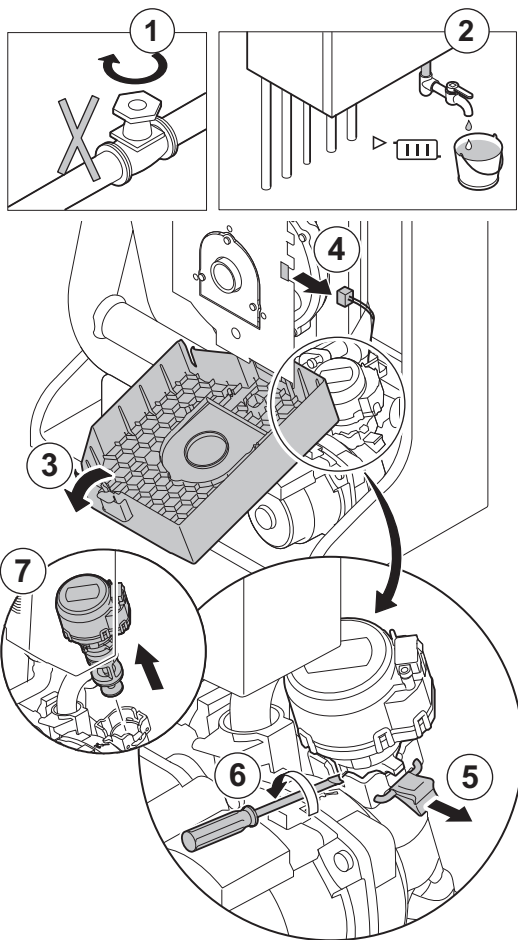
- ▶ De ionisatiestroom $< 3 \mu\text{A}$ is.
- ▶ De elektrode versleten is.
- ▶ De elektrode in de serviceset zit.

1. Open de beschermkap van de ventilator aan de bovenkant.
2. Verwijder de stekkers van de ontstekingselektrode van de print.
3. Draai de 2 schroeven van de ontstekingselektrode los. Verwijder het geheel.
4. Monteer de nieuwe ionisatie-/ontstekingselektrode.
5. Ga voor het monteren in de omgekeerde volgorde te werk.



R000433-A

7.4.2. Vervanging van de driewegklep



R000400-A

Als vervanging van de driewegklep noodzakelijk blijkt, ga dan als volgt te werk:

1. Hoofdwaterkraan sluiten.
2. Ketel aftappen.
3. Open de beschermkap van de ventilator aan de bovenkant.
4. Maak de kabel van de driewegklep los van de besturingsautomaat.
5. Klik de borgclip los waarmee de driewegklep vast zit.
6. Demonteer de driewegklep door met een schroevendraaier een ronddraaiende beweging te maken.
7. Verwijder de driewegklep.
8. Ga voor het monteren in de omgekeerde volgorde te werk.



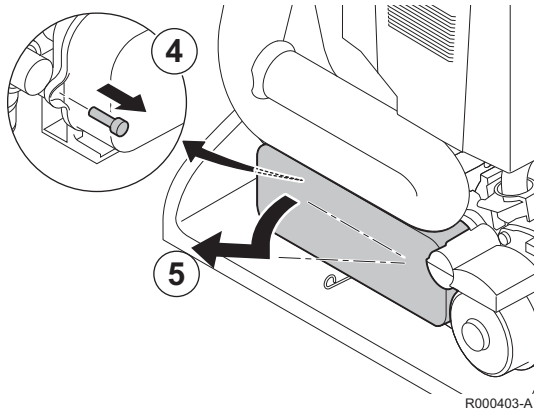
OPGELET

Let hierbij op de positie-nokken van de 3-weg klep.

7.4.3. Reiniging van de platenwarmtewisselaar

Afhankelijk van de koudwaterkwaliteit en de bedrijfswijze, zal er zich in de platenwarmtewisselaar kalk kunnen afzetten. Normaal gesproken volstaat een periodieke inspectie en eventuele reiniging. Factoren die dit interval kunnen beïnvloeden zijn:

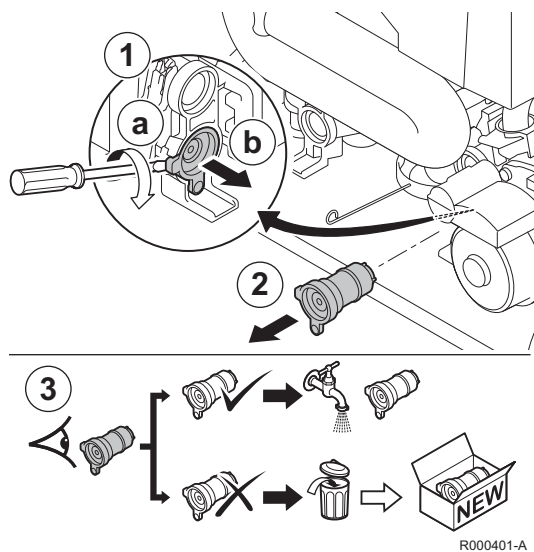
- ▶ Hardheid van het water.
- ▶ Samenstelling van de kalk.
- ▶ Aantal bedrijfsuren van de ketel.
- ▶ Tapgedrag.
- ▶ Ingestelde tapwatertemperatuur.



Als reiniging van de platenwarmtewisselaar noodzakelijk blijkt, ga dan als volgt te werk:

1. Zorg dat de ketel spanningsloos is.
2. Sluit de gaskraan van de ketel.
3. Hoofdwaterkraan sluiten. Ketel aftappen.
4. Draai de schroef aan de linkerkant van de warmtewisselaar los.
5. Verwijder de platenwarmtewisselaar door de linkerkant naar voren te bewegen en de rechterkant uit de haak te kantelen.
6. Reinig de platenwarmtewisselaar met een ontkalkingsmiddel (citroenzuur pH 3). Hiervoor is een speciaal reinigingsapparaat als accessoire beschikbaar. Na de reiniging grondig naspoelen met leidingwater.

7.4.4. Reiniging van de tapwatercartridge



De platenwarmtewisselaar moet verwijderd zijn om de tapwatercartridge te kunnen reinigen. Ga vervolgens als volgt te werk:

1. Demonteer de tapwatercartridge door met een schroevendraaier een ronddraaiende beweging te maken.
2. Verwijder de tapwatercartridge.
3. Reinig of vervang de tapwatercartridge, indien nodig.
4. Alle onderdelen weer inbouwen.

7.4.5. Montage van de verwarmingsketel

1. Monteer alle losgenomen delen in omgekeerde volgorde.



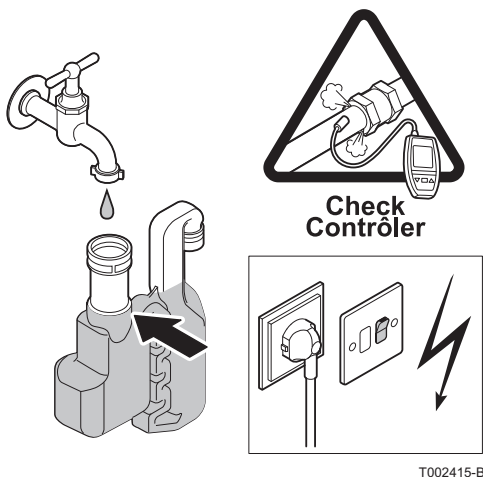
OPGELET

Vervang bij inspectie- of onderhoudswerkzaamheden altijd alle pakkingen bij de gedemonteerde onderdelen

2. Vul de sifon met water tot aan de markeringsstreep.
3. Plaats de sifon terug.
4. Hoofdwaterkraan voorzichtig opendraaien, installatie vullen, ontluften en eventueel water bijvullen. De minimale waterdruk moet 0,8 bar zijn. Controleer op eventuele waterlekkages.
5. Controleer de gas- en wateraansluitingen op dichtheid.
6. Neem de ketel weer in bedrijf.
7. Controleer de instelling van de verhouding gas/lucht en corrigeer indien nodig.

Zie hoofdstuk: "Controle van de verbranding", pagina 50

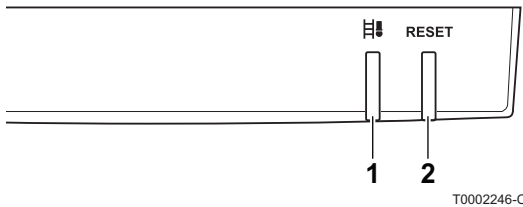
Zie hoofdstuk: "Instelling van de gas-/luchtverhouding", pagina 52

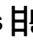



T002415-B

8 Bij storing

8.1 Storingscodes



- 1 Schoorsteenveger toets  en Statussignalering
- 2 **RESET**-toets en aan/uit signalering

De statussignalering van de  toets kan in verschillende kleuren met verschillende frequenties knipperen. De betekenis van deze signaleringen is te vinden op de met de ketel meegeleverde Gebruikersinstructiekaart.

 Zie ook: "Gebruikersinstructiekaart", pagina 81.




OPGELET

De Gebruikersinstructiekaart moet na installatie of gebruik onder de aansluitbox geschoven worden.

8.2 Blokkeringen en vergrendelingen

8.2.1. Blokkering

Een (tijdelijke) blokkering is een status van de ketel, als gevolg van een ongewone toestand. De besturingsautomaat probeert met een aantal pogingen de ketel alsnog te starten. De ketel start weer, als de blokkeringscondities zijn opgeheven.

In geval van een blokkering knippert de statussignalering van de  toets met een groene kleur. De betekenis van de blokkeringscodes is terug te vinden in de blokkeringstabel.

Statussignalering	Beschrijving	Code
Blokkeringscode 1 (1-maal groen signaal)	Temperatuurbeveiliging	SW:1 / SW:2 / SW:7
Blokkeringscode 2 (2-maal groen signaal)	Blokkerende ingang	SW:10 / SW:11
Blokkeringscode 3 (3-maal groen signaal)	Vlamverlies	SW:22
Blokkeringscode 4 (4-maal groen signaal)	Communicatiefout	SW:12 / SW:13 / SW:21
Blokkeringscode 5 (5-maal groen signaal)	Parameterfout of identificatiefout	SW:0 / SW:16 / SW:17 / SW:18 / SW:19
Blokkeringscode 6 (6-maal groen signaal)	Overige	SW:15 / SW:25



De ketel komt zelfstandig weer in bedrijf als de oorzaak van de blokkering is weggenomen.

De blokkeringscodes van de statussignalering zijn gerelateerd aan de blokkeringscodes die door de **Recom** software of een geschikte regelaar kunnen worden uitgelezen. De betekenis van de blokkeringscodes is terug te vinden in de blokkeringstabel:

Blokkeringscode	Omschrijving	Mogelijke oorzaak	Controle / oplossing
Sw:0	Parameterfout	▶ Parameters fout	▶ dF en dU opnieuw instellen ▶ Parameters herstellen met Recom
Sw:1	Maximale aanvoertemperatuur overschreden	▶ Geen of te weinig doorstroming	▶ Doorstroming (richting, pomp, kleppen) controleren ▶ Reden van warmtevraag
Sw:2	Maximale stijging van de aanvoertemperatuur is overschreden	▶ Geen of te weinig doorstroming ▶ Sensorfout	▶ Doorstroming (richting, pomp, kleppen) controleren ▶ Waterdruk controleren ▶ Controleer de goede werking van de sensors ▶ Controleer of de sensor goed gemonteerd is ▶ Controleer warmtewisselaar op vervuiling
Sw:7	Maximaal verschil tussen aanvoer- en retourtemperatuur overschreden	▶ Geen of te weinig doorstroming ▶ Sensorfout	▶ Doorstroming (richting, pomp, kleppen) controleren ▶ Waterdruk controleren ▶ Controleer de goede werking van de sensors ▶ Controleer of de sensor goed gemonteerd is ▶ Controleer warmtewisselaar op vervuiling
Sw:10	Blokkerende ingang is actief	▶ Externe oorzaak ▶ Parameterfout ▶ Slechte verbinding	▶ Neem externe oorzaak weg ▶ Controleer parameters ▶ De bedrading controleren
Sw:11	Blokkerende ingang of vorstbeveiliging is actief	▶ Externe oorzaak ▶ Parameterfout ▶ Slechte verbinding	▶ Neem externe oorzaak weg ▶ Controleer parameters ▶ De bedrading controleren
Sw:12	Communicatiefout met de HMI print	▶ Aansluitbox niet aangesloten	▶ De bedrading controleren
Sw:13	Communicatiefout met de SCU print	▶ Slechte verbinding met BUS ▶ SCU print niet aanwezig in aansluitbox	▶ De bedrading controleren ▶ Automatische detectie uitvoeren
Sw:15	Gasdruk te laag	▶ Geen of te weinig doorstroming ▶ Verkeerde afstelling van gasdruschakelaar Gps (aangesloten op SCU print)	▶ Controleer of de gaskraan goed geopend is ▶ Controleer de gasaanvoerdruk ▶ Controleer of de Gps schakelaar goed gemonteerd is ▶ Vervang schakelaar Gps indien nodig
Sw:16 ⁽¹⁾	Configuratiefout	▶ Interne fout gas/lucht-eenheid	▶ Vervang de gas/lucht-eenheid
Sw:17 ⁽¹⁾	Configuratiefout of default parametertabel niet in orde	▶ Parameterfout in de gas/lucht-eenheid	▶ Vervang de gas/lucht-eenheid
Sw:18 ⁽¹⁾	Configuratiefout (Ketel/PSU niet herkend)	▶ Verkeerde PSU voor de deze ketel	▶ Vervang de PSU
Sw:19 ⁽¹⁾	Configuratiefout of parameters dF-dU onbekend	▶ dF en dU opnieuw instellen	▶ dF en dU opnieuw instellen

(1) Deze blokkeringen worden niet opgeslagen in het storingsgeheugen

Blokkeringscode	Omschrijving	Mogelijke oorzaak	Controle / oplossing
50:20 ⁽¹⁾	Configuratieprocedure actief	▶ Kort actief na inschakelen van de ketel	▶ Geen actie (Normaal gedrag)
50:21	Communicatiefout	▶ Interne fout gas/lucht-eenheid	▶ Vervang de gas/lucht-eenheid
50:22	Vlamwegval tijdens bedrijf	▶ Geen ionisatiestroom	▶ Ontlucht de gasleiding ▶ Controleer of de gaskraan goed geopend is ▶ Controleer de gasaanvoerdruk ▶ Controleer correcte werking en afstelling gasblok ▶ Controleer luchttoevoer en rookgasafvoer op verstopping ▶ Controleer op rookgasrecirculatie
50:25	Interne fout gas/lucht-eenheid		▶ Vervang de gas/lucht-eenheid ▶ Wacht tot de ketel in vergrendeling gaat

(1) Deze blokkeringen worden niet opgeslagen in het storingsgeheugen

8.2.2. Vergrendeling

Wanneer na diverse startpogingen van de besturingsautomaat de blokkeringscondities nog bestaan, dan gaat de ketel in vergrendeling (ook wel storing genoemd). De ketel kan pas weer in bedrijf komen als de oorzaken van de vergrendeling zijn opgeheven en na het indrukken van de toets **RESET**.

In geval van een storing knippert de statussignalering van de **RE** toets met een rode kleur. De betekenis van de storingscodes is terug te vinden in de storingstabel:

Statussignalering	Beschrijving	Code
Storingscode 1 (1-maal rood signaal)	Sensorfout	E:02 / E:03 / E:04 / E:05 / E:06 / E:07 / E:08 / E:09 / E:10 / E:11 / E:35
Storingscode 2 (2-maal rood signaal)	Maximaalbeveiliging	E:12 / E:41
Storingscode 3 (3-maal rood signaal)	Ontstekingsfout	E:14 / E:16 / E:36
Storingscode 4 (4-maal rood signaal)	Ventilatorfout	E:34
Storingscode 5 (5-maal rood signaal)	Parameterfout	E:00 / E:01
Storingscode 6 (6-maal rood signaal)	Overige	De storingscodes kunnen worden uitgelezen met de Recom service software, een daarvoor geschikte regelaar of een servicetool.



Druk 5 seconden op de **RESET** toets: De statussignalering gaat snel rood knipperen en de ketel start een reset procedure. De ketel begint ook een automatische ontluchtingscyclus van ca. 4 minuten. Wanneer de storingscode blijft verschijnen, zoek de oorzaak op in de storingstabel en los de storing op.

De storingscodes van de statussignalering zijn gerelateerd aan de storingscodes die door de **Recom** software of een geschikte regelaar kunnen worden uitgelezen. De betekenis van de storingscodes is terug te vinden in de storingstabel:

Vergrendeling (Statussignalering)			
Statussignalering	Omschrijving	Mogelijke oorzaak	Controle / oplossing
Storingscode 1 (1-maal rood signaal)	Sensorfout, temperatuurfout of doorstromingsfout	<ul style="list-style-type: none"> ▶ Sensor niet of slecht aangesloten ▶ Slechte verbinding ▶ Geen of te weinig doorstroming ▶ Doorstroomrichting verkeerd ▶ Defecte sensor 	<ul style="list-style-type: none"> ▶ De bedrading controleren ▶ Controleer de goede werking van de sensors ▶ Controleer of de sensor goed gemonteerd is ▶ CV-installatie ontluchten ▶ Waterdruk controleren ▶ Controleer warmtewisselaar op vervuiling ▶ Doorstroming (richting, pomp, kleppen) controleren ▶ Vervang sensor indien nodig
Storingscode 2 (2-maal rood signaal)	Maximale temperatuur van warmtewisselaar of automaat overschreden	<ul style="list-style-type: none"> ▶ Geen of te weinig doorstroming ▶ Sensor niet of slecht aangesloten ▶ Slechte verbinding ▶ Defecte sensor ▶ Geen of te weinig luchttoevoer ▶ Geen of te weinig rookgasafvoer ▶ Recirculatie 	<ul style="list-style-type: none"> ▶ CV-installatie ontluchten ▶ Waterdruk controleren ▶ Controleer warmtewisselaar op vervuiling ▶ Doorstroming (richting, pomp, kleppen) controleren ▶ De bedrading controleren ▶ Controleer de goede werking van de sensors ▶ Controleer of de sensor goed gemonteerd is ▶ Vervang sensor indien nodig ▶ Controleer de luchttoevoer ▶ Controleer de rookgasafvoer ▶ Vervang de pakkingen
Storingscode 3 (3-maal rood signaal)	Ontstekingsfout: <ul style="list-style-type: none"> ▶ 5 mislukte branderstarts ▶ Vals vlamsignaal ▶ 5x Vlamverlies 	<ul style="list-style-type: none"> ▶ Geen ontstekingsvonk ▶ Wel ontstekingsvonk maar geen vlamvorming ▶ Wel vlam maar geen of onvoldoende ionisatie (<1 µA) 	<ul style="list-style-type: none"> ▶ De bedrading controleren ▶ Controleer doorslag naar massa / aarde ▶ Controleer de conditie van het branderdek ▶ Controleer aarding ▶ Controleer of de gaskraan goed geopend is ▶ Controleer de gasaanvoerdruk ▶ Ontlucht de gasleiding ▶ Controleer correcte werking en afstelling gasblok ▶ Controleer luchttoevoer en rookgasafvoer op verstopping ▶ Vervang de ionisatie-/ontstekingselektrode
Storingscode 4 (4-maal rood signaal)	Ventilatorfout	<ul style="list-style-type: none"> ▶ Externe trek over de ketel ▶ Defecte gas/lucht-eenheid 	<ul style="list-style-type: none"> ▶ Controleer de goede trek ter hoogte van de aansluiting op de schoorsteen ▶ Vervang de gas/lucht-eenheid
Storingscode 5 (5-maal rood signaal)	Parameterfout	<ul style="list-style-type: none"> ▶ Slechte verbinding ▶ Veiligheidsparameters niet gevonden 	<ul style="list-style-type: none"> ▶ De bedrading controleren ▶ dF/dU code opnieuw instellen met Recom software, regelaar of servicetool
Storingscode 6 (6-maal rood signaal)	Overige	<ul style="list-style-type: none"> ▶ Diverse oorzaken mogelijk 	<ul style="list-style-type: none"> ▶ De storingscodes kunnen worden uitgelezen met de Recom service software, een daarvoor geschikte regelaar of een servicetool

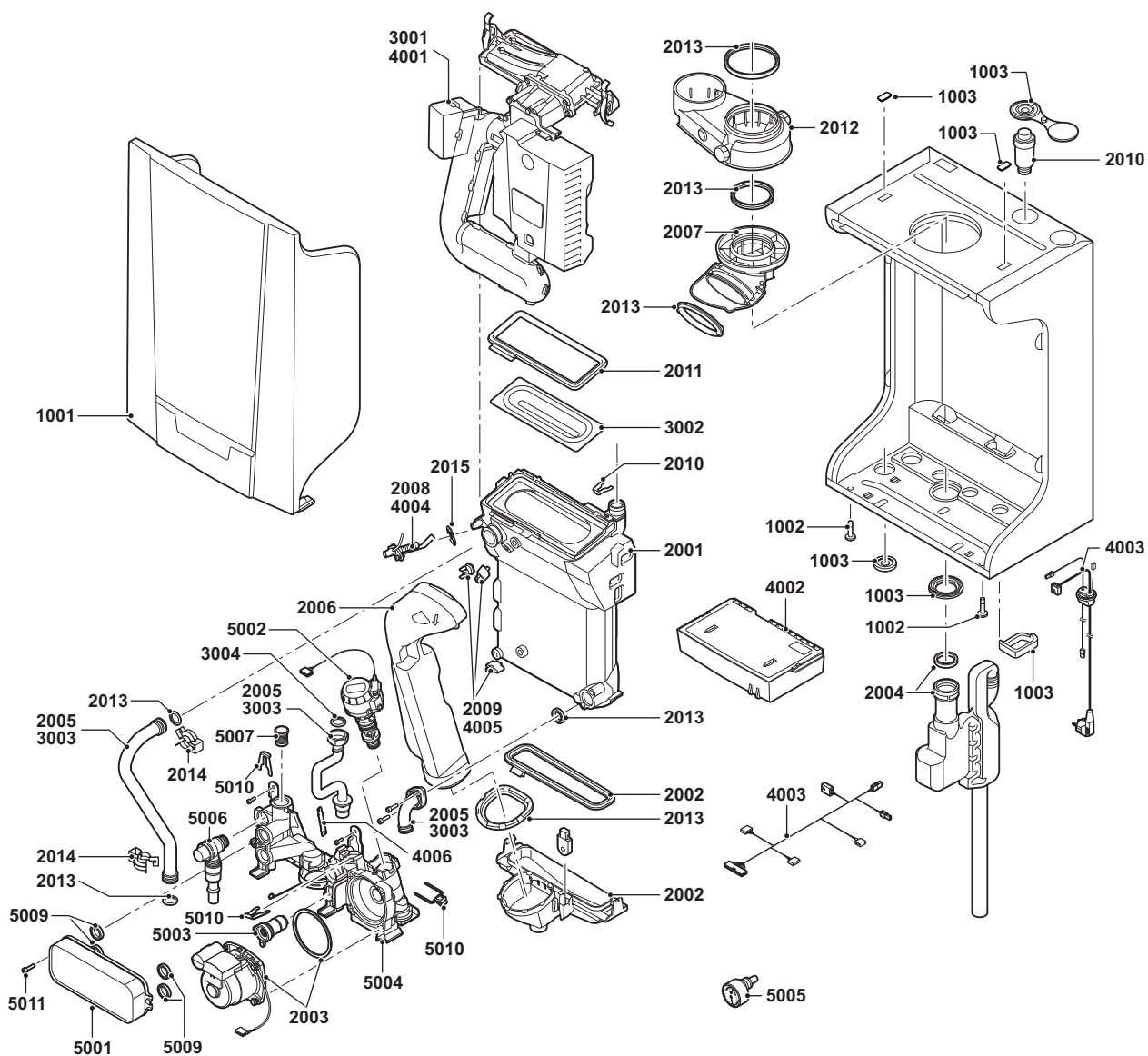
Vergrendeling (Storingscode - E:□□)			
Storingscode	Beschrijving	Mogelijke oorzaak	Controle / oplossing
E:00	Parameter storage unit PSU niet gevonden	▶ Slechte verbinding	▶ De bedrading controleren
E:01	Veiligheids parameters niet in orde	▶ Slechte verbinding ▶ Defecte PSU	▶ De bedrading controleren ▶ PSU vervangen
E:02	Aanvoer temperatuursensor kortgesloten	▶ Sensor niet of slecht aangesloten ▶ Slechte verbinding ▶ Defecte sensor	▶ De bedrading controleren ▶ Controleer de goede werking van de sensors ▶ Controleer of de sensor goed gemonteerd is ▶ Vervang sensor indien nodig
E:03	Aanvoer temperatuursensor open	▶ Sensor niet of slecht aangesloten ▶ Slechte verbinding ▶ Defecte sensor	▶ De bedrading controleren ▶ Controleer de goede werking van de sensors ▶ Controleer of de sensor goed gemonteerd is ▶ Vervang sensor indien nodig
E:04 E:05	Aanvoertemperatuur te laag Aanvoertemperatuur te hoog	▶ Geen doorstroming ▶ Slechte verbinding ▶ Sensor niet of slecht aangesloten ▶ Defecte sensor	▶ CV-installatie ontluchten ▶ Waterdruk controleren ▶ De bedrading controleren ▶ Doorstroming (richting, pomp, kleppen) controleren ▶ Controleer warmtewisselaar op vervuiling ▶ Controleer de goede werking van de sensors ▶ Controleer of de sensor goed gemonteerd is ▶ Vervang sensor indien nodig
E:06	Retour temperatuursensor kortgesloten	▶ Sensor niet of slecht aangesloten ▶ Slechte verbinding ▶ Defecte sensor	▶ Controleer of de sensor goed gemonteerd is ▶ De bedrading controleren ▶ Controleer de goede werking van de sensors
E:07	Retour temperatuursensor open	▶ Sensor niet of slecht aangesloten ▶ Slechte verbinding ▶ Defecte sensor	▶ Controleer of de sensor goed gemonteerd is ▶ De bedrading controleren ▶ Controleer de goede werking van de sensors
E:08 E:09	Retour temperatuur te laag Retour temperatuur te hoog	▶ Geen doorstroming ▶ Slechte verbinding ▶ Sensor niet of slecht aangesloten ▶ Defecte sensor	▶ CV-installatie ontluchten ▶ Waterdruk controleren ▶ De bedrading controleren ▶ Doorstroming (richting, pomp, kleppen) controleren ▶ Controleer warmtewisselaar op vervuiling ▶ Controleer de goede werking van de sensors ▶ Controleer of de sensor goed gemonteerd is ▶ Vervang sensor indien nodig

Vergrendeling (Storingscode - E:□□)			
Storingscode	Beschrijving	Mogelijke oorzaak	Controle / oplossing
E:10 E:11	Te veel verschil tussen aanvoer- en retourtemperatuur	<ul style="list-style-type: none"> ▶ Geen doorstroming ▶ Sensor niet of slecht aangesloten ▶ Defecte sensor 	<ul style="list-style-type: none"> ▶ CV-installatie ontluchten ▶ Waterdruk controleren ▶ De bedrading controleren ▶ Doorstroming (richting, pomp, kleppen) controleren ▶ Controleer warmtewisselaar op vervuiling ▶ Controleer de goede werking van de sensors ▶ Controleer of de sensor goed gemonteerd is ▶ Vervang sensor indien nodig
E:12	Temperatuur warmtewisselaar boven normaal bereik (maximaalthermostaat STB)	<ul style="list-style-type: none"> ▶ Geen doorstroming ▶ Slechte verbinding ▶ Sensor niet of slecht aangesloten ▶ Defecte sensor 	<ul style="list-style-type: none"> ▶ CV-installatie ontluchten ▶ Waterdruk controleren ▶ De bedrading controleren ▶ Doorstroming (richting, pomp, kleppen) controleren ▶ Controleer warmtewisselaar op vervuiling ▶ Controleer de goede werking van de sensors ▶ Controleer of de sensor goed gemonteerd is ▶ Vervang sensor indien nodig
E:14	5 mislukte branderstarts	<ul style="list-style-type: none"> ▶ Geen ontstekingsvonk 	<ul style="list-style-type: none"> ▶ Controleer bekabeling ontstekingstrafo ▶ Vervang de ionisatie-/ontstekingselektrode ▶ Controleer doorslag naar massa / aarde ▶ Controleer de conditie van het branderdek ▶ Controleer aarding ▶ Defecte gas/lucht-eenheid
		<ul style="list-style-type: none"> ▶ Wel ontstekingsvonk maar geen vlamvorming 	<ul style="list-style-type: none"> ▶ Controleer of de gaskraan goed geopend is ▶ Controleer de gasaanvoerdruk ▶ Ontlucht de gasleiding ▶ Controleer correcte werking en afstelling gasblok ▶ Controleer luchttoevoer en rookgasafvoer op verstopping ▶ Controleer de bekabeling van het gasblok ▶ Defecte gas/lucht-eenheid
		<ul style="list-style-type: none"> ▶ Wel vlam maar geen of onvoldoende ionisatie (<1 µA) 	<ul style="list-style-type: none"> ▶ Controleer of de gaskraan goed geopend is ▶ Controleer de gasaanvoerdruk ▶ Vervang de ionisatie-/ontstekingselektrode ▶ Controleer aarding ▶ Controleer de bekabeling ionisatie- / ontstekingselektrode
E:16	Vals vlamsignaal	<ul style="list-style-type: none"> ▶ Kortstondige fluctuatie in de netspanning ▶ Wel ionisatiestroom gemeten, terwijl er geen vlam mag zijn ▶ Brander gloeit na: Te hoog CO₂ ▶ Defecte gas/lucht-eenheid 	<ul style="list-style-type: none"> ▶ Druk 5 seconden op de RESET toets ▶ Vervang de ionisatie-/ontstekingselektrode ▶ Stel CO₂ af ▶ Controleer de gas/lucht-eenheid en vervang deze, indien nodig
E:17	Gasklep storing	<ul style="list-style-type: none"> ▶ Defecte gas/lucht-eenheid 	<ul style="list-style-type: none"> ▶ Vervang de gas/lucht-eenheid

Vergrendeling (Storingscode - E:□□)			
Storingscode	Beschrijving	Mogelijke oorzaak	Controle / oplossing
E:34	Ventilator storing	<ul style="list-style-type: none"> ▶ Externe trek over de ketel ▶ Defecte gas/lucht-eenheid 	<ul style="list-style-type: none"> ▶ Controleer de goede trek ter hoogte van de aansluiting op de schoorsteen ▶ Controleer de gas/lucht-eenheid en vervang deze, indien nodig
E:35	Aanvoer en retour verwisseld	<ul style="list-style-type: none"> ▶ Slechte verbinding ▶ Defecte sensor ▶ Sensor niet of slecht aangesloten ▶ Doorstroomrichting verkeerd 	<ul style="list-style-type: none"> ▶ Vervang sensor indien nodig ▶ Doorstroming (richting, pomp, kleppen) controleren ▶ Controleer de goede werking van de sensors ▶ Controleer of de sensor goed gemonteerd is
E:36	5x Vlamverlies	<ul style="list-style-type: none"> ▶ Geen ionisatiestroom 	<ul style="list-style-type: none"> ▶ Ontlucht de gasleiding ▶ Controleer of de gaskraan goed geopend is ▶ Controleer de gasaanvoerdruk ▶ Controleer correcte werking en afstelling gasblok ▶ Controleer luchttoevoer en rookgasafvoer op verstopping ▶ Controleer op rookgasrecirculatie
E:37	Communicatiefout	<ul style="list-style-type: none"> ▶ Interne fout gas/lucht-eenheid 	<ul style="list-style-type: none"> ▶ Vervang de gas/lucht-eenheid
E:38	Communicatiefout met de SCU print	<ul style="list-style-type: none"> ▶ Slechte verbinding ▶ Defecte SCU print 	<ul style="list-style-type: none"> ▶ De bedrading controleren ▶ SCU print vervangen
E:39	Blokkerende ingang in vergrendelende mode	<ul style="list-style-type: none"> ▶ Externe oorzaak ▶ Slechte verbinding ▶ Fout ingestelde parameter 	<ul style="list-style-type: none"> ▶ Neem externe oorzaak weg ▶ De bedrading controleren ▶ Controleer parameters
E:40	HRU/WTW unit testfout	<ul style="list-style-type: none"> ▶ HRU/WTW unit testfout ▶ Externe oorzaak ▶ Slechte verbinding ▶ Fout ingestelde parameter 	<ul style="list-style-type: none"> ▶ Controleer HRU/WTW unit ▶ Neem externe oorzaak weg ▶ De bedrading controleren ▶ Controleer parameters
E:41	Maximale temperatuur van de automaat overschreden	<ul style="list-style-type: none"> ▶ Geen of te weinig luchttoevoer ▶ Geen of te weinig rookgasafvoer ▶ Recirculatie 	<ul style="list-style-type: none"> ▶ Controleer de luchttoevoer ▶ Controleer de rookgasafvoer ▶ Vervang de pakkingen

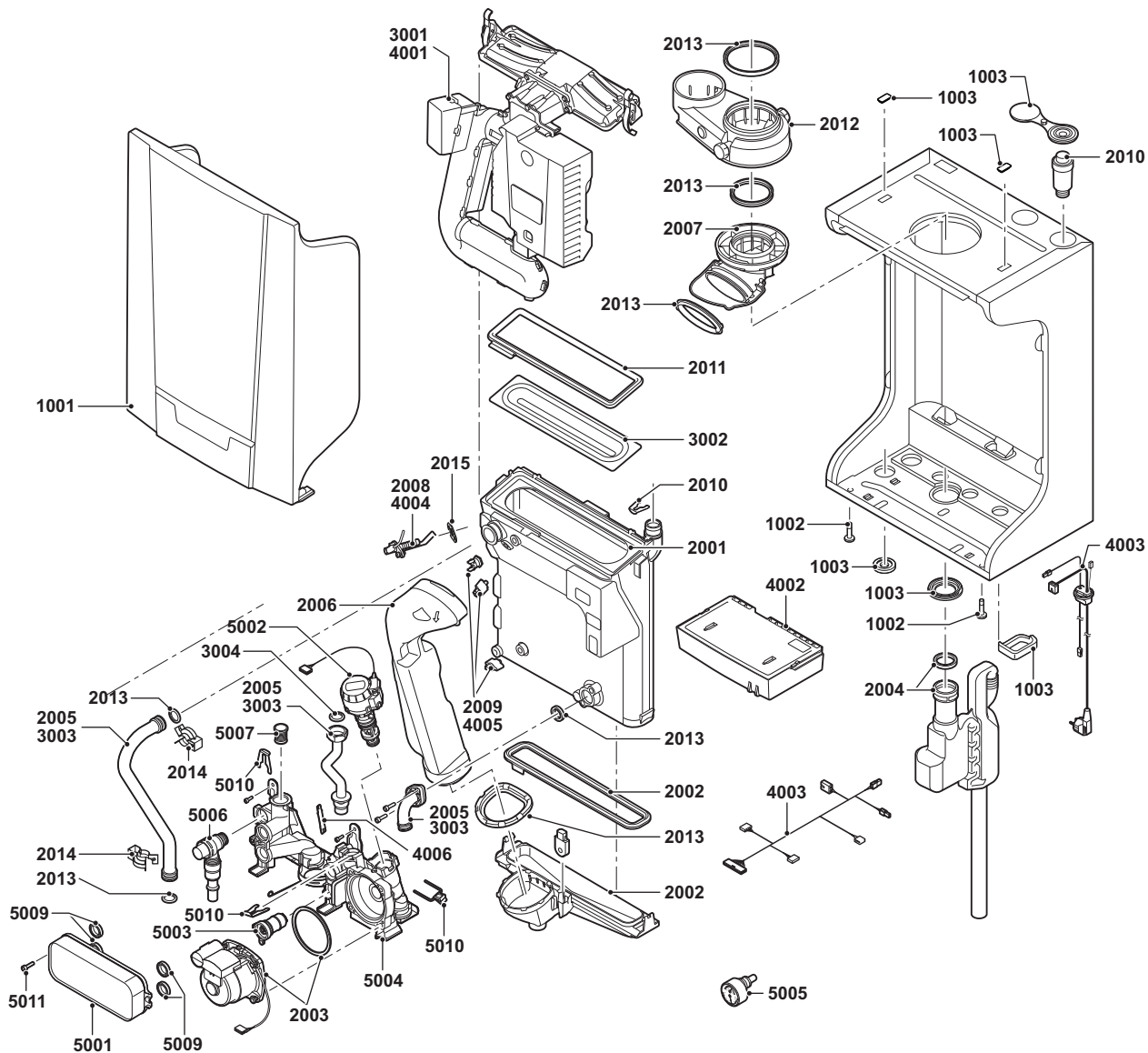


Tzerra 24c/28c



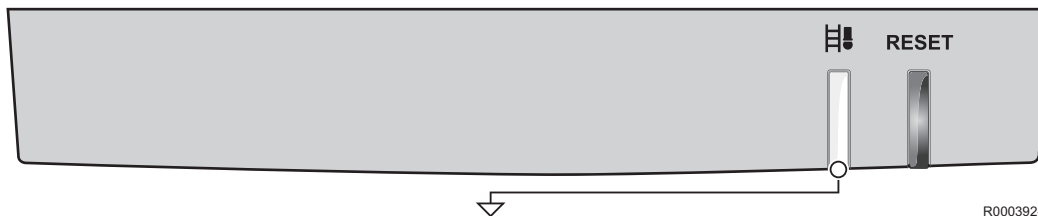


Tzerra 39c



10 Bijlage

10.1 Gebruikersinstructiekaart



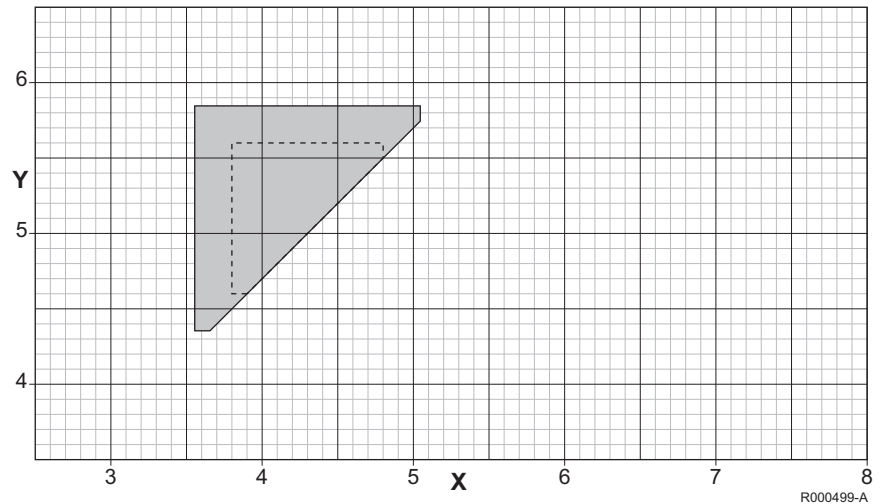
Groep	Signaal	Betekenis
Ketel in bedrijf (Onderbroken groen signaal)		CV-warmte
		Warm tapwater
Servicemelding ⁽¹⁾ (Knipperend oranje signaal)		Code A
		Code B
		Code C
Blokking (Knipperend groen signaal)		Temperatuurbeveiliging
		Blokkerende ingang
		Vlamverlies
		Communicatiefout
		Parameterfout
		Overige
Storing (Knipperend rood signaal)		Sensorfout
		Maximaalbeveiliging
		Ontstekingsfout
		Ventilatorfout
		Parameterfout
		Overige
		Reset
		Bezig met reset...
Schoorsteenvegerstand (Onderbroken oranje signaal)		Laaglast
		Vollast CV-warmte
		Vollast Warm tapwater
		PC programmeermode

(1) Deze functie is typeafhankelijk

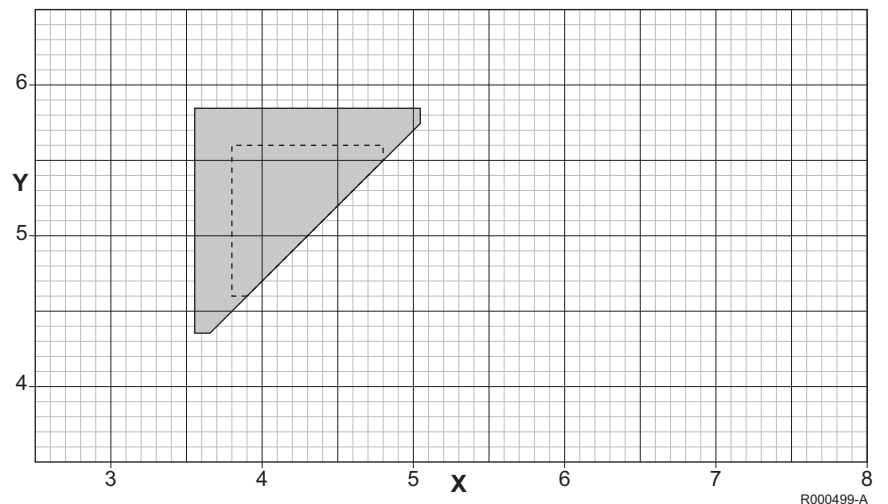
10.2 O₂ controlegrafieken voor de vollast- en deellastinstelling

De rookgasanalysator moet een minimale nauwkeurigheid hebben van $\pm 0,25\%$ O₂.

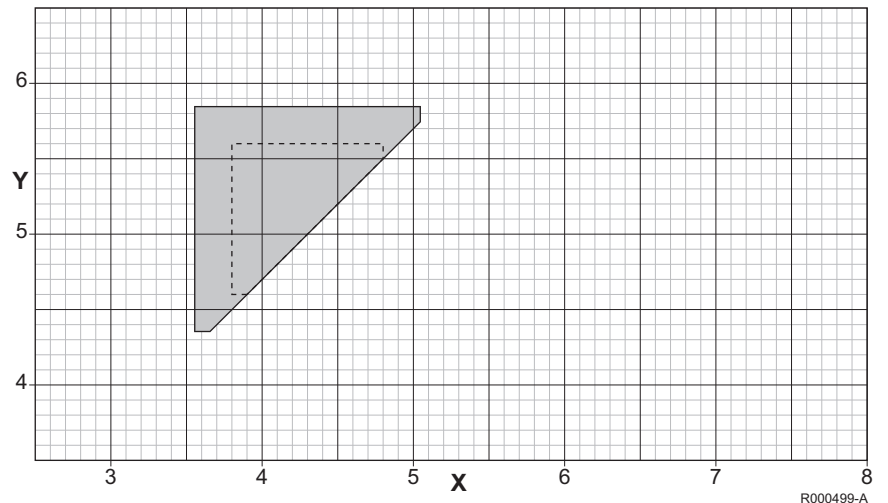
Controlegrafiek G20 (H-gas)



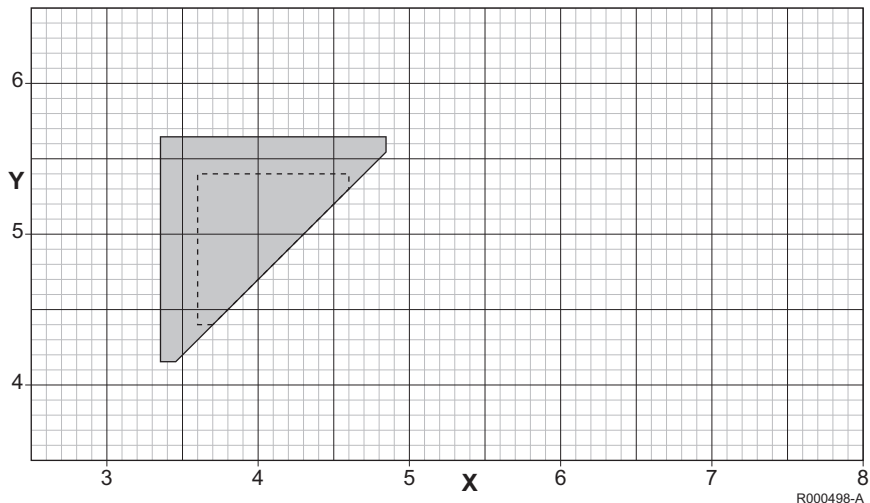
Controlegrafiek G20 (H-gas)



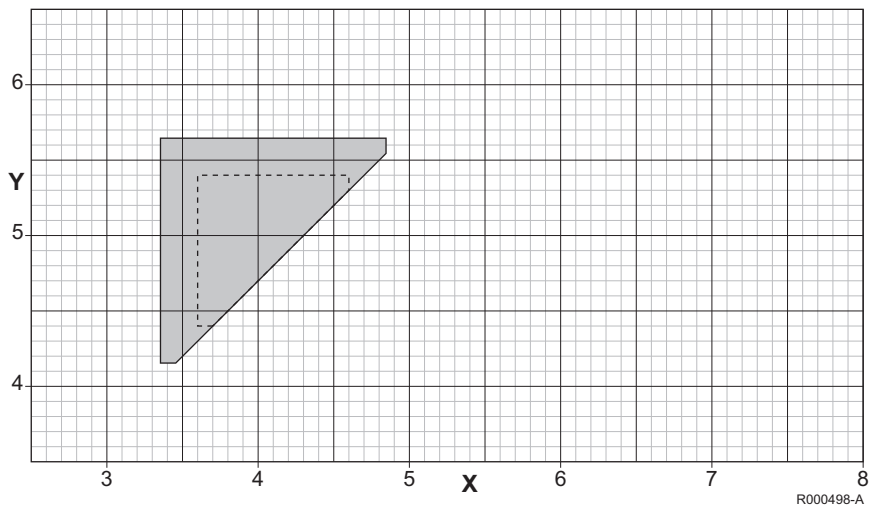
Controlegrafiek G20 (H-gas)



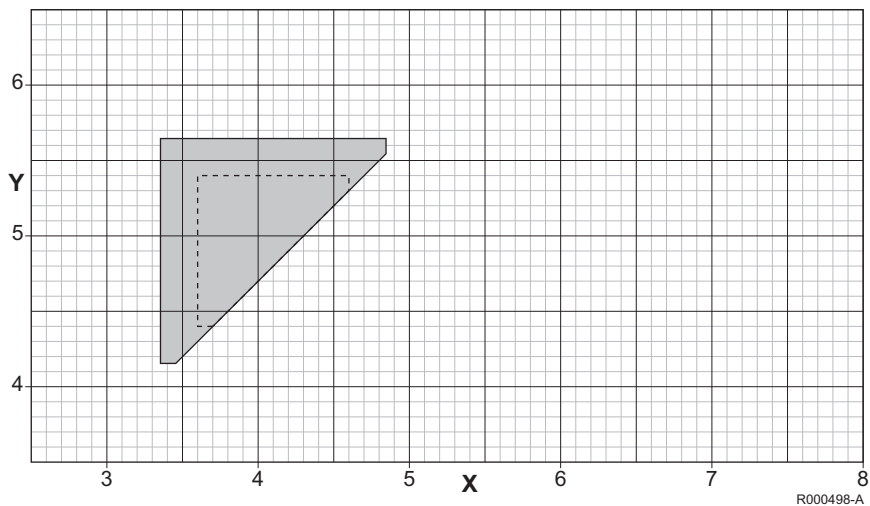
Controlegrafiek G25 - DNG (L-gas)



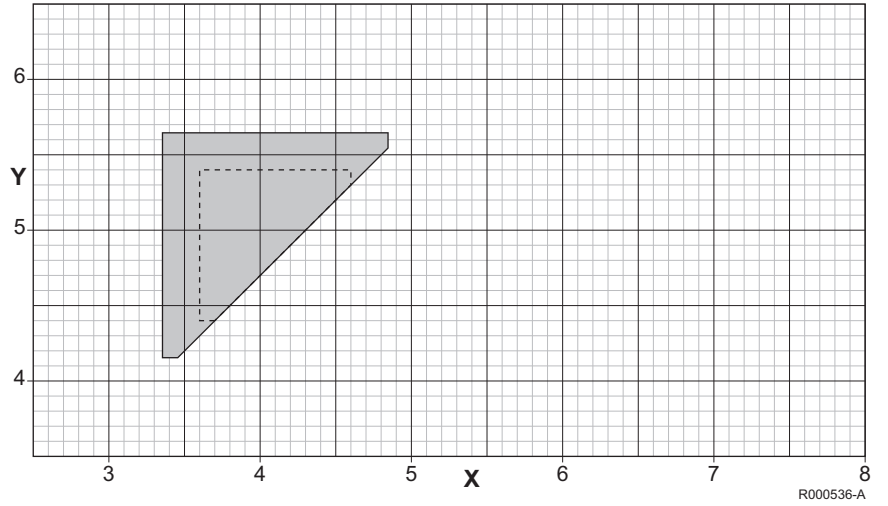
Controlegrafiek G25 - DNG (L-gas)



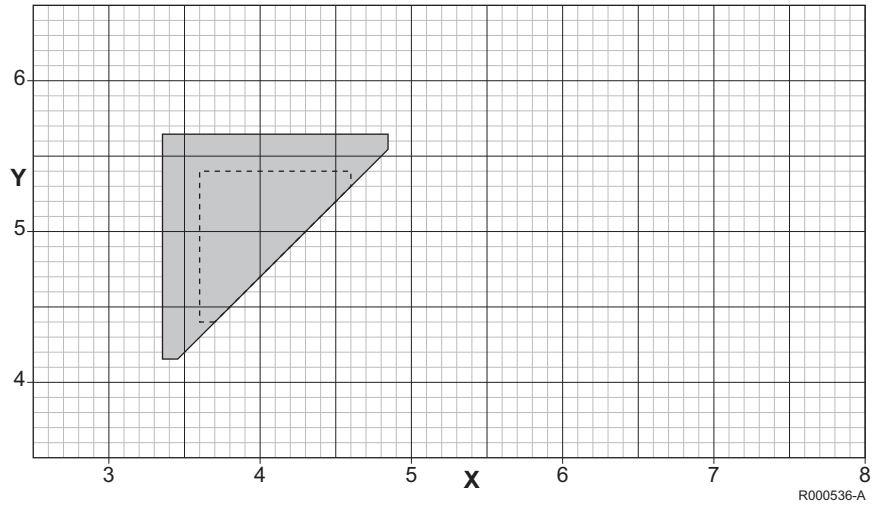
Controlegrafiek G25 - DNG (L-gas)



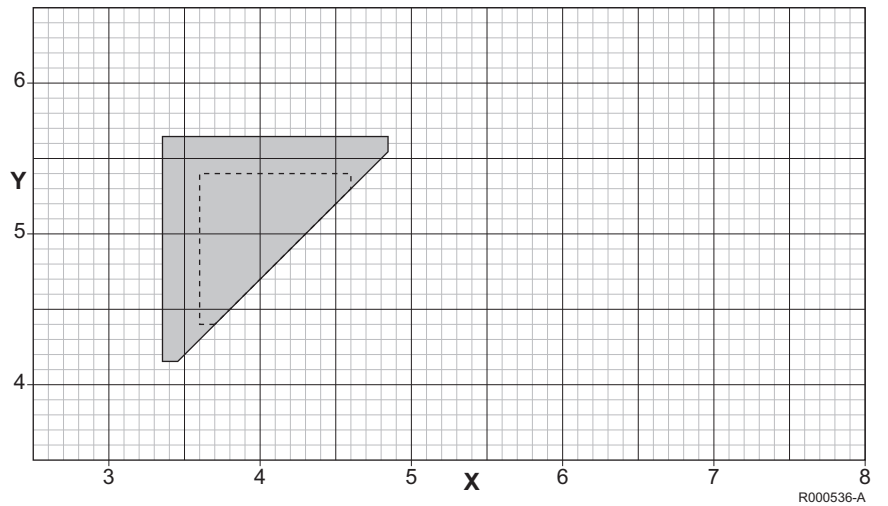
Controlegrafiek G25.3 (K-gas)



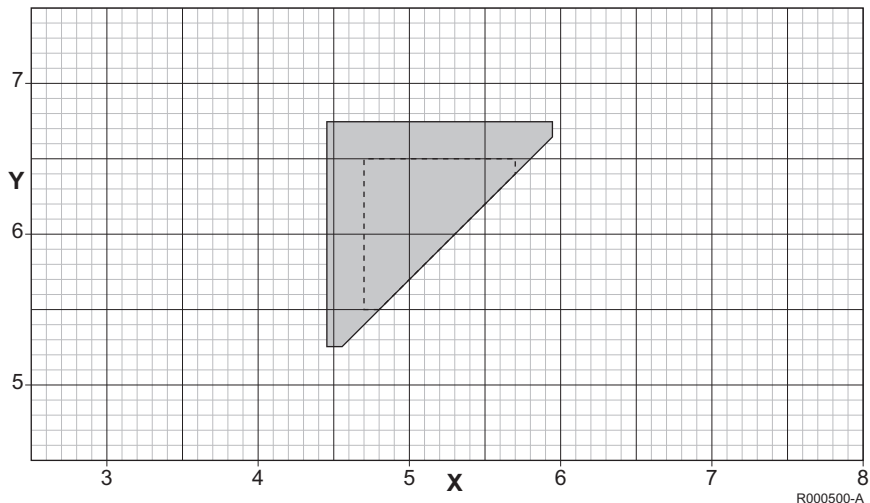
Controlegrafiek G25.3 (K-gas)



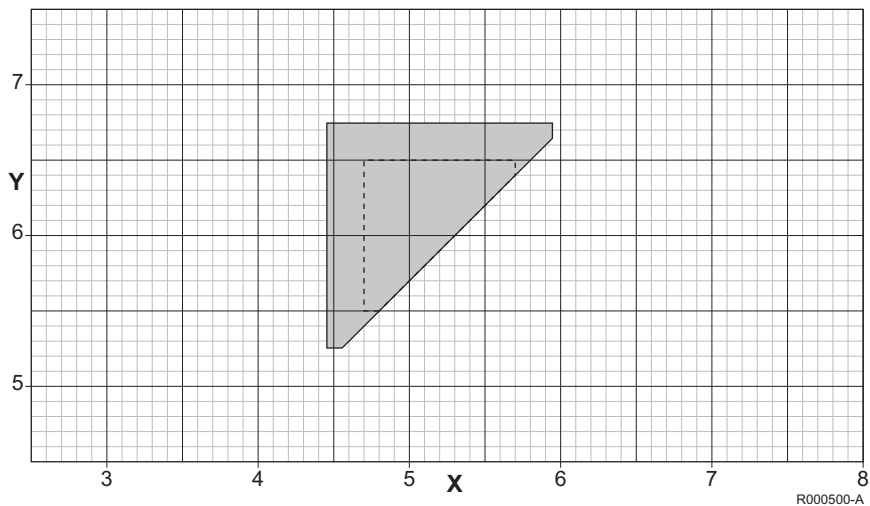
Controlegrafiek G25.3 (K-gas)



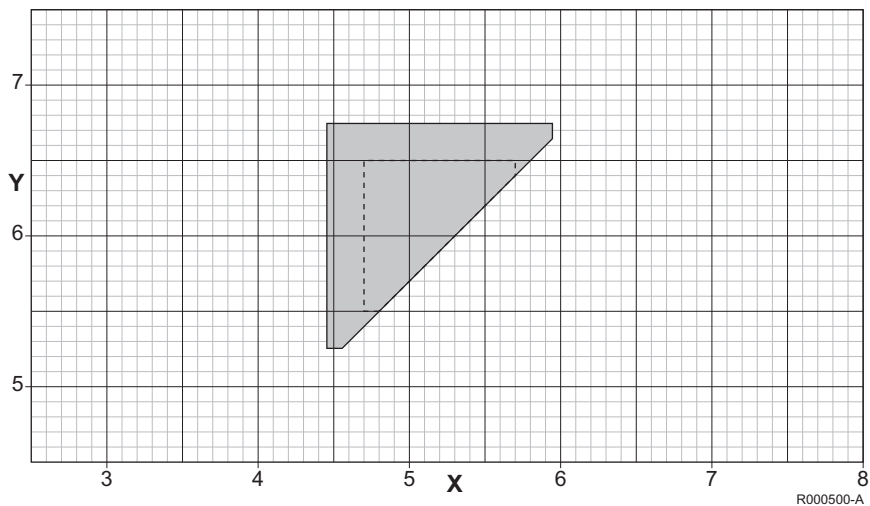
Controlegrafiek G31 (Propan)



Controlegrafiek G31 (Propan)

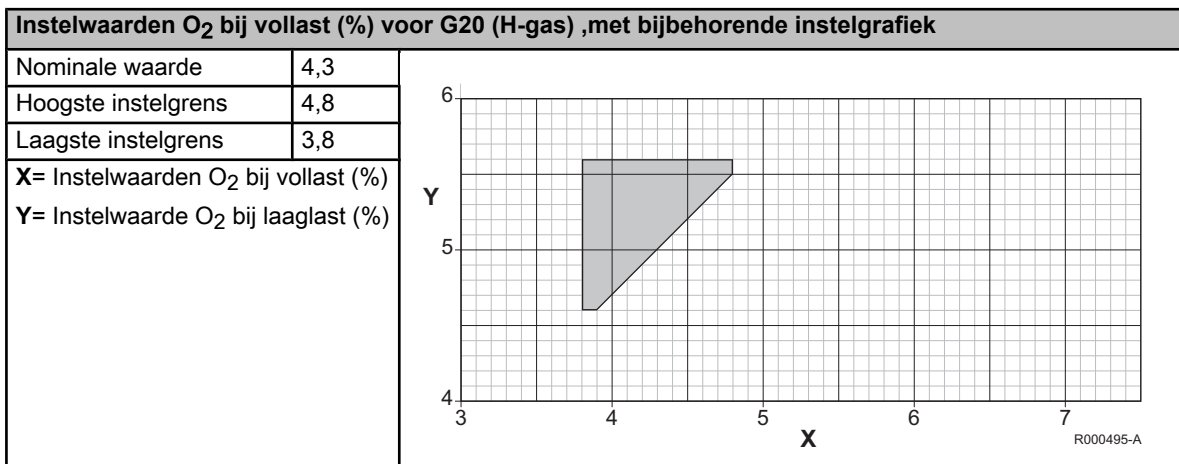
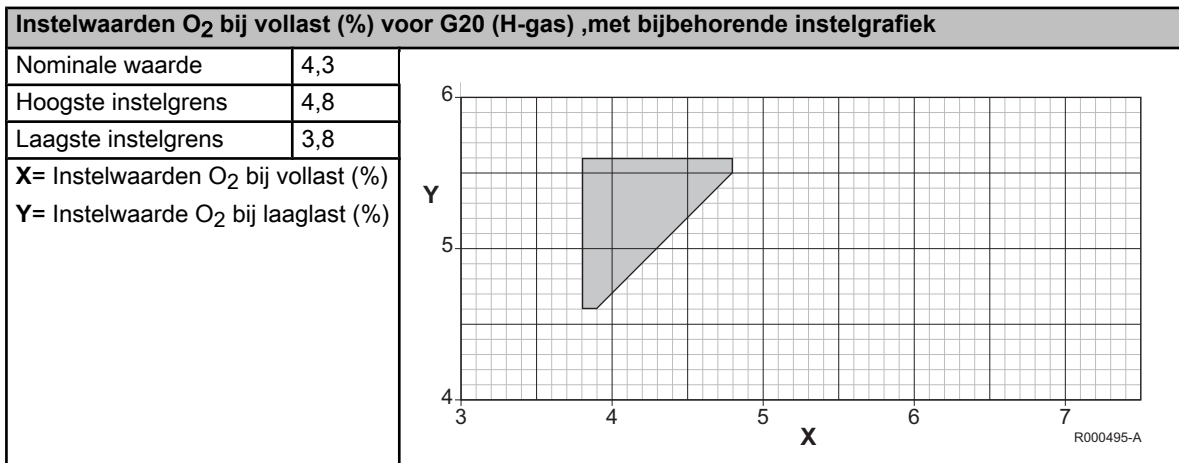
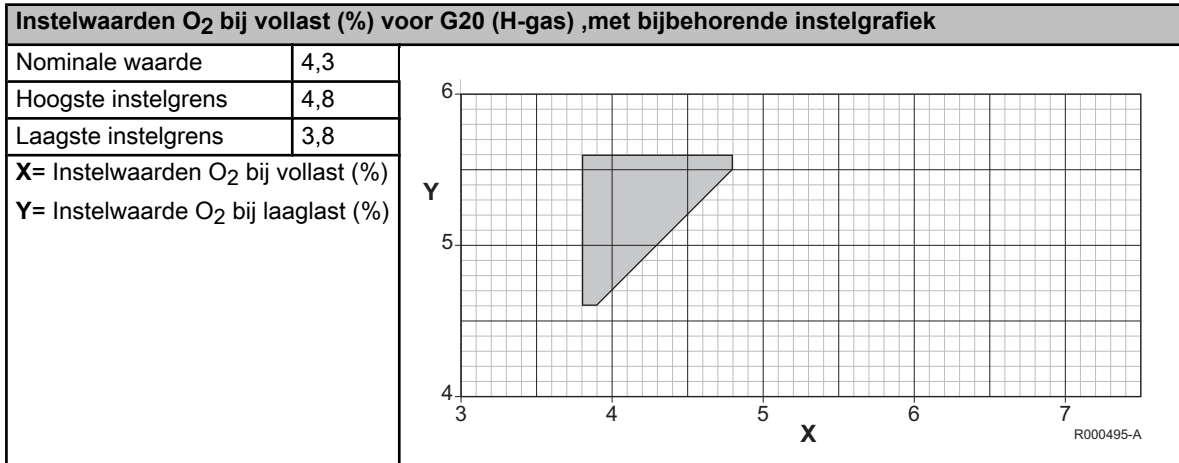


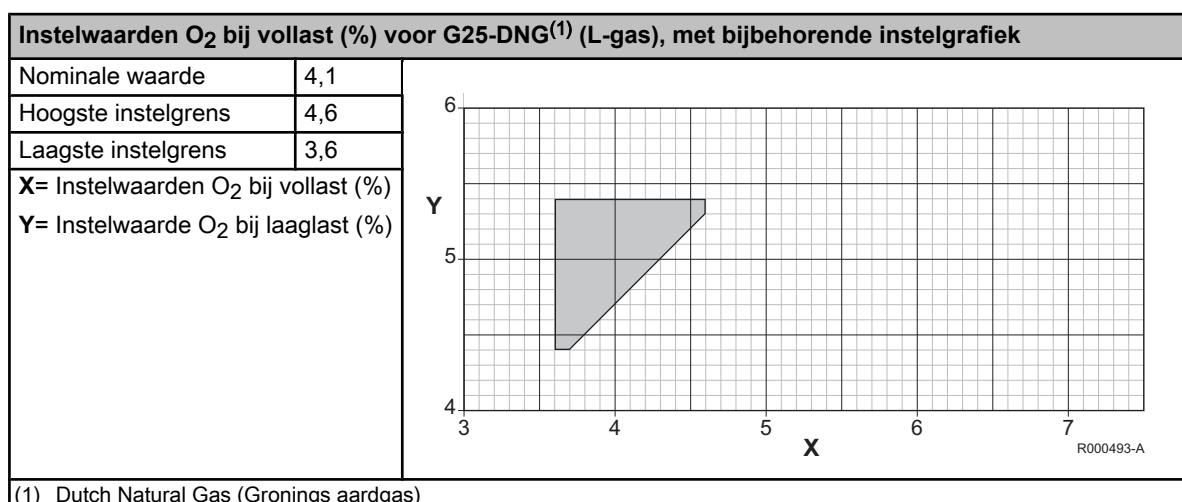
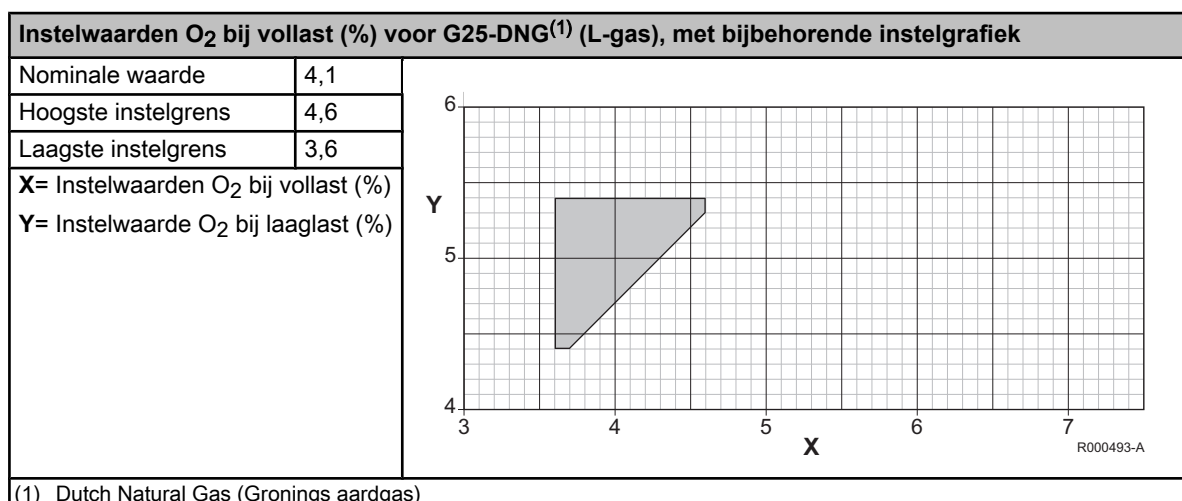
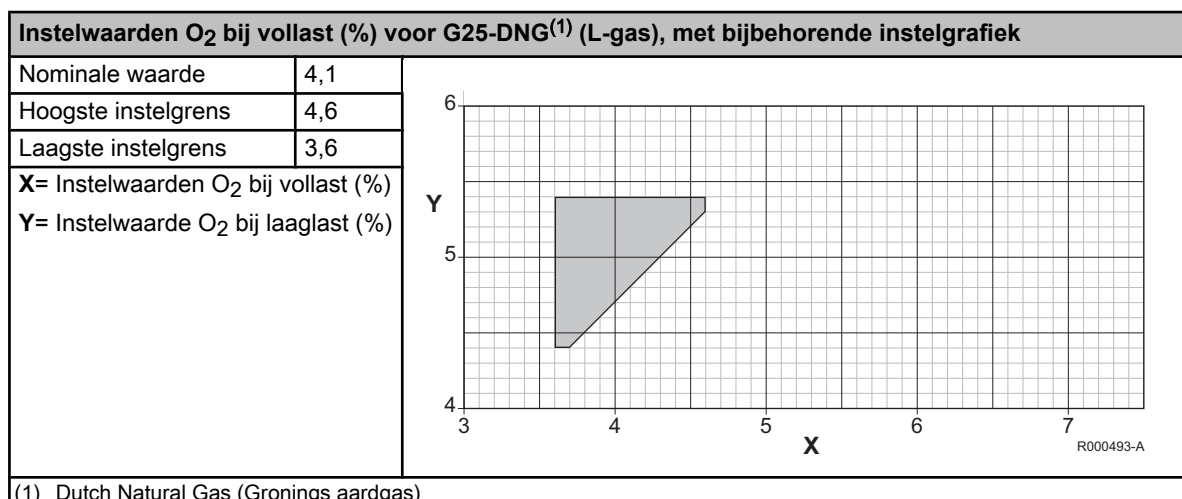
Controlegrafiek G31 (Propan)

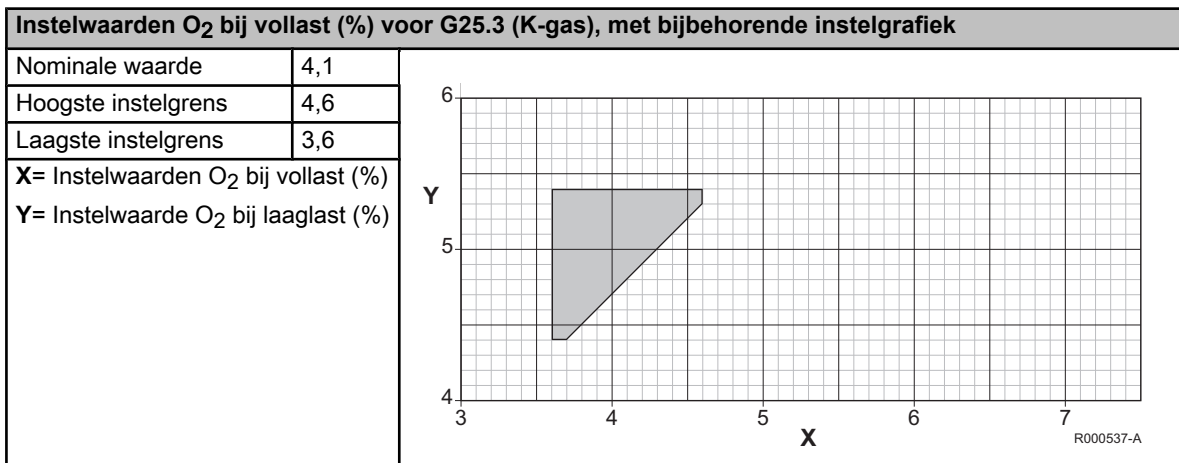
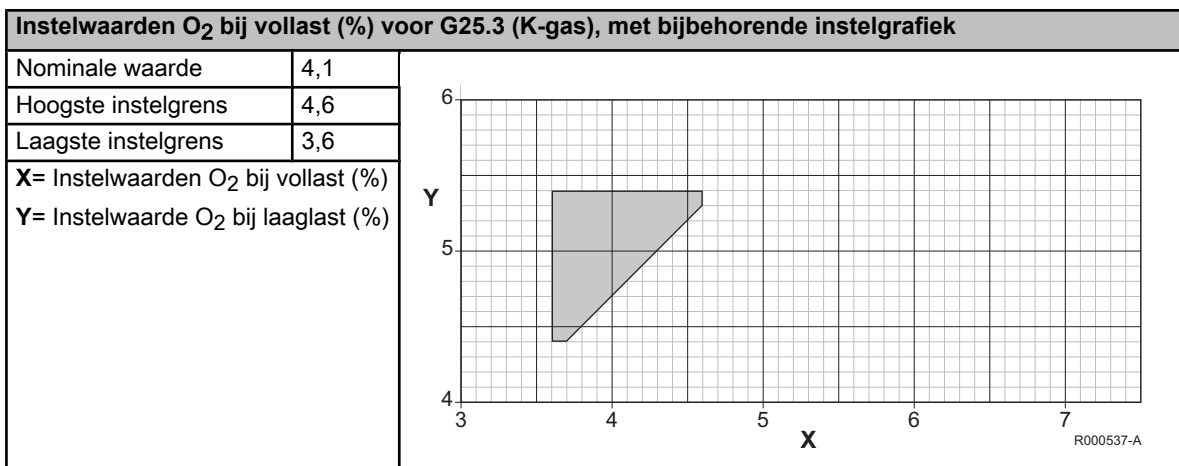
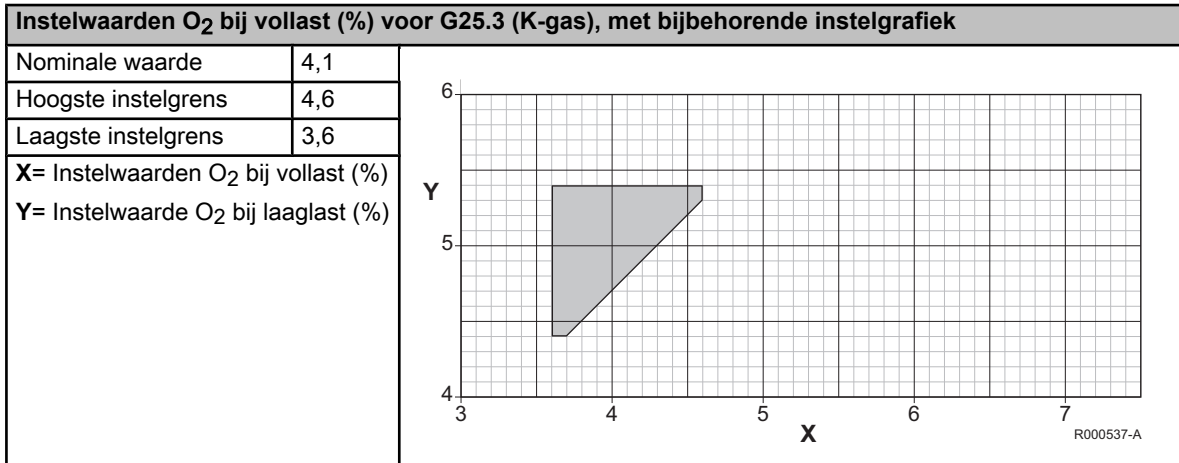


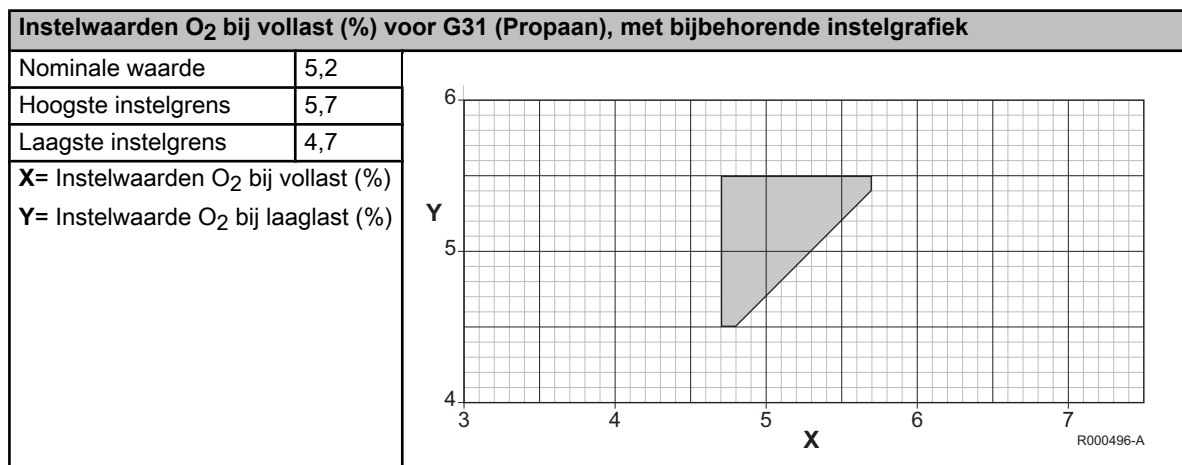
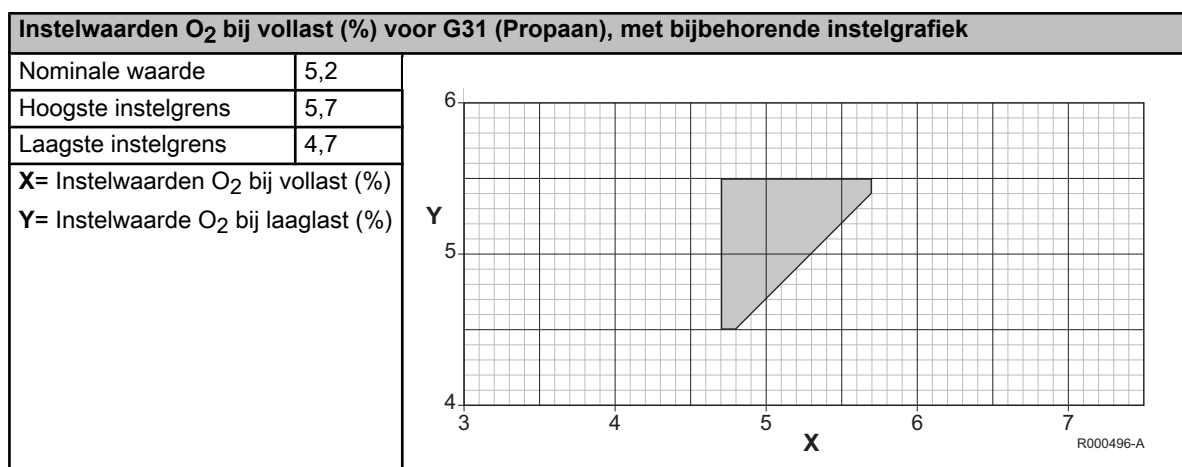
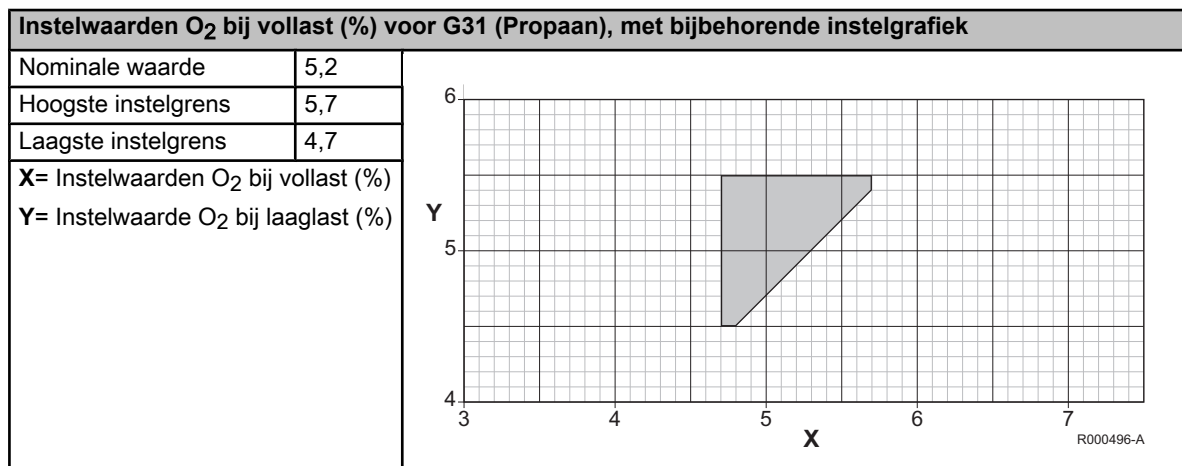
10.3 O₂ instelgrafieken voor de vollast- en deellastinstelling

De rookgasanalysator moet een minimale nauwkeurigheid hebben van $\pm 0,25\%$ O₂.










NL Remeha B.V.
Postbus 32
7300 AA Apeldoorn
Tel: +31 55 5496969
Fax: +31 55 5496496
Internet: <http://nl.remeha.com>
E-mail: remeha@remeha.com



SP  OpenTherm®

GASKEUR		
HR	HR Verwarming	107
HR _{ww}	HR Warm Water	
CW	Comfort Warm Water	3
SV	Schonere Verbranding	
NZ	Naverwarming Zonneboiler	

R000553-A

GASKEUR		
HR	HR Verwarming	107
HR _{ww}	HR Warm Water	
CW	Comfort Warm Water	4
SV	Schonere Verbranding	
NZ	Naverwarming Zonneboiler	

T001778-C

GASKEUR		
HR	HR Verwarming	107
HR _{ww}	HR Warm Water	
CW	Comfort Warm Water	5
SV	Schonere Verbranding	
NZ	Naverwarming Zonneboiler	

T001800-B

CE

© Auteursrechten
Alle technische en technologische informatie in deze handleiding, evenals door ons ter beschikking gestelde tekeningen en technische beschrijvingen, blijven ons eigendom en mogen zonder onze toestemming niet worden vermenigvuldigd.

100314

