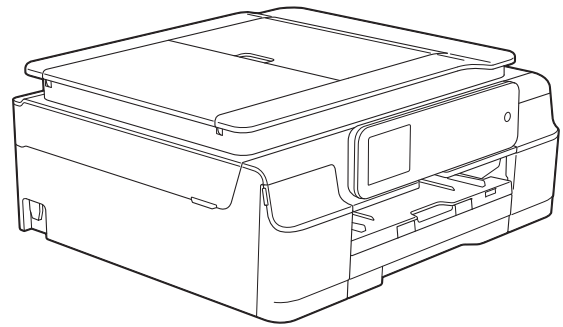


# Basis gebruikershandleiding

DCP-J552DW  
DCP-J752DW



## Als u de klantenservice wilt bellen

Vul de volgende gegevens in voor toekomstige referentie:

Modelnummer: DCP-J552DW en DCP-J752DW  
(omcirkel uw modelnummer)

Serienummer: <sup>1</sup> \_\_\_\_\_

Aankoopdatum: \_\_\_\_\_

Plaats van aankoop: \_\_\_\_\_

<sup>1</sup> Het serienummer staat op de achterkant van het apparaat. Bewaar deze Gebruikershandleiding samen met uw kassabon als aankoopbewijs in geval van diefstal of brand of voor service die onder de garantie valt.

Registreer uw product online op

<http://www.brother.com/registration/>

# Gebruikershandleidingen en waar ze te vinden zijn

Welke handleiding?	Wat staat erin?	Waar is de handleiding?
<b>Handleiding product veiligheid</b>	Lees deze handleiding eerst. Lees de Veiligheidsinstructies voordat u de machine instelt. Raadpleeg deze handleiding voor handelsmerken en wettelijke beperkingen.	Afgedrukt / In de verpakking
<b>Installatiehandleiding</b>	Volg de instructies voor het instellen van uw machine en het installeren van de drivers en de software voor het besturingssysteem en het type verbinding dat u gebruikt.	Afgedrukt / In de verpakking
<b>Basis gebruikershandleiding</b>	Maak kennis met de standaardhandelingen voor kopiëren en scannen, leer omgaan met PhotoCapture Center™ en bekijk hoe u verbruiksartikelen kunt vervangen. Raadpleeg de tips voor het oplossen van problemen.	Afgedrukt / In de verpakking <sup>1</sup>
<b>Geavanceerde gebruikershandleiding</b>	Maak kennis met geavanceerde handelingen: kopiëren, rapporten afdrukken en routineonderhoud uitvoeren.	PDF-bestand / cd-rom
<b>Software en Netwerk gebruikershandleiding</b>	Deze handleiding bevat instructies voor scannen, afdrukken en andere bewerkingen die u kunt uitvoeren door uw Brother-machine aan te sluiten op een computer. Daarnaast vindt u nuttige informatie over het gebruik van het Brother ControlCenter-hulpprogramma, het gebruik van uw machine in een netwerkomgeving en veelgebruikte termen.	HTML-bestand / cd-rom
<b>Handleiding Web Connect</b>	Deze handleiding bevat nuttige informatie over het oproepen van internetservices vanaf de Brother-machine, het downloaden van afbeeldingen, het afdrukken van gegevens en het rechtstreeks uploaden van bestanden naar internetservices.	PDF-bestand / Brother Solutions Center <sup>2</sup>
<b>AirPrint handleiding</b>	In deze handleiding wordt uitgelegd hoe u AirPrint gebruikt om via OS X v10.7.x, 10.8.x en uw iPhone, iPod touch, iPad of een ander iOS-apparaat af te drukken op uw Brother-machine zonder een printerdriver te installeren.	PDF-bestand / Brother Solutions Center <sup>2</sup>
<b>Google cloud print handleiding</b>	Deze handleiding bevat informatie over het gebruik van Google Cloud Print™-diensten voor afdrukken via internet.	PDF-bestand / Brother Solutions Center <sup>2</sup>
<b>Handleiding mobiel printen/scannen voor Brother iPrint&amp;Scan</b>	Deze handleiding bevat nuttige informatie over het afdrukken vanaf uw mobiele apparaat en het scannen vanaf de Brother-machine naar uw mobiele apparaat, indien aangesloten op een Wi-Fi-netwerk.	PDF-bestand / Brother Solutions Center <sup>2</sup>

<sup>1</sup> Afhankelijk van uw land.

<sup>2</sup> Ga naar <http://solutions.brother.com/>.

# Inhoudsopgave

## (Basis gebruikershandleiding)

<b>1</b>	<b>Algemene informatie</b>	<b>1</b>
	Gebruik van de documentatie.....	1
	Symbolen en conventies die in de documentatie gebruikt worden.....	1
	Hulpprogramma's van Brother openen (Windows® 8) .....	2
	De Geavanceerde gebruikershandleiding, Software en Netwerk gebruikershandleiding openen.....	2
	Gebruikershandleidingen weergeven .....	2
	Handleidingen voor geavanceerde functies openen.....	4
	Brother-support openen (Windows®).....	5
	Brother-support openen (Macintosh) .....	5
	Overzicht van het bedieningspaneel.....	6
	Touchscreen-LCD van 67,5 mm (2,7 inch).....	8
	Standaardhandelingen .....	10
	De toetsenbordinstelling wijzigen .....	10
	Instellingen voor snelkoppelingen.....	11
	Snelkoppelingen voor kopiëren toevoegen .....	11
	Scansnelkoppelingen toevoegen.....	11
	Websnelkoppelingen toevoegen .....	12
	Snelkoppelingen wijzigen .....	13
	De naam van snelkoppelingen bewerken.....	14
	Snelkoppelingen verwijderen.....	14
	Snelkoppelingen oproepen .....	14
	Volume-instellingen .....	15
	Volume van de waarschuwingstoon .....	15
	Touchscreen-LCD.....	15
	De helderheid van de achtergrondverlichting instellen.....	15
<b>2</b>	<b>Papier laden</b>	<b>16</b>
	Papier en andere afdrukmedia laden.....	16
	Enveloppen laden.....	18
	Fotopapier laden.....	20
	Onbedrukbaar gebied .....	22
	Papierinstellingen .....	23
	Papiersort .....	23
	Papierformaat .....	23
	Acceptabel papier en andere afdrukmedia .....	23
	Aanbevolen afdrukmedia .....	24
	Omgaan met en gebruik van afdrukmedia .....	24
	De juiste afdrukmedia selecteren .....	25

<b>3</b>	<b>Documenten laden</b>	<b>27</b>
	Documenten laden.....	27
	De ADF gebruiken (DCP-J752DW) .....	27
	De glasplaat gebruiken.....	28
	Niet-scanbaar gebied .....	29
<b>4</b>	<b>Kopiëren</b>	<b>30</b>
	Kopiëren .....	30
	Kopiëren stoppen .....	30
	Kopieeropties.....	31
	Papiersoort .....	31
	Papierformaat.....	31
<b>5</b>	<b>Foto's afdrucken vanaf een geheugenkaart of USB-flashstation</b>	<b>32</b>
	PhotoCapture Center™-functies (FOTO-modus) .....	32
	Een geheugenkaart of een USB-flashstation gebruiken.....	32
	Aan de slag.....	33
	Foto's afdrucken .....	35
	Foto's weergeven .....	35
	PhotoCapture Center™-afdrukinstellingen.....	36
	Naar een geheugenkaart of een USB-flashstation scannen.....	36
<b>6</b>	<b>Afdrukken vanaf een computer</b>	<b>38</b>
	Een document afdrucken.....	38
<b>7</b>	<b>Scannen vanaf een computer</b>	<b>39</b>
	Vóór het scannen .....	39
	Een document als PDF-bestand scannen met ControlCenter4 (Windows®).....	40
	De scanmodusinstellingen voor scannen naar PDF wijzigen .....	43
	Een document als PDF-bestand scannen via het touchscreen.....	45
<b>A</b>	<b>Routineonderhoud</b>	<b>46</b>
	De inktcartridges vervangen .....	46
	De machine reinigen en controleren.....	49
	De glasplaat reinigen.....	49
	De printkop reinigen .....	50
	De afdrukkwaliteit controleren .....	50
	De uitlijning controleren .....	51
	De datum en tijd instellen .....	52

<b>B</b>	<b>Problemen oplossen</b>	<b>53</b>
	Uw probleem vaststellen.....	53
	Onderhouds- en foutmeldingen .....	54
	Foutanimatie .....	62
	Vastgelopen document (DCP-J752DW).....	62
	Printer of papier vastgelopen.....	63
	Problemen oplossen .....	69
	Informatie over de machine .....	76
	Het serienummer controleren .....	76
	De firmwareversie controleren.....	76
	Resetfuncties .....	76
	De machine resetten .....	76
<b>C</b>	<b>Tabellen met instellingen en functies</b>	<b>77</b>
	De instellingentabellen gebruiken .....	77
	Instellingentabellen .....	78
	Functietabellen .....	84
	Tekst invoeren .....	99
	Spaties invoegen .....	99
	Correcties aanbrengen .....	99
<b>D</b>	<b>Specificaties</b>	<b>100</b>
	Algemeen.....	100
	Afdrukmedia.....	103
	Kopiëren .....	104
	PhotoCapture Center™ .....	105
	PictBridge (DCP-J752DW) .....	106
	Scanner .....	107
	Printer .....	108
	Interfaces .....	108
	Netwerk.....	109
	Vereisten voor de computer.....	110
	Verbruiksartikelen .....	111
<b>E</b>	<b>Index</b>	<b>112</b>

# Inhoudsopgave

## (Geavanceerde gebruikershandleiding)

In de Geavanceerde gebruikershandleiding worden de volgende functies en handelingen toegelicht.

U kunt de Geavanceerde gebruikershandleiding doornemen op de cd-rom.

### **1 Algemene instellingen**

---

*Opslag in geheugen  
Automatisch zomertijd instellen  
(MFC-modellen)  
Slaapstand  
Automatisch uitschakelen  
(DCP-modellen)  
Touchscreen-LCD*

### **2 Beveiligingsfuncties (MFC-modellen)**

---

*Verzendslot (MFC-J650DW)  
Geheugenbeveiliging  
(MFC-J870DW)*

### **3 Een fax verzenden (MFC-modellen)**

---

*Extra opties bij het verzenden  
Extra handelingen bij het verzenden  
Pollen*

### **4 Een fax ontvangen (MFC-modellen)**

---

*Geheugenontvangst  
(alleen zwart-wit)  
Afstandsbediening  
Extra handelingen bij het ontvangen  
Pollen*

### **5 Nummers kiezen en opslaan (MFC-modellen)**

---

*Opties voor normale  
telefoongesprekken  
Extra handelingen bij het kiezen  
Extra manieren om nummers op te  
slaan*

### **6 Rapporten afdrukken**

---

*Faxrapporten (MFC-modellen)  
Rapporten*

### **7 Kopiëren**

---

*Kopieeropties*

### **8 Foto's afdrukken vanaf een geheugenkaart of USB- flashstation**

---

*PhotoCapture Center™-functies  
Foto's afdrukken  
PhotoCapture Center™-  
afdrukinstellingen  
Naar een geheugenkaart of een USB-  
flashstation scannen*

### **9 Foto's vanaf een camera afdrukken (DCP-J752DW, MFC-J650DW en MFC-J870DW)**

---

*Foto's direct afdrukken vanaf een  
PictBridge-camera  
Foto's direct afdrukken vanaf een  
digitale camera  
(zonder PictBridge)*

### **A Routineonderhoud**

---

*De machine reinigen en controleren  
De machine inpakken en vervoeren*

### **B Verklarende woordenlijst**

---

### **C Index**

---





## Gebruik van de documentatie

Dank u voor de aanschaf van een Brother-machine! Het lezen van de documentatie helpt u bij het optimaal benutten van uw machine.

## Symbolen en conventies die in de documentatie gebruikt worden

De volgende symbolen en conventies worden in de documentatie gebruikt.

<b>Vetgedrukt</b>	Met vetgedrukte tekst worden de knoppen op uw computerscherm aangegeven.
<i>Cursief</i>	Cursief gedrukte tekst benadrukt een belangrijk punt of verwijst naar een verwant onderwerp.
Courier New	Tekst in het lettertype Courier New verwijst naar meldingen die worden weergegeven op het touchscreen van de machine.

## **WAARSCHUWING**

WAARSCHUWING geeft een mogelijk gevaarlijke situatie aan die, als deze niet wordt voorkomen, kan resulteren in ernstig of fataal letsel.

## **VOORZICHTIG**

VOORZICHTIG geeft een mogelijk gevaarlijke situatie aan die, als deze niet wordt voorkomen, kan resulteren in enig letsel.

## **BELANGRIJK**

BELANGRIJK geeft een mogelijk gevaarlijke situatie aan die kan leiden tot schade aan eigendommen of tot het niet functioneren van het product.

## **OPMERKING**

Opmerkingen leggen uit wat u in een bepaalde situatie moet doen of hoe de bewerking met andere functies werkt.




Het pictogram Elektrisch gevaar attendeert u op het risico van elektrische schokken.

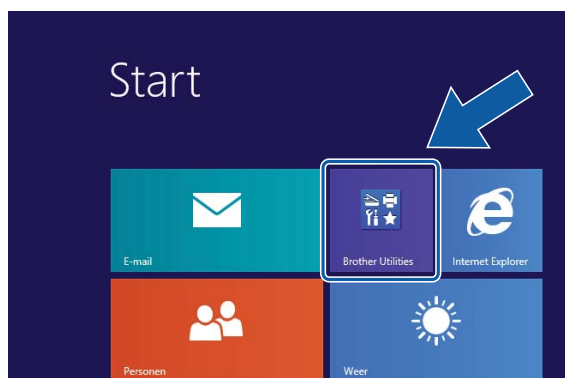
## Hulpprogramma's van Brother openen (Windows® 8)

Wanneer u een pc of tablet met Windows® 8 gebruikt, kunt u selecties maken door op het scherm te tikken of met de muis te klikken.

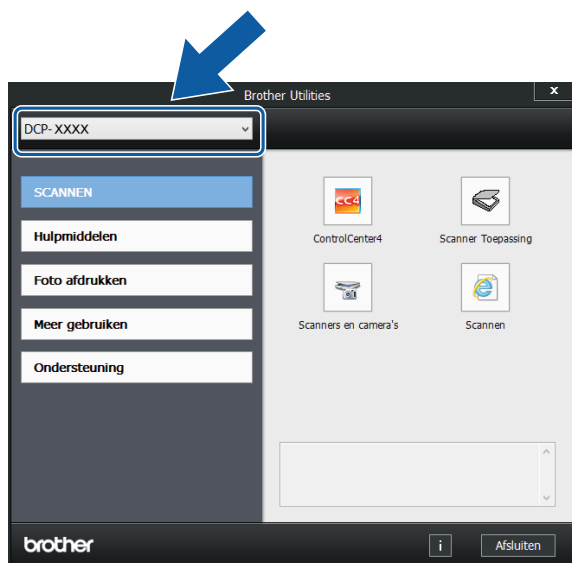
Nadat de printerdriver is geïnstalleerd,

verschijnt  (**Brother Utilities** (Brother-hulpprogramma's)) in het startscherm en op het bureaublad.

- 1 Tik of klik in het startscherm of op het bureaublad op **Brother Utilities** (Brother-hulpprogramma's).



- 2 Selecteer uw machine.



- 3 Selecteer de gewenste functie.

## De Geavanceerde gebruikershandleiding, Software en Netwerk gebruikershandleiding openen

Deze Basis gebruikershandleiding bevat niet alle informatie over de machine, zoals het gebruik van geavanceerde functies voor kopiëren, PhotoCapture Center™, afdrukken, scannen en het netwerk. Meer gedetailleerde informatie over deze functies vindt u in de **Geavanceerde gebruikershandleiding, Software en Netwerk gebruikershandleiding** op de cd-rom.

## Gebruikershandleidingen weergeven

### (Windows®)


(Windows® XP/Windows Vista®/Windows® 7/Windows Server® 2003/Windows Server® 2008/Windows Server® 2008 R2)

Om de documentatie te bekijken, klikt u op



(start), **Alle programma's** en selecteert u **Brother, DCP-XXXX** (waarbij XXXX voor de naam van uw model staat) in de programmalijs. Vervolgens kiest u **Gebruikershandleidingen**.

(Windows® 8/Windows Server® 2012)

Klik op  (**Brother Utilities** (Brother-hulpprogramma's)). Klik vervolgens op de vervolgkeuzelijst en selecteer uw modelnaam (als u deze nog niet hebt geselecteerd). Klik in de linkernavigatiebalk op **Ondersteuning** en vervolgens op **Gebruikershandleidingen**.

Als u de software niet hebt geïnstalleerd, kunt u de documentatie op de cd-rom vinden door de instructies te volgen:

- 1 Zet de pc aan. Plaats de Brother-cd-rom in uw cd-romstation.

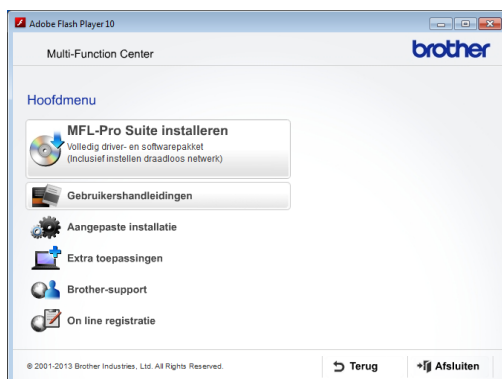
## OPMERKING

Als het Brother-scherm niet verschijnt, gaat u naar **Computer** of **Deze computer**. (Voor Windows® 8 en Windows Server® 2012: klik op



(**Verkenner**) in de taakbalk en ga vervolgens naar **Computer**.) Dubbelklik op het cd-rompictogram en vervolgens op **start.exe**.

- 2 Klik op de naam van uw model als het scherm met modelnamen wordt weergegeven.
- 3 Klik op uw taal als het talenscherm wordt weergegeven. U ziet het **Hoofdmenu** van de cd-rom.



- 4 Klik op **Gebruikershandleidingen**.
- 5 Klik op **PDF/HTML-documenten**. Kies uw land als het landenscherm wordt weergegeven. Selecteer de gewenste handleiding wanneer de lijst met gebruikershandleidingen wordt weergegeven.

## (Macintosh)

- 1 Zet de Macintosh aan. Plaats de Brother-cd-rom in uw cd-romstation. Het volgende venster wordt weergegeven.



- 2 Dubbelklik op het pictogram **Gebruikershandleidingen**.
- 3 Selecteer indien nodig uw model en taal.
- 4 Klik op **Gebruikershandleidingen**. Kies uw land als het landenscherm wordt weergegeven.
- 5 Selecteer de gewenste handleiding wanneer de lijst met gebruikershandleidingen wordt weergegeven.

## Instructies voor het scannen opzoeken

Er zijn verscheidene manieren waarop u documenten kunt scannen. U kunt de instructies als volgt vinden:

### Software en Netwerk gebruikershandleiding

- *Scannen*
- *ControlCenter*

### Procedurehandleidingen voor Nuance™ PaperPort™ 12SE (DCP-J752DW) (Windows®)

- U kunt de volledige procedurehandleidingen voor Nuance™ PaperPort™ 12SE weergeven via de Help-sectie in de toepassing PaperPort™ 12SE.

## Presto! PageManager Gebruikershandleiding (DCP-J752DW) (Macintosh)

### OPMERKING

U dient Presto! PageManager eerst te downloaden en installeren. Zie *Brother-support openen (Macintosh)* >> pagina 5 voor meer informatie.

- U kunt de volledige gebruikershandleiding voor Presto! PageManager weergeven via de Help-sectie in de toepassing Presto! PageManager.

### Instructies voor netwerkinstellingen opzoeken

Uw machine kan worden aangesloten op een draadloos netwerk.

- Algemene configuratie-instructies (>> Installatiehandleiding.)
- Uw draadloze toegangspunt of router biedt ondersteuning voor Wi-Fi Protected Setup™ of AOSS™ (>> Installatiehandleiding.)
- Meer informatie over netwerkinstellingen (>> Software en Netwerk gebruikershandleiding.)

## Handleidingen voor geavanceerde functies openen

U kunt deze handleidingen bekijken en downloaden via het Brother Solutions Center op: <http://solutions.brother.com/>.

Klik op de pagina van uw model op **Handleidingen** om de documentatie te downloaden.

### Handleiding Web Connect

Deze handleiding bevat nuttige informatie over het oproepen van internetservices vanaf de Brother-machine, het downloaden van afbeeldingen, het afdrukken van gegevens en het rechtstreeks uploaden van bestanden naar internetservices.

### AirPrint handleiding

In deze handleiding wordt uitgelegd hoe u AirPrint gebruikt om via OS X v10.7.x, 10.8.x en uw iPhone, iPod touch, iPad of een ander iOS-apparaat af te drukken op uw Brother-machine zonder een printerdriver te installeren.

### Google cloud print handleiding

Deze handleiding bevat informatie over het gebruik van Google Cloud Print™-diensten voor afdrukken via internet.

### Handleiding mobiel printen/scannen voor Brother iPrint&Scan

Deze handleiding bevat nuttige informatie over het afdrukken vanaf uw mobiele apparaat en het scannen vanaf de Brother-machine naar uw mobiele apparaat, indien aangesloten op een Wi-Fi-netwerk.

## Brother-support openen (Windows®)

Alle benodigde hulpbronnen, zoals websupport (Brother Solutions Center), zijn beschikbaar op de cd-rom.

- Klik op **Brother-support** in het **Hoofdmenu**. Het volgende scherm wordt weergegeven:



- Klik op **Brother-startpagina** om onze website (<http://www.brother.com/>) te openen.
- Klik op **Brother Solutions Center** voor het laatste nieuws en informatie over productondersteuning (<http://solutions.brother.com/>).
- Klik op **Informatie over verbruiksartikelen** als u onze website voor originele Brother-verbruiksartikelen (<http://www.brother.com/original/>) wilt bezoeken.
- Klik op **Brother CreativeCenter** als u het Brother CreativeCenter (<http://www.brother.com/creativecenter/>) voor GRATIS fotoprojecten en afdrukbare downloads wilt openen.
- Klik op **Terug** om terug te gaan naar het hoofdmenu of op **Afsluiten** wanneer u klaar bent.

## Brother-support openen (Macintosh)

Alle benodigde hulpbronnen, zoals websupport (Brother Solutions Center), zijn beschikbaar op de cd-rom.

- Dubbelklik op het pictogram **Brother-support**. Het volgende scherm wordt weergegeven:



- (DCP-J752DW)  
Klik op **Presto! PageManager** om Presto! PageManager te downloaden en installeren.
- Klik op **Brother Web Connect** om de pagina Brother Web Connect te openen.
- Klik op **On line registratie** om uw machine te registreren via de pagina voor Brother-productregistratie (<http://www.brother.com/registration/>).
- Klik op **Brother Solutions Center** voor het laatste nieuws en informatie over productondersteuning (<http://solutions.brother.com/>).
- Klik op **Informatie over verbruiksartikelen** wanneer u onze website voor originele Brother-verbruiksartikelen (<http://www.brother.com/original/>) wilt bezoeken.

## Overzicht van het bedieningspaneel

De DCP-J552DW en DCP-J752DW hebben hetzelfde touchscreen-LCD van 67,5 mm (2,7 inch) en touchpanel.



### OPMERKING

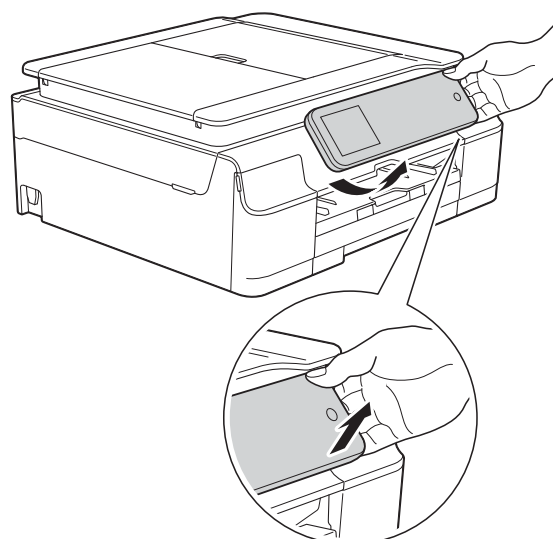
De meeste afbeeldingen in deze Gebruikershandleiding zijn gebaseerd op model DCP-J752DW.

#### 1 Touchscreen-LCD (Liquid Crystal Display) van 67,5 mm (2,7 inch)

Dit is een touchscreen-LCD. U kunt de menu's en opties selecteren door erop te drukken wanneer ze op dit scherm worden weergegeven.

U kunt de hoek van het bedieningspaneel aanpassen om het touchscreen gemakkelijker te kunnen lezen.




Houd het bedieningspaneel aan de rand vast om te voorkomen dat u per ongeluk op een van de opties van het touchscreen drukt.





## 2 Touchpanel:


De LED-knoppen op het touchpanel gaan alleen branden wanneer ze beschikbaar zijn voor gebruik.


-  **Terug**  
Druk hierop om naar het vorige niveau terug te keren.
-  **Beginscherm**  
Druk hierop om naar het beginscherm terug te keren.
-  **Annuleren**  
Wanneer deze LED brandt en u erop drukt, wordt de huidige bewerking geannuleerd.


## 3

Het WiFi-lampje brandt wanneer **WLAN Activeren** is ingesteld op **Aan**.

## 4 **Power Aan/uit**

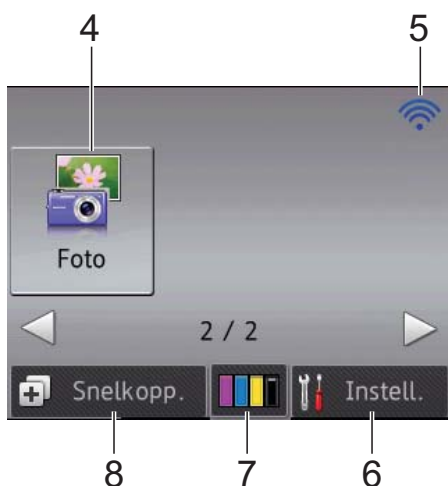
Druk op  om de machine aan te zetten.

Houd  ingedrukt om de machine uit te zetten. Op het touchscreen-LCD wordt enkele seconden **Afsluiten** weergegeven, waarna de machine wordt uitgeschakeld.

Wanneer u de machine met  uitgeschakeld hebt, wordt de printkop toch periodiek gereinigd om de afdrukkwaliteit op peil te houden. Om een lange levensduur van de printkop te garanderen, zo zuinig mogelijk met de inkt om te gaan en de afdrukkwaliteit op peil te houden, dient u de machine te allen tijde aangesloten te laten op een stroombron.

## Touchscreen-LCD van 67,5 mm (2,7 inch)

Op het touchscreen-LCD wordt de machinestatus weergegeven wanneer de machine niet wordt gebruikt.



### 1 **Kopiëren**

Hiermee kunt u de kopieermodus activeren.

### 2 **Scannen**


Hiermee kunt u de scanmodus activeren.

### 3 **Web**

Hiermee kunt u de Brother-machine met een internetservice verbinden.

Voor meer informatie ►► Handleiding Web Connect.


### 4 **Foto**

Door op ► en vervolgens op  te drukken, kunt u de fotomodus activeren.

### 5 **Status draadloze verbinding**

Een indicator met vier niveaus op het scherm van de gereedstand geeft de huidige signaalsterkte van het draadloze signaal aan indien u dat gebruikt.



Als u boven aan het scherm  ziet, kunt u de draadloze instellingen gemakkelijk configureren door erop te drukken. Voor meer informatie ►► Installatiehandleiding.

### 6 **Instell.**

Hiermee opent u het hoofdscherm met instellingen.

Zie *Scherm Instell.* ►► pagina 9 voor meer informatie.

### 7 **Inkt**

Hiermee kunt u de beschikbare hoeveelheid inkt bekijken en het menu *Inkt* openen.

Wanneer de inktcartridge bijna aan vervanging toe is of zich een probleem voordoet, wordt het foutpictogram bij de betreffende kleur(en) weergegeven. Voor meer informatie ►► Geavanceerde gebruikershandleiding: *Het inktvolume controleren.*

### 8 **Snelkopp.**

Hiermee kunt u snelkoppelingen instellen.

U kunt bepaalde instellingen als een snelkoppeling opslaan, zodat u snel kunt kopiëren en scannen, en vlot webservices kunt oproepen.



## OPMERKING



- Er zijn drie Snelkoppelingen-schermen. In elk Snelkoppelingen-scherm kunt u maximaal 4 snelkoppelingen instellen. In totaal zijn er dus 12 snelkoppelingen beschikbaar.
- Druk op ◀ of ▶ om de overige schermen met snelkoppelingen weer te geven.

## 9 Waarschuwpictogram !

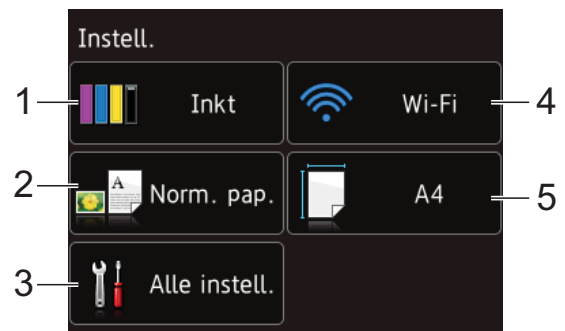


Het waarschuwpictogram ! wordt weergegeven als er een fout- of onderhoudsmelding is. Druk op **Details** om de melding te bekijken en vervolgens op **X** om terug te keren naar de gereedstand. Zie *Onderhouds- en foutmeldingen* >> pagina 54 voor meer informatie over foutmeldingen.

## Scherm Instell.

Wanneer u op  (Instell.) drukt, wordt de machinestatus op het touchscreen-LCD weergegeven.

Vanaf het volgende scherm kunt u alle instellingen van de machine oproepen en controleren.



### 1 Inkt

Hier kunt u het resterende inktvolume bekijken. Wanneer de inktcartridge bijna aan vervanging toe is of zich een probleem voordoet, wordt het foutpictogram bij de betreffende kleur(en) weergegeven. Voor meer informatie >> Geavanceerde gebruikershandleiding: *Het inktvolume controleren*.

Druk hierop om het **Inkt**-menu weer te geven.

### 2 Papiersoort

Hier wordt het geselecteerde papiertype weergegeven.

Druk hierop om indien nodig de instelling voor de **Papiersoort** te wijzigen.

### 3 Alle instell.

Druk hierop om het volledige instellingenmenu te openen.

### 4 Wi-Fi

Druk hierop om een draadloze netwerkverbinding in te stellen.

Een indicator met vier niveaus op het scherm geeft de huidige signaalsterkte van het draadloze signaal aan indien u dat gebruikt.

### 5 Papierformaat

Hier wordt het geselecteerde papierformaat weergegeven.

Druk hierop om indien nodig de instelling voor de **Papierformaat** te wijzigen.


## Standaardhandelingen

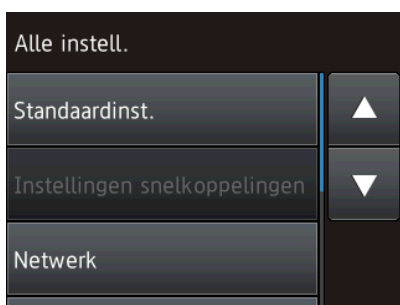
U kunt het touchscreen-LCD bedienen door met uw vingers op de opties te drukken. Als u alle instellingen en functietabellen en de beschikbare opties wilt weergeven en openen, drukt u op ◀▶ of ▲▼ om erdoor te bladeren.

### BELANGRIJK

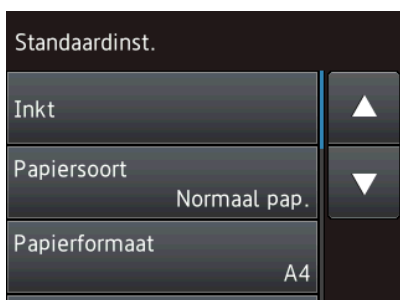
Raak het touchscreen NIET meteen aan nadat u het netsnoer in het stopcontact hebt gestoken of de machine hebt ingeschakeld. Hierdoor kan een fout optreden.

In de volgende stappen wordt beschreven hoe u een instelling in de machine wijzigt. In dit voorbeeld wordt de instelling voor papiersoort gewijzigd van Normaal pap. in Inkjetpapier.

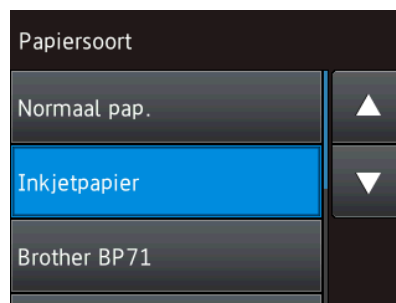
- 1 Druk op  (Instell.).
- 2 Druk op Alle instell.
- 3 Druk op ▲ of ▼ om Standaardinst. weer te geven.




- 4 Druk op Standaardinst.
- 5 Druk op ▲ of ▼ om Papiersoort weer te geven.




- 6 Druk op Papiersoort.
- 7 Druk op ▲ of ▼ om Inkjetpapier weer te geven.
- 8 Druk op Inkjetpapier.



### OPMERKING

Druk op  als u naar het vorige niveau wilt teruggaan.

- 9 Druk op .

## De toetsenbordinstelling wijzigen

U kunt het type toetsenbord voor het touchscreen kiezen.

- 1 Druk op  (Instell.).
- 2 Druk op Alle instell.
- 3 Druk op ▲ of ▼ om Standaardinst. weer te geven.
- 4 Druk op Standaardinst.
- 5 Druk op ▲ of ▼ om Toetsenb.instell. weer te geven.
- 6 Druk op Toetsenb.instell.
- 7 Druk op QWERTY of ABC.
- 8 Druk op .

## Instellingen voor snelkoppelingen

U kunt de kopieer-, scan- en webverbindinginstellingen die u het meest gebruikt als snelkoppelingen vastleggen. U kunt deze instellingen dan op een later tijdstip vlot oproepen en toepassen. U kunt maximaal 12 snelkoppelingen toevoegen.

### Snelkoppelingen voor kopiëren toevoegen

U kunt de volgende instellingen in een snelkoppeling voor kopiëren opnemen:

- Kwaliteit
- Papiersoort
- Papierformaat
- Vergr./verkl.
- Dichtheid
- Stapel/Sorteer
- Pagina layout
- 2-zijdige kopie
- Geavanceerde inst.

- 1 Druk op  (Snelkopp.).
- 2 Druk op  waar u nog geen snelkoppeling hebt toegevoegd.
- 3 Druk op **Kopiëren**.
- 4 Lees de informatie op het touchscreen en druk vervolgens op **OK** ter bevestiging.
- 5 Druk op **▲** of **▼** om de beschikbare instellingen weer te geven en druk vervolgens op de instelling die u wilt wijzigen.

- 6 Druk op **▲** of **▼** om de beschikbare opties voor de instelling weer te geven en druk vervolgens op de optie die u wilt instellen.  
Herhaal stap 5 en 6 tot u alle instellingen voor deze snelkoppeling hebt geselecteerd.
- 7 Druk op **Opslaan als snelk.** wanneer u klaar bent met het wijzigen van de instellingen.
- 8 Controleer de weergegeven lijst met geselecteerde instellingen en druk vervolgens op **OK**.
- 9 Geef een naam voor de snelkoppeling op via het toetsenbord op het touchscreen. (Zie *Tekst invoeren* >> pagina 99 voor informatie over het invoeren van letters.)  
Druk op **OK**.
- 10 Druk op **OK** om de snelkoppeling op te slaan.

### Scansnelkoppelingen toevoegen



U kunt de volgende instellingen in een scansnelkoppeling opnemen:

naar media

- Scantype
- Resolutie
- Bestandstype
- Afmeting scan
- Lang papier scannen (DCP-J752DW)
- Bestandsnaam
- Achtergrondkleur verwijderen

naar bestand/naar OCR (DCP-J752DW)/  
naar afbeelding/naar e-mail

- PC-keuze

- 1 Druk op  (Snelkopp.).
  - 2 Druk op  waar u nog geen snelkoppeling hebt toegevoegd.
  - 3 Druk op *Scannen*.
  - 4 Druk op ▲ of ▼ om het gewenste type scan weer te geven en druk er vervolgens op.
  - 5 Ga op een van de volgende manieren te werk:
    - Als u op *naar media* hebt gedrukt, leest u de informatie op het touchscreen en drukt u op *OK* ter bevestiging. Ga naar stap 7.
    - Als u op *naar bestand*, *naar OCR*<sup>1</sup>, *naar afbeelding* of *naar e-mail* hebt gedrukt, leest u de informatie op het touchscreen en drukt u op *OK* ter bevestiging. Ga naar stap 6.
- <sup>1</sup> Alleen DCP-J752DW
- 6 Ga op een van de volgende manieren te werk:
    - Als de machine met een USB-verbinding op een pc is aangesloten:  
Druk op *OK* om te bevestigen dat <USB> als pc-naam is gekozen. Ga naar stap 12.
    - Als de machine met een netwerk is verbonden:  
Druk op ▲ of ▼ om de pc-naam weer te geven en druk er vervolgens op.  
Druk op *OK* om de gekozen pc-naam te bevestigen. Ga naar stap 12.
  - 7 Druk op *Opties*.
  - 8 Druk op ▲ of ▼ om de beschikbare instellingen weer te geven en druk vervolgens op de instelling die u wilt wijzigen of opslaan.

- 9 Druk op ▲ of ▼ om de beschikbare opties voor de instelling weer te geven en druk vervolgens op de nieuwe optie die u wilt instellen.  
Herhaal stap 8 en 9 tot u alle instellingen voor deze snelkoppeling hebt geselecteerd.  
Druk op *OK* wanneer u klaar bent met het wijzigen van de instellingen.
- 10 Controleer de gekozen instellingen:
  - Ga terug naar stap 7 als u meer wijzigingen wilt aanbrengen.
  - Druk op *Opslaan als snelkoppeling* als u tevreden bent met de wijzigingen.
- 11 Controleer uw instellingen op het touchscreen en druk op *OK*.
- 12 Geef een naam voor de snelkoppeling op via het toetsenbord op het touchscreen. (Zie *Tekst invoeren* >> pagina 99 voor informatie over het invoeren van letters.)  
Druk op *OK*.
- 13 Lees de informatie op het touchscreen en druk op *OK* om de snelkoppeling op te slaan.

## Websnelkoppelingen toevoegen

In een websnelkoppeling kunt u de instellingen voor de volgende services opnemen:

- SkyDrive®
- Box
- Google Drive™
- Evernote®
- Dropbox
- Facebook
- Picasa Web Albums™
- Flickr®

**OPMERKING**

- Mogelijk zijn er webdiensten bijgekomen en/of is de naam van bepaalde diensten gewijzigd door de provider sinds het uitbrengen van dit document.
- U kunt alleen een websnelkoppeling toevoegen als u een account bij de gewenste service hebt. (Voor meer informatie >> Handleiding Web Connect.)

- 1 Druk op  (Snelkopp.).
- 2 Druk op  waar u nog geen snelkoppeling hebt toegevoegd.
- 3 Druk op *Web*.
- 4 Wanneer informatie over de internetverbinding wordt weergegeven, leest u deze informatie en drukt u op **OK** ter bevestiging.
- 5 Druk op **▲** of **▼** om de beschikbare services weer te geven en druk vervolgens op de gewenste service.
- 6 Druk op uw account. Voer zo nodig de pincode voor uw account in via het toetsenbord op het touchscreen. Druk op **OK**.
- 7 Selecteer de gewenste functie.

**OPMERKING**

Welke functies u kunt instellen, is afhankelijk van de gekozen service.

- 8 Controleer de weergegeven lijst met geselecteerde functies en druk op **OK**.
- 9 Geef een naam voor de snelkoppeling op via het toetsenbord op het touchscreen. (Zie *Tekst invoeren* >> pagina 99 voor informatie over het invoeren van letters.) Druk op **OK**.
- 10 Druk op **OK** om de snelkoppeling op te slaan.

**Snelkoppelingen wijzigen**


U kunt de instellingen in een snelkoppeling wijzigen.


**OPMERKING**

Websnelkoppelingen kunnen niet worden gewijzigd.

Als u dit soort snelkoppelingen wilt wijzigen, moet u ze eerst verwijderen en vervolgens een nieuwe snelkoppeling toevoegen.

(Zie *Snelkoppelingen verwijderen* >> pagina 14 en *Websnelkoppelingen toevoegen* >> pagina 12 voor meer informatie.)

- 1 Druk op  (Snelkopp.).
- 2 Druk op **◀** of **▶** om de snelkoppeling die u wilt wijzigen weer te geven.
- 3 Druk op de snelkoppeling die u wilt wijzigen. De instellingen voor de geselecteerde snelkoppeling worden weergegeven.
- 4 Druk op *Opties*.
- 5 Wijzig de instellingen voor de snelkoppeling die u in stap 3 hebt geselecteerd. (Zie bijvoorbeeld *Snelkoppelingen voor kopiëren toevoegen* >> pagina 11.)
- 6 Druk op *Opslaan als snelkoppeling* (Opslaan als snelk.) wanneer u klaar bent met het wijzigen van de instellingen.
- 7 Druk op **OK** ter bevestiging.
- 8 Ga op een van de volgende manieren te werk:
  - Als u de snelkoppeling wilt overschrijven, drukt u op **Ja**. Ga naar stap 10.
  - Als u de snelkoppeling niet wilt overschrijven, drukt u op **Nee** om een nieuwe snelkoppelingsnaam in te voeren. Ga naar stap 9.

- Als u de naam wilt bewerken, houdt u  ingedrukt om de huidige naam te verwijderen en geeft u een nieuwe naam op via het toetsenbord op het touchscreen. (Zie *Tekst invoeren* >> pagina 99 voor informatie over het invoeren van letters.)  
Druk op OK.

- Druk op OK ter bevestiging.



## De naam van snelkoppelingen bewerken

U kunt de naam van snelkoppelingen bewerken.

- Druk op  (Snelkopp.).
- Druk op ◀ of ▶ om de snelkoppeling die u wilt bewerken weer te geven.
- Houd de snelkoppeling ingedrukt totdat de opties worden weergegeven.

### OPMERKING

U kunt ook op Bew./verw. en vervolgens op de gewenste snelkoppeling drukken.

- Druk op Naam snelk. bewerken.
- Als u de naam wilt bewerken, houdt u  ingedrukt om de huidige naam te verwijderen en geeft u een nieuwe naam op via het toetsenbord op het touchscreen. (Zie *Tekst invoeren* >> pagina 99 voor informatie over het invoeren van letters.)  
Druk op OK.
- Druk op .


## Snelkoppelingen verwijderen

U kunt een snelkoppeling verwijderen.

- Druk op  (Snelkopp.).
- Druk op ◀ of ▶ om de snelkoppeling die u wilt verwijderen weer te geven.
- Houd de snelkoppeling ingedrukt totdat de opties worden weergegeven.

### OPMERKING

U kunt ook op Bew./verw. en vervolgens op de gewenste snelkoppeling drukken.

- Druk op Verwijder om de in stap 3 gekozen snelkoppeling te verwijderen. Druk op Ja ter bevestiging.
- Druk op .

## Snelkoppelingen oproepen

De snelkoppelingsinstellingen worden weergegeven op het scherm Snelkoppelingen. Als u een snelkoppeling wilt oproepen, drukt u eenvoudig op de desbetreffende naam.



- Druk op  (Snelkopp.).
- Druk op ◀ of ▶ om de snelkoppeling die u wilt oproepen weer te geven.
- Druk op de snelkoppeling.

## Volume-instellingen

### Volume van de waarschuwingston

Wanneer de waarschuwingston is ingeschakeld, maakt de machine een geluid als u op het touchscreen of touchpanel drukt, of een vergissing maakt.



U kunt uit een aantal volumeniveaus kiezen.

- 1 Druk op  (Instell.).
- 2 Druk op Alle instell.
- 3 Druk op ▲ of ▼ om Standaardinst. weer te geven.
- 4 Druk op Standaardinst.
- 5 Druk op ▲ of ▼ om Piepen weer te geven.
- 6 Druk op Piepen.
- 7 Druk op ▲ of ▼ om Laag, Half, Hoog of Uit weer te geven en druk vervolgens op de optie die u wilt instellen.
- 8 Druk op .

## Touchscreen-LCD

### De helderheid van de achtergrondverlichting instellen

Als u het touchscreen-LCD niet goed kunt lezen, kunt u de helderheidsinstelling wijzigen.

- 1 Druk op  (Instell.).
- 2 Druk op Alle instell.
- 3 Druk op ▲ of ▼ om Standaardinst. weer te geven.
- 4 Druk op Standaardinst.
- 5 Druk op ▲ of ▼ om LCD instell. weer te geven.
- 6 Druk op LCD instell.
- 7 Druk op Schermverlicht.
- 8 Druk op Licht, Half of Donker.
- 9 Druk op .

# 2

## Papier laden

### Papier en andere afdrukmedia laden

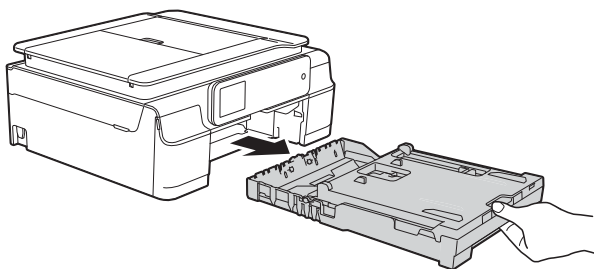
#### OPMERKING

Om op Fotopapier (10 × 15 cm) of Fotopapier L (89 × 127 mm) af te drukken, moet u de fotopapierlade gebruiken. (Zie *Fotopapier laden* ►► pagina 20.)

Laad slechts één papierformaat en één papiersoort tegelijk in de papierlade.

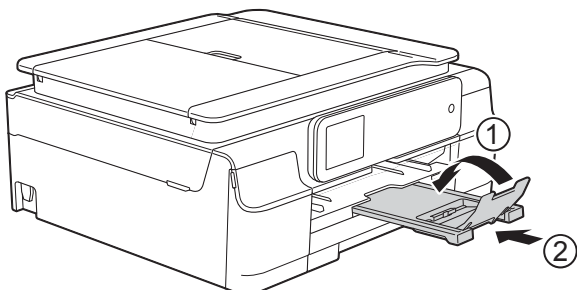
(Zie *De juiste afdrukmedia selecteren* ►► pagina 25 voor meer informatie over het formaat, het gewicht en de dikte van het papier.)

- 1 Trek de papierlade volledig uit de machine.



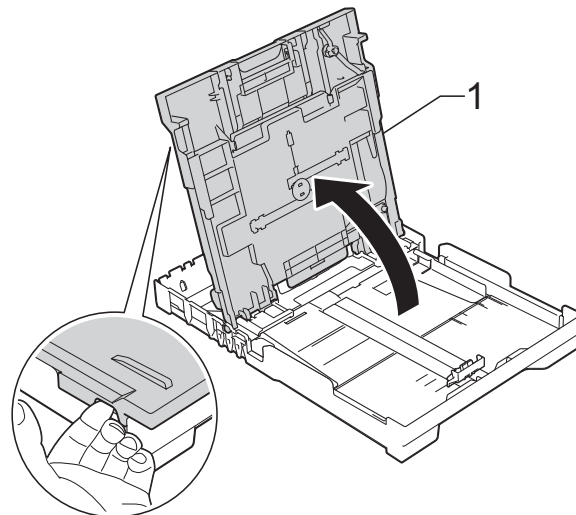
#### OPMERKING

- Als de papiersteunklep (1) open is, klapt u deze in en schuift u vervolgens de papiersteun (2) naar binnen.

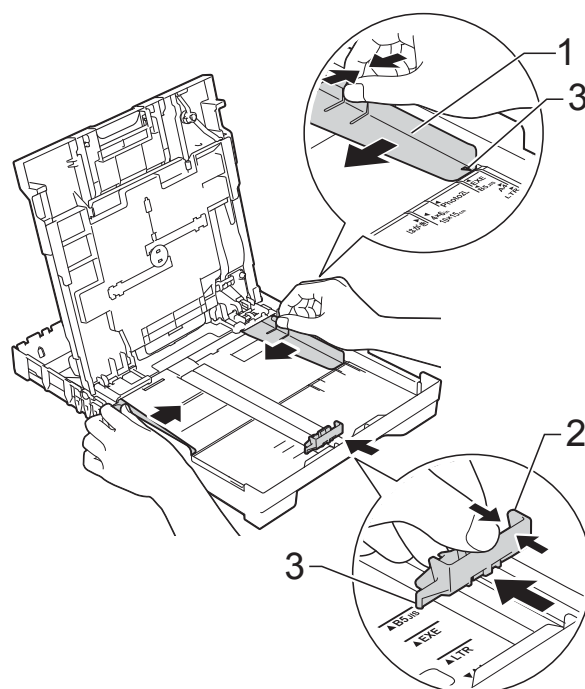


- Wanneer u een ander papierformaat in de lade plaatst, moet u ook de instelling voor het papierformaat in het machinemenu wijzigen. (Zie *Papierformaat* ►► pagina 23.)

- 2 Til het deksel van de uitvoerlade (1) omhoog.

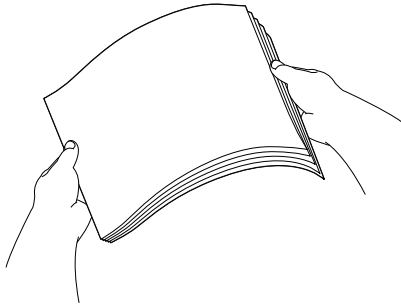


- 3 Druk de papiergeleiders voor de breedte (1) voorzichtig in en stel deze af op het papierformaat, en doe vervolgens hetzelfde met de papiergeleider voor de lengte (2). Zorg dat de driehoekjes (3) op de papiergeleiders voor de breedte (1) en lengte (2) naar de markering voor het papierformaat wijzen.





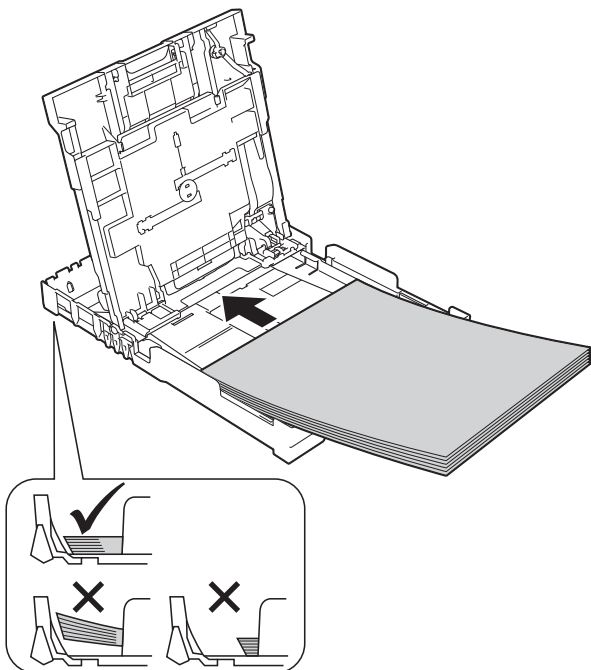
- 4 Waaier de stapel papier goed los om te voorkomen dat papier vastloopt of scheef wordt ingevoerd.



### OPMERKING

Controleer altijd of het papier niet is omgekruld of gekreukt.

- 5 Plaats het papier voorzichtig in de papierlade met de afdrukzijde omlaag en de bovenrand eerst. Controleer of het papier vlak in de lade ligt.



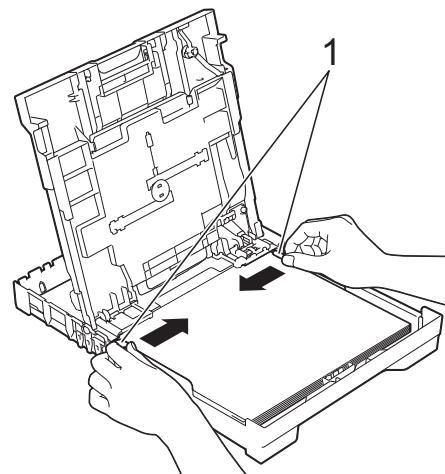
### BELANGRIJK

Zorg ervoor dat u het papier er niet te ver in duwt; het kan aan de achterkant van de lade omhoog gaan staan en problemen veroorzaken bij de papierinvoer.

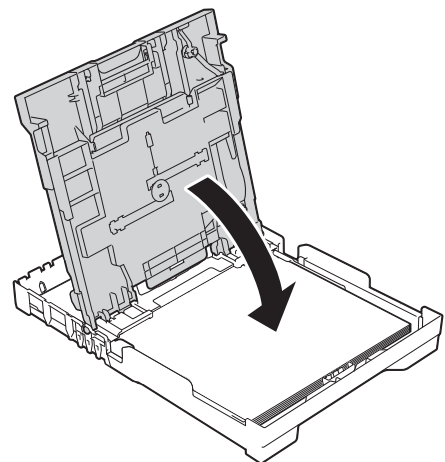
### OPMERKING

Als u papier wilt toevoegen voordat de lade leeg is, verwijdert u het papier uit de lade en voegt u het samen met het papier dat u wilt toevoegen. Waaier de stapel papier altijd goed door voordat u deze in de lade plaatst. Als u een stapel papier toevoegt zonder deze door te waaieren, worden mogelijk meerdere pagina's tegelijk ingevoerd.

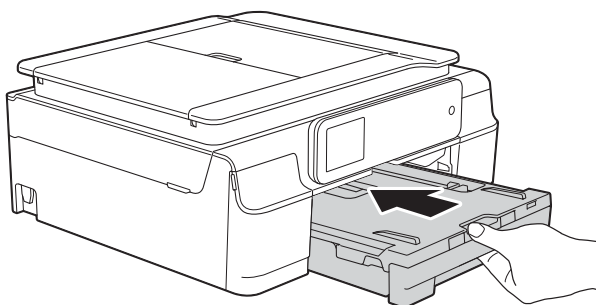
- 6 Duw de papiergeleiders voor de breedte (1) voorzichtig tegen het papier aan. Zorg dat de papiergeleiders voor de breedte de randen van het papier iets raken.



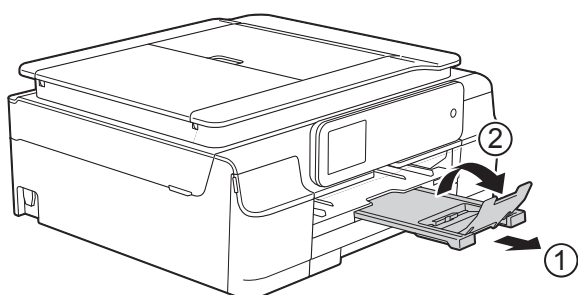
- 7 Sluit het deksel van de uitvoerlade.



- 8 Duw de papierlade *langzaam* volledig in de machine.



- 9 Terwijl u de papierlade vasthoudt, trekt u de papiersteun (1) naar buiten tot deze op zijn plaats klikt en vouwt u vervolgens de papiersteunklep (2) uit.



## Enveloppen laden

### Informatie over enveloppen

- Gebruik enveloppen met een gewicht tussen 80 en 95 g/m<sup>2</sup>.
- Voor sommige enveloppen moet u de marge in de toepassing instellen. Maak altijd eerst een proefafdruk voordat u meerdere enveloppen afdrukt.

### BELANGRIJK

Gebruik **NOOIT** de volgende soorten enveloppen, aangezien deze niet goed worden ingevoerd:

- zakachtige enveloppen
- vensterenveloppen
- enveloppen met reliëf (met verhoogd opschrift)
- enveloppen met sluihaken of nietjes
- enveloppen die aan de binnenkant zijn voorbedrukt

Lijm	Enveloppen met dubbele omslagen

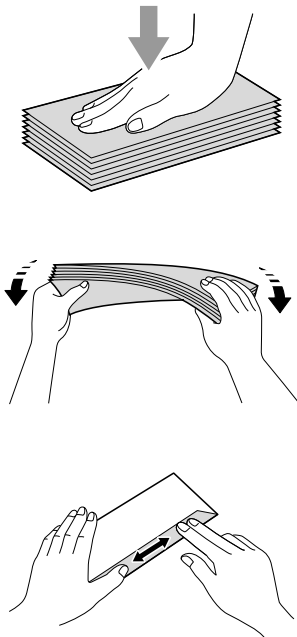
Het kan zijn dat u af en toe problemen ondervindt bij de papierinvoer vanwege de dikte, het formaat en de vorm van de omslag van de enveloppen die u gebruikt.

## Enveloppen laden

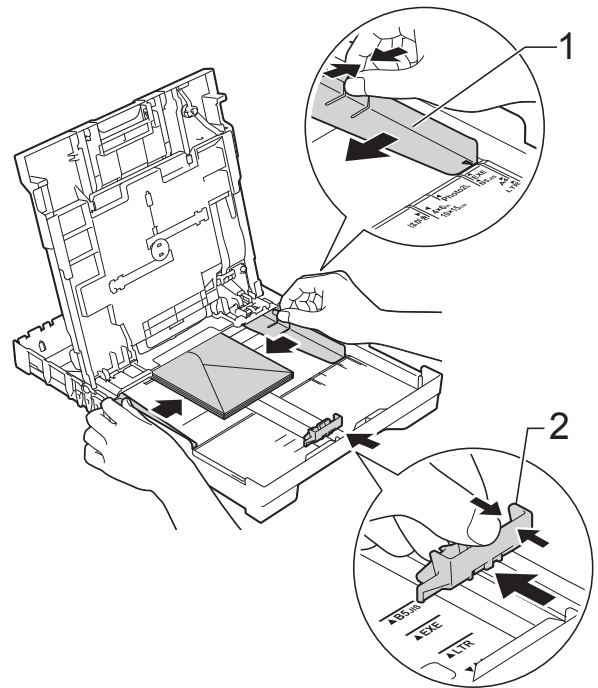
- 1 Druk de hoeken en zijanten van enveloppen zo plat mogelijk voordat u deze plaatst.

### BELANGRIJK

Plaats de enveloppen een voor een in de papierlade als er meerdere tegelijk naar binnen worden getrokken.

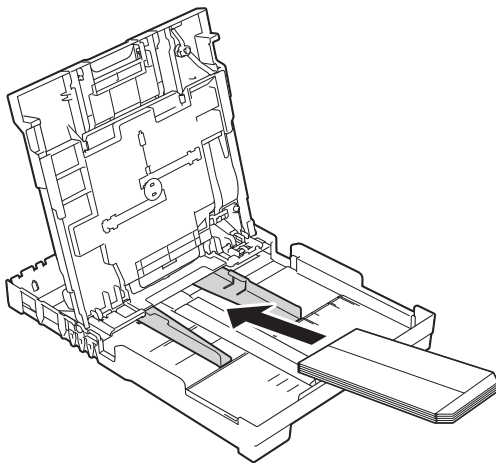


- 2 Plaats de enveloppen met de adreszijde naar beneden in de papierlade. Wanneer de omslag zich aan de lange zijde van de enveloppen bevindt, plaatst u de enveloppen met de omslag aan de linkerkant in de lade, zoals aangegeven in de illustratie. Druk de papiergeleiders voor de breedte (1) en lengte (2) voorzichtig in en stel ze af op het formaat van de enveloppen.



**Als u problemen hebt bij het afdrukken op enveloppen met de omslag aan de korte kant, kunt u het volgende proberen:**

- 1 Open de omslag van de envelop.
- 2 Leg de envelop in de papierlade met de adreszijde naar beneden en de omslag in de positie zoals aangegeven in de illustratie.

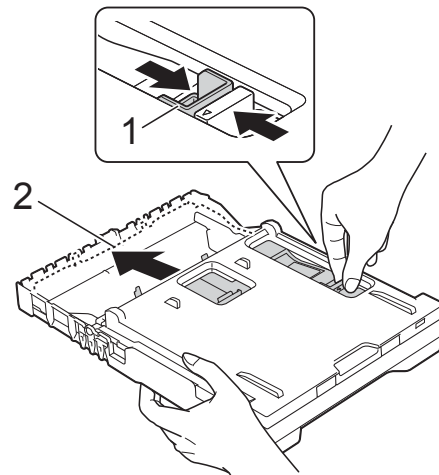


- 3 Selecteer **Ondersteboven afdrukken** (Windows®) of **Keer paginarichting om** (Macintosh) in het dialoogvenster van de printerdriver en wijzig het formaat en de marge in de toepassing. (➤➤ Software en Netwerk gebruikershandleiding.)

## Fotopapier laden

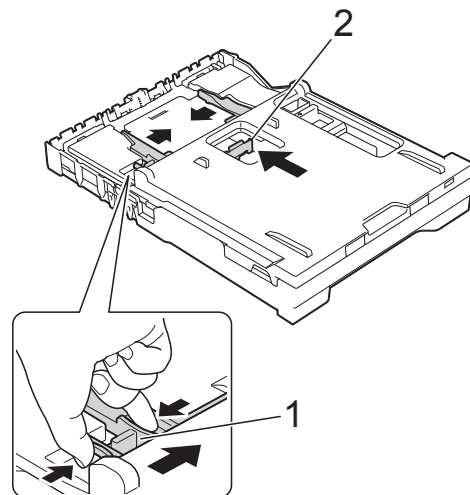
Gebruik de fotopapierlade die op het deksel van de uitvoerlade is bevestigd om af te drukken op Fotopapier (10 × 15 cm) of Fotopapier L (89 × 127 mm). Als u de fotopapierlade gebruikt, hoeft u het papier uit de lade eronder niet te verwijderen. (Zie *Papiergewicht, -dikte en -capaciteit* ➤➤ pagina 26 voor informatie over het maximum aantal fotokaarten dat u kunt laden.)

- 1 Druk de blauwe ontgrendelingsknop voor de fotopapierlade (1) met uw rechterwijsvinger en duim in om de fotopapierlade naar voren te duwen tot deze in de positie voor het afdrukken van foto's klikt (2).



### Fotopapierlade

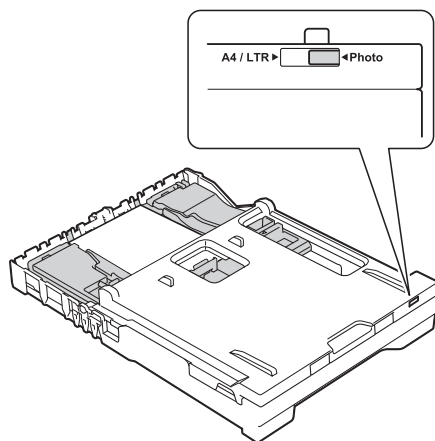
- 2 Druk de papiergeleiders voor de breedte (1) en lengte (2) in en stel ze af op het papierformaat.



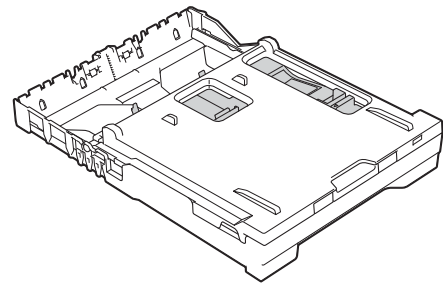
- 3 Plaats het fotopapier in de fotopapierlade en schuif de papiergeleiders voor de breedte voorzichtig tegen het papier. Zorg dat de papiergeleiders voor de breedte de randen van het papier aanraken. Controleer of het papier vlak in de lade ligt.

**OPMERKING**

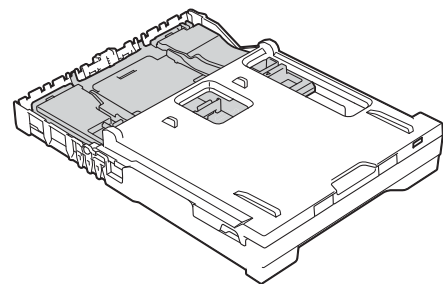
- Controleer altijd of het papier niet is omgekruld of gekreukt.
- De Foto-indicator geeft aan dat de fotopapierlade zich in de positie voor het afdrucken van foto's bevindt. De A4/LTR-indicator geeft aan dat de fotopapierlade zich in de positie voor het afdrucken van normaal papier bevindt.

**BELANGRIJK**

Als u de fotopapierlade na het afdrucken van foto's niet naar de *normale* afdrukpositie terugzet, verschijnt de foutmelding `Papier nazien` wanneer u losse vellen papier gebruikt.



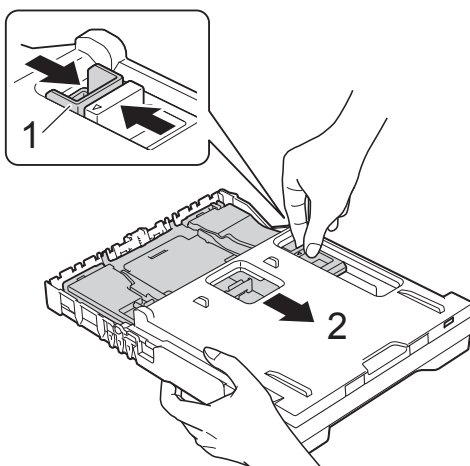
**Fotopapierlade in de normale afdrukpositie**



**Fotopapierlade in de positie voor het afdrucken van foto's**

- 4** Zet de fotopapierlade weer in de *normale* afdrukpositie als u klaar bent met het afdrucken van foto's.

Druk de blauwe ontgrendelingsknop voor de fotopapierlade (1) met uw rechterwijsvinger en duim in en trek de fotopapierlade terug tot deze op zijn plaats klikt (2).

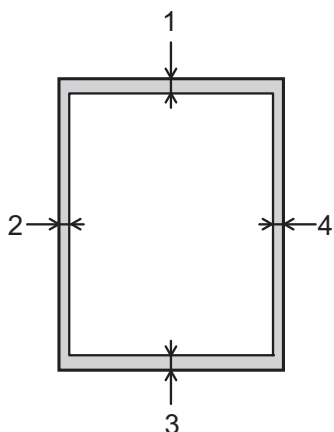


## Onbedrukbaar gebied

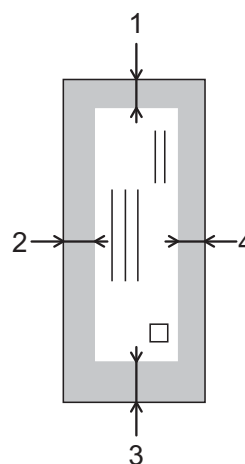
Hoe groot het afdrukgebied is, is afhankelijk van de instellingen binnen de door u gebruikte toepassing. De afbeeldingen tonen de onbedrukbare gedeelten op losse vellen papier en enveloppen. De machine kan afdrucken binnen de grijze gedeelten van losse vellen papier wanneer de afdrufunctie Zonder rand beschikbaar en ingeschakeld is.

(➤➤ Software en Netwerk gebruikershandleiding.)

### Losse vellen



### Enveloppen



	Bovenkant (1)	Links (2)	Onderkant (3)	Rechts (4)
Losse vellen	3 mm	3 mm	3 mm	3 mm
Enveloppen	22 mm	3 mm	22 mm	3 mm




### OPMERKING

De afdrufunctie Zonder rand is niet beschikbaar voor enveloppen en dubbelzijdig afdrucken.

# Papierinstellingen

## Papiersoort

Voor de beste afdrukkwaliteit stelt u de machine in op het type papier dat u gebruikt.




- 1 Druk op  (Instell.).
- 2 Druk op .
- 3 Druk op ▲ of ▼ om Normaal pap., Inkjetpapier, Brother BP71, Glossy anders of Transparanten weer te geven en druk vervolgens op de optie die u wilt instellen.
- 4 Druk op .

### OPMERKING

Het papier wordt met de bedrukte zijde naar boven op de uitvoerlade aan de voorkant van de machine uitgeworpen. Als u transparanten of glanzend papier gebruikt, dient u elk vel onmiddellijk te verwijderen om vlekken of vastlopen te voorkomen.

## Papierformaat

U kunt de volgende papierformaten gebruiken voor het afdrukken van kopieën: A4, A5, Foto (10 × 15 cm) en Letter. Wanneer u een ander papierformaat in de machine plaatst, moet u ook de instelling voor het papierformaat wijzigen.

- 1 Druk op  (Instell.).
- 2 Druk op .
- 3 Druk op ▲ of ▼ om A4, A5, 10x15cm of Letter weer te geven en druk vervolgens op de optie die u wilt instellen.
- 4 Druk op .

## Acceptabel papier en andere afdrukmedia

De afdrukkwaliteit kan worden beïnvloed door het soort papier dat u in de machine gebruikt.

Om de beste afdrukkwaliteit voor de gekozen instellingen te realiseren, moet u de papiersoort altijd instellen op het type papier dat in de lade is geplaatst.

U kunt normaal papier, inkjetpapier (gecoat papier), glanzend papier, transparanten en enveloppen gebruiken.

Wij raden u aan om verschillende soorten papier te testen alvorens een grote hoeveelheid aan te schaffen.

Gebruik Brother-papier voor de beste resultaten.

- Wanneer u afdrukt op inkjetpapier (gecoat papier), transparanten of glanzend papier, moeten op het tabblad **Normaal** van de printerdriver of voor de instelling Papiersoort in het menu van de machine altijd de juiste afdrukmedia zijn geselecteerd.

(Zie *Papiersoort* ►► pagina 23.)

- Wanneer u afdrukt op fotopapier van Brother, plaatst u een extra vel van hetzelfde fotopapier in de papierlade. U vindt dit extra vel in de verpakking van het papier.
- Als u transparanten of fotopapier gebruikt, dient u elk vel onmiddellijk te verwijderen; dit om vlekken of vastlopen te voorkomen.
- Raak het afgedrukte oppervlak van het papier vlak na het afdrukken niet aan; de inkt kan nog nat zijn en op uw vingers vlekken.

## Aanbevolen afdrukmedia

Om de beste afdrukkwaliteit te verkrijgen raden wij u aan Brother-papier te gebruiken dat in de tabel wordt vermeld.

Als er in uw land geen Brother-papier beschikbaar is, raden wij u aan verschillende soorten papier te testen voordat u grote hoeveelheden papier koopt.

Wij adviseren '3M Transparency Film' te gebruiken wanneer u op transparanten afdrukt.

### Brother-papier

Papiersoort	Item
A4 Normaal	BP60PA
A4 Glanzend Foto	BP71GA4
A4 Inkjet (Mat)	BP60MA
10 × 15 cm Glanzend Foto	BP71GP

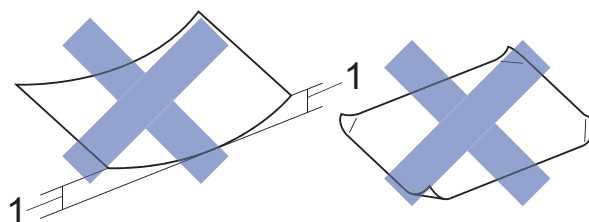
## Omgaan met en gebruik van afdrukmedia

- Bewaar papier in de originele verpakking en zorg dat deze gesloten blijft. Bewaar het papier plat en uit de buurt van vocht, direct zonlicht en warmte.
- Zorg dat u de glimmende (gecoate) zijde van het fotopapier niet aanraakt. Plaats het fotopapier met de glanzende kant omlaag.
- Raak de voor- of achterkant van transparanten niet aan; deze absorberen snel water en transpiratievocht, wat afbreuk doet aan de afdrukkwaliteit. Transparanten die voor laserprinters en -kopieerapparaten ontworpen zijn, kunnen vlekken op het volgende document veroorzaken. Gebruik alleen transparanten die worden aanbevolen voor inkjetprinters.

## BELANGRIJK

Gebruik NOOIT de volgende soorten papier:

- papier dat beschadigd, gekruld of gekreukt is of een onregelmatige vorm heeft



### 1 Papier dat 2 mm of meer is omgekruld, kan vastlopen.

- hoogglanzend of erg gestructureerd papier
- papier dat niet netjes kan worden gestapeld
- papier met een breedlopende vezel

## Papiercapaciteit van het deksel van de papieruitvoerlade

Maximaal 50 vellen A4-papier van 80 g/m<sup>2</sup>.

- Om vlekken te voorkomen moeten transparanten en fotopapier vel voor vel van het deksel van de uitvoerlade worden verwijderd.



## De juiste afdrukmedia selecteren

### Type en formaat papier voor elke functie

Papiersoort	Papierformaat		Gebruik		
			Kopiëren	Photo Capture	Printer
Losse vellen	A4	210 × 297 mm	Ja	Ja	Ja
	Letter	215,9 × 279,4 mm	Ja	Ja	Ja
	Executive	184 × 267 mm	–	–	Ja
	A5	148 × 210 mm	Ja	–	Ja
	A6	105 × 148 mm	–	–	Ja
Kaarten	Foto	10 × 15 cm	Ja	Ja	Ja
	Foto L	89 × 127 mm	–	–	Ja
	Foto 2L	13 × 18 cm	–	Ja	Ja
	Indexkaart	127 × 203 mm	–	–	Ja
Enveloppen	C5-Envelop	162 × 229 mm	–	–	Ja
	DL-Envelop	110 × 220 mm	–	–	Ja
	Com-10	105 × 241 mm	–	–	Ja
	Monarch	98 × 191 mm	–	–	Ja
Transparanten	A4	210 × 297 mm	Ja	–	Ja
	Letter	215,9 × 279,4 mm	Ja	–	Ja
	A5	148 × 210 mm	Ja	–	Ja

## Papiergewicht, -dikte en -capaciteit

Papiersoort		Gewicht	Dikte	Aantal vellen
Losse vellen	Normaal papier	64 tot 120 g/m <sup>2</sup>	0,08 tot 0,15 mm	100 <sup>1</sup>
	Inkjetpapier	64 tot 200 g/m <sup>2</sup>	0,08 tot 0,25 mm	20
	Glanzend papier	Max. 220 g/m <sup>2</sup>	Max. 0,25 mm	20 <sup>2 3</sup>
Kaarten	Fotokaart	Max. 220 g/m <sup>2</sup>	Max. 0,25 mm	20 <sup>2 3</sup>
	Indexkaart	Max. 120 g/m <sup>2</sup>	Max. 0,15 mm	30
Enveloppen		80 tot 95 g/m <sup>2</sup>	Max. 0,52 mm	10
Transparanten		–	–	10

<sup>1</sup> Maximaal 100 vellen papier van 80 g/m<sup>2</sup>.

<sup>2</sup> Gebruik voor Fotopapier (10 × 15 cm) of Foto L-papier (89 × 127 mm) de fotopapierlade. (Zie *Fotopapier laden* ►► pagina 20.)

<sup>3</sup> BP71-papier van 260 g/m<sup>2</sup> is speciaal bedoeld voor inkjetmachines van Brother.

# 3

## Documenten laden

### Documenten laden

U kunt via de ADF (automatische documentinvoer) of glasplaat kopieën maken en scannen.

#### De ADF gebruiken (DCP-J752DW)

De ADF heeft een capaciteit van maximaal 20 vellen en voert het papier vel voor vel in. Gebruik papier van een formaat en gewicht dat voldoet aan de specificaties in de tabel. Waaier de stapel altijd los voordat u het papier in de ADF plaatst.

#### Documentformaten en -gewichten

Lengte:	148 tot 355,6 mm
Breedte:	148 tot 215,9 mm
Gewicht:	64 tot 90 g/m <sup>2</sup>

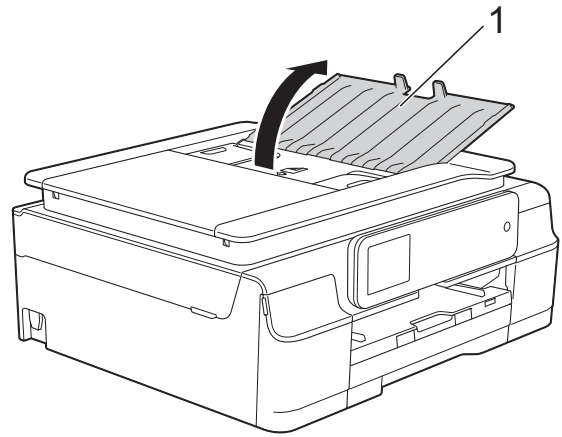
#### Documenten laden

##### BELANGRIJK

- Trek **NOOIT** aan het document als het wordt ingevoerd.
- Gebruik **GEEN** papier dat is omgekruld, gekreukeld, gevouwen of gescheurd of geniet, of dat is vastgemaakt met paperclips, lijm of plakband.
- Gebruik **GEEN** karton, krantenpapier of stof.

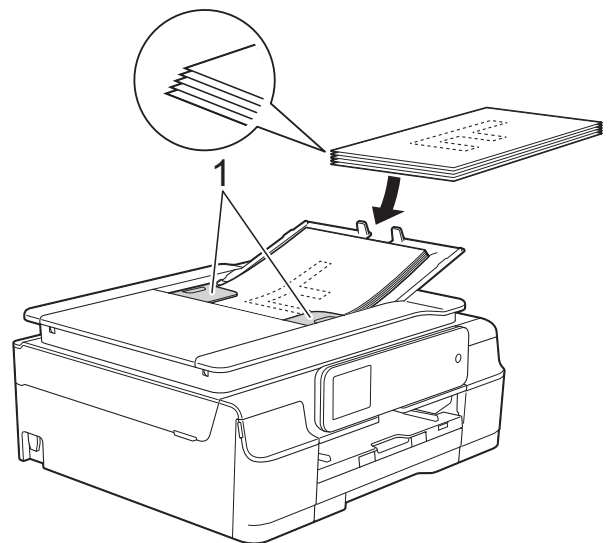
Zorg dat met inkt beschreven documenten en documenten die met correctievloeistof zijn gewijzigd, volledig droog zijn.

- 1 Vouw de ADF-documentsteun (1) uit.



- 2 Waaier de stapel papier goed los.

- 3 Stel de papiergeleiders (1) in op de breedte van uw documenten.

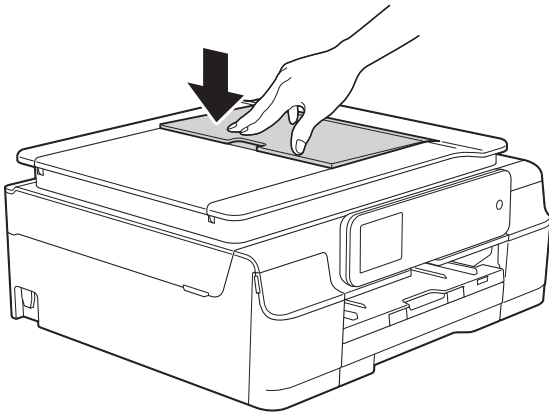


- 4 Plaats uw documenten **met de bedrukte zijde naar beneden en de bovenrand eerst** in de ADF onder de papiergeleiders, totdat u voelt dat ze de invoerrollen raken. Op het touchscreen wordt ADF gereed. weergegeven.

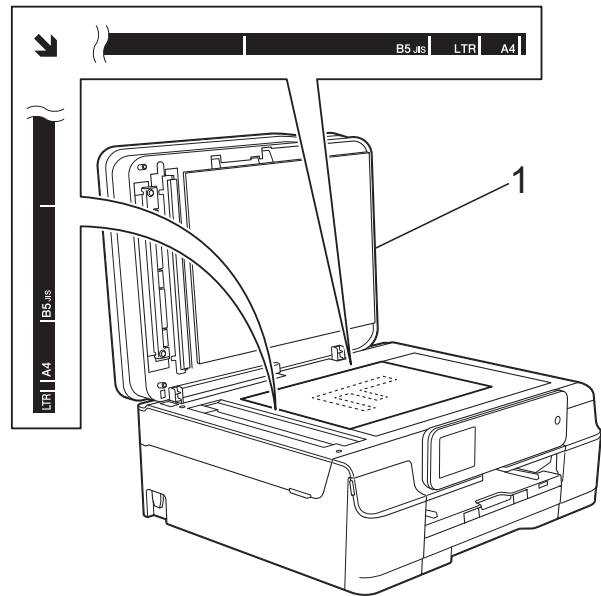
## BELANGRIJK

Laat **GEEN** dikke documenten achter op de glasplaat. Als u dat doet, kan papier in de ADF vastlopen.

- 5 Vouw de documentsteun na gebruik van de ADF in. Duw vervolgens linksboven op de ADF-documentsteun om deze volledig te sluiten.



- 2 Gebruik de documentgeleiders aan de linker- en bovenkant om het document in de linkerbovenhoek van de glasplaat te leggen, met de bedrukte zijde naar beneden.



1 documentdeksel

## De glasplaat gebruiken

U kunt de glasplaat gebruiken voor het kopiëren of scannen van afzonderlijke vellen of van bladzijden uit een boek.

### Ondersteunde documentformaten

Lengte:	Max. 297 mm
Breedte:	Max. 215,9 mm
Gewicht:	Max. 2 kg

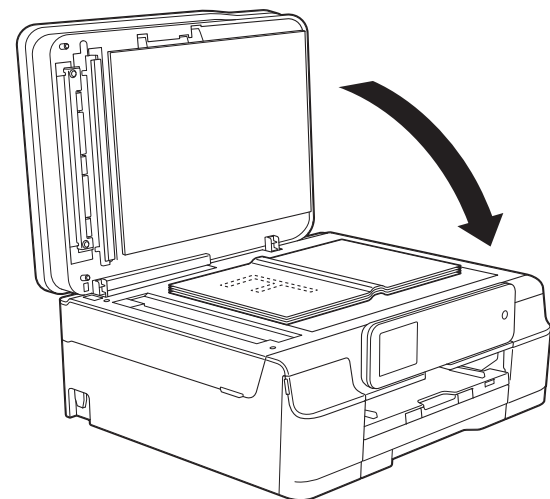
### Documenten laden

#### OPMERKING

(DCP-J752DW)

Als u de glasplaat wilt gebruiken, moet de ADF leeg zijn.

- 1 Til het documentdeksel op.



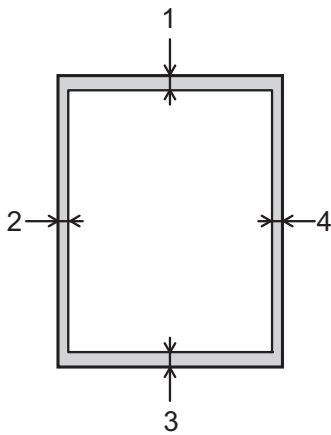
- 3 Sluit het documentdeksel.

## BELANGRIJK

Als u een boek of een lijvig document scant, laat het deksel dan **NIET** dichtvallen en druk er niet op.

## Niet-scanbaar gebied

De grootte van het scangebied is afhankelijk van de instellingen in de door u gebruikte toepassing. De cijfers geven aan welke gebieden niet kunnen worden gescand.



Gebruik	Document-grootte	Bovenkant (1)	Links (2)
		Onderkant (3)	Rechts (4)
Kopiëren	Alle papierformaten	3 mm	3 mm
Scannen		1 mm	1 mm

## Kopiëren

In de volgende stappen worden de standaardkopieerhandelingen beschreven.

- 1 Plaats uw document op een van de volgende manieren:
  - (DCP-J752DW)
 

Plaats het document met de *bedrukte zijde naar beneden* in de ADF.

(Zie *De ADF gebruiken (DCP-J752DW)* >> pagina 27.)
  - Plaats het document met de *bedrukte zijde naar beneden* op de glasplaat.

(Zie *De glasplaat gebruiken* >> pagina 28.)

- 2 Druk op  (Kopiëren).

- Op het touchscreen wordt het volgende weergegeven:



### 1 Aantal kopieën

U kunt het aantal kopieën op de volgende manieren invoeren:

- Druk op – of + op het touchscreen (zoals hierboven weergegeven).
- Druk op het aantal kopieën op het touchscreen.

Voer het aantal kopieën in via het toetsenbord op het touchscreen.

Druk op OK.

- 3 Als u meerdere kopieën wilt maken, toetst u het aantal in (maximaal 99).
- 4 Druk op **Mono start** of **Kleur Start**.

## Kopiëren stoppen

Druk op  om het kopiëren te stoppen.

## Kopieeropties

U kunt de volgende kopieerinstellingen wijzigen. Druk op **Kopiëren** en vervolgens op **Opties**. Druk op **▲** of **▼** om door de kopieerinstellingen te bladeren. Druk op de gewenste instelling en kies een optie. Druk op **OK** wanneer u klaar bent met het wijzigen van opties.

### (Basis gebruikershandleiding)

Zie pagina 31 voor meer informatie over het wijzigen van de volgende kopieerinstellingen.

- Papiersoort
- Papierformaat

### (Geavanceerde gebruikershandleiding)

Voor meer informatie over het wijzigen van de volgende kopieerinstellingen

➤➤ Geavanceerde gebruikershandleiding: *Kopieeropties*.

- Kwaliteit
- Vergr./verkl.
- Pagina layout
- 2op1 (id)
- Stapel/Sorteer
- Dichtheid
- 2-zijdige kopie
- Achtergr.kleur verwijderen
- Nieuwe standaard
- Fabrieksinstell.

### OPMERKING

(DCP-J752DW)

Gebruik de ADF als u kopieën wilt sorteren.

## Papiersoort

Als u op een speciale papiersoort kopieert, stelt u de machine in op die papiersoort voor optimale afdrukkwaliteit.

- 1 Laad uw document.

- 2 Druk op  (Kopiëren).
- 3 Toets in hoeveel kopieën u wilt maken.
- 4 Druk op **Opties**.
- 5 Druk op **▲** of **▼** om **Papiersoort** weer te geven.
- 6 Druk op **Papiersoort**.
- 7 Druk op **▲** of **▼** om **Normaal pap.**, **Inkjetpapier**, **Brother BP71**, **Glossy** anders of **Transparanten** weer te geven en druk vervolgens op de optie die u wilt instellen.
- 8 Als u geen instellingen meer wilt wijzigen, drukt u op **OK**.
- 9 Druk op **Mono start** of **Kleur Start**.

## Papierformaat

Als u op een ander formaat dan A4 kopieert, moet u de instelling voor het papierformaat wijzigen. U kunt alleen kopiëren op papier van de volgende formaten: A4, A5, Foto (10 × 15 cm) of Letter.

- 1 Laad uw document.
- 2 Druk op  (Kopiëren).
- 3 Toets in hoeveel kopieën u wilt maken.
- 4 Druk op **Opties**.
- 5 Druk op **▲** of **▼** om **Papierformaat** weer te geven.
- 6 Druk op **Papierformaat**.
- 7 Druk op **▲** of **▼** om **A4**, **A5**, **10x15cm** of **Letter** weer te geven en druk vervolgens op de optie die u wilt instellen.
- 8 Als u geen instellingen meer wilt wijzigen, drukt u op **OK**.
- 9 Druk op **Mono start** of **Kleur Start**.

# Foto's afdrukken vanaf een geheugenkaart of USB-flashstation

## PhotoCapture Center™-functies (FOTO-modus)

### OPMERKING

---

USB-flashstations worden niet ondersteund door de DCP-J552DW.

---

Ook wanneer uw machine *niet* is aangesloten op uw computer, kunt u foto's direct vanaf digitale cameramedia of een USB-flashstation afdrukken. (Zie *Foto's afdrukken* >> pagina 35.)

U kunt documenten scannen en deze rechtstreeks op een geheugenkaart of USB-flashstation opslaan. (Zie *Naar een geheugenkaart of een USB-flashstation scannen* >> pagina 36.)

Als uw machine is aangesloten op een computer, hebt u via uw computer toegang tot een geheugenkaart of USB-flashstation dat in de voorzijde van de machine is gestoken.

(>> Software en Netwerk gebruikershandleiding.)

### Een geheugenkaart of een USB-flashstation gebruiken

---

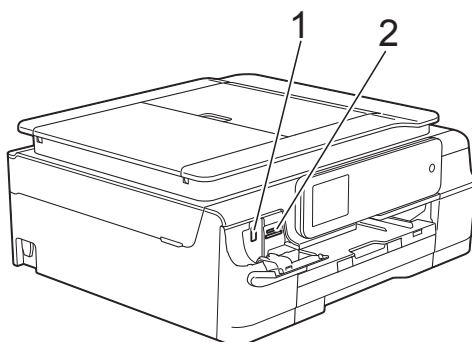
Uw Brother-machine heeft mediastations (sleuven) voor de volgende populaire digitale cameramedia: Memory Stick Duo™, Memory Stick PRO Duo™, SD-geheugenkaart, SDHC-geheugenkaart, SDXC-geheugenkaart, MultiMedia Card, MultiMedia Card Plus en een USB-flashstation.

De functie PhotoCapture Center™ stelt u in staat om digitale foto's van uw digitale camera met een hoge resolutie af te drukken voor afdrukken met fotokwaliteit.

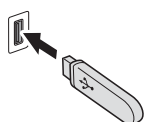


## Aan de slag

- 1 Open de mediasleufklep.
- 2 Steek de geheugenkaart of het USB-flashstation stevig in de juiste sleuf.



### 1 USB-flashstation (DCP-J752DW)



#### BELANGRIJK

De USB Direct Interface biedt alleen ondersteuning voor een USB-flashstation, een camera die compatibel is met PictBridge of een digitale camera die gebruikmaakt van USB-massaopslag. Andere USB-apparaten worden niet ondersteund.

### 2 Sleuf geheugenkaart

Sleuf	Compatibele geheugenkaarten	
Bovenste sleuf 		Memory Stick Duo™ Memory Stick PRO Duo™
		Memory Stick Micro™ (adapter vereist)
Onderste sleuf 		SD-geheugenkaart SDHC-geheugenkaart SDXC-geheugenkaart MultiMedia Card MultiMedia Card Plus
		miniSD (adapter vereist) miniSDHC (adapter vereist) microSD (adapter vereist) microSDHC (adapter vereist) MultiMedia Card Mobile (adapter vereist)



## BELANGRIJK

---

- Steek NOOIT een Memory Stick Duo™ in de onderste sleuf. Hierdoor kan de machine worden beschadigd.
  - Plaats NOOIT meerdere mediakaarten tegelijk in de machine. Hierdoor kan de machine beschadigd raken.
  - Verwijder NOOIT de stekker uit het stopcontact en verwijder de geheugenkaart of het USB-flashstation niet uit het mediastation (sleuf) of uit de USB Direct Interface terwijl de machine de geheugenkaart of het USB-flashstation leest of beschrijft. **Als u dit wel doet, gaan de gegevens op de kaart verloren of wordt de kaart beschadigd.**
- 

De machine kan slechts één apparaat tegelijk lezen.

# Foto's afdrucken

## Foto's weergeven

U kunt foto's op het touchscreen bekijken voordat u ze afdrukt. Als uw foto's grote bestanden zijn, kan het langer duren voordat elke foto wordt weergegeven.

- 1 Open de mediasleufklep.
- 2 Plaats de geheugenkaart of het USB-flashstation in de juiste sleuf.
- 3 Druk op **Foto**.
- 4 Druk op ◀ of ▶ om **Foto's weerg.** weer te geven.
- 5 Druk op **Foto's weerg.**
- 6 Ga op een van de volgende manieren te werk:
  - Als u foto's wilt kiezen die u wilt afdrucken of als u meer dan één beeld wilt afdrucken, gaat u naar stap 7.
  - Als u alle foto's wilt afdrucken, drukt u op **All. afd.** Druk op **Ja** ter bevestiging. Ga naar stap 10.
- 7 Druk op ◀ of ▶ om de foto die u wilt afdrucken weer te geven en druk er vervolgens op.
- 8 Voer het gewenste aantal exemplaren in door het aantal rechtstreeks in te voeren of door op + of - te drukken. Druk op **OK**.
- 9 Herhaal stap 7 en 8 tot u alle foto's hebt gekozen die u wilt afdrucken.
- 10 Druk op **OK**.

- 11 Bekijk de weergegeven lijst met opties en voer een van de volgende handelingen uit:
  - Als u de afdrুকinstellingen wilt wijzigen drukt u op **Afdrুকinstell.** (>> Geavanceerde gebruikershandleiding: *PhotoCapture Center™-afdrুকinstellingen*.)
  - Als u geen instellingen wilt wijzigen, gaat u naar stap 12.

- 12 Druk op **Start** om te beginnen met afdrucken.

## PhotoCapture Center™ - afdrukinstellingen

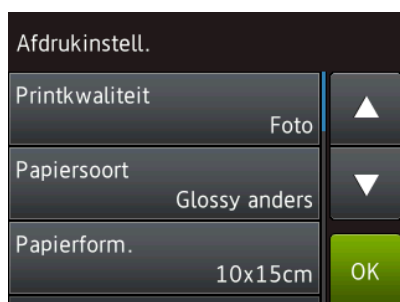
U kunt de afdrukinstellingen tijdelijk wijzigen voor de volgende afdruk.

De machine keert na 1 minuut terug naar de standaardinstellingen.

### OPMERKING

U kunt de afdrukinstellingen die u het vaakst gebruikt, opslaan door ze als standaardinstellingen te definiëren.

(➤➤ Geavanceerde gebruikershandleiding: *Uw wijzigingen instellen als nieuwe standaardinstellingen.*)



## Naar een geheugenkaart of een USB-flashstation scannen

U kunt zwart-wit- en kleurendocumenten naar een geheugenkaart of USB-flashstation scannen. Zwart-witdocumenten worden opgeslagen in het bestandsformaat PDF (\*.PDF) of TIFF (\*.TIF). Documenten in kleur kunnen in het bestandsformaat PDF (\*.PDF) of JPEG (\*.JPG) worden opgeslagen. De fabrieksinstelling is **Kleur**, 200 dpi en het standaardbestandsformaat is **PDF**. Bestandsnamen worden door de machine gemaakt op basis van de huidige datum. (➤➤ Installatiehandleiding.) Bijvoorbeeld: het vijfde beeld dat u op 1 juli 2013 scant, krijgt de naam 01071305.PDF. U kunt de kleur en de resolutie wijzigen.

- 1 Laad uw document.
- 2 Open de mediasleufklep.
- 3 Plaats de geheugenkaart of het USB-flashstation in de juiste sleuf.
- 4 Druk op **Scannen naar media**.

### BELANGRIJK

Verwijder **NOOIT** de geheugenkaart of het USB-flashstation terwijl er door de machine lees- of schrijfbewerkingen op worden uitgevoerd. De kaart, het USB-flashstation of de daarop opgeslagen gegevens kunnen anders beschadigd raken.

- 5 Ga op een van de volgende manieren te werk:
  - Als u de standaardinstellingen wilt gebruiken gaat u naar 10.
  - Als u de standaardinstellingen wilt wijzigen gaat u naar 6.
- 6 Druk op **Opties**.

- 7 Selecteer de gewenste instellingen voor Scantype, Resolutie, Bestandstype, Afmeting scan, Lang papier scannen<sup>1</sup>, Bestandsnaam en Achtergrondkleur verwijderen.

<sup>1</sup> Alleen DCP-J752DW

## OPMERKING

---

- Als u kleur in de instellingen voor het scantype hebt gekozen, kunt u niet het bestandstype TIFF kiezen.
- Als u zwart-wit in de instellingen voor het scantype hebt gekozen, kunt u niet het bestandstype JPEG kiezen.
- (DCP-J752DW)  
Lang papier scannen is alleen beschikbaar bij gebruik van de ADF.
- Met Achtergrondkleur verwijderen wordt de basiskleur van documenten verwijderd, zodat de gescande gegevens beter kunnen worden herkend.

- 8 De bestandsnaam wordt automatisch ingesteld. U kunt deze naam echter via het toetsenbord op het touchscreen veranderen. Druk op Bestandsnaam en voer vervolgens de naam van het bestand in. U kunt alleen de eerste zes cijfers van de bestandsnaam wijzigen. Druk op OK.

- 9 Druk op OK.

## OPMERKING

---

Als u de instellingen wilt opslaan als snelkoppeling, drukt u op Opslaan als snelkoppeling.

- 10 Druk op Start.  
Als u de glasplaat gebruikt, wordt Volgende pagina? op het touchscreen weergegeven. Druk op Ja of Nee. Zorg er na het scannen voor dat u Nee selecteert voordat u de geheugenkaart of het USB-flashstation uit de machine verwijdert.

## Een document afdrukken

De machine kan gegevens van uw computer ontvangen en deze afdrukken. Om vanaf een computer te kunnen afdrukken, moet u de printerdriver installeren.

(Voor meer informatie >> Software en Netwerk gebruikershandleiding.)

- 1 Installeer de Brother-printerdriver vanaf de cd-rom. (>> Installatiehandleiding.)
- 2 Selecteer de opdracht Afdrukken in uw toepassing.
- 3 Selecteer de naam van uw machine in het dialoogvenster **Afdrukken** en klik op **Eigenschappen** of **Voorkeursinstellingen**, afhankelijk van de toepassing die u gebruikt.
- 4 Kies de instellingen die u wilt wijzigen in het dialoogvenster Eigenschappen. Veelgebruikte instellingen zijn:
  - **Mediatype**
  - **Afdrukkwaliteit**
  - **Papierformaat**
  - **Afdrukstand**
  - **Kleur / Grijstinten**
  - **Inktbespaarstand**
  - **Scaling**
  - **Tweezijdig/boekje**
- 5 Klik op **OK**.
- 6 Klik op **Afdrukken** (of **OK** afhankelijk van de toepassing die u gebruikt) om het afdrukken te starten.

## Vóór het scannen

Om de machine als scanner te kunnen gebruiken, moet u de scannerdriver installeren. Als de machine is aangesloten op een netwerk, configureert u deze met een TCP-/IP-adres.

- Installeer de scannerdrivers vanaf de cd-rom. (►► Installatiehandleiding: *MFL-Pro Suite installeren*.)
- Configureer de machine met een TCP-/IP-adres als netwerkscannen niet werkt. (►► Software en Netwerk gebruikershandleiding.)

# Een document als PDF-bestand scannen met ControlCenter4 (Windows®)

(Voor meer informatie, ►► Software en Netwerk gebruikershandleiding.)


## OPMERKING

- Welke schermen op uw pc worden weergegeven, is afhankelijk van uw model.
- Dit gedeelte is gebaseerd op het gebruik van de Geavanceerde modus van ControlCenter4.


ControlCenter4 is een hulpprogramma waarmee u de toepassingen die u het meest gebruikt, snel en gemakkelijk kunt openen. ControlCenter4 zorgt ervoor dat u specifieke toepassingen niet handmatig hoeft te openen.

1 Laad uw document. (Zie *Documenten laden* ►► pagina 27.)

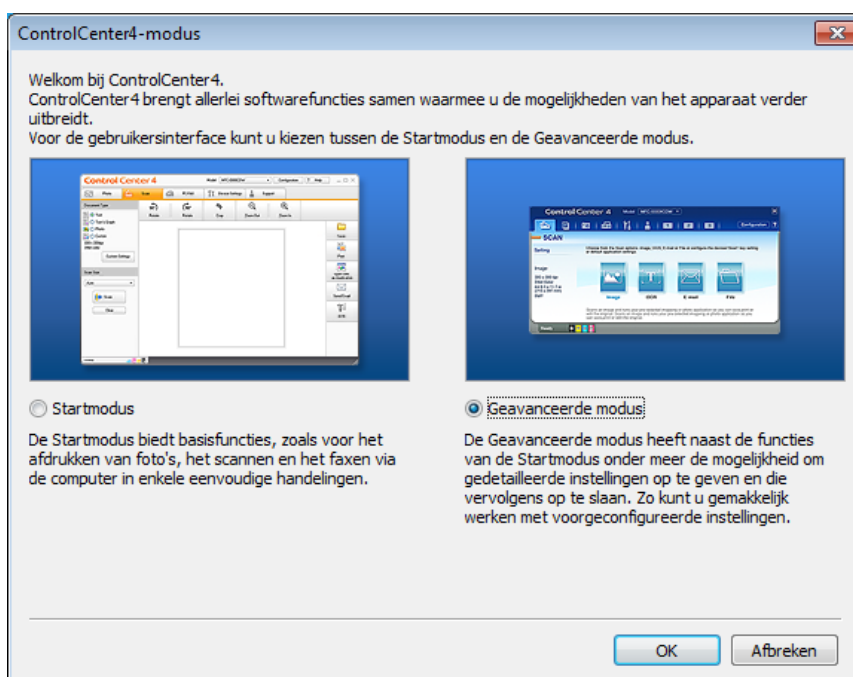
2 (Windows® XP, Windows Vista® en Windows® 7)

Open ControlCenter4 door op  (start)/Alle programma's/Brother/DCP-XXXX (waarbij XXXX voor de naam van uw model staat)/ControlCenter4 te klikken. Het programma ControlCenter4 wordt geopend.

(Windows® 8)

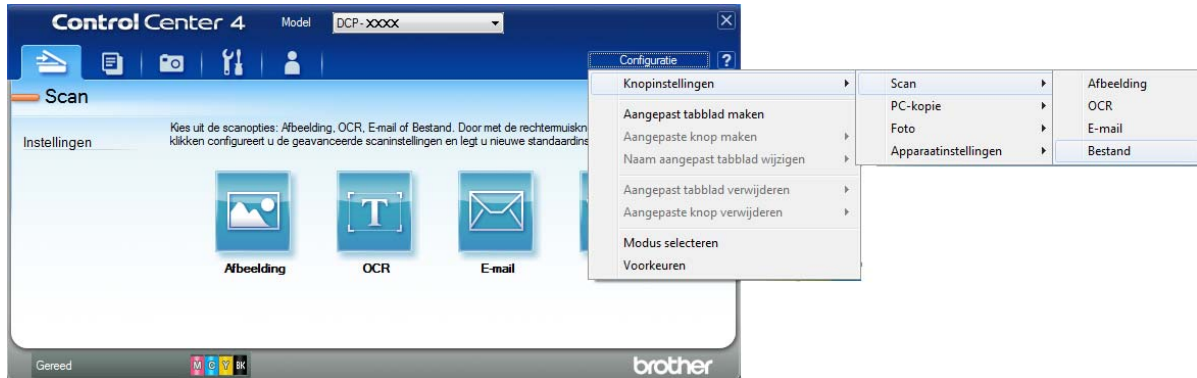
Klik op  (**Brother Utilities** (Brother-hulpprogramma's)). Klik vervolgens op de vervolgkeuzelijst en selecteer uw modelnaam (wanneer u deze nog niet hebt geselecteerd). Klik op **SCANNEN** in de linkernavigatiebalk en vervolgens op **ControlCenter4**. Het programma ControlCenter4 wordt geopend.

3 Selecteer **Geavanceerde modus** in het scherm ControlCenter4-modus en klik op **OK**.

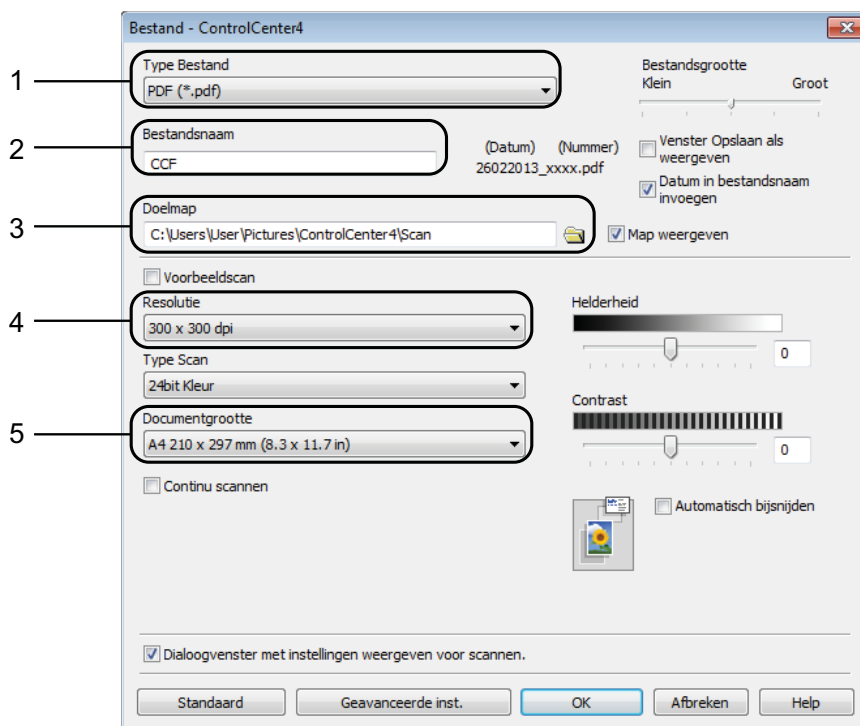




- 4 Zorg dat de gewenste machine is geselecteerd in de vervolgkeuzelijst **Model**.
- 5 Stel de scanconfiguratie in.  
Klik op **Configuratie** en selecteer achtereenvolgens **Knopinstellingen**, **Scan** en **Bestand**.



Het configuratiedialogvenster wordt weergegeven. U kunt de standaardinstellingen wijzigen.

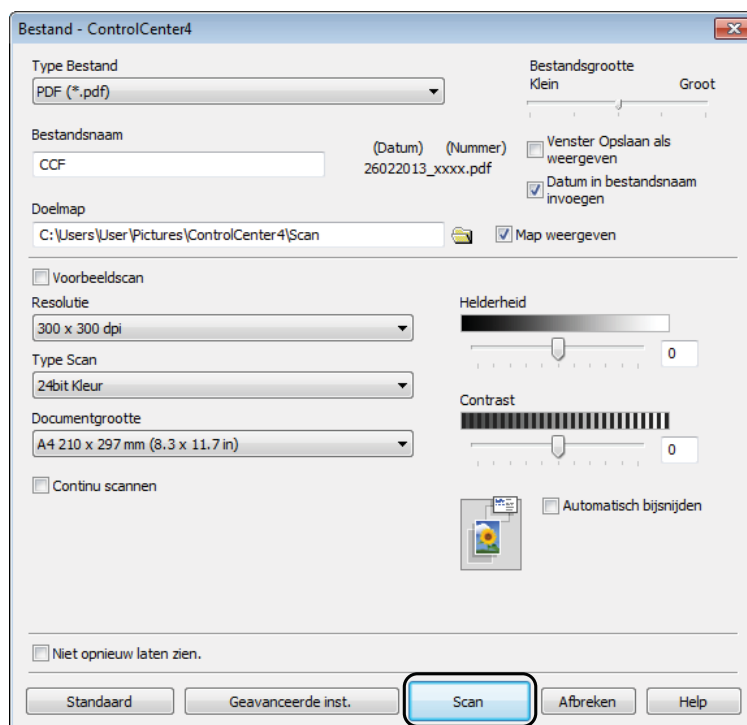


- 1 Selecteer **PDF (\*.pdf)** in de vervolgkeuzelijst **Type Bestand**.
- 2 U kunt opgeven welke bestandsnaam u voor het document wilt gebruiken.
- 3 U kunt het bestand opslaan in de standaardmap, of uw voorkeursmap zoeken en selecteren door op de knop  (**Browse**) te klikken.
- 4 U kunt een scanresolutie selecteren in de vervolgkeuzelijst **Resolutie**.
- 5 U kunt het documentformaat selecteren in de vervolgkeuzelijst **Documentgrootte**.

- 6 Klik op **OK**.
- 7 Klik op **Bestand**.




- 8 Druk op **Scan**.  
Het scanproces gaat van start. De map waarin de gescande gegevens worden opgeslagen, wordt automatisch geopend.




# De scanmodusinstellingen voor scannen naar PDF wijzigen

U kunt de instellingen van de modus *Scannen* voor uw machine wijzigen met behulp van ControlCenter4. (Windows®)

1 (Windows® XP, Windows Vista® en Windows® 7)

Open ControlCenter4 door op  (**start**)/**Alle programma's/Brother/DCP-XXXX** (waarbij XXXX voor de naam van uw model staat)/**ControlCenter4** te klikken. Het programma ControlCenter4 wordt geopend.

(Windows® 8)

Klik op  (**Brother Utilities** (Brother-hulpprogramma's)). Klik vervolgens op de vervolgkeuzelijst en selecteer uw modelnaam (wanneer u deze nog niet hebt geselecteerd). Klik op **SCANNEN** in de linkernavigatiebalk en vervolgens op **ControlCenter4**. Het programma ControlCenter4 wordt geopend.

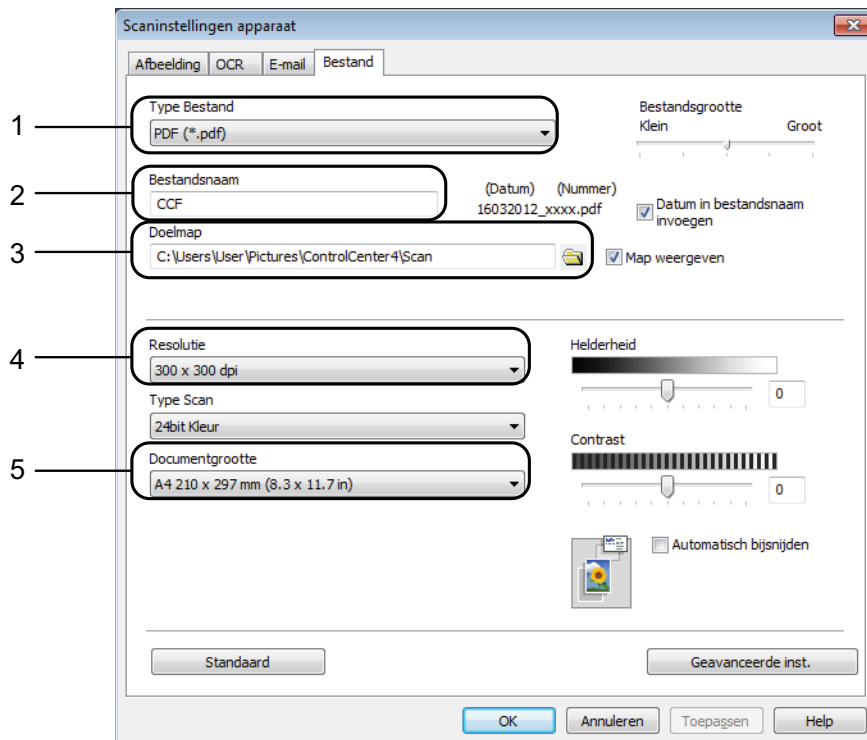
2 Zorg dat de gewenste machine is geselecteerd in de vervolgkeuzelijst **Model**.

3 Klik op de tab **Apparaatinstellingen**.

4 Klik op **Scaninstellingen apparaat**.



- 5 Kies het tabblad **Bestand**. U kunt de standaardinstellingen wijzigen.



- 1 Selecteer **PDF (\*.pdf)** in de vervolgkeuzelijst **Type Bestand**.
- 2 U kunt opgeven welke bestandsnaam u voor het document wilt gebruiken.
- 3 U kunt het bestand opslaan in de standaardmap, of uw voorkeursmap zoeken en selecteren door op de knop  (**Browse**) te klikken.
- 4 U kunt een scanresolutie selecteren in de vervolgkeuzelijst **Resolutie**.
- 5 U kunt het documentformaat selecteren in de vervolgkeuzelijst **Documentgrootte**.

- 6 Klik op **OK**.

## Een document als PDF-bestand scannen via het touchscreen

- 1 Laad uw document. (Zie *Documenten laden* ►► pagina 27.)
- 2 Druk op  (Scannen).
- 3 Druk op ◀ of ▶ om naar bestand weer te geven.
- 4 Druk op naar bestand.
- 5 Als de machine met een netwerk is verbonden, drukt u op de pc-naam. Ga op een van de volgende manieren te werk:
  - Als u de standaardinstellingen wilt gebruiken gaat u naar stap 10.
  - Als u de standaardinstellingen wilt wijzigen gaat u naar stap 6.
- 6 Druk op Opties.
- 7 Druk op Ingest.op aanr.schrm.  
Druk op Aan.
- 8 Kies de gewenste instellingen voor Scantype, Resolutie, Bestandstype, Afmeting scan en Achtergrondkleur verwijderen.
- 9 Druk op OK.
- 10 Druk op Start.  
Het scanproces gaat van start.

### OPMERKING

De volgende scanmodi zijn beschikbaar.

- naar OCR (DCP-J752DW)
- naar bestand
- naar afbeelding
- naar media
- naar e-mail
- WS scannen<sup>1</sup> (scannen met Web Services)

<sup>1</sup> Alleen Windows®-gebruikers. (Windows Vista® SP2 of recenter, Windows® 7 en Windows® 8)  
(►► Software en Netwerk gebruikershandleiding.)

## De inktcartridges vervangen

Uw machine is voorzien van een inktstippenteller. De inktstippenteller controleert het inktniveau in elk van de vier cartridges. Als de machine ontdekt dat een inktcartridge bijna leeg is, wordt een melding weergegeven.

Op het touchscreen wordt aangegeven welke inktcartridge bijna leeg of aan vervanging toe is. Volg de aanwijzingen op het touchscreen om de inktcartridges in de juiste volgorde te vervangen.

Zelfs als u door de machine wordt geïnstrueerd een inktcartridge te vervangen, bevat de inktcartridge nog een kleine hoeveelheid inkt. Het is noodzakelijk dat er inkt in de inktcartridge aanwezig blijft om te voorkomen dat lucht de printkopset uitdroogt en beschadigt.

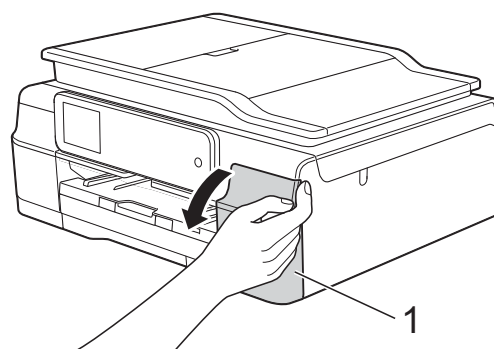
### ⚠ VOORZICHTIG

Mocht u inkt in uw ogen krijgen, spoel ze dan onmiddellijk met water en raadpleeg een arts als u zich zorgen maakt.

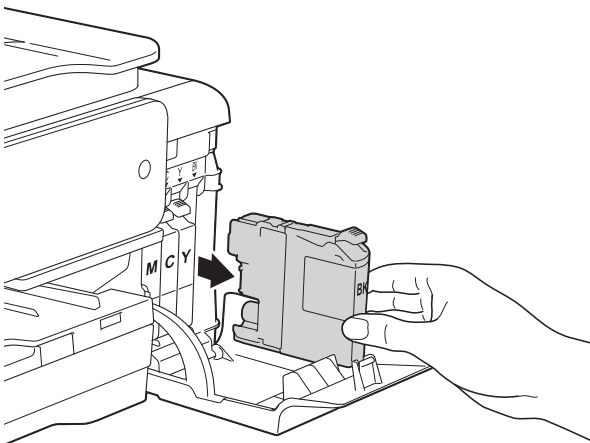
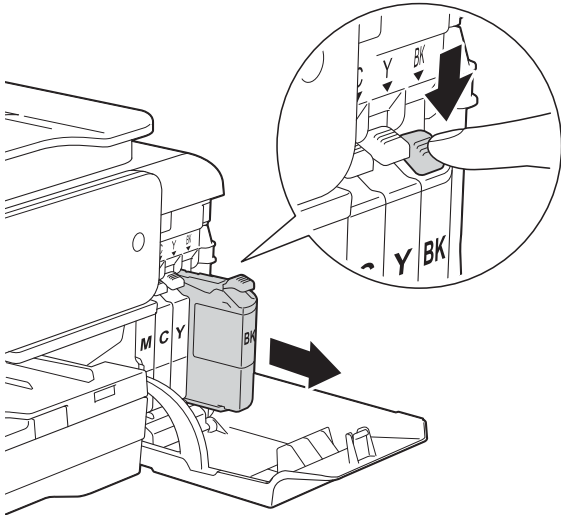
## BELANGRIJK

De multifunctionele machines van Brother zijn ontworpen om te werken met inkt van een bepaalde specificatie, en bij gebruik van originele inktcartridges van Brother zijn optimale prestaties en betrouwbaarheid gewaarborgd. Brother kan deze optimale prestaties en betrouwbaarheid niet garanderen indien inkt of inktcartridges van andere specificaties gebruikt worden. Het gebruik van andere dan originele cartridges van Brother of van oude cartridges die gevuld zijn met inkt van een ander merk, wordt door Brother daarom afgeraden. Schade die aantoonbaar het gevolg is van het gebruik van inkt die niet door Brother geproduceerd is in deze machine, valt mogelijk niet onder de garantiebepalingen. Raadpleeg de voorwaarden van de garantie.

- 1 Open het deksel van de inktcartridge (1).  
Als een of meer inktcartridges aan vervanging toe zijn, wordt op het touchscreen *Alleen ZW 1-zijdige afdruk of Kan niet afdr.* weergegeven.

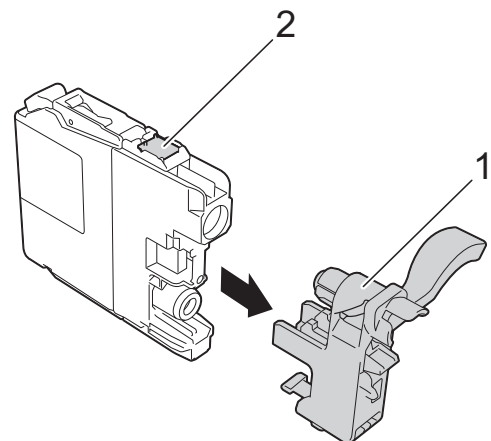
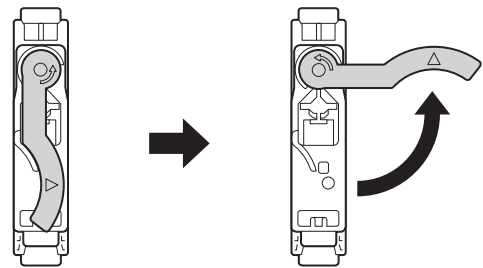
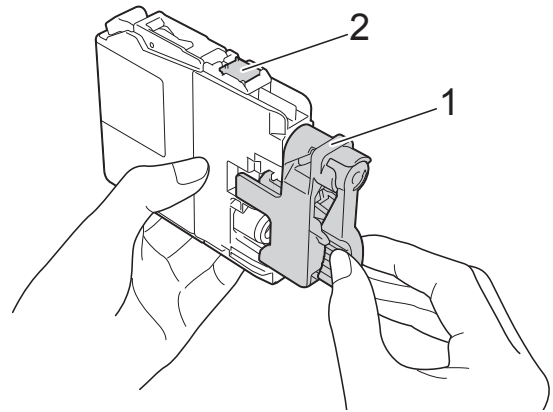


- 2 Druk op de ontgrendelingshendel (zie illustratie) om de op het touchscreen aangegeven cartridge te ontgrendelen. Verwijder de cartridge uit de machine.



- 3 Open de verpakking met de nieuwe inktcartridge voor de kleur die op het touchscreen wordt aangegeven en haal vervolgens de inktcartridge eruit.

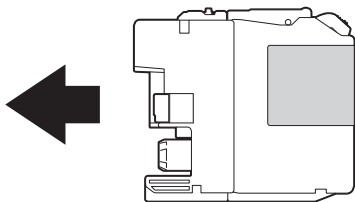
- 4 Draai de groene hendel op de oranje verpakking (1) linksom tot deze de vacuümverpakking opent. Verwijder de oranje verpakking vervolgens (zie illustratie).



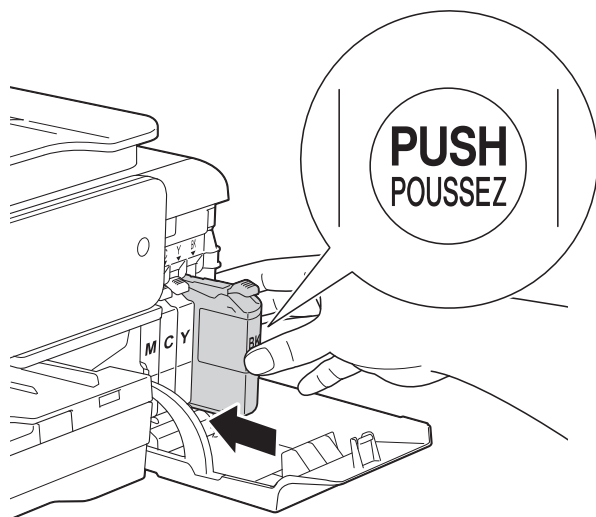
### BELANGRIJK

Raak het als (2) gemarkeerde gebied op de cartridge **NOOIT** aan. De cartridge wordt dan mogelijk niet gedetecteerd door de machine.

- 5 Elke kleur heeft zijn eigen vaste positie. Plaats de inktcartridge in de richting van de pijl op het etiket.



- 6 Duw voorzichtig tegen de achterkant van de inktcartridge met de aanduiding "PUSH" (duwen) tot de cartridgehendel omhoog komt. Sluit vervolgens het deksel van de inktcartridge.



- 7 Er wordt automatisch een reset uitgevoerd voor de inktstippenteller.

## OPMERKING

- Als u een inktcartridge hebt vervangen, bijvoorbeeld Zwart, wordt u via het touchscreen wellicht gevraagd om te bevestigen dat dit een nieuwe cartridge is (bijvoorbeeld *Veranderde u BK Zwarte inkt*). Druk voor elke nieuwe cartridge die u hebt geïnstalleerd op *Ja* om de inktstippenteller voor die kleur te resetten. Als de geïnstalleerde inktcartridge niet nieuw is, moet u op *Nee* drukken.
- Als na het installeren van de inktcartridge *Geen inktcartridge of Kan niet detect.* op het touchscreen wordt weergegeven, dient u te controleren of u een nieuwe, originele Brother-cartridge gebruikt en of deze correct is geïnstalleerd. Verwijder de inktcartridge en plaats deze langzaam en stevig terug tot de cartridgehendel omhoog komt.

## BELANGRIJK

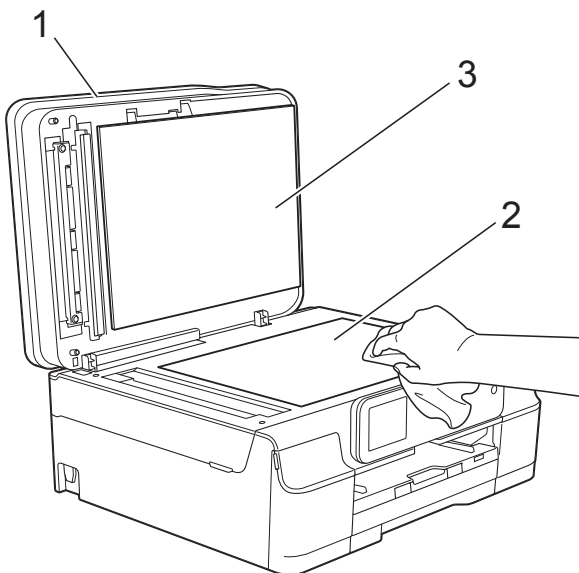
- Verwijder inktcartridges ALLEEN als deze aan vervanging toe zijn. Als u zich niet aan dit voorschrift houdt, kan de hoeveelheid inkt achteruitgaan en weet de machine niet hoeveel inkt er nog in de cartridge zit.
- Raak NOOIT de houders voor de cartridges aan. De inkt kan anders vlekken op uw huid achterlaten.
- Schud NIET met de inktcartridges. Als u inkt op uw huid of kleding krijgt, wast u deze meteen af met zeep of een schoonmaakmiddel.
- Als de kleuren gemengd zijn omdat u een inktcartridge in de verkeerde positie hebt geïnstalleerd, wordt op het touchscreen *Foute inktkleur* weergegeven. Controleer welke inktcartridges niet op de juiste positie zijn geïnstalleerd en verplaats ze naar hun correcte positie.
- Installeer een inktcartridge onmiddellijk na het openen in de machine en verbruik hem binnen zes maanden na de installatie. Gebruik ongeopende inktcartridges vóór de uiterste verbruiksdatum die op de cartridgeverpakking vermeld staat.
- Maak de inktcartridge NOOIT open en knoei er niet mee; hierdoor kan de cartridge inkt verliezen.



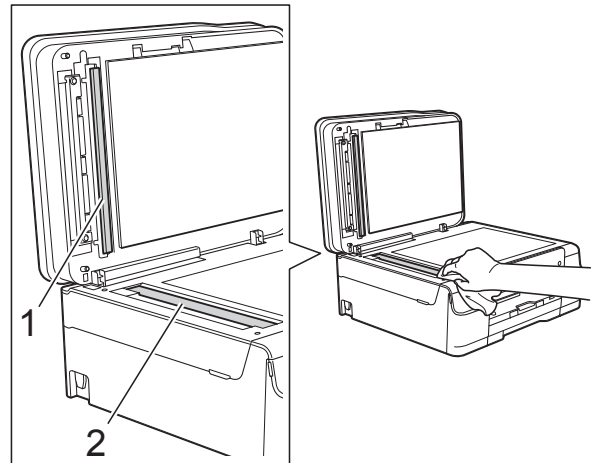
# De machine reinigen en controleren

## De glasplaat reinigen

- 1 Haal de stekker van de machine uit het stopcontact.
- 2 Til het documentdeksel (1) op. Reinig de glasplaat (2) en het witte plastic (3) met een zachte, pluisvrije doek die is bevochtigd met een niet-brandbare glasreiniger.



- 3 (DCP-J752DW)  
Reinig in de ADF de witte balk (1) en de glazen strook (2) met een zachte, pluisvrije doek die is bevochtigd met een niet-brandbare glasreiniger.



### OPMERKING

Nadat u de glazen strook hebt gereinigd, voelt u met uw vingertoppen of er nog vuil op zit. Als u vuil voelt, reinigt u de glazen strook en met name het vuile gedeelte opnieuw. Het kan zijn dat u het schoonmaken drie of vier keer moet herhalen. Maak na elke schoonmaakbeurt een kopie.



Als er vuil of correctievloeistof op de glazen strook zit, is er een verticale streep zichtbaar op de afdruk.



Nadat de glazen strook is gereinigd, is de verticale streep verdwenen.

## De printkop reinigen


De printkop wordt indien nodig automatisch gereinigd, zodat de afdrukkwaliteit optimaal blijft. Als de afdrukkwaliteit te wensen overlaat, kunt u het reinigingsproces handmatig starten.

Als er op de afgedrukte pagina's een horizontale streep of een leeg gedeelte door de tekst of afbeeldingen loopt, dient u de printkop te reinigen. U kunt kiezen of u alleen Zwart, drie kleuren tegelijk (Geel/Cyaan/Magenta) of alle vier kleuren tegelijk wilt reinigen.

Bij het reinigen van de printkop wordt inkt verbruikt. Wanneer de kop te vaak wordt gereinigd, wordt er onnodig inkt verbruikt.

### BELANGRIJK

Raak de printkop **NOOIT** aan. Als u de printkop aanraakt, kan deze blijvend worden beschadigd en kan de garantie erop vervallen.

1 Druk op .

### OPMERKING

U kunt ook op  (Instell.) en Inkt drukken.

2 Druk op Reinigen.


3 Druk op Zwarte inkt, Kleur of Alle inkt.  
De machine reinigt de printkop.  
Nadat het reinigen is voltooid, wordt de machine in de gereedstand gezet.

### OPMERKING

- Wanneer u de printkop minimaal vijf keer hebt gereinigd en de afdruk niet is verbeterd, probeer dan om het probleem te verhelpen door voor elke kleur waarmee u problemen ondervindt, een nieuwe originele Innobella™-inkcartridge van Brother te installeren. Reinig de printkop vervolgens opnieuw maximaal vijf keer. Als de kwaliteit dan nog niet verbeterd is, neemt u contact op met de klantenservice van Brother of uw Brother-leverancier.
- U kunt de printkop ook vanaf uw pc reinigen.  
(➤➤ Software en Netwerk gebruikershandleiding.)

## De afdrukkwaliteit controleren

Als er fletse of gestreepte kleuren en tekst zichtbaar zijn op uw afdrukken, kan het zijn dat enkele spuitmondjes van de printkop verstopt zijn. U kunt dit controleren door de testpagina Afdrukkwaliteit te printen en naar het patroon van de spuitmondjes te kijken.

1 Druk op .

### OPMERKING

U kunt ook op  (Instell.) en Inkt drukken.

2 Druk op Testafdruk.

3 Druk op Printkwaliteit.

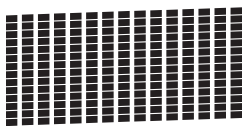
4 Druk op OK.  
De testpagina Afdrukkwaliteit wordt afgedrukt.

5 Controleer de kwaliteit van de vier kleurenblokken op het vel.

- 6 Op het touchscreen wordt gevraagd of de afdrukkwaliteit in orde is. Ga op een van de volgende manieren te werk:

- Wanneer alle lijnen duidelijk en zichtbaar zijn, drukt u op **Ja** om de controle van de afdrukkwaliteit te beëindigen en gaat u naar stap 10.
- Als er zoals hieronder afgebeeld korte stukjes ontbreken, drukt u op **Nee**.

OK




Niet OK



- 7 Op het touchscreen wordt gevraagd of de afdrukkwaliteit voor zwart en vervolgens de drie kleuren in orde is. Druk op **Ja** of **Nee**.

- 8 Op het touchscreen wordt gevraagd of u wilt beginnen met reinigen. Druk op **OK**. De machine begint de printkop te reinigen.

- 9 Druk na het reinigen op **OK**. De testpagina Afdrukkwaliteit wordt nogmaals afgedrukt. Ga terug naar stap 5.

- 10 Druk op .

Hebt u de printkop minimaal vijf keer gereinigd en is de afdruk nog niet verbeterd, probeer dan om het probleem te verhelpen door voor elke kleur waarmee u problemen ondervindt een nieuwe originele inktcartridge van Brother te installeren. Reinig de printkop vervolgens opnieuw maximaal vijf keer. Als de kwaliteit dan nog niet verbeterd is, neemt u contact op met de klantenservice van Brother of uw Brother-leverancier.

## BELANGRIJK

Raak de printkop **NOOIT** aan. Als u de printkop aanraakt, kan deze blijvend worden beschadigd en kan de garantie erop vervallen.

## OPMERKING




Als een spuitmondje van een printkop verstopt is, ziet de afdruk er zo uit.


Nadat het spuitmondje van de printkop gereinigd is, zijn de horizontale strepen verdwenen.

## De uitlijning controleren

Als afgedrukte tekst vlekkerig is of afbeeldingen flets zijn nadat de machine is vervoerd, moet u de uitlijning mogelijk afstellen.

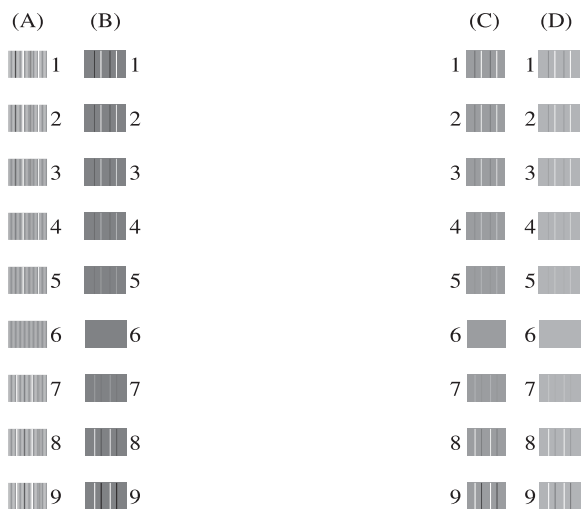
- 1 Druk op .

## OPMERKING


U kunt ook op  (Instell.) en Inkt drukken.

- 2 Druk op **Testafdruk**.
- 3 Druk op **Instel kantlijn**.

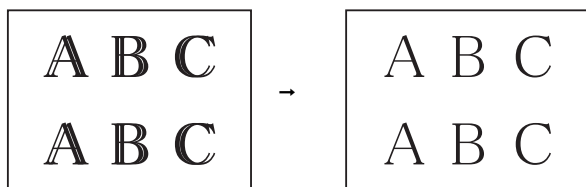
- 4 Druk op OK.  
De testpagina Uitlijning wordt afgedrukt.



- 5 Druk voor patroon A op ▲ of ▼ om het nummer van de testafdruk met de minste verticale strepen (1-9) weer te geven en druk erop.  
Druk op OK.  
Herhaal deze stap voor de patronen B, C en D.  
In het voorbeeld is nummer 6 de beste keuze voor A, B, C en D.

- 6 Druk op .

## OPMERKING



Wanneer het uitlijnen van het afdrukken niet goed is ingesteld, ziet de tekst er op deze manier vaag uit.

Wanneer het uitlijnen van het afdrukken goed is ingesteld, ziet de tekst er zo uit.

## De datum en tijd instellen

Wanneer de datum en de tijd zijn ingesteld, kan de machine de printkop regelmatig reinigen zodat een optimale afdrukkwaliteit wordt behouden. Ook kan de machine dan namen geven aan bestanden die zijn gemaakt met de functie Scannen naar media.

- 1 Druk op  (Instell.).
- 2 Druk op Alle instell.
- 3 Druk op ▲ of ▼ om Stand.instel. weer te geven.
- 4 Druk op Stand.instel.
- 5 Druk op Datum&Tijd.
- 6 Druk op Datum.
- 7 Voer de laatste twee cijfers van het jaar op het touchscreen in en druk vervolgens op OK.
- 8 Voer de twee cijfers van de maand op het touchscreen in en druk vervolgens op OK.
- 9 Voer de twee cijfers van de dag op het touchscreen in en druk vervolgens op OK.
- 10 Druk op Tijd.
- 11 Voer de tijd (in 24-uursnotatie) via het toetsenbord op het touchscreen in.  
Druk op OK.  
(Voor kwart voor acht 's avonds voert u bijvoorbeeld 19:45 in.)
- 12 Druk op .

Als u denkt dat er een probleem is met uw machine, controleert u eerst alle onderstaande punten en volgt u de tips voor het oplossen van problemen.

U kunt de meeste problemen zelf oplossen. Indien u extra hulp nodig hebt, biedt het Brother Solutions Center u de meest recente veelgestelde vragen en tips voor het oplossen van problemen.

Ga naar <http://solutions.brother.com/>.

## Uw probleem vaststellen

Controleer eerst de volgende punten.

- Het netsnoer van de machine is goed aangesloten en de machine is ingeschakeld.
- Alle beschermende onderdelen zijn verwijderd.
- Papier is op de juiste wijze in de papierlade geplaatst.
- De interfacekabels zijn goed op de machine en de computer aangesloten, of de draadloze verbinding is zowel op de machine als op de computer ingesteld.
- Meldingen op het touchscreen

(Zie *Onderhouds- en foutmeldingen* >> pagina 54.)

Als uw probleem na het controleren van de bovenstaande punten niet is opgelost, bepaalt u de aard van het probleem en gaat u naar de corresponderende pagina.

Problemen met de papierverwerking en afdrukproblemen:

- *Afdrukproblemen* >> pagina 69
- *Problemen met de afdrukkwaliteit* >> pagina 71
- *Problemen met de papierverwerking* >> pagina 72

Kopieerproblemen:

- *Problemen met kopiëren* >> pagina 73

Scanproblemen:

- *Problemen met scannen* >> pagina 74
- *Problemen met PhotoCapture Center™* >> pagina 74

Software- en netwerkproblemen:

- *Problemen met software* >> pagina 74
- *Netwerkproblemen* >> pagina 75

## Onderhouds- en foutmeldingen


Zoals bij alle geavanceerde kantoorproducten kunnen er fouten optreden en moeten verbruiksartikelen soms worden vervangen. De machine bepaalt in dergelijke gevallen wat er aan de hand is of welk routineonderhoud moet worden uitgevoerd; hierbij wordt de relevante melding op de machine weergegeven. De onderstaande tabel geeft een overzicht van de meest voorkomende onderhouds- en foutmeldingen.

De meeste meldingen over fouten en algemene onderhoudswerkzaamheden kunt u zelf afhandelen. Indien u extra hulp nodig hebt, biedt het Brother Solutions Center u de meest recente veelgestelde vragen en tips voor het oplossen van problemen.

Ga naar <http://solutions.brother.com/>.




Foutmelding	Oorzaak	Wat te doen
Aanraakscherm init. mislukt	Het touchscreen werd aangeraakt voordat het inschakelen was voltooid.	Zorg ervoor dat niets het touchscreen aanraakt en dat er niets op het touchscreen ligt, vooral wanneer de machine wordt aangesloten.
	Tussen het onderste deel van het touchscreen en het frame kan zich vuil hebben opgehoopt.	Steek een stuk stevig papier tussen het onderste deel van het touchscreen en het frame en schuif het stuk papier heen en weer om het vuil te verwijderen.

Foutmelding	Oorzaak	Wat te doen
Alleen ZW 1-zijdige afdruk Vervang inkt.	<p>Een of meer kleurencartridges zijn aan vervanging toe.</p> <p>U kunt nog ongeveer vier weken in zwart-wit afdrukken, afhankelijk van het aantal pagina's dat u afdrukt.</p> <p>Wanneer dit bericht op het touchscreen wordt weergegeven, werken de volgende functies als volgt:</p> <ul style="list-style-type: none"> <li>■ Afdrukken <p>Als u <b>Grijstinten</b> op het tabblad <b>Geavanceerd</b> van de printerdriver selecteert, kunt u de machine als zwart-witprinter gebruiken.</p> <p>Dubbelzijdig afdrukken is niet beschikbaar wanneer deze melding verschijnt.</p> </li> <li>■ Kopiëren <p>Als de papiersoort is ingesteld op <i>Normaal pap.</i>, kunt u kopieën in zwart-wit maken.</p> <p>Dubbelzijdig kopiëren is niet beschikbaar wanneer deze melding verschijnt.</p> </li> </ul>	<p>Vervang de inktcartridges. (Zie <i>De inktcartridges vervangen</i> &gt;&gt; pagina 46.)</p> <p><b>OPMERKING</b></p> <p>Alle printbewerkingen worden gestopt. In de volgende gevallen kunt u de machine pas weer gebruiken wanneer een nieuwe inktcartridge is geïnstalleerd:</p> <ul style="list-style-type: none"> <li>• Als u de stekker uit het stopcontact verwijdt of de inktcartridge verwijdt.</li> <li>• Als de papiersoort is ingesteld op iets anders dan <i>Normaal pap.</i> of <i>Inkjetpapier</i>.</li> <li>• (Windows®) Als <b>Langzaam drogend papier</b> op het tabblad <b>Normaal</b> van de printerdriver is ingeschakeld.</li> <li>(Macintosh) Als <b>Langzaam drogend papier</b> is ingeschakeld in de <b>Afdrukinstellingen</b> van de printerdriver.</li> </ul>
Deksel is open.	Het scannerdeksel is niet goed gesloten.	Til het scannerdeksel op en sluit dit weer.
	Het deksel van de inktcartridge is niet goed gesloten.	<p>Controleer of de USB-kabel (indien gebruikt) op de juiste manier in de kabelgoot is geleid en achter uit de machine komt.</p> <p>Sluit het deksel van de inktcartridge goed, zodat deze dichtklikt.</p>
Document vast/te lang (DCP-J752DW)	Het document is niet goed geplaatst of ingevoerd, of het document dat via de ADF is gescand, is te lang.	<p>(Zie <i>De ADF gebruiken (DCP-J752DW)</i> &gt;&gt; pagina 27.)</p> <p>(Zie <i>Vastgelopen document (DCP-J752DW)</i> &gt;&gt; pagina 62.)</p>
Foute inktkleur	Er is een inktcartridge op de verkeerde positie geïnstalleerd.	Controleer welke inktcartridges niet op de juiste positie zijn geïnstalleerd en verplaats ze naar hun correcte positie.
Geen bestand	De geheugenkaart of het USB-flashstation in het mediastation bevat geen .JPG-bestand.	Plaats de juiste geheugenkaart of het juiste USB-flashstation in de sleuf.

Foutmelding	Oorzaak	Wat te doen
Geen inktcartridge	Een van de inktcartridges is niet correct geïnstalleerd.	Verwijder de nieuwe inktcartridge en installeer deze langzaam en stevig opnieuw tot de cartridgehendel omhoog komt. (Zie <i>De inktcartridges vervangen</i> >> pagina 46.)
Geheugen vol	Het geheugen van de machine is vol.	<p><b>Als een kopieerbewerking wordt uitgevoerd:</b></p> <ul style="list-style-type: none"> <li>■ Druk op , <i>Stoppen</i> of <i>Sluiten</i> en wacht tot de andere bewerkingen zijn voltooid en probeer het vervolgens opnieuw.</li> <li>■ Druk op <i>Deelafdruk</i> om de pagina's die tot dusverre zijn gescand te kopiëren.</li> </ul>
Hub is Onbruikbaar. (DCP-J752DW)	Een hub of een USB-flashstation met een hub is aangesloten op de USB Direct Interface.	Hubs, inclusief USB-flashstations met ingebouwde hub, worden niet ondersteund. Ontkoppel het apparaat van de USB Direct-Interface.
Inkt bijna op	Een of meer inktcartridges zijn bijna aan vervanging toe.	Bestel een nieuwe inktcartridge. U kunt doorgaan met afdrukken totdat <i>Kan niet afdr.</i> wordt weergegeven op het touchscreen. (Zie <i>De inktcartridges vervangen</i> >> pagina 46.)
Inktabsorb. bijna vol	Een van de inktopvangbakjes is bijna vol.	Neem contact op met de klantenservice van Brother of uw Brother-leverancier.



Foutmelding	Oorzaak	Wat te doen
Inktabsorbeerder vol	<p>Een van de inktopvangbakjes is vol. Voor optimale prestaties van uw Brother-machine moeten deze onderdelen regelmatig onderhouden en uiteindelijk vervangen worden. Omdat periodiek onderhoud voor deze onderdelen vereist is, valt vervanging van de onderdelen niet onder de garantie. Na hoeveel tijd deze artikelen aan vervanging toe zijn, is afhankelijk van het aantal keren dat het inksysteem moet worden doorgespoten en gespoeld om het te reinigen. Tijdens de verschillende doorspuit- en spoelbewerkingen loopt er inkt in deze vakjes. Hoe vaak doorspuit- en spoelbewerkingen voor reinigingsdoeleinden worden uitgevoerd, is afhankelijk van verschillende omstandigheden. Als u de machine bijvoorbeeld vaak aan- en uitzet, worden er veel reinigingscycli uitgevoerd, omdat de machine bij inschakelen automatisch wordt gereinigd. Als u gebruikmaakt van andere dan Brother-inkt en de afdrukkwaliteit is slecht, dan wordt er waarschijnlijk vaak gereinigd om die te verbeteren. Hoe meer de machine moet worden gereinigd, hoe sneller de vakjes vol raken.</p> <p><b>OPMERKING</b></p> <p><i>Reparaties die voortvloeien uit het gebruik van verbruiksartikelen die niet van Brother afkomstig zijn, worden mogelijk niet gedekt door de vermelde productgarantie.</i></p>	<p>Het inktopvangbakje moet worden vervangen. Neem contact op met de klantenservice of uw plaatselijke service center van Brother om een afspraak te maken voor een onderhoudsbeurt.</p> <p>Reinigingscycli worden ook uitgevoerd in de volgende situaties:</p> <ol style="list-style-type: none"> <li>1 Nadat vastgelopen papier is verwijderd, wordt de machine automatisch gereinigd.</li> <li>2 De machine wordt automatisch gereinigd wanneer deze langer dan 30 dagen niet is gebruikt.</li> <li>3 De machine wordt automatisch gereinigd nadat inktcartridges van dezelfde kleur 12 maal zijn vervangen.</li> </ol>
Kan inktvolume niet detecteren	Als u geen originele Brother-inkt gebruikt, wordt de hoeveelheid inkt mogelijk niet door de machine gedetecteerd.	Vervang de cartridge door een originele Brother-inktcartridge. Als het probleem hiermee niet is verholpen, neemt u contact op met de klantenservice van Brother of uw Brother-leverancier.
Kan niet afdr. Vervang inkt.	Een of meer inktcartridges zijn aan vervanging toe. De machine stopt alle printbewerkingen.	Vervang de inktcartridges. (Zie <i>De inktcartridges vervangen</i> >> pagina 46.)

Foutmelding	Oorzaak	Wat te doen
Kan niet detect.	U hebt een nieuwe inktcartridge te snel geïnstalleerd en de machine heeft de cartridge niet gedetecteerd.	Verwijder de nieuwe inktcartridge en installeer deze langzaam en stevig opnieuw tot de cartridgehendel omhoog komt. (Zie <i>De inktcartridges vervangen</i> ►► pagina 46.)
	Een van de inktcartridges is niet correct geïnstalleerd.	
	Als u geen originele Brother-inkt gebruikt, wordt de inktcartridge mogelijk niet door de machine gedetecteerd.	Vervang de cartridge door een originele Brother-inktcartridge. Als het probleem hiermee niet is verholpen, neemt u contact op met de klantenservice van Brother of uw Brother-leverancier.
Media fout	De geheugenkaart is beschadigd, onjuist geformatteerd of er is een probleem met de geheugenkaart.	Verwijder de geheugenkaart uit het mediastation (sleuf) van de machine en formatteer deze.
		Steek de kaart weer goed in de sleuf terug om er zeker van te zijn dat de kaart zich in de juiste positie bevindt. Indien de fout niet is verholpen, controleert u het mediastation (de sleuf) van de machine door een andere geheugenkaart te plaatsen waarvan u weet dat deze werkt.
Medium is vol.	De geheugenkaart of het USB-flashstation waarmee u werkt, bevat al 999 bestanden.	Uw machine kan alleen op uw geheugenkaart of USB-flashstation opslaan als zich hierop minder dan 999 bestanden bevinden. Verwijder bestanden die u niet gebruikt en probeer het opnieuw.
	Op de geheugenkaart of het USB-flashstation waarvan u gebruikmaakt, is onvoldoende vrije ruimte beschikbaar om de documenten te scannen.	Druk op  . Verwijder bestanden die u niet gebruikt van de geheugenkaart of het USB-flashstation om ruimte vrij te maken en probeer het vervolgens opnieuw.
Nog gegevens in geheugen	Er zitten nog afdrukgegevens in het geheugen van de machine.	Druk op  . De machine annuleert de taak en verwijdert deze uit het geheugen. Probeer opnieuw te printen.
Onbruikb. app. Apparaat loskoppelen van frontconnector en machine uit- en weer aanzetten (DCP-J752DW)	Op de USB Direct Interface is een defect apparaat aangesloten.	Ontkoppel het apparaat van de USB Direct-interface en druk op  om de machine uit en dan weer in te schakelen.

Foutmelding	Oorzaak	Wat te doen
Onbruikb. app. Maak het USB-apparaat los. (DCP-J752DW)	Een USB-apparaat of een USB-flashstation dat niet wordt ondersteund, is aangesloten op de USB Direct Interface.  Ga naar <a href="http://solutions.brother.com/">http://solutions.brother.com/</a> voor meer informatie.	Ontkoppel het apparaat van de USB Direct-Interface. Schakel de machine uit en vervolgens weer in.
Onjuist papier	De papierformaatinstelling komt niet overeen met het formaat van het papier in de lade. Of, u hebt de papiergeleiders in de lade niet ingesteld op het gebruikte papierformaat.	<ol style="list-style-type: none"> <li>1 Controleer of het geselecteerde papierformaat overeenkomt met het papierformaat in de lade. <i>(Zie Papierformaat &gt;&gt; pagina 23.)</i></li> <li>2 Zorg ervoor dat u het papier in staande richting invoert door de papiergeleiders op het juiste papierformaat in te stellen. <i>(Zie Papier en andere afdrukmedia laden &gt;&gt; pagina 16.)</i></li> <li>3 Druk nadat u het formaat en de positie van het papier hebt gecontroleerd op <b>OK</b> op het touchscreen.</li> </ol> <p>Als u afdrukt vanaf uw computer, controleer dan of het papierformaat dat u in de printerdriver hebt geselecteerd overeenkomt met het papier in de lade. <i>(&gt;&gt; Software en Netwerk gebruikershandleiding.)</i></p>
Pap. vast [vr, achter]	Het papier is vastgelopen in de machine.	<p>Verwijder het vastgelopen papier volgens de stappen in <i>Printer of papier vastgelopen &gt;&gt; pagina 63</i>.</p> <p>Controleer of de papiergeleider voor de lengte op het juiste papierformaat is afgesteld.</p> <p>Als papier vaker vastloopt, kan het zijn dat een stukje papier in de machine vastzit. Controleer of er nog papier vastzit in de machine. <i>(Zie Aanvullende handelingen om vastgelopen papier te verwijderen &gt;&gt; pagina 66.)</i></p>

Foutmelding	Oorzaak	Wat te doen
Papier nazien	Het papier in de machine is op of het papier is niet juist in de papierlade geplaatst.	<p>Ga op een van de volgende manieren te werk:</p> <ul style="list-style-type: none"> <li>■ Plaats papier in de papierlade en druk vervolgens op <b>OK</b> op het touchscreen.</li> <li>■ Verwijder het papier, plaats het opnieuw en druk vervolgens op <b>OK</b> op het touchscreen. (Zie <i>Papier en andere afdrukmedia laden</i> &gt;&gt; pagina 16.)</li> </ul>
	De fotopapierlade staat in de verkeerde stand.	Zet de fotopapierlade weer in de stand voor normaal afdrukken wanneer u losse vellen papier gebruikt. (Zie <i>Fotopapier laden</i> >> pagina 20.)
	De papierlade is niet goed ingebracht.	Verwijder de papierlade en breng deze opnieuw in zodat deze op zijn plaats klikt. Klik vervolgens op <b>OK</b> op het touchscreen.
	Er heeft zich papierstof opgehoopt op het oppervlak van de papierdoorvoerrollen.	Maak de papierdoorvoerrollen schoon. (>> Geavanceerde gebruikershandleiding: <i>De papierdoorvoerrollen reinigen</i> .)
	De klep ter verwijdering van vastgelopen papier is niet goed gesloten.	Controleer of de klep ter verwijdering van vastgelopen papier aan beide zijden goed is gesloten. (Zie <i>Printer of papier vastgelopen</i> >> pagina 63.)
	Het papier is vastgelopen in de machine.	<p>Verwijder het vastgelopen papier volgens de stappen in <i>Printer of papier vastgelopen</i> &gt;&gt; pagina 63.</p> <p>Als deze fout vaak optreedt tijdens dubbelzijdig kopiëren of dubbelzijdig afdrukken, zijn de papierinvoerrollen mogelijk vuil. Reinig de papierinvoerrollen. (&gt;&gt; Geavanceerde gebruikershandleiding: <i>De papierinvoerrollen reinigen</i>.)</p>

Foutmelding	Oorzaak	Wat te doen
Papier vast [achter]	Het papier is vastgelopen in de machine.	<p>Verwijder het vastgelopen papier volgens de stappen in <i>Printer of papier vastgelopen</i> &gt;&gt; pagina 63.</p> <p>Controleer of de papiergeleider voor de lengte op het juiste papierformaat is afgesteld.</p>
	Er heeft zich papierstof opgehoopt op het oppervlak van de papierdoorvoerrollen.	<p>Als papier vaker vastloopt, kan het zijn dat een stukje papier in de machine vastzit. Controleer of er nog papier vastzit in de machine. (Zie <i>Aanvullende handelingen om vastgelopen papier te verwijderen</i> &gt;&gt; pagina 66.)</p> <p>Maak de papierdoorvoerrollen schoon. (&gt;&gt; Geavanceerde gebruikershandleiding: <i>De papierdoorvoerrollen reinigen</i>.)</p>
Papier vast [voor]	Het papier is vastgelopen in de machine.	<p>Verwijder het vastgelopen papier volgens de stappen in <i>Printer of papier vastgelopen</i> &gt;&gt; pagina 63.</p> <p>Controleer of de papiergeleider voor de lengte op het juiste papierformaat is afgesteld.</p>
		<p>Als papier vaker vastloopt, kan het zijn dat een stukje papier in de machine vastzit. Controleer of er nog papier vastzit in de machine. (Zie <i>Aanvullende handelingen om vastgelopen papier te verwijderen</i> &gt;&gt; pagina 66.)</p>
<p>Reinigen onmog. XX</p> <p>Initialiseren onmogelijk XX</p> <p>Print onmogelijk XX</p> <p>Scan onmogelijk XX</p>	<p>De machine heeft een mechanisch probleem.</p> <p>—OF—</p> <p>Er bevindt zich in de machine een voorwerp dat er niet hoort, zoals een paperclip of een stuk afgescheurd papier.</p>	<p>Open het scannerdeksel en verwijder eventueel aanwezige vreemde voorwerpen en papiersnippers uit het binnenste van de machine. Als het probleem hiermee niet is verholpen, haalt u de stekker van de machine uit het stopcontact en steekt u deze na enkele minuten weer in het stopcontact.</p>
Temperatuur hoog	De kamertemperatuur is te hoog.	Verlaag de temperatuur van de ruimte en laat de machine afkoelen tot kamertemperatuur. Probeer het later opnieuw.
Temperatuur laag	De kamertemperatuur is te laag.	Verhoog de temperatuur van de ruimte en laat de machine opwarmen tot kamertemperatuur. Probeer het later opnieuw.

## Foutanimatie

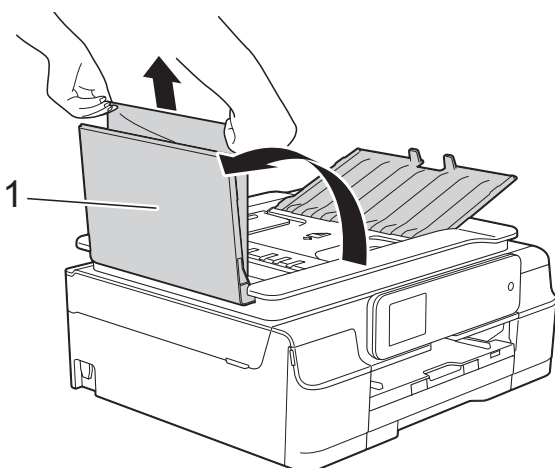
Met foutanimatie worden stapsgewijs instructies weergegeven wanneer het papier is vastgelopen. U kunt de stappen in uw eigen tempo lezen door op ► te drukken om de volgende stap weer te geven en op ◀ om naar de vorige stap terug te gaan.

## Vastgelopen document (DCP-J752DW)


Documenten kunnen in de ADF vastlopen als ze niet goed worden geplaatst of doorgevoerd, of als de documenten te lang zijn. Volg de stappen om een vastgelopen document te verwijderen.

### Een document is aan de bovenzijde van de ADF vastgelopen

- 1 Verwijder al het papier uit de ADF dat niet is vastgelopen.
- 2 Open het ADF-deksel.
- 3 Verwijder het vastgelopen document door het omhoog te trekken.



1 ADF-deksel

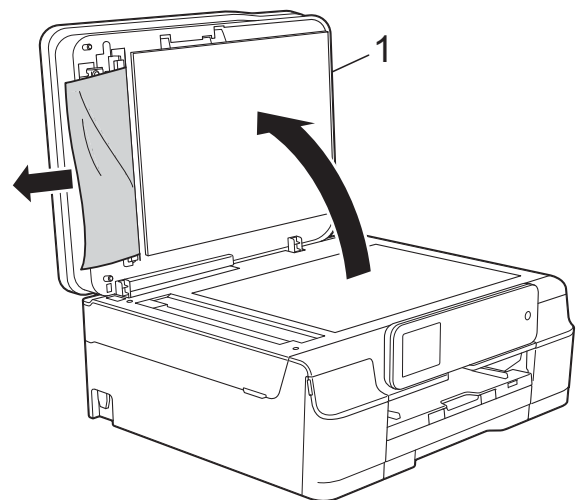
- 4 Sluit het ADF-deksel.
- 5 Druk op .

## BELANGRIJK

Om het vastlopen van documenten te voorkomen, sluit u het ADF-deksel op de juiste manier door er voorzichtig in het midden op te drukken.

### Het document is in de ADF vastgelopen

- 1 Verwijder al het papier dat niet is vastgelopen, uit de ADF.
- 2 Til het documentdeksel op.
- 3 Trek het vastgelopen document naar links eruit.

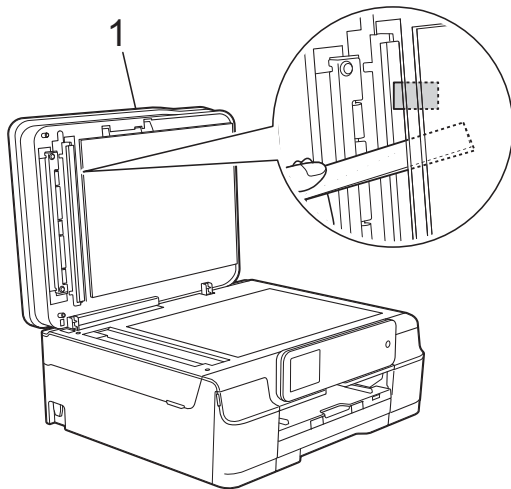


1 documentdeksel


- 4 Sluit het documentdeksel.
- 5 Druk op .

## Kleine documenten verwijderen die in de ADF zijn vastgelopen

- 1 Til het documentdeksel op.
- 2 Steek een stuk stevig papier, bijvoorbeeld een briefkaart, in de ADF om kleine stukjes papier los te duwen.



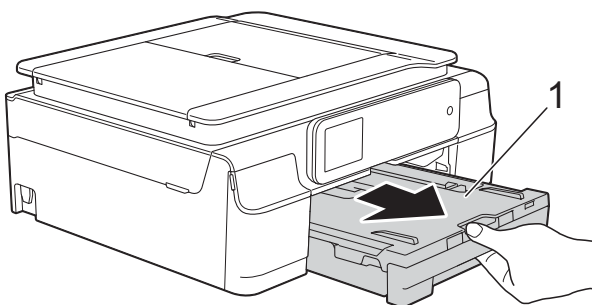
1 documentdeksel

- 3 Sluit het documentdeksel.
- 4 Druk op .

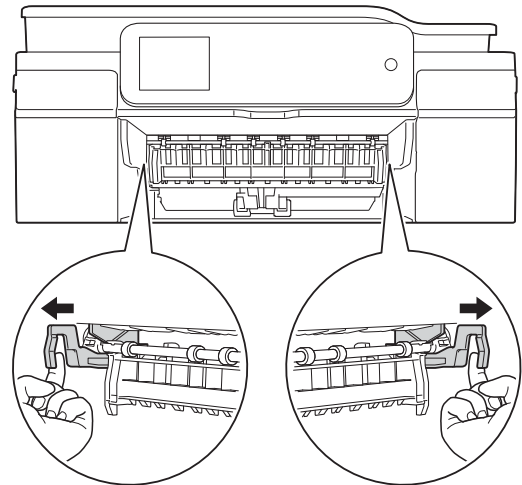
## Printer of papier vastgelopen

Bepaal waar het papier is vastgelopen en verwijder het papier volgens deze stappen.

- 1 Haal de stekker van de machine uit het stopcontact.
- 2 Trek de papierlade (1) volledig uit de machine.

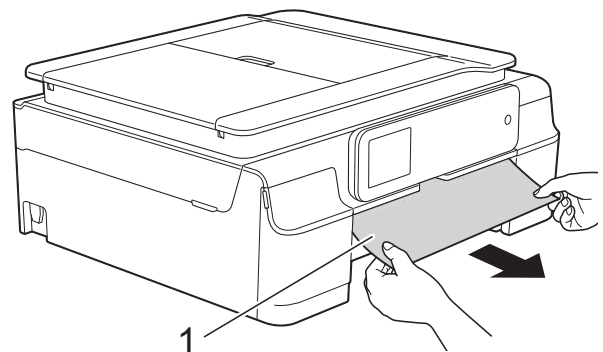


- 3 Trek de twee groene hendels in de machine naar u toe om het vastgelopen papier te verwijderen.



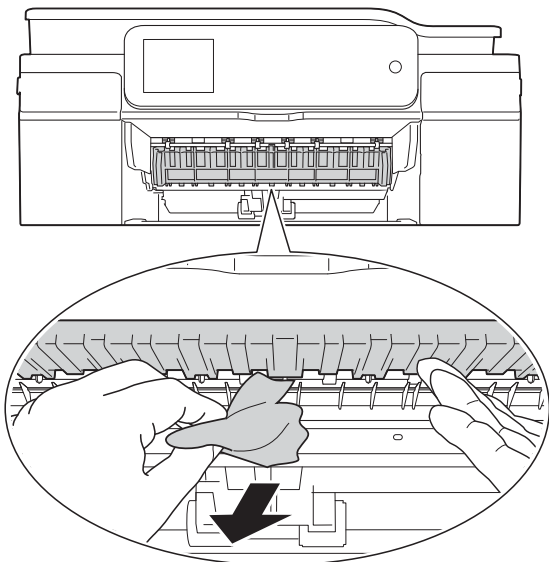
- Als Papier vast [achter] wordt weergegeven op het touchscreen, gaat u naar stap 7.

- 4 Trek het vastgelopen papier (1) eruit.

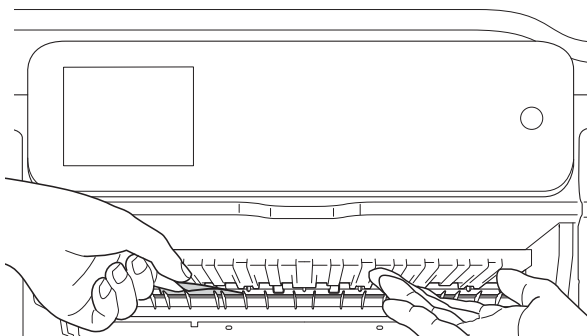


B

- 5 Til de klep ter verwijdering van vastgelopen papier omhoog en verwijder het vastgelopen papier.



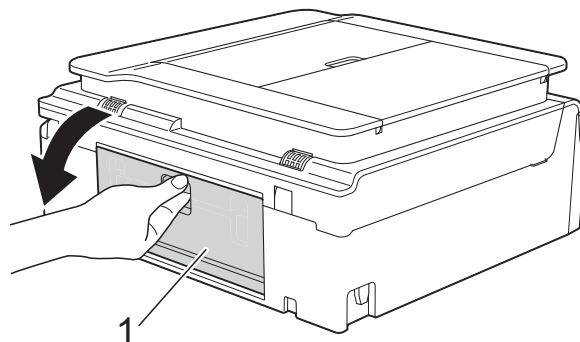
- 6 Kijk goed of er in de machine en op of onder de klep ter verwijdering van vastgelopen papier nog stukken papier zitten.



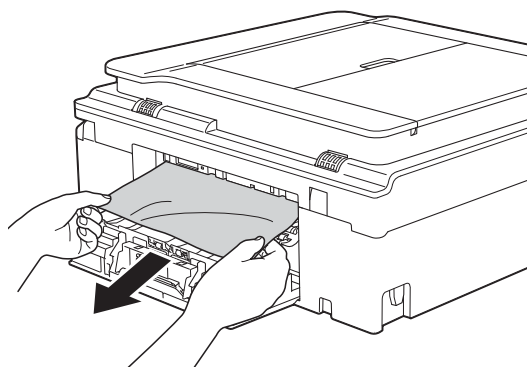
Voer een van de volgende handelingen uit terwijl de lade verwijderd is:

- Als Papier vast [voor] wordt weergegeven op het touchscreen, gaat u naar stap 10.
- Als Pap. vast [vr, achter] wordt weergegeven op het touchscreen, gaat u naar stap 7.

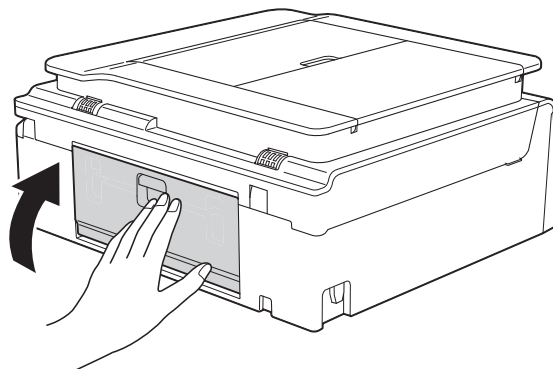
- 7 Open de klep ter verwijdering van vastgelopen papier (1) aan de achterzijde van de machine.



- 8 Trek het vastgelopen papier uit de machine.

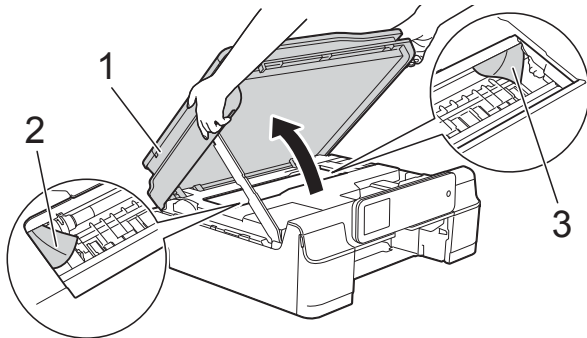


- 9 Sluit de klep ter verwijdering van vastgelopen papier. Controleer of de klep goed gesloten is.



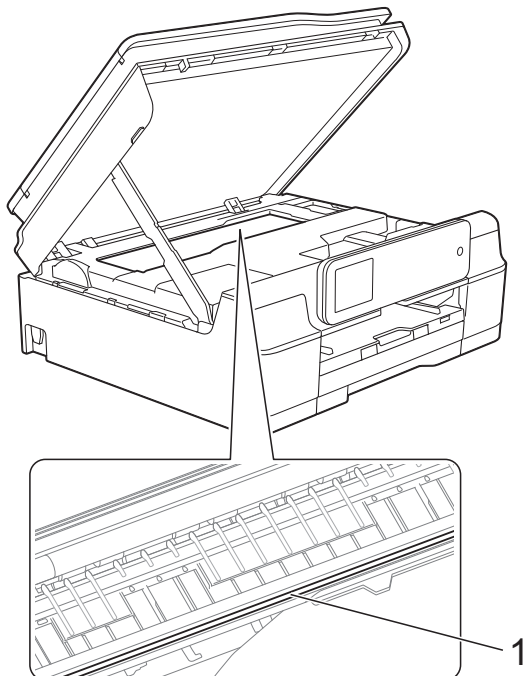


- 10** Plaats beide handen onder de plastic lipjes aan beide zijden van de machine om het scannerdeksel (1) in de geopende stand te zetten. Beweeg de printkop (indien nodig) om achtergebleven papier uit dit gedeelte te verwijderen. Controleer of er geen vastgelopen papier is achtergebleven in de hoeken van de machine (2) en (3).



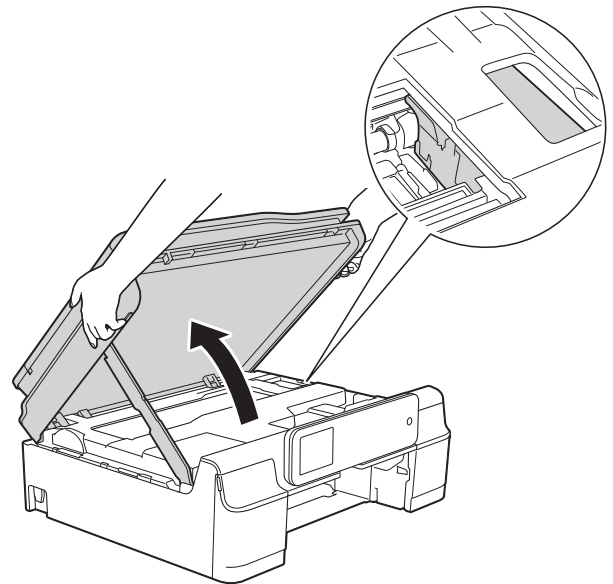
### BELANGRIJK

- Raak de codeerstrip (1) NIET aan. Hierdoor kan de machine beschadigd raken.



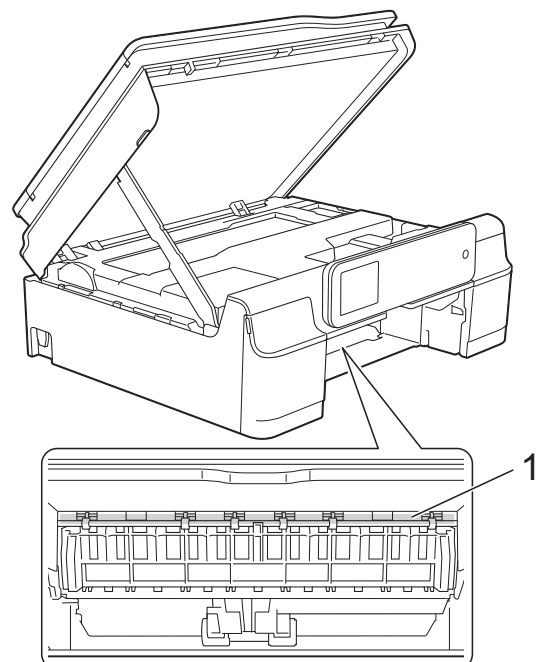
- Als het papier onder de printkop is vastgelopen, moet u de stekker van de machine uit het stopcontact trekken en vervolgens de printkop bewegen om het papier te verwijderen.

- Wanneer de printkop in de rechterhoek staat, zoals aangegeven in de afbeelding, kunt u deze niet verplaatsen. Sluit het netsnoer weer aan. Houd **X** ingedrukt totdat de printkop naar het midden wordt verplaatst. Haal vervolgens de stekker van de machine uit het stopcontact en verwijder het papier.

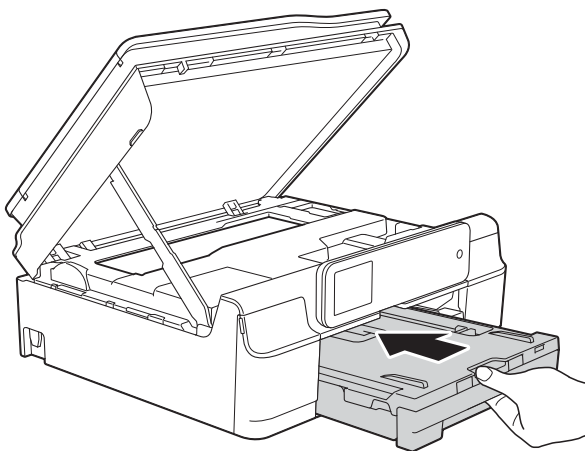


- Als er inkt op uw huid terecht komt, wast u de plek onmiddellijk met veel water en zeep.

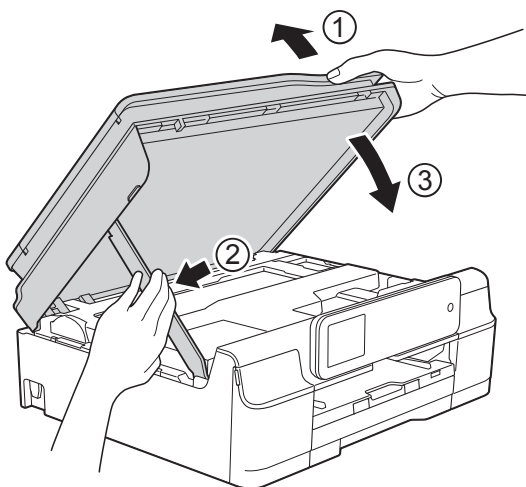
- 11** Controleer de binnenzijde (1) zorgvuldig op eventuele stukken papier.



- 12 Druk de papierlade stevig terug in de machine.



- 13 Breng het scannerdeksel (1) omhoog om de vergrendeling op te heffen. Duw de steun van het scannerdeksel voorzichtig omlaag (2) en sluit het scannerdeksel (3) met beide handen.



## **⚠ VOORZICHTIG**

Zorg er daarbij voor dat uw vingers niet bekneld raken.

- 14 Houd de papierlade op zijn plaats terwijl u de papiersteun naar buiten trekt tot deze in de geopende positie klikt en vouw vervolgens voorzichtig de papiersteunklep uit. Let erop dat u de papiersteun naar buiten trekt tot u een klik hoort.

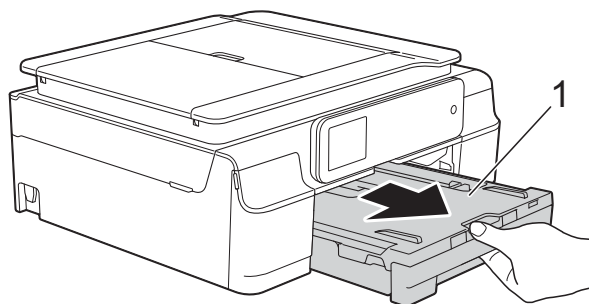
- 15 Sluit het netsnoer weer aan.

## **OPMERKING**

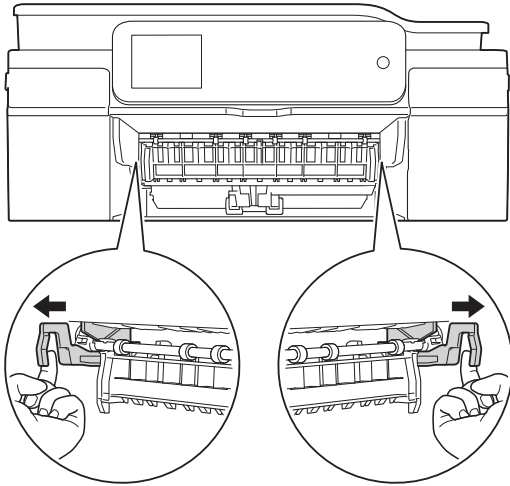
Als papier vaker vastloopt, kan het zijn dat een stukje papier in de machine vastzit. (Zie *Aanvullende handelingen om vastgelopen papier te verwijderen* ➤ ➤ pagina 66.)

## **Aanvullende handelingen om vastgelopen papier te verwijderen**

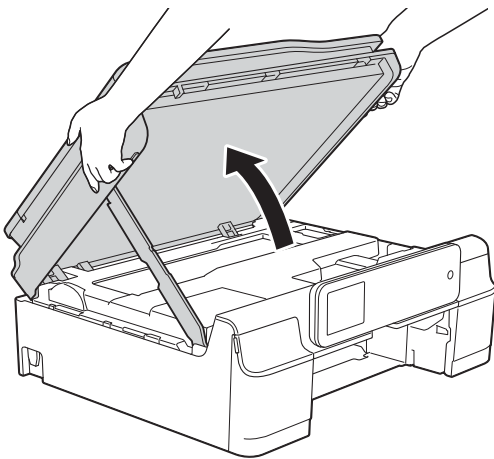
- 1 Haal de stekker van de machine uit het stopcontact.
- 2 Trek de papierlade (1) volledig uit de machine.



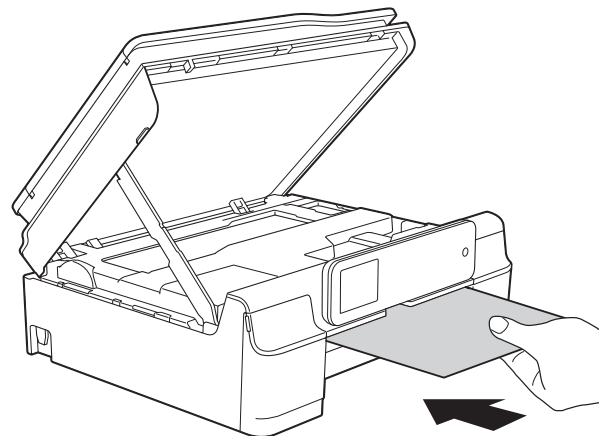
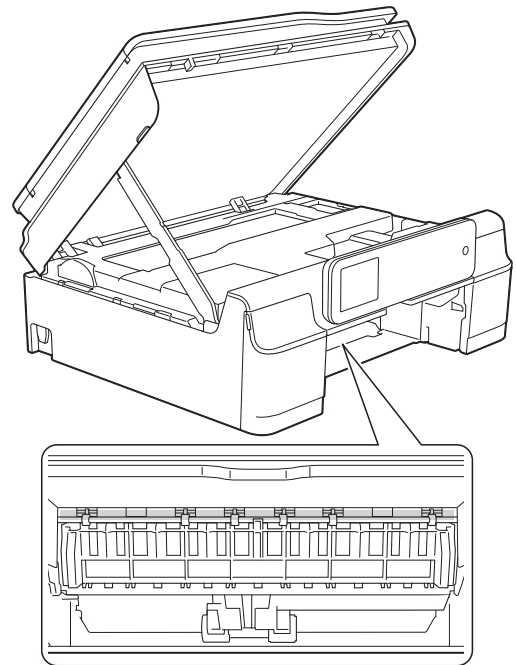
- 3** Trek de twee groene hendels in de machine naar u toe om het vastgelopen papier te verwijderen.



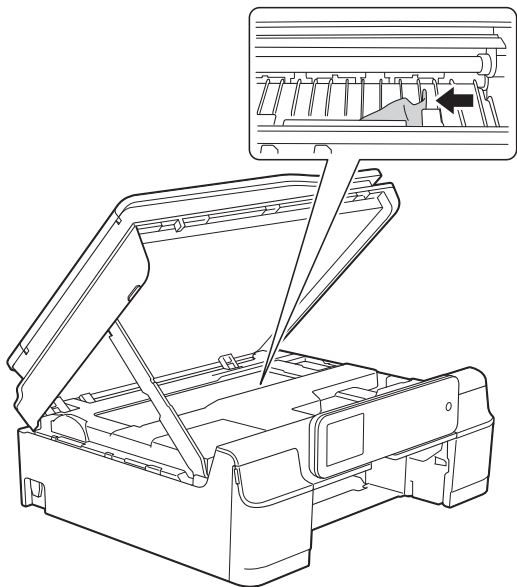
- 4** Plaats beide handen onder de plastic lipjes aan beide zijden van de machine om het scannerdeksel in de geopende stand te zetten.



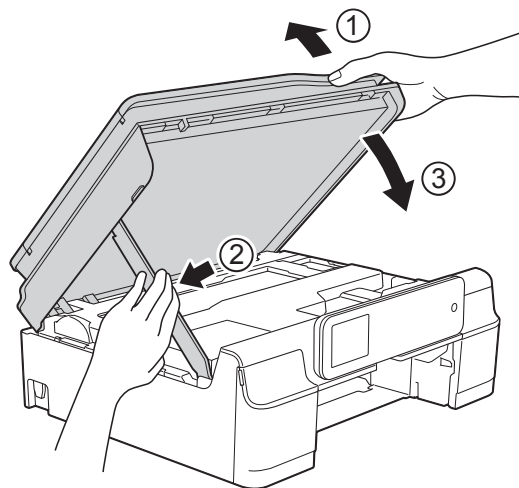
- 5** Voer één vel dik A4- of Letter-papier, zoals glanzend papier, diep in de machine in, zoals in de illustratie wordt getoond.



- 6 Als het dikke papier eventueel vastgelopen papier naar buiten duwt, verwijder dan dit vastgelopen papier.

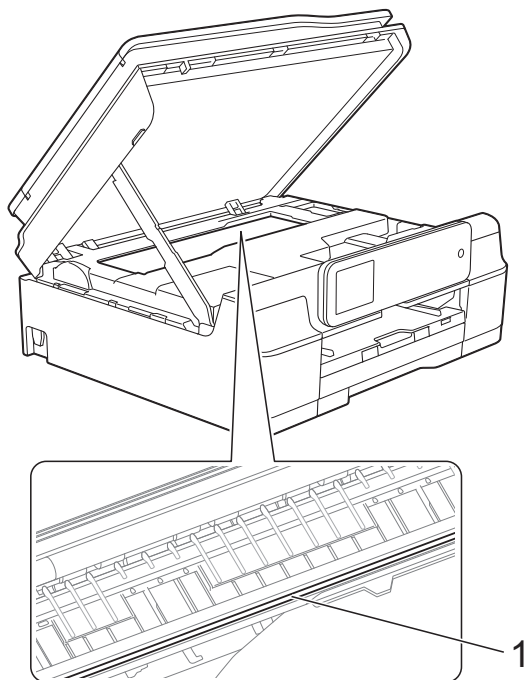


- 8 Breng het scannerdeksel (1) omhoog om de vergrendeling op te heffen. Duw de steun van het scannerdeksel voorzichtig omlaag (2) en sluit het scannerdeksel (3) met beide handen.



## BELANGRIJK

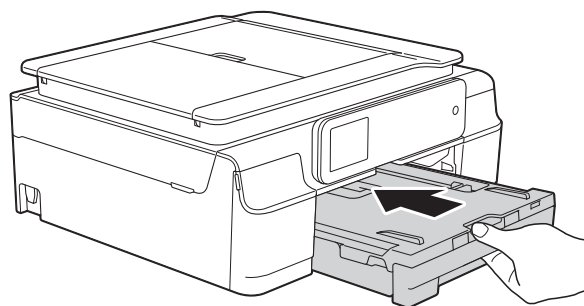
Raak de codeerstrip (1) NIET aan. Hierdoor kan de machine beschadigd raken.



## ⚠ VOORZICHTIG

Zorg er daarbij voor dat uw vingers niet bekneld raken.

- 9 Druk de papierlade stevig terug in de machine.



- 10 Sluit het netsnoer weer aan.

- 7 Trek het dikke papier uit de machine.



# Problemen oplossen

## OPMERKING



- Voor technische hulp moet u de klantenservice van Brother bellen.
- Als u denkt dat er een probleem is met uw machine, raadpleegt u de volgende tabel en volgt u de tips voor het oplossen van problemen. U kunt de meeste problemen zelf oplossen.
- Indien u extra hulp nodig hebt, biedt het Brother Solutions Center u de meest recente veelgestelde vragen en tips voor het oplossen van problemen.

Ga naar <http://solutions.brother.com/>.





## Afdrukproblemen

Probleem	Suggesties
Geen print.	Controleer of de correcte printerdriver is geïnstalleerd en geselecteerd.
	Controleer of er een foutmelding op het touchscreen wordt weergegeven. (Zie <i>Onderhouds- en foutmeldingen</i> >> pagina 54.)
	Controleer of het apparaat online is.  (Windows® XP en Windows Server® 2003) Klik op <b>start/Printers en faxapparaten</b> . Klik met de rechtermuisknop op <b>Brother DCP-XXXX Printer</b> (waarbij XXXX de naam van uw model is). Als de printer offline is, ziet u <b>Printer on line gebruiken</b> . Selecteer deze optie om de printer te activeren.
	(Windows Vista® en Windows Server® 2008) Klik op  /Configuratiescherm/Hardware en geluiden/Printers. Klik met de rechtermuisknop op <b>Brother DCP-XXXX Printer</b> (waarbij XXXX de naam van uw model is). Als de printer offline is, ziet u <b>Printer online gebruiken</b> . Selecteer deze optie om de printer te activeren.
	(Windows® 7 en Windows Server® 2008 R2) Klik op  /Apparaten en printers. Klik met de rechtermuisknop op <b>Brother DCP-XXXX Printer</b> (waarbij XXXX de naam van uw model is) en selecteer <b>Afdruktaken weergeven</b> . Klik op <b>Printer</b> en zorg dat <b>Printer offline gebruiken</b> uitgeschakeld is.
(Windows® 8 en Windows Server® 2012) Breng de muisaanwijzer naar de rechterbenedenhoek van uw bureaublad. Wanneer de menubalk verschijnt, klikt u op <b>Instellingen</b> en vervolgens op <b>Configuratiescherm</b> . Klik in de groep <b>Hardware en geluiden</b> (Hardware) op <b>Apparaten en printers weergeven</b> . Klik met de rechtermuisknop op <b>Brother DCP-XXXX Printer</b> (waarbij XXXX de naam uw van model is) en selecteer <b>Afdruktaken weergeven</b> . Selecteer uw printerdriver als het selectiemenu voor printerdrivers verschijnt. Klik op <b>Printer</b> in de menubalk en zorg dat <b>Printer offline gebruiken</b> is uitgeschakeld.	
Een of meer inktcartridges zijn aan vervanging toe. (Zie <i>De inktcartridges vervangen</i> >> pagina 46.)	

## Afdrukproblemen (Vervolg)

Probleem	Suggesties
Geen print. (vervolg)	<p>Het document wordt niet afgedrukt als de oude, niet-afgedrukte gegevens in de printerdriverspooler blijven staan. Open het printerpictogram en verwijder alle gegevens. U vindt het pictogram van uw printer als volgt:</p> <p>(Windows® XP en Windows Server® 2003) Klik op <b>start/Printers en faxapparaten</b>.</p> <p>(Windows Vista® en Windows Server® 2008) Klik op /Configuratiescherm/Hardware en geluiden/Printers.</p> <p>(Windows® 7 en Windows Server® 2008 R2) Klik op /Apparaten en printers/Printers en faxapparaten.</p> <p>(Windows® 8 en Windows Server® 2012) Breng de muisaanwijzer naar de rechterbenedenhoek van uw bureaublad. Wanneer de menubalk verschijnt, klikt u op <b>Instellingen/Configuratiescherm/Hardware en geluiden (Hardware)/Apparaten en printers weergeven/Printers</b>.</p> <p>(Mac OS X v10.6.8) Klik op <b>Systeemvoorkeuren/Afdrukken en faxen</b>.</p> <p>(OS X v10.7.x, 10.8.x) Klik op <b>Systeemvoorkeuren/Afdrukken en scannen</b>.</p>
Kop- of voettekst is zichtbaar wanneer het document op het scherm wordt weergegeven maar wordt niet afgedrukt.	<p>Er is een onbedrukbaar gebied boven en onder aan de pagina. Pas de boven- en ondermarge van uw document navenant aan.</p> <p>(Zie <i>Onbedrukbaar gebied</i> ►► pagina 22.)</p>
Kan niet afdrukken met "Paginalayout".	<p>Controleer of de instellingen voor het papierformaat in de toepassing en in de printerdriver hetzelfde zijn.</p>
Afdruksnelheid is te laag.	<p>Wijzig de instelling van de printerdriver. In de hoogste resolutie is meer tijd nodig om de gegevens te verwerken, te verzenden en te printen. Probeer als volgt de andere kwaliteitinstellingen in de printerdriver:</p> <p>(Windows®) Klik op <b>Kleurinstellingen</b> op het tabblad <b>Geavanceerd</b> en controleer of het selectievakje <b>Kleurverbetering</b> is uitgeschakeld.</p> <p>(Macintosh) Selecteer <b>Kleurinstellingen</b>, klik op <b>Geavanceerde kleurinstellingen</b> en controleer of het selectievakje <b>Kleurverbetering</b> is uitgeschakeld.</p> <p>Schakel de optie Zonder rand uit. Afdrukken zonder rand duurt langer dan normaal afdrukken. (►► Software en Netwerk gebruikershandleiding.)</p>
Kleurverbetering werkt niet correct.	<p>Als de beeldgegevens in uw toepassing niet in kleurendruk zijn (zoals 256 kleuren), werkt Kleurverbetering niet. Gebruik voor de functie Kleurverbetering minstens 24-bits kleurgegevens.</p>
De machine print niet vanuit Adobe® Illustrator®.	<p>Verlaag de printresolutie. (►► Software en Netwerk gebruikershandleiding.)</p>

## Problemen met de afdrukkwaliteit

Probleem	Suggesties
Slechte afdrukkwaliteit.	Controleer de afdrukkwaliteit. (Zie <i>De afdrukkwaliteit controleren</i> >> pagina 50.)
	Controleer of de instelling <b>Mediatype</b> in de printerdriver of de instelling <b>Papiersoort</b> in het menu van de machine overeenkomt met het soort papier dat u gebruikt. (Zie <i>Papiersoort</i> >> pagina 23.) (>> Software en Netwerk gebruikershandleiding.)
	Controleer de verloopdatum van uw inktcartridges. In de volgende omstandigheden kan de inkt klonteren: <ul style="list-style-type: none"> <li>■ De uiterste gebruiksdatum die op de cartridge staat, is verstreken. (Originele cartridges van Brother blijven maximaal twee jaar bruikbaar, mits zij in hun originele verpakking worden bewaard.)</li> <li>■ De inktcartridge is al langer dan zes maanden in uw machine geïnstalleerd.</li> <li>■ De inktcartridge is vóór gebruik niet goed opgeslagen.</li> </ul>
	Gebruik originele Innobella™-inkt van Brother. Het gebruik van andere dan originele cartridges van Brother of van oude cartridges die gevuld zijn met inkt van een ander merk, wordt door Brother afgeraden.
	Zorg dat u een van de aanbevolen papiersoorten gebruikt. (Zie <i>Acceptabel papier en andere afdrukmedia</i> >> pagina 23.)
	De aanbevolen omgevingstemperatuur voor uw machine ligt tussen 20 °C en 33 °C.
Witte horizontale lijnen in tekst of grafische afbeeldingen.	Reinig de printkop. (Zie <i>De printkop reinigen</i> >> pagina 50.)
	Gebruik originele Innobella™-inkt van Brother.
	Gebruik het aanbevolen type papier. (Zie <i>Acceptabel papier en andere afdrukmedia</i> >> pagina 23.)
	Om te zorgen dat de printkop en inktcartridges zo lang mogelijk meegaan en de afdrukkwaliteit op peil te houden, kunt u de machine het beste zo min mogelijk loskoppelen van het stopcontact. Wacht na loskoppeling niet te lang voordat u de machine weer aansluit op het stopcontact. Gebruik bij voorkeur  om de machine uit te zetten. Bij gebruik van  krijgt de machine net genoeg stroom om te zorgen dat de printkop regelmatig wordt gereinigd.
De machine print blanco pagina's.	Reinig de printkop. (Zie <i>De printkop reinigen</i> >> pagina 50.)
	Gebruik originele Innobella™-inkt van Brother.
	Om te zorgen dat de printkop en inktcartridges zo lang mogelijk meegaan en de afdrukkwaliteit op peil te houden, kunt u de machine het beste zo min mogelijk loskoppelen van het stopcontact. Wacht na loskoppeling niet te lang voordat u de machine weer aansluit op het stopcontact. Gebruik bij voorkeur  om de machine uit te zetten. Bij gebruik van  krijgt de machine net genoeg stroom om te zorgen dat de printkop regelmatig wordt gereinigd.
Tekens en regels zijn vlekkerig.	Controleer de uitlijning. (Zie <i>De uitlijning controleren</i> >> pagina 51.)
Afdrukte tekst of afbeeldingen staan scheef.	Zorg ervoor dat het papier correct in de papierlade is geplaatst en dat de papiergeleiders goed zijn afgesteld. (Zie <i>Papier en andere afdrukmedia laden</i> >> pagina 16.)
	Controleer of de klep ter verwijdering van vastgelopen papier goed gesloten is.



## Problemen met de afdrukkwaliteit (Vervolg)

Probleem	Suggesties
Er zit een vlek middenboven op de afgedrukte pagina.	Controleer of het papier niet te dik is en niet krult. (Zie <i>Acceptabel papier en andere afdrukmedia</i> >> pagina 23.)
Op de afdruk zitten vlekken of het lijkt of de inkt vlekt.	Zorg dat u het aanbevolen type papier gebruikt. (Zie <i>Acceptabel papier en andere afdrukmedia</i> >> pagina 23.) Raak het papier pas aan als de inkt droog is.
	Plaats het papier met de te bedrukken zijde omlaag in de papierlade.
	Gebruik originele Innobella™-inkt van Brother.
	Stel de juiste papiersoort in als u fotopapier gebruikt. Als u een foto afdrukt vanaf de pc, stelt u <b>Mediatype</b> in voor de printerdriver.
De inkt vlekt of loopt uit bij het gebruik van glanzend fotopapier.	Controleer beide zijden van het papier. Leg het papier met het glanzende (bedrukbare) oppervlak naar beneden. (Zie <i>Papiersoort</i> >> pagina 23.)
	Zorg bij gebruik van glanzend papier dat de papiersoort correct is ingesteld.
Er zitten vlekken op de achterkant of onder aan de pagina.	Controleer of er inkt op de geleiderol zit. (>> Geavanceerde gebruikershandleiding: <i>De geleiderol van de machine reinigen.</i> )
	Gebruik originele Innobella™-inkt van Brother.
	Zorg dat de papiersteunklep wordt gebruikt. (Zie <i>Papier en andere afdrukmedia laden</i> >> pagina 16.)
	Controleer of er inkt op de papierinvoerrollen zit. (>> Geavanceerde gebruikershandleiding: <i>De papierinvoerrollen reinigen.</i> )
De machine drukt dichte lijnen af op de pagina.	(Windows®) Schakel <b>Omgekeerde volgorde</b> in op het tabblad <b>Normaal</b> van de printerdriver.
De afdrukken zijn gekreukeld.	(Windows®) Klik op het tabblad <b>Geavanceerd</b> van de printerdriver op <b>Kleurinstellingen</b> en schakel <b>Bi-directioneel afdrukken</b> uit.
	(Macintosh) Selecteer <b>Afdrukinstellingen</b> in de printerdriver, klik op <b>Geavanceerd</b> , selecteer <b>Andere afdrukopties</b> en schakel <b>Bi-directioneel afdrukken</b> uit.
	Gebruik originele Innobella™-inkt van Brother.

## Problemen met de papierverwerking

Probleem	Suggesties
Papier wordt niet in de machine ingevoerd.	Druk de papierlade helemaal naar binnen tot deze op zijn plaats klikt.
	Zorg ervoor dat de klep ter verwijdering van vastgelopen papier aan de achterzijde van de machine goed dicht is.
	Zie <i>Onderhouds- en foutmeldingen</i> >> pagina 54 als de melding 'Papier vast' op het touchscreen wordt weergegeven en het probleem aanhoudt.
	Als er geen papier is, plaatst u een nieuwe stapel papier in de papierlade.
	Als de papierlade papier bevat, controleer dan of dit recht ligt. Als het papier is omgekruld, strijkt u het recht. Soms kunt u het probleem oplossen door het papier te verwijderen, de stapel om te draaien en het papier weer in de papierlade te plaatsen.
	Verminder de hoeveelheid papier in de papierlade en probeer het opnieuw.
	Maak de papierdoorvoerrollen schoon. (>> Geavanceerde gebruikershandleiding: <i>De papierdoorvoerrollen reinigen.</i> )
Fotopapier wordt niet goed ingevoerd.	Wanneer u afdrukt op fotopapier van Brother, plaatst u een extra vel van hetzelfde fotopapier in de papierlade. U vindt dit extra vel in de verpakking van het papier.



## Problemen met de papierverwerking (Vervolg)

Probleem	Suggesties
De machine voert meerdere pagina's in.	<p>Ga als volgt te werk:</p> <p>(Zie <i>Papier en andere afdrukmedia laden</i> &gt;&gt; pagina 16.)</p> <ul style="list-style-type: none"> <li>■ Zorg dat het papier op de juiste wijze in de papierlade is geplaatst.</li> <li>■ Verwijder al het papier uit de lade en waaier de stapel papier goed door. Plaats het papier vervolgens terug in de lade.</li> <li>■ Zorg ervoor dat u het papier niet te ver naar binnen duwt.</li> </ul> <p>Controleer of de klep ter verwijdering van vastgelopen papier goed gesloten is.</p> <p>(Zie <i>Printer of papier vastgelopen</i> &gt;&gt; pagina 63.)</p> <p>Controleer of het scheidingskussen in de papierlade schoon is.</p> <p>(&gt;&gt; Geavanceerde gebruikershandleiding: <i>De papierdoorvoerrollen reinigen</i>.)</p>
Het papier is vastgelopen.	Zie <i>Printer of papier vastgelopen</i> >> pagina 63. Controleer of de papiergeleiders op het juiste papierformaat zijn afgesteld.
Papier loopt opnieuw vast.	<p>Als papier vaker vastloopt, kan het zijn dat een stukje papier in de machine vastzit. Controleer of er nog papier vastzit in de machine.</p> <p>(Zie <i>Aanvullende handelingen om vastgelopen papier te verwijderen</i> &gt;&gt; pagina 66.)</p>
Het papier loopt vast bij dubbelzijdig kopiëren of afdrukken.	<p>Gebruik een van de instellingen ter voorkoming van papierstoringen, 2-zijdig 1 of 2-zijdig 2.</p> <p>Voor kopiëren (&gt;&gt; Geavanceerde gebruikershandleiding: <i>2-zijdig kopiëren</i>.)</p> <p>Voor afdrukken (&gt;&gt; Software en Netwerk gebruikershandleiding.)</p> <p>Als papier vaak vastloopt tijdens dubbelzijdig kopiëren of dubbelzijdig afdrukken, zijn de papierinvoerrollen mogelijk vuil. Reinig de papierinvoerrollen.</p> <p>(&gt;&gt; Geavanceerde gebruikershandleiding: <i>De papierinvoerrollen reinigen</i>.)</p>

## Problemen met kopiëren

Probleem	Suggesties
Op kopieën worden verticale zwarte lijnen of strepen afgedrukt. (DCP-J752DW)	Verticale zwarte lijnen op kopieën worden doorgaans veroorzaakt door vuil of correctievloeistof op de glazen strook. Reinig de glazen strook, de glasplaat, de witte balk en het witte plastic erboven. (Zie <i>De glasplaat reinigen</i> >> pagina 49.)
Slechte kopieerresultaten bij het gebruik van de ADF. (DCP-J752DW)	Gebruik de glasplaat. (Zie <i>De glasplaat gebruiken</i> >> pagina 28.)
De functie Paginavullend werkt niet goed.	Controleer of het brondocument niet scheef ligt. Leg het document recht en probeer het opnieuw.

## Problemen met scannen

Probleem	Suggesties
Tijdens het scannen verschijnen TWAIN- of WIA-fouten. (Windows®)	Zorg ervoor dat de TWAIN- of WIA-driver van Brother als primaire bron in uw scantoepassing is geselecteerd.  (DCP-J752DW) Klik bijvoorbeeld in Nuance™ PaperPort™ 12SE op <b>Scaninstellingen</b> , <b>Selecteren</b> om de Brother TWAIN/WIA-driver te selecteren.
Tijdens het scannen verschijnen TWAIN- of ICA-fouten. (Macintosh)	Zorg dat de Brother TWAIN-driver als primaire bron is geselecteerd.  (DCP-J752DW) Klik in PageManager op <b>File</b> (Bestand), <b>Select Source</b> (Bron selecteren) en selecteer vervolgens de Brother TWAIN-driver.  U kunt ook documenten via de ICA-scannerdriver scannen. (►► Software en Netwerk gebruikershandleiding.)
OCR werkt niet. (DCP-J752DW)	Verhoog de scannerresolutie.  (Macintosh)  U dient Presto! PageManager eerst te downloaden en installeren. Zie <i>Brother-support openen (Macintosh)</i> ►► pagina 5 voor meer informatie.
Slechte scanresultaten bij het gebruik van de ADF. (DCP-J752DW)	Reinig de witte balk in de ADF en de glazen strook eronder.  (Zie <i>De glasplaat reinigen</i> ►► pagina 49.)
■ De gescande afbeelding vertoont verticale zwarte lijnen.	Gebruik de glasplaat. (Zie <i>De glasplaat gebruiken</i> ►► pagina 28.)


## Problemen met PhotoCapture Center™

Probleem	Suggesties
Verwisselbare schijf werkt niet correct.	<ol style="list-style-type: none"> <li>1 Verwijder de geheugenkaart of het USB-flashstation en plaats deze weer terug.</li> <li>2 Als u "Uitwerpen" hebt geprobeerd vanuit Windows®, moet u de geheugenkaart of het USB-flashstation verwijderen voordat u doorgaat.</li> <li>3 Als er een foutmelding wordt weergegeven wanneer u de geheugenkaart of het USB-flashstation probeert te verwijderen, betekent dit dat de kaart in gebruik is. Wacht even en probeer het opnieuw.</li> <li>4 Als de bovenstaande instructies geen effect hebben, zet u uw pc en machine uit en vervolgens weer aan.</li> </ol>
Geen toegang tot verwisselbare schijf vanaf de computer.	Controleer of u de geheugenkaart of het USB-flashstation goed hebt geplaatst.
Een gedeelte van de foto ontbreekt op de afdruk.	Zorg ervoor dat Afdrukken zonder rand en Bijsnijden (crop) zijn uitgeschakeld. (►► Geavanceerde gebruikershandleiding: <i>Afdrukken zonder rand</i> en <i>Bijsnijden (crop)</i> .)

## Problemen met software

Probleem	Suggesties
Software kan niet worden geïnstalleerd of er kan niet worden afgedrukt.	(Windows®) Voer het programma <b>MFL-Pro Suite repareren</b> op de cd-rom uit. Dit programma repareert en herinstalleert de software.
"Apparaat bezet"	Controleer of er op het touchscreen van de machine geen foutmelding staat.



## Netwerkproblemen

Probleem	Suggesties
Afdrukken via het netwerk is onmogelijk.	<p>Controleer of uw machine aanstaat en online en gebruiksklaar is. Druk de netwerkconfiguratielijst af (➤➤ Geavanceerde gebruikershandleiding: <i>Rapporten</i>) en controleer de huidige netwerkinstellingen in deze lijst.</p> <p>Als u een draadloze verbinding gebruikt of als er netwerkproblemen optreden: ➤➤ Software en Netwerk gebruikershandleiding.</p>
De functie netwerkscannen werkt niet.	<p>Netwerkscannen is alleen mogelijk als uw beveiligings-/firewallsoftware hiervoor is geconfigureerd. Voer de onderstaande informatie in om poort 54925 voor netwerkscannen toe te voegen:</p> <p>Naam: een willekeurige beschrijving (bijvoorbeeld Brother NetScan)</p> <p>Poortnummer: 54925</p> <p>Protocol: UDP</p> <p>Raadpleeg de instructiehandleiding bij uw beveiligings-/firewallsoftware of neem contact op met de softwarefabrikant.</p> <p>(Macintosh)</p> <p>Selecteer <b>Andere</b> in de vervolgkeuzelijst <b>Model</b> in het hoofdscherm van ControlCenter2. Controleer in het venster <b>Device Selector</b> of <b>Netwerk</b> is geselecteerd bij <b>Type verbinding</b> en klik vervolgens op <b>Bladeren</b>. Selecteer uw netwerkmachine opnieuw en druk op <b>OK</b>.</p>
De software van Brother kan niet worden geïnstalleerd.	<p>(Windows®)</p> <p>Sta netwerktoegang toe voor de volgende programma's als uw beveiligingssoftware een waarschuwing geeft tijdens de installatie van MFL-Pro Suite.</p> <p>(Macintosh)</p> <p>Als u een firewallfunctie van een antispysware- of antivirusprogramma gebruikt, schakelt u deze uit voordat u de Brother-software installeert.</p>
Kan geen verbinding maken met het draadloze netwerk.	<p>Onderzoek het probleem met WLAN-rapport.</p> <p>Druk op  (Instell.), Alle instell. en vervolgens op ▲ of ▼ om Print lijsten weer te geven. Druk op Print lijsten en vervolgens op WLAN-rapport.</p> <p>➤➤ Software en Netwerk gebruikershandleiding.</p>

# Informatie over de machine



## Het serienummer controleren

U kunt het serienummer van de machine nakijken op het touchscreen.

- 1 Druk op  (Instell.).
- 2 Druk op `Alle instell.`
- 3 Druk op **▲** of **▼** om `Machine-info` weer te geven.
- 4 Druk op `Machine-info`.
- 5 Druk op `Serienummer`.  
Het serienummer van de machine wordt weergegeven op het touchscreen.
- 6 Druk op .

## De firmwareversie controleren

U kunt firmwareversie van de machine nakijken op het touchscreen.

- 1 Druk op  (Instell.).
- 2 Druk op `Alle instell.`
- 3 Druk op **▲** of **▼** om `Machine-info` weer te geven.
- 4 Druk op `Machine-info`.
- 5 Druk op `Firmware-versie`.
- 6 Druk op `Main-versie`.  
De firmwareversie van de machine wordt weergegeven op het touchscreen.
- 7 Druk op .

## Resetfuncties

De volgende resetfuncties zijn beschikbaar:

- 1 `Apparaat terugstellen`  
U kunt alle instellingen van de machine die u hebt gewijzigd, zoals de datum en tijd, herstellen.
- 2 `Netwerk`  
Hiermee kunt u de fabrieksinstellingen van de afdrukservers, zoals het wachtwoord en de IP-adresgegevens, herstellen.
- 3 `Alle instell.`  
U kunt alle instellingen terugzetten naar de fabrieksinstellingen.  
Brother raadt u met klem aan deze procedure uit te voeren voordat u de machine van de hand doet of aan een ander overdraagt.

## De machine resetten

- 1 Druk op  (Instell.).
- 2 Druk op `Alle instell.`
- 3 Druk op **▲** of **▼** om `Stand.instel.` weer te geven.
- 4 Druk op `Stand.instel.`
- 5 Druk op `Terugstellen`.
- 6 Druk op het gewenste type reset.
- 7 Druk op `Ja` ter bevestiging.
- 8 Houd `Ja` 2 seconden ingedrukt om de machine opnieuw op te starten.

## De instellingentabellen gebruiken

Het touchscreen-LCD van uw machine is gemakkelijk te configureren en te bedienen. U hoeft alleen op de gewenste instellingen en opties te drukken wanneer deze op het scherm worden weergegeven.



Aan de hand van de stapsgewijze instellingentabellen in dit gedeelte kunt u in een mum van tijd nagaan welke opties voor elke instelling en functie beschikbaar zijn. Hierdoor kunt u snel uw voorkeursinstellingen in de machine kiezen.

# Instellingentabellen

De instellingentabellen bieden inzicht in de groepen instellingen die u in het menu van de machine tegenkomt. De fabrieksinstellingen zijn vetgedrukt en met een sterretje weergegeven.



(Instell.)

Niveau1	Niveau2	Niveau3	Opties	Omschrijvingen	Pagina
<b>Inkt</b>	(Zie <i>Inkt</i> >> pagina 97.)				
<b>Wi-Fi</b>	<b>TCP/IP</b>	—	—	Hiermee configureert u het TCP-/IP-protocol.	Zie +.
	<b>WLAN-assistent</b>	—	—	U kunt met de cd-rom van Brother uw instellingen voor het draadloos netwerk instellen.	
	<b>Inst. Wizard</b>	—	—	U kunt de afdrukservers voor een draadloos netwerk handmatig instellen.	Zie ‡.
	<b>WPS/AOSS</b>	—	—	U kunt uw draadloze netwerkinstellingen gemakkelijk configureren met één druk op de knop.	
	<b>WPS met pincode</b>	—	—	U kunt uw draadloze netwerkinstellingen gemakkelijk configureren met WPS en een pincode.	Zie +.
	<b>Status WLAN</b>	—	—	U kunt de huidige status van het draadloze netwerk nagaan.	
	<b>MAC-adres</b>	—	—	U kunt het MAC-adres van de machine bekijken.	
 (Papiersoort)	—	—	<b>Normaal pap.*</b> Inkjetpapier Brother BP71 Glossy anders Transparanten	Hiermee kunt u de papiersoort voor de papierlade instellen.	23
 (Papierformaat)	—	—	<b>A4*</b> A5 10x15cm Letter	Hiermee kunt u het papierformaat voor de papierlade instellen.	23
<b>Alle instell.</b>	—	—	Zie <i>Alle instell.</i> in de volgende tabel voor meer informatie.	Hiermee kunt u de gedetailleerde instellingen configureren.	—
+ >> Software en Netwerk gebruikershandleiding.					
‡ >> Installatiehandleiding.					
De standaardinstellingen zijn vetgedrukt en met een sterretje weergegeven.					



**Alle instell.**

Niveau1	Niveau2	Niveau3	Opties	Omschrijvingen	Pagina
<b>Standaardinst.</b>	<b>Inkt</b>	<b>Testafdruk</b>	Printkwaliteit Instel kantlijn	Hiermee kunt u de afdrukkwaliteit of uitlijning controleren.	50 51
		<b>Reinigen</b>	Zwarte inkt Kleur Alle inkt	Hiermee kunt u de printkop reinigen.	50
		<b>Inktvolume</b>	—	Hiermee kunt u controleren hoeveel inkt beschikbaar is.	Zie ♦.
	<b>Papiersoort</b>	—	<b>Normaal pap.*</b> Inkjetpapier Brother BP71 Glossy anders Transparanten	Hiermee kunt u de papiersoort voor de papierlade instellen.	23
	<b>Papierformaat</b>	—	<b>A4*</b> A5 10x15cm Letter	Hiermee kunt u het papierformaat voor de papierlade instellen.	23
	<b>Piepen</b>	—	Uit <b>Laag*</b> Half Hoog	Hiermee kunt u het volume instellen van de geluidssignalen die te horen zijn wanneer u op het touchscreen of touchpanel drukt.	15
	<b>LCD instell.</b>	<b>Schermmverlicht</b>	<b>Licht*</b> Half Donker	Hiermee kunt u de helderheid van de achtergrondverlichting van het touchscreen aanpassen.	15
		<b>Lichtdim-timer</b>	Uit 10Sec. 20Sec. <b>30Sec.*</b>	U kunt instellen hoelang de achtergrondverlichting van het touchscreen blijft branden nadat u er voor het laatst op hebt gedrukt.	Zie ♦.
	<b>Toetsenb. instell.</b>	—	<b>QWERTY*</b> ABC	U kunt het type toetsenbord voor het touchscreen kiezen.	10
	♦ >>> Geavanceerde gebruikershandleiding.				
De standaardinstellingen zijn vetgedrukt en met een sterretje weergegeven.					

Niveau1	Niveau2	Niveau3	Opties	Omschrijvingen	Pagina
Standaardinst. (Vervolg)	Slaapstand	—	1Min. 2Min. 3Min. <b>5Min.*</b> 10Min. 30Min. 60Min.	Hiermee kunt u selecteren na hoeveel tijd de machine bij inactiviteit in de slaapstand wordt gezet.	Zie ♦.
	Autom. uit	—	Uit <b>1uur*</b> 2uren 4uren 8uren	De machine schakelt nadat deze in de slaapstand is gegaan na het aantal uur dat u hebt ingesteld vanzelf uit. Met <b>Uit</b> gaat de machine niet automatisch uit.	
Instellingen snelkoppelingen	Snelkoppelingsnaam	<b>Naam snelk. bewerken</b>	—	Hiermee kunt u de naam van de snelkoppeling wijzigen.	14
		<b>Verwijder</b>	—	Hiermee kunt u de snelkoppeling verwijderen.	14
♦ >> Geavanceerde gebruikershandleiding.					
De standaardinstellingen zijn vetgedrukt en met een sterretje weergegeven.					



Niveau1	Niveau2	Niveau3	Niveau4	Opties	Omschrijvingen	Pagina
Netwerk	WLAN	TCP/IP	Opstartmethode	<b>Automatisch*</b> Statisch RARP BOOTP DHCP	Selecteert de opstartmethode die het beste aan uw eisen voldoet.	Zie +.
			IP-adres	[000-255]. [000-255]. [000-255]. [000-255]	Voer het IP-adres in.	
			Subnetmasker	[000-255]. [000-255]. [000-255]. [000-255]	Voer het subnetmasker in.	
			Gateway	[000-255]. [000-255]. [000-255]. [000-255]	Voer het adres van de gateway in.	
			Knooppuntnaam	BRWXXXXXXXXXXXXX	Voer de knooppuntnaam in.	
			WINS-configuratie	<b>Automatisch*</b> Statisch	Selecteert de WINS-configuratiemodus.	
			WINS-server	(Primair) 000.000.000.000 (Secundair) 000.000.000.000	Hiermee kunt u het IP-adres van de primaire of secundaire WINS-server opgeven.	
			DNS-server	(Primair) 000.000.000.000 (Secundair) 000.000.000.000	Hiermee kunt u het IP-adres van de primaire of secundaire DNS-server opgeven.	
			APIPA	<b>Aan*</b> Uit	Wijst automatisch het IP-adres toe van het link-local adresbereik.	
+ >> Software en Netwerk gebruikershandleiding. ● Ga naar het Brother Solutions Center om de Handleiding Web Connect te downloaden van <a href="http://solutions.brother.com/">http://solutions.brother.com/</a> . De standaardinstellingen zijn vetgedrukt en met een sterretje weergegeven.						



Niveau1	Niveau2	Niveau3	Niveau4	Opties	Omschrijvingen	Pagina	
Netwerk (Vervolg)	WLAN (Vervolg)	WLAN-assistent	—	—	U kunt met de cd-rom van Brother uw instellingen voor het draadloos netwerk instellen.	Zie +.	
		Inst. Wizard	—	—	U kunt de afdrukserver voor een draadloos netwerk handmatig instellen.		
		WPS/AOSS	—	—	U kunt uw draadloze netwerkinstellingen gemakkelijk configureren met één druk op de knop.		
		WPS met pincode	—	—	U kunt uw draadloze netwerkinstellingen gemakkelijk configureren met WPS en een pincode.		
		Status WLAN	Status	—	U kunt de huidige status van het draadloze netwerk nagaan.		
			Signaal	—	U kunt de huidige signaalsterkte van het draadloze netwerk nagaan.		
			SSID	—	U kunt de huidige SSID nagaan.		
			Comm. Modus	—	U kunt de huidige communicatiemodus nagaan.		
		MAC-adres	—	—	U kunt het MAC-adres van de machine bekijken.		
		Web Connect-instellingen	Proxy-instell.	Proxy-verbinding	Aan		—
	Uit*						
	Adres						
	Poort						
Gebruikersnaam							
Wachtwoord	—						

+ >> Software en Netwerk gebruikershandleiding.

● Ga naar het Brother Solutions Center om de Handleiding Web Connect te downloaden van <http://solutions.brother.com/>.

De standaardinstellingen zijn vetgedrukt en met een sterretje weergegeven.

Niveau1	Niveau2	Niveau3	Niveau4	Opties	Omschrijvingen	Pagina
<b>Netwerk</b> (Vervolg)	<b>WLAN Activeren</b>	—	—	<b>Uit*</b> Aan	Hiermee kunt u gebruikmaken van de draadloze netwerkverbinding.	Zie <b>+</b> .
	<b>Netw. resetten</b>	—	—	Ja Nee	Hiermee worden alle fabrieksinstellingen van het netwerk hersteld.	
<p><b>+ &gt;&gt;</b> Software en Netwerk gebruikershandleiding.</p> <p>● Ga naar het Brother Solutions Center om de Handleiding Web Connect te downloaden van <a href="http://solutions.brother.com/">http://solutions.brother.com/</a>.</p> <p>De standaardinstellingen zijn vetgedrukt en met een sterretje weergegeven.</p>						



### Alle instell. (vervolg)

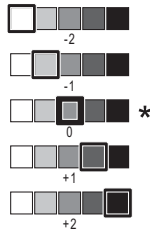
Niveau1	Niveau2	Niveau3	Opties	Omschrijvingen	Pagina	
<b>Print lijsten</b>	<b>Gebruikersinst</b>	—	—	Hiermee drukt u deze lijsten en rapporten af.	Zie <b>◆</b> .	
	<b>Netwerkconfiguratie</b>	—	—			
	<b>WLAN-rapport</b>	—	—			
<b>Machine-info</b>	<b>Serienummer</b>	—	—	Hiermee kunt u het serienummer van uw machine bekijken.	76	
	<b>Firmware-versie</b>	<b>Main-versie</b>	—	Hiermee kunt u de firmwareversie van uw machine bekijken.	76	
<b>Stand. instel.</b>	<b>Datum&amp;Tijd</b>	<b>Datum</b>	—	Hiermee stelt u de datum en de tijd van uw machine in.	52	
		<b>Tijd</b>	—			
	<b>Terugstellen</b>	<b>Apparaat terugstellen</b>	—	Ja Nee	U kunt alle instellingen van de machine die u hebt gewijzigd, zoals de datum en tijd, herstellen.	76
		<b>Netwerk</b>	—	Ja Nee		
		<b>Alle instell.</b>	—	Ja Nee		
<b>Taalkeuze</b> (afhankelijk van het land waarin u woont)	—	—	(Kies de gewenste taal)	Hiermee kunt u de taal van het touchscreen voor het land waar u woont wijzigen.	Zie <b>◆</b> .	
<p><b>◆ &gt;&gt;</b> Geavanceerde gebruikershandleiding.</p> <p>De standaardinstellingen zijn vetgedrukt en met een sterretje weergegeven.</p>						

# Functietabellen



## Kopiëren

Niveau1	Niveau2	Niveau3	Opties	Omschrijvingen	Pagina
Opties	Kwaliteit	—	Snel <b>Normaal*</b> Fijn	Hiermee kiest u de kopieerresolutie voor de volgende kopie.	Zie <b>◆</b> .
	Papiersoort	—	<b>Normaal pap.*</b> Inkjetpapier Brother BP71 Glossy anders Transparanten	Selecteer de papiersoort die overeenkomt met het papier in de lade.	31
	Papierformaat	—	<b>A4*</b> A5 10x15cm Letter	Selecteer het papierformaat dat overeenkomt met het papier in de lade.	31
◆ >> Geavanceerde gebruikershandleiding.					
De standaardinstellingen zijn vetgedrukt en met een sterretje weergegeven.					

Niveau1	Niveau2	Niveau3	Opties	Omschrijvingen	Pagina
Opties (Vervolg)	Vergr./verkl.	100%*	—	—	Zie ◆.
		Vergroten	198% 10x15cm → A4 186% 10x15cm → Letter 141% A5 → A4	Hiermee kunt u het vergrotingspercentage voor de volgende kopie kiezen.	
		Verkleinen	97% Letter → A4 93% A4 → Letter 83% Legal → A4 (DCP-J752DW) 83% (DCP-J552DW) 69% A4 → A5 47% A4 → 10x15cm	Hiermee kunt u het verkleiningspercentage voor de volgende kopie kiezen.	
		Aanp. aan pag.	—	Het formaat van de volgende kopie wordt automatisch afgestemd op het door u ingestelde papierformaat.	
		Aangepast (25-400%)	—	Hiermee kunt u het vergrotings- of verkleiningspercentage voor uw type document kiezen.	
Dichtheid	—		Hiermee kunt u de dichtheid voor kopieën aanpassen.		
Stapel/Sorteer	—	<b>Stapel*</b> Sorteer	U kunt ervoor kiezen om meerdere kopieën te laten stapelen of sorteren.		
Pagina layout	—	<b>Uit (1 op 1)*</b> 2 op 1 (staand) 2 op 1 (liggend) 2op1(id) 4 op 1 (staand) 4 op 1 (liggend) Poster (2x1) Poster (2x2) Poster (3x3)	U kunt N op 1, 2 op 1 (id) of posterkopieën maken.		
◆ >>> Geavanceerde gebruikershandleiding.					
De standaardinstellingen zijn vetgedrukt en met een sterretje weergegeven.					

Niveau1	Niveau2	Niveau3	Opties	Omschrijvingen	Pagina
Opties (Vervolg)	2-zijdige kopie	Uit*	—	U kunt de instellingen voor dubbelzijdig afdrukken kiezen.	Zie ♦.
		Staand omslaan lange zijde	—		
		Liggend omslaan lange zijde	—		
		Staand omslaan korte zijde	—		
		Liggend omslaan korte zijde	—		
		Geavanc.	<b>Normaal*</b> 2-zijdig 1 2-zijdig 2		
	Geavanceerde inst.	—	Uit* Achtergr.kleur verwijderen	U kunt Achtergr.kleur verwijderen kiezen als kopieerinstelling.	
	Nieuwe standaard	—	Ja Nee	U kunt uw kopieerinstellingen opslaan.	
	Fabrieksinstell.	—	Ja Nee	U kunt alle fabrieksinstellingen herstellen.	
	Opslaan als snelk.	—	—	Hiermee kunt u de huidige instellingen als snelkoppeling opslaan.	
♦ >> Geavanceerde gebruikershandleiding.					
De standaardinstellingen zijn vetgedrukt en met een sterretje weergegeven.					



**Scannen**

Niveau1	Niveau2	Niveau3	Opties	Omschrijvingen	Pagina
<b>naar OCR</b> (DCP-J752DW)  (Beschikbaar nadat Presto! PageManager is gedownload voor Macintosh-gebruikers. Zie <i>Brother-support openen (Macintosh)</i> >> pagina 5.)	PC-keuze	Opties	(Zie <i>Opties</i> >> pagina 88 voor meer informatie.)	Hiermee kunt u de gedetailleerde instellingen configureren.	Zie +.
		Opslaan als snelkoppeling	—	Hiermee kunt u de huidige instellingen als snelkoppeling opslaan.	
<b>naar bestand*</b>	PC-keuze	Opties	(Zie <i>Opties</i> >> pagina 89 voor meer informatie.)	Hiermee kunt u de gedetailleerde instellingen configureren.	
		Opslaan als snelkoppeling	—	Hiermee kunt u de huidige instellingen als snelkoppeling opslaan.	
<b>naar afbeelding</b>	PC-keuze	Opties	(Zie <i>Opties</i> >> pagina 89 voor meer informatie.)	Hiermee kunt u de gedetailleerde instellingen configureren.	
		Opslaan als snelkoppeling	—	Hiermee kunt u de huidige instellingen als snelkoppeling opslaan.	
<b>naar media</b> (Wanneer een geheugenkaart of USB-flashstation is geplaatst)	—	Opties	(Zie <i>Opties</i> >> pagina 90 voor meer informatie.)	Hiermee kunt u de gedetailleerde instellingen configureren.	36
		Opslaan als snelkoppeling	—	Hiermee kunt u de huidige instellingen als snelkoppeling opslaan.	Zie ◆.
<b>naar e-mail</b>	PC-keuze	Opties	(Zie <i>Opties</i> >> pagina 89 voor meer informatie.)	Hiermee kunt u de gedetailleerde instellingen configureren.	Zie +.
		Opslaan als snelkoppeling	—	Hiermee kunt u de huidige instellingen als snelkoppeling opslaan.	
<b>WS scannen</b> (Verschijnt na installatie van een webservicescanner, die wordt weergegeven in Windows® Explorer op uw computer.)	—	Scannen	PC-keuze	U kunt gegevens scannen met behulp van het webserviceprotocol.	
		Scannen vr e-mail			
		Scannen voor faxen			
		Scannen voor afdr.			
+ >>> Software en Netwerk gebruikershandleiding.					
◆ >>> Geavanceerde gebruikershandleiding.					
De standaardinstellingen zijn vetgedrukt en met een sterretje weergegeven.					



## Opties

### (voor naar OCR) (DCP-J752DW)

Niveau1	Niveau2	Opties	Omschrijvingen	Pagina
Opties	Ingest.op aanr.schrm	<b>Uit (ingesteld met computer)*</b> Aan	Als u de machine-instellingen via het touchscreen wilt wijzigen, kiest u Aan.	Zie +.
	De onderstaande instellingen worden weergegeven als Aan is geselecteerd voor Ingest.op aanr.schrm.			
	Scantype	Kleur <b>Zwart-wit*</b>	Hiermee kunt u het scantype voor uw document kiezen.	
	Resolutie	100 dpi <b>200 dpi*</b> 300 dpi 600 dpi	Hiermee kunt u de scanresolutie voor uw document kiezen.	
	Bestandstype	<b>Tekst*</b> HTML RTF	Hiermee kunt u het bestandsformaat voor uw document kiezen.	
	Afmeting scan	<b>A4*</b> A5 10x15cm Visitekaartje (90x60mm) Letter Legal	Hiermee kunt u het scanformaat voor uw document kiezen.	
+ >> Software en Netwerk gebruikershandleiding.				
De standaardinstellingen zijn vetgedrukt en met een sterretje weergegeven.				



## Opties

(voor naar bestand, naar afbeelding of naar e-mail)

Niveau1	Niveau2	Opties	Omschrijvingen	Pagina
Opties	Ingest.op aanr.schrm	Uit (ingesteld met computer)* Aan	Als u de machine-instellingen via het touchscreen wilt wijzigen, kiest u Aan.	Zie +.
	De onderstaande instellingen worden weergegeven als Aan is geselecteerd voor Ingest.op aanr.schrm.			
	Scantype	Kleur* Zwart-wit	Hiermee kunt u het scantype voor uw document kiezen.	
	Resolutie	100 dpi 200 dpi* 300 dpi 600 dpi	Hiermee kunt u de scanresolutie voor uw document kiezen.	
	Bestandstype	(Als u de optie Kleur hebt gekozen bij Scantype) <b>PDF*</b> JPEG (Als u de optie Zwart-wit hebt gekozen bij Scantype) <b>PDF*</b> TIFF	Hiermee kunt u het bestandsformaat voor uw document kiezen.	
	Afmeting scan	<b>A4*</b> A5 10x15cm Visitekaartje (90x60mm) Letter Legal (DCP-J752DW)	Hiermee kunt u het scanformaat voor uw document kiezen.	
	Achtergrondkleur verwijderen	Uit* Laag Gemiddeld Hoog	Hiermee kunt u instellen hoeveel achtergrondkleur moet worden verwijderd.	
+ >> Software en Netwerk gebruikershandleiding.				
De standaardinstellingen zijn vetgedrukt en met een sterretje weergegeven.				



## Opties

(VOOR NAAR MEDIA)

Niveau1	Niveau2	Opties	Omschrijvingen	Pagina
Opties	Scantype	<b>Kleur*</b> Zwart-wit	Hiermee kunt u het scantype voor uw document kiezen.	36
	Resolutie	100 dpi <b>200 dpi*</b> 300 dpi 600 dpi Automatisch	Hiermee kunt u de scanresolutie voor uw document kiezen.	
	Bestandstype	(Als u de optie <b>Kleur</b> hebt gekozen bij Scantype) <b>PDF*</b> JPEG (Als u de optie <b>Zwart-wit</b> hebt gekozen bij Scantype) <b>PDF*</b> TIFF	Hiermee kunt u het bestandsformaat voor uw document kiezen.	
	Afmeting scan	<b>A4*</b> A5 10x15cm Visitekaartje (90x60mm) Letter Legal (DCP-J752DW)	Hiermee kunt u het scanformaat voor uw document kiezen.	
	Lang papier scannen (DCP-J752DW)	Aan <b>Uit*</b>	U kunt een lang document via de ADF scannen.	
	Bestandsnaam	—	U kunt de bestandsnaam wijzigen.	
	Achtergrondkleur verwijderen	<b>Uit*</b> Laag Gemiddeld Hoog	Hiermee kunt u instellen hoeveel achtergrondkleur moet worden verwijderd.	
	Nieuwe standaard	Ja Nee	U kunt uw scaninstellingen als standaardinstellingen opslaan.	
	Fabrieksinstell.	Ja Nee	Hiermee kunt u alle oorspronkelijke fabrieksinstellingen herstellen.	

♦ >> Geavanceerde gebruikershandleiding.

De standaardinstellingen zijn vetgedrukt en met een sterretje weergegeven.

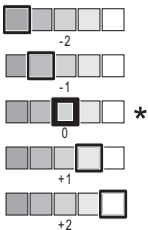
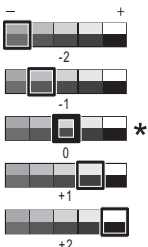


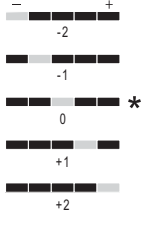
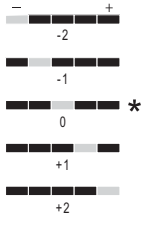
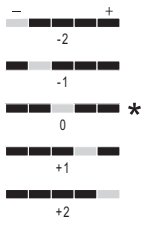
Foto

Niveau1	Niveau2	Niveau3	Opties	Omschrijvingen	Pagina
Index afdrukken	Index afdrukken	Afdrukinstell.	Zie <i>Afdrukinstell.</i> »» pagina 94 voor meer informatie.	U kunt een pagina met miniatures afdrukken.	Zie ♦.
	Foto's afdrukken	Afdrukinstell.	Zie <i>Afdrukinstell.</i> »» pagina 92 voor meer informatie.	U kunt een afzonderlijke afbeelding afdrukken.	
Foto's weerg.*	OK	Afdrukinstell.	Zie <i>Afdrukinstell.</i> »» pagina 92 voor meer informatie.	Met de opties kunt u uw foto's aanpassen.	35
	All.afd	—	—	U kunt alle foto's op uw geheugenkaart of USB-flashstation afdrukken.	
Pasfotoafdruk	Selecteer foto	Selecteren Pasfotoformaat (Opties)  25x36mm  35x45mm  36x51mm  45x45mm  45x55mm  35x48mm  50x70mm (2x2,75")  2x2inch	Afdrukinstell. (Zie <i>Afdrukinstell.</i> »» pagina 94 voor meer informatie.)	U kunt pasfoto's afdrukken voor uw cv, paspoort, enzovoort.	Zie ♦.
Diavoorstelling	Elke foto weergeven voor	3Sec.*  10Sec.  30Sec.  1Min.  5Min.	—	Hiermee kunt u opgeven hoelang elke foto in de diavoorstelling moet worden weergegeven voordat de machine naar de volgende foto overschakelt.	
	Start	—	—	Hiermee start u een diavoorstelling van uw foto's op de machine.  Tijdens de diavoorstelling kunt u een foto kiezen en de afdrukinstellingen wijzigen. (Zie <i>Afdrukinstell.</i> »» pagina 92 voor meer informatie.)	
♦ »» Geavanceerde gebruikershandleiding.					
De standaardinstellingen zijn vetgedrukt en met een sterretje weergegeven.					

## Afdrukinstell.

(VOOR Foto's weerg., Foto's afdrukken Of Diavoorstelling)

Optie1	Optie2	Optie3	Optie4	Omschrijvingen	Pagina
<b>Printkwaliteit</b> (Niet beschikbaar voor DPOF-afdrukken.)	Normaal <b>Foto*</b>	—	—	Hiermee kunt u de afdrukkwaliteit kiezen.	Zie ♦.
<b>Papiersoort</b>	Normaal pap. Inkjetpapier Brother BP71 <b>Glossy anders*</b>	—	—	Hiermee kunt u de papiersoort kiezen.	
<b>Papierform.</b>	<b>10x15cm*</b> 13x18cm A4 Letter	—	—	Hiermee kunt u het papierformaat kiezen.	
(Als A4 of Letter is gekozen) <b>Afdrukformaat</b>	8x10cm 9x13cm 10x15cm 13x18cm 15x20cm <b>Max. afm.*</b>	—	—	Hiermee kunt u het afdrukformaat kiezen als u papier van A4- of Letterformaat gebruikt.	
<b>Helderheid</b>		—	—	Hiermee kunt u de helderheid instellen.	
<b>Contrast</b>		—	—	Hiermee kunt u het contrast instellen.	
♦ >> Geavanceerde gebruikershandleiding.					
De standaardinstellingen zijn vetgedrukt en met een sterretje weergegeven.					

Optie1	Optie2	Optie3	Optie4	Omschrijvingen	Pagina
<b>Kleur verbeteren</b>	Kleur verbeteren  (Opties)  Aan  <b>Uit*</b>	Wit Balans		Hiermee kunt u de tint van witte vlakken aanpassen.	Zie <b>◆</b> .
		Scherpte		Hiermee kunt u het detail van het beeld verbeteren.	
		Kleurdensiteit		Hiermee kunt u de totale hoeveelheid kleur in het beeld aanpassen.	
<b>Bijsnijd (crop)</b>	<b>Aan*</b>  Uit	—	—	Hiermee kunt u het beeld rond de marge bijsnijden om het aan het papierformaat of het afdrukformaat aan te passen. Zet deze functie uit wanneer u volledige beelden wilt afdrukken of ongewenst bijsnijden wilt vermijden.	
<b>Zonder rand</b>	<b>Aan*</b>  Uit	—	—	Hiermee wordt het afdrukgebied uitgebreid naar de randen van het papier.	
<b>Datum afdr.</b>  (Niet beschikbaar voor DPOF-afdrukken.)	Aan  <b>Uit*</b>	—	—	Hiermee kunt u de datum op foto's laten afdrukken.	
<b>Nieuwe standaard</b>	Ja  Nee	—	—	Hiermee slaat u uw afdrukinstellingen op als standaardinstellingen.	
<b>Fabrieksinstell.</b>	Ja  Nee	—	—	Hiermee worden alle fabrieksinstellingen hersteld.	

**◆ >>>** Geavanceerde gebruikershandleiding.  
De standaardinstellingen zijn vetgedrukt en met een sterretje weergegeven.

## Afdrukinstell.

(VOOR Index afdrukken)

Niveau1	Niveau2	Niveau3	Opties	Omschrijvingen	Pagina
Papiersoort	Normaal pap.* Inkjetpapier Brother BP71 Glossy anders	—	—	Hiermee kunt u de papiersoort kiezen.	Zie ◆.
Papierform.	Letter A4*	—	—	Hiermee kunt u het papierformaat kiezen.	
◆ >> Geavanceerde gebruikershandleiding.					
De standaardinstellingen zijn vetgedrukt en met een sterretje weergegeven.					

## Afdrukinstell.

(VOOR Pasfotoafdruk)

Niveau1	Niveau2	Niveau3	Opties	Omschrijvingen	Pagina
Printkwaliteit	Normaal Foto*	—	—	Hiermee kunt u de afdrukkwaliteit kiezen.	Zie ◆.
Papiersoort	Normaal pap. Inkjetpapier Brother BP71 Glossy anders*	—	—	Hiermee kunt u de papiersoort kiezen.	
Papierform.	10x15cm* 13x18cm A4 Letter	—	—	Hiermee kunt u het papierformaat kiezen.	
◆ >> Geavanceerde gebruikershandleiding.					
De standaardinstellingen zijn vetgedrukt en met een sterretje weergegeven.					



**Web**

Niveau1	Niveau2	Niveau3	Opties	Omschrijvingen	Pagina
Web	Apps	—	—	Hiermee kunt u de Brother-machine met een internetservice verbinden.  Mogelijk zijn er webdiensten bijgekomen en/of is de naam van bepaalde diensten gewijzigd door de provider sinds het uitbrengen van dit document.	Zie ●.
	SkyDrive®	—	—		
	Box	—	—		
	Google Drive™	—	—		
	Evernote®	—	—		
	Dropbox	—	—		
	Facebook	—	—		
	Picasa Web Albums™	—	—		
Flickr®	—	—	—		

● Ga naar het Brother Solutions Center om de Handleiding Web Connect te downloaden van <http://solutions.brother.com/>.

De standaardinstellingen zijn vetgedrukt en met een sterretje weergegeven.



**(Snelkopp.)**

Niveau1	Niveau2	Niveau3	Opties	Omschrijvingen	Pagina
Snelk. toevoegen	Kopiëren	Kwaliteit	Zie Opties in <i>Kopiëren</i> ►► pagina 84 voor meer informatie.	U kunt de instellingen in het scherm met kopieeropties wijzigen.	11
		Papiersoort			
		Papierformaat			
		Vergr./verkl.			
		Dichtheid			
		Stapel/Sorteer			
		Pagina layout			
		2-zijdige kopie			
		Geavanceerde inst.			


De standaardinstellingen zijn vetgedrukt en met een sterretje weergegeven.



Niveau1	Niveau2	Niveau3	Opties	Omschrijvingen	Pagina
Snelk. toevoegen (Vervolg)	Scannen	naar bestand	PC-keuze	Hiermee kunt u een zwart-wit- of kleurendocument in uw computer scannen.	11
		naar OCR (DCP-J752DW)	PC-keuze	U kunt een tekstdocument converteren naar een bewerkbaar tekstbestand.	
		naar afbeelding	PC-keuze	U kunt een afbeelding in kleur naar uw grafische toepassing scannen.	
		naar media (Opties)	Scantype Resolutie Bestandstype Afmeting scan Lang papier scannen (DCP-J752DW) Bestandsnaam Achtergrondkleur verwijderen	U kunt documenten naar een geheugenkaart of een USB-flashstation scannen.	
		naar e-mail	PC-keuze	U kunt een zwart-wit- of kleurendocument naar uw e-mailtoepassing scannen.	
	Web	SkyDrive®	—	Hiermee kunt u de Brother-machine met een internetservice verbinden.  Mogelijk zijn er webdiensten bijgekomen en/of is de naam van bepaalde diensten gewijzigd door de provider sinds het uitbrengen van dit document.	12
		Box	—		
		Google Drive™	—		
		Evernote®	—		
		Dropbox	—		
Facebook		—			
Picasa Web Albums™		—			
Flickr®	—				
Deze lijst verschijnt als u 2 seconden lang op een snelkoppelingsnaam drukt.	Naam snelk. bewerken	—	—	Hiermee kunt u de naam van de snelkoppeling wijzigen.	14
	Verwijder	—	—	Hiermee kunt u de snelkoppeling verwijderen.	14
Bew./verw.	Snelkoppelingsnaam	Naam snelk. bewerken	—	Hiermee kunt u de naam van de snelkoppeling wijzigen.	14
		Verwijder	—	Hiermee kunt u de snelkoppeling verwijderen.	14
De standaardinstellingen zijn vetgedrukt en met een sterretje weergegeven.					



 (Inkt)


Niveau1	Niveau2	Niveau3	Opties	Omschrijvingen	Pagina
 (Inkt)	Testafdruk	—	Printkwaliteit Instel kantlijn	Hiermee kunt u de afdrukkwaliteit of uitlijning controleren.	50 51
	Reinigen	—	Zwarte inkt Kleur Alle inkt	Hiermee kunt u de printkop reinigen.	50
	Inktvolume	—	—	Hiermee kunt u controleren hoeveel inkt beschikbaar is.	Zie ♦.
♦ >> Geavanceerde gebruikershandleiding.					
De standaardinstellingen zijn vetgedrukt en met een sterretje weergegeven.					

 (Wi-Fi-instellingen)

**OPMERKING**

Nadat u Wi-Fi<sup>®</sup> hebt geconfigureerd, kunt u de instellingen niet meer wijzigen vanuit het Beginscherm.

Gebruik het scherm Instell. als u instellingen voor de Wi-Fi-verbinding wilt wijzigen.

Niveau1	Niveau2	Niveau3	Opties	Omschrijvingen	Pagina
 (Wi-Fi-instellingen)	Inst. Wizard	—	—	U kunt de afdrukserver voor een draadloos netwerk handmatig instellen.	Zie ‡.
	Instellen met pc	—	—	U kunt de Wi-Fi-instellingen via een pc wijzigen.	
	WPS/AOSS	—	—	U kunt uw draadloze netwerkinstellingen gemakkelijk configureren met één druk op de knop.	
	WPS met pincode	—	—	U kunt uw draadloze netwerkinstellingen gemakkelijk configureren met WPS en een pincode.	Zie †.
‡ >> Installatiehandleiding.					
† >> Software en Netwerk gebruikershandleiding.					
De standaardinstellingen zijn vetgedrukt en met een sterretje weergegeven.					


## Bij gebruik van een geheugenkaart of USB-flashstation in de juiste sleuf

### OPMERKING

USB-flashstations worden niet ondersteund door de DCP-J552DW.


Niveau1	Niveau2	Niveau3	Opties	Omschrijvingen	Pagina
Foto	(Zie <i>Foto</i> >> pagina 91.)				
Scannen naar media	(Zie naar <i>media</i> >> pagina 87.)				
Web	(Zie <i>Web</i> >> pagina 95.)				
DPOF	—	—	—	Hiermee wordt het scherm met DPOF-instellingen weergegeven.	Zie ◆.
◆ >> Geavanceerde gebruikershandleiding.					
De standaardinstellingen zijn vetgedrukt en met een sterretje weergegeven.					

## Tekst invoeren


Wanneer u tekst in de machine moet invoeren, wordt het toetsenbord op het touchscreen weergegeven. Druk op  om tussen letters, cijfers en speciale tekens te schakelen.



### OPMERKING

- Druk op  om tussen kleine letters en hoofdletters te schakelen.
- U kunt de toetsenbordinstelling van het touchscreen wijzigen.  
(Zie *De toetsenbordinstelling wijzigen* >> pagina 10 voor meer informatie.)

## Spaties invoegen



Druk op *Spatie* om een spatie in te voegen. U kunt ook op  drukken om de cursor te verplaatsen.

### OPMERKING

De beschikbare tekens kunnen per land verschillen.

## Correcties aanbrenge

Als u een verkeerd teken hebt ingevoerd dat u wilt wijzigen, drukt u op  om het onjuiste teken met de cursor te markeren; vervolgens drukt u op . Voer het juiste teken in. U kunt met de cursor ook teruggaan om letters tussen te voegen.

Druk op  voor elk teken dat u wilt wissen, of houd  ingedrukt om alle tekens te wissen.

## Algemeen

### OPMERKING

Dit hoofdstuk bevat een overzicht van de specificaties van de machine. Ga voor meer specificaties naar <http://www.brother.com/>.

<b>Printertype</b>	Inkjet	
<b>Printkop</b>	Zwart-wit:	Piëzo met 210 spuitmondjes × 1
	Kleur:	Piëzo met 210 spuitmondjes × 3
<b>Geheugencapaciteit</b>	64 MB	
<b>LCD (Liquid Crystal Display)</b>	2,7 in. (67,5 mm) TFT LCD-kleurentouchscreen <sup>1</sup> en touchpanel	
<b>Stroombron</b>	AC 220 tot 240 V 50/60 Hz	
<b>Stroomverbruik <sup>2</sup></b>	(DCP-J552DW)	
	Kopieermodus:	Ongeveer 16 W <sup>3</sup>
	Gereedstand:	Ongeveer 3,5 W <sup>5</sup>
	Slaapstand:	Ongeveer 0,7 W <sup>5</sup>
	Uit:	Ongeveer 0,2 W <sup>5 6</sup>
	(DCP-J752DW)	
	Kopieermodus:	Ongeveer 16 W <sup>4</sup>
	Gereedstand:	Ongeveer 3,5 W <sup>5</sup>
	Slaapstand:	Ongeveer 0,7 W <sup>5</sup>
	Uit:	Ongeveer 0,2 W <sup>5 6</sup>

<sup>1</sup> Diagonaal gemeten.

<sup>2</sup> Gemeten als de machine is aangesloten op de USB-interface. Het stroomverbruik kan enigszins afwijken, afhankelijk van de gebruiksomgeving of slijtage van onderdelen.

<sup>3</sup> Bij gebruik van enkelzijdig afdrukken, resolutie: standaard / document: ISO/IEC 24712 afgedrukt patroon.

<sup>4</sup> Bij gebruik van de ADF, enkelzijdig afdrukken, resolutie: standaard / document: ISO/IEC 24712 afgedrukt patroon.

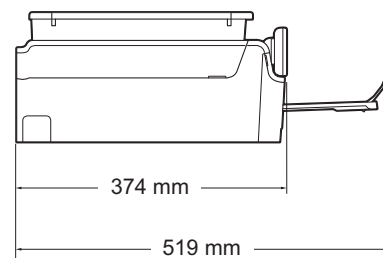
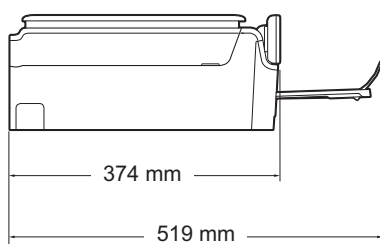
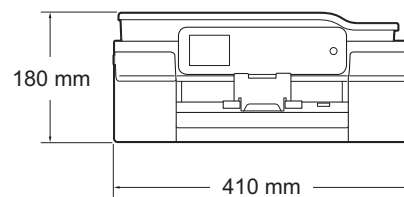
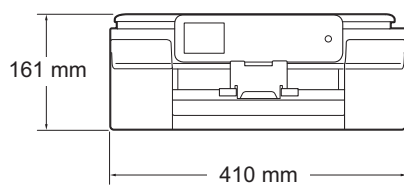
<sup>5</sup> Gemeten volgens IEC 62301 versie 2.0.

<sup>6</sup> Zelfs wanneer de machine uitstaat, wordt deze van tijd tot tijd automatisch aangezet voor het onderhoud van de printkop en vervolgens weer uitgeschakeld.

**Afmetingen**

(DCP-J552DW)

(DCP-J752DW)



**Gewicht**

(DCP-J552DW) 7,8 kg

(DCP-J752DW) 9,0 kg

**Geluidsniveau****Geluidsdruk**

In bedrijf: LPAM = 50 dB(A) (maximum) <sup>1</sup>

**Geluidsvermogen** <sup>2 3</sup>

Kopiëren: (DCP-J552DW)  
(Nederland)  
LWAd = 6,26 B(A) (Zwart-wit)  
LWAd = 6,10 B(A) (Kleur)  
(België)  
LWAd = 5,76 B(A) (Zwart-wit)  
LWAd = 5,84 B(A) (Kleur)  
(DCP-J752DW)  
(Nederland)  
LWAd = 6,14 B(A) (Zwart-wit)  
LWAd = 5,96 B(A) (Kleur)  
(België)  
LWAd = 5,66 B(A) (Zwart-wit)  
LWAd = 5,69 B(A) (Kleur)

Gereed: (DCP-J552DW)  
(Nederland)  
LWAd = 3,24 B(A) (Zwart-wit/Kleur)  
(België)  
LWAd = 3,21 B(A) (Zwart-wit/Kleur)  
(DCP-J752DW)  
(Nederland)  
LWAd = 3,23 B(A) (Zwart-wit/Kleur)  
(België)  
LWAd = 3,22 B(A) (Zwart-wit/Kleur)

**Temperatuur**

In bedrijf: 10 tot 35 °C

Beste  
afdrukkwaliteit: 20 tot 33 °C

**Vochtigheid**

In bedrijf: 20 tot 80% (niet condenserend)

Beste  
afdrukkwaliteit: 20 tot 80% (niet condenserend)

**ADF (automatische documentinvoer) (DCP-J752DW)**

Max. 20 pagina's

Papier: 80 g/m<sup>2</sup> A4- of Letter-formaat

**Documentgrootte**

Breedte ADF (DCP-J752DW): 148 mm tot 215,9 mm

Lengte ADF (DCP-J752DW): 148 mm tot 355,6 mm

Breedte glasplaat: max. 215,9 mm

Lengte glasplaat: max. 297 mm

<sup>1</sup> De geluidsemisatie is afhankelijk van de afdrumomstandigheden.

<sup>2</sup> In overeenstemming met ISO9296

<sup>3</sup> Kantoorapparatuur met LWAd boven 6,30 B(A) is niet geschikt voor gebruik in ruimtes waar mensen geconcentreerd denkwerk moeten verrichten. Dergelijke apparatuur moet in aparte ruimtes worden geplaatst om geluidshinder te voorkomen.

# Afdrukmedia

## Papierinvoer

### Papierlade

- **Papiersoort:**

Normaal papier, inkjetpapier (gecoat papier), glanzend papier<sup>1</sup> en transparanten<sup>1 2</sup>

- **Papierformaat<sup>3</sup>:**

A4, Executive, Letter, A5, A6, Enveloppen (Com-10, DL, C5, Monarch), Foto (10 × 15 cm), Foto 2L (13 × 18 cm) en Indexkaart (127 × 203 mm)

Breedte: 98 mm - 215,9 mm

Lengte: 148 mm - 297 mm

Zie *Papiergewicht, -dikte en -capaciteit* >> pagina 26 voor meer informatie.

- **Maximale capaciteit papierlade:**

Circa 100 vellen normaal papier van 80 g/m<sup>2</sup>

### Fotopapierlade

- **Papiersoort:**

Normaal papier, inkjetpapier (gecoat papier) en glanzend papier<sup>1</sup>

- **Papierformaat:**

Foto (10 × 15 cm) en Foto L (89 × 127 mm)

Breedte: 89 mm - 102 mm

Lengte: 127 mm - 152 mm

- **Maximale capaciteit papierlade:**

Circa 20 vellen

## Papieruitvoer

Max. 50 vel normaal papier van 80 g/m<sup>2</sup> (naar lade uitgevoerd met de bedrukte zijde naar boven)<sup>1</sup>

<sup>1</sup> Voor glanzend papier of transparanten: verwijder bedrukte pagina's direct nadat ze zijn uitgevoerd uit de uitvoerpapierlade om vlekken te voorkomen.

<sup>2</sup> Gebruik alleen transparanten die worden aanbevolen voor inkjetprinters.

<sup>3</sup> Zie *Type en formaat papier voor elke functie* >> pagina 25.

# Kopiëren

<b>Kleur/Zwart-wit</b>	Ja/Ja
<b>Breedte kopie</b>	204 mm <sup>1</sup>
<b>Meerdere kopieën</b>	Sets van max. 99 pagina's
<b>Vergroten/verkleinen</b>	25% tot 400% (in stappen van 1%)
<b>Resolutie</b>	Kan maximaal 1.200 × 2.400 dpi afdrucken
<b>Dubbelzijdig</b>	Ja
	■ Papiersoort: Normaal papier
	■ Papierformaat: A4, Letter, A5

<sup>1</sup> Als u kopieert op papier van A4-formaat.



# PhotoCapture Center™

<b>Compatibele media</b> <sup>1</sup>	Memory Stick Duo™ (16 MB - 128 MB) Memory Stick PRO Duo™ (256 MB - 32 GB) Memory Stick Micro™ (M2™) met adapter (256 MB - 32 GB) MultiMedia Card (32 MB - 2 GB) MultiMedia Card Plus (128 MB - 4 GB) MultiMedia Card Mobile met adapter (64 MB - 1 GB) SD-geheugenkaart (16 MB - 2 GB) miniSD met adapter (16 MB - 2 GB) microSD met adapter (16 MB - 2 GB) SDHC-geheugenkaart (4 GB - 32 GB) miniSDHC met adapter (4 GB - 32 GB) microSDHC met adapter (4 GB - 32 GB) SDXC-geheugenkaart (48 GB - 128 GB) USB-flashstation <sup>2</sup> (DCP-J752DW)
<b>Resolutie</b>	Max. 1.200 × 6.000 dpi
<b>Bestandsextensie</b> (Mediaformaat)	DPOF (versie 1.0, versie 1.1), Exif DCF (tot versie 2.1)
(Afbeeldingsformaat)	Foto's afdrukken: JPEG <sup>3</sup> , AVI <sup>4</sup> , MOV <sup>4</sup> Scannen naar media: JPEG, PDF (Kleur) TIFF, PDF (Zwart-wit)
<b>Aantal bestanden</b>	Max. 999 bestanden (De map op een geheugenkaart of USB-flashstation wordt ook meegeteld.)
<b>Map</b>	Het bestand moet op het 4e mapniveau van de geheugenkaart of van het USB-flashstation zijn opgeslagen.
<b>Zonder rand</b>	A4, Letter, Foto (10 × 15 cm), Foto 2L (13 × 18 cm) <sup>5</sup>

<sup>1</sup> Geheugenkaarten, adapters en USB-flashstations zijn niet inbegrepen.

<sup>2</sup> USB 2.0-standaard  
 USB-massaopslagklasse tot 64 GB  
 Ondersteunde indeling: FAT12/FAT16/FAT32/exFAT

<sup>3</sup> Progressief JPEG-formaat wordt niet ondersteund.

<sup>4</sup> Alleen bewegende JPEG

<sup>5</sup> Zie *Type en formaat papier voor elke functie* >> pagina 25.

# PictBridge (DCP-J752DW)

## Compatibiliteit

Ondersteunt de PictBridge-norm CIPA DC-001 van de Camera & Imaging Products Association.

Ga naar <http://www.cipa.jp/pictbridge/> voor meer informatie.

## Interface

USB Direct Interface

# Scanner

<b>Kleur/Zwart-wit</b>	Ja/Ja
<b>TWAIN-compatibel</b>	Ja (Windows® XP <sup>1</sup> /Windows Vista®/Windows® 7/Windows® 8) (Mac OS X v10.6.8, 10.7.x, 10.8.x)
<b>WIA-compatibel</b>	Ja (Windows® XP <sup>1</sup> /Windows Vista®/Windows® 7/Windows® 8)
<b>ICA-compatibel</b>	Ja (Mac OS X v10.6.8, 10.7.x, 10.8.x)
<b>Kleurintensiteit</b>	30-bits kleurverwerking (invoer) 24-bits kleurverwerking (uitvoer)/256 niveaus per kleur
<b>Grijstinten</b>	10-bits kleurverwerking (invoer) 8-bits kleurverwerking (uitvoer)/256 niveaus per kleur
<b>Resolutie</b>	Max. 19.200 × 19.200 dpi (geïnterpoleerd) <sup>2</sup> Max. 1.200 × 2.400 dpi (optisch) (glasplaat) Max. 1.200 × 600 dpi (optisch) (ADF) (DCP-J752DW)
<b>Scanbreedte en -lengte</b>	(Glasplaat) Breedte: max. 213,9 mm Lengte: max. 295 mm (ADF) (DCP-J752DW) Breedte: max. 213,9 mm Lengte: max. 353,6 mm

<sup>1</sup> In deze gebruikershandleiding duidt Windows® XP op de volgende besturingssystemen: Windows® XP Home Edition, Windows® XP Professional en Windows® XP Professional x64 Edition.

<sup>2</sup> Scannen met maximaal 1.200 × 1.200 dpi bij gebruik van de WIA-driver voor Windows® XP, Windows Vista® en Windows® 7 en Windows® 8 (resolutie tot max. 19.200 × 19.200 dpi kan worden geselecteerd met het Brother-scannerhulpprogramma).

# Printer

<b>Resolutie</b>	Max. 1.200 × 6.000 dpi
<b>Afdrukbreedte</b> <sup>3</sup>	204 mm [210 mm (zonder rand) <sup>1</sup> ]
<b>Zonder rand</b> <sup>2</sup>	A4, Letter, A6, Foto (10 × 15 cm), Foto L (89 × 127 mm), Indexkaart (127 × 203 mm), Foto 2L (13 × 18 cm)
<b>Dubbelzijdig</b>	■ Papiersoort: Normaal papier ■ Papierformaat: A4, Letter, A5, Executive

## Afdruksnelheid<sup>4</sup>

- <sup>1</sup> Wanneer de optie Zonder rand op Aan is ingesteld.
- <sup>2</sup> Zie *Type en formaat papier voor elke functie* ►► pagina 25.
- <sup>3</sup> Als u afdrukt op papier van A4-formaat.
- <sup>4</sup> Ga voor gedetailleerde specificaties naar <http://www.brother.com/>.

# Interfaces

<b>USB</b> <sup>1 2</sup>	Gebruik een USB 2.0-interfacekabel van maximaal 2 m.
<b>Draadloos LAN-netwerk</b>	IEEE 802.11b/g/n (Infrastructuur-/Ad-hocmodus)

- <sup>1</sup> Uw machine heeft een Hi-speed USB 2.0-interfacekabel. De machine kan ook worden aangesloten op een computer die beschikt over een USB 1.1-interface.
- <sup>2</sup> USB-poorten van andere merken worden niet ondersteund.

# Netwerk

## OPMERKING

Voor meer informatie over de netwerkspecificaties ►► Software en Netwerk gebruikershandleiding.

U kunt de machine op een netwerk aansluiten voor afdrucken en scannen via het netwerk en foto's ophalen van het PhotoCapture Center™<sup>1</sup>. De netwerkbeheerssoftware Brother BRAdmin Light<sup>2</sup> wordt meegeleverd.

<b>Beveiliging van het draadloze netwerk</b>	SSID (32 tekens), WEP 64/128 bits, WPA-PSK (TKIP/AES), WPA2-PSK (AES)	
<b>Hulpprogramma voor configuratie van draadloos netwerk</b>	<b>AOSS™</b>	Ja
	<b>WPS</b>	Ja

<sup>1</sup> Zie *Vereisten voor de computer* ►► pagina 110.

<sup>2</sup> (Windows®) Als u meer geavanceerde printerbeheerssoftware nodig hebt, gebruikt u de meest recente versie van het hulpprogramma Brother BRAdmin Professional, die u kunt downloaden via <http://solutions.brother.com/>. (Macintosh) U kunt de meest recente versie van Brother BRAdmin Light downloaden via <http://solutions.brother.com/>.

# Vereisten voor de computer

ONDERSTEUNDE BESTURINGSSYSTEMEN EN SOFTWAREFUNCTIES							
Computerplatform & besturingssysteemversie		Pc-interface		Processor	Hardschijfruimte voor installatie		
		USB <sup>2</sup>	Wireless 802.11b/g/n		Drivers	Toepassingen (inclusief drivers)	
Windows®-besturingssysteem	Windows® XP Home <sup>1 3</sup>	Afdrukken Scannen Verwisselbare schijf (USB (DCP-J752DW) of geheugenkaart) <sup>4</sup>	Netwerkmediatoegang (LAN) <sup>4</sup>	32-bits (x86) of 64-bits (x64) processor	150 MB	1 GB	
	Windows® XP Professional <sup>1 3</sup>						
	Windows Vista® <sup>1 3</sup>						
	Windows® 7 <sup>1 3</sup>	N.v.t.	Afdrukken		500 MB	1,3 GB	
	Windows® 8 <sup>1 3</sup>				650 MB		
	Windows Server® 2003				64-bits (x64) processor	50 MB	N.v.t.
	Windows Server® 2003 R2						
Windows Server® 2008							
Windows Server® 2008 R2							
Windows Server® 2012							
Macintosh-besturingssysteem	Mac OS X v10.6.8 OS X v10.7.x OS X v10.8.x	Afdrukken Scannen Verwisselbare schijf (USB (DCP-J752DW) of geheugenkaart) <sup>4</sup>	Netwerkmediatoegang (LAN) <sup>4</sup>	Intel®-processor	80 MB	550 MB	

**Toelichting:**

<p><sup>1</sup> Voor WIA, 1.200 × 1.200 resolutie. Met het Brother-scannerhulpprogramma is verbetering tot max. 19.200 × 19.200 dpi mogelijk.</p> <p><sup>2</sup> USB-poorten van andere merken worden niet ondersteund.</p> <p><sup>3</sup> (DCP-J752DW) PaperPort™ 12SE ondersteunt Windows® XP Home (SP3 of recenter), XP Professional (SP3 of recenter), XP Professional x64 Edition (SP2 of recenter), Windows Vista® (SP2 of recenter), Windows® 7 en Windows® 8.</p> <p><sup>4</sup> Verwisselbare schijf en netwerkmediatoegang zijn functies van PhotoCapture Center™.</p>	<p>Voor de meest recente driverupdates kunt u terecht op <a href="http://solutions.brother.com/">http://solutions.brother.com/</a>.</p> <p>Alle handelsmerken, merk- en productnamen zijn het eigendom van de respectieve bedrijven.</p>
---	--

## Verbruiksartikelen

<b>Inkt</b>	De machine gebruikt aparte inktcartridges in zwart, geel, cyaan en magenta die geen onderdeel zijn van de printkopset.
<b>Gebruiksduur van inktcartridge</b>	De eerste keer dat u een set inktcartridges installeert, gebruikt de machine een hoeveelheid inkt om de inktleidingen te vullen voor afdrucken van hoge kwaliteit. Dit is een eenmalig proces. Nadat dit proces is uitgevoerd, gaan de cartridges die bij uw machine zijn geleverd minder lang mee dan standaardcartridges (80%). Met alle daaropvolgende inktcartridges kunt u het gespecificeerde aantal pagina's afdrucken.
<b>Verbruiksartikelen</b>	<p>&lt;Zwart, standaardrendement&gt; LC121BK          &lt;Geel, standaardrendement&gt; LC121Y          &lt;Cyaan, standaardopbrengst&gt; LC121C          &lt;Magenta, standaardrendement&gt; LC121M</p> <p>Zwart, Geel, Cyaan en Magenta - Circa 300 pagina's <sup>1</sup></p> <p>&lt;Zwart, hoog rendement&gt; LC123BK          &lt;Geel, hoog rendement&gt; LC123Y          &lt;Cyaan, hoog rendement&gt; LC123C          &lt;Magenta, hoog rendement&gt; LC123M</p> <p>Zwart, Geel, Cyaan en Magenta - Circa 600 pagina's <sup>1</sup></p> <p><sup>1</sup> Het opgegeven gemiddelde gebruik per cartridge is conform ISO/IEC 24711.          Ga naar <a href="http://www.brother.com/pageyield/">http://www.brother.com/pageyield/</a> voor meer informatie over het vervangen van verbruiksartikelen.</p>

### Wat is Innobella™?

Innobella™ is een assortiment verbruiksartikelen van Brother. De naam 'Innobella™' is een samentrekking van de woorden 'innovatie' en 'bella' (het Italiaanse woord voor 'mooi') en verwijst naar de innovatieve Brother-technologie die u mooie en duurzame afdrukresultaten biedt.

Brother beveelt glanzend Innobella™-fotopapier (BP71-serie) aan voor het afdrucken van hoogwaardige foto's. Met Innobella™-inkt en -papier maakt u in een handomdraai prachtige afdrucken.



- A**
- 
- ADF (automatische documentinvoer) .....27
- Afdrukken
- afdrukgebied .....22
  - papier vastgelopen .....63
  - problemen .....69
  - resolutie .....108
  - specificaties .....108
  - Zie de Software en Netwerk gebruikershandleiding.
- Apple Macintosh
- Zie de Software en Netwerk gebruikershandleiding.
- B**
- 
- Brother
- CreativeCenter .....5
- C**
- 
- ControlCenter
- Zie de Software en Netwerk gebruikershandleiding.
- D**
- 
- Document
- laden ..... 27, 28
- Draadloos netwerk
- Zie de Installatiehandleiding, Software en Netwerk gebruikershandleiding.
- E**
- 
- Enveloppen ..... 18, 19, 25, 26
- F**
- 
- Foto- en Foto L-papier ..... 25
- Fotopapierlade ..... 20
- Foutmeldingen op touchscreen ..... 54
- Alleen afdrukken 1-zijdig zwart-wit ..... 55
  - Deksel is open ..... 55
  - Document vast/te lang ..... 55
  - Geen inktcartridge ..... 56
  - Geheugen vol ..... 56
  - Initialiseren onmogelijk ..... 61
  - Inkt bijna op ..... 56
  - Inktopvangbakje bijna vol ..... 56
  - Inktopvangbakje vol ..... 57
  - Kan niet afdr. .... 57
  - Kan niet detect. .... 58
  - Nog gegevens in geheugen ..... 58
  - Onjuist papier ..... 59
  - Papier nazien ..... 60
  - Papier vast ..... 61
  - Print onmogelijk ..... 61
  - Reinigen onmog. .... 61
  - Scan onmogelijk ..... 61
- G**
- 
- Grijstinten ..... 107
- H**
- 
- Help
- functietabellen ..... 84
  - instellingentabellen ..... 78
  - touchscreenmeldingen ..... 77
- I**
- 
- Inktcartridges
- inktstippenteller ..... 46
  - vervangen ..... 46
- Innobella™ ..... 111



## K

---

Kopiëren	
met de glasplaat .....	28
papierformaat .....	31
papiersoort .....	31
snelkoppelingen .....	11

## L

---

LCD (Liquid Crystal Display) .....	6, 77
helderheid .....	15

## M

---

Macintosh	
Zie de Software en Netwerk gebruikershandleiding.	

## N

---

Netwerk	
afdrukken	
Zie de Software en Netwerk gebruikershandleiding.	
scannen	
Zie de Software en Netwerk gebruikershandleiding.	
Niet-scanbaar gebied .....	29
Nuance™ PaperPort™ 12SE	
Zie de Software en Netwerk gebruikershandleiding. Zie ook het menu Help in de toepassing PaperPort™ 12SE.	

## O

---

Onderhoud, routine	
inktcartridges vervangen .....	46
Overzicht van het bedieningspaneel .....	6

## P

---

Papier .....	23, 103
afdrukgebied .....	22
capaciteit .....	26
documentformaat .....	27
enveloppen laden .....	18
formaat .....	23
fotopapier laden .....	20
laden .....	16, 18
soort .....	23, 25
PhotoCapture Center™	
foto's op het scherm weergeven .....	35
MultiMedia Card .....	32
scannen naar media	
bestandsnaam wijzigen .....	36
SD-geheugenkaart .....	32
SDHC-geheugenkaart .....	32
SDXC-geheugenkaart .....	32
specificaties .....	105
vanaf pc	
Zie de Software en Netwerk gebruikershandleiding.	
Presto! PageManager	
Zie de Software en Netwerk gebruikershandleiding. Zie ook het menu Help in de toepassing Presto! PageManager.	
Problemen oplossen	
als u problemen hebt met	
afdrukken .....	69
afdrukkwaliteit .....	71
kopiëren .....	73
netwerk .....	75
papierverwerking .....	72
PhotoCapture Center™ .....	74
scannen .....	74
software .....	74
vastgelopen document .....	62
document vastgelopen .....	62
foutmeldingen op touchscreen .....	54
onderhoudsmeldingen	
op touchscreen .....	54
papier vastgelopen .....	63

## R

---

Reinigen	
printkop .....	50
scanner .....	49
Remote Setup	
Zie de Software en Netwerk gebruikershandleiding.	
Resolutie	
afdrukken .....	108
kopiëren .....	104
scannen .....	107

## S

---

Scannen	
Zie de Software en Netwerk gebruikershandleiding.	
Scansnelkoppelingen .....	11
Serienummer	
achterhalen	
Zie binnenkant frontdeksel	
Snelkoppelingen	
kopiëren .....	11
oproepen .....	14
scannen .....	11
toevoegen .....	11, 12
verwijderen .....	14
web .....	12
wijzigen .....	13
snelkoppelingsnaam .....	14
Stapsgewijze instellingentabellen .....	77

## T

---

Tekst invoeren .....	99
Transparanten .....	23, 24, 26, 103

## V

---

Vastlopen	
document .....	62
papier .....	63
Verbruiksartikelen .....	111
Volume instellen	
waarschuwingston .....	15

## W

---

Websnelkoppelingen .....	11, 12
Windows®	
Zie de Software en Netwerk gebruikershandleiding.	

# brother®

**Bezoek ons op het World Wide Web  
<http://www.brother.com/>**

Deze machines zijn uitsluitend goedgekeurd voor gebruik in het land van aankoop. Plaatselijke Brother-bedrijven of hun dealers verlenen alleen service voor machines die in hun eigen land zijn aangekocht.



[www.brotherearth.com](http://www.brotherearth.com)